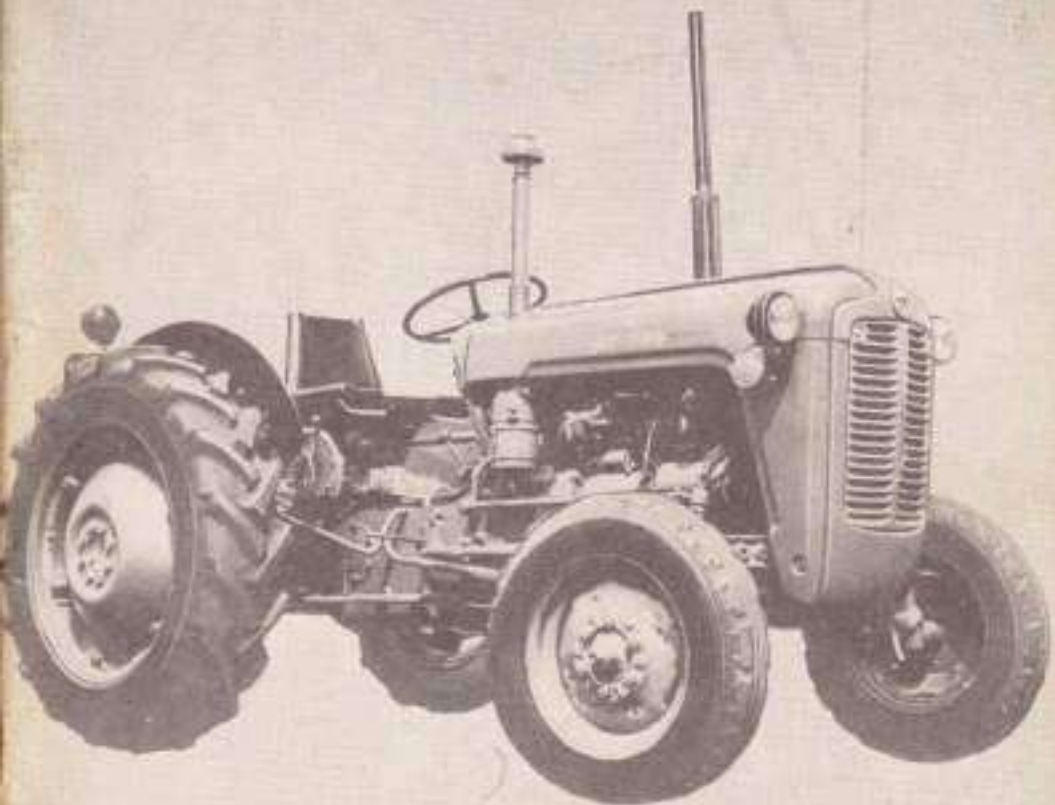


# TRAKTOR

IMT  
539



**rukovanje i održavanje**

019455

<https://www.tractormanualpdf.info/>

# U P U T S T V A

za rukovanje i održavanje  
traktora IMT-539



INDUSTRIJA MAŠINA I TRAKTORA — BEOGRAD

019455

<https://www.tractormanualpdf.info/>

TRAKTOR IMT-539 proizvodi  
Industrija mašina i traktora, Beograd

MOTOR M 33/T-LP proizvodi  
Industrija motora, Rakovica

Traktor IMT-539 kao poljoprivredni traktor ispunjava uslove prema pravilniku o za-  
šiti na radu u poljoprivredni (Sl. list SFRJ br. 34/66)

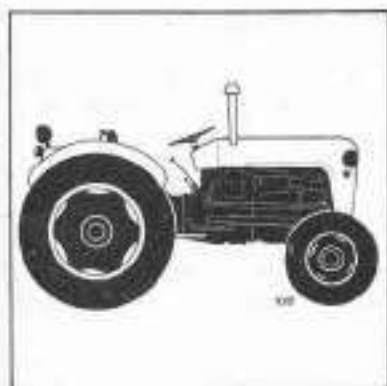
Industrija mašina i traktora zadržava pravo izmene objavljenih podataka bez prethodnog  
obaveštenja.

Podaci o ovom primjniku tačni su na dan izdavanja

Sva prava za štampu i slike zadržava:  
Industrija mašina i traktora  
Beograd



Izdavanje: 2 — IMT — 1982. TIRAŽ: 15000



## 1. OPŠTI DEO

### 1.1. UVOĐ

Traktor IMT 539 izrađen je po savremenim konceptima što omogućuje njegovu upotrebu u svim uslovima i na najtežim terenima. Pre upotrebe traktora, savetuje se korisnicima da pažljivo prouče sva UPUŠTVA. Dobra poznavanje i praktična primena Uputstva, omogućuje da traktor bude spreman i siguran za upotrebu, a njegov vek trajanja dug.

**Napominjemo, da u toku garantnog roka ne treba podešavati i rastavljati pojedine delove traktora, pošto se tada gubi pravo na garanciju. Takođe, fabrika ne priznaje nikakvu odgovornost, ukoliko na pojedinim delovima traktora u toku garancije dođe do kvara usled nepravilnog rukovanja ili održavanja.**

Servisne mere, usni podmazivanja i jednostavnijeg održavanja, koje se mogu lako obaviti, prepustiti našim servisnim centrima, koji za to imaju školovani usoblje.

Za održavanje i popravku traktora koristite originalne delove koje možete nabaviti kod ovlaštenih servisnih zastupnika ili direktno u fabrici. Identifikacija traktora se obavlja brojevima traktora i motora.

**PAŽNJA!** Uputstvo je prilagođeno osnovnom modelu traktora IMT-539. S obzirom na to, na Vašem traktoru može biti ugrađen deo koji funkcionalno odgovara objašnjenju dok se oblikom malo razlikuje. Zbog ovoga, molimo Vas da na ovakve stvari ne obraćate pažnju.

### 1.2. UPUŠTVA ZA BEZBEDAN RAD

Pre nego što se pristupi bilo kakvom radu sa traktorom proučiti UPUŠTVA i zapamtiti sledeće:

- Traktor voziti samo sa ispravnim kočnicama i upravljačem
- Neopterećen traktor može se sigurno kretati bez opasnosti od prevrtanja.

na udružnom nagibu od 3,9°

— na bočnom nagibu od 2,3°

Traktor sa priključnim posejnim oruđem može se kretati bez opasnosti od prevrtanja ukoliko ugao nagiba nije veći od 20°.

— Na neravnom i klizavom terenu voziti manjim brzinama

Smanjiti brzinu pri zaokretanju i na nizbrdici kako bi se izbeglo prevrtanje (obratiti pažnju pri vožnji sa punom prikolicom).

Nije dozvoljeno da se pri vožnji porud vozara vozi još neko lice.

— Pri vožnji podele kočnica moraju biti spojene, jer u slučaju naglog kočenja samo jednog točka može doći do prevrtanja traktora.

— Nezavisno kočenje (razdvojene podele kočnica) može se koristiti samo pri manjim brzinama i radu na polju

— Startovanje motora vršiti samo preko prekidača za startovanje.

— Ne dolivati gorivo dok motor radi.

— Ne pušiti za vreme sipanja goriva u rezervoar i za vreme intervencije.

— Ne ostavljati motor da radi dok se vrši intervencija na traktoru.

— Pre nego što se otkaci oruđe sa traktora, ugasi motor, ubaci menjač u brzinu i povući parkirni kočnicu

Pri vožnji na nizbrdici obavezno držati uključeni stepen prenosa

— U slučaju da dode do pregrevanja motora nije dozvoljeno otvaranje poklopca hladnjaka. Sačekati da se motor ohladi.

— Na pumpi za ubrzavanje goriva, regulatoru broja obrta i na brizgaljkama ne vršiti nikakva podešavanja ili opravke bez ovlašćenog stručnog lica.

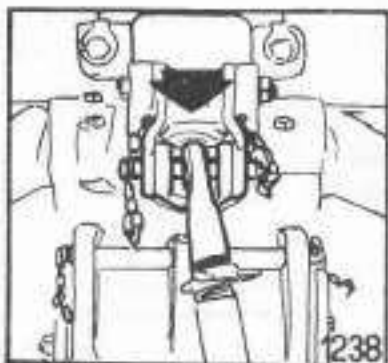
— Nije dozvoljeno raditi sa traktorom u zatvorenoj zgradi

— Postaviti zaštitnu kapu preko priključnog vratila kada se isto ne koristi.

— Kada priključno vratilo dubija pogon preko transmisije (od zadnjih uslova) pre pokretanje traktora unazad isto isključiti, jer bi se u suprotnom slučaju i mehanizam oruđa pokre-

IBO u suprotnom smeru, što može da izazove nepredviđene smetnje i opterećenja.

- Kod pogona preko kardanskog vratila obavezno koristiti odgovarajuće zaštitnike kako ne bi došlo do povrede rukovodaca.
- Ne ostavljati oruđe u podignutom položaju, kada nije u upotrebu, već ga spustiti na zemlju.
- Na nuženo oruđe neтоварити nikakav dodatni teret.
- Poteznica na traktorskim polugama se nesme koristiti za vuču, ukoliko nije uključena posebnim konicima. Ne sme se koristiti ni za vuču prikolice. Visinu poteznice podevati tako da se ostvari dozvoljeno opterećenje prednjeg mosta, potrebno za sigurno upravljanje (traktor se ne sme propinjati).
- Zglob gornje traktorske poluge ne sme se koristiti za vuču.
- Osiguranje oruđa koje je priključeno za traktorske poluge vršiti samo originalnim klinovima koji se isporučuju uz traktor (vezani su za poluge).
- Automatski kuki koristiti samo za vuču odgovarajućih jednoslovnih prikolica a za dvoslovnih prikolice koristiti posebni uređaj.
- Klatača poteznica se ne sme koristiti za vuču prikolice.
- Pri klučenju oruđa na poluge rukovodac ne sme da se nađe između traktora i oruđa.
- Traktor se ne sme koristiti za zaštitu bilja hemijskim sredstvima (otrovima) ukoliko nije opremljen hermetičkim kabinom.
- Svi vijci i navetke treba da budu dobro pritegnuti, za bezbedan i trajan rad.
- U svetu se pridržavati uputstava o redovnim tehničkim i periodičnim održavanju traktora.



## BROJ TRAKTORA

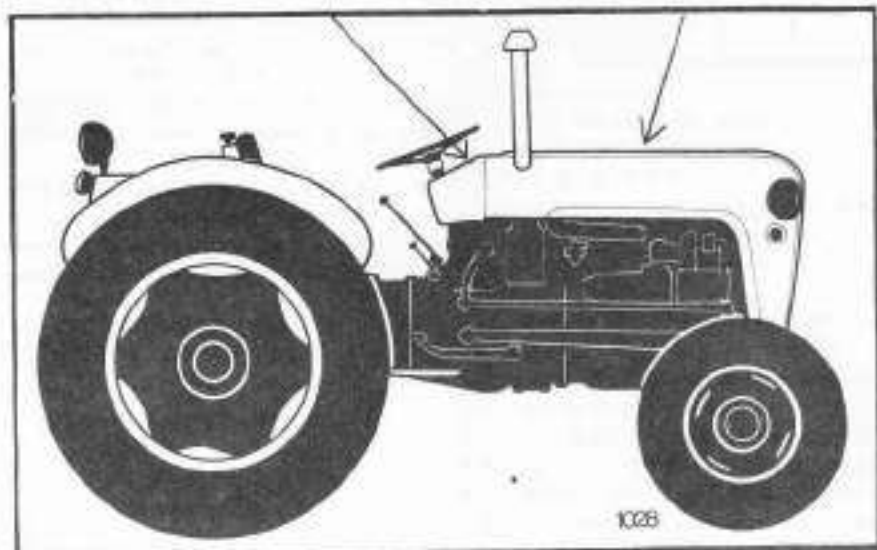
Nalazi se na instrumenti tabli  
Tablica na Vašem traktoru sadrži  
sledeće brojeve:

- u polju sa slovom Z upisan je broj uverenja isprave o zaštiti na radu,
- tip traktora;
- snaga KW,
- broj obrtaja motora;
- broj traktora koji je sastavljen od devet brojeva čije je značenje: prvi broj, godina izrade; drugi i treći, proizvođač, a ostalih šest redni broj proizvoda od dana početka proizvodnje



## BROJ MOTORA

Nalazi se na levoj strani motora  
siv gornje zadnje strane



### 1.3. TEHNIČNI PODACI

<b>Motor</b>	
Proizvođač	Industrija motora Rakovca
Tip	M 33 T-1.P četverotaktni dizel motor
Broj cilindara	3
Prečnik cilindra	91,4 mm
Hud klipa	127 mm
Radna zapremina	2500 cm <sup>3</sup>
Stepen kompresije	17,4:1
Red paljenja	1—2—3
*Snaga motora na zamajcu pri 2100 min <sup>-1</sup>	28,7 KW (39 KS)
Snaga na priključnom vratilu pri 2000 min <sup>-1</sup>	26,5 KW (36,5 KS)
*Maksimalni obrtni moment pri 1300 min <sup>-1</sup>	15,3 daNm (kpm)
Košaljce cilindara	Zamenjive, suve, livene
Podmazivanje	Uljem pod pritiskom, pomoću rotacione pumpe
<b>Razvod</b>	
Izdajni ventil	Otvara 46° pre UMT Zatvara 10° posle SMT
Usisni ventil	Otvara 13° pre SMT Zatvara 43° posle UMT
<b>Zazor ventila</b>	
U hladnom stanju	0,29 mm
U toplim stanju	0,25 mm
Pumpa za dovod goriva	Membranska

\* Navedene vrednosti za snagu i obrtni moment odgovaraju standardima: JUS M F2.025, DIN 6270, SAE J.270.1.2.3 i BS.649:58.



Pumpa za ubrizgavanje	Linijaska
Regulator broja obrtaja	Mehanički
Pritisak podešavanja brizgaljke	165 bar
Statički ugao ubrizgavanja	20° pre SMT
Prečistač goriva	2 prečistača i 1 predprečistač
Prečistač vazduha	Sa uljnim kupatilom
Prečistač ulja	Integralni prečistač
<b>Spojnica</b>	Suva, frikciona, dvostepena sa dva diska
<b>Menjač</b>	
Tip menjača	Sa pomerljivim zupčanicima
Broj stepeni prenosa	Tri za hod unapred i jedan za hod unazad
Ukupan broj stepeni prenosa (sa planetarnim reduktorom)	Šest za hod unapred i dva za hod unazad
<b>Reduktor menjača</b>	
Tip	Planetarni
Prenosni odnos	4:1
<b>Prenos u zadnjem mostu</b>	
	Prenos pod pravim uglom izveden preko konusnog i tanjirastog zupčanika sa prenosnim odnosom 4:106:1 i sa ugrađenim diferencijalom

**Ukupni prenosni odnosi i brzine kretanja u km/h**  
(sa gumama 11.2/10x28 i R-570 mm)

Stepen prenosa	Prenosni odnos (ukupni)	Brzina kretanja traktora pri broju obrtaja radilice	
		1400 min <sup>-1</sup>	2100 min <sup>-1</sup>
I	205,50	1,36	2,09
II	137,00	2,03	3,13
III	74,67	3,74	5,75
IV	51,37	5,43	8,30
V	34,25	8,16	12,55
VI	18,67	14,96	23,02
spori hod unazad	150,69	1,85	2,85
brzi hod unazad	37,67	7,41	11,4

<b>Priključno vratilo</b>	
Tip	Ožljebljeno, prečnika 34,9 mm (1,37") Po JIS M. L1.601
Prenosni odnos između motora i priključnog vratila (pri pogonu direktno od motora)	2,78:1
Broj obrta motora min <sup>-1</sup>	Broj obrta priključnog vratila (min <sup>-1</sup> )
1500	540
2000	720
Pređeni put zadnjeg točka za jedan obrt priključnog vratila (pri pogonu preko transmisije)	Približno 48,3 cm
<b>Uređaj za blokiranje diferencijala</b>	sa kandastom spojnicom i nožnom komandom
<b>Kočnice</b>	
Tip kočnice	Mehaničke, sa papučama smeštenim u gubežu kočnice
Delovanje kočnica	Na zadnje točkove, nezavisno ili istovremeno
<b>Upravljački mehanizam</b>	Pužni prenosnik sa putujućim kuglicama
<b>Točkovi</b>	
Prednji točkovi	Sa čeličnim diskovima i gumama 6x16
Zadnji točkovi	Sa čeličnim diskovima i gumama 11,2x10x28
Pritisak u gumama	Gume na prednjim točkovima 1,8 bar Gume na zadnjim točkovima 1 bar
<b>Hidraulik</b>	Četvormerbudična pumpa smeštena u centralnom kućištu sa razvodnim ventilom, cilindrom podiznog uređaja i tri razvodna priključka. Sigurnosni ventil je podešan na 175 bar
<b>Kapacitet pumpe</b>	12 lit/min pri 2000 min <sup>-1</sup> radilice motora
Moć dizanja na krajevima traktorskih poluga u transportu	813 daN
Za rad na polju i kratkom rastojanju	1000 daN
<b>Gabaritne dimenzije traktora</b>	
Ukupna dužina	2972 mm

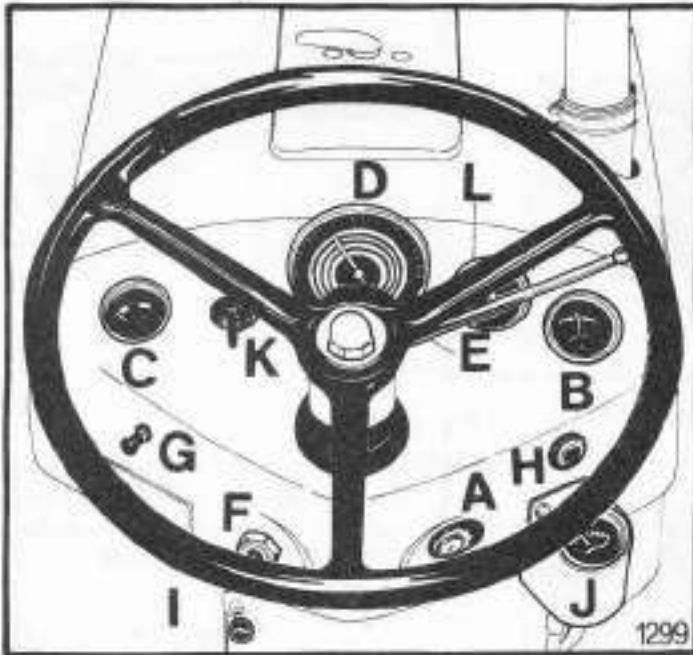
Ukupna širina (sa normalnim razmakom točkova)	1.625 mm
Ukupna visina	1.372 mm
Uzdužna prolaznost (sklonski):	
— u sredini	320 mm
— ispod usovine	555 mm
Rastojanje osi ovjete	1.830 mm
<b>Razmak točkova</b>	
Prednji točkovi	Od 1.200 do 2.000 mm
Zadnji točkovi	Od 1.200 do 1.900 mm
Normalan razmak:	
— prednja točkovi	1.200 mm
— zadnja točkovi	1.300 mm
<b>Poteznica</b>	
Visina od tla	275 do 610 mm
Normalna visina protezice	562 mm
<b>Prečni ukretanja</b>	
Sa upotrebom nezavisnih kvaćera	2.550 mm
Bez kočnja	3.260 mm (pri razmaku točkova od 1.200 mm)
<b>Težina traktorom</b>	
Sa gorivom, uljem i vodom	1.440 kg
<b>Najveća dozvoljena voćna sila traktora</b>	
— sa balastom	1.200 daN
— bez balasta	800 daN
<b>Količina goriva, ulja i vode</b>	
Rezervoar za gorivo	35
Ulje u motoru	7
Ulje u prečistaču vazduha	0,4
Ulje u menjaču i centralnom kvaćeru	30
Ulje u kvaćeru upravljačkog mehanizma	0,95
Voda u sistemu za hlađenje	8,5
Ulje u kvaćeru remenice	0,85
<b>Električna oprema</b>	
Napon instalacije	12 V
Akumulatori	1 kom. 95 Ah

## 1.4. INSTRUMENTI I KOMANDNI URUĐAJI

Svaki korisnik novog traktora, pre početka eksploatacije, potrebno je da se upozna sa rasporedom komandi i načinom njihove upotrebe. Poželjno je da svaki rukovalac traktorom stekne naviku da često osmatra instrument tablu kako bi mogao odmah primetiti svaki znak nepravilnog rada i blagovremeno intervenisati.

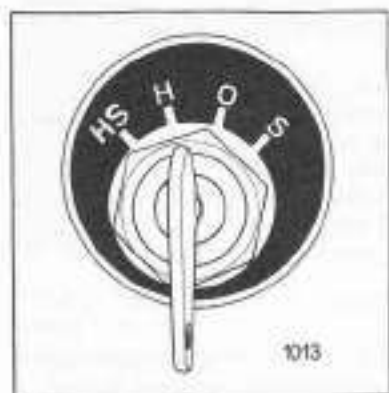
### 1.4.1. INSTRUMENTI

Instrumenti se nalaze na posebnoj tabli koja je smeštena neposredno ispred vozača.



- A. Prekidač pojača i startera
- B. Ampermetar
- C. Manometar
- D. Traktometar
- E. Kućica za gas
- F. Prekidač prednjih farova

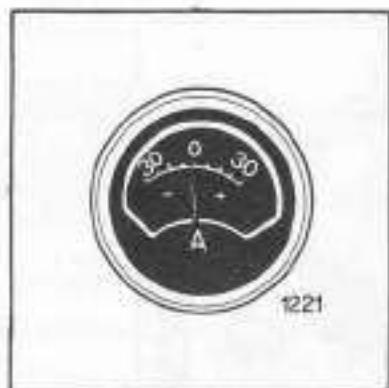
- G. Prekidač zadnjeg hana
- H. Dugme svinje
- I. Dugme komande za gašenje motora
- J. Dugmi manometar
- K. Prekidač migavaca
- L. Termometar



### Prekidnič grejača i startera

A

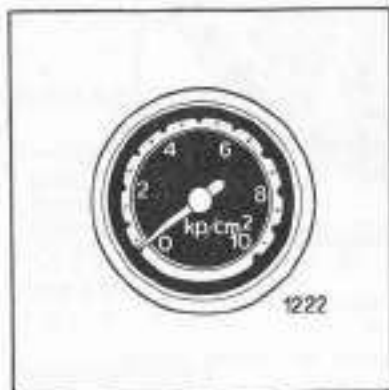
(Opširno u poglavlju startovanja motora)



### Ampermetar

B

Osiguruje rukovatelju kontrolu rada osnovnih elemenata električne opreme motora — dinamno akumulatora



### Manometar

C

Pri radu motora, pokazuje pritisak kojim se vrši podmazivanje. Normalan pritisak ulja za podmazivanje motora će biti sve dok se kazaljka instrumenta nalazi u oblasti obeleženoj zelenom bojom



### Talodometer

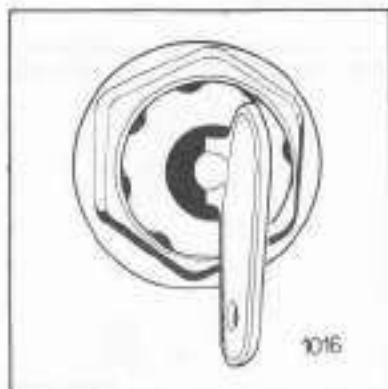
D

Ovo je instrument na kome se mogu očitati broj obrta motora, brzina kretanja traktora za svaki stepen prenosa, broj obrta priključnog vratila i remenice kao i broj sati rada traktora.

### Ručica za gas

E

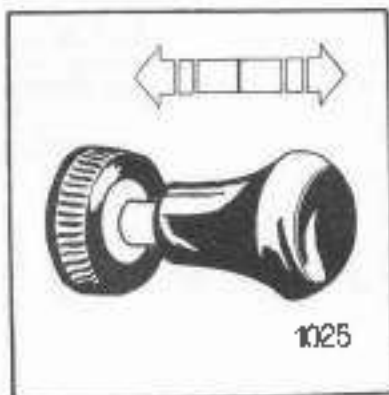
Pomeranjem ručice naviše, povećava se broj obrta motora i obrtno, pomeranjem naviše broj obrta se smanjuje.



### Prekidač svetla i prednjih farova

F

Okrretanjem ključa u desnu stranu pale se: položaj 1 - prednje i zadnje svetlo, položaj 2 - oborena svetla i položaj 3 - dugo svetlo prednjih farova.



### Prekidač zadnjeg fara

G

Paljenje zadnjeg fara vrši se izvlačenjem dugmeta prekidača. Pri ovome prekidač fara i treba da bude u početnom položaju.



### Dugme sirene

H

Ukoliko se ključ prekidača F nalazi u početnom položaju, moguće je, pritiskom na dugme uključiti sirenu.



### Dugme komande za gašenje motora

I

Poslaćemom ovog dugmeta prekida se rad motora. Pre ponovnog startovanja motora osloboditi osigurač.



### Dupli manometar

J

Služi za kontrolu pritiska vazduha u pneumatskoj instalaciji traktora na kome je ugrađen kompresor. Crvena kazaljka manometra pokazuje pritisak u kočnicama vuđa prikolice, a bela kazaljka pritisak u instalaciji traktora.



### Prekidač migavca

K

Prekidač migavca se aktivira pomeranjem na onu stranu na kojoj se želi dati trepćući signal. Sastavni deo prekidača je signalna sijalica koja se pali i gasi istovremeno sa prednjim i zadnjim migavcima.

### Termometar

L

Služi za merenje temperature vode u sistetu za hlađenje. Najpovoljnija temperatura za rad motora iznosi 90°C.

## 1.4.2. OSTALE KOMANDE TRAKTORA

### Ručica menjača

Ručica menjača pomerati tačno prema šesti označenoj na centralnom kućištu u obliku slova »H« prilikom izbora prenosu.

### Ručica planetarnog reduktora

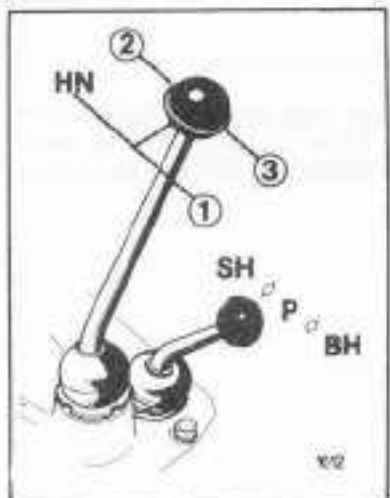
Koristi se zajedno sa ručicom menjača. Ručicu je moguće postaviti u tri položaja:

- BH — brzi hod
- P — neutralni položaj
- SH — spori hod

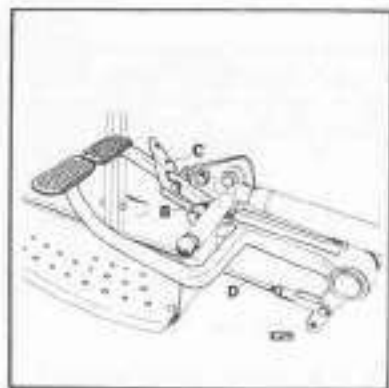
Raspored položaja dat je na centralnom kućištu. Startovanje motora se može izvršiti samo kad se ručica nalazi u neutralnom položaju »P«.

### Pedala spojnice

Koristi se pri palenju traktora i pri promeni stepena prenosa. Priskomom na pedalu rastavlja se veza motor — menjač i obratno, veza se ustvaruje prilikom puštanja pedale. U toku normalnog rada traktorom pedala spojnice mora biti potpuno puštena. Pedala ima dva hoda: prvi hod — hod kojim se isključuje transmisija, drugi hod — hod kojim se isključuje istovremeno pumpa hidraulika, priključno vratilo i transmisija. Granica prvog i drugog hoda pedale se lako osete. Drugi hod počinje onog momenta kad se na pedali osliti povećani otpor.

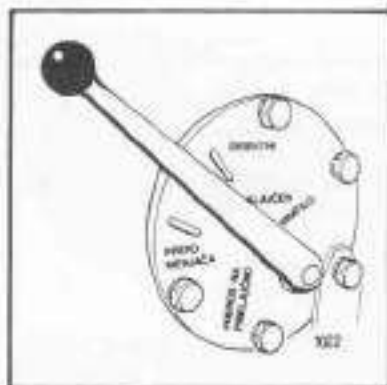






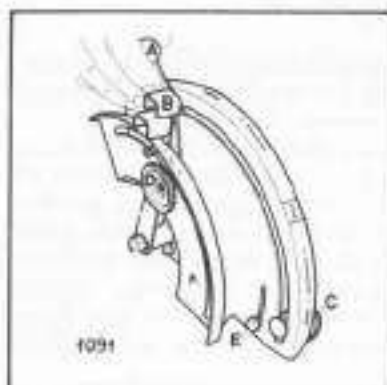
### Pedale kočnica

Pri vožnji u transportu, pedale kočnica moraju biti spojene. Spajanje se obavlja ručno ključem B. Kad su pedale rastavljene, može se obaviti pojedinačno kočenje i to samo u cilju smanjenja poluprečnika zaokretanja. Trajno kočenje traktora ostvaruje se osiguračem. Isti se uključuje rukom, dok se pri pritisku na pedale automatski sam isključuje.



### Ručica za uključivanje priključnog vratila

Nalazi se na levoj strani centralnog kućišta. Izborom položaja ručice pogon priključnog vratila može biti direktan od motora ili preko transmisije.



### 1.1.3. KOMANDA HIDRAULIKA

Služi za komandovanje hidrauličnog sistema traktora u samim tim i oruđima koja se kače preko traktorskih poluga (opirnije u poglavlju »Rukovanje traktorom«)



#### 1.4.4. SEDIŠTE

Opremljeno je hidrauličkim amortizerom. Zavisno od težine rukovodca ručicom »A« se dovodi zavrtanj na skali, na odgovarajuću brojku koja odgovara težini rukovodca. Podešavanje se može regulisati u rasponu od 60—120 kg. Ručica »B« omogućuje primicanje ili odmicanje sedišta u odnosu na upravljač. Podizanjem iste sedišta se ubravljuje a spuštanjem zabravljuje.

## 2. RUKOVANJE TRAKTOROM

### 2.1. RAZRADIVANJE

Postupak pravilnog razruđivanja najbolje će se obaviti ukoliko se strogo poštuju sledeće preporuke:

Prvih 50 sati rada traktor koristiti samo na lakšim radovima. Izuzetno se dozvoljava i obavljanje težih radova ali samo pri nižim stepenima prenosa (I ili II). Korisno je da se povremeno, na primer svakih 10 sati rada traktor maksimalno opteretiti s tim da ovo ne traje duže od 5 do 10 minuta.

- Posle prvih 25 do 50 sati rada obavezno zameniti ulje u motoru (dalje zameniti ulja obavljati prema preporukama datim u poglavlju »Održavanje traktor«).
- Posle prvih 100 sati rada obavezno zameniti ulje u centralnom kučistu.
- Češće i pažljivije kontrolisati i po potrebi pritezati zavrtke i navrtke.
- Proveravati češće zategnutost kaiševa ventilatora i dinamice.
- Obaviti servisne preglede prema uputstvu datom u servisnoj knjižici.

## 2.2. STARTOVANJE MOTORA

Pre puštanja motora u rad potrebno je proveriti:

- Da li u rezervoaru ima dovoljno goriva;
- Da li je slavina za gorivo (ispod rezervoara) otvorena;
- Da li je komanda za gašenje motora puštena;
- Da li je nivo ulja u kotlu motora u propisanim granicama;  
Da li u sistemu za hlađenje ima dovoljno rashladnog sredstva;
- Da li je ručica priključnog vratila motora u srednjem položaju;
- Da li je ručica planetarnog reduktora u neutralnom položaju »P«;
- Da li je traktor ukočen.

### 2.2.1. NORMALNO STARTOVANJE

Startovanje pri temperaturi iznad 0° C obaviti:

- a) Ručicu za gas povući do kraja;
  - b) Ručicu planetarnog reduktora postaviti u položaj »P«;
    - Da li je traktor ukočen.
  - c) Pedalu spojnice pritisnuti do kraja;
  - d) Ključ u prekidaču grejača i startera okrenuti udesno.
- Čim se motor upali ključ pustiti a ručicu gasa vratiti do pred kraj hoda.

### 2.2.2. STARTOVANJE PO HLADNOM VREMENU:

Ukoliko je spoljašnja temperatura ispod 0° C postupak startovanja motora je:

- Isto kao i kod a), b) i c).
- Ključ u prekidaču grejača i startera okrenuti uljevo do prvog zuba.  
Zadržati ga u ovom položaju, zavisno od spoljašnje temperature 5 do 20 sekundi.
- Nakon toga okretanjem ključa do krajnjeg levog položaja pokušati sa startovanjem



Rad elektropokretaču pri startovanju ne sme biti duži od 10 sekundi;

Ukoliko motor ne proradi, postupak ponoviti nakon 10 do 15 sekundi.

**Napomena:** Ako motor ne proradi ni posle više ponovljenih pokušaja, bez obzira na uslove, proveriti sve elemente koji su pomenuti u uvodu kao i postojanje vazduha u sistemu. Nakon uspeha, ako motor ne proradi obratiti se najbližjoj servisnoj radionici.

### 2.3. IZBOR STEPENA PRENOSA

Određen stepen prenosa nije moguće preporučiti i njega koristiti s obzirom na postojanje vrlo različitih uslova rada u kojima se traktor koristi pa do određenih agrotehničkih normi koje se propisuju u određenim momentima.

Najvažnije je u svim uslovima rada imati izvesnu rezervu za savladavanje dopunskih nepredviđenih otpora. Ukoliko se u radu oseti preopterećenje, traktor zaustaviti i uključiti niži stepen prenosa.

Trenutnu rasterećenje pritiskanjem spojnice nije preporučeno obzirom na to da dolazi do brzog propadanja spojnice.

### 2.4. POLAŽENJE I VOŽENJE

- osigurač skakavice kočnice otpustiti,
- pedalu spojnice pritisnuti do kraja;
- izabrati željeni stepen prenosa;
- postepeno dodavati gas i otpuštati pedalu spojnice.

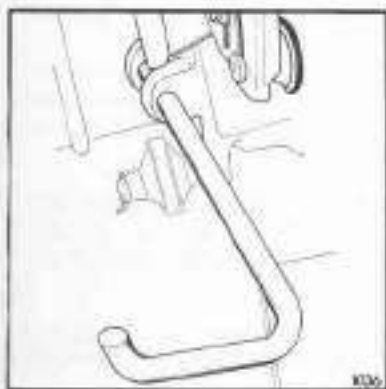
Posle traktor krene, nogu potpuno sklonuti sa pedale spojnice.

Željenu brzinu kretanja regulisati ručicom za gas.

U toku vožnje nesme se vršiti promena stepena prenosa.

Posobnu pažnju treba obratiti radu pedala spojnice i kočnica.

Spojnicu koristiti samo pri isključivanju pogona priključnog vratila.



## 2.5. BLOKADA DIFERENCIJALA

Korišćenje blokade diferencijala preporučuje se u slučajevima kada je teren klizav i prijanjanje točkova nije isto za oba točka.

Zabranjeno je držati stalno uključenu blokadu jer je to štetno a nije moguće ni ukrcavanje traktora.

Prisposobno oslobađanje pedala e povlače se:

1. Skretanjem malo sa linije vožnje.
2. Momentanim isključenjem spojnice traktora.
3. Laganim kućenjem desnom ili levom kočnicom.

**Voditi računa da pedala blokade bude isključena pre zaokreta na kraju brače.**

**Napomena.** Ne uključivati pedala blokade kada motor radi sa velikom brzinom obrta a kada se zadnji točak okreće brzo.

Zabranjuje se isključivanje spojnice pri kretanju traktora na padinama.

Kočnice koriste ti samo spajene dok se nezavisne mogu koristiti samo pri manjim brzinama.

## 2.6. RAD HIDRAULIKOM

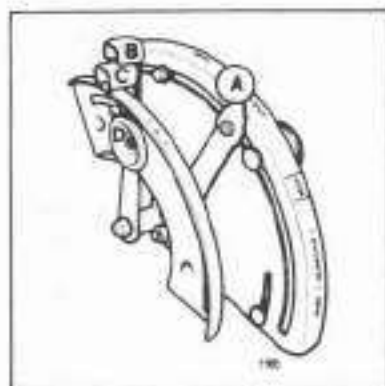
Komandovanje je, kao što je već rečeno, pomoću dve ručice. Ovim ručicama omogućeno su sledeće funkcije hidraulika:

- podizanje ili spuštanje oruđa,
- podešavanje brzine reagovanja odnosa brzine spuštanja,
- podešavanje veličine radnog otpora odnosno dužine zahvata oruđa.

U daljem izlaganju objasniti se rad sa orudima čiji su radni organi u toku rada, ispod površine zemlje ili su iznad a oruđa su rušena na traktorским polugama.

### 2.6.1. RUKOVANJE HIDRAULIKOM PRI RADU ORUDIMA ČIJ SE RADNI ORGANI KREĆU ISPOD POKRŠINE ZEMLJE

Ovde se misli na rad plugovima, tanjiričama, kultivatorima i drugim orudima pri čemu treba koristiti obe ručice.



- A. Ručica za kontrolu položaja
- B. Ručica za kontrolu vođe
- C. Podnosi grančnik
- D. Navrtka za ograničenje brzo ručice

## Spuštanje oruđa u radni položaj

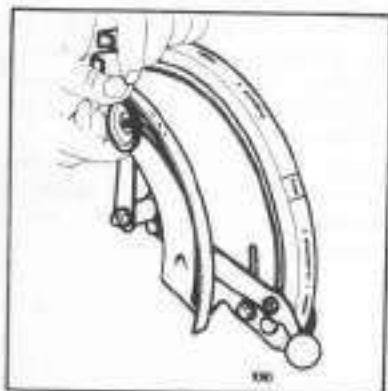
Obavlja se isključivo ručicom komande za položaj i to pomeranjem nadole. U ovom položaju se oruđe spušta za obavljanje određenih operacija.

## Rad oruđem — podešavanje dubine zahvata

Kada je oruđe postavljeno u radni položaj, odnosno kada je spušteno na tlo, ručicom komande za vuču se podešava željena dubina zahvata. Veća dubina zahvata se ostvaruje spuštanjem ručice na dole.

Ukoliko je pri tome specifično odnosno jedinični otpor zemljišta nepromenljiv, tj. konstantan, dubina zahvata će takođe predstavljati jednu stalnu vrednost, nezavisnu od oblika i profila zemljišta po kome se traktor kreće. Međutim, ako specifični otpor zemljišta trenutno poraste, naizlaskom na primer na neku utabanu ili tvrđu zemlju, hidraulik će automatski malo izvući oruđe.

Zadržavajući na taj način radni otpor nepromenjen i sprečavajući time preopterećenje traktora. Slično, ukoliko se u radu naiđe na neki rastresiti sloj koji daje manji specifični otpor, hidraulik će oruđe pustiti dublje u zemlju, zadržavajući opet nepromenjenu ranije podešenu veličinu sile radnog otpora.



## Kontrola dubine rada — balansna opruga

Napred opisano automatsko reagovanje hidraulika ostvaruje se dejstvom balansne opruge.

## Obeležavanje izabrane dubine zahvata

Zadržavanje iste dubine zahvata pri svim prohodima ostvaruje se obeležavanjem položaja ručice komande za vuču podešivim ograničnikom.

Isto se postavlja tačno naspram ručice (osa treba da im se poklapaju) i označava nalećkanom navrtkom.

## Podošavanje brzine reagovanja

Zavisno od specifičnog otpora, zemljišta ili ud težine oruđa, brzina reagovanja hidraulika može nekad biti suviše mala ili pak suviše velika. Podošavanje brzine reagovanja vrši se pomoću ručice komande za položaj u donjem delu kvadranta obeleženog sa »REAGOVANJE».

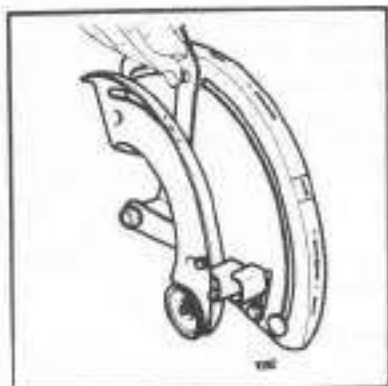
U položaju »SPORO«, brzina reagovanja se smanjuje, ovo se primenjuje u slučaju »poskakanja« oruđa u radu. Preporučuje se izabrati dovoljnog sporog reagovanja a da se pri ovom ne omogući potrebna kontrola dubine rada.

»BRZO« reagovanje se koristi pri radu sa teškim oruđima i na zemljištu nejednako otpora. Za ovaj rad rukovodac mora biti izuzetno vešt s obzirom na to da je održavanje stalne dubine rada vrlo otežano.

Kada se u početku rada definitivno odredi najpovoljnija brzina reagovanja odgovarajući položaj ručice komande za položaj treba obeležiti naznačenom navrtkom, pošto se ova ručica koristi za dizanje oruđa na kraju prohoda odnosno za spuštanje na početku sledećeg. Na kraju prohoda oruđe treba ponovno podići u transportni položaj, koristeći za to ručicu komande za položaj. Ručica komande za vuču zadržava se u izabranom položaju. Na ovo se mora obratiti posebna pažnja pošto je upotreba ručice komande za vuču za ovu svrhu vrlo štetna.

Ukoliko se oruđe na kraju prohoda podiže u transportni položaj ručicom komande za vuču, a u slučaju da je sila istezanja u gornjoj poluzi manja od oko 454 daN (kp) doći će do otvaranja sigurnosnog prelivnog ventila (vidi kasnije), što je pri čestoj upotrebi vrlo štetno.

Da bi se stoga ovakav rad omogućio ne treba nikad zaboraviti na tačno postavljanje ranije pomenutog podešivog graničnika pošto on pored ranije navedenog ima i ovaj zadetak.



## 2.6.2 RUKOVANJE HIDRAULIKOM PRI RADU SA ORUĐIMA KOJA NE ULAZE U ZEMlju

Rukovanje hidraulikom pri radu sa oruđima koja ne ulaze u zemlju ili koja samo delimično zahvataju gornje slojeve (ravnjač, zgrtač, transportni sanduk itd.), znatno je jednostavnije svodi se uglavnom na kontrolu položaja. To drugim rečima znači da se komandovanje oruđima ove vrste uglavno vrši preku ručice komande za položaj i to u gornjem delu njenog kvadranta. Spuštanje oruđa se ostvaruje pomeranjem ručice unapred a podizanje vraćanjem unazad.

Pri tome, svakom položaju ručice odgovara jedna određena visina oruđa od tla. To znači da se svako oruđe ove vrste može postaviti i zadržati tačno na onoj visini koja je prirodnom posla i samom konstrukcijom oruđa potrebna (videti sl.). Da bi se jednom izabrana i određena visina mogla ponovo ostvariti postoji i na kvadrantu ove ručice odgovarajući podešivi graničnik. Treba odgovarajući podešivi graničnik. Treba napomenuti da se pored ove funkcije (i pored ranije opisane mogućnosti podešavanja brzine reagovanja) pomoću ručice komande za položaj može postići i održavanje stalne dubine zahvata oruđa čiji su radni organi ispod površine zemlje, ali samo u slučaju da je podešena sila radnoga otpora ručicom komande za vuču veća od stvarnog radnog otpora koji je ostvaren spuštanjem oruđa ručicom komande za položaj.

Drugim rečima, ranije opisan mehanizam reagovanja hidraulika na promene otpora zemljišta se može isključiti ukoliko je sila u balansnoj opruzi, koja je izazvana spuštanjem oruđa ručicom komande za položaj, manja od sile koja je podešena ručicom komande za vuču.

Ovakav način rada ima praktične primene pri korišćenju izvestnih oruđa (sejalica, prednji ravnjač itd.) kod kojih je tehnologijom posla važno da se ostvari stalna dubina rada, bez obzira na veličinu radnog otpora. Zbog toga je sistem za kontrolu položaja vezan za sigurnosni uređaj za zaštitu od preopterećenja.



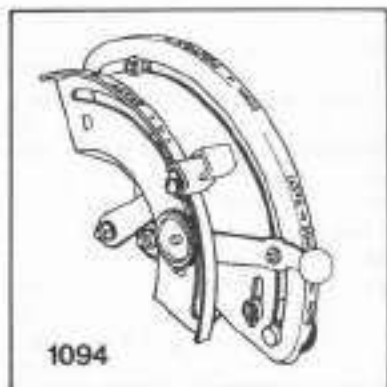
**Upozorenje:** Pri radu ručicom komande za položaj treba voditi računa da se ista ne pomeri brzo iz oblasti za kontrolu položaja u oblasti za podizanje brzine reagovanja, pošto će prikočeno oruđe u tom slučaju naglo pasti na tlo. Ovo je naročito opasno ukoliko se traktor nalazi na nekoj tvrdoj podlozi.

### 2.6.3 PRIMERI PRAVILNOG RUKOVANJA KOMANDAMA HIDRAULIKA

#### A. Transportni položaj

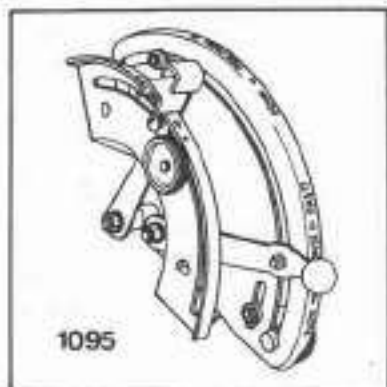
Ručica komande za položaj je u gornjem položaju, pri čemu je ručica više sasvim dole.

Pri podizanju oruđa u transportni položaj na kraju prohodit ručica više ostaje u prethodnom položaju.



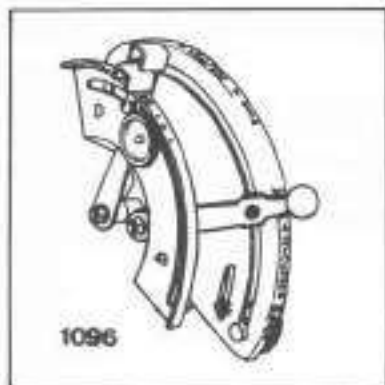
#### B. Oranje i kultivacija

Pri radu plugom, podizračem kultivatorom sa uprugama, vadilicom krompira i drugim oruđima komandne ručice bi trebalo da su u položaju kao na slici. Ovim se obezbeduje željena brzina reagovanja i potrebna dubina oranja.



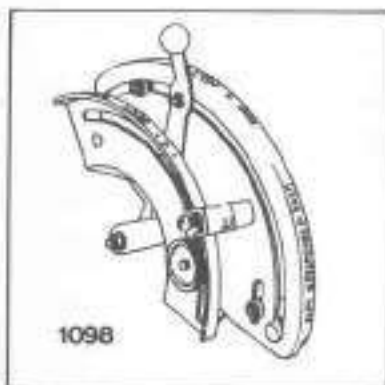
#### C. Plaćka kultivacija i rad sa teškim oruđima

Komandne ručice postaviti u položaj dat na slici pri radu tanjračim, sachlicim krompira, kultivatorima, pri ljuštenju strjičra itd.



#### D. Napajanje hidrauličnih instalacija priključnih oruđa (bez zadržavanja donjih traktorskih poluga)

U slučajevima kad se želi napajati hidraulična instalacija priključnog oruđa iz instalacije hidrauličnog traktora ručice se dovodi u položaj dat na slici. Kad se javi potreba da se ulje vrati nazad u centralno kućište traktora, ručicu komande za vuču pomeriti u donji deo kvadranta.

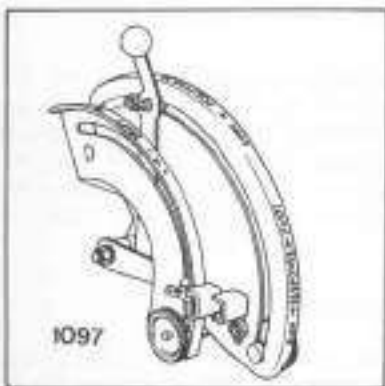


#### E. Rad nošenim orudjima

Rad nošenim orudjima (radni organi ne ulaze u zemlju); nošena prskalica, rasipač veštačkog đubriva, transportni veliki sanduk, skupljač sena, drljača, uslovljava upotrebu ručice A.

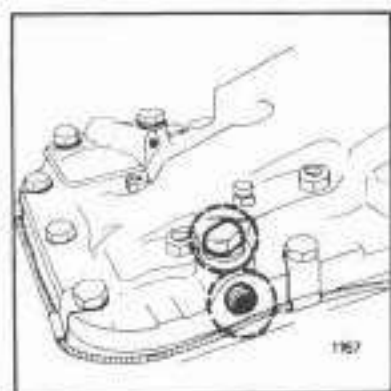
Njome se reguliše - bira visina oruđja

Ručica B se postavlja između 2 tačke na njenom kvadrantu ili malo ispod njih.



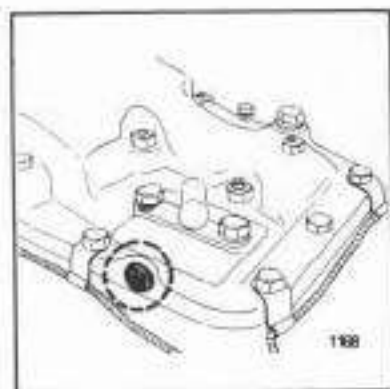
#### F. Rad teškim orudjima (radni organi su ispod površine zemlje)

Rad univerzalnom sejalicom, prednjim ravnjačem, teškom klinastom drljačom, rotorezom, sejalicom za kukuruz, setvospremačem, dubina rada se određuje ručicom A (u gornjem delu njenog kvadranta). Ručica B pri svome mora biti u donjem delu svog kvadranta - sasvim dole.



### 2.6.4. SPOLJNI PRIKLIUČCI HIDRAULIKA

Vezivanje cevovoda moguće je na mestima datim na slici. Koristite se za slučajevne kad je u obavljanju funkcije oruda potrebno obezbediti pritisak ulja iz hidrauličnog sistema traktora. Komandovanje ručicama dato je u tački D.



### 2.6.5. UREĐAJ ZA OSIGURANJE OD PREOPTEREĆENJA

U izvesnim slučajevima, pri radu orudima čiji se radni organi kreću uspod površine tla, može doći do naglog povećanja radnog otpora (skrivena prepreka na primer). Traktor će se tom prilikom zaustaviti a rukovaoč treba da oruđe podigne, pređe traktorom preko prepreke i potom nastavi rad.

### 2.6.6. SIGURNOSNI VENTIL

U slučajevima kad se donjim polagama pokušava podizati teret koji je snaga dozvoljenih 817

kg, ili podizanje oruđa ručicom komande vuče (pri tom je ručica komande za položaj u donjem delu kvadranta) dolazi do preopterećenja hidraulika. Zaštita sistema je sprovedena preko sigurnosnog ventila. Ovakav rad treba izbegavati s obzirom da dovodi do slabljenja moći držanja hidraulika.

## 2.7. PRIKAČIVANJE ORUĐA

Muže se obaviti na više načina.

Osnovni način je prikačivanje za traktorske poluge, tj. u tri tačke. Svi ostali način obavljaju se korišćenjem posebne opreme koja spada u tzv. »Neobaveznu opremu«.

### 2.7.1. PRIKAČIVANJE U TRI TAČKE

Osnovne prednosti ovog načina prikačivanja u odnosu na klasičan za vučena oruđa su:

lakše rukovanje oruđima u radu:

- lakši transport;
- veća manevrarska sposobnost u radu oruđima;
- niža cena oruđa zbog manje težine;
- povišena ekonomičnost rada,
- poboljšana vučna svojstva

#### Donje traktorske poluge

Kada se traktorom, vuzeći ga u hod u nazad (najbolje u sporom hodu), pride oruđu na pogodan način, treba prvo prikačiti levu donju traktorsku polugu.

Posle ovoga, uz pomoć ručice za izdvajavanje, koja je postavljena na desnoj podiznoj poluzi, vrši se prikačivanje i desne donje traktorske poluge. Pri ovome treba voditi računa da lanci granličnici, koji imaju zadatak da spreče njihanje oruđa u horizontalnoj ravni (levo—desno), odnosno praktično da spreče udaranje oruđa u zadnje točkove traktora, ne budu isukani i da njihove košve budu pravilno postavljene (lanac mora biti zakačen iznad ose priključnog vratila).

Da bi se prikačeno oruđe potpuno izdignulo u odnosu na traktor ili da bi se znalo tačno koliko

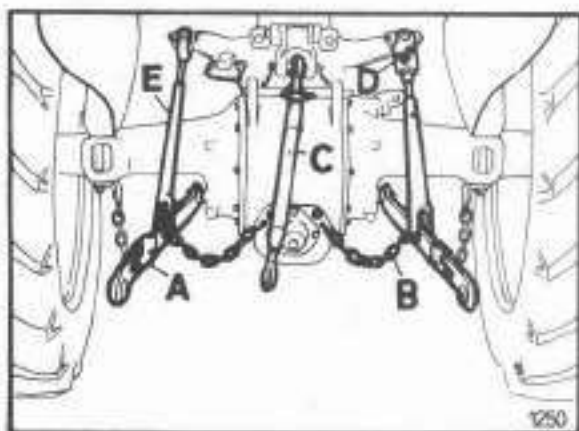
dati položaj odstupa od horizontalnog, na vretenju odbojne poluge sa mećom 74. Iznačavanje postoji jedan kružni zglob. Kad se ovaj zglob poklopi sa gornjom ivicom donjeg dela podizne poluge 49a unutrašnjim navedenim, oruđe je u odnosu na traktor potpuno potavnato.

Prilikom rada sa donjom traktorskim polugama treba voditi računa da je dozvoljeno opterećenje (množ dužina) u zglobovima donjih poluga 817 kg.

### Gornja traktorska poluga

Gornja traktorska poluga se priključuje kada su već prikačene obe donje poluge. Pre prikačivanja ove poluge treba podesiti njenu dužinu, a u zavisnosti od oruđa sa kojim se treba da se radi. Ovo podešavanje se vrši preko zavisnog vretenja. Dužina poluge se može menjati od 575 do 770 mm. Uputstva o izboru dužine gornje traktorske poluge za rad sa određenim oruđima, mogu se naći u odgovarajućim priručnicima za njihovo rukovanje i održavanje.

**Upozorenje:** Naprotiv se zabranjuje da se zglob gornje traktorske poluge koristi za bilo kakvu vuču.



- |                              |                           |
|------------------------------|---------------------------|
| A — Donja traktorska poluga  | D — Račica za iznačavanje |
| B — Limes granicien          | E — Puzilna poluga        |
| C — Gornja traktorska poluga |                           |

## 2.7.2. PRIKLJUČNO VRATILO

Oruđa čiji se radni ili pomoćni organi pokreću preko mehanizma, koji dobijaju pogon od traktorskog motora, vezuju se za traktor i preko priključnog vratila. Prakačivanje se pri tome vrši bilo na tri tačke bilo preko potezalice ili nekog drugog elementa za priključivanje vučenih oruđa.

Priključno vratilo je ožljebljeno i odgovara prečniku 34,9 mm odnosno 1 3/8". Osiguranje priključenog kardanskog zgloba izvodi se pomoću kružnog žljeba. Zavisno od načina na koji se ostvaruje pogon priključnog vratila, između direktni pogon od motora koji pri normalnom broju obrtaja motora od 2000 min.<sup>-1</sup> obezbeđuje 720 min.<sup>-1</sup> priključnog vratila i pogon preko transmisije. U ovom slučaju, ukoliko se koristi u radu sa na primer oruđima za sakupljanje sena, sejanje, rasipanje đubriva i druge lakše radove, obezbeđuje se pri svakom obrtu priključnog vratila 483 mm predenog puta traktora. Ne preporučuje se ovakav pogon u obavljanju teških radova. **Zabranjeno je uključivanje pogonskog vratila preko transmisije u slučajevima kretanja traktora u hod u nazad.**

### Pogon priključnog vratila

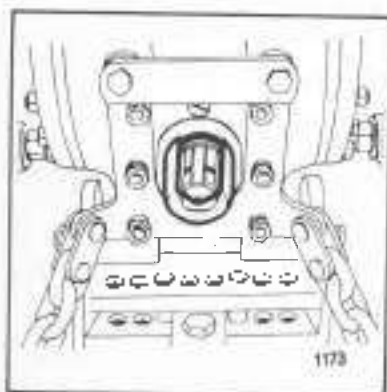
Kod uključivanja i isključivanja pogona priključnog vratila od motora pedalu spojnice treba pritisnuti do kraja drugog hoda. Traktor ne sme da bude u pokretu, tj. treba da stoji u mestu, dok se vrši uključivanje ili isključivanje pogona.

Ovaj pogon priključnog vratila koji je primenjen na traktoru IMT-539 sa dvostepenom spojnicom, omogućuje neprekidan rad sa oruđima kao što su kosačica i presa za seno, bez ikakvog prekida pri zaustavljanju ili polasku traktora. Šta više, dok posredno vratilo priključnog vratila obrće pumpu hidrauličku, rukovaoc koji radi utovarivačem moći će da rukuje neprekidno vilama, bez uključivanja menjača u neutralni položaj radi održavanja pogona pumpe hidrauličke.

### Zaštitni elementi priključnog vratila

Na slici je prikazan zaštitni element priključnog vratila (kapu)

**Napomena:** Uvek kad se priključno vratilo ne koristi kapu postaviti preko istog.



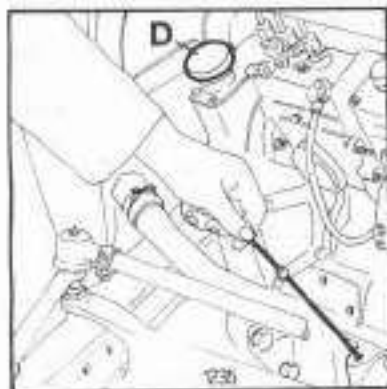
### 3. ODRŽAVANJE TRAKTORA

Puno iskorišćenje svih mogućnosti koje pruža traktor kao i dugi vek njegove upotrebe, može se ostvariti samo u slučaju da se traktor pravilno i savesno održava.

U tom cilju su u ovom poglavlju izneta sva najpotrebnija uputstva kojih rukovaoc traktora treba da se pridržava pri održavanju traktora, a data su i objašnjenja za izvođenje najosnovnijih podešavanja za kojima se u toku rada može ukazati potreba.

#### 3.1. REDOVNA TEHNIČKA ODRŽAVANJA TRAKTORA

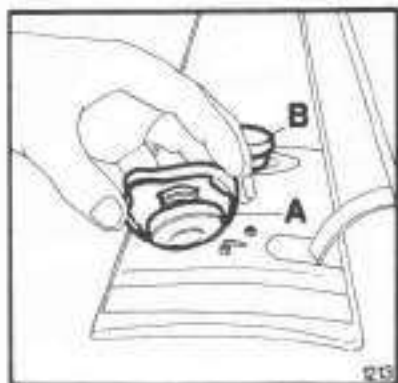
Sve potrebne mere održavanja srodene su po vremenima kada ih treba obavljati. U vezi sa tim udređeni su i periodi tzv. redovnih tehničkih održavanja traktora, koje rukovaoc mora obavezno i u potpunosti da poštuje. Redovni tehnički pregledi pregledi se vrše svakih 10, 50, 150, 200, 400, 800 i 1000 časova rada traktora. Pored časova rada navedeni su i meseci koji označavaju krajnji rok, kada se moraju obaviti određeni radovi, bez obzira da li je motor isputio časove rada. Samo redovnim i pravilnim održavanjem traktora, strogo pridržavajući se datih uputstava, vaš traktor će raditi bez kvarova uz dug vek eksploatacije. Pri izboru maziva (ulja i masla) obavezno koristiti tačku preporučenih maziva.



#### 3.2. OPIS RADNIH ZAHVATA KOJE TREBA IZVESTI PRI REDOVNOM TEHNIČKOM ODRŽAVANJU TRAKTORA

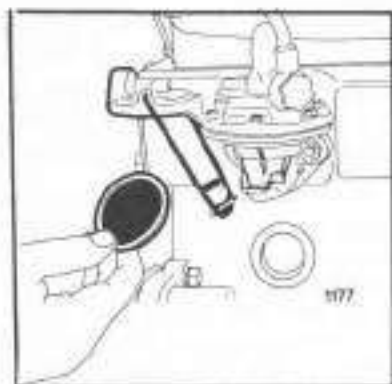
##### 3.2.1. POSLE SVAKIH 10 ČASOVA RADA — SVAKODNEVNO:

1. Merenje nivoa ulja se obavlja tek kada se motor zaustavi i sačeku oko 15 minuta da se ulje ocedi, traktor mora da se nalazi na horizontalnoj ocedi, traktor mora da se nalazi na horizontalnoj podlozi. Nivo se meri pomoću merača nivoa ulja, ako je potrebno ulje se sipa kroz otvor D, du gornje crte na meraču nivoa ulja.



2. Nivo vode u hladnjaku mora biti 3 do 4 cm. od zrna utvora A za uklanjanje vode. Proveriti slavinu.

3. Nivo goriva pregledati pre rada i posle rada i napuniti rezervoar za gorivo (otvor B).



4. Predprečistač goriva pregledati i po potrebi očistiti.



5. Prečistač vazduha, proveriti nivo i zaprljanost ulja, a po potrebi doklati ili zameniti ulje.



6. Podmazati tehničkom masnom sledeće mazalice:

- na rukavcima prednjeg mosta 2 kom
- na zglobovima spoma 4 kom
- na desnoj podiznoj poluzi hidraulika 1 kom
- na ručici za izravljavanje podizne poluge hidraulike 1 kom
- na pedali kočnice (čaurice) 1 kom

7. Navrtke prednjih i zadnjih točkova, prednjeg mosta i spoma pregledati po potrebi pritegnuti.

8. Pritisak vazduha u gumama proveriti:

- na prednjim točkovima 1.8 bar
- na zadnjim točkovima 1.0 bar

9. Proveriti ispravnost svih instrumenata.

10. Podešavanje slobodnog hoda pedale spojnice

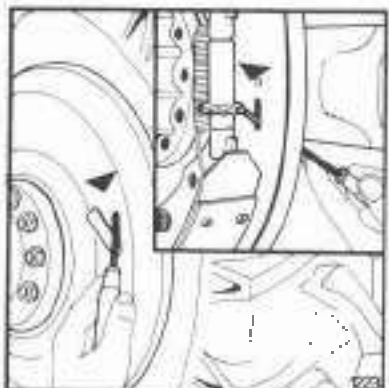
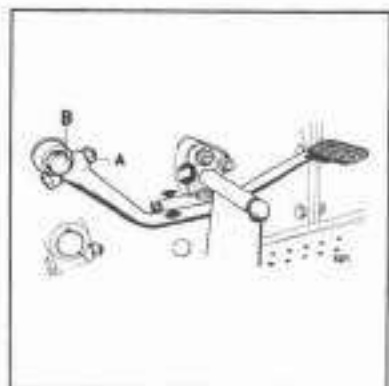
Podešavanje se obavlja tako što se utpusti navrtka (A) i kroz rupu na osovinu (B) provuče neka žipka, a zatim treba okretati osovinu u smeru kretanja kazaljke na satu, dok uporni ležaj ne nalegne na dvokrake poluge spojnice. U tom položaju osovine podešiti pedalu tako da zazor između nogostupa i pedale bude 9,5 mm. Pritegnuti navrtku (A).

11. Proveriti po potrebi i izvršiti podešavanje kočnice.

- Podići zadnji del traktora pomoću dizalice.
- Provući izvijač ili sličan alat kroz mali otvor na zadnjoj ploči i okretati podesivač tako da se pupuče kočnice šire sve dok ne dođe do blokiranja točka.
- Otpustiti podesivač tek toliko da se i dalje slobodno okreće.

Po završetku podešavanja kočnicu na oba točka, efikasnost kočenja proveriti (vidi kočnicu).

Podešavanje se mora ponovno obaviti ukoliko provera kočenja ne pokaže zadovoljavajuće rezultate. Po završetku navedenog sve spojeve na pedalima kočnica kao i ostale sistavne delove



kećioner uređaja treba povremeno kontrolisati, posto svaka neispravnost može imati za posledicu akviziranje kećenja.

12. Proveriti ispravnost upravljačkog mehanizma.

13. Proveriti ispravnost električne instalacije i

14. Proveriti nivo ulja u remenici (ako se koristi).

### VAŽI SAMO ZA NOV ILI GENERALNO OŠVIŽEN TRAKTOR

Posle prvih 25—50 časova rada morate se obratiti servisnom zastupniku koji je dužan da obavi radove na prvom servisnom pregledu. Pogledati servisnu knjizicu.

### 3.2.2. SVAKIH 50 ČASOVA RADA ILI SVAKI MESEC

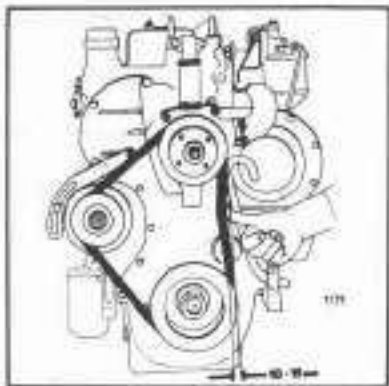
Pored svakodnevnog pregleda obaviti i sledeće:

1. **Traktor:** izvršiti detaljan čišćenje i pranje.
2. **Prečištač vazduha:** oprati donju posudu i žičanu umetak čistim dizel gorivom i zameliti ulje. Proveriti nepropusljivost spojeva cevi za vazduh koja vodi od prečištača za vazduh do usisne cevi motora.

3. **Ispustiti vodu i nečistoću kroz čep na dnu prečištača za gorivo.**

4. Pri svakoj zameni ulja u motoru proveriti nivo ulja u galeriji (pregledne osovine i regulatori (oba prostora su međusobno povezana), i po potrebi dofiti motorno ulje, odnosno ispustiti višak mešavine ulja i goriva. Nivo ulja se kontrolise pomoću kontrolnog vijka »H« na poklopcu regulatora koji se nalazi na strani poluge za gas. Odvrtanjem tog vijka ispusti se višak mešavine ulja i goriva. Ako mešavina ulja i goriva ne izlazi, onda se mora otvoriti motorno ulje kroz otvor »E« na gornjoj površini poklopcu regulatora. Okivne se zapivni vijak na tom otvoru i naliva motorno ulje sve dok ne počne da preliva na kontrolnom vijku. Na kraju se zapivni vijak i kontrolni vijak ponovo zavine.

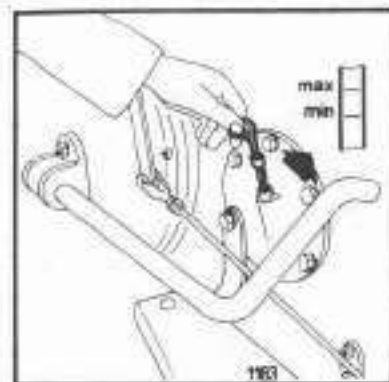




5. Proveriti zategnutost ventilatorskog kaiša. Ugib ispravno zategnutog kaiša treba da iznosi 10—15 mm.



6. Proveriti nivo tečnosti u akumulatoru. po potrebi doliti destiliranu vodu (nivo tečnosti mora biti 10 mm iznad ploče).



7. Nivo ulja u menjaču i centralnom kućištu proveriti i po potrebi doliti.

8. **Proveriti i ukloniti eventualno propašanje goriva, ulja i vode na spojivima.**

### 3.2.3. SVAKIH 150 ČASOVA RADA

Promeniti ulje u motoru ako motor radi u velikoj prašini ili pri dugotrajnom radu pod opterećenjem, (pri normalnim uslovima radu ulje promeniti najkasnije na 300 časova rada).

**VAŽI SAMO ZA NOV ILI GENERALNO OSVEŽEN TRAKTOR**

Posle prvih 200—250 časova rada treba se obratiti servisnom zastupniku koji je dužan da obavi radove na II servisnom pregledu. Pogledati servisnu knjizicu.

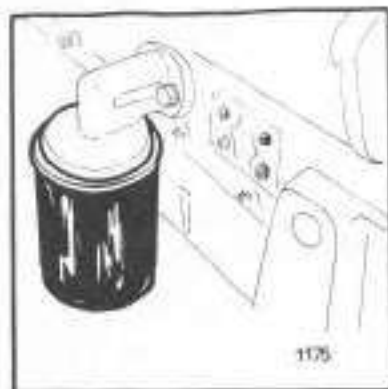
### 3.2.4. SVAKIH 300 ČASOVA RADA ILI 4 MESECA

Pre radova predviđenih kod redovnih pregleda obaviti i sledeće:

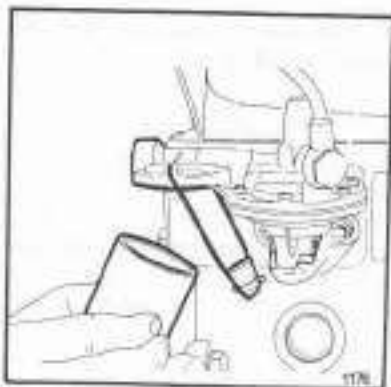
1. **Zameniti integralni prečistač ulja:**

- Na novom prečistaču zapivku lagano nauljiti a u potom navući čistu ulje

Nov prečistač čvrsto zavrtiti rukom tako da dobro zapiva.



2. **Promeniti ulje u motoru:** Ulje ispusiti dok je motor topao, na taj način što treba odvrnuti čep na koncu motora i sačekati da se ulje iscedi. Treba upotrebljavati ulje prema sezoni rada. Za to koristite tabelu preporučених maziva

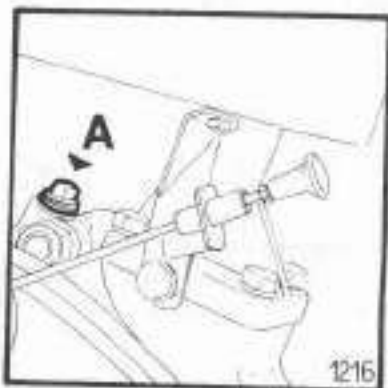


3. Isprazniti tuložnu čašicu i oprati sito, pred-  
prečistač goriva.

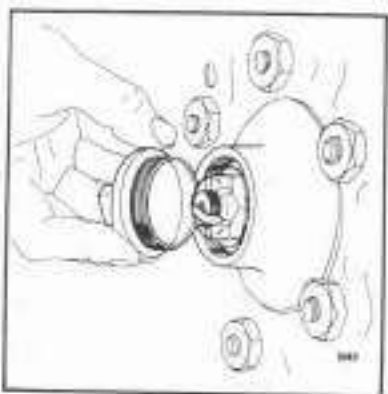
4. Akumulator: očistite priključke i namazati  
ih tehničkim vazelinom.

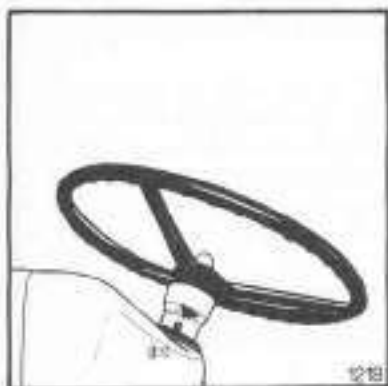
5. Električna instalacija: pregledati i pritegno-  
ti sve spojeve.

6. Proveriti nivo ulja u kućištu opravljača i po  
potrebi dobiti odgovarajuće ulje.



7. Dopolniti mast u glavninumu i proveriti za-  
zor u ležajevima prednjih točkova.





8. Podmazati aksijalni ležaj vrtena upravljača.

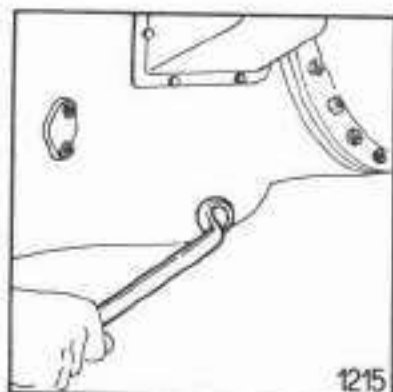
### 3.2.5. SVAKIH 400 ČASOVA RADA ILI 8 MESECI

Pored radova predvidenih kod ranijih pregleda obaviti i sledeće:

1. Zameniti umetak na oba pretistača guma.



2. Podmazati prednji ležaj startera, prethodno odvojivši zavrtaj.



3. Promeniti ulje u menjaču i centralnom kućištu:

Ulje ispustiti na taj način što treba odvrnuti čep za ispuštanje ulja na donjem delu menjačke kutije i čep na donjem delu centralnog kućišta. Pre prvobitnog vrćanja na svoja mesta, sa magneta čepova treba skinuti sve pohvaćane opiljke. Pri izboru ulja koristiti tabelu preporučenih maziva.

**Napomena:** Zamena ulja posle 400 časova rada obavlja se ako je u transmisiji TRAKTOL proizvod »Energoinvesta« iz Modriče.

### 3.2.6. SVAKIH 800 ČASOVA RADA

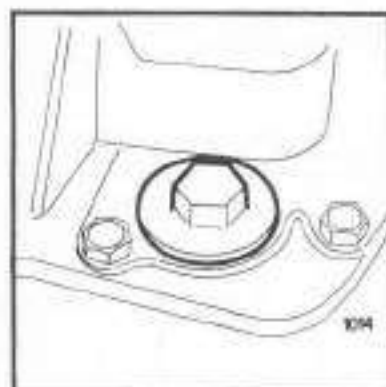
Preod radova predviđenih kod ranijih pregleda obaviti i sledeće:

1. Promeniti mast u glavičinama prednjih točkovac:

- skinuti glavičinu sa ležajevima.
- sve delove dobro oprati u petroleumu.
- unutrašnji slobodan prostor napuniti čistom tehničkom mašću do 1/3 zapremine.
- ponovno montirati sve skidane delove imajući u vidu da aksijalni zazor u ležajevima mora biti ravan nuli.
- pri izboru maziva koristiti tabelu preporučenih maziva.



2. Promeniti ulje u kućištu opravljača.



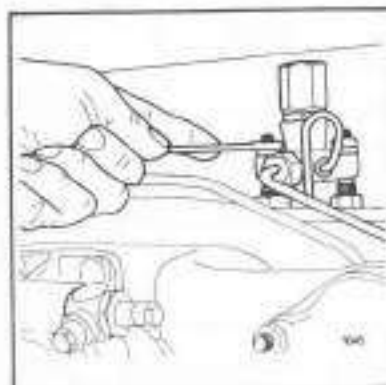
3. Promeniti mast u ležajevima zadnjih poluosovina.

4. Ako je u menjaču i centralnom kućištu ulje GALAX TRAKTOR — HT ili TRANSHIDROL — 85 treba izvršiti zamenu ulja. Čep za sipanje ulja nalazi se na menjačkoj kutiji

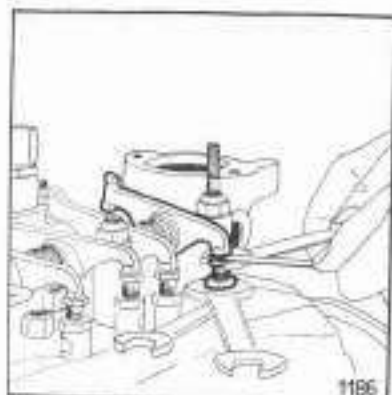
3 2 7. SVAKIH 1000 ČASOVA RADA ILI 12 MESECI

Pored radova predviđenih kod ranijih pregleda obaviti i sledeće:

1. Skinuti brizgaljke, proveriti i podesiti pritisak koji treba da bude 125 bar. Proveru pritiska brizgaljki treba da obavi servisna radionica jer je neophodan specijalan uređaj za ispitivanje.







2. Podesiti gazor ventilac  
 — u toplom stanju 0,25 mm  
 — u hladnom stanju 0,30 mm

3. Isprati rezervoar za gorivo: Skinuti rezervoar i dubro ga isprati čistim gorivom.  
 4. Ispranje sistema za hlađenje: Sredstvima za odstranjivanje kalcijuma.  
 5. Oprati hladnjak sa spoljne strane i izduvati ga komprimiranim vazduhom

#### 4. TABELA PREPORUČENIH MAZIVA

Mesto PODMAZIVANJA	Zastava MOTOR	Klasifikacija (litri)	Vreme primene (časovno)	PREPORUČENA MAZIVA		
				NAPITALAN	ENERGI INVEST	ISA
MOTOR	FI 5000 167 up D MB J 2100 C od 1000 L SAE J-1 do do 40 C SAE-20 grade 25 C SAE-10	1	200	GLAX SUPER	MAXIMA HD 5-30	SAFER 1
MENJAC ZADNOG (POS) IZDAKOVKA		50	100	GLAX TRAKTOR 50	post. 110 C TRAKTOR 75 nad 110 C TRAKTOR 80	TRANS HIDROK 50
KUPASTE I PRANILJAČKI MEXANIZMA	FI 5000 167 up MPA MB J 2100 SAE J-1 A	100	300	FI 5000 167	HP 50	HIPER 100
BUMENICA	FI 5000 167 up MPA MB J 2100	100	post. 110 C	HIPER 50	HIPER	HIPER 100
LEŽAJI VRSIŠTOVA I DRUGA MESTA ZA PODMAZIVANJE	Max. 10000000 SAE J-2 B SAE 1000	post. 110 C	post. 110 C	FI 5000 167	FI 5000 167	FI 5000 167

\* Vreme na primenu 24

1. GLAX TRAKTOR 110 I TRANS HIDROK 110 je 1000 litara (1000 kg) u jednom posudju. Ista se količina može upotrebiti u 2 TRAKTOR 110 B (1000 kg).

2. SA 1000 litara (1000 kg) u jednom posudju.

## 4. POSTUPCI I MERE U TOKU EKSPLOATACIJE TRAKTORA

### 4.1. MOTOR

#### 4.1.1. PODMAZIVANJE MOTORA

##### Izbor ulja za podmazivanje motora:

Za podmazivanje motora koristiti domaća ulja, koja zadovoljavaju standard za motorna ulja MIL-L-2104C a prema tabeli preporučenih maziva.

#### 4.1.2. SISTEM ZA GORIVO

Sistemi za gorivo predstavljaju jedan od najosetljivijih sistema na vašem motoru.

Pošto je rad sa većinom elemenata vrlo osetljiv i zahteva visoku stručnost preporučuje se rukovaocu traktora da vrši samo najosetljivije preglede i sprovodi najnužnije mere održavanja. Ove mere održavanja imaju za cilj da omoguće normalno funkcionisanje sistema, a prvenstveno da obezbede potrebnu čistoću goriva, koja je kod dizel motora od posebnog značaja.

##### Pumpa za ubrizgavanje

Pumpa za ubrizgavanje mehaničkim regulatorom je najosetljiviji deo motora i zahteva specijalan postupak prilikom opravke. Njeni radni delovi izrađeni su u najužim tolerancijama i loše postupanje na bilo koji način i u bilo kojim oblicima ili pak prodiranje ma i najsitnijih deliћа prljavštine među njene radne delove, može da je ošteti i da umanjí tačnost njenog rada.

Kada je pumpa za ubrizgavanje skinuta sa motora, treba sve otvore na njoj zatvoriti odgovarajućim čepovima, ili komadima čistog platna natopljenog uljem. U tom slučaju i cevi visokog pritiska demontirati i zaštititi od nečistoća, a otvore na brizgaljkama zaštititi kao i otvore na pumpi za ubrizgavanje. Isto tako treba zaštititi i sve slobodne krajeve ostalih cevi za dovod goriva.

**Napomena:** Prilikom traženja informacija o

pumpi za ubrizgavanje goriva, uvek navesti tip pumpe kao i fabrički broj. Ti podaci se nalaze na pločici kuja je pričvršćena na telu pumpe.

### **Prečištači goriva**

Cišćenje goriva je od izuzetne važnosti za rad dizel motora, prvobitno zbog elementata pumpe za ubrizgavanje i brizgaljka, te zbog toga treba obratiti pažnju na redovno održavanje prečištača goriva.

### **Brizgaljke**

Treba obratiti pažnju da se pri stavljanju brizgaljke na njeno mesto u glavni cilindar, neoprebe za uspostavljanje dobrog zaptivanja samo nove bakarne zaptivne podloške. Udobljenje u glavni cilindar, naležuće površine bakarne zaptivne podloške, kao i odgovarajuće naležuća površina na držaču brizgaljke treba da bude savršeno čisto da bi se postiglo zadovoljavajuće zaptivanje.

Uvek treba imati u rezervi bar jednu brizgaljku. Brizgaljku treba vrlo pažljivo čuvati umotanu u nepromućivu hartiju ili neku kipu, na mesta gde nije izložena potresima i udarcima koji mogu da je ošteće.

Ne treba se upuštati u opravke brizgaljke, jer je to nemoguće bez odgovarajuće opreme i stručnosti.

### **Cevi za gorivo**

Stalo isrcavanje goriva i ulja može se brzo primetiti ako su cevi i spojevi čisti.

Prema tome, treba svakog dana prebrisati krpom sve cevi i spojeve, kako sistema za gorivo, tako i sistema za podmazivanje, zatim će se po smatranjem veoma lako primetiti i otkriti svaka neispravnost na cevima, spojevima i prečištačima.

Ako su neispravne cevi treba ih zameniti novim. Oštećene spojeve treba protegnuti, a prema potrebi promeniti zaptivni. Treba obratiti pažnju na spojeve koji se ne smeju prekomerno protezati. Ako i pored normalnog protoka ima spoj

ipak propušta gorivo ili mazivo), znači da su konus ili zapivka neispravni, tada u servisnoj radionici treba primentiti ceo priključak. Prišto se gorivo dovodi pomoću pumpe za dovod goriva neispravna cev, izmisli rezervoara i pumpe, prouzrokuje stalno prisustvo vazduha u prečistačima i pumpi za ultrazvaganje. U ovom slučaju treba detaljno pregledati cev za dovod goriva i spojeve cevi, a vazduh izbaci iz sistema za gorivo na dalje opisani način.

#### Odstrajivanje vazduha iz sistema za gorivo

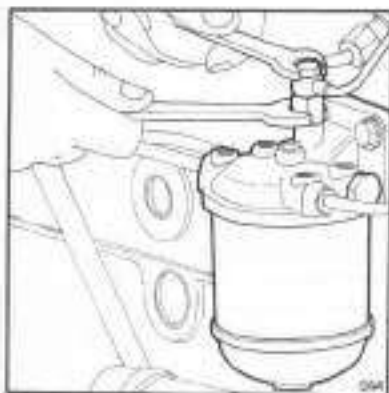
Pored ostalih potrebnih uslova, normalan rad motora zahteva i stabilan i neprekidan dovod goriva. Ovo ne znači samo da u rezervoaru mora biti dovoljno goriva, već i da u sistemu za gorivo nesme biti mešura vazduha, koji dovod goriva mogu da prekinu.

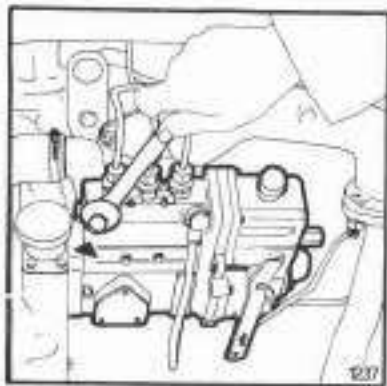
Međutim, ukoliko zbog nekih razloga na sistemu ili zbog potpunog pražnjenja rezervoara za gorivo dođe do prodiranja vazduha u sistem, isti treba odstraniti pre nego što se pristupi startovanju motora.

Vazduh iz sistema za gorivo odstranjuje se na sledeći način:

Otvoriti slavnu na rezervoaru.

Popustiti šuplji završanj preliva na završnom prečistaču goriva.



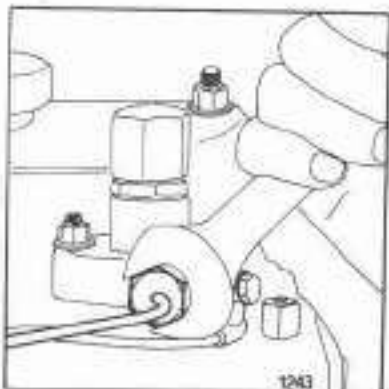


Popusti zavrtnaj na telu pumpe  
 (Obratite pažnju da se, prilikom otpuštanju zavrtnajeva za ispuštanje vazduha na pumpi za ubrizgavanje, ne otpuste i priključci.)



Pomoću ručice na pumpi za dovod goriva pumpati gorivo sve dok se na dva dva pomenuta mesta ne pojavi čisto gorivo bez mehurića vazduha  
 Ne prekidaćite pritegnuti zavrtnaje sledećim redom:

- Šuplji zavrtnaj preliva na završnom prečistaču goriva.
- Zavrtnaj na telu pumpe.



Otpustiti preklapne navrtke čevi svakog pritiska na dve brizgaljke

Kontaktu za gas postaviti na opun gas, a ručicu zaustavljanje motora u radni položaj

Starternim pokretač motor sve dok se na otpuštenu preklapnim navrtkama ne pojavi gorivo bez mehurića vazduha.

Pritegnuti preklapne navrtke na bužgaljkama.

Treba napomenuti da ako je bug bregaste osovine, koji pokreće pumpu za dovod goriva na maksimalnom dizanju, onda neće biti moguće pumpanje ručicom pumpe. U takvoj situaciji treba okretati motor sve dokle doč ručica ne počne normalno da radi.

Ako je bilo vazduha u sistemu za gorivo samo zbog dugog stajanja traktora ili zbog ispražnjenog rezervoara goriva, onda je ovim načinom vazduh odstranjen iz sistema za gorivo i motor se može staviti u pokret. Međutim, ukoliko je bila neka druga smetnja kao na primer, neispravna cev, neispravne završke, slabo pritegnut priključak itd, svakako treba prvo otkloniti kvar pa tek onda odstraniti vazduh iz sistema za gorivo.

## Gorivo

Za pogon ovih motora upotrebljava se «DIESEL» gorivo lako D2 ili D1 (pretežno zimi prema pogonskom standardu JUS B H2 411).

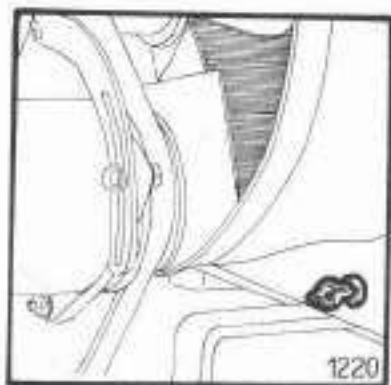
Gorivo treba da je čisto, bez vode i dobro usložnjeno. Mada se ovo obezbeđuje postojanjem već upisanih prečišćavača goriva, ipak je neophodno da se o ovome vodi strogo računa još pri uskladjenoj i manipulisanoj gorivom, čime se znatno olakšava održavanje prečišćavača.

Za gorivo nikada ne treba koristiti pumpanje sudove.

Unutrašnju površinu sudova za gorivo ne treba nikad čistiti ni brisati nekomom čupavom krpom ili pamučnim otpadom, pošto vlakna kupa pri tim mogu da ostanu na zidovima posude i mogu da prouzrokuju zapušćenje dovodnog sistema za gorivo.

## 4.1.3 SISTEM ZA HLAĐENJE

Prilino hlađenje motora predstavlja jedan od vrlo uticajnih faktora na kvalitet rada i kvalitet motora.

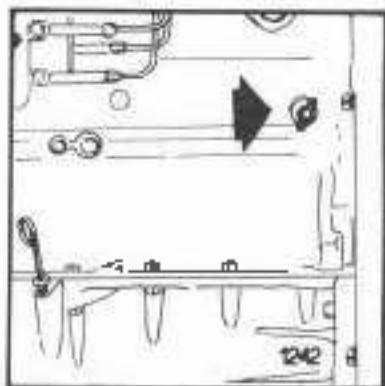


### Pražnjenje sistema za hlađenje

Skinuti poklopac hladnjaka i otvoriti slavine na hladnjaku, na donjoj cevi na levoj strani bloka motora.

Ako je motor zagrejan, polako otpustiti poklopac hladnjaka pre skidanja. U slučaju, da je motor pregrejan, nije dozvoljeno da se poklopac hladnjaka otvara već sačekati da se motor malo ohladi.

Prilikom ponovnog punjenja upotrebiti čistu (po mogućnosti meku) vodu ili odgovarajuće rashladno sredstvo.



### Mere protiv zamrzavanja vode

Za vreme hladnoće moraju se preduzeti mere predostrožnosti protiv oštećenja motora usled zamrzavanja vode u sistemu za hlađenje, jer to može dovesti do prskanja bloka i glave cilindra. Mere koje treba pri tome preduzeti su sledeće:

Ako želimo da izbegnemo zamrzavanje vode u sistemu za hlađenje, a vodu da ne ispuštamo, obavezno vodi treba pre nastupanja mraza dobiti antifriz dobrog kvaliteta sa aditivima za zaštitu od korozije.

Preporuka proizvođača motora je da se kao zaštitno sredstvo protiv mraza upotrebi antifriz prema jugoslovenskom standardu JUS H.2.2.010. Po prestanku hladnih dana, mešavinu treba ispuštati iz sistema za hlađenje i isprati ga prema uputstvu proizvođača antifriza.

Pošto se sistem za hlađenje dobro isperi, napuniti ga čistom vodom koja će u toku letnjeg perioda poslužiti kao sredstvo za hlađenje.

Ukoliko se motor ostavlja na hladnom vremenu, a nije upotrebljeno nikakvo sredstvo protiv zamrzavanja vode (antifriz), mora se voda iz sistema za hlađenje ispustiti.

Kod ispuštanja vode iz motora voda istekne i iz pumpe za vodu ali ipak se može dogoditi da zaostale kapi vode blakiraju kolo pumpe ili zaprtivaču, što kod punivog puštanja u rad motora može da dovede do ozbiljnih oštećenja same pumpe. Kada je sva voda ispuštena, pri praznom hodu, motor treba da radi par sekundi kako bi se odstranile sve kapi vode koje su ostale u pumpi. Zbog toga se preporučuje da se preduzmu sledeće mere predostrožnosti, pri radu na temperaturama nižim od tačke mržnjenja (0°C).

1. Pre nego što se postavi motor u rad okrenuti ručkom ventilator, što će pokazati da li je pumpa zamrznuta. Ukoliko je zamrznuta, ovo treba da je oslobodi od leda.
2. Ukoliko nije moguće da se pumpa okrene ručkom, treba napuniti hladnjak i motor toplom vodom, ali ne vrelom.

#### 4.1.4. PREČISTAČ VAZDUHA

Pošto je vazduh koji se usisava obično jako zagađen prašinom, naročito pri radu na njivi u letnjim mesecima kojima toga taloga u donjem delu posude odnosno u uljnom kupatilu, relativno se brzo povećava.

Stoga je neophodno potrebno što češće kontrolisati i čistiti ovu posudu, odnosno vršiti zamenu ulja. U pogledu izbora ulja treba koristiti isto ulje koja su propisana za podmazivanje motora.

#### 4.2. MENJAČ, REDUKTOR I ZADNJI MOST

Mere održavanja koje rukovatelj treba da sprevedi na ovim elementima svode se isključivo na uredno i savesno podmazivanje uz korišćenje ulja propisanog kvaliteta. U pogledu kvaliteta ulja treba biti vrlo obazriv i pažljiv u slučaju da se ne koristi



ne samo za podmazivanje zupčanika, ležnja i ostalih elemenata transmisije već i za rad hidraulika.

Treba koristiti samo čistu mineralno ulje koje je propisano u tabeli preporučenih maziva.

### 4.3. PREDJI MOST

Prednji most je takođe jedan od sklopova traktora koji u pogledu održavanja zahteva od rukovaoca isključivu brigu o podmazivanju. Podmazivanje pri tome treba vršiti na ležajima šuplje osivnice prednjeg mosta, koja se nalazi u kolesci prednjeg mosta i oko koje je ceo prednji most obrtan za izvestan ugao.

Pored ovoga treba zamčiti most u ležajevima glavnina prednjih točkova (svakih 800 časova rada).

### 4.4. KOČNICE

Od dobe održavanja, odnosno dobnog podešenosti kočnica u mnogome zavisi sigurnost vožnje traktora, naročito ukoliko se isti koristi u drumskoj vožnji. Stoga održavanje i podešavanje kočnica mora da bude predmet stalne brige svakog rukovaoca.

Osnovno pitanje na koje treba rukovane da obrati pažnju stalnog državljanju odgovarajuće podešenosti kočnice. Ovdje treba naglasiti da se podešenost kočnica poremećuje redovnom korišćenjem i ovo dovodi do smanjenja efekta kočenja. Pri tome treba imati u vidu i to da vrlo brzo dolazi do nejednake kočenja na pojedinih točkovima, što ima za posledicu još jednu opasnu pojavu — zahrošćenje traktora u stranu prilikom naglog kočenja.

Nepodešenost i nejednake kočenja može se lako ustanoviti u toku vožnje, međutim, u slučaju sumnje provjera se može izvršiti na veoma jednostavan način. Traktor treba voziti pod malim gasom u IV stepenu prenosova i naginuti zaključiti istovremenim kočenjem oba pogonska točka (pedale nezavisnih kočnica moraju biti spojene specijalnim ključem).

Oba točka moraju biti blokirana i uz to traktor ne sme pokazati tendenciju zahrošćenja u stranu.

## 4.5. HIDRAULIK I TRAKTORSKE POLUGE

Mada je hidraulik jedan vrlo osetljiv sklop traktora, njegovo održavanje za rukovaoce ne predstavlja neki veći problem. Osnovni zahtevi koji se u vezi sa hidraulikom postavljaju pred rukovaoce izmeri su u odeljku »Redovna tehnička održavanja traktora« i njima nije teško udovoljiti. Slična je situacija i sa traktorskim polugama, koji se u pogledu održavanja još jednostavnije.

Međutim, ponekad se može ukazati potreba da se na hidrauliku izvrše osnovna podešavanja koja su za normalno funkcionisanje hidraulika česta vrlo značajna.

Mada je i njih bolje prepustiti ovlašćenim Servisnim radionicama, iskusi rukovaoce su u stanju da ih i sami obavie. No pri tome treba biti veoma obazriv pošto svaki odlažavanje od uputstva, datih u ovom priručniku, može da izazove vrlo ozbiljne kvarove.

**Rukovaoce mora da bude svestan svojih mogućnosti i za sve ono što ne spada u njegovu nadležnost mora da zatraži pomoć od odgovarajućih stručnih lica.**

### Podешavanje ručica komande hidraulika

Jedno od podešavanja koje je u stanju da obavie i sam rukovaoce je podešavanje ručica komande hidraulika. No pre nego se pristupi ovom podešavanju treba obezbediti sledeće:

1. Centralni kučšte mora biti napunjeno uljem do propisane granice.
2. Na krajeve donjih traktorskih palupa treba okačiti teg od 300 kg ili neki drugi slične težine.
3. Pumpa hidraulika mora biti u radu, odnosno motor mora biti upaljen a spojica uključena.
4. Ručica za kontrolu vuče mora da se postavi na podešiva graničnik ili nešto ispod njega.
5. Iz hidrauličnog sistema treba ispuštati vazduh, podižući i spuštajući traktorske poluge nekoliko puta.

**Ručica komande za položaj treha podešavati na sledeći način**

1. Sa centralnog kućišta treha skinuti dugu osoviju i umestiti u nje treha ubaciti jednu dozu polugu, prečnika 19 mm
2. Motor treha upaliti i pomoću ručice komande za položaj treha poduzati donje traktorske poluge sve dok se između ose ubačene poluge i sedišta osovine u ramenu hidraulika ne postigne nistojanje od 300 m. U ovom položaju treha pomeriti graničnik ručice tako da naleže na istu, a čvrsto ga stegnuti. Ručica komande za položaj je tada ispravno podešena

U vezi sa iznetim postupkom treha skrenuti pažnju da gore pomenuto rastojanje od 300 mm treha što ničnije izmeriti a takođe i odgovarajući položaj ramena hidraulika u odnosu na centralno kućište treha na neki način obeležiti (na primer dletom), kako bi se ove oznake mogle koristiti

**Granična brzina reagovanja se takođe može lako podešeti, a ova podešavanje treha izvršiti na sledeći način:**

1. Otpustiti donji graničnik na kvadrantu ručice za položaj (u oblasti za podešavanje reagovanja).
2. Ručicu komande za položaj pomeriti pažljivo unapred sve dok donje traktorske poluge ne počnu da se podižu.
3. Čim donje poluge počnu da se podižu, treha se ustvari nječa i odmah zatim treha je polako povlačiti nazad sve dok donje traktorske poluge ne počnu da se spuštaju. U tom položaju ručice komande za položaj treha pritegnuti pomenati graničnik, čime je granična brzina reagovanja pravilno podešena.

#### **4.6. SPOJNICA**

Spojnica je jedan vrlo odgovoran i važan element traktorske transmisije sa kojim treha vrlo pažljivo rukovati. Svaka nepravilna upotreba spojnice može da dovede do ozbiljnih posledica i oštećenja, koju su skupčana sa drugim i skupim upravljanja.

Međutim, dok je rukovanje i rad sa spojnicom za rukovodaca jedan vrlo važan element, donje je njegovo održavanje vrlo jednostavno i ne zahteva

praktično nikakvu posebnu pažnju. Slična situacija je i sa pedesatanijsima koja treba da se vrše na spojnici, s obzirom da ista spadaju u isključivu nadležnost istačanih servisnih radionica. Izuzetak jedino predstavljaju pedesatanje pedala tj. pedale spojnice koje je vrlo jednostavno i koje stoga može da obavi i većinski traktorac.

#### 4.7. PREDNJI I ZADNJI TOČKOVI

##### **Punjenje vodom guma na zadnjim točkovima**

Ukoliko se želi povećati vučna sposobnost traktora, potrebno je povećati opterećenje pogonskih točkova. Ovo treba obaviti vršiti za obavljanje svih težih radova, kao što je duboko oranje i slično.

Povećanje opterećenja zadnjih točkova se normalno ostvaruje ili dodavanjem dodatnih tereta ili punjenjem guma vodom (najčešće se koriste obe ove metode).

Punjenje guma vodom se vrši kroz ventil koji služi i za normalno punjenje guma vazduhom. Za vreme punjenja ventil se mora nalaziti u krajnjem gornjem položaju. Pri ovoj operaciji treba posebno voditi računa da se pri naliavanju vodom omogućiti slobodno isticanje vazduha iz gume.

Da bi se proces punjenja ubrzao korisno je stoga da se punjenje vrši kroz jednu posebnu sondu, koja je izvedena u obliku dvostruke cevi (jedna oko druge) i koja stoga omogućava istovremeno naliavanje vode i ispuštanje vazduha. Samo punjenje vode može se najbolje i najbrže obaviti pomoću neke pumpe za vodu, a ukoliko se istom ne raspolaže, posao se može obaviti i puštanjem vode iz neke pogodne posude ili rezervoara, koja treba da se nalazi na visini od oko 8 do 10 m u odnosu na nivo na kome se nalazi traktor. Ukoliko se punjenje guma vrši u zimskim uslovima rada, odnosno ukoliko se predviđa da će traktor sa gumama napunjenim vodom raditi na temperaturi ispod 0 °C, umesto čiste vode treba koristiti rastvor vode u gumarima i sprečiti sve štetne posledice ove pojave.

Gume ne treba puniti do kraja već treba ostaviti izvestan slohodan vazdušni prostor. Za gume koje se koriste na zadnjim točkovima traktora MT-539, u jednu gumu treba sipati oko 110 litara vode, što znači da sa ovom merom adheziona težina traktora povećava za oko 220 kg. Ukoliko se punjenje vrši rastvorom kuhinjske soli, povećanje adhezivne težine iznosi oko 310 kg odnosno oko 155 kg po jednom točku.

U tom slučaju rastvor treba da ima sledeći težinski odnos: 100 litra odnosno kg vode i 42 kg soli.

#### **Podешavanje razmaka točkova**

Da bi se omogućio rad traktora i sa oruđima za međurednu kultivaciju i obradu, kao sa oruđima koja postavljaju posebne zahteve u odnosu na razmak točkova traktora, na traktoru MT-539 su ostvarene vrlo pogodna mogućnosti za podешavanje razmaka i prednjih i zadnjih točkova.

Razmak prednjih točkova može da se menja od 1200 do 2000 mm u skokovima od po oko 102 mm.

Razmaci između 1200 i 1800 mm se ostvaruju direktnim pomeranjem levog i desnog dela prednjeg mosta u odnosu na nepokretni srednji deo.


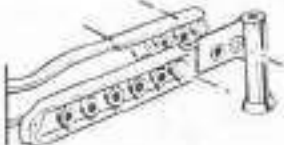

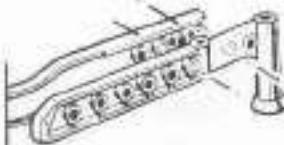

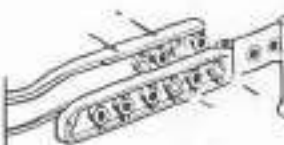

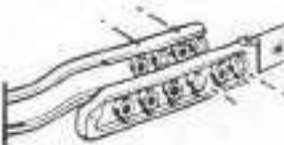
Pri tome se traktor može goditi pomoću dizalice a levi i desni deo prednjeg mosta treba se osloboditi zavrtanjeva koji ih vezuju. Kada se namesti željeni razmak, ove zavrtanjeve treba ubaciti u odgovarajuće rupe i dubro pritegnuti.






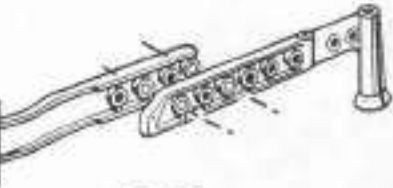

Razmak od 1900 mm se ostvaruje kada se preljuži most peđeši za razmak od 1700 i kada se pri tuđe diskovi prednjih točkova okrenu na svojim glavčinama za 180°, a razmak od 2000 mm, kada se ovo isto primeni pri položaju prednjeg mosta koji normalno daje razmak od 1900 mm.

Pri svim ovim operacijama nije potrebno vršiti nikakva podешavanja na polugama za upravljanje.

#### **Upozorenje:**

Traba voditi računa da su pri većim razmacima između prednjih točkova ležajevi izloženi većim opterećenjima; stoga najveće razmake između točkova (1900 i 2000) treba koristiti samo izuzetno i to samo na oruđima koja ne opterećuju

ZADNJI TOČKOVI	PREDNJI TOČKOVI
 <p data-bbox="409 405 492 440"><b>1200</b></p>	 <p data-bbox="671 405 754 440"><b>1200</b></p>
 <p data-bbox="409 713 492 748"><b>1300</b></p>	 <p data-bbox="671 713 754 748"><b>1300</b></p>
 <p data-bbox="409 1021 492 1056"><b>1400</b></p>	 <p data-bbox="671 1021 754 1056"><b>1400</b></p>
 <p data-bbox="409 1313 492 1349"><b>1500</b></p>	 <p data-bbox="671 1313 754 1349"><b>1500</b></p>

ZADNJI TOČKOVI	PREDNJI TOČKOVI
 <p data-bbox="367 423 452 454"><b>1600</b></p>	 <p data-bbox="654 423 739 454"><b>1600</b></p>
 <p data-bbox="367 731 452 762"><b>1700</b></p>	 <p data-bbox="654 731 739 762"><b>1700</b></p>
 <p data-bbox="367 1039 452 1070"><b>1800</b></p>	 <p data-bbox="654 1039 739 1070"><b>1800</b></p>
 <p data-bbox="367 1332 452 1362"><b>1900</b></p>	

direktno prednji most; pri ovim raznim na se ne sme raditi sa utovaračem i sličnim oruđima.

Razmak između zadnjih točkova se može podešavati od 1200 do 1900 mm. Podešavanje se vrši kombinovanjem različitog međusobnog položaja diska i naplatka zadnjih točkova, kako je to pokazano na slici.

Pri ovim podešavanjima zadnji točkovi se takođe moraju podići pomoću dizalica.

Naročito je važno da se pri tome obrat pažnja da točkovi, odnosno gume, budu pravilno postavljene u odnosu na pravac traktora, a u skladu sa strelikom koja je označena na gumi.

Ovo je za ostvarenje potrebne adhezije vrlo značajno. Iz ovog razloga se pri podešavanju razmaka na 1200, 1300, 1600 i 1750 sa razmakom od 1400, 1500, 1800 i 2000, mora izvršiti zamena točkova — levi na mesto desnog i obratno.

## 4.8. ELEKTRIČNA OPREMA

### Akumulator

U pogledu održavanja akumulatora treba strogo voditi računa da isti mora biti uvek potpuno čist i da svi priključci moraju biti dobro stegnuti.

Vrlo je korisno ako se akumulatorski priključci posle pratećanja premažu vazelinom, pošto to u mnogome omogućava pužavu koroziju. Pored toga treba voditi računa da se akumulatori ne preopterećuju u radu, odnosno da se ne prazne duže vreme velikim strujama praznjenja.

Ovo se naročito odnosi na startovanje motora koje se bavezno mora izvršiti prema datim uputstvima (vidi odeljak o startovanju motora).

U radu u zimskim uslovima, pri niskim spoljnim temperaturama, treba voditi računa da ne dođe do zamrzavanja elektrolita. Stoga pri svakom dužem prekidu rada akumulator skloniti sa traktora i čuvati u toploj prostoriji.

### Starter (elektropokretač)

Pri upotrebi startera treba strogo voditi računa o sledećem:



1. Starter sme biti uključen bez prekida najviše 10 sek.
2. Pre ponovnog uključivanja (u slučaju da motor ne upali pri prethodnom uključivanju) treba sačekati najmanje 10 sekundi.
3. Ukoliko se posle dva ili pokušaja ne postigne željeni rezultat, ne treba nastavljati sa daljnim uključivanjem startera već treba prvo potražiti uzrok kvara (obrad goriva i slično).

## Dinamo

Ispravnost dinama je jedan od osnovnih uslova za pravilan rad akumulatora. Kontrola radi dinama se vrši lako preko ampermetra, koji se nalazi na tabli za instrumente.

Ukoliko je dinamo ispravan i ukoliko je kaišni prenos kolenastog vratila potpuno u redu, pri većem broju obrta motora odmah pri većem gasu, kazaljka na ampermetru mora da pokaže punjenje akumulatora (mora da se pomeri na desno u zavisnosti od oznake sa +).

Pri ovome sve potrošače (svetilke i sl.) treba isključiti. Ukoliko se zaključí da dinamo ne puni akumulator, treba pre svega proveriti zategnutost kaiša na kaišnom prenosičku i ukoliko je potrebno izvršiti odgovarajuća podešavanja (vidi odešak sistema za hladjenje). Ukoliko je po sredji drugi kvar treba se obratiti ovlašćenoj servisnoj radionici za pomoć. I na kraju ne treba ni ovde zaboraviti na već više puta ukazanu potrebu održavanja što veće čistote svih sastavnih delova i priključaka.

## 5. NEOBAVEZNA OPREMA TRAKTORA

### 5.1. REMENICA

Remenica je priključak koji ima zadatak da omogući rad traktora sa oruđima čija konstrukcija uslovljava pogon preko kaiša (remena).

Remenica se postavlja direktno na priključno vratilo, odnosno na zadnji kraj centralnog kućišta traktora, a u zavisnosti od položaja priključivanja omogućava prenos obrtnog momenta na tri različita načina.

**Napomena:** Remenica se ni pod kojim okolnostima sme postaviti okrenuta na gore, pošto bi se u tom slučaju omogućilo podmazivanje gornjeg ležaja.

Postavljanje remenice na traktor se vrši na sledeći način:

1. Skinuti zaštitnu kapu priključnog vratila.
2. Skinuti navrtke sa četiri uvrtnja koje vezuju kutve lanca sa centralnim kućištem, a zatim skinuti i same kutve.
3. Postaviti remenicu na priključno vratilo u jednom od dva položaja prikazana na slici (postojeće pomoću sklopljenih navrtki).

Skidanje remenice se vrši obrnutim redom. Pošto je remenica skinut treba posebno postaviti kutve lanca, vodeći računa da lanac treba da bude vezan za svisu iznad ose priključnog vratila i da ne sme biti usokan.

## TEHNIČKI PODACI

Prečnik remenice	229 mm
Širina remenice	165 mm
Težina (bez ulja)	20 kg
Preporučeni odnos u kućištu remenice	1:1,824
Količina ulja u kućištu	0,85 ltr
Snaga (maksimalna)	25,7 kW

Obimna brzina remenice m·sec	Broj obrta remenice min <sup>-1</sup>	Broj obrta priključnog crtila min <sup>-1</sup>	Broj obrta motora min
11,8	985	540	1500
15,7	1313	720	2000

**Napomena:** Pošto pri radu remenice koriste se delovi traktora mogu da se naelektrise. Kako ovaj statički elektricitet može da izazove neočekivane

smetnje u radu, pa čak i pojavu požara, potrebno je da se sigurno i stalno odvodi sa traktora. Ovo se najbolje može ustvariti ako se oko prednje osovine traktora obavije jedan lanac takoda mu jedan kraj leži na zemlji.

## 5.2. TEGOVI ZA PREDNJE I ZADNJE TOČKOVE

Određenim slučajevi primene traktora zahtevaju da se poveća težina koja pada na prednje ili na zadnje točkove. Povećanje težine na prednjim točkovima načelno se koristi u svim slučajevima kada postoji opasnost od pedizanja prednjih točkova, odnosno od tzv. »propinjanja« (rad sa tanjiračuni, dizalicom viljuškarni, oranje na veću dubinu itd.). Povećanje težine na zadnjim točkovima se načelno koristi u slučaju povećanja vučnih sposobnosti traktora odnosno za rad sa oruđima koja stvaraju velike radne otpore (prvenstveno oranje na veću dubinu).

Za ovu vrstu se koriste specijalni tegovi, koji su tako profilisani da se mogu lako i brzo postaviti i skinuti sa točka. Veživanje tegova se pri tome vrši pomoću zavrtaljeva koji se uz njih normalno isporučuju.

Tegovi se normalno isporučuju na sledeći način:

- a) prednji točkovi: za svaki točak po jedan teg (sastavljen iz dve polutke) sa odgovarajućim vezivnim delovima.
- b) zadnji točkovi: za svaki točak po dva tege sa odgovarajućim vezivnim delovima.

Kako je težina tege za prednje točkove 44 kg (obe polutke), to se pomoću njih težina prednjeg dela traktora povećava za 88 kg. Težina oba tege na jednom zadnjem točku je 108 kg, te se njihovim korišćenjem težina na zadnjim točkovima, odnosno tzv. »adheziorna težina«, povećava za 216 kg.

### 5.3. AUTOMATSKA KUKA

Rad sa jednoosovinskim prikolicama sistema IMT, kao i sa nekim drugim vrstama omogućen je samo u slučaju da je traktor opremljen posebnim priključnim elementom, tzv. automatskom kukom.

Automatska kuka se postavlja na donje traktorske poluge a vezuje se u za centralno kućište.

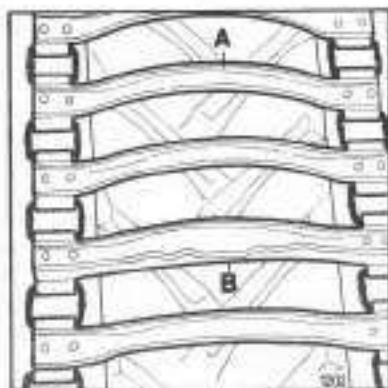
Prikačivanje prikolice pri radu sa automatskom kukom vrši se na taj način što se prvo pomoću ručice hidralika za kontrolu položaja kuka spusti u svoj donji položaj. Tada traktorom treba tako prići prikolici da ušica na njenoj rudi bude tačno iznad kuke, pa pomeranjem ručice za kontrolu položaja u njen gornji položaj, izvršiti podizanje rude. Kada se pri podizanju rude čuje da je aktivirana pločica, što znači da je izvršeno prikačivanje, odnosno da je kuka osigurana u svom gornjem položaju, ručicu hidralika za kontrolu položaja treba vratiti u donji del njenog kvadranta.

Pri otkačivanju prikolice potrebno je samo rukom osloboditi pločicu za osiguranje, čime se automatski spuste kuka a sa njom i ruda prikolice.

### 5.4. POLUGUSENICE

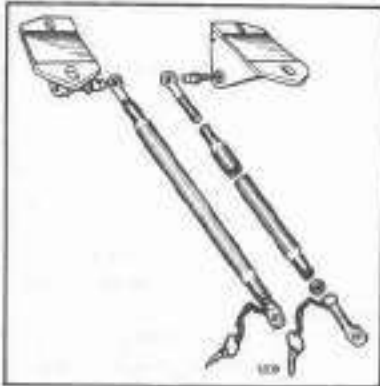
Smanjenje klizanja pogonskih točkova se može ostvariti i korišćenjem polugusenice, koji se na njih mogu nabaciti. Stoga se one i preporučuju za obavljanje najtežih radova odnosno za rad sa orudima koji izazivaju najveće radne otpore. Polugusenice se nabacuju na pogonski točak preko jednog pomoćnog točka zatezuča, koji se vezuje za kućište zadnje poluosovine, preko elastičnog opružnog sistema. Montaža celog ovog skupa je prilično osetljiva i mora se strogo obavljati prema uputstvima. Sa slike se vidi da na gusenici postoje dve vrste članaka. Jedni su nešto veći i imaju blago blizavu površinu dodira sa tlom (B) a drugi ravniji (A).

Ukoliko se sa polugusenicom ne predviđa obavljanje najtežih radova (na primer u sumarskim) već se nabavka vrši za osposobljavanje traktora za rad na mekim, rastresitim terenima može



se posebno zahtevati da se gusenica oporuu samo sa ravnom tlanom

Traktor treba voziti samo po mekš m, lemnjaj putevima a nikako po putevima sa tvrdim podlogom (beton, asfalt ili kamen) jer to u tom sluaju dolazi ne samo do oštećenja puta ve i do oštećenja same gusenice.



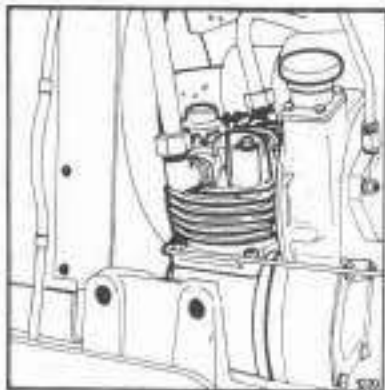
## 5.5. STABILIZATORSKE POLUGE

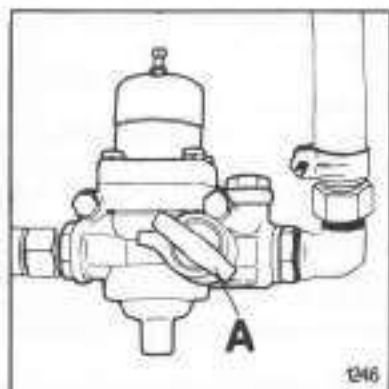
Da bi se nemoguilo horizontalno klacenje donjih traktorskih poluga, što je veoma bitno za rad sa sejalnicama, diskosnim polugama i vlieno, koriste se stabilizatorske poluge. Poluge se vezuju za kućista zadržnih poluosovina, preko odgovarajućih ugaonih nosača, a drugina krajem se vezuju za osovine preko kojih se oruđa kače na donje traktorske poluge. Treba imati u vidu da je rad bez stabilizatorskih poluga vrlo gde su one predviđene štetan, a za neka oruđa i zabranjen.

## 5.6. PNEUMATSKA INSTALACIJA

Pneumatska instalacija na traktoru IM1-579 sastoji se od kompresora, regulatora pritiska, rezervoara za vazduh pod pritiskom, koenog ventila, slavine i spojničke glave.

Kompresor sabija vazduh na pritisak od 5 bar potiskajuć ga kroz regulator pritiska, kojim se ovaj regulise u rasparu od 0,2 bar i odvodi dalje kroz cevovod u rezervoar. Odatle odgovarajućom gumenim cevi vazduh se odvodi kroz koeni ventil i slavinu do spojničke glave na traktoru, za koju se vezuje odgovarajuća instalacija prikolične. Na tabli za instrumente s donje desne strane nalazi se dupli manometar koji, s obzirom da je vezan odgovarajućim gumenim cevima za rezervoar i prikolični vod pokazuje stanje pritiska vazduha u rezervoaru (bela kazaljka) i iza noenog koenog ventila u prikoličnom vodu (crvena kazaljka). Pri koenju vuoenog voza pritiskom na pedalu koenice vrši se preko zatege desne koenice i prikljuenog ventila stvaranje prikolienog voda i ispuštanje vazduha iz istog u atmosferu, što se na





manometru manifestuje pomeranjem crvene kazaljke ka nuli. Pad pritiska u prikolice u vodu (predstavljen je razlikom pritiska koje pokazuje crvena i bela kazaljka na dvostrukom manometru u kratkom trenutku) predstavlja istovremeno intenzitet kočenja prikolice. Pri punom otvaranju nožnog ventila crvena kazaljka pada na nulu i to je slučaj maksimalnog kočenja prikolice.

Pri ovome bela kazaljka na manometru treba i dalje da pokazuje pritisak od 5 bar jer se isri ne menja u delu instalacije ispred nožnog ventila.

**Napomena:** Veoma je važno imati u vidu da je instalacija spremna za rad tek onda kada, pri punjenju instalacije vazduhom, pritisak u istoj dostigne vrednost od 5 bar (obe kazaljke na manometru istovremeno treba da pokažu tu vrednost).

I kod ove instalacije, kao i kod svih instalacija kod kojih se vrši kombinovano kočenje vučnog voza, mora se podeti tzv. predkočenje prikolice. Naime, pri kočenju vučnog voza neophodno je potrebno da prikolica za uzvestan deo sekunde prične ranije da koči od traktora, kako bi se održala stabilnost kretanja vučnog voza. U protivnom bi došlo do guranja pri kretanju vučnog voza kroz krivinu, jer bi mogle da dođe i do prevrtanja istog.

Kod traktora IMI-549 priključivanje predkočenja prikolice vrši se na sledeći način:

- podigne se zadnja desna točak traktora.
- razdvoje se pedale kočnice.
- pusti se motor u rad i napuni instalacijski vazduh, ukoliko nije već puna.
- rukom se ubrće desni točak, a pritiskom noge na desnu pedalu kočnice vrši se kućenje točka sve dok se ne oseti da kočnica počinje da koči točak.
- u tom trenutku kontrolise se dupli manometar, koji treba da pokaže pad pritiska u prikoličnomvodu za 1,5 do 2 bar (crvena kazaljka treba sa oznake 5 da padne između 3 i 3,5 na manometru).

Ukoliko je očitani pad pritiska manji treba povećavati njemu dužine kraće zatege desne kočnice podesiti željeni pad pritiska. U suprotnom, ukoliko je pad pritiska veći, treba smanjenjem dužine kraće zatege desne kočnice pad pritiska povećati. Posle ove operacije utvrđeno prilagoditi levu pedalu kočnice desnoj.

Provera predkočenja prikolice u vožnji vrši se vizuelnom kontrolom. Pri kućenju vučnog voza prikolica ne sme da nuleće na traktor.

Prilikom sabijanja vazduha u kompresoru dolazi do zagrevanja istog, a pri prolazu kroz cevi vazduh se relativno naglo hladi, pri čemu se vodena para iz vazduha kondenzuje i sakuplja na dnu rezervoara. Ovaj sakupljeni kondenzat ispušta se kroz ventil postavljen na dnu rezervoara.

Na ugašenim motorom vrši se provera zapretnosti celog sistema očitavanjem opadanja pritiska prikazanom na manometru (nru kazaljke treba da se pomere za 0,5 bar za vreme od 50 min.).

#### **Tehnčki podaci**

Kulna zapremina	124 cm <sup>3</sup>
Hod klipsa	28 mm
Prečnik klipsa	75 mm
Teorijski kapacitet pri 2100 o/min	160 lit/min
Maksimalni radni pritisak	8 bar
Maksimalni radni broj obrtaja	2100 min <sup>-1</sup>
Radni pritisak	5,3 bar
Radni broj obrta	1800 min <sup>-1</sup>
Kapacitet (pri 1000 o/min i pri 5,3 bar)	74 lit/min
Snaga (potrebna za pogon kompresora)	1,2 KW

# SADRŽAJ

1	OPŠTI DIO	1
1.1	Uvod	1
1.2	Upute za čitaoca	1
1.3	Technikspalten	3
1.4	Historijsko-tehničko predgovor	3
1.4.1	Instrument	7
1.4.2	Ostali tehnički tražitelji	11
1.4.3	Konstrukcijski podaci	12
1.4.4	Sadržaj	13
2	UKLONJANJE TRAKTOROM	13
2.1	Karakteristike	13
2.2	Smrtni mehanizam	14
2.2.1	Neopasni smrtni mehanizam	14
2.2.2	Smrtni mehanizam za vrijeme rada	14
2.3	Upute za sigurnu radnju	15
2.4	Prilagodba za rad	15
2.5	Blizina dionice	16
2.6	Rad hidrauličkim	16
2.6.1	Rad hidrauličkim pri radu oruđima koji se rade izvan površine zemlje	16
2.6.2	Rad hidrauličkim pri radu oruđima koji ne ulaze u zemlju	19
2.6.3	Rad hidrauličkim pri radu oruđima koji ne ulaze u zemlju	20
2.6.4	Rad hidrauličkim pri radu oruđima koji ne ulaze u zemlju	21
2.6.5	Rad hidrauličkim pri radu oruđima koji ne ulaze u zemlju	21
2.6.6	Rad hidrauličkim pri radu oruđima koji ne ulaze u zemlju	22
2.7	Rad hidrauličkim pri radu oruđima koji ne ulaze u zemlju	23
2.7.1	Rad hidrauličkim pri radu oruđima koji ne ulaze u zemlju	23
2.7.2	Rad hidrauličkim pri radu oruđima koji ne ulaze u zemlju	25
3	ODRŽAVANJE TRAKTORA	26
3.1	Upute za održavanje	26
3.2	Upute za održavanje za vrijeme rada	26
3.2.1	Upute za održavanje za vrijeme rada	26
3.2.2	Upute za održavanje za vrijeme rada	29
3.2.3	Upute za održavanje za vrijeme rada	30
3.2.4	Upute za održavanje za vrijeme rada	31
3.2.5	Upute za održavanje za vrijeme rada	33
3.2.6	Upute za održavanje za vrijeme rada	34
3.2.7	Upute za održavanje za vrijeme rada	35
3.3	Upute za održavanje za vrijeme rada	36
4	OPŠTI DIO IMLERUČKI EKSPLOZIVNI TRAKTORA	37
4.1	Most	37
4.1.1	Upute za održavanje	37
4.1.2	Upute za održavanje	37
4.1.3	Upute za održavanje	41
4.1.4	Upute za održavanje	43
4.2	Most	43
4.3	Most	43
4.4	Kretni mehanizam	44
4.5	Hidraulički i mehanički pogoni	44
4.6	Spornik	46
4.7	Upute za održavanje	47
4.8	Flektibilni pogoni	51
5	NEOPASNA OPREMA	52
5.1	Upute za održavanje	52



5.2	Tegorica prednja zadrživačica	54
5.3	Ajmažna kosa	55
5.4	Polupostava	55
5.5	Stabilizacijske poluge	56
5.6	Pneumatska instalacija	56