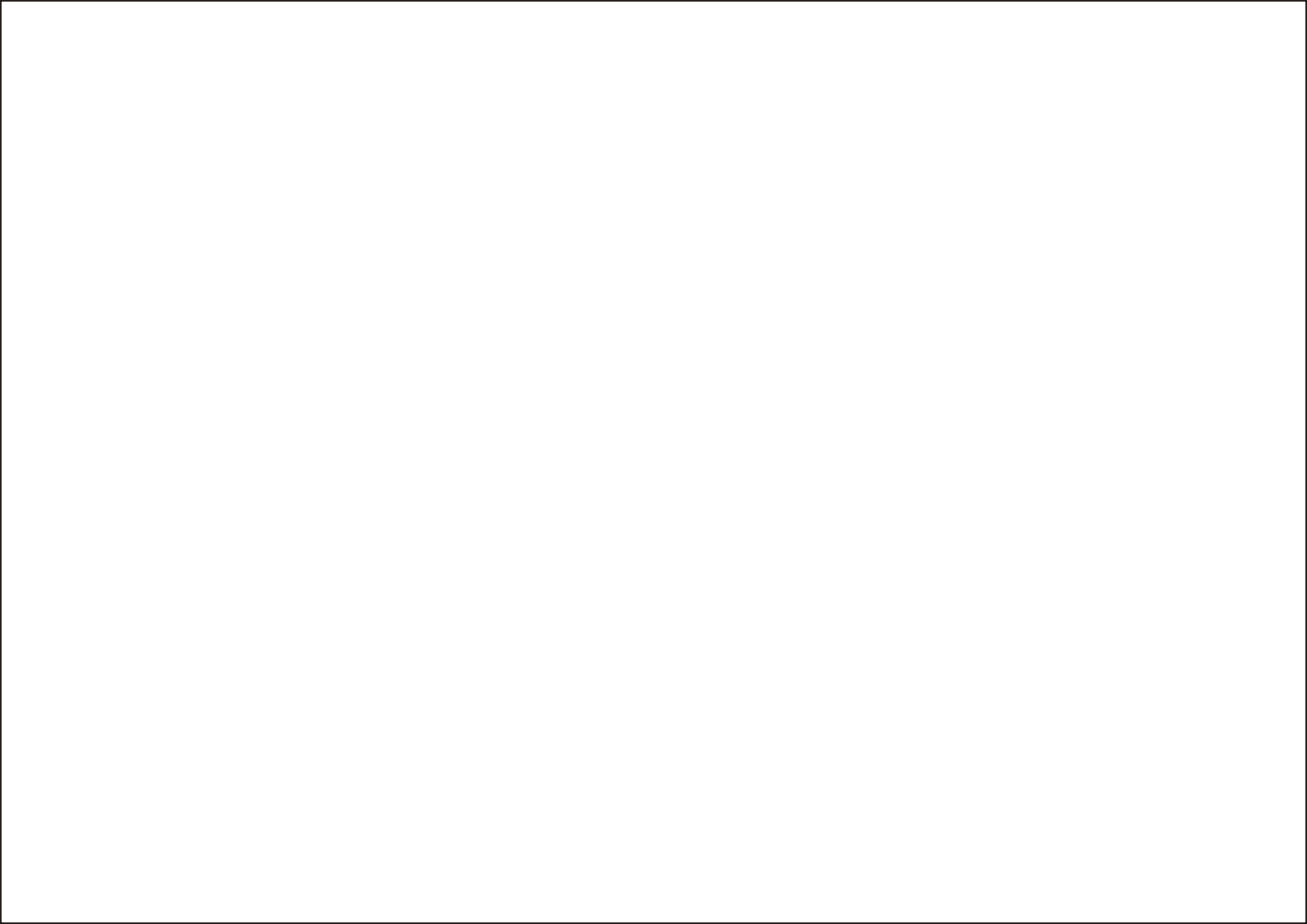


CDM853.00
WHEEL LOADER

PARTS BOOK



Preface

Thank you for selecting our products.

The Parts Book is specifically for the CDM853.00 wheel loader with standard configuration, which provides relevant detailed information about all systems/assemblies/parts, including Chinese/English description, part number, specification and quantity per unit etc.

Non-standard products configured with other brand diesel engine, transmission, axles and optional parts, and modified loaders, e.g. coal loader, rock loader and high dump loader etc, can cause some changes in the systems/assemblies/parts, which are not listed in the Parts Book. Product improvement or supplier alteration might make parts different. If you have any question about the manual, please contact us or your nearest dealer.

In addition to parts description, specification and quantity, the Serial Number and Manufacture Date of specified machine should be supplied with spare parts order, so that we can deliver you correct parts in time.

Customers are sincerely requested to give us suggestions with contact information on the back cover.

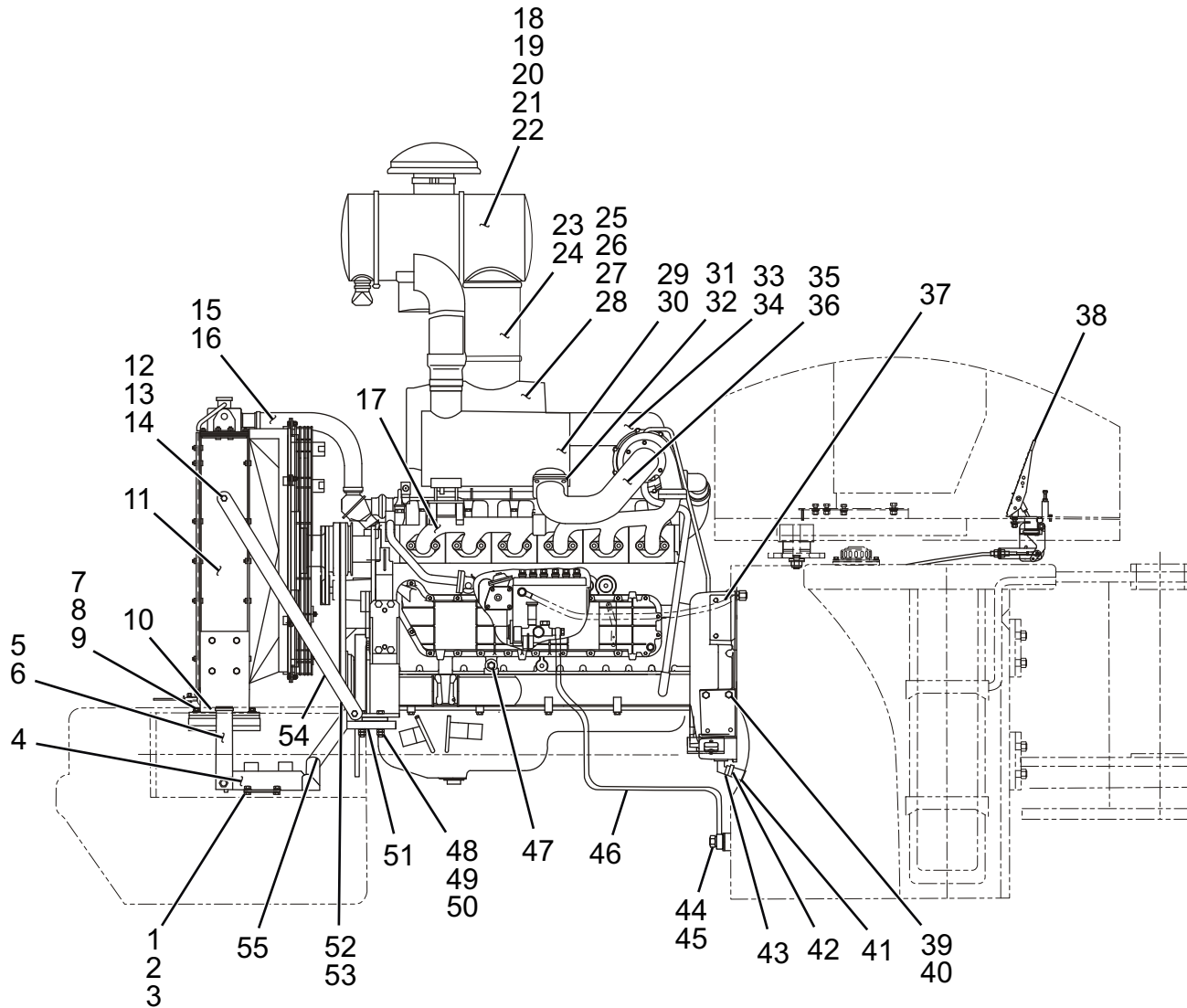
Lonking Holdings Limited

June, 2010

Contents

I. Diesel Engine System	01	VI. Hydraulic Steering System	73
1.1 Diesel engine assembly	01	6.1 Hydraulic steering system	73
1.2 Throttle control assembly	09	6.2 Steering cylinder	79
II. Torque Converter system	11	VII. Implement Hydraulic System	83
2.1 Torque converter system	11	7.1 Implement hydraulic system	83
2.2 Torque converter and Transmission oil circuit assembly	13	7.2 Hydraulic tank assembly	93
2.3 Torque converter assembly	17	7.3 Lift cylinder	97
III. Transmission System	25	7.4 Tilt cylinder	101
3.1 Transmission system	21	VIII. Service Brake System	105
3.2 Transmission assembly I	23	8.1 Service brake system	105
3.3 Transmission assembly II	29	8.2 Air tank assembly	111
3.4 Shaft I assembly	31	8.3 Disc brake	113
3.5 Shaft II assembly	33	IX. Emergency And Parking Brake System	117
3.6 Shaft III assembly	35	X. Frame System	119
3.7 Shaft IV assembly	39	XI. Implement System	125
3.8 Planet lines	41	XII. Cab System	129
3.9 Transmission pump	47	XIII. Out Panel System	139
3.10 Oil pan assembly	49	XIV. Electrical System	141
IV. Axle System	51	XV. Tool Kit	149
4.1 Axle system	51	XVI. Greasing Points Indication Layout	154
4.2 Standard 50F axle I	53	XVII. Wiring Harness	155
4.3 Standard 50F axle II	59		
4.4 Differential assembly for standard 50F axle	65		
4.5 Front drive shaft assembly	67		
4.7 Rear drive shaft assembly	69		
V. Speed Control Assembly	71		
5.1 Speed control assembly	71		

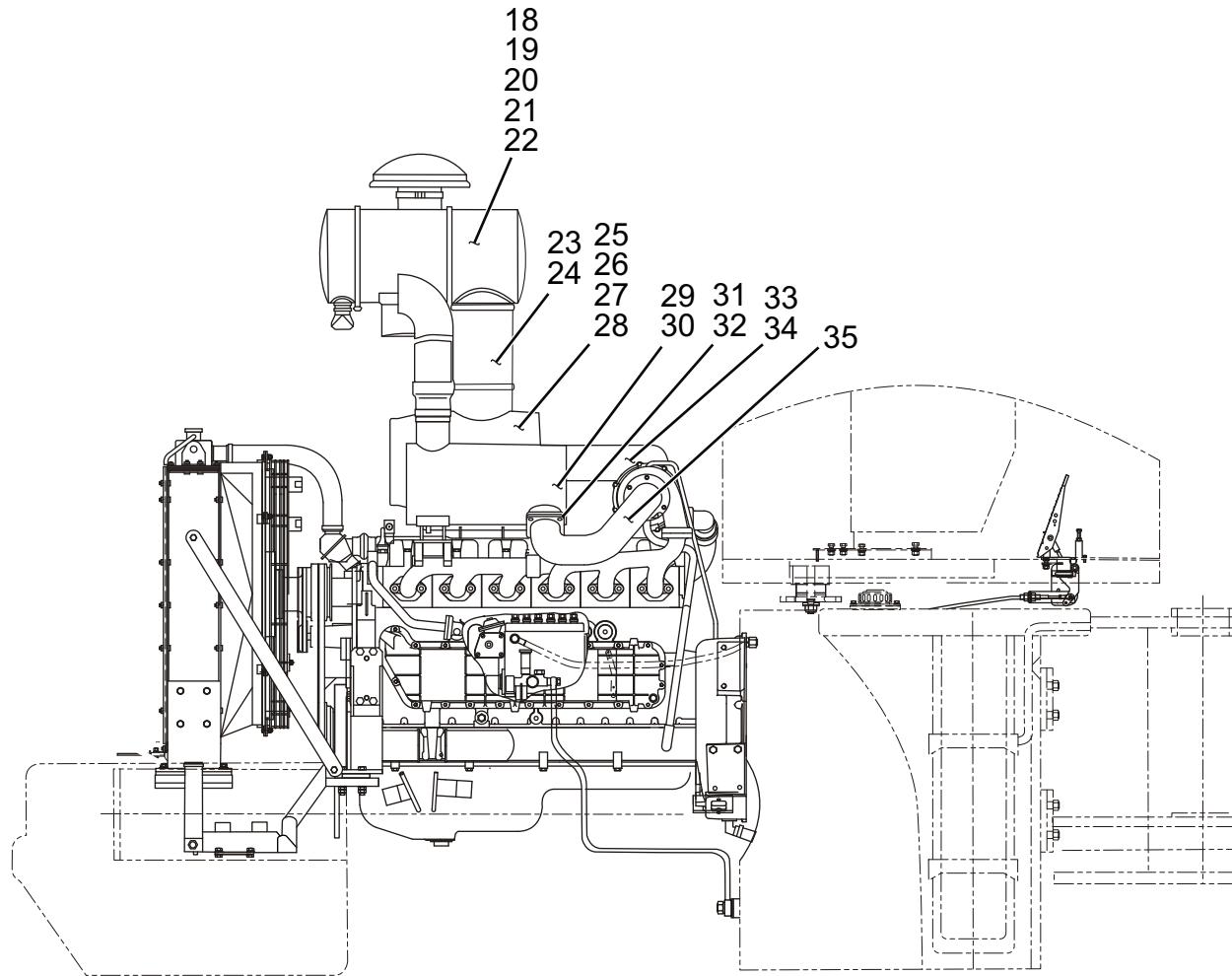
DH615G0430 柴油机系统 DH615G0430 Diesel Engine Assembly (CDM853.01)(图 /Figure 01)



DH615G0430 柴油发动机系统 DH615G0430 Diesel Engine System (CDM853.01)(图 /Figure 01)

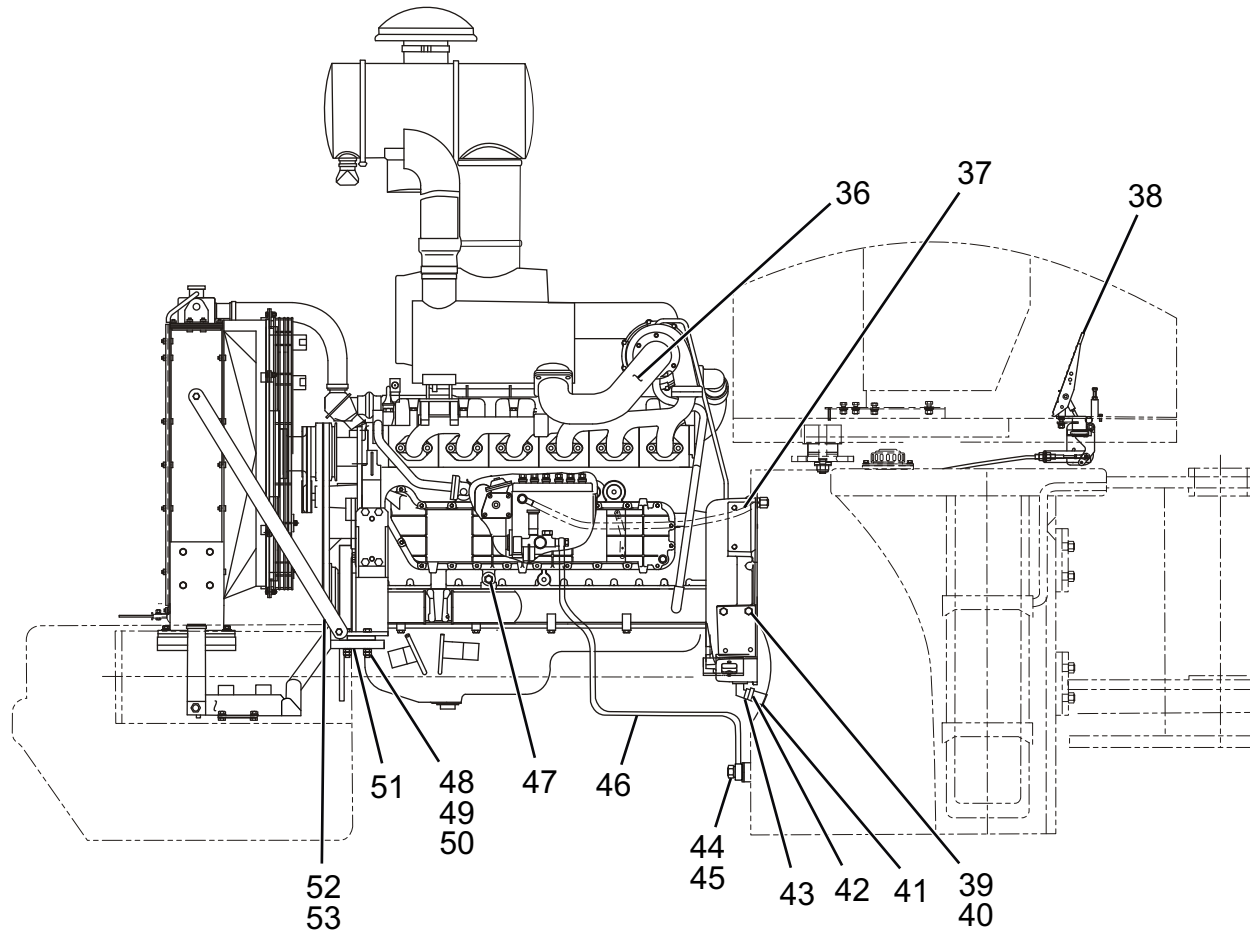
序号 Item	代号 Parts number	名称 Part Description		规格 Specification	数量 Qty	备注 Remarks
1	GB/T5783	螺栓	Bolt	M10X20-8.8	4	
2	GB/T93	垫圈	Washer	10	4	
3	GB/T97.1	垫圈	Washer	10	4	2-SX48Z8-1
4	CDM853.01.07	双变油冷却器	Oil cooler of transmission and torque converter		1	胶管 45X210-2 型
5	HG/T3036	水箱出水胶管	Radiator water outlet pipe		1	
6	JB/T8870	喉箍	Hoop	φ44-64	2	
7	GB/T5783	螺栓	Bolt	M12X45-8.8	4	
8	GB/T93	垫圈	Washer	12	4	
9	GB/T97.1	垫圈	Washer	12	4	原为 401002B
10	LG853.01-007	水箱胶垫	Radiator rubber pad		4	
11	CDM853.01.04	水箱总成	Radiator assembly		1	
12	GB/T5783	螺栓	Bolt	M12X30-8.8	2	
13	GB/T93	垫圈	Washer	12	4	
14	GB/T97.1	垫圈	Washer	12	4	发动机带
15	90003989308	喉箍	Hoop	φ44-60	4	橡胶弯管 φ45
16	612600160002	发动机至水箱上水管	Upper water pipe from engine to radiator		1	外购 /DH615G0430
17	LG853.01.03	柴油机	Diesel engine		1	

DH615G0430 柴油机系统 DH615G0430 Diesel Engine Assembly (CDM853.01)(图 /Figure 01)



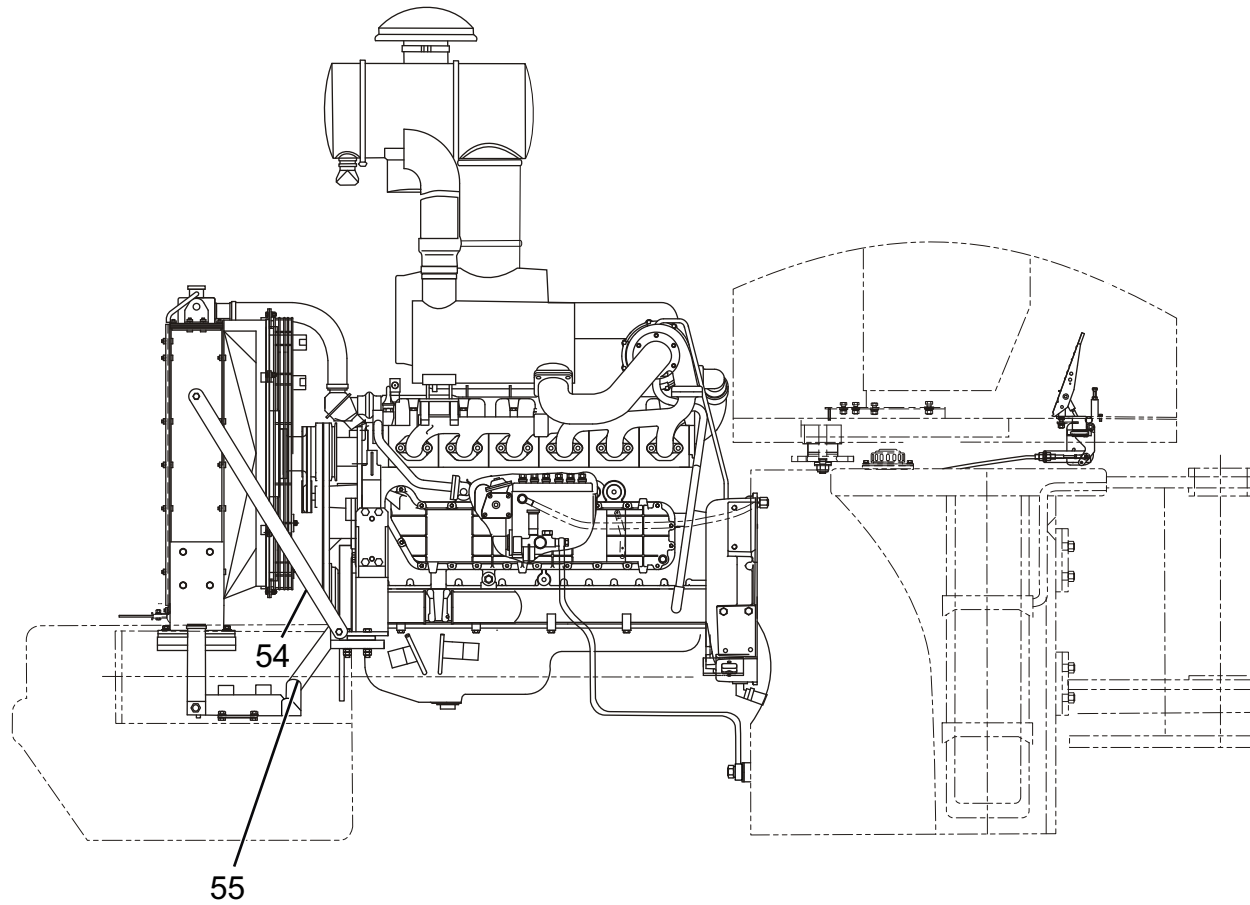
DH615G0430 柴油机系统 DH615G0430 Diesel Engine Assembly (CDM853.01)(图 /Figure 01)					
序号 Item	代号 Parts number	名称 Part Description	规格 Specification	数量 Qty	备注 Remarks
18	612600111963	沙漠空滤器总成	Desert air filter assembly	1	
19	GB/T5783	螺栓	Bolt	4	
20	GB/T93	垫圈	Washer	4	
21	GB/T97.1	垫圈	Washer	8	
22	GB/T6170	螺母	Nut	4	
23	612600110394	沙漠空滤器连接胶管	Desert air filter connecting hose	1	胶管 φ170X180
24	90003989318	喉箍	Hoop	2	
25	615G60110065	空气滤清器	Air filter	1	KLQ-119
26	90003802523	螺栓	Bolt	8	
27	90003931122	弹簧垫圈	Spring washer	8	
28	90003930271	平垫圈	Flat washer	16	
29	612600110116	消声器	Muffle	1	
30	615G60110032	消声器垫片	Muffle gasket	1	
31	612600111318	消声器进气螺栓	Muffle air inlet bolt	4	
32	90003888470	自锁螺母	Self-lock nut	4	
33	612600110394	橡胶弯管组件	Rubber	1	
34	JB/T8870	喉箍	Hoop	2	
35	612600110506	消声器进气管	Muffle air inlet pipe	1	

DH615G0430 柴油机系统 DH615G0430 Diesel Engine Assembly (CDM853.01)(图 /Figure 01)



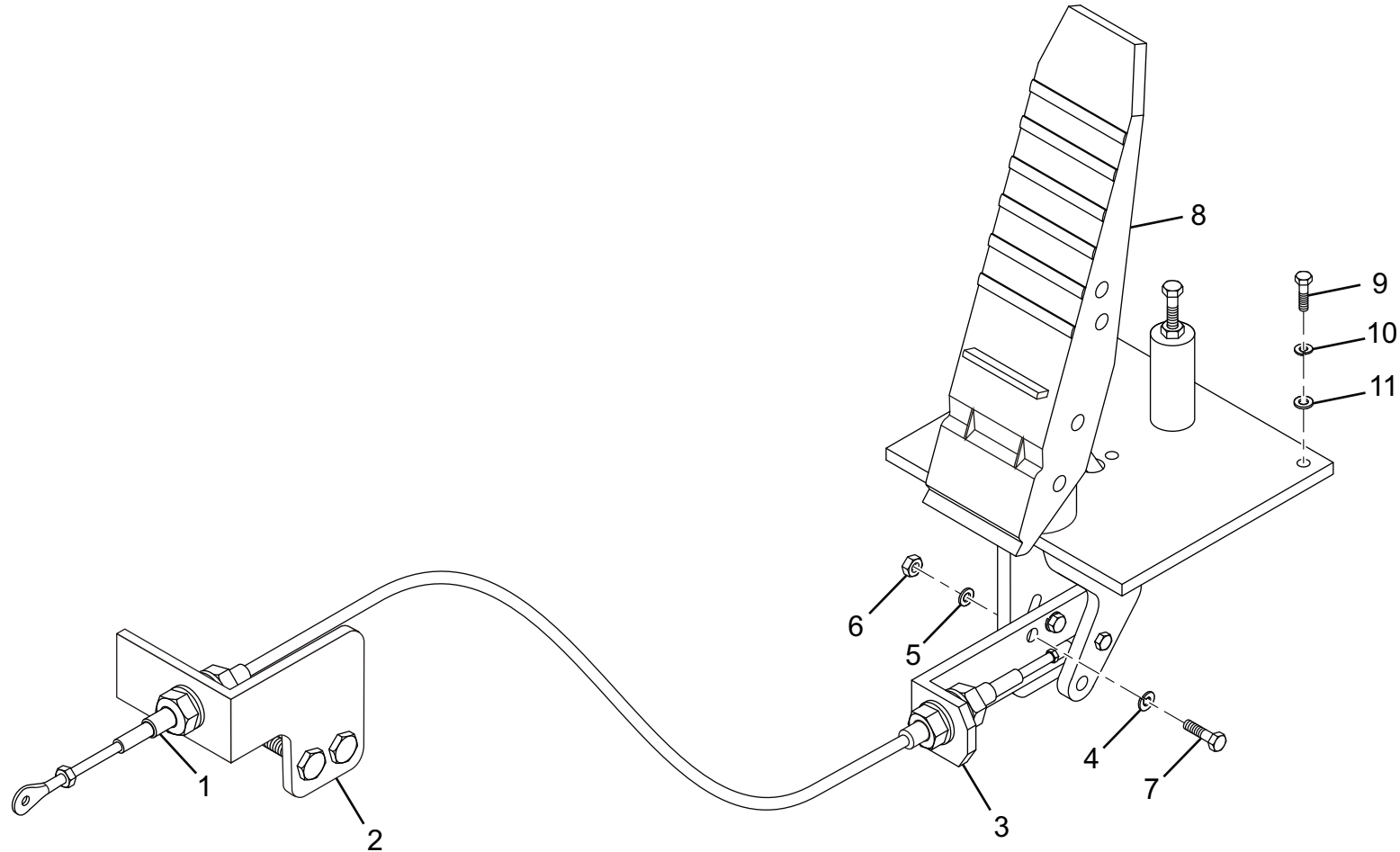
DH615G0430 柴油机系统 DH615G0430 Diesel Engine Assembly (CDM853.01)(图 /Figure 01)						
序号 Item	代号 Parts number	名称 Part Description		规格 Specification	数量 Qty	备注 Remarks
36	61564G-1110068	增压器出气管垫片	Supercharger vent pipe gasket		1	
37	612600080071	燃油回油管	Fuel return pipe		1	L=2400mm
38	LG853.01.06	油门操纵总成	Throttle control assembly		1	
39	90003962025	螺塞	Plug screw	8.8	8	
40	90003098014	垫圈	Washer		8	发动机带
41	GB/T15329.1	变矩器回油胶管	Torque converter oil return hose		1	胶管 2-10X300
42	JB/T8870	喉箍	Hoop	φ8-20	2	
43	LG853.01 I .02	变矩器回油接头	Torque converter oil return connector		1	
44	90003962621	油箱吸回油接头	Fuel tank returning oil suction connector		2	发动机带
45	612600080200	组合垫圈	Combined washer		4	发动机带
46	612600080593	燃油进油管	Fuel inlet hose		1	L=2200mm
47	LG853.01-002	测压接头	Pressure connector		1	原为 403727
48	GB/T5782	螺栓	Bolt	M14X80-8.8	4	
49	GB/T97.1	垫圈	Washer	14	4	
50	SPL-CO M14	防松螺母	Lock nut	8	4	
51	LG853.01-001	柴油机胶垫	Diesel engine rubber pad		2	原为 401011B
52	GB/T5783	螺栓	Bolt	M12X35-8.8	2	
53	GB/T6170	螺母	Nut	M12-8	2	

DH615G0430 柴油机系统 DH615G0430 Diesel Engine Assembly (CDM853.01)(图 /Figure 01)



DH615G0430 柴油机系统 DH615G0430 Diesel Engine Assembly (CDM853.01)(图 /Figure 01)					
序号 Item	代号 Parts number	名称 Part Description	规格 Specification	数量 Qty	备注 Remarks
54	LG853.01-008	水箱支撑杆	Radiator support rod	2	
55	612600160006	水泵至冷却器水管	Water pipe from water pump to cooler	1	橡胶 φ45X1200

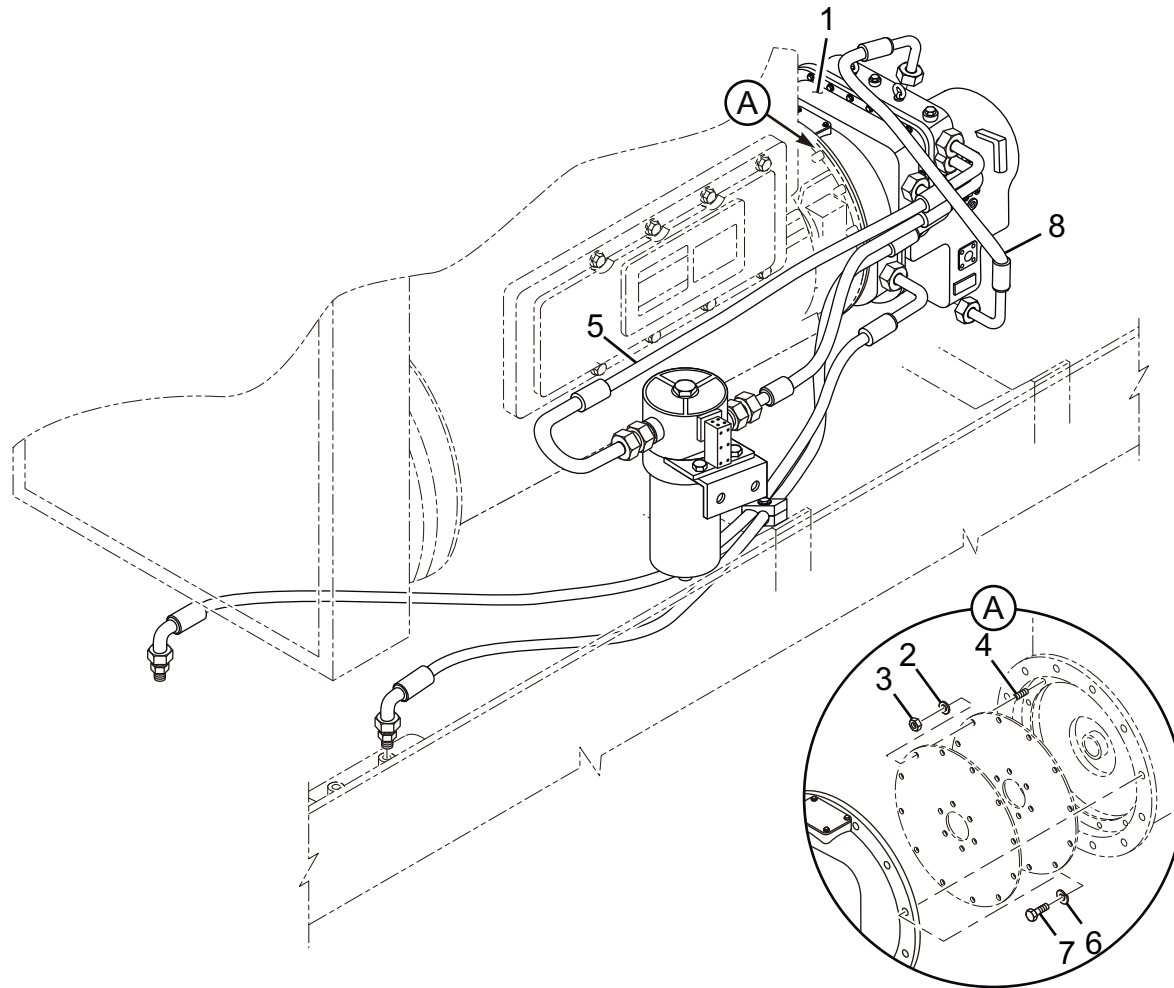
LG853.01.06 油门操纵总成 Throttle Control Assembly (图 /Figure 02)



LG853.01.06 油门操纵总成 Throttle Control Assembly (图 /Figure 02)

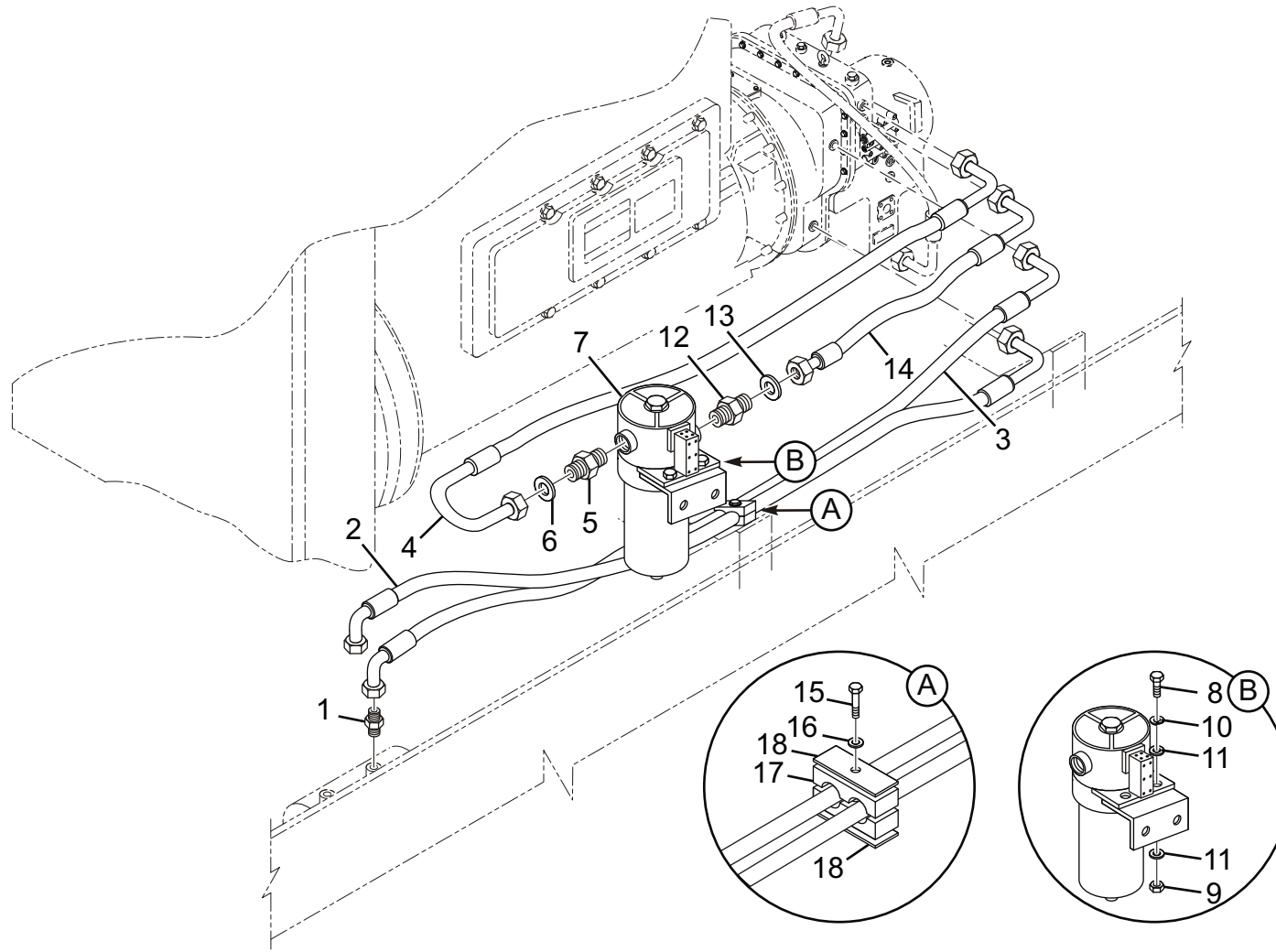
序号 Item	代号 Parts number	名称 Part Description		规格 Specification	数量 Qty	备注 Remarks
1	LG853.01.06.01	油门软轴	Throttle flexible	L=1900	1	发动机配带
2	LG853.01.06-001	软轴固定架	Flexible fixed bracket		1	柴油机随机安装
3	LG853.01.06-002	软轴支架	Flexible support		1	发动机配带
4	GB/T93	垫圈	Washer	6	2	
5	GB/T97.1	垫圈	Washer	6	4	
6	GB/T6170	螺母	Nut	M6-8	2	
7	GB/T5783	螺栓	Bolt	M6X20-8.8	2	
8	LG853.01.06.02	油门踏板总成	Throttle pedal assembly		1	
9	GB/T5783	螺栓	Bolt	M6X20-8.8	3	
10	GB/T97.1	垫圈	Washer	6	3	
11	GB/T93	垫圈	Washer	6	3	

变矩器系统 Torque Converter System (LG853.02 II) (图 /Figure 03)



变矩器系统 Torque Converter System (LG853.02 II) (图 /Figure 03)						
序号 Item	代号 Parts number	名称 Part Description		规格 Specification	数量 Qty	备注 Remarks
1	LG853.02.01	变矩器总成	Torque converter assembly		1	
2	GB/T93-1987	垫圈	Washer	10	12	
3	GB/T6171-2000	螺母	Nut	M10×1	12	
4	LG853.02-001	双头螺栓	Stud	8.8	12	原为 402237
5	LG853.02 II.02	双变油路总成	Oil circuit of transmission and torque converter assembly		1	
6	GB/T93-1987	垫圈	Washer	12	12	
7	GB/T5782-2000	螺栓	Bolt	M12×45-8.8	12	
8	LG853.02-002	吸油管	Oil suction hose		1	A90 ° 307 ° 38lx1800

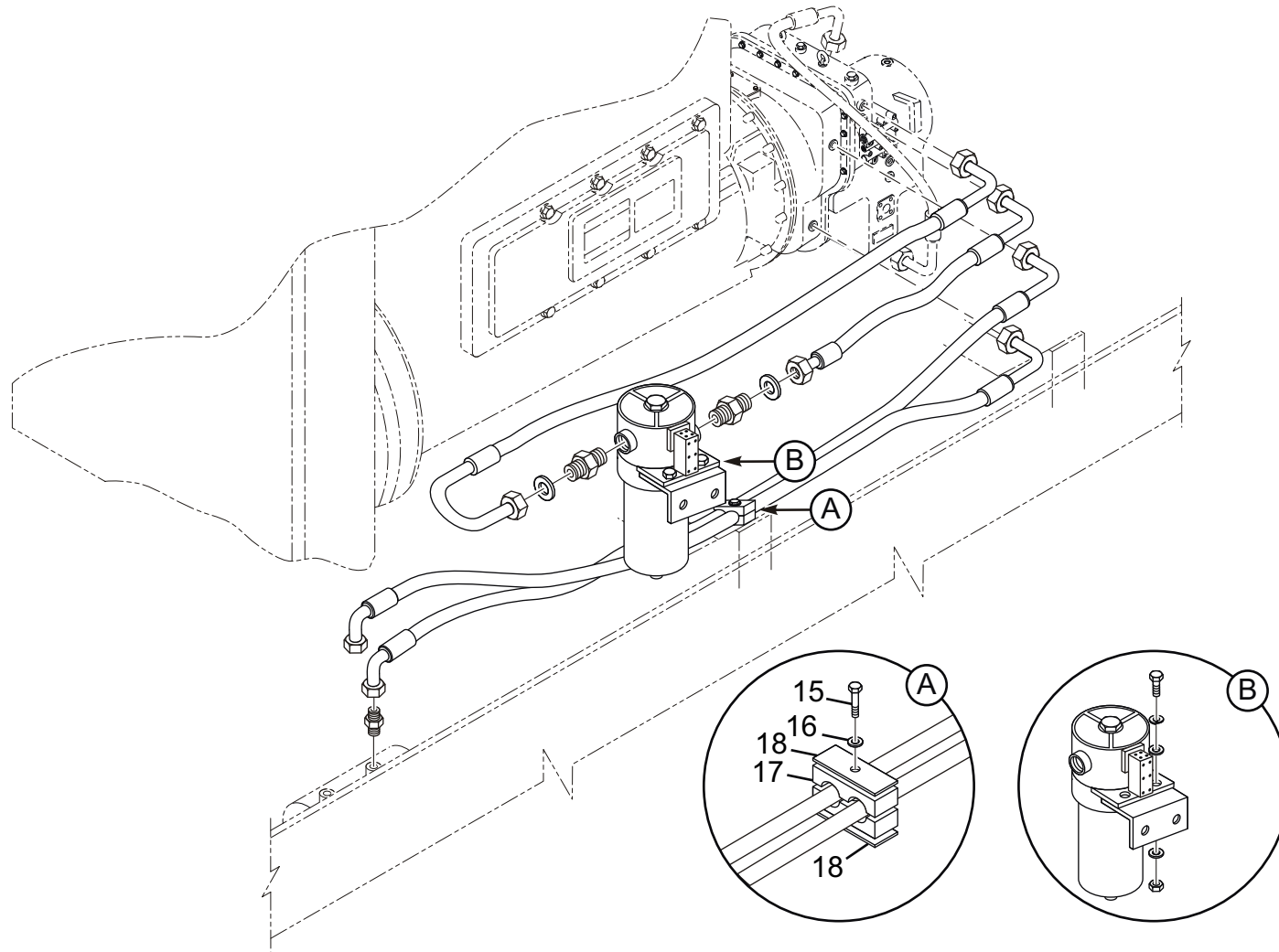
LG853.02 II.02 双变油路总成 Oil Circuit of Transmission and Torque Assembly (图 /Figure 04)



LG853.02 II.02 双变油路总成 Oil Circuit of Transmission and Torque Assembly (图 /Figure 04)

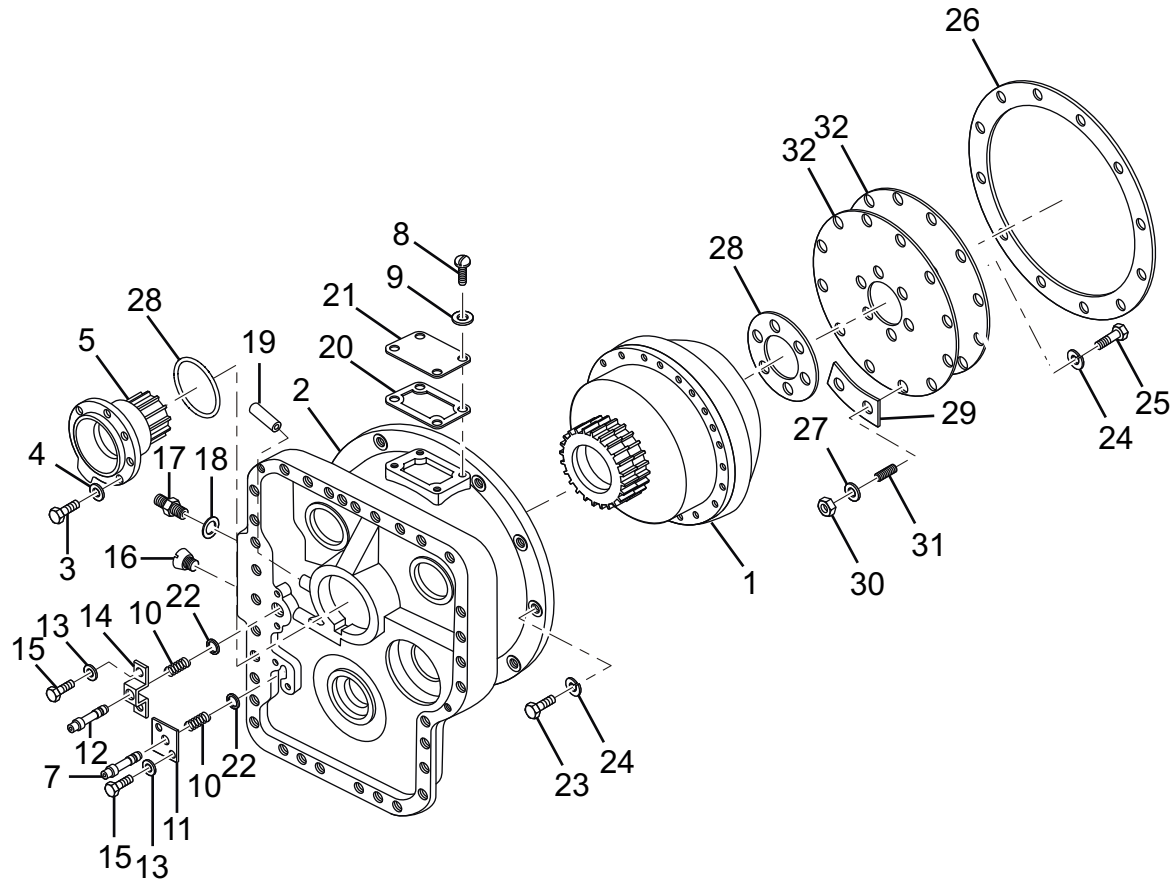
序号 Item	代号 Parts number	名称 Part Description		规格 Specification	数量 Qty	备注 Remarks
1	L1CH-36-27D	接头体	Adapter		2	
2	90H-270 °-90H/25/28- I	冷却器至变矩器胶管	Hose from cooler to torque converter		1	
3	-L2000					
4	90H-270 °-90H/25/28- I	变矩器至冷却器胶管	Hose from torque converter to cooler		1	
5	-L1930					
6	180H-270 °-90H-25/28- I	变矩器至滤清器胶管	Hose from torque converter to filter		1	
7	-L1080(M36X2)					
8	LG853.02.02-002	接头体	Adapter		1	
9	JB1002-77	垫圈	Washer	30	1	
10	LG853.02.02.01	滤油器	Oil filter		1	YL-98-00
11	GB/T5783	螺栓	Bolt	M8X35-8.8	4	
	GB/T6170	螺母	Nut	M8-8	4	
12	GB/T93	垫圈	Washer	8	4	
	GB/T97.1	垫圈	Washer	8	8	
13	LG853.02.02-003	接头体	Adapter		1	
	JB1002-77	垫圈	Washer	22	1	
14	90H-H/25/28-IBZ-25/ 18BG-L750	滤油器出油胶管	Oil filter oil outlet hose		1	

LG853.02 II.02 双变油路总成 Oil Circuit of Transmission and Torque Assembly (图 /Figure 04)



LG853.02 II.02 双变油路总成 Oil Circuit of Transmission and Torque Assembly (图 /Figure 04)						
序号 Item	代号 Parts number	名称 Part Description		规格 Specification	数量 Qty	备注 Remarks
15	GB/T5782	螺栓	Bolt	M10X65-8.8	1	
16	GB/T93	垫圈	Washer	10	1	
17	LG853.02.02-004	橡胶管夹	Rubber pipe clamp		1 组	
18	LG853.02.02-005	自制压板	Self-made press plate		1	

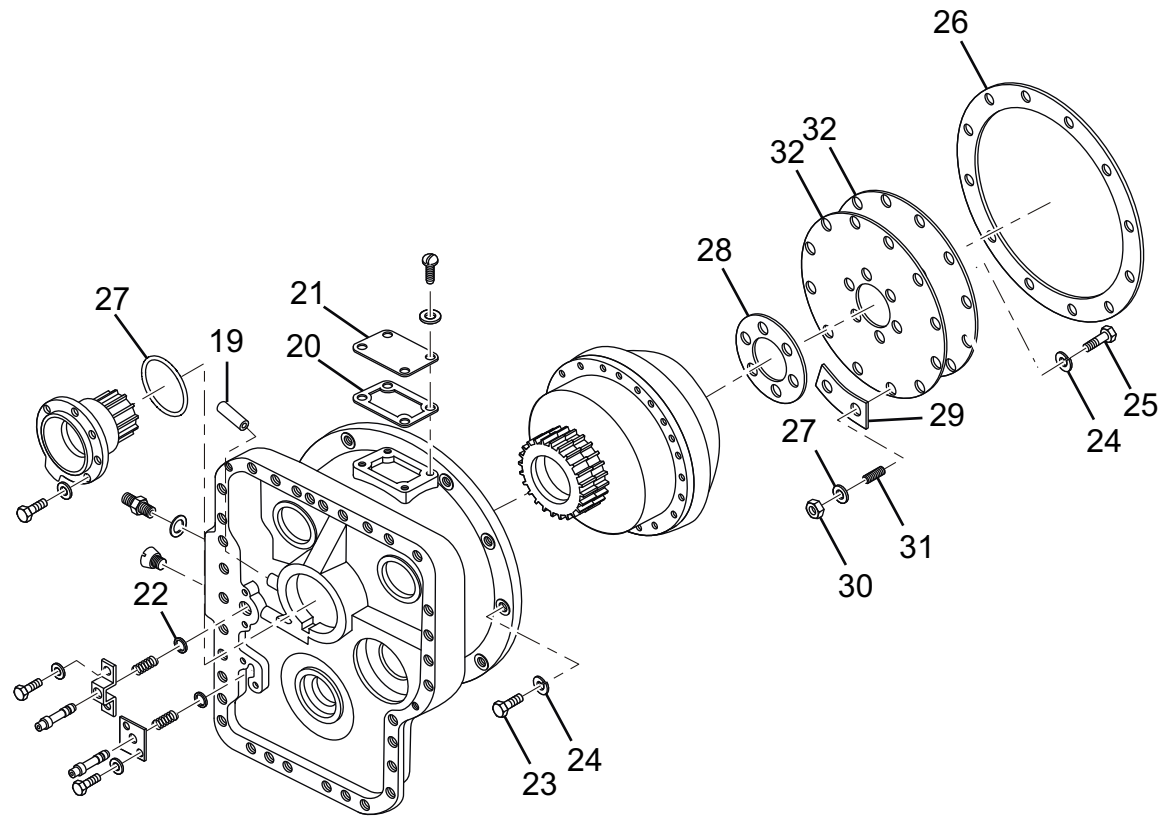
变矩器总成 Torque converter assembly (LG853. 02. 01) (图 /Figure 05)



变矩器总成 Torque converter assembly (LG853. 02. 01) (图 /Figure 05)

序号 Item	代号 Parts number	名称 Part Description	规格 Specification	数量 Qty	备注 Remarks
1	YB-133/1-0	变矩器	Torque converter	1	可选配陕西航天变矩器
2	LG853.02.01-002	变矩器壳体	Torque converter house body	1	402216A
3	GB/T5782	螺栓	Bolt	9	M10x25-8.8
4	GB/T93	垫圈	Washer	9	10
5	LG853.02.01-003	导轮座	Guide seat	1	402222
6	LG853.02.01-014	回油接头	Oil return connector	1	402204
7	LG853.02.01-015	出口阀芯	Valve core	1	402234
8	GB/T5781	螺栓	Bolt	6	M8x16-8.8
9	GB/T93	垫圈	Washer	8	8
10	LG853.02.01-010	弹簧 II	Spring II	1	402231A
11	LG853.02.01-009	盖板	Cover board	1	402230A
12	LG853.02.01-008	进口阀芯	Valve core	1	402233
13	LG853.02.01-007	弹簧 I	Spring I	1	402229
14	LG853.02.01-006	阀盖	Valve cover	1	402228A
15	GB/T5781	螺栓	Bolt	2	M8X20-8.8
16	LG853.02.01-011	螺塞	Plug screw	1	402223
17	LG853.02.01-005	管接头	Pipe connector	2	402111A
18	LG853.02.01-004	铜垫圈	Copper washer	2	402106

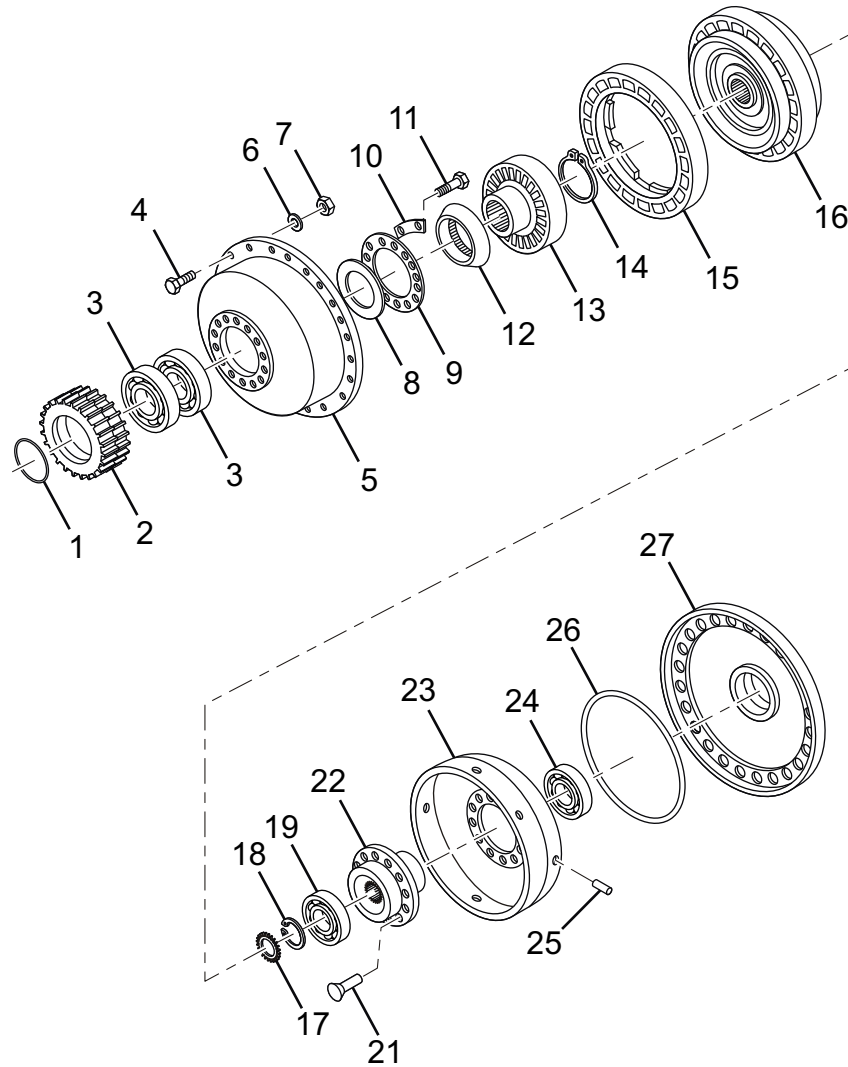
变矩器总成 Torque converter assembly (LG853. 02. 01) (图 /Figure 05)



变矩器总成 Torque converter assembly (LG853. 02. 01) (图 /Figure 05)

序号 Item	代号 Parts number	名称 Part Description		规格 Specification	数量 Qty	备注 Remarks
19	LG853.02.01-016	油温传感器	Oil temperature sensor	Z3/8"1"	1	
20	LG853.02.01-012	衬垫	Gasket		1	
21	LG853.02.01-013	观察盖	Mornitor cover		1	
22	LG853.02.01-017	弹簧调整垫	Spring adjusting pad		1 组	
23	GB/T5782-1986	螺栓	Bolt	M12 × 45	12	
24	GB/T93-1987	垫圈	Washer	12	36	
25	GB/T5782-1986	螺栓	Bolt	M12 × 30	6	
26	402211	纸垫	Paper gasket		1 组	
27	GB/T93-1987	垫圈	Washer	10	12	
28	402210	圆垫板	Round tie plate		1	
29	402201	垫片	Gasket		6	
30	GB6171-86	螺母	Nut	M10 × 1	12	
31	GB898-86	双头螺栓	Stud	AM10 × 18	12	
32	4022042	弹性板	Spring plate	$\delta=1.0$	2	

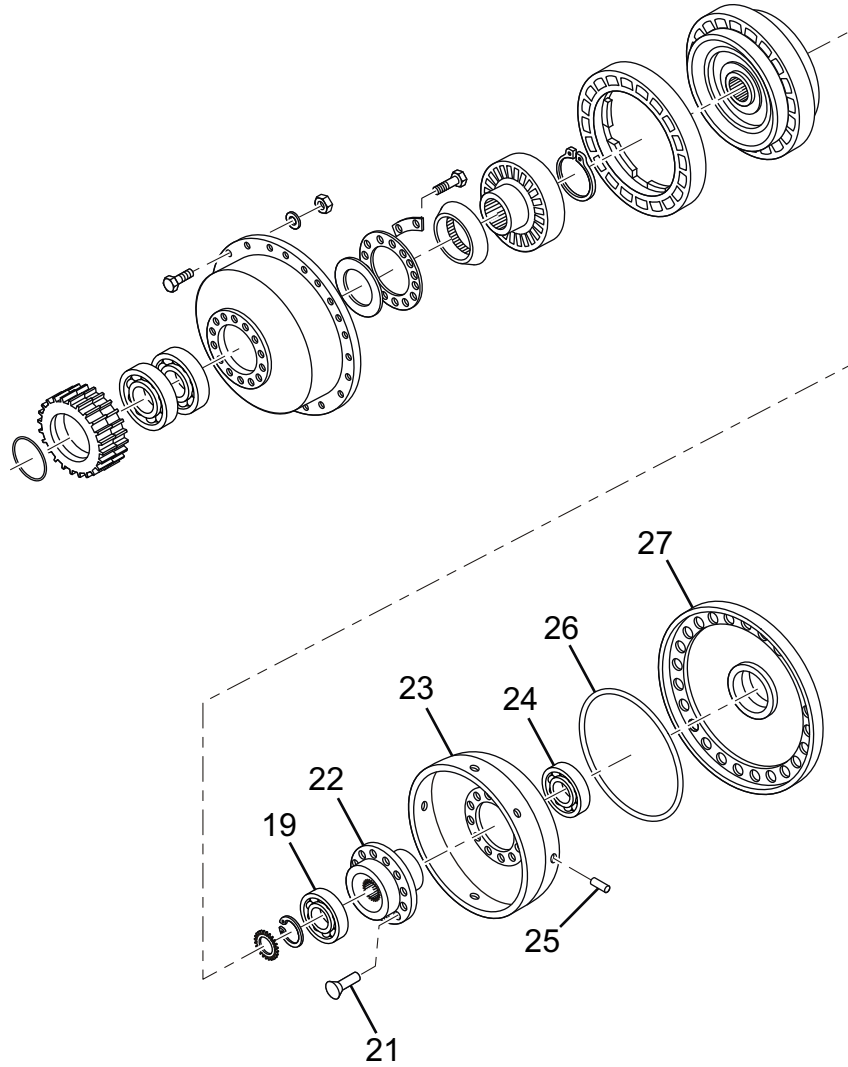
变矩器 (标配) Torque converter (Standard) (图 /Figure 06)



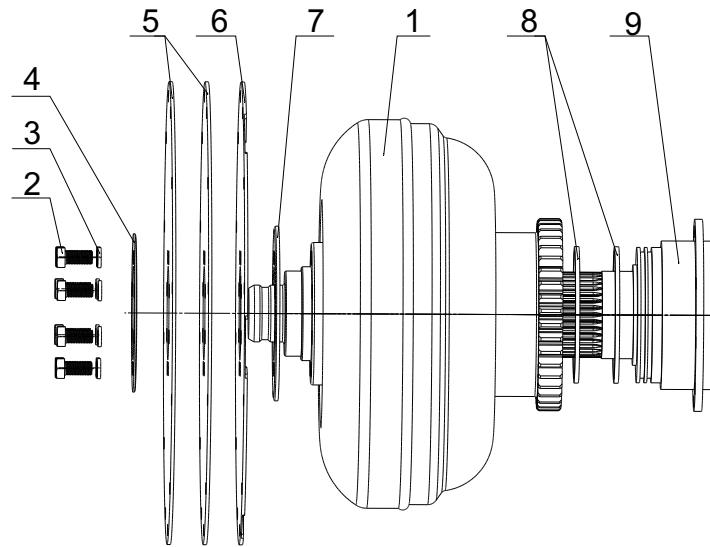
变矩器 (标配) Torque converter (Standard) (图 /Figure 06)

序号 Item	代号 Parts number	名称 Part Description		规格 Specification	数量 Qty	备注 Remarks
1	402221	密封环	Seal ring		2	
2	402220	齿轮	Gear		1	
3	GB276-89	轴承	Bearing	117	2	
4	GB5782-86	螺栓	Bolt	M8 × 35	24	
5	402227	泵轮	Pump wheel		1	
6	GB93-87	垫圈	Washer	8	36	
7	GB6170-86	螺母	Nut	M8	24	
8	402224	调整垫片	Adjusting shim		1 组	
9	402226	压板	Press plate		1	
10	402218	防松垫片	Check gasket		6	
11	GB5783-86	螺栓	Bolt	M8 × 30	14	
12	402225	导油环	Oil guide ring		1	
13	402217	导轮	Idle wheel		1	
14	GB894.1-86	挡圈	Circlip	80	1	
15	402209	一级涡轮	First stage turbine		1	
16	402212-213	二级涡轮	Second stage turbine		1	
17	402238	花键调整垫片	Spline adjusting shim		1 组	
18	GB893.1-86	挡圈	Circlip	50	1	

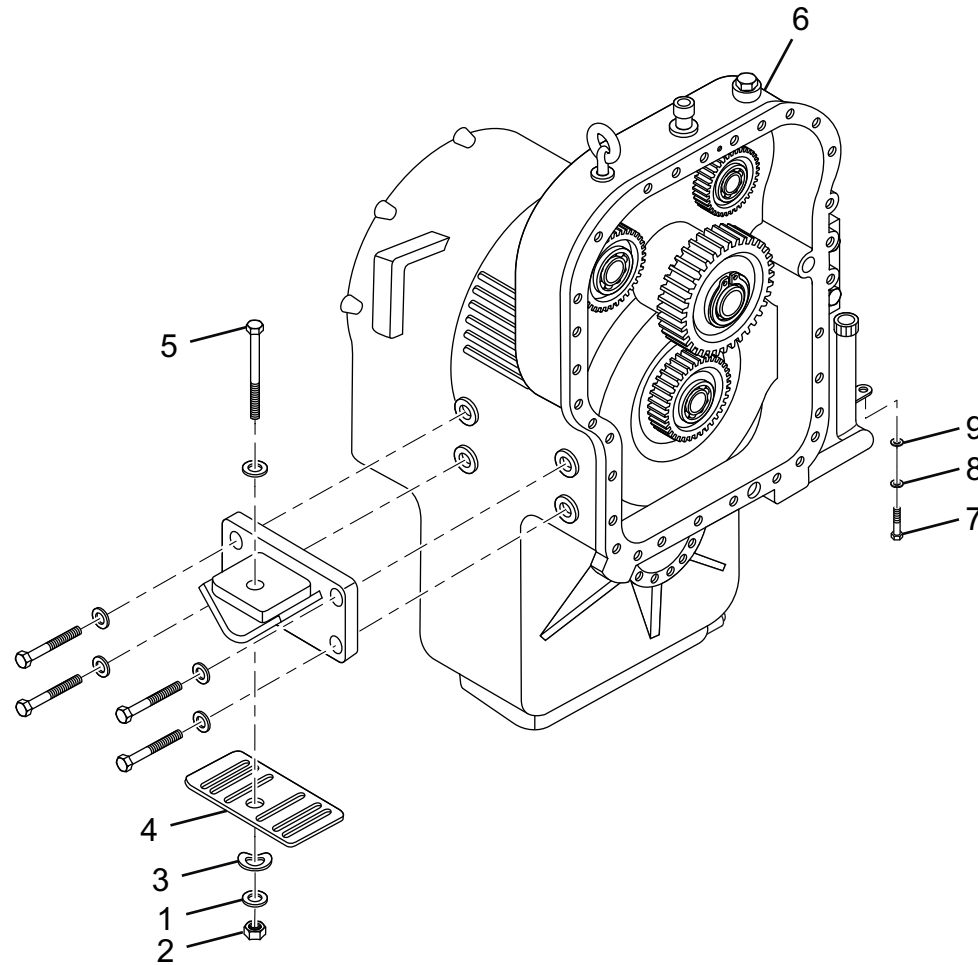
变矩器 (标配) Torque converter (Standard) (图 / Figure 06)



变矩器 (选配) Torque converter (Selected) (图 /Figure 07)



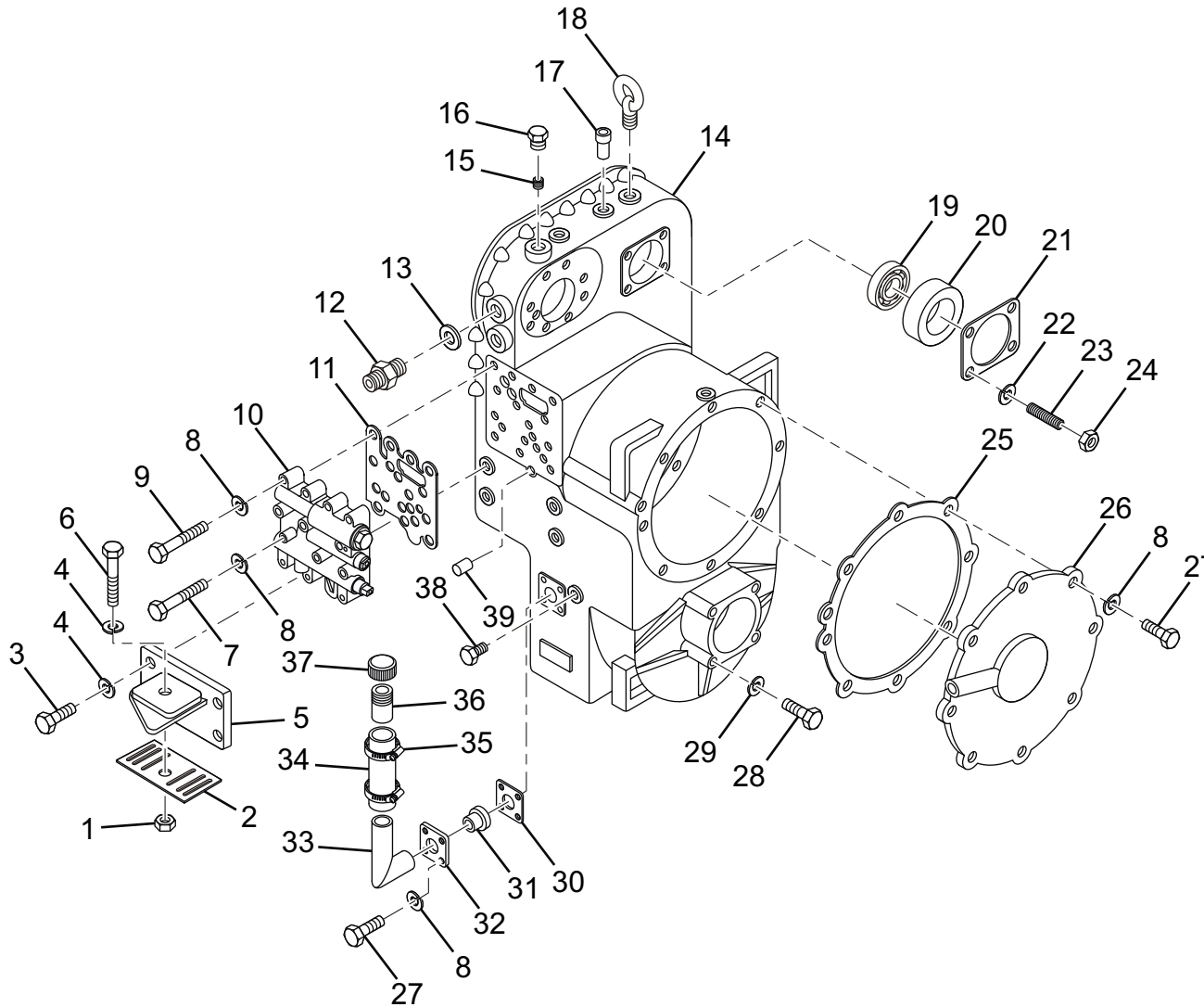
变速箱系统 Transmission System (LG853.03) (图 /Figure 08)



变速箱系统 Transmission System (LG853.03) (图 /Figure 08)

序号 Item	代号 Parts number	名称 Part Description		规格 Specification	数量 Qty	备注 Remarks
1	GB/T93	垫圈	Washer	18	4	
2	GB/T6170	螺母	Nut	M18-8	2	
3	LG853.03-001	弧形垫圈	Arc washer		2	原为 403035
4	LG853.03-002	橡胶垫	Rubber pad		2	原为 403031
5	GB/T5782	螺栓	Bolt	M18×140-8.8	2	
6	LG853.03.01	变速箱总成	Transmission assembly		1	龙工自制 403000G
7	GB/T5783	螺栓	Bolt	M10×25-8.8	1	
8	GB/T97.1	平垫	Washer	10	1	
9	GB/T93	垫圈	Washer	10	1	

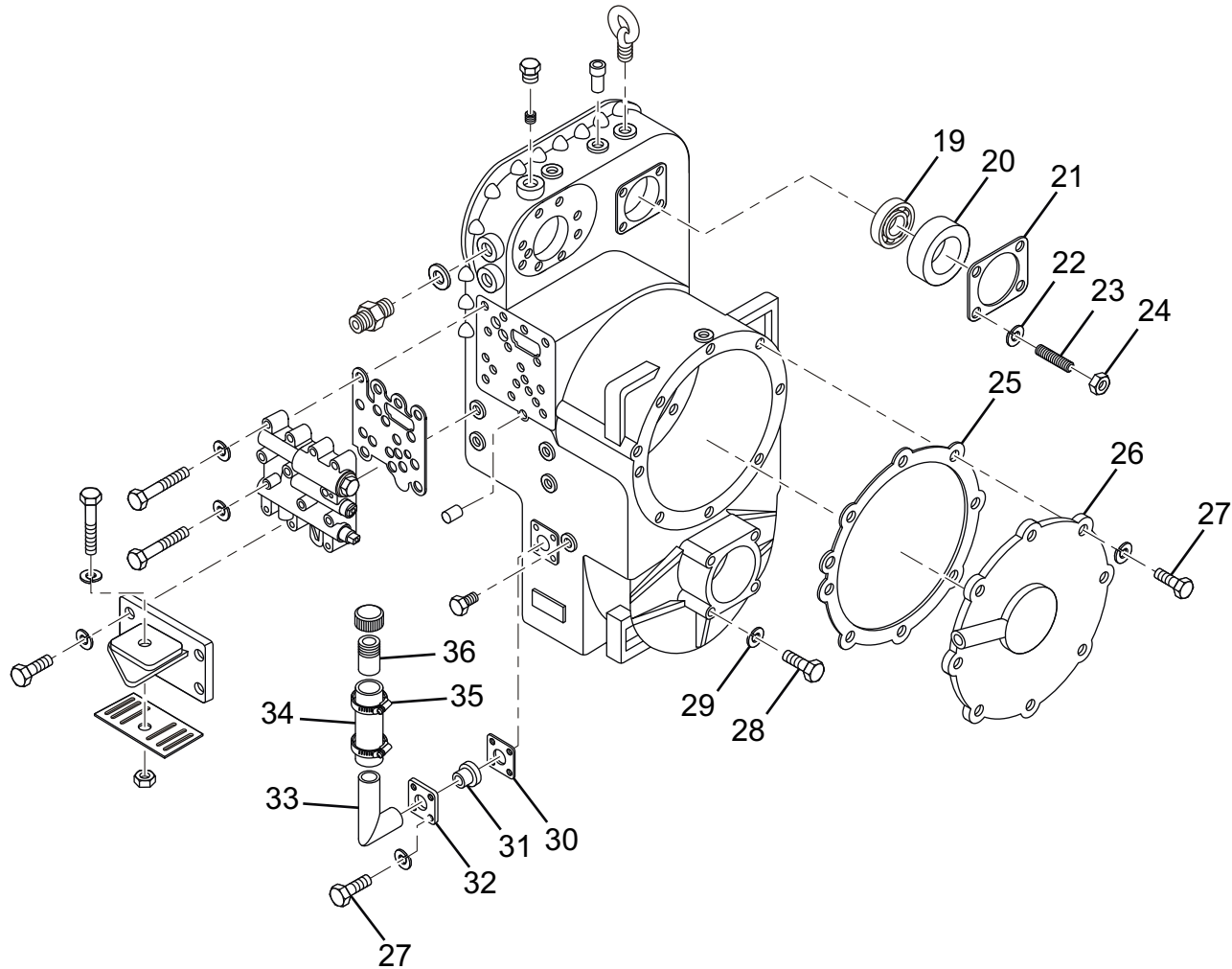
变速箱总成 | Transmission Assembly I (LG853.03.01) (图 / Figure 09)



变速箱总成 I Transmission Assembly I (LG853.03.01) (图 /Figure 09)

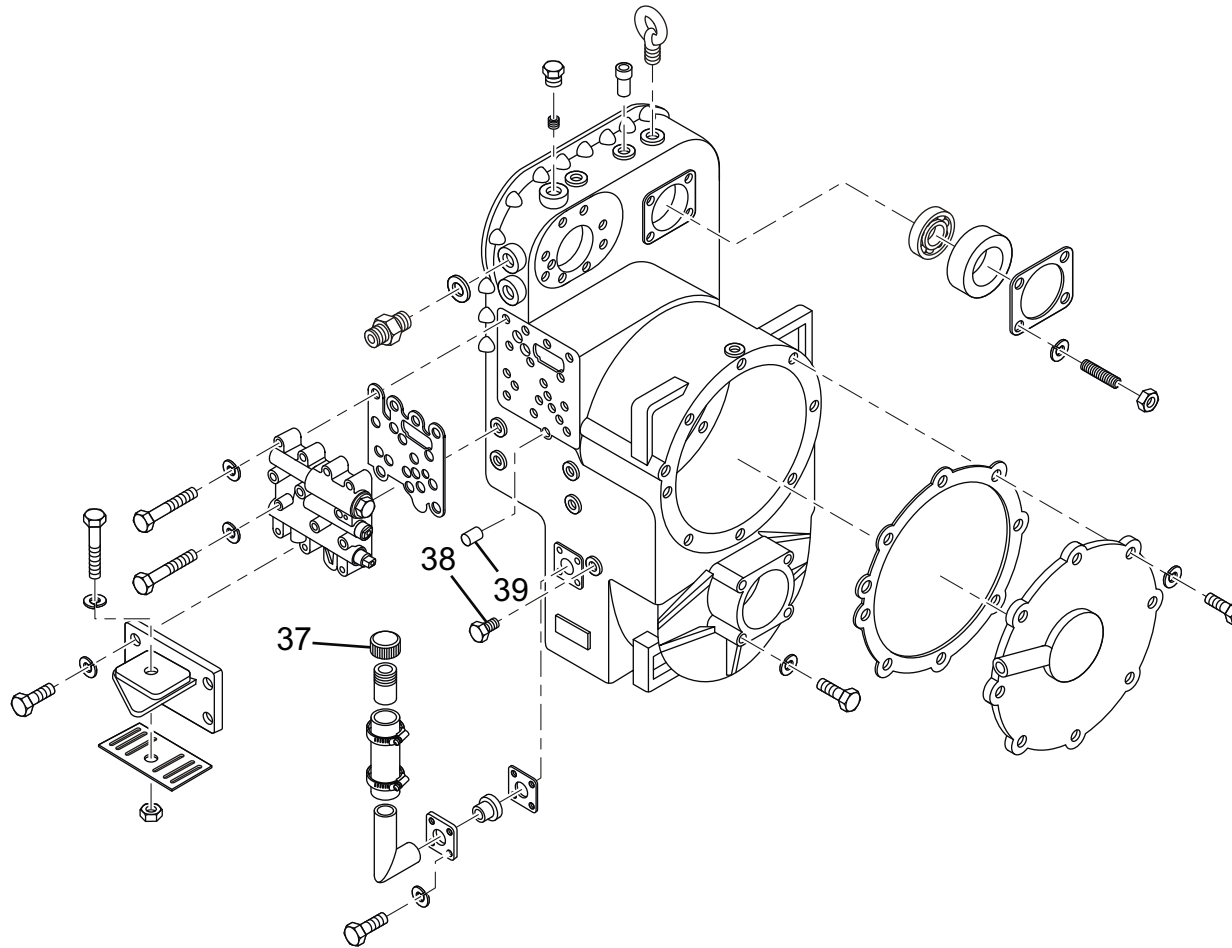
序号 Item	代号 Parts number	名称 Part Description		规格 Specification	数量 Qty	备注 Remarks
1	GB/T6170	螺母	Nut	M18	2	
2	403031	橡胶垫	Rubber pad		2	
3	GB/T5782	螺栓	Bolt	M18 × 40	8	
4	GB/T93	垫圈	Washer	18	10	
5	LG853.03.01.11	连接座	Connecting seat		2	403032-034
6	GB/T5780	螺栓	Bolt	M18 × 140	2	
7	GB/T5782	螺栓	Bolt	M10 × 70	13	
8	GB/T93	垫圈	Washer	10	80	
9	GB/T5782	螺栓	Bolt	M10 × 75	5	
10	LG853.03.01.13	变速操纵阀总成	Speed control valve assembly		1	403700
11	LG853.03.01-018	密封垫	Seal gasket		1	403029
12	LG853.02.01-005	接头体	Adapter		2	402111A
13	LG853.02.01-004	垫圈	Washer		2	402106
14	LG853.03.01-005	箱体	Transmission body		1	403005A
15	LG853.03.01-017	圆锥堵塞	Taper stopper		1	403028
16	LG853.03.01-011	螺塞	Plug screw		1	402223
17	LG853.03.01.12	透气管总成	Vent pipe assembly		1	
18	GB/T825	吊环螺钉	Eye screw	M18	2	

变速箱总成 | Transmission Assembly I (LG853.03.01) (图 / Figure 09)



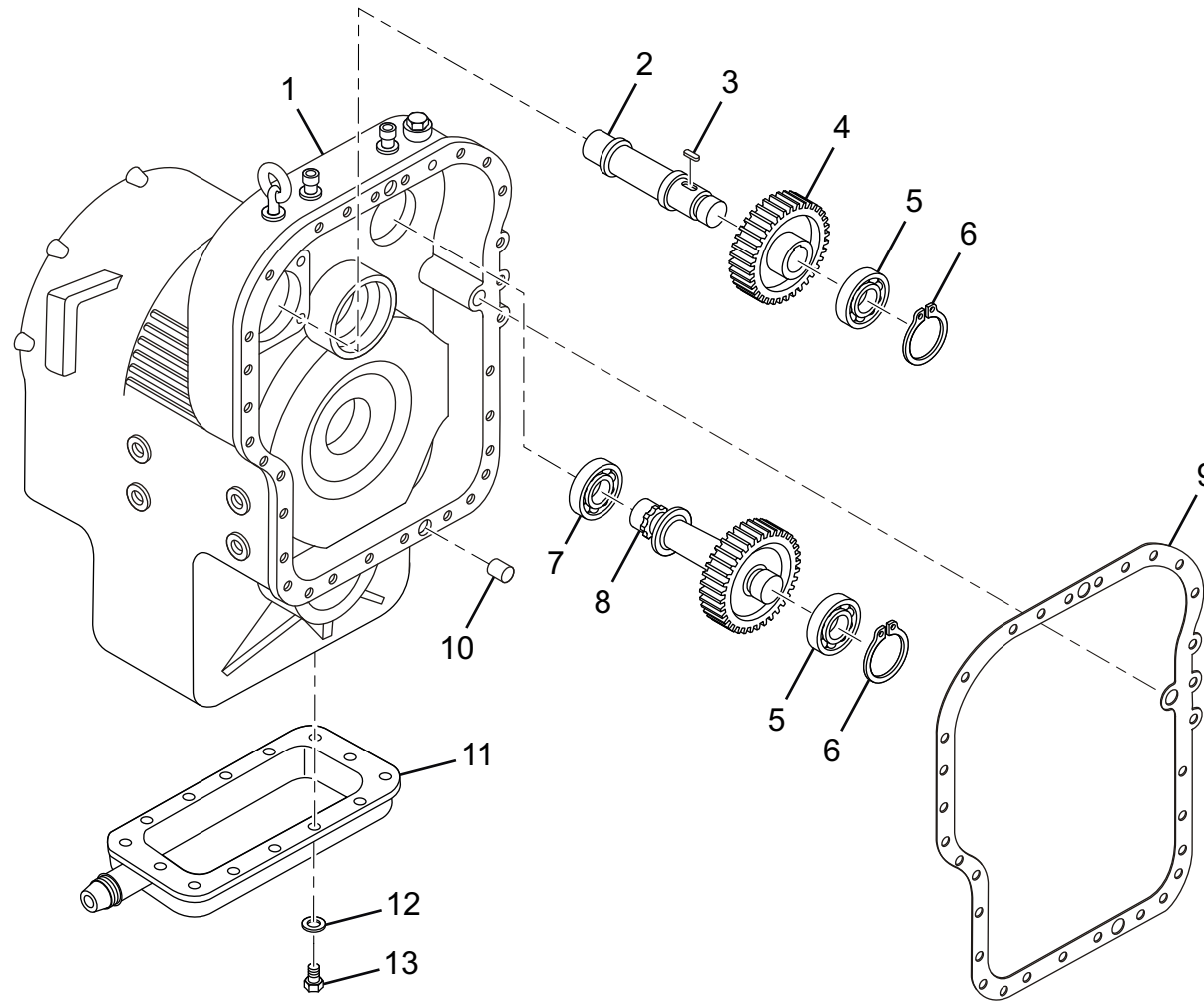
变速箱总成 I Transmission Assembly I (LG853.03.01) (图 /Figure 09)						
序号 Item	代号 Parts number	名称 Part Description		规格 Specification	数量 Qty	备注 Remarks
19	GB/T276	球轴承	Ball bearing	6211/c3	1	
20	LG853.03.01-015	轴承套	Bearing sleeve		1	403057
21	LG853.03.01-016	密封垫	Seal gasket		1	403058
22	G/TB93	垫圈	Washer	12	12	
23	GB/T897	双头螺栓	Stud	Am12 × 30	4	
24	GB/T6170	螺母	Nut	M12	8	
25	LG853.03.01-001	密封垫	Seal gasket		1	403001A
26	LG853.03.01-002	端盖	End cover		1	403002B
27	GB/T5783	螺栓	Bolt	M10 × 30	35	
28	GB/T6782	螺栓	Bolt	M14 × 30	4	
29	GB/T93	垫圈	Washer	14	12	
30	GB/T1235	O 型密封圈	O-ring	Φ45 × 3.1	1	
31	403064A	压盖	Press cover		1	
32	LG853.03.01-019	压板	Press plate		1	407021A
33	LG853.03.01.14-002	加油管 B	Oil filling pipe B		1	403061C
34	Q/(HG4) JG21-94	夹布胶管	Fabric hose	Φ38 × 325	1	
35	JB/T 8870	喉箍	Pipe clamp	d50	2	
36	LG853.03.01.04.01	加油管 A	Oil filling pipe A		1	403060C

变速箱总成 | Transmission Assembly I (LG853.03.01) (图 / Figure 09)



变速箱总成 I Transmission Assembly I (LG853.03.01) (图 /Figure 09)						
序号 Item	代号 Parts number	名称 Part Description		规格 Specification	数量 Qty	备注 Remarks
37	LG853.03.01.14-001	加油管盖	Oil filling pipe cover		1	403059
38	13050-010	检油塞	Oil check plug	Z 1/4 "	1	
39	LG853.03.01-009	圆柱销	Pillar pin		1	403022

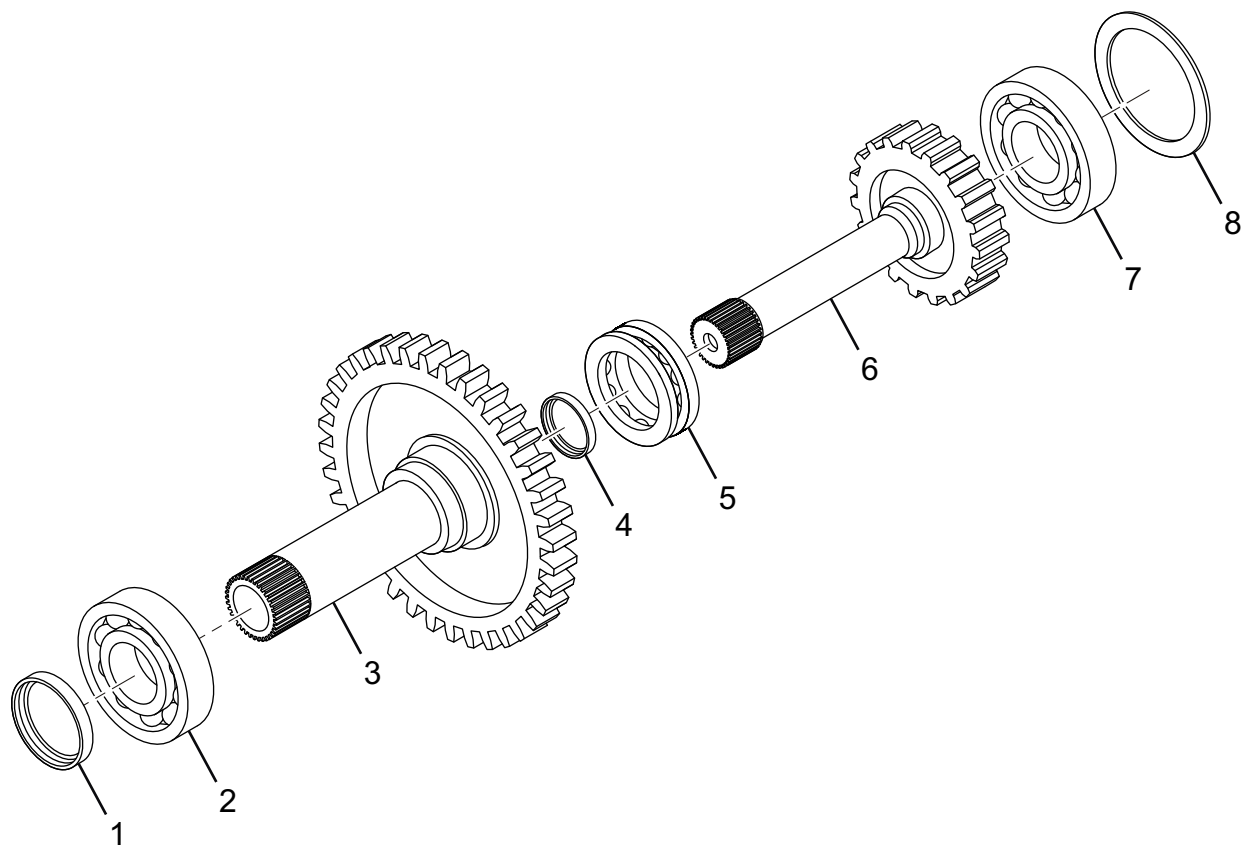
变速箱总成 II Transmission Assembly II (LG853.03.01) (图 /Figure 10)



变速箱总成 II Transmission Assembly II (LG853.03.01) (图 /Figure 10)

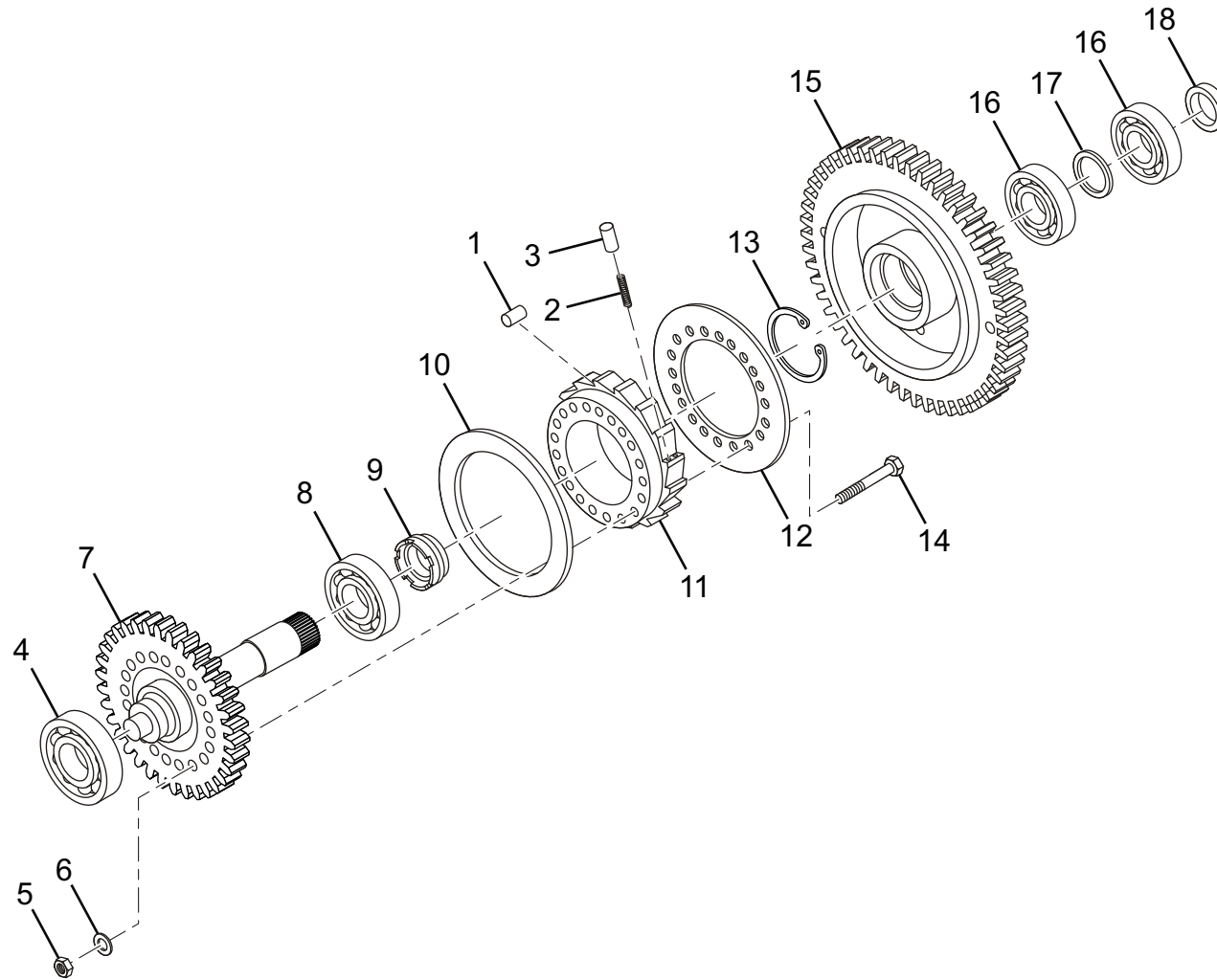
序号 Item	代号 Parts number	名称 Part Description		规格 Specification	数量 Qty	备注 Remarks
1	LG853.03.01-005	箱体	Transmission body		1	403005A
2	LG853.03.01-014	转向泵驱动轴	Steering pump drive shaft		1	403055D
3	GB/T1096	键	Key	14 × 36	1	
4	LG853.03.01-013	转向泵驱动齿轮	Steering pump drive gear		1	403056
5	GB/T276	球轴承	Ball bearing	6210N/C3	2	
6	GB/T227	挡圈	Circlip	6120n	2	
7	GB/T276	球轴承	Ball bearing	6012/C3	1	
8	403610D	轴齿轮	Shaft gear		1	
9	LG853.03.01-012	密封垫	Seal gasket		1	403021A
10	GB/T119	销	Pin	Φ10 × 30	2	
11	LG853.03.01.04	油底壳总成	Oil pan assembly		1	403400
12	GB/T93	垫圈	Washer	10	14	
13	GB/T5783	螺栓	Bolt	M10 × 25	14	
14	LG853.03.01.10	变速泵总成	Transmission pump	403600	1	

一轴总成 Shaft I Assembly (LG853.03.01.01) (图 /Figure 11)



一轴总成 Shaft I Assembly (LG853.03.01.01) (图 /Figure 11)						
序号 Item	代号 Parts number	名称 Part Description	规格 Specification	数量 Qty	备注 Remarks	
1	LG853.03.01.01-001	旋转油封	Rotary seal	70 × 78 × 5	1	403101
2	GB/T276	球轴承	Ball bearing	6016	1	
3	LG853.03.01.01-003	输入二级齿轮	Input second stage gear		1	403103
4	LG853.03.01.01-002	旋转油封	Rotary seal	45 × 53 × 5	1	403102
5	GB/T301	推力球轴承	Thrust ball bearing	51111	1	
6	LG853.03.01.01-004	输入一级齿轮	Input first stage gear		1	403104
7	GB/T276	球轴承	Ball bearing	6311	1	
8	LG853.03.01.01-005	调整圈	Adjusting washer		1 组	403105

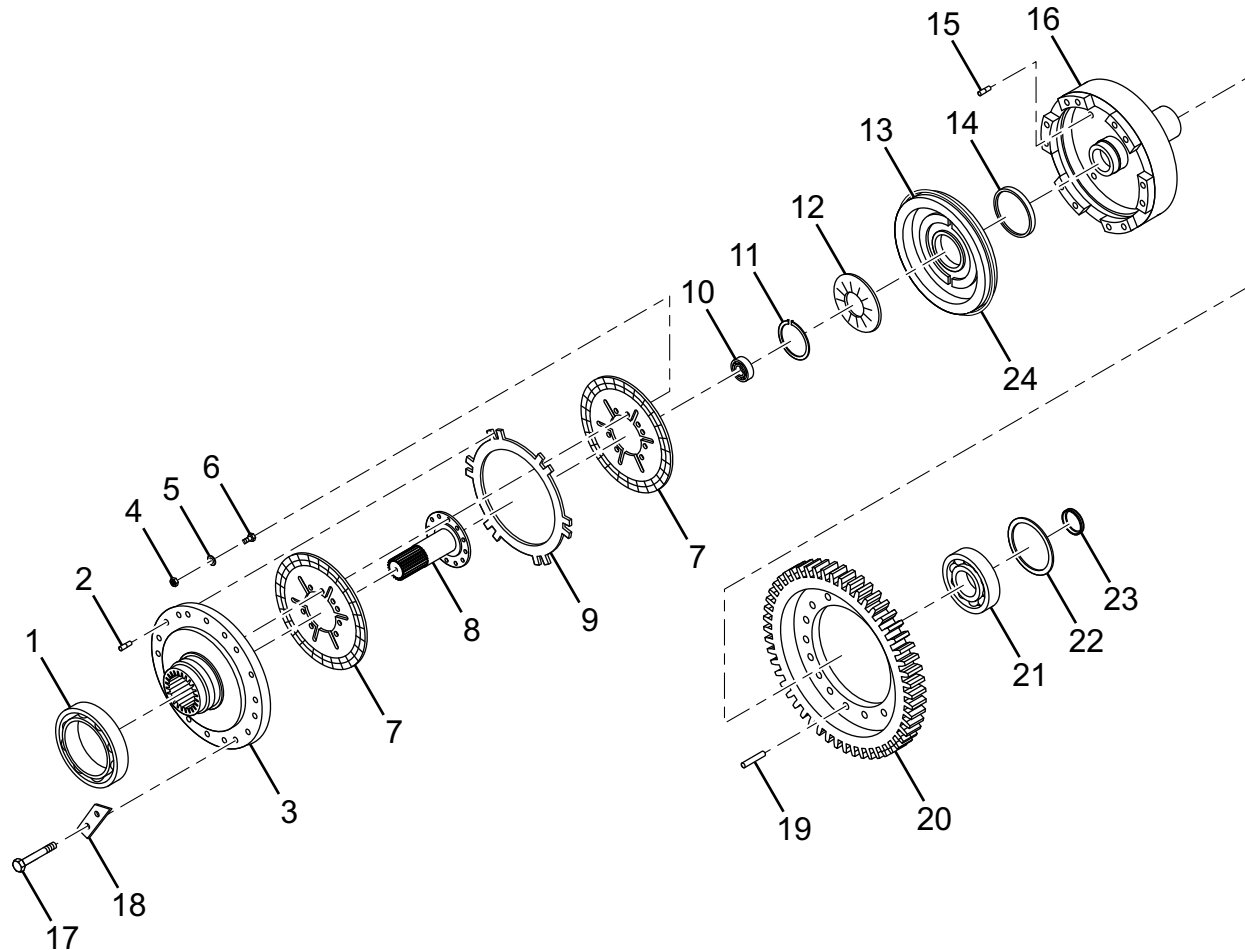
二轴总成 Shaft II Assembly (LG853. 03. 01. 02.01) (图 /Figure 12)



二轴总成 Shaft II Assembly (LG853. 03. 01. 02.01) (图 /Figure 12)

序号 Item	代号 Parts number	名称 Part Description		规格 Specification	数量 Qty	备注 Remarks
1	403207A	滚柱	Roller	Φ15 × 32	20	
2	403204A	弹簧	Spring		40	
3	403202A	弹簧座	Spring seat		40	
4	GB276-94	球轴承	Ball bearing	6211	1	
5	GB6171-86	螺母	Nut	M10 × 1	20	
6	GB859-87	垫圈	Washer	10	20	
7	403203	中间输入轴	Intermediate input shaft		1	
8	GB276-94	球轴承	Ball bearing	6010	1	
9	403210	隔离套	Separating sleeve		1	
10	403205A	滚柱左挡圈	Roller left circlip		1	
11	403209	内环凸轮	Inner ring cam		1	
12	403206	滚柱右挡圈	Roller right circlip		1	
13	GB893.1-86	挡圈	circlip	80	1	
14	403201	螺栓	Bolt		20	
15	403208A	外环齿轮	Outer ring gear		1	
16	GB276-94	球轴承	Ball bearing	6210	2	
17	403211	隔离环	Separating ring		1	
18	403212	调整圈	Adjusting washer		1	

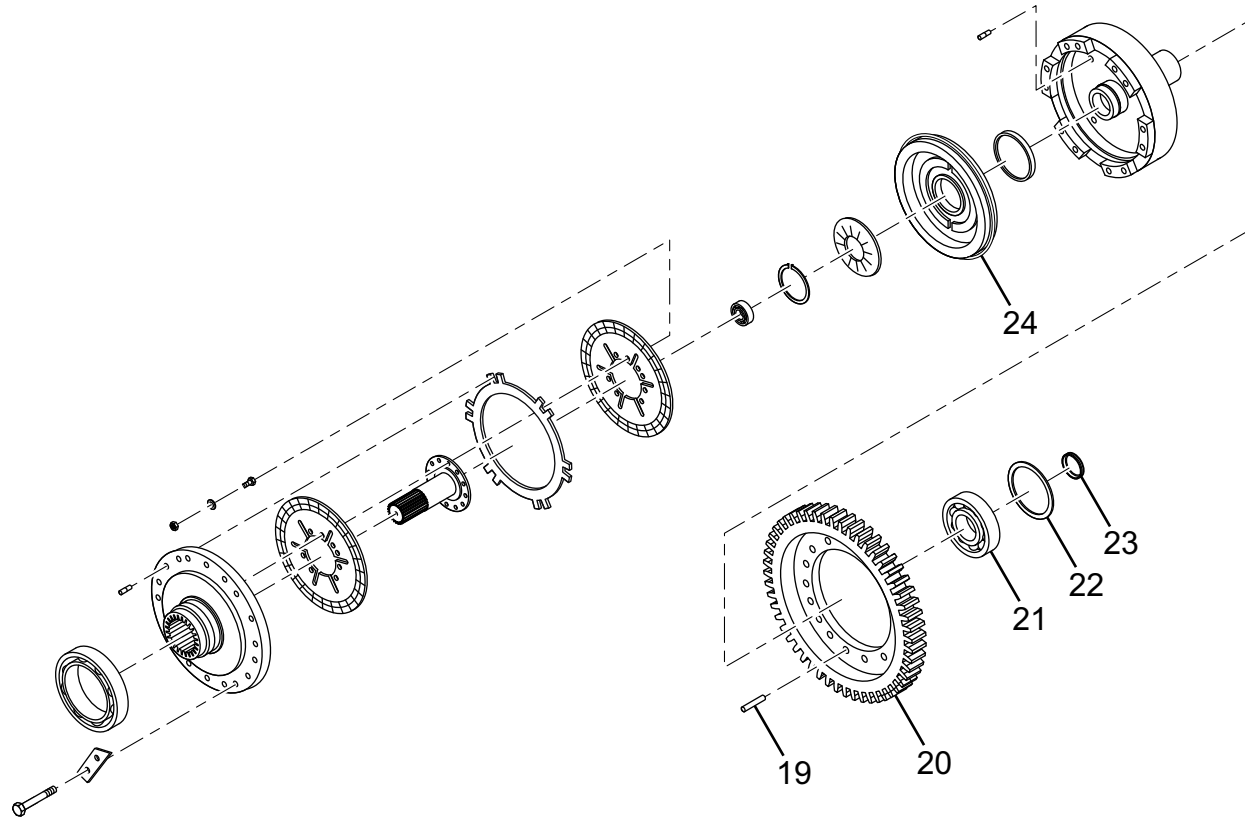
三轴总成 Shaft III Assembly (LG853.03.01.05) (图 /Figure 13)



三轴总成 Shaft III Assembly (LG853.03.01.05) (图 /Figure 13)

序号 Item	代号 Parts number	名称 Part Description	规格 Specification	数量 Qty	备注 Remarks	
1	GB/T276	球轴承	Ball bearing	6022	1	
2	LG853.03.01.05-003	圆柱销	Pillar pin		6	403504
3	LG853.03.01.05-001	直接档受压盘	Direct gear press disc		1	403501
4	GB/T6170	螺母	Nut	M8	12	
5	GB/T93	垫圈	Washer	8	12	
6	GB/T5783	螺栓	Bolt	M8 × 20	12	
7	LG853.03.01.05.01	直接档主动片组件	Direct gear drive plate components		2	403505-506
8	LG853.03.01.05-002	直接档轴	Direct gear shaft		1	403502A
9	LG853.03.01.05-004	直接档从动片	Direct gear driven plate		1	403507
10	GB/T283	轴承	Bearing	NJ204E	1	
11	GB/T894.1	轴用挡圈	Circlip for shaft	65	1	
12	LG853.03.01.05-007	盘形弹簧	Disc spring		1	403513
13	LG853.03.01.05.02	直接档活塞组件	Direct gear piston components		1	403508A-510A
14	LG853.03.01.01-001	旋转油封	Rotary seal	70 × 78 × 5	1	403101
15	LG853.03.01.05-010	销	Pin		3	403516
16	LG853.03.01.05-006	直接档油缸	Direct gear cylinder		1	403512A
17	GB/T5785	螺栓	Bolt	M12 × 1.25 × 100	12	
18	LG853.03.01.05-009	双孔止动垫圈	Duo-hole stop washer		6	403518B

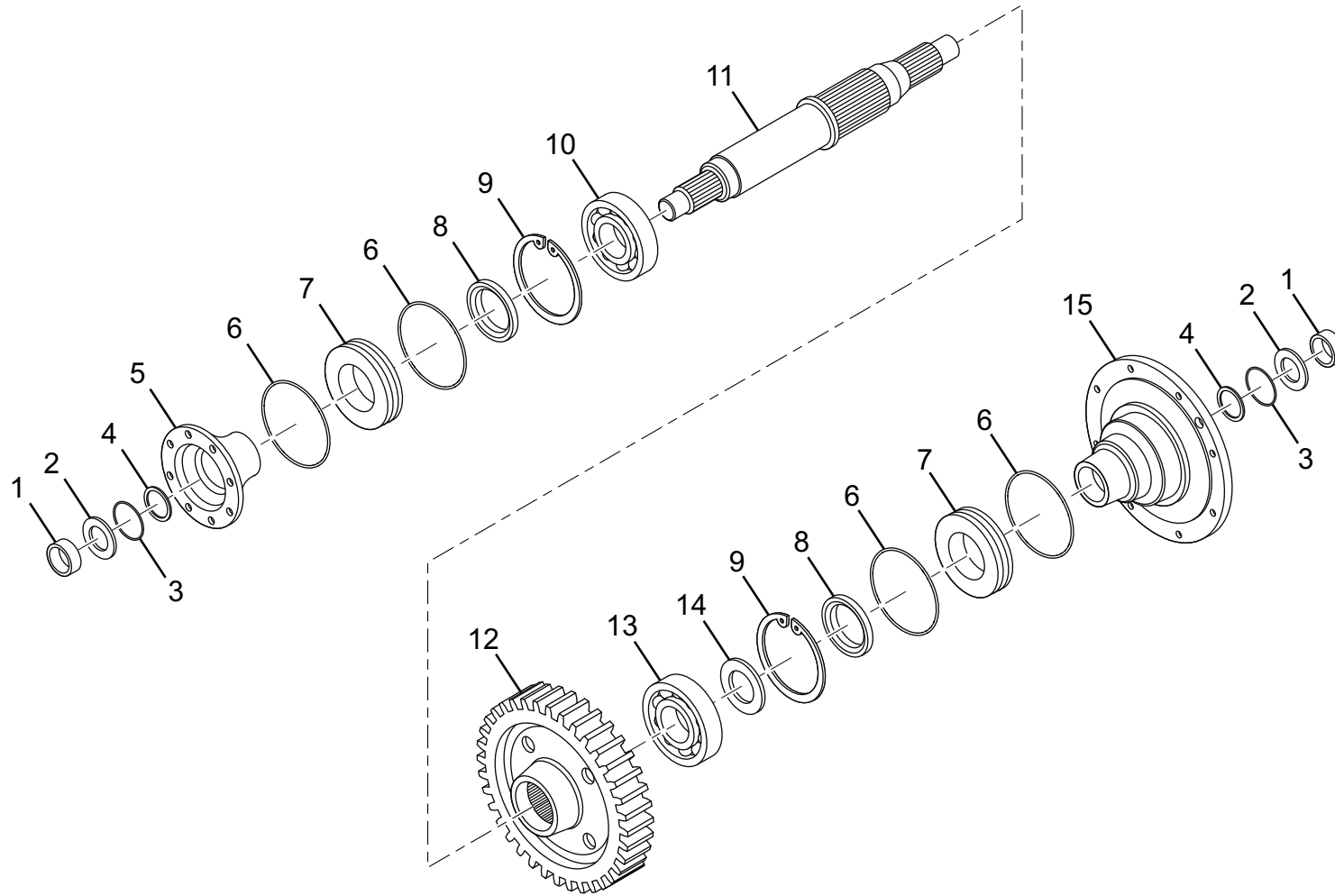
三轴总成 Shaft III Assembly (LG853.03.01.05) (图 /Figure 13)



三轴总成 Shaft III Assembly (LG853.03.01.05) (图 /Figure 13)

序号 Item	代号 Parts number	名称 Part Description		规格 Specification	数量 Qty	备注 Remarks
19	GB/T119	圆柱销	Pillar pin	Φ10jc4 × 30	2	
20	LG50EX.03.01.02-001	中间轴输出齿轮	Intermediate output gear		1	403511J
21	GB/T276	球轴承	Ball bearing	6411	1	
22	LG853.03.01.05-008	调整圈	Adjusting washer		1 组	403517
23	LG853.03.01.01-002	旋转油封	Rotary seal	45 × 53 × 5	1	403102
24	LG853.03.01.05.02-002	外密封环	O-ring		1	

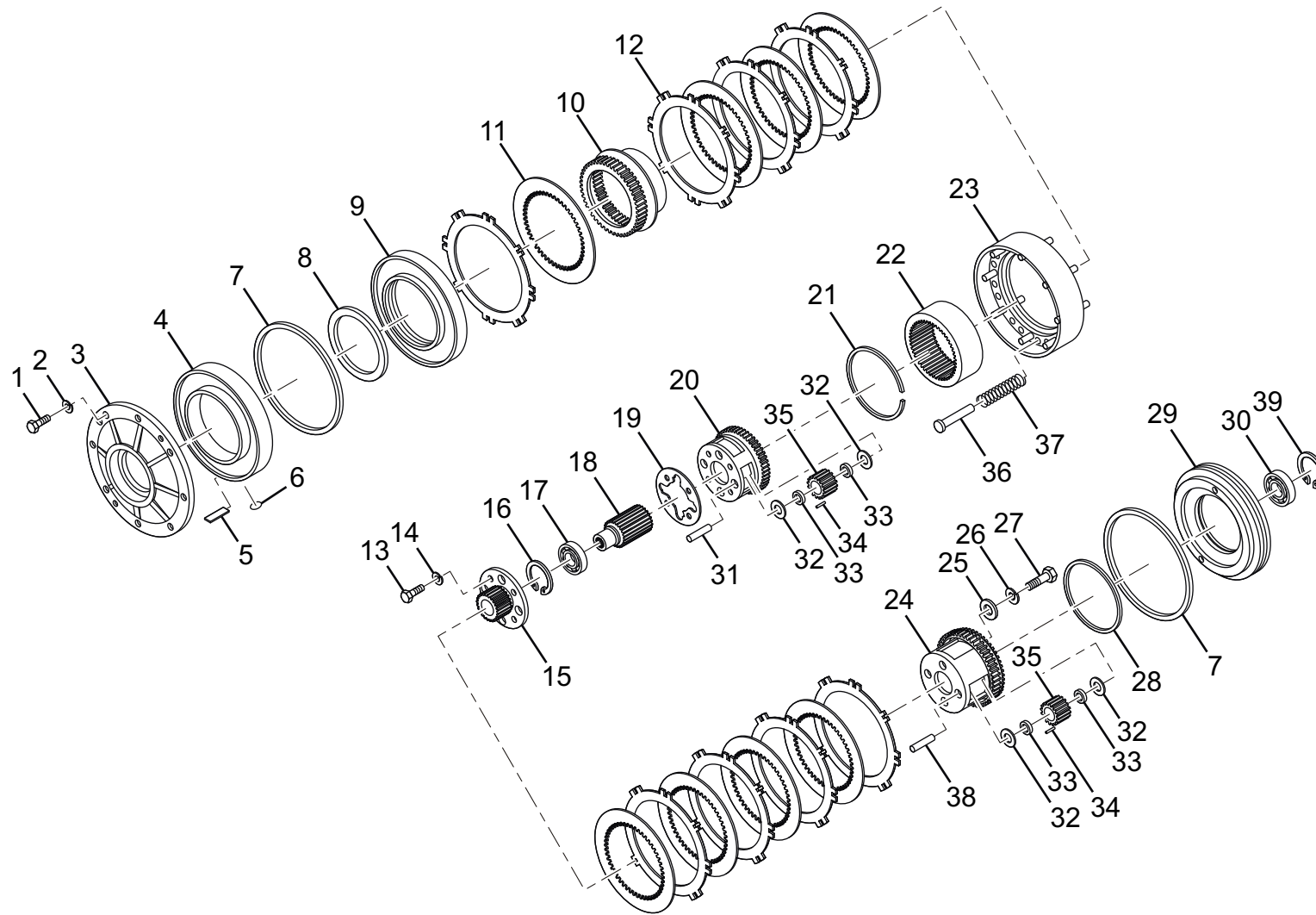
四轴总成 Shaft IV Assembly (LG853.03.01.03) (图 /Figure 14)



四轴总成 Shaft IV Assembly (LG853.03.01.03) (图 /Figure 14)

序号 Item	代号 Parts number	名称 Part Description		规格 Specification	数量 Qty	备注 Remarks
1	GB890-80	尼龙锁紧螺母	Nylon self-lock nut	M33 × 1.5	2	
2	LG853.03.01.03-002	垫圈	Washer		2	403303
3	GB1235-76	O 型密封圈	O-ring	Φ52 × 5.7	2	
4	LG853.03.01.03-008	垫片	Gasket		2	403317
5	LG853.03.01.03-001	后法兰	Rear flange		1	403301D
6	GB1235-76	O 型密封圈	O-ring	Φ130 × 5.7	4	
7	LG853.03.01.03-003	油封座	Oil seal seat		1	403304B
8	HG4-692-67	骨架油封	Frame seal	SG70 × 95 × 12	1	
9	GB/T893.1	挡圈	Circlip	130	1	
10	GB/T276	球轴承	Ball bearing	6312	1	
11	LG853.03.01.03-005	输出轴	Output shaft		1	403314
12	LG50EX.03.01.01-001	输出轴齿轮	Output shaft gear		1	403311
13	GB/T283	滚柱轴承	Roller bearing	NUP312E	1	
14	LG853.03.01.03-006	隔套	Separating sleeve		1	403305
15	LG855.03.01.01-001	前法兰	Front flange		1	403316A

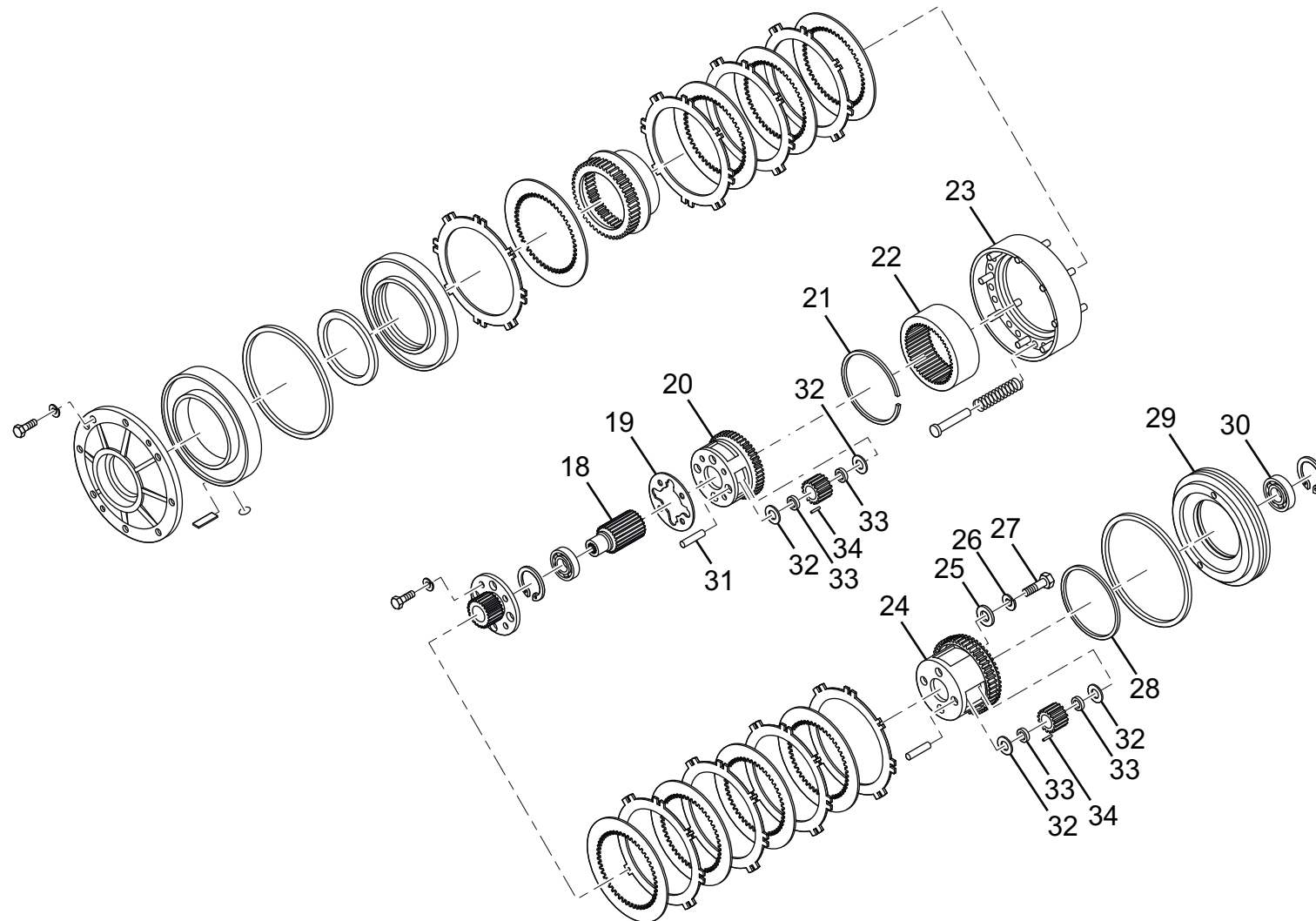
行星排 Planet Lines (图 /Figure 15)



行星排 Planet Lines (图 /Figure 15)

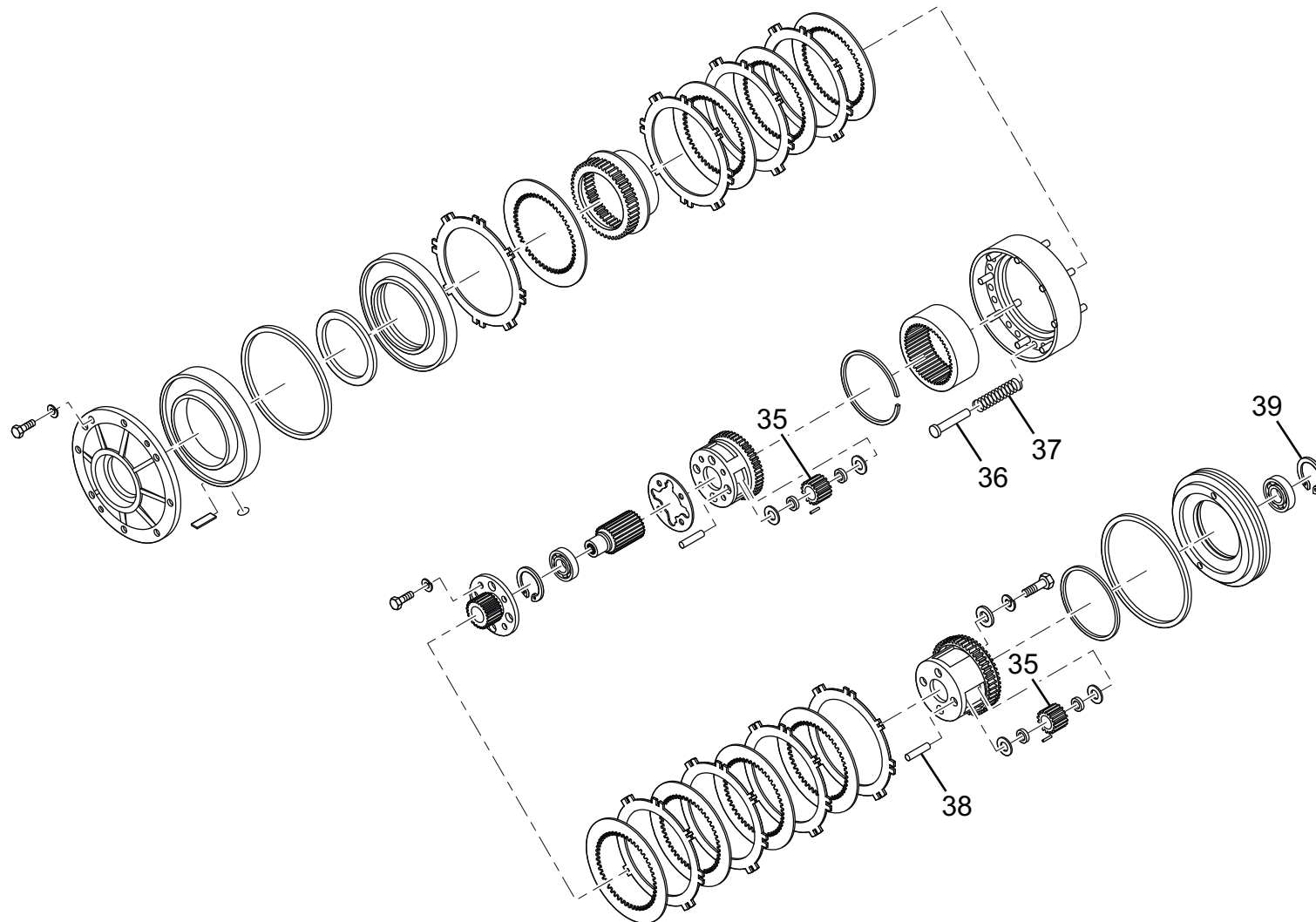
序号 Item	代号 Parts number	名称 Part Description		规格 Specification	数量 Qty	备注 Remarks
1	GB5782-86	螺栓	Bolt	M14 × 38	8	
2	GB93-76	垫圈	Washer	14	8	
3	403003A	中盖	Middle cover		1	
4	403004A	一档油缸体	Gear I cylinder body		1	
5	403023	固定板	Securing plate		1	
6	GB1235-76	O 型圈	O-ring	Φ20 × 2.4	1	
7	403006A	外密封环	Outer seal ring		2	
8	403010A	内密封环	Inner seal ring		1	
9	403008A	一档活塞体	Gear I piston body		1	
10	403222A	一档内齿圈	Gear I inner ring gear		1	
11	403012-13	倒档一档主动片组件	Reverse gear I drive plate components		8	
12	403011	倒档一档从动片	Reverse gear I driven plate		8	
13	GB5783-86	螺栓	Bolt	M10 × 30	4	
14	GB93-86	垫圈	Washer	10	4	
15	403225	直接档连接盘	Direct gear connecting disc		1	
16	GB894.1-86	轴用挡圈	Circlip for shaft	90	1	
17	Gb276	球轴承	Ball bearing	6210N	1	

行星排 Planet Lines (图 /Figure 15)



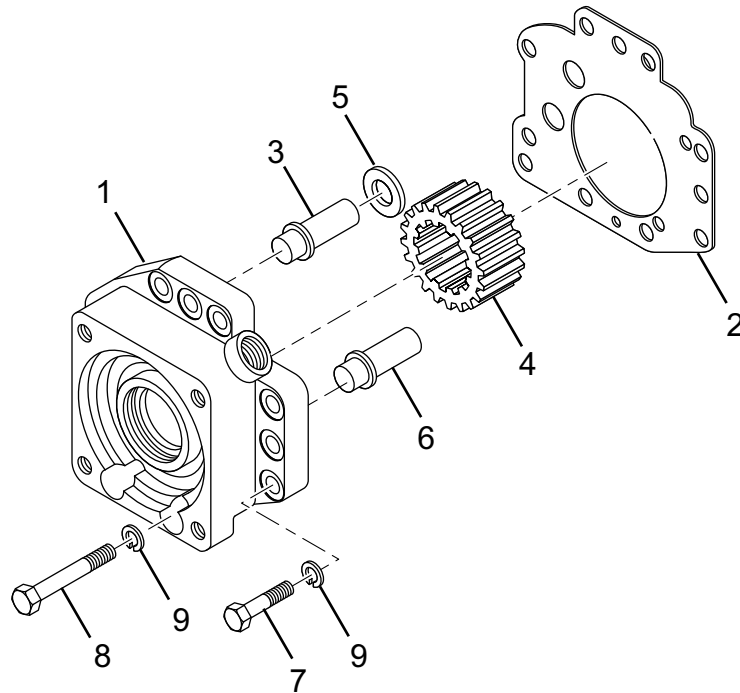
行星排 Planet Lines (图 /Figure 15)						
序号 Item	代号 Parts number	名称 Part Description		规格 Specification	数量 Qty	备注 Remarks
18	403226	太阳轮	Sun gear		1	
19	403224	止动片	Stop plate		1	
20	403223	一档行星架	Gear I planet carrier		1	
21	403220	卡圈	Snap ring		1	
22	403216	倒档内齿圈	Reverse gear inner ring gear		1	
23	4031014-15	摩擦片隔架组件	Friction plate separating bracket components		1	
24	403213A	倒档行星架	Reverser gear planet carrier		1	
25	403215	止动垫圈	Stop washer		4	
26	GB93-87	垫圈	Washer	8	4	
27	GB5783-86	螺栓	Bolt	M8 × 14	4	
28	403020A	内密封环	Inner seal ring		1	
29	403018A	倒档活塞体	Reverse gear piston body		1	
30	GB276-89A	球轴承	Ball bearing	6010	1	
31	403227	一档行星轴	Gear I planet shaft		4	
32	403217	垫片	Gasket		16	
33	403219	隔离套	Separating sleeve		16	
34	GB309-84	滚针	Needle	Φ4 × 35	176	

行星排 Planet Lines (图 /Figure 15)



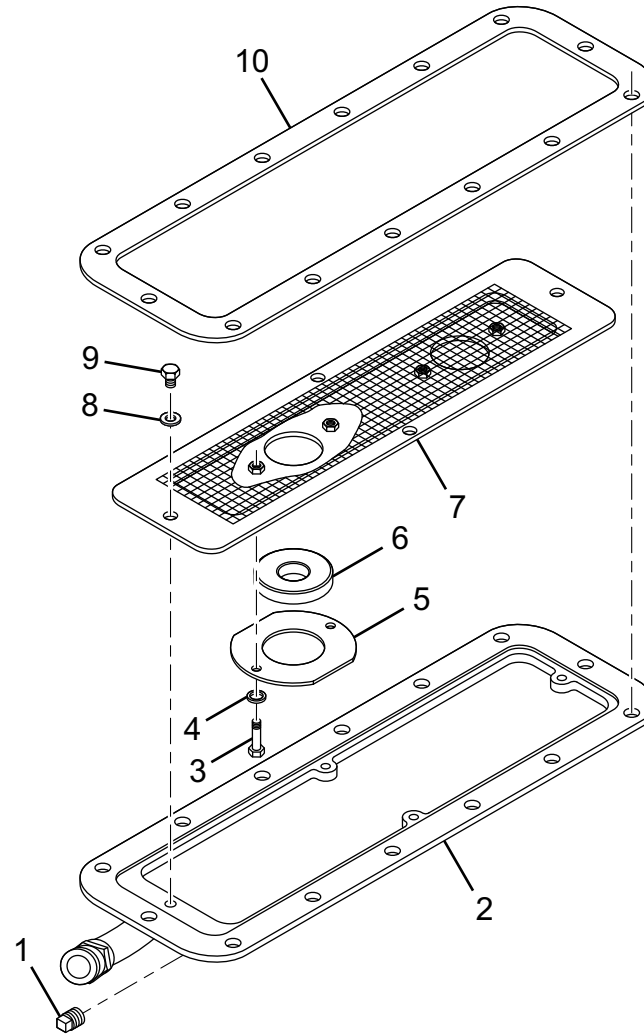
行星排 Planet Lines (图 /Figure 15)						
序号 Item	代号 Parts number	名称 Part Description		规格 Specification	数量 Qty	备注 Remarks
35	403218	行星轮	Planet gear		8	
36	403016	弹簧销轴	Spring pin		15	
37	403017	弹簧	Spring		15	
38	403221	倒档行星轮轴	Reverse gear planet shaft		4	
39	GB893.1-86	孔用挡圈	Circlip for hole	90	1	

变速齿轮泵 Transmission Pump (LG853. 03. 01. 10) (图 /Figure 16)



变速齿轮泵 Transmission Pump (LG853. 03. 01. 10) (图 /Figure 16)						
序号 Item	代号 Parts number	名称 Part Description		规格 Specification	数量 Qty	备注 Remarks
1	LG853.03.01.10.01	变速油泵	Pump body		1	403600
2	LG853.03.01.10-001	密封垫片	Seal gasket		1 组	403609
3	GB/T276	球轴承	Ball bearing	6012	1	60 × 95 × 18
4	LG853.03.01.10-002	轴齿轮	Shaft gear		1	403610D
5	GB/T894.1	挡圈	Circlip	90	1	
6	GB/T276	球轴承	Ball bearing	6210N	1	50 × 90 × 20
7	GB/T5782	螺栓	Bolt	M10 × 50	6	
8	GB/T5782	螺栓	Bolt	M10 × 75	2	
9	GB/T93	垫圈	Washer	10	8	

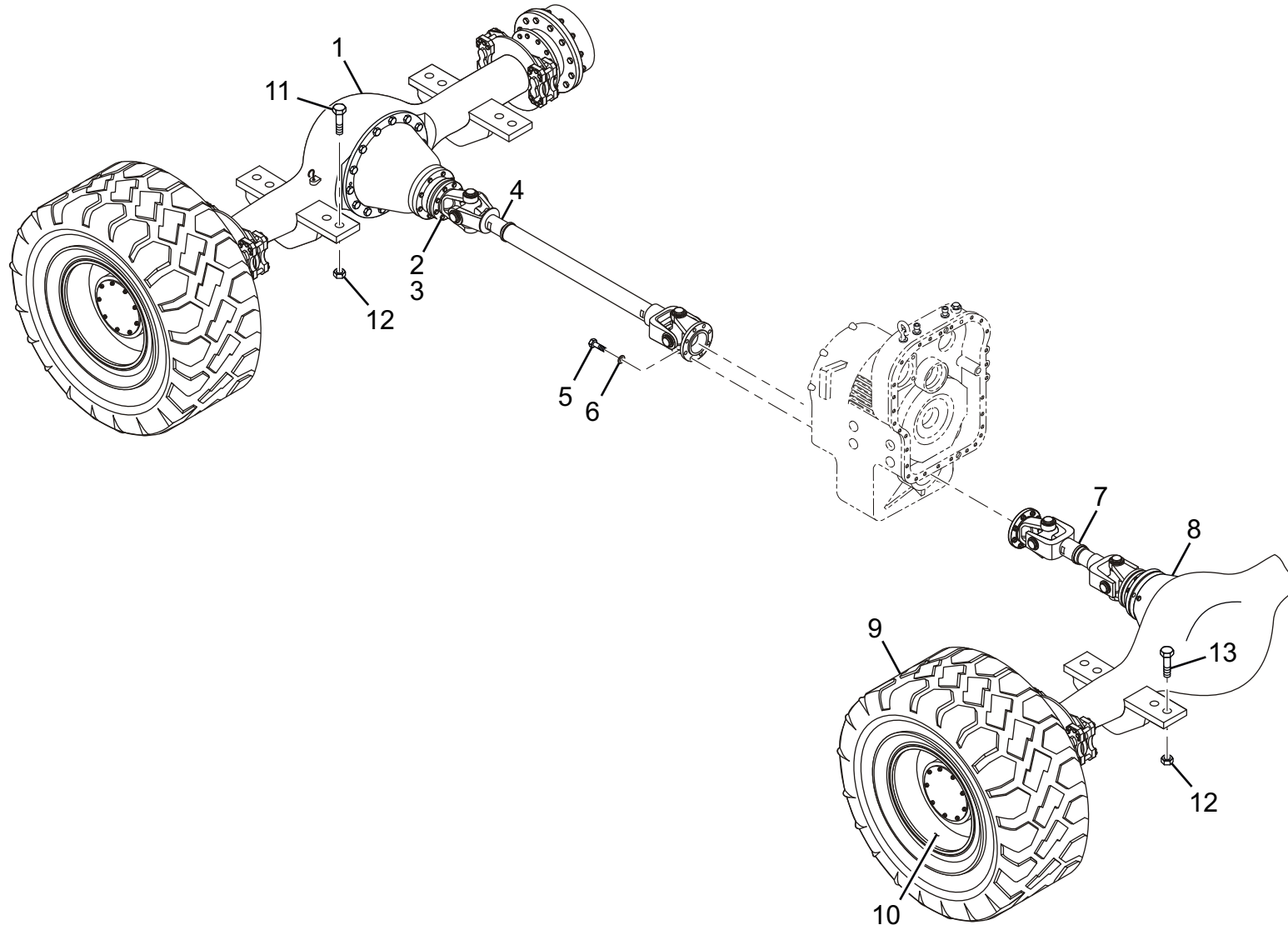
油底壳总成 Oil Pan Assembly (LG853. 03. 01. 04) (图 /Figure 17)



油底壳总成 Oil Pan Assembly (LG853. 03. 01. 04) (图 /Figure 17)

序号 Item	代号 Parts number	名称 Part Description		规格 Specification	数量 Qty	备注 Remarks
1	LG853.03.01.04-001	螺塞	Plug screw	Z3/4"	1	
2	LG853.03.01.04.01	油底壳体组件	Oil pan shell components		1	
3	GB/T5783	螺栓	Bolt	M6 × 25	4	
4	GB/93	垫圈	Washer	6	4	
5	LG853.03.01.04-002	垫板	Plate		2	
6	LG853.03.01.04-003	永久磁铁	Magnet	Φ80/40 × 13	2	
7	LG853.03.01.04.02	滤网支架组件	Filter screen bracket components		1	
8	GB/T93	垫圈	Washer	8	2	
9	GB/T5783	螺栓	Bolt	M8 × 15	2	
10	LG853.03.01.04-003	垫密片	Gasket		1	

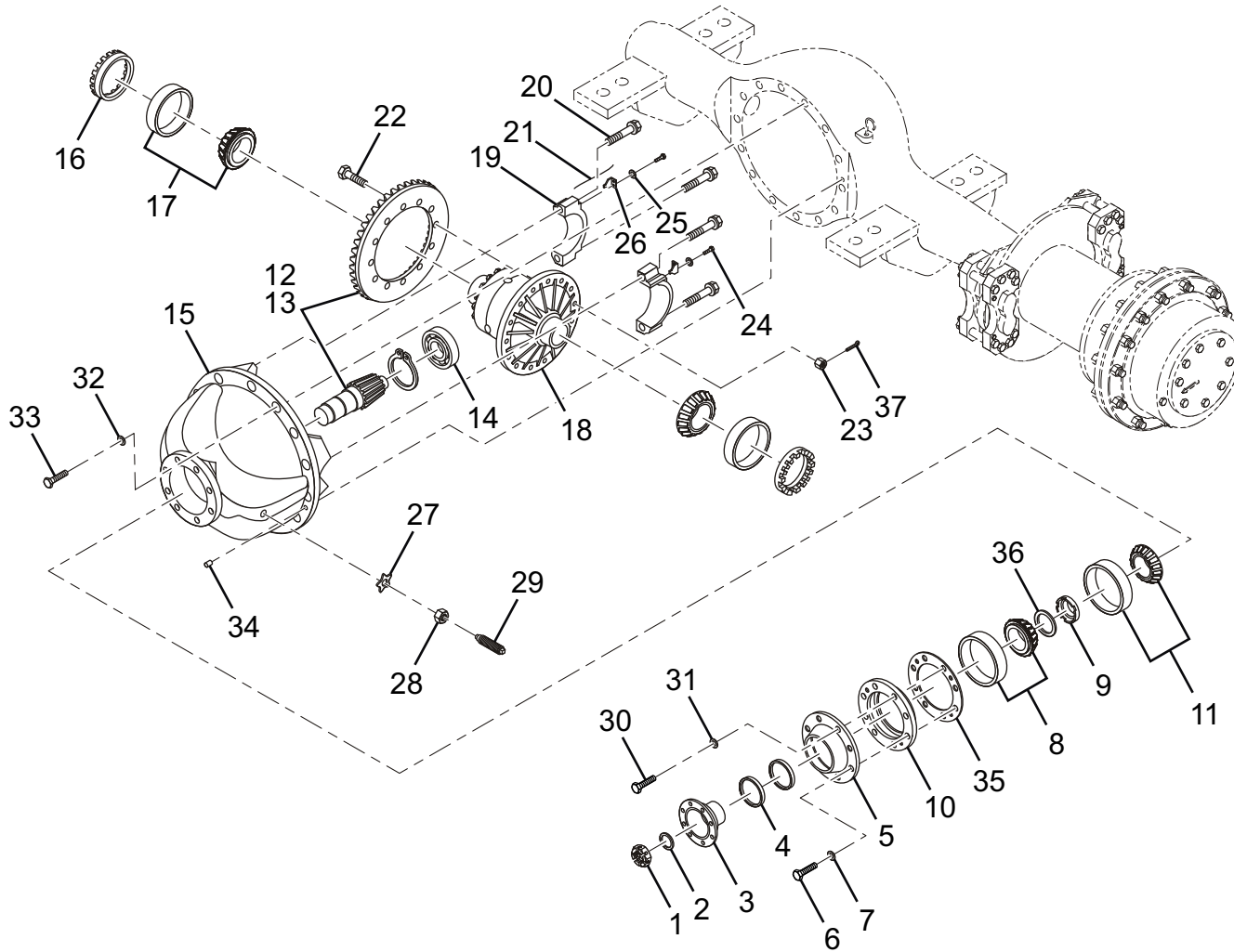
驱动桥系统 Axle system (CDM853.04) (图 /Figure 18)



驱动桥系统 Axle system (CDM853.04) (图 /Figure 18)

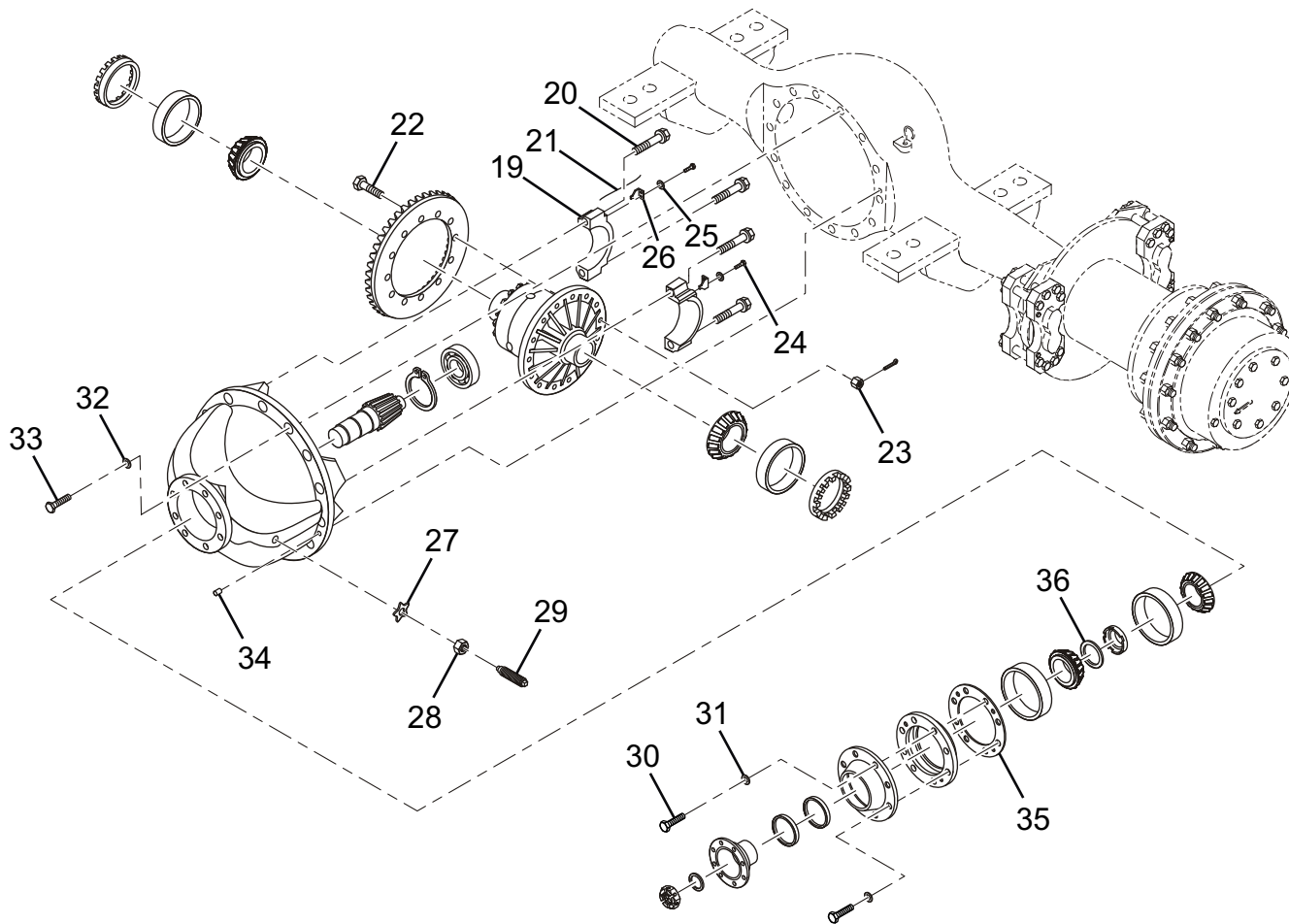
序号 Item	代号 Parts number	名称 Part Description		规格 Specification	数量 Qty	备注 Remarks
1	LG50EX.04.01	前驱动桥总成	Front axle assembly		1	龙工自制 LG50F.04000A
2	GB/T5786	螺栓	Bolt	M12X1.5X40-10.9	24	
3	GB/T889.2	螺母	Nut	M12X1.5-10	24	
4	CDM853.04.01	前传动轴总成	Front drive shaft assembly		1	
5	GB/T5786	螺栓	Bolt	M12X1.5X30-10.9	8	
6	GB/T93	垫圈	Washer	12	8	
7	CDM853.04.02	后传动轴总成	Rear drive shaft assembly		1	
8	LG50EX.04.05	后驱动桥总成	Rear axle assembly		1	龙工自制 LG50F.04000A
9	GB/T2980	轮胎	Tyre	23.5-25 L-3	4	
10	LG853.04.05	轮辋总成	Rim assembly		4	
11	LG853.04-002	前桥螺栓	Front axle bolt		8	
12	GB/T889.2	螺母	Nut	M30X2-8	16	
13	LG853.04-003	后桥螺栓	Rear axle bolt		8	

标准 50F 驱动桥 Standard 50F Axle I (LG50F.04300A 前桥用 LG50F.04600A 后桥用) (图 /Figure 19)



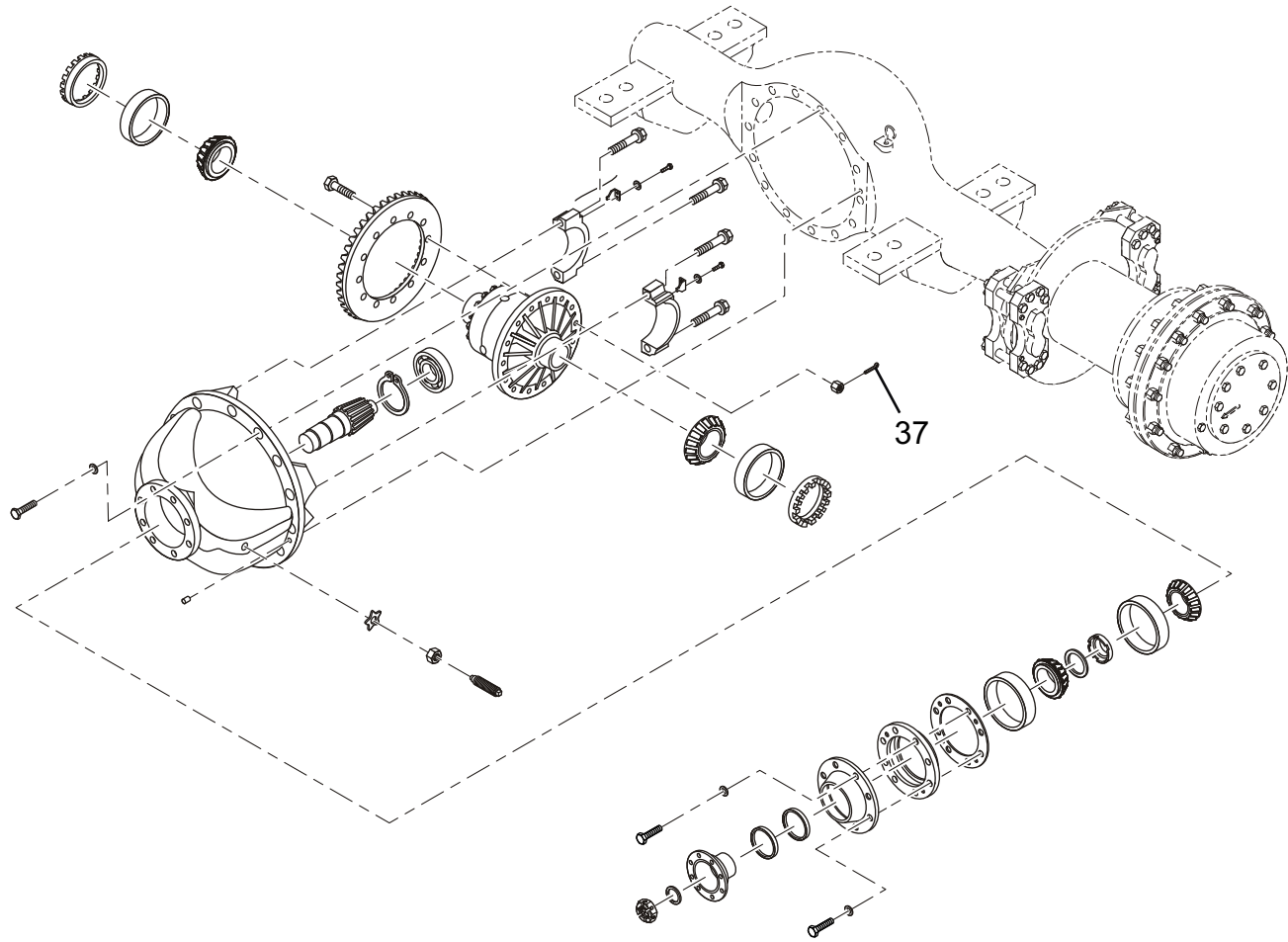
标准 50F 驱动桥 Standard 50F Axle I (LG50F.04300A 前桥用 LG50F.04600A 后桥用) (图 /Figure 19)						
序号 Item	代号 Parts number	名称 Part Description		规格 Specification	数量 Qty	备注 Remarks
1	LG50F.04301A	锁紧螺母	Lock nut		1	
2	LG50F.04302A	垫圈	Washer		1	
3	LG50F.04303A-304A	输入法兰总成	Input flange assembly		1	
4	GB/T9877.1-1988	油封	Oil seal	FB80 × 100 × 10	2	
5	LG50F.04305A	密封盖	Seal cover		1	
6	GB5785-86	螺栓	Bolt	M14 × 1.5 × 55-10.9	7	
7	GB93-87	垫圈	Washer	14	7	
8	GB/T297-94	轴承	Bearing	31313/P6X	1	65 × 140 × 36
9	LG50F.04307A	轴承隔套	Bearing sleeve		1	
10	LG50F.04308A	轴承座	Bearing seat		1	
11	GB/297-84	轴承	Bearing	31314E/P6X	1	70 × 150 × 38
12	LG50F.04309A-310A	螺旋伞齿轮副	Spiral bevel gear pair for front axle		1	(前桥用)
13	LG50F.04311A-312A	螺旋伞齿轮副	Spiral bevel gear pair for rear axle		1	(后桥用) 数量含在前桥内
14	NJ2309VMR	轴承	Bearing	NJ2307X9	1	非标件
15	LG50F.04313A	托架	Bracket		1	
16	LG50F.04314A	调整螺母	Adjusting nut		2	
17	47620/47686	轴承	Bearing	47620A/47686	2	82.55 × 133.35 × 33.338
18	LG50F.04315A-323A	差速器总成	Differential assembly		1	

标准 50F 驱动桥 Standard 50F Axle I (LG50F.04300A 前桥用 LG50F.04600A 后桥用) (图 /Figure 19)



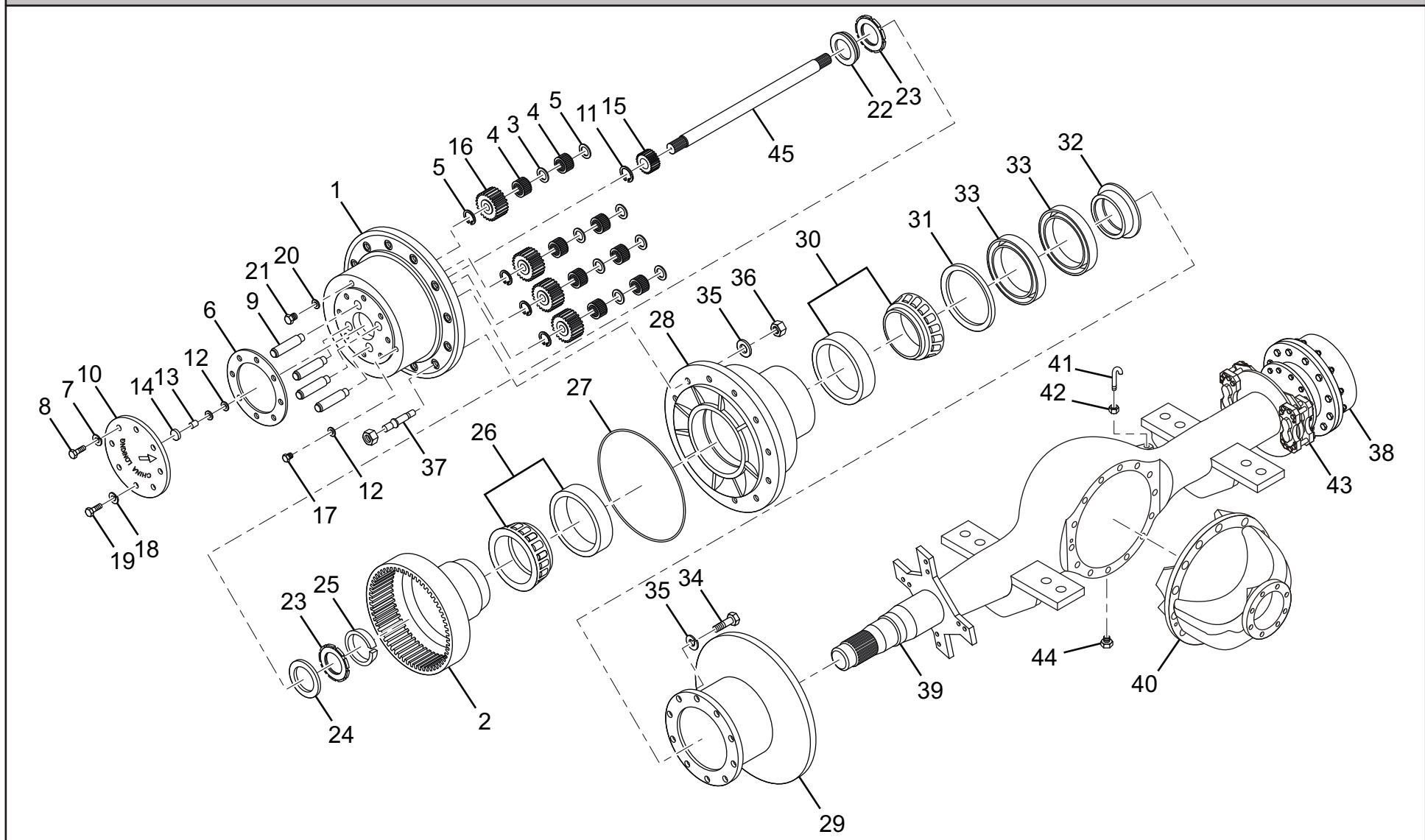
标准 50F 驱动桥 Standard 50F Axle I (LG50F.04300A 前桥用 LG50F.04600A 后桥用) (图 /Figure 19)						
序号 Item	代号 Parts number	名称 Part Description		规格 Specification	数量 Qty	备注 Remarks
19	LG50F.04324A	轴承盖	Bearing cover		2	
20	LG50F.04325A	螺栓	Bolt		4	
21	LG50F.04326A	铁丝	Steel wire	16# × 500	2	
22	LG50F.04333A	大螺旋伞齿轮螺衣	Spiral bevel gear bolt		12	
23	GB6178-86	开槽螺母	Groove nut	M14 × 1.5-10	12	
24	GB5783-86	螺栓	Bolt	M10 × 1 × 20-8.8	2	
25	GB93-87	垫圈	Washer	10	2	
26	LG50F.04327A	锁紧片	Lock plate		2	
27	LG50F.04328A	止动垫圈	Stop washer		1	
28	GB6173-86	螺母	Nut	M27 × 2-8	1	
29	LG50F.04329A-330A	止推螺栓	Thrust bolt		1	
30	GB5785-86	螺栓	Bolt	M12 × 1.5 × 50-10.9	1	
31	GB93-87	垫圈	Washer	12	1	
32	GB/T5786	螺栓	Bolt	M12 × 1.5 × 45-10.9	2	
33	GB/T93	垫圈	Washer	14	14	
34	GB/T119	销	Pin	A12 × 20	3	
35	LG50F.04331A	调整垫	Adjusting shim		1	
36	LG50F.04332A	调整垫	Adjusting shim		1	

标准 50F 驱动桥 Standard 50F Axle I (LG50F.04300A 前桥用 LG50F.04600A 后桥用) (图 /Figure 19)



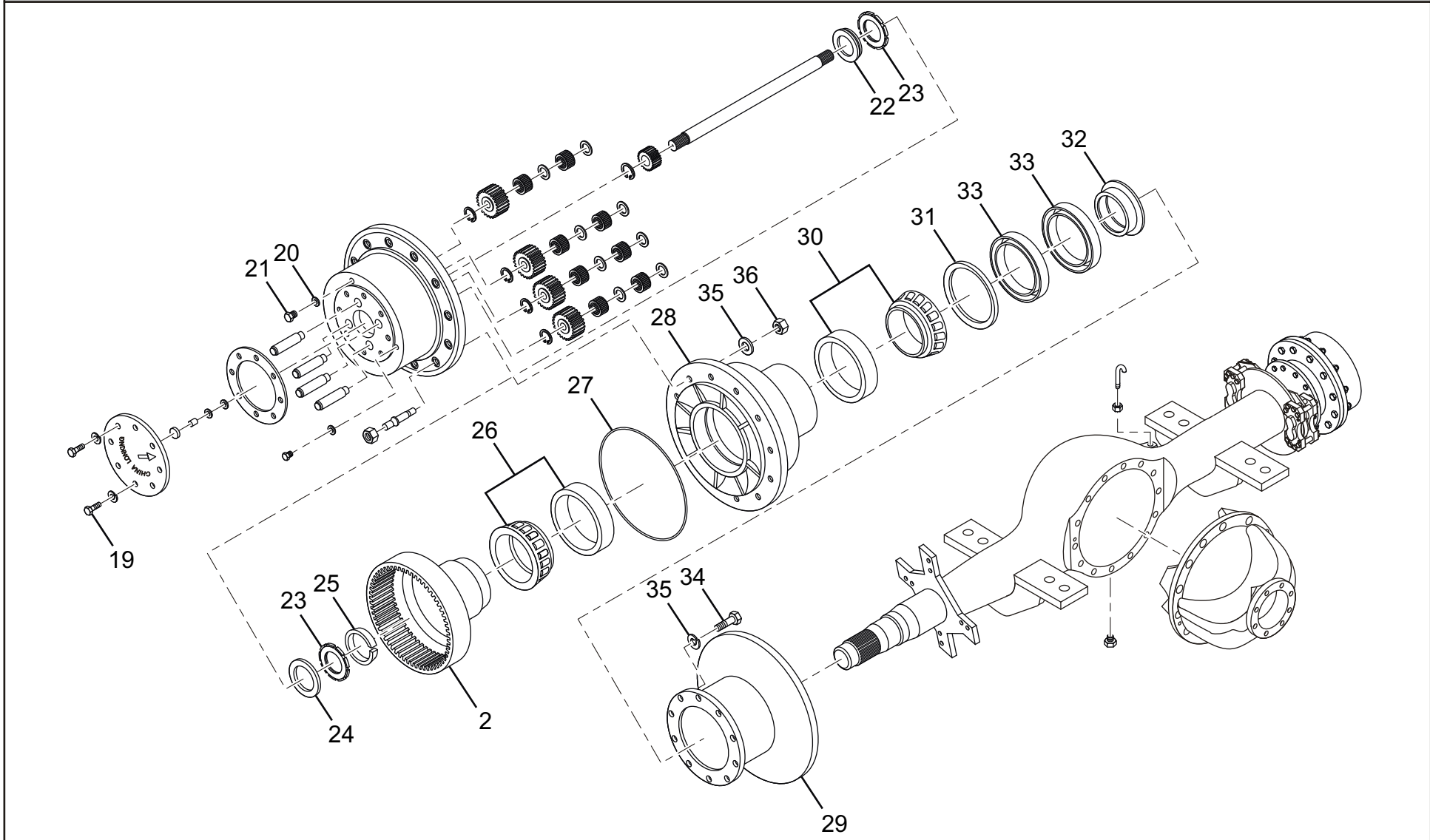
标准 50F 驱动桥 Standard 50F Axle I (LG50F.04300A 前桥用 LG50F.04600A 后桥用)(图 /Figure 19)						
序号 Item	代号 Parts number	名称 Part Description		规格 Specification	数量 Qty	备注 Remarks
37	GB/T91	开口销	Cotter pin	Φ3.2 × 26	12	

标准 50F 驱动桥 Standard 50F Axle II (LG50F.04500A 前桥用 LG50F.04800A 后桥用)(图 /Figure 20)



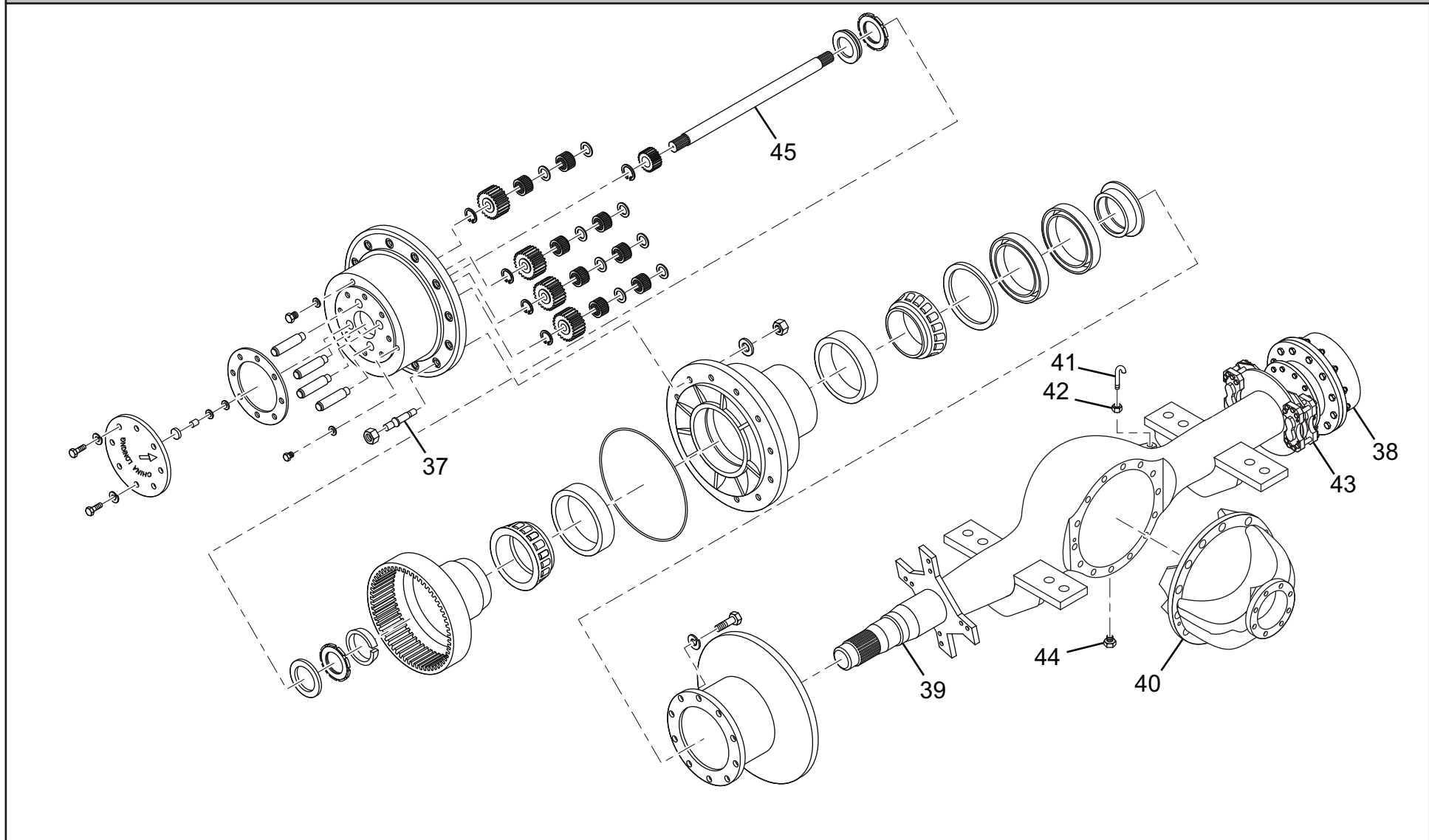
标准 50F 驱动桥 Standard 50F Axle II (LG50F.04500A 前桥用 LG50F.04800A 后桥用)(图 /Figure 18)						
序号 Item	代号 Parts number	名称 Part Description		规格 Specification	数量 Qty	备注 Remarks
1	LG50F.04401A	行星轮架	Planet gear carrier		1	
2	LG50F.04402A-404A	内齿圈总成	Inner ring gear assembly		1	
3	LG50F.04405A	隔套	Separating sleeve		4	
4	LG50F.04406A	滚针	Needle		216	
5	LG50F.04407A	挡圈	Circlip		8	
6	LG50F.04408A	密封垫	Seal gasket		1	
7	GB93-87	垫圈	Washer	12	7	
8	GB5783-86	螺栓	Bolt	M12 × 25-8.8	7	
9	LG50F.04409A	行星轮轴	Planet gear shaft		4	
10	LG50F.04410B	轮边端盖	Wheel end cover		1	
11	GB894.1-86	挡圈	Circlip	50	1	
12	LG50F.04411A	垫圈	Washer		3	
13	LG50F.04412A	半轴堵头	Axle shaft stopper		1	
14	LG50F.04413A	挡块	Block		1	
15	LG50F.04414A	太阳轮	Sun gear		1	
16	LG50F.04415A	行星轮	Plant gear		4	
17	LG50F.04416A	螺塞	Plug screw		1	
18	GB93-87	垫圈	Washer	10	1	

标准 50F 驱动桥 Standard 50F Axle II (LG50F.04500A 前桥用 LG50F.04800A 后桥用)(图 /Figure 18)



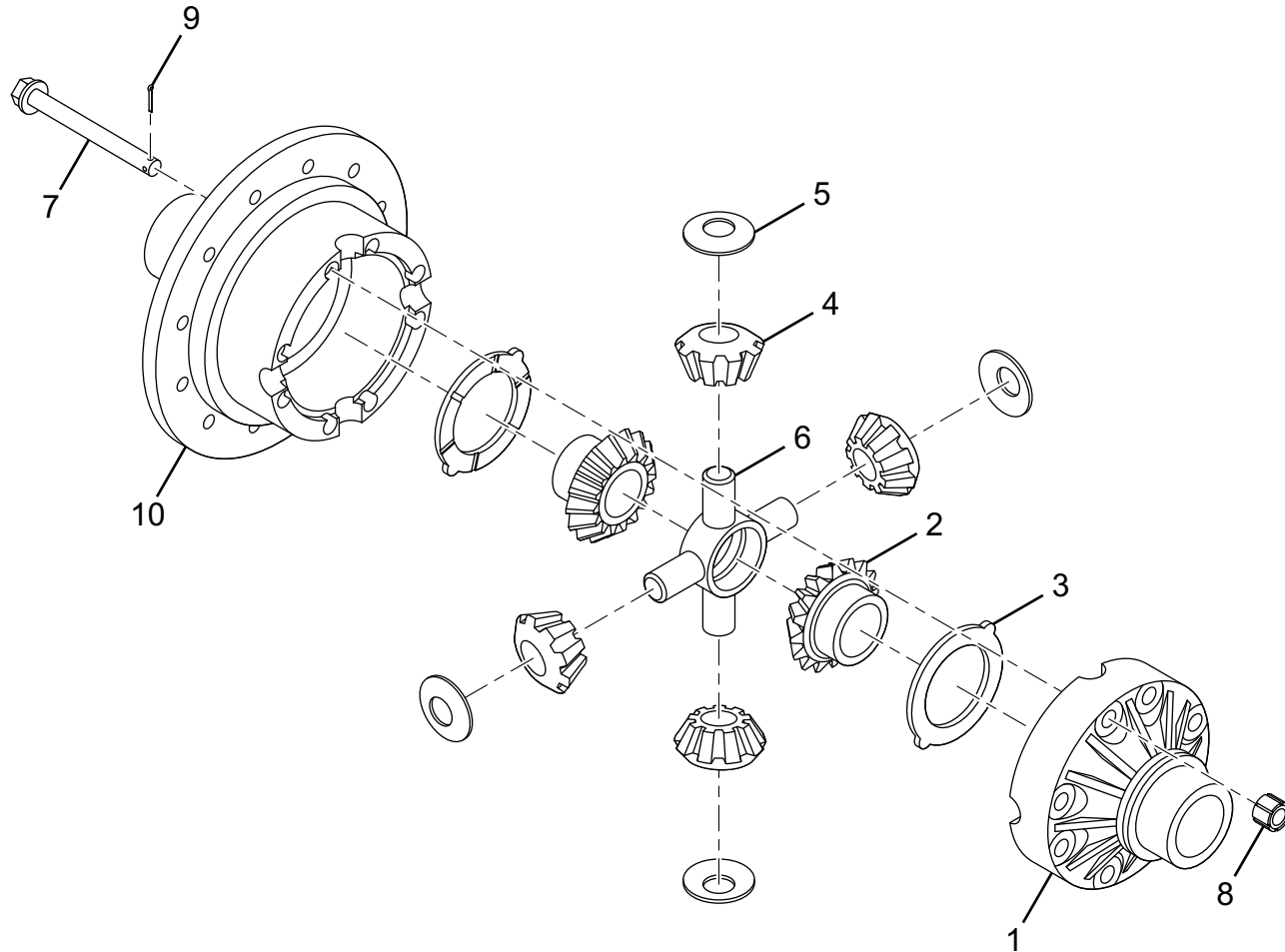
标准 50F 驱动桥 Standard 50F Axle II (LG50F.04500A 前桥用 LG50F.04800A 后桥用)(图 /Figure 18)						
序号 Item	代号 Parts number	名称 Part Description		规格 Specification	数量 Qty	备注 Remarks
19	GB5783-86	螺栓	Bolt	M10 × 25-8.8	1	
20	LG50F.04417A	垫圈	Washer		1	
21	LG50F.04418A	油塞	Oil plug		1	
22	LG50F.04419A	隔套	Separating sleeve		1	
23	LG50F.04420A	圆螺母	Round nut		2	
24	GB858-88	垫圈	Washer	85	1	
25	LG50F.04421A	锥套	Taper sleeve		1	
26	GB/T297-94	轴承	Bearing	32026	1	130 × 200 × 45
27	LG50F.04422A	O 形密封圈	O-ring		1	
28	LG50F.04423A	轮毂	Wheel hub		1	
29	LG853.04.01-019	制动盘	Brake disc		1	
30	GB/T297-94	轴承	Bearing	32024	1	120 × 180 × 38
31	LG50F.04425A	挡油板	Oil baffle		1	
32	LG50F.04426A	轴套	Shaft sleeve		1	
33	GB9877.1-88	油封	Oil seal	FB150 × 180 × 15	2	
34	GB5786-86	螺栓	Bolt	M20 × 1.5 × 50-8.8	10	
35	GB93-87	垫圈	Washer	20	20	
36	GB6171-86	螺母	Nut	M20 × 1.5-10	10	

标准 50F 驱动桥 Standard 50F Axle II (LG50F.04500A 前桥用 LG50F.04800A 后桥用)(图 /Figure 18)



标准 50F 驱动桥 Standard 50F Axle II (LG50F.04500A 前桥用 LG50F.04800A 后桥用)(图 /Figure 18)						
序号 Item	代号 Parts number	名称 Part Description		规格 Specification	数量 Qty	备注 Remarks
37	LG50F.04427A	轮辋螺栓	Wheel rim bolt		10	
38	LG50F.04400A	轮边减速器总成	Wheel reductor assembly		2	
39	LG50F.04500A	前后桥壳总成	Front/rear axle housing assembly		1	
40	LG50F.04300A	主减速器总成	Main reductor assembly		1	
41	LG853.04.01.04B	透气管	Vent pipe		1	
42	GB/T6173	螺母	Nut	M10 × 1	1	
43	408100	钳盘式制动器总成	Disc brake assembly		4	
44	LG853.04.01.05	螺塞	Plug screw		1	
45	LG50F.04002A	半轴	Axle shaft		4	

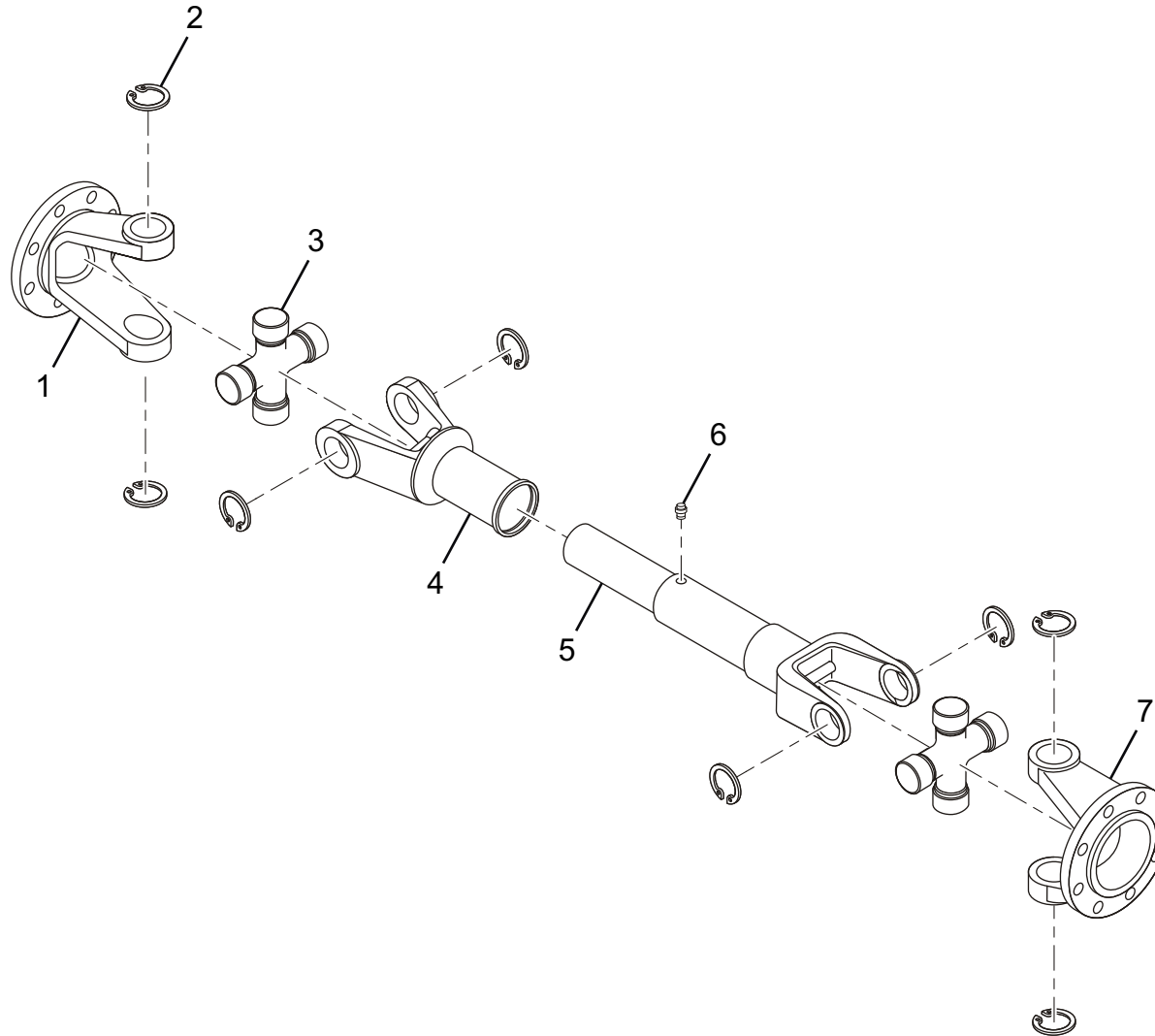
50F 差速器总成 Differential Assembly For Standard 50F Axle (LG50F.04315A-323A) (图 / Figure 19)



50F 差速器总成 Differential Assembly For Standard 50F Axle (LG50F.04315A-323A) (图 /Figure 19)

序号 Item	代号 Parts number	名称 Part Description		规格 Specification	数量 Qty	备注 Remarks
1	LG50F.04315A-316A	差速器壳 I	Differential case I		1	
2	LG50F.04317A	半轴齿轮	Axle shaft gear		2	
3	LG50F.04318A	半轴齿轮垫片	Axle shaft gear gasket		2	
4	LG50F.04319A	锥齿轮	Bevel gear		4	
5	LG50F.04320A	锥齿轮垫片	Bevel gear gasket		4	
6	LG50F.04321A	十字轴	Spider		1	
7	LG50F.04322A	差速器螺栓	Differential bolt		8	
8	GB/T6178-86	开槽螺母	Groove nut	M16 × 1.5-10	8	
9	GB/T91	开口销	Cotter pin	4 × 28	8	
10	LG50F.04316A	差速器壳 II	Differential case II		8	

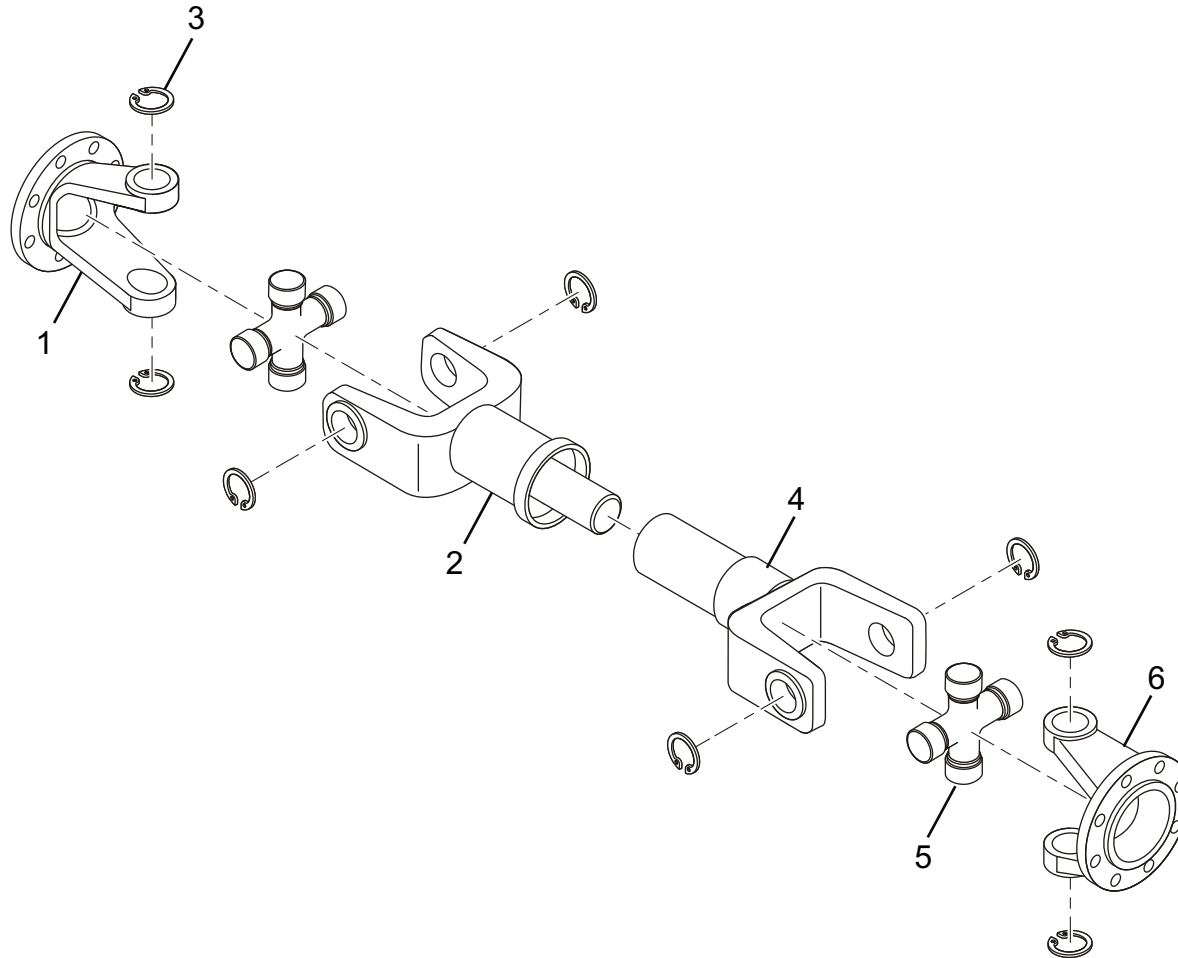
前传动轴 Front drive shaft (CDM853.04.01) (图 /Figure 20)



前传动轴 Front drive shaft (CDM853.04.01) (图 / Figure 20)

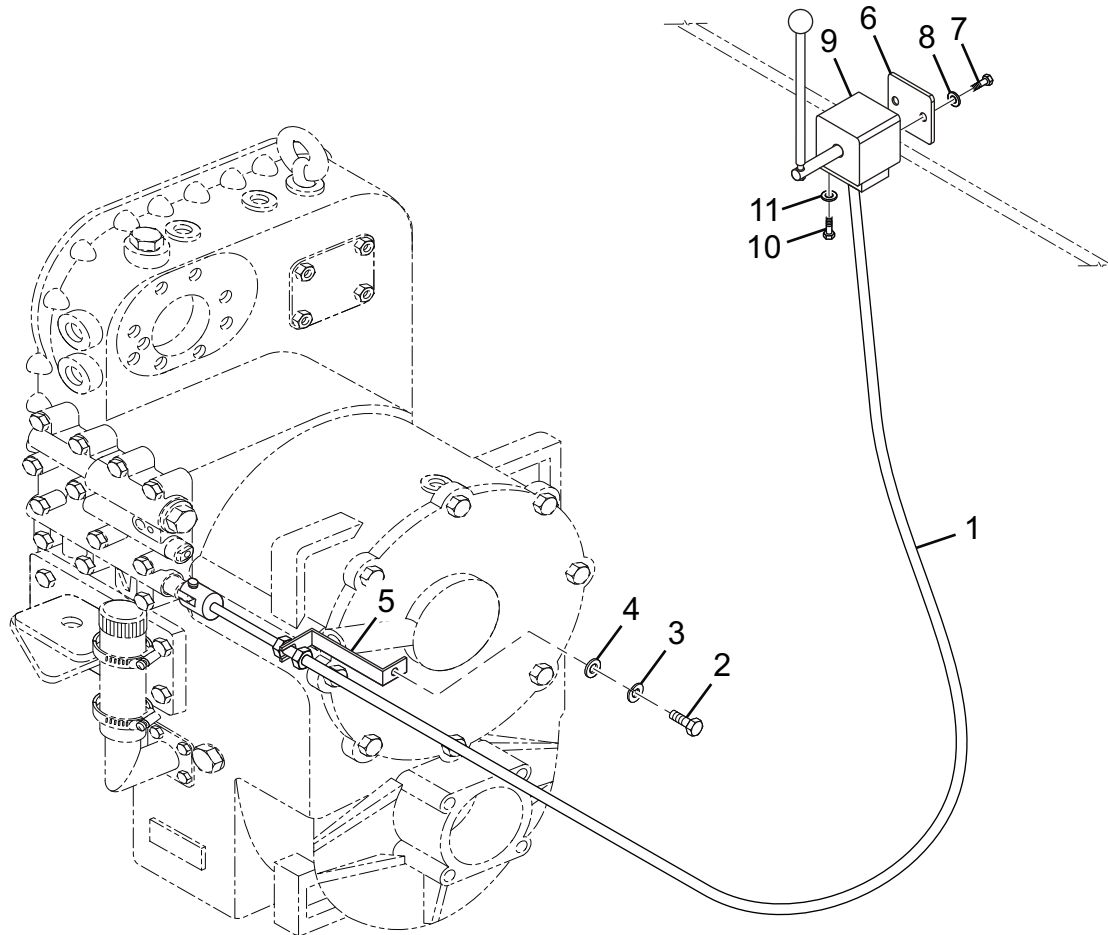
序号 Item	代号 Parts number	名称 Part Description	规格 Specification	数量 Qty	备注 Remarks
1	LG50F-023A	凸缘叉	Flange yoke	1	
2	LG50F-026	弹性挡圈	Spring washer	8	
3	911.115-2201080	十字轴	Spider	2	
4	LG50F-055	花键轴叉总成	Spline shaft fork assembly	1	
5	LG50F-015	焊接叉总成	Welding fork assembly	1	
6	JB/T7940.1	油杯	Oil cup	1	M8 × 1
7	LG50F-023	凸缘叉	Flange fork	1	

后传动轴 Rear drive shaft assembly (CDM853.04.02) (图 /Figure 21)



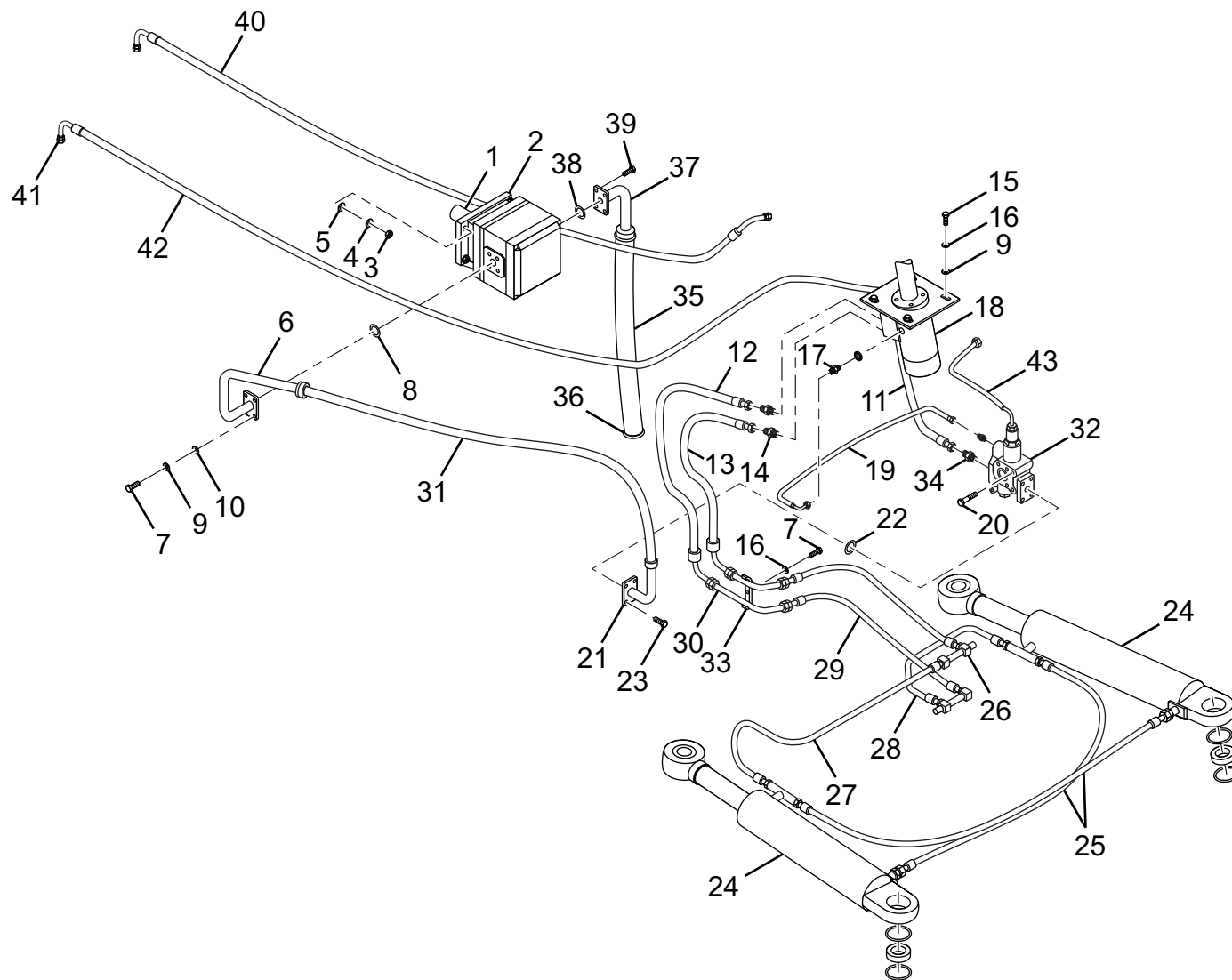
后传动轴 Rear drive shaft assembly (CDM853.04.02) (图 /Figure 21)						
序号 Item	代号 Parts number	名称 Part Description		规格 Specification	数量 Qty	备注 Remarks
1	LG50F-023H	凸缘叉	Flange fork		1	
2	LG50F-055H	花键叉轴总成	Spline fork shaft assembly		1	
3	LG50F-026H	弹性挡圈	Spring wahser		8	
4	LG50F-020H	套管叉总成	Sleeve fork assembly		1	
5	HWT-2273-00	十字轴总成	Spider assembly		2	
6	LG50F-023HA	凸缘叉	Flange fork		1	

变速操纵系统 Speed Control System (CDM853.05) (图 /Figure 22)



变速操纵系统 Speed Control System (CDM853.05) (图 /Figure 22)						
序号 Item	代号 Parts number	名称 Part Description		规格 Specification	数量 Qty	备注 Remarks
1	LG50C.05.01.01	变速操纵软轴	Speed control flexible shaft	L=2050mm	1	
2	GB/T5783	螺栓	Bolt	M10 × 25	2	
3	GB/T93	垫圈	Washer	10	2	
4	GB/T97.1	垫圈	Washer	10	2	
5	LG853.05.01.03	变速软轴固定架	Speed control flexible shaft securing plate		1	
6	LG853.05.01-001	锁紧块	Lock plate		1	
7	GB/T5783	螺栓	Bolt	M8 × 45	2	
8	GB/T93	垫圈	Washer	8	2	
9	LG853.05.01.02	变速软轴固定块	Speed control flexible shaft securing block		1	
10	GB/T5782	螺栓	Bolt	M6 × 35	2	
11	GB/T93	垫圈	Washer	6	2	

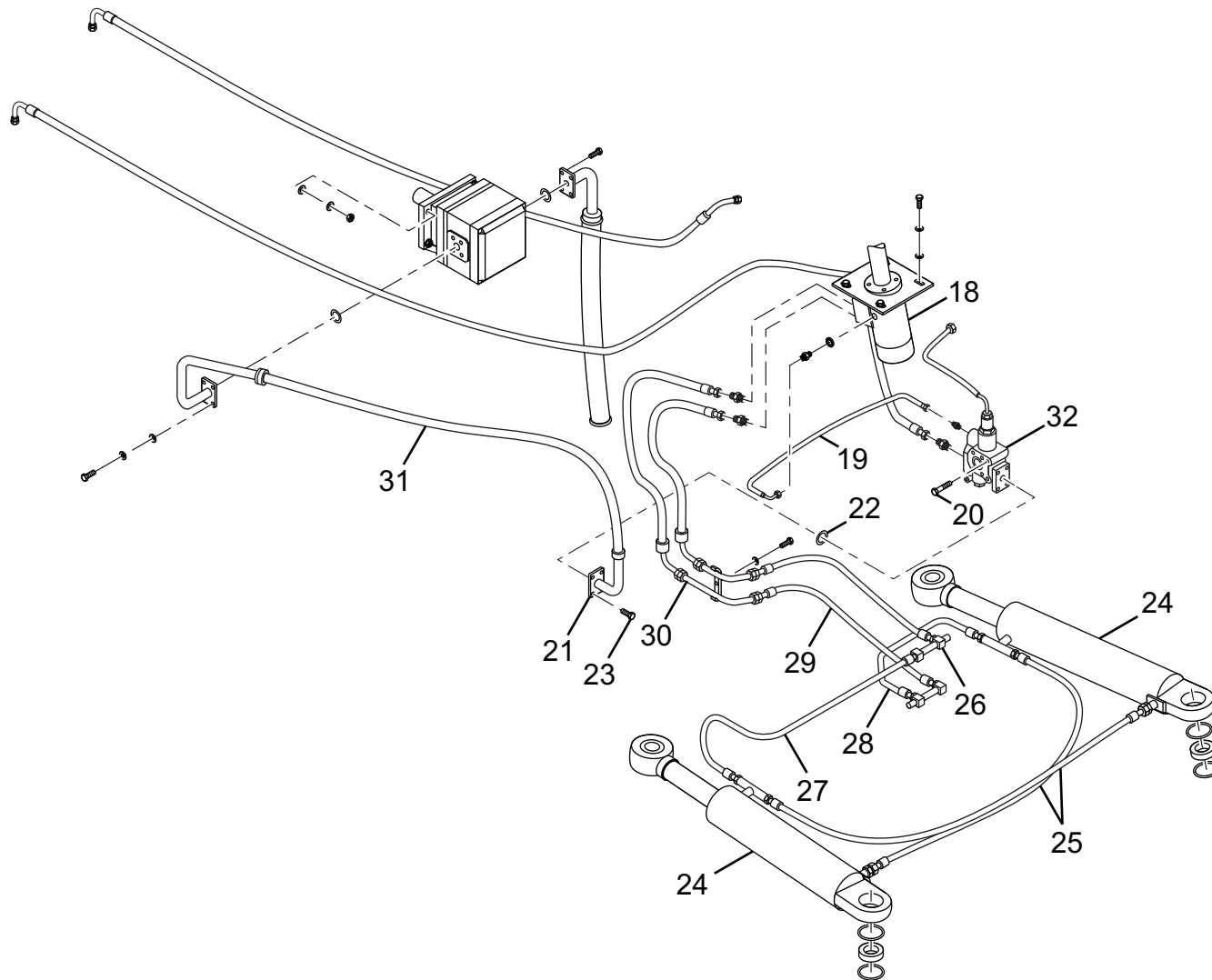
转向液压系统 Hydraulic steering system (CDM853.06) (图 / Figure 23)



转向液压系统 Hydraulic steering system (CDM853.06) (图 /Figure 23)

序号 Item	代号 Parts number	名称 Part Description	规格 Specification	数量 Qty	备注 Remarks
1	LG853.06.08	齿轮泵	Gear pump	1	CBGj2080
2	LG853.06-001	密封垫	Seal gasket	1	
3	GB/T6170	螺母	Nut	4	
4	GB/T97.1	垫圈	Washer	2	
5	GB/T93	垫圈	Washer	8	
6	LG853.06.01	转向泵出油钢管	Steering pump oil outlet pipe	1	
7	GB/T5782	螺栓	Bolt	11	
8	SAE J518	O形圈	O-ring	1	
9	GB/T97.1	垫圈	Washer	4	
10	GB/T93	垫圈	Washer	22	
11	H-H-19/18- II -L892	转向机进油胶管	Steering gear oil inlet hose	1	
12	90H-H-19/18- II -L600	转向机左侧出油胶管	Steering gear left side oil outlet hose	1	
13	90H-H-19/18- II -L550	转向机右侧出油胶管	Steering gear right side oil outlet hose	1	
14	L1CH-27-20	接头体	Adapter	4	
15	GB/T5783	螺栓	Bolt	6	
16	GB/T97.1	垫圈	Washer	5	
17	L1CH-14-12	接头体	Connector	3	

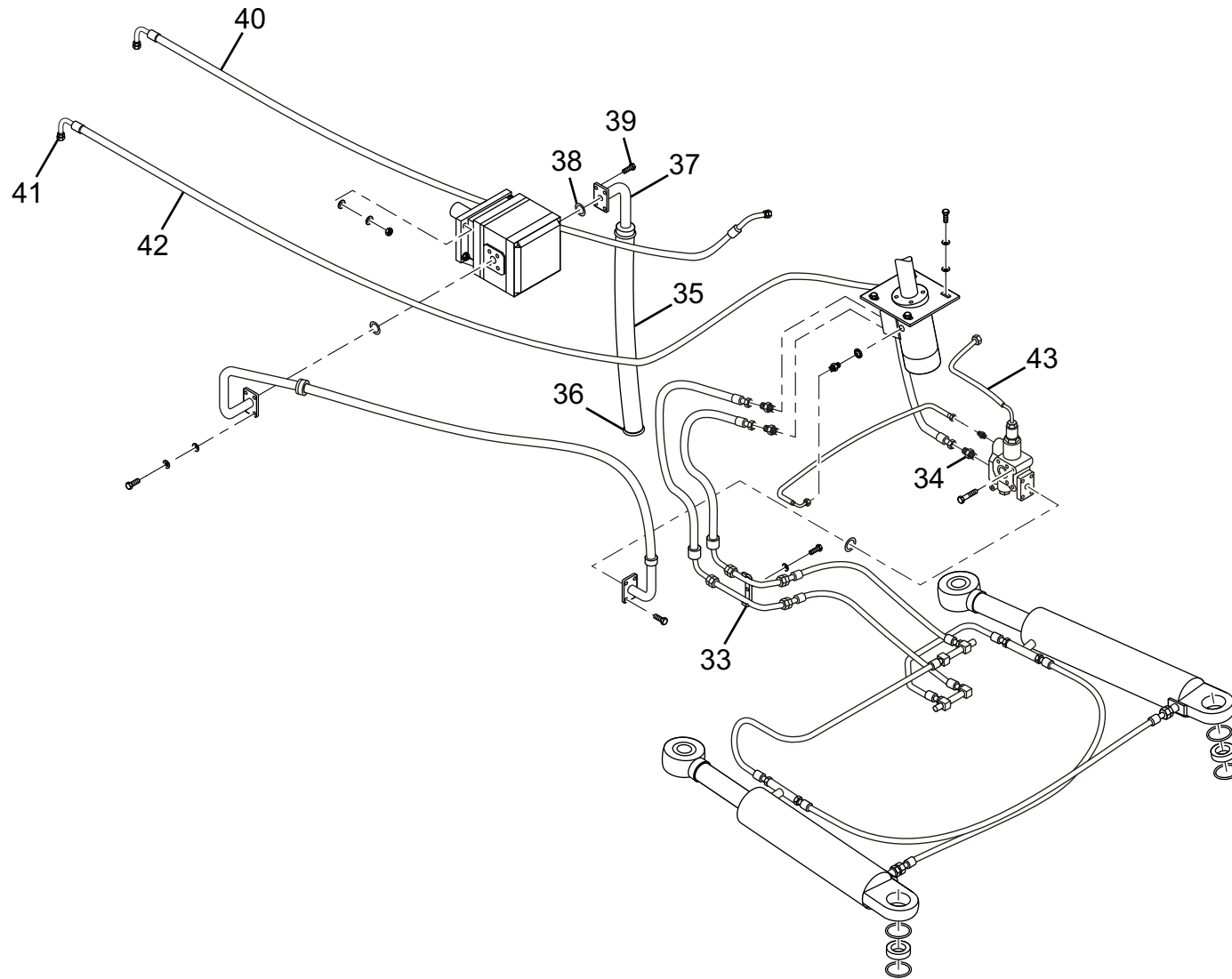
转向液压系统 Hydraulic steering system (CDM853.06) (图 /Figure 23)



转向液压系统 Hydraulic steering system (CDM853.06) (图 /Figure 23)

序号 Item	代号 Parts number	名称 Part Description		规格 Specification	数量 Qty	备注 Remarks
18	LG853.06.02	全液压转向机	Hydraulic steering gear		1	
19	20411-14/20491-14 *2W05*800	转向传感胶管	Steering sensing hose		1	
20	GB/T5782	螺栓	Bolt	M10X100-8.8	2	
21	LG853.06-004	压板	Press plate		2	原为 506010C
22	SAE J518	O 形圈	O-ring	32.92X3.53-N90	2	
23	GB/T5783	螺栓	Bolt	M10X35-8.8	4	
24	LG853.06.03	转向油缸	Steering cylinder		2	
25	45H-45H/13/14-II-L590	转向油缸间胶管	Hose among steering cylinder		2	
26	LG853.06.05	前车架转向过渡接头	Front frame steering transition connector		1	
27	90H-H-13/14-II-L700	转向右缸进油胶管	Right steering cylinder oil inlet hose		1	
28	90H-270°-90H-13/14- II-L350	转向左缸进油胶管	Right steering cylinder oil inlet hose		1	
29	H-H-16/16-II-L950	中间铰接胶管	Middle articulated hose		2	
30	LG853.06.06	后车架转向过渡钢管	Rear frame steering transition pipe		2	
31	90F-F-25/28-2S-L770	转向泵至优先阀胶管	Hose from steering pump to priority		1	
32	LG853.06.10	优先阀	Priority valve		1	YXL-F250F-N7

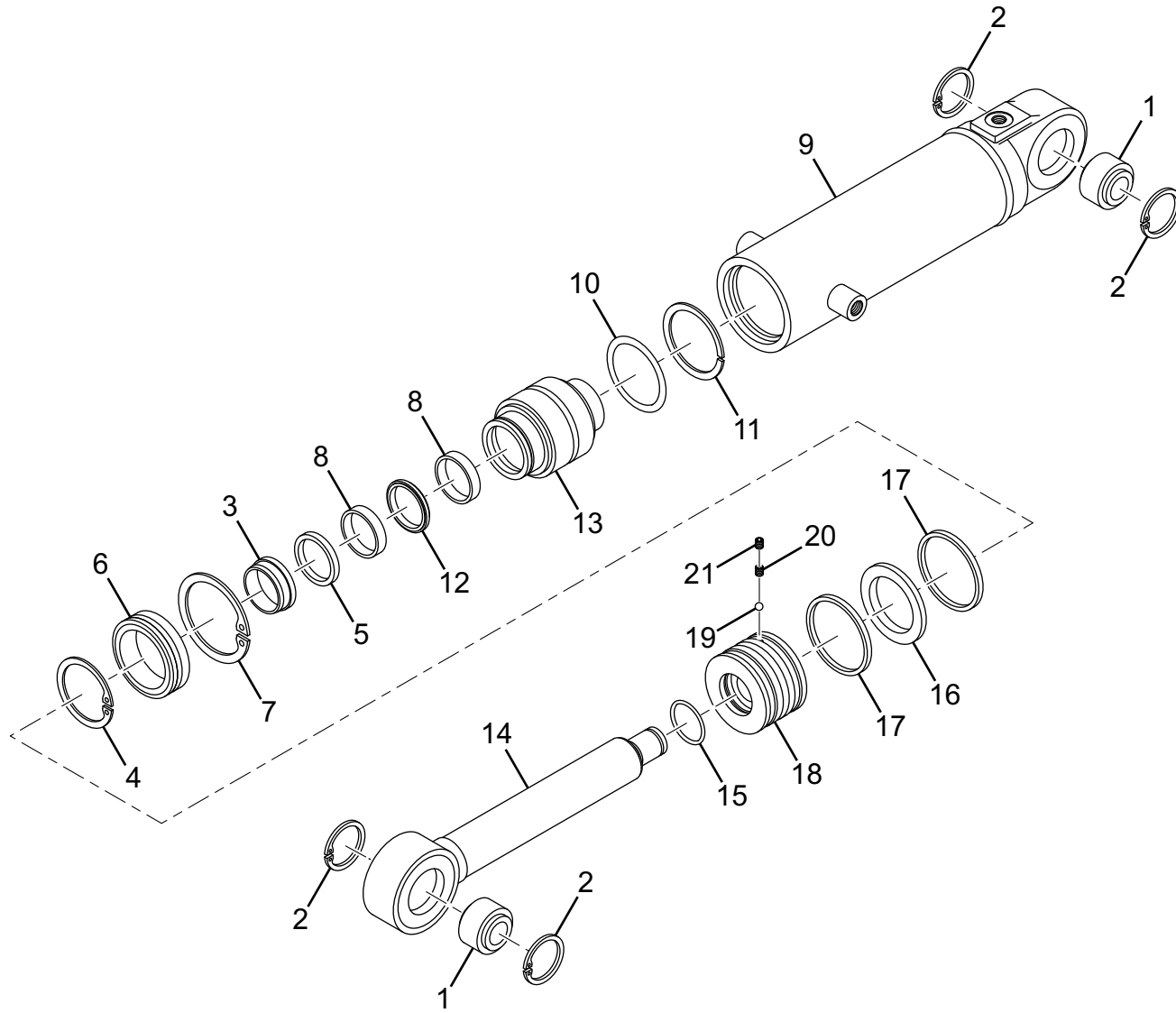
转向液压系统 Hydraulic steering system (CDM853.06) (图 /Figure 23)



转向液压系统 Hydraulic steering system (CDM853.06) (图 /Figure 23)

序号 Item	代号 Parts number	名称 Part Description	规格 Specification	数量 Qty	备注 Remarks
33	LG853.06-005	后车架转向过渡接头 压板	Rear frame steering transition connector press plate	1	原为 506007C
34	L1CH-27-33	接头体	Adapter	1	
35	Φ38X4-600	转向泵吸油胶管	Steering pump oil suction hose	1	
36	JB/T8870	喉箍	Hoop	2	(φ40-60)
37	LG853.06.07	转向泵吸油钢管	Steering pump oil suction pipe	1	
38	GB/T3452.1	O 形圈	O-ring	1	47.5X3.55
39	GB/T5782	螺栓	Bolt	4	M12X35-8.8
40	90H-270°-90H/19/18 -II-2600	冷却器回油胶管	Cooler oil return hose	1	
41	L1CH-27D	接头体	Adapter	2	
42	H-90H/19/18-II-3600	转向机出油胶管	Steering gear oil outlet hose	4	
43	20411-14/20491-14 *1W05*500	优先阀泄漏胶管	Priority valve leaking hose	1	

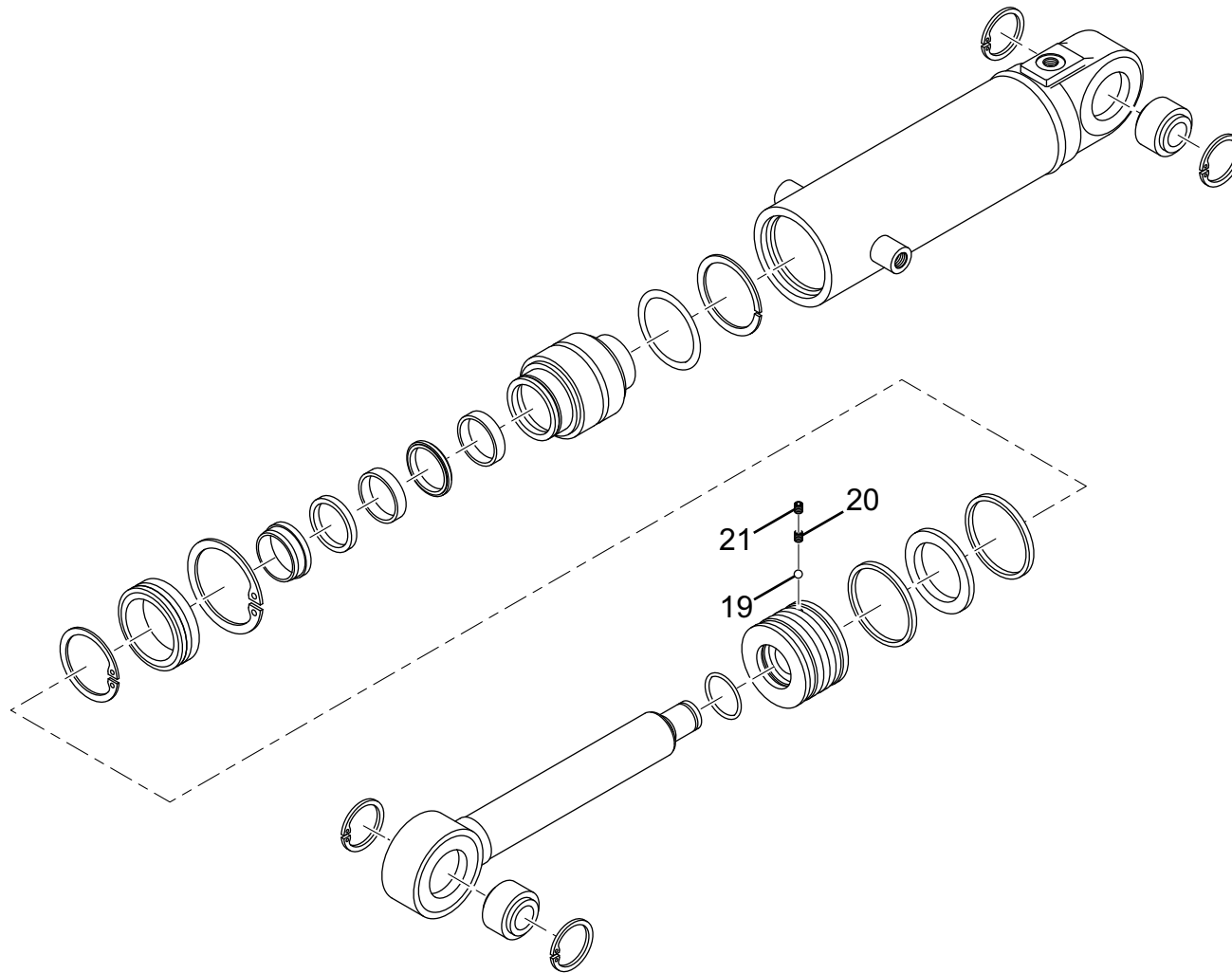
转向油缸 Steering Cylinder (LG853.06.03) (图 / Figure 24)



转向油缸 Steering Cylinder (LG853.06.03) (图 /Figure 24)

序号 Item	代号 Parts number	名称 Part Description		规格 Specification	数量 Qty	备注 Remarks
1	JB/T8879-2001	关节轴承	Joint bearing	GE50ES-C3	2	
2	GB/T893.1	孔用弹性挡圈	Circlip for hole	75	4	
3	AF 055A Z5071	防尘圈	Dust ring	55 × 69 × 8	1	金属骨架聚胺脂
4	GB/T894.1	轴用弹性挡圈 90	Circlip for shaft		1	
5	BS 5564 P5008	活塞杆密封圈	Piston seal ring	55 × 65 × 10	1	PU
6	ZL50F-630001B	环	Ring		1	45
7	ZL50F-630002A	弹簧挡圈	Circlip		1	碳素弹簧钢丝 II 组
8	FR 5507 Q5029	支承环	Support ring	55 × 60 × 9.7	2	增强酚醛夹布
9	ZL50F-631000B	缸体	Cylinder body		1	
10	2-341	O 形圈	O-ring	Φ88.27 × 5.33	1	NBR80
11		挡圈	Circlip	100 × 91 × 1.52	1	聚四氟乙烯
12	BR 055A 00601	缓冲圈	Bumper ring	55 × 70.5 × 6	1	PTFE+NBR
13	CDM855.06.13-01	导向套	Guide sleeve		1	QT450-10
14	CDM856.630001	活塞杆	Piston rod		1	45
15	2-227	O 形圈	O-ring	Φ53.57 × 3.53	1	NBR80
16	KR 0100 00701	活塞密封圈	Piston seal ring	100 × 84.5 × 6.3	1	PTFE+NBR
17	FR 9510 Q5029	支承环	Support ring	95 × 100 × 9.7	2	增强酚醛夹布
18	ZL50F-630005C	活塞	Piston		1	45

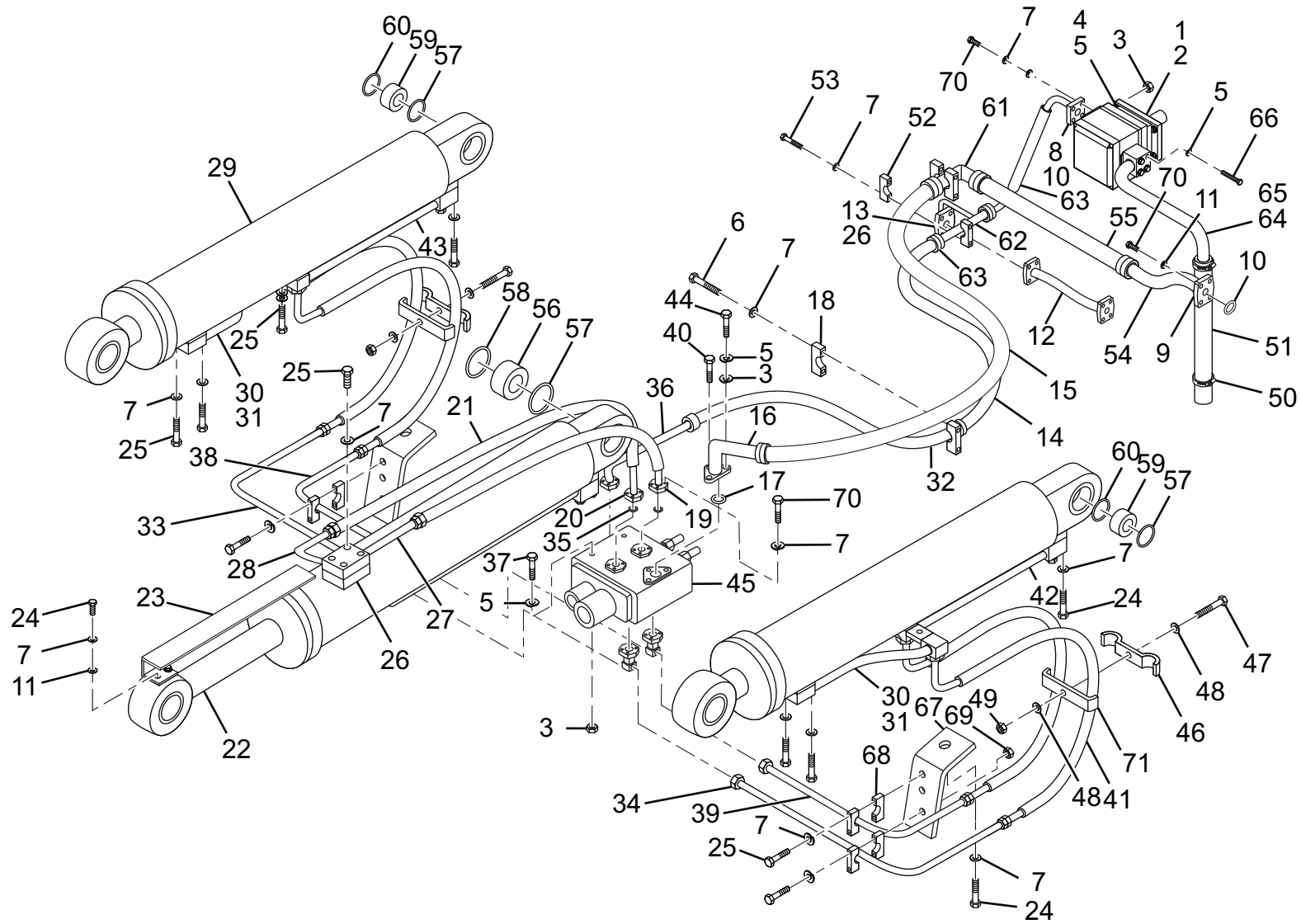
转向油缸 Steering Cylinder (LG853.06.03) (图 /Figure 24)



转向油缸 Steering Cylinder (LG853.06.03) (图 /Figure 24)

序号 Item	代号 Parts number	名称 Part Description		规格 Specification	数量 Qty	备注 Remarks
19	GB/T308-1989	钢球	Steel ball	SΦ5.5	1	
20	GB/T77-2000	螺钉	Screw	M8 × 16	1	
21	GB/T77-2000	螺钉	Screw	M8 × 10	1	

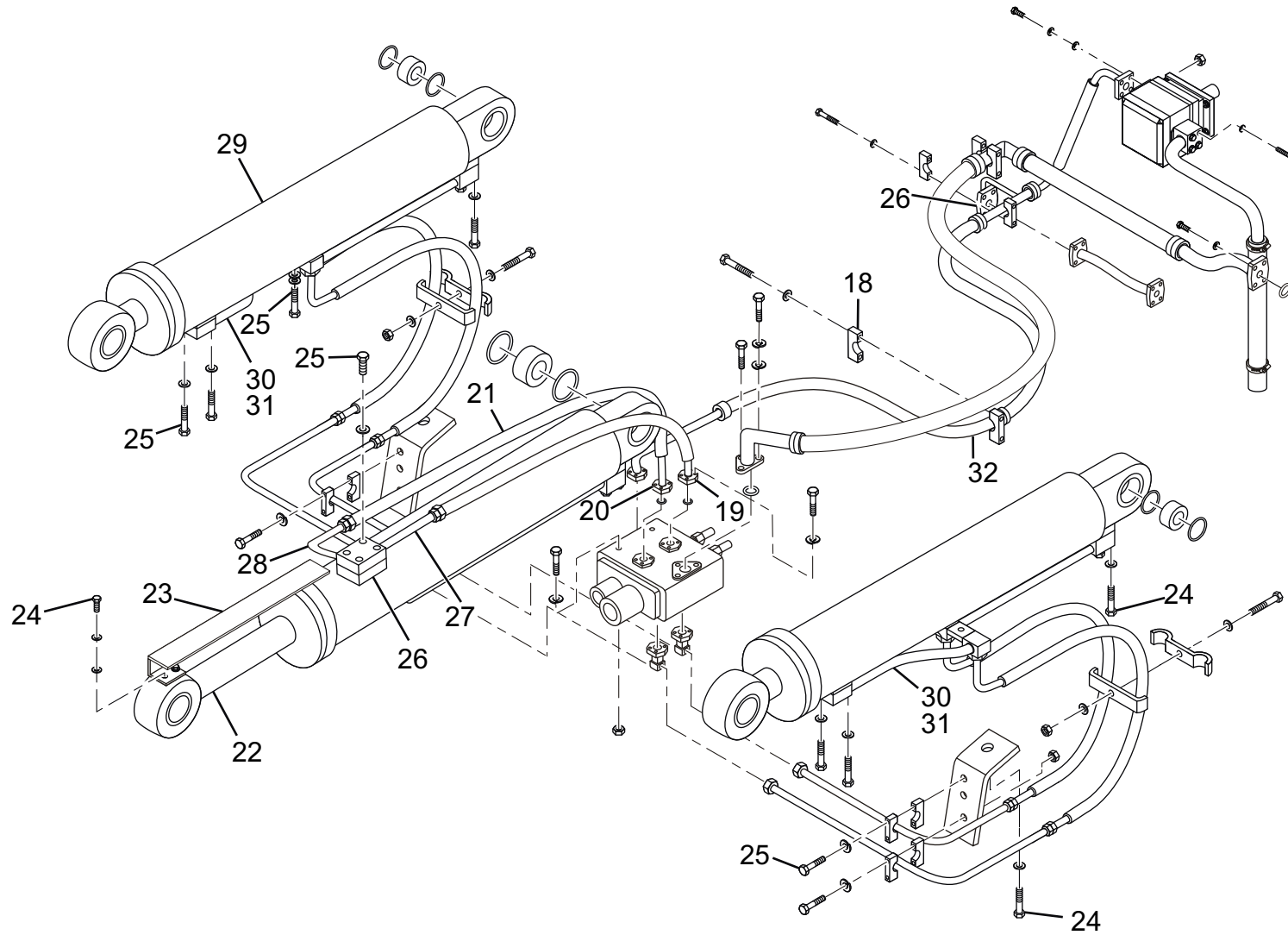
工作液压系统 Implement Hydraulic System (CDM853.07) (图 / Figure 25)



工作液压系统 Implement Hydraulic System (CDM853.07) (图 /Figure 25)

序号 Item	代号 Parts number	名称 Part Description		规格 Specification	数量 Qty	备注 Remarks
1	LG853.07.22	齿轮泵	pump		1	CBGj2100
2	LG853.06-001	密封垫	Sealgasket		1	
3	GB/T6170-2000	螺母	Nut	M12-8	8	
4	GB/T97.1-2002	垫圈	Washer	12	2	
5	GB/T93-1987	垫圈	Washer	12	12	
6	GB/T5783-2000	螺栓	Bolt	M10X40-8.8	6	
7	GB/T93-1987	垫圈	Washer	10	77	
8	LG853.07-007	压板	Plate		7	
9	LG853.07-001	压板	Plate		1	
10	GB/T3452.1-1992	O 形圈	O-ring	58X3.55	1	
11	GB/T97.1-2002	垫圈	washer	10	8	
12	F-H/25/28-2S-L610	优先阀分流胶管	Priority valve distributing hose		1	
13	LG853.06-004	压板	Press plate		1	
14	H-H/32/34-3S-L950	工作泵出油中间铰接 胶管	Implement pump middle articulated oil outlet hose		1	
15	H-H/38/42-II-L950	分配阀回油胶管	Distribution valve oil return pipe		1	
16	LG853.07.03	分配阀回油钢管	Distribution valve oil return pipe		1	
17	GB1235-76	O 形圈	O-ring	50X3.1	1	

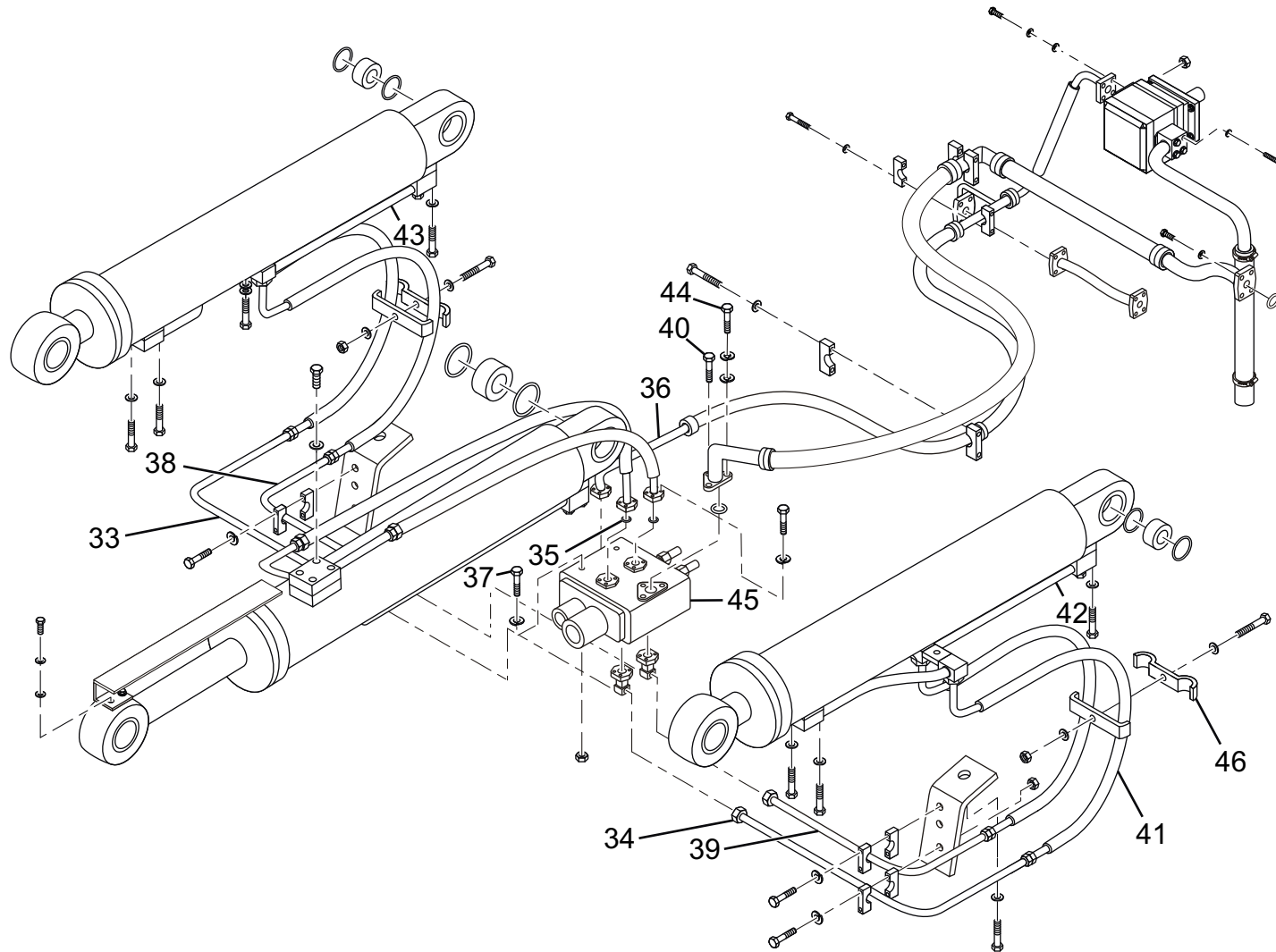
工作液压系统 Implement Hydraulic System (CDM853.07) (图 /Figure 25)



工作液压系统 Implement Hydraulic System (CDM853.07) (图 /Figure 25)

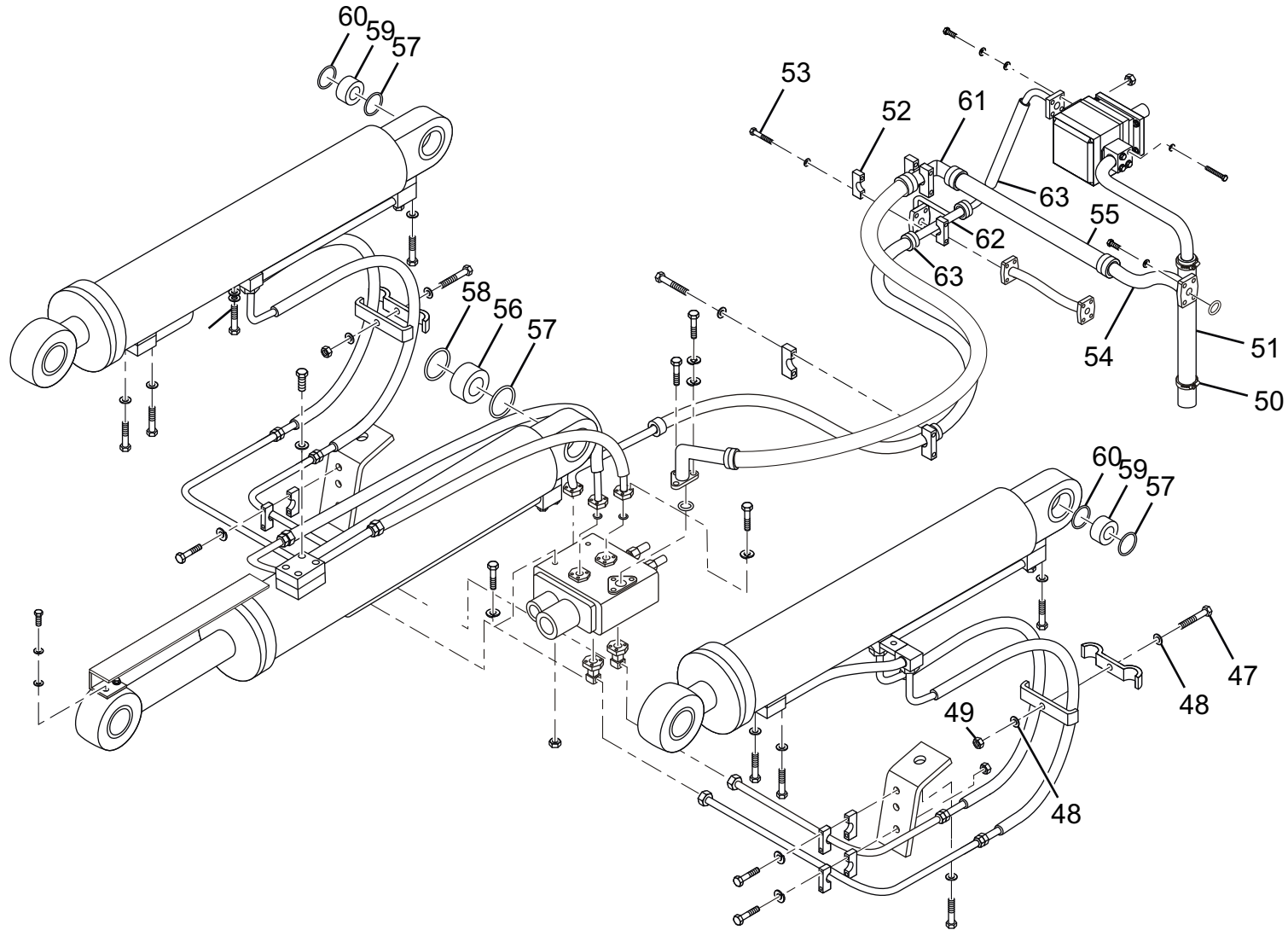
序号 Item	代号 Parts number	名称 Part Description	规格 Specification	数量 Qty	备注 Remarks
18	LG853.07-002	前 (后) 车架进油 过渡接头压板	Front (rear) frame oil inlet transition connector press plate	1	
19	LG853.07.05	分配阀至转斗小腔 钢管	Small chamber pipe from distribution valve to tilt cylinder	1	
20	LG853.07.06	分配阀至转斗大腔 钢管	Big chamber pipe from distribution valve to tilt cylinder	1	
21	H-H/25/28-2S-L1150	分配阀至转斗钢胶管	Pipe from distribution valve to tilt	2	
22	CDM853.07.01	转斗油缸	Tilt cylinder	1	
23	LG853.07-013	铲斗油缸保护板	Bucket cylinder guard board	1	
24	GB/T5783-2000	螺栓	Bolt	6	M10X25-8.8
25	GB/T5782-2000	螺栓	Bolt	10	M10X70-8.8
26	GB1235-76	O 形圈	O-ring	3	38X3.5
27	LG853.07.08	转斗油缸前腔钢管	Tilt cylinder front chamber pipe	1	
28	LG853.07.09	转斗油缸后腔钢管	Tilt cylinder rear chamber pipe	1	
29	CDM853.07.02	动臂油缸	Lift cylinder	2	
30	LG853.07.10	动臂小腔钢管	Lift arm small chamber pipe	2	
31	GB1235-76	O 形圈	O-ring	4	32X3.1
32	LG853.07.24	分配阀进油钢管	Distribution valve oil inlet pipe	1	

工作液压系统 Implement Hydraulic System (CDM853.07) (图 /Figure 25)



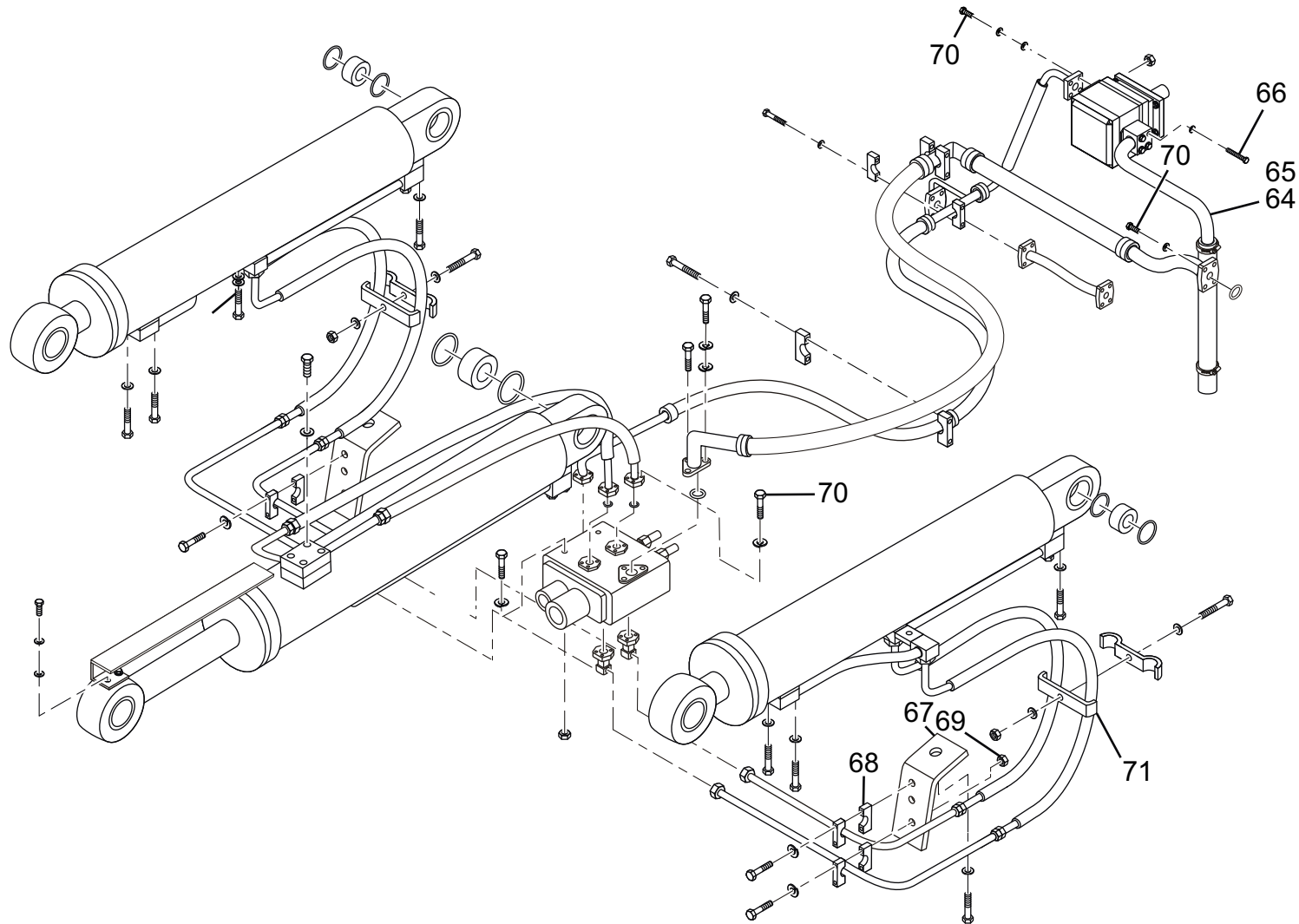
工作液压系统 Implement Hydraulic System (CDM853.07) (图 /Figure 25)						
序号 Item	代号 Parts number	名称 Part Description		规格 Specification	数量 Qty	备注 Remarks
33	LG853.07.12	分配阀至动臂大腔 钢管	Big chamber pipe from distribution valve to lift arm		1	
34	LG853.07.13	分配阀至动臂大腔 钢管 (二)	Big chamber pipe from distribution valve to lift arm II		1	
35	GB1235-76	O 形圈	O-ring	45X3.5	8	
36	90F-90F-32-4S-L350	分配阀进油胶管	Distribution valve oil inlet pipe		1	
37	GB/T5782-2000	螺栓	Bolt	M12X120-8.8	2	
38	LG853.07.14	分配阀至动臂小腔 钢管 (二)	Small chamber pipe from distribution valve to lift arm II		1	
39	LG853.07.15	分配阀至动臂小腔 钢管	Small chamber pipe from distribution valve to lift arm		1	
40	GB/T5783-2000	螺栓	Bolt	M10X30-8.8	17	
41	45H-H/25-2S-L1520	动臂缸胶管	Lift cylinder hose		4	
42	LG853.07.16	动臂大腔钢管 (左)	Lift arm big chamber pipe (left)		1	
43	LG853.07.17	动臂大腔钢管 (右)	Lift arm big chamber pipe (right)		1	
44	GB/T5782-2000	螺栓	Bolt	M12X140-8.8	2	
45	LG853.07.23	多路换向阀	Distribution turn direction valve		1	DF-32.2
46	LG855.07-001	管夹	Pipe clamp		4	

工作液压系统 Implement Hydraulic System (CDM853.07) (图 /Figure 25)

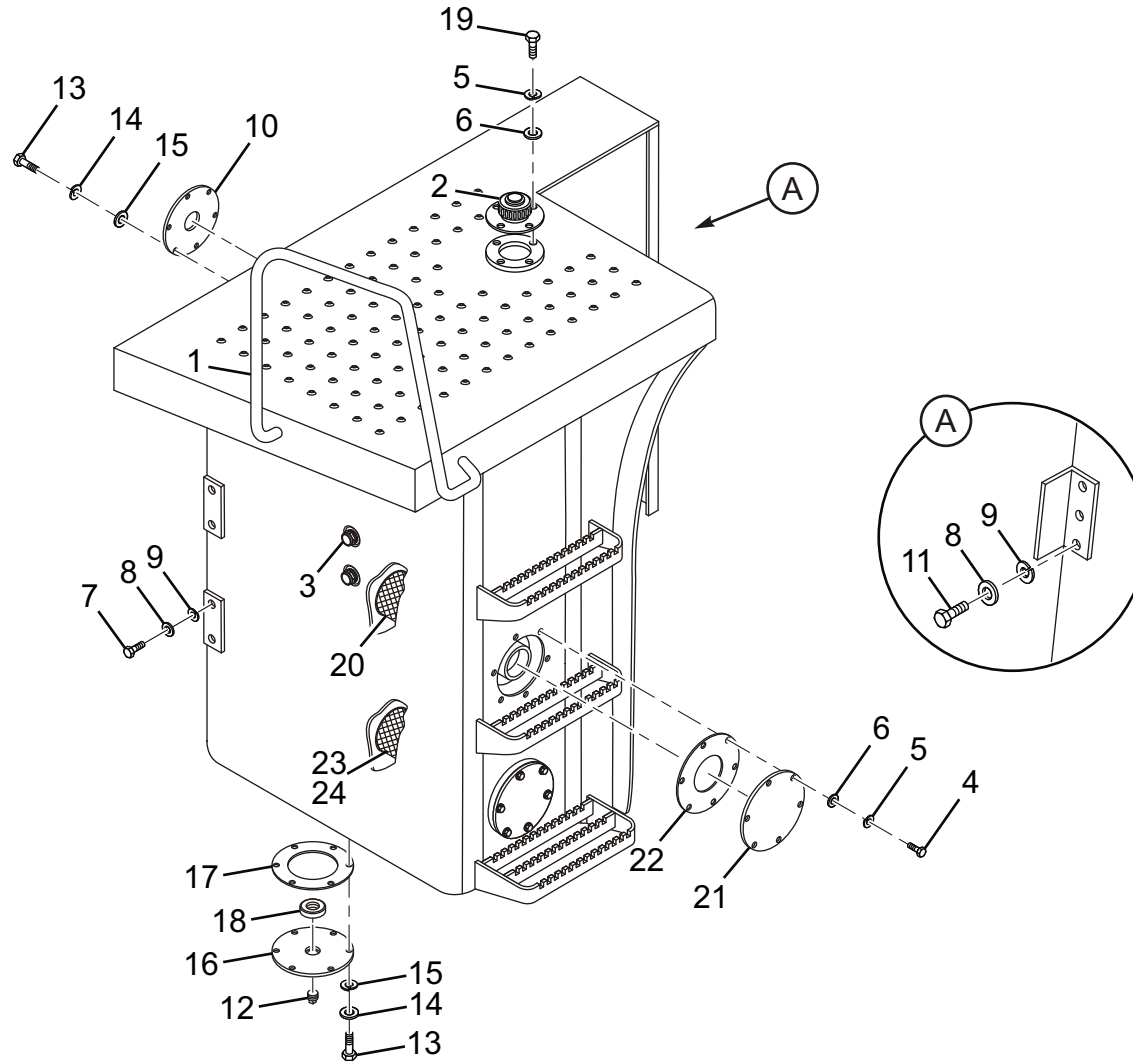


工作液压系统 Implement Hydraulic System (CDM853.07) (图 /Figure 25)						
序号 Item	代号 Parts number	名称 Part Description		规格 Specification	数量 Qty	备注 Remarks
47	GB/T5783-2000	螺栓	Bolt	M8X25	2	8.8
48	GB/T93-1987	垫圈	Washer	8	2	
49	GB/T6170-2000	螺母	Nut	M8	2	8
50	JB/ZQ3777-86	管夹	Pipe clamp	(φ44-64)	2	
51	φ45X500	工作泵吸油胶管	Implement oil suction hose		1	
52	LG853.07-004	后车架回油过渡接头	Rear frame oil return transition connector		1	
		压板	press plate			
53	GB/T5782-2000	螺栓	Bolt	M10X55	2	8.8
54	LG853.07.18	液压系统回油钢管	Hydraulic system oil return pipe		1	
55	H-H/38/42-II-L445	回油箱胶管	Oil return tank hose		1	
56	LG853.07-005	转斗油缸连接密封座	Seal seat connected to tilt cylinder		2	
57	GB/T3452.1-1992	O 形圈	O-ring	95X5.3	6	
58	GB/T3452.1-1992	O 形圈	O-ring	80X5.3	2	
59	LG853.07-006	动臂油缸连接密封座	Seal seat connected to lift cylinder		4	
60	GB/T3452.1-1992	O 形圈	O-ring	71X5.3	4	
61	LG853.07.19	后车架回油过渡接头	Rear frame oil return transition connector		1	
62	LG853.07.20	工作泵出油过渡接头	Implement pump oil outlet transition connector		1	
63	85F(32)-H/25/28-2S-L415	工作泵出油胶管	Implement pump oil outlet hose		1	

工作液压系统 Implement Hydraulic System (CDM853.07) (图 /Figure 25)



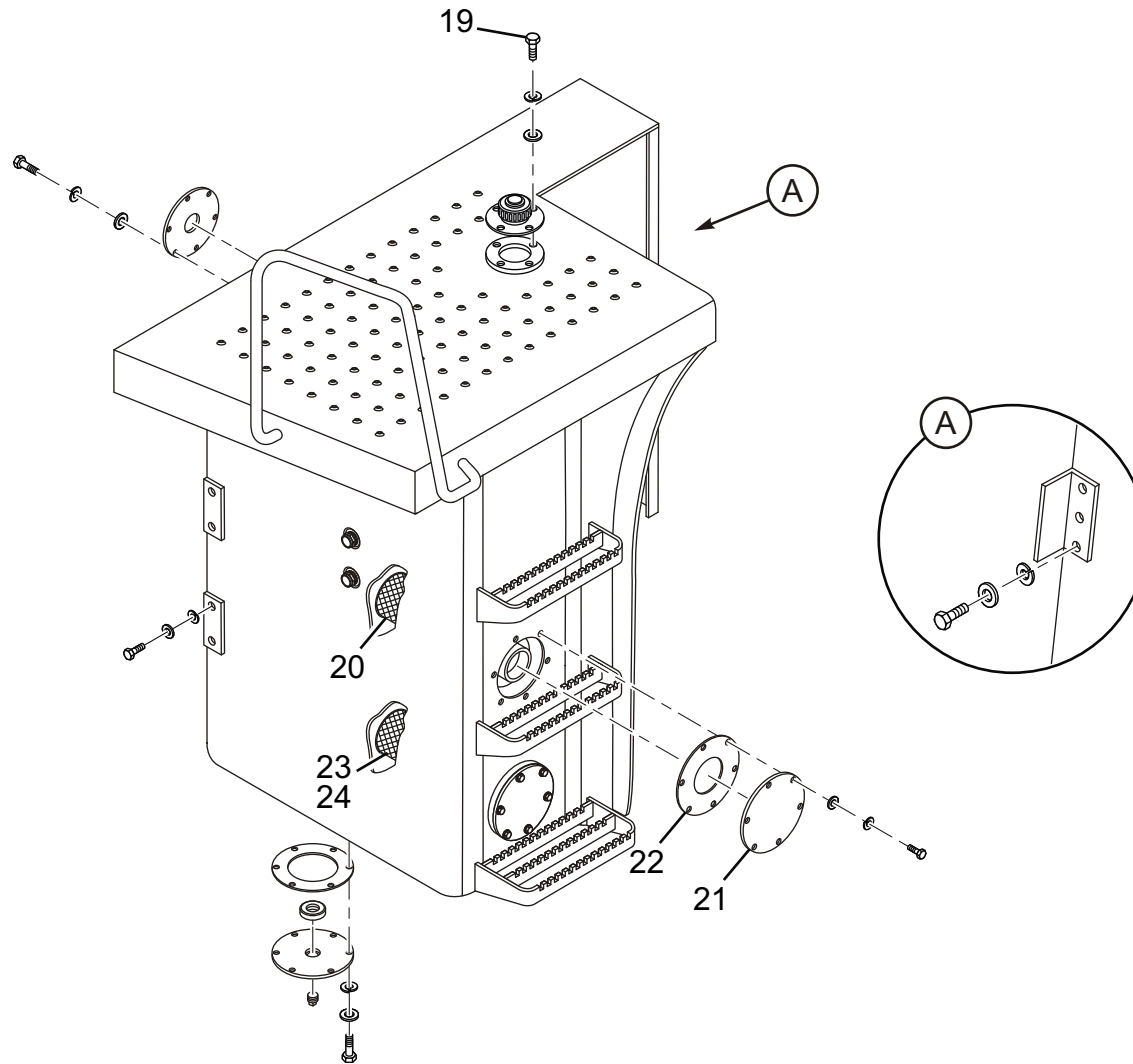
液压油箱总成 Hydraulic Tank Assembly (LG853.13.09) (图 /Figure 26)



液压油箱总成 Hydraulic Tank Assembly (LG853.13.09) (图 /Figure 26)

序号 Item	代号 Parts number	名称 Part Description		规格 Specification	数量 Qty	备注 Remarks
1	LG853.13.09.01	液压油箱体	Hydraulic tank body		1	原为 LG853.07501-505
2	LG853.13.08.04	空气滤清器	Air filter		1	原为 QL-10C
3	LG853.13.08.05	圆形油标	Round dip stick		2	原为 YB-M42x1.5
4	GB/T5783	螺栓	Bolt	M8X25-8.8	12	
5	GB/T93	垫圈	Washer	8	16	
6	GB/T97.1	垫圈	Washer	8	16	
7	GB/T5783	螺栓	Bolt	M16X40-8.8	4	
8	GB/T93	垫圈	Washer	16	7	
9	GB/T97.1	垫圈	Washer	16	7	
10	LG853.13.09.02	法兰盖焊合	Flange cover weldment		1	原为 LG853.07503-503
11	LG853.13.09-001	垫片	Gasket		1	原为 LG853.07506
12	GB/T5783	螺栓	Bolt	M16X35-8.8	3	
13	LG853.13.08-001	堵头	Stopper		1	原为 507526C- II
14	GB/T5783	螺栓	Bolt	M10X30-8.8	12	
15	GB/T93	垫圈	Washer	10	12	
16	GB/T97.1	垫圈	Washer	10	12	
17	LG853.13.08.03	放油盖	Oil drain cover		1	原为 507527-527C- II
18	LG853.13.08-002	垫片	Gasket		1	原为 407505B

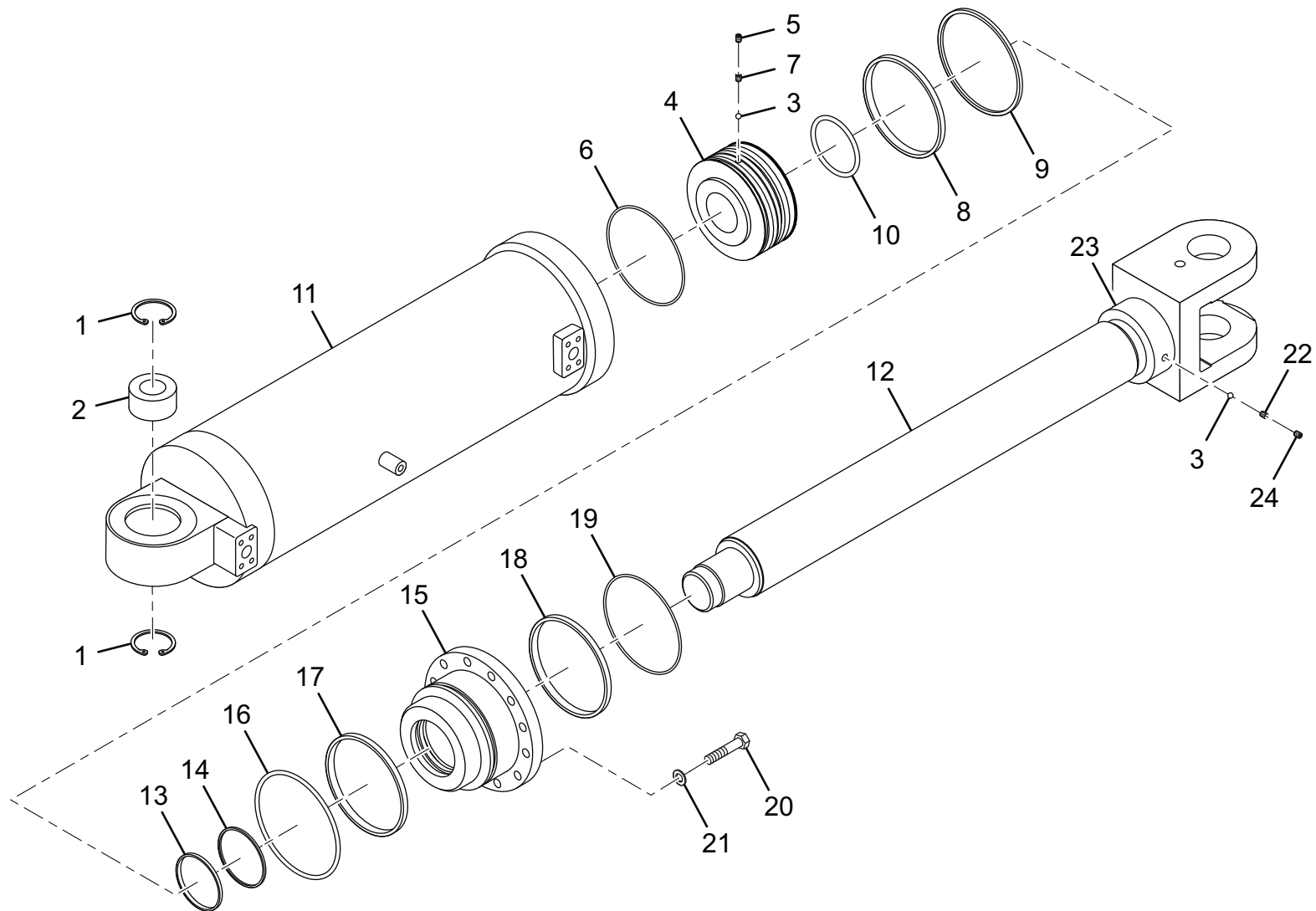
液压油箱总成 Hydraulic Tank Assembly (LG853.13.09) (图 /Figure 26)



液压油箱总成 Hydraulic Tank Assembly (LG853.13.09) (图 /Figure 26)

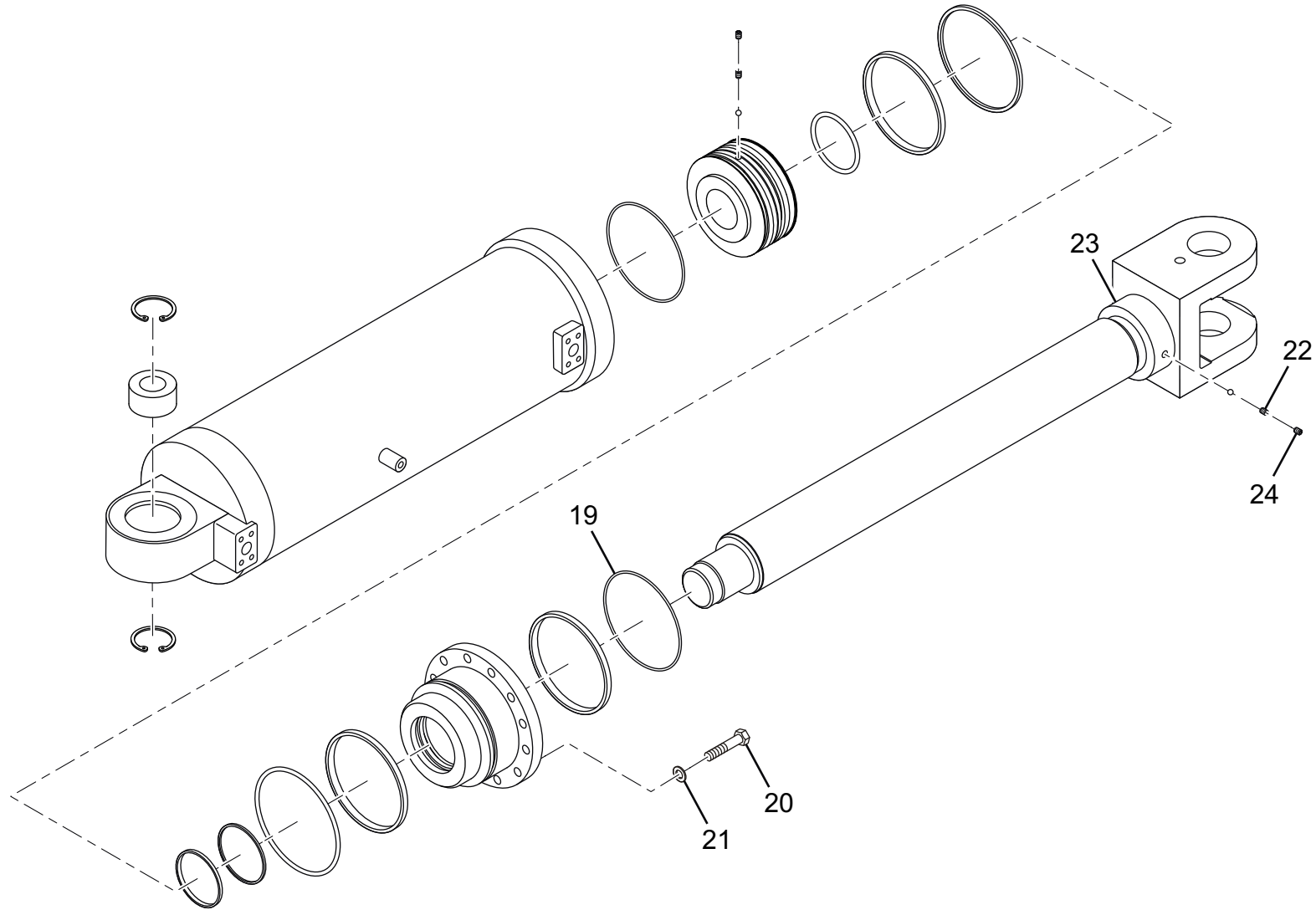
序号 Item	代号 Parts number	名称 Part Description		规格 Specification	数量 Qty	备注 Remarks
19	LG853.13.08-003	磁铁	Magnet	φ80Xφ40X12	1	原为 LG50G.07528A
20	GB/T5783	螺栓	Bolt	M8X20-8.8	4	
21	LG853.13.09.04	回油滤清器	Oil return filter		1	原为 XTL-1000X25H
22	LG853.13.09.03	法兰盖	Flange cover		2	原为 507523-523C-II
23	LG853.13.09-002	垫片	Gasket		2	原为 507524C
24	LG853.13.09.05	吸油滤清器	Oil suction filter		1	原为 XW-1000X120H

动臂油缸 Lift Cylinder (LG853.07.02) (图 /Figure 27)



动臂油缸 Lift Cylinder (LG853.07.02) (图 /Figure 27)						
序号 Item	代号 Parts number	名称 Part Description		规格 Specification	数量 Qty	备注 Remarks
1	LG855.720001D	拉杆头	Pull rod head		1	ZG270-500
2	CDM855.720002	活塞杆	Piston rod		1	45
3	AF 090A Z5071	防尘圈	Dust ring	90X100X7	1	PU
4	B3 9005 P5008	轴用密封圈	Seal ring for shaft	90X105X11.4	1	PU
5	GB894	轴用弹性挡圈	Spring sprag for shaft	140	1	
6	2-160	O 型圈	O-ring	φ133.02X2.62	1	NBR
7	2-258	O 型圈	O-ring	φ151.99X3.53	1	NBR
8	ZL50D-720005A	弹簧挡圈	Spring sprag		1	
9	ZL50D-720004A	环	Ring		1	45
10	2-360	O 型圈	O-ring	φ148.59X5.33	1	NBR
11	BR 090A 00601	缓冲圈	Bumper ring	90X105.5X6.3	1	PTFE+NBR
12	CDM855.720003	导向套	Guide sleeve		1	QT450-10
13	FR 9095 Q5029	支承环	Support ring	90X95X15	2	增强夹布酚醛
14	2-238	O 型圈	O-ring	φ88.49X3.53	1	NBR
15	FR F052 Q5029	支承环	Support ring	155X160X15	2	增强夹布酚醛
16	LG855.720004G	活塞	Piston		1	45
17	OK 0160 00701	活塞密封圈	Seal ring for piston	160X139X8	1	PTFE+NBR
18		纳污环	Dirt accumulating ring	160X152X6	1	聚四氟乙烯

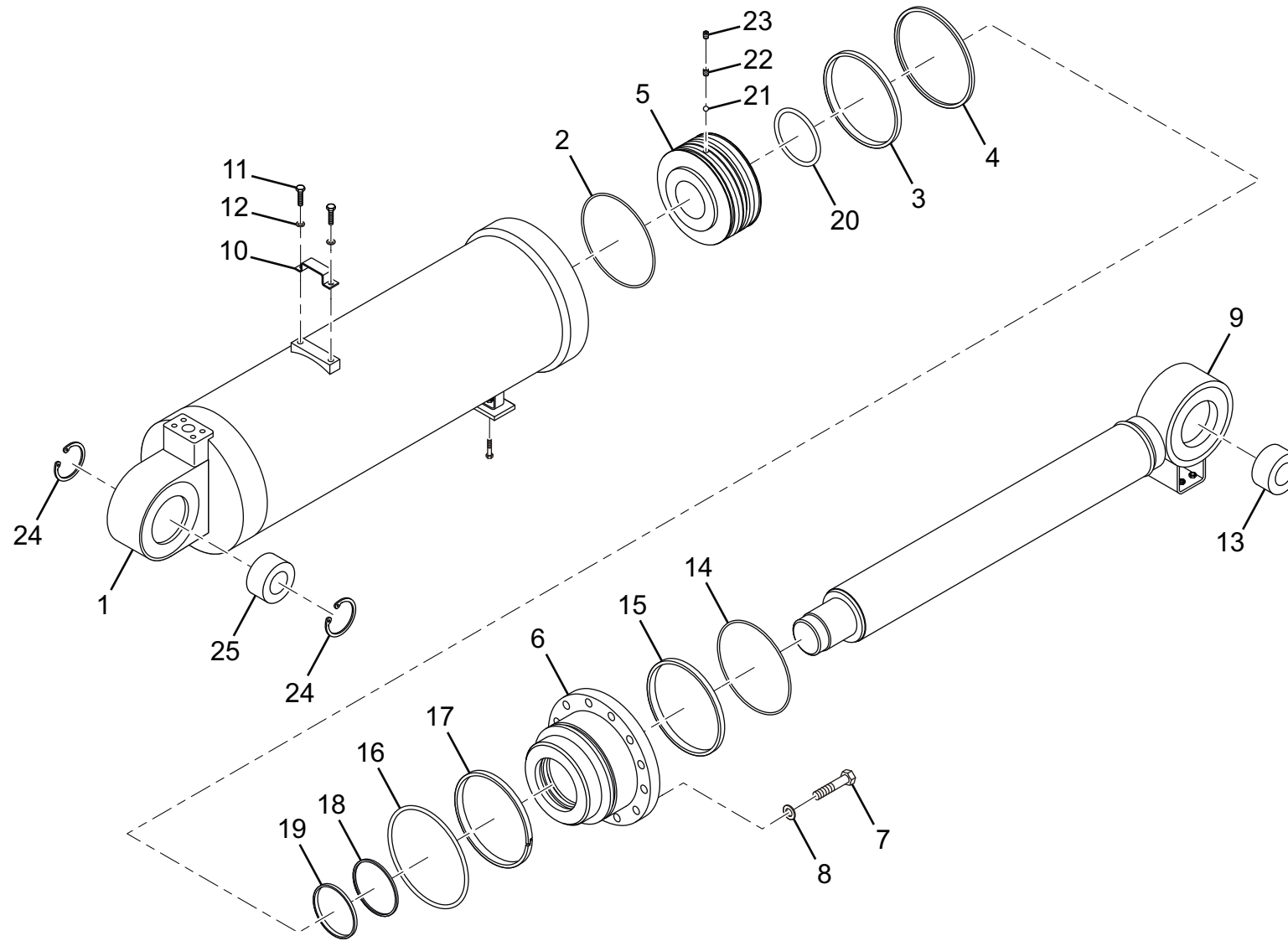
动臂油缸 Lift Cylinder (LG853.07.02) (图 /Figure 27)



动臂油缸 Lift Cylinder (LG853.07.02) (图 /Figure 27)

序号 Item	代号 Parts number	名称 Part Description		规格 Specification	数量 Qty	备注 Remarks
19	GB/T 77-2000	内六角平端紧定螺钉	Socket head flat set screw	M12X10	3	45H
20	GB/T 77-2000	内六角平端紧定螺钉	Socket head flat set screw	M12X28	1	45H
21	GBT 308-1989	钢球 S	Steel ball	φ8	2	
22	LG855.721000C	缸体	Cylinder bogy		1	组焊件
23	GB/T893.1-86	孔用弹性挡圈	Spring sprag	105	2	65Mn
24	JB/T8879-2001	关节轴承	Joint bearing	GE70ES-C3	1	组合件

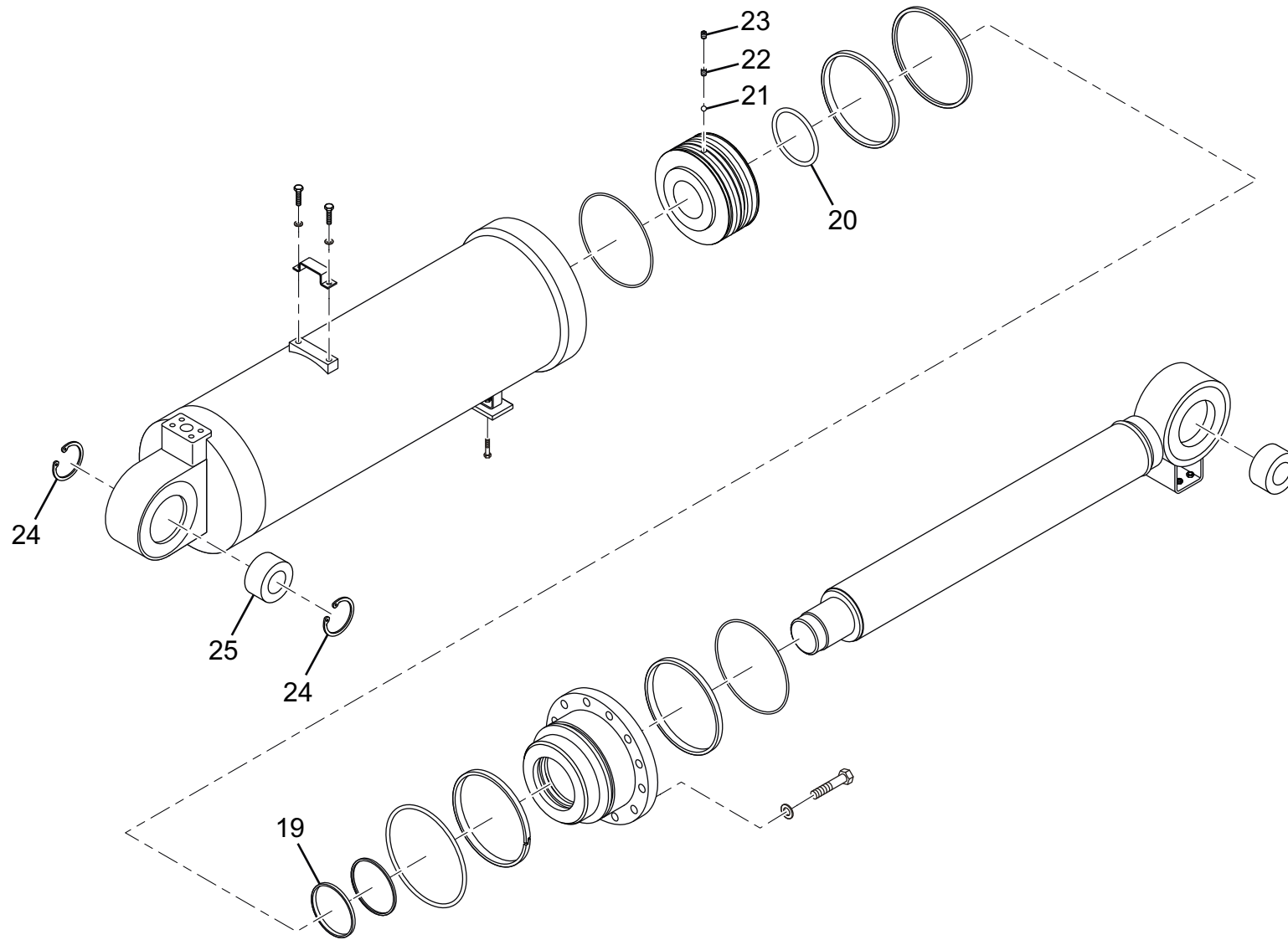
转斗油缸 Tilt Cylinder (LG853.07.01) (图 /Figure 28)



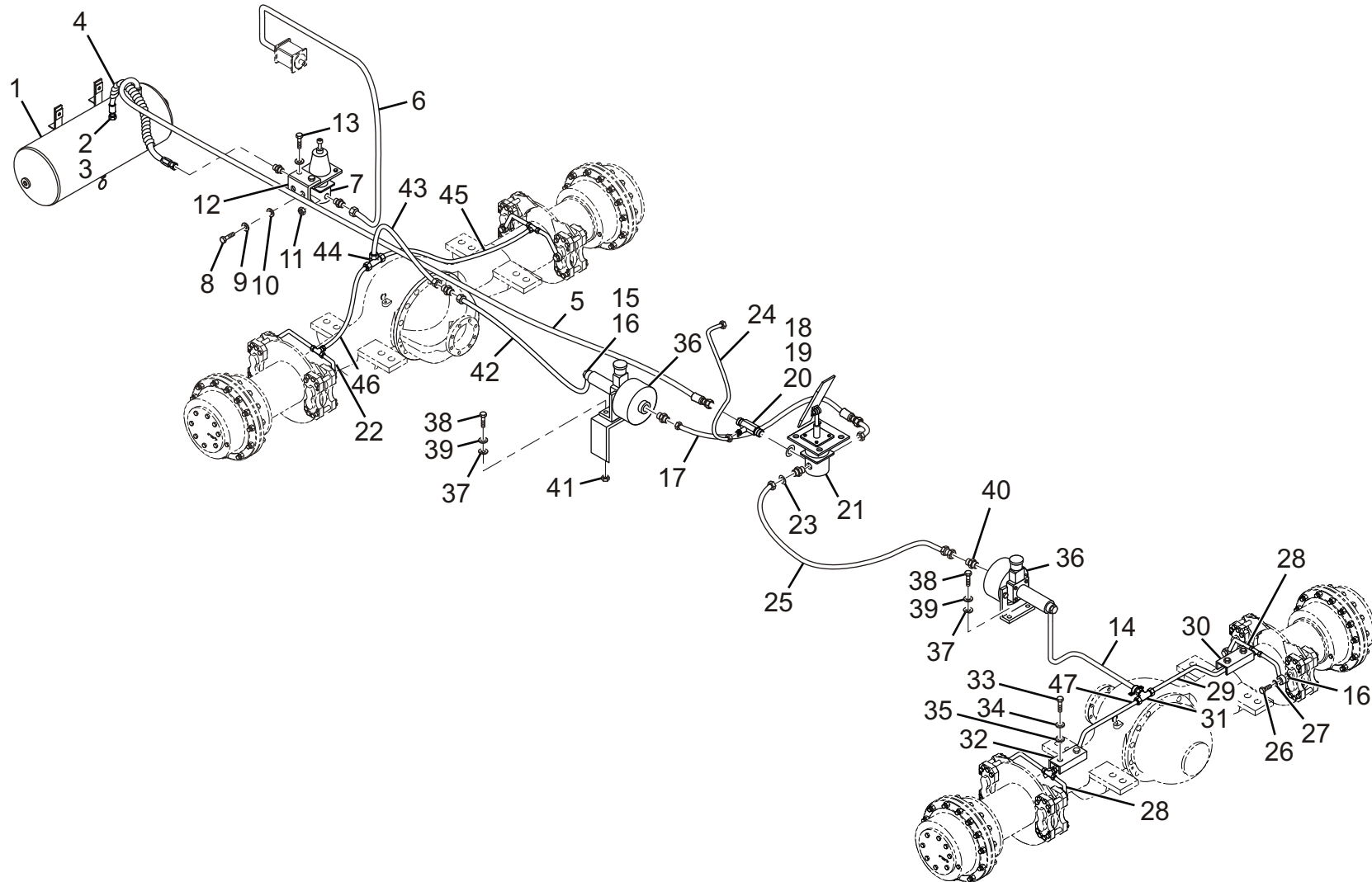
转斗油缸 Tilt Cylinder (LG853.07.01) (图 /Figure 28)

序号 Item	代号 Parts number	名称 Part Description		规格 Specification	数量 Qty	备注 Remarks
1	ZL50F-711000B	缸体	Cylinder body		1	
2		纳污环	Dirt accumulating ring	200x192x6	1	PTFE
3	FR K052 Q5029	支承环	Support ring	195X200X15	2	增强酚醛夹布
4	OK 0200 00701	活塞密封圈	Piston seal ring	200X179X8	1	PTFE+NBR
5	ZL50F-710001C	活塞	Piston		1	
6	CDM50F-710002	导向套	Guide sleeve	QT450-10	1	
7	GB/T5785-2000	螺栓	Bolt	M20X1.5X55-8.8	12	
8	GB/T93-87	垫圈	Washer	20	12	
9	CDM50F-712000	活塞杆	Piston rod		1	
10	ZL50F-710003A	压块	Press block		1	
11	GB/T5783-2000	螺栓	Bolt	M8X20-8.8	2	
12	GB/T93-87	垫圈	Washer	8	2	
13	ZL50F-710004A	轴套	Shaft sleeve		1	
14	AF 110A Z5071	防尘圈	Dust proof ring	110X126X9	1	金属骨架聚胺脂
15	B3 B025 P5008	活塞杆密封圈	Piston seal ring	110X125X9.6	1	PU
16	2-367	O形圈	O-ring	φ189.87X5.33	1	NBR80
17		挡圈	Sprag	200X191X1.52	1	聚四氟乙烯
18	BR 110A 00601	缓冲圈	Bumper ring	110X125.5X6	1	PTFE+NBR

转斗油缸 Tilt Cylinder (LG853.07.01) (图 /Figure 28)



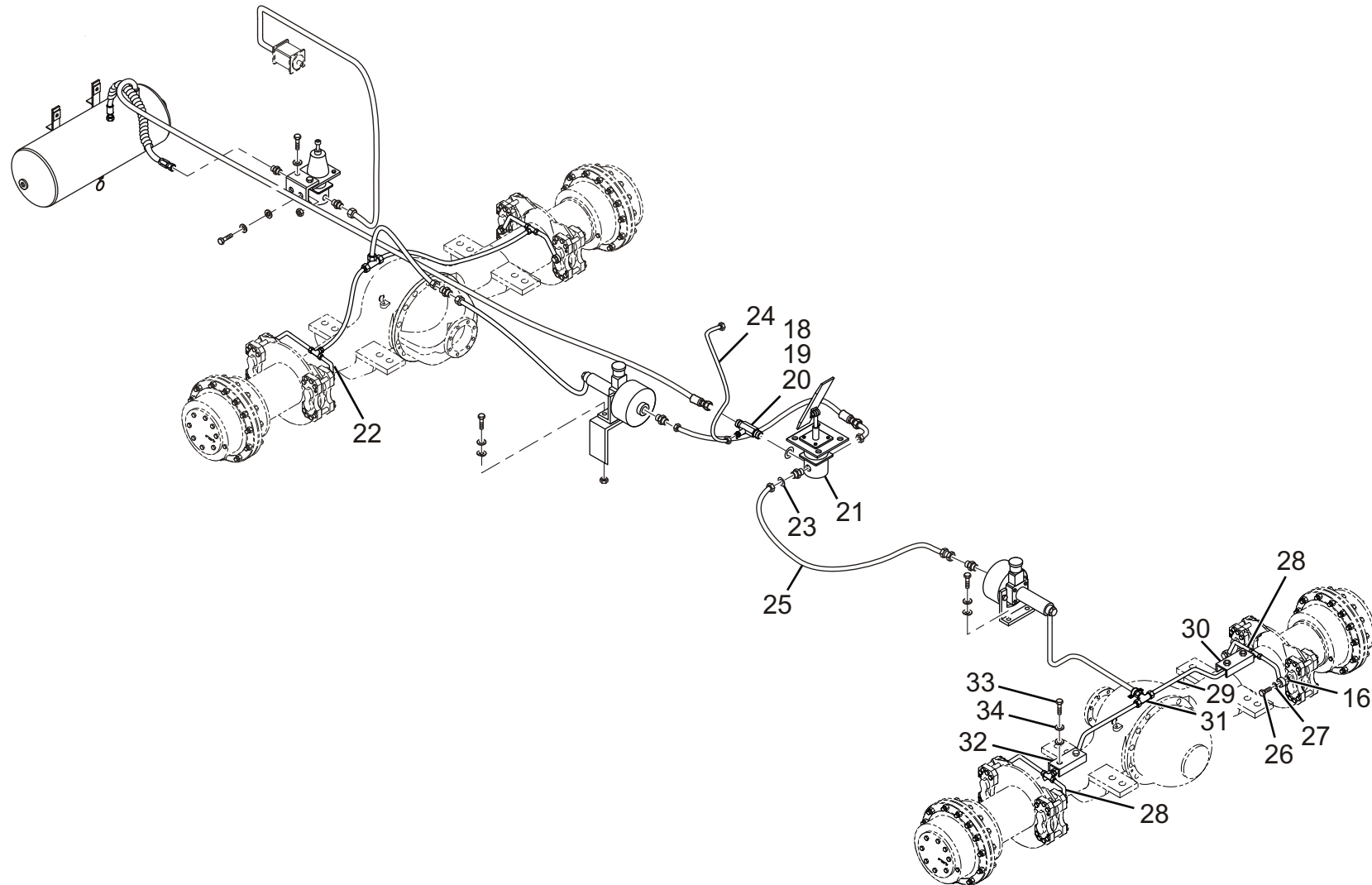
脚制动系统 Service Brake System (CDM853.08) (图 /Figure 29)



脚制动系统 Service Brake System (CDM853.08) (图 /Figure 29)

序号 Item	代号 Parts number	名称 Part Description	规格 Specification	数量 Qty	备注 Remarks
1	LG853.08.01	储气筒总成	Air tank assembly	1	原为 508400C
2	JB1002-77	铜垫	Copper pad	10	
3	LG853.08-001	接头	Connector	3	原为 308003D
4	LG853.08.02	钢丝软管	Steel wired hose	1	
5	C/8 I -L=3200	储气罐至制动阀胶管	Hose from air tank to brake valve	1	
6	LG853.08.15	气泵至卸荷阀钢管	Pipe from air pump to relief valve	1	
7	LG853.08.08	卸荷阀	Relief valve	1	EQ153(LYG)-3512002
8	GB/T5782	螺栓	Bolt	2	M8×85-8.8
9	GB/T93	垫圈	Washer	10	8
10	GB/T97.1	垫圈	Washer	8	8
11	GB/T6170	螺母	Nut	2	M8-8
12	LG853.08-002	卸荷阀支架	Relief valve bracket	1	原为 LG50F.08009A
13	GB/T5783	螺栓	Bolt	8	M8×25-8.8
14	LG853.08.03	前加力泵出油管	Front booster oil outlet pipe	1	原为 308023D
15	LG853.08-004	联接螺栓	Connecting bolt	2	原为 408507
16	LG853.08-005	垫圈	Washer	12	原为 308025D
17	90C/C-8 I -L=1800	制动阀至后加力泵软管	Hose from brake valve to rear booster pump	1	

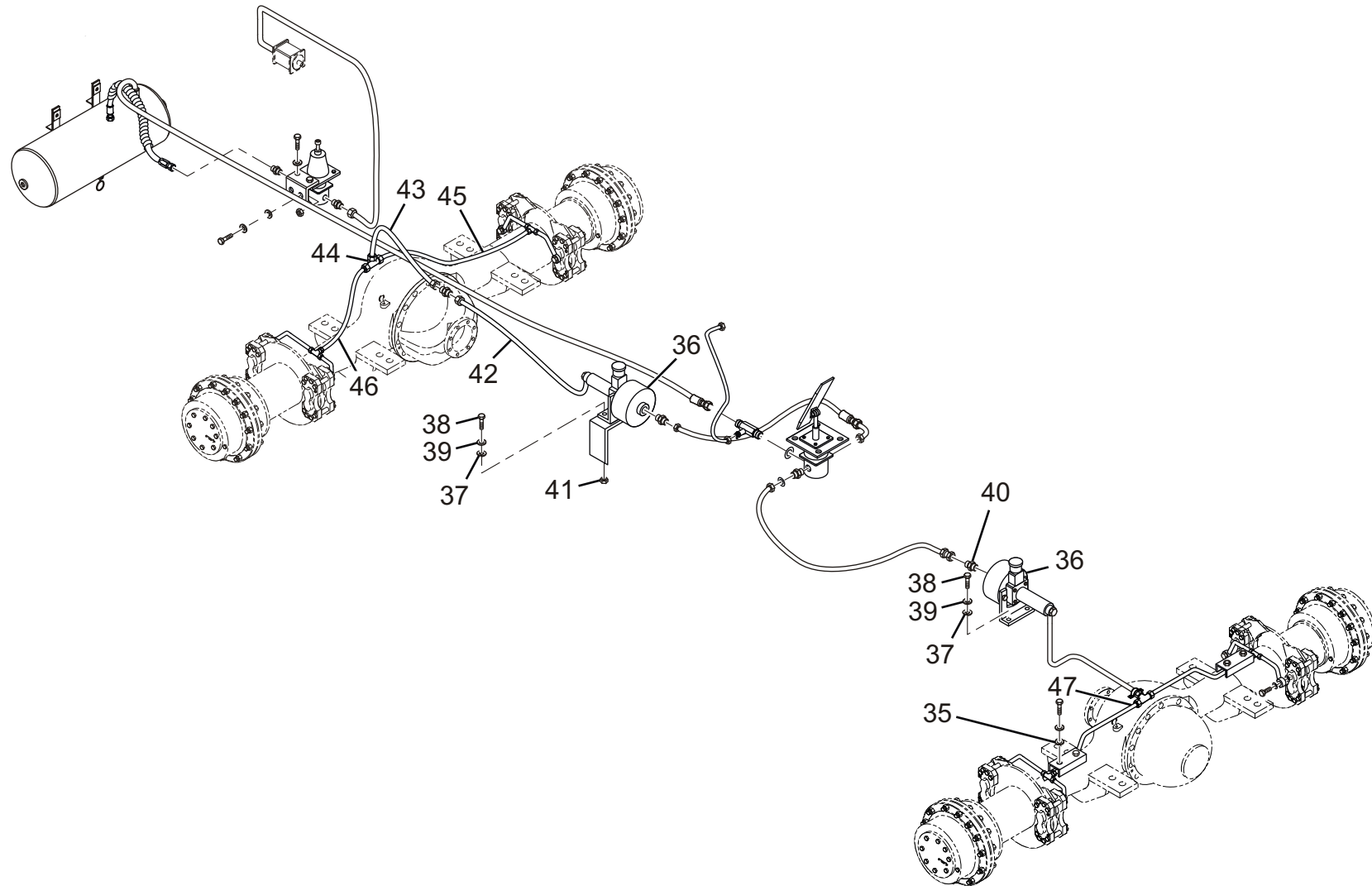
脚制动系统 Service Brake System (CDM853.08) (图 /Figure 29)



脚制动系统 Service Brake System (CDM853.08) (图 /Figure 29)

序号 Item	代号 Parts number	名称 Part Description		规格 Specification	数量 Qty	备注 Remarks
18	LG853.08-006	进气接头	Air inlet connector		1	原为 LG330.08001A
19	LG853.08-007	测压接头座	Pressure connector seat		1	原为 508020C-II
20	LG853.01-002	测压接头	Pressure connector		1	原为 403727
21	LG853.08.09	气制动阀	Air brake valve		1	原为 XM60D-3514002
22	LG853.08.17	前桥油管	Front axle oil pipe		1	
23	LG853.08-009	垫圈	Washer		2	原为 308002D
24	LG853.08.12	气压表接管	Pressure gauge connecting hose		1	原为 1300
25	90C/C-8 I -L=2300	制动阀至前加力泵	Hose from brake valve to front		1	
		软管	booster pump			原为 408101
26	LG853.08-010	管接头	Pipe connector		8	原为 408115
27	LG853.08-011	垫圈	Washer		8	原为 508101-102
28	LG853.08.04	进油管	Oil inlet hose		4	原为 508001-001
29	LG853.08.05	前桥油管	Front axle oil pipe		2	
30	LG853.08-016	护板	Guard board		1	原为 408001
31	LG853.08-012	前桥油路三通接头	Front axle oil channel T-connector		1	
32	LG853.08-015	护板	Guard board		1	
33	GB/T5783	螺栓	Bolt	M6X16	4	
34	GB/T93	垫圈	Washer	6	4	

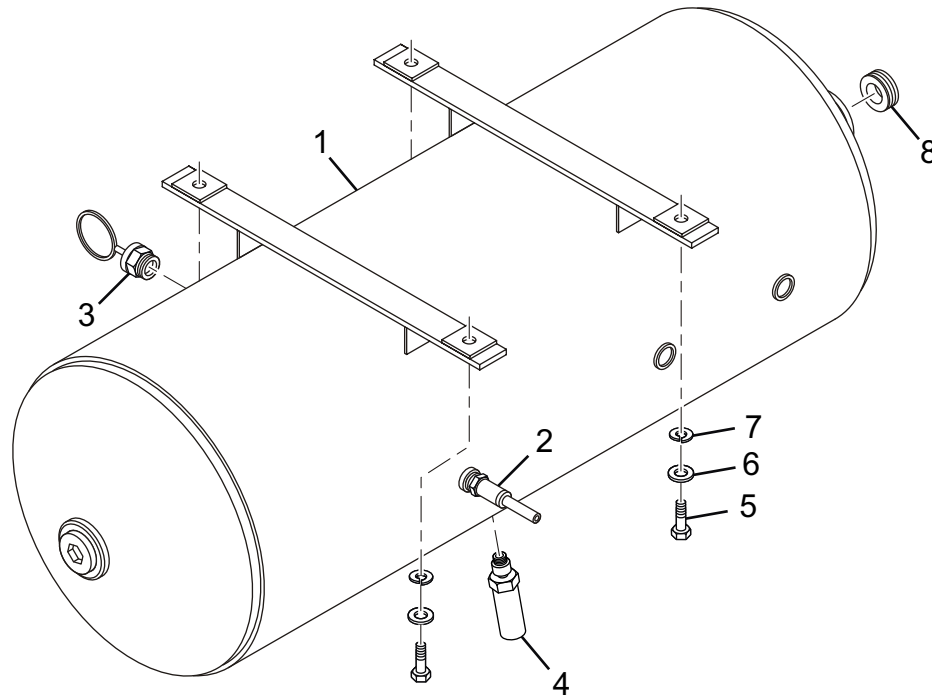
脚制动系统 Service Brake System (CDM853.08) (图 /Figure 29)



脚制动系统 Service Brake System (CDM853.08) (图 /Figure 29)

序号 Item	代号 Parts number	名称 Part Description	规格 Specification	数量 Qty	备注 Remarks
35	GB/T97.1	垫圈	Washer	6	4
36	LG853.08.10	加力泵	Booster pump	2	原为 LYG60A
37	GB/T93	垫圈	Washer	12	4
38	GB/T5783	螺栓	Bolt	M12×30-8.8	4
39	GB/T97.1	垫圈	Washer	12	6
40	LG853.08-013	制动气管接头	Brake pipe connector	4	原为 LG50F.08001A
41	GB/T6170	螺母	Nut	M12-8	2
42	LG853.08.13	后加力泵出油管	Rear boost pump oil outlet pipe	1	原为 308022D
43	LG853.08.11	制动软管	Brake hose	1	原为 NJ130
44	LG853.08-014	后桥油路三通接头	Rear axle oil channel T-connector	1	原为 408020
45	LG853.08.06	后桥油管	Rear axle oil pipe	1	原为 508003-003
46	LG853.08.14	后桥油管	Rear axle oil pipe	1	

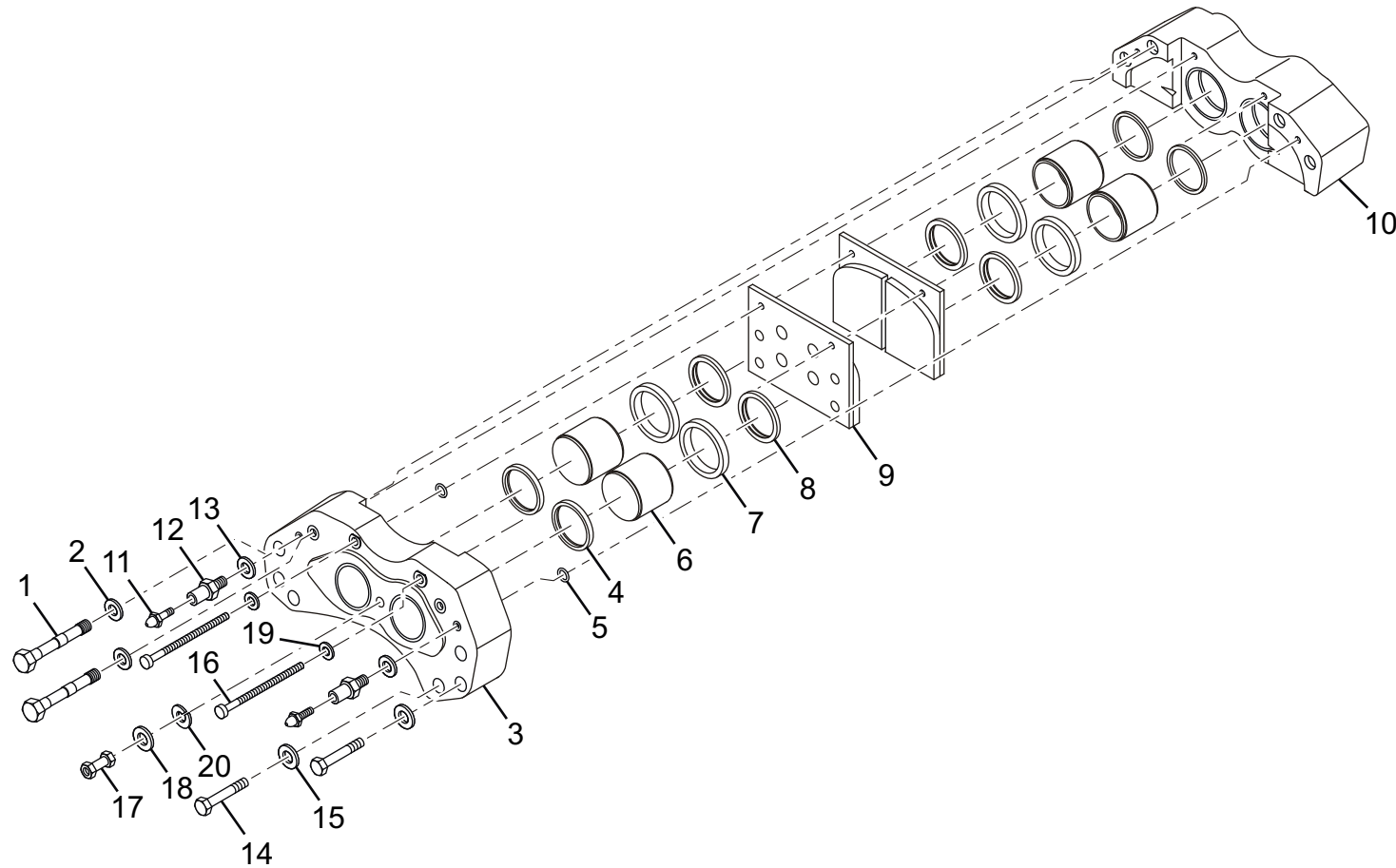
储气筒总成 Air Tank Assembly (LG853.08.01) (图 /Figure 30)



储气筒总成 Air Tank Assembly (LG853.08.01) (图 /Figure 30)

序号 Item	代号 Parts number	名称 Part Description		规格 Specification	数量 Qty	备注 Remarks
1	LG853.08.01.01	储气筒	Air tank		1	原为508401-401C
2	LG853.08.01.02	充气阀	Inflation valve		1	原为408409
3	LG853.08.01.03	放水阀	Water drain valve		1	原为MQP-3553
4	LG853.08.01.04	安全阀	Safety valve		1	原为JN150-35011030
5	GB/T5783	螺栓	Bolt	M12 × 30	4	
6	GB/T97.1	垫圈	Washer	12	4	
7	GB/T93	垫圈	Washer	12	4	
8	LG853.08.01-001	堵头	Plug		2	

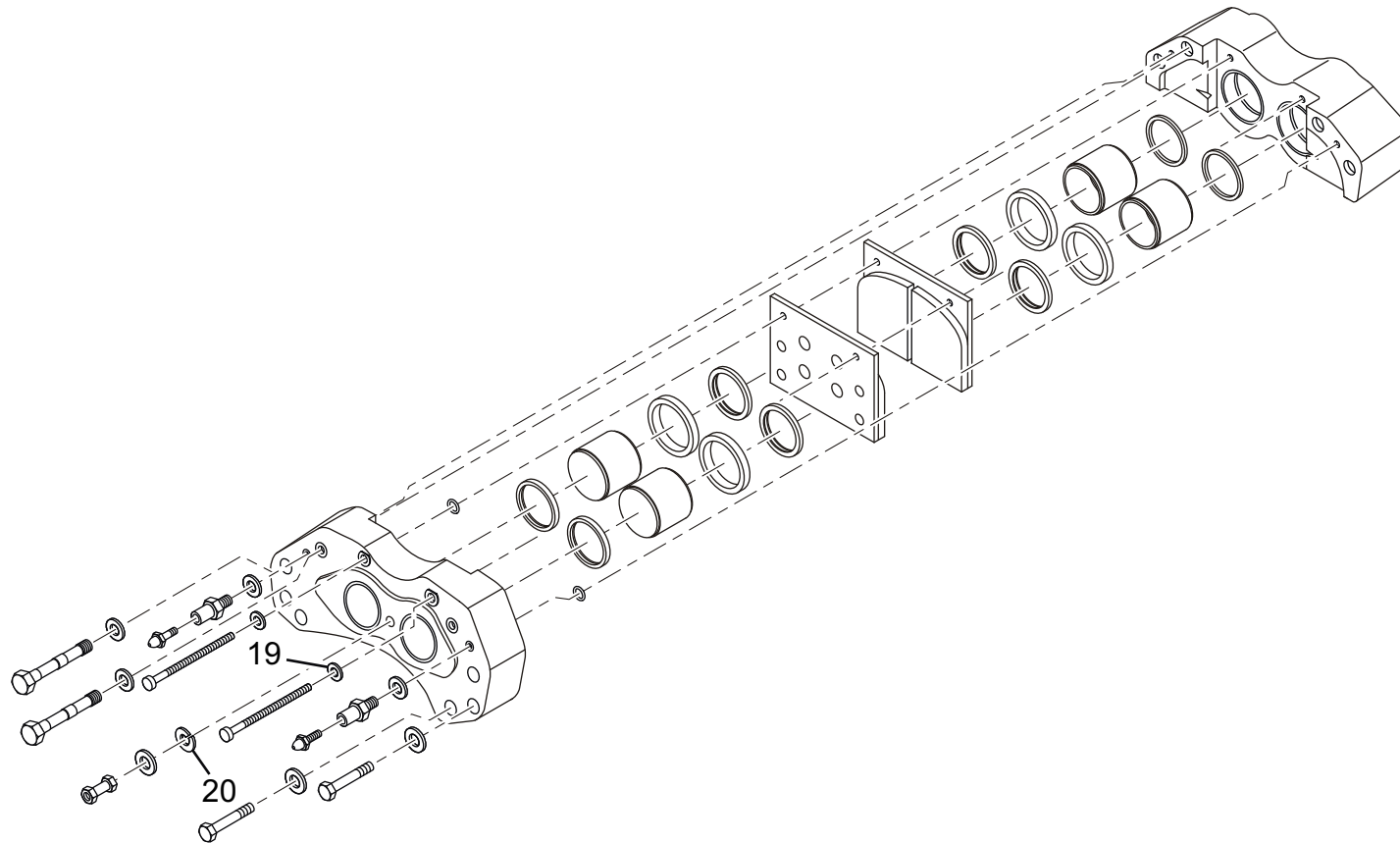
盘式制动器 Disc Brake (图 /Figure 31)



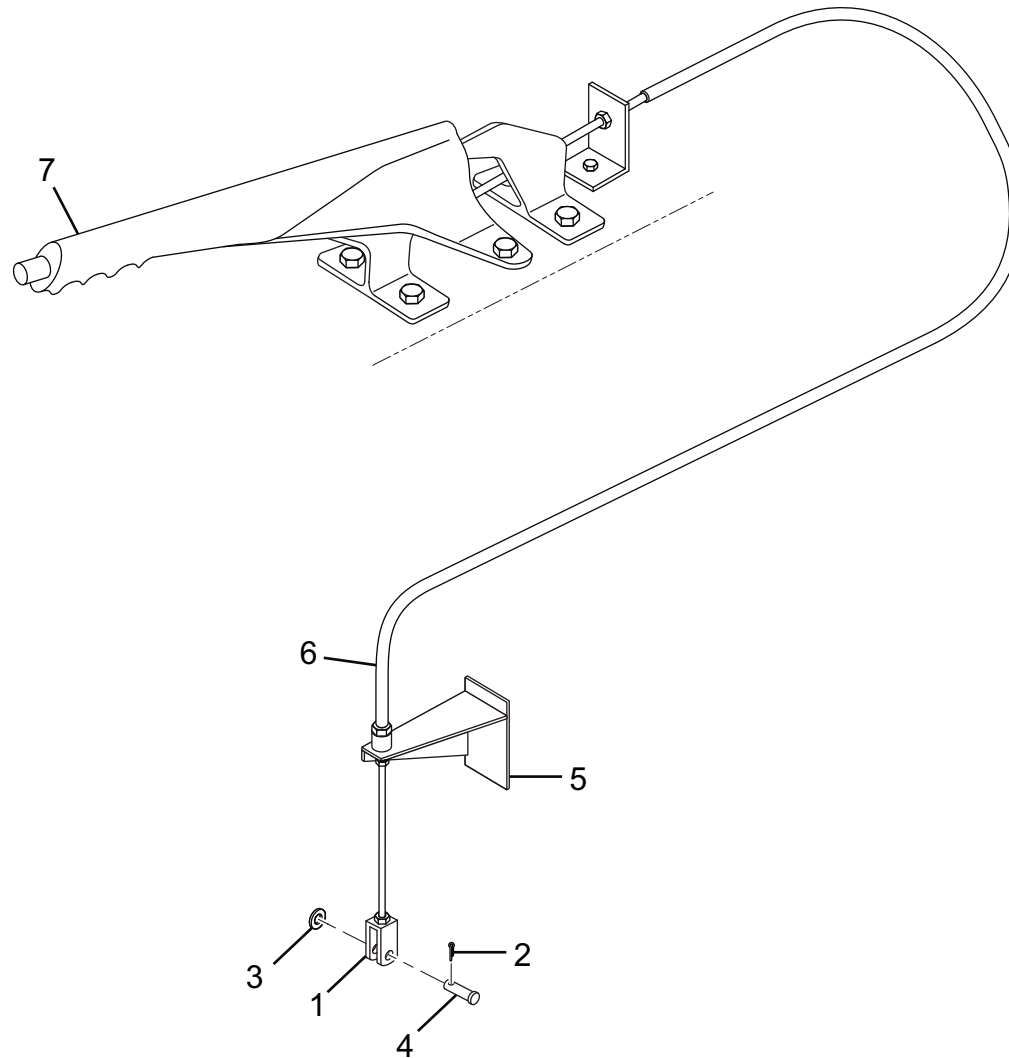
盘式制动器 Disc Brake (图 /Figure 31)

序号 Item	代号 Parts number	名称 Part Description		规格 Specification	数量 Qty	备注 Remarks
1	408121	螺栓	Bolt	M22	4	
2	GB93-76	垫圈	Washer	22	4	
3	408105-106	内钳	Inner caliper		1	
4	408112	矩形密封圈	Rectangle seal ring		4	
5	GB1235-76	O型圈	O-ring	$\Phi 20 \times 2.4$	2	
6	408112	活塞	Piston		4	
7	408110	防尘罩	Dust hood		4	
8	408111	卡圈	Snap ring		4	
9	408107-108	制动片	Brake piece		2	
10	408107-109	外钳	Outer caliper		1	
11	408103	放气嘴	Air bleeder		2	
12	408104	接头	Connector		2	
13	408124	垫圈	Washer		2	
14	408120	螺栓	Bolt	$M20 \times 1.5 \times 56$	4	
15	GB93-76	垫圈	Washer	20	4	
16	408114	螺栓销	Bolt pin		2	
17	408101	管接头	Pipe connector		1	
18	408115	垫圈	Washer		1	

盘式制动器 Disc Brake (图 /Figure 31)

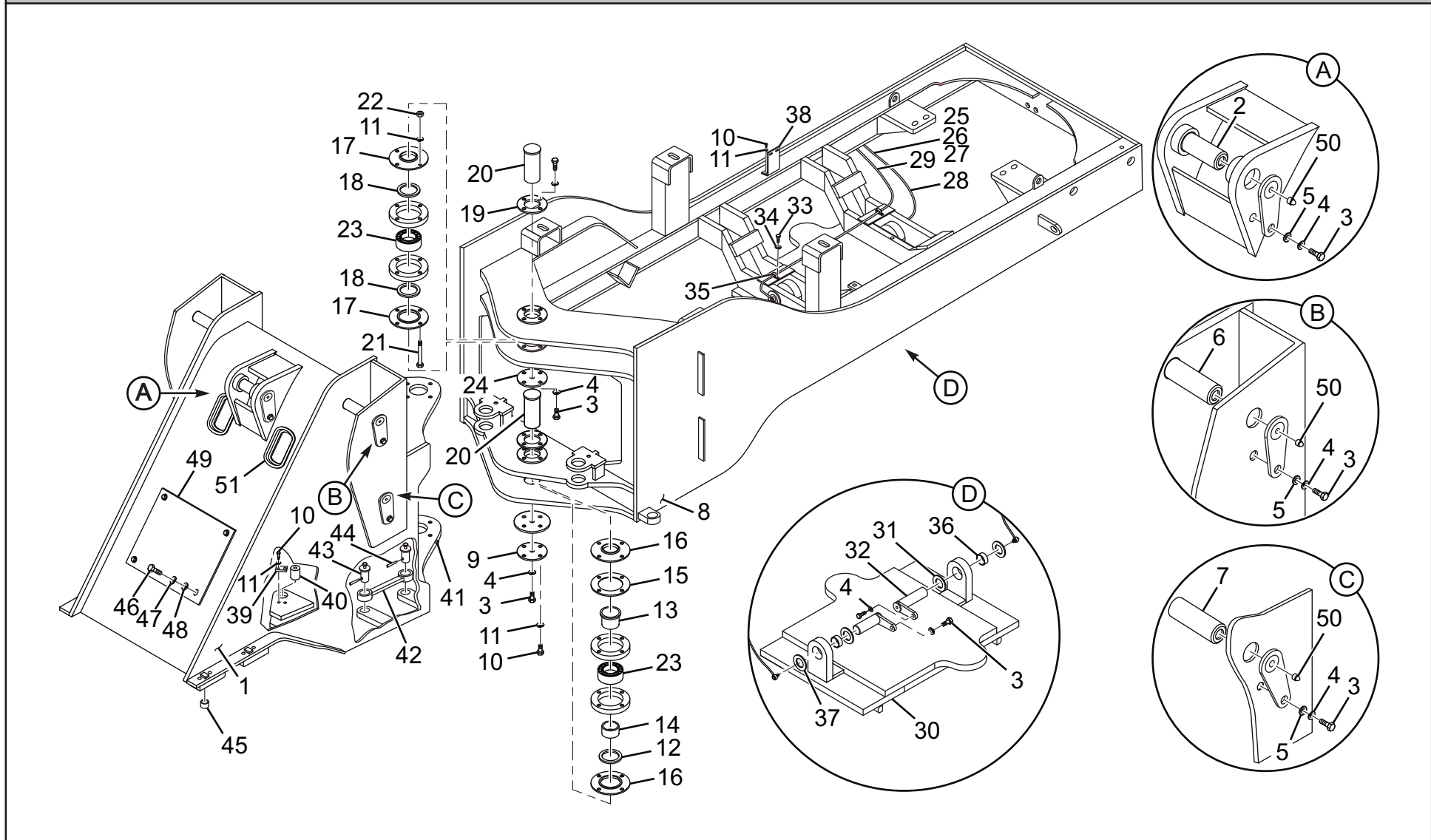


手制动系统 Emergency and Parking Brake System (LG853.09) (图 /Figure 32)



手制动系统 Emergency and Parking Brake System (LG853.09) (图 /Figure 32)						
序号 Item	代号 Parts number	名称 Part Description		规格 Specification	数量 Qty	备注 Remarks
1	LG853.09-001	软轴连接叉	Flexible connecting fork		1	原为 409001B
2	GB/T91	开口销	Cotter pin	3×30	1	
3	GB/T97.1	垫圈	Washer	10	1	
4	GB/T882	销轴	Pin	B10×35	1	
5	LG853.09.01	软轴固定架	Flexible securing bracket		1	
6	LG853.09.02	手制动软轴	Parking brake flexible		1	原为 309001-001D
7	LG853.09.03	手刹操纵装置	Parking brake control device		1	原为 309300D

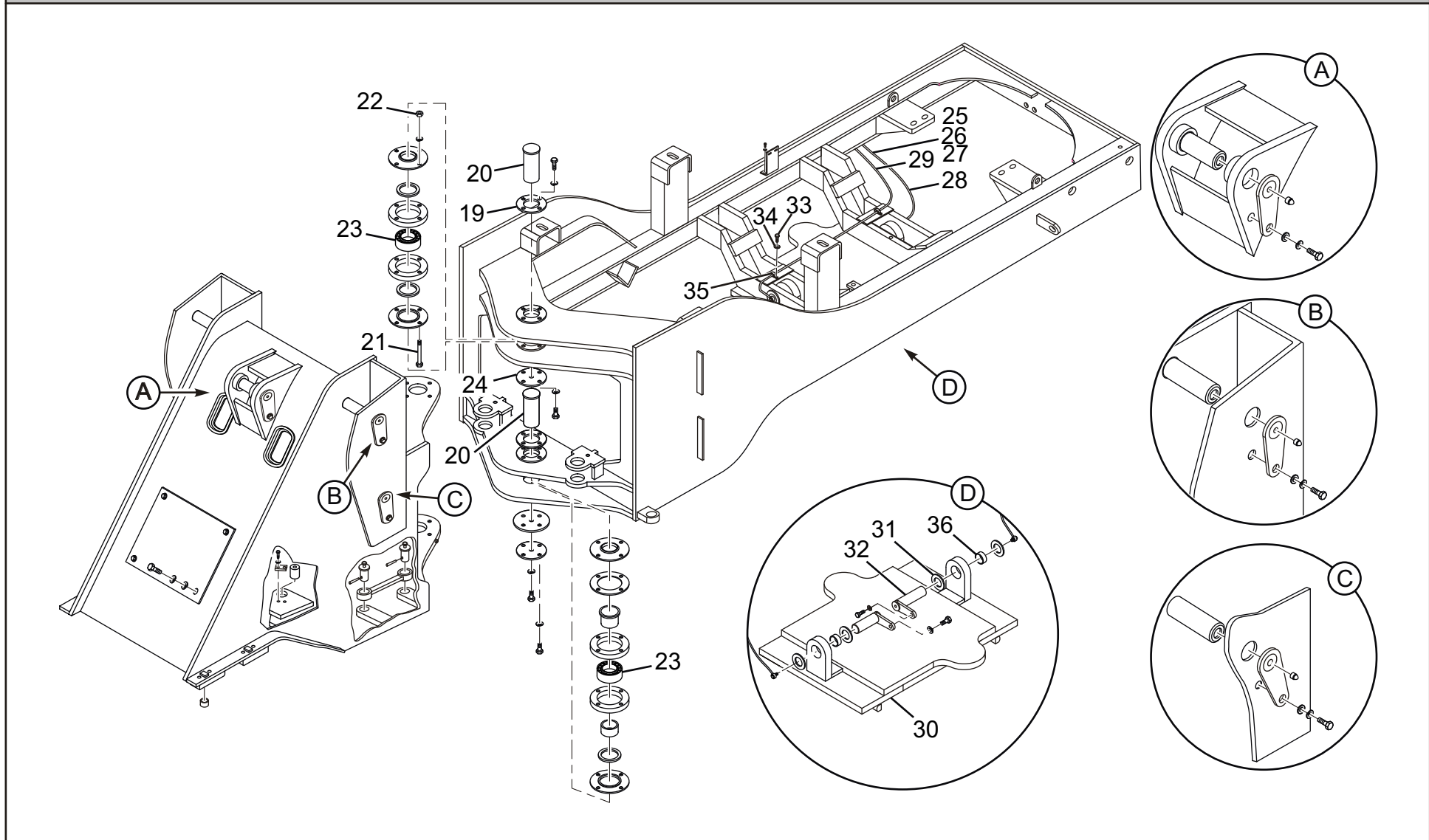
车架系统 Frame System (CDM853.10) (图 /Figure 33)



车架系统 Frame System (CDM853.10) (图 /Figure 33)

序号 Item	代号 Parts number	名称 Part Description	规格 Specification	数量 Qty	备注 Remarks
1	LG853.10 III.01	前车架	Front frame	1	
2	LG853.10.03	翻斗缸后销轴焊合	Tilt cylinder rear pin weldment	1	原为 LG853.10002-003
3	GB/T5783	螺栓	Bolt	9	
4	GB/T93	垫圈	Washer	9	
5	GB/T97.1	垫圈	Washer	9	
6	LG853.10.04	动臂上销轴焊合	Lift arm upper pin weldment	2	原为 LG853.10005-005
7	LG853.10.05	动臂缸后销轴焊合	Lift arm rear pin weldment	2	原为 LG853.10006-006
8	CDM853.10.02	后车架	Rear frame	1	
9	LG853.10-022	下端盖	Lower end cover	1	原为 510014C
10	GB/T5783	螺栓	Bolt	24	
11	GB/T93	垫圈	Washer	34	
12	GB/T13871	FB 型油封	FB-type oil seal	2	
13	LG853.10-001	上轴套	Upper shaft sleeve	1	原为 LG50F.10020A
14	LG853.10-002	下轴套	Lower shaft sleeve	1	原为 510017C
15	LG853.10 III-001	调整垫	Adjusting shim	二组	
16	LG853.10 III-002	下轴承盖	Lower bearing cover	2	
17	LG853.10 III-003	上轴承盖	Upper bearing cover	2	
18	GB/T13871	Fb 型油封	FB-type oil seal	2	

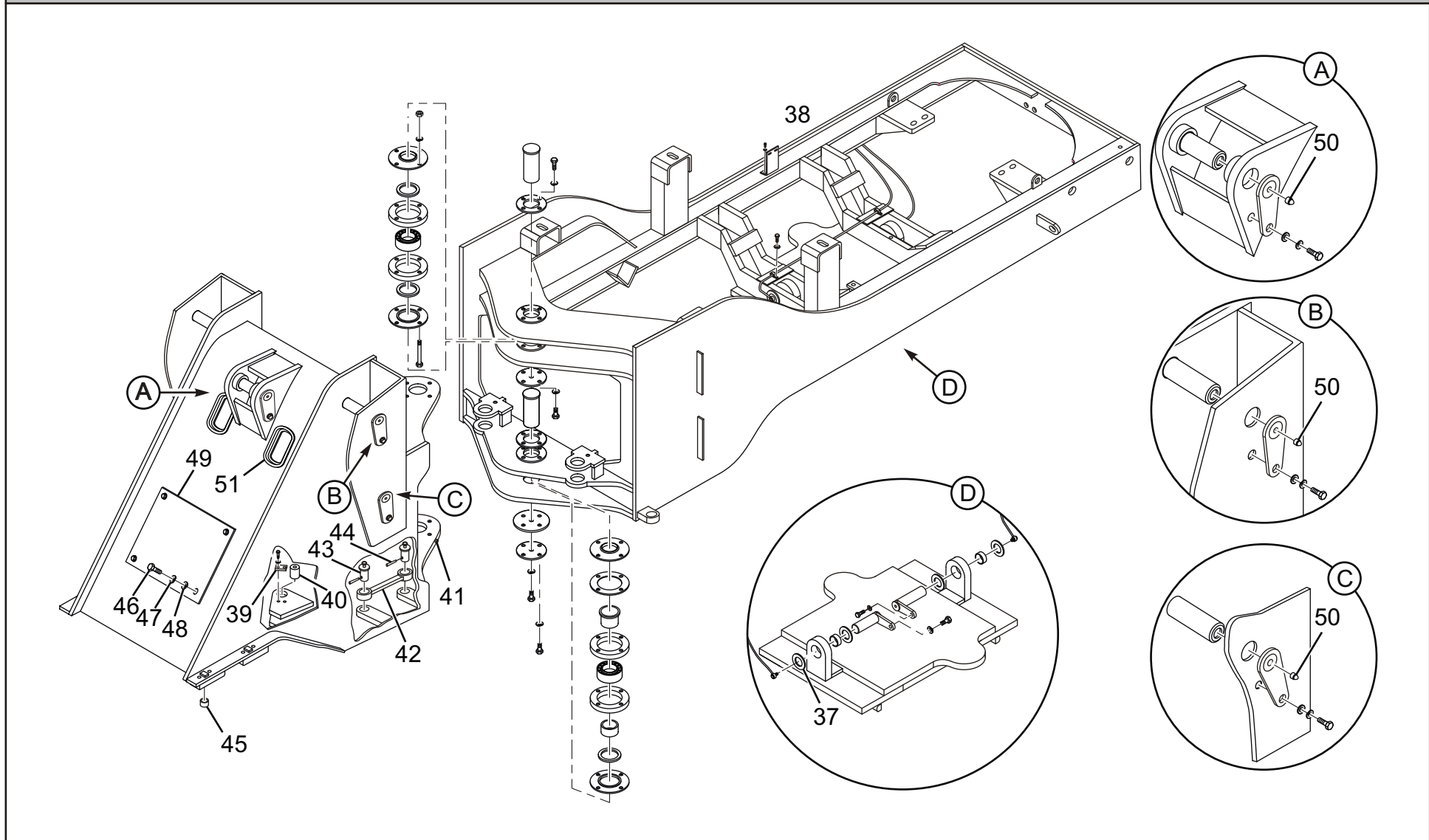
车架系统 Frame System (CDM853.10) (图 /Figure 33)



车架系统 Frame System (CDM853.10) (图 /Figure 33)

序号 Item	代号 Parts number	名称 Part Description	规格 Specification	数量 Qty	备注 Remarks
19	LG853.10-006	压板	Press plate	2	原为 510011C
20	LG853.10-007	铰接销	Articulated pin	2	原为 510012C
21	GB/T5782	螺栓	Bolt	8	M12×110-8.8
22	GB/T6170	螺母	Nut	8	M12-8
23	GB/T297	轴承	Bearing	4	32215
24	LG853.10-008	端盖	End cover	1	原为 510014C
25	GB/T5783	螺栓	Bolt	2	M8×25-8.8
26	GB/T93	垫圈	Washer	4	8
27	GB/T97.1	垫圈	Washer	4	8
28	LG853.10.06	副车架销注油管 I	Oscillating suspension pin oil filling I	1	原为 LG853.10005-005A
29	LG853.10.07	副车架销注油管 II	Oscillating suspension pin oil filling II	1	原为 LG853.10004-004A
30	CDM853.10.03	副车架	Oscillating suspension	1	
31	LG855.10-004	铜垫	Copper pad	2	原为 410015
32	LG855.10.09	副车架销	Oscillating suspension pin	2	原为 LG50F.10033-034A
33	GB/T5783	螺栓	Bolt	2	M8×20-8.8
34	GB/T93	垫圈	Washer	4	8
35	LG853.10-023	线夹	Wire clip	2	
36	LG855.10-007	副车架销轴套	Oscillating suspension pin sleeve	2	原为 LG50F.10032A

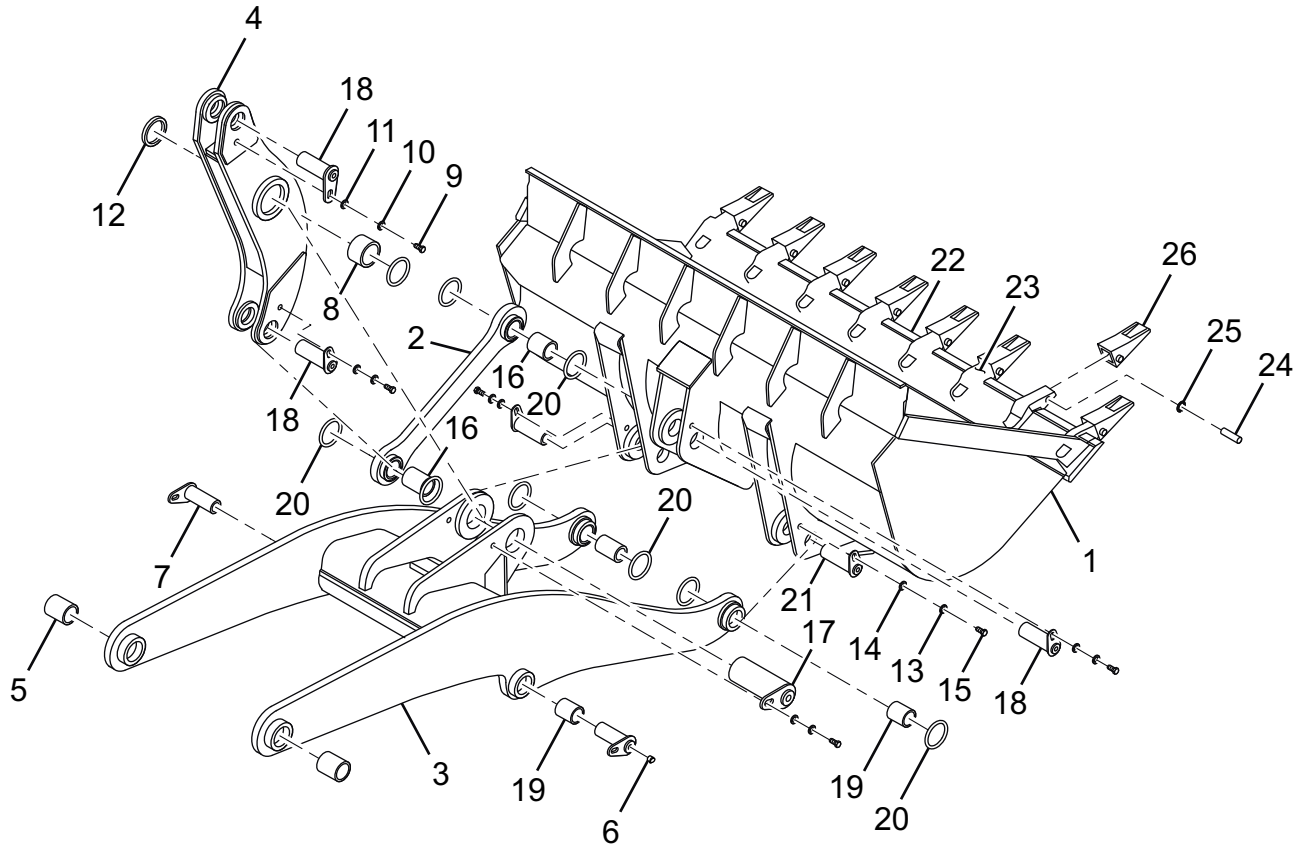
车架系统 Frame System (CDM853.10) (图 /Figure 33)



车架系统 Frame System (CDM853.10) (图 /Figure 33)

序号 Item	代号 Parts number	名称 Part Description	规格 Specification	数量 Qty	备注 Remarks
37	CDM853.10-001	调整垫	Adjusting shim	二组	
38	LG853.10-020	滤油器支架	Oil filter bracket	1	原为 410033B
39	LG853.10-014	卡板	Card board	4	原为 410006B
40	LG853.10-015	转向销	Steering pin	4	原为 410007A
41	JB/T7940.2	接头式压注油杯	Connecting pressure oil cup	2	M10×1
42	LG853.10-016	铰接固定杆	Articulated fixed rod	1	原为 LG853.10001A
43	LG853.10.08	销轴	Pin shaft	2	原为 410246-247B
44	GB/T91	开口销	Cotter pin	2	φ4×40
45	LG853.10-018	挡块	Block	8	原为 410002B
46	GB/T5783	螺栓	Bolt	4	M10×20-8.8
47	GB/T93	垫圈	Washer	4	10
48	GB/T95	垫圈	Washer	4	10
49	CDM853.10.07	盖板总成	Cover board assembly	1	
50	JB/T7940.1	直通式压注油杯	Straight pressure oil cup	11	M10×1
51	LG853.10-021	胶管保护套	Hose sleeve	2	原为 510150C

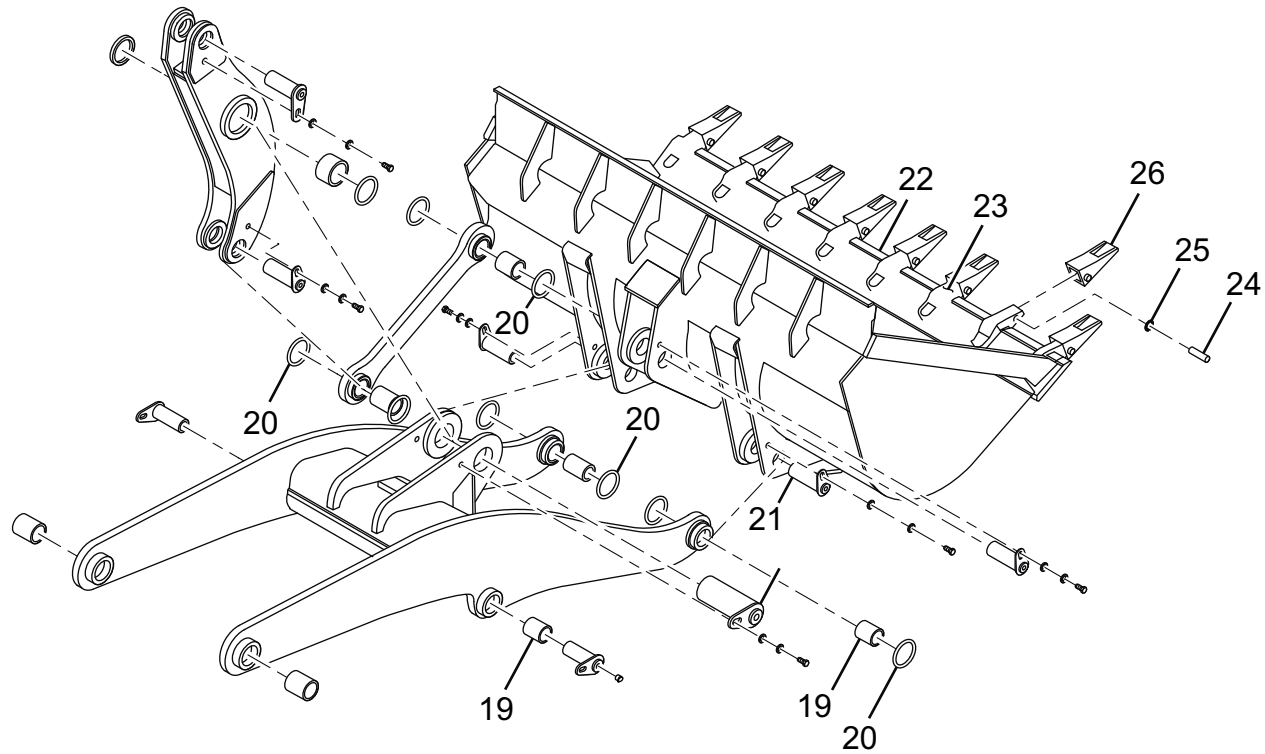
工作装置系统 Implement System (CDM853.11) (图 /Figure 34)



工作装置系统 Implement System (CDM853.11) (图 /Figure 34)

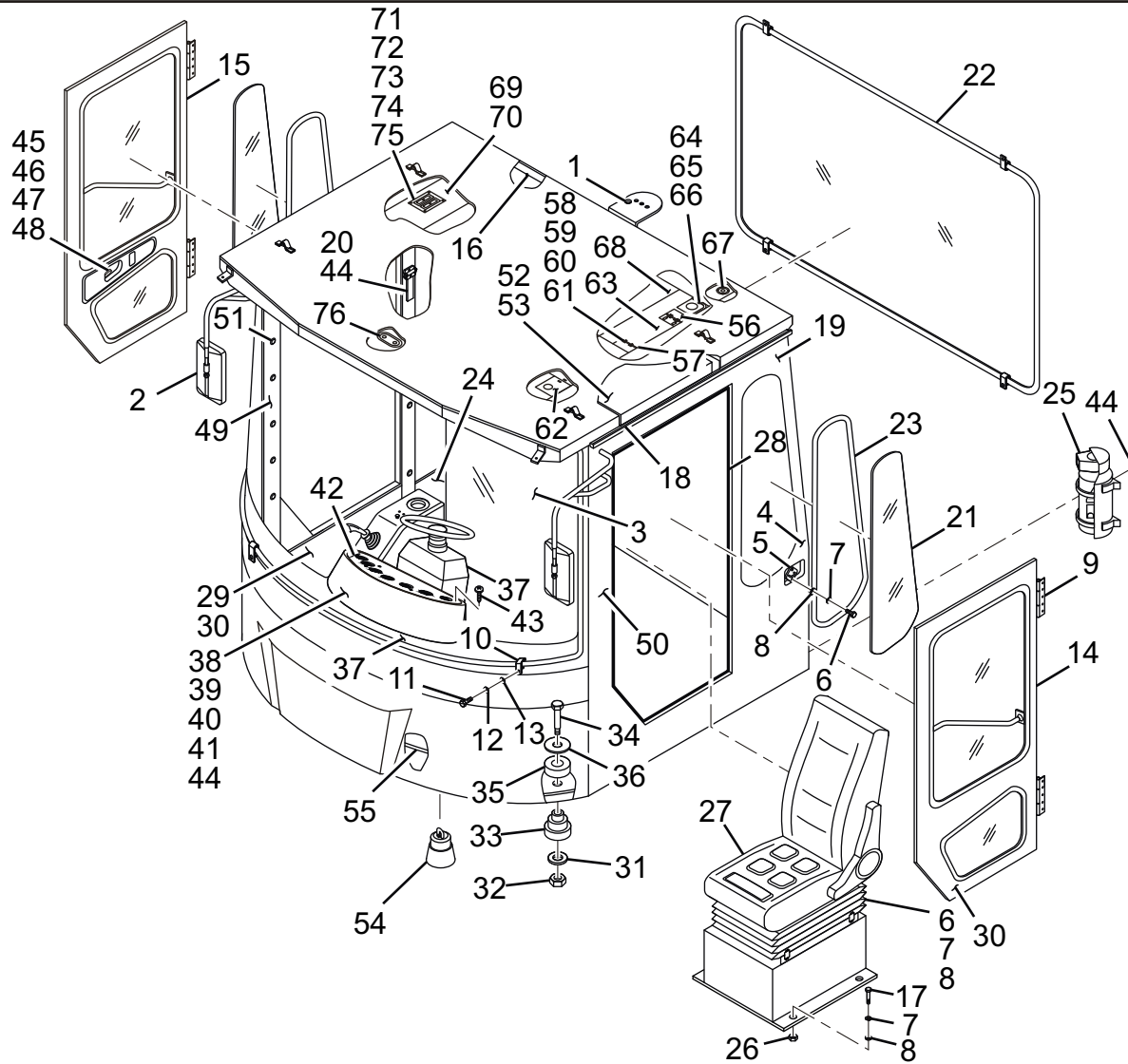
序号 Item	代号 Parts number	名称 Part Description	规格 Specification	数量 Qty	备注 Remarks
1	CDM853.11.01	铲斗	Bucket	1	
2	LG853.11.02	拉杆	Pull rod	1	
3	LG855.11.03	动臂	Lift arm	1	
4	LG853.11.04	摇臂	Tilt arm	1	
5	LG853.11-001	动臂上轴套	Lift arm upper shaft sleeve	2	
6	JB/T7940.1-1995	油杯	Oil cup	8	
7	LG855.11.05	动臂缸上销轴焊合	Lift cylinder upper pin weldment	2	
8	LG853.11-002	摇臂中轴套	Tilt arm middle shaft sleeve	2	
9	GB/T5783	螺栓	Bolt	M24X40	1
10	GB/T93	垫圈	Washer	24	1
11	GB/T97.1	垫圈	Washer	24	1
12	GB9877.1-88(B 型)	油封	Oil seal	120X150X12	2
13	GB/T93	垫圈	Washer	20	7
14	GB/T97.1	垫圈	Washer	20	7
15	GB/T5783	螺栓	Bolt	M20×40	7
16	LG853.11-004	拉杆轴套	Pull rod shaft sleeve	2	
17	LG853.11.06	摇臂中销轴焊合	Tilt arm middle pin weldment	1	
18	LG853.11.07	铲斗上销轴焊合	Bucket upper pin weldment	3	

工作装置系统 Implement System (CDM853.11) (图 /Figure 34)



工作装置系统 Implement System (CDM853.11) (图 /Figure 34)						
序号 Item	代号 Parts number	名称 Part Description		规格 Specification	数量 Qty	备注 Remarks
19	LG853.11-003	动臂下轴套	Lift arm lower shaft sleeve		4	
20	LG853.11-005	O型密封圈	O-ring		8	
21	LG853.11.08	铲斗下销轴焊合	Bucket lower pin weldment		2	
22	CDM853.11.01-001	主刀板	Main cutting board		1	
23	CDM853.11.01-002	齿座	Tooth adapter		8	
24	LG855.11 III.01-024	销	Pin		8	
25	LG855.11 III.01-025	挡圈	Circlip		8	
26	LG855.11 III.01-026	齿套	Tooth		8	

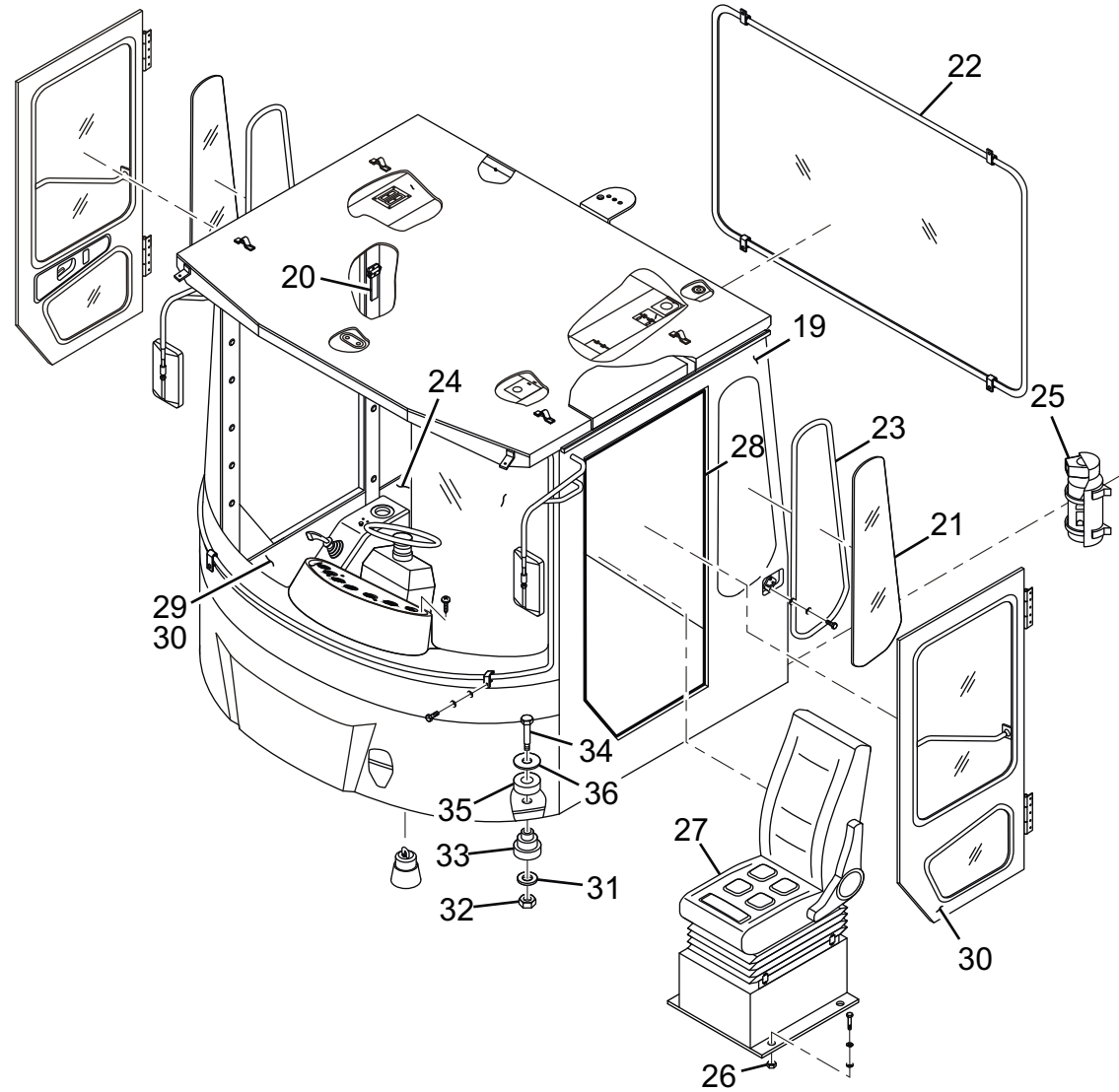
驾驶室系统 Cab System (CDM853.12) (图 /Figure 35)



驾驶室系统 Cab System (CDM853.12) (图 /Figure 35)

序号 Item	代号 Parts number	名称 Part Description	规格 Specification	数量 Qty	备注 Remarks
1	CDM858.12.04-021	护线套二	Wiring harness sheath II	1	
2	LG853.12.08	倒车镜	Reverse mirror	2	ZQP-142
3	LG853.12-001	前挡玻璃	Front windscreen	1	
4	CDM853.12.01	驾驶室焊合	Cab weldment	1	
5	LG853.12.09	门扣	Door catches	2	NBS510 型
6	GB/T5783	螺栓	Bolt	8	M8X20-8.8
7	GB/T93	垫圈	Washer	12	8
8	GB/T97.1	垫圈	Washer	16	8
9	LG853.12.02	5 寸旗铰	5-inch hinge	4	
10	LG853.12-002	玻璃压板	Glass press plate	8	
11	GB/T818	螺钉	Screw	16	M5X10-8.8
12	GB/T93	垫圈	Washer	16	5
13	GB/T97.1	垫圈	Washer	16	5
14	LG853.12.03	左门总成	Left door assembly	1	
15	LG853.12.13	右门总成	Right door assembly	1	
16	LG30F.12-017	线束护线套	Wire harness sheath	2	
17	GB/T5783	螺栓	Bolt	4	M8X25-8.8
18	LG853.12-004	顶板内装饰板	Decoration board inside roof	1	

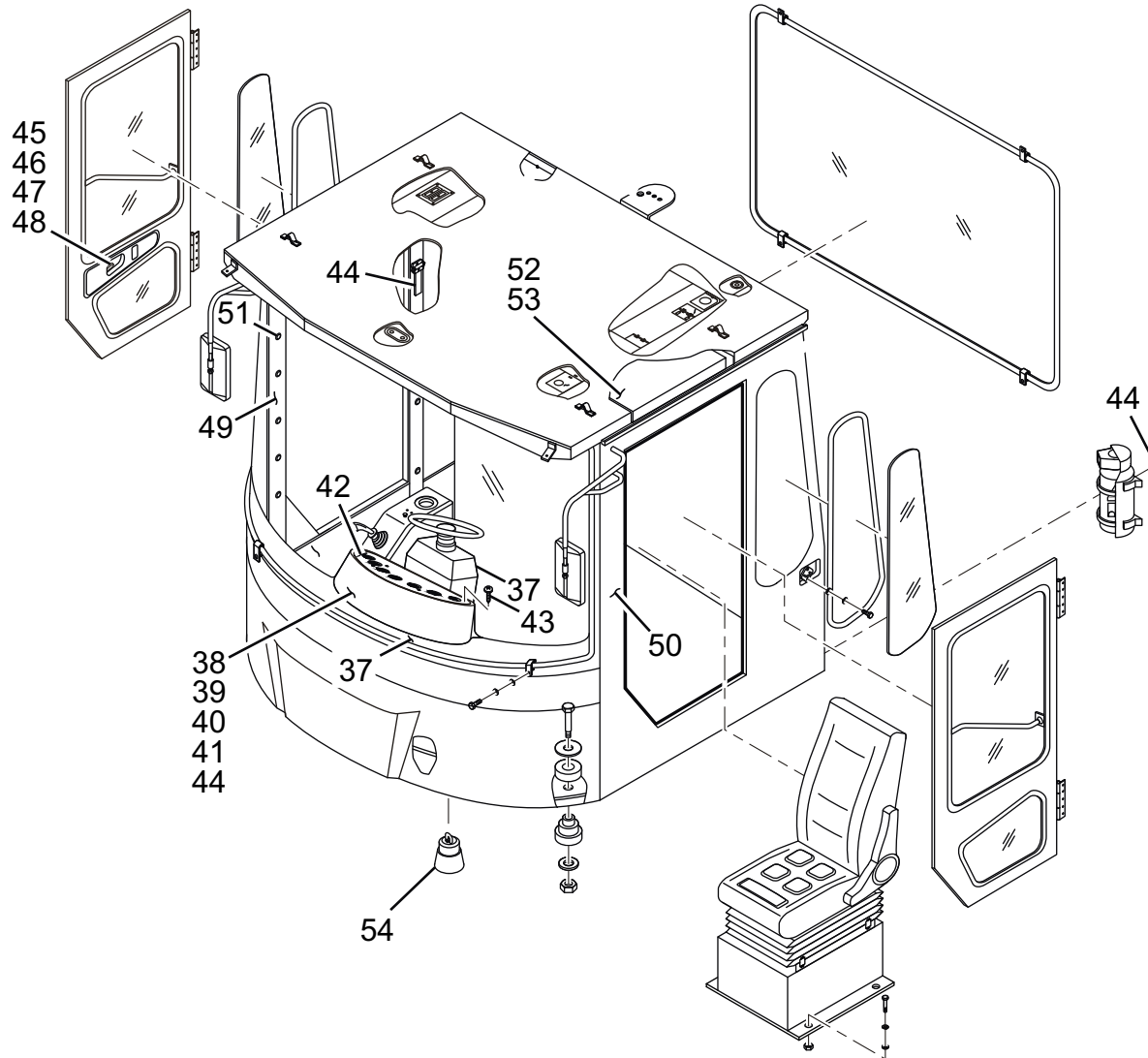
驾驶室系统 Cab System (CDM853.12) (图 /Figure 35)



驾驶室系统 Cab System (CDM853.12) (图 /Figure 35)

序号 Item	代号 Parts number	名称 Part Description	规格 Specification	数量 Qty	备注 Remarks
19	LG853.12-005	后上装饰板	Rear upper decoration board	1	
20	CDM858A.12 I .06	安全锤	Hammer	1	
21	LG853.12-006	后侧玻璃	Rear glass	2	
22	LG853.12-007	后窗玻璃	Rear window glass	1	
23	LG853.12-020	玻璃胶条 (黑)	Glass rubber sealing	12.1m	S617
24	CDM855E.12-002	后下装饰板	Rear down decoration board	1	
25	CDM858A.12 I .05	灭火器	Fire extinguisher	1	(带安装支架)
26	GB/T6170	螺母	Nut	8	M8-8
27	CDM853.12.03	航空座椅	aeroseat	1	在 SC2-6 型上配装安全带
28	LG853.12.11	门框胶条	Door frame rubber strip	2X3.33m	F002
29	LG853.12-009	右门下装饰板	Right door down decoration board	1	
30	LG853.12-018	左门下装饰板	Left door down decoration board	1	
31	LG853.12-010	垫圈	Washer	4	
32	GB/T889.2	尼龙自锁螺母	Nylon self-lock nut	4	M18X1.5
33	LG853.12.05	橡胶垫	Rubber pad	4	
34	LG853.12-011	销	Pin	4	
35	LG853.12-012	垫板	Tie plate	16	
36	LG855.12-009	垫圈	Washer	4	

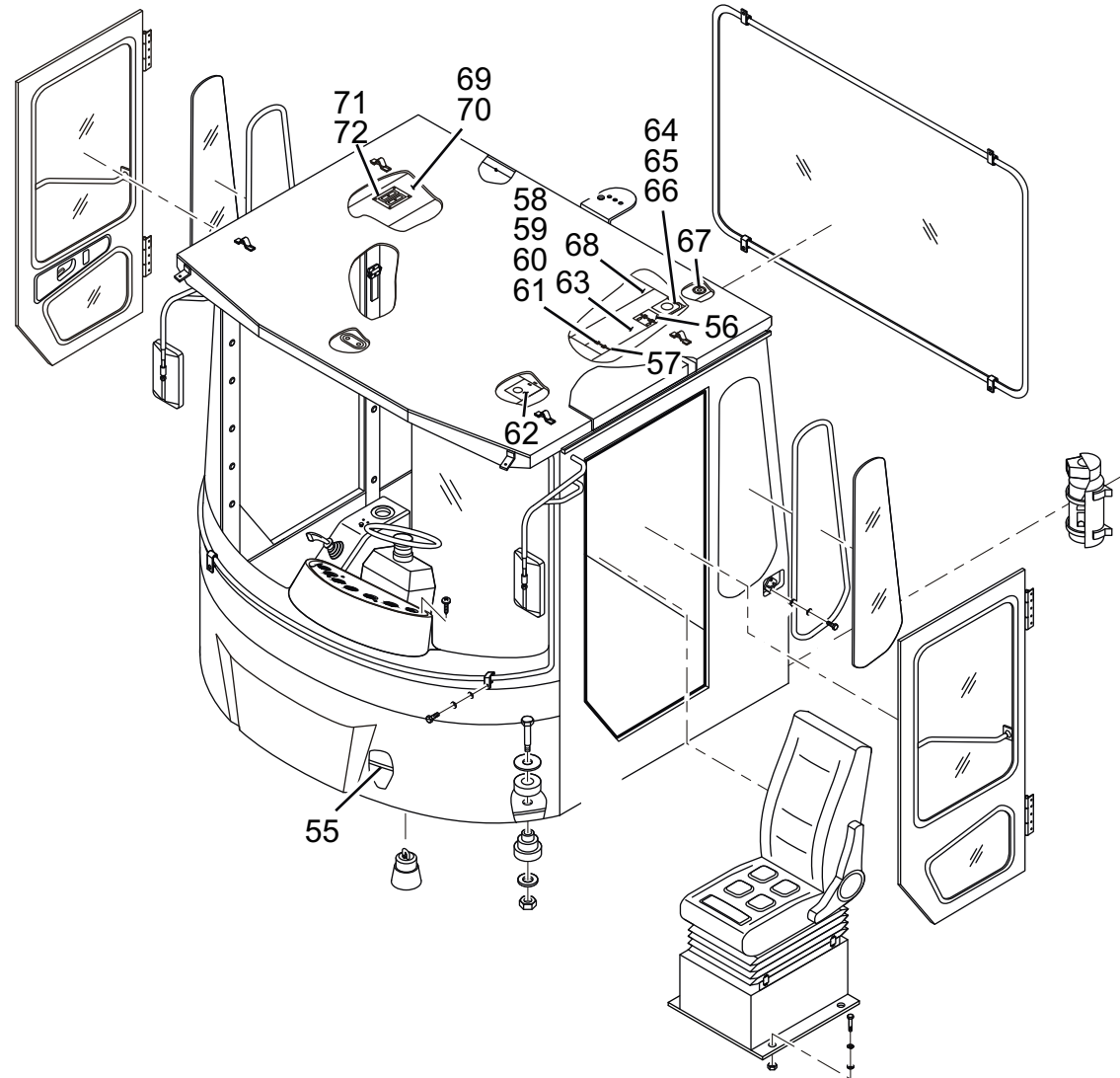
驾驶室系统 Cab System (CDM853.12) (图 /Figure 35)



驾驶室系统 Cab System (CDM853.12) (图 /Figure 35)

序号 Item	代号 Parts number	名称 Part Description	规格 Specification	数量 Qty	备注 Remarks
37	LG853.12.06	方向机固定架总成	Steering gear securing bracket assembly	1	
38	LG853.12-015	仪表盘	Instrument panel	1	
39	LG853.12-016	方向杆罩	Steering rod hood	1	
40	GB/T5783	螺栓	Bolt	6	
41	GB/T96.2	垫圈	Washer	10	
42	CDM855E.12 II -001	仪表板	Instrument board	1	
43	GB/T818	螺钉	Screw	4	
44	GB/T845	自攻螺钉	Taper screw	8	
45	LG853.12.12	门锁	Door lock	2	NBS502 型
46	GB/T5783	螺栓	Bolt	6	
47	GB/T93	垫圈	Washer	6	
48	GB/T97.1	垫圈	Washer	6	
49	LG853.12-013	右门上装饰板	Right door upper decoration board	1	
50	LG853.12-019	左门上装饰板	Left door upper decoration board	1	
51	LG853.12-003	塑料铆钉	Plastic rivet	44	
52	LG853.12-021	海绵	Sponge	1	
53	LG853.12-022	海绵	Sponge	2	
54	CDM855E.12 II .02	聚风罩	Wind hood	1	

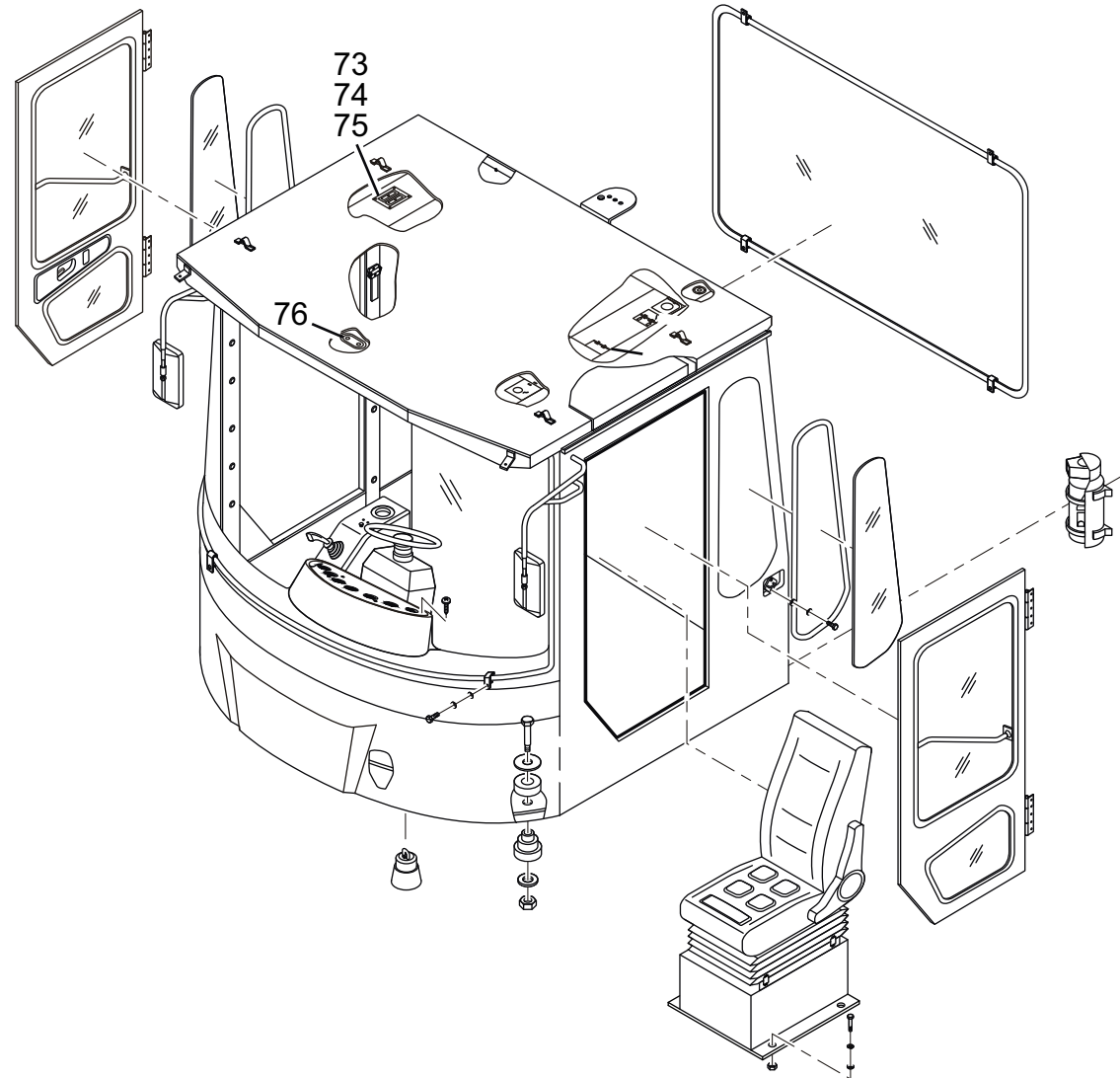
驾驶室系统 Cab System (CDM853.12) (图 /Figure 35)



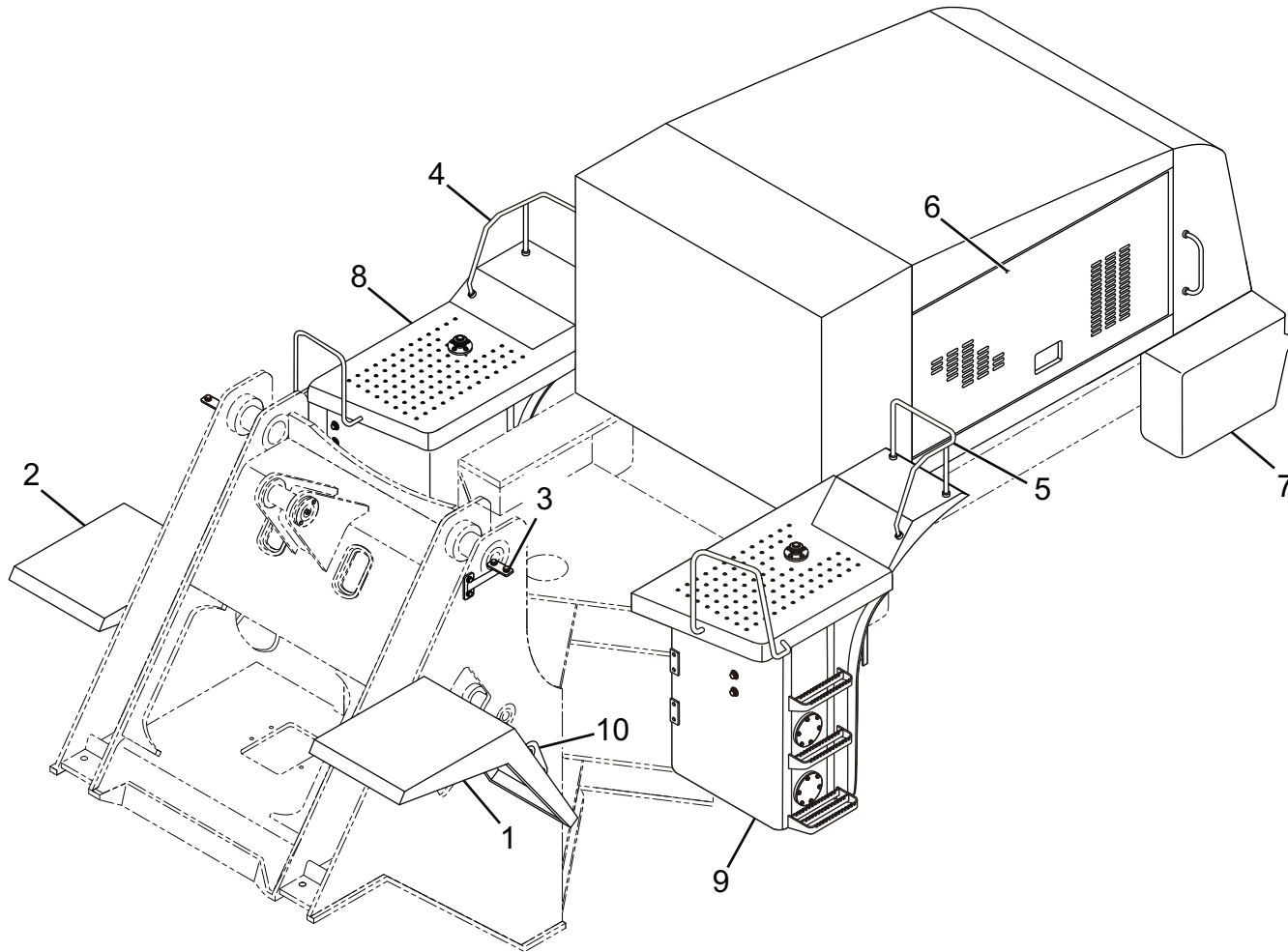
驾驶室系统 Cab System (CDM853.12) (图 /Figure 35)

序号 Item	代号 Parts number	名称 Part Description		规格 Specification	数量 Qty	备注 Remarks
55	CDM853.12-001	地垫	Ground gasket		1	
56	LG853.12.01.02.01.02	液压操纵支承板	Hydraulic control supporting board		1	
57	LG853.12.01.02.01-001	操纵支承板	Control supporting board		1	
58	GB/T6170	螺母	Nut	M10-8	4	
59	GB/T5783	螺栓	Bolt	M10X30-8.8	4	
60	GB/T93	垫圈	Washer	10	4	
61	GB/T96.2	垫圈	Washer	10	8	
62	LG853.12.01.02.01-002	活动盖板	Moving cover board		2	
63	LG853.12.01.02.01.06	左活动面板	Left moving surface board		1	
64	GB/T5783	螺栓	Bolt	M6X20-8.8	22	
65	GB/T93	垫圈	Washer	6	22	
66	GB/T96.2	垫圈	Washer	6	22	
67	CDM858A.12I.01.01.01-001	线束密封套	Wiring harness sheath		1	
68	LG856.12.01.01.01-003	中面板	Middle surface board		1	
69	LG853.12.01.02.01-014	右活动面板	Right moving surface board		1	
70	LG853.12.01.02.01-015	右活动面板	Right moving surface board		1	配 3 操纵杆用
71	LG853.12.01.02.01-009	压环	Press ring		1	配 3 操纵杆用
72	LG853.12.01.02.01-010	压环	Press ring		1	

驾驶室系统 Cab System (CDM853.12) (图 /Figure 35)



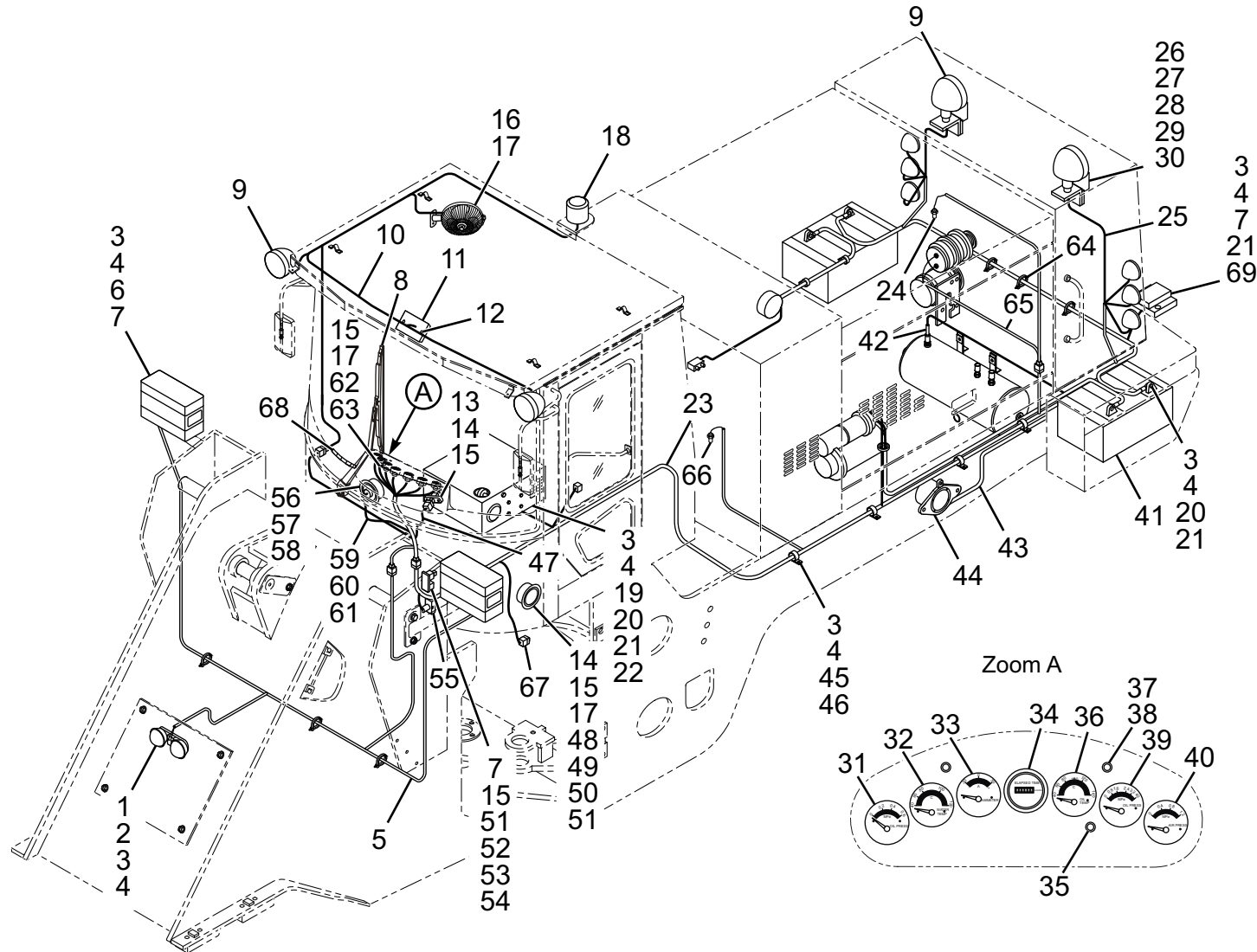
覆盖件系统 Out Panel System (CDM853.13) (图 /Figure 36)



覆盖件系统 Out Panel System (CDM853.13) (图 /Figure 36)

序号 Item	代号 Parts number	名称 Part Description		规格 Specification	数量 Qty	备注 Remarks
1	CDM853.13.01	前左挡泥板总成	Front left mudguard assembly		1	
2	CDM853.13.02	前右挡泥板总成	Front right mudguard assembly		1	
3	LG853.13.03	组合灯支架	Combined lamp bracket		2	
4	LG853.13.04	后左挡泥板总成	Rear left mudguard board		1	
5	LG853.13.05	后右挡泥板总成	Rear right mudguard assembly		1	
6	LG850 I .13.06	机罩总成	Engine hood assembly		1	
7	CDM853.13 I .07	平衡重	Counter weight		1	
8	LG853.13.08	燃油箱总成	Fuel tank assembly		1	
9	LG853.13.09	液压油箱总成	Hydraulic oil tank assembly		1	
10	CDM853.16.04\05	三角铁	Iron chock		2	(随机配件)

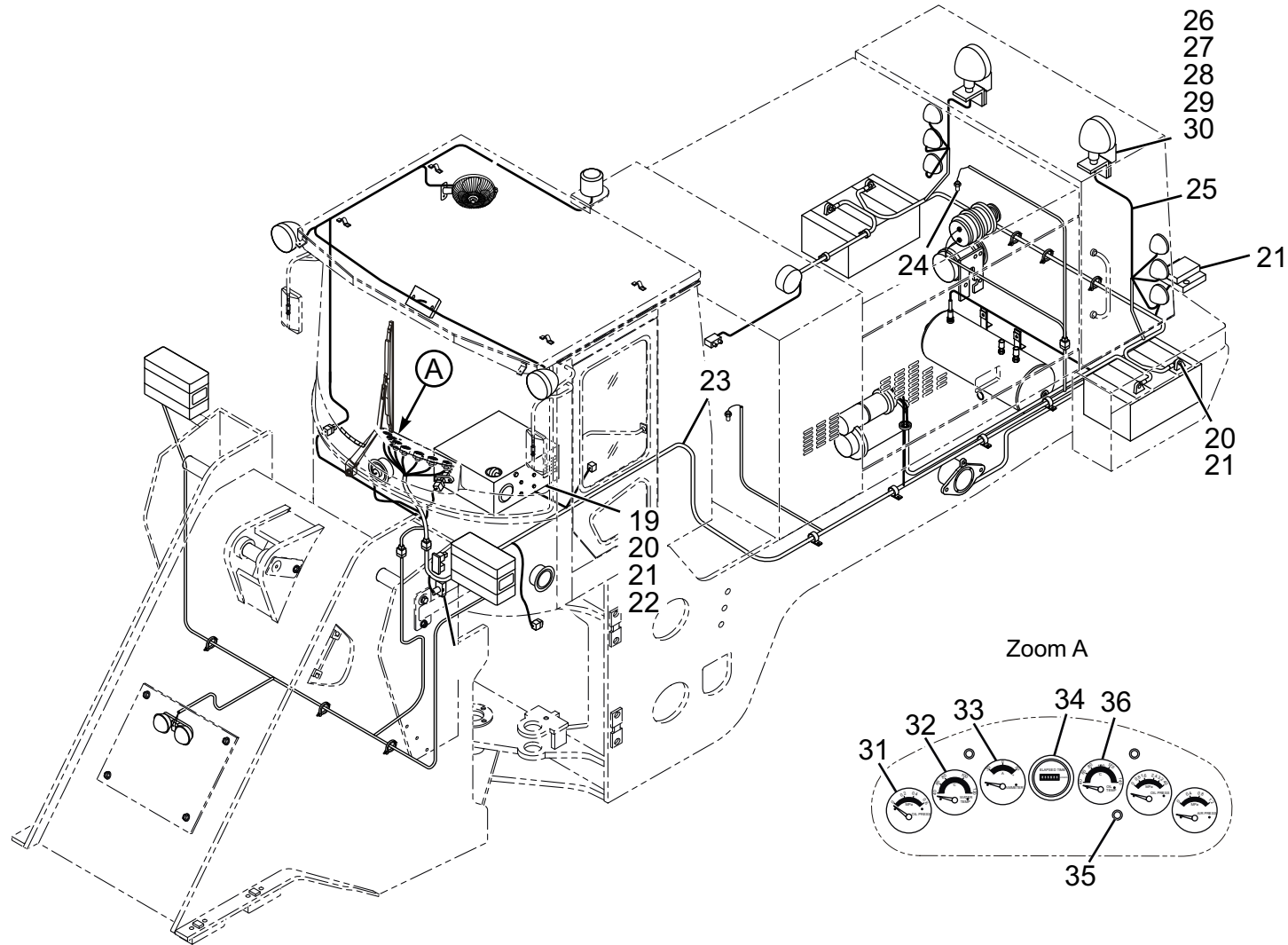
电器系统 Electrical System (CDM853.15 V) (图 / Figure 37)



电器系统 Electrical System (CDM853.15 V) (图 /Figure 37)

序号 Item	代号 Parts number	名称 Part Description	规格 Specification	数量 Qty	备注 Remarks	
1	LG853.15.09	电喇叭总成	Electrical horn assembly	DL50D-24	1	
2	GB/T5783	螺栓	Bolt	M8×16-8.8	2	
3	GB/T93	垫圈	Washer	8	27	
4	GB/T97.1	垫圈	Washer	8	31	
5	LG853.15.01	前车架线束	Front frame harness		1	
6	LG853.15.10	前组合灯（左、右）	Front combined lamp	HDF-02D	2	左右各 1
7	GB/T5783	螺栓	Bolt	M8×25-8.8	10	
8	CDM853.15.22	雨刮器总成	Wiper assembly	ZD2531A 85°	1	广东东兴
9	LG853.15.12	防眩目灯	Anti-flaring lamp	Mar-68	4	
10	CDM855E.15 II.02	驾驶室线束	Cab harness		1	
11	LG853.15.13	吸顶灯	Rectangle ceiling lamp	FD140X80	1	
12	GB/T845	自攻螺钉	Taper screw	ST4.8×19	3	
13	LG853.15.14	电锁开关	Electronic lock switch	JK324C	1	
14	GB/T818	十字槽盘头螺钉	Cross recess head screw	M5×18-4.8	12	
15	GB/T93	垫圈	Washer	5	16	
16	LG855.15.45	电风扇	Fan	SGF-03A	1	
17	GB/T6170	螺母	Nut	M5-8	10	
18	CDM858A.15 II.48	警示灯	Warning lamp	Sb4000	1	

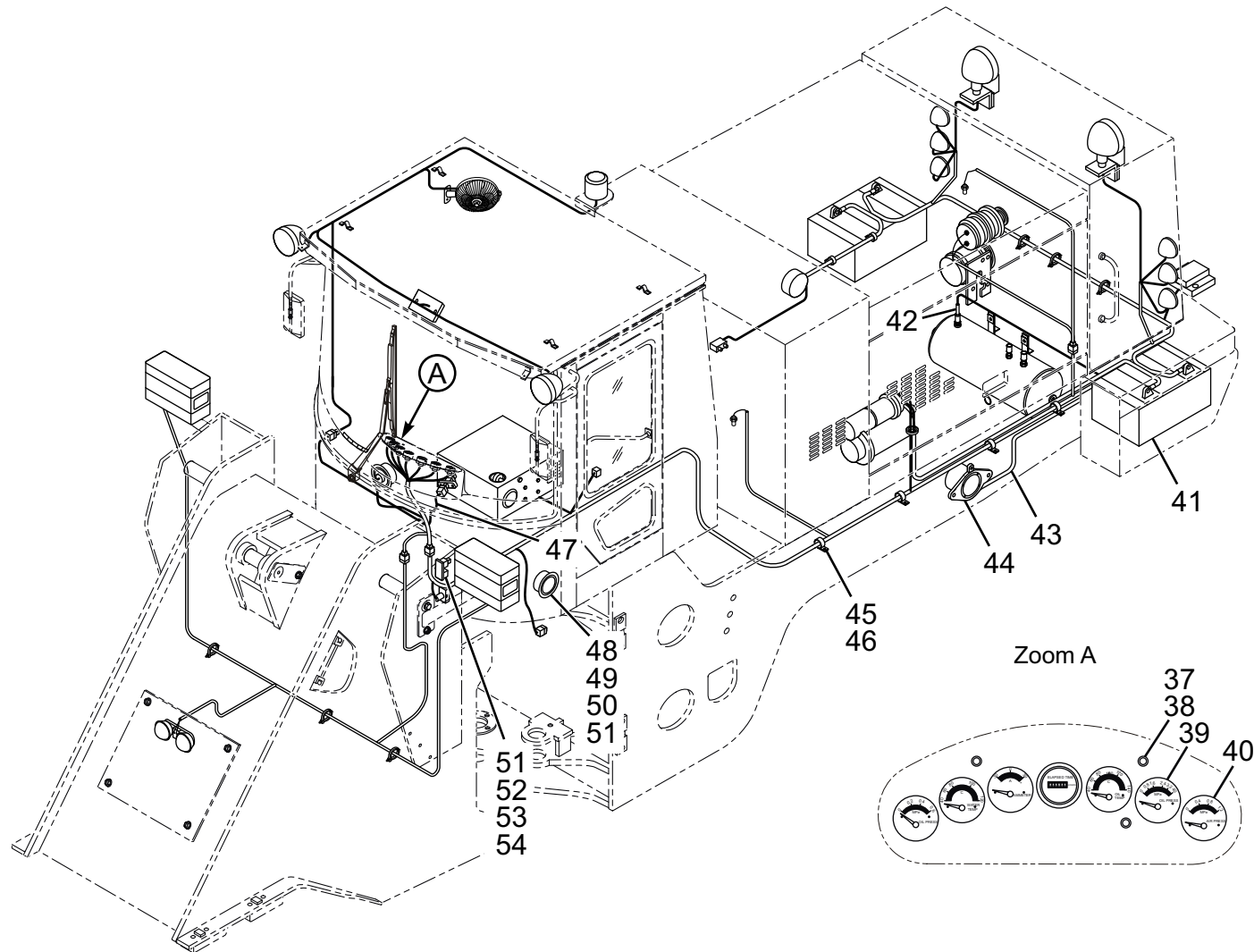
电器系统 Electrical System (CDM853.15 V) (图 / Figure 37)



电器系统 Electrical System (CDM853.15 V) (图 /Figure 37)

序号 Item	代号 Parts number	名称 Part Description		规格 Specification	数量 Qty	备注 Remarks
19	CDM50D.15.38	空调系统	Air conditioning system	GK15-5.0F1	1	
20	GB/T5783	螺栓	Bolt	M8×30-8.8	8	
21	GB/T6170	螺母	Nut	M8-8	10	
22	LG853.15.15	暖风机总成	Heater assembly		1	
23	CDM853.15 V.03	后车架线束	Rear frame harness		1	
24	LG853.15.16	水温传感器	Water temperature sensor	Z3/8	1	水温表带
25	LG853.15 I.04	机罩灯线束	Engine hood lamp harness		1	单位：组
26	LG853.15.17	三色示宽灯(红、白、黄)	Tri-colour lamp	XF1-7	6	红、白、黄各 2
27	GB/T67	螺钉	screw	M4×16-5.8	12	
28	GB/T6170	螺母	Nut	M4-8	12	
29	GB/T93	垫圈	Washer	4	12	
30	GB/T97.1	垫圈	Washer	4	12	
31	LG853.15.18	动力机油压力表	Engine oil pressure gauge	YT-202/0.8MPa	1	
32	LG853.15.19	动力机水温表	Engine water temperature	DW-2/40-120 °C	1	
33	LG853.15.20	电流表	Ammeter	DL-3/ ± 30A	1	
34	LG853.15.21	计时表	Time meter	GS-3	1	
35	Lg853 IV.15.23	充电指示灯 (黄)	Charge indicator	DH16-4	1	
36	LG853.15.22	变矩器油温表	Torque oil temperature gauge	DW-2/40-140 °C	1	

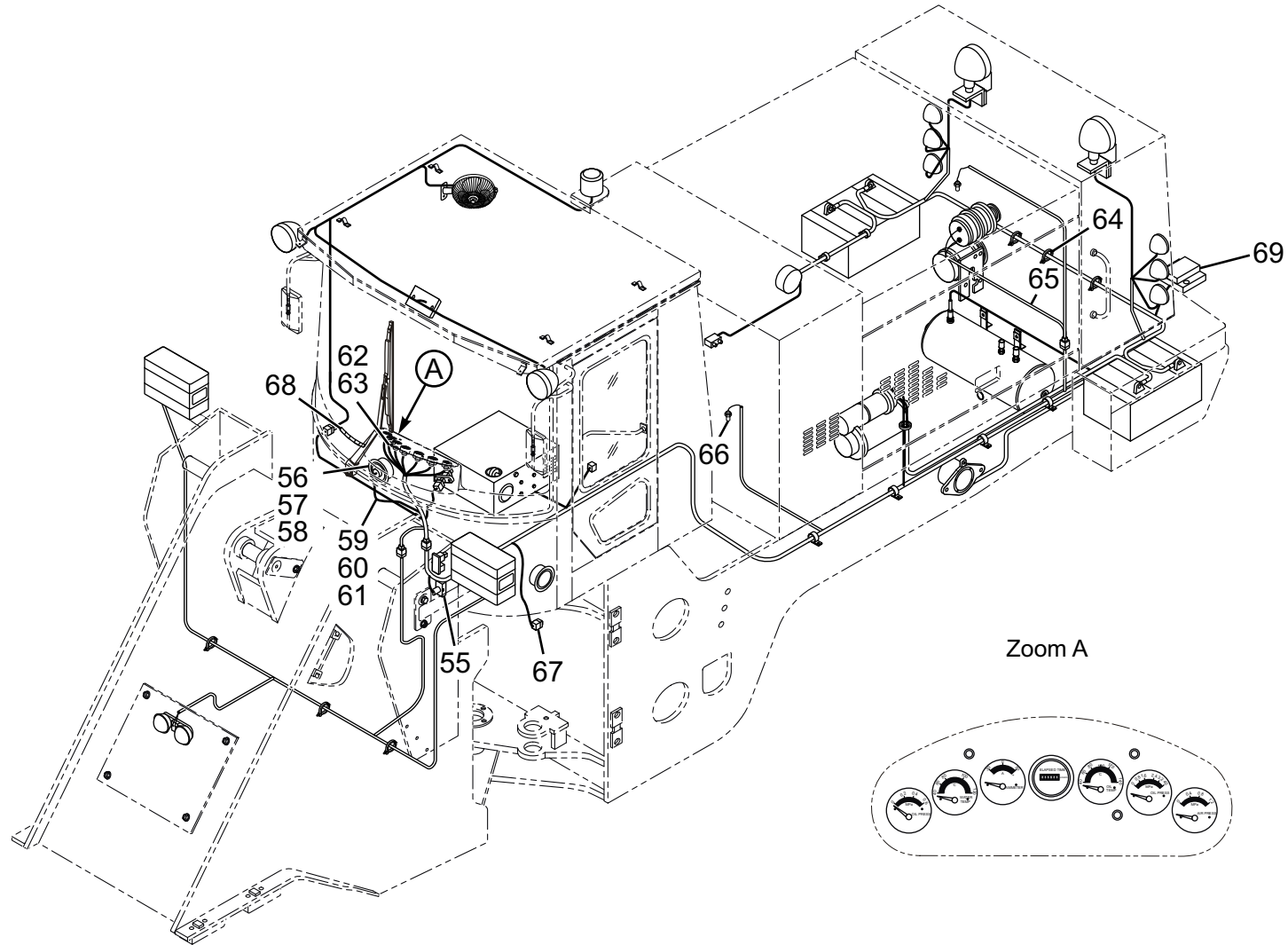
电器系统 Electrical System (CDM853.15 V) (图 /Figure 37)



电器系统 Electrical System (CDM853.15 V) (图 /Figure 37)

序号 Item	代号 Parts number	名称 Part Description		规格 Specification	数量 Qty	备注 Remarks
37	LG853.15.23	转向指示灯	Steering indicating lamp	DH16-4	2	
38	LG853.15.58	指示灯泡	Indicating bulb	24V	3	
39	LG853.15.24	变速箱油压表	Transmission oil pressure gauge	YT-202C4B/4.0MPa	1	
40	LG853.15.25	制动气压表	Brake pressure gauge	YT-202/1.2MPa	1	
41	LG853.15.26	蓄电池	Battery	N120(12V120AH)	2	
42	LG853.15.27	低压报警开关	Low pressure warning switch	SH361	1	
43	LG853.15.05	电瓶线	Battery wire		1	单位：组
44	LG853.15.28	电源总开关	Main power switch	DK2312	1	
45	GB/T5783	螺栓	Instrument harness	M8×20-8.8	9	
46	LG853.01-005	线夹	Washer		4	
47	CDM853.15 V .06	仪表台线束	Instrument harness		1	
48	LG853.15.29	蒸发风机	Evaporator blower	KT16-2×09C	1	
49	LG853.15.39	蒸发风机导风管	Evaporator blower cooling tube	φ40X700	2	
50	LG853.15.40	蒸发风机导风管	Evaporator blower cooling tube	φ13X500	2	
51	GB/T97.1	垫圈	Washer	5	17	
52	CDM855E.15 II .50	冷启动系统	Cold start system	YRZZ2455-6	1	选配
53	CDM855E.15 II .001	冷启动安装板	Cold start mounting panel		1	选配
54	GB/T67	螺钉	Screw	M5×16-5.8	4	

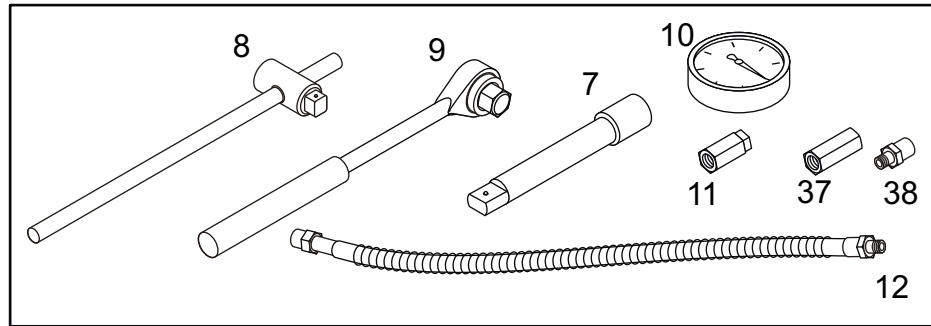
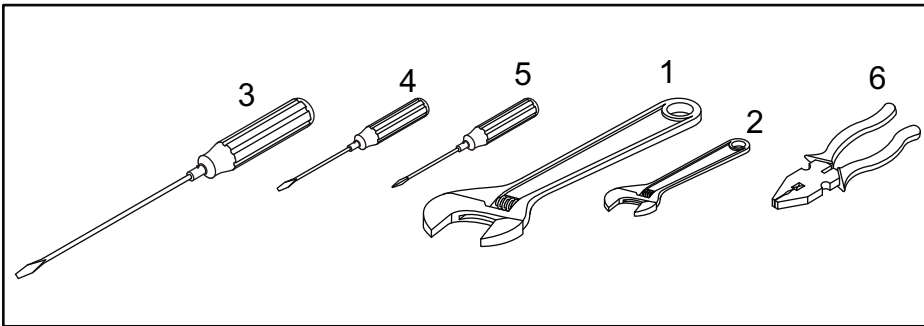
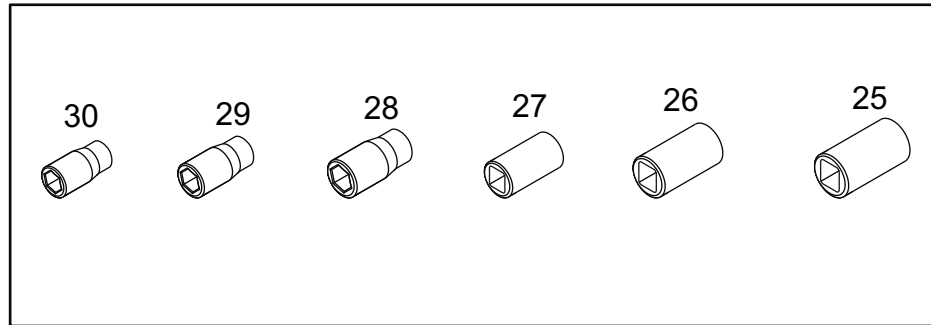
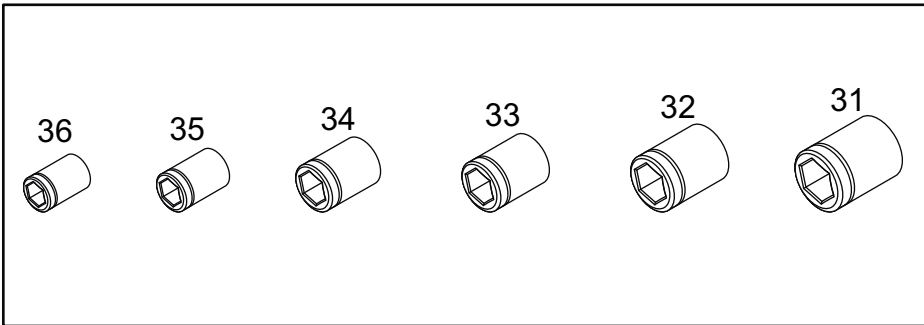
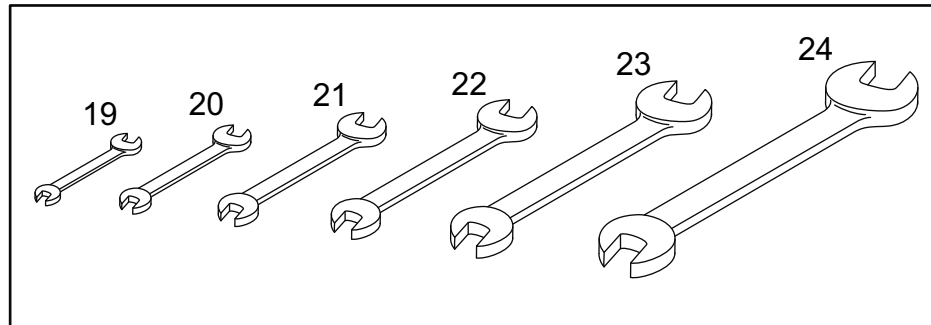
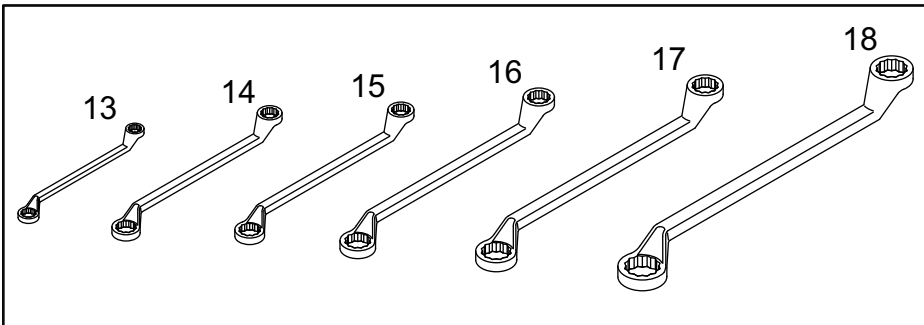
电器系统 Electrical System (CDM853.15 V) (图 / Figure 37)



电器系统 Electrical System (CDM853.15 V) (图 /Figure 37)

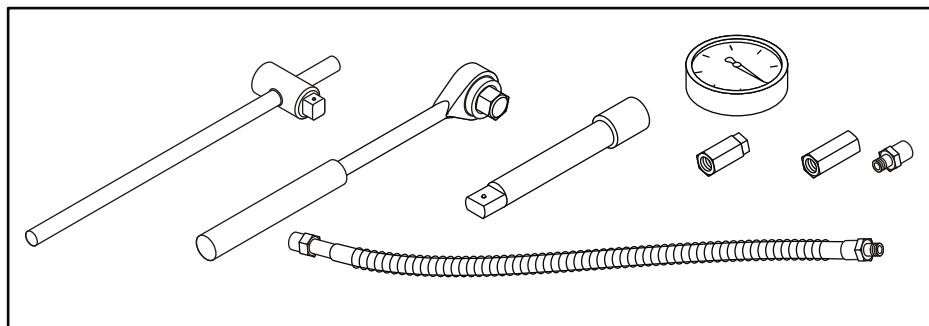
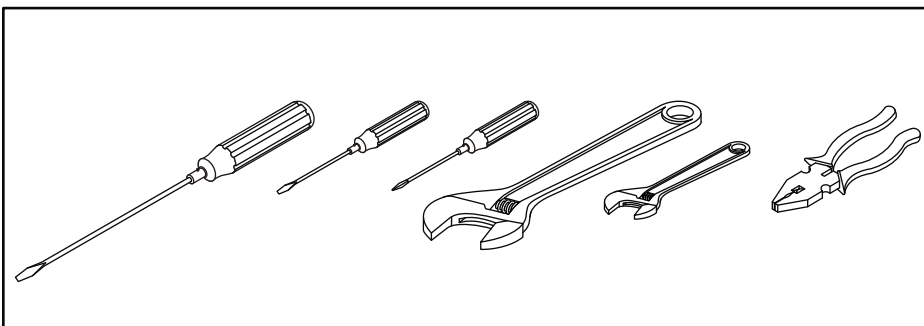
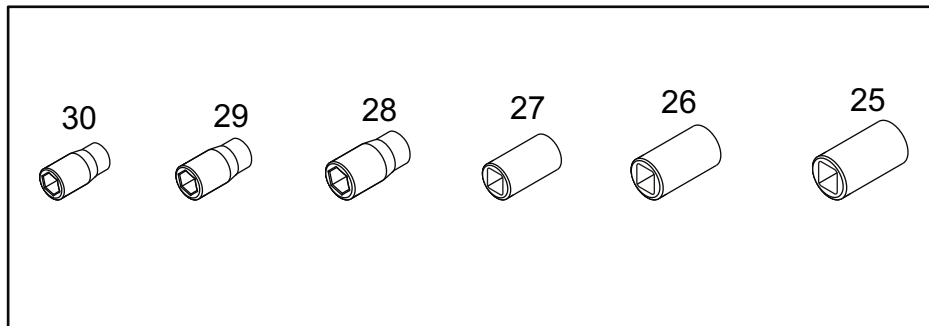
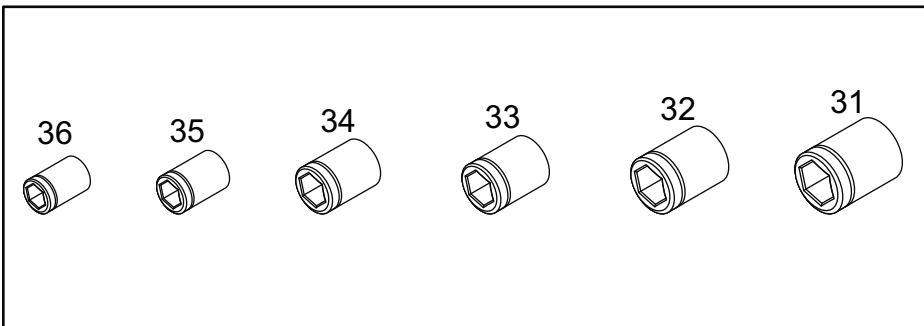
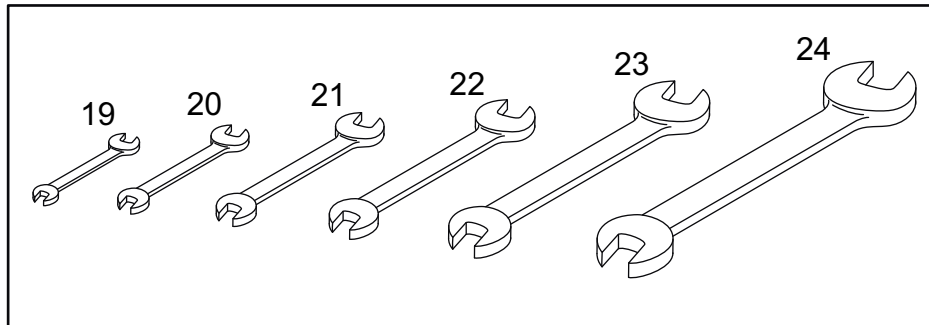
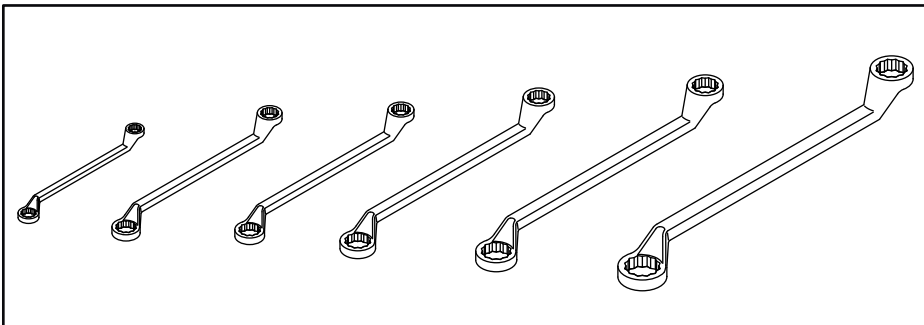
序号 Item	代号 Parts number	名称 Part Description		规格 Specification	数量 Qty	备注 Remarks
55	LG853.15.30	制动灯开关	Brake lamp switch	JN150	1	
56	LG853.15.31	低压报警蜂鸣器	Low pressure warning buzzer	FM251	1	
57	CDM833.15.32	八档保险盒	Eight stalls fuse box	BX308	1	
58	LG853.15.33	电子闪光器	Electronic flasher	SGD258-24V	1	
59	LG855.15.36	机油压力表胶管	Engine oil pressure gague hose	3900mm	1	
60	CDM833.15 V .07	仪表线束	Instrument harness		1	
61	LG853.15.35	双变油压表胶管	Transmissions oil pressure gauge hose	1700mm	1	
62	LG835.15.35	继电器	Replay	HG4185-1H-24V 70A	1	
63	GB/T6170	螺母	Nut	M5-8	10	
64	LG853.15-001	尼龙扎带	Nylon strip	ZD250X5	40	
65	CDM855E.15 II .08	发电机线束	Alternater harness		1	
66	LG853.15.37	油温传感器	Oil temperature sensor	Z3/8	1	油温表带
67	LG853.15.42	组合开关	Combined switch	JK321D I	1	
68	CDM833.15 V .34	翘板开关组	Panel switch combination		1	
69	CDM855E.15 II .20	倒车蜂鸣器	Back up buzzer	JWL-FM212/24V	1	

随机工具 Tool kit (图 /Figure 38)



随机工具 Tool kit (图 /Figure 38)					
序号 Item	名称 Part Description		规格 Specification	数量 Qty	备注 Remarks
1	活动扳手	Shifting spanner	375mm	1	
2	活动扳手	Shifting spanner	200mm	1	
3	一字螺丝刀	Flat screw driver	250mm	1	
4	一字螺丝刀	Flat screw driver	125mm	1	
5	十字螺丝刀	Cross screw driver	125mm	1	
6	钢丝钳	Pliers		1	
7	短接杆	Short connecting rod		1	
8	棘轮柄	Ratchet handle		1	
9	滑行柄	Sliding handle		1	
10	压力表	Pressure gauge		1	
11	压力表接头	Pressure gauge connector		1	
12	制动软管	Brake hose	NJ130	1	
13	梅花扳手	Offset ring spanner	10-12	1	
14	梅花扳手	Offset ring spanner	13-15	1	
15	梅花扳手	Offset ring spanner	14-17	1	
16	梅花扳手	Offset ring spanner	17-19	1	
17	梅花扳手	Offset ring spanner	22-24	1	
18	梅花扳手	Offset ring spanner	27-30	1	

随机工具 Tool kit (图 /Figure 38)



随机工具 Tool kit (图 /Figure 38)					
序号 Item	名称 Part Description		规格 Specification	数量 Qty	备注 Remarks
19	呆扳手	Non-shifting spanner	10-12	1	
20	呆扳手	Non-shifting spanner	13-15	1	
21	呆扳手	Non-shifting spanner	14-17	1	
22	呆扳手	Non-shifting spanner	16-18	1	
23	呆扳手	Non-shifting spanner	22-24	1	
24	呆扳手	Non-shifting spanner	17-30	1	
25	套筒	Socket	Φ 32	1	
26	套筒	Socket	Φ 27	1	
27	套筒	Socket	Φ 24	1	
28	套筒	Socket	Φ 22	1	
29	套筒	Socket	Φ 19	1	
30	套筒	Socket	Φ 18	1	
31	套筒	Socket	Φ 17	1	
32	套筒	Socket	Φ 16	1	
33	套筒	Socket	Φ 14	1	
34	套筒	Socket	Φ 13	1	
35	套筒	Socket	Φ 12	1	
36	套筒	Socket	Φ 11	1	

随机工具 Tool kit (图 /Figure 38)

