

HUDDIG 1060C



HUDDIG 1060C är en effektiv och smidig grävlastare anpassad för jobb i trånga miljöer. Maskinen är robust, snabb och kraftfull vilket gör den till en trogen samarbetspartner i exempelvis stadsmiljö.

Motor

Modell	Cummins turbomatad dieselmotor QSB4,5
Effekt	104 kW (140 hk) vid 2500 rpm
Typ	4-cylindrig
Cylindervolym	4,5 l
Vridmoment	620 Nm vid 1500 rpm

Transmission - ZF

Hydrodynamisk momentomvandlare, 6 växlar framåt och 3 växlar bakåt

Växel	Km/h (standarddäck)
1	6
2	10
3	15
4	23
5	35
6	50

Axlar

ZF
Automatisk differentialbroms med navreduktion av planetväxeltyp

Hjul

Standard 520/70x30

Bromssystem

Färdbroms Servoassisterade lamellbromsar
Grävbroms Automatisk ansättning av färdbroms i neutralläge (automatiken är urkopplingsbar)

Styrsystem

Hydrostatiskt orbitrolstyrssystem med dubbla cylindrar i midjan
Spakstyrning inkopplingsbar med reducerad hastighet
Styrvinkel $\pm 37^\circ$
Rampendling $\pm 13^\circ$
Arbetstryck 15,9 Mpa (159 bar)

Elsystem

Spänning 24 V
Batterier 2 st 12 V, 110 Ah
Generatoreffekt 90 A växelström
Startmotoreffekt 4 kW

Hydraulsystem

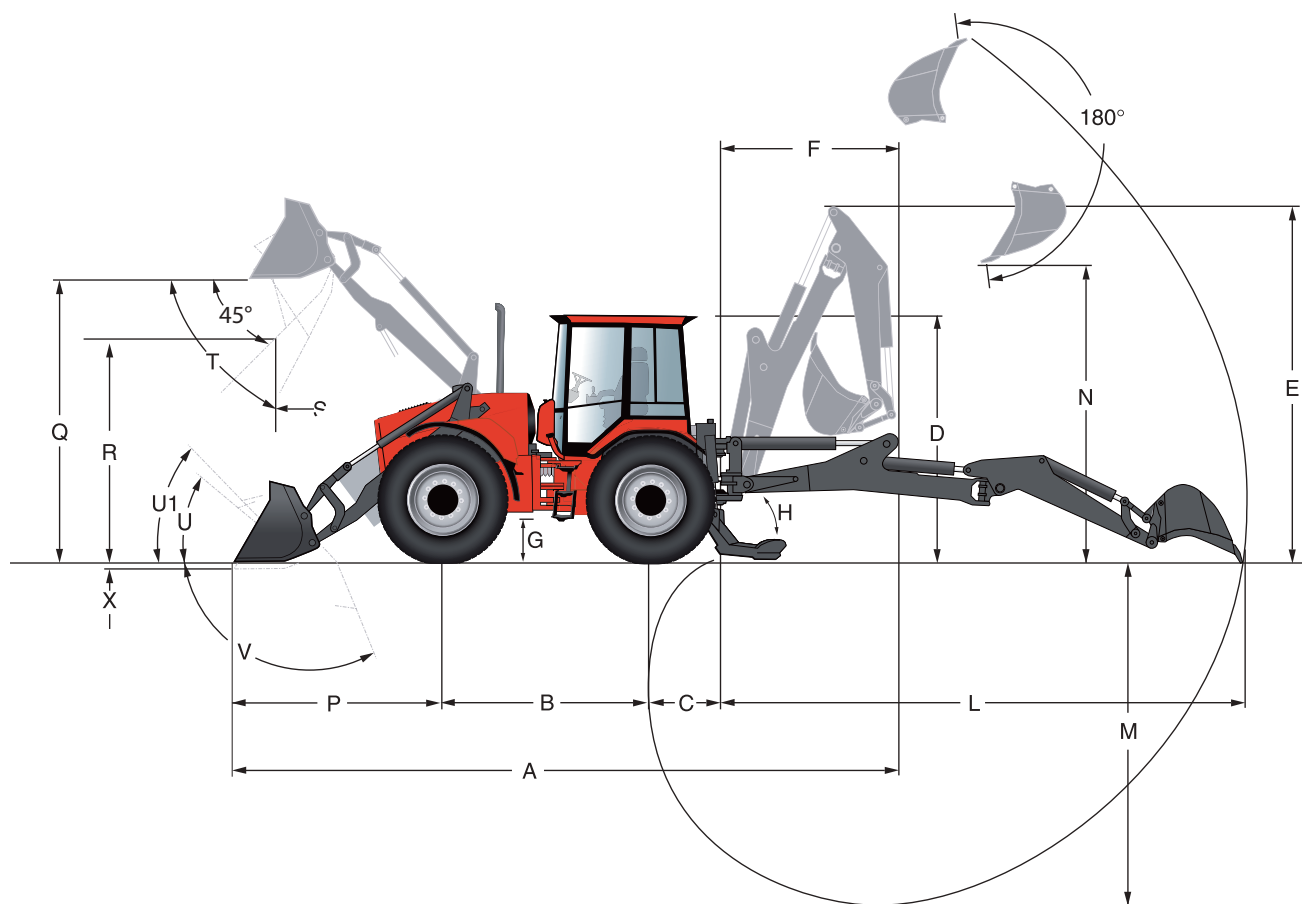
Lastkännande arbetshydraulik med två variabla axialkolvpumpar, displacement: 45 och 85 cm³. Hydraulsystemet är förberett för miljöanpassade hydrauloljor.

Arbetstryck

21 MPa (210 bar)
Nom. max.flöde vid 1000 rpm 130 l/min
Nom. max.flöde vid 1500 rpm 195 l/min
Nom. max.flöde vid 2000 rpm 260 l/min

Mått & vikt

Bredd 2290 mm
Höjd till hyttak 3064 mm
Längd 7740 mm
Vikt 10400 kg



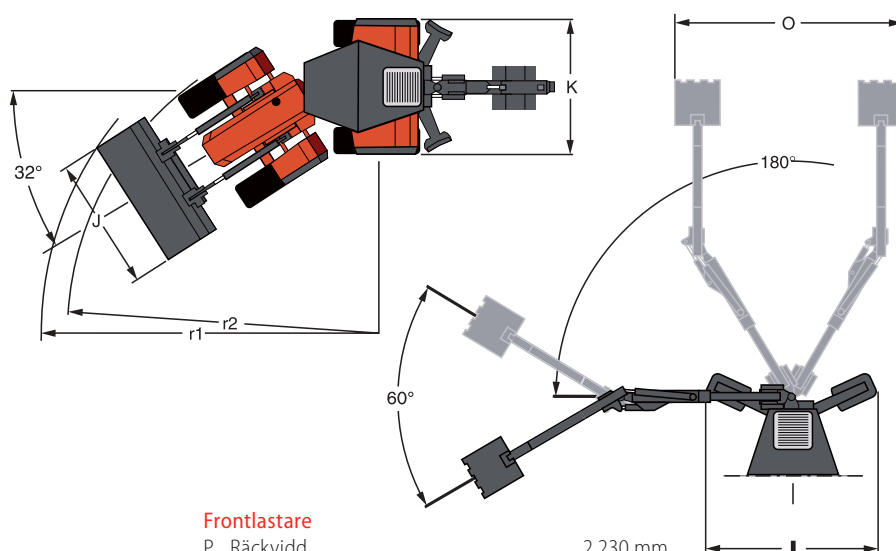
Måttuppgifter

med standardskopor och 520/70x30 hjulutrustning

A	Transportlängd	7 740 mm
B	Hjulbas	2 505 mm
C	Överhäng grävare	1 060 mm
D	Höjd över hytt	3 064 mm
E	Transporthöjd grävare	3 950 mm
F	Transportlängd grävare	2 050 mm
G	Frigångshöjd	500 mm
H	Frigångsvinkel stödben	32°
I	Bredd stödben max	3 650 mm
I	Bredd stödben park. läge	2 200 mm
J	Bredd frontskopa	2 300 mm
K	Bredd över hjul	2 290 mm
r1	Svängradie utsida skopa	5 250 mm
r2	Svängradie utsida hjul	4 750 mm

Grävaggregat

L	Räckvidd	5 950 mm
M	Grävdjup	4 400 mm
N	Lasthöjd	3 585 mm
O	Grävbredd	3 950 mm



Frontlastare

P	Räckvidd	2 230 mm
Q	Lyfthöjd plan skopa	3 500 mm
R	Lasthöjd 45° tippad skopa	2 600 mm
S	Räckvidd 45° tippvinkel	980 mm
T	Max tippvinkel	55°
U	Lastvinkel	40°
U1	Lastvinkel i bärläge	50°
V	Tippvinkel markplan	115°
X	Schakt djup	40 mm

HUDDIG AB

Box 1054
824 12 Hudiksvall
Tel. 0650 - 375 00
info@huddig.se