

Project
690.5.216
Spare parts list

SENNEBOGEN Maschinenfabrik GmbH
Hebbelstrasse 30
D-93415 Straubing

Telefon: +49 9421 540-0

Copyright

© Straubing 2011, SENNEBOGEN Maschinenfabrik GmbH
Reproduction, in whole or in part, only with written permission of SENNEBOGEN
Maschinenfabrik GmbH, Straubing, Germany.
Printed in Germany."

General information

The following few lines are provided to more precisely describe the structure and the application of the SENNEBOGEN - Spare parts list (ETK) in paper format

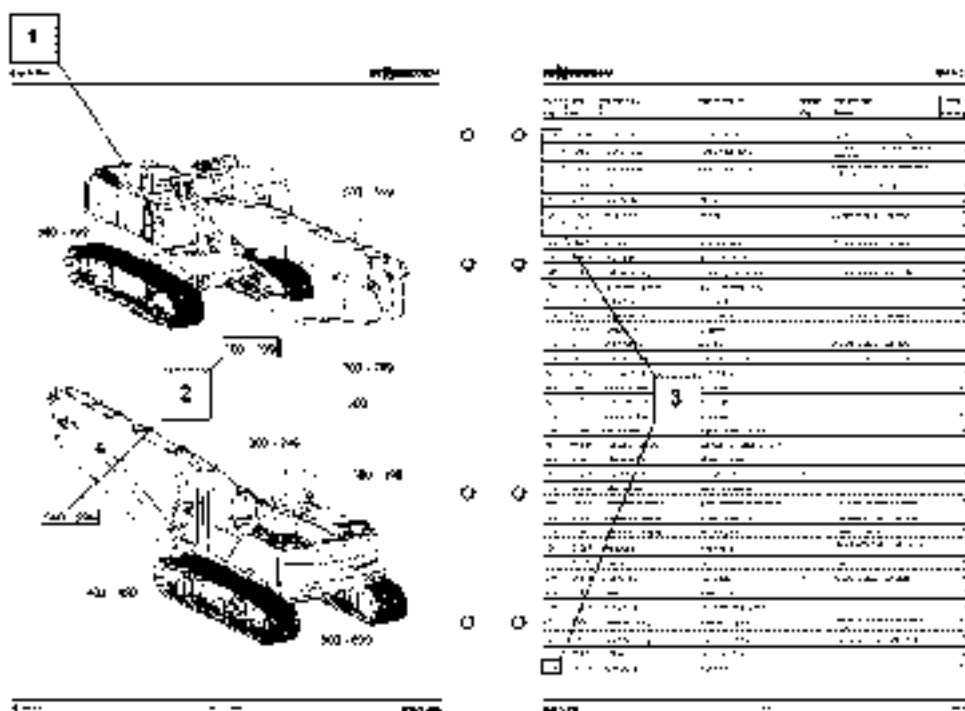
General

The spare parts list is basically in 2 languages. Besides German, the 'Designations' - depending on your order - are available in English, French or Spanish. Page information, the production date and the serial number of the machine are also provided.

Contents

At the end of the chapter "Information", you will find the "inspection set" and the "gas filled spring overview" as usual. Technically limited you will find partly "empty pages"

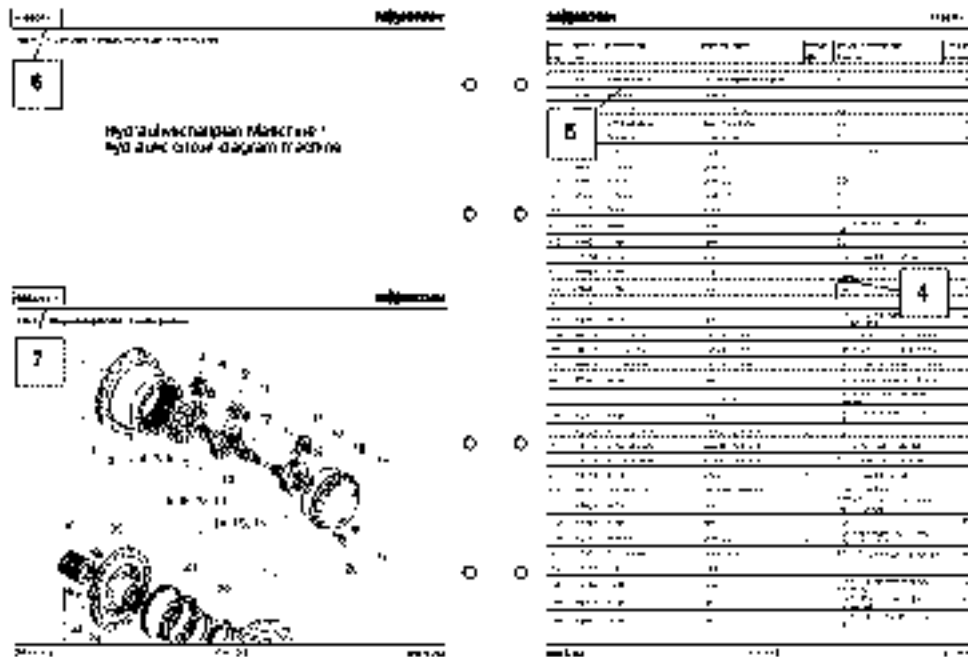
The next page contains a "Machine overview" (*) which shows the module section allocations (2) (e.g. 100-199 for the 'undercarriage' section or 500-599 for the "equipment" section). The individual modules, not all, are listed in the left-hand column (3) in the opposite table of contents (see marking for example)



The actual "Spare parts list" follows then. This is structured so that the left-hand page always displays the component drawing (with order number) and the right hand page has the respective parts list - with item number (Item.), order number (Ident.), nomenclature, quantity, MPOS-remark and page reference (see page). The MPOS-number (4) sets up the context between the spare parts list and the electric (e.g. Y 242) and/or the hydraulic diagram (example: 6.06)

If another module/assembly (5) is in a parts list, this is also indicated with a page reference in the right-hand parts list column. The respective drawing including the parts list will be found there.

Parts - normally modules/assemblies -, that cannot be ordered (6), are also indicated in the header (example 418634/ = Cannot be ordered). Modules or parts (7) that can be ordered are indicated with /!> (example 025279 /!> = can be ordered).



At the end of the replacement parts catalogue, you will find 2 "Indices/table of contents". One is sorted by increasing modules and the other by increasing order number.

General

The illustrations shown in the ETK should not be used as assembly or workshop instructions.

If you have any point of views regarding the ETK, or if you detect any errors in the ETK, please take a copy of the page in question, indicate the error(s), and send it to Sennebogen Maschinenfabrik GmbH.

Current when going to press

Ongoing development ensures the advanced technology and the high level of quality in our machines. This may result in deviations between this replacement parts list and your machine. Errors can also not be ruled out. Please understand, that no legal claims can be derived from the specifications, illustrations and descriptions within this documentation.

690.5.216 Inspektionssatz / inspection set / kit d'inspection / kit de inspección / kit d'ispezione / conjunto de inspección

Die aufgeführten Teile werden für die Inspektion der Maschine gemäß den Inspektionsintervallen benötigt.

The listed parts are needed for the inspection of the machine according to the inspection-intervals.

Les éléments mentionnés sont nécessaires pour la inspection de la machine conformément aux intervalles d'inspection.

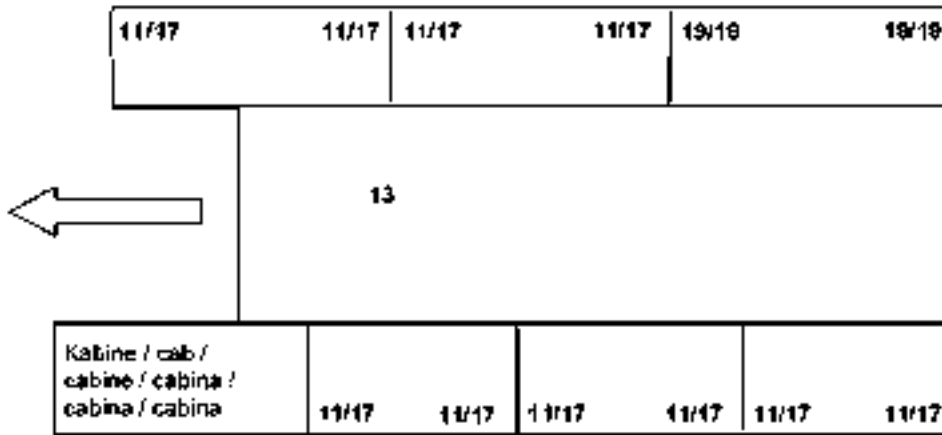
As peças que se indicam a conservar-se necessitam p. a inspec. de la máquina de acordo e los intervalos de inspec.

pezzi di seguito elencati vanno verificati in sede di ispezione della macchina. In base agli intervalli di ispezione previsti.

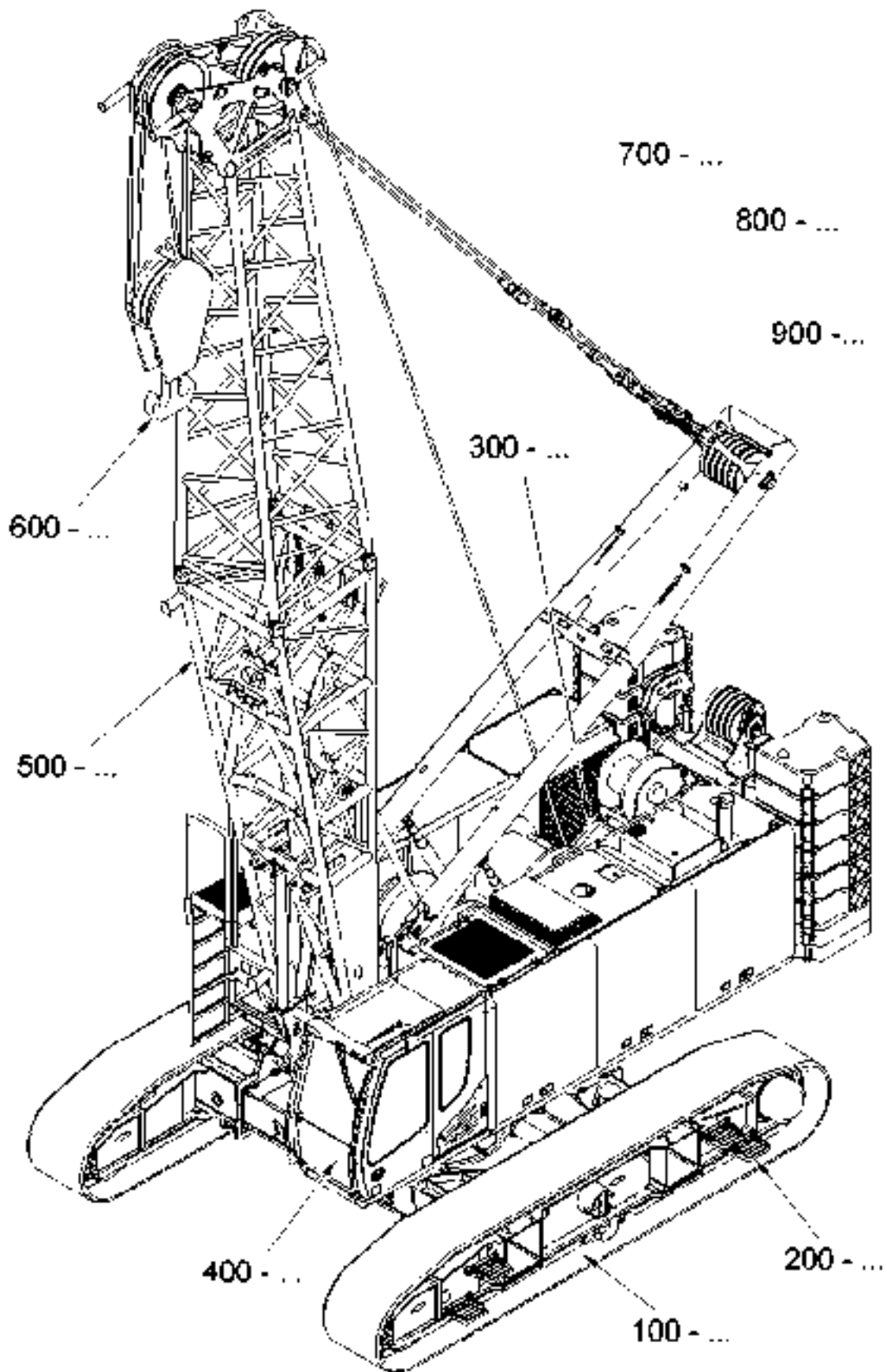
As peças apresentadas são necessarias para a inspeccão da máquina, conforme os intervalos de inspeccão.

Typ / type / type / tipo / tipo / tipo	Cummins Q5X 15		
Motor-Nr. / motor-no. / moteur-no. / motor-no. / motore-no. / motor-no.	79422119		
Bezeichnung / Nomination / désignation / denominación / denominazione / designação	Attention	Ident. No.	
Filterelement / filter element / élément filtrant / elemento filtrante / elemento filtrante / elemento filtrante			
Rücklauffilter / return filter / filtre de retour / filtro de retorno / filtro di ritorno / filtro de retorno	4	027417	
Leckölfilter / leakage oil filter / filtre à huile de fuite / filtro de aceite de fuga / filtro di recupero olio / filtro de fuga de óleo	2	027378	
Belüftungsfilter / ventilation filter / filtre de purge d'air / filtro de ventilación / filtro di ventilazione / filtro de ventilação	1	057228	
Hydro-Clean / hydro-clean / hydro-clean / hydro-clean / hydro-clean / Hydro-clean	1	054503	
Vorsteuerfilter / auxiliary control filter / filtre pilote / filtro piloto / filtro di pilotaggio / filtro piloto	1	054520	
Druckfilter / pressure filter	2	063562	
Unruchfilter / pressure filter	1	127374	
Ölfilter - Motor / engine oil filter / filtre à huile moteur / filtro de aceite del motor / filtro dell'olio motore / filtro do óleo do motor	1	135281	
Kraftstofffilter / fuel filter / filtre à carburant / filtro de combustible / filtro carburante / filtro do combustível	1	135264	
Wasserabscheider / water separator / séparateur d'eau / separador de água / separatore d'acqua / separator de água	1	135265	
Wasserfilter / water filter / filtre d'eau	1	135265	
Heizung Kabine / heating system cab / chauffage cabine / calefacción cabina / riscaldamento cabina / aquecimento cabina	1	107202	
Luftfilter / air filter / filtre à air / filtro de aire / filtro dell'aria / filtro de ar			
Sicherheitspatrone / safety cartridge / cartouche de sécurité / cartucho de seguridad / cartuccia di sicurezza / cartucho de segurança	1	060100	
Austauschpatrone / replacement cartridge / cartouche de rechange / cartucho de recambio / cartuccia intercambiabile / cartucho de substituição	1	060089	
Keilriemen / V-Belt / courroie trapézoïdale / correa trapezoidal / cinghia trapezoidale / correia trapezoidal			
Lichtmaschine / generator / alternateur / alternador / alternatore / alternador	1	135267	
Wasserpumpe / water pump / pompe à eau / bomba de água / pompa dell'acqua / bomba de água	1	135268	

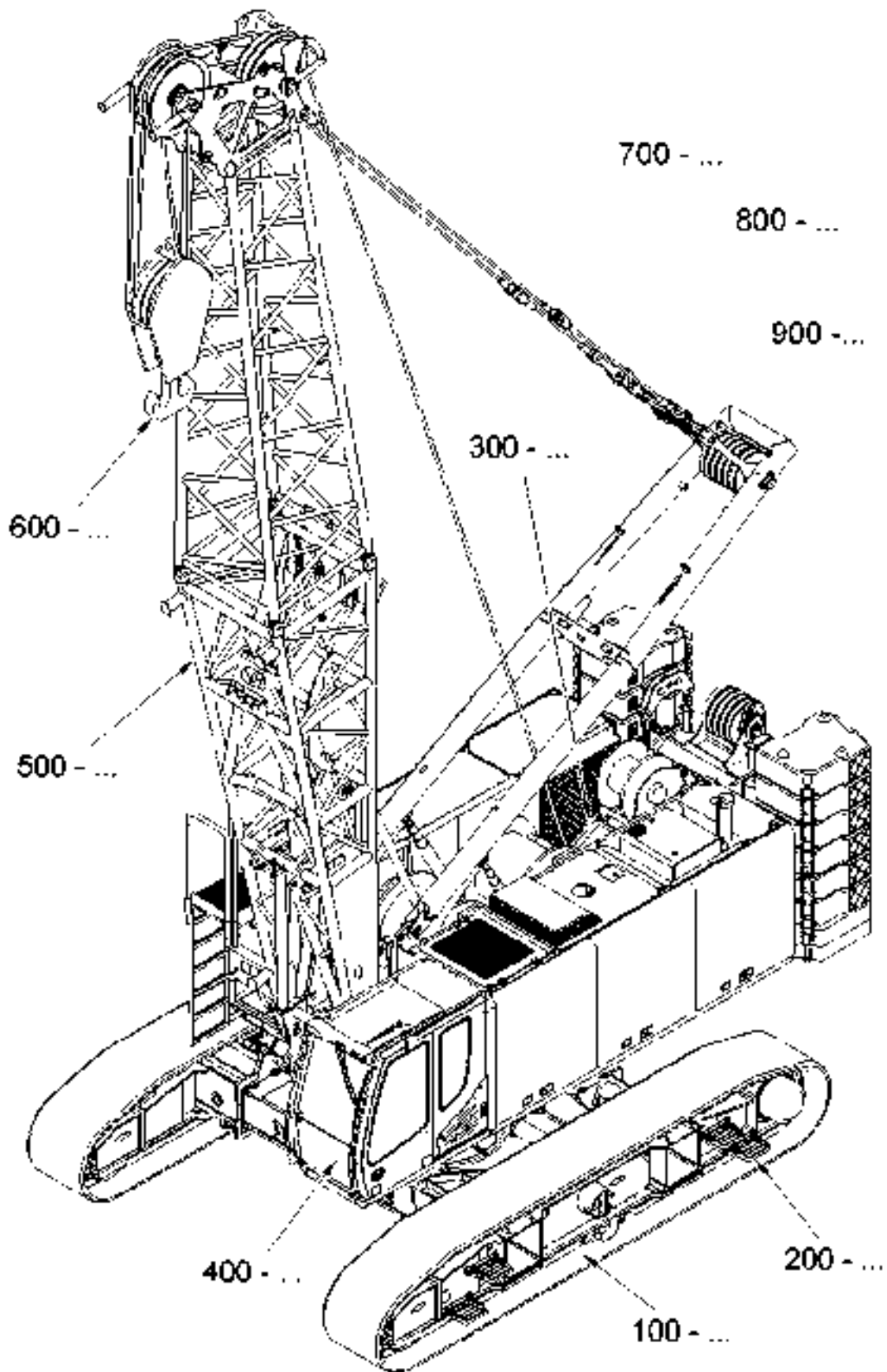
690.5.216 Gasfedern-Übersicht / gas filled spring overview / vue d'ensemble des vélers au gaz / table de muelle de gaz / tabella di ammortizzatore pneumatico / esquema das anias de pressão de gás



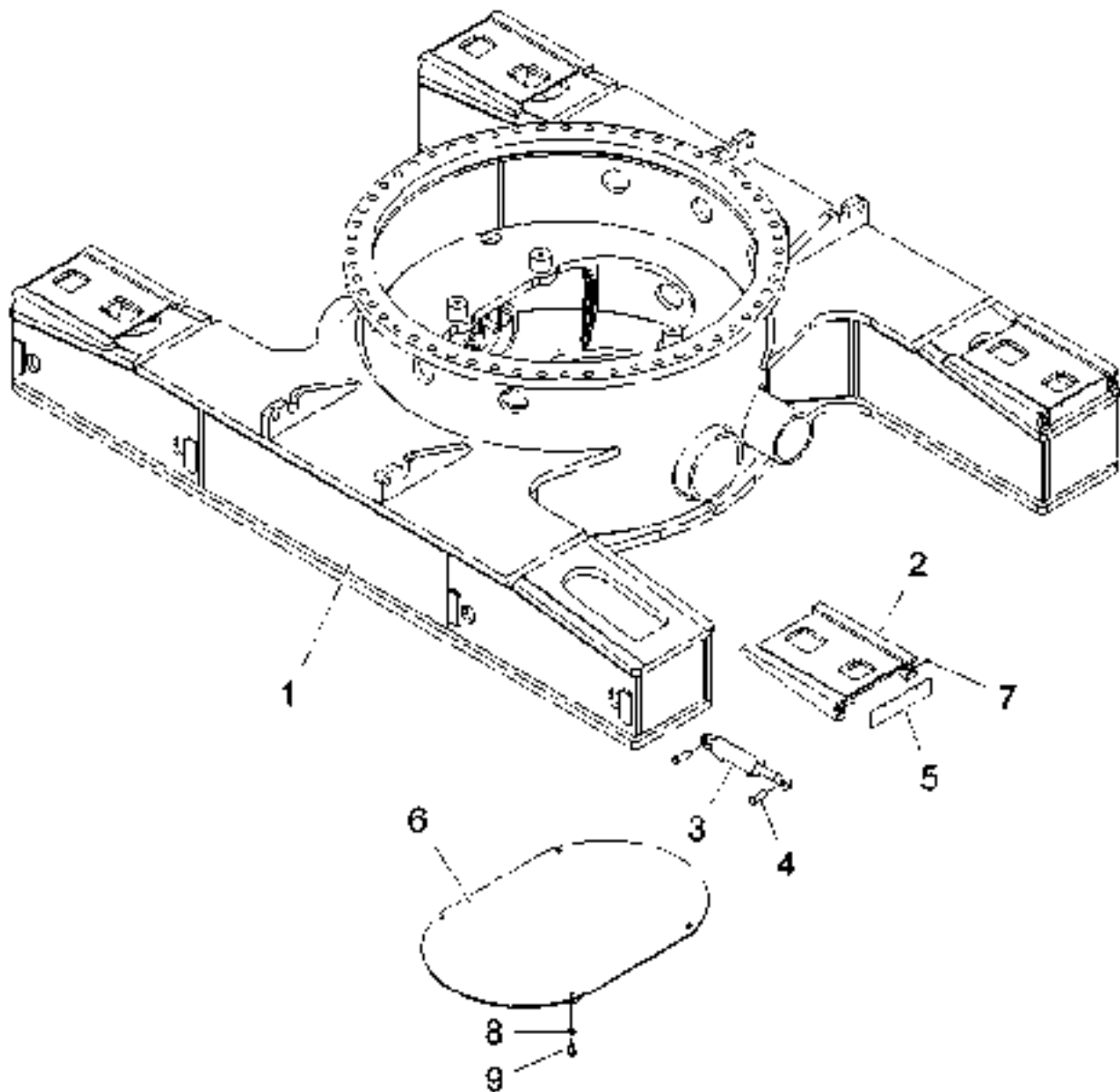
Pos. / Fig.	Ident. No.	Beschreibung	Abw. / Abw.	Kritik / remark	Größe / size	Werte / quality
1	86162	Gasfedern gas-filled spring véler au gaz	11/17	11/17		
2	86170	Gasfedern gas-filled spring véler au gaz	11/17	11/17	215/19	
3	86242	Gasfedern gas-filled spring véler au gaz	11/17	11/17		
4	86126	Gasfedern gas-filled spring véler au gaz	11/17	11/17	205/19	
5	86242	Gasfedern gas-filled spring véler au gaz	11/17	11/17		
6	86242	Gasfedern gas-filled spring véler au gaz	11/17	11/17	205/19	
7	86170	Gasfedern gas-filled spring véler au gaz	11/17	11/17	215/19	
8	86170	Gasfedern gas-filled spring véler au gaz	11/17	11/17	215/19	
9	86170	Gasfedern gas-filled spring véler au gaz	11/17	11/17	215/19	
10	86170	Gasfedern gas-filled spring véler au gaz	11/17	11/17	215/19	
11	86242	Gasfedern gas-filled spring véler au gaz	11/17	11/17	205/19	10x
12	86170	Gasfedern gas-filled spring véler au gaz	11/17	11/17	215/19	
13	86170	Gasfedern gas-filled spring véler au gaz	11/17	11/17	215/19	1x
14	86242	Gasfedern gas-filled spring véler au gaz	11/17	11/17	205/19	
15	86170	Gasfedern gas-filled spring véler au gaz	11/17	11/17	215/19	
16	86170	Gasfedern gas-filled spring véler au gaz	11/17	11/17	215/19	
17	86170	Gasfedern gas-filled spring véler au gaz	11/17	11/17	215/19	10x
18	86170	Gasfedern gas-filled spring véler au gaz	11/17	11/17	215/19	
19	86170	Gasfedern gas-filled spring véler au gaz	11/17	11/17	215/19	4x
20	86170	Gasfedern gas-filled spring véler au gaz	11/17	11/17	215/19	
21	86170	Gasfedern gas-filled spring véler au gaz	11/17	11/17	215/19	
22	86170	Gasfedern gas-filled spring véler au gaz	11/17	11/17	215/19	



Pos./ Fig.	Ident./ No.	Benennung	Nomenclature	Menge/ Qty.	Bemerkung/ Remark	siehe S. see page
100	129318	Mittelbrücke	middle bridge	1	Zusammenbau / assembly	14
101	129323	Lauftradträger	track wheel carrier	1	rechts, ZSB/right, assy./à droite, mont.	18
102	129329	Lauftradträger	track wheel carrier	1	links, ZSB/ left, assy./ à gauche, mont.	38
110	119571	Teleskopierung	telescoping	1		58
130	148039	Verrohrungsanschluss	pipework connection	1	Zusammenbau / assembly	62
145	079245	Kette	chain	2		66
240	138723	Aufstieg	access ladder	4	Anbau / fitiing	68
265	127735	Rotoreinbau	rotor installation	1		72
299	127380	Drehverbindung	swivelling connection	1		76
300	119576	Oberwagenrahmen	upper structure frame	1		78
305	123916	Drehantrieb	slewing drive	1		80
310	119809	Gegengewicht	counterweight	1	Zusammenbau / assembly	90
312	133655	Ballastablage	ballast surface	1		94
315	148979	Verkleidung	covering	1		100
319	124268	Aufstieg	access ladder	1	Zusammenbau / assembly	132
322	136145	Laufsteg	walkway	1		138
323	124647	Geländer	railing	1	ZSB, auf Oberwagen	140
325	125515	Kraftstofftank	fuel tank	1	Zusammenbau / assembly	150
330	125655	Hydrauliköltank	hydraulic oil tank	1	Zusammenbau / assembly	154
335	135860	Ansaugleitung	suction line	1		162
340	123920	Antriebseinheit	drive unit	1		164
341	123921	Kraftstoffsystem	fuel system	1		166
345	138366	Abtriebseinheit	output unit	1		168
350	126112	Motorkühlung	engine cooling system	1		194
352	126176	Hydraulikölkühlung	hydraulic oil cooling system	1		210
360	126343	Luftfilteranlage	air filter system	1		216
365	123923	Auspuffanlage	exhaust system	1		220
370	117713	Batterieeinbau	battery installation	1		222
375	123924	Schaltschrankeinbau	switch cabinet installation	1		224
380	131514	Windpaket	winch unit	1		226
381	131514	Windpaket	winch unit	1		226
383	124472	Windpaket	winch unit	1		254
390	123925	Oberwagenzubehör	upper structure accessories	1		262
392	100827	Schmierung	lubrication	1	Drehverbindung / swivelling connection	268
395	123926	Befestigungselemente	fastening elements	1	Oberwagen / upper structure	276
405	107007	Kabine	cab	1		278
410	136469	Bodenplatte	base plate	1	mechanische Teile / mechanics	336

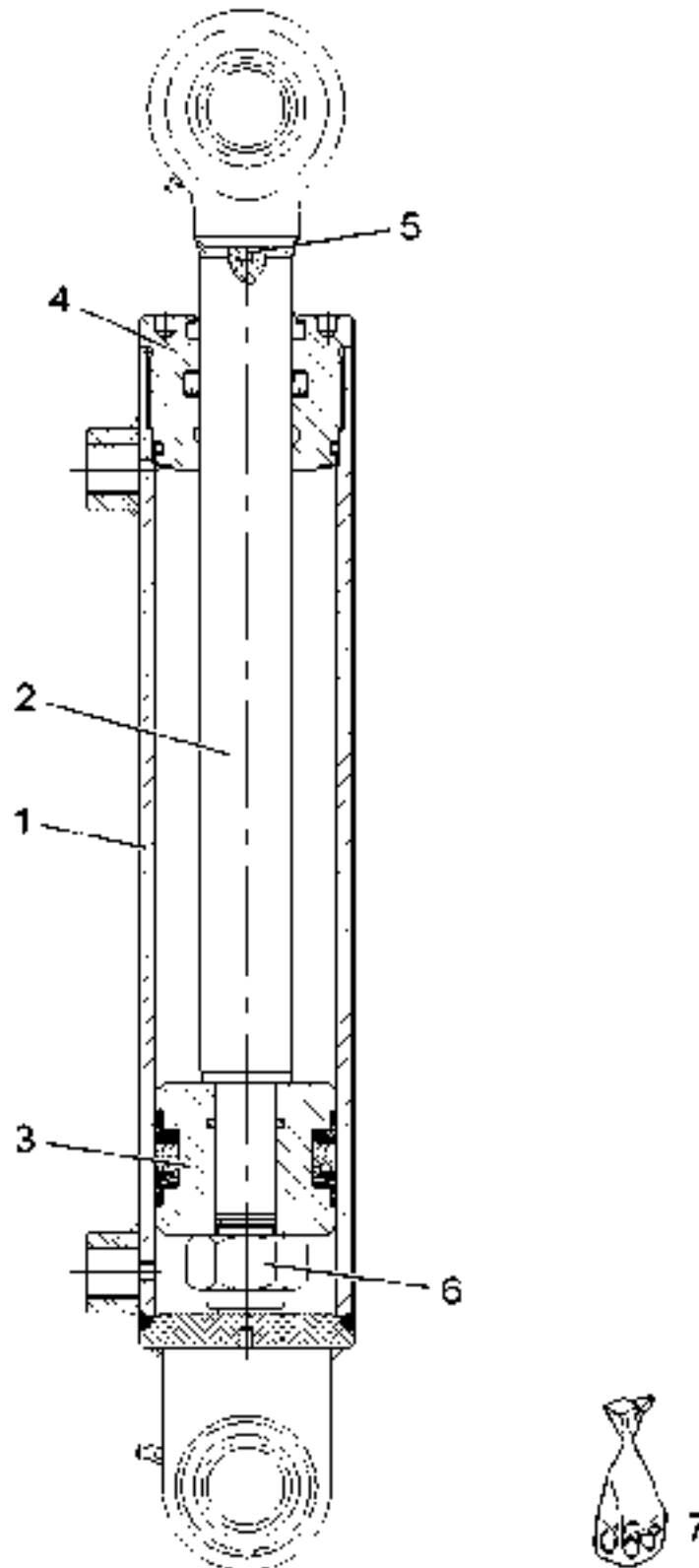


Pos./ Fig.	Ident./ No.	Benennung	Nomenclature	Menge/ Qty.	Bemerkung/ Remark	siehe S. see page
411	133500	Bodenplatte	base plate	1	mechatronische Teile / mechatronic parts	350
415	101093	Fahrersitz	driver's seat	1		358
420	123927	Klimaanlage	air conditioning system	1		368
421	124706	Verschlauchung	hose assemblies	1	Klimaanlage / air conditioning system	376
430	134838	Kabinenzubehör	cab accessories	1		378
500	134965	Ausrüstung	equipment	1		386
520	134966	Beseilung	rope equipment	1		422
600	123010	Unterflasche	bottom hook block	1	100t/2	424
610	121241	Lasthaken	load hook	1	25t	426
700	529660	Mechatronik	mechatronics	1		428
800	124474	Beleuchtung	illumination	1		666
850	126405	Schildersatz	label set	0		
855	148797	Schild	label	1		
900	131029	Sonderzubehör	special accessories	1		668
901	133801	Werkzeugsatz	tool kit	1		684
902	517171	Lack	varnish	1	Übersicht / overview	690

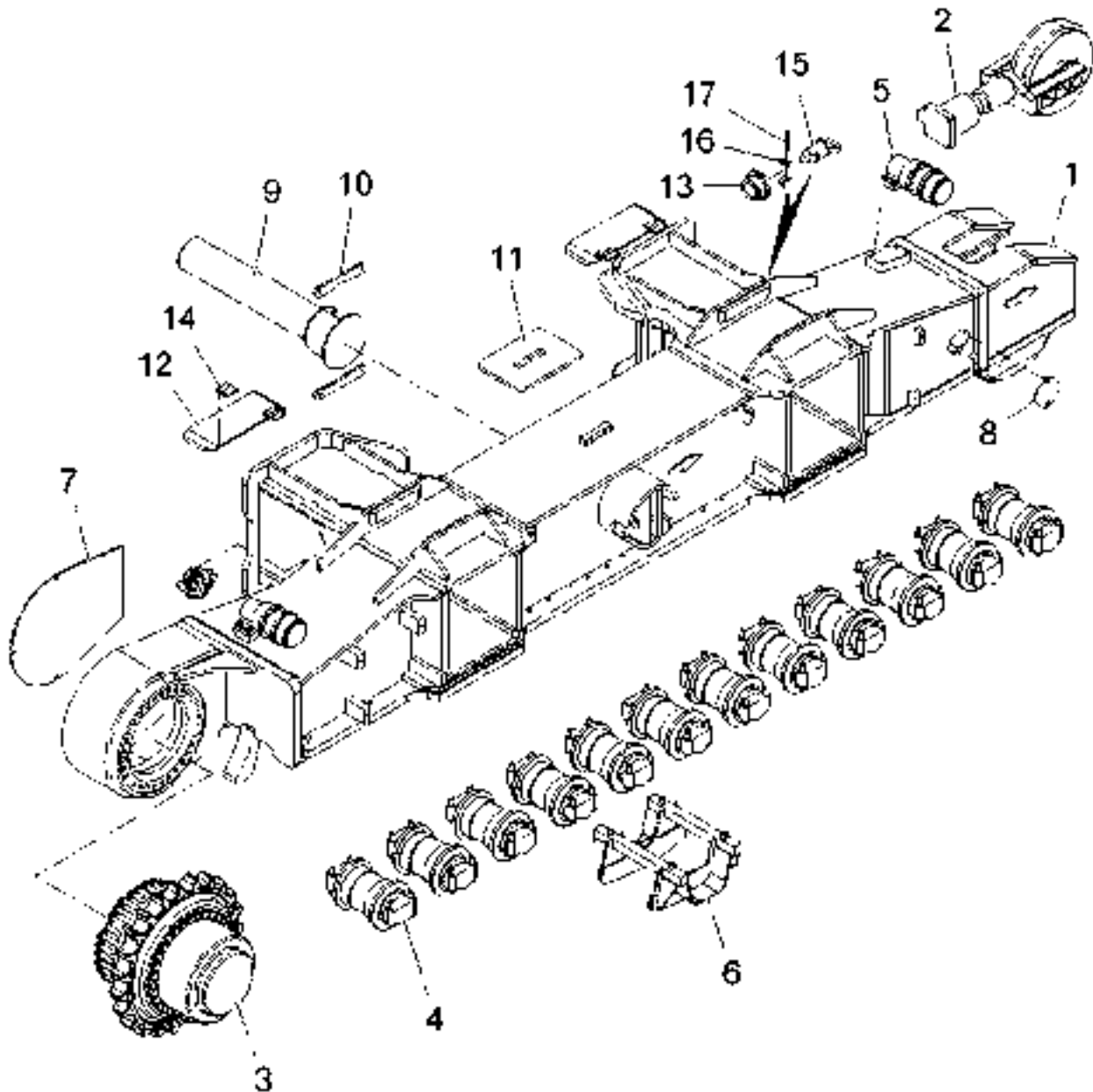


Pos./ Fig.	Ident./ No.	Benennung	Nomenclature	Menge/ Qty.	MPOS-Bemerkung/ Remark	s. Seite see page
1	129319	Mittelbrücke	middle bridge	1		
2	129320	Keil	wedge	4		
3	051927	Hydraulikzylinder	hydraulic cylinder	4		16
4	049164	Bolzen	bolt	8		
5	129321	Abdeckung	covering	4		
6	129322	Abdeckung	covering	1		
7	001350	Schmiernippel	lubricating nipple	8		
8	002506	Spannscheibe	conical spring washer	4		
9	000368	Sechskantschraube	hexagonal screw	4		

100.3 Hydraulikzylinder / hydraulic cylinder

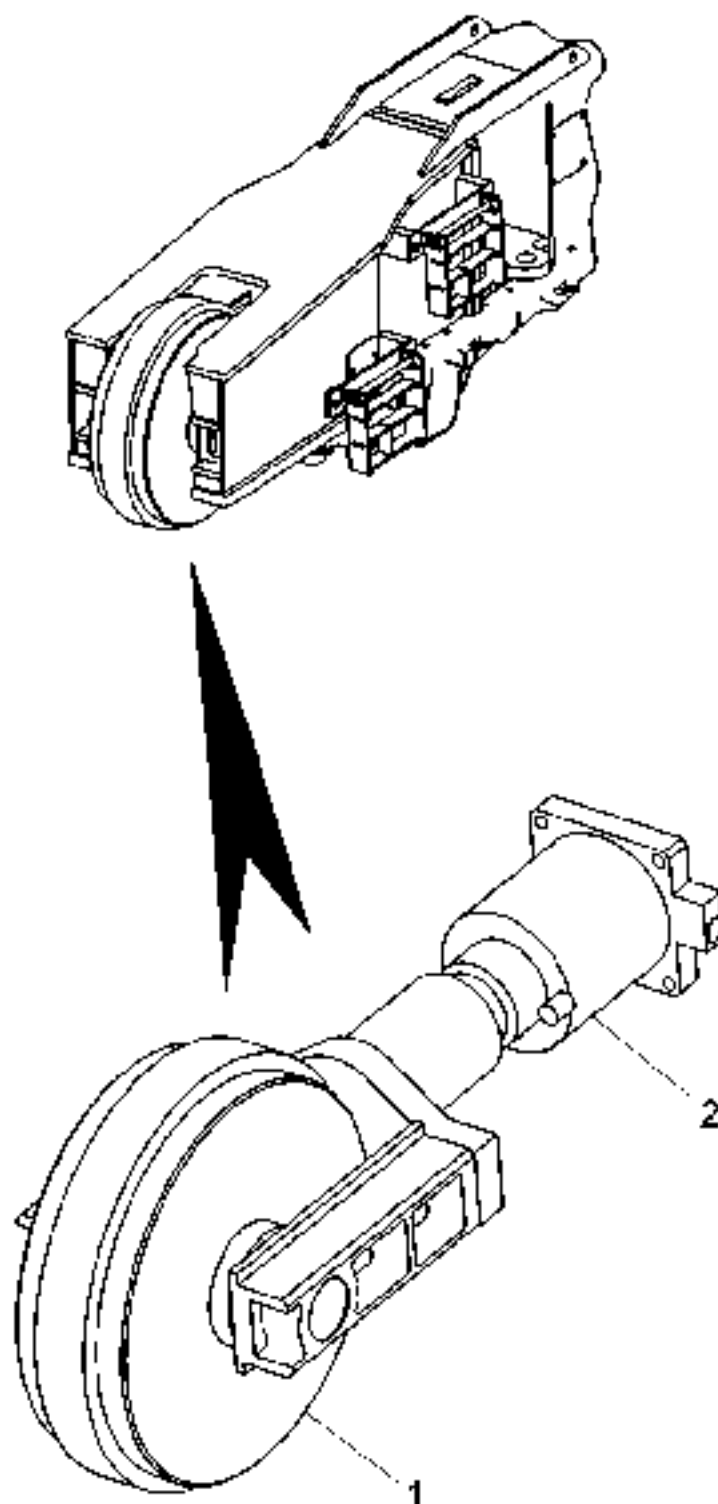


Pos./ Fig.	Ident./ No.	Benennung	Nomenclature	Menge/ Qty.	MPOS-Bemerkung/ Remark	s. Seite see page
1	058750	Zylinderrohr	cylinder pipe	1		
2	058749	Kolbenstange	piston rod	1		
3	058752	Kolben	piston	1		
4	058751	Führungskopf	guide head	1		
5	021566	Spannhülse	clamping sleeve	1		
6	058753	Sechskantmutter	hexagonal nut	1		
7	058748	Dichtsatz	sealing kit	0	Hydraulikzylinder / hydraulic cylinder	

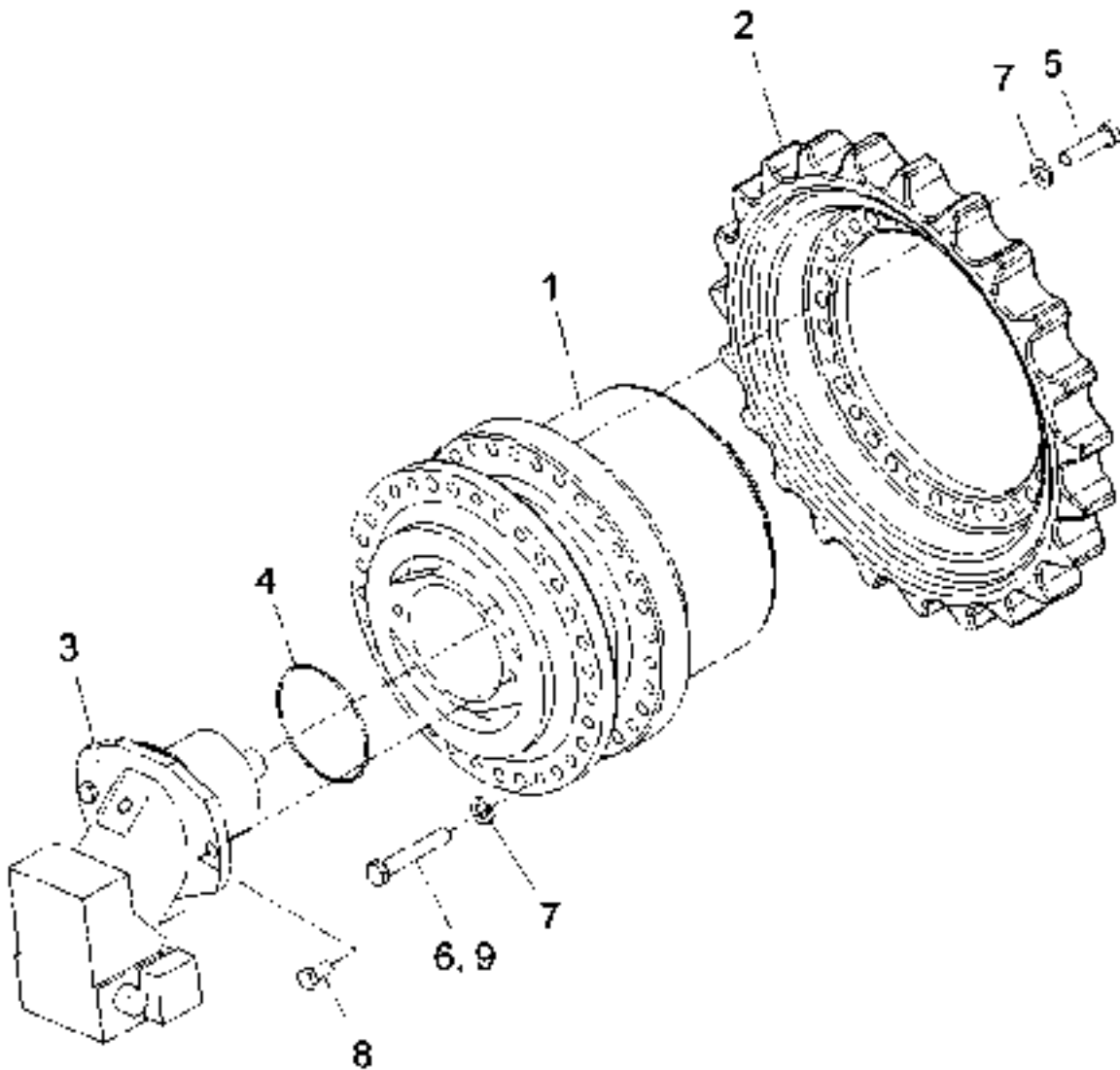


Pos./ Fig.	Ident./ No.	Benennung	Nomenclature	Menge/ Qty.	MPOS-Bemerkung/ Remark	s. Seite see page
1	129324	Lauftradträger	track wheel carrier	1	rechts / right / à droite	
2	078782	Leitradeinheit	idler unit	1		20
3	127722	Antrieb	drive	1		22
4	114680	Laufrolle	track roller	12		30
5	097424	Tragrolle	carrier roller	2		
6	083098	Führung	guide mechanism	1	Zusammenbau / assembly	32
7	129325	Abdeckung	covering	1	Fahrgetriebe / drive transmission	
8	122129	Abdeckung	covering	1	Schmieröffnung, ZSB	34
9	124678	Führung	guide mechanism	1	Zusammenbau / assembly	36
10	096192	Halter	bracket	2	Schlauchführung / hose guide	
11	031798	Schleifleiste	rubbing strip	1		
12	117144	Abdeckung	covering	2	Klemmung / clamping	
13	117145	Arretierung	locking	2	Lauftradträger / track wheel carrier	
14	014209	Scharnier	hinge	4		
15	129326	Bolzen	bolt	2		
16	128636	Halter	bracket	4		
17	051420	Bolzen	bolt	2		

102.2 Leitradereinheit / idler unit



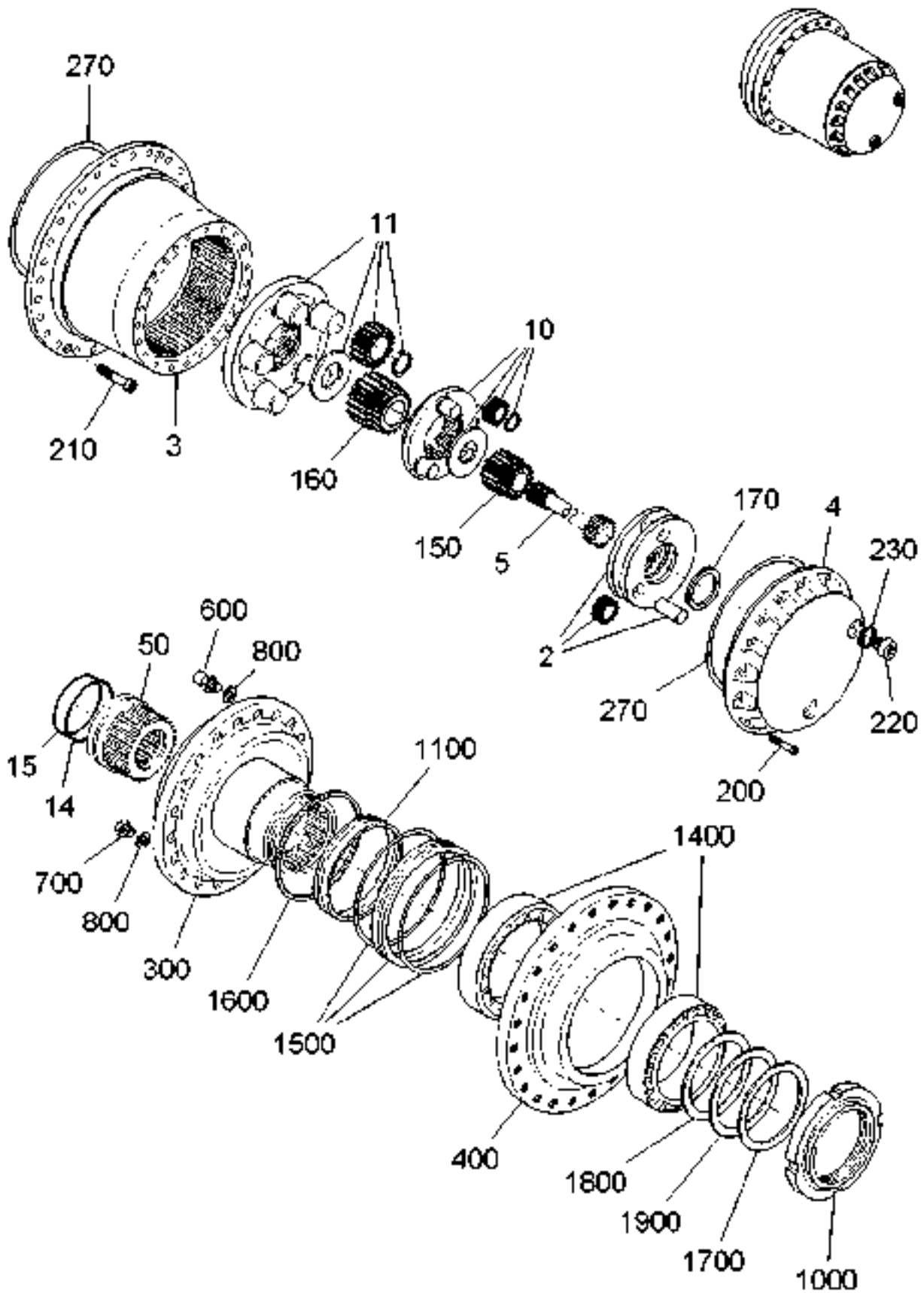
Pos./ Fig.	Ident./ No.	Benennung	Nomenclature	Menge/ Qty.	MPOS-Bemerkung/ Remark	s. Seite see page
1	080752	Leitrad	idler	1	komplett / complete	
2	036815	Stickstoffspanner	nitrogen adjuster	1		



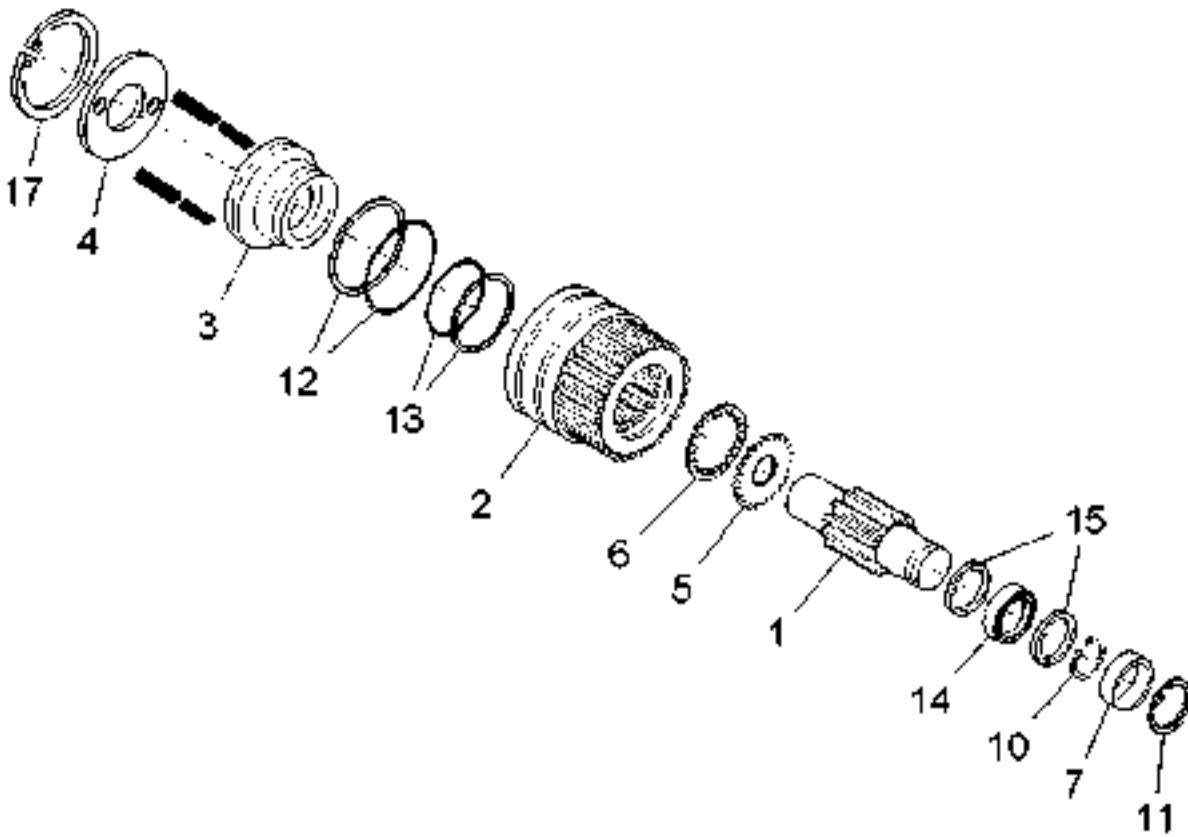
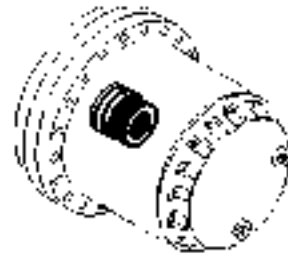
Pos./ Fig.	Ident./ No.	Benennung	Nomenclature	Menge/ Qty.	MPOS-Bemerkung/ Remark	s. Seite see page
1	030950	Raupenfahrgetriebe	crawler gearbox	1		24
2	070593	Turas	sprocket	1		
3	051870	Konstantmotor	fixed displacement motor	1		28
4	037518	O-Ring	Seal-O-Ring	1	190x4 NBR 70	
5	029422	Sechskantschraube	hexagonal screw	32		
6	031182	Sechskantschraube	hexagonal screw	23		
7	020977	Spannscheibe	conical spring washer	64		
8	000145	Sechskantschraube	hexagonal screw	2		
9	097924	Sechskantschraube	hexagonal screw	9		



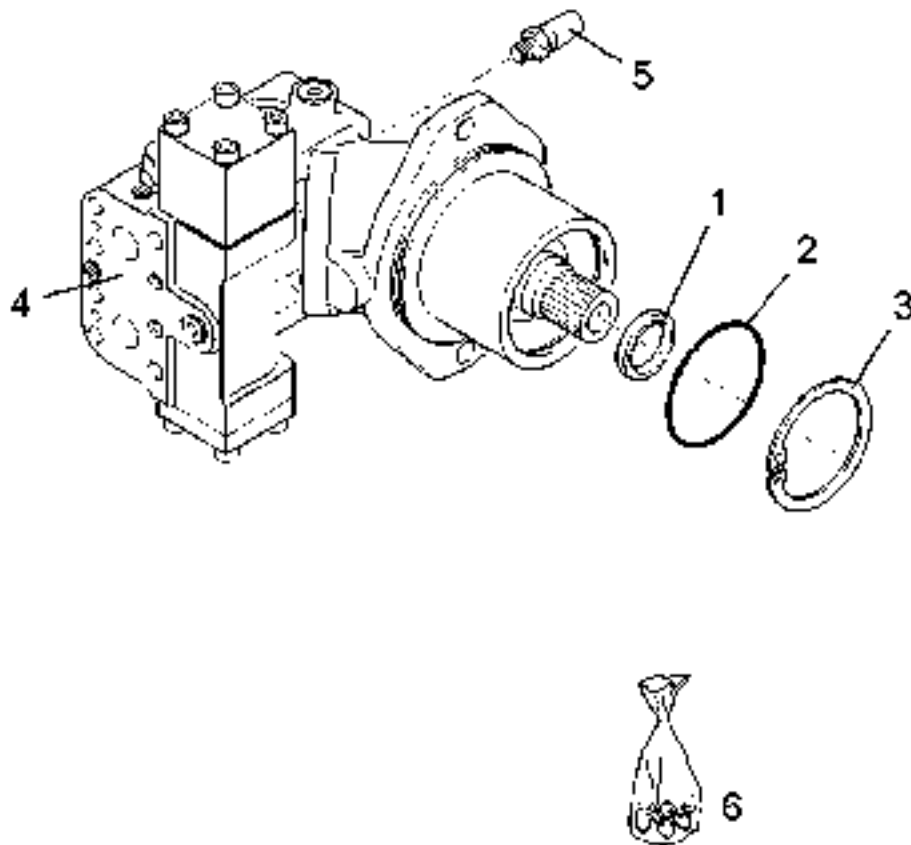
102.3.1 Raupenfahrgetriebe / crawler gearbox



Pos./ Fig.	Ident./ No.	Benennung	Nomenclature	Menge/ Qty.	MPOS-Bemerkung/ Remark	s. Seite see page
2	059375	Planetenträger	planet carrier	1		
3	036308	Hohlrad	annulus	1		
4	036315	Deckel	cover	1		
5	036313	Zahnrad	gear wheel	1		
10	059374	Planetenträger	planet carrier	1		
11	059373	Planetenträger	planet carrier	1		
14	036384	O-Ring	Seal-O-Ring	1	150x3 NB70	
15	036333	Stützring	back-up ring	1		
50	059376	Bremse	brake	1		26
150	036312	Zahnrad	gear wheel	1		
160	036311	Zahnrad	gear wheel	1		
170	036319	Scheibe	washer	1		
200	013612	Zylinderschraube	cylinder screw	18		
210	000123	Zylinderschraube	cylinder screw	2		
220	000172	Verschlussschraube	screw plug	2		
230	055289	Dichtung	seal	2		
270	105898	O-Ring	Seal-O-Ring	2	390x4 NB70	
300	036325	Nabenträger	hub carrier	1		
400	036317	Nabe	hub	1		
600	031198	Ventil	valve	1	Entlüftung / bleed valve	
700	002682	Verschlussschraube	screw plug	2		
800	055268	Dichtung	seal	3		
1000	036320	Nutmutter	grooved nut	1		
1100	036324	Ring	ring	1		
1400	036388	Außenteil	outer section	2		
1500	025325	Gleitringdichtung	axial face seal	1		
1600	025318	V-Dichtring	V-seal	1		
1700	036321	Scheibe	washer	1		
1800	036322	Scheibe	washer	1		
1900	036323	Scheibe	washer	1		

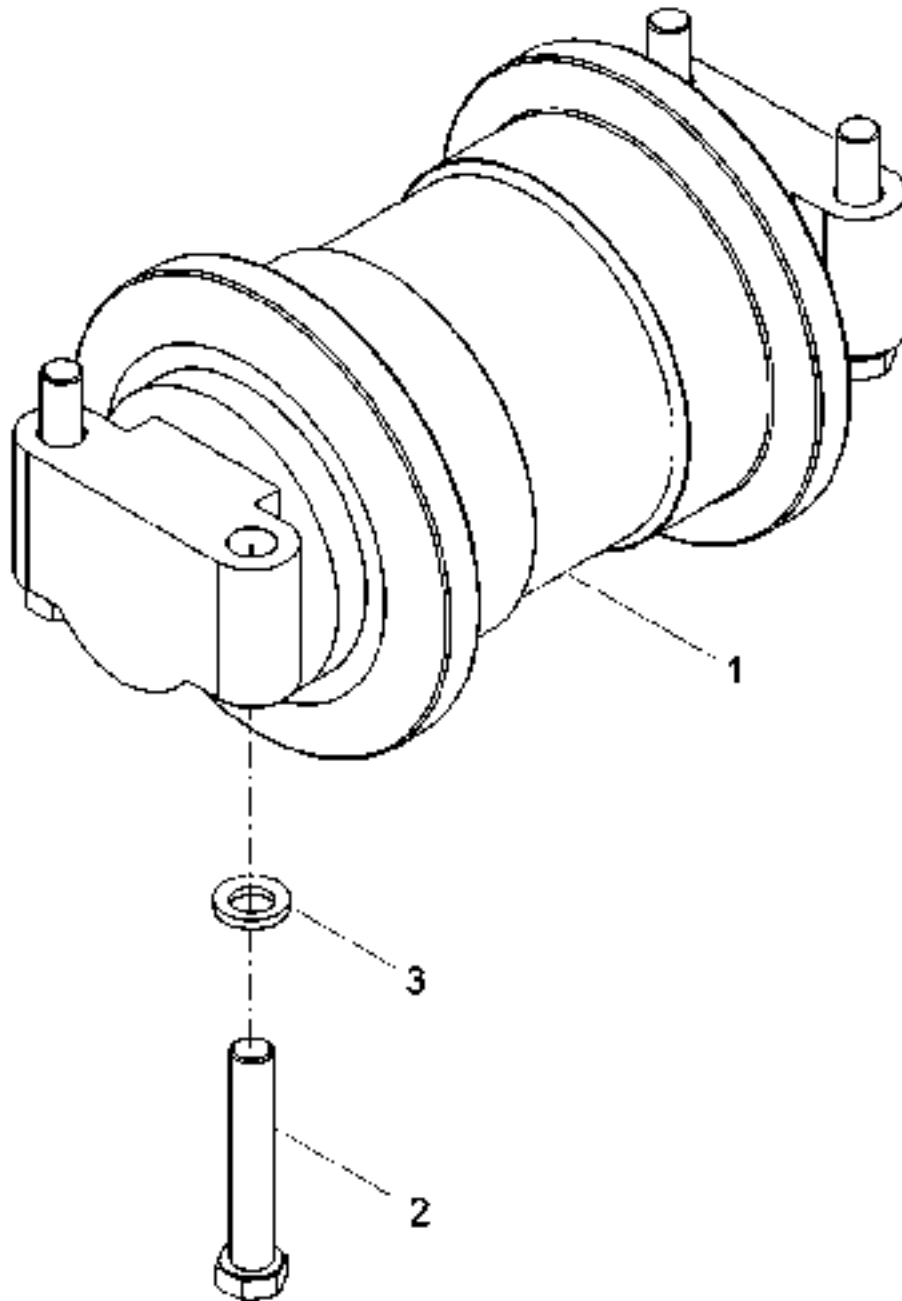


Pos./ Fig.	Ident./ No.	Benennung	Nomenclature	Menge/ Qty.	MPOS-Bemerkung/ Remark	s. Seite see page
1	059379	Hülse	bush	1		
2	059378	Nabe	hub	1		
3	025287	Kolben	piston	1		
4	059380	Deckel	cover	1		
5	025288	Lamelle	clutch plate	10	Außenlamelle / outer plate	
6	025289	Lamelle	clutch plate	9	Innenlamelle / inner clutch plate	
7	059377	Buchse	bush	1		
10	036381	Sicherungsring	safety ring	1		
11	000404	Sicherungsring	safety ring	1		
12	025326	Stangendichtung	rod seal	1		
13	025327	Führungsring	guide ring	1		
14	055270	Rillenkugellager	deep-groove ball bearing	1		
15	025330	Stützscheibe	supporting ring	2		
17	036382	Sicherungsring	safety ring	1		

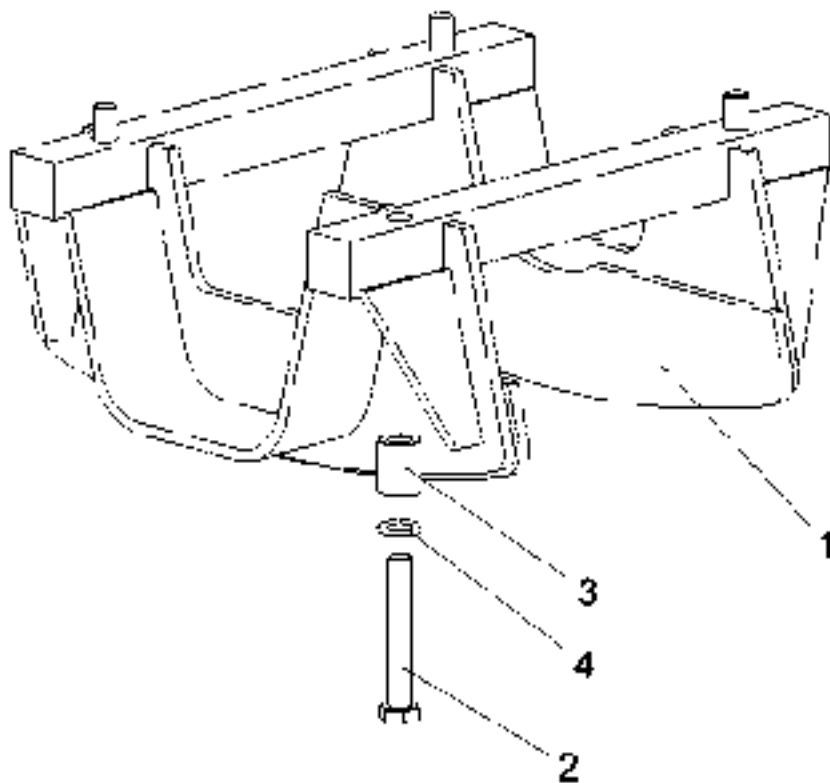


Pos./ Fig.	Ident./ No.	Benennung	Nomenclature	Menge/ Qty.	MPOS-Bemerkung/ Remark	s. Seite see page
1	036341	Radial-Wellendichtring	radial rotary shaft seal	1		
2	012026	O-Ring	Seal-O-Ring	1	132,94x3,53 -S- NBR70	
3	006341	Sicherungsring	safety ring	1		
4	057243	Bremsventil	brake valve	1		
5	064971	Ventil	valve	2	Drucknachsaugung/ pressure make-up valve	
6	053345	Dichtsatz	sealing kit	0	für / for 051870	

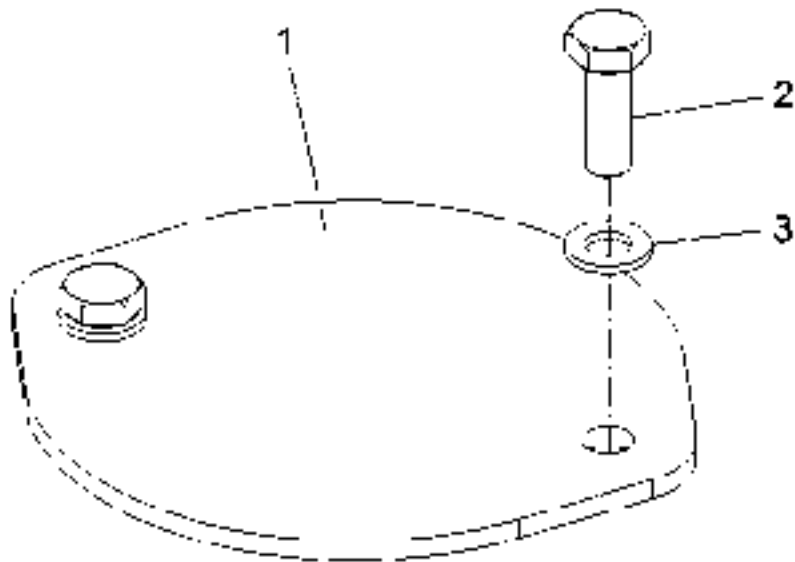
102.4 Laufrolle / track roller



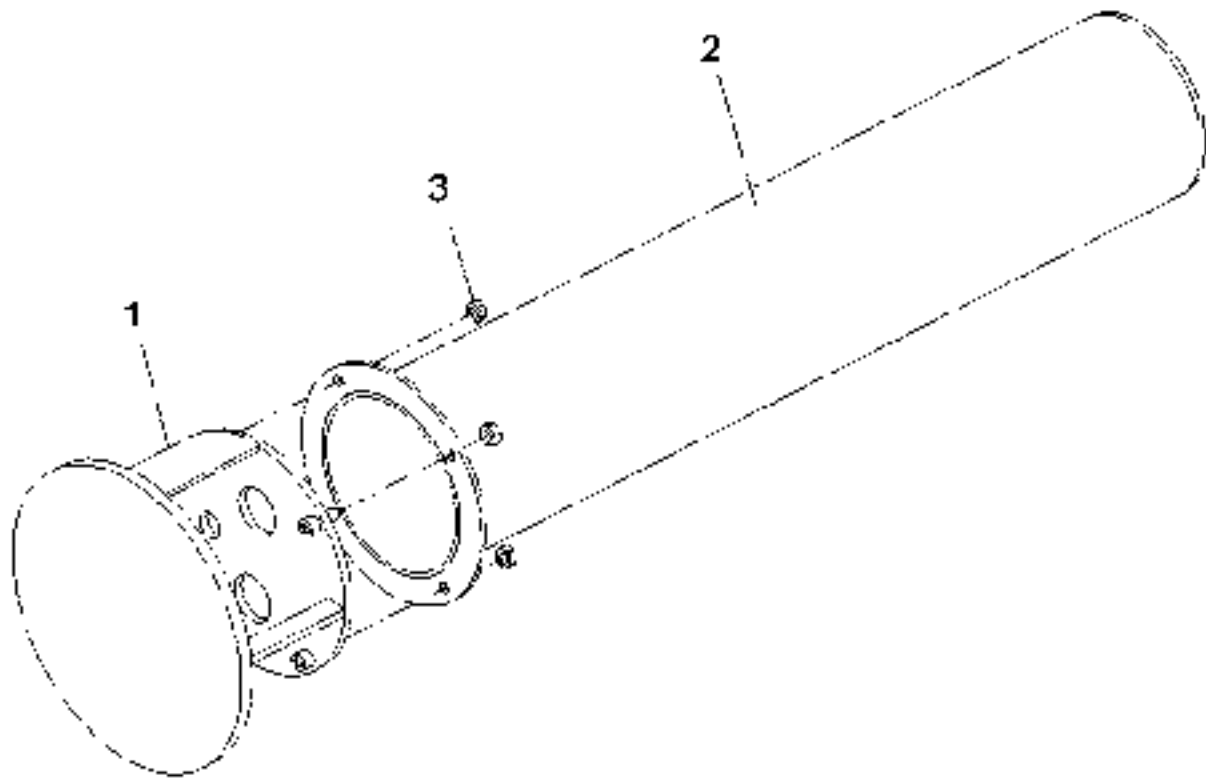
Pos./ Fig.	Ident./ No.	Benennung	Nomenclature	Menge/ Qty.	MPOS-Bemerkung/ Remark	s. Seite see page
1	026111	Laufrolle	track roller	1		
2	076308	Sechskantschraube	hexagonal screw	4		
3	013210	Spannscheibe	conical spring washer	4		



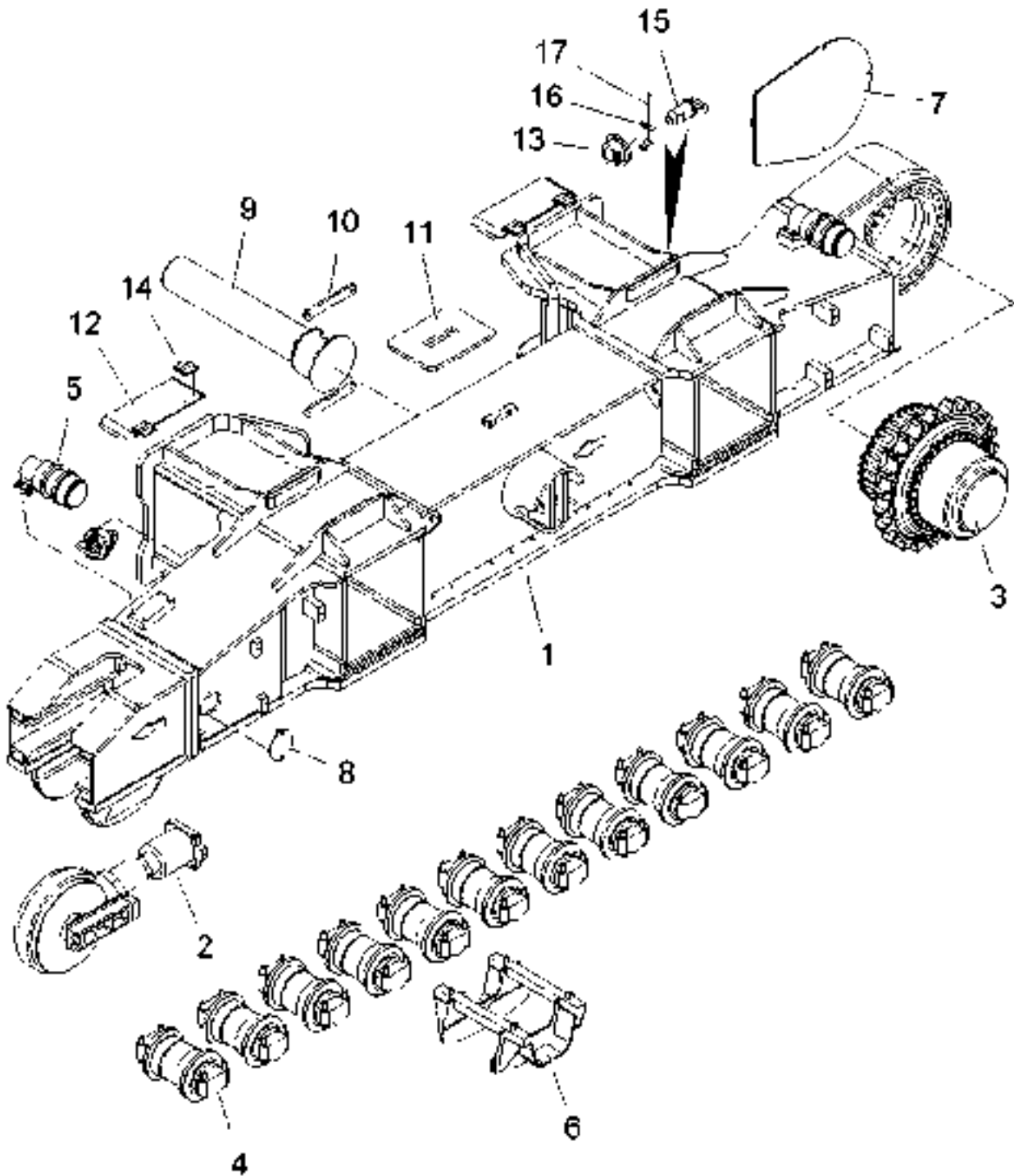
Pos./ Fig.	Ident./ No.	Benennung	Nomenclature	Menge/ Qty.	MPOS-Bemerkung/ Remark	s. Seite see page
1	036124	Führung	guide mechanism	1	Kettenführung / chain guide	
2	057225	Sechskantschraube	hexagonal screw	4		
3	020258	Rohr	pipe	4		
4	013210	Spannscheibe	conical spring washer	4		



Pos./ Fig.	Ident./ No.	Benennung	Nomenclature	Menge/ Qty.	MPOS-Bemerkung/ Remark	s. Seite see page
1	122130	Abdeckung	covering	1		
2	008695	Sechskantschraube	hexagonal screw	2		
3	000244	Scheibe	washer	2		

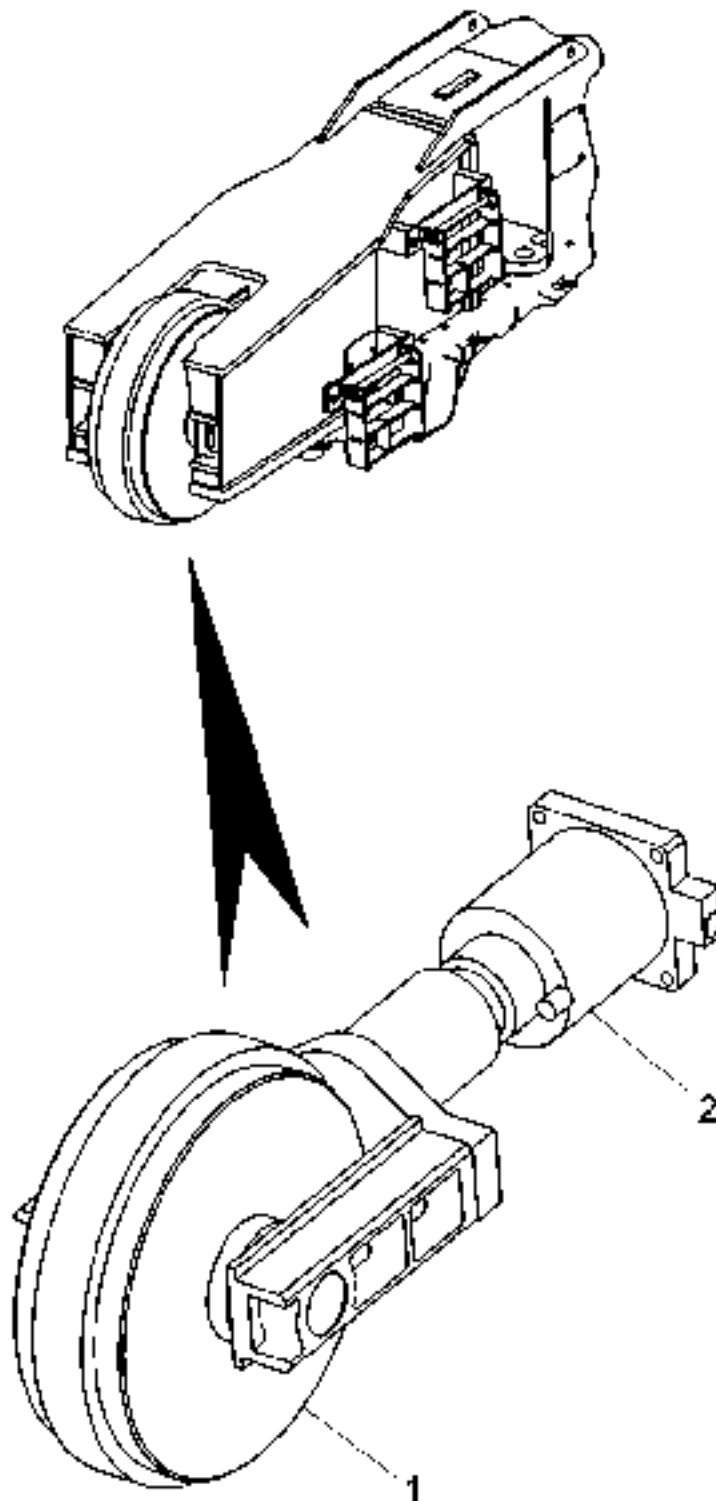


Pos./ Fig.	Ident./ No.	Benennung	Nomenclature	Menge/ Qty.	MPOS-Bemerkung/ Remark	s. Seite see page
1	096178	Führung	guide mechanism	1	Hydraulikschläuche / hydraulic hoses	
2	124715	Führung	guide mechanism	1	Hydraulikschläuche / hydraulic hoses	
3	010535	Sechskantmutter	hexagonal nut	4		

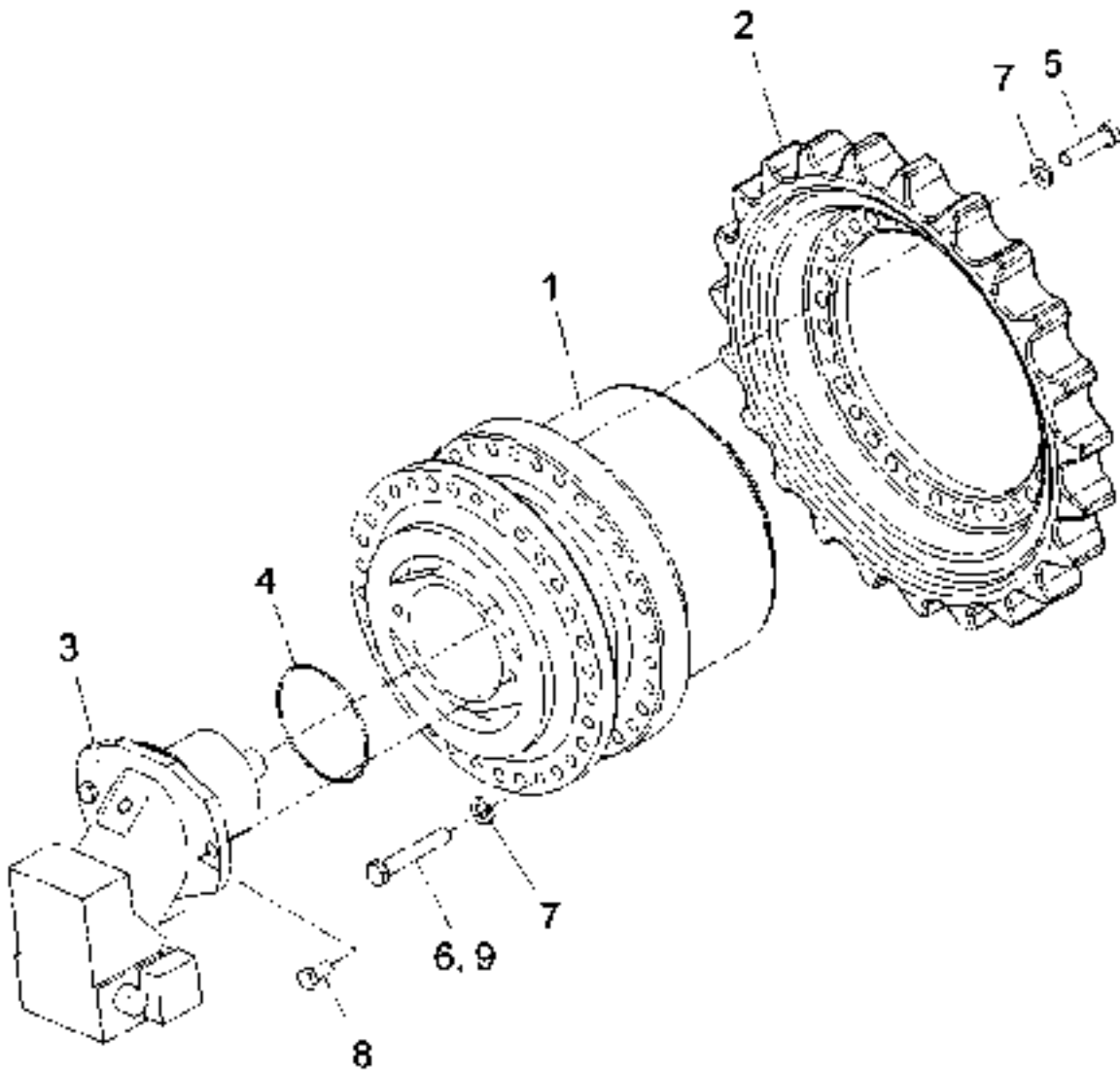


Pos./ Fig.	Ident./ No.	Benennung	Nomenclature	Menge/ Qty.	MPOS-Bemerkung/ Remark	s. Seite see page
1	129328	Lauftradträger	track wheel carrier	1	links / left / à gauche	
2	078782	Leitradeinheit	idler unit	1		40
3	127722	Antrieb	drive	1		42
4	114680	Laufrolle	track roller	12		50
5	097424	Tragrolle	carrier roller	2		
6	083098	Führung	guide mechanism	1	Zusammenbau / assembly	52
7	129327	Abdeckung	covering	1	Fahrgetriebe / drive transmission	
8	122129	Abdeckung	covering	1	Schmieröffnung, ZSB	54
9	124678	Führung	guide mechanism	1	Zusammenbau / assembly	56
10	096192	Halter	bracket	2	Schlauchführung / hose guide	
11	031798	Schleifleiste	rubbing strip	1		
12	117144	Abdeckung	covering	2	Klemmung / clamping	
13	117145	Arretierung	locking	2	Lauftradträger / track wheel carrier	
14	014209	Scharnier	hinge	4		
15	129326	Bolzen	bolt	2		
16	128636	Halter	bracket	4		
17	051420	Bolzen	bolt	2		

102.2 Leitradereinheit / idler unit

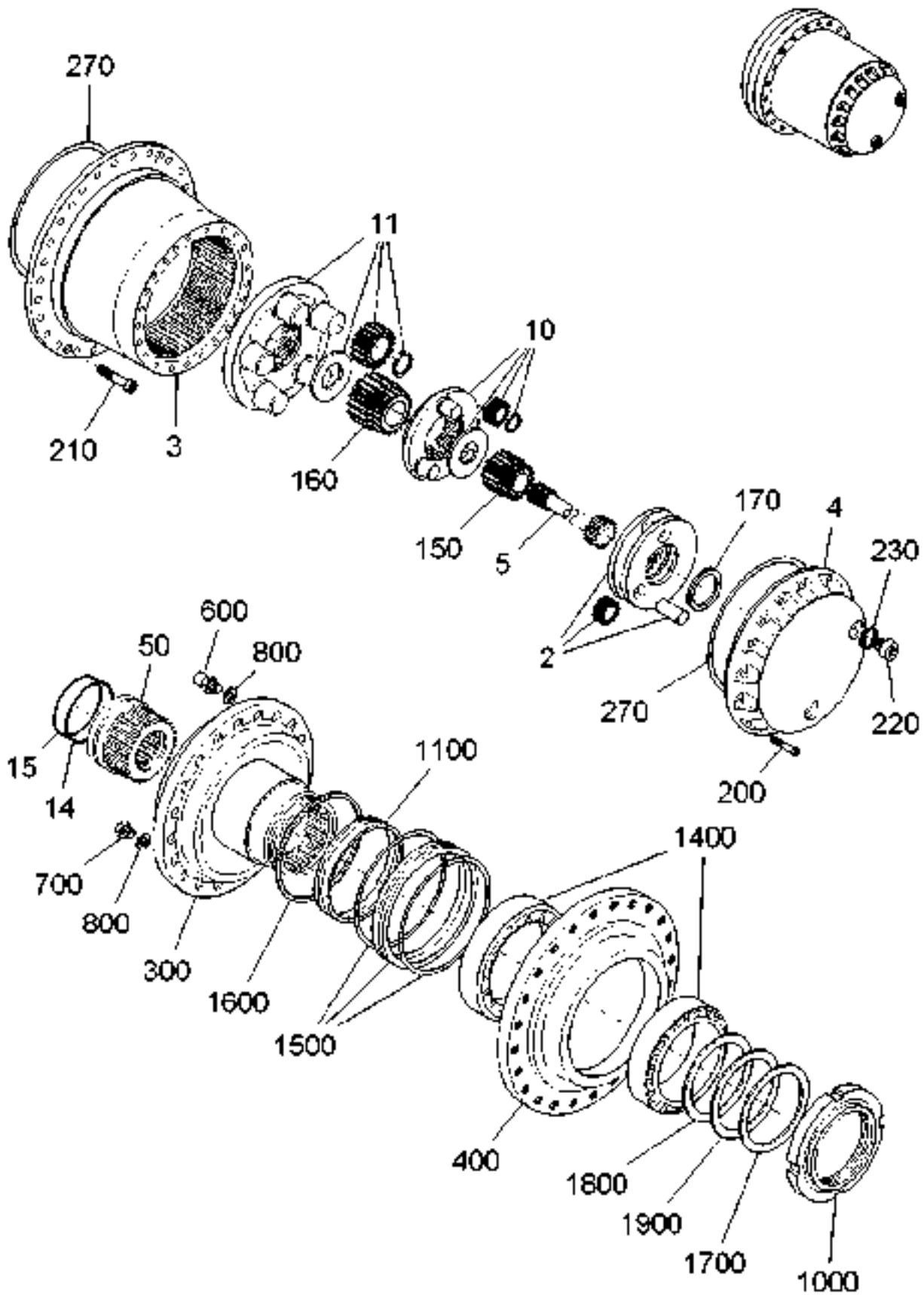


Pos./ Fig.	Ident./ No.	Benennung	Nomenclature	Menge/ Qty.	MPOS-Bemerkung/ Remark	s. Seite see page
1	080752	Leitrad	idler	1	komplett / complete	
2	036815	Stickstoffspanner	nitrogen adjuster	1		

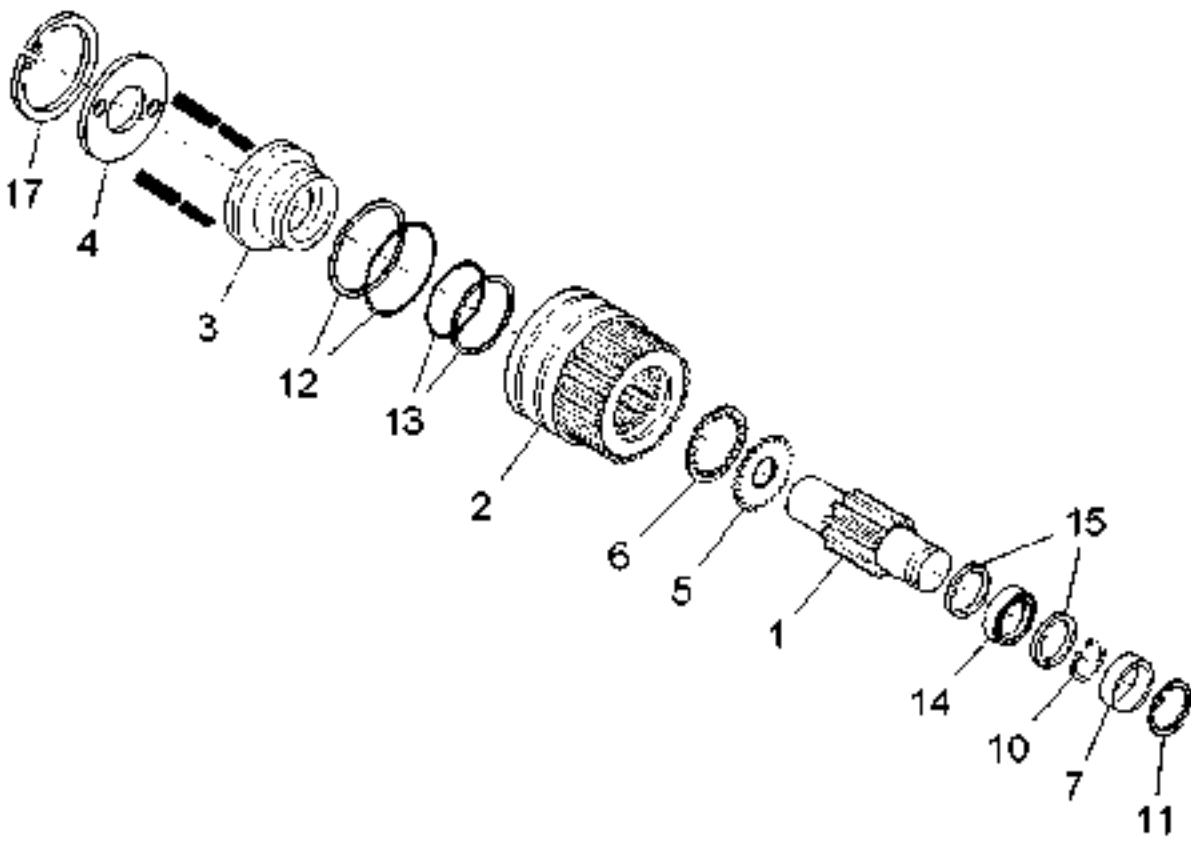
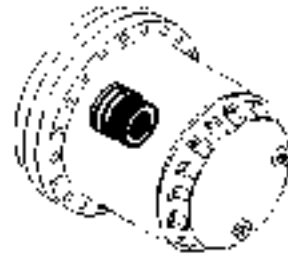


Pos./ Fig.	Ident./ No.	Benennung	Nomenclature	Menge/ Qty.	MPOS-Bemerkung/ Remark	s. Seite see page
1	030950	Raupenfahrgetriebe	crawler gearbox	1		44
2	070593	Turas	sprocket	1		
3	051870	Konstantmotor	fixed displacement motor	1		48
4	037518	O-Ring	Seal-O-Ring	1	190x4 NBR 70	
5	029422	Sechskantschraube	hexagonal screw	32		
6	031182	Sechskantschraube	hexagonal screw	23		
7	020977	Spannscheibe	conical spring washer	64		
8	000145	Sechskantschraube	hexagonal screw	2		
9	097924	Sechskantschraube	hexagonal screw	9		

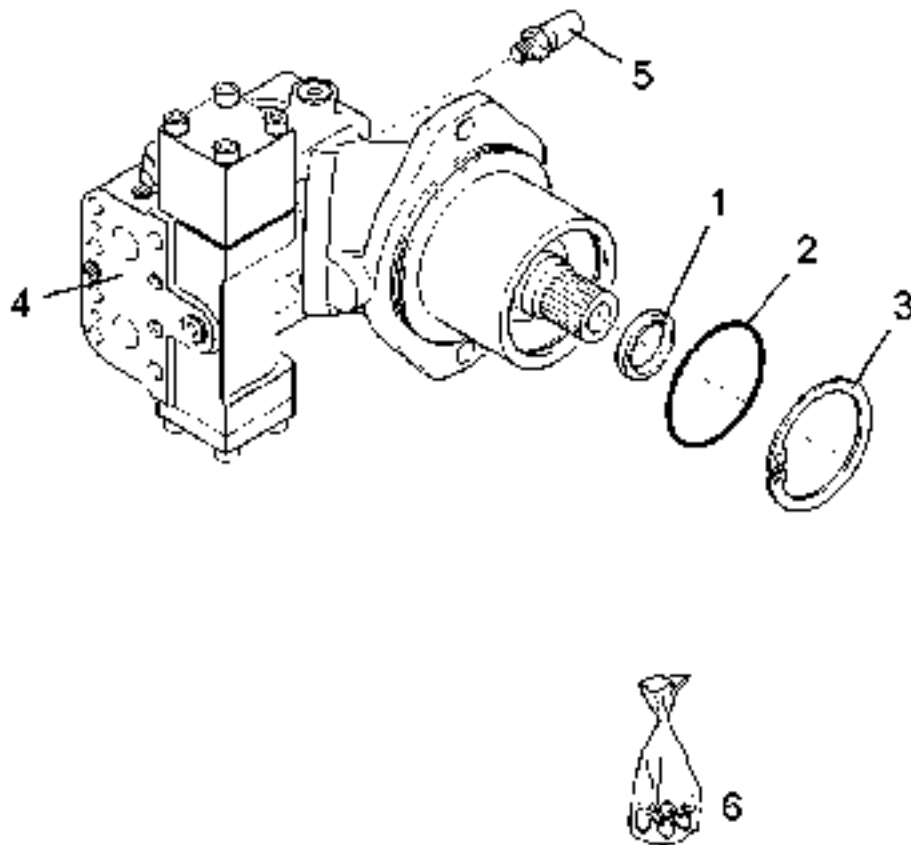
102.3.1 Raupenfahrgetriebe / crawler gearbox



Pos./ Fig.	Ident./ No.	Benennung	Nomenclature	Menge/ Qty.	MPOS-Bemerkung/ Remark	s. Seite see page
2	059375	Planetenträger	planet carrier	1		
3	036308	Hohlrad	annulus	1		
4	036315	Deckel	cover	1		
5	036313	Zahnrad	gear wheel	1		
10	059374	Planetenträger	planet carrier	1		
11	059373	Planetenträger	planet carrier	1		
14	036384	O-Ring	Seal-O-Ring	1	150x3 NB70	
15	036333	Stützring	back-up ring	1		
50	059376	Bremse	brake	1		46
150	036312	Zahnrad	gear wheel	1		
160	036311	Zahnrad	gear wheel	1		
170	036319	Scheibe	washer	1		
200	013612	Zylinderschraube	cylinder screw	18		
210	000123	Zylinderschraube	cylinder screw	2		
220	000172	Verschlussschraube	screw plug	2		
230	055289	Dichtung	seal	2		
270	105898	O-Ring	Seal-O-Ring	2	390x4 NB70	
300	036325	Nabenträger	hub carrier	1		
400	036317	Nabe	hub	1		
600	031198	Ventil	valve	1	Entlüftung / bleed valve	
700	002682	Verschlussschraube	screw plug	2		
800	055268	Dichtung	seal	3		
1000	036320	Nutmutter	grooved nut	1		
1100	036324	Ring	ring	1		
1400	036388	Außenteil	outer section	2		
1500	025325	Gleitringdichtung	axial face seal	1		
1600	025318	V-Dichtring	V-seal	1		
1700	036321	Scheibe	washer	1		
1800	036322	Scheibe	washer	1		
1900	036323	Scheibe	washer	1		

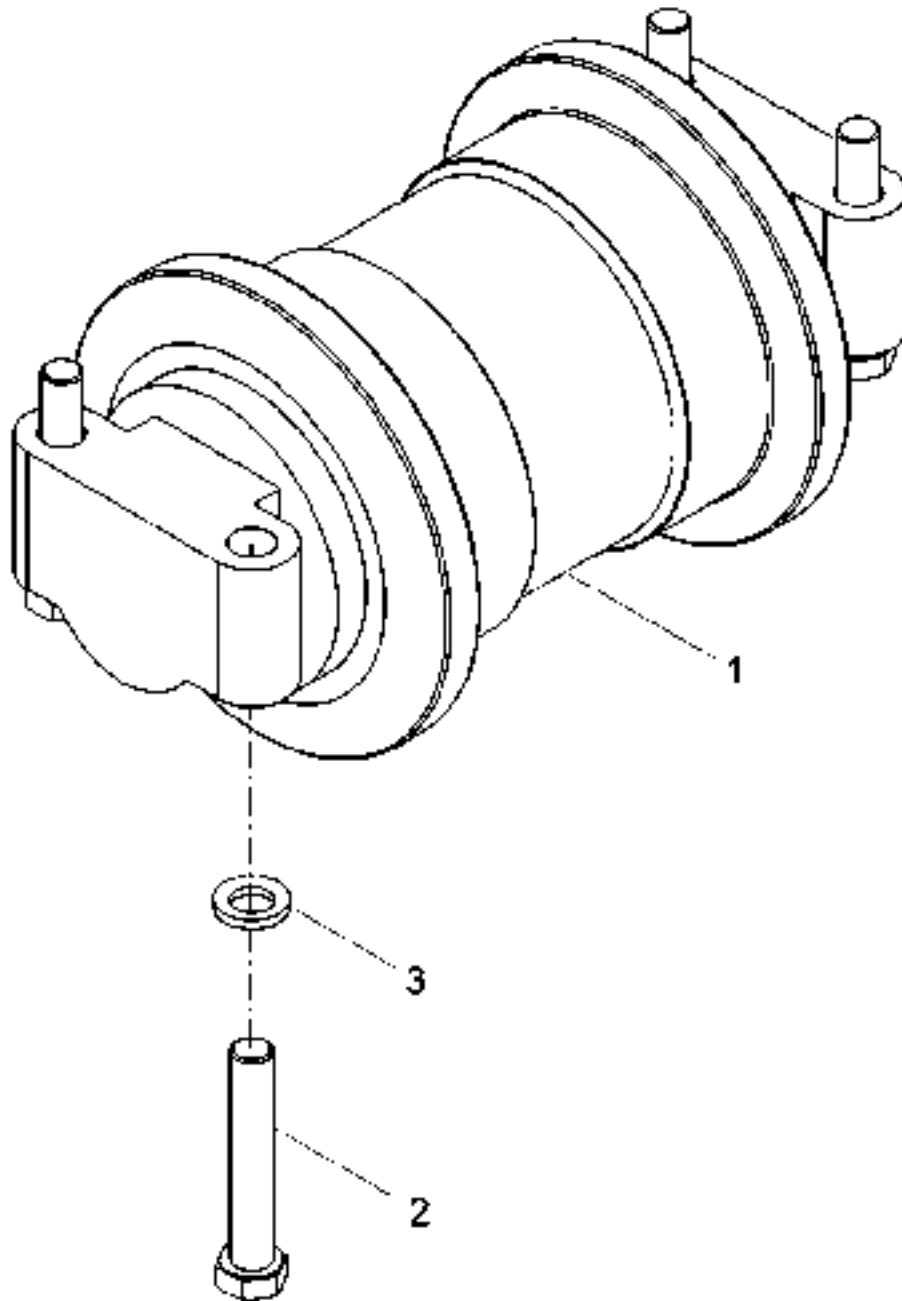


Pos./ Fig.	Ident./ No.	Benennung	Nomenclature	Menge/ Qty.	MPOS-Bemerkung/ Remark	s. Seite see page
1	059379	Hülse	bush	1		
2	059378	Nabe	hub	1		
3	025287	Kolben	piston	1		
4	059380	Deckel	cover	1		
5	025288	Lamelle	clutch plate	10	Außenlamelle / outer plate	
6	025289	Lamelle	clutch plate	9	Innenlamelle / inner clutch plate	
7	059377	Buchse	bush	1		
10	036381	Sicherungsring	safety ring	1		
11	000404	Sicherungsring	safety ring	1		
12	025326	Stangendichtung	rod seal	1		
13	025327	Führungsring	guide ring	1		
14	055270	Rillenkugellager	deep-groove ball bearing	1		
15	025330	Stützscheibe	supporting ring	2		
17	036382	Sicherungsring	safety ring	1		

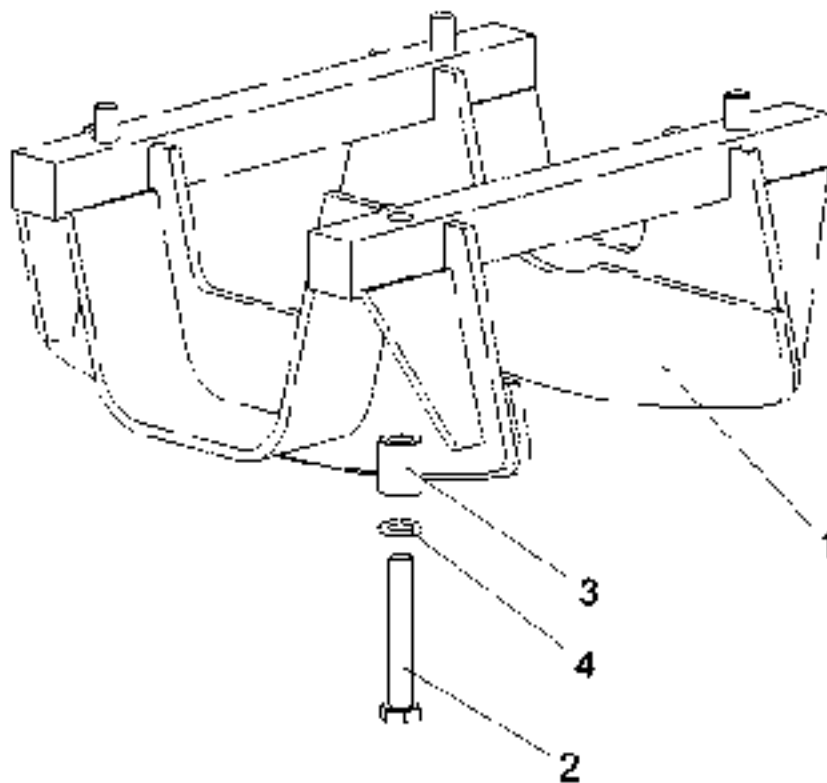


Pos./ Fig.	Ident./ No.	Benennung	Nomenclature	Menge/ Qty.	MPOS-Bemerkung/ Remark	s. Seite see page
1	036341	Radial-Wellendichtring	radial rotary shaft seal	1		
2	012026	O-Ring	Seal-O-Ring	1	132,94x3,53 -S- NBR70	
3	006341	Sicherungsring	safety ring	1		
4	057243	Bremsventil	brake valve	1		
5	064971	Ventil	valve	2	Drucknachsaugung/ pressure make-up valve	
6	053345	Dichtsatz	sealing kit	0	für / for 051870	

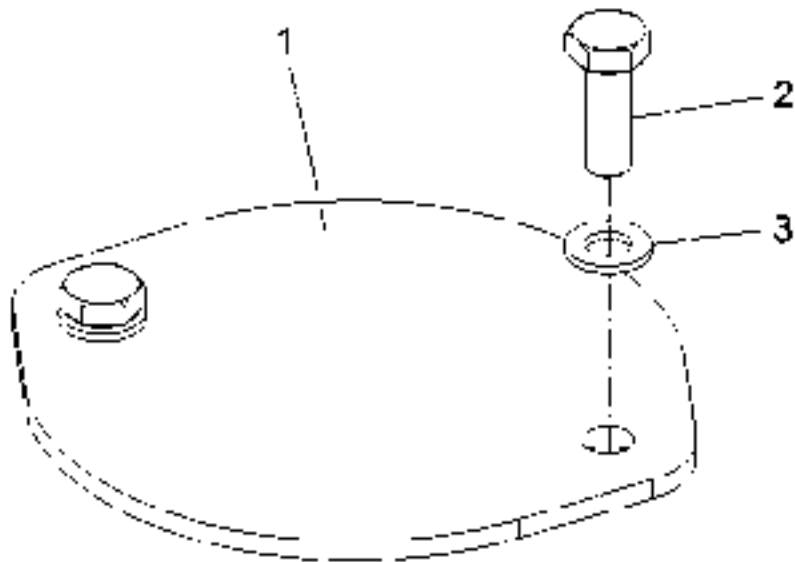
102.4 Laufrolle / track roller



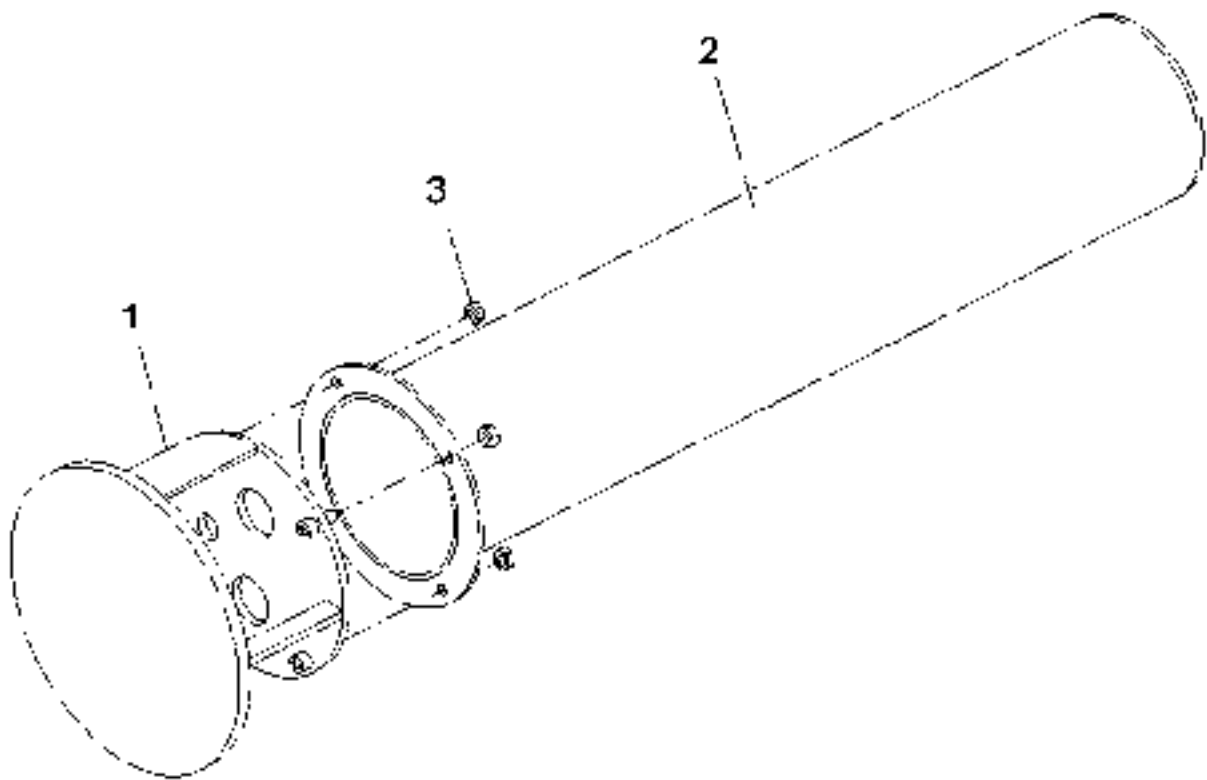
Pos./ Fig.	Ident./ No.	Benennung	Nomenclature	Menge/ Qty.	MPOS-Bemerkung/ Remark	s. Seite see page
1	026111	Laufrolle	track roller	1		
2	076308	Sechskantschraube	hexagonal screw	4		
3	013210	Spannscheibe	conical spring washer	4		



Pos./ Fig.	Ident./ No.	Benennung	Nomenclature	Menge/ Qty.	MPOS-Bemerkung/ Remark	s. Seite see page
1	036124	Führung	guide mechanism	1	Kettenführung / chain guide	
2	057225	Sechskantschraube	hexagonal screw	4		
3	020258	Rohr	pipe	4		
4	013210	Spannscheibe	conical spring washer	4		

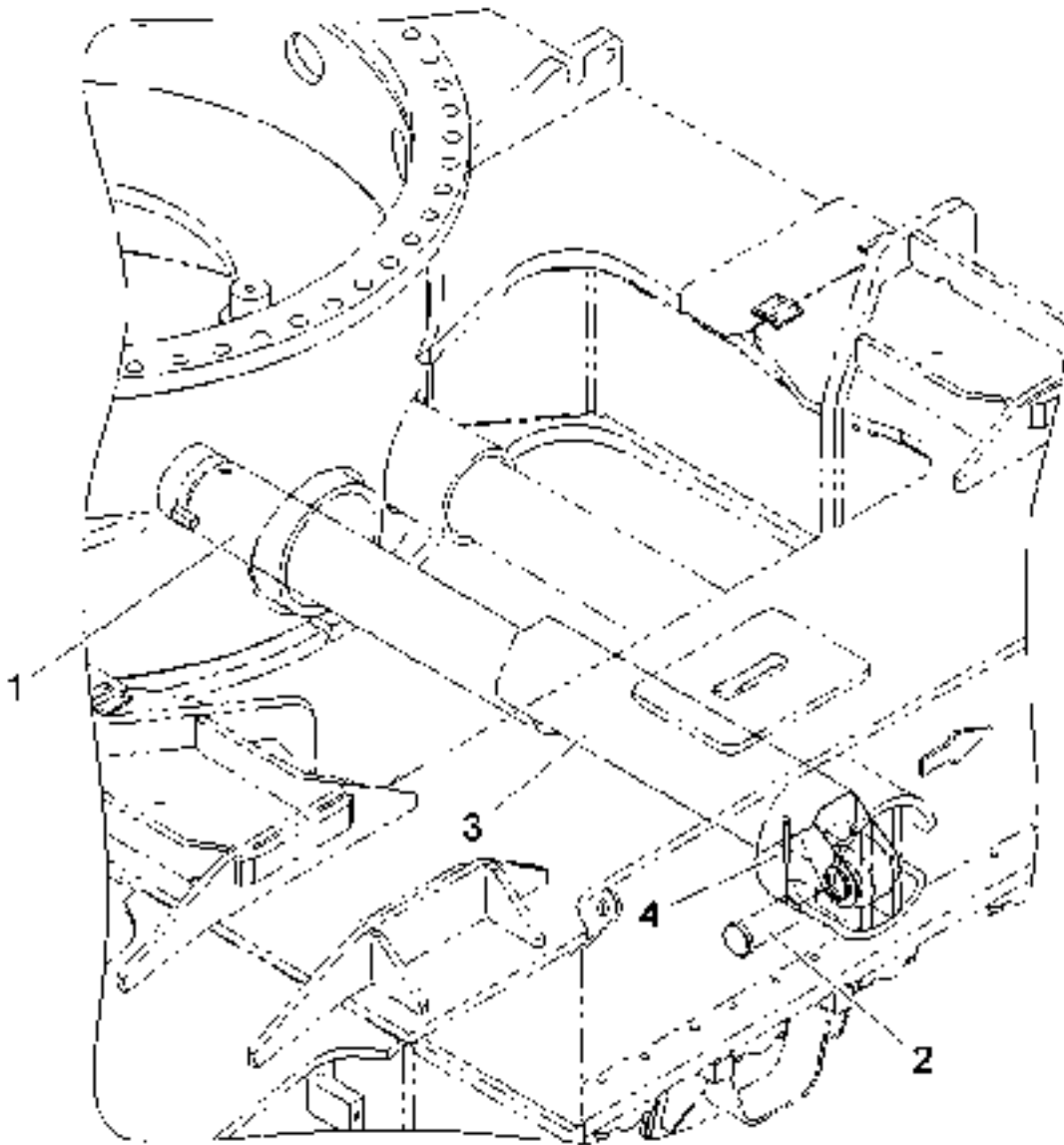


Pos./ Fig.	Ident./ No.	Benennung	Nomenclature	Menge/ Qty.	MPOS-Bemerkung/ Remark	s. Seite see page
1	122130	Abdeckung	covering	1		
2	008695	Sechskantschraube	hexagonal screw	2		
3	000244	Scheibe	washer	2		



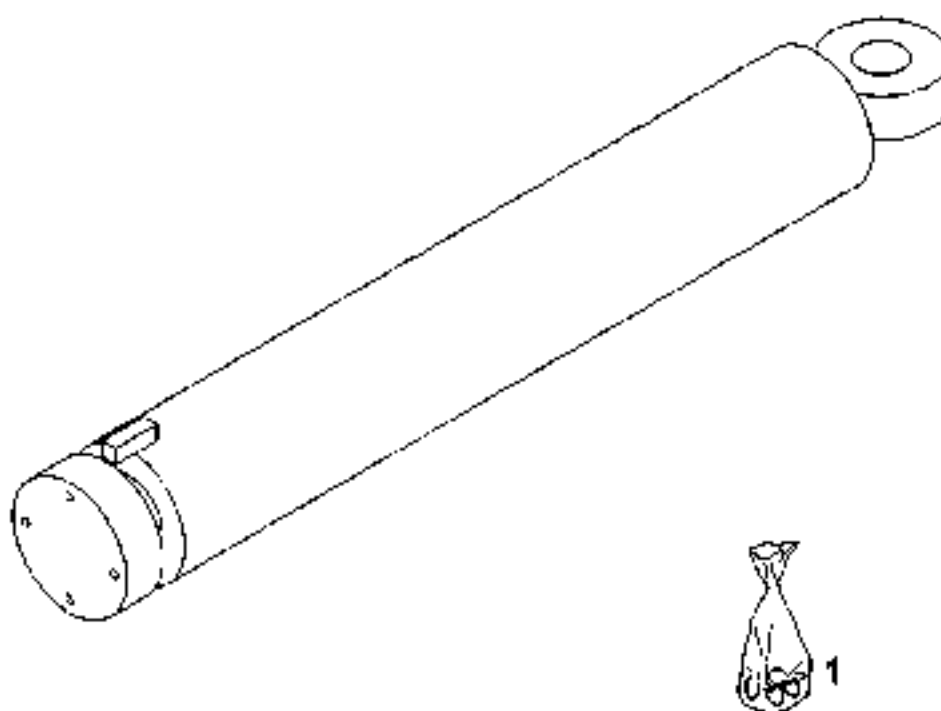
Pos./ Fig.	Ident./ No.	Benennung	Nomenclature	Menge/ Qty.	MPOS-Bemerkung/ Remark	s. Seite see page
1	096178	Führung	guide mechanism	1	Hydraulikschläuche / hydraulic hoses	
2	124715	Führung	guide mechanism	1	Hydraulikschläuche / hydraulic hoses	
3	010535	Sechskantmutter	hexagonal nut	4		

110 Teleskopierung / telescoping

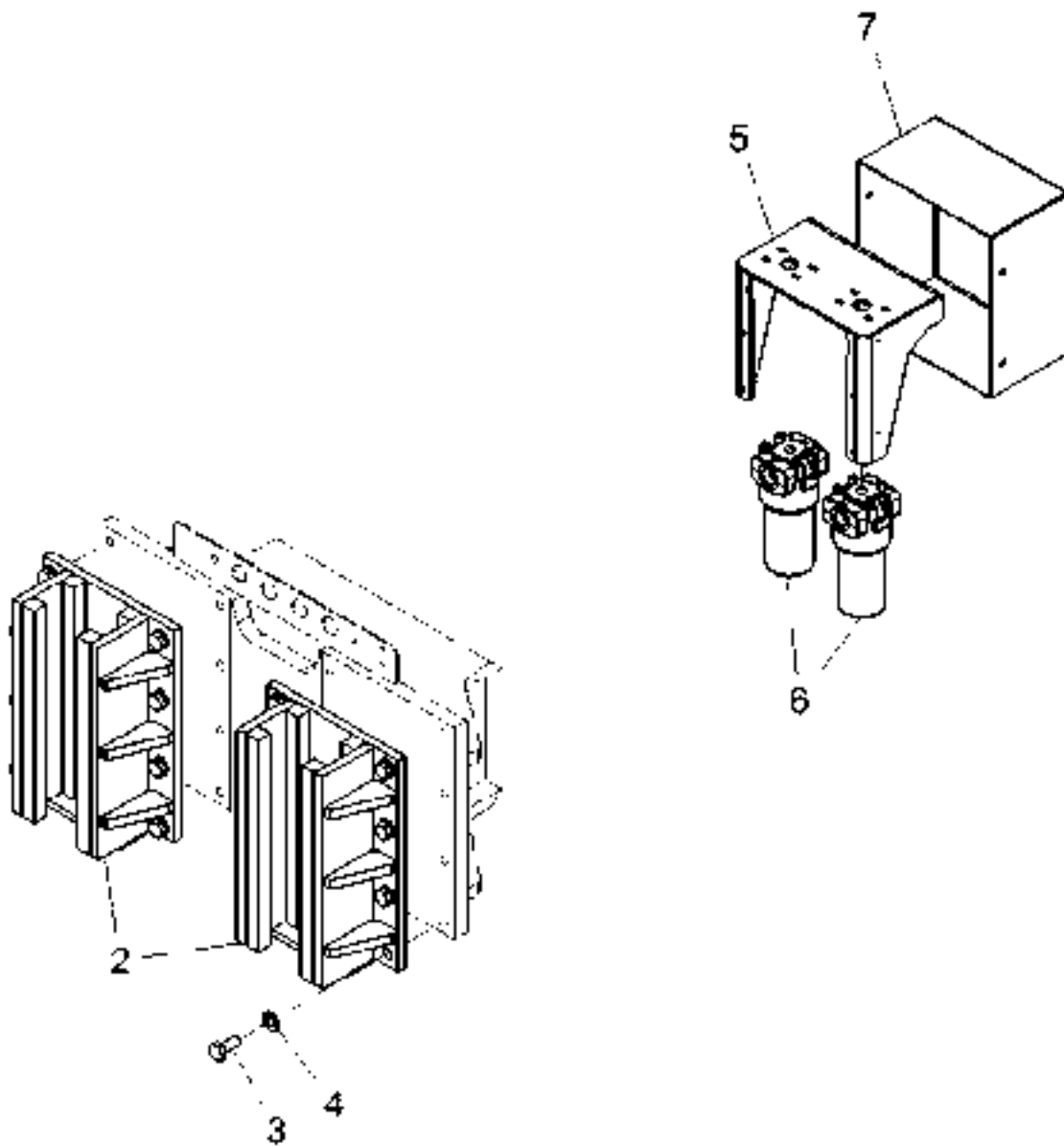


Pos./ Fig.	Ident./ No.	Benennung	Nomenclature	Menge/ Qty.	MPOS-Bemerkung/ Remark	s. Seite see page
1	117289	Hydraulikzylinder	hydraulic cylinder	2		60
2	044986	Bolzen	bolt	2		
3	104230	Abdeckung	covering	2	Teleskopierzylinder / hydraulic cylinder	
4	005739	Splint	split pin	2		

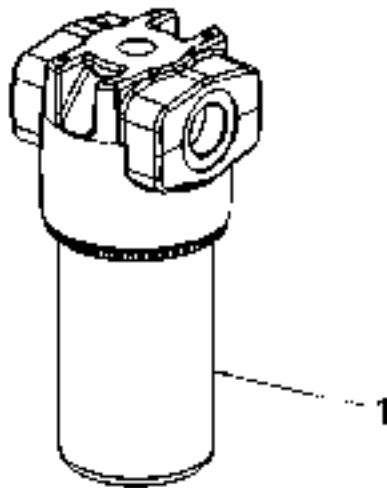
110.1 Hydraulikzylinder / hydraulic cylinder



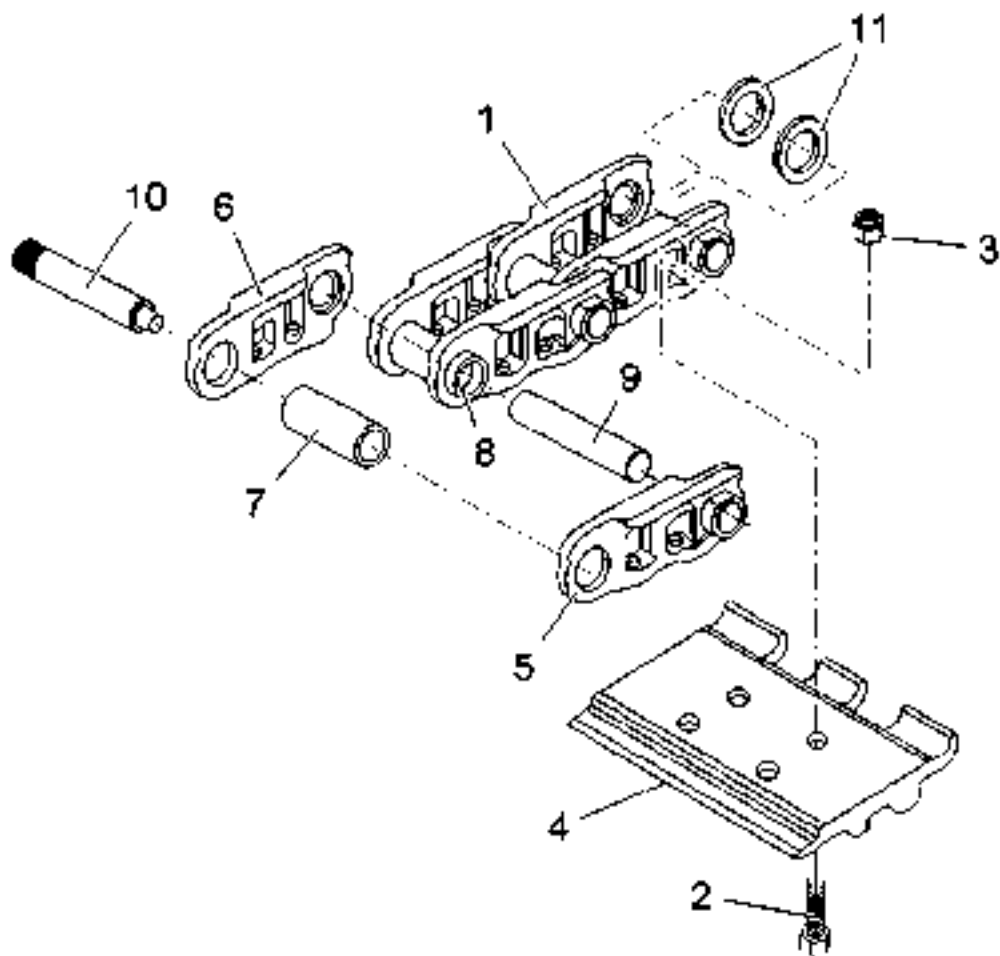
Pos./ Fig.	Ident./ No.	Benennung	Nomenclature	Menge/ Qty.	MPOS-Bemerkung/ Remark	s. Seite see page
1	125946	Dichtsatz	sealing kit	1	Hydraulikzylinder / hydraulic cylinder	



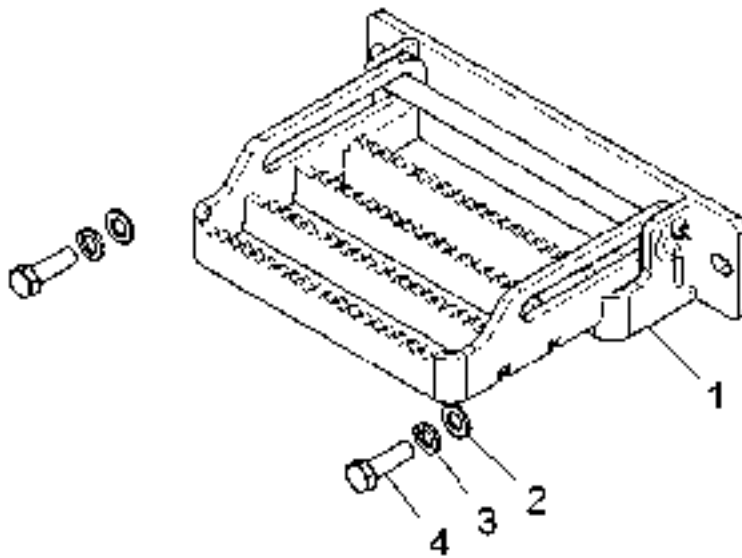
Pos./ Fig.	Ident./ No.	Benennung	Nomenclature	Menge/ Qty.	MPOS-Bemerkung/ Remark	s. Seite see page
2	095700	Verrohrungsanschluss	pipework connection	2		
3	037840	Sechskantschraube	hexagonal screw	16		
4	000250	Scheibe	washer	16		
5	148884	Halter	bracket	1		
6	063581	Filter	filter	2	Druckfilter / pressure filter	64
7	148885	Abdeckung	covering	1		



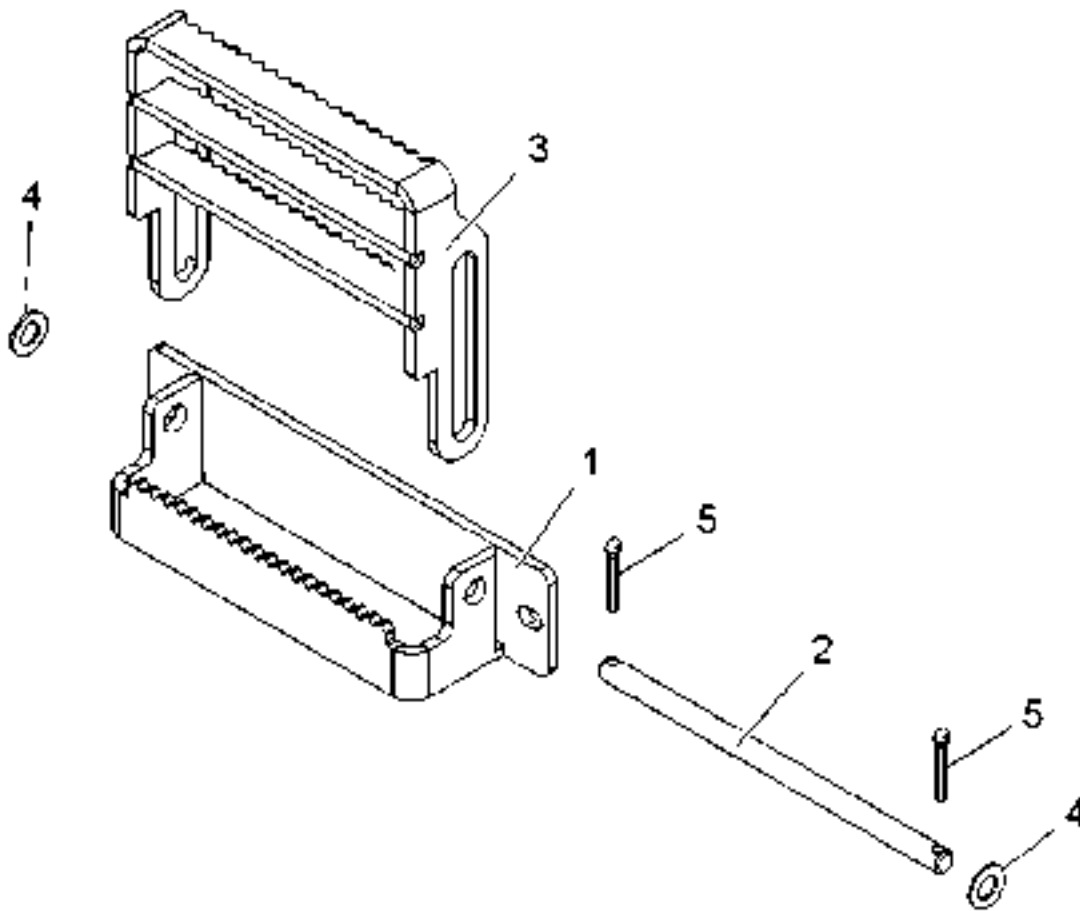
Pos./ Fig.	Ident./ No.	Benennung	Nomenclature	Menge/ Qty.	MPOS-Bemerkung/ Remark	s. Seite see page
1	063582	Filterelement	filter element	1		



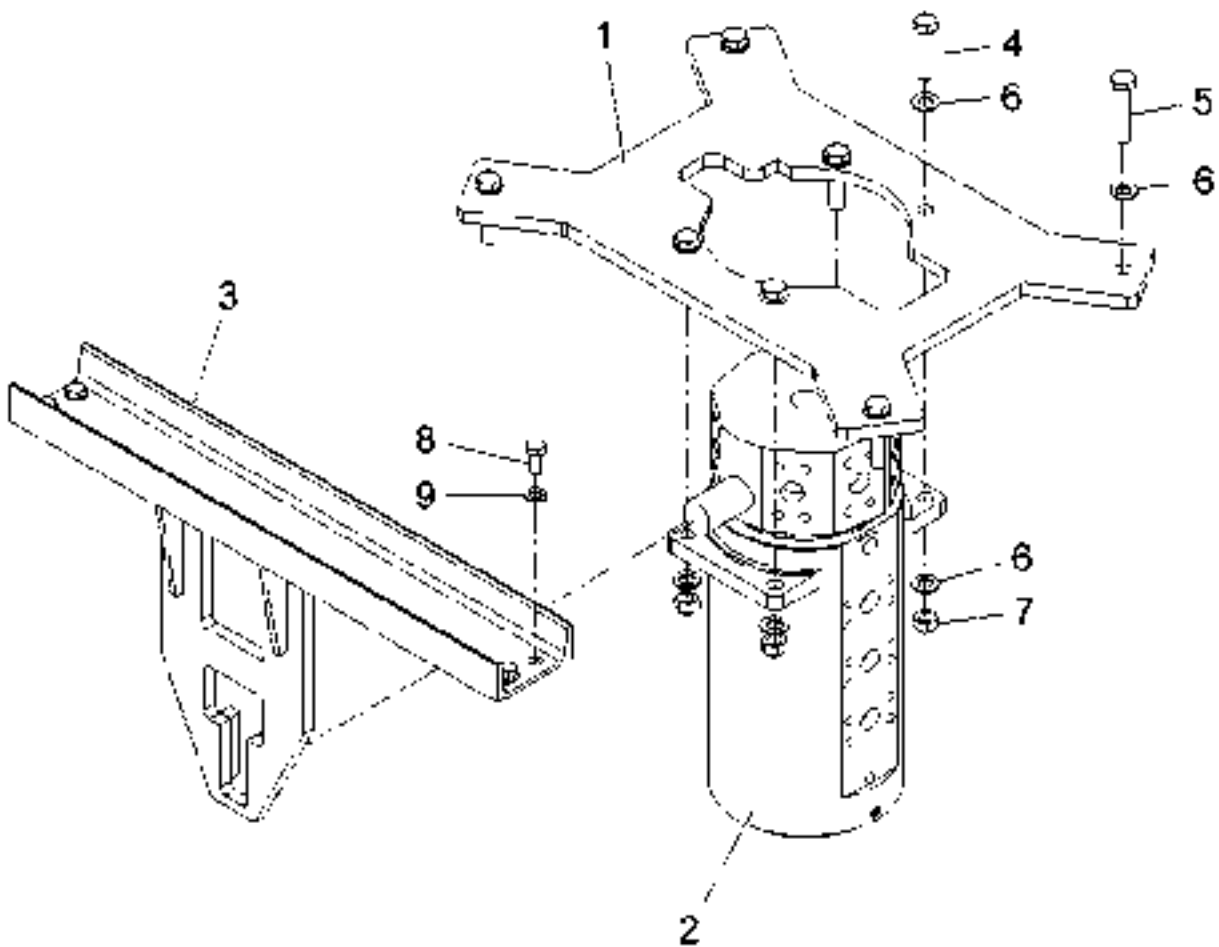
Pos./ Fig.	Ident./ No.	Benennung	Nomenclature	Menge/ Qty.	MPOS-Bemerkung/ Remark	s. Seite see page
1	080315	Kettenband	chain strap	1	incl. Pos. 5-11	
2	043459	Sechskantschraube	hexagonal screw	248		
3	029229	Sechskantmutter	hexagonal nut	248		
4	058222	Bodenplatte	base plate	62		
5	056392	Kettenglied	chain link	62	links / left / à gauche	
6	056391	Kettenglied	chain link	62	rechts / right / à droite	
7	056394	Buchse	bush	2	Endbuchse / limit bushing	
8	056393	Buchse	bush	60		
9	056395	Bolzen	bolt	60		
10	066497	Bolzen	bolt	2		
11	056396	Scheibe	washer	4		



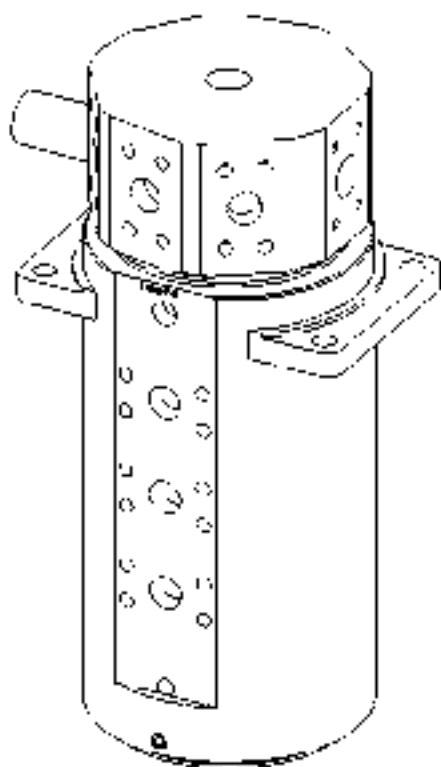
Pos./ Fig.	Ident./ No.	Benennung	Nomenclature	Menge/ Qty.	MPOS-Bemerkung/ Remark	s. Seite see page
1	096870	Aufstieg	access ladder	1	Zusammenbau / assembly	70
2	000247	Scheibe	washer	2		
3	000196	Federring	spring washer	2		
4	000103	Sechskantschraube	hexagonal screw	2		



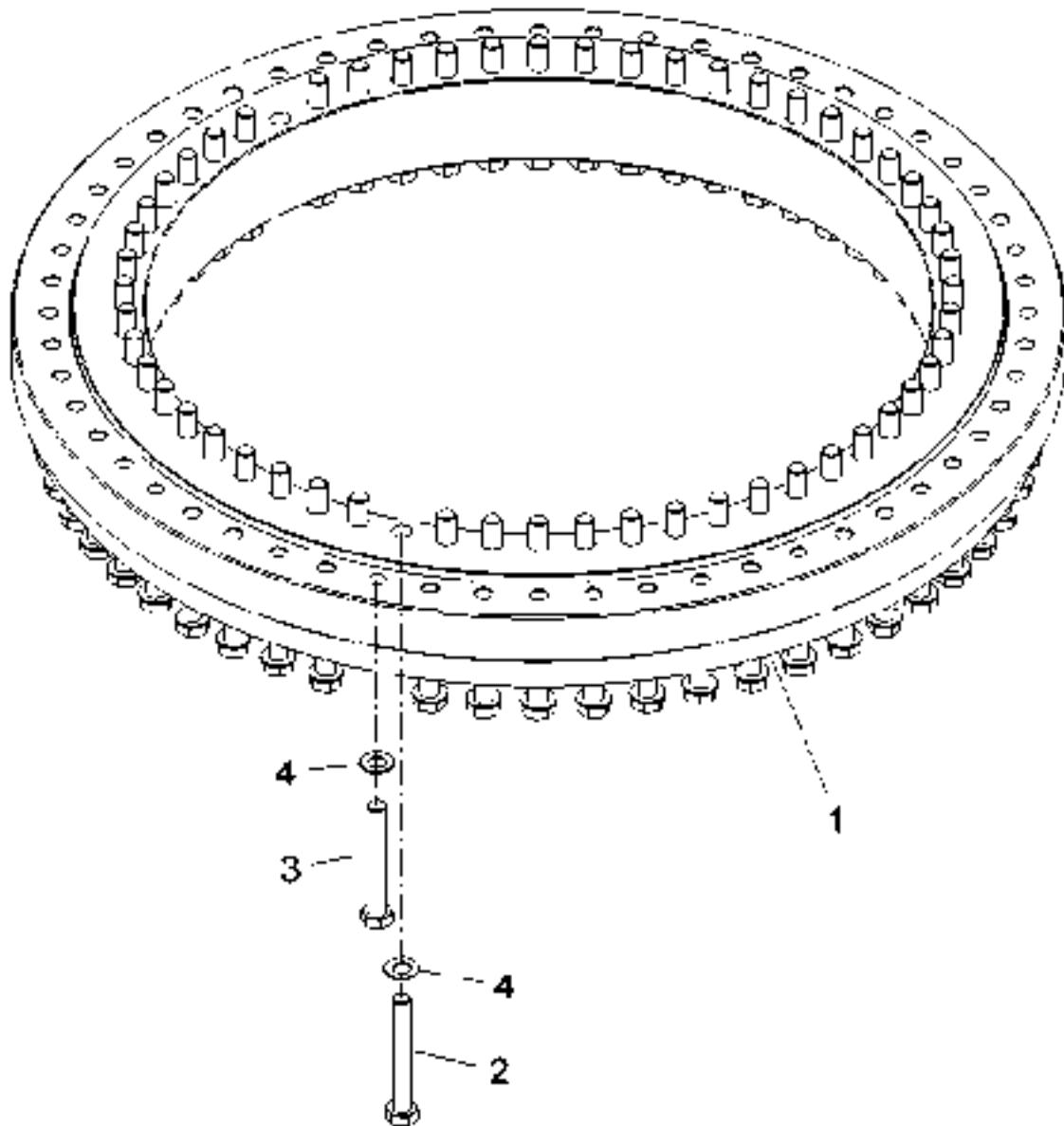
Pos./ Fig.	Ident./ No.	Benennung	Nomenclature	Menge/ Qty.	MPOS-Bemerkung/ Remark	s. Seite see page
1	096871	Auftritt	step	1		
2	096872	Welle	shaft	1		
3	096873	Aufstieg	access ladder	1	klappbar / hinged	
4	000248	Scheibe	washer	2		
5	004956	Splint	split pin	2		



Pos./ Fig.	Ident./ No.	Benennung	Nomenclature	Menge/ Qty.	MPOS-Bemerkung/ Remark	s. Seite see page
1	039491	Konsole	bracket	1		
2	034571	Drehdurchführung	rotary transmission	1	hydraulisch / hydraulic	74
3	127736	Mitnahme	driver	1		
4	077221	Sechskantschraube	hexagonal screw	4		
5	031946	Sechskantschraube	hexagonal screw	4		
6	000248	Scheibe	washer	12		
7	000231	Sechskantmutter	hexagonal nut	4		
8	012799	Sechskantschraube	hexagonal screw	4		
9	000247	Scheibe	washer	4		

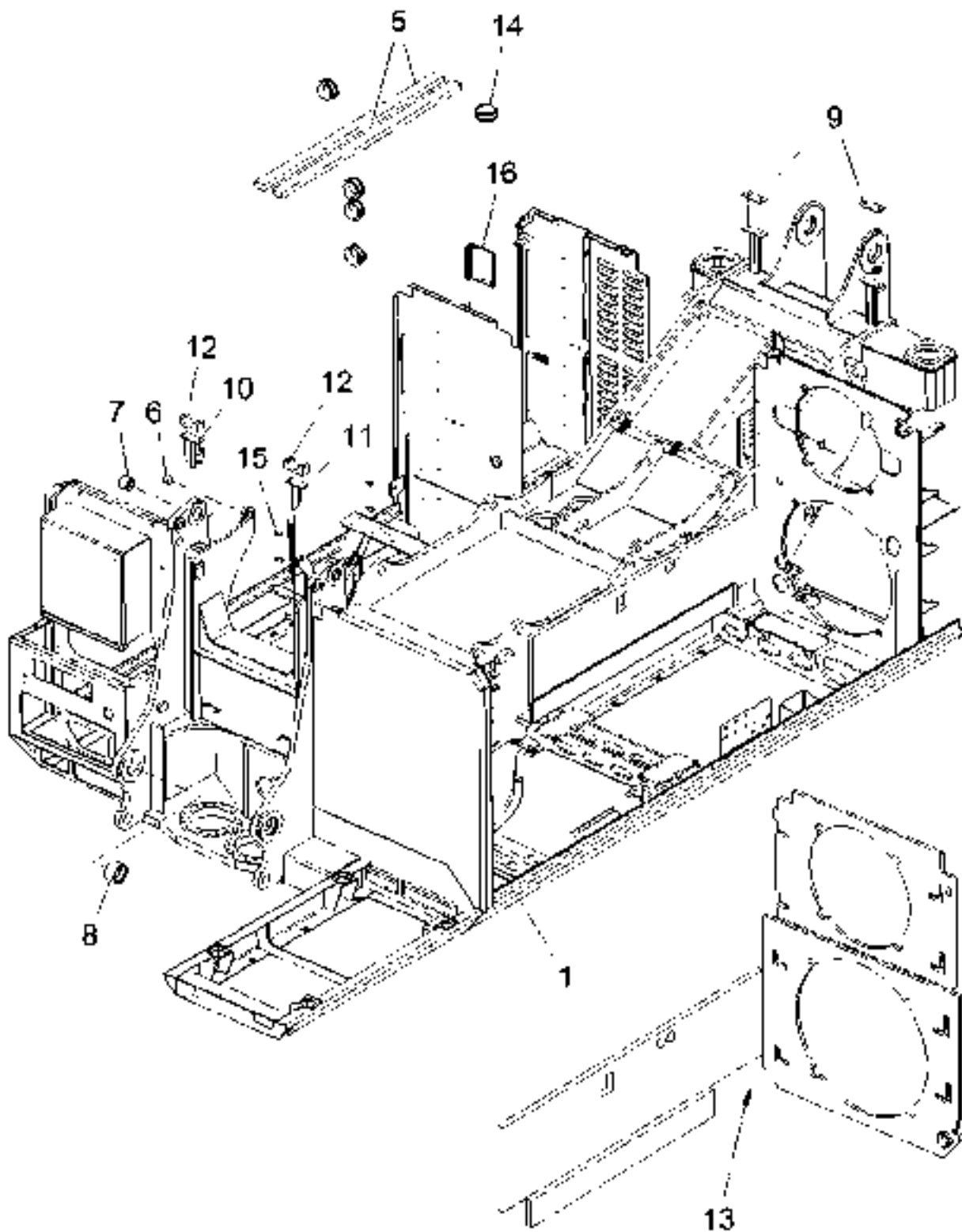


Pos./ Fig.	Ident./ No.	Benennung	Nomenclature	Menge/ Qty.	MPOS-Bemerkung/ Remark	s. Seite see page
1	036374	Dichtsatz	sealing kit	0	für / for 034571	

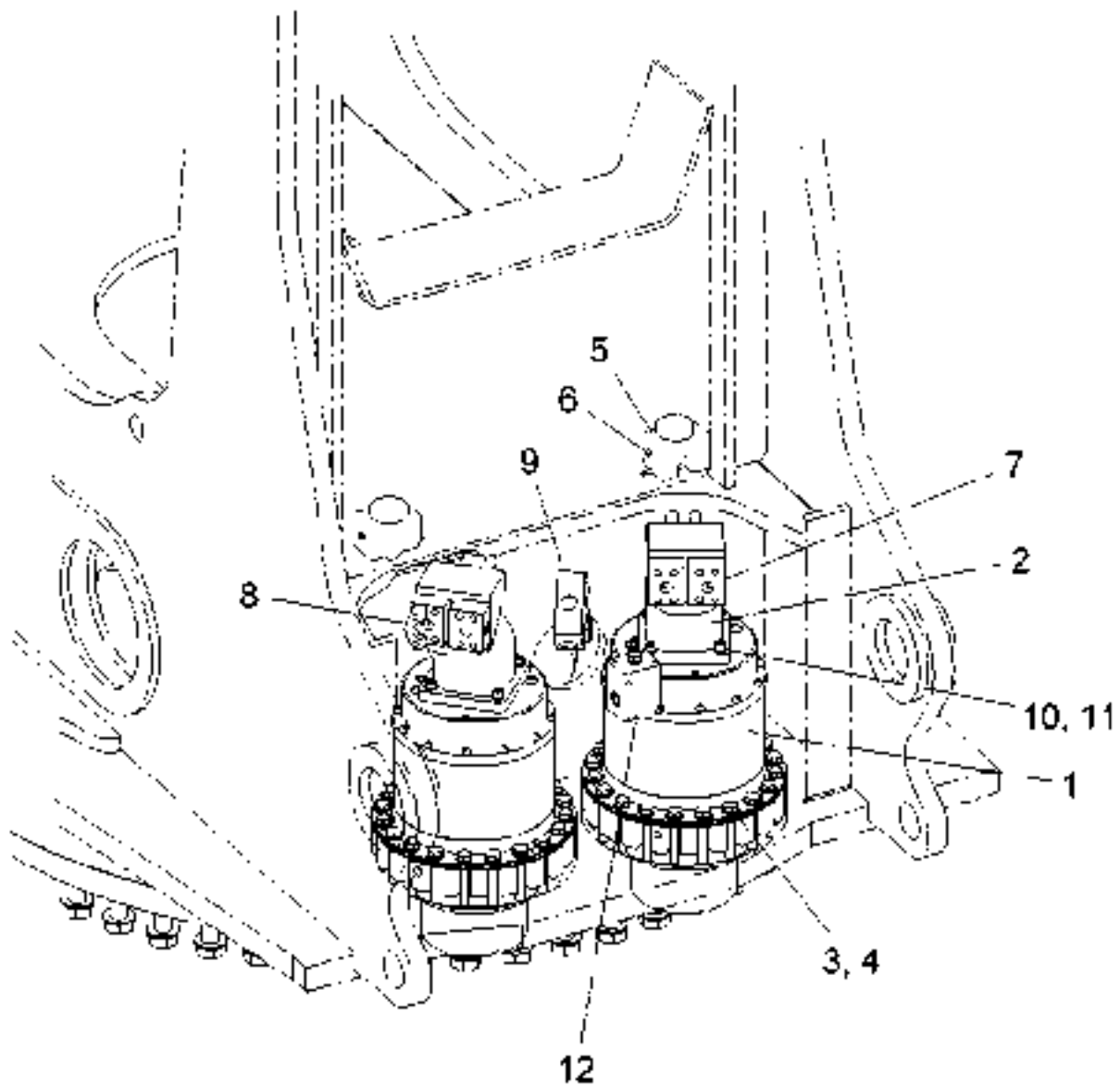


Pos./ Fig.	Ident./ No.	Benennung	Nomenclature	Menge/ Qty.	MPOS-Bemerkung/ Remark	s. Seite see page
1	043739	Drehverbindung	swivelling connection	1		
2	100380	Sechskantschraube	hexagonal screw	56		
3	034608	Sechskantschraube	hexagonal screw	56	2600Nm	
4	026499	Scheibe	washer	112		

300 Oberwagenrahmen / upper structure frame

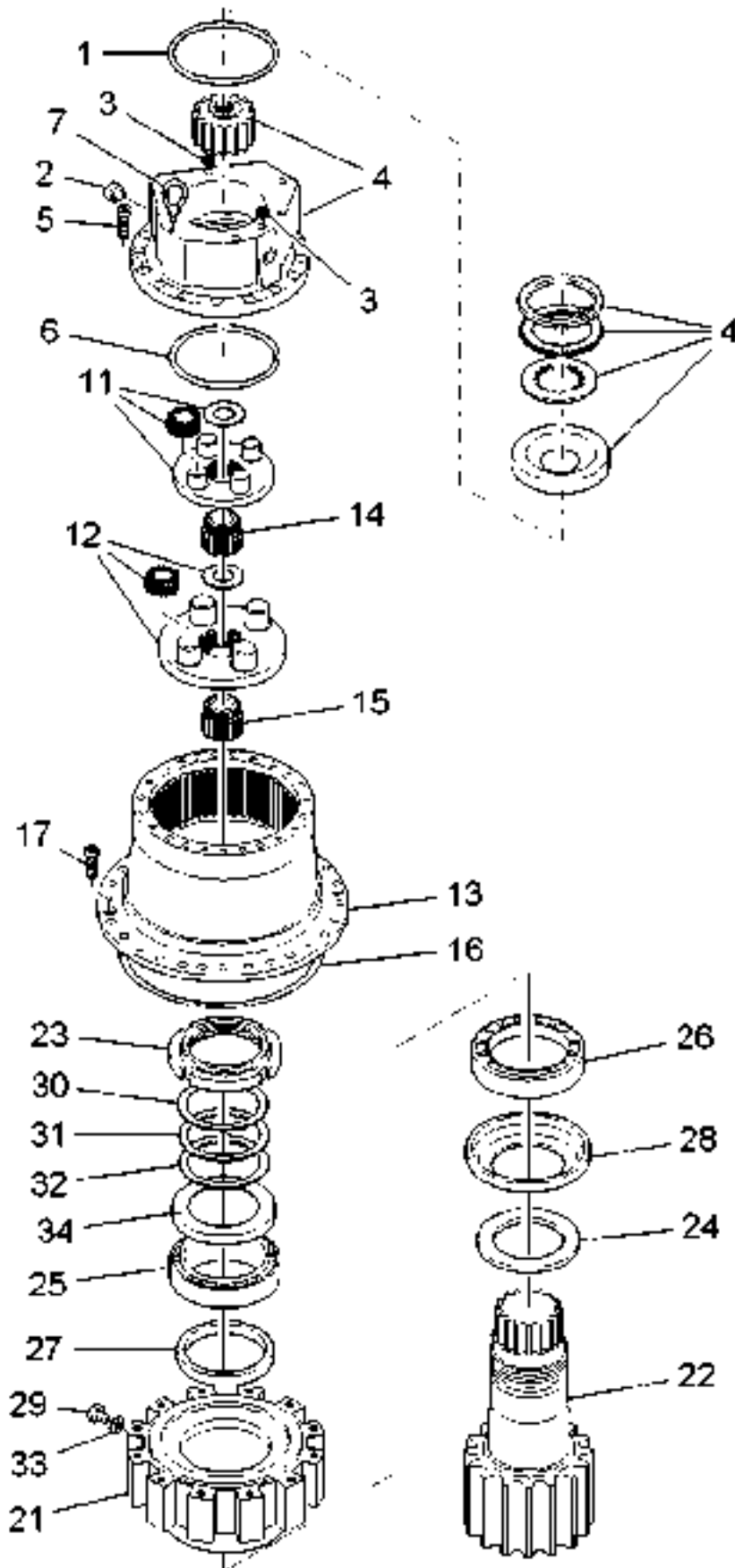


Pos./ Fig.	Ident./ No.	Benennung	Nomenclature	Menge/ Qty.	MPOS-Bemerkung/ Remark	s. Seite see page
1	118957	Oberaufbau	upper body attachment	1		
5	129094	Dichtung	seal	2	l=1100 ~ Moosgummi / joint rubber	
6	058581	Buchse	bush	2		
7	067383	Buchse	bush	2		
8	125788	Buchse	bush	2		
9	057188	Ablage	deposition	2	A-Bock / A-frame	
10	126347	Halter	bracket	1		
11	126346	Halter	bracket	1		
12	126345	Ablage	deposition	2		
13	129093	Dämmstoff	insulating material	1	Dämmmattensatz / set of insulating mats	
14	095928	Tülle	bush	8		
15	124783	Blindnietmutter	rivet	4		
16	150104	Halter	bracket	1		

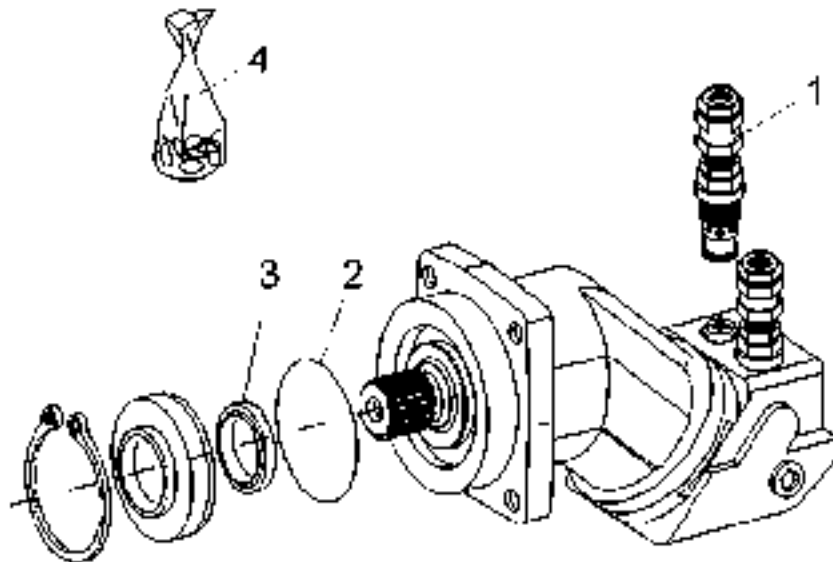


Pos./ Fig.	Ident./ No.	Benennung	Nomenclature	Menge/ Qty.	MPOS-Bemerkung/ Remark	s. Seite see page
1	127407	Drehgetriebe	slewing gear	2		82
2	069774	Konstantmotor	fixed displacement motor	2		84
3	007537	Sechskantschraube	hexagonal screw	40		
4	065476	Scheibe	washer	40		
5	125882	Behälter	container	2	Öl / oil; 400ml	
6	047605	Zylinderschraube	cylinder screw	4		
7	029235	Verteiler	distributor	4		
8	013178	Flanschkälfte	flange half	1		
9	040579	Ventil	valve	1		86
10	000124	Zylinderschraube	cylinder screw	8		
11	000245	Scheibe	washer	8		
12	086556	Ventil	valve	1	Druckbegrenzung / pressure relief	88

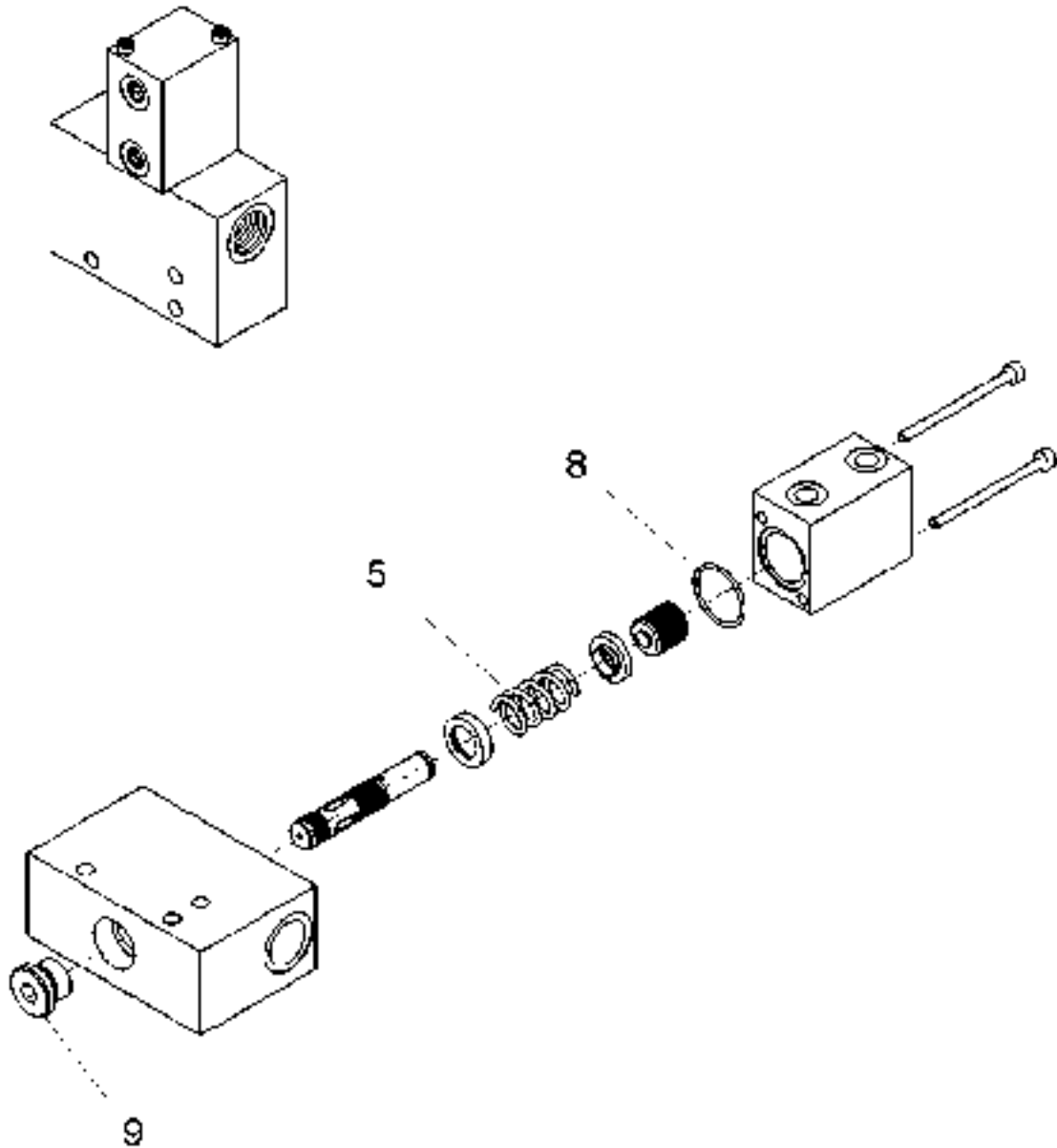
305.1 Drehgetriebe / slewing gear



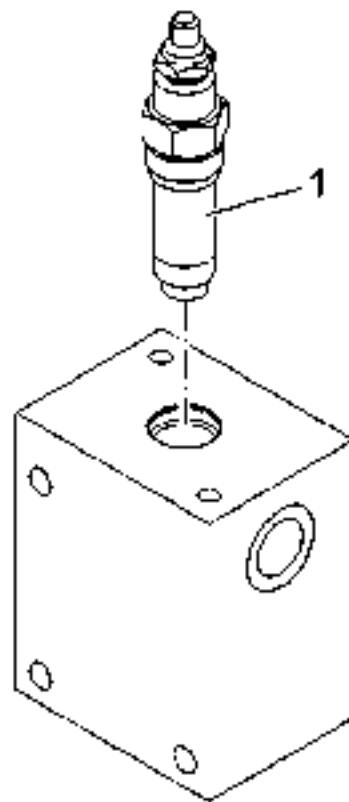
Pos./ Fig.	Ident./ No.	Benennung	Nomenclature	Menge/ Qty.	MPOS-Bemerkung/ Remark	s. Seite see page
1	126218	O-Ring	Seal-O-Ring	1		
2	022289	Verschlussschraube	screw plug	1		
3	008571	Verschlussschraube	screw plug	2		
4	135914	Bremse	brake	1	komplett / complete	
5	037499	Zylinderschraube	cylinder screw	12		
6	015669	O-Ring	Seal-O-Ring	1	260x3	
7	027852	Ringschraube	eye bolt	2		
11	126407	Planetenträger	planet carrier	1		
12	126410	Planetenträger	planet carrier	1		
13	126413	Hohlrad	annulus	1		
14	126414	Welle	shaft	1	Ritzelwelle / pinion shaft	
15	126415	Welle	shaft	1	Ritzelwelle / pinion shaft	
16	126219	O-Ring	Seal-O-Ring	1		
17	000110	Zylinderschraube	cylinder screw	2		
21	135916	Gehäuse	casing	1		
22	135917	Welle	shaft	1	Ritzelwelle / pinion shaft	
23	126217	Nutmutter	grooved nut	1		
24	126416	Ring	ring	1		
25	126336	Kegelrollenlager	tapered roller bearing	1		
26	126337	Kegelrollenlager	tapered roller bearing	1		
27	126210	Radial-Wellendichtring	radial rotary shaft seal	1		
28	126222	Nilosring	nilos ring	1		
29	003861	Verschlussschraube	screw plug	1		
30	011289	Passscheibe	shim ring	1		
31	011290	Passscheibe	shim ring	1		
32	126221	Passscheibe	shim ring	1		
33	008582	Dichtring	sealing washer	1	Cu	
34	126207	Nilosring	nilos ring	1		



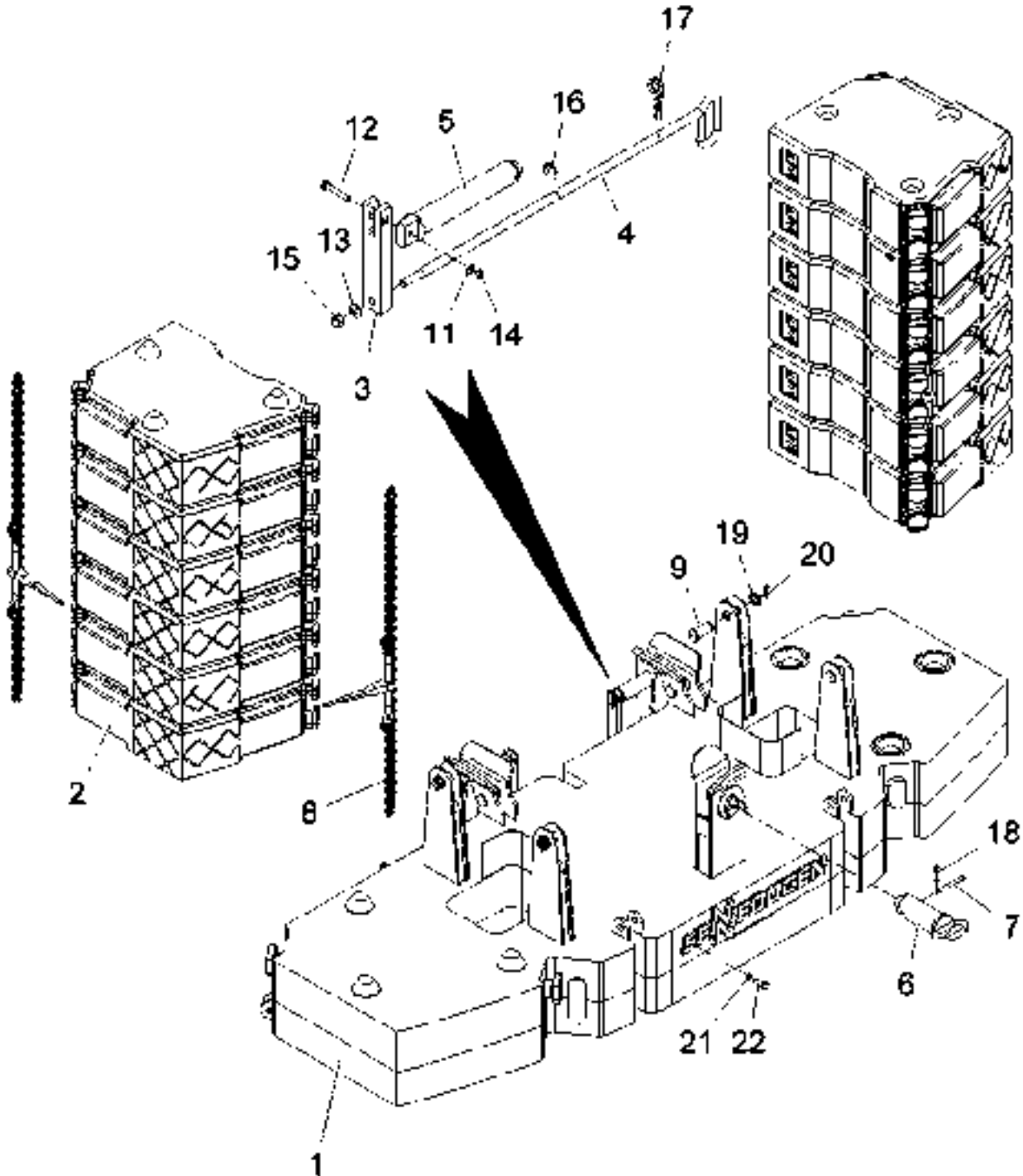
Pos./ Fig.	Ident./ No.	Benennung	Nomenclature	Menge/ Qty.	MPOS-Bemerkung/ Remark	s. Seite see page
1	069776	Ventil	valve	2	Drucknachsaugung/ pressure make-up valve	
2	026018	O-Ring	Seal-O-Ring	1	107,54x3,53	
3	033203	Radial-Wellendichtring	radial rotary shaft seal	1		
4	066608	Dichtsatz	sealing kit	0	Konstantmotor / fixed displacement motor	



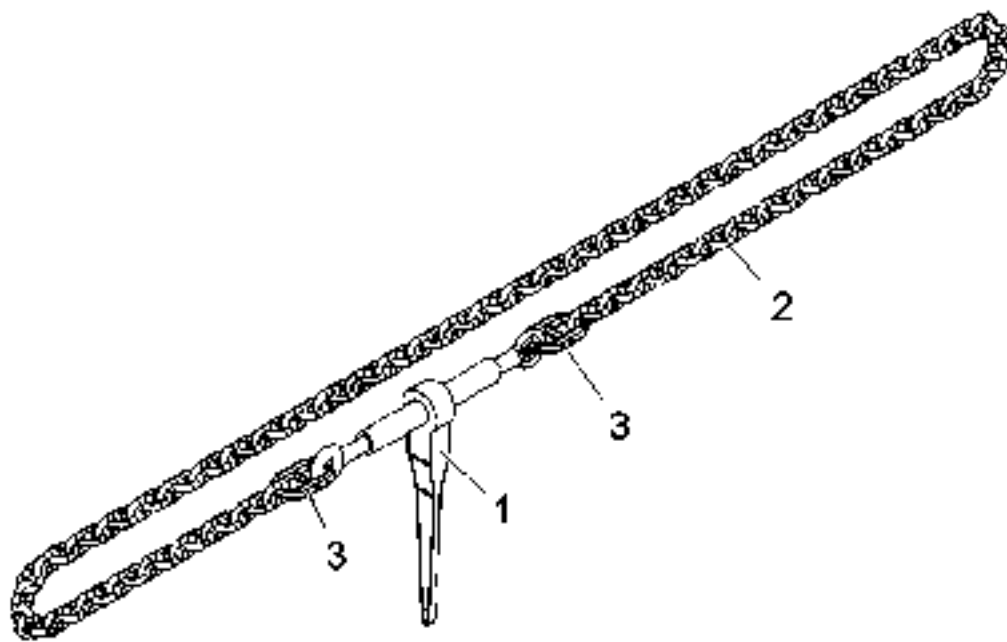
Pos./ Fig.	Ident./ No.	Benennung	Nomenclature	Menge/ Qty.	MPOS-Bemerkung/ Remark	s. Seite see page
5	077742	Feder	spring	1		
8	015906	O-Ring	Seal-O-Ring	1	30x2 NBR72	
9	015062	Verschlusschraube	screw plug	1		



Pos./ Fig.	Ident./ No.	Benennung	Nomenclature	Menge/ Qty.	MPOS-Bemerkung/ Remark	s. Seite see page
1	099108	Ventil	valve	1	Druckbegrenzung / pressure relief; 50Nm	

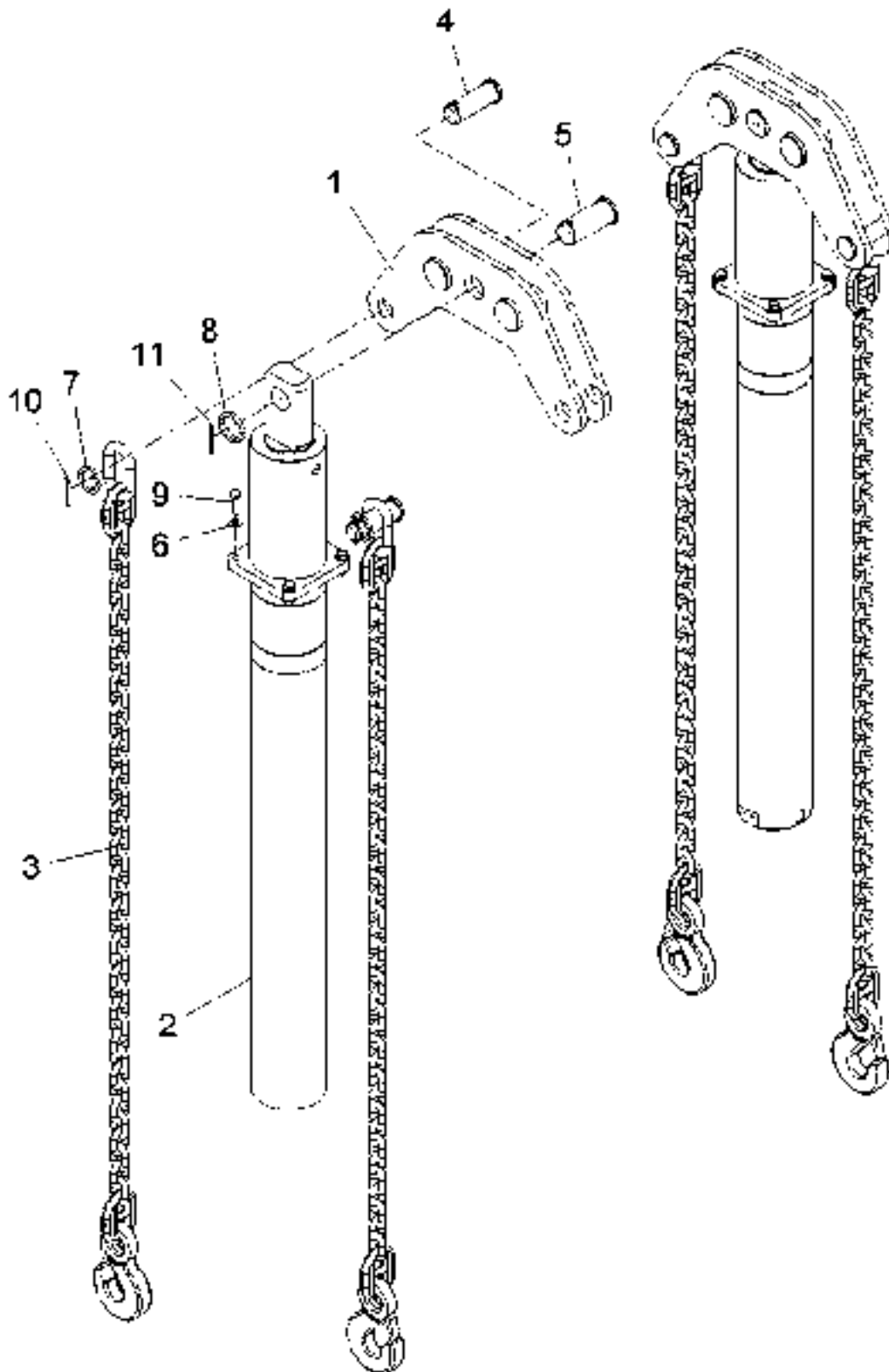


Pos./ Fig.	Ident./ No.	Benennung	Nomenclature	Menge/ Qty.	MPOS-Bemerkung/ Remark	s. Seite see page
1	119810	Konsole	bracket	1		
2	077928	Gegengewicht	counterweight	12	1,53t	
3	069549	Hebel	lever	2		
4	080339	Stange	rod	2		
5	069545	Bolzen	bolt	2		
6	054947	Bolzen	bolt	1		
7	051420	Bolzen	bolt	1		
8	085913	Kette	chain	4		92
9	094416	Bolzen	bolt	4		
11	009127	Scheibe	washer	2		
12	000816	Sechskantschraube	hexagonal screw	2		
13	009189	Scheibe	washer	2		
14	000228	Sechskantmutter	hexagonal nut	2		
15	000805	Sechskantmutter	hexagonal nut	2		
16	058704	Sicherungsscheibe	snap ring	2		
17	001318	Federstecker	spring cotter pin	2		
18	031399	Sicherungsfeder	retaining spring	1		
19	002530	Scheibe	washer	4		
20	004880	Splint	split pin	4		
21	008696	Federring	spring washer	3		
22	008695	Sechskantschraube	hexagonal screw	3		



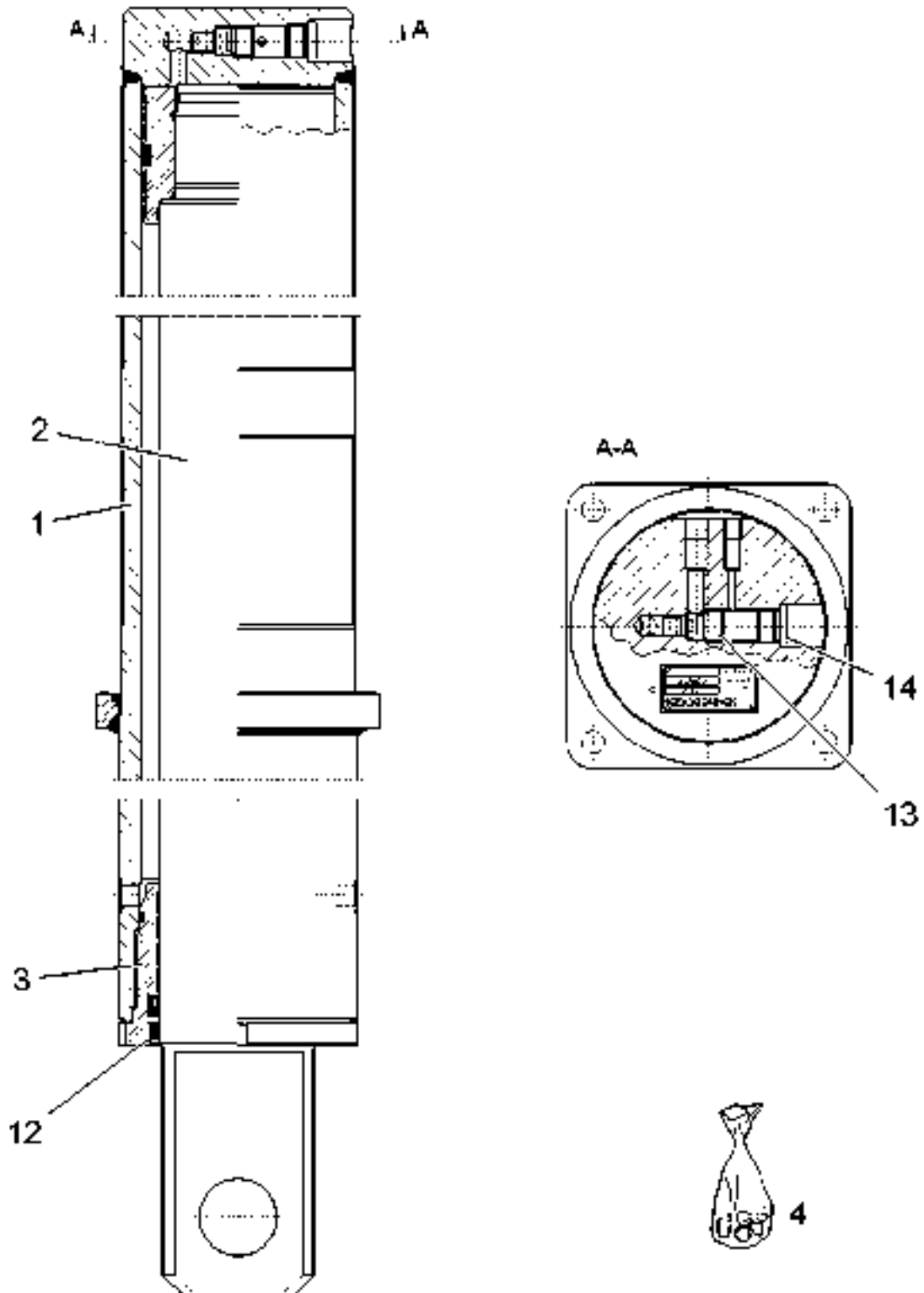
Pos./ Fig.	Ident./ No.	Benennung	Nomenclature	Menge/ Qty.	MPOS-Bemerkung/ Remark	s. Seite see page
1	085914	Spanner	tensioner	1		
2	085915	Kette	chain	1		
3	079713	Kettenglied	chain link	2		

312 Ballastablage / ballast surface

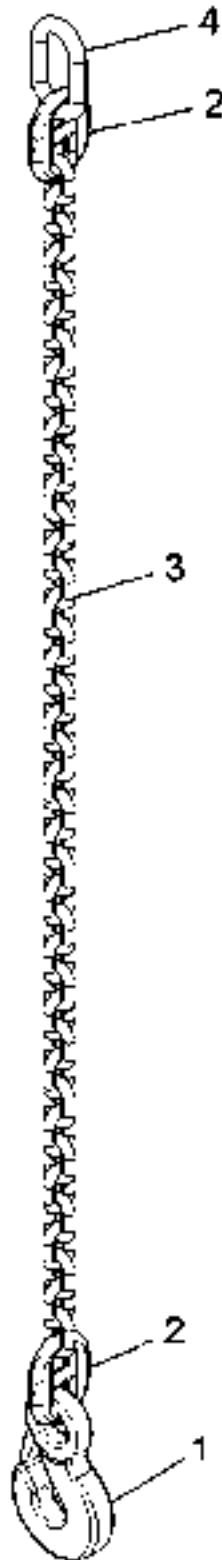


Pos./ Fig.	Ident./ No.	Benennung	Nomenclature	Menge/ Qty.	MPOS-Bemerkung/ Remark	s. Seite see page
1	138935	Halter	bracket	2		
2	054320	Hydraulikzylinder	hydraulic cylinder	2		96
3	119817	Kette	chain	4	10t	98
4	133656	Bolzen	bolt	4		
5	054950	Bolzen	bolt	2		
6	000247	Scheibe	washer	8		
7	001963	Scheibe	washer	4		
8	002108	Scheibe	washer	2		
9	000103	Sechskantschraube	hexagonal screw	8		
10	004881	Splint	split pin	4		
11	004957	Splint	split pin	2		

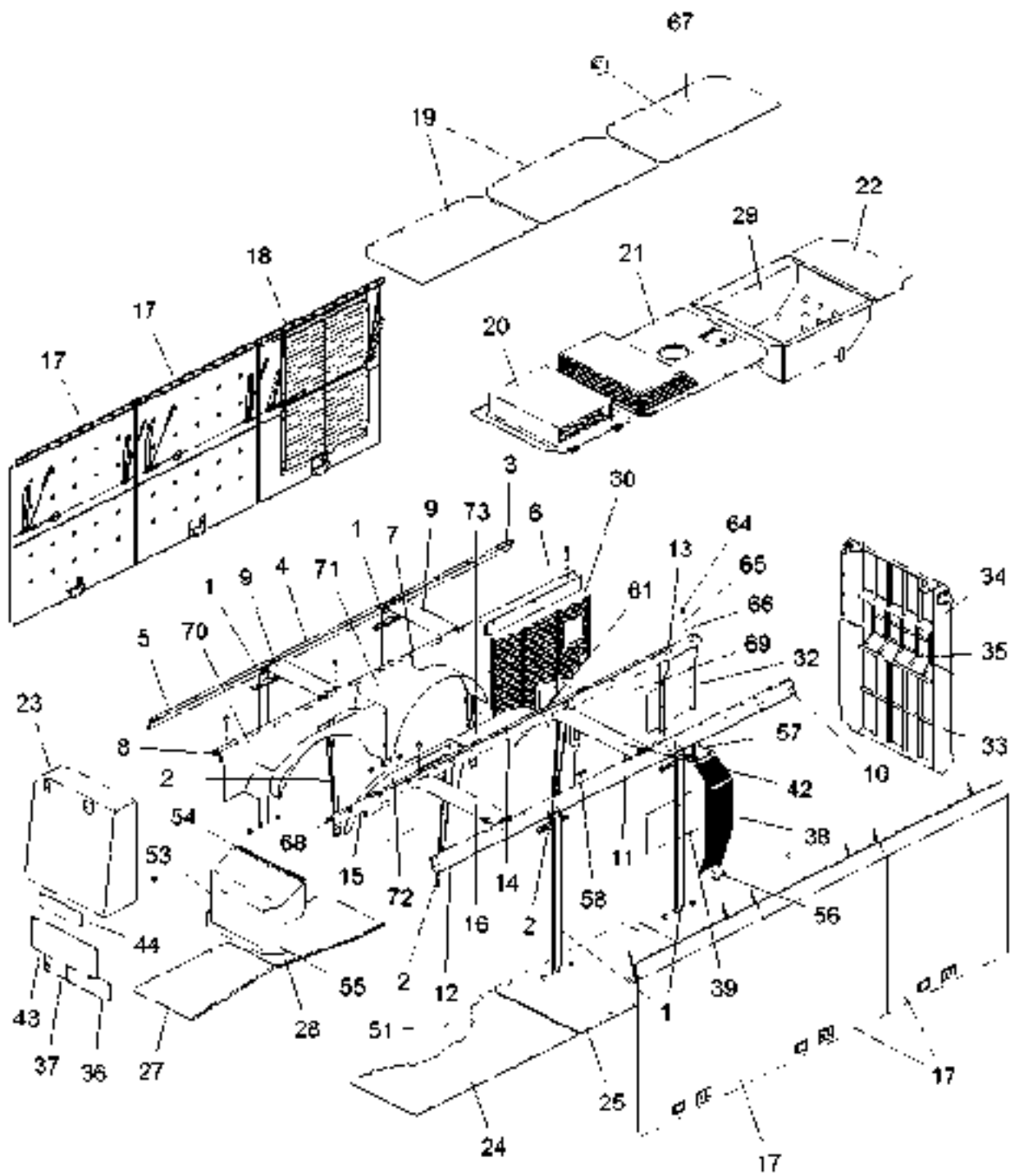
312.2 Hydraulikzylinder / hydraulic cylinder



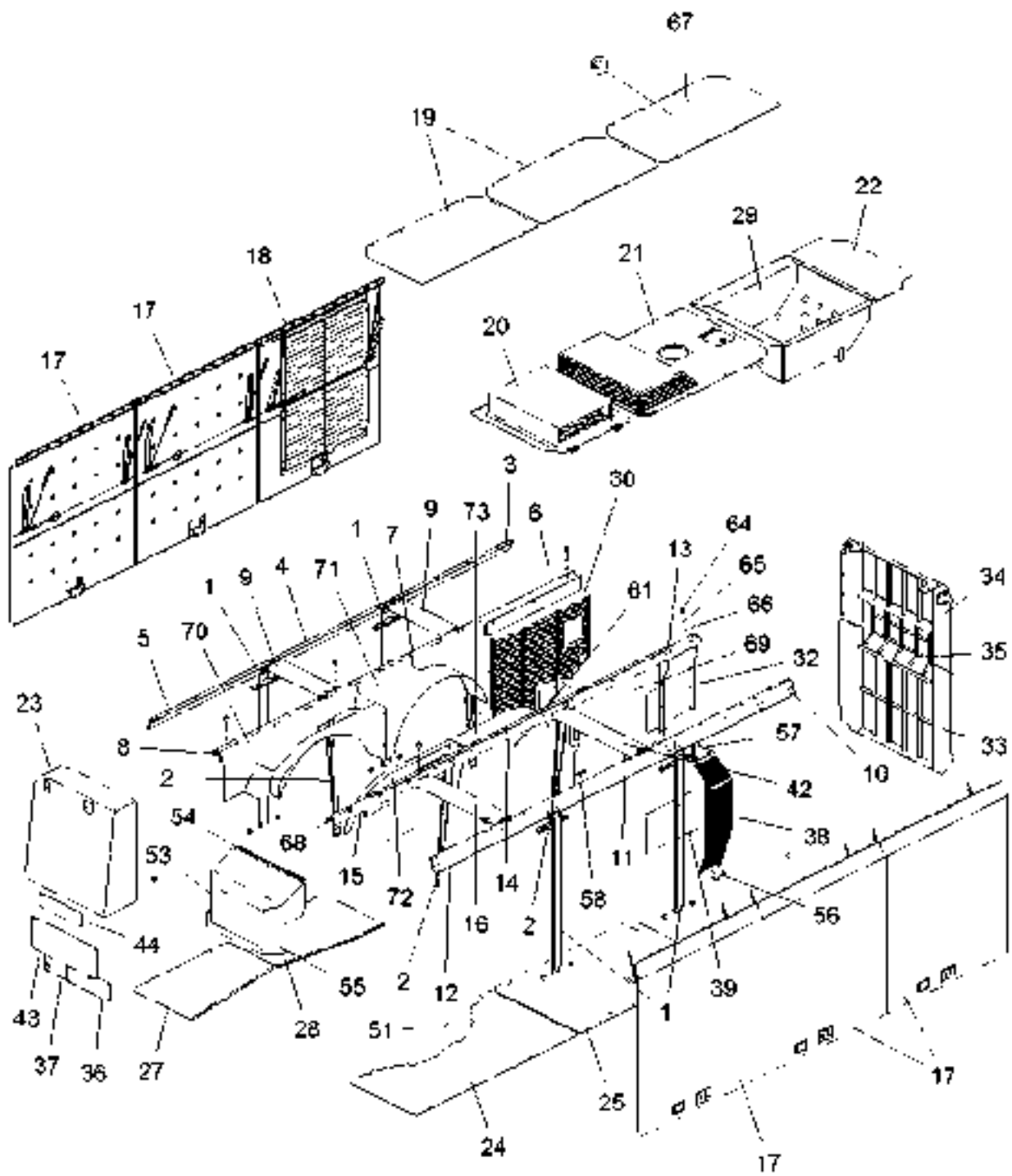
Pos./ Fig.	Ident./ No.	Benennung	Nomenclature	Menge/ Qty.	MPOS-Bemerkung/ Remark	s. Seite see page
1	056182	Zylinderrohr	cylinder pipe	1		
2	056183	Kolbenstange	piston rod	1		
3	056184	Führungskopf	guide head	1		
4	056180	Dichtsatz	sealing kit	0	Abstützzylinder / outrigger cylinder	
12	056181	Sprengring	lock ring	1		
13	056185	Ventil	valve	1	Rückschlagventil / check valve	
14	014127	Verschlusschraube	screw plug	1		



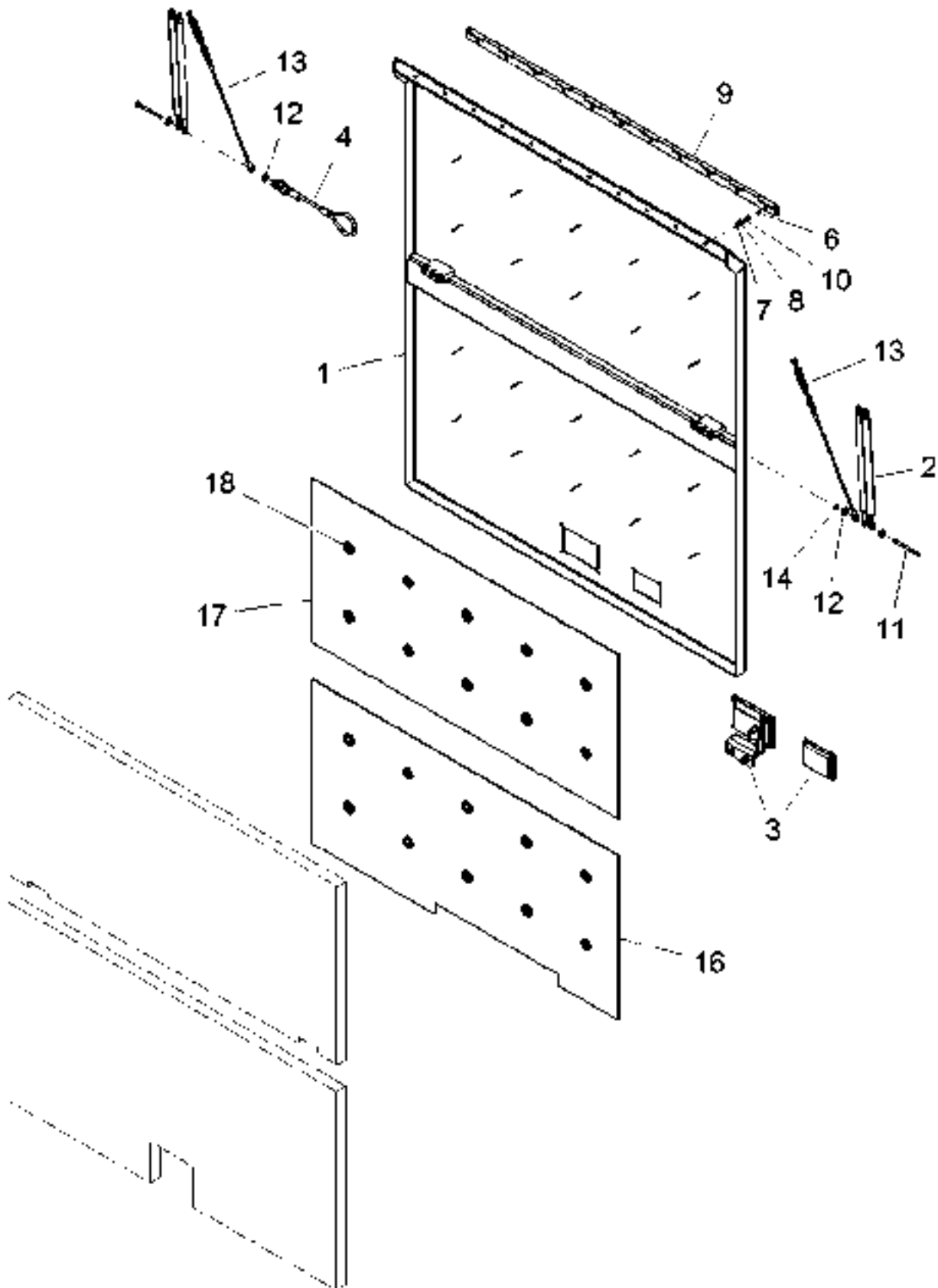
Pos./ Fig.	Ident./ No.	Benennung	Nomenclature	Menge/ Qty.	MPOS-Bemerkung/ Remark	s. Seite see page
1	119811	Haken	hook	1		
2	079317	Kettenglied	chain link	2		
3	079319	Kette	chain	1		
4	079318	Kettenglied	chain link	1		



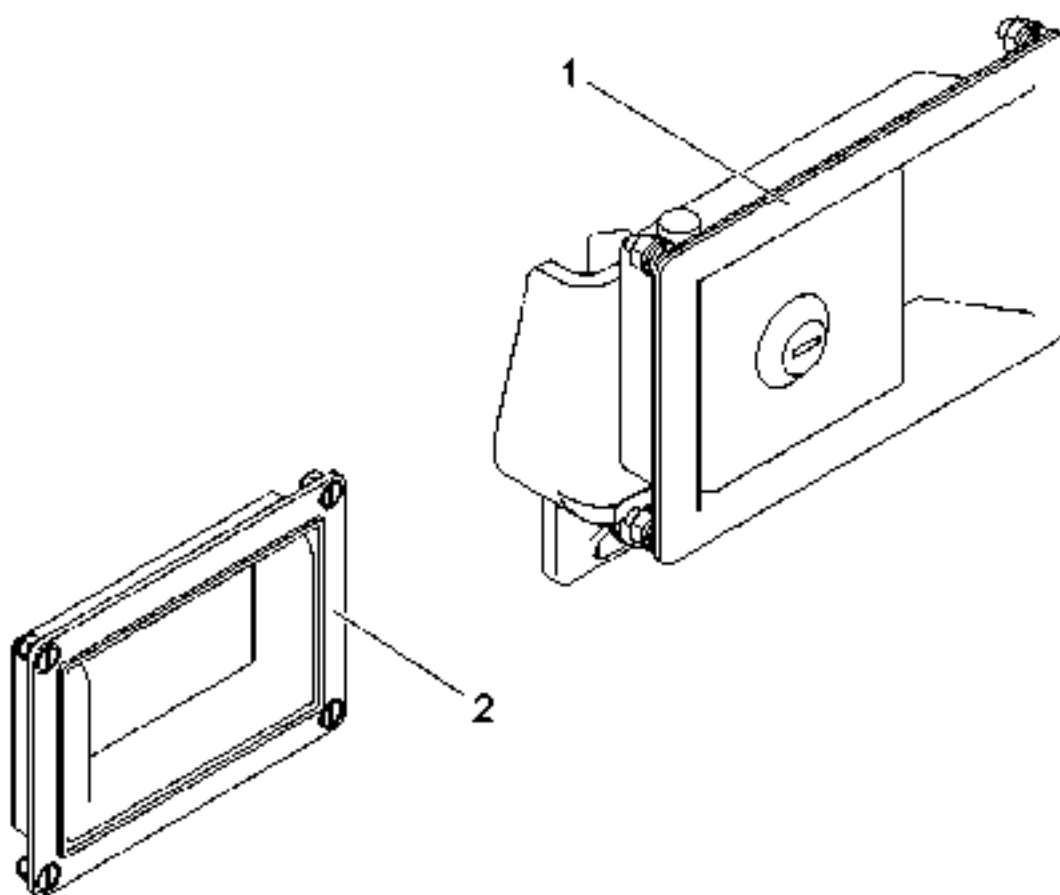
Pos./ Fig.	Ident./ No.	Benennung	Nomenclature	Menge/ Qty.	MPOS-Bemerkung/ Remark	s. Seite see page
1	129366	Holm	strut	4		
2	126614	Holm	strut	4		
3	126615	Balken	beam	1		
4	126616	Balken	beam	1		
5	126617	Balken	beam	1		
6	129367	Balken	beam	1		
7	129368	Balken	beam	1		
8	129369	Balken	beam	1		
9	126621	Balken	beam	2		
10	126622	Balken	beam	1		
11	126623	Balken	beam	1		
12	126624	Balken	beam	1		
13	129370	Balken	beam	1		
14	129371	Balken	beam	1		
15	129372	Balken	beam	1		
16	129374	Balken	beam	1		
17	148981	Tür	door	5	Zusammenbau / assembly	104
18	148983	Tür	door	1	Zusammenbau / assembly	114
19	126633	Abdeckung	covering	2	komplett / complete	
20	132541	Abdeckung	covering	1	Zusammenbau / assembly	124
21	126636	Abdeckung	covering	1	Zusammenbau / assembly	126
22	126638	Abdeckung	covering	1	komplett / complete	
23	129378	Stirnwand	front wall	1		
24	126641	Abdeckung	covering	1		
25	126642	Abdeckung	covering	1		
27	126644	Abdeckung	covering	1		
28	126645	Abdeckung	covering	1		
29	126657	Wanne	tray	1		
30	126646	Abdeckung	covering	1	Ölkühler / oil cooling	
32	129379	Abdeckung	covering	1	Kühler / cooler	
33	129380	Schutz	protection	1	Kühlmittelkühler / coolant cooler	
34	129381	Schutz	protection	1	Ladeluftkühler / charge air cooling syst	
35	126652	Schutz	protection	1	Verflüssiger / liquefier	
36	065102	Abdeckung	covering	1		
37	081865	Montageplatte	mounting plate	1		
38	129382	Schutz	protection	1	Keilriemen / V-belt	
39	126654	Abdeckung	covering	1	Turbolader / turbocharger	
42	129383	Balken	beam	1		



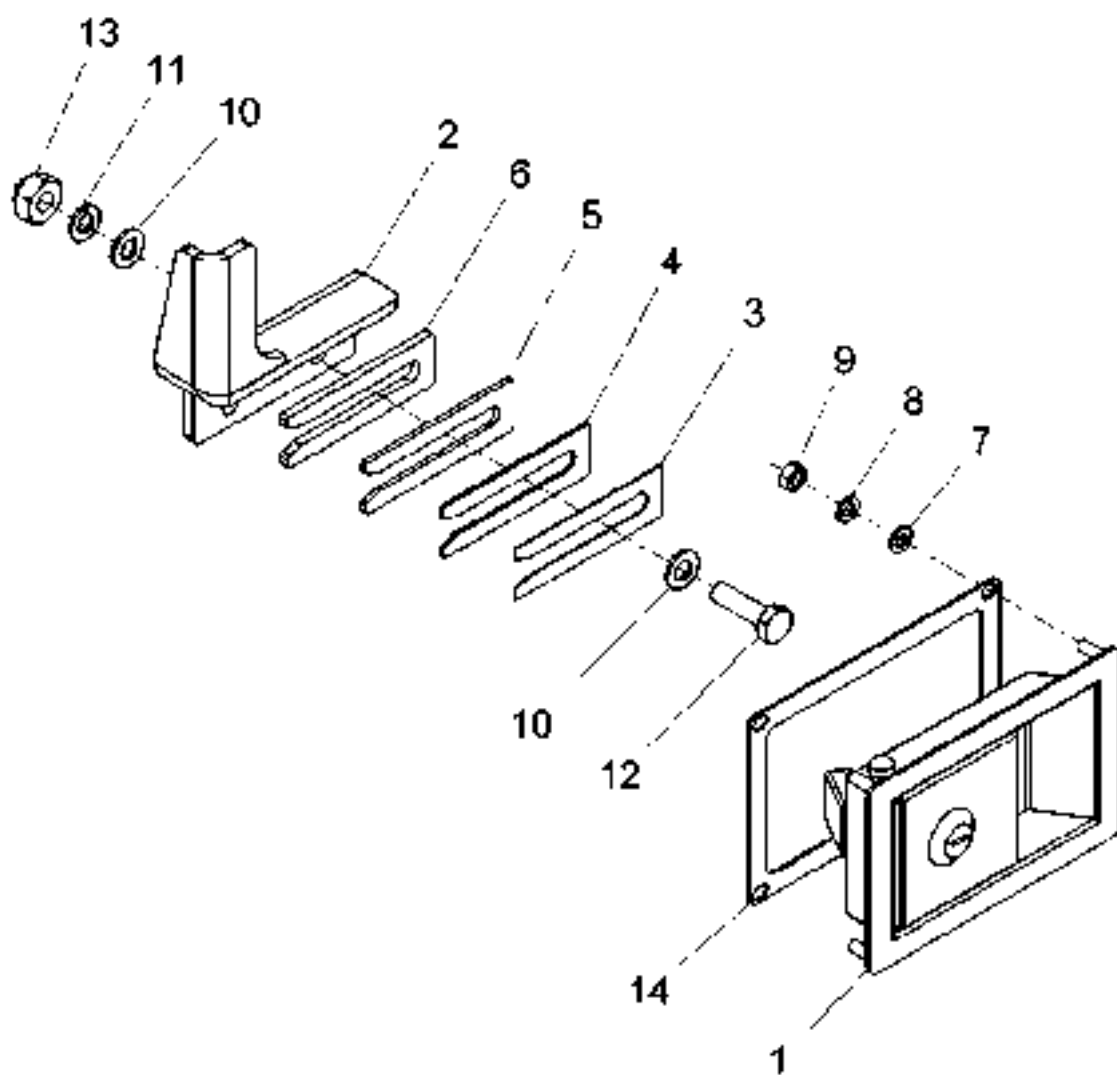
Pos./ Fig.	Ident./ No.	Benennung	Nomenclature	Menge/ Qty.	MPOS-Bemerkung/ Remark	s. Seite see page
43	128153	Abdeckung	covering	1		
44	128154	Abdeckung	covering	1		
51	116354	Gummipuffer	rubber buffer	12		130
53	131404	Abdeckung	covering	1		
54	126778	Scharnier	hinge	1	7 Bohrungen / holes	
55	114927	Gummipuffer	rubber buffer	2		
56	131982	Halter	bracket	1		
57	131983	Halter	bracket	1		
58	132234	Lasche	strap	2		
61	006247	Schutz	protection	1	grau/grey, 1,0-4,5mm; per cm	
64	004752	Ringschraube	eye bolt	6		
65	009127	Scheibe	washer	6		
66	010535	Sechskantmutter	hexagonal nut	6		
67	136799	Abdeckung	covering	1	komplett / complete	
68	132414	Griff	grip	3		
69	148888	Abdeckung	covering	1		
70	148890	Abdeckung	covering	1		
71	148889	Abdeckung	covering	1		
72	148887	Abdeckung	covering	1		
73	148886	Abdeckung	covering	1		



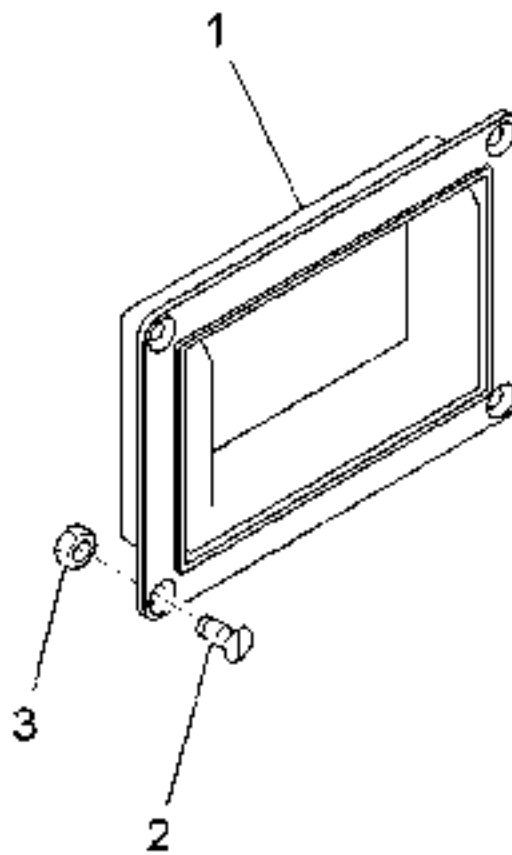
Pos./ Fig.	Ident./ No.	Benennung	Nomenclature	Menge/ Qty.	MPOS-Bemerkung/ Remark	s. Seite see page
1	148982	Tür	door	1		
2	043905	Gasfeder	gas-filled spring	4	800N, 440/345	
3	078078	Einbausatz	installation kit	1	Türgriff + Schloss / door handle + lock	106
4	064908	Seil	rope	1		
6	073688	Linsenflanschschraube	oval flange screw	11		
7	077107	Sechskantmutter	hexagonal nut	11		
8	079137	Scheibe	washer	11		
9	047467	Scharnier	hinge	1	11 Bohrungen / holes	
10	073689	Linsenflanschschraube	oval flange screw	11		
11	080754	Sechskantschraube	hexagonal screw	2		
12	009124	Scheibe	washer	4		
13	129385	Seil	rope	2		112
14	000227	Sechskantmutter	hexagonal nut	1		
16	150129	Dämmstoff	insulating material	1		
17	150130	Dämmstoff	insulating material	1		
18	021797	Clip	clip	20		



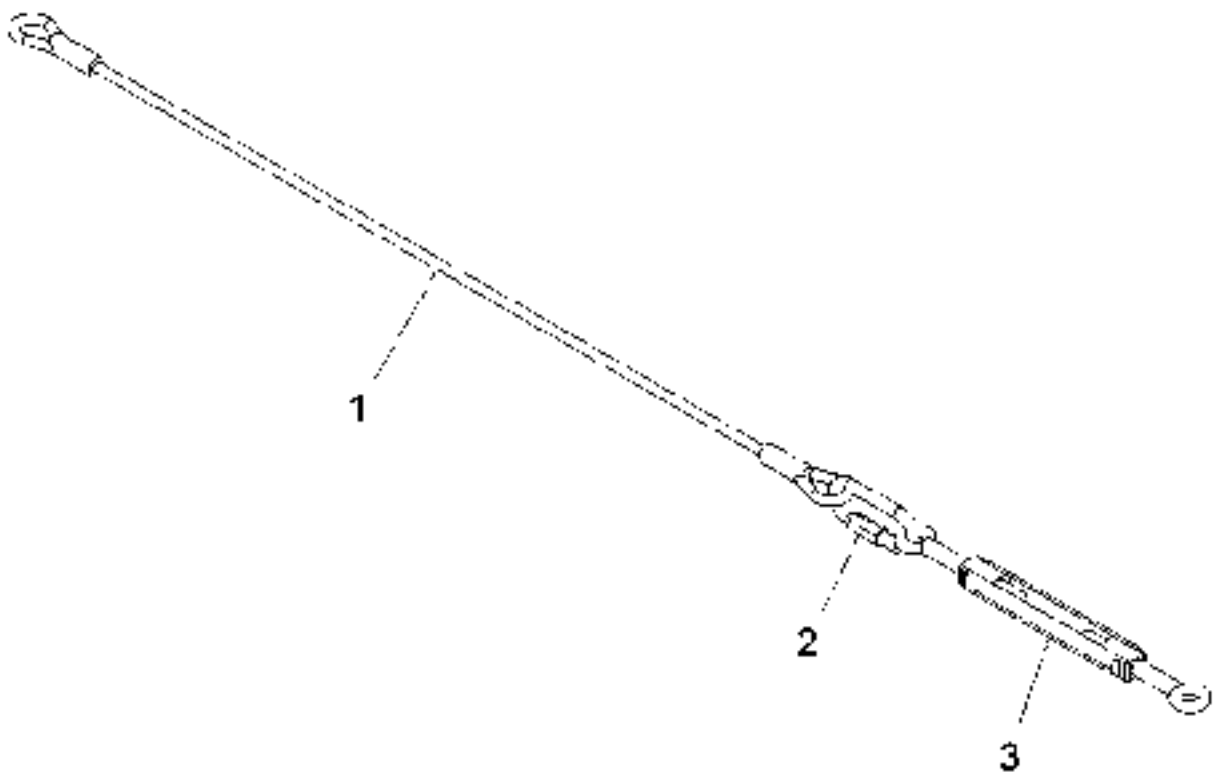
Pos./ Fig.	Ident./ No.	Benennung	Nomenclature	Menge/ Qty.	MPOS-Bemerkung/ Remark	s. Seite see page
1	074373	Schloss	lock	1	Zusammenbau / assembly	108
2	078077	Griff	grip	1	Zusammenbau / assembly	110



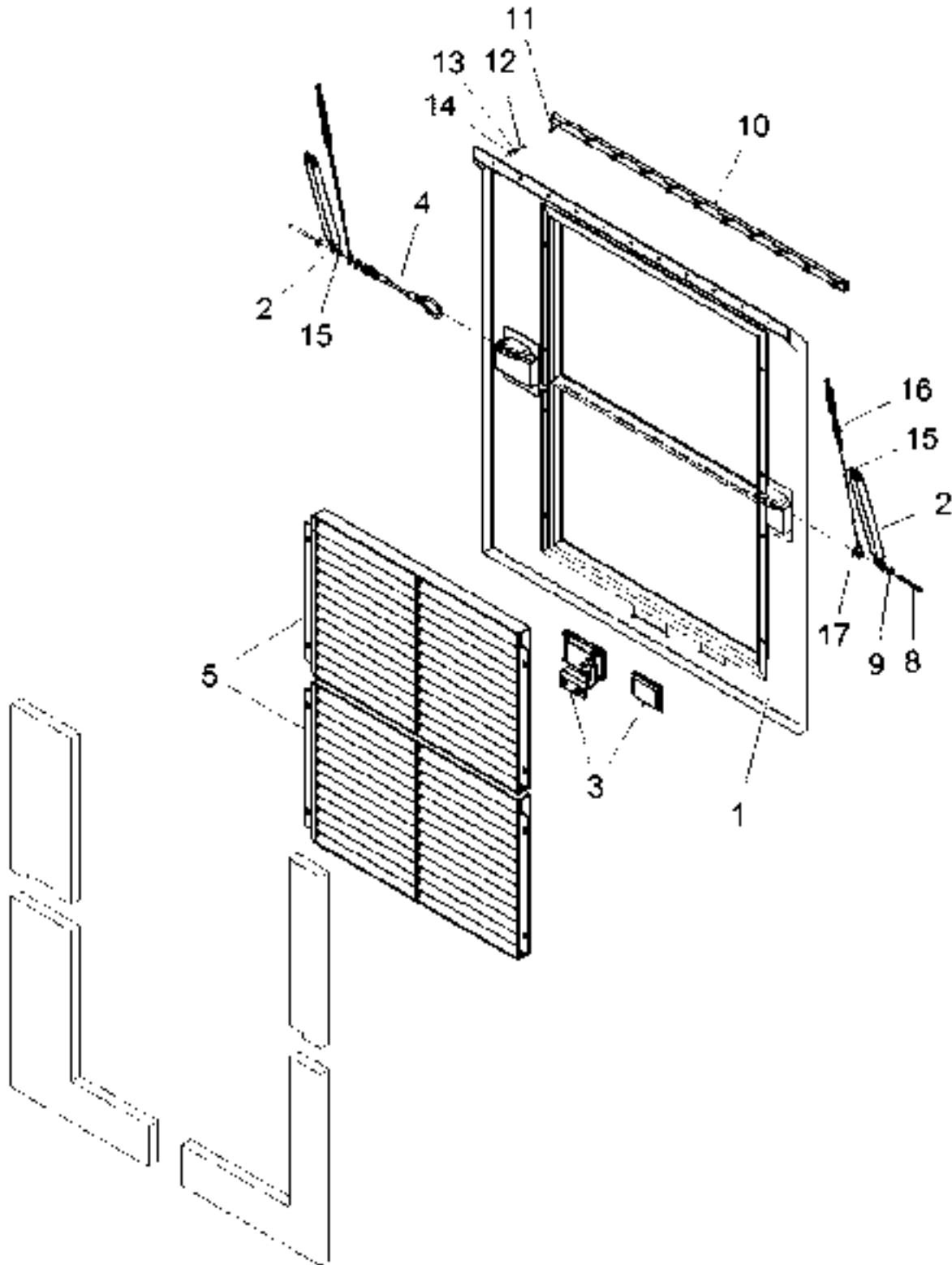
Pos./ Fig.	Ident./ No.	Benennung	Nomenclature	Menge/ Qty.	MPOS-Bemerkung/ Remark	s. Seite see page
1	077780	Schloss	lock	1	Standardschließg/standard locking system	
2	074374	Schließplatte	locking disk	1		
3	074375	Distanzstück	spacer	1	s=1mm	
4	074376	Distanzstück	spacer	1	s=2mm	
5	074377	Distanzstück	spacer	1	s=3mm	
6	074378	Distanzstück	spacer	1	s=5mm	
7	000243	Scheibe	washer	4		
8	008940	Federring	spring washer	4		
9	000932	Sechskantmutter	hexagonal nut	4		
10	000244	Scheibe	washer	4		
11	000193	Federring	spring washer	2		
12	000081	Sechskantschraube	hexagonal screw	2		
13	000228	Sechskantmutter	hexagonal nut	2		
14	076370	Dichtung	seal	1		



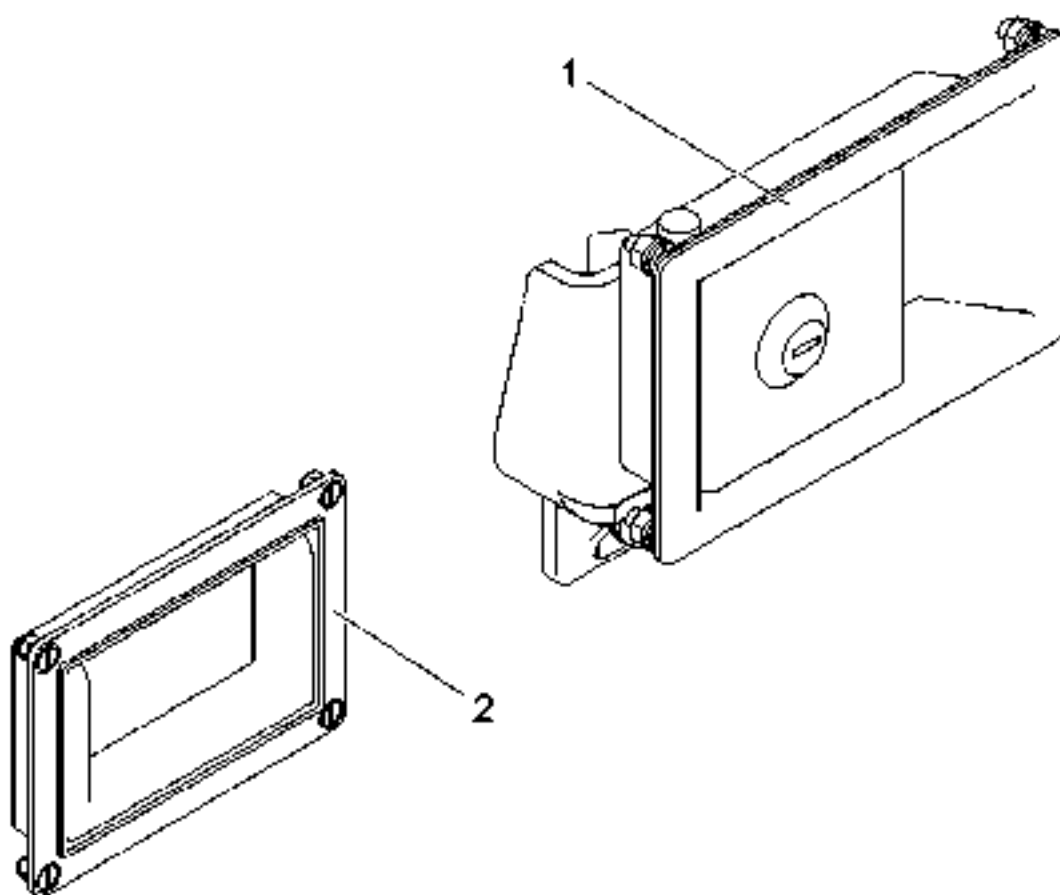
Pos./ Fig.	Ident./ No.	Benennung	Nomenclature	Menge/ Qty.	MPOS-Bemerkung/ Remark	s. Seite see page
1	045455	Griff	grip	1		
2	009341	Senkschraube	counter sunk screw	4		
3	002516	Sechskantmutter	hexagonal nut	4		



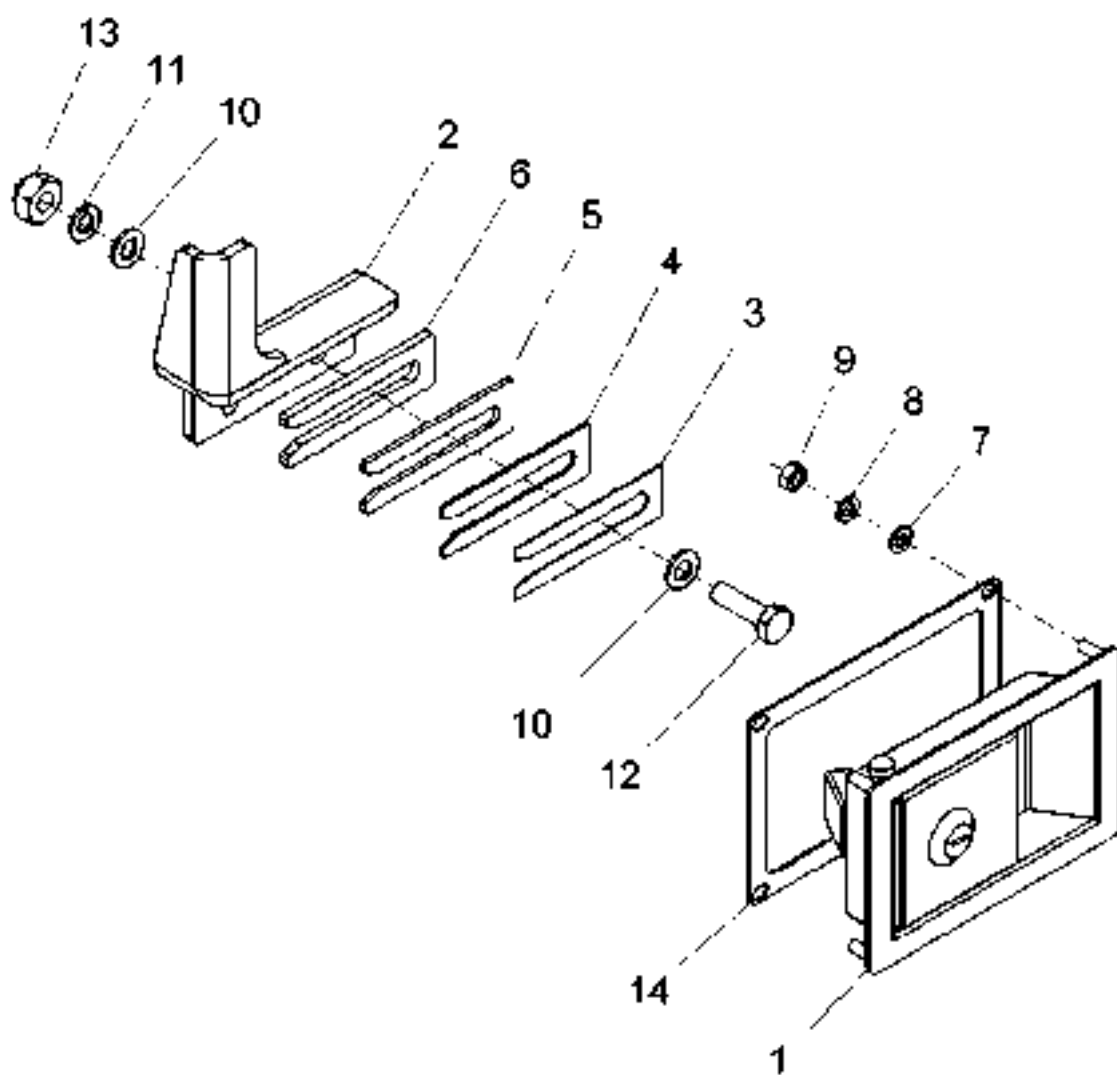
Pos./ Fig.	Ident./ No.	Benennung	Nomenclature	Menge/ Qty.	MPOS-Bemerkung/ Remark	s. Seite see page
1	087446	Seil	rope	1		
2	126970	Kettenglied	chain link	1	Schnellverschluss / snap closing	
3	076146	Spannschloss	turnbuckle	1		



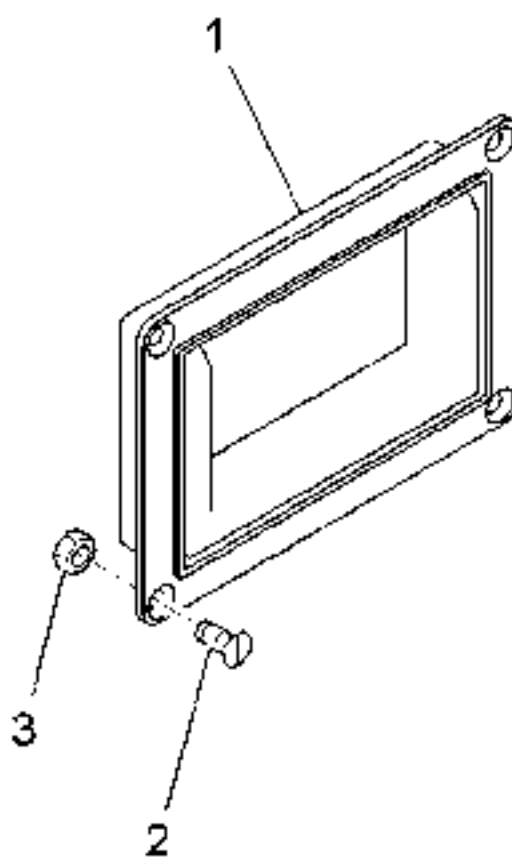
Pos./ Fig.	Ident./ No.	Benennung	Nomenclature	Menge/ Qty.	MPOS-Bemerkung/ Remark	s. Seite see page
1	148984	Tür	door	1		
2	043905	Gasfeder	gas-filled spring	2	800N, 440/345	
3	078078	Einbausatz	installation kit	1	Türgriff + Schloss / door handle + lock	116
4	064908	Seil	rope	1		
5	126659	Gitterrost	gridiron	2		
8	080754	Sechskantschraube	hexagonal screw	2		
9	009124	Scheibe	washer	3		
10	047467	Scharnier	hinge	1	11 Bohrungen / holes	
11	073688	Linsenflanschschraube	oval flange screw	11		
12	073689	Linsenflanschschraube	oval flange screw	11		
13	079137	Scheibe	washer	11		
14	077107	Sechskantmutter	hexagonal nut	11		
15	042793	Gasfeder	gas-filled spring	2	1150N, 440/345	
16	129385	Seil	rope	2		122
17	000227	Sechskantmutter	hexagonal nut	1		



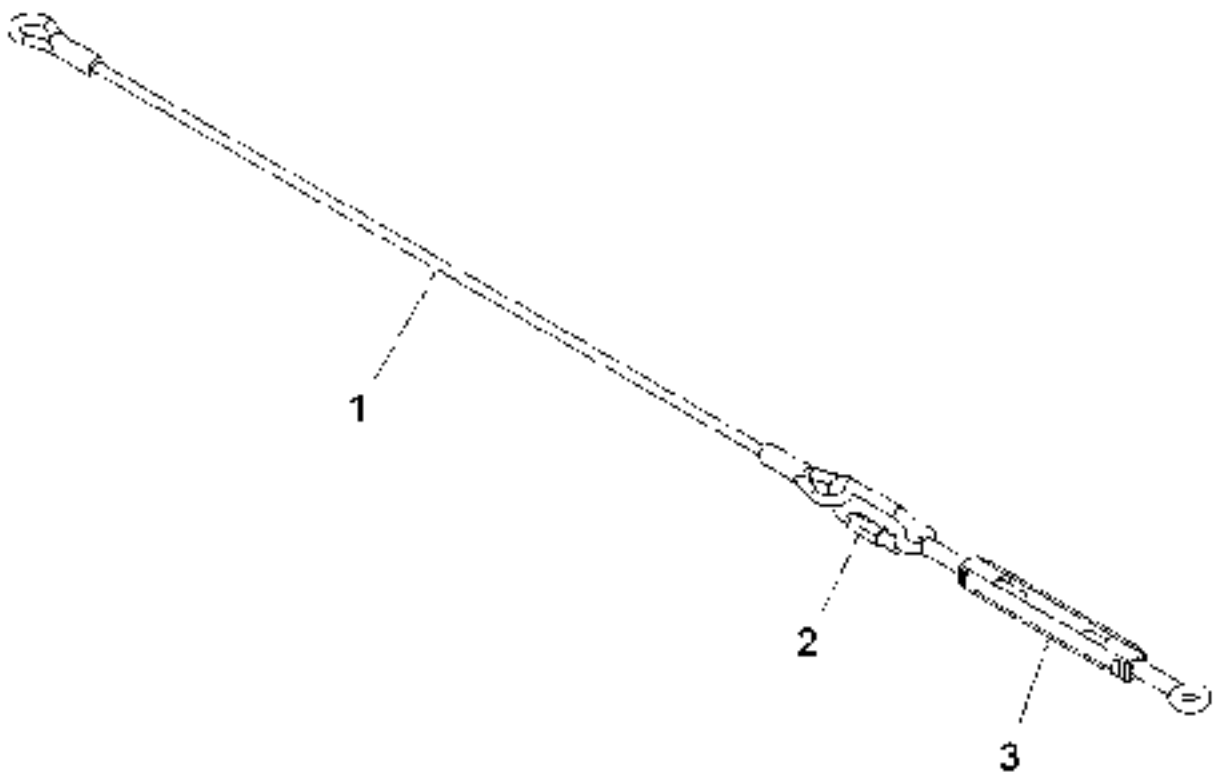
Pos./ Fig.	Ident./ No.	Benennung	Nomenclature	Menge/ Qty.	MPOS-Bemerkung/ Remark	s. Seite see page
1	074373	Schloss	lock	1	Zusammenbau / assembly	118
2	078077	Griff	grip	1	Zusammenbau / assembly	120



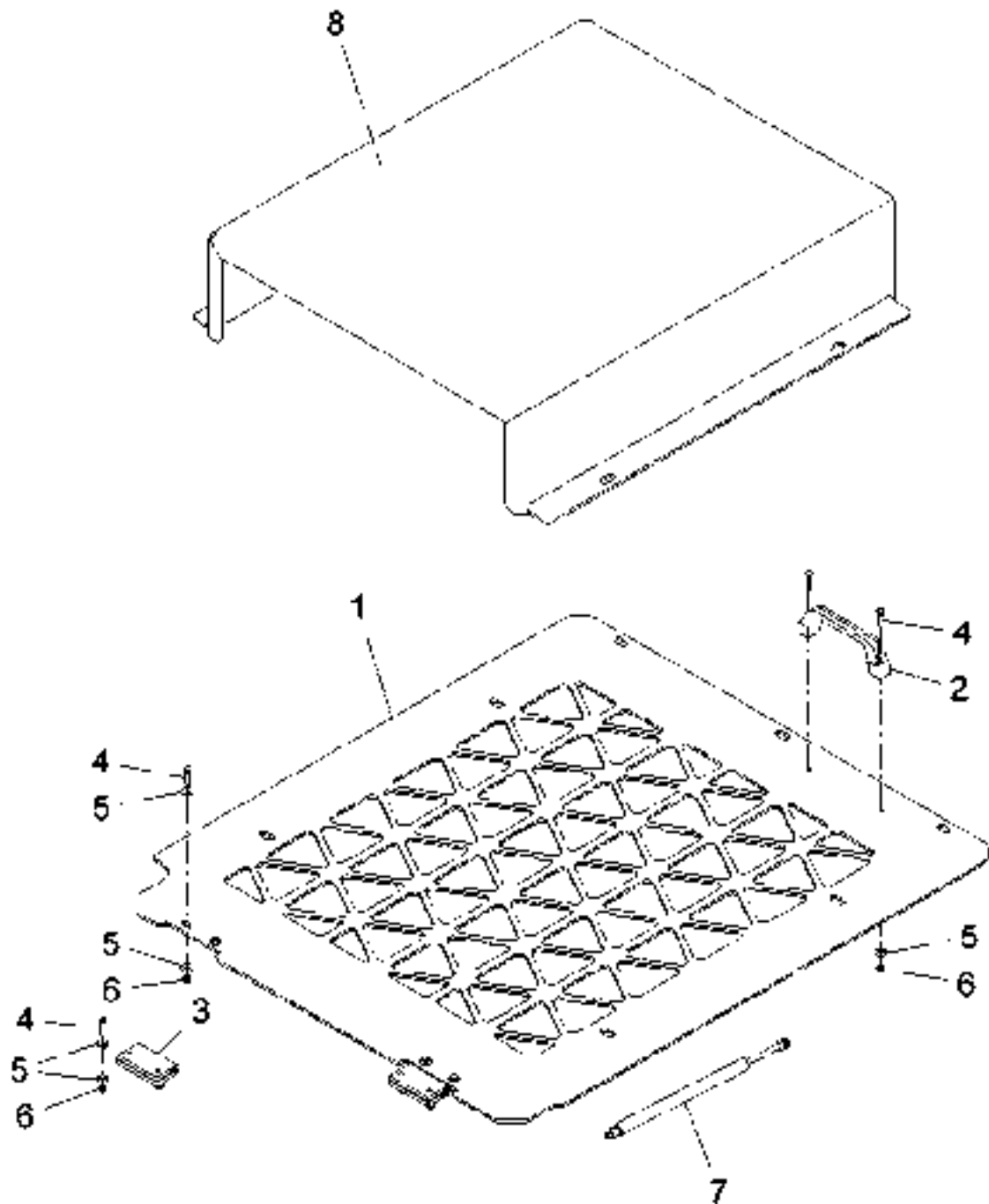
Pos./ Fig.	Ident./ No.	Benennung	Nomenclature	Menge/ Qty.	MPOS-Bemerkung/ Remark	s. Seite see page
1	077780	Schloss	lock	1	Standardschließg/standard locking system	
2	074374	Schließplatte	locking disk	1		
3	074375	Distanzstück	spacer	1	s=1mm	
4	074376	Distanzstück	spacer	1	s=2mm	
5	074377	Distanzstück	spacer	1	s=3mm	
6	074378	Distanzstück	spacer	1	s=5mm	
7	000243	Scheibe	washer	4		
8	008940	Federring	spring washer	4		
9	000932	Sechskantmutter	hexagonal nut	4		
10	000244	Scheibe	washer	4		
11	000193	Federring	spring washer	2		
12	000081	Sechskantschraube	hexagonal screw	2		
13	000228	Sechskantmutter	hexagonal nut	2		
14	076370	Dichtung	seal	1		



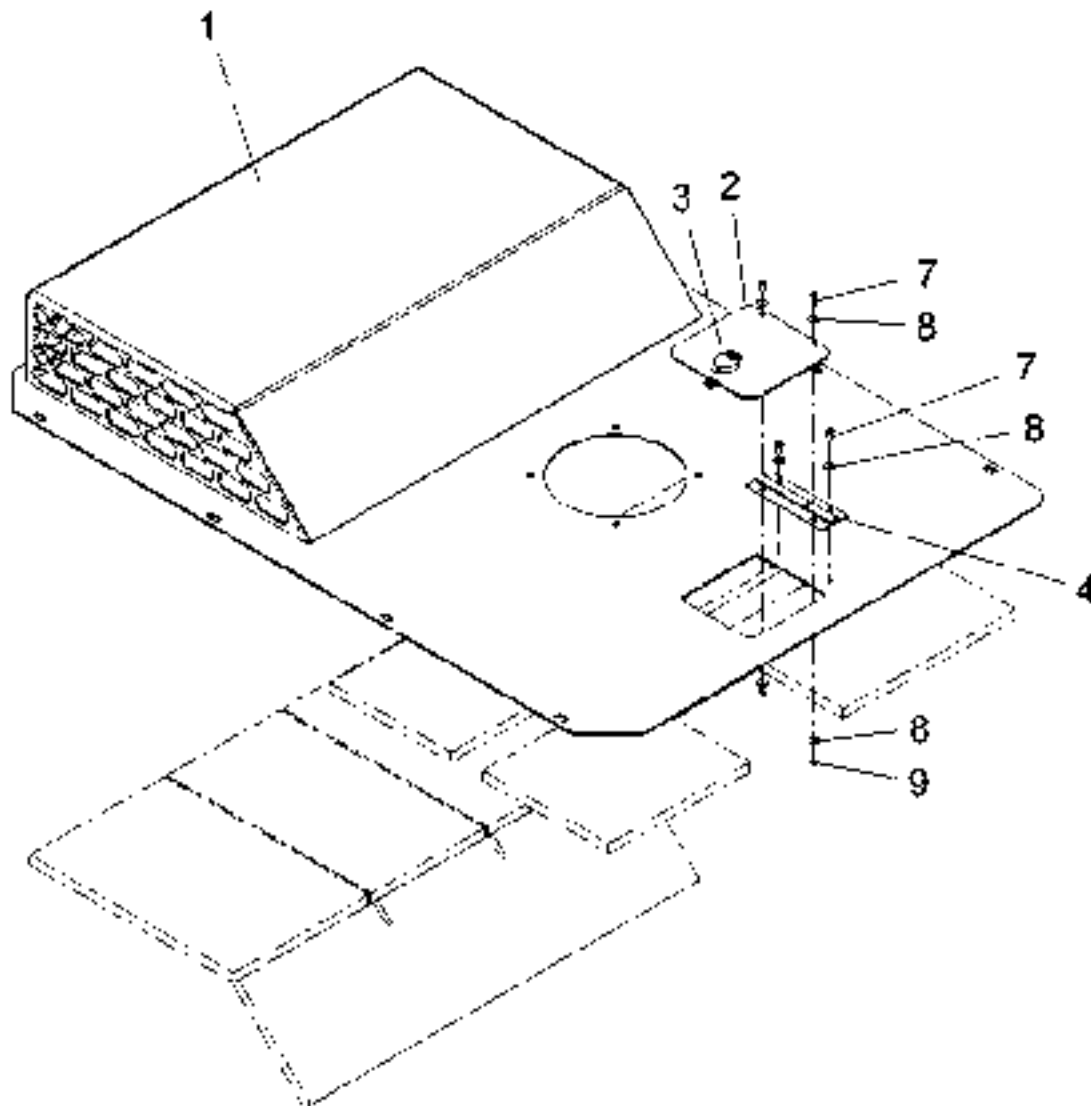
Pos./ Fig.	Ident./ No.	Benennung	Nomenclature	Menge/ Qty.	MPOS-Bemerkung/ Remark	s. Seite see page
1	045455	Griff	grip	1		
2	009341	Senkschraube	counter sunk screw	4		
3	002516	Sechskantmutter	hexagonal nut	4		



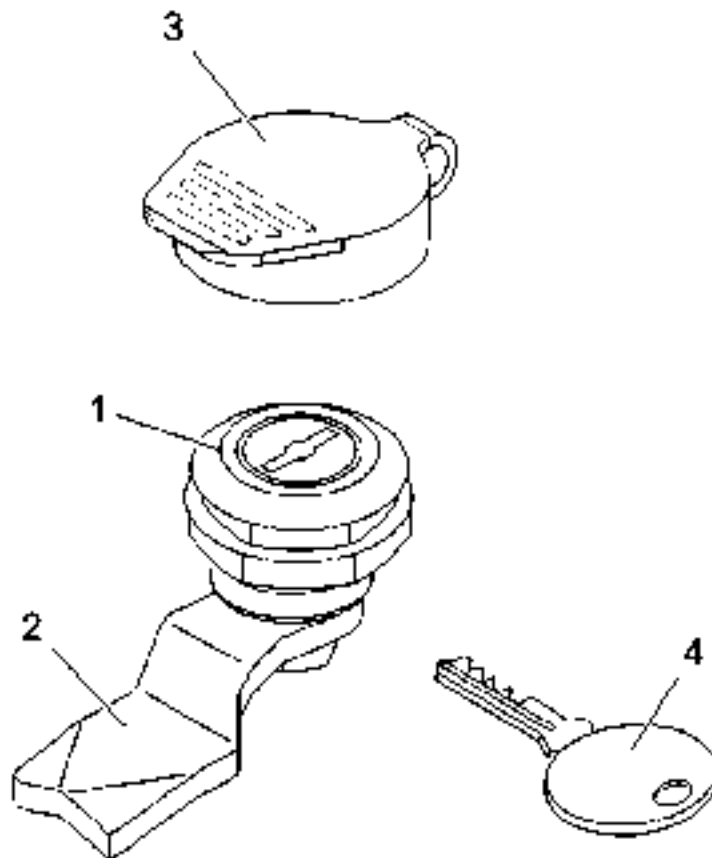
Pos./ Fig.	Ident./ No.	Benennung	Nomenclature	Menge/ Qty.	MPOS-Bemerkung/ Remark	s. Seite see page
1	087446	Seil	rope	1		
2	126970	Kettenglied	chain link	1	Schnellverschluss / snap closing	
3	076146	Spannschloss	turnbuckle	1		



Pos./ Fig.	Ident./ No.	Benennung	Nomenclature	Menge/ Qty.	MPOS-Bemerkung/ Remark	s. Seite see page
1	137341	Abdeckung	covering	1		
2	032140	Griff	grip	1		
3	014209	Scharnier	hinge	2		
4	000068	Sechskantschraube	hexagonal screw	10		
5	000251	Scheibe	washer	18		
6	000932	Sechskantmutter	hexagonal nut	10		
7	068703	Gasfeder	gas-filled spring	1	600N, 305/220	
8	137340	Abdeckung	covering	1		

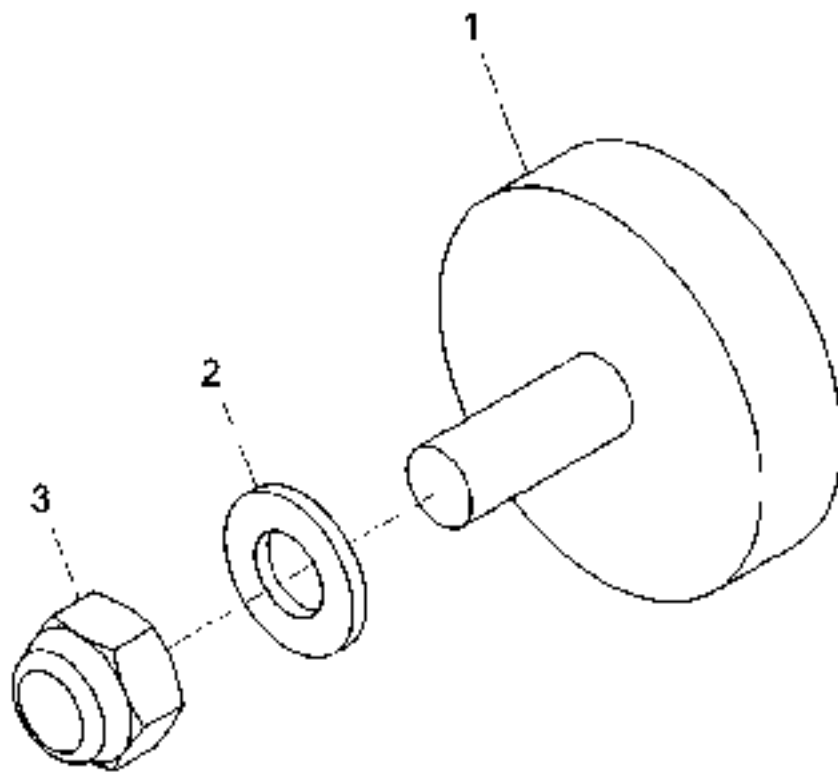


Pos./ Fig.	Ident./ No.	Benennung	Nomenclature	Menge/ Qty.	MPOS-Bemerkung/ Remark	s. Seite see page
1	126637	Abdeckung	covering	1		
2	115138	Deckel	cover	1		
3	053730	Schloss	lock	1	Zusammenbau / assembly	128
4	073491	Scharnier	hinge	1	2 Bohrungen / holes	
7	073689	Linsenflanschschraube	oval flange screw	4		
8	079137	Scheibe	washer	8		
9	077107	Sechskantmutter	hexagonal nut	4		

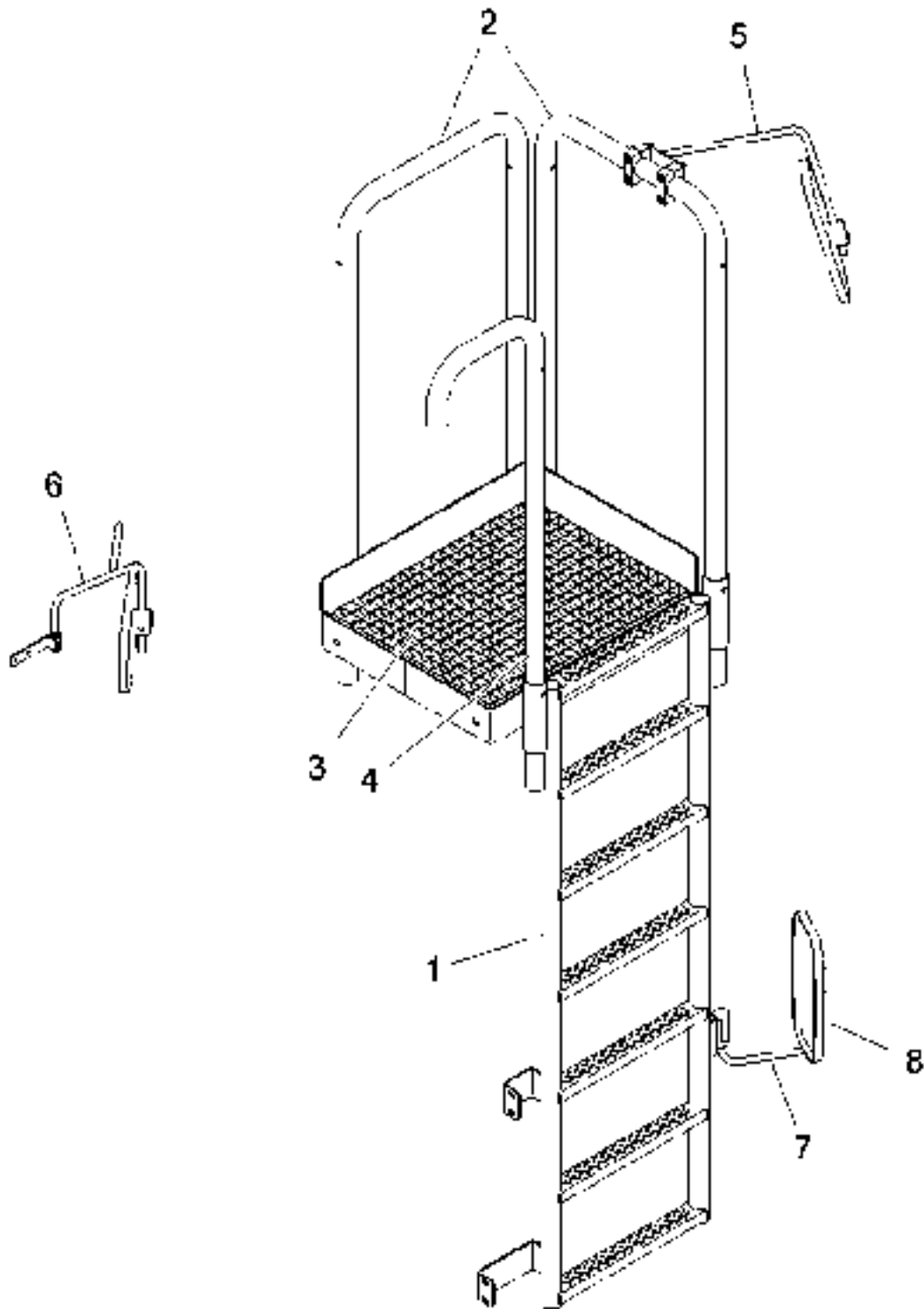


Pos./ Fig.	Ident./ No.	Benennung	Nomenclature	Menge/ Qty.	MPOS-Bemerkung/ Remark	s. Seite see page
1	053727	Schloss	lock	1		
2	053728	Sperrklinke	locking pawl	1		
3	053729	Schutzkappe	protective cap	1		
4	057963	Schlüssel	key	1		

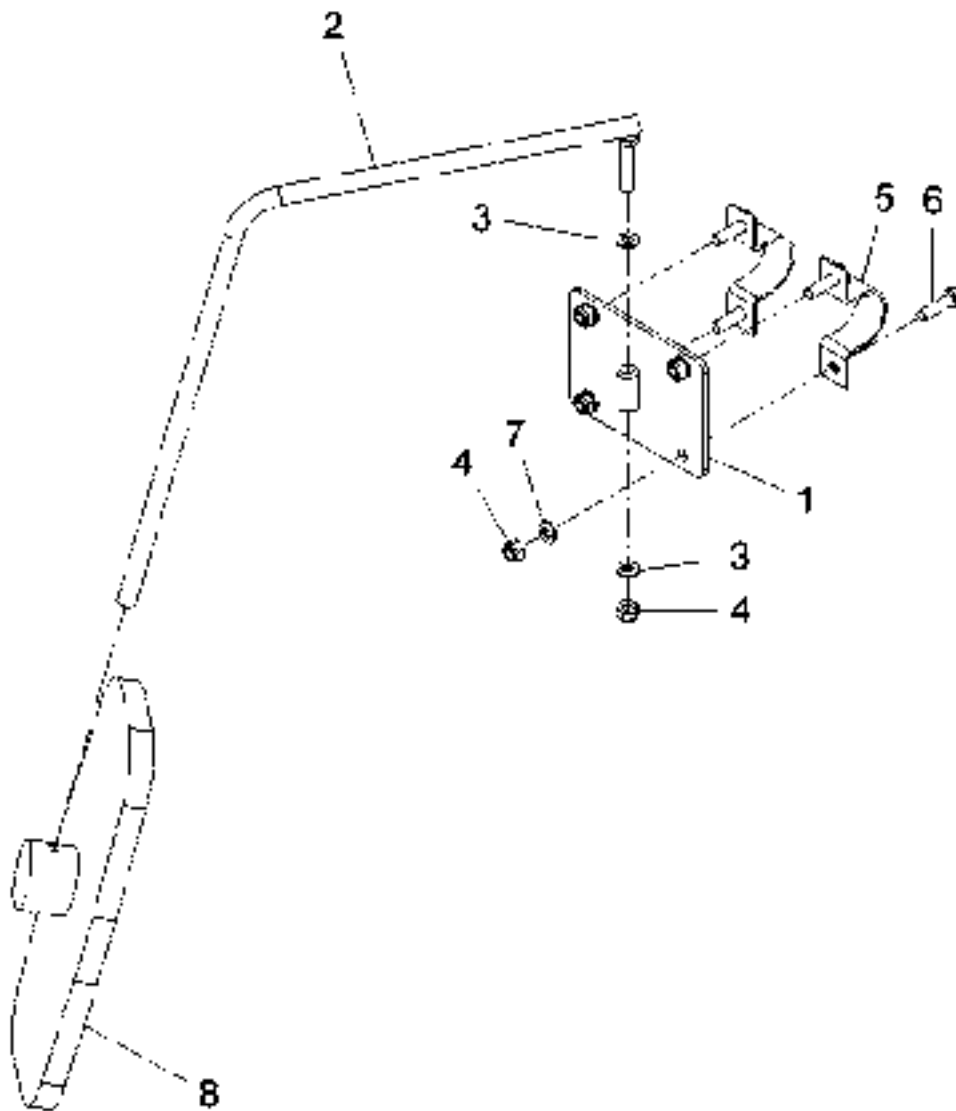
315.51 Gummipuffer / rubber buffer



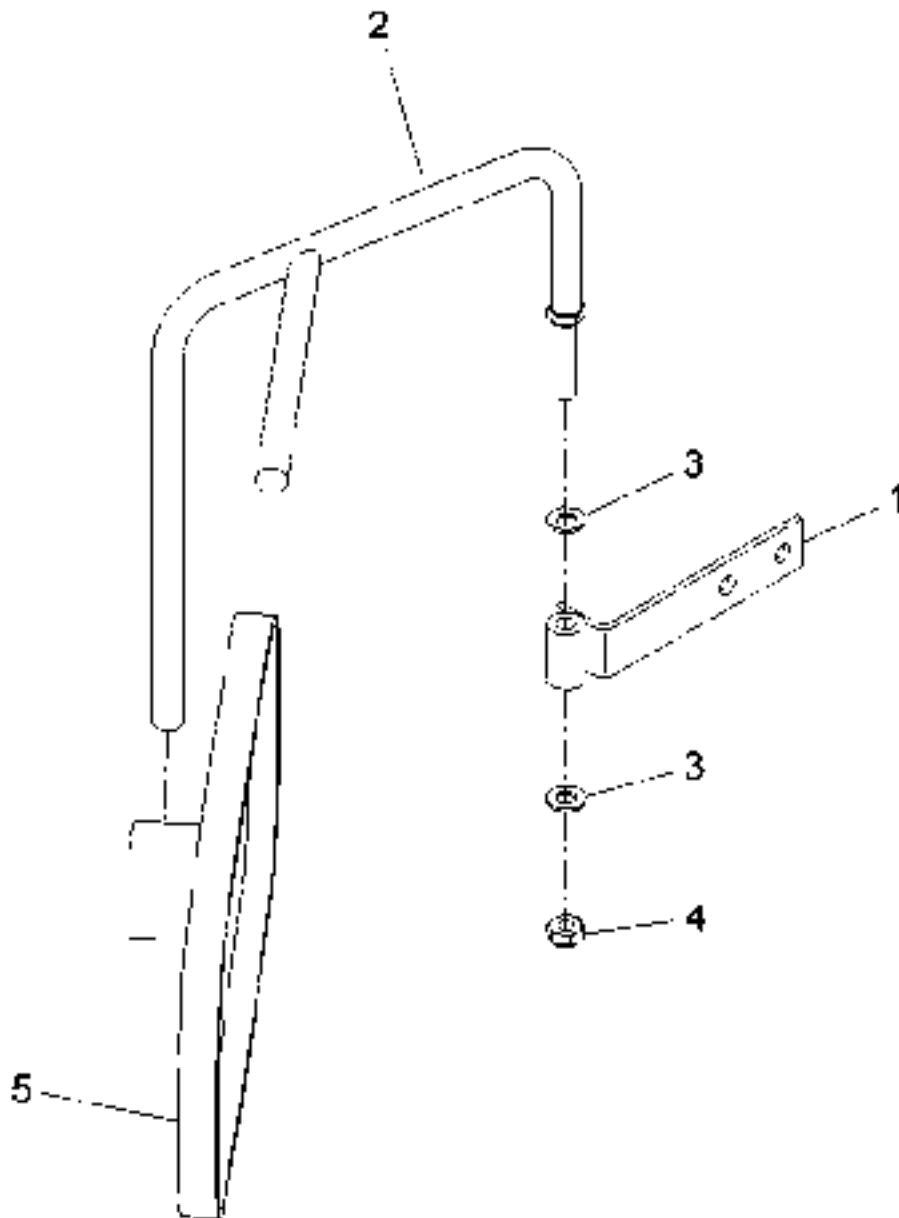
Pos./ Fig.	Ident./ No.	Benennung	Nomenclature	Menge/ Qty.	MPOS-Bemerkung/ Remark	s. Seite see page
1	114927	Gummipuffer	rubber buffer	1		
2	000843	Scheibe	washer	1		
3	077106	Sechskantmutter	hexagonal nut	1		



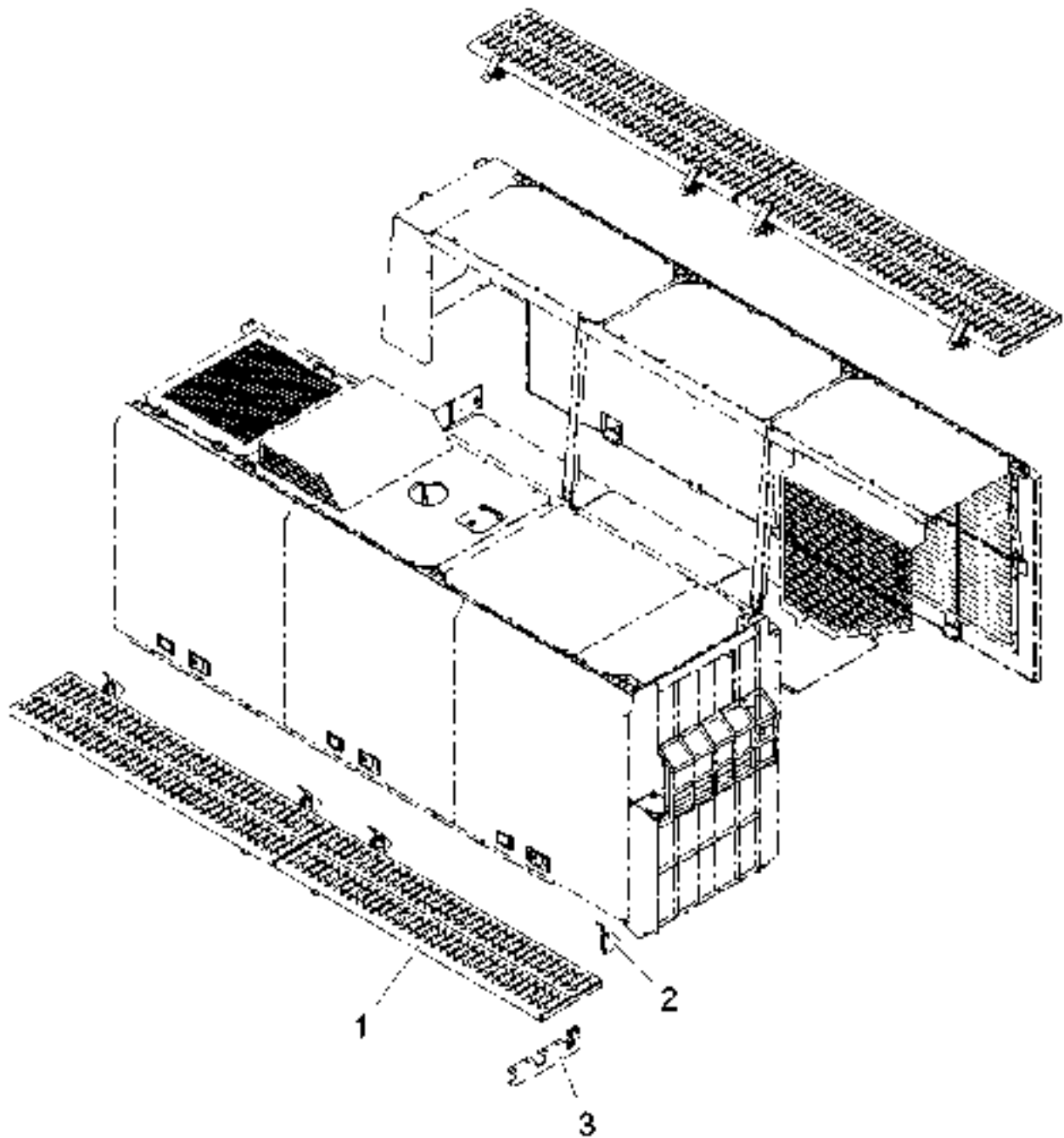
Pos./ Fig.	Ident./ No.	Benennung	Nomenclature	Menge/ Qty.	MPOS-Bemerkung/ Remark	s. Seite see page
1	127566	Aufstieg	access ladder	1		
2	124735	Geländer	railing	2	Beschichtung angeben / specify coating	
3	124737	Gitterrost	gridiron	1		
4	124736	Geländer	railing	1	Beschichtung angeben / specify coating	
5	135634	Spiegel	mirror	1	Zusammenbau / assembly	134
6	135637	Spiegel	mirror	1	Zusammenbau / assembly	136
7	104075	Halter	bracket	1	Spiegel / mirror	
8	057532	Spiegel	mirror	1	355x165	



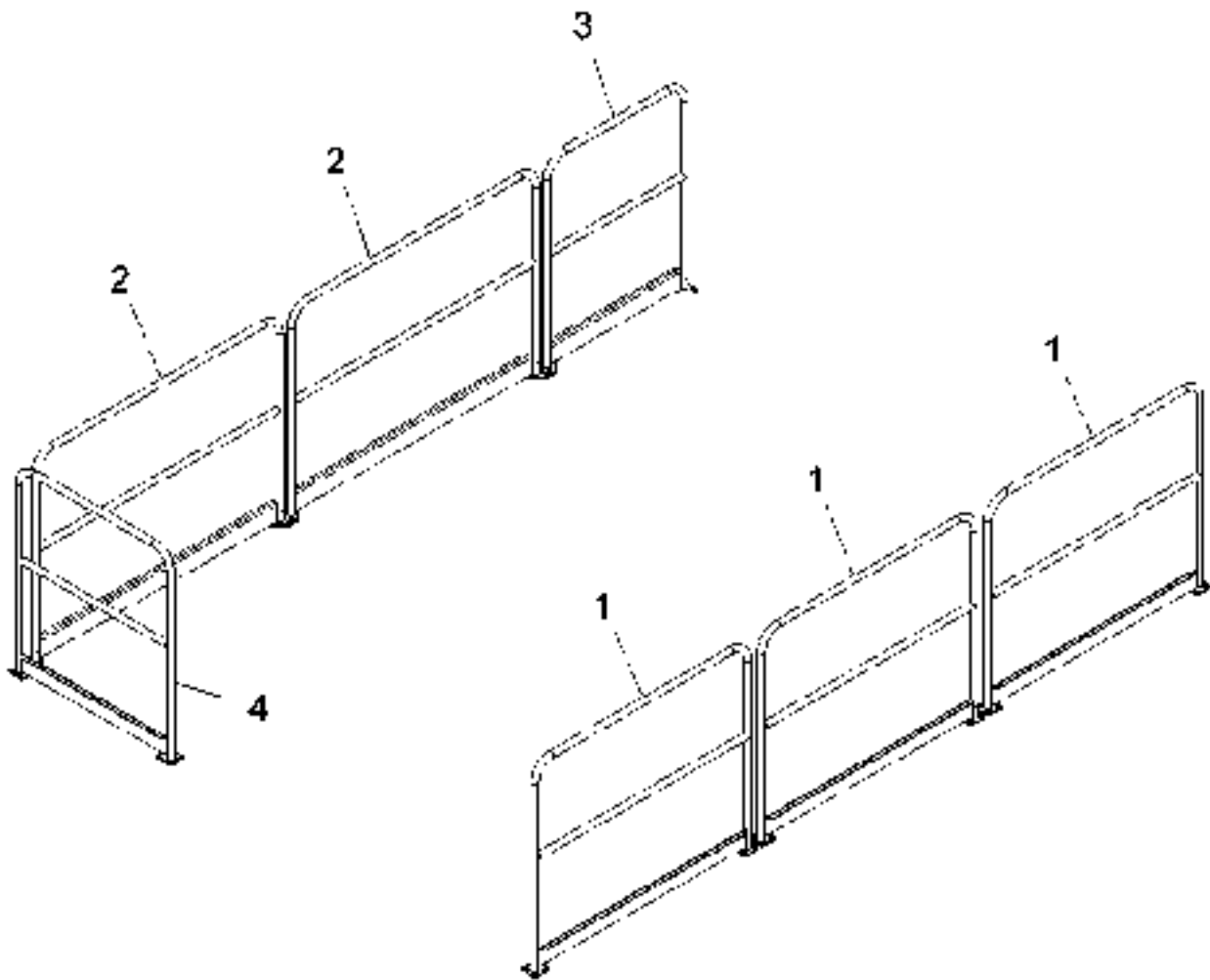
Pos./ Fig.	Ident./ No.	Benennung	Nomenclature	Menge/ Qty.	MPOS-Bemerkung/ Remark	s. Seite see page
1	135635	Halter	bracket	1		
2	135636	Halter	bracket	1		
3	009127	Scheibe	washer	2		
4	000228	Sechskantmutter	hexagonal nut	5		
5	061941	Schelle	clamp	2		
6	000081	Sechskantschraube	hexagonal screw	4		
7	000244	Scheibe	washer	8		
8	057532	Spiegel	mirror	1	355x165	



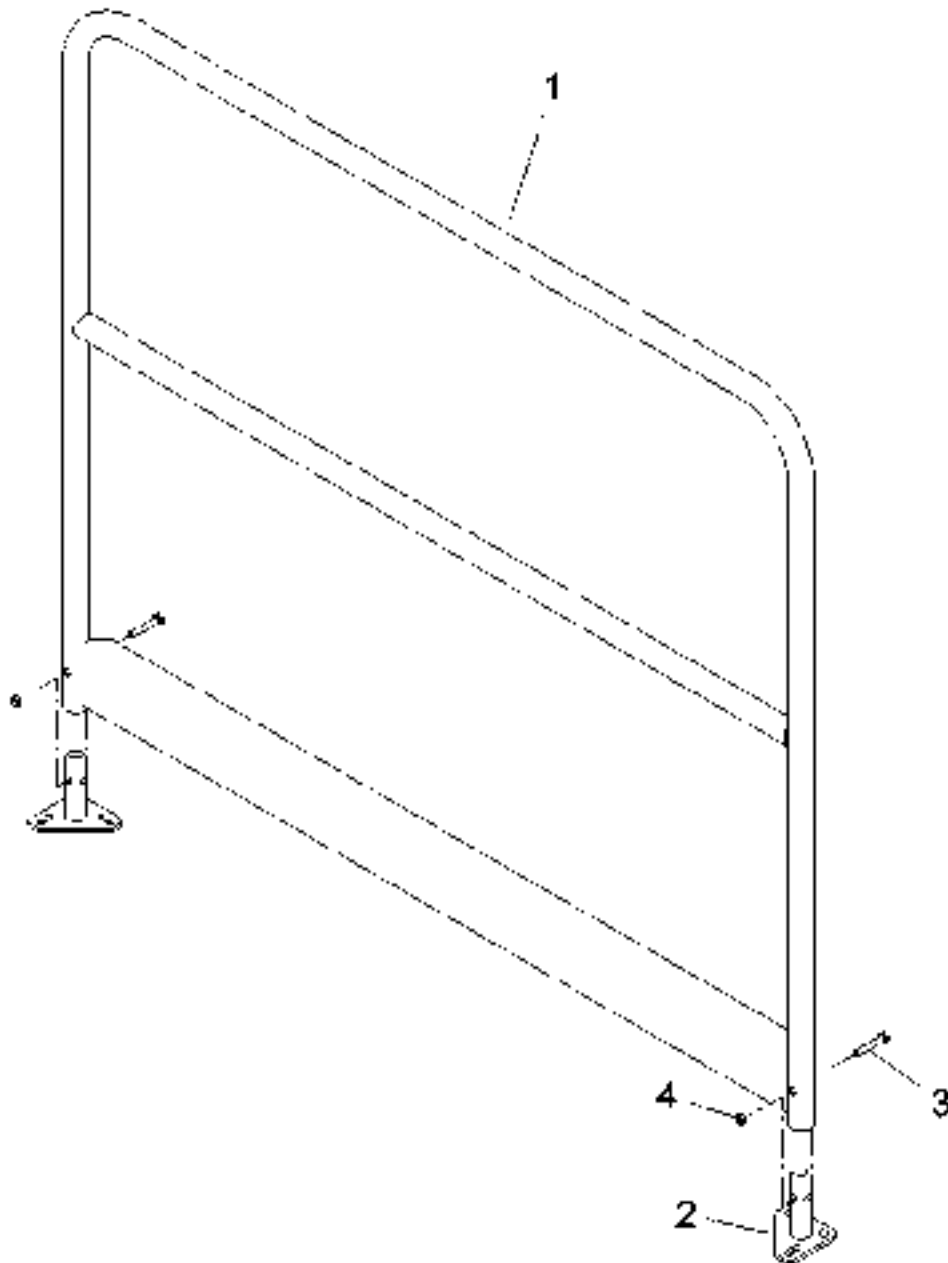
Pos./ Fig.	Ident./ No.	Benennung	Nomenclature	Menge/ Qty.	MPOS-Bemerkung/ Remark	s. Seite see page
1	135638	Halter	bracket	1		
2	135639	Halter	bracket	1		
3	009127	Scheibe	washer	2		
4	000228	Sechskantmutter	hexagonal nut	1		
5	057532	Spiegel	mirror	1	355x165	



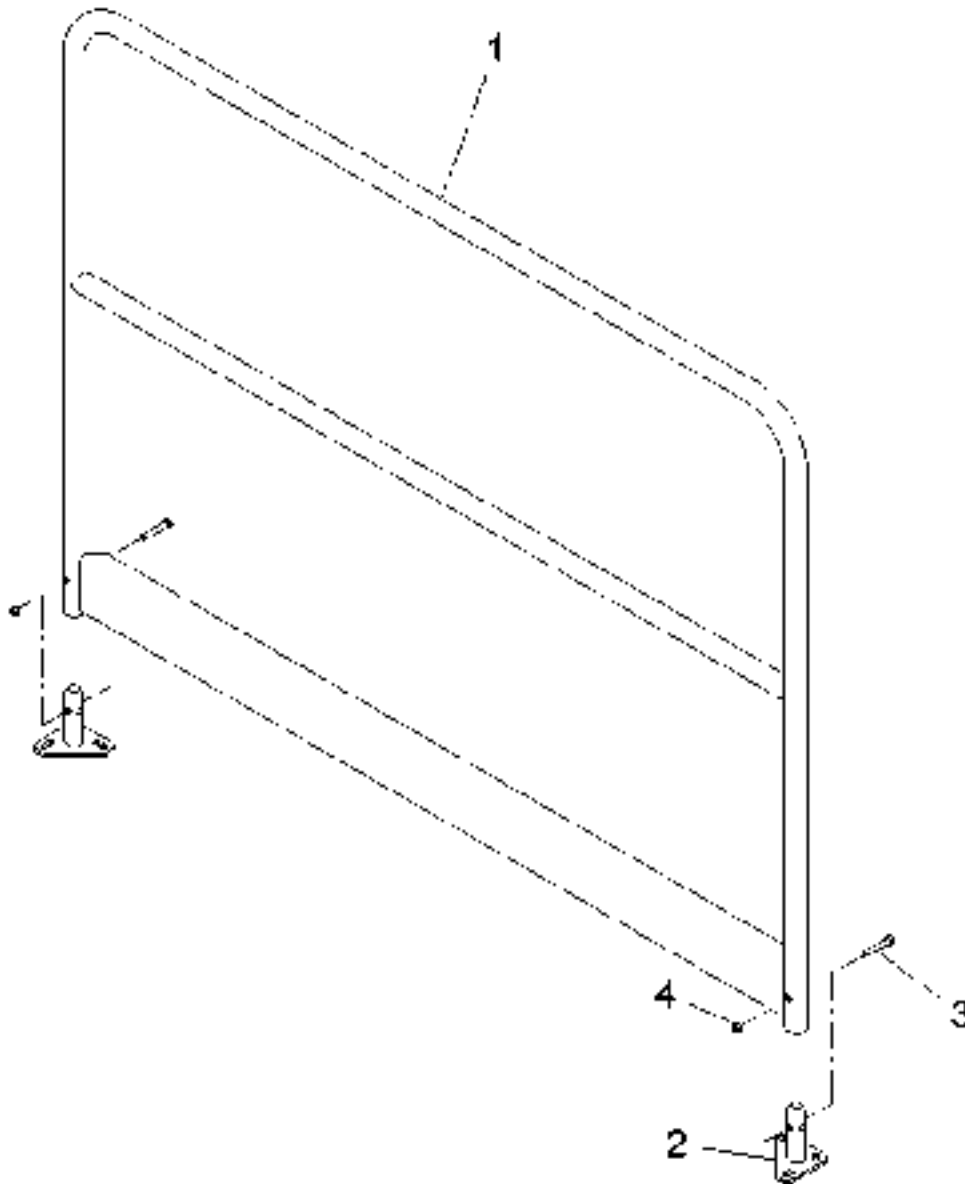
Pos./ Fig.	Ident./ No.	Benennung	Nomenclature	Menge/ Qty.	MPOS-Bemerkung/ Remark	s. Seite see page
1	105876	Trittrost	step grid	4		
2	047233	Halter	bracket	8		
3	047235	Halter	bracket	8	f. Trittrost/f. step grid	



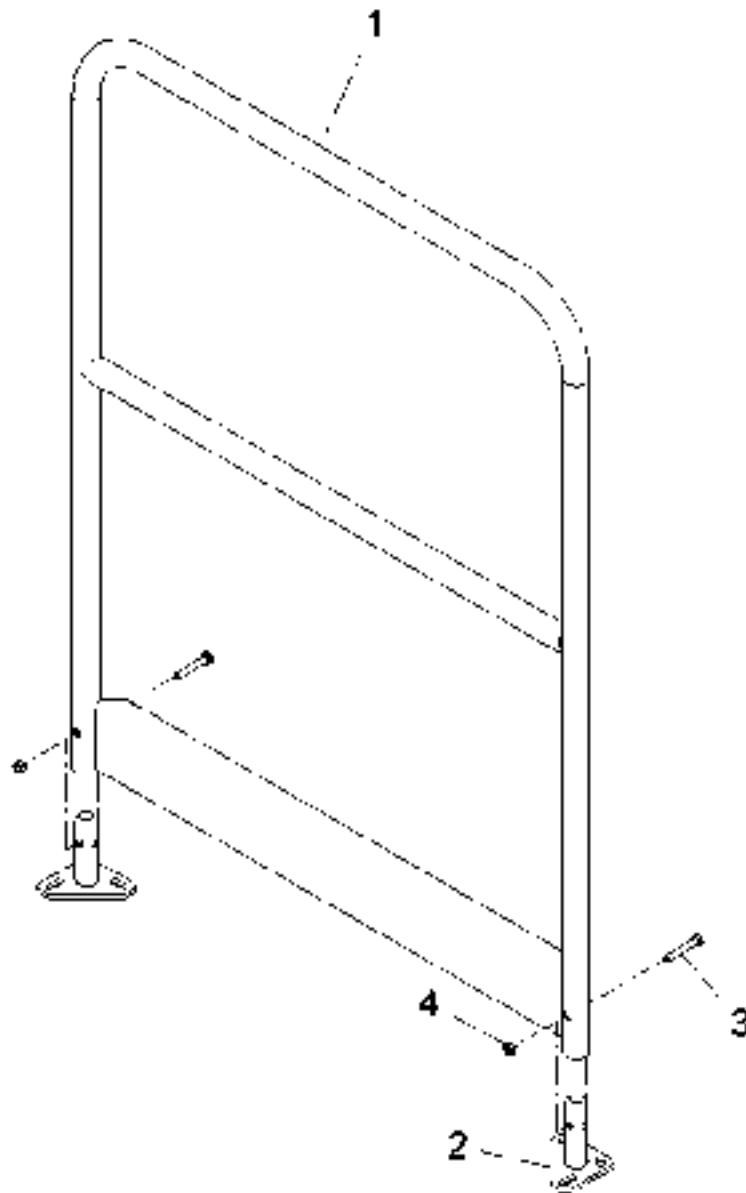
Pos./ Fig.	Ident./ No.	Benennung	Nomenclature	Menge/ Qty.	MPOS-Bemerkung/ Remark	s. Seite see page
1	124458	Geländer	railing	3	Zusammenbau / assembly	142
2	124459	Geländer	railing	2	Zusammenbau / assembly	144
3	124461	Geländer	railing	1	Zusammenbau / assembly	146
4	124460	Geländer	railing	1	Zusammenbau / assembly	148



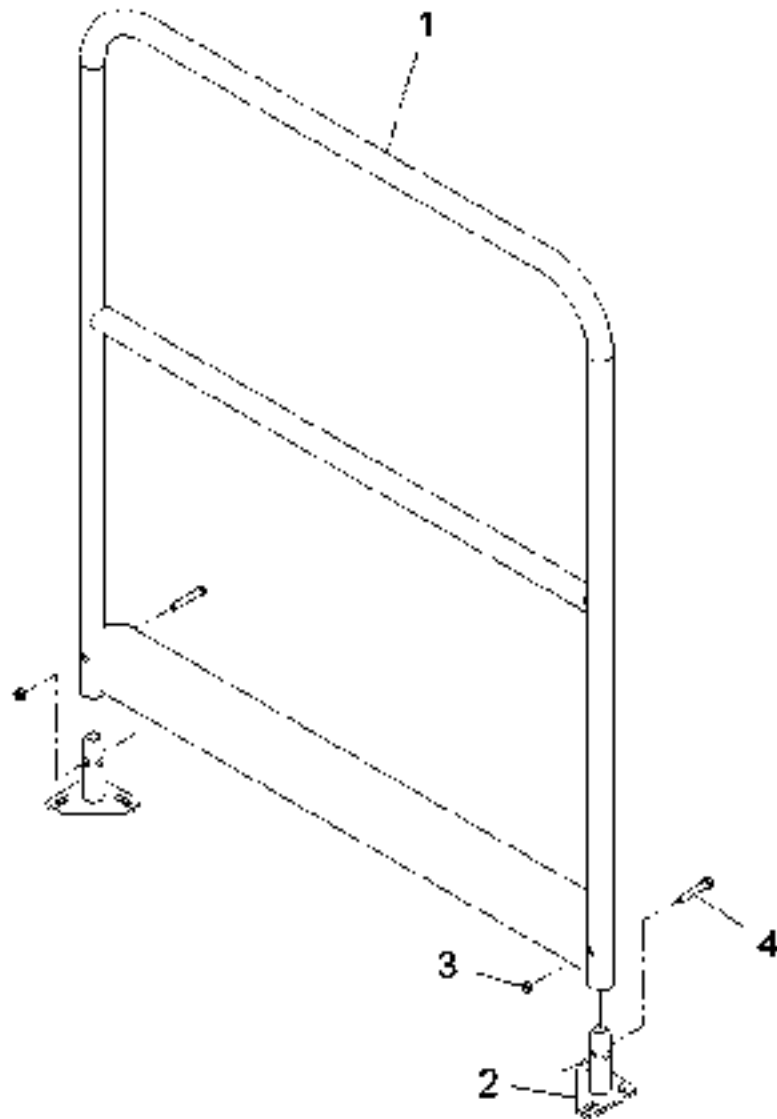
Pos./ Fig.	Ident./ No.	Benennung	Nomenclature	Menge/ Qty.	MPOS-Bemerkung/ Remark	s. Seite see page
1	124462	Geländer	railing	1	Beschichtung angeben / specify coating	
2	124466	Halter	bracket	2		
3	000007	Sechskantschraube	hexagonal screw	2		
4	000841	Sechskantmutter	hexagonal nut	2		



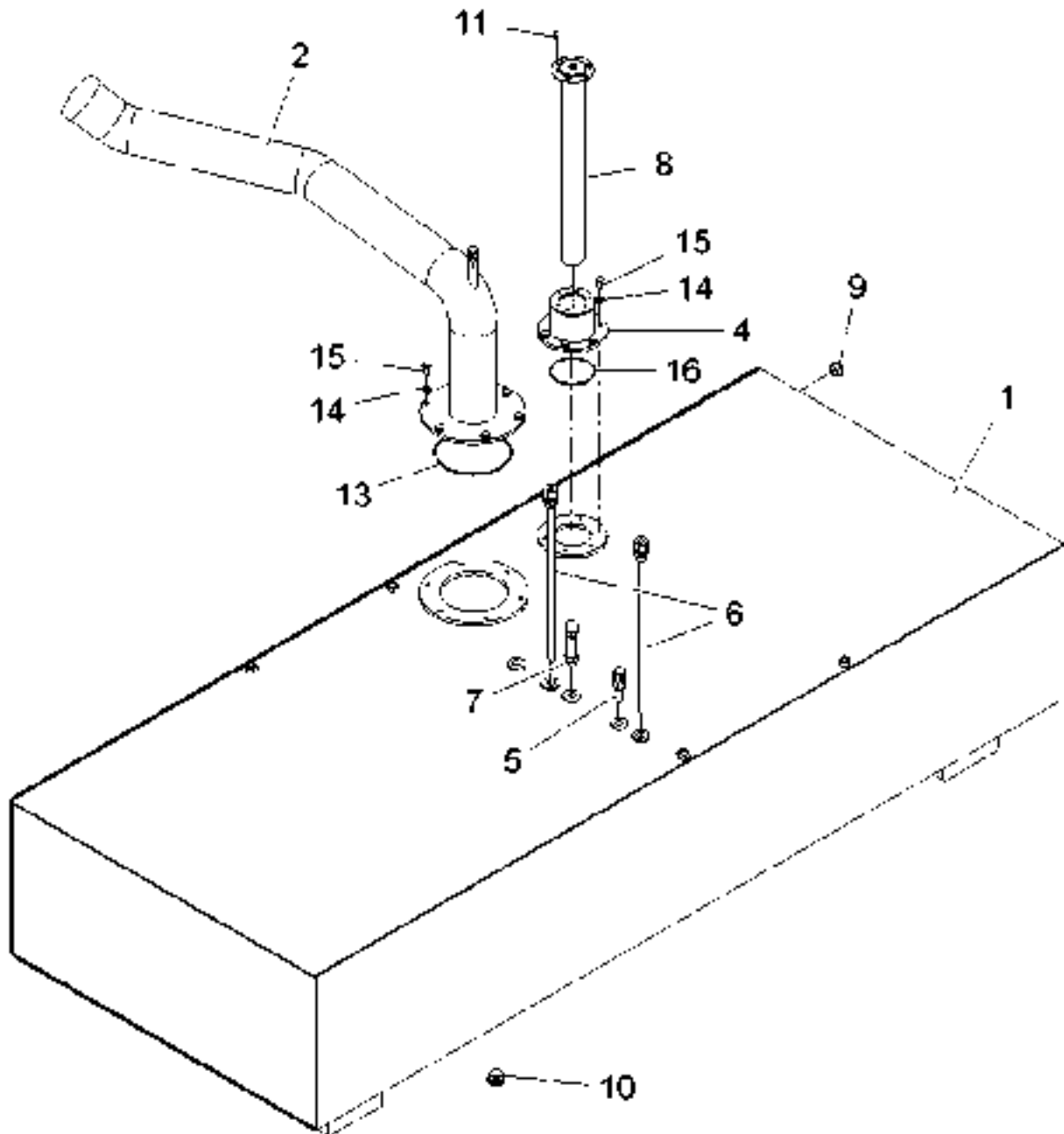
Pos./ Fig.	Ident./ No.	Benennung	Nomenclature	Menge/ Qty.	MPOS-Bemerkung/ Remark	s. Seite see page
1	124463	Geländer	railing	1	Beschichtung angeben / specify coating	
2	124466	Halter	bracket	2		
3	000007	Sechskantschraube	hexagonal screw	2		
4	000841	Sechskantmutter	hexagonal nut	2		



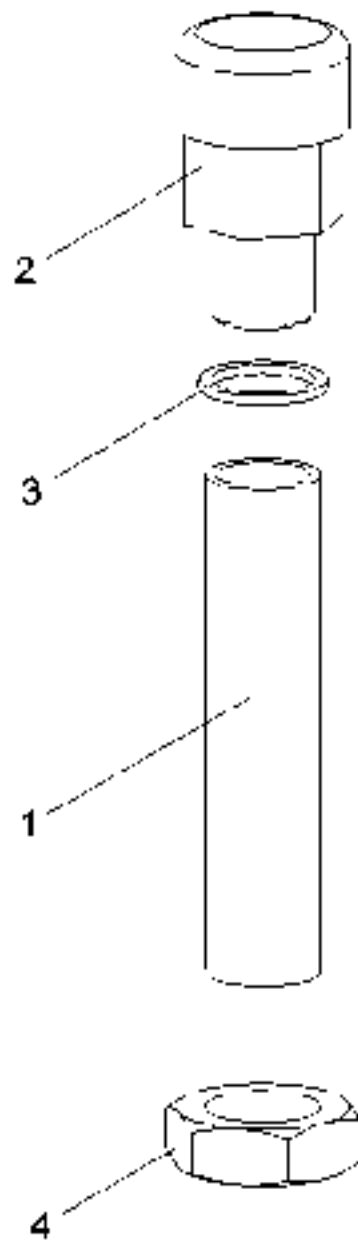
Pos./ Fig.	Ident./ No.	Benennung	Nomenclature	Menge/ Qty.	MPOS-Bemerkung/ Remark	s. Seite see page
1	124465	Geländer	railing	1	Beschichtung angeben / specify coating	
2	124466	Halter	bracket	2		
3	000007	Sechskantschraube	hexagonal screw	2		
4	000841	Sechskantmutter	hexagonal nut	2		



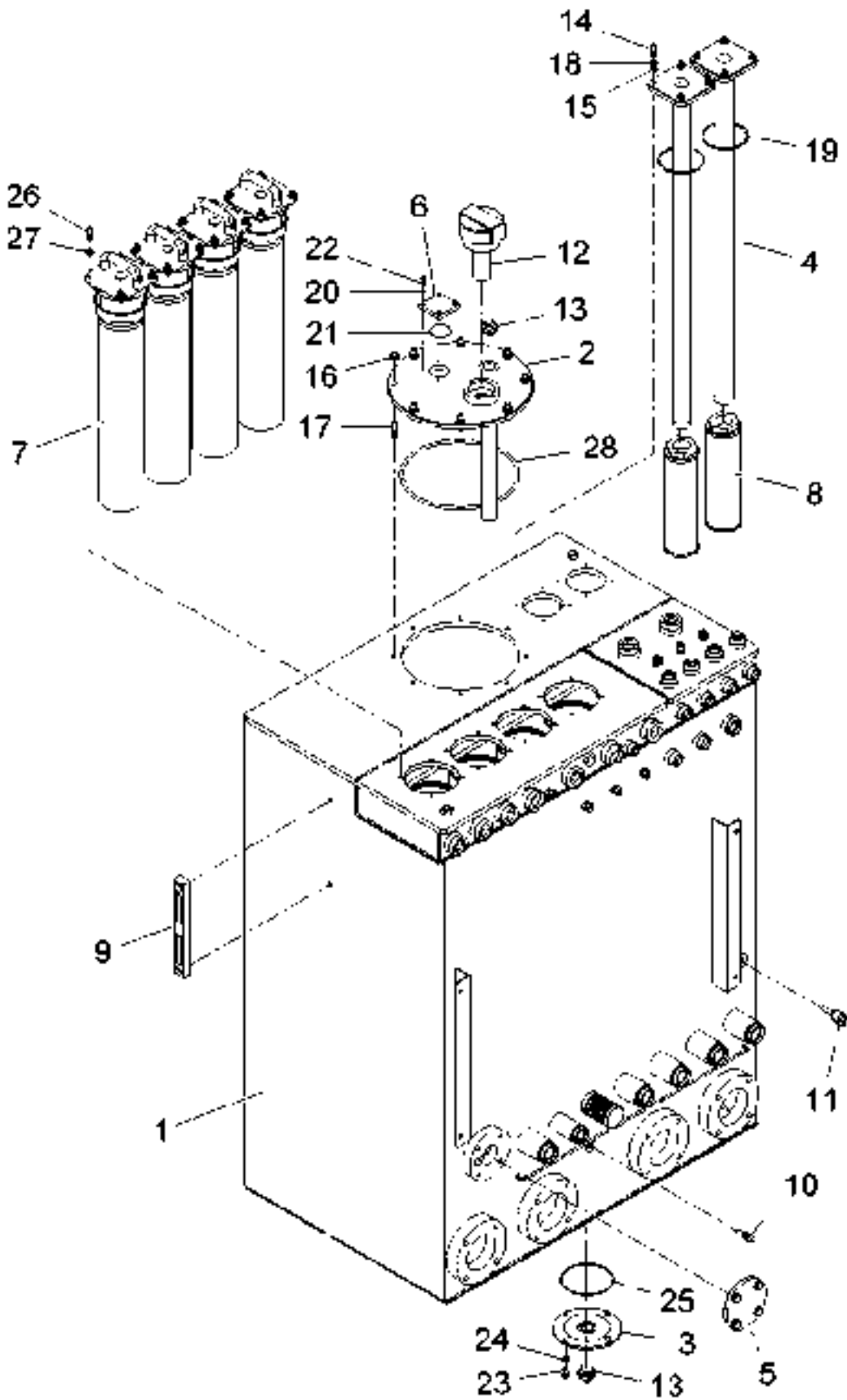
Pos./ Fig.	Ident./ No.	Benennung	Nomenclature	Menge/ Qty.	MPOS-Bemerkung/ Remark	s. Seite see page
1	124464	Geländer	railing	1	Beschichtung angeben / specify coating	
2	124466	Halter	bracket	2		
3	000841	Sechskantmutter	hexagonal nut	2		
4	000007	Sechskantschraube	hexagonal screw	2		



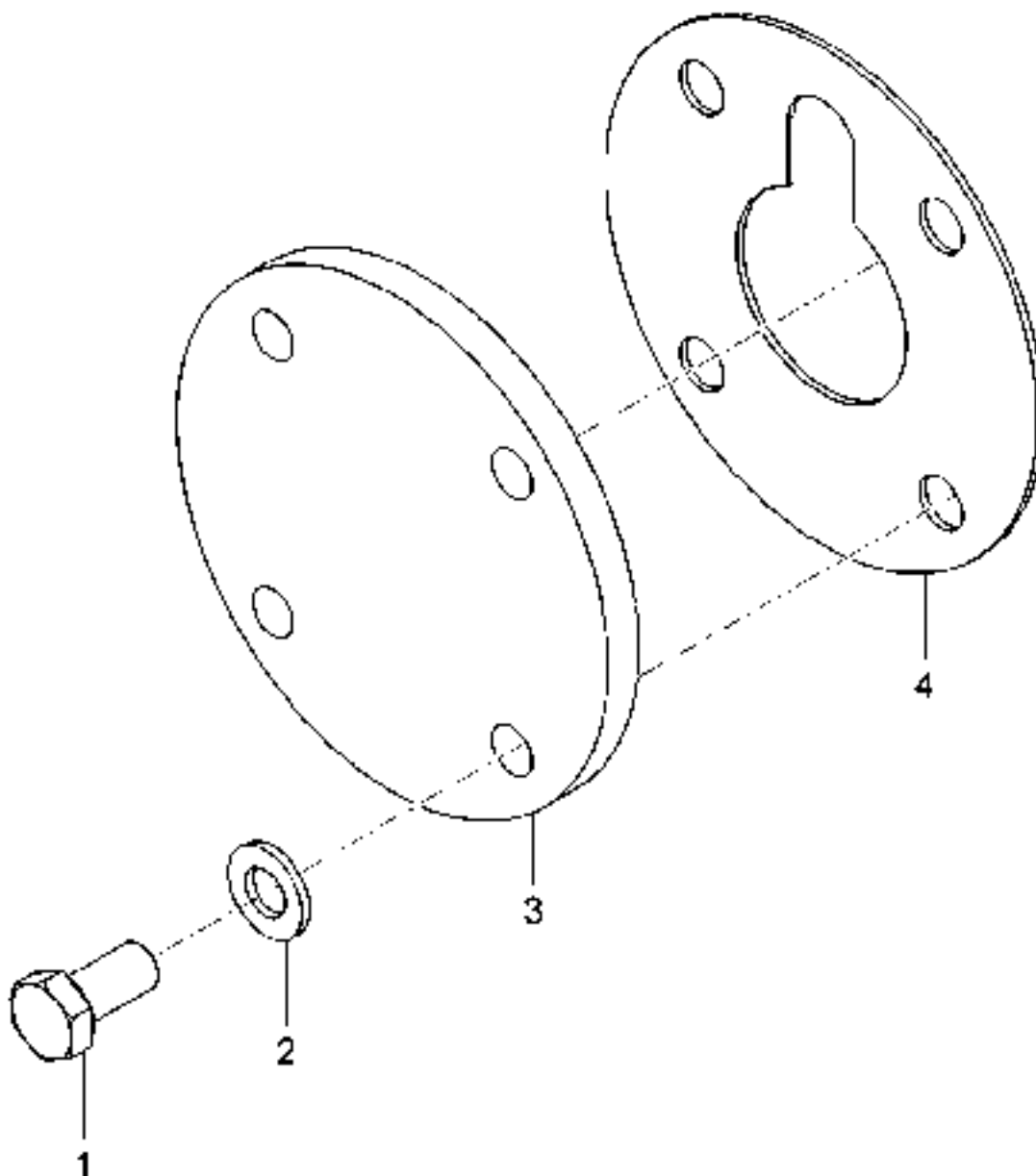
Pos./ Fig.	Ident./ No.	Benennung	Nomenclature	Menge/ Qty.	MPOS-Bemerkung/ Remark	s. Seite see page
1	125516	Kraftstofftank	fuel tank	1		
2	125517	Einfülleinheit	filling unit	1		
4	125519	Flansch	flange	1	Tauchrohrgeber / dipper sensor	
5	036401	Niveauschalter	control switch	1		
6	125520	Ansaugrohr	suction pipe	2		
7	097951	Entlüftungsfiter	vent filter	1	Zusammenbau / assembly	152
8	054435	Tauchrohrgeber	dipper sensor	1	l=536mm	
9	004923	Schauglas	inspection glass	1	M26x1,5	
10	008186	Verschlussschraube	screw plug	1		
11	025942	Zylinderschraube	cylinder screw	6		
13	023781	O-Ring	Seal-O-Ring	1	172x4 NBR70	
14	009127	Scheibe	washer	12		
15	000078	Sechskantschraube	hexagonal screw	12		
16	008189	O-Ring	Seal-O-Ring	1	102x4	



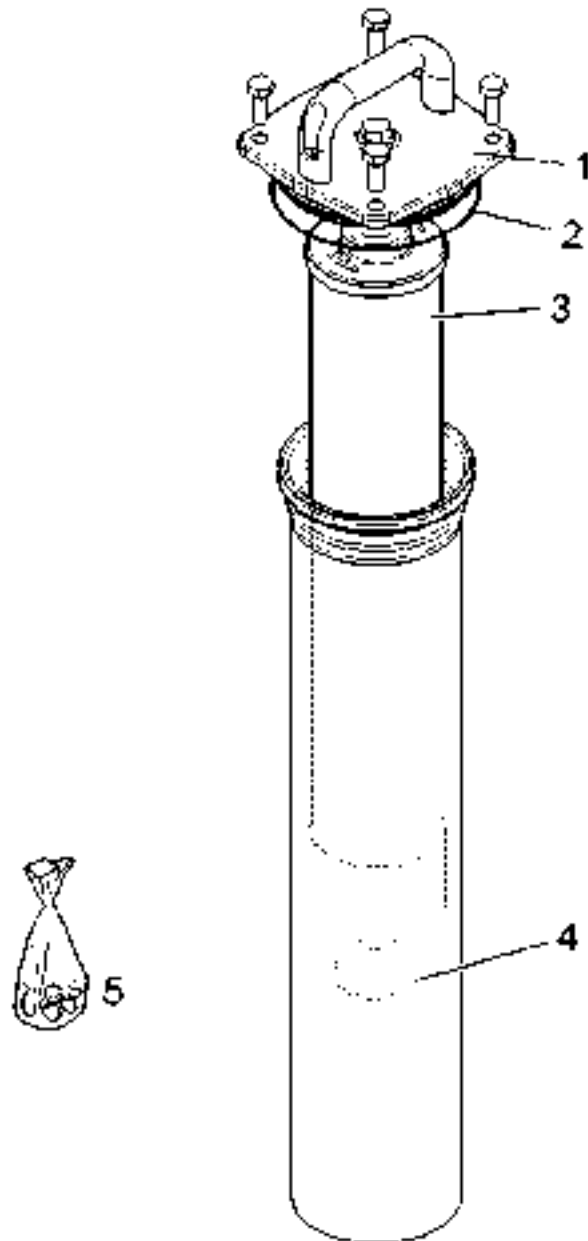
Pos./ Fig.	Ident./ No.	Benennung	Nomenclature	Menge/ Qty.	MPOS-Bemerkung/ Remark	s. Seite see page
1	097554	Rohr	pipe	1	Entlüftung / venting	
2	002003	Belüftungsfiler	ventilation filter	1		
3	005985	Dichtring	sealing washer	1	Cu	
4	097553	Sechskantmutter	hexagonal nut	1		



Pos./ Fig.	Ident./ No.	Benennung	Nomenclature	Menge/ Qty.	MPOS-Bemerkung/ Remark	s. Seite see page
1	125656	Hydrauliköltank	hydraulic oil tank	1		
2	049245	Deckel	cover	1		
3	078351	Deckel	cover	1	Hydrauliköltank / hydraulic oil tank	
4	116670	Rücklaufrohr	return pipe	2	Lecköl / leakage oil	
5	097780	Deckel	cover	1	Zusammenbau / assembly	156
6	068344	Deckel	cover	1	Hydrauliköltank / hydraulic oil tank	
7	068345	Filter	filter	4	Rücklaufilter / return filter	158
8	027376	Filterelement	filter element	2	Leckölfilter / leakage oil filter; 75µm	
9	065784	Anzeige	indicator	1	ohne/without Thermometer	
10	037767	Sensor	sensor	1	Temperaturgeber/ temperature transmitter	
11	036401	Niveauschalter	control switch	1		
12	058865	Belüftungfilter	ventilation filter	1		160
13	031494	Ölwechselventil	oil change valve	2		
14	074774	Stiftschraube	stud screw	8		
15	000843	Scheibe	washer	8		
16	074768	Sechskantmutter	hexagonal nut	8	selbstsichernd / self-locking	
17	001696	Stiftschraube	stud screw	8		
18	077106	Sechskantmutter	hexagonal nut	8		
19	000549	O-Ring	Seal-O-Ring	2	115x5 NBR70	
20	000243	Scheibe	washer	4		
21	049253	O-Ring	Seal-O-Ring	1	53x3.5	
22	009049	Sechskantschraube	hexagonal screw	4		
23	048359	Sechskantschraube	hexagonal screw	4		
24	000244	Scheibe	washer	4		
25	019475	O-Ring	Seal-O-Ring	1	126,59x3,53	
26	005192	Stiftschraube	stud screw	16		
27	077012	Sechskantmutter	hexagonal nut	16	selbstsichernd / self-locking	
28	020976	O-Ring	Seal-O-Ring	1	290x5 NBR70	

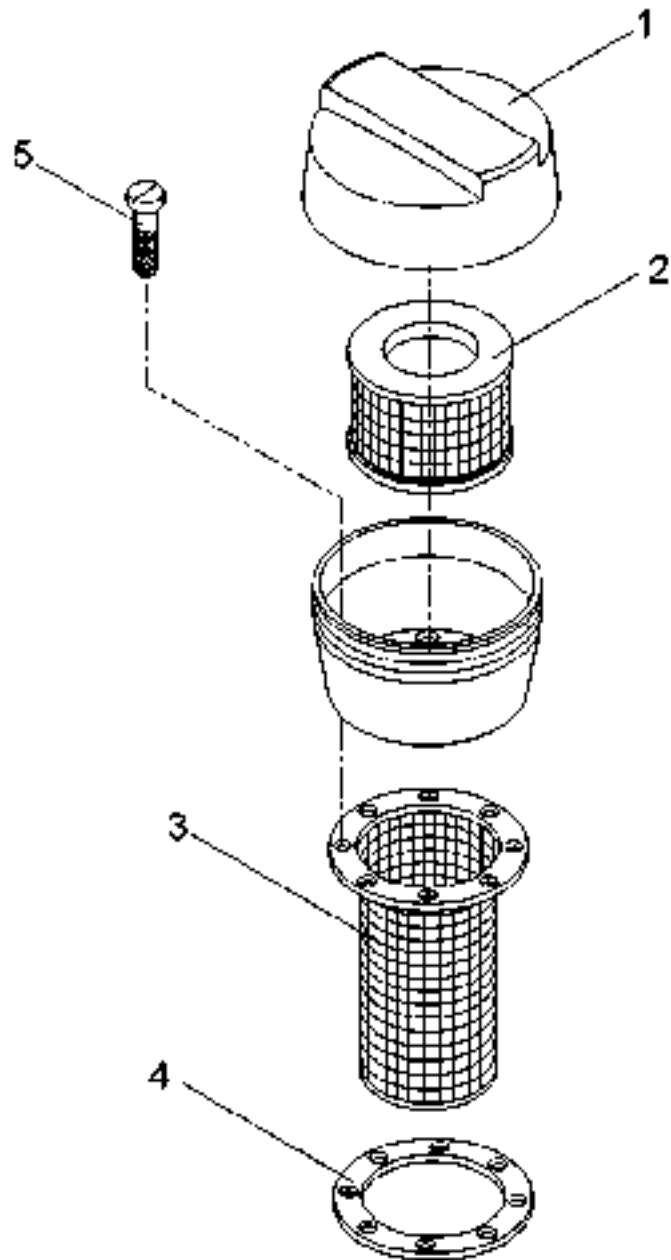


Pos./ Fig.	Ident./ No.	Benennung	Nomenclature	Menge/ Qty.	MPOS-Bemerkung/ Remark	s. Seite see page
1	000090	Sechskantschraube	hexagonal screw	4		
2	000245	Scheibe	washer	4		
3	075817	Deckel	cover	1		
4	067388	Dichtung	seal	1		

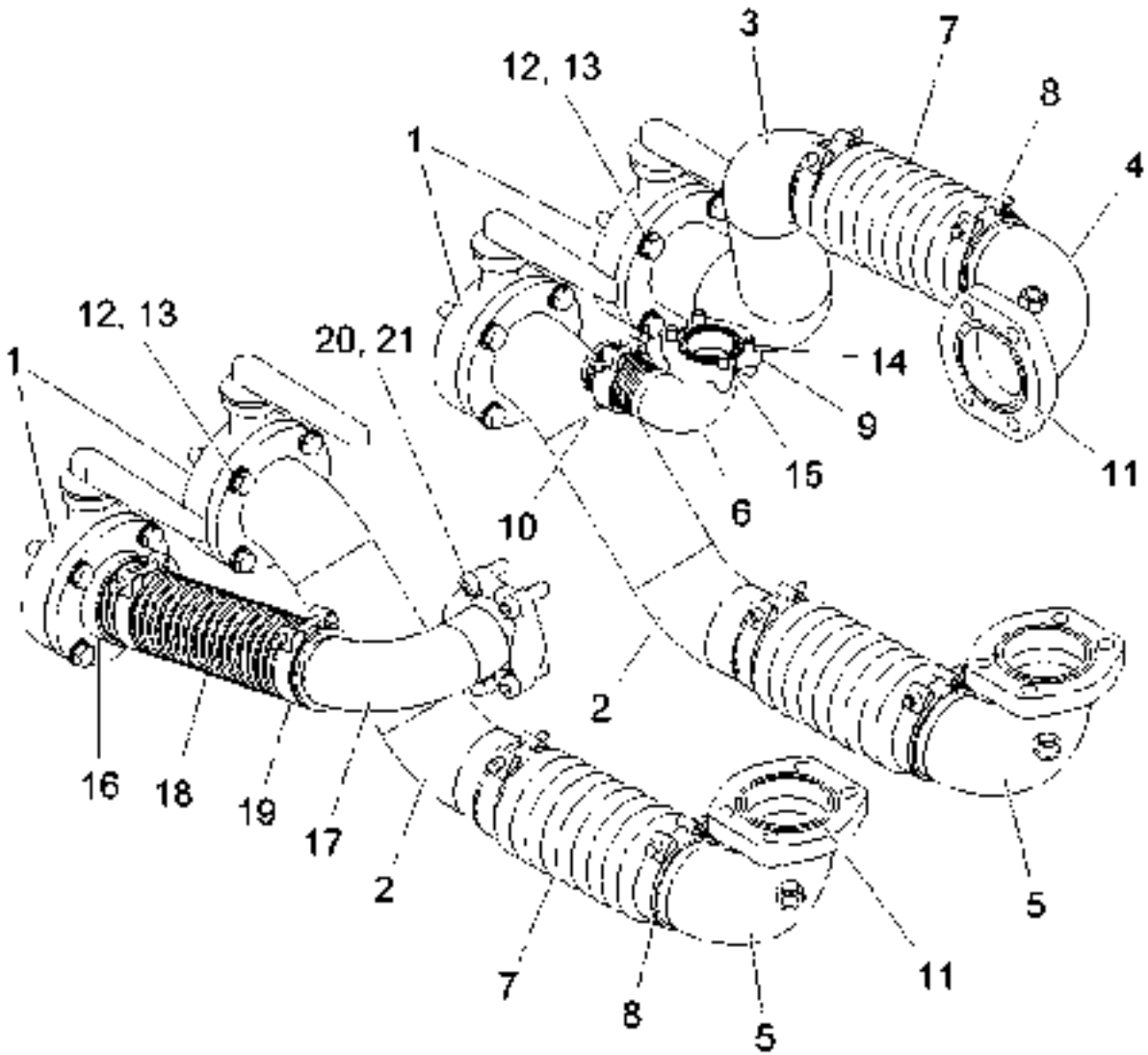


Pos./ Fig.	Ident./ No.	Benennung	Nomenclature	Menge/ Qty.	MPOS-Bemerkung/ Remark	s. Seite see page
1	067210	Deckel	cover	1		
2	028329	O-Ring	Seal-O-Ring	1	123,2x5,33	
3	027417	Filterelement	filter element	1	incl. O-Ring / Seal-O-ring	
4	031997	O-Ring	Seal-O-Ring	1	48x3 80shore	
5	028331	Dichtsatz	sealing kit	1	Rücklauffilter / return filter	

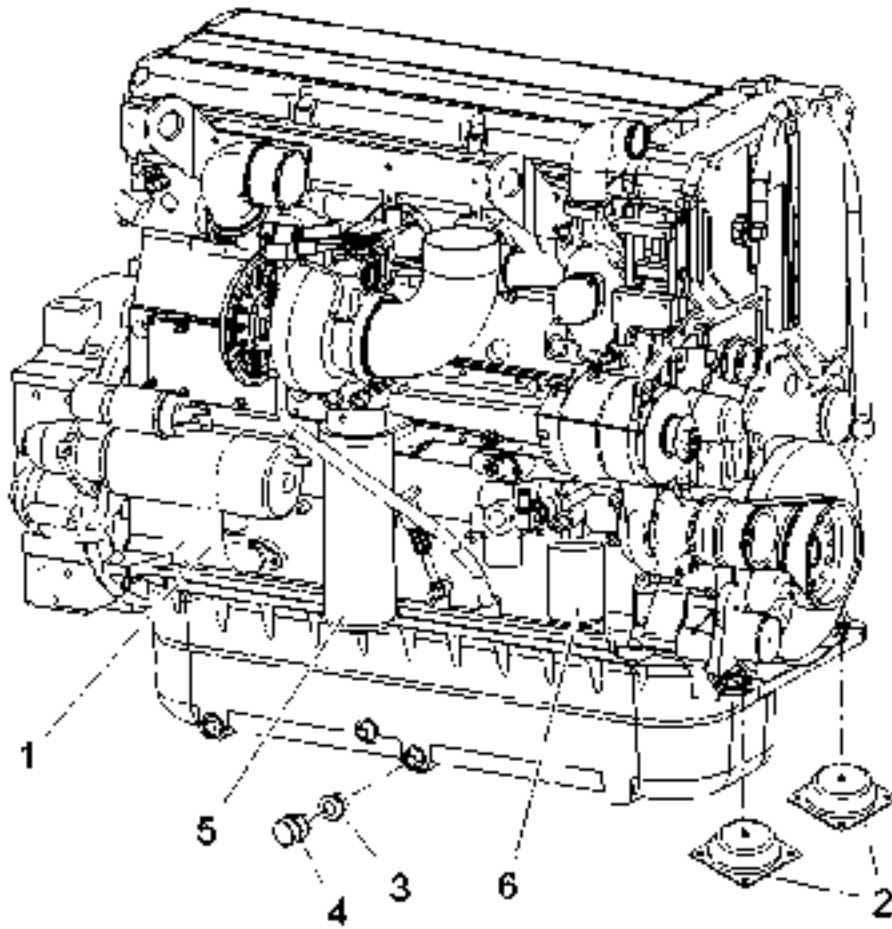
330.12 Belüftungfilter / ventilation filter



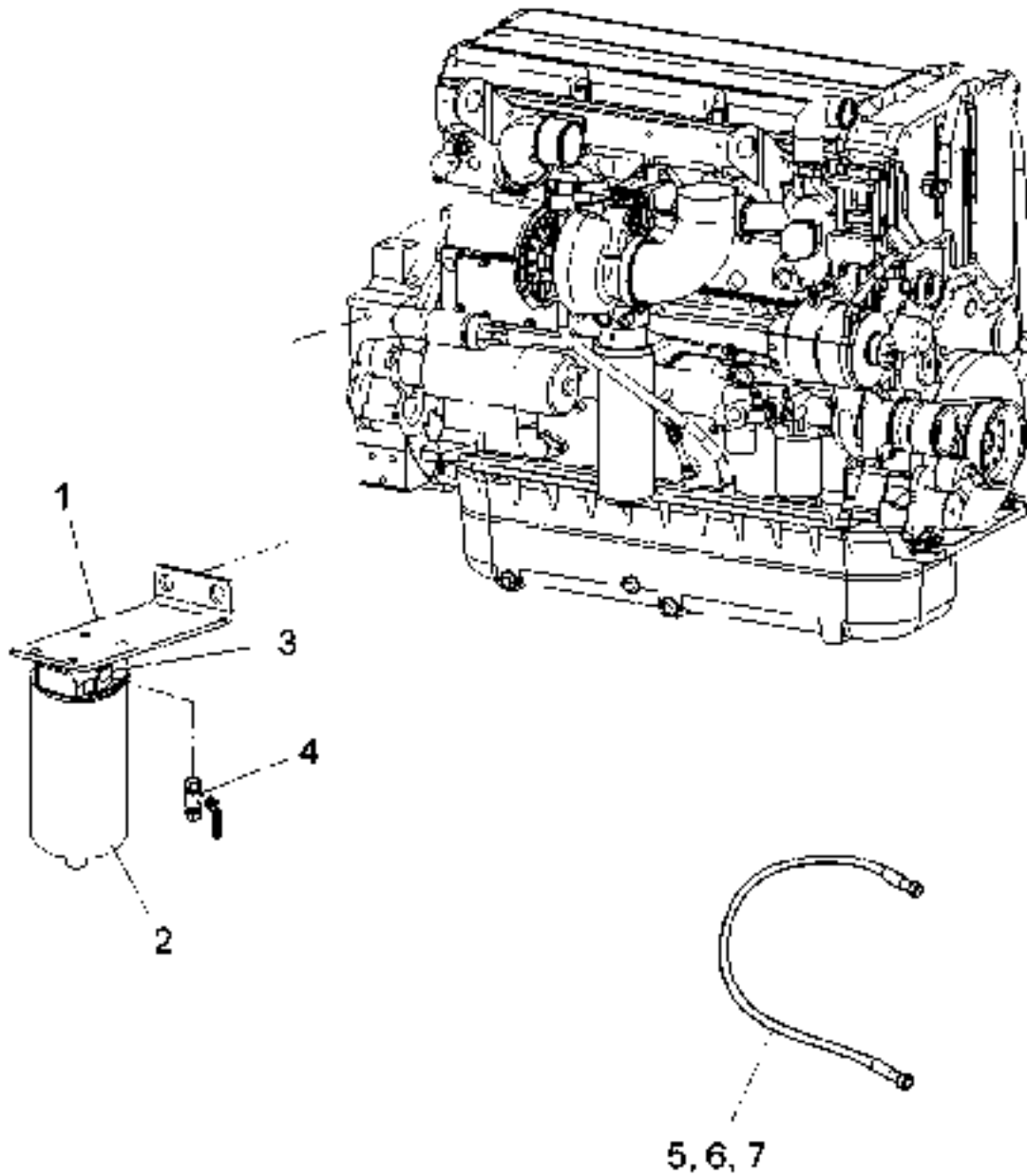
Pos./ Fig.	Ident./ No.	Benennung	Nomenclature	Menge/ Qty.	MPOS-Bemerkung/ Remark	s. Seite see page
1	064212	Deckel	cover	1		
2	057228	Filterelement	filter element	1	Belüftungsfiter / ventilation filter	
3	064213	Filterelement	filter element	1	Sieb / sieve	
4	064214	Dichtung	seal	1		
5	008233	Senkschraube	counter sunk screw	6		



Pos./ Fig.	Ident./ No.	Benennung	Nomenclature	Menge/ Qty.	MPOS-Bemerkung/ Remark	s. Seite see page
1	045777	Absperrklappe	shut-off flap	4		
2	124469	Ansaugrohr	suction pipe	2		
3	124470	Ansaugrohr	suction pipe	1		
4	124471	Ansaugrohr	suction pipe	1		
5	126837	Ansaugrohr	suction pipe	2		
6	124434	Ansaugrohr	suction pipe	1		
7	005717	Ölansaugschlauch	oil suction hose	3	NW 100X270	
8	068919	Schelle	clamp	6		
9	020552	Flanschkante	flange half	2		
10	068918	Schelle	clamp	1		
11	045437	O-Ring	Seal-O-Ring	3	102x4,5 NBR70	
12	009189	Scheibe	washer	16		
13	080576	Sechskantschraube	hexagonal screw	16		
14	000122	Zylinderschraube	cylinder screw	4		
15	024135	O-Ring	Seal-O-Ring	1	55x3,5	
16	135858	Ansaugrohr	suction pipe	1		
17	135859	Ansaugrohr	suction pipe	1		
18	115817	Ölansaugschlauch	oil suction hose	1		
19	072444	Schelle	clamp	2		
20	057837	Flanschkante	flange half	2		
21	097348	Zylinderschraube	cylinder screw	4		

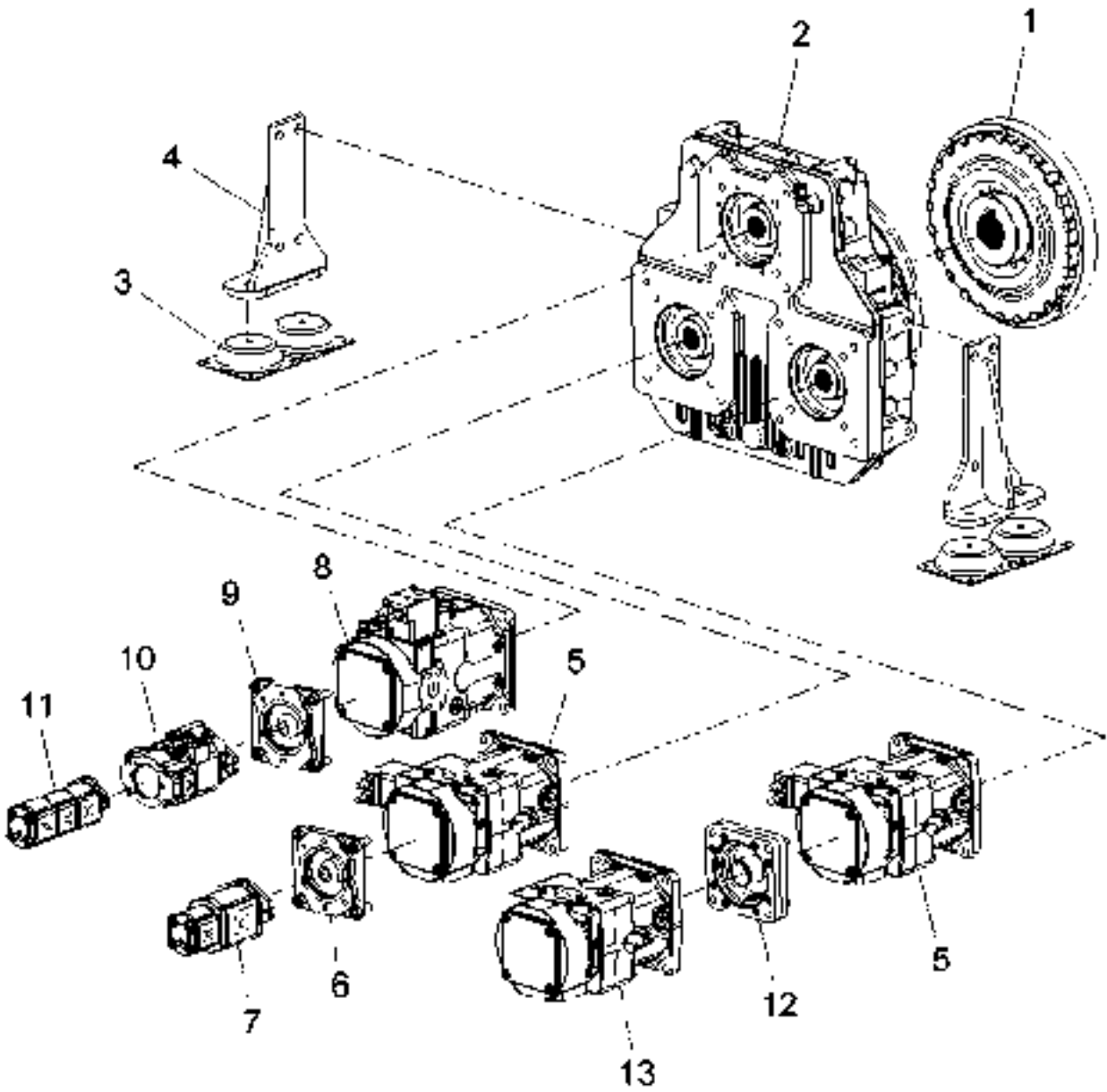


Pos./ Fig.	Ident./ No.	Benennung	Nomenclature	Menge/ Qty.	MPOS-Bemerkung/ Remark	s. Seite see page
1	119476	Dieselmotor	diesel motor	1		
2	059394	Lager	bracket	2		
3	017789	Verschraubung	threaded union	1	RED M27x2/M18x1,5	
4	030115	Ölwechselventil	oil change valve	1		
5	135261	Motorölfilter	engine oil filter	1		
6	135265	Filter	filter	1	Kühlwasser / coolant	



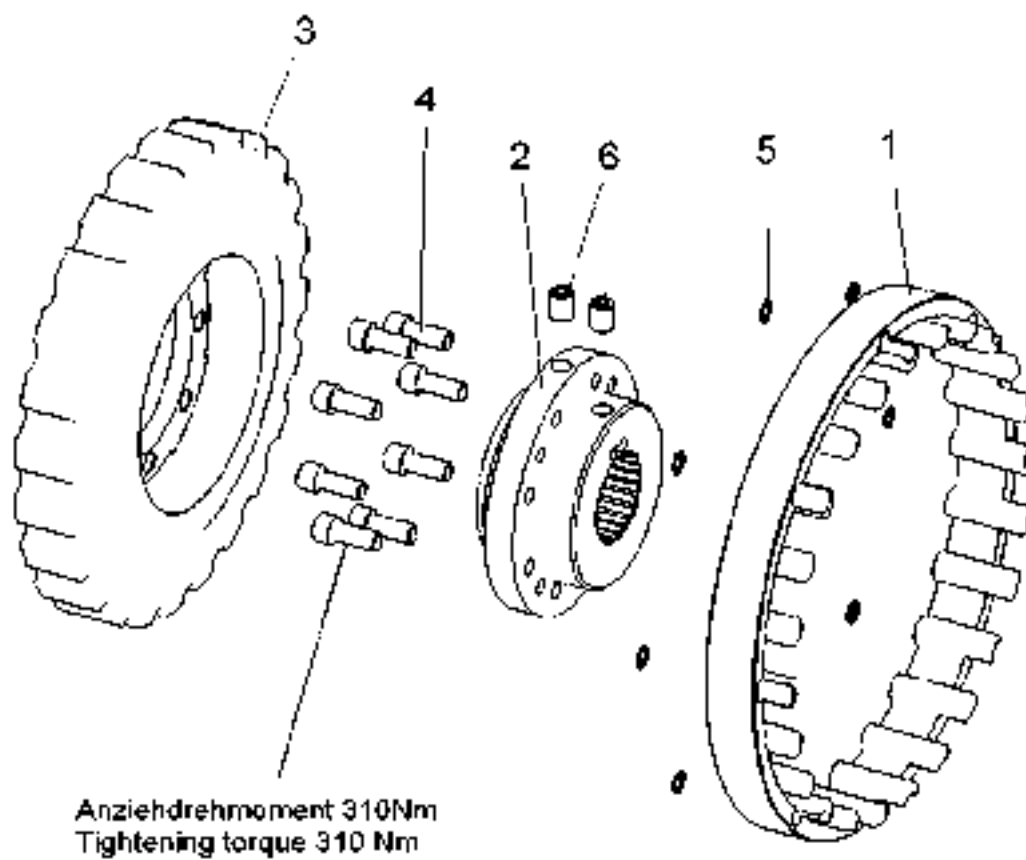
Pos./ Fig.	Ident./ No.	Benennung	Nomenclature	Menge/ Qty.	MPOS-Bemerkung/ Remark	s. Seite see page
1	129253	Halter	bracket	1	Wasserabscheider / water separator	
2	135264	Kraftstofffilter	fuel filter	1		
3	136941	Filterkopf	filter head	1		
4	045738	Absperrhahn	shut-off valve	1		
5	028165	Hydraulikschlauch	hydraulic hose	1	12x1100	
6	033844	Hydraulikschlauch	hydraulic hose	1	12x2400	
7	028227	Hydraulikschlauch	hydraulic hose	1	12x4000	

345 Abtriebseinheit / output unit



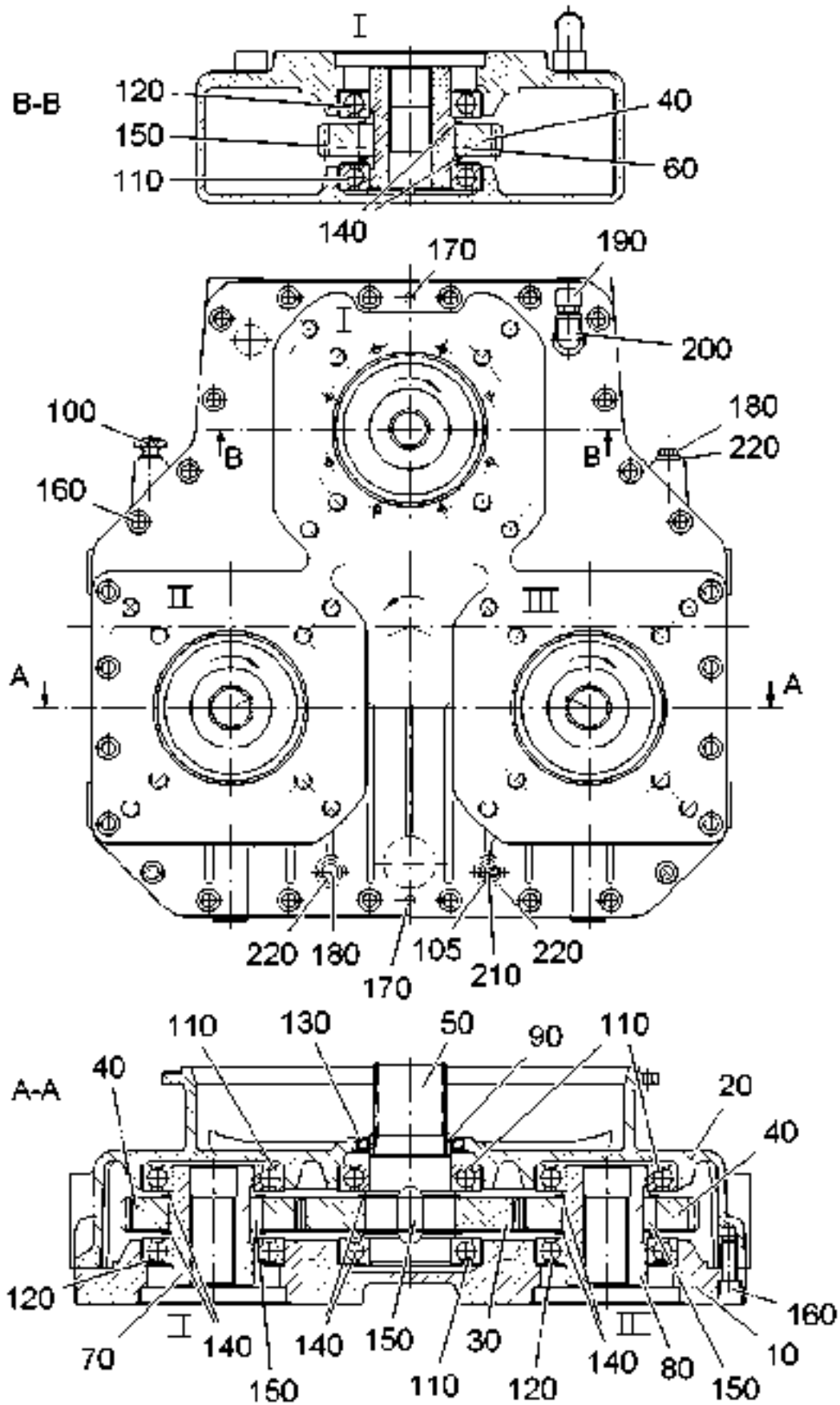
Pos./ Fig.	Ident./ No.	Benennung	Nomenclature	Menge/ Qty.	MPOS-Bemerkung/ Remark	s. Seite see page
1	032084	Kupplung	clutch	1		170
2	085245	Verteilergetriebe	distributor gearbox	1		172
3	059394	Lager	bracket	4		
4	126825	Halter	bracket	2	Verteilergetriebe / distributor gearbox	
5	042303	Verstellpumpe	variable displacement pump	2		174
6	049752	Durchtrieb	through drive	1		176
7	119415	Zahnradpumpe	gear wheel pump	1		178
8	117595	Verstellpumpe	variable displacement pump	1		180
9	075981	Durchtrieb	through drive	1		182
10	119414	Verstellpumpe	variable displacement pump	1		186
11	119416	Zahnradpumpe	gear wheel pump	1		188
12	043051	Durchtrieb	through drive	1		190
13	058585	Verstellpumpe	variable displacement pump	1		192

345.1 Kupplung / clutch

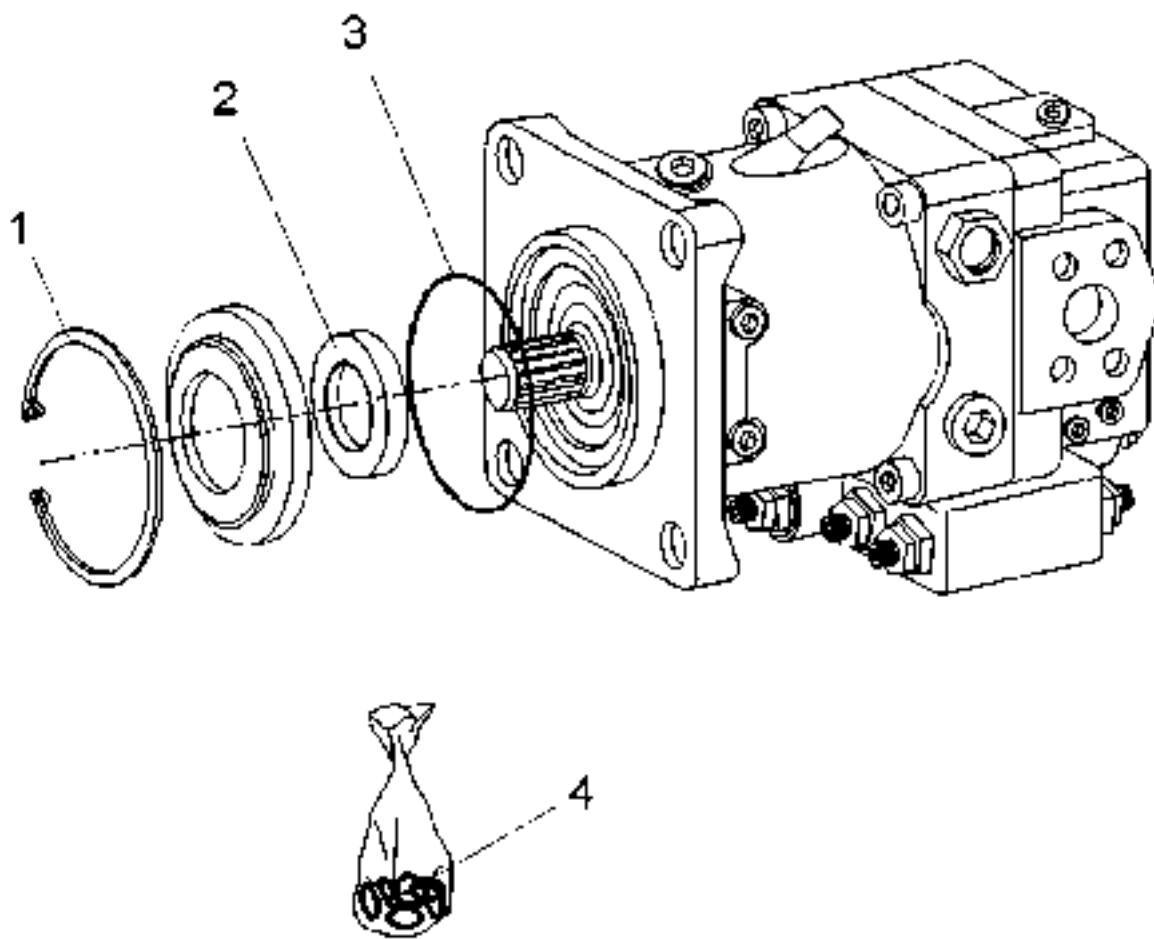


Pos./ Fig.	Ident./ No.	Benennung	Nomenclature	Menge/ Qty.	MPOS-Bemerkung/ Remark	s. Seite see page
1	033445	Kupplungsflansch	coupling flange	1		
2	033446	Nabe	hub	1		
3	033447	Elastikelement	resilient element	1		
4	033448	Zylinderschraube	cylinder screw	8		
5	023913	Passscheibe	shim ring	8		
6	033449	Gewindestift	threaded pin	2		

345.2 Verteilergetriebe / distributor gearbox

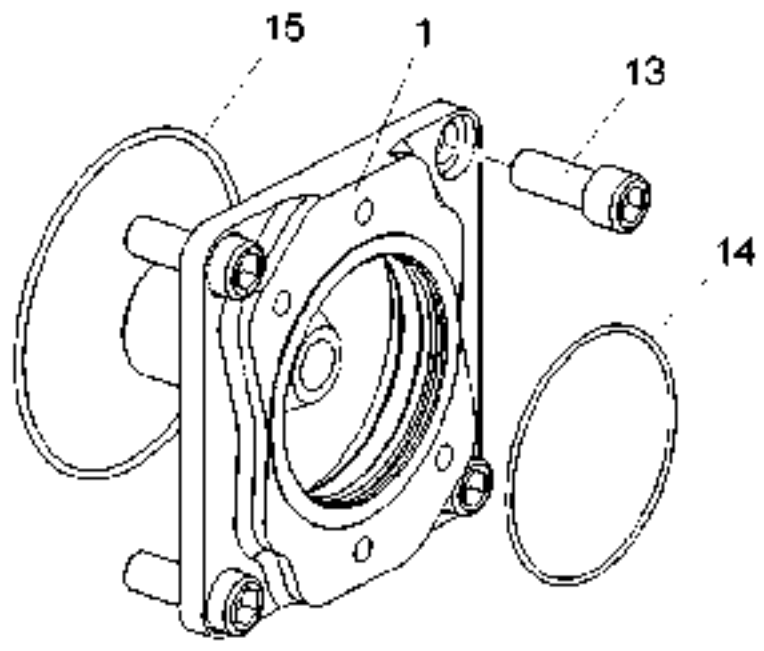


Pos./ Fig.	Ident./ No.	Benennung	Nomenclature	Menge/ Qty.	MPOS-Bemerkung/ Remark	s. Seite see page
10	081718	Gehäuse	casing	1		
20	081719	Gehäuse	casing	1		
30	081720	Zahnrad	gear wheel	1	Stirnrad / spur wheel	
40	081721	Zahnrad	gear wheel	3	Stirnrad / spur wheel	
50	081722	Welle	shaft	1		
60	081724	Welle	shaft	1		
70	081724	Welle	shaft	1		
80	081724	Welle	shaft	1		
90	081726	Ring	ring	1		
100	081654	Ölmesstab	oil dipstick	1		
105	038974	Verschlussschraube	screw plug	1		
110	001184	Rillenkugellager	deep-groove ball bearing	5		
120	081653	Rillenkugellager	deep-groove ball bearing	3		
130	081652	Radial-Wellendichtring	radial rotary shaft seal	1		
140	000981	Sicherungsring	safety ring	8		
150	081650	Passfeder	fitting key	8		
160	007000	Zylinderschraube	cylinder screw	28		
170	081649	Zylinderstift	cylindrical pin	2		
180	081651	Verschlussschraube	screw plug	2		
190	081727	Entlüftungsfiter	vent filter	1		
200	046951	Verschraubung	threaded union	1		
210	036509	Thermoschalter	pilotherm	1		
220	038987	Dichtring	sealing washer	3	Cu	

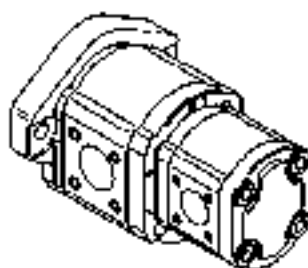


Pos./ Fig.	Ident./ No.	Benennung	Nomenclature	Menge/ Qty.	MPOS-Bemerkung/ Remark	s. Seite see page
1	000407	Sicherungsring	safety ring	1		
2	036341	Radial-Wellendichtring	radial rotary shaft seal	1		
3	024275	O-Ring	Seal-O-Ring	1	117,07x3,53 -S- NBR70	
4	066620	Dichtsatz	sealing kit	0	Verstellpumpe/variable displacement pump	

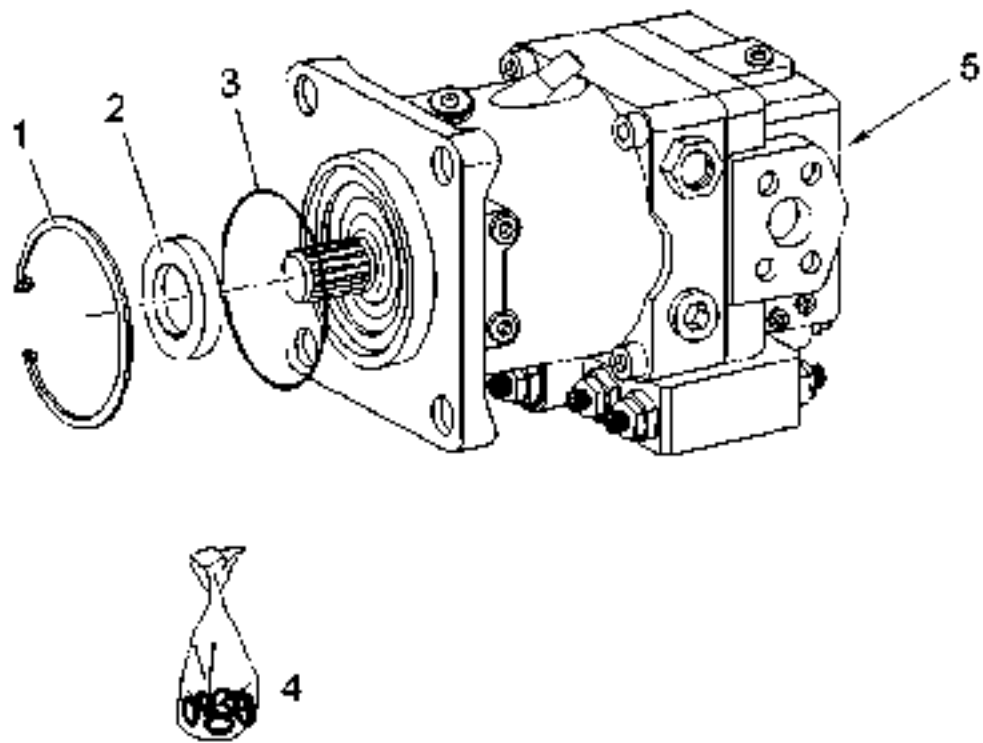
345.6 Durchtrieb / through drive



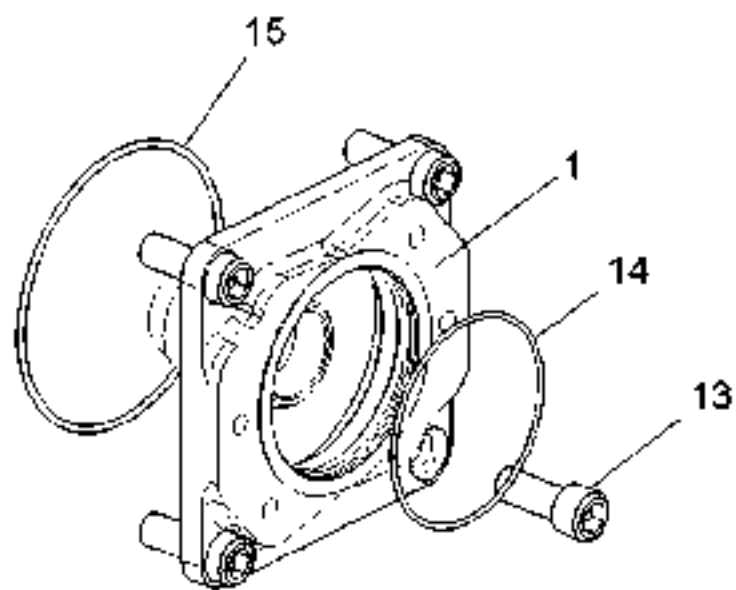
Pos./ Fig.	Ident./ No.	Benennung	Nomenclature	Menge/ Qty.	MPOS-Bemerkung/ Remark	s. Seite see page
1	080789	Flansch	flange	1		
13	000132	Zylinderschraube	cylinder screw	4		
14	065585	O-Ring	Seal-O-Ring	1	101,27x2,62	
15	027766	O-Ring	Seal-O-Ring	1	136,12x3,53 NBR70	



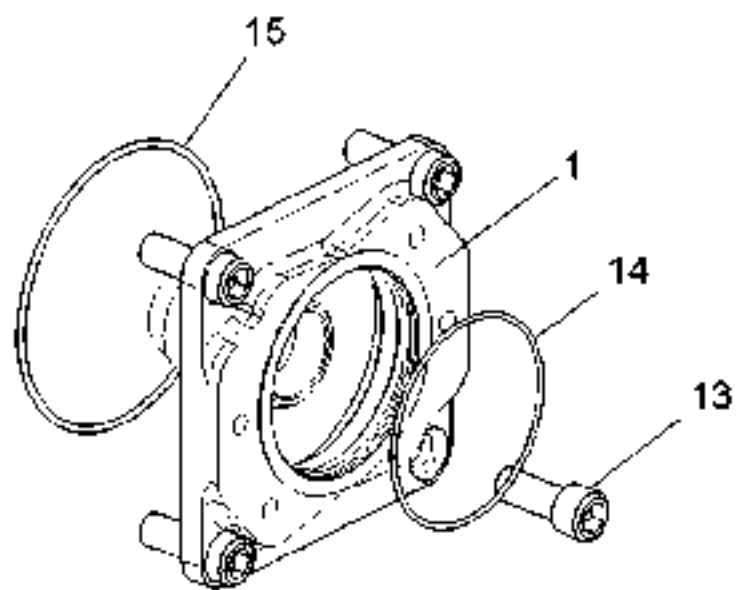
Pos./ Fig.	Ident./ No.	Benennung	Nomenclature	Menge/ Qty.	MPOS-Bemerkung/ Remark	s. Seite see page
1	064253	Dichtsatz	sealing kit	1	Zahnradpumpe / gear wheel pump	



Pos./ Fig.	Ident./ No.	Benennung	Nomenclature	Menge/ Qty.	MPOS-Bemerkung/ Remark	s. Seite see page
1	000407	Sicherungsring	safety ring	1		
2	036341	Radial-Wellendichtring	radial rotary shaft seal	1		
3	024275	O-Ring	Seal-O-Ring	1	117,07x3,53 -S- NBR70	
4	066620	Dichtsatz	sealing kit	1	Verstellpumpe/variable displacement pump	
5	075981	Durchtrieb	through drive	1		182

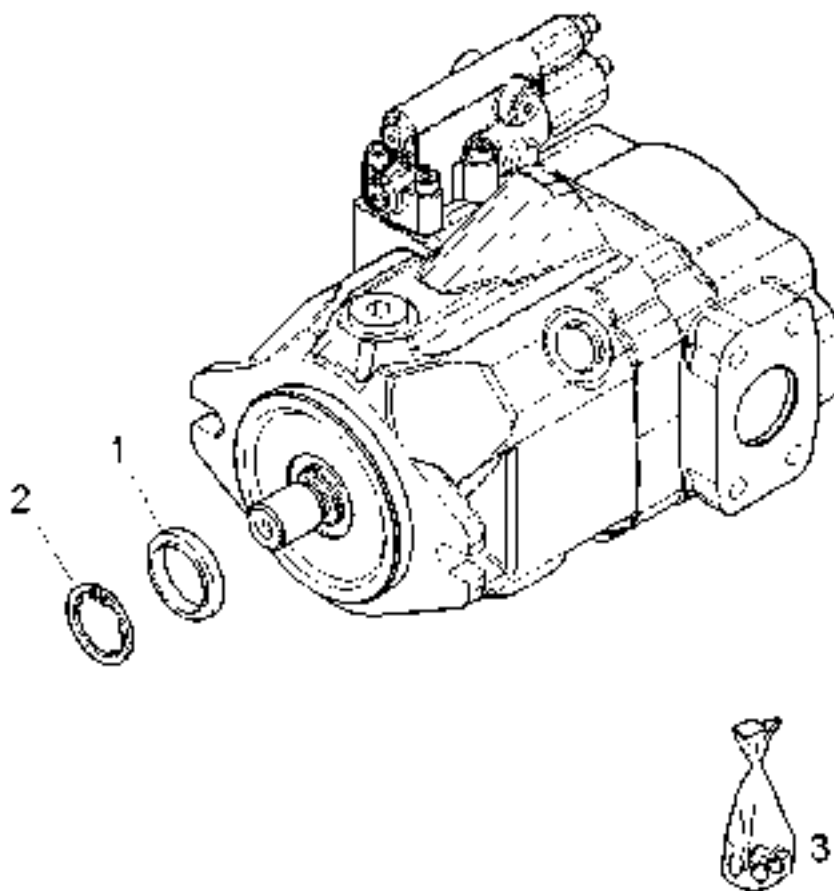


Pos./ Fig.	Ident./ No.	Benennung	Nomenclature	Menge/ Qty.	MPOS-Bemerkung/ Remark	s. Seite see page
1	080789	Flansch	flange	1		
13	000132	Zylinderschraube	cylinder screw	4		
14	065585	O-Ring	Seal-O-Ring	1	101,27x2,62	
15	027766	O-Ring	Seal-O-Ring	1	136,12x3,53 NBR70	

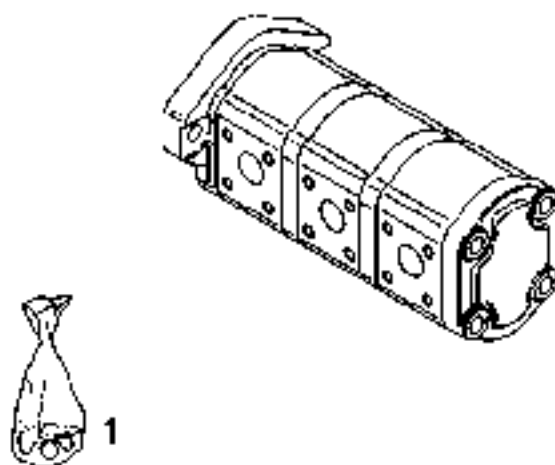


Pos./ Fig.	Ident./ No.	Benennung	Nomenclature	Menge/ Qty.	MPOS-Bemerkung/ Remark	s. Seite see page
1	080789	Flansch	flange	1		
13	000132	Zylinderschraube	cylinder screw	4		
14	065585	O-Ring	Seal-O-Ring	1	101,27x2,62	
15	027766	O-Ring	Seal-O-Ring	1	136,12x3,53 NBR70	

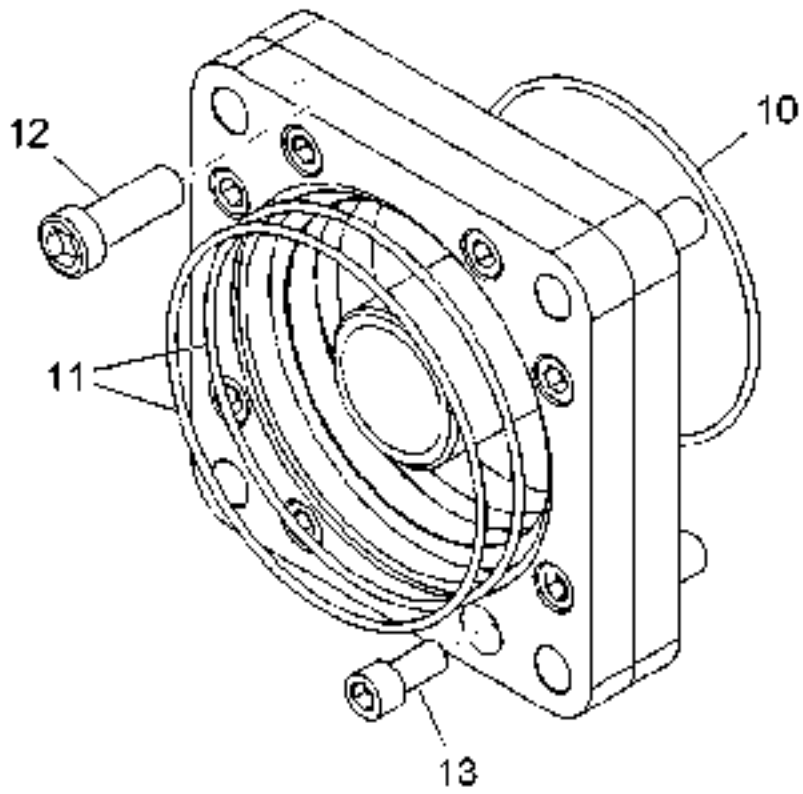
700.1.103 Verstellpumpe / variable displacement pump



Pos./ Fig.	Ident./ No.	Benennung	Nomenclature	Menge/ Qty.	MPOS-Bemerkung/ Remark	s. Seite see page
1	036424	Radial-Wellendichtring	radial rotary shaft seal	1		
2	053753	Sicherungsring	safety ring	1		
3	148472	Dichtsatz	sealing kit	1	Verstellpumpe/variable displacement pump	

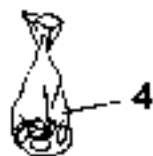
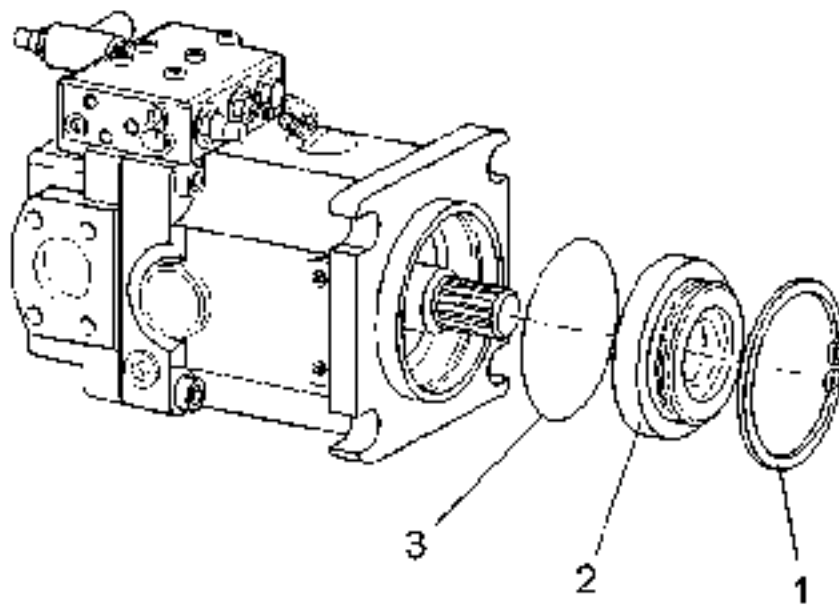


Pos./ Fig.	Ident./ No.	Benennung	Nomenclature	Menge/ Qty.	MPOS-Bemerkung/ Remark	s. Seite see page
1	040126	Dichtsatz	sealing kit	1	für / for W9A3	



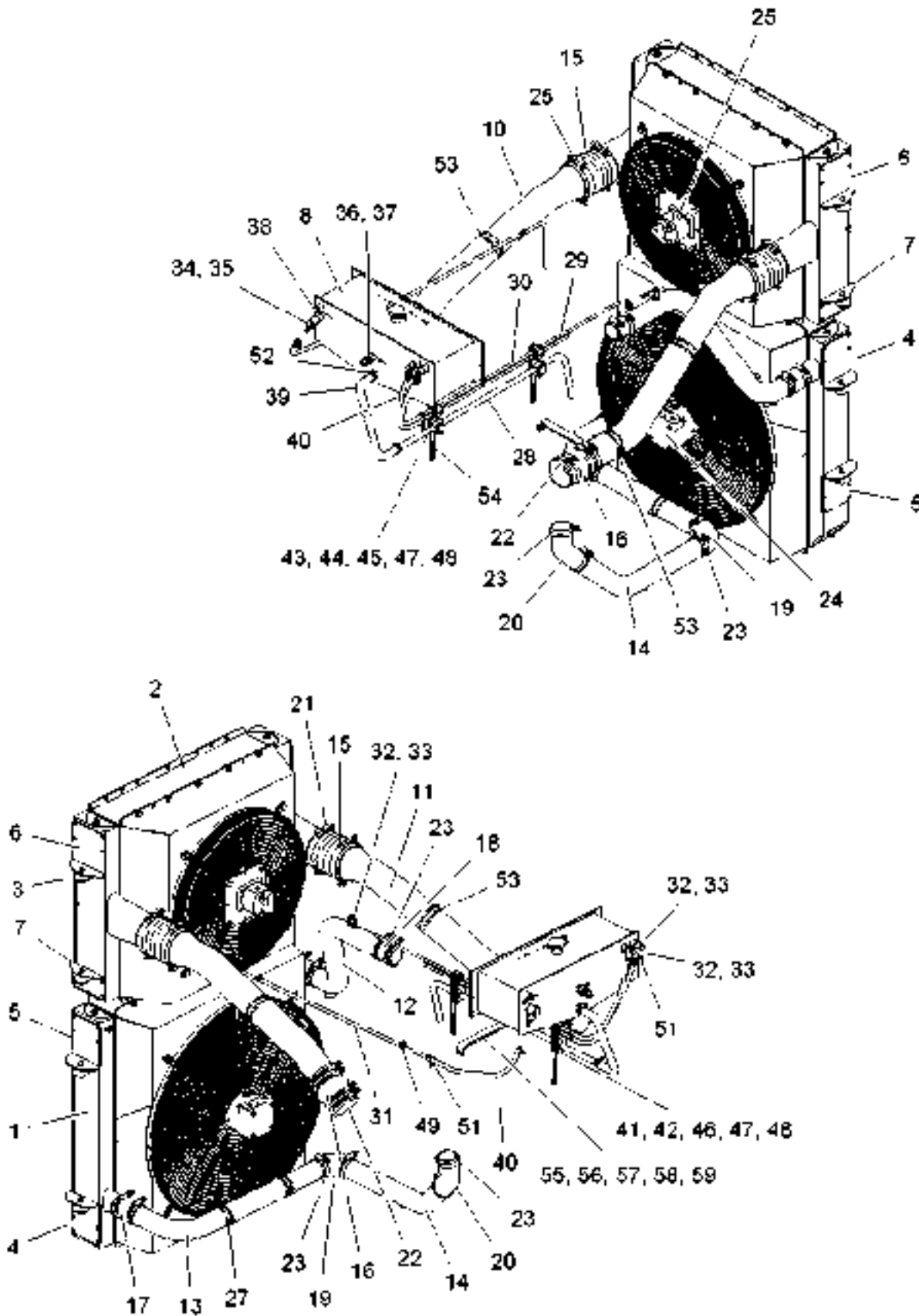
Pos./ Fig.	Ident./ No.	Benennung	Nomenclature	Menge/ Qty.	MPOS-Bemerkung/ Remark	s. Seite see page
10	027766	O-Ring	Seal-O-Ring	1	136,12x3,53 NBR70	
11	065588	O-Ring	Seal-O-Ring	2	151,99x3,53	
12	065594	Zylinderschraube	cylinder screw	4		
13	000121	Zylinderschraube	cylinder screw	8		

700.1.104 Verstellpumpe / variable displacement pump



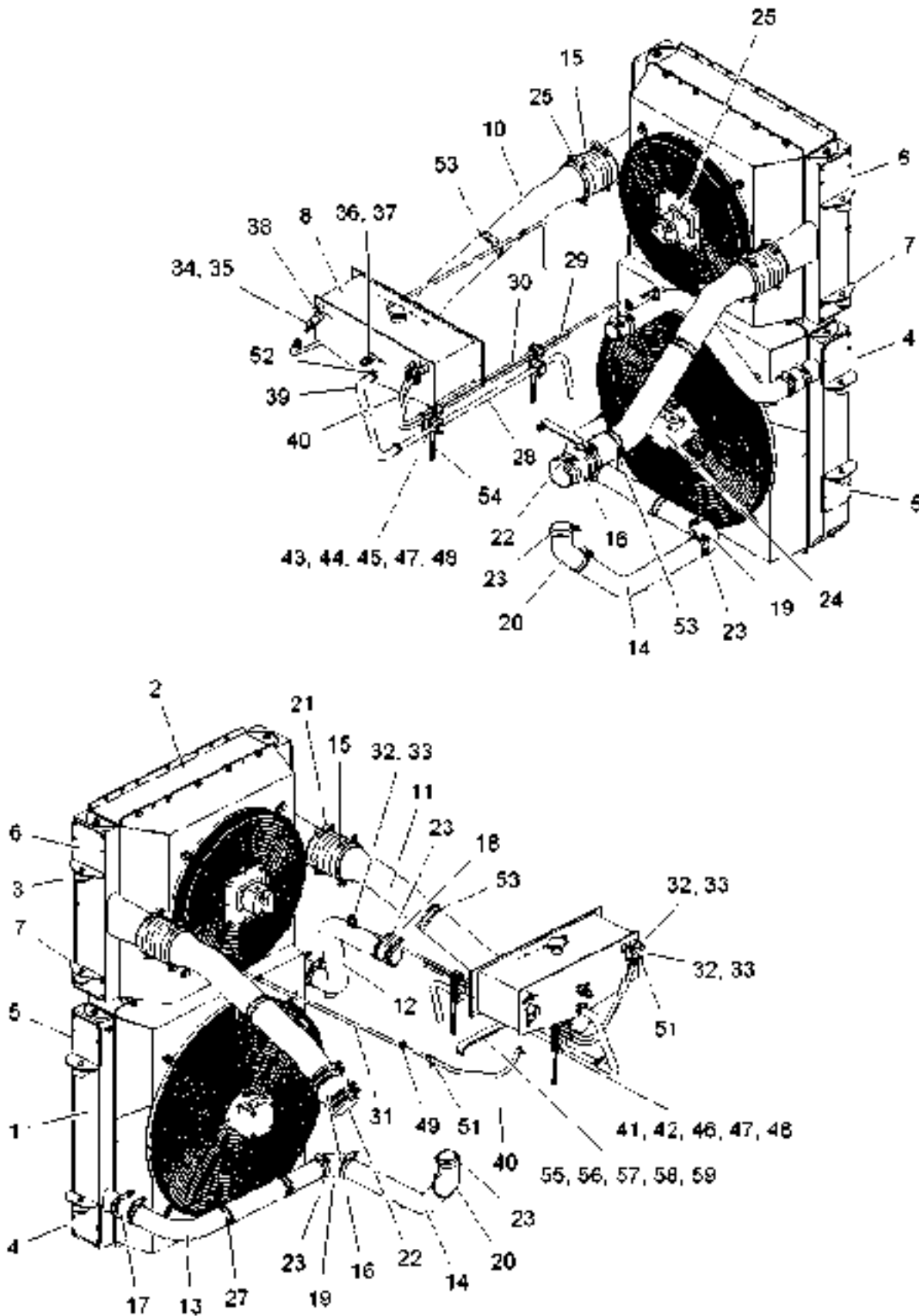
Pos./ Fig.	Ident./ No.	Benennung	Nomenclature	Menge/ Qty.	MPOS-Bemerkung/ Remark	s. Seite see page
1	003370	Sicherungsring	safety ring	1		
2	066145	Radial-Wellendichtring	radial rotary shaft seal	1		
3	016535	O-Ring	Seal-O-Ring	1	98,02x3,53 -S- NBR70	
4	065590	Dichtsatz	sealing kit	0	Verstellpumpe/variable displacement pump	

350 Motorkühlung / engine cooling system



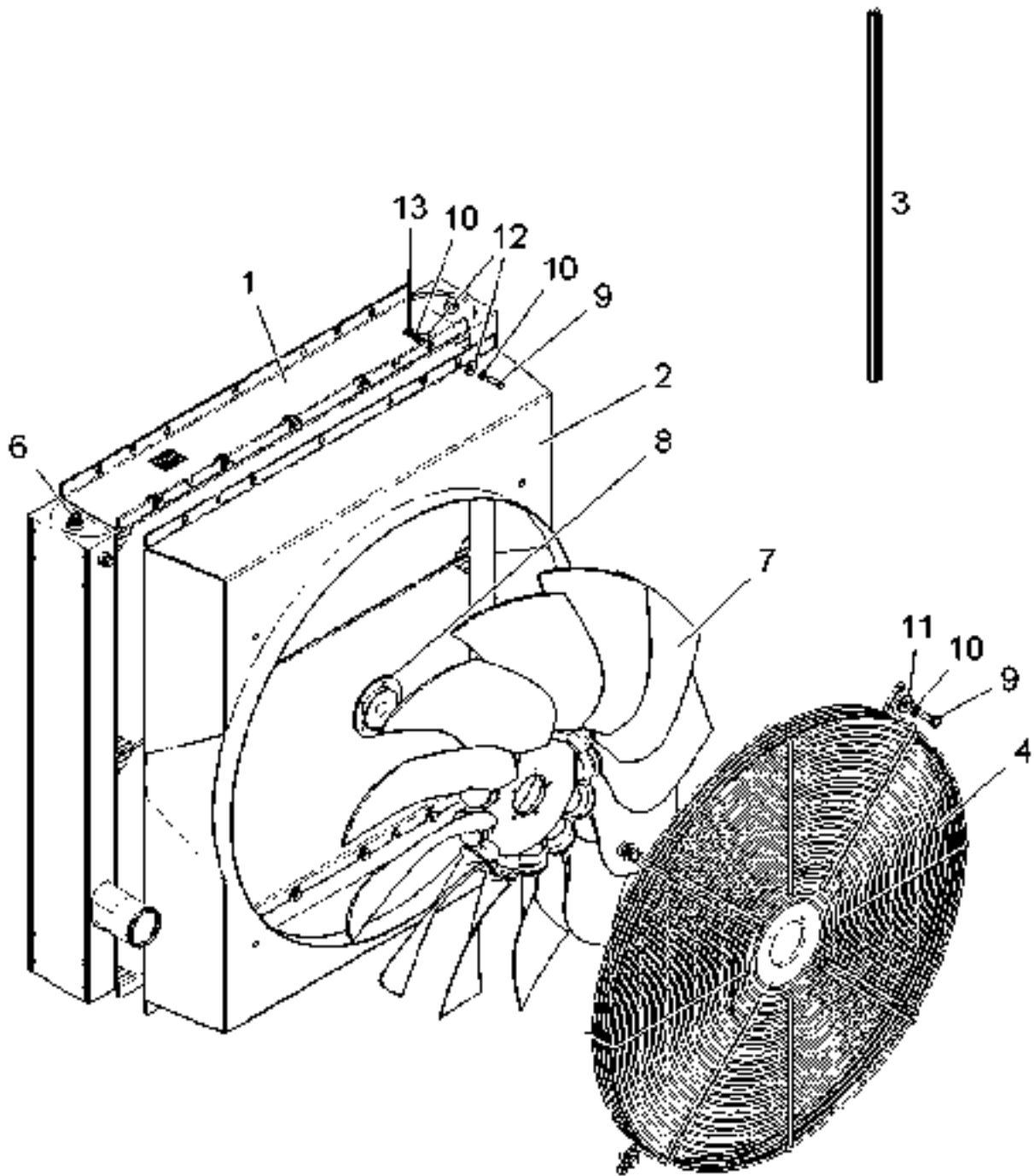
Pos./ Fig.	Ident./ No.	Benennung	Nomenclature	Menge/ Qty.	MPOS-Bemerkung/ Remark	s. Seite see page
1	125029	Kühlmittelkühler	coolant cooler	1		198
2	125030	Ladeluftkühler	charge air cooling system	1		200
3	053848	Lager	bracket	8		
4	091661	Halter	bracket	2		
5	091660	Halter	bracket	2		
6	126105	Halter	bracket	2	Ladeluftkühler / charge air cooler	
7	300425	Halter	bracket	2		
8	064763	Ausgleichsbehälter	expansion tank	1		204
10	126107	Rohr	pipe	1	Ladeluft / boost air	
11	126108	Rohr	pipe	1	Ladeluft / boost air	
12	126109	Rohr	pipe	1	Kühlmittel / coolant	
13	126110	Rohr	pipe	1	Kühlmittel / coolant	
14	126111	Rohr	pipe	1	Kühlmittel / coolant	
15	059508	Schlauch	hose	2		
16	069324	Muffe	sleeve	2		
17	078163	Schlauch	hose	2		
18	070364	Schlauch	hose	1		
19	059510	Krümmer	pipe bend	1		
20	082614	Krümmer	pipe bend	1		
21	068920	Schelle	clamp	4		
22	083027	Schelle	clamp	8		
23	094114	Schelle	clamp	10		
24	118747	Konstantmotor	fixed displacement motor	1		206
25	070992	Zahnradmotor	gear motor	1		208
27	091881	Schelle	clamp	2		
28	129465	Rohr	pipe	1	Kühlmittel / coolant	
29	129466	Rohr	pipe	1	Kühlmittel / coolant	
30	129467	Rohr	pipe	1	Kühlmittel / coolant	
31	129468	Rohr	pipe	1	Kühlmittel / coolant	
32	006139	Verschraubung	threaded union	3	EWSD 10S	
33	090025	Anschlussstück	connector	3		
34	010986	Verschraubung	threaded union	1	RSWS 12L/M14x1,5-WD	
35	088087	Anschlussstück	connector	1		
36	039346	Niveauschalter	control switch	1		
37	000507	Dichtring	sealing washer	1	Cu	
38	000173	Verschlussschraube	screw plug	1		
39	101373	Schlauch	hose	1		
40	129469	Schlauch	hose	3		

350 Motorkühlung / engine cooling system



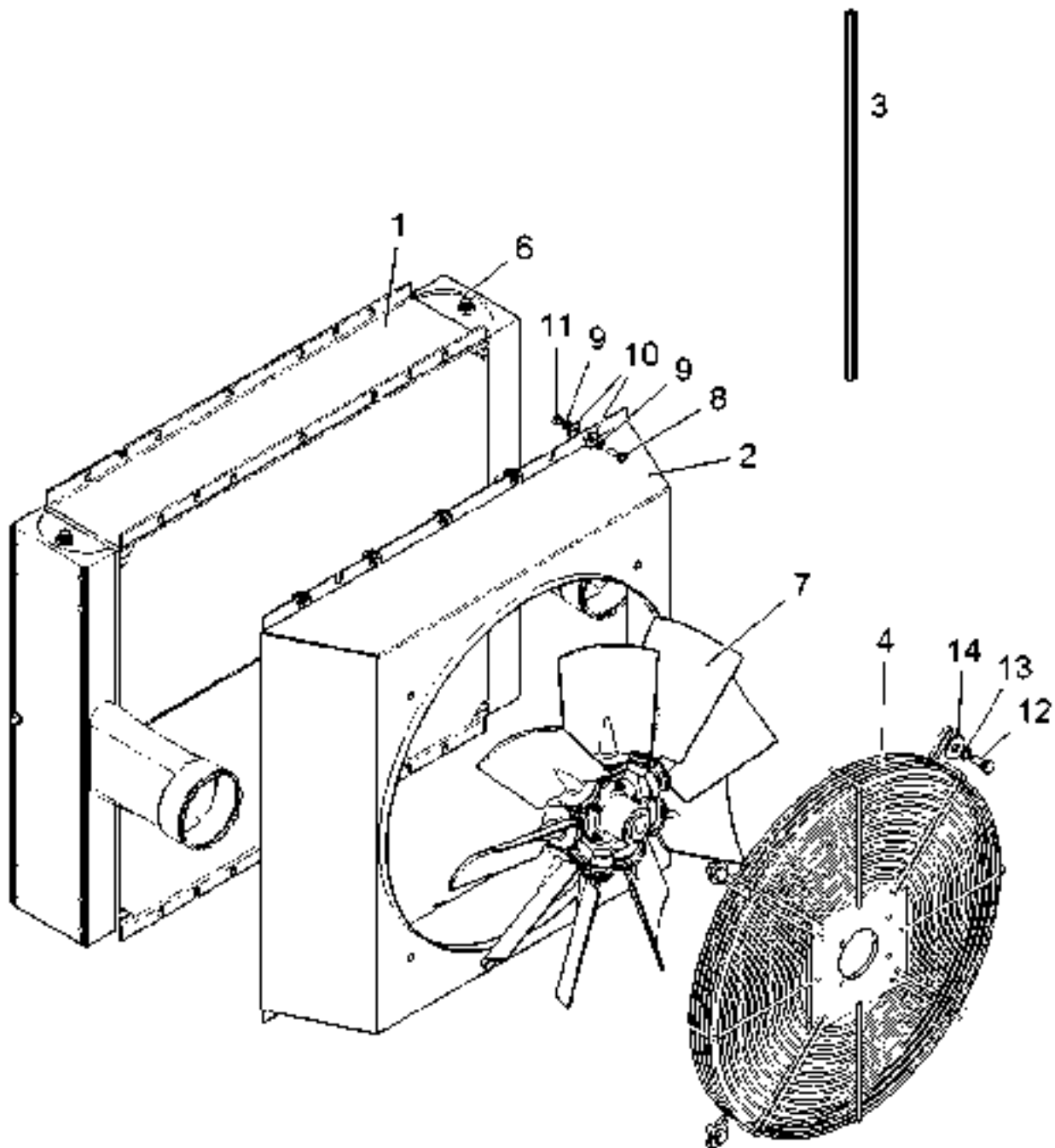
Pos./ Fig.	Ident./ No.	Benennung	Nomenclature	Menge/ Qty.	MPOS-Bemerkung/ Remark	s. Seite see page
41	024862	Klemmbackenpaar	clamping jaw pair	2		
42	024863	Deckplatte	cover plate	2		
43	007326	Klemmbackenpaar	clamping jaw pair	2		
44	025524	Deckplatte	cover plate	2		
45	000002	Sechskantschraube	hexagonal screw	2		
46	000809	Sechskantschraube	hexagonal screw	4		
47	000243	Scheibe	washer	6		
48	000932	Sechskantmutter	hexagonal nut	6		
49	038104	Schelle	clamp	2		
51	098742	Schelle	clamp	6		
52	088822	Schelle	clamp	2		
53	108347	Schelle	clamp	3		
54	136712	Halter	bracket	2		
55	136713	Halter	bracket	1	Kühlwasserrohr / cooling water pipe	
56	018498	Sechskantschraube	hexagonal screw	1		
57	000843	Scheibe	washer	2		
58	072434	Rohr	pipe	1		
59	000841	Sechskantmutter	hexagonal nut	1		

350.1 Kühlmittelkühler / coolant cooler



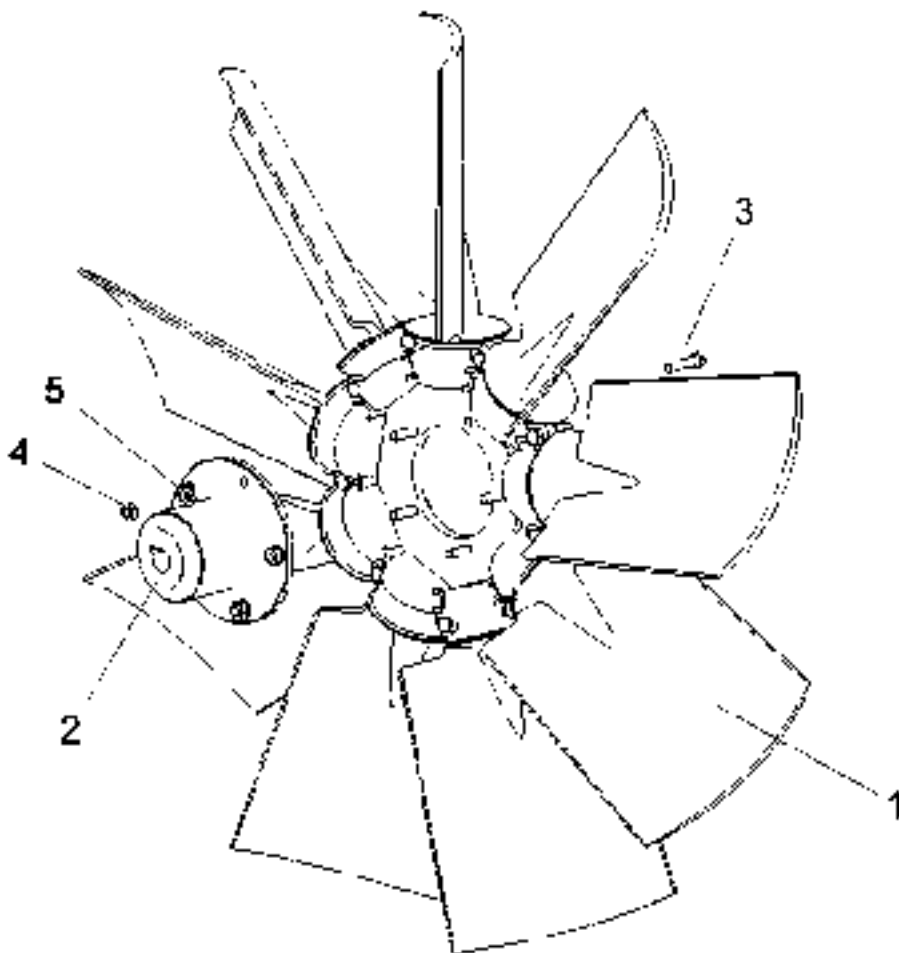
Pos./ Fig.	Ident./ No.	Benennung	Nomenclature	Menge/ Qty.	MPOS-Bemerkung/ Remark	s. Seite see page
1	137710	Kombikühler	combination cooler	1	Kühlerelement / cooling element	
2	137711	Gehäuse	casing	1		
3	010314	Dichtprofil	sealing profile	1	schwarz/black, 0,8-3,0mm; per cm	
4	137712	Schutzgitter	guard grill	1		
6	082041	Verschlussschraube	screw plug	4		
7	105860	Lüfterflügel	fan blade	1		
8	103848	Nabe	hub	1		
9	013963	Sechskantschraube	hexagonal screw	14		
10	000193	Federring	spring washer	24		
11	014970	Scheibe	washer	4		
12	009127	Scheibe	washer	20		
13	010535	Sechskantmutter	hexagonal nut	10		

350.2 Ladeluftkühler / charge air cooling system



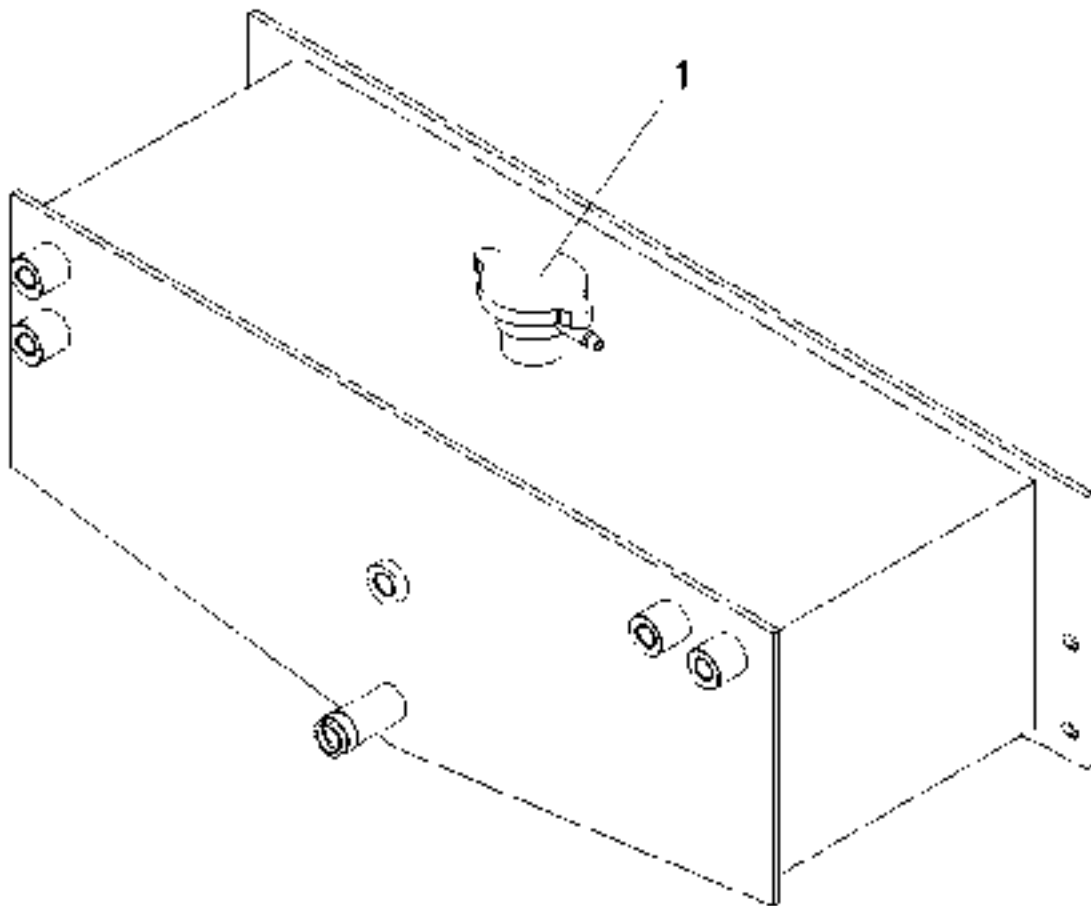
Pos./ Fig.	Ident./ No.	Benennung	Nomenclature	Menge/ Qty.	MPOS-Bemerkung/ Remark	s. Seite see page
1	137707	Ladeluftkühler	charge air cooling system	1	Kühlerelement / cooling element	
2	137708	Gehäuse	casing	1		
3	010314	Dichtprofil	sealing profile	1	schwarz/black, 0,8-3,0mm; per cm	
4	137709	Schutzgitter	guard grill	1		
6	082041	Verschlussschraube	screw plug	4		
7	065556	Lüfterflügel	fan blade	1		202
8	000839	Sechskantschraube	hexagonal screw	10		
9	000842	Federring	spring washer	20		
10	009124	Scheibe	washer	20		
11	000841	Sechskantmutter	hexagonal nut	10		
12	013963	Sechskantschraube	hexagonal screw	4		
13	000193	Federring	spring washer	4		
14	014970	Scheibe	washer	4		

350.2.7 Lüfterflügel / fan blade

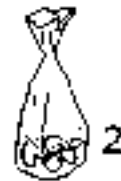
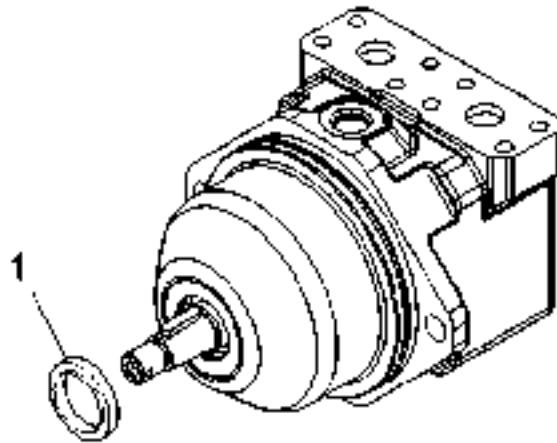


Pos./ Fig.	Ident./ No.	Benennung	Nomenclature	Menge/ Qty.	MPOS-Bemerkung/ Remark	s. Seite see page
1	108242	Lüfterflügel	fan blade	1		
2	108241	Nabe	hub	1		
3	000068	Sechskantschraube	hexagonal screw	5		
4	000932	Sechskantmutter	hexagonal nut	5		
5	000243	Scheibe	washer	5		

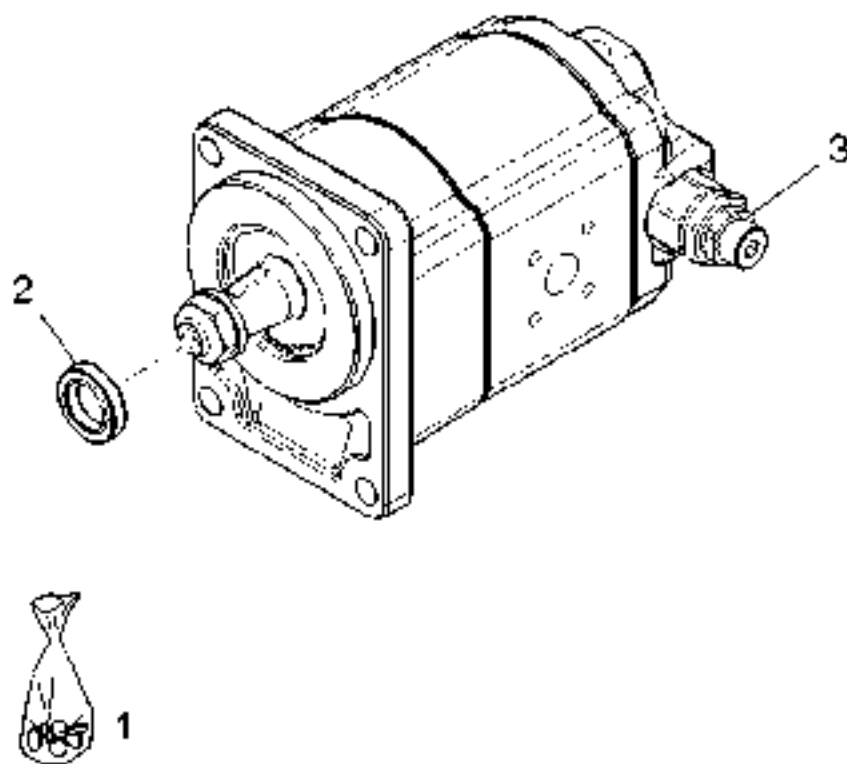
350.8 Ausgleichsbehälter / expansion tank



Pos./ Fig.	Ident./ No.	Benennung	Nomenclature	Menge/ Qty.	MPOS-Bemerkung/ Remark	s. Seite see page
1	059774	Deckel	cover	1		

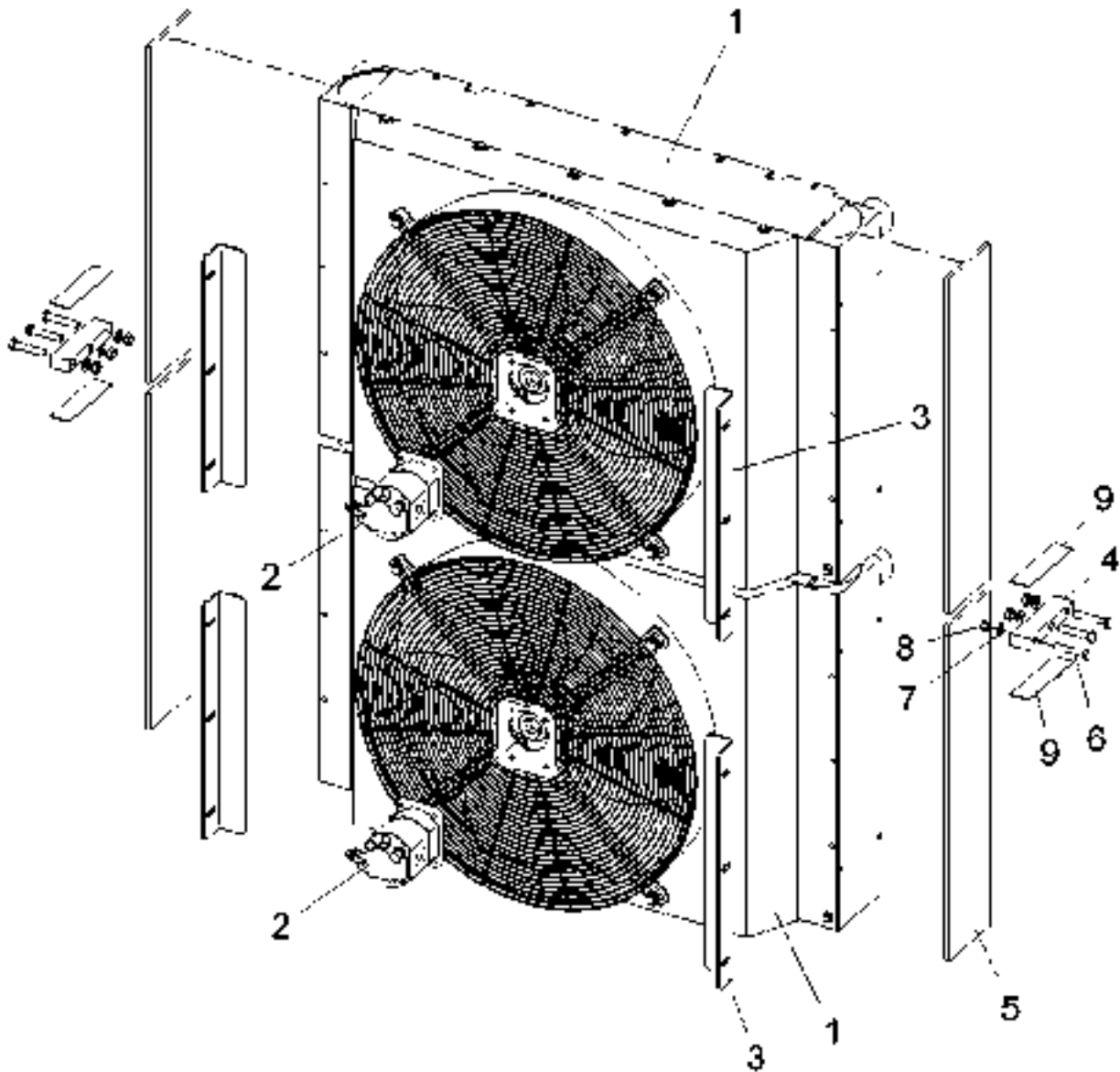


Pos./ Fig.	Ident./ No.	Benennung	Nomenclature	Menge/ Qty.	MPOS-Bemerkung/ Remark	s. Seite see page
1	125108	Radial-Wellendichtring	radial rotary shaft seal	1		
2	127248	Dichtsatz	sealing kit	1	Konstantmotor / fixed displacement motor	

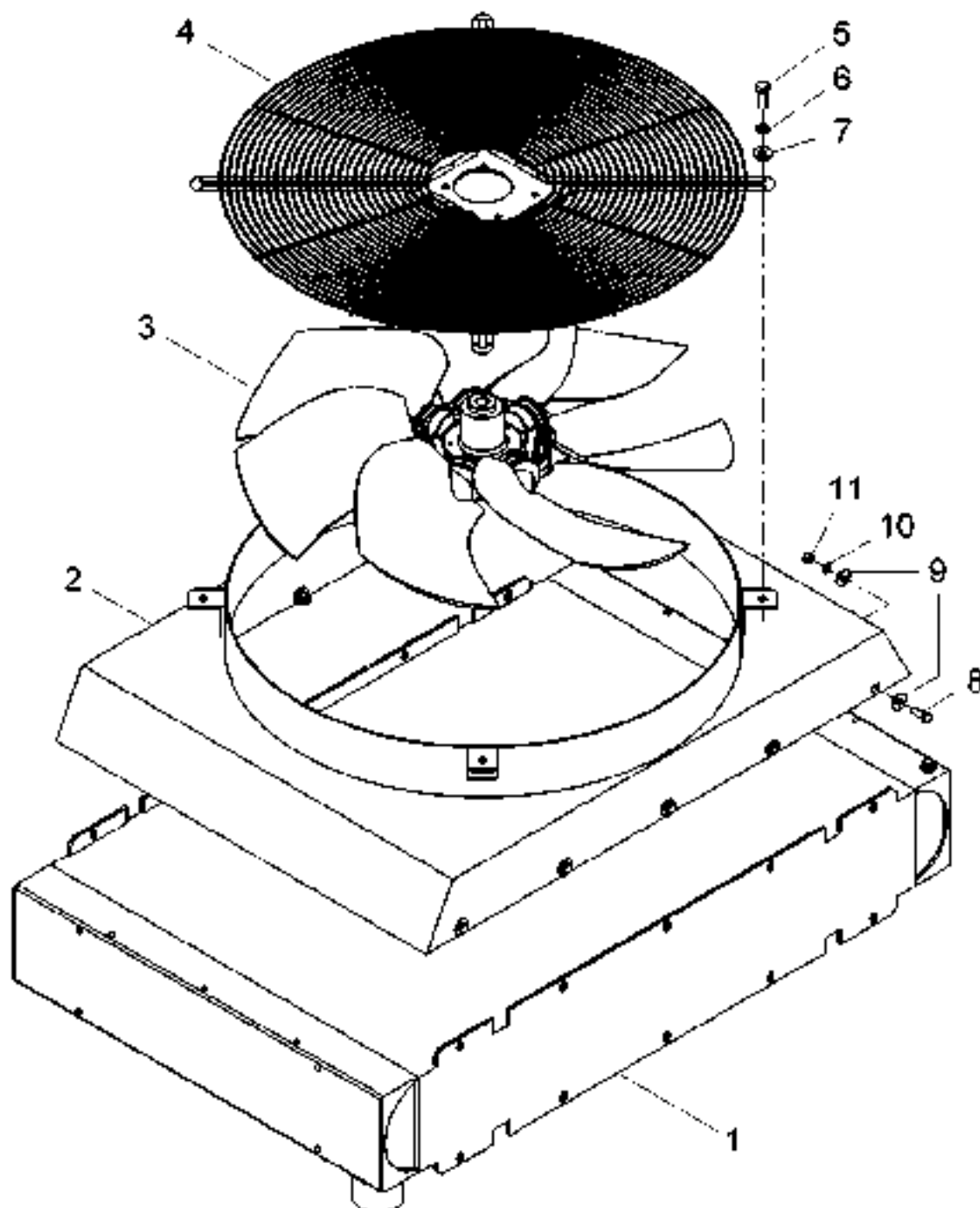


Pos./ Fig.	Ident./ No.	Benennung	Nomenclature	Menge/ Qty.	MPOS-Bemerkung/ Remark	s. Seite see page
1	109781	Dichtsatz	sealing kit	1	incl. Wellendichtring/rotary shaft seal	
2	081343	Radial-Wellendichtring	radial rotary shaft seal	1		
3	097620	Ventil	valve	1	Druckbegrenzung / pressure relief	

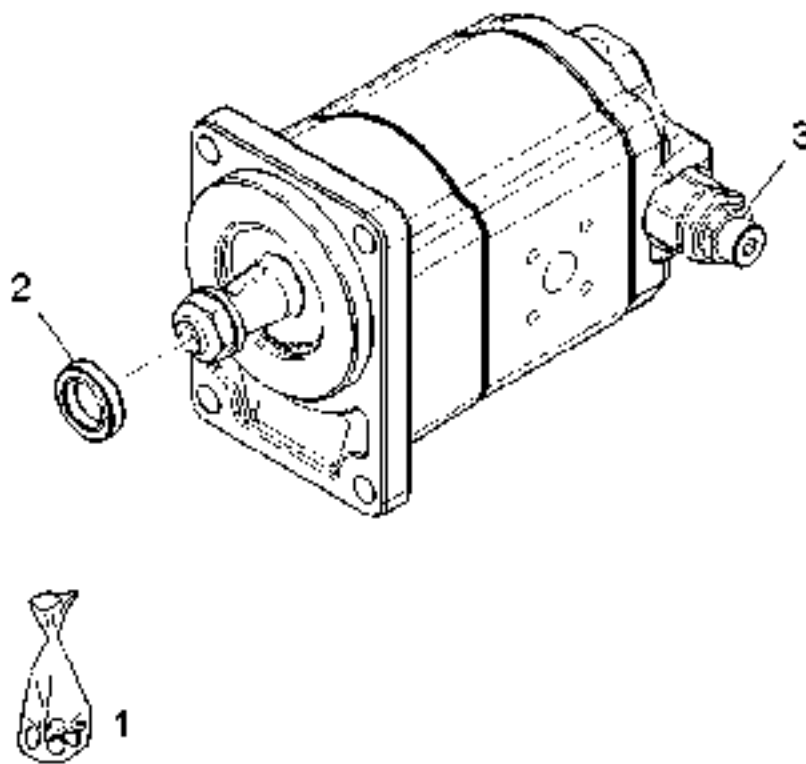
352 Hydraulikölkühlung / hydraulic oil cooling system



Pos./ Fig.	Ident./ No.	Benennung	Nomenclature	Menge/ Qty.	MPOS-Bemerkung/ Remark	s. Seite see page
1	093133	Ölkühler	oil cooling	2	125kW	212
2	094720	Zahnradmotor	gear motor	2		214
3	126179	Führung	guide mechanism	4		
4	126180	Distanzstück	spacer	2		
5	126177	Matte	mat	4		
6	005911	Sechskantschraube	hexagonal screw	6		
7	000245	Scheibe	washer	6		
8	000211	Sechskantmutter	hexagonal nut	6		
9	126178	Matte	mat	4		

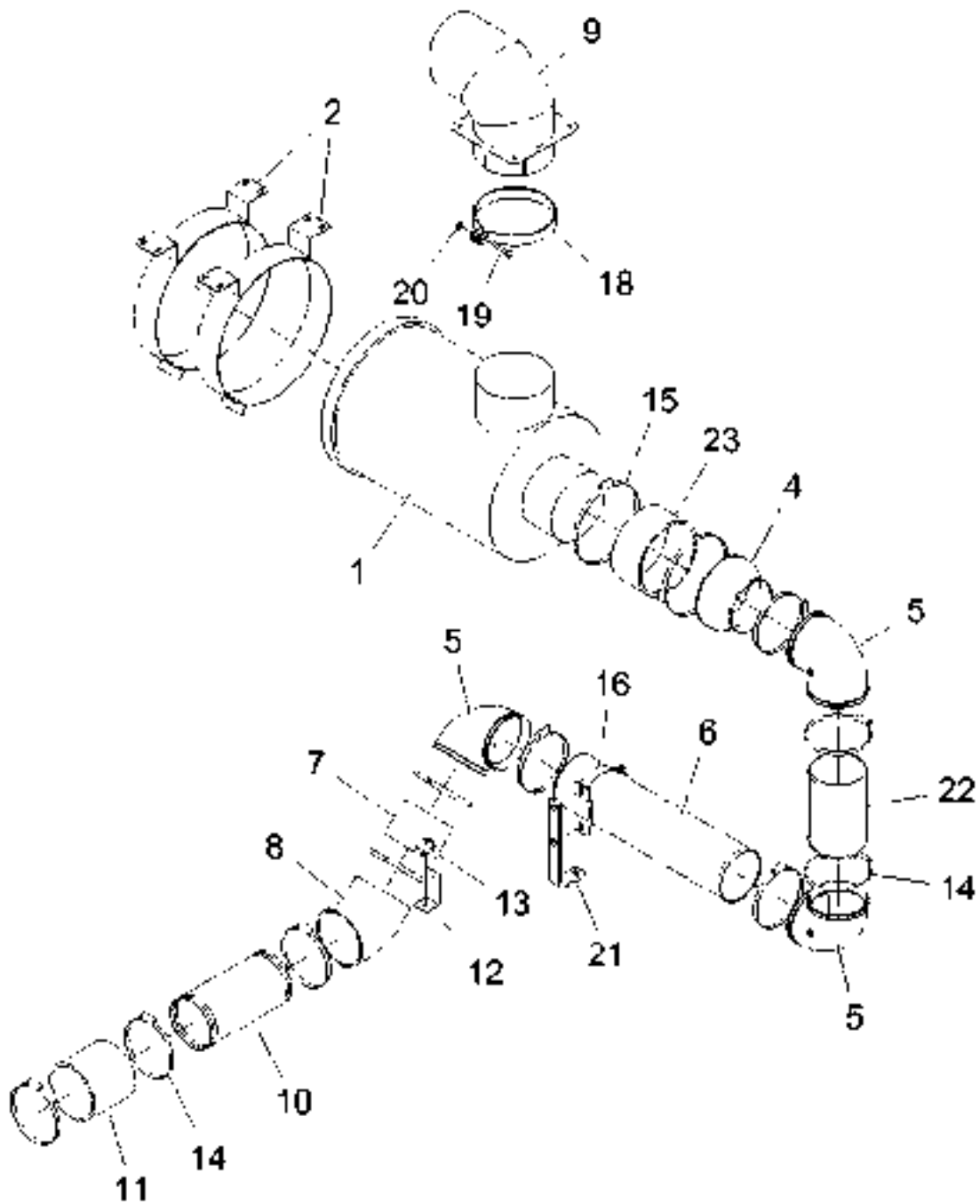


Pos./ Fig.	Ident./ No.	Benennung	Nomenclature	Menge/ Qty.	MPOS-Bemerkung/ Remark	s. Seite see page
1	096145	Ölkühler	oil cooling	1	Kühlerelement / cooling element	
2	096146	Gehäuse	casing	1		
3	096140	Lüfterflügel	fan blade	1		
4	096141	Schutzgitter	guard grill	1		
5	008695	Sechskantschraube	hexagonal screw	4		
6	000193	Federring	spring washer	4		
7	096139	Scheibe	washer	4		
8	000839	Sechskantschraube	hexagonal screw	10		
9	009124	Scheibe	washer	20		
10	000842	Federring	spring washer	10		
11	000841	Sechskantmutter	hexagonal nut	10		



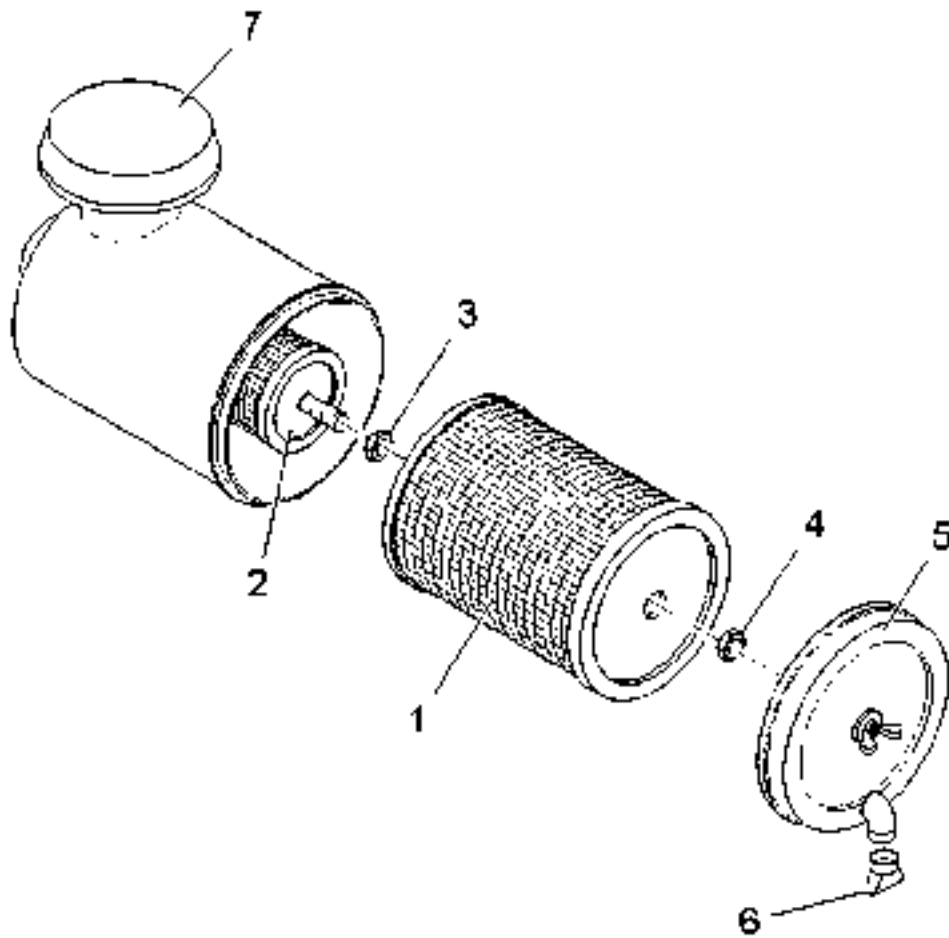
Pos./ Fig.	Ident./ No.	Benennung	Nomenclature	Menge/ Qty.	MPOS-Bemerkung/ Remark	s. Seite see page
1	065990	Dichtsatz	sealing kit	0	incl. Wellendichtring/rotary shaft seal	
2	081343	Radial-Wellendichtring	radial rotary shaft seal	1		
3	097638	Ventil	valve	1	Druckbegrenzung / pressure relief	

360 Luftfilteranlage / air filter system



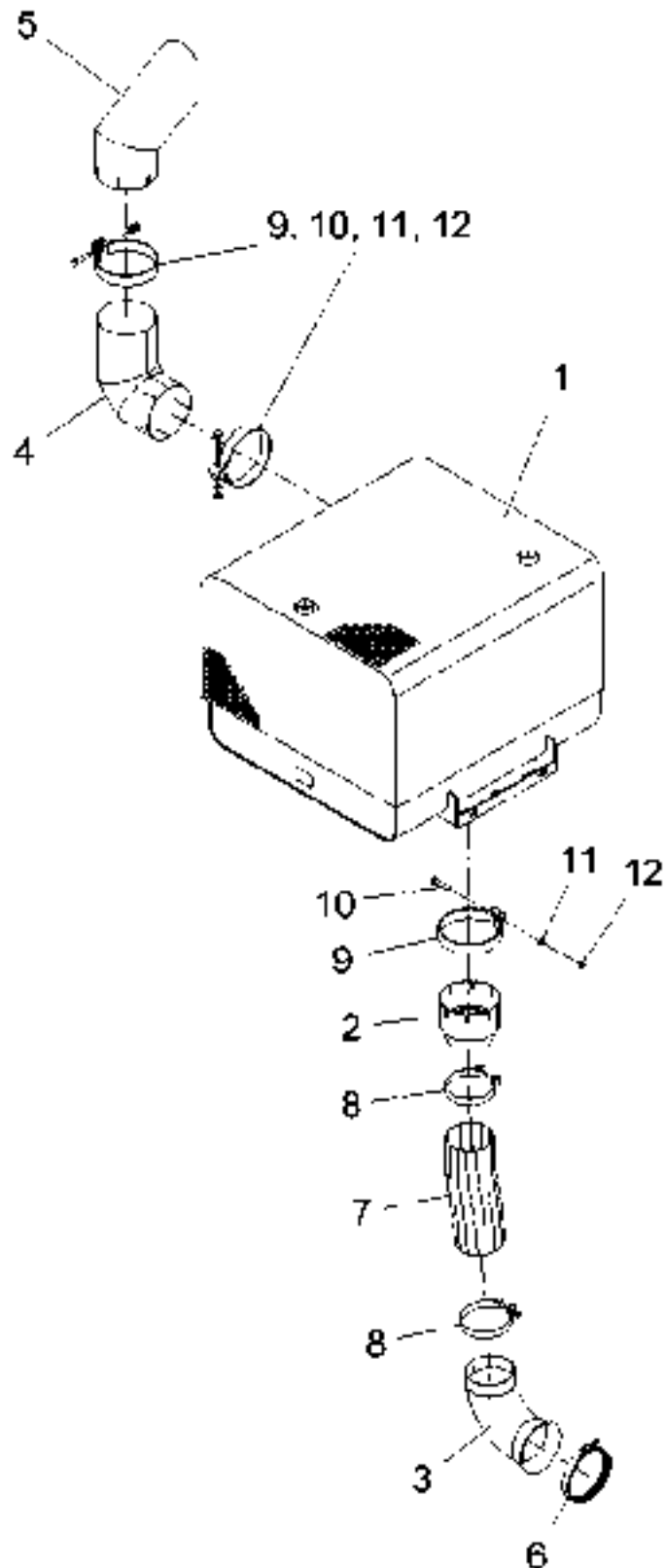
Pos./ Fig.	Ident./ No.	Benennung	Nomenclature	Menge/ Qty.	MPOS-Bemerkung/ Remark	s. Seite see page
1	050098	Luftfilter	air filter	1		218
2	056542	Halter	bracket	2		
4	059616	Reduzierstück	reducer	1		
5	071877	Krümmer	pipe bend	3	mit Wartungsanschluss/with service inlet	
6	126341	Ansaugrohr	suction pipe	1		
7	119210	Ansaugrohr	suction pipe	1		
8	040533	Krümmer	pipe bend	1		
9	148980	Ansaugrohr	suction pipe	1		
10	073245	Ansaugrohr	suction pipe	1		
11	074290	Schlauch	hose	1		
12	073009	Halter	bracket	1		
13	043706	Schalter	switch	1	Wartungsschalter / maintenance switch	
14	037286	Schelle	clamp	10		
15	058992	Schelle	clamp	2		
16	058187	Schelle	clamp	1		
18	056431	Schelle	clamp	1		
19	000014	Sechskantschraube	hexagonal screw	1		
20	010535	Sechskantmutter	hexagonal nut	1		
21	131243	Halter	bracket	1		
22	089055	Ansaugrohr	suction pipe	1		
23	062107	Muffe	sleeve	1		

360.1 Luftfilter / air filter

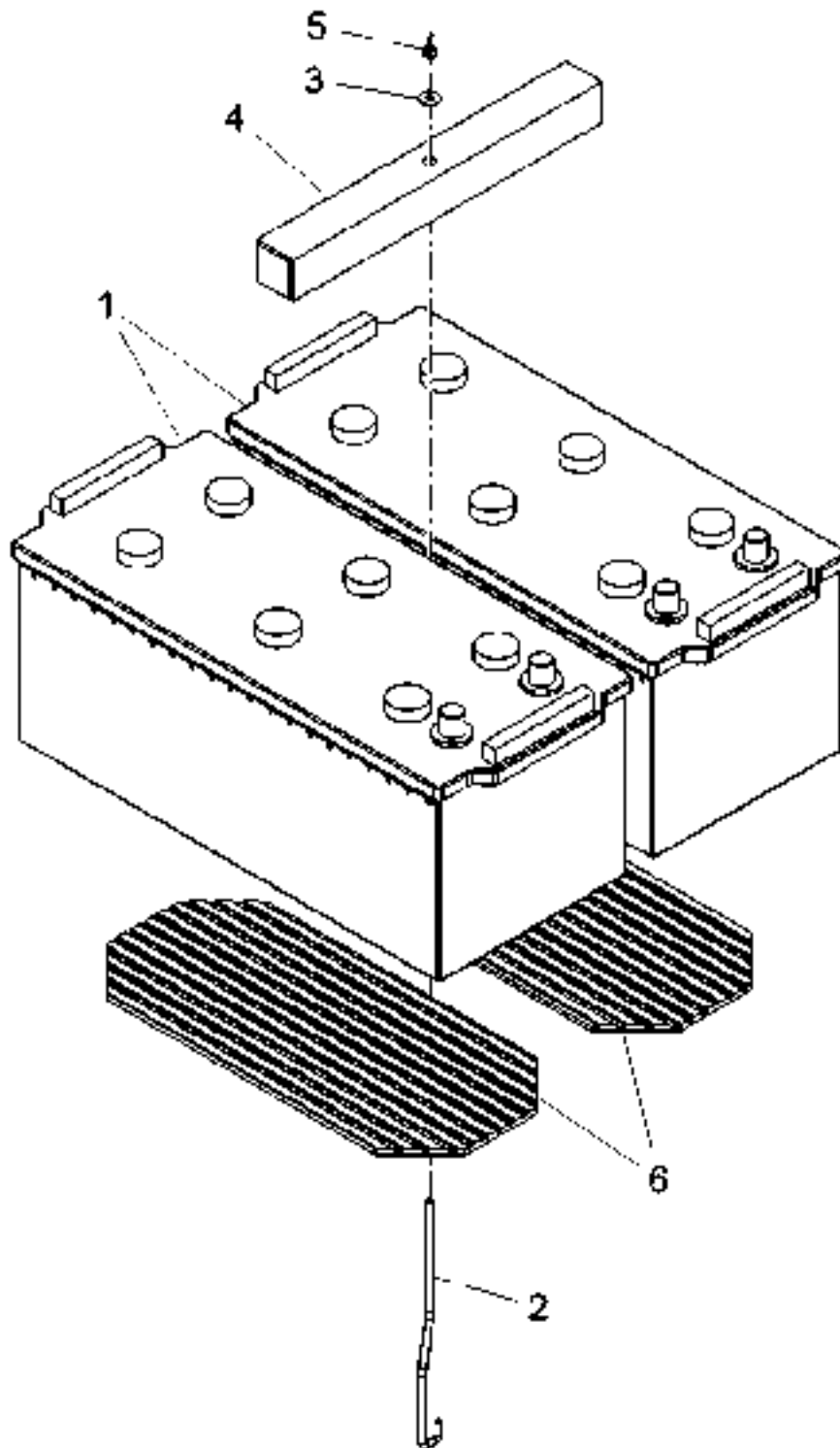


Pos./ Fig.	Ident./ No.	Benennung	Nomenclature	Menge/ Qty.	MPOS-Bemerkung/ Remark	s. Seite see page
1	050099	Filterelement	filter element	1	Austauschpatrone / replacement cartridge	
2	050100	Filterelement	filter element	1	Sicherheitspatrone / safety cartridge	
3	000222	Sechskantmutter	hexagonal nut	1		
4	030741	Bundmutter	collet nut	1		
5	059529	Deckel	cover	1		
6	016034	Staubventil	dust valve	1		
7	059430	Regenschutz	rain protection	1		

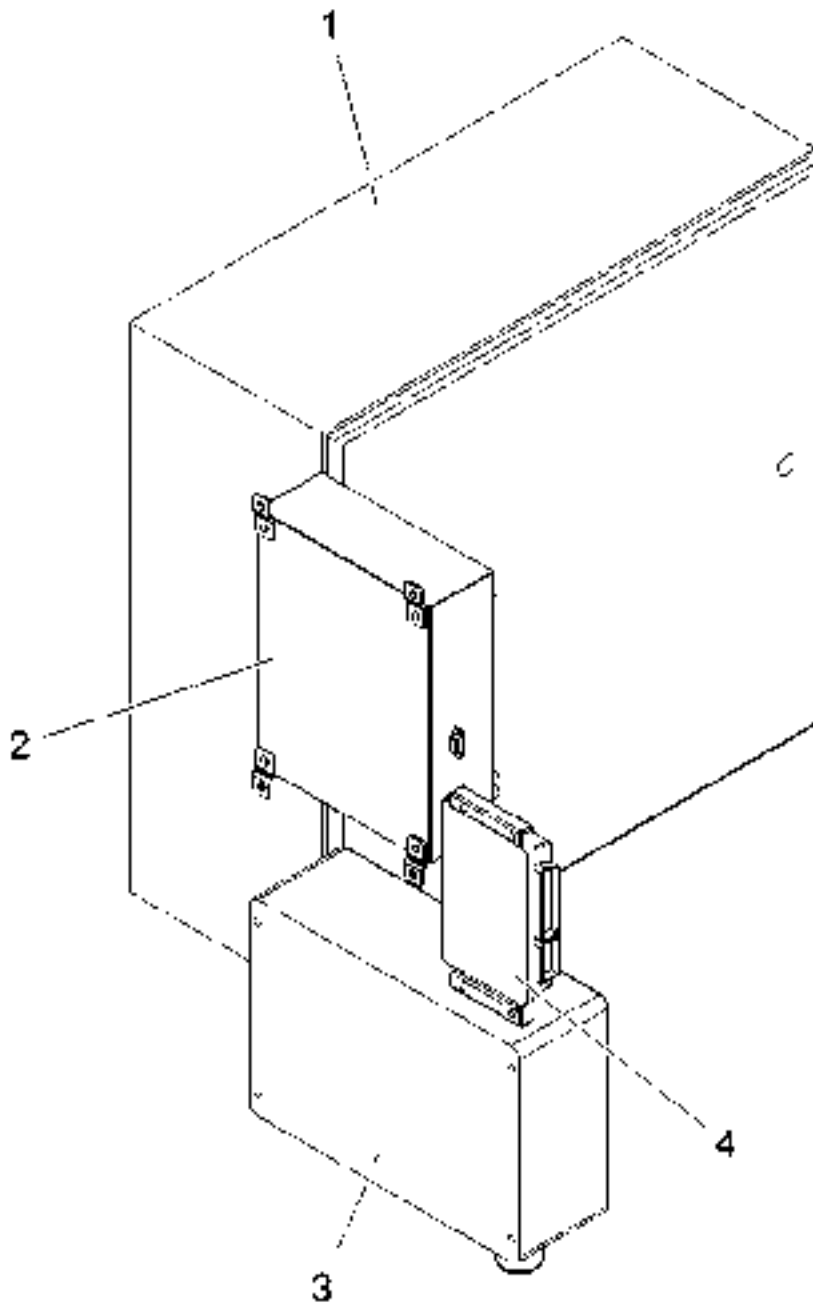
365 Auspuffanlage / exhaust system



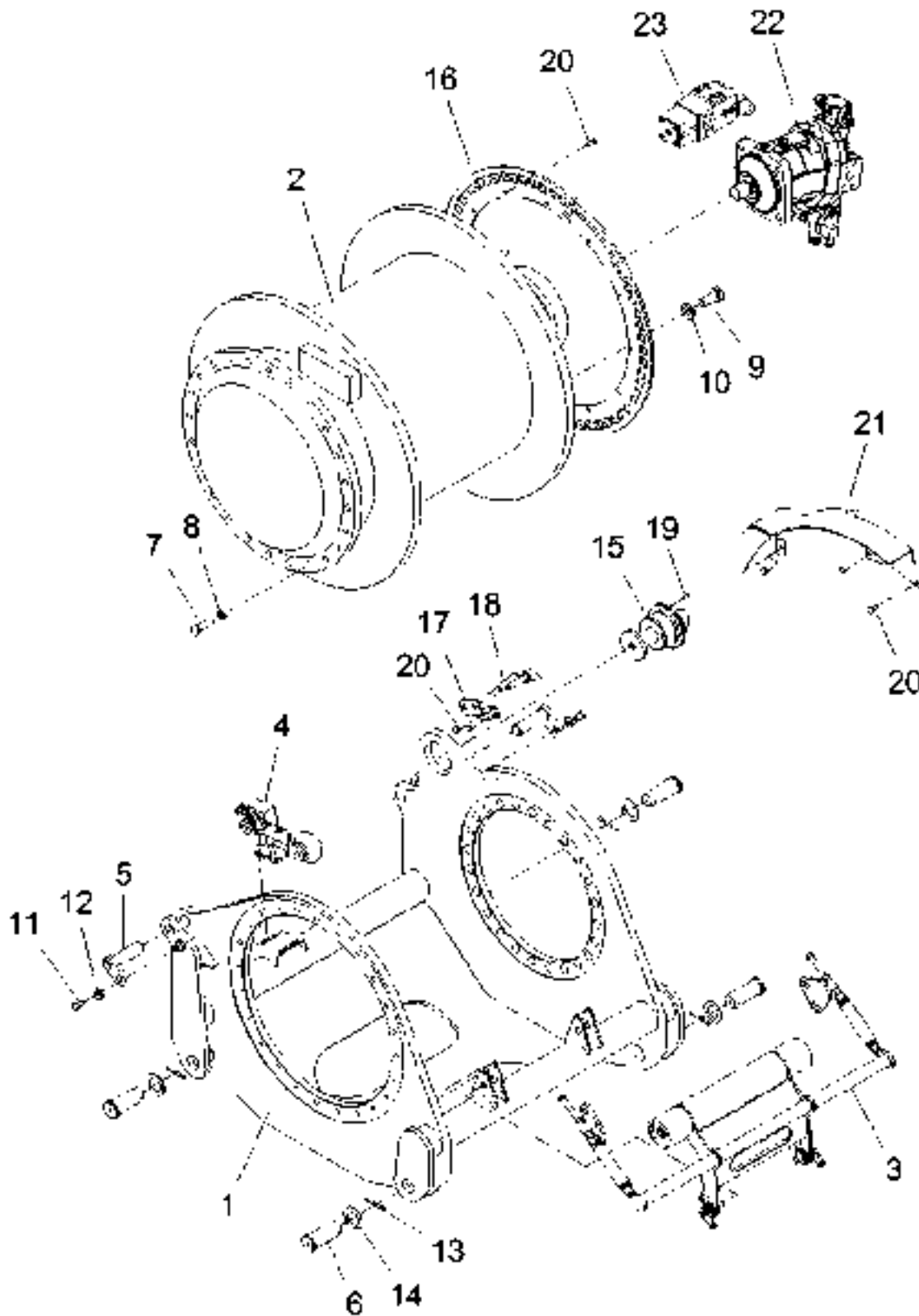
Pos./ Fig.	Ident./ No.	Benennung	Nomenclature	Menge/ Qty.	MPOS-Bemerkung/ Remark	s. Seite see page
1	108078	Schalldämpfer	exhaust silencer	1		
2	124586	Rohr	pipe	1		
3	124587	Rohr	pipe	1		
4	124585	Rohr	pipe	1		
5	132412	Rohr	pipe	1		
6	131268	Schelle	clamp	1		
7	124588	Schlauch	hose	1		
8	078385	Schelle	clamp	2		
9	065260	Schelle	clamp	3		
10	000015	Sechskantschraube	hexagonal screw	3		
11	009127	Scheibe	washer	3		
12	010535	Sechskantmutter	hexagonal nut	3		



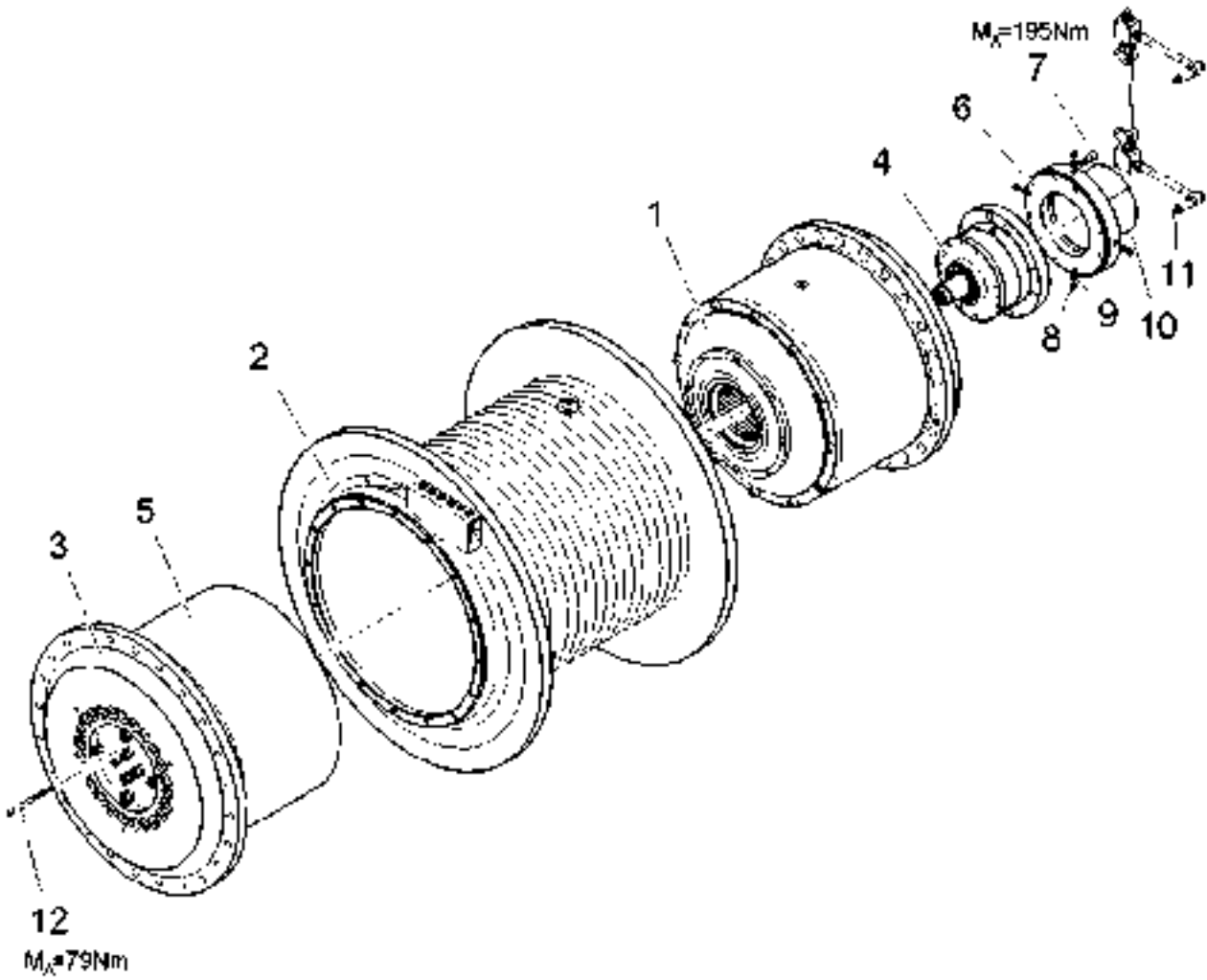
Pos./ Fig.	Ident./ No.	Benennung	Nomenclature	Menge/ Qty.	MPOS-Bemerkung/ Remark	s. Seite see page
1	014027	Akkumulator	accumulator	2	12V, 150Ah, 900A	
2	052199	Halter	bracket	1		
3	012564	Scheibe	washer	1		
4	101102	Halter	bracket	1		
5	000945	Flügelmutter	wing nut	1		
6	069317	Matte	mat	2		



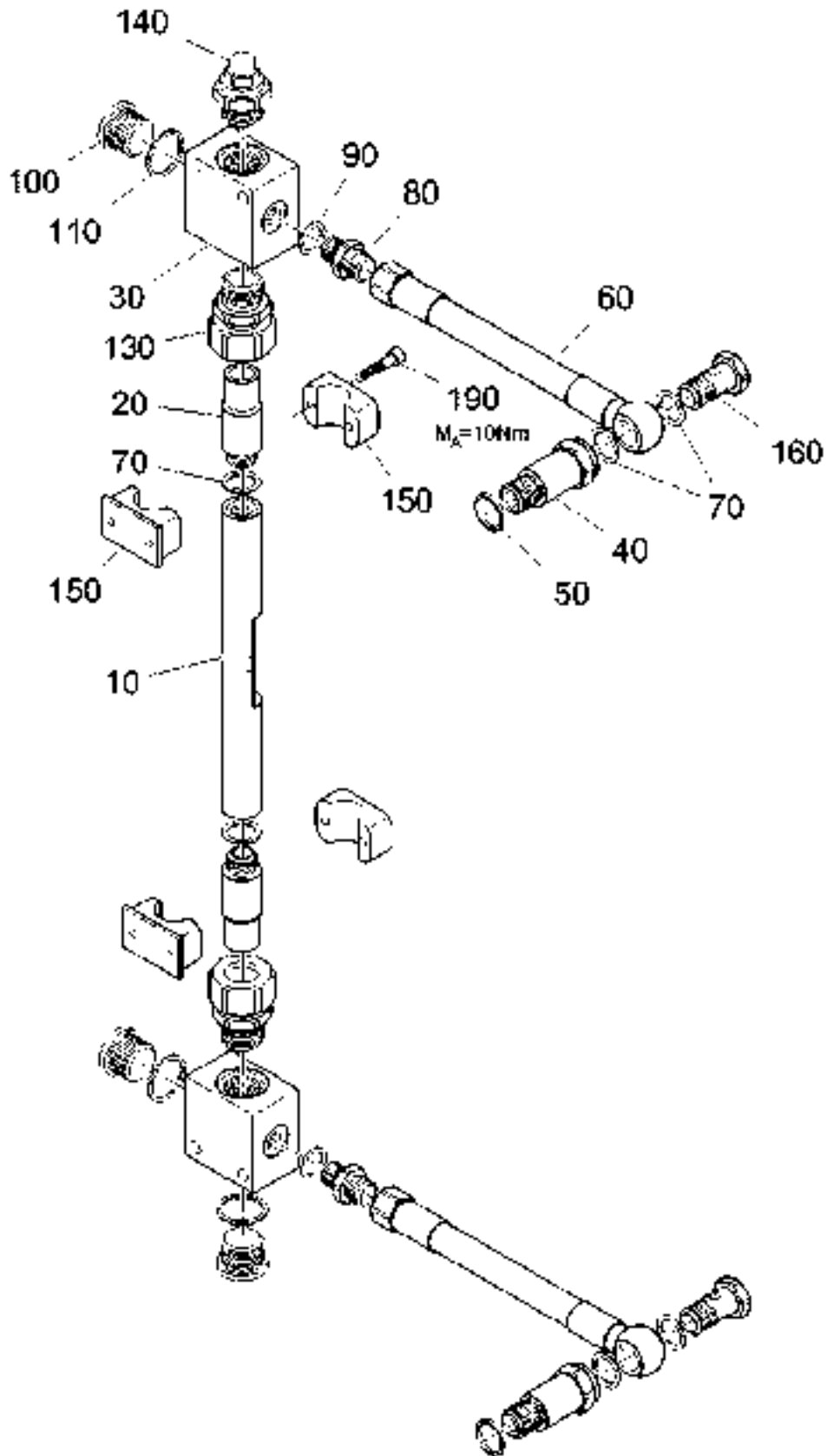
Pos./ Fig.	Ident./ No.	Benennung	Nomenclature	Menge/ Qty.	MPOS-Bemerkung/ Remark	s. Seite see page
1	038547	Schaltschrank	switch cabinet	1	unbestückt / not populated	
2	089605	Steuergerät	control device	1		
3	093070	Gehäuse	casing	1	unbestückt / not populated	
4	118984	Grenzlastregelung	load limit sensing control	1		



Pos./ Fig.	Ident./ No.	Benennung	Nomenclature	Menge/ Qty.	MPOS-Bemerkung/ Remark	s. Seite see page
1	119506	Windenrahmen	winch frame	1		
2	145108	Winde	winch	1	Freifallwinde / free fall winch 25t	228
3	119515	Anpressrolle	press-on sheave	1		232
4	090242	Endabschaltung	limit shutdown	1	Seilablauf Winde	234
5	027295	Bolzen	bolt	2		
6	046073	Bolzen	bolt	4		
7	005977	Sechskantschraube	hexagonal screw	24		
8	013210	Spannscheibe	conical spring washer	22		
9	037840	Sechskantschraube	hexagonal screw	22		
10	031550	Spannscheibe	conical spring washer	20		
11	000366	Sechskantschraube	hexagonal screw	2		
12	015080	Scheibe	washer	2		
13	007785	Splint	split pin	4		
14	008841	Scheibe	washer	4	51/80x3	
15	129727	Tiefenmesseinrichtung	depth indicating device	1		236
16	131437	Zahnkranz	gear rim	2		
17	119507	Halter	bracket	1	Induktivsensor / inductive sensor	
18	040869	Sensor	sensor	2	induktiv / transmitter	
19	000068	Sechskantschraube	hexagonal screw	6		
20	000090	Sechskantschraube	hexagonal screw	17		
21	135953	Schutz	protection	1	Tiefenmesseinricht./depth indicating dev	
22	053238	Verstellmotor	variable displacement motor	1		238
23	135957	Bremsventil	brake valve	1		

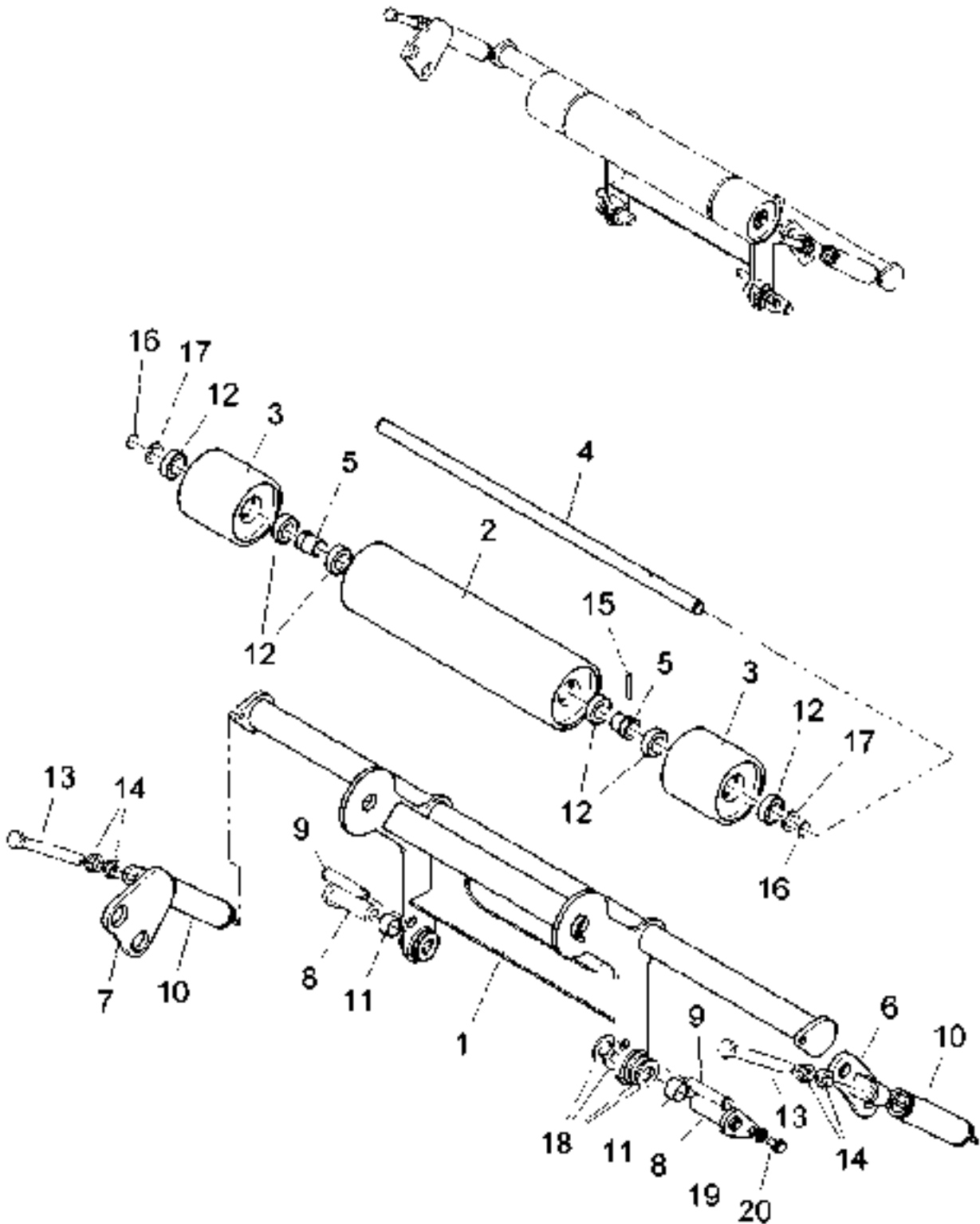


Pos./ Fig.	Ident./ No.	Benennung	Nomenclature	Menge/ Qty.	MPOS-Bemerkung/ Remark	s. Seite see page
1	084151	Windengetriebe	winch gear	1		
2	075515	Windentrommel	winch drum	1		
3	118147	Buchse	bush	1	Lagerbuchse / bearing bushing	
4	099859	Bremse	brake	1	nur komplett / only complete	
5	148972	Bremse	brake	1	nur komplett / only complete	
6	099621	Flansch	flange	1		
7	000132	Zylinderschraube	cylinder screw	8		
8	066571	Verschlusschraube	screw plug	4		
9	015777	Dichtring	sealing washer	4	Cu	
10	075478	O-Ring	Seal-O-Ring	1	200x3	
11	066643	Anzeige	indicator	1	Ölstand / oil lever	230
12	099519	Zylinderschraube	cylinder screw	1		

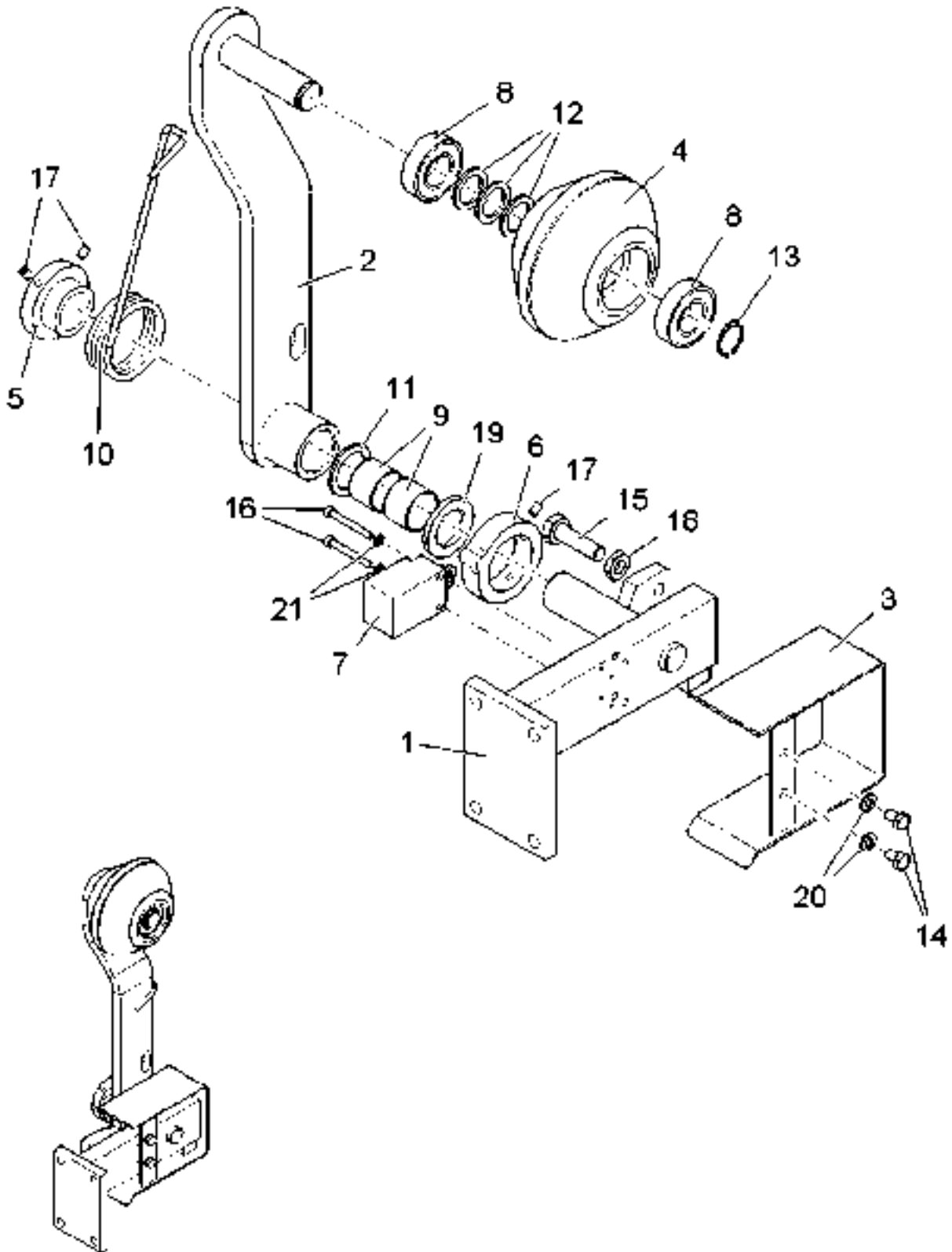


Pos./ Fig.	Ident./ No.	Benennung	Nomenclature	Menge/ Qty.	MPOS-Bemerkung/ Remark	s. Seite see page
10	139289	Schauglas	inspection glass	1	Öl / oil	
20	139969	Distanzstück	spacer	2		
30	139970	Verteiler	distributor	2		
40	148951	Verschraubung	threaded union	2		
50	148952	Dichtung	seal	2	Dichtkantenring / seal edge ring	
60	139986	Schlauch	hose	2		
70	066694	Dichtring	sealing washer	6	Cu	
80	139987	Verschraubung	threaded union	2		
90	000508	Dichtring	sealing washer	2	Cu	
100	139976	Verschlussschraube	screw plug	3		
110	139274	Dichtring	sealing washer	3	Cu	
130	139973	Verschraubung	threaded union	2		
140	066153	Ventil	valve	1	Entlüftung / bleed valve	
150	139292	Schelle	clamp	2	Rohrschelle / pipe bracket	
160	139290	Hohlschraube	hollow screw	2		
190	000873	Zylinderschraube	cylinder screw	4		

381.3 Anpressrolle / press-on sheave

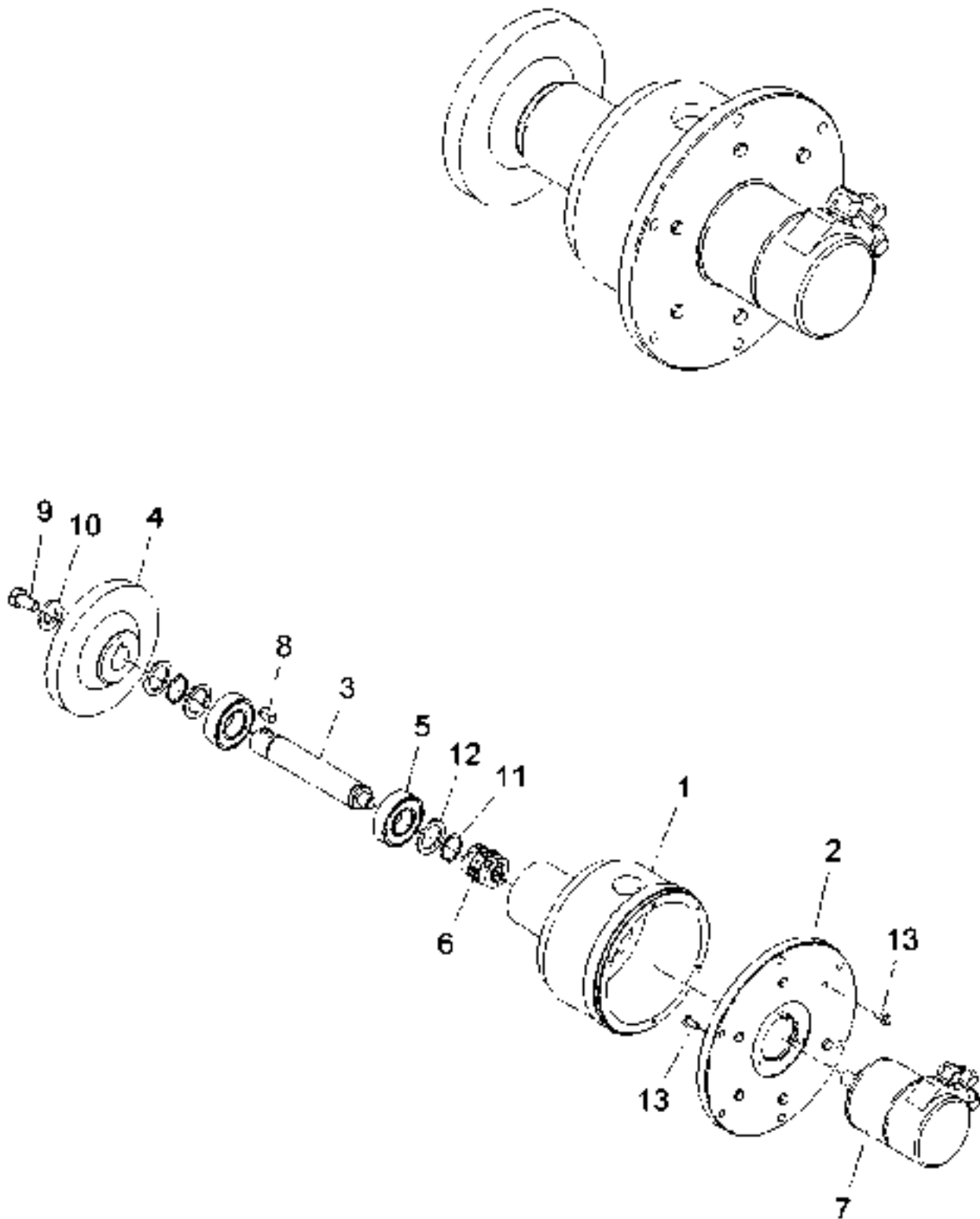


Pos./ Fig.	Ident./ No.	Benennung	Nomenclature	Menge/ Qty.	MPOS-Bemerkung/ Remark	s. Seite see page
1	119514	Halter	bracket	1	Anpressrolle / press-on sheave	
2	119513	Rolle	sheave	1	Anpressrolle / press-on sheave	
3	135431	Rolle	sheave	2		
4	119512	Welle	shaft	1	Anpressrolle / press-on sheave	
5	106104	Buchse	bush	2		
6	119511	Halter	bracket	1	Anpressrolle / press-on sheave	
7	119510	Halter	bracket	1	Anpressrolle / press-on sheave	
8	044857	Bolzen	bolt	2		
9	115468	Bolzen	bolt	2		
10	119509	Feder	spring	2		
11	078787	Buchse	bush	2		
12	004486	Rillenkugellager	deep-groove ball bearing	6		
13	119508	Sechskantschraube	hexagonal screw	2		
14	000215	Sechskantmutter	hexagonal nut	4		
15	056650	Zylinderstift	cylindrical pin	1		
16	000354	Sicherungsring	safety ring	2		
17	078790	Scheibe	washer	2		
18	000249	Scheibe	washer	8		
19	000078	Sechskantschraube	hexagonal screw	2		
20	000244	Scheibe	washer	2		

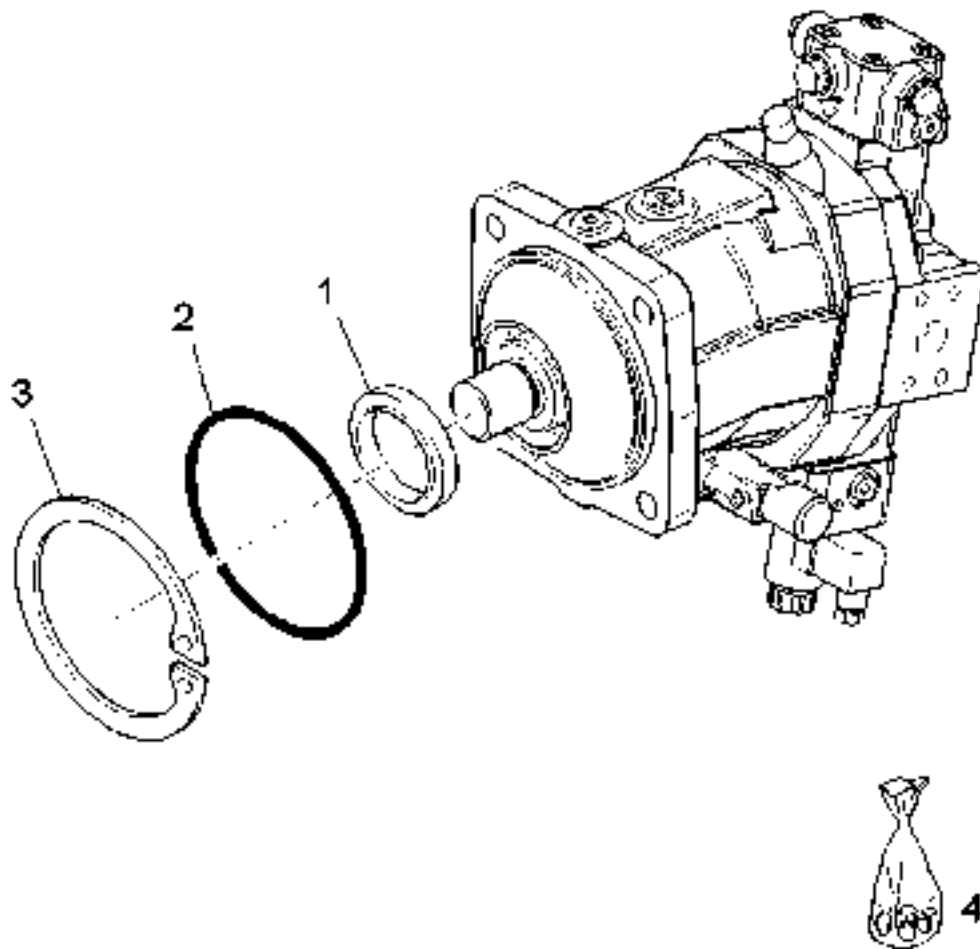


Pos./ Fig.	Ident./ No.	Benennung	Nomenclature	Menge/ Qty.	MPOS-Bemerkung/ Remark	s. Seite see page
1	090243	Konsole	bracket	1		
2	090244	Halter	bracket	1		
3	090245	Abdeckung	covering	1	Endschalter / limit switch	
4	024462	Rolle	sheave	1		
5	090246	Klemmung	clamping	1		
6	090247	Stelling	adjusting ring	1		
7	048805	Endschalter	limit switch	1		
8	004486	Rillenkugellager	deep-groove ball bearing	2		
9	140610	Buchse	bush	2		
10	090553	Feder	spring	1		
11	047964	Stützscheibe	supporting ring	1		
12	047965	Stützscheibe	supporting ring	3		
13	000354	Sicherungsring	safety ring	1		
14	004930	Sechskantschraube	hexagonal screw	2		
15	000081	Sechskantschraube	hexagonal screw	1		
16	118645	Zylinderschraube	cylinder screw	2		
17	024452	Gewindestift	threaded pin	4		
18	052066	Sechskantmutter	hexagonal nut	1		
19	002317	Scheibe	washer	1		
20	008940	Federring	spring washer	2		
21	000189	Federring	spring washer	2		

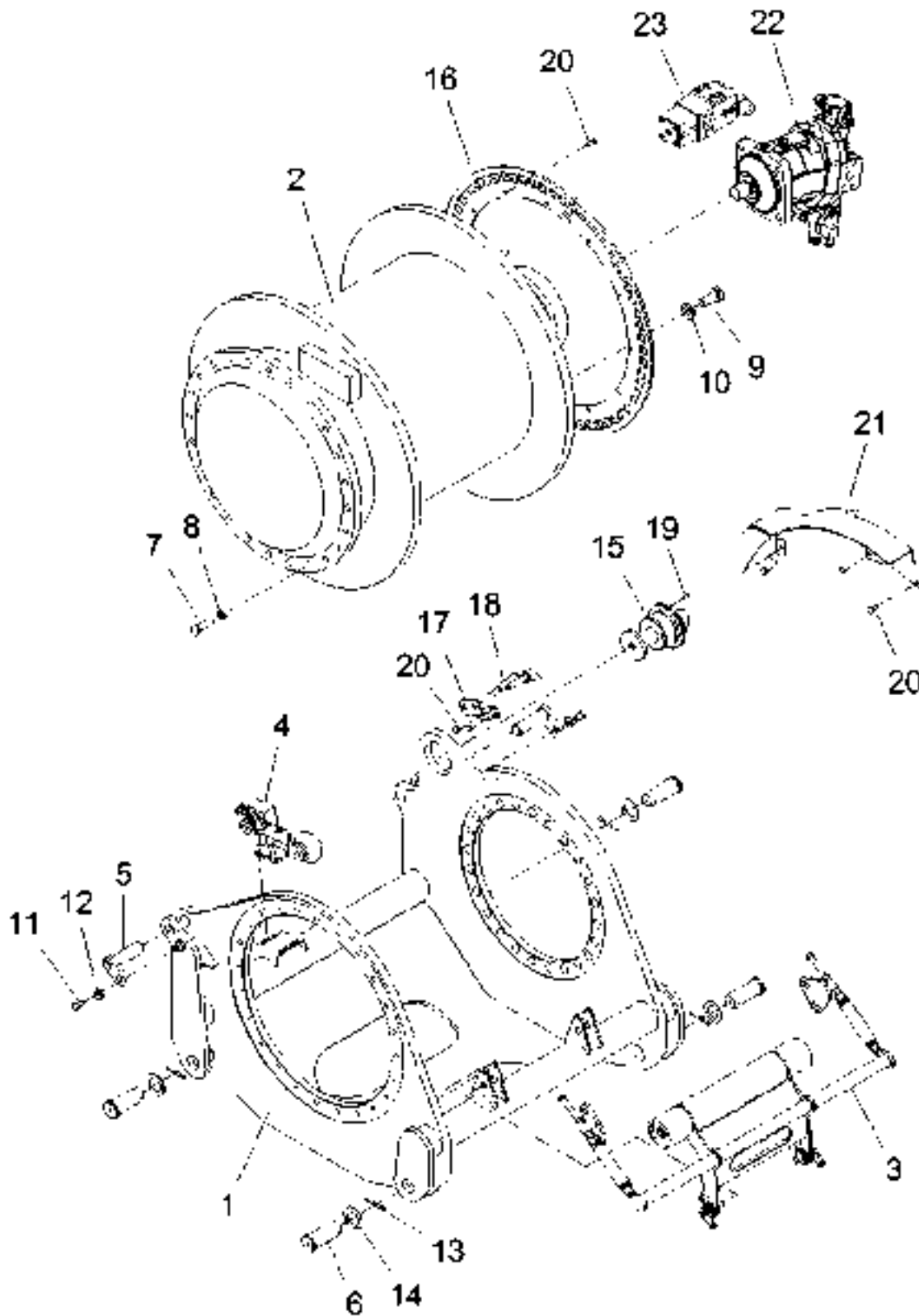
381.15 Tiefenmesseinrichtung / depth indicating device



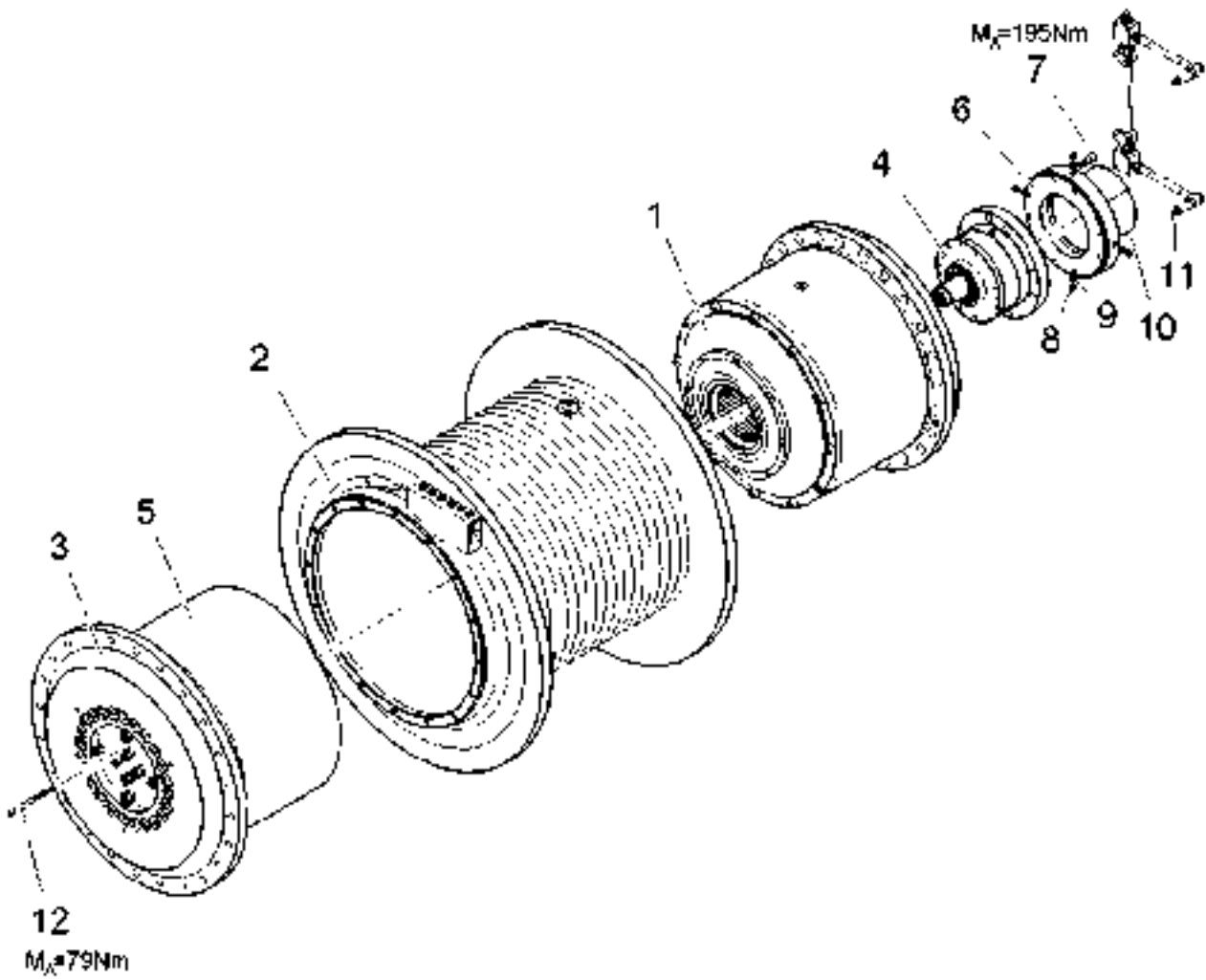
Pos./ Fig.	Ident./ No.	Benennung	Nomenclature	Menge/ Qty.	MPOS-Bemerkung/ Remark	s. Seite see page
1	129728	Gehäuse	casing	1		
2	129729	Flansch	flange	1		
3	129730	Welle	shaft	1		
4	068979	Zahnrad	gear wheel	1		
5	004486	Rillenkugellager	deep-groove ball bearing	2		
6	119229	Kupplung	clutch	1		
7	131465	Sensor	sensor	1		
8	129731	Passfeder	fitting key	1		
9	008680	Sechskantschraube	hexagonal screw	1		
10	000245	Scheibe	washer	1		
11	000354	Sicherungsring	safety ring	2		
12	047965	Stützscheibe	supporting ring	3		
13	011424	Sechskantschraube	hexagonal screw	9		



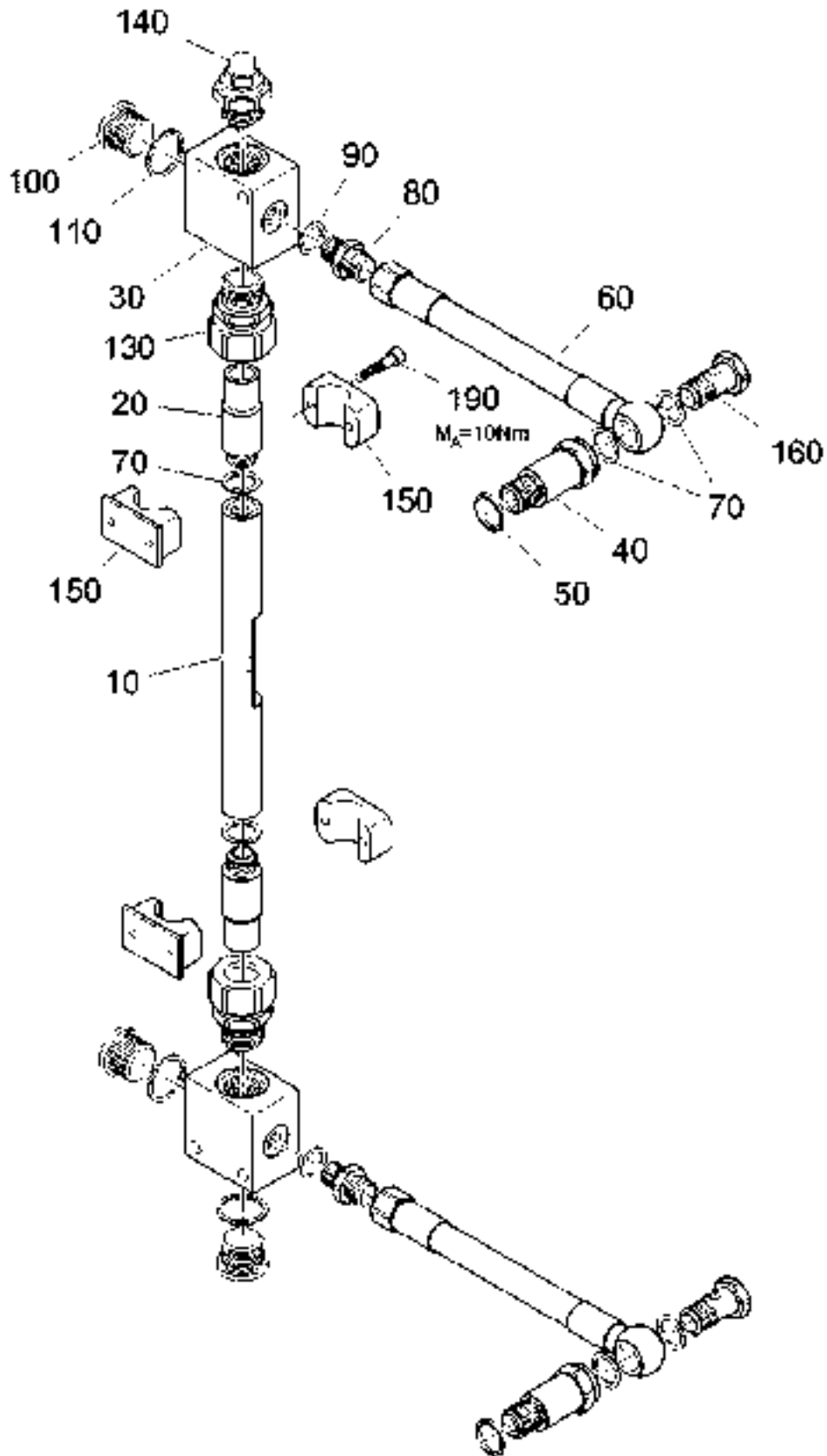
Pos./ Fig.	Ident./ No.	Benennung	Nomenclature	Menge/ Qty.	MPOS-Bemerkung/ Remark	s. Seite see page
1	065787	Radial-Wellendichtring	radial rotary shaft seal	1		
2	066206	O-Ring	Seal-O-Ring	1	117x4 V80	
3	000407	Sicherungsring	safety ring	1		
4	066207	Dichtsatz	sealing kit	0	Verstellmotor / var. displacement motor	



Pos./ Fig.	Ident./ No.	Benennung	Nomenclature	Menge/ Qty.	MPOS-Bemerkung/ Remark	s. Seite see page
1	119506	Windenrahmen	winch frame	1		
2	145108	Winde	winch	1	Freifallwinde / free fall winch 25t	242
3	119515	Anpressrolle	press-on sheave	1		246
4	090242	Endabschaltung	limit shutdown	1	Seilablauf Winde	248
5	027295	Bolzen	bolt	2		
6	046073	Bolzen	bolt	4		
7	005977	Sechskantschraube	hexagonal screw	24		
8	013210	Spannscheibe	conical spring washer	22		
9	037840	Sechskantschraube	hexagonal screw	22		
10	031550	Spannscheibe	conical spring washer	20		
11	000366	Sechskantschraube	hexagonal screw	2		
12	015080	Scheibe	washer	2		
13	007785	Splint	split pin	4		
14	008841	Scheibe	washer	4	51/80x3	
15	129727	Tiefenmesseinrichtung	depth indicating device	1		250
16	131437	Zahnkranz	gear rim	2		
17	119507	Halter	bracket	1	Induktivsensor / inductive sensor	
18	040869	Sensor	sensor	2	induktiv / transmitter	
19	000068	Sechskantschraube	hexagonal screw	6		
20	000090	Sechskantschraube	hexagonal screw	17		
21	135953	Schutz	protection	1	Tiefenmesseinricht./depth indicating dev	
22	053238	Verstellmotor	variable displacement motor	1		252
23	135957	Bremsventil	brake valve	1		

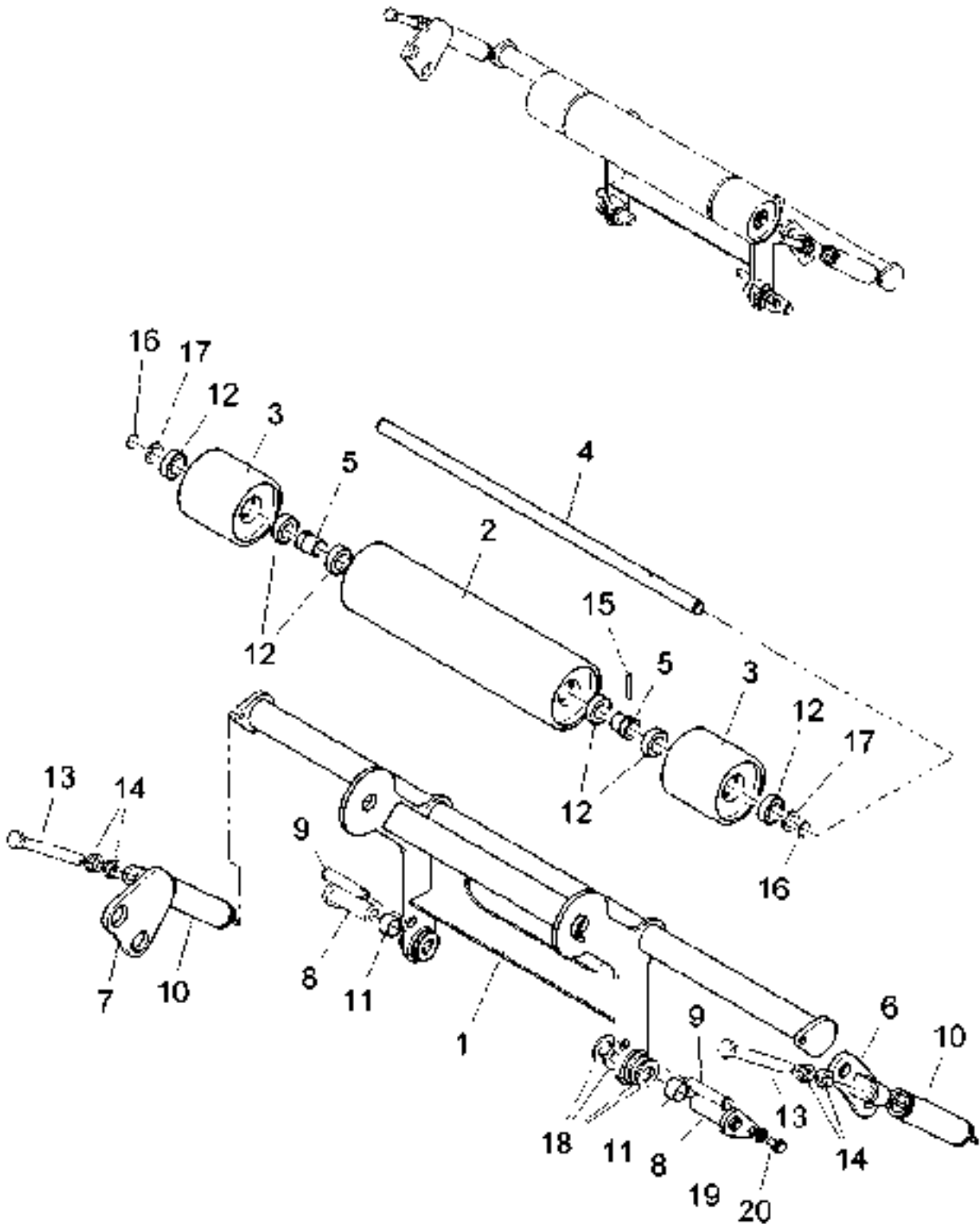


Pos./ Fig.	Ident./ No.	Benennung	Nomenclature	Menge/ Qty.	MPOS-Bemerkung/ Remark	s. Seite see page
1	084151	Windengetriebe	winch gear	1		
2	075515	Windentrommel	winch drum	1		
3	118147	Buchse	bush	1	Lagerbuchse / bearing bushing	
4	099859	Bremse	brake	1	nur komplett / only complete	
5	148972	Bremse	brake	1	nur komplett / only complete	
6	099621	Flansch	flange	1		
7	000132	Zylinderschraube	cylinder screw	8		
8	066571	Verschlusschraube	screw plug	4		
9	015777	Dichtring	sealing washer	4	Cu	
10	075478	O-Ring	Seal-O-Ring	1	200x3	
11	066643	Anzeige	indicator	1	Ölstand / oil lever	244
12	099519	Zylinderschraube	cylinder screw	1		

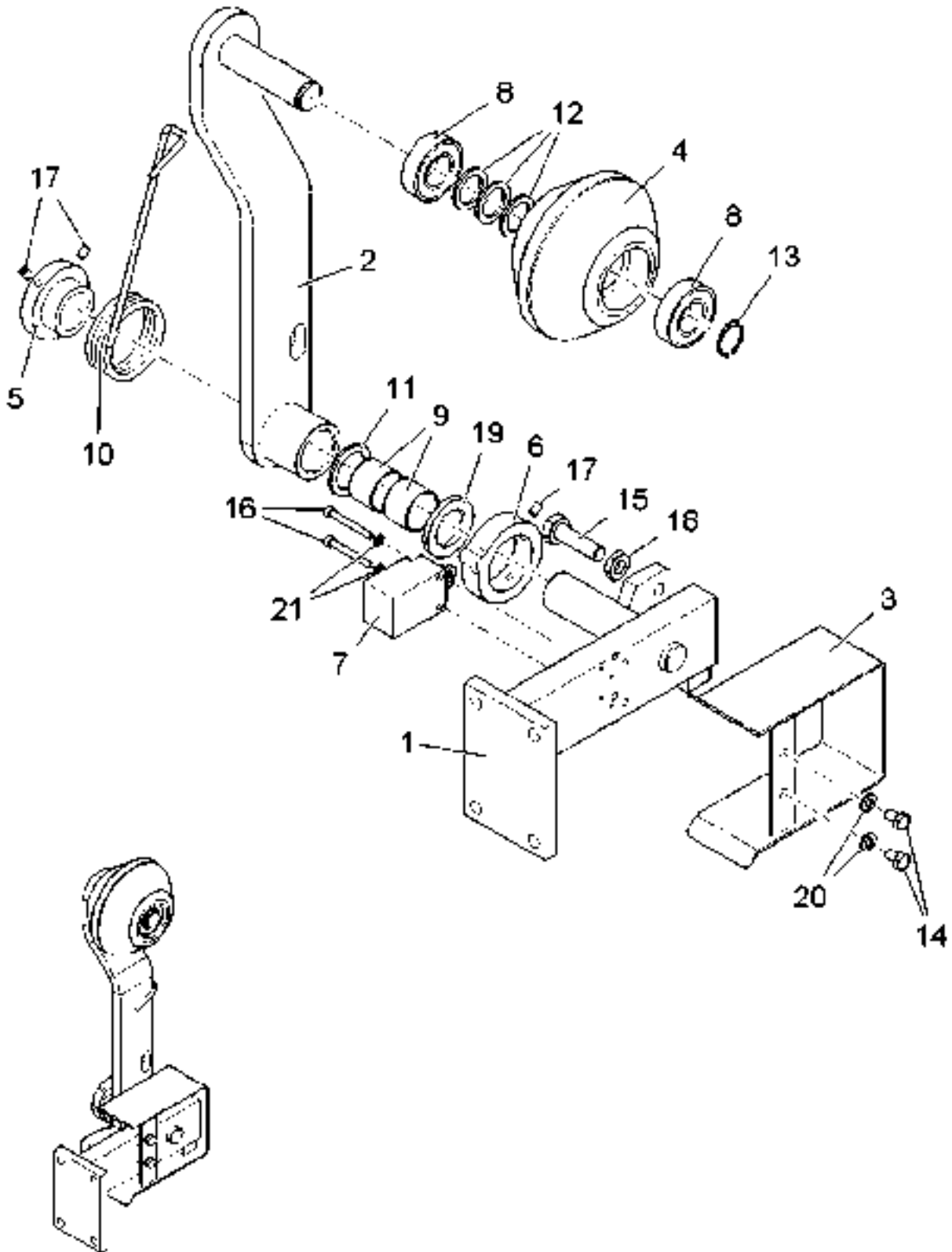


Pos./ Fig.	Ident./ No.	Benennung	Nomenclature	Menge/ Qty.	MPOS-Bemerkung/ Remark	s. Seite see page
10	139289	Schauglas	inspection glass	1	Öl / oil	
20	139969	Distanzstück	spacer	2		
30	139970	Verteiler	distributor	2		
40	148951	Verschraubung	threaded union	2		
50	148952	Dichtung	seal	2	Dichtkantenring / seal edge ring	
60	139986	Schlauch	hose	2		
70	066694	Dichtring	sealing washer	6	Cu	
80	139987	Verschraubung	threaded union	2		
90	000508	Dichtring	sealing washer	2	Cu	
100	139976	Verschlussschraube	screw plug	3		
110	139274	Dichtring	sealing washer	3	Cu	
130	139973	Verschraubung	threaded union	2		
140	066153	Ventil	valve	1	Entlüftung / bleed valve	
150	139292	Schelle	clamp	2	Rohrschelle / pipe bracket	
160	139290	Hohlschraube	hollow screw	2		
190	000873	Zylinderschraube	cylinder screw	4		

381.3 Anpressrolle / press-on sheave

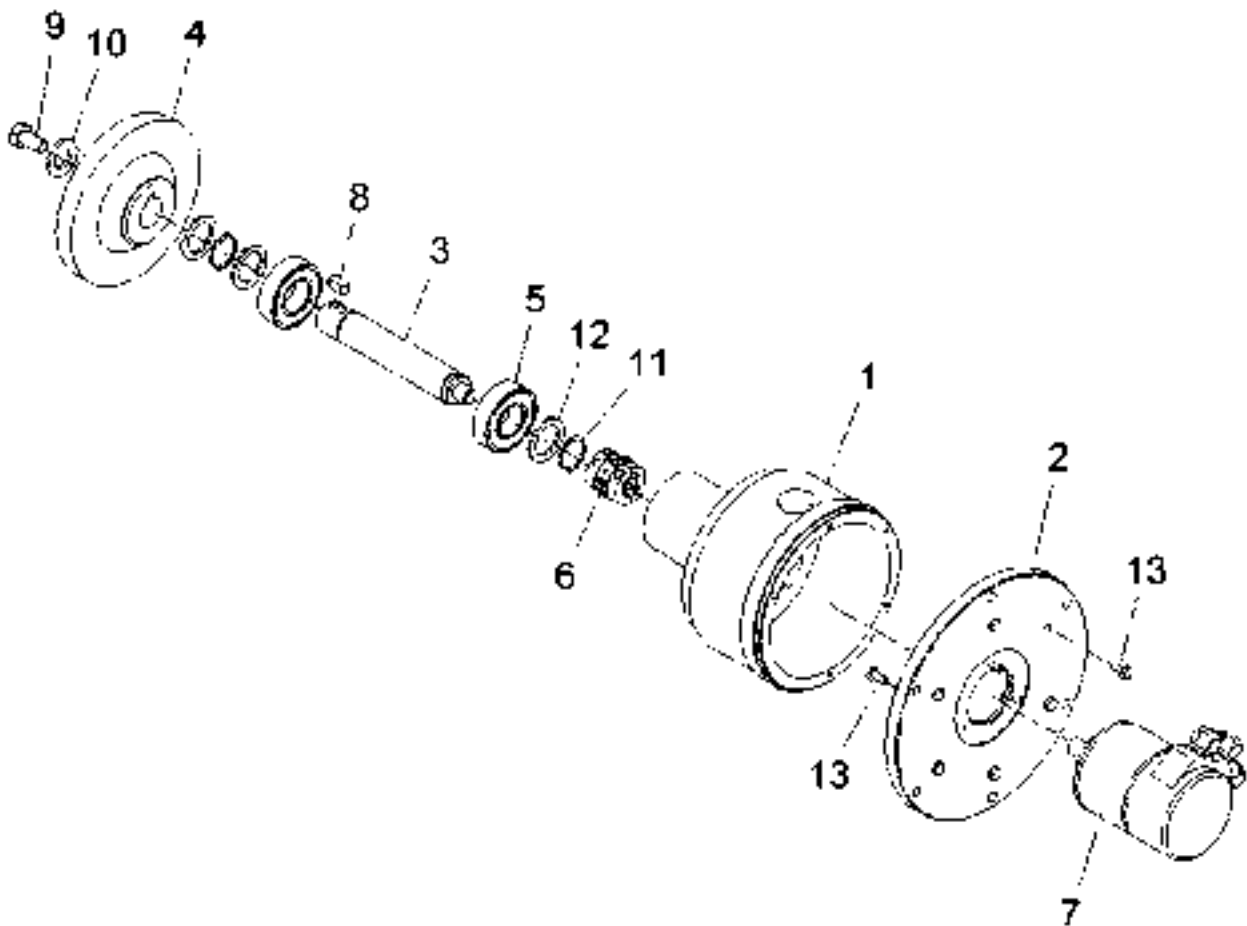
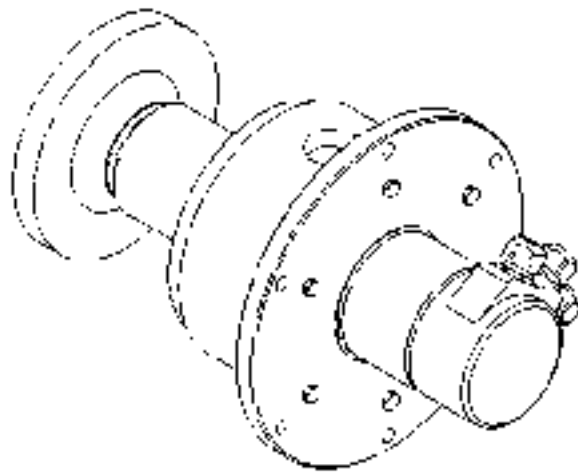


Pos./ Fig.	Ident./ No.	Benennung	Nomenclature	Menge/ Qty.	MPOS-Bemerkung/ Remark	s. Seite see page
1	119514	Halter	bracket	1	Anpressrolle / press-on sheave	
2	119513	Rolle	sheave	1	Anpressrolle / press-on sheave	
3	135431	Rolle	sheave	2		
4	119512	Welle	shaft	1	Anpressrolle / press-on sheave	
5	106104	Buchse	bush	2		
6	119511	Halter	bracket	1	Anpressrolle / press-on sheave	
7	119510	Halter	bracket	1	Anpressrolle / press-on sheave	
8	044857	Bolzen	bolt	2		
9	115468	Bolzen	bolt	2		
10	119509	Feder	spring	2		
11	078787	Buchse	bush	2		
12	004486	Rillenkugellager	deep-groove ball bearing	6		
13	119508	Sechskantschraube	hexagonal screw	2		
14	000215	Sechskantmutter	hexagonal nut	4		
15	056650	Zylinderstift	cylindrical pin	1		
16	000354	Sicherungsring	safety ring	2		
17	078790	Scheibe	washer	2		
18	000249	Scheibe	washer	8		
19	000078	Sechskantschraube	hexagonal screw	2		
20	000244	Scheibe	washer	2		

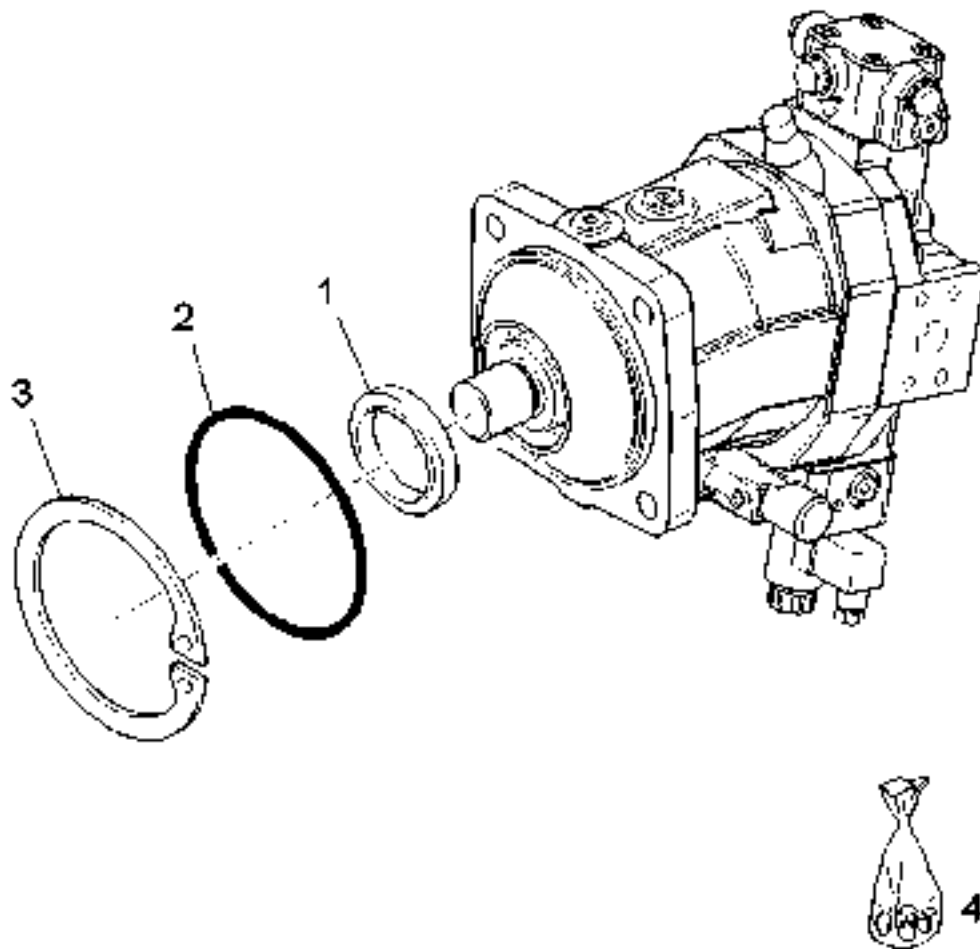


Pos./ Fig.	Ident./ No.	Benennung	Nomenclature	Menge/ Qty.	MPOS-Bemerkung/ Remark	s. Seite see page
1	090243	Konsole	bracket	1		
2	090244	Halter	bracket	1		
3	090245	Abdeckung	covering	1	Endschalter / limit switch	
4	024462	Rolle	sheave	1		
5	090246	Klemmung	clamping	1		
6	090247	Stelling	adjusting ring	1		
7	048805	Endschalter	limit switch	1		
8	004486	Rillenkugellager	deep-groove ball bearing	2		
9	140610	Buchse	bush	2		
10	090553	Feder	spring	1		
11	047964	Stützscheibe	supporting ring	1		
12	047965	Stützscheibe	supporting ring	3		
13	000354	Sicherungsring	safety ring	1		
14	004930	Sechskantschraube	hexagonal screw	2		
15	000081	Sechskantschraube	hexagonal screw	1		
16	118645	Zylinderschraube	cylinder screw	2		
17	024452	Gewindestift	threaded pin	4		
18	052066	Sechskantmutter	hexagonal nut	1		
19	002317	Scheibe	washer	1		
20	008940	Federring	spring washer	2		
21	000189	Federring	spring washer	2		

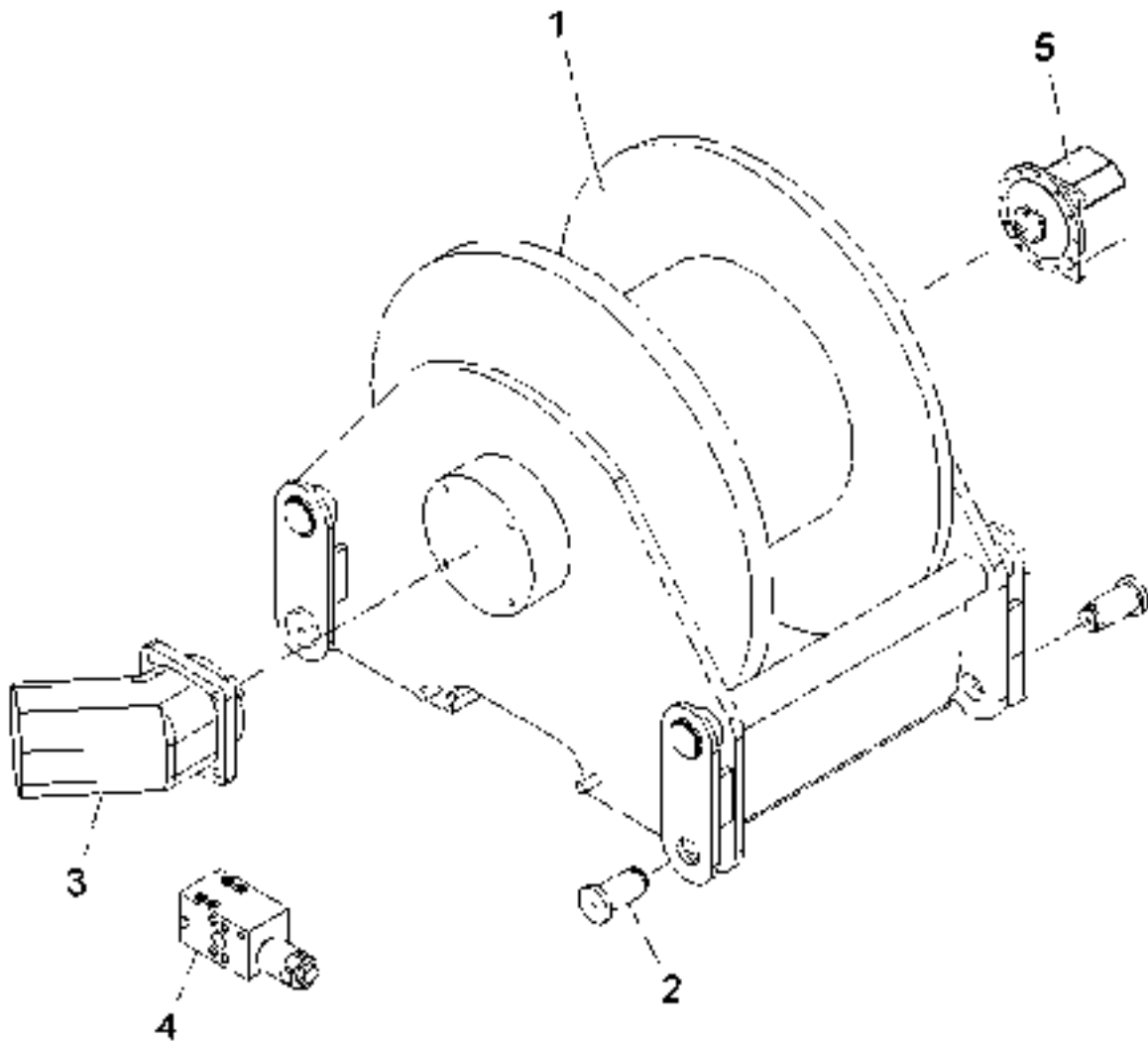
381.15 Tiefenmesseinrichtung / depth indicating device



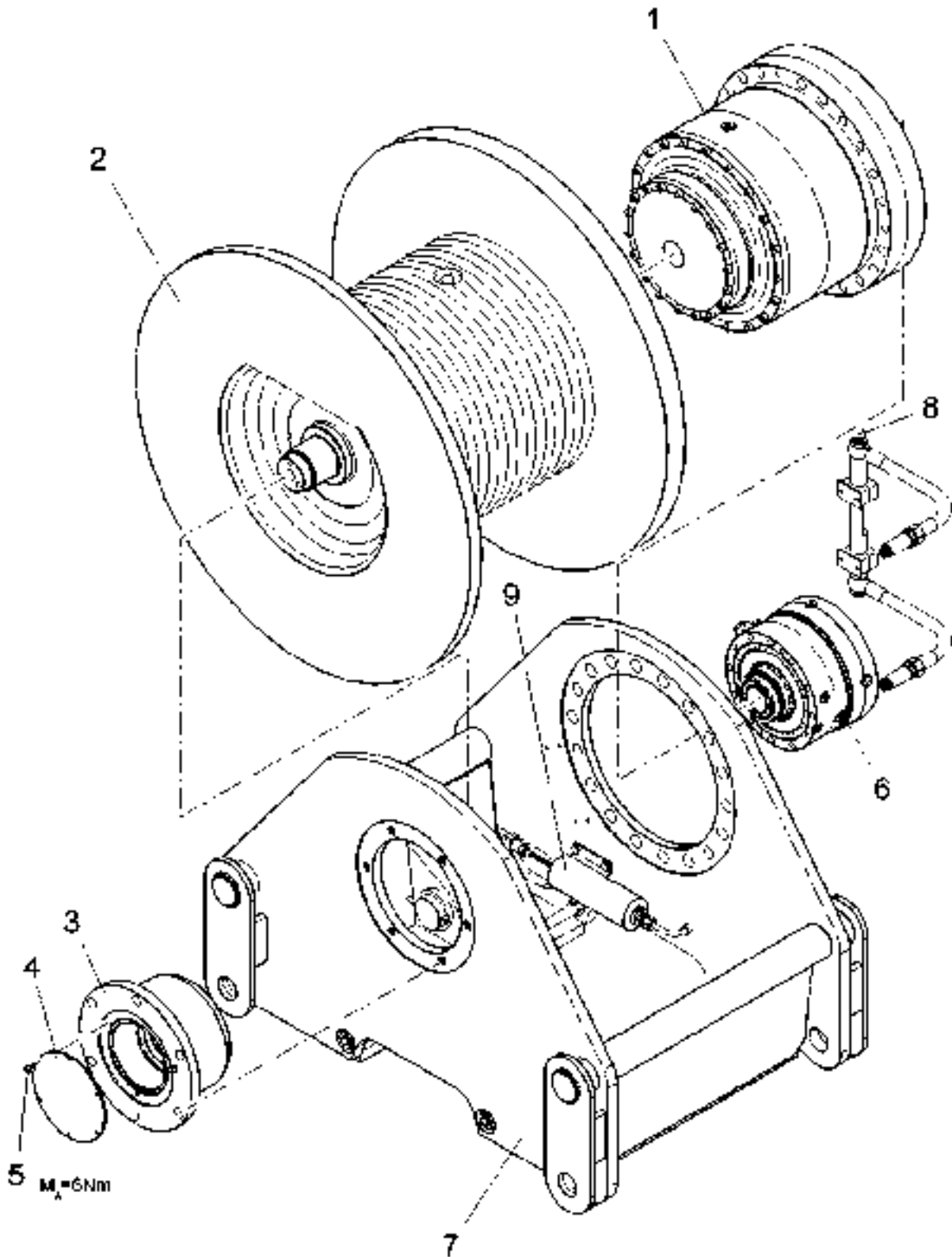
Pos./ Fig.	Ident./ No.	Benennung	Nomenclature	Menge/ Qty.	MPOS-Bemerkung/ Remark	s. Seite see page
1	129728	Gehäuse	casing	1		
2	129729	Flansch	flange	1		
3	129730	Welle	shaft	1		
4	068979	Zahnrad	gear wheel	1		
5	004486	Rillenkugellager	deep-groove ball bearing	2		
6	119229	Kupplung	clutch	1		
7	131465	Sensor	sensor	1		
8	129731	Passfeder	fitting key	1		
9	008680	Sechskantschraube	hexagonal screw	1		
10	000245	Scheibe	washer	1		
11	000354	Sicherungsring	safety ring	2		
12	047965	Stützscheibe	supporting ring	3		
13	011424	Sechskantschraube	hexagonal screw	9		



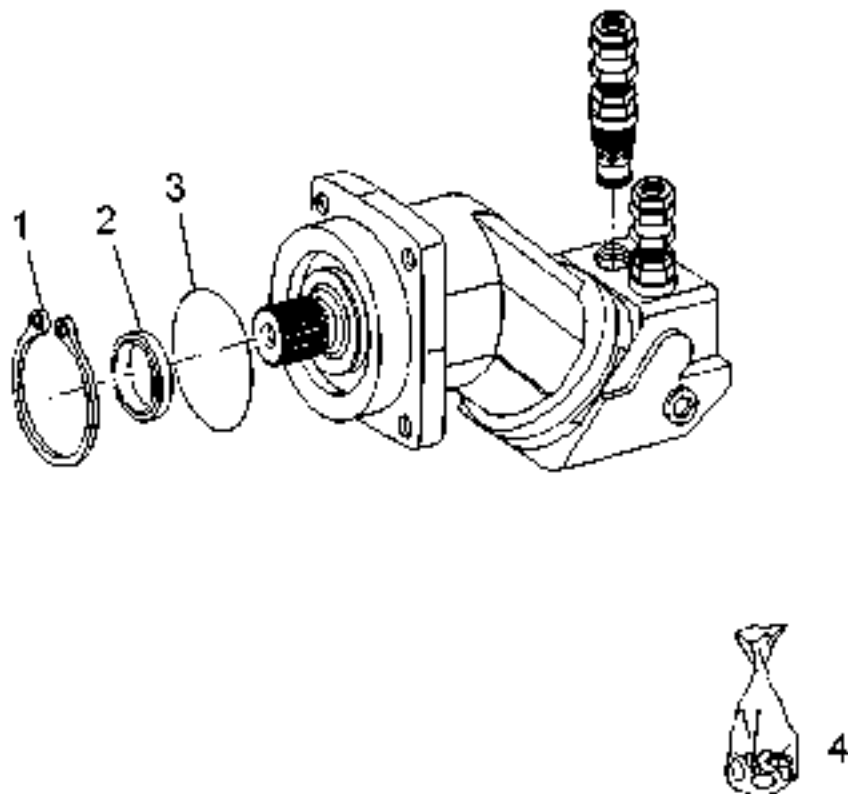
Pos./ Fig.	Ident./ No.	Benennung	Nomenclature	Menge/ Qty.	MPOS-Bemerkung/ Remark	s. Seite see page
1	065787	Radial-Wellendichtring	radial rotary shaft seal	1		
2	066206	O-Ring	Seal-O-Ring	1	117x4 V80	
3	000407	Sicherungsring	safety ring	1		
4	066207	Dichtsatz	sealing kit	0	Verstellmotor / var. displacement motor	



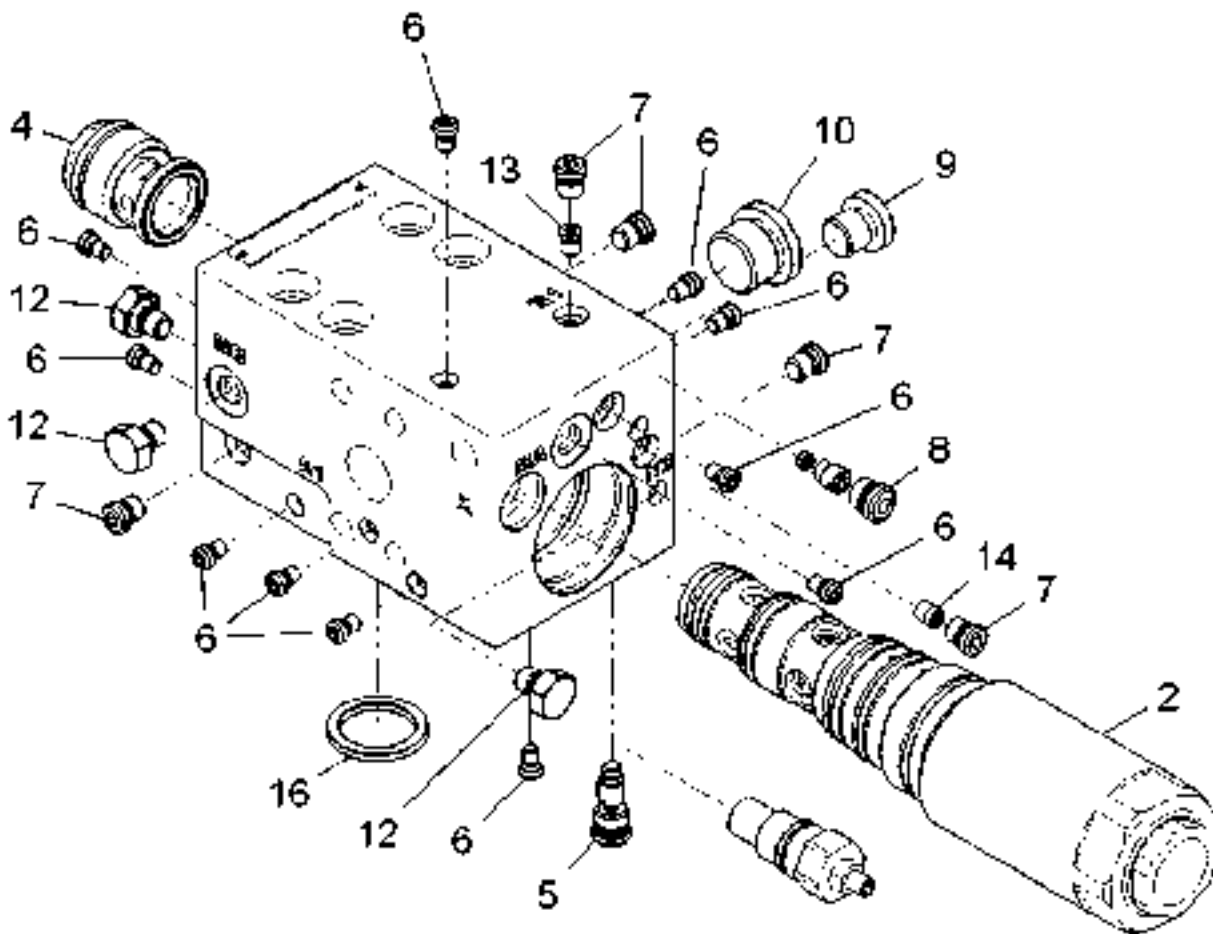
Pos./ Fig.	Ident./ No.	Benennung	Nomenclature	Menge/ Qty.	MPOS-Bemerkung/ Remark	s. Seite see page
1	122456	Winde	winch	1		256
2	038626	Bolzen	bolt	4		
3	048520	Konstantmotor	fixed displacement motor	1		258
4	123712	Bremsventil	brake valve	1	Ölkontrolle / oil control	260
5	045691	Nockenschalter	cam switch	1		



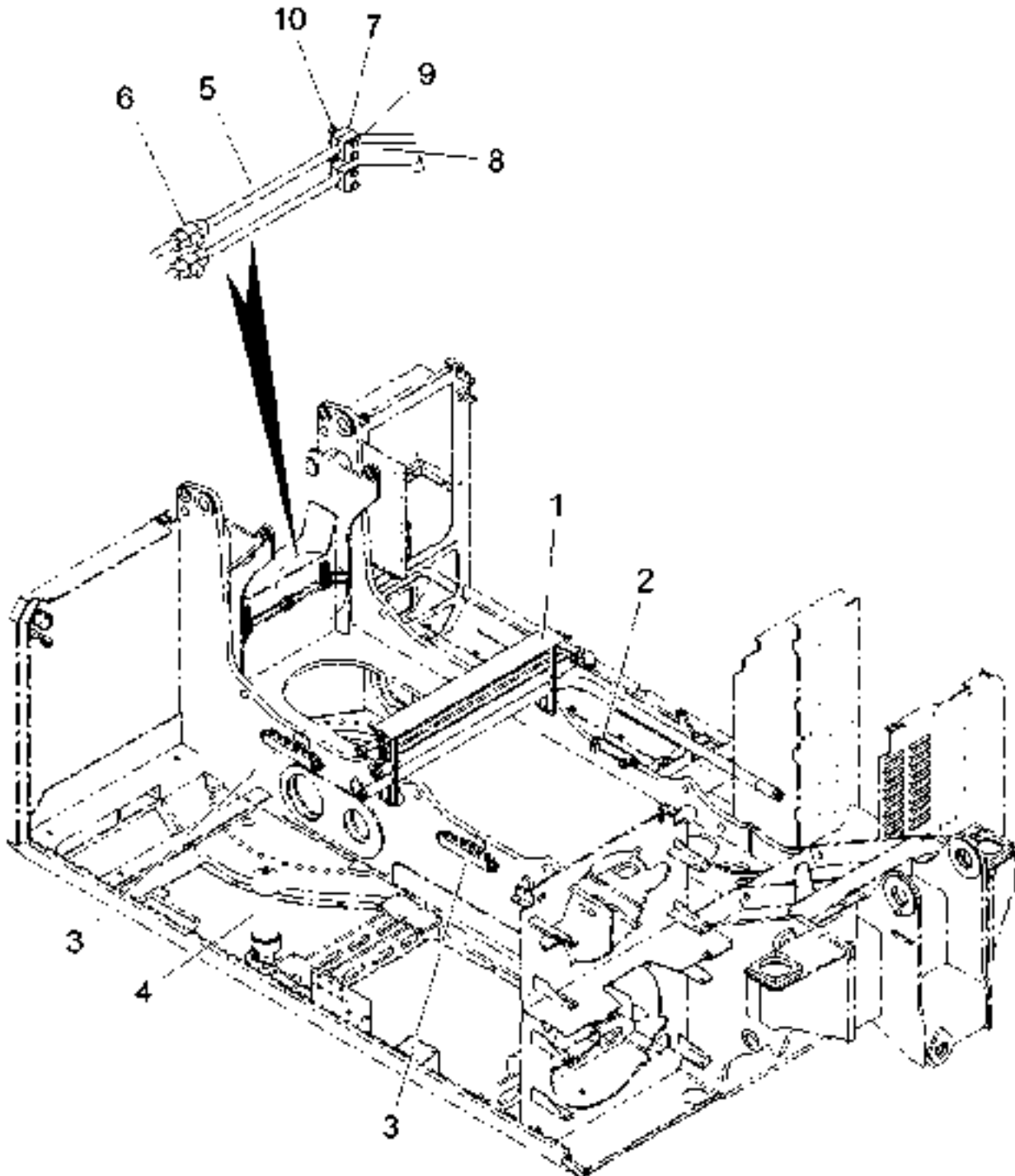
Pos./ Fig.	Ident./ No.	Benennung	Nomenclature	Menge/ Qty.	MPOS-Bemerkung/ Remark	s. Seite see page
1	080973	Windengetriebe	winch gear	1		
2	127091	Windentrommel	winch drum	1		
3	065602	Buchse	bush	1	Lagerbuchse / bearing bushing	
4	048223	Deckel	cover	1		
5	065611	Zylinderschraube	cylinder screw	3		
6	080975	Bremse	brake	1	nur komplett / only complete	
7	127092	Windenrahmen	winch frame	1		
8	127093	Anzeige	indicator	1	Ölstand / oil lever	
9	127122	Klinke	catch	1		



Pos./ Fig.	Ident./ No.	Benennung	Nomenclature	Menge/ Qty.	MPOS-Bemerkung/ Remark	s. Seite see page
1	011278	Sicherungsring	safety ring	1		
2	051742	Radial-Wellendichtring	radial rotary shaft seal	1		
3	026018	O-Ring	Seal-O-Ring	1	107,54x3,53	
4	051740	Dichtsatz	sealing kit	0	Konstantmotor / fixed displacement motor	

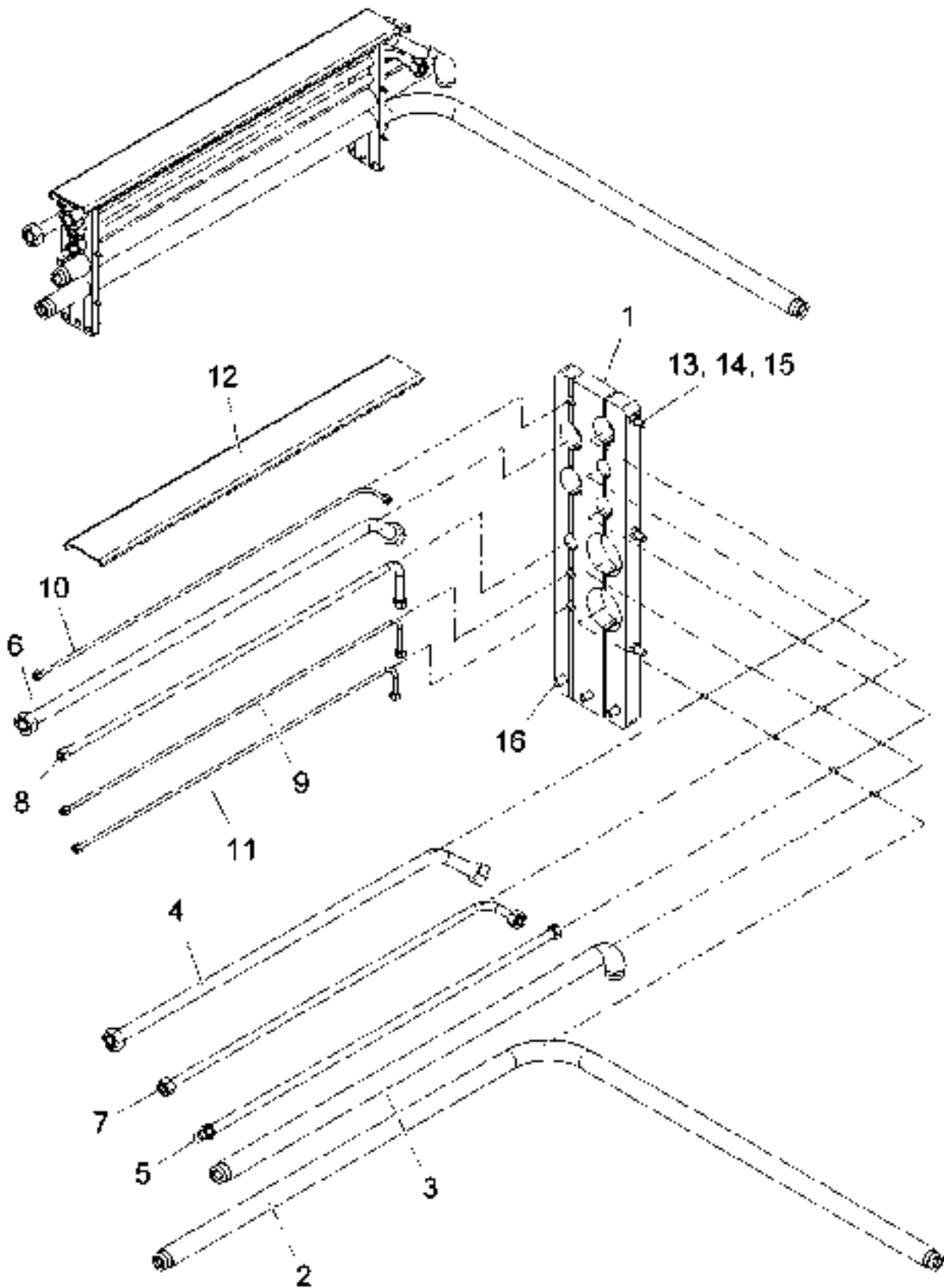


Pos./ Fig.	Ident./ No.	Benennung	Nomenclature	Menge/ Qty.	MPOS-Bemerkung/ Remark	s. Seite see page
2	136315	Ventil	valve	1	Wegeventil / control valve	
4	129908	Ventil	valve	1	Rückschlagventil / check valve	
5	118664	Ventil	valve	1	Rückschlagventil / check valve	
6	127677	Verschlussschraube	screw plug	11	incl. O-Ring / Seal-O-ring	
7	129915	Verschlussschraube	screw plug	5	incl. O-Ring / Seal-O-ring	
8	136484	Verschlussschraube	screw plug	1	incl. O-Ring / Seal-O-ring	
9	013513	Verschlussschraube	screw plug	1		
10	015062	Verschlussschraube	screw plug	1		
12	129916	Verschlussschraube	screw plug	3	incl. O-Ring / Seal-O-ring	
13	136316	Düse	nozzle	1	0,8mm, M6x8	
14	136318	Düse	nozzle	1		
16	002974	O-Ring	Seal-O-Ring	1	25x3,5 90shore	
20	136319	Dichtsatz	sealing kit	1		

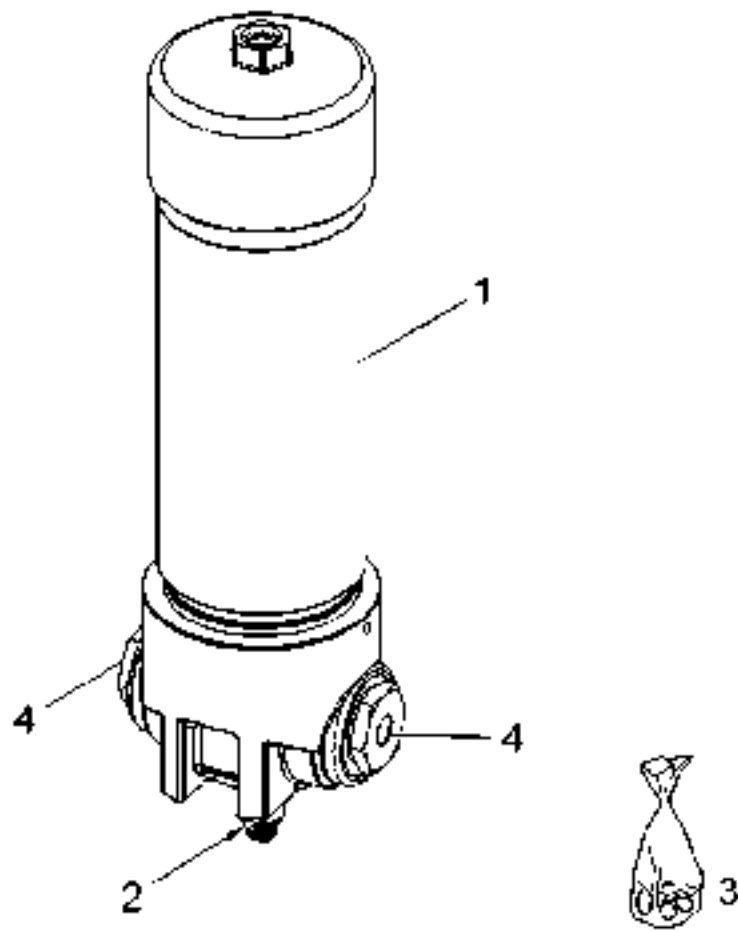


Pos./ Fig.	Ident./ No.	Benennung	Nomenclature	Menge/ Qty.	MPOS-Bemerkung/ Remark	s. Seite see page
1	124714	Verrohrung	pipe work	1		264
2	063372	Sammler	collector	1	Lecköl / leakage oil	
3	124279	Sammler	collector	2		
4	124591	HydroClean	HydroClean	1		266
5	129529	Ölrohr	oil pipe	4	12x1,5x427	
6	002339	Verschraubung	threaded union	2	ETSD 12L	
7	024854	Klemmbackenpaar	clamping jaw pair	4		
8	015130	Deckplatte	cover plate	4		
9	007482	Sechskantschraube	hexagonal screw	8		
10	062379	Mutter	nut	8		

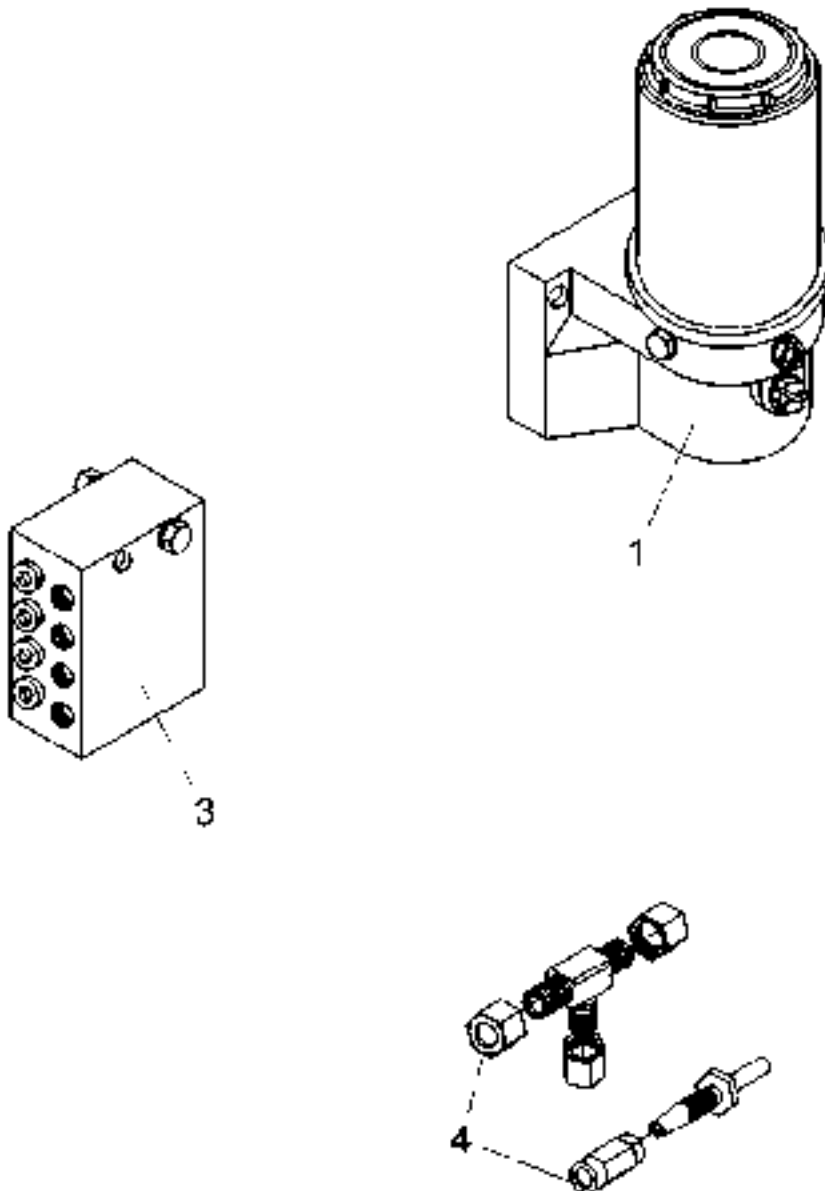
390.1 Verrohrung / pipe work



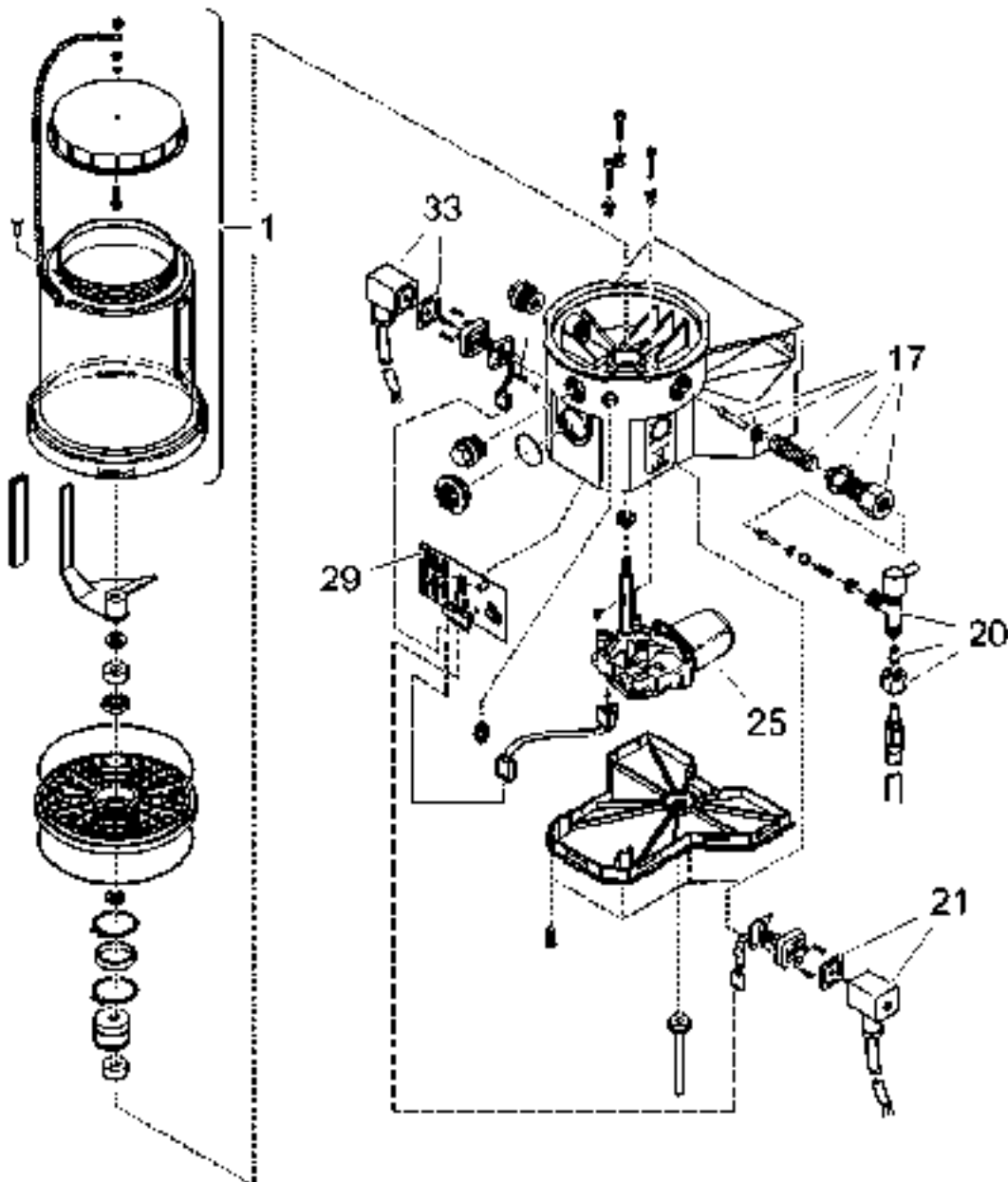
Pos./ Fig.	Ident./ No.	Benennung	Nomenclature	Menge/ Qty.	MPOS-Bemerkung/ Remark	s. Seite see page
1	126883	Klemmung	clamping	2	Hydraulikleitungen / hydraulic hoses	
2	127858	Ölrohr	oil pipe	1	60x4x3132	
3	127859	Ölrohr	oil pipe	1	60x4x1560	
4	127860	Ölrohr	oil pipe	1	38x4x1526	
5	127861	Ölrohr	oil pipe	1	28x2x1620	
6	127862	Ölrohr	oil pipe	1	38x4x1607	
7	127863	Ölrohr	oil pipe	1	25x2,5x1474	
8	127864	Ölrohr	oil pipe	1	22x2x1562	
9	127865	Ölrohr	oil pipe	1	12x1,5x1533	
10	127866	Ölrohr	oil pipe	1	12x1,5x1478	
11	127867	Ölrohr	oil pipe	1	12x1,5x1443	
12	127868	Abdeckung	covering	1		
13	022666	Sechskantschraube	hexagonal screw	5		
14	000843	Scheibe	washer	1		
15	000841	Sechskantmutter	hexagonal nut	5		
16	000082	Sechskantschraube	hexagonal screw	6		



Pos./ Fig.	Ident./ No.	Benennung	Nomenclature	Menge/ Qty.	MPOS-Bemerkung/ Remark	s. Seite see page
1	054523	Filterelement	filter element	1	HydroClean	
2	128433	Anzeige	indicator	1		
3	091359	Dichtsatz	sealing kit	1	HydroClean	
4	024281	Verschraubung	threaded union	2	RED R11/2"-WD/R1/2"	

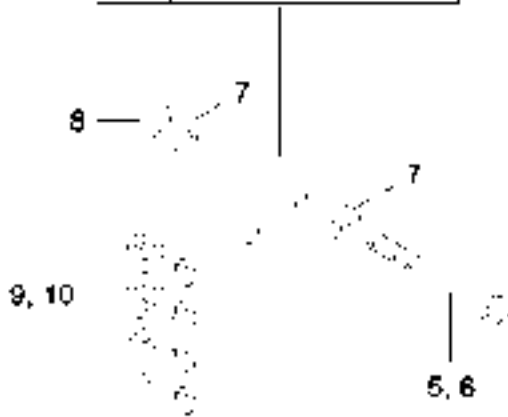


Pos./ Fig.	Ident./ No.	Benennung	Nomenclature	Menge/ Qty.	MPOS-Bemerkung/ Remark	s. Seite see page
1	095674	Schmiermittelpumpe	lubricant pump	1		270
3	062591	Verteiler	distributor	0	Übersicht / overview	272
4	062592	Verschraubung	threaded union	0	Übersicht / overview	274

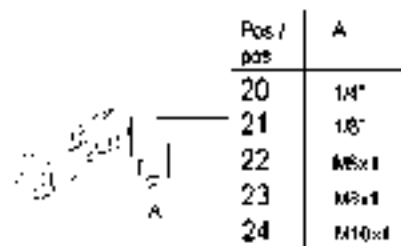


Pos./ Fig.	Ident./ No.	Benennung	Nomenclature	Menge/ Qty.	MPOS-Bemerkung/ Remark	s. Seite see page
1	097478	Behälter	container	1	komplett / complete	
17	066998	Ventil	valve	1		
20	043616	Ventil	valve	1	Druckbegrenzung / pressure relief	
21	074728	Gehäuse	casing	1		
25	074731	Elektromotor	electric motor	1	24V	
29	066919	Platine	bedplate	1		
33	074734	Gehäuse	casing	1		

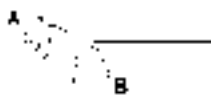
Pos./ pos	Anz. der Anschlüsse / Qty. of connections
1	6
2	8
3	10



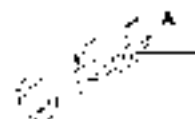
Pos./ pos	Anz. der Anschlüsse / Qty. of connections
11	6
12	8
13	10



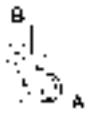
Pos./ pos	A	B
14	M8x1	M5x1 keg.
15	M10x1	M10x1 keg.
16	M10x1	G1/8" keg.
17	M10x1	M12x1 keg.
18	G1/8"	M8x1 keg.
19	M8x1	M5x1 keg.



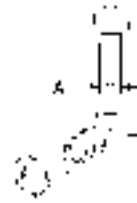
Pos./ pos	A
25	1/8"
26	1/8"
27	M6x1
28	M8x1
29	M10x1



Pos./ Fig.	Ident./ No.	Benennung	Nomenclature	Menge/ Qty.	MPOS-Bemerkung/ Remark	s. Seite see page
1	037962	Verteiler	distributor	0		
2	037963	Verteiler	distributor	0		
3	037964	Verteiler	distributor	0		
4	128899	Verteiler	distributor	0		
5	000809	Sechskantschraube	hexagonal screw	0		
6	000003	Sechskantschraube	hexagonal screw	0		
7	008940	Federring	spring washer	0		
8	010546	Sechskantmutter	hexagonal nut	0		
9	037972	Verschlussschraube	screw plug	0		
10	009018	Dichtring	sealing washer	0	Cu	
11	037965	Verteiler	distributor	0		
12	037966	Verteiler	distributor	0		
13	037967	Verteiler	distributor	0		
14	038105	Verschraubung	threaded union	0		
15	038106	Verschraubung	threaded union	0		
16	038107	Verschraubung	threaded union	0		
17	038108	Verschraubung	threaded union	0		
18	038109	Verschraubung	threaded union	0		
19	038110	Verschraubung	threaded union	0		
20	037983	Verschraubung	threaded union	0		
21	037984	Verschraubung	threaded union	0		
22	037980	Verschraubung	threaded union	0		
23	037981	Verschraubung	threaded union	0		
24	037982	Verschraubung	threaded union	0		
25	037976	Verschraubung	threaded union	0		
26	037977	Verschraubung	threaded union	0		
27	037973	Verschraubung	threaded union	0		
28	037974	Verschraubung	threaded union	0		
29	037975	Verschraubung	threaded union	0		



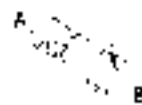
Pos./ pos	A	B
1	M8x1	M10x1
2	M8x1	M8x1



Pos./ pos	A
3	1/8"
4	M10x1



Pos./ pos	A	B
5	M8x1	M10x1
6	M8x1	M8x1



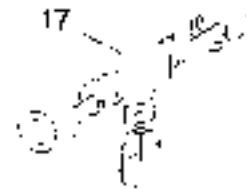
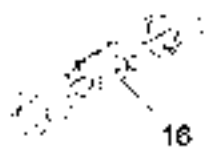
Pos./ pos	A	B
7	1/8"	1/8"



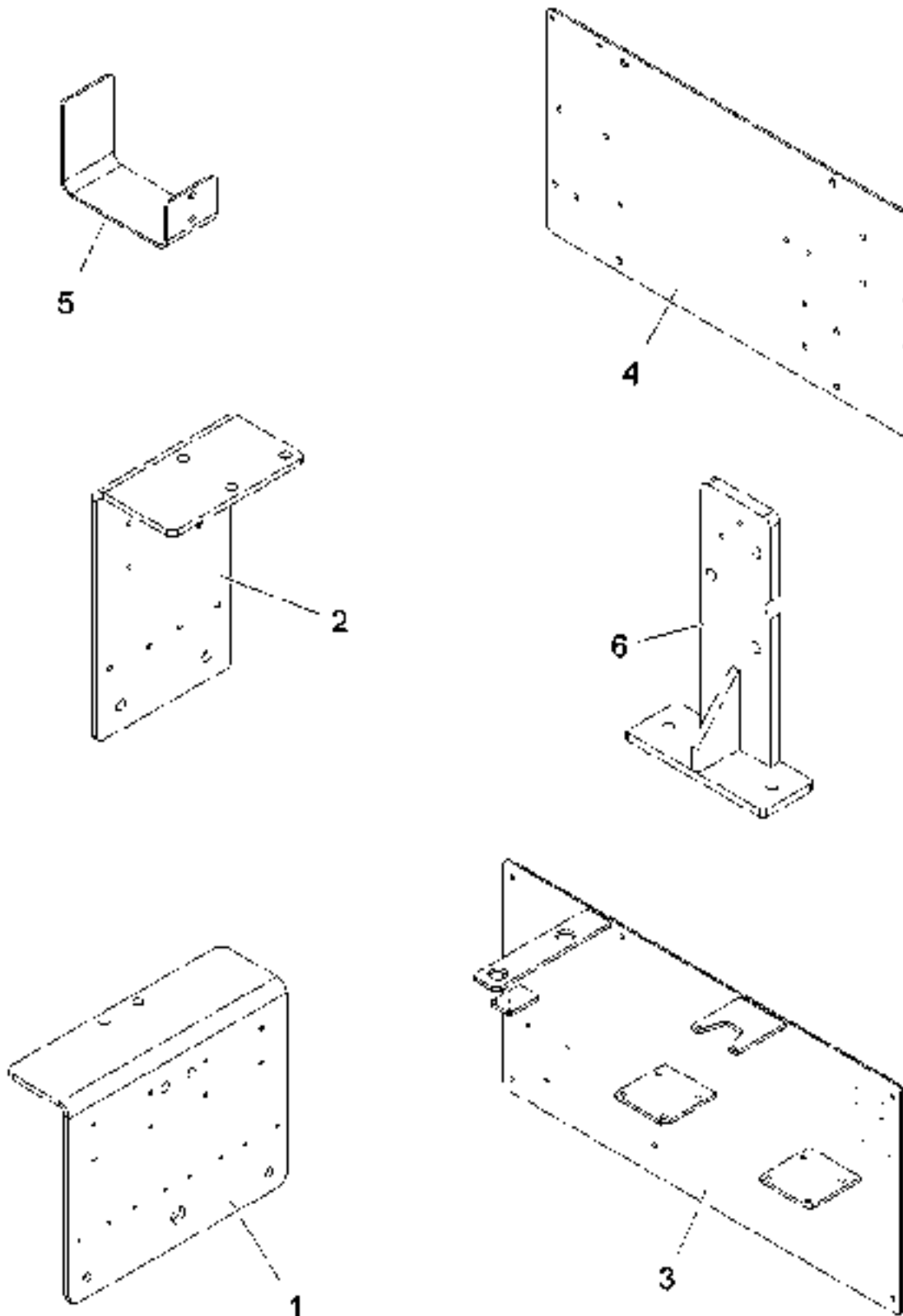
Pos./ pos	Ø for
8	Ø8
9	Ø8
10	Ø 10
11	Ø 12
12	Ø 15



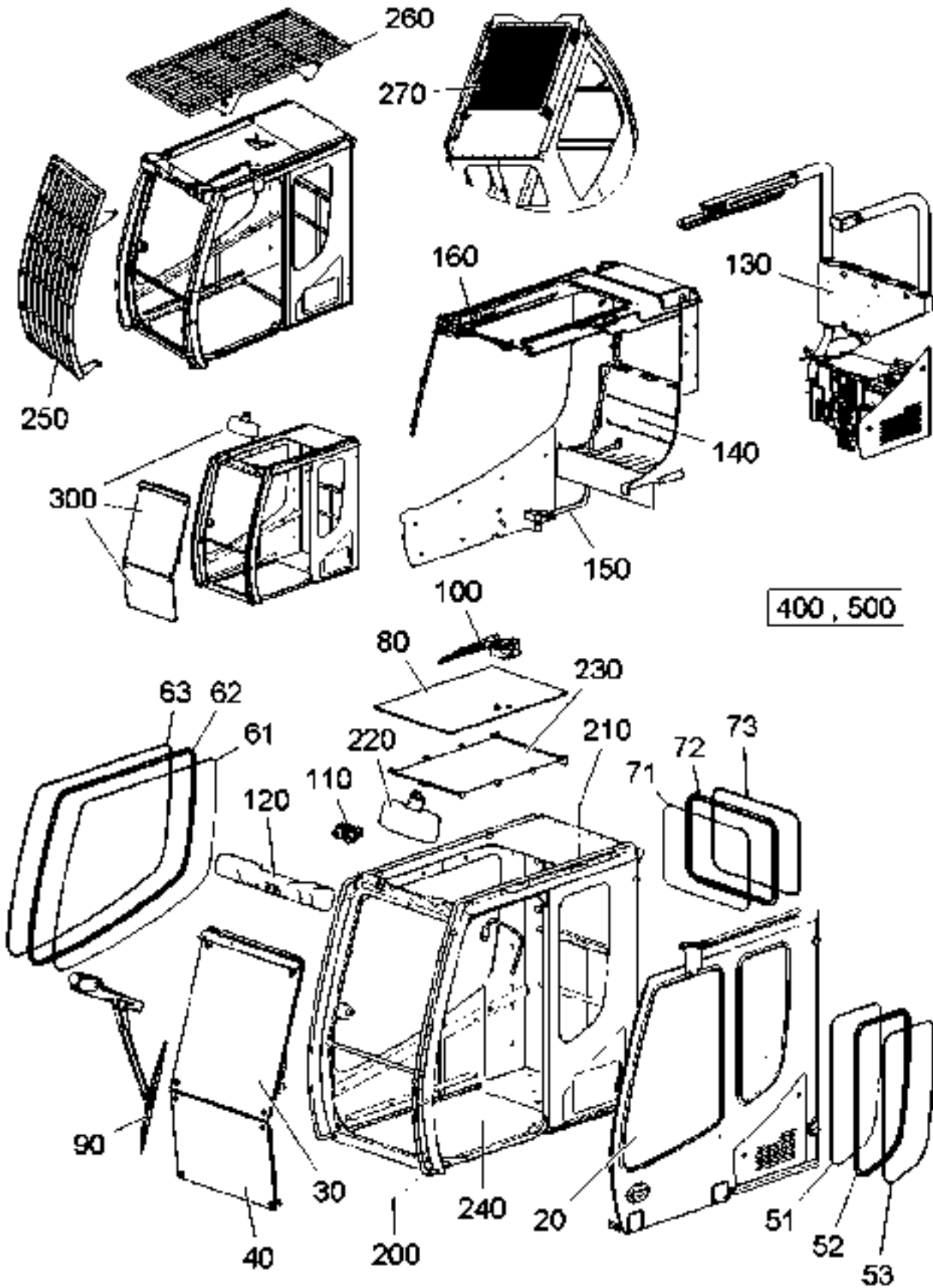
Pos./ pos	Ø for
13	Ø6
14	Ø9
15	Ø15



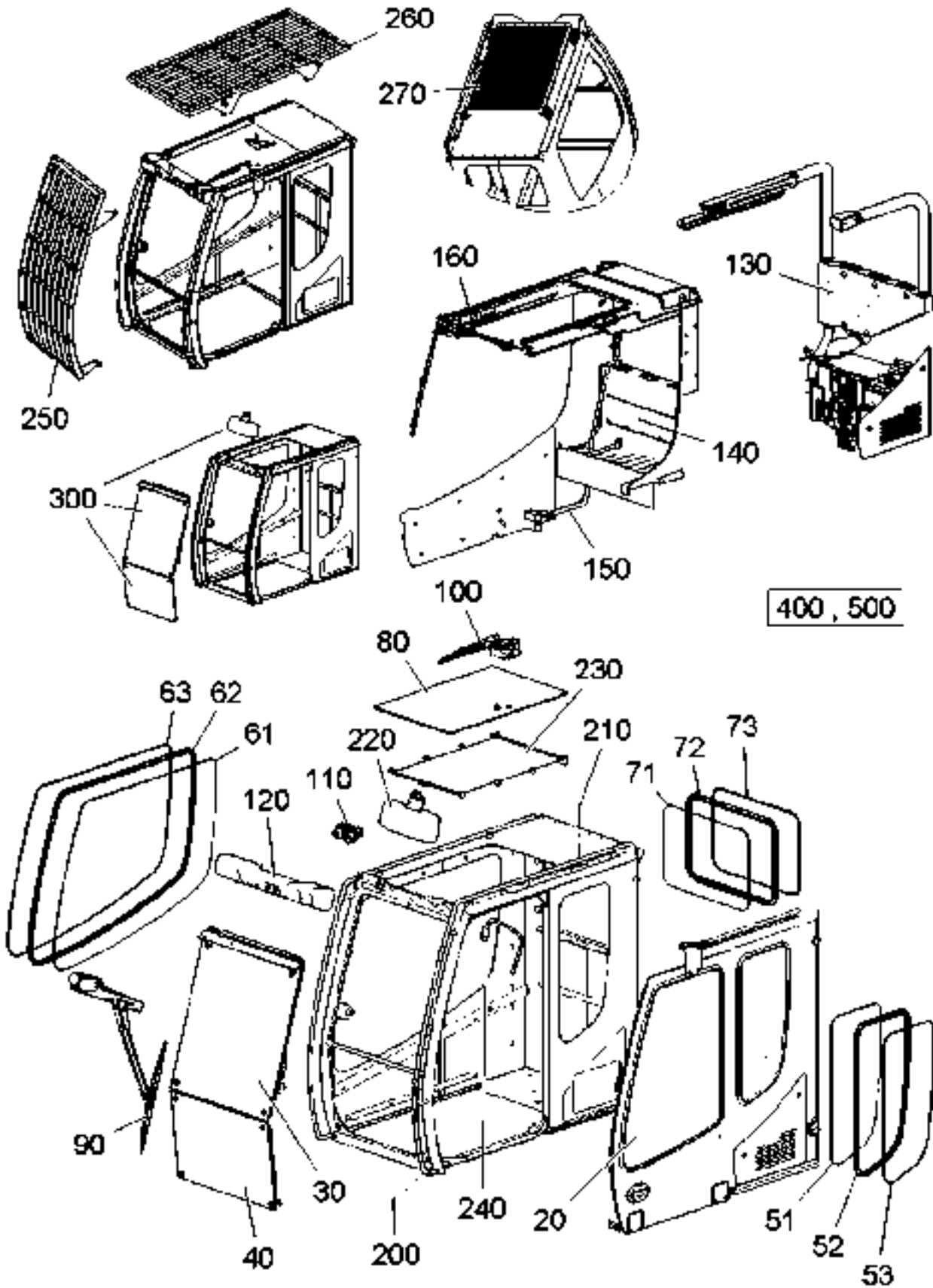
Pos./ Fig.	Ident./ No.	Benennung	Nomenclature	Menge/ Qty.	MPOS-Bemerkung/ Remark	s. Seite see page
1	037985	Verschraubung	threaded union	0		
2	037986	Verschraubung	threaded union	0		
3	037978	Verschraubung	threaded union	0		
4	037979	Verschraubung	threaded union	0		
5	037987	Verschraubung	threaded union	0		
6	037988	Verschraubung	threaded union	0		
7	037989	Verschraubung	threaded union	0		
8	038102	Schelle	clamp	0		
9	038103	Schelle	clamp	0		
10	014822	Schelle	clamp	0		
11	038104	Schelle	clamp	0		
12	011403	Schelle	clamp	0		
13	037996	Tülle	bush	0		
14	037997	Tülle	bush	0		
15	037998	Tülle	bush	0		
16	037994	Verschraubung	threaded union	0		
17	037995	Verschraubung	threaded union	0		
18	037968	Überwurfmutter	crown nut	0		
19	037969	Dichtring	sealing washer	0		
20	037971	Verschraubung	threaded union	0		
21	037970	Ring	ring	0		
22	037999	Hülse	bush	0		
23	038101	Verschraubung	threaded union	0		



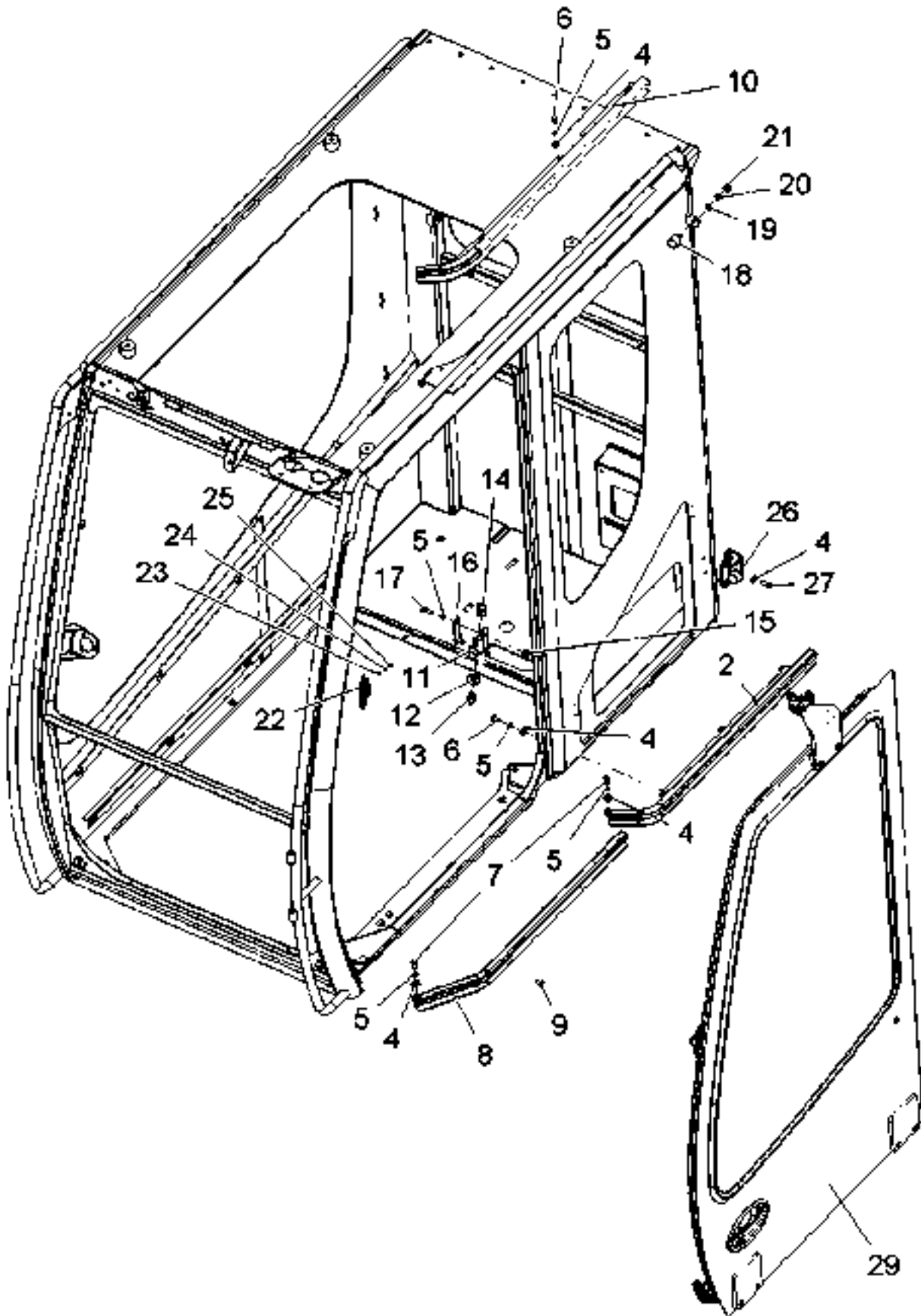
Pos./ Fig.	Ident./ No.	Benennung	Nomenclature	Menge/ Qty.	MPOS-Bemerkung/ Remark	s. Seite see page
1	058188	Montageplatte	mounting plate	2	Elektrosteuerung / electric control	
2	089862	Montageplatte	mounting plate	2	Elektrik / electrical equipment	
3	127381	Montageplatte	mounting plate	1	Freifallsteuerung / free-fall control	
4	127553	Montageplatte	mounting plate	1	Hydraulik / hydraulic	
5	127382	Halter	bracket	2	Leitungen / conductors	
6	135633	Halter	bracket	1	Steuerblock / control block	



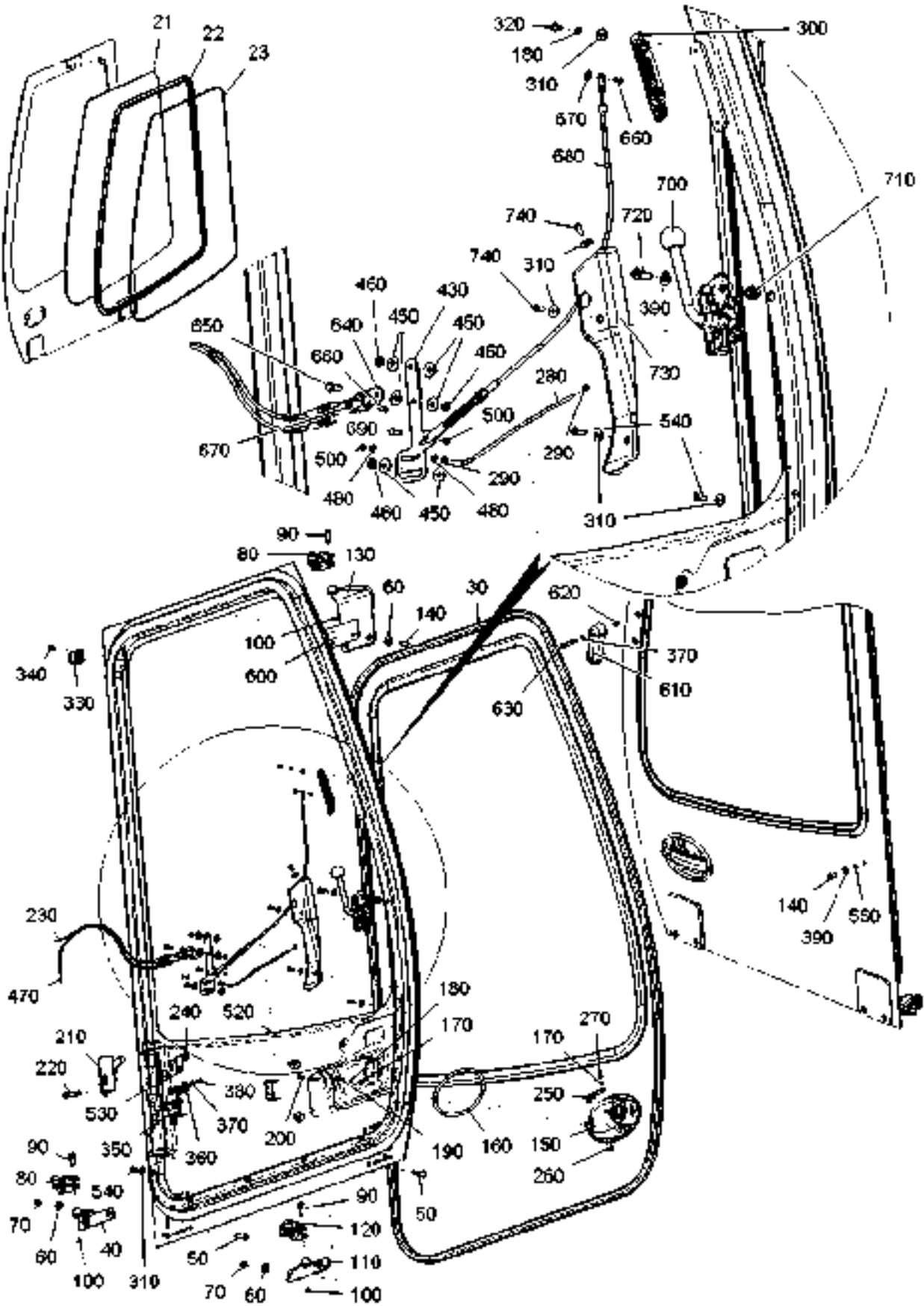
Pos./ Fig.	Ident./ No.	Benennung	Nomenclature	Menge/ Qty.	MPOS-Bemerkung/ Remark	s. Seite see page
20	107008	Tür	door	1	komplett / complete	282
30	107068	Frontscheibe	front wind shield	1	oben komplett / top complete	290
40	107076	Frontscheibe	front wind shield	1	unten komplett / down complete	294
51	107081	Seitenscheibe	side window panel	0	Standardausführung / standard design	
51	108004	Seitenscheibe	side window panel	0	Polycarbonat / polycarbonate	
51	108005	Seitenscheibe	side window panel	0	Verbundglas / laminated safety glass	
51	123408	Seitenscheibe	side window panel	0	feuerfest / fire resistant	
52	107292	Dichtprofil	sealing profile	0	Länge/Zweck angeben/spec. length/purpose	
53	107293	Füller	filler	0	Länge/Zweck angeben/spec. length/purpose	
61	107083	Seitenscheibe	side window panel	0	Standardausführung / standard design	
61	108006	Seitenscheibe	side window panel	0	Polycarbonat / polycarbonate	
61	108007	Seitenscheibe	side window panel	0	Verbundglas / laminated safety glass	
61	123407	Seitenscheibe	side window panel	0	feuerfest / fire resistant	
62	107292	Dichtprofil	sealing profile	0	Länge/Zweck angeben/spec. length/purpose	
63	107293	Füller	filler	0	Länge/Zweck angeben/spec. length/purpose	
71	123406	Heckscheibe	rear window	0	feuerfest / fire resistant	
71	107085	Heckscheibe	rear window	0	Standardausführung / standard design	
71	108008	Heckscheibe	rear window	0	Polycarbonat / polycarbonate	
71	108009	Heckscheibe	rear window	0	Verbundglas / laminated safety glass	
72	107292	Dichtprofil	sealing profile	0	Länge/Zweck angeben/spec. length/purpose	
73	107293	Füller	filler	0	Länge/Zweck angeben/spec. length/purpose	
80	135783	Dachscheibe	skylight	0	Panzerglas, kpl. / bullet proof, cpl.	
80	108084	Dachscheibe	skylight	0	klar / clear	
80	108087	Dachscheibe	skylight	0	Siebdruck / serigraphy	
80	123405	Dachscheibe	skylight	0	feuerfest / fire resistant	
90	100492	Wischeranlage	wipers	1	Frontscheibe / front wind shield	296
100	107087	Wischeranlage	wipers	1	Dachscheibe / skylight	300
110	110128	Scheinwerfer	headlight	2	komplett / complete	
120	108190	Abdeckung	covering	1		302
130	420782	Führung	guide mechanism	1	Luftführung, kpl. / air guide, cpl.	304
140	411815	Verkleidung	covering	1	Innenverkleidung / interior covering	306
150	533752	Elektrozubehör	electronic accessories	1	Komplettübersicht / total overview	308
160	424992	Verschlauchung	hose assemblies	1	Wischeranlage / wipers	310
200	087956	Stopfen	stopper	2		
210	108205	Schraube	screw	4		



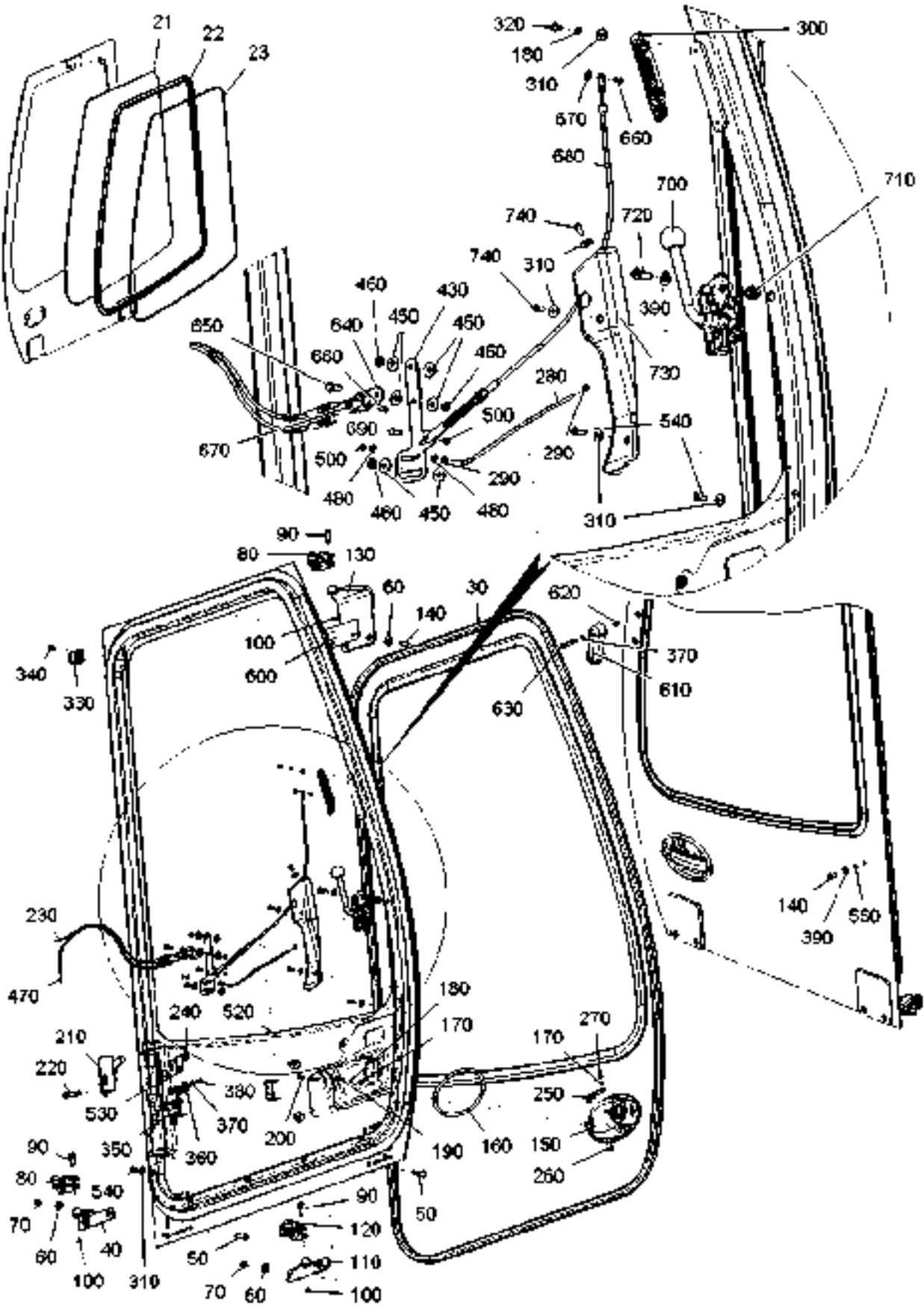
Pos./ Fig.	Ident./ No.	Benennung	Nomenclature	Menge/ Qty.	MPOS-Bemerkung/ Remark	s. Seite see page
220	107094	Sonnenblende	sun visor	1	komplett / complete	312
230	107096	Rollo	blind	1	komplett / complete	314
240	425257	Halter	bracket	1	Spiegel / mirror	316
250	107236	Schutzgitter	guard grill	0	Zusammenbau / assembly	
260	107237	Schutzgitter	guard grill	0	Zusammenbau / assembly	318
270	107229	Schutzgitter	guard grill	0	Zusammenbau / assembly	320
300	118693	Frontscheibe	front wind shield	0	Panzerglas, kpl. / bullet proof, cpl.	322
400	123410	Verglasung	glazing	0	feuerfest / fire resistant	
500	115354	Zusatzteile	additional parts	1	optional	330



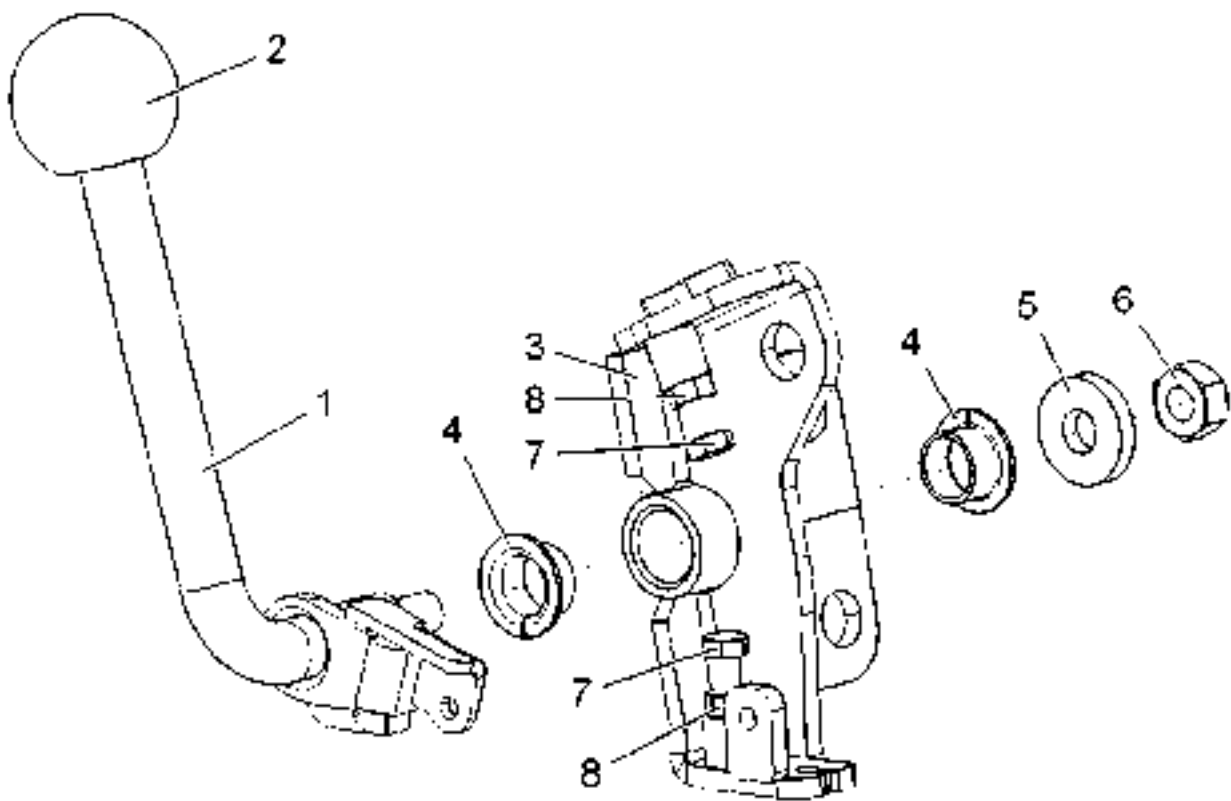
Pos./ Fig.	Ident./ No.	Benennung	Nomenclature	Menge/ Qty.	MPOS-Bemerkung/ Remark	s. Seite see page
2	107062	Gleitschiene	sliding rail	1		
4	018004	Scheibe	washer	11		
5	108177	Sicherungsscheibe	snap ring	11		
6	008680	Sechskantschraube	hexagonal screw	7		
7	000838	Sechskantschraube	hexagonal screw	2		
8	107065	Gleitschiene	sliding rail	1		
9	108170	Senkschraube	counter sunk screw	3		
10	107064	Gleitschiene	sliding rail	1		
11	107038	Halter	bracket	1		
12	015708	Scheibe	washer	1		
13	018723	Schließbolzen	locking pin	1		
14	046539	Platte	plate	1		
15	108178	Blindnietmutter	nut	2	Blindnietmutter / blind rivet-nut	
16	107067	Platte	plate	1		
17	000839	Sechskantschraube	hexagonal screw	2		
18	108179	Gummipuffer	rubber buffer	1		
19	000843	Scheibe	washer	1		
20	000227	Sechskantmutter	hexagonal nut	1		
21	046628	Schutzkappe	protective cap	1		
22	107036	Platte	plate	1		
23	000242	Scheibe	washer	2		
24	108166	Sicherungsscheibe	snap ring	2		
25	009270	Linsenschraube	filliester screw	2		
26	107048	Anschlag	stop	1	Zusammenbau / assembly	
27	108180	Linsenschraube	filliester screw	2		
29	109757	Tür	door	1	Zusammenbau / assembly	284



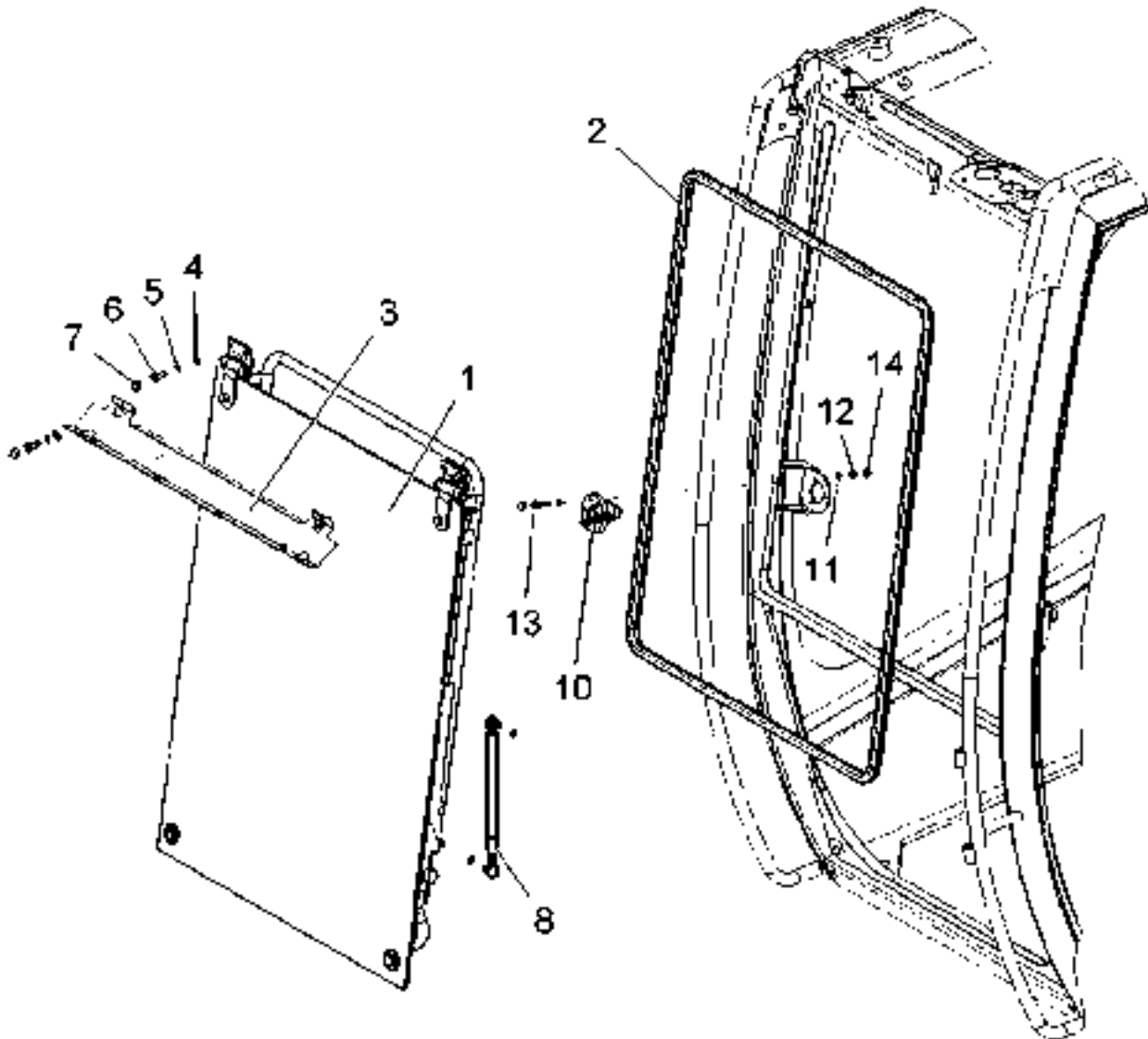
Pos./ Fig.	Ident./ No.	Benennung	Nomenclature	Menge/ Qty.	MPOS-Bemerkung/ Remark	s. Seite see page
21	107010	Türscheibe	door window	0	Standardausführung / standard design	
21	108012	Türscheibe	door window	0	Schiebescheibe/ sliding window, standard	
21	108010	Türscheibe	door window	0	Polycarbonat / polycarbonate	
21	108011	Türscheibe	door window	0	Verbundglas / laminated safety glass	
21	108013	Türscheibe	door window	0	Schiebescheibe/ sliding window, polycarb	
21	123409	Türscheibe	door window	0	feuerfest / fire resistant	
22	107292	Dichtprofil	sealing profile	0	Länge/Zweck angeben/spec. length/purpose	
23	107293	Füller	filler	0	Länge/Zweck angeben/spec. length/purpose	
30	107291	Dichtprofil	sealing profile	0	Länge/Zweck angeben/spec. length/purpose	
40	107011	Halter	bracket	1		
50	108161	Senkschraube	counter sunk screw	4		
60	018004	Scheibe	washer	6		
70	000227	Sechskantmutter	hexagonal nut	4		
80	107025	Rollenwagen	roller truck	2		
90	107037	Bolzen	bolt	3		
100	015741	Sicherungsring	safety ring	3		
110	107012	Halter	bracket	1		
120	107026	Rollenwagen	roller truck	1		
130	107013	Halter	bracket	1		
140	108164	Linsenschraube	filliester screw	3		
150	107027	Griffschale	grip shell	1		
160	108165	Dichtung	seal	1		
170	000242	Scheibe	washer	4		
180	108166	Sicherungsscheibe	snap ring	5		
190	009164	Sechskantschraube	hexagonal screw	2		
200	003542	Sechskantschraube	hexagonal screw	1		
210	107028	Schloss	lock	1		
220	108167	Senkschraube	counter sunk screw	2		
230	107031	Bowdenzug	Bowden wire	1		
240	109248	Kabelbinder	cable binder	4		
250	107033	Winkel	angle	1		
260	108168	Linsensenkschraube	oval countersunk screw	1		
270	000931	Sechskantmutter	hexagonal nut	1		
280	109610	Stange	rod	1		
290	001311	Sechskantmutter	hexagonal nut	2		
300	107035	Keil	wedge	1		
310	009282	Scheibe	washer	14		



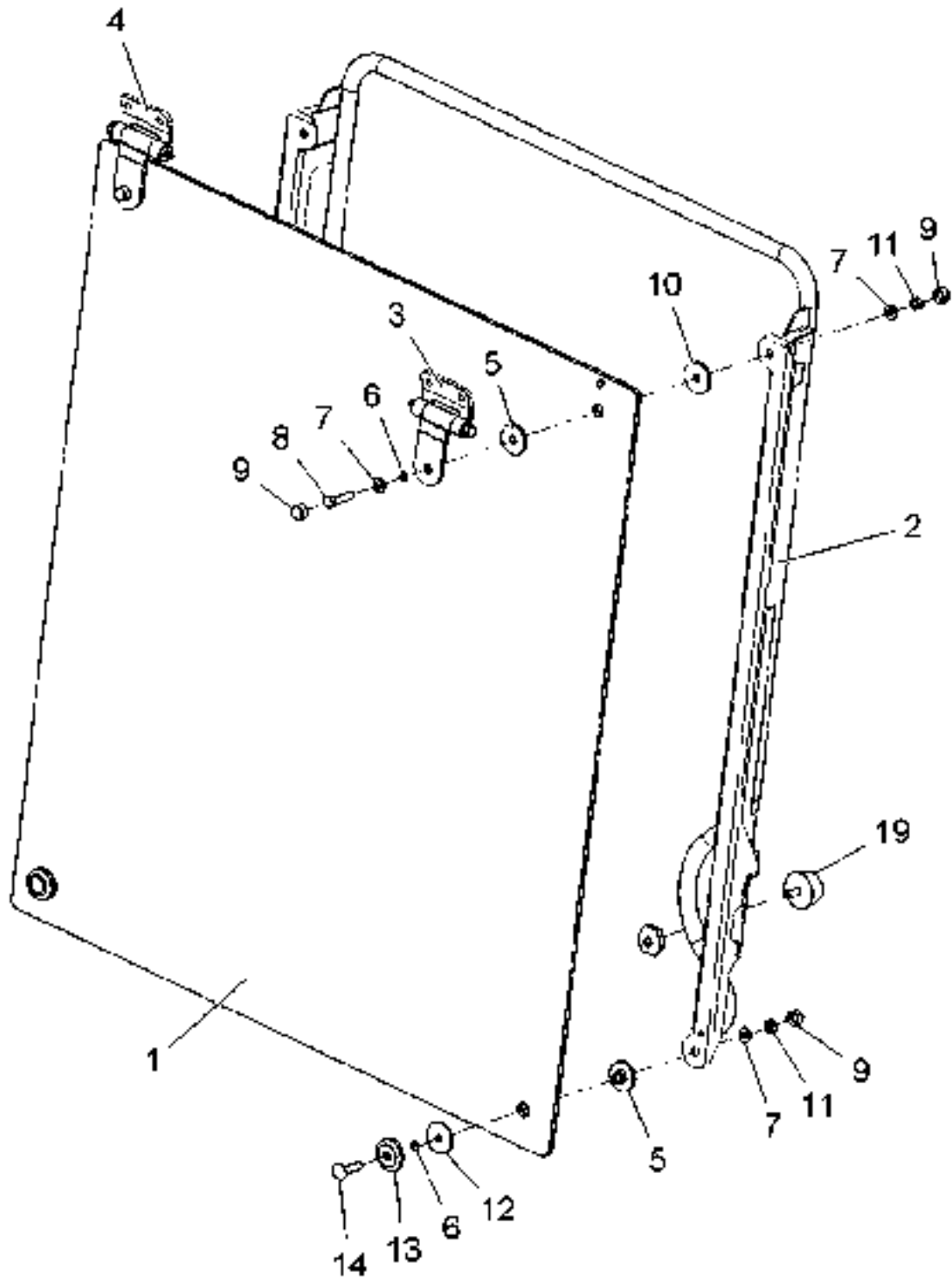
Pos./ Fig.	Ident./ No.	Benennung	Nomenclature	Menge/ Qty.	MPOS-Bemerkung/ Remark	s. Seite see page
320	108169	Linsenschraube	filliester screw	2		
330	107014	Anschlag	stop	1		
340	108170	Senkschraube	counter sunk screw	2		
350	107039	Verschluss	plug	1		
360	107041	Halter	bracket	1		
370	000243	Scheibe	washer	4		
380	000356	Sechskantschraube	hexagonal screw	2		
390	000843	Scheibe	washer	4		
430	109611	Hebel	lever	1		
450	012564	Scheibe	washer	6		
460	000932	Sechskantmutter	hexagonal nut	3		
470	107046	Bowdenzug	Bowden wire	1		
480	000240	Scheibe	washer	2		
500	002516	Sechskantmutter	hexagonal nut	2		
520	109612	Verkleidung	covering	1		
530	108173	Blindnietmutter	nut	2	Blindnietmutter / blind rivet-nut	
540	108174	Linsenschraube	filliester screw	10		
550	099774	Scheibe	washer	1		
600	107066	Platte	plate	1		
610	109250	Griff	grip	1		
620	109249	Blindnietmutter	nut	2	Blindnietmutter / blind rivet-nut	
630	000874	Zylinderschraube	cylinder screw	2		
640	109613	Platte	plate	1		
650	009335	Sechskantschraube	hexagonal screw	1		
660	109614	Bolzen	bolt	3		
670	046534	Clip	clip	3		
680	109615	Bowdenzug	Bowden wire	1		
690	108172	Sechskantschraube	hexagonal screw	1		
700	422909	Hebel	lever	1	Zusammenbau / assembly	288
710	109259	Blindnietmutter	nut	3	Blindnietmutter / blind rivet-nut	
720	108180	Linsenschraube	filliester screw	3		
730	109620	Verkleidung	covering	1		
740	109621	Linsenschraube	filliester screw	2		



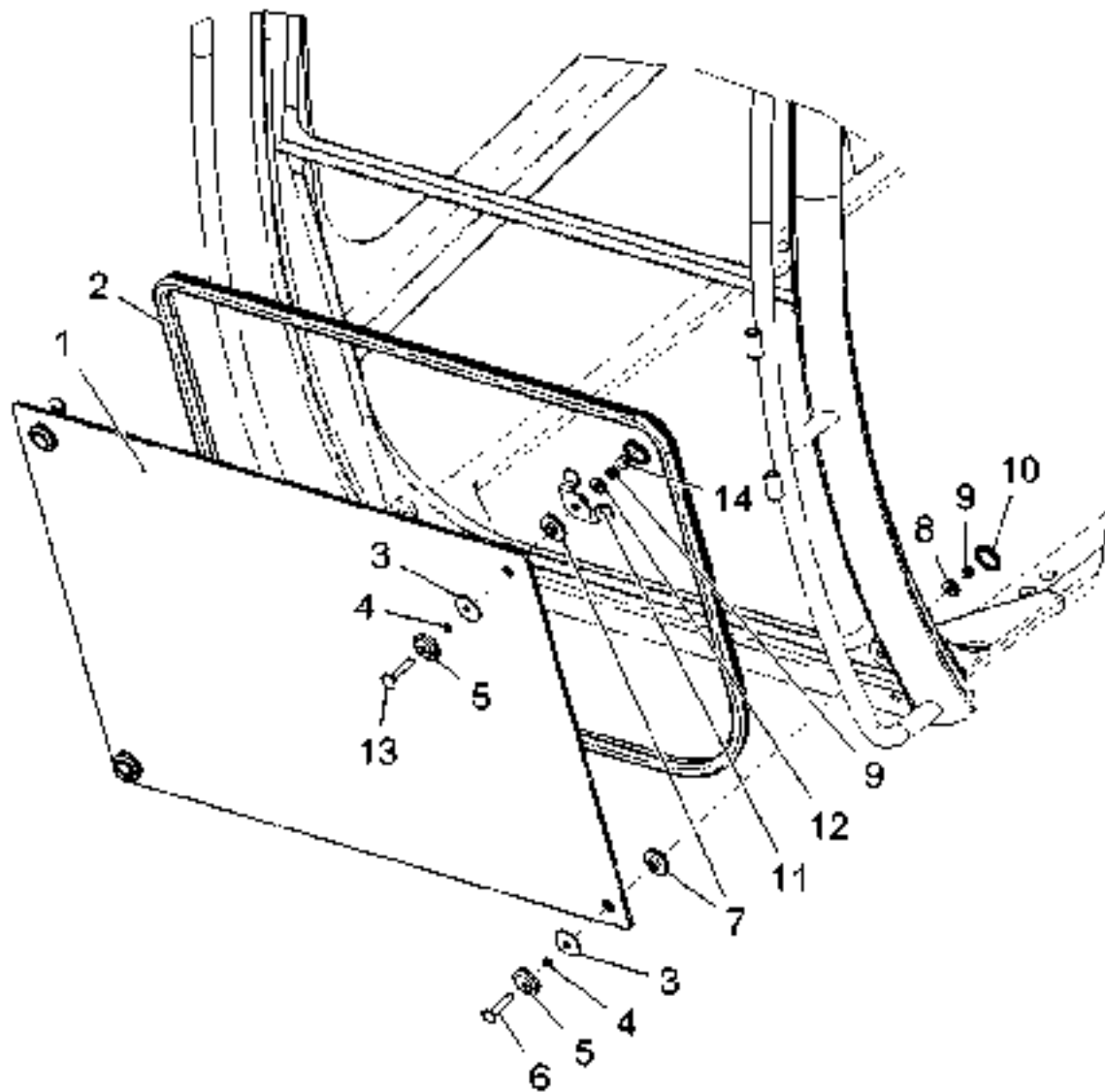
Pos./ Fig.	Ident./ No.	Benennung	Nomenclature	Menge/ Qty.	MPOS-Bemerkung/ Remark	s. Seite see page
1	109616	Hebel	lever	1		
2	109617	Knopf	button	1		
3	109618	Konsole	bracket	1		
4	109619	Buchse	bush	2		
5	018004	Scheibe	washer	1		
6	000227	Sechskantmutter	hexagonal nut	1		
7	009164	Sechskantschraube	hexagonal screw	2		
8	002433	Sechskantmutter	hexagonal nut	2		



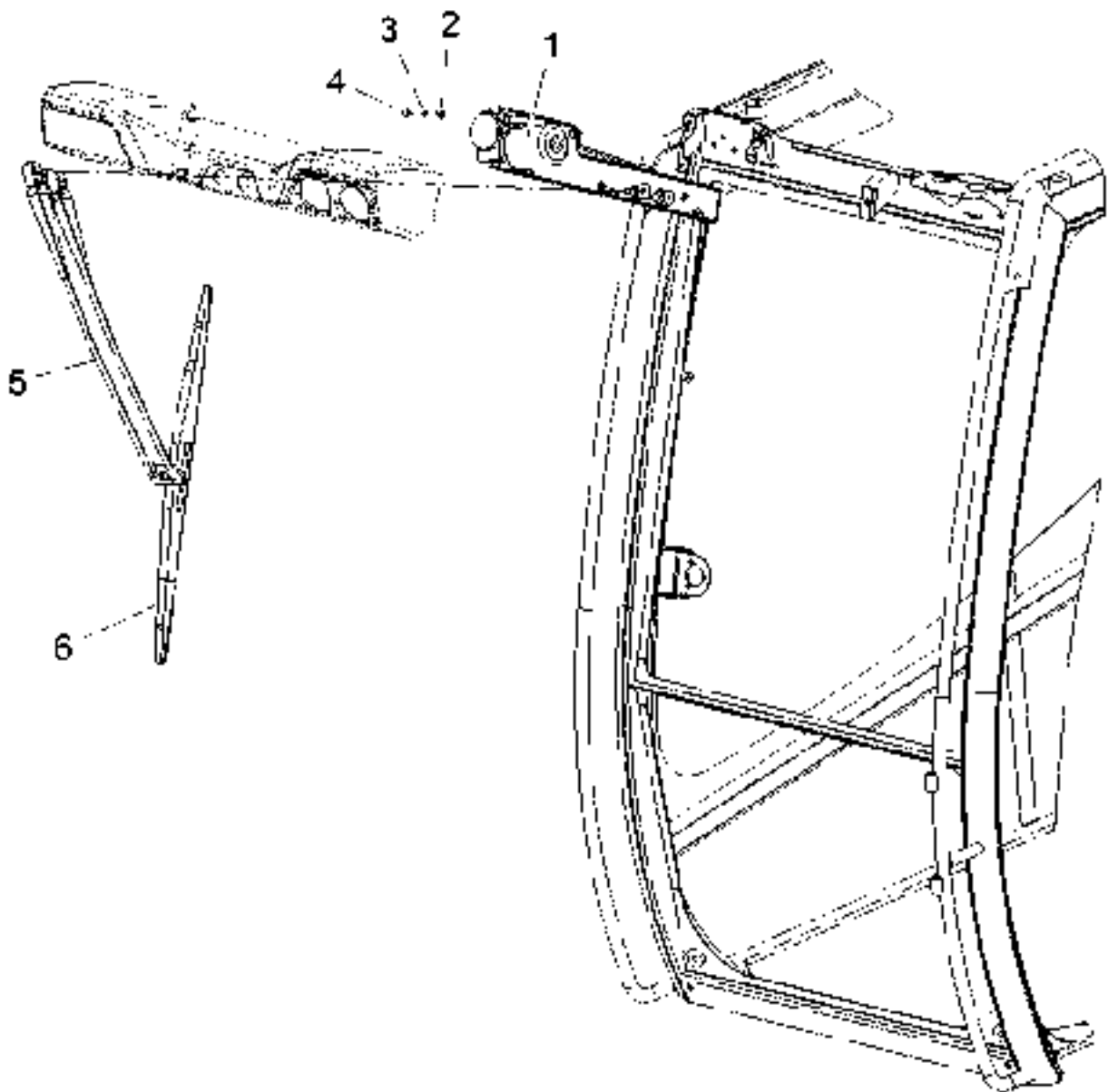
Pos./ Fig.	Ident./ No.	Benennung	Nomenclature	Menge/ Qty.	MPOS-Bemerkung/ Remark	s. Seite see page
1	107069	Frontscheibe	front wind shield	1	Zusammenbau / assembly	292
2	107291	Dichtprofil	sealing profile	0	Länge/Zweck angeben/spec. length/purpose	
3	107015	Blende	screen	1	Zusammenbau / assembly	
4	000843	Scheibe	washer	4		
5	108177	Sicherungsscheibe	snap ring	8		
6	000838	Sechskantschraube	hexagonal screw	4		
7	046628	Schutzkappe	protective cap	4		
8	107075	Gasfeder	gas-filled spring	2		
10	087864	Feststeller	locking device	2		
11	000243	Scheibe	washer	12		
12	000932	Sechskantmutter	hexagonal nut	6		
13	000069	Sechskantschraube	hexagonal screw	6		
14	018648	Schutzkappe	protective cap	12		



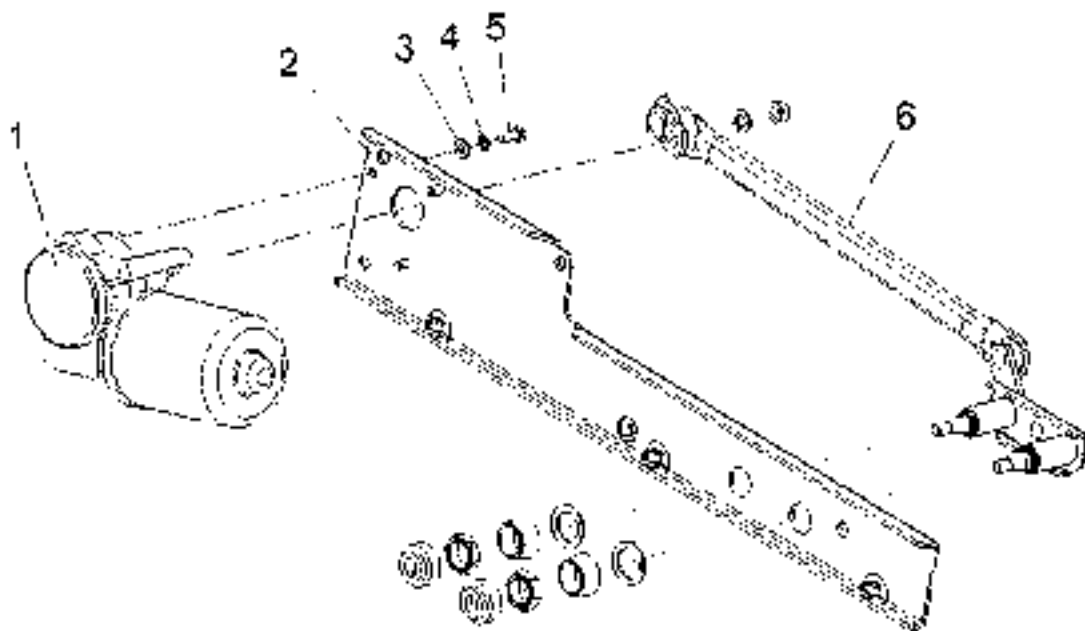
Pos./ Fig.	Ident./ No.	Benennung	Nomenclature	Menge/ Qty.	MPOS-Bemerkung/ Remark	s. Seite see page
1	107070	Frontscheibe	front wind shield	1		
1	123403	Frontscheibe	front wind shield	0	feuerfest / fire resistant	
2	107071	Bügel	bracket	1		
3	107072	Scharnier	hinge	1		
4	107073	Scharnier	hinge	1		
5	029340	Dichtung	seal	4		
6	099774	Scheibe	washer	4		
7	000843	Scheibe	washer	6		
8	000074	Sechskantschraube	hexagonal screw	2		
9	046628	Schutzkappe	protective cap	6		
10	108181	Dichtung	seal	2		
11	000227	Sechskantmutter	hexagonal nut	4		
12	026930	Dichtung	seal	2		
13	099773	Spannscheibe	conical spring washer	2		
14	108050	Flachrundschraube	carriage bolt	2		
19	107074	Schließbolzen	locking pin	2		



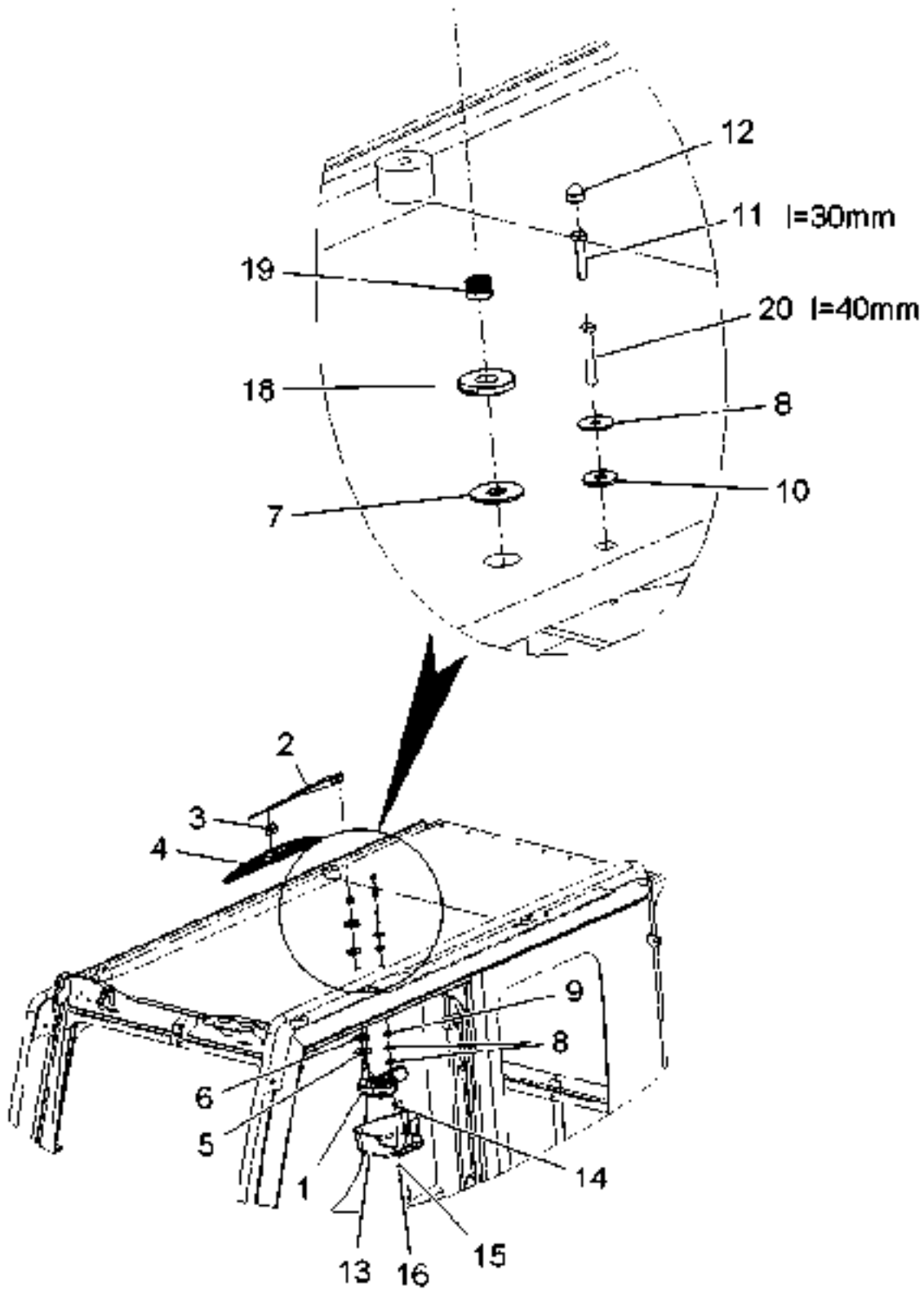
Pos./ Fig.	Ident./ No.	Benennung	Nomenclature	Menge/ Qty.	MPOS-Bemerkung/ Remark	s. Seite see page
1	107078	Frontscheibe	front wind shield	1		
1	123404	Frontscheibe	front wind shield	0	feuerfest / fire resistant	
2	107291	Dichtprofil	sealing profile	0	Länge/Zweck angeben/spec. length/purpose	
3	026930	Dichtung	seal	4		
4	099774	Scheibe	washer	4		
5	099773	Spannscheibe	conical spring washer	4		
6	108051	Flachrundschraube	carriage bolt	2		
7	029340	Dichtung	seal	4		
8	018004	Scheibe	washer	2		
9	000227	Sechskantmutter	hexagonal nut	4		
10	108182	Schutzkappe	protective cap	2	Verschlusskappe / sealing cap	
11	107079	Winkel	angle	2		
12	000843	Scheibe	washer	2		
13	108050	Flachrundschraube	carriage bolt	2		
14	046628	Schutzkappe	protective cap	2		



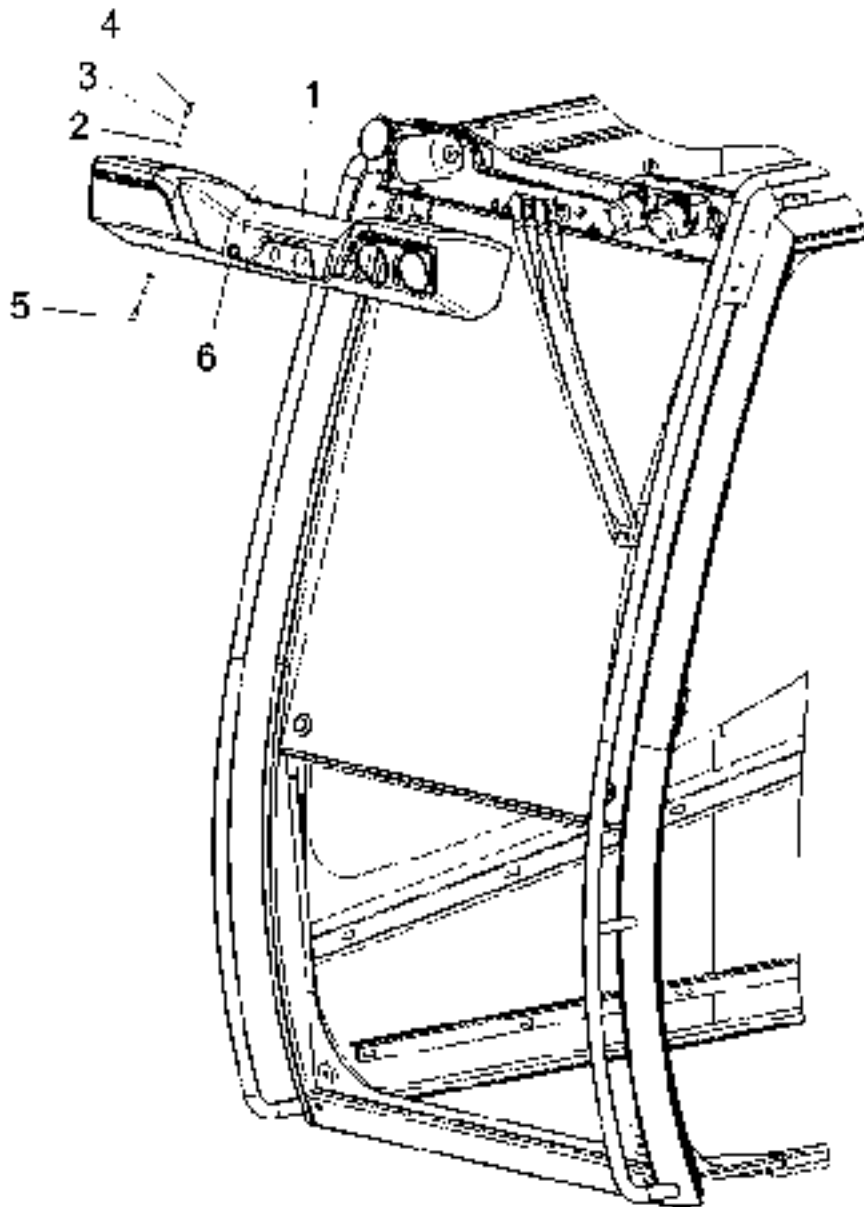
Pos./ Fig.	Ident./ No.	Benennung	Nomenclature	Menge/ Qty.	MPOS-Bemerkung/ Remark	s. Seite see page
1	145886	Wischermotor	wiper motor	1	Zusammenbau / assembly	298
2	000843	Scheibe	washer	4		
3	108177	Sicherungsscheibe	snap ring	4		
4	008680	Sechskantschraube	hexagonal screw	4		
5	107086	Wischerarm	wiper arm	1		
6	107088	Wischerblatt	wiper blade	1		



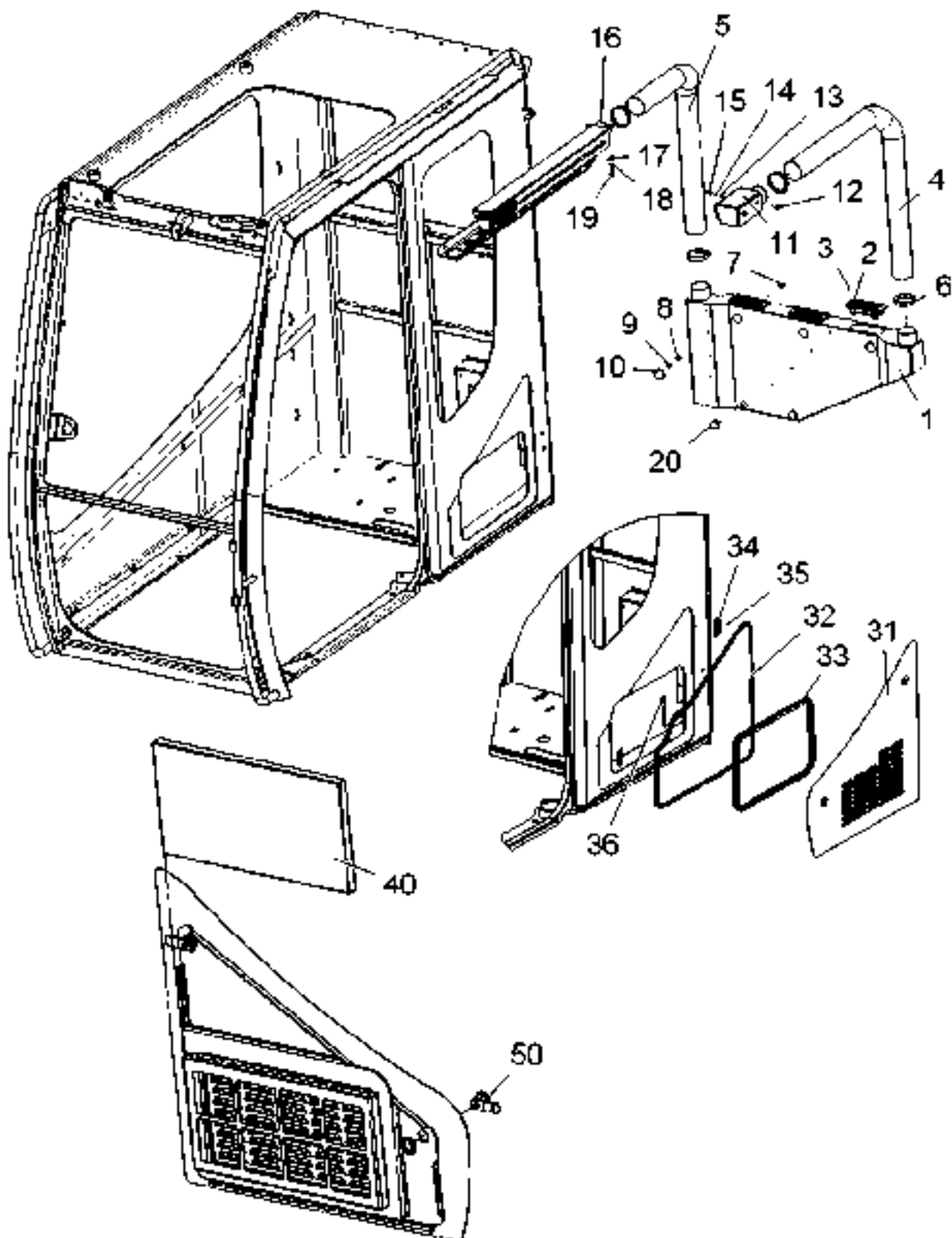
Pos./ Fig.	Ident./ No.	Benennung	Nomenclature	Menge/ Qty.	MPOS-Bemerkung/ Remark	s. Seite see page
1	107080	Wischermotor	wiper motor	1		
2	108204	Konsole	bracket	1		
3	000243	Scheibe	washer	3		
4	108183	Sicherungsscheibe	snap ring	3		
5	009335	Sechskantschraube	hexagonal screw	3		
6	121466	Gelenkstange	joint rod	1		



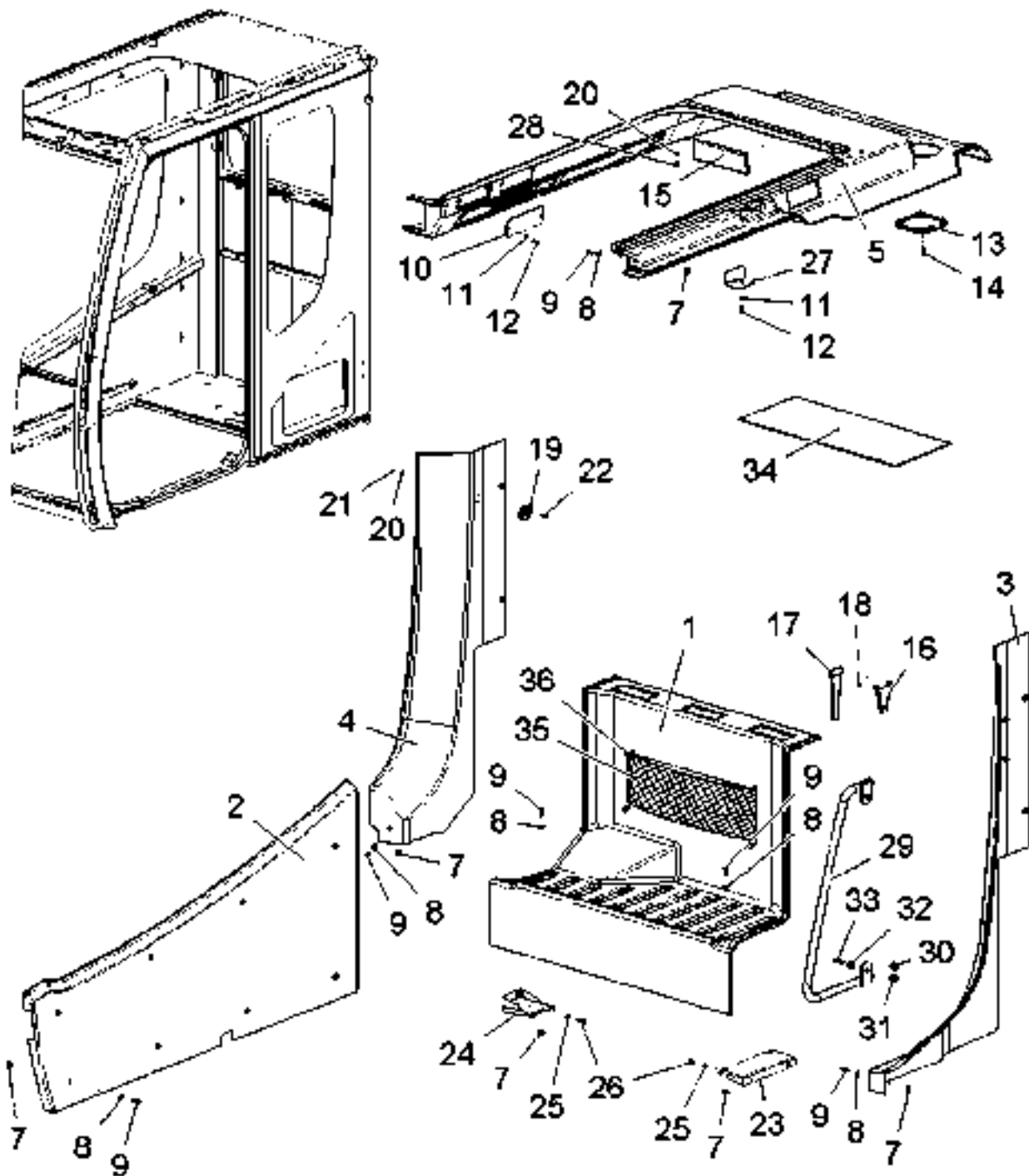
Pos./ Fig.	Ident./ No.	Benennung	Nomenclature	Menge/ Qty.	MPOS-Bemerkung/ Remark	s. Seite see page
1	107082	Wischermotor	wiper motor	1		
2	030859	Wischerarm	wiper arm	1	l=375mm	
3	107104	Reiter	carrier	1		
4	030858	Wischerblatt	wiper blade	1	l=400mm	
5	102164	Scheibe	washer	1		
6	108184	Dichtung	seal	1		
7	108185	Dichtung	seal	1		
8	107089	Scheibe	washer	3		
9	108186	Dichtung	seal	1		
10	064635	Dichtung	seal	1		
11	000069	Sechskantschraube	hexagonal screw	1		
12	018648	Schutzkappe	protective cap	1		
13	107090	Abdeckung	covering	1	Wischermotor / wiper motor	
14	107091	Buchse	bush	2		
15	000243	Scheibe	washer	2		
16	107092	Linsenschraube	filliester screw	2		
18	108188	Mutter	nut	1		
19	108189	Schutzkappe	protective cap	1		
20	107093	Sechskantschraube	hexagonal screw	1		



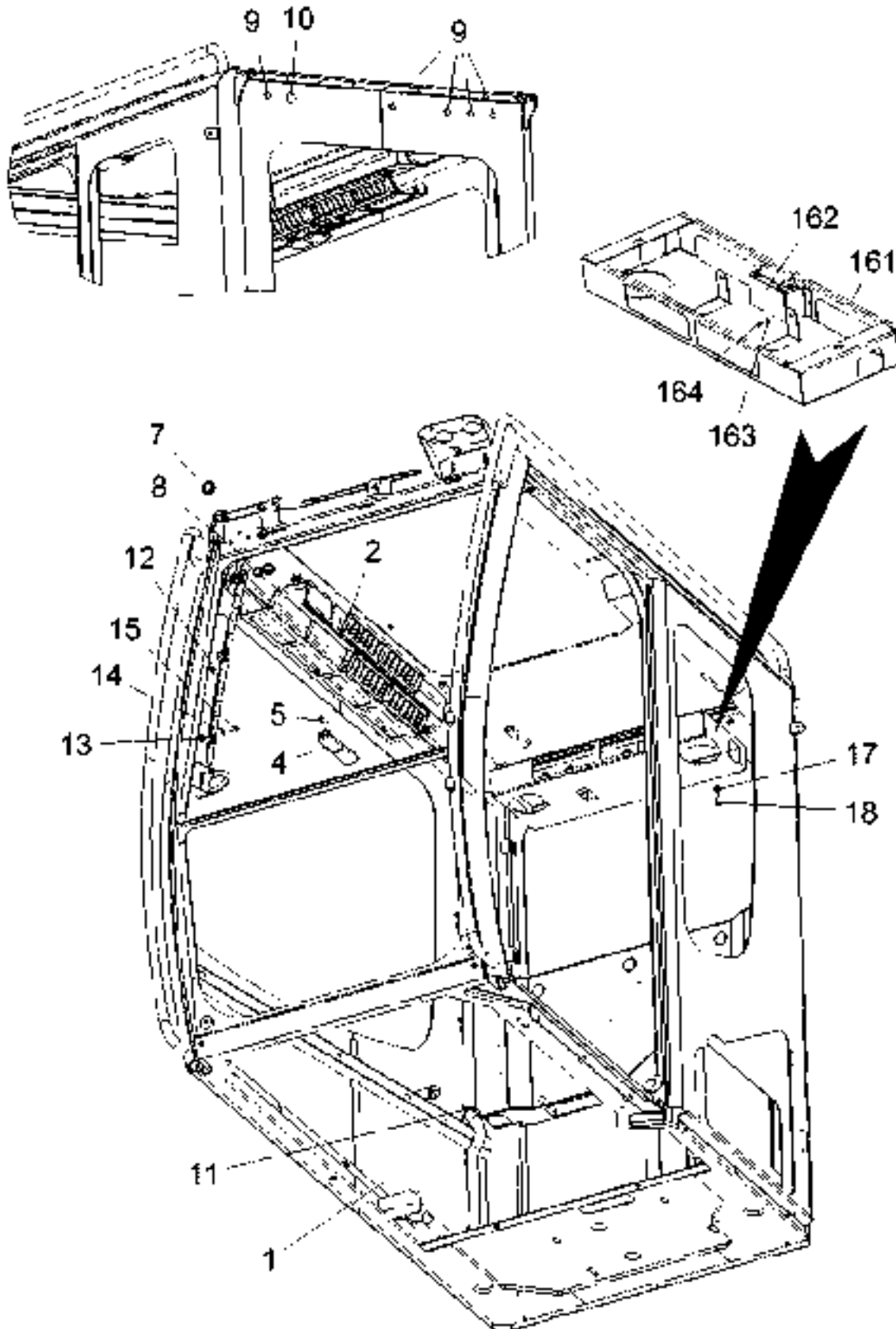
Pos./ Fig.	Ident./ No.	Benennung	Nomenclature	Menge/ Qty.	MPOS-Bemerkung/ Remark	s. Seite see page
1	148883	Abdeckung	covering	1		
2	000243	Scheibe	washer	10		
3	108183	Sicherungsscheibe	snap ring	10		
4	148882	Linsenschraube	filliester screw	6		
5	107092	Linsenschraube	filliester screw	4		
6	039550	Düse	nozzle	2		



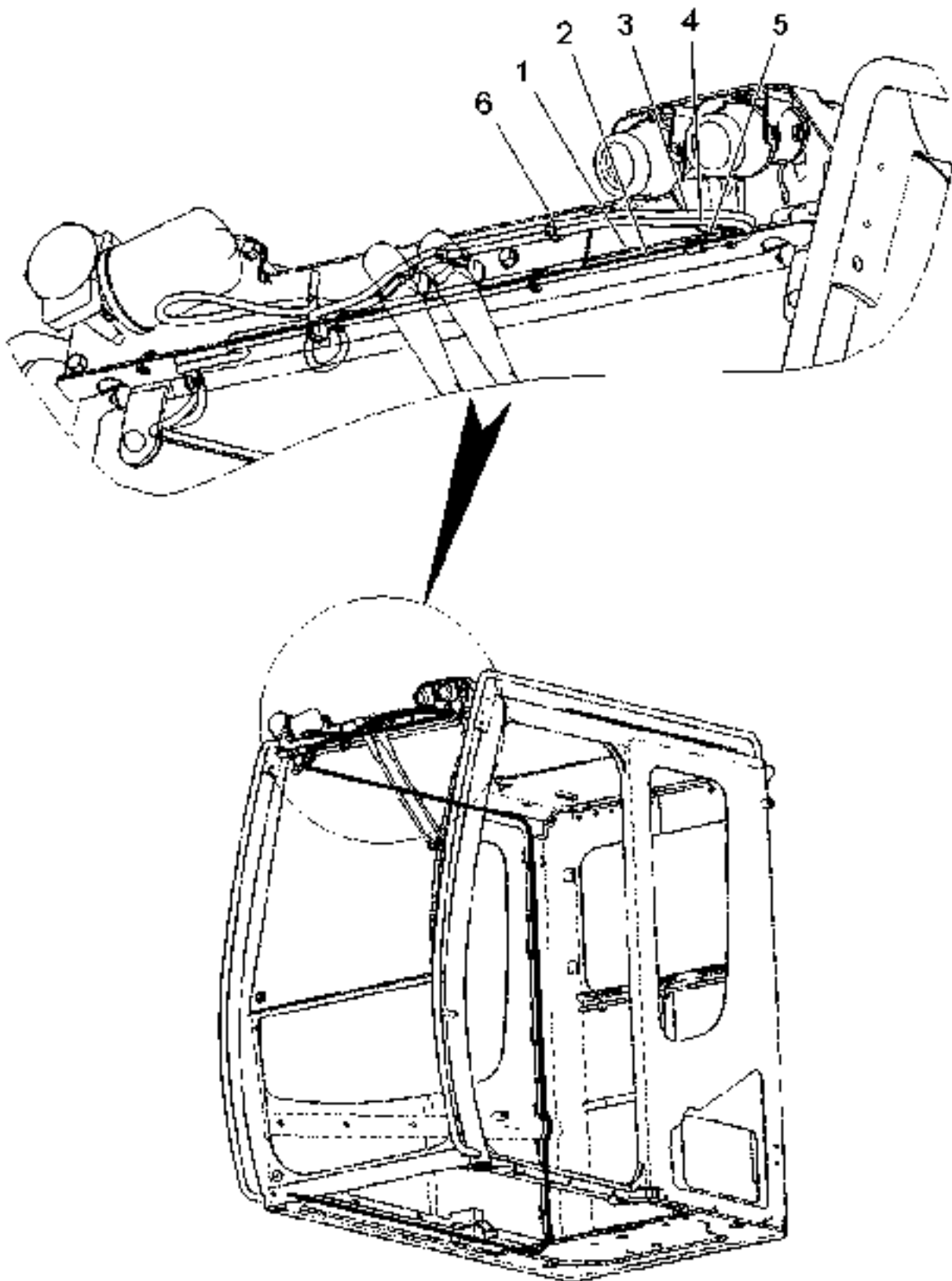
Pos./ Fig.	Ident./ No.	Benennung	Nomenclature	Menge/ Qty.	MPOS-Bemerkung/ Remark	s. Seite see page
1	109281	Verteiler	distributor	1	Luft / air	
2	101068	Ausströmer	outlet nozzle	5		
3	018710	Linsensenkschraube	oval countersunk screw	10		
4	109282	Schlauch	hose	1	Länge/Zweck angeben/spec. length/purpose	
5	109282	Schlauch	hose	1	Länge/Zweck angeben/spec. length/purpose	
6	109285	Schelle	clamp	4		
7	109284	Blindnietmutter	nut	5	Blindnietmutter / blind rivet-nut	
8	012564	Scheibe	washer	5		
9	009335	Sechskantschraube	hexagonal screw	5		
10	108182	Schutzkappe	protective cap	3	Verschlusskappe / sealing cap	
11	109286	Gehäuse	casing	1		
12	108175	Blindnietmutter	nut	2	Blindnietmutter / blind rivet-nut	
13	108176	Scheibe	washer	2		
14	108183	Sicherungsscheibe	snap ring	2		
15	009049	Sechskantschraube	hexagonal screw	2		
16	109287	Konsole	bracket	1		
17	018004	Scheibe	washer	5		
18	108177	Sicherungsscheibe	snap ring	5		
19	008680	Sechskantschraube	hexagonal screw	5		
20	109280	Stopfen	stopper	2		
31	107044	Deckel	cover	1	green line	
31	107045	Deckel	cover	1	crane line	
32	109770	Schutz	protection	1	Länge/Zweck angeben/spec. length/purpose	
33	107294	Dichtprofil	sealing profile	1	Länge/Zweck angeben/spec. length/purpose	
34	109767	Blech	plate	2		
35	109768	Blindniete	rivet	4		
36	109769	Stopfen	stopper	1		
40	107060	Filterelement	filter element	1		
40	114627	Filterelement	filter element	0	Aktivkohle / activated coal, optional	
50	107109	Verschluss	plug	2		



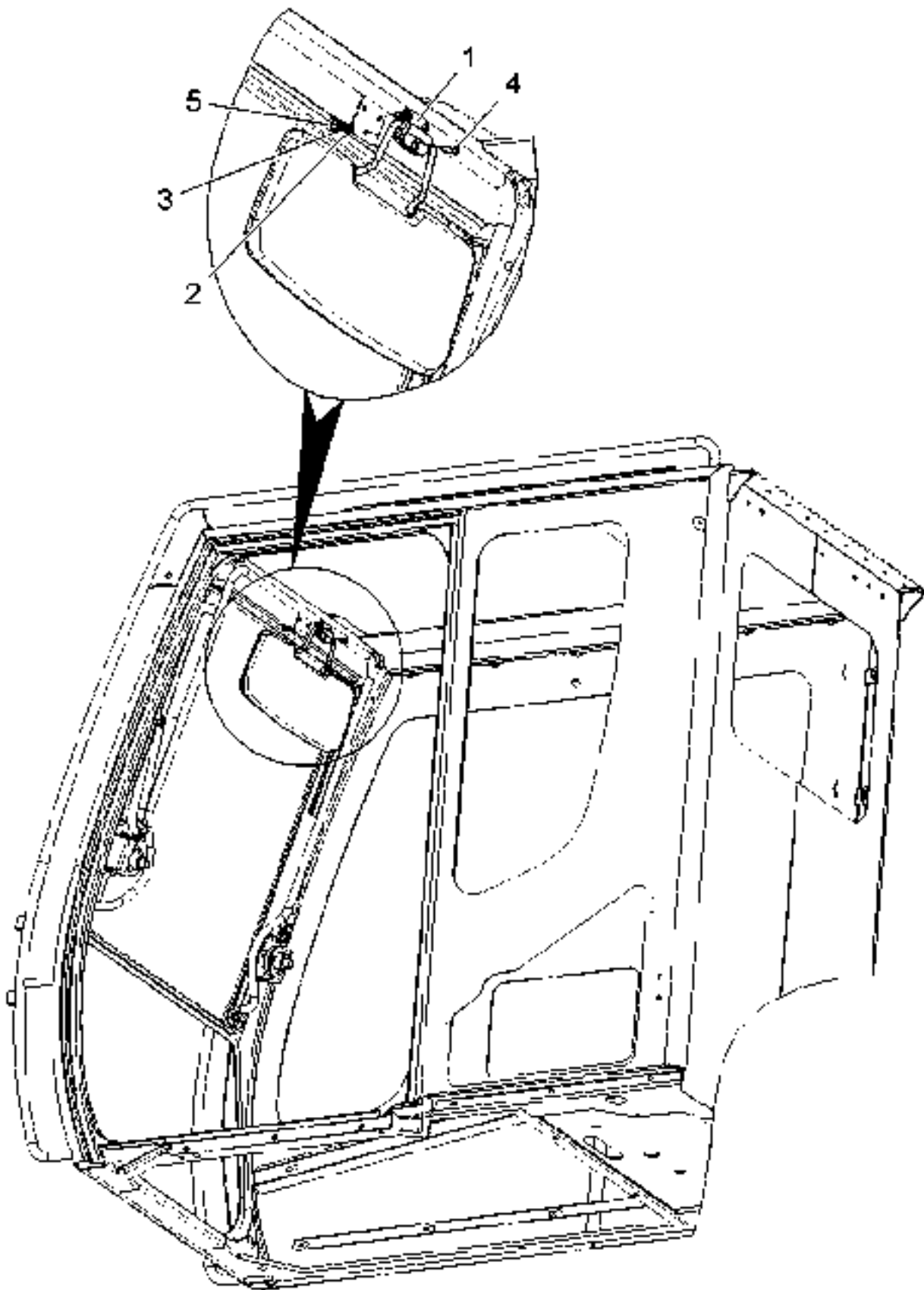
Pos./ Fig.	Ident./ No.	Benennung	Nomenclature	Menge/ Qty.	MPOS-Bemerkung/ Remark	s. Seite see page
1	109273	Verkleidung	covering	1	Heck / rear paneling	
2	109274	Verkleidung	covering	1	rechts / right / à droite	
3	109276	Verkleidung	covering	1	C-Säule links / C-column left	
4	109278	Verkleidung	covering	1	C-Säule rechts / C-column right	
5	109279	Verkleidung	covering	1	Dach / roof paneling	
7	109271	Mutter	nut	20	Käfigmutter / cage nut	
8	009282	Scheibe	washer	26		
9	109270	Linsenschraube	filliester screw	20		
10	109261	Deckel	cover	1		
11	000242	Scheibe	washer	3		
12	108174	Linsenschraube	filliester screw	9		
13	046626	Blende	screen	2	Lautsprecher / loudspeaker	
14	109269	Linsensenkschraube	oval countersunk screw	8		
15	087858	Blende	screen	2	Radio	
16	046593	Halter	bracket	1		
17	046592	Nothammer	emergency hammer	1		
18	109262	Linsenblechschraube	fillister hd selftapping screw	2		
19	087854	Kleiderhaken	coat hook	1		
20	016118	Scheibe	washer	6		
21	002516	Sechskantmutter	hexagonal nut	2		
22	109263	Linsenschraube	filliester screw	2		
23	109264	Ablage	deposition	1		
24	109265	Ablage	deposition	1		
25	000243	Scheibe	washer	4		
26	000356	Sechskantschraube	hexagonal screw	4		
27	109266	Abdeckung	covering	1		
28	109267	Linsenschraube	filliester screw	4		
29	108192	Griff	grip	1	Haltegriff / grip handle	
30	108193	Stopfen	stopper	1		
31	108178	Blindnietmutter	nut	2	Blindnietmutter / blind rivet-nut	
32	018004	Scheibe	washer	2		
33	108180	Linsenschraube	filliester screw	2		
34	109268	Dämmstoff	insulating material	1		
35	109623	Netz	net	1	Dokumentation / documentation	
36	109622	Senkschraube	counter sunk screw	4		



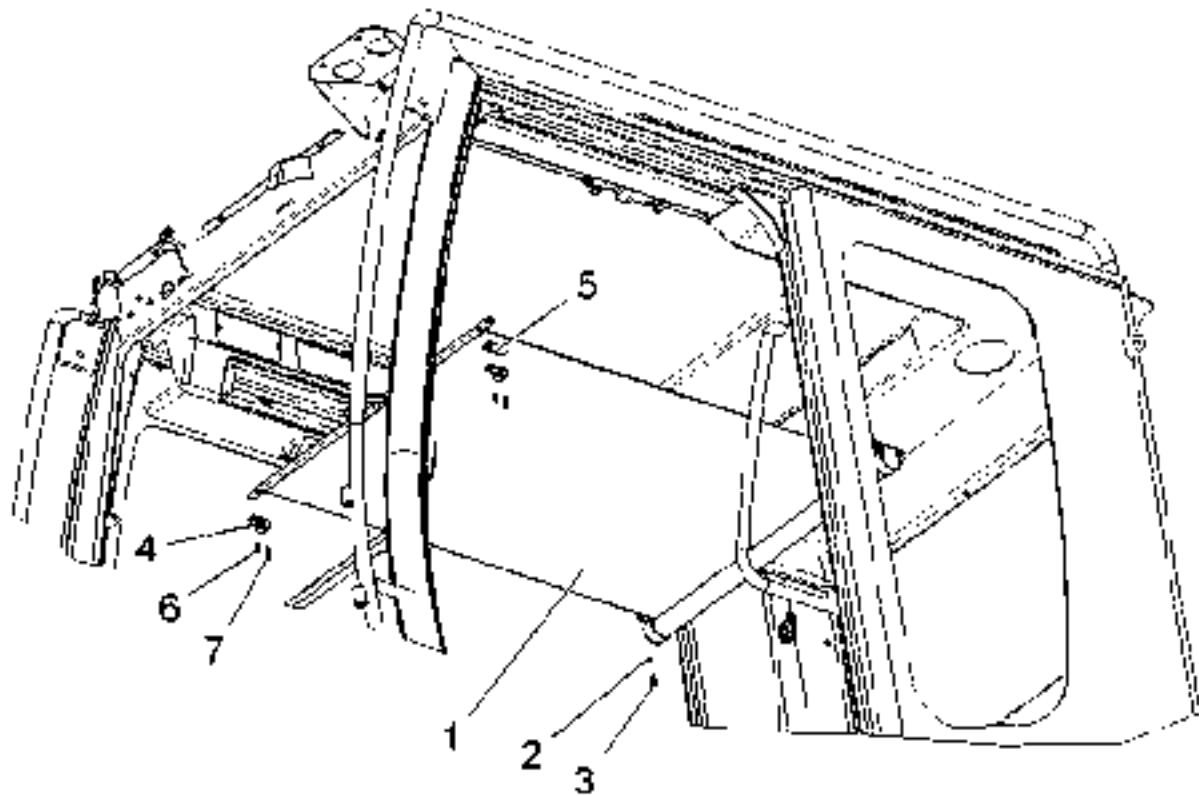
Pos./ Fig.	Ident./ No.	Benennung	Nomenclature	Menge/ Qty.	MPOS-Bemerkung/ Remark	s. Seite see page
1	148047	Kabelbaum	wiring harness	1		
2	109251	Blende	screen	2		
4	108754	Innenleuchte	inside light	1		
5	058295	Leuchtmittel	lighting	2	24V, 10W	
7	109252	Tülle	bush	1		
8	109253	Tülle	bush	2		
9	105109	Tülle	bush	5		
10	109257	Stopfen	stopper	1		
11	109248	Kabelbinder	cable binder	40		
12	109258	Halter	bracket	1		
13	109259	Blindnietmutter	nut	3	Blindnietmutter / blind rivet-nut	
14	000843	Scheibe	washer	3		
15	108164	Linsenschraube	filliester screw	3		
17	018004	Scheibe	washer	2		
18	008680	Sechskantschraube	hexagonal screw	2		
161	109260	Konsole	bracket	1		
162	030863	Spannungswandler	voltage transformer	1	24V/12V, 10A	
163	000240	Scheibe	washer	2		
164	011424	Sechskantschraube	hexagonal screw	2		



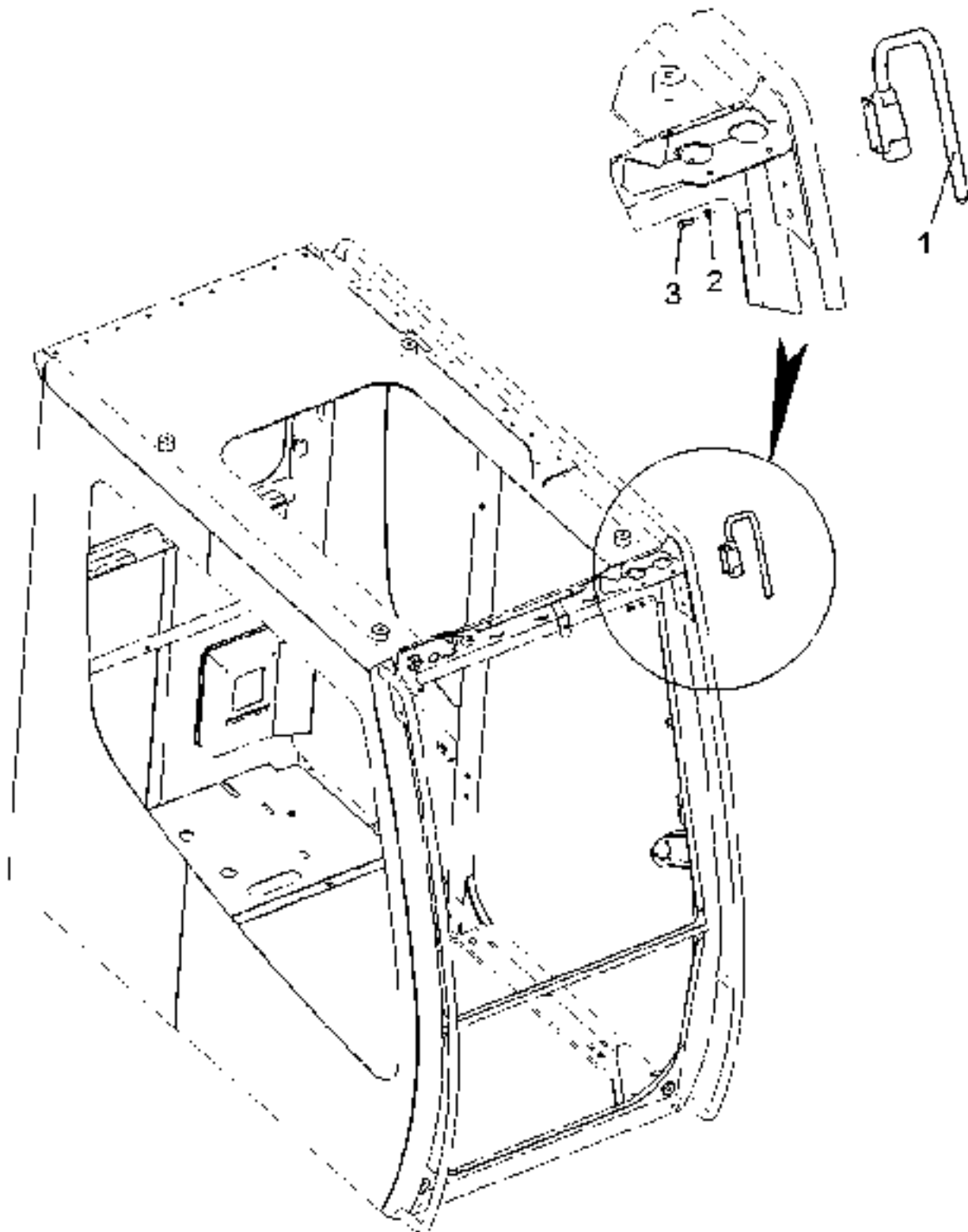
Pos./ Fig.	Ident./ No.	Benennung	Nomenclature	Menge/ Qty.	MPOS-Bemerkung/ Remark	s. Seite see page
1	024042	Schlauch	hose	0	bestelle/order cm	
2	024042	Schlauch	hose	0	bestelle/order cm	
3	024042	Schlauch	hose	0	bestelle/order cm	
4	024042	Schlauch	hose	0	bestelle/order cm	
5	105108	Ventil	valve	2		
6	109248	Kabelbinder	cable binder	3		



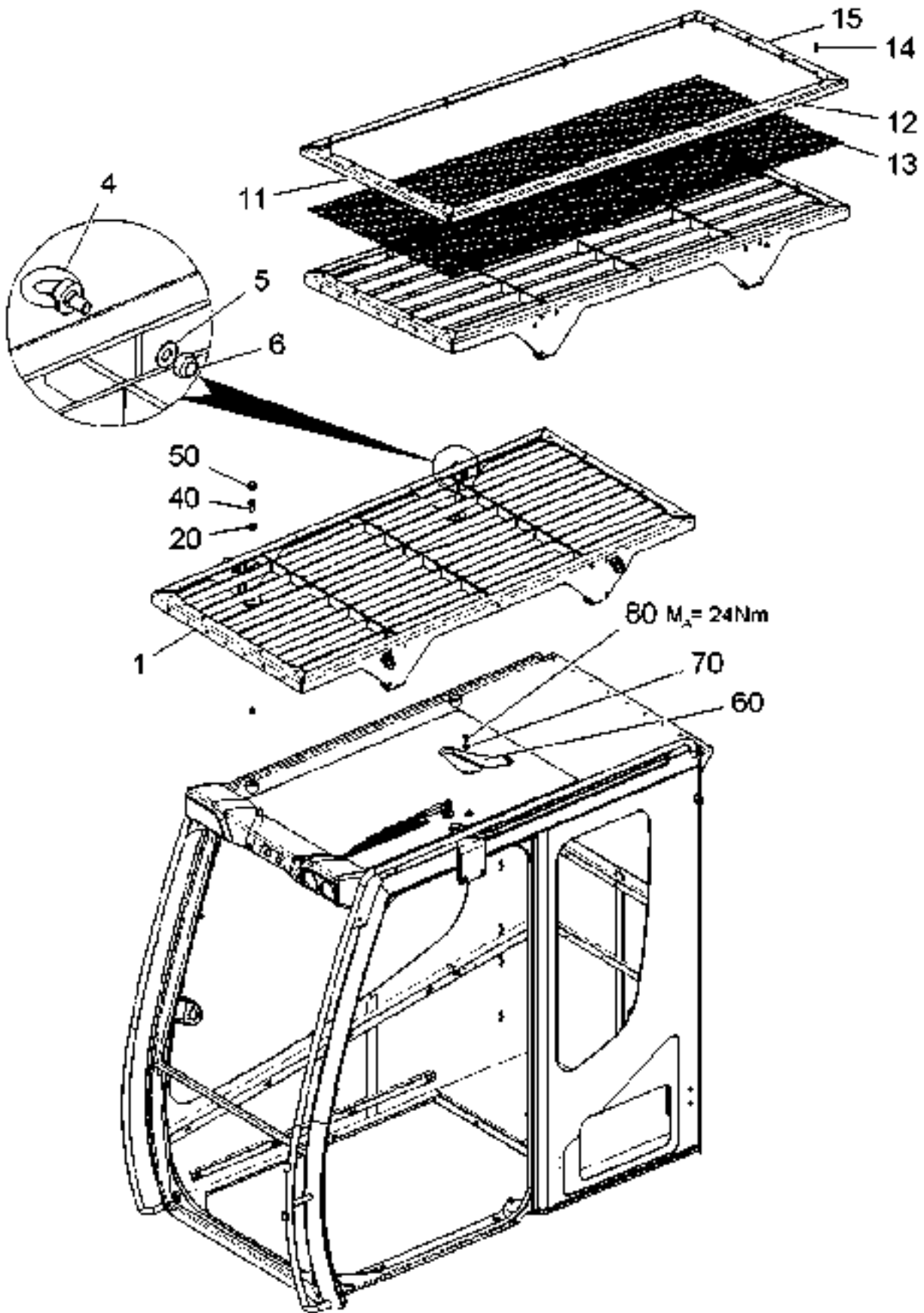
Pos./ Fig.	Ident./ No.	Benennung	Nomenclature	Menge/ Qty.	MPOS-Bemerkung/ Remark	s. Seite see page
1	107095	Sonnenblende	sun visor	1		
2	000243	Scheibe	washer	1		
3	000227	Sechskantmutter	hexagonal nut	3		
4	107092	Linsenschraube	filliester screw	3		
5	018648	Schutzkappe	protective cap	3		



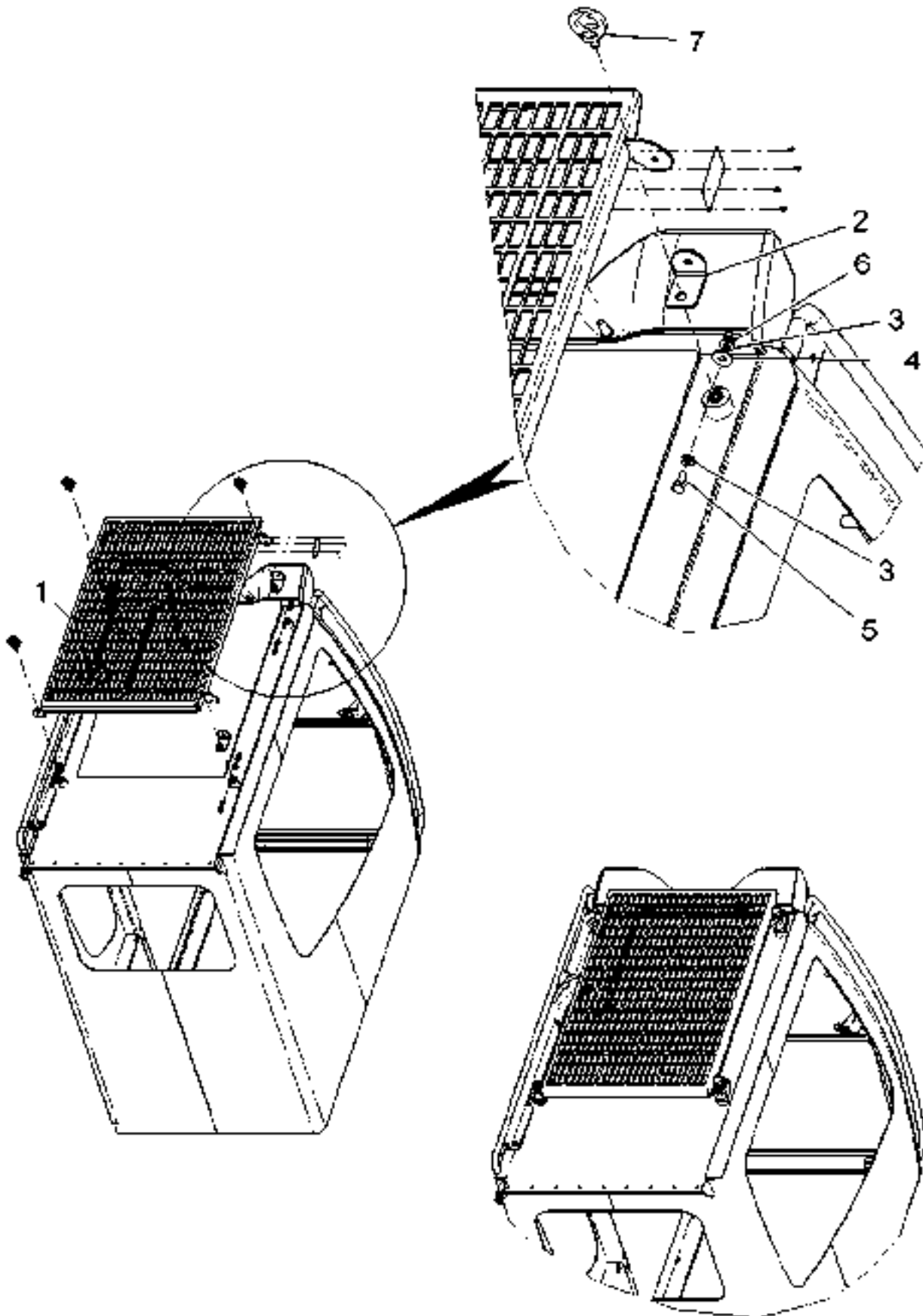
Pos./ Fig.	Ident./ No.	Benennung	Nomenclature	Menge/ Qty.	MPOS-Bemerkung/ Remark	s. Seite see page
1	107097	Rollo	blind	1		
2	000240	Scheibe	washer	4		
3	107098	Linsenschraube	filliester screw	4		
4	107099	Haken	hook	6		
5	107100	Winkel	angle	3		
6	107110	Linsensenkschraube	oval countersunk screw	6		
7	107111	Linsenblechschaube	fillister hd selftapping screw	6		



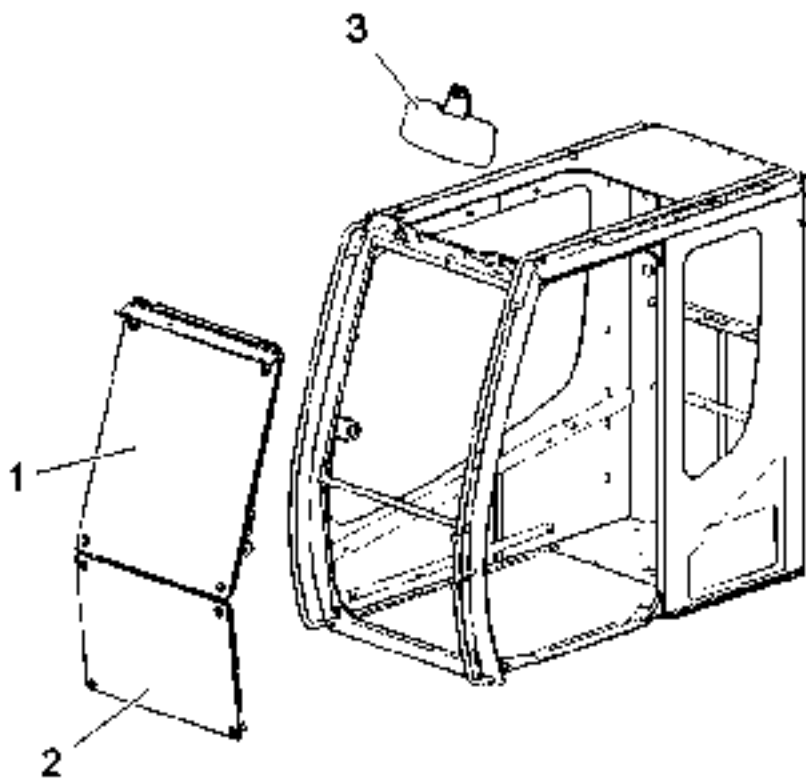
Pos./ Fig.	Ident./ No.	Benennung	Nomenclature	Menge/ Qty.	MPOS-Bemerkung/ Remark	s. Seite see page
1	104075	Halter	bracket	1	Spiegel / mirror	
2	000243	Scheibe	washer	2		
3	009335	Sechskantschraube	hexagonal screw	2		



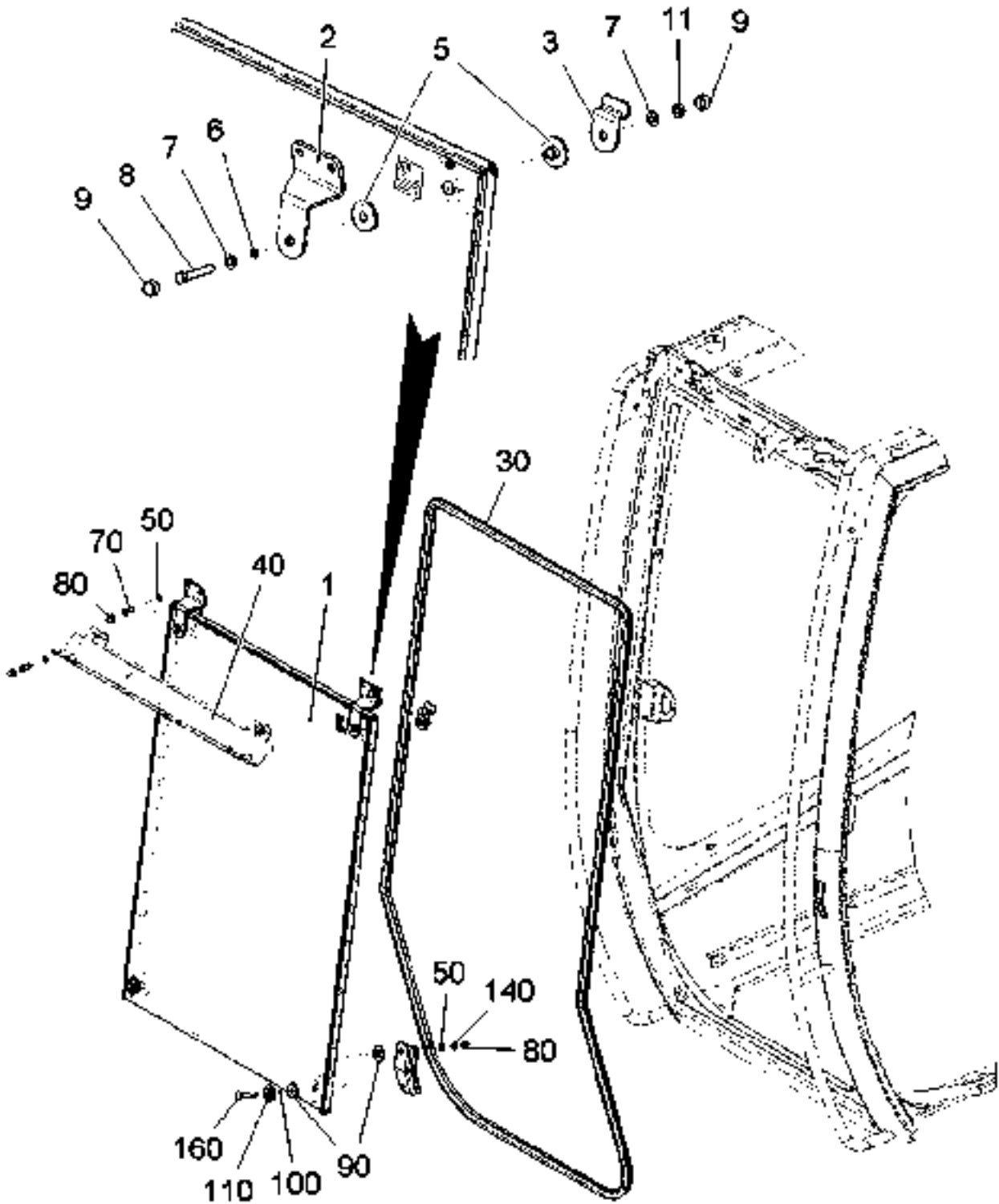
Pos./ Fig.	Ident./ No.	Benennung	Nomenclature	Menge/ Qty.	MPOS-Bemerkung/ Remark	s. Seite see page
1	108367	Schutzgitter	guard grill	1		
4	027852	Ringschraube	eye bolt	4		
5	000245	Scheibe	washer	4		
6	000229	Sechskantmutter	hexagonal nut	4		
11	108375	Halter	bracket	1		
12	108376	Halter	bracket	2		
13	108374	Schutzgitter	guard grill	1		
14	064436	Bohrschraube	self-drilling screw	16		
15	108382	Halter	bracket	1		
20	015708	Scheibe	washer	4		
40	019295	Sechskantschraube	hexagonal screw	4		
50	108366	Schutzkappe	protective cap	4		
60	108377	Abdeckung	covering	1		
70	018004	Scheibe	washer	2		
80	000838	Sechskantschraube	hexagonal screw	2		



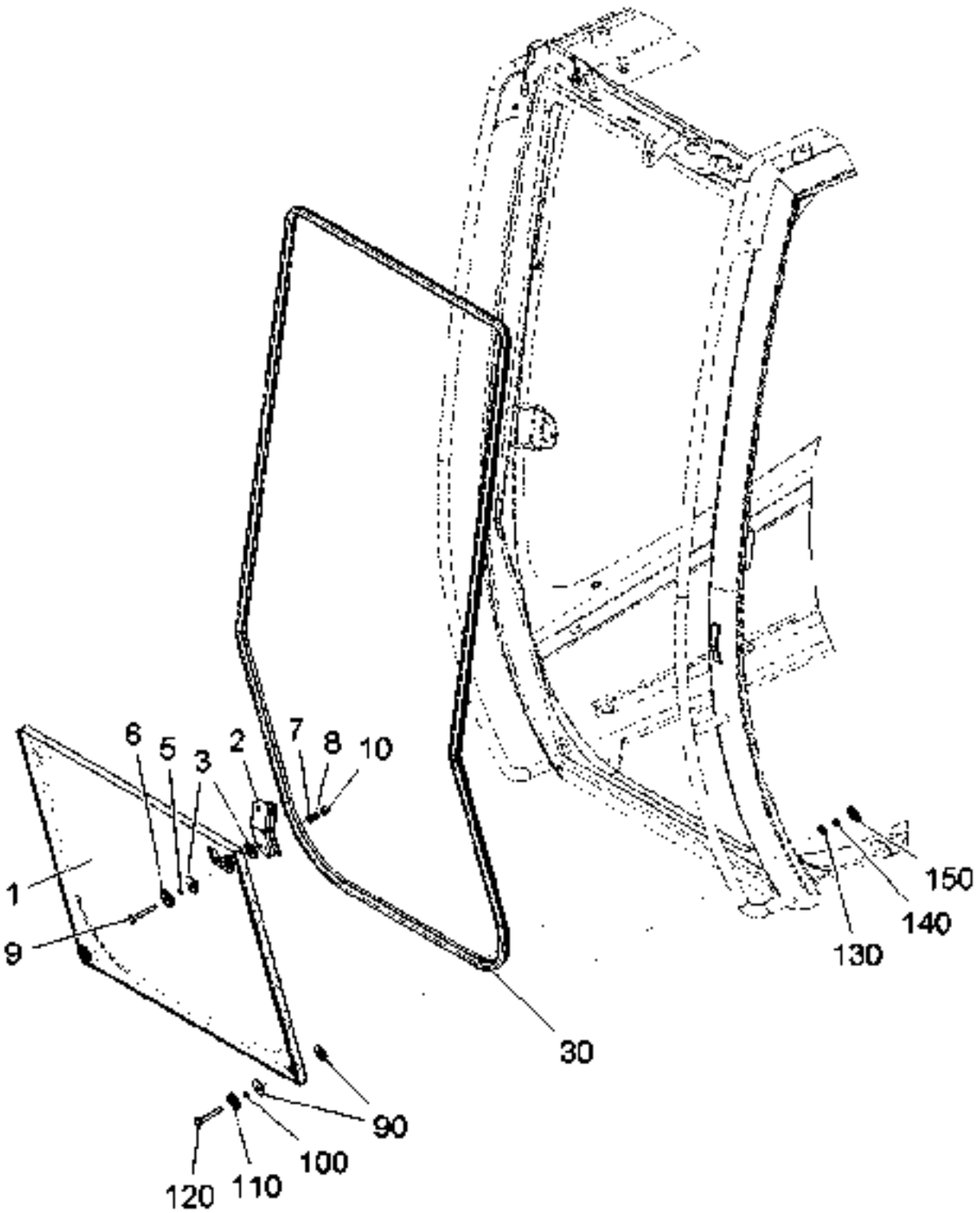
Pos./ Fig.	Ident./ No.	Benennung	Nomenclature	Menge/ Qty.	MPOS-Bemerkung/ Remark	s. Seite see page
1	108378	Schutzgitter	guard grill	1		
2	108379	Halter	bracket	2		
3	009127	Scheibe	washer	4		
4	014970	Scheibe	washer	2		
5	013963	Sechskantschraube	hexagonal screw	2		
6	000228	Sechskantmutter	hexagonal nut	2		
7	027852	Ringschraube	eye bolt	4		



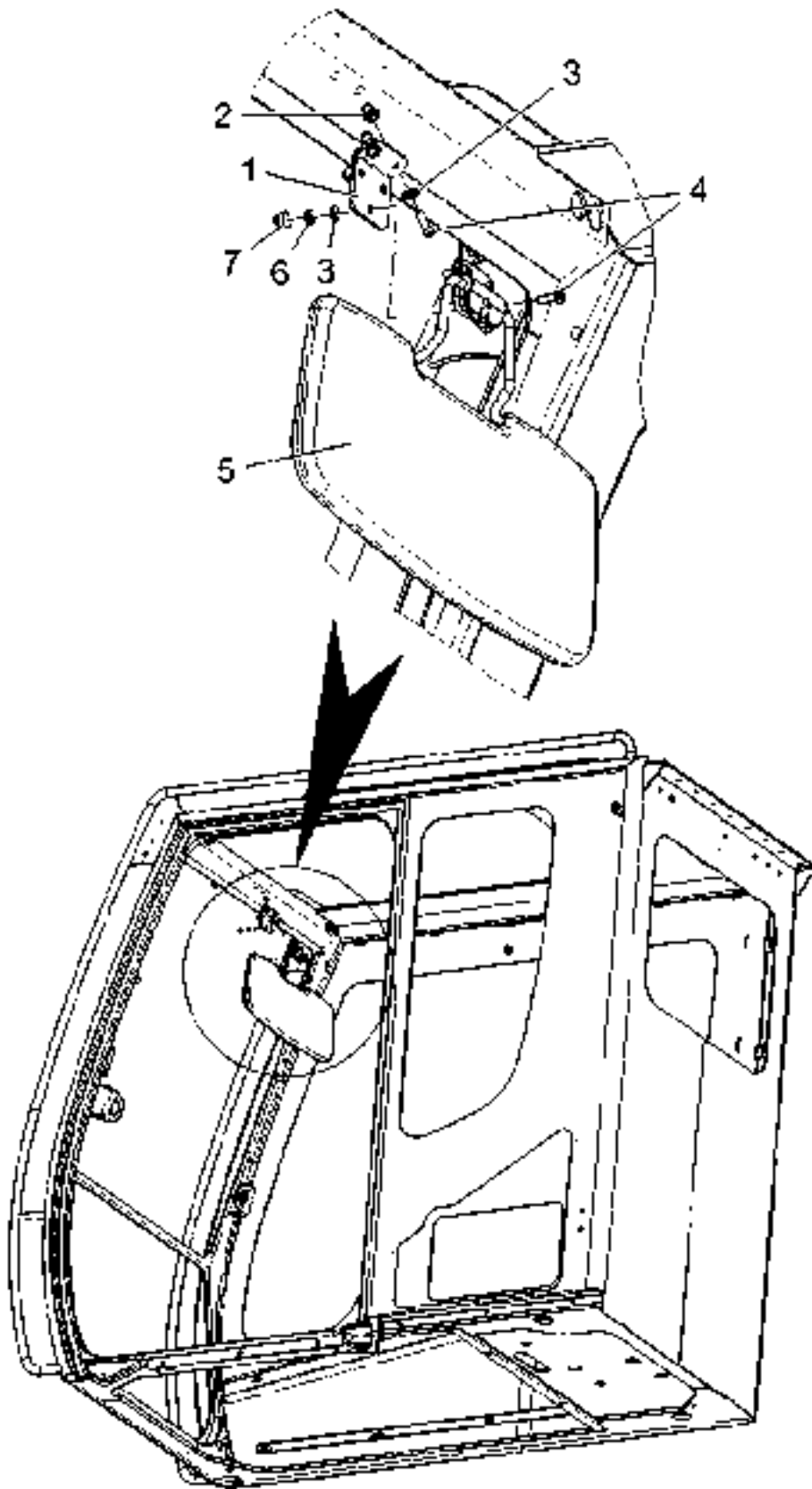
Pos./ Fig.	Ident./ No.	Benennung	Nomenclature	Menge/ Qty.	MPOS-Bemerkung/ Remark	s. Seite see page
1	118692	Frontscheibe	front wind shield	1	PG, oben komplett / b.p., top complete	324
2	118691	Frontscheibe	front wind shield	1	PG, unten komplett / b.p., down complete	326
3	108418	Sonnenblende	sun visor	1	Panzerglas, kpl. / bullet proof, cpl.	328



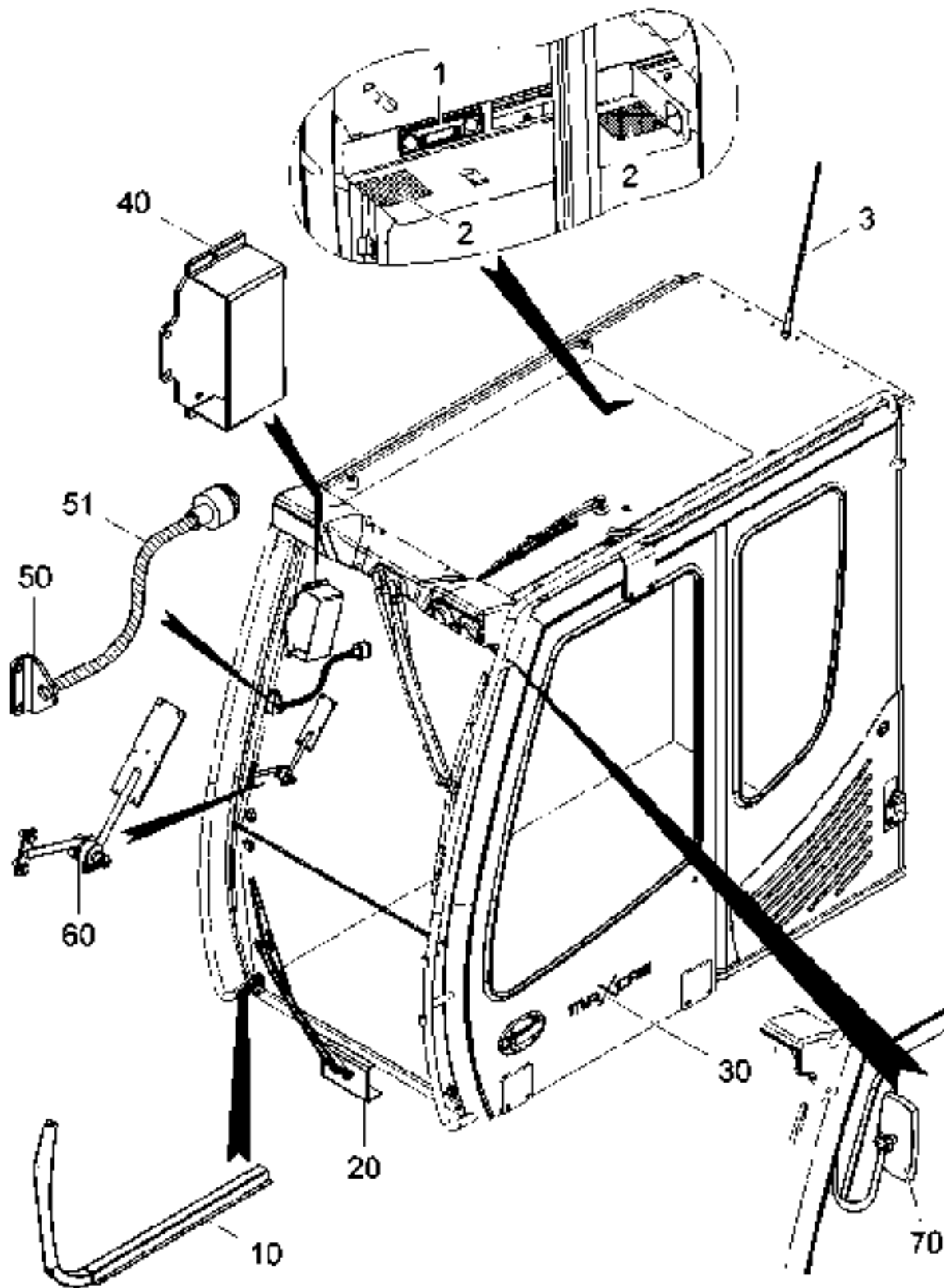
Pos./ Fig.	Ident./ No.	Benennung	Nomenclature	Menge/ Qty.	MPOS-Bemerkung/ Remark	s. Seite see page
1	118688	Frontscheibe	front wind shield	1	oben, Panzerglas / top, bullet proof	
2	108206	Halter	bracket	2		
3	108207	Halter	bracket	2		
5	029340	Dichtung	seal	4		
6	099774	Scheibe	washer	2		
7	000843	Scheibe	washer	4		
8	000357	Sechskantschraube	hexagonal screw	2		
9	046628	Schutzkappe	protective cap	4		
11	000227	Sechskantmutter	hexagonal nut	2		
30	107291	Dichtprofil	sealing profile	0	Länge/Zweck angeben/spec. length/purpose	
40	107015	Blende	screen	1	Zusammenbau / assembly	
50	000843	Scheibe	washer	6		
70	000838	Sechskantschraube	hexagonal screw	4		
80	046628	Schutzkappe	protective cap	6		
90	029340	Dichtung	seal	4		
100	099774	Scheibe	washer	2		
110	099773	Spannscheibe	conical spring washer	2		
140	000227	Sechskantmutter	hexagonal nut	2		
160	107112	Flachrundschrabe	carriage bolt	2		



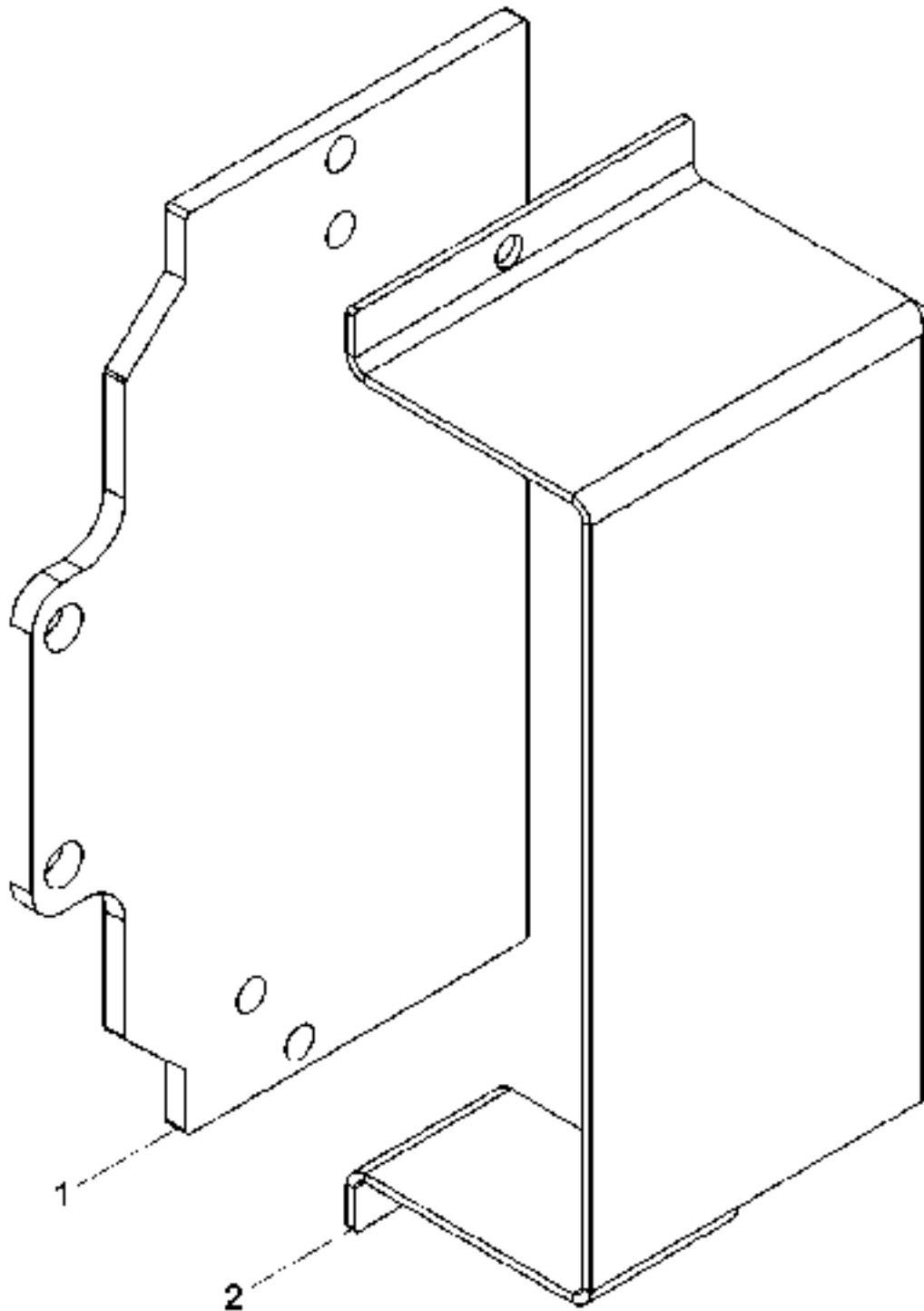
Pos./ Fig.	Ident./ No.	Benennung	Nomenclature	Menge/ Qty.	MPOS-Bemerkung/ Remark	s. Seite see page
1	118689	Frontscheibe	front wind shield	1	unten, Panzerglas / down, bullet proof	
2	118690	Halter	bracket	2		
3	029340	Dichtung	seal	4		
5	099774	Scheibe	washer	2		
6	099773	Spannscheibe	conical spring washer	2		
7	000843	Scheibe	washer	2		
8	000227	Sechskantmutter	hexagonal nut	2		
9	107112	Flachrundschraube	carriage bolt	2		
10	046628	Schutzkappe	protective cap	2		
30	107291	Dichtprofil	sealing profile	0	Länge/Zweck angeben/spec. length/purpose	
90	029340	Dichtung	seal	4		
100	099774	Scheibe	washer	2		
110	099773	Spannscheibe	conical spring washer	2		
120	108208	Flachrundschraube	carriage bolt	2		
130	018004	Scheibe	washer	2		
140	000227	Sechskantmutter	hexagonal nut	2		
150	108182	Schutzkappe	protective cap	2	Verschlusskappe / sealing cap	



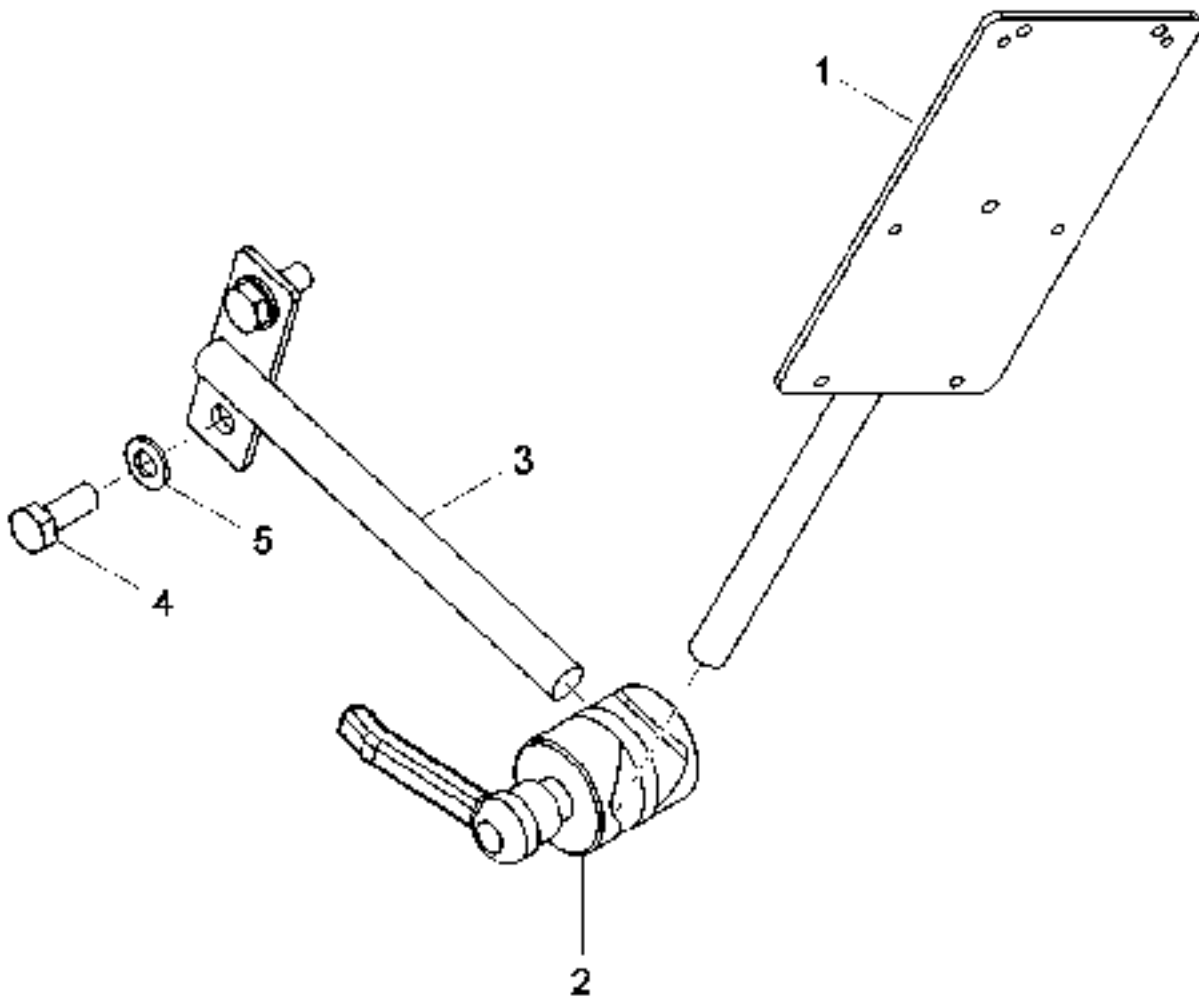
Pos./ Fig.	Ident./ No.	Benennung	Nomenclature	Menge/ Qty.	MPOS-Bemerkung/ Remark	s. Seite see page
1	108412	Halter	bracket	1		
2	108175	Blindnietmutter	nut	2	Blindnietmutter / blind rivet-nut	
3	000243	Scheibe	washer	5		
4	107092	Linsenschraube	filliester screw	5		
5	107095	Sonnenblende	sun visor	1		
6	000932	Sechskantmutter	hexagonal nut	3		
7	018648	Schutzkappe	protective cap	3		



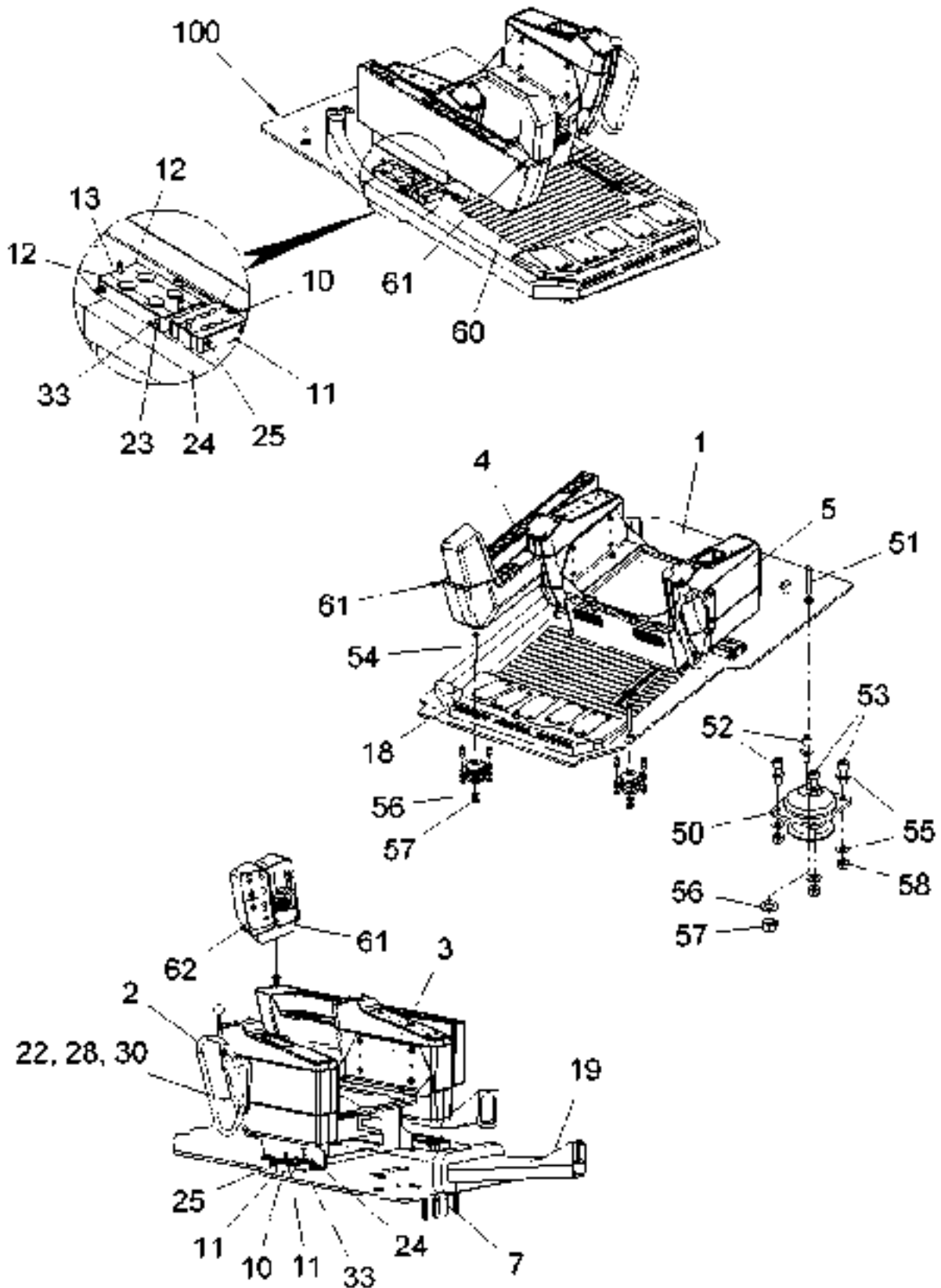
Pos./ Fig.	Ident./ No.	Benennung	Nomenclature	Menge/ Qty.	MPOS-Bemerkung/ Remark	s. Seite see page
1	110494	Radio	radio	0	optional ~ mit / with CD-Player	
1	110403	Radio	radio	0	optional ~ mit Kassettendeck / with cassette player	
2	110123	Lautsprecher	loudspeaker	2		
3	110124	Antenne	antenna	1		
10	104402	Führung	guide mechanism	1		
20	119141	Nachrüstsatz	conversion kit	1	Wischeranlage, kpl. / wipers, cpl.	
30	113020	Schild	label	1		
40	116221	Gehäuse	casing	1	Verstärker, ZSB / amplifier, assy.	332
50	116255	Halter	bracket	1	Mikrofon / microphone	
51	051994	Mikrofon	microphone	1		
60	116266	Halter	bracket	1	MMI, ZSB / MMI, assy.	334
70	135436	Spiegel	mirror	1		



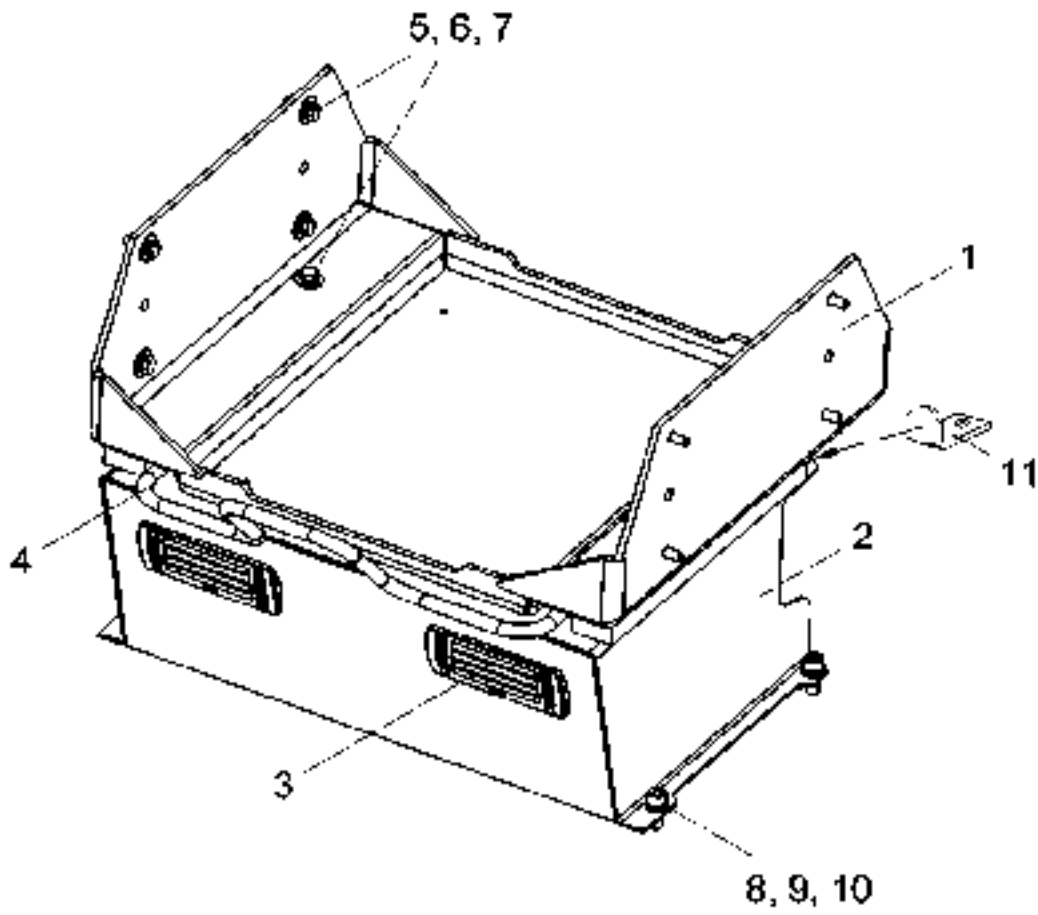
Pos./ Fig.	Ident./ No.	Benennung	Nomenclature	Menge/ Qty.	MPOS-Bemerkung/ Remark	s. Seite see page
1	116252	Halter	bracket	1	Verstärker / amplifier	
2	116251	Gehäuse	casing	1	Verstärker / amplifier	



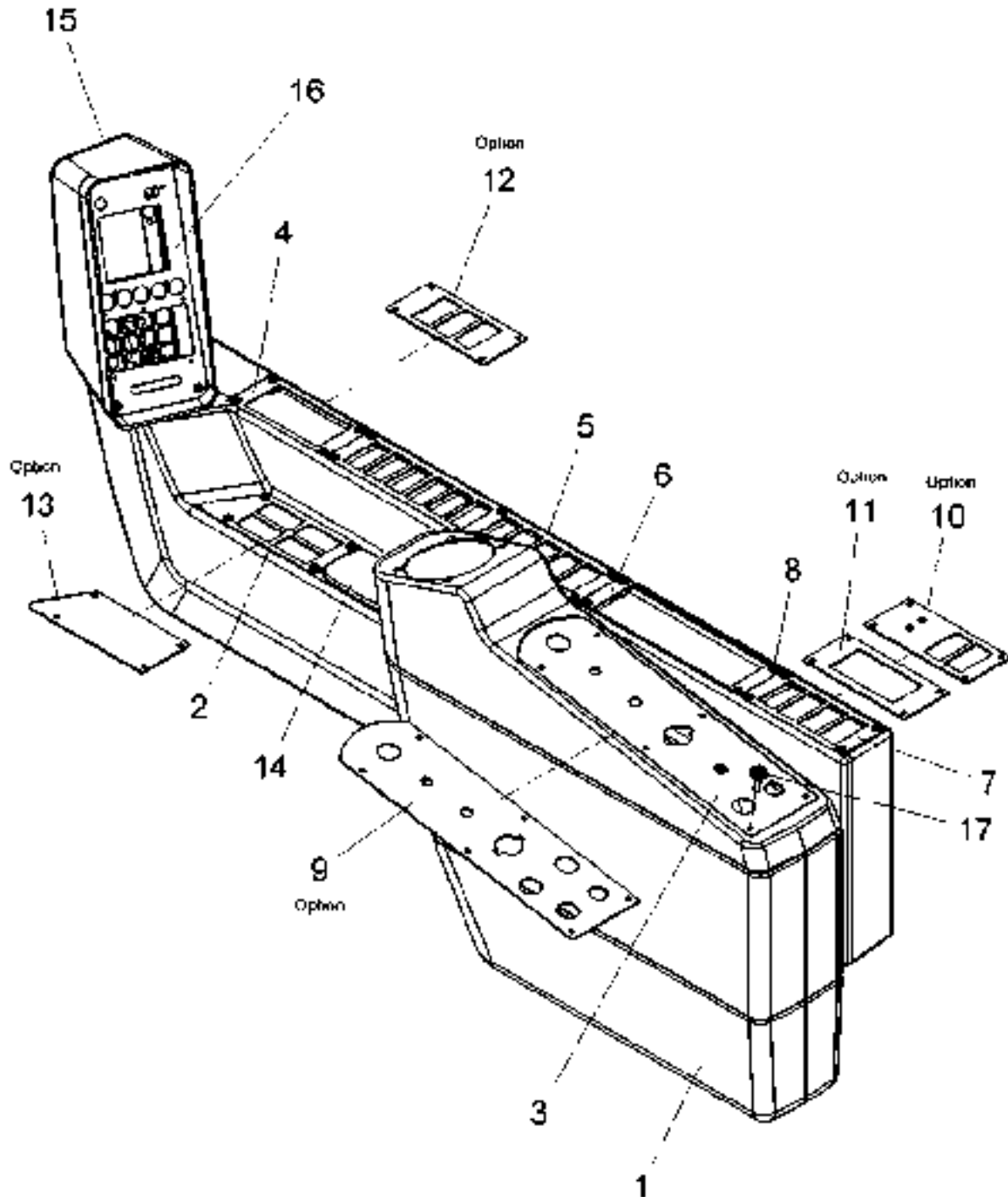
Pos./ Fig.	Ident./ No.	Benennung	Nomenclature	Menge/ Qty.	MPOS-Bemerkung/ Remark	s. Seite see page
1	064068	Montageplatte	mounting plate	1		
2	069139	Gelenk	joint	1		
3	103701	Halter	bracket	1		
4	000838	Sechskantschraube	hexagonal screw	2		
5	000843	Scheibe	washer	2		



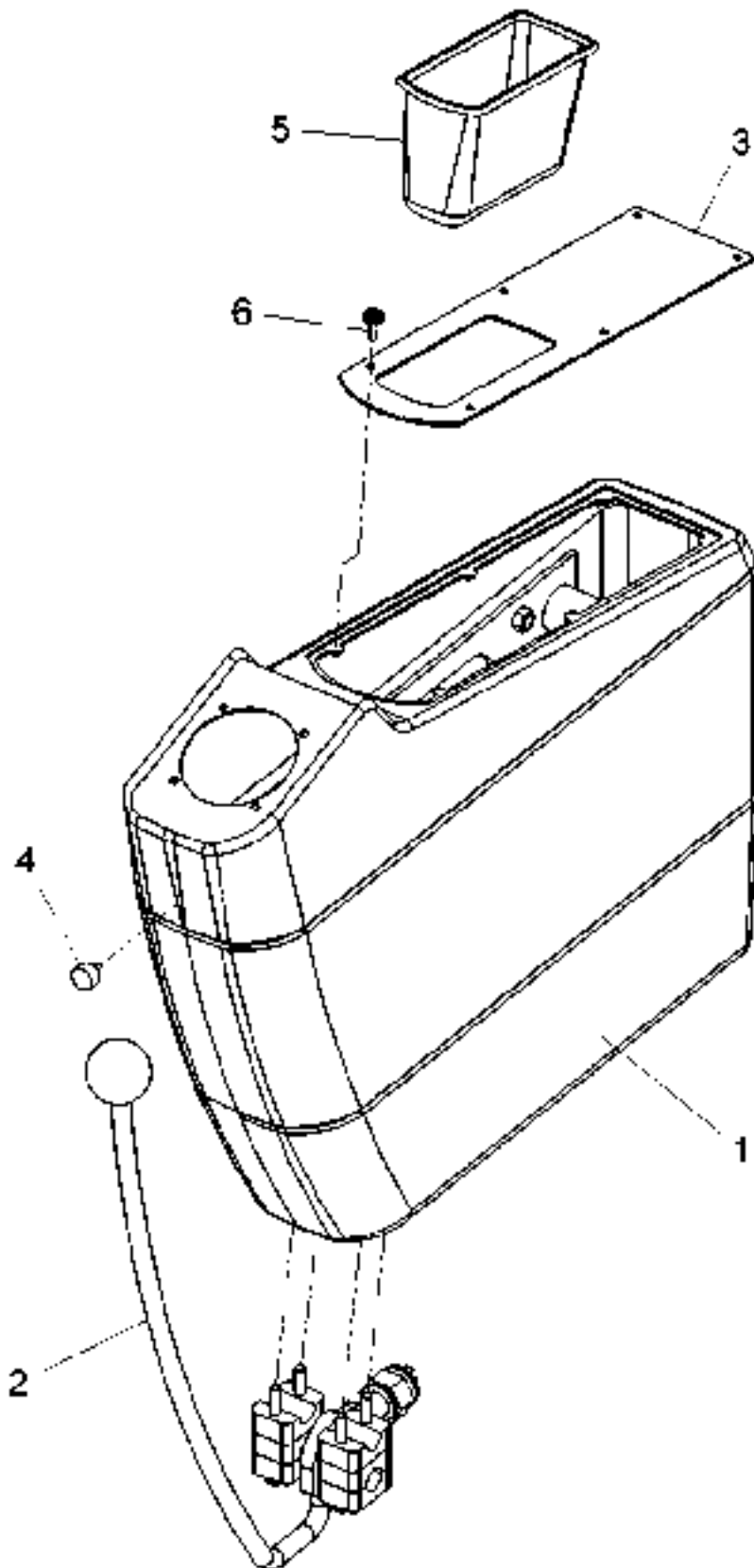
Pos./ Fig.	Ident./ No.	Benennung	Nomenclature	Menge/ Qty.	MPOS-Bemerkung/ Remark	s. Seite see page
1	101185	Bodenplatte	base plate	1		
2	103224	Griff	grip	1		
3	102418	Konsole	bracket	1	Sitz, ZSB / seat, assy	338
4	419726	Konsole	bracket	1	rechts, ZSB / right side, assy	340
5	419727	Konsole	bracket	1	links, ZSB / left side, assy	342
7	100816	Halter	bracket	1		
10	100475	Klemmung	clamping	2		
11	100476	Klemmung	clamping	4		
12	100480	Klemmung	clamping	2		
13	100479	Klemmung	clamping	1		
18	102159	Führung	guide mechanism	1	Zusammenbau / assembly	
19	125901	Führung	guide mechanism	1	Zusammenbau / assembly	346
22	000840	Sechskantschraube	hexagonal screw	2		
23	107453	Zylinderschraube	cylinder screw	2		
24	016210	Zylinderschraube	cylinder screw	6		
25	008311	Zylinderschraube	cylinder screw	4		
28	000842	Federring	spring washer	2		
30	009124	Scheibe	washer	2		
33	000932	Sechskantmutter	hexagonal nut	6		
50	098088	Lager	bracket	4		
51	000827	Sechskantschraube	hexagonal screw	2		
52	000113	Zylinderschraube	cylinder screw	14		
53	000112	Zylinderschraube	cylinder screw	2		
54	098692	Senkschraube	counter sunk screw	2		
55	009127	Scheibe	washer	32		
56	000246	Scheibe	washer	4		
57	000230	Sechskantmutter	hexagonal nut	4		
58	000228	Sechskantmutter	hexagonal nut	16		
60	103488	Matte	mat	1		
61	135357	Gehäuse	casing	1		348
62	124280	Armaturentafel	instrument panel	1	optional	
100	016403	Dichtung	seal	1	Moosgummi / joint rubber	



Pos./ Fig.	Ident./ No.	Benennung	Nomenclature	Menge/ Qty.	MPOS-Bemerkung/ Remark	s. Seite see page
1	100933	Führung	guide mechanism	1		
2	098763	Konsole	bracket	1		
3	101068	Ausströmer	outlet nozzle	2		
4	043876	Verstellschiene	adjusting rail	1	Schienensatz+Hebel / set of rails+lever	
5	000839	Sechskantschraube	hexagonal screw	12		
6	000842	Federring	spring washer	12		
7	009124	Scheibe	washer	12		
8	000111	Zylinderschraube	cylinder screw	4		
9	009029	Federring	spring washer	4		
10	009127	Scheibe	washer	4		
11	103387	Anschlag	stop	1		

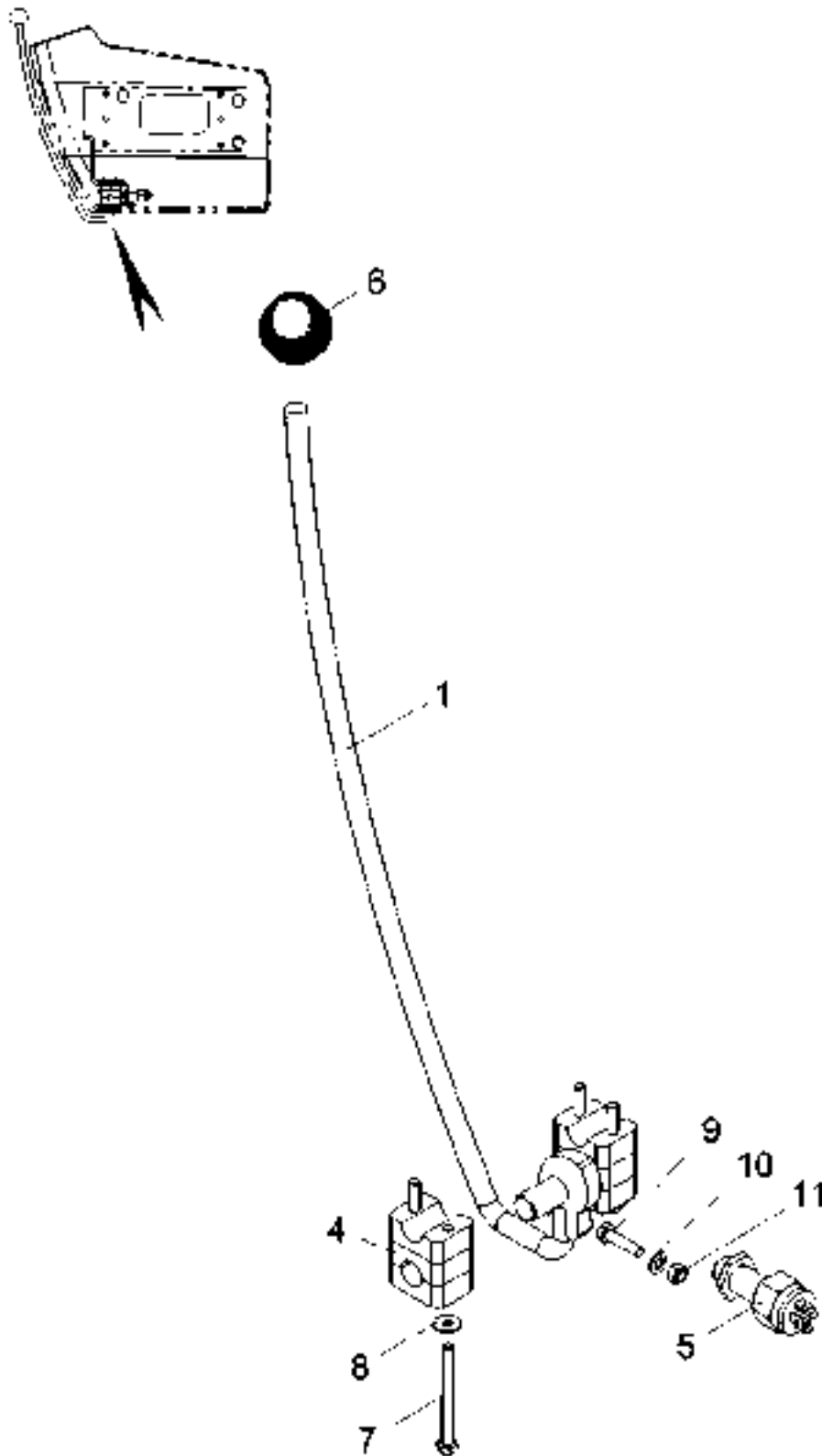


Pos./ Fig.	Ident./ No.	Benennung	Nomenclature	Menge/ Qty.	MPOS-Bemerkung/ Remark	s. Seite see page
1	101516	Konsole	bracket	1	Armaturen, rechts / instruments, right	
2	102018	Armaturentafel	instrument panel	1		
3	101062	Armaturentafel	instrument panel	1		
4	101064	Armaturentafel	instrument panel	1		
5	101065	Armaturentafel	instrument panel	1		
6	101066	Armaturentafel	instrument panel	1		
7	101063	Armaturentafel	instrument panel	1		
8	100985	Linsenflanschschraube	oval flange screw	22		
9	104273	Armaturentafel	instrument panel	1		
10	104401	Armaturentafel	instrument panel	1		
11	101163	Armaturentafel	instrument panel	1		
12	108507	Armaturentafel	instrument panel	1		
13	106542	Armaturentafel	instrument panel	1		
14	101517	Aschenbecher	ashtray	1		
15	101518	Gehäuse	casing	1		
16	101576	Diagnosticsystem	diagnostics system	1	Masch.-Nr. angeben/specify machine no.	
17	103856	Linsenblechschraube	fillister hd selftapping screw	6		

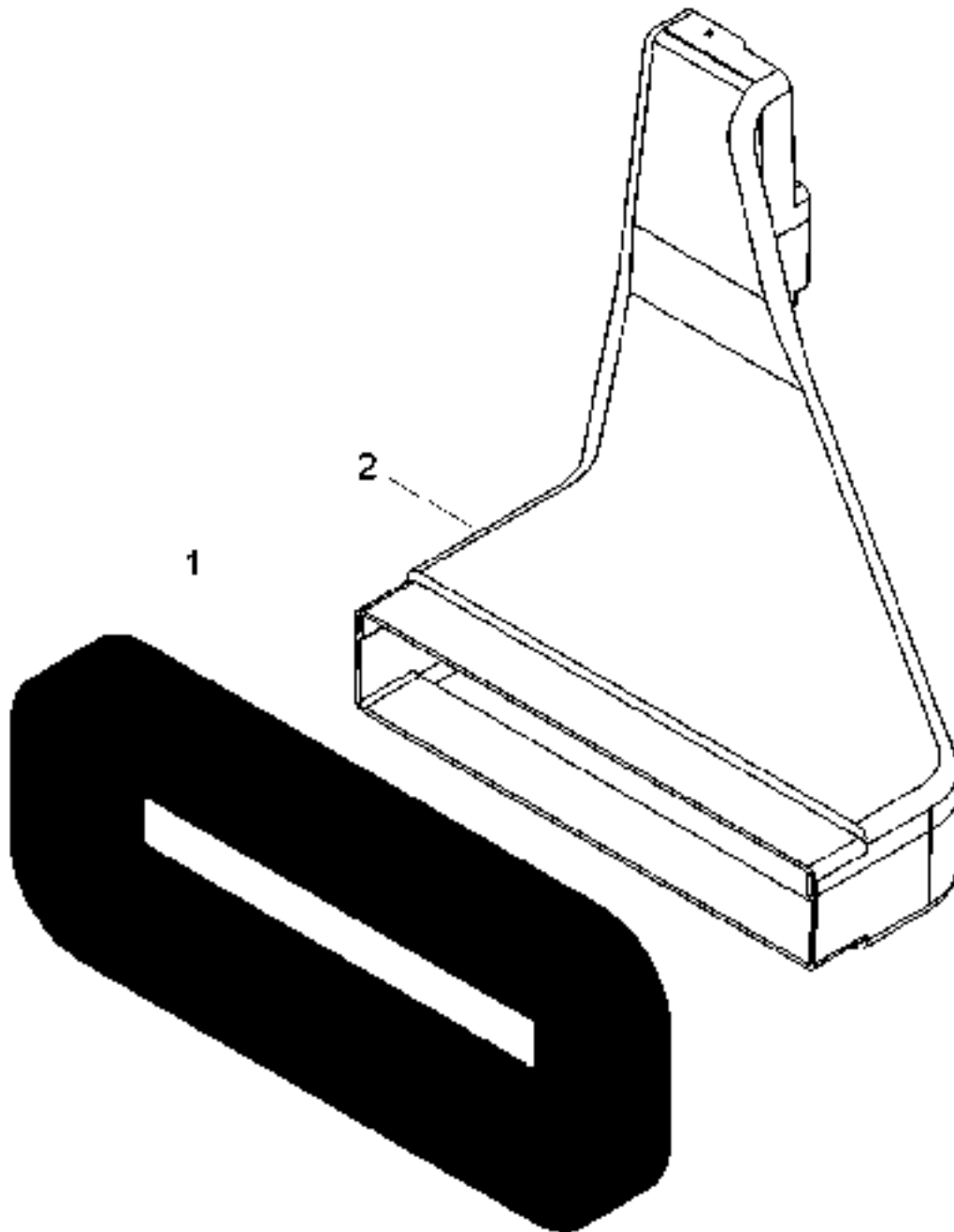


Pos./ Fig.	Ident./ No.	Benennung	Nomenclature	Menge/ Qty.	MPOS-Bemerkung/ Remark	s. Seite see page
1	101070	Konsole	bracket	1		
2	101592	Sicherheitshebel	safety lever	1		344
3	108112	Armaturentafel	instrument panel	0		
3	101061	Armaturentafel	instrument panel	0		
4	018645	Gummipuffer	rubber buffer	1		
5	103481	Ablage	deposition	1		
6	103856	Linsenblechschraube	fillister hd selftapping screw	6		

410.5.2 Sicherheitshebel / safety lever

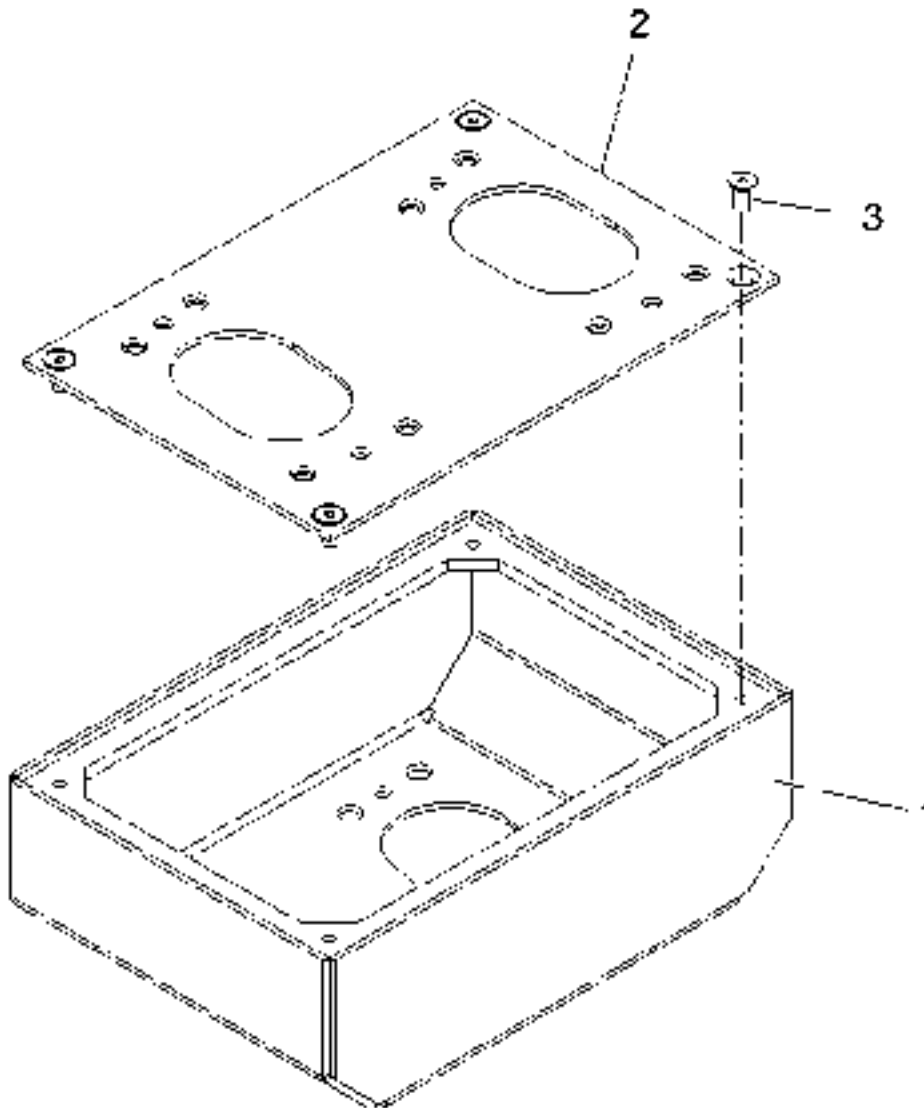


Pos./ Fig.	Ident./ No.	Benennung	Nomenclature	Menge/ Qty.	MPOS-Bemerkung/ Remark	s. Seite see page
1	101593	Sicherheitshebel	safety lever	1		
4	025519	Klemmbackenpaar	clamping jaw pair	3		
5	033723	Schalter	switch	1		
6	025861	Knopf	button	1		
7	014918	Sechskantschraube	hexagonal screw	4		
8	009282	Scheibe	washer	4		
9	000068	Sechskantschraube	hexagonal screw	1		
10	000243	Scheibe	washer	1		
11	000932	Sechskantmutter	hexagonal nut	1		

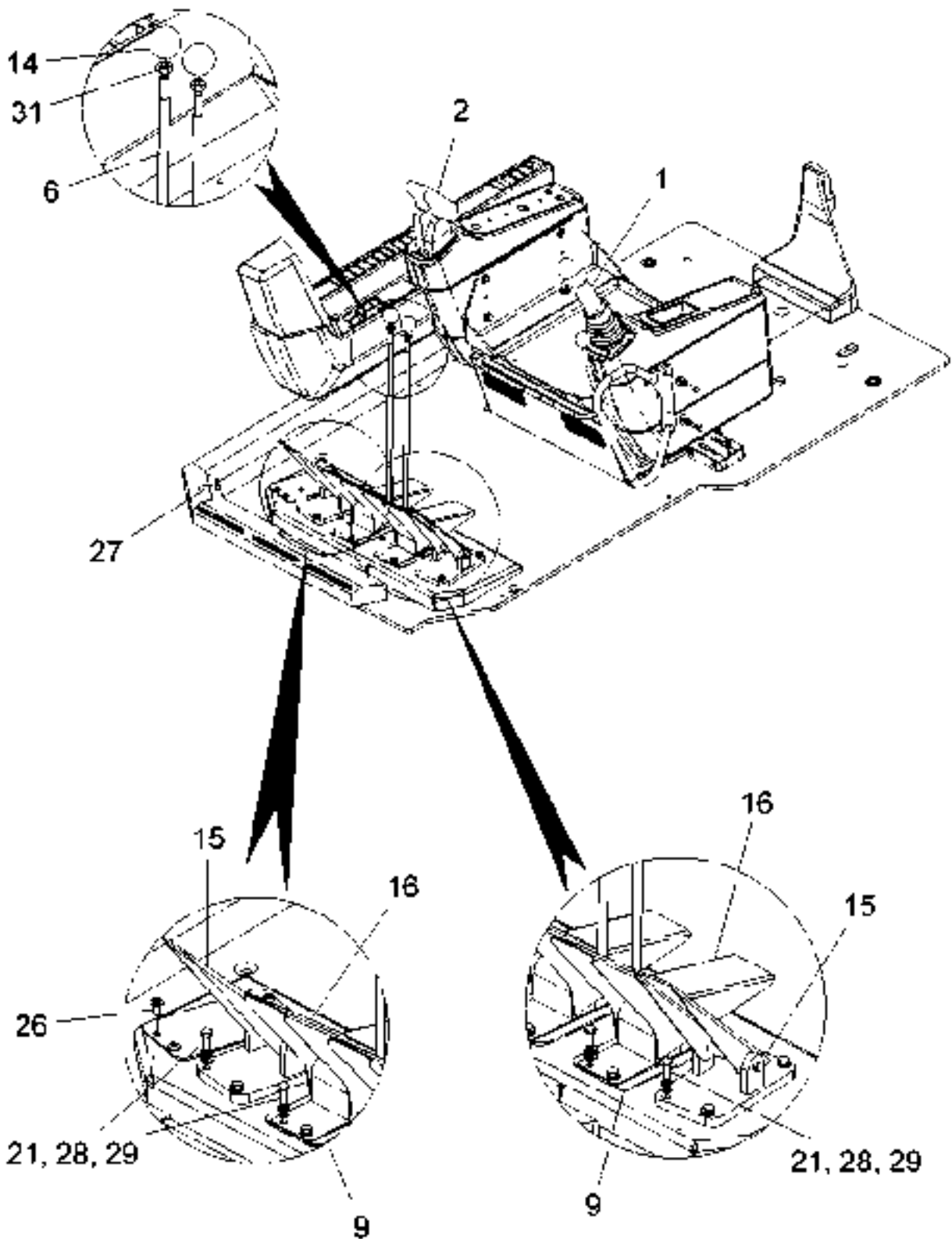


452611

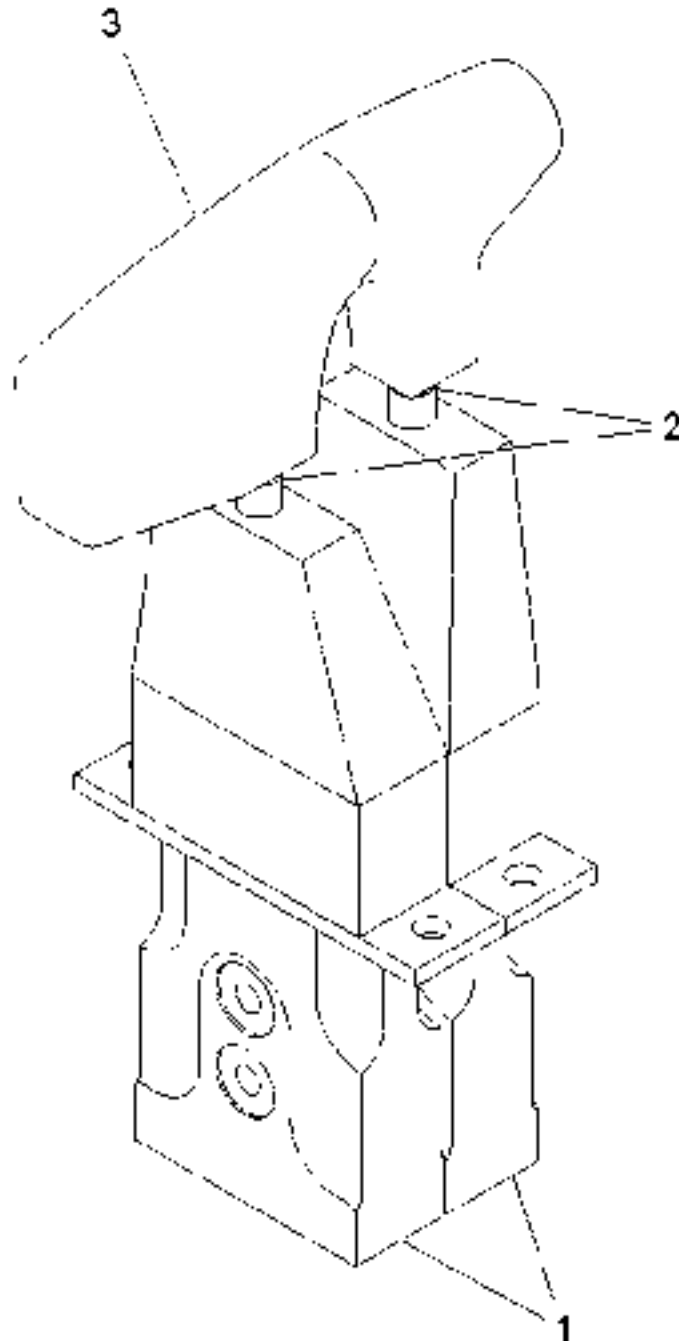
Pos./ Fig.	Ident./ No.	Benennung	Nomenclature	Menge/ Qty.	MPOS-Bemerkung/ Remark	s. Seite see page
1	125900	Dichtung	seal	1		
2	102163	Führung	guide mechanism	1		



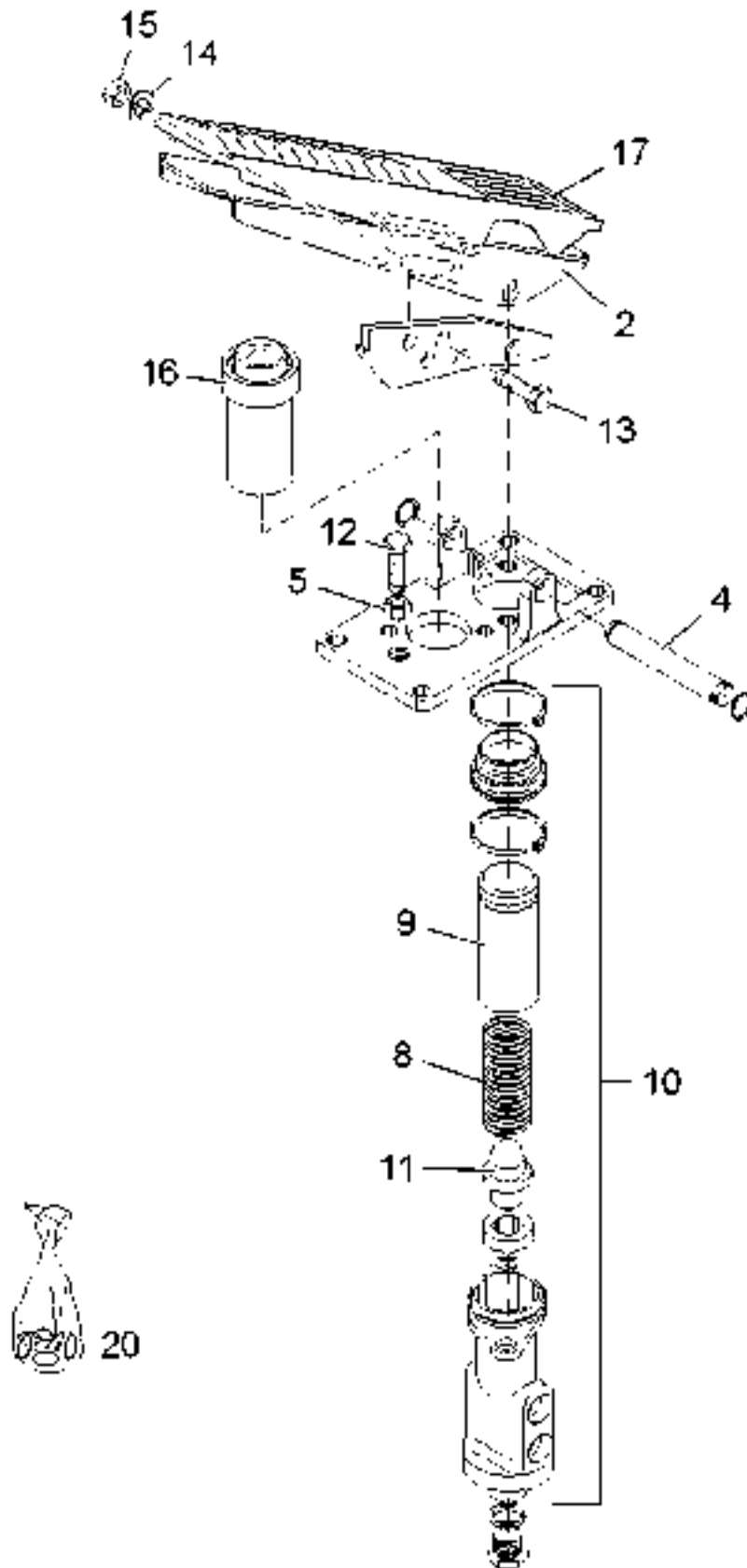
Pos./ Fig.	Ident./ No.	Benennung	Nomenclature	Menge/ Qty.	MPOS-Bemerkung/ Remark	s. Seite see page
1	135358	Gehäuse	casing	1		
2	135359	Adapter	adapter	1		
3	131889	Senkschraube	counter sunk screw	4		



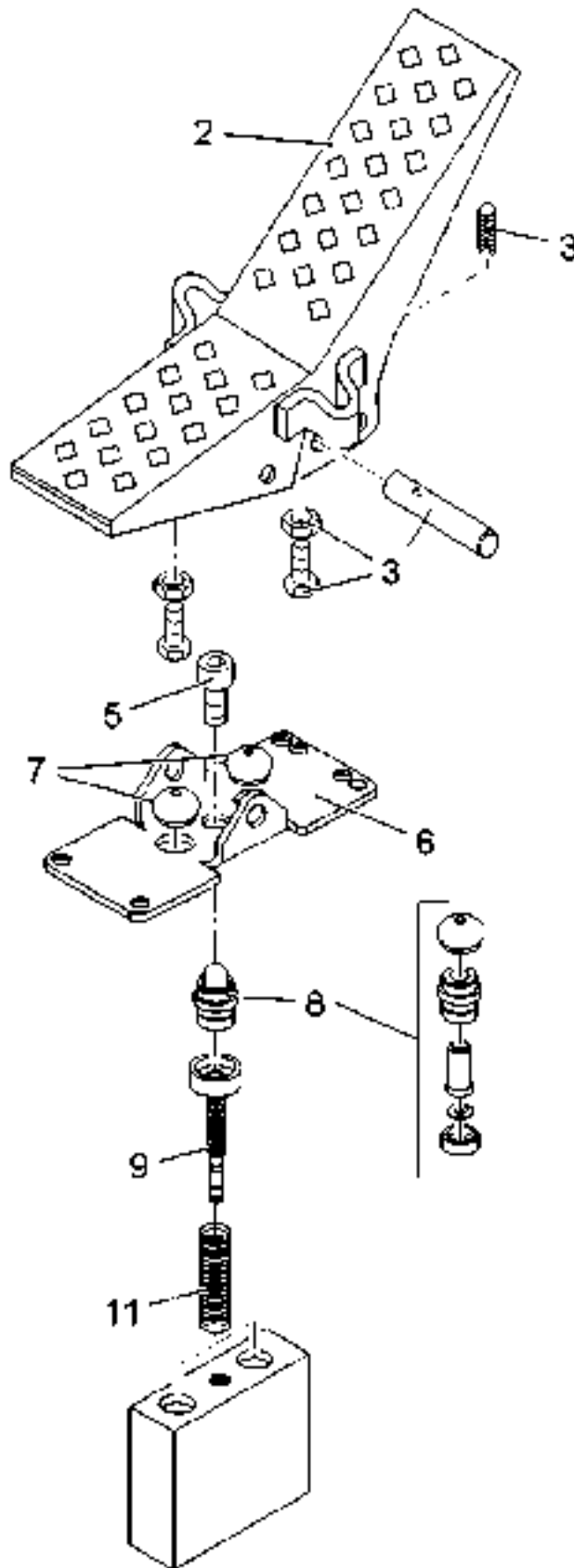
Pos./ Fig.	Ident./ No.	Benennung	Nomenclature	Menge/ Qty.	MPOS-Bemerkung/ Remark	s. Seite see page
1	137524	Vorsteuergerät	auxiliary control unit	1	Zusammenbau / assembly	
2	133127	Vorsteuergerät	auxiliary control unit	1		352
6	026918	Hebel	lever	2		
9	044019	Adapter	adapter	2	Fahrpedal / travel pedal	
14	026919	Knopf	button	2		
15	068330	Vorsteuergerät	auxiliary control unit	2	Freifallbremse / free fall brake	354
16	029424	Vorsteuergerät	auxiliary control unit	2		356
21	000838	Sechskantschraube	hexagonal screw	16		
26	095433	Linsenflanschschraube	oval flange screw	4		
27	100985	Linsenflanschschraube	oval flange screw	4		
28	000842	Federring	spring washer	16		
29	000843	Scheibe	washer	16		
31	010535	Sechskantmutter	hexagonal nut	2		



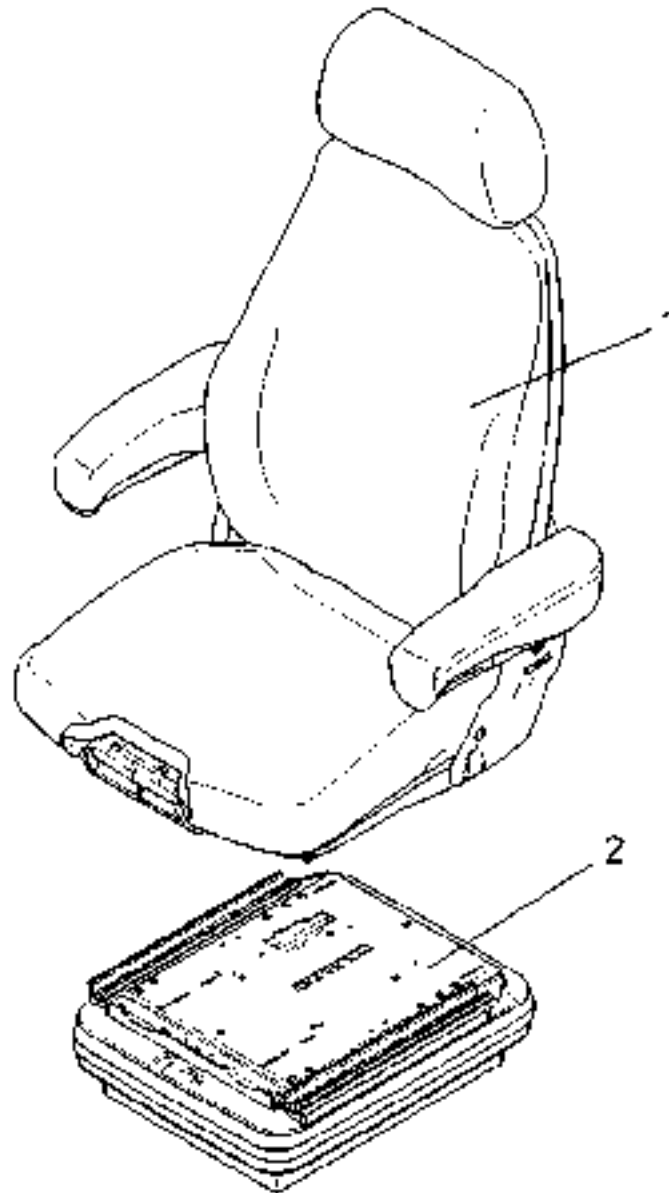
Pos./ Fig.	Ident./ No.	Benennung	Nomenclature	Menge/ Qty.	MPOS-Bemerkung/ Remark	s. Seite see page
1	132601	Vorsteuergerät	auxiliary control unit	2		
2	132691	Hebel	lever	2		
3	131213	Griff	grip	1		



Pos./ Fig.	Ident./ No.	Benennung	Nomenclature	Menge/ Qty.	MPOS-Bemerkung/ Remark	s. Seite see page
2	066239	Platte	plate	1		
4	021378	Bolzen	bolt	1	incl. Sicherungsringe / safety rings	
5	007763	Sechskantmutter	hexagonal nut	1		
8	066241	Feder	spring	1		
9	033519	Ventilstange	valve rod	1		
10	066011	Ventil	valve	1	komplett / complete	
11	061601	Federteller	spring plate	1		
12	000840	Sechskantschraube	hexagonal screw	1		
13	000838	Sechskantschraube	hexagonal screw	1		
14	010084	Federscheibe	spring washer	1		
15	000227	Sechskantmutter	hexagonal nut	1		
16	066240	Federspeicherzylinder	spring accumulator cylinder	1		
17	021383	Pedalgummi	pedal rubber	1		
20	031850	Dichtsatz	sealing kit	0	Vorsteuergerät, FF-Bremse	

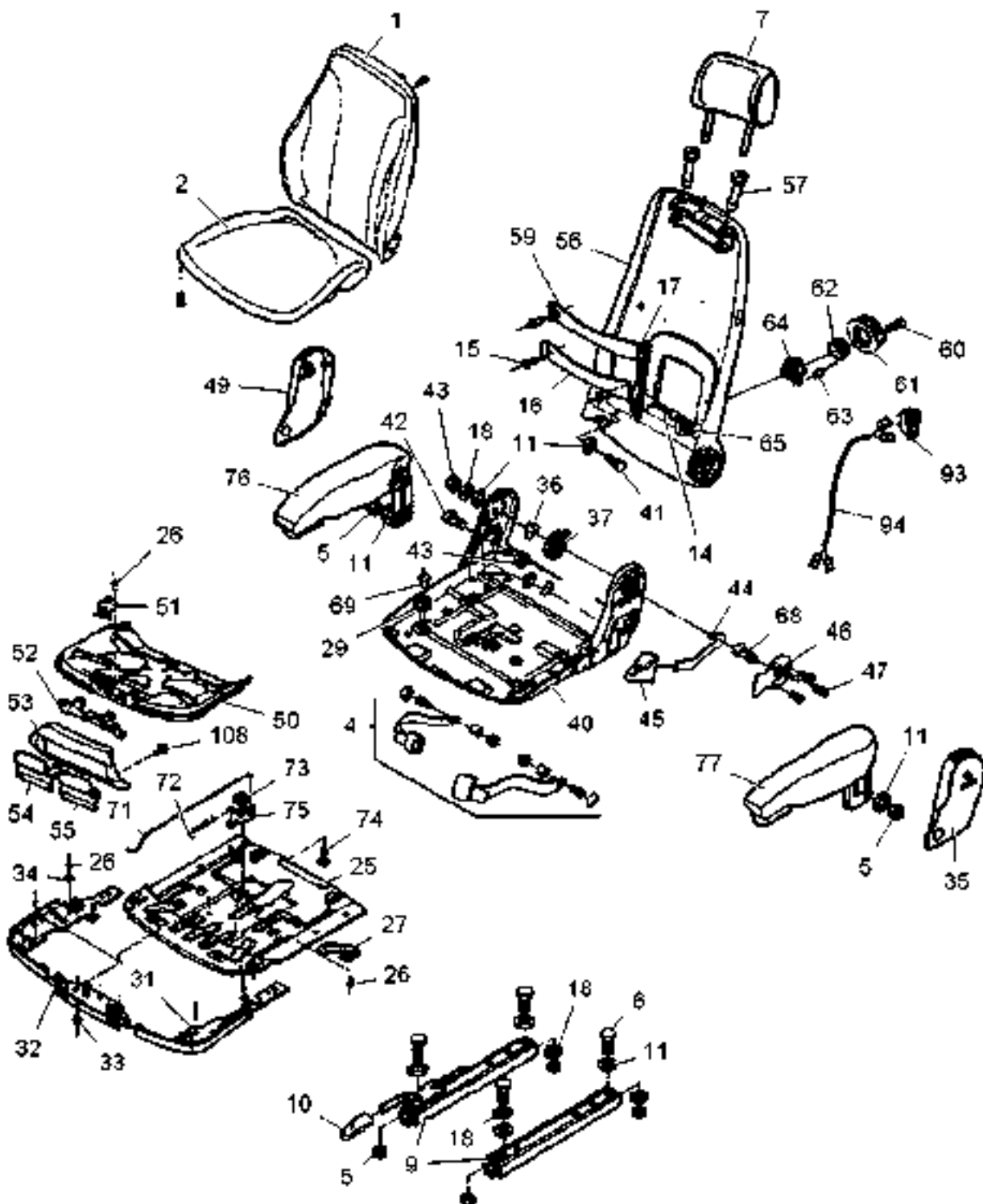


Pos./ Fig.	Ident./ No.	Benennung	Nomenclature	Menge/ Qty.	MPOS-Bemerkung/ Remark	s. Seite see page
2	048304	Pedal	step plate	1		
3	048305	Einbausatz	installation kit	1		
5	000892	Zylinderschraube	cylinder screw	1		
6	066403	Pedalplatte	pedal plate	1		
7	066402	Schutzkappe	protective cap	1	2er-Set / set of 2	
8	066404	Reparatursatz	repair kit	1	Stößel / tappet / poussoir	
9	053086	Ersatzteilpaket	package of spare parts	1		
11	048307	Federpaket	spring assembly	1		



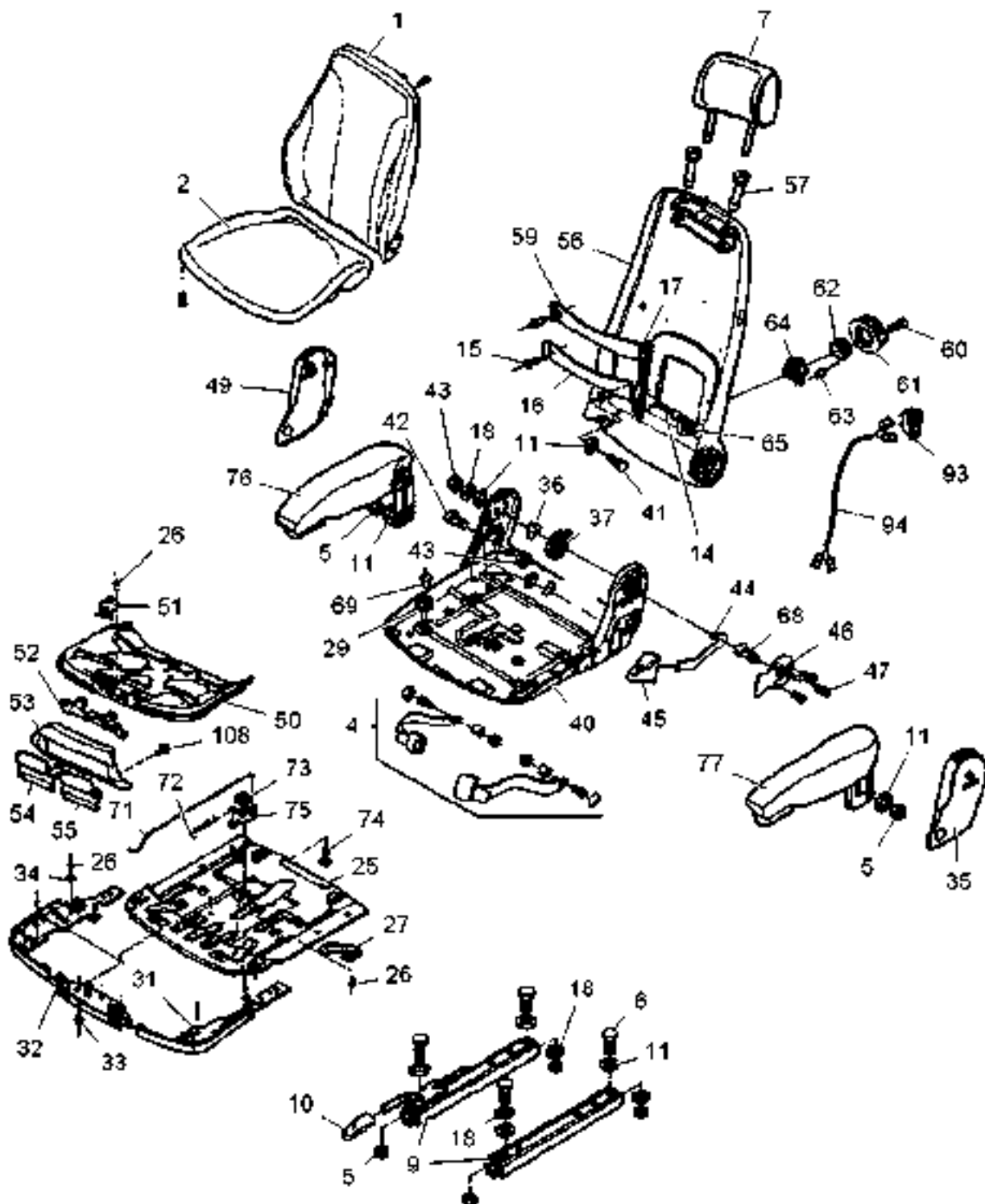
Pos./ Fig.	Ident./ No.	Benennung	Nomenclature	Menge/ Qty.	MPOS-Bemerkung/ Remark	s. Seite see page
1	397734	Oberschale	upper shell	1		360
2	397737	Unterschale	lower shell	1		364

415.1 Oberschale / upper shell



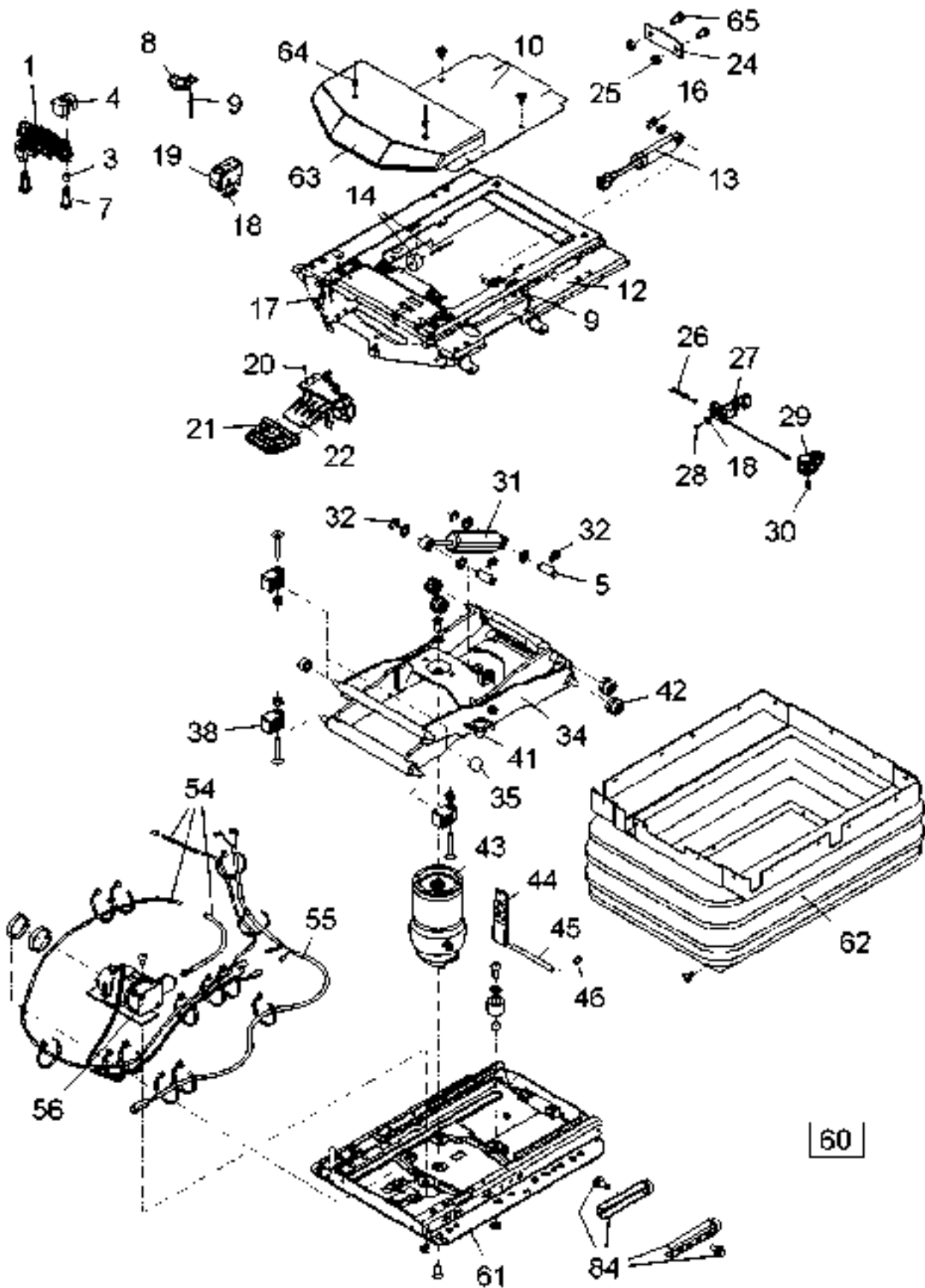
Pos./ Fig.	Ident./ No.	Benennung	Nomenclature	Menge/ Qty.	MPOS-Bemerkung/ Remark	s. Seite see page
1	105834	Polster	upholstery	1	beheizbar / heatable	
2	105835	Polster	upholstery	1	beheizbar / heatable	
4	048849	Rückhaltegurt	seat belt	0	optional ~ 2"	
4	043877	Rückhaltegurt	seat belt	0	optional ~ 3"	
5	000841	Sechskantmutter	hexagonal nut	6		
6	000907	Zylinderschraube	cylinder screw	4		
7	101766	Kopfstütze	neck-rest	1	optional	
9	046206	Verstellschiene	adjusting rail	1		
10	046113	Griff	grip	1		
11	009124	Scheibe	washer	6		
14	058417	Stange	rod	1		
15	046201	Blindniete	rivet	3		
16	058418	Sitzplatte	seat plate	2		
17	058419	Halter	bracket	1		
18	016041	Scheibe	washer	6		
25	046211	Sitzplatte	seat plate	1		
26	046202	Blindniete	rivet	7		
27	046212	Feder	spring	2		
29	046213	Gleitstück	sliding wear pad	4		
31	046214	Abdeckung	covering	1	Zusammenbau / assembly	
32	046215	Einstellraster	adjustable grid	1		
33	046200	Blindniete	rivet	4		
34	016118	Scheibe	washer	2		
35	105796	Abdeckung	covering	1	links / left / à gauche	
36	046218	Lagerpratze	bearing bracket	1		
37	046219	Feder	spring	1		
40	046223	Sitzplatte	seat plate	1	komplett / complete	
41	015020	Sechskantschraube	hexagonal screw	1		
42	000839	Sechskantschraube	hexagonal screw	1		
43	000841	Sechskantmutter	hexagonal nut	2		
44	046224	Hebel	lever	1	links / left / à gauche	
45	046225	Griff	grip	1		
46	046226	Halter	bracket	1		
47	046199	Senkschraube	counter sunk screw	3		
49	105797	Abdeckung	covering	1	rechts / right / à droite	
50	046227	Wippe	rocker	1		
51	046228	Feder	spring	1		
52	046229	Hebel	lever	1		

415.1 Oberschale / upper shell



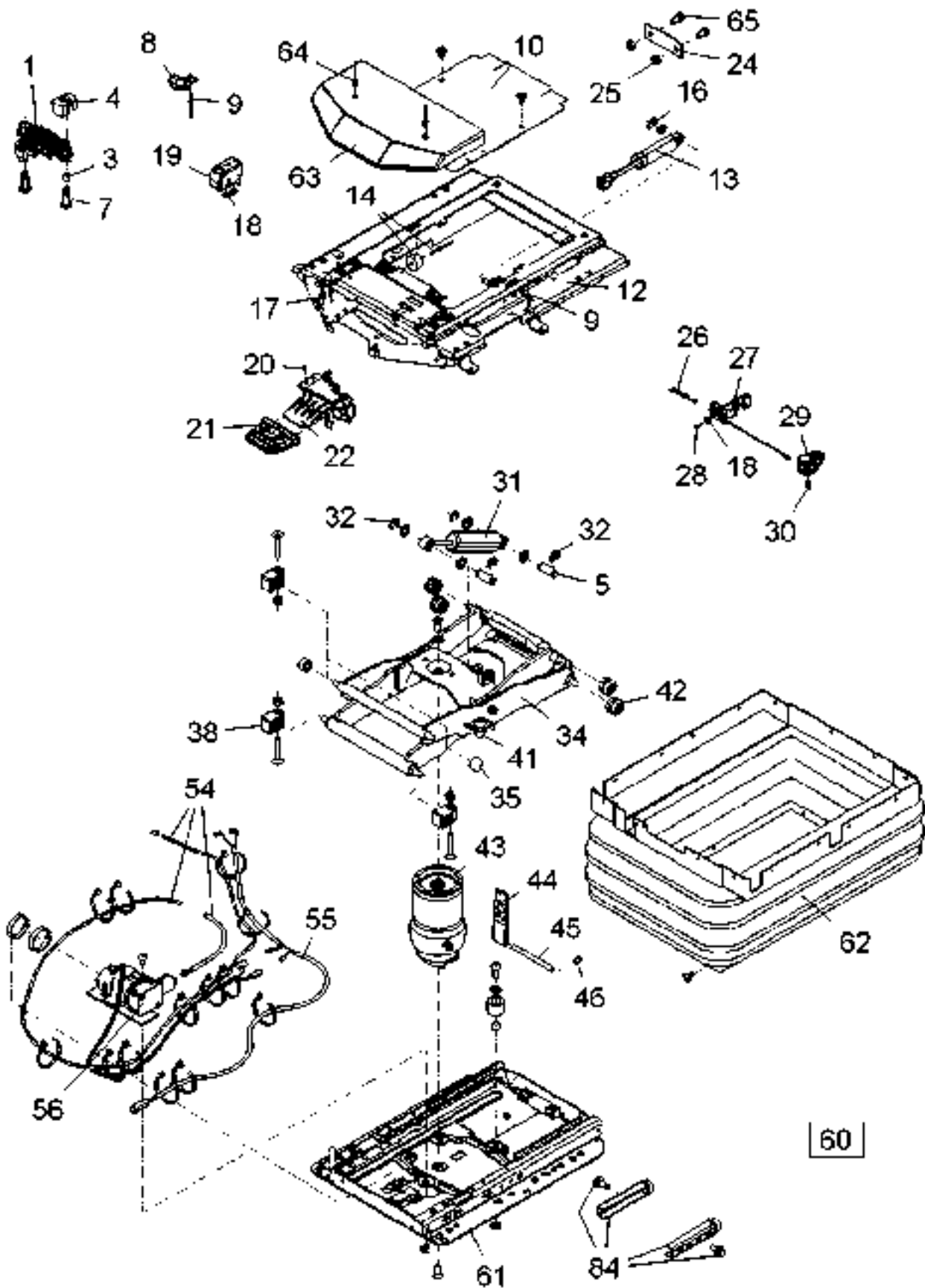
Pos./ Fig.	Ident./ No.	Benennung	Nomenclature	Menge/ Qty.	MPOS-Bemerkung/ Remark	s. Seite see page
53	046230	Abdeckung	covering	1		
54	046231	Griff	grip	1		
55	046232	Griff	grip	1		
56	046233	Rückenplatte	back plate	1		
57	046234	Buchse	bush	2		
59	058421	Bandscheibenstütze	disk-rest	1		
60	015653	Zylinderschraube	cylinder screw	1		
61	058422	Griff	grip	1		
62	058425	Zahnrad	gear wheel	1		
63	058424	Blindniete	rivet	3		
64	058426	Bremse	brake	1		
65	058427	Mitnehmer	actuator	1		
68	046237	Senkschraube	counter sunk screw	1		
69	046238	Blindniete	rivet	4		
71	046239	Stange	rod	1		
72	046240	Feder	spring	1		
73	046243	Ring	ring	1		
74	046244	Senkschraube	counter sunk screw	1		
75	046245	Hebel	lever	1		
76	105798	Armlehne	arm rest	1	rechts/right/à droite; komplett/complete	
77	105799	Armlehne	arm rest	1	links/left/à gauche; komplett/complete	
93	058618	Schalter	switch	1		
94	058619	Kabel	cable	1		
108	046198	Linsenblechschraube	fillister hd selftapping screw	2		

415.2 Unterschale / lower shell

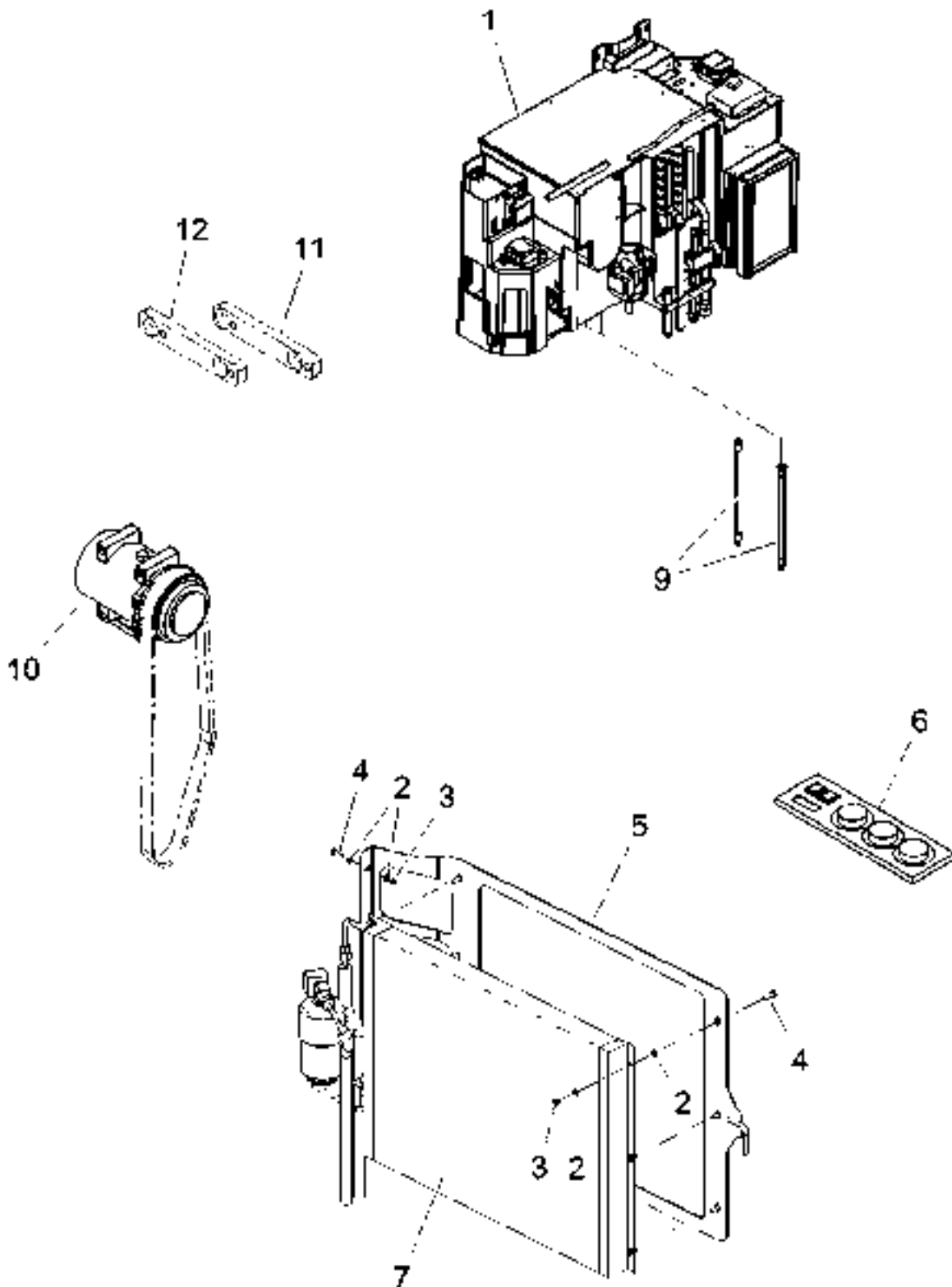


Pos./ Fig.	Ident./ No.	Benennung	Nomenclature	Menge/ Qty.	MPOS-Bemerkung/ Remark	s. Seite see page
1	105861	Federungseinheit	shock-absorption unit	1		
3	046150	Buchse	bush	2		
4	046170	Gummipuffer	rubber buffer	1		
5	105836	Bolzen	bolt	2		
7	105837	Schraube	screw	2		
8	046158	Anschlag	stop	2		
9	046159	Blindniete	rivet	2		
10	046148	Abdeckung	covering	1		
12	105838	Federung	springing	1	Oberteil, kpl. / upper part, complete	
13	105839	Gasfeder	gas-filled spring	1		
14	105840	Gummipuffer	rubber buffer	1		
16	025274	Sicherungsscheibe	snap ring	1		
17	106065	Blindniete	rivet	2		
18	016118	Scheibe	washer	3		
19	105841	Anzeige	indicator	1	Niveauanzeige / level indicator	
20	046198	Linsenblechschraube	fillister hd selftapping screw	3		
21	105842	Griff	grip	1	Höhenverstellung / level adjustment	
22	105843	Betätigung	actuation	1	Höhenverstellung / level adjustment	
24	105844	Platte	plate	1		
25	000841	Sechskantmutter	hexagonal nut	1		
26	105845	Feder	spring	2		
27	105846	Arretierung	locking	1	Federung / suspension	
28	105848	Schraube	screw	1		
29	105847	Griff	grip	1	Federungsverstellg./suspension adjustmt.	
30	058606	Schraube	screw	1		
31	046192	Gasfeder	gas-filled spring	1		
32	046161	Sicherungsscheibe	snap ring	2		
34	046171	Schwinge	rocker	1	Zusammenbau / assembly	
35	058609	Rolle	sheave	2	Federung / suspension	
38	105849	Lager	bracket	2	montiert / mounted	
41	010709	Gummipuffer	rubber buffer	2		
42	046176	Rolle	sheave	4		
43	105850	Feder	spring	1	Luftfeder / pneumatic spring	
44	105851	Gurtband	belt strap	1		
45	046145	Bolzen	bolt	1		
46	058610	Schraube	screw	1		
54	105852	Schlauch	hose	1	Druckluft / air	

415.2 Unterschale / lower shell

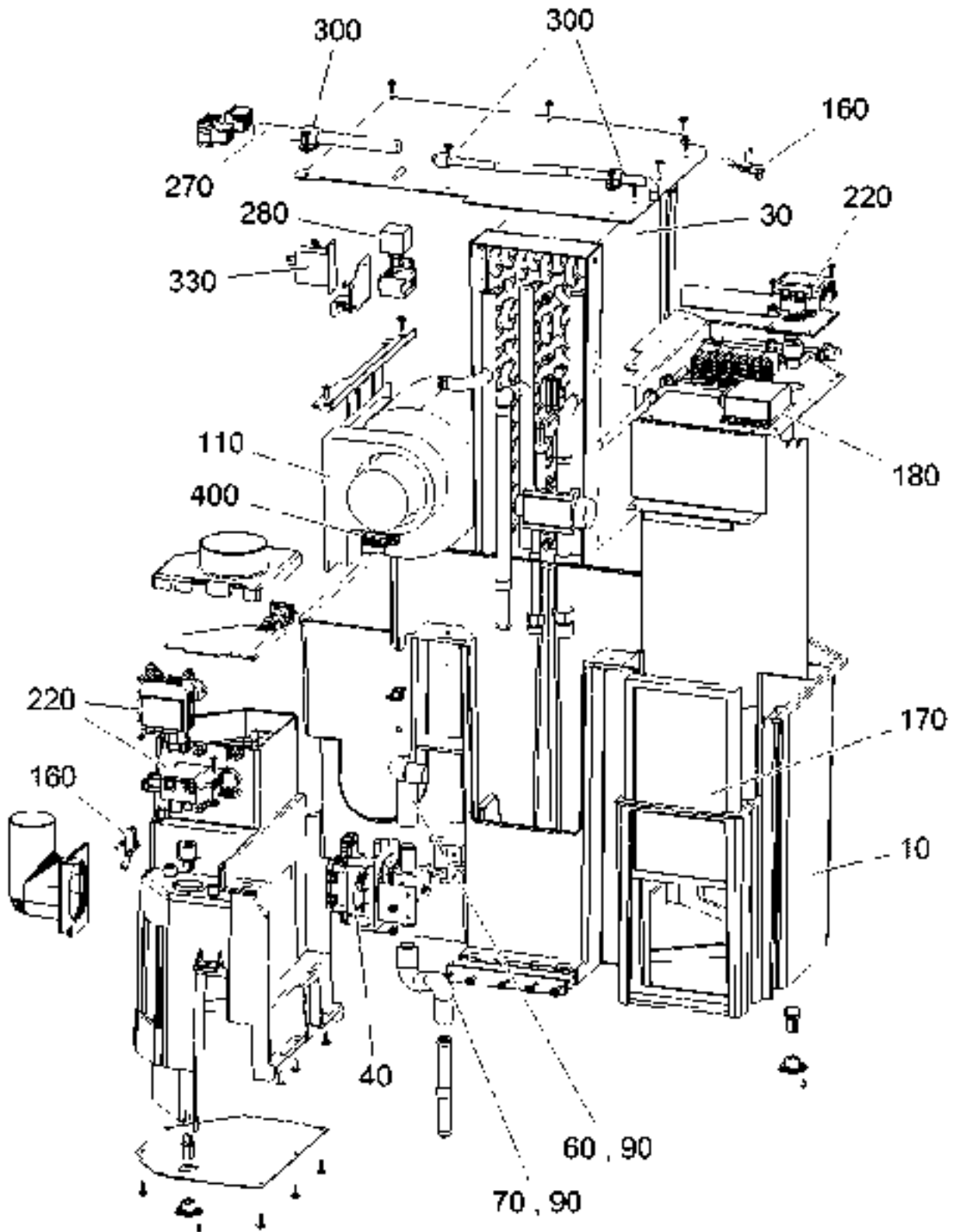


Pos./ Fig.	Ident./ No.	Benennung	Nomenclature	Menge/ Qty.	MPOS-Bemerkung/ Remark	s. Seite see page
55	105853	Kabel	cable	1	Kompressor / compressor	
56	105854	Kompressor	compressor	1		
60	105855	Federung	springing	1	24V	
61	105856	Federung	springing	1	Unterteil, kpl. / lower part, complete	
62	105857	Faltenbalg	bellows	1	komplett / complete	
63	046189	Abdeckung	covering	1		
64	046190	Blindniete	rivet	2		
65	106066	Zylinderschraube	cylinder screw	3		
84	046195	Anschlag	stop	1		



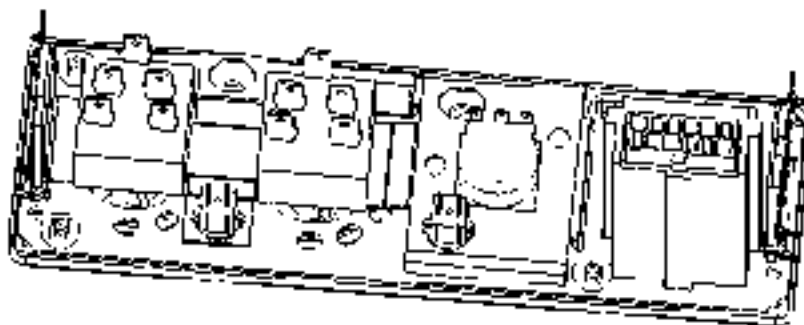
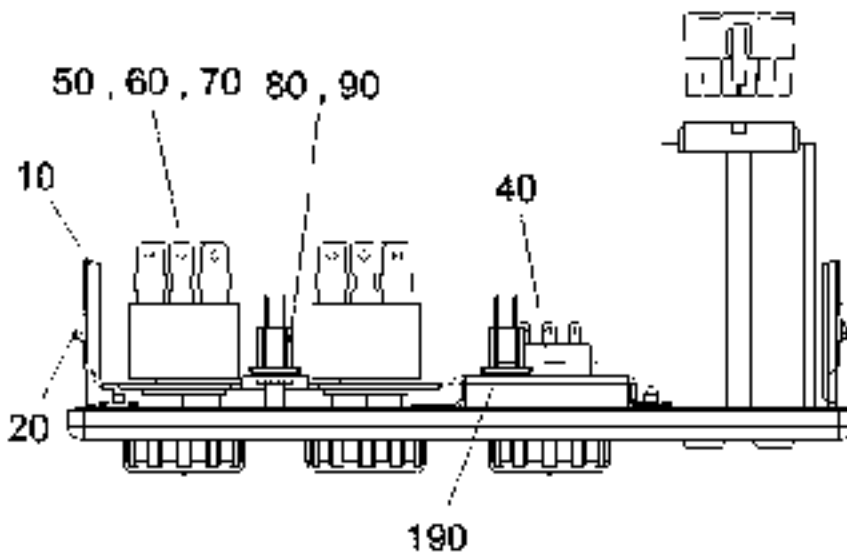
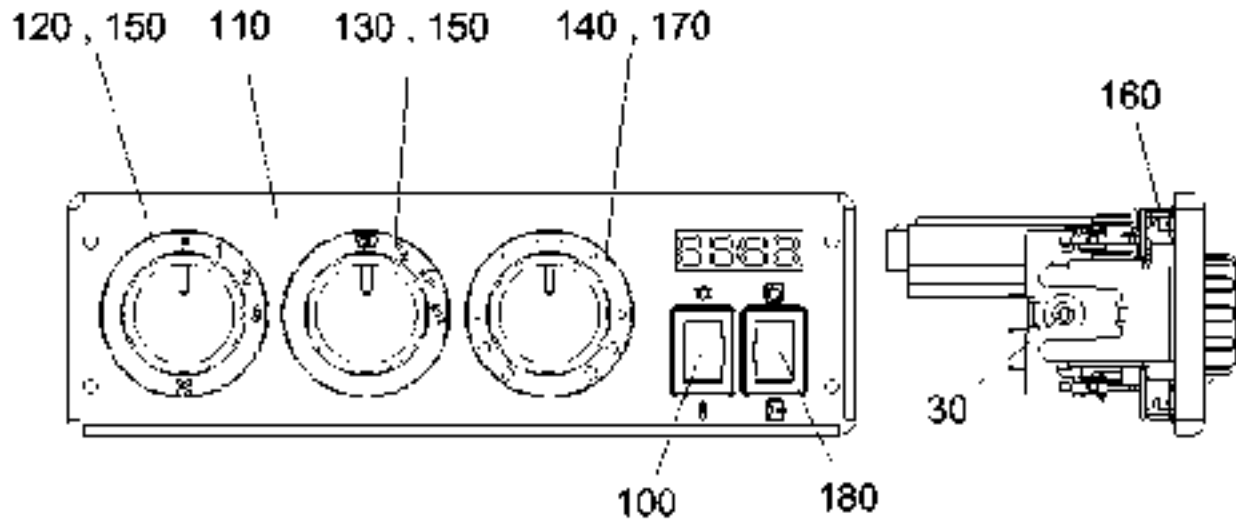
Pos./ Fig.	Ident./ No.	Benennung	Nomenclature	Menge/ Qty.	MPOS-Bemerkung/ Remark	s. Seite see page
1	108039	Klimagerät	air conditioning	1		370
2	000243	Scheibe	washer	24		
3	000932	Sechskantmutter	hexagonal nut	12		
4	009049	Sechskantschraube	hexagonal screw	12		
5	100830	Halter	bracket	1	Verflüssiger / liquefier	
6	096643	Betätigung	actuation	1		372
7	100253	Verflüssiger	liquefier	1		374
9	046327	Schlauch	hose	2	l=345mm	
10	113345	Kompressor	compressor	1		
11	129045	Adapter	adapter	1		
12	129046	Adapter	adapter	1		

420.1 Klimagerät / air conditioning

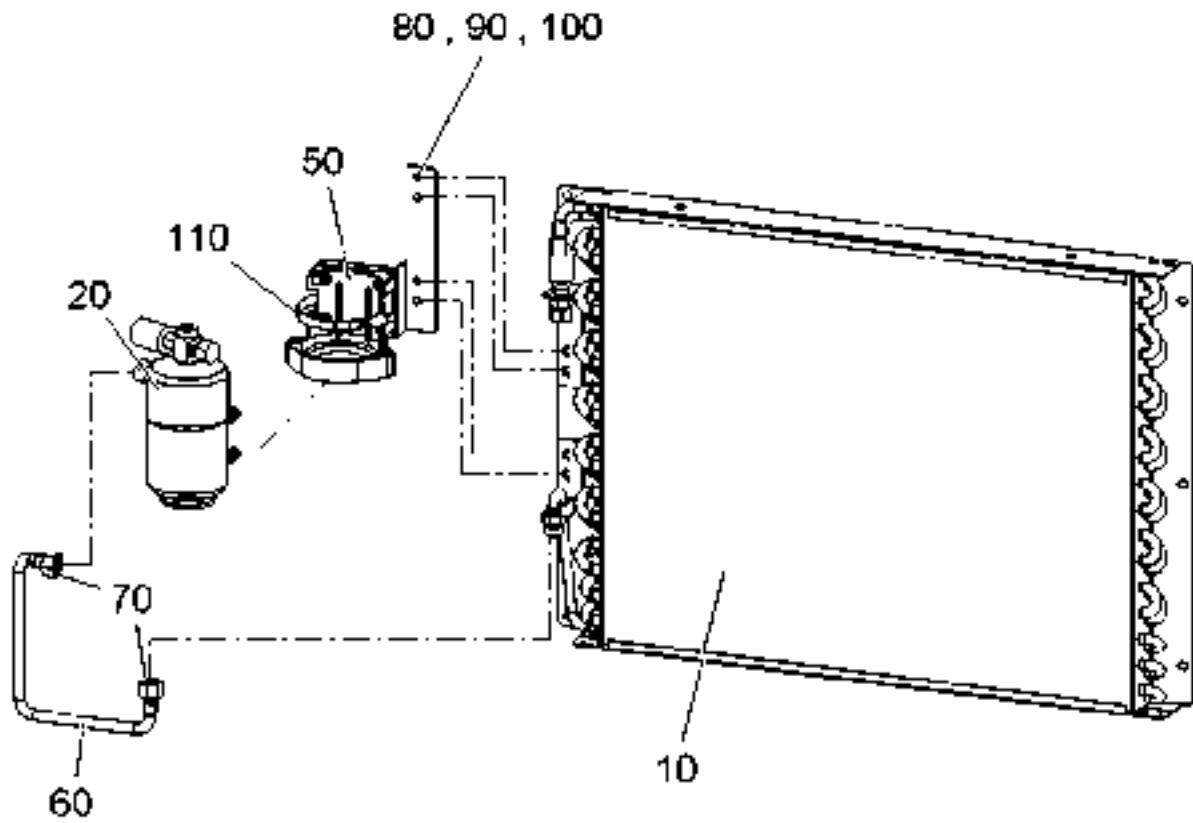


Pos./ Fig.	Ident./ No.	Benennung	Nomenclature	Menge/ Qty.	MPOS-Bemerkung/ Remark	s. Seite see page
10	109517	Gehäuse	casing	1		
30	107198	Wärmetauscher	heat exchanger	1		
40	107197	Heizungsventil	heater valve	1		
60	129913	Schlauch	hose	1		
70	116602	Schlauch	hose	1		
90	095508	Schelle	clamp	2		
110	147182	Gebälse	fan	1		
160	107201	Sensor	sensor	2		
170	107202	Filterelement	filter element	1	Heizung / heating system	
170	114628	Filterelement	filter element	0	Aktivkohle / activated coal, optional	
180	107200	Thermostat	thermostat	1		
220	107199	Getriebemotor	geared motor	3		
270	109518	Kabelbaum	wiring harness	1		
280	109519	Relais	relay	1		
300	109520	Schelle	clamp	1		
330	050980	Thermostat	thermostat	1		
400	138357	Widerstand	resistance	1		

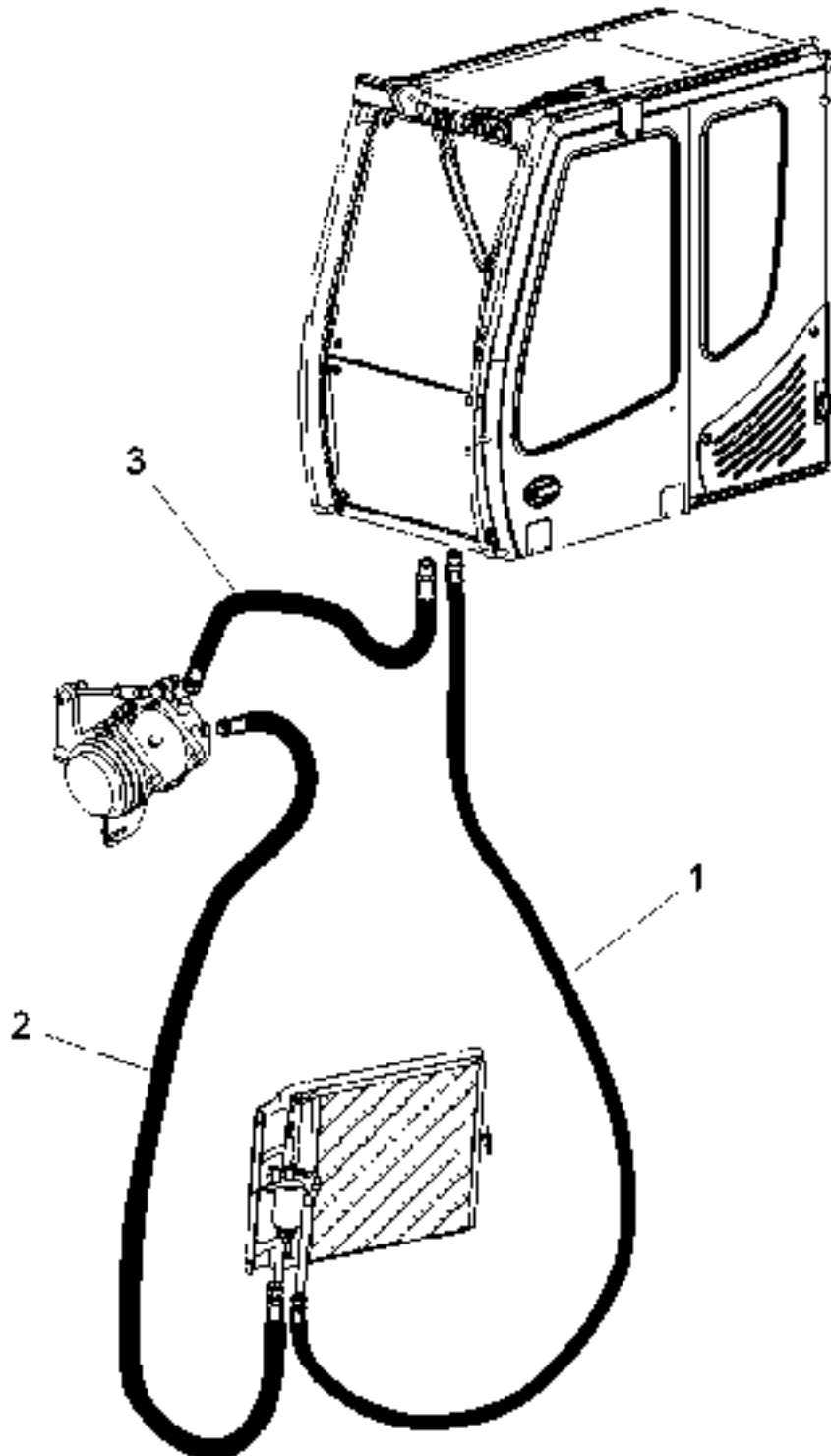
420.6 Betätigung / actuation



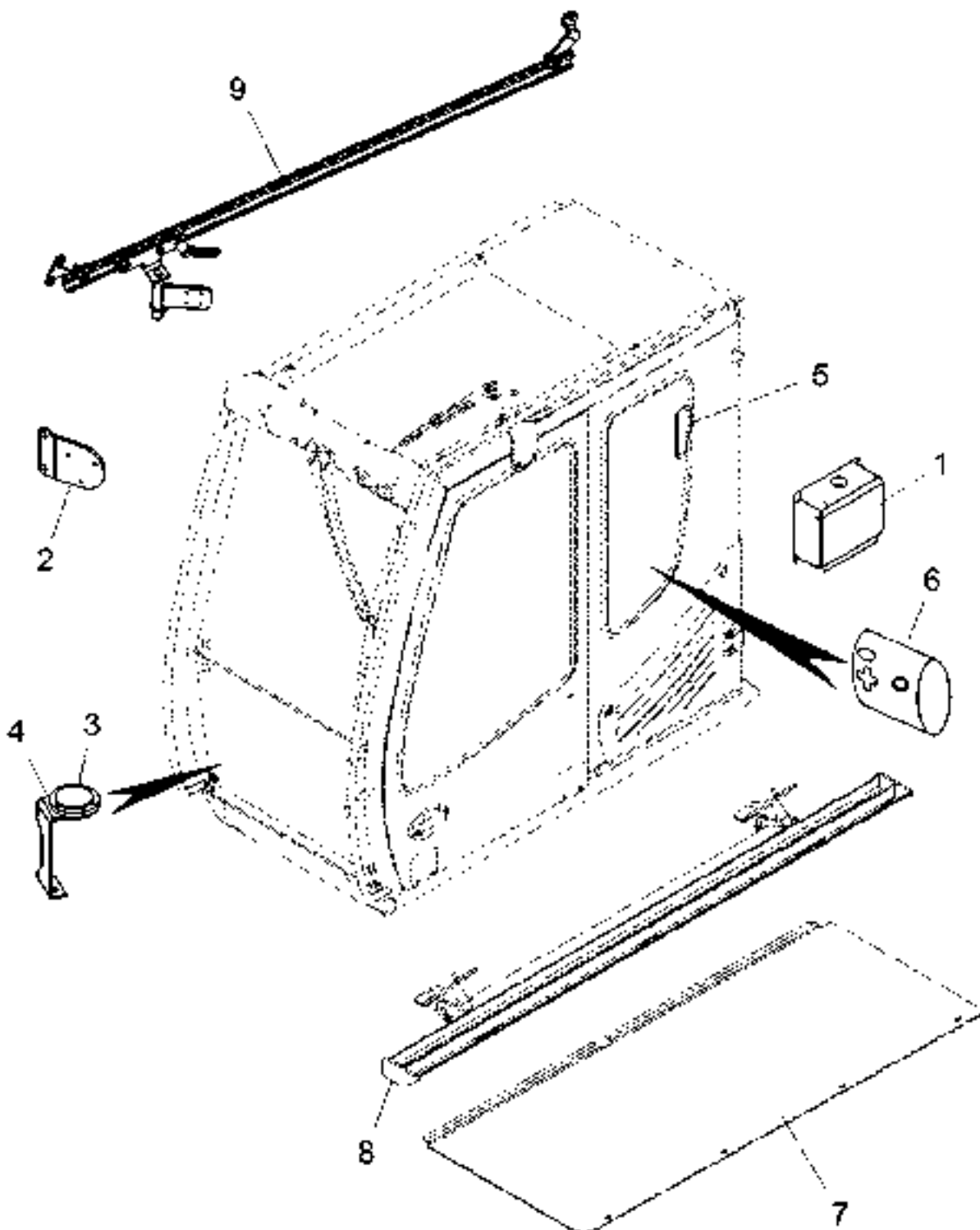
Pos./ Fig.	Ident./ No.	Benennung	Nomenclature	Menge/ Qty.	MPOS-Bemerkung/ Remark	s. Seite see page
10	145921	Halter	bracket	1		
20	145922	Feder	spring	2		
30	146388	Blindniete	rivet	2		
40	145923	Potentiometer	potentiometer	1		
50	043362	Schalter	switch	2		
60	146387	Sechskantmutter	hexagonal nut	2		
70	146385	Scheibe	washer	2		
80	120566	Lampenfassung	lamp socket	2		
90	127294	Leuchtmittel	lighting	2	24V, 1,2W	
100	131691	Taster	switch	1		
110	146381	Rahmen	frame	1		
120	146382	Ring	ring	1		
130	146383	Ring	ring	1		
140	146384	Ring	ring	1		
150	146380	Knopf	button	2		
160	146386	Befestigungssatz	fastening-parts kit	4		
170	146379	Knopf	button	1		
180	135002	Schalter	switch	1		
190	145926	Schild	label	1		



Pos./ Fig.	Ident./ No.	Benennung	Nomenclature	Menge/ Qty.	MPOS-Bemerkung/ Remark	s. Seite see page
10	091607	Verflüssiger	liquefier	1		
20	105707	Sammlertrockner	collector drier	1		
50	106209	Halter	bracket	1	Sammlertrockner / collector drier	
60	106210	Rohr	pipe	1		
70	099310	O-Ring	Seal-O-Ring	2	7,65x1,78 EPDM 7010	
80	009049	Sechskantschraube	hexagonal screw	4		
90	000243	Scheibe	washer	8		
100	039558	Sechskantmutter	hexagonal nut	4		
110	074246	Schelle	clamp	1		

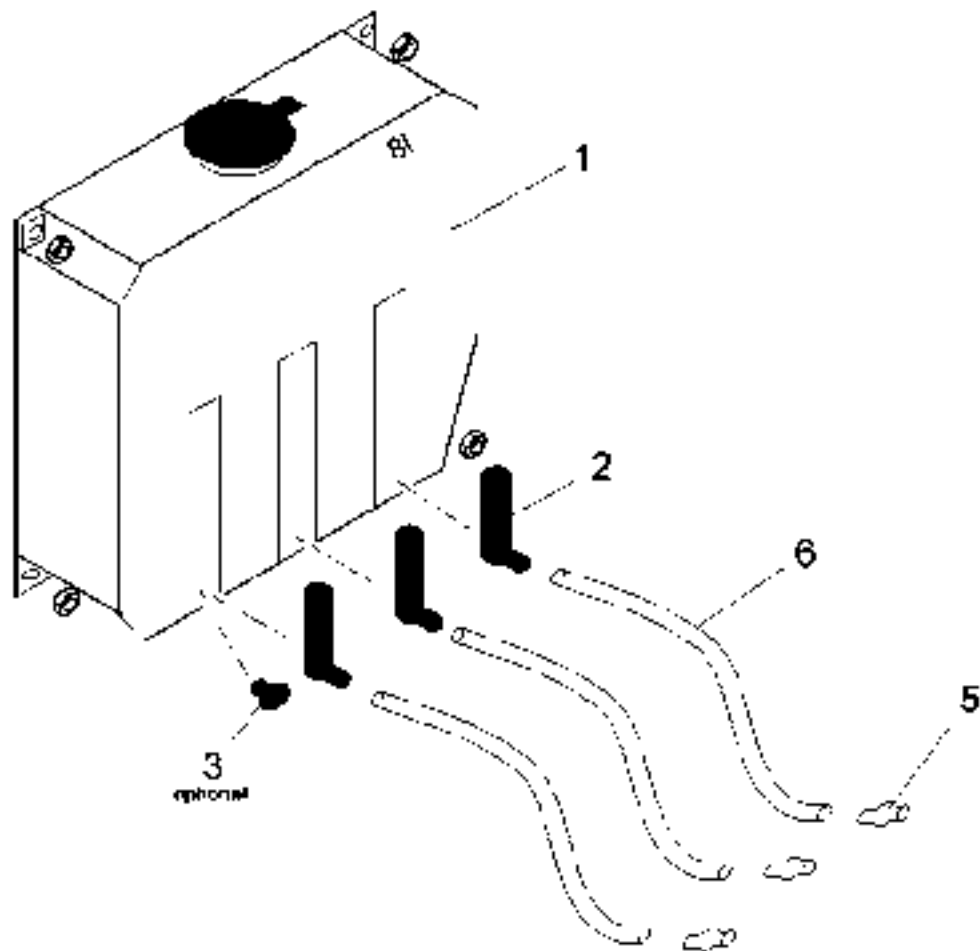


Pos./ Fig.	Ident./ No.	Benennung	Nomenclature	Menge/ Qty.	MPOS-Bemerkung/ Remark	s. Seite see page
1	124709	Schlauch	hose	1	Kältemittel / refrigerant	
2	103352	Schlauch	hose	1	Kältemittel / refrigerant	
3	124710	Schlauch	hose	1	Kältemittel / refrigerant	

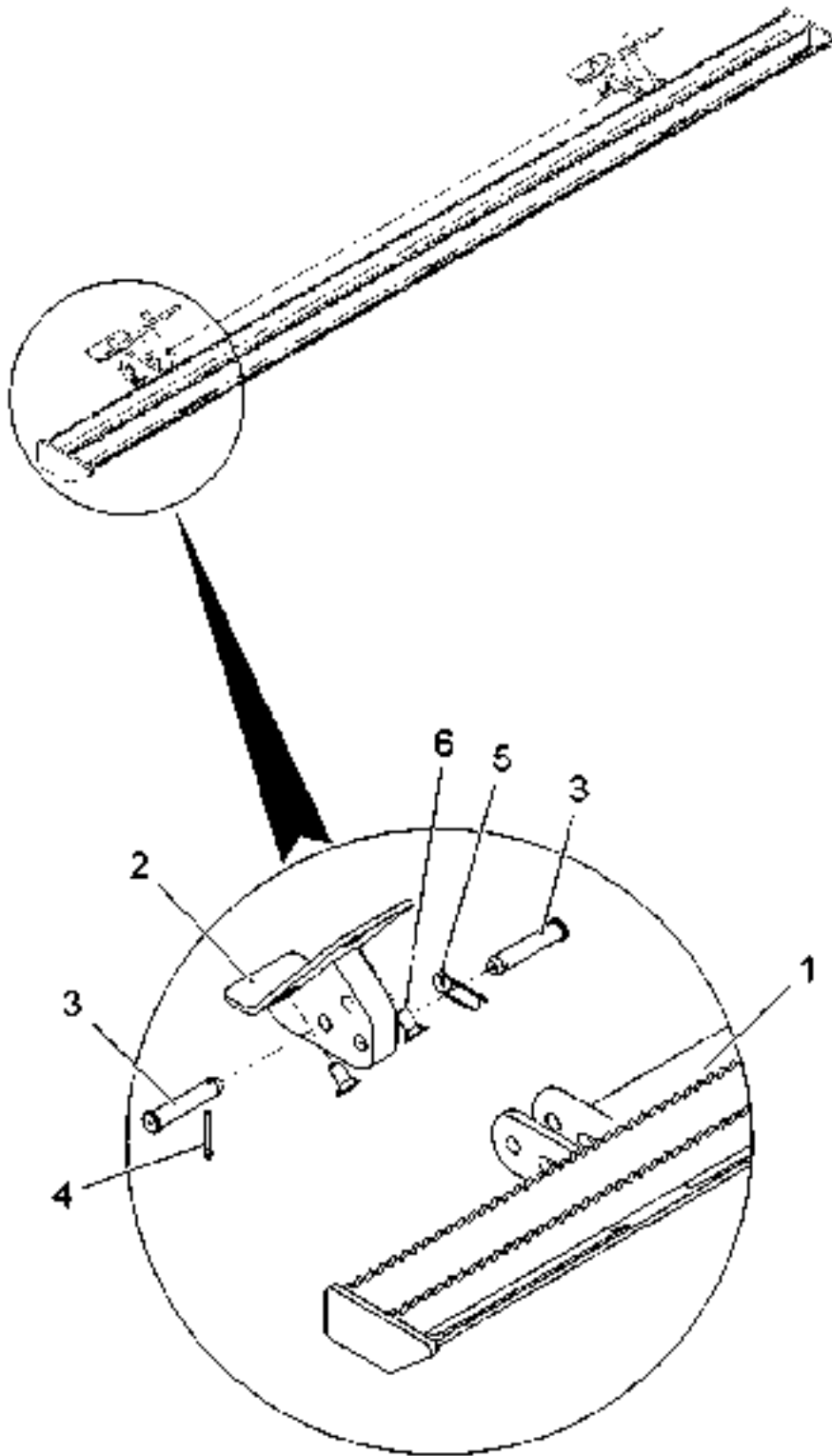


Pos./ Fig.	Ident./ No.	Benennung	Nomenclature	Menge/ Qty.	MPOS-Bemerkung/ Remark	s. Seite see page
1	108328	Scheibenwaschanlage	washer system	1		380
2	106289	Halter	bracket	1	Gelenk / joint	
3	083063	Libelle	spirit level	1		
4	103560	Halter	bracket	1	Libelle / spirit level	
5	108697	Halter	bracket	1	Feuerlöscher / fire extinguisher	
6	031961	Verbandskasten	first-aid kit	1		
7	131269	Abdeckung	covering	1		
8	114992	Trittrost	step grid	1	Zusammenbau / assembly	382
9	145795	Verstellschiene	adjusting rail	1		384

430.1 Scheibenwaschanlage / washer system

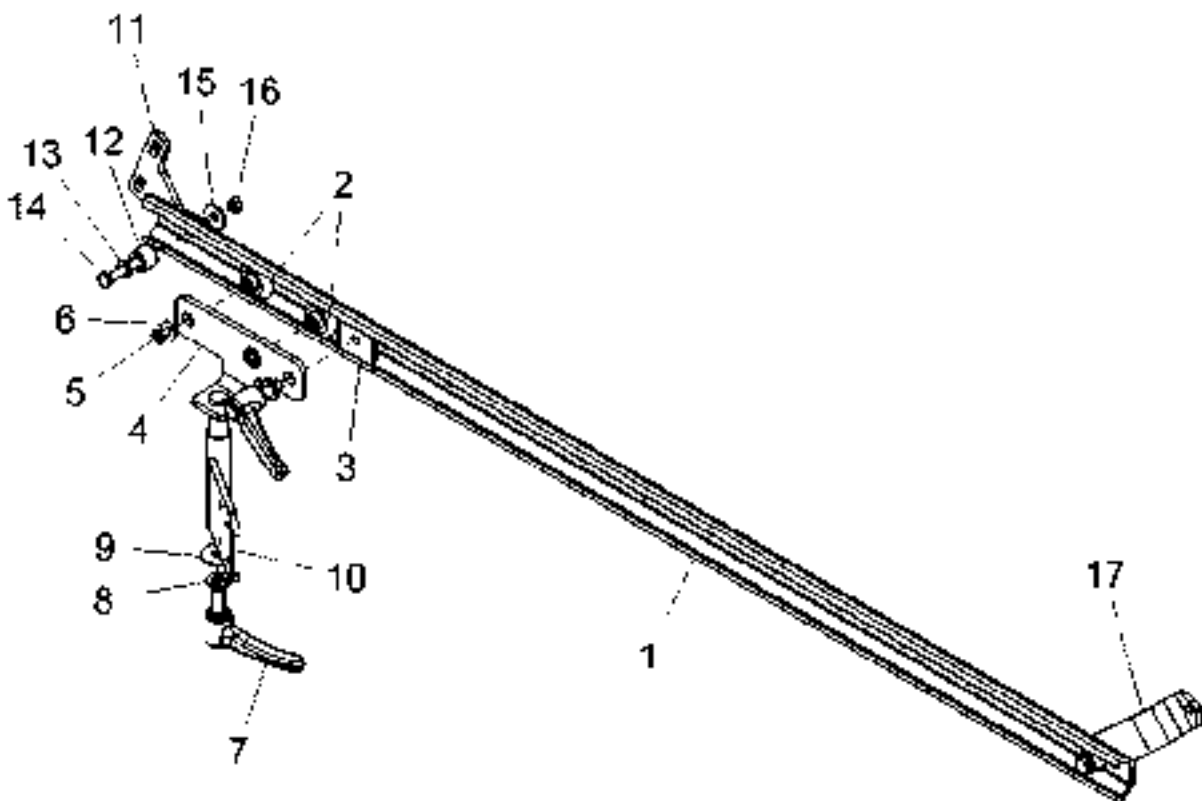
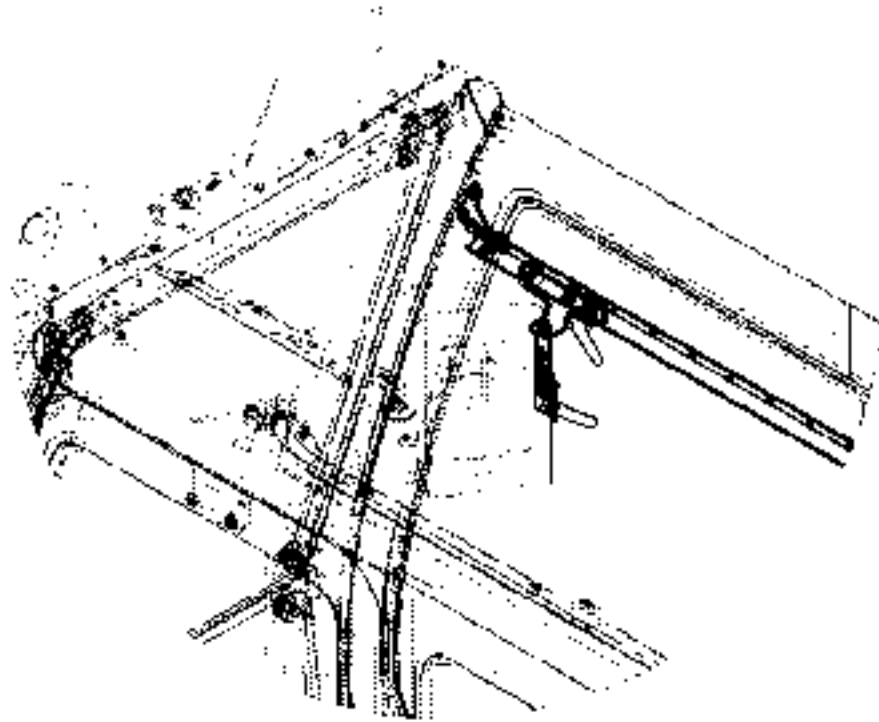


Pos./ Fig.	Ident./ No.	Benennung	Nomenclature	Menge/ Qty.	MPOS-Bemerkung/ Remark	s. Seite see page
1	110137	Behälter	container	1		
2	110138	Elektropumpe	electrical pump	0	Scheibenwaschanlage / washer system	
3	110139	Stopfen	stopper	0		
5	110141	Ventil	valve	0	Rückschlagventil / check valve	
6	110142	Schlauch	hose	0	Länge in cm angeben/specify length in cm	

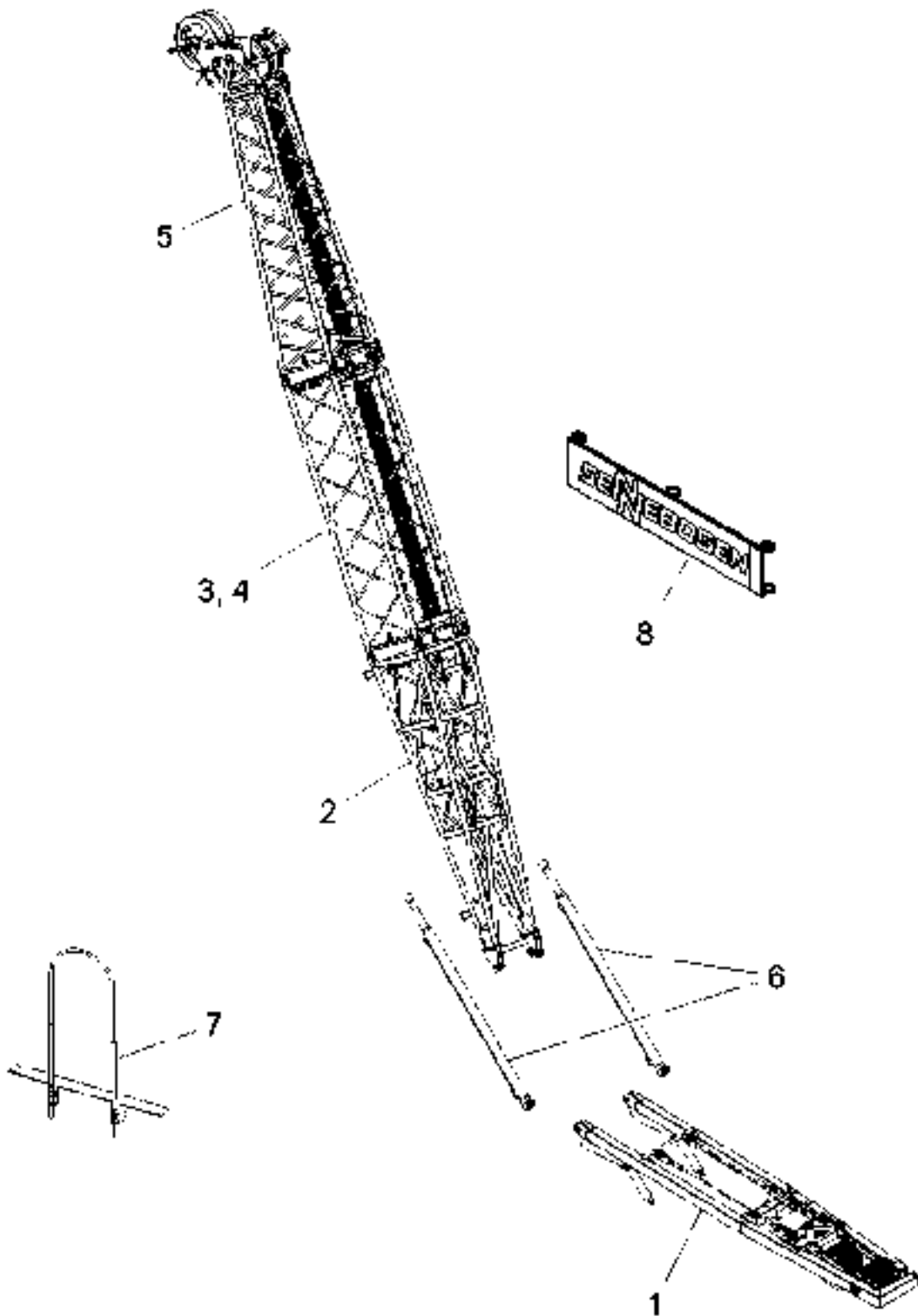


Pos./ Fig.	Ident./ No.	Benennung	Nomenclature	Menge/ Qty.	MPOS-Bemerkung/ Remark	s. Seite see page
1	115466	Trittrost	step grid	1	klappbar / hinged	
2	115467	Halter	bracket	2		
3	115468	Bolzen	bolt	4		
4	000557	Splint	split pin	2		
5	031399	Sicherungsfeder	retaining spring	2		
6	024165	Senkschraube	counter sunk screw	4		

430.9 Verstellchiene / adjusting rail

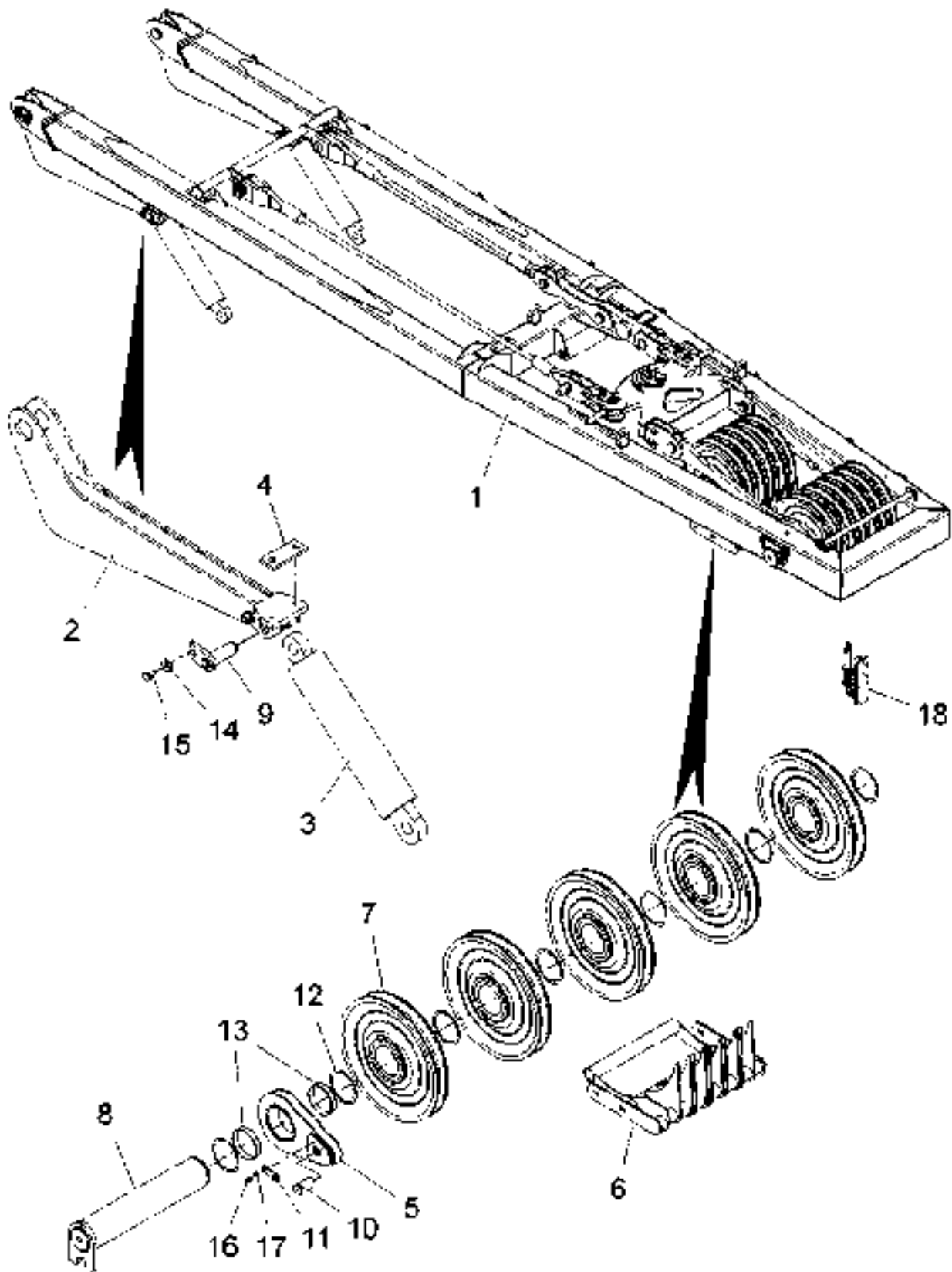


Pos./ Fig.	Ident./ No.	Benennung	Nomenclature	Menge/ Qty.	MPOS-Bemerkung/ Remark	s. Seite see page
1	145789	C-Profil	C section	1		
2	145788	Rolle	sheave	2		
3	145790	Halter	bracket	1		
4	145794	Halter	bracket	1		
5	073688	Linsenflanschschraube	oval flange screw	2		
6	000251	Scheibe	washer	2		
7	134324	Verriegelung	lock	2		
8	000244	Scheibe	washer	2		
9	014970	Scheibe	washer	1		
10	145793	Halter	bracket	1		
11	145792	Halter	bracket	1		
12	015729	Rohr	pipe	2		
13	000843	Scheibe	washer	2		
14	015020	Sechskantschraube	hexagonal screw	2		
15	009124	Scheibe	washer	2		
16	000227	Sechskantmutter	hexagonal nut	2		
17	145791	Halter	bracket	1		

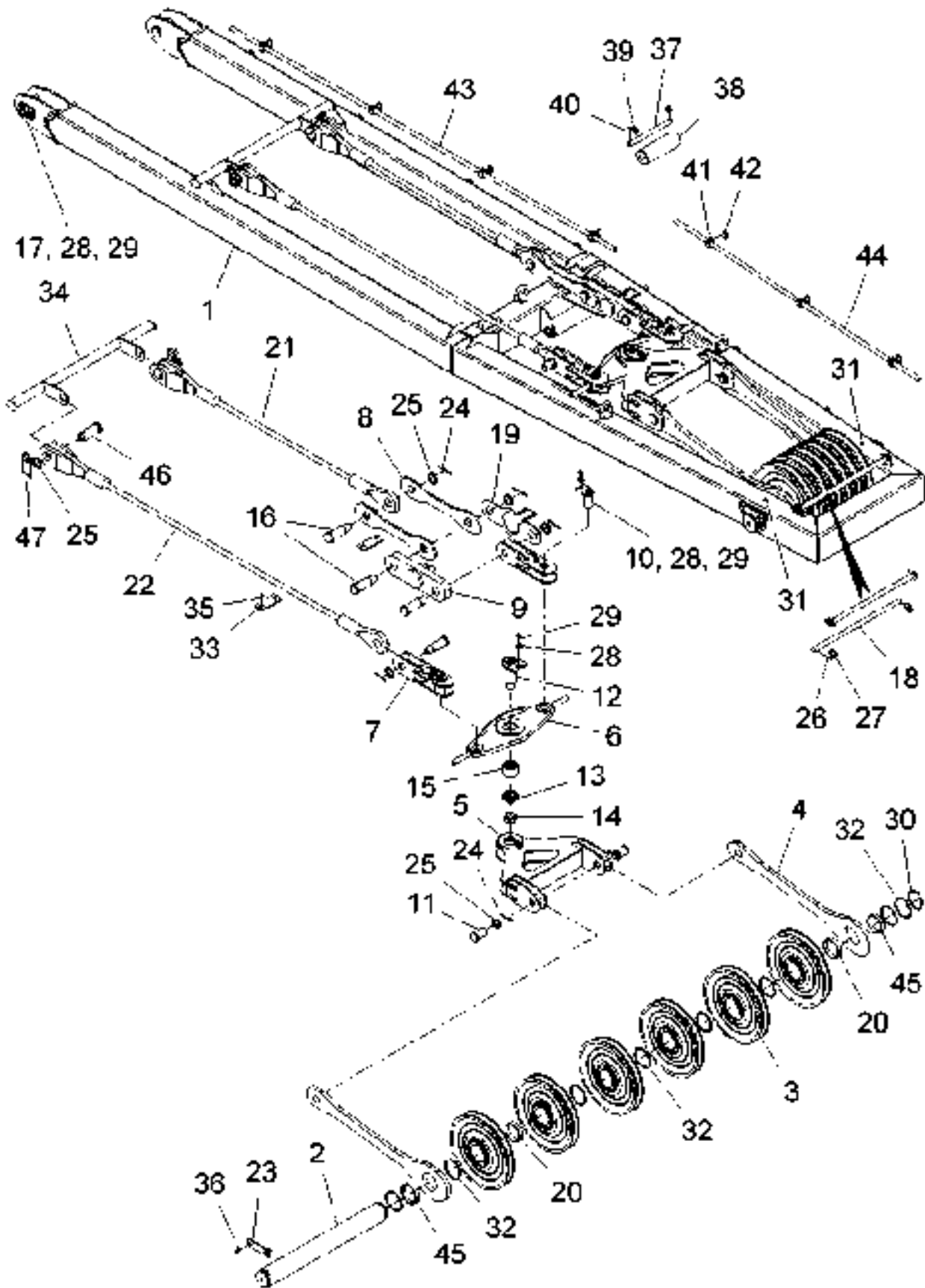


Pos./ Fig.	Ident./ No.	Benennung	Nomenclature	Menge/ Qty.	MPOS-Bemerkung/ Remark	s. Seite see page
1	119747	Auslegerverstellung	boom adjustment	1		388
2	131362	Fußstück	lower boom section	1		402
3	132090	Zwischenstück	boom section	2	Zusammenbau / assembly	404
4	119333	Zwischenstück	boom section	1	Zusammenbau / assembly	406
5	136202	Kopfstück	head	1	Zusammenbau / assembly	408
6	129447	Rückfallschutz	fall-back protection	2	Zusammenbau / assembly	414
7	132646	Seilfangbügel	rope grap	1		418
8	148128	Schild	label	2	Zusammenbau / assembly	420

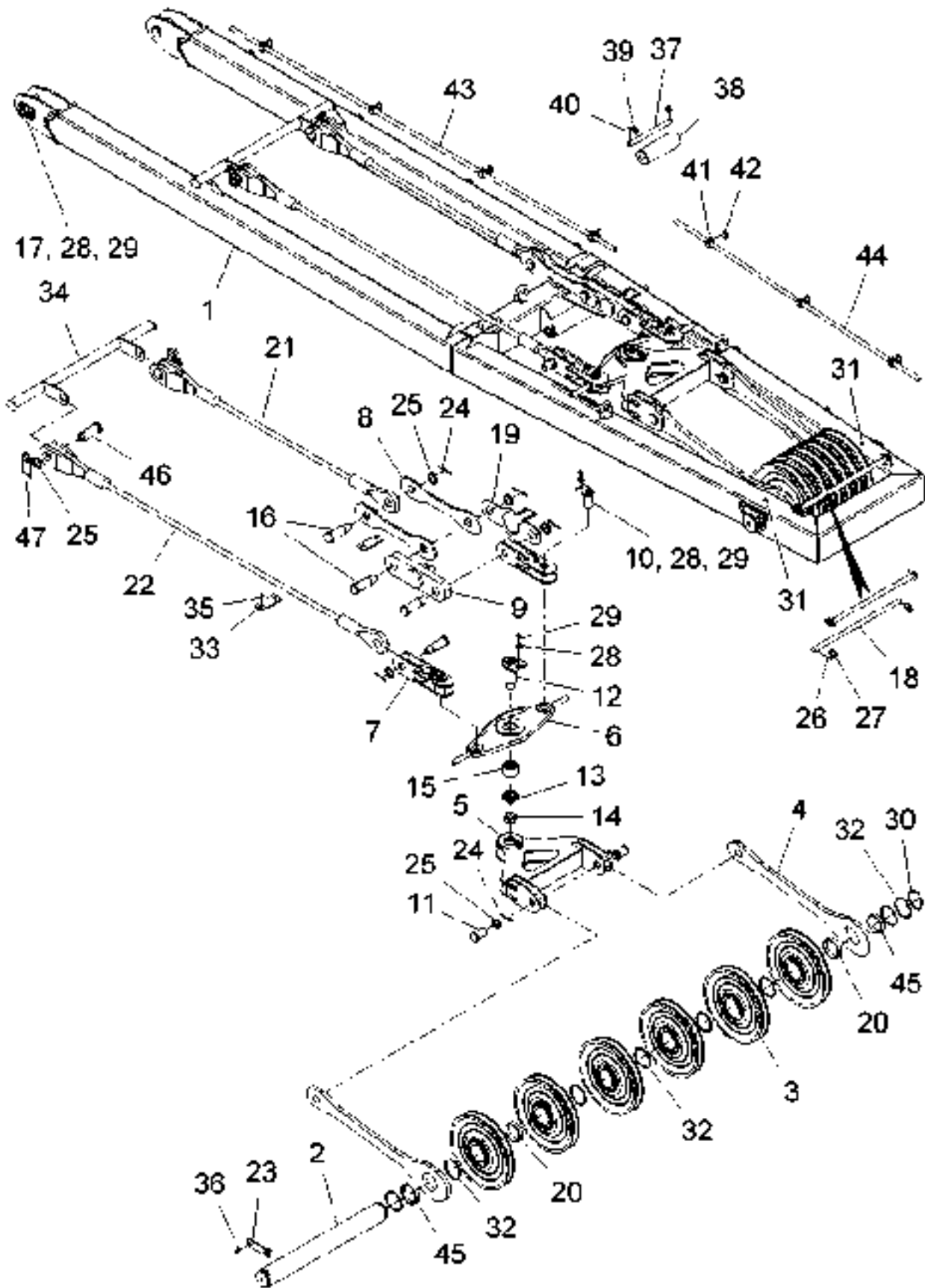
500.1 Auslegerverstellung / boom adjustment



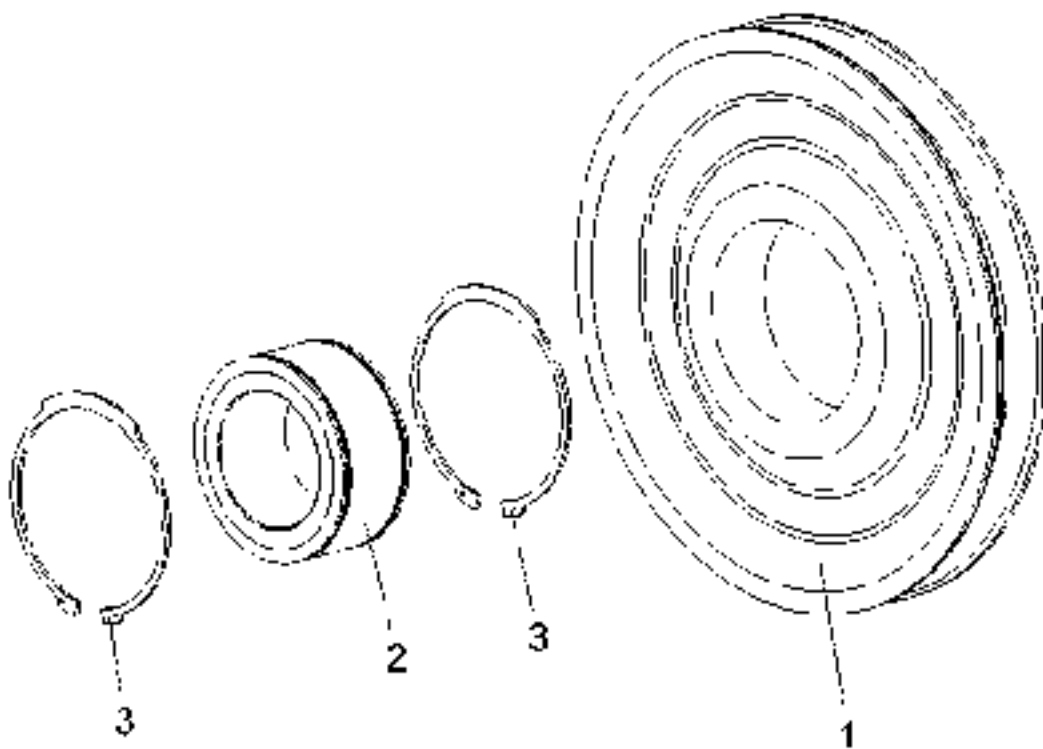
Pos./ Fig.	Ident./ No.	Benennung	Nomenclature	Menge/ Qty.	MPOS-Bemerkung/ Remark	s. Seite see page
1	119744	A-Bock	A-frame	1	Zusammenbau / assembly	390
2	119745	Hebel	lever	2		
3	054546	Hydraulikzylinder	hydraulic cylinder	2		396
4	057188	Ablage	deposition	2	A-Bock / A-frame	
5	125719	Lasche	strap	1		
6	125720	Schutz	protection	1		
7	031361	Rolle	sheave	5	Kunststoff / synthetic material	394
8	074060	Bolzen	bolt	1		
9	125721	Bolzen	bolt	2		
10	125722	Bolzen	bolt	1		
11	048358	Achshalter	axle support	1		
12	052578	Scheibe	washer	7	120/140x2	
13	074645	Buchse	bush	2		
14	015080	Scheibe	washer	2		
15	000366	Sechskantschraube	hexagonal screw	2		
16	000358	Sechskantschraube	hexagonal screw	2		
17	009127	Scheibe	washer	2		
18	025259	Endabschaltung	limit shutdown	1		400



Pos./ Fig.	Ident./ No.	Benennung	Nomenclature	Menge/ Qty.	MPOS-Bemerkung/ Remark	s. Seite see page
1	119732	A-Bock	A-frame	1		
2	119733	Bolzen	bolt	1		
3	031361	Rolle	sheave	6	Kunststoff / synthetic material	394
4	119734	Zugstrebe	tension link	2		
5	119735	Traverse	traverse	1		
6	119736	Waagebalken	balance beam	1		
7	119737	Lasche	strap	2	Waagebalken / balance beam	
8	119738	Lasche	strap	2	Abspannung / guying	
9	073798	Kraftmessdose	power metering socket	1	35t	
10	057254	Bolzen	bolt	2		
11	073794	Bolzen	bolt	2		
12	125716	Bolzen	bolt	1		
13	125715	Ring	ring	1		
14	008846	Kronenmutter	castle nut	1		
15	118173	Buchse	bush	1		
16	033736	Bolzen	bolt	4		
17	125717	Bolzen	bolt	2		
18	099743	Welle	shaft	2		
19	073792	Abdeckung	covering	1		
20	061754	Rohr	pipe	2		
21	119739	Seil	rope	1	Halteseil / suspension rope; 28x1995	
22	119740	Seil	rope	1	Halteseil / suspension rope; 31x2585	
23	059089	Achshalter	axle support	1		
24	002798	Splint	split pin	6		
25	058772	Scheibe	washer	8		
26	004992	Splint	split pin	4		
27	000250	Scheibe	washer	4		
28	015080	Scheibe	washer	5		
29	000366	Sechskantschraube	hexagonal screw	5		
30	036992	Sicherungsring	safety ring	1		
31	001350	Schmiernippel	lubricating nipple	2		
32	052578	Scheibe	washer	8	120/140x2	
33	057188	Ablage	deposition	4	A-Bock / A-frame	
34	119746	Traverse	traverse	1		
35	054341	Senkschraube	counter sunk screw	8		
36	000367	Sechskantschraube	hexagonal screw	2		
37	057105	Welle	shaft	1		
38	057120	Rolle	sheave	1		

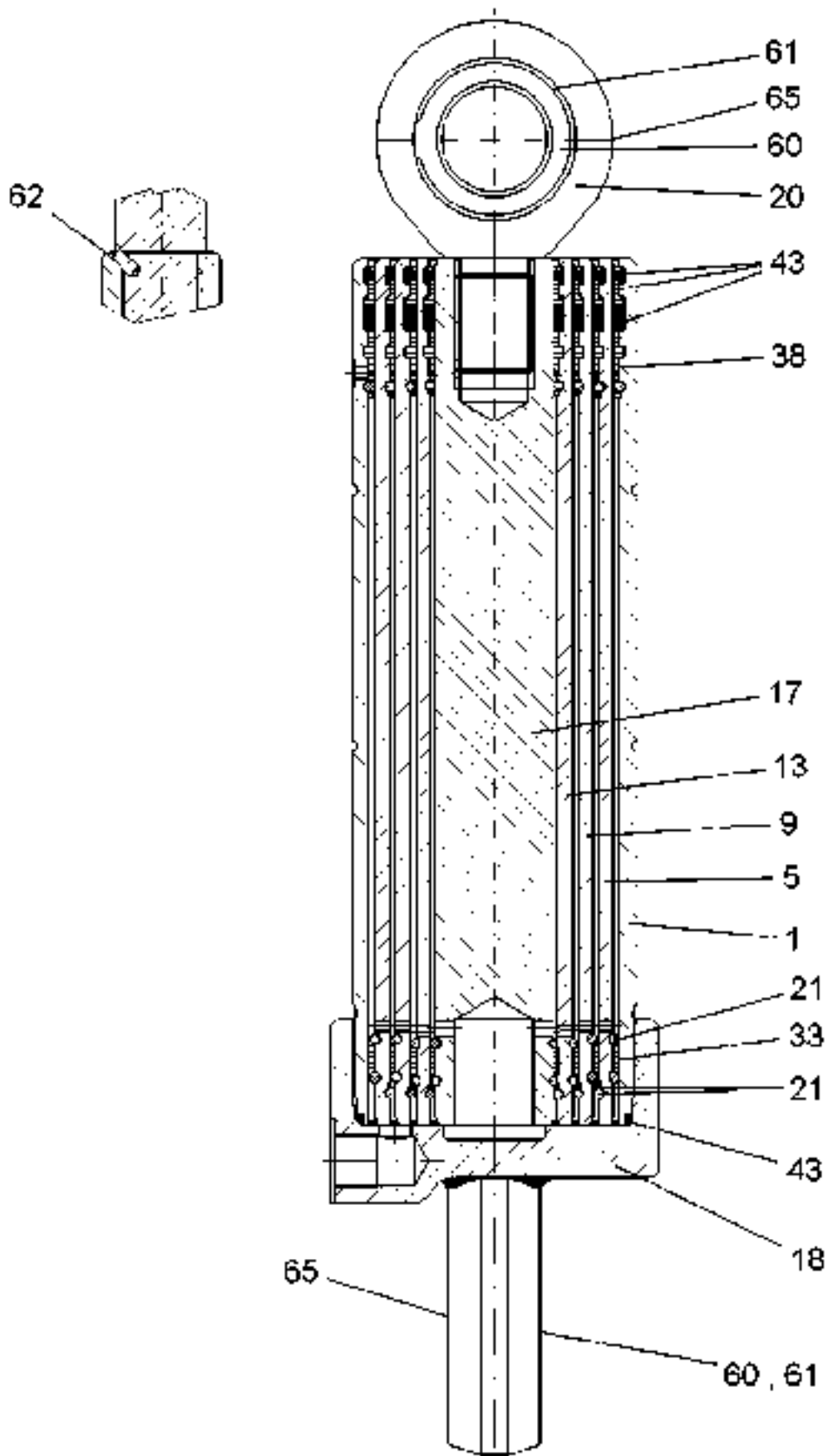


Pos./ Fig.	Ident./ No.	Benennung	Nomenclature	Menge/ Qty.	MPOS-Bemerkung/ Remark	s. Seite see page
39	001752	Scheibe	washer	2		
40	004956	Splint	split pin	2		
41	025522	Klemmbackenpaar	clamping jaw pair	7		
42	024863	Deckplatte	cover plate	7		
43	125713	Rohr	pipe	1	Schutzrohr / protective tube	
44	125714	Rohr	pipe	1	Schutzrohr / protective tube	
45	050955	Buchse	bush	2		
46	040151	Bolzen	bolt	2		
47	025479	Sicherungsfeder	retaining spring	2		

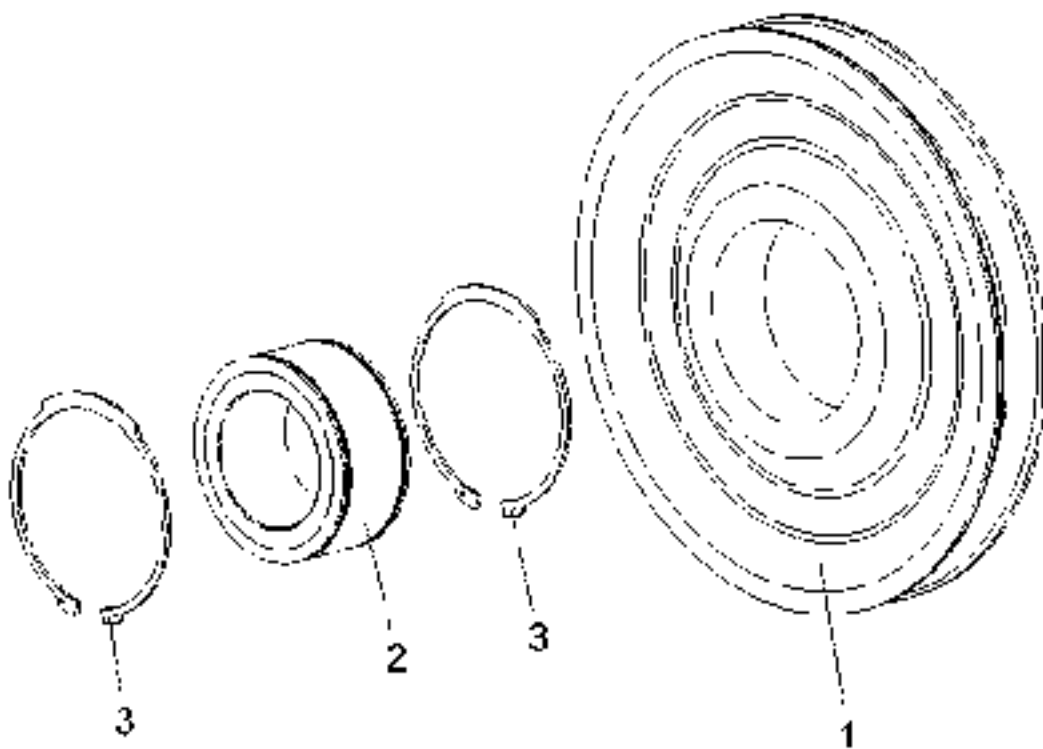


Pos./ Fig.	Ident./ No.	Benennung	Nomenclature	Menge/ Qty.	MPOS-Bemerkung/ Remark	s. Seite see page
1	075884	Rolle	sheave	1	Kunststoff / synthetic material	
2	044894	Zylinderrollenlager	cylindrical roller bearing	1		
3	031829	Sicherungsring	safety ring	2		

500.1.3 Hydraulikzylinder / hydraulic cylinder

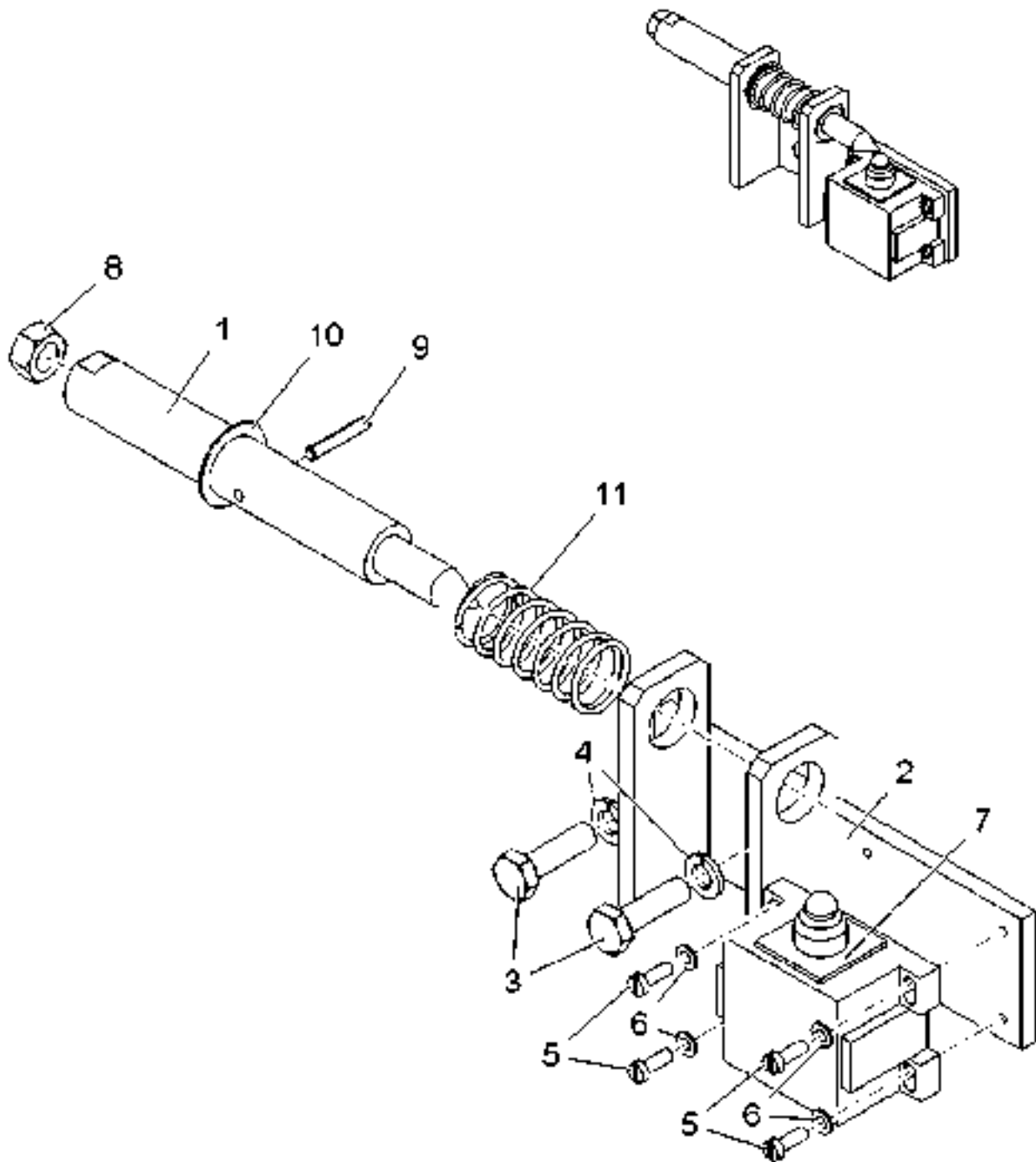


Pos./ Fig.	Ident./ No.	Benennung	Nomenclature	Menge/ Qty.	MPOS-Bemerkung/ Remark	s. Seite see page
1	056374	Zylinderrohr	cylinder pipe	1		
5	056375	Kolbenstange	piston rod	1		
9	056376	Kolbenstange	piston rod	1		
13	056377	Kolbenstange	piston rod	1		
17	056378	Kolbenstange	piston rod	1		
18	056379	Zylinderboden	cylinder bottom	1		
20	056380	Zylinderauge	cylinder eyelet	1		
21	056381	Ersatzteilpaket	package of spare parts	1		
33	056382	Ersatzteilpaket	package of spare parts	1	Außenführungsringe / outer guide rings	
38	056383	Ersatzteilpaket	package of spare parts	1	Innenführungsringe / inner guide rings	
43	056372	Dichtsatz	sealing kit	0	Hydraulikzylinder / hydraulic cylinder	
60	001083	Gelenklager	pivoting bearing	2		
61	005528	Sicherungsring	safety ring	4		
62	056373	Sicherungsstück	keeper	1		
65	002695	Schmiernippel	lubricating nipple	2		



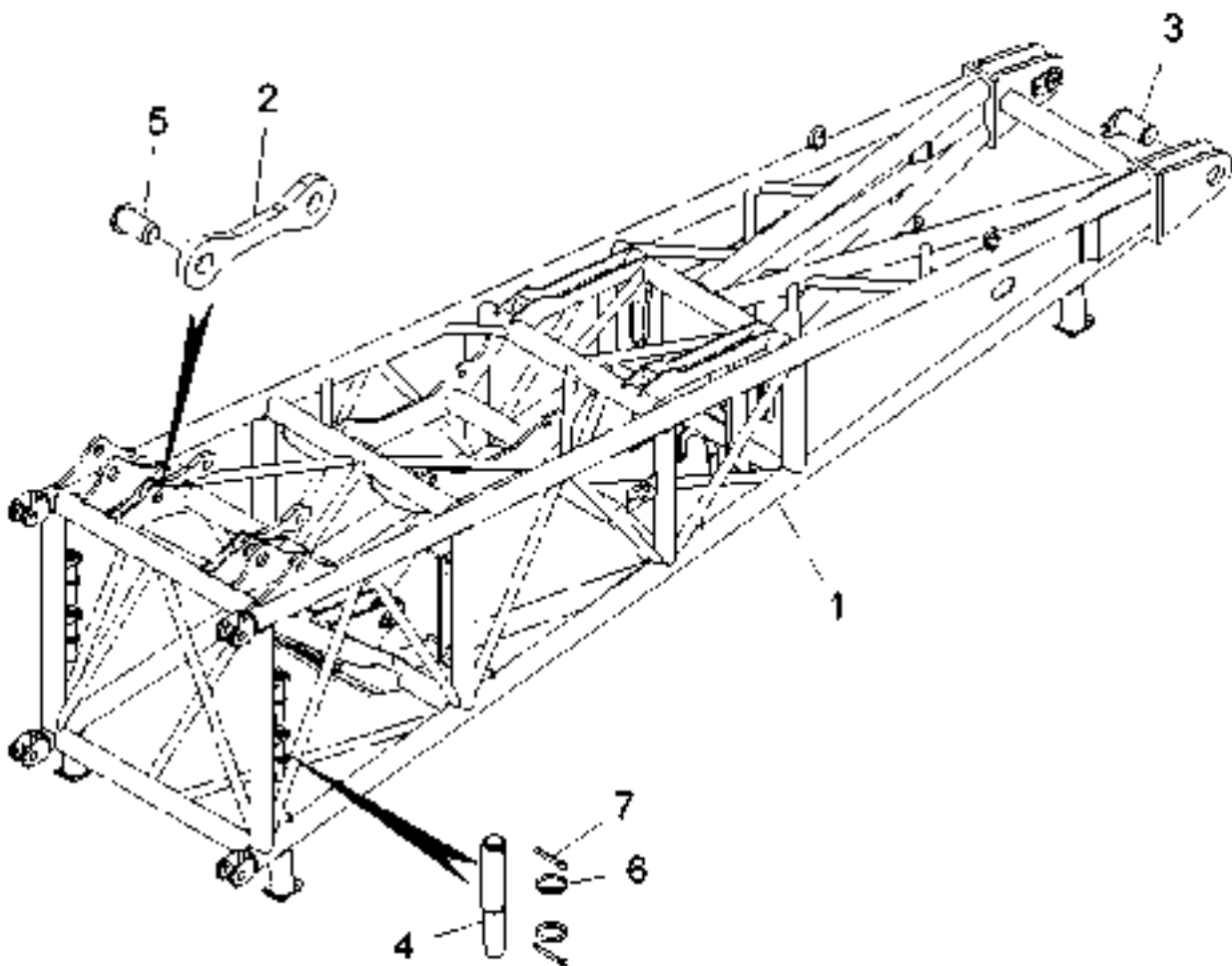
Pos./ Fig.	Ident./ No.	Benennung	Nomenclature	Menge/ Qty.	MPOS-Bemerkung/ Remark	s. Seite see page
1	075884	Rolle	sheave	1	Kunststoff / synthetic material	
2	044894	Zylinderrollenlager	cylindrical roller bearing	1		
3	031829	Sicherungsring	safety ring	2		

500.1.18 Endabschaltung / limit shutdown

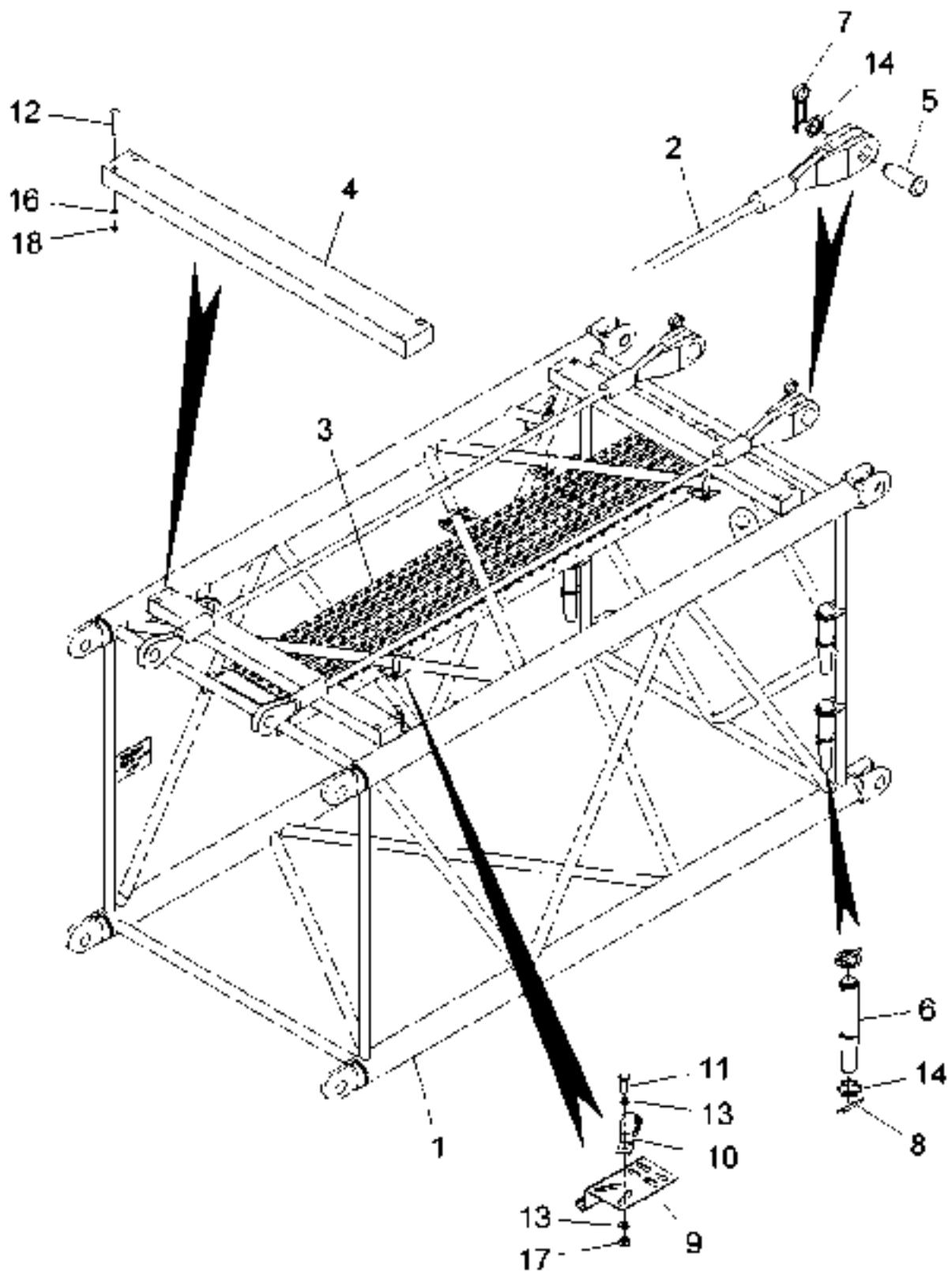


Pos./ Fig.	Ident./ No.	Benennung	Nomenclature	Menge/ Qty.	MPOS-Bemerkung/ Remark	s. Seite see page
1	025269	Stößel	tappet	1		
2	025268	Konsole	bracket	1		
3	000081	Sechskantschraube	hexagonal screw	2		
4	000193	Federring	spring washer	2		
5	000855	Zylinderschraube	cylinder screw	4		
6	000242	Scheibe	washer	4		
7	046891	Endschalter	limit switch	1		
8	000211	Sechskantmutter	hexagonal nut	1		
9	005446	Spannhülse	clamping sleeve	1		
10	000278	Scheibe	washer	1	25/35x1	
11	025267	Feder	spring	1		

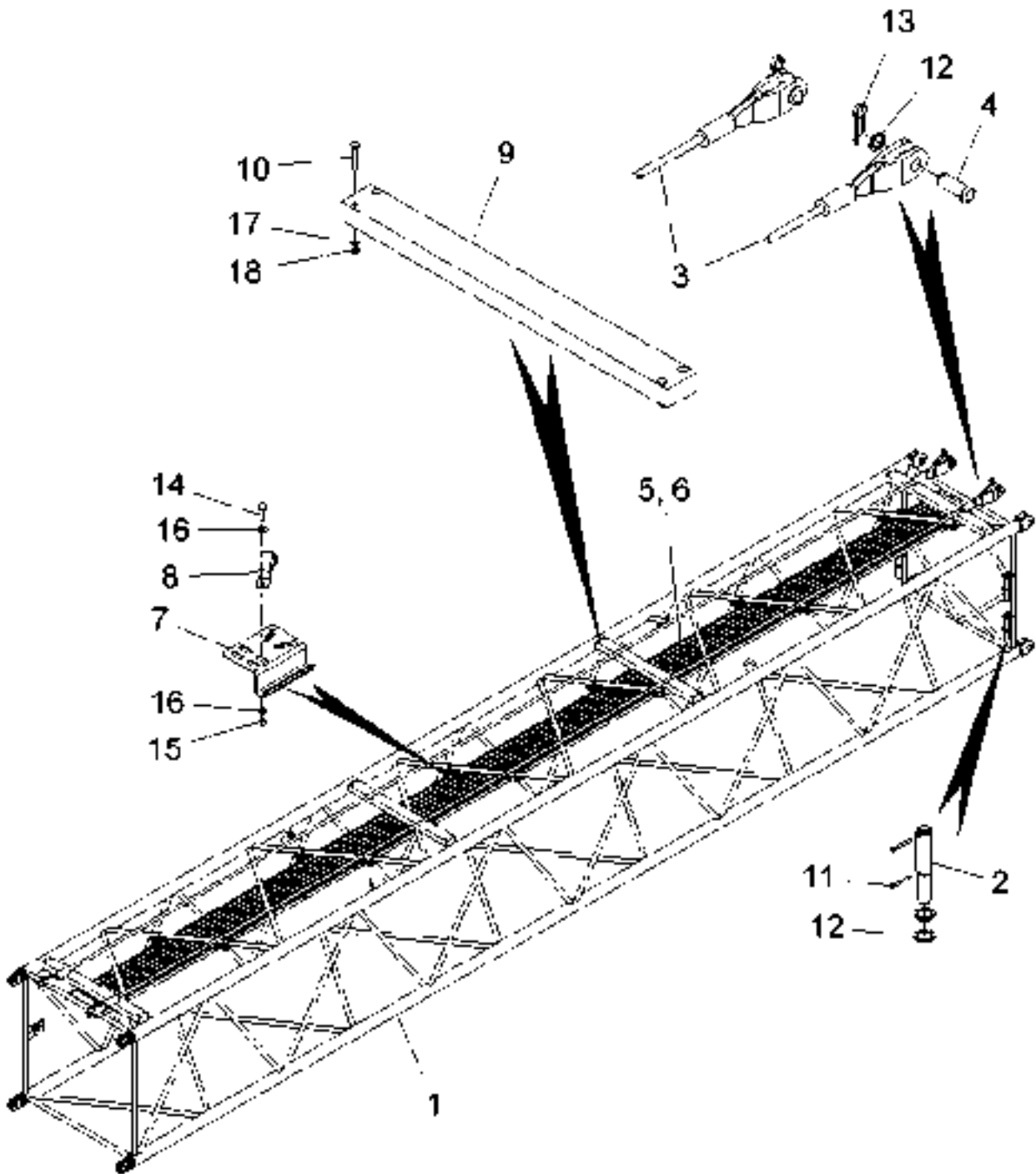
500.2 Fußstück / lower boom section



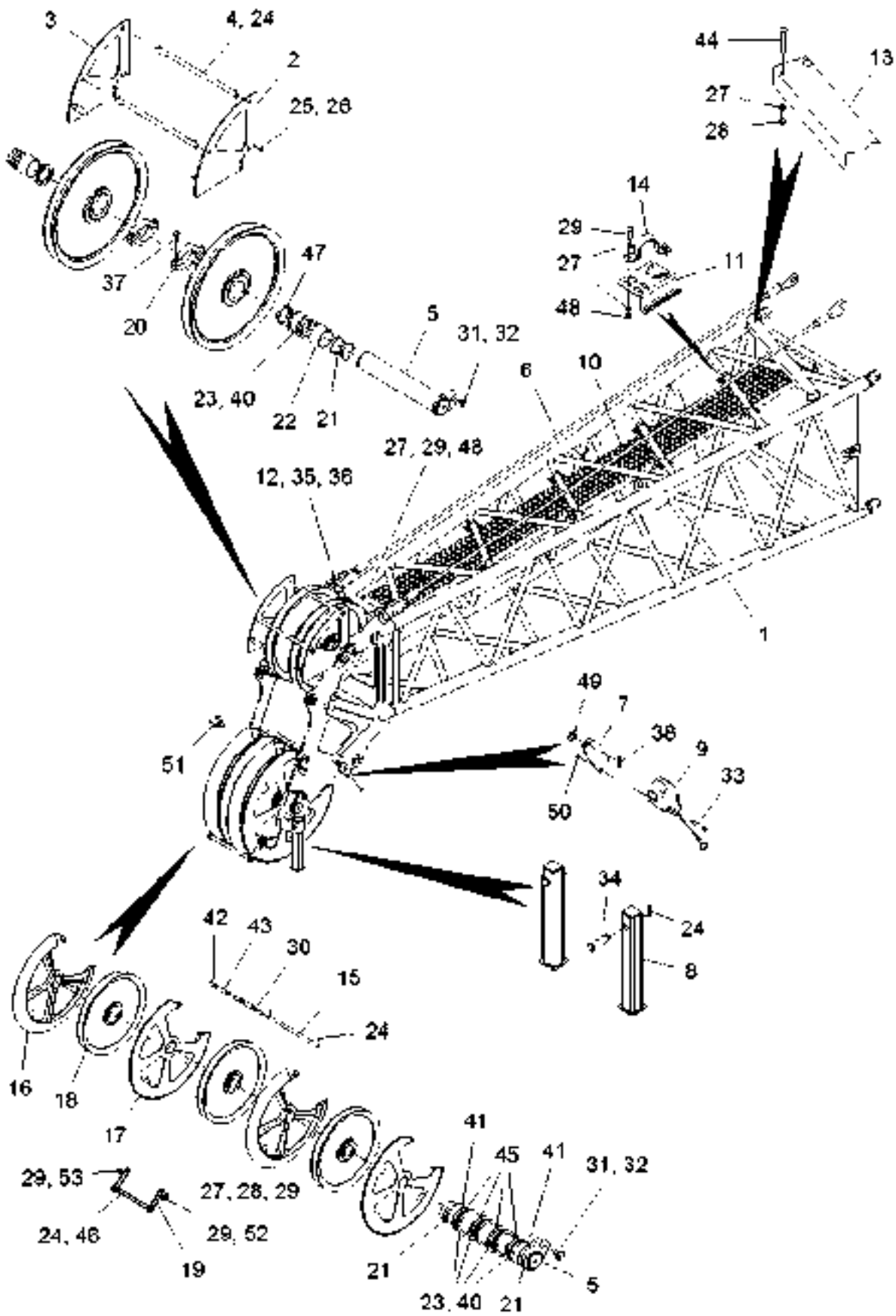
Pos./ Fig.	Ident./ No.	Benennung	Nomenclature	Menge/ Qty.	MPOS-Bemerkung/ Remark	s. Seite see page
1	126297	Fußstück	lower boom section	1		
2	127969	Abspannung	guying	2		
3	050202	Bolzen	bolt	2		
4	044812	Bolzen	bolt	4		
5	073794	Bolzen	bolt	2		
6	058772	Scheibe	washer	8		
7	002976	Splint	split pin	8		



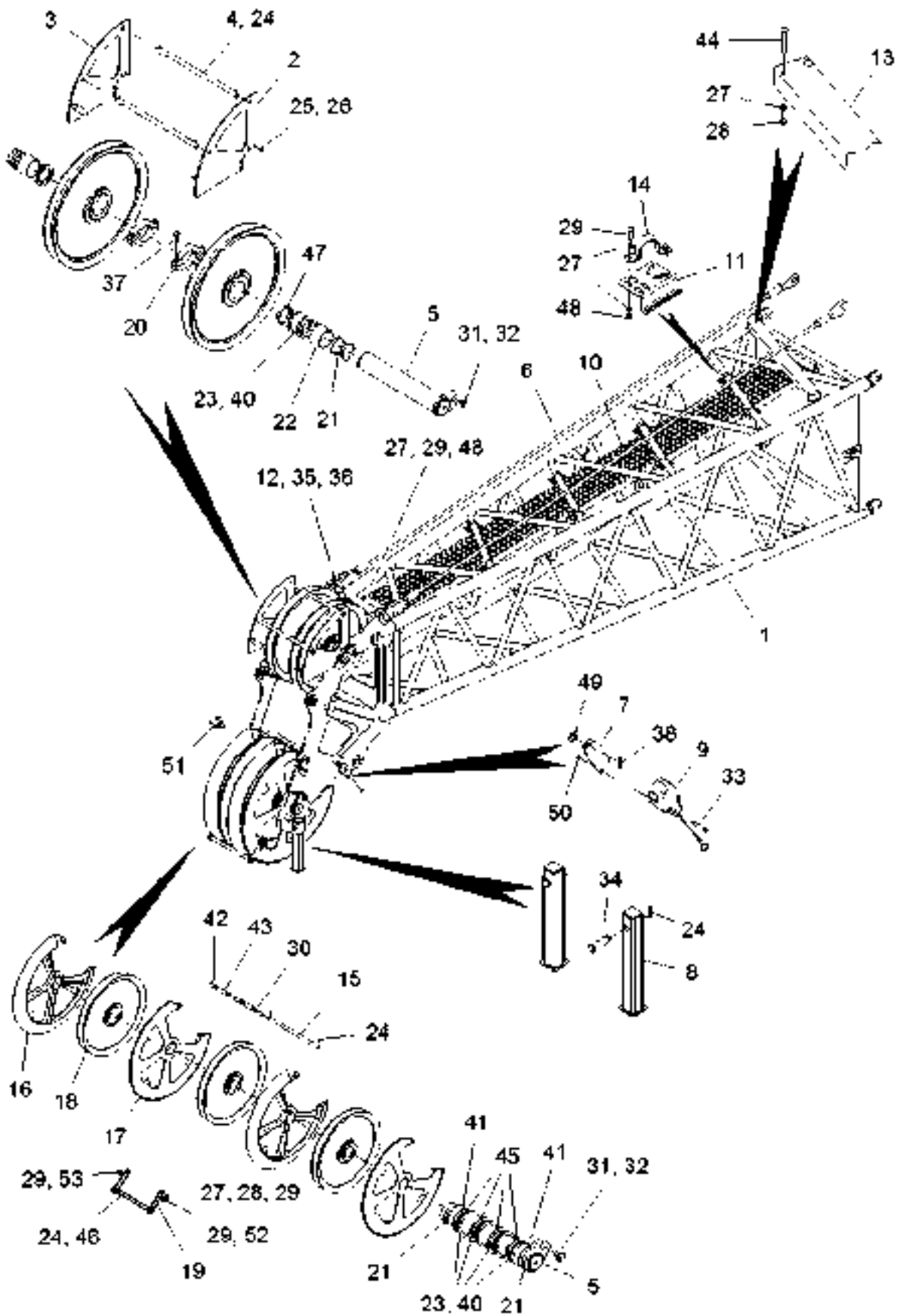
Pos./ Fig.	Ident./ No.	Benennung	Nomenclature	Menge/ Qty.	MPOS-Bemerkung/ Remark	s. Seite see page
1	132091	Zwischenstück	boom section	1		
2	055842	Seil	rope	2	Halteseil / suspension rope; 28x2800	
3	109950	Trittrost	step grid	1		
4	135710	Ablage	deposition	2		
5	040151	Bolzen	bolt	2		
6	044812	Bolzen	bolt	4		
7	025479	Sicherungsfeder	retaining spring	2		
8	002976	Splint	split pin	8		
9	057635	Halter	bracket	4		
10	071635	Schelle	clamp	4		
11	008695	Sechskantschraube	hexagonal screw	8		
12	135711	Flachrundschrabe	carriage bolt	8		
13	000244	Scheibe	washer	16		
14	058772	Scheibe	washer	10		
16	009127	Scheibe	washer	8		
17	010535	Sechskantmutter	hexagonal nut	8		
18	000228	Sechskantmutter	hexagonal nut	8		



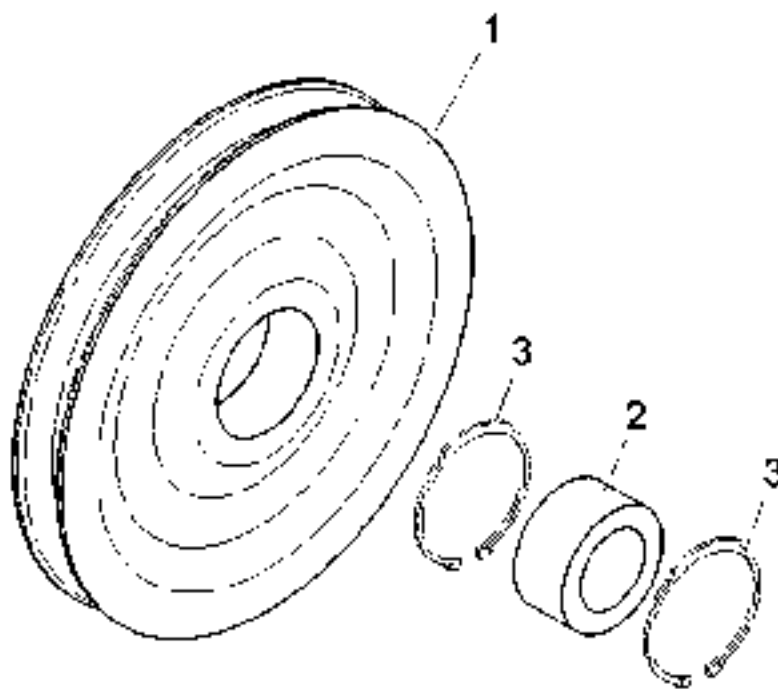
Pos./ Fig.	Ident./ No.	Benennung	Nomenclature	Menge/ Qty.	MPOS-Bemerkung/ Remark	s. Seite see page
1	119332	Zwischenstück	boom section	1	11,2m	
2	044812	Bolzen	bolt	4		
3	055840	Seil	rope	2	Halteseil / suspension rope; 28x11200	
4	040151	Bolzen	bolt	2		
5	068914	Trittrost	step grid	1	l=6000mm	
6	071623	Trittrost	step grid	1	l=4812,5mm	
7	057635	Halter	bracket	12		
8	071635	Schelle	clamp	12		
9	135710	Ablage	deposition	4		
10	135711	Flachrundschraube	carriage bolt	16		
11	002976	Splint	split pin	8		
12	058772	Scheibe	washer	10		
13	025479	Sicherungsfeder	retaining spring	2		
14	008695	Sechskantschraube	hexagonal screw	24		
15	010535	Sechskantmutter	hexagonal nut	24		
16	000244	Scheibe	washer	48		
17	009127	Scheibe	washer	16		
18	000228	Sechskantmutter	hexagonal nut	16		



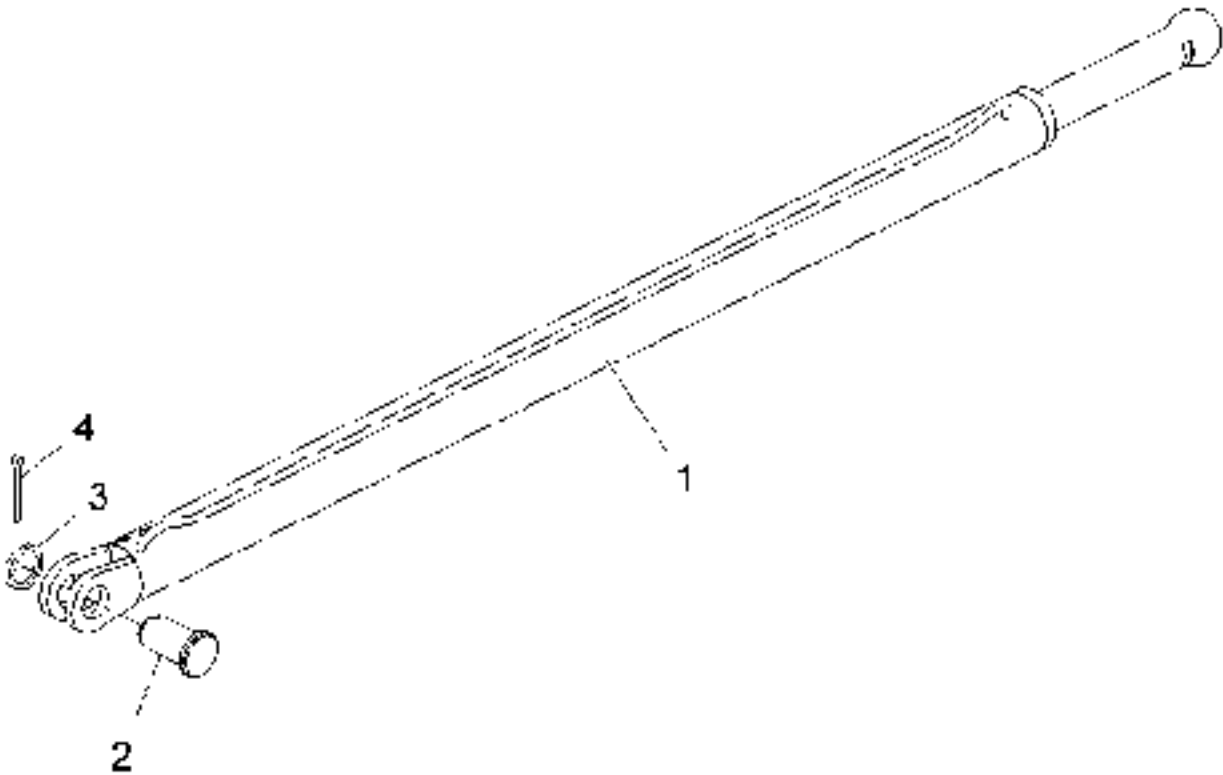
Pos./ Fig.	Ident./ No.	Benennung	Nomenclature	Menge/ Qty.	MPOS-Bemerkung/ Remark	s. Seite see page
1	125498	Kopfstück	head	1		
2	073513	Halter	bracket	1		
3	073512	Halter	bracket	1		
4	125585	Welle	shaft	2	Seilschutz / rope guard	
5	037068	Bolzen	bolt	2		
6	055841	Seil	rope	2	Halteseil / suspension rope; 28x5600	
7	082696	Halter	bracket	1	Hubendschalter / lifting limit switch	
8	125601	Stütze	support	2		
9	099530	Hubendschalter	lifting limit switch	1		
10	071624	Trittrost	step grid	1	l=5185mm	
11	057635	Halter	bracket	8		
12	040151	Bolzen	bolt	2		
13	135710	Ablage	deposition	1		
14	059084	Schelle	clamp	8		
15	079787	Welle	shaft	1	Seilschutz / rope guard	
16	125603	Führung	guide mechanism	2		
17	125604	Führung	guide mechanism	2		
18	037013	Rolle	sheave	5	Stahl / steel	412
19	125605	Halter	bracket	2		
20	050902	Klemmung	clamping	2		
21	089975	Buchse	bush	8		
22	069831	Rohr	pipe	2		
23	057272	Scheibe	washer	9	121/156x2	
24	004956	Splint	split pin	10		
25	000194	Federring	spring washer	8		
26	000091	Sechskantschraube	hexagonal screw	8		
27	009127	Scheibe	washer	46		
28	000228	Sechskantmutter	hexagonal nut	6		
29	008695	Sechskantschraube	hexagonal screw	24		
30	101447	Scheibe	washer	4	31/43x2	
31	010551	Scheibe	washer	2		
32	122357	Sechskantschraube	hexagonal screw	2		
33	000881	Zylinderschraube	cylinder screw	2		
34	053947	Bolzen	bolt	2		
35	058772	Scheibe	washer	2		
36	002798	Splint	split pin	2		
37	000373	Sechskantschraube	hexagonal screw	4		
38	050791	Splint	split pin	1		



Pos./ Fig.	Ident./ No.	Benennung	Nomenclature	Menge/ Qty.	MPOS-Bemerkung/ Remark	s. Seite see page
40	057273	Scheibe	washer	7	121/156x3	
41	129069	Rohr	pipe	2		
42	129071	Rohr	pipe	4		
43	129070	Rohr	pipe	2		
44	135711	Flachrundschraube	carriage bolt	4		
45	074645	Buchse	bush	8		
46	069913	Welle	shaft	1	Seilschutz / rope guard	
47	079790	Rohr	pipe	1		
48	000210	Sechskantmutter	hexagonal nut	20		
49	000248	Scheibe	washer	1		
50	077106	Sechskantmutter	hexagonal nut	2		
51	004751	Ringschraube	eye bolt	1		
52	145582	Halter	bracket	1	Hubendschalter / lifting limit switch	
53	006099	Ringmutter	ring nut	1		

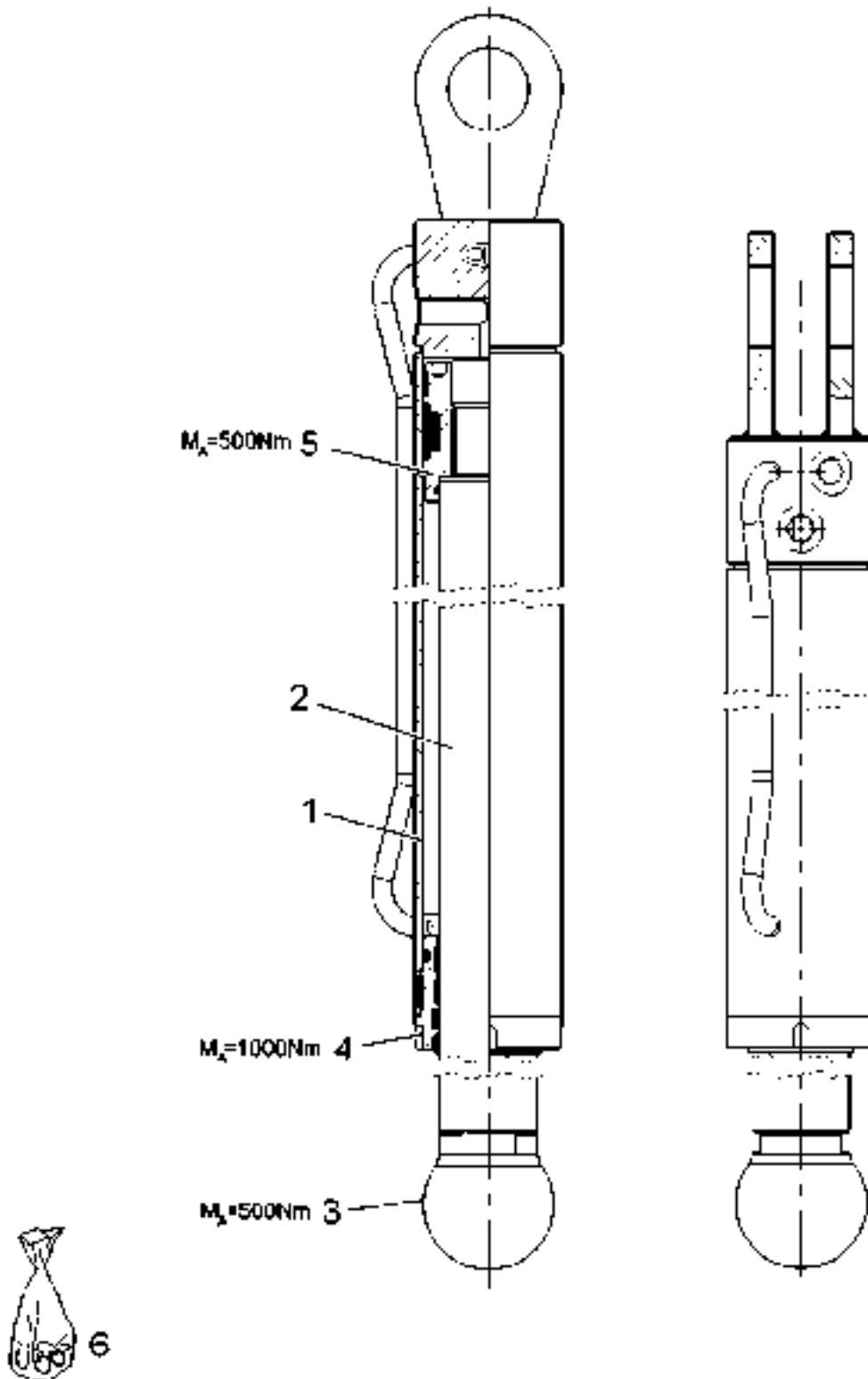


Pos./ Fig.	Ident./ No.	Benennung	Nomenclature	Menge/ Qty.	MPOS-Bemerkung/ Remark	s. Seite see page
1	075904	Rolle	sheave	1	Stahl / steel	
2	032159	Zylinderrollenlager	cylindrical roller bearing	1		
3	031829	Sicherungsring	safety ring	2		



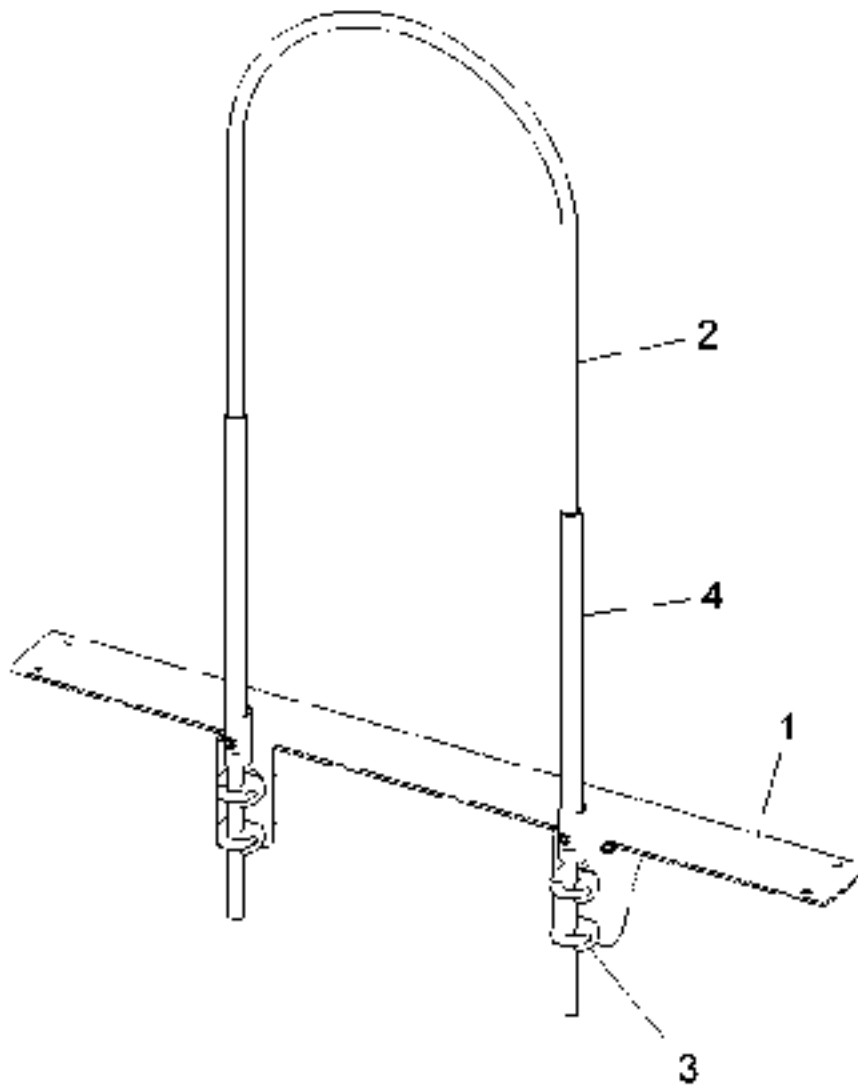
Pos./ Fig.	Ident./ No.	Benennung	Nomenclature	Menge/ Qty.	MPOS-Bemerkung/ Remark	s. Seite see page
1	119384	Hydraulikzylinder	hydraulic cylinder	1		416
2	073794	Bolzen	bolt	1		
3	058772	Scheibe	washer	1		
4	002798	Splint	split pin	1		

500.6.1 Hydraulikzylinder / hydraulic cylinder

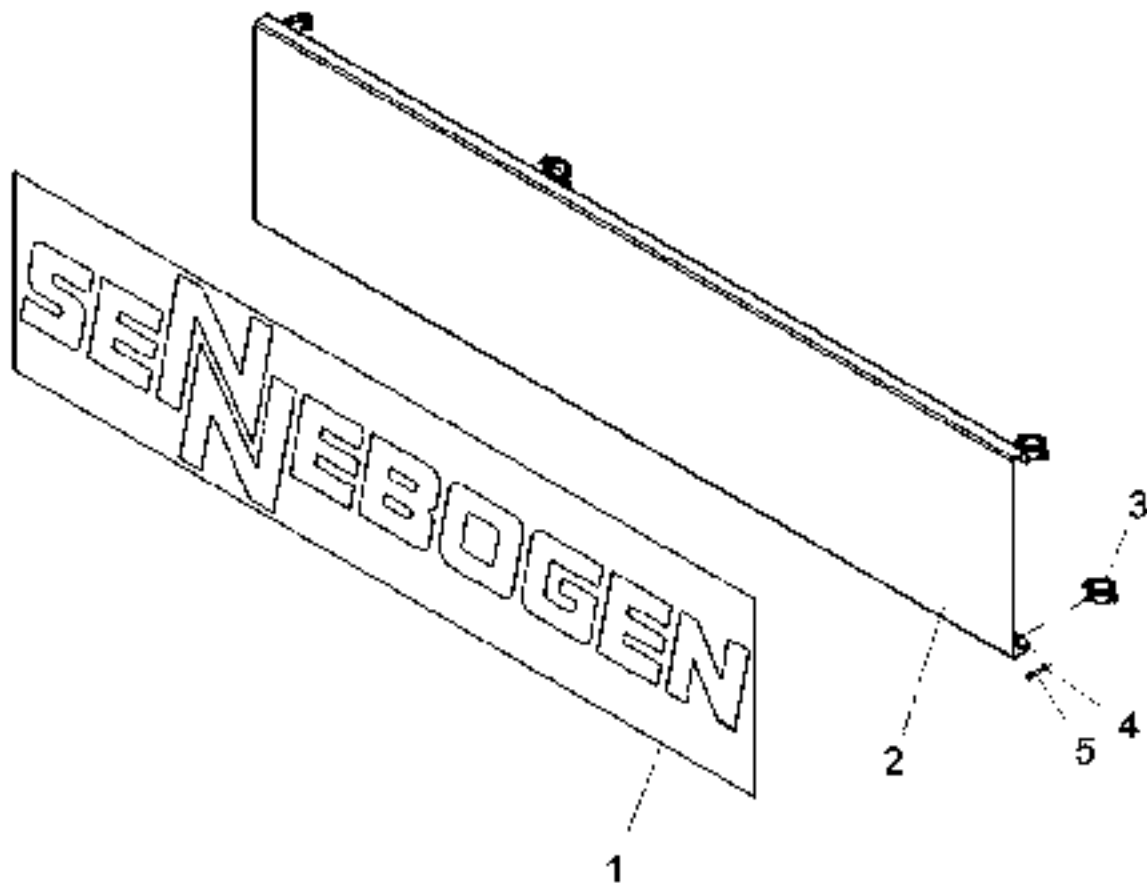


Pos./ Fig.	Ident./ No.	Benennung	Nomenclature	Menge/ Qty.	MPOS-Bemerkung/ Remark	s. Seite see page
1	127481	Zylinderrohr	cylinder pipe	1		
2	127482	Kolbenstange	piston rod	1		
3	127486	Kugelkopf	ball head	1		
4	127483	Führungskopf	guide head	1		
5	127484	Kolben	piston	1		
6	127485	Dichtsatz	sealing kit	1	Hydraulikzylinder / hydraulic cylinder	

500.7 Seilfangbügel / rope grap



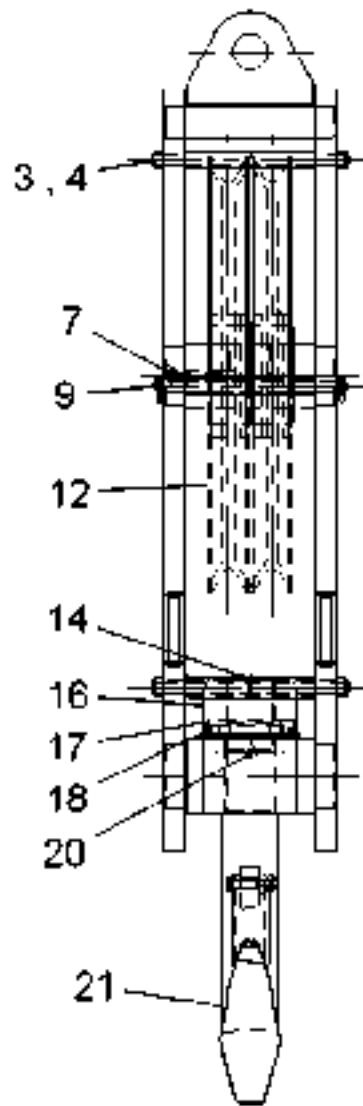
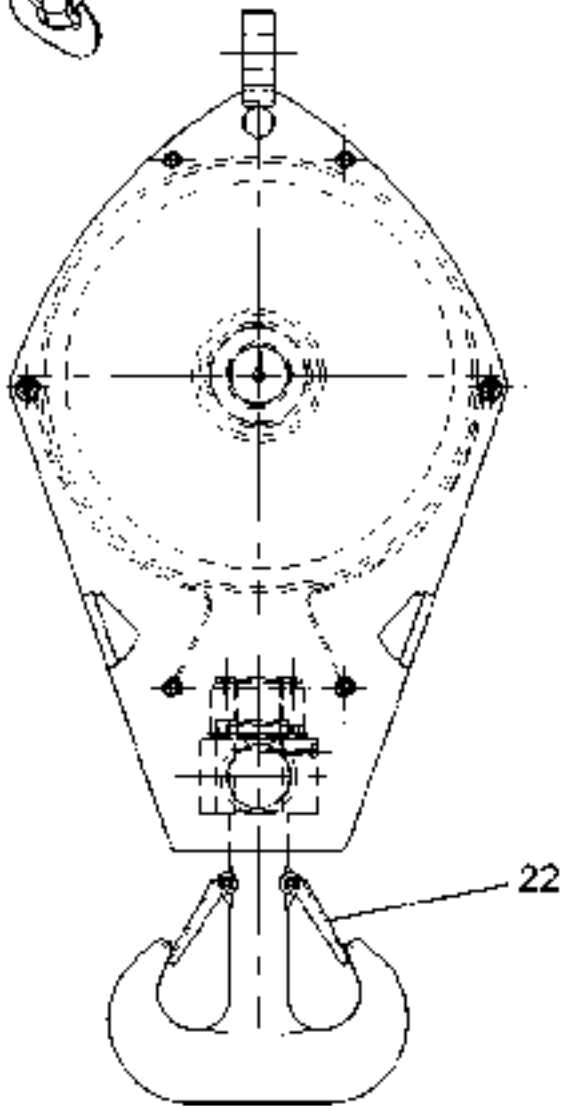
Pos./ Fig.	Ident./ No.	Benennung	Nomenclature	Menge/ Qty.	MPOS-Bemerkung/ Remark	s. Seite see page
1	132648	Halter	bracket	1		
2	129152	Seil	rope	1		
3	064118	Seilklemme	rope clamp	4		
4	082572	Rohr	pipe	2		



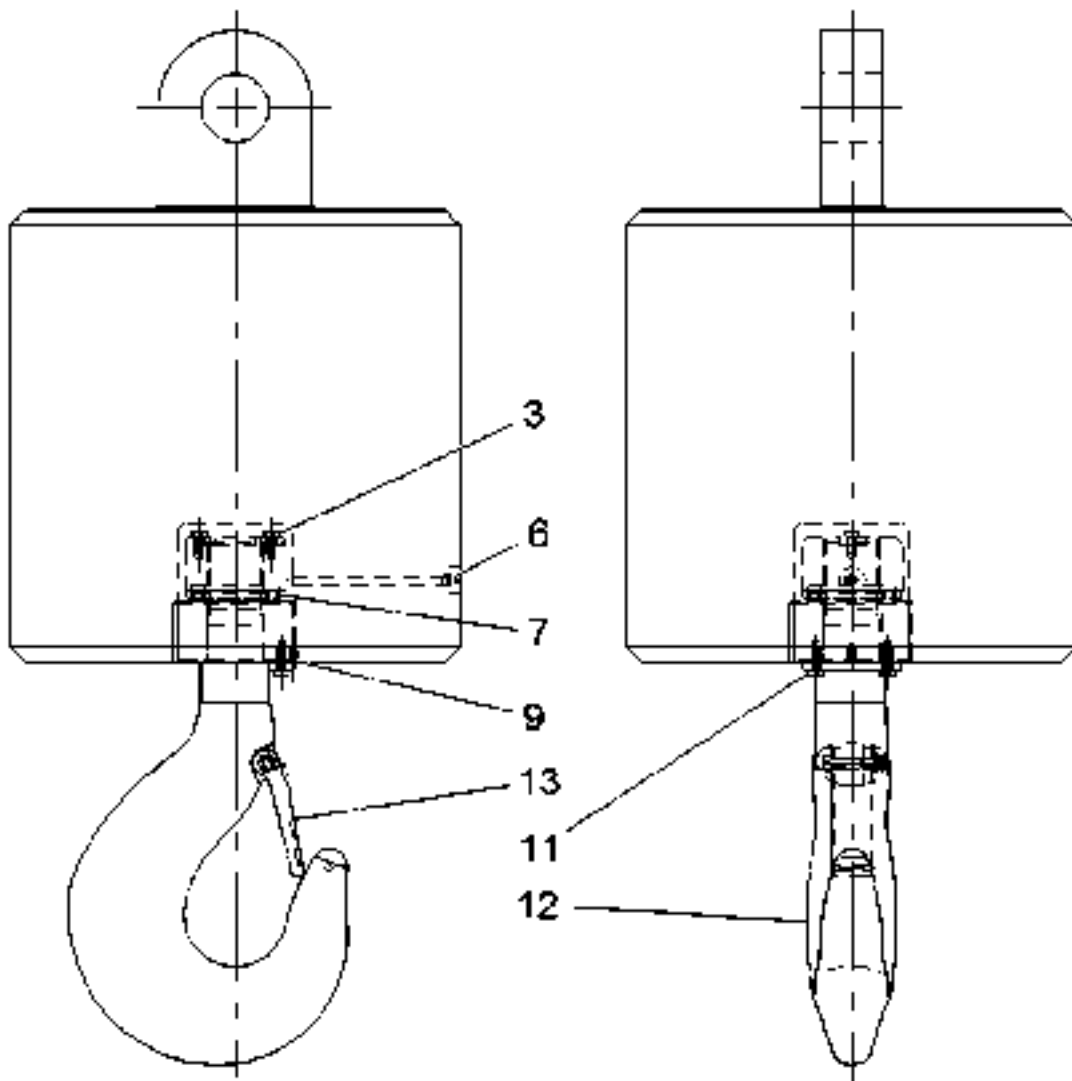
Pos./ Fig.	Ident./ No.	Benennung	Nomenclature	Menge/ Qty.	MPOS-Bemerkung/ Remark	s. Seite see page
1	138784	Schrift	font	1		
2	139034	Konsole	bracket	1		
3	148127	Schelle	clamp	6		
4	015727	Scheibe	washer	6		
5	006813	Sechskantschraube	hexagonal screw	6		

Beseilung
rope equipment
matériel de corde
equipo de la cuerda
funi
cabos

Pos./ Fig.	Ident./ No.	Benennung	Nomenclature	Menge/ Qty.	MPOS-Bemerkung/ Remark	s. Seite see page
1	125612	Seil	rope	1	Verstellseil / luffing rope; 20x142m	
2	094349	Seil	rope	2	Kranhubseil/crane hoisting rope; 34x130m	
3	055568	Seilschloss	rope lock	2		



Pos./ Fig.	Ident./ No.	Benennung	Nomenclature	Menge/ Qty.	MPOS-Bemerkung/ Remark	s. Seite see page
3	065363	Stiftschraube	stud screw	4		
4	000231	Sechskantmutter	hexagonal nut	8		
7	032296	Schmiernippel	lubricating nipple	2		
9	056253	Klappstecker	linchpin	4		
12	066270	Rolle	sheave	2		
14	056256	Bolzen	bolt	2		
16	065964	Mutter	nut	1		
17	053242	Zylinderrollenlager	cylindrical roller bearing	1		
18	053240	V-Dichtring	V-seal	1		
20	002695	Schmiernippel	lubricating nipple	1		
21	053241	Haken	hook	1		
22	066180	Sicherungsfalle	safety latch	2		



Pos./ Fig.	Ident./ No.	Benennung	Nomenclature	Menge/ Qty.	MPOS-Bemerkung/ Remark	s. Seite see page
3	056256	Bolzen	bolt	2		
6	002695	Schmiernippel	lubricating nipple	1		
7	034769	Zylinderrollenlager	cylindrical roller bearing	1		
9	014461	Gewindestift	threaded pin	1		
11	056256	Bolzen	bolt	2		
12	118153	Haken	hook	1		
13	056506	Sicherungsfalle	safety latch	1		

Mechatronik
mechatronics
mécanique
électronique
mechatronik
meccatronica
mecatrónica

Pos./ Fig.	Ident./ No.	Benennung	Nomenclature	Menge/ Qty.	MPOS-Bemerkung/ Remark	s. Seite see page
1	529661	Hydraulikschaltplan	hydraulic circuit diagram	1		430
25	135700	Hydraulikschlauchliste	hydraulic hose list	1	Unterswagen / undercarriage	570
35	135994	Hydraulikschlauchliste	hydraulic hose list	1	Bodenplatte / base plate	572
50	536718	Elektroschaltplan	electric circuit diagram	1	Kfz-Steuerung / engine system	574
51	536719	Elektroschaltplan	electric circuit diagram	1	Kran-Steuerung / crane control system	614
100	091649	Lastmomentbegrenzung	load moment indicator	1	Hauptausleger / main boom	664
101	146848	Kraftmessdose	power metering socket	1	35t	

Hydraulikschaltplan
hydraulic circuit diagram
schéma hydraulique
esquema hidráulico
schema idraulico
esquema hidráulico

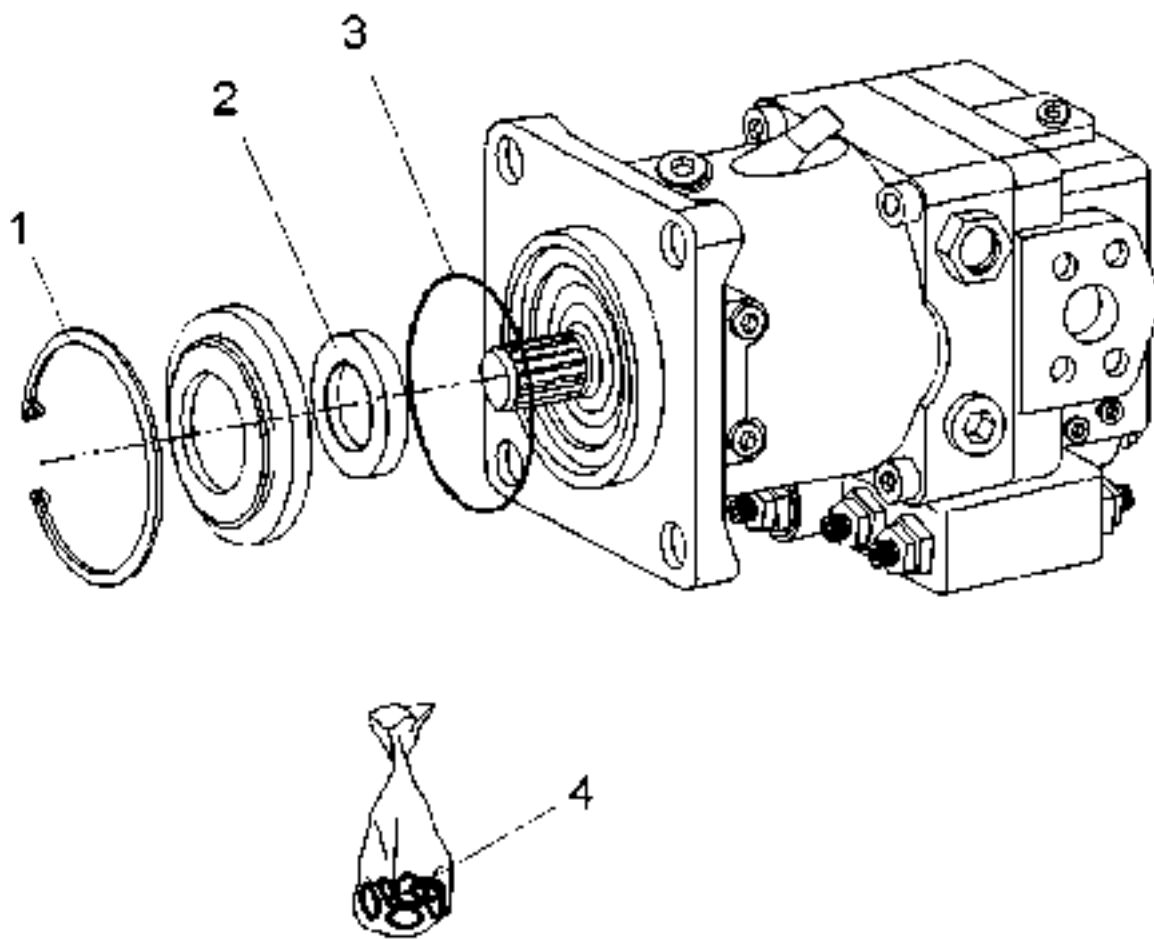
Pos./ Fig.	Ident./ No.	Benennung	Nomenclature	Menge/ Qty.	MPOS-Bemerkung/ Remark	s. Seite see page
101	042303	Verstellpumpe	variable displacement pump	2	1.01	436
102	117595	Verstellpumpe	variable displacement pump	1	1.02	438
103	119414	Verstellpumpe	variable displacement pump	1	1.03	442
104	058585	Verstellpumpe	variable displacement pump	1	1.04	444
105	119416	Zahnradpumpe	gear wheel pump	1	1.05	446
106	119415	Zahnradpumpe	gear wheel pump	1	1.06	448
107	101200	Ventil	valve	1	1.07 ~ Greifersteuerung / grab control	450
301	102991	Ventil	valve	1	3.01	454
501	133618	Steuerblock	control block	1	5.01	
502	124130	Steuerblock	control block	2	5.02	
503	121845	Ventil	valve	1	5.03	458
504	135861	Steuerblock	control block	1	5.04	
505	131811	Steuerblock	control block	1	5.05 ~ Drehwerk / slew unit	
506	092317	Ventil	valve	1	5.06 ~ Pumpenabsicherung / pump protection	
507	050049	Ventil	valve	1	5.07 ~ Rückschlagventil / check valve	
601	124591	HydroClean	HydroClean	1	6.01	460
602	086556	Ventil	valve	1	6.02 ~ Druckbegrenzung / pressure relief	462
603	004621	Ventil	valve	1	6.03 ~ Rückschlagventil / check valve, 12L/1bar	
604	014795	Druckspeicher	pressure accumulator	1	6.04 ~ 1,0l / 8 bar	
605	123072	Ventil	valve	2	6.05 ~ Wechselventilblock / shuttle valve	464
606	037693	Druckschalter	pressure switch	14	6.06 ~ 5bar, G 1/4", Wechsler / converter	
607	087578	Ventil	valve	1	6.07 ~ Wechselventilblock / shuttle valve	468
608	103893	Ventil	valve	1	6.08	470
609	101229	Ventil	valve	1	6.09	474
610	046598	Ventil	valve	1	6.10	
611	124145	Ventil	valve	2	6.11 ~ Ventilblock / valve block	478
612	104908	Ventil	valve	1	6.12	484
613	132247	Ventil	valve	1	6.13	488
614	101201	Ventil	valve	6	6.14 ~ komplett / complete	492
615	086572	Ventil	valve	1	6.15 ~ Druckbegrenzung / pressure relief	496
616	028695	Ventil	valve	1	6.16 ~ Wechselventil / shuttle valve	
618	134139	Ventil	valve	2	6.18 ~ Druckregelung / pressure control valve	
619	046644	Druckaufnehmer	pressure absorber	4	6.19	
620	009966	Kugelhahn	ball tap	1	6.20 ~ optional, bei Hilfswinde/when aux. winch	
701	137524	Vorsteuergerät	auxiliary control unit	1	7.01 ~ Zusammenbau / assembly	
702	133127	Vorsteuergerät	auxiliary control unit	1	7.02	498

Hydraulikschaltplan
hydraulic circuit diagram
schéma hydraulique
esquema hidráulico
schema idraulico
esquema hidráulico

Pos./ Fig.	Ident./ No.	Benennung	Nomenclature	Menge/ Qty.	MPOS-Bemerkung/ Remark	s. Seite see page
703	029424	Vorsteuergerät	auxiliary control unit	2	7.03	500
705	068330	Vorsteuergerät	auxiliary control unit	2	7.05 ~ Freifallbremse / free fall brake	502
901	069774	Konstantmotor	fixed displacement motor	2	9.01	504
903	040579	Ventil	valve	1	9.03	506
904	101201	Ventil	valve	1	9.04 ~ komplett / complete	492
905	087578	Ventil	valve	1	9.05 ~ Wechselventilblock / shuttle valve	468
906	101018	Ventil	valve	1	9.06	514
907	077651	Ventil	valve	2	9.07 ~ Shuttle-Ventil / shuttle valve	
908	135485	Stift	pin	2	9.08	
909	004624	Ventil	valve	2	9.09 ~ Rückschlagventil / check valve	
910	124112	Ventil	valve	1	9.10 ~ 2/2-Wegeventil / 2/2-way valve	
911	086556	Ventil	valve	1	9.11 ~ Druckbegrenzung / pressure relief	462
1101	048520	Konstantmotor	fixed displacement motor	1	11.01	520
1102	123712	Bremsventil	brake valve	1	11.02 ~ Ölkontrolle / oil control	522
1103	030633	Ventil	valve	1	11.03 ~ Shuttle-Ventil / shuttle valve	
1201	053238	Verstellmotor	variable displacement motor	2	12.01	524
1202	135957	Bremsventil	brake valve	2	12.02	
1203	104908	Ventil	valve	1	12.03	484
1204	028695	Ventil	valve	2	12.04 ~ Wechselventil / shuttle valve	
1205	050049	Ventil	valve	2	12.05 ~ Rückschlagventil / check valve	
1206	121471	Ventil	valve	1	12.06	530
1208	070148	Ventil	valve	2	12.08 ~ Shuttle-Ventil / shuttle valve	
1209	026660	Ventil	valve	2	12.09 ~ Shuttle-Ventil / shuttle valve	
1210	067801	Ventil	valve	2	12.10 ~ Rückschlagventil / check valve	
1211	127322	Mengenteiler	volume divider	1	12.11	532
1212	123378	Filter	filter	1	12.12	534
1213	026495	Mengenteiler	volume divider	1	12.13	
1215	124320	Filter	filter	1	12.15 ~ Vorsteuerfilter/auxiliary control filter	536
1217	075382	Stift	pin	2	12.17	
1218	077651	Ventil	valve	2	12.18 ~ Shuttle-Ventil / shuttle valve	
1219	052529	Düse	nozzle	2	12.19	
1301	068345	Filter	filter	4	13.01 ~ Rücklauffilter / return filter	538
1302	027376	Filterelement	filter element	1	13.02 ~ Leckölfilter / leakage oil filter; 75µm	
1303	124580	Anzeige	indicator	1	13.03 ~ incl. Wartungsschalter / service switch	
1304	066955	Düse	nozzle	1	13.04	

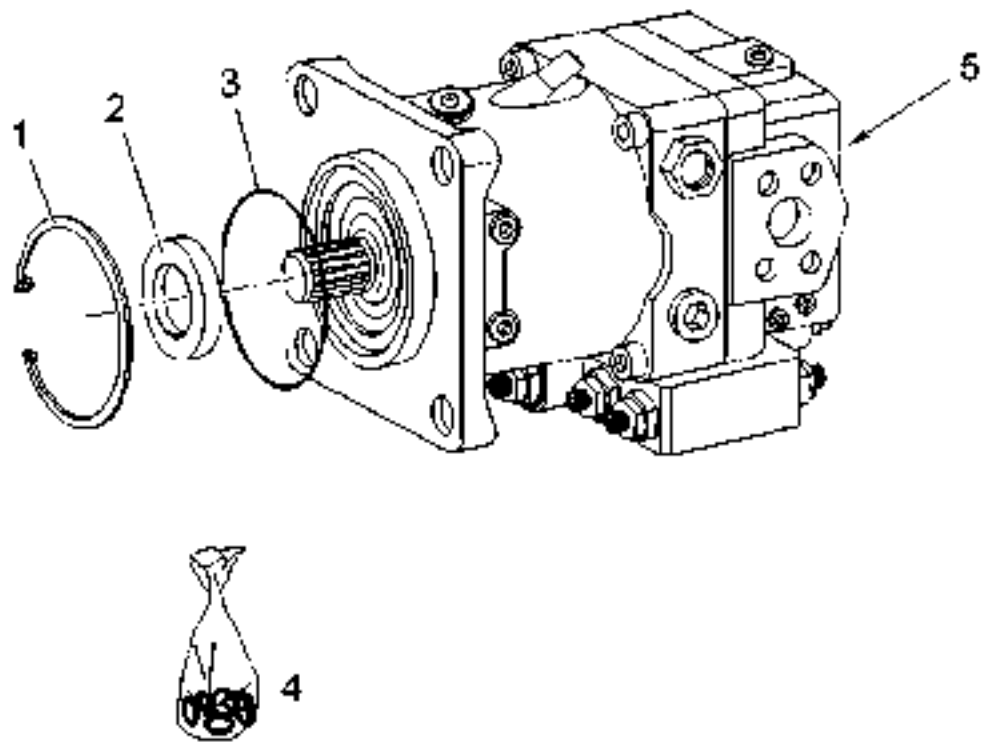
Hydraulikschaltplan
hydraulic circuit diagram
schéma hydraulique
esquema hidráulico
schema idraulico
esquema hidráulico

Pos./ Fig.	Ident./ No.	Benennung	Nomenclature	Menge/ Qty.	MPOS-Bemerkung/ Remark	s. Seite see page
1305	013805	Ventil	valve	2	13.05 ~ Rückschlagventil / check valve	
1307	049004	Sammler	collector	1	13.07 ~ Rücklauf / return	
1401	094720	Zahnradmotor	gear motor	2	14.01	540
1402	070992	Zahnradmotor	gear motor	1	14.02	542
1403	118747	Konstantmotor	fixed displacement motor	1	14.03	544
1404	122948	Ventil	valve	1	14.04 ~ Thermoventil / thermo valve	
1405	053919	Ventil	valve	1	14.05	
1406	124158	Ventil	valve	1	14.06	546
1407	004766	Ventil	valve	2	14.07 ~ Drossel-RS-Ventil / throttle check valve	
1501	096219	Lasthalteventil	load retaining valve	2	15.01 ~ A-Bock - Zylinder / a-frame cylinder	548
1502	093976	Druckschalter	pressure switch	1	15.02 ~ M12 Steckerans, Meßbereich 0 - 400 bar	
1503	101201	Ventil	valve	1	15.03 ~ komplett / complete	492
2001	034571	Drehdurchführung	rotary transmission	1	20.01 ~ hydraulisch / hydraulic	554
2101	051870	Konstantmotor	fixed displacement motor	2	21.01	556
2102	100228	Kugelhahn	ball tap	4	21.02	
2103	045498	Kugelhahn	ball tap	2	21.03	
2106	063581	Filter	filter	2	21.06 ~ Druckfilter / pressure filter	558
2107	139448	Anzeige	indicator	2	21.07	
2301	086251	Kugelhahn	ball tap	1	23.01	
2302	133434	Ventil	valve	1	23.02 ~ Druckbegrenzung / pressure relief	
2304	113726	Ventil	valve	1	23.04 ~ m. Anschlussplatte/with connection board	560
2601	123074	Ventil	valve	1	26.01 ~ Klemmzange	564
2602	020562	Druckspeicher	pressure accumulator	1	26.02 ~ 1,0l / 40bar	
2603	057788	Ventil	valve	1	26.03 ~ Druckbegrenzung / pressure relief	
2604	093976	Druckschalter	pressure switch	1	26.04 ~ M12 Steckerans, Meßbereich 0 - 400 bar	
2605	124875	Kugelhahn	ball tap	1	26.05	
3001	101831	Ventil	valve	2	30.01	568
3002	004766	Ventil	valve	2	30.02 ~ Drossel-RS-Ventil / throttle check valve	

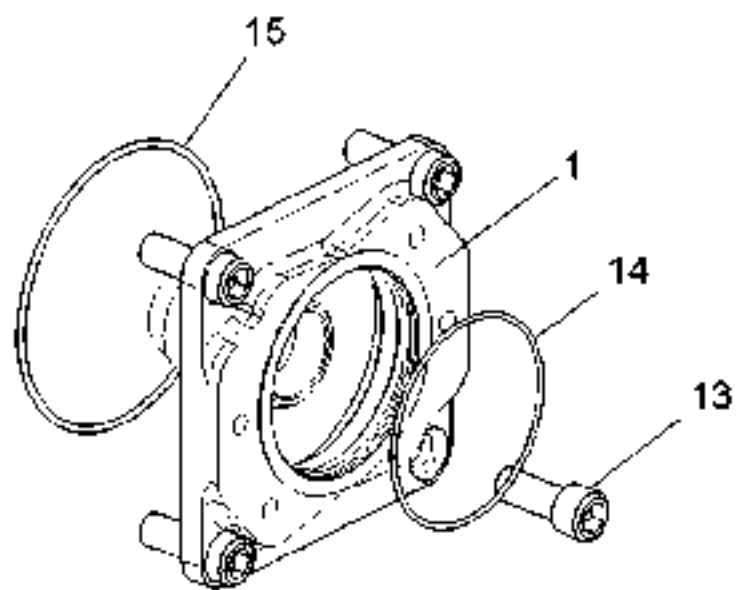


Pos./ Fig.	Ident./ No.	Benennung	Nomenclature	Menge/ Qty.	MPOS-Bemerkung/ Remark	s. Seite see page
1	000407	Sicherungsring	safety ring	1		
2	036341	Radial-Wellendichtring	radial rotary shaft seal	1		
3	024275	O-Ring	Seal-O-Ring	1	117,07x3,53 -S- NBR70	
4	066620	Dichtsatz	sealing kit	0	Verstellpumpe/variable displacement pump	

700.1.102 Verstellpumpe / variable displacement pump

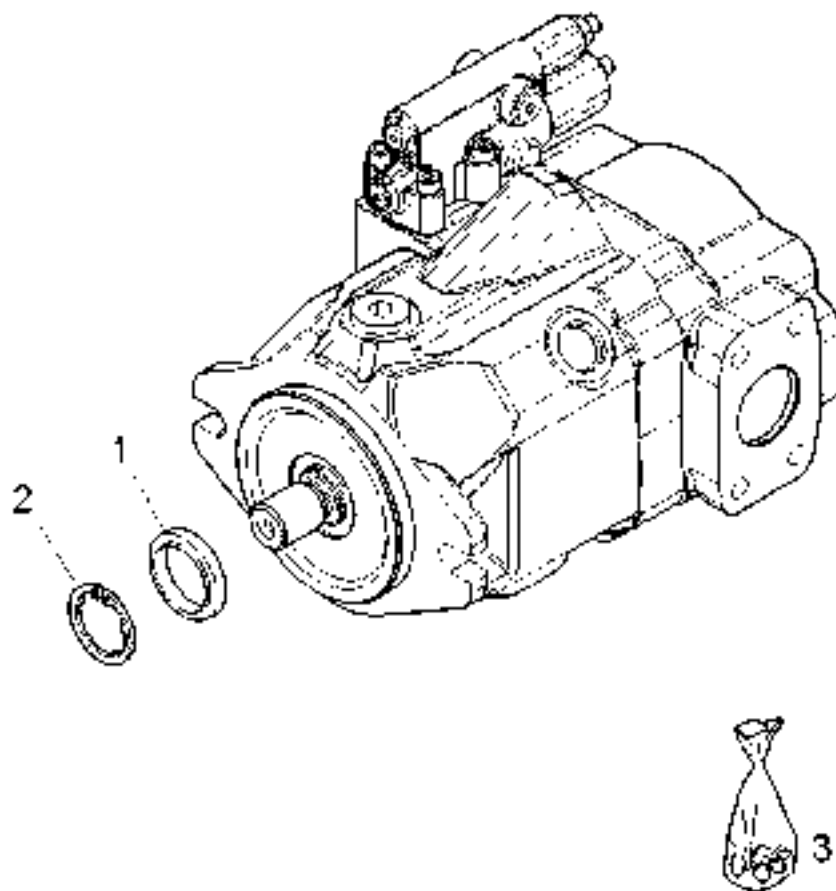


Pos./ Fig.	Ident./ No.	Benennung	Nomenclature	Menge/ Qty.	MPOS-Bemerkung/ Remark	s. Seite see page
1	000407	Sicherungsring	safety ring	1		
2	036341	Radial-Wellendichtring	radial rotary shaft seal	1		
3	024275	O-Ring	Seal-O-Ring	1	117,07x3,53 -S- NBR70	
4	066620	Dichtsatz	sealing kit	1	Verstellpumpe/variable displacement pump	
5	075981	Durchtrieb	through drive	1		440



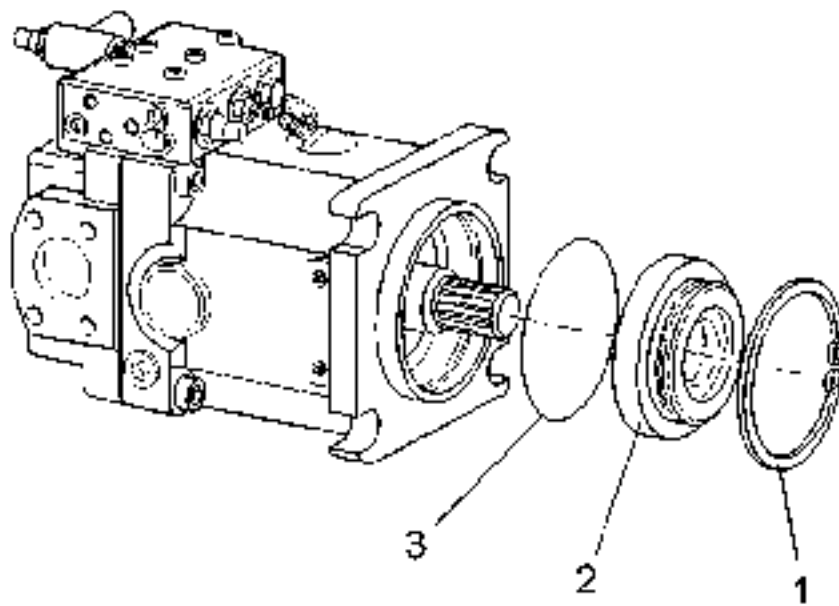
Pos./ Fig.	Ident./ No.	Benennung	Nomenclature	Menge/ Qty.	MPOS-Bemerkung/ Remark	s. Seite see page
1	080789	Flansch	flange	1		
13	000132	Zylinderschraube	cylinder screw	4		
14	065585	O-Ring	Seal-O-Ring	1	101,27x2,62	
15	027766	O-Ring	Seal-O-Ring	1	136,12x3,53 NBR70	

700.1.103 Verstellpumpe / variable displacement pump

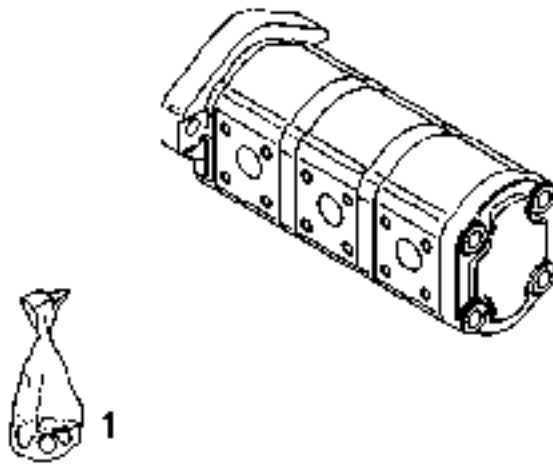


Pos./ Fig.	Ident./ No.	Benennung	Nomenclature	Menge/ Qty.	MPOS-Bemerkung/ Remark	s. Seite see page
1	036424	Radial-Wellendichtring	radial rotary shaft seal	1		
2	053753	Sicherungsring	safety ring	1		
3	148472	Dichtsatz	sealing kit	1	Verstellpumpe/variable displacement pump	

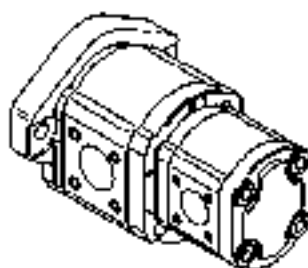
700.1.104 Verstellpumpe / variable displacement pump



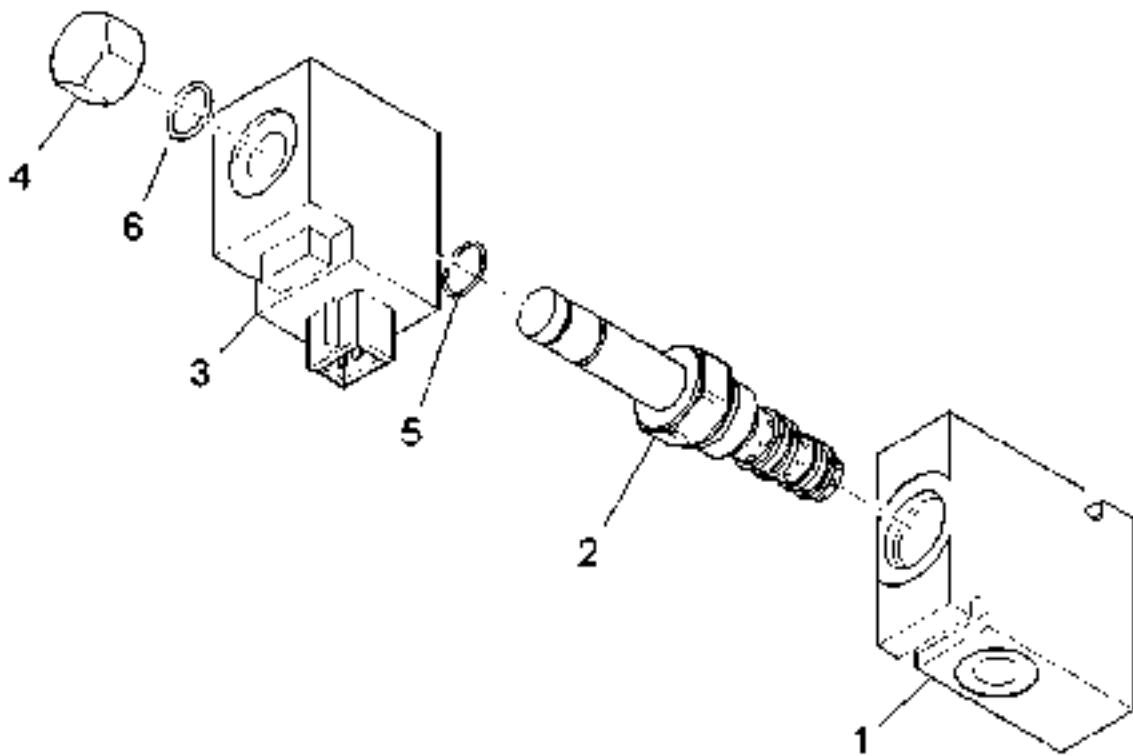
Pos./ Fig.	Ident./ No.	Benennung	Nomenclature	Menge/ Qty.	MPOS-Bemerkung/ Remark	s. Seite see page
1	003370	Sicherungsring	safety ring	1		
2	066145	Radial-Wellendichtring	radial rotary shaft seal	1		
3	016535	O-Ring	Seal-O-Ring	1	98,02x3,53 -S- NBR70	
4	065590	Dichtsatz	sealing kit	0	Verstellpumpe/variable displacement pump	



Pos./ Fig.	Ident./ No.	Benennung	Nomenclature	Menge/ Qty.	MPOS-Bemerkung/ Remark	s. Seite see page
1	040126	Dichtsatz	sealing kit	1	für / for W9A3	

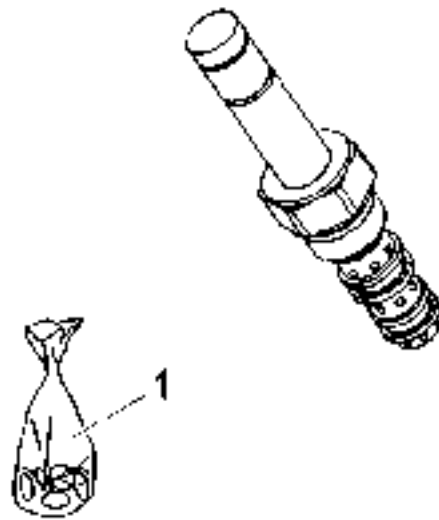


Pos./ Fig.	Ident./ No.	Benennung	Nomenclature	Menge/ Qty.	MPOS-Bemerkung/ Remark	s. Seite see page
1	064253	Dichtsatz	sealing kit	1	Zahnradpumpe / gear wheel pump	

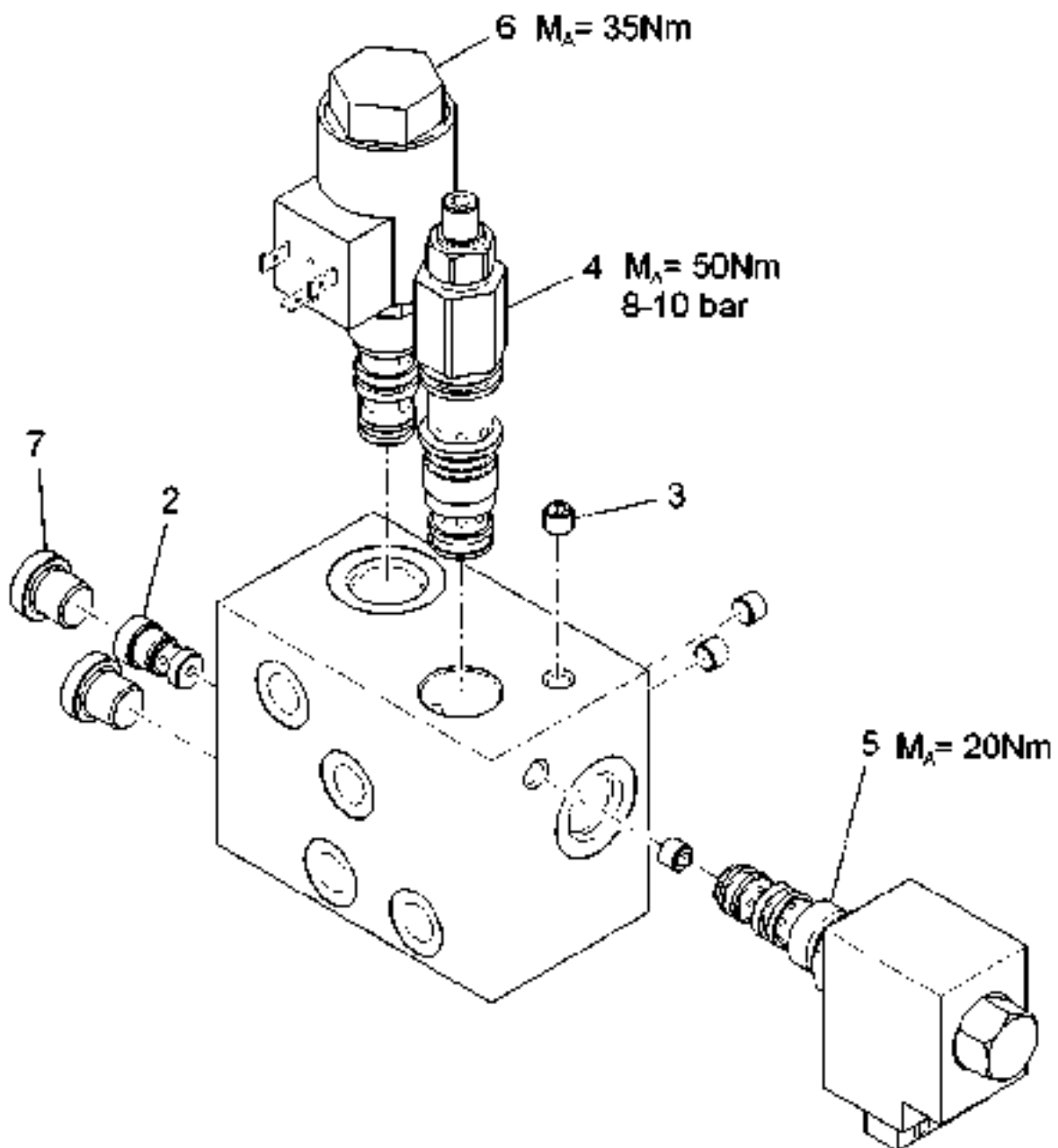


Pos./ Fig.	Ident./ No.	Benennung	Nomenclature	Menge/ Qty.	MPOS-Bemerkung/ Remark	s. Seite see page
1	079817	Gehäuse	casing	1		
2	087276	Ventilpatrone	valve cartridge	1		452
3	106994	Magnetspule	solenoid coil	1		
4	081425	Hutmutter	cap nut	1		
5	087277	O-Ring	Seal-O-Ring	1	12,5x1 70shore	
6	081373	O-Ring	Seal-O-Ring	1	12x1,5 NBR90	

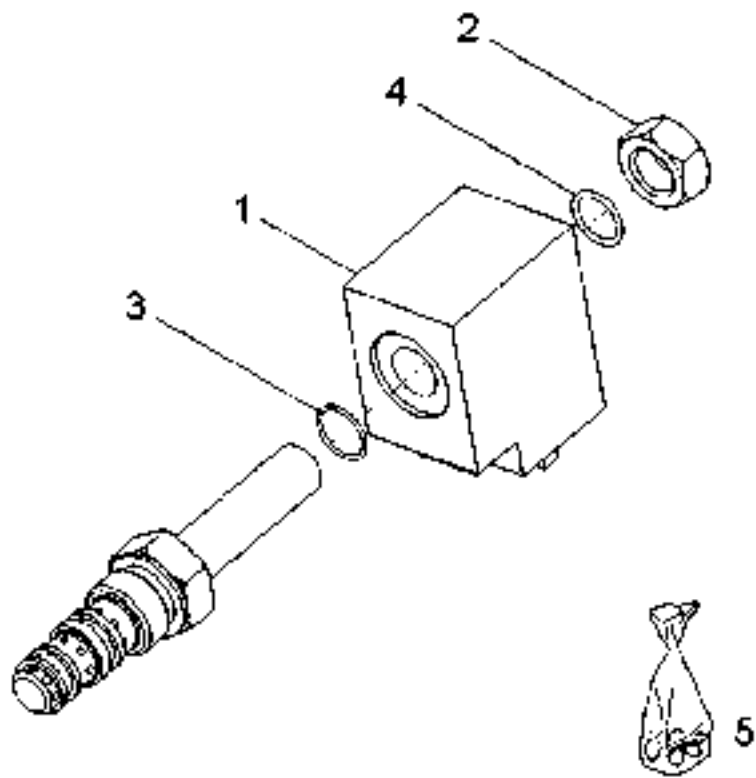
700.1.107.2 Ventilpatrone / valve cartridge



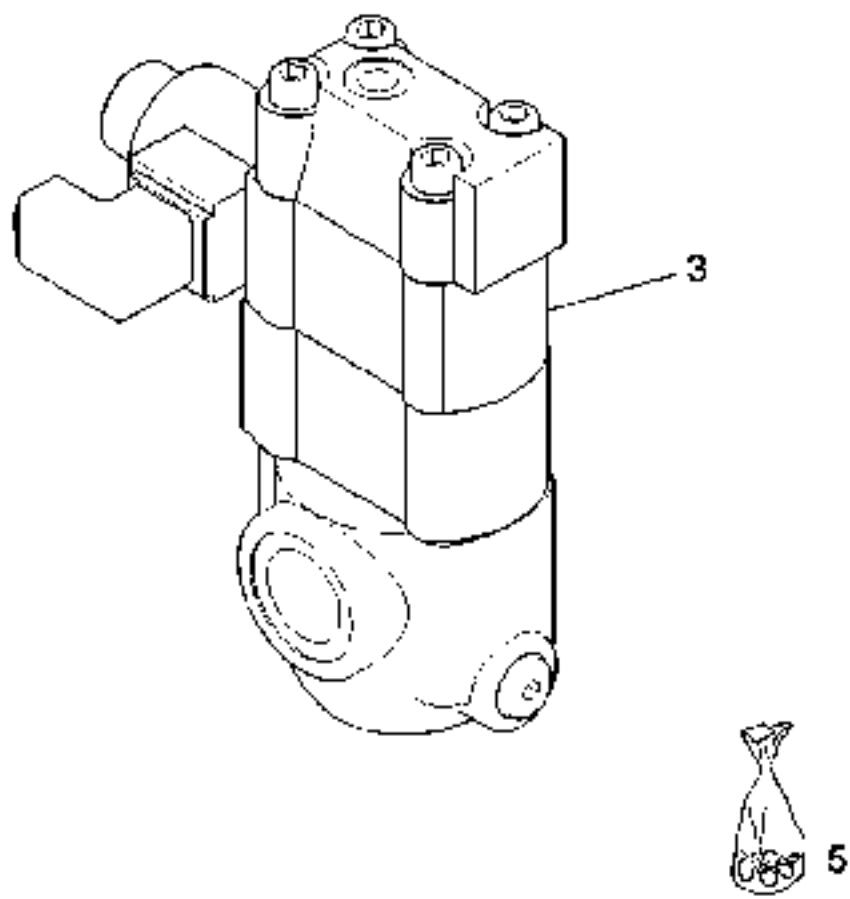
Pos./ Fig.	Ident./ No.	Benennung	Nomenclature	Menge/ Qty.	MPOS-Bemerkung/ Remark	s. Seite see page
1	087278	Dichtsatz	sealing kit	1	Ventil / valve	



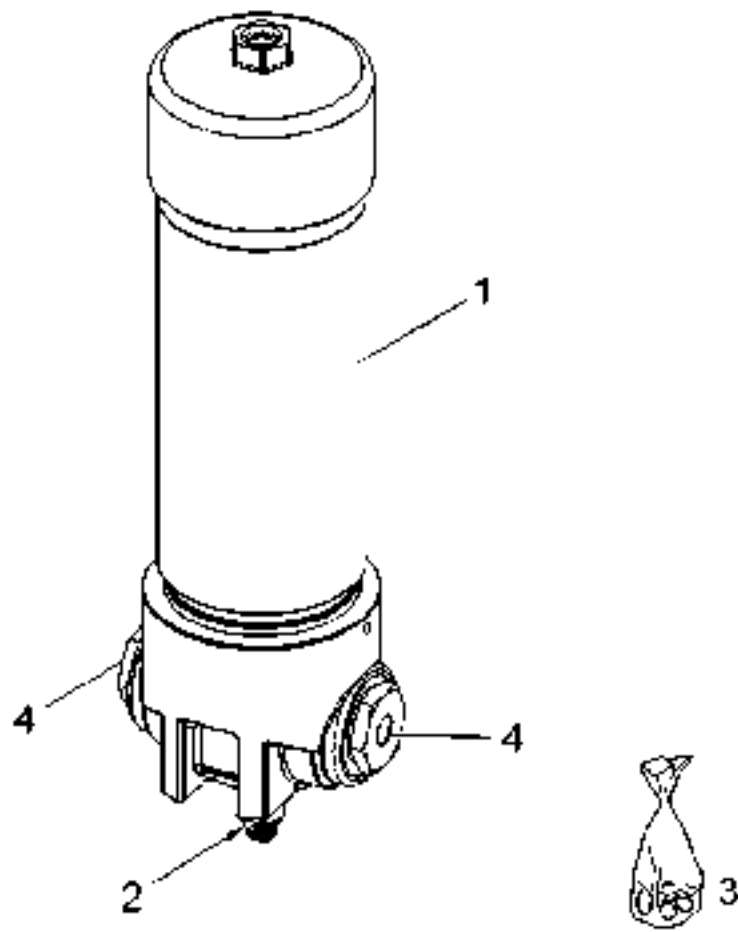
Pos./ Fig.	Ident./ No.	Benennung	Nomenclature	Menge/ Qty.	MPOS-Bemerkung/ Remark	s. Seite see page
2	006144	Ventil	valve	1	Wechselventil / shuttle valve	
3	019752	Stopfen	stopper	4		
4	082530	Ventil	valve	1	Druckreduzierung/pressure reducing valve	
5	106995	Ventil	valve	1	3/2-Wegeventil / 3/2-way valve	456
6	108741	Ventil	valve	1	Druckregelung / pressure control valve	
7	013513	Verschlussschraube	screw plug	2		



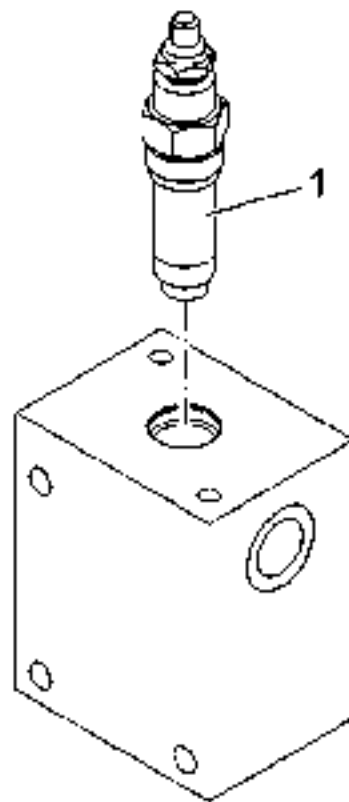
Pos./ Fig.	Ident./ No.	Benennung	Nomenclature	Menge/ Qty.	MPOS-Bemerkung/ Remark	s. Seite see page
1	106994	Magnetspule	solenoid coil	1		
2	081425	Hutmutter	cap nut	1		
3	087277	O-Ring	Seal-O-Ring	1	12,5x1 70shore	
4	081373	O-Ring	Seal-O-Ring	1	12x1,5 NBR90	
5	087278	Dichtsatz	sealing kit	1	Ventil / valve	



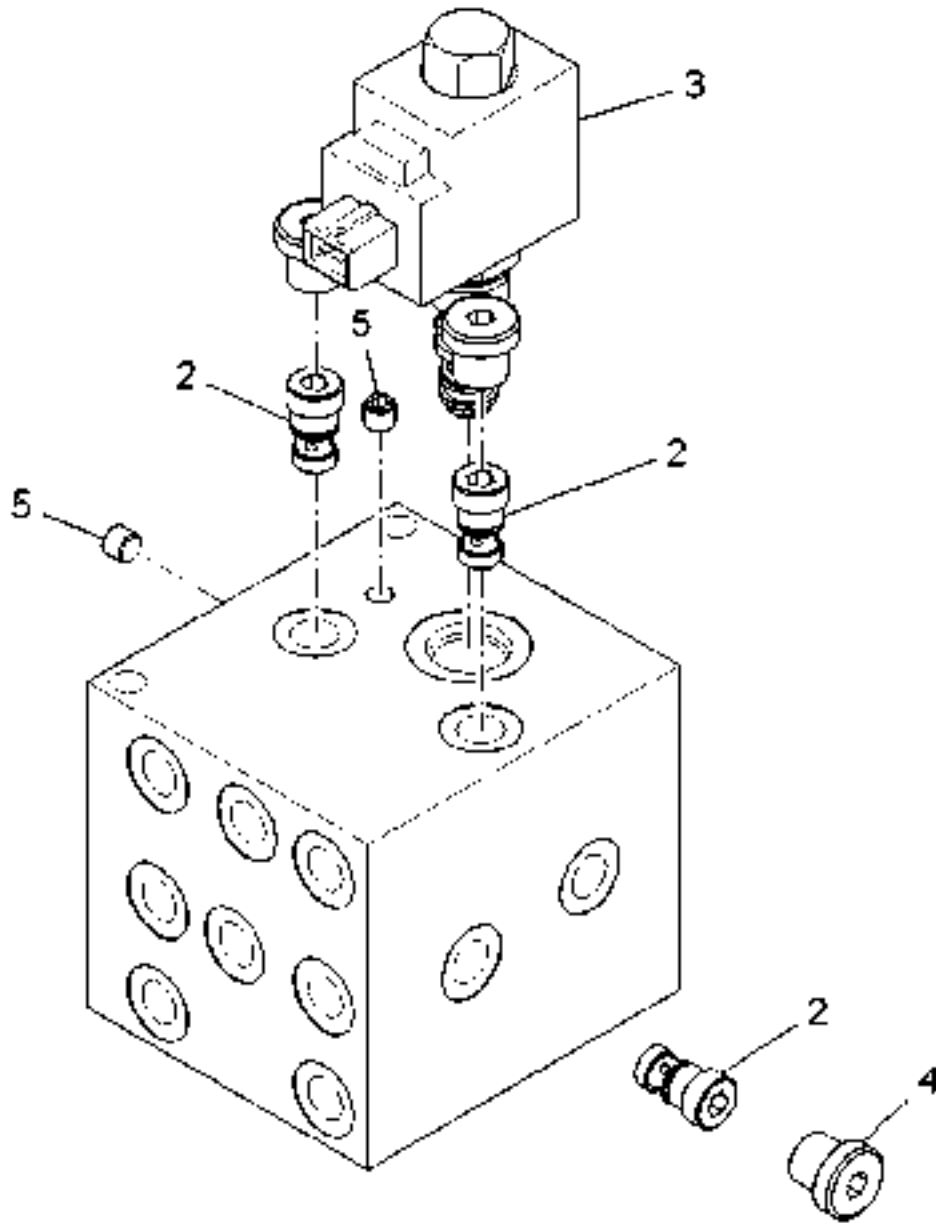
Pos./ Fig.	Ident./ No.	Benennung	Nomenclature	Menge/ Qty.	MPOS-Bemerkung/ Remark	s. Seite see page
3	117090	Ventil	valve	1	Entlastungsventil / relief valve	
5	117091	Dichtsatz	sealing kit	1	Ventil / valve	



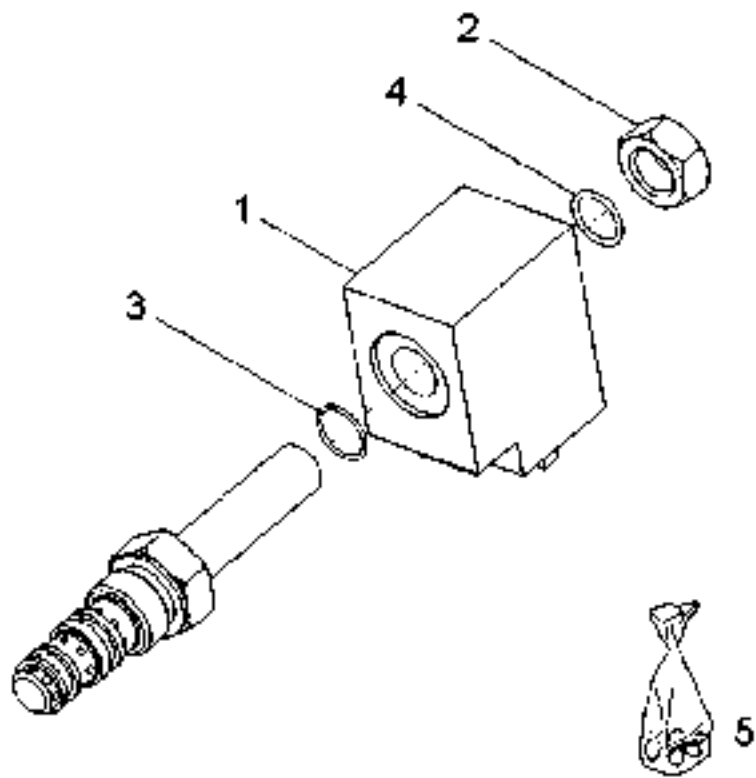
Pos./ Fig.	Ident./ No.	Benennung	Nomenclature	Menge/ Qty.	MPOS-Bemerkung/ Remark	s. Seite see page
1	054523	Filterelement	filter element	1	HydroClean	
2	128433	Anzeige	indicator	1		
3	091359	Dichtsatz	sealing kit	1	HydroClean	
4	024281	Verschraubung	threaded union	2	RED R11/2"-WD/R1/2"	



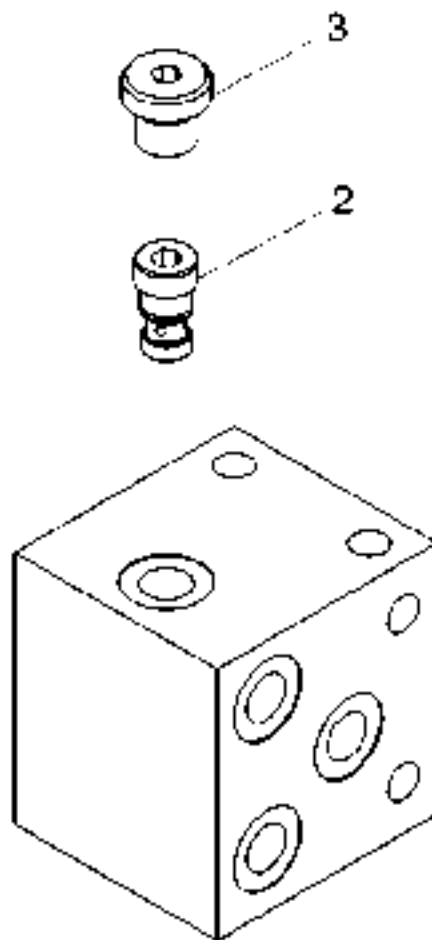
Pos./ Fig.	Ident./ No.	Benennung	Nomenclature	Menge/ Qty.	MPOS-Bemerkung/ Remark	s. Seite see page
1	099108	Ventil	valve	1	Druckbegrenzung / pressure relief; 50Nm	



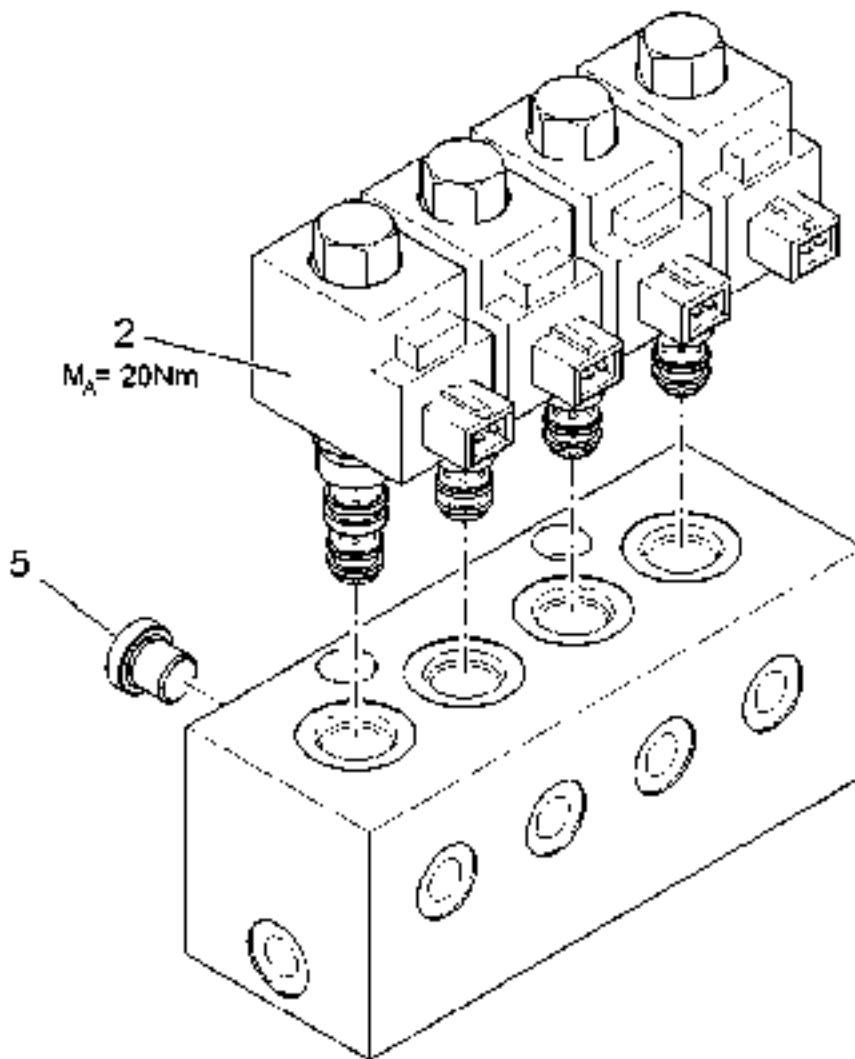
Pos./ Fig.	Ident./ No.	Benennung	Nomenclature	Menge/ Qty.	MPOS-Bemerkung/ Remark	s. Seite see page
2	006144	Ventil	valve	3	Wechselventil / shuttle valve	
3	106995	Ventil	valve	1	3/2-Wegeventil / 3/2-way valve	466
4	013513	Verschlussschraube	screw plug	3		
5	019752	Stopfen	stopper	2		



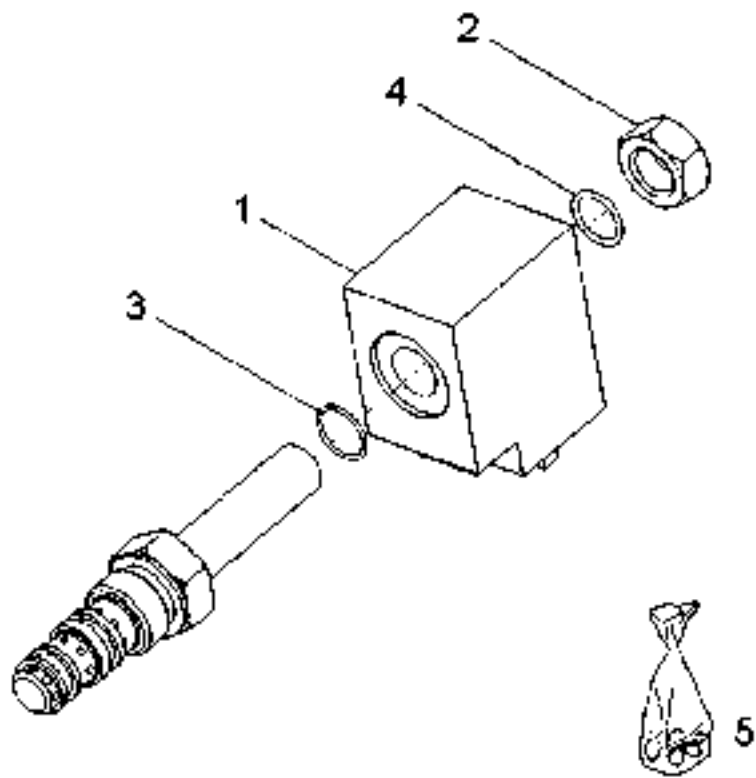
Pos./ Fig.	Ident./ No.	Benennung	Nomenclature	Menge/ Qty.	MPOS-Bemerkung/ Remark	s. Seite see page
1	106994	Magnetspule	solenoid coil	1		
2	081425	Hutmutter	cap nut	1		
3	087277	O-Ring	Seal-O-Ring	1	12,5x1 70shore	
4	081373	O-Ring	Seal-O-Ring	1	12x1,5 NBR90	
5	087278	Dichtsatz	sealing kit	1	Ventil / valve	



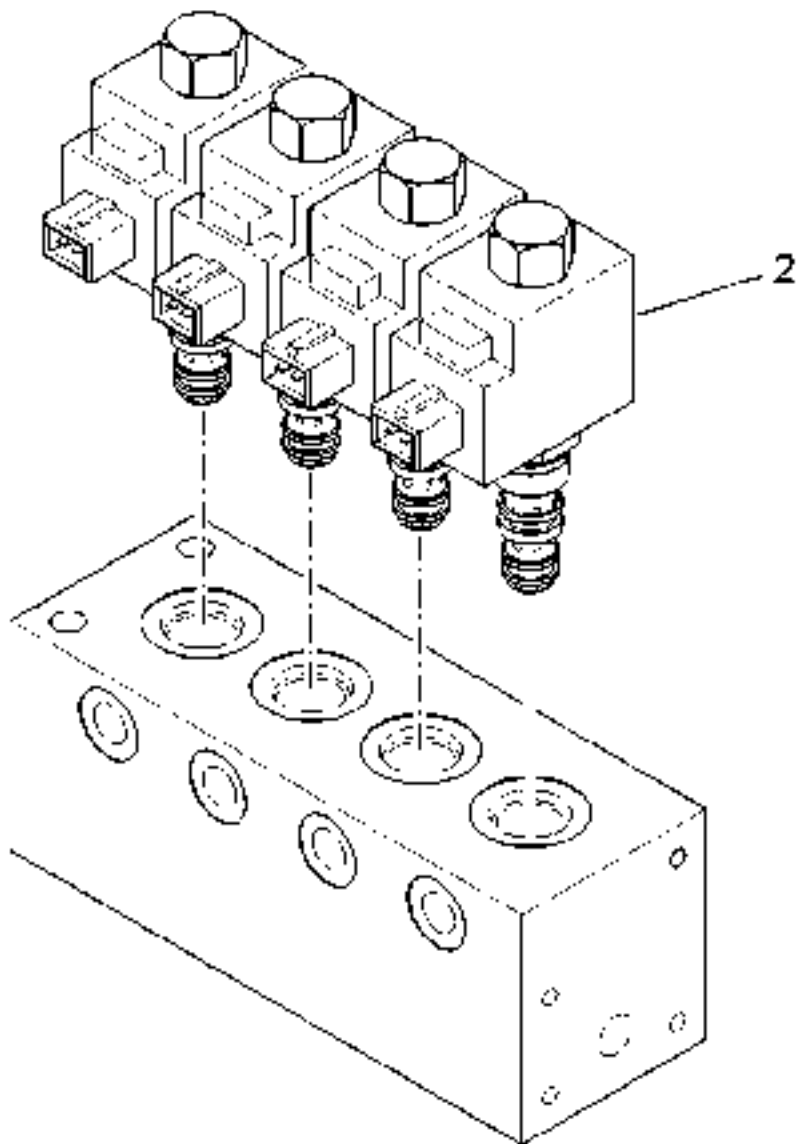
Pos./ Fig.	Ident./ No.	Benennung	Nomenclature	Menge/ Qty.	MPOS-Bemerkung/ Remark	s. Seite see page
2	006144	Ventil	valve	1	Wechselventil / shuttle valve	
3	013513	Verschlusschraube	screw plug	1		



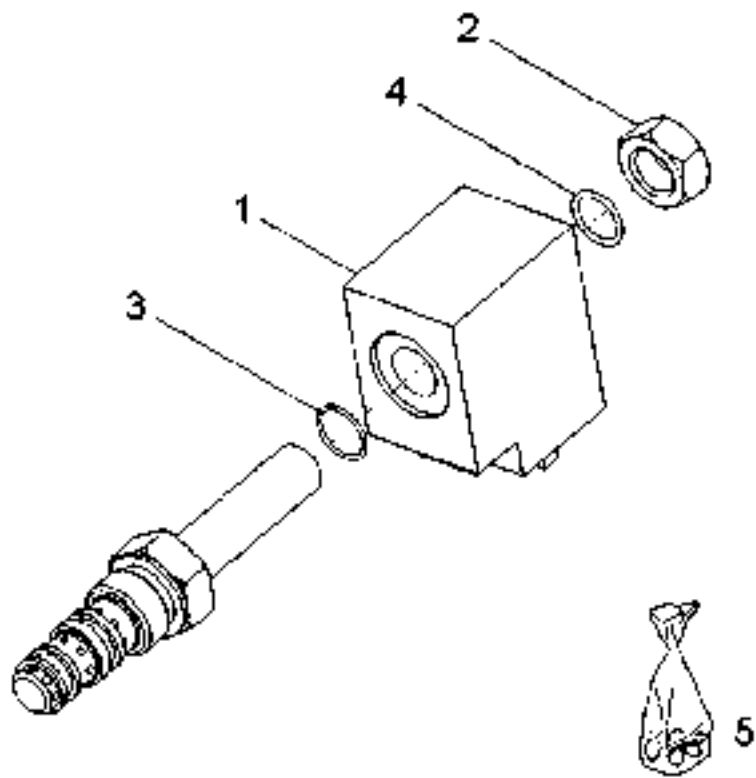
Pos./ Fig.	Ident./ No.	Benennung	Nomenclature	Menge/ Qty.	MPOS-Bemerkung/ Remark	s. Seite see page
2	106995	Ventil	valve	4	3/2-Wegeventil / 3/2-way valve	472
5	013513	Verschlusschraube	screw plug	1		



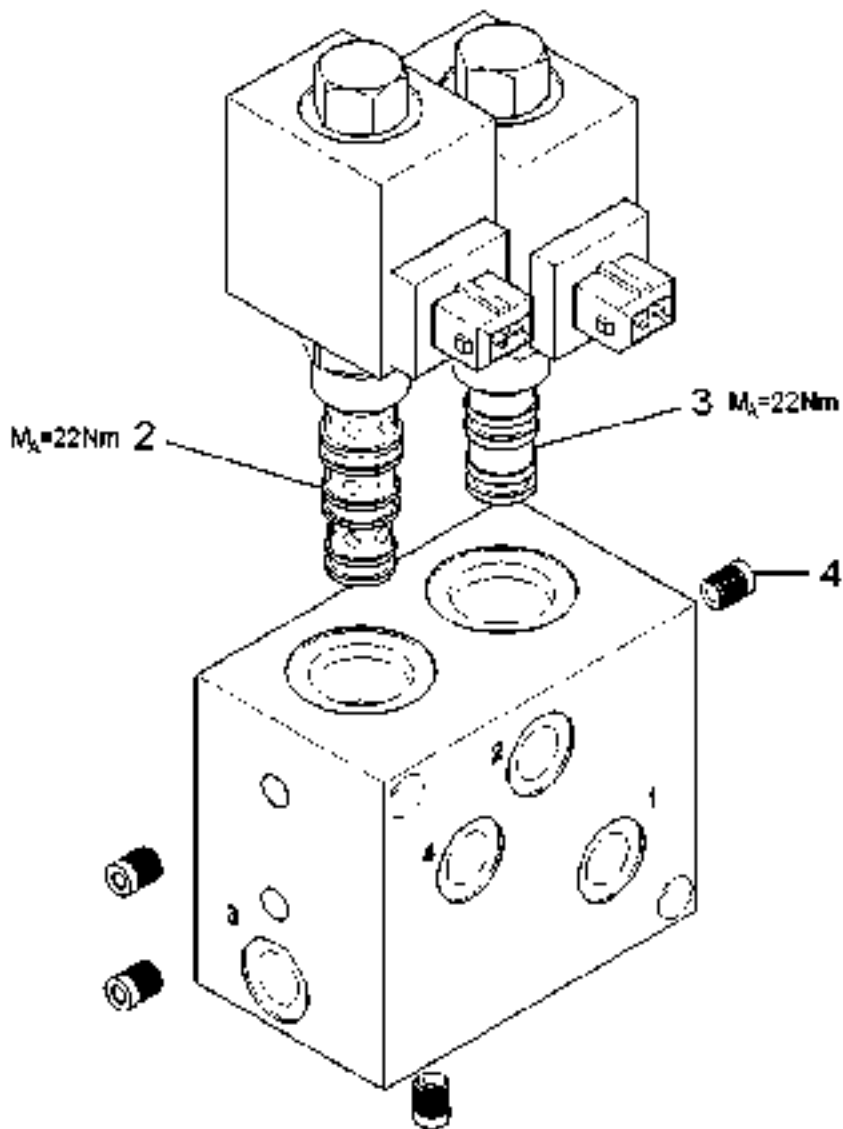
Pos./ Fig.	Ident./ No.	Benennung	Nomenclature	Menge/ Qty.	MPOS-Bemerkung/ Remark	s. Seite see page
1	106994	Magnetspule	solenoid coil	1		
2	081425	Hutmutter	cap nut	1		
3	087277	O-Ring	Seal-O-Ring	1	12,5x1 70shore	
4	081373	O-Ring	Seal-O-Ring	1	12x1,5 NBR90	
5	087278	Dichtsatz	sealing kit	1	Ventil / valve	



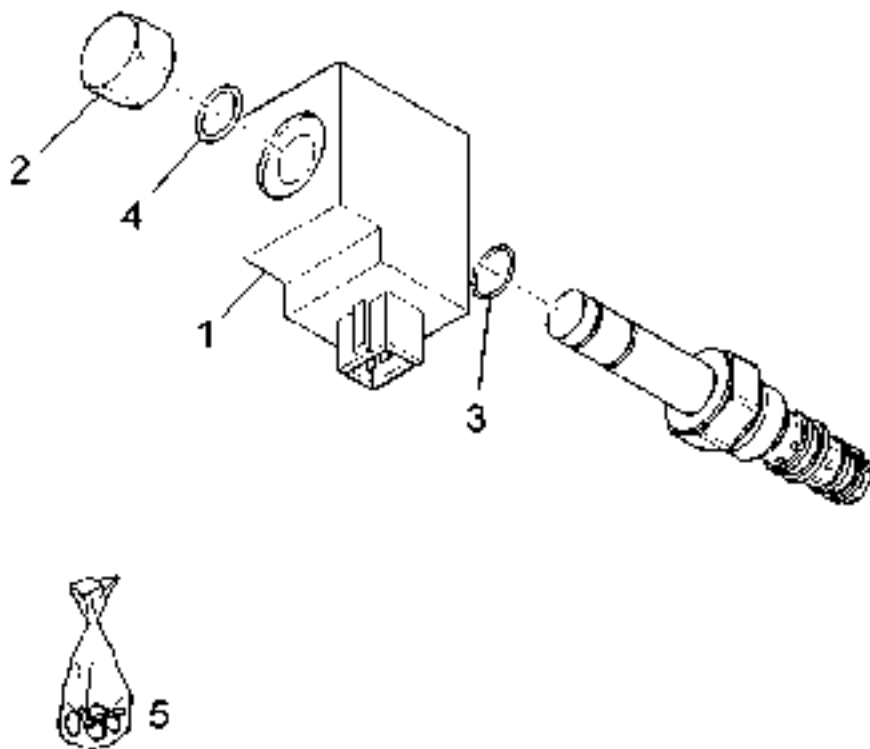
Pos./ Fig.	Ident./ No.	Benennung	Nomenclature	Menge/ Qty.	MPOS-Bemerkung/ Remark	s. Seite see page
2	106995	Ventil	valve	4	3/2-Wegeventil / 3/2-way valve	476



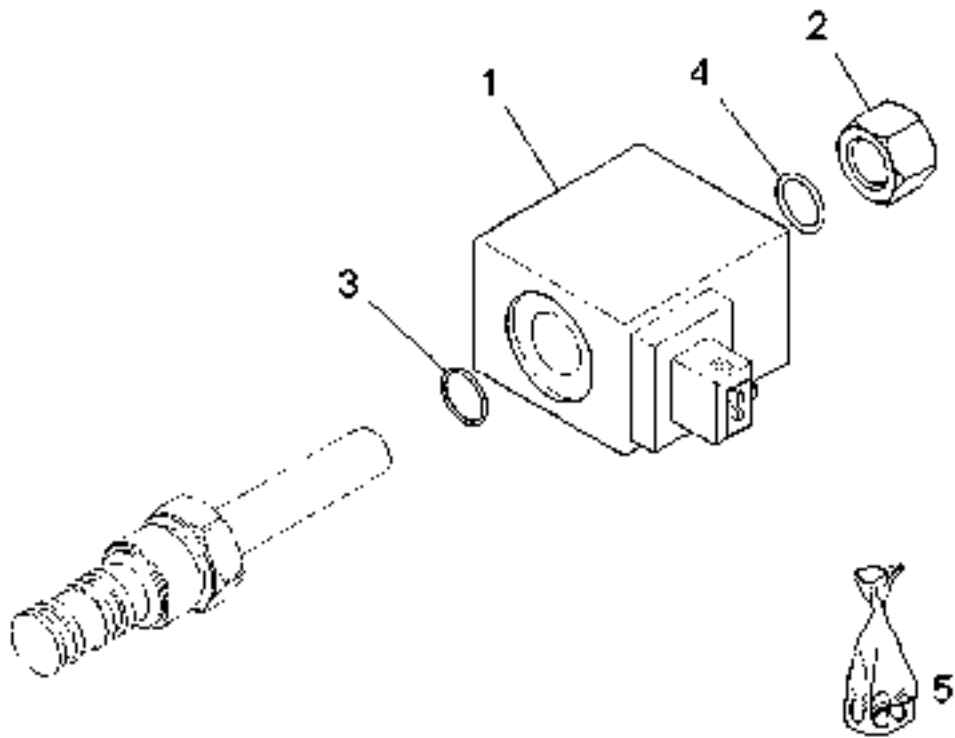
Pos./ Fig.	Ident./ No.	Benennung	Nomenclature	Menge/ Qty.	MPOS-Bemerkung/ Remark	s. Seite see page
1	106994	Magnetspule	solenoid coil	1		
2	081425	Hutmutter	cap nut	1		
3	087277	O-Ring	Seal-O-Ring	1	12,5x1 70shore	
4	081373	O-Ring	Seal-O-Ring	1	12x1,5 NBR90	
5	087278	Dichtsatz	sealing kit	1	Ventil / valve	



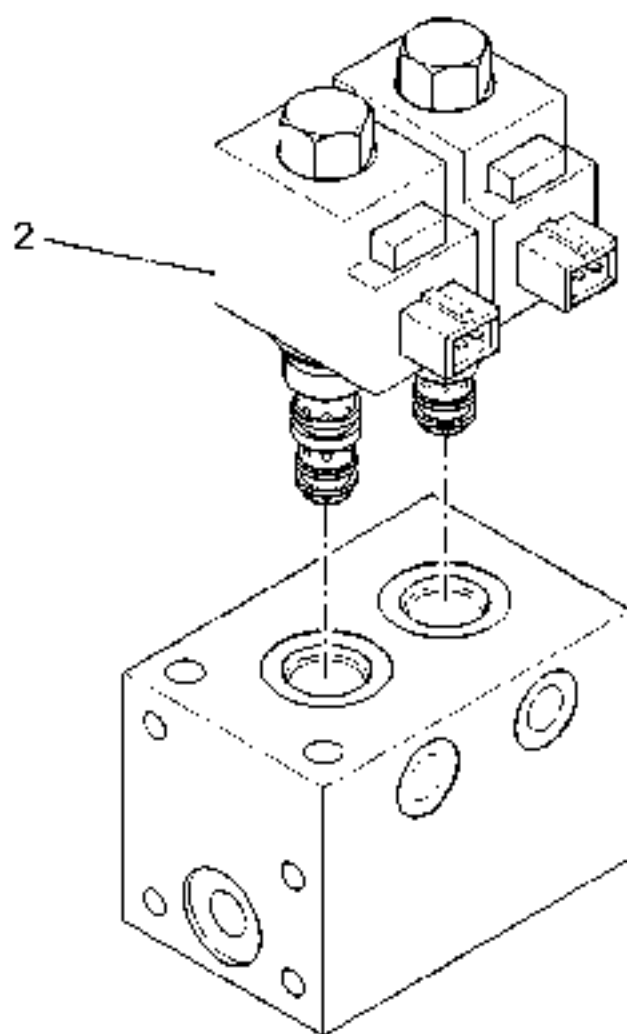
Pos./ Fig.	Ident./ No.	Benennung	Nomenclature	Menge/ Qty.	MPOS-Bemerkung/ Remark	s. Seite see page
2	108726	Ventil	valve	1	4/2-Wegeventil / 4/2-way valve	480
3	109023	Ventil	valve	1	3/2-Wegeventil / 3/2-way valve	482
4	118665	Stopfen	stopper	4		



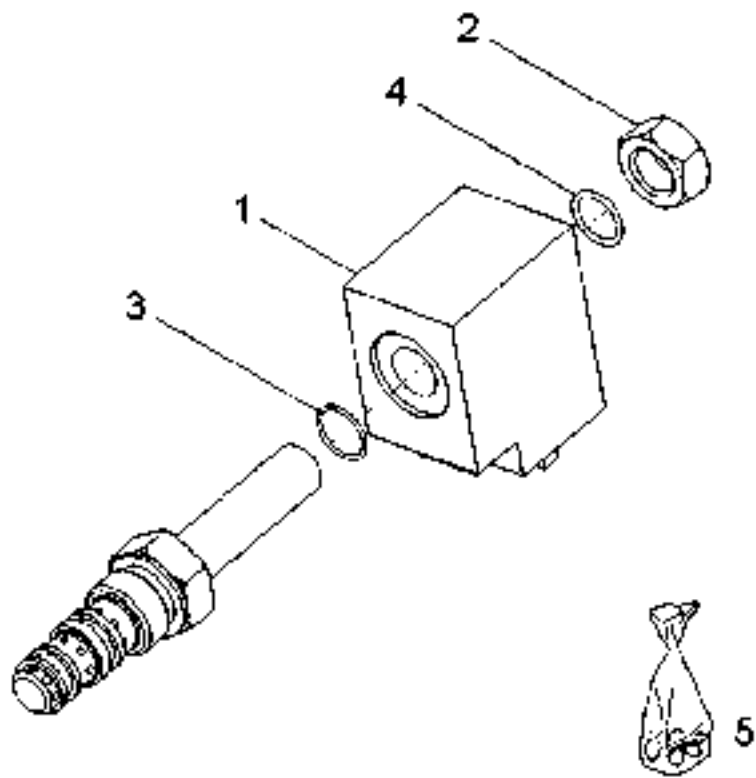
Pos./ Fig.	Ident./ No.	Benennung	Nomenclature	Menge/ Qty.	MPOS-Bemerkung/ Remark	s. Seite see page
1	108727	Magnetspule	solenoid coil	1		
2	081425	Hutmutter	cap nut	1		
3	087277	O-Ring	Seal-O-Ring	1	12,5x1 70shore	
4	081373	O-Ring	Seal-O-Ring	1	12x1,5 NBR90	
5	105550	Dichtsatz	sealing kit	1	4/2; 4/3-Wegeventil/4/2; 4/3-way valve	



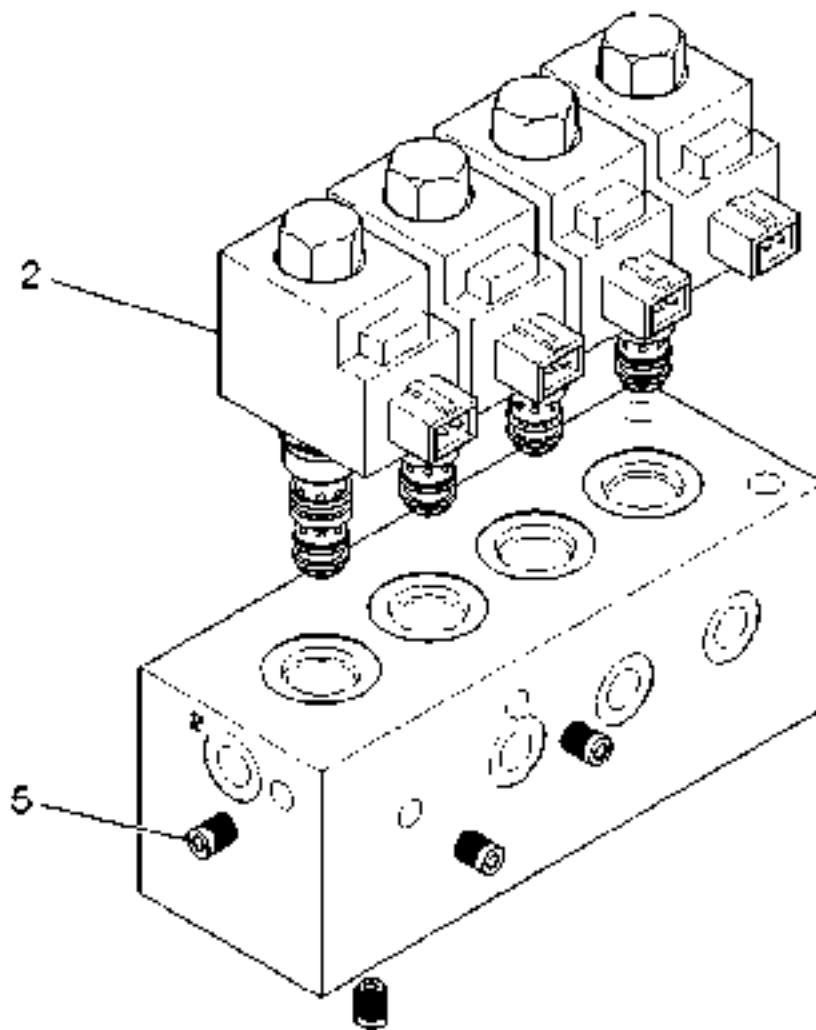
Pos./ Fig.	Ident./ No.	Benennung	Nomenclature	Menge/ Qty.	MPOS-Bemerkung/ Remark	s. Seite see page
1	108727	Magnetspule	solenoid coil	1		
2	081425	Hutmutter	cap nut	1		
3	087277	O-Ring	Seal-O-Ring	1	12,5x1 70shore	
4	081373	O-Ring	Seal-O-Ring	1	12x1,5 NBR90	
5	082495	Dichtsatz	sealing kit	0	Ventil / valve	



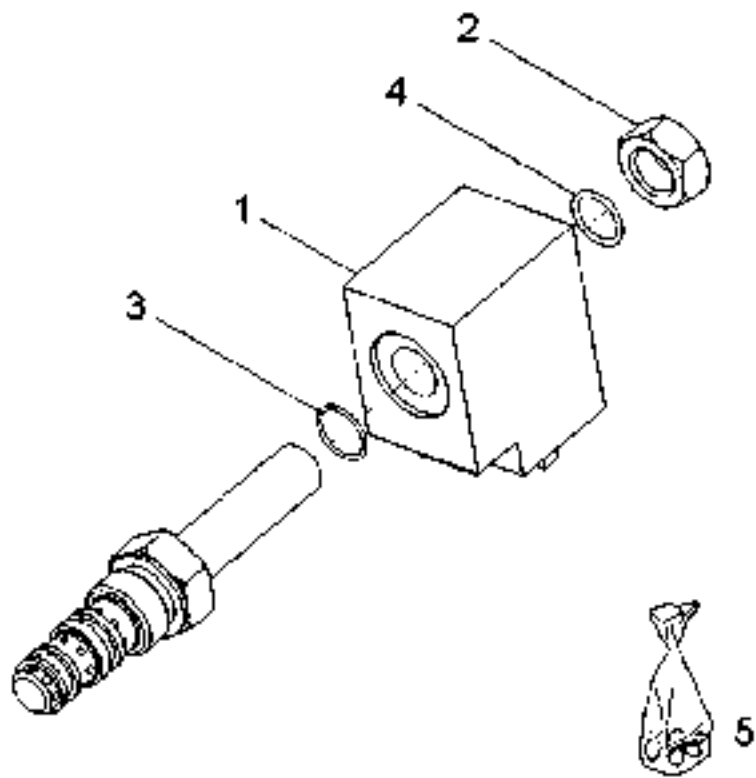
Pos./ Fig.	Ident./ No.	Benennung	Nomenclature	Menge/ Qty.	MPOS-Bemerkung/ Remark	s. Seite see page
2	106995	Ventil	valve	2	3/2-Wegeventil / 3/2-way valve	486



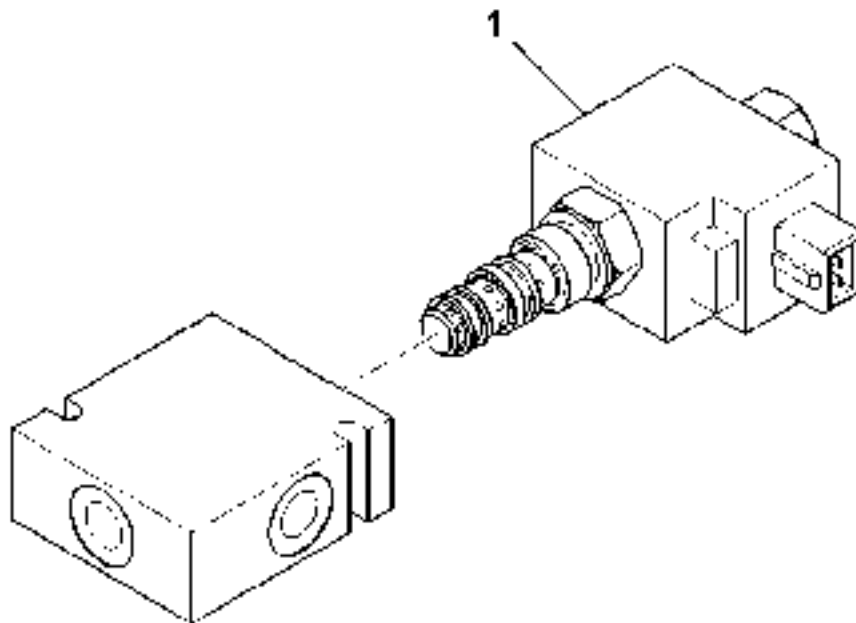
Pos./ Fig.	Ident./ No.	Benennung	Nomenclature	Menge/ Qty.	MPOS-Bemerkung/ Remark	s. Seite see page
1	106994	Magnetspule	solenoid coil	1		
2	081425	Hutmutter	cap nut	1		
3	087277	O-Ring	Seal-O-Ring	1	12,5x1 70shore	
4	081373	O-Ring	Seal-O-Ring	1	12x1,5 NBR90	
5	087278	Dichtsatz	sealing kit	1	Ventil / valve	



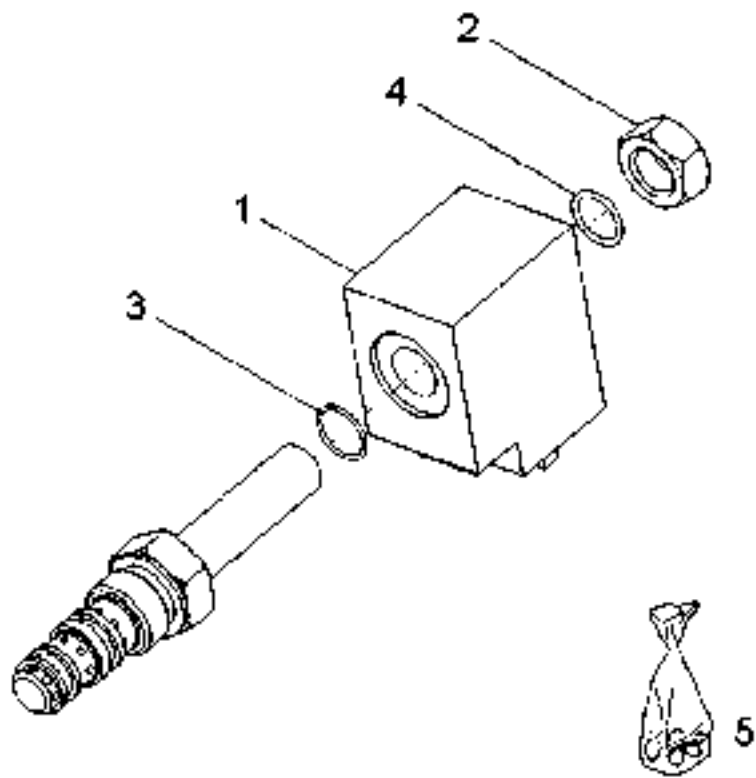
Pos./ Fig.	Ident./ No.	Benennung	Nomenclature	Menge/ Qty.	MPOS-Bemerkung/ Remark	s. Seite see page
2	106995	Ventil	valve	4	3/2-Wegeventil / 3/2-way valve	490
5	118665	Stopfen	stopper	4		



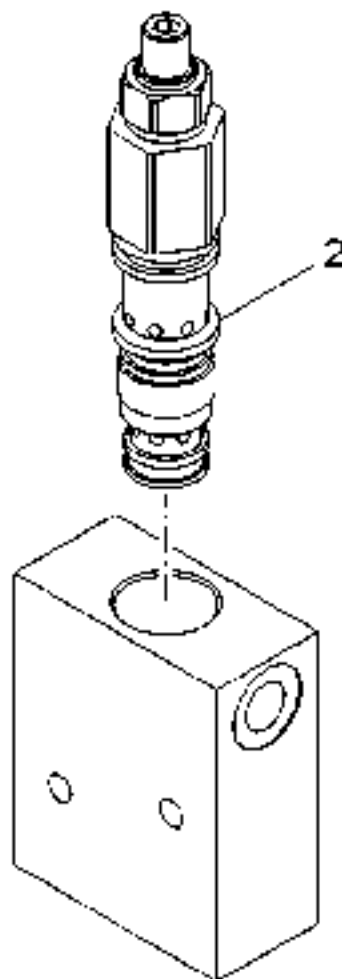
Pos./ Fig.	Ident./ No.	Benennung	Nomenclature	Menge/ Qty.	MPOS-Bemerkung/ Remark	s. Seite see page
1	106994	Magnetspule	solenoid coil	1		
2	081425	Hutmutter	cap nut	1		
3	087277	O-Ring	Seal-O-Ring	1	12,5x1 70shore	
4	081373	O-Ring	Seal-O-Ring	1	12x1,5 NBR90	
5	087278	Dichtsatz	sealing kit	1	Ventil / valve	



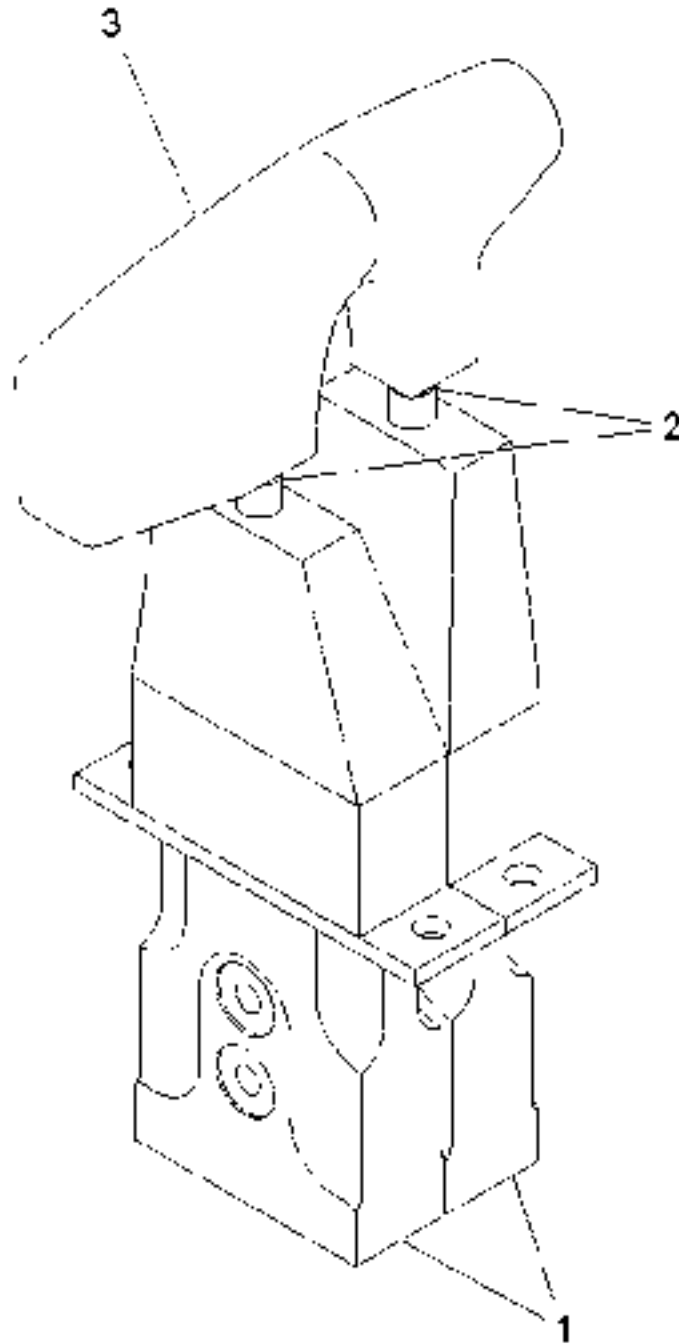
Pos./ Fig.	Ident./ No.	Benennung	Nomenclature	Menge/ Qty.	MPOS-Bemerkung/ Remark	s. Seite see page
1	106995	Ventil	valve	1	3/2-Wegeventil / 3/2-way valve	494



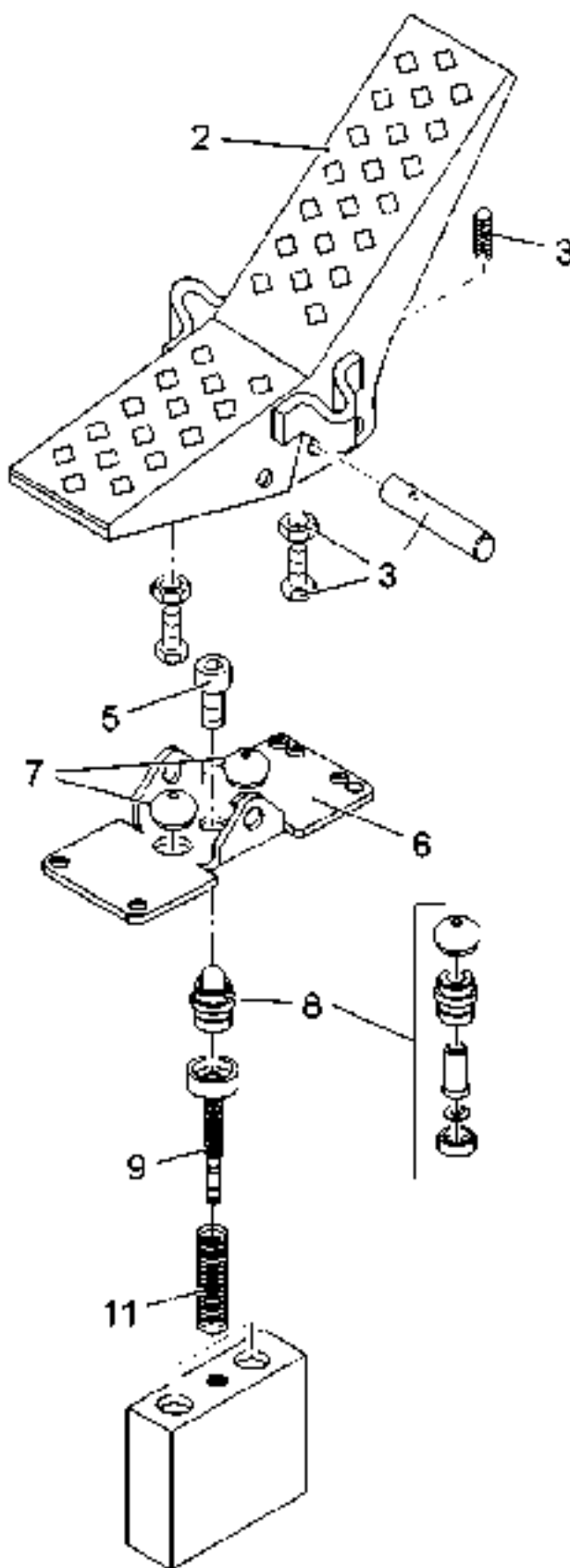
Pos./ Fig.	Ident./ No.	Benennung	Nomenclature	Menge/ Qty.	MPOS-Bemerkung/ Remark	s. Seite see page
1	106994	Magnetspule	solenoid coil	1		
2	081425	Hutmutter	cap nut	1		
3	087277	O-Ring	Seal-O-Ring	1	12,5x1 70shore	
4	081373	O-Ring	Seal-O-Ring	1	12x1,5 NBR90	
5	087278	Dichtsatz	sealing kit	1	Ventil / valve	



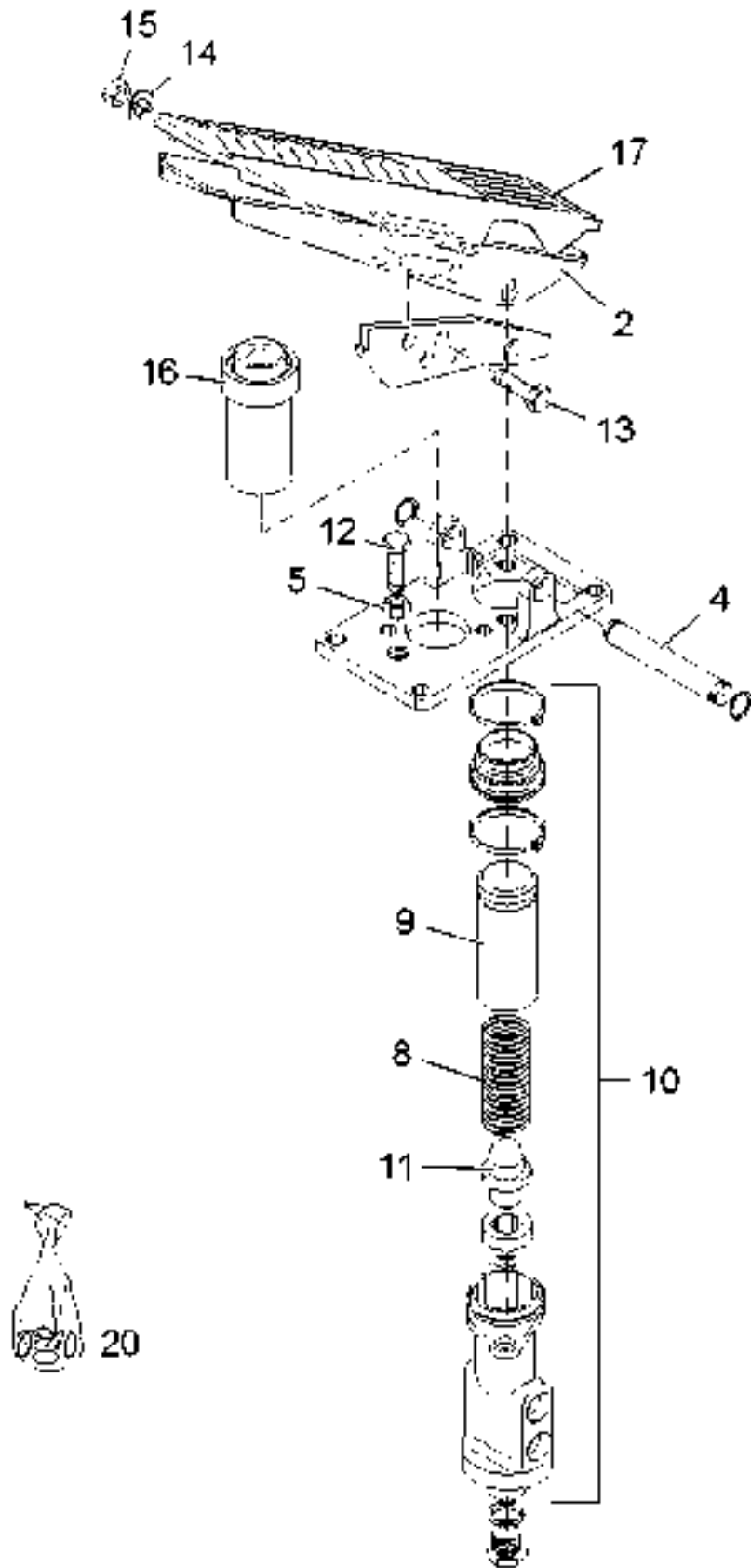
Pos./ Fig.	Ident./ No.	Benennung	Nomenclature	Menge/ Qty.	MPOS-Bemerkung/ Remark	s. Seite see page
2	082530	Ventil	valve	1	Druckreduzierung/pressure reducing valve	



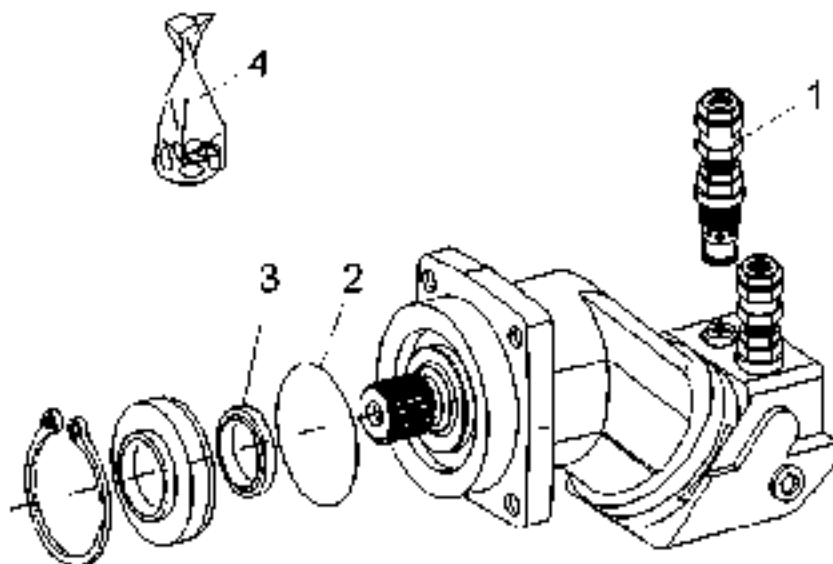
Pos./ Fig.	Ident./ No.	Benennung	Nomenclature	Menge/ Qty.	MPOS-Bemerkung/ Remark	s. Seite see page
1	132601	Vorsteuergerät	auxiliary control unit	2		
2	132691	Hebel	lever	2		
3	131213	Griff	grip	1		



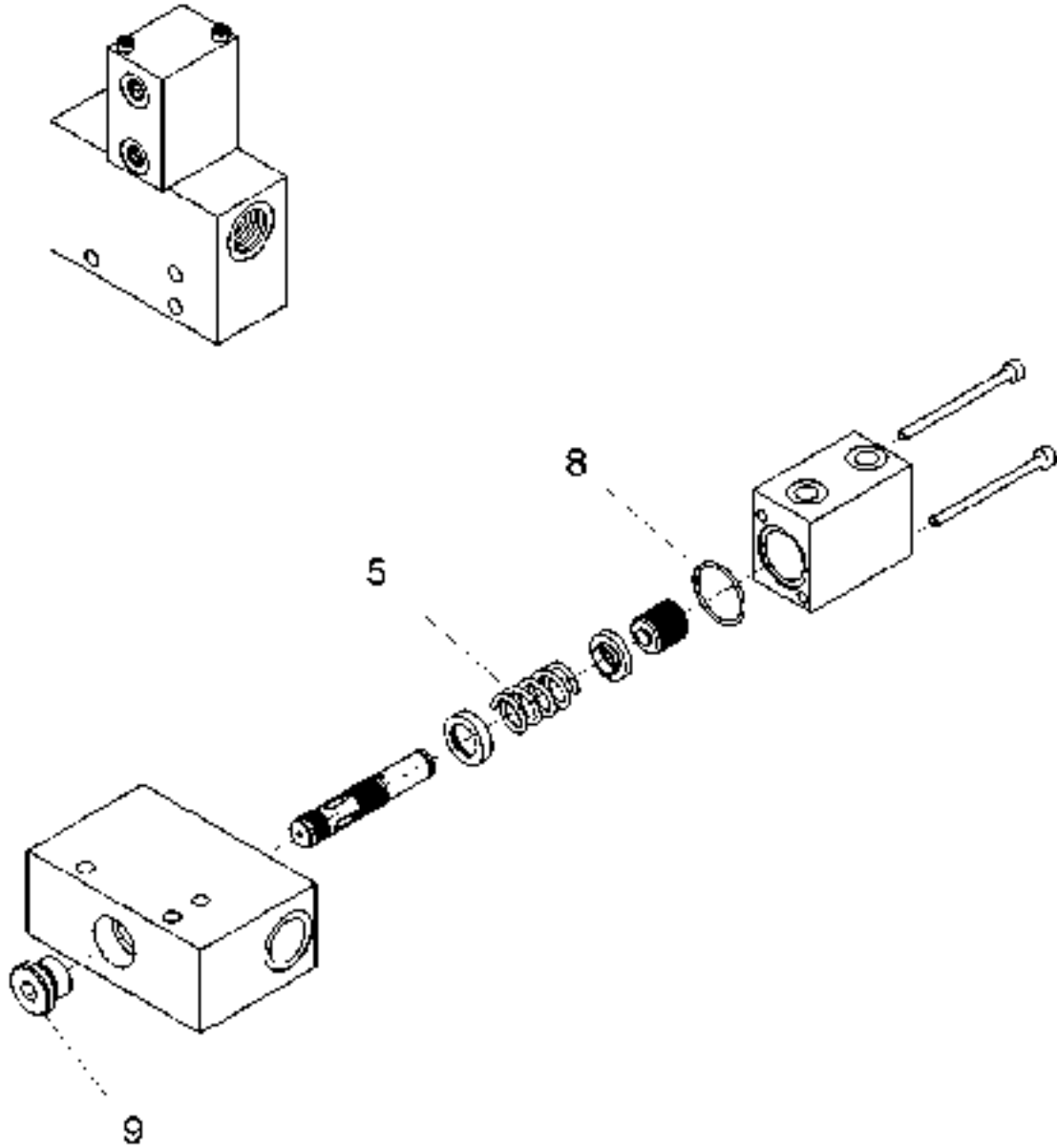
Pos./ Fig.	Ident./ No.	Benennung	Nomenclature	Menge/ Qty.	MPOS-Bemerkung/ Remark	s. Seite see page
2	048304	Pedal	step plate	1		
3	048305	Einbausatz	installation kit	1		
5	000892	Zylinderschraube	cylinder screw	1		
6	066403	Pedalplatte	pedal plate	1		
7	066402	Schutzkappe	protective cap	1	2er-Set / set of 2	
8	066404	Reparatursatz	repair kit	1	Stößel / tappet / poussoir	
9	053086	Ersatzteilpaket	package of spare parts	1		
11	048307	Federpaket	spring assembly	1		



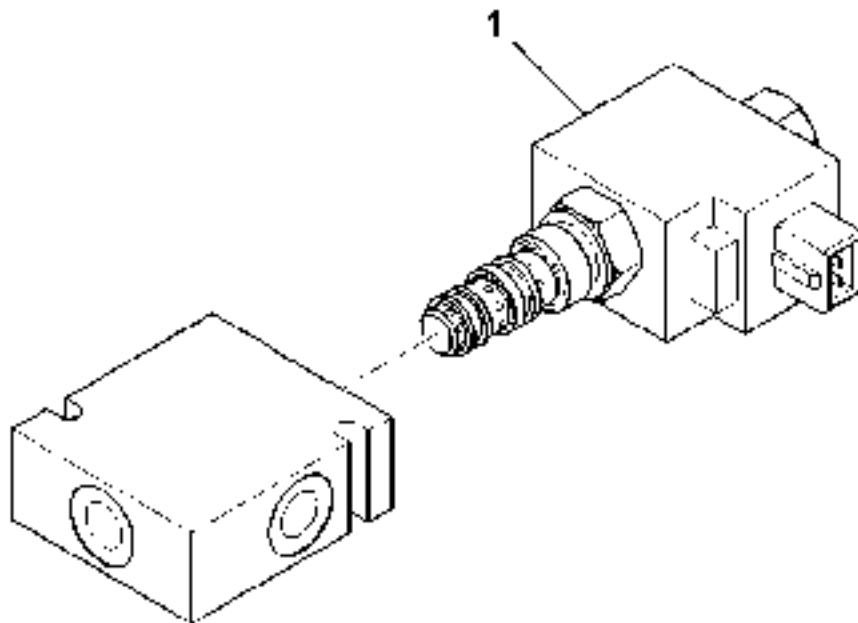
Pos./ Fig.	Ident./ No.	Benennung	Nomenclature	Menge/ Qty.	MPOS-Bemerkung/ Remark	s. Seite see page
2	066239	Platte	plate	1		
4	021378	Bolzen	bolt	1	incl. Sicherungsringe / safety rings	
5	007763	Sechskantmutter	hexagonal nut	1		
8	066241	Feder	spring	1		
9	033519	Ventilstange	valve rod	1		
10	066011	Ventil	valve	1	komplett / complete	
11	061601	Federteller	spring plate	1		
12	000840	Sechskantschraube	hexagonal screw	1		
13	000838	Sechskantschraube	hexagonal screw	1		
14	010084	Federscheibe	spring washer	1		
15	000227	Sechskantmutter	hexagonal nut	1		
16	066240	Federspeicherzylinder	spring accumulator cylinder	1		
17	021383	Pedalgummi	pedal rubber	1		
20	031850	Dichtsatz	sealing kit	0	Vorsteuergerät, FF-Bremse	



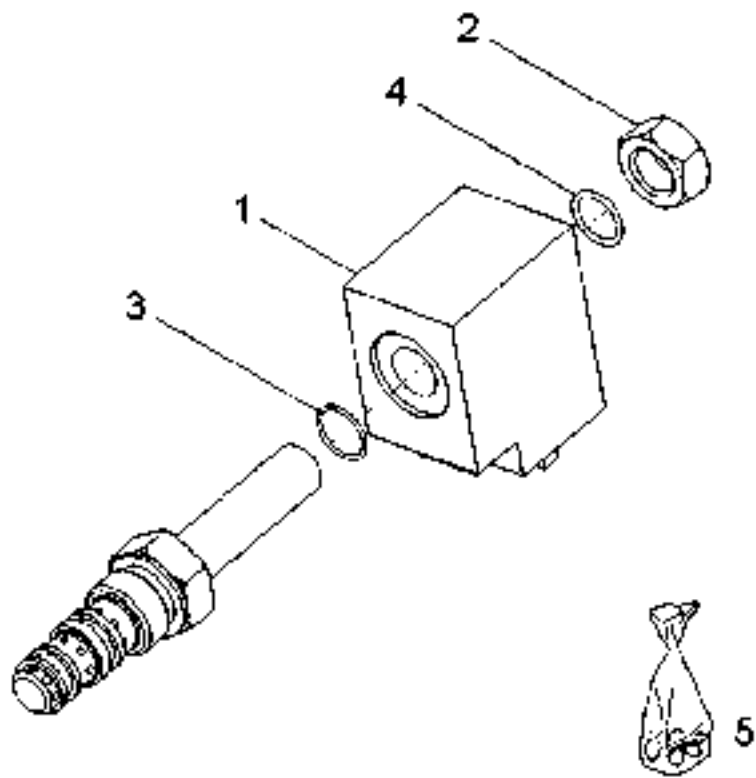
Pos./ Fig.	Ident./ No.	Benennung	Nomenclature	Menge/ Qty.	MPOS-Bemerkung/ Remark	s. Seite see page
1	069776	Ventil	valve	2	Drucknachsaugung/ pressure make-up valve	
2	026018	O-Ring	Seal-O-Ring	1	107,54x3,53	
3	033203	Radial-Wellendichtring	radial rotary shaft seal	1		
4	066608	Dichtsatz	sealing kit	0	Konstantmotor / fixed displacement motor	



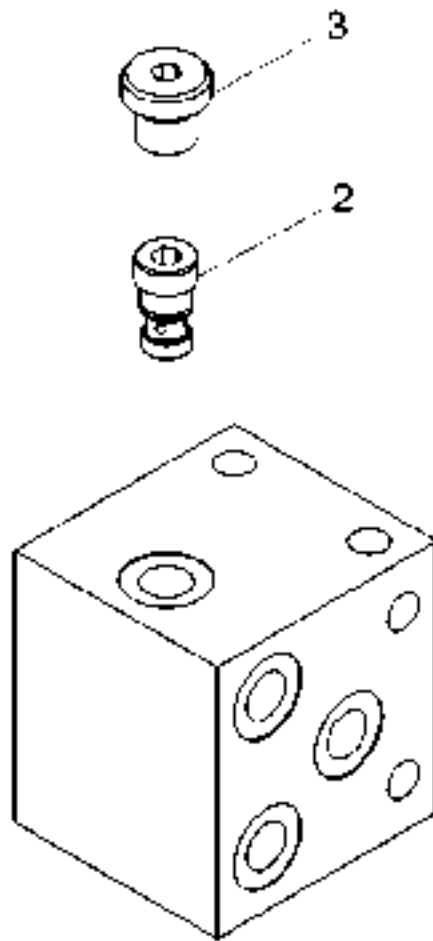
Pos./ Fig.	Ident./ No.	Benennung	Nomenclature	Menge/ Qty.	MPOS-Bemerkung/ Remark	s. Seite see page
5	077742	Feder	spring	1		
8	015906	O-Ring	Seal-O-Ring	1	30x2 NBR72	
9	015062	Verschlusschraube	screw plug	1		



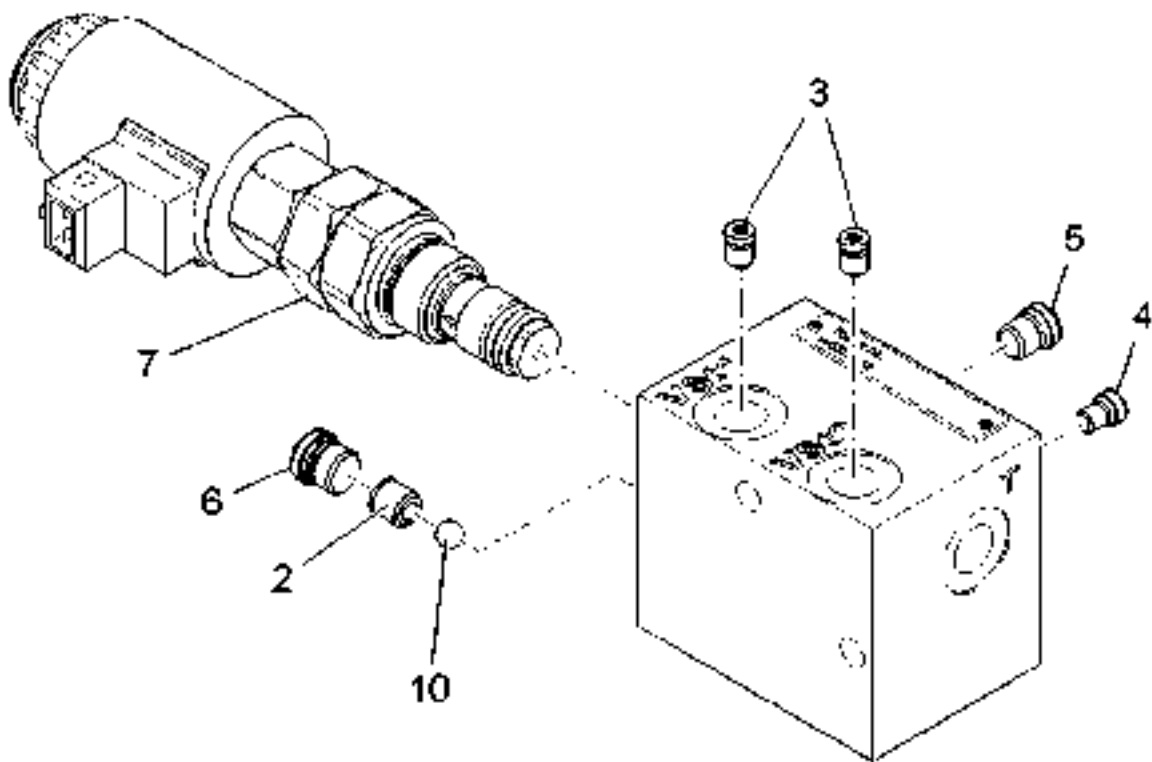
Pos./ Fig.	Ident./ No.	Benennung	Nomenclature	Menge/ Qty.	MPOS-Bemerkung/ Remark	s. Seite see page
1	106995	Ventil	valve	1	3/2-Wegeventil / 3/2-way valve	510



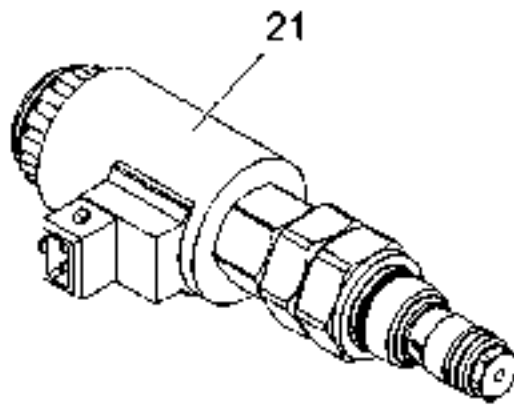
Pos./ Fig.	Ident./ No.	Benennung	Nomenclature	Menge/ Qty.	MPOS-Bemerkung/ Remark	s. Seite see page
1	106994	Magnetspule	solenoid coil	1		
2	081425	Hutmutter	cap nut	1		
3	087277	O-Ring	Seal-O-Ring	1	12,5x1 70shore	
4	081373	O-Ring	Seal-O-Ring	1	12x1,5 NBR90	
5	087278	Dichtsatz	sealing kit	1	Ventil / valve	



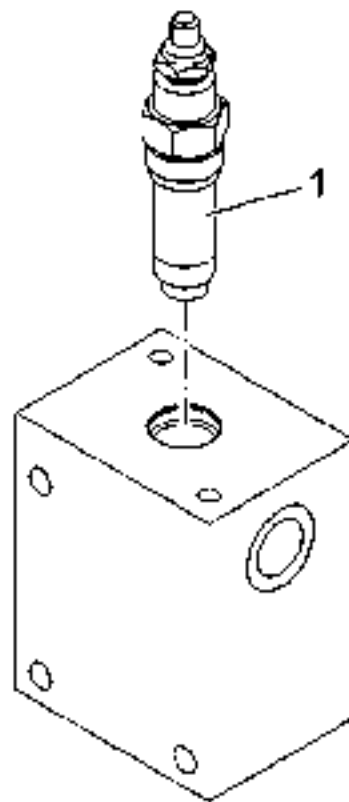
Pos./ Fig.	Ident./ No.	Benennung	Nomenclature	Menge/ Qty.	MPOS-Bemerkung/ Remark	s. Seite see page
2	006144	Ventil	valve	1	Wechselventil / shuttle valve	
3	013513	Verschlussschraube	screw plug	1		



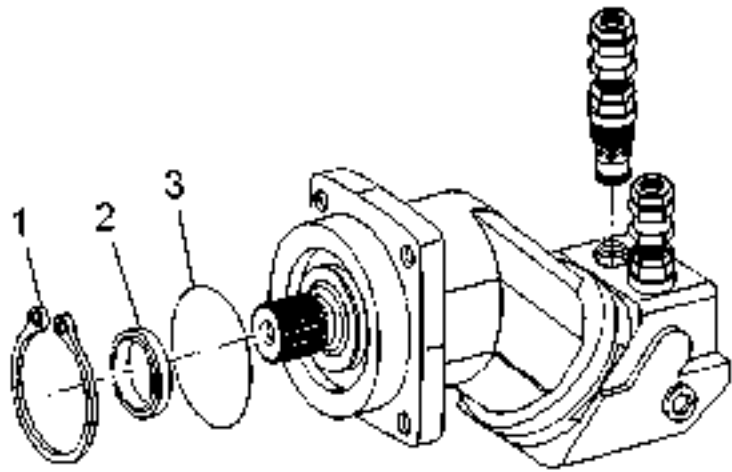
Pos./ Fig.	Ident./ No.	Benennung	Nomenclature	Menge/ Qty.	MPOS-Bemerkung/ Remark	s. Seite see page
2	105173	Ventilsitz	valve seat	1		
3	105172	Düse	nozzle	2	1,2mm, M6x8	
4	127677	Verschlussschraube	screw plug	1	incl. O-Ring / Seal-O-ring	
5	129915	Verschlussschraube	screw plug	1	incl. O-Ring / Seal-O-ring	
6	136484	Verschlussschraube	screw plug	1	incl. O-Ring / Seal-O-ring	
7	105175	Ventil	valve	1	Druckabschneidung / load-sensing	516
10	011390	Kugel	ball	1		
100	105191	Dichtsatz	sealing kit	0		



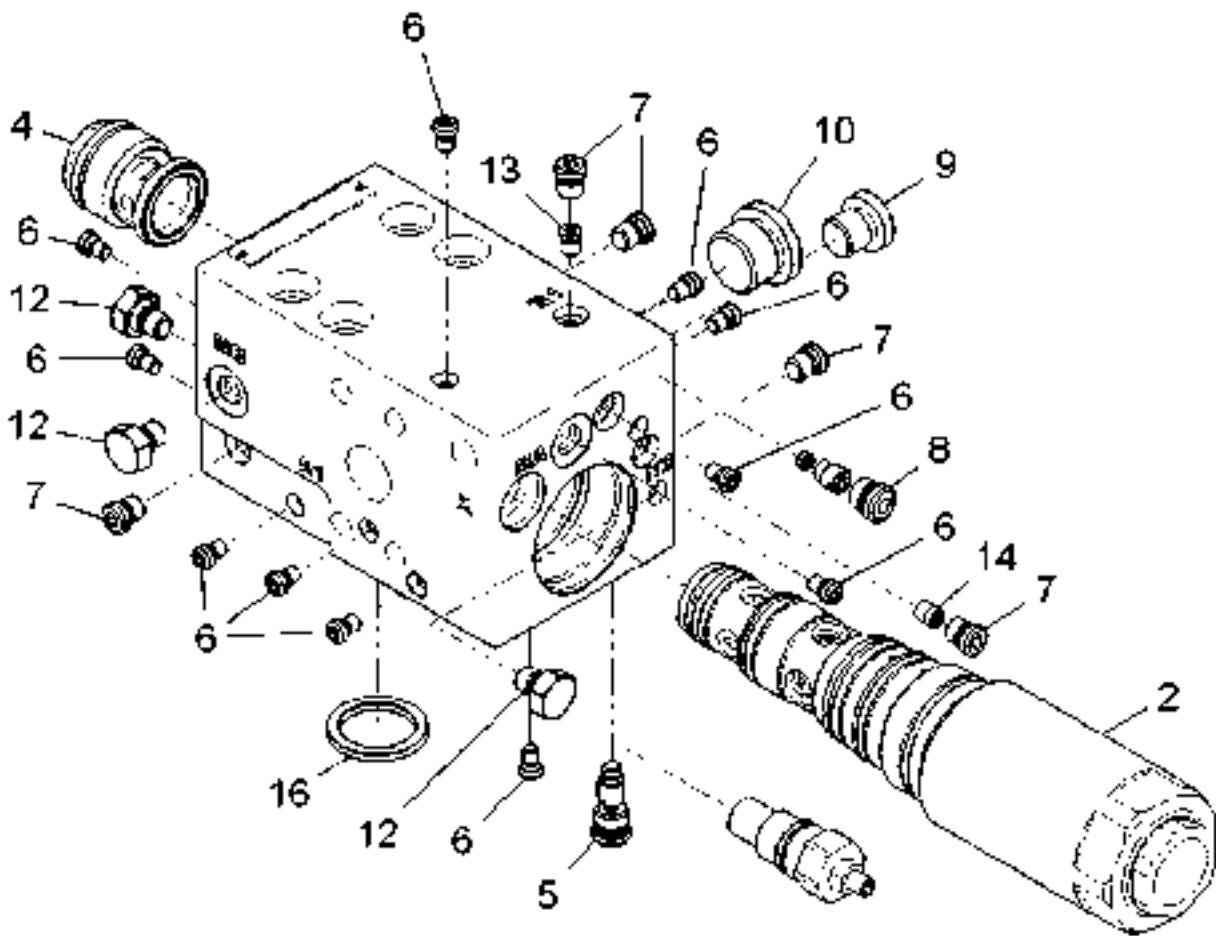
Pos./ Fig.	Ident./ No.	Benennung	Nomenclature	Menge/ Qty.	MPOS-Bemerkung/ Remark	s. Seite see page
21	106523	Magnetspule	solenoid coil	1		
100	107412	Dichtsatz	sealing kit	1		



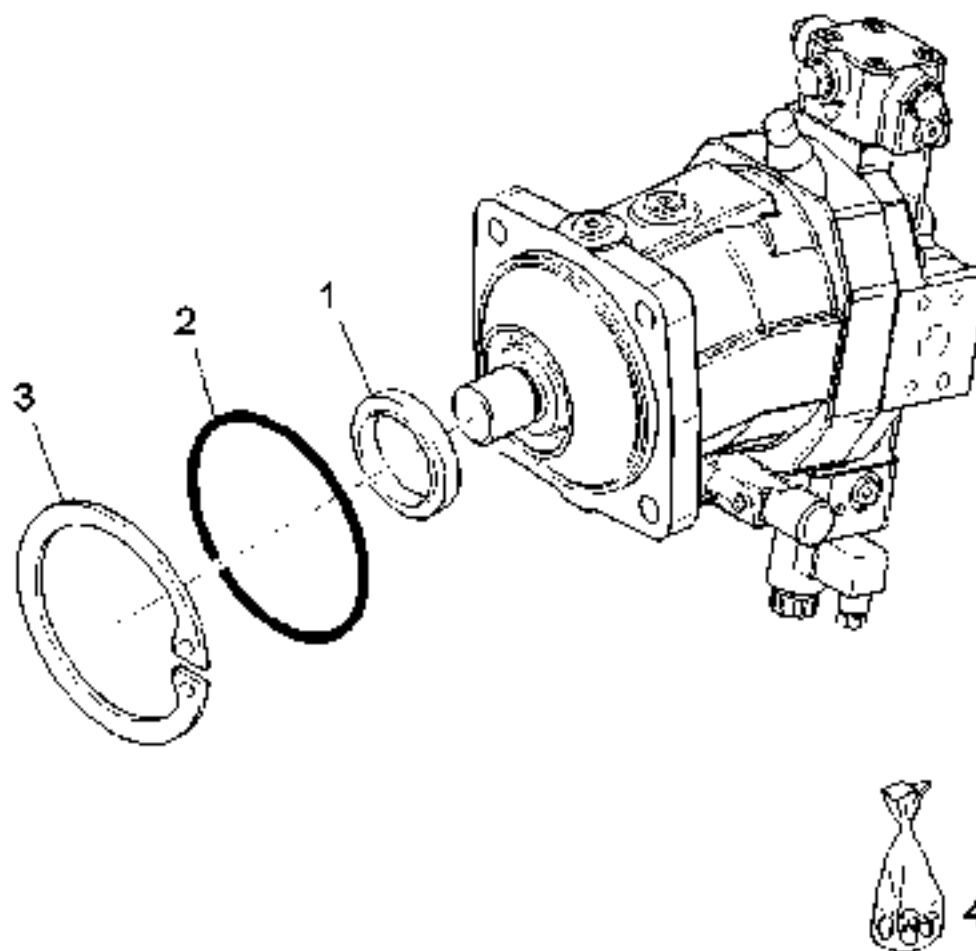
Pos./ Fig.	Ident./ No.	Benennung	Nomenclature	Menge/ Qty.	MPOS-Bemerkung/ Remark	s. Seite see page
1	099108	Ventil	valve	1	Druckbegrenzung / pressure relief; 50Nm	



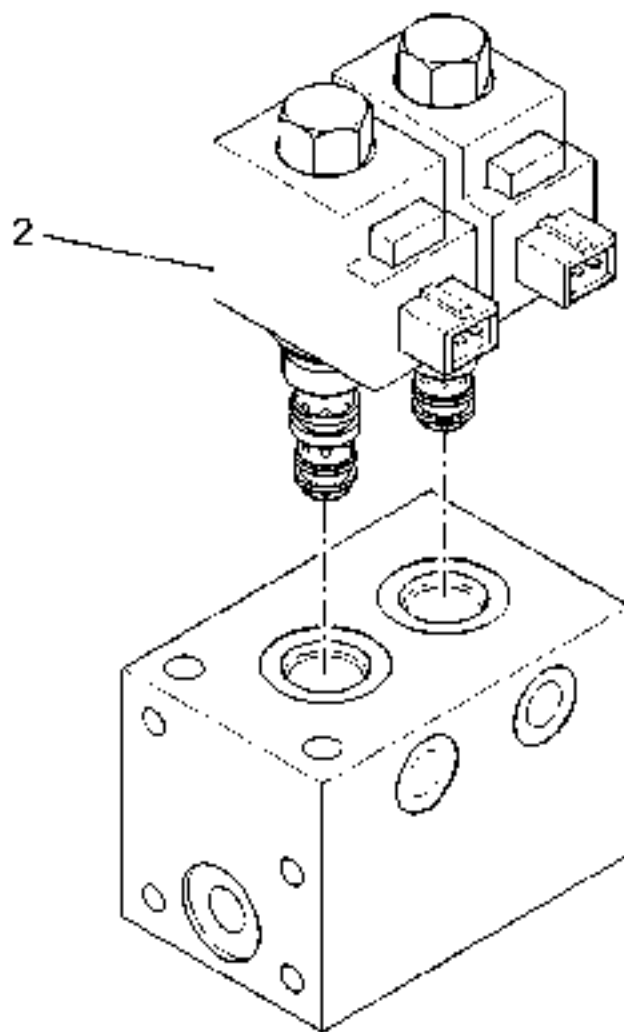
Pos./ Fig.	Ident./ No.	Benennung	Nomenclature	Menge/ Qty.	MPOS-Bemerkung/ Remark	s. Seite see page
1	011278	Sicherungsring	safety ring	1		
2	051742	Radial-Wellendichtring	radial rotary shaft seal	1		
3	026018	O-Ring	Seal-O-Ring	1	107,54x3,53	
4	051740	Dichtsatz	sealing kit	0	Konstantmotor / fixed displacement motor	



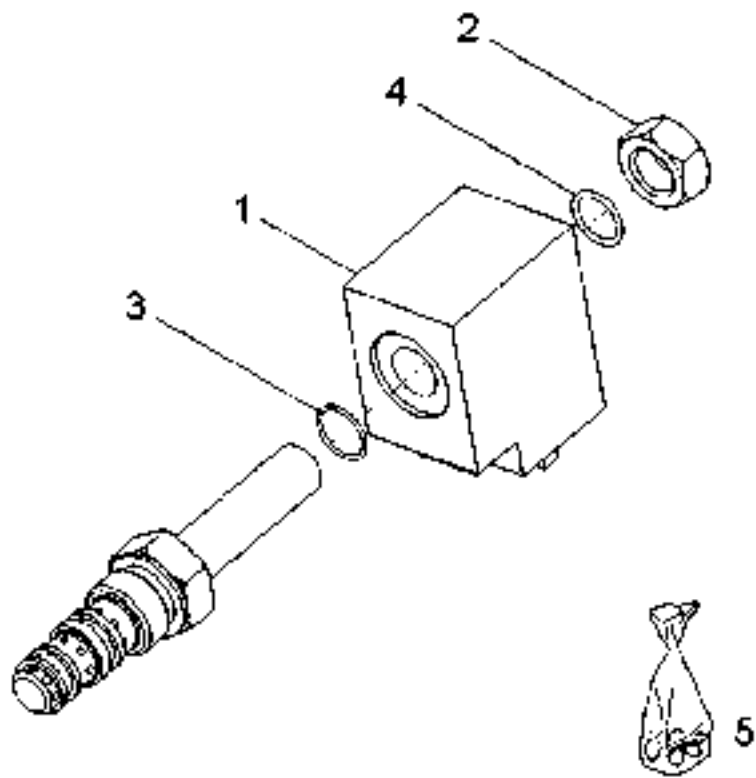
Pos./ Fig.	Ident./ No.	Benennung	Nomenclature	Menge/ Qty.	MPOS-Bemerkung/ Remark	s. Seite see page
2	136315	Ventil	valve	1	Wegeventil / control valve	
4	129908	Ventil	valve	1	Rückschlagventil / check valve	
5	118664	Ventil	valve	1	Rückschlagventil / check valve	
6	127677	Verschlussschraube	screw plug	11	incl. O-Ring / Seal-O-ring	
7	129915	Verschlussschraube	screw plug	5	incl. O-Ring / Seal-O-ring	
8	136484	Verschlussschraube	screw plug	1	incl. O-Ring / Seal-O-ring	
9	013513	Verschlussschraube	screw plug	1		
10	015062	Verschlussschraube	screw plug	1		
12	129916	Verschlussschraube	screw plug	3	incl. O-Ring / Seal-O-ring	
13	136316	Düse	nozzle	1	0,8mm, M6x8	
14	136318	Düse	nozzle	1		
16	002974	O-Ring	Seal-O-Ring	1	25x3,5 90shore	
20	136319	Dichtsatz	sealing kit	1		



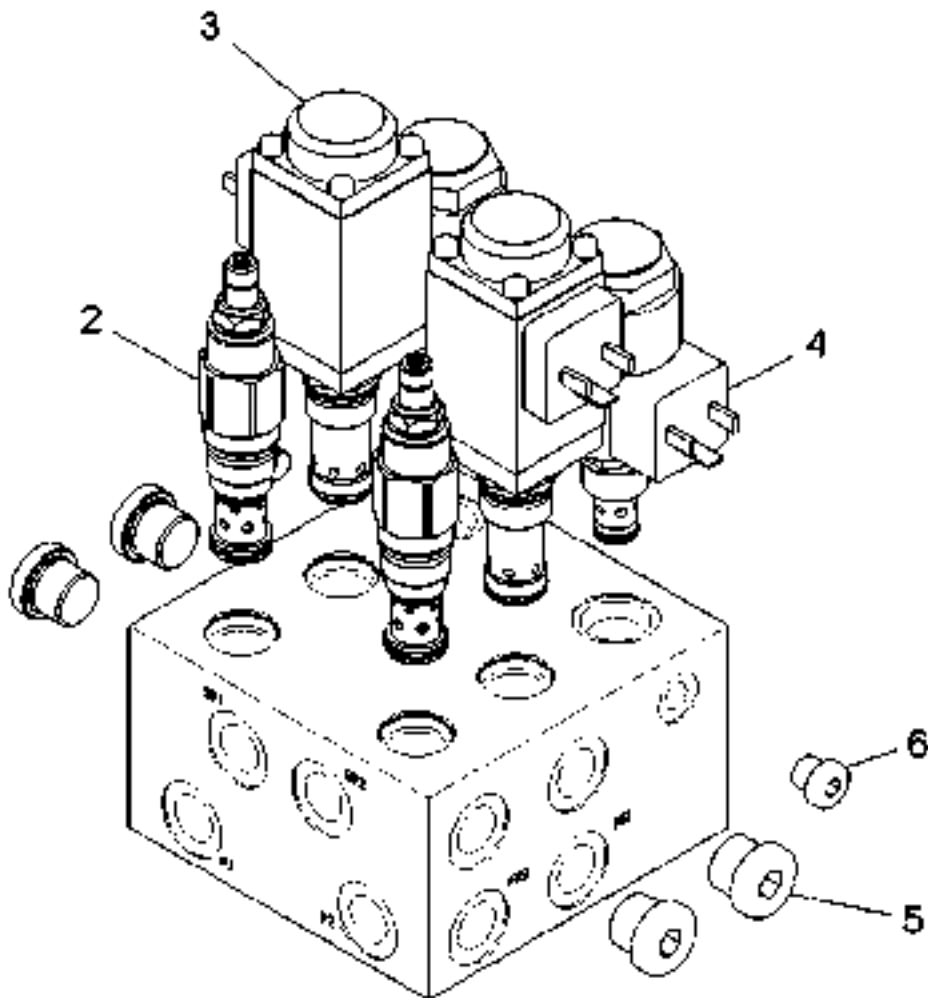
Pos./ Fig.	Ident./ No.	Benennung	Nomenclature	Menge/ Qty.	MPOS-Bemerkung/ Remark	s. Seite see page
1	065787	Radial-Wellendichtring	radial rotary shaft seal	1		
2	066206	O-Ring	Seal-O-Ring	1	117x4 V80	
3	000407	Sicherungsring	safety ring	1		
4	066207	Dichtsatz	sealing kit	0	Verstellmotor / var. displacement motor	



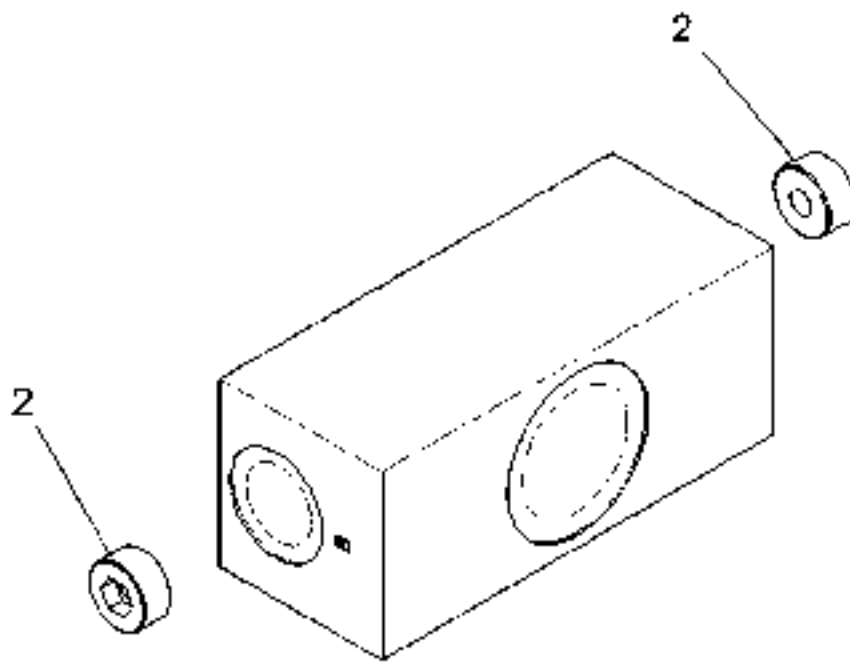
Pos./ Fig.	Ident./ No.	Benennung	Nomenclature	Menge/ Qty.	MPOS-Bemerkung/ Remark	s. Seite see page
2	106995	Ventil	valve	2	3/2-Wegeventil / 3/2-way valve	528



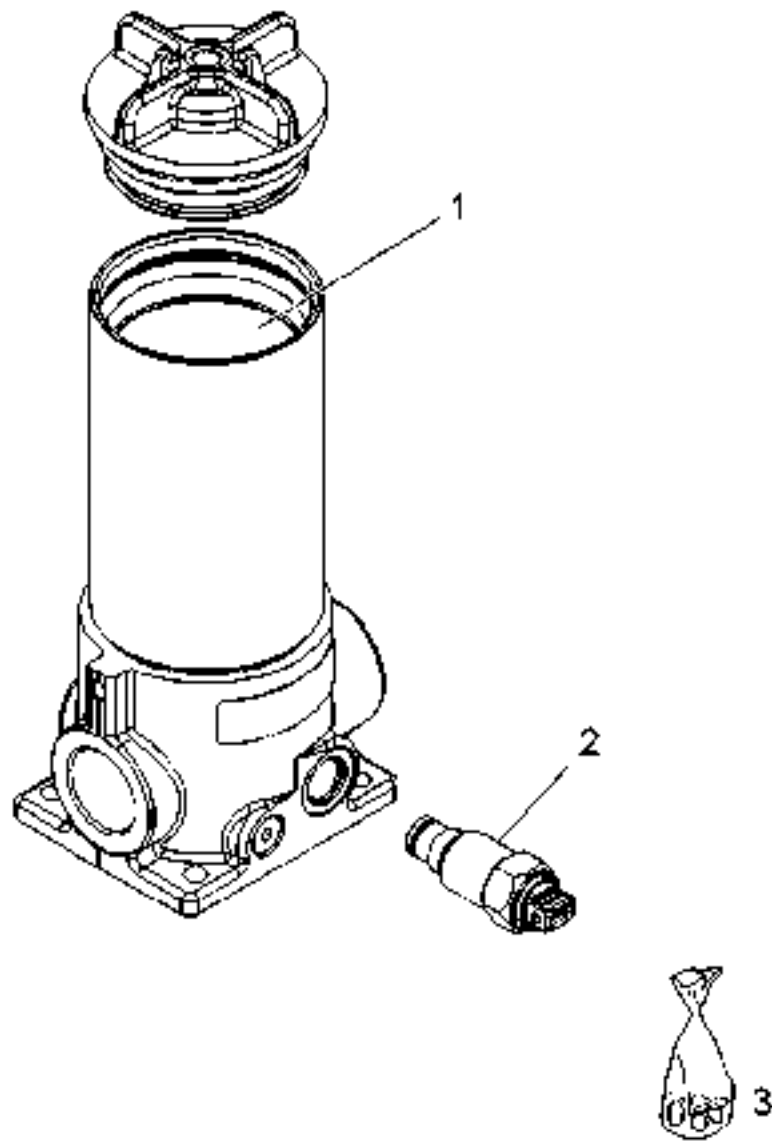
Pos./ Fig.	Ident./ No.	Benennung	Nomenclature	Menge/ Qty.	MPOS-Bemerkung/ Remark	s. Seite see page
1	106994	Magnetspule	solenoid coil	1		
2	081425	Hutmutter	cap nut	1		
3	087277	O-Ring	Seal-O-Ring	1	12,5x1 70shore	
4	081373	O-Ring	Seal-O-Ring	1	12x1,5 NBR90	
5	087278	Dichtsatz	sealing kit	1	Ventil / valve	



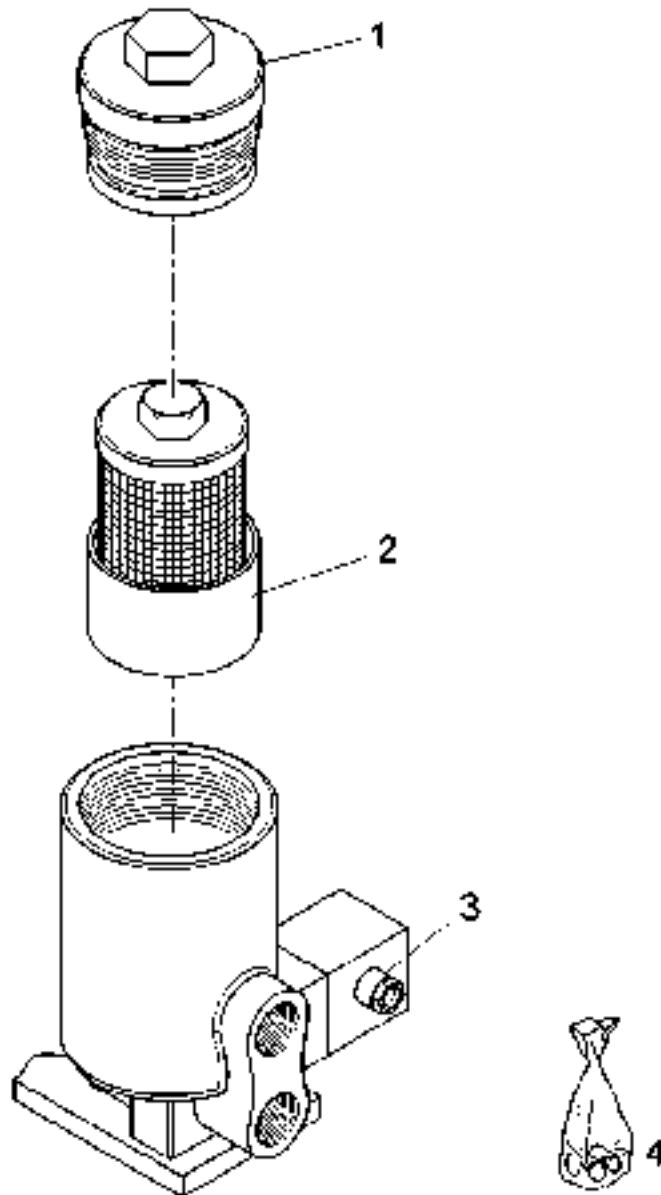
Pos./ Fig.	Ident./ No.	Benennung	Nomenclature	Menge/ Qty.	MPOS-Bemerkung/ Remark	s. Seite see page
2	116598	Ventil	valve	2	Druckbegrenzung / pressure relief	
3	135403	Ventil	valve	2		
4	116600	Ventil	valve	2	2/2-Wegeventil / 2/2-way valve	
5	020329	Verschlussschraube	screw plug	4		
6	079381	Verschlussschraube	screw plug	2		



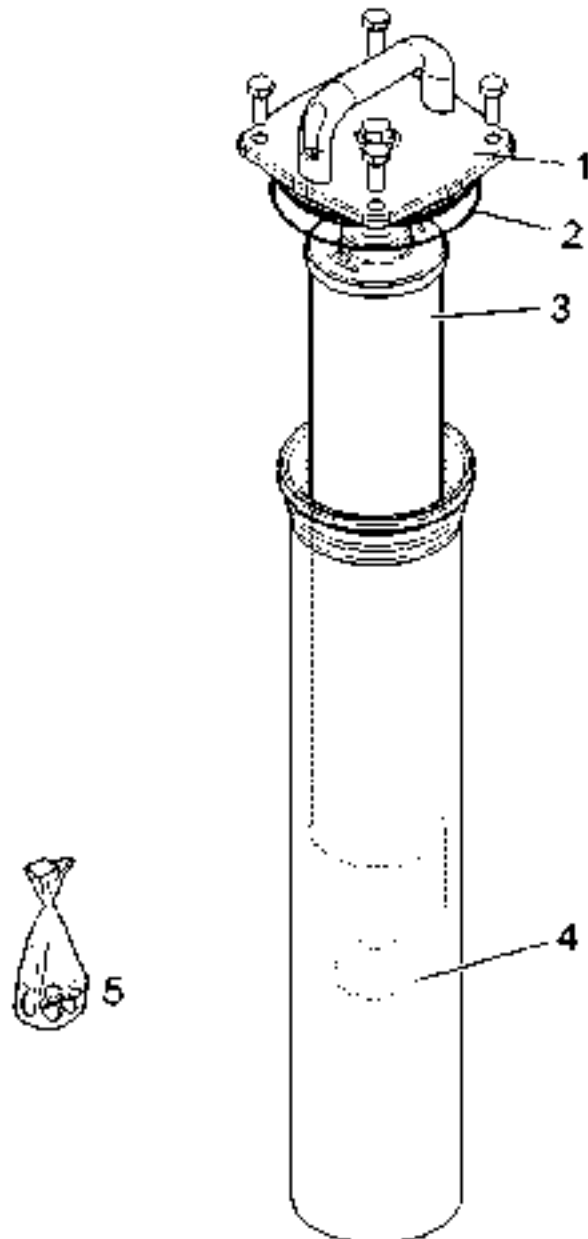
Pos./ Fig.	Ident./ No.	Benennung	Nomenclature	Menge/ Qty.	MPOS-Bemerkung/ Remark	s. Seite see page
2	135040	Düse	nozzle	2	1/2" NPTF, Ø7,5mm	



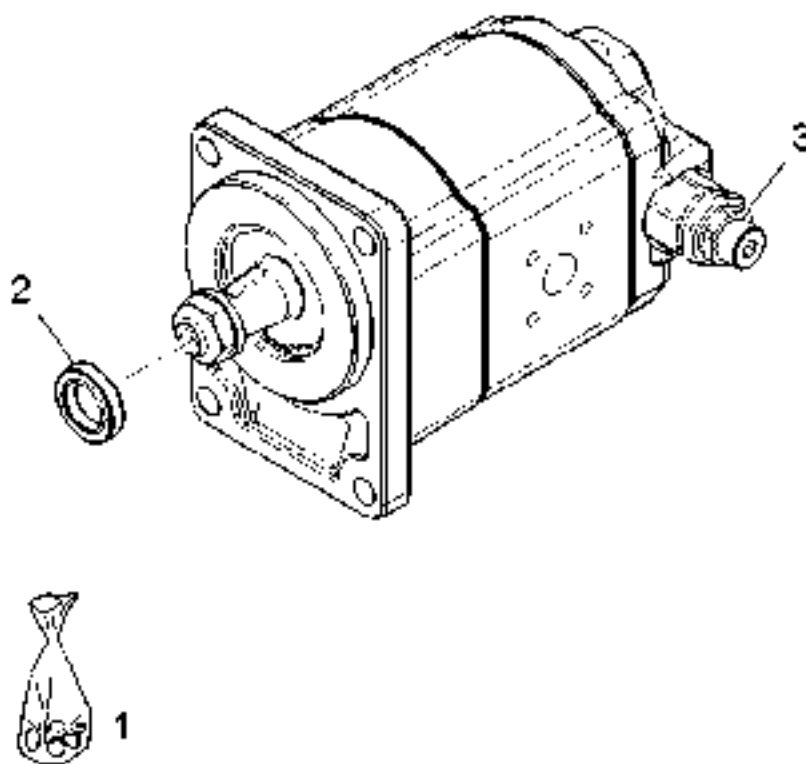
Pos./ Fig.	Ident./ No.	Benennung	Nomenclature	Menge/ Qty.	MPOS-Bemerkung/ Remark	s. Seite see page
1	127374	Filterelement	filter element	1		
2	128433	Anzeige	indicator	1		
3	128434	Reparaturatz	repair kit	1		



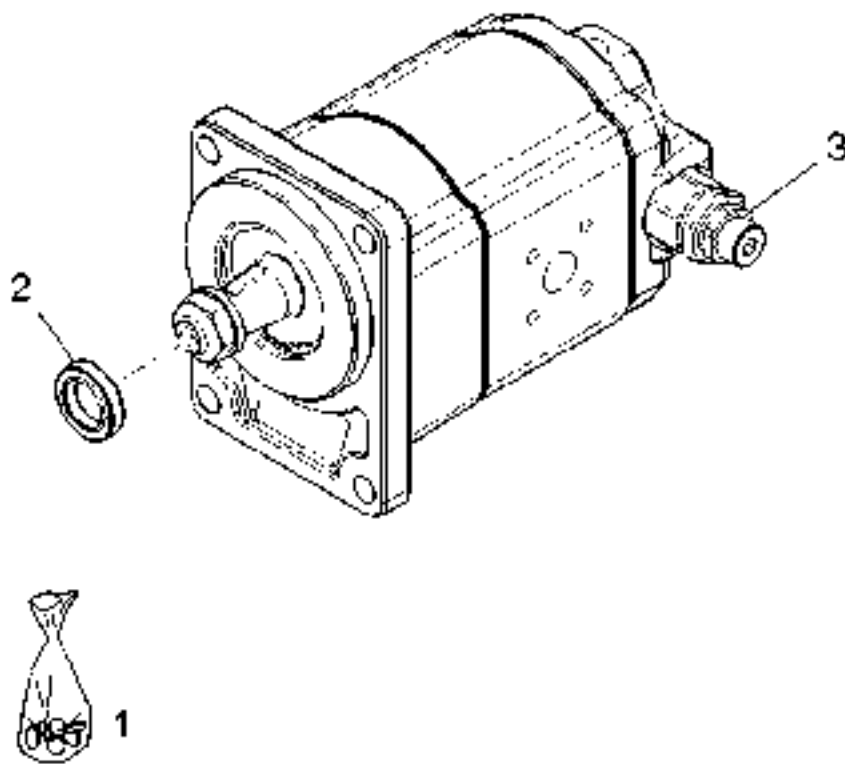
Pos./ Fig.	Ident./ No.	Benennung	Nomenclature	Menge/ Qty.	MPOS-Bemerkung/ Remark	s. Seite see page
1	059322	Deckel	cover	1		
2	054520	Filterelement	filter element	1	Vorsteuerfilter/auxiliary control filter	
3	128433	Anzeige	indicator	1		
4	129578	Reparatursatz	repair kit	1		



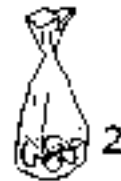
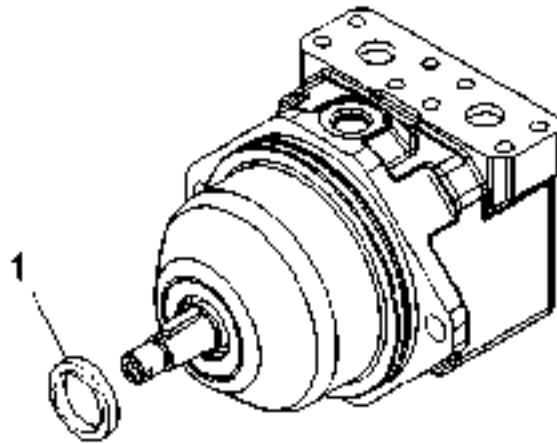
Pos./ Fig.	Ident./ No.	Benennung	Nomenclature	Menge/ Qty.	MPOS-Bemerkung/ Remark	s. Seite see page
1	067210	Deckel	cover	1		
2	028329	O-Ring	Seal-O-Ring	1	123,2x5,33	
3	027417	Filterelement	filter element	1	incl. O-Ring / Seal-O-ring	
4	031997	O-Ring	Seal-O-Ring	1	48x3 80shore	
5	028331	Dichtsatz	sealing kit	1	Rücklauffilter / return filter	



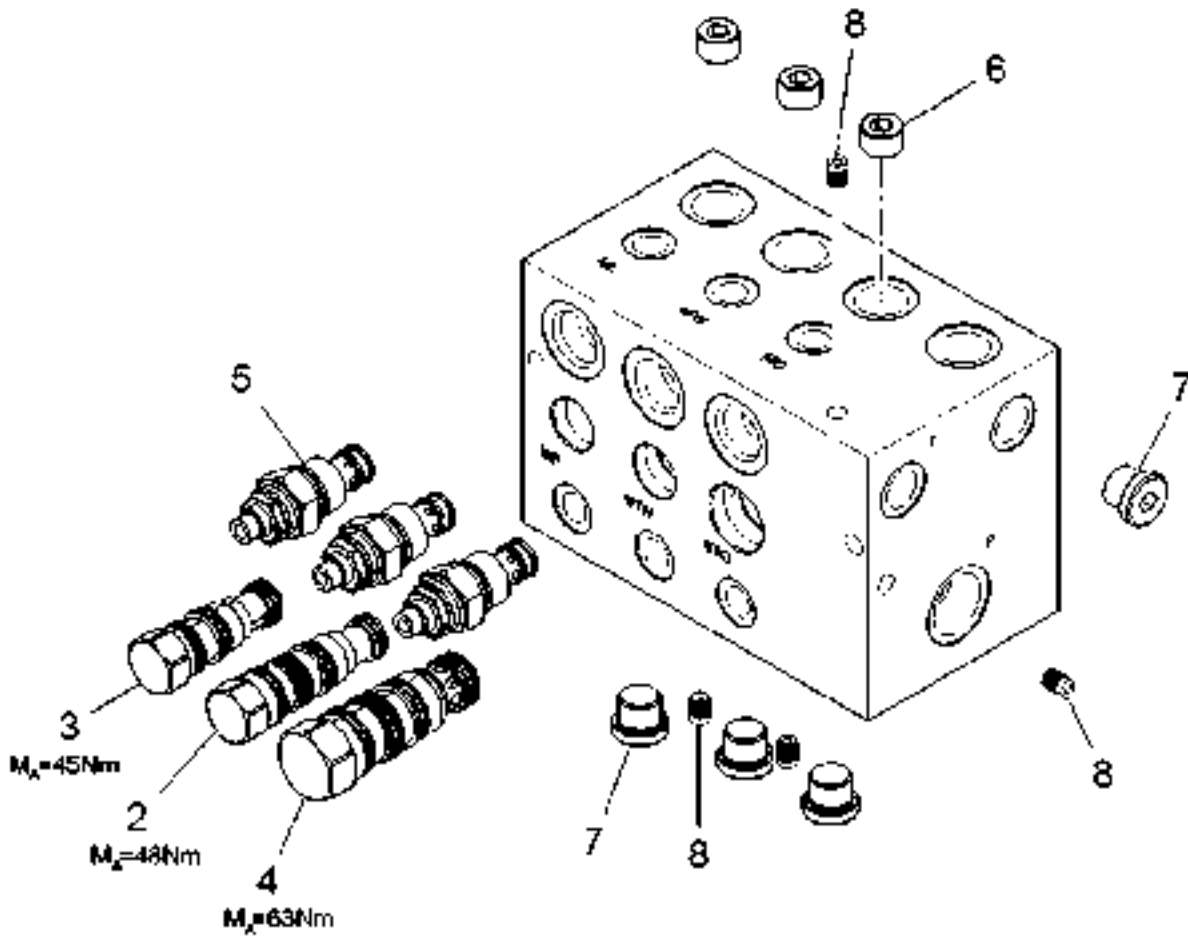
Pos./ Fig.	Ident./ No.	Benennung	Nomenclature	Menge/ Qty.	MPOS-Bemerkung/ Remark	s. Seite see page
1	065990	Dichtsatz	sealing kit	0	incl. Wellendichtring/rotary shaft seal	
2	081343	Radial-Wellendichtring	radial rotary shaft seal	1		
3	097638	Ventil	valve	1	Druckbegrenzung / pressure relief	



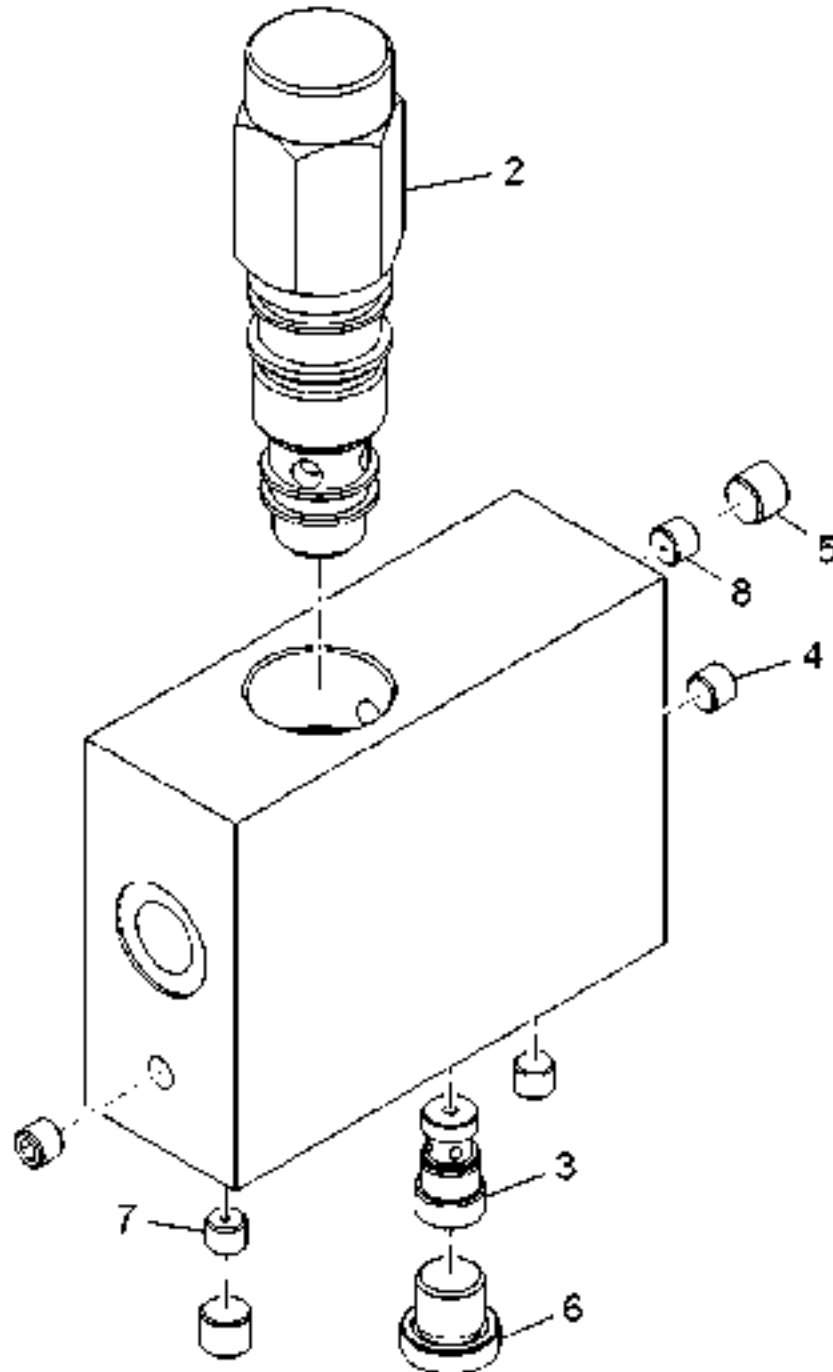
Pos./ Fig.	Ident./ No.	Benennung	Nomenclature	Menge/ Qty.	MPOS-Bemerkung/ Remark	s. Seite see page
1	109781	Dichtsatz	sealing kit	1	incl. Wellendichtring/rotary shaft seal	
2	081343	Radial-Wellendichtring	radial rotary shaft seal	1		
3	097620	Ventil	valve	1	Druckbegrenzung / pressure relief	



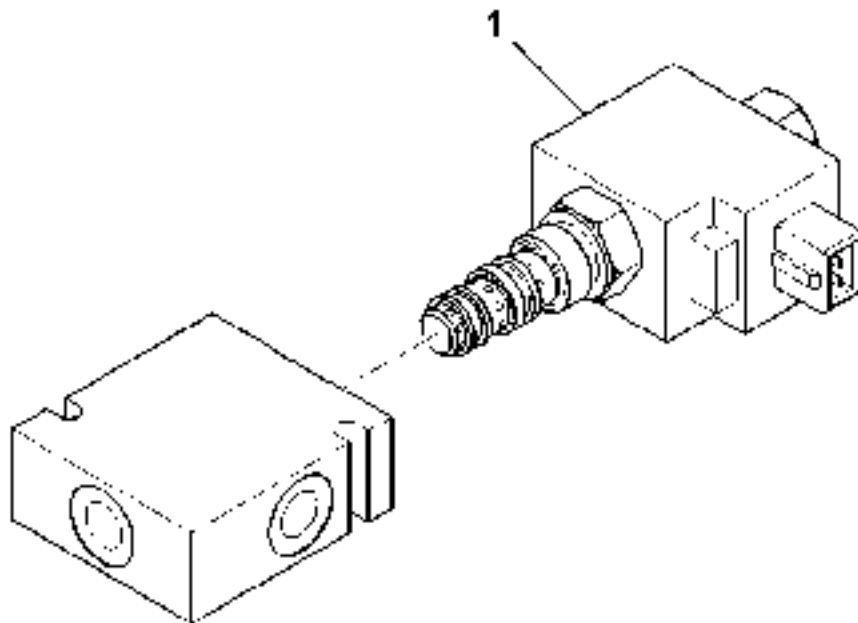
Pos./ Fig.	Ident./ No.	Benennung	Nomenclature	Menge/ Qty.	MPOS-Bemerkung/ Remark	s. Seite see page
1	125108	Radial-Wellendichtring	radial rotary shaft seal	1		
2	127248	Dichtsatz	sealing kit	1	Konstantmotor / fixed displacement motor	



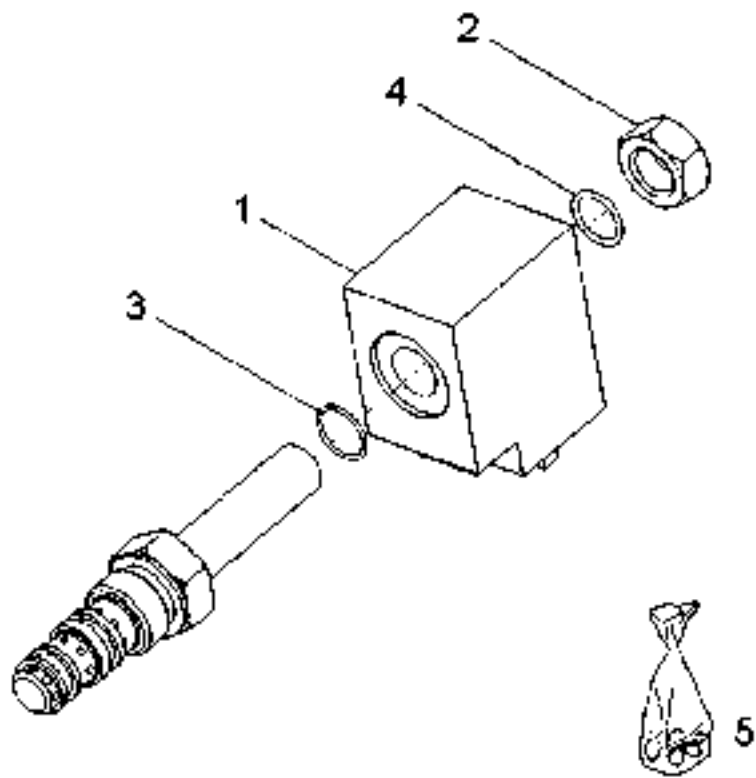
Pos./ Fig.	Ident./ No.	Benennung	Nomenclature	Menge/ Qty.	MPOS-Bemerkung/ Remark	s. Seite see page
2	135035	Sitzventil	seat valve	1		
3	135041	Ventil	valve	1	Druckwaage / pressure compensator	
4	135036	Sitzventil	seat valve	1		
5	048124	Ventil	valve	3	Druckbegrenzung / pressure relief	
6	135042	Düse	nozzle	3	3/8" NPTF, Ø6,6mm	
7	020329	Verschlusschraube	screw plug	4		
8	118665	Stopfen	stopper	4		



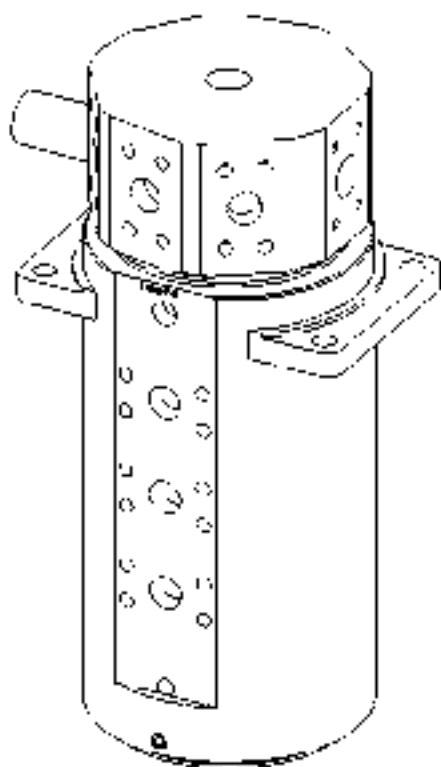
Pos./ Fig.	Ident./ No.	Benennung	Nomenclature	Menge/ Qty.	MPOS-Bemerkung/ Remark	s. Seite see page
2	084069	Ventil	valve	1	65Nm	
3	006144	Ventil	valve	1	Wechselventil / shuttle valve	
4	013513	Verschlussschraube	screw plug	1		
5	105370	Düse	nozzle	1	1/16" NPTF, Ø1mm	
6	084068	Düse	nozzle	1	1/16" NPTF, Ø2mm	
7	019752	Stopfen	stopper	2		
8	026610	Stopfen	stopper	2		



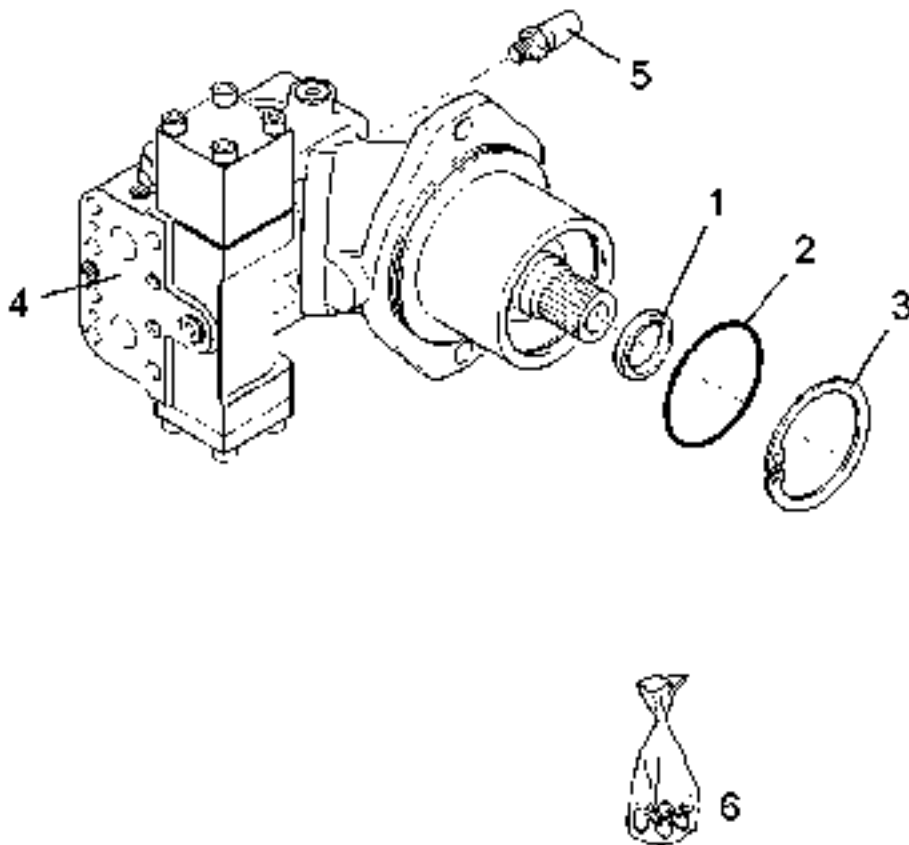
Pos./ Fig.	Ident./ No.	Benennung	Nomenclature	Menge/ Qty.	MPOS-Bemerkung/ Remark	s. Seite see page
1	106995	Ventil	valve	1	3/2-Wegeventil / 3/2-way valve	552



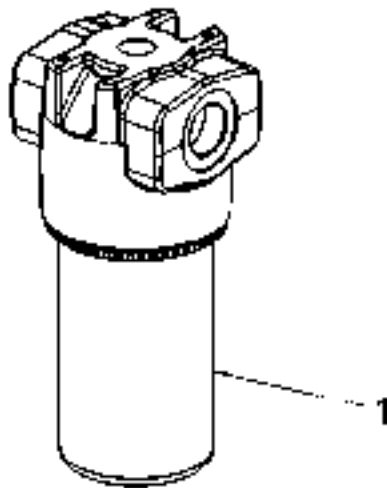
Pos./ Fig.	Ident./ No.	Benennung	Nomenclature	Menge/ Qty.	MPOS-Bemerkung/ Remark	s. Seite see page
1	106994	Magnetspule	solenoid coil	1		
2	081425	Hutmutter	cap nut	1		
3	087277	O-Ring	Seal-O-Ring	1	12,5x1 70shore	
4	081373	O-Ring	Seal-O-Ring	1	12x1,5 NBR90	
5	087278	Dichtsatz	sealing kit	1	Ventil / valve	



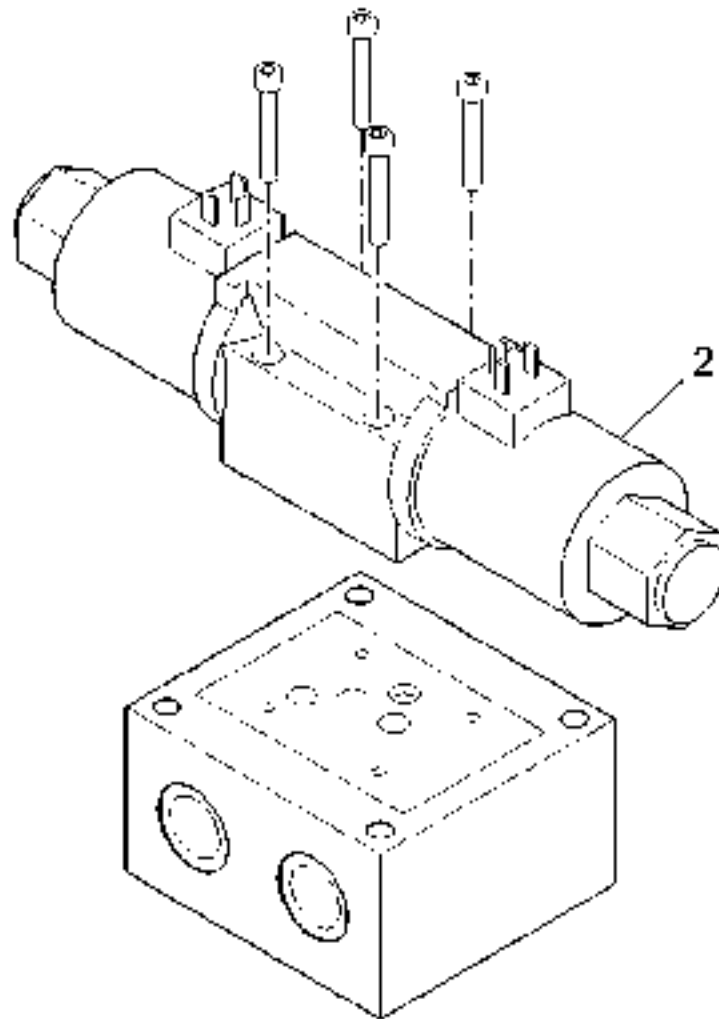
Pos./ Fig.	Ident./ No.	Benennung	Nomenclature	Menge/ Qty.	MPOS-Bemerkung/ Remark	s. Seite see page
1	036374	Dichtsatz	sealing kit	0	für / for 034571	



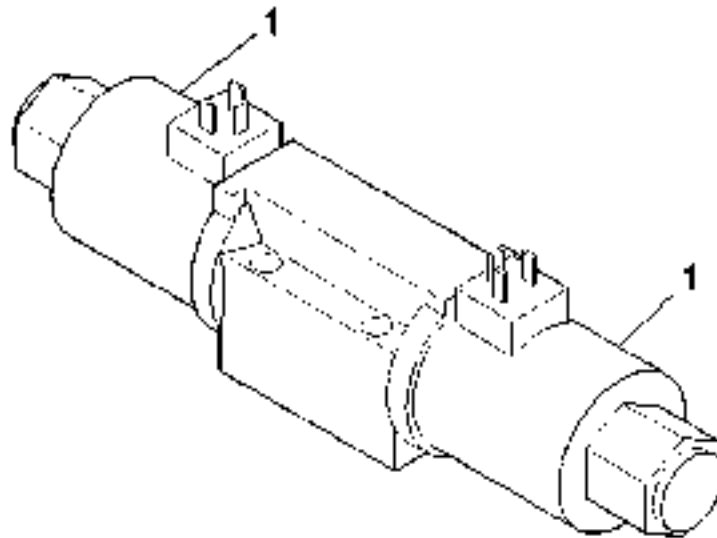
Pos./ Fig.	Ident./ No.	Benennung	Nomenclature	Menge/ Qty.	MPOS-Bemerkung/ Remark	s. Seite see page
1	036341	Radial-Wellendichtring	radial rotary shaft seal	1		
2	012026	O-Ring	Seal-O-Ring	1	132,94x3,53 -S- NBR70	
3	006341	Sicherungsring	safety ring	1		
4	057243	Bremsventil	brake valve	1		
5	064971	Ventil	valve	2	Drucknachsaugung/ pressure make-up valve	
6	053345	Dichtsatz	sealing kit	0	für / for 051870	



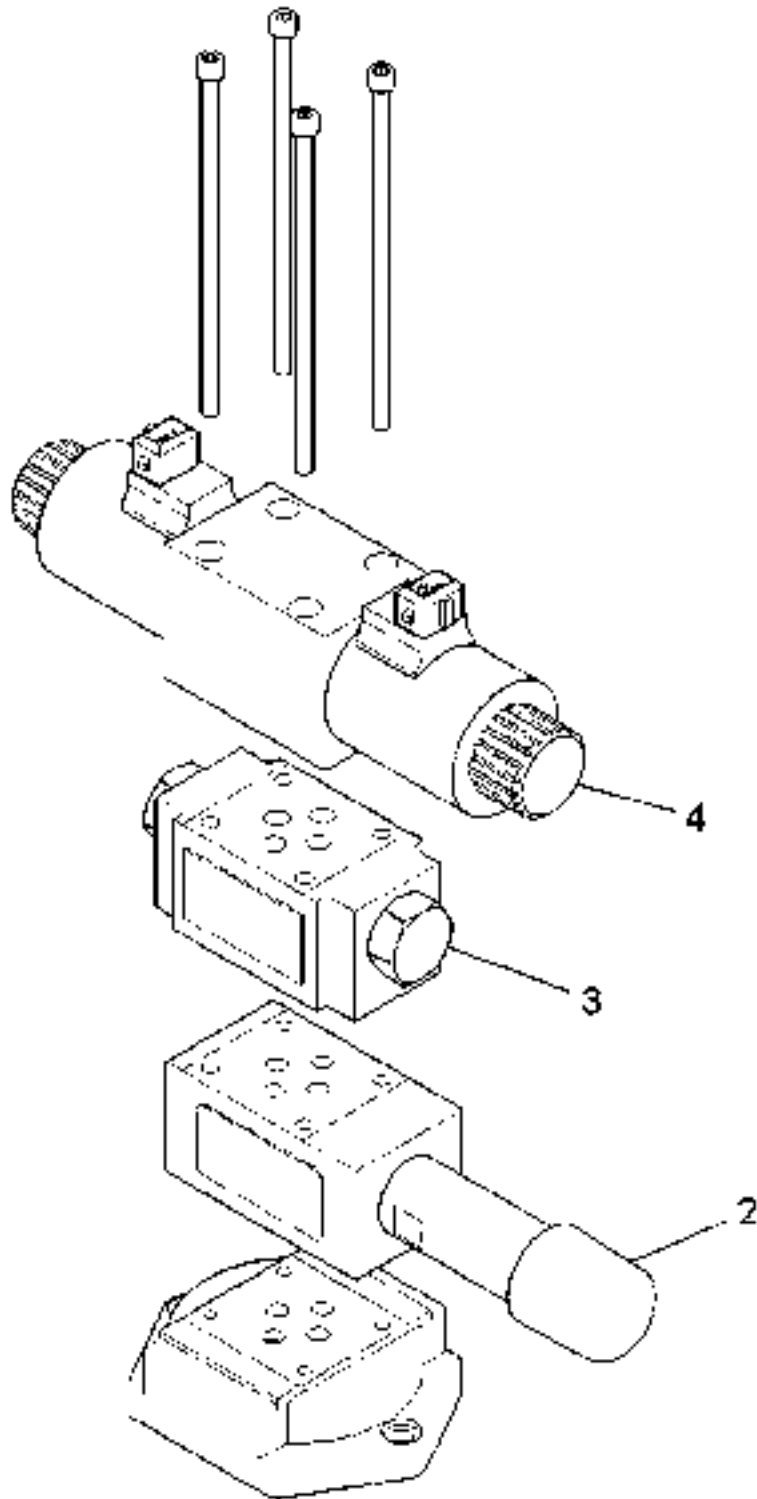
Pos./ Fig.	Ident./ No.	Benennung	Nomenclature	Menge/ Qty.	MPOS-Bemerkung/ Remark	s. Seite see page
1	063582	Filterelement	filter element	1		



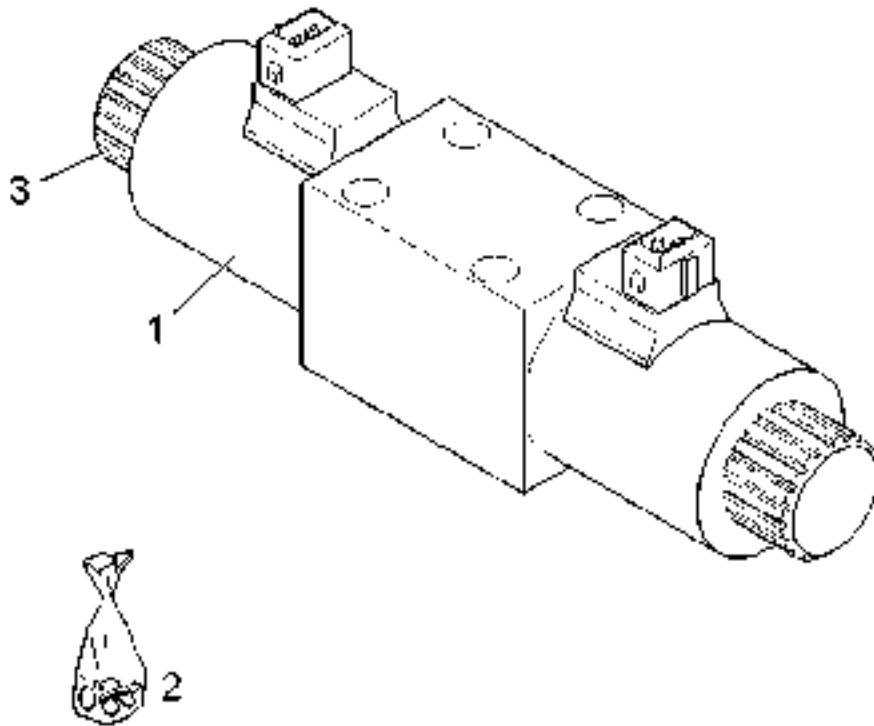
Pos./ Fig.	Ident./ No.	Benennung	Nomenclature	Menge/ Qty.	MPOS-Bemerkung/ Remark	s. Seite see page
2	109637	Ventil	valve	1	4/3-Wegeventil / 4/3-way valve	562



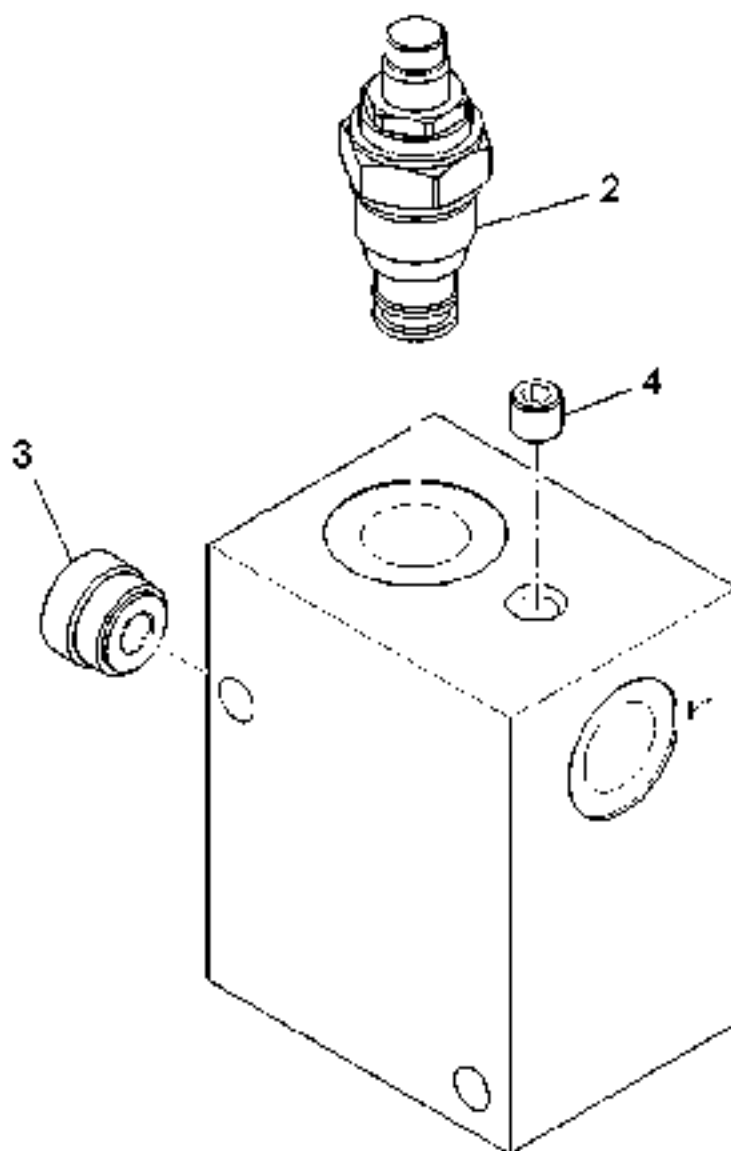
Pos./ Fig.	Ident./ No.	Benennung	Nomenclature	Menge/ Qty.	MPOS-Bemerkung/ Remark	s. Seite see page
1	084781	Magnetspule	solenoid coil	2		
2	084782	Dichtsatz	sealing kit	1	Ventil / valve	



Pos./ Fig.	Ident./ No.	Benennung	Nomenclature	Menge/ Qty.	MPOS-Bemerkung/ Remark	s. Seite see page
2	115238	Ventil	valve	1	Druckbegrenzung / pressure relief	
3	115239	Ventil	valve	1	Rückschlagventil / check valve	
4	127955	Ventil	valve	1	4/3-Wegeventil / 4/3-way valve	566



Pos./ Fig.	Ident./ No.	Benennung	Nomenclature	Menge/ Qty.	MPOS-Bemerkung/ Remark	s. Seite see page
1	107457	Magnetspule	solenoid coil	2		
2	081340	Dichtsatz	sealing kit	2	für 4/3-Wegeventil / for 4/3-way valve	
3	081341	Mutter	nut	2	incl. O-Ring / Seal-O-ring	



Pos./ Fig.	Ident./ No.	Benennung	Nomenclature	Menge/ Qty.	MPOS-Bemerkung/ Remark	s. Seite see page
2	048124	Ventil	valve	1	Druckbegrenzung / pressure relief	
3	106993	Ventil	valve	1	Rückschlagventil / check valve	
4	026610	Stopfen	stopper	1		

Hydraulikschlauchliste

hydraulic hose list

liste flexibles hydrauliques

lista de mangueras hidráulicas

elenco tubi fless. idraulici

lista mangueiras hidráulicas

Pos./ Fig.	Ident./ No.	Benennung	Nomenclature	Menge/ Qty.	MPOS-Bemerkung/ Remark	s. Seite see page
1	037484	Hydraulikschlauch	hydraulic hose	4	25x2200	
2	032243	Hydraulikschlauch	hydraulic hose	2	25x2250	
3	036977	Hydraulikschlauch	hydraulic hose	2	25x2900	
4	033844	Hydraulikschlauch	hydraulic hose	2	12x2400	
5	028359	Hydraulikschlauch	hydraulic hose	1	12x2700	
6	015791	Hydraulikschlauch	hydraulic hose	1	12x3450	
7	099175	Hydraulikschlauch	hydraulic hose	1	10x380	
8	022109	Hydraulikschlauch	hydraulic hose	2	10x450	
9	016664	Hydraulikschlauch	hydraulic hose	1	10x1250	
10	003782	Hydraulikschlauch	hydraulic hose	4	10x1500	
11	018181	Hydraulikschlauch	hydraulic hose	4	10x2600	
12	020697	Hydraulikschlauch	hydraulic hose	4	10x3000	
13	002315	Hydraulikschlauch	hydraulic hose	1	10x640	
14	002345	Hydraulikschlauch	hydraulic hose	1	10x1050	
15	003782	Hydraulikschlauch	hydraulic hose	1	10x1500	
16	019090	Hydraulikschlauch	hydraulic hose	1	10x2000	
17	028264	Hydraulikschlauch	hydraulic hose	2	4x1500	
18	020095	Hydraulikschlauch	hydraulic hose	2	4x1000	



Hydraulikschlauchliste

hydraulic hose list

liste flexibles hydrauliques

lista de mangueras hidráulicas

elenco tubi fless. idraulici

lista mangueiras hidráulicas

Pos./ Fig.	Ident./ No.	Benennung	Nomenclature	Menge/ Qty.	MPOS-Bemerkung/ Remark	s. Seite see page
1	095398	Hydraulikschlauch	hydraulic hose	1	10x1600	
2	095398	Hydraulikschlauch	hydraulic hose	1	10x1600	
3	095398	Hydraulikschlauch	hydraulic hose	1	10x1600	
4	095398	Hydraulikschlauch	hydraulic hose	1	10x1600	
5	095398	Hydraulikschlauch	hydraulic hose	1	10x1600	
6	095398	Hydraulikschlauch	hydraulic hose	1	10x1600	
7	095434	Hydraulikschlauch	hydraulic hose	1	10x1000	
8	095399	Hydraulikschlauch	hydraulic hose	1	10x2400	
10	100274	Hydraulikschlauch	hydraulic hose	1	10x1800	
11	100274	Hydraulikschlauch	hydraulic hose	1	10x1800	
12	100271	Hydraulikschlauch	hydraulic hose	1	10x2000	
12	100271	Hydraulikschlauch	hydraulic hose	1	10x2000	

Elektroschaltplan

electric circuit diagram

plan de câblage électrique

esquema de conexiones

schema elettrico

esquema de ligações eléctricas

Pos./ Fig.	Ident./ No.	Benennung	Nomenclature	Menge/ Qty.	MPOS-Bemerkung/ Remark	s. Seite see page
1	118729	Steckverbinder	pin-and-socket connector	1	+GLR-Y311	
2	118729	Steckverbinder	pin-and-socket connector	1	+GLR-Y312	
3	014027	Akkumulator	accumulator	2	+Kfz-A031 ~ 12V, 150Ah, 900A	
4	063627	Schutzkappe	protective cap	4	+Kfz-A031	
5	047714	Klemme	terminal	2	+Kfz-A031	
6	047715	Klemme	terminal	2	+Kfz-A031	
7	047820	Betriebsstundenzähler	hour counter	1	+Kfz-A033	
8	101576	Diagnosticsystem	diagnostics system	1	+Kfz-A091 ~ Masch.-Nr. angeben/specify machine no.	
9	030863	Spannungswandler	voltage transformer	1	+Kfz-A143 ~ 24V/12V, 10A	
10	067103	Gehäuse	casing	1	+Kfz-A144 ~ Steckhülse / adapter plug	
11	090442	Steckhülse	adapter plug	2	+Kfz-A144	
12	095156	Steckdose	plug socket	1	+Kfz-A145 ~ 12V	
13	110494	Radio	radio	1	+Kfz-A146 ~ mit / with CD-Player	
14	034618	Steckdose	plug socket	1	+Kfz-A171 ~ 24V	
15	034618	Steckdose	plug socket	1	+Kfz-A172 ~ 24V	
16	071338	Steckdose	plug socket	1	+Kfz-A173	
17	061757	Kabeltrommel	cable drum	0	+Kfz-A203 ~ 100m, 3x1mm ²	
18	104768	Schaltuhr	switch clock	0	+Kfz-A246	
19	071131	Heizgerät	heater unit	0	+Kfz-A247	594
20	110948	Kabelbaum	wiring harness	0	+Kfz-A247	
21	108039	Klimagerät	air conditioning	1	+Kfz-A251	600
23	118984	Grenzlastregelung	load limit sensing control	1	+Kfz-A301	
24	110180	Sicherung	fuse	1	+Kfz-F032 ~ 125A	
25	110178	Sicherung	fuse	1	+Kfz-F033 ~ 40A	
26	110178	Sicherung	fuse	1	+Kfz-F035 ~ 40A	
27	110171	Sicherung	fuse	1	+Kfz-F036 ~ 80A	
28	034624	Sicherung	fuse	1	+Kfz-F061 ~ 10A	
29	034625	Sicherung	fuse	1	+Kfz-F062 ~ 20A	
30	034624	Sicherung	fuse	1	+Kfz-F091 ~ 10A	
31	110357	Sicherung	fuse	1	+Kfz-F092 ~ 2A	
32	034624	Sicherung	fuse	1	+Kfz-F143 ~ 10A	
33	027541	Sicherung	fuse	1	+Kfz-F151 ~ 25A	
34	034624	Sicherung	fuse	1	+Kfz-F171 ~ 10A	
35	034624	Sicherung	fuse	1	+Kfz-F173 ~ 10A	
36	034625	Sicherung	fuse	1	+Kfz-F193 ~ 20A	
37	034625	Sicherung	fuse	1	+Kfz-F195 ~ 20A	
38	034625	Sicherung	fuse	1	+Kfz-F203 ~ 20A	
39	034625	Sicherung	fuse	1	+Kfz-F213 ~ 20A	

Elektroschaltplan

electric circuit diagram

plan de câblage électrique

esquema de conexiones

schema elettrico

esquema de ligações eléctricas

Pos./ Fig.	Ident./ No.	Benennung	Nomenclature	Menge/ Qty.	MPOS-Bemerkung/ Remark	s. Seite see page
40	034624	Sicherung	fuse	1	+Kfz-F221 ~ 10A	
41	034624	Sicherung	fuse	1	+Kfz-F242 ~ 10A	
42	034625	Sicherung	fuse	1	+Kfz-F244 ~ 20A	
43	037527	Sicherung	fuse	1	+Kfz-F251 ~ 15A	
44	034624	Sicherung	fuse	1	+Kfz-F252 ~ 10A	
45	110357	Sicherung	fuse	1	+Kfz-F252.1 ~ 2A	
46	110357	Sicherung	fuse	1	+Kfz-F253 ~ 2A	
47	055352	Sicherung	fuse	1	+Kfz-F254 ~ 5A	
48	110357	Sicherung	fuse	1	+Kfz-F255 ~ 2A	
49	055352	Sicherung	fuse	1	+Kfz-F272 ~ 5A	
50	034624	Sicherung	fuse	1	+Kfz-F273 ~ 10A	
51	034624	Sicherung	fuse	1	+Kfz-F282 ~ 10A	
52	067080	Sicherung	fuse	1	+Kfz-F301 ~ 3A	
53	034624	Sicherung	fuse	1	+Kfz-F302 ~ 10A	
54	078380	Lautsprecher	loudspeaker	1	+Kfz-H146a	
55	078380	Lautsprecher	loudspeaker	1	+Kfz-H146b	
56	078380	Lautsprecher	loudspeaker	1	+Kfz-H146c	
57	078380	Lautsprecher	loudspeaker	1	+Kfz-H146d	
58	038347	Scheinwerfer	headlight	0	+Kfz-H193	
59	050656	Leuchtmittel	lighting	0	+Kfz-H193 ~ 24V, 70W	
60	110128	Scheinwerfer	headlight	1	+Kfz-H194 ~ komplett / complete	
61	050656	Leuchtmittel	lighting	2	+Kfz-H194 ~ 24V, 70W	
62	038347	Scheinwerfer	headlight	1	+Kfz-H195	
63	050656	Leuchtmittel	lighting	2	+Kfz-H195 ~ 24V, 70W	
64	110128	Scheinwerfer	headlight	0	+Kfz-H196 ~ komplett / complete	
65	050656	Leuchtmittel	lighting	0	+Kfz-H196 ~ 24V, 70W	
66	038347	Scheinwerfer	headlight	0	+Kfz-H197	
67	050656	Leuchtmittel	lighting	0	+Kfz-H197 ~ 24V, 70W	
68	134051	Scheinwerfer	headlight	0	+Kfz-H203	
69	134051	Scheinwerfer	headlight	0	+Kfz-H204	
70	038347	Scheinwerfer	headlight	0	+Kfz-H213	
71	050656	Leuchtmittel	lighting	0	+Kfz-H213 ~ 24V, 70W	
72	038347	Scheinwerfer	headlight	0	+Kfz-H214	
73	050656	Leuchtmittel	lighting	0	+Kfz-H214 ~ 24V, 70W	
74	134051	Scheinwerfer	headlight	1	+Kfz-H215	
75	134051	Scheinwerfer	headlight	1	+Kfz-H216	
76	134051	Scheinwerfer	headlight	1	+Kfz-H217	
77	110129	Rundumleuchte	beacon	0	+Kfz-H282	

Elektroschaltplan

electric circuit diagram

plan de câblage électrique

esquema de conexiones

schema elettrico

esquema de ligações eléctricas

Pos./ Fig.	Ident./ No.	Benennung	Nomenclature	Menge/ Qty.	MPOS-Bemerkung/ Remark	s. Seite see page
78	110207	Relais	relay	1	+Kfz-K043.1 ~ 24V	
79	110578	Stecksockel	plug base	1	+Kfz-K043.1	
80	129143	Relais	relay	1	+Kfz-K043.2	
81	009728	Stecksockel	plug base	1	+Kfz-K043.2 ~ 9-polig	
82	069720	Relais	relay	1	+Kfz-K045 ~ Anlasserrelais/starter relais, 24V,1000A	
83	009729	Relais	relay	1	+Kfz-K047 ~ 24VDC, Wechslerkontakt/converter contact	
84	069720	Relais	relay	1	+Kfz-K051 ~ Anlasserrelais/starter relais, 24V,1000A	
85	138590	Relais	relay	1	+Kfz-K061.1 ~ 24V, 25A, 1-15min	
86	009729	Relais	relay	1	+Kfz-K061.2 ~ 24VDC, Wechslerkontakt/converter contact	
87	009729	Relais	relay	1	+Kfz-K191 ~ 24VDC, Wechslerkontakt/converter contact	
88	009729	Relais	relay	1	+Kfz-K192 ~ 24VDC, Wechslerkontakt/converter contact	
89	009729	Relais	relay	0	+Kfz-K201 ~ 24VDC, Wechslerkontakt/converter contact	
90	009729	Relais	relay	1	+Kfz-K211 ~ 24VDC, Wechslerkontakt/converter contact	
91	110146	Relais	relay	1	+Kfz-K225	
92	009728	Stecksockel	plug base	1	+Kfz-K225 ~ 9-polig	
93	110146	Relais	relay	1	+Kfz-K233	
94	009728	Stecksockel	plug base	1	+Kfz-K233 ~ 9-polig	
95	009729	Relais	relay	0	+Kfz-K247 ~ 24VDC, Wechslerkontakt/converter contact	
96	009729	Relais	relay	0	+Kfz-K261a ~ 24VDC, Wechslerkontakt/converter contact	
97	009729	Relais	relay	0	+Kfz-K261b ~ 24VDC, Wechslerkontakt/converter contact	
98	009729	Relais	relay	0	+Kfz-K262a ~ 24VDC, Wechslerkontakt/converter contact	
99	009729	Relais	relay	0	+Kfz-K262b ~ 24VDC, Wechslerkontakt/converter contact	
100	009729	Relais	relay	0	+Kfz-K263 ~ 24VDC, Wechslerkontakt/converter contact	
101	009729	Relais	relay	0	+Kfz-K264 ~ 24VDC, Wechslerkontakt/converter contact	
102	009729	Relais	relay	1	+Kfz-K271 ~ 24VDC, Wechslerkontakt/converter contact	
103	069449	Relais	relay	1	+Kfz-K326 ~ 24V	
104	009728	Stecksockel	plug base	1	+Kfz-K326 ~ 9-polig	
105	009729	Relais	relay	1	+Kfz-K327 ~ 24VDC, Wechslerkontakt/converter contact	
106	009728	Stecksockel	plug base	1	+Kfz-K327 ~ 9-polig	
107	065907	Kabel	cable	0	+Kfz-LX203 ~ best. / order meter	
108	065907	Kabel	cable	0	+Kfz-LX203.1 ~ best. / order meter	
109	100492	Wischeranlage	wipers	1	+Kfz-M222 ~ Frontscheibe / front wind shield	602

Elektroschaltplan

electric circuit diagram

plan de câblage électrique

esquema de conexiones

schema elettrico

esquema de ligações eléctricas

Pos./ Fig.	Ident./ No.	Benennung	Nomenclature	Menge/ Qty.	MPOS-Bemerkung/ Remark	s. Seite see page
110	110138	Elektropumpe	electrical pump	1	+Kfz-M226 ~ Scheibenwaschanlage / washer system	
111	107087	Wischeranlage	wipers	1	+Kfz-M232 ~ Dachscheibe / skylight	606
112	110138	Elektropumpe	electrical pump	1	+Kfz-M234 ~ Scheibenwaschanlage / washer system	
113	110138	Elektropumpe	electrical pump	0	+Kfz-M236 ~ Scheibenwaschanlage / washer system	
114	107087	Wischeranlage	wipers	0	+Kfz-M237 ~ Dachscheibe / skylight	606
115	093630	Kraftstoffpumpe	fuel pump	0	+Kfz-M246	
116	038891	Betankungspumpe	refueling pump	1	+Kfz-M273	610
117	039346	Niveauschalter	control switch	1	+Kfz-N072	
118	036402	Stecker	plug	1	+Kfz-N072 ~ für Bedia-Sonden	
119	036402	Stecker	plug	1	+Kfz-N114 ~ für Bedia-Sonden	
120	036401	Niveauschalter	control switch	1	+Kfz-N114	
121	036402	Stecker	plug	1	+Kfz-N272 ~ für Bedia-Sonden	
122	036401	Niveauschalter	control switch	1	+Kfz-N272	
123	043706	Schalter	switch	1	+Kfz-P073 ~ Wartungsschalter / maintenance switch	
124	045336	Tülle	bush	1	+Kfz-P073	
125	045337	Gehäuse	casing	1	+Kfz-P073	
126	045338	Crimpkontakt	crimp type contact	2	+Kfz-P073	
127	028332	Anzeige	indicator	1	+Kfz-P111 ~ incl. Wartungsschalter / service switch	
128	075301	Stecker	plug	1	+Kfz-P111	
129	075990	Anzeige	indicator	0	+Kfz-P112.1	
130	075301	Stecker	plug	0	+Kfz-P112.1	
131	075990	Anzeige	indicator	0	+Kfz-P112.2	
132	075301	Stecker	plug	0	+Kfz-P112.2	
133	075990	Anzeige	indicator	0	+Kfz-P113	
134	075301	Stecker	plug	0	+Kfz-P113	
135	105707	Sammlertrockner	collector drier	1	+Kfz-P257	
136	037688	Stecker	plug	1	+Kfz-P321 ~ mit Kabel / with cable	
137	037693	Druckschalter	pressure switch	1	+Kfz-P321 ~ 5bar, G 1/4", Wechsler / converter	
138	037688	Stecker	plug	1	+Kfz-P322 ~ mit Kabel / with cable	
139	037693	Druckschalter	pressure switch	1	+Kfz-P322 ~ 5bar, G 1/4", Wechsler / converter	
140	037688	Stecker	plug	1	+Kfz-P323 ~ mit Kabel / with cable	
141	037693	Druckschalter	pressure switch	1	+Kfz-P323 ~ 5bar, G 1/4", Wechsler / converter	
142	037688	Stecker	plug	1	+Kfz-P324 ~ mit Kabel / with cable	
143	037693	Druckschalter	pressure switch	1	+Kfz-P324 ~ 5bar, G 1/4", Wechsler / converter	

Elektroschaltplan

electric circuit diagram

plan de câblage électrique

esquema de conexiones

schema elettrico

esquema de ligações eléctricas

Pos./ Fig.	Ident./ No.	Benennung	Nomenclature	Menge/ Qty.	MPOS-Bemerkung/ Remark	s. Seite see page
144	093976	Druckschalter	pressure switch	1	+Kfz-P325 ~ M12 Steckerans, Meßbereich 0 - 400 bar	
145	093977	Schutzkappe	protective cap	1	+Kfz-P325 ~ Druckschalter / pressure switch	
146	100095	Kabel	cable	1	+Kfz-P325	
147	063627	Schutzkappe	protective cap	2	+Kfz-Q031	
148	013248	Batterietrennschalter	battery disconnecting switch	1	+Kfz-Q031	
149	089666	Potentiometer	potentiometer	1	+Kfz-R075 ~ Zusammenbau / assembly	
150	031524	Potentiometer	potentiometer	0	+Kfz-R076	
151	086331	Potentiometer	potentiometer	1	+Kfz-R077	
152	067101	Gehäuse	casing	1	+Kfz-R116	
153	037767	Sensor	sensor	1	+Kfz-R116 ~ Temperaturgeber/ temperature transmitter	
154	054435	Tauchrohrgeber	dipper sensor	1	+Kfz-R117 ~ l=536mm	
155	110358	Widerstand	resistance	1	+Kfz-R131	
156	027101	Zündschloss	ignition lock	1	+Kfz-S042	
157	062842	Stecker	plug	1	+Kfz-S042	
158	015219	Stecker	plug	1	+Kfz-S042	
159	074063	Not-Aus-Schalter	emergency stop	1	+Kfz-S047 ~ Zusammenbau / assembly	612
160	110322	Schalter	switch	1	+Kfz-S086	
161	108754	Innenleuchte	inside light	1	+Kfz-S142	
162	058295	Leuchtmittel	lighting	1	+Kfz-S142 ~ 24V, 10W	
163	110121	Schalter	switch	1	+Kfz-S191 ~ Arbeitsscheinwerfer / working light	
164	110121	Schalter	switch	0	+Kfz-S201 ~ Arbeitsscheinwerfer / working light	
165	110121	Schalter	switch	1	+Kfz-S211 ~ Arbeitsscheinwerfer / working light	
166	110118	Schalter	switch	1	+Kfz-S222 ~ Scheibenwischer Front/wiper front window	
167	110117	Taster	switch	1	+Kfz-S226 ~ Waschanlage Front/washer pump front wind	
168	110116	Schalter	switch	1	+Kfz-S232 ~ Scheibenwischer Dach / wiper roof window	
169	110115	Taster	switch	1	+Kfz-S234 ~ Waschanlage Dach/washer pump roof window	
170	110114	Schalter	switch	0	+Kfz-S236 ~ Scheibenwischer unten / windscreen wiper	
171	110179	Schalter	switch	0	+Kfz-S264 ~ Dieselfilterheizung / diesel fuel heater	
172	110113	Schalter	switch	0	+Kfz-S282 ~ Rundumleuchte, Kabine / beacon, cab	
173	110348	Schalter	switch	1	+Kfz-S312 ~ Grenzlastreg./load limit sensing control	
174	110110	Schalter	switch	1	+Kfz-S326 ~ Leerlaufautomatik / autom. speed control	
175	110197	Diode	diode	1	+Kfz-V257 ~ Klimaanlage / air conditioning system	
176	067106	Gehäuse	casing	1	+Kfz-V257	
177	090442	Steckhülse	adapter plug	2	+Kfz-V257	

Elektroschaltplan

electric circuit diagram

plan de câblage électrique

esquema de conexiones

schema elettrico

esquema de ligações eléctricas

Pos./ Fig.	Ident./ No.	Benennung	Nomenclature	Menge/ Qty.	MPOS-Bemerkung/ Remark	s. Seite see page
178	037636	Buchsenleiste	socket board	1	+Kfz-X051 ~ 2-polig	
179	037638	Crimpkontakt	crimp type contact	2	+Kfz-X051 ~ 1,5mm ²	
180	042680	Verriegelung	lock	1	+Kfz-X051	
181	110544	Buchsenleiste	socket board	1	+Kfz-X053	
182	110548	Stecker	plug	1	+Kfz-X061	
183	067105	Gehäuse	casing	1	+Kfz-X075.1	
184	090442	Steckhülse	adapter plug	3	+Kfz-X075.1	
185	096967	Adapter	adapter	1	+Kfz-X075.2	
186	067105	Gehäuse	casing	0	+Kfz-X076.1	
187	090442	Steckhülse	adapter plug	0	+Kfz-X076.1	
188	096967	Adapter	adapter	0	+Kfz-X076.2	
189	067105	Gehäuse	casing	1	+Kfz-X077	
190	090442	Steckhülse	adapter plug	1	+Kfz-X077	
191	110278	Stecker	plug	1	+Kfz-X081	
192	110279	Schutzkappe	protective cap	1	+Kfz-X081	
193	110354	Stecker	plug	1	+Kfz-X091	
194	110355	Stecker	plug	1	+Kfz-X101	
195	110356	Stecker	plug	1	+Kfz-X104	
196	038129	Stiftleiste	ledge	1	+Kfz-X121 ~ 8-polig	
197	038131	Buchsenleiste	socket board	1	+Kfz-X121 ~ 8-polig	
198	040173	Verriegelung	lock	1	+Kfz-X121	
199	040174	Verriegelung	lock	1	+Kfz-X121	
200	048749	Crimpkontakt	crimp type contact	1	+Kfz-X121	
201	048750	Crimpkontakt	crimp type contact	1	+Kfz-X121	
202	050904	Stopfen	stopper	14	+Kfz-X121	
203	037635	Buchsenleiste	socket board	0	+Kfz-X122 ~ 12-polig	
204	040172	Verriegelung	lock	0	+Kfz-X122	
205	037631	Stiftleiste	ledge	0	+Kfz-X122 ~ 12-polig	
206	040171	Verriegelung	lock	0	+Kfz-X122	
207	048749	Crimpkontakt	crimp type contact	0	+Kfz-X122	
208	048750	Crimpkontakt	crimp type contact	0	+Kfz-X122	
209	050904	Stopfen	stopper	24	+Kfz-X122	
210	067103	Gehäuse	casing	1	+Kfz-X132 ~ Steckhülse / adapter plug	
211	090442	Steckhülse	adapter plug	2	+Kfz-X132	
212	067103	Gehäuse	casing	1	+Kfz-X144 ~ Steckhülse / adapter plug	
213	090442	Steckhülse	adapter plug	2	+Kfz-X144	
214	067112	Gehäuse	casing	1	+Kfz-X145	
215	090441	Stecker	plug	2	+Kfz-X145 ~ 1,5-2,5mm ²	

Elektroschaltplan

electric circuit diagram

plan de câblage électrique

esquema de conexiones

schema elettrico

esquema de ligações eléctricas

Pos./ Fig.	Ident./ No.	Benennung	Nomenclature	Menge/ Qty.	MPOS-Bemerkung/ Remark	s. Seite see page
216	067103	Gehäuse	casing	1	+Kfz-X186 ~ Steckhülse / adapter plug	
217	067112	Gehäuse	casing	1	+Kfz-X186	
218	090442	Steckhülse	adapter plug	2	+Kfz-X186	
219	090441	Stecker	plug	2	+Kfz-X186 ~ 1,5-2,5mm ²	
220	037636	Buchsenleiste	socket board	1	+Kfz-X193 ~ 2-polig	
221	042680	Verriegelung	lock	1	+Kfz-X193	
222	048749	Crimpkontakt	crimp type contact	2	+Kfz-X193	
223	037636	Buchsenleiste	socket board	1	+Kfz-X194 ~ 2-polig	
224	042680	Verriegelung	lock	1	+Kfz-X194	
225	048749	Crimpkontakt	crimp type contact	2	+Kfz-X194	
226	037632	Stiftleiste	ledge	1	+Kfz-X194 ~ 2-polig	
227	042682	Verriegelung	lock	1	+Kfz-X194	
228	048750	Crimpkontakt	crimp type contact	2	+Kfz-X194	
229	037632	Stiftleiste	ledge	1	+Kfz-X195 ~ 2-polig	
230	042682	Verriegelung	lock	1	+Kfz-X195	
231	048750	Crimpkontakt	crimp type contact	2	+Kfz-X195	
232	037636	Buchsenleiste	socket board	1	+Kfz-X195 ~ 2-polig	
233	042682	Verriegelung	lock	1	+Kfz-X195	
234	048750	Crimpkontakt	crimp type contact	2	+Kfz-X195	
235	037636	Buchsenleiste	socket board	1	+Kfz-X196 ~ 2-polig	
236	042680	Verriegelung	lock	1	+Kfz-X196	
237	048749	Crimpkontakt	crimp type contact	2	+Kfz-X196	
238	037636	Buchsenleiste	socket board	1	+Kfz-X197 ~ 2-polig	
239	042680	Verriegelung	lock	1	+Kfz-X197	
240	048749	Crimpkontakt	crimp type contact	2	+Kfz-X197	
241	057610	Stecker	plug	1	+Kfz-X203	
242	057611	Steckdose	plug socket	1	+Kfz-X203	
243	048749	Crimpkontakt	crimp type contact	4	+Kfz-X203	
244	048750	Crimpkontakt	crimp type contact	4	+Kfz-X203	
245	057613	Verriegelung	lock	1	+Kfz-X203	
246	057612	Verriegelung	lock	1	+Kfz-X203	
247	037622	Gehäuse	casing	0	+Kfz-X203.1 ~ 6-polig	
248	038127	Gehäuse	casing	0	+Kfz-X203.1 ~ 6-polig	
249	038126	Einsatz	insert	0	+Kfz-X203.1 ~ 6-polig	
250	037624	Einsatz	insert	0	+Kfz-X203.1 ~ 6-polig	
251	037622	Gehäuse	casing	0	+Kfz-X203.2 ~ 6-polig	
252	038127	Gehäuse	casing	0	+Kfz-X203.2 ~ 6-polig	
253	038126	Einsatz	insert	0	+Kfz-X203.2 ~ 6-polig	

Elektroschaltplan

electric circuit diagram

plan de câblage électrique

esquema de conexiones

schema elettrico

esquema de ligações eléctricas

Pos./ Fig.	Ident./ No.	Benennung	Nomenclature	Menge/ Qty.	MPOS-Bemerkung/ Remark	s. Seite see page
254	037624	Einsatz	insert	0	+Kfz-X203.2 ~ 6-polig	
255	037636	Buchsenleiste	socket board	1	+Kfz-X213 ~ 2-polig	
256	042680	Verriegelung	lock	1	+Kfz-X213	
257	048749	Crimpkontakt	crimp type contact	2	+Kfz-X213	
258	037636	Buchsenleiste	socket board	1	+Kfz-X214 ~ 2-polig	
259	042680	Verriegelung	lock	1	+Kfz-X214	
260	048749	Crimpkontakt	crimp type contact	2	+Kfz-X214	
261	037636	Buchsenleiste	socket board	1	+Kfz-X215 ~ 2-polig	
262	042680	Verriegelung	lock	1	+Kfz-X215	
263	048749	Crimpkontakt	crimp type contact	2	+Kfz-X215	
264	037632	Stiftleiste	ledge	1	+Kfz-X215 ~ 2-polig	
265	042682	Verriegelung	lock	1	+Kfz-X215	
266	048750	Crimpkontakt	crimp type contact	2	+Kfz-X215	
267	037636	Buchsenleiste	socket board	1	+Kfz-X216 ~ 2-polig	
268	042680	Verriegelung	lock	1	+Kfz-X216	
269	048749	Crimpkontakt	crimp type contact	2	+Kfz-X216	
270	037632	Stiftleiste	ledge	1	+Kfz-X216 ~ 2-polig	
271	042682	Verriegelung	lock	1	+Kfz-X216	
272	048750	Crimpkontakt	crimp type contact	2	+Kfz-X216	
273	067106	Gehäuse	casing	1	+Kfz-X224	
274	067115	Gehäuse	casing	1	+Kfz-X224	
275	090442	Steckhülse	adapter plug	4	+Kfz-X224	
276	090441	Stecker	plug	4	+Kfz-X224 ~ 1,5-2,5mm ²	
277	067103	Gehäuse	casing	1	+Kfz-X226 ~ Steckhülse / adapter plug	
278	067112	Gehäuse	casing	1	+Kfz-X226	
279	090442	Steckhülse	adapter plug	2	+Kfz-X226	
280	090441	Stecker	plug	2	+Kfz-X226 ~ 1,5-2,5mm ²	
281	067106	Gehäuse	casing	1	+Kfz-X232	
282	067115	Gehäuse	casing	1	+Kfz-X232	
283	090442	Steckhülse	adapter plug	4	+Kfz-X232	
284	090441	Stecker	plug	4	+Kfz-X232 ~ 1,5-2,5mm ²	
285	067103	Gehäuse	casing	1	+Kfz-X234 ~ Steckhülse / adapter plug	
286	067112	Gehäuse	casing	1	+Kfz-X234	
287	090442	Steckhülse	adapter plug	2	+Kfz-X234	
288	090441	Stecker	plug	2	+Kfz-X234 ~ 1,5-2,5mm ²	
289	067103	Gehäuse	casing	0	+Kfz-X235 ~ Steckhülse / adapter plug	
290	067112	Gehäuse	casing	0	+Kfz-X235	
291	090442	Steckhülse	adapter plug	0	+Kfz-X235	

Elektroschaltplan

electric circuit diagram

plan de câblage électrique

esquema de conexiones

schema elettrico

esquema de ligações eléctricas

Pos./ Fig.	Ident./ No.	Benennung	Nomenclature	Menge/ Qty.	MPOS-Bemerkung/ Remark	s. Seite see page
292	090441	Stecker	plug	0	+Kfz-X235 ~ 1,5-2,5mm ²	
293	067106	Gehäuse	casing	0	+Kfz-X236	
294	067115	Gehäuse	casing	0	+Kfz-X236	
295	090442	Steckhülse	adapter plug	0	+Kfz-X236	
296	090441	Stecker	plug	0	+Kfz-X236 ~ 1,5-2,5mm ²	
297	067106	Gehäuse	casing	1	+Kfz-X244	
298	090442	Steckhülse	adapter plug	3	+Kfz-X244	
299	110360	Stecker	plug	1	+Kfz-X251	
300	110360	Stecker	plug	0	+Kfz-X251.1	
301	038131	Buchsenleiste	socket board	1	+Kfz-X252 ~ 8-polig	
302	038129	Stiftleiste	ledge	1	+Kfz-X252 ~ 8-polig	
303	040174	Verriegelung	lock	1	+Kfz-X252	
304	040173	Verriegelung	lock	1	+Kfz-X252	
305	048749	Crimpkontakt	crimp type contact	8	+Kfz-X252	
306	048750	Crimpkontakt	crimp type contact	8	+Kfz-X252	
307	045336	Tülle	bush	1	+Kfz-X265	
308	045337	Gehäuse	casing	1	+Kfz-X265	
309	045338	Crimpkontakt	crimp type contact	2	+Kfz-X265	
310	067103	Gehäuse	casing	1	+Kfz-X273 ~ Steckhülse / adapter plug	
311	067112	Gehäuse	casing	1	+Kfz-X273	
312	090442	Steckhülse	adapter plug	2	+Kfz-X273	
313	090441	Stecker	plug	2	+Kfz-X273 ~ 1,5-2,5mm ²	
314	067101	Gehäuse	casing	1	+Kfz-X275	
315	067110	Gehäuse	casing	1	+Kfz-X275	
316	090442	Steckhülse	adapter plug	1	+Kfz-X275	
317	090441	Stecker	plug	1	+Kfz-X275 ~ 1,5-2,5mm ²	
318	037636	Buchsenleiste	socket board	1	+Kfz-X282 ~ 2-polig	
319	042680	Verriegelung	lock	1	+Kfz-X282	
320	048749	Crimpkontakt	crimp type contact	2	+Kfz-X282	
321	037632	Stiftleiste	ledge	1	+Kfz-X282 ~ 2-polig	
322	042682	Verriegelung	lock	1	+Kfz-X282	
323	048750	Crimpkontakt	crimp type contact	2	+Kfz-X282	
324	037635	Buchsenleiste	socket board	1	+Kfz-X3.1 ~ 12-polig	
325	040172	Verriegelung	lock	1	+Kfz-X3.1	
326	048749	Crimpkontakt	crimp type contact	12	+Kfz-X3.1	
327	079524	Stecker	plug	1	+Kfz-X301	
328	100485	Stecker	plug	1	+Kfz-X306	
329	057610	Stecker	plug	1	+Kfz-X321	

Elektroschaltplan

electric circuit diagram

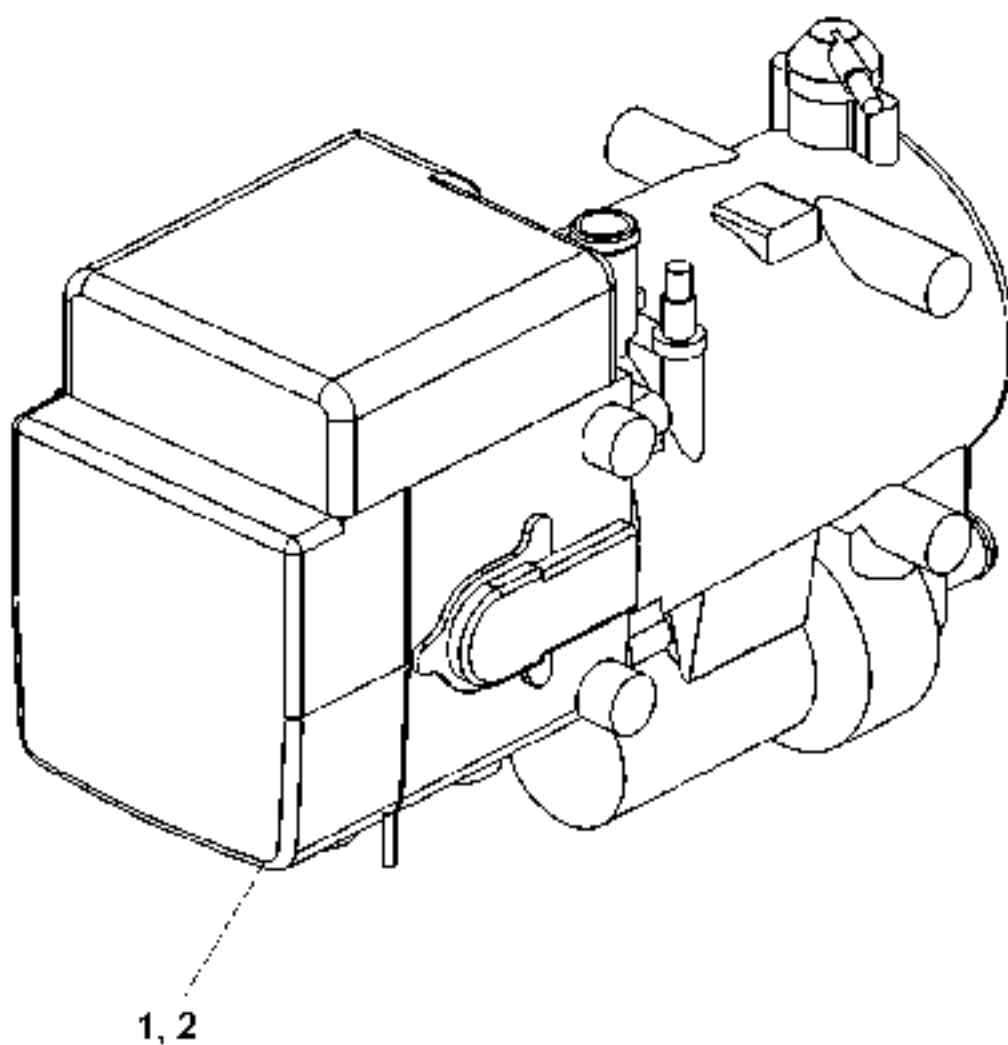
plan de câblage électrique

esquema de conexiones

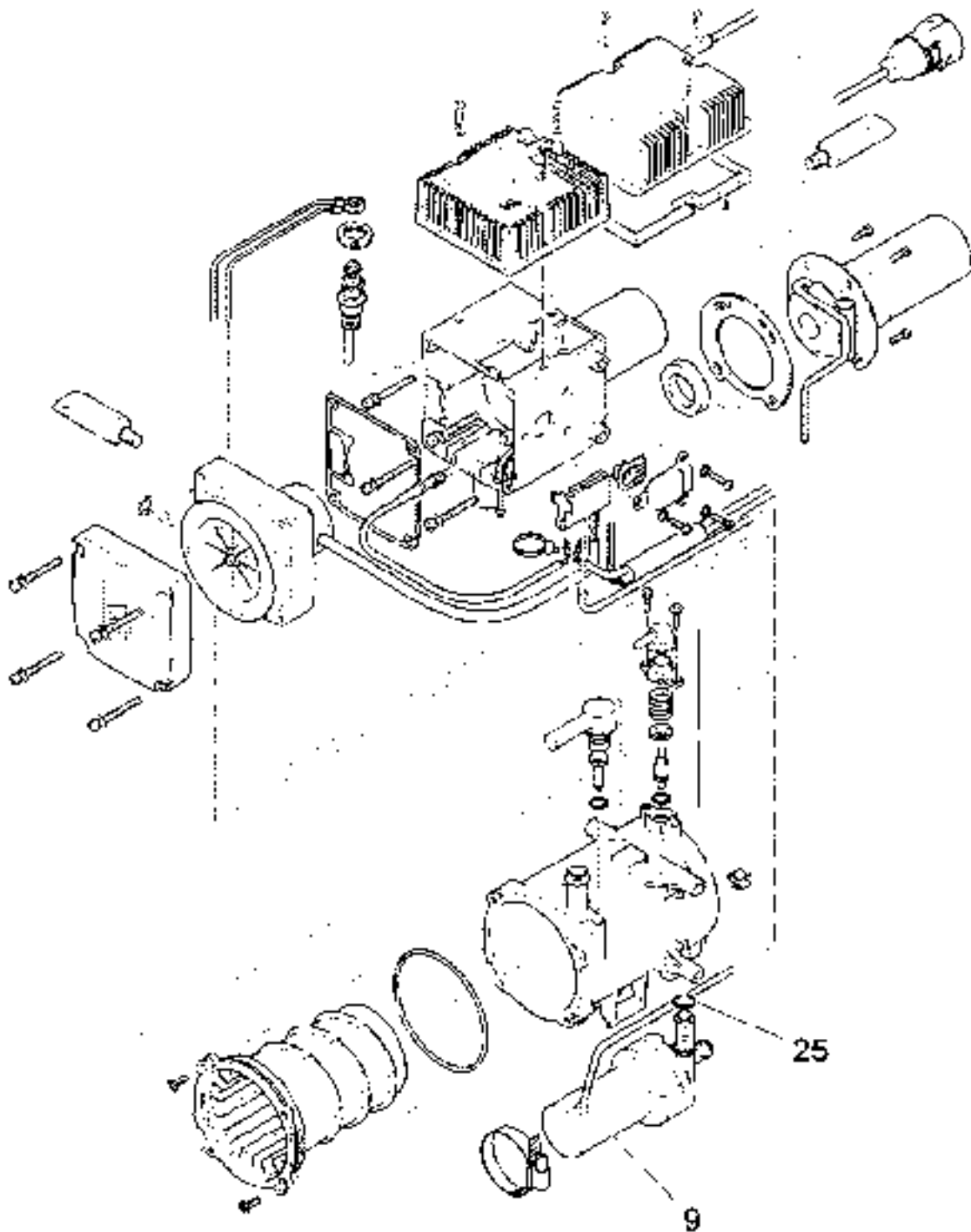
schema elettrico

esquema de ligações eléctricas

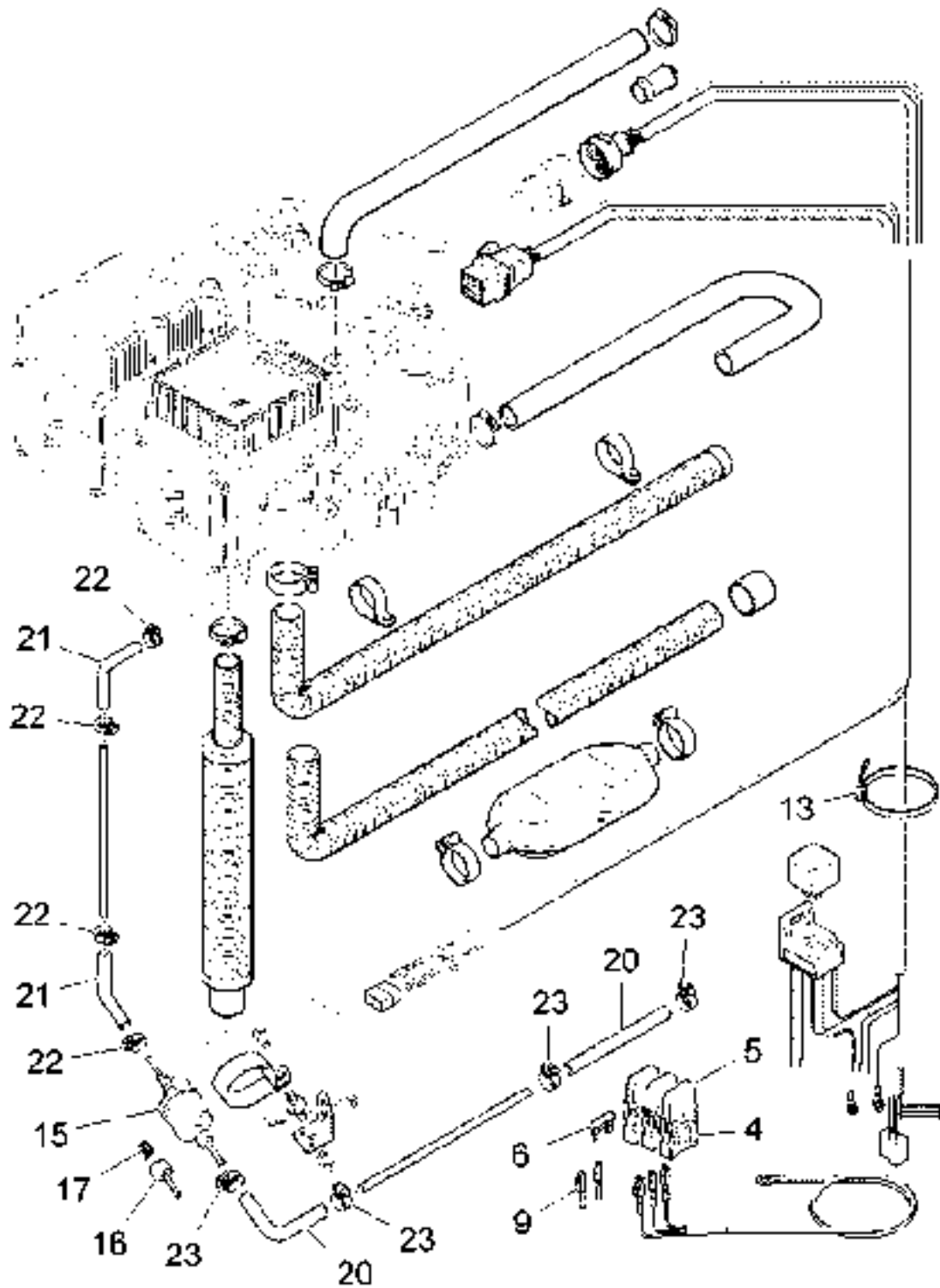
Pos./ Fig.	Ident./ No.	Benennung	Nomenclature	Menge/ Qty.	MPOS-Bemerkung/ Remark	s. Seite see page
330	057611	Steckdose	plug socket	1	+Kfz-X321	
331	057612	Verriegelung	lock	1	+Kfz-X321	
332	057613	Verriegelung	lock	1	+Kfz-X321	
333	048749	Crimpkontakt	crimp type contact	4	+Kfz-X321	
334	048750	Crimpkontakt	crimp type contact	4	+Kfz-X321	
335	113345	Kompressor	compressor	0	+Kfz-Y257	
336	043070	Gehäuse	casing	1	A001	
337	034624	Sicherung	fuse	1	F044 ~ 10A	
338	038205	Sicherungshalter	fuse holder	1	F044	
339	124519	Stecker	plug	1	S115.1	
340	124519	Stecker	plug	1	S115.2	
341	124519	Stecker	plug	1	S115.3	
342	124519	Stecker	plug	1	S115.4	
343	038198	Buchsenleiste	socket board	1	X1 ~ 70x1,5mm ²	
344	038197	Stiftleiste	ledge	1	X1 ~ 70-polig	
345	042485	Tülle	bush	2	X1	
346	048749	Crimpkontakt	crimp type contact	70	X1	
347	048750	Crimpkontakt	crimp type contact	70	X1	
348	038198	Buchsenleiste	socket board	1	X2 ~ 70x1,5mm ²	
349	038197	Stiftleiste	ledge	1	X2 ~ 70-polig	
350	042485	Tülle	bush	2	X2	
351	048749	Crimpkontakt	crimp type contact	70	X2	
352	048750	Crimpkontakt	crimp type contact	70	X2	
353	038198	Buchsenleiste	socket board	1	X2.1 ~ 70x1,5mm ²	
354	038197	Stiftleiste	ledge	1	X2.1 ~ 70-polig	
355	042485	Tülle	bush	2	X2.1	
356	048749	Crimpkontakt	crimp type contact	70	X2.1	
357	048750	Crimpkontakt	crimp type contact	70	X2.1	
358	067106	Gehäuse	casing	1	X257	
359	067115	Gehäuse	casing	1	X257	
360	090442	Steckhülse	adapter plug	4	X257	
361	090441	Stecker	plug	4	X257 ~ 1,5-2,5mm ²	
362	038198	Buchsenleiste	socket board	1	X3 ~ 70x1,5mm ²	
363	038197	Stiftleiste	ledge	1	X3 ~ 70-polig	
364	042485	Tülle	bush	2	X3	
365	048749	Crimpkontakt	crimp type contact	70	X3	
366	048750	Crimpkontakt	crimp type contact	70	X3	



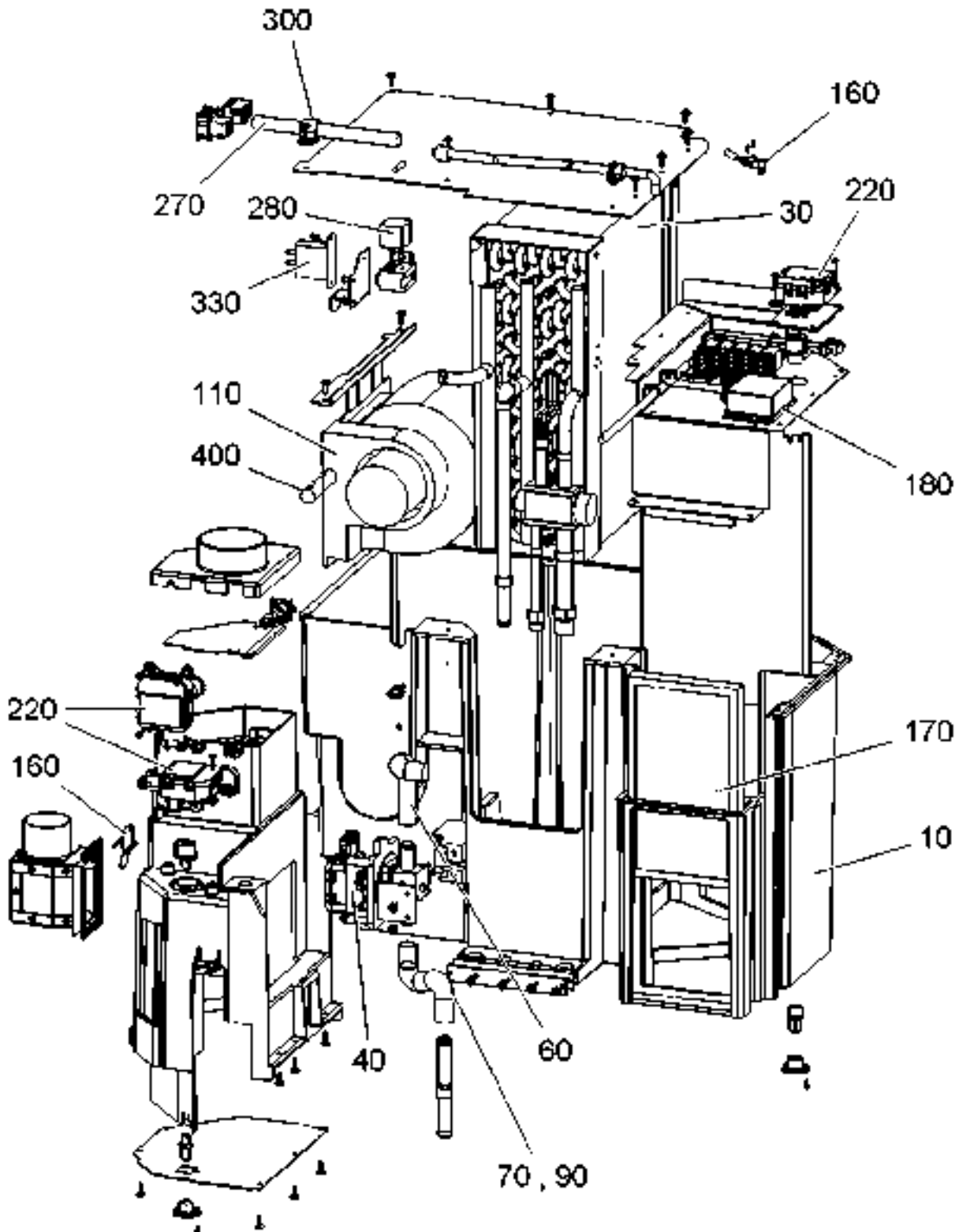
Pos./ Fig.	Ident./ No.	Benennung	Nomenclature	Menge/ Qty.	MPOS-Bemerkung/ Remark	s. Seite see page
1	097598	Heizgerät	heater unit	1	Teil 1 / part 1	596
2	097599	Heizgerät	heater unit	1	Teil 2 / part 2	598



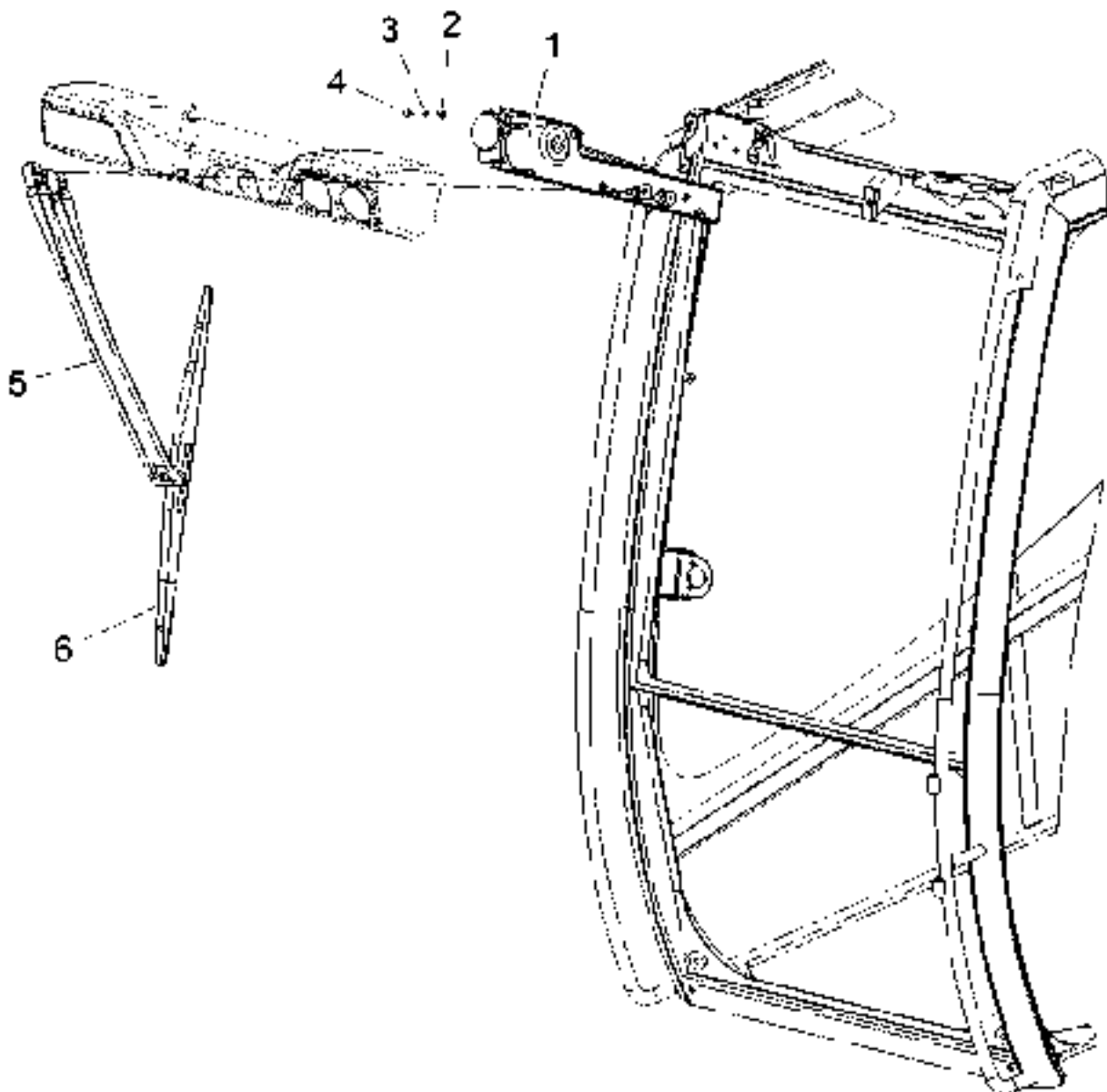
Pos./ Fig.	Ident./ No.	Benennung	Nomenclature	Menge/ Qty.	MPOS-Bemerkung/ Remark	s. Seite see page
9	098085	Wasserpumpe	water pump	1		
25	098086	O-Ring	Seal-O-Ring	1	19,8x2,3	



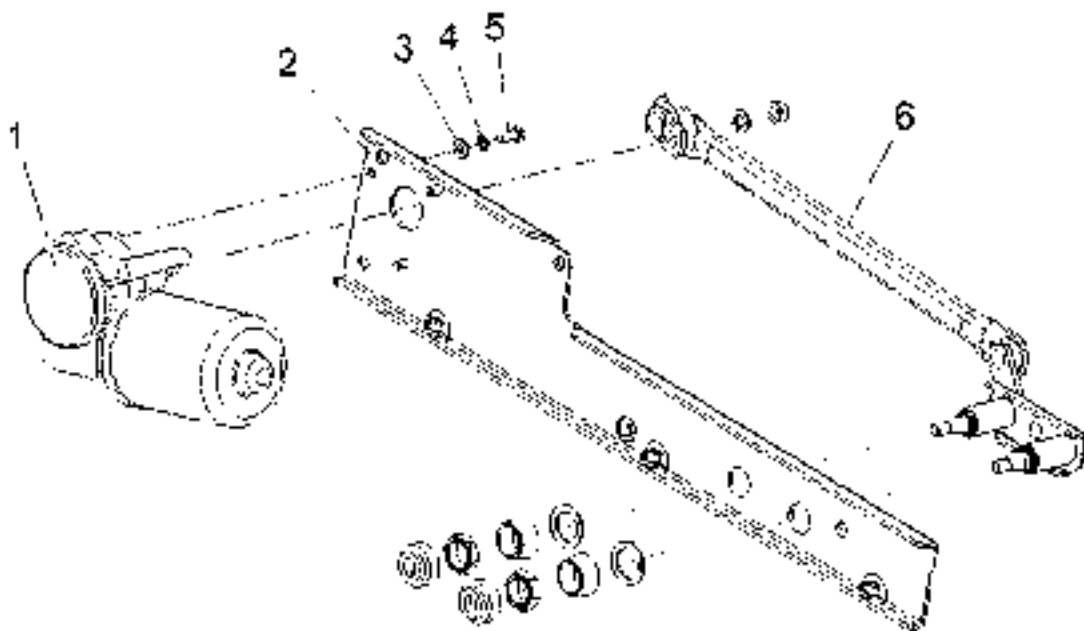
Pos./ Fig.	Ident./ No.	Benennung	Nomenclature	Menge/ Qty.	MPOS-Bemerkung/ Remark	s. Seite see page
4	055351	Stecksockel	plug base	3		
5	055350	Kalotte	calotte	3		
6	055352	Sicherung	fuse	1	5A	
9	055353	Crimpkontakt	crimp type contact	2		
13	065391	Kabelbinder	cable binder	1		
15	093630	Kraftstoffpumpe	fuel pump	1		
16	055349	Nippel	nipple	1		
17	065404	Filterelement	filter element	1	Topfsieb / strainer	
20	065398	Schlauch	hose	1		
21	065397	Schlauch	hose	1		
22	055332	Schelle	clamp	4		
23	055333	Schelle	clamp	4		



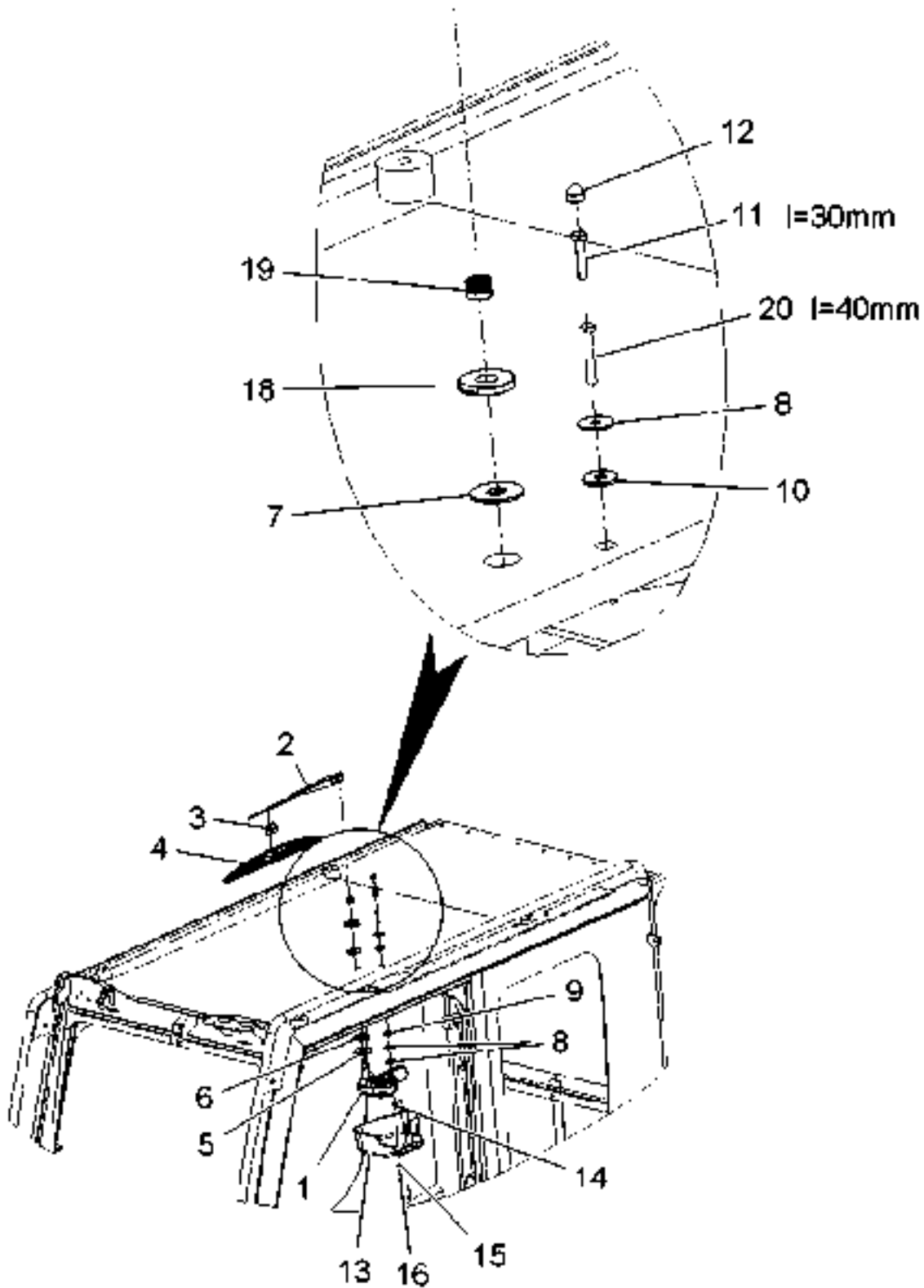
Pos./ Fig.	Ident./ No.	Benennung	Nomenclature	Menge/ Qty.	MPOS-Bemerkung/ Remark	s. Seite see page
10	109517	Gehäuse	casing	1		
30	107198	Wärmetauscher	heat exchanger	1		
40	107197	Heizungsventil	heater valve	1		
60	129913	Schlauch	hose	1		
70	116602	Schlauch	hose	1		
90	095508	Schelle	clamp	1		
110	107203	Gebälse	fan	1		
160	107201	Sensor	sensor	2		
170	107202	Filterelement	filter element	1	Heizung / heating system	
170	114628	Filterelement	filter element	0	Aktivkohle / activated coal, optional	
180	107200	Thermostat	thermostat	1		
220	107199	Getriebemotor	geared motor	3		
270	109518	Kabelbaum	wiring harness	1		
280	109519	Relais	relay	1		
300	109520	Schelle	clamp	1		
330	050980	Thermostat	thermostat	1		
400	032492	Widerstand	resistance	1		



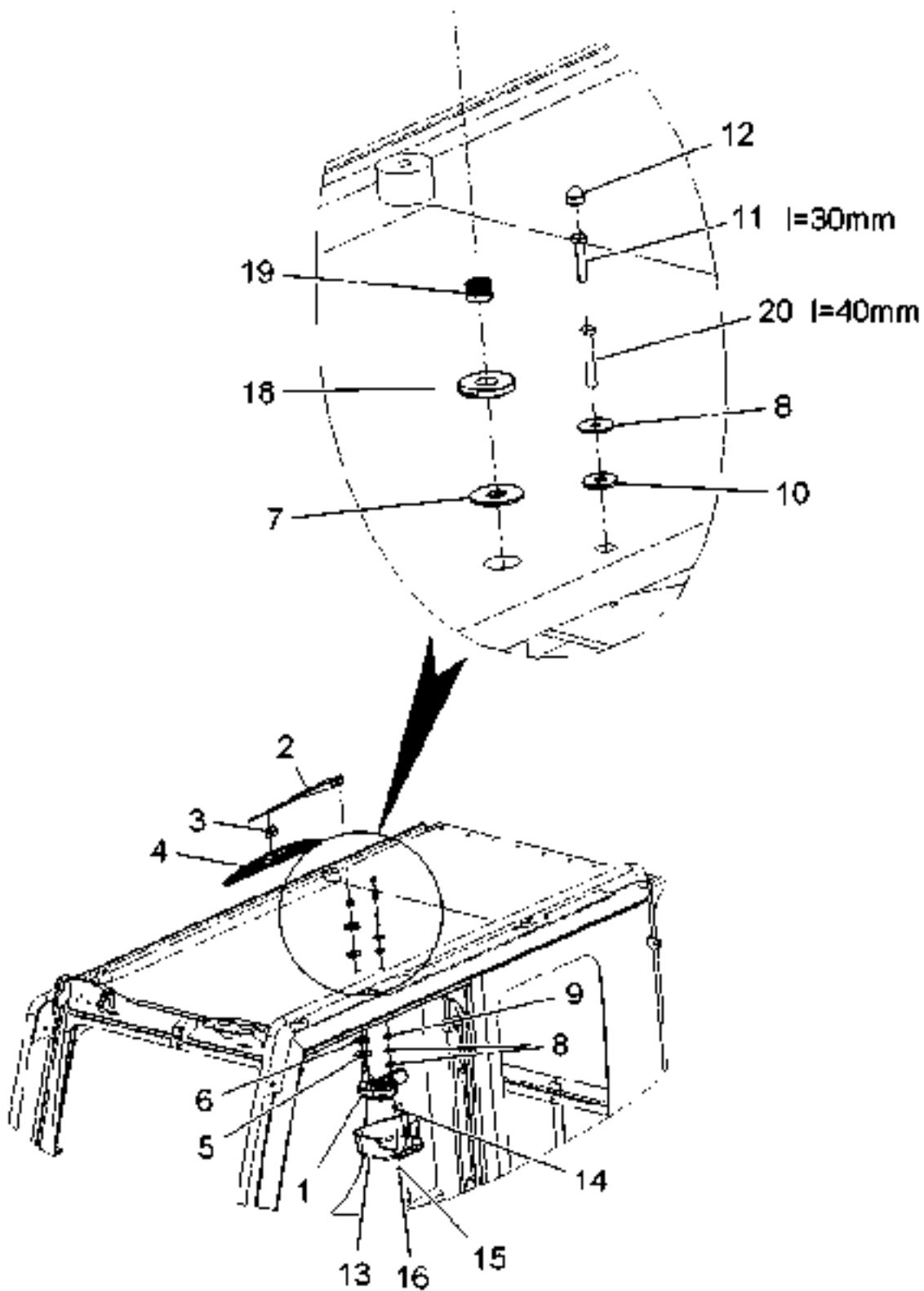
Pos./ Fig.	Ident./ No.	Benennung	Nomenclature	Menge/ Qty.	MPOS-Bemerkung/ Remark	s. Seite see page
1	145886	Wischermotor	wiper motor	1	Zusammenbau / assembly	604
2	000843	Scheibe	washer	4		
3	108177	Sicherungsscheibe	snap ring	4		
4	008680	Sechskantschraube	hexagonal screw	4		
5	107086	Wischerarm	wiper arm	1		
6	107088	Wischerblatt	wiper blade	1		



Pos./ Fig.	Ident./ No.	Benennung	Nomenclature	Menge/ Qty.	MPOS-Bemerkung/ Remark	s. Seite see page
1	107080	Wischermotor	wiper motor	1		
2	108204	Konsole	bracket	1		
3	000243	Scheibe	washer	3		
4	108183	Sicherungsscheibe	snap ring	3		
5	009335	Sechskantschraube	hexagonal screw	3		
6	121466	Gelenkstange	joint rod	1		

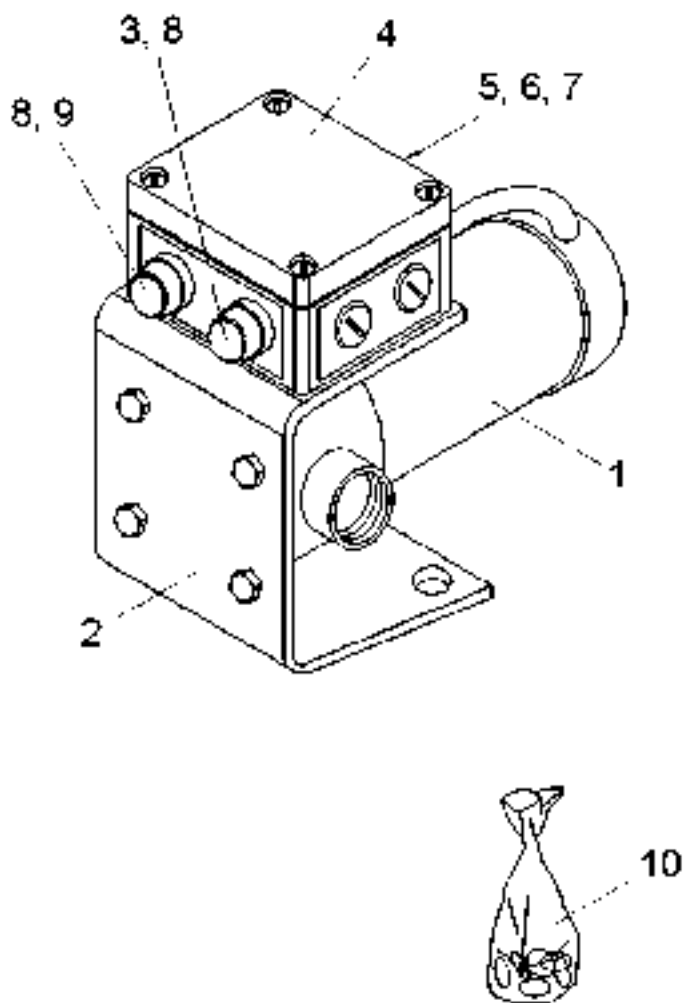


Pos./ Fig.	Ident./ No.	Benennung	Nomenclature	Menge/ Qty.	MPOS-Bemerkung/ Remark	s. Seite see page
1	107082	Wischermotor	wiper motor	1		
2	030859	Wischerarm	wiper arm	1	l=375mm	
3	107104	Reiter	carrier	1		
4	030858	Wischerblatt	wiper blade	1	l=400mm	
5	102164	Scheibe	washer	1		
6	108184	Dichtung	seal	1		
7	108185	Dichtung	seal	1		
8	107089	Scheibe	washer	3		
9	108186	Dichtung	seal	1		
10	064635	Dichtung	seal	1		
11	000069	Sechskantschraube	hexagonal screw	1		
12	018648	Schutzkappe	protective cap	1		
13	107090	Abdeckung	covering	1	Wischermotor / wiper motor	
14	107091	Buchse	bush	2		
15	000243	Scheibe	washer	2		
16	107092	Linsenschraube	filliester screw	2		
18	108188	Mutter	nut	1		
19	108189	Schutzkappe	protective cap	1		
20	107093	Sechskantschraube	hexagonal screw	1		

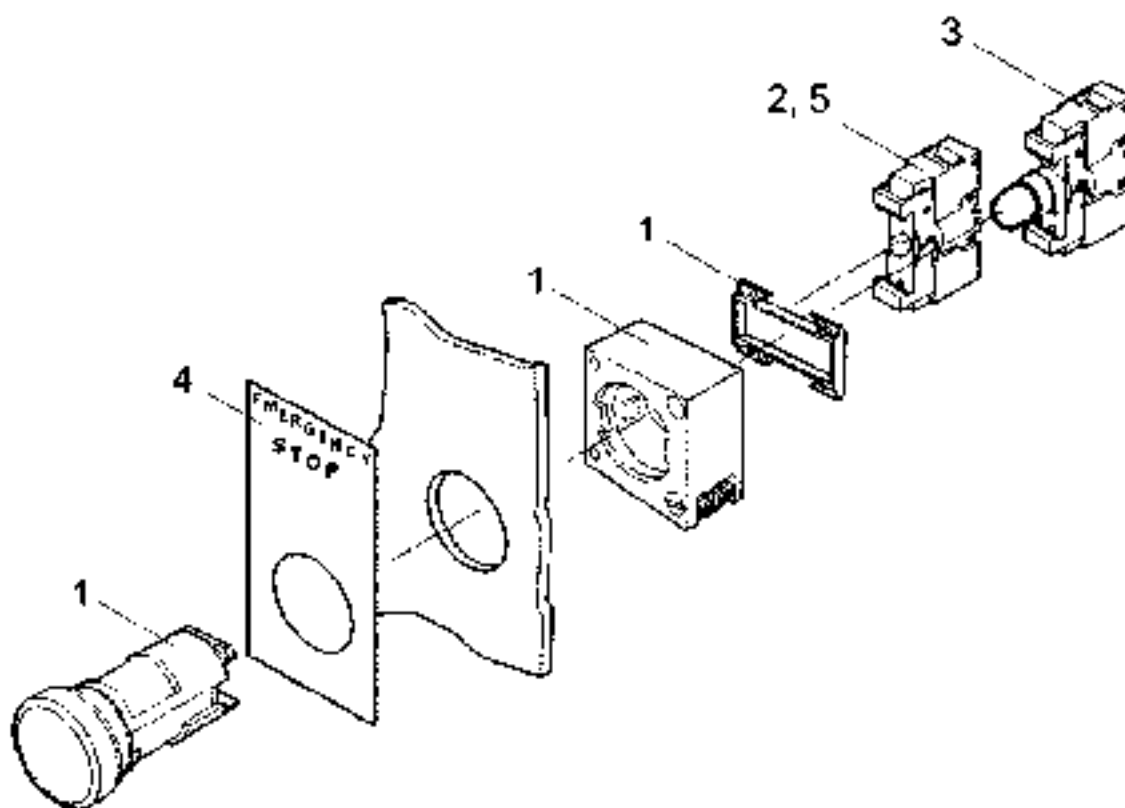


Pos./ Fig.	Ident./ No.	Benennung	Nomenclature	Menge/ Qty.	MPOS-Bemerkung/ Remark	s. Seite see page
1	107082	Wischermotor	wiper motor	1		
2	030859	Wischerarm	wiper arm	1	l=375mm	
3	107104	Reiter	carrier	1		
4	030858	Wischerblatt	wiper blade	1	l=400mm	
5	102164	Scheibe	washer	1		
6	108184	Dichtung	seal	1		
7	108185	Dichtung	seal	1		
8	107089	Scheibe	washer	3		
9	108186	Dichtung	seal	1		
10	064635	Dichtung	seal	1		
11	000069	Sechskantschraube	hexagonal screw	1		
12	018648	Schutzkappe	protective cap	1		
13	107090	Abdeckung	covering	1	Wischermotor / wiper motor	
14	107091	Buchse	bush	2		
15	000243	Scheibe	washer	2		
16	107092	Linsenschraube	filliester screw	2		
18	108188	Mutter	nut	1		
19	108189	Schutzkappe	protective cap	1		
20	107093	Sechskantschraube	hexagonal screw	1		

900.1.1 Betankungspumpe / refueling pump



Pos./ Fig.	Ident./ No.	Benennung	Nomenclature	Menge/ Qty.	MPOS-Bemerkung/ Remark	s. Seite see page
1	078588	Betankungspumpe	refueling pump	1		
2	038903	Halter	bracket	1		
3	045146	Taster	switch	1	rot / red	
4	058315	Gehäuse	casing	1		
5	058316	Relais	relay	1		
6	054921	Sicherung	fuse	1		
7	054922	Diode	diode	1		
8	045147	Schutzkappe	protective cap	1		
9	045145	Taster	switch	1	grün / green	
10	043508	Dichtsatz	sealing kit	1	Betankungspumpe / refueling pump	



Pos./ Fig.	Ident./ No.	Benennung	Nomenclature	Menge/ Qty.	MPOS-Bemerkung/ Remark	s. Seite see page
1	074064	Not-Aus-Schalter	emergency stop	1		
2	074065	Schalter	switch	1	Schaltelement / switch element	
3	074066	Lampenfassung	lamp socket	1		
4	072530	Schild	label	1		
5	074068	Schalter	switch	1	Schaltelement / switch element	

Elektroschaltplan

electric circuit diagram

plan de câblage électrique

esquema de conexiones

schema elettrico

esquema de ligações eléctricas

Pos./ Fig.	Ident./ No.	Benennung	Nomenclature	Menge/ Qty.	MPOS-Bemerkung/ Remark	s. Seite see page
1	093070	Gehäuse	casing	1	+LMB-A082 ~ unbestückt / not populated	
2	089605	Steuergerät	control device	1	+LMB-A083	
3	073798	Kraftmessdose	power metering socket	1	+LMB-A095 ~ 35t	
4	091641	Monitor	monitor	1	+LMB-A097	
5	091643	Gelenk	joint	1	+LMB-A097.1	
6	059908	Kabeltrommel	cable drum	1	+LMB-A103 ~ 56m	
7	089608	Sensor	sensor	1	+LMB-A105 ~ Winkelgeber / angle transmitter	
8	090693	Schleifringkörper	slip ring assembly	0	+LMB-A107 ~ nur komplett / only complete	
9	114991	Sensor	sensor	0	+LMB-A112 ~ Temperaturgeber / temperature transmitter	
10	040869	Sensor	sensor	0	+LMB-A121 ~ induktiv / transmitter	
11	075301	Stecker	plug	0	+LMB-A121	
12	040869	Sensor	sensor	0	+LMB-A122 ~ induktiv / transmitter	
13	075301	Stecker	plug	0	+LMB-A122	
14	040869	Sensor	sensor	1	+LMB-A124 ~ induktiv / transmitter	
15	075301	Stecker	plug	1	+LMB-A124	
16	040869	Sensor	sensor	1	+LMB-A126 ~ induktiv / transmitter	
17	075301	Stecker	plug	1	+LMB-A126	
18	040869	Sensor	sensor	0	+LMB-A131 ~ induktiv / transmitter	
19	075301	Stecker	plug	0	+LMB-A131	
20	040869	Sensor	sensor	0	+LMB-A132 ~ induktiv / transmitter	
21	075301	Stecker	plug	0	+LMB-A132	
22	045334	Klemme	terminal	1	+LMB-F087	
23	027538	Sicherung	fuse	1	+LMB-F087 ~ 3A	
24	091909	Blitzleuchte	flashing light	1	+LMB-H092	
25	091910	Signalgeber akustisch	sound signal transmitter	1	+LMB-H092	
26	091911	Adapter	adapter	1	+LMB-H092	
27	091912	Anschlussstück	connector	1	+LMB-H092	
28	044231	Kabel	cable	1	+LMB-LX082 ~ best. / order meter	
29	044231	Kabel	cable	10	+LMB-LX092 ~ best. / order meter	
30	102246	Kabel	cable	10	+LMB-LX095	
31	091871	Kabel	cable	1	+LMB-LX096	
32	044231	Kabel	cable	10	+LMB-LX097 ~ best. / order meter	
33	056966	Kabel	cable	10	+LMB-LX103.1	
34	056966	Kabel	cable	10	+LMB-LX103.2	
35	056965	Kabel	cable	5	+LMB-LX103.3	
36	091873	Kabel	cable	1	+LMB-LX105	
37	044231	Kabel	cable	0	+LMB-LX105.1 ~ best. / order meter	

Elektroschaltplan

electric circuit diagram

plan de câblage électrique

esquema de conexiones

schema elettrico

esquema de ligações eléctricas

Pos./ Fig.	Ident./ No.	Benennung	Nomenclature	Menge/ Qty.	MPOS-Bemerkung/ Remark	s. Seite see page
38	044231	Kabel	cable	0	+LMB-LX106.1 ~ best. / order meter	
39	091871	Kabel	cable	0	+LMB-LX107	
40	091871	Kabel	cable	0	+LMB-LX112	
41	044231	Kabel	cable	0	+LMB-LX121 ~ best. / order meter	
42	044231	Kabel	cable	0	+LMB-LX122 ~ best. / order meter	
43	044231	Kabel	cable	10	+LMB-LX124 ~ best. / order meter	
44	044231	Kabel	cable	10	+LMB-LX126 ~ best. / order meter	
45	044231	Kabel	cable	0	+LMB-LX131 ~ best. / order meter	
46	044231	Kabel	cable	0	+LMB-LX132 ~ best. / order meter	
47	065880	Kabel	cable	3	+LMB-LX6.2 ~ best. / order meter	
48	072551	Taster	switch	1	+LMB-S081.1 ~ Schlüsseltaster / key switch	
49	072611	Kontaktelement	contact block	1	+LMB-S081.1	
50	040401	Kontaktelement	contact block	1	+LMB-S081.1	
51	072569	Taster	switch	1	+LMB-S081.2 ~ Leuchtdrucktaste/ luminous touch contact	
52	072611	Kontaktelement	contact block	1	+LMB-S081.2	
53	072748	Schutzkappe	protective cap	1	+LMB-S081.2	
54	040401	Kontaktelement	contact block	1	+LMB-S081.2	
55	072552	Schlüsselschalter	key switch	1	+LMB-S082	
56	072611	Kontaktelement	contact block	1	+LMB-S082	
57	072740	Gehäuse	casing	1	+LMB-S082	
58	040401	Kontaktelement	contact block	1	+LMB-S082	
59	099530	Hubendschalter	lifting limit switch	1	+LMB-S104	
60	059917	Brücke	bridge	1	+LMB-S104	
61	099530	Hubendschalter	lifting limit switch	0	+LMB-S106	
62	058211	Diode	diode	1	+LMB-V092	
63	091642	Stecker	plug	1	+LMB-X097 ~ 8-polig	
64	091640	Kabel	cable	1	+LMB-X1	
65	120897	Einsatz	insert	1	+LMB-X103.1	
66	120886	Gehäuse	casing	1	+LMB-X103.1	
67	120896	Einsatz	insert	1	+LMB-X103.1	
68	120898	Gehäuse	casing	1	+LMB-X103.1	
69	120896	Einsatz	insert	1	+LMB-X103.2	
70	120898	Gehäuse	casing	1	+LMB-X103.2	
71	120897	Einsatz	insert	1	+LMB-X103.2	
72	120886	Gehäuse	casing	1	+LMB-X103.2	
73	120897	Einsatz	insert	1	+LMB-X103.3	
74	120886	Gehäuse	casing	1	+LMB-X103.3	

Elektroschaltplan

electric circuit diagram

plan de câblage électrique

esquema de conexiones

schema elettrico

esquema de ligações eléctricas

Pos./ Fig.	Ident./ No.	Benennung	Nomenclature	Menge/ Qty.	MPOS-Bemerkung/ Remark	s. Seite see page
75	120896	Einsatz	insert	1	+LMB-X103.4	
76	120898	Gehäuse	casing	1	+LMB-X103.4	
77	124514	Gehäuse	casing	0	+LMB-X105.1	
78	038127	Gehäuse	casing	0	+LMB-X105.2 ~ 6-polig	
79	038126	Einsatz	insert	0	+LMB-X105.2 ~ 6-polig	
80	124514	Gehäuse	casing	0	+LMB-X106	
81	038351	Klemme	terminal	22	+LMB-X5	
82	045522	Klemme	terminal	3	+LMB-X5	
83	045523	Klemme	terminal	3	+LMB-X5	
84	065887	Kabel	cable	10	+L-X2 ~ best. / order meter	
85	065890	Kabel	cable	10	+L-X3 ~ best. / order meter	
86	044237	Kabel	cable	10	+L-X4 ~ best. / order meter	
87	044237	Kabel	cable	10	+L-X5 ~ best. / order meter	
88	044237	Kabel	cable	10	+L-X6.2 ~ best. / order meter	
89	038131	Buchsenleiste	socket board	1	+OBW-X21 ~ 8-polig	
90	040174	Verriegelung	lock	1	+OBW-X21	
91	048749	Crimpkontakt	crimp type contact	8	+OBW-X21	
92	038129	Stiftleiste	ledge	1	+OBW-X21 ~ 8-polig	
93	040173	Verriegelung	lock	1	+OBW-X21	
94	038131	Buchsenleiste	socket board	1	+OBW-X21 ~ 8-polig	
95	040174	Verriegelung	lock	1	+OBW-X21	
96	048750	Crimpkontakt	crimp type contact	8	+OBW-X21	
97	048749	Crimpkontakt	crimp type contact	8	+OBW-X21	
98	131462	Anzeige	indicator	1	+T-A551	
99	136462	Kabel	cable	1	+T-A551	
100	131465	Sensor	sensor	1	+T-A562	
101	131465	Sensor	sensor	1	+T-A565	
102	131463	Modul	module	0	+T-A571	
103	091587	Schutzkappe	protective cap	0	+T-A571	
104	131463	Modul	module	1	+T-A591	
105	096774	Kabel	cable	1	+T-L555 ~ Meterware	
106	096774	Kabel	cable	1	+T-L564 ~ Meterware	
107	096774	Kabel	cable	1	+T-L566 ~ Meterware	
108	067107	Gehäuse	casing	1	+T-X552	
109	067116	Gehäuse	casing	1	+T-X552	
110	090442	Steckhülse	adapter plug	6	+T-X552	
111	090441	Stecker	plug	6	+T-X552 ~ 1,5-2,5mm ²	
112	131464	Modul	module	1	+T-X553 ~ Hersteller Fa. Wago	

Elektroschaltplan

electric circuit diagram

plan de câblage électrique

esquema de conexiones

schema elettrico

esquema de ligações eléctricas

Pos./ Fig.	Ident./ No.	Benennung	Nomenclature	Menge/ Qty.	MPOS-Bemerkung/ Remark	s. Seite see page
113	050841	Steckverbinder	pin-and-socket connector	0	+T-Y574 ~ 2 m	
114	050841	Steckverbinder	pin-and-socket connector	0	+T-Y575 ~ 2 m	
115	050841	Steckverbinder	pin-and-socket connector	0	+T-Y576 ~ 2 m	
116	050841	Steckverbinder	pin-and-socket connector	0	+T-Y581 ~ 2 m	
117	050841	Steckverbinder	pin-and-socket connector	0	+T-Y582 ~ 2 m	
118	050841	Steckverbinder	pin-and-socket connector	0	+T-Y583 ~ 2 m	
119	050841	Steckverbinder	pin-and-socket connector	0	+T-Y584 ~ 2 m	
120	050841	Steckverbinder	pin-and-socket connector	0	+T-Y585 ~ 2 m	
121	050841	Steckverbinder	pin-and-socket connector	1	+T-Y594 ~ 2 m	
122	050841	Steckverbinder	pin-and-socket connector	1	+T-Y595 ~ 2 m	
123	050841	Steckverbinder	pin-and-socket connector	1	+T-Y596 ~ 2 m	
124	050841	Steckverbinder	pin-and-socket connector	1	+T-Y601 ~ 2 m	
125	050841	Steckverbinder	pin-and-socket connector	1	+T-Y604 ~ 2 m	
126	050841	Steckverbinder	pin-and-socket connector	1	+T-Y605 ~ 2 m	
127	131212	Joystick	joystick	1	A013	
128	131213	Griff	grip	1	A014	
129	038360	Optokoppler	opto-coupler	1	A032	
130	039818	Modul	module	1	A192	
131	058237	Funkfernsteuerung	remote radio control	1	A222	652
132	100696	Steuergerät	control device	0	A251	
133	090693	Schleifringkörper	slip ring assembly	1	A302 ~ nur komplett / only complete	
134	100696	Steuergerät	control device	1	A401	
135	054109	Sensor	sensor	1	A422 ~ induktiv / transmitter	
136	057418	Stecker	plug	1	A422 ~ 5-polig	
137	128655	SPS-Steuerung	PLC controller	1	A452	
138	128659	SPS-Steuerung	PLC controller	1	A454	
139	128659	SPS-Steuerung	PLC controller	1	A462	
140	100108	Kabel	cable	1	A622	
141	046644	Druckaufnehmer	pressure absorber	1	A622	
142	046644	Druckaufnehmer	pressure absorber	1	A623	
143	100108	Kabel	cable	1	A623	
144	100108	Kabel	cable	1	A624	
145	046644	Druckaufnehmer	pressure absorber	1	A624	
146	046644	Druckaufnehmer	pressure absorber	1	A625	
147	100108	Kabel	cable	1	A625	
148	134057	Modul	module	1	A631	
149	145363	Kabelbaum	wiring harness	1	A631/X1	
150	145363	Kabelbaum	wiring harness	1	A631/X2	

Elektroschaltplan

electric circuit diagram

plan de câblage électrique

esquema de conexiones

schema elettrico

esquema de ligações eléctricas

Pos./ Fig.	Ident./ No.	Benennung	Nomenclature	Menge/ Qty.	MPOS-Bemerkung/ Remark	s. Seite see page
151	145362	Kabelbaum	wiring harness	1	A631/X3	
152	045334	Klemme	terminal	1	F033	
153	027541	Sicherung	fuse	1	F033 ~ 25A	
154	045334	Klemme	terminal	1	F034	
155	055352	Sicherung	fuse	1	F034 ~ 5A	
156	045334	Klemme	terminal	1	F041	
157	034624	Sicherung	fuse	1	F041 ~ 10A	
158	045334	Klemme	terminal	1	F051	
159	034624	Sicherung	fuse	1	F051 ~ 10A	
160	045334	Klemme	terminal	1	F081	
161	034624	Sicherung	fuse	1	F081 ~ 10A	
162	045334	Klemme	terminal	1	F142	
163	034624	Sicherung	fuse	1	F142 ~ 10A	
164	045334	Klemme	terminal	1	F172	
165	034624	Sicherung	fuse	1	F172 ~ 10A	
166	045334	Klemme	terminal	1	F202	
167	034624	Sicherung	fuse	1	F202 ~ 10A	
168	045334	Klemme	terminal	1	F261	
169	034624	Sicherung	fuse	1	F261 ~ 10A	
170	045334	Klemme	terminal	1	F275	
171	034624	Sicherung	fuse	1	F275 ~ 10A	
172	045334	Klemme	terminal	1	F302	
173	034624	Sicherung	fuse	1	F302 ~ 10A	
174	045334	Klemme	terminal	1	F322	
175	034624	Sicherung	fuse	1	F322 ~ 10A	
176	045334	Klemme	terminal	1	F361	
177	034624	Sicherung	fuse	1	F361 ~ 10A	
178	045334	Klemme	terminal	1	F441	
179	034624	Sicherung	fuse	1	F441 ~ 10A	
180	110350	Kontrollleuchte	pilot lamp	1	H172	
181	050841	Steckverbinder	pin-and-socket connector	1	H183 ~ 2 m	
182	008621	Signalgeber akustisch	sound signal transmitter	1	H183 ~ Hupe / horn	
183	013997	Signalgeber akustisch	sound signal transmitter	1	H207 ~ Summer / buzzer	
184	050841	Steckverbinder	pin-and-socket connector	1	H275 ~ 2 m	
185	050841	Steckverbinder	pin-and-socket connector	1	H276 ~ 2 m	
186	050841	Steckverbinder	pin-and-socket connector	1	H277 ~ 2 m	
187	033781	Signalgeber akustisch	sound signal transmitter	1	H277 ~ Intervallhupe / intermittent horn	
188	128835	LED	LED	0	H283 ~ grün / green	

Elektroschaltplan

electric circuit diagram

plan de câblage électrique

esquema de conexiones

schema elettrico

esquema de ligações eléctricas

Pos./ Fig.	Ident./ No.	Benennung	Nomenclature	Menge/ Qty.	MPOS-Bemerkung/ Remark	s. Seite see page
189	128834	LED	LED	1	H362 ~ gelb / yellow	
190	128833	LED	LED	1	H363 ~ rot / red	
191	128834	LED	LED	1	H372 ~ gelb / yellow	
192	128833	LED	LED	1	H373 ~ rot / red	
193	072566	Signalgeber akustisch	sound signal transmitter	1	H427 ~ Summer / buzzer	
194	072564	Anzeigegerät	indicating instrument	0	H427	
195	128835	LED	LED	1	H503 ~ grün / green	
196	128835	LED	LED	0	H505 ~ grün / green	
197	128834	LED	LED	0	H506 ~ gelb / yellow	
198	051934	Relais	relay	1	K033	
199	039012	Relais	relay	1	K037	
200	039014	Fassung	lamp holder	1	K037	
201	039016	Halter	bracket	1	K037	
202	039017	LED	LED	1	K037	
203	039011	Relais	relay	1	K051	
204	039014	Fassung	lamp holder	1	K051	
205	039016	Halter	bracket	1	K051	
206	039017	LED	LED	1	K051	
207	039012	Relais	relay	1	K051.1	
208	039014	Fassung	lamp holder	1	K051.1	
209	039016	Halter	bracket	1	K051.1	
210	039017	LED	LED	1	K051.1	
211	039012	Relais	relay	1	K053.1	
212	039014	Fassung	lamp holder	1	K053.1	
213	039016	Halter	bracket	1	K053.1	
214	039017	LED	LED	1	K053.1	
215	039012	Relais	relay	1	K053.2	
216	039014	Fassung	lamp holder	1	K053.2	
217	039016	Halter	bracket	1	K053.2	
218	039017	LED	LED	1	K053.2	
219	039012	Relais	relay	1	K057	
220	039014	Fassung	lamp holder	1	K057	
221	039016	Halter	bracket	1	K057	
222	039017	LED	LED	1	K057	
223	039012	Relais	relay	1	K071.1	
224	039014	Fassung	lamp holder	1	K071.1	
225	039016	Halter	bracket	1	K071.1	
226	039017	LED	LED	1	K071.1	

Elektroschaltplan

electric circuit diagram

plan de câblage électrique

esquema de conexiones

schema elettrico

esquema de ligações eléctricas

Pos./ Fig.	Ident./ No.	Benennung	Nomenclature	Menge/ Qty.	MPOS-Bemerkung/ Remark	s. Seite see page
227	039012	Relais	relay	1	K071.2	
228	039014	Fassung	lamp holder	1	K071.2	
229	039016	Halter	bracket	1	K071.2	
230	039017	LED	LED	1	K071.2	
231	039012	Relais	relay	1	K071.3	
232	039014	Fassung	lamp holder	1	K071.3	
233	039016	Halter	bracket	1	K071.3	
234	039017	LED	LED	1	K071.3	
235	039012	Relais	relay	1	K082	
236	039014	Fassung	lamp holder	1	K082	
237	039016	Halter	bracket	1	K082	
238	039017	LED	LED	1	K082	
239	039012	Relais	relay	1	K083	
240	039014	Fassung	lamp holder	1	K083	
241	039016	Halter	bracket	1	K083	
242	039017	LED	LED	1	K083	
243	039012	Relais	relay	1	K084	
244	039014	Fassung	lamp holder	1	K084	
245	039016	Halter	bracket	1	K084	
246	039017	LED	LED	1	K084	
247	039012	Relais	relay	1	K085	
248	039014	Fassung	lamp holder	1	K085	
249	039016	Halter	bracket	1	K085	
250	039017	LED	LED	1	K085	
251	039012	Relais	relay	1	K086.1	
252	039014	Fassung	lamp holder	1	K086.1	
253	039016	Halter	bracket	1	K086.1	
254	039017	LED	LED	1	K086.1	
255	039012	Relais	relay	1	K086.2	
256	039014	Fassung	lamp holder	1	K086.2	
257	039016	Halter	bracket	1	K086.2	
258	039017	LED	LED	1	K086.2	
259	039012	Relais	relay	1	K087	
260	039014	Fassung	lamp holder	1	K087	
261	039016	Halter	bracket	1	K087	
262	039017	LED	LED	1	K087	
263	039012	Relais	relay	1	K152	
264	039014	Fassung	lamp holder	1	K152	

Elektroschaltplan

electric circuit diagram

plan de câblage électrique

esquema de conexiones

schema elettrico

esquema de ligações eléctricas

Pos./ Fig.	Ident./ No.	Benennung	Nomenclature	Menge/ Qty.	MPOS-Bemerkung/ Remark	s. Seite see page
265	039016	Halter	bracket	1	K152	
266	039017	LED	LED	1	K152	
267	039011	Relais	relay	1	K162	
268	039014	Fassung	lamp holder	1	K162	
269	039016	Halter	bracket	1	K162	
270	039017	LED	LED	1	K162	
271	039011	Relais	relay	1	K163	
272	039014	Fassung	lamp holder	1	K163	
273	039016	Halter	bracket	1	K163	
274	039017	LED	LED	1	K163	
275	039011	Relais	relay	1	K177	
276	039014	Fassung	lamp holder	1	K177	
277	039016	Halter	bracket	1	K177	
278	039017	LED	LED	1	K177	
279	039014	Fassung	lamp holder	1	K177	
280	039016	Halter	bracket	1	K177	
281	039017	LED	LED	1	K177	
282	039012	Relais	relay	1	K177	
283	039012	Relais	relay	1	K182	
284	039014	Fassung	lamp holder	1	K182	
285	039016	Halter	bracket	1	K182	
286	039017	LED	LED	1	K182	
287	039012	Relais	relay	1	K184	
288	039014	Fassung	lamp holder	1	K184	
289	039016	Halter	bracket	1	K184	
290	039017	LED	LED	1	K184	
291	039012	Relais	relay	1	K271	
292	039014	Fassung	lamp holder	1	K271	
293	039016	Halter	bracket	1	K271	
294	039017	LED	LED	1	K271	
295	039011	Relais	relay	1	K274	
296	039014	Fassung	lamp holder	1	K274	
297	039016	Halter	bracket	1	K274	
298	039017	LED	LED	1	K274	
299	039012	Relais	relay	1	K286	
300	039014	Fassung	lamp holder	1	K286	
301	039016	Halter	bracket	1	K286	
302	039017	LED	LED	1	K286	

Elektroschaltplan

electric circuit diagram

plan de câblage électrique

esquema de conexiones

schema elettrico

esquema de ligações eléctricas

Pos./ Fig.	Ident./ No.	Benennung	Nomenclature	Menge/ Qty.	MPOS-Bemerkung/ Remark	s. Seite see page
303	039012	Relais	relay	1	K293	
304	039014	Fassung	lamp holder	1	K293	
305	039016	Halter	bracket	1	K293	
306	039017	LED	LED	1	K293	
307	052771	Relais	relay	1	K322	
308	039012	Relais	relay	1	K361	
309	039014	Fassung	lamp holder	1	K361	
310	039016	Halter	bracket	1	K361	
311	039017	LED	LED	1	K361	
312	039012	Relais	relay	1	K364	
313	039014	Fassung	lamp holder	1	K364	
314	039016	Halter	bracket	1	K364	
315	039017	LED	LED	1	K364	
316	039011	Relais	relay	1	K365	
317	039014	Fassung	lamp holder	1	K365	
318	039016	Halter	bracket	1	K365	
319	039017	LED	LED	1	K365	
320	039012	Relais	relay	1	K367	
321	039014	Fassung	lamp holder	1	K367	
322	039016	Halter	bracket	1	K367	
323	039017	LED	LED	1	K367	
324	039012	Relais	relay	1	K374	
325	039014	Fassung	lamp holder	1	K374	
326	039016	Halter	bracket	1	K374	
327	039017	LED	LED	1	K374	
328	039011	Relais	relay	1	K375	
329	039014	Fassung	lamp holder	1	K375	
330	039016	Halter	bracket	1	K375	
331	039017	LED	LED	1	K375	
332	039012	Relais	relay	1	K377	
333	039014	Fassung	lamp holder	1	K377	
334	039016	Halter	bracket	1	K377	
335	039017	LED	LED	1	K377	
336	039012	Relais	relay	1	K413	
337	039014	Fassung	lamp holder	1	K413	
338	039016	Halter	bracket	1	K413	
339	039017	LED	LED	1	K413	
340	039012	Relais	relay	1	K415	

Elektroschaltplan

electric circuit diagram

plan de câblage électrique

esquema de conexiones

schema elettrico

esquema de ligações eléctricas

Pos./ Fig.	Ident./ No.	Benennung	Nomenclature	Menge/ Qty.	MPOS-Bemerkung/ Remark	s. Seite see page
341	039014	Fassung	lamp holder	1	K415	
342	039016	Halter	bracket	1	K415	
343	039017	LED	LED	1	K415	
344	039012	Relais	relay	1	K423	
345	039014	Fassung	lamp holder	1	K423	
346	039016	Halter	bracket	1	K423	
347	039017	LED	LED	1	K423	
348	039012	Relais	relay	1	K425	
349	039014	Fassung	lamp holder	1	K425	
350	039016	Halter	bracket	1	K425	
351	039017	LED	LED	1	K425	
352	039012	Relais	relay	1	K426	
353	039014	Fassung	lamp holder	1	K426	
354	039016	Halter	bracket	1	K426	
355	039017	LED	LED	1	K426	
356	096774	Kabel	cable	1	LX627 ~ Meterware	
357	095674	Schmiermittelpumpe	lubricant pump	1	M325	654
358	037693	Druckschalter	pressure switch	1	P043 ~ 5bar, G 1/4", Wechsler / converter	
359	037690	Stecker	plug	1	P043	
360	037690	Stecker	plug	1	P144	
361	037693	Druckschalter	pressure switch	1	P144 ~ 5bar, G 1/4", Wechsler / converter	
362	093976	Druckschalter	pressure switch	1	P146 ~ M12 Steckerans, Meßbereich 0 - 400 bar	
363	093977	Schutzkappe	protective cap	1	P146 ~ Druckschalter / pressure switch	
364	100095	Kabel	cable	1	P146	
365	093976	Druckschalter	pressure switch	0	P152 ~ M12 Steckerans, Meßbereich 0 - 400 bar	
366	093977	Schutzkappe	protective cap	1	P152 ~ Druckschalter / pressure switch	
367	100095	Kabel	cable	1	P152	
368	037693	Druckschalter	pressure switch	1	P153 ~ 5bar, G 1/4", Wechsler / converter	
369	037690	Stecker	plug	1	P153	
370	037693	Druckschalter	pressure switch	1	P261 ~ 5bar, G 1/4", Wechsler / converter	
371	050843	Steckverbinder	pin-and-socket connector	1	P261	
372	037693	Druckschalter	pressure switch	1	P263 ~ 5bar, G 1/4", Wechsler / converter	
373	050843	Steckverbinder	pin-and-socket connector	1	P263	
374	037693	Druckschalter	pressure switch	1	P264 ~ 5bar, G 1/4", Wechsler / converter	
375	050843	Steckverbinder	pin-and-socket connector	1	P264	
376	037693	Druckschalter	pressure switch	1	P266 ~ 5bar, G 1/4", Wechsler / converter	

Elektroschaltplan

electric circuit diagram

plan de câblage électrique

esquema de conexiones

schema elettrico

esquema de ligações eléctricas

Pos./ Fig.	Ident./ No.	Benennung	Nomenclature	Menge/ Qty.	MPOS-Bemerkung/ Remark	s. Seite see page
377	050843	Steckverbinder	pin-and-socket connector	1	P266	
378	037693	Druckschalter	pressure switch	1	P267 ~ 5bar, G 1/4", Wechsler / converter	
379	050843	Steckverbinder	pin-and-socket connector	1	P267	
380	037693	Druckschalter	pressure switch	1	P272 ~ 5bar, G 1/4", Wechsler / converter	
381	050843	Steckverbinder	pin-and-socket connector	1	P272	
382	037693	Druckschalter	pressure switch	1	P273 ~ 5bar, G 1/4", Wechsler / converter	
383	050843	Steckverbinder	pin-and-socket connector	1	P273	
384	037693	Druckschalter	pressure switch	1	P274 ~ 5bar, G 1/4", Wechsler / converter	
385	050843	Steckverbinder	pin-and-socket connector	1	P274	
386	037693	Druckschalter	pressure switch	0	P286 ~ 5bar, G 1/4", Wechsler / converter	
387	037690	Stecker	plug	0	P286	
388	037693	Druckschalter	pressure switch	1	P365.1 ~ 5bar, G 1/4", Wechsler / converter	
389	037690	Stecker	plug	1	P365.1	
390	037693	Druckschalter	pressure switch	1	P365.2 ~ 5bar, G 1/4", Wechsler / converter	
391	037690	Stecker	plug	1	P365.2	
392	037693	Druckschalter	pressure switch	1	P375.1 ~ 5bar, G 1/4", Wechsler / converter	
393	037690	Stecker	plug	1	P375.1	
394	037693	Druckschalter	pressure switch	1	P375.2 ~ 5bar, G 1/4", Wechsler / converter	
395	037690	Stecker	plug	1	P375.2	
396	037693	Druckschalter	pressure switch	1	P441 ~ 5bar, G 1/4", Wechsler / converter	
397	050843	Steckverbinder	pin-and-socket connector	1	P441	
398	037693	Druckschalter	pressure switch	1	P442 ~ 5bar, G 1/4", Wechsler / converter	
399	050843	Steckverbinder	pin-and-socket connector	1	P442	
400	037693	Druckschalter	pressure switch	1	P443 ~ 5bar, G 1/4", Wechsler / converter	
401	050843	Steckverbinder	pin-and-socket connector	1	P443	
402	037693	Druckschalter	pressure switch	1	P444 ~ 5bar, G 1/4", Wechsler / converter	
403	050843	Steckverbinder	pin-and-socket connector	1	P444	
404	050843	Steckverbinder	pin-and-socket connector	1	P614	
405	037693	Druckschalter	pressure switch	1	P614 ~ 5bar, G 1/4", Wechsler / converter	
406	037693	Druckschalter	pressure switch	1	P614 ~ 5bar, G 1/4", Wechsler / converter	
407	050843	Steckverbinder	pin-and-socket connector	1	P615	
408	037693	Druckschalter	pressure switch	1	P615 ~ 5bar, G 1/4", Wechsler / converter	
409	037693	Druckschalter	pressure switch	1	P615 ~ 5bar, G 1/4", Wechsler / converter	
410	072567	Potentiometer	potentiometer	1	R196	

Elektroschaltplan

electric circuit diagram

plan de câblage électrique

esquema de conexiones

schema elettrico

esquema de ligações eléctricas

Pos./ Fig.	Ident./ No.	Benennung	Nomenclature	Menge/ Qty.	MPOS-Bemerkung/ Remark	s. Seite see page
411	045525	Joystick	joystick	0	R241	
412	072567	Potentiometer	potentiometer	1	R382	
413	072567	Potentiometer	potentiometer	1	R392	
414	100248	Widerstand	resistance	1	R632	
415	110335	Schalter	switch	1	S041 ~ Greiferberuhigungswinde / tag line winch	
416	110335	Schalter	switch	1	S044 ~ Greiferberuhigungswinde / tag line winch	
417	110186	Schalter	switch	0	S046 ~ langsam-schnell / travel low-high speed	
418	110337	Schalter	switch	1	S047	
419	033723	Schalter	switch	1	S051	
420	048821	Endabschaltung	limit shutdown	1	S061	656
421	044231	Kabel	cable	10	S061 ~ best. / order meter	
422	048821	Endabschaltung	limit shutdown	1	S062	656
423	044231	Kabel	cable	10	S062 ~ best. / order meter	
424	048821	Endabschaltung	limit shutdown	1	S064	656
425	044231	Kabel	cable	10	S064 ~ best. / order meter	
426	046891	Endschalter	limit switch	1	S071.1	
427	044231	Kabel	cable	10	S071.1 ~ best. / order meter	
428	046891	Endschalter	limit switch	1	S071.2	
429	044231	Kabel	cable	10	S071.2 ~ best. / order meter	
430	046890	Endschalter	limit switch	0	S071.3	
431	044231	Kabel	cable	0	S071.3 ~ best. / order meter	
432	072552	Schlüsselschalter	key switch	1	S142	
433	110331	Schalter	switch	1	S161	
434	110332	Schalter	switch	1	S162	
435	110233	Schalter	switch	1	S166	
436	110333	Schalter	switch	1	S172	
437	110334	Schalter	switch	1	S175 ~ Zusatzhydraulik/additional hydr. system	
438	110530	Schalter	switch	0	S202	
439	110160	Schalter	switch	1	S204	
440	110230	Schalter	switch	1	S206	
441	110474	Schalter	switch	1	S207	
442	074063	Not-Aus-Schalter	emergency stop	1	S221 ~ Zusammenbau / assembly	662
443	043315	Schalter	switch	1	S223 ~ Steuerschalter / control switch	
444	043315	Schalter	switch	1	S224 ~ Steuerschalter / control switch	
446	110539	Schalter	switch	1	S293	
447	110109	Taster	switch	1	S322 ~ Drehkransschmiere/ lubric. of slew. gear	

Elektroschaltplan

electric circuit diagram

plan de câblage électrique

esquema de conexiones

schema elettrico

esquema de ligações eléctricas

Pos./ Fig.	Ident./ No.	Benennung	Nomenclature	Menge/ Qty.	MPOS-Bemerkung/ Remark	s. Seite see page
448	110108	Taster	switch	0	S326 ~ Zentralschmierung / central lubrication	
449	037557	Schlüsselschalter	key switch	1	S362	
450	037557	Schlüsselschalter	key switch	1	S372	
451	038674	Endschalter	limit switch	1	S412	
452	038674	Endschalter	limit switch	1	S414	
453	046890	Endschalter	limit switch	1	S424	
455	129777	Schalter	switch	1	S505	
456	037275	Klemme	terminal	1	V054	
457	037276	Stecker	plug	1	V054	
458	037275	Klemme	terminal	1	V083	
459	037276	Stecker	plug	1	V083	
460	037275	Klemme	terminal	1	V084	
461	037276	Stecker	plug	1	V084	
462	037275	Klemme	terminal	1	V085	
463	037276	Stecker	plug	1	V085	
464	037275	Klemme	terminal	1	V086	
465	037276	Stecker	plug	1	V086	
466	037275	Klemme	terminal	1	V087	
467	037276	Stecker	plug	1	V087	
468	037275	Klemme	terminal	1	V175	
469	037276	Stecker	plug	1	V175	
470	037275	Klemme	terminal	1	V272	
471	037276	Stecker	plug	1	V272	
472	037275	Klemme	terminal	1	V273	
473	037276	Stecker	plug	1	V273	
474	037275	Klemme	terminal	1	V274	
475	037276	Stecker	plug	1	V274	
476	037275	Klemme	terminal	1	V287	
477	037276	Stecker	plug	1	V287	
478	037275	Klemme	terminal	1	V292	
479	037276	Stecker	plug	1	V292	
480	064691	Klemme	terminal	1	X1	
481	049031	Klemme	terminal	1	X1	
482	038351	Klemme	terminal	11	X2	
483	067278	Stecker	plug	8	X2.1 ~ 1,5-2,5mm ²	
484	067094	Steckhülse	adapter plug	8	X2.1	
485	067108	Gehäuse	casing	1	X2.1	
486	067117	Gehäuse	casing	1	X2.1	

Elektroschaltplan

electric circuit diagram

plan de câblage électrique

esquema de conexiones

schema elettrico

esquema de ligações eléctricas

Pos./ Fig.	Ident./ No.	Benennung	Nomenclature	Menge/ Qty.	MPOS-Bemerkung/ Remark	s. Seite see page
487	067278	Stecker	plug	8	X2.2 ~ 1,5-2,5mm ²	
488	067094	Steckhülse	adapter plug	8	X2.2	
489	067108	Gehäuse	casing	1	X2.2	
490	067117	Gehäuse	casing	1	X2.2	
491	067278	Stecker	plug	8	X2.3 ~ 1,5-2,5mm ²	
492	067094	Steckhülse	adapter plug	8	X2.3	
493	067108	Gehäuse	casing	1	X2.3	
494	067117	Gehäuse	casing	1	X2.3	
495	067278	Stecker	plug	8	X2.4 ~ 1,5-2,5mm ²	
496	067094	Steckhülse	adapter plug	8	X2.4	
497	067108	Gehäuse	casing	1	X2.4	
498	067117	Gehäuse	casing	1	X2.4	
499	067278	Stecker	plug	2	X2.5 ~ 1,5-2,5mm ²	
500	067094	Steckhülse	adapter plug	2	X2.5	
501	067108	Gehäuse	casing	1	X2.5	
502	067117	Gehäuse	casing	1	X2.5	
503	037630	Stiftleiste	ledge	1	X20 ~ 24-polig	
504	037634	Buchsenleiste	socket board	1	X20 ~ 24x1,5mm ²	
505	110418	Tülle	bush	2	X20	
506	037637	Crimpkontakt	crimp type contact	24	X20 ~ 1,5mm ²	
507	037638	Crimpkontakt	crimp type contact	24	X20 ~ 1,5mm ²	
508	038351	Klemme	terminal	22	X3	
509	067278	Stecker	plug	8	X3.1 ~ 1,5-2,5mm ²	
510	067094	Steckhülse	adapter plug	8	X3.1	
511	067108	Gehäuse	casing	1	X3.1	
512	067117	Gehäuse	casing	1	X3.1	
513	067278	Stecker	plug	8	X3.2 ~ 1,5-2,5mm ²	
514	067094	Steckhülse	adapter plug	8	X3.2	
515	067108	Gehäuse	casing	1	X3.2	
516	067117	Gehäuse	casing	1	X3.2	
517	067278	Stecker	plug	8	X3.3 ~ 1,5-2,5mm ²	
518	067094	Steckhülse	adapter plug	8	X3.3	
519	067108	Gehäuse	casing	1	X3.3	
520	067117	Gehäuse	casing	1	X3.3	
521	067278	Stecker	plug	8	X3.4 ~ 1,5-2,5mm ²	
522	067094	Steckhülse	adapter plug	8	X3.4	
523	067108	Gehäuse	casing	1	X3.4	
524	067117	Gehäuse	casing	1	X3.4	

Elektroschaltplan

electric circuit diagram

plan de câblage électrique

esquema de conexiones

schema elettrico

esquema de ligações eléctricas

Pos./ Fig.	Ident./ No.	Benennung	Nomenclature	Menge/ Qty.	MPOS-Bemerkung/ Remark	s. Seite see page
525	067278	Stecker	plug	8	X3.5 ~ 1,5-2,5mm ²	
526	067094	Steckhülse	adapter plug	8	X3.5	
527	067108	Gehäuse	casing	1	X3.5	
528	067117	Gehäuse	casing	1	X3.5	
529	067278	Stecker	plug	8	X3.6 ~ 1,5-2,5mm ²	
530	067094	Steckhülse	adapter plug	8	X3.6	
531	067108	Gehäuse	casing	1	X3.6	
532	067117	Gehäuse	casing	1	X3.6	
533	067278	Stecker	plug	5	X3.7 ~ 1,5-2,5mm ²	
534	067094	Steckhülse	adapter plug	5	X3.7	
535	067108	Gehäuse	casing	1	X3.7	
536	067117	Gehäuse	casing	1	X3.7	
537	124516	Gehäuse	casing	1	X301	
538	124514	Gehäuse	casing	1	X303	
539	124520	Stecker	plug	1	X325	
540	042678	Stiftleiste	ledge	0	X385 ~ 6-polig	
541	042683	Verriegelung	lock	0	X385	
542	042679	Buchsenleiste	socket board	0	X385 ~ 6-polig	
543	042681	Verriegelung	lock	0	X385	
544	048750	Crimpkontakt	crimp type contact	0	X385	
545	048749	Crimpkontakt	crimp type contact	0	X385	
546	121524	Stecker	plug	0	X385.1	
547	042678	Stiftleiste	ledge	0	X395 ~ 6-polig	
548	042683	Verriegelung	lock	0	X395	
549	042679	Buchsenleiste	socket board	0	X395 ~ 6-polig	
550	042681	Verriegelung	lock	0	X395	
551	048750	Crimpkontakt	crimp type contact	0	X395	
552	048749	Crimpkontakt	crimp type contact	0	X395	
553	121524	Stecker	plug	0	X395.1	
554	038351	Klemme	terminal	8	X4	
555	038351	Klemme	terminal	8	X5	
556	067278	Stecker	plug	8	X5.1 ~ 1,5-2,5mm ²	
557	067094	Steckhülse	adapter plug	8	X5.1	
558	067108	Gehäuse	casing	1	X5.1	
559	067117	Gehäuse	casing	1	X5.1	
560	067278	Stecker	plug	8	X5.2 ~ 1,5-2,5mm ²	
561	067094	Steckhülse	adapter plug	8	X5.2	
562	067108	Gehäuse	casing	1	X5.2	

Elektroschaltplan

electric circuit diagram

plan de câblage électrique

esquema de conexiones

schema elettrico

esquema de ligações eléctricas

Pos./ Fig.	Ident./ No.	Benennung	Nomenclature	Menge/ Qty.	MPOS-Bemerkung/ Remark	s. Seite see page
563	067117	Gehäuse	casing	1	X5.2	
564	038351	Klemme	terminal	32	X6	
565	096835	Stecker	plug	1	X602.1	
566	096774	Kabel	cable	1	X607 ~ Meterware	
567	038355	Klemme	terminal	8	X7.1	
568	050844	Gehäuse	casing	1	X7.1	
569	091587	Schutzkappe	protective cap	5	X7.1	
570	038355	Klemme	terminal	8	X7.10	
571	050844	Gehäuse	casing	1	X7.10	
572	038355	Klemme	terminal	8	X7.11	
573	050844	Gehäuse	casing	1	X7.11	
574	038355	Klemme	terminal	4	X7.12	
575	050844	Gehäuse	casing	1	X7.12	
576	038351	Klemme	terminal	3	X7.12	
577	038355	Klemme	terminal	8	X7.13	
578	050844	Gehäuse	casing	1	X7.13	
579	038355	Klemme	terminal	8	X7.2	
580	050844	Gehäuse	casing	1	X7.2	
581	091587	Schutzkappe	protective cap	4	X7.2	
582	038355	Klemme	terminal	8	X7.3	
583	050844	Gehäuse	casing	1	X7.3	
584	091587	Schutzkappe	protective cap	3	X7.3	
585	038355	Klemme	terminal	4	X7.4	
586	038355	Klemme	terminal	3	X7.4	
587	050844	Gehäuse	casing	1	X7.4	
588	038355	Klemme	terminal	8	X7.5	
589	050844	Gehäuse	casing	1	X7.5	
590	091587	Schutzkappe	protective cap	4	X7.5	
591	038355	Klemme	terminal	8	X7.6	
592	050844	Gehäuse	casing	1	X7.6	
593	091587	Schutzkappe	protective cap	6	X7.6	
594	038355	Klemme	terminal	8	X7.7	
595	050844	Gehäuse	casing	1	X7.7	
596	091587	Schutzkappe	protective cap	4	X7.7	
597	038355	Klemme	terminal	8	X7.8	
598	050844	Gehäuse	casing	1	X7.8	
599	091587	Schutzkappe	protective cap	5	X7.8	
600	038355	Klemme	terminal	4	X7.9	

Elektroschaltplan

electric circuit diagram

plan de câblage électrique

esquema de conexiones

schema elettrico

esquema de ligações eléctricas

Pos./ Fig.	Ident./ No.	Benennung	Nomenclature	Menge/ Qty.	MPOS-Bemerkung/ Remark	s. Seite see page
601	038351	Klemme	terminal	3	X7.9	
602	050844	Gehäuse	casing	1	X7.9	
603	124514	Gehäuse	casing	1	X77	
604	038351	Klemme	terminal	10	X8	
605	118729	Steckverbinder	pin-and-socket connector	1	Y041	
606	118729	Steckverbinder	pin-and-socket connector	1	Y043	
607	118729	Steckverbinder	pin-and-socket connector	1	Y044	
608	118729	Steckverbinder	pin-and-socket connector	0	Y046	
609	118729	Steckverbinder	pin-and-socket connector	1	Y047	
610	118729	Steckverbinder	pin-and-socket connector	1	Y051	
611	118729	Steckverbinder	pin-and-socket connector	1	Y055	
612	118729	Steckverbinder	pin-and-socket connector	1	Y061	
613	118729	Steckverbinder	pin-and-socket connector	1	Y062	
614	118729	Steckverbinder	pin-and-socket connector	1	Y064	
615	118729	Steckverbinder	pin-and-socket connector	0	Y066	
616	118729	Steckverbinder	pin-and-socket connector	0	Y067	
617	118729	Steckverbinder	pin-and-socket connector	1	Y075	
618	118729	Steckverbinder	pin-and-socket connector	1	Y076	
619	118729	Steckverbinder	pin-and-socket connector	1	Y077	
620	118729	Steckverbinder	pin-and-socket connector	1	Y142	
621	118729	Steckverbinder	pin-and-socket connector	1	Y143	
622	118729	Steckverbinder	pin-and-socket connector	1	Y144	
623	118729	Steckverbinder	pin-and-socket connector	1	Y155	
624	118729	Steckverbinder	pin-and-socket connector	1	Y167	
625	118729	Steckverbinder	pin-and-socket connector	1	Y172	
626	118729	Steckverbinder	pin-and-socket connector	1	Y173	
627	118729	Steckverbinder	pin-and-socket connector	1	Y174	
628	118729	Steckverbinder	pin-and-socket connector	1	Y175.1	
629	118729	Steckverbinder	pin-and-socket connector	1	Y175.2	
630	118729	Steckverbinder	pin-and-socket connector	1	Y176	
631	058177	Kabel	cable	1	Y176	
632	118729	Steckverbinder	pin-and-socket connector	1	Y176	
633	118729	Steckverbinder	pin-and-socket connector	1	Y185	
634	118729	Steckverbinder	pin-and-socket connector	1	Y194	
635	123766	Kabel	cable	1	Y194	
636	050841	Steckverbinder	pin-and-socket connector	1	Y201 ~ 2 m	
637	050841	Steckverbinder	pin-and-socket connector	1	Y202 ~ 2 m	
638	118729	Steckverbinder	pin-and-socket connector	1	Y203	

Elektroschaltplan

electric circuit diagram

plan de câblage électrique

esquema de conexiones

schema elettrico

esquema de ligações eléctricas

Pos./ Fig.	Ident./ No.	Benennung	Nomenclature	Menge/ Qty.	MPOS-Bemerkung/ Remark	s. Seite see page
639	118729	Steckverbinder	pin-and-socket connector	1	Y204	
640	118729	Steckverbinder	pin-and-socket connector	1	Y205	
641	118729	Steckverbinder	pin-and-socket connector	1	Y206	
642	118729	Steckverbinder	pin-and-socket connector	1	Y224	
643	118729	Steckverbinder	pin-and-socket connector	1	Y225	
644	118729	Steckverbinder	pin-and-socket connector	1	Y226	
645	118729	Steckverbinder	pin-and-socket connector	1	Y227	
646	118729	Steckverbinder	pin-and-socket connector	0	Y252	
647	123766	Kabel	cable	0	Y252	
648	118729	Steckverbinder	pin-and-socket connector	0	Y253	
649	123766	Kabel	cable	0	Y253	
650	118729	Steckverbinder	pin-and-socket connector	1	Y261	
651	118729	Steckverbinder	pin-and-socket connector	1	Y263	
652	118729	Steckverbinder	pin-and-socket connector	1	Y264	
653	118729	Steckverbinder	pin-and-socket connector	1	Y286	
654	118729	Steckverbinder	pin-and-socket connector	1	Y292	
655	050841	Steckverbinder	pin-and-socket connector	1	Y301 ~ 2 m	
656	050841	Steckverbinder	pin-and-socket connector	1	Y302 ~ 2 m	
657	118729	Steckverbinder	pin-and-socket connector	1	Y323	
658	118729	Steckverbinder	pin-and-socket connector	1	Y365	
659	118729	Steckverbinder	pin-and-socket connector	1	Y366	
660	118729	Steckverbinder	pin-and-socket connector	1	Y375	
661	118729	Steckverbinder	pin-and-socket connector	1	Y376	
662	123766	Kabel	cable	2	Y402	
663	118729	Steckverbinder	pin-and-socket connector	1	Y402	
664	123766	Kabel	cable	2	Y403	
665	118729	Steckverbinder	pin-and-socket connector	1	Y403	
666	118729	Steckverbinder	pin-and-socket connector	1	Y471	
667	118729	Steckverbinder	pin-and-socket connector	1	Y472	
668	118729	Steckverbinder	pin-and-socket connector	1	Y473	
669	118729	Steckverbinder	pin-and-socket connector	1	Y474	
670	118729	Steckverbinder	pin-and-socket connector	1	Y495	
671	118729	Steckverbinder	pin-and-socket connector	1	Y496	
672	050841	Steckverbinder	pin-and-socket connector	0	Y574 ~ 2 m	
673	050841	Steckverbinder	pin-and-socket connector	0	Y575 ~ 2 m	
674	050841	Steckverbinder	pin-and-socket connector	0	Y576 ~ 2 m	
675	050841	Steckverbinder	pin-and-socket connector	0	Y581 ~ 2 m	
676	050841	Steckverbinder	pin-and-socket connector	0	Y582 ~ 2 m	

Elektroschaltplan

electric circuit diagram

plan de câblage électrique

esquema de conexiones

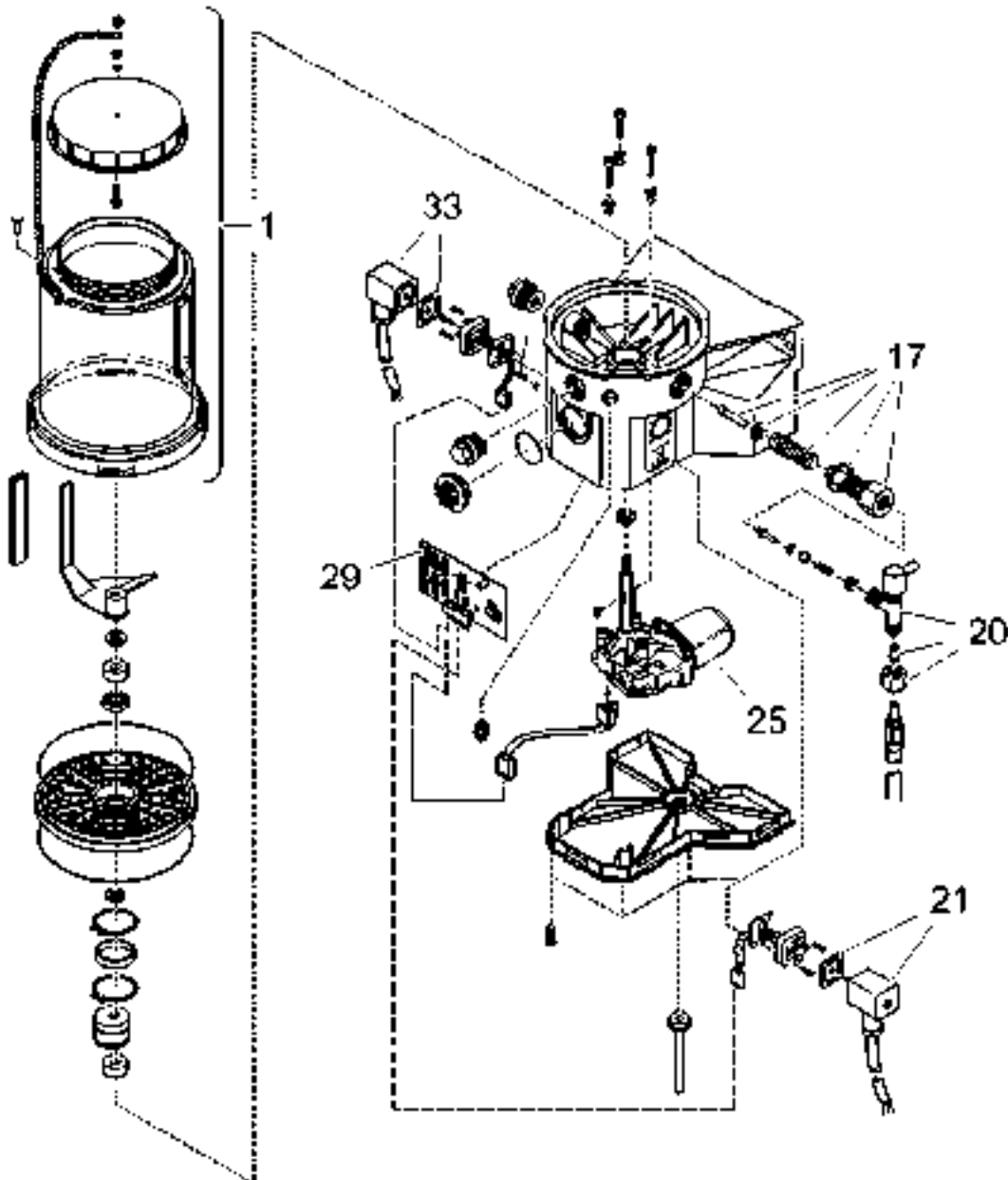
schema elettrico

esquema de ligações eléctricas

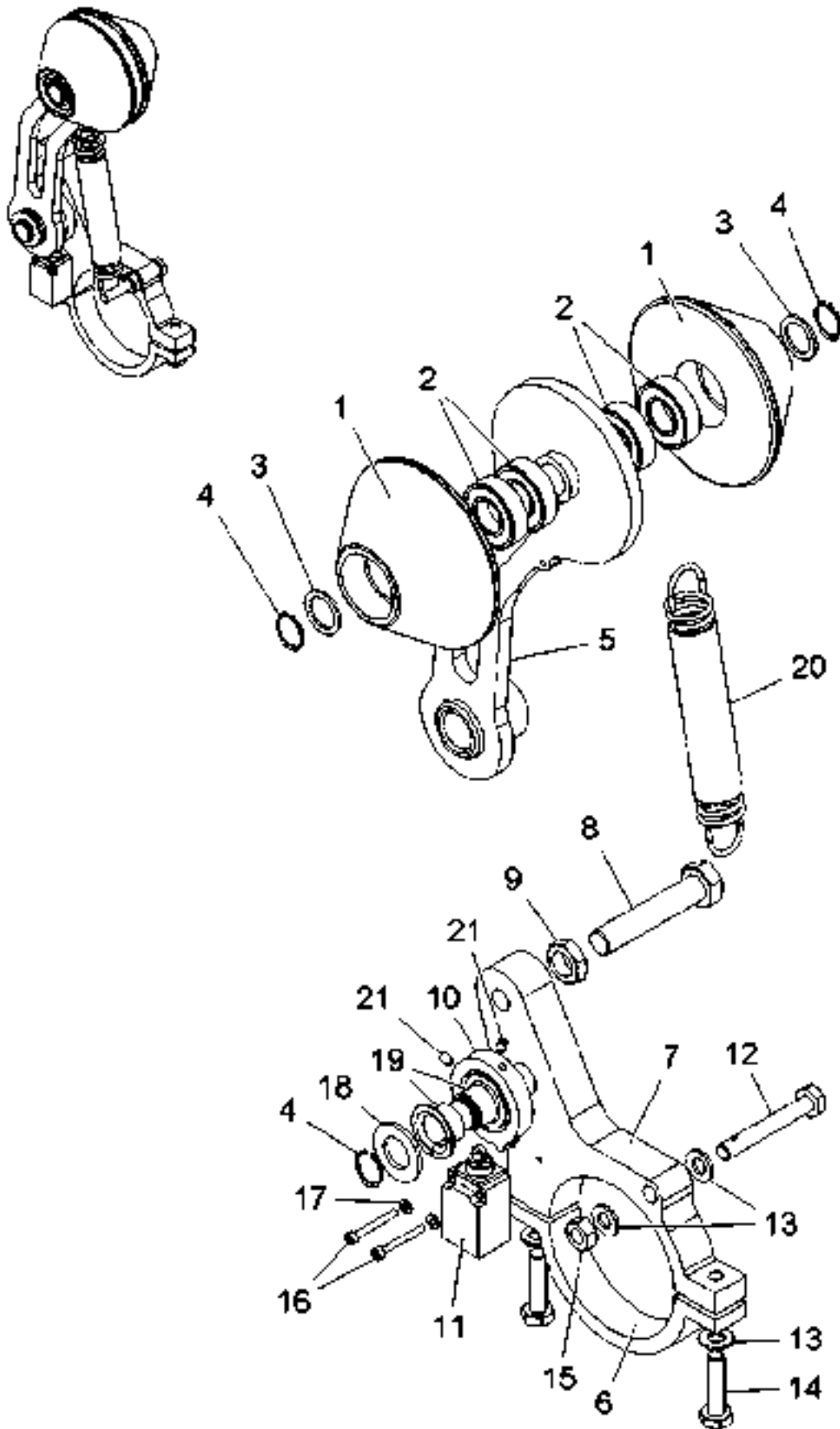
Pos./ Fig.	Ident./ No.	Benennung	Nomenclature	Menge/ Qty.	MPOS-Bemerkung/ Remark	s. Seite see page
677	050841	Steckverbinder	pin-and-socket connector	0	Y583 ~ 2 m	
678	050841	Steckverbinder	pin-and-socket connector	0	Y584 ~ 2 m	
679	050841	Steckverbinder	pin-and-socket connector	0	Y585 ~ 2 m	
680	050841	Steckverbinder	pin-and-socket connector	1	Y594 ~ 2 m	
681	050841	Steckverbinder	pin-and-socket connector	1	Y595 ~ 2 m	
682	050841	Steckverbinder	pin-and-socket connector	1	Y596 ~ 2 m	
683	050841	Steckverbinder	pin-and-socket connector	1	Y601 ~ 2 m	
684	050841	Steckverbinder	pin-and-socket connector	1	Y602.2 ~ 2 m	
685	050841	Steckverbinder	pin-and-socket connector	1	Y602.3 ~ 2 m	
686	050841	Steckverbinder	pin-and-socket connector	1	Y602.4 ~ 2 m	
687	050841	Steckverbinder	pin-and-socket connector	1	Y604 ~ 2 m	
688	050841	Steckverbinder	pin-and-socket connector	1	Y605 ~ 2 m	
689	096835	Stecker	plug	1	X602.2	
690	096835	Stecker	plug	1	X602.3	
691	096835	Stecker	plug	1	X602.4	
692	096835	Stecker	plug	1	X602.5	
693	050841	Steckverbinder	pin-and-socket connector	1	Y602 ~ 2 m	
694	050841	Steckverbinder	pin-and-socket connector	1	Y602.1 ~ 2 m	
695	050841	Steckverbinder	pin-and-socket connector	1	Y602.5 ~ 2 m	
696	050841	Steckverbinder	pin-and-socket connector	1	Y602.6 ~ 2 m	

Funkfernsteuerung
remote radio control
télécommande radio
telecontrol por radio

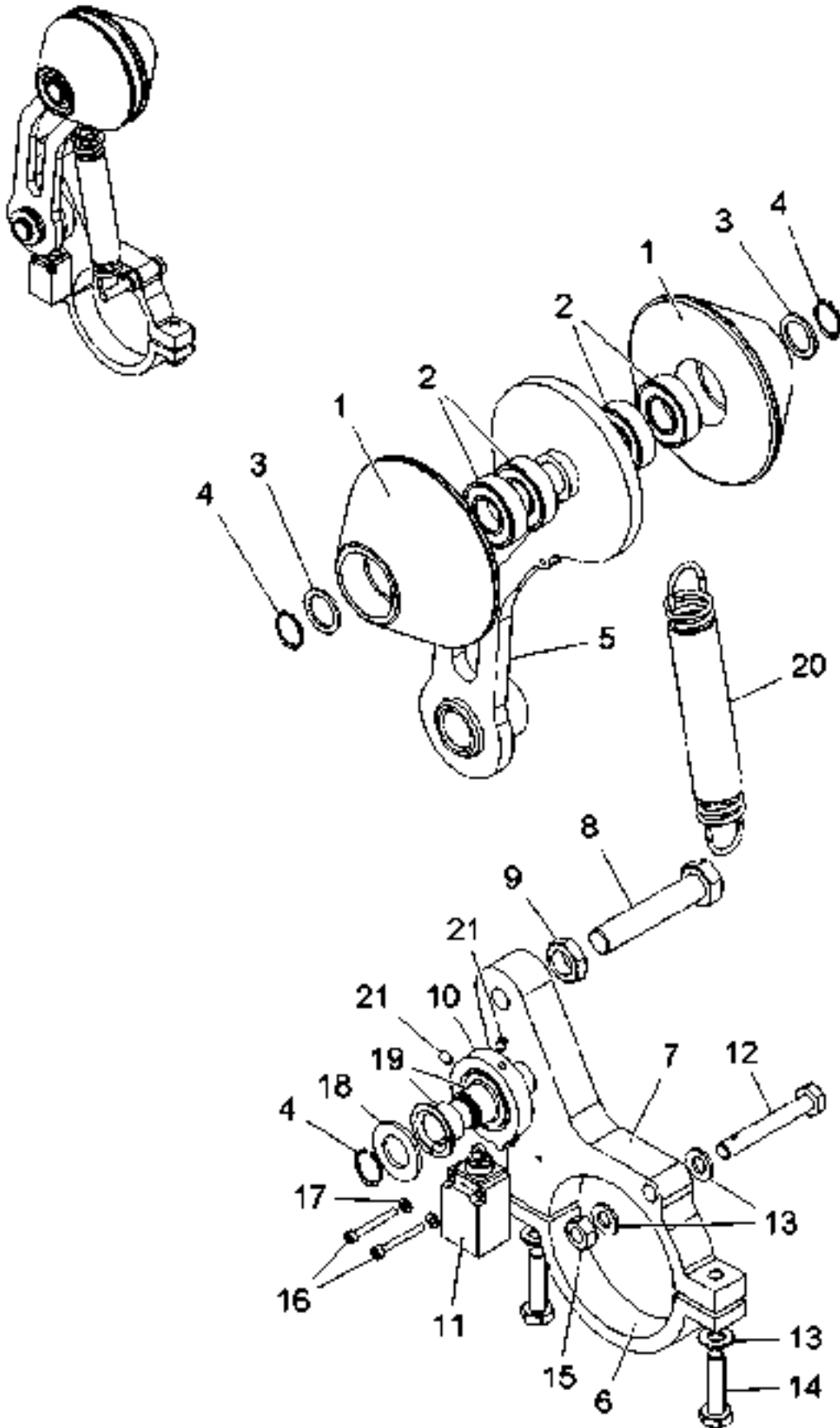
Pos./ Fig.	Ident./ No.	Benennung	Nomenclature	Menge/ Qty.	MPOS-Bemerkung/ Remark	s. Seite see page
1	058238	Empfänger	receiver	1		
2	058239	Sender	transmitter	1		
3	058240	Antenne	antenna	1		
4	058241	Stecksocket	plug base	1	11-polig	



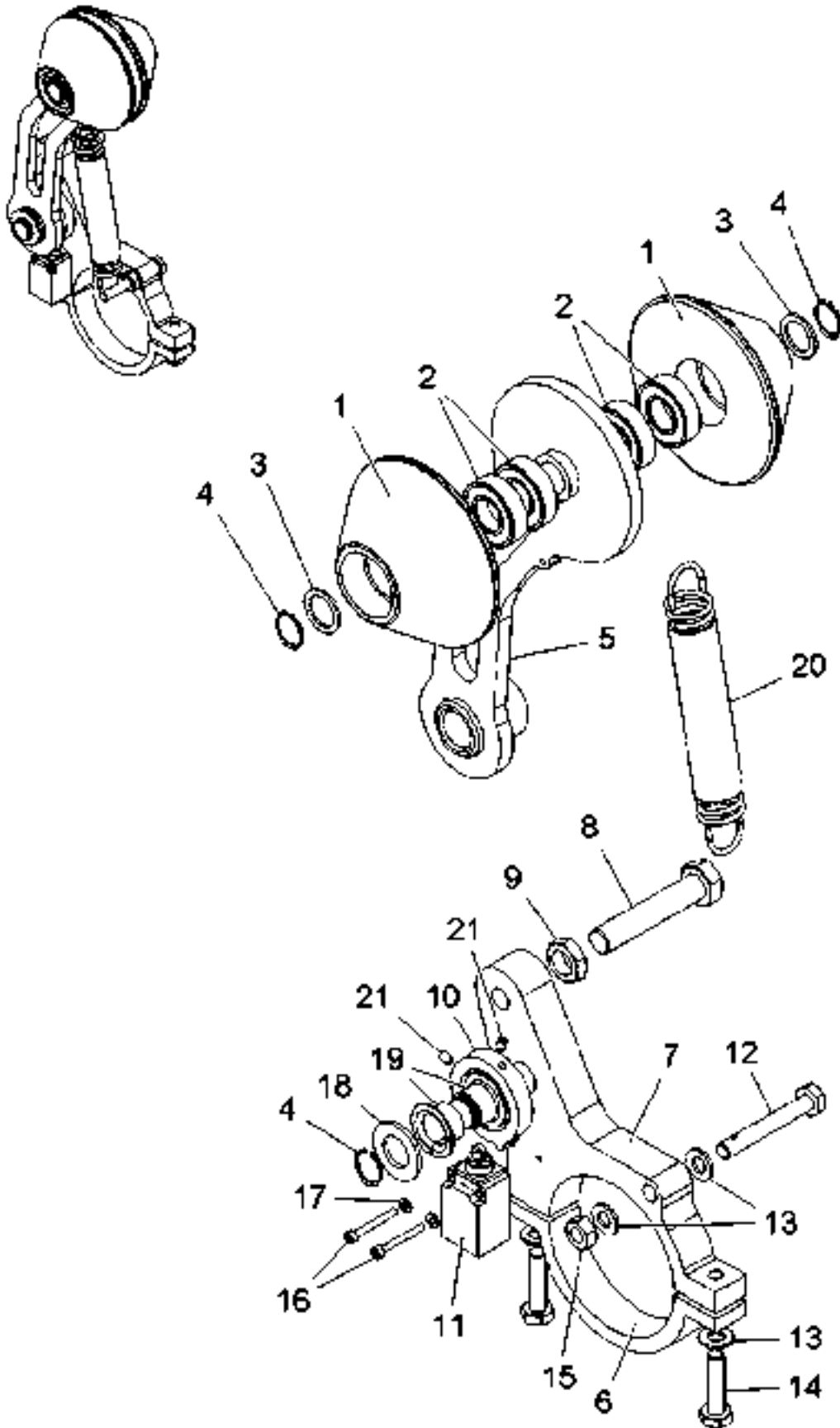
Pos./ Fig.	Ident./ No.	Benennung	Nomenclature	Menge/ Qty.	MPOS-Bemerkung/ Remark	s. Seite see page
1	097478	Behälter	container	1	komplett / complete	
17	066998	Ventil	valve	1		
20	043616	Ventil	valve	1	Druckbegrenzung / pressure relief	
21	074728	Gehäuse	casing	1		
25	074731	Elektromotor	electric motor	1	24V	
29	066919	Platine	bedplate	1		
33	074734	Gehäuse	casing	1		



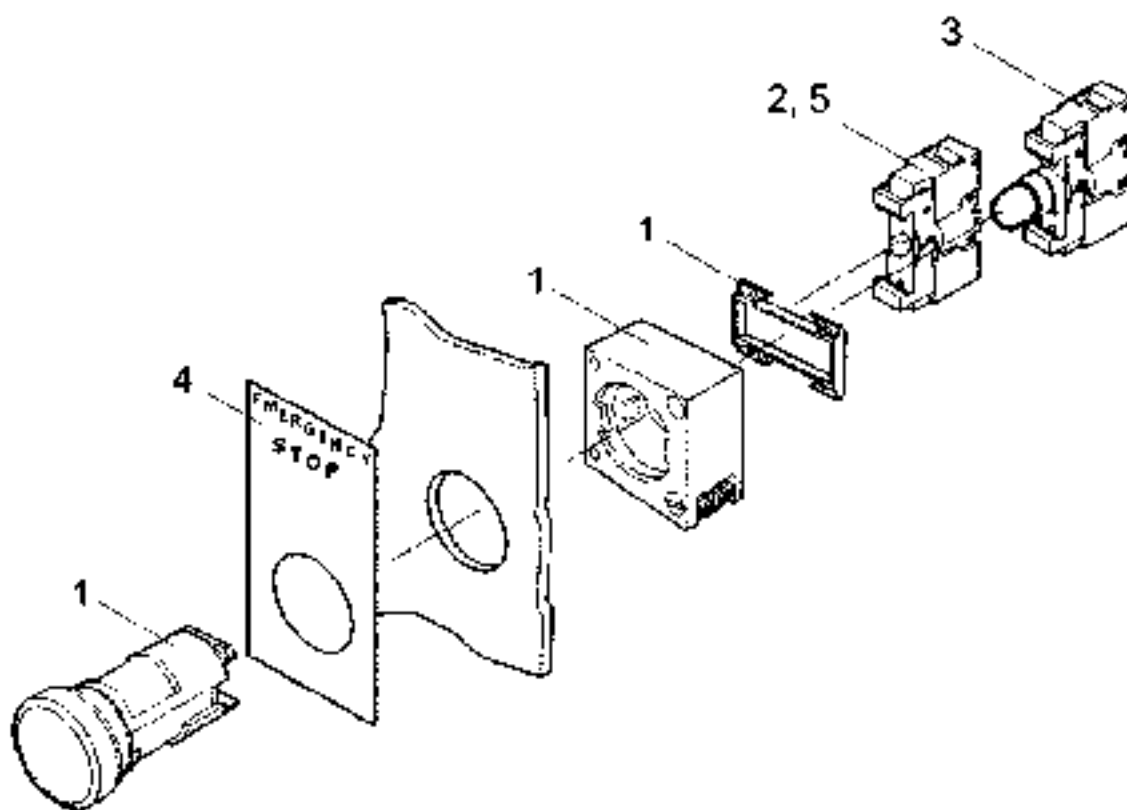
Pos./ Fig.	Ident./ No.	Benennung	Nomenclature	Menge/ Qty.	MPOS-Bemerkung/ Remark	s. Seite see page
1	048810	Rolle	sheave	2		
2	004486	Rillenkugellager	deep-groove ball bearing	4		
3	047965	Stützscheibe	supporting ring	2		
4	000354	Sicherungsring	safety ring	3		
5	048809	Hebel	lever	1		
6	048808	Halter	bracket	1		
7	048806	Halter	bracket	1		
8	000371	Sechskantschraube	hexagonal screw	1		
9	044651	Sechskantmutter	hexagonal nut	1		
10	048807	Stellring	adjusting ring	1		
11	048805	Endschalter	limit switch	1		
12	048811	Sechskantschraube	hexagonal screw	1		
13	000244	Scheibe	washer	4		
14	000082	Sechskantschraube	hexagonal screw	2		
15	010535	Sechskantmutter	hexagonal nut	1		
16	052432	Zylinderschraube	cylinder screw	2		
17	049466	Scheibe	washer	2		
18	000248	Scheibe	washer	1		
19	038241	Buchse	bush	2		
20	047927	Feder	spring	1		
21	024452	Gewindestift	threaded pin	2		



Pos./ Fig.	Ident./ No.	Benennung	Nomenclature	Menge/ Qty.	MPOS-Bemerkung/ Remark	s. Seite see page
1	048810	Rolle	sheave	2		
2	004486	Rillenkugellager	deep-groove ball bearing	4		
3	047965	Stützscheibe	supporting ring	2		
4	000354	Sicherungsring	safety ring	3		
5	048809	Hebel	lever	1		
6	048808	Halter	bracket	1		
7	048806	Halter	bracket	1		
8	000371	Sechskantschraube	hexagonal screw	1		
9	044651	Sechskantmutter	hexagonal nut	1		
10	048807	Stellring	adjusting ring	1		
11	048805	Endschalter	limit switch	1		
12	048811	Sechskantschraube	hexagonal screw	1		
13	000244	Scheibe	washer	4		
14	000082	Sechskantschraube	hexagonal screw	2		
15	010535	Sechskantmutter	hexagonal nut	1		
16	052432	Zylinderschraube	cylinder screw	2		
17	049466	Scheibe	washer	2		
18	000248	Scheibe	washer	1		
19	038241	Buchse	bush	2		
20	047927	Feder	spring	1		
21	024452	Gewindestift	threaded pin	2		



Pos./ Fig.	Ident./ No.	Benennung	Nomenclature	Menge/ Qty.	MPOS-Bemerkung/ Remark	s. Seite see page
1	048810	Rolle	sheave	2		
2	004486	Rillenkugellager	deep-groove ball bearing	4		
3	047965	Stützscheibe	supporting ring	2		
4	000354	Sicherungsring	safety ring	3		
5	048809	Hebel	lever	1		
6	048808	Halter	bracket	1		
7	048806	Halter	bracket	1		
8	000371	Sechskantschraube	hexagonal screw	1		
9	044651	Sechskantmutter	hexagonal nut	1		
10	048807	Stellring	adjusting ring	1		
11	048805	Endschalter	limit switch	1		
12	048811	Sechskantschraube	hexagonal screw	1		
13	000244	Scheibe	washer	4		
14	000082	Sechskantschraube	hexagonal screw	2		
15	010535	Sechskantmutter	hexagonal nut	1		
16	052432	Zylinderschraube	cylinder screw	2		
17	049466	Scheibe	washer	2		
18	000248	Scheibe	washer	1		
19	038241	Buchse	bush	2		
20	047927	Feder	spring	1		
21	024452	Gewindestift	threaded pin	2		



Pos./ Fig.	Ident./ No.	Benennung	Nomenclature	Menge/ Qty.	MPOS-Bemerkung/ Remark	s. Seite see page
1	074064	Not-Aus-Schalter	emergency stop	1		
2	074065	Schalter	switch	1	Schaltelement / switch element	
3	074066	Lampenfassung	lamp socket	1		
4	072530	Schild	label	1		
5	074068	Schalter	switch	1	Schaltelement / switch element	

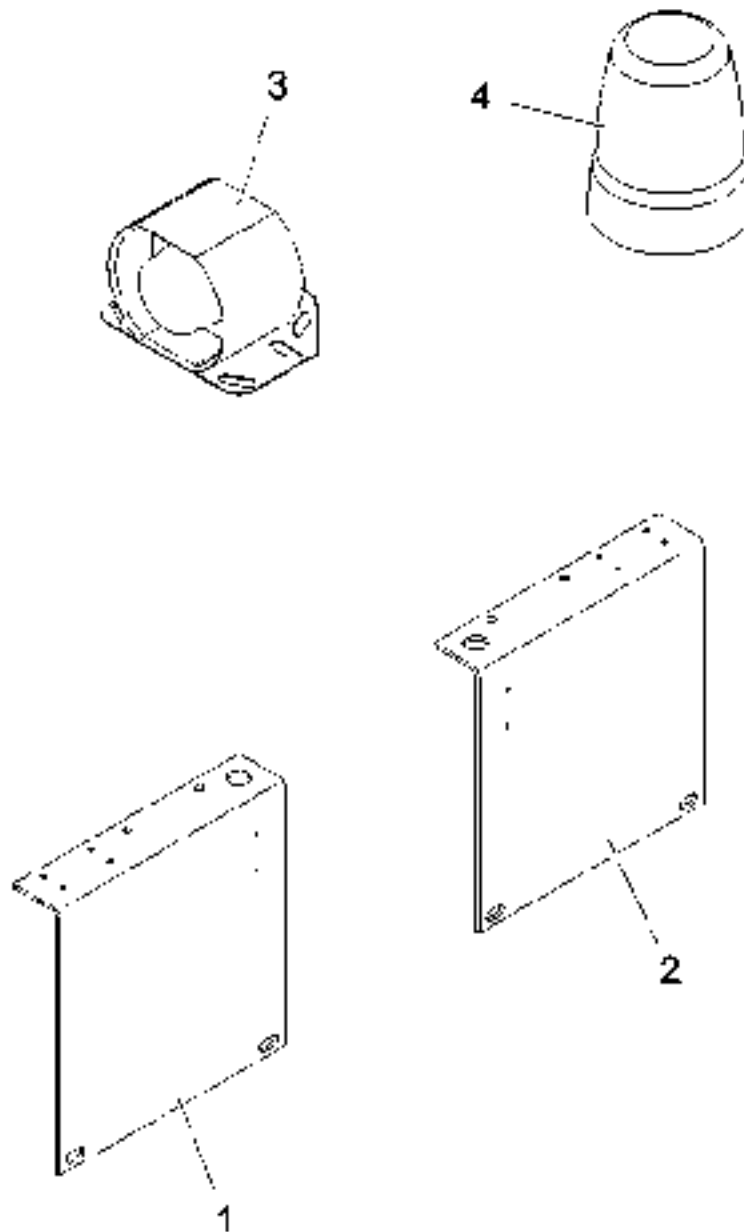
Lastmomentbegrenzung

load moment indicator

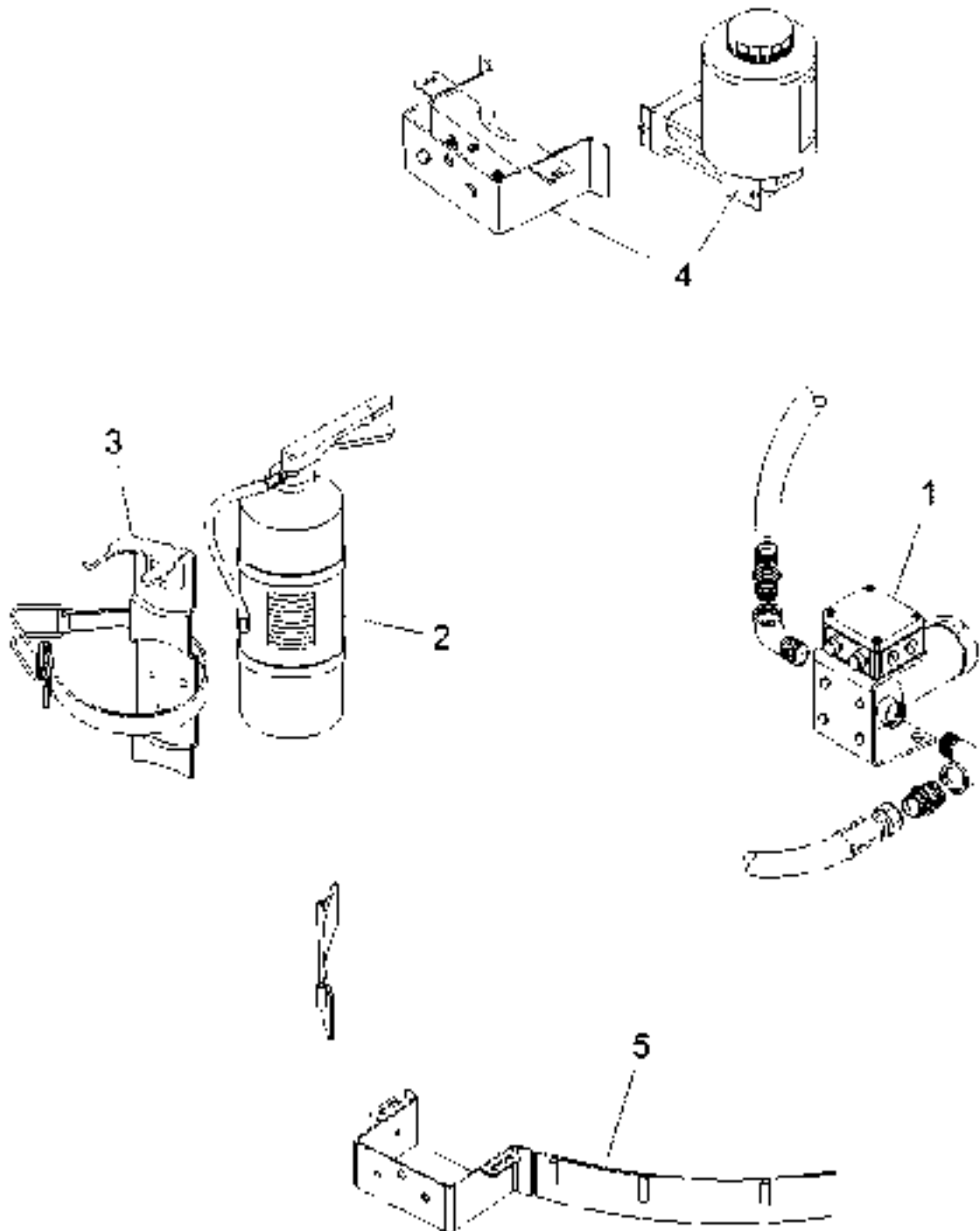
limiteur de couple

limitador de par de la carga

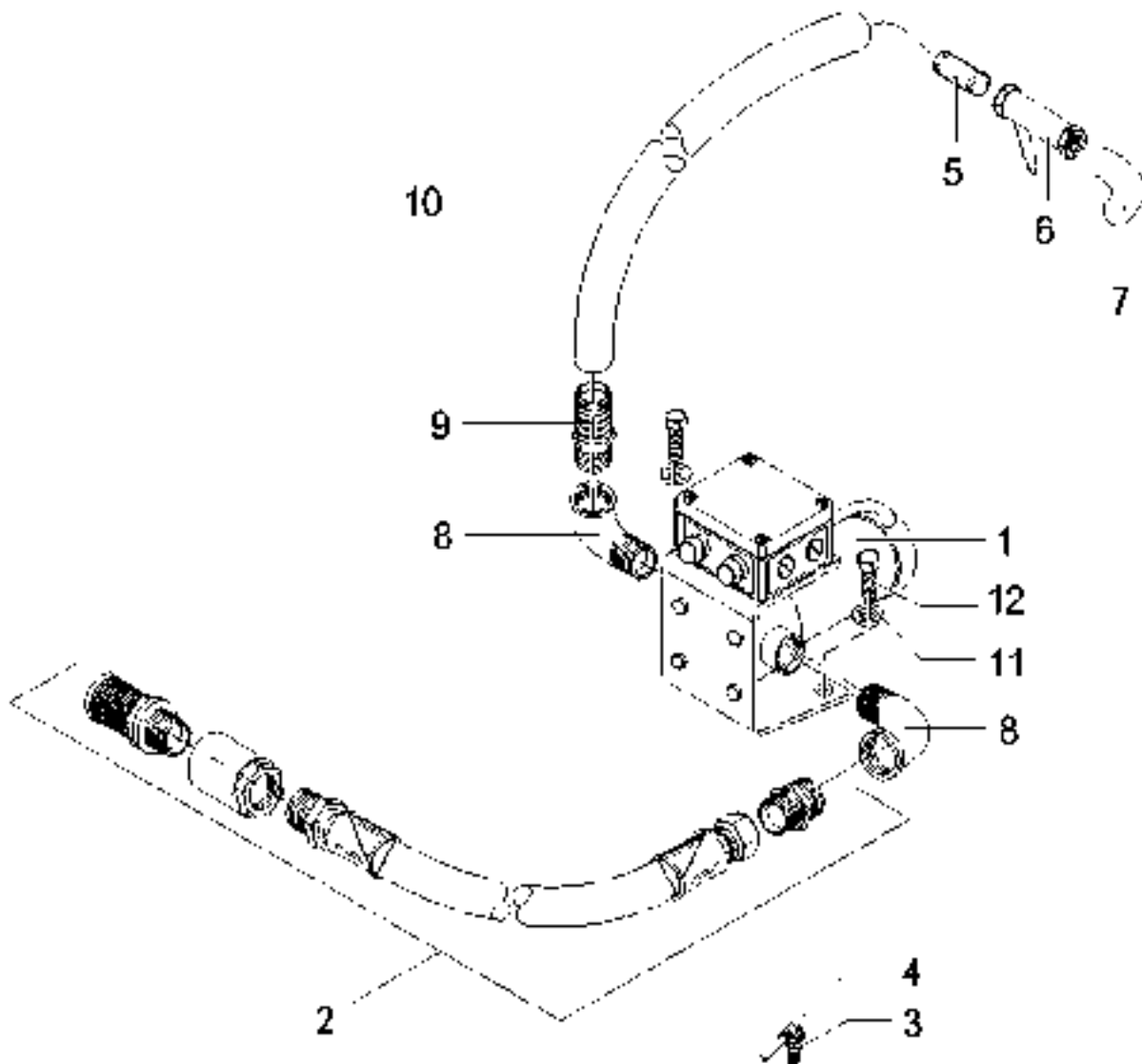
Pos./ Fig.	Ident./ No.	Benennung	Nomenclature	Menge/ Qty.	MPOS-Bemerkung/ Remark	s. Seite see page
1	089608	Sensor	sensor	1	Winkelgeber / angle transmitter	
2	091641	Monitor	monitor	1		
3	091871	Kabel	cable	1		
4	091872	Kabeltrommel	cable drum	1	80m, 7x0,75	
5	059917	Brücke	bridge	1		
6	099530	Hubendschalter	lifting limit switch	2		
7	089605	Steuergerät	control device	1		
8	091640	Kabel	cable	1		
9	121616	Gelenk	joint	1		
10	102246	Kabel	cable	2		
11	091873	Kabel	cable	1		
12	091642	Stecker	plug	1	8-polig	



Pos./ Fig.	Ident./ No.	Benennung	Nomenclature	Menge/ Qty.	MPOS-Bemerkung/ Remark	s. Seite see page
1	071741	Halter	bracket	1	Rundumleuchte, Hupe / beacon, horn	
2	071740	Halter	bracket	1	Rundumleuchte, Hupe / beacon, horn	
3	033781	Signalgeber akustisch	sound signal transmitter	1	Intervallhupe / intermittent horn	
4	110129	Rundumleuchte	beacon	2		

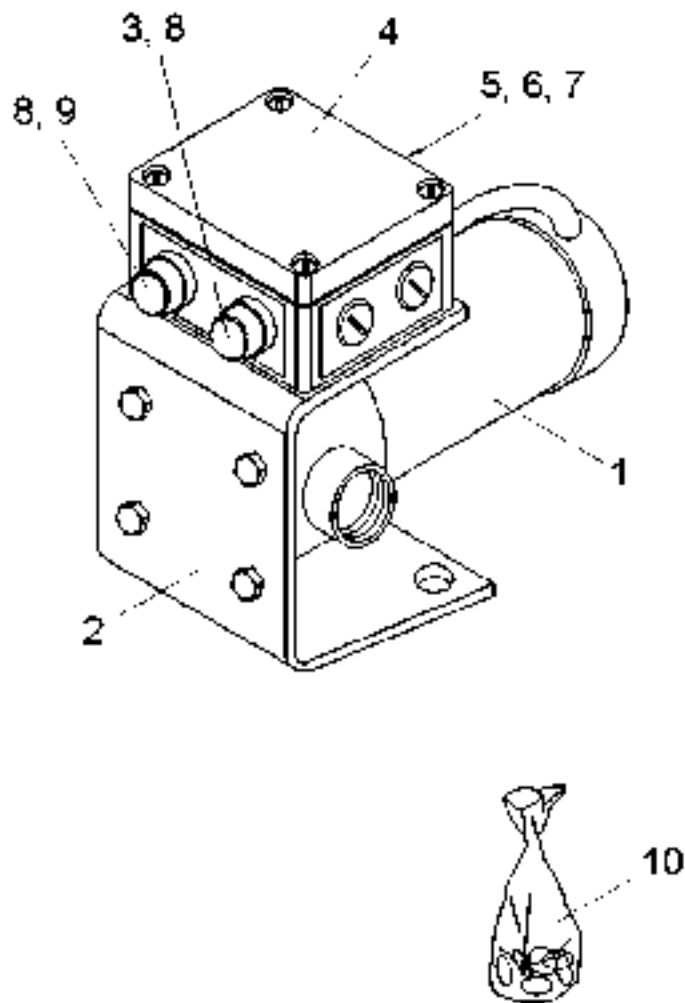


Pos./ Fig.	Ident./ No.	Benennung	Nomenclature	Menge/ Qty.	MPOS-Bemerkung/ Remark	s. Seite see page
1	072346	Betankungspumpe	refueling pump	1	Zusammenbau / assembly	670
2	032585	Feuerlöscher	fire extinguisher	2	incl. Halter / bracket	
3	032828	Halter	bracket	2	Feuerlöscher / fire extinguisher	
4	146324	Schmierung	lubrication	1	Drehkranz, ZSB / slewing ring, assy.	676
5	124730	Drehkranzschutz	slewing ring protector	1		682

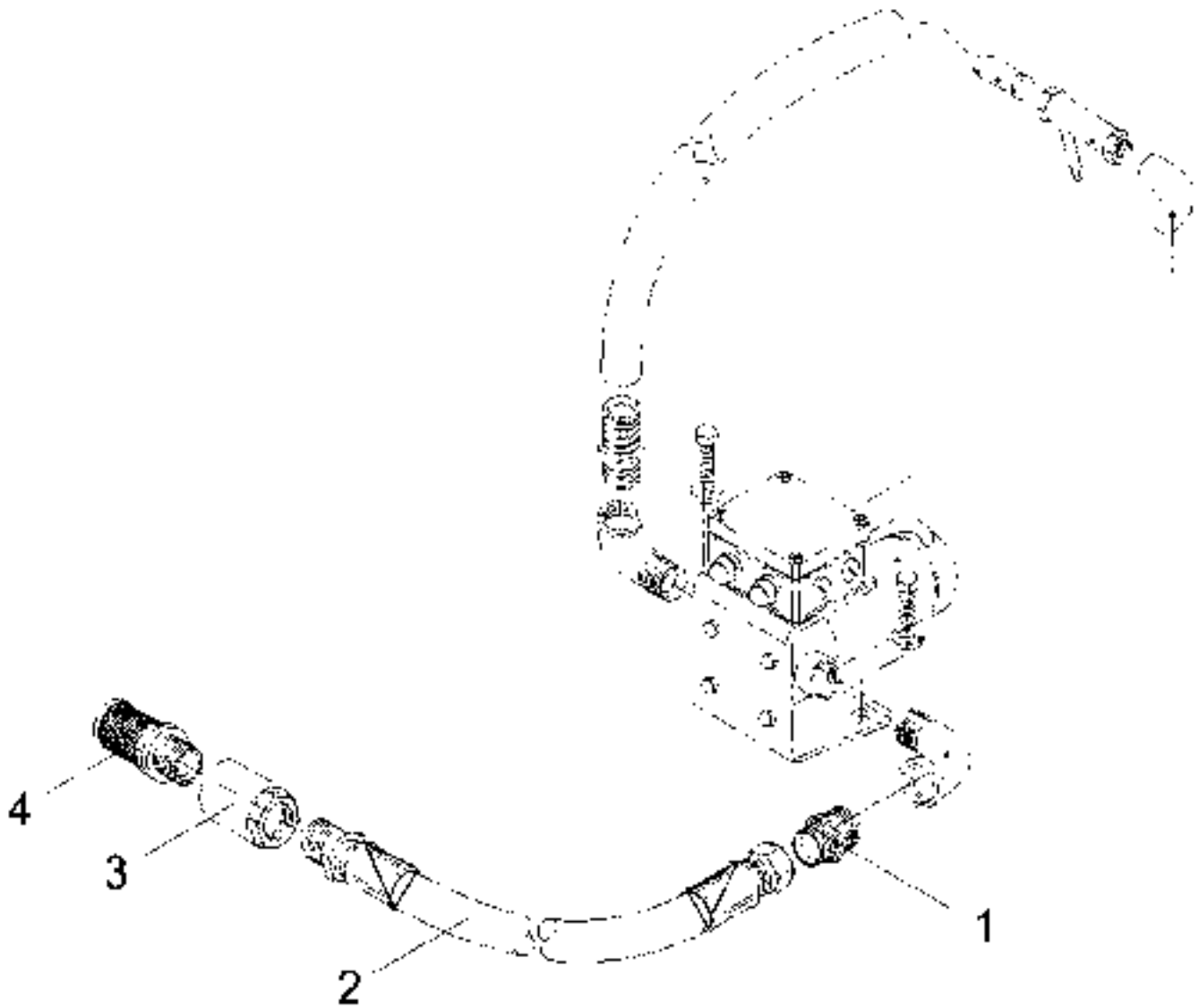


Pos./ Fig.	Ident./ No.	Benennung	Nomenclature	Menge/ Qty.	MPOS-Bemerkung/ Remark	s. Seite see page
1	038891	Betankungspumpe	refueling pump	1		672
2	072344	Schlauchsatz	hose set	1		674
3	036401	Niveauschalter	control switch	1		
4	036402	Stecker	plug	1	für Bedia-Sonden	
5	009486	Nippel	nipple	1		
6	009488	Ventil	valve	1	Rückschlagventil / check valve	
7	009084	Verschraubung	threaded union	1		
8	038892	Verschraubung	threaded union	2		
9	038904	Verschraubung	threaded union	1		
10	026250	Schlauch	hose	1	bestelle/order cm	
11	000843	Scheibe	washer	2		
12	000839	Sechskantschraube	hexagonal screw	2		

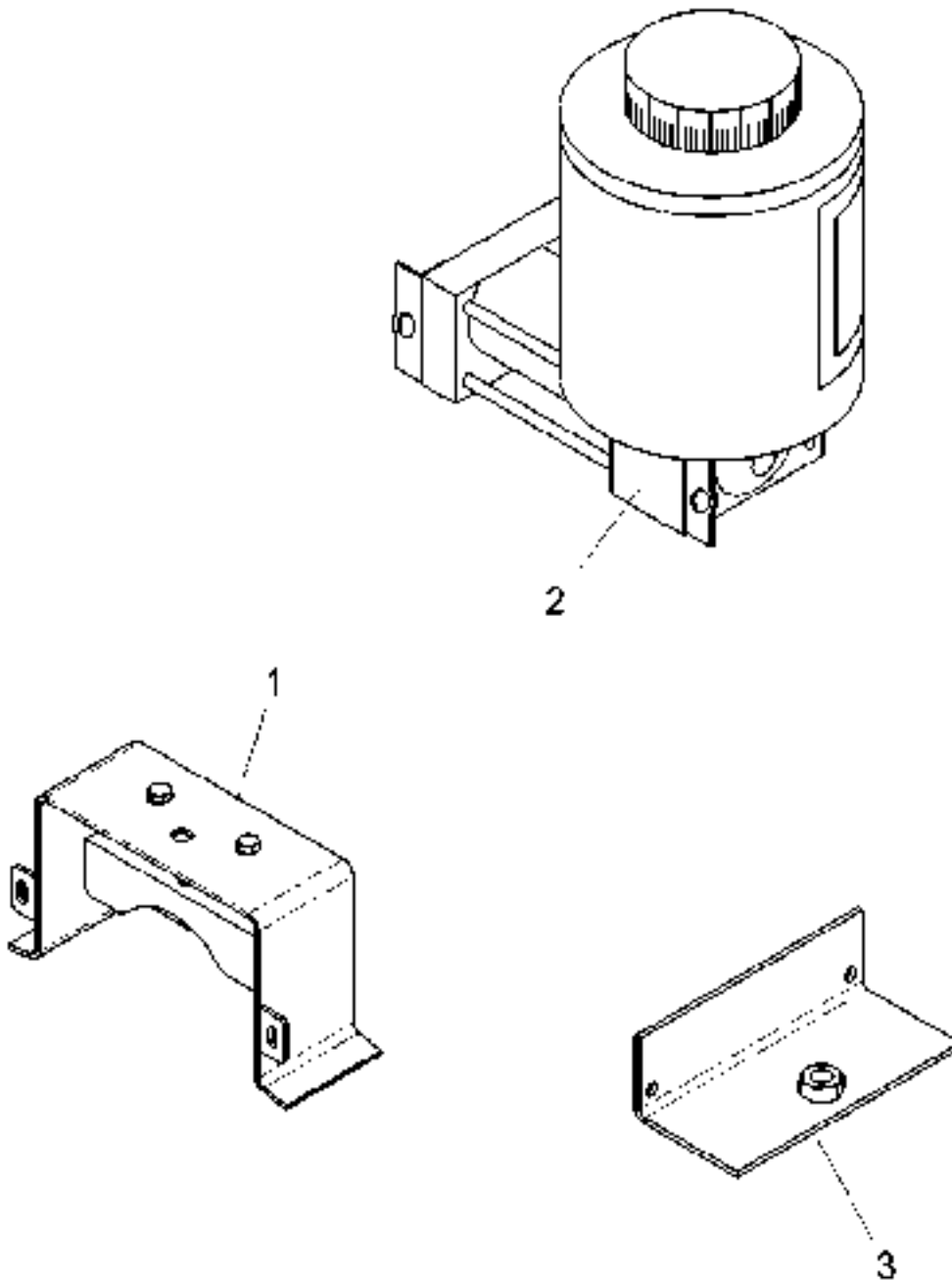
900.1.1 Betankungspumpe / refueling pump



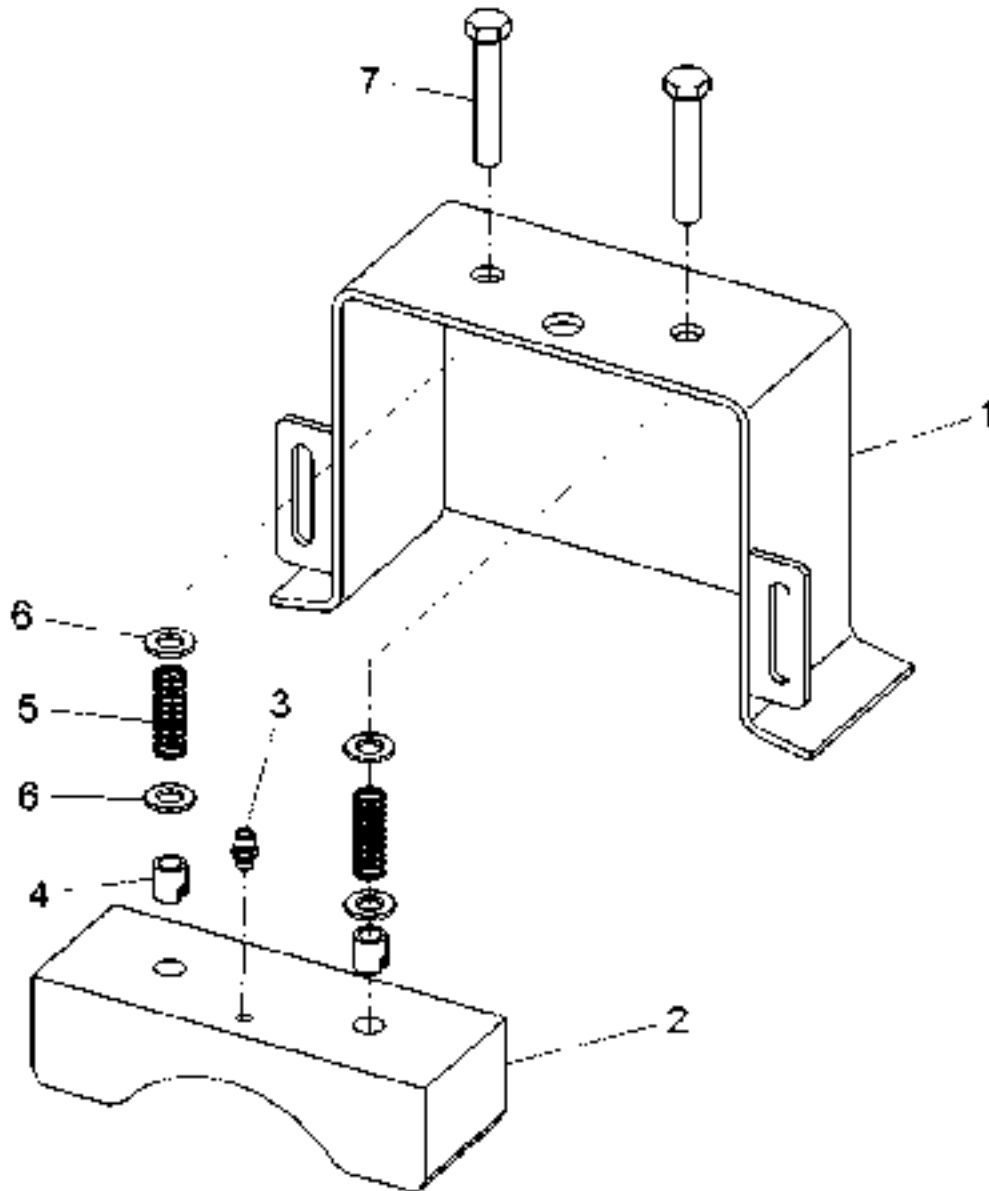
Pos./ Fig.	Ident./ No.	Benennung	Nomenclature	Menge/ Qty.	MPOS-Bemerkung/ Remark	s. Seite see page
1	078588	Betankungspumpe	refueling pump	1		
2	038903	Halter	bracket	1		
3	045146	Taster	switch	1	rot / red	
4	058315	Gehäuse	casing	1		
5	058316	Relais	relay	1		
6	054921	Sicherung	fuse	1		
7	054922	Diode	diode	1		
8	045147	Schutzkappe	protective cap	1		
9	045145	Taster	switch	1	grün / green	
10	043508	Dichtsatz	sealing kit	1	Betankungspumpe / refueling pump	



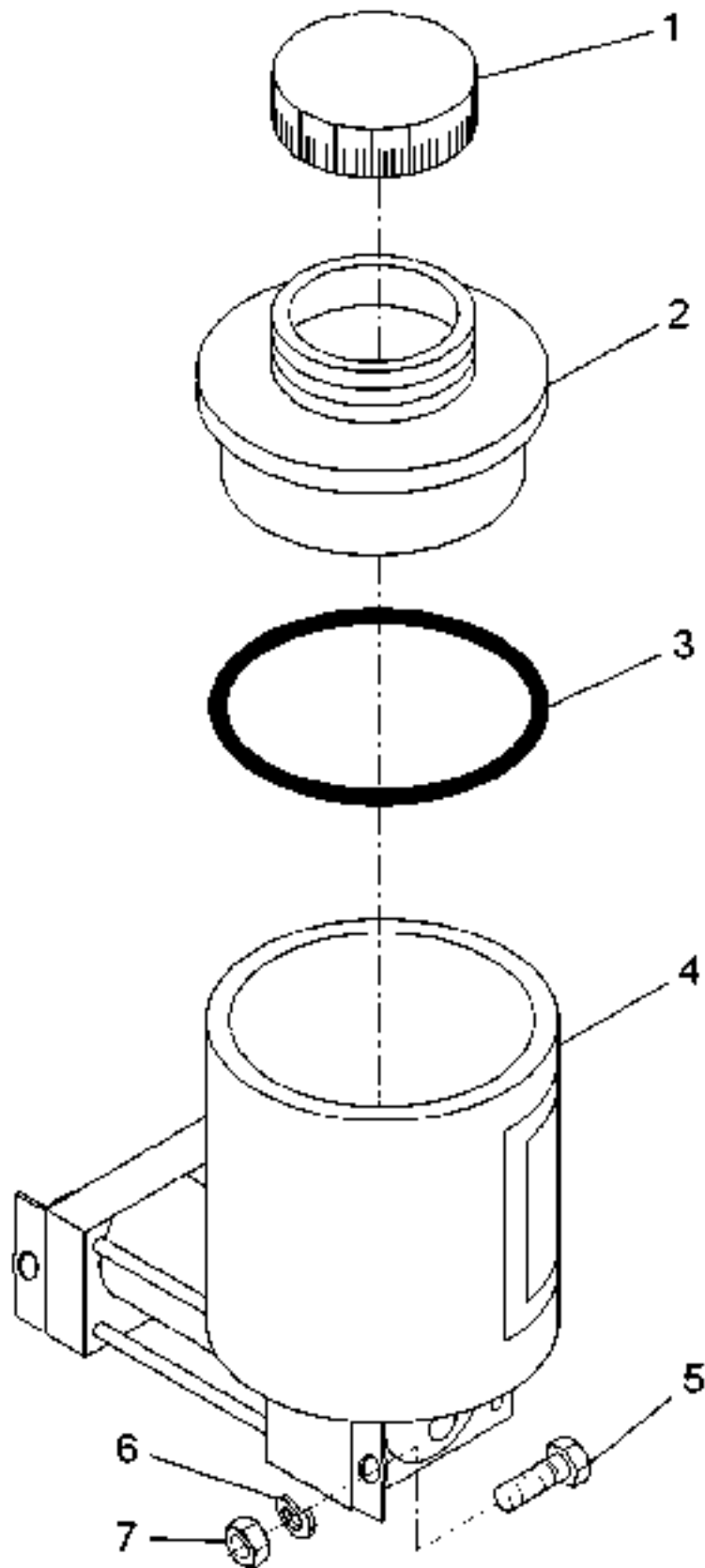
Pos./ Fig.	Ident./ No.	Benennung	Nomenclature	Menge/ Qty.	MPOS-Bemerkung/ Remark	s. Seite see page
1	072343	Verschraubung	threaded union	1	RED M36x2/R3/4"	
2	072341	Schlauch	hose	1		
3	038888	Ventil	valve	1	Rückschlagventil / check valve	
4	014056	Fußventil	foot-actuated valve	1		



Pos./ Fig.	Ident./ No.	Benennung	Nomenclature	Menge/ Qty.	MPOS-Bemerkung/ Remark	s. Seite see page
1	146325	Schmierung	lubrication	1	Drehkranz / slewing ring	678
2	013967	Schmiermittelpumpe	lubricant pump	1	Drehkranz / slewing ring	680
3	034064	Halter	bracket	1	Schmiermittelpumpe / lubricant pump	

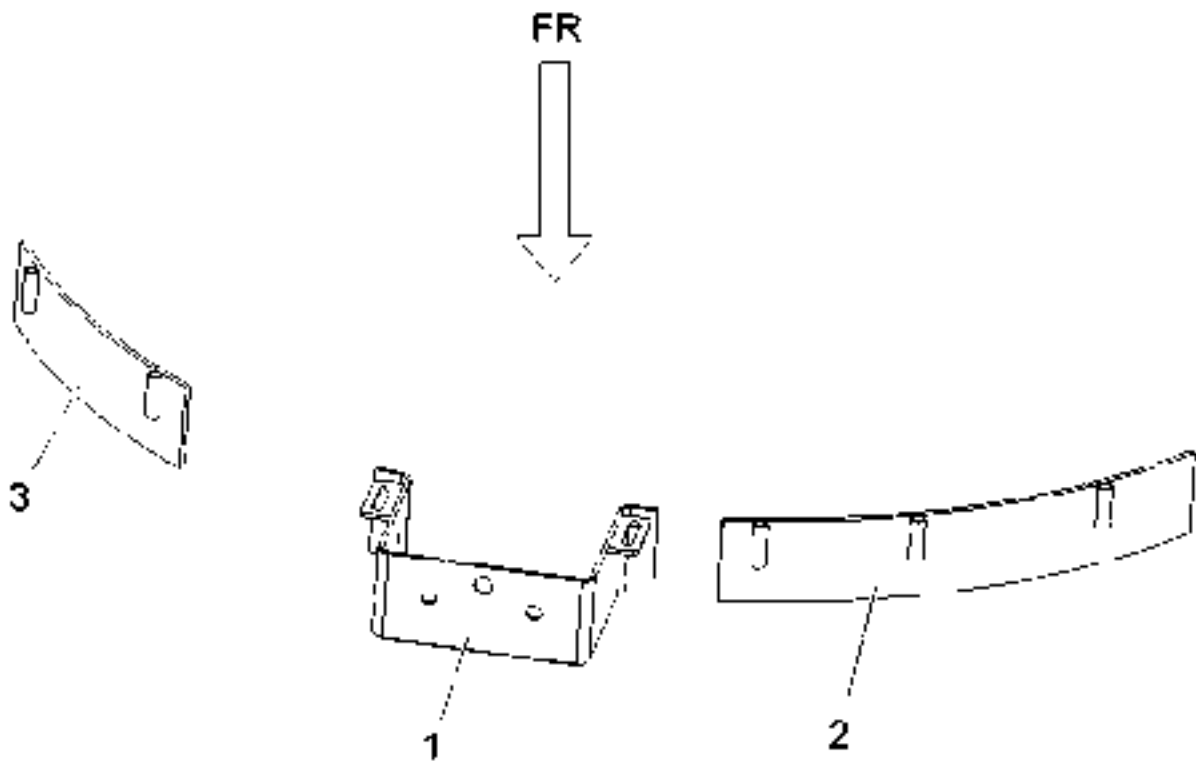


Pos./ Fig.	Ident./ No.	Benennung	Nomenclature	Menge/ Qty.	MPOS-Bemerkung/ Remark	s. Seite see page
1	146326	Gehäuse	casing	1		
2	059937	Gleitstück	sliding wear pad	1		
3	021416	Verschraubung	threaded union	1	GES 6LM-WD	
4	059519	Gewindeeinsatz	thread insert	2		
5	004954	Feder	spring	2		
6	000247	Scheibe	washer	4		
7	000046	Sechskantschraube	hexagonal screw	2		



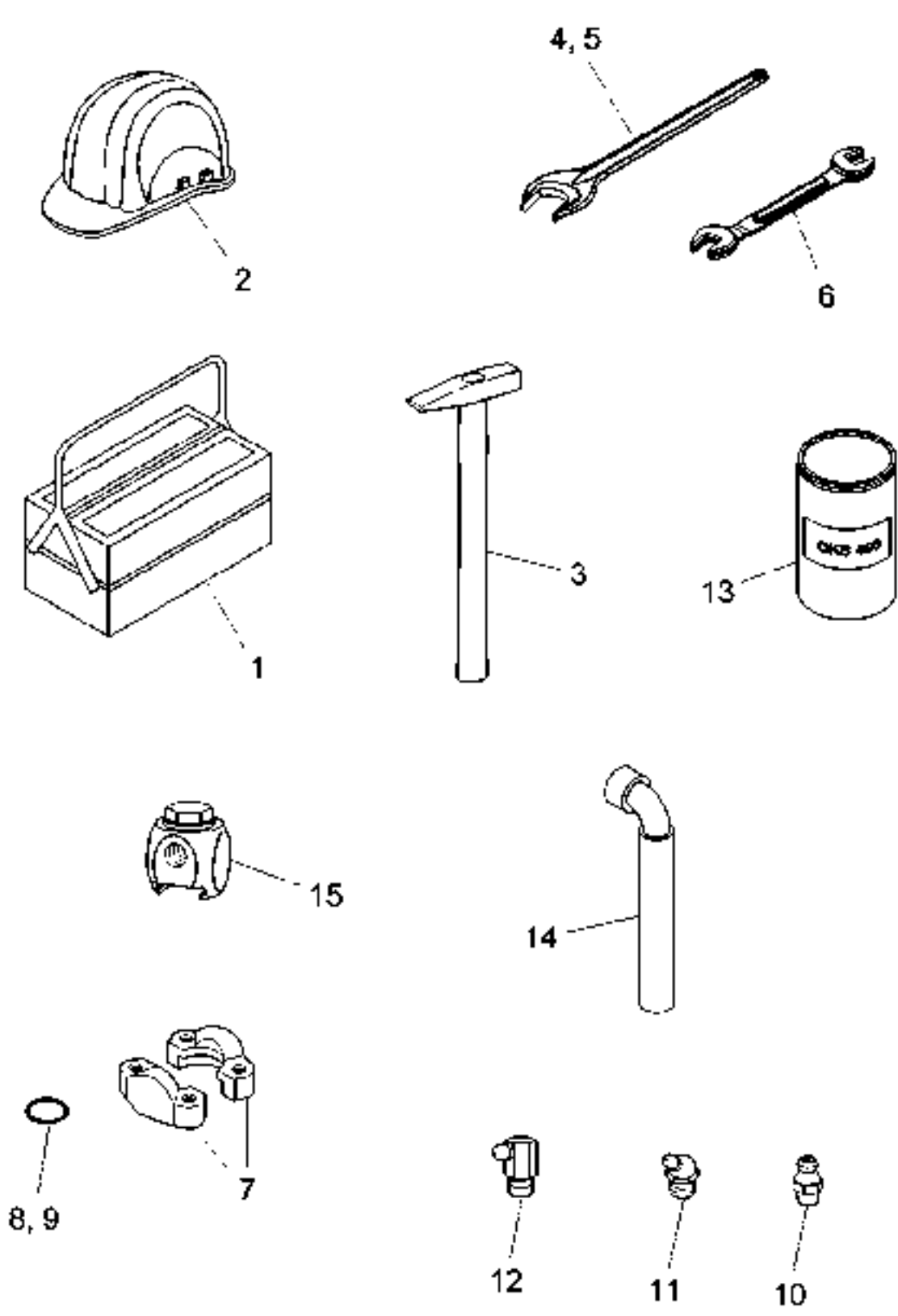
Pos./ Fig.	Ident./ No.	Benennung	Nomenclature	Menge/ Qty.	MPOS-Bemerkung/ Remark	s. Seite see page
1	022113	Deckel	cover	1		
2	022114	Behälter	container	1		
3	022115	Dichtung	seal	1		
4	022112	Behälter	container	1		
5	000069	Sechskantschraube	hexagonal screw	2		
6	008940	Federring	spring washer	2		
7	000932	Sechskantmutter	hexagonal nut	2		

900.5 Drehkranzschutz / slewing ring protector



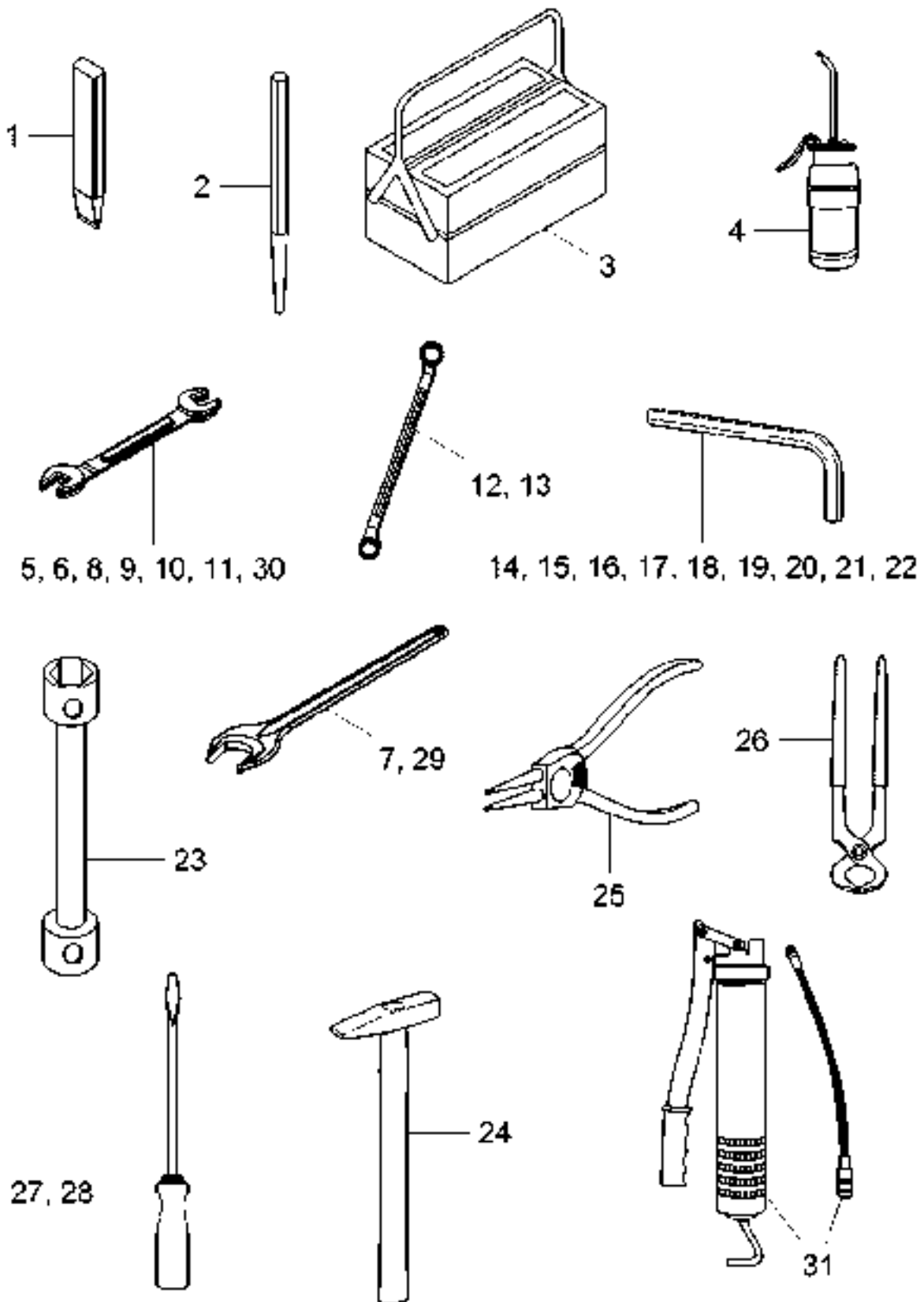
Pos./ Fig.	Ident./ No.	Benennung	Nomenclature	Menge/ Qty.	MPOS-Bemerkung/ Remark	s. Seite see page
1	146326	Gehäuse	casing	1		
2	128178	Drehkranzschutz	slewing ring protector	1		
3	128179	Drehkranzschutz	slewing ring protector	1		

901 Werkzeugsatz / tool kit



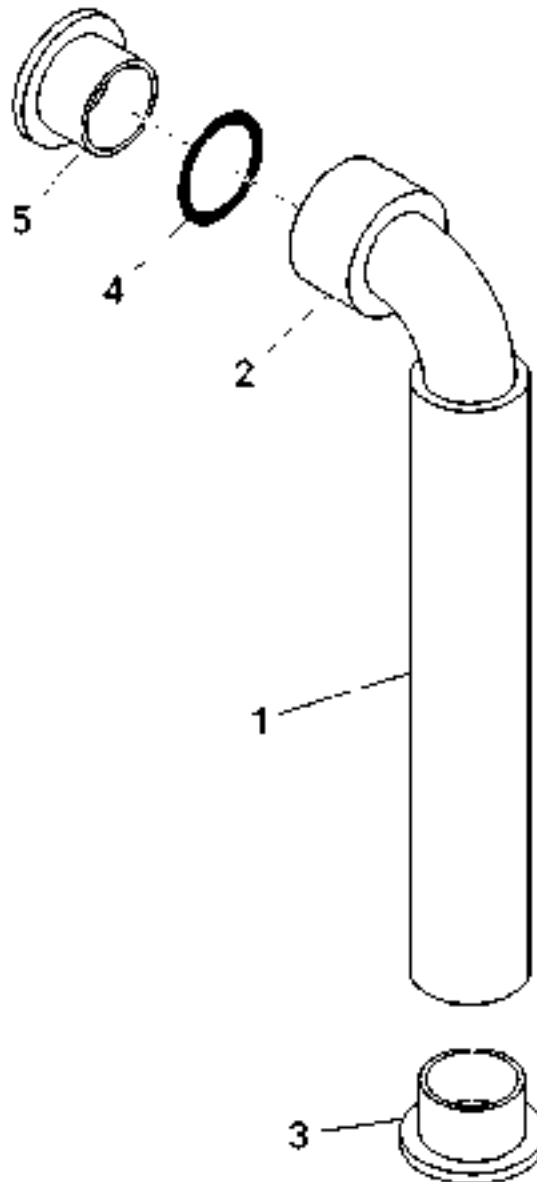
Pos./ Fig.	Ident./ No.	Benennung	Nomenclature	Menge/ Qty.	MPOS-Bemerkung/ Remark	s. Seite see page
1	074187	Werkzeugkasten	tool box	1		686
2	009230	Schutzhelm	protective helmet	1		
3	009214	Hammer	hammer	1	3000g	
4	009201	Gabelschlüssel	fork wrench	1	65; entfällt bei 613/630/650	
5	009202	Gabelschlüssel	fork wrench	1	75; entfällt bei 613/630/650	
6	009600	Gabelschlüssel	fork wrench	1	50-55; entfällt bei 613/630	
7	013178	Flanschhälfte	flange half	4		
8	030307	O-Ring	Seal-O-Ring	2	25x3,53 FPM90 C2	
9	030308	O-Ring	Seal-O-Ring	2	32,92x3,53 FPM90 C2	
10	065042	Schmiernippel	lubricating nipple	4		
11	004270	Schmiernippel	lubricating nipple	4		
12	004794	Schmiernippel	lubricating nipple	4		
13	124847	Fett	grease	1	OKS 490	
14	122657	Schlauch	hose	1		688
15	012897	Mundstück	nozzle	1	nur für Raupengeräte	

901.1 Werkzeugkasten / tool box



341301_e

Pos./ Fig.	Ident./ No.	Benennung	Nomenclature	Menge/ Qty.	MPOS-Bemerkung/ Remark	s. Seite see page
1	009219	Meißel	chisel	1		
2	009220	Durchschlag	hardyhole	1		
3	009234	Werkzeugkasten	tool box	1		
4	009229	Ölkanne	oil can	1		
5	009193	Gabelschlüssel	fork wrench	1	8-10	
6	021070	Gabelschlüssel	fork wrench	1	13-15	
7	074183	Gabelschlüssel	fork wrench	1	17	
8	074185	Gabelschlüssel	fork wrench	1	19-22	
9	074186	Gabelschlüssel	fork wrench	1	30-32	
10	074184	Gabelschlüssel	fork wrench	1	24-27	
11	026911	Gabelschlüssel	fork wrench	1	36-41	
12	009203	Ringschlüssel	box wrench	1	24X27	
13	009204	Ringschlüssel	box wrench	1	32X36	
14	009205	Innensechskantschlüssel	allen key	1	5	
15	009206	Innensechskantschlüssel	allen key	1	6	
16	009207	Innensechskantschlüssel	allen key	1	8	
17	013872	Innensechskantschlüssel	allen key	1	10	
18	009209	Innensechskantschlüssel	allen key	1	12	
19	013873	Innensechskantschlüssel	allen key	1	17	
20	009210	Innensechskantschlüssel	allen key	1	14	
21	011935	Innensechskantschlüssel	allen key	1	19	
22	009211	Innensechskantschlüssel	allen key	1	22	
23	013875	Rohrsteckschlüssel	box wrench	1		
24	009213	Hammer	hammer	1	500g	
25	009215	Einsprengzange	nippers	1		
26	009216	Beißzange	pliers	1		
27	009217	Schraubendreher	screw driver	1	GR.90X4,5	
28	009218	Schraubendreher	screw driver	1	GR.175X10	
29	026912	Gabelschlüssel	fork wrench	1	46	
30	074164	Gabelschlüssel	fork wrench	1	9x11	
31	009224	Fettpresse	grease pistol	1		



Pos./ Fig.	Ident./ No.	Benennung	Nomenclature	Menge/ Qty.	MPOS-Bemerkung/ Remark	s. Seite see page
1	031537	Schlauch	hose	1		
2	031536	Anschlussstück	connector	1		
3	031535	Stopfen	stopper	1		
4	015043	O-Ring	Seal-O-Ring	1	15x1,5	
5	031534	Stopfen	stopper	1		



1



2

Pos./ Fig.	Ident./ No.	Benennung	Nomenclature	Menge/ Qty.	MPOS-Bemerkung/ Remark	s. Seite see page
1	015214	Lack	varnish	0	0,75l, CAT-gelb, CAT yellow	
1	018750	Lack	varnish	0	0,75l, schwarz / black RAL 9005	
1	020181	Lack	varnish	0	0,75l, grau glänzend RAL 7022	
1	021110	Lack	varnish	0	0,75l, blau stark glänzend / blue	
1	024804	Lack	varnish	0	0,75l, weiß / white RAL 9002	
1	025868	Lack	varnish	0	0,75l, chromgelb RAL 1007	
1	027081	Lack	varnish	0	0,75l, rotorange RAL 2001	
1	031192	Lack	varnish	0	0,75l, blau glänzend / blue	
1	031193	Lack	varnish	0	0,75l, blau / blue	
1	040531	Lack	varnish	0	0,75l, grün / green RAL 6018	
2	104739	Lack	varnish	0	Sprühlack/spray varnish, gray, RAL 7022	
2	131098	Lack	varnish	0	Sprühlack/spray varnish, CAT gelb/yellow	

Ident./ No.	Benennung	Nomenclature	s. Seite see page
000002	Sechskantschraube	hexagonal screw	197
000003	Sechskantschraube	hexagonal screw	273
000007	Sechskantschraube	hexagonal screw	143, 145, 147, 149
000014	Sechskantschraube	hexagonal screw	217
000015	Sechskantschraube	hexagonal screw	221
000046	Sechskantschraube	hexagonal screw	679
000068	Sechskantschraube	hexagonal screw	125, 203, 227, 241, 345
000069	Sechskantschraube	hexagonal screw	291, 301, 607, 609, 681
000074	Sechskantschraube	hexagonal screw	293
000078	Sechskantschraube	hexagonal screw	151, 233, 247
000081	Sechskantschraube	hexagonal screw	109, 119, 135, 235, 249, 401
000082	Sechskantschraube	hexagonal screw	265, 657, 659, 661
000090	Sechskantschraube	hexagonal screw	157, 227, 241
000091	Sechskantschraube	hexagonal screw	409
000103	Sechskantschraube	hexagonal screw	69, 95
000110	Zylinderschraube	cylinder screw	83
000111	Zylinderschraube	cylinder screw	339
000112	Zylinderschraube	cylinder screw	337
000113	Zylinderschraube	cylinder screw	337
000121	Zylinderschraube	cylinder screw	191
000122	Zylinderschraube	cylinder screw	163
000123	Zylinderschraube	cylinder screw	25, 45
000124	Zylinderschraube	cylinder screw	81
000132	Zylinderschraube	cylinder screw	177, 183, 185, 229, 243, 441
000145	Sechskantschraube	hexagonal screw	23, 43
000172	Verschlusschraube	screw plug	25, 45
000173	Verschlusschraube	screw plug	195
000189	Federring	spring washer	235, 249
000193	Federring	spring washer	109, 119, 199, 201, 213, 401
000194	Federring	spring washer	409
000196	Federring	spring washer	69
000210	Sechskantmutter	hexagonal nut	411
000211	Sechskantmutter	hexagonal nut	211, 401
000215	Sechskantmutter	hexagonal nut	233, 247
000222	Sechskantmutter	hexagonal nut	219
000227	Sechskantmutter	hexagonal nut	105, 115, 283, 285, 289, 293, 295, 313, 325, 327, 355, 385, 503
000228	Sechskantmutter	hexagonal nut	91, 109, 119, 135, 137, 321, 337, 405

Ident./ No.	Benennung	Nomenclature	s. Seite see page
000228	Sechskantmutter	hexagonal nut	407, 409
000229	Sechskantmutter	hexagonal nut	319
000230	Sechskantmutter	hexagonal nut	337
000231	Sechskantmutter	hexagonal nut	73, 425
000240	Scheibe	washer	287, 309, 315
000242	Scheibe	washer	283, 285, 307, 401
000243	Scheibe	washer	109, 119, 155, 197, 203, 287, 291, 299, 301, 303, 307, 313, 317, 329, 345, 369, 375, 605, 607, 609
000244	Scheibe	washer	35, 55, 109, 119, 135, 155, 233, 247, 385, 405, 407, 657, 659, 661
000245	Scheibe	washer	81, 157, 211, 237, 251, 319
000246	Scheibe	washer	337
000247	Scheibe	washer	69, 73, 95, 679
000248	Scheibe	washer	71, 73, 411, 657, 659, 661
000249	Scheibe	washer	233, 247
000250	Scheibe	washer	63, 391
000251	Scheibe	washer	125, 385
000278	Scheibe	washer	401
000354	Sicherungsring	safety ring	233, 235, 237, 247, 249, 251, 657, 659, 661
000356	Sechskantschraube	hexagonal screw	287, 307
000357	Sechskantschraube	hexagonal screw	325
000358	Sechskantschraube	hexagonal screw	389
000366	Sechskantschraube	hexagonal screw	227, 241, 389, 391
000367	Sechskantschraube	hexagonal screw	391
000368	Sechskantschraube	hexagonal screw	15
000371	Sechskantschraube	hexagonal screw	657, 659, 661
000373	Sechskantschraube	hexagonal screw	409
000404	Sicherungsring	safety ring	27, 47
000407	Sicherungsring	safety ring	175, 181, 239, 253, 437, 439, 525
000507	Dichtring	sealing washer	195
000508	Dichtring	sealing washer	231, 245
000549	O-Ring	Seal-O-Ring	155
000557	Splint	split pin	383
000805	Sechskantmutter	hexagonal nut	91
000809	Sechskantschraube	hexagonal screw	197, 273
000816	Sechskantschraube	hexagonal screw	91
000827	Sechskantschraube	hexagonal screw	337

Ident./ No.	Benennung	Nomenclature	s. Seite see page
000838	Sechskantschraube	hexagonal screw	283, 291, 319, 325, 335, 351, 355, 503
000839	Sechskantschraube	hexagonal screw	201, 213, 283, 339, 361, 671
000840	Sechskantschraube	hexagonal screw	337, 355, 503
000841	Sechskantmutter	hexagonal nut	143, 145, 147, 149, 197, 201, 213, 265, 361, 365
000842	Federring	spring washer	201, 213, 337, 339, 351
000843	Scheibe	washer	131, 155, 197, 265, 283, 287, 291, 293, 295, 297, 309, 325, 327, 335, 351, 385, 603, 671
000855	Zylinderschraube	cylinder screw	401
000873	Zylinderschraube	cylinder screw	231, 245
000874	Zylinderschraube	cylinder screw	287
000881	Zylinderschraube	cylinder screw	409
000892	Zylinderschraube	cylinder screw	357, 501
000907	Zylinderschraube	cylinder screw	361
000931	Sechskantmutter	hexagonal nut	285
000932	Sechskantmutter	hexagonal nut	109, 119, 125, 197, 203, 287, 291, 329, 337, 345, 369, 681
000945	Flügelmutter	wing nut	223
000981	Sicherungsring	safety ring	173
001083	Gelenklager	pivoting bearing	397
001184	Rillenkugellager	deep-groove ball bearing	173
001311	Sechskantmutter	hexagonal nut	285
001318	Federstecker	spring cotter pin	91
001350	Schmiernippel	lubricating nipple	15, 391
001696	Stiftschraube	stud screw	155
001752	Scheibe	washer	393
001963	Scheibe	washer	95
002003	BelüftungsfILTER	ventilation filter	153
002108	Scheibe	washer	95
002315	Hydraulikschlauch	hydraulic hose	571
002317	Scheibe	washer	235, 249
002339	Verschraubung	threaded union	263
002345	Hydraulikschlauch	hydraulic hose	571
002433	Sechskantmutter	hexagonal nut	289
002506	Spannscheibe	conical spring washer	15
002516	Sechskantmutter	hexagonal nut	111, 121, 287, 307
002530	Scheibe	washer	91
002682	Verschlusschraube	screw plug	25, 45

Ident./ No.	Benennung	Nomenclature	s. Seite see page
002695	Schmiernippel	lubricating nipple	397, 425, 427
002798	Splint	split pin	391, 409, 415
002974	O-Ring	Seal-O-Ring	261, 523
002976	Splint	split pin	403, 405, 407
003370	Sicherungsring	safety ring	193, 445
003542	Sechskantschraube	hexagonal screw	285
003782	Hydraulikschlauch	hydraulic hose	571
003861	Verschlusschraube	screw plug	83
004270	Schmiernippel	lubricating nipple	685
004486	Rillenkugellager	deep-groove ball bearing	233, 235, 237, 247, 249, 251, 657, 659, 661
004621	Ventil	valve	431
004624	Ventil	valve	433
004751	Ringschraube	eye bolt	411
004752	Ringschraube	eye bolt	103
004766	Ventil	valve	435
004794	Schmiernippel	lubricating nipple	685
004880	Splint	split pin	91
004881	Splint	split pin	95
004923	Schauglas	inspection glass	151
004930	Sechskantschraube	hexagonal screw	235, 249
004954	Feder	spring	679
004956	Splint	split pin	71, 393, 409
004957	Splint	split pin	95
004992	Splint	split pin	391
005192	Stiftschraube	stud screw	155
005446	Spannhülse	clamping sleeve	401
005528	Sicherungsring	safety ring	397
005717	Ölansaugschlauch	oil suction hose	163
005739	Splint	split pin	59
005911	Sechskantschraube	hexagonal screw	211
005977	Sechskantschraube	hexagonal screw	227, 241
005985	Dichtring	sealing washer	153
006099	Ringmutter	ring nut	411
006139	Verschraubung	threaded union	195
006144	Ventil	valve	455, 465, 469, 513, 549
006247	Schutz	protection	103
006341	Sicherungsring	safety ring	29, 49, 557
006813	Sechskantschraube	hexagonal screw	421

Ident./ No.	Benennung	Nomenclature	s. Seite see page
007000	Zylinderschraube	cylinder screw	173
007326	Klemmbackenpaar	clamping jaw pair	197
007482	Sechskantschraube	hexagonal screw	263
007537	Sechskantschraube	hexagonal screw	81
007763	Sechskantmutter	hexagonal nut	355, 503
007785	Splint	split pin	227, 241
008186	Verschlussschraube	screw plug	151
008189	O-Ring	Seal-O-Ring	151
008233	Senkschraube	counter sunk screw	161
008311	Zylinderschraube	cylinder screw	337
008571	Verschlussschraube	screw plug	83
008582	Dichtring	sealing washer	83
008621	Signalgeber akustisch	sound signal transmitter	623
008680	Sechskantschraube	hexagonal screw	237, 251, 283, 297, 305, 309, 603
008695	Sechskantschraube	hexagonal screw	35, 55, 91, 213, 405, 407, 409
008696	Federring	spring washer	91
008841	Scheibe	washer	227, 241
008846	Kronenmutter	castle nut	391
008940	Federring	spring washer	109, 119, 235, 249, 273, 681
009018	Dichtring	sealing washer	273
009029	Federring	spring washer	339
009049	Sechskantschraube	hexagonal screw	155, 305, 369, 375
009084	Verschraubung	threaded union	671
009124	Scheibe	washer	105, 115, 201, 213, 337, 339, 361, 385
009127	Scheibe	washer	91, 103, 135, 137, 151, 199, 221, 321, 337, 339, 389, 405, 407, 409
009164	Sechskantschraube	hexagonal screw	285, 289
009189	Scheibe	washer	91, 163
009193	Gabelschlüssel	fork wrench	687
009201	Gabelschlüssel	fork wrench	685
009202	Gabelschlüssel	fork wrench	685
009203	Ringschlüssel	box wrench	687
009204	Ringschlüssel	box wrench	687
009205	Innensechskantschlüssel	allen key	687
009206	Innensechskantschlüssel	allen key	687
009207	Innensechskantschlüssel	allen key	687
009209	Innensechskantschlüssel	allen key	687
009210	Innensechskantschlüssel	allen key	687

Ident./ No.	Benennung	Nomenclature	s. Seite see page
009211	Innensechskantschlüssel	allen key	687
009213	Hammer	hammer	687
009214	Hammer	hammer	685
009215	Einsprengzange	nippers	687
009216	Beißzange	pliers	687
009217	Schraubendreher	screw driver	687
009218	Schraubendreher	screw driver	687
009219	Meißel	chisel	687
009220	Durchschlag	hardyhole	687
009224	Fettpresse	grease pistol	687
009229	Ölkanne	oil can	687
009230	Schutzhelm	protective helmet	685
009234	Werkzeugkasten	tool box	687
009270	Linsenschraube	filliester screw	283
009282	Scheibe	washer	285, 307, 345
009335	Sechskantschraube	hexagonal screw	287, 299, 305, 317, 605
009341	Senkschraube	counter sunk screw	111, 121
009486	Nippel	nipple	671
009488	Ventil	valve	671
009600	Gabelschlüssel	fork wrench	685
009728	Stecksockel	plug base	579
009729	Relais	relay	579
009966	Kugelhahn	ball tap	431
010084	Federscheibe	spring washer	355, 503
010314	Dichtprofil	sealing profile	199, 201
010535	Sechskantmutter	hexagonal nut	37, 57, 103, 199, 217, 221, 351, 405, 407, 657, 659, 661
010546	Sechskantmutter	hexagonal nut	273
010551	Scheibe	washer	409
010709	Gummipuffer	rubber buffer	365
010986	Verschraubung	threaded union	195
011278	Sicherungsring	safety ring	259, 521
011289	Passscheibe	shim ring	83
011290	Passscheibe	shim ring	83
011390	Kugel	ball	515
011403	Schelle	clamp	275
011424	Sechskantschraube	hexagonal screw	237, 251, 309
011935	Innensechskantschlüssel	allen key	687
012026	O-Ring	Seal-O-Ring	29, 49, 557

Ident./ No.	Benennung	Nomenclature	s. Seite see page
012564	Scheibe	washer	223, 287, 305
012799	Sechskantschraube	hexagonal screw	73
012897	Mundstück	nozzle	685
013178	Flanschhälfte	flange half	81, 685
013210	Spannscheibe	conical spring washer	31, 33, 51, 53, 227, 241
013248	Batterietrennschalter	battery disconnecting switch	583
013513	Verschlusschraube	screw plug	261, 455, 465, 469, 471, 513, 523, 549
013612	Zylinderschraube	cylinder screw	25, 45
013805	Ventil	valve	435
013872	Innensechskantschlüssel	allen key	687
013873	Innensechskantschlüssel	allen key	687
013875	Rohrsteckschlüssel	box wrench	687
013963	Sechskantschraube	hexagonal screw	199, 201, 321
013967	Schmiermittelpumpe	lubricant pump	677
013997	Signalgeber akustisch	sound signal transmitter	623
014027	Akkumulator	accumulator	223, 575
014056	Fußventil	foot-actuated valve	675
014127	Verschlusschraube	screw plug	97
014209	Scharnier	hinge	19, 39, 125
014461	Gewindestift	threaded pin	427
014795	Druckspeicher	pressure accumulator	431
014822	Schelle	clamp	275
014918	Sechskantschraube	hexagonal screw	345
014970	Scheibe	washer	199, 201, 321, 385
015020	Sechskantschraube	hexagonal screw	361, 385
015043	O-Ring	Seal-O-Ring	689
015062	Verschlusschraube	screw plug	87, 261, 507, 523
015080	Scheibe	washer	227, 241, 389, 391
015130	Deckplatte	cover plate	263
015214	Lack	varnish	691
015219	Stecker	plug	583
015653	Zylinderschraube	cylinder screw	363
015669	O-Ring	Seal-O-Ring	83
015708	Scheibe	washer	283, 319
015727	Scheibe	washer	421
015729	Rohr	pipe	385
015741	Sicherungsring	safety ring	285
015777	Dichtring	sealing washer	229, 243

Ident./ No.	Benennung	Nomenclature	s. Seite see page
015791	Hydraulikschlauch	hydraulic hose	571
015906	O-Ring	Seal-O-Ring	87, 507
016034	Staubventil	dust valve	219
016041	Scheibe	washer	361
016118	Scheibe	washer	307, 361, 365
016210	Zylinderschraube	cylinder screw	337
016403	Dichtung	seal	337
016535	O-Ring	Seal-O-Ring	193, 445
016664	Hydraulikschlauch	hydraulic hose	571
017789	Verschraubung	threaded union	165
018004	Scheibe	washer	283, 285, 289, 295, 305, 307, 309, 319, 327
018181	Hydraulikschlauch	hydraulic hose	571
018498	Sechskantschraube	hexagonal screw	197
018645	Gummipuffer	rubber buffer	343
018648	Schutzkappe	protective cap	291, 301, 313, 329, 607, 609
018710	Linsensenkschraube	oval countersunk screw	305
018723	Schließbolzen	locking pin	283
018750	Lack	varnish	691
019090	Hydraulikschlauch	hydraulic hose	571
019295	Sechskantschraube	hexagonal screw	319
019475	O-Ring	Seal-O-Ring	155
019752	Stopfen	stopper	455, 465, 549
020095	Hydraulikschlauch	hydraulic hose	571
020181	Lack	varnish	691
020258	Rohr	pipe	33, 53
020329	Verschlusschraube	screw plug	531, 547
020552	Flanschhälfte	flange half	163
020562	Druckspeicher	pressure accumulator	435
020697	Hydraulikschlauch	hydraulic hose	571
020976	O-Ring	Seal-O-Ring	155
020977	Spannscheibe	conical spring washer	23, 43
021070	Gabelschlüssel	fork wrench	687
021110	Lack	varnish	691
021378	Bolzen	bolt	355, 503
021383	Pedalgummi	pedal rubber	355, 503
021416	Verschraubung	threaded union	679
021566	Spannhülse	clamping sleeve	17
021797	Clip	clip	105

Ident./ No.	Benennung	Nomenclature	s. Seite see page
022109	Hydraulikschlauch	hydraulic hose	571
022112	Behälter	container	681
022113	Deckel	cover	681
022114	Behälter	container	681
022115	Dichtung	seal	681
022289	Verschlussschraube	screw plug	83
022666	Sechskantschraube	hexagonal screw	265
023781	O-Ring	Seal-O-Ring	151
023913	Passscheibe	shim ring	171
024042	Schlauch	hose	311
024135	O-Ring	Seal-O-Ring	163
024165	Senkschraube	counter sunk screw	383
024275	O-Ring	Seal-O-Ring	175, 181, 437, 439
024281	Verschraubung	threaded union	267, 461
024452	Gewindestift	threaded pin	235, 249, 657, 659, 661
024462	Rolle	sheave	235, 249
024804	Lack	varnish	691
024854	Klemmbackenpaar	clamping jaw pair	263
024862	Klemmbackenpaar	clamping jaw pair	197
024863	Deckplatte	cover plate	197, 393
025259	Endabschaltung	limit shutdown	389
025267	Feder	spring	401
025268	Konsole	bracket	401
025269	Stößel	tappet	401
025274	Sicherungsscheibe	snap ring	365
025287	Kolben	piston	27, 47
025288	Lamelle	clutch plate	27, 47
025289	Lamelle	clutch plate	27, 47
025318	V-Dichtring	V-seal	25, 45
025325	Gleitringdichtung	axial face seal	25, 45
025326	Stangendichtung	rod seal	27, 47
025327	Führungsring	guide ring	27, 47
025330	Stützscheibe	supporting ring	27, 47
025479	Sicherungsfeder	retaining spring	393, 405, 407
025519	Klemmbackenpaar	clamping jaw pair	345
025522	Klemmbackenpaar	clamping jaw pair	393
025524	Deckplatte	cover plate	197
025861	Knopf	button	345

Ident./ No.	Benennung	Nomenclature	s. Seite see page
025868	Lack	varnish	691
025942	Zylinderschraube	cylinder screw	151
026018	O-Ring	Seal-O-Ring	85, 259, 505, 521
026111	Laufrolle	track roller	31, 51
026250	Schlauch	hose	671
026495	Mengenteiler	volume divider	433
026499	Scheibe	washer	77
026610	Stopfen	stopper	549, 569
026660	Ventil	valve	433
026911	Gabelschlüssel	fork wrench	687
026912	Gabelschlüssel	fork wrench	687
026918	Hebel	lever	351
026919	Knopf	button	351
026930	Dichtung	seal	293, 295
027081	Lack	varnish	691
027101	Zündschloss	ignition lock	583
027295	Bolzen	bolt	227, 241
027376	Filterelement	filter element	155, 433
027417	Filterelement	filter element	159, 539
027538	Sicherung	fuse	615
027541	Sicherung	fuse	575, 623
027766	O-Ring	Seal-O-Ring	177, 183, 185, 191, 441
027852	Ringschraube	eye bolt	83, 319, 321
028165	Hydraulikschlauch	hydraulic hose	167
028227	Hydraulikschlauch	hydraulic hose	167
028264	Hydraulikschlauch	hydraulic hose	571
028329	O-Ring	Seal-O-Ring	159, 539
028331	Dichtsatz	sealing kit	159, 539
028332	Anzeige	indicator	581
028359	Hydraulikschlauch	hydraulic hose	571
028695	Ventil	valve	431, 433
029229	Sechskantmutter	hexagonal nut	67
029235	Verteiler	distributor	81
029340	Dichtung	seal	293, 295, 325, 327
029422	Sechskantschraube	hexagonal screw	23, 43
029424	Vorsteuergerät	auxiliary control unit	351, 433
030115	Ölwechselventil	oil change valve	165
030307	O-Ring	Seal-O-Ring	685

Ident./ No.	Benennung	Nomenclature	s. Seite see page
030308	O-Ring	Seal-O-Ring	685
030633	Ventil	valve	433
030741	Bundmutter	collet nut	219
030858	Wischerblatt	wiper blade	301, 607, 609
030859	Wischerarm	wiper arm	301, 607, 609
030863	Spannungswandler	voltage transformer	309, 575
030950	Raupenfahrgetriebe	crawler gearbox	23, 43
031182	Sechskantschraube	hexagonal screw	23, 43
031192	Lack	varnish	691
031193	Lack	varnish	691
031198	Ventil	valve	25, 45
031361	Rolle	sheave	389, 391
031399	Sicherungsfeder	retaining spring	91, 383
031494	Ölwechselventil	oil change valve	155
031524	Potentiometer	potentiometer	583
031534	Stopfen	stopper	689
031535	Stopfen	stopper	689
031536	Anschlussstück	connector	689
031537	Schlauch	hose	689
031550	Spannscheibe	conical spring washer	227, 241
031798	Schleifleiste	rubbing strip	19, 39
031829	Sicherungsring	safety ring	395, 399, 413
031850	Dichtsatz	sealing kit	355, 503
031946	Sechskantschraube	hexagonal screw	73
031961	Verbandskasten	first-aid kit	379
031997	O-Ring	Seal-O-Ring	159, 539
032084	Kupplung	clutch	169
032140	Griff	grip	125
032159	Zylinderrollenlager	cylindrical roller bearing	413
032243	Hydraulikschlauch	hydraulic hose	571
032296	Schmiernippel	lubricating nipple	425
032492	Widerstand	resistance	601
032585	Feuerlöscher	fire extinguisher	669
032828	Halter	bracket	669
033203	Radial-Wellendichtring	radial rotary shaft seal	85, 505
033445	Kupplungsflansch	coupling flange	171
033446	Nabe	hub	171
033447	Elastikelement	resilient element	171

Ident./ No.	Benennung	Nomenclature	s. Seite see page
033448	Zylinderschraube	cylinder screw	171
033449	Gewindestift	threaded pin	171
033519	Ventilstange	valve rod	355, 503
033723	Schalter	switch	345, 637
033736	Bolzen	bolt	391
033781	Signalgeber akustisch	sound signal transmitter	623, 667
033844	Hydraulikschlauch	hydraulic hose	167, 571
034064	Halter	bracket	677
034571	Drehdurchführung	rotary transmission	73, 435
034608	Sechskantschraube	hexagonal screw	77
034618	Steckdose	plug socket	575
034624	Sicherung	fuse	575, 577, 593, 623
034625	Sicherung	fuse	575, 577
034769	Zylinderrollenlager	cylindrical roller bearing	427
036124	Führung	guide mechanism	33, 53
036308	Hohlrad	annulus	25, 45
036311	Zahnrad	gear wheel	25, 45
036312	Zahnrad	gear wheel	25, 45
036313	Zahnrad	gear wheel	25, 45
036315	Deckel	cover	25, 45
036317	Nabe	hub	25, 45
036319	Scheibe	washer	25, 45
036320	Nutmutter	grooved nut	25, 45
036321	Scheibe	washer	25, 45
036322	Scheibe	washer	25, 45
036323	Scheibe	washer	25, 45
036324	Ring	ring	25, 45
036325	Nabenträger	hub carrier	25, 45
036333	Stützring	back-up ring	25, 45
036341	Radial-Wellendichtring	radial rotary shaft seal	29, 49, 175, 181, 437, 439, 557
036374	Dichtsatz	sealing kit	75, 555
036381	Sicherungsring	safety ring	27, 47
036382	Sicherungsring	safety ring	27, 47
036384	O-Ring	Seal-O-Ring	25, 45
036388	Außenteil	outer section	25, 45
036401	Niveauschalter	control switch	151, 155, 581, 671
036402	Stecker	plug	581, 671
036424	Radial-Wellendichtring	radial rotary shaft seal	187, 443

Ident./ No.	Benennung	Nomenclature	s. Seite see page
036509	Thermoschalter	pilotherm	173
036815	Stickstoffspanner	nitrogen adjuster	21, 41
036977	Hydraulikschlauch	hydraulic hose	571
036992	Sicherungsring	safety ring	391
037013	Rolle	sheave	409
037068	Bolzen	bolt	409
037275	Klemme	terminal	639
037276	Stecker	plug	639
037286	Schelle	clamp	217
037484	Hydraulikschlauch	hydraulic hose	571
037499	Zylinderschraube	cylinder screw	83
037518	O-Ring	Seal-O-Ring	23, 43
037527	Sicherung	fuse	577
037557	Schlüsselschalter	key switch	639
037622	Gehäuse	casing	587
037624	Einsatz	insert	587, 589
037630	Stiftleiste	ledge	641
037631	Stiftleiste	ledge	585
037632	Stiftleiste	ledge	587, 589, 591
037634	Buchsenleiste	socket board	641
037635	Buchsenleiste	socket board	585, 591
037636	Buchsenleiste	socket board	585, 587, 589, 591
037637	Crimpkontakt	crimp type contact	641
037638	Crimpkontakt	crimp type contact	585, 641
037688	Stecker	plug	581
037690	Stecker	plug	633, 635
037693	Druckschalter	pressure switch	431, 581, 633, 635
037767	Sensor	sensor	155, 583
037840	Sechskantschraube	hexagonal screw	63, 227, 241
037962	Verteiler	distributor	273
037963	Verteiler	distributor	273
037964	Verteiler	distributor	273
037965	Verteiler	distributor	273
037966	Verteiler	distributor	273
037967	Verteiler	distributor	273
037968	Überwurfmutter	crown nut	275
037969	Dichtring	sealing washer	275
037970	Ring	ring	275

Ident./ No.	Benennung	Nomenclature	s. Seite see page
037971	Verschraubung	threaded union	275
037972	Verschlussschraube	screw plug	273
037973	Verschraubung	threaded union	273
037974	Verschraubung	threaded union	273
037975	Verschraubung	threaded union	273
037976	Verschraubung	threaded union	273
037977	Verschraubung	threaded union	273
037978	Verschraubung	threaded union	275
037979	Verschraubung	threaded union	275
037980	Verschraubung	threaded union	273
037981	Verschraubung	threaded union	273
037982	Verschraubung	threaded union	273
037983	Verschraubung	threaded union	273
037984	Verschraubung	threaded union	273
037985	Verschraubung	threaded union	275
037986	Verschraubung	threaded union	275
037987	Verschraubung	threaded union	275
037988	Verschraubung	threaded union	275
037989	Verschraubung	threaded union	275
037994	Verschraubung	threaded union	275
037995	Verschraubung	threaded union	275
037996	Tülle	bush	275
037997	Tülle	bush	275
037998	Tülle	bush	275
037999	Hülse	bush	275
038101	Verschraubung	threaded union	275
038102	Schelle	clamp	275
038103	Schelle	clamp	275
038104	Schelle	clamp	197, 275
038105	Verschraubung	threaded union	273
038106	Verschraubung	threaded union	273
038107	Verschraubung	threaded union	273
038108	Verschraubung	threaded union	273
038109	Verschraubung	threaded union	273
038110	Verschraubung	threaded union	273
038126	Einsatz	insert	587, 619
038127	Gehäuse	casing	587, 619
038129	Stiftleiste	ledge	585, 591, 619

Ident./ No.	Benennung	Nomenclature	s. Seite see page
038131	Buchsenleiste	socket board	585, 591, 619
038197	Stiffleiste	ledge	593
038198	Buchsenleiste	socket board	593
038205	Sicherungshalter	fuse holder	593
038241	Buchse	bush	657, 659, 661
038347	Scheinwerfer	headlight	577
038351	Klemme	terminal	619, 639, 641, 643, 645, 647
038355	Klemme	terminal	645
038360	Optokoppler	opto-coupler	621
038547	Schaltschrank	switch cabinet	225
038626	Bolzen	bolt	255
038674	Endschalter	limit switch	639
038888	Ventil	valve	675
038891	Betankungspumpe	refueling pump	581, 671
038892	Verschraubung	threaded union	671
038903	Halter	bracket	611, 673
038904	Verschraubung	threaded union	671
038974	Verschlussschraube	screw plug	173
038987	Dichtring	sealing washer	173
039011	Relais	relay	625, 629, 631
039012	Relais	relay	625, 627, 629, 631, 633
039014	Fassung	lamp holder	625, 627, 629, 631, 633
039016	Halter	bracket	625, 627, 629, 631, 633
039017	LED	LED	625, 627, 629, 631, 633
039346	Niveauschalter	control switch	195, 581
039491	Konsole	bracket	73
039550	Düse	nozzle	303
039558	Sechskantmutter	hexagonal nut	375
039818	Modul	module	621
040126	Dichtsatz	sealing kit	189, 447
040151	Bolzen	bolt	393, 405, 407, 409
040171	Verriegelung	lock	585
040172	Verriegelung	lock	585, 591
040173	Verriegelung	lock	585, 591, 619
040174	Verriegelung	lock	585, 591, 619
040401	Kontaktelement	contact block	617
040531	Lack	varnish	691
040533	Krümmen	pipe bend	217

Ident./ No.	Benennung	Nomenclature	s. Seite see page
040579	Ventil	valve	81, 433
040869	Sensor	sensor	227, 241, 615
042303	Verstellpumpe	variable displacement pump	169, 431
042485	Tülle	bush	593
042678	Stiftleiste	ledge	643
042679	Buchsenleiste	socket board	643
042680	Verriegelung	lock	585, 587, 589, 591
042681	Verriegelung	lock	643
042682	Verriegelung	lock	587, 589, 591
042683	Verriegelung	lock	643
042793	Gasfeder	gas-filled spring	115
043051	Durchtrieb	through drive	169
043070	Gehäuse	casing	593
043315	Schalter	switch	637
043362	Schalter	switch	373
043459	Sechskantschraube	hexagonal screw	67
043508	Dichtsatz	sealing kit	611, 673
043616	Ventil	valve	271, 655
043706	Schalter	switch	217, 581
043739	Drehverbindung	swivelling connection	77
043876	Verstellschiene	adjusting rail	339
043877	Rückhaltegurt	seat belt	361
043905	Gasfeder	gas-filled spring	105, 115
044019	Adapter	adapter	351
044231	Kabel	cable	615, 617, 637
044237	Kabel	cable	619
044651	Sechskantmutter	hexagonal nut	657, 659, 661
044812	Bolzen	bolt	403, 405, 407
044857	Bolzen	bolt	233, 247
044894	Zylinderrollenlager	cylindrical roller bearing	395, 399
044986	Bolzen	bolt	59
045145	Taster	switch	611, 673
045146	Taster	switch	611, 673
045147	Schutzkappe	protective cap	611, 673
045334	Klemme	terminal	615, 623
045336	Tülle	bush	581, 591
045337	Gehäuse	casing	581, 591
045338	Crimpkontakt	crimp type contact	581, 591

Ident./ No.	Benennung	Nomenclature	s. Seite see page
045437	O-Ring	Seal-O-Ring	163
045455	Griff	grip	111, 121
045498	Kugelhahn	ball tap	435
045522	Klemme	terminal	619
045523	Klemme	terminal	619
045525	Joystick	joystick	637
045691	Nockenschalter	cam switch	255
045738	Absperrhahn	shut-off valve	167
045777	Absperrklappe	shut-off flap	163
046073	Bolzen	bolt	227, 241
046113	Griff	grip	361
046145	Bolzen	bolt	365
046148	Abdeckung	covering	365
046150	Buchse	bush	365
046158	Anschlag	stop	365
046159	Blindniete	rivet	365
046161	Sicherungsscheibe	snap ring	365
046170	Gummipuffer	rubber buffer	365
046171	Schwinge	rocker	365
046176	Rolle	sheave	365
046189	Abdeckung	covering	367
046190	Blindniete	rivet	367
046192	Gasfeder	gas-filled spring	365
046195	Anschlag	stop	367
046198	Linsenblechschraube	fillister hd selftapping screw	363, 365
046199	Senkschraube	counter sunk screw	361
046200	Blindniete	rivet	361
046201	Blindniete	rivet	361
046202	Blindniete	rivet	361
046206	Verstellschiene	adjusting rail	361
046211	Sitzplatte	seat plate	361
046212	Feder	spring	361
046213	Gleitstück	sliding wear pad	361
046214	Abdeckung	covering	361
046215	Einstellraster	adjustable grid	361
046218	Lagerpratze	bearing bracket	361
046219	Feder	spring	361
046223	Sitzplatte	seat plate	361

Ident./ No.	Benennung	Nomenclature	s. Seite see page
046224	Hebel	lever	361
046225	Griff	grip	361
046226	Halter	bracket	361
046227	Wippe	rocker	361
046228	Feder	spring	361
046229	Hebel	lever	361
046230	Abdeckung	covering	363
046231	Griff	grip	363
046232	Griff	grip	363
046233	Rückenplatte	back plate	363
046234	Buchse	bush	363
046237	Senkschraube	counter sunk screw	363
046238	Blindniete	rivet	363
046239	Stange	rod	363
046240	Feder	spring	363
046243	Ring	ring	363
046244	Senkschraube	counter sunk screw	363
046245	Hebel	lever	363
046327	Schlauch	hose	369
046534	Clip	clip	287
046539	Platte	plate	283
046592	Nothammer	emergency hammer	307
046593	Halter	bracket	307
046598	Ventil	valve	431
046626	Blende	screen	307
046628	Schutzkappe	protective cap	283, 291, 293, 295, 325, 327
046644	Druckaufnehmer	pressure absorber	431, 621
046890	Endschalter	limit switch	637, 639
046891	Endschalter	limit switch	401, 637
046951	Verschraubung	threaded union	173
047233	Halter	bracket	139
047235	Halter	bracket	139
047467	Scharnier	hinge	105, 115
047605	Zylinderschraube	cylinder screw	81
047714	Klemme	terminal	575
047715	Klemme	terminal	575
047820	Betriebsstundenzähler	hour counter	575
047927	Feder	spring	657, 659, 661

Ident./ No.	Benennung	Nomenclature	s. Seite see page
047964	Stützscheibe	supporting ring	235, 249
047965	Stützscheibe	supporting ring	235, 237, 249, 251, 657, 659, 661
048124	Ventil	valve	547, 569
048223	Deckel	cover	257
048304	Pedal	step plate	357, 501
048305	Einbausatz	installation kit	357, 501
048307	Federpaket	spring assembly	357, 501
048358	Achshalter	axle support	389
048359	Sechskantschraube	hexagonal screw	155
048520	Konstantmotor	fixed displacement motor	255, 433
048749	Crimpkontakt	crimp type contact	585, 587, 589, 591, 593, 619, 643
048750	Crimpkontakt	crimp type contact	585, 587, 589, 591, 593, 619, 643
048805	Endschalter	limit switch	235, 249, 657, 659, 661
048806	Halter	bracket	657, 659, 661
048807	Stellring	adjusting ring	657, 659, 661
048808	Halter	bracket	657, 659, 661
048809	Hebel	lever	657, 659, 661
048810	Rolle	sheave	657, 659, 661
048811	Sechskantschraube	hexagonal screw	657, 659, 661
048821	Endabschaltung	limit shutdown	637
048849	Rückhaltegurt	seat belt	361
049004	Sammler	collector	435
049031	Klemme	terminal	639
049164	Bolzen	bolt	15
049245	Deckel	cover	155
049253	O-Ring	Seal-O-Ring	155
049466	Scheibe	washer	657, 659, 661
049752	Durchtrieb	through drive	169
050049	Ventil	valve	431, 433
050098	Luftfilter	air filter	217
050099	Filterelement	filter element	219
050100	Filterelement	filter element	219
050202	Bolzen	bolt	403
050656	Leuchtmittel	lighting	577
050791	Splint	split pin	409
050841	Steckverbinder	pin-and-socket connector	621, 623, 647, 649, 651
050843	Steckverbinder	pin-and-socket connector	633, 635
050844	Gehäuse	casing	645, 647

Ident./ No.	Benennung	Nomenclature	s. Seite see page
050902	Klemmung	clamping	409
050904	Stopfen	stopper	585
050955	Buchse	bush	393
050980	Thermostat	thermostat	371, 601
051420	Bolzen	bolt	19, 39, 91
051740	Dichtsatz	sealing kit	259, 521
051742	Radial-Wellendichtring	radial rotary shaft seal	259, 521
051870	Konstantmotor	fixed displacement motor	23, 43, 435
051927	Hydraulikzylinder	hydraulic cylinder	15
051934	Relais	relay	625
051994	Mikrofon	microphone	331
052066	Sechskantmutter	hexagonal nut	235, 249
052199	Halter	bracket	223
052432	Zylinderschraube	cylinder screw	657, 659, 661
052529	Düse	nozzle	433
052578	Scheibe	washer	389, 391
052771	Relais	relay	631
053086	Ersatzteilpaket	package of spare parts	357, 501
053238	Verstellmotor	variable displacement motor	227, 241, 433
053240	V-Dichtring	V-seal	425
053241	Haken	hook	425
053242	Zylinderrollenlager	cylindrical roller bearing	425
053345	Dichtsatz	sealing kit	29, 49, 557
053727	Schloss	lock	129
053728	Sperrklinke	locking pawl	129
053729	Schutzkappe	protective cap	129
053730	Schloss	lock	127
053753	Sicherungsring	safety ring	187, 443
053848	Lager	bracket	195
053919	Ventil	valve	435
053947	Bolzen	bolt	409
054109	Sensor	sensor	621
054320	Hydraulikzylinder	hydraulic cylinder	95
054341	Senkschraube	counter sunk screw	391
054435	Tauchrohrgeber	dipper sensor	151, 583
054520	Filterelement	filter element	537
054523	Filterelement	filter element	267, 461
054546	Hydraulikzylinder	hydraulic cylinder	389

Ident./ No.	Benennung	Nomenclature	s. Seite see page
054921	Sicherung	fuse	611, 673
054922	Diode	diode	611, 673
054947	Bolzen	bolt	91
054950	Bolzen	bolt	95
055268	Dichtung	seal	25, 45
055270	Rillenkugellager	deep-groove ball bearing	27, 47
055289	Dichtung	seal	25, 45
055332	Schelle	clamp	599
055333	Schelle	clamp	599
055349	Nippel	nipple	599
055350	Kalotte	calotte	599
055351	Stecksockel	plug base	599
055352	Sicherung	fuse	577, 599, 623
055353	Crimpkontakt	crimp type contact	599
055568	Seilschloss	rope lock	423
055840	Seil	rope	407
055841	Seil	rope	409
055842	Seil	rope	405
056180	Dichtsatz	sealing kit	97
056181	Sprengring	lock ring	97
056182	Zylinderrohr	cylinder pipe	97
056183	Kolbenstange	piston rod	97
056184	Führungskopf	guide head	97
056185	Ventil	valve	97
056253	Klappstecker	linchpin	425
056256	Bolzen	bolt	425, 427
056372	Dichtsatz	sealing kit	397
056373	Sicherungsstück	keeper	397
056374	Zylinderrohr	cylinder pipe	397
056375	Kolbenstange	piston rod	397
056376	Kolbenstange	piston rod	397
056377	Kolbenstange	piston rod	397
056378	Kolbenstange	piston rod	397
056379	Zylinderboden	cylinder bottom	397
056380	Zylinderauge	cylinder eyelet	397
056381	Ersatzteilpaket	package of spare parts	397
056382	Ersatzteilpaket	package of spare parts	397
056383	Ersatzteilpaket	package of spare parts	397

Ident./ No.	Benennung	Nomenclature	s. Seite see page
056391	Kettenglied	chain link	67
056392	Kettenglied	chain link	67
056393	Buchse	bush	67
056394	Buchse	bush	67
056395	Bolzen	bolt	67
056396	Scheibe	washer	67
056431	Schelle	clamp	217
056506	Sicherungsfaller	safety latch	427
056542	Halter	bracket	217
056650	Zylinderstift	cylindrical pin	233, 247
056965	Kabel	cable	615
056966	Kabel	cable	615
057105	Welle	shaft	391
057120	Rolle	sheave	391
057188	Ablage	deposition	79, 389, 391
057225	Sechskantschraube	hexagonal screw	33, 53
057228	Filterelement	filter element	161
057243	Bremsventil	brake valve	29, 49, 557
057254	Bolzen	bolt	391
057272	Scheibe	washer	409
057273	Scheibe	washer	411
057418	Stecker	plug	621
057532	Spiegel	mirror	133, 135, 137
057610	Stecker	plug	587, 591
057611	Steckdose	plug socket	587, 593
057612	Verriegelung	lock	587, 593
057613	Verriegelung	lock	587, 593
057635	Halter	bracket	405, 407, 409
057788	Ventil	valve	435
057837	Flanschhälfte	flange half	163
057963	Schlüssel	key	129
058177	Kabel	cable	647
058187	Schelle	clamp	217
058188	Montageplatte	mounting plate	277
058211	Diode	diode	617
058222	Bodenplatte	base plate	67
058237	Funkfernsteuerung	remote radio control	621
058238	Empfänger	receiver	653

Ident./ No.	Benennung	Nomenclature	s. Seite see page
058239	Sender	transmitter	653
058240	Antenne	antenna	653
058241	Stecksockel	plug base	653
058295	Leuchtmittel	lighting	309, 583
058315	Gehäuse	casing	611, 673
058316	Relais	relay	611, 673
058417	Stange	rod	361
058418	Sitzplatte	seat plate	361
058419	Halter	bracket	361
058421	Bandscheibenstütze	disk-rest	363
058422	Griff	grip	363
058424	Blindniete	rivet	363
058425	Zahnrad	gear wheel	363
058426	Bremse	brake	363
058427	Mitnehmer	actuator	363
058581	Buchse	bush	79
058585	Verstellpumpe	variable displacement pump	169, 431
058606	Schraube	screw	365
058609	Rolle	sheave	365
058610	Schraube	screw	365
058618	Schalter	switch	363
058619	Kabel	cable	363
058704	Sicherungsscheibe	snap ring	91
058748	Dichtsatz	sealing kit	17
058749	Kolbenstange	piston rod	17
058750	Zylinderrohr	cylinder pipe	17
058751	Führungskopf	guide head	17
058752	Kolben	piston	17
058753	Sechskantmutter	hexagonal nut	17
058772	Scheibe	washer	391, 403, 405, 407, 409, 415
058865	BelüftungsfILTER	ventilation filter	155
058992	Schelle	clamp	217
059084	Schelle	clamp	409
059089	Achshalter	axle support	391
059322	Deckel	cover	537
059373	Planetenträger	planet carrier	25, 45
059374	Planetenträger	planet carrier	25, 45
059375	Planetenträger	planet carrier	25, 45

Ident./ No.	Benennung	Nomenclature	s. Seite see page
059376	Bremse	brake	25, 45
059377	Buchse	bush	27, 47
059378	Nabe	hub	27, 47
059379	Hülse	bush	27, 47
059380	Deckel	cover	27, 47
059394	Lager	bracket	165, 169
059430	Regenschutz	rain protection	219
059508	Schlauch	hose	195
059510	Krümmern	pipe bend	195
059519	Gewindeinsatz	thread insert	679
059529	Deckel	cover	219
059616	Reduzierstück	reducer	217
059774	Deckel	cover	205
059908	Kabeltrommel	cable drum	615
059917	Brücke	bridge	617, 665
059937	Gleitstück	sliding wear pad	679
061601	Federteller	spring plate	355, 503
061754	Rohr	pipe	391
061757	Kabeltrommel	cable drum	575
061941	Schelle	clamp	135
062107	Muffe	sleeve	217
062379	Mutter	nut	263
062591	Verteiler	distributor	269
062592	Verschraubung	threaded union	269
062842	Stecker	plug	583
063372	Sammler	collector	263
063581	Filter	filter	63, 435
063582	Filterelement	filter element	65, 559
063627	Schutzkappe	protective cap	575, 583
064068	Montageplatte	mounting plate	335
064118	Seilklemme	rope clamp	419
064212	Deckel	cover	161
064213	Filterelement	filter element	161
064214	Dichtung	seal	161
064253	Dichtsatz	sealing kit	179, 449
064436	Bohrschraube	self-drilling screw	319
064635	Dichtung	seal	301, 607, 609
064691	Klemme	terminal	639

Ident./ No.	Benennung	Nomenclature	s. Seite see page
064763	Ausgleichsbehälter	expansion tank	195
064908	Seil	rope	105, 115
064971	Ventil	valve	29, 49, 557
065042	Schmiernippel	lubricating nipple	685
065102	Abdeckung	covering	101
065260	Schelle	clamp	221
065363	Stiftschraube	stud screw	425
065391	Kabelbinder	cable binder	599
065397	Schlauch	hose	599
065398	Schlauch	hose	599
065404	Filterelement	filter element	599
065476	Scheibe	washer	81
065556	Lüfterflügel	fan blade	201
065585	O-Ring	Seal-O-Ring	177, 183, 185, 441
065588	O-Ring	Seal-O-Ring	191
065590	Dichtsatz	sealing kit	193, 445
065594	Zylinderschraube	cylinder screw	191
065602	Buchse	bush	257
065611	Zylinderschraube	cylinder screw	257
065784	Anzeige	indicator	155
065787	Radial-Wellendichtring	radial rotary shaft seal	239, 253, 525
065880	Kabel	cable	617
065887	Kabel	cable	619
065890	Kabel	cable	619
065907	Kabel	cable	579
065964	Mutter	nut	425
065990	Dichtsatz	sealing kit	215, 541
066011	Ventil	valve	355, 503
066145	Radial-Wellendichtring	radial rotary shaft seal	193, 445
066153	Ventil	valve	231, 245
066180	Sicherungsfall	safety latch	425
066206	O-Ring	Seal-O-Ring	239, 253, 525
066207	Dichtsatz	sealing kit	239, 253, 525
066239	Platte	plate	355, 503
066240	Federspeicherzylinder	spring accumulator cylinder	355, 503
066241	Feder	spring	355, 503
066270	Rolle	sheave	425
066402	Schutzkappe	protective cap	357, 501

Ident./ No.	Benennung	Nomenclature	s. Seite see page
066403	Pedalplatte	pedal plate	357, 501
066404	Reparatursatz	repair kit	357, 501
066497	Bolzen	bolt	67
066571	Verschlusschraube	screw plug	229, 243
066608	Dichtsatz	sealing kit	85, 505
066620	Dichtsatz	sealing kit	175, 181, 437, 439
066643	Anzeige	indicator	229, 243
066694	Dichtring	sealing washer	231, 245
066919	Platine	bedplate	271, 655
066955	Düse	nozzle	433
066998	Ventil	valve	271, 655
067080	Sicherung	fuse	577
067094	Steckhülse	adapter plug	639, 641, 643
067101	Gehäuse	casing	583, 591
067103	Gehäuse	casing	575, 585, 587, 589, 591
067105	Gehäuse	casing	585
067106	Gehäuse	casing	583, 589, 591, 593
067107	Gehäuse	casing	619
067108	Gehäuse	casing	639, 641, 643
067110	Gehäuse	casing	591
067112	Gehäuse	casing	585, 587, 589, 591
067115	Gehäuse	casing	589, 591, 593
067116	Gehäuse	casing	619
067117	Gehäuse	casing	639, 641, 643, 645
067210	Deckel	cover	159, 539
067278	Stecker	plug	639, 641, 643
067383	Buchse	bush	79
067388	Dichtung	seal	157
067801	Ventil	valve	433
068330	Vorsteuergerät	auxiliary control unit	351, 433
068344	Deckel	cover	155
068345	Filter	filter	155, 433
068703	Gasfeder	gas-filled spring	125
068914	Trittrost	step grid	407
068918	Schelle	clamp	163
068919	Schelle	clamp	163
068920	Schelle	clamp	195
068979	Zahnrad	gear wheel	237, 251

Ident./ No.	Benennung	Nomenclature	s. Seite see page
069139	Gelenk	joint	335
069317	Matte	mat	223
069324	Muffe	sleeve	195
069449	Relais	relay	579
069545	Bolzen	bolt	91
069549	Hebel	lever	91
069720	Relais	relay	579
069774	Konstantmotor	fixed displacement motor	81, 433
069776	Ventil	valve	85, 505
069831	Rohr	pipe	409
069913	Welle	shaft	411
070148	Ventil	valve	433
070364	Schlauch	hose	195
070593	Turas	sprocket	23, 43
070992	Zahnradmotor	gear motor	195, 435
071131	Heizgerät	heater unit	575
071338	Steckdose	plug socket	575
071623	Trittrost	step grid	407
071624	Trittrost	step grid	409
071635	Schelle	clamp	405, 407
071740	Halter	bracket	667
071741	Halter	bracket	667
071877	Krümmmer	pipe bend	217
072341	Schlauch	hose	675
072343	Verschraubung	threaded union	675
072344	Schlauchsatz	hose set	671
072346	Betankungspumpe	refueling pump	669
072434	Rohr	pipe	197
072444	Schelle	clamp	163
072530	Schild	label	613, 663
072551	Taster	switch	617
072552	Schlüsselschalter	key switch	617, 637
072564	Anzeigegerät	indicating instrument	625
072566	Signalgeber akustisch	sound signal transmitter	625
072567	Potentiometer	potentiometer	635, 637
072569	Taster	switch	617
072611	Kontaktelement	contact block	617
072740	Gehäuse	casing	617

Ident./ No.	Benennung	Nomenclature	s. Seite see page
072748	Schutzkappe	protective cap	617
073009	Halter	bracket	217
073245	Ansaugrohr	suction pipe	217
073491	Scharnier	hinge	127
073512	Halter	bracket	409
073513	Halter	bracket	409
073688	Linsenflanschschraube	oval flange screw	105, 115, 385
073689	Linsenflanschschraube	oval flange screw	105, 115, 127
073792	Abdeckung	covering	391
073794	Bolzen	bolt	391, 403, 415
073798	Kraftmessdose	power metering socket	391, 615
074060	Bolzen	bolt	389
074063	Not-Aus-Schalter	emergency stop	583, 637
074064	Not-Aus-Schalter	emergency stop	613, 663
074065	Schalter	switch	613, 663
074066	Lampenfassung	lamp socket	613, 663
074068	Schalter	switch	613, 663
074164	Gabelschlüssel	fork wrench	687
074183	Gabelschlüssel	fork wrench	687
074184	Gabelschlüssel	fork wrench	687
074185	Gabelschlüssel	fork wrench	687
074186	Gabelschlüssel	fork wrench	687
074187	Werkzeugkasten	tool box	685
074246	Schelle	clamp	375
074290	Schlauch	hose	217
074373	Schloss	lock	107, 117
074374	Schließplatte	locking disk	109, 119
074375	Distanzstück	spacer	109, 119
074376	Distanzstück	spacer	109, 119
074377	Distanzstück	spacer	109, 119
074378	Distanzstück	spacer	109, 119
074645	Buchse	bush	389, 411
074728	Gehäuse	casing	271, 655
074731	Elektromotor	electric motor	271, 655
074734	Gehäuse	casing	271, 655
074768	Sechskantmutter	hexagonal nut	155
074774	Stiftschraube	stud screw	155
075301	Stecker	plug	581, 615

Ident./ No.	Benennung	Nomenclature	s. Seite see page
075382	Stift	pin	433
075478	O-Ring	Seal-O-Ring	229, 243
075515	Windentrommel	winch drum	229, 243
075817	Deckel	cover	157
075884	Rolle	sheave	395, 399
075904	Rolle	sheave	413
075981	Durchtrieb	through drive	169, 181, 439
075990	Anzeige	indicator	581
076146	Spannschloss	turnbuckle	113, 123
076308	Sechskantschraube	hexagonal screw	31, 51
076370	Dichtung	seal	109, 119
077012	Sechskantmutter	hexagonal nut	155
077106	Sechskantmutter	hexagonal nut	131, 155, 411
077107	Sechskantmutter	hexagonal nut	105, 115, 127
077221	Sechskantschraube	hexagonal screw	73
077651	Ventil	valve	433
077742	Feder	spring	87, 507
077780	Schloss	lock	109, 119
077928	Gegengewicht	counterweight	91
078077	Griff	grip	107, 117
078078	Einbausatz	installation kit	105, 115
078163	Schlauch	hose	195
078351	Deckel	cover	155
078380	Lautsprecher	loudspeaker	577
078385	Schelle	clamp	221
078588	Betankungspumpe	refueling pump	611, 673
078782	Leitradeinheit	idler unit	19, 39
078787	Buchse	bush	233, 247
078790	Scheibe	washer	233, 247
079137	Scheibe	washer	105, 115, 127
079245	Kette	chain	11
079317	Kettenglied	chain link	99
079318	Kettenglied	chain link	99
079319	Kette	chain	99
079381	Verschlusschraube	screw plug	531
079524	Stecker	plug	591
079713	Kettenglied	chain link	93
079787	Welle	shaft	409

Ident./ No.	Benennung	Nomenclature	s. Seite see page
079790	Rohr	pipe	411
079817	Gehäuse	casing	451
080315	Kettenband	chain strap	67
080339	Stange	rod	91
080576	Sechskantschraube	hexagonal screw	163
080752	Leitrad	idler	21, 41
080754	Sechskantschraube	hexagonal screw	105, 115
080789	Flansch	flange	177, 183, 185, 441
080973	Windengetriebe	winch gear	257
080975	Bremse	brake	257
081340	Dichtsatz	sealing kit	567
081341	Mutter	nut	567
081343	Radial-Wellendichtring	radial rotary shaft seal	209, 215, 541, 543
081373	O-Ring	Seal-O-Ring	451, 457, 467, 473, 477, 481, 483, 487, 491, 495, 511, 529, 553
081425	Hutmutter	cap nut	451, 457, 467, 473, 477, 481, 483, 487, 491, 495, 511, 529, 553
081649	Zylinderstift	cylindrical pin	173
081650	Passfeder	fitting key	173
081651	Verschlusschraube	screw plug	173
081652	Radial-Wellendichtring	radial rotary shaft seal	173
081653	Rillenkugellager	deep-groove ball bearing	173
081654	Ölmesstab	oil dipstick	173
081718	Gehäuse	casing	173
081719	Gehäuse	casing	173
081720	Zahnrad	gear wheel	173
081721	Zahnrad	gear wheel	173
081722	Welle	shaft	173
081724	Welle	shaft	173
081726	Ring	ring	173
081727	Entlüftungsfiter	vent filter	173
081865	Montageplatte	mounting plate	101
082041	Verschlusschraube	screw plug	199, 201
082495	Dichtsatz	sealing kit	483
082530	Ventil	valve	455, 497
082572	Rohr	pipe	419
082614	Krümmmer	pipe bend	195
082696	Halter	bracket	409

Ident./ No.	Benennung	Nomenclature	s. Seite see page
083027	Schelle	clamp	195
083063	Libelle	spirit level	379
083098	Führung	guide mechanism	19, 39
084068	Düse	nozzle	549
084069	Ventil	valve	549
084151	Windengetriebe	winch gear	229, 243
084781	Magnetspule	solenoid coil	563
084782	Dichtsatz	sealing kit	563
085245	Verteilergetriebe	distributor gearbox	169
085913	Kette	chain	91
085914	Spanner	tensioner	93
085915	Kette	chain	93
086251	Kugelhahn	ball tap	435
086331	Potentiometer	potentiometer	583
086556	Ventil	valve	81, 431, 433
086572	Ventil	valve	431
087276	Ventilpatrone	valve cartridge	451
087277	O-Ring	Seal-O-Ring	451, 457, 467, 473, 477, 481, 483, 487, 491, 495, 511, 529, 553
087278	Dichtsatz	sealing kit	453, 457, 467, 473, 477, 487, 491, 495, 511, 529, 553
087446	Seil	rope	113, 123
087578	Ventil	valve	431, 433
087854	Kleiderhaken	coat hook	307
087858	Blende	screen	307
087864	Feststeller	locking device	291
087956	Stopfen	stopper	279
088087	Anschlussstück	connector	195
088822	Schelle	clamp	197
089055	Ansaugrohr	suction pipe	217
089605	Steuergerät	control device	225, 615, 665
089608	Sensor	sensor	615, 665
089666	Potentiometer	potentiometer	583
089862	Montageplatte	mounting plate	277
089975	Buchse	bush	409
090025	Anschlussstück	connector	195
090242	Endabschaltung	limit shutdown	227, 241
090243	Konsole	bracket	235, 249
090244	Halter	bracket	235, 249

Ident./ No.	Benennung	Nomenclature	s. Seite see page
090245	Abdeckung	covering	235, 249
090246	Klemmung	clamping	235, 249
090247	Stellring	adjusting ring	235, 249
090441	Stecker	plug	585, 587, 589, 591, 593, 619
090442	Steckhülse	adapter plug	575, 583, 585, 587, 589, 591, 593, 619
090553	Feder	spring	235, 249
090693	Schleifringkörper	slip ring assembly	615, 621
091359	Dichtsatz	sealing kit	267, 461
091587	Schutzkappe	protective cap	619, 645
091607	Verflüssiger	liquefier	375
091640	Kabel	cable	617, 665
091641	Monitor	monitor	615, 665
091642	Stecker	plug	617, 665
091643	Gelenk	joint	615
091649	Lastmomentbegrenzung	load moment indicator	429
091660	Halter	bracket	195
091661	Halter	bracket	195
091871	Kabel	cable	615, 617, 665
091872	Kabeltrommel	cable drum	665
091873	Kabel	cable	615, 665
091881	Schelle	clamp	195
091909	Blitzleuchte	flashing light	615
091910	Signalgeber akustisch	sound signal transmitter	615
091911	Adapter	adapter	615
091912	Anschlussstück	connector	615
092317	Ventil	valve	431
093070	Gehäuse	casing	225, 615
093133	Ölkühler	oil cooling	211
093630	Kraftstoffpumpe	fuel pump	581, 599
093976	Druckschalter	pressure switch	435, 583, 633
093977	Schutzkappe	protective cap	583, 633
094114	Schelle	clamp	195
094349	Seil	rope	423
094416	Bolzen	bolt	91
094720	Zahnradmotor	gear motor	211, 435
095156	Steckdose	plug socket	575
095398	Hydraulikschlauch	hydraulic hose	573
095399	Hydraulikschlauch	hydraulic hose	573

Ident./ No.	Benennung	Nomenclature	s. Seite see page
095433	Linsenflanschschraube	oval flange screw	351
095434	Hydraulikschlauch	hydraulic hose	573
095508	Schelle	clamp	371, 601
095674	Schmiermittelpumpe	lubricant pump	269, 633
095700	Verrohrungsanschluss	pipework connection	63
095928	Tülle	bush	79
096139	Scheibe	washer	213
096140	Lüfterflügel	fan blade	213
096141	Schutzgitter	guard grill	213
096145	Ölkühler	oil cooling	213
096146	Gehäuse	casing	213
096178	Führung	guide mechanism	37, 57
096192	Halter	bracket	19, 39
096219	Lasthalteventil	load retaining valve	435
096643	Betätigung	actuation	369
096774	Kabel	cable	619, 633, 645
096835	Stecker	plug	645, 651
096870	Aufstieg	access ladder	69
096871	Auftritt	step	71
096872	Welle	shaft	71
096873	Aufstieg	access ladder	71
096967	Adapter	adapter	585
097348	Zylinderschraube	cylinder screw	163
097424	Tragrolle	carrier roller	19, 39
097478	Behälter	container	271, 655
097553	Sechskantmutter	hexagonal nut	153
097554	Rohr	pipe	153
097598	Heizgerät	heater unit	595
097599	Heizgerät	heater unit	595
097620	Ventil	valve	209, 543
097638	Ventil	valve	215, 541
097780	Deckel	cover	155
097924	Sechskantschraube	hexagonal screw	23, 43
097951	EntlüftungsfILTER	vent filter	151
098085	Wasserpumpe	water pump	597
098086	O-Ring	Seal-O-Ring	597
098088	Lager	bracket	337
098692	Senkschraube	counter sunk screw	337

Ident./ No.	Benennung	Nomenclature	s. Seite see page
098742	Schelle	clamp	197
098763	Konsole	bracket	339
099108	Ventil	valve	89, 463, 519
099175	Hydraulikschlauch	hydraulic hose	571
099310	O-Ring	Seal-O-Ring	375
099519	Zylinderschraube	cylinder screw	229, 243
099530	Hubendschalter	lifting limit switch	409, 617, 665
099621	Flansch	flange	229, 243
099743	Welle	shaft	391
099773	Spannscheibe	conical spring washer	293, 295, 325, 327
099774	Scheibe	washer	287, 293, 295, 325, 327
099859	Bremse	brake	229, 243
100095	Kabel	cable	583, 633
100108	Kabel	cable	621
100228	Kugelhahn	ball tap	435
100248	Widerstand	resistance	637
100253	Verflüssiger	liquefier	369
100271	Hydraulikschlauch	hydraulic hose	573
100274	Hydraulikschlauch	hydraulic hose	573
100380	Sechskantschraube	hexagonal screw	77
100475	Klemmung	clamping	337
100476	Klemmung	clamping	337
100479	Klemmung	clamping	337
100480	Klemmung	clamping	337
100485	Stecker	plug	591
100492	Wischeranlage	wipers	279, 579
100696	Steuergerät	control device	621
100816	Halter	bracket	337
100827	Schmierung	lubrication	11
100830	Halter	bracket	369
100933	Führung	guide mechanism	339
100985	Linsenflanschschraube	oval flange screw	341, 351
101018	Ventil	valve	433
101061	Armaturentafel	instrument panel	343
101062	Armaturentafel	instrument panel	341
101063	Armaturentafel	instrument panel	341
101064	Armaturentafel	instrument panel	341
101065	Armaturentafel	instrument panel	341

Ident./ No.	Benennung	Nomenclature	s. Seite see page
101066	Armaturentafel	instrument panel	341
101068	Ausströmer	outlet nozzle	305, 339
101070	Konsole	bracket	343
101093	Fahrersitz	driver´s seat	13
101102	Halter	bracket	223
101163	Armaturentafel	instrument panel	341
101185	Bodenplatte	base plate	337
101200	Ventil	valve	431
101201	Ventil	valve	431, 433, 435
101229	Ventil	valve	431
101373	Schlauch	hose	195
101447	Scheibe	washer	409
101516	Konsole	bracket	341
101517	Aschenbecher	ashtray	341
101518	Gehäuse	casing	341
101576	Diagnosticsystem	diagnostics system	341, 575
101592	Sicherheitshebel	safety lever	343
101593	Sicherheitshebel	safety lever	345
101766	Kopfstütze	neck-rest	361
101831	Ventil	valve	435
102018	Armaturentafel	instrument panel	341
102159	Führung	guide mechanism	337
102163	Führung	guide mechanism	347
102164	Scheibe	washer	301, 607, 609
102246	Kabel	cable	615, 665
102418	Konsole	bracket	337
102991	Ventil	valve	431
103224	Griff	grip	337
103352	Schlauch	hose	377
103387	Anschlag	stop	339
103481	Ablage	deposition	343
103488	Matte	mat	337
103560	Halter	bracket	379
103701	Halter	bracket	335
103848	Nabe	hub	199
103856	Linsenblechschaube	fillister hd selftapping screw	341, 343
103893	Ventil	valve	431
104075	Halter	bracket	133, 317

Ident./ No.	Benennung	Nomenclature	s. Seite see page
104230	Abdeckung	covering	59
104273	Armaturentafel	instrument panel	341
104401	Armaturentafel	instrument panel	341
104402	Führung	guide mechanism	331
104739	Lack	varnish	691
104768	Schaltuhr	switch clock	575
104908	Ventil	valve	431, 433
105108	Ventil	valve	311
105109	Tülle	bush	309
105172	Düse	nozzle	515
105173	Ventilsitz	valve seat	515
105175	Ventil	valve	515
105191	Dichtsatz	sealing kit	515
105370	Düse	nozzle	549
105550	Dichtsatz	sealing kit	481
105707	Sammlertrockner	collector drier	375, 581
105796	Abdeckung	covering	361
105797	Abdeckung	covering	361
105798	Armlehne	arm rest	363
105799	Armlehne	arm rest	363
105834	Polster	upholstery	361
105835	Polster	upholstery	361
105836	Bolzen	bolt	365
105837	Schraube	screw	365
105838	Federung	springing	365
105839	Gasfeder	gas-filled spring	365
105840	Gummipuffer	rubber buffer	365
105841	Anzeige	indicator	365
105842	Griff	grip	365
105843	Betätigung	actuation	365
105844	Platte	plate	365
105845	Feder	spring	365
105846	Arretierung	locking	365
105847	Griff	grip	365
105848	Schraube	screw	365
105849	Lager	bracket	365
105850	Feder	spring	365
105851	Gurtband	belt strap	365

Ident./ No.	Benennung	Nomenclature	s. Seite see page
105852	Schlauch	hose	365
105853	Kabel	cable	367
105854	Kompressor	compressor	367
105855	Federung	springing	367
105856	Federung	springing	367
105857	Faltenbalg	bellows	367
105860	Lüfterflügel	fan blade	199
105861	Federungseinheit	shock-absorption unit	365
105876	Trittrost	step grid	139
105898	O-Ring	Seal-O-Ring	25, 45
106065	Blindniete	rivet	365
106066	Zylinderschraube	cylinder screw	367
106104	Buchse	bush	233, 247
106209	Halter	bracket	375
106210	Rohr	pipe	375
106289	Halter	bracket	379
106523	Magnetspule	solenoid coil	517
106542	Armaturentafel	instrument panel	341
106993	Ventil	valve	569
106994	Magnetspule	solenoid coil	451, 457, 467, 473, 477, 487, 491, 495, 511, 529, 553
106995	Ventil	valve	455, 465, 471, 475, 485, 489, 493, 509, 527, 551
107007	Kabine	cab	11
107008	Tür	door	279
107010	Türscheibe	door window	285
107011	Halter	bracket	285
107012	Halter	bracket	285
107013	Halter	bracket	285
107014	Anschlag	stop	287
107015	Blende	screen	291, 325
107025	Rollenwagen	roller truck	285
107026	Rollenwagen	roller truck	285
107027	Griffschale	grip shell	285
107028	Schloss	lock	285
107031	Bowdenzug	Bowden wire	285
107033	Winkel	angle	285
107035	Keil	wedge	285
107036	Platte	plate	283

Ident./ No.	Benennung	Nomenclature	s. Seite see page
107037	Bolzen	bolt	285
107038	Halter	bracket	283
107039	Verschluss	plug	287
107041	Halter	bracket	287
107044	Deckel	cover	305
107045	Deckel	cover	305
107046	Bowdenzug	Bowden wire	287
107048	Anschlag	stop	283
107060	Filterelement	filter element	305
107062	Gleitschiene	sliding rail	283
107064	Gleitschiene	sliding rail	283
107065	Gleitschiene	sliding rail	283
107066	Platte	plate	287
107067	Platte	plate	283
107068	Frontscheibe	front wind shield	279
107069	Frontscheibe	front wind shield	291
107070	Frontscheibe	front wind shield	293
107071	Bügel	bracket	293
107072	Scharnier	hinge	293
107073	Scharnier	hinge	293
107074	Schließbolzen	locking pin	293
107075	Gasfeder	gas-filled spring	291
107076	Frontscheibe	front wind shield	279
107078	Frontscheibe	front wind shield	295
107079	Winkel	angle	295
107080	Wischermotor	wiper motor	299, 605
107081	Seitenscheibe	side window panel	279
107082	Wischermotor	wiper motor	301, 607, 609
107083	Seitenscheibe	side window panel	279
107085	Heckscheibe	rear window	279
107086	Wischerarm	wiper arm	297, 603
107087	Wischeranlage	wipers	279, 581
107088	Wischerblatt	wiper blade	297, 603
107089	Scheibe	washer	301, 607, 609
107090	Abdeckung	covering	301, 607, 609
107091	Buchse	bush	301, 607, 609
107092	Linsenschraube	filliester screw	301, 303, 313, 329, 607, 609
107093	Sechskantschraube	hexagonal screw	301, 607, 609

Ident./ No.	Benennung	Nomenclature	s. Seite see page
107094	Sonnenblende	sun visor	281
107095	Sonnenblende	sun visor	313, 329
107096	Rollo	blind	281
107097	Rollo	blind	315
107098	Linsenschraube	filliester screw	315
107099	Haken	hook	315
107100	Winkel	angle	315
107104	Reiter	carrier	301, 607, 609
107109	Verschluss	plug	305
107110	Linsensenkschraube	oval countersunk screw	315
107111	Linsenblechschaube	fillister hd selftapping screw	315
107112	Flachrundschaube	carriage bolt	325, 327
107197	Heizungsventil	heater valve	371, 601
107198	Wärmetauscher	heat exchanger	371, 601
107199	Getriebemotor	geared motor	371, 601
107200	Thermostat	thermostat	371, 601
107201	Sensor	sensor	371, 601
107202	Filterelement	filter element	371, 601
107203	Gebälse	fan	601
107229	Schutzgitter	guard grill	281
107236	Schutzgitter	guard grill	281
107237	Schutzgitter	guard grill	281
107291	Dichtprofil	sealing profile	285, 291, 295, 325, 327
107292	Dichtprofil	sealing profile	279, 285
107293	Füller	filler	279, 285
107294	Dichtprofil	sealing profile	305
107412	Dichtsatz	sealing kit	517
107453	Zylinderschraube	cylinder screw	337
107457	Magnetspule	solenoid coil	567
108004	Seitenscheibe	side window panel	279
108005	Seitenscheibe	side window panel	279
108006	Seitenscheibe	side window panel	279
108007	Seitenscheibe	side window panel	279
108008	Heckscheibe	rear window	279
108009	Heckscheibe	rear window	279
108010	Türscheibe	door window	285
108011	Türscheibe	door window	285
108012	Türscheibe	door window	285

Ident./ No.	Benennung	Nomenclature	s. Seite see page
108013	Türscheibe	door window	285
108039	Klimagerät	air conditioning	369, 575
108050	Flachrundschraube	carriage bolt	293, 295
108051	Flachrundschraube	carriage bolt	295
108078	Schalldämpfer	exhaust silencer	221
108084	Dachscheibe	skylight	279
108087	Dachscheibe	skylight	279
108112	Armaturentafel	instrument panel	343
108161	Senkschraube	counter sunk screw	285
108164	Linsenschraube	filliester screw	285, 309
108165	Dichtung	seal	285
108166	Sicherungsscheibe	snap ring	283, 285
108167	Senkschraube	counter sunk screw	285
108168	Linsensenkschraube	oval countersunk screw	285
108169	Linsenschraube	filliester screw	287
108170	Senkschraube	counter sunk screw	283, 287
108172	Sechskantschraube	hexagonal screw	287
108173	Blindnietmutter	nut	287
108174	Linsenschraube	filliester screw	287, 307
108175	Blindnietmutter	nut	305, 329
108176	Scheibe	washer	305
108177	Sicherungsscheibe	snap ring	283, 291, 297, 305, 603
108178	Blindnietmutter	nut	283, 307
108179	Gummipuffer	rubber buffer	283
108180	Linsenschraube	filliester screw	283, 287, 307
108181	Dichtung	seal	293
108182	Schutzkappe	protective cap	295, 305, 327
108183	Sicherungsscheibe	snap ring	299, 303, 305, 605
108184	Dichtung	seal	301, 607, 609
108185	Dichtung	seal	301, 607, 609
108186	Dichtung	seal	301, 607, 609
108188	Mutter	nut	301, 607, 609
108189	Schutzkappe	protective cap	301, 607, 609
108190	Abdeckung	covering	279
108192	Griff	grip	307
108193	Stopfen	stopper	307
108204	Konsole	bracket	299, 605
108205	Schraube	screw	279

Ident./ No.	Benennung	Nomenclature	s. Seite see page
108206	Halter	bracket	325
108207	Halter	bracket	325
108208	Flachrundschraube	carriage bolt	327
108241	Nabe	hub	203
108242	Lüfterflügel	fan blade	203
108328	Scheibenwaschanlage	washer system	379
108347	Schelle	clamp	197
108366	Schutzkappe	protective cap	319
108367	Schutzgitter	guard grill	319
108374	Schutzgitter	guard grill	319
108375	Halter	bracket	319
108376	Halter	bracket	319
108377	Abdeckung	covering	319
108378	Schutzgitter	guard grill	321
108379	Halter	bracket	321
108382	Halter	bracket	319
108412	Halter	bracket	329
108418	Sonnenblende	sun visor	323
108507	Armaturentafel	instrument panel	341
108697	Halter	bracket	379
108726	Ventil	valve	479
108727	Magnetspule	solenoid coil	481, 483
108741	Ventil	valve	455
108754	Innenleuchte	inside light	309, 583
109023	Ventil	valve	479
109248	Kabelbinder	cable binder	285, 309, 311
109249	Blindnietmutter	nut	287
109250	Griff	grip	287
109251	Blende	screen	309
109252	Tülle	bush	309
109253	Tülle	bush	309
109257	Stopfen	stopper	309
109258	Halter	bracket	309
109259	Blindnietmutter	nut	287, 309
109260	Konsole	bracket	309
109261	Deckel	cover	307
109262	Linsenblechschraube	fillister hd selftapping screw	307
109263	Linsenschraube	filliester screw	307

Ident./ No.	Benennung	Nomenclature	s. Seite see page
109264	Ablage	deposition	307
109265	Ablage	deposition	307
109266	Abdeckung	covering	307
109267	Linsenschraube	filliester screw	307
109268	Dämmstoff	insulating material	307
109269	Linsensenkschraube	oval countersunk screw	307
109270	Linsenschraube	filliester screw	307
109271	Mutter	nut	307
109273	Verkleidung	covering	307
109274	Verkleidung	covering	307
109276	Verkleidung	covering	307
109278	Verkleidung	covering	307
109279	Verkleidung	covering	307
109280	Stopfen	stopper	305
109281	Verteiler	distributor	305
109282	Schlauch	hose	305
109284	Blindnietmutter	nut	305
109285	Schelle	clamp	305
109286	Gehäuse	casing	305
109287	Konsole	bracket	305
109517	Gehäuse	casing	371, 601
109518	Kabelbaum	wiring harness	371, 601
109519	Relais	relay	371, 601
109520	Schelle	clamp	371, 601
109610	Stange	rod	285
109611	Hebel	lever	287
109612	Verkleidung	covering	287
109613	Platte	plate	287
109614	Bolzen	bolt	287
109615	Bowdenzug	Bowden wire	287
109616	Hebel	lever	289
109617	Knopf	button	289
109618	Konsole	bracket	289
109619	Buchse	bush	289
109620	Verkleidung	covering	287
109621	Linsenschraube	filliester screw	287
109622	Senkschraube	counter sunk screw	307
109623	Netz	net	307

Ident./ No.	Benennung	Nomenclature	s. Seite see page
109637	Ventil	valve	561
109757	Tür	door	283
109767	Blech	plate	305
109768	Blindniete	rivet	305
109769	Stopfen	stopper	305
109770	Schutz	protection	305
109781	Dichtsatz	sealing kit	209, 543
109950	Trittrost	step grid	405
110108	Taster	switch	639
110109	Taster	switch	637
110110	Schalter	switch	583
110113	Schalter	switch	583
110114	Schalter	switch	583
110115	Taster	switch	583
110116	Schalter	switch	583
110117	Taster	switch	583
110118	Schalter	switch	583
110121	Schalter	switch	583
110123	Lautsprecher	loudspeaker	331
110124	Antenne	antenna	331
110128	Scheinwerfer	headlight	279, 577
110129	Rundumleuchte	beacon	577, 667
110137	Behälter	container	381
110138	Elektropumpe	electrical pump	381, 581
110139	Stopfen	stopper	381
110141	Ventil	valve	381
110142	Schlauch	hose	381
110146	Relais	relay	579
110160	Schalter	switch	637
110171	Sicherung	fuse	575
110178	Sicherung	fuse	575
110179	Schalter	switch	583
110180	Sicherung	fuse	575
110186	Schalter	switch	637
110197	Diode	diode	583
110207	Relais	relay	579
110230	Schalter	switch	637
110233	Schalter	switch	637

Ident./ No.	Benennung	Nomenclature	s. Seite see page
110278	Stecker	plug	585
110279	Schutzkappe	protective cap	585
110322	Schalter	switch	583
110331	Schalter	switch	637
110332	Schalter	switch	637
110333	Schalter	switch	637
110334	Schalter	switch	637
110335	Schalter	switch	637
110337	Schalter	switch	637
110348	Schalter	switch	583
110350	Kontrollleuchte	pilot lamp	623
110354	Stecker	plug	585
110355	Stecker	plug	585
110356	Stecker	plug	585
110357	Sicherung	fuse	575, 577
110358	Widerstand	resistance	583
110360	Stecker	plug	591
110403	Radio	radio	331
110418	Tülle	bush	641
110474	Schalter	switch	637
110494	Radio	radio	331, 575
110530	Schalter	switch	637
110539	Schalter	switch	637
110544	Buchsenleiste	socket board	585
110548	Stecker	plug	585
110578	Stecksockel	plug base	579
110948	Kabelbaum	wiring harness	575
113020	Schild	label	331
113345	Kompressor	compressor	369, 593
113726	Ventil	valve	435
114627	Filterelement	filter element	305
114628	Filterelement	filter element	371, 601
114680	Laufrolle	track roller	19, 39
114927	Gummipuffer	rubber buffer	103, 131
114991	Sensor	sensor	615
114992	Trittrost	step grid	379
115138	Deckel	cover	127
115238	Ventil	valve	565

Ident./ No.	Benennung	Nomenclature	s. Seite see page
115239	Ventil	valve	565
115354	Zusatzteile	additional parts	281
115466	Trittrost	step grid	383
115467	Halter	bracket	383
115468	Bolzen	bolt	233, 247, 383
115817	Ölansaugschlauch	oil suction hose	163
116221	Gehäuse	casing	331
116251	Gehäuse	casing	333
116252	Halter	bracket	333
116255	Halter	bracket	331
116266	Halter	bracket	331
116354	Gummipuffer	rubber buffer	103
116598	Ventil	valve	531
116600	Ventil	valve	531
116602	Schlauch	hose	371, 601
116670	Rücklaufrohr	return pipe	155
117090	Ventil	valve	459
117091	Dichtsatz	sealing kit	459
117144	Abdeckung	covering	19, 39
117145	Arretierung	locking	19, 39
117289	Hydraulikzylinder	hydraulic cylinder	59
117595	Verstellpumpe	variable displacement pump	169, 431
117713	Batterieeinbau	battery installation	11
118147	Buchse	bush	229, 243
118153	Haken	hook	427
118173	Buchse	bush	391
118645	Zylinderschraube	cylinder screw	235, 249
118664	Ventil	valve	261, 523
118665	Stopfen	stopper	479, 489, 547
118688	Frontscheibe	front wind shield	325
118689	Frontscheibe	front wind shield	327
118690	Halter	bracket	327
118691	Frontscheibe	front wind shield	323
118692	Frontscheibe	front wind shield	323
118693	Frontscheibe	front wind shield	281
118729	Steckverbinder	pin-and-socket connector	575, 647, 649
118747	Konstantmotor	fixed displacement motor	195, 435
118957	Oberaufbau	upper body attachment	79

Ident./ No.	Benennung	Nomenclature	s. Seite see page
118984	Grenzlastregelung	load limit sensing control	225, 575
119141	Nachrüstsatz	conversion kit	331
119210	Ansaugrohr	suction pipe	217
119229	Kupplung	clutch	237, 251
119332	Zwischenstück	boom section	407
119333	Zwischenstück	boom section	387
119384	Hydraulikzylinder	hydraulic cylinder	415
119414	Verstellpumpe	variable displacement pump	169, 431
119415	Zahnradpumpe	gear wheel pump	169, 431
119416	Zahnradpumpe	gear wheel pump	169, 431
119476	Dieselmotor	diesel motor	165
119506	Windenrahmen	winch frame	227, 241
119507	Halter	bracket	227, 241
119508	Sechskantschraube	hexagonal screw	233, 247
119509	Feder	spring	233, 247
119510	Halter	bracket	233, 247
119511	Halter	bracket	233, 247
119512	Welle	shaft	233, 247
119513	Rolle	sheave	233, 247
119514	Halter	bracket	233, 247
119515	Anpressrolle	press-on sheave	227, 241
119571	Teleskopierung	telescoping	11
119576	Oberwagenrahmen	upper structure frame	11
119732	A-Bock	A-frame	391
119733	Bolzen	bolt	391
119734	Zugstrebe	tension link	391
119735	Traverse	traverse	391
119736	Waagebalken	balance beam	391
119737	Lasche	strap	391
119738	Lasche	strap	391
119739	Seil	rope	391
119740	Seil	rope	391
119744	A-Bock	A-frame	389
119745	Hebel	lever	389
119746	Traverse	traverse	391
119747	Auslegerverstellung	boom adjustment	387
119809	Gegengewicht	counterweight	11
119810	Konsole	bracket	91

Ident./ No.	Benennung	Nomenclature	s. Seite see page
119811	Haken	hook	99
119817	Kette	chain	95
120566	Lampenfassung	lamp socket	373
120886	Gehäuse	casing	617
120896	Einsatz	insert	617, 619
120897	Einsatz	insert	617
120898	Gehäuse	casing	617, 619
121241	Lasthaken	load hook	13
121466	Gelenkstange	joint rod	299, 605
121471	Ventil	valve	433
121524	Stecker	plug	643
121616	Gelenk	joint	665
121845	Ventil	valve	431
122129	Abdeckung	covering	19, 39
122130	Abdeckung	covering	35, 55
122357	Sechskantschraube	hexagonal screw	409
122456	Winde	winch	255
122657	Schlauch	hose	685
122948	Ventil	valve	435
123010	Unterflasche	bottom hook block	13
123072	Ventil	valve	431
123074	Ventil	valve	435
123378	Filter	filter	433
123403	Frontscheibe	front wind shield	293
123404	Frontscheibe	front wind shield	295
123405	Dachscheibe	skylight	279
123406	Heckscheibe	rear window	279
123407	Seitenscheibe	side window panel	279
123408	Seitenscheibe	side window panel	279
123409	Türscheibe	door window	285
123410	Verglasung	glazing	281
123712	Bremsventil	brake valve	255, 433
123766	Kabel	cable	647, 649
123916	Drehantrieb	slewing drive	11
123920	Antriebseinheit	drive unit	11
123921	Kraftstoffsystem	fuel system	11
123923	Auspuffanlage	exhaust system	11
123924	Schaltschrankeinbau	switch cabinet installation	11

Ident./ No.	Benennung	Nomenclature	s. Seite see page
123925	Oberwagenzubehör	upper structure accessories	11
123926	Befestigungselemente	fastening elements	11
123927	Klimaanlage	air conditioning system	13
124112	Ventil	valve	433
124130	Steuerblock	control block	431
124145	Ventil	valve	431
124158	Ventil	valve	435
124268	Aufstieg	access ladder	11
124279	Sammler	collector	263
124280	Armaturentafel	instrument panel	337
124320	Filter	filter	433
124434	Ansaugrohr	suction pipe	163
124458	Geländer	railing	141
124459	Geländer	railing	141
124460	Geländer	railing	141
124461	Geländer	railing	141
124462	Geländer	railing	143
124463	Geländer	railing	145
124464	Geländer	railing	149
124465	Geländer	railing	147
124466	Halter	bracket	143, 145, 147, 149
124469	Ansaugrohr	suction pipe	163
124470	Ansaugrohr	suction pipe	163
124471	Ansaugrohr	suction pipe	163
124472	Windenpaket	winch unit	11
124474	Beleuchtung	illumination	13
124514	Gehäuse	casing	619, 643, 647
124516	Gehäuse	casing	643
124519	Stecker	plug	593
124520	Stecker	plug	643
124580	Anzeige	indicator	433
124585	Rohr	pipe	221
124586	Rohr	pipe	221
124587	Rohr	pipe	221
124588	Schlauch	hose	221
124591	HydroClean	HydroClean	263, 431
124647	Geländer	railing	11
124678	Führung	guide mechanism	19, 39

Ident./ No.	Benennung	Nomenclature	s. Seite see page
124706	Verschlauchung	hose assemblies	13
124709	Schlauch	hose	377
124710	Schlauch	hose	377
124714	Verrohrung	pipe work	263
124715	Führung	guide mechanism	37, 57
124730	Drehkranzschutz	slewing ring protector	669
124735	Geländer	railing	133
124736	Geländer	railing	133
124737	Gitterrost	gridiron	133
124783	Blindnietmutter	rivet	79
124847	Fett	grease	685
124875	Kugelhahn	ball tap	435
125029	Kühlmittelkühler	coolant cooler	195
125030	Ladeflußkühler	charge air cooling system	195
125108	Radial-Wellendichtring	radial rotary shaft seal	207, 545
125498	Kopfstück	head	409
125515	Kraftstofftank	fuel tank	11
125516	Kraftstofftank	fuel tank	151
125517	Einfülleinheit	filling unit	151
125519	Flansch	flange	151
125520	Ansaugrohr	suction pipe	151
125585	Welle	shaft	409
125601	Stütze	support	409
125603	Führung	guide mechanism	409
125604	Führung	guide mechanism	409
125605	Halter	bracket	409
125612	Seil	rope	423
125655	Hydrauliköltank	hydraulic oil tank	11
125656	Hydrauliköltank	hydraulic oil tank	155
125713	Rohr	pipe	393
125714	Rohr	pipe	393
125715	Ring	ring	391
125716	Bolzen	bolt	391
125717	Bolzen	bolt	391
125719	Lasche	strap	389
125720	Schutz	protection	389
125721	Bolzen	bolt	389
125722	Bolzen	bolt	389

Ident./ No.	Benennung	Nomenclature	s. Seite see page
125788	Buchse	bush	79
125882	Behälter	container	81
125900	Dichtung	seal	347
125901	Führung	guide mechanism	337
125946	Dichtsatz	sealing kit	61
126105	Halter	bracket	195
126107	Rohr	pipe	195
126108	Rohr	pipe	195
126109	Rohr	pipe	195
126110	Rohr	pipe	195
126111	Rohr	pipe	195
126112	Motorkühlung	engine cooling system	11
126176	Hydraulikölkühlung	hydraulic oil cooling system	11
126177	Matte	mat	211
126178	Matte	mat	211
126179	Führung	guide mechanism	211
126180	Distanzstück	spacer	211
126207	Nilosring	nilos ring	83
126210	Radial-Wellendichtring	radial rotary shaft seal	83
126217	Nutmutter	grooved nut	83
126218	O-Ring	Seal-O-Ring	83
126219	O-Ring	Seal-O-Ring	83
126221	Passscheibe	shim ring	83
126222	Nilosring	nilos ring	83
126297	Fußstück	lower boom section	403
126336	Kegelrollenlager	tapered roller bearing	83
126337	Kegelrollenlager	tapered roller bearing	83
126341	Ansaugrohr	suction pipe	217
126343	Luftfilteranlage	air filter system	11
126345	Ablage	deposition	79
126346	Halter	bracket	79
126347	Halter	bracket	79
126405	Schildersatz	label set	13
126407	Planetenträger	planet carrier	83
126410	Planetenträger	planet carrier	83
126413	Hohlrad	annulus	83
126414	Welle	shaft	83
126415	Welle	shaft	83

Ident./ No.	Benennung	Nomenclature	s. Seite see page
126416	Ring	ring	83
126614	Holm	strut	101
126615	Balken	beam	101
126616	Balken	beam	101
126617	Balken	beam	101
126621	Balken	beam	101
126622	Balken	beam	101
126623	Balken	beam	101
126624	Balken	beam	101
126633	Abdeckung	covering	101
126636	Abdeckung	covering	101
126637	Abdeckung	covering	127
126638	Abdeckung	covering	101
126641	Abdeckung	covering	101
126642	Abdeckung	covering	101
126644	Abdeckung	covering	101
126645	Abdeckung	covering	101
126646	Abdeckung	covering	101
126652	Schutz	protection	101
126654	Abdeckung	covering	101
126657	Wanne	tray	101
126659	Gitterrost	gridiron	115
126778	Scharnier	hinge	103
126825	Halter	bracket	169
126837	Ansaugrohr	suction pipe	163
126883	Klemmung	clamping	265
126970	Kettenglied	chain link	113, 123
127091	Windentrommel	winch drum	257
127092	Windenrahmen	winch frame	257
127093	Anzeige	indicator	257
127122	Klinke	catch	257
127248	Dichtsatz	sealing kit	207, 545
127294	Leuchtmittel	lighting	373
127322	Mengenteiler	volume divider	433
127374	Filterelement	filter element	535
127380	Drehverbindung	swivelling connection	11
127381	Montageplatte	mounting plate	277
127382	Halter	bracket	277

Ident./ No.	Benennung	Nomenclature	s. Seite see page
127407	Drehgetriebe	slewing gear	81
127481	Zylinderrohr	cylinder pipe	417
127482	Kolbenstange	piston rod	417
127483	Führungskopf	guide head	417
127484	Kolben	piston	417
127485	Dichtsatz	sealing kit	417
127486	Kugelkopf	ball head	417
127553	Montageplatte	mounting plate	277
127566	Aufstieg	access ladder	133
127677	Verschlussschraube	screw plug	261, 515, 523
127722	Antrieb	drive	19, 39
127735	Rotoreinbau	rotor installation	11
127736	Mitnahme	driver	73
127858	Ölrohr	oil pipe	265
127859	Ölrohr	oil pipe	265
127860	Ölrohr	oil pipe	265
127861	Ölrohr	oil pipe	265
127862	Ölrohr	oil pipe	265
127863	Ölrohr	oil pipe	265
127864	Ölrohr	oil pipe	265
127865	Ölrohr	oil pipe	265
127866	Ölrohr	oil pipe	265
127867	Ölrohr	oil pipe	265
127868	Abdeckung	covering	265
127955	Ventil	valve	565
127969	Abspannung	guying	403
128153	Abdeckung	covering	103
128154	Abdeckung	covering	103
128178	Drehkranzschutz	slewing ring protector	683
128179	Drehkranzschutz	slewing ring protector	683
128433	Anzeige	indicator	267, 461, 535, 537
128434	Reparatursatz	repair kit	535
128636	Halter	bracket	19, 39
128655	SPS-Steuerung	PLC controller	621
128659	SPS-Steuerung	PLC controller	621
128833	LED	LED	625
128834	LED	LED	625
128835	LED	LED	623, 625

Ident./ No.	Benennung	Nomenclature	s. Seite see page
128899	Verteiler	distributor	273
129045	Adapter	adapter	369
129046	Adapter	adapter	369
129069	Rohr	pipe	411
129070	Rohr	pipe	411
129071	Rohr	pipe	411
129093	Dämmstoff	insulating material	79
129094	Dichtung	seal	79
129143	Relais	relay	579
129152	Seil	rope	419
129253	Halter	bracket	167
129318	Mittelbrücke	middle bridge	11
129319	Mittelbrücke	middle bridge	15
129320	Keil	wedge	15
129321	Abdeckung	covering	15
129322	Abdeckung	covering	15
129323	Laufradträger	track wheel carrier	11
129324	Laufradträger	track wheel carrier	19
129325	Abdeckung	covering	19
129326	Bolzen	bolt	19, 39
129327	Abdeckung	covering	39
129328	Laufradträger	track wheel carrier	39
129329	Laufradträger	track wheel carrier	11
129366	Holm	strut	101
129367	Balken	beam	101
129368	Balken	beam	101
129369	Balken	beam	101
129370	Balken	beam	101
129371	Balken	beam	101
129372	Balken	beam	101
129374	Balken	beam	101
129378	Stirnwand	front wall	101
129379	Abdeckung	covering	101
129380	Schutz	protection	101
129381	Schutz	protection	101
129382	Schutz	protection	101
129383	Balken	beam	101
129385	Seil	rope	105, 115

Ident./ No.	Benennung	Nomenclature	s. Seite see page
129447	Rückfallschutz	fall-back protection	387
129465	Rohr	pipe	195
129466	Rohr	pipe	195
129467	Rohr	pipe	195
129468	Rohr	pipe	195
129469	Schlauch	hose	195
129529	Örohr	oil pipe	263
129578	Reparatursatz	repair kit	537
129727	Tiefenmesseinrichtung	depth indicating device	227, 241
129728	Gehäuse	casing	237, 251
129729	Flansch	flange	237, 251
129730	Welle	shaft	237, 251
129731	Passfeder	fitting key	237, 251
129777	Schalter	switch	639
129908	Ventil	valve	261, 523
129913	Schlauch	hose	371, 601
129915	Verschlusschraube	screw plug	261, 515, 523
129916	Verschlusschraube	screw plug	261, 523
131029	Sonderzubehör	special accessories	13
131098	Lack	varnish	691
131212	Joystick	joystick	621
131213	Griff	grip	353, 499, 621
131243	Halter	bracket	217
131268	Schelle	clamp	221
131269	Abdeckung	covering	379
131362	Fußstück	lower boom section	387
131404	Abdeckung	covering	103
131437	Zahnkranz	gear rim	227, 241
131462	Anzeige	indicator	619
131463	Modul	module	619
131464	Modul	module	619
131465	Sensor	sensor	237, 251, 619
131514	Windenpaket	winch unit	11
131691	Taster	switch	373
131811	Steuerblock	control block	431
131889	Senkschraube	counter sunk screw	349
131982	Halter	bracket	103
131983	Halter	bracket	103

Ident./ No.	Benennung	Nomenclature	s. Seite see page
132090	Zwischenstück	boom section	387
132091	Zwischenstück	boom section	405
132234	Lasche	strap	103
132247	Ventil	valve	431
132412	Rohr	pipe	221
132414	Griff	grip	103
132541	Abdeckung	covering	101
132601	Vorsteuergerät	auxiliary control unit	353, 499
132646	Seilfangbügel	rope grap	387
132648	Halter	bracket	419
132691	Hebel	lever	353, 499
133127	Vorsteuergerät	auxiliary control unit	351, 431
133434	Ventil	valve	435
133500	Bodenplatte	base plate	13
133618	Steuerblock	control block	431
133655	Ballastablage	ballast surface	11
133656	Bolzen	bolt	95
133801	Werkzeugsatz	tool kit	13
134051	Scheinwerfer	headlight	577
134057	Modul	module	621
134139	Ventil	valve	431
134324	Verriegelung	lock	385
134838	Kabinenzubehör	cab accessories	13
134965	Ausrüstung	equipment	13
134966	Beseilung	rope equipment	13
135002	Schalter	switch	373
135035	Sitzventil	seat valve	547
135036	Sitzventil	seat valve	547
135040	Düse	nozzle	533
135041	Ventil	valve	547
135042	Düse	nozzle	547
135261	Motorölfilter	engine oil filter	165
135264	Kraftstofffilter	fuel filter	167
135265	Filter	filter	165
135357	Gehäuse	casing	337
135358	Gehäuse	casing	349
135359	Adapter	adapter	349
135403	Ventil	valve	531

Ident./ No.	Benennung	Nomenclature	s. Seite see page
135431	Rolle	sheave	233, 247
135436	Spiegel	mirror	331
135485	Stift	pin	433
135633	Halter	bracket	277
135634	Spiegel	mirror	133
135635	Halter	bracket	135
135636	Halter	bracket	135
135637	Spiegel	mirror	133
135638	Halter	bracket	137
135639	Halter	bracket	137
135700	Hydraulikschlauchliste	hydraulic hose list	429
135710	Ablage	deposition	405, 407, 409
135711	Flachrundschraube	carriage bolt	405, 407, 411
135783	Dachscheibe	skylight	279
135858	Ansaugrohr	suction pipe	163
135859	Ansaugrohr	suction pipe	163
135860	Ansaugleitung	suction line	11
135861	Steuerblock	control block	431
135914	Bremse	brake	83
135916	Gehäuse	casing	83
135917	Welle	shaft	83
135953	Schutz	protection	227, 241
135957	Bremsventil	brake valve	227, 241, 433
135994	Hydraulikschlauchliste	hydraulic hose list	429
136145	Laufsteg	walkway	11
136202	Kopfstück	head	387
136315	Ventil	valve	261, 523
136316	Düse	nozzle	261, 523
136318	Düse	nozzle	261, 523
136319	Dichtsatz	sealing kit	261, 523
136462	Kabel	cable	619
136469	Bodenplatte	base plate	11
136484	Verschlusschraube	screw plug	261, 515, 523
136712	Halter	bracket	197
136713	Halter	bracket	197
136799	Abdeckung	covering	103
136941	Filterkopf	filter head	167
137340	Abdeckung	covering	125

Ident./ No.	Benennung	Nomenclature	s. Seite see page
137341	Abdeckung	covering	125
137524	Vorsteuergerät	auxiliary control unit	351, 431
137707	Ladeluftkühler	charge air cooling system	201
137708	Gehäuse	casing	201
137709	Schutzgitter	guard grill	201
137710	Kombikühler	combination cooler	199
137711	Gehäuse	casing	199
137712	Schutzgitter	guard grill	199
138357	Widerstand	resistance	371
138366	Abtriebseinheit	output unit	11
138590	Relais	relay	579
138723	Aufstieg	access ladder	11
138784	Schrift	font	421
138935	Halter	bracket	95
139034	Konsole	bracket	421
139274	Dichtring	sealing washer	231, 245
139289	Schauglas	inspection glass	231, 245
139290	Hohlschraube	hollow screw	231, 245
139292	Schelle	clamp	231, 245
139448	Anzeige	indicator	435
139969	Distanzstück	spacer	231, 245
139970	Verteiler	distributor	231, 245
139973	Verschraubung	threaded union	231, 245
139976	Verschlusschraube	screw plug	231, 245
139986	Schlauch	hose	231, 245
139987	Verschraubung	threaded union	231, 245
140610	Buchse	bush	235, 249
145108	Winde	winch	227, 241
145362	Kabelbaum	wiring harness	623
145363	Kabelbaum	wiring harness	621
145582	Halter	bracket	411
145788	Rolle	sheave	385
145789	C-Profil	C section	385
145790	Halter	bracket	385
145791	Halter	bracket	385
145792	Halter	bracket	385
145793	Halter	bracket	385
145794	Halter	bracket	385

Ident./ No.	Benennung	Nomenclature	s. Seite see page
145795	Verstellschiene	adjusting rail	379
145886	Wischermotor	wiper motor	297, 603
145921	Halter	bracket	373
145922	Feder	spring	373
145923	Potentiometer	potentiometer	373
145926	Schild	label	373
146324	Schmierung	lubrication	669
146325	Schmierung	lubrication	677
146326	Gehäuse	casing	679, 683
146379	Knopf	button	373
146380	Knopf	button	373
146381	Rahmen	frame	373
146382	Ring	ring	373
146383	Ring	ring	373
146384	Ring	ring	373
146385	Scheibe	washer	373
146386	Befestigungssatz	fastening-parts kit	373
146387	Sechskantmutter	hexagonal nut	373
146388	Blindniete	rivet	373
146848	Kraftmessdose	power metering socket	429
147182	Gebläse	fan	371
148039	Verrohrungsanschluss	pipework connection	11
148047	Kabelbaum	wiring harness	309
148127	Schelle	clamp	421
148128	Schild	label	387
148472	Dichtsatz	sealing kit	187, 443
148797	Schild	label	13
148882	Linsenschraube	filliester screw	303
148883	Abdeckung	covering	303
148884	Halter	bracket	63
148885	Abdeckung	covering	63
148886	Abdeckung	covering	103
148887	Abdeckung	covering	103
148888	Abdeckung	covering	103
148889	Abdeckung	covering	103
148890	Abdeckung	covering	103
148951	Verschraubung	threaded union	231, 245
148952	Dichtung	seal	231, 245

Ident./ No.	Benennung	Nomenclature	s. Seite see page
148972	Bremse	brake	229, 243
148979	Verkleidung	covering	11
148980	Ansaugrohr	suction pipe	217
148981	Tür	door	101
148982	Tür	door	105
148983	Tür	door	101
148984	Tür	door	115
150104	Halter	bracket	79
150129	Dämmstoff	insulating material	105
150130	Dämmstoff	insulating material	105
300425	Halter	bracket	195
397734	Oberschale	upper shell	359
397737	Unterschale	lower shell	359
411815	Verkleidung	covering	279
419726	Konsole	bracket	337
419727	Konsole	bracket	337
420782	Führung	guide mechanism	279
422909	Hebel	lever	287
424992	Verschlauchung	hose assemblies	279
425257	Halter	bracket	281
517171	Lack	varnish	13
529660	Mechatronik	mechatronics	13
529661	Hydraulikschaltplan	hydraulic circuit diagram	429
533752	Elektrozubehör	electronic accessories	279
536718	Elektroschaltplan	electric circuit diagram	429
536719	Elektroschaltplan	electric circuit diagram	429

Level/ No.	Benennung	Nomenclature	s. Seite see page
	690.5.216	690.5.216	10
100	Mittelbrücke	middle bridge	14
100.3	Hydraulikzylinder	hydraulic cylinder	16
101	Lauftradträger	track wheel carrier	18
102.2	Leitradeinheit	idler unit	20
102.3	Antrieb	drive	22
102.3.1	Raupenfahrgetriebe	crawler gearbox	24
102.3.1.50	Bremse	brake	26
700.1.2101	Konstantmotor	fixed displacement motor	28
102.4	Laufrolle	track roller	30
102.6	Führung	guide mechanism	32
102.8	Abdeckung	covering	34
102.9	Führung	guide mechanism	36
102	Lauftradträger	track wheel carrier	38
102.2	Leitradeinheit	idler unit	40
102.3	Antrieb	drive	42
102.3.1	Raupenfahrgetriebe	crawler gearbox	44
102.3.1.50	Bremse	brake	46
700.1.2101	Konstantmotor	fixed displacement motor	48
102.4	Laufrolle	track roller	50
102.6	Führung	guide mechanism	52
102.8	Abdeckung	covering	54
102.9	Führung	guide mechanism	56
110	Teleskopierung	telescoping	58
110.1	Hydraulikzylinder	hydraulic cylinder	60
130	Verrohrungsanschluss	pipework connection	62
700.1.2106	Filter	filter	64
145	Kette	chain	66
240	Aufstieg	access ladder	68
240.1	Aufstieg	access ladder	70
265	Rotoreinbau	rotor installation	72
700.1.2001	Drehdurchführung	rotary transmission	74
299	Drehverbindung	swivelling connection	76
300	Oberwagenrahmen	upper structure frame	78
305	Drehantrieb	slewing drive	80
305.1	Drehgetriebe	slewing gear	82
700.1.901	Konstantmotor	fixed displacement motor	84
700.1.903	Ventil	valve	86

Level/ No.	Benennung	Nomenclature	s. Seite see page
700.1.911	Ventil	valve	88
310	Gegengewicht	counterweight	90
310.8	Kette	chain	92
312	Ballastablage	ballast surface	94
312.2	Hydraulikzylinder	hydraulic cylinder	96
312.3	Kette	chain	98
315	Verkleidung	covering	100
315.17	Tür	door	104
315.18.3	Einbausatz	installation kit	106
315.18.3.1	Schloss	lock	108
315.18.3.2	Griff	grip	110
315.18.16	Seil	rope	112
315.18	Tür	door	114
315.18.3	Einbausatz	installation kit	116
315.18.3.1	Schloss	lock	118
315.18.3.2	Griff	grip	120
315.18.16	Seil	rope	122
315.20	Abdeckung	covering	124
315.21	Abdeckung	covering	126
315.21.3	Schloss	lock	128
315.51	Gummipuffer	rubber buffer	130
319	Aufstieg	access ladder	132
319.5	Spiegel	mirror	134
319.6	Spiegel	mirror	136
322	Laufsteg	walkway	138
323	Geländer	railing	140
323.1	Geländer	railing	142
323.2	Geländer	railing	144
323.3	Geländer	railing	146
323.4	Geländer	railing	148
325	Kraftstofftank	fuel tank	150
325.7	EntlüftungsfILTER	vent filter	152
330	Hydrauliköltank	hydraulic oil tank	154
330.5	Deckel	cover	156
700.1.1301	Filter	filter	158
330.12	BelüftungsfILTER	ventilation filter	160
335	Ansaugleitung	suction line	162
340	Antriebseinheit	drive unit	164

Level/ No.	Benennung	Nomenclature	s. Seite see page
341	Kraftstoffsystem	fuel system	166
345	Abtriebseinheit	output unit	168
345.1	Kupplung	clutch	170
345.2	Verteilergetriebe	distributor gearbox	172
700.1.101	Verstellpumpe	variable displacement pump	174
345.6	Durchtrieb	through drive	176
700.1.106	Zahnradpumpe	gear wheel pump	178
700.1.102	Verstellpumpe	variable displacement pump	180
700.1.102.5	Durchtrieb	through drive	182
700.1.102.5	Durchtrieb	through drive	184
700.1.103	Verstellpumpe	variable displacement pump	186
700.1.105	Zahnradpumpe	gear wheel pump	188
345.12	Durchtrieb	through drive	190
700.1.104	Verstellpumpe	variable displacement pump	192
350	Motorkühlung	engine cooling system	194
350.1	Kühlmittelkühler	coolant cooler	198
350.2	Ladeluftkühler	charge air cooling system	200
350.2.7	Lüfterflügel	fan blade	202
350.8	Ausgleichsbehälter	expansion tank	204
700.1.1403	Konstantmotor	fixed displacement motor	206
700.1.1402	Zahnradmotor	gear motor	208
352	Hydraulikölkühlung	hydraulic oil cooling system	210
352.1	Ölkühler	oil cooling	212
700.1.1401	Zahnradmotor	gear motor	214
360	Luftfilteranlage	air filter system	216
360.1	Luftfilter	air filter	218
365	Auspuffanlage	exhaust system	220
370	Batterieeinbau	battery installation	222
375	Schaltschrankeinbau	switch cabinet installation	224
381	Windenpaket	winch unit	226
381.2	Winde	winch	228
381.2.11	Anzeige	indicator	230
381.3	Anpressrolle	press-on sheave	232
381.4	Endabschaltung	limit shutdown	234
381.15	Tiefenmesseinrichtung	depth indicating device	236
700.1.1201	Verstellmotor	variable displacement motor	238
381	Windenpaket	winch unit	240
381.2	Winde	winch	228

Level/ No.	Benennung	Nomenclature	s. Seite see page
381.2.11	Anzeige	indicator	230
381.3	Anpressrolle	press-on sheave	232
381.4	Endabschaltung	limit shutdown	234
381.15	Tiefenmesseinrichtung	depth indicating device	236
700.1.1201	Verstellmotor	variable displacement motor	238
383	Windenpaket	winch unit	254
383.1	Winde	winch	256
700.1.1101	Konstantmotor	fixed displacement motor	258
700.1.1102	Bremsventil	brake valve	260
390	Oberwagenzubehör	upper structure accessories	262
390.1	Verrohrung	pipe work	264
700.1.601	HydroClean	HydroClean	266
392	Schmierung	lubrication	268
700.51.357	Schmiermittelpumpe	lubricant pump	270
392.3	Verteiler	distributor	272
392.4	Verschraubung	threaded union	274
395	Befestigungselemente	fastening elements	276
405	Kabine	cab	278
405.20	Tür	door	282
405.20.29	Tür	door	284
405.20.29.700	Hebel	lever	288
405.30	Frontscheibe	front wind shield	290
405.30.1	Frontscheibe	front wind shield	292
405.40	Frontscheibe	front wind shield	294
700.50.109	Wischeranlage	wipers	296
700.50.109.1	Wischermotor	wiper motor	298
700.50.114	Wischeranlage	wipers	300
405.120	Abdeckung	covering	302
405.130	Führung	guide mechanism	304
405.140	Verkleidung	covering	306
405.150	Elektrozubehör	electronic accessories	308
405.160	Verschlauchung	hose assemblies	310
405.220	Sonnenblende	sun visor	312
405.230	Rollo	blind	314
405.240	Halter	bracket	316
405.260	Schutzgitter	guard grill	318
405.270	Schutzgitter	guard grill	320
405.300	Frontscheibe	front wind shield	322

Level/ No.	Benennung	Nomenclature	s. Seite see page
405.300.1	Frontscheibe	front wind shield	324
405.300.2	Frontscheibe	front wind shield	326
405.300.3	Sonnenblende	sun visor	328
405.500	Zusatzteile	additional parts	330
405.500.40	Gehäuse	casing	332
405.500.60	Halter	bracket	334
410	Bodenplatte	base plate	336
410.3	Konsole	bracket	338
410.4	Konsole	bracket	340
410.5	Konsole	bracket	342
410.5.2	Sicherheitshebel	safety lever	344
410.19	Führung	guide mechanism	346
410.61	Gehäuse	casing	348
411	Bodenplatte	base plate	350
700.1.702	Vorsteuergerät	auxiliary control unit	352
700.1.705	Vorsteuergerät	auxiliary control unit	354
700.1.703	Vorsteuergerät	auxiliary control unit	356
415	Fahrersitz	driver's seat	358
415.1	Oberschale	upper shell	360
415.2	Unterschale	lower shell	364
420	Klimaanlage	air conditioning system	368
420.1	Klimagerät	air conditioning	370
420.6	Betätigung	actuation	372
420.7	Verflüssiger	liquefier	374
421	Verschlauchung	hose assemblies	376
430	Kabinenzubehör	cab accessories	378
430.1	Scheibenwaschanlage	washer system	380
430.8	Trittrost	step grid	382
430.9	Verstellschiene	adjusting rail	384
500	Ausrüstung	equipment	386
500.1	Auslegerverstellung	boom adjustment	388
500.1.1	A-Bock	A-frame	390
500.1.7	Rolle	sheave	394
500.1.3	Hydraulikzylinder	hydraulic cylinder	396
500.1.7	Rolle	sheave	398
500.1.18	Endabschaltung	limit shutdown	400
500.2	Fußstück	lower boom section	402
500.3	Zwischenstück	boom section	404

Level/ No.	Benennung	Nomenclature	s. Seite see page
500.4	Zwischenstück	boom section	406
500.5	Kopfstück	head	408
500.5.18	Rolle	sheave	412
500.6	Rückfallschutz	fall-back protection	414
500.6.1	Hydraulikzylinder	hydraulic cylinder	416
500.7	Seilfangbügel	rope grap	418
500.8	Schild	label	420
520	Beseilung	rope equipment	422
600	Unterflasche	bottom hook block	424
610	Lasthaken	load hook	426
700	Mechatronik	mechatronics	428
700.1	Hydraulikschaltplan	hydraulic circuit diagram	430
700.1.101	Verstellpumpe	variable displacement pump	436
700.1.102	Verstellpumpe	variable displacement pump	438
700.1.102.5	Durchtrieb	through drive	440
700.1.103	Verstellpumpe	variable displacement pump	442
700.1.104	Verstellpumpe	variable displacement pump	444
700.1.105	Zahnradpumpe	gear wheel pump	446
700.1.106	Zahnradpumpe	gear wheel pump	448
700.1.107	Ventil	valve	450
700.1.107.2	Ventilpatrone	valve cartridge	452
700.1.301	Ventil	valve	454
700.1.1503.1	Ventil	valve	456
700.1.503	Ventil	valve	458
700.1.601	HydroClean	HydroClean	460
700.1.911	Ventil	valve	462
700.1.605	Ventil	valve	464
700.1.1503.1	Ventil	valve	466
700.1.905	Ventil	valve	468
700.1.608	Ventil	valve	470
700.1.1503.1	Ventil	valve	472
700.1.609	Ventil	valve	474
700.1.1503.1	Ventil	valve	476
700.1.611	Ventil	valve	478
700.1.611.2	Ventil	valve	480
700.1.611.3	Ventil	valve	482
700.1.1203	Ventil	valve	484
700.1.1503.1	Ventil	valve	486

Level/ No.	Benennung	Nomenclature	s. Seite see page
700.1.613	Ventil	valve	488
700.1.1503.1	Ventil	valve	490
700.1.1503	Ventil	valve	492
700.1.1503.1	Ventil	valve	494
700.1.615	Ventil	valve	496
700.1.702	Vorsteuergerät	auxiliary control unit	498
700.1.703	Vorsteuergerät	auxiliary control unit	500
700.1.705	Vorsteuergerät	auxiliary control unit	502
700.1.901	Konstantmotor	fixed displacement motor	504
700.1.903	Ventil	valve	506
700.1.1503	Ventil	valve	508
700.1.1503.1	Ventil	valve	494
700.1.905	Ventil	valve	512
700.1.906	Ventil	valve	514
700.1.906.7	Ventil	valve	516
700.1.911	Ventil	valve	518
700.1.1101	Konstantmotor	fixed displacement motor	520
700.1.1102	Bremsventil	brake valve	522
700.1.1201	Verstellmotor	variable displacement motor	524
700.1.1203	Ventil	valve	526
700.1.1503.1	Ventil	valve	486
700.1.1206	Ventil	valve	530
700.1.1211	Mengenteiler	volume divider	532
700.1.1212	Filter	filter	534
700.1.1215	Filter	filter	536
700.1.1301	Filter	filter	538
700.1.1401	Zahnradmotor	gear motor	540
700.1.1402	Zahnradmotor	gear motor	542
700.1.1403	Konstantmotor	fixed displacement motor	544
700.1.1406	Ventil	valve	546
700.1.1501	Lasthalteventil	load retaining valve	548
700.1.1503	Ventil	valve	550
700.1.1503.1	Ventil	valve	494
700.1.2001	Drehdurchführung	rotary transmission	554
700.1.2101	Konstantmotor	fixed displacement motor	556
700.1.2106	Filter	filter	558
700.1.2304	Ventil	valve	560
700.1.2304.2	Ventil	valve	562

Level/ No.	Benennung	Nomenclature	s. Seite see page
700.1.2601	Ventil	valve	564
700.1.2601.4	Ventil	valve	566
700.1.3001	Ventil	valve	568
700.25	Hydraulikschlauchliste	hydraulic hose list	570
700.35	Hydraulikschlauchliste	hydraulic hose list	572
700.50	Elektroschaltplan	electric circuit diagram	574
700.50.19	Heizgerät	heater unit	594
700.50.19.1	Heizgerät	heater unit	596
700.50.19.2	Heizgerät	heater unit	598
700.50.21	Klimagerät	air conditioning	600
700.50.109	Wischeranlage	wipers	602
700.50.109.1	Wischermotor	wiper motor	604
700.50.114	Wischeranlage	wipers	606
700.50.114	Wischeranlage	wipers	608
900.1.1	Betankungspumpe	refueling pump	610
700.51.442	Not-Aus-Schalter	emergency stop	612
700.51	Elektroschaltplan	electric circuit diagram	614
700.51.131	Funkfernsteuerung	remote radio control	652
700.51.357	Schmiermittelpumpe	lubricant pump	654
700.51.424	Endabschaltung	limit shutdown	656
700.51.424	Endabschaltung	limit shutdown	658
700.51.424	Endabschaltung	limit shutdown	660
700.51.442	Not-Aus-Schalter	emergency stop	662
700.100	Lastmomentbegrenzung	load moment indicator	664
800	Beleuchtung	illumination	666
900	Sonderzubehör	special accessories	668
900.1	Betankungspumpe	refueling pump	670
900.1.1	Betankungspumpe	refueling pump	672
900.1.2	Schlauchsatz	hose set	674
900.4	Schmierung	lubrication	676
900.4.1	Schmierung	lubrication	678
900.4.2	Schmiermittelpumpe	lubricant pump	680
900.5	Drehkranschutz	slewing ring protector	682
901	Werkzeugsatz	tool kit	684
901.1	Werkzeugkasten	tool box	686
901.14	Schlauch	hose	688
902	Lack	varnish	690