

# КАТО

## ИНСТРУКЦИЯ ПО ЭКСПЛУАТАЦИИ

Для агрегатов серийный № ...

HD1023 9478101  
HD1023III LC 9478101

*SUPER  
EXCEED*

**ПОЛНОСТЬЮ ГИДРАВЛИЧЕСКИЙ ЭКСКАВАТОР**

# HD1023 III

# HD1023 III LC

### **▲ ВНИМАНИЕ!**

- Прежде чем приступить к эксплуатации или техническому обслуживанию данного агрегата Вы обязаны полностью прочесть настоящую инструкцию и усвоить ее содержание. Несоблюдение этого правила может привести к тяжким телесным повреждениям вплоть до смертельного исхода, материальному ущербу и т.п.
- Все лица, имеющие отношение к эксплуатации данного агрегата, обязаны прочесть настоящую инструкцию и ознакомиться к ее содержанием. Храните инструкцию в кабине агрегата таким образом, чтобы она была доступна всем, кому это необходимо.
- Если Вам потребуется копия настоящей инструкции на другом языке, обратитесь по месту приобретения агрегата.

**213751**

# 1. Введение

Благодарим Вас за выбор компании Kato.

Правильная эксплуатация агрегата и обращение с ним имеет первостепенное значение для достижения максимальной безопасности и производительности работы агрегата и поможет повысить его эффективность и скорость работы.

Чтобы помочь Вам в этом, мы разработали настоящую инструкцию. Прежде чем приступить к эксплуатации или техническому обслуживанию данного агрегата Вы обязаны полностью прочесть настоящую инструкцию и усвоить ее содержание.

## ВНИМАНИЕ

### (1) Эксплуатация агрегата

В зависимости от того, в какой стране осуществляется эксплуатация агрегата, может возникнуть необходимость в изменении технических характеристик или дооснащение устройствами обеспечения безопасности.

Необходимо внимательно ознакомиться со стандартами и законодательством страны, прежде чем приступить к эксплуатации агрегата.

Если требуется внесение изменений до начала эксплуатации агрегата, Вы обязаны соблюдать при эксплуатации все стандарты и законы.

### (2) Доработки

Если Вы дорабатываете агрегат в стране, в которой нет нашего предприятия, Вы можете тем самым снизить безопасность и качество его работы.

Если Вы желаете осуществить доработку, мы рекомендуем Вам обратиться по месту приобретения агрегата. Компания КАТО не принимает никакой ответственности за несчастные случаи или неисправности, возникшие в результате несанкционированной доработки.

### (3) Дополнительные составные части и оборудование

При установке оригинальных дополнительных составных частей и специализированного оборудования обратитесь к поставляемым в их комплекте инструкциям по эксплуатации.

Оборудование, не рекомендованное компанией КАТО, может снизить безопасность и качество работы агрегата. Оно может привести к несчастным случаям (например, опрокидыванию) и негативно сказаться на сроке службы агрегата.

Компания КАТО не принимает никакой ответственности за несчастные случаи или неисправности, возникшие в результате установки оборудования, не рекомендованного компанией.

## 2. Работы, для выполнения которых предназначен данный агрегат

Данный агрегат предназначен для выполнения следующих основных типов работ:

- Рытье.
- Копание траншей.
- Прорезка обводных каналов.
- Выравнивание поверхности.
- Загрузка.

## 3. Как пользоваться настоящим руководством

- Вы обязаны полностью прочесть настоящую инструкцию и усвоить ее содержание, прежде чем приступить к эксплуатации, проверкам или техническому обслуживанию данного агрегата. Настоящая инструкция является руководящим документом по безопасной эксплуатации и периодическому техническому обслуживанию. Ее следует держать в заднем кармане операторского сиденья в агрегате, чтобы она была доступна всем, кто имеет отношение к эксплуатации агрегата.
- В разделах настоящей инструкции и на табличках безопасности на агрегате содержится информация по безопасности.

Значки “**△ ОПАСНО**”, “**▲ ОСТОРОЖНО**” и “**△ ВНИМАНИЕ**” используются в тексте инструкции и на табличках безопасности агрегата таким образом, чтобы Вы могли полностью понять важные для безопасной эксплуатации моменты и процедуры.

Внимательно прочтите их и усвойте, прежде чем приступить к эксплуатации, проверкам или техническому обслуживанию данного агрегата.

### **△ ОПАСНО**

Указывает на предупреждение относительно непосредственной опасности тяжких телесных повреждений вплоть до смертельного исхода.

### **▲ ОСТОРОЖНО**

Указывает на предупреждение относительно возможной опасности тяжких телесных повреждений вплоть до смертельного исхода.

### **△ ВНИМАНИЕ**

Указывает на предупреждение относительно возможной опасности телесных повреждений или серьезных повреждений агрегата.

- Если настоящая инструкция будет утрачена или сильно повреждена, немедленно закажите замену по месту приобретения агрегата.
- Если владелец перепродает агрегат или передает его другим путем, инструкция по эксплуатации должна передаваться вместе с агрегатом.
- Настоящая инструкция была разработана как стандартное руководство по общим процедурам при выполнении определенных задач.  
Она не рассчитана на использование в особых условиях и в нестандартных обстоятельствах. Прежде чем приступить к выполнению каких-либо операций, не описанных в настоящей инструкции, а также если Вы испытываете неуверенность по поводу любых описанных в ней операций, обратитесь по месту приобретения агрегата.
- Мы не в состоянии предвидеть все возможные опасности, которые могут возникать при транспортировке, эксплуатации, проверках и технического обслуживания при всех возможных условиях.  
Таким образом, приведенные в настоящей инструкции значки опасности, предупреждений и другие отметки относительно безопасности, которые приведены в тексте инструкции и непосредственно на агрегате не учитывают всех возможных обстоятельств.  
Если Вы транспортируете, осуществляете эксплуатацию, проверки или техническое обслуживание данного агрегата способом, не предусмотренным настоящей инструкцией, вся ответственность за соблюдение правил безопасности перекладывается на Вас.  
Если у Вас возникают любые вопросы относительно транспортировки, эксплуатации, проверок и технического обслуживания, или какие-либо моменты не ясны, обратитесь по месту приобретения агрегата.
- Любые операции, которые не соответствуют содержанию настоящей инструкции, выполняются на собственный риск оператора и под его ответственность.  
Компания КАТО не принимает никакой ответственности за несчастные случаи или неисправности, возникшие в результате таких действий.
- Если Вы собираетесь использовать агрегат в целях или в условиях, отличающихся от предписанных, обратитесь по месту приобретения агрегата за консультацией.
- В дополнение к содержанию настоящей инструкции дополнительные указания и требования по мерам безопасности приведены в табличках на агрегате. Кроме того, такие сведения содержатся в законах, правилах, постановлениях, страховых документах и в других источниках информации. Вы обязаны соблюдать и эти требования.  
Внимательно изучите правила и законодательство по безопасности страны, в которой осуществляется эксплуатация агрегата.
- Пожалуйста, ознакомьтесь дополнительно с инструкциями по эксплуатации на отдельные составные части.

## 4. Проверки и техническое обслуживание

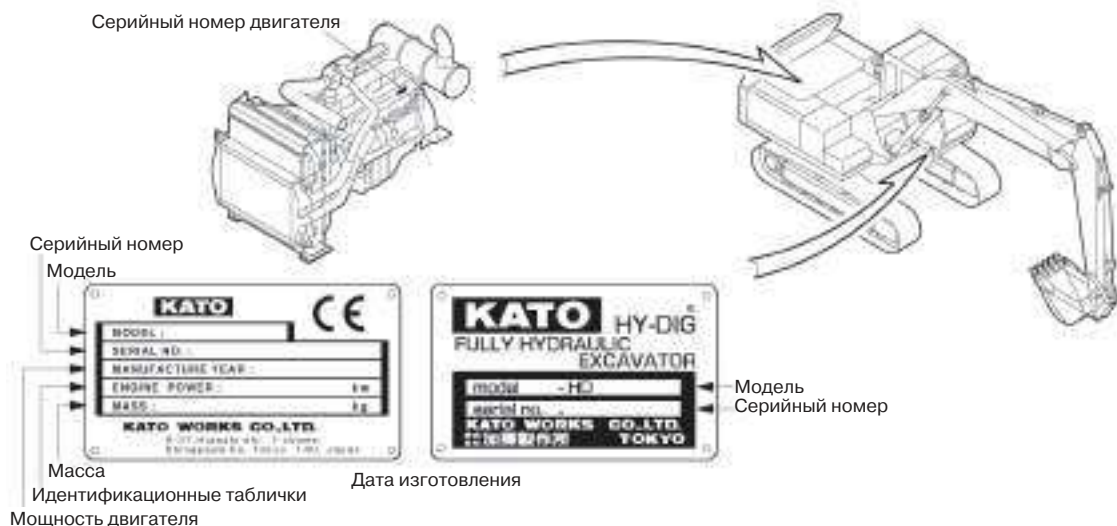
Перечисленные в настоящей инструкции проверки и операции технического обслуживания предназначены для продления срока службы агрегата, повышая его производительность и обеспечивая безопасность его работы. Выполнение регулярных проверок и технического обслуживания в соответствии с настоящей инструкцией и местными государственными правилами следует осуществлять в полном объеме.

В настоящей инструкции подробно описаны предварительные, ежемесячные и ежегодные проверки и операции технического обслуживания. Записывайте результаты проверок и операций технического обслуживания в «Журнал учета технического обслуживания».

Порядок технического обслуживания при поломках и разборке агрегата см. в отдельном «Руководстве по техническому обслуживанию».

## 5. Серийный номер и серийный номер двигателя

Серийный номер и серийный номер двигателя помогут в быстром административном оформлении заказов запасных частей и обслуживания авторизованными представителями компании KATO, поэтому, пожалуйста, при заказе указывайте эти номера.



При вводе агрегата в эксплуатацию запишите его серийный номер, серийный номер двигателя и дату ввода в эксплуатацию.

Серийный номер	
Серийный номер двигателя	
Дата ввода в эксплуатацию	

## 6. Квалификация оператора

### ▲ ОСТОРОЖНО!

- К управлению агрегатом допускаются только лица, обладающие соответствующей квалификацией.
- Не обладая необходимой квалификацией, Вы не должны управлять агрегатом.

## 7. Составные части, подлежащие периодической замене для безопасности работы

Чтобы агрегат служил долго и работал без опасности, просим Вас регулярно проверять и обслуживать его. Однако, поскольку затруднительно оценить срок службы составных частей путем внешнего визуального осмотра, поэтому определенные важные детали, например, относящиеся к пожарной безопасности, следует заменять с заданной периодичностью вне зависимости от их видимого состояния. Если при проверке и техническом обслуживании выявляется какая либо неполадка любой из этих составных частей, их следует заменить, не дожидаясь предписанного срока. По вопросу замены этих составных частей, влияющих на безопасность, обратитесь по месту приобретения агрегата.

Перечень составных частей для обеспечения безопасности

Система подачи топлива: Каждые 2 года или 4000 часов эксплуатации, если необходимость не возникнет ранее.

- Топливный шланг (топливный бак двигатель, топливный фильтр инжекторный насос, система обеспечения топливного насоса).

Гидравлическая система: Каждые 2 года или 4000 часов эксплуатации, если необходимость не возникнет ранее.

- Подающий шланг насоса (масляный резервуар гидравлический насос).
- Выходной шланг насоса (гидравлический насос клапан управления, хвостовой шланг).
- Магистральный шланг поворотного мотора (клапан управления поворотный мотор).
- Магистральный шланг цилиндра стрелы (клапан управления цилиндр стрелы).
- Магистральный шланг цилиндра рукояти (клапан управления трубопровод рукояти, трубопровод рукояти цилиндр рукояти).
- Магистральный шланг цилиндра ковша (клапан управления трубопровод стрелы, трубопровод стрелы цилиндр ковша).

Система охлаждения: Каждые 2 года или 4000 часов эксплуатации, если необходимость не возникнет ранее.

- Шланг обогревателя (двигатель обогреватель).

Внутри двигательного отсека: Каждые 5 лет.

- Звукопоглощающий материал (уретан).

Прочее: Каждые 3 года.

- Ремень безопасности.

Кроме того, Вы обязаны проверять шланги гидравлической системы и топливные шланги во время следующих регулярных проверок:

Интервал проверки	Предмет проверки
Проверка перед началом эксплуатации	• Утечка масла из соединений и герметизированных секций топливных или гидравлических шлангов.
Ежемесячная проверка	• Утечка масла из соединений и герметизированных секций топливных или гидравлических шлангов. • Повреждения топливных или гидравлических шлангов (трещины, потертости, износ).
Ежегодная проверка	• Утечка масла из соединений и герметизированных секций топливных или гидравлических шлангов. • Нарушение крепления, разрыв, признаки разрушения, скручивание, повреждения (трещины, износ, потертости) топливных или гидравлических шлангов.

### ВНИМАНИЕ

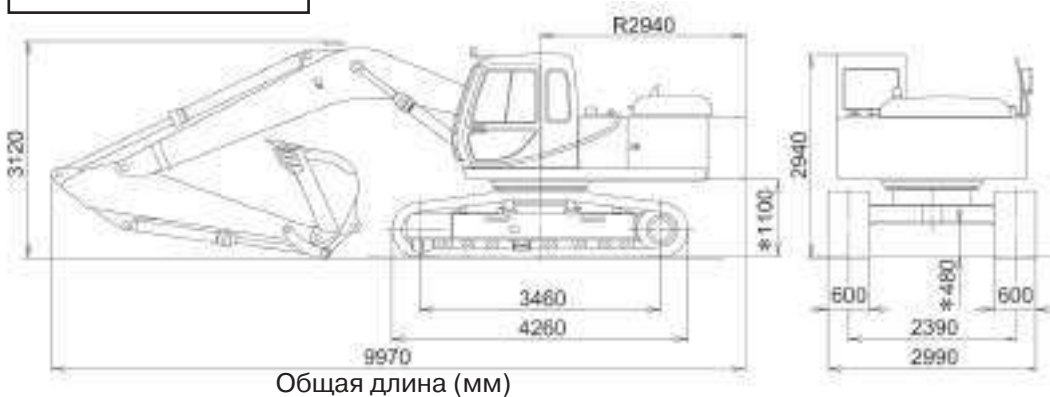
1. Одновременно с заменой шлангов заменяйте уплотнительные кольца, прокладки и т.п.
2. Если при проверке или замене шлангов выявлено повреждение или поломка зажима шланга, необходимо заменить и поврежденный зажим.

## 8. Технические характеристики

### 8 1 Внешний вид

HD1023III

Общая высота (мм)

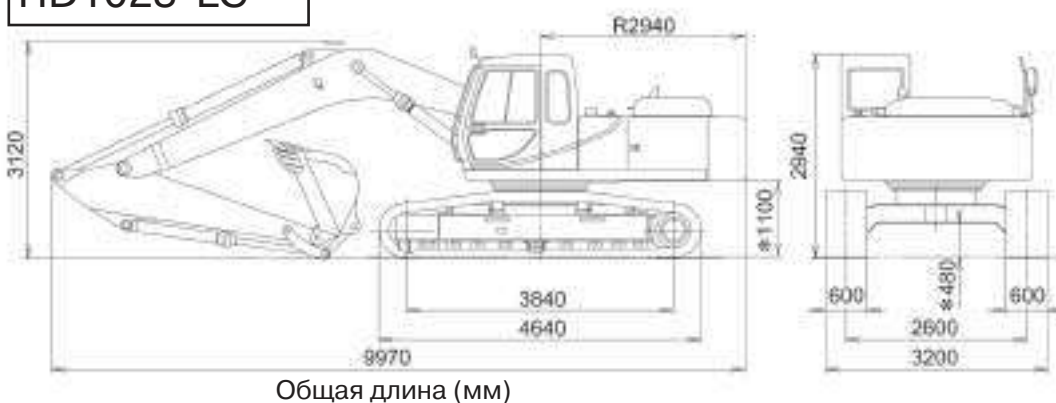


\* В данные размеры не входят пластины башмаков гусениц.

9470-000138

HD1023 LC

Общая высота (мм)



\* В данные размеры не входят пластины башмаков гусениц.

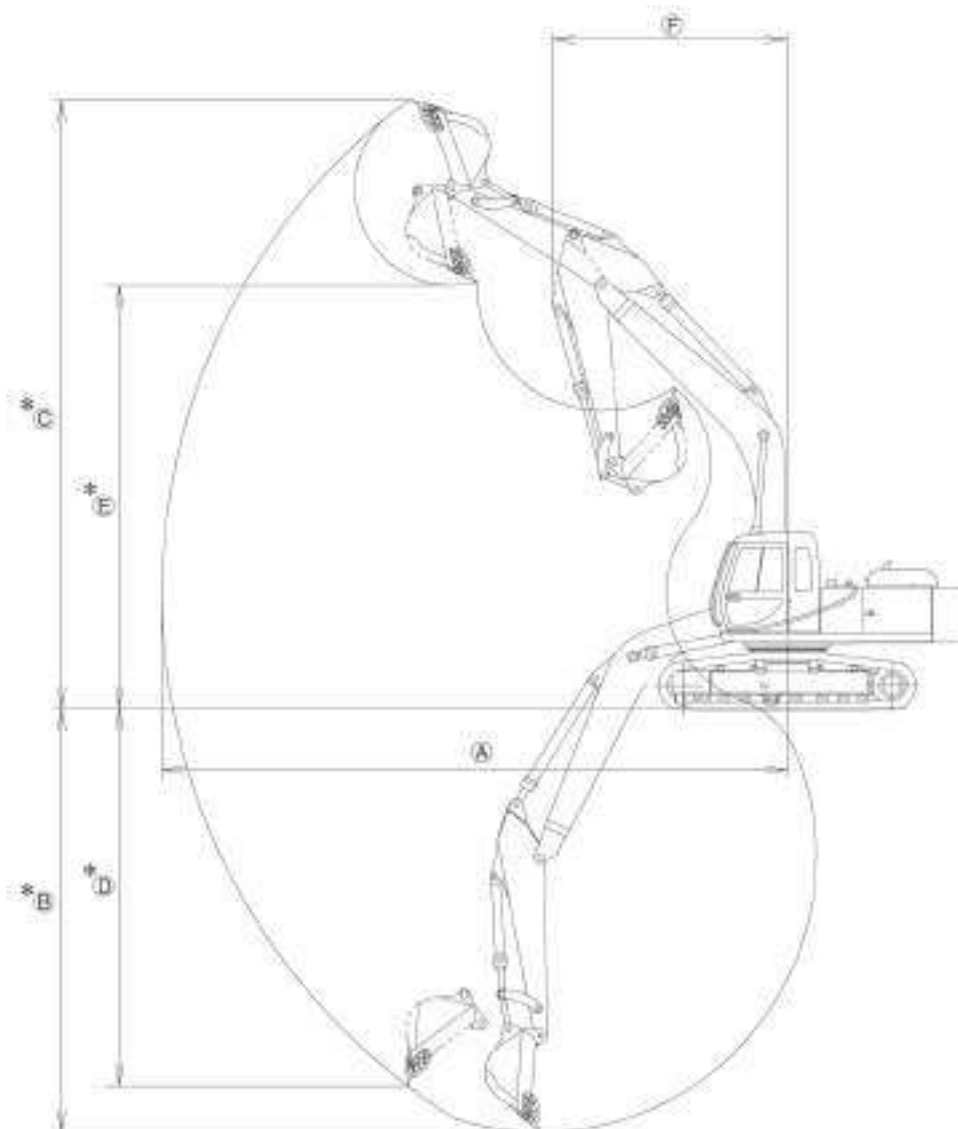
9470-000201

	Короткая рукоять		Стандартная рукоять		Длинная рукоять	
	STD	LC	STD	LC	STD	LC
Общая высота (мм)	3170	3170	3120	3120	3430	3430
Общая длина (мм)	9980	9980	9970	9970	10000	10000

## 8 2 Основные характеристики

Наименование		KATO HY DIG полностью гидравлический экскаватор	
Модель		HD1023III	HD1023III LC
Рабочий вес		23000 кг	23600 кг
Габаритные размеры	Общая длина (в транспортном положении)	9970 мм	
	Общая высота (в транспортном положении)	3120 мм	
	Общая ширина	2990 мм	3200 мм
	Минимальный дорожный просвет	480 мм	
	Радиус поворота	2940 мм	
	Ширина башмака гусеницы	600 мм	
Двигатель	Наименование	Mitsubishi 6D34 TLE2A, дизельный двигатель	
	Тип	4 тактный турбодизельный двигатель с водяным охлаждением, однорядный, с непосредственным впрыскиванием, выхлоп с турбонаддувом через промежуточный вентилятор.	
	Количество цилиндров: Калибр и ход	6 104 мм x 115 мм.	
	Полный объем:	5,86 л.	
	Номинальная выходная мощность:	125 кВт/2150 мин <sup>-1</sup> (170 л.с. /2150 об./мин.)	
	Максимальный момент вращения:	831 Н м/1800 мин <sup>-1</sup> (63 л.с. /1600 об./мин.)	
Гидравлическая система	Гидравлический насос:	Сдвоенный регулируемый поршневой насос + шестереночный насос.	
	Поворотный мотор:	Поршневой мотор постоянного рабочего объема.	
	Мотор ходовой части:	Сдвоенный регулируемый поршневой мотор.	
Гидравлические цилиндры	Цилиндр стрелы	2	
	Цилиндр рукояти	1	
	Цилиндр ковша	1	
Гидравлическое масло	Общий объем масла	290 л	
Топливный бак	Емкость	380 л	
Характеристики производительности	Скорость поворота	11,0 мин. <sup>-1</sup> (11 об./мин.)	
	Скорость движения	5,5 / 3,9 / 2,7 км/ч.	
	Допустимый наклон	70%	

### 8 3 Стандартный диапазон рытья в обратном направлении



\* В данные размеры не входят пластины башмаков гусениц.

0479-000000

	0,7 м Короткая рукоять	Стандартная рукоять	1,0 м Длинная рукоять	ВМН
A. Максимальный радиус рытья	9910	10350	10350	11260
B. Максимальная глубина рытья	6520	7010	7010	8010
C. Максимальная высота при рытье	9880	10060	10060	10500
D. Максимальная вертикальная стена	5750	6250	6250	7190
E. Максимальная глубина погружения	6810	6990	6990	7440
F. Минимальный радиус поворота	4010	3880	3880	3800



## 9. Сведения о шумах и вибрациях

### (1) Уровень шума в закрытой кабине

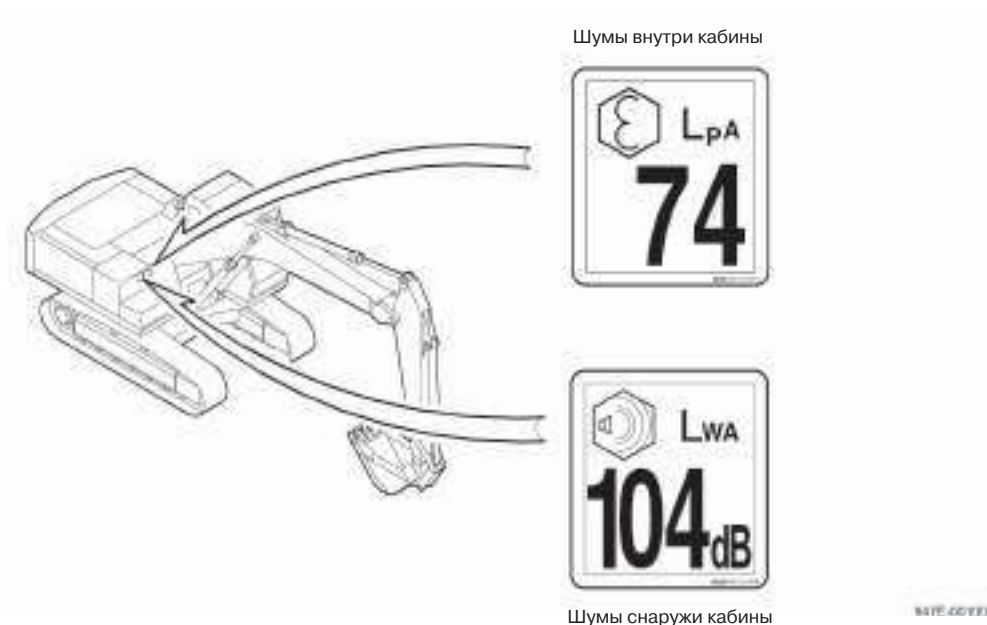
Уровень звукового давления шумов на рабочем месте оператора при правильной установке кабины на агрегате и исполнении с закрытой кабиной составляет 74 дБ (средневзвешенное значение).

Измерения проводились на работающем агрегате при выполнении операций и условиях в кабине в соответствии с предписаниями стандарта ISO 6396.

### (2) Уровень вибраций

Измерения проводились на типовом образце агрегата, с применением процедур измерения, установленных стандартом ISO 7096, Руки/Предплечья: Среднеквадратичное значение ускорений, воздействующих на руки и предплечья, не должны превышать 2,5 м/с<sup>2</sup>.

Уровень вибраций на рабочем месте оператора: 0,76 м/с<sup>2</sup>.





## Содержание

<b>1.</b>	<b>УКАЗАНИЯ МЕР БЕЗОПАСНОСТИ .....</b>	<b>12</b>
1 1	МЕРЫ ПРЕДОСТОРОЖНОСТИ ПЕРЕД НАЧАЛОМ ЭКСПЛУАТАЦИИ .....	12
1 1 1	1. Основные меры предосторожностей .....	12
1 1 2	2. Меры предосторожностей по отношению к обстановке на рабочем месте .....	13
1 1 3	3. Меры предосторожностей перед началом работы .....	15
1 2	МЕРЫ ПРЕДОСТОРОЖНОСТИ ВО ВРЕМЯ ЭКСПЛУАТАЦИИ .....	16
1 2 1	1. Меры предосторожностей при запуске двигателя .....	16
1 2 2	2. Меры предосторожностей при управлении .....	16
1 2 3	3. Опасные операции, которые могут привести к выходу агрегата из строя .....	19
1 3	МЕРЫ ПРЕДОСТОРОЖНОСТИ ПО ОКОНЧАНИИ РАБОТЫ .....	21
1 4	ЗНАЧКИ БЕЗОПАСНОСТИ .....	22
1 5	МЕРЫ ПРЕДОСТОРОЖНОСТИ ПРИ ЗАХОДЕ НА АГРЕГАТ И СХОДЕ С НЕГО .....	28
1 6	МЕРЫ ПРЕДОСТОРОЖНОСТИ ПРИ ЗАПРАВКЕ ТОПЛИВОМ .....	29
<b>2.</b>	<b>НАИМЕНОВАНИЯ ДЕТАЛЕЙ И ТЕРМИНЫ .....</b>	<b>30</b>
2 1	ТЕРМИНОЛОГИЯ .....	30
2 2	НАИМЕНОВАНИЯ СОСТАВНЫХ ЧАСТЕЙ .....	30
2 2 1	1. Внешний вид .....	30
2 2 2	2. Внутреннее устройство кабины .....	31
2 2 3	3. Снаружи кабины .....	33
<b>3.</b>	<b>ОПИСАНИЕ УСТРОЙСТВ МАШИНЫ .....</b>	<b>34</b>
3 1	ВНУТРЕННЕЕ УСТРОЙСТВО КАБИНЫ .....	34
3 2	РЫЧАГИ УПРАВЛЕНИЯ .....	41
3 3	КОМБИНИРОВАННЫЙ МОНИТОР .....	44
3 4	ПАНЕЛЬ УПРАВЛЕНИЯ .....	50
3 5	ПАНЕЛЬ ПЕРЕКЛЮЧАТЕЛЕЙ .....	53
3 6	ВЫКЛЮЧАТЕЛЬ СИСТЕМЫ АРС И ПАНЕЛЬ РЕЗЕРВНОГО ПЕРЕКЛЮЧАТЕЛЯ АКСЕЛЕРАТОРА ....	53
3 7	РАДИОПРИЕМНИК .....	55
3 8	ПАНЕЛЬ УПРАВЛЕНИЯ ВОЗДУШНОГО КОНДИЦИОНЕРА .....	58
3 9	СООБЩЕНИЯ НА ДИСПЛЕЕ .....	60
3 10	СНАРУЖИ КАБИНЫ ОПЕРАТОРА .....	68
<b>4.</b>	<b>МЕРЫ ПРЕДОСТОРОЖНОСТИ ПРИ ВВОДЕ АГРЕГАТА В ЭКСПЛУАТАЦИЮ</b>	<b>71</b>
<b>5.</b>	<b>ПРОВЕРКИ ПЕРЕД НАЧАЛОМ ЭКСПЛУАТАЦИИ .....</b>	<b>72</b>
5 1	МЕСТА ПРОВЕРОК .....	73
5 2	ТАБЛИЦА ПРОВЕРОК ПЕРЕД НАЧАЛОМ ЭКСПЛУАТАЦИИ .....	76
<b>6.</b>	<b>УПРАВЛЕНИЕ .....</b>	<b>80</b>
6 1	ЗАПУСК ДВИГАТЕЛЯ .....	80
6 1 1	1. Подготовка к работе .....	80
6 1 2	2. Процедура запуска двигателя .....	80
6 1 3	3. Запуск двигателя в холодную погоду .....	82
6 2	РАБОТА НА ПРОГРЕВ .....	82
6 3	УСТАНОВКА ПЕРЕКЛЮЧАТЕЛЕЙ В КАЖДОМ ИЗ РЕЖИМОВ .....	84
6 4	УПРАВЛЕНИЕ ДВИЖЕНИЕМ .....	87
6 4 1	1. Порядок управления движением .....	87
6 4 2	2. Меры предосторожностей во время движения .....	88

6 4 3.	Меры предосторожности во время движения через воду .....	89
6 4 4.	Меры предосторожности при движении по неустойчивым поверхностям .....	89
6 4 5.	Процедура приподнятия .....	90
6 4 6.	Меры предосторожности при подъеме на склоны и спуске с них .....	90
6 5	ОПЕРАЦИЯ РАЗВОРОТА .....	91
6 5 1.	Порядок выполнения разворота .....	91
6 6	ПОРЯДОК РАБОТЫ .....	92
6 6 1.	Рытье .....	92
6 6 2.	Рытье траншей и обрезка краев .....	93
6 6 3.	Выравнивание грунта .....	93
6 6 4.	Погрузка .....	93
6 6 5.	Работа в режиме совковой лопаты .....	93
6 7	ОСТАНОВКА ДВИГАТЕЛЯ .....	94
6 8	ОТЛИЧИТЕЛЬНЫЕ ОСОБЕННОСТИ ГИДРАВЛИЧЕСКИХ ЭКСКАВАТОРОВ .....	95
<b>7.</b>	<b>ПОДЪЕМ НАГРУЗКИ .....</b>	<b>96</b>
7 1	МЕРЫ ПРЕДОСТОРОЖНОСТИ ПРИ ПОДЪЕМЕ .....	96
7 1 1.	Меры предосторожности при подъеме нагрузки с помощью гидравлического экскаватора .....	96
7 1 2.	Обеспечение безопасности работы .....	98
7 2	ПОРЯДОК ВЫПОЛНЕНИЯ ОПЕРАЦИИ .....	99
7 3	ПРОВЕРКА ТРОСОВ И ЦЕПЕЙ .....	99
7 3 1.	Трос .....	99
7 3 2.	Цепь .....	100
7 3 3.	Проверка .....	100
<b>8.</b>	<b>ПЕРЕУСТАНОВКА КОВША И ИЗМЕНЕНИЕ ЕГО НАПРАВЛЕНИЯ .....</b>	<b>101</b>
8 1	ПРОЦЕДУРА ПЕРЕУСТАНОВКИ КОВША .....	101
8 1 1.	Снятие .....	101
8 1 2.	Установка .....	102
8 2 1.	Снятие .....	103
8 2 2.	Установка .....	104
8 3	ПОРЯДОК РЕГУЛИРОВКИ ЛЮФТА КОВША .....	105
<b>9.</b>	<b>ПОРЯДОК ЭКСПЛУАТАЦИИ В ОСОБЫХ УСЛОВИЯХ .....</b>	<b>106</b>
9 1	ЭКСПЛУАТАЦИЯ В УСЛОВИЯХ Пониженной температуры .....	106
9 1 1.	Меры предосторожности при пониженной температуре .....	106
9 1 2.	Меры предосторожности по завершении работы .....	107
9 2	ПОРЯДОК ЭКСПЛУАТАЦИИ ПРИ ПОВЫШЕННОЙ ТЕМПЕРАТУРЕ .....	107
9 3	ПОРЯДОК ЭКСПЛУАТАЦИИ В ЗАпыленной или ПЕСЧаной МЕСТНОСТИ .....	108
9 4	ПОРЯДОК ЭКСПЛУАТАЦИИ ПОБЛИЗОСТИ ОТ МОРСКОГО ПОБЕРЕЖЬЯ .....	109
9 5	ПОРЯДОК ЭКСПЛУАТАЦИИ В УСЛОВИЯХ ГРЯЗИ, ДОЖДЯ, СНЕГА, ЗОН ПОВЫШЕННОЙ ВЛАЖНОСТИ, НА МЯГКОЙ ПОЧВЕ .....	109
9 6	ПОРЯДОК ЭКСПЛУАТАЦИИ НА КАМЕНИСТОЙ ПОЧВЕ .....	109
<b>10.</b>	<b>ДОЛГОВРЕМЕННОЕ ХРАНЕНИЕ .....</b>	<b>110</b>
<b>11.</b>	<b>БУКСИРОВКА .....</b>	<b>111</b>
<b>12.</b>	<b>ТРАНСПОРТИРОВКА .....</b>	<b>112</b>
12 1	ПОДГОТОВКА К ТРАНСПОРТИРОВКЕ .....	113
12 2	ПРОТИВОВЕС .....	113
12 3	ПОГРУЗКА И ВЫГРУЗКА АГРЕГАТА .....	114
<b>13.</b>	<b>ПРОЦЕДУРА ПОДЪЕМА АГРЕГАТА .....</b>	<b>116</b>

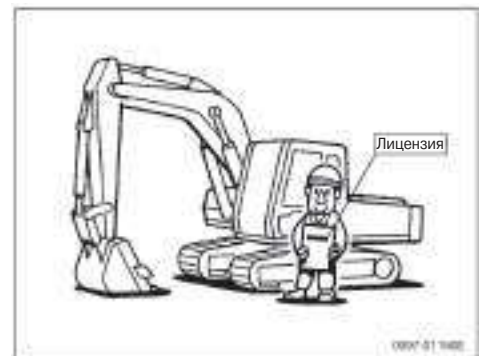
# 1. Указания мер безопасности

- В настоящем разделе описаны меры безопасности, которые Вы обязаны соблюдать при эксплуатации данного агрегата.
- Убедитесь в том, что Вам полностью понятны эти меры, прежде чем приступить к эксплуатации, и соблюдайте их с целью обеспечения безопасности работы.
- В настоящем разделе рисунки, которые иллюстрируют опасные ситуации или процедуры, помечены большим значком “X”.
- Рисунки данного раздела должны привлечь внимание к основному тексту. Они не дают полного и подробного понимания содержания текста.
- При использовании дополнительных приспособлений, а также в особых условиях на рабочем месте могут потребоваться дополнительные меры безопасности.
- Ознакомьтесь с правилами безопасности и законодательством по безопасности.

## 1 1 Меры предосторожности перед началом эксплуатации

### 1 1 1. Основные меры предосторожности

- (1) Оформление всех необходимых лицензий и сертификатов.  
Обязательно оформите все требуемые законодательством государства и правилами при эксплуатации данного агрегата лицензии и сертификаты.



- (2) Носите защитную одежду и приспособления.

- При эксплуатации агрегата не следует носить одежду, которая может цепляться за рычаги управления или движущиеся части.
- Надевайте каску, защитные очки, защитные сапоги, маску, перчатки и т.п. — по мере необходимости.



- (3) Рекомендуется держать в кабине огнетушитель и аптечку первой помощи.

- Огнетушитель предназначен на случай пожара. Прочтите указания, приведенные в его этикетке, заранее — до того, как в огнетушителе возникнет необходимость.
- Рекомендуется держать в кабине аптечку первой помощи. точно определите ее место расположения и доведите ее местонахождение до всех.
- Запишите телефонные номера для вызова в экстренных случаях и выясните, к кому следует обращаться.



- (4) Порядок обращения с топливом и маслом

- Курение и использование огня поблизости от емкостей с топливом, маслом, хладагентами длительного действия или аккумулятора может привести к пожару.
- При работе с легковоспламеняющимися материалами вышеупомянутых типов гасите любые возгорания и ликвидируйте возможные источники возгорания, не допуская таких явлений поблизости.
- Перед заправкой выключите двигатель и убедитесь в том, что поблизости нет открытого огня или источников возможного возгорания.
- После заправки или проверки уровня надежно закройте все крышки емкостей для топлива и масла и протрите вылившуюся жидкость.
- Заправка и замена масла должны производиться в хорошо проветриваемом месте.

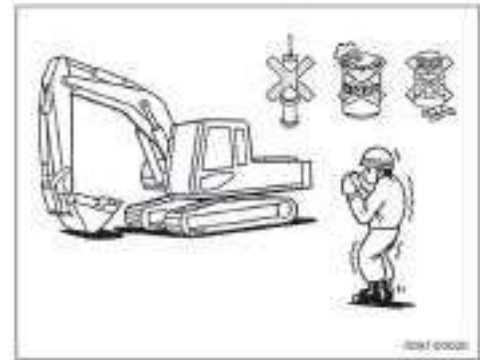


(5) Запрещается работать, если Вы нездоровы.

- Запрещается работать на агрегате, если Вы больны, чрезмерно устали или плохо себя чувствуете по иной причине.

(6) Держите инструменты, лопаты, тросы, острые предметы, ветошь и т.п. в ящике для инструмента.

Если топливо или масло прольется на горячую поверхность, ветошь и т.п., они могут загореться под действием искры в результате короткого замыкания или по другой причине. Это приведет к пожару.



## 1 1 2. Меры предосторожности по отношению к обстановке на рабочем месте

(1) Обязательно обсудите план работ со всеми заинтересованными лицами, прежде чем приступить к его выполнению.

По прибытии на место подробно обсудите план работ, прежде чем приступить к его выполнению.

Полные знания о том, какие работы выполняются, и тщательно составленный план работ гарантируют безопасность и повысят эффективность работ.

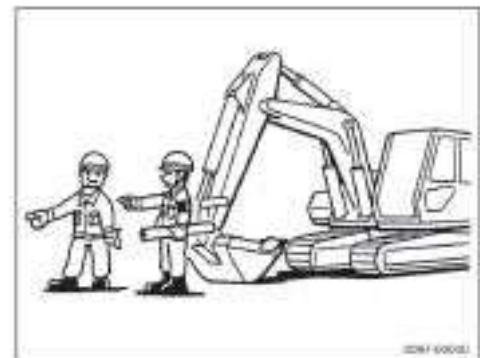


(2) Проверьте место работ, дороги и наличие препятствий.

- Исследуйте слой почвы и его свойства и выберите на более подходящий способ выполнения работ.
- Если рабочий участок находится на склоне, сделайте его как можно более ровным, прежде чем приступить к работе.

(3) Соблюдайте осторожность поблизости от подземных коммуникаций.

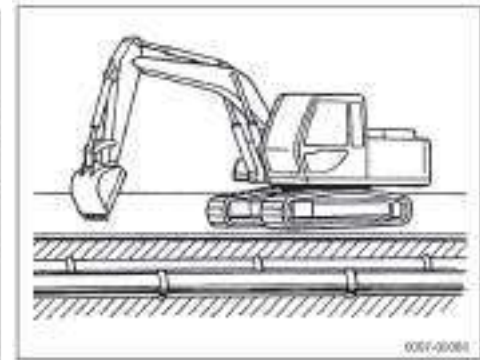
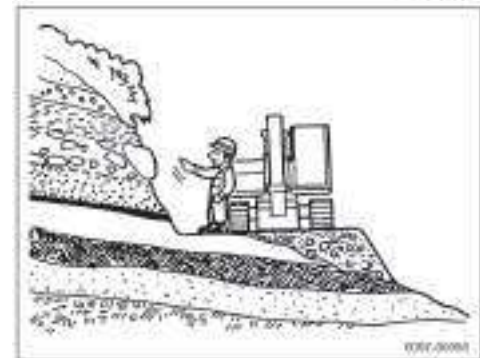
Прежде чем приступить к выполнению работ, проверьте совместно с компанией заказчиком работ наличие и расположение подземных коммуникаций, например, воды и газопроводы, высоковольтные кабели.



(4) Закройте доступ на место проведения работ.

Должен быть полностью запрещен доступ на место работы агрегата людей, техники и т.п.

Во время работы постоянно следите за окружающей обстановкой.



(5) Обеспечьте хорошую видимость.

1. Если Вам необходимо выполнить поворот или развернуться в месте с ограниченной видимостью, установите указатели и выставьте сигнальщика. Следуйте их указаниям.
2. Всегда содержите в чистоте окна кабины, зеркало, стеклоочиститель и фары рабочего освещения.



(6) Меры предосторожности при работе на общественных дорогах.

Установите на дороге предупреждающие знаки и установите ограждения и т.п., чтобы обеспечить безопасность проезжающих транспортных средств и пешеходов.

Кроме того, соблюдайте правила и законодательство по безопасности.



(7) Обеспечьте для агрегата надлежащее состояние рабочего места и обстановку.

Устраните все препятствия, которые затрудняют работу. Убедитесь в том, что места достаточно не только для поворота по радиусу со стороны противовеса, но и для разворота в зоне движения ковша.



(8) Меры предосторожности при работе поблизости от линий электропередачи.

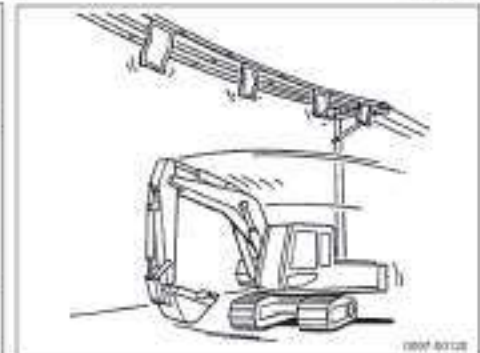
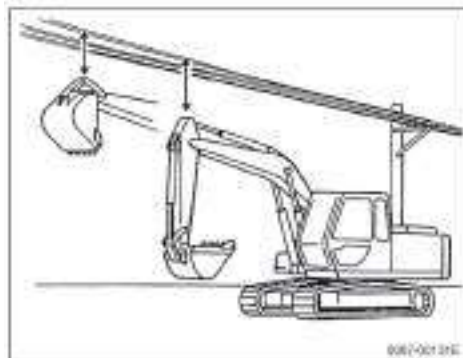
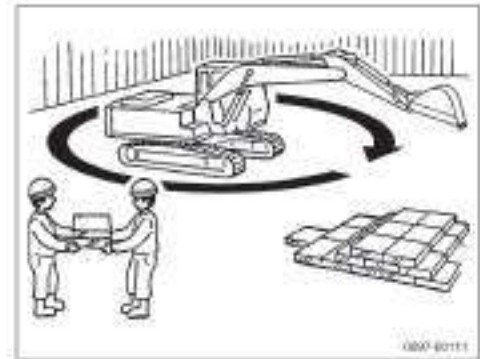
Если Вы работаете поблизости от линий электропередачи, Вам грозит опасность поражения электротоком даже если агрегат не соприкасается с кабелями непосредственно.

При работе поблизости от линий электропередачи строго соблюдайте следующие меры предосторожности:

- Заранее свяжитесь с управлением энергосбыта и подготовьте предохранительные устройства, например, трубчатые покрытия и предупреждающие сигналы.
- Выставьте надзирающего контролера.
- Соблюдайте безопасную дистанцию между агрегатом и линией электропередачи.

Прежде чем приступить к работе, необходимо получить консультацию в управлении энергосбыта относительно расположения кабелей на месте работы и напряжения на них, а также безопасной дистанции.

- При работе поблизости от линий электропередачи не допускайте приближения к машине других лиц.



### 1 1 3. Меры предосторожности перед началом работы

- (1) Содержите рабочее место оператора в чистоте и сухости.

Не оставляйте возле сиденья оператора составные части, инструменты и другие предметы.

Если предмет будет зажат рычагами управления или педалями либо будет мешать им, то они могут не возвратиться в нейтральное положение. Это может привести к внезапной аварии.

- (2) Отрегулируйте сиденье оператора и ремень безопасности.

Перед запуском двигателя отрегулируйте положение сиденья оператора под себя.

Отрегулируйте сиденье таким образом, чтобы обеспечился свободный доступ ко всем рычагам управления и педалям, когда Вы пристегнуты ремнем безопасности.

Отрегулируйте ремень безопасности под себя и застегните его.

- (3) Не допускайте на агрегат во время его передвижения никого, кроме оператора.

Перед началом работы и во время ее выполнения не позволяйте никому, кроме оператора, находиться на сиденье оператора или непосредственно на агрегате.

Пассажиры могут столкнуться с препятствиями или упасть с агрегата. Кроме того, они могут создать опасность, перекрыв оператору видимость.

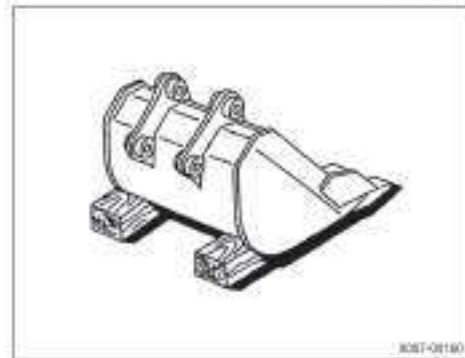
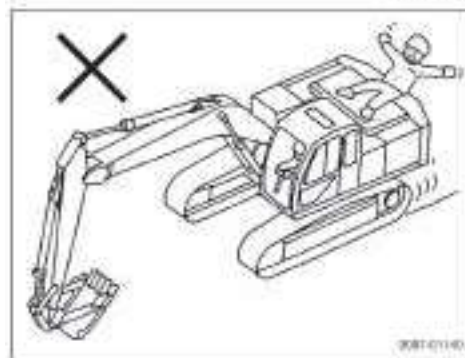
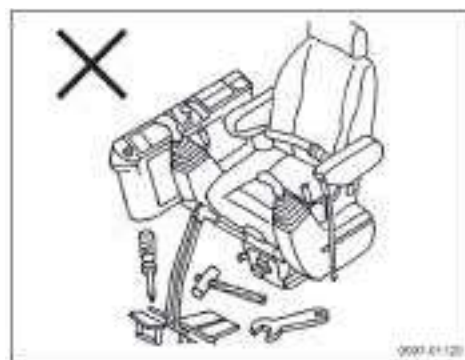
- (4) Строго соблюдайте правила выполнения проверок перед началом работы.

По завершении подготовки рабочего места выполните проверки перед началом работы.

См. раздел, посвященный проверкам перед началом работы.

- (5) Отсоединенное оборудование.

Складывайте оборудование, которое было заменено и отсоединено, в безопасное место, в устойчивом положении, чтобы оно не могло упасть.



## 1 2 Меры предосторожности во время эксплуатации

### 1 2 1. Меры предосторожности при запуске двигателя

#### (1) Меры предосторожности при запуске двигателя в помещении.

При необходимости запуска двигателя в помещении откройте окна и двери, чтобы обеспечить хорошую вентиляцию.

#### (2) Содержите двигательный отсек в чистоте и сухости. Не оставляйте лежащими около двигательного отсека инструменты, ветошь и т.п.

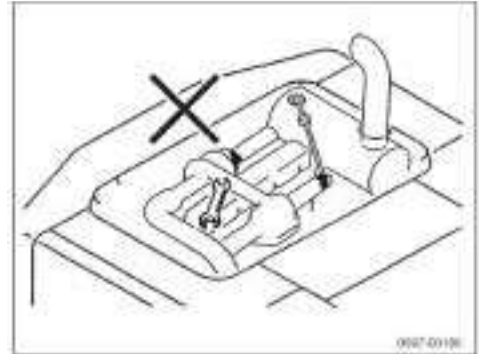
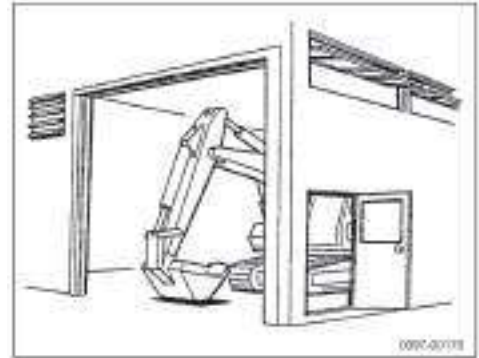
Немедленно после окончания проверки или технического обслуживания полностью очистите отсек.

Насухо протрите любые подтеки топлива или масла.

Следите за тем, чтобы возле двигателя не лежали и не скапливались обрывки бумаги или другие легковоспламеняющиеся материалы.

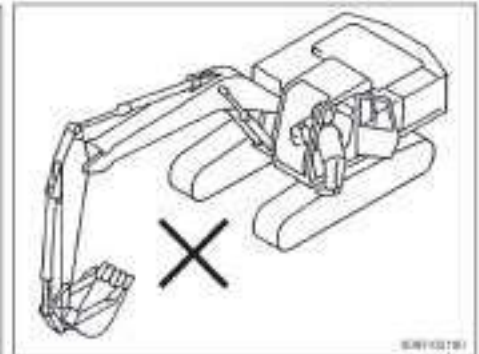
#### (3) Запуск двигателя с рабочего места оператора.

- Всегда запускайте двигатель, сидя на сиденье оператора. Если при запуске двигателя Вы не находитесь в сиденье оператора, Вам неизвестно положение рычагов управления и показания дисплея, поэтому такой способ опасен.
- Не запускайте двигатель путем короткого замыкания в цепи стартера. Это опасно и может привести к выходу из строя электрической системы.



#### (4) Не заводите агрегат, если на нем висит предупреждающая табличка.

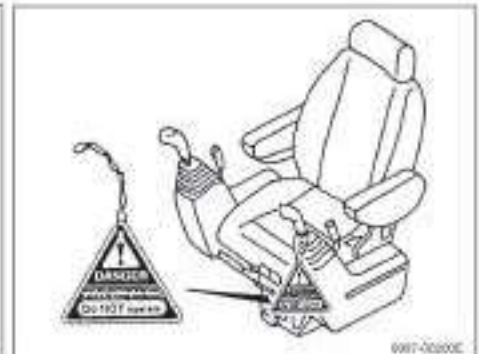
Если на рычаге управления висит предупреждающая табличка, это означает, что агрегат находится на проверке или техническом обслуживании, поэтому нельзя запускать двигатель.



#### (5) Проверка безопасности перед запуском двигателя.

Прежде чем взойти на агрегат, убедитесь в том, что рядом никого нет.

Собираясь запустить двигатель, подайте гудок, чтобы оповестить об этом находящихся поблизости.



#### (6) Управление рычагом замка.

Собираясь запустить двигатель, убедитесь в том, что рычаг замка установлен в положение «заперто».

После остановки двигателя установите рычаг замка в положение «заперто», прежде чем выйти из кабины.

### 1 2 2. Меры предосторожности при управлении

#### (1) Запрещается выполнение каких либо операций помимо предписанных.

Запрещается выполнять какие либо действия, кроме тех, которые предписаны инструкцией по эксплуатации.



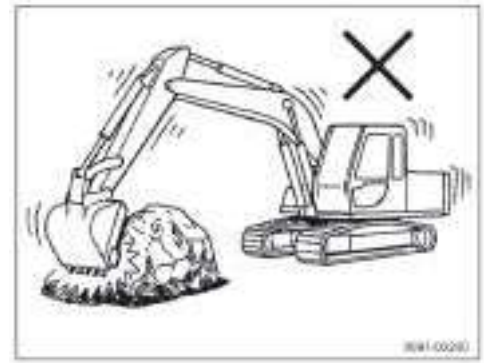


(2) Запрещается выполнение нецелесообразных операций.

Ознакомьтесь с техническими характеристиками агрегата и ни в коем случае не выполняйте действий, которые, как Вам известно, выходят за пределы возможностей агрегата.

Это может привести к выходу агрегата из строя или к серьезной аварии, в том числе к опрокидыванию.

Вы обязаны осуществлять управление исходя из возможностей агрегата.

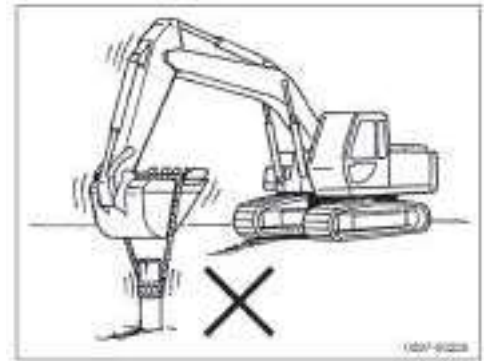


(3) Не пользуйтесь ковшом и т.п. в иных целях, кроме рытья.

Запрещается пользоваться ковшом или любым другим установленным на агрегате приспособлением в иных целях, кроме рытья.

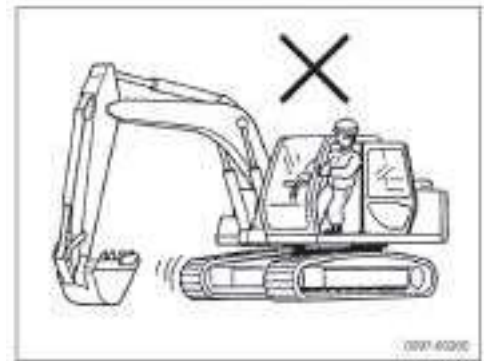
(4) При управлении агрегатом сидите на сиденье оператора.

Управляя агрегатом, всегда сидите на сиденье оператора. Опасно управлять агрегатом, высываясь из кабины или каким-либо еще способом, не находясь на сиденье оператора.



(5) Запрещается переноска людей с помощью ковша или крюка.

Вам запрещается позволять кому-либо подниматься на ковше или крюке.



(6) Поддерживайте рабочее место в безопасном состоянии.

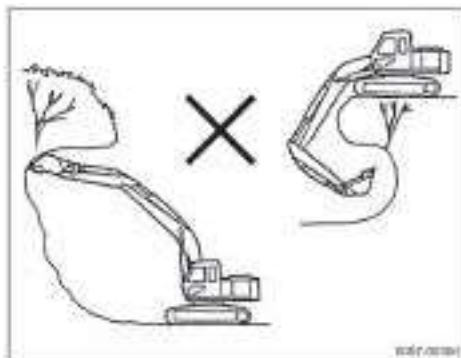
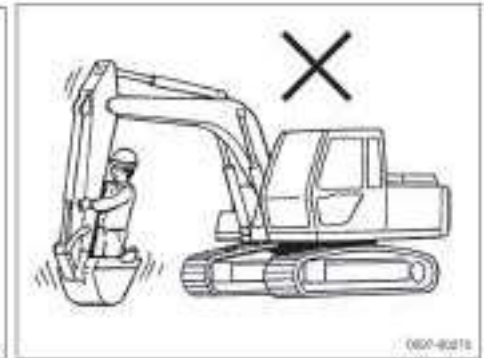
1) На нестабильной поверхности земли возрастает опасность опрокидывания. Склоны, обочины дорог и края глубоких впадин неустойчивы, поэтому прежде чем въезжать на них, их необходимо укрепить.

Если под действием веса и вибраций агрегата почва начинает осыпаться, возникает опасность падения или опрокидывания агрегата.

Особую осторожность следует соблюдать на влажных после дождя дорогах и земляных поверхностях после взрывных работ, которые подвержены размягчению.

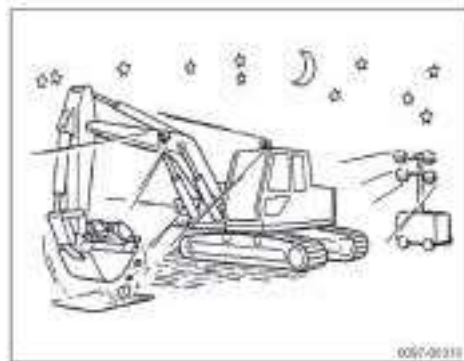
2) Работа на наклонных поверхностях.

- Наибольшую опасность при работе на наклонных поверхностях представляет потеря баланса и опрокидывание при развороте. Разворот на склоне с ковшом, заполненным породой, по направлению вниз по склону значительно повышает опасность.
- Если избежать работы на склоне невозможно, необходимо сложить насыпь, чтобы сделать положение агрегата при работе как можно более ровным.



3) Запрещается выполнение опасных операций.

- Обрывистые скалы представляют опасность тем, что способны вызвать обвал земли.
- Не копайте несколько глубоко, что агрегат окажется на обрыве. Это сделает поверхность нестабильной и создаст опасность падения агрегата.



4) Обеспечивайте достаточную видимость.

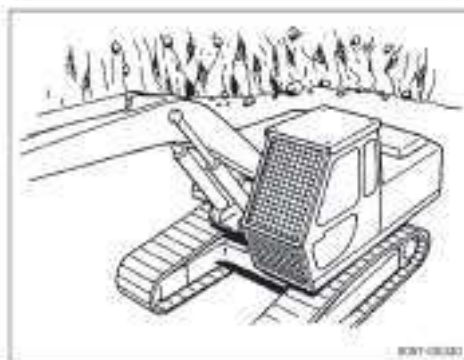
- При работе в темных местах включите рабочее освещение и при необходимости установите осветители.
- Если видимость понижена вследствие тумана, снега, дождя или иных обстоятельств, прекратите работу и возобновите ее только после того, как эти обстоятельства не будут ослаблены настолько, что видимость станет достаточной.



5) Грунт поблизости от прорываемого углубления или на поверхности насыпей нестабилен, и агрегат может наклониться под действием своего веса и вибраций.

6) При работе в таких местах, где имеется опасность падения камней, наденьте на агрегат защитную крышку и работайте с осторожностью.

7) Соблюдайте осторожность поблизости от обрывов и дорожных обочин. Поверните гусеничные башмаки под правильным углом относительно края с помощью ходовых двигателей в обратную сторону, чтобы иметь возможность с легкостью отъехать от обрыва.



8) Следует опасаться осыпания грунта после землетрясений или взрывных работ. Необходимо избегать осыпающихся обрывов, дорожных работ или мест, где возможно падение камней.

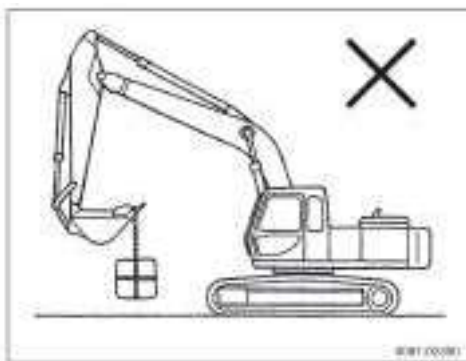
Обязательно убедитесь в том, что на месте проведения взрывных работ не осталось не сработавших зарядов.



(7) Запрещается выполнять подъемные операции.

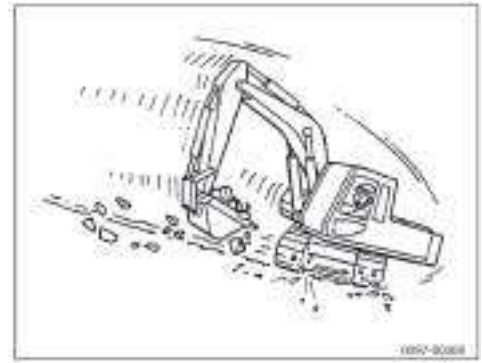
Использование ковша или другого установленного приспособления для подъема грузов с помощью привязанного к нему троса запрещается.

Для подъема можно воспользоваться специальным подъемным крюком и устройствами обеспечения безопасности. При этом, прежде чем приступить к выполнению работ, следует проверить технические характеристики агрегата и изучить соответствующие общегосударственные правила.



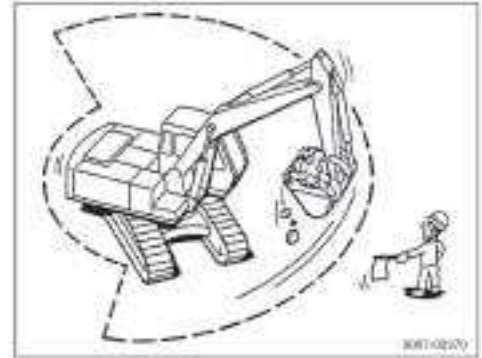
(8) Меры предосторожности во время снегопада.

- Когда падает и замерзает снег, даже самый небольшой наклон поверхности дороги может привести к скольжению. При движении избегайте резкого ускорения, торможения или крутых поворотов.
- После очистке дороги от снега обочины дорог или стоящие предметы могут оказаться незаметными, поэтому при работе следует соблюдать осторожность.



(9) При развороте агрегата убедитесь в том, что поблизости никого нет.

- Обязательно убедитесь в том, что в пределах радиуса разворота нет никого — ни спереди, ни сзади..
- Прежде чем начать разворот, подайте гудок, чтобы оповестить находящихся поблизости людей.



(10) Не допускайте столкновения агрегата с чем либо.

Осторожно обращайтесь со стрелой, рукоятью и т.п. Не допускайте столкновения с чем либо при работе в туннелях, под мостами или линиями электропередачи, а также при работе на ограниченном пространстве, в местах, где имеются ограничения по высоте (при въезде на автомобильную стоянку и т.п.) или по радиусу поворота спереди или сзади.

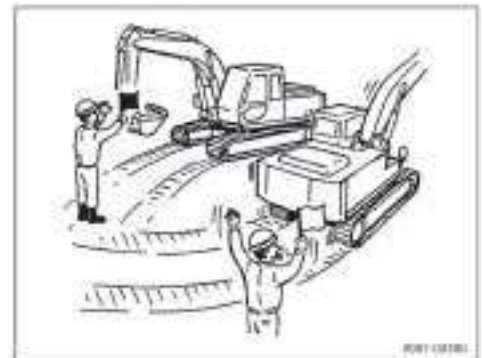
(11) Действуйте совместно с сигнальщиком.

Если на одном рабочем месте работают два или более агрегата, поставьте сигнальщика, определите систему сигналов и следуйте указаниям сигнальщика.



(12) Не проносите ковш над нагружаемым автомобилем или над людьми.

Запрещается проносить ковш над работающими или над кабиной автомобиля.

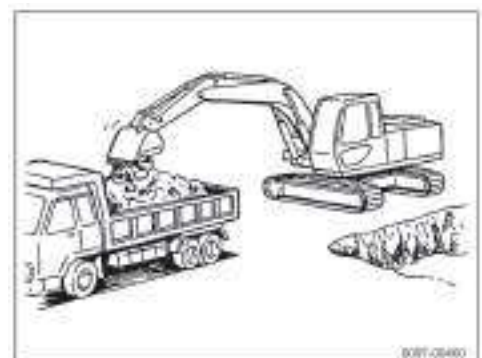


1 2 3. Опасные операции, которые могут привести к выходу агрегата из строя

(1) Запрещается использование для рытья тягового усилия

Не допускается рытье грунта с помощью ковша и одновременное движение в обратном направлении, поскольку при этом нагрузка на агрегат несоразмерно возрастает.

Если Вы перегружаете агрегат в направлении разворота, он может выйти из строя.



(2) Запрещается использование для рывка усилия разворота.

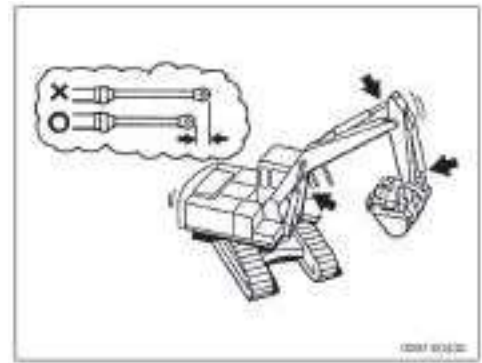
Ни в коем случае не используйте усилие разворота для толкания, засыпания, передвижения камней и т.п. боковой поверхностью ковша.



(3) Запрещается работа при полном выдвижении гидравлического цилиндра.

При управлении с помощью рычагов оставляйте небольшой зазор до края цилиндров.

Если выдвинуть цилиндры до конца, может возникнуть чрезмерная нагрузка, которая может привести к выходу из строя цилиндра, стрелы или рукояти.

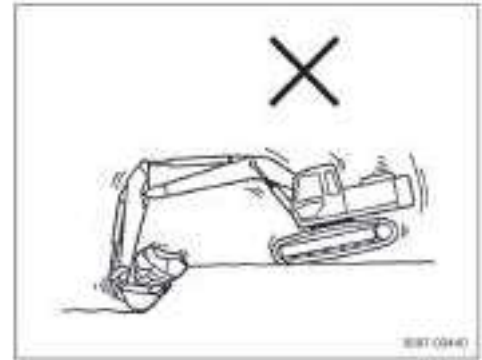


(4) Запрещается использование веса агрегата как вспомогательного средства при рывке.

Ни в коем случае не ударяйте ковшом о грунт и не пользуйтесь весом агрегата в качестве вспомогательного средства при рывке.

(5) Запрещается наносить удары.

Ни в коем случае не пользуйтесь ковшом для нанесения ударов, например, при забивке свай. При этом можно повредить ковш или другое присоединенное приспособление. Кроме того, это опасно.

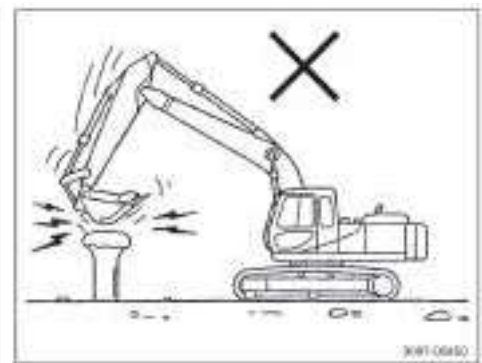
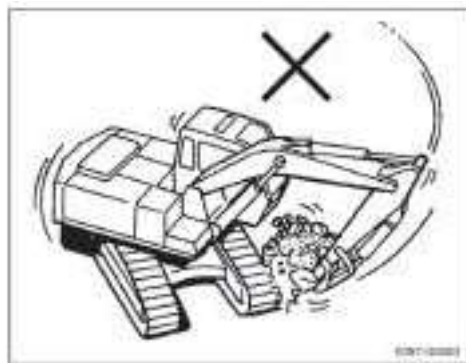


(6) Не следует выполнять рывок по диагонали.

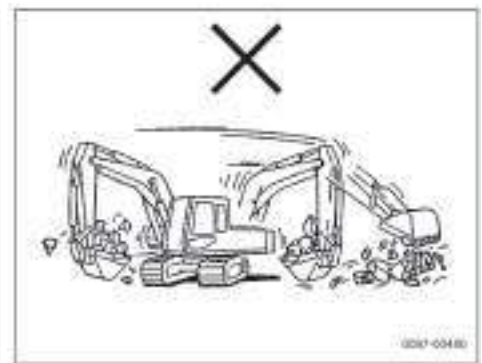
Если Вы выполняете рывок, установив надстройку под углом к основанию, то возможно соударение зуба ковша и башмака гусеницы, поэтому работать следует с чрезвычайной осторожностью. Если Вы копаете под углом на большой глубине, возможно соударение стрелы и башмаков гусеницы.

(7) При рывке с боковой стороны выровняйте поверхность под агрегатом, прежде чем приступить к выполнению работ.

Наличие посторонних предметов под башмаками гусениц может создать высокую точечную нагрузку, которая может их деформировать.

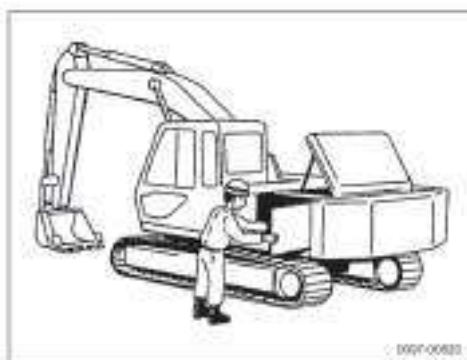
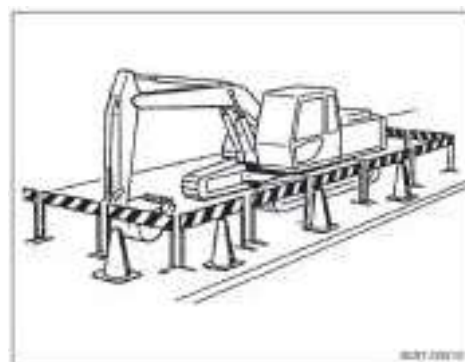
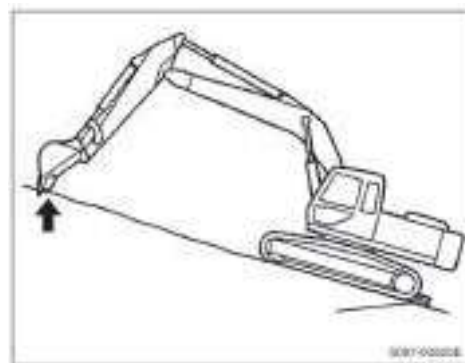
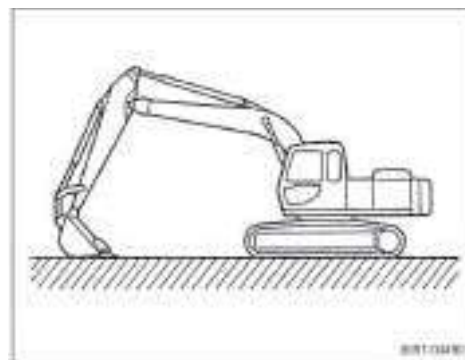


(8) Неосторожность при управлении может привести к выходу агрегата из строя.



### 1 3 Меры предосторожности по окончании работы

- (1) При парковке агрегата выберите ровную и устойчивую поверхность и опустите рабочее приспособление таким образом, чтобы ковш лежал на земле.
- (2) Если Вы останавливаетесь или паркуете агрегат на склоне, он может начать самопроизвольно двигаться, создавая опасность. Не останавливайтесь и не паркуйте агрегат на склонах. Если иной возможности, кроме парковки на склоне, нет, установите подпорки, чтобы предотвратить движение агрегата, и врыйте ковш в землю.
- (3) Если Вы паркуете агрегат на общественной дороге, расположите предупреждающие знаки таким образом, чтобы агрегат был отчетливо различим с других транспортных средств.  
В ночное время, кроме того, Вы должны установить фонари и знаки со световозвращателями.
- (4) Прежде чем выйти из кабины по завершении парковки агрегата, расположите ковш устойчиво кромкой в землю, выключите двигатель, установите рычаг замка безопасности в положение «заперто» и закройте все замки.
- (5) Проверки по окончании работы.  
По завершении работы проверьте все составные части агрегата и при необходимости добавьте смазки и долейте топлива.  
Если Вы обнаружите какие-либо неисправные составные части, немедленно отремонтируйте их.



## 1 4 Значки безопасности

Значки безопасности закреплены в местах, указанных на рисунке. Прежде чем приступить к движению или работе, убедитесь в том, что все значки находятся на своих местах.

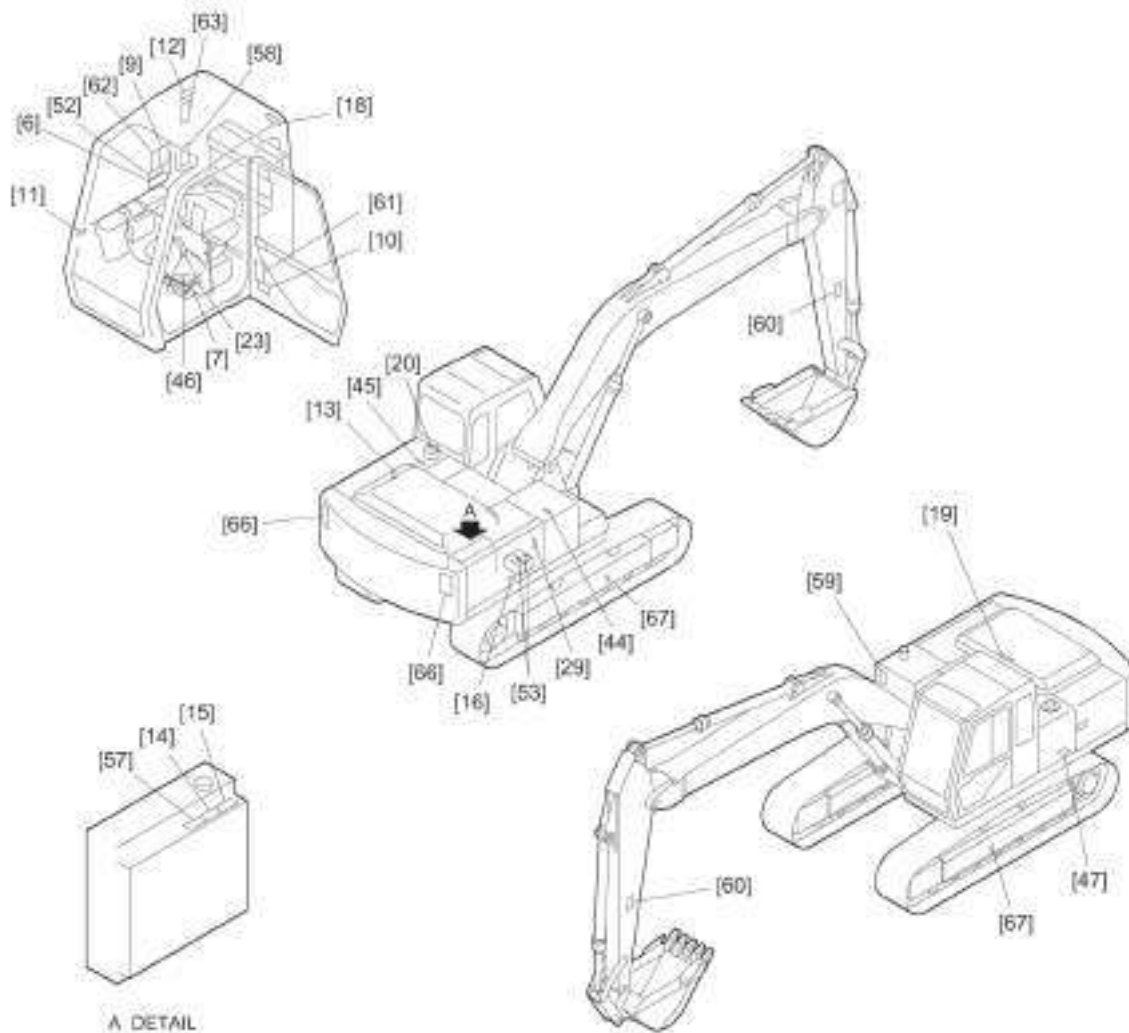
Постоянно поддерживайте чистоту значков безопасности, чтобы они были легко различимы и ясно читаемы.

### ⚠ ВНИМАНИЕ

- Если значок безопасности загрязнен, смойте грязь с помощью воды или нейтрального моющего средства. Не пользуйтесь бензином или органическими растворителями.
- Если нет возможности удалить загрязнение, либо если значок безопасности поврежден или стерт, замените его новым.

Закажите новый значок безопасности для замены в соответствии с перечнем запасных частей агрегата по месту его приобретения.

- Заменяя значок безопасности, обязательно убедитесь в том, что он идентичен прежнему.



947E-00010

[6]



Содержание: Предупреждение относительно эксплуатации и технического обслуживания.  
 Расположение: Правое окно кабины.  
 № для заказа: 707 75103002[17]

[7]



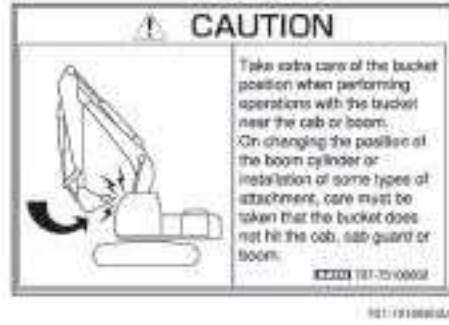
Значение: Предупреждение о разблокировке или блокировке рычага замка безопасности.  
 Если рычаг замка безопасности находится в положении «заперто», рычаг управления движением и левый и правый рычаги управления блокируются.  
 Расположение: В районе задней подвески.  
 № для заказа: 707 75007002

[9]



Значение: Продвижение агрегата на слишком близкое расстояние к линии электропередачи может привести к поражению электротоком.  
 Соблюдайте безопасную дистанцию до линий электропередачи.

[10]



Содержание: Предупреждение относительно положения ковша, когда рукоять приближается к кабине или стреле.  
 Расположение: Дверь кабины.  
 № для заказа: 707 75106002

[11]



Содержание: Предупреждение относительно погрузки агрегата на трейлер и разгрузки с него или при нахождении агрегата на склоне.  
 Расположение: В кабине.  
 № для заказа: 707 75107002

[12]



Содержание: Предупреждение относительно открытия и закрытия переднего окна.  
 Расположение: Правое окно кабины.  
 № для заказа: 707 75108002

[13]



Значение: Имеется опасность получить травму вследствие взрыва.

Запрещается сверление аккумулятора, сварочные работы на нем, удары, разборка аккумулятора, а также установка аккумулятора поблизости от огня.

Расположение: Со стороны аккумулятора в левом отсеке агрегата.

№ для заказа: 001 81326004.

[14]



Значение: Имеется опасность получения травмы от вращающегося оборудования, например, приводных ремней.

Прежде чем проверять или обслуживать такие составные части, полностью остановите их вращение.

Расположение: Верхняя панель кожуха радиатора.

№ для заказа: 001 81322019.

[15]



Значение: Если крышка открыта, а радиатор еще не остыл, имеется опасность ожога вследствие разбрызгивания горячего хладагента или масла.

Не открывайте крышку, пока радиатор горячий..

Расположение: Верхняя панель кожуха радиатора.

№ для заказа: 001 81322002.

[16]

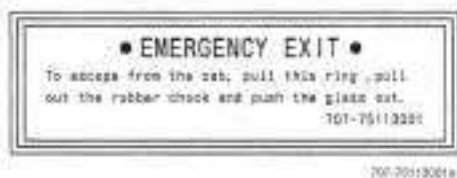


Содержание: Предупреждение относительно обращения с аккумулятором.

Расположение: Крышка правого отсека агрегата.

№ для заказа: 707 75112002

[18]



Содержание: Положение аварийного выхода.

Расположение: Заднее окно кабины.

№ для заказа: 707 75113001

[19]



Значение: Опасность падения.

Расположение: Верхняя панель капота двигателя.

№ для заказа: 001 81312011.

[20]



Содержание: Предупреждение относительно снятия крышки масляного резервуара.

Расположение: Верхняя крышка масляного резервуара.

№ для заказа: 707 75115002



[23]



Значение: Соблюдайте осторожность: не помещайте руку рядом с подвеской кресла.  
 Расположение: Рядом с подвеской кресла.  
 № для заказа: 001 81332014.

[29]



Значение: Имеется опасность поражения электотоком при соприкосновении с проводами, идущими от аккумулятора.  
 Прочтите инструкцию по эксплуатации и примите необходимые меры.  
 Расположение: Кожух правого отсека агрегата.  
 № для заказа: 001 81306006.

[44]



Содержание: Доливайте только дизельное топливо. Использование топлива другого типа может привести к неисправности или к пожару.  
 Расположение: Около горловины масляного фильтра.  
 № для заказа: 047 74902001.

[45]



Содержание: Доливайте только гидравлическое масло. Использование масла любого другого типа может привести к неисправности или к пожару.  
 Расположение: Верхняя крышка масляного резервуара.  
 № для заказа: 047 74903001.

[46]

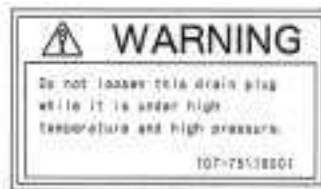


Значение: Запрещение управления во время выполнения проверок и технического обслуживания.

Повесьте этот значок на рычаг управления во время выполнения проверок и технического обслуживания, чтобы запретить всем остальным работающим запускать двигатель и управлять агрегатом.

№ для заказа: 707 75118001.

[47]

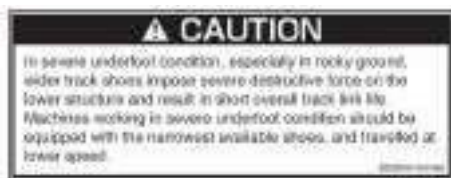


Содержание: Предупреждение относительно обращения со сливным краном.

Расположение: Нижняя часть гидравлического резервуара.

№ для заказа: 707 75119001.

[52]



Содержание: Предупреждение относительно использования широких башмаков при разном состоянии поверхности.

Расположение: Правое окно кабины.

№ для заказа: 707 75121002.

[53]



Содержание: Предупреждение относительно электролита аккумулятора и взрывоопасного газа.

Расположение: Кожух правого отсека агрегата. (верхняя часть аккумулятора).

№ для заказа: 707 75122001.

[57]



Значение: Имеется опасность получения травмы от вращающегося оборудования, например, приводного ремня.

Прежде чем проверять или обслуживать такие составные части, полностью остановите их вращение.

Расположение: Верхняя панель кожуха радиатора.

№ для заказа: 001 81322018.

[58]



Значение: Вы обязаны прочесть инструкцию по эксплуатации, прежде чем приступить к эксплуатации, техническому обслуживанию и транспортированию агрегата.

Расположение: Правое окно кабины.

№ для заказа: 001 81302001.

[59]



Значение: Имеется опасность падения. Не стойте возле края.

Расположение: Передняя панель топливного бака.

№ для заказа: 001 81302010.

[60]



Значение: Имеется опасность травмы в результате удара или отбрасывания приспособлением.

Не стойте рядом с агрегатом.

Расположение: С обеих сторон рукояти.

№ для заказа: 001 81302022.

[61]



Значение: Ездить на агрегате разрешается только оператору, и, пока работает двигатель, запрещается вставать на башмаки гусениц.

Расположение: Дверь кабины.

№ для заказа: 297 75118001.

[62]



Значение: Имеется опасность несанкционированного движения припаркованного агрегата, что может привести к травмам вследствие удара или зажатия движущимися частями.

Прежде чем отойти от агрегата, опустите рабочее приспособление на поверхность, установите рычаг замка безопасности в положение «заперто», чтобы заблокировать рычаги управления, и извлеките из замка ключ зажигания.

Расположение: Правое окно кабины.

№ для заказа: 001 81303016.

[63]



Значение: Открытое переднее окно может со скользнуть вниз и причинить травму.  
В открытом положении следует надежно закрепить окно.

Расположение: Правое окно кабины.

№ для заказа: 001 81303020.

[66]



Значение: Имеется опасность удара о надстройку или столкновения с препятствием при развороте агрегата.

Не позволяйте никому находиться в пределах радиуса разворота.

Расположение: Левые и правые края противо веса.

№ для заказа: 001 81342015.

[67]



Значение: Пробка может выскочить и причинить травму.

Прочтите инструкцию и обращайтесь с пробкой надлежащим образом..

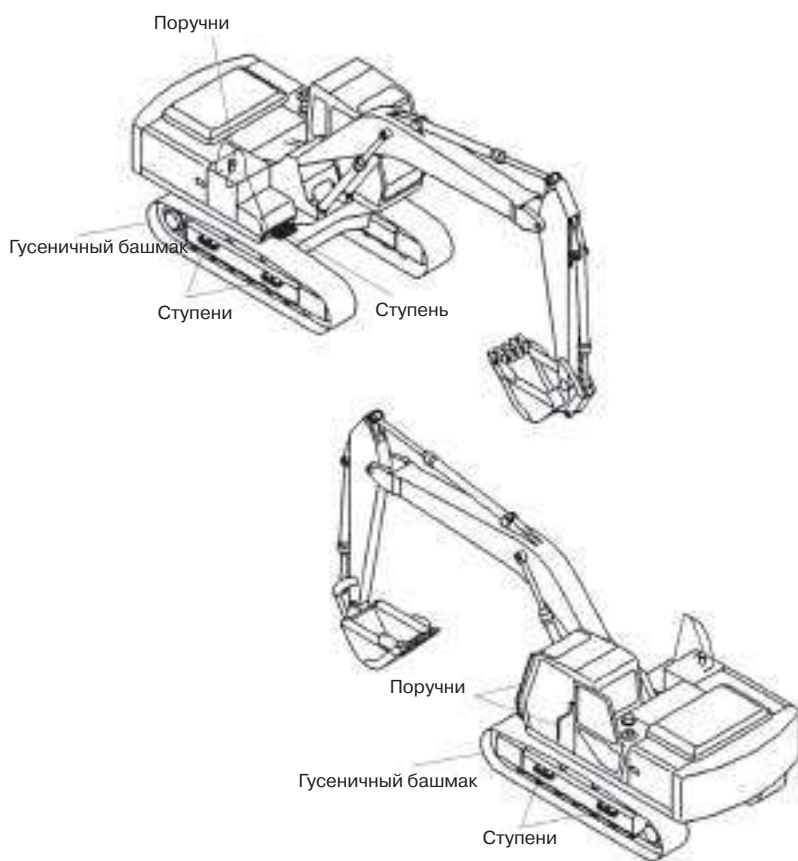
Расположение: Нижняя рама.

№ для заказа: 001 81322023.

## 1 5 Меры предосторожности при заходе на агрегат и спходе с него

### ⚠ ВНИМАНИЕ

- Когда Вы поднимаетесь на агрегат или сходите с него, обратитесь к нему лицом и удерживайтесь с помощью поручней, ступеней и башмаков гусениц.
- Не беритесь ни за что, кроме поручней.
- Не спрыгивайте с агрегата и не запрыгивайте на него.
- Не поднимайтесь на агрегат и не сходите с него во время движения агрегата.
- Если пол, поручни, ступени, башмаки гусениц и т. п. загрязнены, покрыты пролитым маслом или снегом, они становятся скользкими. Поэтому прежде чем подниматься на агрегат или сходить с него, очистите их.
- Если поручни или ступени повреждены, отремонтируйте их.
- Если крепежные болты приспособлений разболтаны, надежно затяните их, прежде чем подниматься на агрегат или сходить с него.



## 1 6 Меры предосторожности при заправке топливом

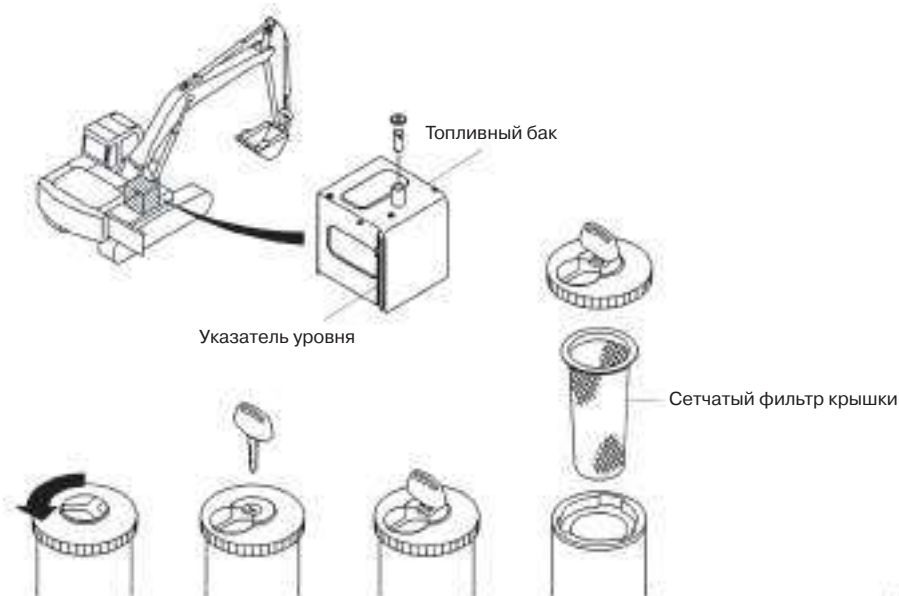
Строго соблюдайте описанные ниже меры безопасности при заправке топливом.

### ⚠ ОПАСНО

- Заливайте только топливо предписанного типа и качества. Если Вы зальете топливо не рекомендованного типа, производительность снизится. Кроме того, возможна серьезная авария.
- Остановите двигатель и поверните ключ стартера в положение OFF (ВЫКЛ.), прежде чем заливать топливо.
- Припаркуйте агрегат в хорошо проветриваемом месте и убедитесь в том, что никого нет поблизости, прежде чем приступить к заливке топлива.
- Недопустимо наличие поблизости открытого огня или возможного источника возгорания.
- Не допускайте попадания брызг топлива на горячие поверхности. В случае разлива топлива немедленно вытрите его.
- Не допускайте попадания в топливный бак грязи или воды во время заливки топлива.
- Следите за указателем уровня топливного бака во время заливки топлива, чтобы не допустить перелива топлива в бак.
- При заливке топлива прочистите фильтр крышки.
- Немедленно по завершении заправки закройте горловину топливного бака и закройте ее.

**Примечание** Заполнение топливного бака .....Дизельное топливо.  
Емкость топливного бака .....380 л.

**Примечание** Если Вы пользуетесь топливным насосом (поставляется по отдельному заказу), ознакомьтесь с прилагающейся к нему инструкцией по эксплуатации.



8575-00040E

## 2. Наименования деталей и термины

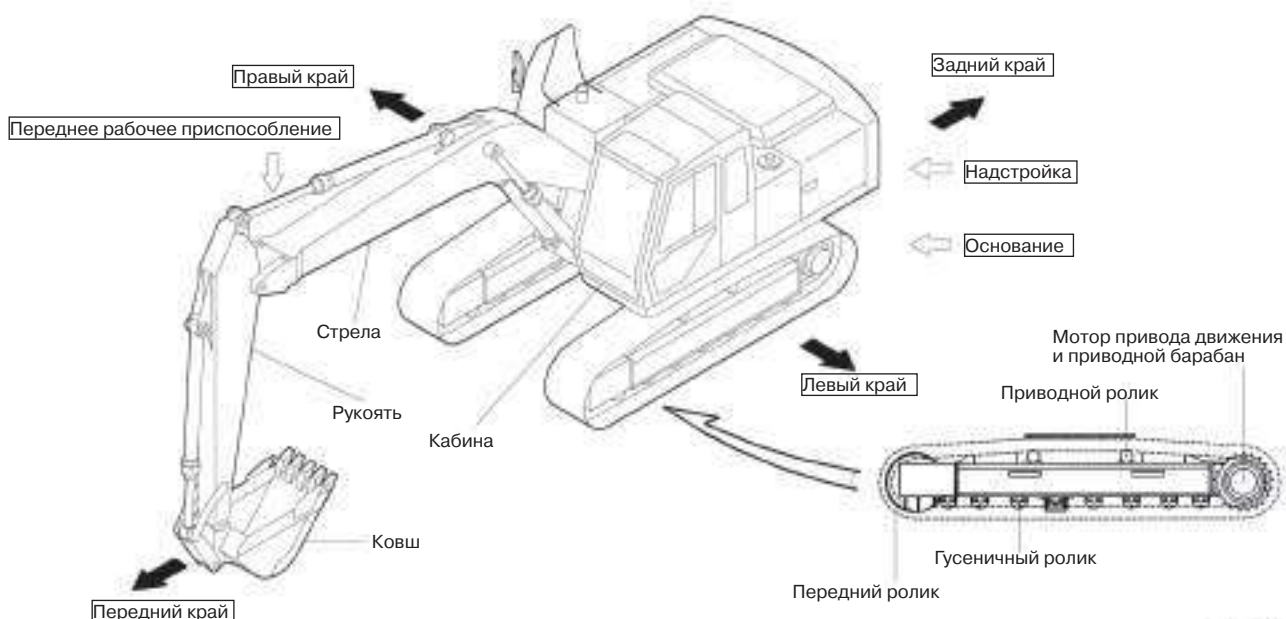
### 2 1 Терминология

Наименования деталей и термины, описанные ниже, часто используются в данном руководстве, и обозначают следующее:

- Верхняя часть корпуса Часть машины, которая поворачивается при повороте; состоит из кабины, поворотной платформы и приводного механизма, расположенного в верхней части машины.
- Нижняя часть корпуса Это движущая часть машины, которая перевозит верхнюю часть корпуса. Движение происходит благодаря гидравлическим двигателям через редукторы. Повернув тумблеры движения, вы приведете машину в движение. Машина будет двигаться, используя гусеничные башмаки.
- Переднее навесное оборудование. Инструмент, который крепится спереди верхней части корпуса. Обычно навесное оборудование состоит из стрелы, рукояти, ковша, разрыхлителя грунта и грейферного ковша.
- Тумблер движения Этот тумблер запускается через редукторы мотором привода движения и движет гусеничные башмаки.
- Передний ролик гусеницы. Расположен на противоположном, от тумблера движения, конце гусеничной цепи и управляет движением гусеничного башмака.
- Держатель ролика движения Поддерживают и направляют движение гусеничных башмаков и гусеничный ролик.
- Перед и зад, право и лево, вперед и назад. Край нижней части корпуса, где расположены передние ролики гусеницы, определен, как перед, а край, где расположены моторы привода и тумблер движения, определен, как задняя часть.
- Левый и правый край располагаются соответственно. Поэтому, независимо от того, куда направлена верхняя часть корпуса, при толкании рычагов управления движением машина будет двигаться вперед (по направлению к передней части), а если вы потяните рычаги управления на себя, то машина будет двигаться назад. Поэтому перед движением машины всегда проверяйте, где находятся передняя, задняя, левая и правая части машины.
- Система APC APC расшифровывается, как система автоматической регулировки мощности. Это основное наименование автоматизированной системы управления.

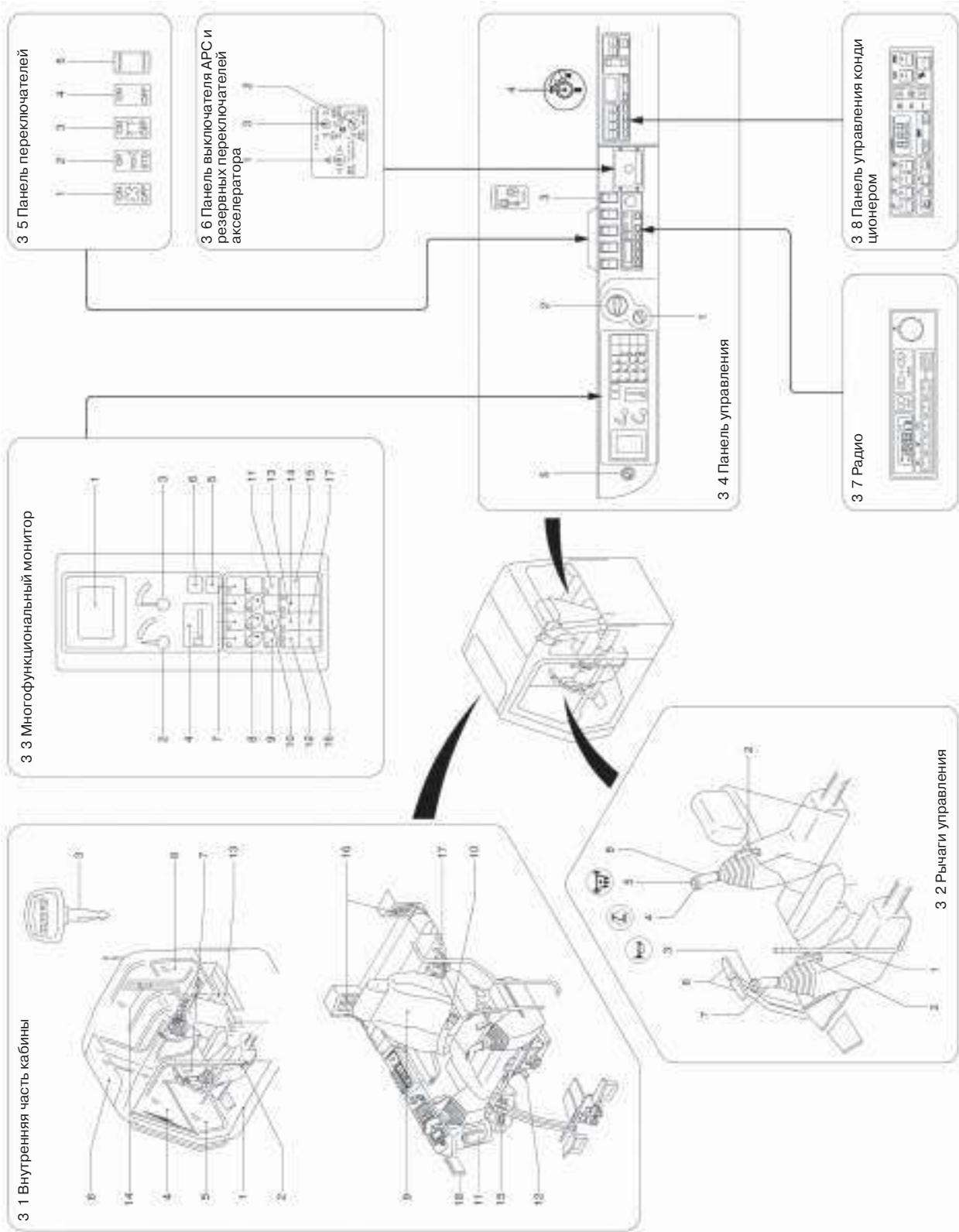
### 2 2 Наименования деталей

#### 2 2 1. Внешняя часть машины



8379-00019C

## 2 2 2. Внутреннее устройство кабины



- 3 1. Внутреннее устройство кабины.
  - 3 2. Рычаги управления.
  - 3 3. Комбинированный монитор.
  - 3 4. Панель управления.
  - 3 5. Панель переключателей.
  - 3 6. Переключатель системы АРС и панель резервного переключателя акселератора.
- 3 7. Радиоприемник.
  - 3 8 Панель управления воздушным кондиционером.
- 3 1. Внутреннее устройство кабины
    - 1. Дверь.
    - 2. Рукоятка открытия дверного замка.
    - 3. Ключ.
    - 4. Переднее окно.
    - 5. Нижнее переднее окно.
    - 6. Верхнее окно.
    - 7. Левое окно.
    - 8. Правое окно.
    - 9. Сиденье оператора.
    - 10. Ремень безопасности.
    - 11. Коробка предохранителей.
    - 12. Кнопка остановки двигателя.
    - 13. Ящик для горячего и холодного /перчаточный ящик (устанавливается по специальному заказу).
    - 14. Внутреннее освещение.
    - 15. Решетка (для стеклообогревателя).
    - 16. Решетка (для воздушного кондиционера).
    - 17. Огнетушитель (устанавливаются по специальному заказу).
    - 18. Пепельница.
  - 3 2. Рычаги управления.
    - 1. Рычаг замка безопасности.
    - 2. Рычаги замков консолей.
    - 3. Выключатель гудка.
    - 4. Переключатель ускорения.
    - 5. Переключатель режим высокой мощности.
    - 6. Рычаги управления движением.
    - 7. Левый рычаг управления.
    - 8. Правый рычаг управления.
  - 3 3. Комбинированный монитор
    - 1. Экран монитора.
    - 2. Указатель температуры воды в двигателе.
    - 3. Указатель уровня топлива.
    - 4. Счетчик времени наработки.
    - 5. Индикатор прогрева двигателя.
  - 6. Предупреждающий индикатор.
  - 7. Переключатель выбора режима работы.
  - 8. Переключатель выбора режима системы АРС.
  - 9. Переключатель автоматического замедления.
  - 10. Переключатель экономичного режима.
  - 11. Выключатель звукового предупредительного сигнала.
  - 12. Переключатель выбора режима движения.
  - 13. Выключатель рабочего освещения.
  - 14. Выключатель стеклоочистителя лобового стекла.
  - 15. Выключатель стеклоомывателя лобового стекла.
  - 16. Переключатель регулировки яркости монитора.
  - 17. Переключатель выбора монитора.
- 3 4. Панель управления
    - 1. Переключатель стартера.
    - 2. Наборный диск ускорения.
    - 3. Выключатель открытия замка поворота.
    - 4. Выключатель обогревателя (устанавливается по специальному заказу).
    - 5. Прикуриватель.
    - 6. Индикатор диагностики.
  - 3 5. Панель переключателей
    - 1. Выключатель вентиляции кабины (устанавливается по специальному заказу).
    - 2. Выключатель выбора сигнала (устанавливается по специальному заказу).
    - 3. Выключатель сигнальной лампы поворота (устанавливается по специальному заказу).
    - 4. Выключатель предупреждающего звукового сигнала (устанавливается по специальному заказу).
    - 5. Переключатель выбора режима «Гидролот» (устанавливается по специальному заказу).
  - 3 6. Переключатель системы АРС и панель резервного переключателя акселератора
    - 1. Переключатель системы АРС.
    - 2. Резервный переключатель акселератора.
    - 3. Переключатель акселератора.
  - 3 7. Радиоприемник.
  - 3 8. Панель управления воздушным кондиционером.



2 2 3. Снаружи кабины

3 10. Снаружи кабины.

1. Крышка / капот.

2. Зеркало.

3. Смазочный насос.

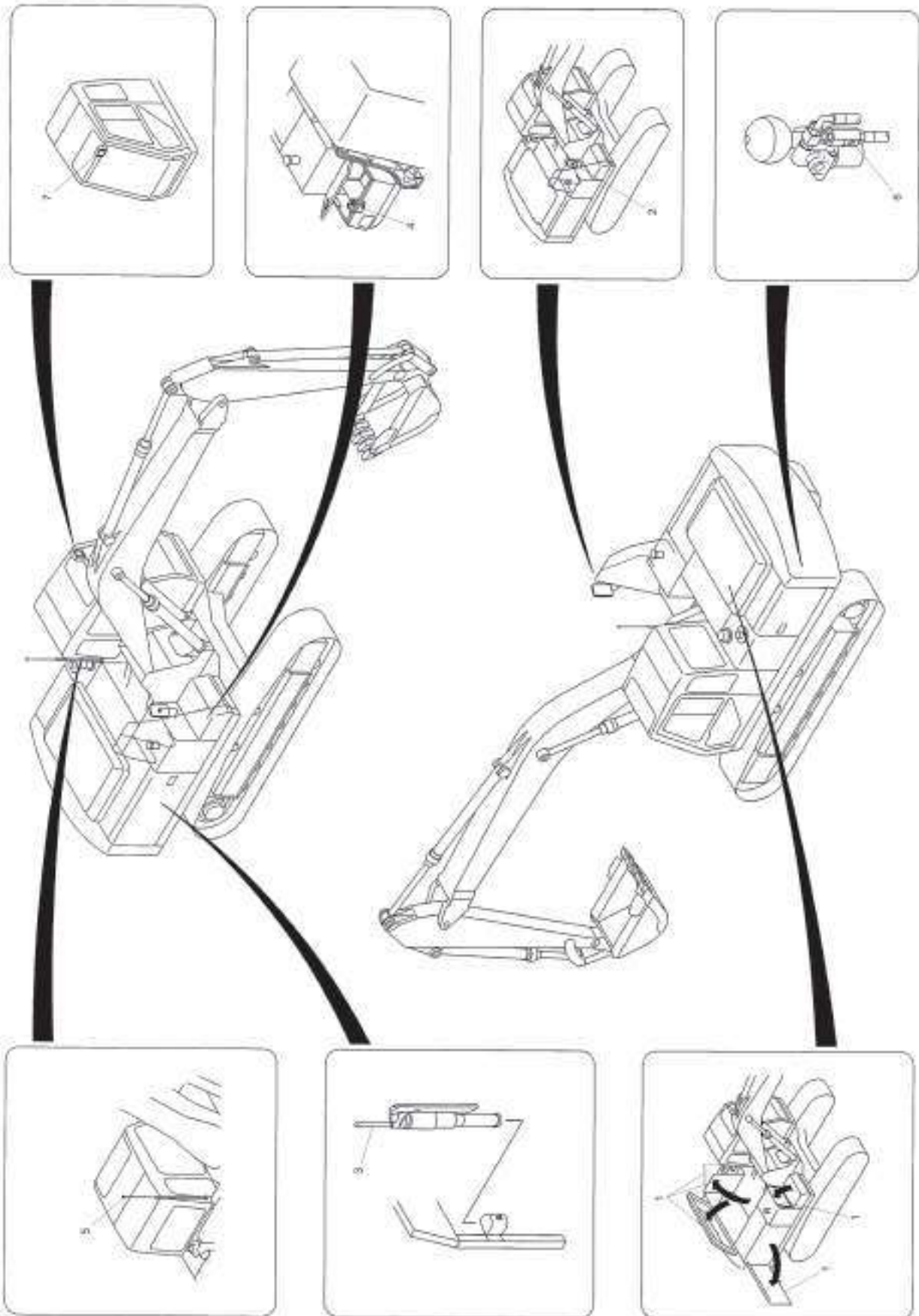
4. Бак омывателя.

5. Антенна.

6. Винт регулировки противоударного клапана.

7. Фонарь рабочего освещения.

8. Ящик для инструментов



## 3. Описание устройств машины

### 3 1 Внутренняя часть кабины

#### **⚠ ОПАСНО**

Если вы не собираетесь перемещаться на машине, но при этом вам необходимо включить какое либо устройство, всегда устанавливайте рычаг замка в положение «закрыто». Если вы коснетесь рычага управления во время, когда рычаг замка находится в положении «открыто», машина может неожиданно поехать и стать причиной крупной аварии.

Чтобы более подробно изучить рычаг замка, см. раздел «Рычаги управления».



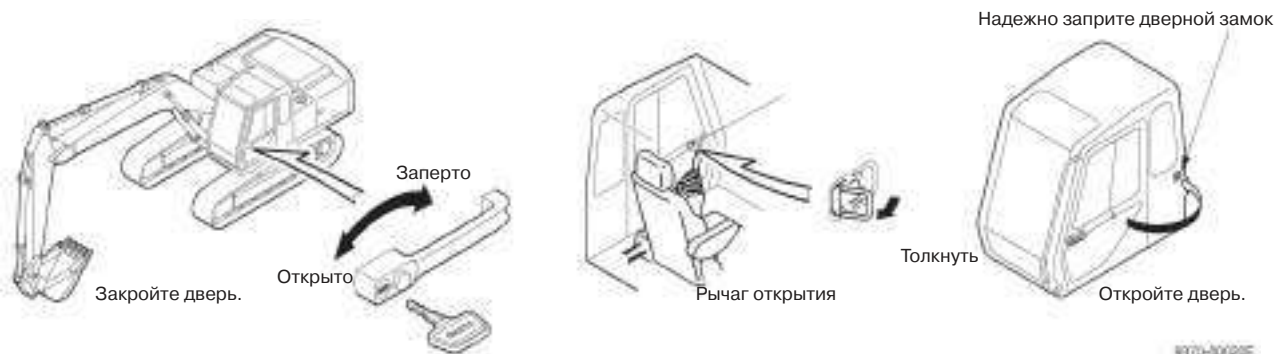
0000-000000

#### (1) Дверь

Вы можете открыть дверь и зафиксировать ее на замок. После окончания работы и выключения переключателя стартера для остановки двигателя, всегда закрывайте за собой дверь и не оставляйте ключи в замке.

Резко открывайте и закрывайте дверь. Будьте предельно внимательны, если открываете или закрываете дверь на уклоне или при сильном ветре.

Замок также оснащен положением неполного закрытия двери в целях безопасности. В положении неполного закрытия дверь не является полностью герметичной, и дождевая вода может попадать во внутрь кабины. Плотнo закройте дверь, чтобы избежать попадания воды во внутреннюю часть кабины.



0000-000000

#### **⚠ ОПАСНО**

- При работе с рычагами не просовывайте свою руку или голову через дверь или окно.
  - Если вам необходимо просунуть руку или голову через дверь или окно, убедитесь, что окружающая местность безопасная и установите рычаг замка в положение «закрыто».
- В тоже время обращайтесь особое внимание на падающие предметы.

#### **⚠ ОСТОРОЖНО**

Если вы закрываете дверь, когда ключ установлен в положение «закрыто», дверь будет замкнута. Поэтому не оставляйте ключи внутри кабины.

#### (2) Рычаг открытия замка двери

Откройте замок, который удерживает открытую дверь зафиксированной.



0000-000000

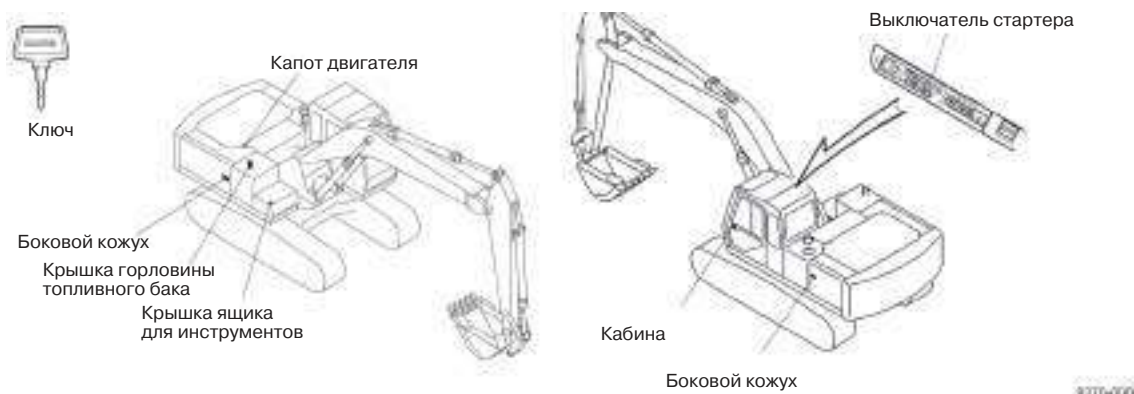
## ⚠ ОПАСНО

- Если дверь открыта, но не зафиксирована, она может внезапно захлопнуться при сильном ветре, или на уклоне или при повороте. Убедитесь, что дверь надежно зафиксирована в открытом положении.
- Если для открытия замка двери вы толкнете рычаг открытия замка вниз, в то время, как машина находится на уклоне, дверь может внезапно захлопнуться, прижав ваши пальцы между дверцей и поручнями. Работайте с рычагом открытия замка двери только на ровной поверхности.

### (3) Ключ.

Замки расположены на кабине, капоте двигателя, правой и левой боковых панелях машинного отделения, на крышке инструментального ящика и топливного бака, а также крышке заливной горловины топливного бака. Ключ необходим для их закрытия и открытия.

По окончании работы замкните дверь кабины и возьмите ключи с собой.



## ⚠ ВНИМАНИЕ

- Вставьте ключ в замок до упора и поверните его. Если вы поворачиваете ключ, не вставив его до упора, это может повредить его. Не поворачивайте ключ, пока он не вставлен до упора в замок, так как это может привести к деформации ключа.

### (4) Переднее окно.

Можно открыть переднее окно и прикрепить его к потолку.

#### 1) Как открыть переднее окно.

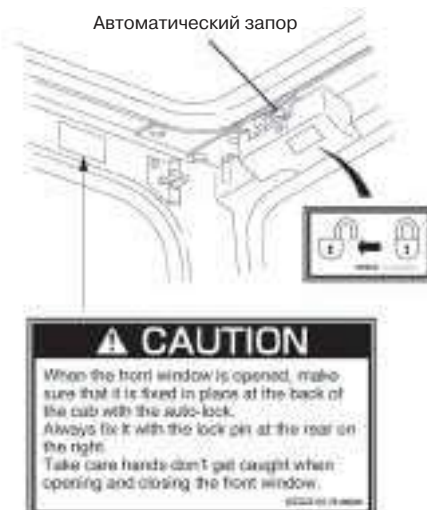
- ① поднимите левую и правую подпорки окна.



- ② Возьмитесь за рукоятки с левой и правой сторон окна и сдвиньте окно вверх и назад.



- ③ Поднимите и втягивайте окно до упора — пока не сработает автоматический запор.

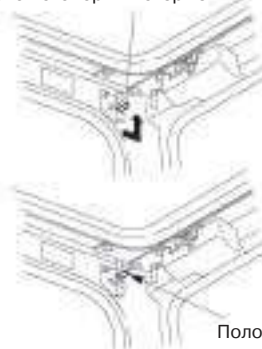


## ⚠ ВНИМАНИЕ

- Когда переднее окно открыто, убедитесь в том, что оно зафиксировано на своей позиции с обратной стороны кабины с помощью автоматического запора.
- Обязательно закрепите его с помощью стопорящего стержня справа сзади. Будьте осторожны, чтобы не защемить пальцы при открытии и закрытии переднего окна.

- ④ Выдвиньте боковой стопорный стержень.

Боковой стопорный стержень



Положение запираения

7870-00017E

### ⚠ ВНИМАНИЕ

- Если переднее окно открыто, имеется опасность его падения, поэтому всегда подпирайте его стопорящим стержнем.
- Обязательно открывайте и закрывайте окно с помощью предназначенных для этого рукояток. Если держаться за что либо еще, Вы можете защемить пальцы.

- 2) Как закрыть переднее окно.

### ⚠ ВНИМАНИЕ

- Если закрывать переднее окно, когда агрегат находится на склоне, оно может неожиданно соскользнуть вниз и причинить травму.
- Открывать и закрывать окно можно только на ровной поверхности.

- ① Уберите боковой стопорящий стержень, а затем откройте автоматический запор.



Автоматический запор

7870-01140E

- ② Возьмитесь за рукоятки с левой и правой сторон переднего окна и сдвиньте окно вперед и вниз.

Рукоятка



7870-01141E

- ③ Возьмитесь за поручень верхней части переднего окна что бы выдвинуть стопорящие стержни.

Стопорящий стержень Рукоятка



Захват рукоятки

7870-00991E

### ⚠ ВНИМАНИЕ

Если сиденье оператора располагается очень высоко или выдвинуто далеко вперед, переднее окно при закрытии или открытии может ударить Вас по голове, поэтому делайте это осторожно и не спеша.

- (5) Нижнее переднее окно.

Если переднее окно поднято к потолку, можно отсоединить нижнее окно и вставить его в секцию заднего окна кабины.

- 1) Чтобы снять переднее нижнее окно, по верните замки с левой и правой стороны.



Замки

7870-01115E

- 2) Вставьте переднее нижнее окно в секцию заднего окна и закройте замки.



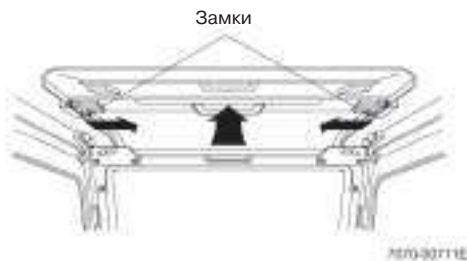
7870-01116E

### ⚠ ВНИМАНИЕ

- Обязательно вставьте снятое переднее нижнее окно в секцию заднего окна и закрепите замками. Если его оставить где либо в другом месте, чем специально для этого предназначенное, оно может разбиться во время работы.
- Убедитесь в том, что замки заперты. Если окно вставлено и не закреплено, окно может упасть во время работы.

(6) Верхнее окно.

Чтобы открыть верхнее окно, нажмите на замки с левой и правой стороны и откройте их.



**ВНИМАНИЕ**

По окончании работы закройте это окно, надежно завернув замки.

(7) Левое окно.

Нажмите и выдвиньте фиксаторы, чтобы раздвинуть и открыть это окно.



**ВНИМАНИЕ**

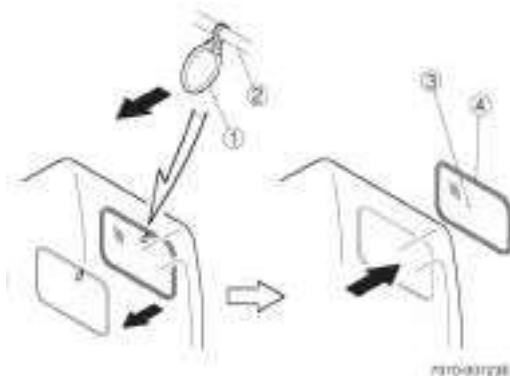
- По окончании работы закройте это окно, надежно вставив замки.
- Если окно открыто, а агрегат стоит на наклонной поверхности, оно может соскользнуть, поэтому, находясь на склоне, держите его закрытым.
- Если раздвигать окно слишком быстро, можно повредить фиксатор, поэтому раздвигайте его не спеша.

(8) Заднее окно.

В случае опасности, если у Вас нет возможности открыть дверь или переднее окно, Вы можете выйти через заднее окно.

1) Порядок экстренного выхода.

1. Если нижнее переднее окно вставлено в секцию заднего окна, извлеките его.
2. Тяните за кольцо ①, чтобы извлечь резиновую прокладку ②.
3. С силой надавите на стекло ③, чтобы выдвинуть наружу прокладку ④ и стекло ⑤.



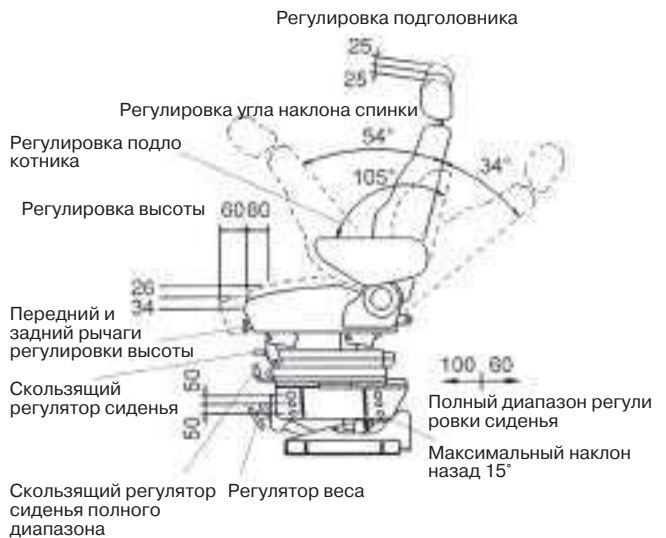
**ОПАСНО**

Не снимайте заднее стекло, если Вам не требуется аварийный выход.

**Примечание.** Ни в коем случае не начинайте работу, пока извлеченное заднее окно не будет вставлено представителями организации поставщика агрегата.

(9) Сиденье оператора.

Отрегулируйте кресло таким образом, чтобы положение оператора было наиболее удобным.



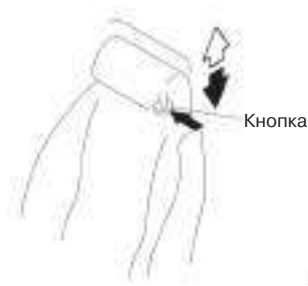
**ВНИМАНИЕ**

- Не регулируйте сиденье, когда Вы действуете рычагами управления — это опасно.
- Прежде чем регулировать положение сиденья, установите рычаг замка безопасности в положение «заперто».
- Если Вы работаете с регулятором сиденья полного диапазона, скользящим регулятором или регулятором высоты, передвигайте все составные части осторожно, чтобы не защемить пальцы или что либо еще в направляющих скользящих или регуляторе высоты.

1) Подголовник.

Отрегулируйте высоту подголовника соответствующим образом, сидя на сиденье.

Для регулировки высоты нажмите кнопку.



## 2) Подлокотник.

Нажмите кнопку, чтобы опустить подлокотники из приподнятого положения в нижнее или чтобы отрегулировать их угол наклона.



## 3) Рычаг регулировки наклона спинки.

Сядьте в сиденье и регулируйте угол наклона спинки назад.

Нажмите на рычаг и, действуя весом своего тела, установите соответствующий угол наклона.



### **⚠ ВНИМАНИЕ**

- Прежде чем регулировать угол наклона сиденья, поднимите подлокотники в приподнятое положение.

## 4) Передний и задний рычаги регулировки высоты.

Можно по отдельности отрегулировать высоту переднего и заднего краев сиденья.

Нажмите на один из рычагов и, действуя весом своего тела, установите соответствующую высоту сзади или спереди.



### ① Передний рычаг регулировки высоты.

Подъем или спуск переднего края с опорой на задний край сиденья.

### ② Задний рычаг регулировки высоты.

Подъем или спуск заднего края с опорой на передний край сиденья.

## 5) Скользящий регулятор сиденья.

Сдвиньте скользящий регулятор сиденья вправо, чтобы открыть фиксатор, а затем сдвигайте сиденье вперед или назад.

Положение сиденья можно регулировать только в прямом или обратном направлении (без рычагов регулировки вправо и влево).



Скользящий регулятор сиденья

## 6) Скользящий регулятор сиденья полного диапазона.

Сдвиньте скользящий регулятор сиденья полного диапазона вправо, чтобы открыть фиксатор, а затем сдвигайте всю сборку сиденья вперед или назад.

Можно отрегулировать положение всего сиденья, сдвигая его вперед и назад, без изменения соотношения положений рычагов регулировки положения сиденья вперед / назад и влево / вправо.



Скользящий регулятор сиденья полного диапазона

7) Поворотный регулятор веса.

Поворачивайте регулятор до тех пор, пока значение веса, указанное на шкале регулятора, не будет соответствовать Вашему весу. Диапазон регулировки: от 40 до 140 кг.



(10) Ремень безопасности.

Обязательно пристегните ремень безопасности, чтобы обеспечить безопасность при управлении агрегатом.

1) Как надеть ремень безопасности.

Медленно вытяните ремень безопасности на расстояние до своего бедра и протяните его по талии, затем вставьте хвостовик в пряжку и нажмите на него до щелчка.

2) Как снять ремень безопасности.

Нажмите кнопку на пряжке и извлеките ремень.



**▲ ВНИМАНИЕ**

- Прежде чем застегнуть ремень безопасности, убедитесь в том, что крепежный кронштейн ремня безопасности и сам ремень не имеют никаких дефектов. Если они изношены либо повреждены, замените их.
- Не застегивайте ремень безопасности, если он перекручен.

(11) Коробка предохранителей.

Если перегорел предохранитель, выясните причину, выключите эл. питание (повернув ключ стартера в положение OFF)) и, прежде чем заменить перегоревший предохранитель на новый того же номинала, устраните причину. Для извлечения старого предохранителя воспользуйтесь устройством для извлечения предохранителей, расположенным на углу крышки.



**▲ ВНИМАНИЕ**

Ни в коем случае не пользуйтесь предохранителями другого номинала, другими проводами и т.п.

В случае броска напряжения проводка и электрооборудование не будут защищены от перегорания.

(12) Кнопка остановки двигателя.

Если нет возможности воспользоваться ключом стартера для остановки двигателя, нажмите для его остановки кнопку остановки двигателя.

**▲ ОСТОРОЖНО**

В случае аварийной установки, неисправности или другой проблемы, установите выключатель стартера в положение ВЫКЛ., чтобы заглушить двигатель. Если не возможно заглушить двигатель выключателем стартера, вытяните кнопку остановки двигателя.



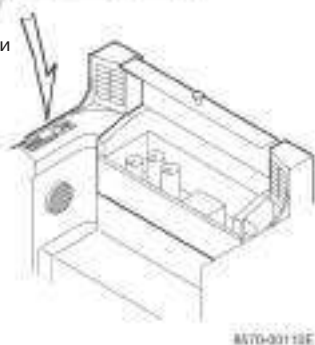
(13) Ящик для горячего и холодного/перчаточный ящик (устанавливается по специальному заказу).

1) ) Термо ящик

Если в машине установлен кондиционер, перчаточный ящик выполняет функции термо ящика. Используйте переключатели для регулировки температуры, чтобы изменить функции ящика для охлаждения или нагрева.



Переключатели установки температуры



8570-00112E

**⚠ ВНИМАНИЕ**

Не согревайте в ящике газированные напитки.

2) Перчаточный ящик (поставляется по специальному заказу).

Это удобное место для хранения небольших предметов. Инструмент или тяжелые предметы при хранении в нем могут повредить ящик.

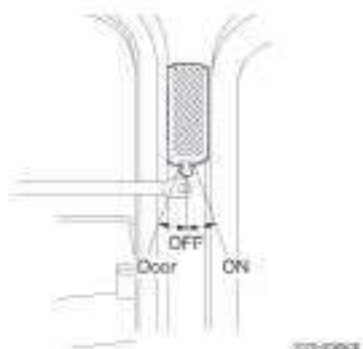


Перчаточный ящик

(14) Лампа внутреннего освещения

Установите переключатель в нужное положение.

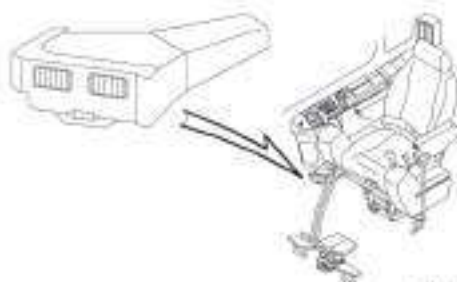
- ON Лампа включена.
- OFF Лампа выключена.
- Door Лампа связана с дверью и загорается при открытии двери.



8570-0008E

(15) Решетка (для стекообогревателя)

Если Вы пользуетесь обогревателем, откройте эту решетку, повернув ее. Когда решетка открыта, она направляет воздух и на размо- раживание лобового стекла.



1073-0429D

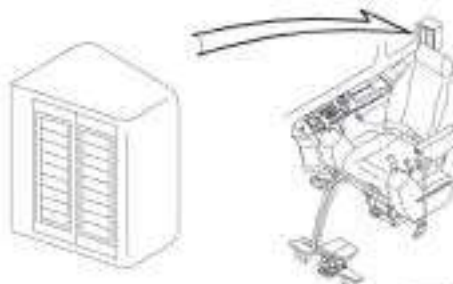
**⚠ ВНИМАНИЕ**

Если воздушный поток от нагревателя будет непрерывно направлен на какую-либо часть Вашего тела, Вы можете получить на нем низкотемпературный ожог. Пользуясь нагревателем, регулярно изменяйте направление потока с помощью решетки, чтобы воздух не попадал постоянно на одно и то же место.

(16) Решетка (для воздушного кондиционера)

Данная решетка устанавливается только в том случае, если агрегат оснащен воздушным кондиционером.

Откройте решетку и отрегулируйте направление воздушного потока, чтобы воздух обдувал Вас и не дул постоянно на Ваше тело.



1073-0421D

(17) Огнетушитель (устанавливается по специальному заказу).

Имеется возможность установить позади сиденья оператора огнетушитель.

Относительно установки обращайтесь по месту приобретения агрегата.



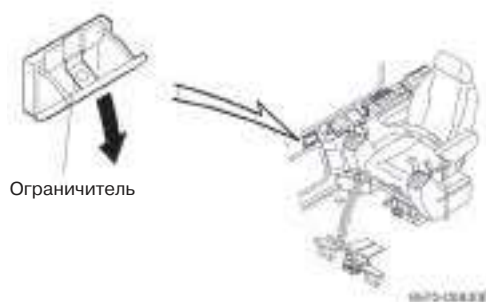
Огнетушитель

8601-0019E



(18) Пепельница.

Для очистки пепельницы выдвиньте ее на себя, нажмите на ограничитель и извлеките ее.



## 3 2 Рычаги управления

(1) Рычаг замка безопасности.

Чтобы запереть замок безопасности, вытяните рычаг на себя. Чтобы отпереть замок, нажмите на рычаг в переднем направлении. Когда рычаг замка безопасности находится в запертом положении, агрегат заблокирован, даже если действовать рычагами управления при работающем двигателе. Устанавливайте рычаг замка безопасности в запертое положение, когда Вы работаете, однако выходите из кабины, во время перерыва и по окончании работы, чтобы предотвратить несанкционированное управление.



### ⚠ ВНИМАНИЕ

Если Вы поднимаете левую консоль, чтобы выйти из кабины или войти в нее, а рычаг замка безопасности не находится в запертом положении, агрегат может самопроизвольно завестись. Это может привести к серьезной аварии.

### ⚠ ОСТОРОЖНО

- Устанавливайте рычаг замка безопасности в запертое или открытое положение надежно. Не управляйте агрегатом, если рычаг замка безопасности находится в промежуточном положении.
- Будьте осторожны, чтобы не задеть рычаг замка безопасности, выходя из кабины и входя в нее.
- Не пользуйтесь рычагом замка безопасности в качестве опоры, выходя из кабины и входя в нее.
- Не прикасайтесь к рычагам управления, сдвигая рычаг замка безопасности.

(2) Рычаг замка консоли.

Прежде чем приступить к работе, убедитесь в том, что рычаг замка консоли находится в положении «заперто». Работать с незапертой консолью опасно.

Прежде чем встать с сиденья и выйти из кабины, выполните следующие операции:

- Установите рычаг замка безопасности в положение «заперто».
- Поднимите подлокотники в приподнятое положение.
- Вытяните рычаг замка консоли на себя и поднимите левую консоль (левый рычаг управления).

Рычаг замка правой консоли предназначен для целей технического обслуживания, поэтому трогать его не следует.



TT05-008812

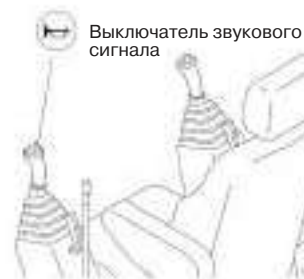
## ▲ ОСТОРОЖНО

- Не пользуйтесь рычагом замка консоли в качестве поручня, входя в кабину или выходя из нее.
- Когда Вы опускаете консоль, нажмите на рычаг замка консоли или на блок консоли. Не пользуйтесь левым рычагом управления, чтобы опустить консоль — это чрезвычайно опасно.

### (3) Выключатель звукового сигнала.

Звуковой сигнал звучит, пока нажат этот выключатель.

Когда Вы собираетесь запустить двигатель или начать движение, подайте звуковой сигнал, чтобы оповестить находящихся поблизости.



### (4) Выключатель быстрого ускорения.

Данный выключатель предназначен для включения и выключения режима автоматического замедления при отмене режима прогрева.

Как пользоваться этим переключателем, описано в разделах «Прогрев двигателя» и «Управление режимом автоматического заземления».



### (5) Выключатель повышенной мощности

Данный выключатель предназначен для перевода агрегата на режим повышенной мощности. Как обращаться с этим выключателем, описано в разделе «Управление в режиме повышенной мощности»



## ▲ ВНИМАНИЕ

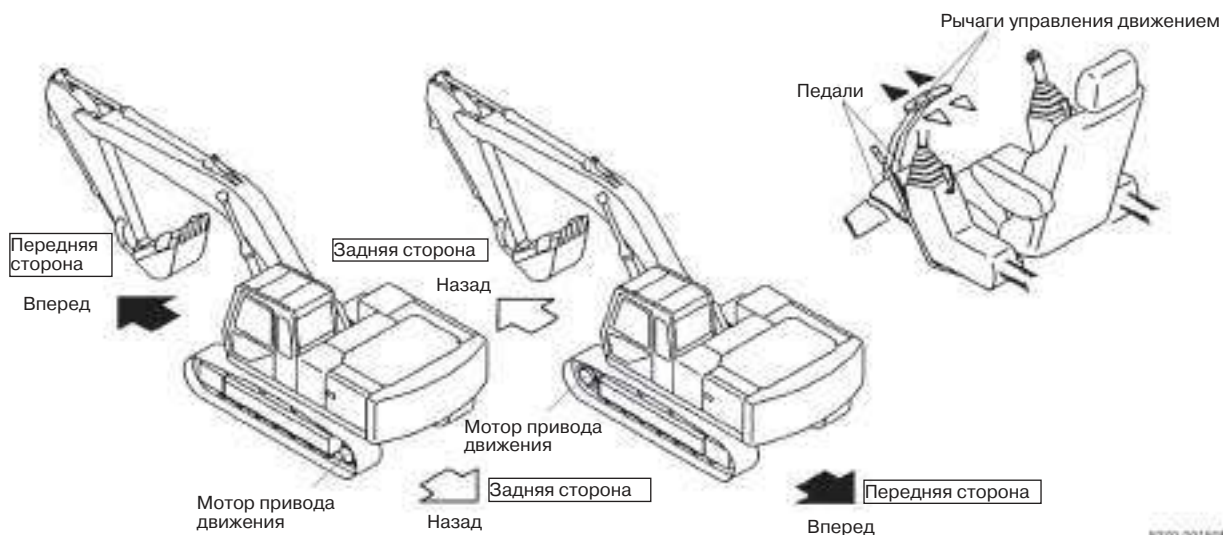
Не пользуйтесь выключателем повышенной мощности при работе с рукоятью длиннее стандартной (удлиненной рукоятью) или при установке дополнительной рукояти.

### (6) Рычаги управления движением.

Управление движением осуществляется с помощью рычагов управления движением или педалей.

▲ Чтобы агрегат двигался вперед, одновременно нажмите на оба рычага — левый и правый.

▽ Чтобы агрегат двигался назад, одновременно втяните оба рычага — левый и правый.



## ▲ ОСТОРОЖНО

- Контролируйте положение моторов привода движения во время движения.
- Если моторы привода движения находятся с передней стороны, действие рычагов управления движением меняется на обратное.
- Прежде чем начать движение, убедитесь в безопасности окружающей территории и подайте гудок — вне зависимости от того, собираетесь Вы двигаться в прямом или обратном направлении.



(7) Левый рычаг управления.

(8) Правый рычаг управления.

## ▲ ОСТОРОЖНО

- Прежде чем приступить к управлению, обязательно убедитесь в безопасности окружающих. Движение рычагов следует осуществлять медленно, чтобы убедиться в том, что описание движения на этикетке соответствует движениям составных частей агрегата.
- Если движение не соответствует этикетке, а Вы продолжите работу, возможна серьезная авария с травмами персонала.

## ▲ ВНИМАНИЕ

Уровень впрыска топлива в двигатель на малых оборотах снижается до определенного значения, поэтому двигатель, установленный на данном агрегате, может выдавать выхлопные газы с пониженным по сравнению с предписанным правилами содержанием вредных компонентов.

Если резко сдвинуть рычаг управления для снижения мощности и т.п. при малых оборотах двигателя, он может остановиться.

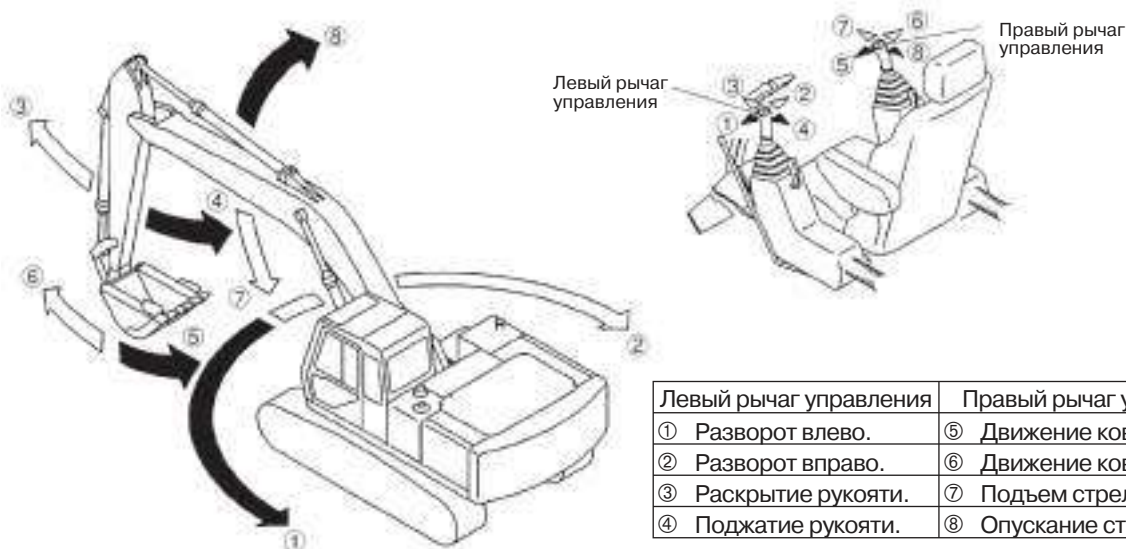
Избегайте резких движений рычага при низких оборотах двигателя. Если избежать этого никак нельзя, слегка повысьте обороты двигателя с помощью поворотного регулятора ускорения, прежде чем резко передвинуть рычаг управления.

Всегда используйте дизельное топливо JIS № 2 или эквивалентное.

Если залить другое топливо, не удастся обеспечить допустимое количество вредных компонентов выхлопных газов, мощность и т.п.

Если Вы отпустите какой либо из рычагов управления, то под действием пружины он переместится в нейтральное положение, и движение приспособлений прекратится.

Одновременно можно выполнять несколько операций.



Левый рычаг управления	Правый рычаг управления
① Разворот влево.	⑤ Движение ковша на себя.
② Разворот вправо.	⑥ Движение ковша от себя.
③ Раскрытие рукояти.	⑦ Подъем стрелы.
④ Поджатие рукояти.	⑧ Опускание стрелы.

### 3 3 Комбинированный монитор

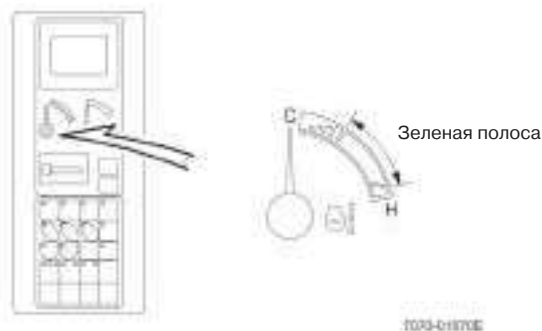
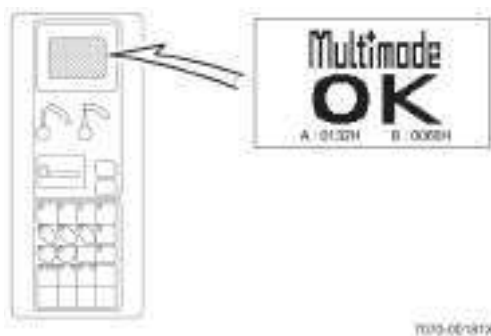
#### ⚠ ВНИМАНИЕ

Меры предосторожности при использовании комбинированного монитора

- Нажимайте на переключатели только кончиками пальцев. Не нажимайте на них ногтями, шариковой ручкой или каким-либо другим заостренным предметом.
- При нажатии на переключатель и отпускании слышится высокий звуковой сигнал. Звуковой сигнал подтверждает срабатывание переключателя. Если при нажатии не слышно звукового сигнала, переключатель не сработал. Отпустите переключатель и нажмите на него еще раз.
- Всегда нажимайте на переключатели с силой, на один за каждый прием. Если нажать на два или более переключателя одновременно, они могут сработать неправильно.
- При очистке дисплейной панели монитора пользуйтесь мягкой тканью, смоченной водой или антистатическим очистителем, осторожно протирая ее. Не пользуйтесь органическими растворителями, стеклоочистителями и т.п. Если в результате трения в дисплейной панели будет происходить накопление статического электричества, она не сможет работать надлежащим образом.
- Корпус монитора и дисплей точно отрегулированы. Загрязнение или пыль могут вызвать неисправность, поэтому ни в коем случае не отсоединяйте их и не вскрывайте корпус.
- Если в какой-либо секции дисплея появляется предупреждающее сообщение, сообщающее о возникновении неисправности во время работы или предварительных проверок, следуйте указаниям инструкции и при необходимости свяжитесь с организацией-поставщиком агрегата для получения рекомендаций о дальнейших действиях.
- Показания дисплея монитора не гарантируют исправность агрегата. Если Вы заметите какое-либо отклонение от нормы, попытайтесь выяснить его причину и при необходимости свяжитесь с организацией-поставщиком агрегата.
- Несоблюдение описанных выше правил ведет к прекращению гарантийных обязательств относительно любых поломок или аварий, которые являются его результатом.

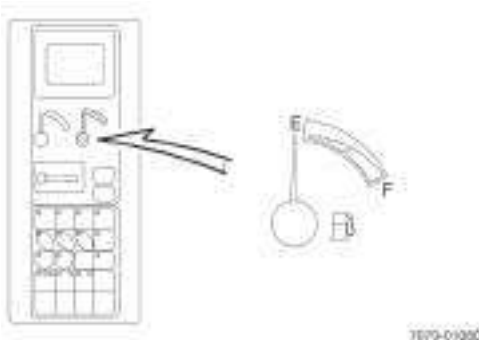
#### (1) Дисплей монитора.

На монитор выводятся сведения о состоянии двигателя и другая информация. При нормальной работе системы АРС и монитора и отсутствии других сообщений на дисплее выводится показанное на рисунке справа сообщение о полной исправности.



#### (3) Указатель уровня топлива.

Данный указатель сообщает о количестве топлива, оставшегося в топливном баке.



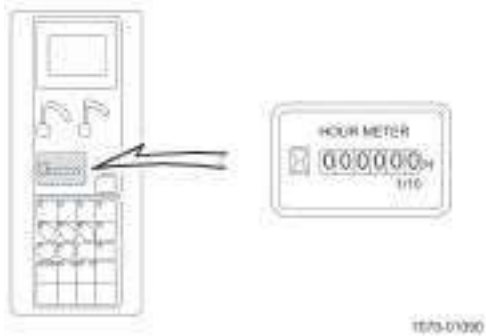
#### (2) Указатель температуры воды в двигателе.

Данный указатель сообщает значение температуры хладагента двигателя.

Если стрелка во время работы находится в пределах зеленой полосы шкалы, уровень температуры не превышает нормы.

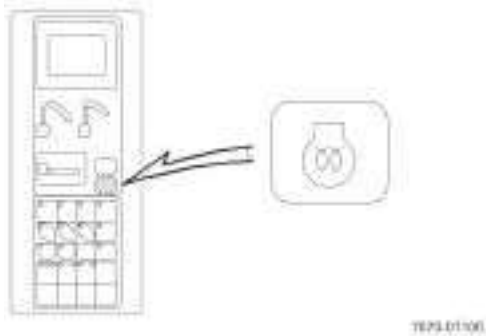
(4) Счетчик времени наработки.

Счетчик работает во время работы двигателя и показывает общее суммарное количество часов, в течение которых работал агрегат.



(5) Индикатор прогрева двигателя.

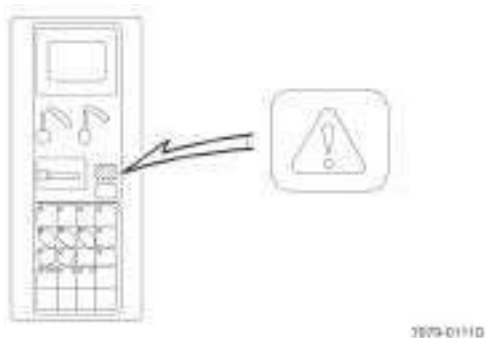
Этот индикатор подсвечивается во время выполнения прогрева двигателя при установке ключа стартера в положение "ON". По завершении прогрева двигателя индикатор гаснет.



(6) Предупреждающий индикатор.

Этот индикатор светится или мигает при наличии неисправности системы APC или монитора.

В таких случаях необходимо предпринять меры, соответствующие сообщениям на дисплее.



(7) Переключатель выбора режима работы.

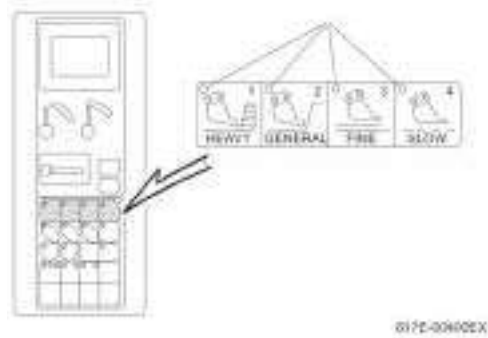
Выберите режим работы, соответствующий типу выполняемых Вами работ.

Подсвечивается индикатор над соответствующим переключателем.

- 1) Режим работы с повышенной нагрузкой.
- 2) Основной режим работы.

3) Режим точного управления.

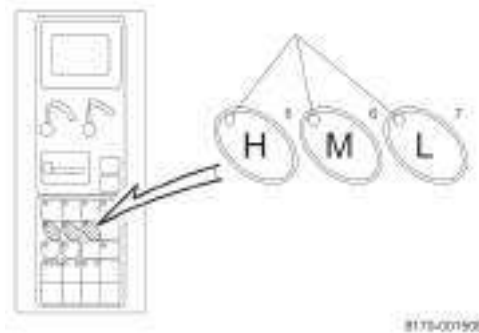
4) Режим замедленного управления.



(8) Переключатель выбора режима системы APC.

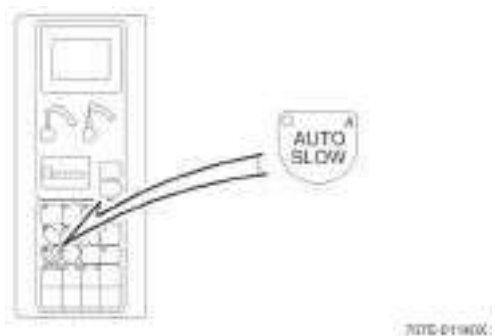
С помощью переключателя выбора режима системы APC (Automatic Power Control — автоматическое управление мощностью) можно изменять режим, что позволяет Вам обеспечить максимальную эффективность работы. Выбрав режим работы, Вы можете выбрать любой режим системы APC, индикатор над переключателем которого мигает.

Индикатор выбранного режима светится постоянно.



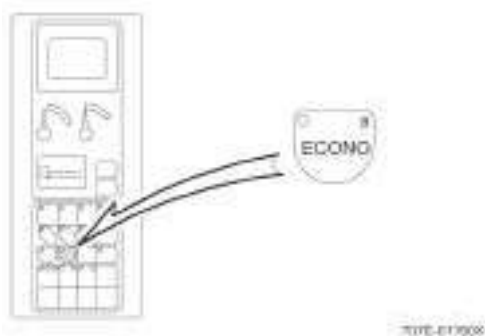
(9) Выключатель автоматического замедления.

Данный агрегат оснащен устройством автоматического замедления, которое автоматически снижает обороты двигателя до среднего уровня при установке рычагов управления в нейтральное положение. Для выбора режима автоматического замедления выберите одно из положений переключателя: ON (автоматическое замедление вкл.) или OFF (замедление вручную).



(10) Выключатель экономичного режима.

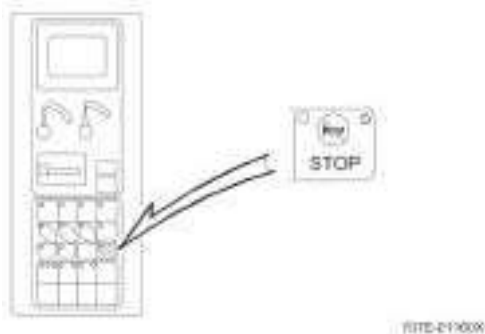
Если поворотный регулятор акселератора установлен выше, чем предел, установленный для работы двигателя в экономичном режиме, при нажатии на выключатель экономичного режима устанавливает обороты двигателя на уровень, который оптимизирует расход топлива. Экономичный режим можно выбрать только при выборе одного из следующих режимов работы: режим работы с повышенной нагрузкой, основной режим работы или режим точного управления. Если с помощью переключателей работы установлен режим замедленного управления, выключатель экономичного режима не действует.



(11) Выключатель звукового предупредительного сигнала.

Этот выключатель прекращает подачу звукового сигнала монитора.

- Если зафиксировано снижение уровня масла в двигателе, отключить звуковой сигнал невозможно, пока не остановлен двигатель.
- Кроме того, с помощью этого выключателя можно сбрасывать показания измерителя при техническом обслуживании.



(12) Переключатель выбора скорости движения.

Можно выбрать одну из трех скоростей движения: высокую, среднюю и низкую.

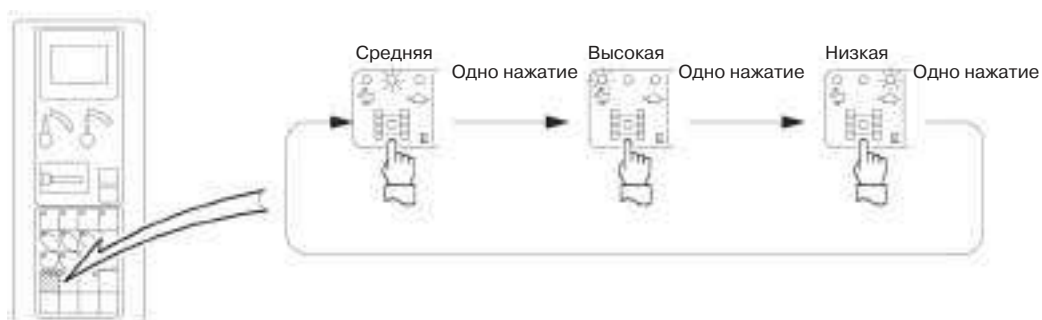
Когда запускается двигатель, выбирается средняя скорость, и, при последовательном нажатии на переключатель, скорость циклически переключается: средняя → высокая → низкая → средняя.

**Примечание.** Если выбрать высокую скорость на грязной поверхности, при подъеме на склон или в другой затруднительной ситуации, скорость автоматически переключается на среднюю. Однако индикатор продолжает показывать высокую скорость.

**Примечание.** Если чрезмерных усилий в течение продолжительного времени не требуется, агрегат автоматически вернется на высокую скорость.

**⚠ ВНИМАНИЕ**

Не меняйте скорость с помощью переключателей во время движения. Пользуйтесь ими только во время остановки.



(13) Выключатель рабочего освещения.

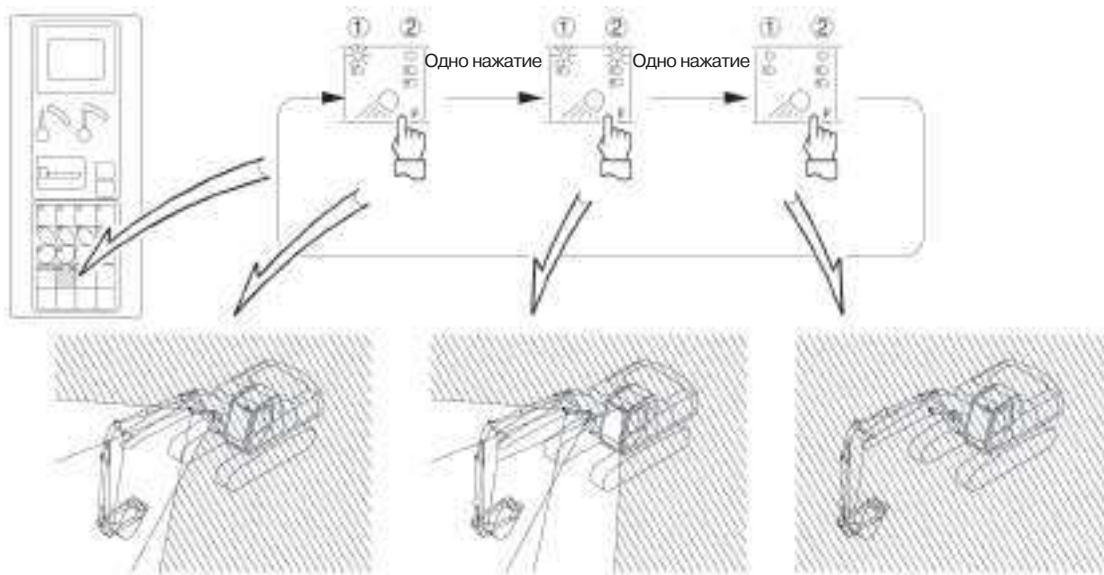
Этот выключатель включает рабочее освещение.

Чтобы включить индикаторы ① и фары рабочего освещения на левой стороне стрелы и с правой стороны поворотного круга, нажмите на этот выключатель один раз.

Чтобы включить индикаторы ① и ② и фары рабочего освещения на левой стороне стрелы, с правой стороны поворотного круга и слева на крыше кабины, нажмите на этот выключатель дважды.

Чтобы включить индикаторы ① и ② и все фонари рабочего освещения, нажмите на этот выключатель дважды.

Данный выключатель управляет также дополнительными фонарями на правой стороне стрелы или справа на крыше кабины.



8379-06171E

(14) Выключатель стеклоочистителя лобового стекла.

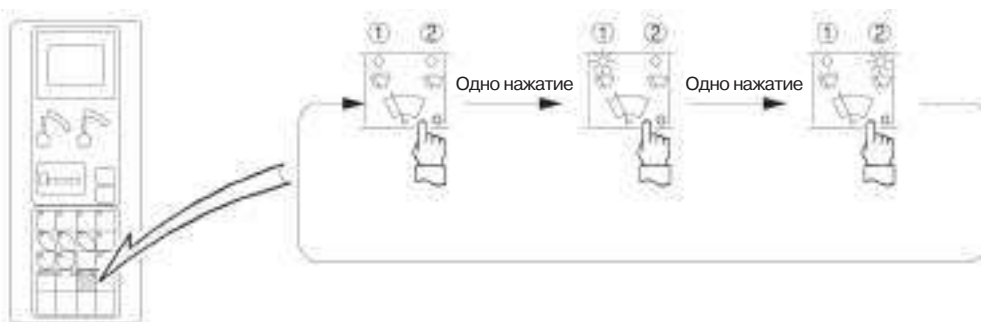
Этот выключатель предназначен для управления стеклоочистителем лобового стекла.

При однократном нажатии на выключатель подсвечивается индикатор ①, и стеклоочиститель начинает работать с перерывами.

При однократном нажатии на выключатель подсвечивается индикатор ②, и стеклоочиститель начинает работать непрерывно.

Если нажать на выключатель трижды, индикатор ② гаснет, а стеклоочиститель останавливается.

**Примечание.** Порядок регулировки периодичности работы стеклоочистителя описан в разделе «Переключатели выбора режима монитора».



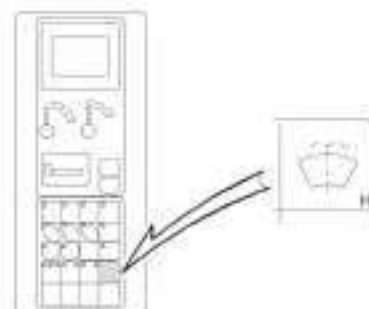
817D-00183E

**⚠ ВНИМАНИЕ**

Если включить стеклоочиститель при сухом, сильно загрязненном или замерзшем лобовом стекле, стеклоочиститель может выйти из строя. Возможно также перегорание предохранителя.

(15) Выключатель стеклоомывателя лобового стекла.

Когда эта кнопка находится в нажатом положении, из форсунки стеклоомывателя на лобовое стекло разбрызгивается струя воды.



817D-00129H

## ⚠ ВНИМАНИЕ

- Прежде чем включить стеклоомыватель, обязательно убедитесь в том, что переднее окно заперто.
- Обязательно убедитесь в том, что в баке для воды достаточно воды.

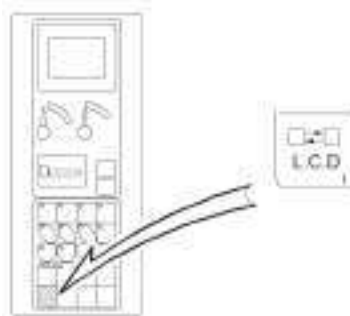
Если Вы нажмете кнопку выключателя стеклоомывателя при пустом баке или будете удерживать ее в нажатом положении в течение длительного времени, это может привести к поломке насоса. Поэтому следует заполнять бак, если он пустеет.

### (16) Переключатель управления яркостью монитора.

С помощью данного переключателя можно управлять яркостью (контрастностью) экрана дисплея, выбирая одну из восьми градаций.

При каждом очередном нажатии дисплей становится ярче на одну градацию.

Если нажать кнопку при максимальном уровне яркости дисплея, он возвращается на уровень минимальной яркости.



167C-01230X

### (17) Переключатель выбора режима монитора.

Этот переключатель предназначен для выбора одного из трех режимов монитора.

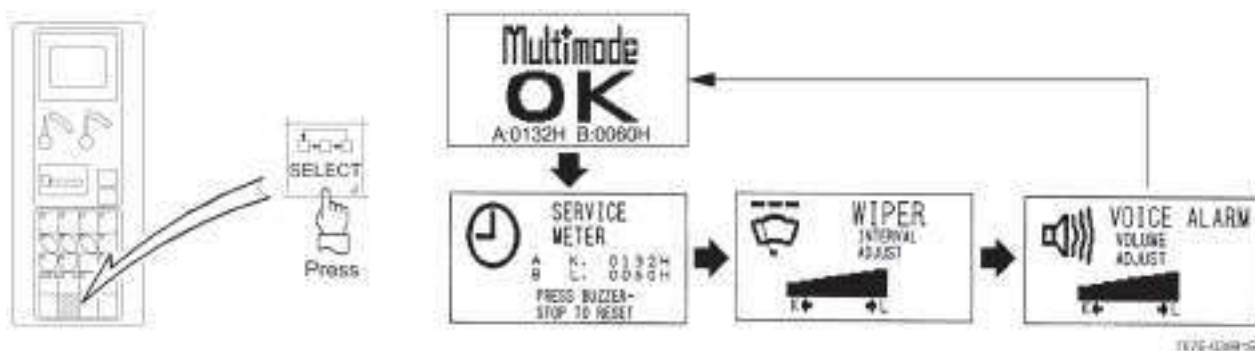
При первом нажатии на экран выводится меню настройки счетчика времени технического обслуживания.

При втором нажатии на экран выводится меню настройки интервала работы стеклоочистителя.

При третьем нажатии на экран выводится меню настройки уровня громкости сигнала тревоги.

При четвертом нажатии экран возвращается к исходному состоянию.

Если при выборе любого из этих меню ничего не предпринимается в течение примерно 15 секунд, экран возвращается к исходному состоянию.



167C-0209-0X

#### 1) Меню настройки счетчика времени наработки.

В дополнение к счетчику времени наработки, с помощью этого меню можно настроить еще два счетчика времени технического обслуживания.

**Примечание.** Можно настроить еще два счетчика времени технического обслуживания — А и В, которые будут отсчитывать часы работы, интервал замены фильтра и т.п.

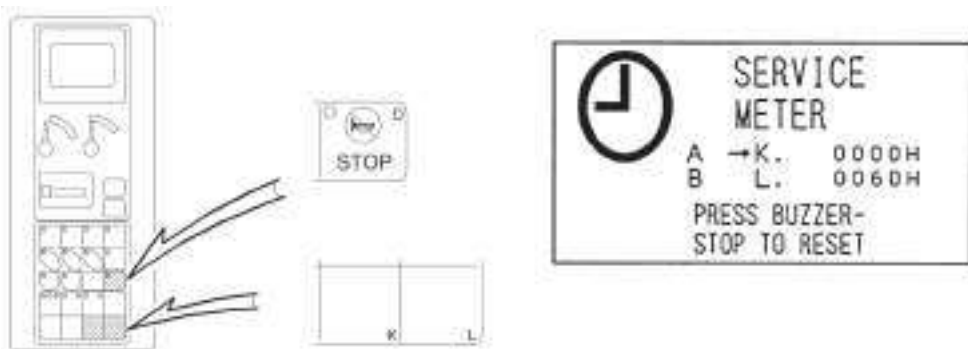
① При нажатии на переключатель выбора режима монитора на экран выводится меню настройки счетчика времени технического обслуживания.

② С помощью переключателей К и L выберите счетчик времени технического обслуживания — А или В.

При нажатии на переключатель К выбирается счетчик А, а при нажатии на переключатель L — счетчик В.

③ Если Вы желаете сбросить показания счетчика, нажмите на выключатель звукового предупредительного сигнала.





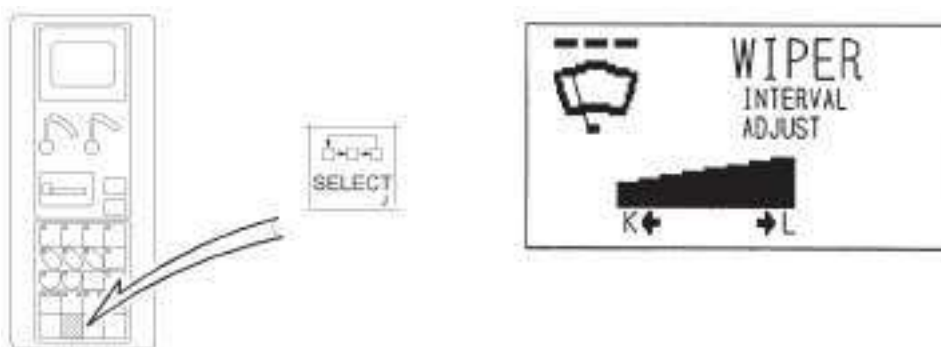
717E-04800X

④ По завершении установки счетчиков нажмите на переключатель выбора режима монитора, чтобы экран вернулся к исходному состоянию.

## 2) Порядок настройки интервала работы стеклоочистителя.

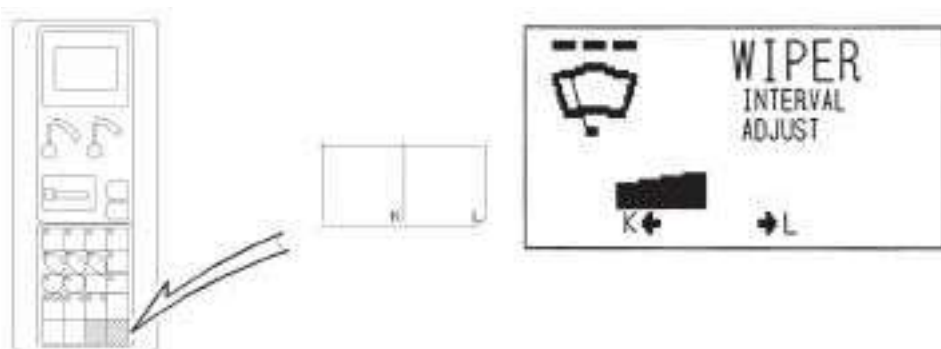
Можно настроить периодичность работы стеклоочистителя в режиме работы с перерывами, выбрав одну из восьми градаций.

① При двукратном нажатии кнопки переключателя выбора режима монитора на экран выводится меню настройки интервала работы стеклоочистителя.



717E-01290X

② При нажатии на переключатель K интервал сокращается, а при нажатии на переключатель L — увеличивается.



717E-01290X

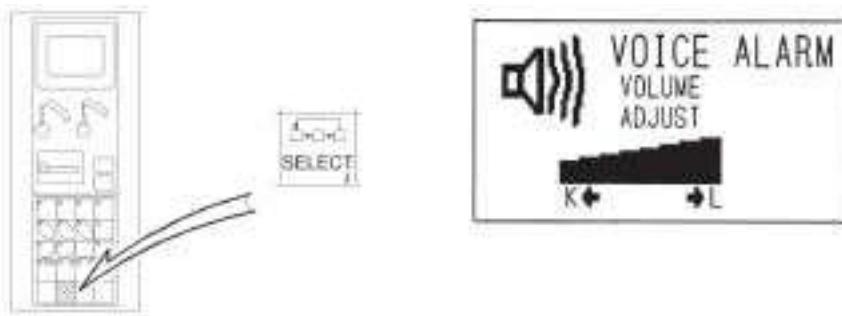
③ По завершении настройки нажмите на переключатель выбора режима монитора, чтобы экран вернулся к исходному состоянию.

## 3) Процедура настройки уровня громкости сигнала тревоги.

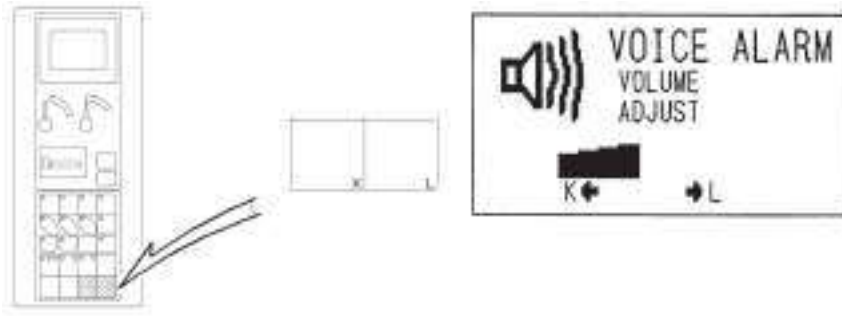
Можно настроить уровень громкости сигнала тревоги, выбрав одну из восьми градаций.

① При трехкратном нажатии кнопки переключателя выбора режима монитора на экран выводится меню настройки уровня громкости сигнала тревоги.

② При нажатии на переключатель K громкость сигнала снижается, а при нажатии на переключатель L — увеличивается.



③ По завершении настройки нажмите на переключатель выбора режима монитора, чтобы экран вернулся к исходному состоянию.



### 3 4 Панель управления

#### (1) Выключатель стартера

**H (прогрев):** при низкой температуре наружного воздуха, используйте этот режим, для прогрева двигателя. Данный режим обеспечивает более легкий запуск двигателя.

При включении режима прогрева, загорается индикатор прогрева двигателя. Когда вы отпускаете ключ, он автоматически возвращается в положение OFF (ВЫКЛ).

**OFF (ВЫКЛ):** В данном положении вы можете вставить или вытянуть ключ.

В данном положении вы можете включать лампу кабины и сигнал.

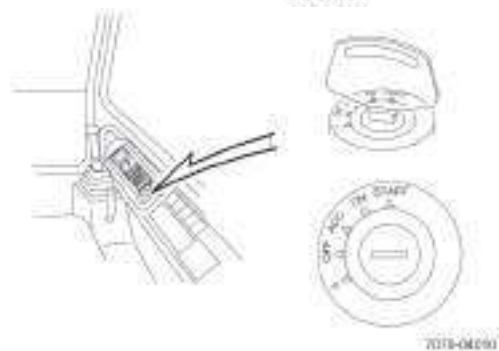
**ACC:** Двигатель выключается.

В данном режиме вы можете пользоваться радио, зажигалкой, сигналом и лампой кабины.

**ON (ВКЛ.):** Данный режим включает систему APC и включен, пока работает двигатель после запуска.

**START(ЗАПУСК):** положение запуска двигателя.

Как только двигатель запущен, отпустите ключ, и он автоматически вернется в положение ON (ВКЛ.)



### ⚠ ВНИМАНИЕ

Если вы поворачиваете ключ в различные положения, выполняйте следующие рекомендации.  
ON или H: система APC выполняет самодиагностику в течение трех секунд.

В этот период все индикаторы на многофункциональном индикаторе загораются, и звучит предупредительный сигнал. В это время на дисплее монитора отображаются этапы диагностики системы, и если не найдена какая-либо неисправность, сообщение на мониторе исчезает. Только те системы, в которых обнаружена неисправность, остаются на дисплее. Поэтому внимательно прочитайте сообщение. Сообщения контроля давления масла в двигателе и заряда батареи остаются на дисплее и должно быть проверено после запуска двигателя.



Если вы устанавливаете ключ в положение START до завершения самодиагностики системы, может внезапно сработать рычаг управления, и на мониторе отобразится сообщение «неисправность электрической системы». Данное сообщение указывает на ошибку при эксплуатации, а электрическая система в норме.

Если это произошло, верните рычаг управления в нейтральное положение, установите рычаг безопасности в положение «закрыто» и поверните ключ в положение OFF. Как


	только вы обесточите монитор, верните ключ в положение ON или H, чтобы начать процесс диагностики снова.
OFF.	Если вы установите ключ в положение OFF, чтобы остановить двигатель, данный процесс будет длиться несколько секунд, пока не отключатся индикаторы, даже если двигатель уже остановился. Это необходимо, чтобы защитить электрическую сеть, и считается нормальным процессом. Когда вы покидаете сиденье машиниста, возьмите ключи с собой.
ACC	Если вы пользуетесь радио или другим устройством длительный период при выключенном двигателе, Аккумулятор разрядится. Не пользуйтесь радио и другими устройствами длительный период.
ON	Не оставляйте ключ в этом положении длительный период, если двигатель выключен, так как это может разрядить аккумулятор.

(2) Поворотный регулятор акселератора.

1) В режиме повышенной нагрузки.

В положении “” двигатель работает на холостых оборотах. Вращение регулятора вправо постепенно повышает обороты двигателя, пока в положении “” не будут достигнуты максимальные обороты.

2) В основном режиме работы, режиме точного управления, режиме замедленного управления и в экономичном режиме.

Вращение регулятора вправо из положения “” постепенно повышает обороты двигателя, пока не будут достигнуты максимальные обороты двигателя для данного режима. После этого обороты двигателя больше не будут возрастать, даже если продолжать вращение регулятора.



707E-01332

**Примечание.** Если включен режим автоматического замедления, ручного замедления или автоматического прогрева, скорость вращения двигателя определяется заранее — без принятия в расчет положения регулятора акселератора.

**⚠ ВНИМАНИЕ**

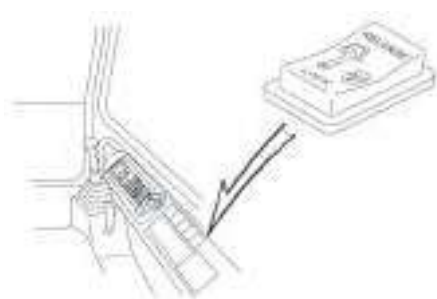
При запуске или при остановке двигателя установите регулятор акселератора в положение “”.

(3) Выключатель открытия замка поворота.

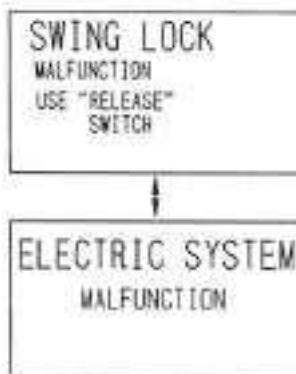
Замок поворотного круга данного агрегата автоматически отпирается, когда Вы начинаете операцию разворота и автоматически запирается вновь через несколько секунд после возвращения рычага в нейтральное положение.

Если система замка поворотного круга неисправна и невозможно осуществить разворот как обычно, на дисплей выводится сообщение “Swing lock malfunction Use release switch” (неисправность замка поворотного круга, воспользуйтесь выключателем) или “Electric system malfunction” (неисправность в электрической системе).

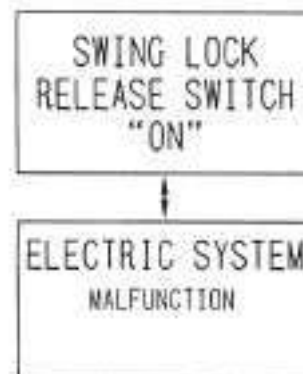
В таком случае установите выключатель открытия замка поворота в положение «открыто» и обратитесь по месту приобретения агрегата.



Выводится на экран в случае неисправности в системе стопора поворотного круга.



Выводится на экран в случае, если система стопора поворотного круга находится в открытом положении, когда в системе стопора поворотного круга имеется неисправность.



707E-00123EX

## ▲ ОСТОРОЖНО

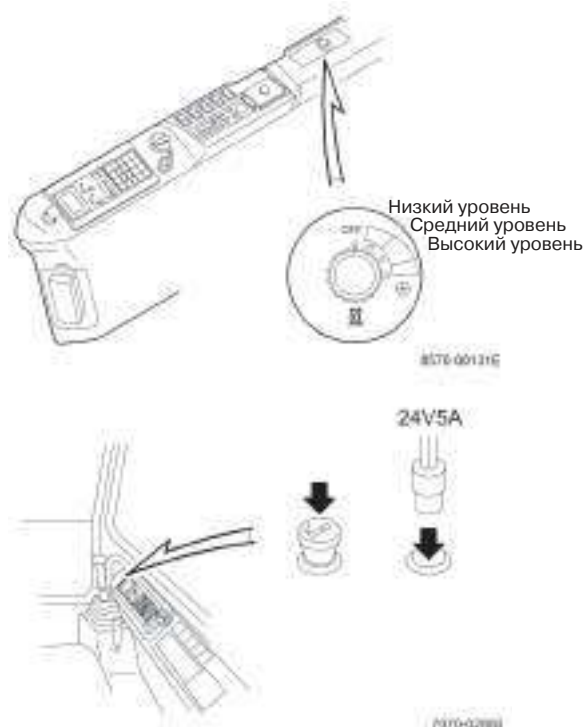
Если система замка поворотного круга в порядке, ни в коем случае не устанавливайте выключатель открытия замка поворота в положение «открыто». Это опасно, так как на склонах система замка поворотного круга не будет препятствовать его развороту.

**Примечание.** Если вы внезапно завели двигатель, установив переключатель открытия замка поворота в положение «открыто», на мониторе отобразится сообщение «Неисправность электрической системы» или «Переключатель открытия замка поворота ВКЛ». В этом случае установите переключатель открытия замка поворота в положение «закрыто», и сразу же поверните ключ стартера в положение OFF, а затем в положение ON. Если система замка поворота в норме, сообщения не отобразятся на экране.

(4) Выключатель обогревателя (устанавливается по специальному заказу).

Поверните этот выключатель на один шаг (низкий уровень), на два шага (средний уровень) или на три шага (высокий уровень).

Из нагревателя начнет поступать горячий воздух.



(5) Прикуриватель.

Предназначен для прикуривания сигарет. Если на него надавить, то через несколько секунд он выдвинется обратно. Извлеките его и прикурите сигарету.

Если извлечь прикуриватель из гнезда, то гнездо можно воспользоваться в качестве розетки источника электропитания 24 В (до 5 А).

## ▲ ВНИМАНИЕ

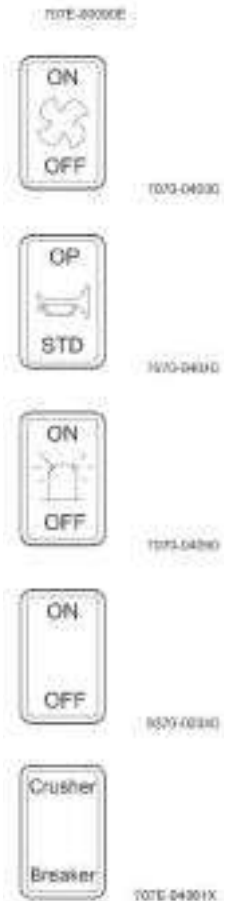
- После того, как Вы закурите, стряхивайте пепел только в пепельницу.
- Если Вы используете гнездо прикуривателя в качестве розетки электропитания, проверьте ток потребления любого приспособления, которое Вы собираетесь подсоединить. Ни в коем случае не превышайте номинальный ток гнезда.
- Ничего не кладите поверх прикуривателя.
- Если прикуриватель не выдвигается через несколько секунд, извлеките его рукой. Если он останется вставленным, это может привести к пожару.

### 3 5 Панель переключателей

На панели предусмотрено место для четырех переключателей, управляющих дополнительным оборудованием.



- (1) Выключатель вентилятора кабины (устанавливается по специальному заказу).  
При повороте переключателя в положение "ON" включается вентилятор кабины. Выключатель вращения ON/OFF (ВКЛ/ВЫКЛ) расположен на корпусе вентилятора.
- (2) Выключатель выбора гудка (устанавливается по специальному заказу).  
Если установить этот переключатель в положение "OP", то с помощью выключателя гудка на левом рычаге управления можно включить дополнительный гудок.
- (3) Выключатель предупреждающего индикатора разворота (устанавливается по специальному заказу).  
Если установить этот переключатель в положение "ON", во время выполнения разворота подсвечивается предупреждающий индикатор разворота.
- (4) Выключатель оповещения при движении (устанавливается по специальному заказу).  
Если установить этот переключатель в положение "ON", то при выполнении операций с органами управления движениями подается звуковой сигнал.
- (5) Выключатель выбора режима «гидромолот» (устанавливается по специальному заказу).  
Данный переключатель перенаправляет поток масла при управлении гидравлической дробилкой или молотом.



### 3 6 Выключатель системы APC и панель резервного переключателя акселератора

Если отсутствует возможность управления гидравлическим насосом и акселератором с помощью системы APC, можно выключить систему APC и акселератор вручную и некоторое время продолжать работу в ручном режиме.

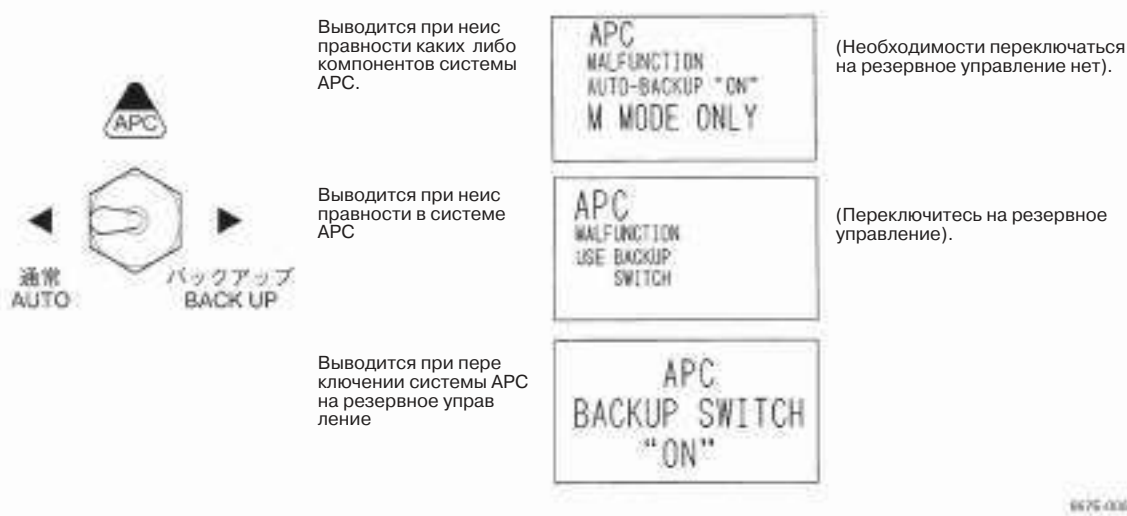


## ⚠ ВНИМАНИЕ

- Если выключатель системы APC установлен в положение “back up” (резерв), управлять насосом с помощью системы APC невозможно, несмотря ни на какие неполадки.
- Если установить выключатель резервного управления акселератора в положение “manual” (ручное управление), поворотный регулятор акселератора перестает действовать, несмотря ни на какие неполадки.
- Если придется воспользоваться выключателем системы APC или выключателем резервного управления акселератором в соответствии с появляющимися на дисплее сообщениями, обратитесь по месту приобретения агрегата.
- При нормальной работе Вы должны убедиться в том, что все переключатели находятся в положении “auto”, а крышка надежно закрыта.

### (1) Выключатель системы APC

В случае появления на дисплее сообщения об ошибке, говорящее о том, что управление с помощью системы APC невозможно, установите этот переключатель в положение “back up”.



**Примечание.** В случае появления на дисплее сообщения “APC malfunction Auto backup ON M mode only” (Неисправность системы APC, включена автоматическая резервная система, только режим M), необходимости переключаться на резервный режим нет.

Если Вы установите выключатель в положение “back up”, на дисплей выводится сообщение “APC backup switch ON” (Включен переключатель резервного управления APC), несмотря ни на какие неполадки.

### (2) Выключатель резервного управления акселератора.

Если отсутствует возможность управления акселератором с помощью поворотного переключателя, установите переключатель резервного управления акселератором в положение “manual” (ручное управление).

Чтобы установить двигатель, когда переключатель находится в положении «manual», используйте ручной переключатель акселератора, чтобы снизить обороты двигателя до холостого хода, а затем используйте кнопку остановки двигателя, чтобы заглушить двигатель. Затем поверните ключ стартера в положение OFF. Невозможно переключателем стартера заглушить двигатель.

**Примечание.** Если установить этот выключатель в положение “manual” (ручное управление), для управления акселератором можно воспользоваться переключателем акселератора. Если этот переключатель установлен в положение “manual”, на дисплей выводится сообщение “Accelerator backup switch ON” (Включен выключатель резервного управления акселератором). Подсвечивается оранжевый индикатор диагностики, несмотря ни на какие неполадки.

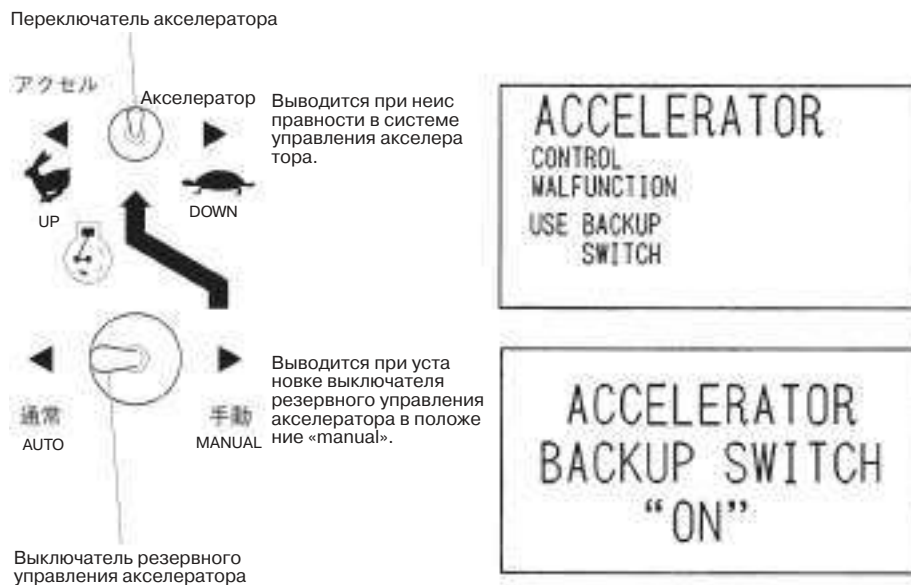
### (3) Ручной выключатель акселератора.

Вы можете использовать ручной переключатель акселератора, если вспомогательный переключатель акселератора установлен в положение «manual».

Ручной переключатель акселератора автоматически возвращается в исходное положение и нормально функционирует в нейтральном положении.

Чтобы регулировать ускорение, установите данный переключатель в положение «вверх» или «вниз».

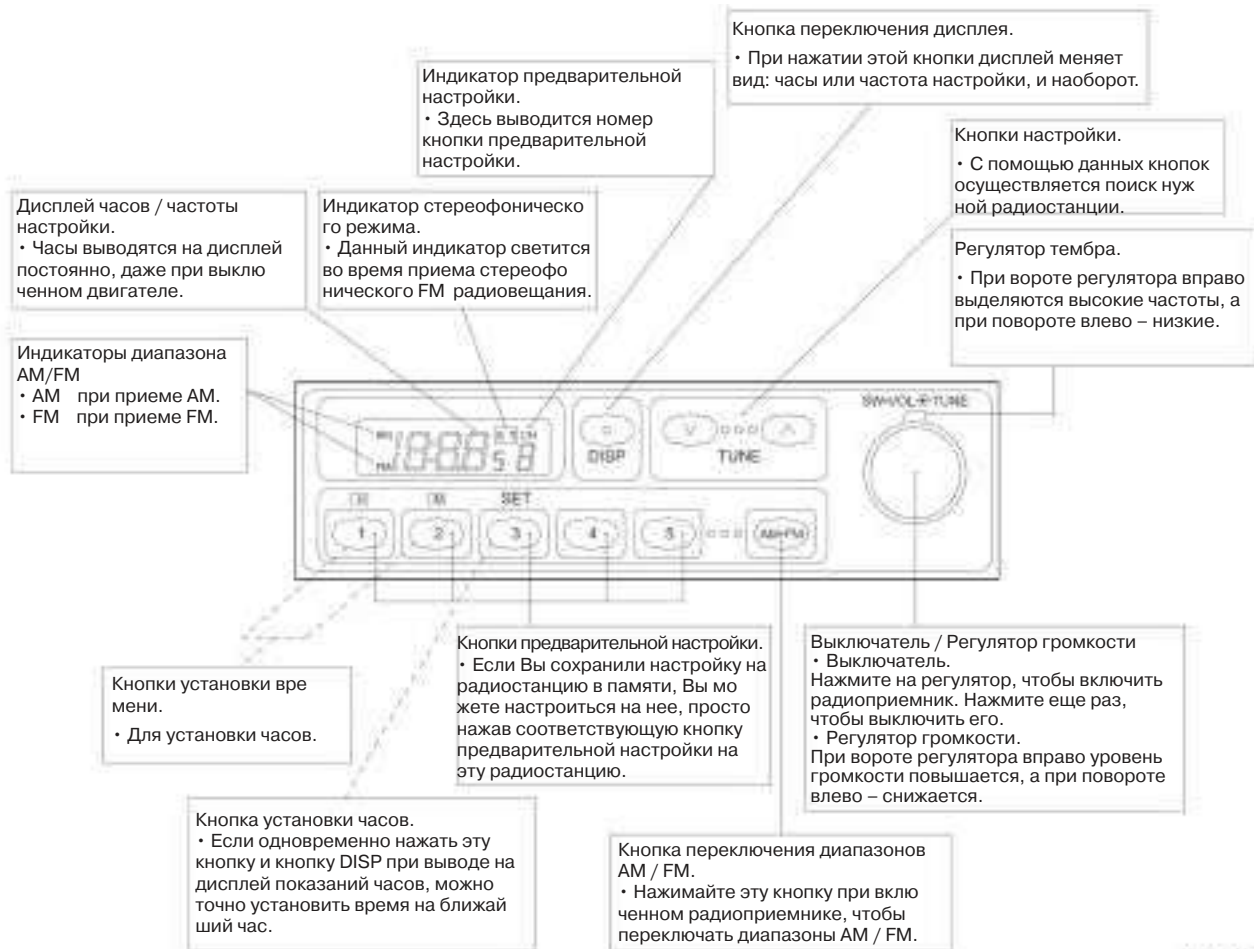
Для управления акселератором установите переключатель в положение “2” (средние обороты) или “3” (высокие обороты).



**Примечание.** Если вы продолжаете удерживать ручной переключатель акселератора в положении «вниз», двигатель остановится, но если вы хотите запустить двигатель снова, установите переключатель в положение «вверх»

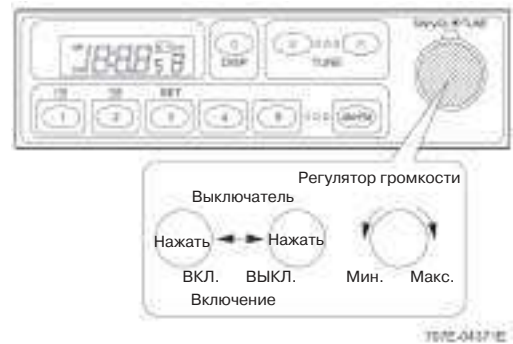
### 3 7 Радиоприемник

(1) Наименования и назначение составных частей.



(2) Прослушивание радиопередач.

- 1) Включите радиоприемник, нажав на выключатель. Нажмите кнопку еще раз, чтобы выключить радио приемник.
- 2) Отрегулируйте громкость с помощью регулятора: вправо – громче, влево – тише.
- 3) Поворачивая регулятор тембра вправо, можно увеличить громкость высоких частот, вправо – низких частот.
- 4) Выберите диапазон AM или FM, нажимая на кнопку выбора AM/FM.

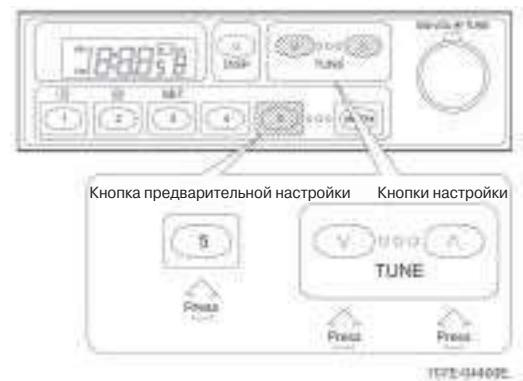


- 5) С помощью кнопок настройки или предварительной настройки выберите нужную радиостанцию. Подробнее см. перечисление (3) “Настройка на радиостанции” и перечисление (4) “Предварительная настройка на радиостанции”.

(3) Настройка на радиостанции.

Кнопки настройки работают либо в режиме ручной настройки, либо в режиме автоматической настройки — в зависимости от того, сколько времени удерживать их в нажатом положении.

Частота настройки радиостанции выводится на дисплей частоты настройки.



<Ручная настройка>

Кратковременно (примерно на 0,5 с или менее) нажимайте кнопку настройки, пока не достигнете нужной частоты.

При каждом нажатии частота изменяется на фиксированную величину.

- Чтобы настроиться на более высокую частоту, нажимайте кнопку (▲).
- Чтобы настроиться на менее высокую частоту, нажимайте кнопку (▼).
- Примерно через пять секунд после прекращения нажатия на кнопки настройки дисплей вернется к выбранному виду (часы или частота настройки).



<Автоматическая настройка>

Если нажать кнопку настройки и удерживать ее в нажатом положении более 0,5 с, послышится тонкий звуковой сигнал, и начнется автоматическая настройка.

Частота будет продолжать перестраиваться в заданном направлении, пока не будет обнаружена радиостанция.

- Чтобы настроиться на более высокую частоту, нажимайте кнопку (▲).
- Чтобы настроиться на менее высокую частоту, нажимайте кнопку (▼).
- Примерно через пять секунд после прекращения нажатия на кнопки настройки дисплей вернется к выбранному виду (часы или частота настройки).



#### (4) Предварительная настройка на радиостанции.

1) С помощью кнопок настройки настройтесь на радиостанцию, которую желаете сохранить в памяти предварительных настроек. См. выше перечисление (3) “Настройка на радиостанции”.

2) Нажмите одну из кнопок предварительной настройки и удерживайте ее в нажатом положении в течение приблизительно двух секунд, пока не послышится тонкий звуковой сигнал. Выбранная в данный момент радиостанция заносится в память предварительных настроек под номером выбранной кнопки.

- После записи данных радиостанции в память предварительной настройки при нажатии соответствующей кнопки предварительной настройки и удержании ее в нажатом положении в течение не более двух секунд можно вызвать частоту предварительной настройки.
- Если Вы желаете сменить данные предварительной настройки, порядок действий полностью аналогичен записи новой предварительной настройки.

3) Если Вам заранее известна частота нужной радиостанции, можно выбрать частоту путем ручной настройки.

<Стирание данных памяти предварительных настроек>

Если нарушается соединение радиоприемника и аккумулятора во время технического обслуживания агрегата или при снятии с него радиоприемника, данные предварительных настроек стираются.

В таком случае Вам придется заново проделать описанную выше процедуру, чтобы записать данные предварительной настройки.



707E-01443E

#### (5) Установка часов.

С помощью кнопки переключения дисплея перейдите в режим часов.

1) Установка точного времени.

Нажав кнопку переключения дисплея, нажимайте кнопки установки времени, чтобы установить точное время.

Кнопки установки времени увеличивают число на единицу при каждом нажатии. Если удерживать кнопку в нажатом положении, изменение происходит непрерывно.

- ① Для установки часа нажимайте кнопку “H”.
- ② Для установки часа нажимайте кнопку “M”.
- ③ Дисплей отображает время в 12 часовой системе.



707E-01443E

2) Установка часа.

При выводе на дисплей часов можно установить их по курантам, по обычным часам и т.п.

① Если Вы нажмете кнопку одновременно с нажатием кнопки переключения дисплея, часы немедленно перейдут точно на ближайший час.

- Если минуты на часах в пределах от 0 до 29, минуты ближайшего часа обнуляются.

Например: 10:29 переходит в 10:00.

- Если минуты на часах в пределах от 30 до 59, минуты добавляются до следующего часа.

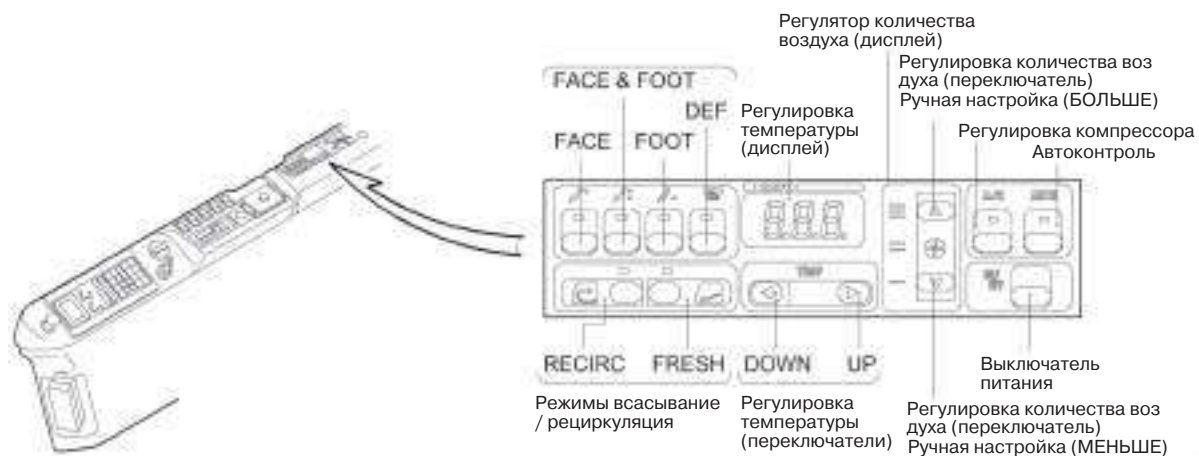
Например: 10:30 переходит 11:00.



707E-01443E

## 3 8 Панель управления воздушного кондиционера

В то время, когда работает двигатель, вы можете включить кондиционер или обогреватель, а также изменить направление потока воздуха.



### ⚠ ВНИМАНИЕ

Необходимо регулярно менять фильтры воздушного кондиционера, охлаждающий газ и масло в компрессоре. См. раздел «Проверки и техническое обслуживание».

#### (1) Меры безопасности при эксплуатации кондиционера.

- Особое внимание следует уделить разделам, имеющим обозначения «Внимание» или «Рекомендация».

Осторожно: используйте только те выключатели, которые соответствуют выполняемой операции, т.к. неправильное применение может привести к несчастному случаю или физической травме.

Рекомендация: используйте только те выключатели, которые помогут вам использовать кондиционер для улучшения комфорта.



- Обозначения, применяющиеся в данном разделе:



**Запрещается**

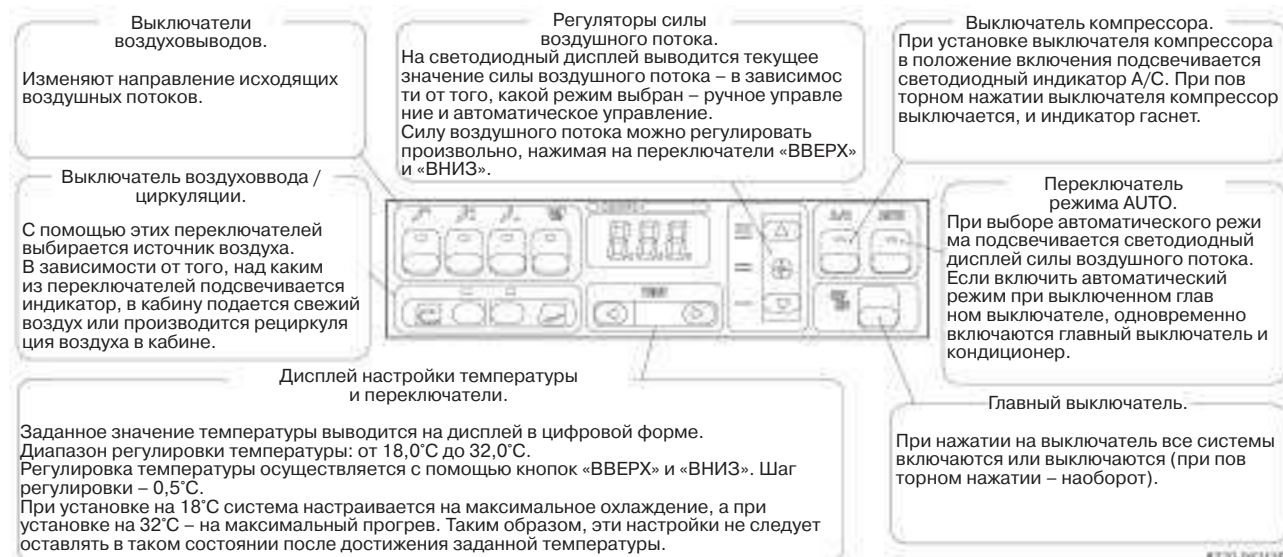


**В обязательном порядке**

<b>⚠ ВНИМАНИЕ</b>	1. Сходя с агрегата, обязательно выключите воздушный кондиционер и двигатель. 
	2. Если выбрать режим «рециркуляции воздуха» на длительное время, возможно сильное запотевание окон, которое приведет к ограничению видимости, поэтому обычно следует пользоваться режимом «забор воздуха». 

#### (2) Порядок управления.

#### (3) Порядок управления воздушным кондиционером.





### 1) Режим автоматического управления.

- ① Включите главный выключатель, автоматический режим с помощью выключателя AUTO и компрессор с помощью выключателя A/C.
- ② С помощью переключателя воздуховывода установите нужный режим.
- ③ Настройте температуру на нужное значение.

Значение температуры можно увеличивать и уменьшать с шагом 0,5°C.

- ④ Если мощность воздушного потока в автоматическом режиме не соответствует желаемой, установите мощность воздушного потока вручную – с помощью переключателей силы воздушного потока.

Система управления температурой в кабине принимает за заданную мощность воздушного потока, задаваемую в автоматическом режиме, поэтому после ручной регулировки силы воздушного потока управление температурой станет менее точным.

**Примечание.** Если температура установлена на 18°C, система охлаждения перестраивается на максимальное охлаждение (регулятор COOL MAX.), а при установке на 32°C нагреватель настраивается на максимальный нагрев (регулятор HOT MAX.), таким образом, она больше не поддается подстройке температуры под заданное значение.

### 2) Нагрев с осушением или устранением конденсата.



- ① Включите главный выключатель, автоматический режим с помощью выключателя AUTO и компрессор с помощью выключателя A/C.
- ② С помощью переключателя воздуховывода установите нужный режим.
- ③ Настройте температуру на нужное значение.
- ④ Переключите выключатель рециркуляции в положение FRESH (свежий воздух из воздуховода).
- ⑤ Для устранения конденсата с внутренней стороны переднего окна установите режим оттаивания DEF.

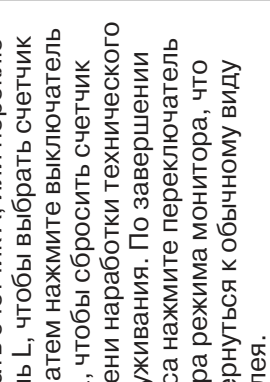

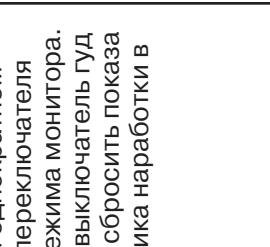
### 3) Оттаивание.





- ① Включите главный выключатель и автоматический режим с помощью выключателя AUTO.
- ② С помощью переключателя воздуховывода установите режим оттаивания DEF.
- ③ Настройте температуру на нужное значение.
- ④ Переключите выключатель рециркуляции в положение FRESH (свежий воздух из воздуховода).
- ⑤ Чтобы одновременно осуществлять удаление конденсата с внутренней стороны переднего окна, включите компрессор с помощью выключателя A/C (подсветится светодиодный индикатор A/C).





### 3 9 Сообщения на дисплее

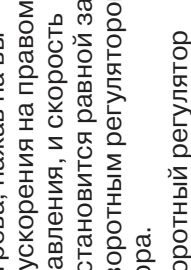
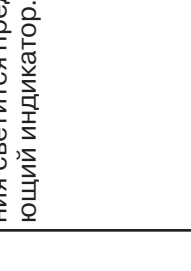

Выводящиеся на дисплей сообщения имеют определенный приоритет между собой, и, когда появляется сообщение с высшим приоритетом, оно стирается сообщение с низким приоритетом.

Приоритет	Вид на дисплее	Значение	Сигнал тревоги	Примечание	Действия
1	<p>(НЕИСПРАВНОСТЬ МНОГОФУНКЦИОНАЛЬНОГО ДИСПЛЕЯ)</p> 	<p>Данное сообщение выдает ся в случае неисправности многофункционального дисплея. Это означает утрату контроля за функционированием агрегата, по этому обратитесь по месту приобретения агрегата.</p>	<p>При появлении этого сообщения подсвечивается предупреждающий индикатор.</p>		<p>Обратитесь по месту приобретения агрегата.</p>
2	<p>(НИЗКОЕ ДАВЛЕНИЕ МАСЛА В ДВИГАТЕЛЕ. ОСТАНОВИТЕ ДВИГАТЕЛЬ.)</p> 	<p>Данное сообщение выводится при ненормальном уровне давления масла в двигателе во время его работы.</p>	<p>При выводе этого сообщения подается звуковой сигнал, мигает предупреждающий индикатор и выдается голосовое сообщение "Engine oil pressure... low. Stop engine" (Давление масла в двигателе ... слишком низкое. Остановите двигатель).</p>	<p>Если все элементы, за исключением давления масла в двигателе и уровня заряда аккумулятора, после запуска двигателя работают нормально, то их значки удаляются с дисплея. Если значок удален с дисплея, остановите двигатель и проверьте соответствующую систему.</p>	<p>Если после выполнения проверки значок не удаляется с дисплея, обратитесь по месту приобретения агрегата.</p>

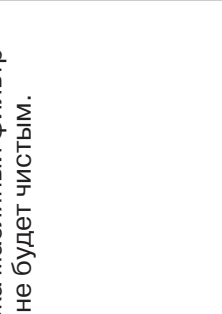


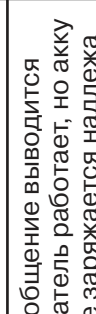
При ориентации	Вид на дисплее	Значение	Сигнал тревоги	Примечание	Действия
3	<p>(СЧЕТЧИК НАРАБОТКИ) (НАЖМИТЕ ВЫКЛЮЧАТЕЛЬ ГУДКА ДЛЯ ПЕРЕЗАПУСКА)</p> 	<p>Данное сообщение выводится при однократном нажатии переключателя выбора режима монитора. Нажмите выключатель гудка, чтобы сбросить показания счетчика наработки в ноль.</p>		<p>Нажмите переключатель К, чтобы выбрать счетчик А, или переключатель L, чтобы выбрать счетчик В, а затем нажмите выключатель гудка, чтобы сбросить счетчик времени наработки технического обслуживания. По завершении сброса нажмите переключатель выбора режима монитора, чтобы вернуться к обычному виду дисплея.</p>	
4	<p>(РЕГУЛИРОВКА ГРОМКОСТИ ГОЛОСОВЫХ СООБЩЕНИЙ)</p> 	<p>Данное сообщение выводится при двукратном нажатии переключателя выбора режима монитора. Можно отрегулировать интервал работы стеклоомывателя.</p>		<p>Нажмите переключатель К, чтобы сократить интервал, или переключатель L, чтобы увеличить его. По завершении настройки нажмите переключатель выбора режима монитора, чтобы вернуться к обычному виду дисплея.</p>	
	<p>(ПЕРЕГРЕВ ХЛАДАГЕНТА ДВИГАТЕЛЯ)</p> 	<p>Данное сообщение выводится в случае перегрева двигателя.</p>	<p>При выводе этого сообщения подается звуковой сигнал, мигает предупредительный индикатор и выдается голосовое сообщение "Allow engine to cool. Stop engine then clean radiator, check fan belt tension" (Дайте двигателю остыть. Остановите двигатель, затем очистите радиатор, проверьте натяжение приводного ремня»).</p>	<p>Данное сообщение выдается, пока температура хладагента двигателя не опустится ниже предельной. • Переведите двигатель на средние обороты и остановите его, пока он не остынет. • Проверьте объем хладагента в радиаторе, натяжение приводного ремня и убедитесь в отсутствии закупорки вентилятора.</p>	<p>Обратитесь по месту приобретения агрегата.</p>



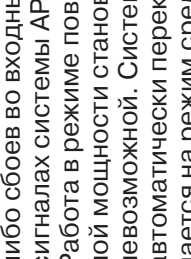
При ори тет	Вид на дисплее	Значение	Сигнал тревоги	Примечание	Действия
4	(НИЗКИЙ УРОВЕНЬ ХЛАДАГЕНТА ДВИГАТЕЛЯ. ДОЛЕЙТЕ!) 	Данное сообщение выводится в случае снижения уровня хладагента двигателя ниже определенного значения.	При выводе этого сообщения светится предупреждающий индикатор.	Данное сообщение выдается, пока уровень хладагента двигателя не поднимется выше предписанного уровня. • Остановите двигатель. • Проверьте уровень хладагента и, если он слишком низкий, долейте его до номинального уровня.	
5	(ВКЛЮЧЕН ВЫКЛЮЧАТЕЛЬ АРС) 	Данное сообщение выводится при установке выключателя АРС в положение "back up".	При выводе этого сообщения светится предупреждающий индикатор.	При нормальных условиях, если выключатель системы АРС установлен в положение "back up", переключите его в положение "auto".	
	(ВЫКЛЮЧАТЕЛЬ РЕЗЕРВНОГО УПРАВЛЕНИЯ АКСЕЛЕРАТОРОМ В ПОЛОЖЕНИИ РУЧНОГО УПРАВЛЕНИЯ) 	Данное сообщение выводится при установке выключателя резервного управления акселератором в положение "manual".	При выводе этого сообщения светится предупреждающий индикатор.	При нормальных условиях, если резервного управления акселератором находится в положении "manual", переключите его в положение "auto".	
	(ЗАМОК ПОВОРОТНОГО КРУГА В ОТКРЫТОМ ПОЛОЖЕНИИ) 	Данное сообщение выводится при установке выключателя замка поворотного круга в положение "release". Поворотный круг разблокирован во время работы двигателя.	При выводе этого сообщения светится предупреждающий индикатор.	Если выключатель замка поворотного круга находится в положении "release" даже при нормальной работе, установите его в положение "lock". При запуске двигателя возможно появление сообщения "Electric system malfunction" (Неисправность в электрической системе).	




При ориентации	Вид на дисплее	Значение	Сигнал тревоги	Примечание	Действия
	(НЕИСПРАВНОСТЬ В ЭЛЕКТРИЧЕСКОЙ СИСТЕМЕ) 	Данное сообщение выводится при размыкании выключателя давления или коротком замыкании в выключателе давления или в его разъеме. В данном случае возможно, что замок поворотного круга остался в открытом положении или возможна неправильная работа системы автомата чешского замедления.	При выводе этого сообщения светится предупредительный индикатор.	Если Вы повернете ключ стартера в положение "START", чтобы запустить двигатель, до того как закончится самодиагностика, и случайно подвинете рычаг управления, на дисплее появится сообщение "Electric system malfunction". Оно указывает на ошибку при выполнении процедуры управления и не связано с неисправностью в электрической системе.	Если данное сообщение выводится при запуске двигателя и установке выключателя замка поворота в положение "lock", или если данное сообщение выводится во время работы, прекратите работу и обратитесь по месту приобретения агрегата.
	(НЕИСПРАВНОСТЬ СИСТЕМЫ APC. ВОСПОЛЬЗУЙТЕСЬ ВЫКЛЮЧАТЕЛЕМ РЕЗЕРВНОГО УПРАВЛЕНИЯ) 	Данное сообщение выводится при наличии неисправности в системе APC и невозможности управления с ее помощью.	При выводе этого сообщения светится предупредительный индикатор.	Установите выключатель системы APC в положение "back up". Режим работы временно разблокируется.	Обратитесь по месту приобретения агрегата.
	(НЕИСПРАВНОСТЬ УПРАВЛЕНИЯ АКСЕЛЕРАТОРОМ. ВОСПОЛЬЗУЙТЕСЬ ВЫКЛЮЧАТЕЛЕМ РЕЗЕРВНОГО УПРАВЛЕНИЯ) 	Данное сообщение выводится при невозможности управления акселератором с помощью поворотного регулятора.	При выводе этого сообщения светится предупредительный индикатор.	Установите выключатель резервного управления акселератора в положение "manual" и воспользуйтесь переключателем акселератора для управления оборотами двигателя.	Обратитесь по месту приобретения агрегата.
	* (НЕИСПРАВНОСТЬ ЗАМКА ПОВОРОТНОГО КРУГА. ВОСПОЛЬЗУЙТЕСЬ ВЫКЛЮЧАТЕЛЕМ ЗАМКА) 	Данное сообщение выводится при наличии неисправности в системе замка поворотного круга.	При выводе этого сообщения светится предупредительный индикатор.	Установите выключатель замка поворотного круга в положение "release", чтобы открыть замок поворотного круга во время работы двигателя.	Обратитесь по месту приобретения агрегата.

При ориентации	Вид на дисплее	Значение	Сигнал тревоги	Примечание	Действия
	<p>* (ПРОГРЕВ: 5 МИН. 15 СЕК. ДЛЯ ОТМЕНЫ НАЖМИТЕ ВЫКЛЮЧАТЕЛЬ НА РЫЧАГЕ)</p> 	<p>Если двигателю требуется прогрев, он автоматически переходит в режим прогрева (средние обороты). В это время на дисплее выводится сообщение "Warming up" и время, необходимое для прогрева.</p>		<p>• При появлении сообщения "Warming up" Вы можете отменить режим прогрева, нажав на выключатель ускорения на правом рычаге управления, и скорость двигателя станет равной за данной поворотным регулятором акселератора.</p> <p>• Если поворотный регулятор акселератора асселегатор устанавлен на средние или высокие обороты, режим прогрева отменяется сразу же после движения какого либо из рычагов.</p>	
	<p>* (ГИДРАВЛ. МАСЛО. ЗАСОРЕНИЕ ФИЛЬТРОВ ПРОВЕРЬТЕ И ЗАМЕНИТЕ)</p> 	<p>Данное сообщение выводится при засорении элемента возвратного фильтра.</p>	<p>При выводе этого сообщения светится предупреждающий индикатор.</p>	<p>• Это сообщение может появиться и при слишком низкой температуре гидравлического масла.</p> <p>• Запустите двигатель на прогрев, пока температура гидравлического масла не поднимется до соответствующего уровня.</p>	<p>Проверьте элемент возвратного фильтра. Если он засорился, замените его в соответствии с предписанной процедурой проверки и технического обслуживания.</p>
	<p>* (ГИДРАВЛ. МАСЛО ПЕРЕГРЕВ)</p> 	<p>Данное сообщение выводится при перегреве гидравлического масла.</p>	<p>При выводе этого сообщения светится предупреждающий индикатор.</p>	<p>Данное сообщение выводится до тех пор, пока гидравлическое масло не остынет до предписанного уровня или ниже его.</p>	<p>• Переведите двигатель на средние обороты и остановите его, чтобы он остыл.</p> <p>• Убедитесь в отсутствии засорения в системе охлаждения масла и проверьте натяжение приводного ремня вентилятора.</p> <p>• При необходимости обратитесь по месту приобретения агрегата.</p>



При ори тет	Вид на дисплее	Значение	Сигнал тревоги	Примечание	Действия
	<p>(МАСЛО В ДВИГ. ЗАСОРЕНИЕ ФИЛЬТРОВ ПРОВЕРЬТЕ И ЗАМЕНИТЕ)</p> 	<p>Данное сообщение выводится при засорении масляного фильтра двигателя.</p>	<p>При выводе этого сообщения светится предупреждающий индикатор.</p>	<p>Данное сообщение выводится до тех пор, пока масляный фильтр двигателя не будет чистым.</p>	<p>Замените масляный фильтр двигателя.</p>
	<p>(УРОВЕНЬ ТОПЛИВА НИЗКИЙ. ДОЛЕЙТЕ!)</p> 	<p>Данное сообщение выводится при низком уровне топлива.</p>	<p>При выводе этого сообщения светится предупреждающий индикатор. Если это сообщение выводится в течение 10 или более минут, выдается голосовое сообщение "Fuel level low. Refuel." (Уровень топлива низкий. Долейте).</p>		<p>Долейте топливо.</p>
6	<p>(АККУМУЛЯТОР НЕ ЗАРЯЖЕН ПРОВЕРЬТЕ СИСТЕМУ)</p> 	<p>Данное сообщение выводится при неисправности в схеме подзарядки аккумулятора и разряде аккумулятора.</p>	<p>При выводе этого сообщения светится предупреждающий индикатор.</p>	<p>Данное сообщение выводится когда двигатель работает, но аккумулятор не заряжается надлежащим образом.</p>	<ul style="list-style-type: none"> <li>Проверьте аккумулятор, схему зарядки аккумулятора, клиновой ремень и т.п.</li> <li>При необходимости обратитесь по месту приобретения агрегата.</li> </ul>
	<p>(ДВИГ ВОЗД. ЗАСОРЕНИЕ ФИЛЬТРОВ ЗАСОРЕНИЕ)</p> 	<p>Данное сообщение выводится при засорении воздушного фильтра.</p>	<p>При выводе этого сообщения светится предупреждающий индикатор.</p>	<p>Данное сообщение выводится до тех пор, пока воздушный фильтр не будет прочищен.</p>	<p>Прочистите или замените элемент воздушного фильтра.</p>

При ори тет	Вид на дисплее	Значение	Сигнал тревоги	Примечание	Действия
6	<p>(APC НЕИСПРАВНОСТЬ. АВТО РЕЗЕРВ ВКЛЮЧЕН. ТОЛЬКО РЕЖИМ M)</p> 	<p>Данное сообщение выводится при наличии каких либо сбоев во входных сигналах системы APC. Работа в режиме повышен ной мощности становится невозможной. Система автоматически переключается на режим средней мощности (M).</p>	<p>При выводе этого сообщения светится предупреджда ющий индикатор.</p>		<p>Обратитесь по месту приобрете ния агрегата.</p>
7	<p>(АВТО ЗАМЕДЛЕНИЕ ВКЛ. СДВИНЬТЕ РЫЧАГ ДЛЯ ВЫКЛЮЧЕНИЯ)</p> 	<p>Данное сообщение вы водится при падении оборотов двигателя при включении выключателя автоматического замедле ния.</p>		<p>Если Вы работаете с рычагом (левый или правый рычаг уп равления или рычаг управления движением), обороты двигателя возвращаются к уровню, заданно му поворотным регулятором акселератора, и сообщение гаснет. Кроме того, если поворотный ре гулятор акселератора установлен на средние или низкие обороты, включается режим автоматичес кого замедления, и появляется это сообщение.</p>	
	<p>(РУЧНОЕ ЗАМЕДЛЕНИЕ ВКЛ. НАЖМИТЕ НА ВЫКЛЮЧАТЕЛЬ РЫЧАГА ДЛЯ ВЫКЛЮ ЧЕНИЯ)</p> 	<p>Данное сообщение выво дится при нажатии выклю чателя быстрого ускорения для сокращения оборотов двигателя на холостом ходу при установке выключателя автоматического замедле ния в выключенное поло жение.</p>		<p>Нажмите на выключатель уско рения на правом рычаге еще раз, чтобы вернуть обороты двигателя к уровню, заданному поворотным регулятором акселератора. После этого сообщение погаснет.</p>	

При ори-тет	Вид на дисплее	Значение	Сигнал тревоги	Примечание	Действия
8	(ПОВЫШЕННАЯ МОЩНОСТЬ ВКЛ.) 	Данное сообщение выводится при нажатии выключателя повышенной мощности на правом рычаге управления (агрегат работает в режиме повышенной мощности).		Режим повышенной мощности автоматически отключается через 10 секунд, и появляется это сообщение.	
9	(ГИДРАВЛ. МАСЛО НИЗКАЯ ТЕМП. ПРОГРЕЙТЕ ГИДРАВЛ. СИСТЕМУ) 	Данное сообщение выводится при необходимости прогрева гидравлического масла.	При выводе этого сообщения свечится предупреждающий индикатор.		Перейдите в режим прогрева в соответствии с указаниями раздела "Прогрев", чтобы поднять температуру гидравлического масла.
10		<ul style="list-style-type: none"> <li>Данное сообщение выводится при отсутствии каких либо неполадок монитора или системы АРС и отсутствии иных сообщений.</li> <li>Кроме того, выводятся показания счетчика времени технического обслуживания по мере их накопления.</li> </ul>			

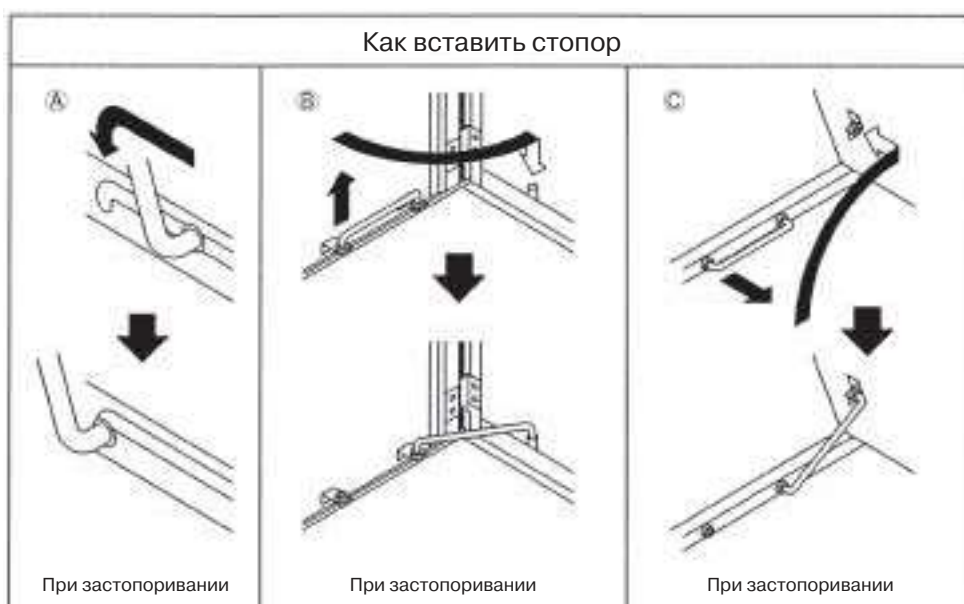
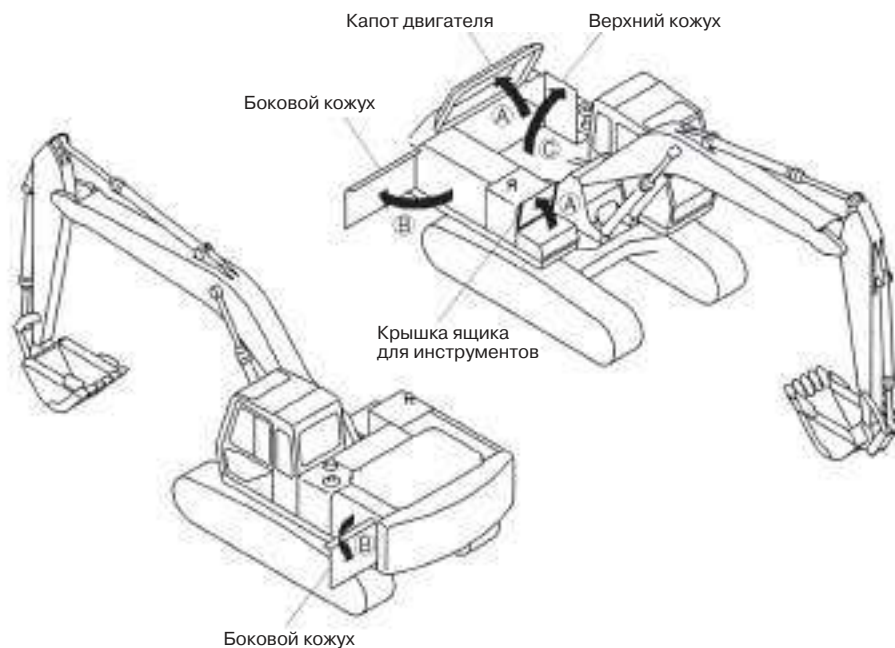
### 3 10 Снаружи кабины оператора

(1) Кожух / капот.

Для проверки или технического обслуживания припаркуйте агрегат на ровной поверхности, что бы можно было открыть все кожухи и надежно закрепите стопор.

#### ВНИМАНИЕ

- При открытии кожуха агрегата на склоне или при сильном ветре кожух может неожиданно открыться, причинив травму.
- Обязательно закройте и запряте все кожухи, прежде чем начать движение или работу на агрегате.
- Ни в коем случае не начинайте движение или работу агрегата при открытом кожухе.



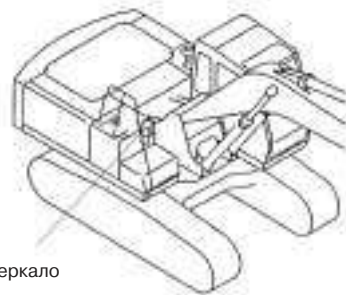
8076-001816

(2) Зеркало.

Отрегулируйте зеркало таким образом, чтобы было можно контролировать опасные ситуации с правой стороны агрегата, сидя на сиденье оператора.

**⚠ ВНИМАНИЕ**

Перед транспортировкой агрегата снимите зеркало и положите его в надежное место.



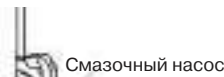
Зеркало

0375-003932

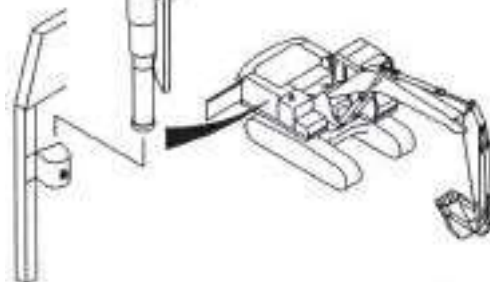
(3) Смазочный насос.

Смазочный насос можно хранить в правом отсеке агрегата.

Чтобы вставить насос, держите его за рукоятку.



Смазочный насос



0374-002119

(4) Бак для воды.

Бак установлен внутри ящика для инструментов. Его емкость составляет 1,3 л. Пользуйтесь мощней жидкостью для автомобилей.

**⚠ ВНИМАНИЕ**

- Не допускайте замерзания мощней жидкости в ночное время или зимой.
- Если нажать на выключатель стеклоомывателя при замерзании мощней жидкости, насос выйдет из строя.
- Обязательно убедитесь в том, что в баке для воды достаточно жидкости.

Если нажать на выключатель стеклоомывателя при пустом баке или продолжать удерживать его в нажатом положении в течение длительного времени, это может привести к поломке насоса, поэтому заполняйте бак до того, как он опустеет.



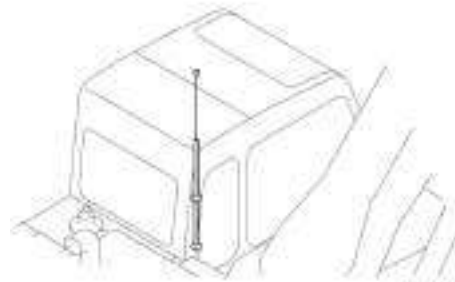
Бак для воды

0375-006302

(5) Антенна.

При транспортировке агрегата сложите антенну.

Когда необходимо воспользоваться радиоприемником, выдвиньте антенну.

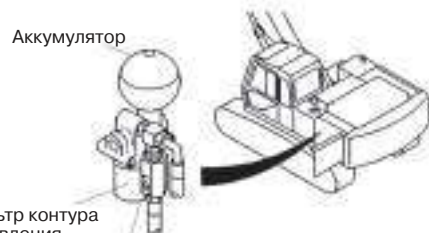


0370-00666

(6) Регулировочный шуруп безударного клапана.

С помощью данного шурупа регулируется возможность управления рукояткой или стрелой с помощью рычага.

	Шуруп	Возможность управления с помощью рычага.
Регулировочный шуруп дроссельного клапана	По часовой стрелке (затягивание).	Более медленно.
	Против часовой стрелки (ослабление).	Более быстро.



Аккумулятор

Фильтр контура управления

Регулировочный шуруп безударного клапана (дроссельного клапана)

0370-00666

**Примечание.** Агрегат поставляется с шурупом, установленным в стандартное положение: 3/4 оборота от полного поворота вправо.

(7) Фонари рабочего освещения.

Фонари рабочего освещения установлены с левой стороны стрелы, с правой стороны поворотного круга и слева на крыше кабины. Их можно вручную наклонять вниз или вверх при необходимости регулировки направления освещения рабочего места. Дополнительные рабочие фонари можно заказать отдельно, они устанавливаются на правую сторону стрелы и справа на крышу кабины. При необходимости установите его.

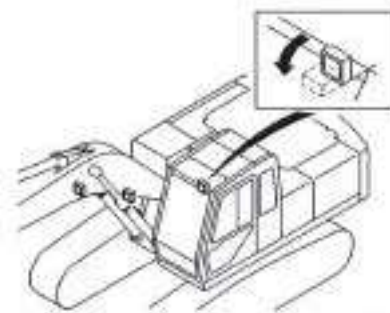
Фонарь (фонари) рабочего освещения на крыше кабины при транспортировке необходимо сложить, чтобы сократить общую высоту агрегата.

При изменении направления рабочего освещения затяните болт вращающейся секции. Фонари рабочего освещения могут наклониться вниз во время работы, если этот болт не затянут.

**Примечание.** Момент вращения при затяжке:

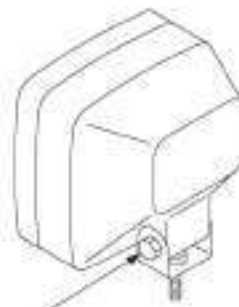
Для фонарей на стреле: 16,7 ... 18,6 Н\*м (150 ... 200 кгс \* см).

Для фонарей на крыше кабины: 9,8 ... 13,7 Н\*м (100 140 кгс \* см).



3370-00190

< Для фонарей на стреле и на крыше кабины >



Болт вращающейся секции

7270-00502E

## 4. Меры предосторожности при вводе агрегата в эксплуатацию

Данный агрегат тщательно проверяется перед отправкой заказчику, однако для нового агрегата необходимо выполнить дополнительные проверки и пробный запуск при вводе в эксплуатацию.



### (1) Выполнение пробного запуска.

На новом агрегате возможность полной притирки каких-либо рабочих составных частей (для их совмещения друг с другом) отсутствует, поэтому Вам необходимо выполнить пробный запуск агрегата на 50 часов. Во время пробного запуска не следует перегружать агрегат (например, не следует запускать его более чем на 80% полной мощности).

**Примечание.** Избегайте включать режим Н или М в режиме работы с повышенной нагрузкой и режим Н — в основном режиме работы.

### ⚠ ВНИМАНИЕ

Если включить режим работы с повышенной нагрузкой без выполнения предварительного пробного запуска, возможны сильные заедания, трение и другие вредные явления, которые способны значительно сократить срок службы агрегата.

### (2) Предварительная замена смазки и элементов фильтров.

Замените перечисленные ниже смазки и элементы фильтров.

См. в соответствующих разделах меры предосторожности и порядок выполнения.

Место проверки и предмет технического обслуживания	Задача	Интервал предварительной замены	Заменяемая смазка или составная часть	Руководящая документация	Примечания
Масло в двигателе	Заменить	60 час	Масло в двигателе	Отдельное руководство по эксплуатации двигателя	После первой замены заменять каждые 500 часов.
Масляный фильтр	Заменить	60 час	Элемент	Отдельное руководство по эксплуатации двигателя	После первой замены заменять каждые 500 часов.
Топливный фильтр	Заменить	60 час	Элемент	Отдельное руководство по эксплуатации двигателя	После первой замены заменять каждые 500 часов.
Возвратный фильтр	Заменить	150 час.	Элемент	Раздел «Проверки и техническое обслуживание», п. 4 2 6	После первой замены заменять каждые 500 часов.
Сливной фильтр	Заменить	150 час.	Картридж	Раздел «Проверки и техническое обслуживание», п. 4 2 7	После первой замены заменять каждые 1000 часов.
Смазочное масло зубчатой передачи мотора движения	Заменить	500 час.	Смазка шестерней	Раздел «Проверки и техническое обслуживание», п. 4 3 5	После первой замены заменять каждые 1000 часов.
Смазочное масло зубчатой передачи поворотного мотора	Заменить	250 час.	Смазка шестерней	Раздел «Проверки и техническое обслуживание», п. 4 4 1	После первой замены заменять каждые 1000 часов.

### **ВНИМАНИЕ**

- Указанные в таблицах проверки и технического обслуживания основаны на истекшем времени, которое показывает счетчик времени наработки. Соблюдайте как даты технического обслуживания, так и время наработки и выполняйте каждую операцию технического обслуживания в назначенный срок, — в зависимости от того, по какой шкале срок наступит раньше.
- По поводу порядка проверок и замены составных частей двигателя см. отдельное руководство по эксплуатации двигателя.
- Интервалы проверок данного агрегата рассчитаны исходя из типовой эксплуатации в нормальных условиях. В определенных условиях интервалы проверок и замены следует соответствующим образом сократить.
- Если возникают неясности относительно порядка выполнения или периодичности проверок и технического обслуживания, обратитесь по месту приобретения агрегата.

## 5. Проверки перед началом эксплуатации

Целью проверок перед началом эксплуатации является гарантия безопасной и эффективной работы.

Прежде чем приступить к работе, обязательно выполните проверки в описанном ниже порядке.

Если в ходе проверки выявлены неполадки, устраните их с помощью организации поставщика агрегата.

Если будет выявлено место, где требуется смазка, обратитесь к соответствующим разделам: «Смазка» и «Проверки и техническое обслуживание составных частей».

Подробности относительно двигателя см. в отдельной инструкции по эксплуатации двигателя.

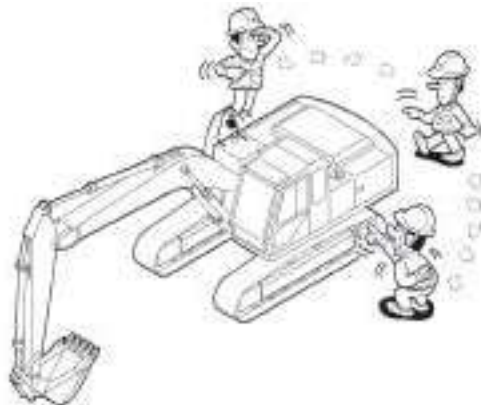
### **ВНИМАНИЕ**

- Для проведения проверок перед началом эксплуатации установите агрегат в ровное положение.
- При выявлении каких либо повреждений, поломок или неисправностей немедленно устраните их. Не откладывайте это на будущее и не приступайте к работе до их устранения.
- По поводу порядка проверок и замены составных частей двигателя см. отдельное руководство по эксплуатации двигателя.
- Интервалы проверок данного агрегата рассчитаны исходя из типовой эксплуатации в нормальных условиях. В определенных условиях интервалы проверок и замены следует соответствующим образом сократить.
- Если возникают неясности относительно порядка выполнения или периодичности проверок и технического обслуживания, обратитесь по месту приобретения агрегата.



# 5 1 Места проверок

Общий вид

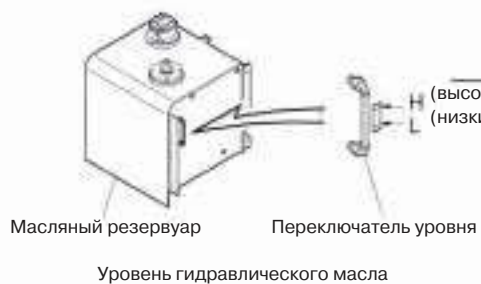


Утечка масла из одного из цилиндров

Утечка масла из гидравлического оборудования, например, вращающихся сальников и т.п. и гидравлических шлангов.



Положение при проверке уровня гидравлического масла



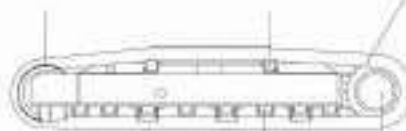
Утечка масла из гидравлического насоса



Утечка масла из передних барабанов

Утечка масла из ведущих роликов

Натяжение башмака гусеницы

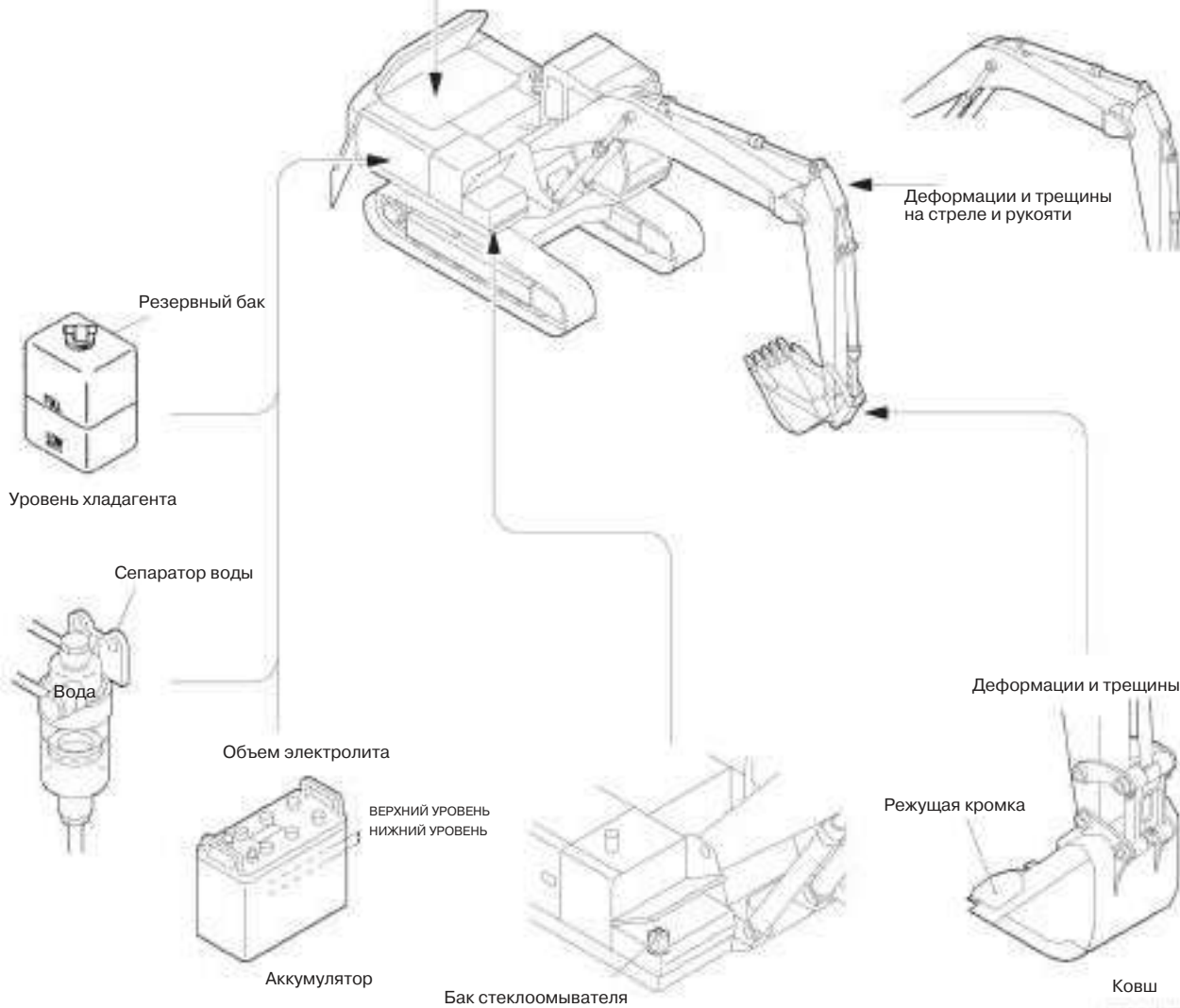
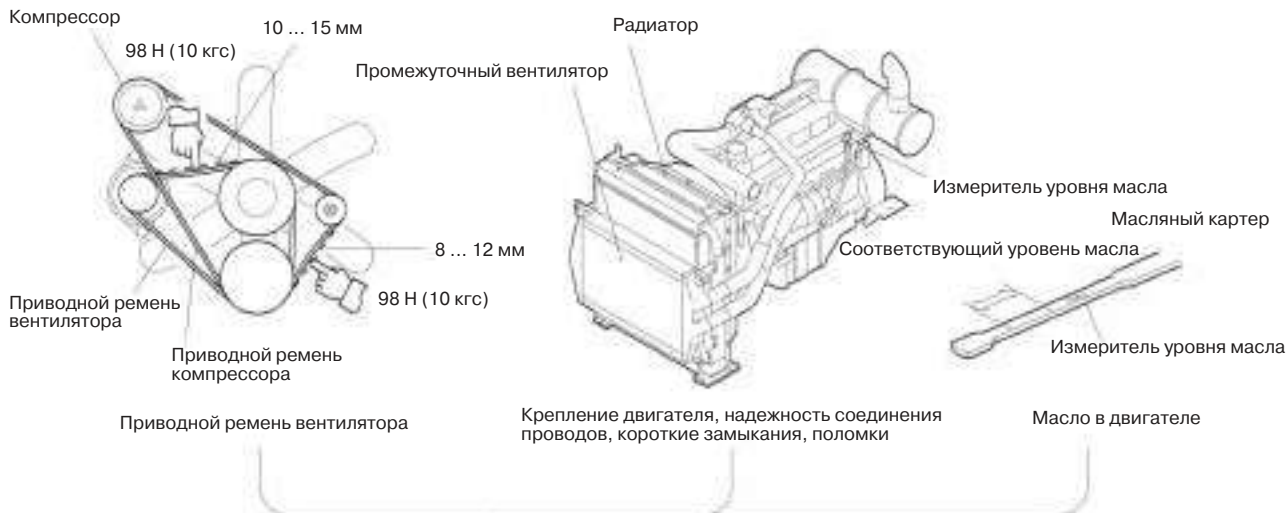


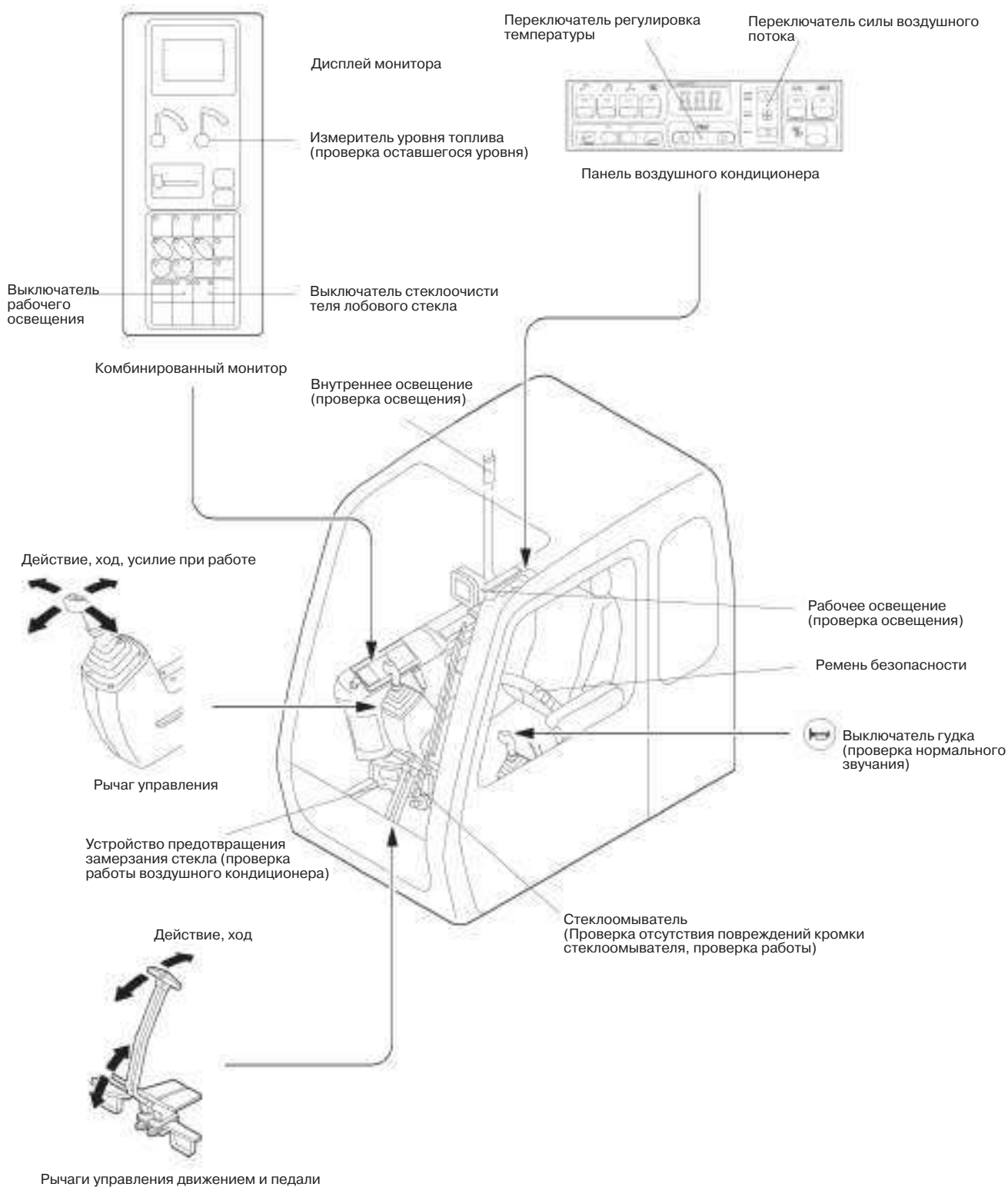
Утечка масла из гусеничных роликов

Утечка масла из моторов привода движения

0301000101

Ненормальный шум, ненормальный запах или цвет выхлопного газа при запуске двигателя. Засорение выхлопной трубы или глушителя.





8570-09951E

## 5 2 Таблица проверок перед началом эксплуатации

	Составная часть	Место проверки и задачи технического обслуживания	Задача	В случае выявления дефекта	Двигатель		Порядок проверки	Примечания	
					Перед запуском	После запуска			
Внешний вид	Кожух и т.п.	Вмятины и др. повреждения	Проверить		<input type="radio"/>	<input type="radio"/>	Возьмите в привычку, прежде чем приступить к выполнению сменного задания, полностью осмотреть экскаватор, чтобы проверить его внешний вид. Запустите двигатель в точном соответствии с предписанной процедурой, а затем вновь проведите внешний осмотр экскаватора, чтобы убедиться в отсутствии утечек масла или воды. Убедитесь в отсутствии ненормальной вибрации или шума из под любого кожуха и т.п. Если что то будет выявлено, немедленно остановите двигатель и выясните причину.		
	Шланги и т.п.	Утечка масла	Проверить		<input type="radio"/>	<input type="radio"/>			
	Устройство и оборудование	Внешние повреждения	Проверить		<input type="radio"/>				
Составные части, имеющие отношение к двигателю	Двигатель и крепление двигателя	Нормально ли запускается двигатель?	Проверить		<input type="radio"/>				
		Цвет выхлопного газа	Проверить			<input type="radio"/>	Слишком светлый или темный цвет выхлопного газа говорит о наличии неполадки. Однако черный дым при высокой нагрузке на двигатель или резком управлении акселератором не является признаком неполадки. Это же относится к белому дыму в зимнее время.		
		Ненормальный шум и запах при запуске, во время работы или при остановке.	Проверить			<input type="radio"/>		При наличии ненормальной вибрации или шума из под любого кожуха и т.п. немедленно остановите двигатель и выясните причину. Если Вы почувствуете запах дыма, горения или топлива после запуска двигателя немедленно остановите двигатель и выясните причину.	
		Порядок остановки.	Проверить				<input type="radio"/>		
		Провисание выхлопной трубы или глушителя.	Проверить			<input type="radio"/>			
		Натяжение приводного ремня.	Проверить			<input type="radio"/>		Чрезмерная слабина приводного ремня вентилятора может привести к перегреву и неравномерности тока, вырабатываемого генератором переменного тока. Чрезмерное натяжение может привести к повреждению подшипников и зажиму приводного ремня. Проверьте натяжение приводного ремня вентилятора и при необходимости отрегулируйте его.	98 Н (10 кгс) 10 ... 15 мм.
		Отсоединение проводов, короткие замыкания, поломки.	Проверить			<input type="radio"/>			
		Ослабление или отсутствие крепежных болтов.	Проверить			<input type="radio"/>			
		Подача переменного тока генератором.	Проверить				<input type="radio"/>		
	Звукоизолирующий материал.	Проверить			<input type="radio"/>				
		Заменить			<input type="radio"/>				
	Масляный картер.	Масло в двигателе.	Проверить уровень масла			<input type="radio"/>		Уровень масла следует проверять, припарковав агрегат на ровной поверхности. Проверьте уровень масла с помощью измерителя уровня масла и, если уровень слишком низок, долейте масла. Если масло слишком сильно загрязнено, замените его.	Объем масла в двигателе: 32 л.
	Радиатор	Сердечник радиатора, ребра и емкость.	Проверить и очистить			<input type="radio"/>		При проверке уровня хладагента двигатель должен быть холодным. Убедитесь в том, что агрегат стоит на ровной поверхности и с помощью измерителя уровня, расположенного со стороны резервного бака, проверьте уровень хладагента. Уровень хладагента должен быть между отметками "FULL" (полный) и "LOW" (низкий). Если уровень находится на отметке "LOW" или ниже, долейте хладагент через горловину на верхней крышке резервного бака, сняв крышку.	Общий объем хладагента: приблизит. 36 л.
Хладагент		Проверить уровень хладагента			<input type="radio"/>				
Трещины и повреждения шлангов		Проверить			<input type="radio"/>				

Составная часть	Место проверки и задачи технического обслуживания	Задача	В случае выявления дефекта	Двигатель		Порядок проверки	Примечания	
				Перед запуском	После запуска			
Составные части, имеющие отношение к гидравлической системе	Элемент воздухоочистителя.		Проверить			○	Если на дисплее появляется сообщение "Engine air filters blocked" (Засорение воздушных фильтров), проверьте и прочистите элемент воздушного фильтра.	
	Система подачи топлива	Топливный бак	Очистить и проверить уровень масла.			○	Чтобы узнать, сколько осталось топлива, посмотрите на измеритель уровня топлива в кабине.	Объем топливного бака: 580 л.
		Водный сепаратор.	Проверить Слить воду		○		Убедитесь, не находится ли указатель выше красной линии кольца. Если внутри сепаратора скопилась вода, слейте ее, вынув сливную пробку.	
	Масляный резервуар	Гидравлическое масло	Проверить уровень масла.		○	○	Припаркуйте агрегат на ровной поверхности в положении для проверки гидравлического масла, и проверьте уровень масла с помощью измерителя уровня масла, расположенного на боку масляного резервуара.  Уровень масла изменяется в зависимости от его температуры. Если уровень масла слишком низкий, долейте масла.	Емкость резервуара: 485 л. Стандартный уровень: 280 л. Используемое масло: степень вязкости ISO = 46 или равноценное.
	Цилиндр	Утечка масла	Проверить		○			
		Скорость реакции	Проверить			○		
	Гидравлический насос	Ненормальный шум	Проверить		○			
		Утечка масла	Проверить			○		
	Система охлаждения масла	Утечка масла	Проверить			○		
	Вращающийся сальник	Утечка масла	Проверить			○		
Гидравлический клапан	Утечка масла				○			
Зубчатая передача	Подшипник	Ненормальный шум во время разворота.	Проверить			○		
Составные части, имеющие отношение к воздушному кондиционеру.	Обогреватель		Проверить			○		
	Воздушный кондиционер	Охлаждение	Проверить			○		
		Обогрев	Проверить			○		
		Защита от замерзания	Проверить			○	С помощью переключателя воздуховывода добейтесь подсветки индикатора воздуховывода "DEF" (защита от замерзания) и убедитесь в нормальной работе системы защиты от замерзания..	
		Натяжение приводного ремня	Проверить		○		Чрезмерная слабина приводного ремня может привести не только к снижению эффективности работы компрессора, но и к повреждению приводного ремня или компрессора.  Проверьте натяжение приводного ремня вентилятора и при наличии отклонений отрегулируйте его.	98 Н (10 кгс) 8 ... 12 мм.
		Фильтр	Проверить		○			
		Конденсатор	Проверить		○			
	Проверить			○				

	Составная часть	Место проверки и задачи технического обслуживания	Задача	В случае выявления дефекта	Двигатель		Порядок проверки	Примечания
					Перед запуском	После запуска		
Составные части, имеющие отношение к ходовой части.	Ведущий ролик	Утечка масла	Масло	○				
	Ролик гусеницы	Утечка масла	Проверить		○			
	Гусеничный башмак	Натяжение при водного ремня.	Проверить	○			Убедитесь в отсутствии ненормальной слабину или избыточного натяжения.	Подробнее о натяжении гусениц см. подраздел «Проверка натяжения гусеничного башмака и его регулировка» в разделе «Проверки и техническое обслуживание».
	Зубчатая передача мотора привода движения	Ненормальный шум.	Проверить			○		
	Передний барабан	Утечка масла	Проверить			○		
Масло			○					
Срабатывание тормозов	Во время движения При парковке	Проверить			○			
		Проверить						
Передние рабочие приспособления	Ковш	Гидравлическое масло	Смазать		○			
		Деформации, трещины	Проверить		○			
		Износ и отсутствие режущим кромок	Проверить		○			
	Стрела		Замечать	○				
		Опорный стержень	Смазать		○			
		Деформации, трещины	Проверить		○			
	Рукоять	Рычаг цилиндра (нижний конец)	Смазать		○			
Соединительный стержень стрелы и рукояти		Смазать		○				
	Деформации, трещины	Проверить		○				
Электрическая система	Аккумулятор		Проверить уровень электролита		○		Уровень электролита в аккумуляторе должен находиться между отметками "UPPER" (верхний) и "LOWER" (нижний). Если уровень на отметки "LOWER" или ниже, долейте электролит для аккумуляторов или дистиллированную воду до отметки "UPPER".	
	Внутри кабины	Гудок	Проверить работу			○		
		Стеклоомыватель	Проверить работу			○	Нажмите кнопку выключателя стеклоомывателя лобового стекла и убедитесь в том, что стеклоомыватель нормально работает как в режиме с перерывами, так и в непрерывном режиме. Кроме того, убедитесь в том, что кромка стеклоочистителя не повреждена.	
		Рабочее освещение	Проверить	○		○	• Перед заменой лампы обязательно выключите все выключатели. • Пользуйтесь только лампами предписанного номинального напряжения и мощности.	
	Внутреннее освещение	Проверить	○		○			

	Составная часть	Место проверки и задачи технического обслуживания	Задача	В случае выявления дефекта	Двигатель		Порядок проверки	Примечания
					Перед запуском	После запуска		
Система управления кабины.	Зеркало		Проверить		<input type="radio"/>		Усевшись на сиденье оператора, обязательно отрегулируйте положение зеркала и при необходимости очистите его, чтобы обеспечить необходимое поле обзора.	
	Ремень безопасности		Проверить		<input type="radio"/>			
	Рычаги управления и педали	Действие, ход, легкость движения.	Проверить		<input type="radio"/>		Убедитесь в том, что все рычаги управления и педали находятся в нейтральном положении при выключенном двигателе. Если какой либо рычаг или педаль не находится в нейтральном положении, а под каким либо углом, перед началом работы установите его (ее) в нейтральное положение.	
						<input type="radio"/>	По отдельности медленно двигайте все рычаги и педали, чтобы убедиться, что все составные части функционируют нормально.	Если во время движения агрегат не реагирует на движения рычагов управления и педалей, немедленно остановите двигатель и обратитесь по месту приобретения агрегата.
	Комбинированный монитор		Проверить работу		<input type="radio"/>		При установке ключа стартера в положение "ON" система APC запускает программу самодиагностики, которая длится приблизительно 3 секунды. В течение этого времени все индикаторы комбинированного монитора подсвечиваются, и слышится звуковой сигнал. Одновременно элементы, диагностируемые системой, показанные на мониторе, один за другим удаляются с него, если в них не обнаружено неполадок. На дисплее остаются только те элементы, в которых обнаружены неполадки. Прочтите сопроводительное сообщение, чтобы выяснить подробности. На дисплее остаются контрольные элементы давления масла в двигателе и уровня оставшегося заряда аккумулятора, однако их необходимо контролировать постоянно во время работы двигателя.	
	Действие замков дверей и кожухов		Проверить		<input type="radio"/>			
Жидкость для стеклоомывателя		Проверить	<input type="radio"/>	<input type="radio"/>				

## 6. Управление

### 6 1 Запуск двигателя

#### 6 1 1. Подготовка к работе

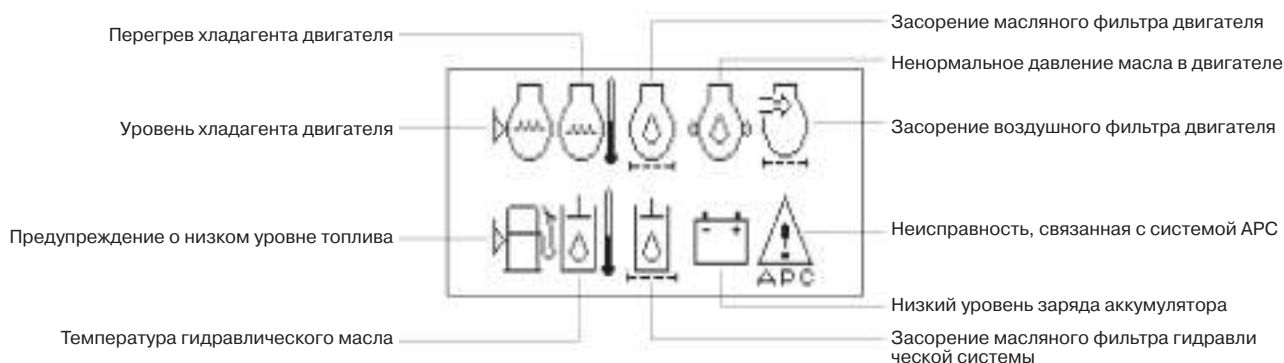
- (1) Не включая двигатель, выполните процедуру проверки перед началом работы (проверки перед запуском двигателя).
- (2) Убедитесь в том, что все вокруг сиденья оператора надежно закреплено.
- (3) Сядьте в сиденье оператора и поверните рычаг замка консоли в положение «заперто».
- (4) При необходимости отрегулируйте положение сиденья оператора и застегните ремень безопасности.
- (5) Убедитесь в том, что все рычаги управления находятся в нейтральном положении и что рычаг замка безопасности находится в положении «заперто».
- (6) Убедитесь в том, что выключатель замка поворотного круга находится в положении «заперто».

#### 6 1 2. Процедура запуска двигателя

### ⚠ ВНИМАНИЕ

Если аккумулятор разряжен и невозможно запустить двигатель без посторонней помощи, воспользуйтесь пусковыми кабелями для запуска двигателя в соответствии с указаниями под раздела «Запуск двигателя с помощью пусковых кабелей» раздела «Проверки и техническое обслуживание». Прежде чем вновь воспользоваться аккумулятором, подзарядите его.

- (1) Вставьте ключ в замок стартера и поверните его в положение «ON». Вы услышите голосовое сообщение «systems check» (проверка системы), и система APC начнет выполнение программы самодиагностики.



### ⚠ ВНИМАНИЕ

- Если по завершении выполнения самодиагностики на дисплее присутствуют какие либо элементы, помимо «engine oil pressure and battery charge» (давление масла в двигателе и уровень заряда аккумулятора), остановите запуск двигателя и выясните причину этого, прежде чем вновь запустить двигатель. Несоблюдение этого правила может привести к нежелательным последствиям
- Если повернуть ключ стартера в положение «START» до завершения программы самодиагностики APC, выполняющейся в течение 3 секунд, и случайно задеть рычаг управления, на дисплее появится сообщение «Electric system malfunction» (неисправность электрической системы). Это говорит об ошибке управления и не означает неисправность электрической системы. В таком случае верните рычаг управления в нейтральное положение, установите рычаг замка безопасности в положение «заперто» и кратковременно поверните ключ в положение «OFF». После выключения монитора вновь поверните ключ в положение «ON» или «H», чтобы перезапустить выполнение программы самодиагностики.

**Примечание.** Система APC снова начнет самодиагностику, если выключатель установлен в положение «H»



**Примечание.** После начала выполнения программы самодиагностики элементы, в которых не выявлено неполадок, поочередно удаляются с дисплея.

При нормальной работе на дисплее остаются только указатели давления масла в двигателе и уровня заряда аккумулятора.

(2) Убедитесь в том, что поблизости никого нет, и подайте звуковой сигнал.

(3) Когда Вы повернете ключ дальше — в положение “START”, заработает мотор стартера, и двигатель запустится. Сразу же после запуска двигателя отпустите ключ.

Он автоматически вернется в положение “ON”.

### ⚠ ВНИМАНИЕ

- Если двигатель не запустился после удержания ключа в положении “START” в течение 15 или более секунд, подождите 1 ... 2 минуты, прежде чем попробовать еще раз. Если Вы запустите мотор стартера более чем на 15 секунд, он может перегореть.

**Примечание.** Даже если период прогрева двигателя завершен, двигатель будет работать на средних оборотах еще несколько секунд.

(4) Если неполадок системы АРС или монитора не выявлено и на дисплей не выводится никаких аварийных сообщений, должно появиться сообщение, показанное на рисунке справа.

(5) Процедура аварийной остановки двигателя

Если на мониторе появляется аварийное сообщение, оповещающее Вас об обнаружении неполадки после запуска двигателя, поверните ключ стартера обратно в положение “OFF”, чтобы остановить двигатель, и свяжитесь с предприятием поставщиком агрегата.



7E70-00-011X

### ⚠ ОСТОРОЖНО

В случае аварийной остановки, неисправности или других затруднений поверните ключ стартера обратно в положение “OFF”, чтобы остановить двигатель. Если при повороте ключа стартера двигатель не останавливается, нажмите кнопку остановки двигателя.



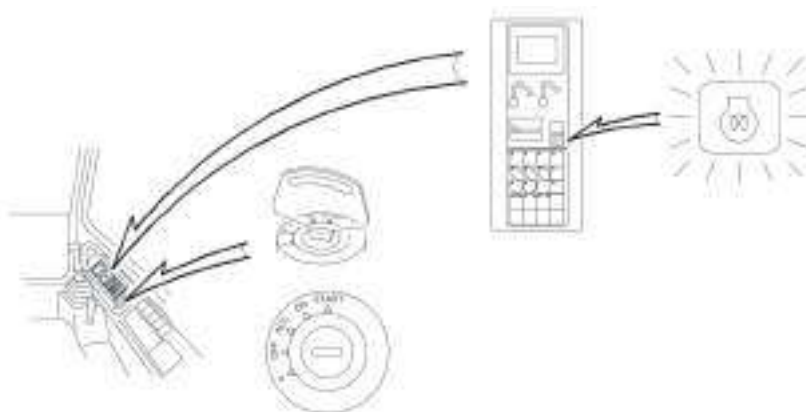
7E70-00-011E



7E70-00-011E

### 6 1 3. Запуск двигателя в холодную погоду

(1) Поверните ключ стартера налево в положение “N”, для предварительного обогрева двигателя.




#### ⚠ ВНИМАНИЕ

- Прогревайте двигатель до тех пор, пока индикатор преднагревателя не начнет мигать.
- Продолжение прогрева после начала мигания индикатора может привести к поломке.

(2) Поверните ключ стартера вправо, чтобы запустить двигатель.

(3) Обороты двигателя автоматически увеличиваются, чтобы установить режим прогрева. Если двигатель работает нестабильно даже после отключения автоматического прогрева, продолжайте прогрев, слегка повысив обороты двигателя.

(4) Если двигатель работает стабильно, установите поворотный регулятор акселератора в положение “”.

**Примечание.** Если двигатель не запустился, подождите 1-2 минуты и повторите шаги (1) и (2).

#### ⚠ ВНИМАНИЕ

- Если двигатель не запустился после удержания ключа в положении “START” в течение 15 или более секунд, подождите 1 ... 2 минуты, прежде чем попробовать еще раз. Если Вы запустили мотор стартера более чем на 15 секунд, он может перегореть.
- После запуска двигателя в холодную погоду возможно появление на дисплее сообщения “Engine oil filters blocked” (Засорение масляного фильтра двигателя).  
Если сообщение будет удалено с дисплея после окончания работы на прогрев, то засорения фильтра нет.

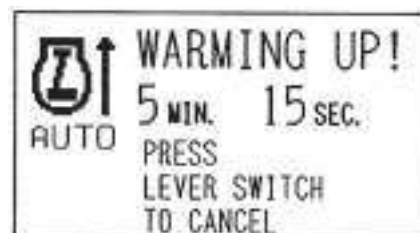
## 6 2 Работа на прогрев

(1) Прогрев двигателя.

Если температура двигателя слишком низка, обороты двигателя автоматически повышаются, и начинается период прогрева. Время, оставшееся до окончания прогрева, выводится на дисплей.

1) Прерывание прогрева двигателя.

- ① Установив рычаги в нейтральное положение, нажмите на кнопку ускорения акселератора.
- ② Установите поворотный регулятор акселератора на средние обороты или более высокие, и сдвиньте рычаг.



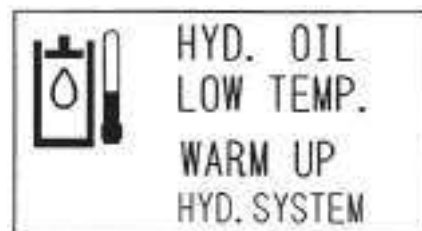
## ⚠ ВНИМАНИЕ

- Во время работы двигателя на прогрев не прикасайтесь к каким либо рычагам, в том числе к рычагам управления, и не нагружайте какую либо систему.
- Если во время работы двигателя на прогрев шум двигателя становится раздражающим, или в других подобных ситуациях можно прервать автоматический прогрев двигателя, однако придется продолжить процесс прогрева на менее высоких оборотах, при которых шумы не настолько раздражают.
- После запуска двигателя в холодную погоду возможно появление на дисплее сообщения “Engine oil filters blocked” (Засорение масляного фильтра двигателя).  
Если сообщение будет удалено с дисплея после окончания работы на прогрев, то засорения фильтра нет.

### (2) Прогрев гидравлического масла.

Если автоматический прогрев двигателя был либо завершен, либо прерван, а гидравлическое масло недостаточно прогрето, на монитор выводится сообщение “Hydraulic oil low temperature” (низкая температура гидравлического масла).

В случае появления этого сообщения на дисплее выполните описанную ниже процедуру запуска двигателя для прогрева гидравлического масла.

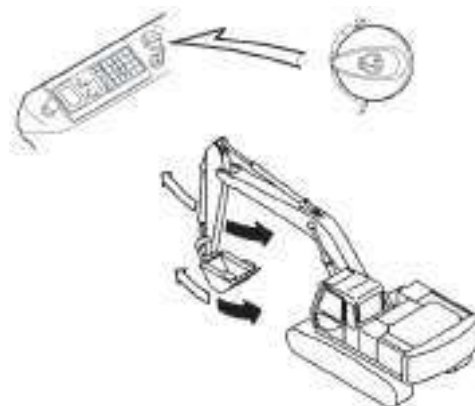


HYD-OIL-TEMP

## ⚠ ВНИМАНИЕ

- Особое внимание работе двигателя на прогрев следует уделять в зимнее время и в местности с холодным климатом.  
Чрезмерно холодное гидравлическое масло может оказать негативное влияние на гидравлическое оборудование. Если запустить двигатель прежде, чем гидравлическое масло надлежащим образом прогреется, реакция агрегата на операции управления, выполняющиеся с помощью рычагов управления, будет ослабленной и может не соответствовать необходимой для выполнения операции. Поэтому ни в коем случае не следует начинать работу, не прогрев двигатель в течение соответствующего времени. Особенно важно это в холодную погоду.  
Помимо немедленных преимуществ, выполнение полного прогрева при каждом запуске двигателя продлит срок службы агрегата.
- При прогреве двигателя следите за дисплеем, контролируя отсутствие неисправностей. Если на дисплее во время работы двигателя на прогрев появится какое либо сообщение, говорящее о наличии неисправности, остановите двигатель и выясните причину, прежде чем приступить к повторному запуску двигателя.
- Сообщение автоматически удаляется с дисплея сразу же по окончании работы на прогрев, и можно приступить к работе.

- ① Установите поворотный регулятор акселератора на средние или более высокие обороты и сдвиньте рычаг управления рукоятью (ковшом) на полный ход до упора.  
Приостановите работу на 30 секунд или более.
- ② Действуйте рычагами управления рукоятью (ковшом) не торопясь и возвращайте их в нейтральное положение.
- ③ Повторяйте шаги ① и ② до тех пор, пока сообщение “Hydraulic oil low temperature” на дисплее не погаснет.

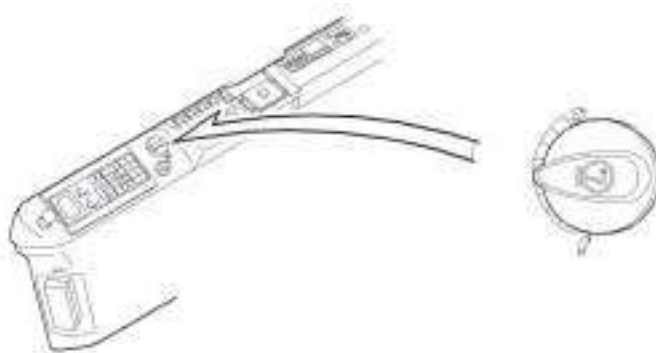



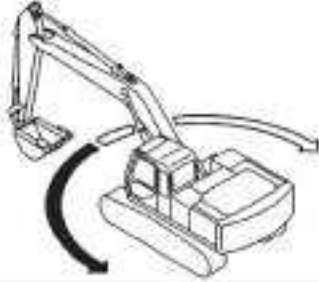



HYD-OIL-TEMP

## ⚠ ВНИМАНИЕ

- При первой операции запуска двигателя на прогрев не двигайте ничего, кроме рукояти и ковша.

- ④ Не торопясь выполните каждую из перечисленных выше операций по 3 – 5 раз, чтобы убедиться в том, что все работает надлежащим образом.



Управление рукоятью	Разворот	Управление ковшом
		
		

8570-00690C

**Примечание.** Если Вы не выполните все перечисленные выше операции, впоследствии возможны запаздывания при запуске и остановке.

### 6.3 Установка переключателей в каждом из режимов

После запуска двигателя Вы обязательно должны установить все режимы.

Если Вы не установите соответствующие режимы, эффективность Вашей работы снизится, а общая производительность агрегата по сравнению с затратами топлива упадет.

Если Вы не установите переключатели режимов перед началом работы, для режимов будет автоматически выбрана настройка, которая была установлена перед последним выключением переключателя стартера.

6 3. Установка переключателей в каждом из режимов См. стр. 92.

При автоматическом выборе настроек предыдущего режима.

(1) Установка режима работы. См. стр. 92.

(2) Установка режима работы системы APC. См. стр. 92.

(4) Установка экономичного режима работы. См. стр. 94.

(3) Установка режима автоматического замедления. См. стр. 93.

Убедитесь в том, что выполнены установки для каждого из режимов. Если нет никаких отклонений, установите обороты двигателя с помощью поворотного регулятора акселератора, установите рычаг замка безопасности в положение «открыто» и приступайте к работе.

(1) Установка переключателей выбора режима работы.

Выберите соответствующий выполняемым работам режим работы.

1. Режим работы с повышенной нагрузкой  
Если Вам необходимо работать с большими объемами.
2. Основной режим работы  
Для обычных земляных и погрузочных работ.
3. Режим точного управления  
Для работ по выравниванию поверхности и благоустройству.
4. Режим замедленного управления  
Для работ с необходимостью точного совмещения положений.



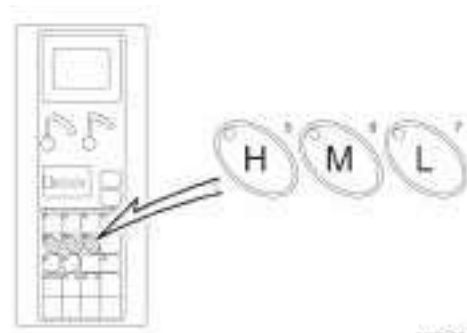
8172-00490EX

(2) Установка переключателей выбора режима работы системы APC.

После выбора положения переключателей режима работы, индикаторы над доступными для использования переключателями выбора режима работы системы APC будут мигать. Вы не можете выбрать те переключатели, индикаторы над которыми не мигают.

Таблица рекомендуемых комбинаций режима работы и режима работы системы APC.

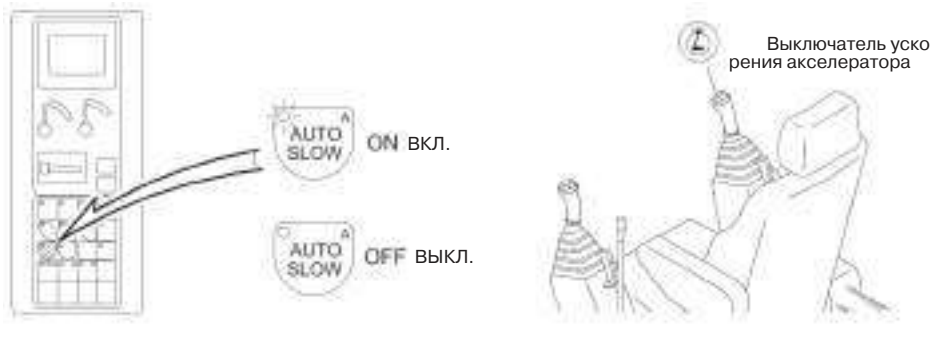
(◎ оптимально, ○ подходит, — недоступно для выбора)



8170-00106

№	№ переключателя	5	6	7
	Режим APC	H	M	L
	Режим работы			
1	Режим работы с повышенной нагрузкой	◎	○	—
2	Основной режим работы	○	◎	◎
3	Режим точного управления	—	◎	○
4	Режим замедленного управления	—	—	◎

(3) Установка режима автоматического замедления.



1) Режим включения

Через несколько секунд после возвращения рычагов в нейтральное положение обороты двигателя снижаются до средних (автоматическое замедление).

Если Вы снова сдвинете рычаг, обороты двигателя вернуться к уровню, установленному перед включением режима автоматического замедления (обороты двигателя, установленные поворотным регулятором акселератора).

**Примечание.** Если режим автоматического замедления включен, Вы должны установить поворотный регулятор акселератора как минимум на средние обороты.

**Примечание.** Если обороты двигателя снижаются до средних, на дисплей выводится сообщение, приведенное на рисунке ниже.

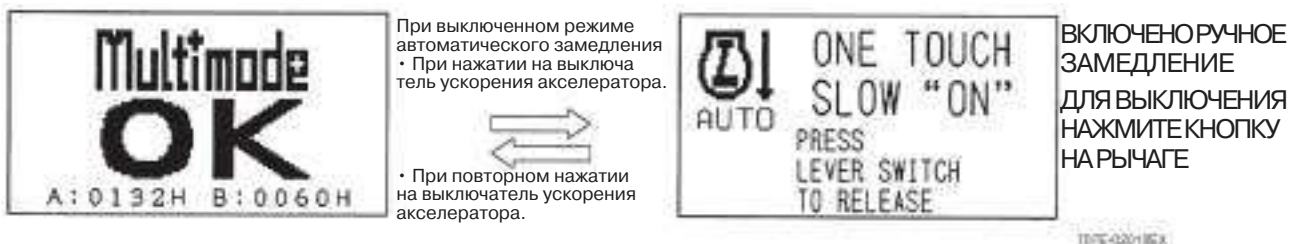
Если поворотный регулятор акселератора установлен на средние или более низкие обороты, режим автоматического замедления отменяется.

**Примечание.** Даже если нажать на выключатель ускорения акселератора на правом рычаге управления немедленно после возврата рычагов управления в нейтральное положение, обороты двигателя все равно останутся пониженными.



2) Режим включения

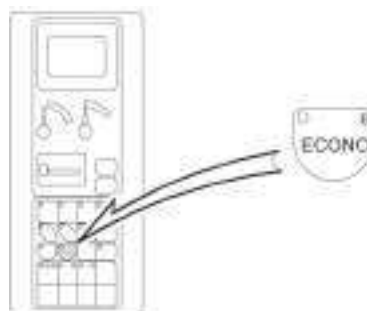
Нажав на выключатель ускорения акселератора на правом рабочем рычаге управления, Вы можете немедленно переключиться на холостые обороты двигателя. Если нажать на выключатель еще раз, обороты двигателя немедленно вернуться к значению, установленному поворотным регулятором акселератора. Если двигатель переходит на холостые обороты, на дисплей выводится сообщение, приведенное на рисунке ниже.



(4) Установка выключателя экономичного режима работы.

Данный режим предназначен для повышения экономии топлива. Им можно воспользоваться при установке поворотного регулятора акселератора в положение выше настройки экономичного режима.

**Примечание.** Установить экономичный режим можно только в том случае, когда выбран один из следующих режимов работы: с повышенной нагрузкой, нормальный или точный. Если переключатель выбора режима работы установлен на замедленное управление, выбрать этот режим нельзя.

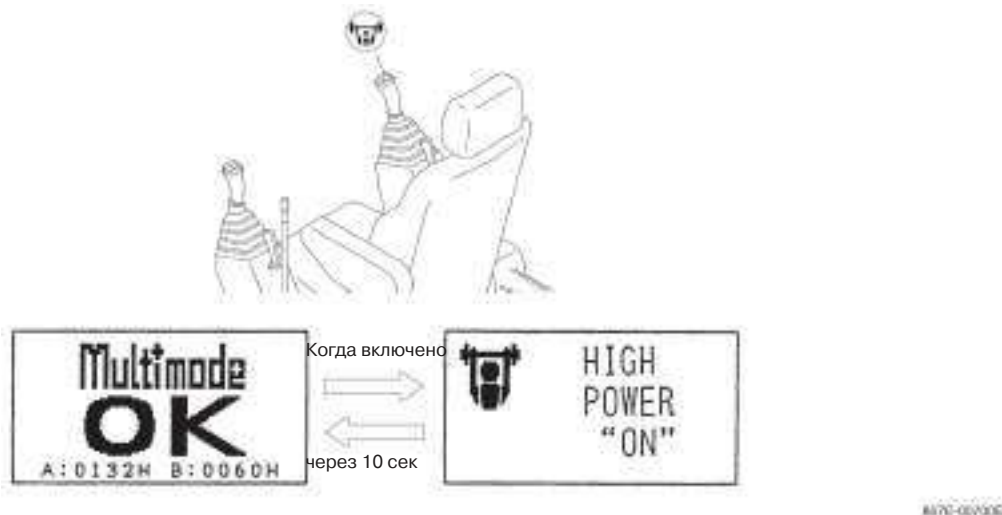


#### (5) Режим работы с повышенной мощностью.

При нажатии на выключатель режима работы с повышенной мощностью доступная мощность для копания увеличивается примерно на 10 секунд.

Даже если продолжать нажимать на выключатель режима работы с повышенной мощностью, усиление мощности автоматически прекращается по истечении примерно 10 секунд.

При включении режима работы с повышенной мощностью на дисплей выводится сообщение: "High power ON" (ВКЛ. режим работы с повышенной мощностью).



## 6 4 Управление движением

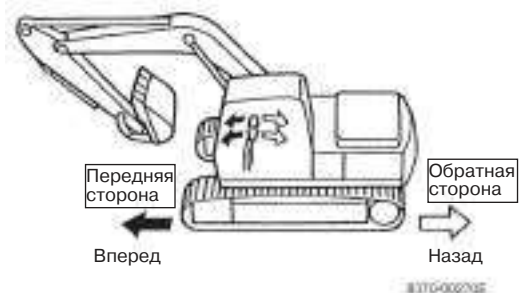
### 6 4 1. Порядок управления движением

Выберите режим движения, соответствующий месту работы.

Для управления движением в прямом и обратном направлениях можно пользоваться рычагами управления движением или педалями.

При движении вперед или назад расстояние, на которое Вы отклонили рычаги или нажали педали, регулирует скорость движения.

При возвращении рычагов управления и педалей в нейтральное положение автоматически срабатывают тормоза, останавливая агрегат.



### ▲ ОСТОРОЖНО

- Обязательно определите положение мотора привода движения перед началом движения. Если мотор привода движения обращен вперед, то направление действия рычагов управления движением меняется на противоположное.
- Прежде чем выезжать, убедитесь в том, что окружающая местность безопасна, и подайте гудок — вне зависимости от того, собираетесь ли Вы двигаться в прямом или обратном направлении.
- Не допускайте резких движений рычагов управления (например, резких рывков вперед или остановок, смены направления движения). Это может привести к опрокидыванию агрегата, особенно при движении на склоне или неровной поверхности.



(1) Движение в прямом и обратном направлении.

1) Поднимите ковш на 40 см над уровнем поверхности. Если сверху имеется препятствие, опустите стрелу соответствующим образом.

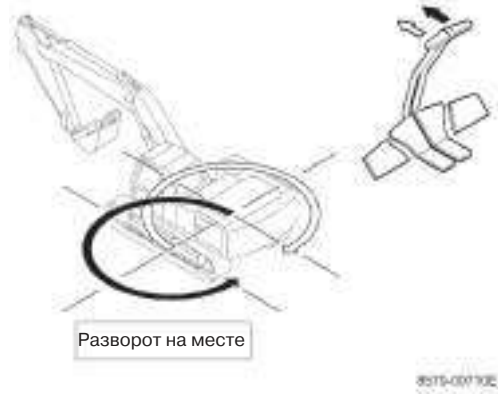
2) Если Вы одновременно нажимаете на оба (левый и правый) рычага (или педали) в прямом или обратном направлении, агрегат начинает движение в этом направлении.



(2) Разворот на месте вокруг оси.

Таким способом можно изменить направление движения только одного башмака гусеницы.

Пользуйтесь только левым или правым рычагом управления движением (или педалью).



(3) Разворот на месте путем вращения.

Этот способ изменения направления движения основан на одновременном движении обоих гусеничных башмаков, но в разных направлениях.

Действуйте одним рычагом управления движением (или педалью), направляя движение в прямом направлении, а вторым — в обратном направлении в то же самое время.

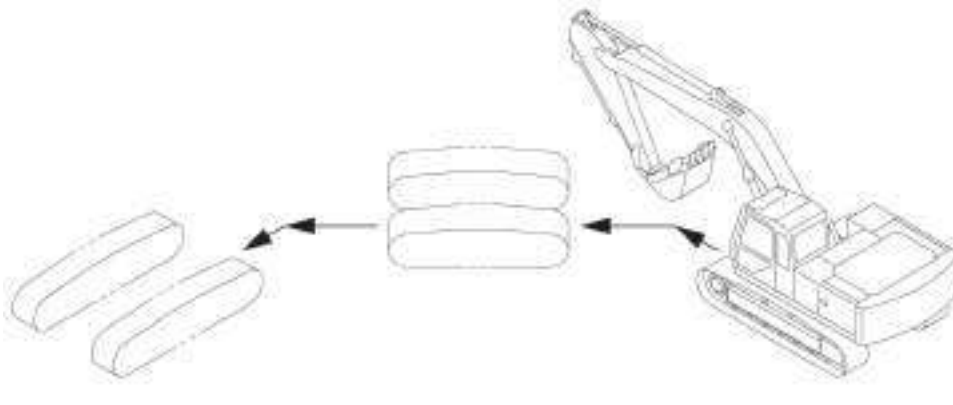


### **⚠ ВНИМАНИЕ**

Прежде чем приступить к развороту путем вращения, временно остановите агрегат.

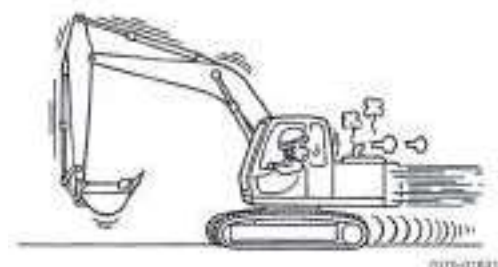
## 6 4 2. Меры предосторожности во время движения

(1) Во время движения обязательно старайтесь двигаться по кривой с максимально большим радиусом. Избегайте резких разворотов, поворотов вокруг своей оси и тому подобных маневров, так как это ведет к износу роликов, звеньев гусеницы, каркаса и т.д. В узких местах или на каменистой поверхности выполняйте сложные маневры в несколько приемов.



(2) При передвижении на длинные дистанции по возможности не перемещайтесь силами самого агрегата.

Если Вы непрерывно передвигаетесь силами самого агрегата в течение длительного времени, температура масла в редукторных передачах становится ненормально высокой. Это может привести к выходу моторов из строя.





### 6 4 3. Меры предосторожности во время движения через воду

#### **⚠ ВНИМАНИЕ**

При движении через воду следите за тем, чтобы вода не попадала на компоненты электрической системы.

Если вода попадет на компоненты электрической системы, возможны неисправности.

Если внутрь таких компонентов попала вода, обратитесь для проверки по месту приобретения агрегата.

(1) Данный агрегат способен преодолевать водные преграды глубиной не выше середины ведущих роликов.

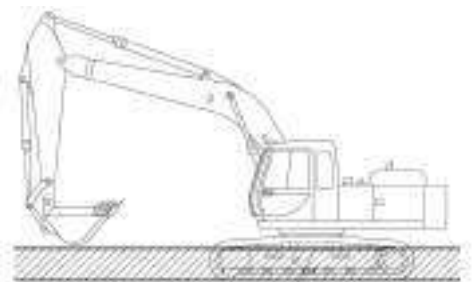
(2) Если вода достигла уровня секции подшипника зубчатой передачи поворотного круга, заливайте смазку в подшипник до тех пор, пока старая смазка не будет полностью вытеснена из секции подшипника зубчатой передачи.

(3) Во время проверки обратите внимание на зубцы зубчатой передачи поворотного круга. Если там имеется какие-либо следы воды, полностью слейте ее, открыв сливную пробку для воды на каркасе ходовой части.

(4) Если зубчатая передача поворотного круга оказалась под водой, замените смазку зубчатой передачи.

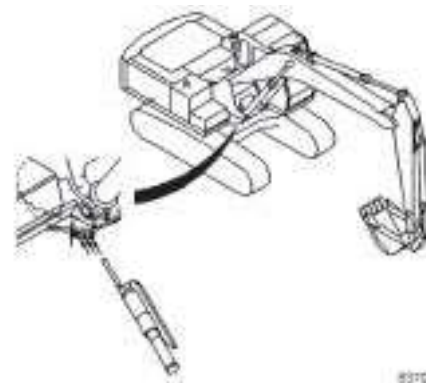
(5) Если агрегат застревает в мягкой почве вследствие скопления грязи под ним или засорения ходовой части грязью и камнями (гусеничные башмаки и т.п.), слегка приподнимите агрегат по очереди с каждой стороны и удалите грязь и камни. Простейший способ удаления грязи и камней — прогон приподнятого гусеничного башмака в прямом и обратном направлении.

**Примечание.** См. подраздел “Процедура приподнятия”, где описан правильный порядок подъема агрегата.



Ведущий ролик

7035118526



8375-00090



Пробка слива воды



Контрольное окошко

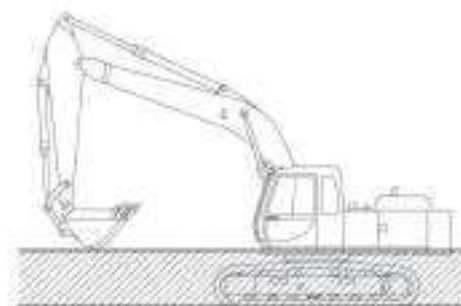
7035118526

### 6 4 4. Меры предосторожности при движении по неустойчивым поверхностям

При движении по неустойчивым поверхностям, например, по песку или гравию, установите переключатель выбора скорости движения на среднюю или низкую скорость и двигайтесь не торопясь. Быстрое движение может привести к ускоренному износу компонентов ходовой части — гусеничных башмаков и т.д. — а также к ослаблению затяжки болтов, поэтому передвигаться следует при пониженных оборотах двигателя.

#### **⚠ ВНИМАНИЕ**

Ни в коем случае не передвигайтесь по гравию и другим неустойчивым поверхностям, если агрегат оснащен широкими башмаками.



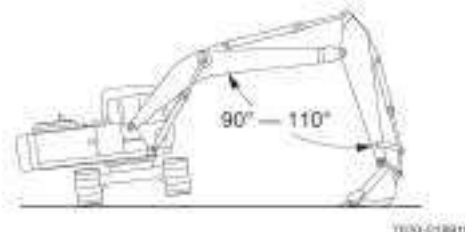
8375-00012

## 6 4 5. Процедура приподнятия

### ▲ ОПАСНО

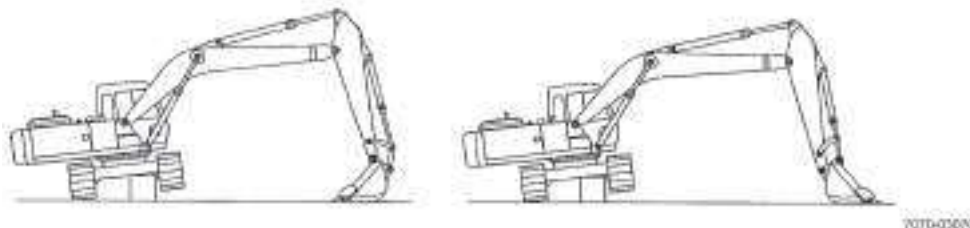
- Ни в коем случае не стойте под приподнятым агрегатом. Если иначе невозможно, Вы должны сначала подпереть агрегат с помощью блоков или других надежных предметов, чтобы гарантировать безопасность.
- Если Вы приподнимаете агрегат с ковшом, повернутым в обратном направлении, следите за тем, чтобы стержень ковша не вдавливался в почву. Это опасно, так как при этом прикладывается чрезмерное усилие к оборудованию передней стороны.

Чтобы приподнять агрегат, плавно прижимайте плоскую часть основания ковша к поверхности. Затем удерживайте угол между рукоятью и стрелой в пределах 90 – 110°.



### ▲ ОСТОРОЖНО

- После приподнятия обязательно подложите под каркас ходовой части блоки или другие надежные предметы, чтобы гарантировать безопасность и устойчивость агрегата.
- Расположите приспособление передней части в устойчивом положении, остановите двигатель и установите рычаг замка безопасности в положение «заперто».



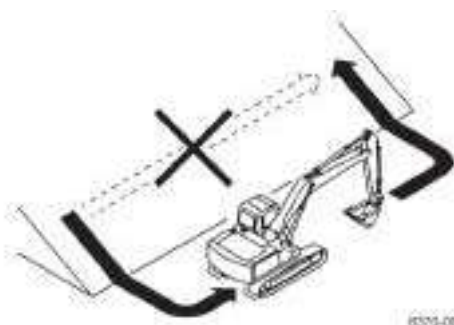
## 6 4 6. Меры предосторожности при подъеме на склоны и спуске с них

(1) При движении по дорогам под уклоном вверх или вниз следует передвигаться так, чтобы передние барабаны находились с обратной стороны (относительно направления движения).

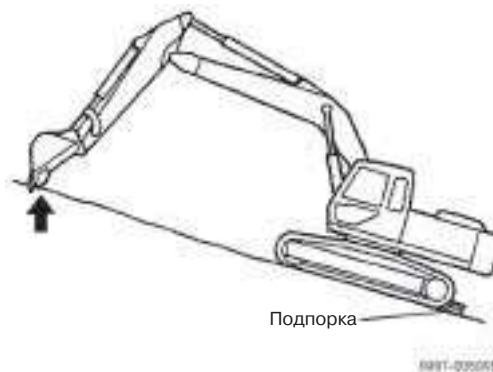
(2) При движении по дорогам под уклоном или по наклонным поверхностям удерживайте ковш в 20 – 30 см над поверхностью и придерживайтесь, насколько это возможно, прямого направления.

(3) При движении по дорогам под уклоном вверх или вниз по возможности избегайте поворотов.

Ни в коем случае не изменяйте направление движения на наклонных поверхностях и не пытайтесь двигаться вдоль склона. Спуститесь на ровный участок и двигайтесь в объезд, чтобы движение было безопасным.



- (4) Данный агрегат оснащен парковочными тормозами — на каждом из моторов привода движения, однако, если не остается других вариантов подпорки, кроме склона, и требуется оставить агрегат без присмотра, обязательно вкопайте ковш в землю и вставьте подпорки.



## 6 5 Операция разворота

### **ВНИМАНИЕ**

Меры предосторожности при выполнении операции разворота.

- Инерция при остановке разворота.  
Когда Вы прекращаете разворот, надстройка может продолжать двигаться по инерции — даже если Вы вернули рычаг управления в нейтральное положение. Вам следует остановить выполнение разворота заранее, чтобы оставшееся расстояние преодолевалось по инерции.
- Следите за окружающей обстановкой.  
Прежде чем приступить к развороту, обязательно подавайте гудок и следите за наличием на участке посторонних и препятствий.
- Меры предосторожности при смене направления разворота.  
При смене направления разворота сначала верните рычаг управления в нейтральное положение и подождите, пока разворот не прекратится полностью, прежде чем повернуть рычаг в противоположное направление.
- Использование усилия разворота при выполнении земляных работ запрещается.  
Ни в коем случае не пользуйтесь усилием разворота, чтобы срезать кочки, насыпи, двигать камни и т. п. боковой стороной ковша.
- Меры предосторожности при выполнении операции разворота на склоне.  
Избегайте выполнения разворота на склонах, поскольку имеется опасность опрокидывания или поперечного скольжения.  
В частности, действие инерции при развороте вниз под уклон с полным ковшом усиливается.  
Прежде чем приступить к работе на склоне, выровняйте грунт под агрегатом.

### 6 5 1. Порядок выполнения разворота

- (1) Убедитесь в том, что замок поворотного круга находится в положении “заперто”.
- (2) Убедитесь в том, что на мониторе отсутствует сообщение “Swing lock release switch ON” (Включен выключатель замка поворотного круга) или “Electric system malfunction” (неисправность в электрической системе).



### **ВНИМАНИЕ**

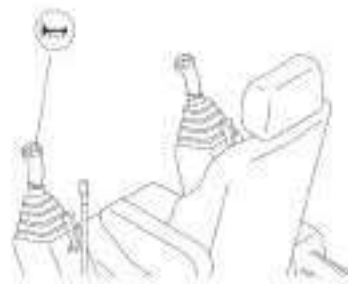
Если на дисплее появляется сообщение “Swing lock malfunction Use release switch” (Неисправность замка поворотного круга, воспользуйтесь выключателем замка), установите выключатель замка поворотного круга в положение “открыто” и обратитесь по месту приобретения агрегата.

(3) Установите замок поворотного круга на ходится в положение “открыто”.



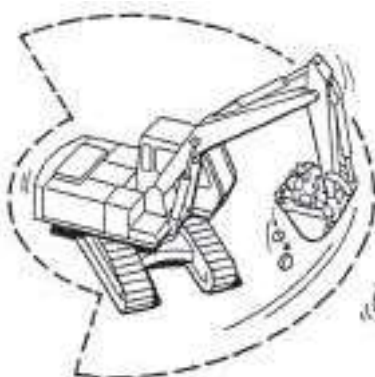
1079-0211E

(4) Подайте гудок, чтобы оповестить находящихся поблизости.



8579-0903E

(5) Убедитесь в безопасности окружающей обстановки, а затем приступайте к развороту.



0097-0837D

(6) По завершении разворота верните рычаг управления в нейтральное положение.



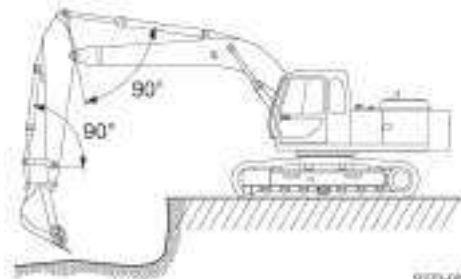
1079-0190D

## 6 6 Порядок работы

### 6 6 1. Рытье

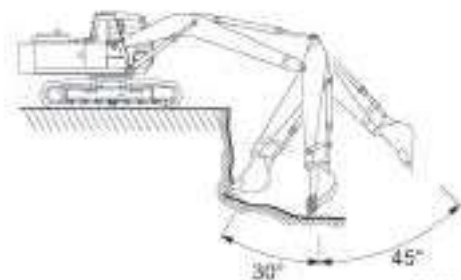
Данный подраздел относится к выемке грунта из участка, расположенного ниже агрегата.

(1) Усилие рытья максимально при расположении цилиндра ковша и боковых связей под углом  $90^\circ$ , и то же самое относится к рукояти и цилиндру рукояти.



8579-0892E

(2) При рытье с использованием рукояти наиболее эффективна работа в диапазоне угла наклона рукояти между  $45^\circ$  в переднем направлении и  $30^\circ$  в направлении агрегата.

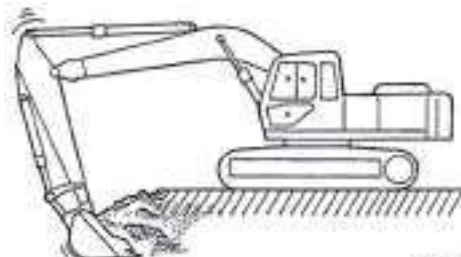


8579-0891D

(3) Работа с рукоятью при рытье.

Если Вы управляете рукоятью, и ковш входит в грунт, управляйте цилиндром ковша таким образом, чтобы ковш был направлен как можно более параллельно поверхности грунта. Если действие рукояти ослабевает вследствие сопротивления грунта, слегка приподнимите стрелу.

(4) Поддерживайте ковш в горизонтальном положении, так, чтобы ковш сгребал землю с поверхности. Затем поднимайте ковш.



1079-0190D

## 6 6 2. Рытье траншей и обрезка краев

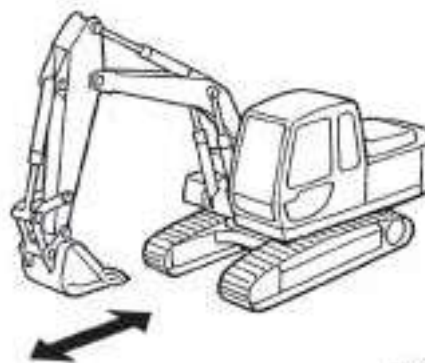
При рытье рва совместите направление движения с направлением рва и чередуйте рытье и движение в обратном направлении.



7075-02990

## 6 6 3. Выравнивание грунта

- (1) При засыпке рва после рытья или при выравнивании грунта двигайте ковш в прямом и обратном направлении на одном уровне.
- (2) При выравнивании грунта вытягивайте рукоять вперед из переднего положения, аккуратно вытягивайте рукоять, слегка поднимая стрелу, и, когда стрела пройдет вертикальное положение, плавно опускайте стрелу таким образом, чтобы ковш двигался горизонтально.



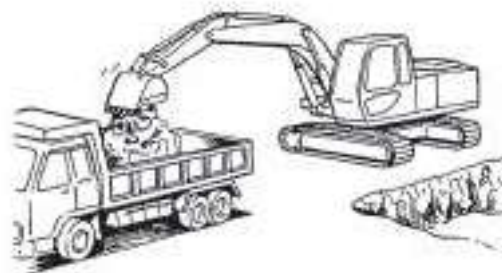
7075-00320

### **⚠ ВНИМАНИЕ**

- Ни в коем случае не пользуйтесь усилием разворота, потому что это опасно для стрелы и рукояти.
- Не выравнивайте грунт путем движения вокруг и последовательного нажатия ковшом на землю. Этот способ вызывает очень большую нагрузку на агрегат и может привести к поломке.

## 6 6 4. Погрузка

- (1) При заполнении грузового автомобиля, работайте из положения позади автомобиля, чтобы не осуществлять разворот над кабиной грузового автомобиля или над головами работающих.
- (2) Наиболее эффективно начать заполнение кузова грузового автомобиля с его передней части, а затем двигаться по направлению к его задней стороне.



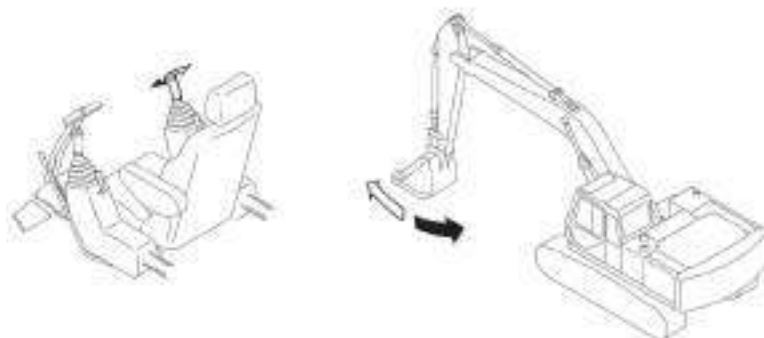
18807-00401

## 6 6 5. Работа в режиме совковой лопаты

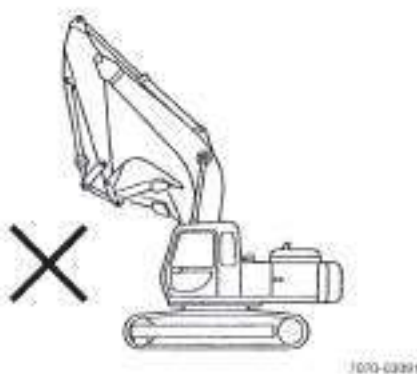
Работа в режиме совковой лопаты подразумевает копание путем выдвигания ковша в направлении от агрегата вместе подтягивания его на себя, как в режиме обратной лопаты.

## ⚠ ВНИМАНИЕ

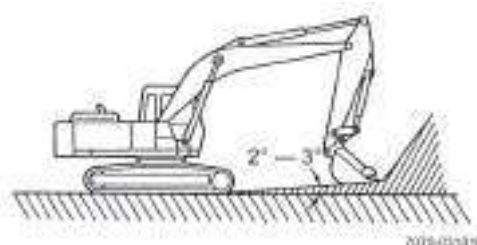
- При работе в режиме совковой лопаты действие органов управления по сравнению с режимом обратной лопаты меняется на противоположное.



- При работе в режиме совковой лопаты ковш может задеть кабину, поэтому внимательно следите за его положением.



- (1) См. подраздел “Переустановка ковша и изменение его направления” относительно переустановки ковша для работы в режим совковой или обратной лопаты.
- (2) При работе в режиме совковой лопаты копать следует так, что цилиндр рукояти использовался для выскребаания материала. Не копайте слишком глубоко за один прием, а соскребывайте материал с поверхности по немногу.
- (3) В районах, где могут находиться источники подземных вод, для дренажа удобен наклон в 2 ... 3°.



**Примечание.** Усилие копания при работе в режиме совковой лопаты ниже, чем при работе режиме обратной лопаты. Это обусловлено конструктивными особенностями гидравлических цилиндров.

## 6 7 Остановка двигателя

Данный агрегат оснащен двигателем с турбонаддувом, по этому при остановке двигателя следует соблюдать следующие правила.

- (1) Положите ковш на поверхность, а затем установите рычаг замка безопасности в положение «заперто».

С помощью поворотного регулятора акселератора убавьте обороты двигателя до малых и дайте двигателю проработать 5 минут без нагрузки, чтобы дать ему остыть.

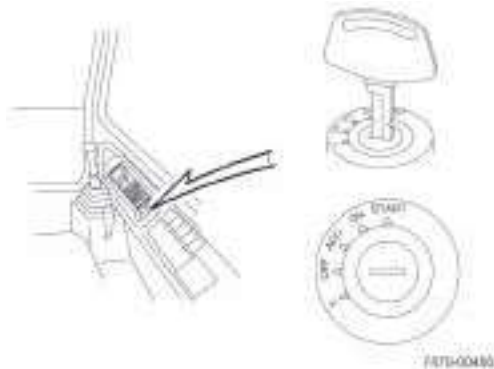


(2) Установите ключ стартера в положение "OFF", чтобы остановить двигатель.

После полной остановки двигателя извлеките ключ из замка переключателя.

### **⚠ ВНИМАНИЕ**

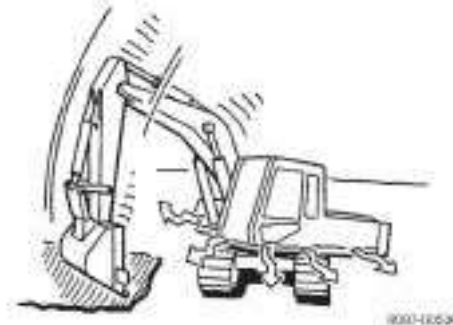
- Если остановить двигатель при горячей турбо системе, образуются осадки обуглившегося масла, которые вызывают износ подшипников и ухудшают смазку. Это может привести к выходу турбосистемы из строя.
- При установке ключа стартера в положение "OFF" для остановки двигателя индикатор продолжает светиться еще несколько секунд после остановки двигателя, чтобы обеспечить защиту электронных цепей. Это не является признаком неисправности.



## **6 8 Отличительные особенности гидравлических экскаваторов**

Гидравлические экскаваторы отличаются следующими особенностями, которые не являются признаком поломки или неисправности.

- (1) Тормозные клапана могут издавать шум при начале и окончании разворота, однако для данной операции это является нормальным явлением.
- (2) Управляющие клапана могут издавать шум при управлении стрелой или рукоятью, однако для данной операции это является нормальным явлением.
- (3) При запуске двигателя или при переходе двигателя на холостые обороты возможна сильная вибрация корпуса агрегата, однако при небольшом повышении оборотов эта резонансная вибрация прекратится.
- (4) При переходе двигателя на холостые обороты и при управлении в это время рукоятью или ковшом с помощью рычагов рукоять или ковш могут двигаться и поворачиваться замедленно.





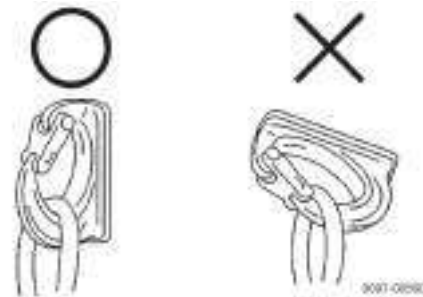




## 7 1 2. Обеспечение безопасности работы

- (1) Ни в коем случае не пытайтесь поднять нагрузку больше максимальной. Строго соблюдайте указания знаков безопасности, вывешенных на стенках кабины.

В рабочем положении имеется опасность, что трос подвески сорвется с крюка, поэтому уделяйте особое внимание углу расположения крюка, чтобы кольцо не выпало из него.



### **⚠ ВНИМАНИЕ**

При подъеме нагрузки с помощью крюка на ковше не допускайте соприкосновения петли троса и т.п. с ковшом и т.п.

Если при подъеме нагрузки петля троса войдет в соприкосновение с ковшом, это может привести к повреждению троса и, как следствие, — к серьезной аварии.

- (2) Определите систему сигналов для выполнения подъемных операций, назначьте сигнальщика и следуйте его указаниям.

- (3) Прежде чем приступить к подъему грузов, установите агрегат на прочном и ровном основании.

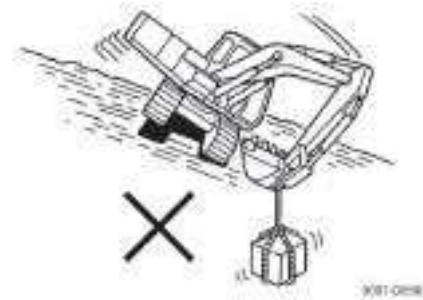
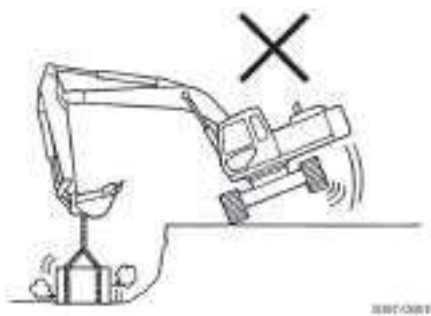
- (4) При выполнении подъема на наклонной поверхности имеется опасность опрокидывания. Обязательно перед выполнением подъемных операций убедитесь в том, что поверхность ровная.

- (5) Примите меры для удаления людей с места работ, таким образом, никто не должен оказаться под поднятой нагрузкой.

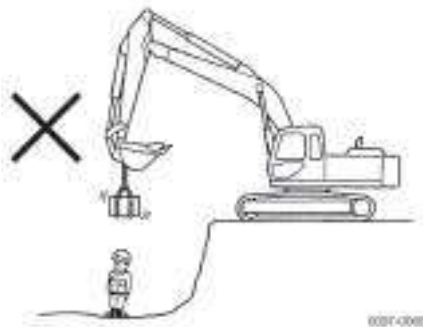
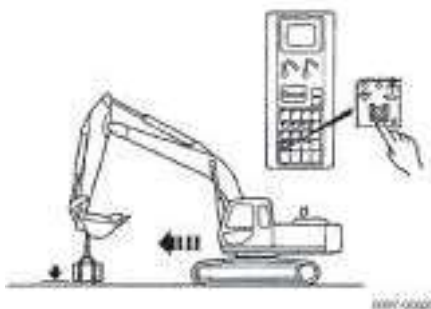
- (6) Не поднимайте нагрузку, не соответствующую техническим характеристикам. Чрезмерная нагрузка может опрокинуть агрегат или нанести иные повреждения.

- (7) Если Вы передвигаетесь с поднятой нагрузкой, поддерживайте низкие обороты двигателя и установите переключатель выбора режима движения на низкую скорость.

Во время движения подерживайте нагрузку как можно ниже.

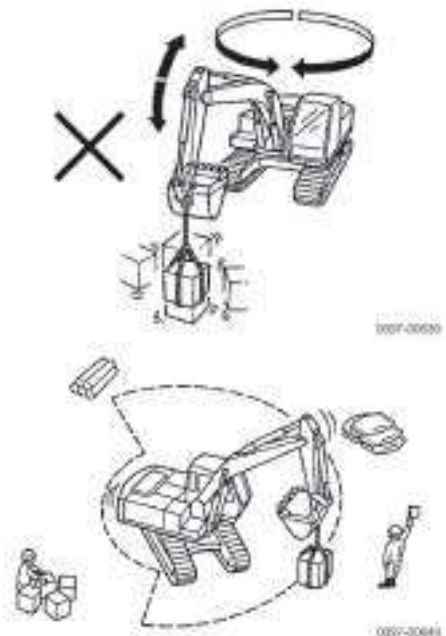


- (8) Если Вы передвинете оборудование передней части или начнете разворот с поднятой нагрузкой, нагрузка может начать опасное вращение, поэтому сохраняйте исходное состояние.



(9) Прежде чем осуществить разворот с поднятой нагрузкой, убедитесь в том, что в радиусе разворота нет людей или препятствий, и подайте гудок, чтобы оповестить всех об опасности удара и т.п. нагрузкой. Старайтесь разворачиваться как можно медленнее.

(10) Если Вы устанавливаете крюк в первый раз, обратитесь по месту приобретения агрегата.



## 7 2 Порядок выполнения операции

Снизьте обороты двигателя до малых и установите переключатель выбора режима работы на режим замедленного управления.

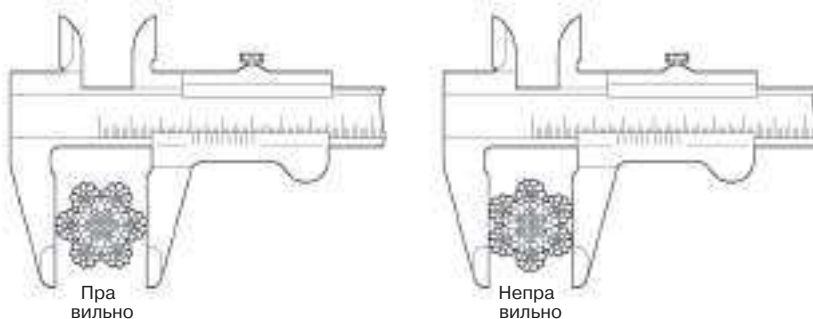
## 7 3 Проверка тросов и цепей

### 7 3 1. Трос

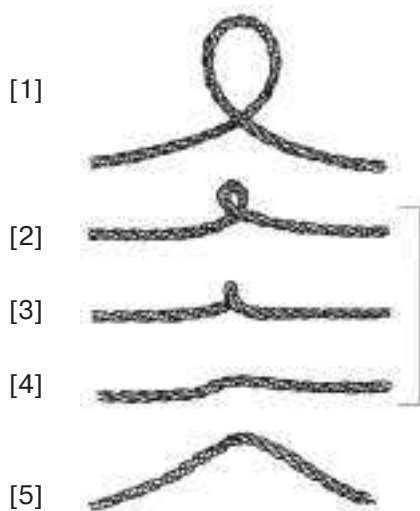
(1) Трос, предназначенный для подъема, должен соответствовать по меньшей мере шестой группе безопасности (6).

(2) Замените трос, если выявлено одно из следующих обстоятельств:

- 1) Если 10% или более плетеных канатов (за исключением заполняющей проволоки) на одном отрезке повреждены.
- 2) Если диаметр троса сократился на 7% или более от его номинального диаметра.



3) Если плетеный канат спутался в узлы.



Если трос принял форму петли, когда Вы его разматывали или растягивали, немедленно прекратите работу и не продолжайте ее, не выпрямив трос.

Если Вы продолжите работу при образовании петли [1], образуется узел.

Если даже после распутывания узлов остаются какие либо

деформации, пользоваться тросом больше нельзя.

4) Если имеются какие либо деформации, приводящие к тому, что сердцевина троса выступает наружу, или образуется сетка, либо при наличии коррозии.

5) Если трос поврежден искрами от электрической или газовой сварки.

6) Если трос подвергся воздействию высокой температуры.



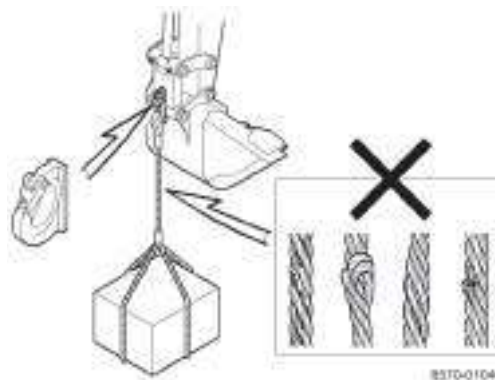
### 7 3 2. Цепь

Используемая для подъема цепь должна удовлетворять следующим требованиям.

- (1) Она должна соответствовать по меньшей мере пятой группе безопасности (5).
- (2) Растяжение подъемной цепи не должно превышать 5% от длины цепи на момент ее изготовления.
- (3) Сокращение диаметра крестовины подъемного звена цепи не должно превышать 10% от ее диаметра на момент изготовления цепи.
- (4) Не должно быть никаких трещин.

### 7 3 3. Проверка

- (1) Проверьте тросы, цепи и другие подъемные приспособления и убедитесь в том, что нет никаких отклонений из числа описанных выше, прежде чем приступить к подъему грузов.
- (2) При периодических независимых проверках проверяйте тросы, цепи и другие подъемные приспособления и фиксируйте все выявленные отклонения.



## ⚠ ВНИМАНИЕ

Проверяйте тросы и цепи максимально тщательно. Немедленно заменяйте те из них, которые по любой причине требуют замены.

Любая задержка при замене дефектных тросов или цепей может привести к серьезной аварии.

## 8. Переустановка ковша и изменение его направления

### 8 1 Процедура переустановки ковша

#### ⚠ ВНИМАНИЕ

- Если ударить по стержню молотком, вокруг могут разлететься осколки металла, которые могут вызвать различные поражения глаз. Прежде чем приступить к работе, наденьте защитные очки, каску, перчатки и т.п.
- Храните снятый ковш таким образом, чтобы он не мог перевернуться, и установите защитное ограждение, чтобы не допустить к нему посторонних.
- Процедуру переустановки и смены направления следует осуществлять на рабочем месте с устойчивой поверхностью.
- При выполнении групповых операций, например, вставка стрижней и выдвижение/втягивание цилиндра, следите за безопасностью выполнения работ, пользуясь понятной системой обмена сигналами и сообщениями между участниками.

#### 8 1 1. Снятие

(1) Положите ковш для переустановки на прочную ровную поверхность (Рис. ①)

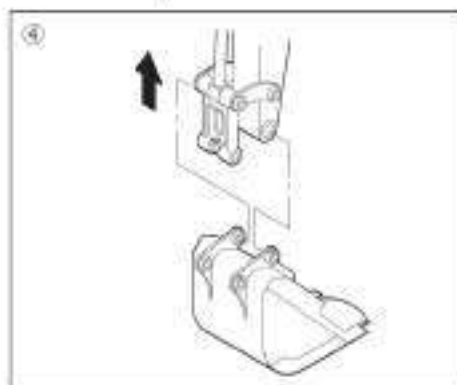
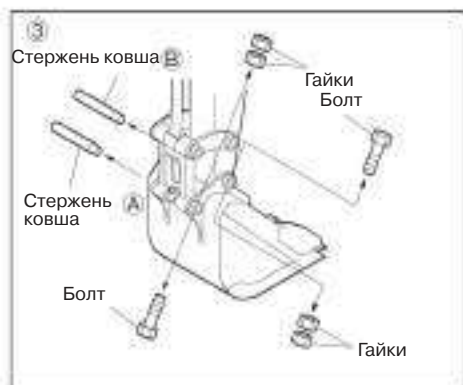
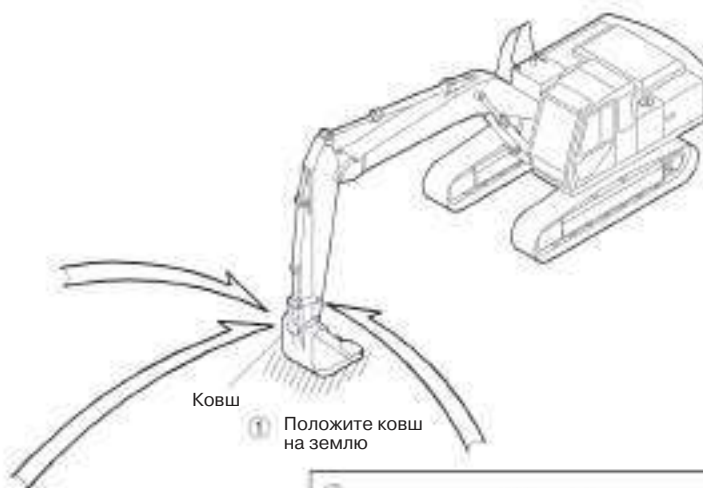
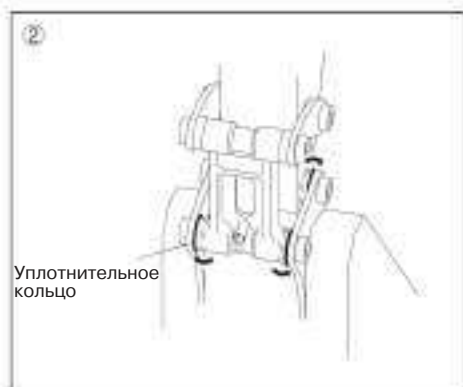
**Примечание.** При извлечении стержней убедитесь в том, что ковш лишь слегка опирается на поверхность. Если он плотно прижат к поверхности, сопротивление стержней возрастет, затрудняя их извлечение.

(2) Разверните уплотнительные кольца стержней на втулках ковша. (Рис. ②)

(3) Снимите крепежные гайки и болты и извлеките стержни ковша A и B. (Рис. ③)

(4) Слегка приподнимите стрелу и отсоедините ковш от рукояти. (Рис. ④)

(5) Снимите уплотнительные кольца стержней.



9375-00901E

## ⚠ ВНИМАНИЕ

- Соблюдайте осторожность, чтобы на снятые стержни не попали песок или грязь.
- Полностью смойте смазку, песок и грязь со снятых уплотнительных колец. Если какое либо из уплотнительных колец повреждено, деформировано или затвердело, замените его.
- Стержень рукояти и стержневая связка оснащены пылезащитными уплотнениями с обеих сторон, поэтому соблюдайте осторожность, чтобы не повредить их.

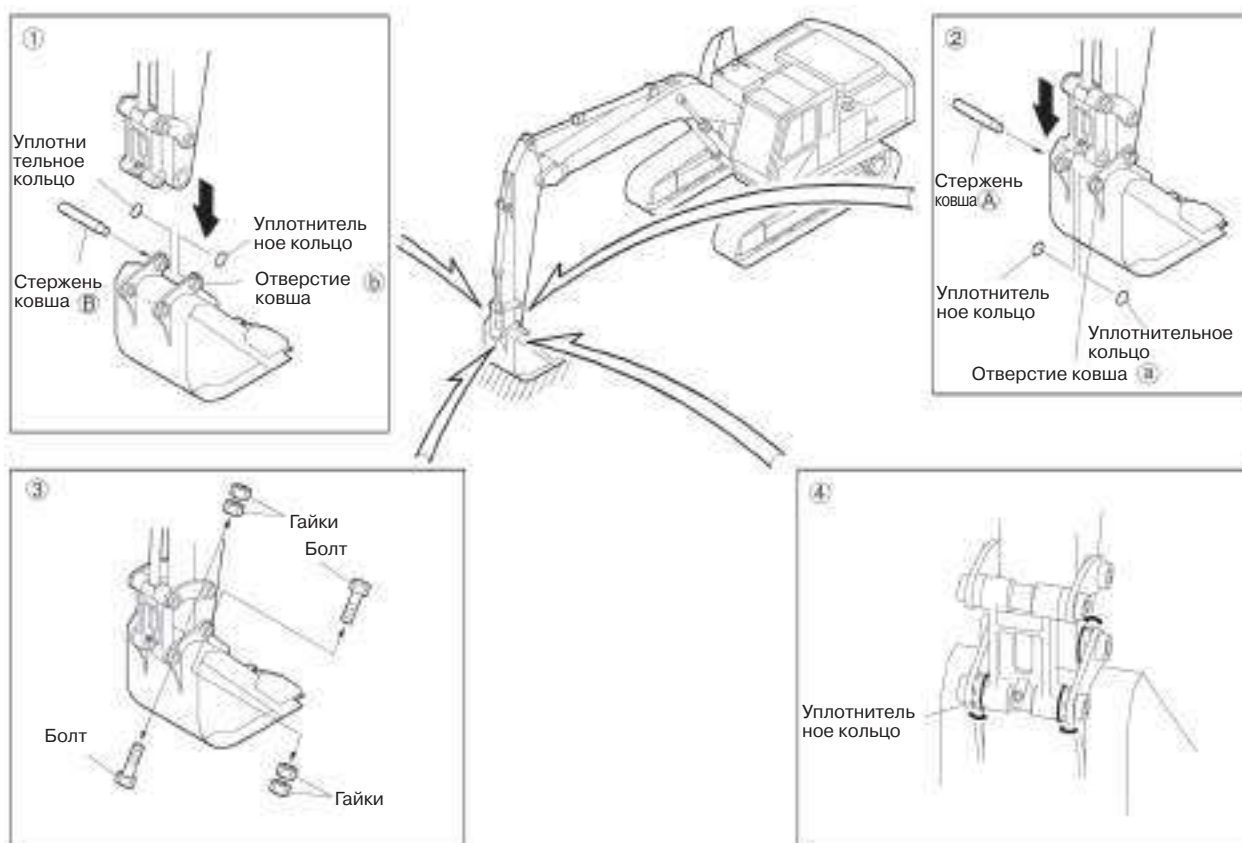
### 8 1 2. Установка

- (1) Подготовьте ковш к установке
- (2) Очистите и смажьте все стержни и отверстия.
- (3) Запустите двигатель и оставьте его на холостых оборотах.
- (4) Вставьте уплотнительные кольца стержней во внутренние поверхности втулок отверстий ковша ①, и вставьте в отверстия стальные вкладыши. Выровняйте отверстия для стержней в рукояти по отверстиям ковшу ②, внутрь которых вставлены стальные вкладыши, и вставьте стержень ковшу ③ (Рис. ①)

**Примечание.** Крепление достаточно хорошо подходит для того, чтобы обеспечить возможность установки стержней настолько глубоко, насколько совмещены центры отверстий, поэтому не бейте по стержню и не применяйте других чрезмерных усилий.

**Примечание.** Выровняйте стержни по высоте с отверстиями ограничителей вращения и проверьте ориентацию стержней, прежде чем вставлять их.

- (5) Вставьте уплотнительные кольца стержней во внутренние поверхности втулок отверстий ковшу ④ и поднимите стрелу или рукоять, чтобы приподнять ковш. После этого отрегулируйте цилиндры таким образом, чтобы стержень ковшу ⑤ можно было легко вставить в отверстия ковшу ④ (Рис. ②).
- (6) После установки всех стержней, совместите их по высоте с отверстиями их ограничителей вращения и затяните болты на месте (Рис. ③).
- (7) Вставьте уплотнительные кольца стержней в V образные канавки (Рис. ④).
- (8) Отрегулируйте ход ковшу.
- (9) Смажьте все стержни и остановите двигатель. Установка ковшу на этом завершена.



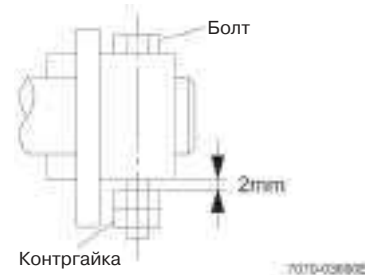
8370-000/Г12

## ▲ ОСТОРОЖНО

При совмещении отверстий стержней не просовывайте в отверстия руки или пальцы. В случае движения ковша руки или пальцы может зажать.

## ▲ ВНИМАНИЕ

- При установке ковша следите за тем, чтобы стальные вкладыши были вставлены на места.
- Стержень рукояти и стержневая связка оснащены пылезащитными уплотнениями с обеих сторон, поэтому соблюдайте осторожность, чтобы не повредить их при установке стержня.
- При закреплении контргайек оставьте зазор 2 мм.



### 8 2 1. Снятие

(1) Положите ковш на прочную ровную поверхность (Рис. ①)

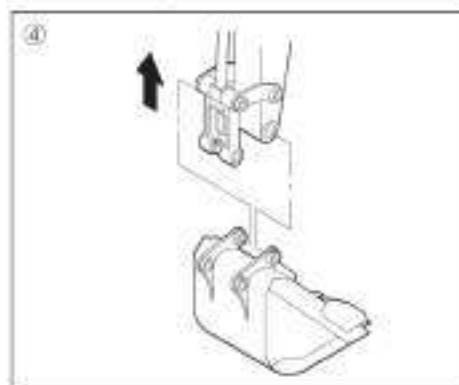
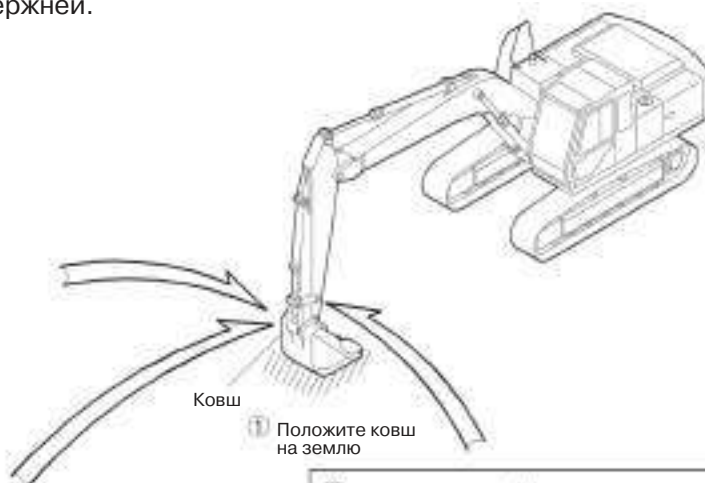
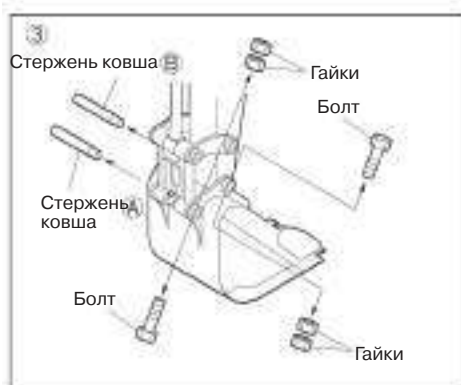
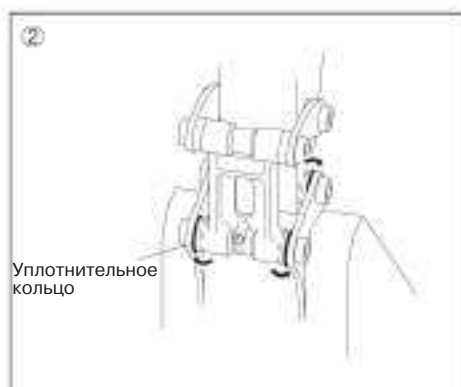
**Примечание.** При извлечении стержней убедитесь в том, что ковш лишь слегка опирается на поверхность. Если он плотно прижат к поверхности, сопротивление стержней возрастет, затрудняя их извлечение.

(2) Разверните уплотнительные кольца стержней на втулках ковша. (Рис. ②)

(3) Снимите крепежные гайки и болты и извлеките стержни ковша ① и ③. (Рис. ③)

(4) Слегка приподнимите стрелу и отсоедините ковш от рукояти. (Рис. ④)

(5) Снимите уплотнительные кольца стержней.



## ▲ ВНИМАНИЕ

- Следите за тем, чтобы не занести песок или грязь на извлеченные стержни.
- Полностью сотрите смазку, песок и грязь с извлеченных уплотнительных колец. Если какое-либо из уплотнительных колец повреждено, деформировано или затвердело, замените его.
- Прокладки оснащены пылезащитными уплотнениями с обеих сторон. Следует соблюдать осторожность, чтобы не повредить их.

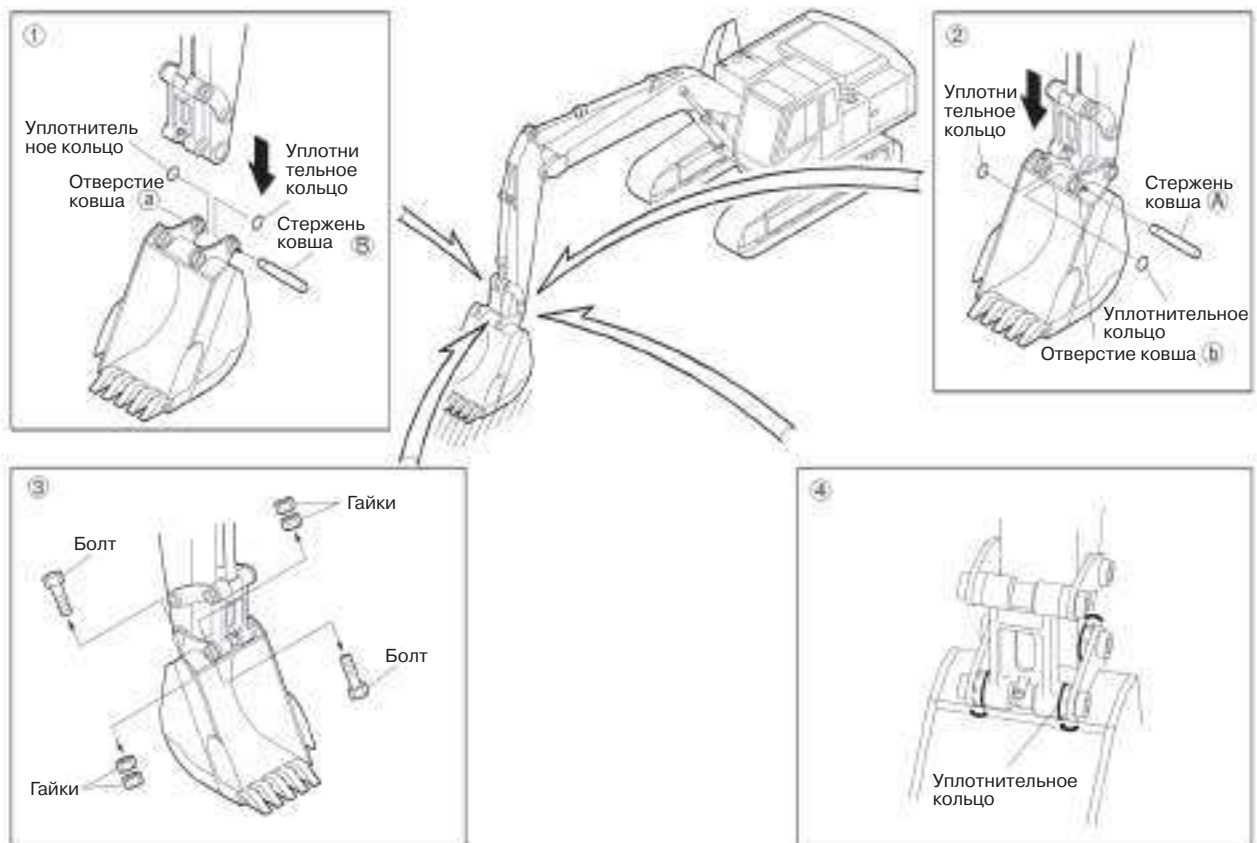
## 8 2 2. Установка

- (1) С помощью вспомогательного крана разверните ковш.
- (2) Очистите и смажьте все стержни и отверстия.
- (3) Запустите двигатель и оставьте его на холостых оборотах.
- (4) Вставьте уплотнительные кольца стержней во внутренние поверхности втулок отверстий ковша **а**, и вставьте в отверстия стальные вкладыши. Выровняйте отверстия для стержней в рукояти по отверстиям ковша **а** и вставьте стержень ковша **б** (Рис. ①)

**Примечание.** Крепление достаточно хорошо подходит для того, чтобы обеспечить возможность установки стержней настолько глубоко, насколько совмещены центры отверстий, поэтому не бейте по стержню и не применяйте других чрезмерных усилий.

**Примечание.** Выровняйте стержни по высоте с отверстиями ограничителей вращения и проверьте ориентацию стержней, прежде чем вставлять их.

- (5) Вставьте уплотнительные кольца стержней во внутренние поверхности втулок отверстий ковша **б** и поднимите стрелу или рукоять, чтобы приподнять ковш. После этого отрегулируйте цилиндры таким образом, чтобы стержень ковша **а** можно было легко вставить в отверстия ковша **б** (Рис. ②).
- (6) После установки всех стержней совместите их по высоте с отверстиями их ограничителей вращения и затяните болты на месте (Рис. ③).
- (7) Вставьте уплотнительные кольца стержней в V образные канавки (Рис. ④).
- (8) Отрегулируйте ход ковша.
- (9) Смажьте все стержни и остановите двигатель. Установка ковша на этом завершена/



8870-00001E

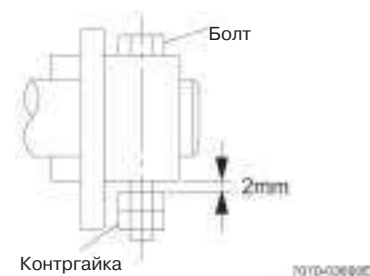
### ▲ ОСТОРОЖНО

При совмещении отверстий стержней не просовывайте в отверстия руки или пальцы. В случае движения ковша руки или пальцы может зажать.



## ⚠ ВНИМАНИЕ

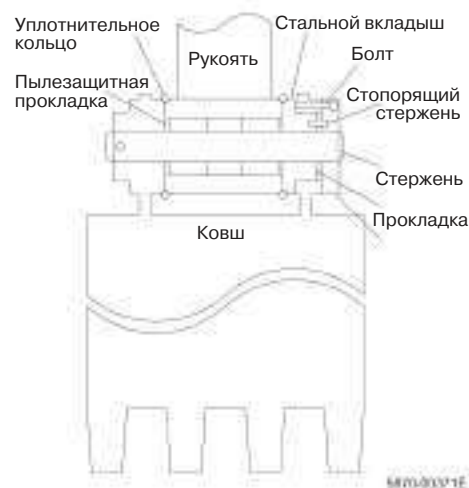
- При установке ковша следите за тем, чтобы стальные вкладыши были вставлены на места.
- Стержень рукояти и стержневая связка оснащены пылезащитными уплотнениями с обеих сторон, поэтому соблюдайте осторожность, чтобы не повредить их при установке стержня.
- При закреплении контргаек оставьте зазор 2 мм.



## 8 3 Порядок регулировки люфта ковша

Данный агрегат оснащен механизмом для регулировки люфта ковша. Этот механизм предусматривает поочередную установку прокладок для устранения люфта в сочленении между рукоятью и ковшом, который нарастает по мере износа.

Регулировка оказывает значительное влияние на условия уплотнения с помощью уплотнительных колец и задерживает увеличение износа, продление срока службы прокладок, стержней и т.п.



### (1) Порядок регулировки.

Отвинтите болт и снимите пластину. Вставьте одну или несколько прокладок, чтобы компенсировать размер люфта (степень износа) в сочленении и закрепите пластину на своем месте с помощью болта.

**Примечание.** Установка прокладок подпирает стальные прокладки и сокращает величину люфта в сочленении.

**Примечание.** Люфт на 0.5 ... 1.0 мм считается нормальным.

## 9. Порядок эксплуатации в особых условиях

### 9 1 Эксплуатация в условиях пониженной температуры

#### 9 1 1. Меры предосторожности при пониженной температуре

Если температура окружающего воздуха в зимнее время падает до 0°C или ниже, возможность запуска двигателя и качество смазки всех составных частей ухудшаются. Падение температуры воздуха ведет и ко множеству других неблагоприятных эффектов, поэтому необходимо подготовиться надлежащим образом.

В зимнее время примите соответствующие меры, описанные в данном разделе.

##### (1) Топливо.

Пользуйтесь дизельным топливом с пределом текучести не менее чем на -5°C ниже температуры окружающего воздуха. Например, если температура окружающего воздуха упала до -15°C, пользуйтесь дизельным топливом, которое остается жидким при температуре -20°C.

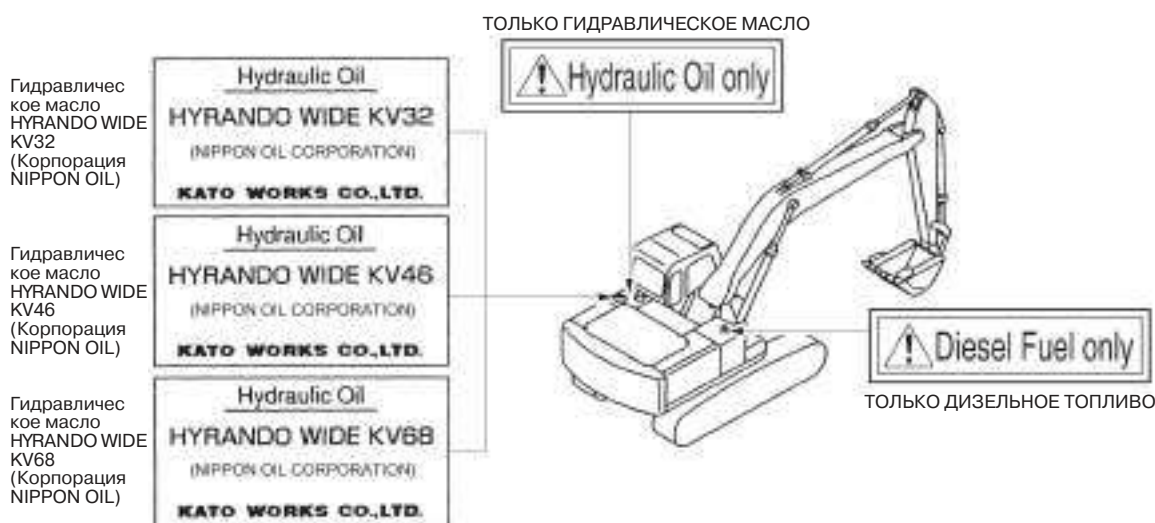
### ▲ ОСТОРОЖНО

Если воспользоваться топливом несоответствующего типа, производительность снизится, и возможна серьезная авария. Такие неисправности не покрываются гарантийными обязательствами.

##### (2) Смазка.

При поставке агрегата в него заливается гидравлическое масло и моторное масло, соответствующее месту назначения.

Марка и тип гидравлического масла приведены на табличке с названием на верхней крышке масляного резервуара. Масло для двигателя — марки 10W 30, 15W 40 или 30, в зависимости от температуры воздуха в месте назначения.



6375-001328

Когда Вы впервые заменяете моторное масло в новом агрегате (после 60 часов эксплуатации), заливаете масло, которое соответствует местной температуре. В регионах, где температура опускается ниже 0°C, пользуйтесь маслом одного из следующих типов.

Производитель / Тип	Гидравлическое масло	Моторное масло
Shell	Shell Tellus ST32	Shell Rimura CT Oil 10W 30
NIPPON OIL	HYRANDO WIDE KV32	Diesel CF/DH 1 10W 30
Esso	Nuto H32	Essolube XD 3 10W 30
Mobil	Mobil D.T.E.24	Delvac Super 10W 30
BP	Energol HLP32	Vanellus FE 10W 30
CALTEX	Rando Oil HD32	DELO 350 Multigrade 10W 30

Данные масла пригодны при температуре окружающего воздуха в диапазоне от -20 до 20°C.

### (3) Долговременный хладагент.

Чтобы предотвратить замерзание воды во время транспортировки после отгрузки с предприятия изготовителя, в состав хладагента вне зависимости от времени года добавляется долговременный хладагент (KATO Diesel Long Life Coolant) в соответствии с заданными техническими характеристиками температурой замерзания, как показано на рисунке ниже (за исключением случаев отправки в тропические регионы).

Температура замерзания добавленного долговременного хладагента определяется в соответствии с местом назначения и маршрутом транспортировки и указана на табличке “Наименование долговременного хладагента” внутри кабины (кроме агрегатов, для которых добавка долговременного хладагента не производится).



Если наименьшая зарегистрированная температура в месте назначения опускается ниже предельной температуры долговременного хладагента, добавленного на предприятии изготовителе, измените концентрацию долговременного хладагента перед началом первых морозов.

### (4) Аккумулятор.

Обычно электролит аккумулятора не замерзает в холодную погоду, однако, если заряд аккумулятора мал, возможно замерзание. Пользоваться замерзшим аккумулятором нельзя, поэтому принимайте меры предосторожности, чтобы поддерживать температуру аккумулятора.

## 9 1 2. Меры предосторожности по завершении работы

- (1) Удалите грязь и воду с корпуса агрегата и припаркуйте его на бетонной площадке или на прочной сухой почве. Это позволит избежать проблем с ходовой частью на следующий день, например, если гусеничные башмаки и т.п. примерзнут к поверхности.
- (2) Полностью сотрите капли воды или грязи с поверхностей поршневых стержней гидравлических цилиндров. Замерзшие капли воды могут повредить прокладки.
- (3) Откройте сливные краны топливного бака и сепаратора воды, чтобы слить из них скопившуюся воду. Вода в топливных шлангах может замерзнуть и перекрыть их.
- (4) Если у Вас нет другого выхода, кроме использования в качестве хладагента для радиатора допроводной воды, необходимо слить всю воду из двигателя и радиатора по окончании работы. Повесьте отчетливую табличку с предупреждением “Хладагента нет”, чтобы избежать проблем на следующее утро.
- (5) Если вода попадет на ту часть ключа, который Вы вставляете в замки ящика для инструментов и т.п., она может замерзнуть и повредить замок. Обязательно вытирайте воду с ключа.

## 9 2 Порядок эксплуатации при повышенной температуре

При эксплуатации данного агрегата в условиях повышенной температуры проверьте и внимательно осмотрите всю систему охлаждения, чтобы избежать каких-либо снижений эффективности охлаждения.

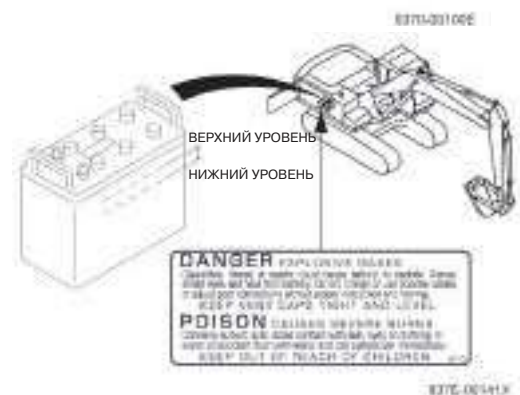
(1) Всегда доливайте хладагент до предписанного уровня и проверяйте отсутствие утечек в системе охлаждения.

(2) Убедитесь в отсутствии засорения решетки протектора и охлаждающих ребер радиатора и системы охлаждения масла.

- (1) Снимите болты барашки с решетки протектора, чтобы снять ее.
- (2) Убедитесь, что между охлаждающими ребрами радиатора, системы охлаждения масла и промежуточного охладителя нет посторонних предметов.
- (3) Удалите с решетки протектора грязь и посторонние частицы.

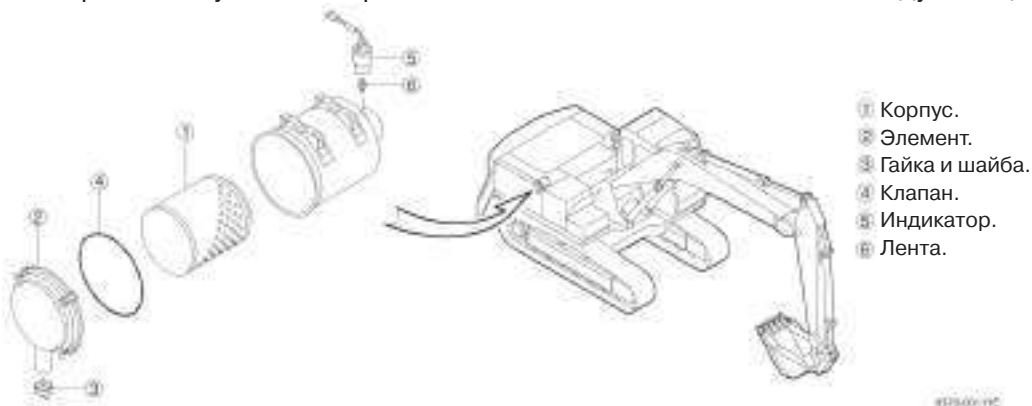
(3) Перед запуском двигателя проверьте уровень электролита в аккумуляторе. Если уровень низкий, долейте электролит и замерьте его плотность.

(4) Во время работы следите за измерителем температуры воды. Если на дисплее появится сообщение о перегреве, немедленно прекратите работу и проверьте систему охлаждения.



### 9 3 Порядок эксплуатации в запыленной или песчаной местности

(1) После использования агрегата в запыленной или песчаной местности проверяйте элементы воздушных фильтров на предмет отсутствия засорения более часто, чем предписано периодически в нормальных условиях. Промывать и заменять элементы также следует чаще.



(2) При работы в условиях повышенной запыленности пользуйтесь сдвоенными элементами (они поставляются по отдельному заказу).

(3) Обязательно держите крышки горловин гидравлического масла и топливного бака надежно закрытыми, чтобы пыль и песок не могли попасть в гидравлическую систему.

(4) Содержите стержни, прокладки и другие покрытые смазкой составные части в чистоте и вытирайте пыль, песок и т.п. со смазочных ниппелей, прежде чем смазывать их.

(5) Убедитесь в отсутствии засорения решетки протектора и охлаждающих ребер промежуточного охладителя, системы охлаждения масла и радиатора.

## 9 4 Порядок эксплуатации поблизости от морского побережья

(1) Подготовка к работе.

Убедитесь в том, что все пробки, краны, крышки, болты и т.п. надежно закреплены, чтобы внутрь не могла попасть соль.

(2) Уход после работы.

По завершении работы тщательно вымойте агрегат, чтобы смыть соль. Особое внимание следует уделить уходу за электронными устройствами и гидравлическими цилиндрами — для предотвращения коррозии. Кроме того, требуется смазка.

**Примечание.** В качестве дополнительного оборудования можно заказать гусеничные звенья устойчивого к коррозии типа (600 мм башмак для стандартного каркаса).

При работе поблизости от морского побережья следует пользоваться гусеничными звеньями устойчивого к коррозии типа.

## 9 5 Порядок эксплуатации в условиях грязи, дождя, снега, зон повышенной влажности, на мягкой почве

Влажность и грязь вредно действуют на краску, проводку и металлические составные части, вызывая коррозию. При работе в месте с такими условиями держите агрегат по возможности в сухости и смазывайте его полностью и тщательно.

## 9 6 Порядок эксплуатации на каменистой почве

(1) Остерегайтесь появления трещин, износа, поломок и ослабления затяжки болтов в ходовой части — например, на башмаках гусениц и т.п. Отрегулируйте натяжение гусеничных башмаков, чтобы оно было более слабым, чем обычно.

(2) Не пользуйтесь широкими гусеничными башмаками.

# 10. Долговременное хранение

Если агрегат необходимо поставить на длительное хранение — в течение месяца или более, уделите внимание перечисленным ниже правилам, чтобы избежать снижения производительности, когда агрегат будет задействован вновь.

## (1) Мойка.

Полностью вымойте агрегат и убедитесь в отсутствии каких-либо неполадок в ходовой части — например, в башмаках гусениц и т.п.

Все найденные неполадки необходимо устранить.

## (2) Смазка всех составных частей.

После мойки агрегата смажьте все составные части в соответствии с предписаниями.

Для таких составных частей, как открытые части поршневых стержней цилиндров, которые особенно подвержены коррозии, применяйте антикоррозийную смазку.

Проверьте гидравлическое масло и смазку всех зубчатых передач — проверяйте уровень и отсутствие загрязнения.

Если смазка где-либо загрязнена, замените ее, а затем пополните, если уровень слишком низок.

### ▲ ОСТОРОЖНО

Гидравлическое масло со временем портится само по себе, даже если агрегат не работает. Если интервал замены масла истекает в период простоя, замените гидравлическое масло, даже если реальная наработка меньше, чем предписанная.

## (3) Аккумулятор.

Отсоедините кабель от минусовой клеммы аккумулятора. Накройте аккумулятор или снимите его с агрегата для хранения.

## (4) Хладагент.

Если имеется даже небольшая опасность замерзания хладагента, добавьте в него антифриз.

Обычно хладагент разбавляется долговременным хладагентом Long Life Coolant, и никаких изменений не требуется.

## (5) Положение хранения.

Чтобы сократить коррозию поршневых стержней при долговременном хранении, установите агрегат в следующее положение.



- Храните агрегат в помещении, в сухом месте. Если нет иной возможности, кроме хранения вне помещения, установите его на деревянные блоки, расположенные на прочной ровной поверхности, и накройте его непромокаемым брезентом.
- Полностью втяните открытые части поршневых стержней цилиндров.
- Обязательно опустите ковш на поверхность и подложите подпорки под гусеничные башмаки.
- Установите рычаг замка безопасности в положение «заперто».

## (6) Кратковременный запуск агрегата во время хранения в целях смазки.

Если слой масла на составных частях нарушится и в результате появится коррозия, это может привести к чрезмерному износу после возобновления эксплуатации агрегата. Раз в месяц Вы должны запускать агрегат и передвигать его составные части, чтобы гидравлическое масло циркулировало.

- Если аккумулятор был отсоединен, подсоедините его.
- Прежде чем запустить двигатель, проверьте уровни масла в двигателе и хладагента. При необходимости восполните их.
- Полностью сотрите противокоррозийную смазку с поршневых стержней цилиндров.
- После запуска двигателя и его работы в течение соответствующего периода прогрева несколько раз повторите операции движения, разворота и рытья, пока все составные части не начнут двигаться четко.

# 11. Буксировка

Если агрегат не может самостоятельно двигаться по мягкому грунту на собственных гусеницах и в других подобных случаях, выполните следующую процедуру, строго соблюдая ее.

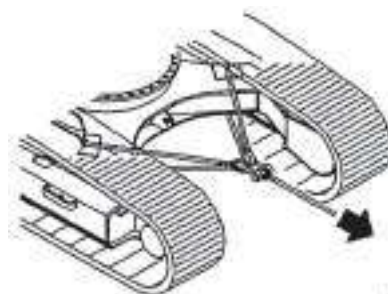
## ▲ ОСТОРОЖНО

- Не пользуйтесь кронштейнами с передней и задней стороны каркаса ходовой части при буксировке данного агрегата.
- Во время выполнения буксировки не допускайте, чтобы кто-либо стоял между буксиром и буксируемым агрегатом.
- Соблюдайте осторожность, чтобы при буксировке не возникало резких перегрузок или перебегающих рывков.
- Обязательно пользуйтесь буксировочными петлями. Наденьте петлю горизонтально и прямо поперек каркаса ходовой части.
- Установите переключатель выбора режима движения буксируемого агрегата в положение "medium" (средняя скорость).

### (1) Порядок буксировки.

Если агрегат не может самостоятельно двигаться по мягкому грунту на собственных гусеницах и в других подобных случаях, или при буксировке тяжелого груза, закрепите тросы соответствующей толщины к каркасу ходовой части и тяните.

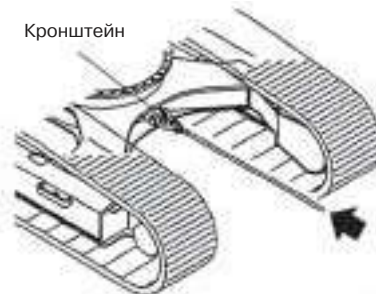
Проложите деревянные блоки между тросами и каркасом ходовой части, чтобы избежать повреждений от трения с любой стороны.



1078-03352

### (2) Как буксировать легкие предметы.

Для буксировки легких предметов с помощью данного агрегата воспользуйтесь кронштейнами с передней и задней стороны каркаса ходовой части.



1079-034281

## ▲ ВНИМАНИЕ

Обязательно пользуйтесь буксировочными петлями.

При буксировке по диагонали или при использовании кронштейнов для буксировки тяжелых предметов можно повредить кронштейны и каркас.

## 12. Транспортировка

При погрузке и выгрузке агрегата обязательно пользуйтесь пандусом. Угол наклона пандуса должен составлять не более 15°.

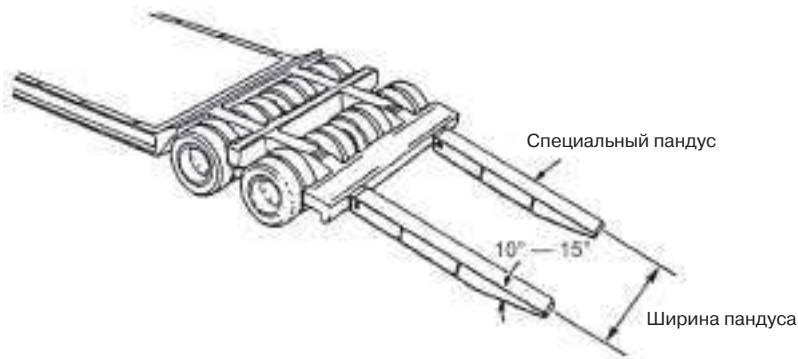
Во время дождя и в иных условиях, способных увеличить скольжение, воспользуйтесь повышающим сцепление материалов, подложив его на пандус.

Подложите под гусеничные башмаки деревянные блоки, чтобы предотвратить скользящее движение в прямом или обратном направлении либо в стороны в результате вибраций трейлера во время перевозки. Надежно закрепите агрегат на платформе с помощью тросов.

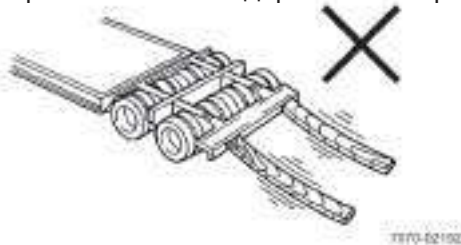
### ▲ ОСТОРОЖНО

Меры предосторожности при погрузке и выгрузке агрегата

- Ни в коем случае не пользуйтесь приспособлением передней части, чтобы приподнять агрегат для погрузки или выгрузки, так как это чрезвычайно опасно.
- Поддерживайте угол наклона пандуса в пределах не более 15°. Отрегулируйте зазор между подмостками пандуса так, чтобы центральная ось агрегата совпала с осью трейлера, а гусеничные башмаки агрегата проходили по центральной оси каждого из подмостков.



- Пользуйтесь пандусом, который способен выдержать вес агрегата.



- Во время дождя и в иных условиях, способных увеличить скольжение, воспользуйтесь повышающим сцепление материалов, подложив его на пандус.



- Если Вы снимете приспособления передней части перед погрузкой и выгрузкой агрегата, не забывайте о том, что центр тяжести сместится в обратном направлении, поэтому заезжать на пандус следует в обратном направлении (двигателями вперед).



## 12 1 Подготовка к транспортировке

### (1) Подтверждение технических характеристик.

Вы обязаны ознакомиться со всеми законами, правилами и т.п., действующими в государстве, и соблюдать их при транспортировке.

Прежде чем приступить к транспортировке агрегата, обратитесь к разделу “Технические характеристики” и выясните рабочий вес агрегата и его полную высоту, ширину и длину.

### (2) Точки проверки и подтверждения

Вы обязаны соблюдать при транспортировке все законы, правила и т.п., действующими в государстве.

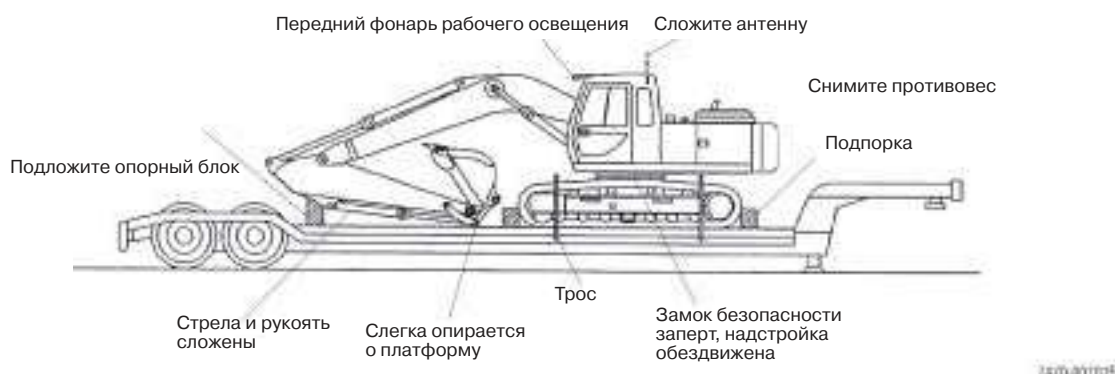
Прежде чем приступить к транспортировке, выясните ширину дорог и мостов, типы дорожных покрытий, плотность дорожного движения и другие условия, которые необходимо принять во внимание.

Особенно важны ограничения по рабочему весу и высоте агрегата, налагаемые при проезде по мотам, туннелям и т.п.

### (3) Выбор грузовика или трейлера.

Выберите грузовик или трейлер, который способен выдержать рабочий вес агрегата и подходит для размещения агрегата с учетом его полной высоты, ширины и длины.

### (4) Положение при транспортировке.



### **⚠ ВНИМАНИЕ**

Обязательно сложите антенну радиоприемника, прежде чем приступить к транспортировке. Фонари рабочего освещения на крыше кабины следует сложить, чтобы сократить общую высоту. Зеркала заднего обзора, которые выходят за пределы ширины грузовика или трейлера, следует снять с креплений и сложить в безопасном месте — внутри кабины и т.п.

## 12 2 Противовес

### 12 2 1. Снятие

(1) Заблаговременно снимите с противовеса капот двигателя и подставку для капота.

(2) Закрепите на противовесе петлю и трос петли и приподнимите их с помощью крана, а затем снимите крепежный болт противовеса и поднимите противовес из поворотного каркаса.

mounting bolts and lift the counterweight off the swing frame.

Примечание. Масса противовеса (стандартного): 6400 кг.

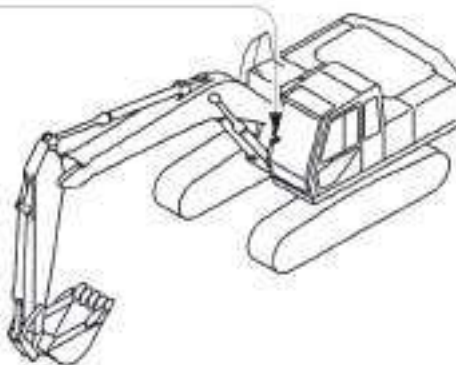
## 12 2 Погрузка и выгрузка агрегата

- (1) Включите стояночный тормоз трейлера и убедитесь в его надежности. Подложите подпорки под колеса трейлера, чтобы исключить возможность его движения.
- (2) Погрузку и выгрузку агрегата необходимо выполнять на ровной поверхности.
- (3) При движении агрегата на трейлер или с него пользуйтесь только подмостками.
- (4) Прежде чем приступить к погрузке или выгрузке агрегата, установите органы управления агрегата в следующее положение:
  1. Поворотный регулятор акселератора..... средние обороты или ниже.
  2. Переключатель выбора режима движения ..... низкая скорость (←→).
  3. Автоматический прогрев ..... отключен.
  4. Режим автоматического замедления ..... ОТКЛ.



### ⚠ ВНИМАНИЕ

При движении под уклон и при погрузке агрегата на трейлер и выгрузке из него отключите выключатель автоматического замедления и систему автоматического прогрева двигателя и установите переключатель выбора режима движения в положение низкой скорости (←→).



837C-00360

- (5) Прежде чем въезжать на пандус, проверьте его направление и положение.

### ⚠ ОСТОРОЖНО

- Если Вы попытаетесь поворачивать или разворачиваться на пандусе, имеется большая опасность падения агрегата. Если необходимо повернуть или развернуться, вернитесь на ровную поверхность, при необходимости поверните или развернитесь, а затем въезжайте на пандус.
- Убедитесь в том, что положение дверей зафиксировано — вне зависимости от того, открыты они или закрыты.  
Запрещается открывать или закрывать двери во время движения агрегата по пандусу.

- (6) Соблюдайте осторожность, проезжая границу между пандусом и трейлером, поскольку центр тяжести агрегата при этом резко сместится.

**Примечание.** Для повышения безопасности воспользуйтесь ковшом как дополнительной подпоркой, чтобы агрегат имел три точки опоры.

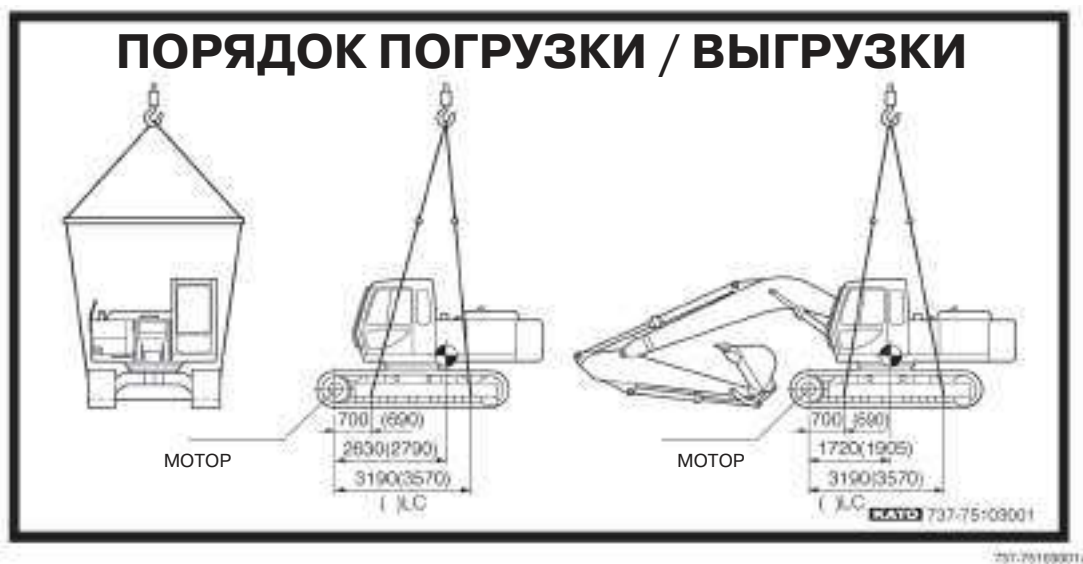
- (7) Как только агрегат займет нужное положение, поверните ключ стартера в положение “OFF”.
- (8) Установите подпорки под гусеничные башмаки и защитные деревянные блоки по углам — во избежание повреждений, связанных с трением. Надежно зафиксируйте их на месте с помощью тросов или цепей.

## 13. Процедура подъема агрегата

Необходимо строго соблюдать описанную ниже процедуру и меры предосторожности при использовании подъемного крана для подъема данного агрегата.

### ▲ ОСТОРОЖНО

- Прежде чем производить подъем, проверьте вес, размеры и т.п. на соответствие техническим характеристикам.
- Ни в коем случае не поднимайте агрегат, если в нем или на нем находится кто-либо.
- Пользуйтесь только тросами, которые достаточно прочны, чтобы выдержать вес агрегата.
- Перед началом подъема агрегат должен быть установлен в заданное положение для подъема.
- Перед началом подъема установите рычаг замка безопасности в положение «заперто» и остановите двигатель.
- Запрещается стоять под агрегатом или поблизости во время его подъема. Не позволяйте никому находиться в этом месте.



- (1) Запустите двигатель и установите агрегат в заданное положение для подъема.
- (2) Установите рычаг замка безопасности в положение «заперто».
- (3) Остановите двигатель, проверьте все вокруг сиденья оператора на предмет безопасности и сойдите с агрегата. Закройте переднее окно, боковое окно и дверь.
- (4) Убедитесь в надежности закрытия капота двигателя и кожухов отсеков.
- (5) Закрепите тросы в предписанные места на ходовой части.
- (6) Поднимайте трос крана до тех пор, пока он не натянется туго, после чего приостановите подъем и убедитесь в том, что крюк располагается надлежащим образом — над центром тяжести агрегата.
- (7) Как только агрегат поднимется над поверхностью, убедитесь в том, что отсутствуют утечки из гидравлической системы на нижнем краю цилиндра стрелы, который перемещается при установке в положение для подъема. Затем продолжайте подъем, контролируя точность баланса агрегата.



## Содержание

<b>1.</b>	<b>МЕРЫ ПРЕДОСТОРОЖНОСТИ ПРИ ВЫПОЛНЕНИИ ТЕХНИЧЕСКОГО ОБСЛУЖИВАНИЯ И ПРОВЕРОК .....</b>	<b>117</b>
<b>2.</b>	<b>ТАБЛИЦА ПРОВЕРОК И ТЕХНИЧЕСКОГО ОБСЛУЖИВАНИЯ .....</b>	<b>122</b>
<b>3.</b>	<b>СМАЗКА.....</b>	<b>127</b>
3 1	ПРЕДОСТОРОЖНОСТИ ПРИ СМАЗКЕ.....	127
3 1 1.	Предосторожности при смазке .....	127
3 1 2.	Предосторожности при заливке масла .....	127
3 2	ТАБЛИЦА РЕКОМЕНДОВАННЫХ СМАЗОК.....	128
3 3	ТАБЛИЦА СМАЗОК .....	130
3 3 1.	Процедура смазки передачи поворотного круга (зубчатая поверхность) .....	130
3 4	ТАБЛИЦА ЗАЛИВКИ МАСЛА .....	132
<b>4.</b>	<b>ПРОВЕРКА И ТЕХНИЧЕСКОЕ ОБСЛУЖИВАНИЕ СОСТАВНЫХ ЧАСТЕЙ .</b>	<b>133</b>
4 1	СИСТЕМА ДВИГАТЕЛЯ .....	133
4 1 1.	Проверка и техническое обслуживание двигателя .....	133
4 1 2.	Проверка и замена масла в двигателе.....	134
4 1 3.	Очистка и замена элемента воздушного фильтра .....	135
4 1 4.	Проверка сепаратора воды.....	135
4 1 5.	Система охлаждения .....	136
4 1 6.	Слив воды из топливного бака .....	139
4 2	СОСТАВНЫЕ ЧАСТИ ГИДРАВЛИЧЕСКОЙ СИСТЕМЫ .....	140
4 2 1.	Техническое обслуживание гидравлического оборудования .....	140
4 2 2.	Удаление воздуха из гидравлического насоса.....	141
4 2 3.	Замена гидравлического масла .....	141
4 2 4.	Замена элемента воздухозаборника.....	143
4 2 5.	Очистка и замена сетчатого всасывающего фильтра .....	144
4 2 6.	Замена элемента возвратного фильтра .....	144
4 2 7.	Замена картриджа сливного фильтра.....	148
4 2 8.	Отметка при замене элемента возвратного фильтра .....	148
4 2 9.	Замена элемента фильтра линии гидроуправления .....	149
4 2 10.	Извлечение воздуха из цилиндров .....	149
4 2 11.	Порядок обращения с гидравлическим аккумулятором .....	150
4 3	СИСТЕМА ХОДОВОЙ ЧАСТИ.....	150
4 3 1.	Смазка гусеничных роликов .....	150
4 3 2.	Смазка ведущих роликов .....	151
4 3 3.	Смазка передних барабанов .....	152
4 3 4.	Проверка и регулировка натяжения гусеницы. ....	152
4 3 5.	Смазка и проверка редукционной передачи мотора привода движения .....	154
4 4	СИСТЕМА ПОВОРОТНОГО КРУГА.....	154
4 4 1.	Смазка редукционной передачи мотора поворотного круга .....	154
4 5	СИСТЕМА ПРИСПОСОБЛЕНИЯ ПЕРЕДНЕЙ ЧАСТИ .....	155
4 5 1.	Осмотр и замена наконечника ковша .....	155
4 5 2.	Проверка и замена режущих кромок .....	157
4 5 3.	Проверка подъемного крюка (поставляется по специальному заказу) .....	157
4 6	СОСТАВНЫЕ ЧАСТИ ЭЛЕКТРИЧЕСКОЙ СИСТЕМЫ .....	158
4 6 1.	Порядок обращения с аккумуляторами .....	158
4 6 2.	Запуск двигателя с помощью пусковых кабелей .....	159
4 6 3.	Замена лампы.....	160
4 6 4.	Замена предохранителя .....	161
4 6 5.	Замена предохранителей сильного тока .....	161
4 6 6.	Проверка и замена кромки стеклоочистителя .....	162
4 7	СИСТЕМА ВОЗДУШНОГО КОНДИЦИОНЕРА .....	162
4 7 1.	Таблица проверок и технического обслуживания .....	163
4 7 2.	Снятие и установка проверочной крышки .....	163
4 7 3.	Проверка, очистка и замена фильтра .....	163
4 7 4.	Проверка объема рефрижеранта (газа) .....	164
4 7 5.	Проверка приводных ремней .....	165
4 7 6.	Проверка отсутствия засорения радиатора и конденсатора .....	165
4 7 7.	Сообщения об ошибках на дисплее .....	165
4 7 8.	Электрическая схема воздушного кондиционера.....	166

# 1. Меры предосторожности при выполнении технического обслуживания и проверок

Проверки и техническое обслуживание, а также смазка, имеют огромное значение, поскольку прямо сказываются на сроке службы агрегата и весьма значительны для поддержания безопасности. Проверяйте агрегат и выполняйте техническое обслуживание регулярно, чтобы обеспечить собственную безопасность и экономическую оправданность агрегата.

Ознакомьтесь с правилами проверки и технического обслуживания, приведенными ниже, и строго их соблюдайте.

(1) Регулярные независимые проверки.

Составьте план периодических проверок и технического обслуживания и соблюдайте его.

(2) Записывайте результаты независимых проверок.

После выполнения необходимых периодических независимых проверок результаты следует зафиксировать и сохранить.

(3) Восстанавливайте сломанные и неисправные составные части.

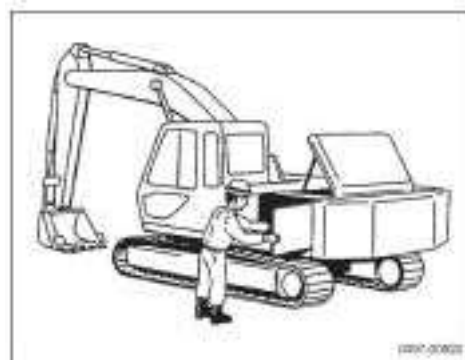
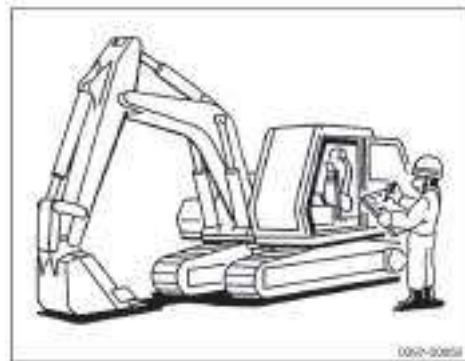
- Если в ходе независимой или предварительной проверки обнаружена поломка или неисправность, ее необходимо немедленно устранить.
- Работа с не устраненными неполадками такого типа крайне опасна. Запрещается приступать к работе до выполнения ремонта всех неисправных составных частей.

(4) Для проведения проверок и технического обслуживания припаркуйте агрегат на ровной поверхности.

- Выберите рабочее место на прочной ровной поверхности, без источников каких-либо опасностей..
- Обязательно опустите ковш на поверхность.
- Остановите двигатель и выньте ключ.
- Повесьте предупреждающую табличку.
- Подложите подпорки, чтобы предотвратить движение гусеничных башмаков.

(5) Каждая составная часть оборудования была тщательно проверена и отрегулирована перед выпуском агрегата. Регулировка без разрешения торговой организации, где был приобретен агрегат, запрещается.

(6) Ремонт стрелы и рукояти требует специальных технологий. Обратитесь по месту приобретения агрегата.



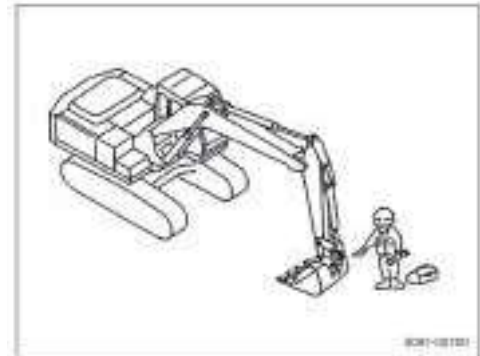
(7) Носите защитную одежду и приспособления.

- Во время проверки и технического обслуживания агрегата носите каску, защитные очки, защитные сапоги, перчатки и т.п.
- При использовании молотка или зубила могут разлетаться осколки металла, поэтому надевайте защитную одежду и приспособления при использовании этих инструментов.



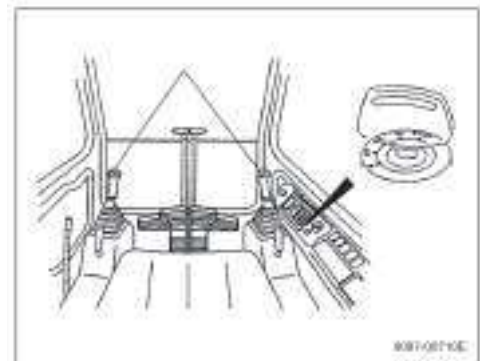
(8) Установленное приспособление.

- Во время проверки и технического обслуживания обязательно опустите приспособление на поверхность.
- Если приспособление поднято над поверхностью, опасно заменять или ремонтировать гидравлические шланги, соединения и прочее гидравлическое оборудование. Необходимо опустить его на поверхность.



(9) Сравите гидравлическое давление.

- Остановите двигатель и двигайте рычагами управления в течение одной-двух минут, чтобы сравнить давление.
- Опасно заменять или ремонтировать гидравлические шланги, соединения и другое оборудование, не сравняв предварительно давление.



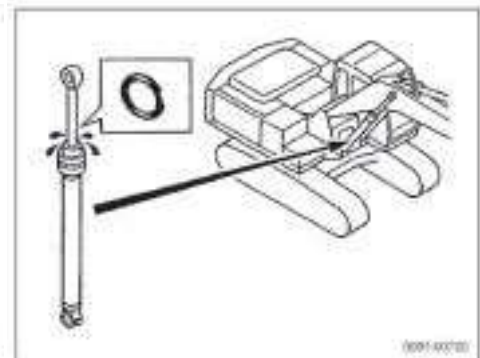
(10) Остерегайтесь масла, находящегося под высоким давлением.

- Гидравлическое масло и масло в редукционных передачах находится под высоким давлением и в случае попадания на кожу или в глаза может причинить тяжкие травмы. Прежде чем перерезать или открыть гидравлический шланг, обязательно сравните давление внутри него.
- Утечка масла может быть незаметна на вид, поэтому воспользуйтесь тонкой бумагой или древесной стружкой. Не пытайтесь искать утечку масла незащищенными руками или пальцами.
- Носите защитные очки для предохранения глаз.
- Если масло попадет на кожу, немедленно обратитесь к опытному врачу.



(11) Меры предосторожности при замене прокладок и т.п.

- После снятия уплотнительного кольца или другой прокладки промойте поверхность, на которой она располагалась, прежде чем установить новую.
- Прежде чем установить уплотнительное кольцо или другую прокладку, убедитесь в отсутствии на ней повреждений и покройте ее слоем смазки. Если Вам попадет поврежденная прокладка любого типа, не пользуйтесь ею, так как это может привести к утечке масла.



(12) Соблюдайте осторожность при открытии крышки радиатора.

- Если хладагент внутри радиатора горячий, он может выплеснуться наружу при открытии крышки радиатора, создавая опасность ожогов.



- Если Вам необходимо открыть крышку радиатора, подождите, пока хладагент не остынет, а затем медленно отвинчивайте крышку, чтобы стравить давление до открытия крышки. Проверьте уровень хладагента и долейте хладагент из резервного бака.



(13) Не допускайте попадания воды при доливе масла.

Когда Вы доливаете топливо или гидравлическое масло либо заменяете гидравлическое масло, соблюдайте осторожность, чтобы внутрь не попала вода или пыль. Если внутрь попадет вода, это может привести к коррозии и поломкам.

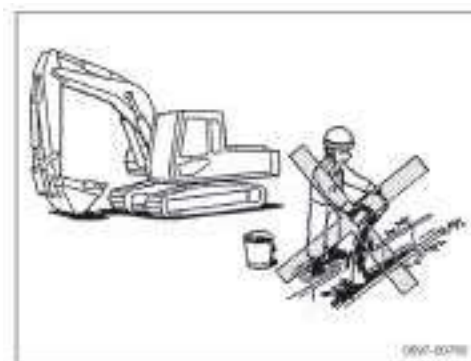
(14) Пользуйтесь оригинальной смазкой и фильтрами производства компании KATO или рекомендованными KATO.

- Когда Вы доливаете или заменяете смазку, либо заменяете такие составные части, как фильтры и т.п., обязательно пользуйтесь оригинальной продукцией компании KATO или рекомендованной KATO продукцией.
- Если Вы пользуетесь продукцией, не изготовленной и не рекомендованной компанией KATO, последняя не принимает на себя никакой ответственности за аварии или поломки, которые могут явиться результатом этого.



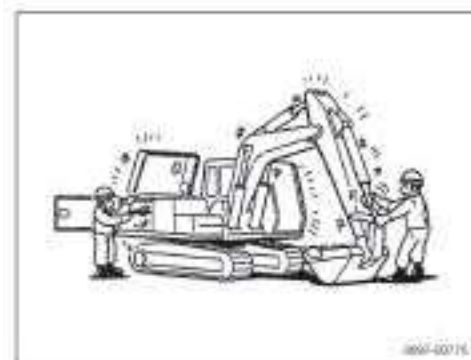
(15) Тщательно утилизируйте отработанное масло.

- Если утилизация отработанного масла, использованных фильтров и других отходов агрегата производится небрежно, это может привести к загрязнению окружающей среды.
- При сливе масла из гидравлического оборудования или масляного резервуара сливайте его в подходящую емкость.
- Отработанное масло опасно для окружающей среды. Его следует полностью утилизировать.
- Не допускайте его разливания по земле или смывания водными потоками, реками или растворения во влажной почве.
- Соблюдайте соответствующие правила утилизации масла, топлива, хладагентов, тормозной жидкости, растворителей, фильтров, аккумуляторов и любых других опасных или потенциально опасных материалов.



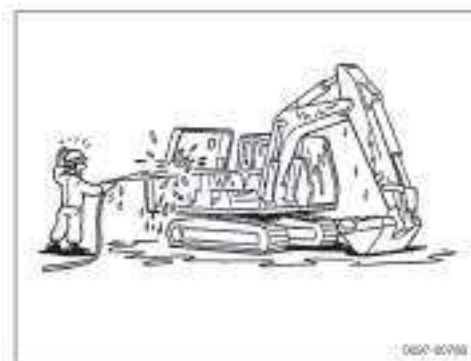
(16) Никогда не забывайте о чистоте при работе с гидравлическим оборудованием, двигателем и электронными компонентами.

Гидравлическое оборудование, двигатель и электронные компоненты точно отрегулированы. Обязательно делайте все возможное для обеспечения чистоты.



(17) Меры предосторожности при мойке агрегата.

- При мойке агрегата Вы можете потерять опору и упасть, поэтому носите нескользящую обувь при мойке агрегата.
- Если для очистки использовать пар высокого давления, струя может обжечь кожу. Возможно также попадание грязи и т.п. в глаза. Носите все необходимое защитное оборудование при использовании пара высокого давления.



- Если брызги воды попадут во время мойки на электронные компоненты, они могут выйти из строя или пострадать иным образом. Поэтому следует соблюдать осторожность, чтобы влага не попадала на электрооборудование. Особые меры предосторожности следует предпринять при промывке "ECU" (Электронное устройство управления), которое находится под крышкой позади сиденья оператора.

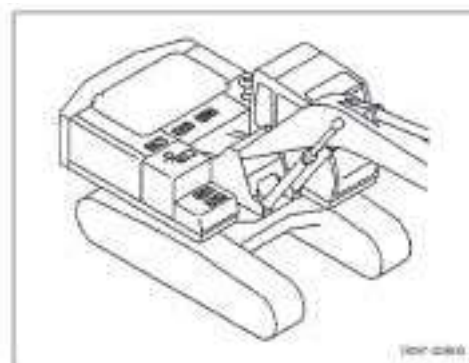


(18) Меры предосторожности при работе на высоте.

- При работе на высокой позиции примите меры для предотвращения падения.

Площадка, на которой Вы стоите, должна быть в порядке (по ней не должно быть разбросано никаких инструментов) и чистоте (стирайте каждый потек масла или смазки). Передвигаться следует осторожно, чтобы не поскользнуться.

- При подъеме и спуске пользуйтесь поручнями и платформами и обязательно обеспечивайте устойчивую опору как минимум на три точки в каждый момент. Наденьте при необходимости привязные ремни и другое необходимое для обеспечения безопасности оборудование.



(19) Меры предосторожности при подъеме на агрегат.

Передвигайтесь по площадкам таким образом, чтобы исключить возможность соскальзывания.

(20) Остановите двигатель перед выполнением проверок и технического обслуживания.

- Опасно выполнять проверки и техническое обслуживание агрегата во время его движения.
- Обязательно остановите двигатель перед выполнением любой задачи, для выполнения которой не требуется движение агрегата.



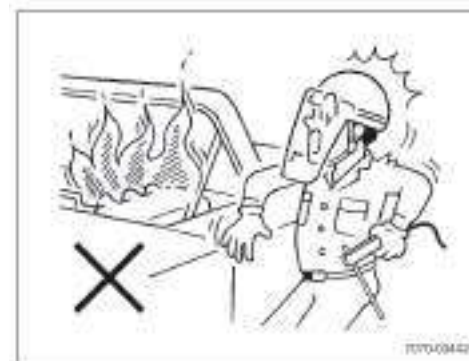
(21) Техническое обслуживание при работающем двигателе необходимо выполнять вдвоем.

- По мере возможности не допускайте технического обслуживания агрегата во время его работы..
- Если это невозможно, работать следует как минимум вдвоем. Один из Вас должен находиться на сиденье оператора, чтобы иметь возможность остановить двигатель в любой момент. Все участники должны находиться в постоянном контакте друг с другом.
- Если Вы работаете поблизости от вращающихся составных частей, соблюдайте осторожность, чтобы Вас не зажало и не затянуло.



(22) Меры предосторожности при выполнении сварки.

- При выполнении сварочных работ имеется опасность пожара вследствие возможных повреждений электрооборудования или выделения газа из раскаленной краски.
- Следует прибегнуть к услугам квалифицированного сварщика для данной работы и выполнять ее на месте, оборудованном надлежащим образом.





Ниже перечислены основные меры предосторожности при выполнении сварки.

- Установите ключ стартера в положение OFF.
- Отсоедините кабель от минусовой клеммы аккумулятора.
- Удалите краску с места, где необходимо проводить сварку, чтобы она не могла выделять испарения.
- Подсоединяйте контакт заземления в пределах одного метра от точки сварки, таким образом, чтобы между точками сварки и заземления не располагалось уплотнительных колец или прокладок.
- Обязательно надевайте защитное оборудование и следите за тем, чтобы обеспечивалась соответствующая вентиляция.
- Удалите все легковоспламеняющиеся материалы и установите поблизости огнетушитель.

### **⚠ ВНИМАНИЕ**

Если не установить переключатель стартера в положение OFF и не отсоединить кабель от минусовой клеммы аккумулятора, прежде чем приступить к выполнению сварочных работ, возможны неисправности в электронике или электрооборудовании. Кроме того, возникает опасность взрыва аккумулятора.

#### (23) Отсоединение кабеля от аккумулятора.

- При обслуживании какой либо составной части электрической системы или при выполнении сварочных работ, имеется опасность возникновения короткого замыкания и повышения нагрузки на аккумулятор. Аккумуляторы выделяют легковоспламеняющийся газ, что создает угрозу взрыва. В качестве электролита в аккумуляторах используется раствор серной кислоты, который при попадании на кожу вызовет ожог.
- Повреждения аккумулятора чрезвычайно опасны, поэтому обязательно отсоедините кабели аккумулятора, прежде чем приступить к техническому обслуживанию какой либо составной части электрической системы или к сварке. Обязательно отсоедините кабель от минусовой клеммы аккумулятора.



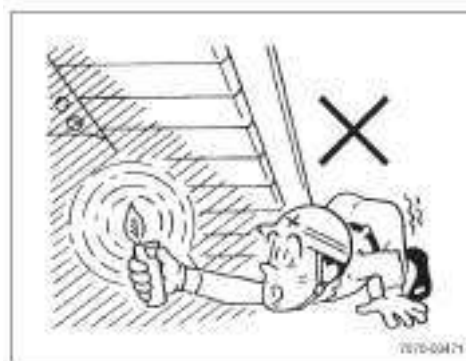
#### (24) Сразу же после остановки двигателя оборудование остается горячим.

- Сразу же после остановки двигателя оборудование остается горячим, поэтому прикоснувшись к ней, Вы можете получить ожог. В частности, особенно горячими остаются двигатель, глушитель, масляный резервуар, хладагент, радиатор, трущиеся друг о друга составные части, гидравлическое оборудование, трубы и т.п.
- Прежде чем приступить к проверкам и техническому обслуживанию, дайте остыть всем составным частям.



#### (25) Освещение.

- Если работать при слабом освещении, Вы не сможете достаточно отчетливо видеть, что Вы делаете, и, таким образом, возможны травмы. Прежде чем приступить к работе, обеспечьте достаточное освещение места выполнения работ.
- Не пользуйтесь вместо фонаря зажигалкой или другим источниками открытого огня в темных местах. Это может привести к пожару или взрыву вследствие возгорания газа, выделяемого аккумулятором.
- При осмотре аккумулятора или контроле топлива пользуйтесь фонарями, не допускающими возможность взрыва.



## **⚠ ВНИМАНИЕ**

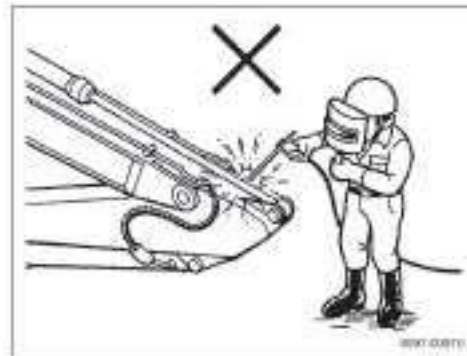
Гнездо электрической розетки прикуривателя на приборной панели кабины можно использовать в качестве источника электропитания 24 В (ток не более 5 А).

(26) Не допускайте нагревания гидравлического оборудования или трубок.

- Если нагревать гидравлическое оборудование или трубки либо участки поблизости от них, возможно образование и возгорание легковоспламеняющихся испарений или тумана.

Не допускайте проведения сварочных работ, пайки или нагревания осветительным прибором поблизости от гидравлического оборудования или труб.

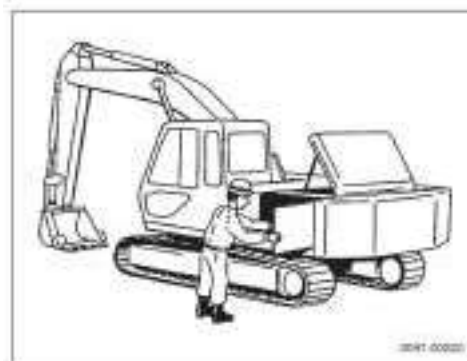
- Если непосредственно нагревать трубки или резиновые шланги, находящиеся под давлением, они могут неожиданно разорваться.



(27) Запирайте все крышки после проверки.

- Если оставить крышку открытой после проверки, она может случайно закрыться под действием порыва ветра и защемить пальцы и т.п.
- Если Вы открываете крышку или дверь кабины для проверки, обязательно подприте ее, чтобы надежно зафиксировать в полностью открытом положении.

При сильном ветре не открывайте дверь или крышки.



## **2. Таблица проверок и технического обслуживания**

Соблюдайте указания “Таблицы проверок и технического обслуживания”, чтобы правильно выполнять проверки и необходимое техническое обслуживание, чтобы обеспечить безопасную и эффективную работу.

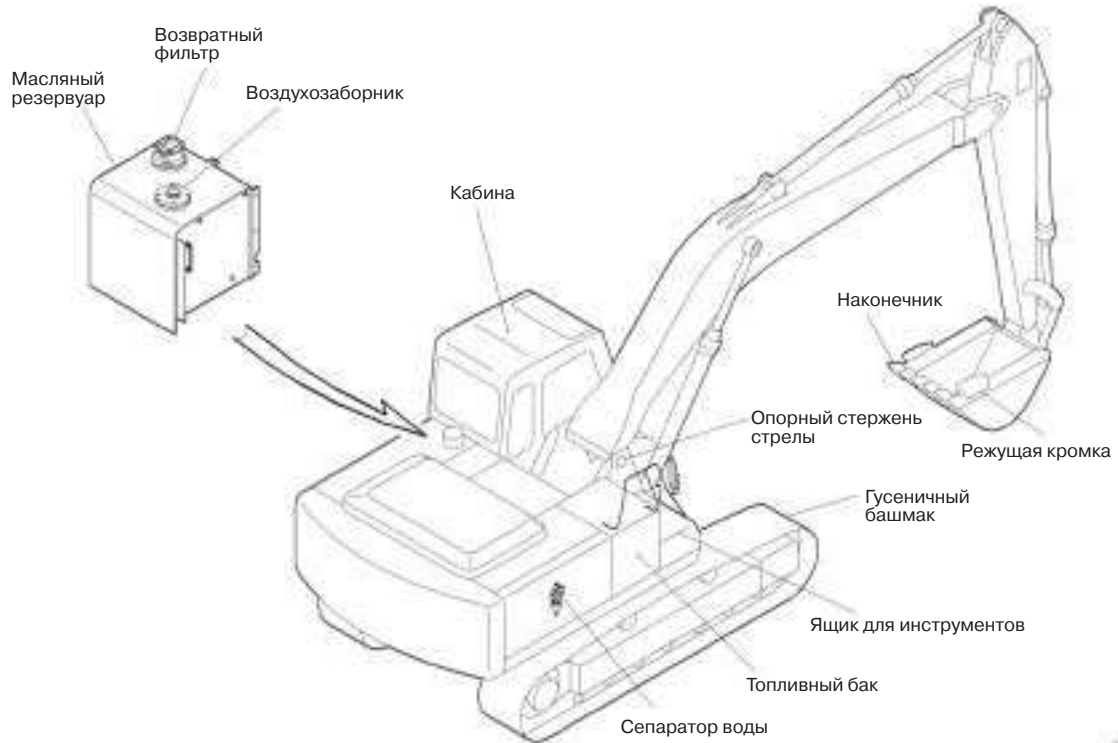
## **⚠ ВНИМАНИЕ**

- Интервалы, определенные в таблице проверок и технического обслуживания, отсчитываются исходя из истекшего времени, указываемого счетчиком времени наработки. Следуйте указаниям как даты, так и часов эксплуатации, и выполняйте любую проверку в тот момент, который наступит раньше.
- Если выявлено какое-либо повреждение, поломка или неисправность, немедленно устраните его. Не откладывайте это на будущее и не приступайте к работе до устранения неисправностей.
- Относительно порядка проверки и замены для двигателя обратитесь к отдельной инструкции к двигателю.
- Интервалы проверок для данного агрегата основаны на типовых операциях и нормальных условиях. При других условиях интервалы проверок и технического обслуживания следует соответственно сократить.
- Если у Вас возникают любые вопросы относительно периодичности проверок и технического обслуживания, обратитесь по месту приобретения агрегата.

(1) Наименования составных частей, подлежащих проверкам и техническому обслуживанию.



9370-00131



9370-00140

- ☆ Первая смазка/проверка/замена после получения новой машины
- Нормальная работа
- \* 1 Каждые 2 года или 2000 часов работы
- \* 2 При использовании рекомендованного KATO гидравлического масла:  
Каждые 2000 часов работы  
При использовании NIPPON OIL HYRANDO WIDE KV32,  
KV46 or KV68: Каждые 5000 часов работы
- \* 3 При замене гидравлического масла
- \* 4 Каждые 5 лет

EO Моторное масло  
GO Трансмиссионное масло  
EG Смазка для подшипников высокого давления  
SG Смазка для шасси

Узел	Место проверки и сервисная задача	Цель	Если неисправен	Ежедневно		Ежемесячно или через 60 часов	Ежегодно или через 1000 часов	Каждые 250 часов	Каждые 6 месяцев или 500 часов	Ежегодно или через 1000 часов	Масло для замены	Раздел для справки		
				Перед работой	После работы							Раздел работ	Раздел проверки и обслуживания	
Двигатель и крепление двигателя	Двигатель плохо заводится?	Осмотреть		○							—	3 4 6 1	—	
	Окраска выхлопных газов	Осмотреть		○							—	5	—	
	Ненормальный шум при запуске, работе или остановке	Осмотреть		○							—	5	—	
	Остановка работы	Осмотреть			○						—	3 4 6 7	—	
	Затяжка выпускной трубы или глушителя	Осмотреть		○							—	5	—	
	Затяжка проводов, короткие замыкания, обрывы	Осмотреть		○							—	5	—	
	Ослабление или отсутствие болтов крепления	Осмотреть		○							—	5	—	
	Повторная затяжка головки цилиндра	Осмотреть							○		—	Отдельное руководство для двигателя		
	Регулировка зазора клапанов	Осмотреть						☆		○	—	Отдельное руководство для двигателя		
	Измерение давления компрессии	Осмотреть								○	—	Отдельное руководство для двигателя		
	Натяжение ремня вентилятора	Осмотреть		○							—	5	—	
	Мощность вращения стартера	Осмотреть								○	—	Отдельное руководство для двигателя		
	Выработка электричества генератором	Осмотреть		○							—	Отдельное руководство для двигателя		
	Помпа	Осмотреть								○	—	Отдельное руководство для двигателя		
Шумопоглощающие материалы	Осмотреть		○							—				
	Заменить									* 4	—			
Масляный поддон (поддон картера)	Моторное масло	Проверьте уровень масла		○							—	5	4 1 2	
		Заменить				☆			○	EO	Отдельное руководство для двигателя			
	Масляный фильтр	Заменить				☆			○	Фильтрующий элемент	Отдельное руководство для двигателя			
Радиатор	Сердцевина радиатора, оребрение и бачок	Осмотреть и очистить				○				—	—		4 1 5	
	Охлаждающая жидкость	Проверьте уровень хладагента		○						—	5	4 1 5		
		Заменить								* 1	Охлаждающая жидкость	—		4 1 5
	Повреждения трубопроводов системы охлаждения	Осмотреть		○						—	5	—		
Топливная система	Элемент воздухоочистителя	Очистить						○		—	—		4 1 3	
		Заменить							○	Элемент	—		4 1 3	
	Топливный бак	Проверить уровень масла		○						—	5	—		
		Слить воду и осадок								○	—	—		4 1 6
		Очистить клапан крышки								○	—	1 6	—	
	Водоотделитель	Осмотреть		○						—	5	4 1 4		
		Drain water		○						—	—	—		4 1 4
Топливный фильтр	Заменить				☆			○	элемент	Отдельное руководство для двигателя				

	Узел	Место проверки и сервисная задача	Цель	Если неисправен	Ежедневно		Ежедневно или через 60 часов	Ежемесячно или 100 часов	Каждые 250 часов	Каждые 6 месяцев или 500 часов	Ежегодно или через 1000 часов	Масло. Детали замены	Раздел для справки			
					Перед работой	После работы							Раздел работ	Раздел проверки и обслуживания		
Гидравлическая система	Масляный резервуар	Гидравлическое масло	Проверить наличие при месей				○					—	—	4 2 1 4 2 3		
			Проверить уровень масла		○								—	5	4 2 1 4 2 3	
			Слить воду					○					—			
		Заменить									*2	Гидравлическое масло	—		4 2 3	
		Фильтр на всасывающей линии	Очистить									*3	—	—		4 2 5
			Заменить	○									Фильтрующий элемент, кольцо	—		4 2 5
	Обратный фильтр	Заменить					150 ч		○		Элемент	—		4 2 6		
	Линии и шланги	Утечки масла, разбухания, изломы, повреждения	Осмотреть		○							—	5		4 2 1	
	Сливной фильтр	Заменить					150 ч			○	Картридж	—		4 2 7		
	Фильтр линии управления	Заменить								○	Элемент	—		4 2 9		
	Воздушный клапан	Элемент	Заменить							○	Элемент	—		4 2 4		
	Цилиндр	Утечки масла	Осмотреть		○							—	5		4 2 1	
		Чувствительность	Осмотреть		○							—	5		4 2 1	
		Внутренние утечки	Измерить							○		—	—		4 2 1	
	Гидравлический насос	Утечки масла	Осмотреть		○							—	5		4 2 1	
		Ненормальный шум или нагрев	Осмотреть		○							—	5		4 2 1	
		Болт крепления	Осмотреть				○					—	—		4 2 2	
	Удалитель воздуха		○								—	—		4 2 2		
	Охладитель масла	Утечки масла	Осмотреть		○							—	5		4 2 1	
	Вращающееся уплотнение	Утечки масла	Осмотреть		○							—	5		4 2 1	
Гидравлический клапан	Утечки масла	Осмотреть		○							—	5		4 2 1		
	Работа редукционного клапана и клапана тормозов	Осмотреть				○					—	—				
	Работа клапана управления	Осмотреть				○					—	—				
Поддерживающий каток	Износ, деформация	Осмотреть				○					—	—				
	Болт крепления	Осмотреть				○					—	—				
	Утечки масла	Осмотреть		○							—	5		4 3 2		
	Смазать	○								EO	—		4 3 2			
Опорный каток	Износ, деформация	Осмотреть				○					—	—				
	Болт крепления	Осмотреть				○					—	—				
	Утечки масла	Осмотреть		○							—	5		4 3 1		
	Смазать	○								EO	—		4 3 1			
Ведущий барабан	Износ, деформация	Осмотреть				○					—	—				
	Болт крепления	Осмотреть				○					—	—				
Гусеницы	Натяжение	Проверить и настроить		○							SG	5		4 3 4		
	Треснувшие звенья	Осмотреть				○					—	—				
	Износ пальцев	Осмотреть				○					—	—				
	Ослабление болтов	Осмотреть				○					—	—				
Ходовой мотор редукционной передачи	Ненормальный шум при движении	Осмотреть		○							—	5		4 2 1		
	Масло редукционной передачи	Проверить уровень масла						○			—	—		4 3 5		
	Заменить							☆	○	GO	—		4 3 5			
Передняя направляющая	Износ	Осмотреть				○					—	5		4 3 3		
	Утечки масла	Осмотреть		○							—	5		4 3 3		
	Oil	○								EO	—		4 3 3			
Работа тормоза	При движении	Осмотреть		○							—	5		—		
	При стоянке	Осмотреть		○							—	5		—		
Рама ходовой части	Трещины и повреждения	Осмотреть				○					—	—				

	Узел	Место проверки и сервисная задача	Цель	Если неисправен	Ежедневно		Еженедельно или через 60 часов	Ежемесячно или 60 часов	Каждые 250 часов	Каждые 6 месяцев или 500 часов	Ежегодно через 1000 часов	Масло Детали заменить	Раздел для справки			
					Перед работой	После работы							Раздел работ	Раздел проверки и обслуживания		
Поворотный механизм	Редуктор мотора по ворота		Проверить уровень масла						○			—	—	4 4 1		
			Заменить						☆		○	GO	—	—	4 4 1	
	Зубчатая передача поворота	Подшипник	Ненормальный звук при движении	Осмотреть		○							—	5		
			Контактная поверхность шариков	Смазать				○					EG	—	—	3 3
		Поверхность зубьев передачи	Износ, повреждения	Осмотреть								○	—	—	—	3 3 1
			Шестерня	Смазать							○		EG	—	—	3 3 1
		Действие тормоза поворота	Осмотреть		○							—				
Переднее навесное оборудование	Ковш	Палец ковша	Смазать		○							EG	5	3 3		
		Палец цилиндра (концы на штоке и снизу)	Смазать				○					EG	—	—	3 3	
		Деформация, трещины	Осмотреть		○								—	5	—	
		Точки износа	Осмотреть или заменить					○					Точки	—	4 5 1	
		Износ и затяжка боковых резцов	Осмотреть или заменить		○								Боковые резцы	5	4 5 2	
	Стрела	Изгиб, трещины	Осмотреть					○					—	5	—	
		Упорный палец	Смазать		○								EG	5	3 3	
		Палец цилиндра (нижний конец)	Смазать		○								EG	5	3 3	
		Палец цилиндра (конец штока)	Смазать					○					EG	—	3 3	
	Рукоять	Изгиб, трещины	Осмотреть					○					—	5	—	
		Соединительные пальцы на рукояти и стреле	Смазать		○								EG	5	3 3	
		Палец цилиндра (конец штока и нижний конец)	Смазать					○					EG	—	3 3	
	Боковой шарнирный палец		Смазать					○					EG	—	3 3	
	Повреждение или отсутствие болтов и гаек, крепящих пальцы		Осмотреть					○					—			
	Электросистема	Battery (Аккумулятор)		Проверить объем электролита		○							Электродит	5	4 6 1	
Измерить плотность								○				—	—	—	4 6 1	
Очистить клеммы									○				—	—	—	4 6 1
Внутри кабины		Звуковой сигнал	Проверить работу		○								—	5	—	
		Лампы рабочего света	Осмотреть		○								—	5	—	
			Заменить	○									Лампа	—	—	4 6 3
		Лампы внутреннего освещения	Осмотреть		○								—	5	—	
			Заменить	○									Лампа	—	—	4 6 3
Стеклоочиститель		Осмотреть		○								—	5	—		
		Заменить	○									Лампа	—	—	4 6 6	
Электропроводка	Состояние изоляции и слабых мест	Осмотреть		○								—	5	—		
Предохранитель		Заменить	○									—	—	—	4 6 4	
Предохранитель на большие токи		Заменить	○									—	—	—	4 6 5	
Система управления кабиной	Рычаги и педали управления	Работу, свободный ход, силу для перемещения	Осмотреть		○							—	—	3 2 5	—	
	Дисплей монитора		Осмотреть		○							—	—	3 3 3 9 5	—	
	Измерители и т.п.		Проверить работу		○							—	—	3 3 5	—	
	Ремни безопасности		Осмотреть		○							Каждые 3 дня	—	—	3 1 5	—
	Жидкость омывателя		Осмотреть		○							—	—	3 10 5	—	
			Добавить	○								—	—	3 10	—	
	Работа замков двери и крыши		Осмотреть		○							—	—	3 1 5	—	
	Кондиционер воздуха и отопитель	Кондиционер воздуха	Отопитель	Осмотреть		○							—	—	3 4 5	—
Объем хладагента			Осмотреть						○			—	—	—	4 7 4	
Натяжение ремней			Проверить и отрегулировать		○							—	—	5	4 7 5	
Конденсор			Осмотреть		○							—	—	5	4 7 6	
Очистить						○					—	—	—	—	4 7 6	
Фильтр			Очистить и проверить		○							—	—	5	4 7 3	

## 3. Смазка

Смазка существенно влияет на безопасность работы и увеличение срока службы машины. Регулярная смазка, сделанная соответствующим образом, гарантирует безопасность и экономичную работу гидравлического оборудования, трение каждой детали, уменьшает износ вращающихся и трущихся частей.

### 3 1 Предосторожности при смазке

Польза смазки уменьшится, если процедура смазки выполнена не верно. Строго соблюдайте следующие предосторожности и правильно проводите процедуру.

- (1) Всегда следуйте инструкциям КАТО и требованиям по смазке. Смазка производится через определенное время, основанное на продолжительности фактического использования машины или временем, которое отображается счетчиком моточасов в кабине, что наступит раньше. Однако, интервал смазки, определенный КАТО является рекомендательным, основанным на стандартных режимах работы экскаватора. Если машина используется в тяжелых условиях, для определения уменьшенных интервалов смазки проконсультируйтесь с уполномоченным дилером КАТО.
- (2) Правильная смазка требует применения соответствующей смазки в нужном количестве для каждой точки, которая требует смазки. Выберите смазку из числа типов и марок, рекомендованных КАТО для каждой точки и убедитесь, что нефтяное число соответствует критериям выбора для температур окружающего воздуха, обычных для региона работы.
- (3) Перед заливом/закачкой любой смазки, очистите место вокруг штуцера (масленки), отверстия для наполнения и т.п., чтобы избежать попадания грязи, влаги и т.д. вместе со смазкой.
- (4) Производите работы в чистом и сухом месте, чтобы грязь, влага и т.д. не попали в машину в процессе смазки.
- (5) Фирма КАТО не несет ни какой ответственности при использовании смазки, не рекомендованной фирмой КАТО, при неправильно подобранной смазке и при не соблюдении интервалов для смазки.

#### 3 1 1. Предосторожности при смазке

Смазка уменьшает износ трущихся и вращающихся частей, увеличивая срок службы машины, и это также важно для плавной работы.

Смазывайте маслом каждую точку по мере необходимости, соблюдая упомянутые ниже предосторожности.

Обратитесь к соответствующим инструкциям по смазке маслом частей и механизмов, связанных с двигателем и другими узлами.

- (1) При замене смазки во втулках и подшипниках полностью замените старую смазку на новую.
- (2) Смазывая маслом пальцы пяты стрелы и пальцы цилиндра стрелы, чередуйте смазку в положении смазки и при поднятом положении и закачивайте масло вокруг каждого пальца.
- (3) После смазки пальцев цилиндров рукояти и ковша, подвигайте каждой частью несколько раз, чтобы распространить масло равномерно по всей поверхности пальца.
- (4) Смазывайте каждую деталь той смазкой, которая рекомендована КАТО для этой детали.
- (5) Указанные интервалы смазки верны если типы масел, определенные КАТО, применяются в требуемых точках правильно. При наличии только нерекондованного масла, проконсультируйтесь с дилером КАТО для определения меньшего интервала смазки.

#### 3 1 2. Предосторожности при заливке масла

Соблюдайте следующие предосторожности при заливке масла.

- (1) Заменяйте масло в устройствах с периодичностью, определенной для каждого устройства. Первая замена масла очень важна, особенно для новой машины, пропуск процедуры сократит продолжительность срок службы устройства. Также могут быть еще более серьезные последствия, такие как поломки.
- (2) Проверяйте уровень масла в каждом устройстве, которое требует заливки масла с периодичностью, определенной КАТО.

Если уровень масла низкий, то долейте масла того же типа, как и используемое в настоящее время.

- (3) Если гидравлическая жидкость меняется, удалите воздух из насоса и подождите, пока все пузыри исчезнут из бачка с гидравлической жидкостью, тогда запустите насос без нагрузки на низкой скорости, чтобы удалить воздух из трубок гидравлических линий. Если воздушные пузырьки смешаются с гидравлической жидкостью во время работы машины, то могут возникнуть повреждения насоса и другие проблемы.
- (4) Одновременно с заменой гидравлической жидкости заменяйте воздушный фильтр и очищайте всасывающий фильтр. В противном случае, гидравлическое оборудование может быть повреждено.
- (5) При замене или добавлении масла уберите пролитое масло и убедитесь в отсутствии утечек масла при работающем двигателе.
- (6) Доверьте вывоз используемого масла компании специализирующейся на вывозе отходов.

### 3 2 Таблица рекомендованных смазок

Для обеспечения правильной работы машины, все точки, которые требуют смазки, должны смазываться рекомендованными смазочными материалами, в соответствующее время. Все точки, которые требуют смазки, отображены в “Карта смазочных работ” и “Карта масел”.

Тип	Производитель		Shell	Esso	Mobil	BP	Caltex	NIPPON OIL
	Окружающая температура.							
Гидравлическое масло (ISO No.)	32 20°C — 20°C	HO	Tellus ST32	Nuto H32	D.T.E. 24	Energol HLP32	Rando Oil HD32	HYRANDO WIDE KV32
	46 10°C — 30°C		Tellus ST46	Nuto H46	D.T.E. 25	Energol HLP46	Rando Oil HD46	HYRANDO WIDE KV46
	68 0°C — 40°C		Tellus ST68	Nuto H68	D.T.E. 26	Energol HLP68	Rando Oil HD68	HYRANDO WIDE KV68
	100 5°C — 50°C		Tellus 100	Nuto H100	D.T.E. 27	Energol HLP 100	Rando Oil HD100	HYRANDO WIDE 100
Трансмиссионное масло, класс GL 5 (API No.)	20°C — 30°C	GO	Spirax EP 75W 85	Gear Oil GX 80W 90	Mobilube HD 80 W 90	Hypogear 80W 90	Multi purpose Thuban 80W 90	
	0°C — 50°C		Spirax EP 140	Gear Oil GX 85 W 140	Mobilube HD 85 W 140	EP Hypogear 85 W 140	Multi purpose Thuban 85W 140	
Густые смазки	Смазка для подшипников высокого давления (NLG I II)	EG	Alvania EP Grease 2	Beacon EP 2	Mobilux EP 2	EP Enegrease LS EP2	Multifax EP2	
	Смазка шасси Chassis grease (NLG I I)	SG	Стандартная смазка SAE					
Моторное масло, класс CD, CE (SAENO.)	20°C — 20°C	EO	Rimura CT Oil 10W 30	Essolube XD 3 10W 30	Delvac Super 10W 30	Vanellus FE 10W 30	Delo 350 Multigrade 10W 30	Diesel CF/DH 1 10W 30
	10°C — 40°C		Rimura CT Oil 15W 40	Essolube XD 3 15W 40	Delvac Super 15W 40	Vanellus C3 15W 40	Delo 600 Multigrade 15W 40	Diesel CF/DH 1 15W 40



## ⚠ ВНИМАНИЕ

- Если добавляемая при замене гидравлическая жидкость отличается по марке от той, которая находится в гидравлической системе, то требуется заменить всю гидравлическую жидкость в системе.
- Масла и смазки, рекомендованные выше, могут измениться нефтеперерабатывающими компаниями. Если есть отличия от вышеупомянутой таблицы, проконсультируйтесь с вашим уполномоченным дилером KATO или дилером нефтепродуктов.

**Примечание.** На заводе изготовителе машина заправляется гидравлической жидкостью, соответствующей спецификации, согласно контракту. Его марку и № по ISO VG отображают на табличке, прикрепленной к верхней части гидравлического бачка.

**Примечание.** Как видно из вышеприведенной таблицы рекомендованных смазок, гидравлическую жидкость классифицируют по классу вязкости ISO.

### (1) Выбор гидравлической жидкости

Выбирайте гидравлическую жидкость в соответствии с температурой воздуха, при которой будет использоваться машина и предельной температурой использования гидравлической жидкости.

То есть, гидравлическая жидкость используется в диапазоне между ее максимальной температурой для соответствующего использования и самой низкой температурой окружающего воздуха.

ISO VG No.	32	46	68	100
Температура окружающего воздуха	20 — +20	10 — +30	0 — +40	+5 — +50
Граничная температура правильного использования	+70	+80	+90	+100

Даже если гидравлическая жидкость имеет № по ISO VG соответствующий температуре окружающего воздуха, она может превысить максимальную температуру использования (верхний предел) в зависимости от режима эксплуатации. В таких случаях используйте жидкость со следующим номером № VG.

### (2) Выбор масла для зубчатых передач

Выбирайте масло для зубчатых передач в соответствии с температурой окружающего воздуха, при которой будет использоваться машина.

SAE No.	90	140
Диапазон рабочей температуры (температура окружающего воздуха °C)	меньше чем +30	+30 или больше

### (3) Рабочая температура гидравлической жидкости

Рабочая температура гидравлической жидкости имеет большое влияние на гидравлическое оборудование, так, например, если Вы используете гидравлическую жидкость с вязкостью по ISO VG46, представленную в “Таблице рекомендованных смазок”, обратите внимание на следующий температурный диапазон.

Эксплуатационные режимы	Температурный диапазон (гидравлическая жидкость)	Действие
Опасная начальная температура	10°C или меньше	Используйте жидкость для холодных областей.
Начальная и подготовительная температура	10°C — +10°C	Предварительный прогрев
Нормальная температура использования	30°C — 80°C	
Граничная температура использования	95°C	Остановите двигатель, чтобы охладить его.

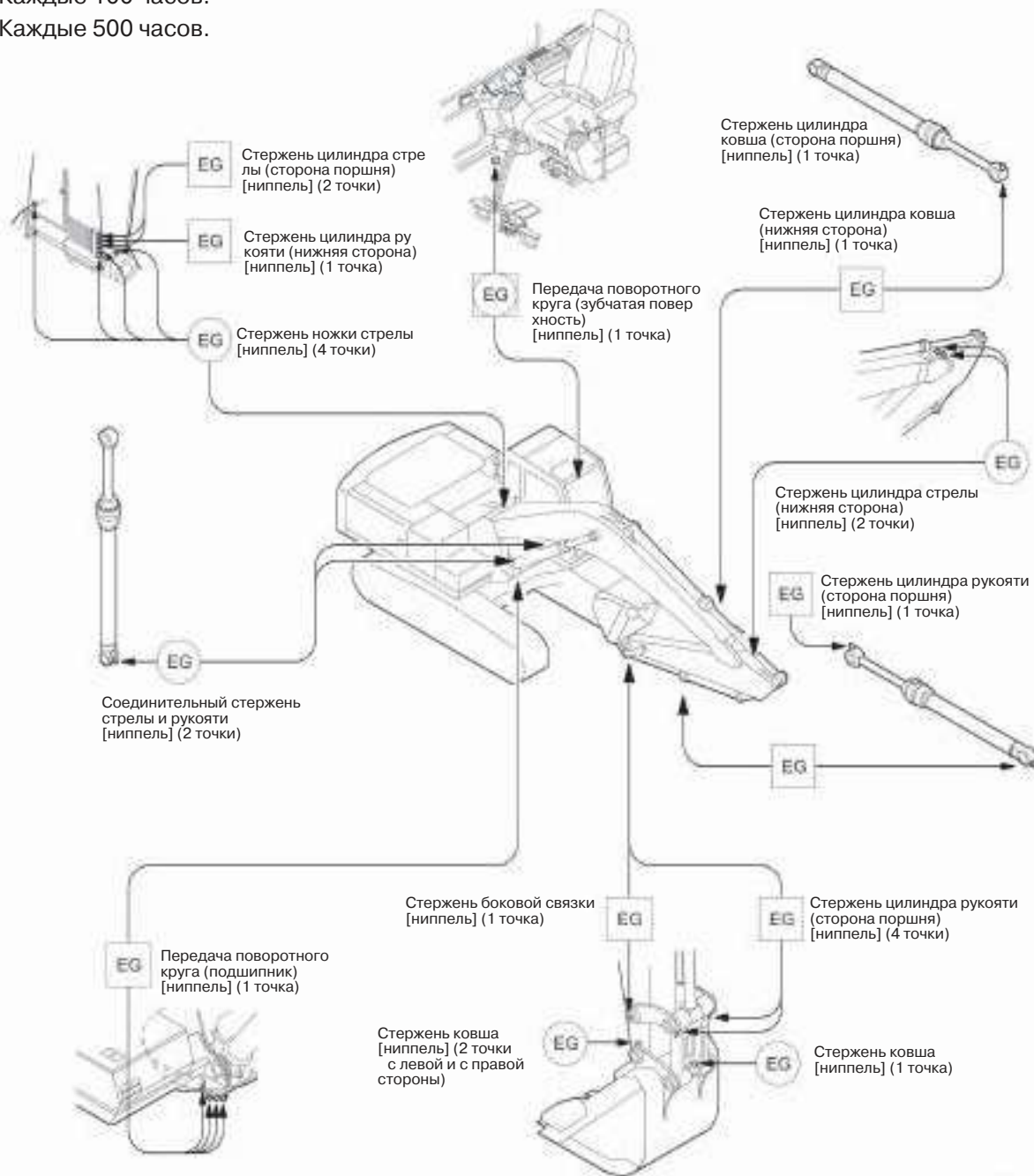
## ⚠ ВНИМАНИЕ

Индикатор гидравлической жидкости показывает сообщение, если температура гидравлической жидкости становится ниже 10°C или выше 95°C. Если температура гидравлической жидкости низка, выполните необходимый прогрев.

### 3 3 Таблица смазки

- Ежедневно.
- Каждые 100 часов.
- ▣ Каждые 500 часов.

Обозначение	Тип
EG	Смазка высокого давления (на литиевой основе)



#### 3 3 1. Процедура смазки передачи поворотного круга (зубчатая поверхность)

(1) Проверьте состояние зубьев и смазки с помощью смотрового окна.



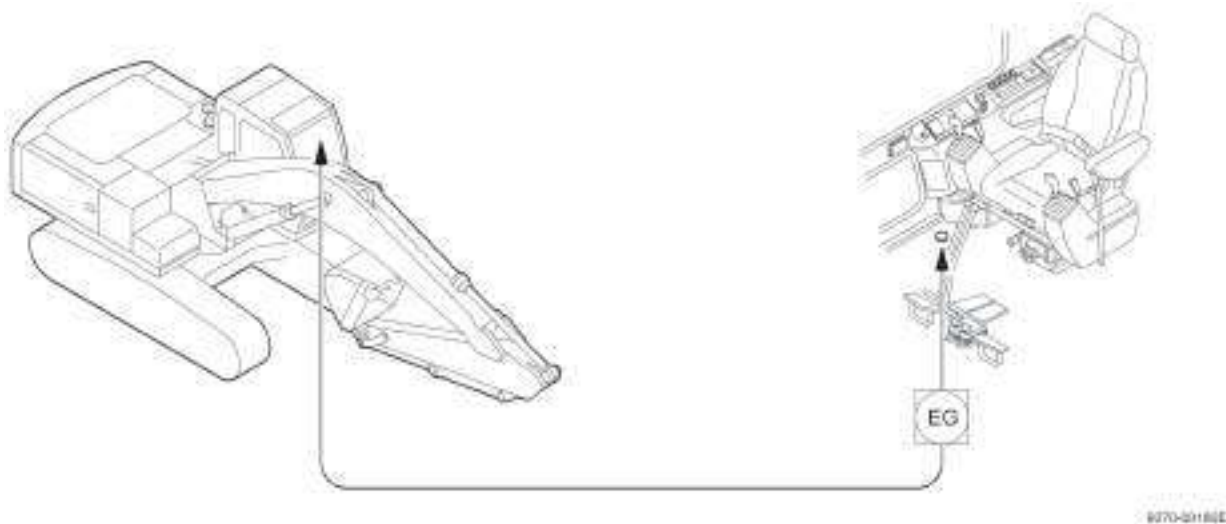
(2) Пользуйтесь смазкой для соприкасающихся поверхностей (EG).

Снимите красную крышку внутри кабины и залейте смазку через смазочный ниппель, расположенный под ней.

Во время проверки смазки поворачивайте настройку на небольшое расстояние за один прием. Когда Вы завершите полный оборот, смазка на этом завершается,

По окончании смазки верните красную крышку в ее исходное положение.

Обозначение	Тип
EG	Смазка высокого давления (на литиевой основе)



9270-9110E

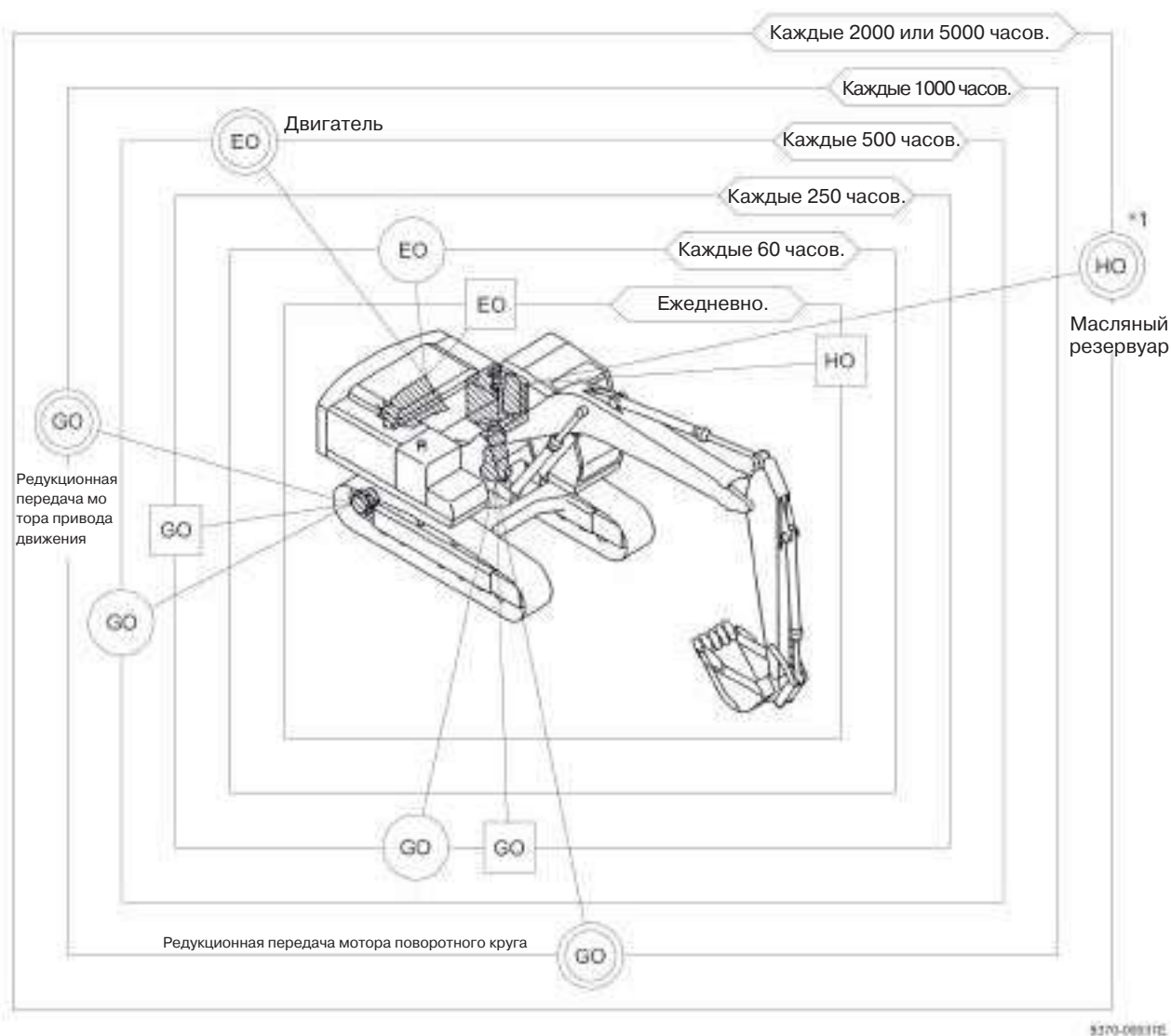
### **▲ ОСТОРОЖНО**

При развороте надстройки следите за тем, чтобы поблизости не было никаких препятствий.

### 3 4 Таблица заливки масла

GO	Масло для передач.
HO	Гидравлическое масло.
EO	Моторное масло.

Проверка и дозаправка.
Замена для новых агрегатов.
Замена.



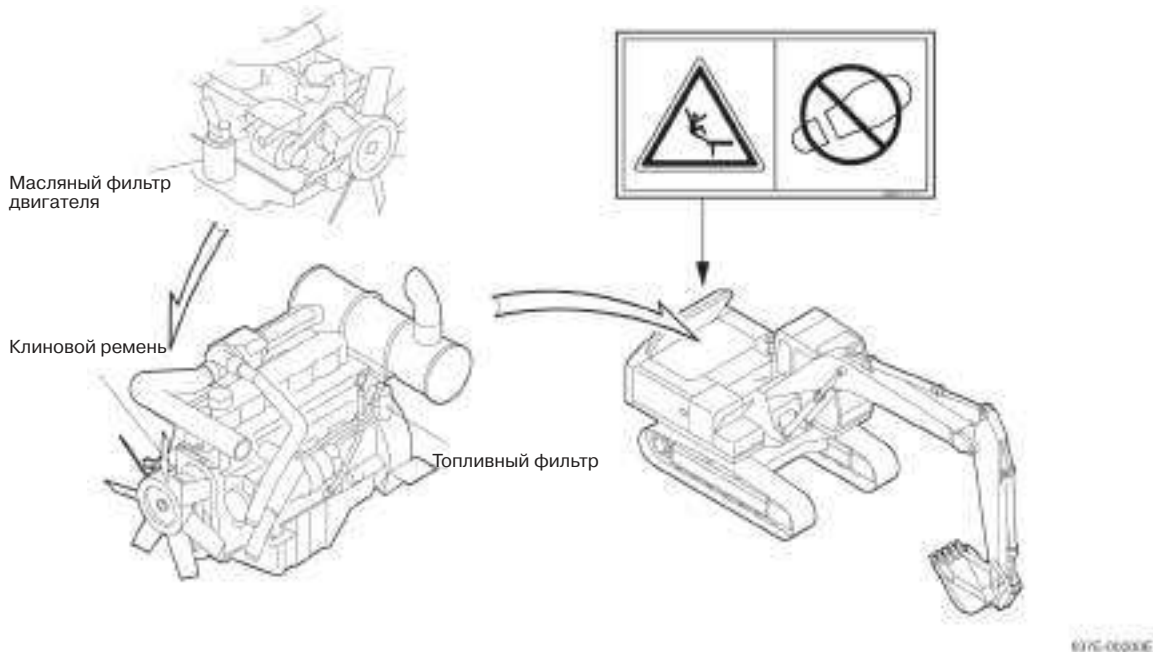
\*1 При использовании гидравлического масла, рекомендованного компанией KATO: Каждые 2000 часов эксплуатации.  
 При использовании масла NIPPON OIL HYRANDO WIDE KV32, KV46 или KV68: Каждые 5000 часов эксплуатации.

## 4. Проверка и техническое обслуживание составных частей

### 4 1 Система двигателя

#### 4 1 1. Проверка и техническое обслуживание двигателя

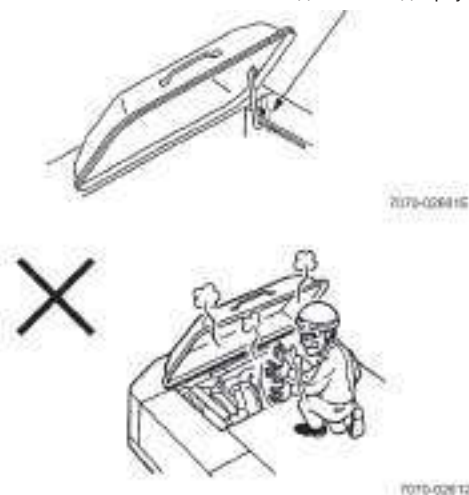
- Выберите точки проверки двигателя из “Таблицы проверок и технического обслуживания”.
- Порядок проверки двигателя приведен в отдельной инструкции к двигателю.



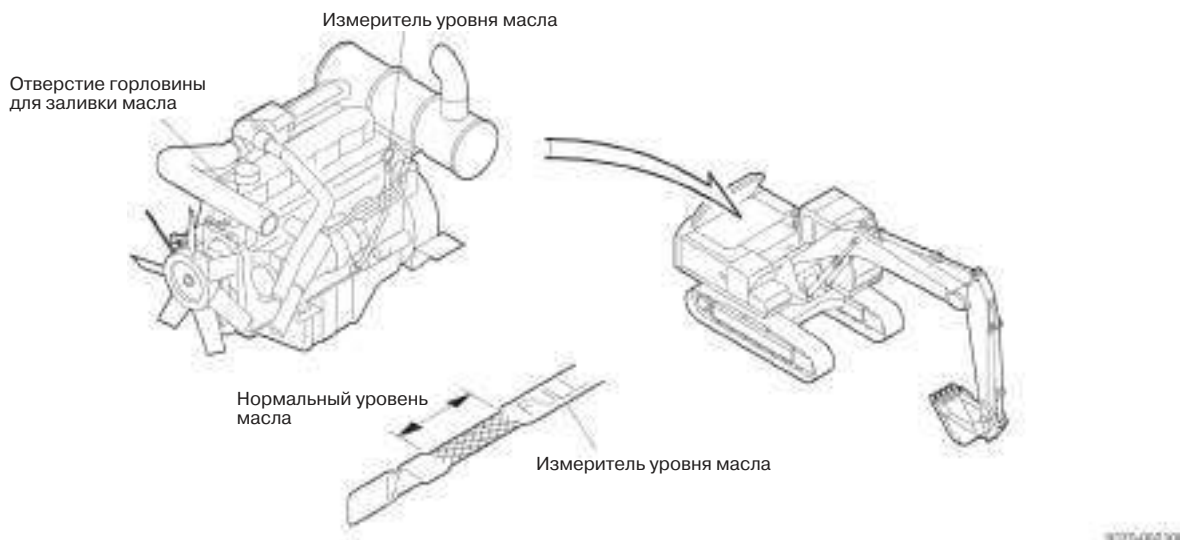
### ▲ ОСТОРОЖНО

- Обязательно остановите двигатель, прежде чем проверять его. Если проверять и обслуживать двигатель во время его работы, возможны тяжкие травмы вследствие затягивания рук и т.п. в охлаждающий вентилятор или приводной ремень.
- Открыв капот двигателя, обязательно поднимите подпорку.
- Сразу же после остановки двигателя все составные части остаются очень горячими, и можно обжечься при прикосновении к ним. Если Вы собираетесь открыть капот двигателя, чтобы проверить двигатель, убедитесь в том, что он в достаточной степени остыл.
- Звукопоглощающий материал двигательного отсека является частью системы безопасности и подлежит периодической замене. Проверяйте его с регулярными интервалами и, если обнаружится какое либо повреждение, замените его, даже если плановый срок его замены еще не наступил. Если оно осыплется, возможен пожар.

Поднимите подпорку



## 4 1 2. Проверка и замена масла в двигателе



### (1) Порядок проверки.

Если положение полоски масла на указателе уровня масла не входит в пределы допустимого диапазона, показанного на рисунке выше, долейте моторного масла.

Будьте осторожны, чтобы не перелить масло настолько, что оно выйдет за пределы максимального уровня (отметка FULL).

### **▲ ОСТОРОЖНО**

Если двигатель проработал продолжительное время, масло в двигателе становится чрезвычайно горячим, поэтому дайте ему остыть до приемлемой температуры.

### **▲ ВНИМАНИЕ**

- Если масло в двигателе чрезмерно загрязнено или агрегат работает в особых условиях, следует соответственно сократить интервал замены масла.
- При проверке уровня масла агрегат должен стоять на ровной поверхности.
- Прежде чем заливать масло, очистите окрестность горловины для заливки масла, чтобы не допустить попадания какой-либо грязи и т.п. в масло.
- Выбирайте подходящий тип моторного масла, исходя из температуры окружающего воздуха в данной местности.
- После долива масла подождите пять или шесть минут, прежде чем измерять уровень масла. Если измерить уровень масла сразу же после долива, указатель может ошибочно показать низкий уровень, что может привести к переполнению.
- Пролитое масло может привести к пожару, поэтому немедленно вытирайте его.

### (2) Периодичность проверки и замены.

Интервал проверки

Во время проверки перед началом эксплуатации.

Интервал замены

Каждые 500 часов эксплуатации.

После ввода в эксплуатацию нового агрегата масло в двигателе следует сменить после 60 часов эксплуатации.

**Примечание.** Относительно процедур замены и долива масла в двигателе см. отдельную инструкцию к двигателю.

**Примечание.** Объем моторного масла

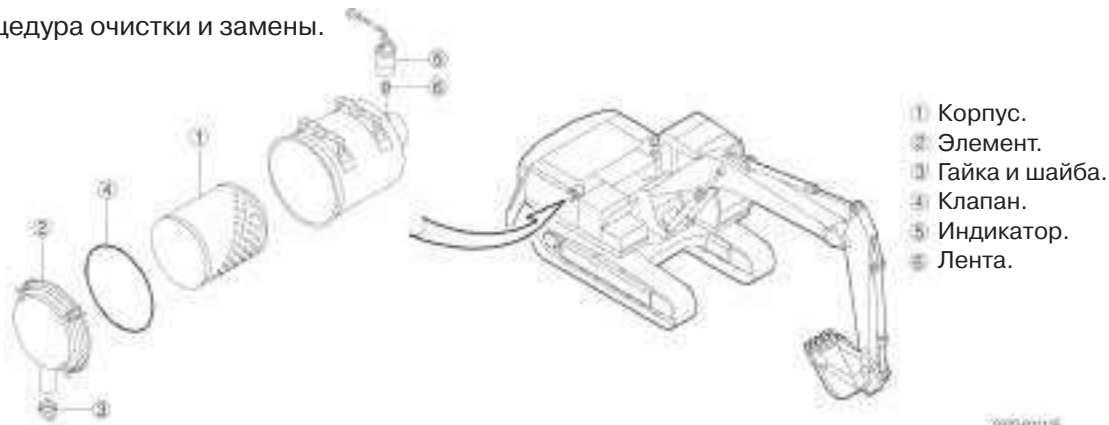
22 л.

Масляный картер 18 л.

Масляный фильтр и прочее 4 л

## 4 1 3. Очистка и замена элемента воздушного фильтра

(1) Процедура очистки и замены.



1) Очистка элемента ①.

Снимите гайку ② и извлеките элемент ①. Прочистите его, следуя приведенным ниже указаниям.

Продуйте внутреннюю часть элемента чистым сухим сжатым воздухом в наружном направлении, вверх и вниз вдоль складок, чтобы удалить пыль. Держите форсунку на расстоянии не менее 50 мм от элемента и поддерживайте давление воздуха из форсунки не более 196 Кпа (2 кгс/см<sup>2</sup>). Осмотрите бумагу внутри фильтра, подсвечивая ее с внутренней стороны элемента. При наличии каких-либо повреждений, перфорации или чрезмерного истончения бумаги замените элемент. Кроме того, замените элемент, если его упаковка повреждена.

2) После очистки установите элемент ① обратно на его место и закрепите шайбу и гайку.

### ⚠ ВНИМАНИЕ

- При работе со сжатым воздухом надевайте защитные очки.
- Если агрегат работает в особых условиях, следует соответственно сократить интервалы очистки и замены.
- Если на дисплее появляется сообщение о засорении воздушного фильтра, необходимо прочистить элемент, даже если срок плановой очистки еще не наступил.
- Обязательно останавливайте двигатель, прежде чем приступить к очистке или замене элемента, иначе внутрь могут быть втянуты посторонние предметы, способные привести к поломке двигателя или его выходу из строя.
- Пользуйтесь только оригинальными элементами производства компании KATO или рекомендованными KATO элементами.

(2) Интервалы очистки и замены.

Интервал очистки	Каждые 250 часов эксплуатации или при появлении требования в виде сообщения на дисплее.
Интервал замены	Каждые 1000 часов эксплуатации или ежегодно.

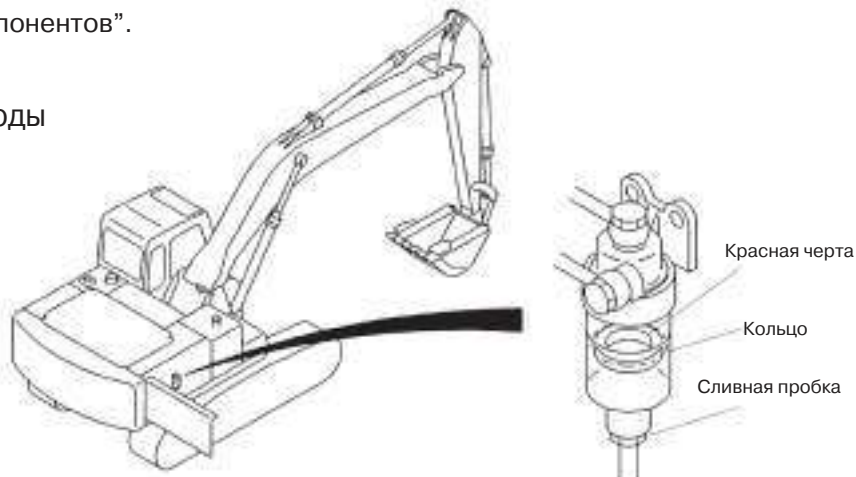
(3) Номер расходного компонента.

См. "Перечень расходных компонентов".

## 4 1 4. Проверка сепаратора воды

(1) Порядок проверки.

Проверьте, не достигает ли кольцо красной черты. Если внутри сепаратора скопилась вода, слейте ее, вынув сливную пробку.



(2) Процедура слива воды

- 1) Отвинтите сливную пробку, чтобы слить скопившуюся воду.
- 2) Когда вся вода будет слита, заверните крышку на своем месте.
- 3) Убедитесь в отсутствии утечек топлива.

**▲ ОСТОРОЖНО**

- Когда кольцо достигает красной черты, необходимо немедленно слить воду.
- Обращайтесь с топливом осторожно.
- В случае утечки топлива возможен пожар.

(3) Интервалы проверки и слива воды.

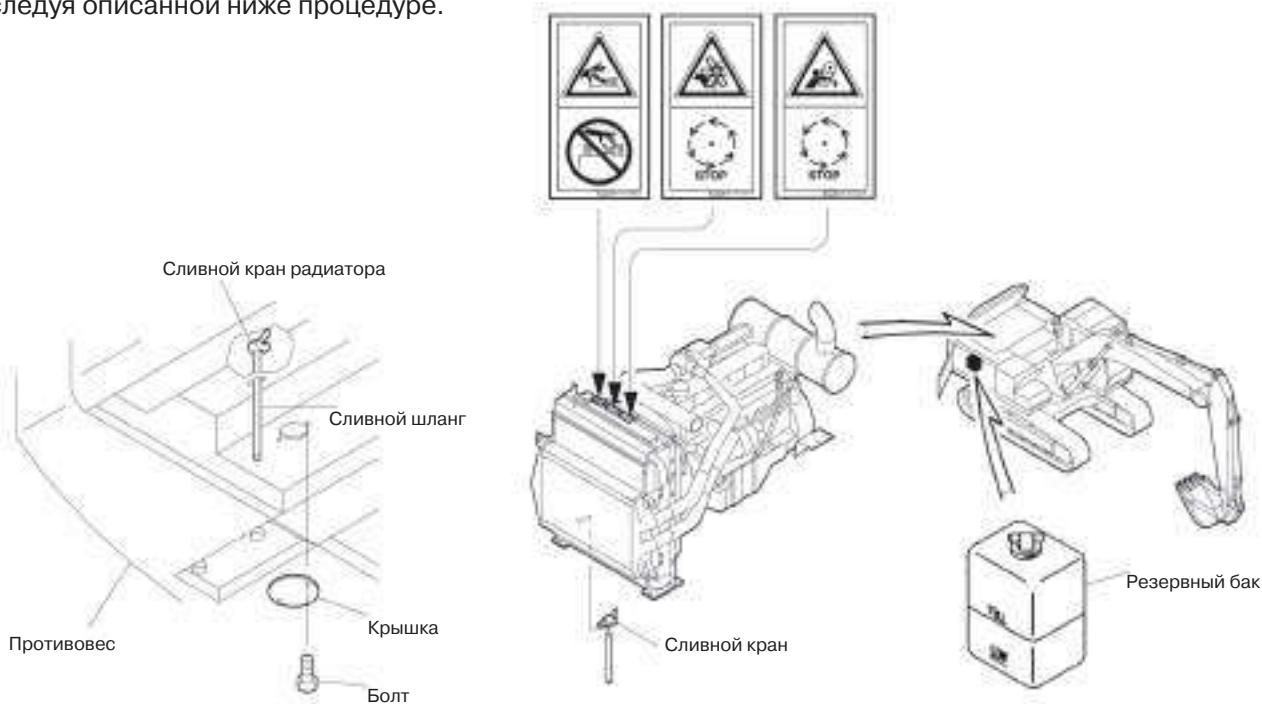
- |                     |                                       |
|---------------------|---------------------------------------|
| Интервал проверки   | Ежедневно перед запуском двигателя.   |
| Интервал слива воды | Когда кольцо достигает красной черты. |

(4) Номер расходного компонента.

См. "Перечень расходных компонентов".

### 4 1 5. Система охлаждения

При работе двигателя в кожухе водяного охлаждения и радиаторе нарастают осадки воды и коррозия. Это сокращает эффективность охлаждения и вызывает связанные с перегревом неполадки и т.п. Кроме того, это снижает эффективность противодействия замерзанию долговременного хладагента, добавленного в обычный, что связано с опасностью выхода из строя двигателя в связи с его замерзанием. Очень важно регулярно очищать систему охлаждения и заменять хладагент, следуя описанной ниже процедуре.



(1) Интервалы проверки и очистки системы охлаждения и замены хладагента.

- 1) Проверка уровня хладагента ..... Во время проверки перед началом эксплуатации.
- 2) Замена хладагента ..... Каждые 2 года или через 2000 часов эксплуатации.
- 3) Очистка системы охлаждения ..... Всякий раз при замене хладагента.
- 4) Долговременный хладагент ..... KATO Diesel Long Life Coolant (не аминовый).
- 5) Объем долговременного хладагента ..... Выберите температуру хладагента на 5°C ниже минимальной зарегистрированной температуры в месте проведения работ и, исходя из этой температуры, рассчитайте необходимый объем добавляемого долговременного хладагента.
- 6) Добавление хладагента ..... Доливайте хладагент через горловину под крышкой на верхней панели резервного бака.
- 7) Вода для хладагента ..... Пользуйтесь водопроводной водой (мягкой водой).
- 8) Очистка сердцевины радиатора .... Ежемесячно или Каждые 100 часов эксплуатации.



(2) Добавление хладагента.

Перед запуском двигателя обязательно проверяйте объем хладагента. Убедитесь в том, что уровень хладагента превышает отметку "LOW" (низкий уровень) на резервном баке. Если уровень низкий, долейте хладагент.

В данном агрегате применяется долговременный хладагент KATO Diesel Long Life Coolant. При доливе хладагента пользуйтесь KATO Diesel Long Life Coolant и избегайте пользоваться простой водой.

**▲ ОСТОРОЖНО**

Доливая хладагент, убедитесь в том, что он достаточно остыл.

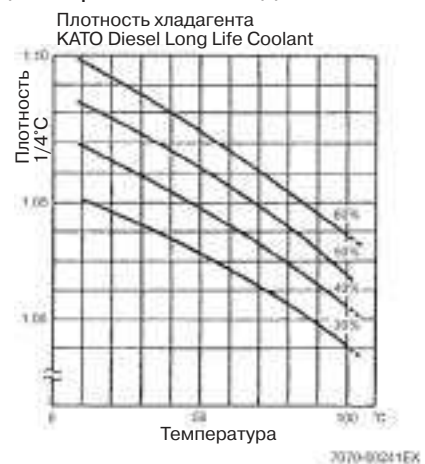
(3) Добавление долговременного хладагента и расчет его концентрации

- 1) Температура замерзания хладагента в значительной степени зависит от концентрации долговременного хладагента в его составе. Выбирайте температуру замерзания хладагента на 5°C ниже минимальной зарегистрированной температуры в месте проведения работ и, исходя из этой температуры, рассчитайте необходимый объем добавляемого долговременного хладагента.

Зависимость добавляемого объема долговременного хладагента от температуры замерзания

Температура замерзания (°C)	15	20	25	30	40
Концентрация долговременного хладагента (%)	30	35	40	45	55
Объем добавляемого долговременного хладагента (л)	6.9	8.1	9.2	10.4	12.7
Объем воды (л)	16.1	14.9	13.8	12.6	10.3
Общий объем хладагента (л)	32				

(Пользуйтесь KATO Diesel Long Life Coolant)



- 2) Если имеется возможность падения температуры ниже температуры замерзания используемого в данный момент хладагента, то долейте долговременный хладагент.

По завершении подбора концентрации долговременного хладагента запустите двигатель и дайте смеси хладагентов перемешаться полностью. Затем с помощью гидрометра или измерителя концентрации измерьте фактическое значение концентрации.

**▲ ВНИМАНИЕ**

- Пользуйтесь только оригинальным хладагентом KATO Diesel Long Life Coolant. Другие марки хладагентов могут вызвать коррозию медных и алюминиевых составных частей и сократить срок их службы. Температура замерзания может изменяться, сохраняя наличие опасности замерзания и выхода из строя двигателя.
- Пользуйтесь долговременным хладагентом концентрации в пределах концентрации 30 – 60%. Если концентрация ниже 30%, сокращается эффективность противодействия коррозии. Если она составляет 60% или более, температура замерзания становится выше.
- Если Вы доливаете хладагент до нужного уровня водой или устраняете утечку хладагента, обязательно перепроверьте концентрацию долговременного хладагента. Если Вы не доверяете ей и не восстановите необходимую пропорцию, возможно замерзание хладагента и выход из строя двигателя.

(4) Меры предосторожности при обращении с долговременным хладагентом

- 1) Не допускается разведение огня поблизости от долговременного хладагента

Долговременный хладагент — это опасное вещество. Запрещается работать с ним возле открытого огня или других возможных источников возгорания.

**▲ ВНИМАНИЕ**

Долговременный хладагент легко воспламеняется, поэтому избегайте открытого огня.

2) Запрещается пить долговременный хладагент.

Долговременный хладагент ядовит. Ни в коем случае не допускайте его попадания в рот — даже в разбавленном состоянии. Если Вы случайно выпьете хладагент, немедленно вызовите у себя рвоту и обратитесь к врачу.

3) Ни в коем случае не оставляйте долговременный хладагент без присмотра и соблюдайте правила его хранения.

Если Вы разлили долговременный хладагент для хранения в небольшие емкости, запечатайте их и нанесите четкую маркировку на крышке: “ХЛАДАГЕНТ”. Храните их в месте, недоступном для прямого солнечного света и вне пределов досягаемости для детей.

### ▲ ОСТОРОЖНО


- Если долговременный хладагент случайно попадет в Ваши глаза, немедленно промойте пораженный участок большим количеством чистой воды и обратитесь к врачу.
- Добавляя или заменяя хладагент, убедитесь в том, что он достаточно остыл.

(5) Номер расходного элемента.

См. “Расходные элементы”.

(6) Процедура очистки сердцевины радиатора.

Если сердцевина радиатора, масляный радиатор или промежуточный радиатор забиты пылью и растительными остатками, эффективность охлаждения значительно снижается, что может привести к перегреву.

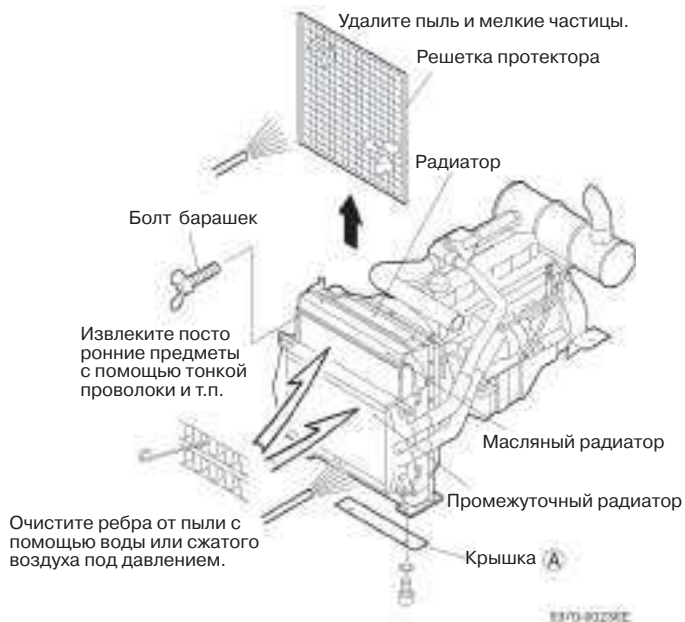
1) Снимите крышку , находящуюся между радиатором и масляным радиатором.

2) Отсоедините решетку протектора, чтобы очистить всю пыль, скопившуюся с его передней стороны, с помощью воды или сжатого воздуха под давлением не более 0,2 МПа (2 кгс/см<sup>2</sup>), с расстояния 20 ... 30 мм, удерживая форсунку настолько перпендикулярно, насколько это возможно.

3) Если растительные остатки и т.п. забили между ребрами сердечника, извлеките их с помощью тонкой проволоки, соблюдая осторожность, чтобы не повредить ребра.

Кроме того, удалите пыль и мелкие частицы с решетки протектора.

4) Установите все крышки обратно на их места.



### ▲ ВНИМАНИЕ

- При очистке обязательно надевайте защитные очки.
- Если очистка производится с помощью воды или воздуха под давлением, возможна деформация ребер радиатора, перекрытие воздушного потока и повреждение объекта охлаждения. Соблюдайте соответствующую дистанцию между форсункой и радиатором.

(7) Процедура очистки системы охлаждения.

При замене хладагента вследствие снижения его свойства противостоять замерзанию обязательно одновременно очистите систему охлаждения.

Порядок очистки системы охлаждения двигателя приведен в отдельной инструкции к двигателю.

### ▲ ОСТОРОЖНО

- Если хладагент внутри радиатора горячий, он может выплеснуться наружу при открытии крышки радиатора, создавая опасность ожогов.
- Если Вам необходимо открыть крышку радиатора, подождите, пока хладагент не остынет, а затем медленно отвинчивайте крышку, чтобы сбавить давление до открытия крышки. Проверьте уровень хладагента и долейте хладагент из резервного бака.

#### 4 1 6. Слив воды из топливного бака

(1) Процедура слива воды.

Откройте сливной кран, расположенный в нижней части топливного бака, чтобы слить воду. После слива воды закройте сливной кран.

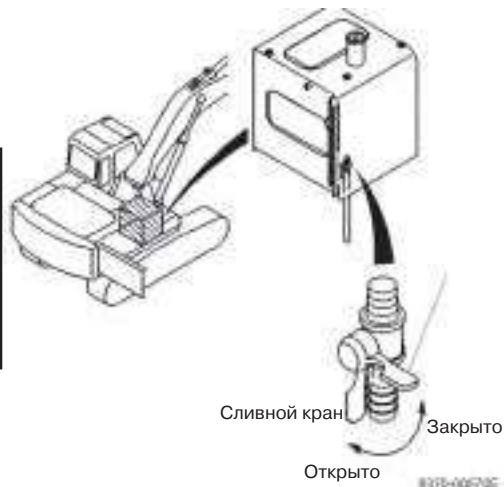
(2) Периодичность слива воды.

Интервал слива воды

Каждые 500 часов эксплуатации или 6 месяцев.

### ▲ ОСТОРОЖНО

Дизельное топливо используется в данном агрегате в качестве горючего. Оно крайне легко воспламеняется и, таким образом, представляет собой значительную опасность, поэтому обращаться с ним необходимо крайне осторожно.

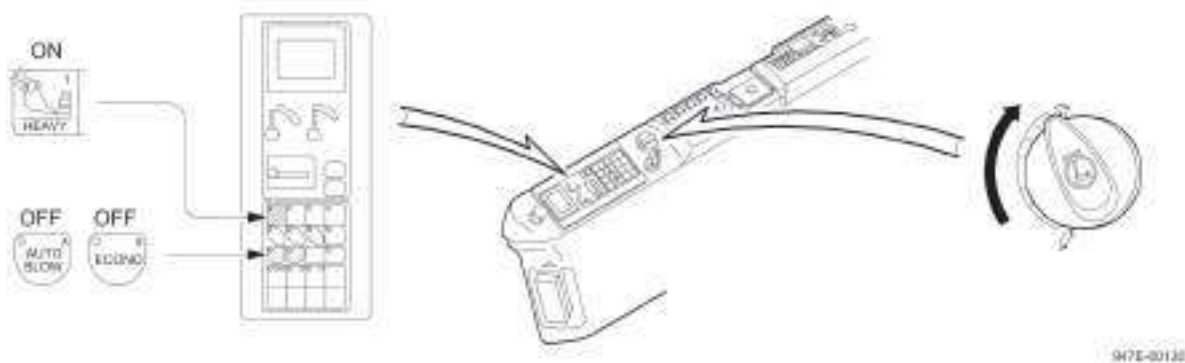


#### 4 1 7. Операция автоматической коррекции для кабеля пускателя акселератора

Система "APC100", которая установлена на данном агрегате, обладает возможностью автоматической коррекции для кабеля пускателя акселератора.

По завершении работы выполняйте описанную ниже коррекцию для кабеля пускателя акселератора не реже чем раз в неделю в течение 1-2 месяцев после ввода в эксплуатацию нового агрегата, и не реже чем раз в месяц — впоследствии.

Включите режим работы с повышенной нагрузкой, выключите экономичный режим и режим автоматического замедления и установите поворотный регулятор акселератора в положение «☛», не прилагая к агрегату никакой нагрузки (все рычаги управления в нейтральном положении) в течение 5 секунд или более.



### ▲ ВНИМАНИЕ

Если не производить автоматическую коррекцию для кабеля пускателя акселератора, обороты двигателя могут не достигать максимума даже при установке поворотного регулятора акселератора в положение, соответствующее максимальной скорости.

## 4 2 Составные части гидравлической системы

### 4 2 1. Техническое обслуживание гидравлического оборудования

Данный агрегат приводится в движение гидравликой и оснащен гидравлическим оборудованием высокого давления. Таким образом, если гидравлическая система эксплуатируется и обслуживается не надлежащим образом, производительность агрегата снизится, а срок его службы сократится. При этом возрастает опасность появления неисправностей.

Обязательно выполняйте перечисленные ниже ежедневные проверки.

#### ▲ ОСТОРОЖНО

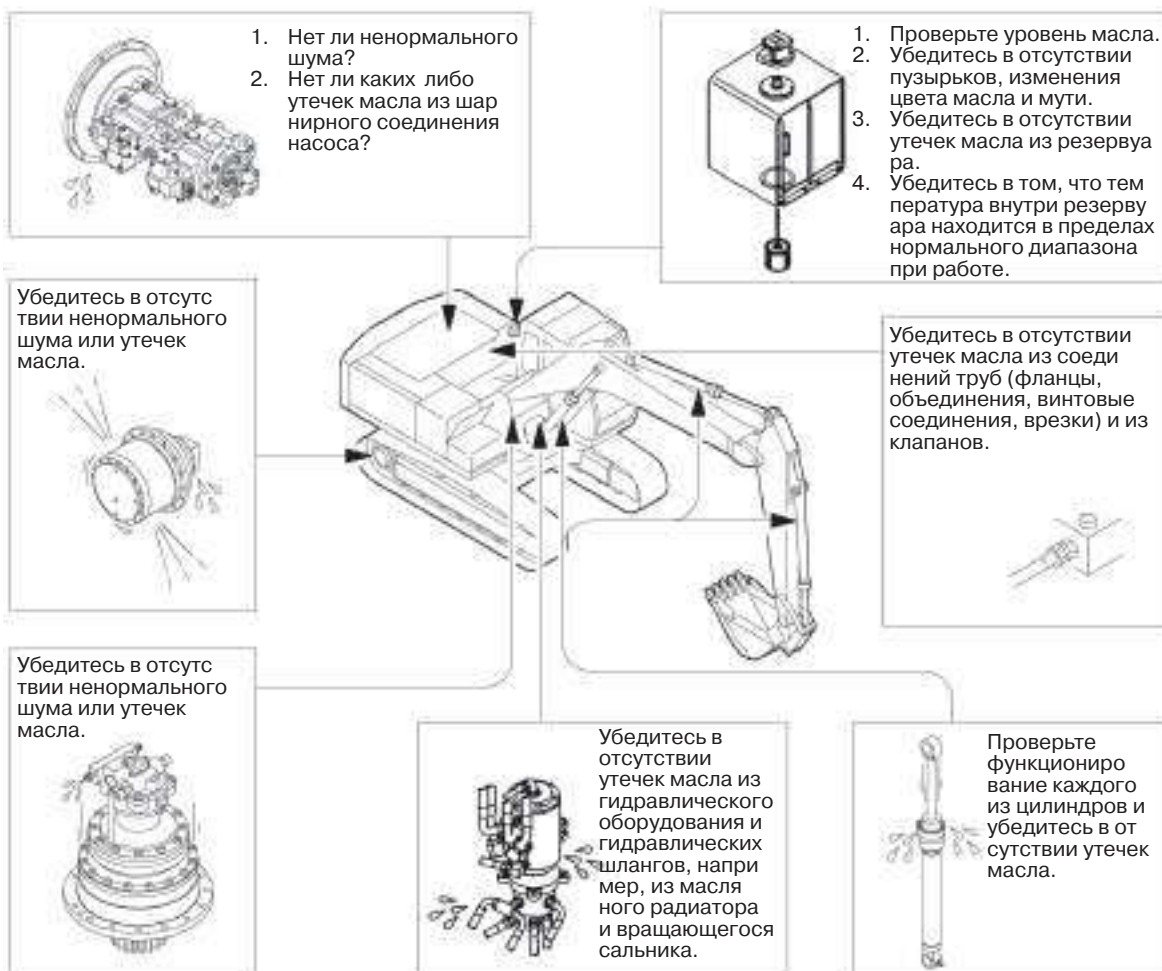
- Обязательно стравливайте давление в масляном резервуаре, прежде чем приступить к проверкам и техническому обслуживанию любой составной части гидравлической системы или системы в целом.
- Ни в коем случае не изменяйте настройку регулятора насоса и настройку спуска клапана управления и тормозного клапана.

- Болты, удерживающие гидравлическое оборудование на своем месте, подвергаются чрезвычайно высоким нагрузкам, поэтому необходимо затягивать их с правильным усилием. В случае возникновения проблем обратитесь по месту приобретения агрегата.

Для крепления гидравлического оборудования используются особые болты, поэтому не следует пользоваться обычными крепежными изделиями, имеющимися в свободной продаже — это может привести к поломке.

- Если гидравлическое масло слишком горячее, подождите, пока оно не остынет, прежде чем приступить к проверкам и техническому обслуживанию. Если начать работу, пока масло не остыло, Вы рискуете получить ожоги.
- При замене гидравлического устройства, возвратного фильтра или гидравлического масла Вам необходимо выполнить цикл приработки в течение приблизительно 10 минут при низких оборотах двигателя и установке рычагов управления в нейтральное положение (не прилагая никакой нагрузки).

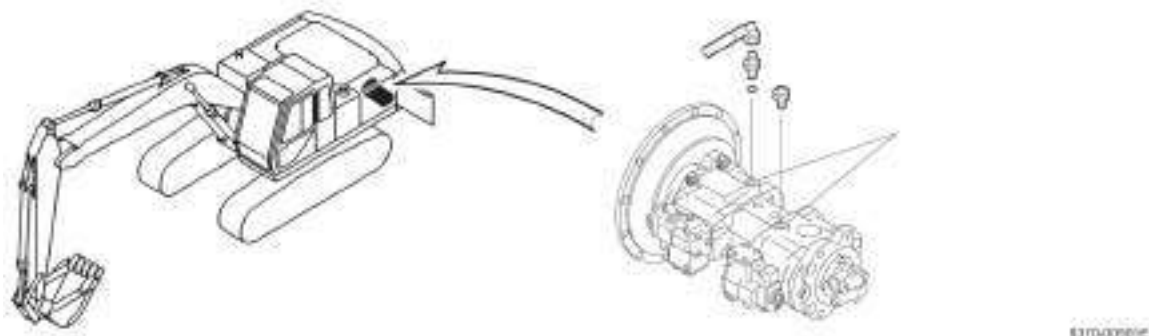
#### (1) Ежедневная проверка гидравлического оборудования.



847D-08172E

## 4 2 2. Удаление воздуха из гидравлического насоса

При замене гидравлического масла или самого гидравлического насоса, а также при снятии подающего шланга насоса необходимо выполнить описанную ниже процедуру удаления воздуха, чтобы удалить воздух из корпуса насоса, прежде чем запускать двигатель.



(1) Процедура извлечения воздуха.

- 1) Заполните масляный резервуар гидравлическим маслом до предписанного уровня.
- 2) Откройте сливные каналы, расположенные в верхней части насоса.
- 3) Заливайте гидравлическое масло в оба кагала, чтобы заполнить корпус насоса.
- 4) Затяните соединения и шланги и запустите насос без нагрузки при низких оборотах двигателя.
- 5) Слегка отпустите соединения и шланги и удалите воздух из корпуса насоса.
- 6) Убедившись, что воздух вышел, затяните соединения и шланги.

### ⚠ ВНИМАНИЕ

- Если насос будет работать с воздухом внутри корпуса, он выйдет из строя. При замене гидравлического масла или самого гидравлического насоса, а также при снятии подающего шланга насоса необходимо удалить воздух из корпуса насоса.
- Удаление воздуха из корпуса насоса и гидравлических цепей должно всегда производиться при работе насоса без нагрузки и на малых оборотах двигателя. При средних или более высоких оборотах двигателя или при работе насоса под нагрузкой в насос может попасть воздух и вывести его из строя.

## 4 2 3. Замена гидравлического масла

(1) Проверка уровня гидравлического масла.

Проверяйте уровень гидравлического масла ежедневно.

Уровень масла в масляном резервуаре изменяется при выдвигании и втягивании цилиндров, поэтому для проверки уровня масла сначала следует полностью втянуть цилиндр рукояти и полностью выдвинуть цилиндр ковша, как это показано на рисунке, и положить ковш на ровную поверхность.

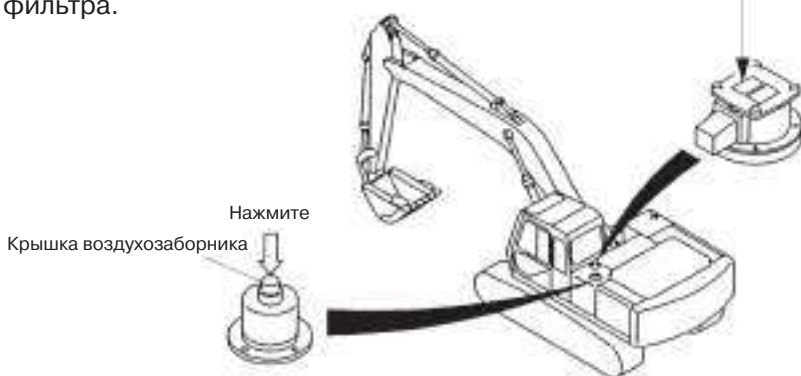


## ⚠ ВНИМАНИЕ

Если Вы допустите перелив гидравлического масла, воздушное пространство в масляном резервуаре окажется недостаточным, поэтому в случае превышения уровня масла давление в резервуаре чрезвычайно возрастет, что может привести к поломкам в системе трубопроводов. Придерживайтесь предписанного уровня.

### (2) Снижение давления в масляном резервуаре.

При разборке гидравлических трубопроводов или при замене гидравлического масла остановите двигатель и снимите крышку воздушозаборника. Начинать работу следует при полном спуске давления. При доливе гидравлического масла снимите крышку с возвратного фильтра.

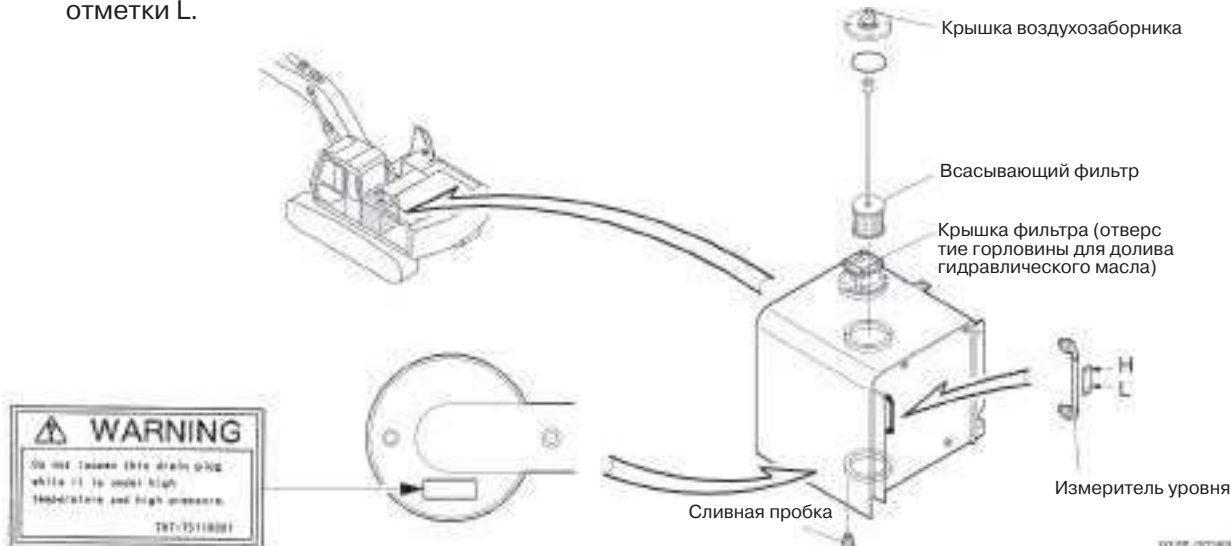


837E-06980C

### (3) Порядок замены гидравлического масла.

- 1) Припаркуйте агрегат на прочной ровной поверхности и установите в положение для замены гидравлического масла. Снимите крышку воздушозаборника, чтобы стравить давление внутри масляного резервуара.
- 2) Слейте гидравлическое масло, открыв сливную пробку, и очистите всасывающий фильтр, прежде чем закрыть сливную пробку.
- 3) Снимите крышку возвратного фильтра и долейте гидравлического масла до предписанного уровня, контролируя его измерителем уровня.
- 4) Установите на место крышку воздушозаборника и крышку возвратного фильтра.
- 5) Удалите воздух из насоса.
- 6) В масле содержится воздух, поэтому запустите двигатель на низких оборотах и аккуратно управляйте агрегатом на протяжении 10 ... 15 минут, равномерно передвигая цилиндры, а затем установите агрегат в положение для долива гидравлического масла и вновь проверьте его уровень.

Уровень масла должен находиться между отметками H и L на измерителе уровня. Не допускайте превышения уровня свыше отметки H. Долейте масло, если уровень ниже уровня отметки L.



837E-02550E

## ⚠ ВНИМАНИЕ

- Обязательно доливайте новое масло точно такой же марки и с таким же названием. Не смешивайте масло разных марок.
- Обязательно удалите воздух из насоса после замены гидравлического масла.
- После замены гидравлического масла Вам необходимо выполнить цикл приработки в течение приблизительно 10 минут при низких оборотах двигателя и установке рычагов управления в нейтральное положение (не прилагая никакой нагрузки).

### (4) Периодичность проверки и замены.

Интервал проверки                      Во время проверки перед началом эксплуатации.

Интервал замены    При использовании гидравлического масла, рекомендованного компанией KATO: Каждые 2000 часов эксплуатации или ежегодно.

При использовании масла NIPPON OIL HYRANDO WIDE KV32, KV46 или KV68:

Каждые 5000 часов эксплуатации.

Объем заливаемого масла 165 л.

Общий объем масла 290 л.

## ⚠ ВНИМАНИЕ

Гидравлическое масло портится естественным образом, даже если агрегат не находится в эксплуатации, поэтому, если агрегат находится на длительном хранении, тщательно проверяйте состояние гидравлического масла, и при необходимости замените его, прежде чем приступить к работе.

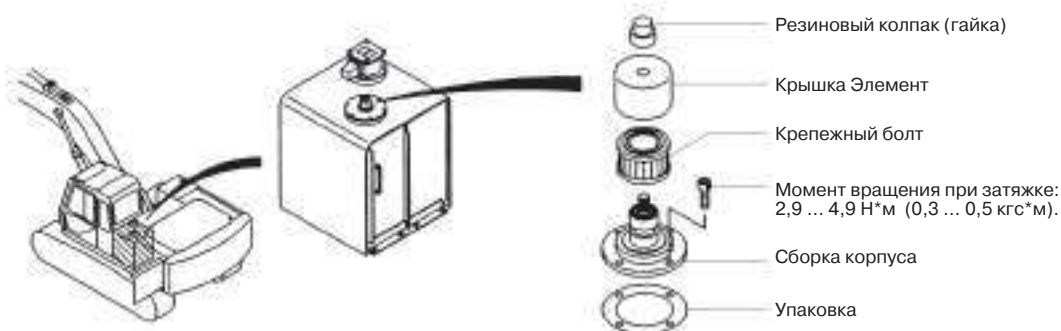
### 4 2 4. Замена элемента воздухозаборника

## ⚠ ВНИМАНИЕ

- Прежде чем приступить к замене элемента воздухозаборника, стравите давление в масляном резервуаре.
- Гидравлическое масло сразу после остановки двигателя остается горячими, поэтому не следует приступать к работе, пока оно не остынет до 40°C или ниже.

### (1) Процедура замены.

- 1) Нажмите на резиновый колпак, чтобы выдавить сжатый воздух из резервуара.
- 2) Поверните крышку примерно на 90° по часовой стрелке и снимите колпак, вращая его против часовой стрелки. Затем поворачивайте крышку против часовой стрелки, чтобы извлечь и отсоединить элемент. Давление будет стравливаться, и, наконец, Вы сможете снять крышку.
- 3) Установите новый элемент и заверните крышку, вращая ее по часовой стрелке до тех пор, пока она не соприкоснется с элементом внутри. Затем поверните крышку на 90°, чтобы закрепить ее.
- 4) Для завершения процедуры надежно затяните крышку руками.



2570-0991E

### (2) Периодичность замены.

Интервал замены                      Одновременно с заменой гидравлического масла и каждые 1000 часов эксплуатации или ежегодно.

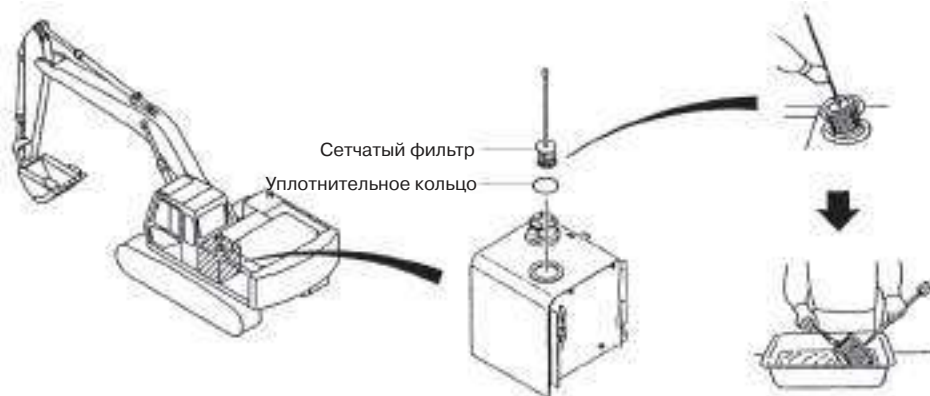
### (3) Номер расходного элемента.

См. «Расходные элементы».

## 4 2 5. Очистка и замена сетчатого всасывающего фильтра

### (1) Процедура очистки и замены.

- 1) Сравните давление масляного резервуара.
- 2) Извлеките сетчатый фильтр, находящийся внутри масляного резервуара.
- 3) Очистите сетчатый фильтр с помощью чистого негорючего очищающего средства и полностью просушите его.
- 4) Проверьте сетчатый фильтр и уплотнительное кольцо и замените их в случае наличия повреждений.



8370-00041E

### (2) Интервалы очистки и замены.

Интервал очистки При замене гидравлического масла.

Интервал замены При обнаружении дефекта.

### (3) Номер расходного элемента.

См. «Расходные элементы».

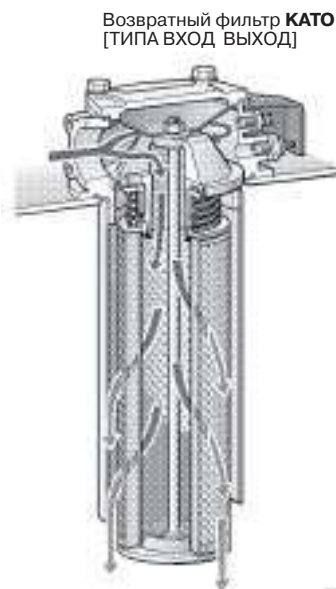
## 4 2 6. Замена элемента возвратного фильтра

### (1) Структура возвратного фильтра производства компании КАТО.

Структура возвратного фильтра производства компании КАТО показана на рисунке справа.

Поток гидравлического масла направляется из внутренней части в наружную часть элемента, чтобы собирать в элементе захваченную грязь, таким образом грязь не попадает в масляный резервуар, защищенный конструктивно, при замене элемента для удаления грязи.

Если проявить небрежность при замене элемента, грязь может попасть в гидравлическую цепь. Соблюдайте порядок выполнения операции и заменяйте элемент осторожно.



9275-00000E

### (2) Подготовка.

Для замены элемента подготовьте следующее:

- 1) Оригинальные элементы производства компании КАТО.

### ⚠ ВНИМАНИЕ

Размер и номер фильтра отличаются в зависимости от типа агрегата. Если Вы используете гидравлическую дробилку, то Вам необходимо использовать фильтр повышенного качества. Пользуйтесь только оригинальными элементами производства компании КАТО. Имитирующий элемент не гарантирует качества работы и надежности. В наихудшем случае он может преждевременно выйти из строя и негативно повлиять на гидравлическую систему в целом. При использовании имитирующего фильтра гарантийные обязательства на гидравлическую систему прекращают свое действие.



- 2) Чистый и заранее промытый лоток: (300 мм x 450 мм или эквивалентный).
- 3) Чистая бумага или ткань: без ворса.
- 4) Гидравлическое масло (чистящая жидкость): то же самое новое гидравлическое масло, которое используется в агрегате.
- 5) Гаечный ключ с храповиком.
- 6) 19 мм накидной ключ.
- 7) Уплотнительное кольцо (для крышки).

(3) Операции, выполняемые перед заменой.

Прежде чем приступить к замене элементов, запустите двигатель на средних оборотах (1000 ... 1200 мин<sup>-1</sup>) и выполните последовательно движение, разворот, операцию с ковшом, стрелой \* (2 минуты на каждую операцию), чтобы собрать грязь из гидравлических цепей в возвратных фильтрах. После этого остановите двигатель.

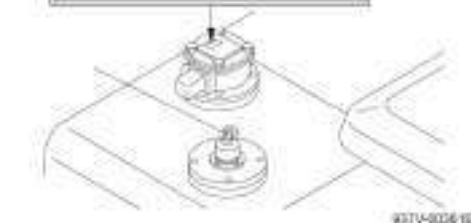
(4) Снижение давления в масляном резервуаре.

Нажмите на верхушку резиновой крышки, чтобы снизить давление воздуха в резервуаре.



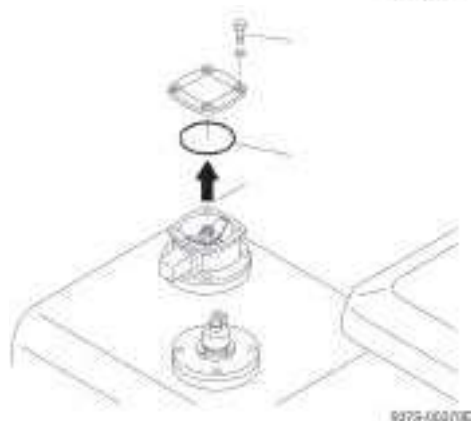
(5) Порядок разборки.

- 1) Отвинтите четыре болта на крышке фильтра, чтобы снять крышку и уплотнительное кольцо с корпуса фильтра.
- 2) Вставьте сборку элемента в корпус фильтра.



**⚠ ВНИМАНИЕ**

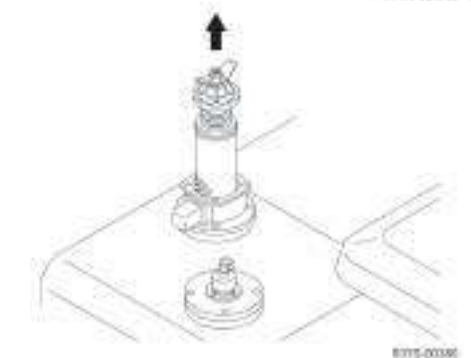
Удерживая пружину и вставив элемент нижней стороной во внутренний фланец корпуса фильтра, продержите его в таком положении примерно десять минут, чтобы слить масло из сборки фильтра.



- 3) После установки сборки фильтра установите на корпус фильтра снятую крышку, чтобы предотвратить попадание в резервуар пыли и грязи.

**⚠ ВНИМАНИЕ**

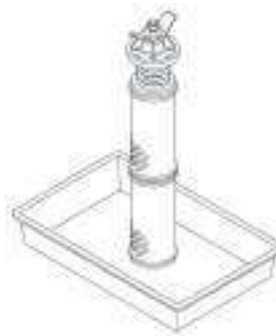
Не заменяйте элементы в загрязненном месте. Ветер переносит пыль, поэтому примите соответствующие меры для защиты от ветра, если рабочее место продувается ветром, прежде чем приступить к замене элемента.



- 4) Поставьте сборку элемента, с которой стекает масло, на лоток.

**⚠ ОСТОРОЖНО**

Пользуйтесь промытым лотком. Если лоток загрязнен, с него грязь может попасть на нижнюю часть центрального болта сборки элемента. Если лоток не вымыт тщательным образом, гидравлическое масло может оказаться загрязнено, поэтому необходима осторожность.



5) Извлеките фиксирующий стержень из центрального болта на верхней части сборки элемента.

Фиксирующий стержень



8170-0010E

7) Извлеките предохранительный клапан из центрального болта.

Предохранительный клапан



8170-0010E

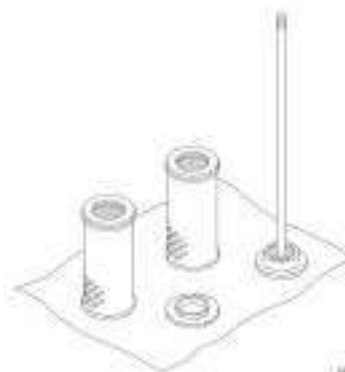
6) Отвинтите корончатую гайку, чтобы снять пружину с центрального болта.

Корончатая гайка



8170-0010E

8) Извлеките центральный болт из элементов и разделите два элемента и фиксатор.



8170-0010E

(6) Очистка и проверка.

- 1) Тщательно очистите составные части сборки элемента, за исключением элементов, использующих новое гидравлическое масло, которые подготовлены заранее.
- 2) Накройте промытые составные части тканью и т.п., которая подготовлена заранее, чтобы предотвратить впитывание грязи.
- 3) Проверьте уплотнительное кольцо. Если оно повреждено или растянуто, замените его новым.

(7) Соединение сборки элемента.

Для сборки новых элементов следуйте приведенным ниже указаниям.

- 1) Приготовьте чистую бумагу или ткань для сборки элементов.

- 2) Вставьте один элемент на центральный болт.



8170-0010E



8170-0010E

- 3) Закрепите фиксатор на собранном элементе.



**⚠ ВНИМАНИЕ**

Не забудьте закрепить фиксатор.

- 4) Установите второй элемент на фиксатор.



- 5) Установите на элементы предохранительный клапан.



- 6) Установите на предохранительный клапан пластинчатую пружину. Заверните корончатую гайку на центральном болте с предписанным усилием при затяжке.  
Момент вращения при затяжке: 10 ... 15 Н\*м (1.0 ... 1.5 кгс\*м).



**⚠ ВНИМАНИЕ**

Если усилие при затяжке корончатой гайки недостаточно, фильтр не сможет работать эффективно.

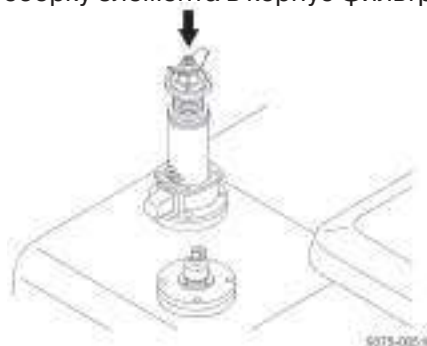
Затяните ее с предписанным моментом вращения при затяжке.

- 7) Вставьте в центральный болт фиксирующий стержень.

Фиксирующий стержень



- 8) Удерживая пластинчатую пружину, вставьте сборку элемента в корпус фильтра.



**⚠ ВНИМАНИЕ**

При установке сборки элемента в корпус фильтра не допускайте соприкосновения элемента к другими составными частями, чтобы на элемент не могло попасть загрязнение.

- 9) Еще раз проверьте уплотнительное кольцо на предмет отсутствия повреждений. После этого вставьте уплотнительное кольцо на его место и наденьте крышку на корпус фильтра.

- 10) Наденьте шайбы на четыре болта и затяните крышку корпуса фильтра предписанным усилием при затяжке.

Момент вращения при затяжке: 20 ... 34 Н \* м (2.0 ... 3.5 кгс\*м).



(8) Интервал замены элемента

Интервал замены Каждые 500 часов эксплуатации или каждые шесть месяцев.

При вводе в эксплуатацию нового агрегата или сразу же после замены гидравлического масла элемент необходимо заменить после 150 часов эксплуатации. Кроме того, элемент необходимо заменить при замене гидравлического масла.

(9) Номер расходного элемента.

См. «Расходные элементы».

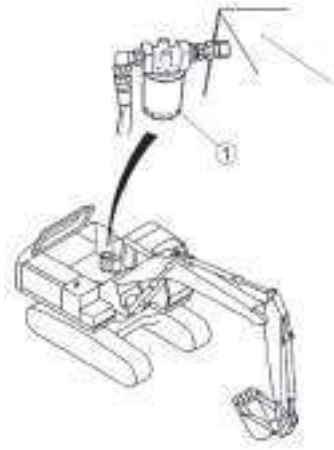
**⚠ ВНИМАНИЕ**

- Нельзя промыть элемент возвратного фильтра и использовать его снова. Всегда пользуйтесь новым оригинальным элементом фильтра производства компании КАТО.
- Если Вы используете гидравлическую дробилку, замените стандартный элемент фильтра на высококачественный. Тип см. в разделе “Дополнительное оборудование”.
- После замены возвратного фильтра Вам необходимо выполнить цикл приработки в течение приблизительно 10 минут при низких оборотах двигателя и установке рычагов управления в нейтральное положение (не прилагая никакой нагрузки).

4 2 7. Замена картриджа сливного фильтра

(1) Порядок замены картриджа.

- 1) Сбавьте воздушное давление из масляного резервуара.
- 2) Чтобы снять картридж ①, пользуйтесь предписанным ключом.
- 3) При установке нового картриджа смажьте поверхность упаковки чистым гидравлическим маслом и поверните картридж приблизительно на 2/3 оборота после соприкосновения упаковки с поверхностью сальника.
- 4) Запустите двигатель и убедитесь в отсутствии утечек масла через поверхность сальника.



0370-00900E

(2) Периодичность замены картриджа.

Интервал замены Каждые 1000 часов эксплуатации или ежегодно.

При вводе в эксплуатацию нового агрегата картридж необходимо заменить после 150 часов эксплуатации.

(3) Номер расходного элемента.

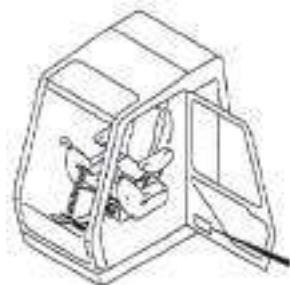
См. «Расходные элементы».

**⚠ ВНИМАНИЕ**

- Нельзя промыть картридж и использовать его снова.
- Всегда пользуйтесь новым оригинальным картриджем фильтра производства компании КАТО.

4 2 8. Отметка при замене элемента возвратного фильтра

На внутренней стороне двери кабины имеется выемка для этикеток, для регистрации замены возвратных фильтров. Обязательно положите туда этикетку после замены элемента фильтра.



Здесь хранятся этикетки, которые находятся в коробке элемента возвратного фильтра. Складывайте сюда этикетки в соответствии с датой замены, когда Вы заменили элемент фильтра.

0370-00900E

Replacement of Return Filter Element										
<ul style="list-style-type: none"> <li>Replace paper element of the filter in 150 operating hours for the first time and then, every 500 hours.</li> <li>Replace paper element of the filter at the replacement of hydraulic oil and also in 150 hours after the replacement of hydraulic oil.</li> <li>Put the sticker for year and month of replacement on following space.</li> </ul>										
150h	500h	1000h	1500h	2000h	2500h	3000h	3500h	4000h	4500h	
5000h	5500h	6000h	6500h	7000h	7500h	8000h	8500h	9000h		

**CAUTION**

- Replace cartridge after first 150 hours-run and then every 1000 hours.
- Remove old cartridge with special wrench.
- For replacement with new cartridge, apply oil to packing seal and tighten 2/3 turn by hand after packing contacts base.
- Start engine and check for leaks, be sure to fill oil up to level.

### Замена элемента возвратного фильтра

- Заменяйте бумажный элемент фильтра после 150 часов эксплуатации в первый раз и каждые 500 часов впоследствии.
- Заменяйте бумажный элемент фильтра при замене гидравлического масла, а также через 150 часов после замены гидравлического масла.
- Запишите на наклейке год и месяц замены.

### ОСТОРОЖНО

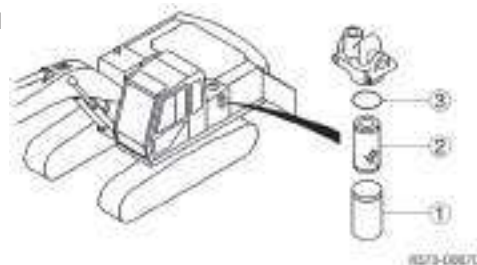
- Заменяйте картридж после 150 часов эксплуатации в первый раз и каждые 1000 часов впоследствии.
- Извлеките старый картридж с помощью специального ключа. Для замены на новый картридж нанесите масло на упаковочную прокладку и поверните на 2/3 оборота рукой после того, как упаковка коснется основания.
- Запустите двигатель и убедитесь в отсутствии утечек. Необходимо долить масло до необходимого уровня.

## 4 2 9. Замена элемента фильтра линии гидроуправления

### (1) Порядок замены.

Для замены элемента выполните описанную ниже процедуру.

- 1) Сравите воздушное давление из резервуара.
- 2) Отвинтите корпус фильтра ① и потрясите его в нижнем направлении, а затем поворачивайте элемент фильтра ②, пока он не выпадет вниз.
- 3) При сборке заново замените элемент ② и уплотнительное кольцо ③ новыми.
- 4) Затяните корпус фильтра ① на сборке головки с предписанным моментом вращения.  
Момент вращения при затяжке корпуса ①:  $78,4 \pm 4,9 \text{ Н} \cdot \text{м}$  ( $8 \pm 0,5 \text{ кгс} \cdot \text{м}$ ).



### ⚠ ВНИМАНИЕ

- Нельзя промыть элемент фильтра и использовать его снова.
- Всегда пользуйтесь новым оригинальным элементом фильтра производства компании КАТО.
- При замене элемента фильтра соблюдайте осторожность, что не выплеснуть гидравлическую жидкость на привод акселератора.

### (2) Периодичность замены элемента.

Интервал замены                      Каждые 1000 часов эксплуатации или ежегодно

### (3) Номер расходного элемента.

См. «Расходные элементы».

## 4 2 10. Извлечение воздуха из цилиндров

Запустите двигатель на малых оборотах и выполните четыре или пять циклов движения цилиндра, останавливаясь до завершения полного цикла, а затем аккуратно выполните не менее пяти полных циклов.

## 4 2 11. Порядок обращения с гидравлическим аккумулятором

### ▲ ОСТОРОЖНО

В данном агрегате, оснащённом гидравлическим аккумулятором, приспособление передней части упадет под действием собственного веса, если передвинуть рычаг управления для опускания приспособления в течение нескольких минут после остановки двигателя.

После остановки двигателя установите рычаг замка безопасности в положение «заперто» и застопорите педаль управления дополнительным приспособлением с помощью стопорящего стержня.

В гидравлический аккумулятор закачан азот под высоким давлением, поэтому любое отступление от правил обращения с ним потенциально является чрезвычайно опасным. Строго соблюдайте приведенные ниже указания.

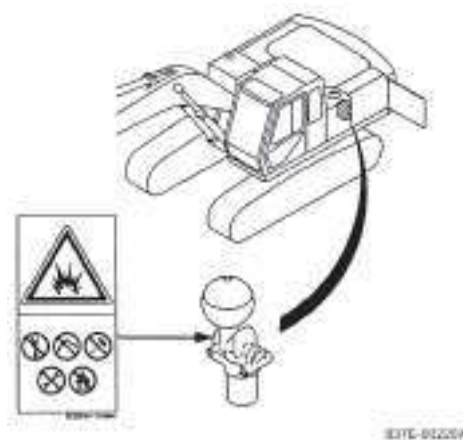
- Ни в коем случае не протыкайте гидравлический аккумулятор и не подносите его близко к огню, а также к другим источникам повышенной температуры.
- Не приваривайте к гидравлическому аккумулятору рукоятку и т.п.
- При утилизации гидравлического аккумулятора будет выделяться газ. Обратитесь по месту приобретения агрегата.

Гидравлический аккумулятор встроен в контур автоматического управления как устройство накопления высокого давления. Это позволяет системе управления продолжать функционировать в течение одной или двух минут после остановки двигателя.

Таким образом, если Вы передвинете рычаг переднего приспособления, чтобы опустить его, оно может упасть под действием собственного веса.

Вы также можете сбавить местное давление в каждом контуре (ковш, стрела, рукоять), переводя рычаги управления в это положение.

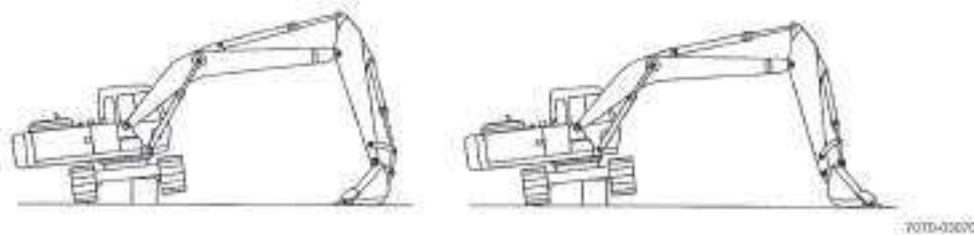
Аккумулятор устанавливается в соответствии с рисунком справа.



## 4 3 Система ходовой части

### ▲ ОСТОРОЖНО

- После выполнения приподнятия обязательно подложите блок или другую поддерживающую опору под каркас ходовой части, чтобы обеспечить безопасную устойчивость агрегата.
- Установите приспособление передней части в устойчивое положение, остановите двигатель и установите рычаг замка безопасности в положение «заперто».



### 4 3 1. Смазка гусеничных роликов

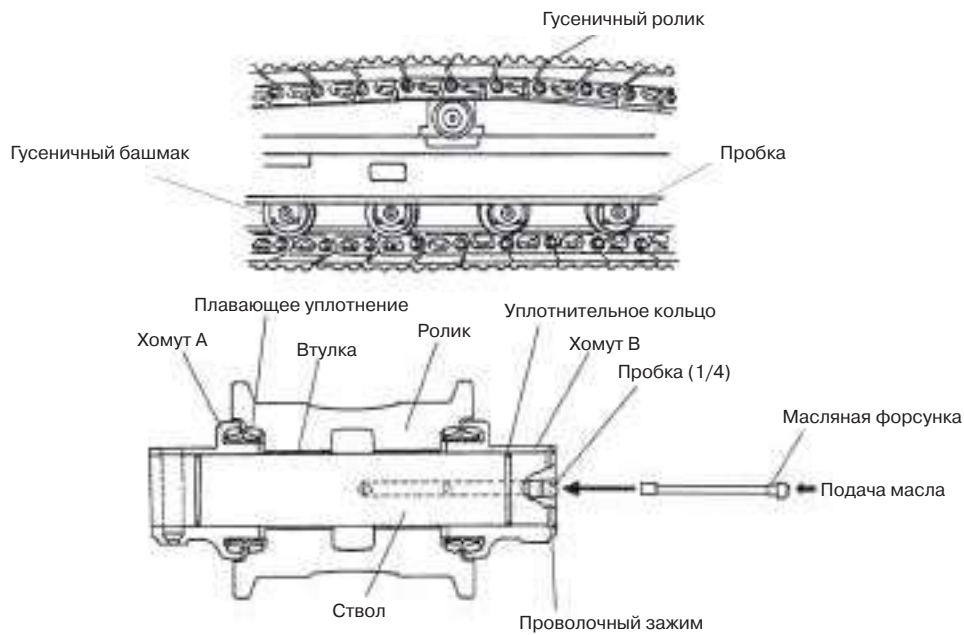
(1) Процедура смазки.

- 1) Приподнимите ту сторону агрегата, с которой собираетесь выполнить смазку.
- 2) Выньте пробку и вставьте масляную форсунку.
- 3) Подсоедините к форсунке дозировочный насос и начинайте подачу масла.
- 4) Если через зазор между форсункой и концом ствола выходят пузырьки воздуха или старое масло, а затем новое масло, прекратите подачу масла, извлеките масляную форсунку и вставьте пробку.



- 5) Прежде чем вставить пробку, обмотайте ее уплотнительной лентой, чтобы предотвратить утечку масла, и завинтите ее.

(Момент вращения при затяжке:  $35,3 \pm 2,9 \text{ Н} \cdot \text{м}$  ( $3,6 \pm 0,3 \text{ кгс} \cdot \text{м}$ )).



717E-00020E

717E-00020E

## (2) Интервалы смазки и замены.

Проверка отсутствия утечек масла  
 Интервал смазки  
 Масло для смазки  
 Объем масла (на гусеничный ролик)

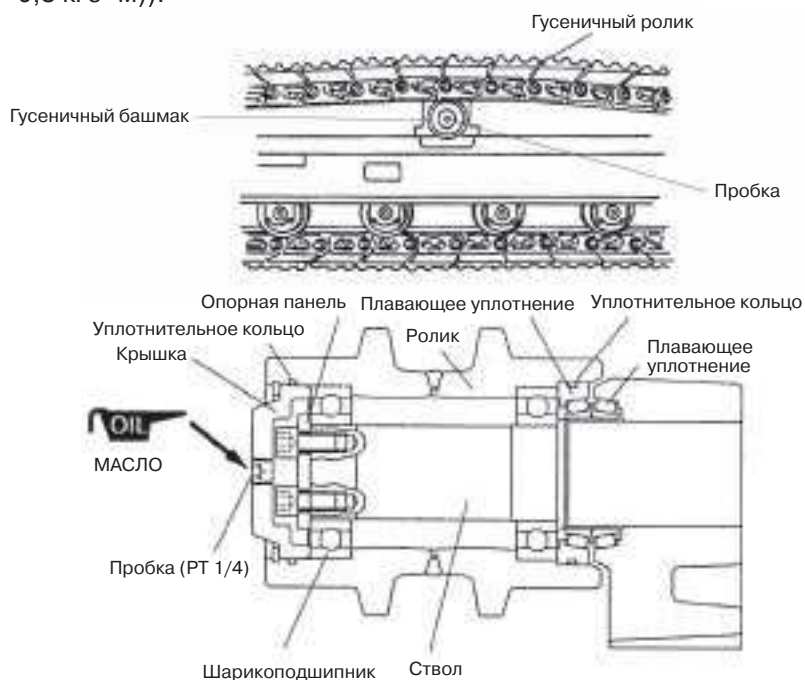
Во время проверки перед началом эксплуатации.  
 При наличии дефектов.  
 Моторное масло.  
 Приблизительно 0,26 л.

## 4 3 2. Смазка ведущих роликов

### (1) Процедура смазки.

- 1) Приподнимите ту сторону агрегата, с которой собираетесь выполнить смазку.
- 2) Выньте пробку.
- 3) Для смазки воспользуйтесь масленкой.
- 4) Как только Вы дольете масло до уровня пробки, прекратите долив и вставьте пробку.
- 5) Прежде чем вставить пробку, обмотайте ее уплотнительной лентой, чтобы предотвратить утечку масла, и закрутите ее.

(Момент вращения при затяжке:  $35,3 \pm 2,9 \text{ Н} \cdot \text{м}$  ( $3,6 \pm 0,3 \text{ кгс} \cdot \text{м}$ )).



717E-00018E

717E-00018E

(2) Интервалы смазки и замены.

Проверка отсутствия утечек масла  
Интервал смазки  
Масло для смазки  
Объем масла (на ведущий ролик)

Во время проверки перед началом эксплуатации.  
При наличии дефектов.  
Моторное масло.  
Приблизительно 0,19 л.

### 4 3 3. Смазка передних барабанов

(1) Процедура смазки.

- 1) Приподнимите ту сторону агрегата, с которой собираетесь выполнить смазку.
- 2) Выньте пробку.
- 3) Для смазки воспользуйтесь масленкой.
- 4) Как только Вы дольете масло до уровня пробки, прекратите долив и вставьте пробку.
- 5) Прежде чем вставить пробку, обмотайте ее уплотнительной лентой, чтобы предотвратить утечку масла, и завинтите ее.



(Момент вращения при затяжке:  $35,3 \pm 2,9 \text{ Н} \cdot \text{м}$  ( $3,6 \pm 0,3 \text{ кгс} \cdot \text{м}$ )).

(2) Периодичность проверки и смазки

Проверка отсутствия утечек масла  
Интервал смазки  
Масло для смазки  
Объем масла (на передний барабан)

Во время проверки перед началом эксплуатации.  
При наличии дефектов.  
Моторное масло.  
Приблизительно 0,3 л.

### 4 3 4. Проверка и регулировка натяжения гусеницы.

Гусеничные башмаки регулируются с помощью регулировочных цилиндров, которые передвигают передние барабаны в прямом и обратном направлении.

(1) Измерение слабины.

При регулировке натяжения гусеничного башмака приподнимите по отдельности каждую из сторон и слегка продвиньте вперед башмак с приподнятой стороны, чтобы измерить величину слабины. Отрегулируйте положение таким образом, чтобы размер А между нижней стороной каркаса ходовой части и верхним краем гусеничного башмака составлял 330 мм (или чтобы размер В между гусеничным звеном и нижним краем гусеничных роликов составлял 80 мм).

Если почва, на которой Вы работаете, способна забиться между гусеничными звеньями и стержнями, слегка увеличьте значение слабины таким образом, чтобы никакого натяжения между звеньями гусеницы не было.

**Примечание.** Разверните гусеничные звенья в обратном направлении и производите измерения при натянутых верхних башмаках.



8178-00641E



(2) Порядок регулировки.

1) Чтобы усилить натяжение гусеничного башмака.

С помощью масляного насоса высокого давления впрыскивайте смазку в регулировочный цилиндр через масляный ниппель в регулировочном окошке на внешней передней стороне основания.

2) Чтобы ослабить натяжение гусеничного башмака.

Отвинтите сливную масляную пробку в регулировочном окошке, вращая ее влево. Масло будет вытекать под действием собственного давления, увеличивая слабинку гусеничного башмака. По завершении регулировки завинтите пробку обратно. (Момент вращения при затяжке:  $196 \text{ Н} \cdot \text{м}$  ( $20 \text{ кгс} \cdot \text{м}$ )).



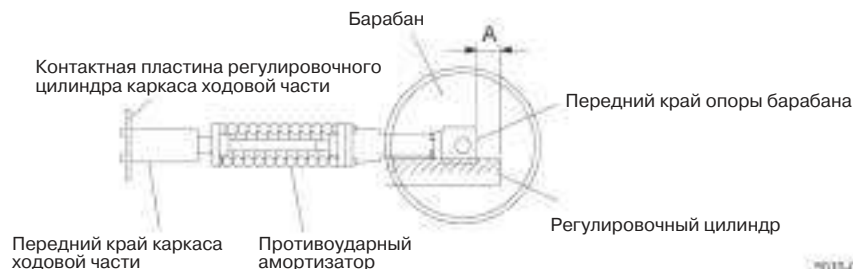
### ▲ ОСТОРОЖНО

- Если Вы слишком сильно выкрутите пробку, она может вылететь под действием высокого давления масла внутри. Не поворачивайте пробку более чем на один оборот.
- Не приближайте лицо к пробке, поворачивая ее.
- Если натяжение гусеничного башмака не ослабевает, закажите ремонт по месту приобретения агрегата.

(3) Чтобы проверить правильность натяжения гусеничного башмака, следует проехать на агрегате в прямом и обратном направлении, а затем заново проверить натяжение звеньев гусениц.

### ▲ ВНИМАНИЕ

Если размер А уменьшается ниже предписанного предела, длина рычага регулировочного цилиндра, оставшаяся внутри цилиндра, стала слишком мала, что грозит повреждением сальника регулировочного цилиндра.



Размер А на новом агрегате	Размер А на пределе
95	0

(4) Удаление воздуха из регулировочного цилиндра

При техническом обслуживании ходовой части, например, гусеничных башмаков и т.п., или при любой другой удобной возможности, необходимо снять регулировочный цилиндр и удалить из него воздух, следуя описанной ниже процедуре.

- 1) Отвинтите сливную масляную пробку и полностью втяните стержень цилиндра.
- 2) Нагнетайте масло, пока стержень не выдвинется на  $15 \dots 20 \text{ мм}$ .
- 3) Поверните цилиндр таким образом, чтобы сливная пробка была обращена вверх, и еще раз полностью втяните стержень. На этом процедура удаления воздуха завершена. После этого завинтите пробку на место. Момент вращения при затяжке:  $196 \text{ Н} \cdot \text{м}$  ( $20 \text{ кгс} \cdot \text{м}$ ).



## 4 3 5. Смазка и проверка редукционной передачи мотора привода движения

### ▲ ОСТОРОЖНО

- Сразу после остановки мотора привода движения мотор, башмаки и другие составные части остаются горячими, поэтому не следует приступать к работе, пока все составные части не остынут в достаточной степени.
- Местное давление внутри редукционной передачи мотора привода движения может привести к выталкиванию пробки или масла. Открывайте крышку не спеша, чтобы в это время стравливалось давление.

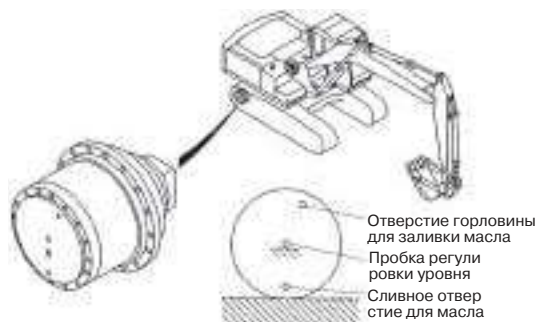
### ▲ ВНИМАНИЕ

Если Вы заменяете масло в редукционной передаче мотора поворотного круга, и в слитом масле содержится металлическая пыль и т. п., возможно, требуется капитальный ремонт редукционной передачи. Обратитесь по месту приобретения агрегата.

#### (1) Процедура смазки.

- 1) Расположите редукционную передачу мотора привода движения, как показано на рисунке.
- 2) Выньте пробку отверстия горловины для заливки масла и пробку регулировки уровня.
- 3) Заливайте масло в отверстие горловины для заливки масла до тех пор, пока оно не начнет выливаться из отверстия регулировки уровня.
- 4) Обмотайте пробки уплотнительной лентой, чтобы предотвратить утечку масла, а затем закрутите их.

Момент вращения при затяжке:  $58,8 \pm 4,9 \text{ Н} \cdot \text{м}$   
( $6,75 \pm 0,5 \text{ кгс} \cdot \text{м}$ ).



**Примечание.** Чтобы выяснить марку и тип масла для передачи, см. таблицу рекомендуемых смазок.

**Примечание.** Прежде чем замерять уровень масла, подождите по меньшей мере 10 минут после окончания движения.

**Примечание.** Можно воспользоваться маслом любой марки для передачи, однако обязательно следует пользоваться только одной маркой и не смешивать его с маслом другой марки.

**Примечание.** Стандартная температура корпуса редукционной передачи равняется обычной температуре гидравлического масла + 20°C при непрерывной работе.

#### (2) Периодичность проверок и замены.

Интервал проверки Каждые 250 часов эксплуатации.

Интервал замены Каждые 1000 часов эксплуатации или ежегодно.

После ввода в эксплуатацию нового агрегата масло в передаче следует заменить после 500 часов эксплуатации.

Объем масла (на редукционную передачу мотора привода движения) 3,3 л.

## 4 4 Система поворотного круга

### 4 4 1. Смазка редукционной передачи мотора поворотного круга

### ▲ ОСТОРОЖНО

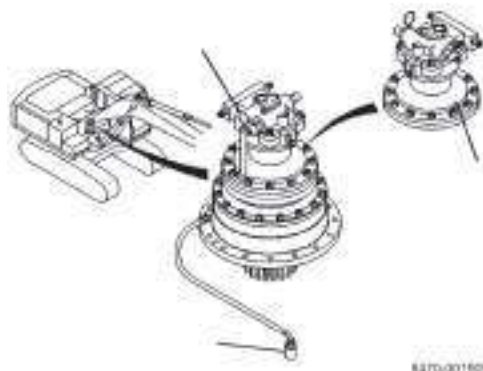
Сразу после остановки мотора привода движения мотор, башмаки и другие составные части остаются горячими, поэтому не следует приступать к работе, пока все составные части не остынут в достаточной степени.

## ⚠ ВНИМАНИЕ

Если Вы заменяете масло в редукционной передаче мотора поворотного круга, и в слитом масле содержится металлическая пыль и т. п., возможно, требуется капитальный ремонт редукционной передачи. Обратитесь по месту приобретения агрегата.

### (1) Процедура смазки.

- 1) Снимите измеритель уровня, заливайте масло в отверстие горловины для заливки масла и с помощью измерителя уровня масла проверяйте, соответствует ли уровень масла предписанному.



**Примечание.** Чтобы выяснить марку и тип масла для передачи, см. таблицу рекомендуемых смазок.

**Примечание.** Можно воспользоваться маслом любой марки для передачи, однако обязательно следует пользоваться только одной маркой и не смешивать его с маслом другой марки.

### (2) Интервалы проверки и замены.

Интервал проверки                      Каждые 250 часов эксплуатации.

Интервал замены                      Каждые 1000 часов эксплуатации или ежегодно.

При вводе в эксплуатацию нового агрегата масло в передаче необходимо заменить после 250 часов эксплуатации.

Объем масла                      11,3 л.

## 4 5 Система приспособления передней части

## ⚠ ВНИМАНИЕ

Осколки металла могут разлетаться и причинять травмы, поэтому всегда надевайте защитную одежду, защитные очки и каску.

### 4 5 1. Осмотр и замена наконечника ковша

#### (1) Структура.

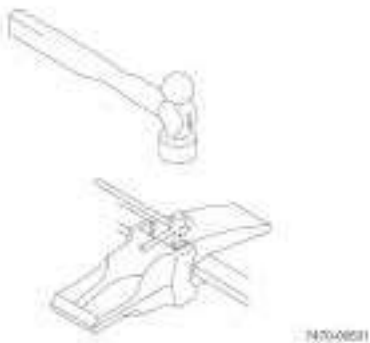


#### (2) Составные части и приспособления.



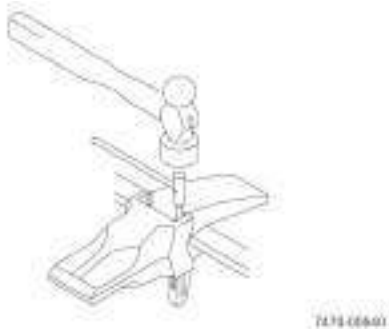
1) Извлечение стопорящего стержня

Пользуйтесь короткой стороной зажима для извлечения стержня. Расположите его у верхнего конца стержня и бейте по нему молотком.



2) Извлечение стопорящего стержня

Когда короткая сторона зажима по упору налезет на стержень, переверните зажим на длинную сторону и продолжайте бить по нему молотком.



3) Снятие наконечника

Дергайте наконечник в левую сторону, пока он не снимется.



4) Подготовка к установке наконечника.

Очистите поверхность зуба.

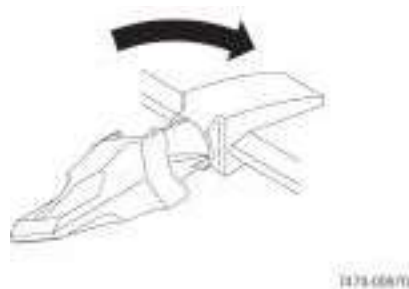
Если зуб покрыт грязью и т. п., надеть наконечник до упора будет невозможно, а впоследствии не удастся забить стержень.



5) Установка наконечника.

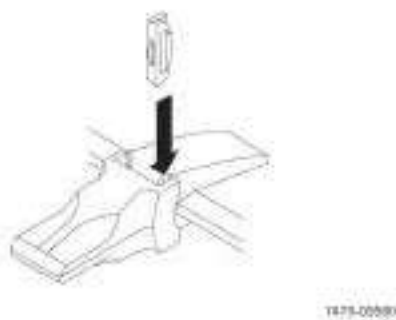
Толкайте наконечник вправо, пока он медленно не встанет на свое место.

Нажимайте на наконечник, пока он не будет упираться в верхнюю часть зуба.



6) Установка стопорящего стержня.

Плотно наденьте наконечник на зуб, а затем проверьте ориентацию стержня, прежде чем вставлять его на место.



7) Забейте стопорящий стержень на его место.

Бейте по стержню молотком, пока он не войдет в верхнюю часть наконечника полностью.



8) Стопорящий стержень полностью встает на место.



**Примечание.** Стержень можно с легкостью вставить сверху или снизу.

После установки стержня ударьте по наконечнику молотком сверху, снизу, слева и справа несколько раз. Если стержень не встал на свое место правильно, он выпадет, поэтому переустановите его надлежащим образом.

**Примечание.** Если наконечники изношены с одной стороны, можно заменить левый на правый или сменить их ориентацию — с верхней на нижнюю. Это делает износ равномерным и повышает эффективность копания.

**Примечание.** Если наконечники изнашиваются неравномерно, можно повысить эффективность копания путем подбора для использования равномерно изношенных наконечников.

### (3) Предел износа.

Предел достигается, если на наконечнике появляется небольшое отверстие.



Состояние износа (предел износа)



Состояние износа (за пределом износа)

## 4 5 2. Проверка и замена режущих кромок

### (1) Порядок проверки.

Предел использования показан на рисунке.

### (2) Порядок замены.

1) Очистите землю и т.п., которая налипает вокруг крепежных болтов.

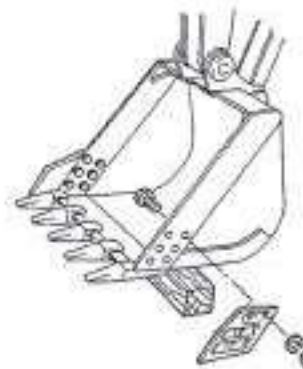
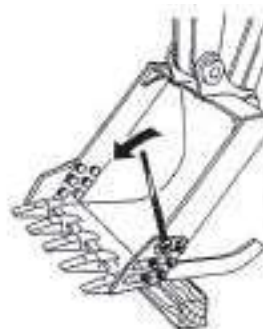
2) Отверните крепежные болты и снимите режущие кромки. Если болты покрылись ржавчиной и застряли на месте, срежьте их путем сварки.

3) Очистите и выровняйте поверхности приспособления и установите новые режущие кромки. Пользуйтесь новыми болтами, гайками и подпружиненными шайбами.

**Примечание.** Момент вращения при затяжке крепежного болта режущей кромки:

621,5 Н\*м (63,4 кгс\*м).

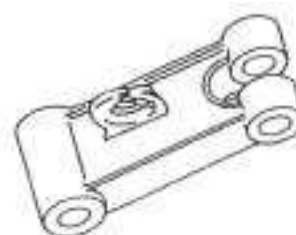
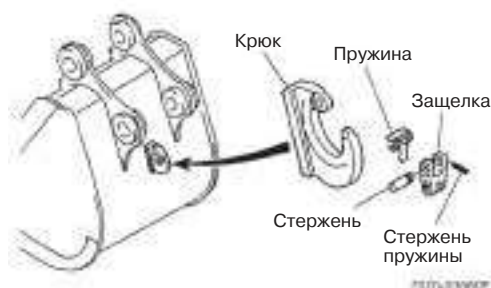
Предел использования: 75 мм.



## 4 5 3. Проверка подъемного крюка (поставляется по специальному заказу)

Проверьте крюк на предмет наличия следов износа, трещин и деформаций. Проверьте крепление крюка на предмет наличия трещин, крепление троса (защелка, пружина, шпилька, стержень пружины) на предмет наличия повреждений. Затем проверьте совместное функционирование.

При наличии каких-либо неполадок отремонтируйте или замените его.



## 4 6 Составные части электрической системы

### 4 6 1. Порядок обращения с аккумуляторами

В данном агрегате используется два аккумулятора на 12 В, подсоединенных последовательно, с заземлением 24 В на минус. Изучите соответствующие правила обращения с аккумуляторами.

#### ▲ ОСТОРОЖНО

- 1) Электролит аккумулятора представляет собой раствор серной кислоты, поэтому не допускайте его попадания в глаза, на кожу, одежду, а также на какие-либо металлические предметы. Если это произойдет, промойте место попадания электролита большим количеством воды. Если электролит попал на тело, закончив промывку, обратитесь к врачу.
- 2) Аккумулятор выделяет легковоспламеняющийся водород, поэтому не пользуйтесь поблизости от аккумулятора огнем или другими возможными источниками возгорания. Особенную осторожность следует проявлять при выполнении сварочных работ.
- 3) Прежде чем приступить к проверкам, техническому обслуживанию или подзарядке аккумуляторов или к техническому обслуживанию электрической системы, поверните ключ стартера в положение "OFF" и отсоедините кабель от минусовой клеммы аккумулятора по соображениям безопасности.
- 4) При отсоединении кабелей от аккумулятора обязательно начинайте с минусовой клеммы, а при подсоединении кабелей аккумулятора на место начинайте с плюсовой клеммы. Соблюдайте внимание, чтобы подсоединиться к клеммам правильно.
- 5) Обращайтесь с аккумуляторами осторожно. В особенности не допускается заряжать их поблизости от огня или других возможных источников возгорания в результате может произойти взрыв.
- 6) Ни в коем случае не разбирайте аккумуляторы и не проделывайте в их корпусах отверстий. Любая утечка, возникшая в результате, может вызвать опасную коррозию и телесные повреждения.
- 7) При перезарядке аккумуляторов снимайте их с агрегата, выньте все пробки и поместите их в хорошо проветриваемом месте.

#### (1) Проверка уровня электролита в аккумуляторах.

Уровень электролита в аккумуляторе должен находиться между отметками "UPPER" (верхний) и "LOWER" (нижний).

#### ▲ ВНИМАНИЕ

При выполнении проверок перед началом эксплуатации обязательно проверьте уровень электролита и долейте электролит, если его недостаточно. Если уровень электролита опустился ниже отметки "LOWER", аккумулятор может взорваться при запуске двигателя.

Если уровень электролита ниже отметки "LOWER", долейте электролит для аккумуляторов или дистиллированную воду до отметки "UPPER".

Не переливайте выше отметки UPPER.

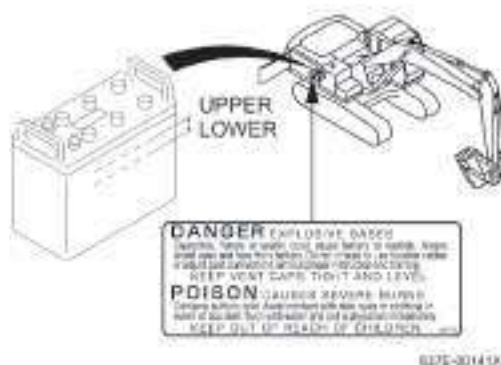
#### (2) Проверка клемм аккумуляторов.

Проверьте, не разболтаны ли клеммы, и очистите их от грязи и коррозии.

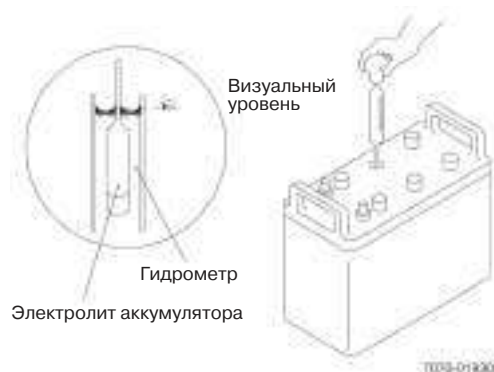
- 1) Если клеммы покрыты белой рассыпчатой коррозией, смойте ее водопроводной водой.

Если осадок коррозии большой, воспользуйтесь проволочной щеткой или наждачной бумагой, чтобы удалить его.

- 2) После очистки клемм покройте их тонким слоем смазки.



- 3) Проверка плотности      Полный заряд: 1.28 (при 20°C).  
Половинный заряд: 1.22.  
Вы должны зарядить аккумулятор,  
если плотность составляет  
1.22 или меньше.



## 4 6 2. Запуск двигателя с помощью пусковых кабелей

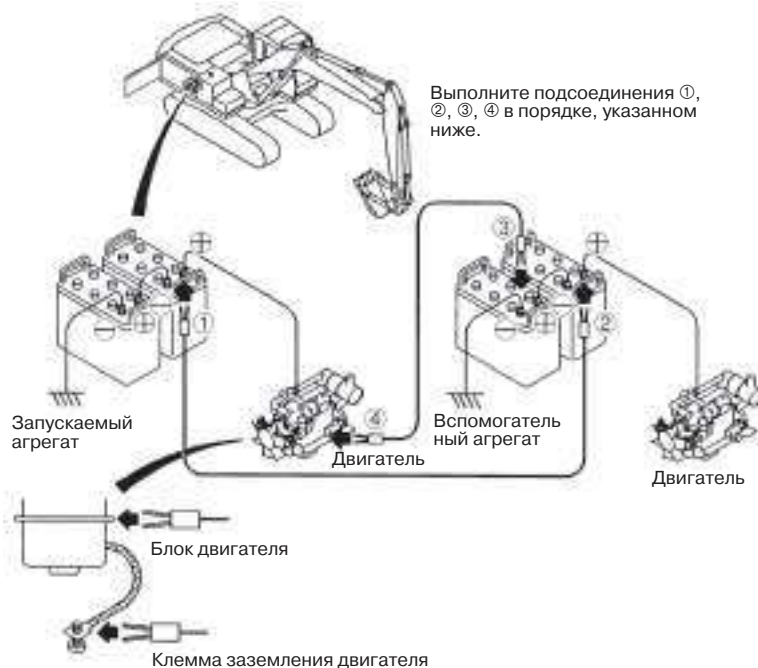
### **⚠ ОСТОРОЖНО**

Меры предосторожности, которые необходимо соблюдать при использовании пусковых кабелей для запуска двигателя.

- Собираясь запустить двигатель, обратитесь к указаниям подраздела “Порядок обращения с аккумулятором”, чтобы соблюдать правила обращения с аккумулятором.
- Перед запуском двигателя обязательно наденьте защитные очки.
- Выполните процедуру подсоединения пусковых кабелей.  
Неправильное подсоединение пусковых кабелей может привести к авариям и поломкам, например, к взрыву аккумулятора или к короткому замыканию в электрической системе.
- При подсоединении пусковых кабелей ни в коем случае не допускайте контакта плюсовой и минусовой клемм.
- В данном агрегате используются аккумуляторы на 24 В. Убедитесь в том, что на вспомогательном агрегате также установлены аккумуляторы на 24 В. Кроме того, пользуйтесь пусковыми кабелями и зажимами, рассчитанными на такое напряжение. Если воспользоваться высоковольтным источником электропитания, например сварочного оборудования, или аккумулятором с другим напряжением, электрооборудование может выйти из строя.
- Пытаясь запустить двигатель, выключите все фонари и принадлежности на агрегате, который необходимо запустить.  
Опасно пользоваться каким либо принадлежностями во время подсоединения к внешнему источнику электропитания.
- Припаркуйте вспомогательный агрегат таким образом, чтобы он не находился в контакте с запускаемым агрегатом. Если они соприкасаются, в результате произойдет короткое замыкание, и возможен выход из строя электрооборудования.
- При подсоединении пусковых кабелей не допускайте соприкосновения зажимов или агрегатов.

#### (1) Запуск двигателя с помощью пусковых кабелей.

- 1) Остановите двигатели агрегата, который следует запустить, и вспомогательного агрегата.
- 2) Подсоедините один конец ① красного пускового кабеля к плюсовой клемме аккумулятора запускаемого агрегата, а второй конец ② к плюсовой клемме аккумулятора вспомогательного агрегата.



- 3) Подсоедините один конец ③ черного пускового кабеля к минусовой клемме аккумулятора вспомогательного агрегата, а второй конец ④ к блоку двигателя или к клемме заземления двигателя запускаемого агрегата.
- 4) Проверьте подсоединение пусковых кабелей, а затем запустите двигатель вспомогательного агрегата и увеличьте его обороты.
- 5) Запустите двигатель запускаемого агрегата. Если он не запускается, подождите не меньше двух минут и попробуйте еще раз.

(2) Порядок отсоединения пусковых кабелей.

- 1) Отсоедините один конец ④ черного пускового кабеля от блока двигателя или клеммы заземления запускаемого агрегата. Отсоедините второй конец ③ от минусовой клеммы аккумулятора вспомогательного агрегата.
- 2) Отсоедините один конец ② красного пускового кабеля от плюсовой клеммы аккумулятора вспомогательного агрегата. Отсоедините второй конец ① от плюсовой клеммы аккумулятора запускаемого агрегата.

(3) Если во время или после запуска двигателя происходит какое либо отклонение, поверните ключ стартера в положение "OFF", чтобы остановить двигатель, и обратитесь по месту приобретения агрегата.

### 4 6 3. Замена лампы

Обязательно установите ключ стартера и выключатели фонарей в положение "OFF", прежде чем приступить к замене лампы.

Пользуйтесь только лампами соответствующего напряжения и мощности.

#### **⚠ ВНИМАНИЕ**

Обязательно заменяйте лампу на новую предписанной мощности. Если Вы воспользуетесь лампой мощности, превышающей предписанную, повышенное энергопотребление может привести к аварии вследствие перегорания предохранителя, перегорания и выхода из строя реле или электрической изоляции системы зажигания.





8370-93732E

(1) Номер расходного элемента.  
См. «Расходные элементы».

#### 4 6 4. Замена предохранителя

Коробка предохранителей располагается внутри панели в кабине.

Если предохранитель перегорает, выясните причину этого, выключите электропитание (поверните ключ стартера в положение выключения), отремонтируйте повреждения, а затем замените предохранитель новым того же самого номинала. При извлечении предохранителя воспользуйтесь устройством для извлечения предохранителей из крышки.



### ⚠ ВНИМАНИЕ

Ни в коем случае не пользуйтесь предохранителями и другими компонентами другой номинальной мощности, а также проводами и т.п.

В случае скачка напряжения проводка и электронные устройства не будут защищены от перегорания.

(1) Номер расходного элемента.  
См. «Расходные элементы».

#### 4 6 5. Замена предохранителей сильного тока

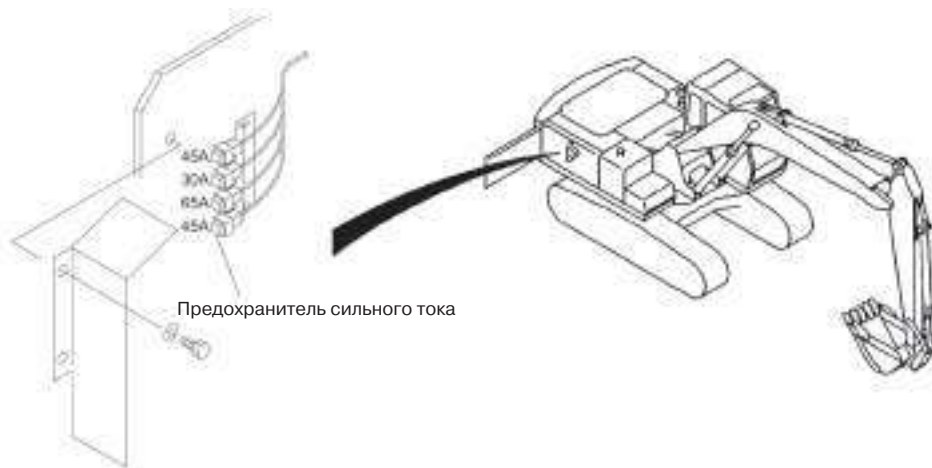
### ⚠ ВНИМАНИЕ

- Прежде чем извлекать предохранители сильного тока, отсоедините кабель от минусовой клеммы аккумулятора.
- Если не отсоединить кабель от минусовой клеммы аккумулятора, напряжение аккумулятора может оказаться постоянно приложенным к предохранителю сильного тока. Это опасно.
- Если предохранитель перегорел, подробно выясните причину этого и полностью устраните ее, прежде чем заменить предохранитель.
- Пользуйтесь только предохранителями предписанного номинала.

Предохранители сильного тока рассчитаны на перегорание и защиту цепей, если по цепи между аккумуляторами и коробкой предохранителей протекает сильный ток вследствие короткого замыкания или по иной причине.

Если никаких отклонений, связанных с предохранителями, нет, и неполадка связана с электрической системой, предохранитель перегорает.

Обратитесь по месту приобретения агрегата и замените предохранитель сильного тока после устранения проблемы.



(1) Номер расходного элемента.

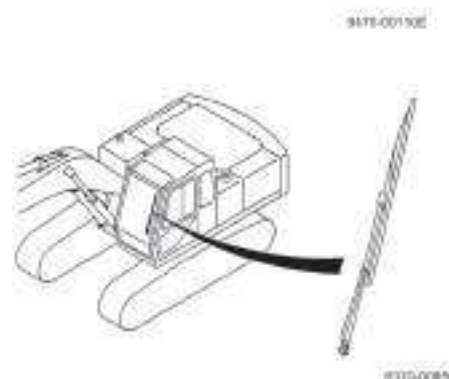
См. «Расходные элементы».

#### 4 6 6. Проверка и замена кромки стеклоочистителя

Осмотрите кромку стеклоочистителя и замените ее, если она изношена или повреждена.

(1) Номер расходного элемента.

См. «Расходные элементы».



### 4 7 Система воздушного кондиционера

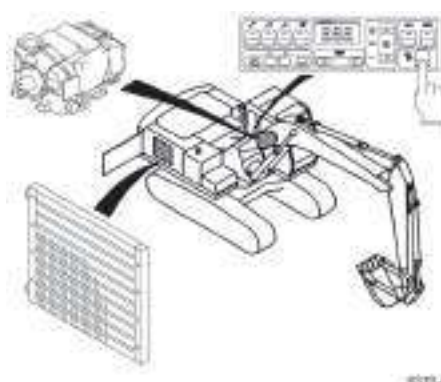
Чтобы поддерживать полную работоспособность воздушного кондиционера, регулярно выполняйте те проверки и техническое обслуживание.

#### ⚠ ВНИМАНИЕ

- В случае неисправности воздушного кондиционера выключите его и обратитесь по месту приобретения агрегата.
- Заполнение рефрижерантом (газом) и другие задачи технического обслуживания требуют применения специальных приспособлений и инструментов и должны выполняться только по месту приобретения агрегата, где имеется все необходимое оборудование..
- Марка рефрижеранта, используемого в данном воздушном кондиционере, — R134a. Не снимайте трубопроводы или отсек компрессора, не удалив рефрижерант (газ) в соответствующем образом оборудованном помещении.

**Примечание.** Даже в такое время года, когда кондиционер не используется, включайте его на несколько минут в режиме охлаждения два три раза в месяц, чтобы обеспечить циркуляцию масла по всем составным частям компрессора и обеспечить их смазку.

Одновременно проверяйте, не протекает ли рефрижерант. Если оставить воздушный кондиционер на долгое время с утечкой рефрижеранта, коррозия может деформировать его внутренние компоненты.



#### 4 7 1. Таблица проверок и технического обслуживания

Составная часть для проверки и технического обслуживания		Периодичность проверок и технического обслуживания			
		Проверка перед началом эксплуатации	Ежемесячно	Каждые 6 месяцев	Интервал замены (лет)
Фильтр	Засорение, грязь.	○			2
Конденсатор	Засорение, грязь.	○			
	Очистить		○		
Приводной ремень	Слабина, повреждения.	○			
Рефрижеранта	Объем заполнения.			○	
Соединительная трубка	Слабина, повреждения, утечка газа.			○	
Приемный осушитель	Заменить.				2

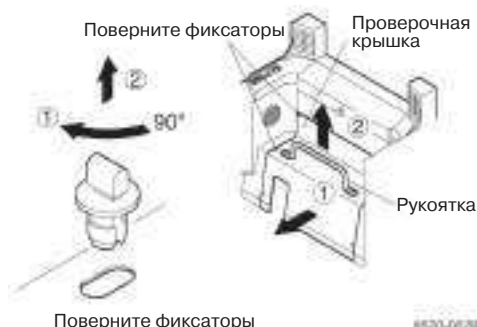
### ⚠ ВНИМАНИЕ

При заполнении рефрижеранта обратитесь к отдельному руководству по техническому обслуживанию, чтобы уточнить объем рефрижеранта и способ заполнения.

#### 4 7 2. Снятие и установка проверочной крышки

Для агрегатов, оснащенных воздушными кондиционерами, обязательными являются проверка и очистка фильтров, проверка приводных ремней, проверка засорения кондиционера.

Система воздушного кондиционера данного агрегата расположена под проверочной крышкой позади сиденья. Чтобы проверить и прочистить внутренний воздушный фильтр и внешний воздушный фильтр, снимите крышку.



##### (1) Снятие.

Поверните поворотные фиксаторы (7 точек) на 90°, чтобы открыть их. Удерживайте рукоятку крышки, немного наклонив ее к себе, и снимите крышку, приподняв ее.

##### (2) Установка.

Совместите крепежные отверстия крышки с отверстиями воздушного кондиционера.

Установите поворотные фиксаторы в исходное положение, а затем поверните на 90°.

#### 4 7 3. Проверка, очистка и замена фильтра

Данное устройство воздушного кондиционирования оснащено фильтрами для предотвращения попадания на нагревательный сердечник осушителя и т.п. волокон, клочков бумаги и т.п. Снимите фильтры, чтобы тщательно осмотреть их и очистить, продувая сжатым воздухом или аккуратно постукивая по твердой поверхности. Если засорение фильтра таково, что его невозможно устранить, не повредив фильтр, замените фильтр. Засорение фильтра сокращает производительность воздушного кондиционера.



(1) Снятие и установка фильтра.

Прежде чем приступить к снятию внутреннего и внешнего воздушных фильтров, снимите крышку, которая располагается в задней части кабины.

1) Внутренний воздушный фильтр

Снятие: Осторожно поднимите крюк фильтра и вытащите его по направлению к себе.

Установка: выполняется в обратном порядке снятия

2) Внешний воздушный фильтр.

Снятие: Возьмитесь за два (верхний и нижний) запорных плунжера и снимите крышку фильтра. Затем вытяните внешний фильтр по направлению к себе, держась за складчатую часть.

Установка: выполняется в обратном порядке снятия

(2) Номер расходного элемента.

См. «Расходные элементы».

#### 4 7 4. Проверка объема рефрижеранта (газа)

Марка рефрижеранта, используемого в данном воздушном кондиционере, — R134a.

Ни в коем случае не заполняйте воздушный кондиционер каким либо другим рефрижерантом.

Смотровое стекло



Приемный осушитель

1115-04301E

(1) Подготовка к измерению объема рефрижеранта.

Скорость двигателя: низкие холостые обороты.

Переключатель силы воздушного потока: Сильный поток.

Переключатель регулировки температуры: Максимальное охлаждение.

Давление на стороне высокого давления: 1.37 ... 1.57 Мпа (14 ... 16 кгс/см<sup>2</sup>).


(Перекройте переднюю часть конденсатора в нужной степени, чтобы создать давление в этом диапазоне).

Дверь: Полностью открыта.

Окно: Полностью открыто.

(2) Указания по измерению

Сравните состояние пузырьков, видимых через смотровое стекло, с приведенным ниже рисунком.

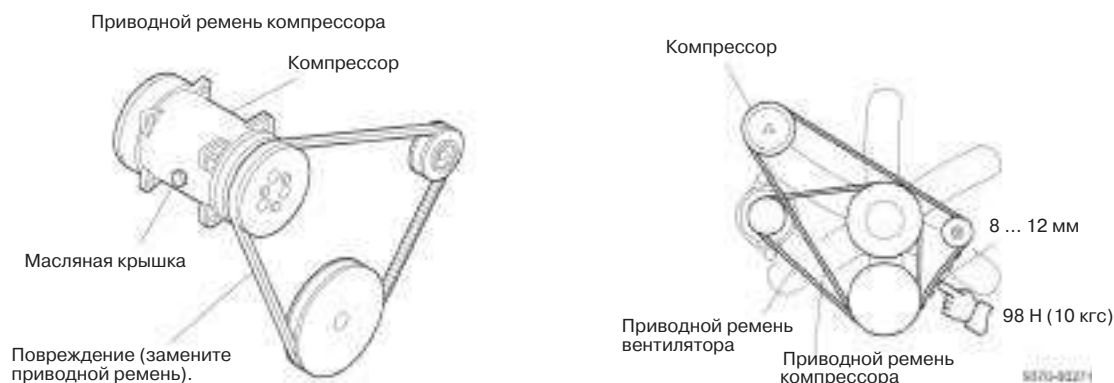
Объем рефрижеранта	Состояние, наблюдаемое через смотровое стекло.	Действия
○ Нормальный	После включения воздушного кондиционера заметно очень небольшое количество пузырьков, затем рефрижерант становится прозрачным, а затем — слегка белым. 	
✕ Ненормальный	После включения воздушного кондиционера заметно непрерывное образование пузырьков. 	Обратитесь по месту приобретения агрегата для проверки и заполнения рефрижерантом.

(Пояснения к иллюстрациям потока рефрижеранта)

- Пузырьки: Рефрижерант представляет собой жидкость с экстенсивным смешиванием испарений и жидких составляющих.
- Пузырьки исчезают: Когда весь рефрижерант переходит в жидкое состояние, он становится прозрачным.
- Белый: разделение масла и рефрижеранта придает жидкости легкую белизну.

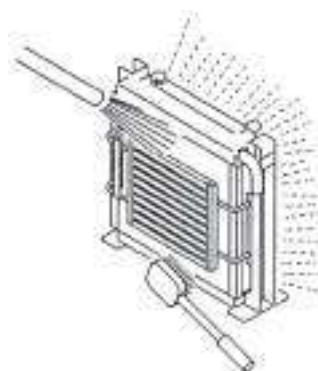
#### 4 7 5. Проверка приводных ремней

Убедитесь в том, что приводной ремень компрессора и приводной ремень вентилятора не провисают и не изношены. Если приводной ремень компрессора провисает и проскальзывает, качество охлаждения снижается. Если приводной ремень вентилятора провисает, это может привести к перегреву и разряду аккумулятора.



#### 4 7 6. Проверка отсутствия засорения радиатора и конденсатора

Если радиатор и конденсатор засоряются грязью, насекомыми и т.п., прохождение воздуха перекрывается, вызывая перегрев и снижение качества охлаждения. Регулярно очищайте их в соответствии с указаниями раздела "4 1 5. Система охлаждения, (6) Процедура очистки сердцевины радиатора".

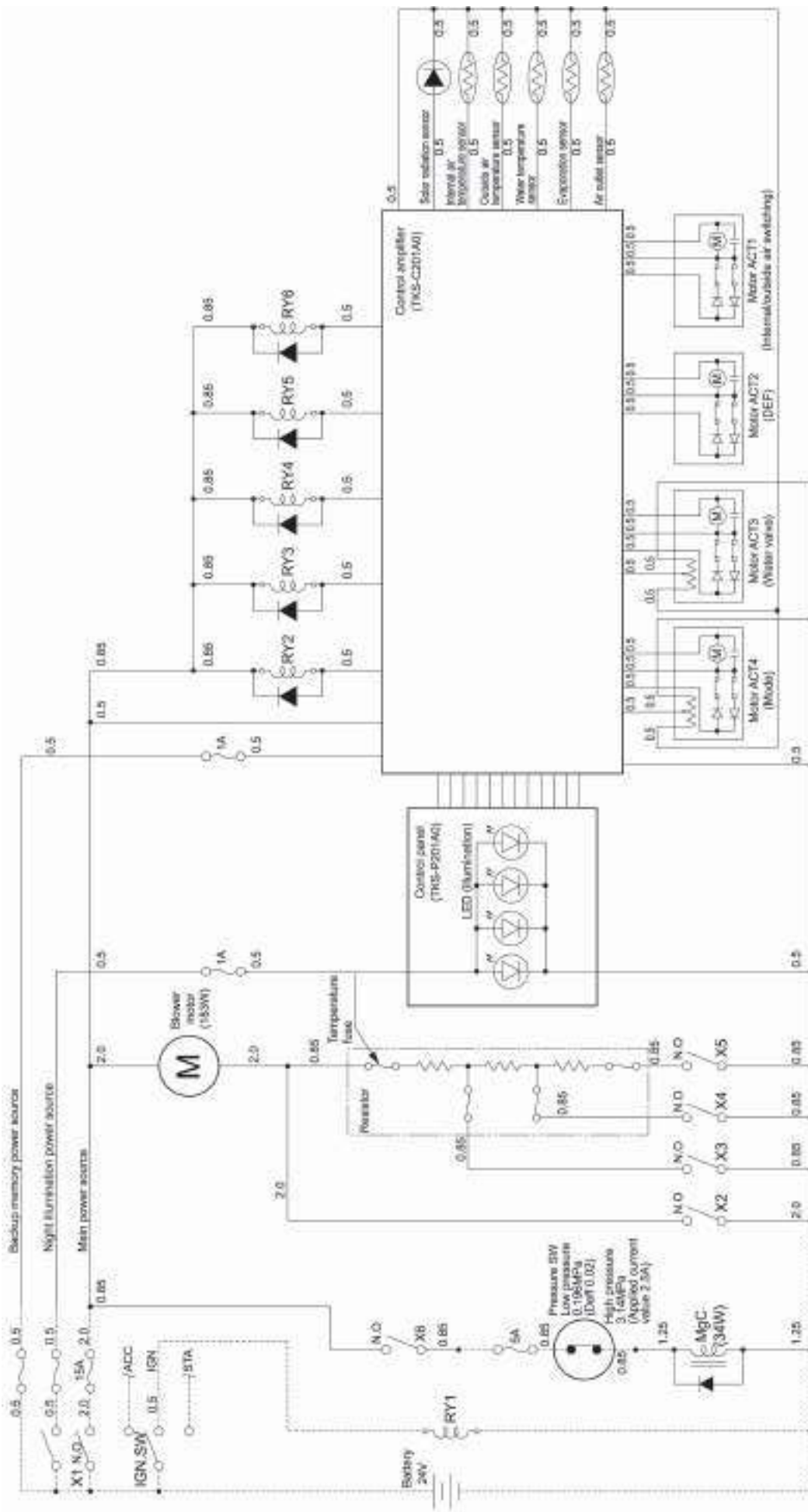


#### 4 7 7. Сообщения об ошибках на дисплее

Если на дисплей контроля температуры выводится код неисправности, это может быть вызвано одной из трех перечисленных ниже причин.

- HL\*** — Неисправности обнаружены несколькими датчиками, включая датчик внутренней температуры воздуха (значок \* соответствует числу от 0 до 9).  
Все функции автоматического управления отключаются, и исходящий воздушный поток прогревается в соответствии с числом \* на переключателе регулировки температуры. (Это эквивалентно переходу на ручной режим управления. Другими словами, и температура исходящего воздушного потока, и его объем, и режим управления компрессором выбираются вручную).
- \*.E** — Неисправность обнаружена одним из датчиков, кроме датчика внутренней температуры воздуха и датчика солнечного света, либо неисправен силовой привод мотора (значок \*\* соответствует числу от 18 до 32).  
Можно осуществлять регулировку температуры, повышая или понижая ее с шагом в 1°C, и система управления функционирует нормально, за исключением проблем с датчиками и приводом.  
(Например, в случае неисправности датчика осушения невозможно дальнейшее управление компрессором).
- HL.E** — Датчик внутренней температуры воздуха сигнализирует о неисправности, связанной с силовым приводом мотора из-за неполадки клапана регулировки потока горячей воды. Все функции автоматического управления отключаются. Из-за этого больше не возможно регулировать объем прогреваемого воздуха или регулировать температуру.

4 7 8. Электрическая схема воздушного кондиционера





## Содержание

<b>1.</b>	<b>УПРАВЛЕНИЕ МАШИНОЙ С ЗАКРЕПЛЕННЫМ ОБОРУДОВАНИЕМ .....</b>	<b>168</b>
1 1	ОПИСАНИЕ РАБОТЫ УСТРОЙСТВ.....	168
1 2	ПРОЦЕДУРА УСТАНОВКИ И СНЯТИЯ ОБОРУДОВАНИЯ.....	169
1 2 1	1. Замена ковша на гидравлическое оборудование .....	169
1 2 2	2. Замена гидравлического оборудования на ковш.....	169
1 3	РАБОТА .....	169
<b>2.</b>	<b>РАБОТА С ГИДРАВЛИЧЕСКОЙ ДРОБИЛКОЙ .....</b>	<b>170</b>
2 1	МЕРЫ ПРЕДОСТОРОЖНОСТИ ПРИ УСТАНОВКЕ ГИДРАВЛИЧЕСКОЙ ДРОБИЛКИ .....	170
2 2	МЕРЫ ПРЕДОСТОРОЖНОСТИ ПРИ РАБОТЕ С ГИДРАВЛИЧЕСКОЙ ДРОБИЛКОЙ.....	171
<b>3.</b>	<b>РАБОТА С ИЗМЕЛЬЧИТЕЛЕМ .....</b>	<b>173</b>
3 1	МЕРЫ ПРЕДОСТОРОЖНОСТИ ПРИ РАБОТЕ С ИЗМЕЛЬЧИТЕЛЕМ .....	173
<b>4.</b>	<b>МЕРЫ ПРЕДОСТОРОЖНОСТИ ПРИ РАБОТЕ С ДОПОЛНИТЕЛЬНЫМ ОБОРУДОВАНИЕМ .....</b>	<b>175</b>
4 1	ВИЛЫ С ЗАХВАТОМ.....	175
4 2	ДОПОЛНИТЕЛЬНЫЙ КОВШ.....	176
4 3	ГИДРАВЛИЧЕСКОЕ ВИБРАЦИОННОЕ ОБОРУДОВАНИЕ.....	177
<b>5.</b>	<b>ИСПОЛЬЗОВАНИЕ ГРЕЙФЕРНОГО КОВША .....</b>	<b>178</b>
<b>6.</b>	<b>ИСПОЛЬЗОВАНИЕ УДЛИНЕННОЙ РУКОЯТИ .....</b>	<b>179</b>
<b>7.</b>	<b>ИСПОЛЬЗОВАНИЕ СМЕННОГО НАБОРА .....</b>	<b>179</b>
<b>8.</b>	<b>ХАРАКТЕРИСТИКИ И СОВМЕСТИМОСТЬ МОДЕЛЕЙ КОВШЕЙ.....</b>	<b>180</b>
<b>9.</b>	<b>ВЫБОР ГУСЕНИЦ .....</b>	<b>182</b>
9 1	МЕТОД ПОДБОРА ГУСЕНИЦ.....	182
<b>10.</b>	<b>ТИПЫ ГУСЕНИЦ И ИХ ПРИМЕНЕНИЕ .....</b>	<b>183</b>

# 1. Управление машиной с закрепленным оборудованием

## 1 1 Описание работы устройств

### (1) Педаль управления

#### 1) Фиксатор защелки

Штырь ① в положении ③

Для операций двойного действия (измельчитель и т.п.)

Штырь ① в положении ④

Для операций одинарного действия (гидравлическая дробилка и т.п.)

Штырь ② в положении ③ (свободное положение)

При использовании педали устанавливайте в произвольное положение.

Штырь ② в положении ④ (фиксированное положение)

Если педаль не используется, переведите этот штырь в фиксированное положение и используйте педаль как опору для ног.



0375-00021E

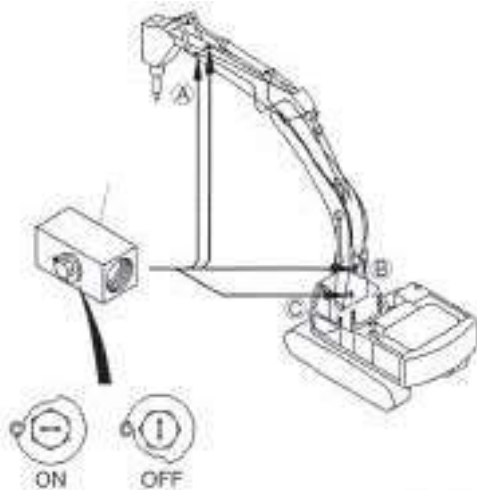
### (2) Клапан остановки

Этот клапан блокирует поток гидравлического масла.

Клапаны остановки установлены в следующих местах: по одному на каждой стороне рукоятки (клапан остановки ④), четыре в отсеке аккумулятора на задней части стрелы для высокого и низкого давления (клапан остановки ⑤), и также один на левой стороне клапана управления (клапан остановки ③).

Включено (ON): Поток гидравлического масла проходит беспрепятственно.

Выключено (OFF): Поток гидравлического масла перекрыт.



0375-00030E

### (3) Когда установлена гидравлическая дробилка

Положения фиксаторов педали управления должны быть: штырь ① в положении ④, штырь ② в положении ③.

Когда Вы нажимаете педаль вперед, поток масла направлен по стрелке на рисунке справа и дробилка работает.

Проверьте, что клапаны остановки ④, ⑤, ③ и в положении «Включено» (ON).



### (4) Когда установлен измельчитель

Положения фиксаторов педали управления должны быть: штырь ① в положении ③, штырь ② в положении ④.

Когда Вы нажимаете педаль вперед, поток масла на правлен по черной стрелке на рисунке справа. Когда Вы нажимаете педаль назад, поток масла направлен по белой стрелке.

Проверьте, что клапан остановки ④ в положении «Включено» (ON), а ⑤ и ③ в положении «Выключено» (OFF).



0375-00040E



0375-00050E

### ⚠ ОПАСНОСТЬ

После завершения работы с оборудованием уберите ногу с педали.

Если Вы оставите ногу на педали, Вы можете случайно нажать на нее, что приведет к опасному движению оборудования.

Когда фиксатор в свободном положении (положение ③), ставьте ногу на педаль только тогда, когда Вы хотите работать с оборудованием.



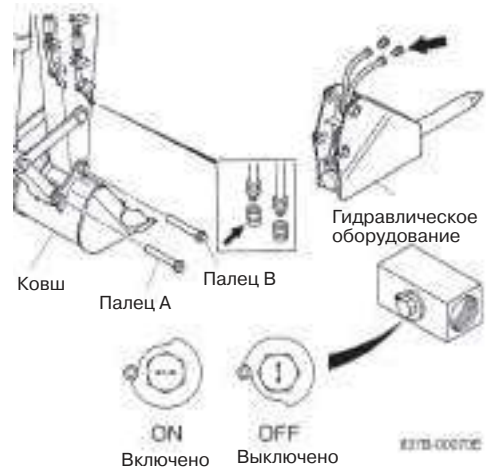
## 1 2 Процедура установки и снятия оборудования

### ⚠ Внимание

- Когда Вы заменили гидравлическое оборудование, Вы должны дать ему поработать примерно 10 минут при средней скорости двигателя и нейтральном положении рычагов управления (без нагрузки).
- При установке и снятии оборудования принимайте специальные меры для предотвращения попадания пыли и грязи в шланги и соединения.

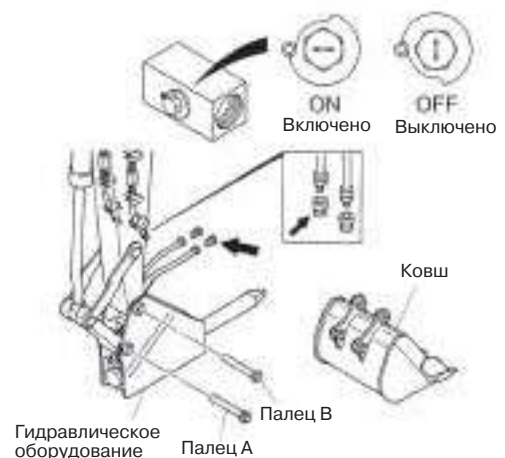
### 1 2 1. Замена ковша на гидравлическое оборудование

- (1) Поставьте ковш на землю и заглушите двигатель.
- (2) Переведите каждый рычаг управления вперед, назад, влево и вправо два-три раза для сброса давления в гидравлической системе.
- (3) Переведите клапан остановки Ⓐ, который установлен на линиях с боков рукоятки в положение «Выключено» (OFF). Одновременно проверьте температуру масла в гидравлике и убедитесь, что оно остыло до безопасной температуры.
- (4) Снимите заглушки с каждой линии и шланга.
- (5) Выньте крепежные пальцы А и В и установите гидравлическое оборудование.
- (6) Переключите клапан остановки Ⓐ, который установлен на линиях с боков рукоятки в положение «Включено» (ON).
- (7) Запустите двигатель и перед началом работы проверьте отсутствие подтеканий масла и ненормальной вибрации.



### 1 2 2. Замена гидравлического оборудования на ковш

- (1) Поставьте гидравлическое оборудование на землю и заглушите двигатель.
- (2) Переведите каждый рычаг управления вперед, назад, влево и вправо два-три раза для сброса давления в гидравлической системе.
- (3) Переведите клапаны остановки Ⓐ, который установлен на линиях с боков рукоятки в положение «Выключено» (OFF). Одновременно проверьте температуру масла в гидравлике и убедитесь, что оно остыло до безопасной температуры.
- (4) Выньте крепежные пальцы А и В и снимите гидравлическое оборудование.
- (5) Установите заглушки на каждую линию и шланг.
- (6) Установите ковш как описано в разделе «Процедура замены и снятия ковша»



## 1 3 Работа

- (1) При использовании гидравлической дробилки
  - 1) Проверьте, что клапан остановки Ⓐ на боковинах рукоятки, клапаны остановки Ⓑ и Ⓒ на задней части стрелы находятся в положении «Включено» (ON).
  - 2) Для выбора основного вида работы используйте переключатель режимов. Выберите режим М на переключателе выбора режима работы АРС. Переведите индикатор акселератора в положение FULL (полный) и включите экономичный режим, переведя выключатель экономичного режима в положение «ON» (включено).
  - 3) Переведите фиксатор ② управляющей педали в положение Ⓐ (свободное), а фиксатор ① в положение Ⓑ, затем для работы гидравлической дробилки нажмите педаль вперед.
- (2) При использовании измельчителя и другого оборудования общего назначения
  - 1) Проверьте, что клапан остановки Ⓐ на боковинах рукоятки находятся в положении «Включено» (ON), а клапаны остановки Ⓑ и Ⓒ в положении «Выключено» (OFF).
  - 2) Для выбора основного вида работы используйте переключатель режимов. Установите режим АРС и режим экономии в соответствии с используемым оборудованием.
  - 3) Переведите фиксатор ② управляющей педали в положение Ⓐ (свободное), а фиксатор ① в положение Ⓐ, затем для работы оборудования нажмите педаль вперед или назад.

## 2. Работа с гидравлической дробилкой

### 2 1 Меры предосторожности при установке гидравлической дробилки

#### (1) Выбор гидравлической дробилки

Выбирайте гидравлическую дробилку или измельчитель так, чтобы его можно было установить на машину.

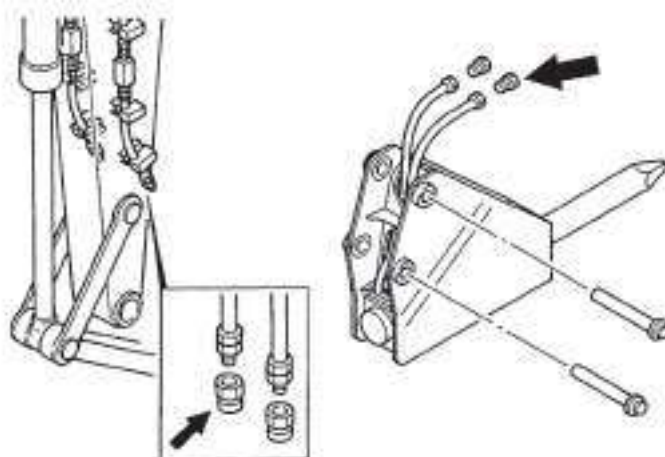
При выборе дополнительного оборудования проконсультируйтесь с авторизованным дилером КАТО.

#### (2) Меры предосторожности перед использованием гидравлической дробилки.

- Если Вы монтируете линии или добавляете усиление рукояти для установки гидравлической дробилки после покупки машины, свяжитесь с Вашим авторизованным дилером КАТО.
- Перед использованием гидравлической дробилки полностью прочитайте инструкцию по эксплуатации гидравлической дробилки и убедитесь, что поняли все ее содержимое.
- Характеристики машины (стабильность, рабочий диапазон, транспортная высота и т.п.) изменятся при установке дополнительного оборудования. Подробности Вы можете узнать связавшись с Вашим авторизованным дилером КАТО.

#### (3) Остерегайтесь загрязнений с примесями

Когда гидравлическая дробилка не установлена, разъемы линий на вершине рукояти и концы шлангов на гидравлической дробилке должны быть надежно заглушены для предотвращения попадания пыли, влаги и т.п.



7019-60020

#### **⚠ Внимание**

- При использовании гидравлической дробилки или измельчителя заменяйте стандартные фильтрующие элементы на элементы с улучшенными характеристиками. Если Вы не сделаете этого, срок службы гидравлического оборудования уменьшится.
- Заменяйте фильтрующий элемент каждые 250 часов работы.  
Номер для заказа фильтрующего элемента с улучшенными характеристиками: 689 33510001.
- Полностью заменяйте гидравлическое масло каждые 750 часов работы.

## 2 2 Меры предосторожности при работе с гидравлической дробилкой

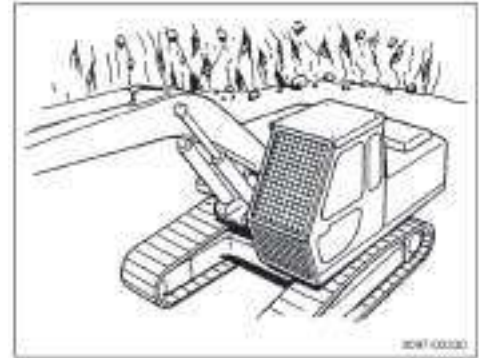
Этот раздел обобщает замечания и меры предосторожности относительно использования гидравлической дробилки.

Перед началом использования гидравлической дробилки, полностью прочитайте этот раздел и поймите его содержание так, чтобы Вы могли работать безопасно.

### (1) Устанавливайте защитное оборудование

При работе дробилки образуются осколки, поэтому для защиты оператора должны быть установлены фронтальная и головная защита, а переднее окно должно быть всегда закрыто.

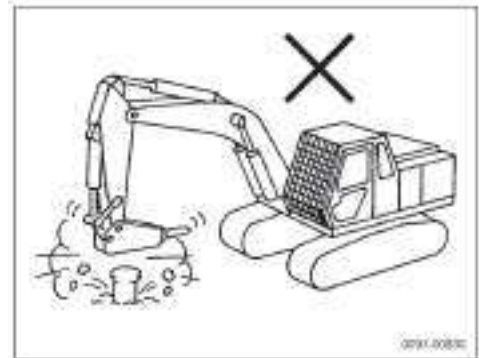
При использовании гидравлической дробилки носите защитные каску и очки.



### (2) Никогда не используйте гидравлическую дробилку не по назначению.

Не используйте гидравлическую дробилку ни для каких других задач, кроме как для дробления материалов.

Основное назначение гидравлической дробилки это разрушение бетонных конструкций, разрушение дорожного покрытия при проведении дорожных работ, разрушение каменных образований и небольшие раскопки в рудниках и каменоломнях.



### (3) Никогда не используйте инструмент для выдалбливания

Выдалбливание может повредить или сломать саму гидравлическую дробилку и основание экскаватора, поэтому его необходимо избегать.

### (4) Никогда не работайте на конце хода любого цилиндра

Старайтесь работать с некоторым запасом хода цилиндров. На конце хода цилиндра сила прилагается к самой конструкции цилиндра и телу машины, что снижает их срок службы.



### (5) Останавливайте работу, если какой либо из гидравлических шлангов ненормально вибрирует

Если какой либо из гидравлических шлангов начал вибрировать при использовании гидравлической дробилки, немедленно остановите работу и проведите проверку.

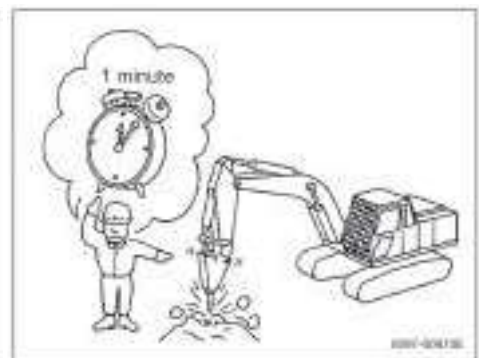
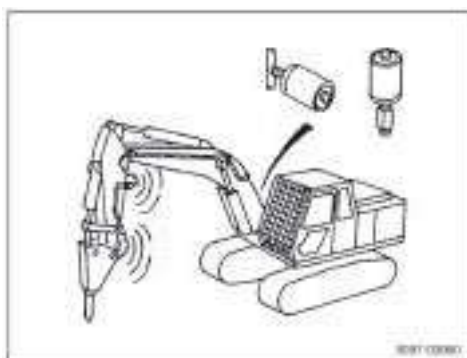
Вероятной причиной является повреждение или снижение давления газа в аккумуляторе.

Если Вы продолжите работу без устранения проблемы, гидравлические удары будут усиливаться, что приведет к поломке гидравлического насоса или какого либо другого узла.



### (6) Ограничивайте время непрерывного воздействия одной минутой

Если в течение одной минуты непрерывного воздействия на одно место не приводит к разрушению объекта, попробуйте снова в другой точке.

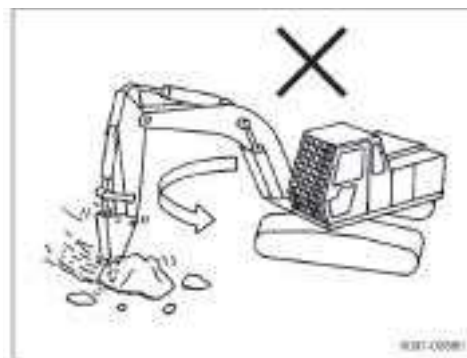


Если Вы продолжите удары без перерыва, температура масла повысится, что приведет к поломке аккумулятора и повреждению сальников цилиндров, поэтому аккуратно соблюдайте это ограничение по времени.

(7) Никогда не используйте силу вращения для перемещения или удара объекта

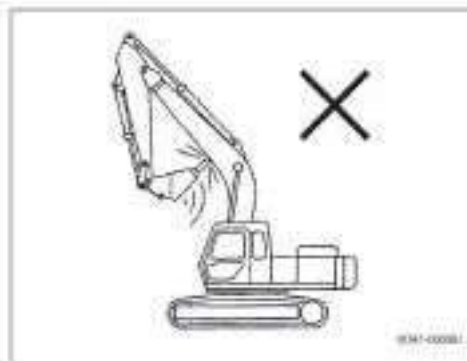
Не используйте дробилку для перемещения камней.

Это может повредить узел поворота, дробилку, рукоять и стрелу.



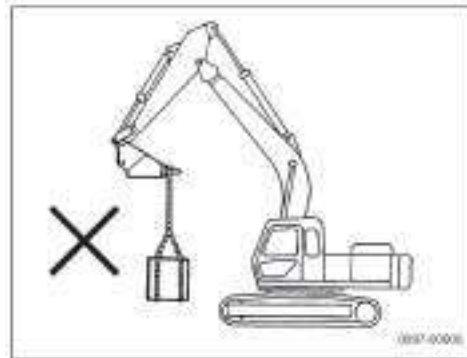
(8) Внимательно следите чтобы инструмент был вдали от стрелы

Будьте предельно внимательны при свертывании внутрь для транспортировки.



(9) Никогда не используйте дробилку для подъема объектов. Это действие приведет к поломке дробилки.

Опасно использовать дробилку не по ее прямому назначению.



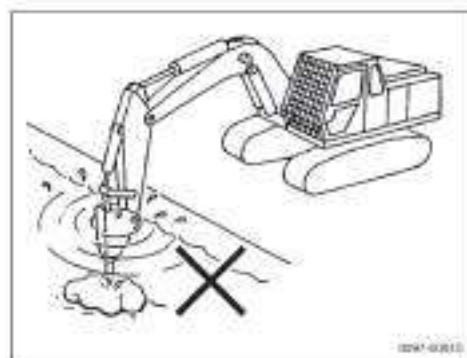
(10) Никогда не работайте в воде

Использование стандартной дробилки под водой не допускается, это повредит гидравлическое оборудование.

Возникшая коррозия приведет к повреждению сальников, что даст воде попасть в гидравлическое масло и испортить его, что вызовет дальнейшее повреждение гидравлического оборудования.

(11) Используйте дробилку спереди или сзади машины

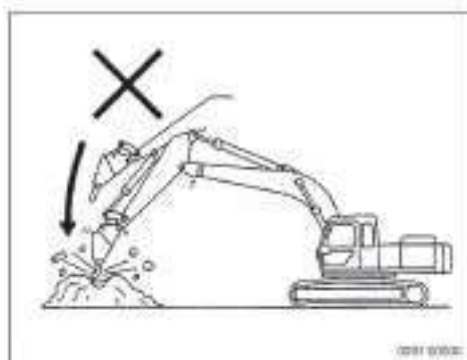
Использование дробилки сбоку сокращает срок службы ходовой части, таких деталей как гусеницы и т.п.



(12) Никогда не используйте усилие падения дробилки для удара по цели

Дробилка тяжелее чем ковш и падает быстрее, поэтому необходимо быть внимательным.

Если Вы будете ударять падающей дробилкой по цели, дробилка и сама машина могут быть повреждены.



## 3. Работа с измельчителем

При работе с измельчителем, установленном на гидравлическом экскаваторе, соблюдайте следующее.

### ⚠ Опасность

Если Вы монтируете линии или добавляете усиление рукояти для установки гидравлической дробилки после покупки машины, свяжитесь с Вашим авторизованным дилером KATO.

- При установке измельчителя выбирайте тот тип, который подходит для машины.
- В зависимости от модели машины могут быть установлены различные измельчители, поэтому проконсультируйтесь у Вашего дилера KATO.
- Перед началом работы с измельчителем прочитайте этот раздел настоящей инструкции так, как будто это отдельная инструкция по эксплуатации измельчителя.

### 3 1 Меры предосторожности при работе с измельчителем

#### (1) Устанавливайте защитное оборудование

При работе измельчителя образуются осколки, поэтому для защиты оператора должны быть установлены фронтальная и головная защита, а переднее окно должно быть всегда закрыто.

При использовании измельчителя носите защитные каску и очки.

#### (2) Никогда не используйте измельчитель не по назначению.

Не используйте измельчитель ни для каких других задач, кроме как для измельчения материалов.

Основное назначение измельчителя это разрушение и измельчение каменных образований.

Никогда не используйте для перемещения или погрузки породы.

#### (3) Никогда не работайте на конце хода любого цилиндра

Старайтесь работать с некоторым запасом хода цилиндров. Вероятны повреждения при полном выдвигении цилиндра ковша.

Будьте внимательны при использовании измельчителя для разрушения фундаментов.

#### (4) Используйте измельчитель впереди или сзади машины

Использование измельчителя сбоку от машины снижает срок службы таких узлов подвески, как гусеницы и т.п.

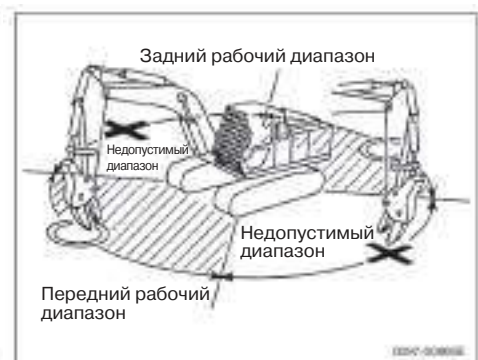
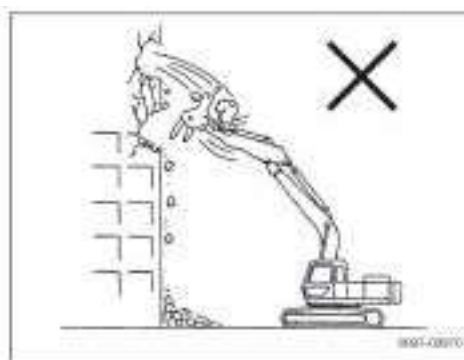
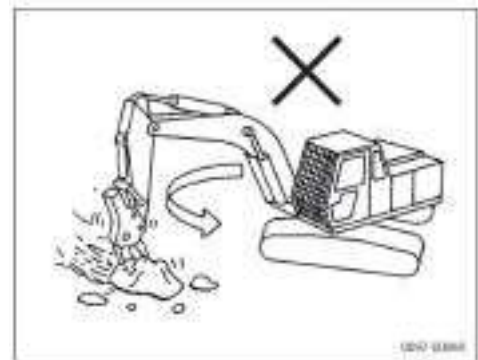
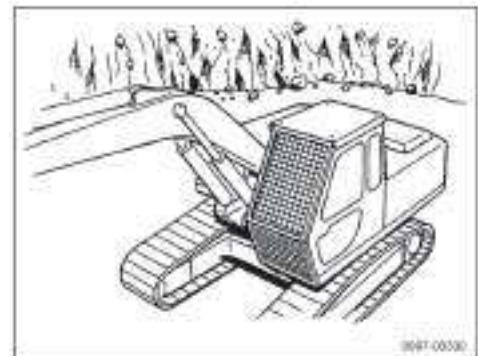
#### (5) Соблюдайте меры безопасности при разборке верхних этажей или при работе с высотными объектами

Работайте аккуратно и предотвращайте падение камней на машину.

#### (6) Соблюдайте меры безопасности при работе на этажах зданий или на других объектах

Перед началом работы убедитесь в прочности опоры для машины.

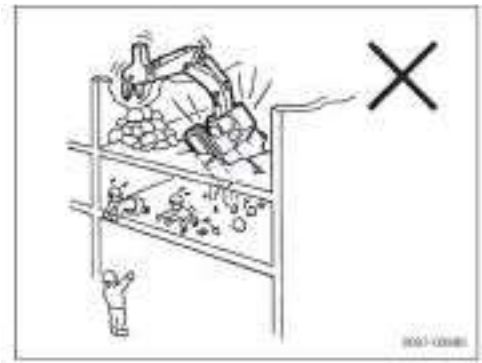
Помните, что при выполнении некоторых операций нагрузка на опору превышает вес машины.



(7) Держите машину на ровной поверхности

Перед началом работы убедитесь, что машина находится на горизонтальной поверхности.

Не двигайтесь на камни и не работайте на наклонной поверхности.



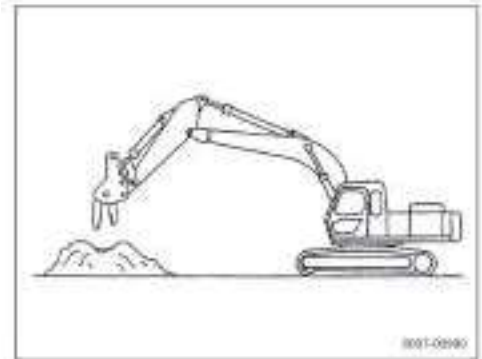
(8) При транспортировке машины отсоединяйте измельчитель

Измельчитель тяжелее, чем ковш, поэтому, для предотвращения повреждений от ударов, во время транспортировки его необходимо отсоединить и перевозить отдельно.

(9) Следите за гидравлическим маслом и фильтрами

Если Вы часто меняете оборудование, масло загрязнится быстрее, чем обычно.

Регулярно проверяйте состояние гидравлического масла и заменяйте его и фильтр при необходимости, что, возможно, потребуется чаще, чем обычно.

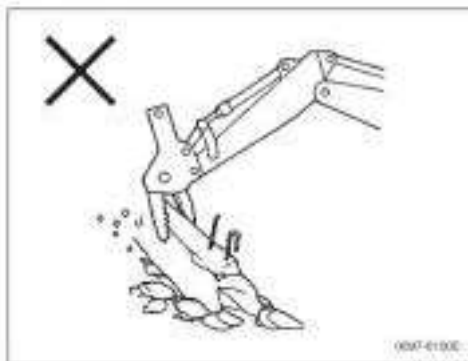


(10) Опасные работы могут привести к поломке машины

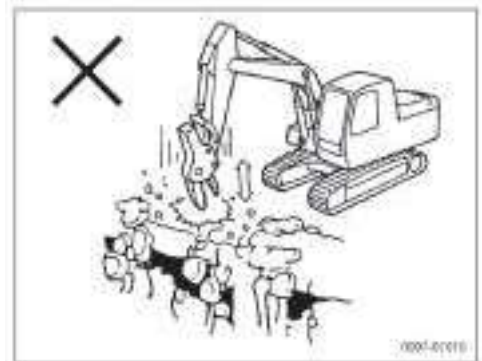
Не работайте следующими методами, которые могут привести к повреждению самой машины. При работе принимайте специальные меры безопасности.



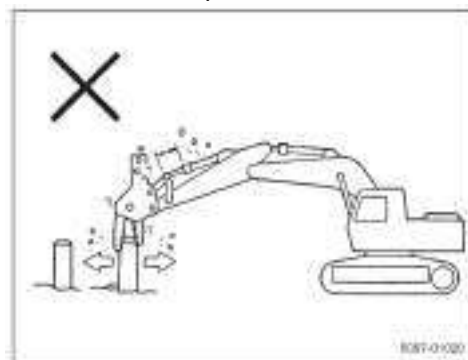
1) Измельчение с опорой на одну сторону



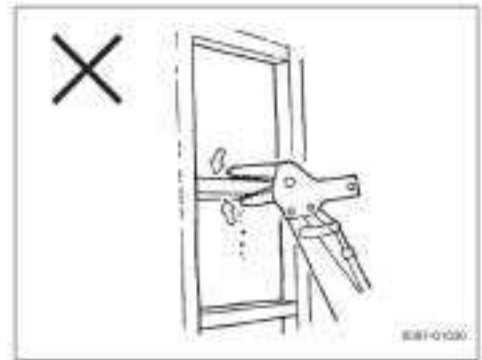
2) Ударное воздействие



3) Выдалбливание с использованием ударов о конец цилиндра



4) Резкое и грубое измельчение



## 4. Меры предосторожности при работе с дополнительным оборудованием

### 4 1 Вилы с захватом

(1) Основное назначение

- Обработка промышленных отходов
- Работы по разборке конструкций

(2) Не перемещайте цилиндры полностью на всю длину хода штока.

Останавливайтесь не доходя до конца штока цилиндра.

(3) Никогда не используйте для разрушения объектов силу вращения

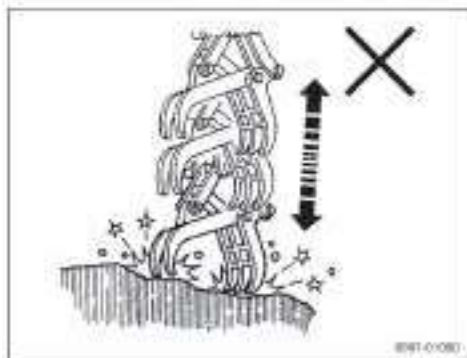
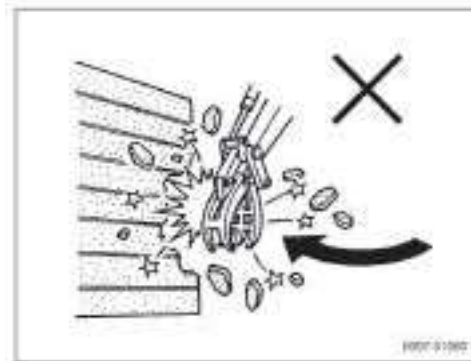
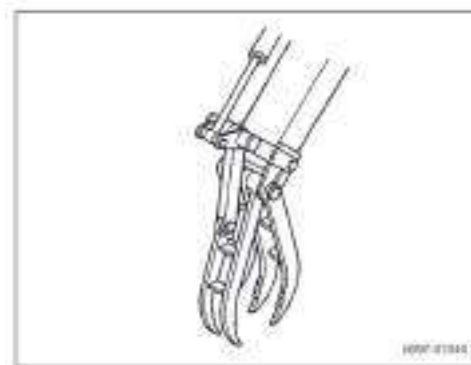
Использование ударов для разрушения объекта может привести к поломке захвата и машины.

(4) Никогда не удерживайте только одной стороной захвата

(5) Никогда не нажимайте захватом на землю для поднятия машины и изменения направления.

(6) Удары запрещены

Не используйте вилы с захватом для удара по земле или по другим объектам, иначе из-за столкновения захват или экскаватор могут повредиться.



## 4 2 Дополнительный ковш

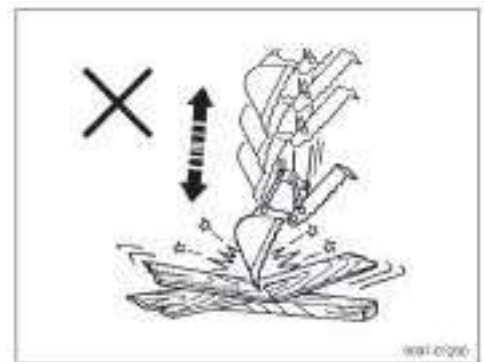
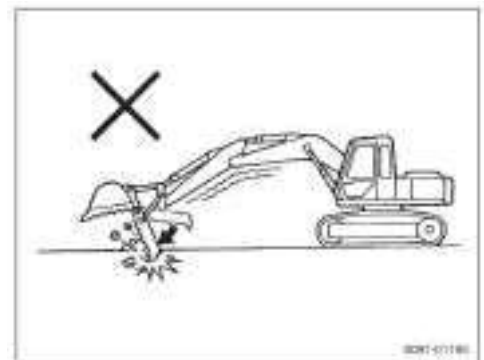
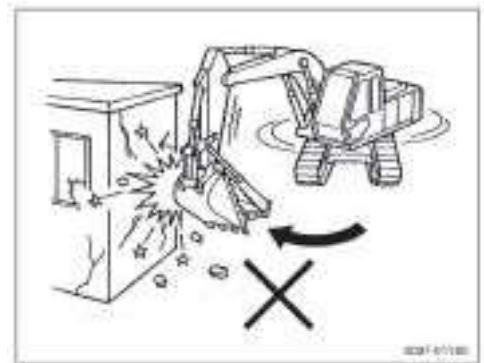
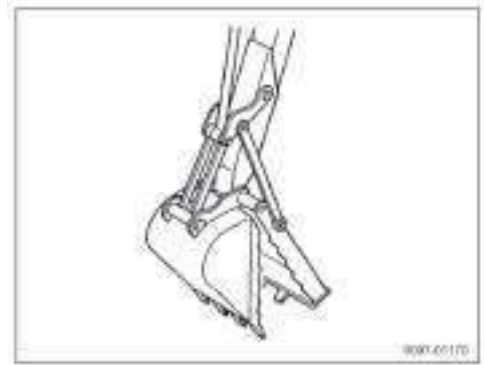
### (1) Основное применение

- Разрушение
- Обработка промышленных отходов
- Лесные работы

### (2) Неправильное использование

Для сохранения безопасности и срока службы машины, не работайте следующими методами.

- 1) Работа с использованием силы вращения
- 2) Закрытие рамы ковша с полностью выдвинутыми стрелой и рукоятью
- 3) Удары





## 4 3 Гидравлическое вибрационное оборудование

### (1) Основное назначение

- Строительные работы нулевого цикла
- Работы над руслом рек
- Строительство водопровода и канализации

### (2) Неправильное использование

Для сохранения безопасности и срока службы машины, не работайте следующими методами.

Не перемещайте цилиндры полностью на всю длину хода штока.

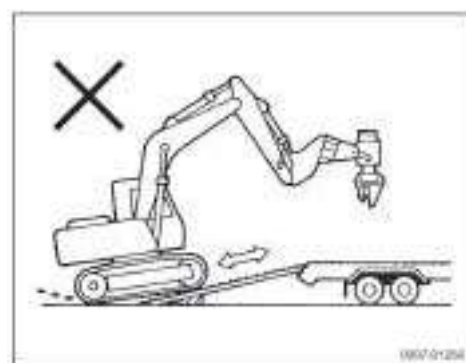
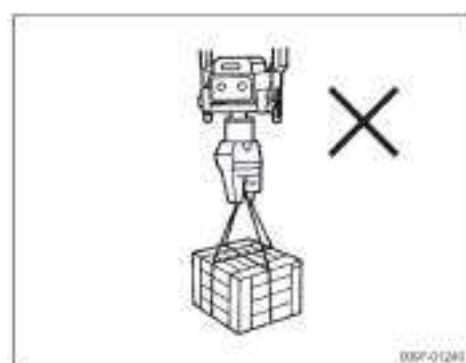
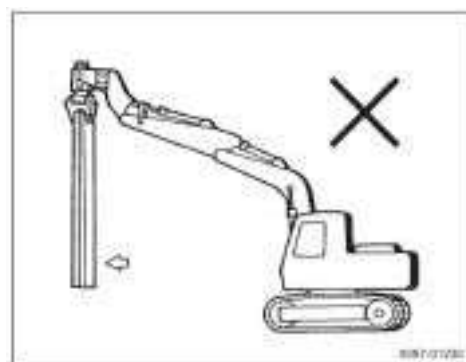
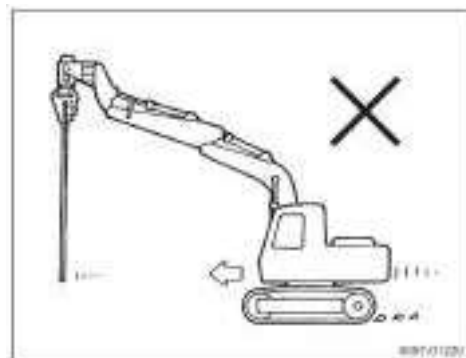
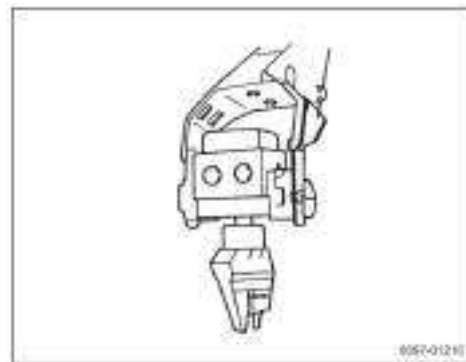
Останавливайтесь не доходя до конца штока цилиндра.

1) Перемещение или поворот с захваченной трубой

2) Подъем двух и более свай

3) Использование оборудования не по назначению

4) Погрузка и разгрузка машины с установленным гидравлическим вибрационным оборудованием



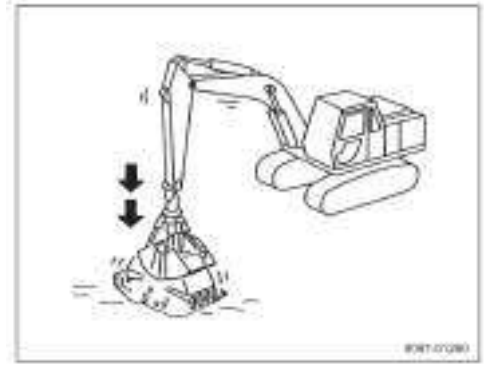
## 5. Использование грейферного ковша

Используется для раскопки и погрузки земли и песка в боковых каналах и местах с ограниченным доступом.

### (1) Способ раскопки

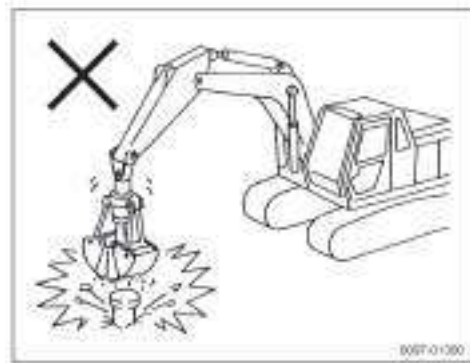
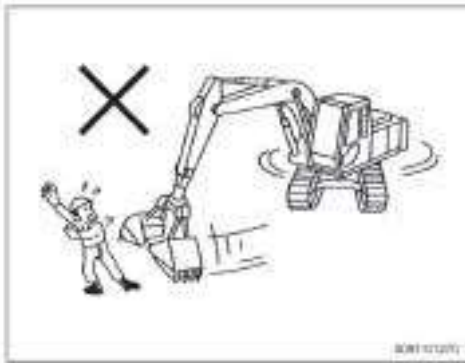
Грейферный ковш для раскопки стрелой опускается вниз, но для раскопки он должен постепенно опускаться.

Если грейферный ковш вращается, сбросьте давление масла в цилиндре ковша и верните рычаг управления в нейтральное положение. Вращение ковша будет на некоторое время заблокировано.

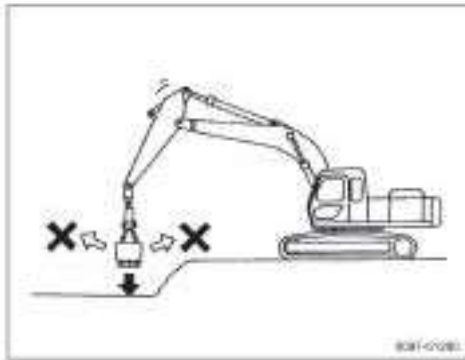


### (2) Меры предосторожности при использовании

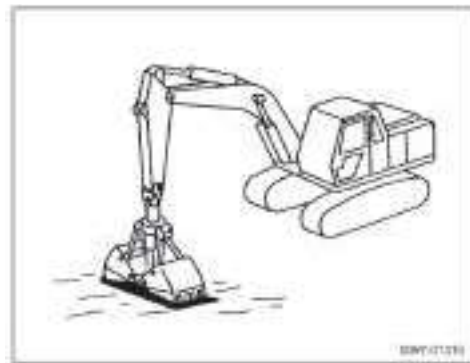
- Неожиданное движение, поворот или остановка являются опасными при установленном грейферном ковше.
- Не используйте грейферный ковш для выемки или забивания свай.



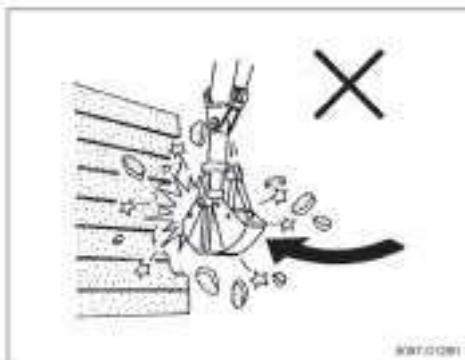
- Перед началом опускания стрелы убедитесь, что ковш свисает прямо вниз.



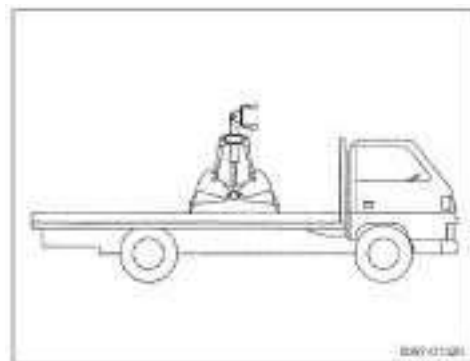
- Когда машина не используется, откройте грейферный ковш и поставьте его на землю для обеспечения устойчивости.



- Не раскачивайте ковш для разрушения камней или земли.



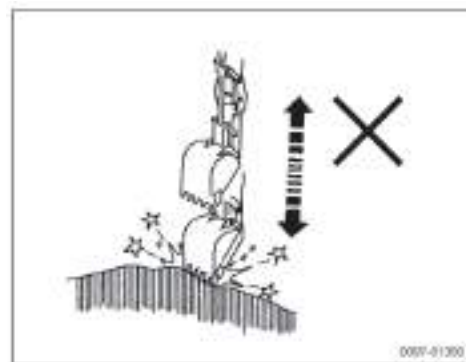
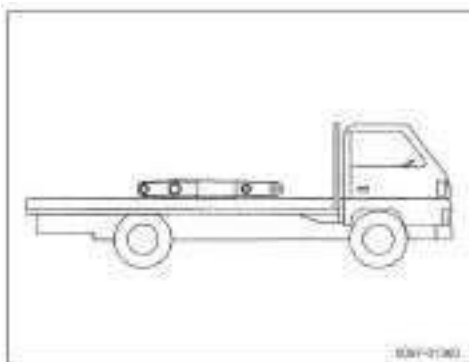
- Для перевозки отсоедините грейферный ковш от рукояти и перевозите отдельно.



## 6. Использование удлиненной рукояти

Используйте удлиненную рукоять для облегчения копки на глубине, которая не может быть достигнута при стандартной рукояти.

- (1) При установленном удлинении, ковш может столкнуться с цилиндром стрелы или поворотным основанием, когда рукоять складывается внутрь, поэтому будьте предельно внимательны.
- (2) При установленном удлинении используйте узкий ковш. Узкий ковш:  $0,7 \text{ м}^3 = 860 \text{ мм}$  ширина раскрыва (без боковых резцов)  
Если Вы используете стандартный ковш с удлиненной рукоятью, стабильность машины будет снижена и ковш может повредить кабину при складывании рукояти. Никогда не устанавливайте стандартный ковш на удлиненную рукоять.
- (3) Если Вы используете удлиненную рукоять на жесткой земле камнях, ее срок службы и также срок службы рукояти и стрелы снизится.
- (4) Для транспортировки отсоедините удлинение рукояти от самой рукояти и перевозите его отдельно.



## 7. Использование сменного набора

Данный набор функционально является адаптером, позволяющим устанавливать на данный агрегат приспособление от старой модели (HD900V).

Стержни крепления ковша данного агрегата обладают большим поперечным сечением, нежели стержни старой модели (HD900V), что позволяет им выдерживать большее усилие резания.

Это делает ковш, предназначенный для старой модели, несовместимым с данным агрегатом. Данный набор обеспечивает совместимость.

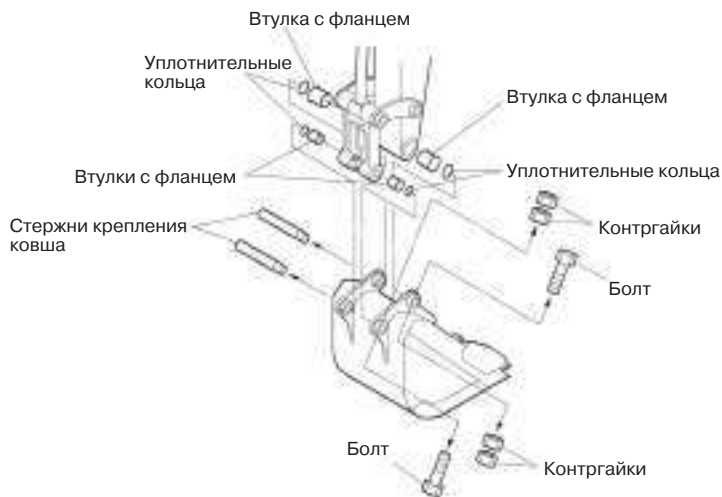


### ⚠ ВНИМАНИЕ

Силовое воздействие крепежных стержней больше, чем для старой модели (HD900V), поэтому особенно важно не пользоваться выключателем режима повышенной мощности, поскольку это ведет к сокращению срока службы стержней и может привести к выходу ковша из строя.

Номер набора . 737 84900001 Используемые составные части:

1. 4 втулки с фланцем.
2. Стержни крепления ковша.
  - 1 стержень для стрелы.
  - 1 стержень для связки.
3. Прочее: 4 уплотнительных кольца, 4 пылезащитных прокладки, 2 болта, 2 шайки, 2 контргайки.



9770-6036E

## 8. Характеристики и совместимость моделей ковшей

### **Внимание**

- При использовании рукояти, отличной от стандартной (короткой, длинной, удлинителя рукояти), зубья ковша могут попасть в кабину, поэтому при работе на машине будьте предельно внимательны.
- Если Вы установите ковш, который не подходит к данной машине, то нельзя будет обеспечить безопасные условия работы и стрела, рукоять и т.д. могут быть повреждены из-за чрезмерного усилия.
- Для общих раскопок (раскопка и погрузка песка, гравия, глинистой и обычной почвы)
- ▲ Для легких раскопок (раскопка и погрузка рыхлой, сухой почвы и грязи. Плотность материала для погрузки не должна превышать нормативного значения 1600 кг/м<sup>3</sup>.)
- ◎ Для раскопки скальных пород (раскопка и погрузка камней, разрушенной породы, жесткой почвы и твердых пород) (Используйте усиленную стрелу и рукоять, с установленными пластинами.)
- Только для погрузки (погрузка рыхлой, сухой почвы. Плотность материала для погрузки не должна превышать нормативного значения 1100 кг/м<sup>3</sup>.)
- Пригоден к использованию (с гарантией)
- × Пригоден к использованию (без гарантии)

**HD1023III**

Емкость ковша по стандарту ISO

Название	Емкость ковша (м³)	Ширина ковша (мм)		Стрела			
		Без боковых резцов	с боковыми резцами	Короткая рукоять, 0,7 м	Стандартная рукоять	Длинная рукоять, 1 м	Удлиненная рукоять
Обратный ковш	0.55	800	915	●	●	●	●
	0.8	950	1,065	●	●	●	▲
	1.0	1,170	1,285	●	●	▲	×
	1.1	1,220	1,335	●	▲	□	×
	1.3	1,400	1,515	▲	▲	×	×
	1.4	1,490	—	▲	□	×	×
	1.5	1,580	—	□	×	×	×
Черпак драги	0.65	2,400 $\sqrt{45^\circ}$ 350		●	●	▲	×
Ковш формирования склонов		2,000 X 1,250		○	○	○	×
Каркасный ковш				○	○	×	×
Грейферный ковш	0.65	920		●	●	×	×
Ковш для скальных пород	0.7	—	760	◎	◎	×	×
Рыхлитель				◎	◎	×	×

**HD1023III LC**

Емкость ковша по стандарту ISO

Название	Емкость ковша (м³)	Ширина ковша (мм)		Стрела			
		Без боковых резцов	с боковыми резцами	Короткая рукоять, 0,7 м	Стандартная рукоять	Длинная рукоять, 1 м	Удлиненная рукоять
Обратный ковш	0.55	800	915	●	●	●	●
	0.8	950	1,065	●	●	●	▲
	1.0	1,170	1,285	●	●	▲	×
	1.1	1,220	1,335	●	●	□	×
	1.3	1,400	1,515	▲	▲	×	×
	1.4	1,490	—	▲	□	×	×
	1.5	1,580	—	□	×	×	×
Черпак драги	0.65	2,400 $\sqrt{45^\circ}$ 350		●	●	▲	×
Ковш формирования склонов		2,000 X 1,250		○	○	○	×
Каркасный ковш				○	○	×	×
Грейферный ковш	0.65	920		●	●	×	×
Ковш для скальных пород	0.7	—	760	◎	◎	×	×
Рыхлитель				◎	◎	×	×

## 9. Выбор гусениц

Выбирайте гусеницы, соответствующие рабочим условиям, в которых они используются.

### 9 1 Метод подбора гусениц

Выбирайте гусеницы из нижней таблицы после проверки их классификации в верхней таблице.

Если Вы используете гусеницы, которые шире, чем необходимо, нагрузка на них увеличивается, приводя к проблемам с их искривлением, поломкой звеньев, штырей и ослаблению башмачных болтов.

Классы В и С ниже являются широкими гусеницами, что ограничивает их использование. Обратите внимание на замечания и предупреждения по их использованию и внимательно изучите условия использования для правильного выбора гусениц.

При определении ширины гусениц всегда выбирайте самые близкие гусеницы, что избавит от проблем с провалами и давлением на грунт.

Класс	Применение	Частные предупреждения
A	Скалистый грунт, реки, нормальный грунт	При использовании этих гусениц на очень жестком грунте с большими препятствиями, такими как упавшие камни или деревья, используйте малую скорость движения (🐢).
B	Нормальная или мягкая почва	Не используется на очень жестком грунте с большими препятствиями, такими как упавшие камни или деревья. Высокая скорость (🐕) и средняя скорость могут использоваться только на ровной горизонтальной поверхности. Если очень нужно переехать препятствие, снижайте скорость движения примерно до половины малой скорости (🐢).
C	Очень мягкая почва (заболоченные места)	Используйте эти гусеницы только в местах, где классы А и В не подходят из-за того, что они проваливаются в землю. Не используйте на очень жестком грунте с большими препятствиями, такими как упавшие камни или деревья. Высокая скорость (🐕) и средняя скорость могут использоваться только на ровной горизонтальной поверхности. Если очень нужно переехать препятствие, снижайте скорость движения примерно до половины малой скорости (🐢).
D	Дорога с покрытием	Эти гусеницы ровные, поэтому они могут не удержать машину на склоне.

		HD1023III, HD1023III LC	
		Характеристика	Класс
Стандарт	600 мм гусеница с тройным грунтозацепом		A
Опция	700 мм гусеница с тройным грунтозацепом		B
Опция	800 мм гусеница с тройным грунтозацепом		C
Опция	800 мм башмак треугольной формы		C
Опция	600 мм плоская гусеница		D

# 10. Типы гусениц и их применение

## HD1023 III

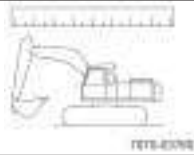
Тип		Гусеницы с тройным грунтозацепом				Плоские гусеницы	
Ширина гусеницы (мм)		600	700	800	914	760	
Применение		Обычная почва (стандарт)	Мягкая почва (Опция)	Мягкая почва (Опция)	Мягкая почва (Опция)	Дорожное покрытие (Опция)	
Основные характеристики	Рабочий вес	(кг)	23000	23280	23540	23720	24290
	Ширина основания	(кг)	18250	18530	18790	18970	19540
	Высота кабины	(мм)	2930	2930	2930	2950	3000
	Минимальный дорожный просвет	(мм)	*480	*480	*480	*520	*505
	Общая длина гусеницы	(мм)	4260	4260	4260	4290	4370
	Общая ширина гусеницы	(мм)	2990	3090	3190	2990	3190
	Давление на грунт	кПа	50,0	43,0	38,0	52,0	39,5
кгс/см <sup>2</sup>		0,51	0,44	0,39	0,53	0,40	

## HD1023 III LC

Тип		Гусеницы с тройным грунтозацепом				Плоские гусеницы	
Ширина гусеницы (мм)		600	700	800	914	760	
Применение		Обычная почва (стандарт)	Мягкая почва (Опция)	Мягкая почва (Опция)	Мягкая почва (Опция)	Дорожное покрытие (Опция)	
Основные характеристики	Рабочий вес	(кг)	23600	23900	24190	24380	25000
	Ширина основания	(кг)	18800	19100	19390	19580	20200
	Высота кабины	(мм)	2930	2930	2930	2950	3000
	Минимальный дорожный просвет	(мм)	*480	*480	*480	*520	*505
	Общая длина гусеницы	(мм)	4640	4640	4640	4670	4760
	Общая ширина гусеницы	(мм)	3200	3300	3400	3200	3400
	Давление на грунт	кПа	47,0	40,0	36,5	48,0	36,0
кгс/см <sup>2</sup>		0,48	0,41	0,37	0,49	0,37	

### **Внимание**

- Данные значения относятся к агрегатам, на которые установлены следующие приспособления передней части.  
HD1023 Ш: стрела (стандартная 5,88 м) + рукоять (стандартная 2,96 м) + ковш (1,0 м<sup>3</sup>).  
HD1023 Ш LC: стрела (стандартная 5,88 м) + рукоять (стандартная 2,96 м) + ковш (1,1 м<sup>3</sup>).
- Кроме 600 мм гусениц с грунтозацепами, эти гусеницы не должны использоваться на жесткой поверхности (на поверхности с большим количеством камней и гравия).  
Движение или раскопки на жесткой поверхности приведут к изгибу гусениц, ослаблению болтов и возможно повреждение других деталей подвески (звеньев, роликов и т.п.).
- Размеры, помеченные звездочкой (\*) не включают проекцию плоскости гусеницы.



## Содержание

<b>1. ТАБЛИЦА МОМЕНТОВ ЗАТЯЖКИ .....</b>	<b>185</b>
1 1 МОМЕНТЫ ЗАТЯЖКИ ДЛЯ СТАНДАРТНЫХ БОЛТОВ С МЕТРИЧЕСКОЙ РЕЗЬБОЙ .....	185
1 2 МОМЕНТ ЗАТЯЖКИ ДЛЯ ОТДЕЛЬНЫХ БОЛТОВ .....	185
1 3 МОМЕНТЫ ЗАТЯЖКИ ДЛЯ ГИДРАВЛИЧЕСКИХ И ПНЕВМАТИЧЕСКИХ СОЕДИНЕНИЙ.....	185
<b>2. ГАБАРИТНЫЕ РАЗМЕРЫ И ВЕС .....</b>	<b>188</b>
<b>3. РАСХОДНЫЕ ЭЛЕМЕНТЫ .....</b>	<b>191</b>
4 1 5 Охлаждающая жидкость с увеличенным сроком службы .....	191
4 2 4 Вентиляционная пробка .....	191
4 2 5 Сетчатый фильтр на всасывающей линии.....	192
4 2 6 Сливной фильтр .....	192
4 2 7 Картридж проточного фильтра .....	193
4 2 9 Фильтр линии управления .....	193
4 6 3 Лампы.....	194
4 6 4 Предохранители .....	194
4 6 5 Предохранители на большие токи .....	195
4 6 6 Щетка стеклоочистителя.....	195
4 7 3 Внутренний и наружный воздушный фильтр.....	196
4 7 4 Ресивер осушителя.....	196
4 7 4 Хладагент .....	197
<b>4. ГИДРАВЛИЧЕСКАЯ СХЕМА .....</b>	<b>198</b>
<b>5. ЭЛЕКТРИЧЕСКАЯ СХЕМА .....</b>	<b>200</b>



# 1. Таблица моментов затяжки

## 1 1 Моменты затяжки для стандартных болтов с метрической резьбой

[Стандарт]

Единицы измерения: Н•м (кгс•м)

Номинал	Шаг	4.6	7T (для справки)	8.8	10.9	12.9
M6	1.00	4 (0.4)	8 (0.8)	10 (1.0)	15 (1.5)	17 (1.7)
M8	1.25	9 (0.9)	18 (1.9)	24 (2.5)	35 (3.6)	41 (4.2)
M10	1.50	18 (1.8)	37 (3.7)	48 (4.9)	73 (7.5)	85 (8.7)
M12	1.75	31 (3.2)	67 (6.8)	87 (8.9)	127 (13.0)	149 (15.2)
M14	2.00	52 (5.3)	106 (10.9)	139 (14.2)	204 (20.8)	238 (24.3)
M16	2.00	81 (8.3)	166 (16.9)	217 (22.1)	318 (32.5)	371 (37.9)
—	—	—	—	—	—	—
M20	2.50	159 (16.2)	324 (33.0)	423 (43.2)	621 (63.4)	725 (74.0)
M24	3.00	274 (28.0)	560 (57.1)	731 (74.6)	1073 (109.5)	1254 (127.9)
—	—	—	—	—	—	—
M30	3.50	546 (55.8)	1116 (113.8)	1456 (148.6)	2139 (218.2)	2498 (254.9)

[Точно] Единицы измерения: Н•м (кгс•м)

Номинал	Шаг	7T (для справки)	8.8
—	—	—	—
M8	1.00	20 (2.0)	26 (2.7)
M10	1.25	42 (4.2)	54 (5.5)
M12	1.25	74 (7.5)	96 (9.8)
M14	1.50	116 (11.8)	151 (15.4)
M16	1.50	179 (18.2)	233 (23.8)
M18	1.50	260 (26.5)	339 (34.6)
M20	1.50	363 (37.1)	474 (48.4)
M24	2.00	617 (62.9)	805 (82.1)
M27	2.00	896 (91.3)	1169 (119.3)
M30	2.00	1248 (127.3)	1629 (166.3)

## 1 2 Момент затяжки для отдельных болтов

Ниже приведены моменты затяжки для болтов в гусеницах, редукторе поворота, креплениях двигателя и противовеса.

Гусеница	Н•м (кгс•м)	843 (86)	
Редуктор поворота	Н•м (кгс•м)	533 (54,4)	
Крепление двигателя	Н•м (кгс•м)	Передние	373 (38)
		Задние	373 (38)
Противовес	Н•м (кгс•м)	2139 (218,2)	

## 1 3 Моменты затяжки для гидравлических и пневматических соединений

- (1) Допустимое отклонение момента затяжки  $\pm 10\%$ .
- (2) Моменты затяжки приведены в Н•м (кгс•м)
- (3) Никогда не смазывайте резьбу или гайку
- (4) При затяжке удерживайте ответную часть гаечным ключом так, чтобы она не проворачивалась.
- (5) Соединения с уплотнительным кольцом (O ring) (сделанным из металла)

Единицы измерения Н•м (кгс•м)

Размер болта (G)		1/8	1/4	3/8	1/2	3/4	1	1 1/4	1 1/2	2	
Ширина по лицевой стороне (мм)		14	19	22	27	36	41	50	55 (60)	70	
Момент затяжки	Материал поверхности посадки	Сталь	25 (2,5)	39 (4)	64 (6,5)	98 (10)	167 (17)	206 (21)	255 (26)	294 (30)	588 (60)
		Алюминий	15 (1,5)	25 (2,5)	49 (5)	59 (6)	118 (12)	137 (14)	153 (16)	176 (18)	352 (36)

(6) Болты конических соединений (справочные значения)

Единицы измерения Н•м (кгс•м)

Размер болта (G)		1/8	1/4	3/8	1/2	3/4	1	1 1/4	1 1/2	
Ширина по лицевой стороне (мм)		14	19	22	27	36	41	50	55 (60)	
Момент затяжки	Материал поверхности посадки	Сталь	22 (2,2)	36 (3,6)	59 (6)	88 (9)	157 (16)	196 (20)	225 (23)	255 (26)
		Алюминий	15 (1,5)	25 (2,5)	49 (5)	59 (6)	118 (12)	137 (14)	146 (15)	165 (17)

(7) Соединители шлангов (тип C, R)

Единицы измерения Н•м (кгс•м)

Размер болта (G)		1/8	1/4	3/8	1/2	3/4	1	1 1/4	1 1/2	2	
Ширина по лицевой стороне (мм)		14	19	22	27	36	41	50	55 (60)	70	
		Прим. 1	34,5			27,5	20,5	17,0	10,5		
Момент затяжки	Материал поверхности посадки	Сталь	15 (1,5)	25 (2,5)	34 (3,5)	64 (6,5)	132 (13,5)	196 (20)	225 (23)	255 (26)	316 (32)
					49 (5)		157 (16)				412 (42)
		Прим. 3	10,5								
		Латунь	9 (0,9)	13 (1,3)	21 (2,1)	33 (3,4)	—	—	—	—	—

[Примечание 1] Показано применяемое давление (основано на максимальном давлении, используемом для соединений, предусмотренных в JIS B 8363).

[Примечание 2] Значение в нижней строке указывает момент затяжки, оговоренный для HD модели (в соответствии с максимальным используемым давлением в 34,5 МПа).

[Примечание 3] Указывает применяемое давление.

(8) Безадаптерные линии (вальцованного типа)

Единицы измерения Н•м (кгс•м)

Размер болта (G)		1/4	3/8	1/2	3/4	1
Ширина по лицевой стороне (мм)		12	15	19	24	30
Момент затяжки	График 80	25 (2,5)	49 (5)	59 (6)	118 (12)	137 (14)
	График 40	23 (2,3)	44 (4,5)	54 (5,5)	108 (11)	137 (14)

## (9) Конические гайки (стальные)

Единицы измерения Н•м (кгс•м)

Внешний диаметр трубки (мм)			4,76	6,35	8,0	10,0	12,0
Размер болта			M10 × 1,0	M12 × 1,0	M14 × 1,5	M16 × 1,5	M20 × 1,5
Ширина по лицевой стороне (мм)			14	17	19	22	27
Момент затяжки	Материал поверхности посадки	Сталь	16 (1,6)	20 (2)	34 (3,5)	44 (4,5)	69 (7)
		Латунь	9 (0,9)	12 (1,2)	25 (2,5)	33 (3,4)	52 (5,3)

## (10) Разъемные фланцы (фланцевое соединение)

## 1) Стандарт SAE (Тип 1)

Единицы измерения Н•м (кгс•м)

Указание внутреннего диаметра		08	12	16	20	24	32
Размер шланга		1/2	3/4	1	1 1/4	1 1/2	2
Внутренний диаметр шланга (мм)		12,7	19,0	25,4	31,8	38,1	50,8
Рекомендуемое используемое давление, МПа (кгс/см <sup>2</sup> )	Тип I	34,5 (350)			24,0 (245)	20,5 (210)	
Момент затяжки		23 (2,3)	34 (3,5)	41 (4,2)	54 (5,5)	70 (7,1)	80 (8,1)
Используемый болт (001 – 105)		M8x1,25	M10x1,5	M10x1,5	M10x1,5	M12x1,75	M12x1,75

## 2) Высокое давление по SAE (тип II, III)

Единицы измерения Н•м (кгс•м)

Указание внутреннего диаметра		08	12	16	20	24	32
Размер шланга		1/2	3/4	1	1 1/4	1 1/2	2
Внутренний диаметр шланга (мм)		12,7	19,0	25,4	31,8	38,1	50,8
Рекомендуемое используемое давление, МПа (кгс/см <sup>2</sup> )	Тип II	34,5 (350)			—	—	—
	Тип III	/	/	/	34,5 (350)		
Момент затяжки		23 (2,3)	39 (4)	59 (6)	88 (9)	167 (17)	275 (28)
Используемый болт (001 – 105)		M8x1,25	M10x1,5	M10x1,5	M12x1,25	M16x2,0	M18x2,5

## (11) Фланцы труб

Единицы измерения Н•м (кгс•м)

Используемый болт (001 – 105)			M8 × 1,25	M10 × 1,5	M12 × 1,75	M16 × 2,0
Момент затяжки	Материал поверхности посадки	Сталь	23 (2,3)	59 (6)	88 (9)	167 (17)
		Алюминий	—	—	34 (3,5)	—

[Примечание 1] Смотрите соединительный фланец возвратного фильтра.

## (12) Соединения для гидравлического и пневматического оборудования

Единицы измерения Н•м (кгс•м)

Размер болта	M6	M8	M10	M12	M14	M20
Момент затяжки	10 (1)	23 (2,3)	59 (6)	78 (8)	167 (17)	275 (28)

**⚠ Внимание**

- После первых 50 часов использования новой машины и в дальнейшем каждый месяц проверяйте затяжку болтов.
- При затяжке очищайте любые следы коррозии, землю и мусор.

## 2. Габаритные размеры и вес

### (1) Тело машины

	STD	LC
Габаритная ширина (мм)	2990	3200
Рабочий вес (тонн)	23,0	23,6



3375-00001

### (2) Верхняя часть + нижняя часть

	STD	LC
Габаритная ширина (мм)	2990	3200
Рабочий вес (тонн)	18,3	18,8



3375-00000

### (3) Верхняя часть

Габаритная ширина (мм)	2750
Рабочий вес (тонн)	9,8



3375-00070

### (4) Нижняя часть

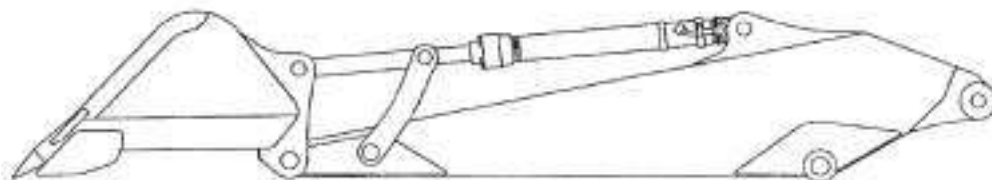
	STD	LC
Габаритная ширина (мм)	2990	3200
Рабочий вес (тонн)	8,5	9,0



3375-00000

(5) Рукоять + ковш: размеры и вес

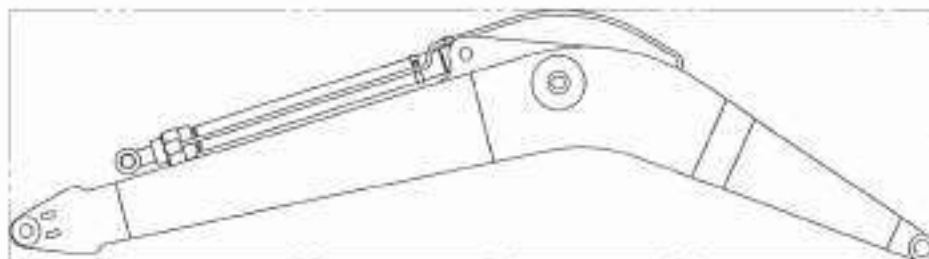
Комплектация	2,47 м рукоять + 1,1 м <sup>3</sup> ковш	2,96 м рукоять + 1,0 м <sup>3</sup> ковш	3,96 м рукоять + 0,85 м <sup>3</sup> ковш
Длина (L) x высота (H) x ширина (W) (м)	5,01x1,04x1,34	5,52x1,0x1,29	6,45x0,94x0,92
Вес (кг)	1920	1980	1950



7070-02460

(6) Размеры и вес стрелы

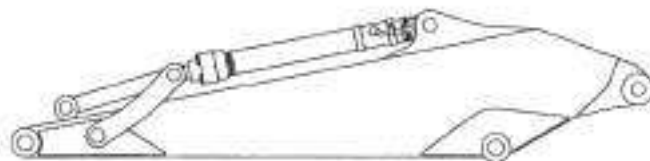
	5,88 м стрела
Длина (L) x высота (H) x ширина (W) (м)	6,08x1,63x0,67
Вес (кг)	2040



7070-02470

(7) Размеры и вес рукояти

Длина рукояти	2,47 м	2,96 м	3,95 м
Длина (L) x высота (H) x ширина (W) (м)	3,50x1,04x0,45	4,01x0,93x0,45	5,01x0,83x0,45
Вес (кг)	1040	1120	1360



7070-02480

(8) Размеры и вес дополнительного оборудования

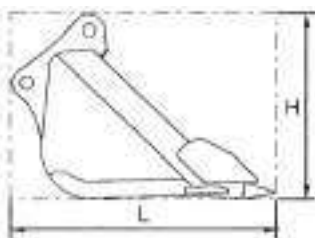
[ ]: Усиленного типа

Тип	Обратный ковш			
Длина (L) x высота (H) x ширина (W) (м)	1,60x1,23x0,92	1,62x1,34x1,07	1,60x1,34x1,29	1,62x1,34x1,34
Вес (кг)	580	725	865 [935]	875 [965]
Емкость ковша (м³)	0,55	0,8	1,0	1,1

Тип	Обратный ковш		
Длина (L) x высота (H) x ширина (W) (м)	1,62x1,34x1,52	1,62x1,34x1,49	1,62x1,34x1,58
Вес (кг)	950	950	1030
Емкость ковша (м³)	1,3	1,4	1,5

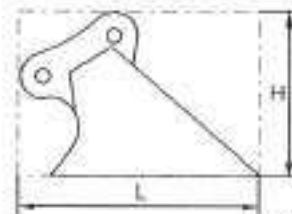
Тип	Ковш для формирования насыпей	Профилированный ковш
Длина (L) x высота (H) x ширина (W) (м)	1,25x1,08x2,0	1,63x1,32x1,40
Вес (кг)	990	1100
Емкость ковша (м³)	—	—

- Обратный ковш
- Профилированный ковш



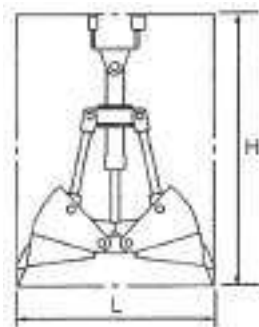
7075-02481

- Ковш для формирования насыпей

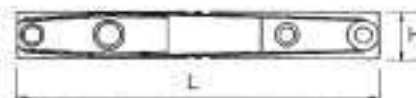
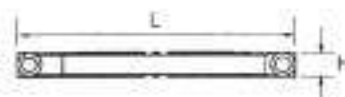


7076-02511

Тип	Грейферный ковш	Удлиненная рукоять
Длина (L) x высота (H) x ширина (W) (м)	2,02x2,58x0,92	Тело 2,125x0,280x0,632 Удлинительный брус 1,635x0,160x0,305
Вес (кг)	1250	520
Емкость ковша (м³)	0,7	—



7070-04190

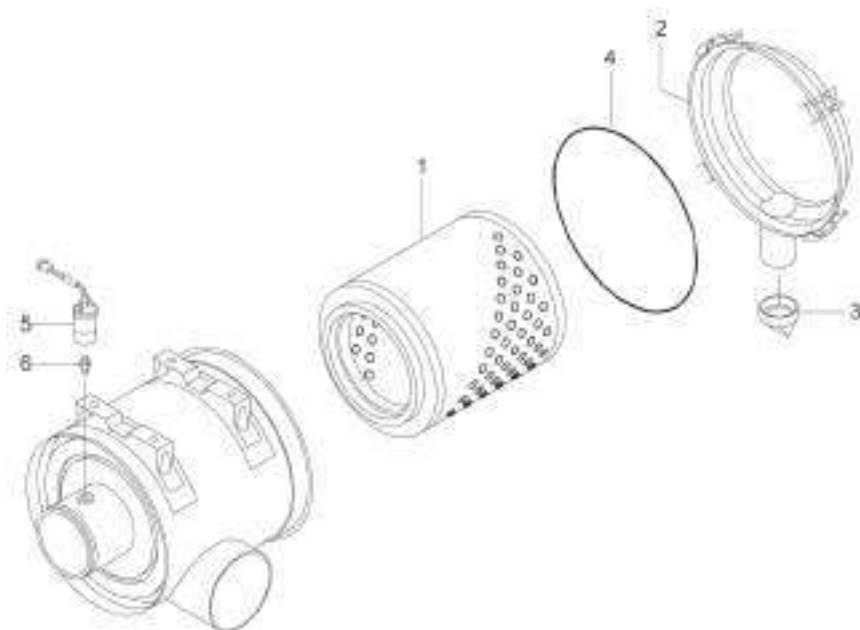


7070-04170

### 3. Расходные элементы

[Проверка и обслуживание] 4 1 3

[Наименование расходного элемента]  
Воздушный фильтрующий элемент



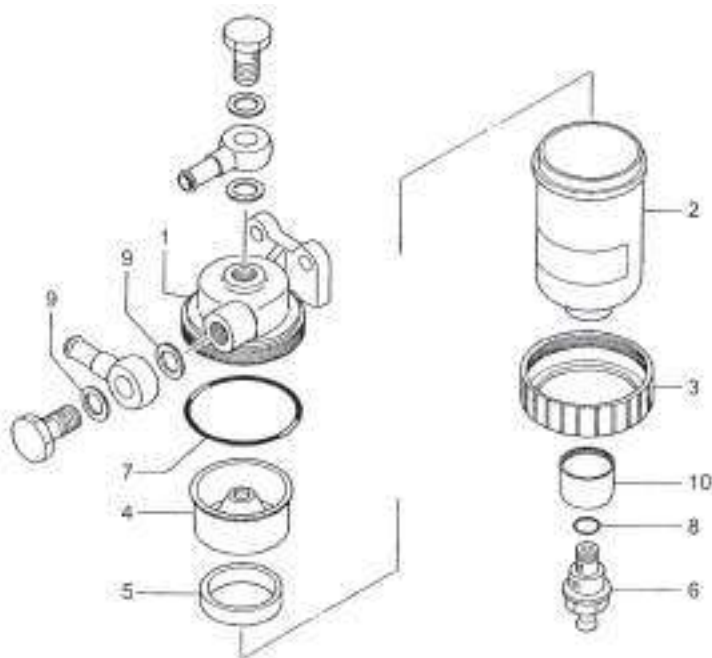
1. Элемент  
119 71201001
2. Крышка
3. Клапан
4. Кольцо
5. Индикатор
6. Адаптер

1170-30420E

Воздушный фильтрующий элемент в сборе: 119 71200001

[Проверка и обслуживание] 4 1 4

[Наименование расходного элемента]  
Водоотделитель



1. Крышка
2. Корпус
3. Круглая гайка
4. Дефлектор
5. Кольцо уровня воды
6. Сливная пробка  
119 50308001
7. Кольцо  
009 46002060
8. Кольцо  
001 36110100
9. Прокладка
10. Слив

1170-02530E

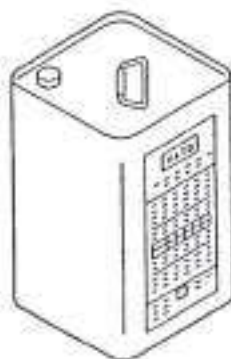
Водоотделитель в сборе: 119 50100002

[Проверка и обслуживание] 4 1 5

[Наименование расходного элемента]  
Охлаждающая жидкость с увеличенным сроком службы



200L  
999-32053020

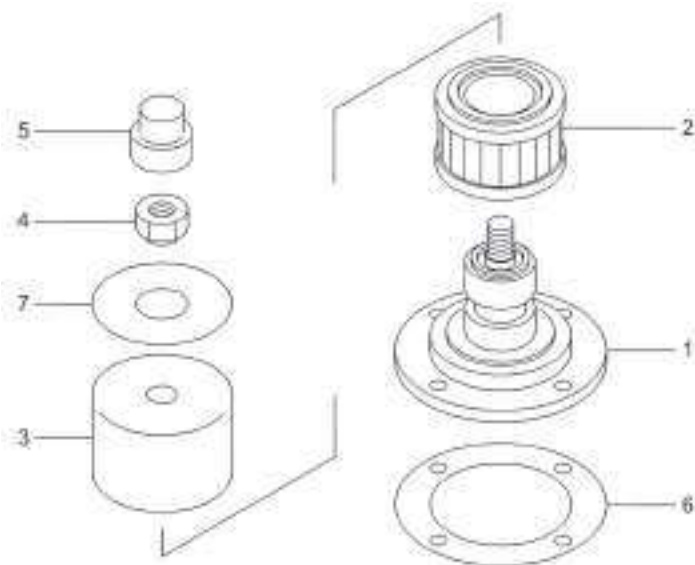


16L  
999-32053010

T070-62543E

[Проверка и обслуживание] 4 2 4

[Наименование расходного элемента]  
Вентиляционная пробка



1. Основание
2. Элемент  
689 17602011
3. Крышка
4. Контргайка
5. Колпачок
6. Уплотнитель
7. Предупреждающая табличка

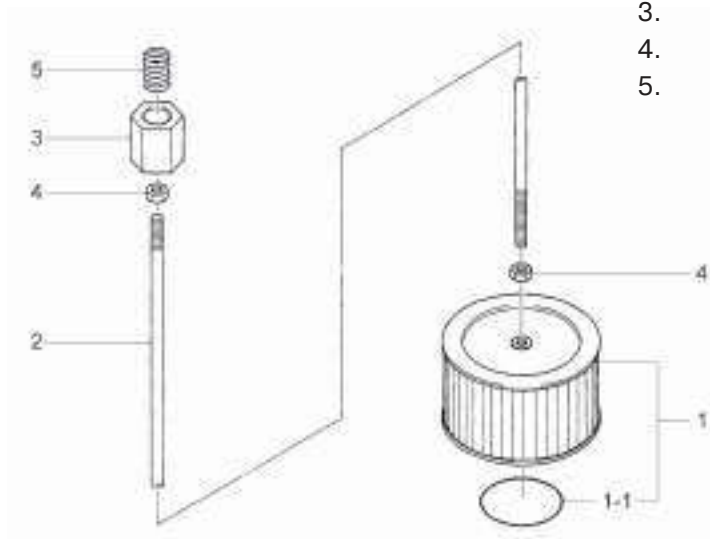
E170-00110E

Вентиляционная пробка в сборе: 689 17600012



[Проверка и обслуживание] 4 2 5

[Наименование расходного элемента]  
Сетчатый фильтр на всасывающей линии

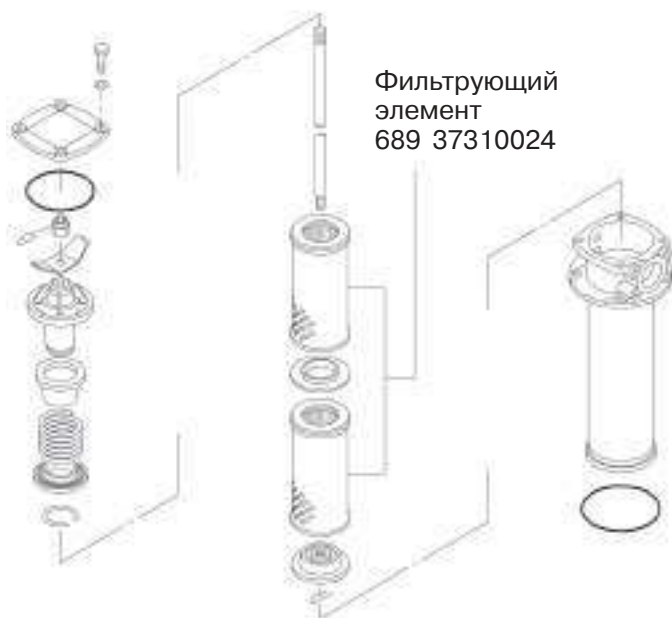


1. Фильтр 689 12701003
- 1 1 Кольцо 009 46301052
2. Центральный болт
3. Удерживающая направляющая
4. Гайка
5. Пружина

Сетчатый фильтр на всасывающей линии в сборе: 689 12700003

[Проверка и обслуживание] 4 2 6

[Наименование расходного элемента]  
Сливной фильтр



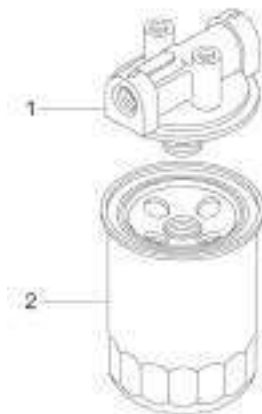
\* Фильтрующий элемент с улучшенными характеристиками 689 33510001

Сливной фильтр в сборе: 689 31200004

[Проверка и обслуживание] 4 2 7

[Наименование расходного элемента]  
Картридж проточного фильтра

1. Крышка
2. Картридж  
689 35703032



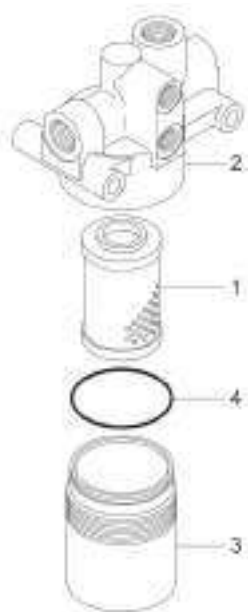
7079-025700

Проточной фильтр в сборе: 689 25100001

[Проверка и обслуживание] 4 2 9

[Наименование расходного элемента]  
Фильтр линии управления

1. Элемент в сборе  
689 29300102
2. Крышка в сборе
3. Корпус
4. Кольцо  
009 46002060

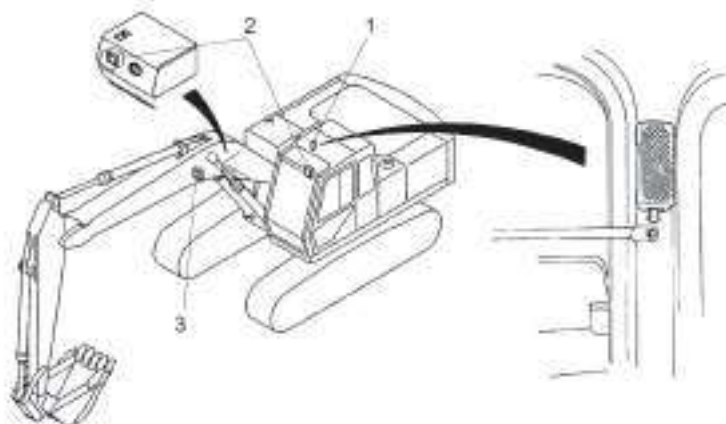


0673-000700

Фильтр линии управления в сборе: 689 29300004

[Проверка и обслуживание] 4 6 3

[Наименование расходного элемента]  
Лампы



507E-00280

№ п/п	Тип лампы	Номер сборки	Номер лампы	Параметры лампы	Количество	Примечание
1	Лампа внутреннего освещения кабины	709 24700001	709 24701001	24V / 6W	1	
2	Лампы рабочего света	709 22000003	709 22007002	24V / 70W	2	H3
3	Лампы рабочего света	709 31600001	709 23906000	24V / 70W	1	H3

[Проверка и обслуживание] 4 6 4

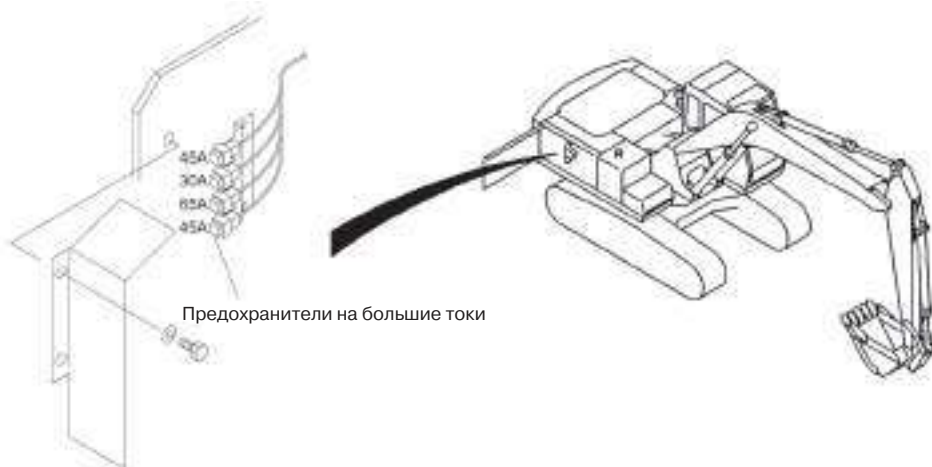
[Наименование расходного элемента]  
Предохранители



Предохранитель	1 A: 719 11033001
	2 A: 719 11032001
	3 A: 719 11031001
	4 A: 719 11030001
	5 A: 719 11040001
	10 A: 719 11034001
	15 A: 719 11035001

[Проверка и обслуживание] 4 6 5

[Наименование расходного элемента]  
Предохранители на большие токи

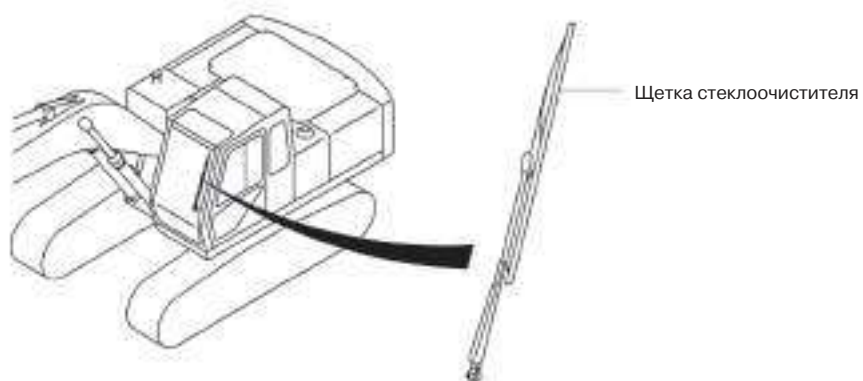


9419-00190E

Предохранители на большие токи 30 A: 719 11045001  
45 A: 719 11046001  
65 A: 719 11047001

[Проверка и обслуживание] 4 6 6

[Наименование расходного элемента]  
Щетка стеклоочистителя

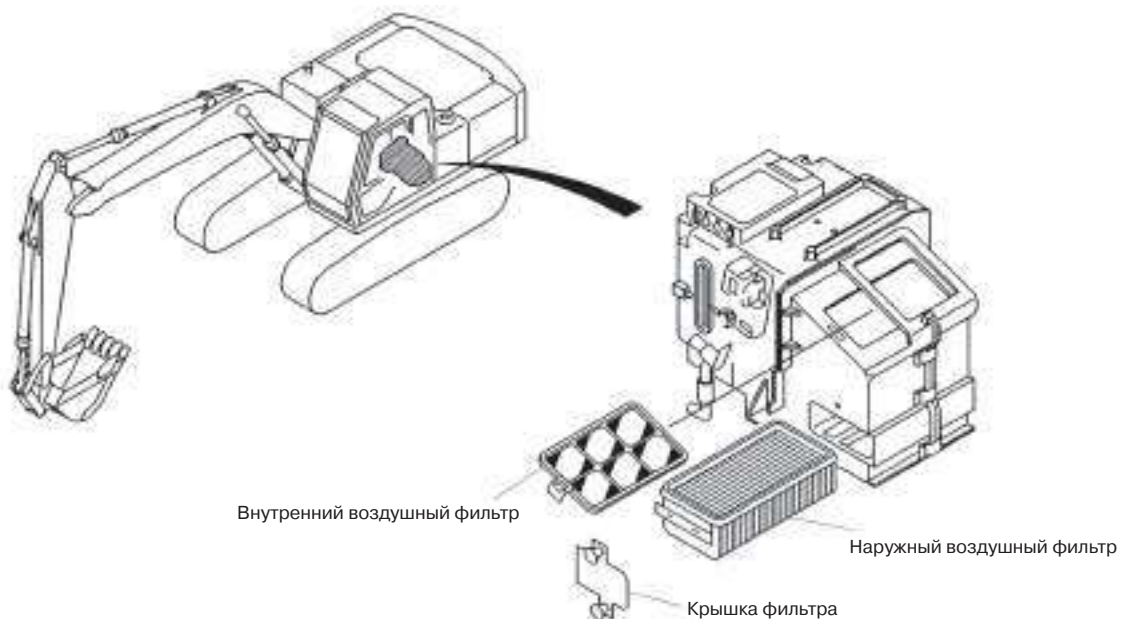


8310-00790E

Щетка стеклоочистителя: 709 47101001

[Проверка и обслуживание] 4 7 3

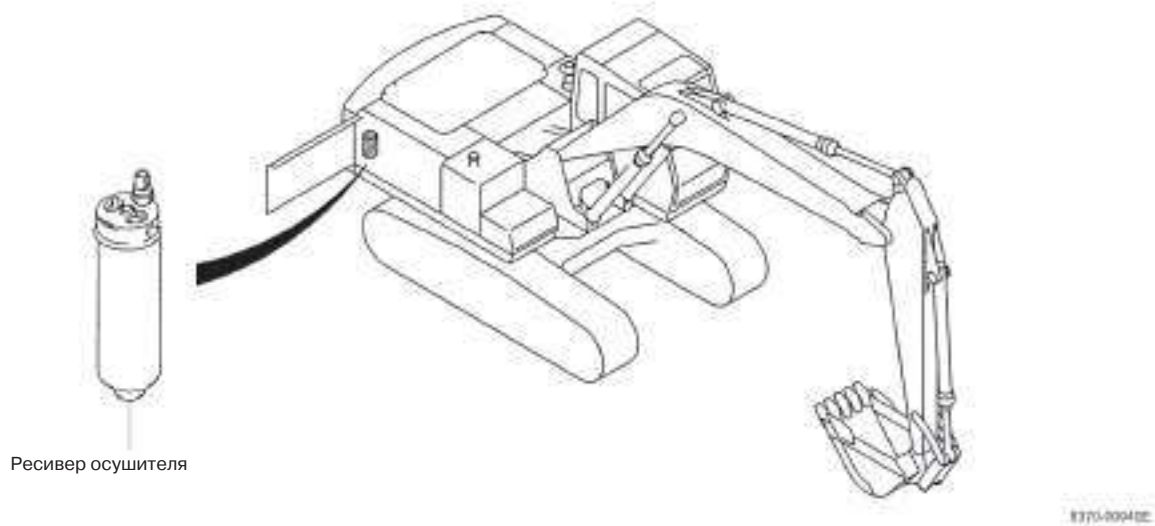
[Наименование расходного элемента]  
Внутренний и наружный воздушный фильтр



Внутренний воздушный фильтр : 709 82613001  
Наружный воздушный фильтр : 709 82614003

[Проверка и обслуживание] 4 7 4

[Наименование расходного элемента]  
Ресивер осушителя



Ресивер осушителя: 817 76205000

[Проверка и обслуживание] 4 7 4

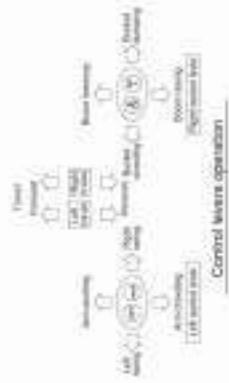
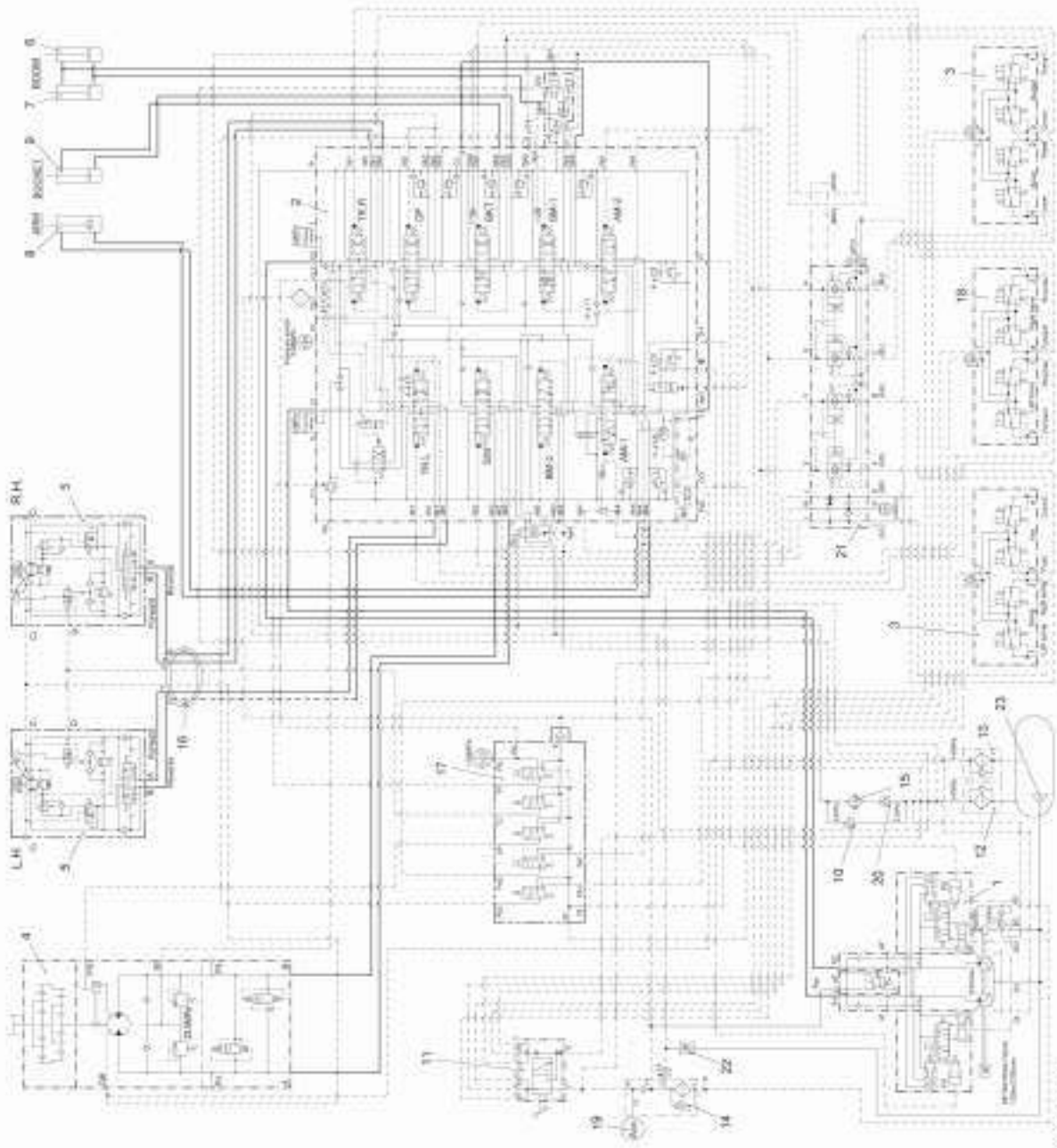
[Наименование расходного элемента]  
Хладагент



2210-03120

Хладагент = R134a 200 г: 709 82598001  
R134a 250 г: 709 82599001

## 4. Гидравлическая схема



Main relief valve	High pressure	32.0 MPa at 210 l/min
Max pressure	Low pressure	31.0 MPa at 220 l/min
Overload relief valve set pressure		34.3 MPa at 15 l/min
AW 60M, BKT, OPT		
Flood relief valve set pressure		2.0±0.20 MPa at 300 l/min
		3.0±0.20 MPa at 600 l/min

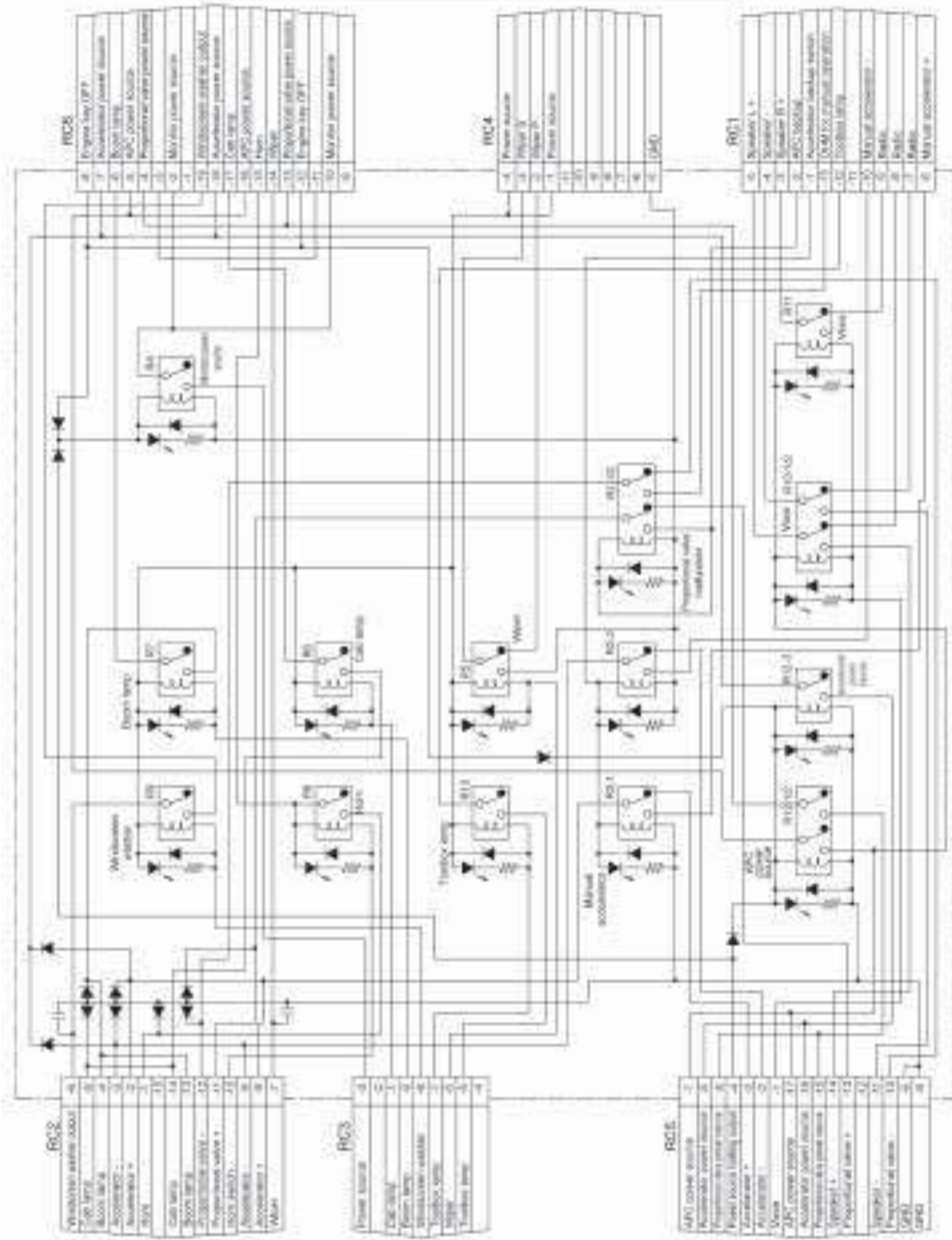
Ref. No.	Part name	Qty
1	Pump	1
2	Control valve	1
3	Pilot valve	2
4	Sawing motor	1
5	Traveling motor	2
6	Boom cylinder (R)	1
7	Boom cylinder (L)	1
8	Arm cylinder	1
9	Bucket cylinder	1
10	Check valve	1
11	Lock valve	1
12	Return filter	1
13	Drain filter	1
14	Pilot line	1
15	Oil cooler	1
16	Rotary seal	1
17	Solenoid shock	1
18	Pilot valve	1
19	Accumulator	1
20	Check valve	1
21	Shockless valve	1
22	Throttle valve	1
23	Suction strainer	1

3407-00100000

4/19

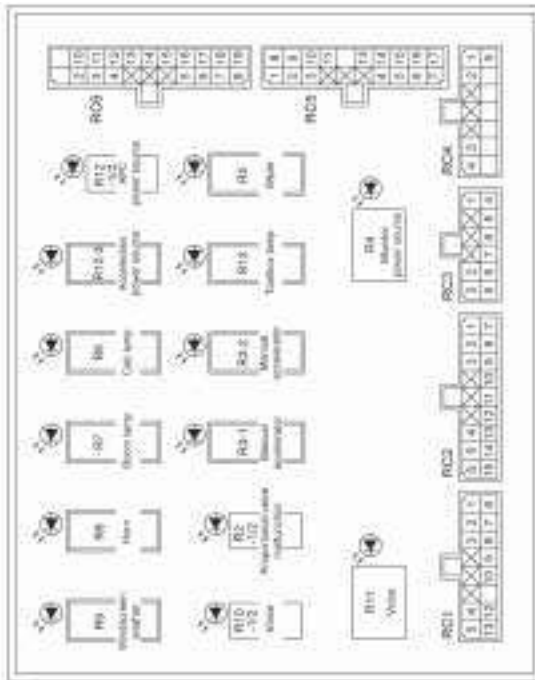






Relay board wiring diagram

941-77100001B



Relay board arrangement

941-77100001B

## **KATO WORKS CO.,LTD.**

HEAD OFFICE : 9-37, Higashi-ohi 1-chome,  
(OVERSEAS MARKETING DEPT.) Shinagawa-ku, Tokyo, 140-0011 Japan  
Telephone : Tokyo (03) 3458-1111  
Telex Number : 222-4519 (CRKATO J)  
Cable Address : CRANEKATO TOKYO