

714MW

5400751 - M1

07 / 2009

→ 80500

ATTENTION !

Les pages annulent et remplacent les pages
correspondantes du catalogue 714MW.

IMPORTANT!

The pages cancel and supersede the corresponding
pages of the 714MW catalogue.

ACHTUNG !

Die Seiten sie annullieren und ersetzen die entsprechenden
Seiten im Katalog des 714MW.



Groupe **Mecalac**

Mecalac S.A.S. : 2, avenue du Pré de Challes - P.A.E. des Glaisins - BP 230 - F-74942 Annecy-le-Vieux Cedex
Téléphone : +33 (0)4 50 64 01 63 - Téléfax : +33 (0)4 50 64 02 79 - Site internet : www.mecalac.fr



PEDIBULATEUR DOUBLE SENS D'AVANCEMENT
 PEDIBULATOR DOUBLE DIRECTION OF ADVANCE
 PEDAL DOPPELTER FORTSCHRITTSSINN



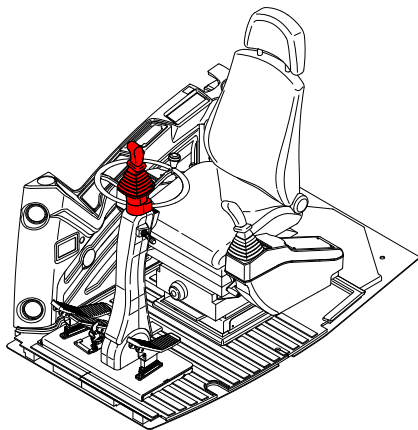
1	5360381		1	PEDALE	PEDAL	PEDAL
2	527A0053	1	1	CAOUTCHOUC	RUBBER	GUMMI
3	527A0055	1	1	SOUFFLET	BELLOWS	FALTENBALG
4	527A0054	1	1	POCHETTE DE JOINTS	SEAL (KIT)	DICHTRING (BAUSATZ)
5	4380054	H M10X20	2	VIS	SCREW	SCHRAUBE
6	4490003	CONTACT MU10	2	RONDELLE	WASHER	UNTERLEGSCHIEBE

PEDIBULATEUR SIMPLE SENS D'AVANCEMENT
 PEDIBULATOR SIMPLE DIRECTION OF ADVANCE
 PEDAL EINFACHER FORTSCHRITTSSINN

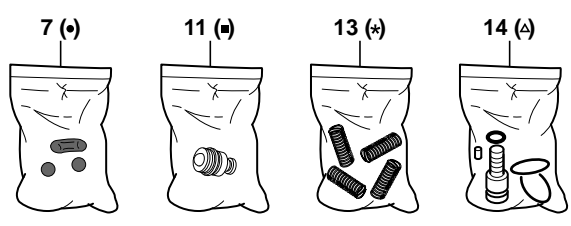
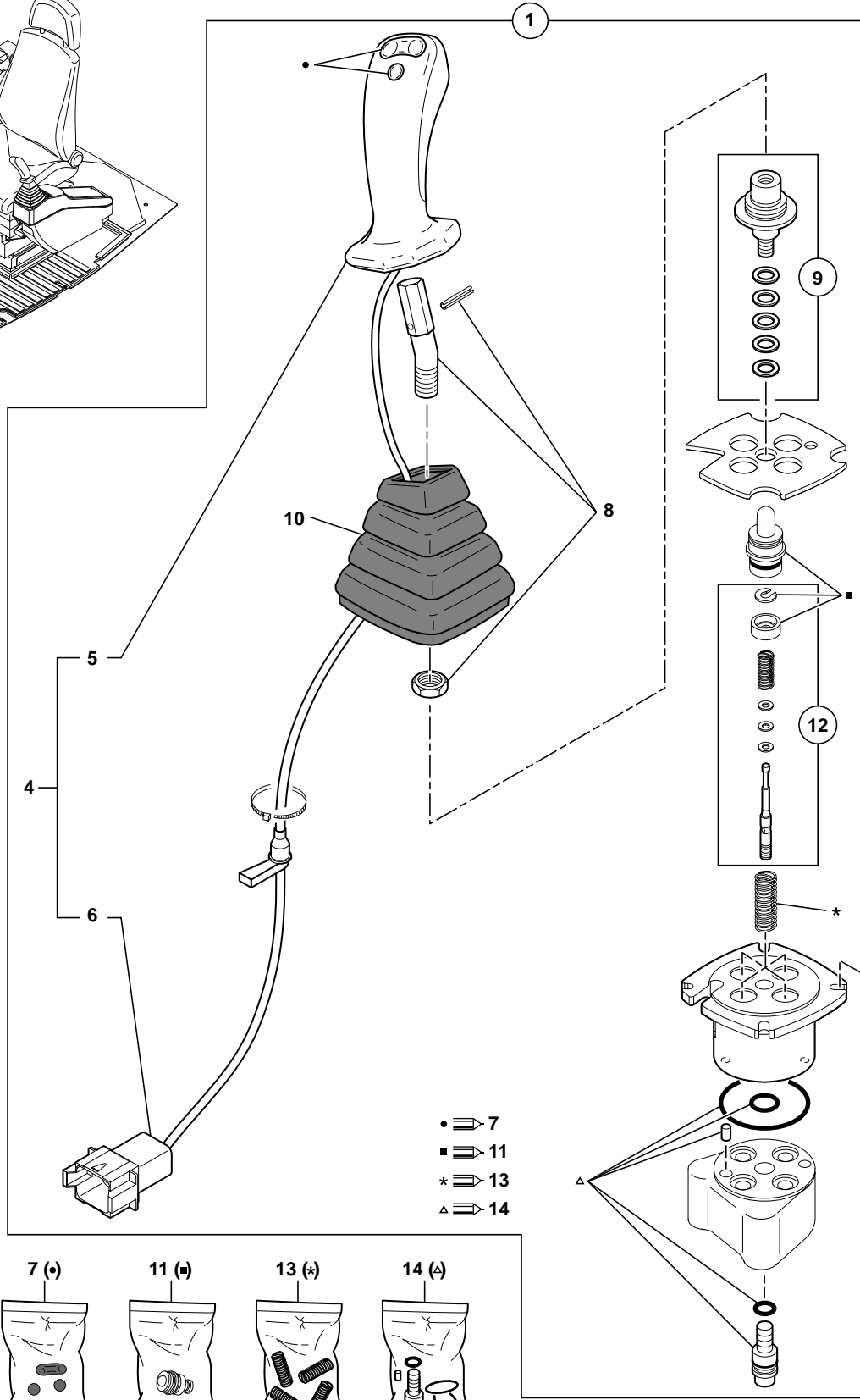


* 1	5270611	10		1	PEDALE	PEDAL	PEDAL
* 2		1	 4	1	POUSSOIR COMPLET	PLUNGER COMPLETE	STOSSEL KOMPLET
* 3	527A0004	1	 4	1	CAPUCHON	RUBBER CAP	FALTENBALG
* 4	527A0039			(P) 1	POCHETTE POUSSOIRS	PLUNGER SET	STOSSEL SATZ
* 5	7411544	1		1	RESSORT	SPRING	FEDER
* 6	527A0041	1		1	RESSORT DE RAPPEL	RETURN SPRING	RUCKSTELLFEDERN
* 7	527A0007	1		1	ELECTRO-AIMANT	SOLENOID	
* 8	527A0006	1		1	SOUFFLET	BELLOWS	FALTENBALG
* 9	4290007	10	CHC M6X20	3	VIS	SCREW	SCHRAUBE
* 10	7030300		 05 25 1A		PM KIT PEDALE	PEDAL KIT	PEDAL BAUSATZ

MANIPULATEUR : DROIT (PÉDIBULATEUR DOUBLE SENS)
 CONTROL LEVER : RIGHT (PEDIBULATOR DOUBLE DIRECTION)
 STEUERHEBEL : RECHT (PEDAL DOPPELTER SINN)



- | | |
|----|----------|
| 1 | 5360383 |
| 2 | 4290183 |
| 3 | 4460018 |
| 4 | 536A0090 |
| 5 | 536A0015 |
| 6 | 5080126 |
| 7 | 536A0034 |
| 8 | 536A0150 |
| 9 | 7410956 |
| 10 | 7415656 |
| 11 | 7410957 |
| 12 | 536A0152 |
| 13 | 536A0151 |
| 14 | 536A0017 |



- ⇒ 7
- ⇒ 11
- * ⇒ 13
- △ ⇒ 14


MANIPULATEUR : DROIT (PEDIBULATEUR DOUBLE SENS)
 CONTROL LEVER: RIGHT (PEDAL DOUBLE DIRECTION)
 STEUERHEBEL : RECHT (PEDAL DOPPELTER SINN)



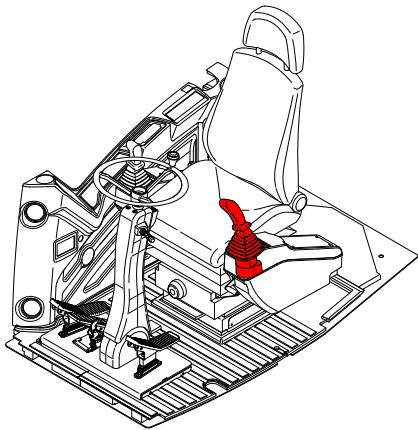
1	5360383		1	MANIPULATEUR	CONTROL LEVER	STEUERHEBEL
2	4290183	CHC M6X16	4	VIS	SCREW	SCHRAUBE
3	4460018	MU6	4	RONDELLE	WASHER	UNTERLEGSCHIEBE
4	536A0090		1	POIGNEE	HANDLE	HANDGRIFF
5	536A0015		4	POIGNEE	HANDLE	HANDGRIFF
6	5080126		4	CONNECTEUR	CONNECTOR	STECKVERBINDER
7	536A0034		1	POCHETTE BOUTONS POUSSOIR	PUSH BUTTON KIT	DRUCKKNOPFSATZ
8	536A0150		1	LEVIER	LEVER ASS'Y	HEBEL
9	7410956		1	CARDAN	UNIVERSAL JOINT	GELENKWELLE
10	7415656		1	SOUFFLET	BELLOWS	FALTENBALG
11	7410957		4	POCHETTE REPARATION	REPAIR KIT	REPAR-SATZ
12	536A0152		4	UNITE DE REGULATION	REGULATING UNIT	REGELEINHEIT
13	536A0151		1	POCHETTE RESSORTS	SPRINGS SET	FEDER SATZ
14	536A0017		1	POCHETTE REPARATION	REPAIR KIT	REPAR-SATZ

MANIPULATEUR : DROIT (PEDIBULATEUR SIMPLE SENS)
 CONTROL LEVER: RIGHT (PEDAL SIMPLE DIRECTION)
 STEUERHEBEL : RECHT (PEDAL EINFACHER SINN)

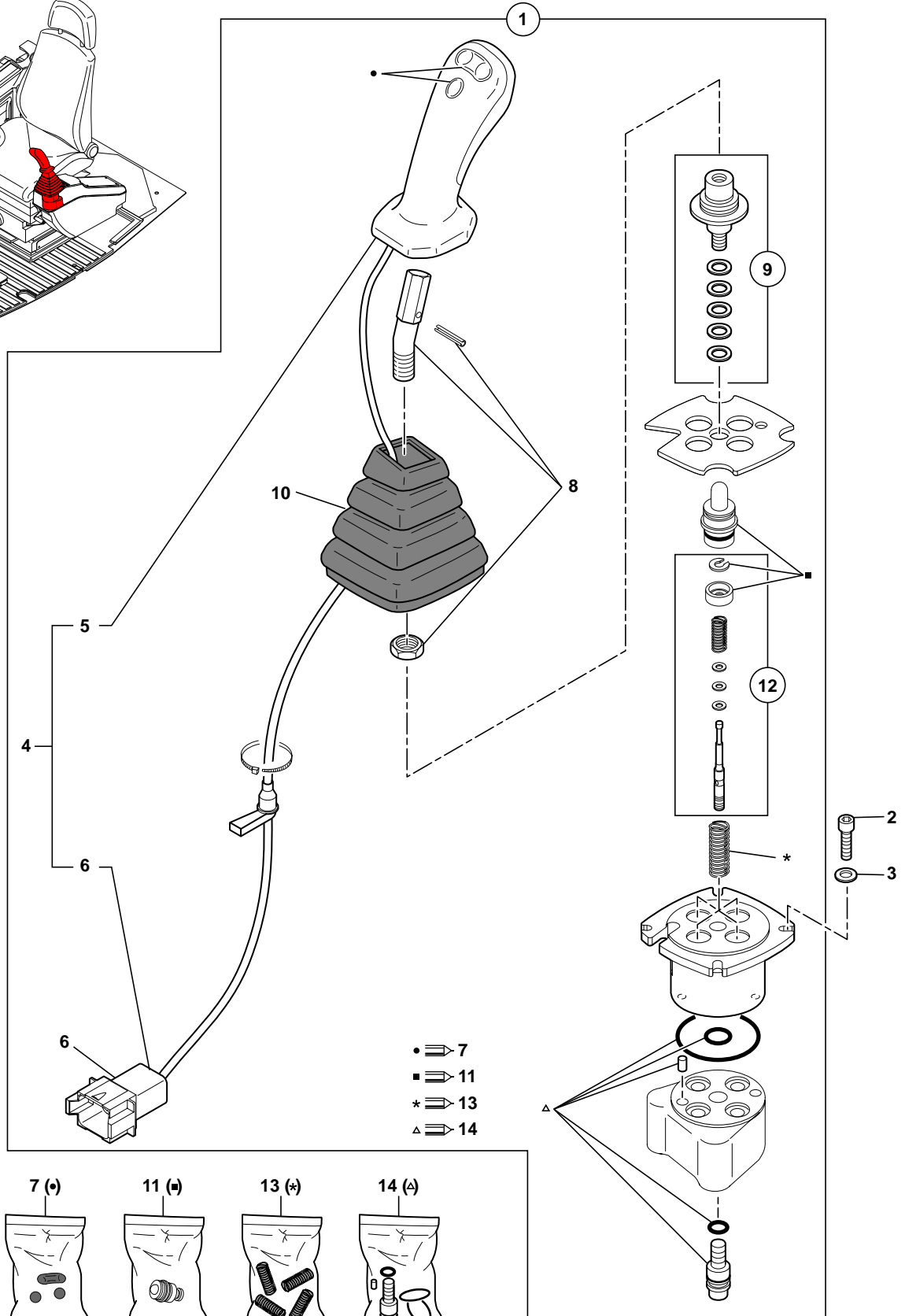


* 1	7030300	 05 25 1A	PM KIT PEDALE	PEDAL KIT	PEDAL BAUSATZ
* 2	4290183	CHC M6X16	4 VIS	SCREW	SCHRAUBE
* 3	4460018	MU6	4 RONDELLE	WASHER	UNTERLEGSCHIEBE
* 4	5160416	1	1 POIGNEE	HANDLE	HANDGRIFF
* 5	7410957		4 POCLETTE REPARATION	REPAIR KIT	REPAR-SATZ
* 6	536A0151		1 POCLETTE RESSORTS	SPRINGS SET	FEDER SATZ
* 7	536A0152		4 UNITE DE REGULATION	REGULATING UNIT	REGELEINHEIT
* 8	536A0017		1 POCLETTE REPARATION	REPAIR KIT	REPAR-SATZ
* 9	7410956		1 CARDAN	UNIVERSAL JOINT	GELENKWELLE

MANIPULATEUR : GAUCHE (PÉDIBULATEUR DOUBLE SENS)
 CONTROL LEVER : LEFT (PEDIBULATOR DOUBLE DIRECTION)
 STEUERHEBEL : LINKS (PEDAL DOPPELTER SINN)



- | | |
|----|----------|
| 1 | 5360384 |
| 2 | 4290183 |
| 3 | 4460018 |
| 4 | 536A0090 |
| 5 | 536A0015 |
| 6 | 5080126 |
| 7 | 536A0034 |
| 8 | 536A0150 |
| 9 | 7410956 |
| 10 | 7415656 |
| 11 | 7410957 |
| 12 | 536A0152 |
| 13 | 536A0151 |
| 14 | 536A0017 |



MANIPULATEUR : GAUCHE (PEDIBULATEUR DOUBLE SENS)
 CONTROL LEVER: LEFT (PEDAL DOUBLE DIRECTION)
 STEUERHEBEL : LINKS (PEDAL DOPPELTER SINN)



1	5360384		1	MANIPULATEUR	CONTROL LEVER	STEUERHEBEL
2	4290183	CHC M6X16	4	VIS	SCREW	SCHRAUBE
3	4460018	MU6	4	RONDELLE	WASHER	UNTERLEGSCHIEBE
4	536A0090		1	POIGNEE	HANDLE	HANDGRIFF
5	536A0015		4	POIGNEE	HANDLE	HANDGRIFF
6	5080126		1	CONNECTEUR	CONNECTOR	STECKVERBINDER
7	536A0034		1	POCHETTE BOUTONS POUSSOIR	PUSH BUTTON KIT	DRUCKKNOPFSATZ
8	536A0150		1	LEVIER	LEVER ASS'Y	HEBEL
9	7410956		1	CARDAN	UNIVERSAL JOINT	GELENKWELLE
10	7415656		1	SOUFFLET	BELLOWS	FALTENBALG
11	7410957		4	POCHETTE REPARATION	REPAIR KIT	REPAR-SATZ
12	536A0152		4	UNITE DE REGULATION	REGULATING UNIT	REGELEINHEIT
13	536A0151		1	POCHETTE RESSORTS	SPRINGS SET	FEDER SATZ
14	536A0017		1	POCHETTE REPARATION	REPAIR KIT	REPAR-SATZ

MANIPULATEUR : GAUCHE (PEDIBULATEUR SIMPLE SENS)
 CONTROL LEVER: LEFT (PEDAL SIMPLE DIRECTION)
 STEUERHEBEL : LINKS (PEDAL EINFACHER SINN)



* 1	5160417		1	POIGNEE	HANDLE	HANDGRIFF
* 2	4290183	CHC M6X16	4	VIS	SCREW	SCHRAUBE
* 3	4460018	MU6	4	RONDELLE	WASHER	UNTERLEGSCHIEBE
* 4	7410956		1	CARDAN	UNIVERSAL JOINT	GELENKWELLE
* 5	7410957		4	POCHETTE REPARATION	REPAIR KIT	REPAR-SATZ
* 6	536A0152		4	UNITE DE REGULATION	REGULATING UNIT	REGELEINHEIT
* 7	536A0151		1	POCHETTE RESSORTS	SPRINGS SET	FEDER SATZ
* 8	536A0017		1	POCHETTE REPARATION	REPAIR KIT	REPAR-SATZ