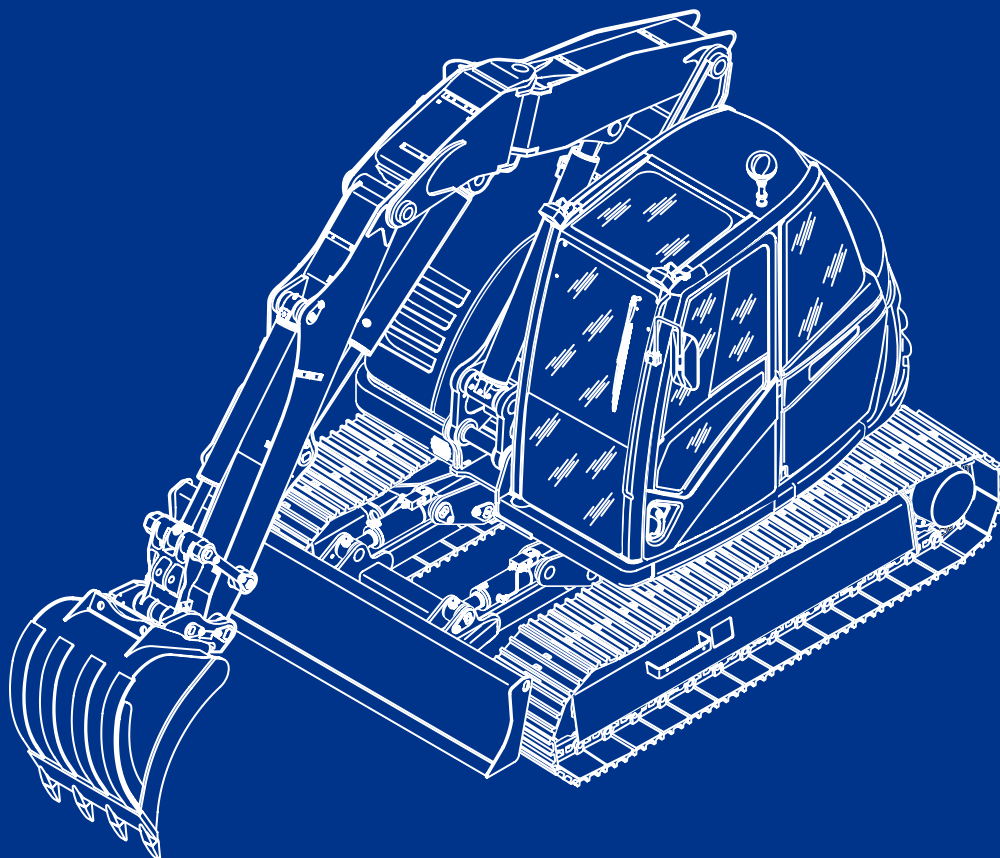


Mecalac



CATALOGUE DE PIECES DE RECHANGE SPARE PARTS BOOK ERSATZTEILLISTE



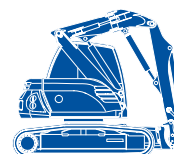
Groupe **Mecalac**

Mecalac S.A.S. : 2, avenue du Pré de Challes - P.A.E. des Glaisins - BP 230 - F-74942 Annecy-le-Vieux Cedex
Téléphone : +33 (0)4 50 64 01 63 - Téléfax : +33 (0)4 50 64 02 79 - Site internet : www.mecalac.fr

8MCR

5400765 - M2

10 / 2011







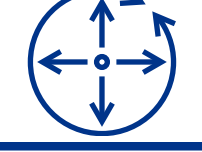



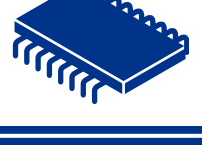

Groupe **Mecalac**

Mecalac S.A.S. : 2, avenue du Pré de Challes - P.A.E. des Glaisins - BP 230 - F-74942 Annecy-le-Vieux Cedex
Téléphone : +33 (0)4 50 64 01 63 - Téléfax : +33 (0)4 50 64 02 79 - Site internet : www.mecalac.fr

CATALOGUE DE PIECES DE RECHANGE

SPARE PARTS BOOK







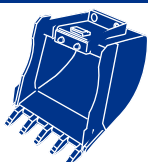
ERSATZTEILLISTE

	<p>Généralités General Allgemeines</p>	<p>00</p>
	<p>Moteur Engine Motor</p>	<p>10</p>
	<p>Transmission Transmission Getriebe</p>	<p>20</p>
		
	<p>Système de direction et d'orientation Steering and slewing system Lenk- und Schwenkwerk Anlage</p>	<p>40</p>
	<p>Système hydraulique Hydraulic system Hydraulische Anlage</p>	<p>50</p>
	<p>Composition de la machine Composition of the machine Bestandteile der Maschine</p>	<p>60</p>
	<p>Système électrique Electrical system Elektrische Anlage</p>	<p>70</p>
	<p>Electronique Electronics Elektronik</p>	<p>80</p>
	<p>Répertoire alphanumérique Numerical and alphabetical index Alphabetischer numerischer index</p>	

CATALOGUE DE PIECES DE RECHANGE

SPARE PARTS BOOK

ERSATZTEILLISTE

	Généralités General Allgemeines		00
	Instructions Instructions Anweisungen	01	
	Entretien Maintenance Wartung	02	
	Outillage Tooling Werkzeuge	03	
	Adhésifs Adhesives Klebstoffe	04	
	Kits / Options Kits / Options Kits / Optionen	05	
	Accessoires Accessories Zubehöre	06	

**CATALOGUE DE PIECES DE RECHANGE
SPARE PARTS BOOK
ERSATZTEILLISTE**



**Instructions
Instructions
Anweisungen**

01

CATALOGUE DE PIÈCES DE RECHANGE INSTRUCTIONS POUR LES COMMANDES DE PIÈCES

Les pages suivantes donnent la référence illustrée de toutes les pièces principales composant votre **Mecalac**.

Lorsque vous commandez des pièces de rechange à votre Concessionnaire **Mecalac**, fournir les informations suivantes :

- 1 - Le numéro de référence de votre Catalogue de Pièces de Rechange.
(indiqué dans le coin inférieur gauche de la page : 5400xxx).
- 2 - La référence du modèle (8MCR).
- 3 - Le numéro de série de la machine.
- 4 - Les numéros de référence de la page et du repère correspondant aux pièces de rechange demandées.

Exemple : Catalogue N° 5400765 - M2 - 8MCR, N° série : 130020, repères : 3 et 6, page : 42 10 1A.

SPARE PARTS BOOK ORDERING INSTRUCTIONS

The following pages provide an illustrated reference for all major parts incorporated in your **Mecalac**.

When ordering replacement parts from your **Mecalac**, dealer please quote the following informations :

- 1 - Reference number of your Spare Parts Book.
(this number are shown in the lower left hand corner of the page : 5400xxx).
- 2 - Machine type : (8MCR).
- 3 - Machine serial number.
- 4 - Illustration and item (s) number corresponding to the replacement parts required.

Example : Spare Parts Book N° 5400765 - M2 - 8MCR, Serial number : 130020, items : 3 and 6,
page : 42 10 1A.

ERSATZTEIL KATALOG BEI BESTELLUNG BEACHTEN


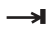












Die folgenden Seiten enthalten die mit Abbildungen versehenen kenn-Nummern für alle wesentlichen Teile Ihrer Masc **Mecalac**.

Bitte führen Sie bei Bestellung von Ersatzteilen bei Ihrem **Mecalac** Vertreter folgende Angaben auf :

- 1 - Bezugsnummer Ihres Ersatzteilkatalogs.
(Siehe unten links auf dieser Seite : 5400xxx).
- 2 - Fahrzeugtyp : (8MCR).
- 3 - Seriennummer der Maschine.
- 4 - Seitenzahl und Position für die betreffenden Ersatzteile.

Beispiel : Katalog Nr 5400765 - M2 - 8MCR, Serien : Nr. 130020, Seite : 42 10 1A, Pos. : 3 und 6.

SYMBOLES ET NOTES

-  A partir du numéro de série ou numéro de moteur
-  Jusqu'au numéro de série ou numéro de moteur
-  Annule et remplace
-  Voir page - numéro de référence
-  Alternative
-  Commander
-  Epaisseur
-  Longueur
-  Droite
-  Gauche
- NV Non vendu
- S Supprimé
- NC Nous consulter
- (P) Stock préconisation
- AC Voir tarif accessoires
-  Suivant pays ou langues
-  Suivant options
-  Machine ou cabine avec chauffage (sans climatisation)
-  Machine ou cabine avec climatisation
- Appartient à l'ensemble (•)
- (•) Ensemble

INFORMATIONS GENERALES

1 - LISTE DES NUMEROS DE REFERENCES DES PIECES

1 - EXEMPLE :

A	B	C	D	E			
1	4740019		 4740007	2	BOUCHON	PLUG	VERSCHL STOPFEN
2	5600010			2	BAGUE	BUSH	BUECHSE
3	4380042		H M8x16	14	VIS	SCREW	SCHRAUBE
4	4460025		MU8	14	RONDELLE	WASHER	UNTERLEGSCHIEBE
5	3810025			1	COUVERCLE	COVER	DECKEL
6	5600004			1	JOINT	SEAL	DICHTRING
7	4770020		 35500	1	VOYANT NIVEAU HUILE	OIL LEVER	OELSTANDANZEIGE
8	7410873	7		1	JOINT	SEAL	DICHTRING
9	5530052		 0,5mm	SB	CALE D'EPAISSEUR	SHIM	UNTERLEGPLATTE
10	6522020			PM	KIT : PATIN	KIT : SKID	BAUSATZ : KUFE

2 - EXPLICATIONS :

- A - Numéro de repère de l'illustration.
- B - Numéro de référence de la pièce.
- C - Pièce comprise dans l'ensemble dont le numéro de l'illustration est indiqué.
- D - Remarques (voir symboles et notes).
- E - Quantité (voir note ci-dessous).

3 - NOTES SPECIALES :

La quantité indiquée dans la colonne "E" est celle applicable à l'ensemble illustré sur la page adjacente, le nombre indique la quantité dans l'ensemble ou sous-ensemble et non la quantité par machine.

"PM" dans la colonne quantité signifie : "Pour Mémoire", article déjà cité en quantité dans une planche et répété pour une meilleure compréhension.

Pour les pièces telles que les cales d'épaisseur, les rondelles, etc..., "SB" dans la colonne quantité signifie : "Suivant Besoin".

2 - INSTRUCTIONS POUR LES COMMANDES















Pour votre commande de pièces de rechange, indiquez :

- Le type de la machine.
 - Le numéro de série.
 - Le numéro du moteur.
 - La page du catalogue.
 - Le (ou les) repère (s) concerné (s).
 - Le (ou les) code (s) article.



2, rue du Pré de Challes
P.A.E. des Glaisins
B.P. 230
74940 Annecy-le-Vieux Cedex
Tél. : + 33 (0)4.50.64.01.63
Fax : + 33 (0)4.50.64.02.79

SYMBOLS AND NOTES

	From serial or engine number
	Up to serial or engine number
	Cancel and replaces
	See page - reference number
	Alternative
	Order
	Thickness
	Length
	Right
	Left
<u>NV</u>	Not sold
<u>S</u>	Cancel
<u>NC</u>	Consult us
(P)	Recommended spare parts stock
AC	See accessories price-list
	According to country or language
	According to options
	Machine or cabin with heating (without air-conditioning)
	Machine or cabin with air-conditioning
•	Belongs to group (•)
(•)	Group

GENERAL INFORMATION

1 - PART NUMBER REFERENCE LIST

1 - EXAMPLE:

A	B	C	D	E			
1	4740019		 4740007	2	BOUCHON	PLUG	VERSCHL STOPFEN
2	5600010			2	BAGUE	BUSH	BUECHSE
3	4380042		H M8x16	14	VIS	SCREW	SCHRAUBE
4	4460025		MU8	14	RONDELLE	WASHER	UNTERLEGSCHIEBE
5	3810025			1	COUVERCLE	COVER	DECKEL
6	5600004			1	JOINT	SEAL	DICHTRING
7	4770020		 35500	1	VOYANT NIVEAU HUILE	OIL LEVER	OELSTANDANZEIGE
8	7410873	7		1	JOINT	SEAL	DICHTRING
9	5530052		 0,5mm	SB	CALE D'EPAISSEUR	SHIM	UNTERLEGPLATTE
10	6522020			PM	KIT : PATIN	KIT : SKID	BAUSATZ : KUFE

2 - EXPLANATION:

- A - Illustration reference mark number.
- B - Reference number of the art.
- C - Item also a component of an assembly. See assembly illustration number indicated.
- D - Remarks (see symbols and notes).
- E - Quantity required (see note below).

3 - NOTES:

The quantity shown in column "E" is the quantity required for the particular application that is illustrated where these parts are components of an assembly, this refer to the quantity in one assembly or sub assembly.

"PM" in the quantity column required: For the record, the article has been mentioned before in the quantity column on another page and is repeated for better comprehension.

For parts such as shims, washers, etc, an "SB" in the quantity column means quantity as required.

2 - ORDERING INSTRUCTIONS















On ordering spaare parts, please specify:

- The machine type.
 - The serial number.
 - The engine number.
 - The catalogue page.
 - The item(s) concerned.
 - The item code(s).



2, rue du Pré de Challes
P.A.E. des Glaisins
B.P. 230
74940 Annecy-le-Vieux Cedex
Tél. : + 33 (0)4.50.64.01.63
Fax : + 33 (0)4.50.64.02.79




SYMBOLS UND BEMERKUNGEN

-  Ab serien oder motor nummer
-  Bis serien oder motor nummer
-  Annulliert und ersetzt
-  Siehe seite positionsnummer
-  Wahlweise
-  Bestelle
-  Stärke
-  Länge
-  Recht
-  Links
- NV Nicht verkauflich
- S Entfällt
- NC Auf anfrage
- (P) Ersatzteilverschlag lagerbestände
- AC Siehe zusatzteilpreisliste
-  Nach Land oder Sprache
-  Nach Optionen
-  Maschine oder Kabine mit Heizung (ohne Klimatisierung)
-  Maschine oder Kabine mit Klimatisierung
- Gehört zur Gesamtheit (•)
- (•) Gesamtheit

ALLGEMEINE HINWEISE

1 - TEXTSEITEN MIT TEILNUMMERN

1 - BEISPIEL :

A	B	C	D	E			
1	4740019		 4740007	2	BOUCHON	PLUG	VERSCHL STOPFEN
2	5600010			2	BAGUE	BUSH	BUECHSE
3	4380042		H M8x16	14	VIS	SCREW	SCHRAUBE
4	4460025		MU8	14	RONDELLE	WASHER	UNTERLEGSCHEIBE
5	3810025			1	COUVERCLE	COVER	DECKEL
6	5600004			1	JOINT	SEAL	DICHTRING
7	4770020		 35500	1	VOYANT NIVEAU HUILE	OIL LEVER	OELSTANDANZEIGE
8	7410873	7		1	JOINT	SEAL	DICHTRING
9	5530052		 0,5mm	SB	CALE D'EPaisseur	SHIM	UNTERLEGPLATTE
10	6522020			PM	KIT : PATIN	KIT : SKID	BAUSATZ : KUFE

2 - ERLAEUTERUNG :

- A - Positionsnummer der Abbildung.
- B - Teilnummer.
- C - Einzelteil von Kompletteil, dessen Positionsnummer hier angegeben ist.
- D - Bemerkungen (siehe Symbole und Bemerkungen).
- E - Anzahl (siehe untenstehende Anmerkung).

3 - ANMERKUNGEN :

Die in spalte "E" aufgeführte Anzahl ist die an dieser Stelle benötigte Anzahl. Falls es sich um ein Einzelteil eines Kompletteils handelt, ist die Anzahl pro Kompletteil oder Zusammenbau gemeint.

"PM" in der Anzahlspalte : "Zum Vermerk" bedeutet, Artikel schon in der Anzahlspalte einer anderen Seite erwähnt und wird für ein besseres Verstehen wiederholt.

Für Teile wie Einstellbleche, Scheiben, usw. bedeutet "SB" in der Anzahlspalte "Anzahl nach Bedarf".

2 - BEI BESTELLUNG BEACHTEN




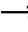
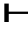















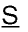

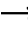



Bitte geben Sie bei der Bestellung von Ersatzteilen an :

<ul style="list-style-type: none"> - Fahrzeugtyp. - Serlennummer. - Motornummer. - Katalogseite. - Betreffende Markierung (en). - Bestellnummer (n).
--



2, rue du Pré de Challes
P.A.E. des Glaisins
B.P. 230
74940 Annecy-le-Vieux Cedex
Tél. : + 33 (0)4.50.64.01.63
Fax : + 33 (0)4.50.64.02.79

REVISION M2
 REVISION M2
 REVISION M2

Page Page Seite	Repère Item Position	Référence Parts number Teilnummer			Désignation Designation Bezeichnung	
02 90 1A	3	5400805		route/road/Straß	NOTICE DE CONDUITE	OPERATING AND BEDIENUNGS- UND
04 10 1A	3	5751540			ADHESIF	ADHESIVE KLEBSTOFF
04 10 1A	4.11	5750838		FI	ADHESIF	ADHESIVE KLEBSTOFF
04 10 1A	5.11	5750267		FI	ADHESIF	ADHESIVE KLEBSTOFF
04 10 1A	10.00	5751684		130229	ADHESIF	ADHESIVE KLEBSTOFF
04 10 1A	10.01	5751736		130330	ADHESIF	ADHESIVE KLEBSTOFF
04 10 1A	11	5751733		VOLVO	ADHESIF	ADHESIVE KLEBSTOFF
04 10 1A	13	5751664		LEHNHOFF	ADHESIF	ADHESIVE KLEBSTOFF
04 15 1A	4	5751775		route/road/Straß	ADHESIF	ADHESIVE KLEBSTOFF
04 20 1A	1.11	5751738		FI	ADHESIF	ADHESIVE KLEBSTOFF
04 20 1A	2.00	5751667		FR-LU-BE-CH	ADHESIF	ADHESIVE KLEBSTOFF
04 20 1A	2.01	5751669		DE	ADHESIF	ADHESIVE KLEBSTOFF
04 20 1A	2.09	5751651		SE	ADHESIF	ADHESIVE KLEBSTOFF
04 20 2A	1.11	5751739		FI	ADHESIF	ADHESIVE KLEBSTOFF
04 20 2A	2.00	5751668		FR-LU-BE-CH	ADHESIF	ADHESIVE KLEBSTOFF
04 20 2A	2.01	5751670		DE	ADHESIF	ADHESIVE KLEBSTOFF
04 20 2A	2.09	5751650		SE	ADHESIF	ADHESIVE KLEBSTOFF
05 10 1A	3.00	K7205198		10 40 1A	KIT ADMISSION D'AIR	KIT AIR ADMISSION BAUSATZ LUFTEINLASS
06 25 1A	3				VIS	SCREW SCHRAUBE
06 25 1A	17	3830313			PROTECTION EN TOLE	COVER PLATE SCHUTZBLECH
06 25 1A	18	4800024			RESSORT	SPRING FEDER
10 40 1A	14	4199489			DURIT	HOSE SCHLAUCH
10 40 1A	15	5751732			PLAQUE	PLATE PLATTE
10 40 1A	16	4250004			VIS	SCREW SCHRAUBE
10 40 1A	17	4450113			ECROU	NUT MUTTER
10 40 1A	18	K7205198		05 10 1A	KIT ADMISSION D'AIR	KIT AIR ADMISSION BAUSATZ LUFTEINLASS
10 75 1A	37	4380045			VIS	SCREW SCHRAUBE
10 75 1A	38	3920107		17 mm	ENTRETOISE	SPACER ABSTANDSTUECK
10 76 1A	9	3630546		3832217	SUPPORT	BRACKET TRAEGER
10 76 1A	10	4250051			VIS	SCREW SCHRAUBE
42 30 1A	3	4490008		CONTACT MU16	RONDELLE	WASHER UNTERLEGSCHIEBE
51 10 1A	32	4195903		4195826	FLEXIBLE	HOSE SCHLAUCH
51 41 3A	9	536A0256			TIROIR	SPOOL STEUERSCHIEBER
51 50 1A	4	4040303			JOINT TORIQUE	O-RING O-RING
51 91 1A	8	4290001			VIS	SCREW SCHRAUBE
54 10 1A	3	4750209			UNION	CONNECTOR ANSCHLUSSTEIL
54 10 1A	21.00	4195778		130394	FLEXIBLE	HOSE SCHLAUCH
54 10 1A	21.01	4195896		130395	FLEXIBLE	HOSE SCHLAUCH
54 15 1A	19	4700119			COUDE	ELBOW WINKELSTUECK
54 15 1A	20	4720047			TE	TEE T STUECK

REVISION M2
 REVISION M2
 REVISION M2

Page Page Seite	Repère Item Position	Référence Parts number Teilnummer		Désignation Designation Bezeichnung
54 15 1A	21	4750311	✱	ADAPTATEUR ADAPTOR ANSCHLUSSTUECK
54 15 1A	22	6160055	✱ 0 - 40 bar	CAPTEUR SENSOR SENSOR
54 27 1A	13	4700119	└─> 130300	COUDE ELBOW WINKELSTUECK
54 27 1A	14	4192484	└─> 130300	FLEXIBLE HOSE SCHLAUCH
54 32 1A	1	4750638		UNION CONNECTOR ANSCHLUSSTEIL
54 32 1A	2	4192799		FLEXIBLE HOSE SCHLAUCH
54 32 1A	3	5780801		TUBE TUBE ROHR
54 32 1A	4	5780803		TUBE TUBE ROHR
54 32 1A	5	4750055		UNION CONNECTOR ANSCHLUSSTEIL
54 32 1A	6	4192758		FLEXIBLE HOSE SCHLAUCH
54 32 1A	7	4192757		FLEXIBLE HOSE SCHLAUCH
54 32 1A	8	4740243		BOUCHON PLUG VERSCHL.STOPFEN
54 32 1A	9	4192798		FLEXIBLE HOSE SCHLAUCH
54 95 1A	1.00	6090301	→ 130394	CLAPET DE SECURITE SAFETY VALVE SICHERHEITSVENTIL
54 95 1A	1.01	6090305	└─> 130395	CLAPET DE SECURITE SAFETY VALVE SICHERHEITSVENTIL
54 95 1A	7	4290202		VIS SCREW SCHRAUBE
62 10 1B	5	4380043		VIS SCREW SCHRAUBE
62 10 1B	10.00	5041197	→ 130334	TRAPPE HATCH SCHAULOCH
62 10 1B	10.01	5041258	└─> 130335	TRAPPE HATCH SCHAULOCH
62 10 1B	11.00	3620313	→ 130299	SUPPORT BRACKET TRAEGER
62 10 1B	11.01	3610797	└─> 130300	SUPPORT BRACKET TRAEGER
62 10 1B	12	4490006		RONDELLE WASHER UNTERLEGSCHIEBE
62 10 1B	15	4410016	Ⓢ H M8	ECROU NUT MUTTER
62 10 1B	16.00	3610528	→ 130299	SUPPORT BRACKET TRAEGER
62 10 1B	16.01	3620374	└─> 130300	SUPPORT BRACKET TRAEGER
62 10 1B	36	4380044		VIS SCREW SCHRAUBE
62 10 1B	37	4460025		RONDELLE WASHER UNTERLEGSCHIEBE
62 10 1C	5	4380043		VIS SCREW SCHRAUBE
62 10 1C	11	3610797		SUPPORT BRACKET TRAEGER
62 10 1C	12	4490006		RONDELLE WASHER UNTERLEGSCHIEBE
62 10 1C	13	3832740		TOLE SHIELD SCHUTZBLECH
62 10 1C	15	4460025		RONDELLE WASHER UNTERLEGSCHIEBE
62 10 1C	16	3620374		SUPPORT BRACKET TRAEGER
62 10 1C	25	4460029		RONDELLE WASHER UNTERLEGSCHIEBE
62 10 1C	36	3610821		TOLE ANTIRECYCLAGE SHIELD SCHUTZBLECH
62 10 1C	37	4490023		RONDELLE WASHER UNTERLEGSCHIEBE
62 10 1C	38	4450016		ECROU EN CAGE CAGE NUT KÄFFIG MUTTER
62 10 1C	39	4380044		VIS SCREW SCHRAUBE
62 10 2A	□			TOURELLE TOWER OBERWAGEN
62 10 2A	4	4380043		VIS SCREW SCHRAUBE

REVISION M2
 REVISION M2
 REVISION M2

Page Page Seite	Repère Item Position	Référence Parts number Teilnummer		Désignation Designation Bezeichnung	
62 10 2A	12	3560933	* route/road/Straß	SUPPORT	BRACKET TRAEGER
62 10 2A	13	4290173		VIS	SCREW SCHRAUBE
62 10 2A	14	4490015		RONDELLE	WASHER UNTERLEGSSCHEIBE
62 10 2A	15	4410007		ECROU	NUT MUTTER
62 20 1A	10	4370129		VIS	SCREW SCHRAUBE
62 20 1A	16	4240002		VIS	SCREW SCHRAUBE
62 20 1A	20	4370148		VIS	SCREW SCHRAUBE
62 30 1B	3.00	6200094	→ 130378	GACHE	TRIGGER DRUECKER
62 30 1B	3.01	6200139	→ 130379	GACHE	TRIGGER DRUECKER
62 30 1B	10.00	3640345	→ 130378	SUPPORT	BRACKET TRAEGER
62 30 1B	10.01	3640360	→ 130379	SUPPORT	BRACKET TRAEGER
62 30 1C	3	6200139		GACHE	TRIGGER DRUECKER
62 30 1C	7	5600142		JOINT	SEAL DICHTRING
62 30 1C	9	4300021		VIS	SCREW SCHRAUBE
62 30 1C	10	3640360		SUPPORT	BRACKET TRAEGER
62 30 1C	19	4490006		RONDELLE	WASHER UNTERLEGSSCHEIBE
62 30 1C	20	3832733		ARCEAU	CORD BUGEL
62 30 1C	25	5380991	* route/road/Straß	CAPOT	HOOD HAUBE
62 30 1C	29	5080855	* route/road/Straß	SUPPORT	BRACKET TRAEGER
62 30 1C	34	3920097		ENTRETOISE	SPACER ABSTANDSTUECK
62 35 1A	52	3630544	* route/road/Straß	TOLE	SHIELD SCHUTZBLECH
62 35 1B	9	4460025		RONDELLE	WASHER UNTERLEGSSCHEIBE
62 35 1B	15	4490006		RONDELLE	WASHER UNTERLEGSSCHEIBE
62 35 1B	31	5380948		CAPOT	HOOD HAUBE
62 35 1B	33	5600240		JOINT	SEAL DICHTRING
62 35 1B	36	3610881		TOLE	SHIELD SCHUTZBLECH
62 35 1B	50	3630544	* route/road/Straß	TOLE	SHIELD SCHUTZBLECH
62 40 1C	5	4690622		CLIP	CLIP KLIPP
62 40 1C	6	4450026		ECROU	NUT MUTTER
62 40 1C	7	4460019		RONDELLE	WASHER UNTERLEGSSCHEIBE
62 40 1C	8	5041236		ISOLANT PHONIQUE	PHONIC INSULATOR ISOLIERT PHONISCH
62 40 1C	9	5041260		MOUSSE	FOAM SCHAUMSTOFF
62 40 1C	15	5041230		ISOLANT PHONIQUE	PHONIC INSULATOR ISOLIERT PHONISCH
62 40 1C	16	5041251		ISOLANT PHONIQUE	PHONIC INSULATOR ISOLIERT PHONISCH
62 40 1C	17	5041250		ISOLANT PHONIQUE	PHONIC INSULATOR ISOLIERT PHONISCH
62 40 1C	18	4380045		VIS	SCREW SCHRAUBE
62 40 1C	19	4690621		CLIP	CLIP KLIPP
62 45 1A	11	4410020		ECROU	NUT MUTTER
62 50 1A	11	4380043		VIS	SCREW SCHRAUBE
62 50 1A	13	4410016		ECROU	NUT MUTTER

REVISION M2
 REVISION M2
 REVISION M2

Page Page Seite	Repère Item Position	Référence Parts number Teilnummer		Désignation Designation Bezeichnung		Désignation Designation Bezeichnung
62 50 1A	55	4690238	✘	COLLIER	COLLAR	SHELLE
62 50 1A	56	4460025		RONDELLE	WASHER	UNTERLEGSCHIBE
62 50 1A	57	4690329	✘	COLLIER	COLLAR	SHELLE
62 82 1A	11.00	5140412	→ 130398	PASSE- FILS	GROMMET	GUMMITUELLE
62 82 1A	11.01	5140017	→ 130398	PASSE- FILS	GROMMET	GUMMITUELLE
62 95 1B	2	3250451	● 3250446	TENDEUR	TENSIONER	SPANNER
62 95 1B	3.00	5350199	→ modif4375	COMPRESSEUR CLIM.	COMPRESSOR AIR-COND.	KOMPRESSORKLIM.
62 95 1B	3.01	5350213	→ modif4375	COMPRESSEUR CLIM.	COMPRESSOR AIR-COND.	KOMPRESSORKLIM.
62 95 2A	1.00	5370370	→ modif4375	CONDENSEUR	CONDENSER COIL	KONDENSATOR
62 95 2A	1.01	5370404	→ modif4375	CONDENSEUR	CONDENSER COIL	KONDENSATOR
64 10 1A	1.00	5380870	→ 130398	CABINE ÉQUIPÉE	EQUIPPED CABIN	KOMPLETTE KABINE
64 10 1A	1.01	5380952	→ 130399	CABINE ÉQUIPÉE	EQUIPPED CABIN	KOMPLETTE KABINE
64 10 1A	8	5140448	→ 130152 +130147	BUTEE	CATCH	FALLE
64 10 1A	9	4420016		ECROU	NUT	MUTTER
64 10 2A	26	5380989	✘ route/road/Straß	HABILLAGE	CLADDING	VERKLEIDUNG
64 10 4A	24	538A0567		CHARNIERE	HINGE	SCHARNIER
64 50 1B	□			PLANCHER CABINE	CAB FLOOR	KABINENBODEN
64 50 1B	1.00	3831682	→ modif4392	PLANCHER	FLOOR	BODENBELAG
64 50 1B	1.01	3832703	→ modif4392	PLANCHER	FLOOR	BODENBELAG
64 65 1B	1.00	5370381	→ modif4375	CLIMATISATION	AIR CONDITIONER	KLIMAAANLAGE
64 65 1B	1.01	5370403	→ modif4375	CLIMATISATION	AIR CONDITIONER	KLIMAAANLAGE
64 65 1B	2.00	6050174	→ modif4375	FILTRE RECYCLAGE	FILTER RECYCLING	FILTER WIEDER-
64 65 1B	2.01	6050194	→ modif4375	FILTRE RECYCLAGE	FILTER RECYCLING	FILTER WIEDER-
68 10 1A	8	3870404	● 3870309	BAGUE	BUSH	BUCHSE
68 20 1A	1.00	5460619	● 5460493	BEC DE FLECHE BAGUE	INTERMEDIATE BOOM	BESCHICKERAUSLEGER
68 20 1A	1.01		→ modif4359			
68 20 1A	1.02	5460664	→ modif4359	BEC DE FLECHE BAGUE	INTERMEDIATE BOOM	BESCHICKERAUSLEGER
68 20 1A	3.00	4090518	→ modif4359	AXE	CLEVIS PIN	BOLZEN
68 20 1A	3.01	4090450	→ modif4359	AXE	CLEVIS PIN	BOLZEN
68 20 1A	5	3950046	● 3950030	ENTRETOISE	SPACER	ABSTANDSTUECK
68 20 1A	7	3870404	● 3870309	BAGUE	BUSH	BUCHSE
68 20 1A	12	3950030	● 3950046	ENTRETOISE	SPACER	ABSTANDSTUECK
68 20 1A	13	5530061	⌵ 1 mm	CALE	SHIM	KEIL
68 20 1A	14	5530025	⌵ 1.5 mm	CALE	SHIM	KEIL
68 30 1A	1.00	5460623	● 5460495	NOIX DE	KNUCKLE INCLUDED	GELENK MIT BÜCHSE
68 30 1A	1.01		→ modif4359			
68 30 1A	1.02	5460678	→ modif4359	NOIX DE	KNUCKLE INCLUDED	GELENK MIT BÜCHSE
68 30 1A	3.00	4090517	→ modif4359	AXE	CLEVIS PIN	BOLZEN
68 30 1A	3.01	4090471	→ modif4359	AXE	CLEVIS PIN	BOLZEN
68 30 1A	10	3950046	● 3950031	ENTRETOISE	SPACER	ABSTANDSTUECK

REVISION M2
 REVISION M2
 REVISION M2

Page Page Seite	Repère Item Position	Référence Parts number Teilnummer		Désignation Designation Bezeichnung
68 30 1A	13.00	3890049	→ modif4359	RONDELLE BUTEE THRUST WASHER DRUCKSCHEIBE
68 30 1A	13.01	3890060	→ modif4359	RONDELLE BUTEE THRUST WASHER DRUCKSCHEIBE
68 30 1A	19	3950030	● 3950046	ENTRETOISE SPACER ABSTANDSTUECK
68 40 1A	1	5460665	● 5460494/546062	BRAS BAGUE ARM WITH BUSHES ARM MIT BUECHSE
68 40 1A	8.00	5460537	→ 130398 -130300	BIELLE CONNECTION CONNECTING LINK VERBINDUNGSSTANGE
68 40 1A	8.01	5460644	→ 130399 +130300	BIELLE CONNECTION CONNECTING LINK VERBINDUNGSSTANGE
68 40 1A	9.00	4200014	→ 130398 -130300	ENTRETOISE SPACER ABSTANDSTUECK
68 40 1A	9.01	4200026	→ 130399 +130300	ENTRETOISE SPACER ABSTANDSTUECK
68 40 1A	14	4290188		VIS SCREW SCHRAUBE
68 40 1A	18	3870404	● 3870309	BAGUE BUSH BUCHSE
68 40 1A	33	6140058	→ 130399 +130300	JOINT SEAL DICHRING
68 40 1A	34	5540019	⊗ 2 mm	RONDELLE WASHER UNTERLEGSCHEIBE
68 40 1A	35	5540140	⊗ 1 mm	RONDELLE WASHER UNTERLEGSCHEIBE
68 40 1A	36	5540141	⊗ 2 mm	RONDELLE WASHER UNTERLEGSCHEIBE
68 40 1A	37	5540142	⊗ 3 mm	RONDELLE WASHER UNTERLEGSCHEIBE
68 51 1A	2	684A0009		CALE SHIM KEIL
68 51 1A	3	684A0008		ENTRETOISE SPACER ABSTANDSTUECK
68 51 1A	4	684A0010		VIS SCREW SCHRAUBE
68 51 1A	5	684A0007		ECROU NUT MUTTER
68 51 1A	6	684A0006		VIS SCREW SCHRAUBE
68 51 1A	7	684A0005		INDICATEUR INDICATOR ANZEIGER
68 51 1A	8	684A0004		COIN WEDGE KEIL
68 51 1A	9	684A0003		ECROU NUT MUTTER
68 51 1A	10	684A0002		VIS SCREW SCHRAUBE
68 51 1A	11	684A0001		VERIN RAM ZYLINDER
68 51 1A	12	684A0015		PISTON PISTON KOLBEN
68 51 1A	13	684A0014		VIS SCREW SCHRAUBE
68 51 1A	14	684A0013		RESSORT SPRING FEDER
68 51 1A	15	684A0020		CLAPET DE SECURITE SAFETY VALVE SICHERHEITSVENTIL
68 51 1A	16	684A0021		POCHETTE DE JOINTS SEAL (KIT) DICHRING (BAUSATZ)
68 51 1A	17	684A0016		TIGE DE VERIN CYLINDER ROD KOLBENSTANGE
68 51 1A	18	684A0011		POCHETTE DE JOINTS SEAL (KIT) DICHRING (BAUSATZ)
68 51 1A	19	684A0017		CIRCLIP CIRCLIP SICHERUNGSRING
68 51 1A	20	684A0018		JONC D'ARRET STOP WEDDING RING ANSCHLAGSSCHEIBE
68 51 1A	21	684A0019		PISTON PISTON KOLBEN
68 51 1A	22	684A0012		CORPS DE VERIN CYLINDER HOUSING ZYLINDERGEHAEUSE
68 51 1A	24	483A0006		KIT: LANGUETTE KIT: TONGUE BAUSATZ: LASCHE
68 52 1A	1	7205171		PORTE-OUTILS TOOLS-HOLDER WERKZEUGETRÄGER
68 60 1A	25.00	4690981	→ modif4359	BRIDE FLANGE FLANSCH
68 60 1A	25.01	4691307	→ modif4359	BRIDE FLANGE FLANSCH

REVISION	M2
REVISION	M2
REVISION	M2

Page	Repère	Référence		Désignation		
Page	Item	Parts number		Designation		
Seite	Position	Teilnummer		Bezeichnung		
68 60 1A	26.00	3280335	→ modif4359	PLAQUE	PLATE	PLATTE
68 60 1A	26.01	3280485	→ modif4359	PLAQUE	PLATE	PLATTE
68 60 1A	64	5640754	<u>S</u>	ENTRETOISE	SPACER	ABSTANDSTUECK
68 60 6A	1	4290009		VIS	SCREW	SCHRAUBE
68 60 6A	2	3280175		PLAQUE	PLATE	PLATTE
68 60 6A	3	4690456		BRIDE	FLANGE	FLANSCH
71 17 1C	□			FAISCEAU : CABINE	HARNESS: CAB	KABELSATZ : KABINE
71 17 1C	1	5721254		FAISCEAU CABINE	CAB HARNESS	KABELSATZ KABINE
71 17 1C	7	5080107		BOUCHON	PLUG	VERSCHL.STOPFEN
71 17 1C	10	5090014		CLIP	CLIP	KLIPP
71 17 1C	11	5090096		COSSE	THIMBLE	KABELSCHUH
71 17 1C	12	5090098		COSSE	THIMBLE	KABELSCHUH
71 17 1C	14	5090109		SOCKET	SOCKET	SOCKET
71 17 1C	31	5090173		CLIP	CLIP	KLIPP
71 17 1C	32	5080803		CONNECTEUR	CONNECTOR	STECKVERBINDER
71 17 1C	45	5090150		CLIP	CLIP	KLIPP
71 17 1C	51	5080099		CONNECTEUR	CONNECTOR	STECKVERBINDER
71 17 1C	52	5080100		VERROU	LATCH	RIEGEL
71 17 1C	55	5090107		PIN	PINE	PIN
71 17 1C	56	5110057		RELAIS	RELAY	RELAIS
71 17 1C	57	5080922		EMBASE	BASE	GRUNDPLATTE
71 40 1A	1	5721281		FAISCEAU ELECTRIQUE	HARNESS WIRING	KABELSATZ
71 40 1A	2	5180156		BOITIER RELAIS	RELAY BOX	GEHÄUSE RELAIS
71 40 1A	3	5180157		PRESSE ETOUPE	GLAND	STOPFBUCHSE
71 40 1A	4	5180158		JOINT	SEAL	DICHTRING
71 40 1A	5	5180159		ECROU	NUT	MUTTER
71 40 1A	6	5120014		FUSIBLE	FUSE	SICHERUNG
71 40 1A	7	5120016		FUSIBLE	FUSE	SICHERUNG
71 40 1A	8.00	5090170		CLIP	CLIP	KLIPP
71 40 1A	8.01					
71 40 1A	9	5080800		CONNECTEUR	CONNECTOR	STECKVERBINDER
71 40 1A	10	5080103		CONNECTEUR	CONNECTOR	STECKVERBINDER
71 40 1A	11	5080105		VERROU	LATCH	RIEGEL
71 40 1A	12	5090108		SOCKET	SOCKET	SOCKET
71 40 1A	13	5090109		SOCKET	SOCKET	SOCKET
71 40 1A	14	5080092		CONNECTEUR	CONNECTOR	STECKVERBINDER
71 40 1A	15	5080093		VERROU	LATCH	RIEGEL
71 40 1A	16	5080107		BOUCHON	PLUG	VERSCHL.STOPFEN
71 40 1A	17	5721282		FAISCEAU ELECTRIQUE	HARNESS WIRING	KABELSATZ
71 40 1A	18	5080104		CONNECTEUR	CONNECTOR	STECKVERBINDER

REVISION M2
 REVISION M2
 REVISION M2

Page Page Seite	Repère Item Position	Référence Parts number Teilnummer		Désignation Designation Bezeichnung		
71 40 1A	19	5080106		VERROU	LATCH	RIEGEL
71 40 1A	20	5090106		PIN	PINE	PIN
71 40 1A	21	5090107		PIN	PINE	PIN
71 40 1A	22	5090197		CONTACT	CONTACT	KONTAKT
71 40 1A	23	5090202		CLIP	CLIP	KLIPP
71 40 1A	24	5080121		CONNECTEUR	CONNECTOR	STECKVERBINDER
71 40 1A	25	5721283		FAISCEAU ELECTRIQUE	HARNESS WIRING	KABELSATZ
71 40 1A	26	5080090		CONNECTEUR	CONNECTOR	STECKVERBINDER
71 40 1A	27	5080091		VERROU	LATCH	RIEGEL
71 40 1A	28	5080938		CONNECTEUR	CONNECTOR	STECKVERBINDER
71 40 1A	29	5090164		CONTACT	CONTACT	KONTAKT
71 40 1A	30	5600114		JOINT	SEAL	DICHTRING
71 45 1A	1.00	5721119	→ 130299	FAISCEAU ELECTRIQUE	HARNESS WIRING	KABELSATZ
71 45 1A	1.01	5721219	→ 130300	FAISCEAU ELECTRIQUE	HARNESS WIRING	KABELSATZ
71 70 1A	1	5721075	→ modif4392	FAISCEAU CLIMAT.	HARNESS WIRING:	KABELSATZ:
71 70 1A	3	5080095		CONNECTEUR	CONNECTOR	STECKVERBINDER
71 70 1A	4	5080096		VERROU	LATCH	RIEGEL
71 70 1A	11	5721255	→ modif4392	FAISCEAU ELECTRIQUE	HARNESS WIRING	KABELSATZ
71 70 1A	12	5090109		SOCKET	SOCKET	SOCKET
71 70 1A	13	5090082		DOUILLE	SOCKET	BUCHSE
71 70 1A	14	5080114		CONNECTEUR	CONNECTOR	STECKVERBINDER
71 70 1A	15	5080115		VERROU	LATCH	RIEGEL
71 72 1A	2	5721245		FAISCEAU ELECTRIQUE	HARNESS WIRING	KABELSATZ
71 72 1A	3	5721246		FAISCEAU ELECTRIQUE	HARNESS WIRING	KABELSATZ
71 72 1A	30	5080110		CONNECTEUR	CONNECTOR	STECKVERBINDER
71 72 1A	31	5080112		VERROU	LATCH	RIEGEL
72 20 1A	3	4490006		RONDELLE	WASHER	UNTERLEGSCHIEBE
72 20 1A	4.00	5170026	→ modif4379	GYROPHARE	REVOLVING LIGHT	RUNDUMBELEUCHTUNG
72 20 1A	4.01	5170197	→ modif4379	GYROPHARE	REVOLVING LIGHT	RUNDUMBELEUCHTUNG
72 20 1A	5	3560918		SUPPORT	BRACKET	TRAEGER
72 20 1A	6	5170189	→ 16	PHARE AVANT	HEADLAMP	SCHEINWERFER
72 20 1A	7	5170190	→ 17	PHARE AVANT	HEADLAMP	SCHEINWERFER
72 20 1A	8	Y042076T000		CABOCHON	CAP	ABDECKSCHEIBE
72 20 1A	9	Y042077T000		CABOCHON	CAP	ABDECKSCHEIBE
72 20 1A	10	5180137		AGRAFE	CRAMP	KLAMMER
72 20 1A	11	3560932		SUPPORT	BRACKET	TRAEGER
72 20 1A	12	4380035		VIS	SCREW	SCHRAUBE
72 20 1A	13	3832968		SUPPORT	BRACKET	TRAEGER
72 20 1A	14	4380046		VIS	SCREW	SCHRAUBE
72 20 1A	15	4410016		ECROU	NUT	MUTTER

REVISION M2
 REVISION M2
 REVISION M2

Page	Repère	Référence		Désignation		
Page	Item	Parts number		Designation		
Seite	Position	Teilnummer		Bezeichnung		
72 20 1A	16	5170095	▶	PHARE AVANT	HEADLAMP	SCHEINWERFER
72 20 1A	17	5170096	◀	PHARE AVANT	HEADLAMP	SCHEINWERFER
72 25 1B	□			SIGNALISATION ARRIERE	REAR SIGNAL LIGHT	SIGNALSYSTEM HINTER
72 25 1B	1	3350169		SUPPORT	BRACKET	TRAEGER
72 25 1B	2	4450026		ECROU	NUT	MUTTER
72 25 1B	4	4490014		RONDELLE	WASHER	UNTERLEGSCHEIBE
72 25 1B	5	4380031		VIS	SCREW	SCHRAUBE
72 25 1B	12	4690929		COLLIER	COLLAR	SCHELLE
72 25 1B	15	5170194		FEUX ARRIERE	REAR LIGHT	HINTERLEUCHTE
72 25 1B	16	4410010		ECROU	NUT	MUTTER
72 25 1B	17	4490016		RONDELLE	WASHER	UNTERLEGSCHEIBE
72 25 1B	18	3832952		SUPPORT	BRACKET	TRAEGER
72 25 1B	19	3832953		SUPPORT	BRACKET	TRAEGER
72 25 1B	20	4290007		VIS	SCREW	SCHRAUBE
72 25 1B	21	3350222		SUPPORT	BRACKET	TRAEGER
72 25 1B	22	5170195		FEU DE PLAQUE	NUMBER PLATE LIGHT	KENNZEICHENLEUCHT
72 25 1B	23	5050028		AMPOULE	BULB	GLUEHLAMPE
72 25 1B	24	4240002		VIS	SCREW	SCHRAUBE
72 25 1B	25	4290001		VIS	SCREW	SCHRAUBE
72 25 1B	26	4450078		ECROU	NUT	MUTTER
72 25 1B	27	3832969		SUPPORT	BRACKET	TRAEGER
72 40 1A	11	4490015		RONDELLE	WASHER	UNTERLEGSCHEIBE
72 40 1A	12	4410007		ECROU	NUT	MUTTER
72 40 1A	28	5160445		SUPPORT	BRACKET	TRAEGER
72 40 1A	29	5160449		VOYANT	LIGHT	KONTROLLEUCHTE
72 40 1A	30	5160450		VOYANT	LIGHT	KONTROLLEUCHTE
72 40 1A	31	5160451		VOYANT	LIGHT	KONTROLLEUCHTE
72 40 1A	32	5160446		PLAQUE	PLATE	PLATTE
72 40 1A	33	5160453		INTERRUPTEUR	SWITCH	ABSCHALTER
72 40 1A	34	3240015		SUPPORT	BRACKET	TRAEGER
72 40 1A	35	5160201		BOUTON POUSSOIR	PUSH BUTTON	DRUCKKNOPF
72 40 1A	36	5160454		CORPS DE BOUTON	BODY OF BUTTON	KNOPFKÖRPER
72 40 1A	37	5160447		SUPPORT	BRACKET	TRAEGER
72 40 1A	38	5160448		INTERRUPTEUR	SWITCH	ABSCHALTER
72 40 1A	39	5160214		FEU D'AVERTISSEMENT	WARNING LIGHT	WARNLEUCHTE
72 40 1A	40	5160452		INTERRUPTEUR	SWITCH	ABSCHALTER
72 40 1A	41	5751776		ADHESIF	ADHESIVE	KLEBSTOFF
72 65 1A	1	5130168		RADIO	RADIO	RADIO

**CATALOGUE DE PIECES DE RECHANGE
SPARE PARTS BOOK
ERSATZTEILLISTE**



**Entretien
Maintenance
Wartung**

02

02 ENTRETIEN

MAINTENANCE

WARTUNG









02 10 1A KIT ENTRETIEN 500H
MAINTENANCE KIT 500H
WARTUNGSSATZ 500H

02 20 1A JOINTS (JEU)
SEAL KIT
DICHTUNGS (BAUSATZ)

02 90 1A DOCUMENTATION (MECALAC)
DOCUMENTATION (MECALAC)
DOKUMENTATION (MECALAC)

M2

KIT ENTRETIEN 500H
 MAINTENANCE KIT 500H
 WARTUNGSSATZ 500H

* 1	K7202002			1	KIT ENTRETIEN 500H	MAINTENANCE KIT 500H	WARTUNGSSATZ 500H
* 2	537A0142	1	 10 10 1A	2	FILTRE HUILE	OIL FILTER	OELFILTER
* 3	537A0211	1	 10 10 1A	2	FILTRE CARBURANT	FUEL FILTER	KRAFTSTOFFFILTER
* 4	537A0219	1	 10 10 1A	2	CARTOUCHE: PREFILTRE (GASOIL)	CARTRIGE: PREFILTER (GASOIL)	EINSATZ: VORFILTER (GASOL)
* 5	605A0026	1	 10 40 1A	1	CARTOUCHE	CARTRIDGE	EINSATZ
* 6	605A0027	1	 10 40 1A	1	CARTOUCHE	CARTRIDGE	EINSATZ
* 7	6050083	1	 51 60 1A	1	RENIFLARD	BREATHER	ENTLUEFTER
* 8	605A0029	1	 51 60 3A	1	CARTOUCHE	CARTRIDGE	EINSATZ
* 9	605A0028	1	 51 52 1A	1	CARTOUCHE	CARTRIDGE	EINSATZ

JOINTS (JEU)
SEAL KIT
DICHTUNGS (BAUSATZ)

* 1	5960182		1	JOINTS (JEU)	SEAL KIT	DICHTUNGS (BAUSATZ)
* 2	5960150	ORFS 9/16-18	1	POCHETTE DE JOINTS	SEAL (KIT)	DICHTRING (BAUSATZ)
* 3	5960151	ORFS 11/16-16	1	POCHETTE DE JOINTS	SEAL (KIT)	DICHTRING (BAUSATZ)
* 4	5960152	ORFS 13/16-16	1	POCHETTE DE JOINTS	SEAL (KIT)	DICHTRING (BAUSATZ)
* 5	5960153	ORFS 1-14	1	POCHETTE DE JOINTS	SEAL (KIT)	DICHTRING (BAUSATZ)
* 6	5960154	ORFS 1-3/16-12	1	POCHETTE DE JOINTS	SEAL (KIT)	DICHTRING (BAUSATZ)
* 7	5960155	ORFS 1-7/16-12	1	POCHETTE DE JOINTS	SEAL (KIT)	DICHTRING (BAUSATZ)
* 8	5960156	ORFS 1-11/16-12	1	POCHETTE DE JOINTS	SEAL (KIT)	DICHTRING (BAUSATZ)
* 9	5960157	ED BSPP 1/4"	1	POCHETTE DE JOINTS	SEAL (KIT)	DICHTRING (BAUSATZ)
* 10	5960158	ED BSPP 3/8"	1	POCHETTE DE JOINTS	SEAL (KIT)	DICHTRING (BAUSATZ)
* 11	5960159	ED BSPP 1/2"	1	POCHETTE DE JOINTS	SEAL (KIT)	DICHTRING (BAUSATZ)
* 12	5960160	ED BSPP 3/4"	1	POCHETTE DE JOINTS	SEAL (KIT)	DICHTRING (BAUSATZ)
* 13	5960161	ED BSPP 1"	1	POCHETTE DE JOINTS	SEAL (KIT)	DICHTRING (BAUSATZ)
* 14	5960162	ED BSPP 1.1/4"	1	POCHETTE DE JOINTS	SEAL (KIT)	DICHTRING (BAUSATZ)
* 15	5960163	O-R BSPP 1/4"	1	POCHETTE DE JOINTS	SEAL (KIT)	DICHTRING (BAUSATZ)
* 16	5960164	O-R BSPP 3/8"	1	POCHETTE DE JOINTS	SEAL (KIT)	DICHTRING (BAUSATZ)
* 17	5960165	O-R BSPP 1/2"	1	POCHETTE DE JOINTS	SEAL (KIT)	DICHTRING (BAUSATZ)
* 18	5960166	O-R BSPP 3/4"	1	POCHETTE DE JOINTS	SEAL (KIT)	DICHTRING (BAUSATZ)
* 19	5960167	O-R BSPP 1"	1	POCHETTE DE JOINTS	SEAL (KIT)	DICHTRING (BAUSATZ)
* 20	5960168	O-R BSPP 1.1/4"	1	POCHETTE DE JOINTS	SEAL (KIT)	DICHTRING (BAUSATZ)
* 21	5960169	O-R UNF 7/16"	1	POCHETTE DE JOINTS	SEAL (KIT)	DICHTRING (BAUSATZ)
* 22	5960170	O-R UNF 7/8"	1	POCHETTE DE JOINTS	SEAL (KIT)	DICHTRING (BAUSATZ)
* 23	5960171	ED M14	1	POCHETTE DE JOINTS	SEAL (KIT)	DICHTRING (BAUSATZ)
* 24	5960172	O-R M14	1	POCHETTE DE JOINTS	SEAL (KIT)	DICHTRING (BAUSATZ)
* 25	5960173	ED M18	1	POCHETTE DE JOINTS	SEAL (KIT)	DICHTRING (BAUSATZ)
* 26	5960174	ED M22	1	POCHETTE DE JOINTS	SEAL (KIT)	DICHTRING (BAUSATZ)
* 27	5960175	O-R M27	1	POCHETTE DE JOINTS	SEAL (KIT)	DICHTRING (BAUSATZ)
* 28	5960176	O-R SAE 3/4"	1	POCHETTE DE JOINTS	SEAL (KIT)	DICHTRING (BAUSATZ)
* 29	5960177	O-R SAE 1"	1	POCHETTE DE JOINTS	SEAL (KIT)	DICHTRING (BAUSATZ)
* 30	5960178	O-R SAE 1.1/4"	1	POCHETTE DE JOINTS	SEAL (KIT)	DICHTRING (BAUSATZ)
* 31	5960179	O-R JIS 1/4"	1	POCHETTE DE JOINTS	SEAL (KIT)	DICHTRING (BAUSATZ)
* 32	5960180	O-R JIS 1/2"	1	POCHETTE DE JOINTS	SEAL (KIT)	DICHTRING (BAUSATZ)
* 33	5960181	O-R JIS 3/4"	1	POCHETTE DE JOINTS	SEAL (KIT)	DICHTRING (BAUSATZ)

DOCUMENTATION (MECALAC)
 DOCUMENTATION (MECALAC)
 DOKUMENTATION (MECALAC)

1	5400765	8MCR	1	CATALOGUE P.R.	PARTS BOOK	ERSATZTEILLISTE
2	5400767	8MCR	1	NOTICE DE CONDUITE ET D'ENTRETIEN	OPERATING AND MAINTENANCE MANUAL	BEDIENUNGS- UND WARTUNGSANLEITUNG
*	3 5400805	* route/road/Straße	1	NOTICE DE CONDUITE ET D'ENTRETIEN	OPERATING AND MAINTENANCE MANUAL	BEDIENUNGS- UND WARTUNGSANLEITUNG

**CATALOGUE DE PIECES DE RECHANGE
SPARE PARTS BOOK
ERSATZTEILLISTE**



**Outillage
Tooling
Werkzeuge**

03

03 OUTILLAGE

TOOLING

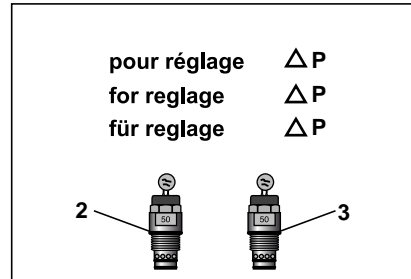
WERKZEUGE

03 10 1A OUTILLAGE HYDRAULIQUE
HYDRAULIC TOOLS
HYDRAULIKKREIS WERKZEUG

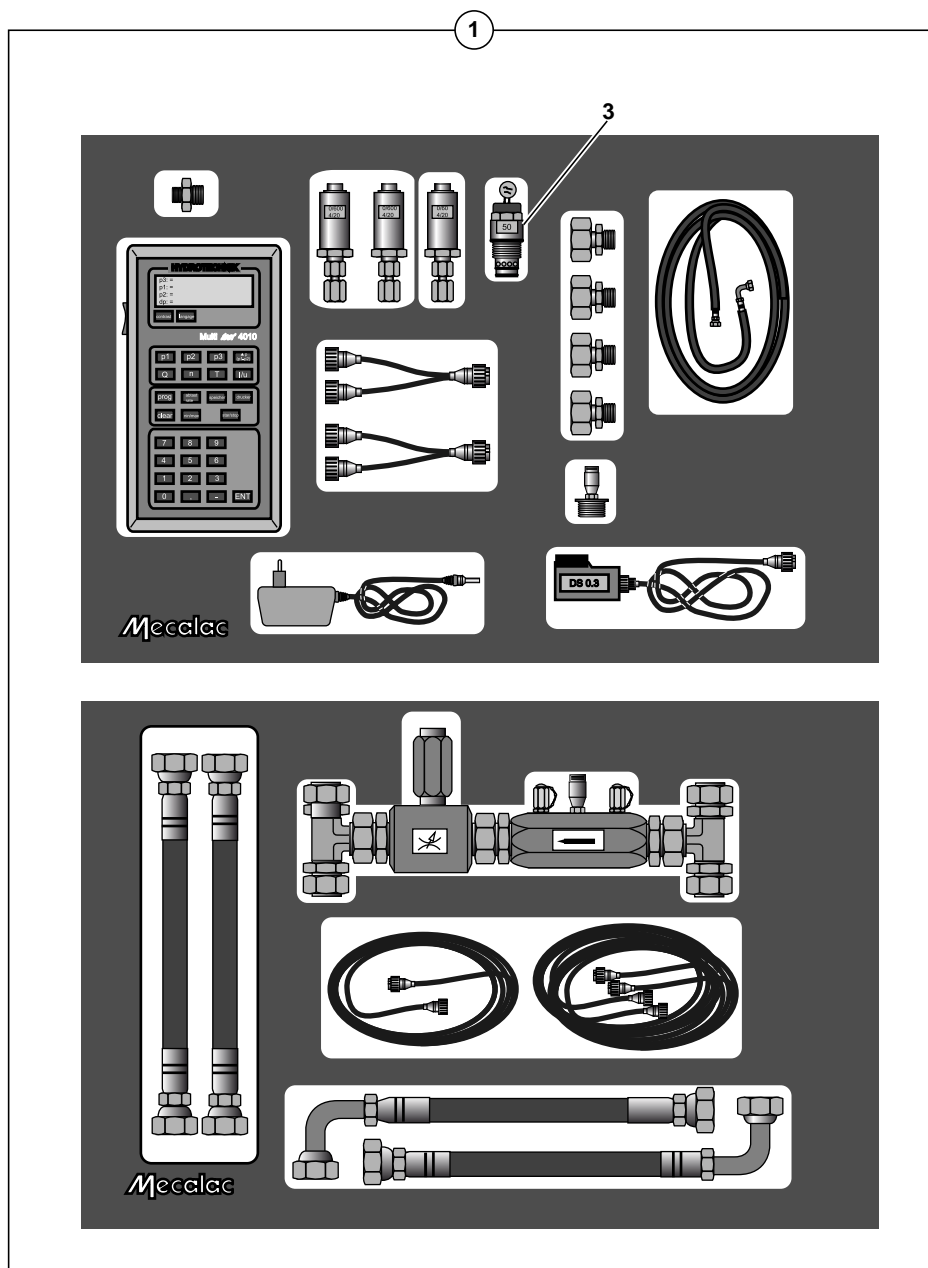
03 15 1A OUTILLAGE ELECTRIQUE
SET OF ELECTRICAL TOOLS
ELEKTROWERKZEUG

03 30 1A TROUSSE OUTILLAGE
CASE TOOLS
AUSRÜSTUNGKOFFER

OUTILLAGE HYDRAULIQUE
 HYDRAULICS TOOLS
 HYDRAULIKKREIS WERZEUG



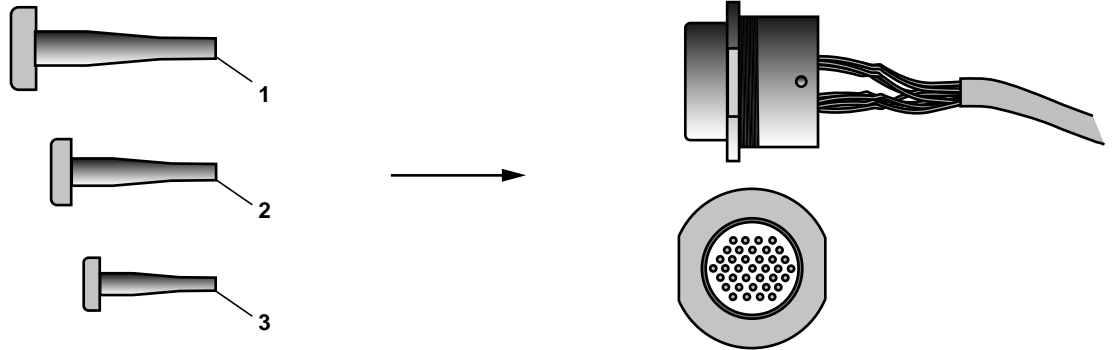
1	K6160001	
2	536A0107	SX 14
3	536A0018	SX 18



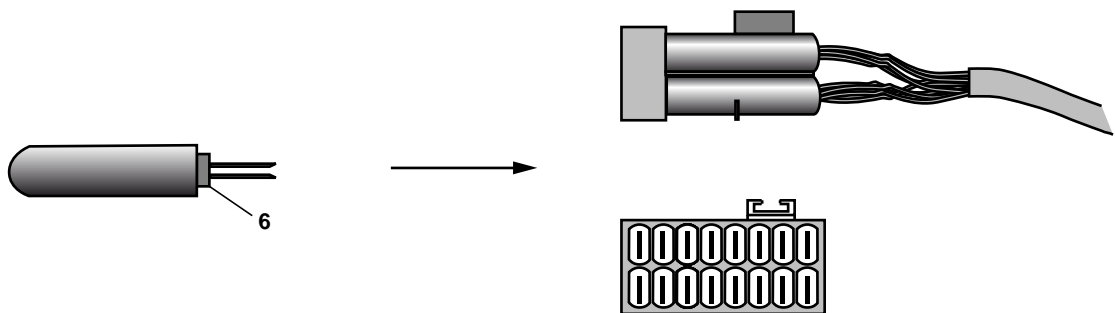
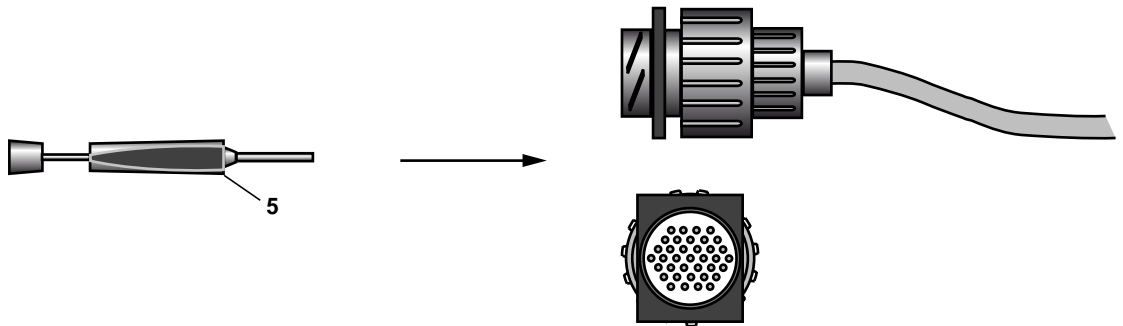
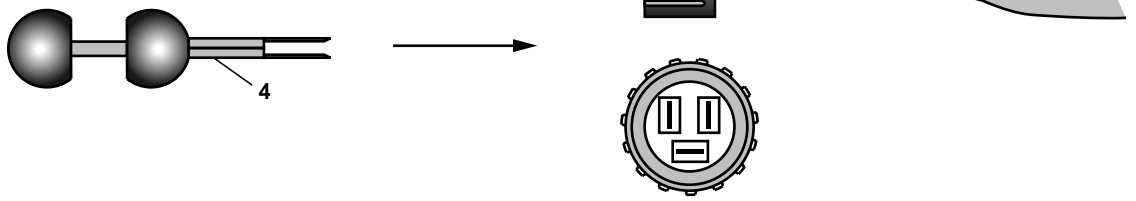
OUTILLAGE HYDRAULIQUE
HYDRAULIC TOOLS
HYDRAULIKKREIS WERKZEUG

* 1	K6160001		1	VALISE	CASE	WERKZEUGKOFFER
* 2	536A0107	SX14	1	LIMITEUR DE PRESSION	PRESSURE RELIEF VALVE	DRUCKBEGREN- ZUNGSVENTIL
* 3	536A0018	1 SX18	1	LIMITEUR DE PRESSION	PRESSURE RELIEF VALVE	DRUCKBEGREN- ZUNGSVENTIL

OUTILLAGE ÉLECTRIQUE
 SET OF ELECTRICAL TOOLS
 ELEKTROWERKZEUG



- | | |
|---|----------|
| 1 | 5180102 |
| 2 | 5180103 |
| 3 | 5180104 |
| 4 | 6525004 |
| 5 | 572A0003 |
| 6 | 6525003 |



OUTILLAGE ELECTRIQUE
SET OF ELECTRICAL TOOLS
ELEKTROWERKZEUG

* 1 5180102	1	OUTIL	TOOL	WERKZEUG
* 2 5180103	1	OUTIL	TOOL	WERKZEUG
* 3 5180104	1	OUTIL	TOOL	WERKZEUG
* 4 6525004	1	PINCES	PLIERS	ZANGE
* 5 572A0003	1	OUTIL	TOOL	WERKZEUG
* 6 6525003	1	PINCES	PLIERS	ZANGE

TROUSSE OUTILLAGE
CASE TOOLS
AUSRÜSTUNGSKOFFER

* 1 5450020	1 TROUSSE OUTILLAGE	CASE TOOLS	AUSRÜSTUNGSKOFFER
* 2 5580013	1 AGRAFE A GRAISSER	FASTEN TO LUBRICATE	EINZUFETTENDE KLAMMER

**CATALOGUE DE PIECES DE RECHANGE
SPARE PARTS BOOK
ERSATZTEILLISTE**

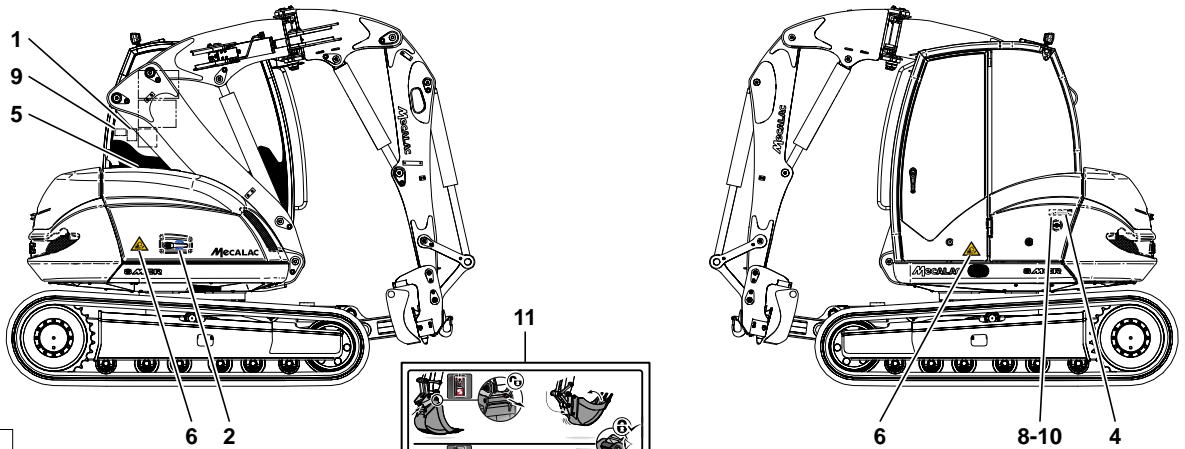
MecALAC

**Adhésifs
Adhesives
Klebstoffe**

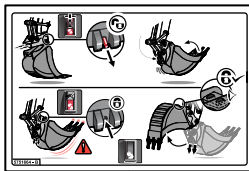
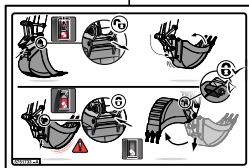
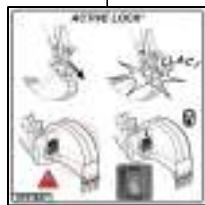
04

04 ADHÉSIFS		ADHESIVES	KLEBSTOFFE	
04	10	1A	ADHESIF ADHESIVE KLEBSTOFF	M2
04	10	2A	ADHESIF ADHESIVE KLEBSTOFF	
04	15	1A	ADHESIF (POSTE DE CONDUITE) ADHESIVE (OPERATORS STATION) KLEBSTOFF (BEDIENUNGSSTAND)	M2
04	20	1A	TABLEAU CHARGES : LAME TABLE LOADS: BULL BLADE LASTENTABELLE : PLANIERSCHID	M2
04	20	2A	TABLEAU CHARGES : LEVE PALETTE TABLE LOADS: PALLET FORK LASTENTABELLE : PALETTENHEBER	M2
04	25	1A	ADHESIF: (CHARGES FLECHE GRUE) ADHESIVE: (CRANE BOOM LOADS) KLEBSTOFF: (BELASTUNG KRANAUSLEGER)	M1

ADHÉSIF
ADHESIVE
KLEBSTOFF

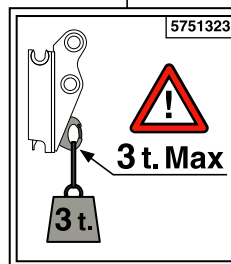
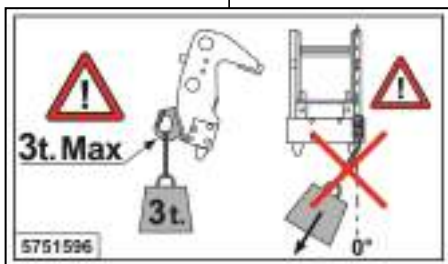
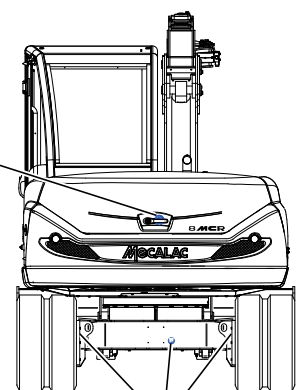
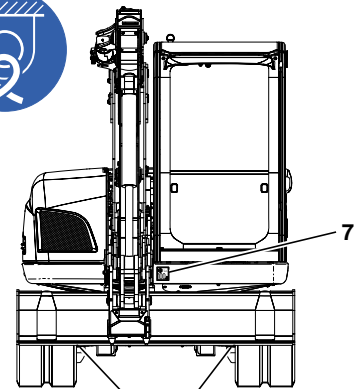


1	5751637	
2	5750208	
3	5751540	
4	5750795	FR-LU-BE-CH
	5750798	DE
	5750797	GB-TR
	5750802	ES
	5750799	IT
	5750801	NL
	5750800	SE
	5750837	NO
	5750838	FI
	5751534	CZ
	5751220	PL
5	5750174	FR-LU-BE-CH
	5750176	DE
	5750186	GB-TR
	5750216	ES
	5750199	IT
	5750205	NL
	5750263	SE
	5750271	NO
	5750267	FI
	5751533	CZ
	5751529	PL
6	5751589	
7	5751208	
8	5751567	
9	5751596	
10	5751684	FR → 130329
	5751736	FR → 130330
11	5751733	* TYPE VOLVO
12	5751323	* TYPE VOLVO
13	5751664	* LEHNSHOFF



ATTENTION E5750795
OUVRIR LE BOUCHON AVANT LE
REPLISSAGE AVEC LA POMPE ELECTRIQUE

HUILE HYDRAULIQUE E5750174



Utiliser uniquement un GNR (Gazole Non Rouleur) ou un diesel suivant norme NF EN 590 ou équivalent.

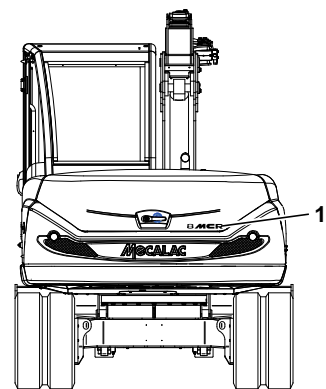
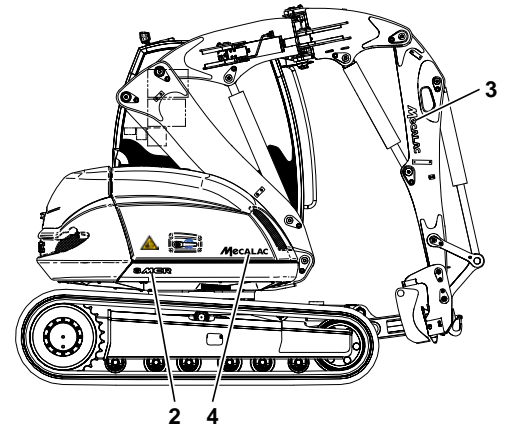
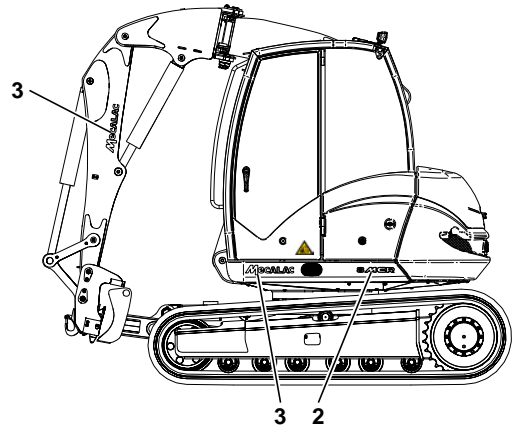
• Masse volumique	820 - 845 kg / m ³
• Teneur en soufre	10 mg / kg
• Teneur en eau	5 000 mg / kg
• Soudure à l'oxygène	≤ 50 g / m ³
• Indice de cétane	≥ 51
• Teneur en GNR biodiesel	≤ 7,2 % (V/V)
• Odeur en GNR quatre ETE de	for anti-31 secteur
• Lubrifier en GNR seuls INVER-G	le moteur et 21 ans

Purger 1 fois / semaine, l'eau du préfiltre gasoil et vidanger régulièrement le fond du réservoir.

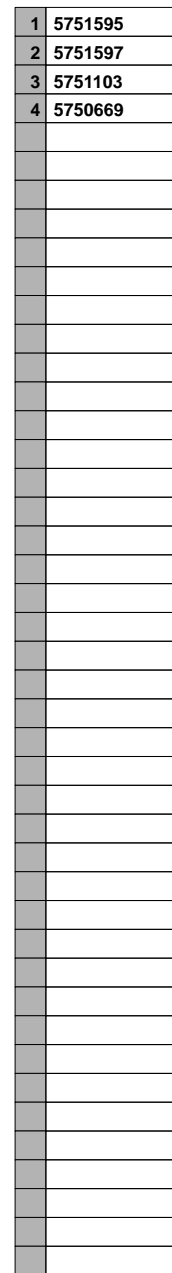
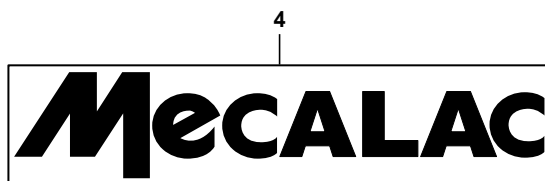
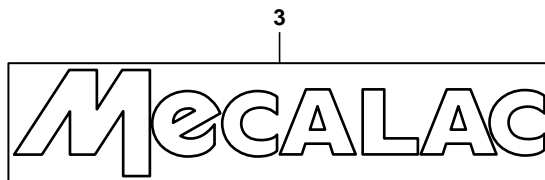
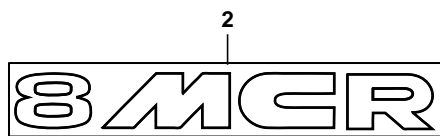
ADHESIF
ADHESIVE
KLEBSTOFF

1	5751637		1	ADHESIF	ADHESIVE	KLEBSTOFF
2	5750208		2	ADHESIF	ADHESIVE	KLEBSTOFF
*	3	5751540	5	ADHESIF	ADHESIVE	KLEBSTOFF
4	5750795	FR-LU-BE-CH	1	ADHESIF	ADHESIVE	KLEBSTOFF
4	5750798	DE-AT	1	ADHESIF	ADHESIVE	KLEBSTOFF
4	5750797	GB-TR	1	ADHESIF	ADHESIVE	KLEBSTOFF
4	5750802	ES	1	ADHESIF	ADHESIVE	KLEBSTOFF
4	5750799	IT	1	ADHESIF	ADHESIVE	KLEBSTOFF
4	5750801	NL	1	ADHESIF	ADHESIVE	KLEBSTOFF
4	5750800	SE	1	ADHESIF	ADHESIVE	KLEBSTOFF
4	5750837	NO	1	ADHESIF	ADHESIVE	KLEBSTOFF
*	4	5750838	1	ADHESIF	ADHESIVE	KLEBSTOFF
4	5751534	CZ	1	ADHESIF	ADHESIVE	KLEBSTOFF
4	5751220	PL	1	ADHESIF	ADHESIVE	KLEBSTOFF
5	5750174	FR-LU-BE-CH	1	ADHESIF	ADHESIVE	KLEBSTOFF
5	5750176	DE-AT	1	ADHESIF	ADHESIVE	KLEBSTOFF
5	5750186	GB-TR	1	ADHESIF	ADHESIVE	KLEBSTOFF
5	5750216	ES	1	ADHESIF	ADHESIVE	KLEBSTOFF
5	5750199	IT	1	ADHESIF	ADHESIVE	KLEBSTOFF
5	5750205	NL	1	ADHESIF	ADHESIVE	KLEBSTOFF
5	5750263	SE	1	ADHESIF	ADHESIVE	KLEBSTOFF
5	5750271	NO	1	ADHESIF	ADHESIVE	KLEBSTOFF
*	5	5750267	1	ADHESIF	ADHESIVE	KLEBSTOFF
5	5751533	CZ	1	ADHESIF	ADHESIVE	KLEBSTOFF
5	5751529	PL	1	ADHESIF	ADHESIVE	KLEBSTOFF
6	5751589		2	ADHESIF	ADHESIVE	KLEBSTOFF
7	5751208		1	ADHESIF	ADHESIVE	KLEBSTOFF
8	5751567		1	ADHESIF	ADHESIVE	KLEBSTOFF
9	5751596		1	ADHESIF	ADHESIVE	KLEBSTOFF
*	10	5751684	1	ADHESIF	ADHESIVE	KLEBSTOFF
*	10	5751736	1	ADHESIF	ADHESIVE	KLEBSTOFF
*	11	5751733	1	ADHESIF	ADHESIVE	KLEBSTOFF
12	5751323		1	ADHESIF	ADHESIVE	KLEBSTOFF
*	13	5751664	1	ADHESIF	ADHESIVE	KLEBSTOFF

ADHÉSIF
ADHESIVE
KLEBSTOFF



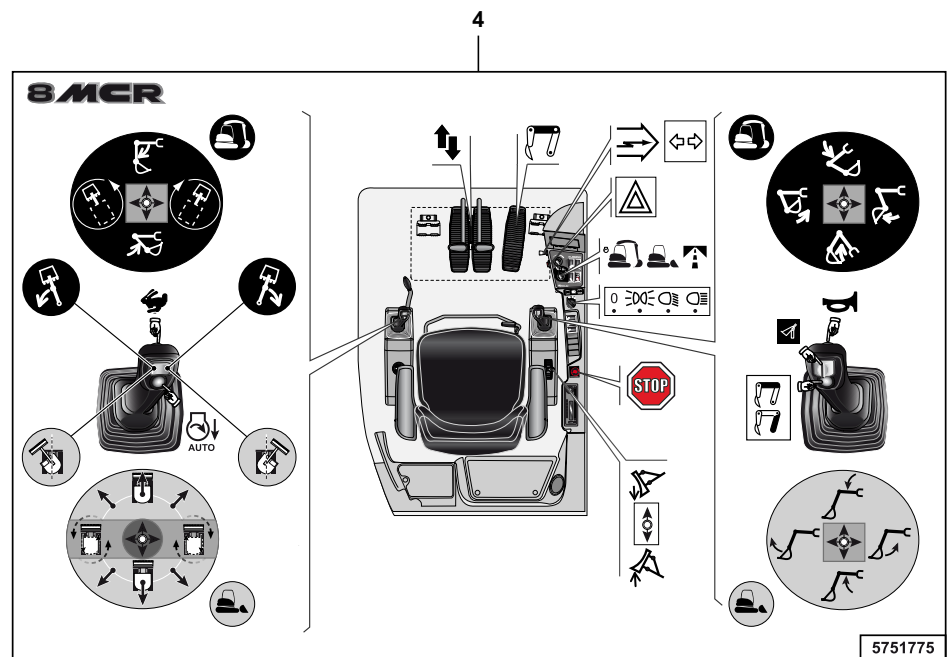
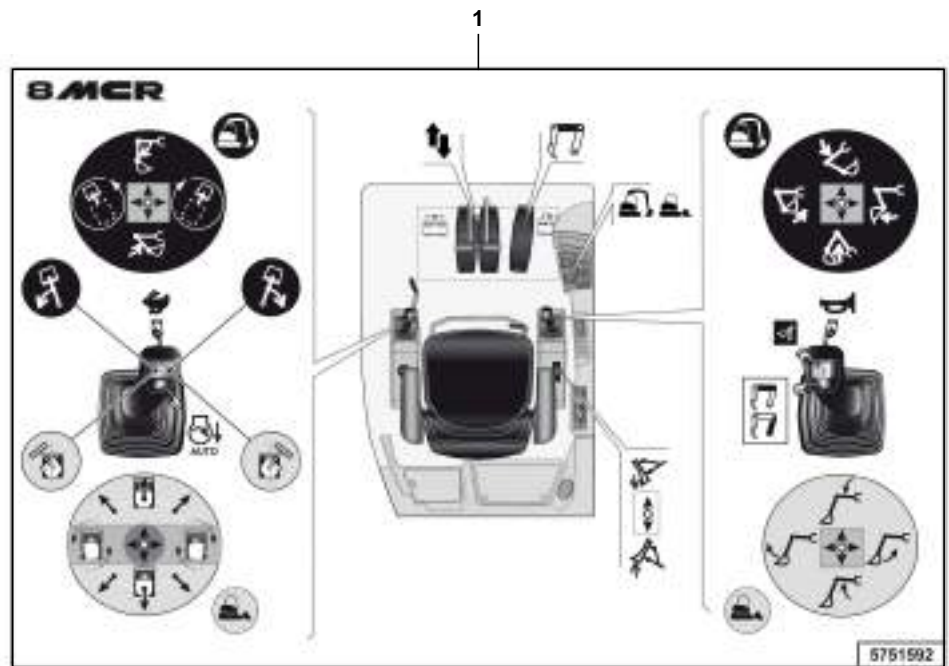
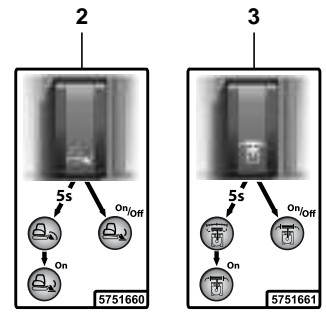
1	5751595	Noir / Black / Schwarz
2	5751597	Blanc / White / Weiß
3	5751103	Blanc / White / Weiß
4	5750669	Noir / Black / Schwarz



ADHESIF
ADHESIVE
KLEBSTOFF

* 1	5751595	8MCR BLACK	1	ADHESIF	ADHESIVE	KLEBSTOFF
* 2	5751597	8MCR WHITE	2	ADHESIF	ADHESIVE	KLEBSTOFF
* 3	5751103		3	ADHESIF	ADHESIVE	KLEBSTOFF
* 4	5750669		1	ADHESIF	ADHESIVE	KLEBSTOFF

ADHÉSIF (POSTE DE CONDUITE)
 ADHESIVE (OPERATORS STATION)
 KLEBSTOFF (BEDIENUNGSSTAND)



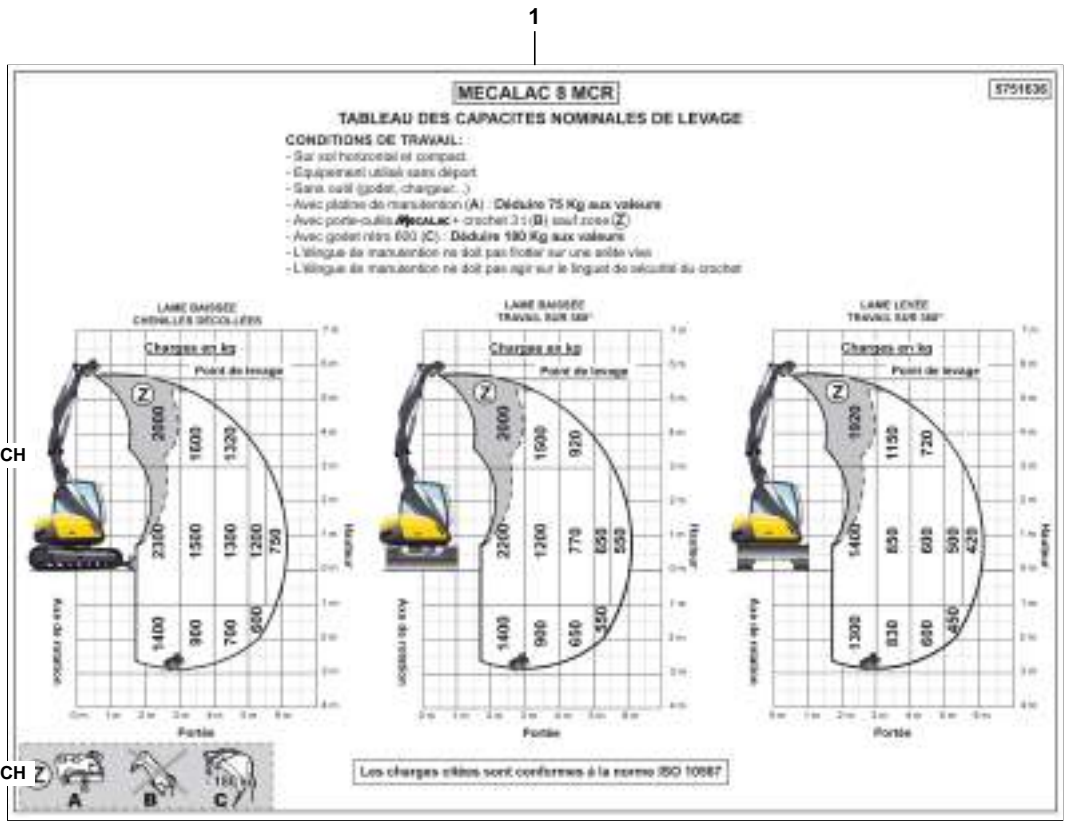
1	5751592	
2	5751660	*
3	5751661	*
4	5751775	* route/road/Straße

ADHESIF (POSTE DE CONDUITE)
ADHESIVE (OPERATORS STATION)
KLEBSTOFF (BEDIENUNGSSTAND)

1	5751592		1	ADHESIF	ADHESIVE	KLEBSTOFF
2	5751660	* *	1	ADHESIF	ADHESIVE	KLEBSTOFF
3	5751661	* *	1	ADHESIF	ADHESIVE	KLEBSTOFF
* 4	5751775	* * route/road/Straße	1	ADHESIF	ADHESIVE	KLEBSTOFF

TABLEAU CHARGES : LAME
 TABLE LOADS: BULL BLADE
 LASTENTABELLE : PLANIERSCHID

1	5751636	<input type="checkbox"/> FR-LU-BE-CH
	5751625	<input type="checkbox"/> DE
	5751622	<input type="checkbox"/> GB-TR
	5751624	<input type="checkbox"/> ES
	5751623	<input type="checkbox"/> IT
	5751671	<input type="checkbox"/> NL
	5751638	<input type="checkbox"/> SE
	5751647	<input type="checkbox"/> NO
	5751738	<input type="checkbox"/> FI
	5751654	<input type="checkbox"/> CZ
	5751633	<input type="checkbox"/> PL
2	5751667	<input type="checkbox"/> FR-LU-BE-CH Z
	5751669	<input type="checkbox"/> DE
	5751651	<input type="checkbox"/> SE



* TYPE VOLVO ou/or/oder LEHNHOFF

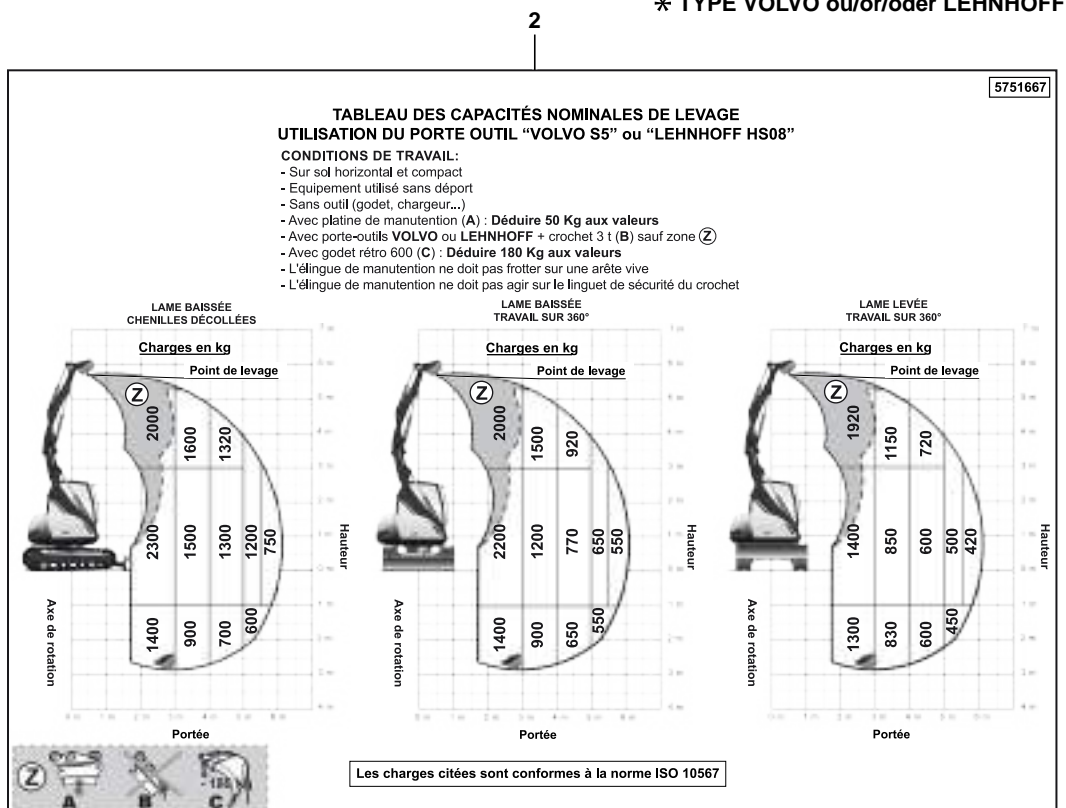


TABLEAU CHARGES : LAME
TABLE LOADS: BULL BLADE
LASTENTABELLE : PLANIERSCHID











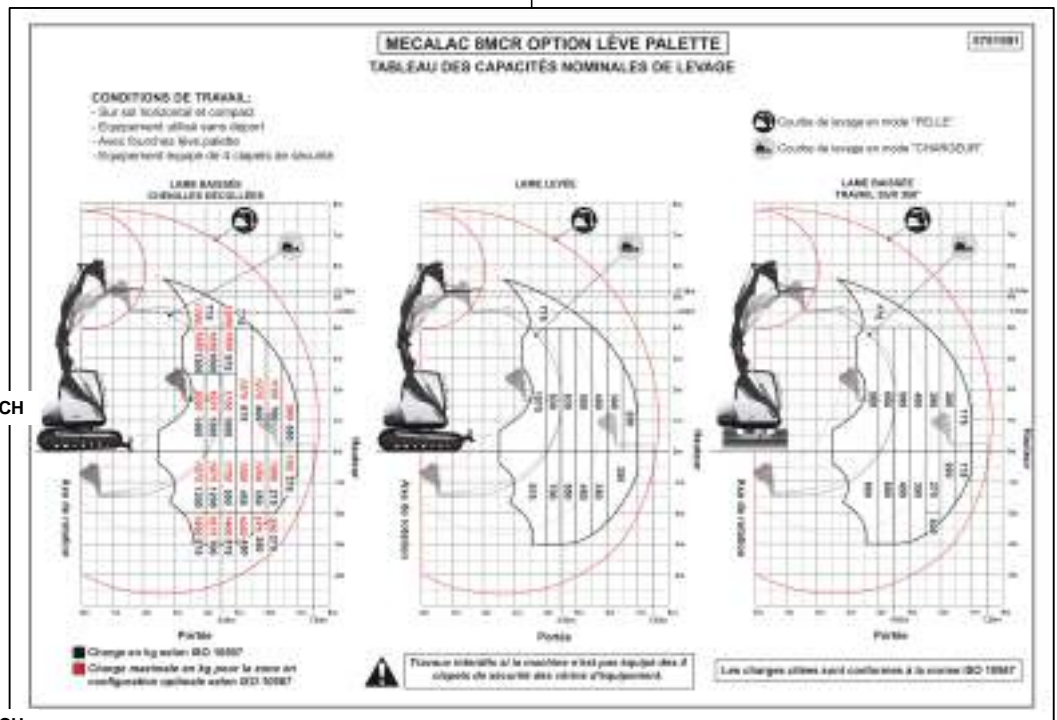
1	5751636		FR-LU-BE-CH	1	ADHESIF	ADHESIVE	KLEBSTOFF	
1	5751625		DE	1	ADHESIF	ADHESIVE	KLEBSTOFF	
1	5751622		GB-TR	1	ADHESIF	ADHESIVE	KLEBSTOFF	
1	5751624		ES	1	ADHESIF	ADHESIVE	KLEBSTOFF	
1	5751623		IT	1	ADHESIF	ADHESIVE	KLEBSTOFF	
1	5751671		NL	1	ADHESIF	ADHESIVE	KLEBSTOFF	
1	5751638		SE	1	ADHESIF	ADHESIVE	KLEBSTOFF	
1	5751647		NO	1	ADHESIF	ADHESIVE	KLEBSTOFF	
*	1	5751738		FI	1	ADHESIF	ADHESIVE	KLEBSTOFF
1	5751654		CZ	1	ADHESIF	ADHESIVE	KLEBSTOFF	
1	5751633		PL	1	ADHESIF	ADHESIVE	KLEBSTOFF	
*	2	5751667		FR-LU-BE-CH	1	ADHESIF	ADHESIVE	KLEBSTOFF
*	2	5751669		DE	1	ADHESIF	ADHESIVE	KLEBSTOFF
*	2	5751651		SE	1	ADHESIF	ADHESIVE	KLEBSTOFF

TABLEAU CHARGES : LÈVE PALETTE
 TABLE LOADS: PALLET FORK
 LASTENTABELLE : PALETTENHEBER

1



1	5751591	FR-LU-BE-CH
	5751629	DE
	5751626	GB-TR
	5751628	ES
	5751627	IT
	5751672	NL
	5751639	SE
	5751648	NO
	5751739	FI
	5751653	CZ
	5751634	PL
2	5751668	FR-LU-BE-CH
	5751670	DE
	5751650	SE

* TYPE VOLVO ou/or/oder LEHNHOFF

2

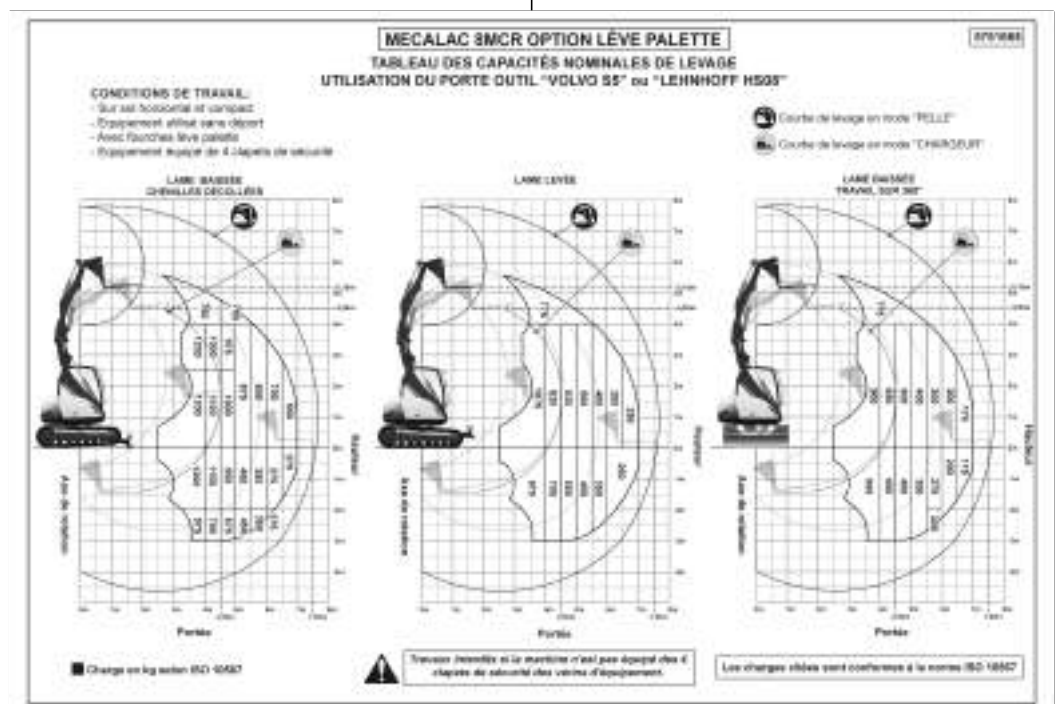












TABLEAU CHARGES : LEVE PALETTE
TABLE LOADS: PALLET FORK
LASTENTABELLE : PALETTENHEBER

1	5751591	 FR-LU-BE-CH	1	ADHESIF	ADHESIVE	KLEBSTOFF	
1	5751629	 DE	1	ADHESIF	ADHESIVE	KLEBSTOFF	
1	5751626	 GB-TR	1	ADHESIF	ADHESIVE	KLEBSTOFF	
1	5751628	 ES	1	ADHESIF	ADHESIVE	KLEBSTOFF	
1	5751627	 IT	1	ADHESIF	ADHESIVE	KLEBSTOFF	
1	5751672	 NL	1	ADHESIF	ADHESIVE	KLEBSTOFF	
1	5751639	 SE	1	ADHESIF	ADHESIVE	KLEBSTOFF	
1	5751648	 NO	1	ADHESIF	ADHESIVE	KLEBSTOFF	
*	1	5751739	 FI	1	ADHESIF	ADHESIVE	KLEBSTOFF
1	5751653	 CZ	1	ADHESIF	ADHESIVE	KLEBSTOFF	
1	5751634	 PL	1	ADHESIF	ADHESIVE	KLEBSTOFF	
*	2	5751668	 FR-LU-BE-CH	1	ADHESIF	ADHESIVE	KLEBSTOFF
*	2	5751670	 DE	1	ADHESIF	ADHESIVE	KLEBSTOFF
*	2	5751650	 SE	1	ADHESIF	ADHESIVE	KLEBSTOFF

ADHESIF: (CHARGES FLECHE GRUE)
ADHESIVE: (CRANE BOOM LOADS)
KABELSTOFF: (BELASTUNG KRANAUSLEGER)

* 1 5751726	1	ADHESIF	ADHESIVE	KLEBSTOFF
-------------	---	---------	----------	-----------

**CATALOGUE DE PIECES DE RECHANGE
SPARE PARTS BOOK
ERSATZTEILLISTE**



**Kits / Options
Kits / Options
Kits / Optionen**

SOMMAIRE
CONTENTS
INHALT

05 KITS/OPTIONS

KITS/OPTIONS




KITS/OPTIONEN

05 10 1A KITS
KITS
BAUSAETZE

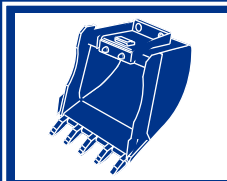
M2

**PAS D'ILLUSTRATION
NO ILLUSTRATION
KEINE ABBILDUNG**

KITS
KITS
BAUSAETZE

1	K6848016		1	KIT PORTE-OUTILS	KIT TOOLS-HOLDER	KIT WERKZEUGETRAEGER
2	K7202003	 10 70 1A	1	KIT : RESERVOIR A GAS-OIL	KIT: GAS-OIL STORAGE TANK	KIT : KRAFTSTOFF- BEHAELTER
2		 64 10 2A				
* 3	K7205198	 10 40 1A	1	KIT ADMISSION D'AIR	KIT AIR ADMISSION	BAUSATZ LUFTEINLASS

**CATALOGUE DE PIECES DE RECHANGE
SPARE PARTS BOOK
ERSATZTEILLISTE**



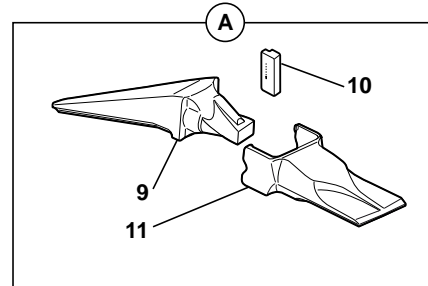
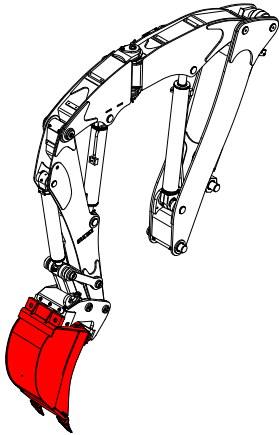
**Accessoires
Accessories
Zubehöre**

06

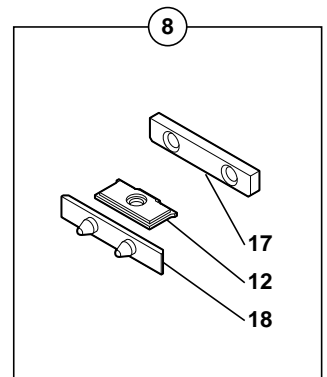
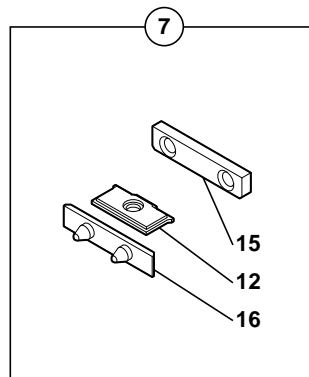
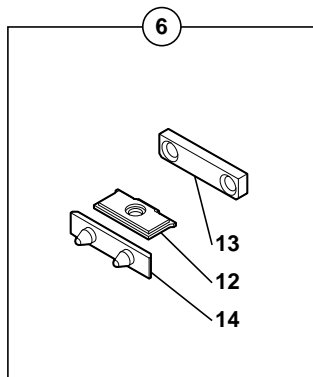
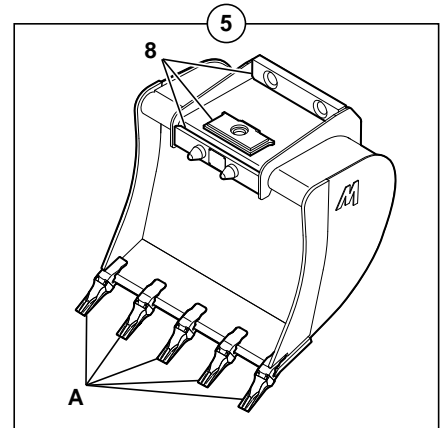
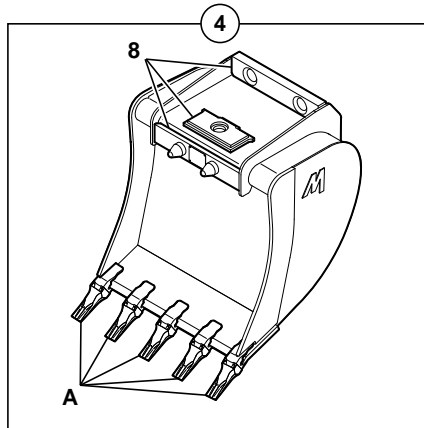
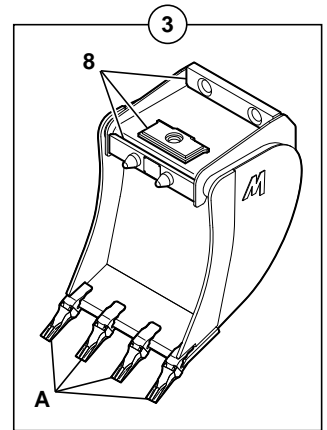
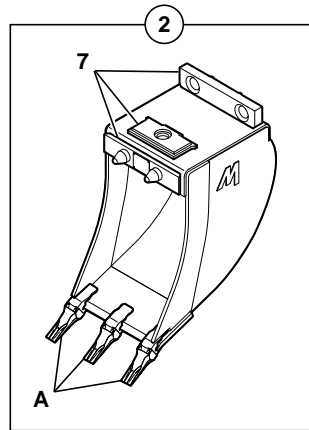
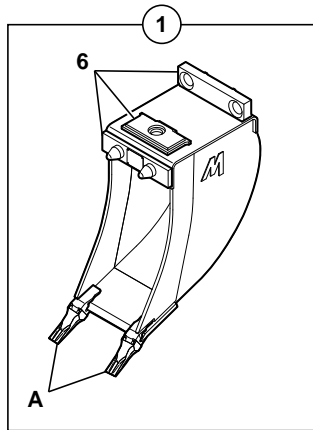
06	ACCESSOIRES	ACCESSORIES	ZUBEHÖRE
06 10 1A	GODET RETRO AVEC DENTS (ESCO) BACKHOE BUCKET WITH TEETH (ESCO) TIEFLOEFFEL MIT ZAEHNEN (ESCO)		
06 11 1A	GODET RETRO (TYPE VOLVO) AVEC DENTS (ESCO) BACKHOE BUCKET (TYPE VOLVO) WITH TEETH (ESCO) TIEFLOEFFEL (TYPE VOLVO) MIT ZAEHNEN (ESCO)		
06 15 1A	GODET RETRO SANS DENTS BACKHOE BUCKET WHITHOUT TEETH TIEFLOEFFEL OHNE ZAEHNEN		
06 16 1A	GODET RETRO (TYPE VOLVO) SANS DENT BACKHOE BUCKET (TYPE VOLVO) WITHOUT TEETH TIEFLOEFFEL (TYPE VOLVO) OHNE ZAEHNEN		
06 20 1A	GODET "SPECIAL TRANCHEE" AVEC DENTS NARROW BUCKET FOR CABLE TRANCH WITH TEETH TIEFLÖFFEL MIT ZÄHNE		
06 25 1A	GODET CHARGEUR SANS DENT LOADER BUCKET WITHOUT TEETH LADESCHAUFFEL OHNE ZAEHNEN		M2
06 26 1A	GODET CHARGEUR AVEC DENTS (ESCO) LOADER BUCKET WITH TEETH (ESCO) LADESCHAUFFEL MIT ZAEHNEN (ESCO)		
06 40 1A	GODET 4X1 BUCKET 4X1 LÖFFEL 4X1		
06 40 2A	GODET 4X1 BUCKET 4X1 LÖFFEL 4X1		M1
06 41 1A	GODET 4X1 (TYPE VOLVO) BUCKET 4X1 (TYPE VOLVO) LÖFFEL 4X1 (TYPE VOLVO)		
06 42 1A	GODET 4X1 (LEHNHOFF) BUCKET 4X1 (LEHNHOFF) LÖFFEL 4X1 (LEHNHOFF)		
06 43 1A	GODET TRAPEZOÏDAL ORIENTABLE SWIVELLING TRAPEZOÏDAL BUCKET SCHWENKBARER TRAPEZLOEFFEL		
06 45 1A	GODET CURAGE FOSSE (1-3 ATTACHES) DITCH CLEANING BUCKET (1-3 FASTENING) GRABENREINIGUNGSLÖFFEL (1-3 BEFESTIGUNG)		
06 46 1A	GODET CURAGE FOSSE (1-3 ATTACHES) TYPE VOLVO DICHT CLEANING BUCKET (1-3 FASTENING) TYPE VOLVO GRABENREINIGUNGSLÖFFEL (1-3 BEFESTIGUNG) TYPE VOLVO		

06 ACCESSOIRES (suite)		ACCESSORIES (continued)	ZUBEHÖRE (Nachste Seite)
06	47 1A	DENT DE DEROCHAGE ROCK-BREAKING TOOTH FELSBRECHUNGSZAHN	
06	50 1A	PLATINE DE MANUTENTION AVEC CROCHET HANDLING-PLATE WITH HOOK VERLADEVORRICHTUNGSPLATTE MIT HAKEN	
06	51 1A	PLATINE (BRISE ROCHE) ADAPTING PLATE (ROCK BREAKER) ANBAUPLATTE (HAMMER)	M1
06	52 1A	SUPPORT (BENNE PRENEUSE) ADAPTING PLATE (POWER GRAB) ANBAUPLATTE (GREIFERBETRIEB)	
06	60 1A	LEVE PALETTE PALLET FORK PALETTENHEBER	
06	63 1A	FLECHE GRUE KRANAUSLEGER CRANE BOOM	M1

GODET RÉTRO AVEC DENTS (ESCO)
BACKHOE BUCKET WITH TEETH (ESCO)
TIEFLÖFFEL MIT ZÄHNEN (ESCO)



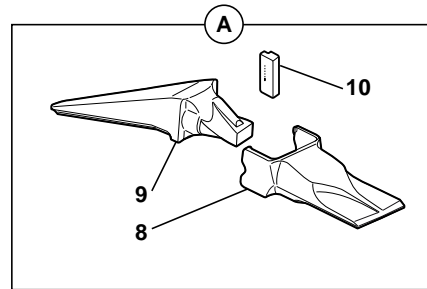
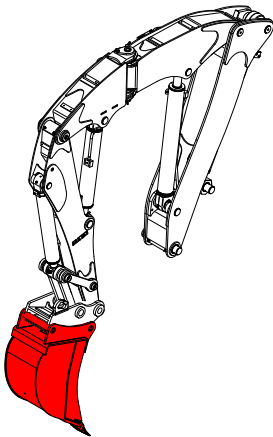
1	6998000	↔ 350 mm
2	6998001	↔ 450 mm
3	6998002	↔ 600 mm
4	6998003	↔ 750 mm
5	6998004	↔ 900 mm
6	6848012	↔ 350 mm
7	6848013	↔ 400 mm
8	6848014	↔ 450 mm
9	2420010	
10	4610009	
11	2420134	
12	3838017	
13	3310180	↔ 350 mm
14	3830127	↔ 350 mm
15	3310181	↔ 400 mm
16	3830128	↔ 400 mm
17	3310182	↔ 450 mm
18	3830129	↔ 450 mm



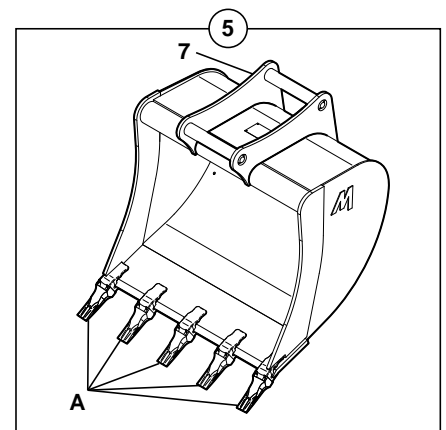
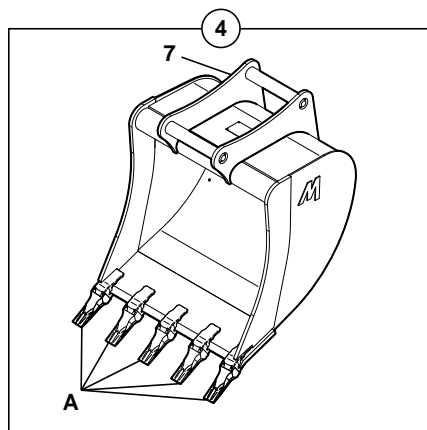
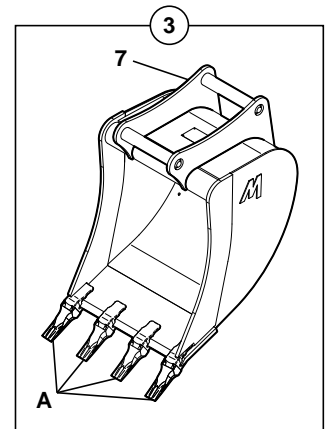
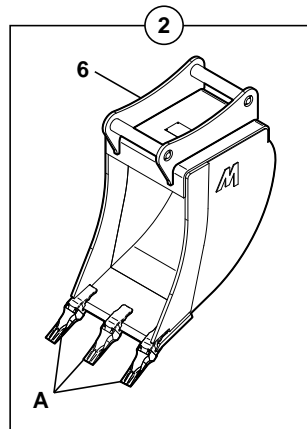
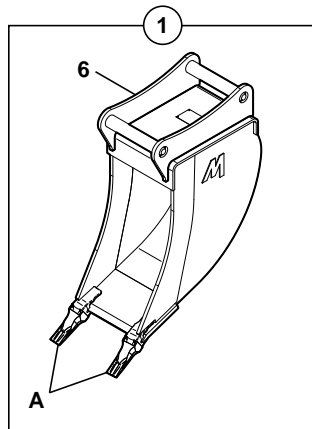
GODET RETRO AVEC DENTS (ESCO)
 BACKHOE BUCKET WITH TEETH (ESCO)
 TIEFLOEFFEL MIT ZAEHNEN (ESCO)

* 1	6998000	↔ 350 mm	1	GODET	BUCKET	LOEFFEL
* 2	6998001	↔ 450 mm	1	GODET	BUCKET	LOEFFEL
* 3	6998002	↔ 600 mm	1	GODET	BUCKET	LOEFFEL
* 4	6998003	↔ 750 mm	1	GODET	BUCKET	LOEFFEL
* 5	6998004	↔ 900 mm	1	GODET	BUCKET	LOEFFEL
* 6	6848012	1 ↔ 350 mm	1	JEU DE FIXATION	ATTACHING KIT	ANBAUSATZ
* 7	6848013	2 ↔ 400 mm	1	JEU DE FIXATION	ATTACHING KIT	ANBAUSATZ
* 8	6848014	3-4-5 ↔ 450 mm	1	JEU DE FIXATION	ATTACHING KIT	ANBAUSATZ
* 9	2420010		1	PORTE DENT	TOOTH HOLDER	ZAHNHALTER
* 10	4610009	V13-17PN	1	CLAVETTE	KEY	KEIL
* 11	2420134	V17TYL	1	DENT	TOOTH	ZAHN
* 12	3838017	6-8-7	1	PLAT D'ATTACHE	DISH OF FASTENER	BEFESTIGUNGSTELLER
* 13	3310180	6 ↔ 350 mm	1	BUTEE	CATCH	FALLE
* 14	3830127	6 ↔ 350 mm	1	BUTEE	CATCH	FALLE
* 15	3310181	7 ↔ 400 mm	1	BUTEE	CATCH	FALLE
* 16	3830128	7 ↔ 400 mm	1	BUTEE	CATCH	FALLE
* 17	3310182	8 ↔ 450 mm	1	BUTEE	CATCH	FALLE
* 18	3830129	8 ↔ 450 mm	1	BUTEE	CATCH	FALLE

GODET RÉTRO (TYPE VOLVO) AVEC DENTS (ESCO)
 BACKHOE BUCKET (TYPE VOLVO) WITH TEETH (ESCO)
 TIEFLÖFFEL (TYPE VOLVO) MIT ZÄHNEN (ESCO)



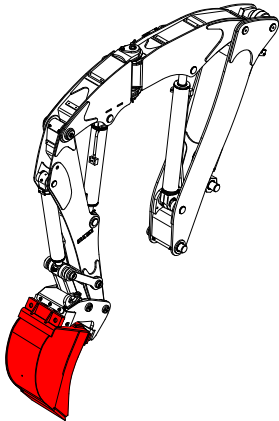
1	6998300	↔ 350 mm
2	6998301	↔ 450 mm
3	6998302	↔ 600 mm
4	6998303	↔ 750 mm
5	6998304	↔ 900 mm
6	3832410	
7	3832414	
8	2420134	
9	2420010	
10	4610009	



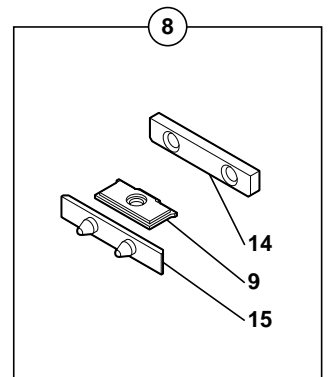
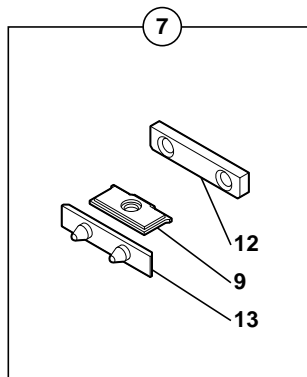
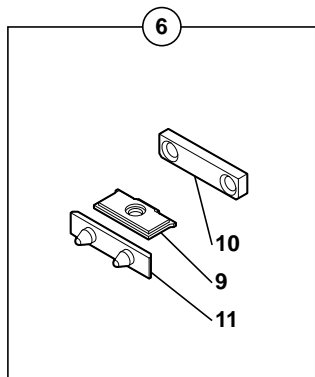
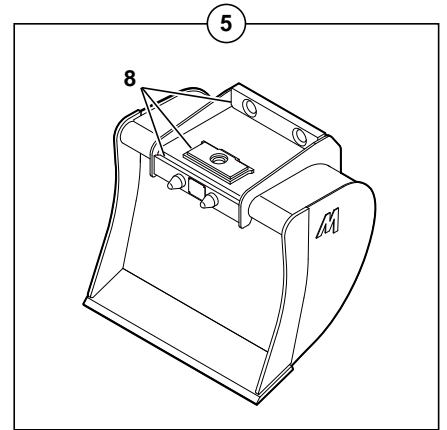
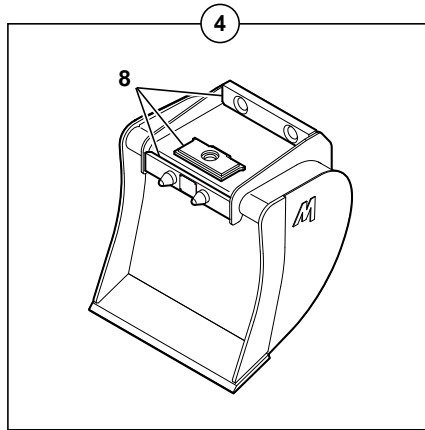
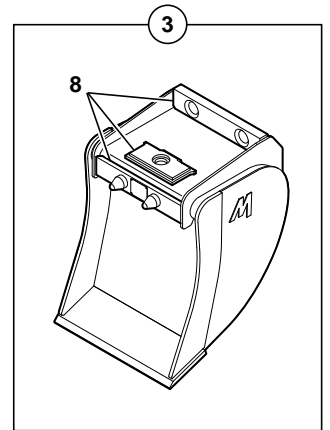
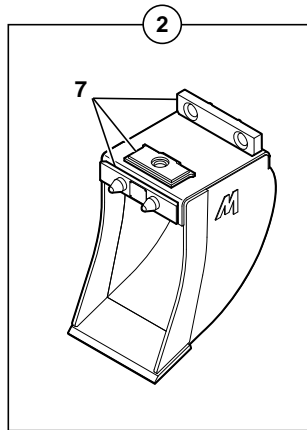
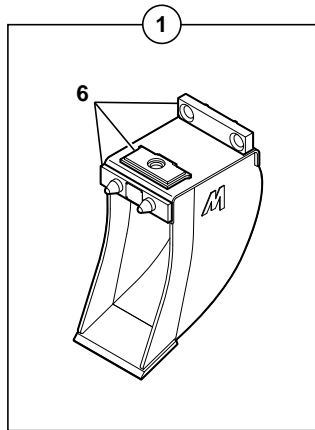
GODET RETRO (TYPE VOLVO) AVEC DENTS (ESCO)
 BACKOE BUCKET (TYPE VOLVO) WITH TEETH (ESCO)
 TIEFLOEFFEL (TYPE VOLVO) MIT ZAEHNEN (ESCO)

1	6998300	↔ 350 mm	1	GODET	BUCKET	LOEFFEL
2	6998301	↔ 450 mm	1	GODET	BUCKET	LOEFFEL
3	6998302	↔ 600 mm	1	GODET	BUCKET	LOEFFEL
4	6998303	↔ 750 mm	1	GODET	BUCKET	LOEFFEL
5	6998304	↔ 900 mm	1	GODET	BUCKET	LOEFFEL
6	3832410	1-2	1	ATTACHE	FASTENER	BEFESTIGUNG
7	3832414	3-4-5	1	ATTACHE	FASTENER	BEFESTIGUNG
8	2420134	V17TYL	SB	DENT	TOOTH	ZAHN
9	2420010		SB	PORTE DENT	TOOTH HOLDER	ZAHNHALTER
10	4610009	V13-17PN	SB	CLAVETTE	KEY	KEIL

GODET RÉTRO SANS DENTS
 BACKHOE BUCKET WITHOUT TEETH
 TIEFLÖFFEL OHNE ZÄHNEN



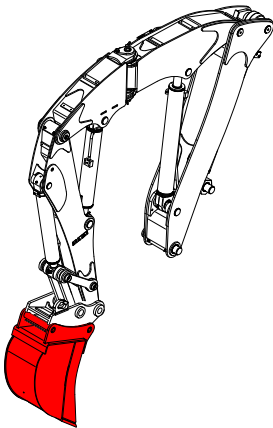
1	3838020	↔ 350 mm
2	3838021	↔ 450 mm
3	3838022	↔ 600 mm
4	3838023	↔ 750 mm
5	3838024	↔ 900 mm
6	6848012	↔ 350 mm
7	6848013	↔ 400 mm
8	6848014	↔ 450 mm
9	3838017	
10	3310180	↔ 350 mm
11	3830127	↔ 350 mm
12	3310181	↔ 400 mm
13	3830128	↔ 400 mm
14	3310182	↔ 450 mm
15	3830129	↔ 450 mm



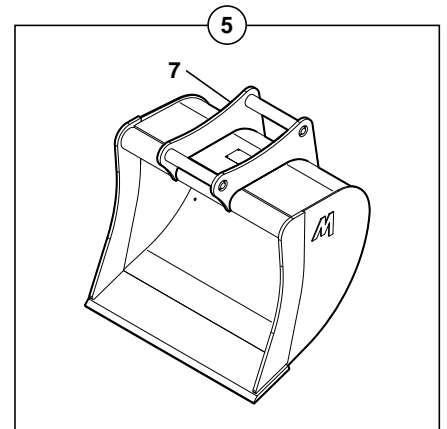
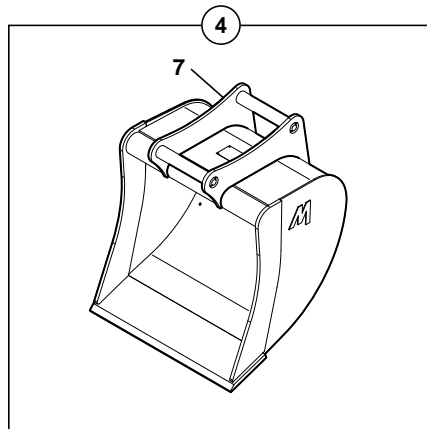
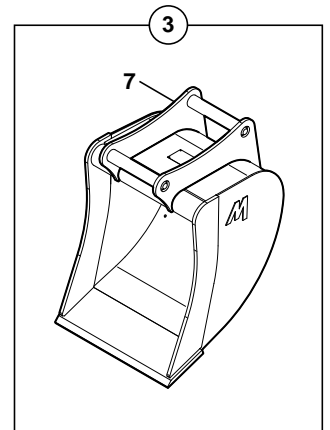
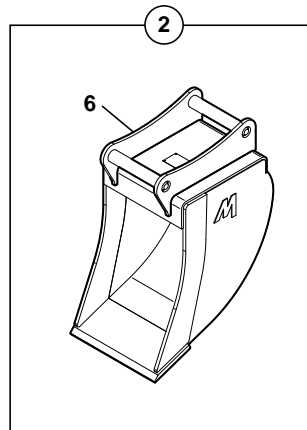
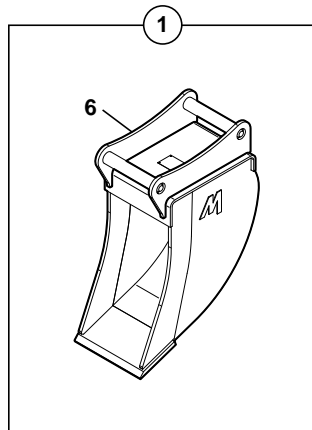
GODET RETRO SANS DENTS
 BACKHOE BUCKET WHITHOUT TEETH
 TIEFLOEFFEL OHNE ZAEHNEN

* 1	3838020	↔ 350 mm	1	GODET	BUCKET	LOEFFEL
* 2	3838021	↔ 450 mm	1	GODET	BUCKET	LOEFFEL
* 3	3838022	↔ 600 mm	1	GODET	BUCKET	LOEFFEL
* 4	3838023	↔ 750 mm	1	GODET	BUCKET	LOEFFEL
* 5	3838024	↔ 900 mm	1	GODET	BUCKET	LOEFFEL
* 6	6848012	1 ↔ 350 mm	1	JEU DE FIXATION	ATTACHING KIT	ANBAUSATZ
* 7	6848013	2 ↔ 400 mm	1	JEU DE FIXATION	ATTACHING KIT	ANBAUSATZ
* 8	6848014	3-4-5 ↔ 450 mm	1	JEU DE FIXATION	ATTACHING KIT	ANBAUSATZ
* 9	3838017	6-7-8	1	PLAT D'ATTACHE	DISH OF FASTENER	BEFESTIGUNGSTELLER
* 10	3310180	6 ↔ 350 mm	1	BUTEE	CATCH	FALLE
* 11	3830127	6 ↔ 350 mm	1	BUTEE	CATCH	FALLE
* 12	3310181	7 ↔ 400 mm	1	BUTEE	CATCH	FALLE
* 13	3830128	7 ↔ 400 mm	1	BUTEE	CATCH	FALLE
* 14	3310182	8 ↔ 450 mm	1	BUTEE	CATCH	FALLE
* 15	3830129	8 ↔ 450 mm	1	BUTEE	CATCH	FALLE

GODET RÉTRO (TYPE VOLVO) SANS DENTS
 BACKHOE BUCKET (TYPE VOLVO) WITHOUT TEETH
 TIEFLÖFFEL (TYPE VOLVO) OHNE ZÄHNEN



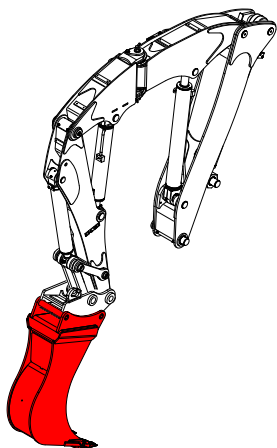
1	3838313	↔ 350 mm
2	3838314	↔ 450 mm
3	3838315	↔ 600 mm
4	3838316	↔ 750 mm
5	3838317	↔ 900 mm
6	3832410	
7	3832414	



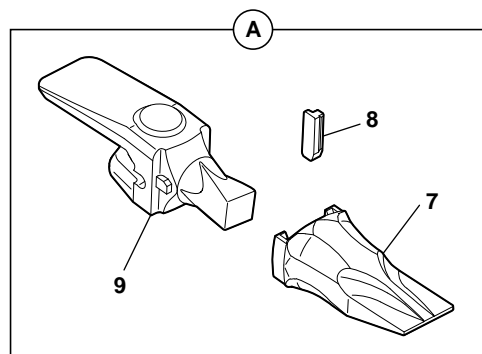
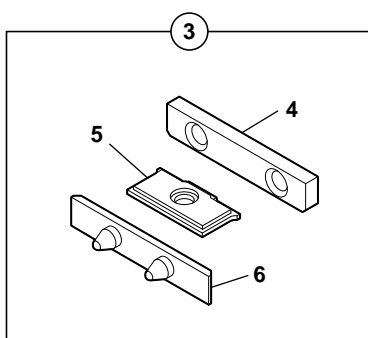
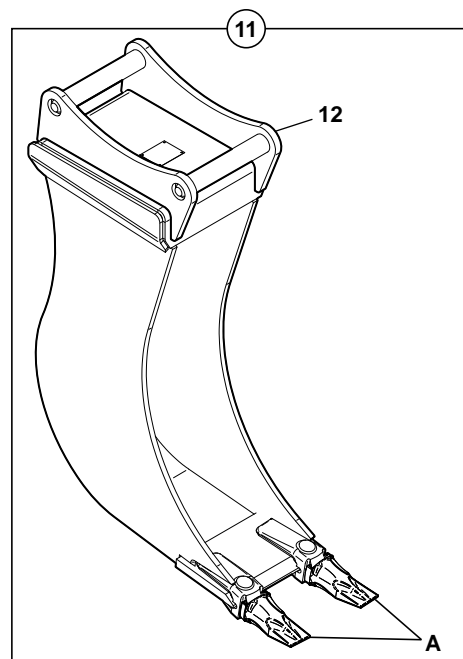
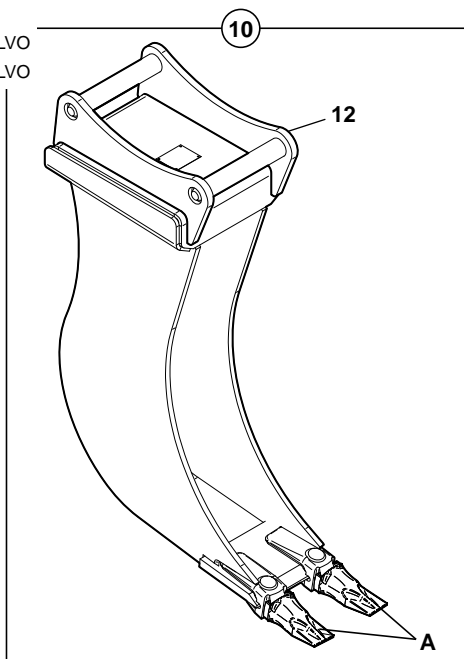
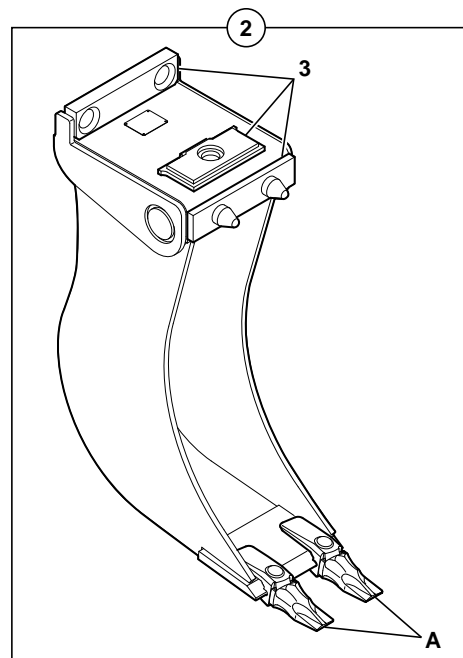
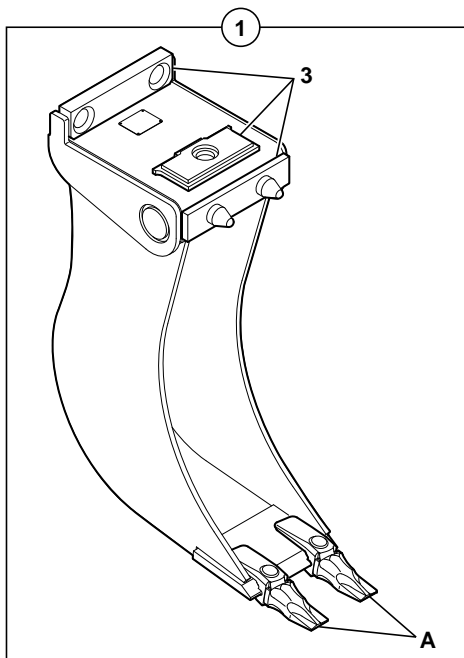
GODET RETRO (TYPE VOLVO) SANS DENT
BACKHOE BUCKET (TYPE VOLVO) WITHOUT TEETH
TIEFLOEFFEL (TYPE VOLVO) OHNE ZAEHNEN

1	3838313	↔ 350 mm	1	GODET	BUCKET	LOEFFEL
2	3838314	↔ 450 mm	1	GODET	BUCKET	LOEFFEL
3	3838315	↔ 600 mm	1	GODET	BUCKET	LOEFFEL
4	3838316	↔ 750 mm	1	GODET	BUCKET	LOEFFEL
5	3838317	↔ 900 mm	1	GODET	BUCKET	LOEFFEL
6	3832410	1-2	1	ATTACHE	FASTENER	BEFESTIGUNG
7	3832414	3-4-5	1	ATTACHE	FASTENER	BEFESTIGUNG

GODET "SPÉCIAL TRANCHÉE" AVEC DENTS
 NARROW BUCKET FOR CABLE TRANCH WITH TEETH
 TIEFLÖFFEL MIT ZÄHNE



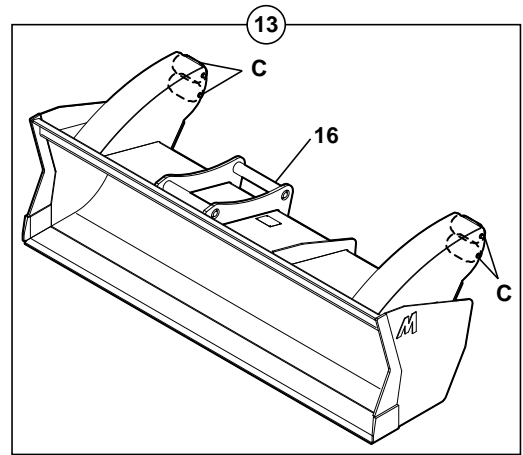
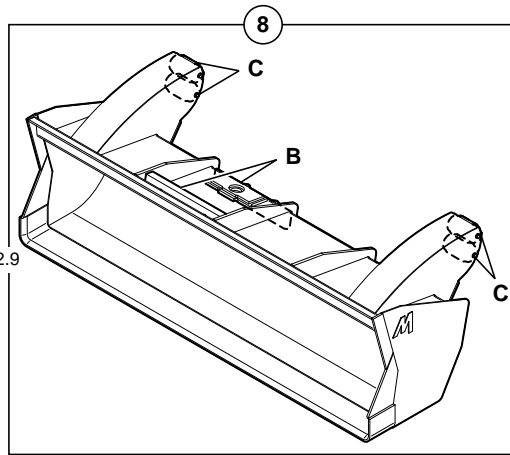
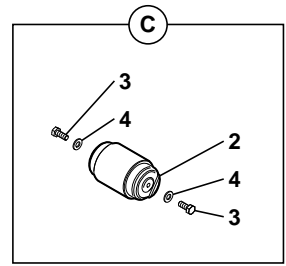
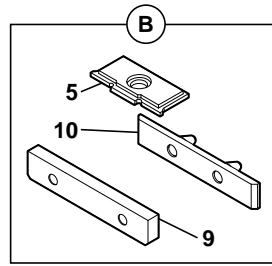
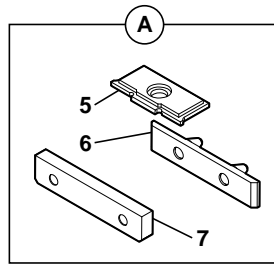
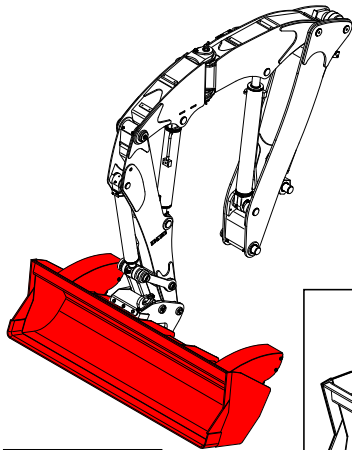
1	6848033	↔ 250 mm
2	6848034	↔ 300 mm
3	6848012	↔ 350 mm
4	3310180	
5	3838017	
6	3830127	
7	2420120	
8	2420124	
9	2420121	
10	6848302	↔ 250 mm-TYPE VOLVO
11	6848303	↔ 300 mm-TYPE VOLVO
12	3832452	



GODET "SPECIAL TRANCHEE" AVEC DENTS
 NARROW BUCKET FOR CABLE TRANCH WITH TEETH
 TIEFLOFFEL MIT ZAHNE

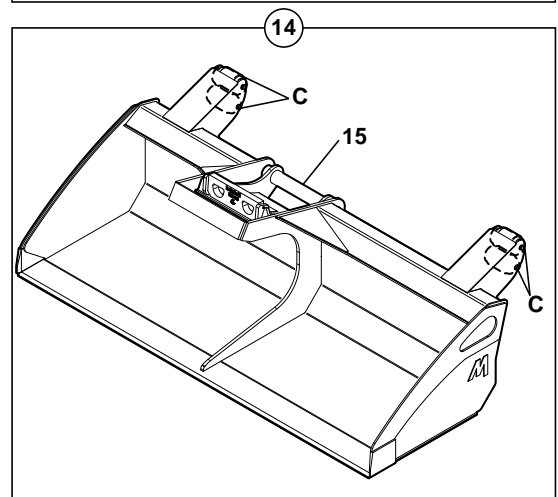
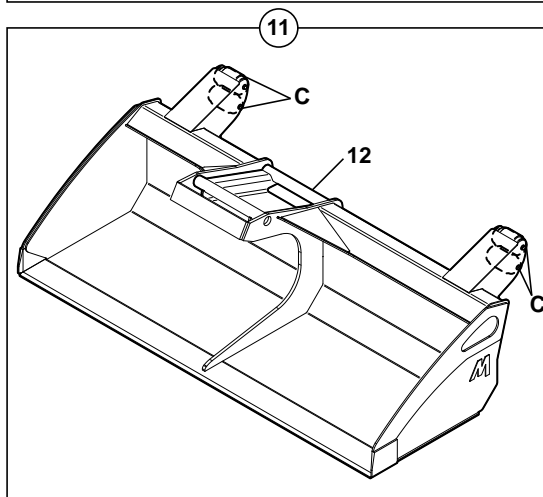
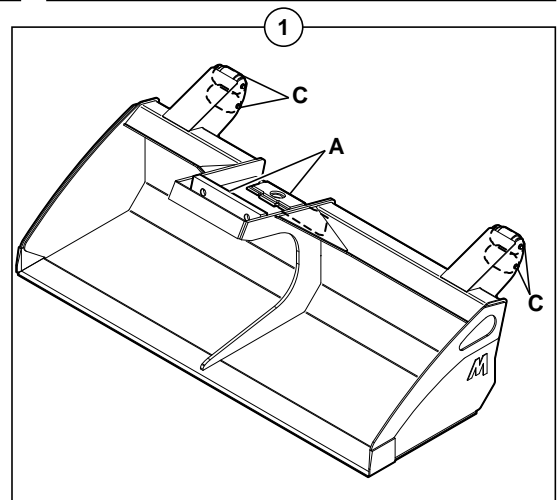
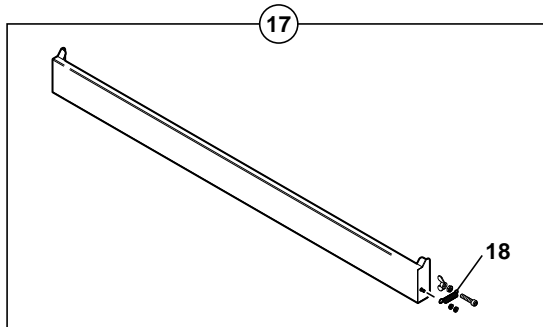
1	6848033	↔ 250 mm	1	GODET RETRO	BACKHOE BUCKET	TIEFLOEFFEL
2	6848034	↔ 300 mm	1	GODET RETRO	BACKHOE BUCKET	TIEFLOEFFEL
3	6848012	1-2 ↔ 350 mm	1	JEU DE FIXATION	ATTACHING KIT	ANBAUSATZ
4	3310180	3	1	BUTEE	CATCH	FALLE
5	3838017	3	1	PLAT D'ATTACHE	DISH OF FASTENER	BEFESTIGUNGSTELLER
6	3830127	3	1	BUTEE	CATCH	FALLE
7	2420120	V19TYL	SB	DENT	TOOTH	ZAHN
8	2420124		SB	CLAVETTE	KEY	KEIL
9	2420121	V19	SB	PORTE DENT	TOOTH HOLDER	ZAHNHALTER
10	6848302	↔ 250 mm	1	GODET RETRO	BACKHOE BUCKET	TIEFLOEFFEL
10		TYPE VOLVO				
11	6848303	↔ 300 mm	1	GODET RETRO	BACKHOE BUCKET	TIEFLOEFFEL
11		TYPE VOLVO				
12	3832452	10-11	1	ATTACHE	FASTENER	BEFESTIGUNG

GODET CHARGEUR SANS DENT
 LOADER BUCKET WITHOUT TEETH
 LADESCHAUFFEL OHNE ZÄHNEN



- 1 7208000
- 2 5231088
- 3
- 4 4490003
- 5 3838017
- 6 3830128
- 7 3310181
- 8 7208002
- 9 3310182
- 10 3830129
- 11 7208300
- 12 3832336
- 13 7208302
- 14 7208700
- 15 3832456
- 16 3832351
- 17 3830313
- 18 4800024

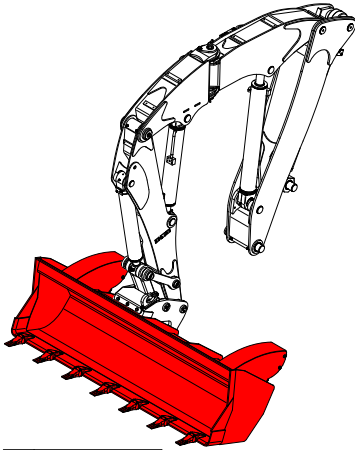
↔ 2100 mm
 H M10X25 CL12.9
 ↔ 2080 mm
 ↔ 2100 mm-TYPE VOLVO
 ↔ 2080 mm-TYPE VOLVO
 ↔ 2100 mm-LEHNHOFF



GODET CHARGEUR SANS DENT
 LOADER BUCKET WITHOUT TEETH
 LADESCHAUFFEL OHNE ZAEHNEN

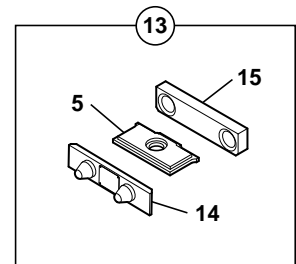
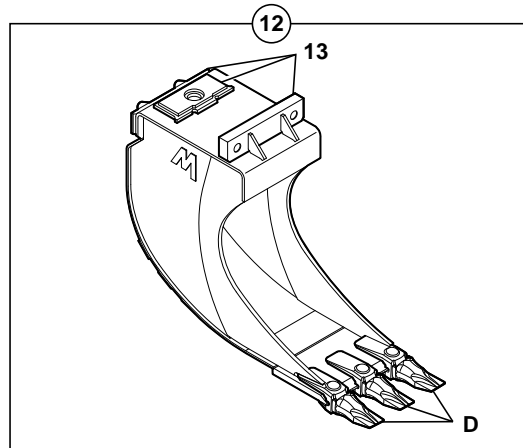
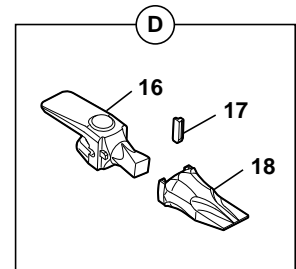
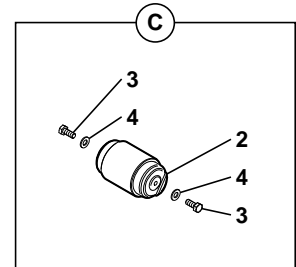
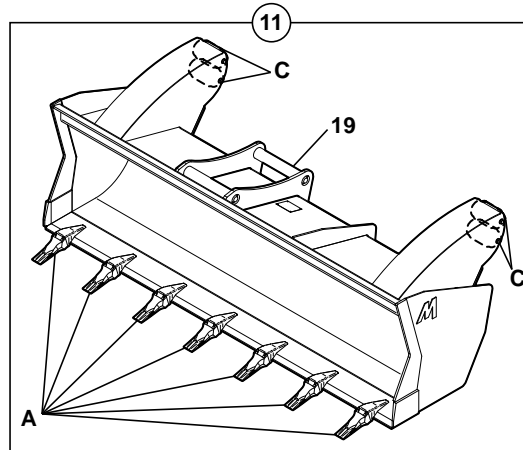
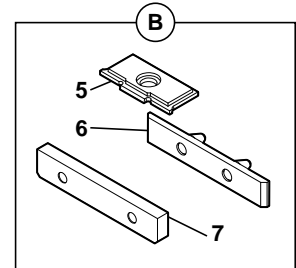
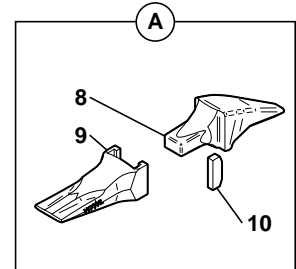
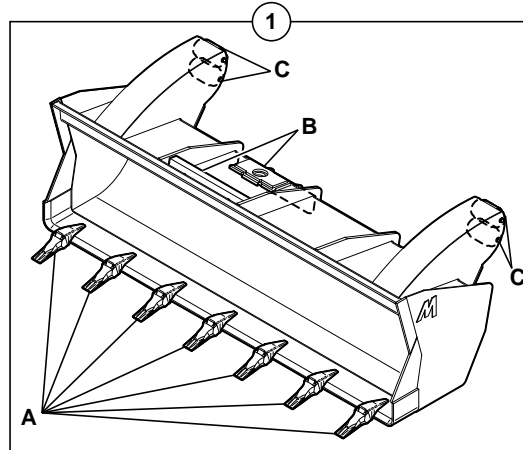
1	7208000	↔ 2100 mm	1	GODET CHARGEUR	LOADER BUCKET	LADESCHAUFFEL
2	5231088		4	GALET	ROLLER	ROLLE
*	3	H M10X25 CL12.9	8	VIS	SCREW	SCHRAUBE
4	4490003	CONTACT MU10	8	RONDELLE	WASHER	UNTERLEGSCHIEBE
5	3838017	1-8	1	PLAT D'ATTACHE	DISH OF FASTENER	BEFESTIGUNGSTELLER
6	3830128	1	1	BUTEE	CATCH	FALLE
7	3310181	1	1	BUTEE	CATCH	FALLE
8	7208002	↔ 2080 mm	1	GODET CHARGEUR	LOADER BUCKET	LADESCHAUFFEL
9	3310182	8	1	BUTEE	CATCH	FALLE
10	3830129	8	1	BUTEE	CATCH	FALLE
11	7208300	↔ 210 0mm	1	GODET CHARGEUR	LOADER BUCKET	LADESCHAUFFEL
11		TYPE VOLVO				
12	3832336	11	1	ATTACHE	FASTENER	BEFESTIGUNG
13	7208302	↔ 2080 mm	1	GODET CHARGEUR	LOADER BUCKET	LADESCHAUFFEL
13		TYPE VOLVO				
14	7208700	↔ 2100 mm LEHNHOFF	1	GODET CHARGEUR	LOADER BUCKET	LADESCHAUFFEL
15	3832456	14	1	ATTACHE	FASTENER	BEFESTIGUNG
16	3832351	13	1	ATTACHE	FASTENER	BEFESTIGUNG
*	17	3830313	1	PROTECTION EN TOLE	COVER PLATE	SCHUTZBLECH
*	18	4800024	17	RESSORT	SPRING	FEDER

GODET CHARGEUR AVEC DENTS (ESCO)
 LOADER BUCKET WITH TEETH (ESCO)
 LADESCHAUFFEL MIT ZÄHNEN (ESCO)



1 ↔ 2080 mm

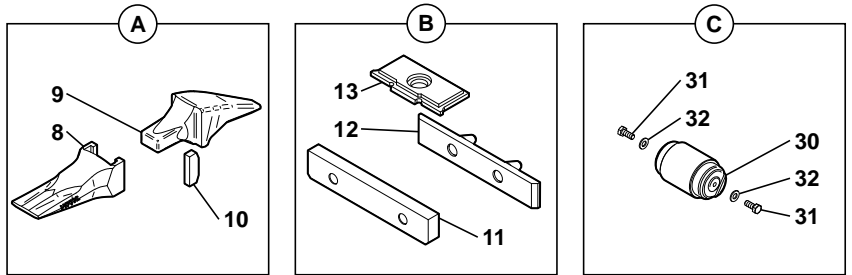
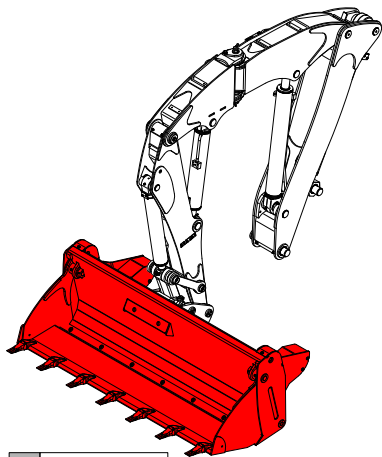
- 1 7208001
- 2 5231088
- 3 4380052
- 4 4490003
- 5 3838017
- 6 3830129
- 7 3310182
- 8 2420135
- 9 2420134
- 10 4610009
- 11 7208301 ↔ 2080 mm-TYPE VOLVO
- 12 6848035 ↔ 350 mm
- 13 6848012 ↔ 350 mm
- 14 3831925
- 15 3310435
- 16 2420121
- 17 2420124
- 18 2420120
- 19 3832351



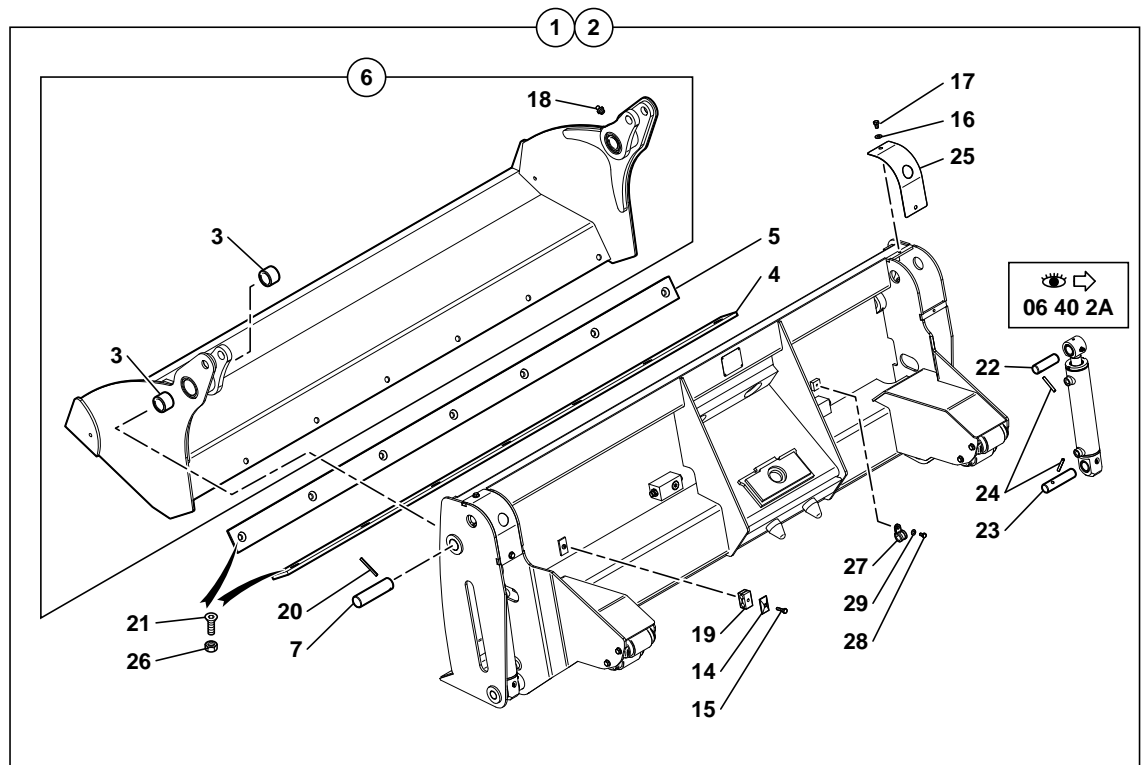
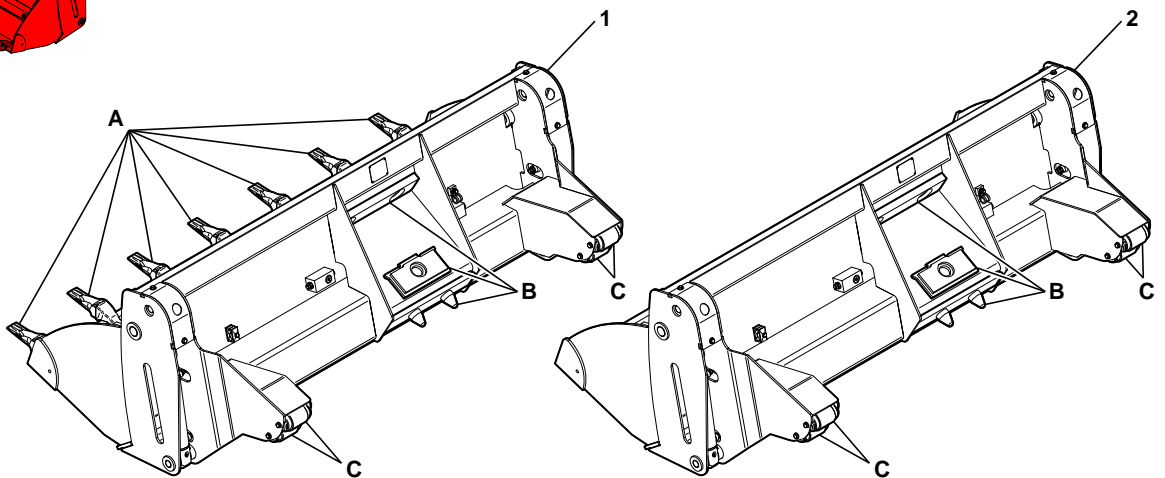
GODET CHARGEUR AVEC DENTS (ESCO)
 LOADER BUCKET WITH TEETH (ESCO)
 LADESCHAUFFEL MIT ZAEHNEN (ESCO)

1	7208001	↔ 2080 mm	1	GODET CHARGEUR	LOADER BUCKET	LADESCHAUFFEL
2	5231088	1-11	4	GALET	ROLLER	ROLLE
3	4380052	1-11 H M10X25	8	VIS	SCREW	SCHRAUBE
4	4490003	1-11 CONTACT MU10	8	RONDELLE	WASHER	UNTERLEGSCHIEBE
5	3838017	1-12	1	PLAT D'ATTACHE	DISH OF FASTENER	BEFESTIGUNGSTELLER
6	3830129	1	1	BUTEE	CATCH	FALLE
7	3310182	1	1	BUTEE	CATCH	FALLE
8	2420135	1-11	7	PORTE DENT	TOOTH HOLDER	ZAHNHALTER
9	2420134	1-11 V17TYL	7	DENT	TOOTH	ZAHN
10	4610009	1-11 V13-17PN	7	CLAVETTE	KEY	KEIL
11	7208301	↔ 2080 mm	1	GODET CHARGEUR	LOADER BUCKET	LADESCHAUFFEL
11		TYPE VOLVO				
12	6848035	↔ 350 mm	1	GODET CHARGEUR	LOADER BUCKET	LADESCHAUFFEL
13	6848012	12 ↔ 350 mm	1	JEU DE FIXATION	ATTACHING KIT	ANBAUSATZ
14	3831925	12	1	BUTEE	CATCH	FALLE
15	3310435	12	1	BUTEE	CATCH	FALLE
16	2420121	12 V19	SB	PORTE DENT	TOOTH HOLDER	ZAHNHALTER
17	2420124	12	SB	CLAVETTE	KEY	KEIL
18	2420120	12 V19TYL	SB	DENT	TOOTH	ZAHN
19	3832351	11	1	ATTACHE	FASTENER	BEFESTIGUNG

GODET 4X1
 BUCKET 4X1
 LÖFFEL 4X1







1	5448007
2	5448006
3	3870354
4	3310449
5	3310440
6	3832230
7	3750079
8	2420134
9	2420135
10	4610009
11	3310182
12	3830129
13	3838017
14	3280175
15	4380046
16	4460034
17	4380051
18	5580003
19	4690790
20	4570065
21	4240032
22	3750081
23	3750080
24	4570066
25	2506371
26	4410031
27	4690238
28	4380042
29	4460025
30	5231088
31	4380052
32	4490003



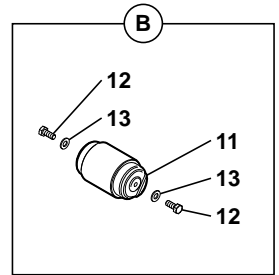
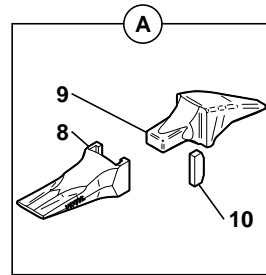
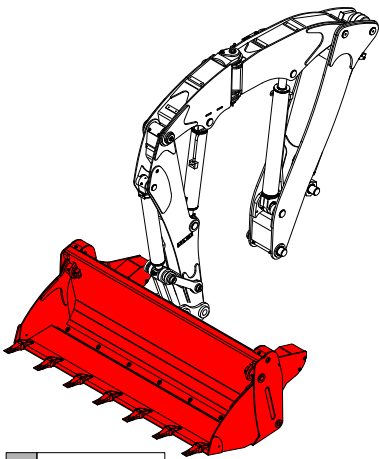
GODET 4X1
 BUCKET 4X1
 LOFFEL 4X1

* 1	5448007		1	GODET	BUCKET	LOEFFEL
* 2	5448006		1	GODET	BUCKET	LOEFFEL
* 3	3870354	6	4	BAGUE	BUSH	RING
* 4	3310449	1-2	1	LAME D'USURE	CUTTING EDGE	BLATT
* 5	3310440	1-2	1	LAME D'USURE	CUTTING EDGE	BLATT
* 6	3832230	1-2	1	MACHOIRE SANS DENTS	JAW WITHOUT THEETH	BACKE OHNE ZAEHNEN
* 7	3750079	1-2	1	AXE	CLEVIS PIN	BOLZEN
* 8	2420134	2	7	DENT	TOOTH	ZAHN
* 9	2420135	2	7	PORTE DENT	TOOTH HOLDER	ZAHNHALTER
* 10	4610009	2	7	CLAVETTE	KEY	KEIL
* 11	3310182	1-2	1	BUTEE	CATCH	FALLE
* 12	3830129	1-2	1	BUTEE	CATCH	FALLE
* 13	3838017	1-2	1	PLAT D'ATTACHE	DISH OF FASTENER	BEFESTIGUNGSTELLER
* 14	3280175	1-2	1	PLAQUE	PLATE	PLATTE
* 15	4380046	1-2	1	VIS	SCREW	SCHRAUBE
* 16	4460034	1-2	4	RONDELLE	WASHER	UNTERLEGSCHIEBE
* 17	4380051	1-2	4	VIS	SCREW	SCHRAUBE
* 18	5580003	6	2	GRAISSEUR	GREASE FITING	SCHMIERNIPPEL
* 19	4690790	1-2	1	BRIDE	FLANGE	FLANSCH
* 20	4570065	1-2	2	GOUPILLE	PIN	STIFT
* 21	4240032	1-2	14	VIS	SCREW	SCHRAUBE
* 22	3750081	1-2	2	AXE	CLEVIS PIN	BOLZEN
* 23	3750080	1-2	2	AXE	CLEVIS PIN	BOLZEN
* 24	4570066	1-2	4	GOUPILLE	PIN	STIFT
* 25	2506371	1-2	2	CAPOT	HOOD	HAUBE
26	4410031	1-2	14	ECROU	NUT	MUTTER
* 27	4690238	1-2	1	COLLIER	COLLAR	SHELLE
* 28	4380042	1-2	1	VIS	SCREW	SCHRAUBE
* 29	4460025	1-2	1	RONDELLE	WASHER	UNTERLEGSCHIEBE
* 30	5231088	1-2	4	GALET	ROLLER	ROLLE
* 31	4380052	1-2	8	VIS	SCREW	SCHRAUBE
* 32	4490003	1-2	8	RONDELLE	WASHER	UNTERLEGSCHIEBE

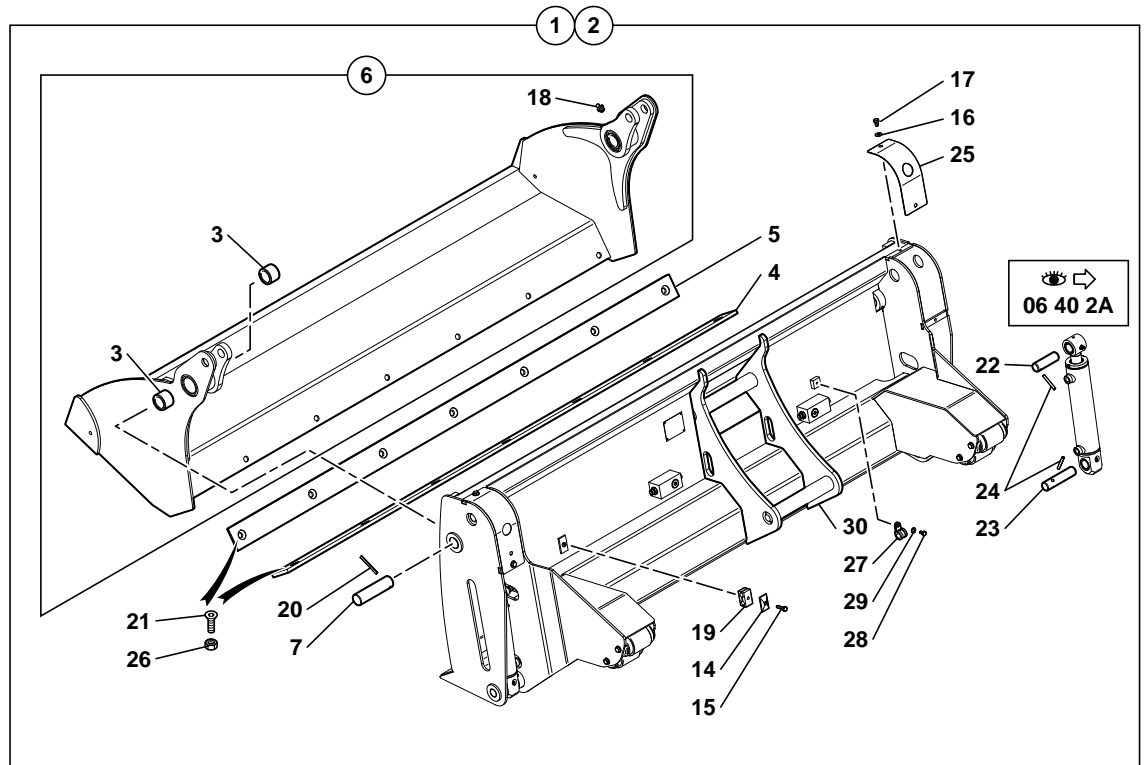
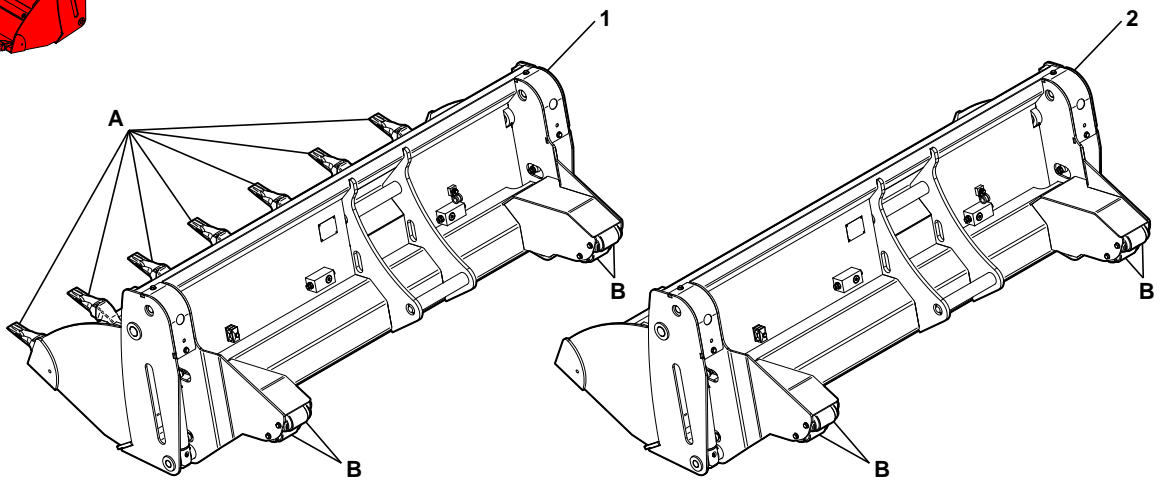
GODET 4X1
 BUCKET 4X1
 LOFFEL 4X1

* 1	5671086	 5670675	2	VERIN	RAM	ZYLINDER	
2	5940202	1	1	TIGE DE VERIN	CYLINDER ROD	KOLBENSTANGE	
3	5950074	1	1	PALIER	BEARING	LAGER	
4	5930147	1	1	CORPS DE VERIN	CYLINDER HOUSING	ZYLINDERGEHAEUSE	
* 5	5950283	1	 5950077	1	PISTON	PISTON	KOLBEN
6	3870203	2-4	 30X40X50	2	BAGUE	BUSH	RING
7	5580005	2-4	M8X1	3	GRAISSEUR	GREASE FITING	SCHMIERNIPPEL
* 8	5960220	 5960050	1	POCHETTE DE JOINTS	SEAL (KIT)	DICHTRING (BAUSATZ)	
9	4750026		8	UNION	CONNECTOR	ANSCHLUSSTEIL	
10	4194183		1	FLEXIBLE	HOSE	SCHLAUCH	
11	2502009		2	BLOC	BLOCK	BLOCK	
12	4194184		1	FLEXIBLE	HOSE	SCHLAUCH	
13	4194182		1	FLEXIBLE	HOSE	SCHLAUCH	
14	4194181		1	FLEXIBLE	HOSE	SCHLAUCH	
15	4740058		2	BOUCHON	PLUG	VERSCHL.STOPFEN	
16	7208005		1	KIT ADAPTATION	ADAPTATION KIT	ANPASSUNGSKIT	
17	4750419	16	4	ADAPTATEUR	ADAPTOR	ANSCHLUSSTUECK	
18	4195746	16	2	FLEXIBLE	HOSE	SCHLAUCH	
19	4750733	16	2	COUPLEUR	COUPLER	KUPPLUNGSSTUECK	
20	4750209	16	2	UNION	CONNECTOR	ANSCHLUSSTEIL	

GODET 4X1 (TYPE VOLVO)
 BUCKET 4X1 (TYPE VOLVO)
 LÖFFEL 4X1 (TYPE VOLVO)



1	5448307
2	5448306
3	3870354
4	3310449
5	3310440
6	3832230
7	3750079
8	2420134
9	2420135
10	4610009
11	5231088
12	4380052
13	4490003
14	3280175
15	4380046
16	4460034
17	4380051
18	5580003
19	4690790
20	4570065
21	4240032
22	3750081
23	3750080
24	4570066
25	2506371
26	4410031
27	4690238
28	4380042
29	4460025
30	3832439

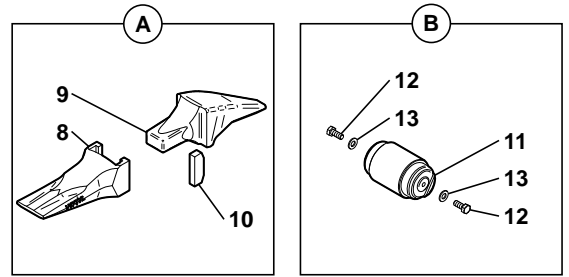
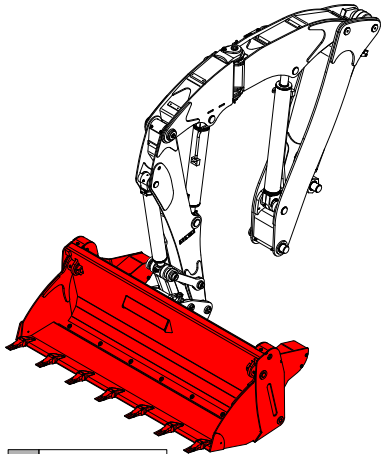


06 40 2A

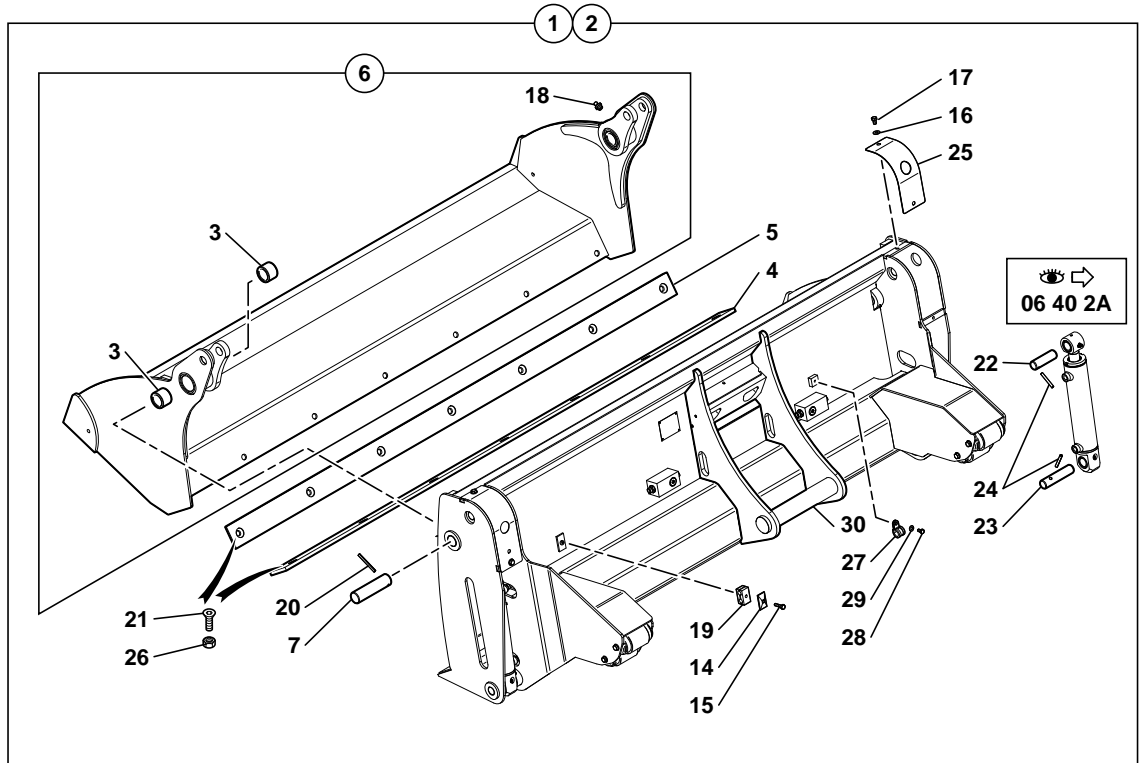
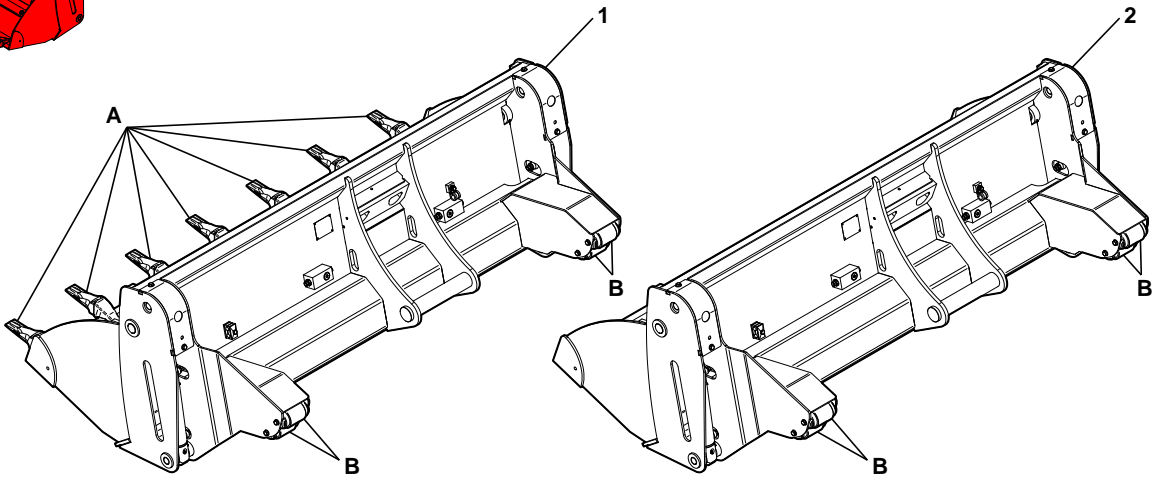
GODET 4X1 (TYPE VOLVO)
 BUCKET 4X1 (TYPE VOLVO)
 LOFFEL 4X1 (TYPE VOLVO)

1	5448307		1	GODET	BUCKET	LOEFFEL
2	5448306		1	GODET	BUCKET	LOEFFEL
3	3870354	6	4	BAGUE	BUSH	RING
4	3310449	1-2	1	LAME D'USURE	CUTTING EDGE	BLATT
5	3310440	1-2	1	LAME D'USURE	CUTTING EDGE	BLATT
6	3832230	1-2	1	MACHOIRE SANS DENTS	JAW WITHOUT THEETH	BACKE OHNE ZAEHNEN
7	3750079	1-2	1	AXE	CLEVIS PIN	BOLZEN
8	2420134	2	7	DENT	TOOTH	ZAHN
9	2420135	2	7	PORTE DENT	TOOTH HOLDER	ZAHNHALTER
10	4610009	2	7	CLAVETTE	KEY	KEIL
11	5231088	1-2	4	GALET	ROLLER	ROLLE
12	4380052	1-2	8	VIS	SCREW	SCHRAUBE
13	4490003	1-2	8	RONDELLE	WASHER	UNTERLEGSCHIEBE
14	3280175	1-2	1	PLAQUE	PLATE	PLATTE
15	4380046	1-2	1	VIS	SCREW	SCHRAUBE
16	4460034	1-2	4	RONDELLE	WASHER	UNTERLEGSCHIEBE
17	4380051	1-2	4	VIS	SCREW	SCHRAUBE
18	5580003	6	2	GRAISSEUR	GREASE FITING	SCHMIERNIPPEL
19	4690790	1-2	1	BRIDE	FLANGE	FLANSCH
20	4570065	1-2	2	GOUPILLE	PIN	STIFT
21	4240032	1-2	14	VIS	SCREW	SCHRAUBE
22	3750081	1-2	2	AXE	CLEVIS PIN	BOLZEN
23	3750080	1-2	2	AXE	CLEVIS PIN	BOLZEN
24	4570066	1-2	4	GOUPILLE	PIN	STIFT
25	2506371	1-2	2	CAPOT	HOOD	HAUBE
26	4410031	1-2	14	ECROU	NUT	MUTTER
27	4690238	1-2	1	COLLIER	COLLAR	SHELLE
28	4380042	1-2	1	VIS	SCREW	SCHRAUBE
29	4460025	1-2	1	RONDELLE	WASHER	UNTERLEGSCHIEBE
30	3832439	1-2	1	ATTACHE	FASTENER	BEFESTIGUNG

GODET 4X1 (LEHNHOFF)
 BUCKET 4X1 (LEHNHOFF)
 LÖFFEL 4X1 (LEHNHOFF)



1	5448707
2	5448706
3	3870354
4	3310449
5	3310440
6	3832230
7	3750079
8	2420134
9	2420135
10	4610009
11	5231088
12	4380052
13	4490003
14	3280175
15	4380046
16	4460034
17	4380051
18	5580003
19	4690790
20	4570065
21	4240032
22	3750081
23	3750080
24	4570066
25	2506371
26	4410031
27	4690238
28	4380042
29	4460025
30	3832507



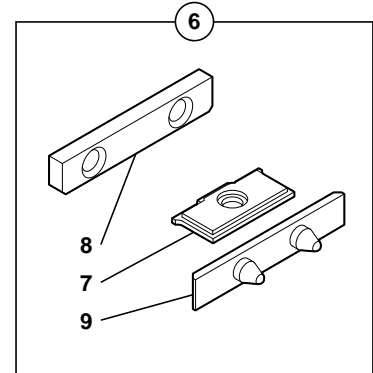
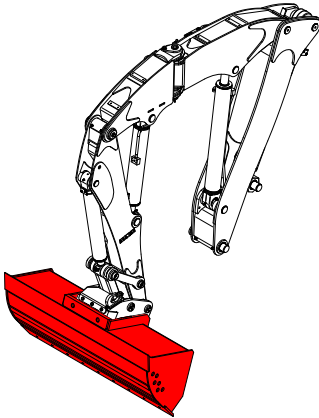
GODET 4X1 (LEHNHOFF)
 BUCKET 4X1 (LEHNHOFF)
 LOFFEL 4X1 (LEHNHOFF)

* 1	5448707		1	GODET	BUCKET	LOEFFEL
* 2	5448706		1	GODET	BUCKET	LOEFFEL
* 3	3870354	6	4	BAGUE	BUSH	RING
* 4	3310449	1-2	1	LAME D'USURE	CUTTING EDGE	BLATT
* 5	3310440	1-2	1	LAME D'USURE	CUTTING EDGE	BLATT
* 6	3832230	1-2	1	MACHOIRE SANS DENTS	JAW WITHOUT THEETH	BACKE OHNE ZAEHNEN
* 7	3750079	1-2	1	AXE	CLEVIS PIN	BOLZEN
* 8	2420134	2	7	DENT	TOOTH	ZAHN
* 9	2420135	2	7	PORTE DENT	TOOTH HOLDER	ZAHNHALTER
* 10	4610009	2	7	CLAVETTE	KEY	KEIL
* 11	5231088	1-2	4	GALET	ROLLER	ROLLE
* 12	4380052	1-2	8	VIS	SCREW	SCHRAUBE
* 13	4490003	1-2	8	RONDELLE	WASHER	UNTERLEGSCHIEBE
* 14	3280175	1-2	1	PLAQUE	PLATE	PLATTE
* 15	4380046	1-2	1	VIS	SCREW	SCHRAUBE
* 16	4460034	1-2	4	RONDELLE	WASHER	UNTERLEGSCHIEBE
* 17	4380051	1-2	4	VIS	SCREW	SCHRAUBE
* 18	5580003	6	2	GRAISSEUR	GREASE FITING	SCHMIERNIPPEL
* 19	4690790	1-2	1	BRIDE	FLANGE	FLANSCH
* 20	4570065	1-2	2	GOUPILLE	PIN	STIFT
* 21	4240032	1-2	14	VIS	SCREW	SCHRAUBE
* 22	3750081	1-2	2	AXE	CLEVIS PIN	BOLZEN
* 23	3750080	1-2	2	AXE	CLEVIS PIN	BOLZEN
* 24	4570066	1-2	4	GOUPILLE	PIN	STIFT
* 25	2506371	1-2	2	CAPOT	HOOD	HAUBE
26	4410031	1-2	14	ECROU	NUT	MUTTER
* 27	4690238	1-2	1	COLLIER	COLLAR	SHELLE
* 28	4380042	1-2	1	VIS	SCREW	SCHRAUBE
* 29	4460025	1-2	1	RONDELLE	WASHER	UNTERLEGSCHIEBE
* 30	3832507	1-2	1	ATTACHE	FASTENER	BEFESTIGUNG

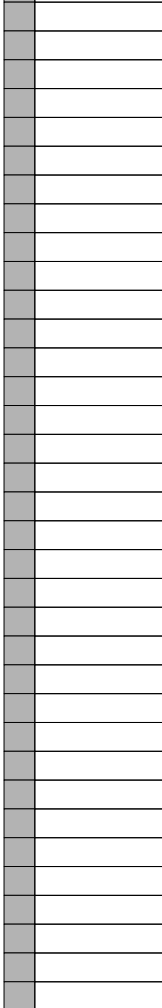
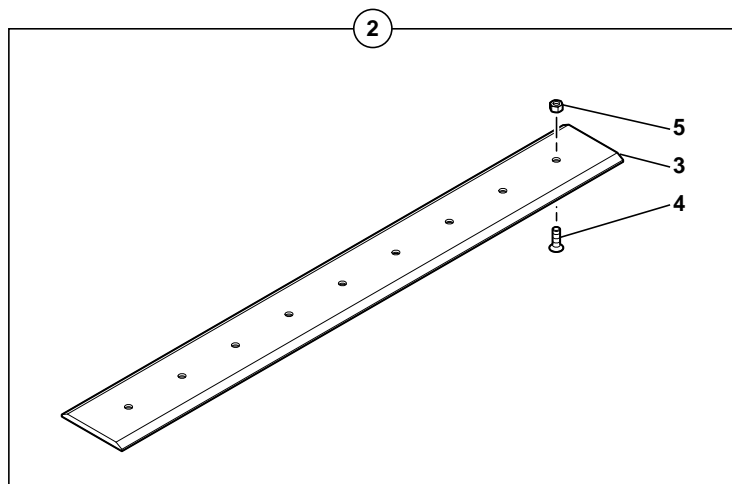
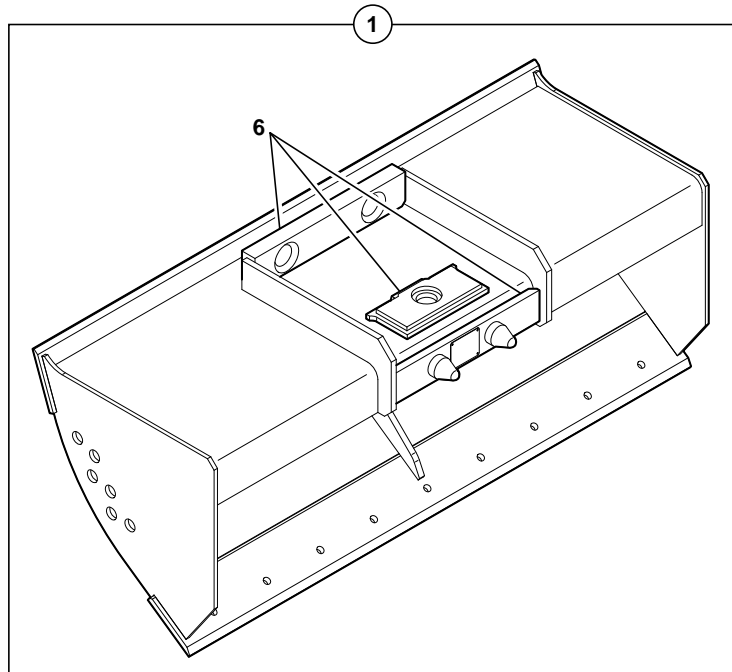
GODET TRAPEZOÏDAL ORIENTABLE
 SWIVELLING TRAPEZOÏDAL BUCKET
 SCHWENKBARER TRAPEZLOEFFEL

* 1	3838009		300X900X700	1	GODET TRAPEZOÏDAL ORIENTABLE	SWIVELLING TRAPEZOIDAL BUCKET	SCHWENKBARER TRAPEZLOEFFEL
* 2	4450119	1	HFR M30	1	ECROU AUTOFREINE	PREVAILING TORQUE TYPE NUT	MUTTERN MIT KLEMMTEIL
* 3	6848014		↔ 450 mm	1	JEU DE FIXATION	ATTACHING KIT	ANBAUSATZ
* 4	3838017	3-7		1	PLAT D'ATTACHE	DISH OF FASTENER	BEFESTIGUNGSTELLER
* 5	3310182	3-7		1	BUTEE	CATCH	FALLE
* 6	3830129	3-7		1	BUTEE	CATCH	FALLE
* 7	3831903	1		1	PLATINE ROTATIVE	PLATINIZE ROTARY	PLATIN ROTIEREND
* 8	4380356	1	H M16X60	4	VIS	SCREW	SCHRAUBE
* 9	4450014	1	NYLSTOP M16	4	ECROU	NUT	MUTTER
* 10	4490008	1	CONTACT MU16	8	RONDELLE	WASHER	UNTERLEGSCHIEBE

GODET CURAGE FOSSÉ (1-3 ATTACHES)
 DITCH CLEANING BUCKET (1-3 FASTENING)
 GRABENREINIGUNGSLÖFFEL (1-3 BEFESTIGUNG)



- | | | |
|---|---------|-----------|
| 1 | 3838074 | ↔ 1500 mm |
| 2 | 7208003 | ↔ 1500 mm |
| 3 | 5440230 | |
| 4 | 4240018 | |
| 5 | 4410031 | |
| 6 | 6848014 | ↔ 450 mm |
| 7 | 3838017 | |
| 8 | 3310182 | |
| 9 | 3830129 | |



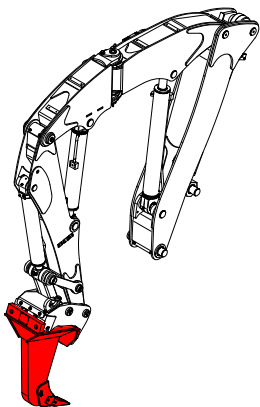
GODET CURAGE FOSSE (1-3 ATTACHES)
 DITCH CLEANING BUCKET (1-3 FASTENING)
 GRABENREINIGUNGSLOFFEL (1-3 BEFESTIGUNG)

* 1	3838074	↔ 1500 mm	1	GODET CURAGE	DITCH CLEANING BCKT	GRABENRAEUMLOEFFEL
* 2	7208003	↔ 1500 mm	1	ENSEMBLE CONTRE-LAME	COUNTER-BLADE UNIT	GESAMTHEIT GEGEN KLINGE
* 3	5440230	2	1	CONTRE-LAME	COUNTER-BLADE	GEGEN KLINGE
* 4	4240018	2 FHC M16X50	9	VIS	SCREW	SCHRAUBE
* 5	4410031	2 H M16	9	ECROU	NUT	MUTTER
* 6	6848014	↔ 450 mm	1	JEU DE FIXATION	ATTACHING KIT	ANBAUSATZ
* 7	3838017	1-6	1	PLAT D'ATTACHE	DISH OF FASTENER	BEFESTIGUNGSTELLER
* 8	3310182	1-6	1	BUTEE	CATCH	FALLE
* 9	3830129	1-6	1	BUTEE	CATCH	FALLE

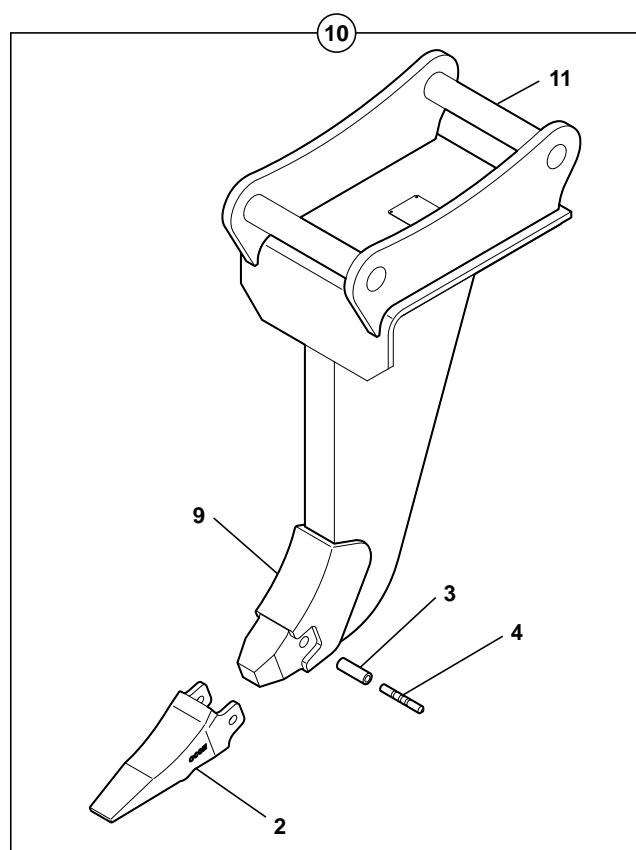
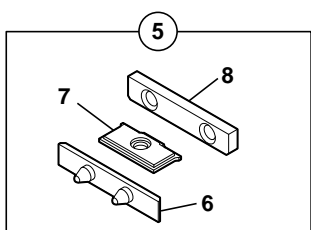
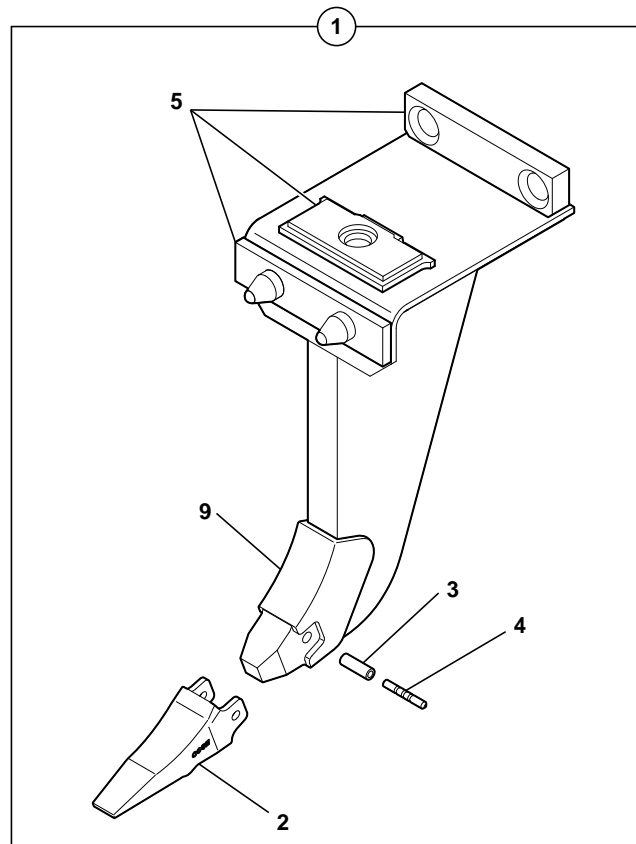
GODET CURAGE FOSSE (1-3 ATTACHES) TYPE VOLVO
 DICHT CLEANING BUCKET (1-3 FASTENING) TYPE VOLVO
 GRABENREINIGUNGSLOFFEL (1-3 BEFESTIGUNG) TYPE VOLVO

1	3838312	↔ 1500 mm	1	GODET CURAGE	DITCH CLEANING BCKT	GRABENRAEUMLOEFFEL
2	7208003	↔ 1500 mm	1	ENSEMBLE CONTRE-LAME	COUNTER-BLADE UNIT	GESAMTHEIT GEGEN KLINGE
3	5440230	2	1	CONTRE-LAME	COUNTER-BLADE	GEGEN KLINGE
4	4240018	2	9	VIS	SCREW	SCHRAUBE
5	4410031	2	9	ECROU	NUT	MUTTER
6	3832408		1	ATTACHE	FASTENER	BEFESTIGUNG

DENT DE DÉROCHAGE ROCK-BREAKING TOOTH FELSBRECHUNGSZAHN



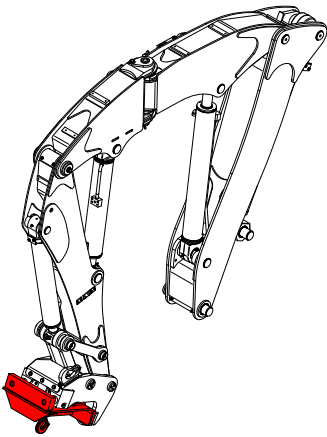
1	6848015	
2	2420126	
3	2420128	
4	2420152	
5	6848012	↔ 350 mm
6	3830127	
7	3838017	
8	3310180	
9	2420153	
10	6523114	TYPE VOLVO
11	3830791	



DENT DE DEROCHAGE
ROCK-BREAKING TOOTH
FELSBRECHUNGSZAHN

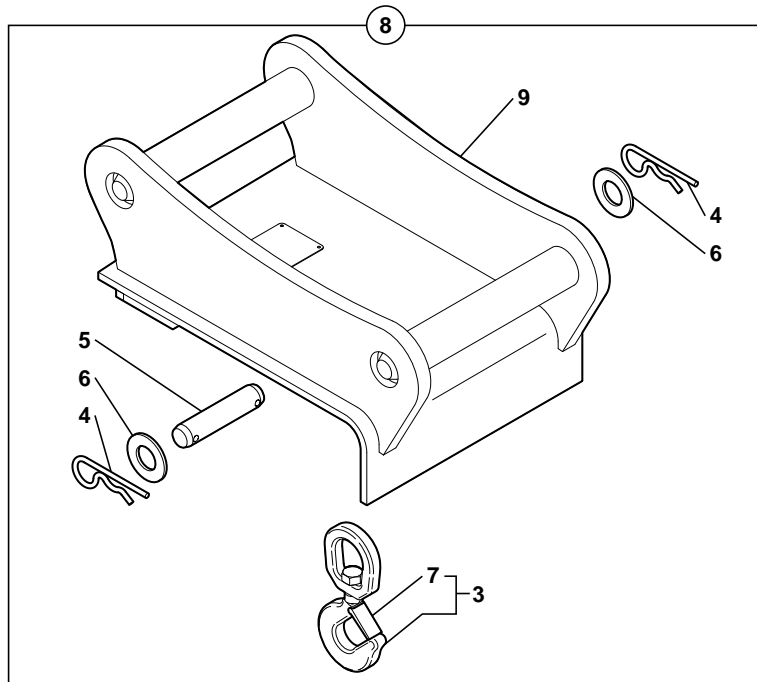
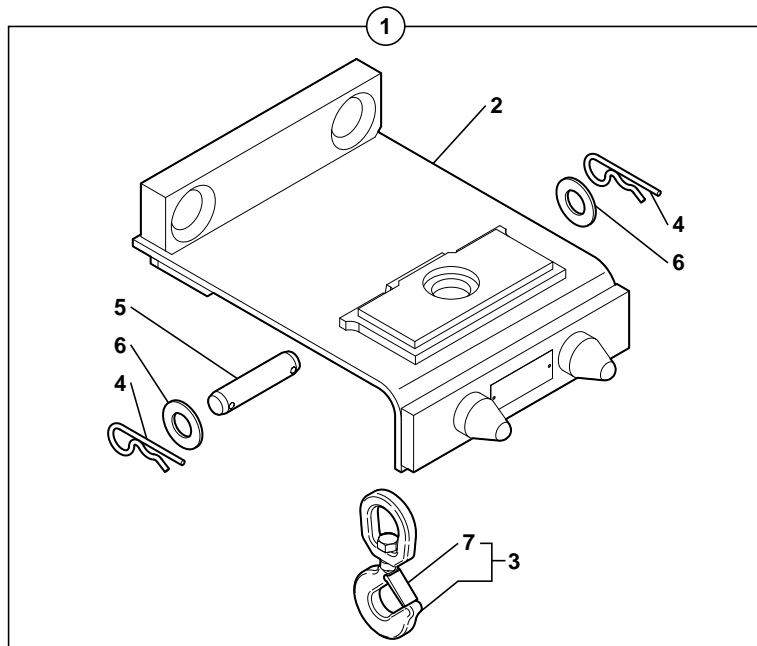
1	6848015		1	DENT RIPPER	RIPPER TOOTH	ZWEI AUFREISSER
2	2420126	25R12	1	DENT	TOOTH	ZAHN
3	2420128	25RBG	1	DOUILLE	SOCKET	BUCHSE
4	2420152	25RPG	1	AXE	CLEVIS PIN	BOLZEN
5	6848012	1 ← 350 mm	1	JEU DE FIXATION	ATTACHING KIT	ANBAUSATZ
6	3830127	5	1	BUTEE	CATCH	FALLE
7	3838017	5	1	PLAT D'ATTACHE	DISH OF FASTENER	BEFESTIGUNGSTELLER
8	3310180	5	1	BUTEE	CATCH	FALLE
9	2420153	25RN SPF	1	PORTE DENT	TOOTH HOLDER	ZAHNHALTER
10	6523114	TYPE VOLVO	1	DENT RIPPER	RIPPER TOOTH	ZWEI AUFREISSER
11	3830791	10	1	ATTACHE	FASTENER	BEFESTIGUNG

PLATINE DE MANUTENTION AVEC CROCHET
HANDLING-PLATE WITH HOOK
VERLADEVORRICHTUNGSPLATTE MIT HAKEN



1	6848009
2	3831768
3	4830005
4	4600009
5	3780090
6	4460076
7	483A0003
8	6523113
9	3830725

TYPE VOLVO

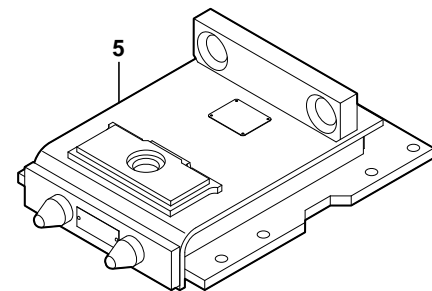
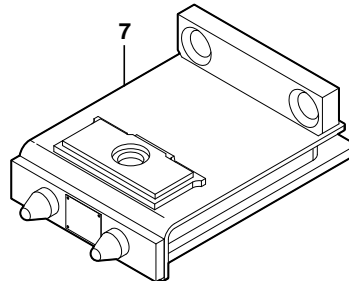
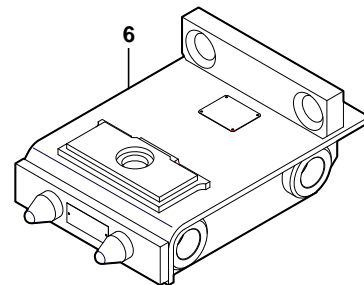
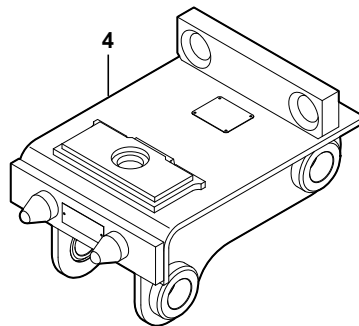
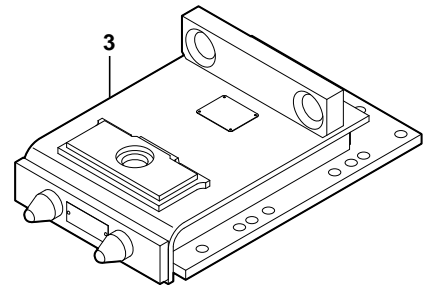
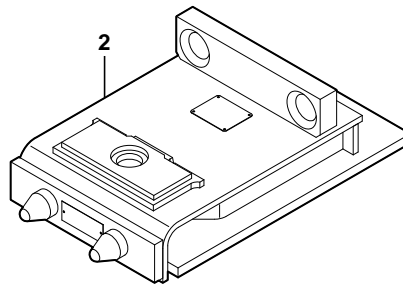
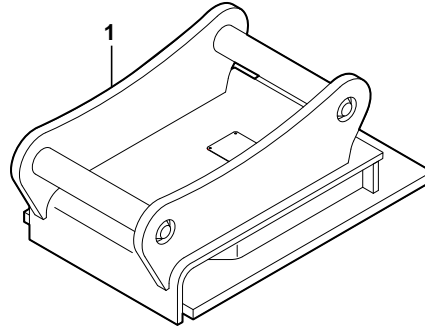
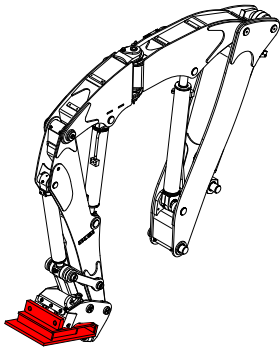


- Pour le levage et la manutention, le Mecalac doit être muni de clapets de sécurité.
- For lifting and handling, the Mecalac must be provided with safety valves.
- Zum Anheben und Handling muß der Mecalac mit Sicherheitsventilen ausgestattet werden.
- Para levantamiento y manutention, el Mecalac ha de ser dotado de valvulas de seguridad.
- Per il sollevamento e la manutenzione, Mecalac deve essere munito di valvole di sicurezza.

PLATINE DE MANUTENTION AVEC CROCHET
 HANDLING-PLATE WITH HOOK
 VERLADEVORRICHTUNGSPLATTE MIT HAKEN

1	6848009		1	PLATINE AVEC CROCHET	PLATE WITH HOOK	PLATTE MIT HAKEN
2	3831768	1	1	PLATINE	DECK	PLATTE
3	4830005	1-8	1	CROCHET	HOOK	HAKEN
4	4600009	1-8	2	GOUPILLE	PIN	STIFT
5	3780090	1-8	1	AXE	CLEVIS PIN	BOLZEN
6	4460076	1-8	2	RONDELLE	WASHER	UNTERLEGSCHIEBE
7	483A0003	3	1	KIT: LANGUETTE	KIT: TONGUE	BAUSATZ: LASCHE
8	6523113		1	PLATINE AVEC CROCHET	PLATE WITH HOOK	PLATTE MIT HAKEN
9	3830725	8	1	PLATINE	DECK	PLATTE

PLATINE (BRISE ROCHE)
 ADAPTING PLATE (ROCK BREAKER)
 ANBAUPLATTE (HAMMER)

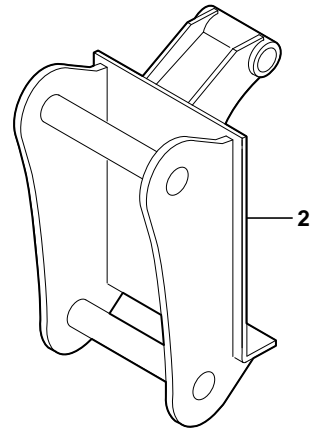
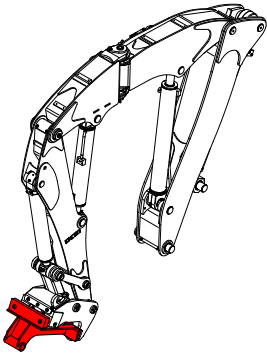


1	3830730	TYPE VOLVO
2	3838013	BRH250
3	3838014	BRH250
4	3838015	BRH125
5	3838016	140/150MS
6	3838019	BRH125
7	3838075	SC22/28

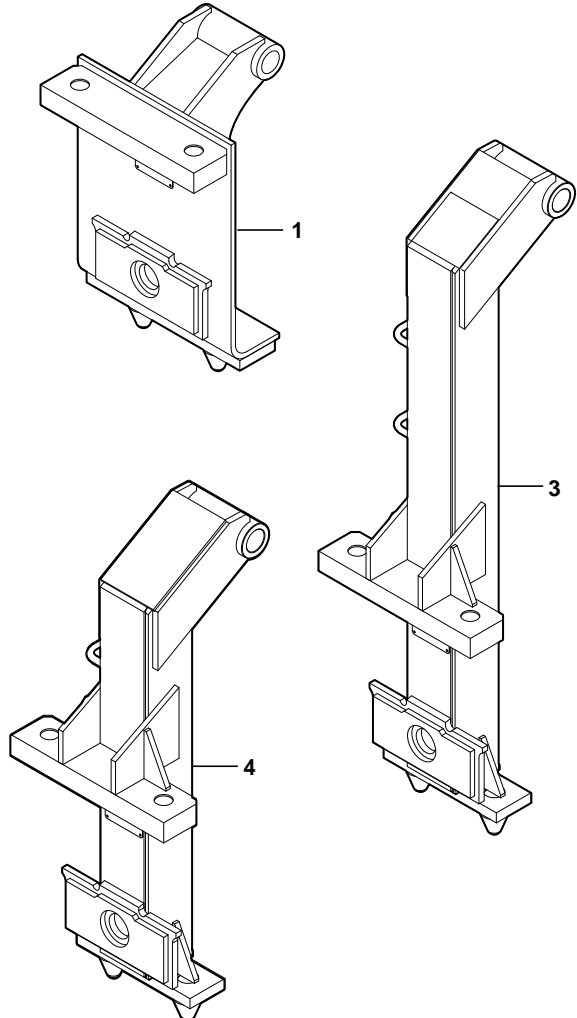
PLATINE (BRISE ROCHE)
ADAPTING PLATE (ROCK BREAKER)
ANBAUPLATTE (HAMMER)

1	3830730	TYPE VOLVO	1	PLATINE	DECK	PLATTE
2	3838013	BRH250	1	PLATINE	ADAPTING PLATE	ANBAUPLATTE
3	3838014	BRH250	1	PLATINE	ADAPTING PLATE	ANBAUPLATTE
4	3838015	BRH125	1	PLATINE	ADAPTING PLATE	ANBAUPLATTE
5	3838016	140/150MS	1	PLATINE	ADAPTING PLATE	ANBAUPLATTE
6	3838019	BRH125	1	PLATINE	ADAPTING PLATE	ANBAUPLATTE
7	3838075	SC22/28	1	PLATINE	ADAPTING PLATE	ANBAUPLATTE

SUPPORT (BENNE PRENEUSE)
 ADAPTING PLATE (POWER GRAB)
 ANBAUPLATTE (GREIFERBETRIEB)



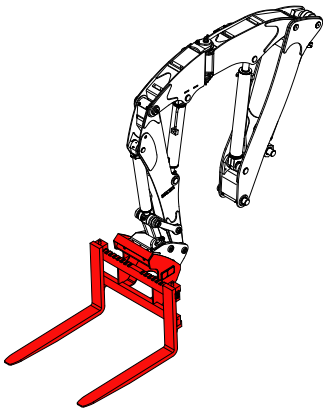
1	3838011	TYPE VOLVO
2	3830727	
3	3838018	
4	3838012	



SUPPORT (BENNE PRENEUSE)
ADAPTING PLATE (POWER GRAB)
ANBAUPLATTE (GREIFERBETRIEB)

1 3838011		1 PLATINE COURTE	ADAPTING PLATE	ANBAUPLATTE KURZ
2 3830727	TYPE VOLVO	1 PLATINE COURTE	ADAPTING PLATE	ANBAUPLATTE KURZ
3 3838018		1 PLATINE LONGUE	ADAPTING PLATE LONG	ANBAUPLATTE LANG
4 3838012		1 RALLONGE	EXTENSION	VERLAENGERUNG

LÈVE PALETTE
 PALLET FORK
 PALETTENHEBER

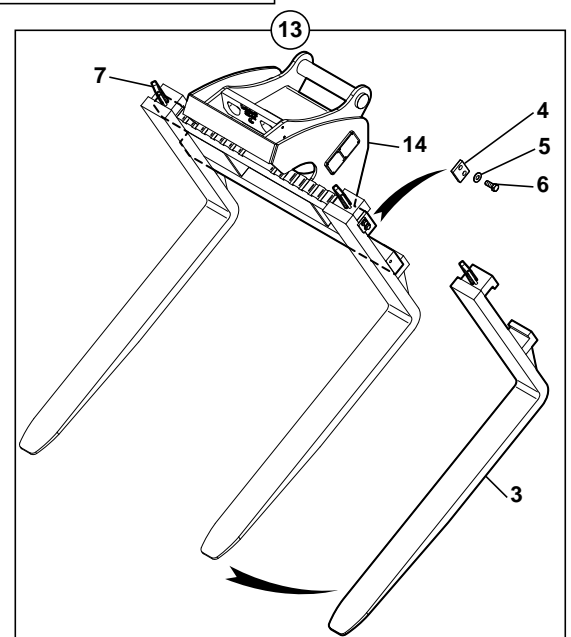
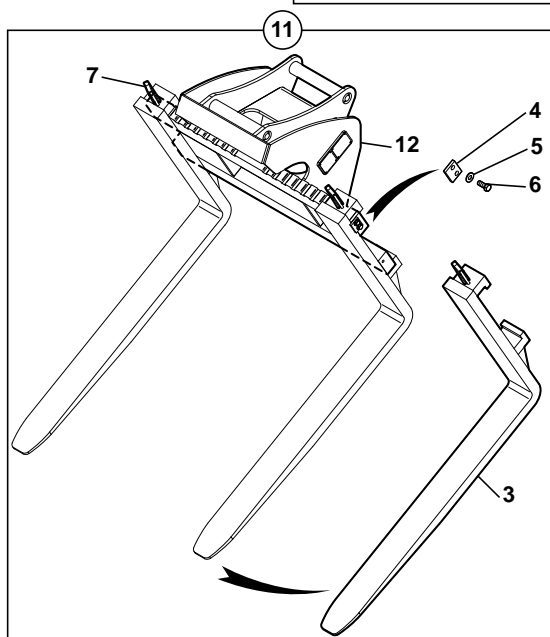
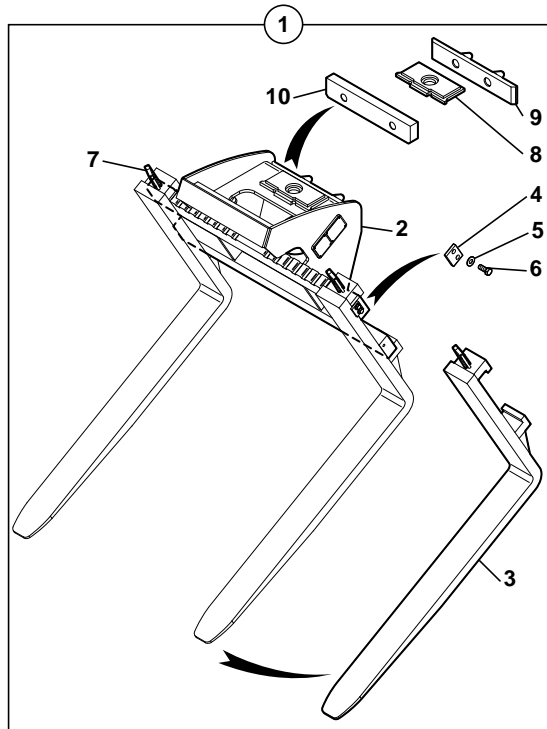


- Pour le levage et la manutention, le Mecalac doit être muni de clapets de sécurité.
- For lifting and handling, the Mecalac must be provided with safety valves.
- Zum Anheben und Handling muß der Mecalac mit Sicherheitsventilen ausgestattet werden.
- Para levantamiento y manutention, el Mecalac ha de ser dotado de valvulas de seguridad.
- Per il sollevamento e la manutenzione, Mecalac deve essere munito di valvole di sicurezza.

1	7208004
2	3832248
3	5440036
4	3740035
5	4490019
6	4380068
7	652A0004
8	3838017
9	3830129
10	3310182
11	7208304
12	3832337
13	7208704
14	3832459

TYPE VOLVO

LEHNHOFF



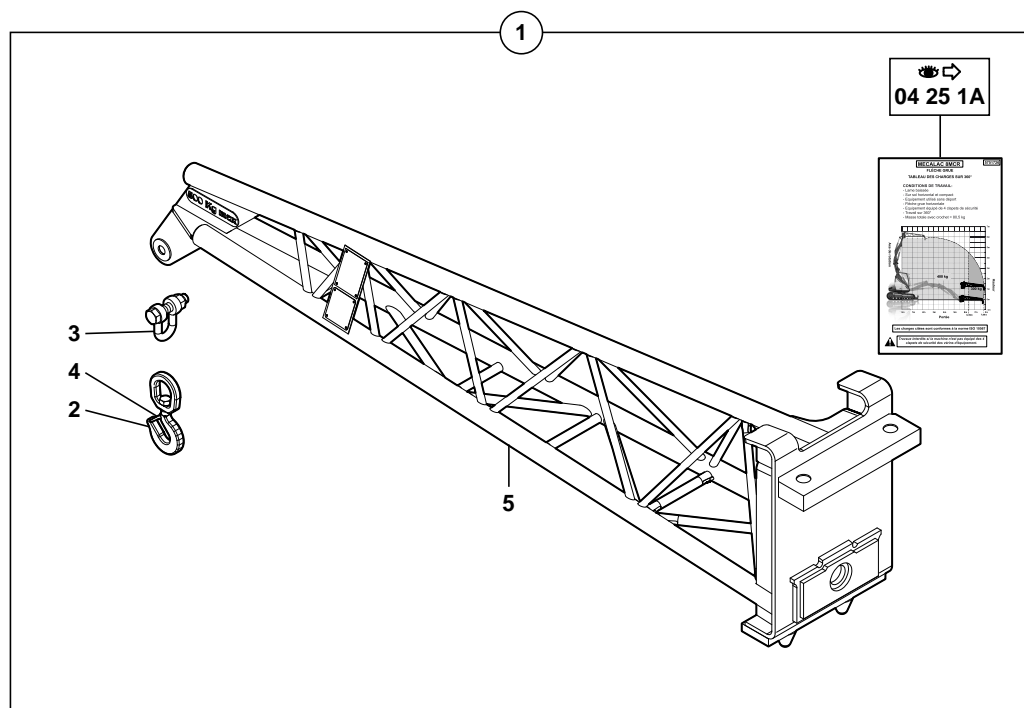
LEVE PALETTE
 PALLET FORK
 PALETTENHEBER

1	7208004		1	LEVE PALETTES	PALLET FORK	PALETTENHEBER
2	3832248		1	SUPPORT	BRACKET	TRAEGER
3	5440036		2	FOURCHE	FORK	GABEL
4	3740035		2	BUTEE	CATCH	FALLE
5	4490019	CONTACT MU12	4	RONDELLE	WASHER	UNTERLEGSCHIEBE
6	4380068	H M12X30	4	VIS	SCREW	SCHRAUBE
7	652A0004		2	VERROU	LATCH	RIEGEL
8	3838017		1	PLAT D'ATTACHE	DISH OF FASTENER	BEFESTIGUNGSTELLER
9	3830129		1	BUTEE	CATCH	FALLE
10	3310182		1	BUTEE	CATCH	FALLE
11	7208304	TYPE VOLVO	1	LEVE PALETTES	PALLET FORK	PALETTENHEBER
12	3832337		1	SUPPORT	BRACKET	TRAEGER
13	7208704	LEHNHOFF	1	LEVE PALETTES	PALLET FORK	PALETTENHEBER
14	3832459		1	SUPPORT	BRACKET	TRAEGER



- Pour le levage et la manutention, le Mecalac doit être muni de clapets de sécurité.
- For lifting and handling, the Mecalac must be provided with safety valves.
- Zum Anheben und Handling muß der Mecalac mit Sicherheitsventilen ausgestattet werden.
- Para levantamiento y manutention, el Mecalac ha de ser dotado de valvulas de seguridad.
- Per il sollevamento e la manutenzione, Mecalac deve essere munito di valvole di sicurezza.

1	7208006
2	4830005
3	4670004
4	483A0003
5	3832643



FLECHE GRUE
KRANAUSLEGER
CRANE BOOM

* 1	7208006		1	FLECHE GRUE	CRANE BOOM	KRANAUSLEGER
* 2	4830005	1	1	CROCHET	HOOK	HAKEN
* 3	4670004	1	1	MANILLE	SHACKLE	SCHAEKEL
* 4	483A0003	2	1	KIT: LANGUETTE	KIT: TONGUE	BAUSATZ: LASCHE
* 5	3832643	1	1	FLECHE GRUE	CRANE BOOM	KRANAUSLEGER

**CATALOGUE DE PIECES DE RECHANGE
SPARE PARTS BOOK
ERSATZTEILLISTE**



**Moteur
Engine
Motor**

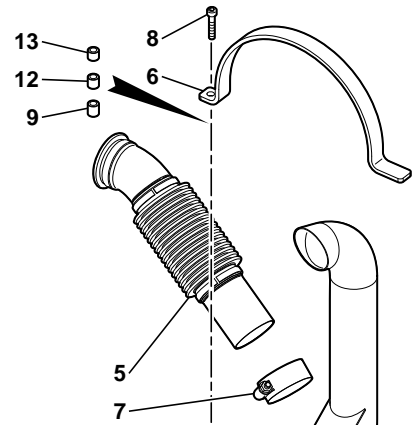
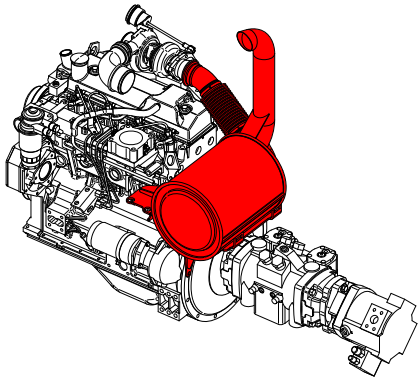
10

10 MOTEUR THERMIQUE		DIESEL ENGINE		DIESEL MOTOR	
10	10 1A	MOTEUR THERMIQUE DIESEL ENGINE DIESEL MOTOR			M1
10	20 1A	COLLECTEUR ECHAPPEMENT / SILENCIEUX EXHAUST SYSTEM / SILENCER AUSPUFFSYSTEM / AUSPUFFTOPF			M1
10	25 1A	COMMANDE ACCELERATEUR ACCELERATION CONTROL GASHEBEL			
10	30 1A	FIXATIONS MOTEUR ENGINE FASTENING MOTORBEFESTIGUNG			M1
10	40 1A	FILTRE A AIR AIR CLEANER LUFTFILTER			M2
10	50 1A	ACCOUPLLEMENT MOTEUR / POMPE HYDRAULIQUE ENGINE CLUTCH / HYDRAULIC PUMP MOTORKUPPLUNG / HYDRAULISCHE PUMPE			
10	60 1A	SYSTEME DE REFROIDISSEMENT COOLING SYSTEM KUEHLERANLAGE			M1
10	62 1A	CIRCUIT DE REFROIDISSEMENT COOLING CIRCUIT KUEHLERKREISLAUF	→	130299	M1
10	62 1B	CIRCUIT DE REFROIDISSEMENT COOLING CIRCUIT KUEHLERKREISLAUF	→	130300	M1
10	65 1A	REFROIDISSEUR (EAU - HUILE - AIR - GASOIL) COOLER (WATER - OIL - AIR - FUEL) KUEHLER (WASSER - ÖL - LUFT - GASÖL)			
10	70 1A	RESERVOIR A GAS-OIL GAS-OIL STORAGE TANK KRAFTSTOFFBEHAELTER			M1
10	75 1A	CIRCUIT GAS-OIL FUEL CIRCUIT KRAFSTOFFANLAGE			M2
10	76 1A	OPTION : POMPE ELECTRIQUE (GASOIL) OPTION : ELECTRIC PUMP (DIESEL FUEL) OPTION : ELEKTROPUMPE (GASÖL)			M2

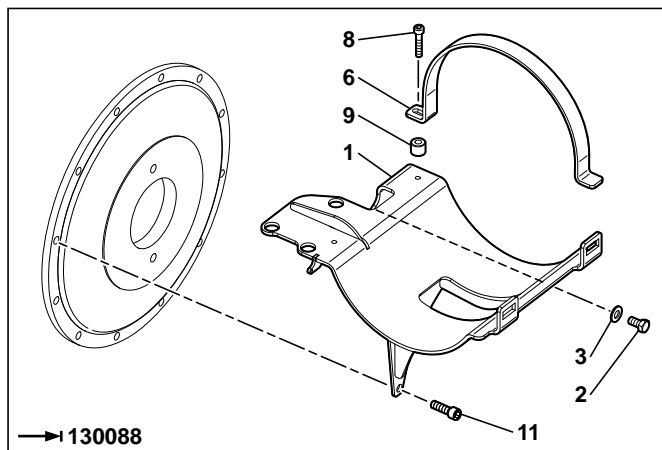
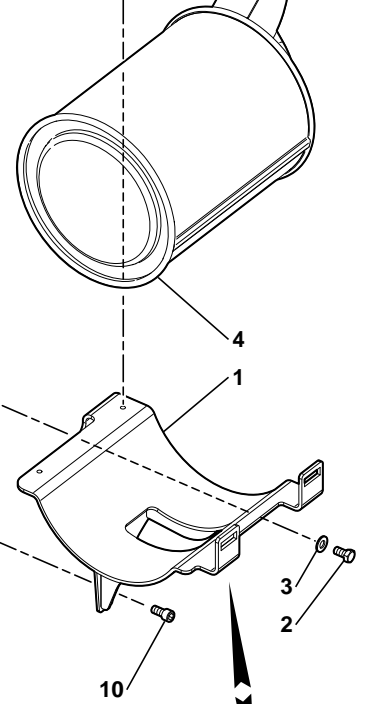
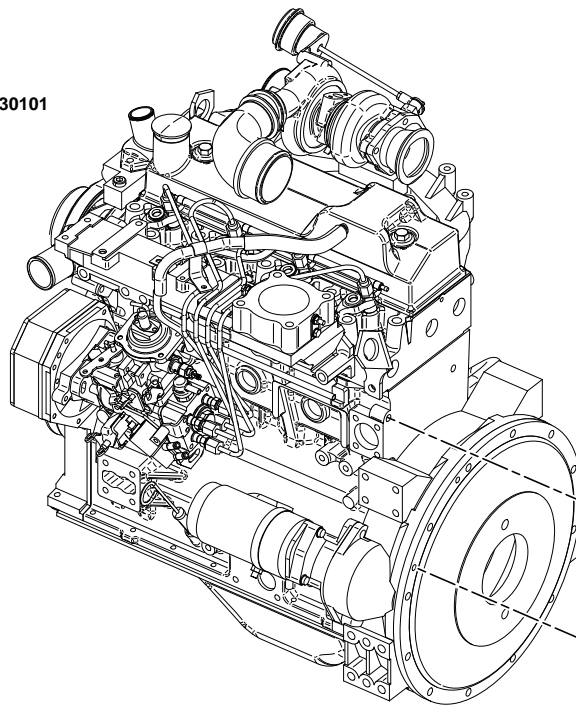
MOTEUR THERMIQUE
DIESEL ENGINE
DIESEL MOTOR

1	5370356	4BT3.3TAA TIER3	1	MOTEUR EQUIPE	ENGINE EQUIPPED	MOTOR AUSGERUESTET	
2	3620305		1	SUPPORT	BRACKET	TRAEGER	
3	4380054	H M10X20	6	VIS	SCREW	SCHRAUBE	
*	4	4490003	CONTACT MU10	9	RONDELLE	WASHER	UNTERLEGSCHIEBE
5	4750750		1	ADAPTATEUR	ADAPTOR	ANSCHLUSSTUECK	
6	5130181		1	SONDE DE TEMPERATURE	TEMPERATURE PROBE	TEMPERATURFUHLER	
7	537A0219	17  02 10 1A	1	CARTOUCHE: PREFILTRE (GASOIL)	CARTRIGE: PREFILTER (GASOIL)	EINSATZ: VORFILTER (GASOL)	
8	3832185		1	SUPPORT	BRACKET	TRAEGER	
9	4380043	H M8X20	2	VIS	SCREW	SCHRAUBE	
10	4490006	CONTACT MU8	2	RONDELLE	WASHER	UNTERLEGSCHIEBE	
11	4691037		1	COLLIER	COLLAR	SHELLE	
12	4690238		1	COLLIER	COLLAR	SHELLE	
13	4380061	H M10X70	1	VIS	SCREW	SCHRAUBE	
14	2260156		1	ENTRETOISE	SPACER	ABSTANDSTUECK	
15	537A0142	1  02 10 1A	1	FILTRE HUILE	OIL FILTER	OELFILTER	
16	537A0211	1  02 10 1A	1	FILTRE CARBURANT	FUEL FILTER	KRAFTSTOFFFILTER	
17	6050151		1	PRE-FILTRE (GASOIL)	PREFILTER (GASOIL)	VORFILTER (GAZOL)	
18	537A0375	1	1	COURROIE	BELT	RIEMEN	
*	19	3610732	 3610632	1	SUPPORT	BRACKET	TRAEGER
20	4380034	H M6X30	2	VIS	SCREW	SCHRAUBE	
21	4460018	MU6	2	RONDELLE	WASHER	UNTERLEGSCHIEBE	
22	4290086	CHC M8X30	4	VIS	SCREW	SCHRAUBE	
23	4460025	MU8	4	RONDELLE	WASHER	UNTERLEGSCHIEBE	
*	24	4380379	H M10X80	2	VIS	SCREW	SCHRAUBE






COLLECTEUR ECHAPPEMENT / SILENCIEUX
 EXHAUST SYSTEM / SILENCER
 AUSPUFFSYSTEM / AUSPUFFTOPF



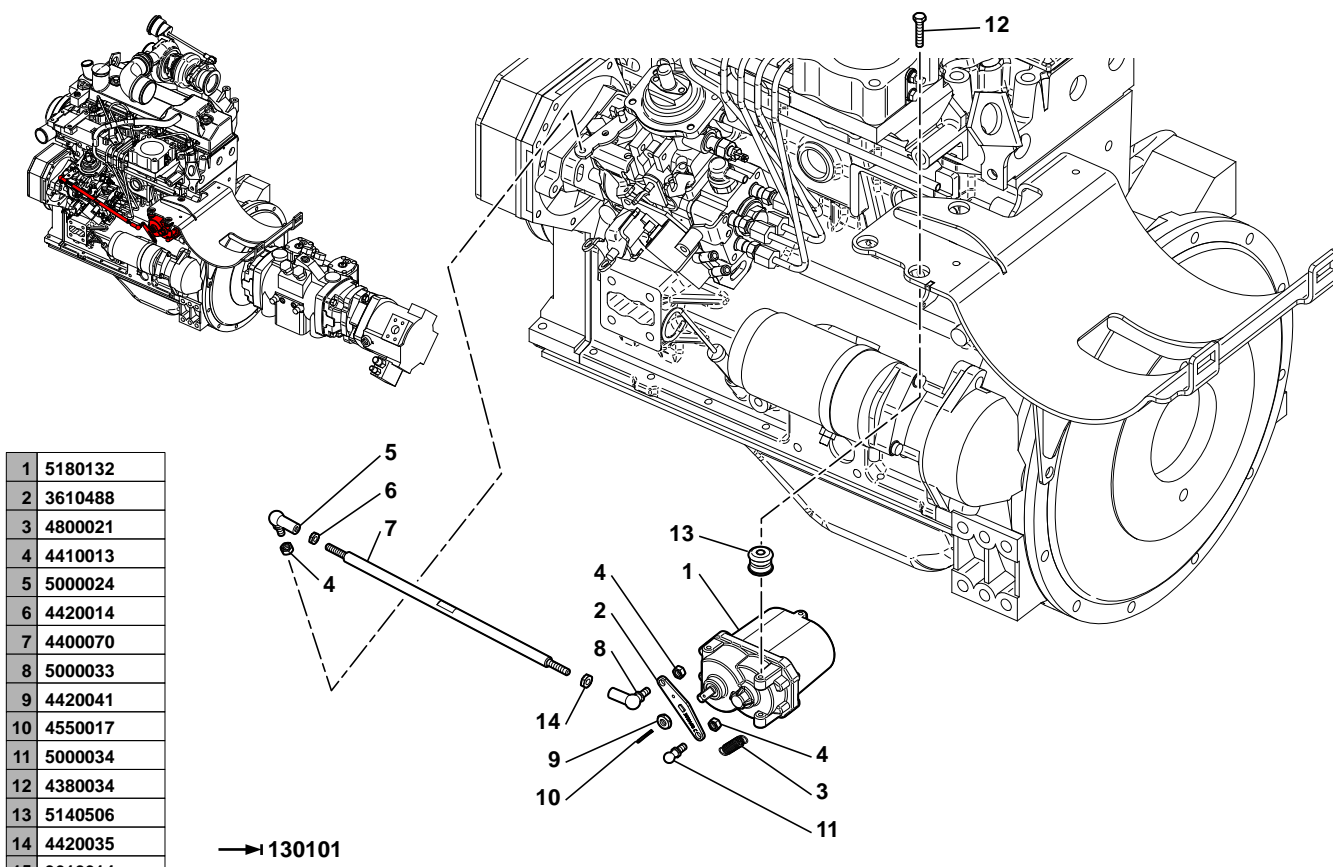
1	3832175	→ 130088
	3832306	→ 130089 → 130101
	3832385	→ 130102
2	4380054	
3	4490003	
4	5140501	
5	5140532	
6	3620300	→ 130088
	3620322	→ 130089
7	4690794	
8	4290013	
9	3920107	± 17 mm
10	4290217	
11	4290033	
12	3920110	± 15 mm
13	3920111	± 13 mm



COLLECTEUR ECHAPPEMENT / SILENCIEUX
 EXHAUST SYSTEM / SILENCER
 AUSPUFFSYSTEM / AUSPUFFTOPF

1	3832175	 130088	1	SUPPORT	BRACKET	TRAEGER
1	3832306	 130089 / 130101	1	SUPPORT	BRACKET	TRAEGER
1	3832385	 130102	1	SUPPORT	BRACKET	TRAEGER
2	4380054	H M10X20	1	VIS	SCREW	SCHRAUBE
3	4490003	CONTACT MU10	1	RONDELLE	WASHER	UNTERLEGSCHIEBE
4	5140501		1	SILENCIEUX	MUFFLER	AUSPUFFTOPF
*	5	5140532	 5140502	1	COMPENSATEUR	COMPENSATOR
6	3620300	 130088	2	DEMI-BRIDE	HALF-FLANGE	HALBFLANSCH
6	3620322	 130089	2	DEMI-BRIDE	HALF-FLANGE	HALBFLANSCH
7	4690794		1	COLLIER	COLLAR	SHELLE
8	4290013	CHC M8X35	2	VIS	SCREW	SCHRAUBE
9	3920107	 17 mm	SB	ENTRETOISE	SPACER	ABSTANDSTUECK
10	4290217	CHC M10X12	2	VIS	SCREW	SCHRAUBE
11	4290033	CHC M10X35	2	VIS	SCREW	SCHRAUBE
12	3920110	 15 mm	SB	ENTRETOISE	SPACER	ABSTANDSTUECK
13	3920111	 13 mm	SB	ENTRETOISE	SPACER	ABSTANDSTUECK

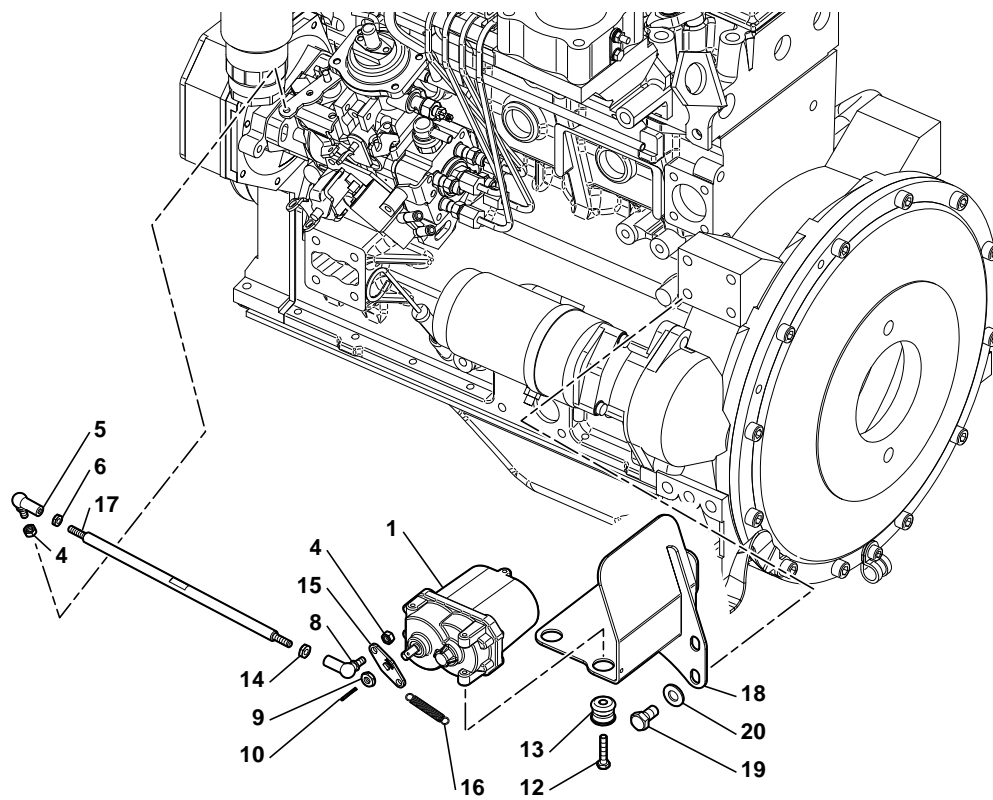
COMMANDE ACCÉLÉRATEUR
ACCELERATION CONTROL
GASHEBEL



→ 130101

→ 130102



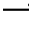

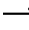





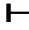

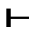
1	5180132
2	3610488
3	4800021
4	4410013
5	5000024
6	4420014
7	4400070
8	5000033
9	4420041
10	4550017
11	5000034
12	4380034
13	5140506
14	4420035
15	3610614
16	4800026
17	4400077
18	3832353
19	4380054
20	4490003



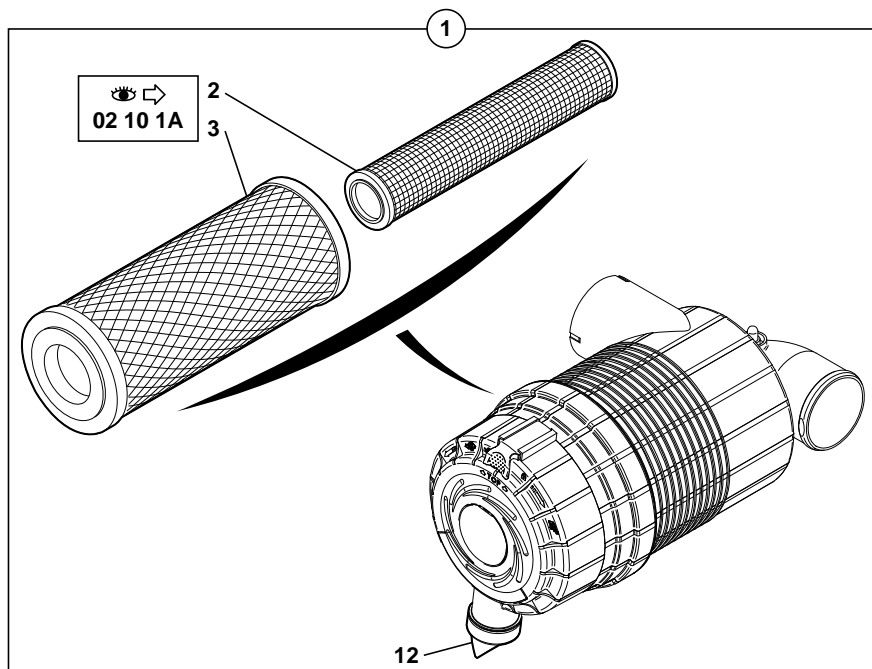
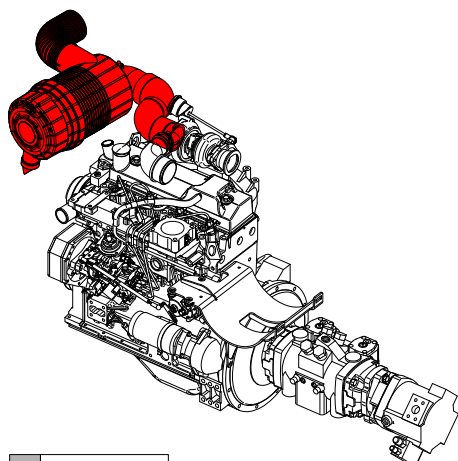
COMMANDE ACCELERATEUR
ACCELERATION CONTROL
GASHEBEL

* 1	5180132		1	ACTUATEUR	ACTUATOR	STELLANTRIEB
* 2	3610488		1	BIELLETTTE	ROD KINK	VERBINDG.STANGE
* 3	4800021		1	RESSORT DE RAPPEL	RETURN SPRING	RUCKSTELLFEDERN
* 4	4410013	H M6	3	ECROU	NUT	MUTTER
* 5	5000024		1	ROTULE	BALL AND SOCKET	GELENKLAGER
* 6	4420014	Hm M6	1	ECROU	NUT	MUTTER
* 7	4400070		1	TIGE ACCELERATEUR	THOTTLE ROD	GASHEBELSTANDE
* 8	5000033		1	ROTULE	BALL AND SOCKET	GELENKLAGER
* 9	4420041	Hm M8X1	1	ECROU	NUT	MUTTER
* 10	4550017		1	GOUPILLE	PIN	STIFT
* 11	5000034	M6	1	ROTULE	BALL AND SOCKET	GELENKLAGER
* 12	4380034	H M6X30	3	VIS	SCREW	SCHRAUBE
* 13	5140506		3	SILENT-BLOC	SILENTBLOC	SILENTBLOC
* 14	4420035	Hm 6	1	ECROU	NUT	MUTTER
* 15	3610614		1	BIELLETTTE	ROD KINK	VERBINDG.STANGE
* 16	4800026		1	RESSORT DE RAPPEL	RETURN SPRING	RUCKSTELLFEDERN
* 17	4400077		1	TIGE ACCELERATEUR	THOTTLE ROD	GASHEBELSTANDE
* 18	3832353		1	SUPPORT	BRACKET	TRAEGER
* 19	4380054	H M10X20	3	VIS	SCREW	SCHRAUBE
* 20	4490003	CONTACT MU10	3	RONDELLE	WASHER	UNTERLEGSCHIEBE

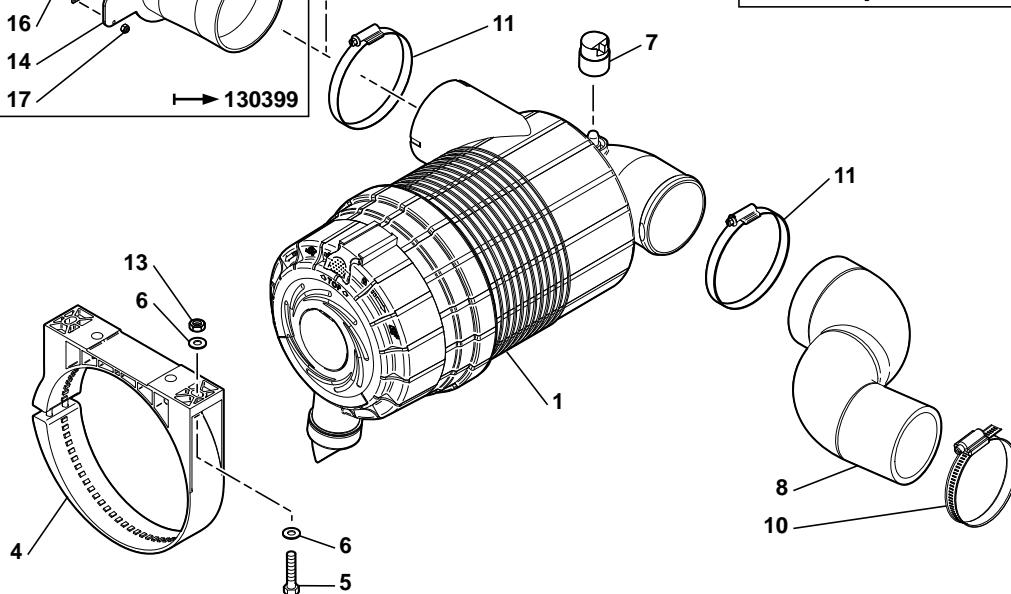
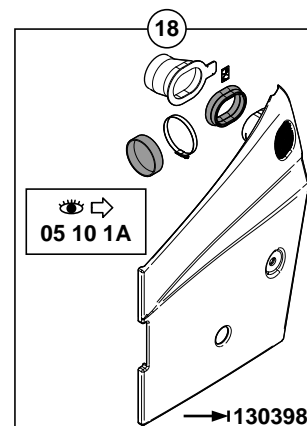
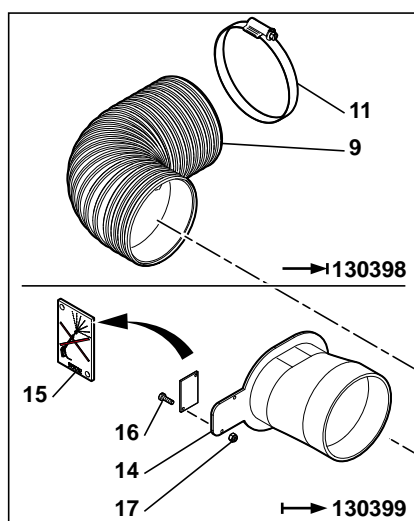
FIXATIONS MOTEUR
ENGINE FASTENING
MOTORBEFESTIGUNG

* 1	3560868	 3831665	1	SUPP.MOTEUR (AV.D.)	ENGINE CARRIER (F.R)	MOTORTRAEGER (V.R)
* 2	3831666	 130210	1	SUPP. MOTEUR (AV.G.)	ENGINE CARRIER (F.L)	MOTORTRAEGER (V.L)
* 2		 130210				
* 2		 130156				
* 2		 130156				
3	3831667	 3831667	1	SUPP. MOTEUR (AR.D.)	ENGINE CARRIER (R.R)	MOTORTRAEGER (H.R)
4	3831668	 3831668	1	SUPP. MOTEUR (AR.G.)	ENGINE CARRIER (R.L)	MOTORTRAEGER (H.L)
5	5140114	 5140504	2	SILENT-BLOC	SILENTBLOC	SILENTBLOC
6	5140484	 5140513	2	SUSPENSION	SUSPENSION	AUFHANGUNG
7	4290162	CHC M10X25	8	VIS	SCREW	SCHRAUBE
* 8	4290040	CHC M12X30	4	VIS	SCREW	SCHRAUBE
9	4490003	CONTACT MU10	16	RONDELLE	WASHER	UNTERLEGSCHIEBE
10	4490019	CONTACT MU12	8	RONDELLE	WASHER	UNTERLEGSCHIEBE
11	4380052	H M10X25	8	VIS	SCREW	SCHRAUBE
12	4380043	H M8X20	1	VIS	SCREW	SCHRAUBE
13	4460043	LL12U	8	RONDELLE	WASHER	UNTERLEGSCHIEBE
14	4380090	H M16X35	4	VIS	SCREW	SCHRAUBE
15	4490008	CONTACT MU16	4	RONDELLE	WASHER	UNTERLEGSCHIEBE
16	4690451		1	COLLIER	COLLAR	SHELLE
17	4490006	CONTACT MU8	1	RONDELLE	WASHER	UNTERLEGSCHIEBE
* 18	3832567	 130211	1	SUPP. MOTEUR (AV.G.)	ENGINE CARRIER (F.L)	MOTORTRAEGER (V.L)
* 18		 130211				
* 19	3831074	 130157	1	SUPP. MOTEUR (AV.G.)	ENGINE CARRIER (F.L)	MOTORTRAEGER (V.L)
* 19		 130157				
* 20	4370014	H M10X35	4	VIS	SCREW	SCHRAUBE
* 21	4290219	CHC M12X35	4	VIS	SCREW	SCHRAUBE




FILTRE A AIR
 AIR CLEANER
 LUFTFILTER



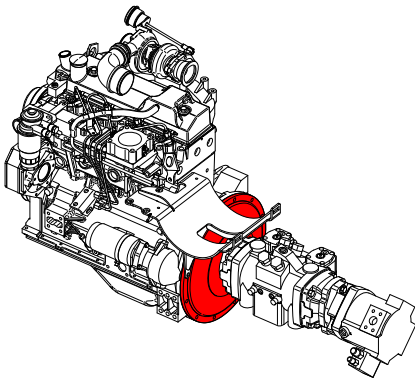
1	6050156
2	605A0027
3	605A0026
4	4690942
5	4380044
6	4490023
7	5130080
8	4199421
9	4199436
10	4690450
11	4690285
12	605A0030
13	4420016
14	4199489
15	5751732
16	4250004
17	4450113
18	K7205198



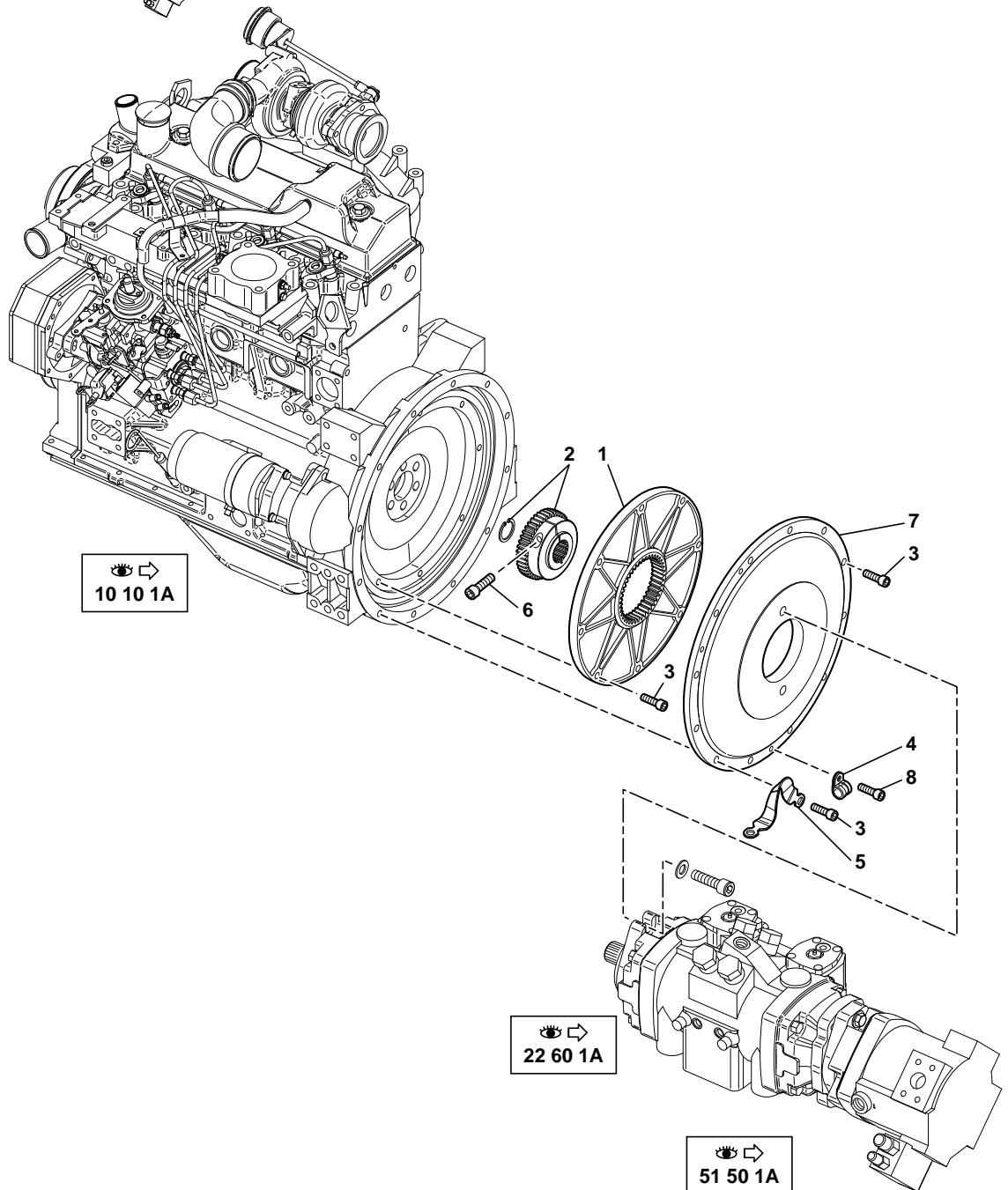
FILTRE A AIR
AIR CLEANER
LUFTFILTER

1	6050156		1	FILTRE A AIR	AIR FILTER	LUFTFILTER
2	605A0027	1  02 10 1A	1	CARTOUCHE	CARTRIDGE	EINSATZ
3	605A0026	1  02 10 1A	1	CARTOUCHE	CARTRIDGE	EINSATZ
4	4690942		1	COLLIER	COLLAR	SHELLE
5	4380044	H M8X25	2	VIS	SCREW	SCHRAUBE
6	4490023	CONTACT LU8	4	RONDELLE	WASHER	UNTERLEGSCHIEBE
7	5130080		1	INDICATEUR	INDICATOR	ANZEIGER
8	4199421		1	DURIT	HOSE	SCHLAUCH
9	4199436		1	GAINE	SHEATH	HUELLE
10	4690450		1	COLLIER	COLLAR	SHELLE
11	4690285		3	COLLIER	COLLAR	SHELLE
12	605A0030	1	1	VALVE D'EVACUATION	VALVE-DUST	SPUELUNGSVENTIL
13	4420016	Hm M8	2	ECROU	NUT	MUTTER
* 14	4199489		1	DURIT	HOSE	SCHLAUCH
* 15	5751732		1	PLAQUE	PLATE	PLATTE
* 16	4250004	CL M3X10	2	VIS	SCREW	SCHRAUBE
* 17	4450113	NYLSTOP M3	2	ECROU	NUT	MUTTER
* 18	K7205198	 05 10 1A	PM	KIT ADMISSION D'AIR	KIT AIR ADMISSION	BAUSATZ LUFTEINLASS

ACCOUPLEMENT MOTEUR / POMPE HYDRAULIQUE
 ENGINE CLUTCH / HYDRAULIC PUMP
 MOTORKUPPLUNG / HYDRAULISCHE PUMPE



- 1 5010144
- 2 5010145
- 3 4290026
- 4 4690929
- 5 5720516
- 6 4290065
- 7 5010146
- 8 4290199



👁️ →
10 10 1A



👁️ →
22 60 1A

👁️ →
51 50 1A

ACCOUPLLEMENT MOTEUR / POMPE HYDRAULIQUE
ENGINE CLUTCH / HYDRAULIC PUMP
MOTORKUPPLUNG / HYDRAULISCHE PUMPE

* 1	5010144		1	FLASQUE	FLANGE	FLANSCH
* 2	5010145		1	MOYEU	HUB	NABE
* 3	4290026	CHC M10X30	20	VIS	SCREW	SCHRAUBE
* 4	4690929	 4691141	1	COLLIER	COLLAR	SHELLE
* 5	5720516		1	TRESSE	MATTING	GEFLECHT
* 6	4290065	CHC M12X40	1	VIS	SCREW	SCHRAUBE
* 7	5010146		1	BRIDE	FLANGE	FLANSCH
* 8	4290199	CHC M8X12	1	VIS	SCREW	SCHRAUBE

SYSTEME DE REFROIDISSEMENT
COOLING SYSTEM
KUEHLERANLAGE

1	5320081		1	VASE D'EXPANSION	EXPANSION BOTTLE	EXPANSIONSGEFASSES
2	3832262		1	SUPPORT	BRACKET	TRAEGER
3	4690225		1	SANGLE	BELT	RIEMEN
4	4380051	H M10X16	2	VIS	SCREW	SCHRAUBE
5	4490003	CONTACT MU10	7	RONDELLE	WASHER	UNTERLEGSCHIEBE
6	4690614		2	COLLIER	COLLAR	SHELLE
7	4199342		1	DURIT	HOSE	SCHLAUCH
8	3610401		1	TOLE ANTIRECYCLAGE	SHIELD	SCHUTZBLECH
9	4460042	LU12	2	RONDELLE	WASHER	UNTERLEGSCHIEBE
10	4300068	STHC BP M8X40	2	VIS	SCREW	SCHRAUBE
11	4420022	Hm M12	2	ECROU	NUT	MUTTER
12	3610575		1	TOLE ANTIRECYCLAGE	SHIELD	SCHUTZBLECH
13	5600069		SB	JOINT	SEAL	DICHTRING
14	5600075		SB	BANDE CAOUTCHOUC	RUBBER STRAP	GUMMIBAND
15	4380054	H M10X20	2	VIS	SCREW	SCHRAUBE
16	4460089	LL16	4	RONDELLE	WASHER	UNTERLEGSCHIEBE
17	4691037		2	COLLIER	COLLAR	SHELLE
18	4290022	CHC M10X25	1	VIS	SCREW	SCHRAUBE
19	4410020	H M10	3	ECROU	NUT	MUTTER
20	5140356		1	PASSE- FILS	GROMMET	GUMMITUELLE
* 21	3610743		1	TOLE ANTIRECYCLAGE	SHIELD	SCHUTZBLECH
* 21		 3610560				
22	5600181		SB	JOINT	SEAL	DICHTRING

CIRCUIT DE REFROIDISSEMENT
 COOLING CIRCUIT
 KUEHLERKREISLAUF

→ 130299

1	5780586	→ 130152	1	TUBE	TUBE	ROHR
2	4380061	H M10X70	2	VIS	SCREW	SCHRAUBE
3	4380379	H M10X80	2	VIS	SCREW	SCHRAUBE
4	4490003	CONTACT MU10	4	RONDELLE	WASHER	UNTERLEGSCHIEBE
5	4199386		2	DURIT	HOSE	SCHLAUCH
6	5780582		1	TUBE	TUBE	ROHR
7	4199385		1	DURIT	HOSE	SCHLAUCH
8	4199384		1	DURIT	HOSE	SCHLAUCH
* 9	5780953	● 5780583	1	TUBE	TUBE	ROHR
10	4199338		1	DURIT	HOSE	SCHLAUCH
11	5780468		1	TUBE	TUBE	ROHR
12	4199337		1	DURIT	HOSE	SCHLAUCH
13	4199339		1	DURIT	HOSE	SCHLAUCH
14	5780467		1	TUBE	TUBE	ROHR
15	4199336		1	DURIT	HOSE	SCHLAUCH
16	4690780		7	COLLIER	CLIP	SHELLE
17	4690785		1	COLLIER	COLLAR	SHELLE
18	4690639		7	COLLIER	COLLAR	SHELLE
19	4690932		1	COLLIER	COLLAR	SHELLE
20	5180136		3	AGRAFE	CRAMP	KLAMMER
21	4199457	→ 130153	1	DURIT	HOSE	SCHLAUCH
22	4690907	→ 130153	1	COLLIER	COLLAR	SHELLE

CIRCUIT DE REFROIDISSEMENT
 COOLING CIRCUIT
 KUEHLERKREISLAUF

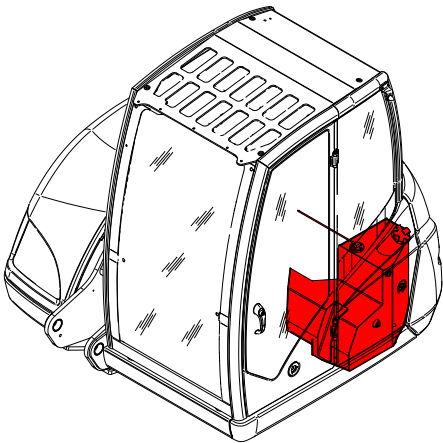
→ 130300

1	4199457	1	DURIT	HOSE	SCHLAUCH
2	4690907	1	COLLIER	COLLAR	SHELLE
3	4690932	1	COLLIER	COLLAR	SHELLE
4	5180136	3	AGRAFE	CRAMP	KLAMMER
5	4199386	1	DURIT	HOSE	SCHLAUCH
6	5780582	1	TUBE	TUBE	ROHR
7	4199385	1	DURIT	HOSE	SCHLAUCH
8	4199384	1	DURIT	HOSE	SCHLAUCH
*	9 5780953	1	TUBE	TUBE	ROHR
10	4199338	1	DURIT	HOSE	SCHLAUCH
11	5780468	1	TUBE	TUBE	ROHR
*	12 4199502	1	DURIT	HOSE	SCHLAUCH
13	4199339	1	DURIT	HOSE	SCHLAUCH
14	5780467	1	TUBE	TUBE	ROHR
*	15 4199500	1	DURIT	HOSE	SCHLAUCH
16	4690780	6	COLLIER	CLIP	SHELLE
17	4690785	1	COLLIER	COLLAR	SHELLE
18	4690639	7	COLLIER	COLLAR	SHELLE

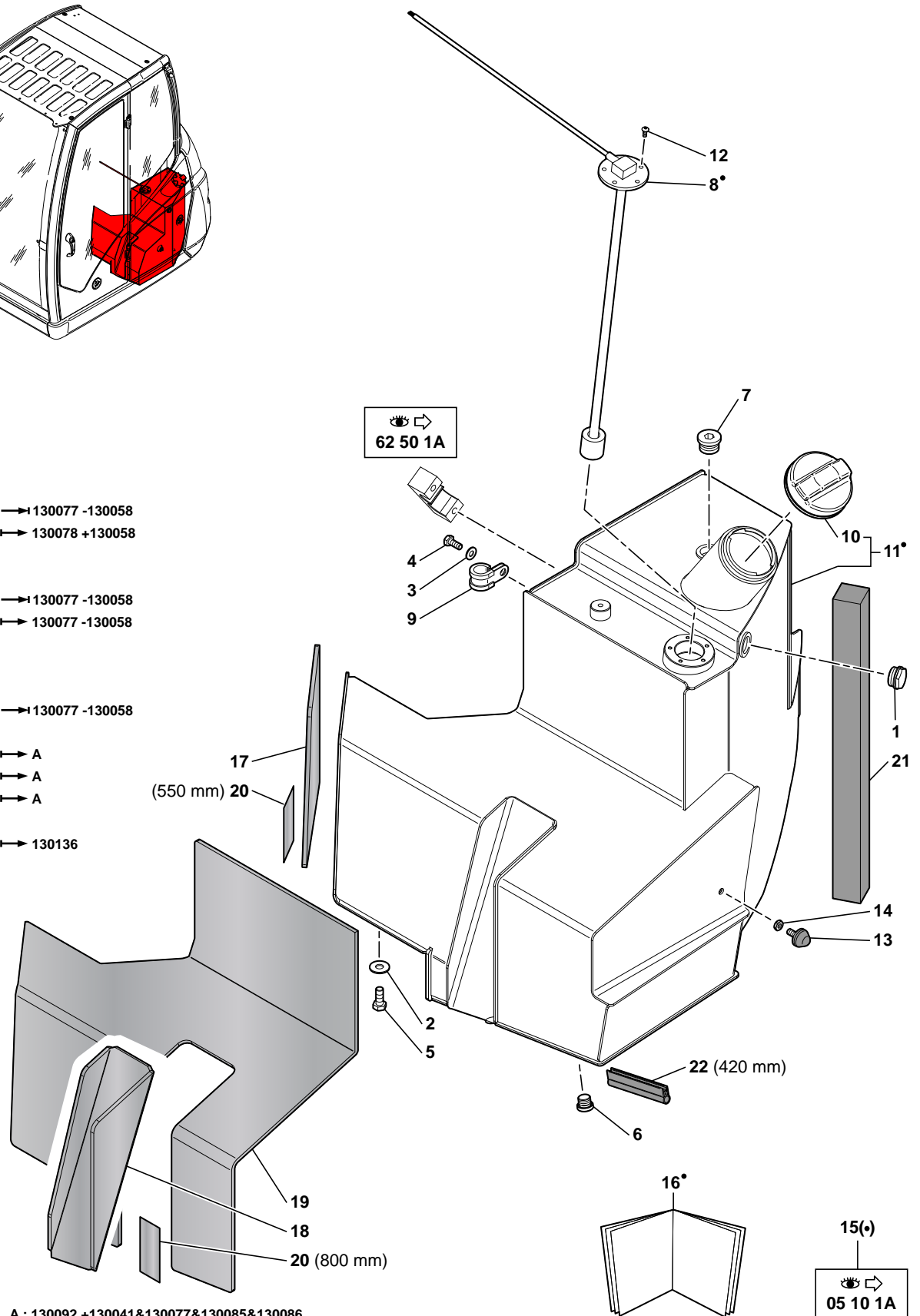
REFROIDISSEUR (EAU - HUILE - AIR - GASOIL)
 COOLER (WATER - OIL - AIR - FUEL)
 KUEHLER (WASSER - OL - LUFT - GASOL)

* 1	5370363		1	BLOC RADIATEUR	RADIATOR BLOCK	KUEHLERBLOCK
* 2	5320107	→ 130135	1	HELICE	PROPELLER	PROPELLER
* 2	5320117	→ 130136		HELICE	PROPELLER	PROPELLER
* 3	4010181	→ 130135	1	ENTRETOISE	SPACER	ABSTANDSTUECK
* 4	4740044	✖	1	BOUCHON	PLUG	VERSCHL.STOPFEN
* 5	4380035	→ 130135 / H M6X35	5	VIS	SCREW	SCHRAUBE
* 6	4740288	● 537A0374/0.8 bar	1	BOUCHON DE RADIATEUR	PLUG OF RADIATOR	STOPFEN VON KUEHLER
* 7	5630011	→ 130107 +130093	4	ENTRETOISE	SPACER	ABSTANDSTUECK
* 7		&130104&130105				
* 8	4380057	→ 130107 +130093	4	VIS	SCREW	SCHRAUBE
* 8		&130104&130105				
* 9	537A0377	1	1	GRILLE	GRATE	ROST

RÉSERVOIR À GAS-OIL
 GAS-OIL STORAGE TANK
 KRAFTSTOFFBEHÄLTER



1	4770738
2	4490003
3	4490006
4	4380043
5	4380052
6	4740012
7	4740044
8	5110076
9	5110077
10	4690238
11	4740291
12	5020167
13	5020175
14	4290184
15	5140448
16	4420016
17	K7202003
18	5400777
19	5041125
20	5041126
21	5041127
22	5140522
	5041150
	5600224

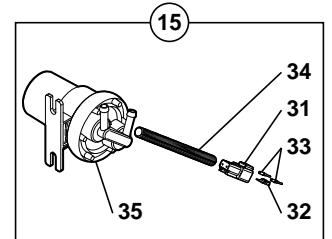
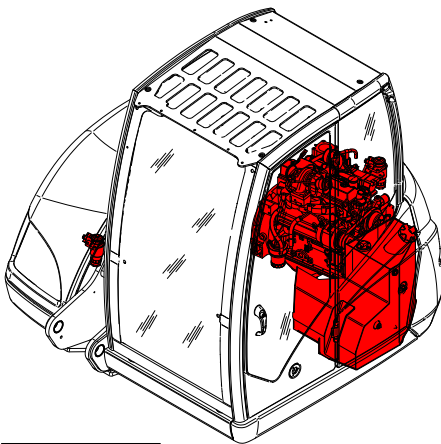


A : 130092 +130041&130077&130085&130086

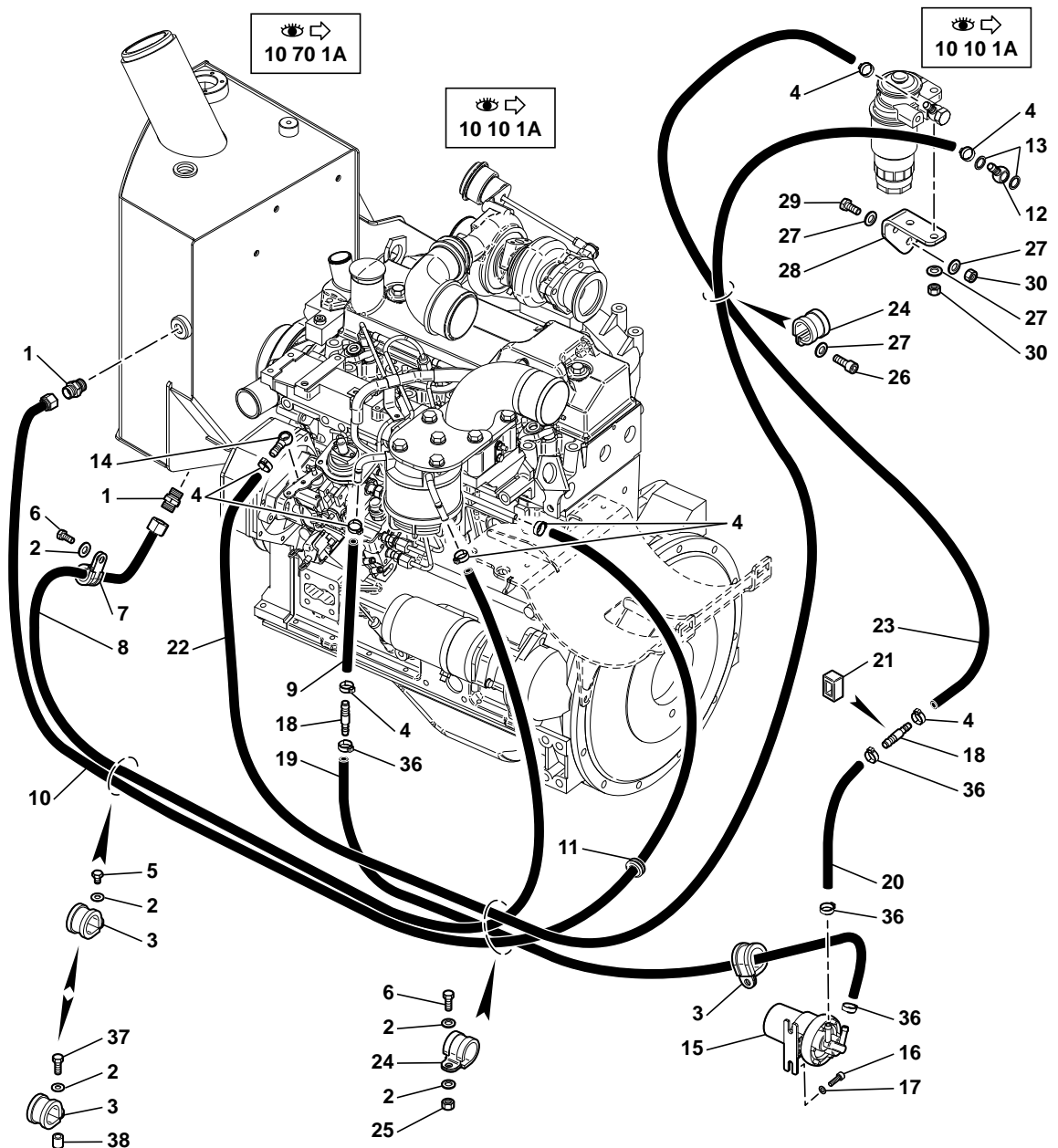
RESERVOIR A GAS-OIL
GAS-OIL STORAGE TANK
KRAFTSTOFFBEHAELTER

1	4770738		1	INDICATEUR NIVEAU	LEVEL INDICATOR	FULLSTANDSMESER
2	4490003	CONTACT MU10	4	RONDELLE	WASHER	UNTERLEGSCHIEBE
3	4490006	CONTACT MU8	3	RONDELLE	WASHER	UNTERLEGSCHIEBE
4	4380043	H M8X20	3	VIS	SCREW	SCHRAUBE
5	4380052	H M10X25	4	VIS	SCREW	SCHRAUBE
6	4740012		1	BOUCHON	PLUG	VERSCHL.STOPFEN
7	4740044		1	BOUCHON	PLUG	VERSCHL.STOPFEN
8	5110076	→ 130077 -130058	1	JAUGE GASOIL	FUEL INDICATOR	FUELLSTANDANZEIGE
8	5110077	15 → 130078 +130058	1	JAUGE GASOIL	FUEL INDICATOR	FUELLSTANDANZEIGE
9	4690238		3	COLLIER	COLLAR	SHELLE
* 10	4740291	11	1	BOUCHON RESERVOIR	TANK CAP	TANKVERSCHLUSS
11	5020167	→ 130077 -130058	1	RESERVOIR A GAS-OIL	GAS-OIL STORAGE TANK	KRAFTSTOFFBEHAELTER
11	5020175	15 → 130078 +130058	1	RESERVOIR A GAS-OIL	GAS-OIL STORAGE TANK	KRAFTSTOFFBEHAELTER
12	4290184	CBHC M5X12	5	VIS	SCREW	SCHRAUBE
13	5140448		1	BUTEE	CATCH	FALLE
14	4420016	Hm M8	1	ECROU	NUT	MUTTER
15	K7202003	👁 05 10 1A	PM	KIT : RESERVOIR A GAS-OIL	KIT: GAS-OIL STORAGE TANK	KIT : KRAFTSTOFF- BEHAELTER
16	5400777	15	1	PLAN DE MONTAGE	MOUNTING DRAWING	MONTAGE ZEICHNUNG
17	5041125	→ 130092	1	ISOLANT	INSULATION	ISOLIERUNG
17		+130041&130077				
17		&130085&130086				
18	5041126	→ 130092	1	ISOLANT	INSULATION	ISOLIERUNG
18		+130041&130077				
18		&130085&130086				
19	5041127	→ 130092	1	ISOLANT	INSULATION	ISOLIERUNG
19		+130041&130077				
19		&130085&130086				
20	5140522		SB	BANDE ADHESIVE	ADHESIVE TAPE	KLEBEBAND
21	5041150	→ 130136	1	MOUSSE	FOAM	SCHAUMSTOFF
22	5600224		SB	JOINT	SEAL	DICHTRING



CIRCUIT GAS-OIL
FUEL CIRCUIT
KRAFTSTOFFANLAGE



1	4750026
2	4490006
3	4690844
4	4690616
5	4380037
6	4380043
7	4690238
8	4194151
9	4194186
10	4193140
11	5140408
12	4700183
13	5600014
14	4700179
15	5150010
16	4290005
17	4490014
18	4730022
19	4193150
20	4193151
21	5180138
22	4194188
23	4194187
24	4691037
25	4410016
26	4290022
27	4490003
28	3610576
29	4380052
30	4410020
31	5080097
32	5080098
33	5090107
34	5041083
35	5150009
36	4691150
37	4380045
38	3920107



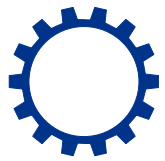
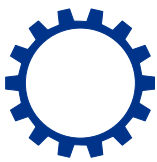

CIRCUIT GAS-OIL
FUEL CIRCUIT
KRAFTSTOFFANLAGE

1	4750026		2	UNION	CONNECTOR	ANSCHLUSSTEIL
2	4490006	CONTACT MU8	4	RONDELLE	WASHER	UNTERLEGSCHLEIBE
3	4690844		2	COLLIER	COLLAR	SHELLE
4	4690616		8	COLLIER	COLLAR	SHELLE
5	4380037	H M8X12	1	VIS	SCREW	SCHRAUBE
6	4380043	H M8X20	2	VIS	SCREW	SCHRAUBE
7	4690238		1	COLLIER	COLLAR	SHELLE
8	4194151		1	FLEXIBLE CARBURANT	FUEL HOSE	KRAFTST.SCHLAUCH
9	4194186		1	FLEXIBLE CARBURANT	FUEL HOSE	KRAFTST.SCHLAUCH
10	4193140		1	FLEXIBLE CARBURANT	FUEL HOSE	KRAFTST.SCHLAUCH
11	5140408		1	PASSE- FILS	GROMMET	GUMMITUELLE
12	4700183		1	RACCORD BANJO	BANJO FITTING	RINGSTUECK
13	5600014		2	BAGUE	BUSH	RING
14	4700179		1	RACCORD BANJO	BANJO FITTING	RINGSTUECK
15	5150010		1	POMPE DE GAVAGE	BOOSTER PUMP	UBERDRUCKPUMPE
16	4290005	CHC M6X25	2	VIS	SCREW	SCHRAUBE
17	4490014	CONTACT MU6	2	RONDELLE	WASHER	UNTERLEGSCHLEIBE
18	4730022		2	REDUCTION	REDUCER PIPE	REDUKTIONSSTUCK
19	4193150		1	FLEXIBLE CARBURANT	FUEL HOSE	KRAFTST.SCHLAUCH
20	4193151		1	FLEXIBLE CARBURANT	FUEL HOSE	KRAFTST.SCHLAUCH
21	5180138	 4691059	1	SUPPORT	BRACKET	TRAEGER
22	4194188		1	FLEXIBLE CARBURANT	FUEL HOSE	KRAFTST.SCHLAUCH
23	4194187		1	FLEXIBLE CARBURANT	FUEL HOSE	KRAFTST.SCHLAUCH
24	4691037		2	COLLIER	COLLAR	SHELLE
25	4410016	H M8	1	ECROU	NUT	MUTTER
26	4290022	CHC M10X25	1	VIS	SCREW	SCHRAUBE
27	4490003	CONTACT MU10	1	RONDELLE	WASHER	UNTERLEGSCHLEIBE
28	3610576		1	SUPPORT	BRACKET	TRAEGER
29	4380052	H M10X25	2	VIS	SCREW	SCHRAUBE
30	4410020	H M10	4	ECROU	NUT	MUTTER
31	5080097	15	1	CONNECTEUR	CONNECTOR	STECKVERBINDER
32	5080098	15	1	VERROU	LATCH	RIEGEL
33	5090107	15 2 mm ²	2	PIN	PINE	PIN
34	5041083	15	1	GAINE	SHEATH	HUELLE
35	5150009	15	1	POMPE DE GAVAGE	BOOSTER PUMP	UBERDRUCKPUMPE
36	4691150		4	COLLIER	COLLAR	SHELLE
* 37	4380045	H M8X30	1	VIS	SCREW	SCHRAUBE
* 38	3920107	 17 mm	1	ENTRETOISE	SPACER	ABSTANDSTUECK

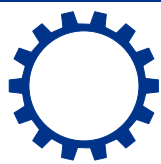
OPTION : POMPE ELECTRIQUE (GASOIL)
 OPTION : ELECTRIC PUMP (DIESEL FUEL)
 OPTION : ELEKTROPUMPE (GASOL)

1	5350200	12 V	1	POMPE ELECTRIQUE	ELECTRIC PUMP	ELEKTROPUMPE
2	4700040		1	RACCORD BANJO	BANJO FITTING	RINGSTUECK
3	4380030	H M6X12	4	VIS	SCREW	SCHRAUBE
4	4460018	MU6	4	RONDELLE	WASHER	UNTERLEGSCHIEBE
5	4700178		2	COUDE	ELBOW	WINKELSTUECK
6	4730042	→ 130077 -130058	1	RALLONGE	EXTENSION	VERLAENGERUNG
7	4690024		4	COLLIER	COLLAR	SHELLE
8	4780020		1	CREPINE	STRAINER	SEIHER
*	9	3630546	1	SUPPORT	BRACKET	TRAEGER
		● 3832217				
*	10	4250051	3	VIS	SCREW	SCHRAUBE
		CBHC M6X12				
11	2360156		1	FLEXIBLE CARBURANT	FUEL HOSE	KRAFTST.SCHLAUCH
12	2360157		1	FLEXIBLE CARBURANT	FUEL HOSE	KRAFTST.SCHLAUCH
13	5090143	<u>S</u>	1	COSSE	THIMBLE	KABELSCHUH
14	4750015	→ 130078 +130058	1	UNION	CONNECTOR	ANSCHLUSSTEIL
15	5140017		1	PASSE- FILS	GROMMET	GUMMITUELLE
16	5090098	<u>S</u>	1	COSSE	THIMBLE	KABELSCHUH
17	5090109	2 mm ²	2	SOCKET	SOCKET	SOCKET

**CATALOGUE DE PIECES DE RECHANGE
SPARE PARTS BOOK
ERSATZTEILLISTE**

	Transmission Transmission Getriebe	20
	Transmission mécanique Mechanical transmission Mechanische Getriebe	21
	Transmission hydraulique Hydraulic transmission Hydraulische Getriebe	22

**CATALOGUE DE PIECES DE RECHANGE
SPARE PARTS BOOK
ERSATZTEILLISTE**



**Transmission mécanique
Mechanical transmission
Mechanische Getriebe**

21

21 TRANSMISSION MECANIQUE

MECHANICAL TRANSMISSION

MECHANISCHE GETRIEBE

21 12 1A TENSION DE CHENILLES CAOUTCHOUC
TRACK TENSIONING (RUBBER CRAWLER)
KETTENSPIANNUNGSGABELN (GUMMIRAUPEN)

21 52 1A CHENILLES CAOUTCHOUC
RUBBER CRAWLER
GUMMITRAUPEN

TENSION DE CHENILLES CAOUTCHOUC
 TRACK TENSIONING (RUBBER CRAWLER)
 KETTENSPIANNUNGSGABELN (GUMMIRAUPEN)

* 1	3310444		20	PIECE DE FIXATION	ATTACHING PART	ANBAUTEIL
* 2	4290138	CHC M14X45	24	VIS	SCREW	SCHRAUBE
* 3	4290083	CHC M12X70	48	VIS	SCREW	SCHRAUBE
* 4	4380070	H M12X40	4	VIS	SCREW	SCHRAUBE
* 5	4370028	H M12X45	4	VIS	SCREW	SCHRAUBE
* 6	4460039	MU12	4	RONDELLE	WASHER	UNTERLEGSSCHEIBE
* 7	4460044	MU14	24	RONDELLE	WASHER	UNTERLEGSSCHEIBE
* 8	4490002	CONTACT Z12	4	RONDELLE	WASHER	UNTERLEGSSCHEIBE
* 9	4691045		2	BRIDE (DE FIXATION)	FLANGE (FASTENING)	FLANSCH(BEFESTIGUNG)
* 10	5231077		2	BARBOTIN	SPROCKET	TURAS
* 11	5231078		2	GALET	ROLLER	ROLLE
* 12	5231079		8	GALET INFERIEUR	TRACK ROLLER	LAUF-UND STUETZROLLE
* 13	5231080		2	ROUE DE TENSION	TENSION WHEEL	SPANNRAD
* 14	5231086		4	GALET INFERIEUR	TRACK ROLLER	LAUF-UND STUETZROLLE
* 15	5580015		2	GRAISSEUR	LUBRICATOR	SCHMIERNIPPEL
* 16	523A0015	13	1	JOINT RACLEUR	WIPER RING	ABSTREIFER RING
* 17	523A0014	13	1	SEGMENT DE PISTON	PISTON RING	KOLBENRING
* 18	3310450		4	PIECE DE FIXATION	ATTACHING PART	ANBAUTEIL

CHENILLES CAOUTCHOUC
RUBBER CRAWLER
GUMMITRAUPEN

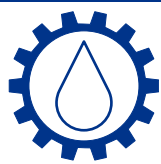
* 1 5231076

2 CHENILLES CAOUTCHOUC

RUBBER SHOE

GUMMIRAUPEN

**CATALOGUE DE PIECES DE RECHANGE
SPARE PARTS BOOK
ERSATZTEILLISTE**



**Transmission hydraulique
Hydraulic transmission
Hydraulische Getriebe**

22

22 TRANSMISSION HYDRAULIQUE	HYDRAULICAL TRANSMISSION	HYDRAULISCHE GETRIEBE
22 10 1A	CIRCUIT HYDRAULIQUE (TRANSLATION) HYDRAULICS (TRAVELLING CIRCUIT) HYDRAULIKKREIS (FAHRBEWEGUNG)	→ 130225 -130223 M1
22 10 1B	CIRCUIT HYDRAULIQUE (TRANSLATION) HYDRAULICS (TRAVELLING CIRCUIT) HYDRAULIKKREIS (FAHRBEWEGUNG)	→ 130226 +130223 M1
22 10 2A	CIRCUIT HYDRAULIQUE (TRANSLATION) HYDRAULICS (TRAVELLING CIRCUIT) HYDRAULIKKREIS (FAHRBEWEGUNG)	→ 130225 -130223 M1
22 10 2B	CIRCUIT HYDRAULIQUE (TRANSLATION) HYDRAULICS (TRAVELLING CIRCUIT) HYDRAULIKKREIS (FAHRBEWEGUNG)	→ 130226 +130223 M1
22 20 1A	MOTO-REDUCTEUR DE TRANSLATION TRACK STEERING GEARMOTOR ASSY GETRIEBEMOTOR FUER DIE FAHRBEWEGUNG	
22 50 1A	PEDIBULATEUR D'AVANCEMENT PEDIBULATOR OF ADVANCE FORTSHRITTSPEDAL	
22 55 1A	UNITÉ PILOTAGE : TRANSLATION PILOT OIL UNIT: TRAVELLING STEUEROELVERSORGUNGS : FAHRBEWEGUNG	
22 60 1A	POMPE HYDRAULIQUE : TRANSLATION HYDRAULIC PUMP HYDRAULISCHE PUMPE : FAHRBEWEGUNG	M2

CIRCUIT HYDRAULIQUE (TRANSLATION)
 HYDRAULICS (TRAVELLING CIRCUIT)
 HYDRAULIKKREIS (FAHRBEWEGUNG)

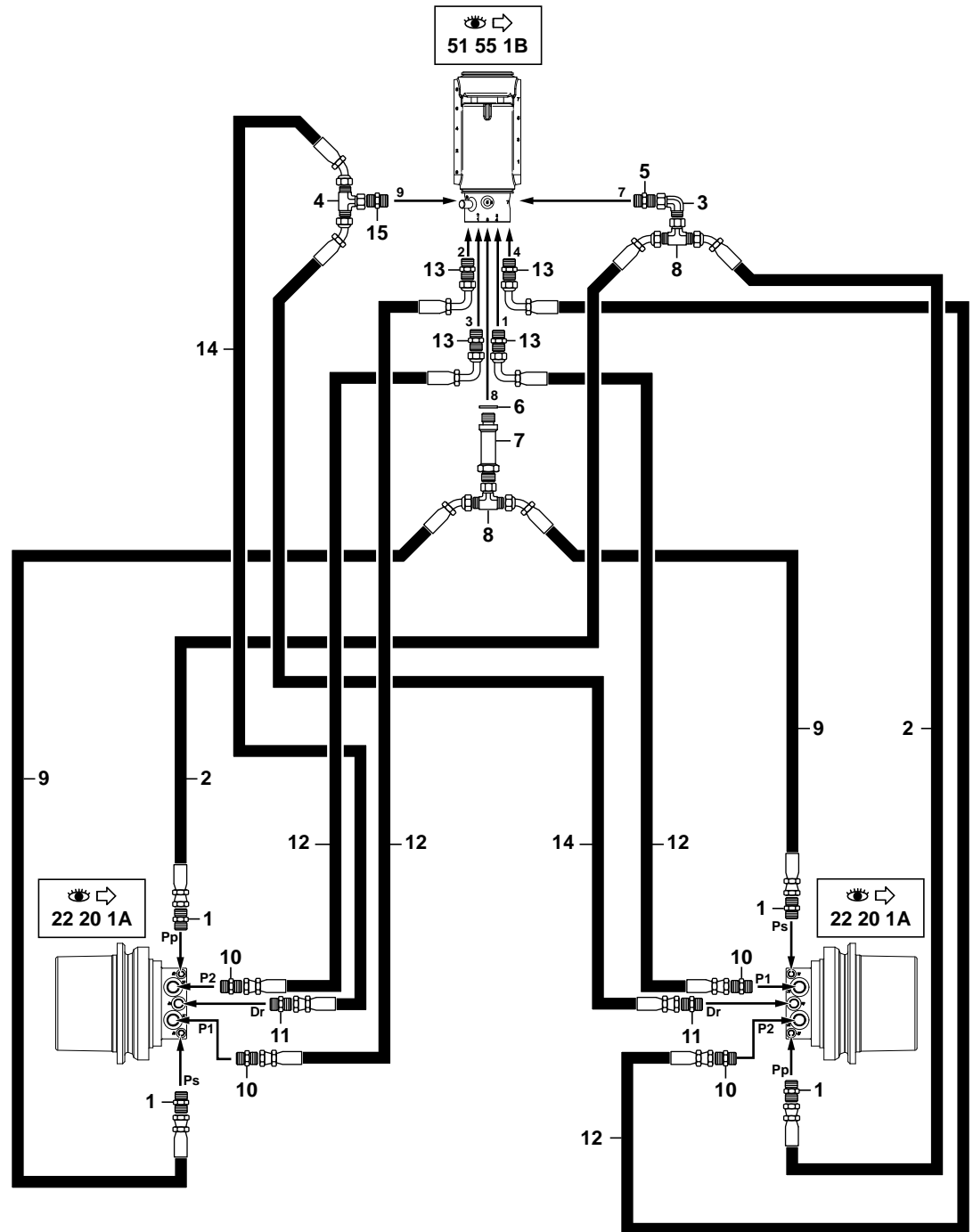
→ 130225 -130223

1	4750715	4	UNION	CONNECTOR	ANSCHLUSSTEIL
2	4192658	2	FLEXIBLE	HOSE	SCHLAUCH
3	4730008	2	ADAPTATEUR	ADAPTOR	ANSCHLUSSTUECK
4	4720048	1	TE	TEE	T STUECK
5	4750565	1	UNION	CONNECTOR	ANSCHLUSSTEIL
6	4750041	1	UNION	CONNECTOR	ANSCHLUSSTEIL
7	4750174	1	ADAPTATEUR	ADAPTOR	ANSCHLUSSTUECK
8	4720049	1	TE	TEE	T STUECK
9	4192693	2	FLEXIBLE	HOSE	SCHLAUCH
10	4750723	4	UNION	CONNECTOR	ANSCHLUSSTEIL
11	4750722	2	UNION	CONNECTOR	ANSCHLUSSTEIL
12	4195788	1	FLEXIBLE	HOSE	SCHLAUCH
13	4750292	4	UNION	CONNECTOR	ANSCHLUSSTEIL
14	4195789	1	FLEXIBLE	HOSE	SCHLAUCH
15	4195786	1	FLEXIBLE	HOSE	SCHLAUCH
16	4750080	1	UNION	CONNECTOR	ANSCHLUSSTEIL
17	4720058	1	TE	TEE	T STUECK
18	4195787	1	FLEXIBLE	HOSE	SCHLAUCH
19	4195791	1	FLEXIBLE	HOSE	SCHLAUCH
20	4195838	1	FLEXIBLE	HOSE	SCHLAUCH




4195790

1	4750715
2	4192693
3	4700119
4	4720048
5	4750247
6	5600127
7	4750770
8	4720049
9	4192801
10	4750723
11	4750722
12	4195872
13	4750209
14	4195859
15	4750276



CIRCUIT HYDRAULIQUE (TRANSLATION)
 HYDRAULICS (TRAVELLING CIRCUIT)
 HYDRAULIKKREIS (FAHRBEWEGUNG)

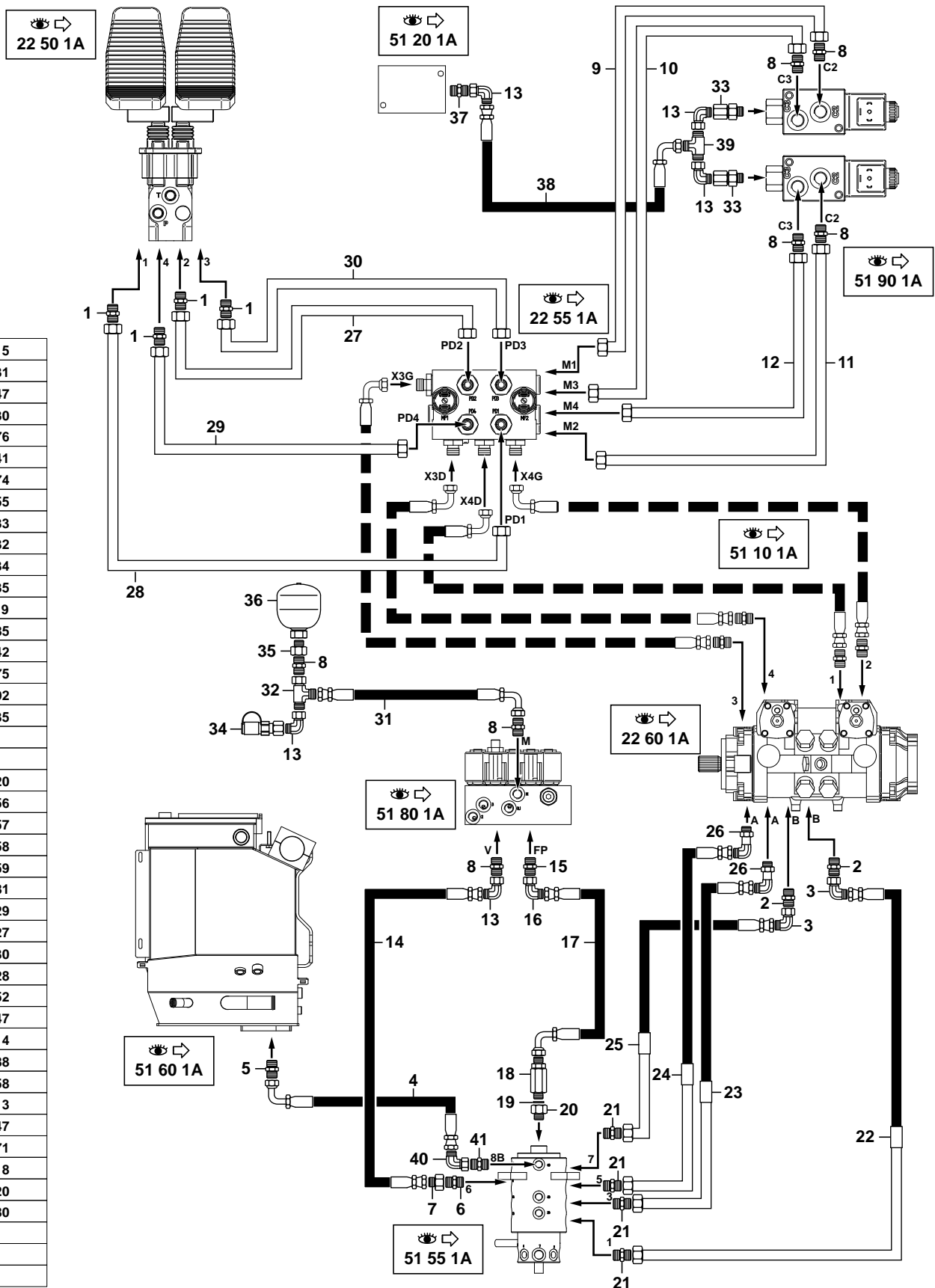
↳ 130226 +130223

* 1 4750715		4 UNION	CONNECTOR	ANSCHLUSSTEIL
* 2 4192693		2 FLEXIBLE	HOSE	SCHLAUCH
* 3 4700119		1 COUDE	ELBOW	WINKELSTUECK
* 4 4720048		1 TE	TEE	T STUECK
* 5 4750247		1 UNION	CONNECTOR	ANSCHLUSSTEIL
* 6 5600127		1 JOINT	SEAL	DICHTRING
* 7 4750770		1 UNION	CONNECTOR	ANSCHLUSSTEIL
* 8 4720049		2 TE	TEE	T STUECK
* 9 4192801		2 FLEXIBLE	HOSE	SCHLAUCH
* 10 4750723		4 UNION	CONNECTOR	ANSCHLUSSTEIL
* 11 4750722		2 UNION	CONNECTOR	ANSCHLUSSTEIL
* 12 4195872	 4195788	4 FLEXIBLE	HOSE	SCHLAUCH
* 13 4750209		4 UNION	CONNECTOR	ANSCHLUSSTEIL
* 14 4195859		2 FLEXIBLE	HOSE	SCHLAUCH
* 15 4750276		1 UNION	CONNECTOR	ANSCHLUSSTEIL

CIRCUIT HYDRAULIQUE (TRANSLATION)
 HYDRAULICS (TRAVELLING CIRCUIT)
 HYDRAULIKKREIS (FAHRBEWEGUNG)


→ 130225 -130223

1	4750715
2	4750431
3	4700147
4	4195830
5	4750276
6	4750041
7	4750174
8	4750055
9	5780633
10	5780632
11	5780634
12	5780635
13	4700119
14	4192285
15	4750142
16	4700175
17	4192592
18	4700135
19	S
20	S
21	4750120
22	4195756
23	4195757
24	4195758
25	4195759
26	4700181
27	5780629
28	5780627
29	5780630
30	5780628
31	4192752
32	4720047
33	4750414
34	4770788
35	4750058
36	4770613
37	4750247
38	4192771
39	4720018
40	4700120
41	4750080



CIRCUIT HYDRAULIQUE (TRANSLATION)
 HYDRAULICS (TRAVELLING CIRCUIT)
 HYDRAULIKKREIS (FAHRBEWEGUNG)

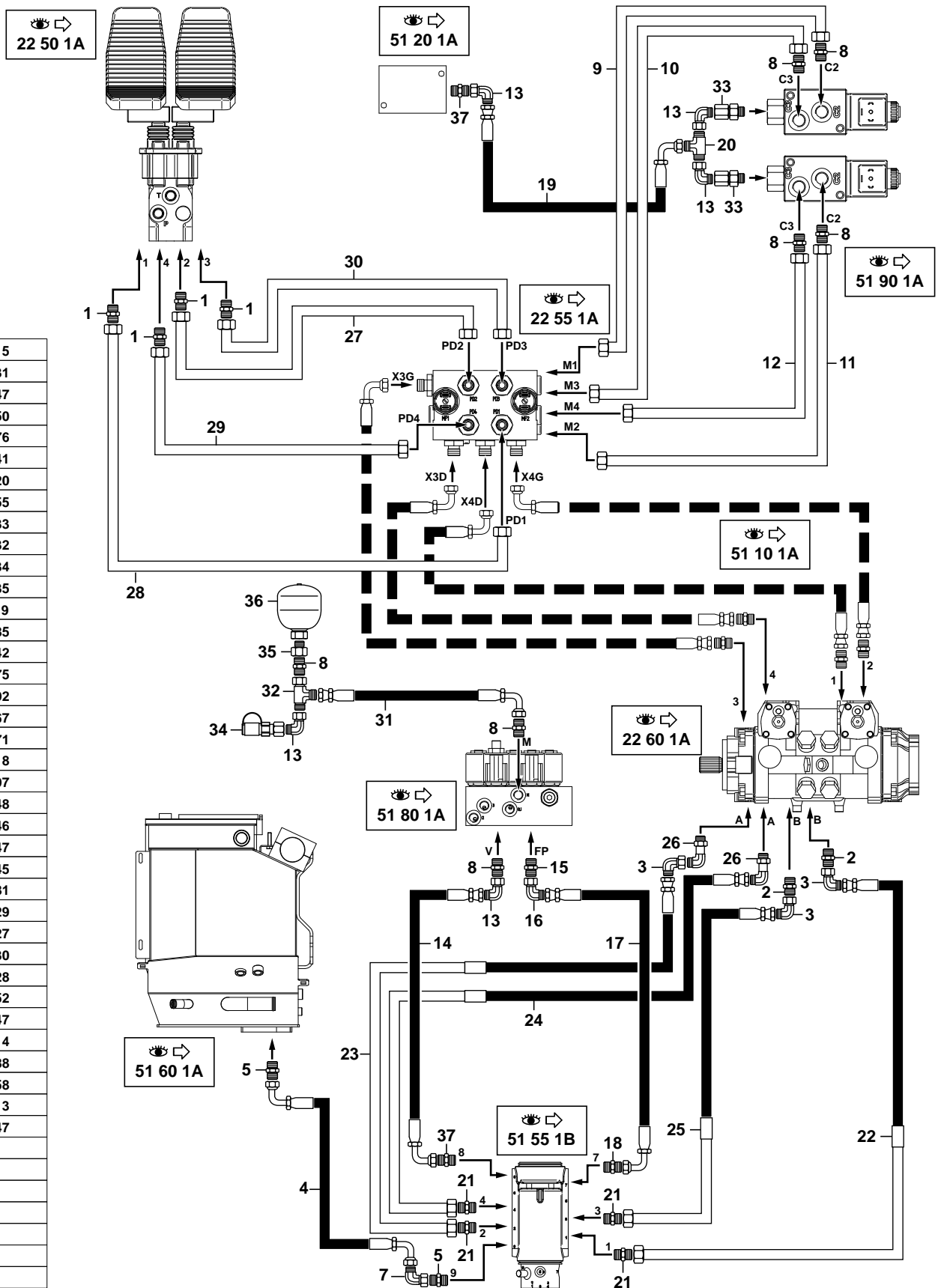
→ 130225 -130223

1	4750715		4	UNION	CONNECTOR	ANSCHLUSSTEIL
2	4750431		2	UNION	CONNECTOR	ANSCHLUSSTEIL
3	4700147		2	COUDE	ELBOW	WINKELSTUECK
4	4195830		1	FLEXIBLE	HOSE	SCHLAUCH
5	4750276		1	UNION	CONNECTOR	ANSCHLUSSTEIL
6	4750041		1	UNION	CONNECTOR	ANSCHLUSSTEIL
7	4750174		1	ADAPTATEUR	ADAPTOR	ANSCHLUSSTUECK
8	4750055		7	UNION	CONNECTOR	ANSCHLUSSTEIL
9	5780633		1	TUBE	TUBE	ROHR
10	5780632		1	TUBE	TUBE	ROHR
11	5780634		1	TUBE	TUBE	ROHR
12	5780635		1	TUBE	TUBE	ROHR
13	4700119		5	COUDE	ELBOW	WINKELSTUECK
14	4192285		1	FLEXIBLE	HOSE	SCHLAUCH
15	4750142		1	UNION	CONNECTOR	ANSCHLUSSTEIL
16	4700175		1	COUDE	ELBOW	WINKELSTUECK
17	4192592		1	FLEXIBLE	HOSE	SCHLAUCH
18	4700135		1	RACCORD	UNION	VERBINDUNGSELEMENT
19	4040033	<u>S</u>	1	JOINT TORIQUE	O-RING	O-RING
20	3940006	<u>S</u>	1	ADAPTATEUR	ADAPTOR	ANSCHLUSSTUECK
21	4750120		4	UNION	CONNECTOR	ANSCHLUSSTEIL
22	4195756		1	FLEXIBLE / TUBE	HOSE / TUBE	SCHLAUCH / ROHR
23	4195757		1	FLEXIBLE / TUBE	HOSE / TUBE	SCHLAUCH / ROHR
24	4195758		1	FLEXIBLE / TUBE	HOSE / TUBE	SCHLAUCH / ROHR
25	4195759		1	FLEXIBLE / TUBE	HOSE / TUBE	SCHLAUCH / ROHR
26	4700181		2	COUDE	ELBOW	WINKELSTUECK
27	5780629		1	TUBE	TUBE	ROHR
28	5780627		1	TUBE	TUBE	ROHR
29	5780630		1	TUBE	TUBE	ROHR
30	5780628		1	TUBE	TUBE	ROHR
31	4192752		1	FLEXIBLE	HOSE	SCHLAUCH
32	4720047		1	TE	TEE	T STUECK
33	4750414		2	ADAPTATEUR	ADAPTOR	ANSCHLUSSTUECK
34	4770788		1	PRISE DE PRESSION	PRESSURE TAPPING	ANSCHLUSS FUR OLDRUC
35	4750058		1	ADAPTATEUR	ADAPTOR	ANSCHLUSSTUECK
36	4770613	15 bar	1	ACCUMULATEUR	ACCUMULATOR	AKKUMULATOR
37	4750247		1	UNION	CONNECTOR	ANSCHLUSSTEIL
38	4192771	 4192279	1	FLEXIBLE	HOSE	SCHLAUCH
39	4720018		1	TE	TEE	T STUECK
40	4700120		1	COUDE	ELBOW	WINKELSTUECK
41	4750080		1	UNION	CONNECTOR	ANSCHLUSSTEIL

CIRCUIT HYDRAULIQUE (TRANSLATION)
 HYDRAULICS (TRAVELLING CIRCUIT)
 HYDRAULIKKREIS (FAHRBEWEGUNG)

↳ 130226 +130223

1	4750715
2	4750431
3	4700147
4	4195850
5	4750276
6	4750041
7	4700120
8	4750055
9	5780633
10	5780632
11	5780634
12	5780635
13	4700119
14	4192285
15	4750142
16	4700175
17	4192592
18	4750567
19	4192771
20	4720018
21	4750097
22	4195848
23	4195846
24	4195847
25	4195845
26	4700181
27	5780629
28	5780627
29	5780630
30	5780628
31	4192752
32	4720047
33	4750414
34	4770788
35	4750058
36	4770613
37	4750247



CIRCUIT HYDRAULIQUE (TRANSLATION)
 HYDRAULICS (TRAVELLING CIRCUIT)
 HYDRAULIKKREIS (FAHRBEWEGUNG)

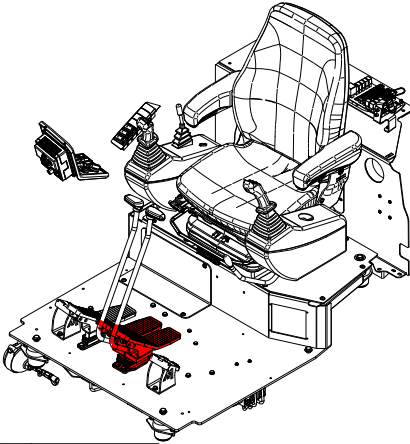
↳ 130226 +130223

1	4750715		4	UNION	CONNECTOR	ANSCHLUSSTEIL
2	4750431		2	UNION	CONNECTOR	ANSCHLUSSTEIL
3	4700147		3	COUDE	ELBOW	WINKELSTUECK
4	4195850		1	FLEXIBLE	HOSE	SCHLAUCH
5	4750276		2	UNION	CONNECTOR	ANSCHLUSSTEIL
6	4750041		1	UNION	CONNECTOR	ANSCHLUSSTEIL
7	4700120		1	COUDE	ELBOW	WINKELSTUECK
8	4750055		7	UNION	CONNECTOR	ANSCHLUSSTEIL
9	5780633		1	TUBE	TUBE	ROHR
10	5780632		1	TUBE	TUBE	ROHR
11	5780634		1	TUBE	TUBE	ROHR
12	5780635		1	TUBE	TUBE	ROHR
13	4700119		5	COUDE	ELBOW	WINKELSTUECK
14	4192285		1	FLEXIBLE	HOSE	SCHLAUCH
15	4750142		1	UNION	CONNECTOR	ANSCHLUSSTEIL
16	4700175		1	COUDE	ELBOW	WINKELSTUECK
17	4192592		1	FLEXIBLE	HOSE	SCHLAUCH
18	4750567		1	UNION	CONNECTOR	ANSCHLUSSTEIL
19	4192771		1	FLEXIBLE	HOSE	SCHLAUCH
20	4720018		1	TE	TEE	T STUECK
21	4750097		4	UNION	CONNECTOR	ANSCHLUSSTEIL
22	4195848		1	FLEXIBLE / TUBE	HOSE / TUBE	SCHLAUCH / ROHR
23	4195846		1	FLEXIBLE / TUBE	HOSE / TUBE	SCHLAUCH / ROHR
24	4195847		1	FLEXIBLE / TUBE	HOSE / TUBE	SCHLAUCH / ROHR
25	4195845		1	FLEXIBLE / TUBE	HOSE / TUBE	SCHLAUCH / ROHR
26	4700181		2	COUDE	ELBOW	WINKELSTUECK
27	5780629		1	TUBE	TUBE	ROHR
28	5780627		1	TUBE	TUBE	ROHR
29	5780630		1	TUBE	TUBE	ROHR
30	5780628		1	TUBE	TUBE	ROHR
31	4192752		1	FLEXIBLE	HOSE	SCHLAUCH
32	4720047		1	TE	TEE	T STUECK
33	4750414		2	ADAPTATEUR	ADAPTOR	ANSCHLUSSTUECK
34	4770788		1	PRISE DE PRESSION	PRESSURE TAPPING	ANSCHLUSS FUR OLDRUC
35	4750058		1	ADAPTATEUR	ADAPTOR	ANSCHLUSSTUECK
36	4770613	15 bar	1	ACCUMULATEUR	ACCUMULATOR	AKKUMULATOR
37	4750247		2	UNION	CONNECTOR	ANSCHLUSSTEIL

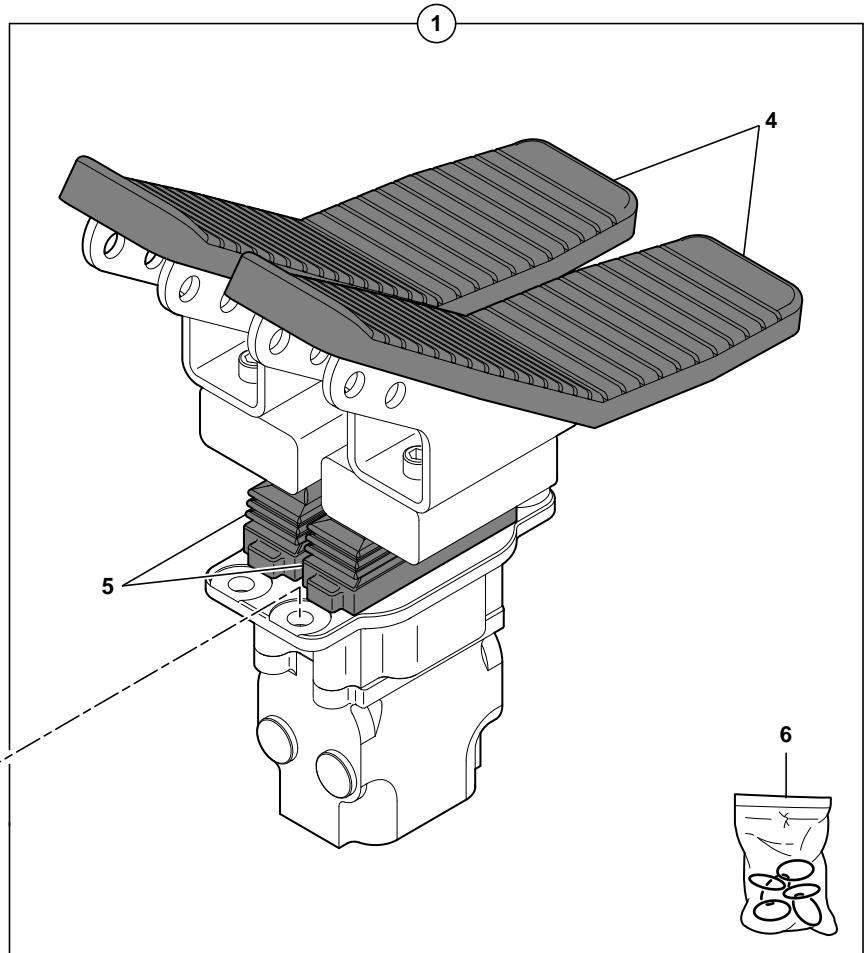
MOTO-REDUCTEUR DE TRANSLATION
TRACK STEERING GEARMOTOR ASSY
GETRIEBEMOTOR FUER DIE FAHRBEWEGUNG

* 1 5370323		2 MOTO-REDUCTEUR	GEARMOTOR	GETRIEBEMOTOR
* 2 4290138	CHC M14X45	24 VIS	SCREW	SCHRAUBE
* 3 4460044	MU14	24 RONDELLE	WASHER	UNTERLEGSCHIEBE

PÉDIBULATEUR D'AVANCEMENT
 PEDIBULATOR OF ADVANCE
 FORTSHRITTSPEDAL



1	5360382
2	4380054
3	4490003
4	527A0053
5	527A0055
6	527A0056



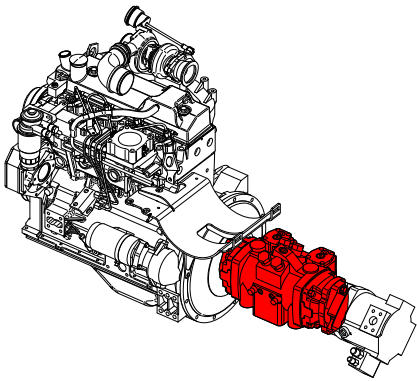
PEDIBULATEUR D'AVANCEMENT
PEDIBULATOR OF ADVANCE
FORTSHRITTSPEDAL

* 1 5360382		1	PEDALE	PEDAL	PEDAL
* 2 4380054	H M10X20	4	VIS	SCREW	SCHRAUBE
* 3 4490003	CONTACT MU10	4	RONDELLE	WASHER	UNTERLEGSCHIEBE
* 4 527A0053	1	2	CAOUTCHOUC	RUBBER	GUMMI
* 5 527A0055	1	2	SOUFFLET	BELLOWS	FALTENBALG
* 6 527A0056	1	1	POCHETTE DE JOINTS	SEAL (KIT)	DICHTRING (BAUSATZ)

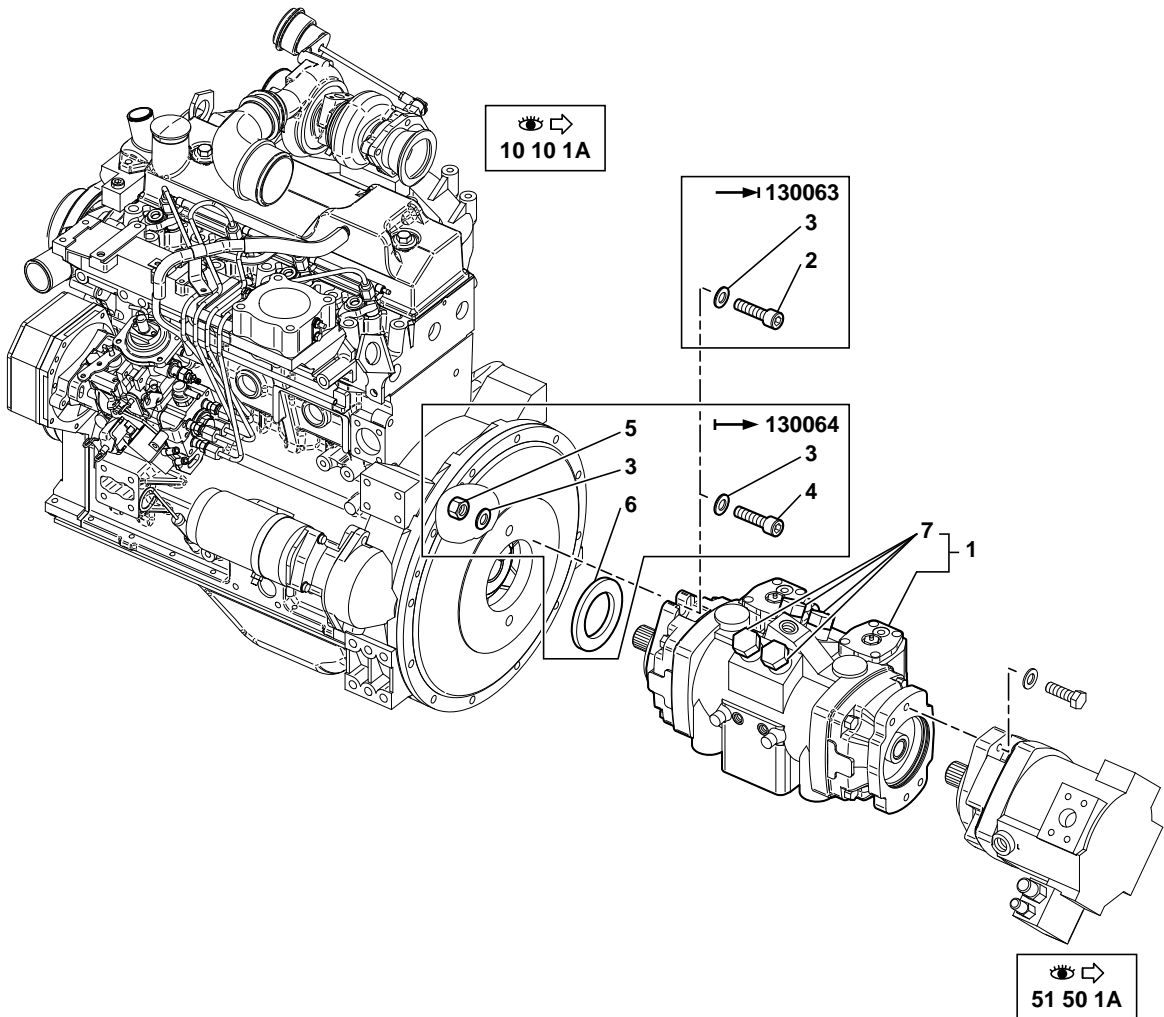
UNITE PILOTAGE : TRANSLATION
 PILOT OIL UNIT: TRAVELLING
 STEUEROELVERSORGUNGS : FAHRBEWEGUNG

* 1	6090288		1	UNITE DE PILOTAGE	PILOT OIL UNIT	STEUEROELVERSORGUNGS
* 2	5220138		1	10 CLAPET	NON RETURN VALVE	RUECKSCHL.VENTIL
* 3	5130169		1	2 MANO CONTACT	MANO-CONTACT	DRUCKREGLER
		5 bar				
* 4	4740033		1	6 BOUCHON	PLUG	VERSCHL.STOPFEN
* 5	4750055		1	12 UNION	CONNECTOR	ANSCHLUSSTEIL
* 6	5600006		1	2 BAGUE	BUSH	RING
* 7	4380044			2 VIS	SCREW	SCHRAUBE
		H M8X25				
* 8	4490006			2 RONDELLE	WASHER	UNTERLEGSCHIEBE
		CONTACT MU8				

POMPE HYDRAULIQUE : TRANSLATION
 HYDRAULIC PUMP
 HYDRAULISCHE PUMPE : FAHRBEWEGUNG



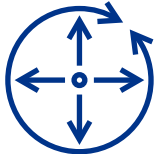
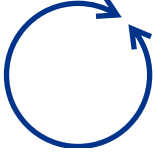
1	5350172
2	4290138
3	4460044
4	4290215
5	4410092
6	6140054
7	535A0262



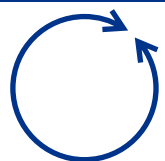
POMPE HYDRAULIQUE : TRANSLATION
 HYDRAULIC PUMP
 HYDRAULISCHE PUMPE : FAHRBEWEGUNG

1	5350172		1	POMPE HYDRAULIQUE	HYDRAULIC PUMP	HYDROPUMPE
2	4290138	CHC M14X45	2	VIS	SCREW	SCHRAUBE
3	4460044	MU14	4	RONDELLE	WASHER	UNTERLEGSCHIEBE
4	4290215	CHC M14X60	2	VIS	SCREW	SCHRAUBE
5	4410092	H M14	2	ECROU	NUT	MUTTER
6	6140054		1	JOINT D'ARBRE	SHAFT SEAL	WELLENDICHTRING
7	535A0262	370 bar	4	LIMITEUR DE PRESSION	RELIEF VALVE ASS'Y	DRUCKBEGRENZUNGSVOR.

**CATALOGUE DE PIECES DE RECHANGE
SPARE PARTS BOOK
ERSATZTEILLISTE**

	<p>Système de direction et d'orientation Steering and slewing system Lenk- und Schwenkwerk Anlage</p>	<p>40</p>
	<p>Système d'orientation Slewing system Schwenkwerk Anlage</p>	<p>42</p>

**CATALOGUE DE PIECES DE RECHANGE
SPARE PARTS BOOK
ERSATZTEILLISTE**



**Système d'orientation
Slewing system
Schwenkwerk Anlage**

42

42	SYSTÈME D'ORIENTATION	SLEWING SYSTEM	SCHWENKWERK ANLAGE	
42	10	1A	CIRCUIT HYDRAULIQUE D'ORIENTATION HYDRAULICS SLEWING CIRCUIT HYDRAULIKKREIS SCEWENKUNG	
42	12	1A	C, HYDRAULIQUE D'ORIENTATION / OPTIONS D'ASSISTANCE À LA CONDUITE HYDRAULICS SLEWING CIRCUIT / ADVANCED DRIVING ASSISTANCE OPTION HYDRAULIKKREIS SCEWENKUNG / ERWEITERTE FAHRHILFEOPTIONEN	M1
42	30	1A	MOTO-REDUCTEUR D'ORIENTATION SLEWING GEARMOTOR GETRIEBEMOTOR FUER DIE SCHWENKUNG	M2

CIRCUIT HYDRAULIQUE D'ORIENTATION
 HYDRAULICS SLEWING CIRCUIT
 HYDRAULIKKREIS SCEWENKUNG

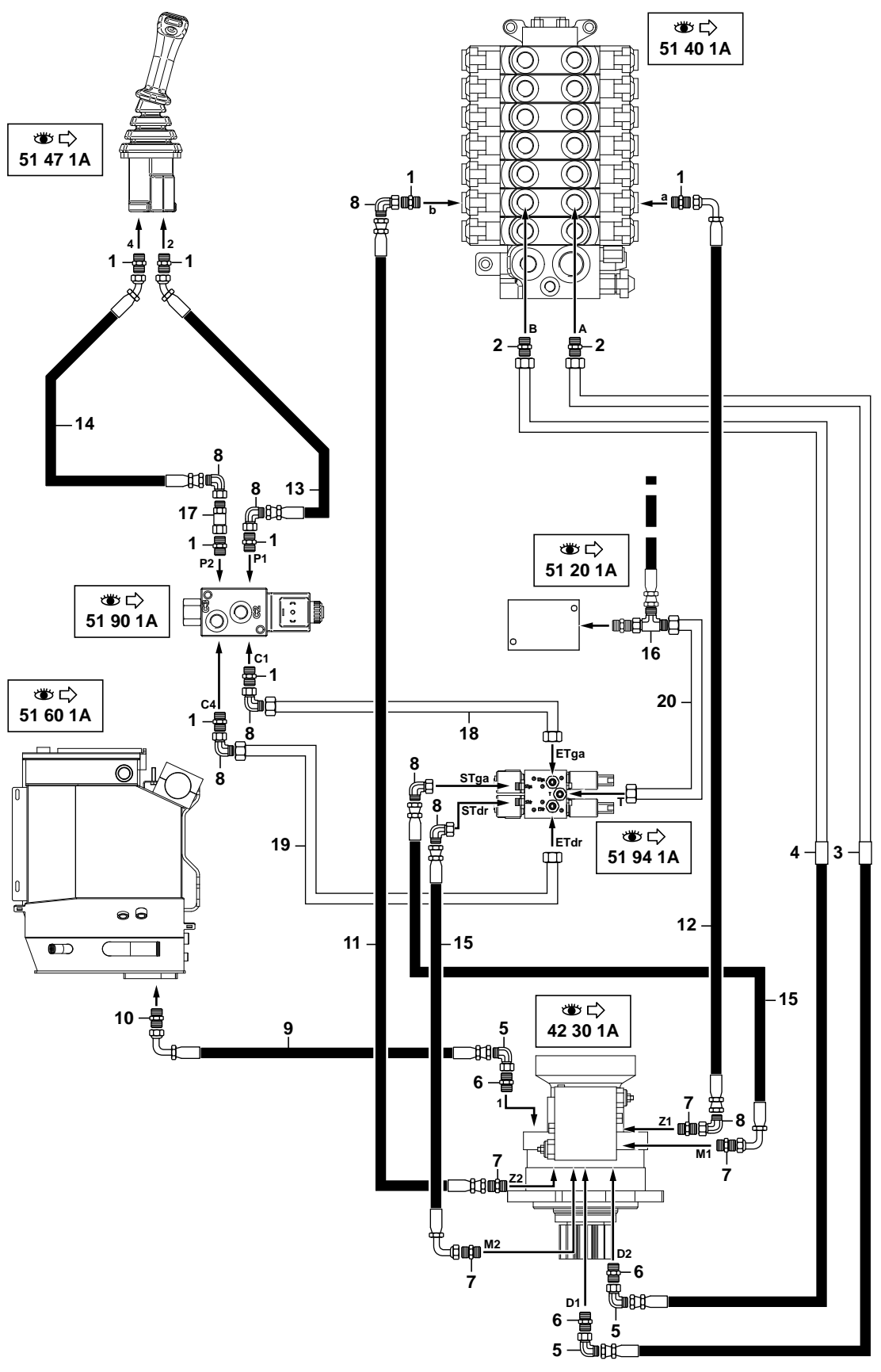
* 1	4750055	8	UNION	CONNECTOR	ANSCHLUSSTEIL
* 2	4750080	2	UNION	CONNECTOR	ANSCHLUSSTEIL
* 3	5780651	1	TUBE	TUBE	ROHR
* 4	5780652	1	TUBE	TUBE	ROHR
* 5	4700120	3	COUDE	ELBOW	WINKELSTUECK
* 6	4750103	3	UNION	CONNECTOR	ANSCHLUSSTEIL
* 7	4750538	4	UNION	CONNECTOR	ANSCHLUSSTEIL
* 8	4700119	4	COUDE	ELBOW	WINKELSTUECK
* 9	4195507	1	FLEXIBLE	HOSE	SCHLAUCH
* 10	4750276	1	UNION	CONNECTOR	ANSCHLUSSTEIL
* 11	4192502	1	FLEXIBLE	HOSE	SCHLAUCH
* 12	4192746	1	FLEXIBLE	HOSE	SCHLAUCH
* 13	4192486	1	FLEXIBLE	HOSE	SCHLAUCH
* 14	4192737	1	FLEXIBLE	HOSE	SCHLAUCH
* 15	4192297	1	FLEXIBLE	HOSE	SCHLAUCH
* 16	4192297	1	FLEXIBLE	HOSE	SCHLAUCH
* 17	4750744	1	RALLONGE	EXTENSION	VERLAENGERUNG



4192299

C. HYDRAULIQUE D'ORIENTATION / OPTIONS D'ASSISTANCE À LA CONDUITE
 HYDRAULICS SLEWING CIRCUIT / ADVANCED DRIVING ASSISTANCE OPTIONS
 HYDRAULIKKREIS SCREWENKUNG / ERWEITERTE FAHRHILFEOPTIONEN

1	4750055
2	4750080
3	5780651
4	5780652
5	4700120
6	4750103
7	4750538
8	4700119
9	4195507
10	4750276
11	4192502
12	4192746
13	4192486
14	4192737
15	4192317
16	4720047
17	4750744
18	5780787
19	5780789
20	5780788








C, HYDRAULIQUE D'ORIENTATION / OPTIONS D'ASSISTANCE A LA CONDUITE
 HYDRAULICS SLEWING CIRCUIT / ADVANCED DRIVING ASSISTANCE OPTIONS
 HYDRAULIKKREIS SCEWENKUNG / ERWEITERTE FAHRHILFEOPTIONEN

* 1	4750055	8	UNION	CONNECTOR	ANSCHLUSSTEIL
* 2	4750080	2	UNION	CONNECTOR	ANSCHLUSSTEIL
* 3	5780651	1	TUBE	TUBE	ROHR
* 4	5780652	1	TUBE	TUBE	ROHR
* 5	4700120	3	COUDE	ELBOW	WINKELSTUECK
* 6	4750103	3	UNION	CONNECTOR	ANSCHLUSSTEIL
* 7	4750538	4	UNION	CONNECTOR	ANSCHLUSSTEIL
* 8	4700119	6	COUDE	ELBOW	WINKELSTUECK
* 9	4195507	1	FLEXIBLE	HOSE	SCHLAUCH
* 10	4750276	1	UNION	CONNECTOR	ANSCHLUSSTEIL
* 11	4192502	1	FLEXIBLE	HOSE	SCHLAUCH
* 12	4192746	1	FLEXIBLE	HOSE	SCHLAUCH
* 13	4192486	1	FLEXIBLE	HOSE	SCHLAUCH
* 14	4192737	1	FLEXIBLE	HOSE	SCHLAUCH
* 15	4192317	2	FLEXIBLE	HOSE	SCHLAUCH
* 16	4720047	1	TE	TEE	T STUECK
* 17	4750744	1	RALLONGE	EXTENSION	VERLAENGERUNG
* 18	5780787	1	TUBE	TUBE	ROHR
* 19	5780789	1	TUBE	TUBE	ROHR
* 20	5780788	1	TUBE	TUBE	ROHR

MOTO-REDUCTEUR D'ORIENTATION
 SLEWING GEARMOTOR
 GETRIEBEMOTOR FUER DIE SCHWENKUNG

1	5370320		1	MOTEUR ORIENTATION	TURNTABLE ENGINE	DREHKRANZMOTOR		
2	4290195	CHC M16X55	7	VIS	SCREW	SCHRAUBE		
*	3	4490008	<u>S</u>	CONTACT MU16	7	RONDELLE	WASHER	UNTERLEGSCHIEBE
4	3831690		1	BOITE A GRAISSE	GREASE BOX	SCHMIERBUCHSE		
5	4380043	H M8X20	3	VIS	SCREW	SCHRAUBE		
6	4490006	CONTACT MU8	3	RONDELLE	WASHER	UNTERLEGSCHIEBE		
7	4770835		2	PRISE DE PRESSION	PRESSURE TAPPING	ANSCHLUSS FUR OLDRUC		

CATALOGUE DE PIECES DE RECHANGE
SPARE PARTS BOOK
ERSATZTEILLISTE

	Système hydraulique Hydraulic system Hydraulische Anlage	50
	Système hydraulique principal Principal Hydraulic system Hydraulisches Hauptsystem	51
	Hydraulique lame bull Hydraulics bulldozer blade Hydraulik Planierschild	53
	Hydraulique équipement Hydraulics equipment Hydraulik Anbau	54
	Hydraulique climatisation Hydraulics air conditioned Hydraulik Klimaanlage	59

**CATALOGUE DE PIECES DE RECHANGE
SPARE PARTS BOOK
ERSATZTEILLISTE**



**Système hydraulique principal
Principal Hydraulic system
Hydraulisches Hauptsystem**

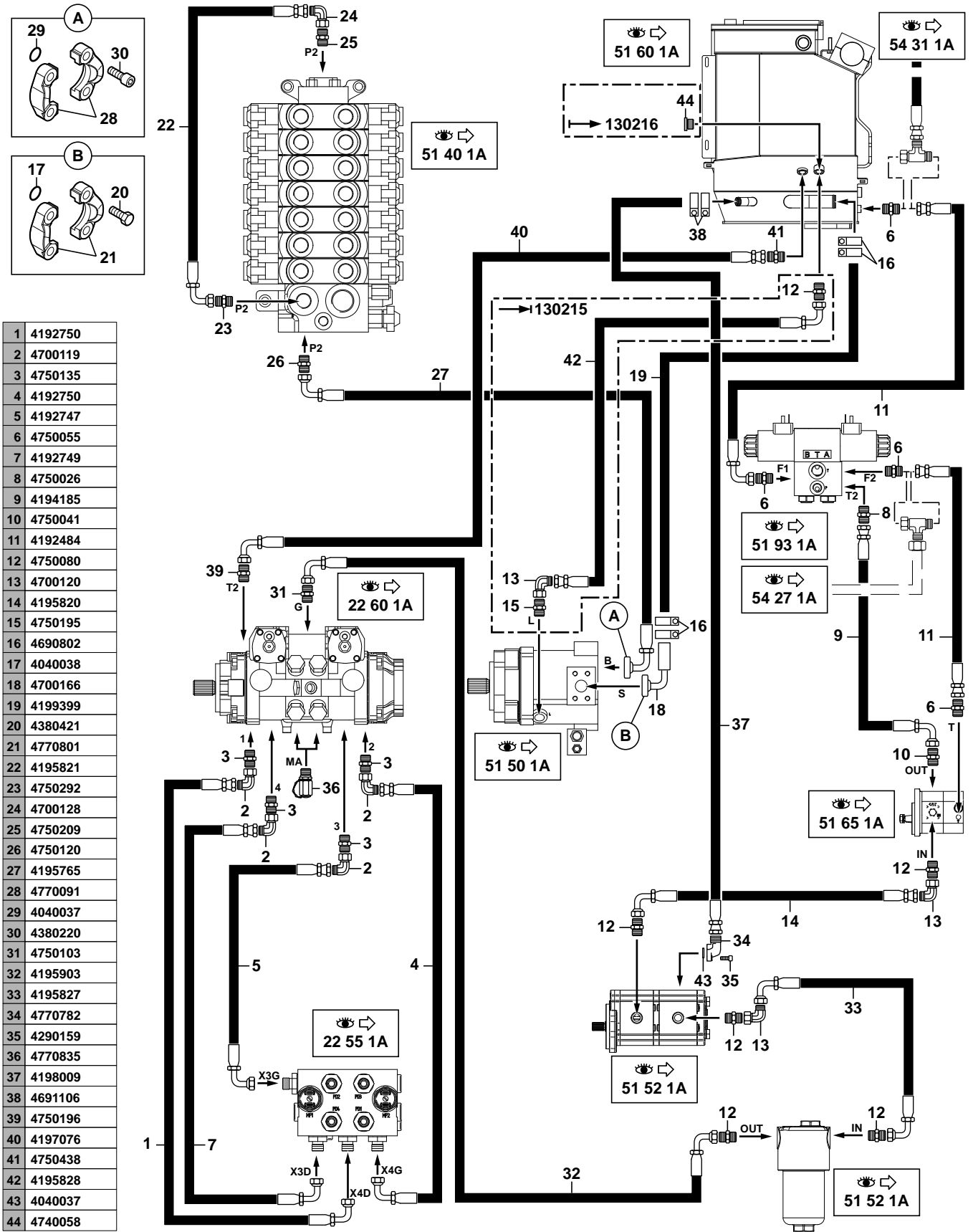
51

		51 SYSTÈME HYDRAULIQUE PRINCIPAL	PRINCIPAL HYDRAULIC SYSTEM	HYDRAULISCHES HAUPTSYSTEM	
51	10	1A	CIRCUIT HYDRAULIQUE : POMPE HYDRAULICS: PUMP HYDRAULIKKREIS : PUMPE		M2
51	15	1A	CIRCUIT HYDRAULIQUE (LOAD SENSING) HYDRAULICS (LOAD SENSING) HYDRAULIKKREIS (LOAD SENSING)		
51	20	1A	CIRCUIT ALIMENTATION ET RETOUR TOURELLE TOWER SUPPLY AND RETURN CIRCUIT EINSPEIS-UND RÜCKLAUFKREISLAUF OBERWAGEN		
51	40	1A	DISTRIBUTEUR DISTRIBUTOR VERTEILER		
51	41	1A	DISTRIBUTEUR : ÉLÉMENT D'ENTRÉE DISTRIBUTOR: INLET ELEMENT VERTEILER : EINGANGSELEMENT		
51	41	3A	DISTRIBUTEUR : ÉLÉMENT ORIENTATION DISTRIBUTOR: SLEWING ELEMENT VERTEILER : SCHWENKUNGELEMENT		M2
51	41	4A	DISTRIBUTEUR : ÉLÉMENT LAME BULL DISTRIBUTOR: ELEMENT BULL BLADE VERTEILER : PLANIERSCHILD ELEMENT		
51	41	5A	DISTRIBUTEUR : ÉLÉMENT FLÈCHE DISTRIBUTOR: ELEMENT BOOM VERTEILER : AUSLEGER ELEMENT		
51	41	6A	DISTRIBUTEUR : ÉLÉMENT BEC DE FLÈCHE DISTRIBUTOR: ELEMENT INTERMEDIATE BOOM VERTEILER : BESCHICKERAUSLEGER ELEMENT		
51	41	7A	DISTRIBUTEUR : ÉLÉMENT BRAS DISTRIBUTOR: ELEMENT ARM VERTEILER : ARM ELEMENT		
51	41	8A	DISTRIBUTEUR : ÉLÉMENT GODET DISTRIBUTOR: ELEMENT BUCKET VERTEILER : LOEFFEL ELEMENT		
51	41	9A	DISTRIBUTEUR : ÉLÉMENT ACCESSOIRES DISTRIBUTOR: ELEMENT ACCESSORIES VERTEILER : ZUSATZKREIS ELEMENT		
51	45	1A	MANIPULATEUR : DROIT CONTROL LEVER : RIGHT STEUERHEBEL : RECHT		
51	47	1A	MANIPULATEUR : GAUCHE CONTROL LEVER : LEFT STEUERHEBEL : LINKS		

51 SYSTÈME HYDRAULIQUE PRINCIPAL (suite)			PRINCIPAL HYDRAULIC SYSTEM (continued)	HYDRAULISCHES HAUPTSYSTEM (Nachste Seite)	
51	50	1A	POMPE HYDRAULIQUE : EQUIPEMENT HYDRAULIC PUMP : ATTACHMENT HYDRAULISCHE PUMPE : AUSRUSTUNGS		M2
51	50	2A	POMPE HYDRAULIQUE : EQUIPEMENT HYDRAULIC PUMP : ATTACHMENT HYDRAULISCHE PUMPE : AUSRUSTUNGS		M1
51	52	1A	POMPE HYDRAULIQUE AUXILIAIRE HYDRAULIC PUMP AUXILIARY HYDRAULISCHE VORPUMPE		
51	55	1A	JOINT TOURNANT SWIVEL JOINT DREHVERTEILER	→ 130225 -130223	M1
51	55	1B	JOINT TOURNANT SWIVEL JOINT DREHVERTEILER	→ 130226 +130223	M1
51	60	1A	RESERVOIR HYDRAULIQUE HYDRAULIC TANK HYDRAULIKTANK		
51	60	2A	VOYANT NIVEAU HUILE OIL LEVER GLACE OELSTANDANZEIGE		
51	60	3A	FILTRE RETOUR HYDRAULIQUE RETURN OIL FILTER RUECKLAUFFILTER		
51	65	1A	MOTEUR HYDRAULIQUE VENTILATEUR HYDRAULIC MOTOR FAN HYDROMOTOR VENTILATOR		
51	75	1A	Pédibulateur : Flèche / Bec de flèche CONTROL PEDAL: BOOM / INTERMEDIATE BOOM PEDAL : AUSLEGER / AUSLEGERSCHNABEL		
51	80	1A	BLOC DE FONCTION HYDRAULIC FUNCTION BLOCK HYDRAULIK FUNKTIONSBLOCK		
51	85	1A	UNITE DE PILOTAGE BASSE PRESSION PILOT OIL SUPPLY SYSTEM STEUEROELVERSORGUNGSSYSTEM		
51	90	1A	SÉLECTEUR SELECTOR SELEKTOR		
51	91	1A	ELECTRO-VALVE : PORTE-OUTILS (TYPE VOLVO) ELECTRO-VALVE: TOOLS-HOLDER (TYPE VOLVO) ELEKTROVENTIL: WERKZEUGETRÄGER (TYPE VOLVO)		M2

	51 SYSTÈME HYDRAULIQUE PRINCIPAL (suite)	PRINCIPAL HYDRAULIC SYSTEM (continued)	HYDRAULISCHES HAUPTSYSTEM (Nachste Seite)
51 93 1A	ELECTRO-VALVE : ATTACHE RAPIDE / DEPORT BRAS ELECTRO-VALVE : SNAP-ACTION ATTACHMENT / OFFSET ELEKTROVENTIL : SCHNELLBEFESTIGUNG / VERSETZUNG		
51 94 1A	ÉLECTRO-VALVE : OPTIONS D'ASSISTANCE À LA CONDUITE ELECTRO-VALVE: ADVANCED DRIVING ASSISTANCE OPTIONS ELEKTROVENTIL : ERWEITERTE FAHRHILFEOPTIONEN		M2

CIRCUIT HYDRAULIQUE : POMPE
 HYDRAULICS: PUMP
 HYDRAULIKKREIS : PUMPE



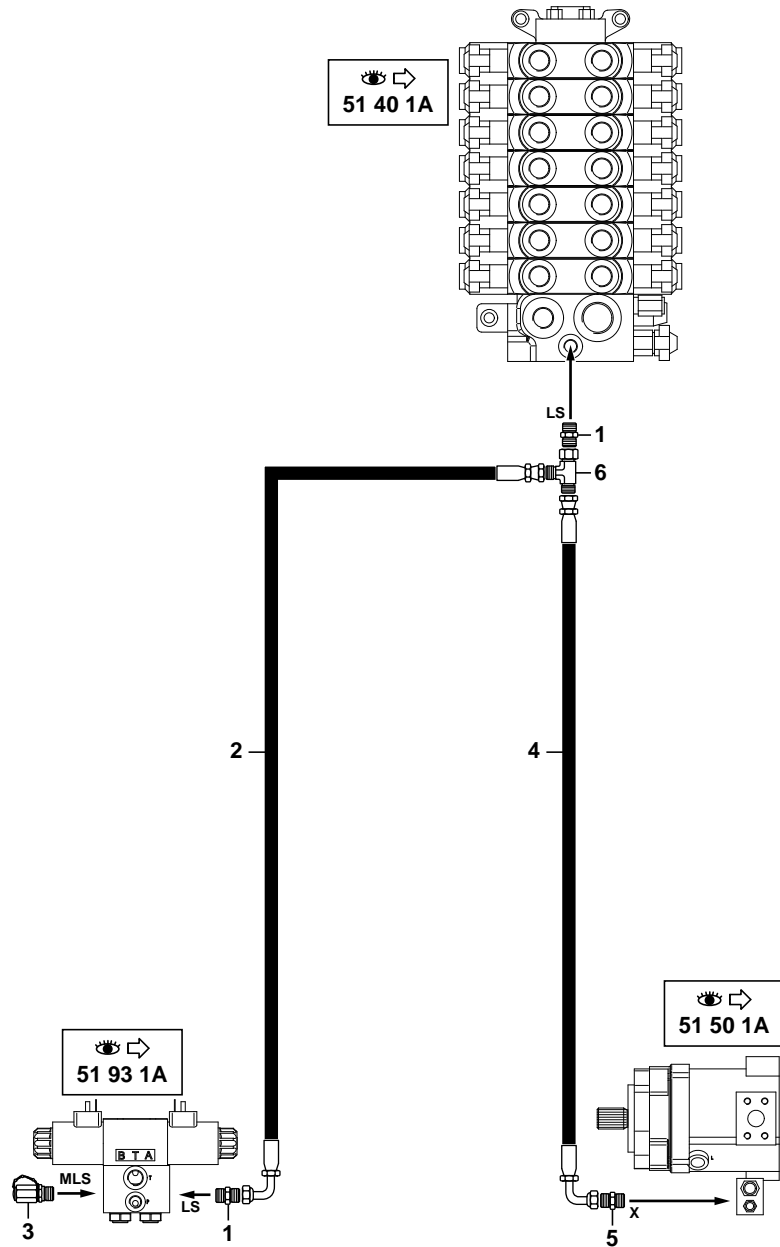
1	4192750
2	4700119
3	4750135
4	4192750
5	4192747
6	4750055
7	4192749
8	4750026
9	4194185
10	4750041
11	4192484
12	4750080
13	4700120
14	4195820
15	4750195
16	4690802
17	4040038
18	4700166
19	4199399
20	4380421
21	4770801
22	4195821
23	4750292
24	4700128
25	4750209
26	4750120
27	4195765
28	4770091
29	4040037
30	4380220
31	4750103
32	4195903
33	4195827
34	4770782
35	4290159
36	4770835
37	4198009
38	4691106
39	4750196
40	4197076
41	4750438
42	4195828
43	4040037
44	4740058

CIRCUIT HYDRAULIQUE : POMPE
 HYDRAULICS: PUMP
 HYDRAULIKKREIS : PUMPE

1	4192750		1	FLEXIBLE	HOSE	SCHLAUCH
2	4700119		4	COUDE	ELBOW	WINKELSTUECK
3	4750135		4	UNION	CONNECTOR	ANSCHLUSSTEIL
4	4192750		1	FLEXIBLE	HOSE	SCHLAUCH
5	4192747	 4192386	1	FLEXIBLE	HOSE	SCHLAUCH
6	4750055		4	UNION	CONNECTOR	ANSCHLUSSTEIL
7	4192749		1	FLEXIBLE	HOSE	SCHLAUCH
8	4750026		1	UNION	CONNECTOR	ANSCHLUSSTEIL
9	4194185		1	FLEXIBLE	HOSE	SCHLAUCH
10	4750041		1	UNION	CONNECTOR	ANSCHLUSSTEIL
11	4192484		2	FLEXIBLE	HOSE	SCHLAUCH
12	4750080		6	UNION	CONNECTOR	ANSCHLUSSTEIL
13	4700120		3	COUDE	ELBOW	WINKELSTUECK
14	4195820		1	FLEXIBLE	HOSE	SCHLAUCH
15	4750195		1	UNION	CONNECTOR	ANSCHLUSSTEIL
16	4690802		4	COLLIER	COLLAR	SCHELLE
17	4040038		1	JOINT TORIQUE	O-RING	O-RING
18	4700166		1	COUDE	ELBOW	WINKELSTUECK
19	4199399		1	TUYAU	TUBE	ROHR
20	4380421	H 1/2"13 UNC 38	4	VIS	SCREW	SCHRAUBE
21	4770801		2	DEMI-BRIDE	HALF-FLANGE	HALBFLANSCH
22	4195821		1	FLEXIBLE	HOSE	SCHLAUCH
23	4750292		1	UNION	CONNECTOR	ANSCHLUSSTEIL
24	4700128		1	COUDE	ELBOW	WINKELSTUECK
25	4750209		1	UNION	CONNECTOR	ANSCHLUSSTEIL
26	4750120		1	UNION	CONNECTOR	ANSCHLUSSTEIL
27	4195765		1	FLEXIBLE	HOSE	SCHLAUCH
28	4770091		2	DEMI-BRIDE	HALF-FLANGE	HALBFLANSCH
29	4040037		1	JOINT TORIQUE	O-RING	O-RING
30	4380220	CHC 3/8"	4	VIS	SCREW	SCHRAUBE
31	4750103		1	UNION	CONNECTOR	ANSCHLUSSTEIL
* 32	4195903	 4195826	1	FLEXIBLE	HOSE	SCHLAUCH
33	4195827		1	FLEXIBLE	HOSE	SCHLAUCH
34	4770782		1	BRIDE	FLANGE	FLANSCH
35	4290159	CHC M8X50	4	VIS	SCREW	SCHRAUBE
36	4770835	 4770637	2	PRISE DE PRESSION	PRESSURE TAPPING	ANSCHLUSS FUR OLDRUC
37	4198009		1	FLEXIBLE	HOSE	SCHLAUCH
38	4691106		2	COLLIER	COLLAR	SCHELLE
39	4750196		1	UNION	CONNECTOR	ANSCHLUSSTEIL
40	4197076		1	FLEXIBLE	HOSE	SCHLAUCH
41	4750438		1	UNION	CONNECTOR	ANSCHLUSSTEIL
42	4195828	 130215	1	FLEXIBLE	HOSE	SCHLAUCH
43	4040037		1	JOINT TORIQUE	O-RING	O-RING
44	4740058	 130216	1	BOUCHON	PLUG	VERSCHL.STOPFEN

CIRCUIT HYDRAULIQUE (LOAD SENSING)
 HYDRAULICS (LOAD SENSING)
 HYDRAULIKKREIS (LOAD SENSING)

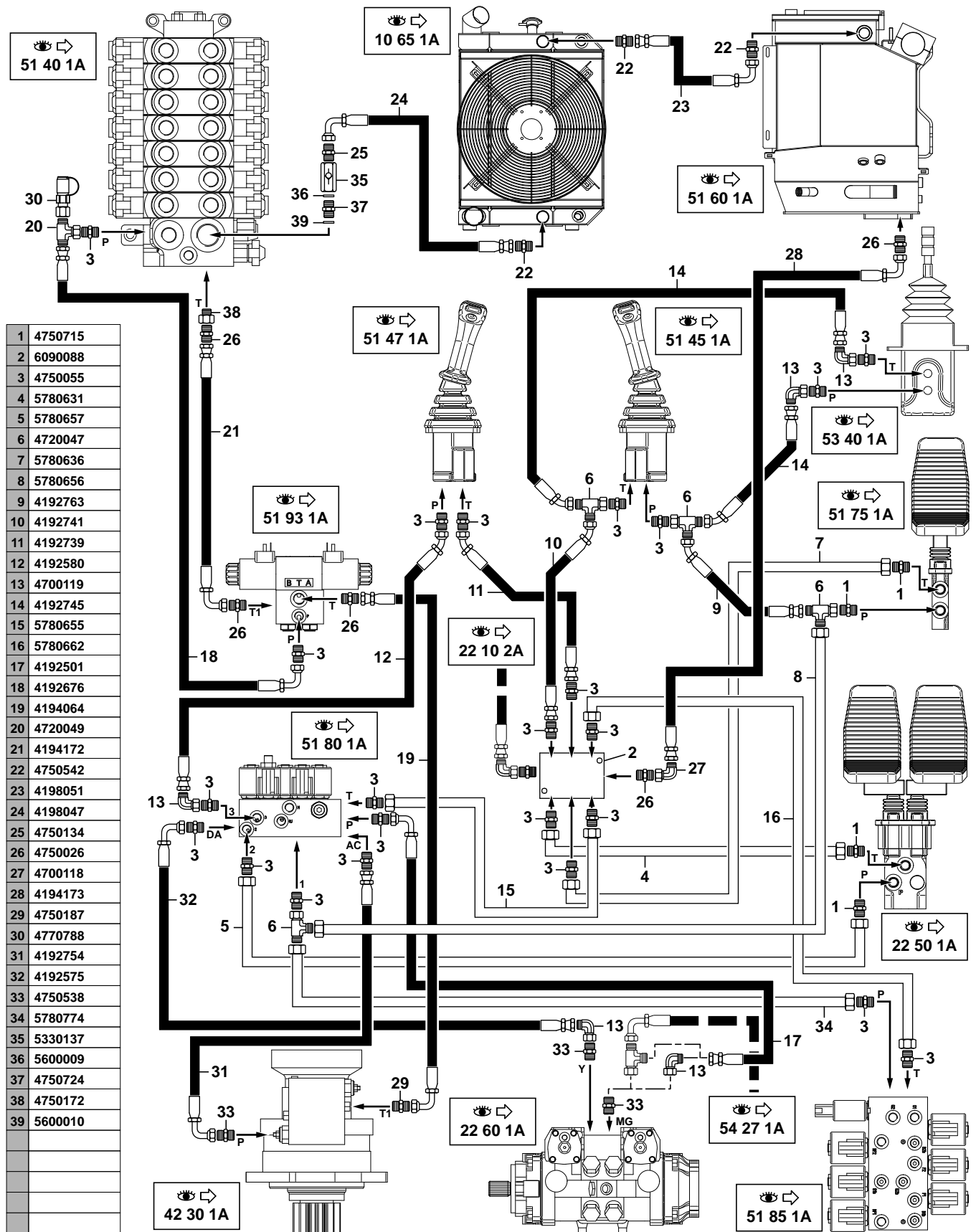
1	4750055
2	4193148
3	4770785
4	4193147
5	4750135
6	4720047



CIRCUIT HYDRAULIQUE (LOAD SENSING)
HYDRAULICS (LOAD SENSING)
HYDRAULIKKREIS (LOAD SENSING)

* 1 4750055	2 UNION	CONNECTOR	ANSCHLUSSTEIL
* 2 4193148	1 FLEXIBLE	HOSE	SCHLAUCH
* 3 4770785	1 PRISE DE PRESSION	PRESSURE TAPPING	ANSCHLUSS FUR OLDRUC
* 4 4193147	1 FLEXIBLE	HOSE	SCHLAUCH
* 5 4750135	1 UNION	CONNECTOR	ANSCHLUSSTEIL
* 6 4720047	1 TE	TEE	T STUECK

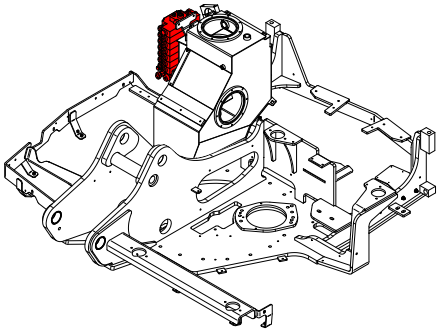
CIRCUIT ALIMENTATION ET RETOUR TOURELLE
 TOWER SUPPLY AND RETURN CIRCUIT
 EINSPEIS-UND RÜCKLAUFKREISLAUF TURM



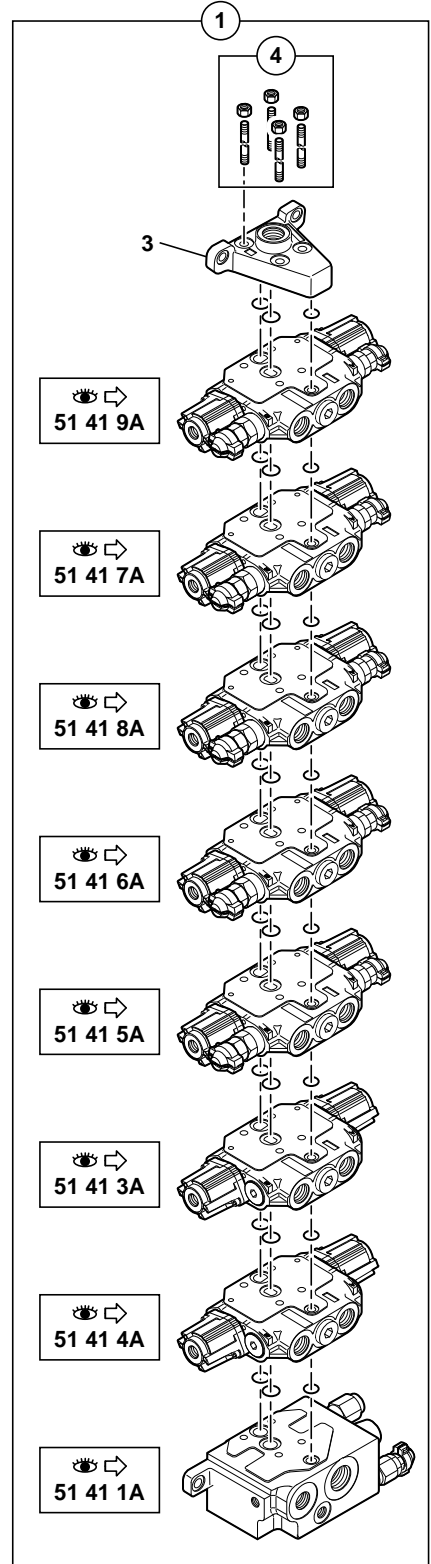
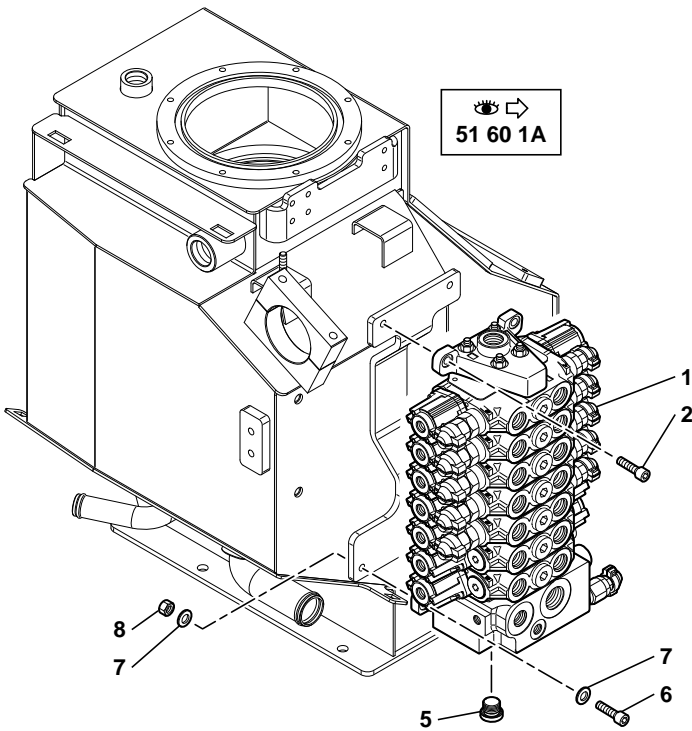
CIRCUIT ALIMENTATION ET RETOUR TOURELLE
 TOWER SUPPLY AND RETURN CIRCUIT
 EINSPEIS-UND RUCKLAUFKREISLAUF OBERWAGEN

1	4750715		4	UNION	CONNECTOR	ANSCHLUSSTEIL
2	6090088		1	COLLECTEUR	MANIOLD	KOLLEKTOR
3	4750055		23	UNION	CONNECTOR	ANSCHLUSSTEIL
4	5780631		1	TUBE	TUBE	ROHR
5	5780657		1	TUBE	TUBE	ROHR
6	4720047		4	TE	TEE	T STUECK
7	5780636		1	TUBE	TUBE	ROHR
8	5780656		1	TUBE	TUBE	ROHR
9	4192763		1	FLEXIBLE	HOSE	SCHLAUCH
10	4192741		1	FLEXIBLE	HOSE	SCHLAUCH
11	4192739		1	FLEXIBLE	HOSE	SCHLAUCH
12	4192580		1	FLEXIBLE	HOSE	SCHLAUCH
13	4700119		5	COUDE	ELBOW	WINKELSTUECK
14	4192745		2	FLEXIBLE	HOSE	SCHLAUCH
15	5780655		1	TUBE	TUBE	ROHR
16	5780662		1	TUBE	TUBE	ROHR
17	4192501		1	FLEXIBLE	HOSE	SCHLAUCH
18	4192676		1	FLEXIBLE	HOSE	SCHLAUCH
19	4194064		1	FLEXIBLE	HOSE	SCHLAUCH
20	4720049		1	TE	TEE	T STUECK
21	4194172		1	FLEXIBLE	HOSE	SCHLAUCH
22	4750542		3	UNION	CONNECTOR	ANSCHLUSSTEIL
23	4198051		1	FLEXIBLE	HOSE	SCHLAUCH
24	4198047		1	FLEXIBLE	HOSE	SCHLAUCH
25	4750134		1	UNION	CONNECTOR	ANSCHLUSSTEIL
26	4750026		5	UNION	CONNECTOR	ANSCHLUSSTEIL
27	4700118		1	COUDE	ELBOW	WINKELSTUECK
28	4194173		1	FLEXIBLE	HOSE	SCHLAUCH
29	4750187		1	UNION	CONNECTOR	ANSCHLUSSTEIL
30	4770788		1	PRISE DE PRESSION	PRESSURE TAPPING	ANSCHLUSS FUR OLDRUC
31	4192754		1	FLEXIBLE	HOSE	SCHLAUCH
32	4192575		1	FLEXIBLE	HOSE	SCHLAUCH
33	4750538		3	UNION	CONNECTOR	ANSCHLUSSTEIL
34	5780774		1	TUBE	TUBE	ROHR
35	5330137	5 bar	1	CLAPET ANTI-RETOUR	CHECK VALVE	RUCKSCHLAGVENTIL
36	5600009		1	BAGUE	BUSH	RING
37	4750724		1	UNION	CONNECTOR	ANSCHLUSSTEIL
38	4750172		1	ADAPTATEUR	ADAPTOR	ANSCHLUSSTUECK
39	5600010		1	BAGUE	BUSH	RING

DISTRIBUTEUR
DISTRIBUTOR
VERTEILER



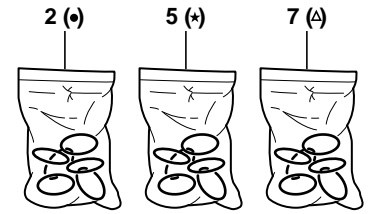
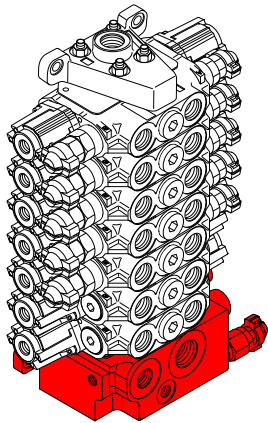
1	5360399
2	4290022
3	536A0229
4	536A0228
5	4740033
6	4290088
7	4490003
8	4410020



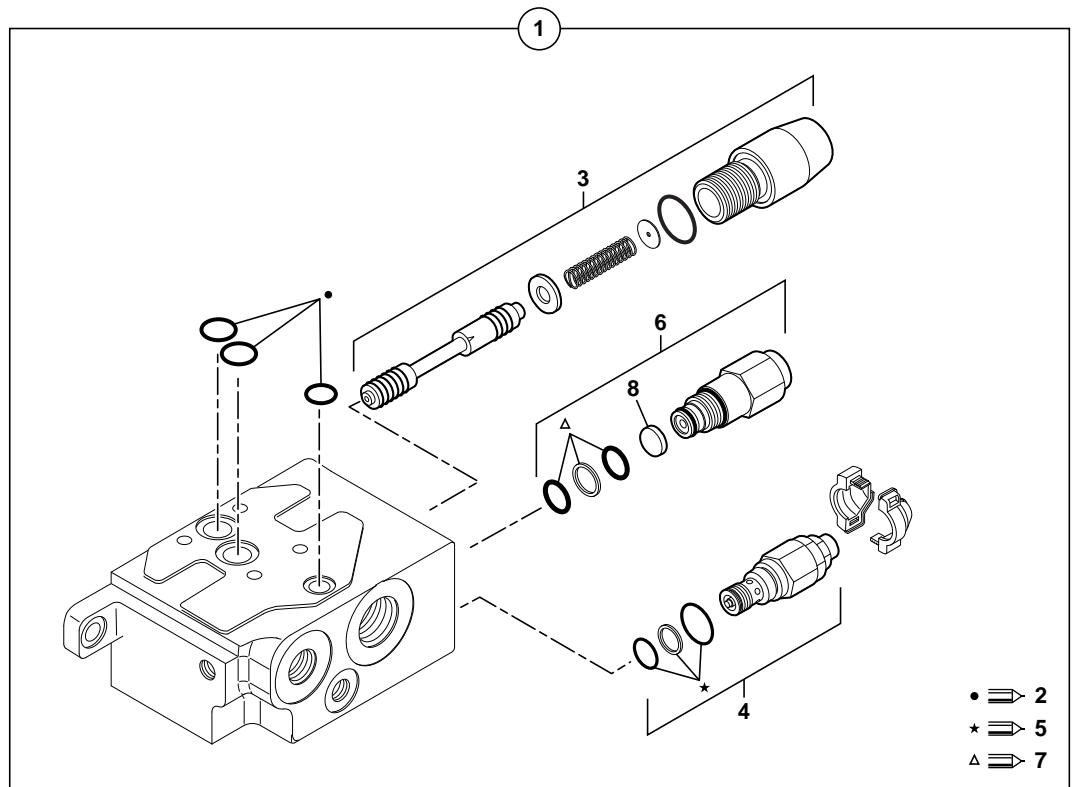
DISTRIBUTEUR
DISTRIBUTOR
VERTEILER

* 1	5360399		1	DISTRIBUTEUR	DISTRIBUTOR	VERTEILER
* 2	4290022	CHC M10X25	2	VIS	SCREW	SCHRAUBE
* 3	536A0229		1	PLAQUE DE FERMETURE	CLOSURE PLATE	PLATTE (SCHLIESSEN)
* 4	536A0228		1	KIT DE TIRANTS	TIE RODS KIT	ZUGANKERBAUSATZ
* 5	4740033		1	BOUCHON	PLUG	VERSCHL.STOPFEN
* 6	4290088	CHC M10X35	1	VIS	SCREW	SCHRAUBE
* 7	4490003	CONTACT MU10	2	RONDELLE	WASHER	UNTERLEGSCHIEBE
* 8	4410020	H M10	1	ECROU	NUT	MUTTER

DISTRIBUTEUR : ÉLÉMENT D'ENTRÉE
 DISTRIBUTOR: INLET ELEMENT
 VERTEILER : EINGANGSELEMENT



1	536A0233
2	536A0230
3	536A0232
4	536A0100
5	536A0096
6	536A0020
7	536A0106
8	536A0231

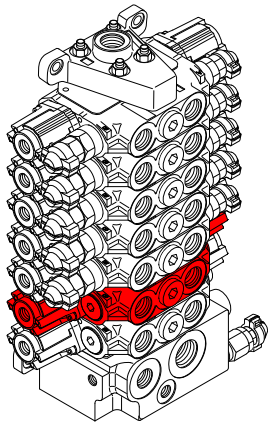


- 2
- * 5
- Δ 7

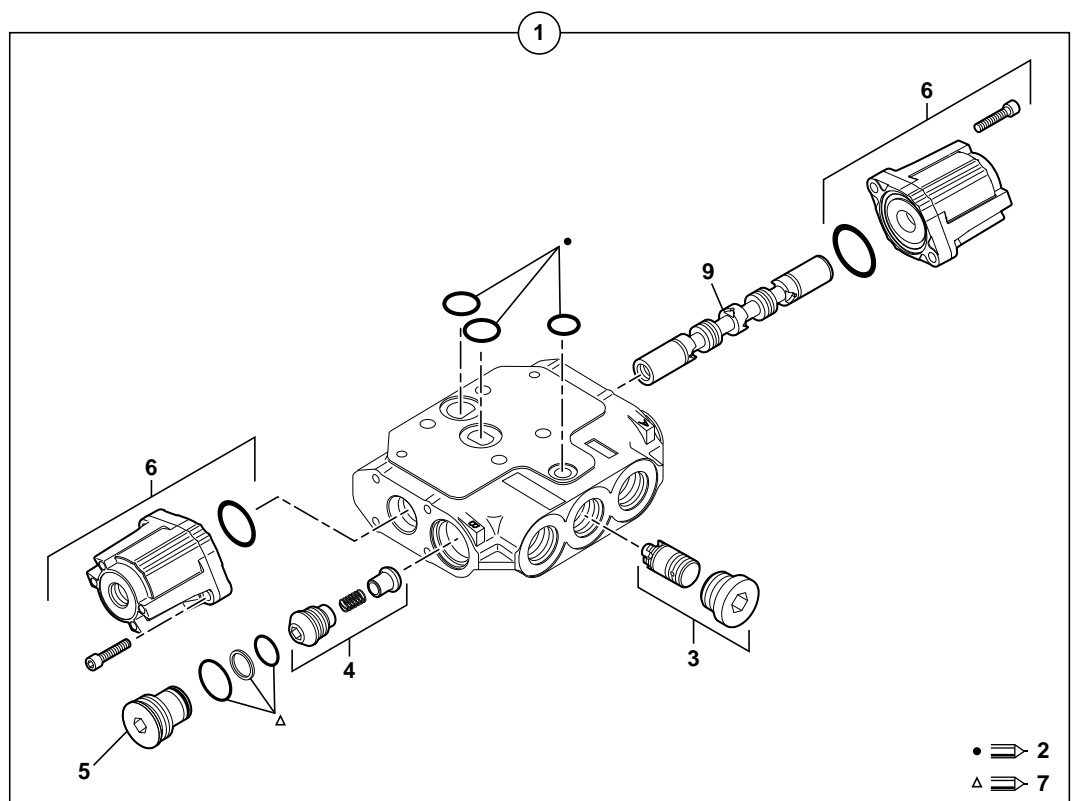
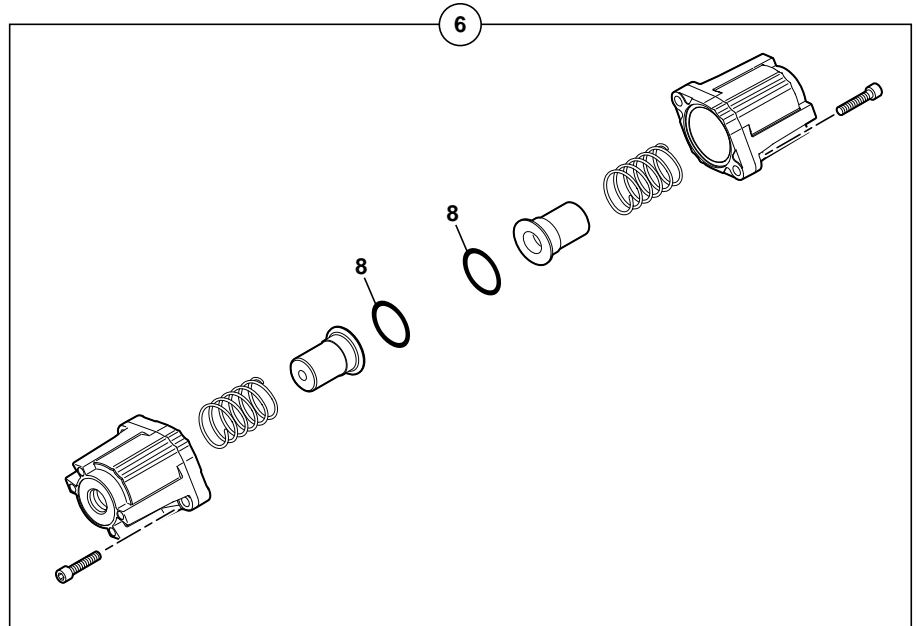
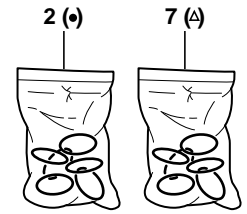
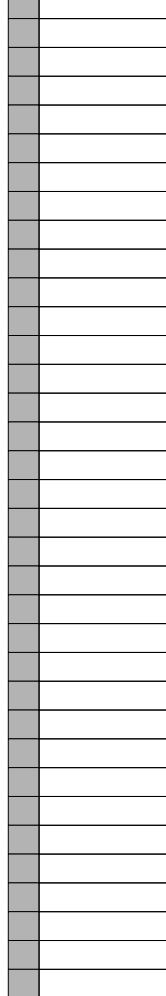
DISTRIBUTEUR : ELEMENT D'ENTREE
 DISTRIBUTOR: INLET ELEMENT
 VERTEILER : EINGANGSELEMENT

* 1	536A0233		1	ELEMENT D'ENTREE	INLET ELEMENT	EINGANGSELEMENT
* 2	536A0230		1	POCHETTE DE JOINTS	SEAL (KIT)	DICHTRING (BAUSATZ)
* 3	536A0232	1	1	KIT DE REGULATION	REGULATION KIT	REGELBAUSATZ
* 4	536A0100	1	1	LIMITEUR LS	LS RELIEF VALVE	LS BEGRENZUNGSV.
* 5	536A0096		1	POCHETTE DE JOINTS	SEAL (KIT)	DICHTRING (BAUSATZ)
* 6	536A0020	1	1	REGULATEUR DE DEBIT	FLOW REGULATOR	STROMREGELVENTIL
* 7	536A0106		1	POCHETTE DE JOINTS	SEAL (KIT)	DICHTRING (BAUSATZ)
* 8	536A0231	6	1	FILTRE	FILTER	FILTER

DISTRIBUTEUR : ÉLÉMENT ORIENTATION
DISTRIBUTOR: SLEWING ELEMENT
VERTEILER : SCHWENKUNGEELEMENT



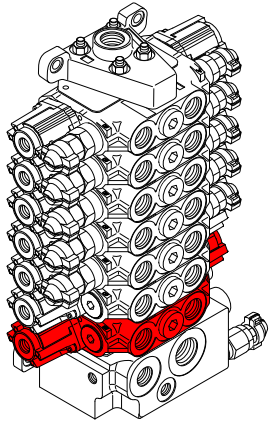
1	536A0239
2	536A0230
3	536A0235
4	536A0238
5	536A0234
6	536A0236
7	536A0237
8	4040237
9	536A0256



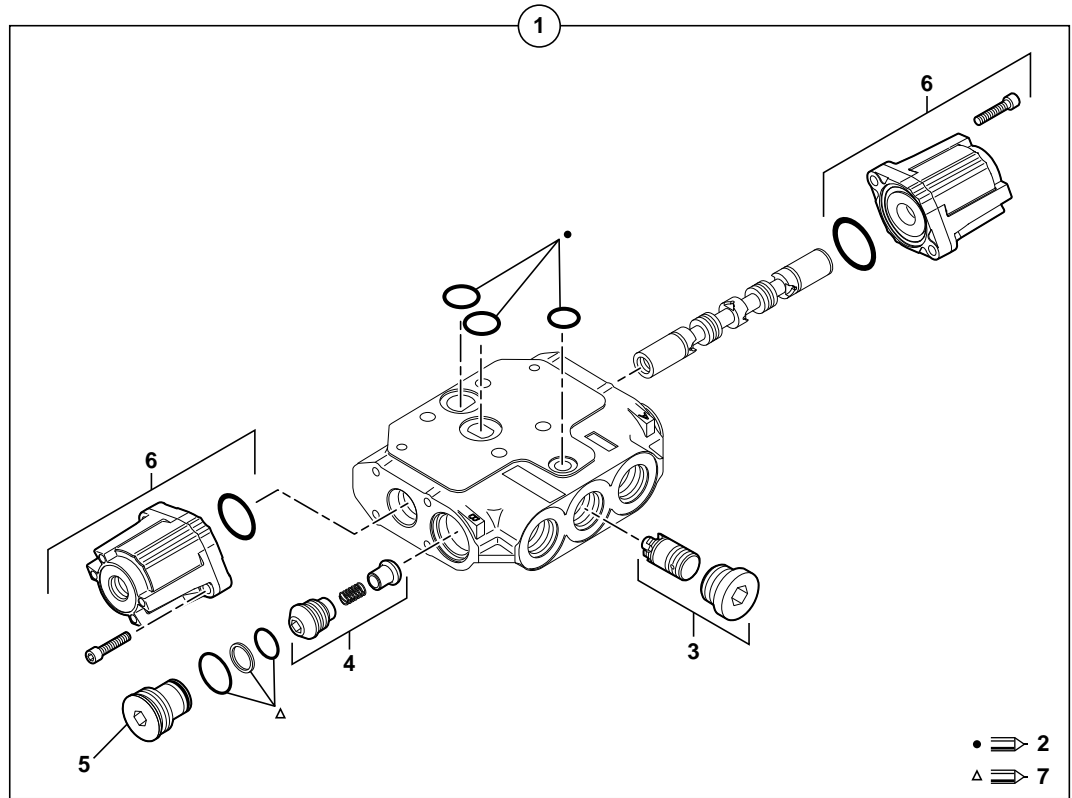
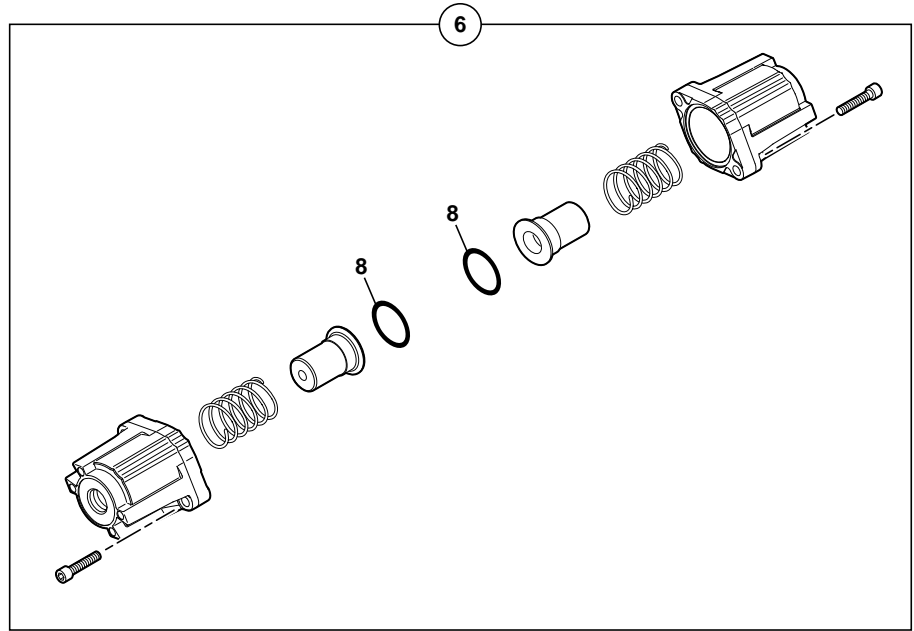
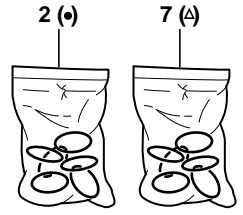
DISTRIBUTEUR : ELEMENT ORIENTATION
 DISTRIBUTOR: SLEWING ELEMENT
 VERTEILER : SCHWENKUNGELEMENT

1	536A0239		1	ELEMENT ORIENTATION	SLEWING ELEMENT	SCHWENKUNGELEMENT
2	536A0230		1	POCHETTE DE JOINTS	SEAL (KIT)	DICHTRING (BAUSATZ)
3	536A0235	1	1	KIT DE BALANCE	PRESSURE COMPENSATOR	DRUCKWAAGENBAUSATZ
4	536A0238	1	2	KIT CLAPET ANTI-RETOUR	CHECK VALVE KIT	RUCKSCHLAGVENTIL- BAUSATZ
5	536A0234	1	2	BOUCHON	PLUG	VERSCHL.STOPFEN
6	536A0236	1	1	UNITE DE COMMANDE	CONTROL UNIT	STEUEREINHEIT
7	536A0237		2	POCHETTE DE JOINTS	SEAL (KIT)	DICHTRING (BAUSATZ)
8	4040237	6	2	JOINT TORIQUE	O-RING	O-RING
* 9	536A0256	1	1	TIROIR	SPOOL	STEUERSCHIEBER

DISTRIBUTEUR : ÉLÉMENT LAME BULL
 DISTRIBUTOR: ELEMENT BULL BLADE
 VERTEILER : PLANIERSCHILD ELEMENT



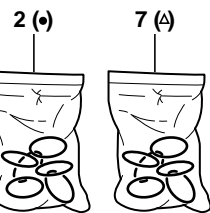
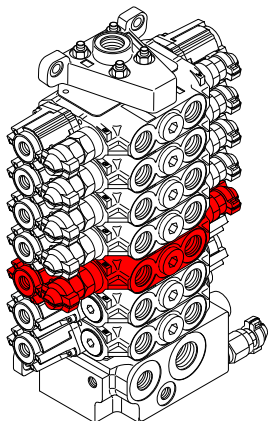
1	536A0240
2	536A0230
3	536A0235
4	536A0238
5	536A0234
6	536A0236
7	536A0237
8	4040237



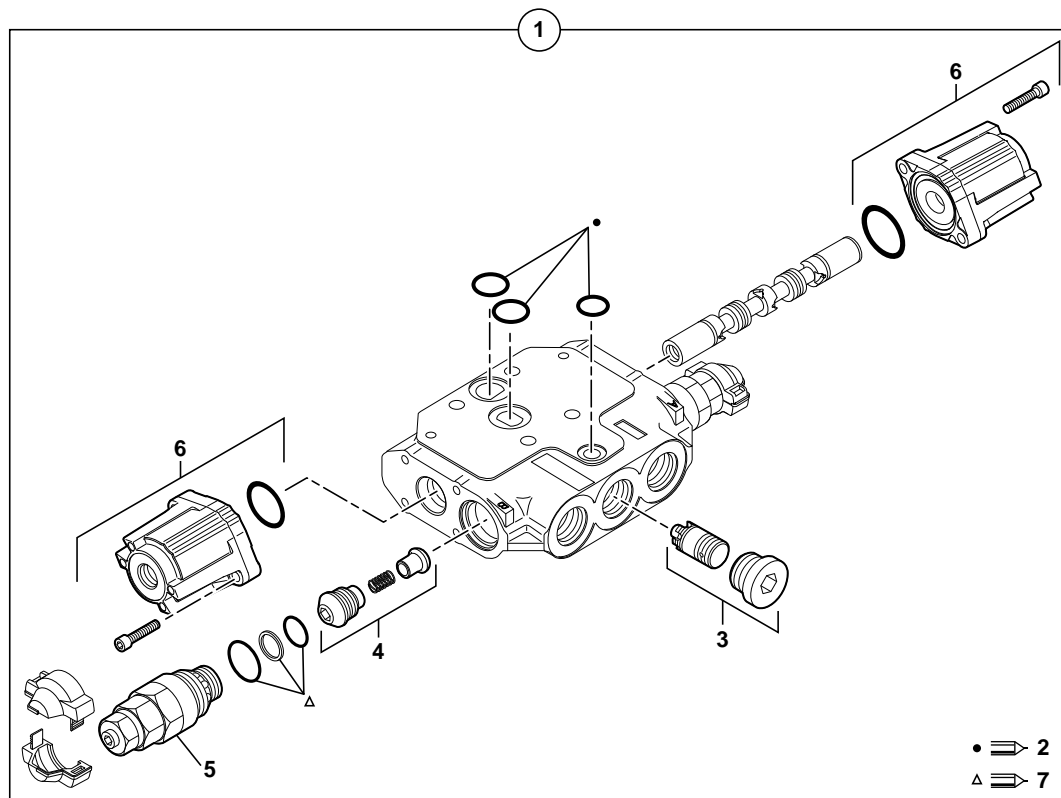
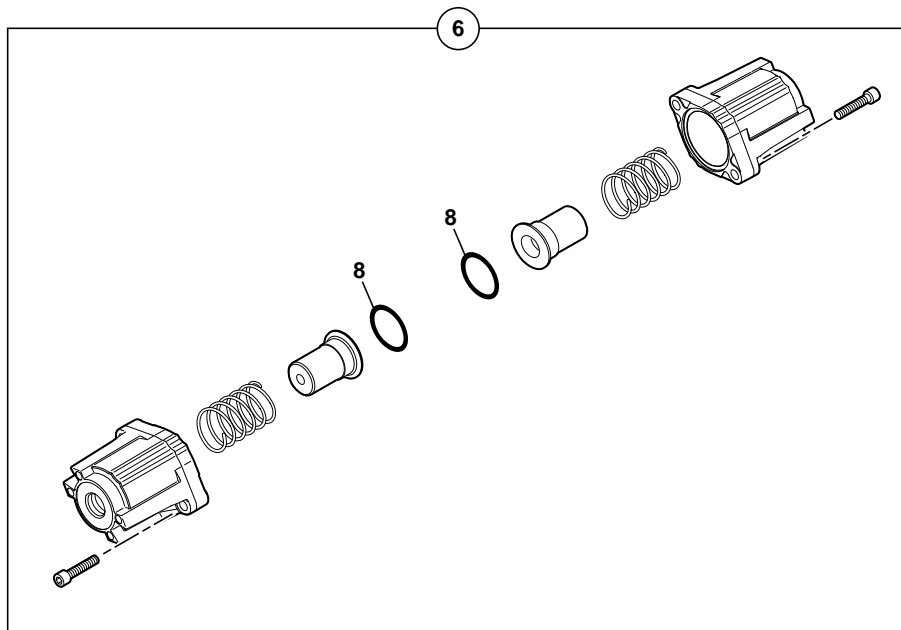
DISTRIBUTEUR : ELEMENT LAME BULL
 DISTRIBUTOR: ELEMENT BULL BLADE
 VERTEILER : PLANIERSCHILD ELEMENT

* 1	536A0240		1	ELEMENT LAME BULL	ELEMENT BULL BLADE	PLANIERSCHILD ELEMENT
* 2	536A0230		1	POCHETTE DE JOINTS	SEAL (KIT)	DICHTRING (BAUSATZ)
* 3	536A0235	1	1	KIT DE BALANCE	PRESSURE COMPENSATOR	DRUCKWAAGENBAUSATZ
* 4	536A0238	1	2	KIT CLAPET ANTI-RETOUR	CHECK VALVE KIT	RUCKSCHLAGVENTIL- BAUSATZ
* 5	536A0234	1	2	BOUCHON	PLUG	VERSCHL.STOPFEN
* 6	536A0236	1	1	UNITE DE COMMANDE	CONTROL UNIT	STEUEREINHEIT
* 7	536A0237		2	POCHETTE DE JOINTS	SEAL (KIT)	DICHTRING (BAUSATZ)
* 8	4040237	6	2	JOINT TORIQUE	O-RING	O-RING

DISTRIBUTEUR : ÉLÉMENT FLÈCHE
 DISTRIBUTOR: ELEMENT BOOM
 VERTEILER : AUSLEGER ELEMENT



1	536A0241
2	536A0230
3	536A0235
4	536A0238
5	536A0107
6	536A0236
7	536A0237
8	4040237



• ⇒ 2
 Δ ⇒ 7

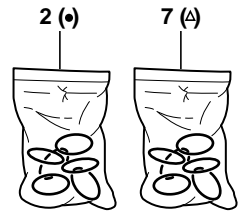
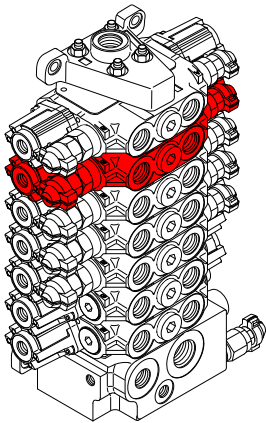
DISTRIBUTEUR : ELEMENT FLÈCHE
 DISTRIBUTOR: ELEMENT BOOM
 VERTEILER : AUSLEGER ELEMENT

* 1	536A0241		1	ELEMENT FLÈCHE	ELEMENT BOOM	AUSLEGER ELEMENT
* 2	536A0230		1	POCHETTE DE JOINTS	SEAL (KIT)	DICHTRING (BAUSATZ)
* 3	536A0235	1	1	KIT DE BALANCE	PRESSURE COMPENSATOR	DRUCKWAAGENBAUSATZ
* 4	536A0238	1	2	KIT CLAPET ANTI-RETOUR	CHECK VALVE KIT	RUCKSCHLAGVENTIL- BAUSATZ
* 5	536A0107	1	2	LIMITEUR DE PRESSION	PRESSURE RELIEF VALVE	DRUCKBEGREN- ZUNGSVENTIL
* 6	536A0236	1	1	UNITE DE COMMANDE	CONTROL UNIT	STEUEREINHEIT
* 7	536A0237		2	POCHETTE DE JOINTS	SEAL (KIT)	DICHTRING (BAUSATZ)
* 8	4040237	6	2	JOINT TORIQUE	O-RING	O-RING

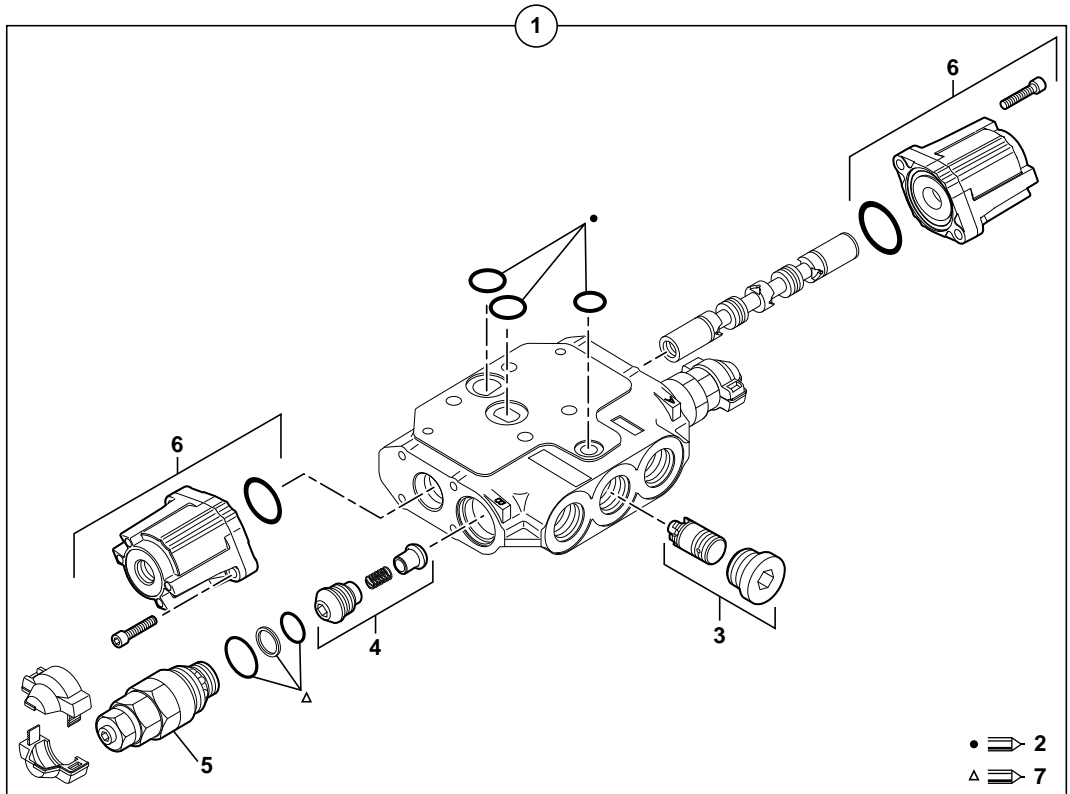
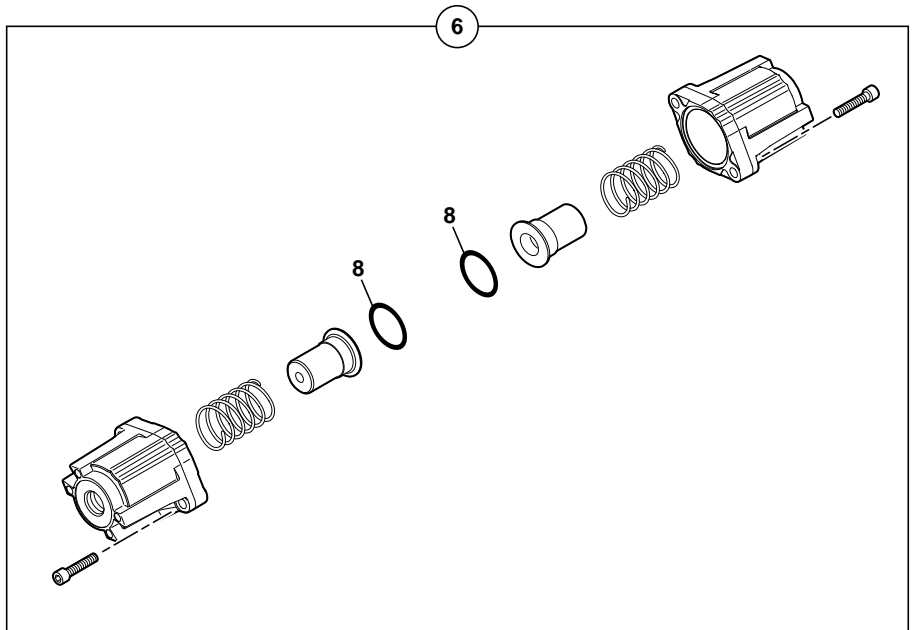
DISTRIBUTEUR : ELEMENT BEC DE FLÈCHE
 DISTRIBUTOR: ELEMENT INTERMEDIATE BOOM
 VERTEILER : BESCHICKERAUSLEGER ELEMENT

* 1	536A0242		1	ELEMENT BEC DE FLÈCHE	ELEMENT INTERMEDIATE BOOM	BESCHICKERAUSLEGER ELEMENT
* 2	536A0230		1	POCHETTE DE JOINTS	SEAL (KIT)	DICHTRING (BAUSATZ)
* 3	536A0235	1	1	KIT DE BALANCE	PRESSURE COMPENSATOR	DRUCKWAAGENBAUSATZ
* 4	536A0238	1	2	KIT CLAPET ANTI-RETOUR	CHECK VALVE KIT	RUCKSCHLAGVENTIL- BAUSATZ
* 5	536A0107	1	2	LIMITEUR DE PRESSION	PRESSURE RELIEF VALVE	DRUCKBEGREN- ZUNGSVENTIL
* 6	536A0236	1	1	UNITE DE COMMANDE	CONTROL UNIT	STEUEREINHEIT
* 7	536A0237		2	POCHETTE DE JOINTS	SEAL (KIT)	DICHTRING (BAUSATZ)
* 8	4040237	6	2	JOINT TORIQUE	O-RING	O-RING

DISTRIBUTEUR : ÉLÉMENT BRAS
 DISTRIBUTOR: ELEMENT ARM
 VERTEILER : ARM ELEMENT



1	536A0243
2	536A0230
3	536A0235
4	536A0238
5	536A0107
6	536A0236
7	536A0237
8	4040237



DISTRIBUTEUR : ELEMENT BRAS
 DISTRIBUTOR: ELEMENT ARM
 VERTEILER : ARM ELEMENT

* 1	536A0243		1	ELEMENT BRAS	ELEMENT ARM	ARM ELEMENT
* 2	536A0230		1	POCHETTE DE JOINTS	SEAL (KIT)	DICHTRING (BAUSATZ)
* 3	536A0235	1	1	KIT DE BALANCE	PRESSURE COMPENSATOR	DRUCKWAAGENBAUSATZ
* 4	536A0238	1	2	KIT CLAPET ANTI-RETOUR	CHECK VALVE KIT	RUCKSCHLAGVENTIL- BAUSATZ
* 5	536A0107	1	2	LIMITEUR DE PRESSION	PRESSURE RELIEF VALVE	DRUCKBEGREN- ZUNGSVENTIL
* 6	536A0236	1	1	UNITE DE COMMANDE	CONTROL UNIT	STEUEREINHEIT
* 7	536A0237		2	POCHETTE DE JOINTS	SEAL (KIT)	DICHTRING (BAUSATZ)
* 8	4040237	6	2	JOINT TORIQUE	O-RING	O-RING

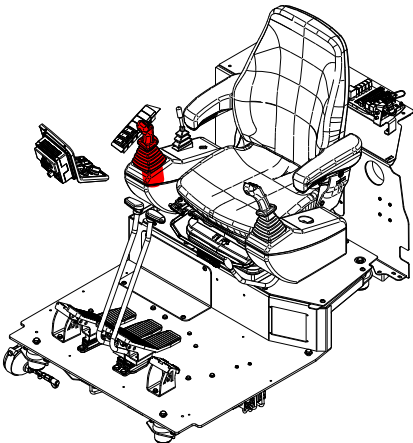
DISTRIBUTEUR : ELEMENT GODET
 DISTRIBUTOR: ELEMENT BUCKET
 VERTEILER : LOEFFEL ELEMENT

* 1	536A0244		1	ELEMENT GODET	ELEMENT BUCKET	LOEFFEL ELEMENT
* 2	536A0230		1	POCHETTE DE JOINTS	SEAL (KIT)	DICHTRING (BAUSATZ)
* 3	536A0235	1	1	KIT DE BALANCE	PRESSURE COMPENSATOR	DRUCKWAAGENBAUSATZ
* 4	536A0238	1	2	KIT CLAPET ANTI-RETOUR	CHECK VALVE KIT	RUCKSCHLAGVENTIL- BAUSATZ
* 5	536A0107	1	2	LIMITEUR DE PRESSION	PRESSURE RELIEF VALVE	DRUCKBEGREN- ZUNGSVENTIL
* 6	536A0236	1	1	UNITE DE COMMANDE	CONTROL UNIT	STEUEREINHEIT
* 7	536A0237		2	POCHETTE DE JOINTS	SEAL (KIT)	DICHTRING (BAUSATZ)
* 8	4040237	6	2	JOINT TORIQUE	O-RING	O-RING

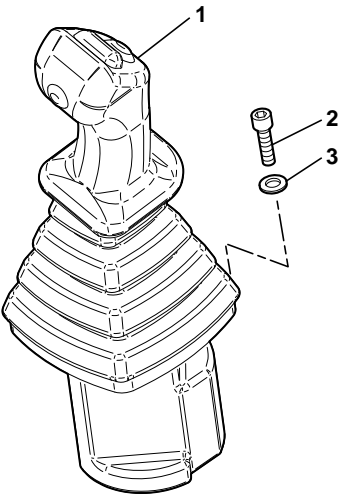
DISTRIBUTEUR : ELEMENT ACCESSOIRES
 DISTRIBUTOR: ELEMENT ACCESSORIES
 VERTEILER : ZUSATZKREIS ELEMENT

* 1	536A0245		1	ELEMENT ACCESSOIRES	ELEMENT ACCESSORIES	ZUSATZKREIS ELEMENT
* 2	536A0230		1	POCHETTE DE JOINTS	SEAL (KIT)	DICHTRING (BAUSATZ)
* 3	536A0235	1	1	KIT DE BALANCE	PRESSURE COMPENSATOR	DRUCKWAAGENBAUSATZ
* 4	536A0238	1	2	KIT CLAPET ANTI-RETOUR	CHECK VALVE KIT	RUCKSCHLAGVENTIL- BAUSATZ
* 5	536A0107	1	2	LIMITEUR DE PRESSION	PRESSURE RELIEF VALVE	DRUCKBEGREN- ZUNGSVENTIL
* 6	536A0236	1	1	UNITE DE COMMANDE	CONTROL UNIT	STEUEREINHEIT
* 7	536A0237		2	POCHETTE DE JOINTS	SEAL (KIT)	DICHTRING (BAUSATZ)
* 8	4040237	6	2	JOINT TORIQUE	O-RING	O-RING

MANIPULATEUR : DROIT
CONTROL LEVER : RIGHT
STEUERHEBEL : RECHT



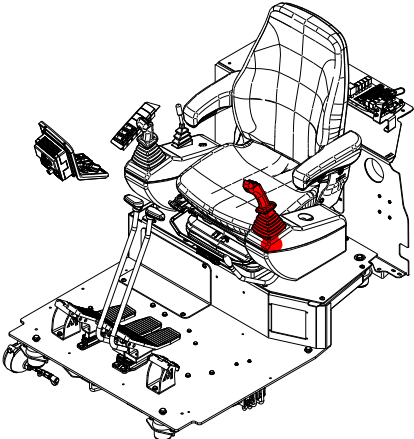
1	5360401
2	4290005
3	4490014



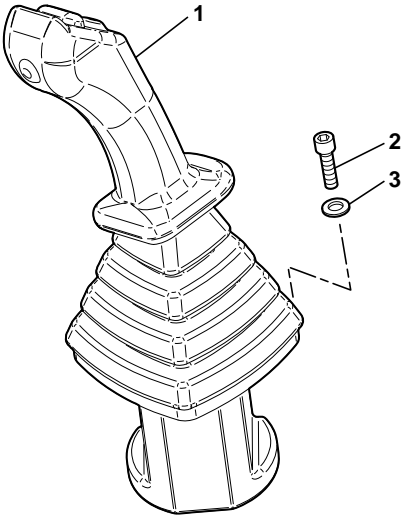
MANIPULATEUR : DROIT
CONTROL LEVER : RIGHT
STEUERHEBEL : RECHT

* 1 5360401	▶	1	MANIPULATEUR	CONTROL LEVER	STEUERHEBEL
* 2 4290005		4	VIS	SCREW	SCHRAUBE
* 3 4490014		4	RONDELLE	WASHER	UNTERLEGSCHIEBE

MANIPULATEUR : GAUCHE
CONTROL LEVER : LEFT
STEUERHEBEL : LINKS



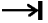
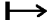

1	5360400
2	4290005
3	4490014



MANIPULATEUR : GAUCHE
CONTROL LEVER : LEFT
STEUERHEBEL : LINKS

* 1 5360400	◀	1 MANIPULATEUR	CONTROL LEVER	STEUERHEBEL
* 2 4290005		4 VIS	SCREW	SCHRAUBE
* 3 4490014		4 RONDELLE	WASHER	UNTERLEGSCHIEBE


POMPE HYDRAULIQUE : EQUIPEMENT
 HYDRAULIC PUMP : ATTACHMENT
 HYDRAULISCHE PUMPE : AUSRUSTUNGS

1	5350173	 130215	1	POMPE HYDRAULIQUE	HYDRAULIC PUMP	HYDROPUMPE
1	5350209	 130216	1	POMPE HYDRAULIQUE	HYDRAULIC PUMP	HYDROPUMPE
1		 51 50 2A				
2	4370081	H M12X40	2	VIS	SCREW	SCHRAUBE
3	4490019	CONTACT MU12	2	RONDELLE	WASHER	UNTERLEGSCHIEBE
*	4	4040303	1	JOINT TORIQUE	O-RING	O-RING

POMPE HYDRAULIQUE : EQUIPEMENT
 HYDRAULIC PUMP : ATTACHMENT
 HYDRAULISCHE PUMPE : AUSRUSTUNGS

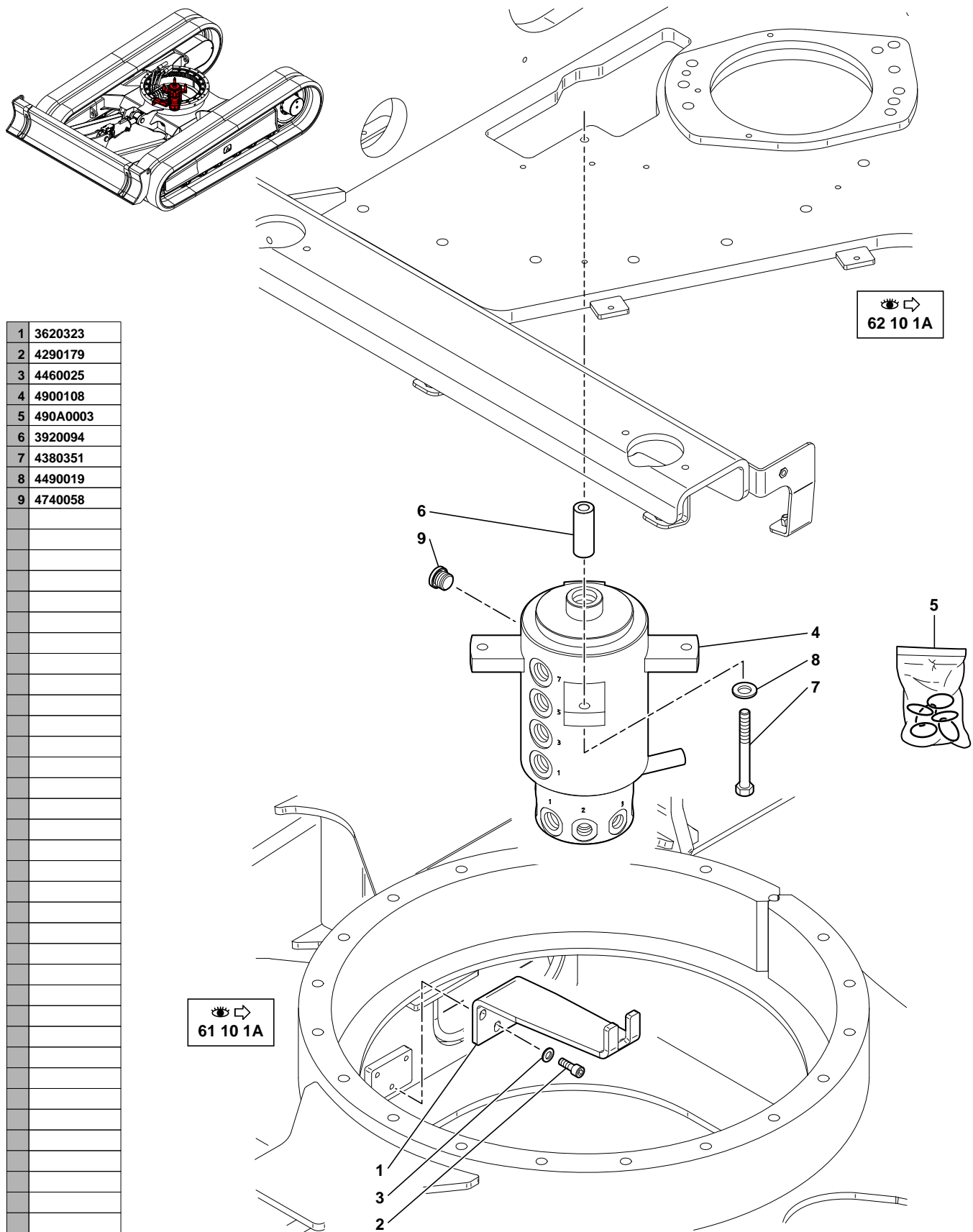
1	535A0250		1	VALVE COMMANDE	CONTROL VALVE	STEUERVENTIL
2	535A0249		1	VALVE COMMANDE	CONTROL VALVE	STEUERVENTIL
3	535A0248		1	BARILLET EQUIPE	ROTARY GROUP	TRIEBWERTEIL
4	535A0252		1	JOINT D'ARBRE	SHAFT SEAL	WELLENDICHTRING
*	5	535A0251	9	TUBE	TUBE	ROHR
*	6	535A0258		POCHETTE DE JOINTS	SEAL (KIT)	DICHTRING (BAUSATZ)
*	7	535A0228		JOINT	SEAL	DICHTRING
*	8	535A0259		BOUCHON	PLUG	VERSCHL.STOPFEN
*	9	535A0257		TUBE EQUIPE	PIPE ASS'Y	AUSGESTATTETE ROHRE

POMPE HYDRAULIQUE AUXILIAIRE
 HYDRAULIC PUMP AUXILIARY
 HYDRAULISCHE VORPUMPE

* 1 5350174		1 POMPE HYDRAULIQUE	HYDRAULIC PUMP	HYDROPUMPE
* 2 4290088	CHC M10X35	2 VIS	SCREW	SCHRAUBE
* 3 4490003	CONTACT MU10	2 RONDELLE	WASHER	UNTERLEGSCHIEBE
* 4 6050161		1 FILTRE GAVAGE	FILTER BOOSTER	UBERDRUCKFILTER
* 5 605A0028	4  02 10 1A	1 CARTOUCHE	CARTRIDGE	EINSATZ

JOINT TOURNANT
SWIVEL JOINT
DREHVERTEILER

→ 130225 -130223



1	3620323
2	4290179
3	4460025
4	4900108
5	490A0003
6	3920094
7	4380351
8	4490019
9	4740058

JOINT TOURNANT
SWIVEL JOINT
DREHVERTEILER

→ 130225 -130223

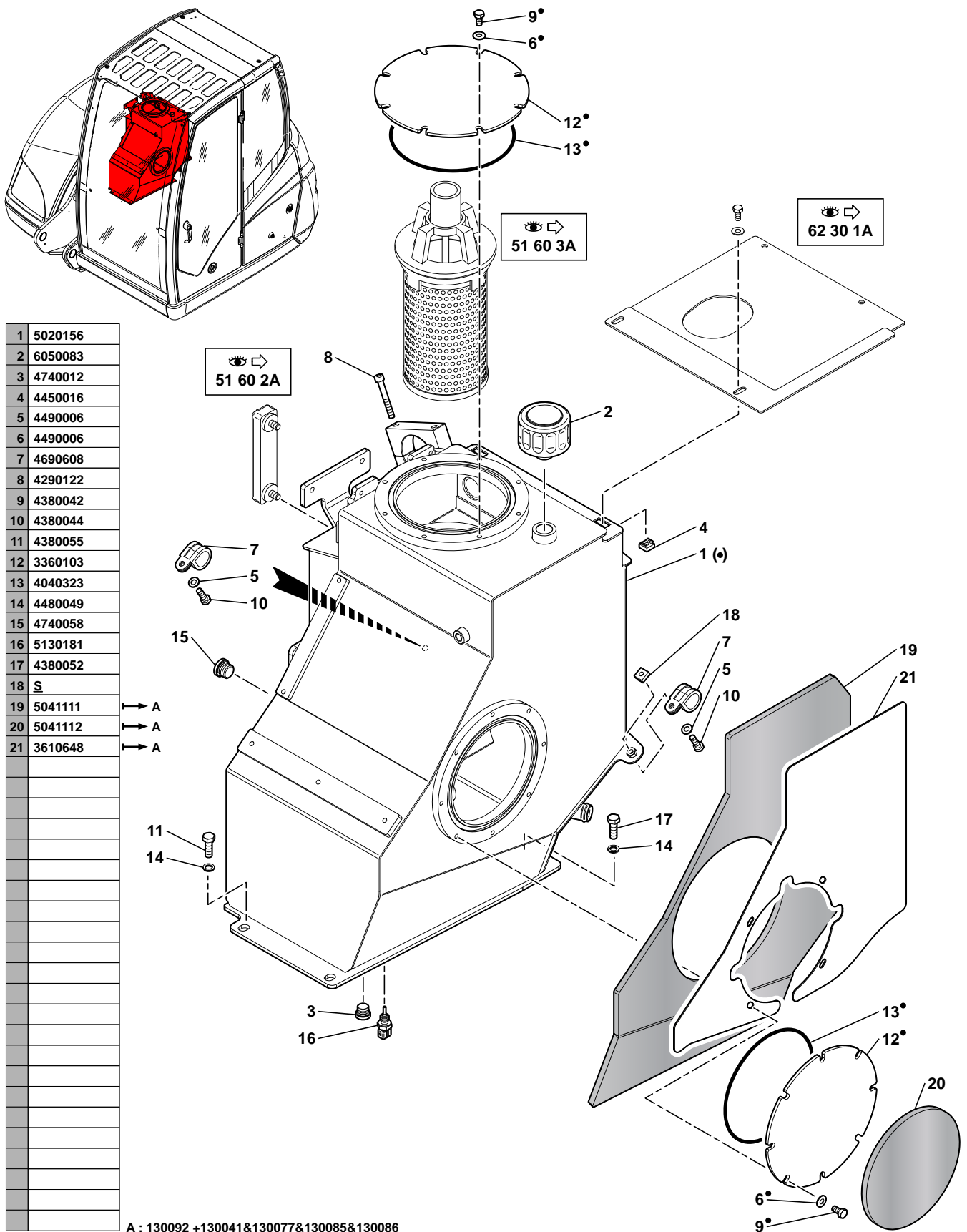
1	3620323		1	ARRET	STOP	ANSCHLAG		
*	2	4290179		CHC M8X20	3	VIS	SCREW	SCHRAUBE
*	3	4460025		MU8	3	RONDELLE	WASHER	UNTERLEGSCHIEBE
4	4900108			 4900084	1	JOINT TOURNANT	SWIVEL JOINT	DREHVERTEILER
5	490A0003		1		1	POCHETTE DE JOINTS	SEAL (KIT)	DICHTRING (BAUSATZ)
6	3920094				4	ENTRETOISE	SPACER	ABSTANDSTUECK
7	4380351			H M12X110	4	VIS	SCREW	SCHRAUBE
8	4490019			CONTACT MU12	4	RONDELLE	WASHER	UNTERLEGSCHIEBE
9	4740058				3	BOUCHON	PLUG	VERSCHL.STOPFEN

JOINT TOURNANT
SWIVEL JOINT
DREHVERTEILER




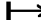

↳ 130226 +130223

* 1	3620351		1	ARRET	STOP	ANSCHLAG
* 2	4380067	H M12X25	2	VIS	SCREW	SCHRAUBE
* 3	4460025	MU8	2	RONDELLE	WASHER	UNTERLEGSCHIEBE
* 4	4900112		1	JOINT TOURNANT	SWIVEL JOINT	DREHVERTEILER
* 5	490A0004		1	POCHETTE DE JOINTS	SEAL (KIT)	DICHTRING (BAUSATZ)
* 6	5640782		2	ENTRETOISE	SPACER	ABSTANDSTUECK
* 7	4290205	CHC M12X30	4	VIS	SCREW	SCHRAUBE
* 8	4490019	CONTACT MU12	2	RONDELLE	WASHER	UNTERLEGSCHIEBE
* 9	4290077	CHC M8X25	4	VIS	SCREW	SCHRAUBE
* 10	3030091		2	ENTRETOISE	SPACER	ABSTANDSTUECK
* 11	4290135	CHC M8X90	4	VIS	SCREW	SCHRAUBE

RÉSERVOIR HYDRAULIQUE
HYDRAULIC TANK
HYDRAULIKTANK



RESERVOIR HYDRAULIQUE
HYDRAULIC TANK
HYDRAULIKTANK

* 1	5020156		1	RESERVOIR HYDR	HYDRAULIC TANK	HYDRAULIKTANK
* 2	6050083	 02 10 1A	1	RENIFLARD	BREATHER	ENTLUEFTER
* 3	4740012		1	BOUCHON	PLUG	VERSCHL.STOPFEN
* 4	4450016	M8	2	ECROU EN CAGE	CAGE NUT	KAFFIG MUTTER
* 5	4490006	 4460027	2	RONDELLE	WASHER	UNTERLEGSCHIEBE
* 6	4490006	1 CONTACT MU8	16	RONDELLE	WASHER	UNTERLEGSCHIEBE
* 7	4690608		2	COLLIER	COLLAR	SHELLE
* 8	4290122	CHC M8X60	2	VIS	SCREW	SCHRAUBE
* 9	4380042	1 H M8X16	16	VIS	SCREW	SCHRAUBE
* 10	4380044	H M8X25	2	VIS	SCREW	SCHRAUBE
* 11	4380055	H M10X30	2	VIS	SCREW	SCHRAUBE
* 12	3360103	1	2	TRAPPE	HATCH	SCHAULOCH
* 13	4040323	1	2	JOINT TORIQUE	O-RING	O-RING
* 14	4480049		4	RONDELLE FREIN	LOCK WASHER	FEDERRING
* 15	4740058		1	BOUCHON	PLUG	VERSCHL.STOPFEN
* 16	5130181		1	SONDE DE TEMPERATURE	TEMPERATURE PROBE	TEMPERATURFUHLER
* 17	4380052	H M10X25	2	VIS	SCREW	SCHRAUBE
* 18	4450016	<u>S</u> M8	1	ECROU EN CAGE	CAGE NUT	KAFFIG MUTTER
* 19	5041111	 130092	1	ISOLANT	INSULATION	ISOLIERUNG
* 19		+130041&130077				
* 19		&130085&130086				
* 20	5041112	 130092	1	ISOLANT	INSULATION	ISOLIERUNG
* 20		+130041&130077				
* 20		&130085&130086				
* 21	3610648	 130092	1	TOLE	SHIELD	SCHUTZBLECH
* 21		+130041&130077				
* 21		&130085&130086				

VOYANT NIVEAU HUILE
OIL LEVER GLACE
OELSTANDANZEIGE

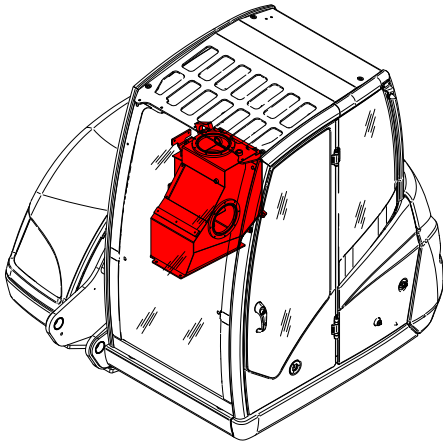
* 1 4770133

1 VOYANT

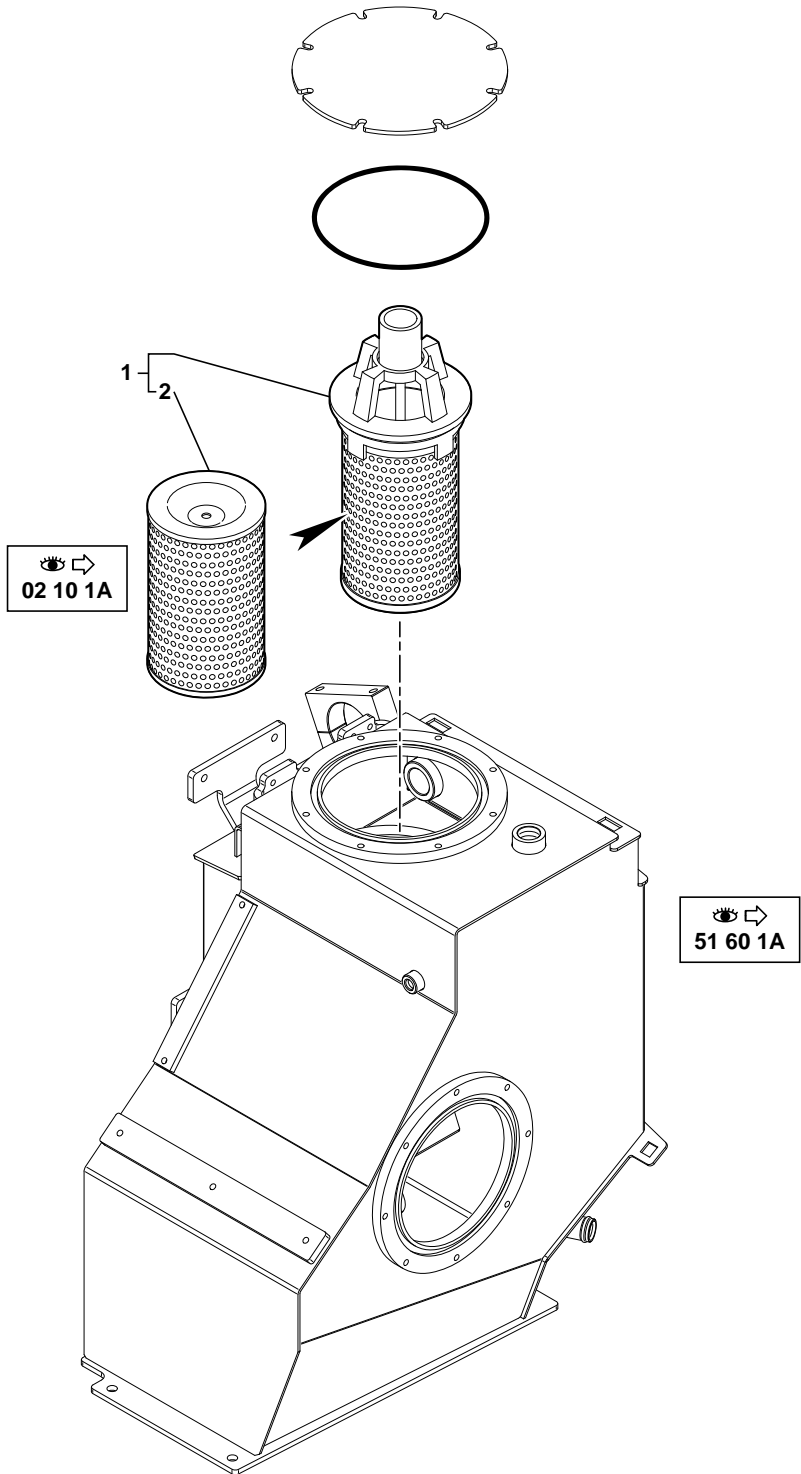
LIGHT

KONTROLLEUCHTE


FILTRE RETOUR HYDRAULIQUE
RETURN OIL FILTER
RÜCKLAUFFILTER



1	6050160
2	605A0029



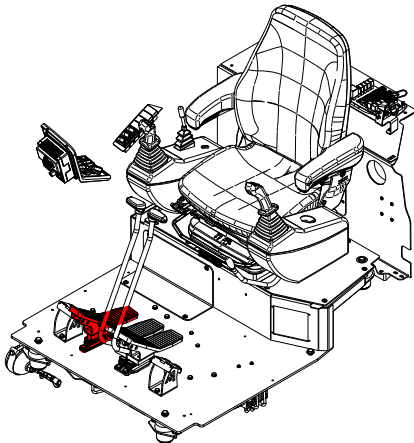
FILTRE RETOUR HYDRAULIQUE
RETURN OIL FILTER
RUECKLAUFFILTER

* 1 6050160			1	FILTRE HUILE	OIL FILTER	OELFILTER
* 2 605A0029	1	 02 10 1A	1	CARTOUCHE	CARTRIDGE	EINSATZ

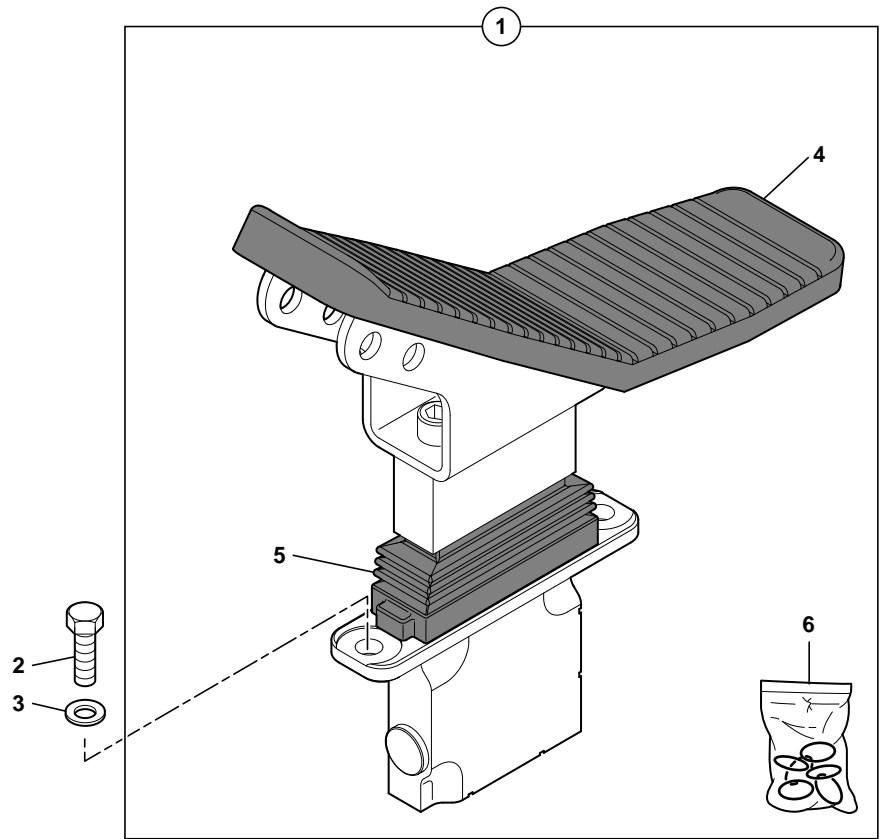
MOTEUR HYDRAULIQUE VENTILATEUR
HYDRAULIC MOTOR FAN
HYDROMOTOR VENTILATOR

* 1 5370368			1	MOTEUR HYDRAULIQUE	HYDRAULIC MOTOR	HYDROMOTOR
* 2 4290019		CHC M8X30	4	VIS	SCREW	SCHRAUBE
* 3 4490006		CONTACT MU8	4	RONDELLE	WASHER	UNTERLEGSCHIEBE
* 4 537A0368	1	12 V	1	LIMITEUR	LIMITER	SPARDUESE

PÉDIBULATEUR : FLÈCHE / BEC DE FLÈCHE
CONTROL PEDAL: BOOM / INTERMEDIATE BOOM
PEDAL : AUSLEGER / AUSLEGERSCHNABEL



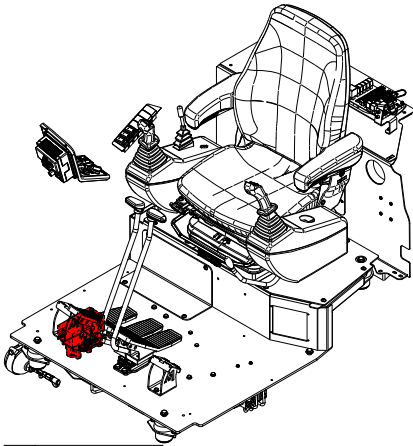
1	5360381
2	4380054
3	4490003
4	527A0053
5	527A0055
6	527A0054



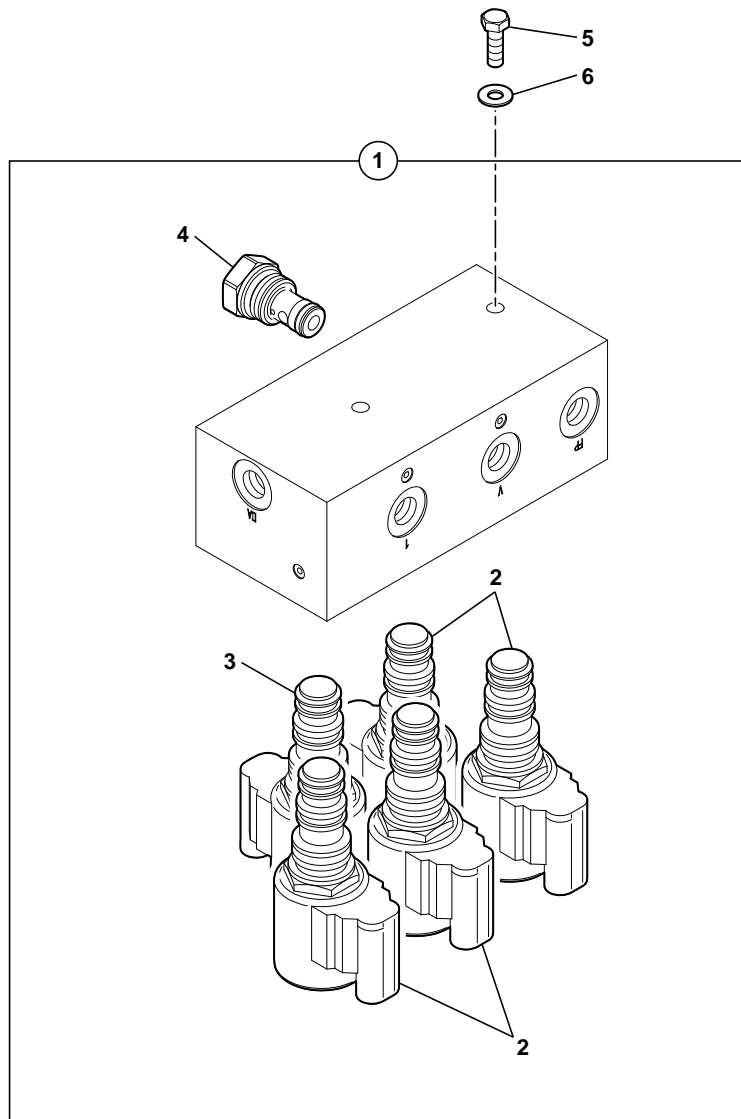
PEDIBULATEUR : FLECHE / BEC DE FLECHE
CONTROL PEDAL: BOOM / INTERMEDIATE BOOM
PEDAL : AUSLEGER / AUSLEGERSCHNABEL

* 1 5360381		1	PEDALE	PEDAL	PEDAL
* 2 4380054	H M10X20	2	VIS	SCREW	SCHRAUBE
* 3 4490003	CONTACT MU10	2	RONDELLE	WASHER	UNTERLEGSCHIEBE
* 4 527A0053	1	1	CAOUTCHOUC	RUBBER	GUMMI
* 5 527A0055	1	1	SOUFFLET	BELLOWS	FALTENBALG
* 6 527A0054	1	1	POCHETTE DE JOINTS	SEAL (KIT)	DICHTRING (BAUSATZ)

**BLOC DE FONCTION
HYDRAULIC FUNCTION BLOCK
HYDRAULIK FUNKTIONSBLOCK**



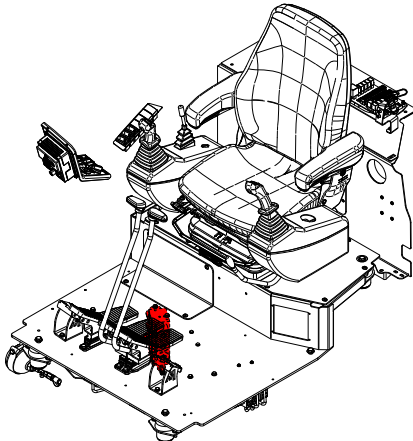
1	6090281
2	5220140
3	5220141
4	5220139
5	4380044
6	4490006



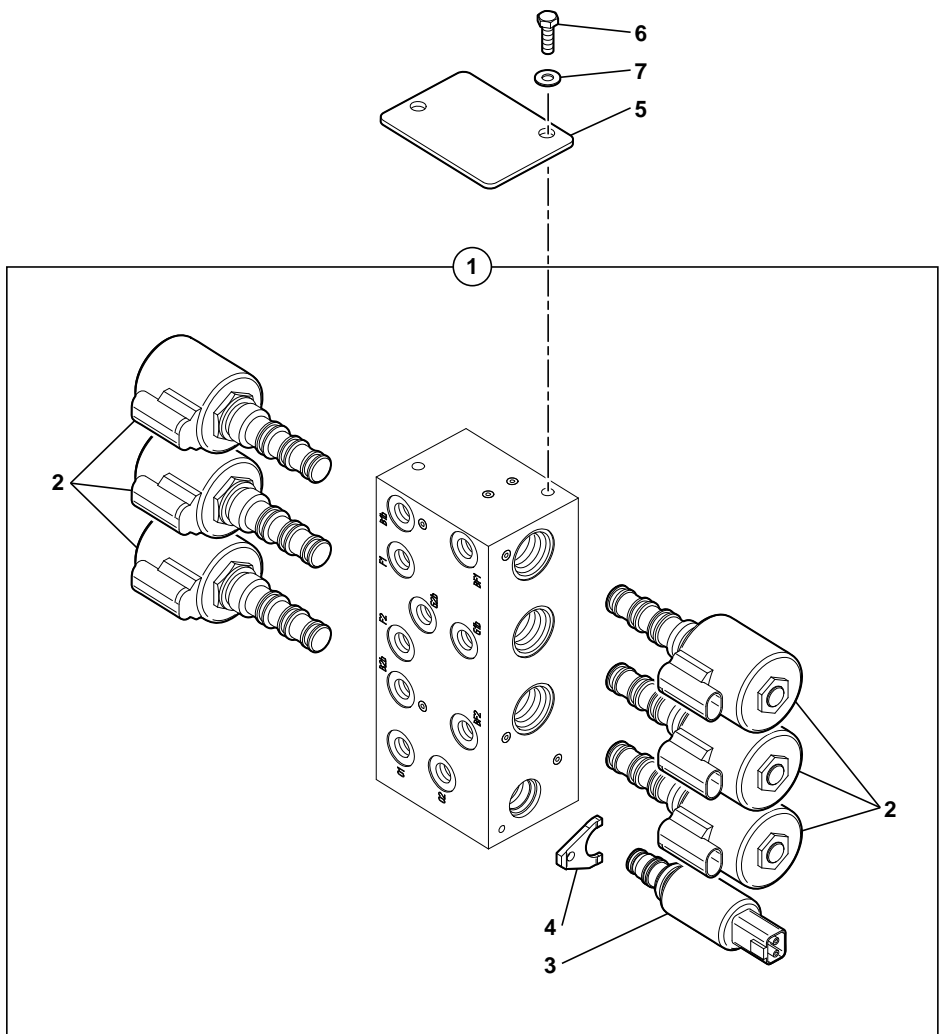
BLOC DE FONCTION
 HYDRAULIC FUNCTION BLOCK
 HYDRAULIK FUNKTIONSBLOCK

* 1	6090281		1	BLOC	BLOCK	BLOCK
* 2	5220140		4	TETE D'ELECTRO-VALVE	ELECTRO-VALVE HEAD	KOPF (ELEKTROVENTIL)
* 3	5220141		1	TETE D'ELECTRO-VALVE	ELECTRO-VALVE HEAD	KOPF (ELEKTROVENTIL)
* 4	5220139		1	CLAPET	NON RETURN VALVE	RUECKSCHL.VENTIL
* 5	4380044	H M8X25	2	VIS	SCREW	SCHRAUBE
* 6	4490006	CONTACT MU8	2	RONDELLE	WASHER	UNTERLEGSCHIEBE

UNITÉ DE PILOTAGE BASSE PRESSION
 PILOT OIL SUPPLY SYSTEM
 STEUERÖLVERSORGUNGSSYSTEM



1	6090268
2	5220145
3	5220134
4	4630032
5	3610527
6	4380044
7	4490006



UNITE DE PILOTAGE BASSE PRESSION
 PILOT OIL SUPPLY SYSTEM
 STEUEROELVERSORGUNGSSYSTEM

* 1	6090268		1	BLOC	CARRIER ASS'Y	BLOCK
* 2	5220145		1	6 TETE ELECTRO-VALVE COMPLETE	COMPLETE ELECTRO- VALVE	KOMPLETT KOPF ELEKTROVENTIL
* 3	5220134		1	1 TETE ELECTRO-VALVE COMPLETE	COMPLETE ELECTRO- VALVE	KOMPLETT KOPF ELEKTROVENTIL
* 4	4630032		1	1 PIECE DE BLOCAGE	PART OF BLOCKING	BLOCKIERSTUCK
* 5	3610527		1	1 CALE	SHIM	KEIL
* 6	4380044	H M8X25	2	2 VIS	SCREW	SCHRAUBE
* 7	4490006	CONTACT MU8	2	2 RONDELLE	WASHER	UNTERLEGSCHIEBE

SELECTEUR
SELECTOR
SELEKTOR

* 1	6090304	12 V	2	SELECTEUR	SELECTOR	SELEKTOR
* 2	4290084	CHC M5X50	4	VIS	SCREW	SCHRAUBE
* 3	4490016	CONTACT MU5	4	RONDELLE	WASHER	UNTERLEGSCHIEBE
* 4	4450078	NYLSTOP M5	4	ECROU	NUT	MUTTER

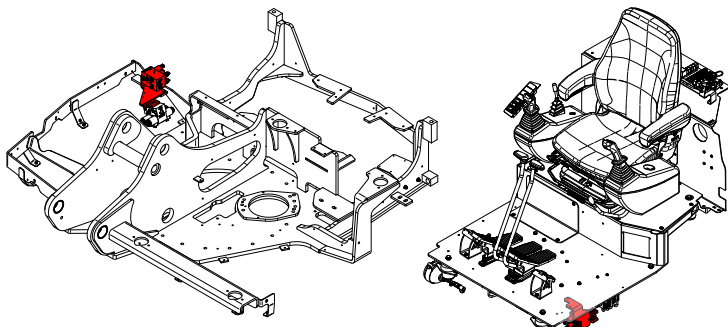
ELECTRO-VALVE : PORTE-OUTILS (TYPE VOLVO)
 ELECTRO-VALVE: TOOLS-HOLDER (TYPE VOLVO)
 ELEKTROVENTIL: WERKZEUGETRAGER (TYPE VOLVO)

1	6090148		1	ELECTRO - VALVE	ELECTROVALVE	ELEKTROVENTIL
2	5220007	1	1	DISTRIBUTEUR	DISTRIBUTOR	VERTEILER
3	6090083	1	1	BLOC	BLOCK	BLOCK
4	4290117	1	1	CHC M5X45	SCREW	SCHRAUBE
5	4410010		4	H M5	NUT	MUTTER
6	4490016		4	CONTACT MU5	WASHER	UNTERLEGSCHIEBE
7	4290117		4	CHC M5X45	SCREW	SCHRAUBE
*	8	4290001	4	CHC M5X20	SCREW	SCHRAUBE

ELECTRO-VALVE : ATTACHE RAPIDE / DEPORT BRAS
 ELECTRO-VALVE : SNAP-ACTION ATTACHMENT / OFFSET
 ELEKTROVENTIL : SCHNELLBEFESTIGUNG / VERSETZUNG

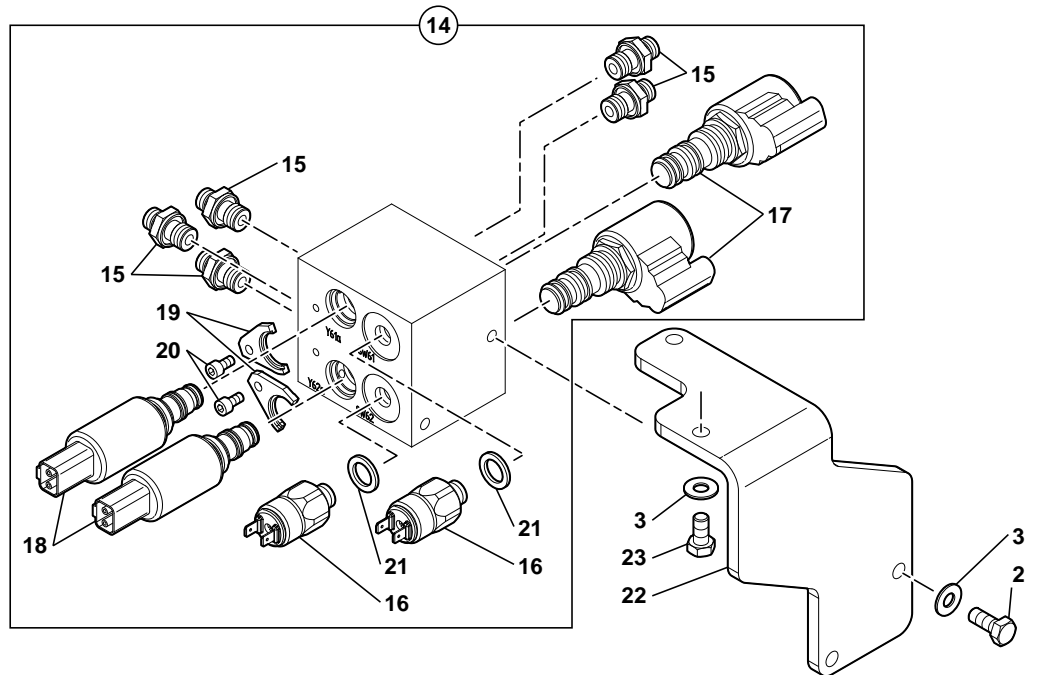
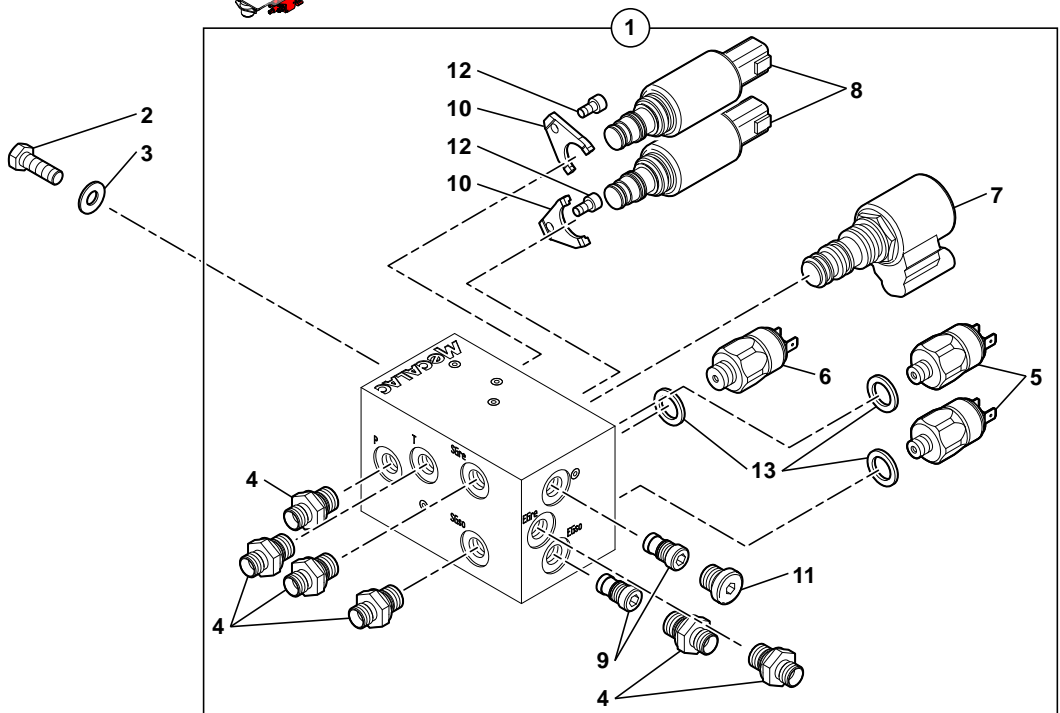
* 1	6090280		1	UNITE DE PILOTAGE	PILOT OIL UNIT	STEUEROELVERSORGUNGS
* 2	5220005	1	2	DISTRIBUTEUR	DISTRIBUTOR	VERTEILER
* 3	5220139	1	2	CLAPET	NON RETURN VALVE	RUECKSCHL.VENTIL
* 4	5220099	2	2	SOLENOIDE	SOLENOID	SOLENOID
* 5	5960147	2	1	POCHETTE DE JOINTS	SEAL (KIT)	DICHTRING (BAUSATZ)
* 6	4380043	H M8X20	2	VIS	SCREW	SCHRAUBE
* 7	4490006	CONTACT MU8	2	RONDELLE	WASHER	UNTERLEGSCHIEBE

ÉLECTRO-VALVE : OPTIONS D'ASSISTANCE À LA CONDUITE
ELECTRO-VALVE: ADVANCED DRIVING ASSISTANCE OPTIONS
ELEKTROVENTIL : ERWEITERTE FAHRHILFEOPTIONEN



1	6090307
2	4380043
3	4490006
4	4750055
5	5130113
6	5130169
7	5220140
8	5220134
9	5220138
10	4630032
11	4740033
12	4290128
13	5600006
14	6090311
15	4750055
16	5130169
17	5220140
18	5220134
19	4630032
20	4290128
21	5600006
22	3620315
23	4380042

*



ELECTRO-VALVE : OPTIONS D'ASSISTANCE A LA CONDUITE
 ELECTRO-VALVE: ADVANCED DRIVING ASSISTANCE OPTIONS
 ELEKTROVENTIL : ERWEITERTE FAHRHILFEOPTIONEN

1	6090307		1	BLOC	CARRIER ASS'Y	BLOCK
2	4380043	H M8X20	4	VIS	SCREW	SCHRAUBE
3	4490006	CONTACT MU8	6	RONDELLE	WASHER	UNTERLEGSCHIEBE
4	4750055		6	UNION	CONNECTOR	ANSCHLUSSTEIL
5	5130113		2	MANO CONTACT	MANO-CONTACT	DRUCKREGLER
6	5130169	5 bar	1	MANO CONTACT	MANO-CONTACT	DRUCKREGLER
7	5220140		1	TETE D'ELECTRO-VALVE	ELECTRO-VALVE HEAD	KOPF (ELEKTROVENTIL)
8	5220134		2	TETE ELECTRO-VALVE COMPLETE	COMPLETE ELECTRO- VALVE	KOMPLETT KOPF ELEKTROVENTIL
9	5220138		2	CLAPET	NON RETURN VALVE	RUECKSCHL.VENTIL
10	4630032		2	PIECE DE BLOCAGE	PART OF BLOCKING	BLOCKIERSTUCK
11	4740033		1	BOUCHON	PLUG	VERSCHL.STOPFEN
12	4290128	CHC M5X10	2	VIS	SCREW	SCHRAUBE
13	5600006		3	BAGUE	BUSH	RING
14	6090311	*	1	BLOC	CARRIER ASS'Y	BLOCK
15	4750055		5	UNION	CONNECTOR	ANSCHLUSSTEIL
16	5130169	5 bar	2	MANO CONTACT	MANO-CONTACT	DRUCKREGLER
17	5220140		2	TETE D'ELECTRO-VALVE	ELECTRO-VALVE HEAD	KOPF (ELEKTROVENTIL)
18	5220134		2	TETE ELECTRO-VALVE COMPLETE	COMPLETE ELECTRO- VALVE	KOMPLETT KOPF ELEKTROVENTIL
19	4630032		2	PIECE DE BLOCAGE	PART OF BLOCKING	BLOCKIERSTUCK
20	4290128	CHC M5X10	2	VIS	SCREW	SCHRAUBE
21	5600006		2	BAGUE	BUSH	RING
22	3620315	*	1	SUPPORT	BRACKET	TRAEGER
23	4380042	H M8X16	2	VIS	SCREW	SCHRAUBE

**CATALOGUE DE PIECES DE RECHANGE
SPARE PARTS BOOK
ERSATZTEILLISTE**

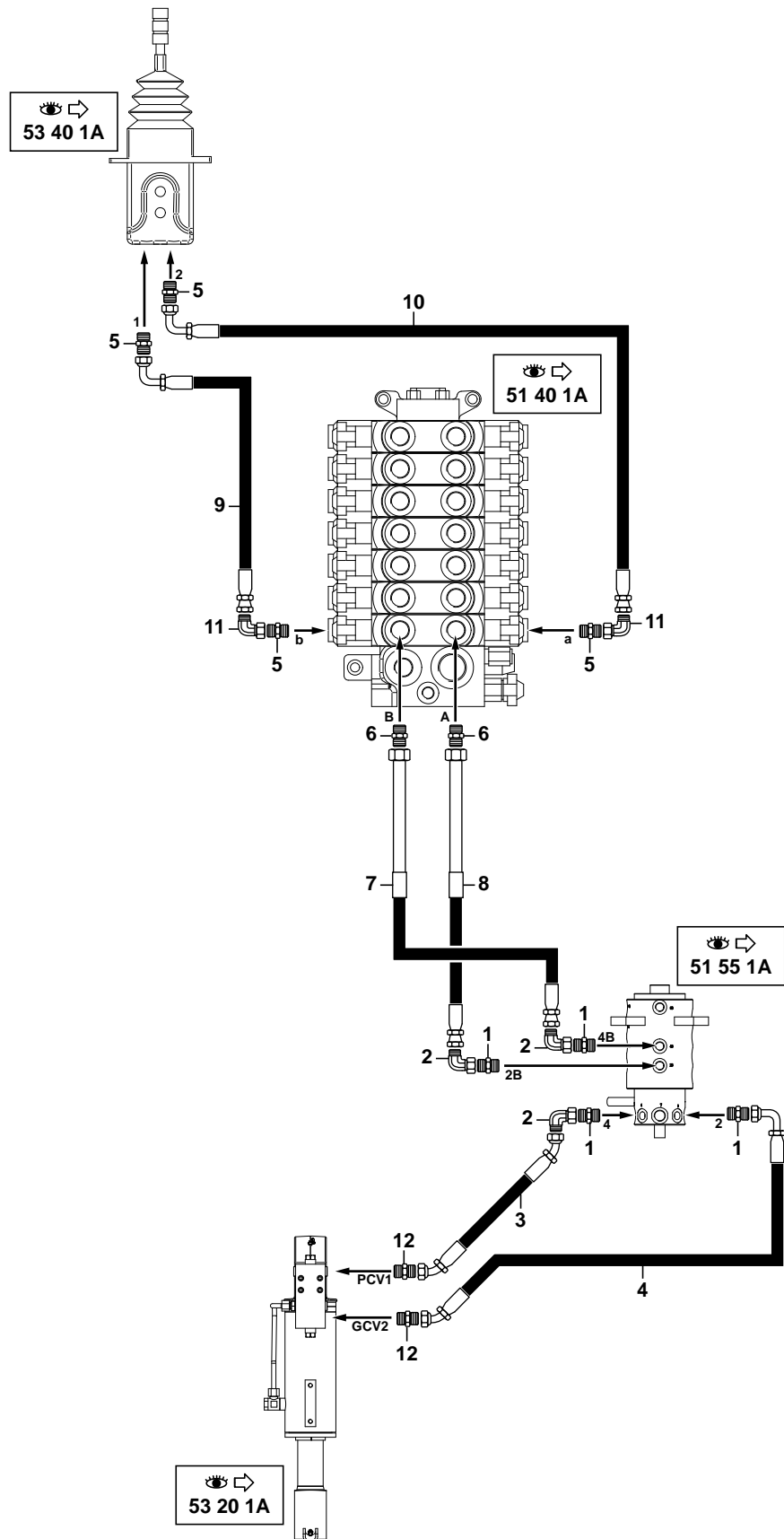


**Hydraulique lame bull
Hydraulics bulldozer blade
Hydraulik Planierschild**

53

53 HYDRAULIQUE STABILISATEURS/LAME BU HYDRAULICS STABILIZERS/BULLDOZER B HYDRAULIK STABILISIEREND/PLANIERSCH


53	20	1A	CIRCUIT HYDRAULIQUE (LAME BULL) HYDRAULICS. (BULL BLADE CIRCUIT) HYDRAULIKKREIS (PLANIERSCHILD)	→ 130225 -130223	M1
53	20	1B	CIRCUIT HYDRAULIQUE (LAME BULL) HYDRAULICS. (BULL BLADE CIRCUIT) HYDRAULIKKREIS (PLANIERSCHILD)	→ 130226 +130223	M1
53	40	1A	MANIPULATEUR : LAME CONTROL LEVER: BULLDOZER BLADE STEUERHEBEL : PLANIERSCHILD		M1
53	60	1A	VERIN DE LAME BULL DOZER BLADE CYLINDER PLANIERSCHILD ZYLINDER		M1



1	4750041
2	4700118
3	4195784
4	4195785
5	4750055
6	4750080
7	5780653
8	5780654
9	4192775
10	4192744
11	4700119
12	4750026

CIRCUIT HYDRAULIQUE (LAME BULL)
 HYDRAULICS. (BULL BLADE CIRCUIT)
 HYDRAULIKKREIS (PLANIERSCHILD)

→ 130225 -130223

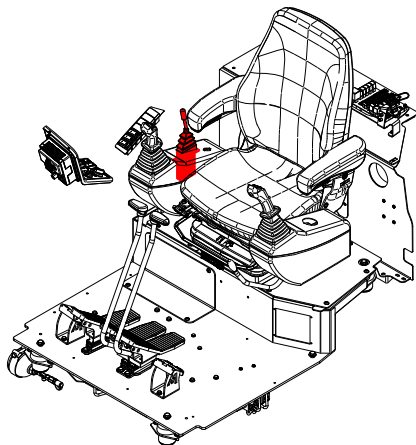
1	4750041		4	UNION	CONNECTOR	ANSCHLUSSTEIL
2	4700118		3	COUDE	ELBOW	WINKELSTUECK
3	4195784		1	FLEXIBLE	HOSE	SCHLAUCH
4	4195785		1	FLEXIBLE	HOSE	SCHLAUCH
5	4750055		4	UNION	CONNECTOR	ANSCHLUSSTEIL
6	4750080		2	UNION	CONNECTOR	ANSCHLUSSTEIL
7	5780653		1	FLEXIBLE / TUBE	HOSE / TUBE	SCHLAUCH / ROHR
8	5780654		1	FLEXIBLE / TUBE	HOSE / TUBE	SCHLAUCH / ROHR
9	4192775	 4192586	1	FLEXIBLE	HOSE	SCHLAUCH
10	4192744		1	FLEXIBLE	HOSE	SCHLAUCH
11	4700119		2	COUDE	ELBOW	WINKELSTUECK
12	4750026		2	UNION	CONNECTOR	ANSCHLUSSTEIL

CIRCUIT HYDRAULIQUE (LAME BULL)
HYDRAULICS. (BULL BLADE CIRCUIT)
HYDRAULIKKREIS (PLANIERSCHILD)

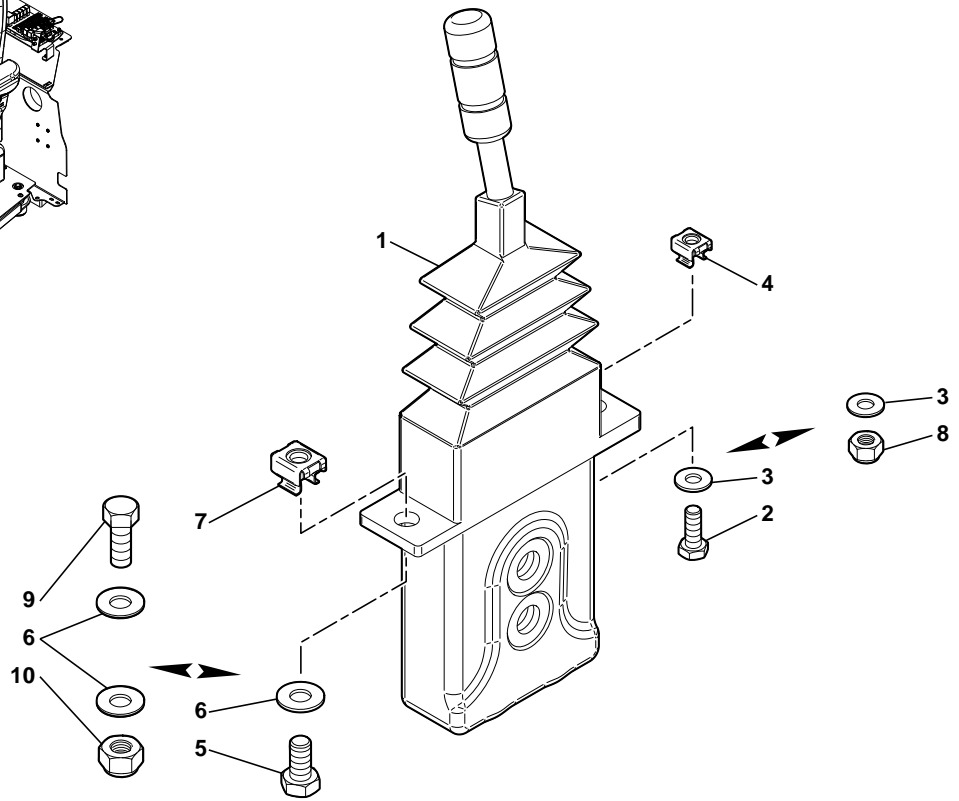
↳ 130226 +130223

* 1 4750026	6 UNION	CONNECTOR	ANSCHLUSSTEIL
* 2 4700118	2 COUDE	ELBOW	WINKELSTUECK
* 3 4194219	1 FLEXIBLE	HOSE	SCHLAUCH
* 4 4194220	1 FLEXIBLE	HOSE	SCHLAUCH
* 5 4750055	4 UNION	CONNECTOR	ANSCHLUSSTEIL
* 6 4750080	2 UNION	CONNECTOR	ANSCHLUSSTEIL
* 7 5780899	1 FLEXIBLE / TUBE	HOSE / TUBE	SCHLAUCH / ROHR
* 8 5780898	1 FLEXIBLE / TUBE	HOSE / TUBE	SCHLAUCH / ROHR
* 9 4192775	1 FLEXIBLE	HOSE	SCHLAUCH
* 10 4192744	1 FLEXIBLE	HOSE	SCHLAUCH
* 11 4700119	2 COUDE	ELBOW	WINKELSTUECK

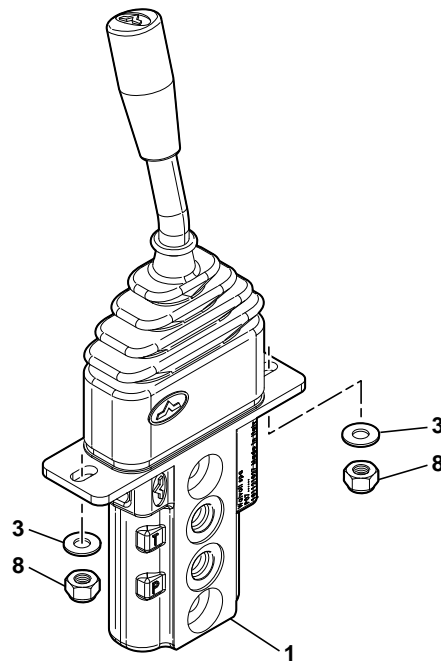
MANIPULATEUR : LAME
 CONTROL LEVER: BULLDOZER BLADE
 STEUERHEBEL : PLANIERSCHILD



1	5130180	→ 130256
	5130208	→ 130257
2	4380031	
3	4490014	
4	4450079	
5	4380042	
6	4490006	
7	4450016	
8	4450026	
9	4380043	
10	4450008	



→ 130256
 → 130257



MANIPULATEUR : LAME
 CONTROL LEVER: BULLDOZER BLADE
 STEUERHEBEL : PLANIERSCHILD

* 1 5130180	→ 130256	1	MANIPULATEUR	CONTROL LEVER	STEUERHEBEL
* 1 5130208	→ 130257	1	MANIPULATEUR	CONTROL LEVER	STEUERHEBEL
2 4380031	H M6X16	1	VIS	SCREW	SCHRAUBE
* 3 4490014	CONTACT MU6	2	RONDELLE	WASHER	UNTERLEGSCHIEBE
4 4450079	M6	1	ECROU EN CAGE	CAGE NUT	KAFFIG MUTTER
5 4380042	H M8X16	1	VIS	SCREW	SCHRAUBE
* 6 4490006	CONTACT MU8	2	RONDELLE	WASHER	UNTERLEGSCHIEBE
7 4450016	M8	1	ECROU EN CAGE	CAGE NUT	KAFFIG MUTTER
* 8 4450026	NYLSTOP M6	2	ECROU	NUT	MUTTER
* 9 4380043	H M8X20	1	VIS	SCREW	SCHRAUBE
* 10 4450008	NYLSTOP M8	1	ECROU	NUT	MUTTER

VERIN DE LAME BULL
DOZER BLADE CYLINDER
PLANIERSCHILD ZYLINDER

1	5671029		1	VERIN DE LAME BULL	DOZER BLADE CYLINDER	PLANIERSCHILDZYL.		
*	2	5640216	1	1	ECROU A CRENEAUX	CASTLE NUT	KRONENMUTTER	
	3	5950116	1	1	PALIER	BEARING	LAGER	
*	4	5950123	1	1	PISTON	PISTON	KOLBEN	
*	5	5960076	1	1	POCHETTE DE JOINTS	SEAL (KIT)	DICHTRING (BAUSATZ)	
*	6	5940640	1	1	TIGE DE VERIN	ROD ASS'Y	KOLBENSTANGE	
	7	4770189	9	2	ECROU	NUT	MUTTER	
	8	4700115	1	1	RACCORD BANJO	BANJO FITTING	RINGSTUECK	
*	9	5780804	1	1	TUBE	TUBE	ROHR	
	10	5220137	1	1	CLAPET ANTI-RETOUR	CHECK VALVE	RUCKSCHLAGVENTIL	
	11		1	5	BOUCHON	PLUG	VERSCHL.STOPFEN	
	12	3870235	6-13	2	BAGUE	BUSH	RING	
*	13	5930538	1	1	CORPS DE VERIN	CYLINDER HOUSING	ZYLINDERGEHAEUSE	
	14	5580005	6-13	M8X1	2	GRAISSEUR	GREASE FITING	SCHMIERNIPPEL
	15	6140036	6-13		4	JOINT	SEAL	DICHTRING
	16	4750739	1		1	UNION	CONNECTOR	ANSCHLUSSTEIL
	17	4290156	1	CHC 8X45 CL12.9	4	VIS	SCREW	SCHRAUBE
	18	4040033	10		1	JOINT TORIQUE	O-RING	O-RING

**CATALOGUE DE PIECES DE RECHANGE
SPARE PARTS BOOK
ERSATZTEILLISTE**



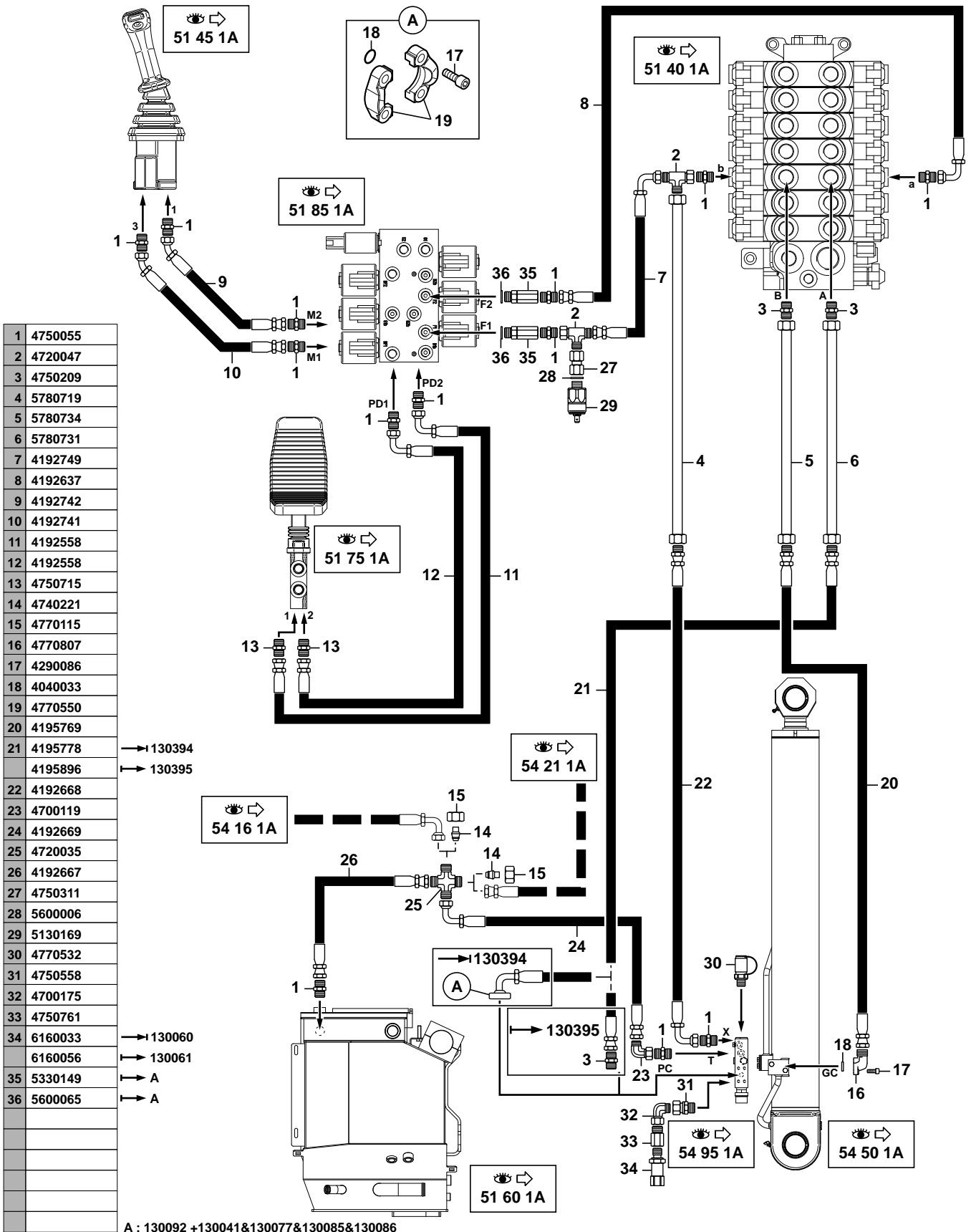
**Hydraulique équipement
Hydraulics equipment
Hydraulik Anbau**

54

54 HYDRAULIQUE ÉQUIPEMENT		HYDRAULICS EQUIPMENT	HYDRAULIK ANBAU	
54	10 1A	CIRCUIT HYDRAULIQUE : FLECHE (STANDARD) HYDRAULICS : BOOM (STANDARD) HYDRAULIKKREIS : AUSLEGER (NORM)		M2
54	15 1A	CIRCUIT HYDRAULIQUE: BEC DE FLECHE (STANDARD) HYDRAULIC : INTERMEDIATE BOOM (STANDARD) HYDRAULIKKREIS : AUSLEGERSCHNABEL (NORM)		M2
54	16 1A	CIRCUIT HYDRAULIQUE: BEC DE FLECHE / CLAPET HYDRAULIC: INTERMEDIATE BOOM / VALVE HYDRAULIKKREIS: AUSLEGERSCHNABEL / KLAPPE		
54	20 1A	CIRCUIT HYDRAULIQUE: VERIN DE BRAS (STANDARD) HYDRAULICS : ARM RAM (STANDARD) HYDRAULIKKREIS : ARMZYLINDER (NORM)		
54	21 1A	CIRCUIT HYDRAULIQUE: VERIN DE BRAS / CLAPET HYDRAULICS: ARM RAM / VALVE HYDRAULIKKREIS: ARMZYLINDER / KLAPPE		
54	25 1A	CIRCUIT HYDRAULIQUE: VERIN DE GODET (STD) HYDRAULICS : BUCKET CYLINDER (STANDARD) HYDRAULIKKREIS : LOEFFELZYLINDER (NORM)		
54	26 1A	CIRCUIT HYDRAULIQUE: VERIN DE GODET / CLAPET HYDRAULICS: BUCKET CYLINDER / VALVE HYDRAULIKKREIS: LOEFFELZYLINDER / KLAPP		
54	27 1A	C. HYDRAULIQUE: VÉRIN DE GODET / OPTIONS D'ASSISTANCE À LA CONDUI HYDRAULICS: BUCKET CYLINDER / ADVANCED DRIVING ASSISTANCE OPTIO HYDRAULIKKREIS : LÖFFELZYLINDER / ERWEITERTE FAHRHILFEOPTIONEN		M2
54	30 1A	CIRCUIT HYDRAULIQUE : VERIN DEPORT / PORTE-OUTILS HYDRAULICS : OFFSET CYLINDER / TOOLS-HOLDER HYDRAULIKKREIS:VERSETZUNGSZYLINDER/WERKZEUGETRÄGER		
54	31 1A	CIRCUIT HYDRAULIQUE : PORTE-OUTILS (TYPE VOLVO) HYDRAULICS: TOOLS-HOLDER (TYPE VOLVO) HYDRAULIKKREIS: WERKZEUGETRÄGER (TYPE VOLVO)		
54	32 1A	CIRCUIT HYDRAULIQUE : PORTE-OUTILS (LEHNHOFF) HYDRAULICS: TOOLS-HOLDER (LEHNHOFF) HYDRAULIKKREIS: WERKZEUGETRÄGER (LEHNHOFF)		M2
54	35 1A	CIRCUIT HYDRAULIQUE (ACCESSOIRES) HYDRAULIC CIRCUIT (ACCESSORIES) HYDRAULIK (ZUSATZKREIS)		
54	40 1A	CIRCUIT HYDRAULIQUE : BENNE PRENEUSE HYDRAULIC: CLAMSHELL HYDRAULIKKREIS : GREIFER		
54	50 1A	VERIN DE FLECHE BOOM CYLINDER AUSLEGERZYLINDER		

54 HYDRAULIQUE ÉQUIPEMENT (suite)		HYDRAULICS EQUIPMENT (continued)	HYDRAULIK ANBAU (Nachste Seite)
54	55 1A	VERIN BEC DE FLECHE BOOM NOSE PIECE RAM BESCHICKER-RAM ZYLINDER	
54	57 1A	VÉRIN BEC DE FLÈCHE : OPTIONS D'ASSISTANCE À LA CONDUITE INTERMEDIATE BOOM CYLINDER: ADVANCED DRIVING ASSISTANCE OPTIO BESCHICKERARMZYLINDER : ERWEITERTE FAHRHILFEOPTIONEN	M1
54	60 1A	VERIN DE DEPORT OFFSET CYLINDER VERSETZUNGSZYLINDER	
54	65 1A	VERIN DE BRAS ARM RAM ARMZYLINDER	
54	70 1A	VERIN DE GODET BUCKET CYLINDER LOEFFELZYLINDER	M1
54	72 1A	VÉRIN DE GODET : OPTIONS D'ASSISTANCE À LA CONDUITE BUCKET CYLINDER: ADVANCED DRIVING ASSISTANCE OPTIONS LÖFFELZYLINDER : ERWEITERTE FAHRHILFEOPTIONEN	M1
54	75 1A	VERIN DE PORTE-OUTILS RATRAPAGE DE JEU CYLINDER OF TOOLS-HOLDER PLAY TAKE-UP ZYLINDER VON WERKZEUGETRÄGEN SPIELAUSGLEICH	
54	95 1A	CLAPET DE SECURITE SAFETY VALVE SICHEREITSVENTIL	M2

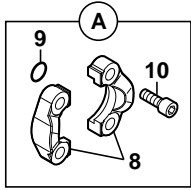
CIRCUIT HYDRAULIQUE : FLÈCHE (STANDARD)
 HYDRAULICS : BOOM (STANDARD)
 HYDRAULIKKREIS : AUSLEGER (NORM)



CIRCUIT HYDRAULIQUE : FLECHE (STANDARD)
 HYDRAULICS : BOOM (STANDARD)
 HYDRAULIKKREIS : AUSLEGER (NORM)

1	4750055		13	UNION	CONNECTOR	ANSCHLUSSTEIL	
2	4720047		2	TE	TEE	T STUECK	
*	3	4750209	3	UNION	CONNECTOR	ANSCHLUSSTEIL	
4	5780719		1	TUBE	TUBE	ROHR	
5	5780734		1	TUBE	TUBE	ROHR	
6	5780731		1	TUBE	TUBE	ROHR	
7	4192749		1	FLEXIBLE	HOSE	SCHLAUCH	
8	4192637		1	FLEXIBLE	HOSE	SCHLAUCH	
9	4192742		1	FLEXIBLE	HOSE	SCHLAUCH	
10	4192741		1	FLEXIBLE	HOSE	SCHLAUCH	
11	4192558	●○ 5780640	1	FLEXIBLE	HOSE	SCHLAUCH	
12	4192558	●○ 5780641	1	FLEXIBLE	HOSE	SCHLAUCH	
13	4750715		2	UNION	CONNECTOR	ANSCHLUSSTEIL	
14	4740221		2	BOUCHON	PLUG	VERSCHL.STOPFEN	
15	4770115		2	ECROU	NUT	MUTTER	
16	4770807		1	BRIDE	FLANGE	FLANSCH	
17	4290086	CHC M8X30	8	VIS	SCREW	SCHRAUBE	
18	4040033		2	JOINT TORIQUE	O-RING	O-RING	
19	4770550		2	DEMI-BRIDE	HALF-FLANGE	HALBFLANSCH	
20	4195769		1	FLEXIBLE	HOSE	SCHLAUCH	
*	21	4195778	→ 130394	1	FLEXIBLE	HOSE	SCHLAUCH
*	21	4195896	↳ 130395	1	FLEXIBLE	HOSE	SCHLAUCH
22	4192668		1	FLEXIBLE	HOSE	SCHLAUCH	
23	4700119		1	COUDE	ELBOW	WINKELSTUECK	
24	4192669		1	FLEXIBLE	HOSE	SCHLAUCH	
25	4720035		1	CROISILLON	CROSSPIECE	KREUZSTUECK	
26	4192667		1	FLEXIBLE	HOSE	SCHLAUCH	
27	4750311		1	ADAPTATEUR	ADAPTOR	ANSCHLUSSTUECK	
28	5600006		1	BAGUE	BUSH	RING	
29	5130169	5 bar	1	MANO CONTACT	MANO-CONTACT	DRUCKREGLER	
30	4770532		1	PRISE DE PRESSION	PRESSURE TAPPING	ANSCHLUSS FUR OLDRUC	
31	4750558		1	ADAPTATEUR	ADAPTOR	ANSCHLUSSTUECK	
32	4700175		1	COUDE	ELBOW	WINKELSTUECK	
33	4750761		1	ADAPTATEUR	ADAPTOR	ANSCHLUSSTUECK	
34	6160033	→ 130060/0-400 bar	1	CAPTEUR	SENSOR	SENSOR	
34	6160056	↳ 130061/0-600 bar	1	CAPTEUR	SENSOR	SENSOR	
35	5330149	↳ 130092	2	CLAPET	POPPET	RUECKSCHL.VENTIL	
35		+130041&130077					
35		&130085&130086					
36	5600065	↳ 130092	2	BAGUE	BUSH	RING	
36		+130041&130077					
36		&130085&130086					

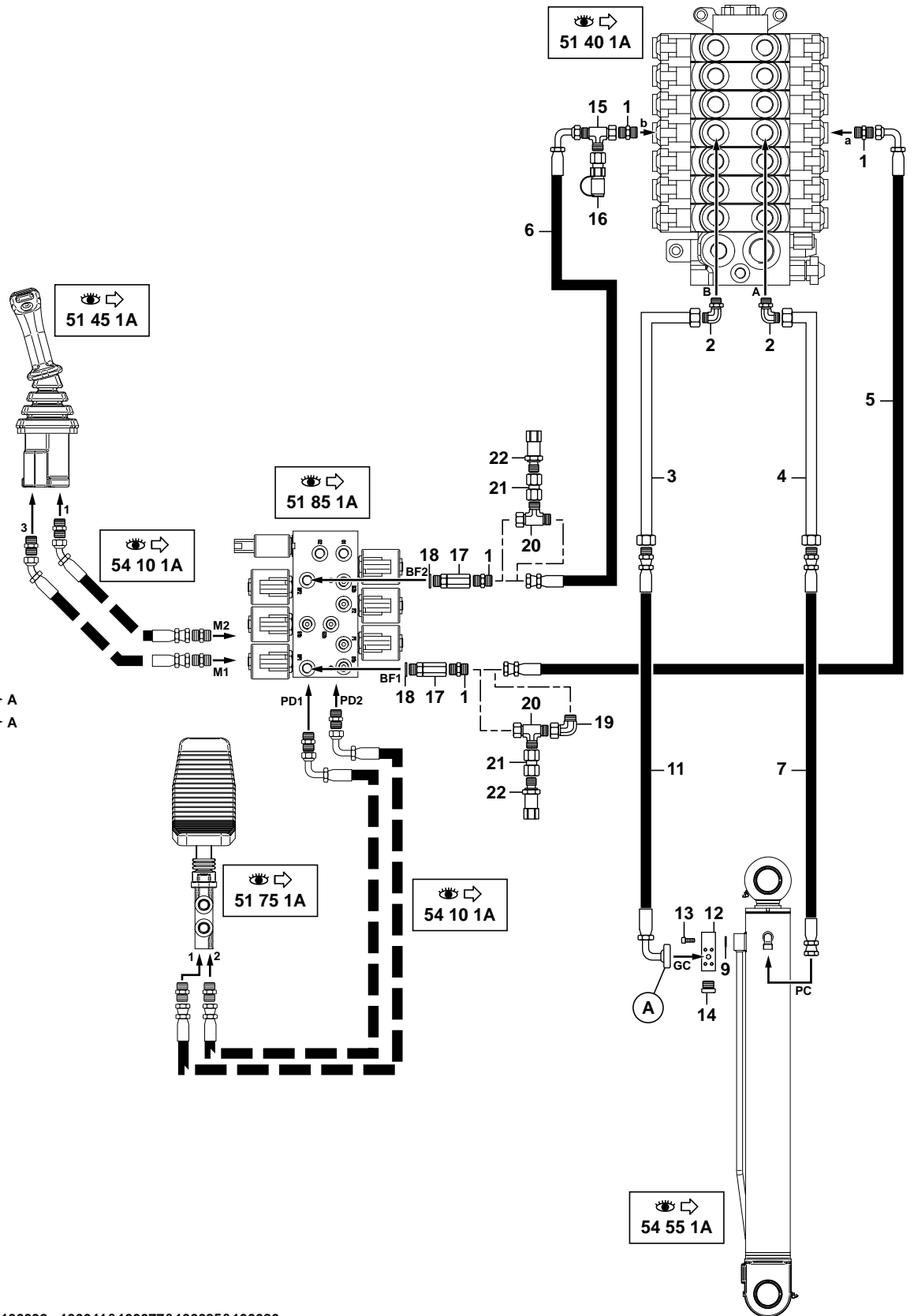
CIRCUIT HYDRAULIQUE : BEC DE FLÈCHE (STANDARD)
 HYDRAULIC : INTERMEDIATE BOOM (STANDARD)
 HYDRAULIKKREIS : AUSLEGERSCHNABEL (NORM)



1	4750055
2	4705146
3	5780730
4	5780725
5	4192746
6	4192747
7	4195774
8	4770550
9	4040033
10	4290086
11	4195773
12	6090259
13	4290156
14	4740012
15	4720047
16	4770788
17	5330149
18	5600065
19	4700119
20	4720047
21	4750311
22	6160055

→ A
 → A

A : 130092 +130041&130077&130085&130086

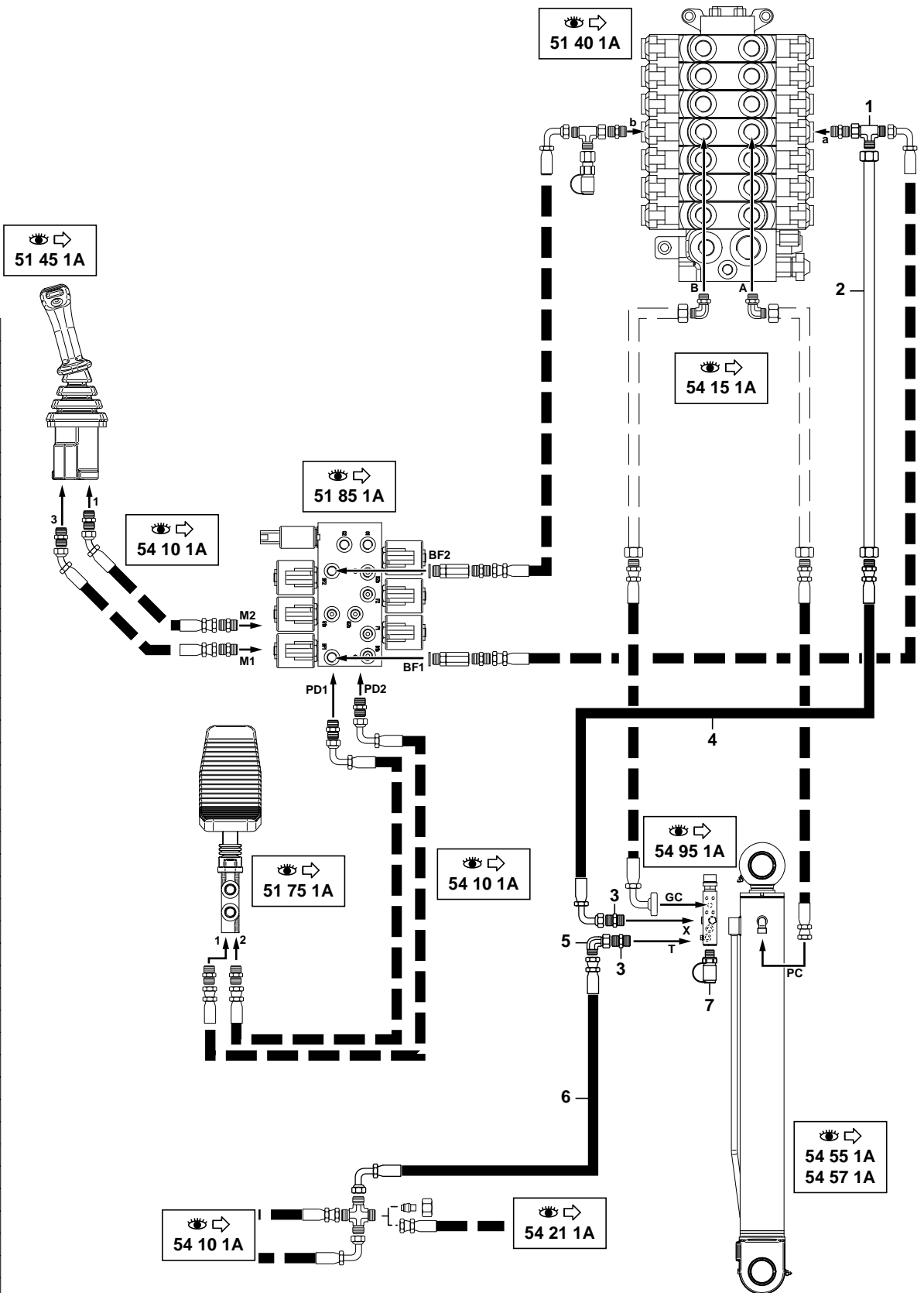


CIRCUIT HYDRAULIQUE: BEC DE FLECHE (STANDARD)
 HYDRAULIC : INTERMEDIATE BOOM (STANDARD)
 HYDRAULIKKREIS : AUSLEGERSCHNABEL (NORM)

1	4750055		4	UNION	CONNECTOR	ANSCHLUSSTEIL
2	4705146		2	COUDE	ELBOW	WINKELSTUECK
3	5780730		1	TUBE	TUBE	ROHR
4	5780725		1	TUBE	TUBE	ROHR
5	4192746		1	FLEXIBLE	HOSE	SCHLAUCH
6	4192747		1	FLEXIBLE	HOSE	SCHLAUCH
7	4195774		1	FLEXIBLE	HOSE	SCHLAUCH
8	4770550		2	DEMI-BRIDE	HALF-FLANGE	HALBFLANSCH
9	4040033		2	JOINT TORIQUE	O-RING	O-RING
10	4290086	CHC M8X30	4	VIS	SCREW	SCHRAUBE
11	4195773		1	FLEXIBLE	HOSE	SCHLAUCH
12	6090259		1	BLOC	BLOCK	BLOCK
13	4290156	CHC 8X45 CL12.9	4	VIS	SCREW	SCHRAUBE
14	4740012		1	BOUCHON	PLUG	VERSCHL.STOPFEN
15	4720047		1	TE	TEE	T STUECK
16	4770788		1	PRISE DE PRESSION	PRESSURE TAPPING	ANSCHLUSS FUR OLDRUC
17	5330149	↳ 130092	2	CLAPET	POPPET	RUECKSCHL.VENTIL
17		+130041&130077				
17		&130085&130086				
18	5600065	↳ 130092	2	BAGUE	BUSH	RING
18		+130041&130077				
18		&130085&130086				
*	19 4700119	✘	1	COUDE	ELBOW	WINKELSTUECK
*	20 4720047	✘	2	TE	TEE	T STUECK
*	21 4750311	✘	2	ADAPTATEUR	ADAPTOR	ANSCHLUSSTUECK
*	22 6160055	✘ 0 - 40 bar	2	CAPTEUR	SENSOR	SENSOR

CIRCUIT HYDRAULIQUE : BEC DE FLÈCHE / CLAPET
HYDRAULIC: INTERMEDIATE BOOM / VALVE
HYDRAULIKKREIS : AUSLEGERSCHNABEL / Klappe

1	4720047
2	5780717
3	4750055
4	4192672
5	4700119
6	4192673
7	4770532



CIRCUIT HYDRAULIQUE: BEC DE FLECHE / CLAPET
HYDRAULIC: INTERMEDIATE BOOM / VALVE
HYDRAULIKKREIS: AUSLEGERSCHNABEL / KLAPPE

1 4720047	1 TE	TEE	T STUECK
2 5780717	1 TUBE	TUBE	ROHR
3 4750055	2 UNION	CONNECTOR	ANSCHLUSSTEIL
4 4192672	1 FLEXIBLE	HOSE	SCHLAUCH
5 4700119	1 COUDE	ELBOW	WINKELSTUECK
6 4192673	1 FLEXIBLE	HOSE	SCHLAUCH
7 4770532	1 PRISE DE PRESSION	PRESSURE TAPPING	ANSCHLUSS FUR OLDRUC

CIRCUIT HYDRAULIQUE: VERIN DE BRAS (STANDARD)

HYDRAULICS : ARM RAM (STANDARD)

HYDRAULIKKREIS : ARMZYLINDER (NORM)

* 1	4750055		12	UNION	CONNECTOR	ANSCHLUSSTEIL
* 2	4705146		2	COUDE	ELBOW	WINKELSTUECK
* 3	5780729		1	TUBE	TUBE	ROHR
* 4	5780727		1	TUBE	TUBE	ROHR
* 5	4192747		1	FLEXIBLE	HOSE	SCHLAUCH
* 6	4192746		1	FLEXIBLE	HOSE	SCHLAUCH
* 7	4700119		2	COUDE	ELBOW	WINKELSTUECK
* 8	4192737		1	FLEXIBLE	HOSE	SCHLAUCH
* 9	4192738		1	FLEXIBLE	HOSE	SCHLAUCH
* 10	5780658		1	TUBE	TUBE	ROHR
* 11	5780659		1	TUBE	TUBE	ROHR
* 12	4195783		1	FLEXIBLE	HOSE	SCHLAUCH
* 13	5780486		1	TUBE	TUBE	ROHR
* 14	4195777		1	FLEXIBLE	HOSE	SCHLAUCH
* 15	5780485		1	TUBE	TUBE	ROHR
* 16	4195782		1	FLEXIBLE	HOSE	SCHLAUCH
* 17	5780698		1	TUBE	TUBE	ROHR
* 18	4290086	CHC M8X30	4	VIS	SCREW	SCHRAUBE
* 19	4040033		1	JOINT TORIQUE	O-RING	O-RING
* 20	4750744		1	RALLONGE	EXTENSION	VERLAENGERUNG
* 21	4195776		1	FLEXIBLE	HOSE	SCHLAUCH

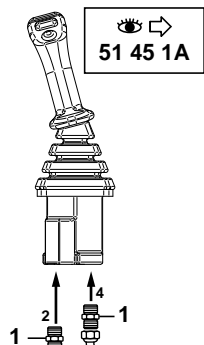
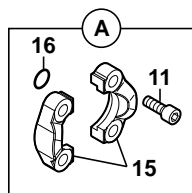
CIRCUIT HYDRAULIQUE: VERIN DE BRAS / CLAPET

HYDRAULICS: ARM RAM / VALVE

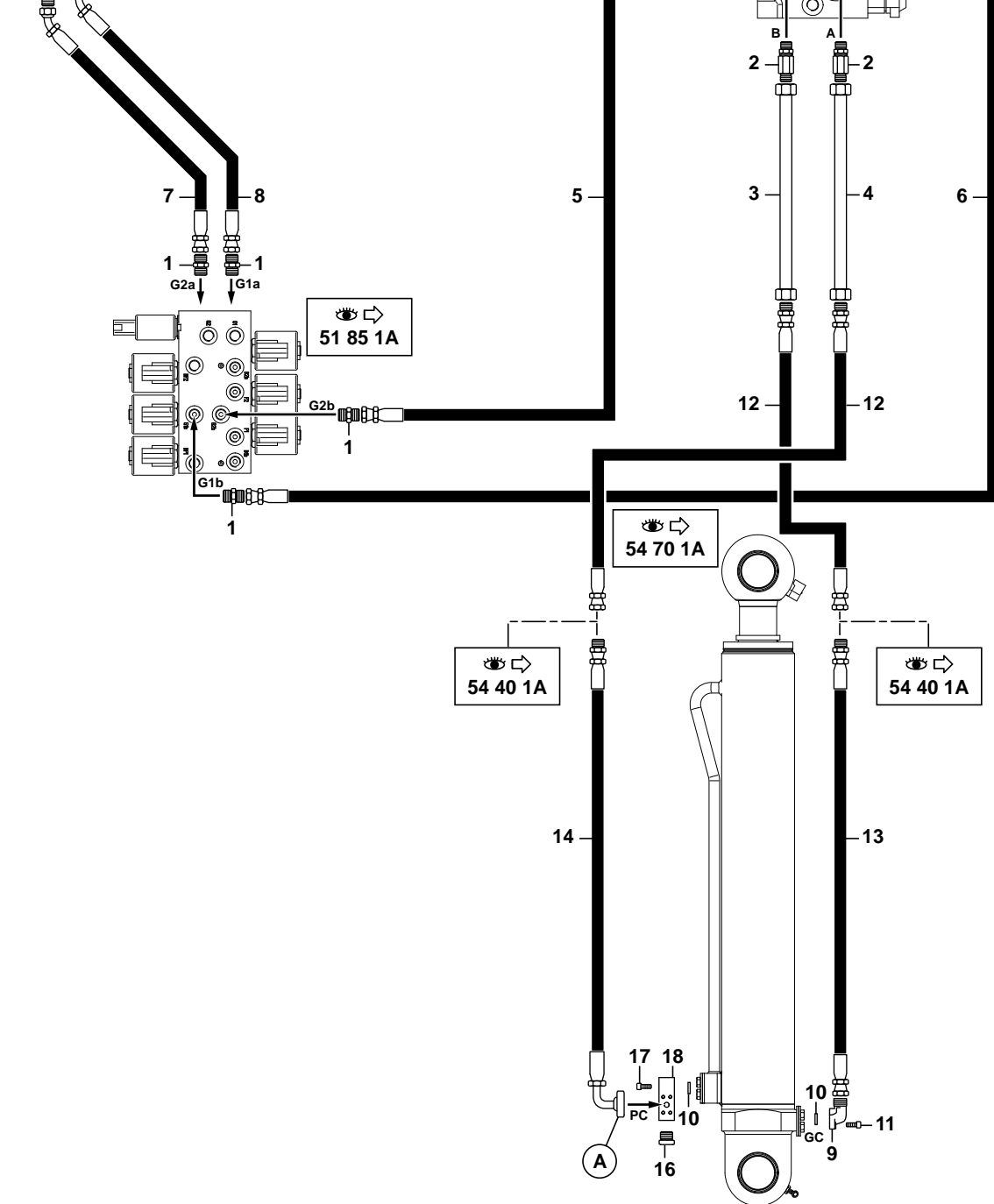
HYDRAULIKKREIS: ARMZYLINDER / KLAPPE

1	4720047		1	TE	TEE	T STUECK
2	5780721		1	TUBE	TUBE	ROHR
3	4192692		1	FLEXIBLE	HOSE	SCHLAUCH
4	4700119		2	COUDE	ELBOW	WINKELSTUECK
5	4750055		2	UNION	CONNECTOR	ANSCHLUSSTEIL
6	4192671		1	FLEXIBLE	HOSE	SCHLAUCH
7	4192652		1	FLEXIBLE	HOSE	SCHLAUCH
8	5780484		1	TUBE	TUBE	ROHR
9	4290086	CHC M8X30	4	VIS	SCREW	SCHRAUBE
10	4040033		1	JOINT TORIQUE	O-RING	O-RING
11	4770532		1	PRISE DE PRESSION	PRESSURE TAPPING	ANSCHLUSS FUR OLDRUC
12	4195639		1	FLEXIBLE	HOSE	SCHLAUCH

CIRCUIT HYDRAULIQUE : VÉRIN DE GODET (STANDARD)
 HYDRAULICS: BUCKET CYLINDER (STANDARD)
 HYDRAULIKKREIS : LÖFFELZYLINDER (NORM)



1	4750055
2	4770812
3	5780728
4	5780726
5	4192747
6	4192751
7	4192743
8	4192739
9	4770807
10	4040033
11	4290086
12	4195775
13	4195818
14	4195819
15	4770550
16	4740012
17	4290156
18	6090259

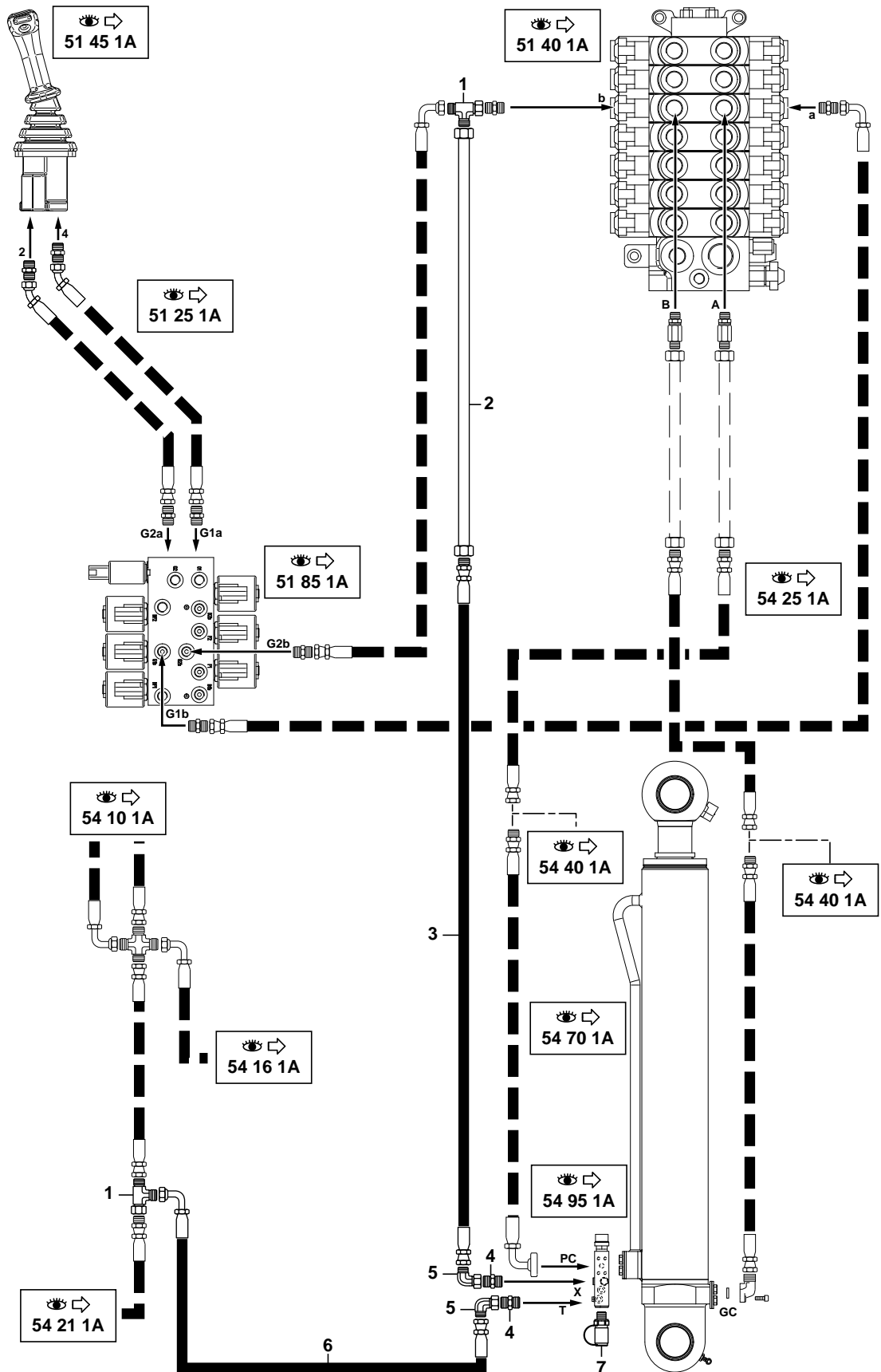


CIRCUIT HYDRAULIQUE: VERIN DE GODET (STD)
 HYDRAULICS : BUCKET CYLINDER (STANDARD)
 HYDRAULIKKREIS : LOEFFELZYLINDER (NORM)

* 1	4750055		8	UNION	CONNECTOR	ANSCHLUSSTEIL
* 2	4770812		2	RALLONGE	EXTENSION	VERLAENGERUNG
* 3	5780728		1	TUBE	TUBE	ROHR
* 4	5780726		1	TUBE	TUBE	ROHR
* 5	4192747		1	FLEXIBLE	HOSE	SCHLAUCH
* 6	4192751		1	FLEXIBLE	HOSE	SCHLAUCH
* 7	4192743		1	FLEXIBLE	HOSE	SCHLAUCH
* 8	4192739		1	FLEXIBLE	HOSE	SCHLAUCH
* 9	4770807		1	BRIDE	FLANGE	FLANSCH
* 10	4040033		3	JOINT TORIQUE	O-RING	O-RING
* 11	4290086	CHC M8X30	8	VIS	SCREW	SCHRAUBE
* 12	4195775		2	FLEXIBLE	HOSE	SCHLAUCH
* 13	4195818		1	FLEXIBLE	HOSE	SCHLAUCH
* 14	4195819		1	FLEXIBLE	HOSE	SCHLAUCH
* 15	4770550		2	DEMI-BRIDE	HALF-FLANGE	HALBFLANSCH
* 16	4740012		1	BOUCHON	PLUG	VERSCHL.STOPFEN
* 17	4290156	CHC 8X45 CL12.9	4	VIS	SCREW	SCHRAUBE
* 18	6090259		1	BLOC	BLOCK	BLOCK

CIRCUIT HYDRAULIQUE : VÉRIN DE GODET / CLAPET
HYDRAULICS: BUCKET CYLINDER / VALVE
HYDRAULIKKREIS : LÖFFELZYLINDER / KLAPP

1	4720047
2	5780718
3	4192690
4	4750055
5	4700119
6	4192670
7	4770532



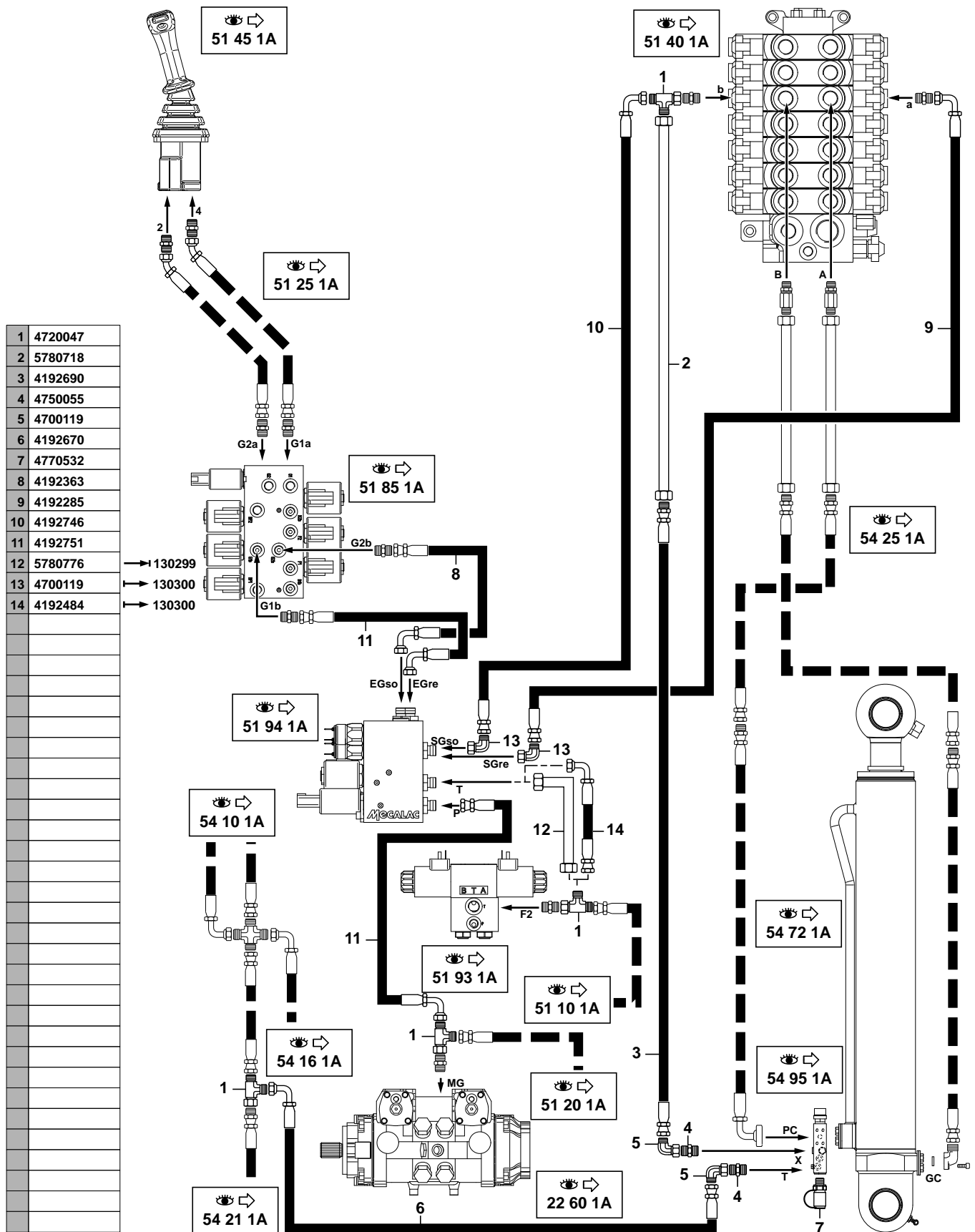
CIRCUIT HYDRAULIQUE: VERIN DE GODET / CLAPET

HYDRAULICS: BUCKET CYLINDER / VALVE

HYDRAULIKKREIS: LOEFFELZYLINDER / KLAPP

* 1 4720047	2 TE	TEE	T STUECK
* 2 5780718	1 TUBE	TUBE	ROHR
* 3 4192690	1 FLEXIBLE	HOSE	SCHLAUCH
* 4 4750055	2 UNION	CONNECTOR	ANSCHLUSSTEIL
* 5 4700119	2 COUDE	ELBOW	WINKELSTUECK
* 6 4192670	1 FLEXIBLE	HOSE	SCHLAUCH
* 7 4770532	1 PRISE DE PRESSION	PRESSURE TAPPING	ANSCHLUSS FUR OLDRUC

C. HYDRAULIQUE : VÉRIN DE GODET / OPTIONS D'ASSISTANCE À LA CONDUITE
 HYDRAULICS: BUCKET CYLINDER / ADVANCED DRIVING ASSISTANCE OPTIONS
 HYDRAULIKKREIS : LÖFFELZYLINDER / ERWEITERTE FAHRHILFEOPTIONEN



C. HYDRAULIQUE: VERIN DE GODET / OPTIONS D'ASSISTANCE A LA CONDUITE
 HYDRAULICS: BUCKET CYLINDER / ADVANCED DRIVING ASSISTANCE OPTIONS
 HYDRAULIKKREIS : LOFFELZYLINDER / ERWEITERTE FAHRHILFEOPTIONEN

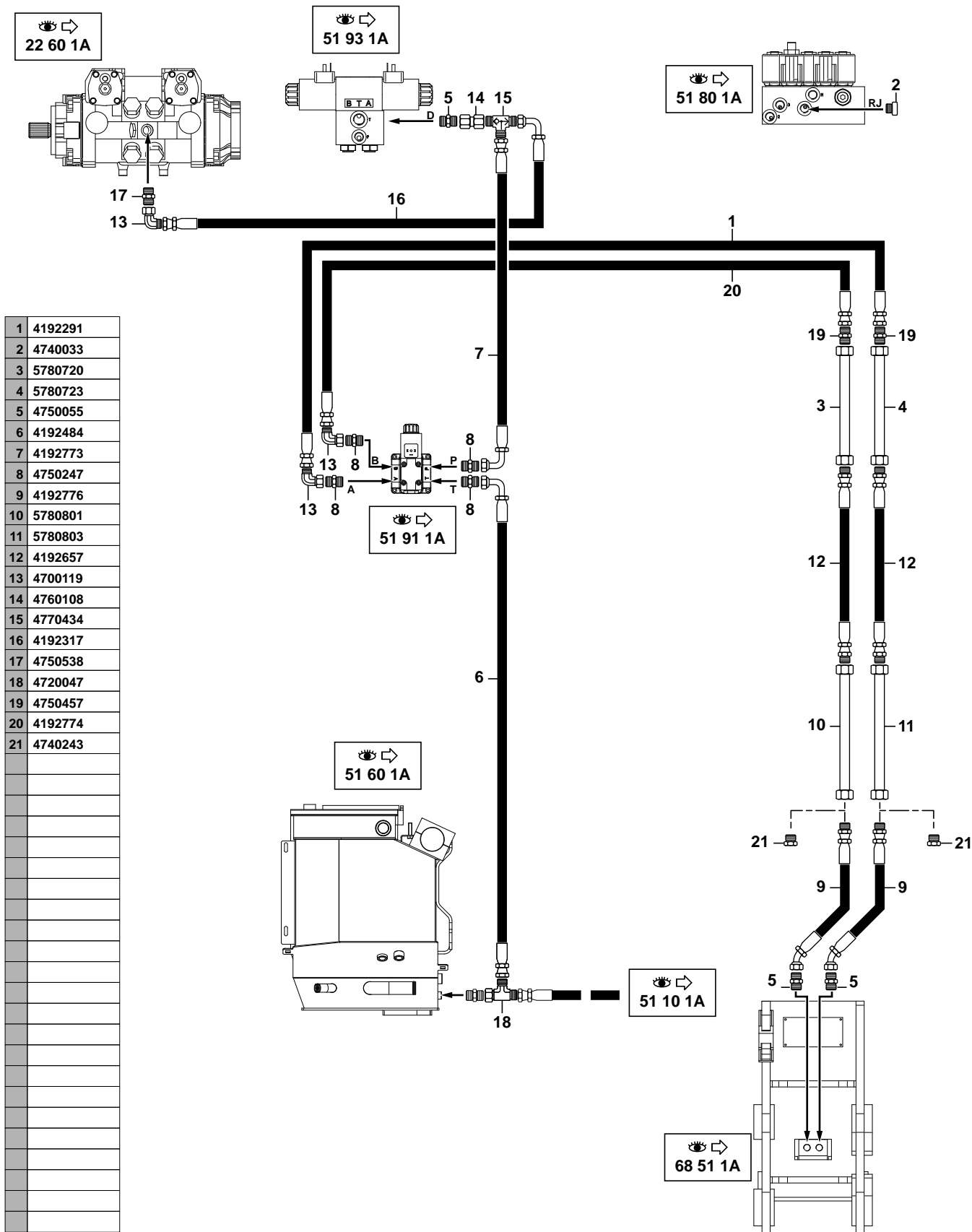
1	4720047		4	TE	TEE	T STUECK
2	5780718		1	TUBE	TUBE	ROHR
3	4192690		1	FLEXIBLE	HOSE	SCHLAUCH
4	4750055		2	UNION	CONNECTOR	ANSCHLUSSTEIL
5	4700119		2	COUDE	ELBOW	WINKELSTUECK
6	4192670		1	FLEXIBLE	HOSE	SCHLAUCH
7	4770532		1	PRISE DE PRESSION	PRESSURE TAPPING	ANSCHLUSS FUR OLDRUC
8	4192363		1	FLEXIBLE	HOSE	SCHLAUCH
9	4192285		1	FLEXIBLE	HOSE	SCHLAUCH
10	4192746		1	FLEXIBLE	HOSE	SCHLAUCH
11	4192751		2	FLEXIBLE	HOSE	SCHLAUCH
12	5780776	→ 130299	1	TUBE	TUBE	ROHR
*	13 4700119	→ 130300	2	COUDE	ELBOW	WINKELSTUECK
*	14 4192484	→ 130300	1	FLEXIBLE	HOSE	SCHLAUCH

CIRCUIT HYDRAULIQUE : VERIN DEPORT / PORTE-OUTILS
 HYDRAULICS : OFFSET CYLINDER / TOOLS-HOLDER
 HYDRAULIKKREIS:VERSETZUNGSZYLINDER/WERKZEUGETRAGER

* 1	5780722	1	TUBE	TUBE	ROHR
* 2	5780724	1	TUBE	TUBE	ROHR
* 3	5780720	1	TUBE	TUBE	ROHR
* 4	5780723	1	TUBE	TUBE	ROHR
* 5	4750055	6	UNION	CONNECTOR	ANSCHLUSSTEIL
* 6	4192758	1	FLEXIBLE	HOSE	SCHLAUCH
* 7	4192757	1	FLEXIBLE	HOSE	SCHLAUCH
* 8	4192756	1	FLEXIBLE	HOSE	SCHLAUCH
* 9	4192698	2	FLEXIBLE	HOSE	SCHLAUCH
* 10	5780489	1	TUBE	TUBE	ROHR
* 11	5780580	1	TUBE	TUBE	ROHR
* 12	4192657	2	FLEXIBLE	HOSE	SCHLAUCH
* 13	4750247	2	UNION	CONNECTOR	ANSCHLUSSTEIL
* 14	4192686	2	FLEXIBLE	HOSE	SCHLAUCH
* 15	4192772	1	FLEXIBLE	HOSE	SCHLAUCH
* 16	4740243	2	BOUCHON	PLUG	VERSCHL.STOPFEN



CIRCUIT HYDRAULIQUE : PORTE-OUTILS (TYPE VOLVO)
 HYDRAULICS: TOOLS-HOLDER (TYPE VOLVO)
 HYDRAULIKKREIS: WERKZEUGETRÄGER (TYPE VOLVO)



1	4192291
2	4740033
3	5780720
4	5780723
5	4750055
6	4192484
7	4192773
8	4750247
9	4192776
10	5780801
11	5780803
12	4192657
13	4700119
14	4760108
15	4770434
16	4192317
17	4750538
18	4720047
19	4750457
20	4192774
21	4740243

CIRCUIT HYDRAULIQUE : PORTE-OUTILS (TYPE VOLVO)
 HYDRAULICS: TOOLS-HOLDER (TYPE VOLVO)
 HYDRAULIKKREIS: WERKZEUGETRAGER (TYPE VOLVO)

1 4192291	1 FLEXIBLE	HOSE	SCHLAUCH
2 4740033	1 BOUCHON	PLUG	VERSCHL.STOPFEN
3 5780720	1 TUBE	TUBE	ROHR
4 5780723	1 TUBE	TUBE	ROHR
5 4750055	2 UNION	CONNECTOR	ANSCHLUSSTEIL
6 4192484	1 FLEXIBLE	HOSE	SCHLAUCH
7 4192773	1 FLEXIBLE	HOSE	SCHLAUCH
8 4750247	4 UNION	CONNECTOR	ANSCHLUSSTEIL
9 4192776	2 FLEXIBLE	HOSE	SCHLAUCH
10 5780801	1 TUBE	TUBE	ROHR
11 5780803	1 TUBE	TUBE	ROHR
12 4192657	2 FLEXIBLE	HOSE	SCHLAUCH
13 4700119	3 COUDE	ELBOW	WINKELSTUECK
14 4760108	1 RACCORD	UNION	VERBINDUNGSELEMENT
15 4770434	1 SELECTEUR	SELECTOR	SELEKTOR
16 4192317	1 FLEXIBLE	HOSE	SCHLAUCH
17 4750538	1 UNION	CONNECTOR	ANSCHLUSSTEIL
18 4720047	1 TE	TEE	T STUECK
19 4750457	2 UNION	CONNECTOR	ANSCHLUSSTEIL
20 4192774	1 FLEXIBLE	HOSE	SCHLAUCH
21 4740243	2 BOUCHON	PLUG	VERSCHL.STOPFEN

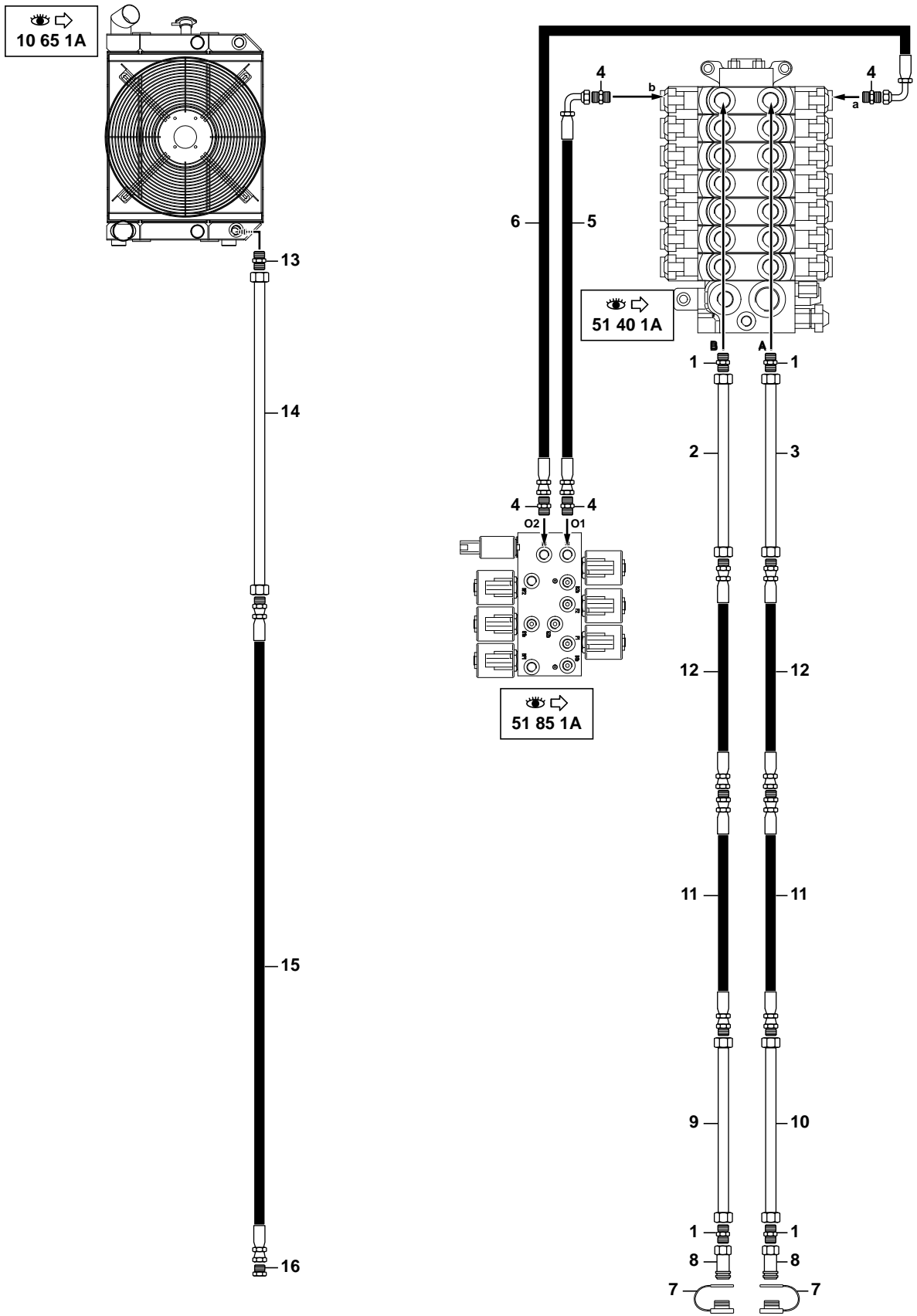
CIRCUIT HYDRAULIQUE : PORTE-OUTILS (LEHNHOFF)

HYDRAULICS: TOOLS-HOLDER (LEHNHOFF)

HYDRAULIKKREIS : WERKZEUGETRAGE (LEHNHOFF)

* 1 4750638	2 UNION	CONNECTOR	ANSCHLUSSTEIL
* 2 4192799	1 FLEXIBLE	HOSE	SCHLAUCH
* 3 5780801	1 TUBE	TUBE	ROHR
* 4 5780803	1 TUBE	TUBE	ROHR
* 5 4750055	2 UNION	CONNECTOR	ANSCHLUSSTEIL
* 6 4192758	1 FLEXIBLE	HOSE	SCHLAUCH
* 7 4192757	1 FLEXIBLE	HOSE	SCHLAUCH
* 8 4740243	2 BOUCHON	PLUG	VERSCHL.STOPFEN
* 9 4192798	1 FLEXIBLE	HOSE	SCHLAUCH

CIRCUIT HYDRAULIQUE (ACCESSOIRES)
 HYDRAULIC CIRCUIT (ACCESSORIES)
 HYDRAULIK (ZUSATZKREIS)

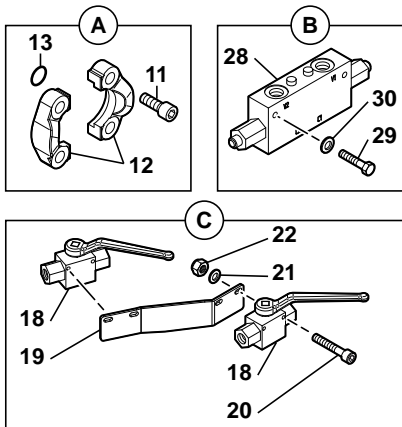


1	4750209
2	5780733
3	5780732
4	4750055
5	4192386
6	4192751
7	4740059
8	4750389
9	5780488
10	5780487
11	4195779
12	4195811
13	4750015
14	5780701
15	4197077
16	4740281

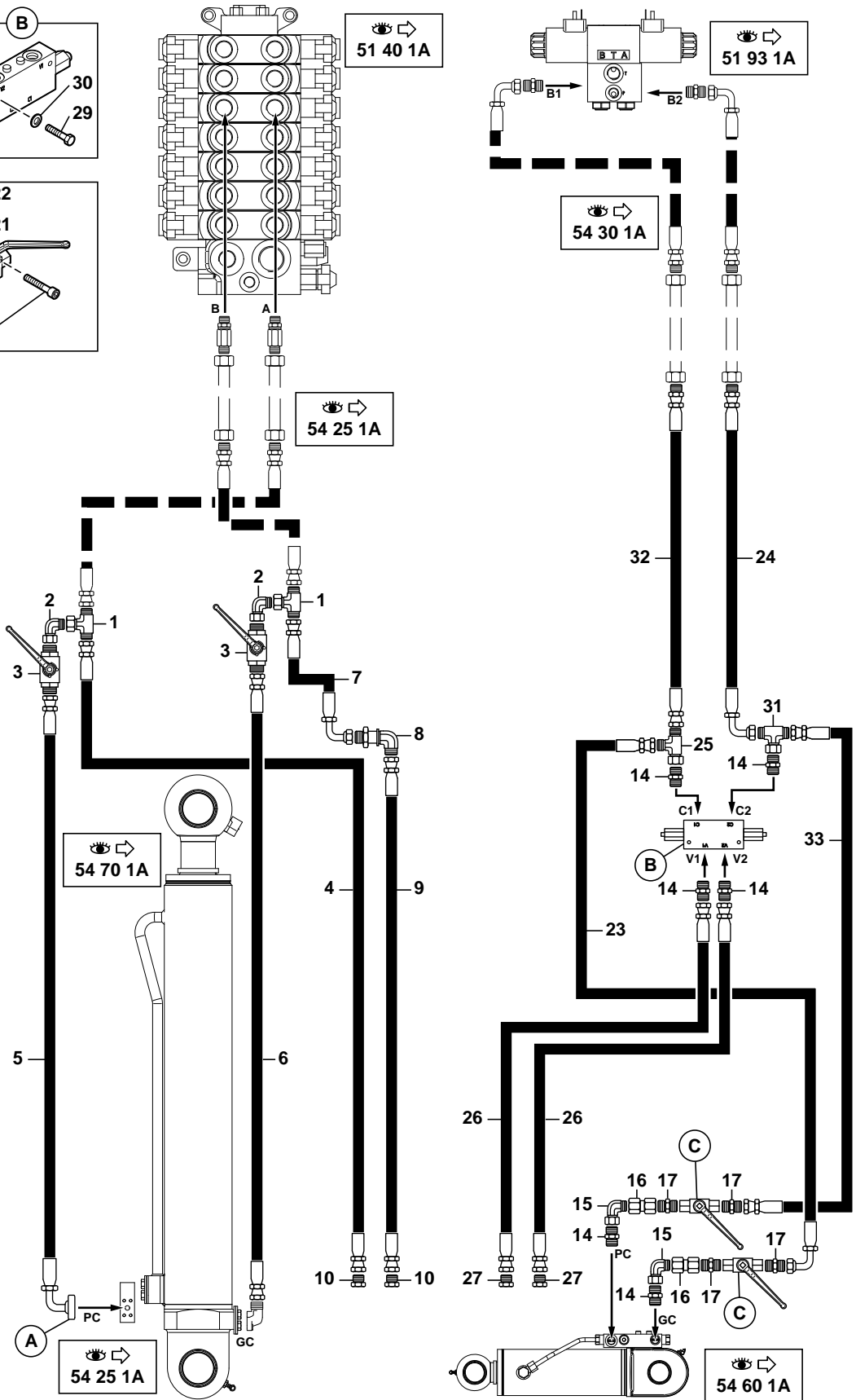
CIRCUIT HYDRAULIQUE (ACCESSOIRES)
HYDRAULIC CIRCUIT (ACCESSORIES)
HYDRAULIK (ZUSATZKREIS)

* 1 4750209	4 UNION	CONNECTOR	ANSCHLUSSTEIL
* 2 5780733	1 TUBE	TUBE	ROHR
* 3 5780732	1 TUBE	TUBE	ROHR
* 4 4750055	4 UNION	CONNECTOR	ANSCHLUSSTEIL
* 5 4192386	1 FLEXIBLE	HOSE	SCHLAUCH
* 6 4192751	1 FLEXIBLE	HOSE	SCHLAUCH
* 7 4740059	2 BOUCHON	PLUG	VERSCHL.STOPFEN
* 8 4750389	2 COUPLEUR	COUPLER	KUPPLUNGSSTUECK
* 9 5780488	1 TUBE	TUBE	ROHR
* 10 5780487	1 TUBE	TUBE	ROHR
* 11 4195779	2 FLEXIBLE	HOSE	SCHLAUCH
* 12 4195811	2 FLEXIBLE	HOSE	SCHLAUCH
* 13 4750015	1 UNION	CONNECTOR	ANSCHLUSSTEIL
* 14 5780701	1 TUBE	TUBE	ROHR
* 15 4197077	1 FLEXIBLE	HOSE	SCHLAUCH
* 16 4740281	1 BOUCHON	PLUG	VERSCHL.STOPFEN

CIRCUIT HYDRAULIQUE : BENNE PRENEUSE
 HYDRAULIC: CLAMSHELL
 HYDRAULIKKREIS : GREIFER



1	4725026
2	4700128
3	4780030
4	4195816
5	4195813
6	4195814
7	4195815
8	4700185
9	4195817
10	4740072
11	4290086
12	4770550
13	4040033
14	4750247
15	4700119
16	4760108
17	4750055
18	4780026
19	3610545
20	4290203
21	4490015
22	4450069
23	4192773
24	4192760
25	4720047
26	4192761
27	4740243
28	6090214
29	4380025
30	4490014
31	4720049
32	4192762
33	4192774



CIRCUIT HYDRAULIQUE : BENNE PRENEUSE
 HYDRAULIC: CLAMHELL
 HYDRAULIKKREIS : GREIFER

* 1	4725026		2	TE	TEE	T STUECK
* 2	4700128		2	COUDE	ELBOW	WINKELSTUECK
* 3	4780030		2	VANNE	GATE VALVE	VENTIL
* 4	4195816		1	FLEXIBLE	HOSE	SCHLAUCH
* 5	4195813		1	FLEXIBLE	HOSE	SCHLAUCH
* 6	4195814		1	FLEXIBLE	HOSE	SCHLAUCH
* 7	4195815		1	FLEXIBLE	HOSE	SCHLAUCH
* 8	4700185		1	PASSE-CLOISON	BULKHEAD GROMMET	DURCHGANG
* 9	4195817		1	FLEXIBLE	HOSE	SCHLAUCH
* 10	4740072		2	BOUCHON	PLUG	VERSCHL.STOPFEN
* 11	4290086	CHC M8X30	4	VIS	SCREW	SCHRAUBE
* 12	4770550		2	DEMI-BRIDE	HALF-FLANGE	HALBFLANSCH
* 13	4040033		1	JOINT TORIQUE	O-RING	O-RING
* 14	4750247		6	UNION	CONNECTOR	ANSCHLUSSTEIL
* 15	4700119		2	COUDE	ELBOW	WINKELSTUECK
* 16	4760108		2	RACCORD	UNION	VERBINDUNGSELEMENT
* 17	4750055		4	UNION	CONNECTOR	ANSCHLUSSTEIL
* 18	4780026		2	VANNE	GATE VALVE	VENTIL
* 19	3610545		1	SUPPORT	BRACKET	TRAEGER
* 20	4290203	CHC M4X40	4	VIS	SCREW	SCHRAUBE
* 21	4490015	CONTACT MU4	4	RONDELLE	WASHER	UNTERLEGSCHLEIBE
* 22	4450069	NYLSTOP M4	4	ECROU	NUT	MUTTER
* 23	4192773	●○ 4192759	1	FLEXIBLE	HOSE	SCHLAUCH
* 24	4192760		1	FLEXIBLE	HOSE	SCHLAUCH
* 25	4720047		1	TE	TEE	T STUECK
* 26	4192761		2	FLEXIBLE	HOSE	SCHLAUCH
* 27	4740243		2	BOUCHON	PLUG	VERSCHL.STOPFEN
* 28	6090214		1	UNITE DE PILOTAGE	PILOT OIL UNIT	STEUEROELVERSORGUNGS
* 29	4380025	H M6X40	2	VIS	SCREW	SCHRAUBE
* 30	4490014	CONTACT MU6	2	RONDELLE	WASHER	UNTERLEGSCHLEIBE
* 31	4720049		1	TE	TEE	T STUECK
* 32	4192762		1	FLEXIBLE	HOSE	SCHLAUCH
* 33	4192774	●○ 4192291	1	FLEXIBLE	HOSE	SCHLAUCH

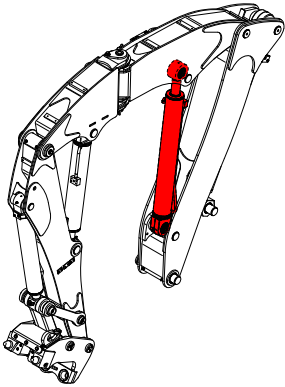
VERIN DE FLECHE
BOOM CYLINDER
AUSLEGERZYLINDER

* 1	5671008		1	VERIN DE FLECHE	BOOM CYLINDER	AUSLEGERZYLINDER
* 2	5930496	1	1	CORPS DE VERIN	CYLINDER HOUSING	ZYLINDERGEHAEUSE
* 3	5940595	1	1	TIGE DE VERIN	CYLINDER ROD	KOLBENSTANGE
* 4	5960197	1	1	POCHETTE DE JOINTS	SEAL (KIT)	DICHTRING (BAUSATZ)
* 5	5950249	1	1	PISTON	PISTON	KOLBEN
* 6	5640370	1	1	ECROU	NUT	MUTTER
* 7	5950250	1	1	PALIER	BEARING	LAGER
* 8	4100018	1	1	CLAPET	NON RETURN VALVE	RUECKSCHL.VENTIL
* 9	4810027	1	1	RESSORT	SPRING	FEDER
* 10	4740092	1	1	BOUCHON	PLUG	VERSCHL.STOPFEN
* 11	3870374	2	1	BAGUE	BUSH	RING
* 12	6140036	2-3	4	JOINT	SEAL	DICHTRING
* 13	5580008	2-3	4	GRAISSEUR	GREASE FITING	SCHMIERNIPPEL
* 14	3870381	3	2	BAGUE	BUSH	BUCHSE

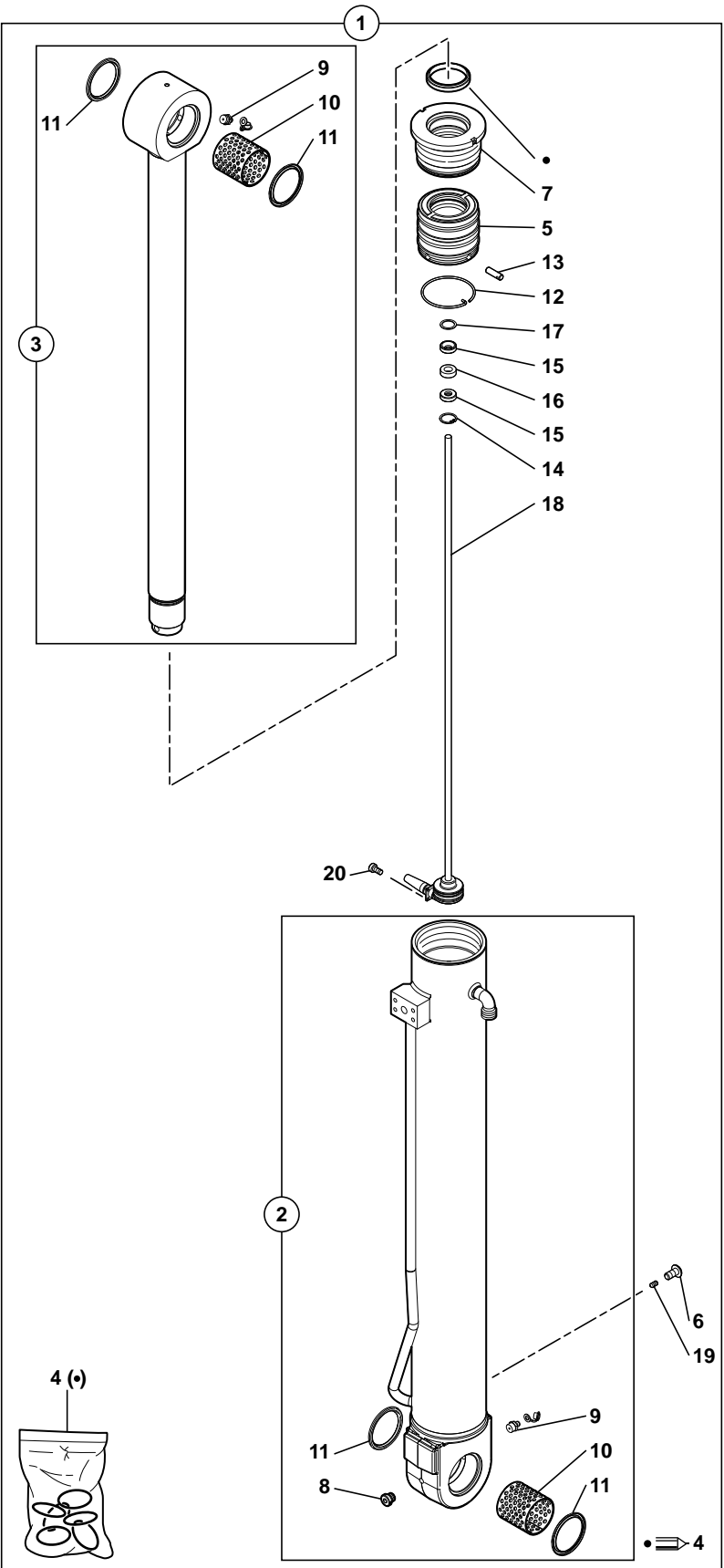
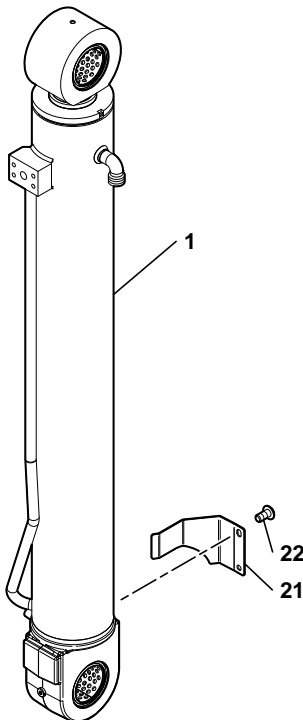
VERIN BEC DE FLECHE
BOOM NOSE PIECE RAM
BESCHICKER-RAM ZYLINDER

* 1	5671010		1	VERIN BEC DE FLECHE	BOOM NOSE PIECE RAM	BESCHICKER-ARM ZYLIN
* 2	5930490	1	1	CORPS DE VERIN	CYLINDER HOUSING	ZYLINDERGEHAEUSE
* 3	5940588	1	1	TIGE DE VERIN	CYLINDER ROD	KOLBENSTANGE
* 4	5960076	1	1	POCHETTE DE JOINTS	SEAL (KIT)	DICHTRING (BAUSATZ)
* 5	5950123	1	1	PISTON	PISTON	KOLBEN
* 6	5640216	1	1	ECROU A CRENEAUX	CASTLE NUT	KRONENMUTTER
* 7	5950116	1	1	PALIER	BEARING	LAGER
* 8	4740211	2	1	BOUCHON	PLUG	VERSCHL.STOPFEN
* 9	5580008	2-3	M10X1	GRAISSEUR	GREASE FITING	SCHMIERNIPPEL
* 10	4590078	2-3		BAGUE	BUSH	RING
* 11	6140036	2-3		JOINT	SEAL	DICHTRING

VÉRIN BEC DE FLÈCHE : OPTIONS D'ASSISTANCE À LA CONDUITE
INTERMEDIATE BOOM CYLINDER: ADVANCED DRIVING ASSISTANCE OPTIONS
BESCHICKER-RAM ZYLINDER : ERWEITERTE FAHRHILFOPTIONEN



1	5671042
2	5930528
3	5940627
4	5960209
5	5950254
6	4280038
7	5950271
8	4740211
9	5580008
10	4590078
11	6140036
12	5640783
13	5640719
14	4620025
15	5640718
16	5180119
17	5640720
18	5130195
19	4280041
20	4290213
21	3630513
22	4300069



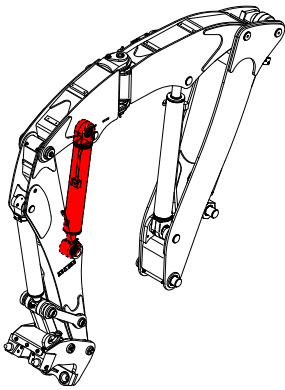
VERIN BEC DE FLÈCHE : OPTIONS D'ASSISTANCE A LA CONDUITE
 INTERMEDIATE BOOM CYLINDER: ADVANCED DRIVING ASSISTANCE OPTIONS
 BESCHICKERARMZYLINDER : ERWEITERTE FAHRHILFEOPTIONEN

* 1	5671042		1	VERIN BEC DE FLECHE	BOOM NOSE PIECE RAM	BESCHICKER-ARM ZYLIN
* 2	5930528	1	1	CORPS DE VERIN	CYLINDER HOUSING	ZYLINDERGEHAEUSE
* 3	5940627	1	1	TIGE DE VERIN	ROD ASS'Y	KOLBENSTANGE
* 4	5960209	1	1	POCHETTE DE JOINTS	SEAL (KIT)	DICHTRING (BAUSATZ)
* 5	5950254	1	1	PISTON	PISTON	KOLBEN
* 6	4280038	1	1	VIS	SCREW	SCHRAUBE
* 7	5950271	1	1	PALIER	BEARING	LAGER
* 8	4740211	2	1	BOUCHON	PLUG	VERSCHL.STOPFEN
* 9	5580008	2-3	2	GRAISSEUR	GREASE FITING	SCHMIERNIPPEL
* 10	4590078	2-3	2	BAGUE	BUSH	RING
* 11	6140036	2-3	4	JOINT	SEAL	DICHTRING
* 12	5640783	1	1	JONC D'ARRET	STOP WEDDING RING	ANSCHLAGSSCHEIBE
* 13	5640719	1	1	AXE DE PISTON	PISTON PIN	KOLBENBOLZEN
* 14	4620025	1	1	CIRCLIP	CIRCLIP	SICHERUNGSRING
* 15	5640718	1	2	BAGUE TEFLON	RING TEFLON	TEFLONRING
* 16	5180119	1	1	AIMANT	MAGNET	MAGNET
* 17	5640720	1	1	RONDELLE ELASTIQUE	SPRING WASHER	ELASTISCHE SCHEIBE
* 18	5130195	1	1	CAPTEUR	SENSOR ASS'Y	SENSOR
* 19	4280041	1	1	VIS SANS TETE	GRUB SCREW	GEWINDESTIFT
* 20	4290213	1	4	VIS	SCREW	SCHRAUBE
* 21	3630513		1	PROTECTION EN TOLE	COVER PLATE	SCHUTZBLECH
* 22	4300069		2	VIS	SCREW	SCHRAUBE

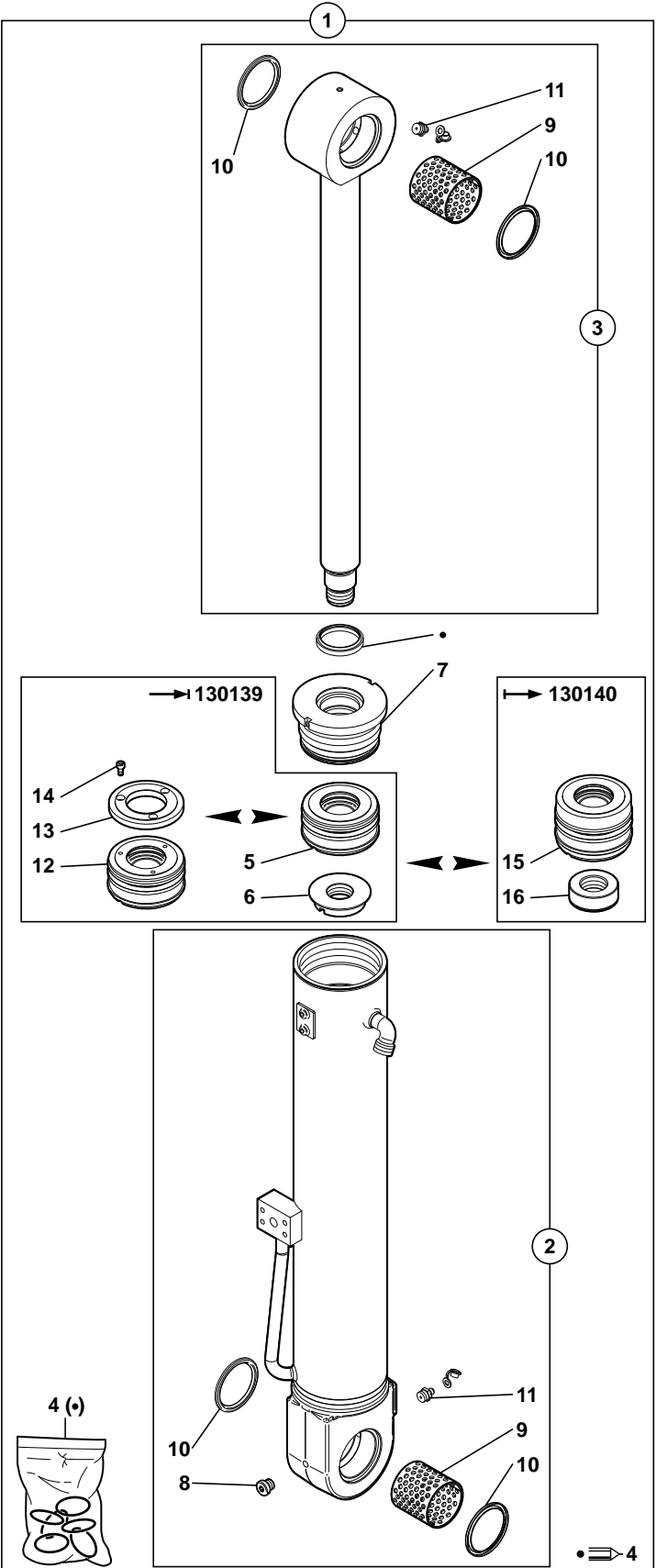
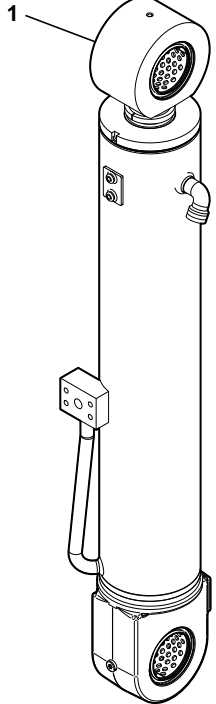
VERIN DE DEPORT
 OFFSET CYLINDER
 VERSETZUNGSZYLINDER

* 1	5670976		1	VERIN DEPORT FLECHE	OFFSET BOOM CYLINDER	VERSETZUNGSZYLINDER
* 2	5930500		1	CORPS DE VERIN	CYLINDER HOUSING	ZYLINDERGEHAEUSE
* 3	5940440		1	TIGE DE VERIN	CYLINDER ROD	KOLBENSTANGE
* 4	5960210	 5960140	1	POCHETTE DE JOINTS	SEAL (KIT)	DICHTRING (BAUSATZ)
* 5	5950207		1	PISTON	PISTON	KOLBEN
* 6	5640365		1	ECROU A CRENEAUX	CASTLE NUT	KRONENMUTTER
* 7	5950196		1	PALIER	BEARING	LAGER
* 8	4700115		2	RACCORD BANJO	BANJO FITTING	RINGSTUECK
* 9	4770189		2	ECROU	NUT	MUTTER
* 10	4770106		2	BAGUE	BUSH	RING
* 11	5640712		1	TUBE	TUBE	ROHR
* 12	4740012		3	BOUCHON	PLUG	VERSCHL.STOPFEN
* 13	4290156	CHC 8X45 CL12.9	4	VIS	SCREW	SCHRAUBE
* 14	5220137		1	CLAPET ANTI-RETOUR	CHECK VALVE	RUCKSCHLAGVENTIL
* 15	4040033		14	JOINT TORIQUE	O-RING	O-RING
* 16	3870052		2	BAGUE	BUSH	RING
* 17	6140035		2-3	JOINT	SEAL	DICHTRING
* 18	5580008	M10X1	2	GRAISSEUR	GREASE FITING	SCHMIERNIPPEL
* 19	3870254		3	BAGUE	BUSH	RING


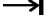
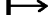
VÉRIN DE BRAS
ARM RAM
ARMZYLINDER



1	5671039	→ 130139
	5671065	→ 130140
2	5930521	
3	5940623	
4	5960207	→ 130139
	5960210	→ 130140
5	S	
6	5640365	
7	5950196	
8	4740211	
9	4590078	
10	6140036	
11	5580008	
12	5950273	
13	5640774	
14	4290082	
15	5950272	
16	5640773	



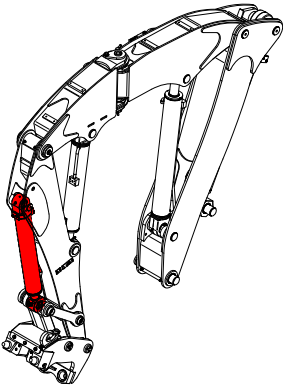
VERIN DE BRAS
ARM RAM
ARMZYLINDER

* 1	5671039	 130139	1	VERIN DE BRAS	ARM RAM	ARMZYLINDER
* 1	5671065	 130140	1	VERIN DE BRAS	ARM RAM	ARMZYLINDER
* 2	5930521	1	1	CORPS DE VERIN	CYLINDER HOUSING	ZYLINDERGEHAEUSE
* 3	5940623	1	1	TIGE DE VERIN	CYLINDER ROD	KOLBENSTANGE
* 4	5960207	1  5960140	1	POCHETTE DE JOINTS	SEAL (KIT)	DICHTRING (BAUSATZ)
* 4		 130139				
* 4	5960210	1  130140	1	POCHETTE DE JOINTS	SEAL (KIT)	DICHTRING (BAUSATZ)
* 5	5950207	1 <u>S</u>	1	PISTON	PISTON	KOLBEN
* 6	5640365	1	1	ECROU A CRENEAUX	CASTLE NUT	KRONENMUTTER
* 7	5950196	1	1	PALIER	BEARING	LAGER
* 8	4740211	2	1	BOUCHON	PLUG	VERSCHL.STOPFEN
* 9	4590078	2-3	2	BAGUE	BUSH	RING
* 10	6140036	2-3	4	JOINT	SEAL	DICHTRING
* 11	5580008	2-3 M10X1	2	GRAISSEUR	GREASE FITING	SCHMIERNIPPEL
* 12	5950273	1	1	PISTON	PISTON	KOLBEN
* 13	5640774	1	1	ENTRETOISE	SPACER	ABSTANDSTUECK
* 14	4290082	1 CHC M6X12	3	VIS	SCREW	SCHRAUBE
* 15	5950272	1	1	PISTON	PISTON	KOLBEN
* 16	5640773	1	1	ECROU	NUT	MUTTER

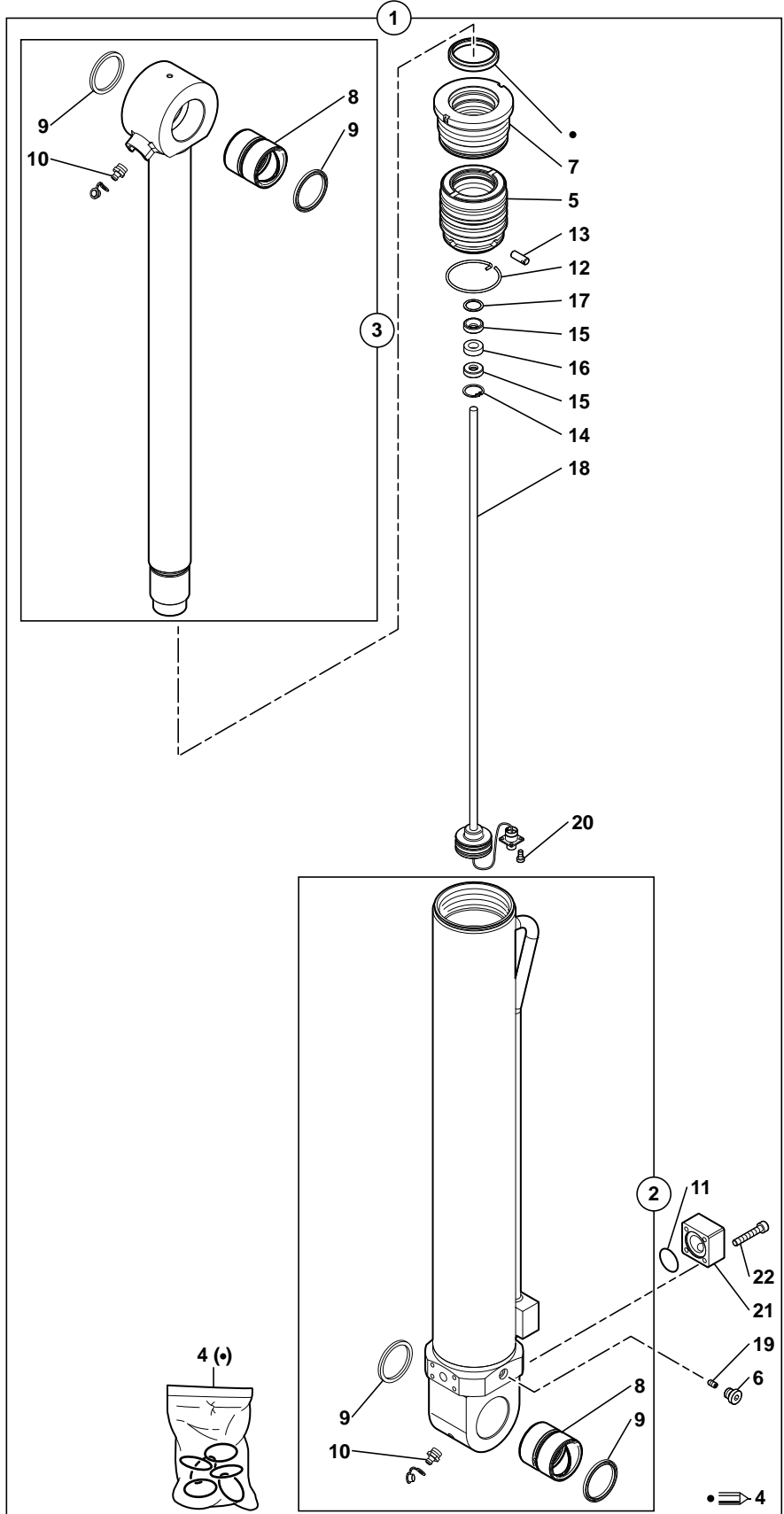
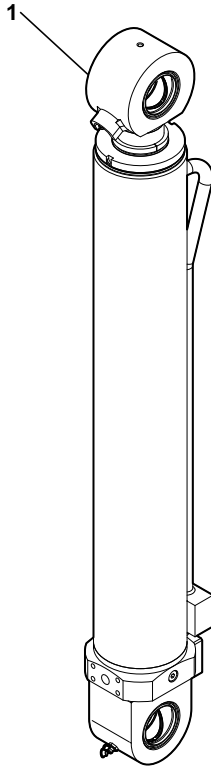
VERIN DE GODET
 BUCKET CYLINDER
 LOEFFELZYLINDER

1	5671014			1	VERIN GODET	BUCKET CYLINDER	LOEFFELZYLINDER	
*	2	5930582	1	 5930487	1	CORPS DE VERIN	CYLINDER HOUSING	ZYLINDERGEHAEUSE
	3	5940583	1		1	TIGE DE VERIN	CYLINDER ROD	KOLBENSTANGE
	4	5960082	1		1	POCHETTE DE JOINTS	SEAL (KIT)	DICHTRING (BAUSATZ)
	5	5950181	1		1	PISTON	PISTON	KOLBEN
	6	5640444	1		1	ECROU A CRENEAUX	CASTLE NUT	KRONENMUTTER
	7	5950130	1		1	PALIER	BEARING	LAGER
	8	3870052	2-3		2	BAGUE	BUSH	RING
	9	6140035	2-3		4	JOINT	SEAL	DICHTRING
	10	5580008	2-3	M10X1	2	GRAISSEUR	GREASE FITING	SCHMIERNIPPEL

VÉRIN DE GODET : OPTIONS D'ASSISTANCE À LA CONDUITE
 BUCKET CYLINDER: ADVANCED DRIVING ASSISTANCE OPTIONS
 LÖFFELZYLINDER : ERWEITERTE FAHRHILFOPTIONEN



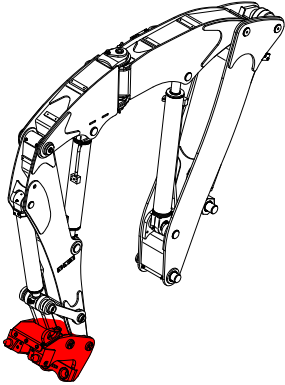
1	5671064
2	5930519
3	5940656
4	5960208
5	5950274
6	4740068
7	5950270
8	3870052
9	6140035
10	5580008
11	4040008
12	4630036
13	5640736
14	4620025
15	5640718
16	5180119
17	5640720
18	5130186
19	4280041
20	4290213
21	5140053
22	4290009



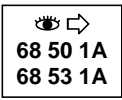
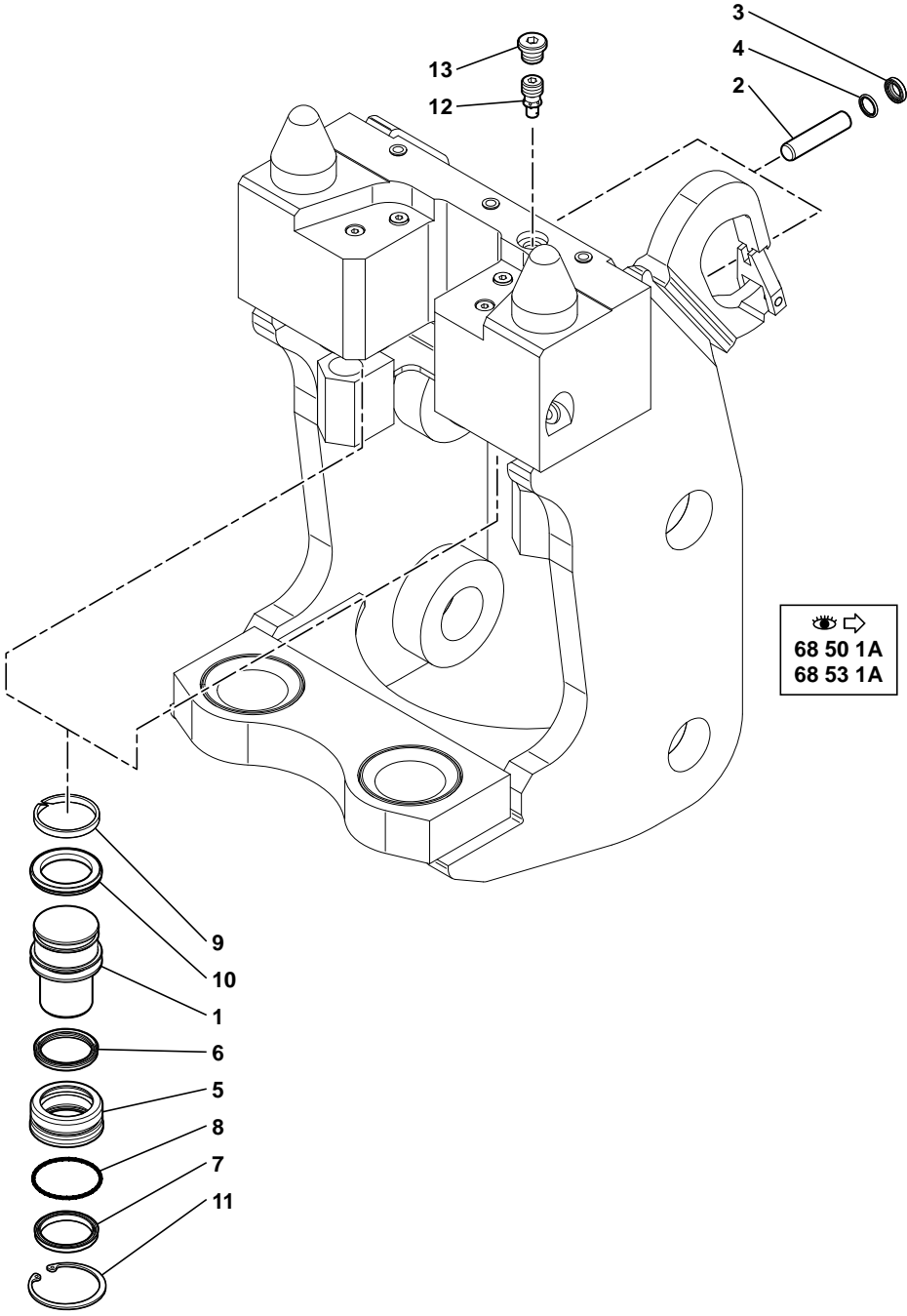
VERIN DE GODET : OPTIONS D'ASSISTANCE A LA CONDUITE
 BUCKET CYLINDER: ADVANCED DRIVING ASSISTANCE OPTIONS
 LOFFELZYLINDER : ERWEITERTE FAHRHILFEOPTIONEN

* 1	5671064		1	VERIN GODET	BUCKET CYLINDER	LOEFFELZYLINDER
* 2	5930519	1	1	CORPS DE VERIN	CYLINDER HOUSING	ZYLINDERGEHAEUSE
* 3	5940656	1	1	TIGE DE VERIN	ROD ASS'Y	KOLBENSTANGE
* 4	5960208	1	1	POCHETTE DE JOINTS	SEAL (KIT)	DICHTRING (BAUSATZ)
* 5	5950274	1	1	PISTON	PISTON	KOLBEN
* 6	4740068	1	1	BOUCHON	PLUG	VERSCHL.STOPFEN
* 7	5950270	1	1	PALIER	BEARING	LAGER
* 8	3870052	2-3	2	BAGUE	BUSH	RING
* 9	6140035	2-3	4	JOINT	SEAL	DICHTRING
* 10	5580008	2-3	2	GRAISSEUR	GREASE FITING	SCHMIERNIPPEL
* 11	4040008	1	1	JOINT TORIQUE	O-RING	O-RING
* 12	4630036	1	1	JONC D'ARRET	STOP WEDDING RING	ANSCHLAGSSCHEIBE
* 13	5640736	1	1	AXE DE PISTON	PISTON PIN	KOLBENBOLZEN
* 14	4620025	1	1	CIRCLIP	CIRCLIP	SICHERUNGSRING
* 15	5640718	1	2	BAGUE TEFLON	RING TEFLON	TEFLONRING
* 16	5180119	1	1	AIMANT	MAGNET	MAGNET
* 17	5640720	1	1	RONDELLE ELASTIQUE	SPRING WASHER	ELASTISCHE SCHEIBE
* 18	5130186	1	1	CAPTEUR	SENSOR ASS'Y	SENSOR
* 19	4280041	1	1	VIS SANS TETE	GRUB SCREW	GEWINDESTIFT
* 20	4290213	1	4	VIS	SCREW	SCHRAUBE
* 21	5140053	1	1	BOITIER DE PROTECTION	CASE OF PROTECTION	SCHUTZGEHAUSE
* 22	4290009	1	4	VIS	SCREW	SCHRAUBE

VÉRIN DE PORTE-OUTILS RATTRAPAGE DE JEU
 CYLINDER OF TOOLS-HOLDER PLAY TAKE-UP
 ZYLINDER VON WERKZEUGETRÄGEN SPIELAUSGLEICH



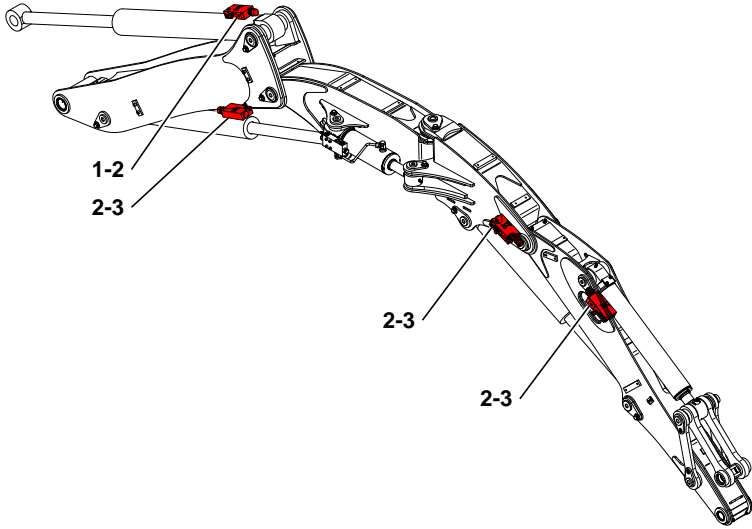
1	3950037
2	3730077
3	6130046
4	6120124
5	3950020
6	6120122
7	6130044
8	4040319
9	6120085
10	6120130
11	4620023
12	5220132
13	4740248



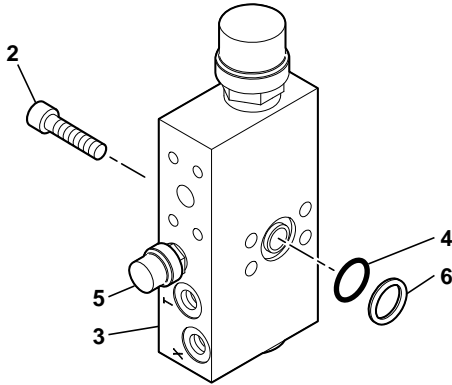
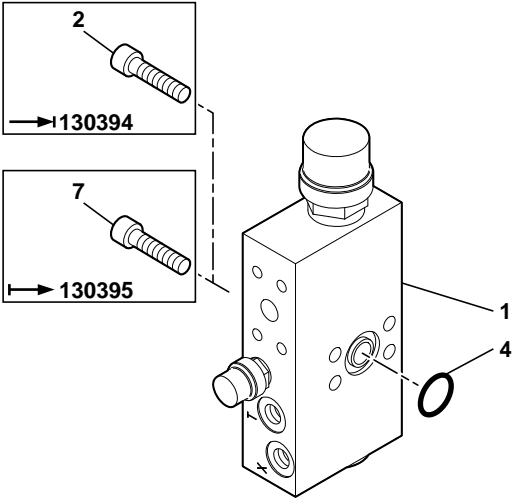
VERIN DE PORTE-OUTILS RATTRAPAGE DE JEU
 CYLINDER OF TOOLS-HOLDER PLAY TAKE-UP
 ZYLINDER VON WERKZEUGETRAGEN SPIELAUSGLEICH

* 1	3950037	 3950018	2	PISTON	PISTON	KOLBEN
* 2	3730077		2	PISTON	PISTON	KOLBEN
* 3	6130046		2	JOINT RACLEUR	WIPER RING	ABSTREIFER RING
* 4	6120124		2	JOINT	SEAL	DICHTRING
* 5	3950020		2	BAGUE	BUSHING	BUCHSE
* 6	6120122		2	JOINT	SEAL	DICHTRING
* 7	6130044		2	JOINT RACLEUR	WIPER RING	ABSTREIFER RING
* 8	4040319		2	JOINT TORIQUE	O-RING	O-RING
* 9	6120085		2	PORTEUR TIGE	CARRIER STEM	TRAGER STAMM
* 10	6120130		2	JOINT	SEAL	DICHTRING
* 11	4620023		2	CIRCLIP	CIRCLIP	SICHERUNGSRING
* 12	5220132		1	CLAPET	NON RETURN VALVE	RUECKSCHL.VENTIL
* 13	4740248		1	BOUCHON	PLUG	VERSCHL.STOPFEN

CLAPET DE SÉCURITÉ
SAFETY VALVE
SICHERHEITSVENTIL



1	6090301	→ 130394
	6090305	→ 130395
2	4290156	
3	6090300	*
4	4040033	
5	6090312	
6	609A0015	
7	4290202	



CLAPET DE SECURITE
SAFETY VALVE
SICHERHEITSVENTIL

* 1	6090301	→ 130394	1	CLAPET DE SECURITE	SAFETY VALVE	SICHERHEITSVENTIL
* 1	6090305	→ 130395	1	CLAPET DE SECURITE	SAFETY VALVE	SICHERHEITSVENTIL
2	4290156	CHC 8X45 CL12.9	SB	VIS	SCREW	SCHRAUBE
3	6090300	*	SB	CLAPET DE SECURITE	SAFETY VALVE	SICHERHEITSVENTIL
4	4040033		SB	JOINT TORIQUE	O-RING	O-RING
5	6090312		SB	BOUCHON	PLUG	VERSCHL.STOPFEN
6	609A0015		1	BAGUE ANTI-EXTRUSION	ANTI-EXTRUSION RING	STUTZRING
* 7	4290202	CHC M8X40 CL12.9	4	VIS	SCREW	SCHRAUBE

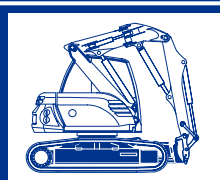
CATALOGUE DE PIECES DE RECHANGE

SPARE PARTS BOOK

ERSATZTEILLISTE

	Châssis Frame Fahrgestell	61
	Tourelle Slewing frame Oberwagen	62
	Composition de la machine Composition of the machine Bestandteile der Maschine	60
	Cabine Cabin Kabin	64
	Poste de conduite Operator's station Bedienungsstand	65
	Équipement Equipment Ausleger	68

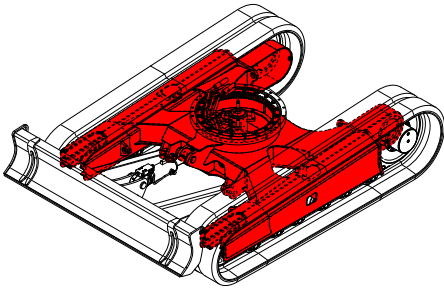
**CATALOGUE DE PIECES DE RECHANGE
SPARE PARTS BOOK
ERSATZTEILLISTE**



**Châssis
Frame
Fahrgestell**

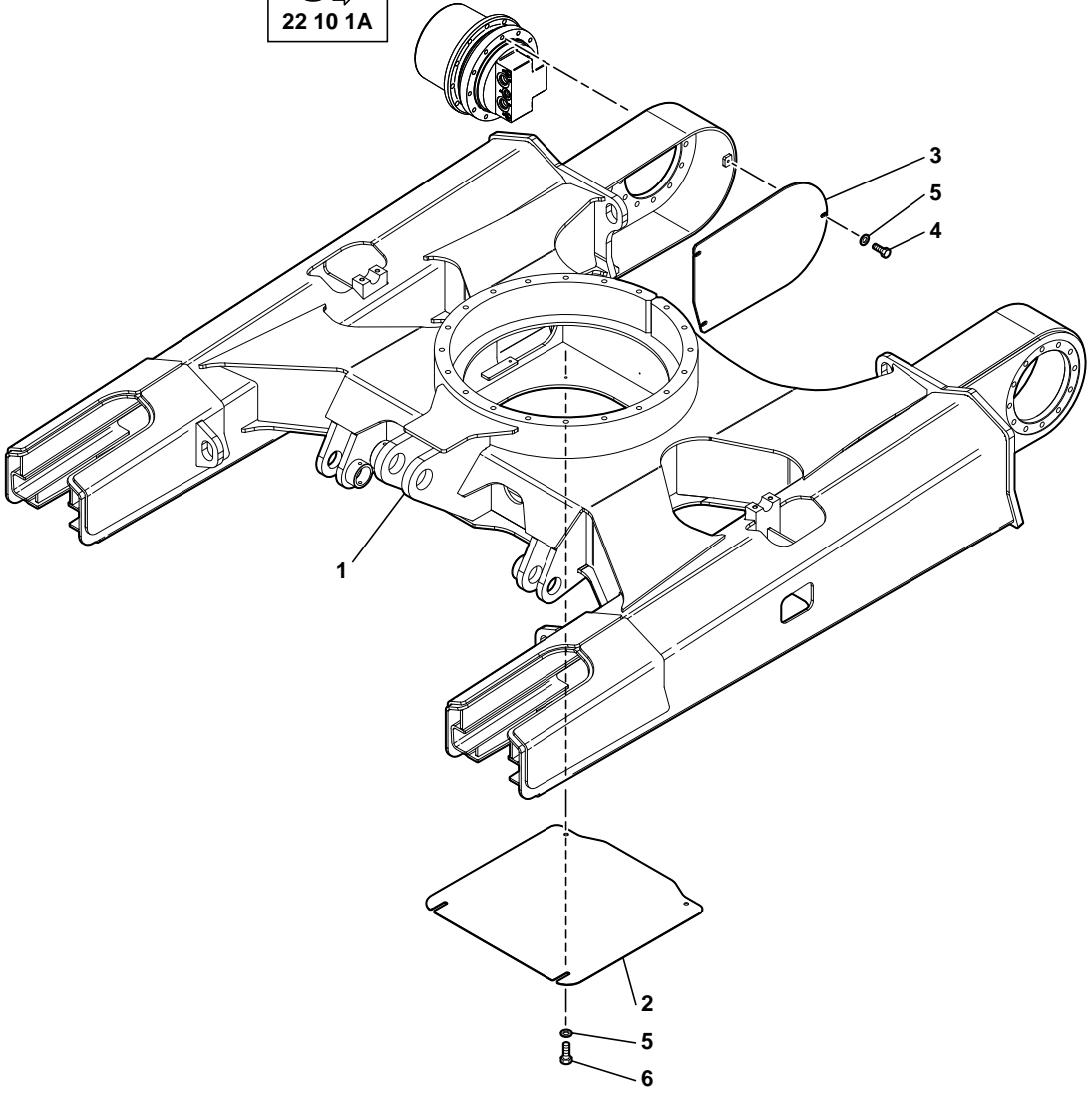
61 CHÂSSIS	FRAME	FAHRGESTELL	
61 10 1A	CHASSIS CHASSIS FAHRGESTELL		M1
61 20 1A	COURONNE D'ORIENTATION SLEWING RING DREHKRANZ		M1
61 40 1A	LAME BULL BULLDOZER BLADE PLANIERSCHILD		
61 50 1A	BRIDES/CHASSIS FLANGES/FRAME FLANCH/FAHRGESTELL		M1

CHÂSSIS
CHASSIS
FAHRGESTELL



- | | | |
|---|---------|------------------|
| 1 | 3831099 | → 130225 -130223 |
| | 3832584 | → 130226 +130223 |
| 2 | 5040951 | → 130225 -130223 |
| | 3832585 | → 130226 +130223 |
| 3 | 5040950 | |
| 4 | 4380044 | |
| 5 | 4490006 | |
| 6 | 4380043 | |
| | | |
| | | |
| | | |
| | | |
| | | |
| | | |
| | | |
| | | |
| | | |
| | | |
| | | |
| | | |
| | | |
| | | |
| | | |
| | | |
| | | |
| | | |
| | | |
| | | |
| | | |
| | | |
| | | |
| | | |
| | | |
| | | |
| | | |
| | | |
| | | |
| | | |
| | | |
| | | |
| | | |
| | | |
| | | |

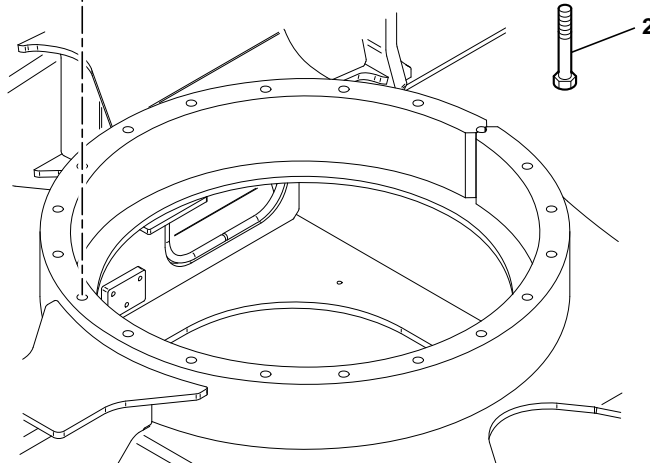
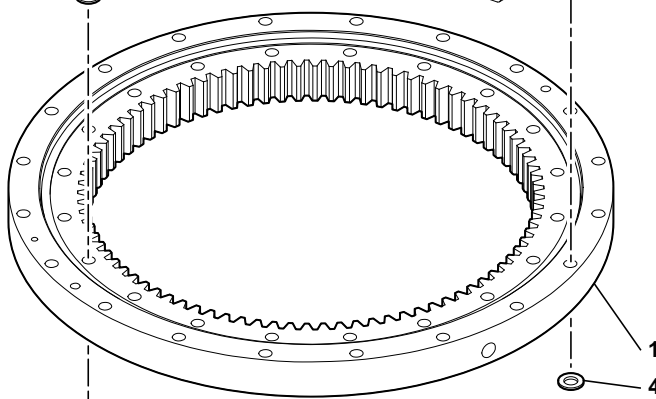
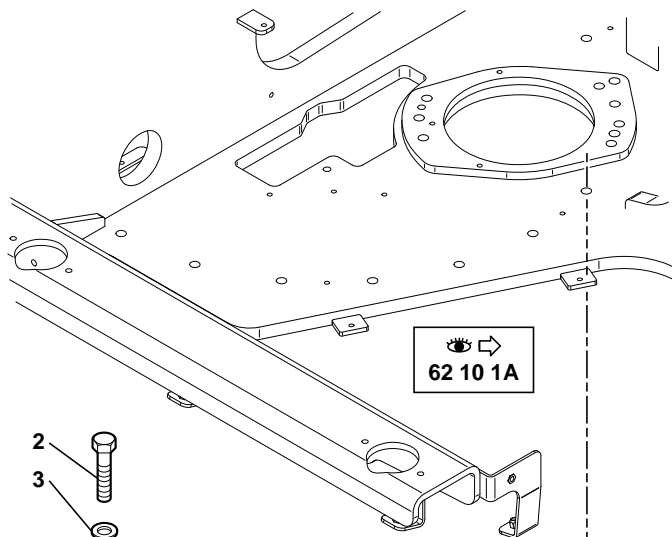
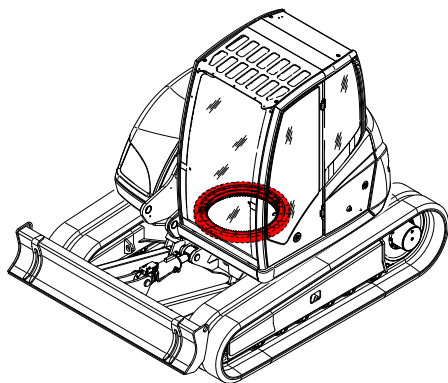
22 10 1A



CHASSIS
 CHASSIS
 FAHRGESTELL

* 1 3831099	→ 130225 -130223	1 CHASSIS	FRAME	FAHRGESTELL
* 1 3832584	→ 130226 +130223	1 CHASSIS	FRAME	FAHRGESTELL
* 2 5040951	→ 130225 -130223	1 COUVERCLE	COVER	DECKEL
* 2 3832585	→ 130226 +130223	1 COUVERCLE	COVER	DECKEL
3 5040950		2 COUVERCLE	COVER	DECKEL
4 4380044	H M8X25	6 VIS	SCREW	SCHRAUBE
5 4490006	CONTACT MU8	10 RONDELLE	WASHER	UNTERLEGSCHIEBE
6 4380043	H M8X20	4 VIS	SCREW	SCHRAUBE

COURONNE D'ORIENTATION
 SLEWING RING
 DREHKRANZ



1	4990019
2	4370043
3	4460080
4	4460047

61 10 1A

62 10 1A

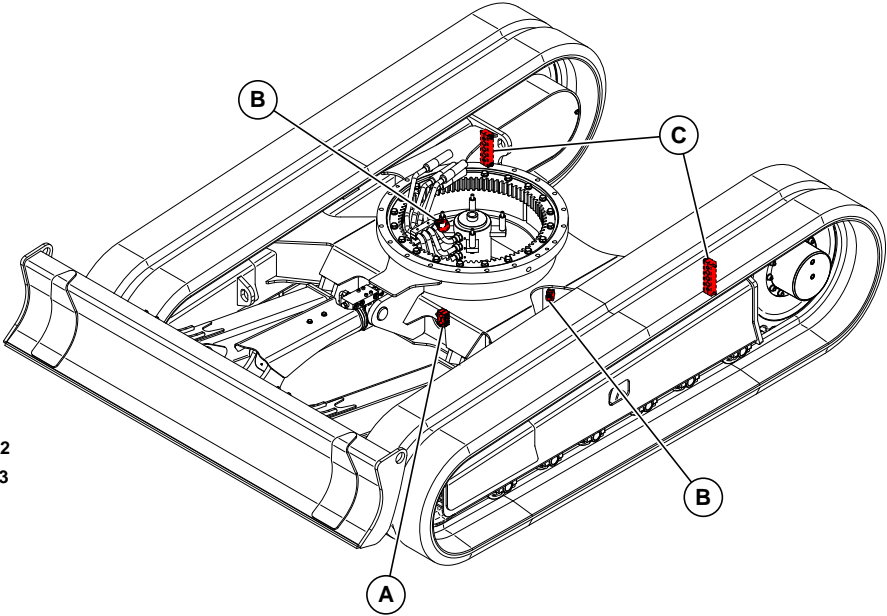
COURONNE D'ORIENTATION
SLEWING RING
DREHKRANZ

1	4990019		1	COURONNE ORIENTATION	SWING CIRCLE	DREHKRANZ
2	4370043	H M16X90 CL10.9	40	VIS	SCREW	SCHRAUBE
3	4460080	M16	20	RONDELLE	WASHER	UNTERLEGSCHIEBE
4	4460047	MU16	20	RONDELLE	WASHER	UNTERLEGSCHIEBE

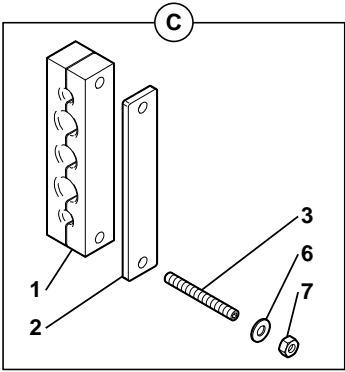
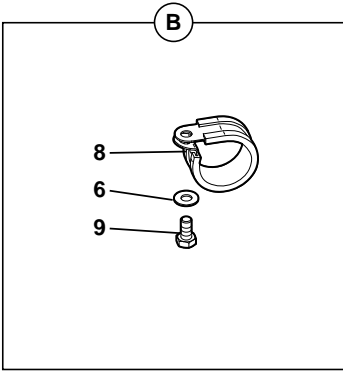
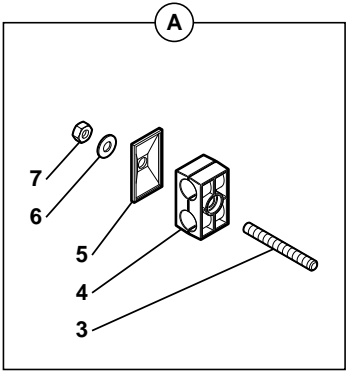
LAME BULL
 BULLDOZER BLADE
 PLANIERSCHILD

* 1	5460578		1	LAME BULL	BLADE ASS'Y	PLANIERSCHILD
* 2	3870254		2	BAGUE	BUSH	RING
* 3	5580008	M10X1	2	GRAISSEUR	GREASE FITING	SCHMIERNIPPEL
* 4	4090511		2	AXE	CLEVIS PIN	BOLZEN
* 5	4090534		2	AXE	CLEVIS PIN	BOLZEN
* 6	4380315	H M8X90	2	VIS	SCREW	SCHRAUBE
* 7	4410016	H M8	8	ECROU	NUT	MUTTER
* 8	3590311		1	PROTECTEUR	PROTECTOR	SCHUTZ
* 9	4380317	H M8X100	2	VIS	SCREW	SCHRAUBE
* 10	4380054	H M10X20	2	VIS	SCREW	SCHRAUBE
* 11	4490003	CONTACT MU10	2	RONDELLE	WASHER	UNTERLEGSCHIEBE

BRIDES / CHÂSSIS
FLANGES / FRAME
FLANCH / FAHRGESTELL



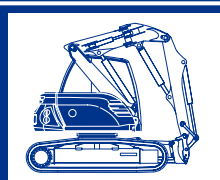
- 1 4691116 → 130262
- 4691196 → 130263
- 2 3280398
- 3 4300058
- 4 4691147
- 5 3280175
- 6 4490006
- 7 4410016
- 8 4691230
- 9 4380043



BRIDES/CHASSIS
 FLANGES/FRAME
 FLANCH/FAHRGESTELL

* 1 4691116	→ 130262	2 BRIDE	FLANGE	FLANSCH
* 1 4691196	→ 130263	2 BRIDE	FLANGE	FLANSCH
2 3280398		2 PLAQUE	PLATE	PLATTE
3 4300058	HC M8X70	5 GOUJON	STUD	STIFT
4 4691147		1 BRIDE	FLANGE	FLANSCH
5 3280175	● 3280410	1 PLAQUE	PLATE	PLATTE
6 4490006	CONTACT MU8	7 RONDELLE	WASHER	UNTERLEGSCHIEBE
7 4410016	H M8	5 ECROU	NUT	MUTTER
* 8 4691230	● 4690993	2 COLLIER	COLLAR	SHELLE
9 4380043	H M8X20	2 VIS	SCREW	SCHRAUBE

**CATALOGUE DE PIECES DE RECHANGE
SPARE PARTS BOOK
ERSATZTEILLISTE**



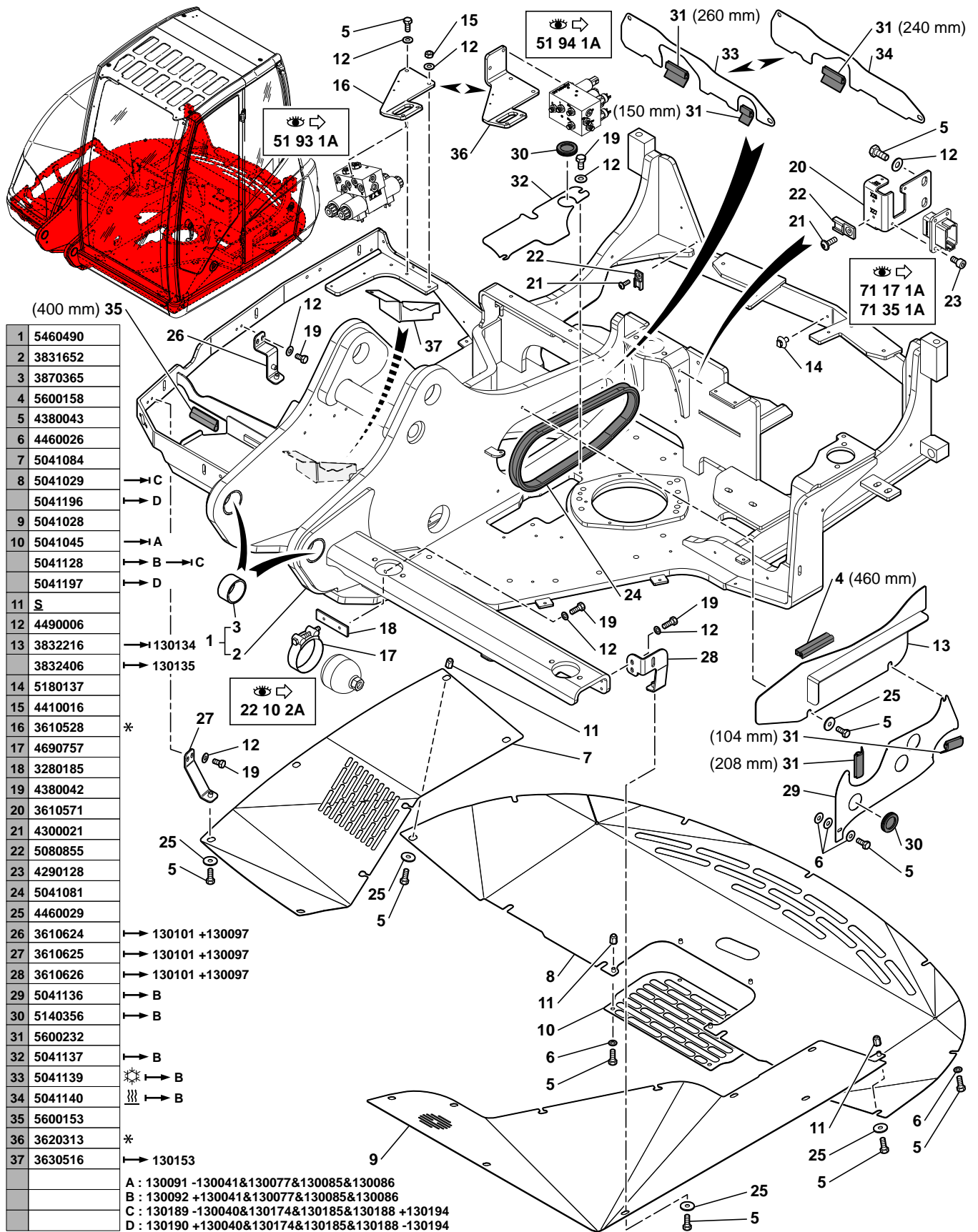
**Tourelle
Slewing frame
Oberwagen**

62 TOURELLE			SLEWING FRAME	OBERWAGEN	
62	10	1A	TOURELLE TOWER OBERWAGEN		→ 130225 -130223 M1
62	10	1B	TOURELLE TOWER OBERWAGEN		↔ 130226 +130223 M2 → 130398
62	10	1C	TOURELLE TOWER OBERWAGEN		↔ 130399 M2
62	10	2A	TOURELLE TOWER OBERWAGEN		M2
62	20	1A	CONTREPOIDS COUNTER WEIGHT GEGENGEWICHT		M2
62	30	1A	CAPOTAGE MOTEUR ENGINE COVERAGE MOTORHAUBE		→ 130091 -130041&130077 &130085&130086
62	30	1B	CAPOTAGE MOTEUR ENGINE COVERAGE MOTORHAUBE		↔ 130092 +130041 M2 &077&085&086 → 130398
62	30	1C	CAPOTAGE MOTEUR ENGINE COVERAGE MOTORHAUBE		↔ 130399 M2
62	30	2A	CAPOTAGE MOTEUR ENGINE COVERAGE MOTORHAUBE		↔ 130092 +130041 M2 &077&085&086 → 130398
62	30	2B	CAPOTAGE MOTEUR ENGINE COVERAGE MOTORHAUBE		↔ 130399 M2
62	35	1A	CAPOTAGE TOURELLE TOWER COVERAGE OBERWAGEN ABDECKHAUBEN		→ 130398 M2
62	35	1B	CAPOTAGE TOURELLE TOWER COVERAGE OBERWAGEN ABDECKHAUBEN		↔ 130399 M2
62	40	1A	INSONORISATION SOUND REDUCTION SCHALLDAEMMUNG		→ 130282 M1
62	40	1B	INSONORISATION SOUND REDUCTION SCHALLDAEMMUNG		↔ 130283 M2 → 130398

62 TOURELLE (suite)			SLEWING FRAME (continued)	OBERWAGEN (Nachste Seite)		
62	40	1C	INSONORISATION SOUND REDUCTION SCHALLDAEMMUNG		↔	130398 M2
62	45	1A	BANDEAU DE PROTECTION HIDE PROTECTIVE SCHUTZZURICHTEN			M2
62	50	1A	BRIDES/TOURELLE FLANGES/TOWER FLANCH/OBERWAGEN			M2
62	50	2A	BRIDES/TOURELLE : RETOUR MARTEAU (OPTION) FLANGES/TOWER: HAMMER RETURN (OPTION) FLANCH/OBERWAGEN: HAMMER-RUCKLAUFLEITUNG (OPTION)			
62	80	1A	GRAISSAGE REGROUPÉ GREASING GATHERS SCHMIERUNG FAßT ZUSAMMEN			M1
62	81	1A	GRAISSAGE CENTRALISE CENTRALIZED GREASING ZENTRALSCHMIERUNG			M1
62	82	1A	GRAISSAGE CENTRALISE AUTOMATIQUE AUTOMATIC ONE-SHOT GREASING ZENTRALSCHMIERUNG AUTOMATISCH			M2
62	95	1A	ENSEMBLE COMPRESSEUR CLIMATISATION AIR CONDITIONER COMPRESSOR ASSEMBLY KLIMAAANLAGE KOMPRESSOR EINHEIT		→	130156 M1
62	95	1B	ENSEMBLE COMPRESSEUR CLIMATISATION AIR CONDITIONER COMPRESSOR ASSEMBLY KLIMAAANLAGE KOMPRESSOR EINHEIT		↔	130157 M2
62	95	2A	CONDENSEUR DE CLIMATISATION CONDENSER OF AIR CONDITIONING KONDENSATOR DER KLIMAAANLAGE			M2

TOURELLE
TOWER
OBERWAGEN

→ 130225 -130223



1	5460490	
2	3831652	
3	3870365	
4	5600158	
5	4380043	
6	4460026	
7	5041084	
8	5041029	→ C
	5041196	→ D
9	5041028	
10	5041045	→ A
	5041128	→ B → C
	5041197	→ D
11	S	
12	4490006	
13	3832216	→ 130134
	3832406	→ 130135
14	5180137	
15	4410016	
16	3610528	*
17	4690757	
18	3280185	
19	4380042	
20	3610571	
21	4300021	
22	5080855	
23	4290128	
24	5041081	
25	4460029	
26	3610624	→ 130101 +130097
27	3610625	→ 130101 +130097
28	3610626	→ 130101 +130097
29	5041136	→ B
30	5140356	→ B
31	5600232	
32	5041137	→ B
33	5041139	☀ → B
34	5041140	☄ → B
35	5600153	
36	3620313	*
37	3630516	→ 130153

A : 130091 -130041&130077&130085&130086
 B : 130092 +130041&130077&130085&130086
 C : 130189 -130040&130174&130185&130188 +130194
 D : 130190 +130040&130174&130185&130188 -130194

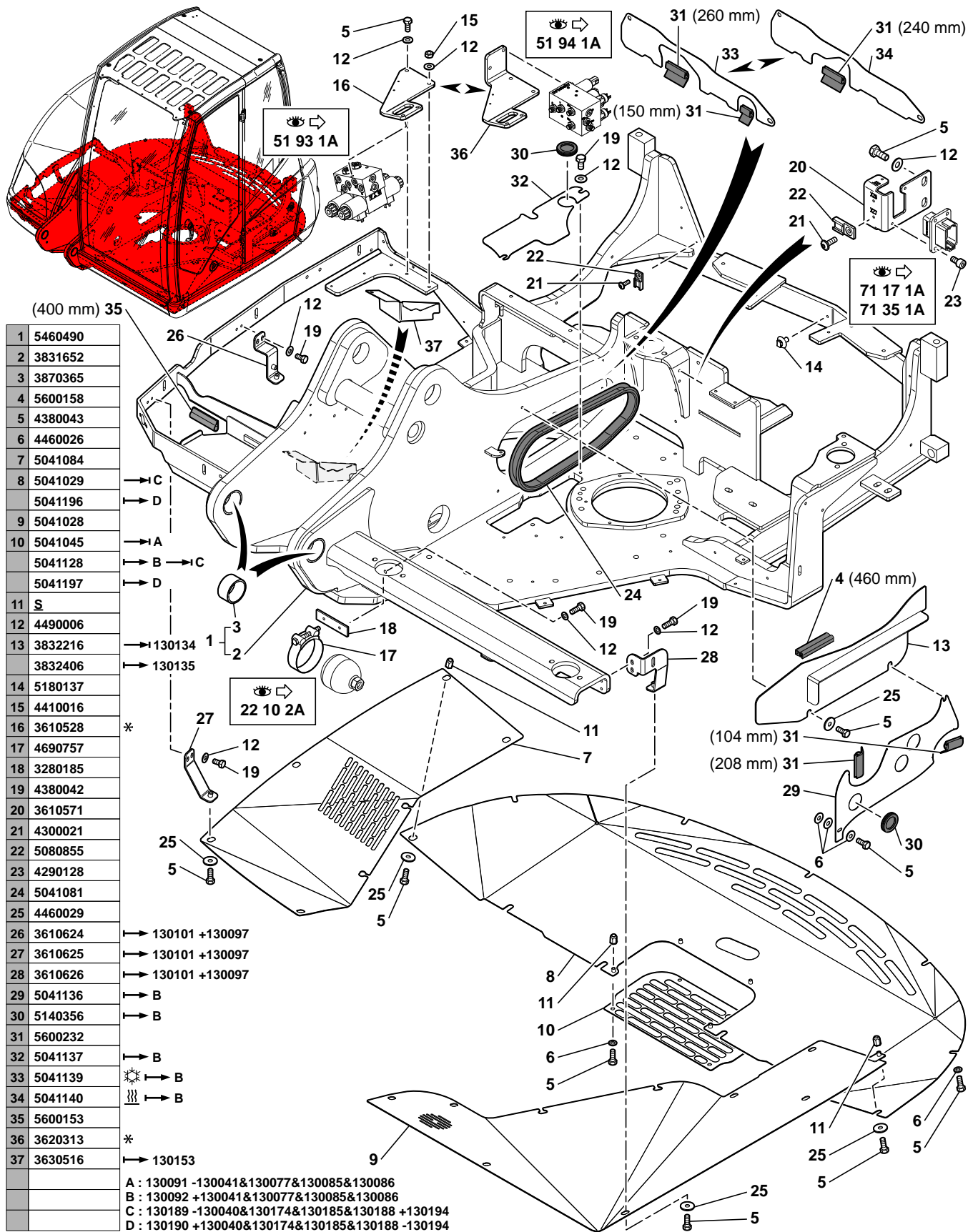
TOURELLE
TOWER
OBERWAGEN

→ 130225 -130223

1	5460490		1	ENSEMBLE TOURELLE	TOWER ASSEMBLY	OBERWAGEN EINHEIT
2	3831652	1	1	TOURELLE	TOWER	OBERWAGEN
3	3870365	1	2	BAGUE	BUSH	BUCHSE
*	4	5600158	1	JOINT	SEAL	DICHTRING
*	5	4380043		H M8X20	35 VIS	SCHRAUBE
6	4460026		8	RONDELLE	WASHER	UNTERLEGSCHIEBE
7	5041084		1	TOLE	SHIELD	SCHUTZBLECH
*	8	5041029		→ 101	1 TOLE	SCHUTZBLECH
*	8	5041196		→ 102	1 TOLE	SCHUTZBLECH
9	5041028		1	TOLE	SHIELD	SCHUTZBLECH
10	5041045		1	→ 130091	TRAPPE	SCHAULOCH
10				-130041&130077		
10				&130085&130086		
*	10	5041128		→ 100 - 102	1 TRAPPE	SCHAULOCH
*	10	5041197		→ 102	1 TRAPPE	SCHAULOCH
11	4540007		6	<u>S</u>	INSERT FILETEE	EINSATZ
*	12	4490006		CONTACT MU8	15 RONDELLE	UNTERLEGSCHIEBE
13	3832216		1	→ 130134	TOLE	SCHUTZBLECH
13	3832406		1	→ 130135	TOLE	SCHUTZBLECH
14	5180137		7	AGRAFE	CRAMP	KLAMMER
15	4410016		1	H M8	ECROU	MUTTER
*	16	3610528		*	1 SUPPORT	BRACKET
17	4690757		1		COLLIER	SHELLE
18	3280185		1		PLAQUE	PLATTE
19	4380042		10	H M8X16	VIS	SCHRAUBE
20	3610571		1		SUPPORT	BRACKET
21	4300021		5	CBHC M4X12	VIS	SCHRAUBE
22	5080855		5		SUPPORT	BRACKET
23	4290128		2	CHC M5X10	VIS	SCHRAUBE
24	5041081		1		PROTECTEUR	PROTECTOR
25	4460029		24	LLN8	RONDELLE	UNTERLEGSCHIEBE
26	3610624		1	→ 130101 +130097	PIECE DE FIXATION	ANBAUTEIL
27	3610625		1	→ 130101 +130097	PIECE DE FIXATION	ANBAUTEIL
28	3610626		1	→ 130101 +130097	PIECE DE FIXATION	ANBAUTEIL
29	5041136		1	👁 100	TOLE	SCHUTZBLECH
30	5140356		4	👁 100	PASSE- FILS	GUMMITUELLE
31	5600232		SB		JOINT	DICHTRING
32	5041137		1	👁 100	TOLE	SCHUTZBLECH
33	5041139		1	👁 100	TOLE	SCHUTZBLECH
33				👁 100		
34	5041140		1	👁 100	TOLE	SCHUTZBLECH
35	5600153		SB		JOINT	DICHTRING
*	36	3620313		*	1 SUPPORT	BRACKET
*	37	3630516		→ 130153	1 SUPPORT	BRACKET

TOURELLE
TOWER
OBERWAGEN

→ 130225 -130223



1	5460490	
2	3831652	
3	3870365	
4	5600158	
5	4380043	
6	4460026	
7	5041084	
8	5041029	→ C
	5041196	→ D
9	5041028	
10	5041045	→ A
	5041128	→ B → C
	5041197	→ D
11	S	
12	4490006	
13	3832216	→ 130134
	3832406	→ 130135
14	5180137	
15	4410016	
16	3610528	*
17	4690757	
18	3280185	
19	4380042	
20	3610571	
21	4300021	
22	5080855	
23	4290128	
24	5041081	
25	4460029	
26	3610624	→ 130101 +130097
27	3610625	→ 130101 +130097
28	3610626	→ 130101 +130097
29	5041136	→ B
30	5140356	→ B
31	5600232	
32	5041137	→ B
33	5041139	☀ → B
34	5041140	☄ → B
35	5600153	
36	3620313	*
37	3630516	→ 130153

A : 130091 -130041&130077&130085&130086
 B : 130092 +130041&130077&130085&130086
 C : 130189 -130040&130174&130185&130188 +130194
 D : 130190 +130040&130174&130185&130188 -130194

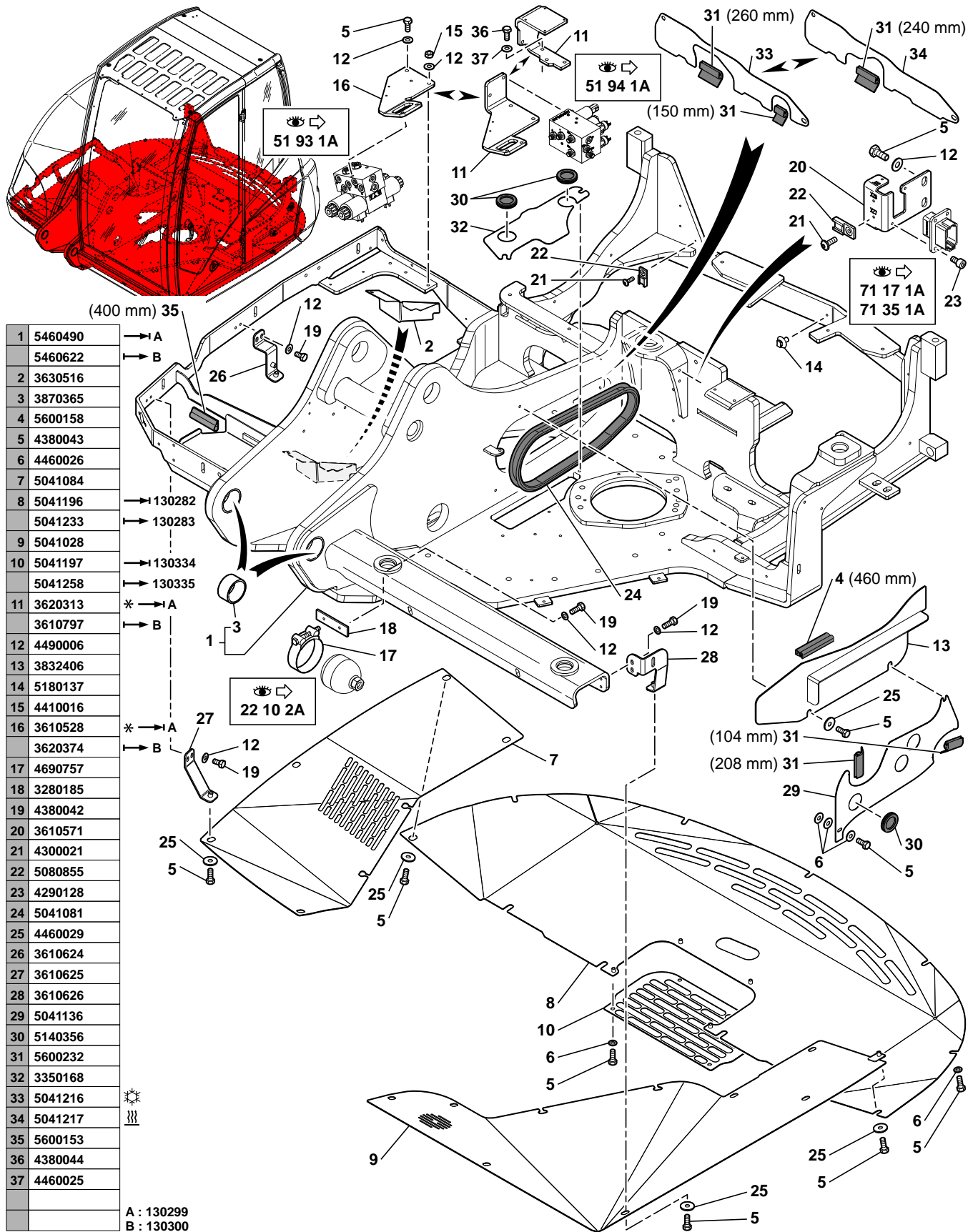
TOURELLE
TOWER
OBERWAGEN

→ 130225 -130223

100	↳ 130092
100	+130041&130077
100	&130085&130086
* 101	→ 130189 -130040
* 101	&130174&130185
* 101	&130188 +130194
* 102	↳ 130190 +130040
* 102	&130174&130185
* 102	&130188 -130194

TOURELLE
TOWER
OBERWAGEN

↔ 130226 +130223
→ 130398



1	5460490	→ A
	5460622	→ B
2	3630516	
3	3870365	
4	5600158	
5	4380043	
6	4460026	
7	5041084	
8	5041196	↔ 130282
	5041233	↔ 130283
9	5041028	
10	5041197	↔ 130334
	5041258	↔ 130335
11	3620313	* → A
	3610797	→ B
12	4490006	
13	3832406	
14	5180137	
15	4410016	
16	3610528	* → A
	3620374	→ B
17	4690757	
18	3280185	
19	4380042	
20	3610571	
21	4300021	
22	5080855	
23	4290128	
24	5041081	
25	4460029	
26	3610624	
27	3610625	
28	3610626	
29	5041136	
30	5140356	
31	5600232	
32	3350168	
33	5041216	☀
34	5041217	☀
35	5600153	
36	4380044	
37	4460025	

A : 130299
B : 130300

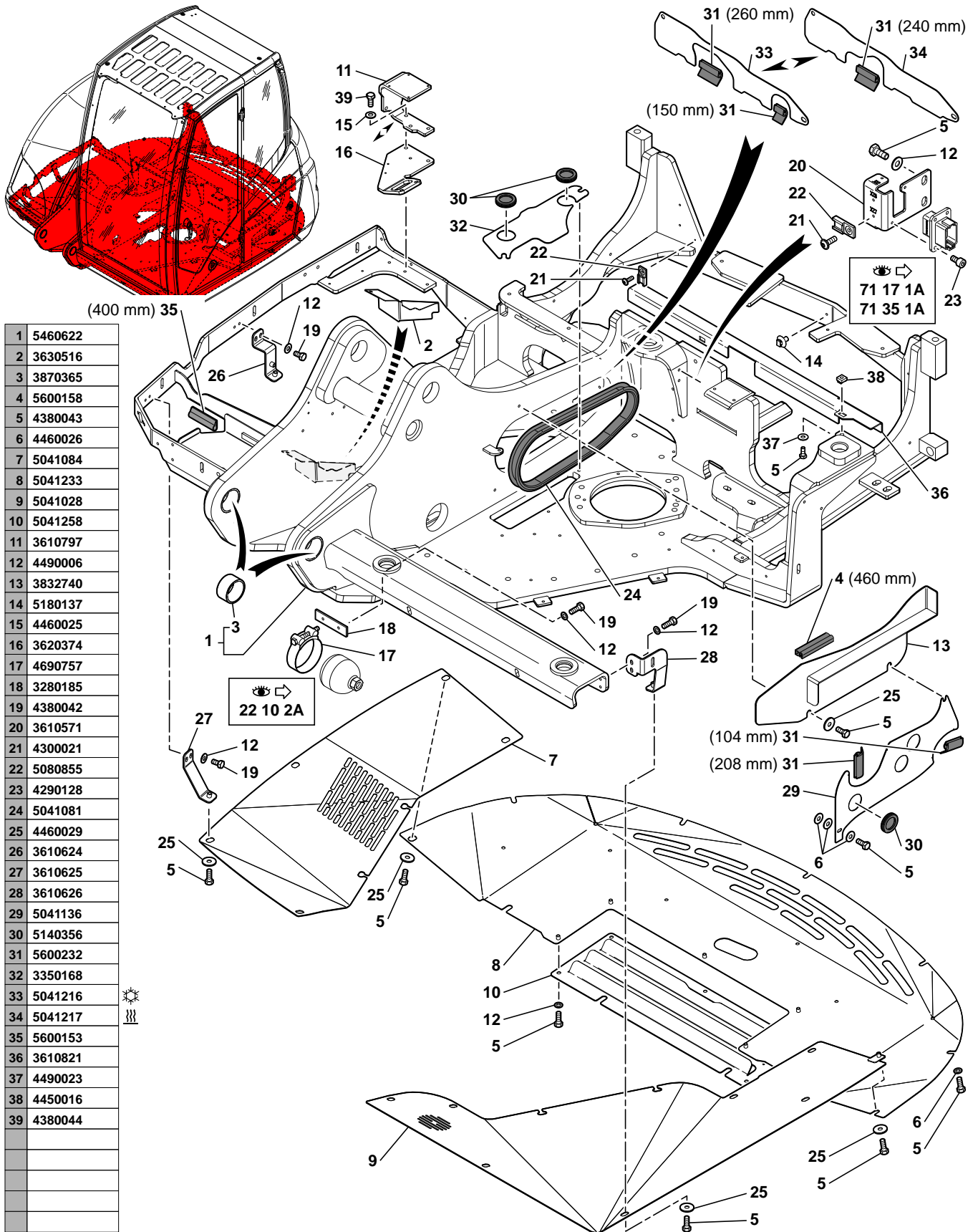
TOURELLE
TOWER
OBERWAGEN

→ 130226 +130223
→ 130398

1	5460490	→ 130299	1	ENSEMBLE TOURELLE	TOWER ASSEMBLY	OBERWAGEN EINHEIT
1	5460622	→ 130300	1	ENSEMBLE TOURELLE	TOWER ASSEMBLY	OBERWAGEN EINHEIT
2	3630516		1	OBTURATEUR	SEAL PLATE	VERSHLUSS
3	3870365	1	2	BAGUE	BUSH	BUCHSE
4	5600158		1	JOINT	SEAL	DICHTRING
*	5 4380043	H M8X20	34	VIS	SCREW	SCHRAUBE
6	4460026	LU8	8	RONDELLE	WASHER	UNTERLEGSCHIEBE
7	5041084		1	TOLE	SHIELD	SCHUTZBLECH
8	5041196	→ 130282	1	TOLE	SHIELD	SCHUTZBLECH
8	5041233	→ 130283	1	TOLE	SHIELD	SCHUTZBLECH
9	5041028		1	TOLE	SHIELD	SCHUTZBLECH
*	10 5041197	→ 130334	1	TRAPPE	HATCH	SCHAULOCH
*	10 5041258	→ 130335	1	TRAPPE	HATCH	SCHAULOCH
*	11 3620313	→ 130299	1	SUPPORT	BRACKET	TRAEGER
*	11 3610797	→ 130300	1	SUPPORT	BRACKET	TRAEGER
*	12 4490006	CONTACT MU8	12	RONDELLE	WASHER	UNTERLEGSCHIEBE
13	3832406		1	TOLE	SHIELD	SCHUTZBLECH
14	5180137		7	AGRAFE	CRAMP	KLAMMER
*	15 4410016	S H M8	1	ECROU	NUT	MUTTER
*	16 3610528	→ 130299	1	SUPPORT	BRACKET	TRAEGER
*	16 3620374	→ 130300	1	SUPPORT	BRACKET	TRAEGER
17	4690757		1	COLLIER	COLLAR	SHELLE
18	3280185		1	PLAQUE	PLATE	PLATTE
19	4380042	H M8X16	9	VIS	SCREW	SCHRAUBE
20	3610571		1	SUPPORT	BRACKET	TRAEGER
21	4300021	CBHC M4X12	5	VIS	SCREW	SCHRAUBE
22	5080855		5	SUPPORT	BRACKET	TRAEGER
23	4290128	CHC M5X10	2	VIS	SCREW	SCHRAUBE
24	5041081		1	PROTECTEUR	PROTECTOR	SCHUTZ
25	4460029	LLN8	24	RONDELLE	WASHER	UNTERLEGSCHIEBE
26	3610624		1	PIECE DE FIXATION	ATTACHING PART	ANBAUTEIL
27	3610625		1	PIECE DE FIXATION	ATTACHING PART	ANBAUTEIL
28	3610626		1	PIECE DE FIXATION	ATTACHING PART	ANBAUTEIL
29	5041136		1	TOLE	SHIELD	SCHUTZBLECH
30	5140356		5	PASSE- FILS	GROMMET	GUMMITUELLE
31	5600232		SB	JOINT	SEAL	DICHTRING
32	3350168		1	TOLE	SHIELD	SCHUTZBLECH
33	5041216		1	TOLE	SHIELD	SCHUTZBLECH
33		● 5041239				
34	5041217	▣	1	TOLE	SHIELD	SCHUTZBLECH
34		● 5041140				
35	5600153		SB	JOINT	SEAL	DICHTRING
*	36 4380044	H M8X25	2	VIS	SCREW	SCHRAUBE
*	37 4460025	MU8	2	RONDELLE	WASHER	UNTERLEGSCHIEBE

TOURELLE
TOWER
OBERWAGEN

→ 130399

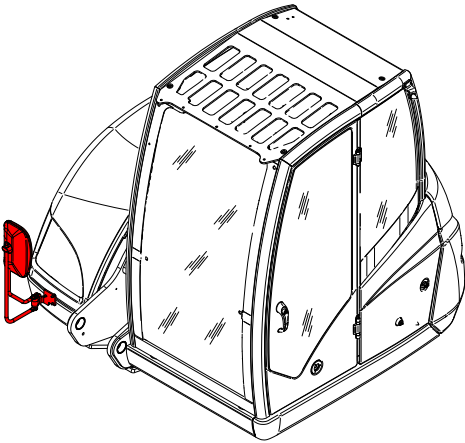


TOURELLE
TOWER
OBERWAGEN

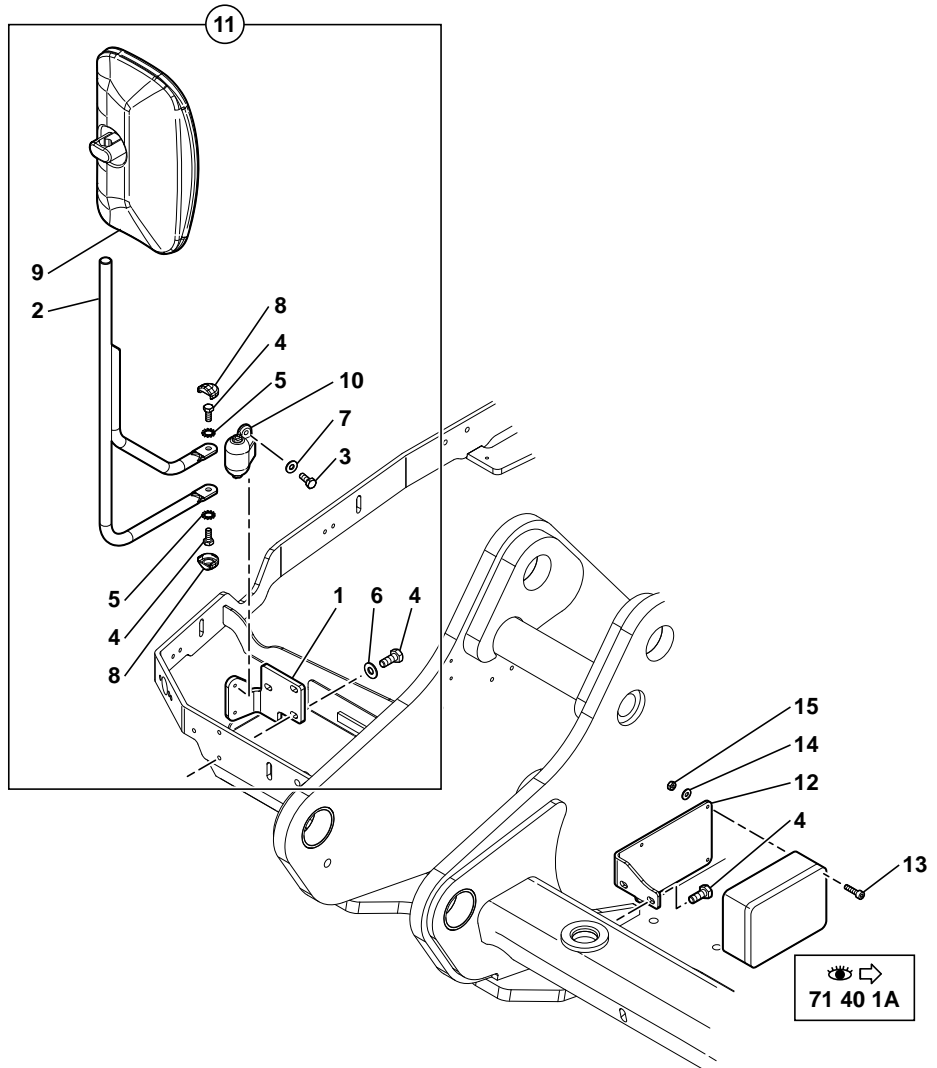
→ 130399

1	5460622		1	ENSEMBLE TOURELLE	TOWER ASSEMBLY	OBERWAGEN EINHEIT
2	3630516		1	OBTURATEUR	SEAL PLATE	VERSHLUSS
3	3870365	1	2	BAGUE	BUSH	BUCHSE
4	5600158		1	JOINT	SEAL	DICHTRING
*	5 4380043	H M8X20	36	VIS	SCREW	SCHRAUBE
6	4460026	LU8	8	RONDELLE	WASHER	UNTERLEGSCHIEBE
7	5041084		1	TOLE	SHIELD	SCHUTZBLECH
8	5041233		1	TOLE	SHIELD	SCHUTZBLECH
9	5041028		1	TOLE	SHIELD	SCHUTZBLECH
10	5041258		1	TRAPPE	HATCH	SCHAULOCH
*	11 3610797		1	SUPPORT	BRACKET	TRAEGER
*	12 4490006	CONTACT MU8	14	RONDELLE	WASHER	UNTERLEGSCHIEBE
*	13 3832740		1	TOLE	SHIELD	SCHUTZBLECH
14	5180137		7	AGRAFE	CRAMP	KLAMMER
*	15 4460025	MU8	2	RONDELLE	WASHER	UNTERLEGSCHIEBE
*	16 3620374		1	SUPPORT	BRACKET	TRAEGER
17	4690757		1	COLLIER	COLLAR	SHELLE
18	3280185		1	PLAQUE	PLATE	PLATTE
19	4380042	H M8X16	9	VIS	SCREW	SCHRAUBE
20	3610571		1	SUPPORT	BRACKET	TRAEGER
21	4300021	CBHC M4X12	5	VIS	SCREW	SCHRAUBE
22	5080855		5	SUPPORT	BRACKET	TRAEGER
23	4290128	CHC M5X10	2	VIS	SCREW	SCHRAUBE
24	5041081		1	PROTECTEUR	PROTECTOR	SCHUTZ
*	25 4460029	LLN8	22	RONDELLE	WASHER	UNTERLEGSCHIEBE
26	3610624		1	PIECE DE FIXATION	ATTACHING PART	ANBAUTEIL
27	3610625		1	PIECE DE FIXATION	ATTACHING PART	ANBAUTEIL
28	3610626		1	PIECE DE FIXATION	ATTACHING PART	ANBAUTEIL
29	5041136		1	TOLE	SHIELD	SCHUTZBLECH
30	5140356		5	PASSE- FILS	GROMMET	GUMMITUELLE
31	5600232		SB	JOINT	SEAL	DICHTRING
32	3350168		1	TOLE	SHIELD	SCHUTZBLECH
33	5041216		1	TOLE	SHIELD	SCHUTZBLECH
34	5041217		1	TOLE	SHIELD	SCHUTZBLECH
35	5600153		SB	JOINT	SEAL	DICHTRING
*	36 3610821		1	TOLE ANTIRECYCLAGE	SHIELD	SCHUTZBLECH
*	37 4490023	CONTACT LU8	2	RONDELLE	WASHER	UNTERLEGSCHIEBE
*	38 4450016	M8	2	ECROU EN CAGE	CAGE NUT	KAFFIG MUTTER
*	39 4380044	H M8X25	2	VIS	SCREW	SCHRAUBE

TOURELLE
TOWER
OBERWAGEN



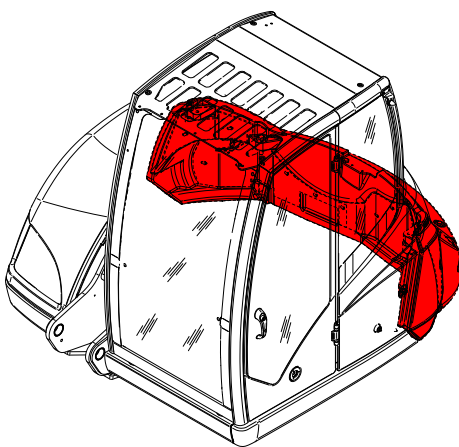
1	3620355	
2	3832551	
3	4380031	
4	4380043	
5	4480053	
6	4490006	
7	4490014	
8	5041193	
9	5320045	
10	5320125	
11	K7205185	
12	3560933	* route/road/Straße
13	4290173	
14	4490015	
15	4410007	



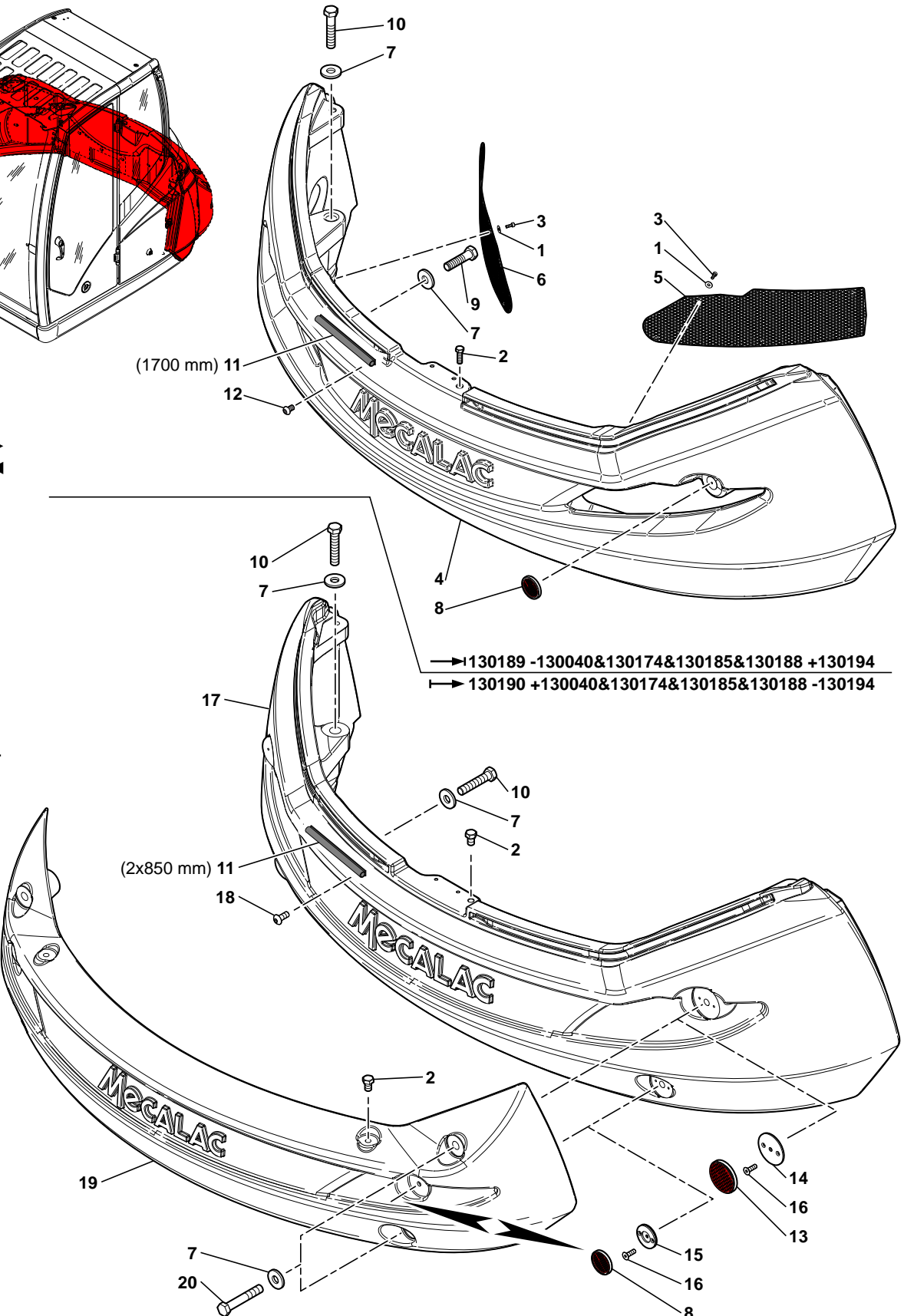
TOURELLE
TOWER
OBERWAGEN

* 1	3620355	11		1	SUPPORT	BRACKET	TRAEGER
* 2	3832551	11		1	SUPPORT	BRACKET	TRAEGER
* 3	4380031		H M6X16	2	VIS	SCREW	SCHRAUBE
* 4	4380043		H M8X20	7	VIS	SCREW	SCHRAUBE
* 5	4480053		AZ8	2	RONDELLE	WASHER	UNTERLEGSCHIEBE
* 6	4490006		CONTACT MU8	3	RONDELLE	WASHER	UNTERLEGSCHIEBE
* 7	4490014		CONTACT MU6	2	RONDELLE	WASHER	UNTERLEGSCHIEBE
* 8	5041193	11		2	CACHE	MUFF	MUFFE
* 9	5320045	11		1	ANTEVISEUR	FRONT VIEW MIRROR	VORDERSPIEGEL
* 10	5320125	11		1	EMBASE	BASE	GRUNDPLATTE
* 11	K7205185			1	RETROVISEUR	MIRROR	SPIEGEL
* 12	3560933		* route/road/Straße	1	SUPPORT	BRACKET	TRAEGER
* 13	4290173		CHC M4X16	4	VIS	SCREW	SCHRAUBE
* 14	4490015		CONTACT MU4	4	RONDELLE	WASHER	UNTERLEGSCHIEBE
* 15	4410007		H M4	4	ECROU	NUT	MUTTER

CONTREPOIDS
 COUNTER WEIGHT
 GEGENGEWICHT



1	4490032
2	4380402
3	4290121
4	2400111
5	5040976
6	5040977
7	4460125
8	5170180
9	4370128
10	4370129
11	5600233
12	4300055
13	5170188
14	3610725
15	3832638
16	4240002
17	2400124
18	4290184
19	2400121
20	4370148

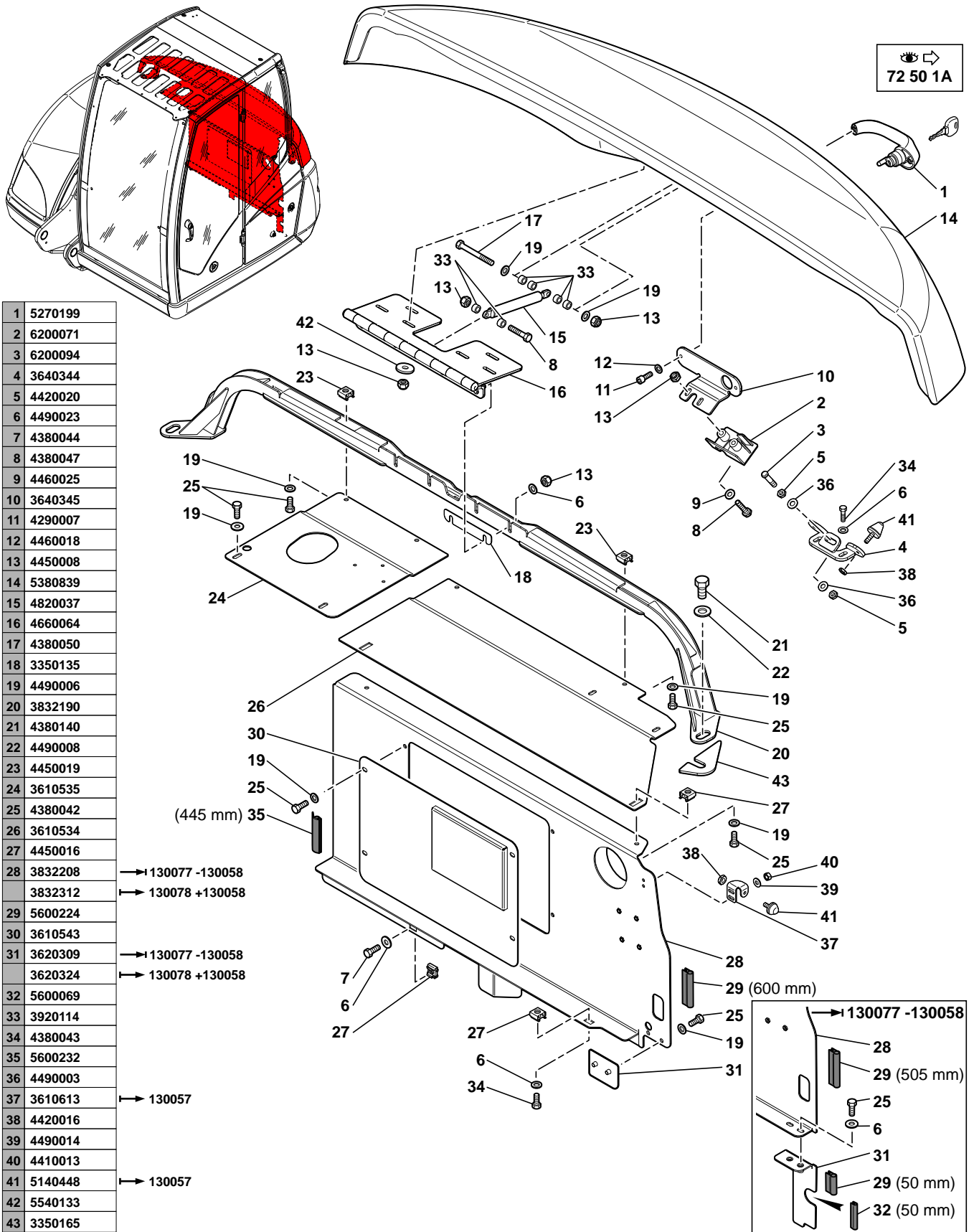


CONTREPOIDS
COUNTER WEIGHT
GEGENGEWICHT

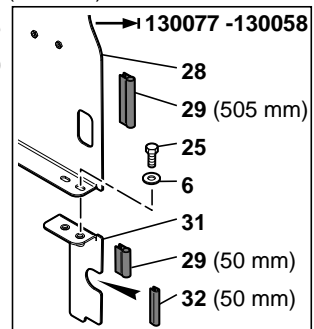
1	4490032	CONTACT LU5	10	RONDELLE	WASHER	UNTERLEGSCHIEBE
2	4380402	H M16X25	3	VIS	SCREW	SCHRAUBE
3	4290121	CHC M5X16	10	VIS	SCREW	SCHRAUBE
4	2400111		1	CONTREPOIDS	COUNTER WEIGHT	GEGENGEWICHT
5	5040976	▶	1	GRILLE	GRATE	ROST
6	5040977	◀	1	GRILLE	GRATE	ROST
7	4460125		8	RONDELLE	WASHER	UNTERLEGSCHIEBE
8	5170180		2	CATADIOPTRE	REFECTOR	REFLEKTOR
9	4370128	H M20X80	2	VIS	SCREW	SCHRAUBE
* 10	4370129	H M20X100	4	VIS	SCREW	SCHRAUBE
11	5600233		SB	JOINT A BULLE	JOINT WITH BUBBLE	BLASENFUGE
12	4300055	CBHC M6X16	4	VIS	SCREW	SCHRAUBE
13	5170188		2	CATADIOPTRE	REFECTOR	REFLEKTOR
14	3610725		2	TOLE	SHIELD	SCHUTZBLECH
15	3832638		2	ADAPTATEUR	ADAPTOR	ANSCHLUSSTUECK
* 16	4240002	FHC M6X16	8	VIS	SCREW	SCHRAUBE
17	2400124	●○ 2400120	1	CONTREPOIDS	COUNTER WEIGHT	GEGENGEWICHT
18	4290184	CBHC M5X12	4	VIS	SCREW	SCHRAUBE
19	2400121	✱	1	CONTREPOIDS	COUNTER WEIGHT	GEGENGEWICHT
* 20	4370148	H M20X140 CL10.9	4	VIS	SCREW	SCHRAUBE

CAPOTAGE MOTEUR
ENGINE COVERAGE
MOTORHAUBE

→ 130091
-130041&130077
&130085&130086



1	5270199
2	6200071
3	6200094
4	3640344
5	4420020
6	4490023
7	4380044
8	4380047
9	4460025
10	3640345
11	4290007
12	4460018
13	4450008
14	5380839
15	4820037
16	4660064
17	4380050
18	3350135
19	4490006
20	3832190
21	4380140
22	4490008
23	4450019
24	3610535
25	4380042
26	3610534
27	4450016
28	3832208 → 130077 -130058
29	3832312 → 130078 +130058
30	5600224
31	3610543
32	3620309 → 130077 -130058
33	3620324 → 130078 +130058
34	5600069
35	3920114
36	4380043
37	5600232
38	4490003
39	4490014 → 130057
40	4410013
41	5140448 → 130057
42	5540133
43	3350165



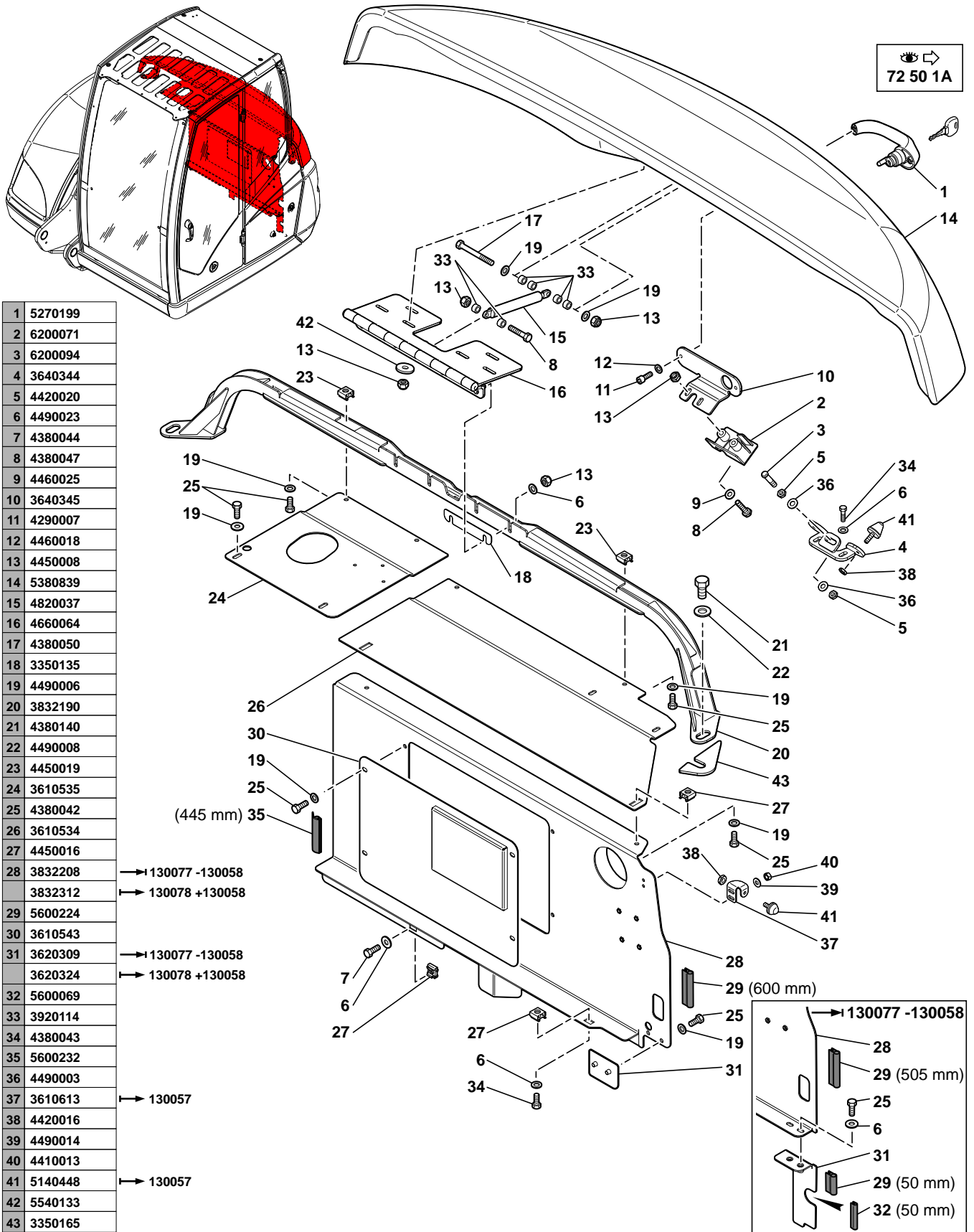
CAPOTAGE MOTEUR
ENGINE COVERAGE
MOTORHAUBE

→ 130091
-130041&130077
&130085&130086

* 1	5270199		1	POIGNEE	HANDLE	HANDGRIFF
* 2	6200071		1	SERRURE	LOCK	SCHLOSS
* 3	6200094		1	GACHE	TRIGGER	DRUECKER
* 4	3640344		1	SUPPORT	BRACKET	TRAEGER
* 5	4420020	Hm M10	2	ECROU	NUT	MUTTER
* 6	4490023	CONTACT LU8	8	RONDELLE	WASHER	UNTERLEGSCHIEBE
* 7	4380044	H M8X25	1	VIS	SCREW	SCHRAUBE
* 8	4380047	H M8X40	3	VIS	SCREW	SCHRAUBE
* 9	4460025	MU8	2	RONDELLE	WASHER	UNTERLEGSCHIEBE
* 10	3640345		1	SUPPORT	BRACKET	TRAEGER
* 11	4290007	CHC M6X20	2	VIS	SCREW	SCHRAUBE
* 12	4460018	MU6	2	RONDELLE	WASHER	UNTERLEGSCHIEBE
* 13	4450008	NYLSTOP M8	14	ECROU	NUT	MUTTER
* 14	5380839		1	CAPOT	HOOD	HAUBE
* 15	4820037		1	VERIN PNEUMATIQUE	PNEUMATIC CYLINDER	LUFTZYLINDER
* 16	4660064		1	CHARNIERE	HINGE	SCHARNIER
* 17	4380050	H M8X60	1	VIS	SCREW	SCHRAUBE
* 18	3350135		SB	CALE	SHIM	KEIL
* 19	4490006	CONTACT MU8	16	RONDELLE	WASHER	UNTERLEGSCHIEBE
* 20	3832190		1	ARCEAU	CORD	BUGEL
* 21	4380140	H M16X30	2	VIS	SCREW	SCHRAUBE
* 22	4490008	CONTACT MU16	2	RONDELLE	WASHER	UNTERLEGSCHIEBE
* 23	4450019	M8	4	ECROU EN CAGE	CAGE NUT	KAFFIG MUTTER
* 24	3610535		1	TOLE	SHIELD	SCHUTZBLECH
* 25	4380042	H M8X16	14	VIS	SCREW	SCHRAUBE
* 26	3610534		1	TOLE	SHIELD	SCHUTZBLECH
* 27	4450016	M8	4	ECROU EN CAGE	CAGE NUT	KAFFIG MUTTER
* 28	3832208	→ 130077 -130058	1	TOLE	SHIELD	SCHUTZBLECH
* 28	3832312	→ 130078 +130058	1	TOLE	SHIELD	SCHUTZBLECH
* 29	5600224		SB	JOINT	SEAL	DICHTRING
* 30	3610543		1	TOLE	SHIELD	SCHUTZBLECH
* 31	3620309	→ 130077 -130058	1	TOLE ANTIRECYCLAGE	SHIELD	SCHUTZBLECH
* 31	3620324	→ 130078	1	TOLE ANTIRECYCLAGE	SHIELD	SCHUTZBLECH
* 32	5600069		SB	JOINT	SEAL	DICHTRING
* 33	3920114	● 3920097	6	ENTRETOISE	SPACER	ABSTANDSTUECK
* 34	4380043	H M8X20	3	VIS	SCREW	SCHRAUBE
* 35	5600232		SB	JOINT	SEAL	DICHTRING
* 36	4490003	CONTACT MU10	2	RONDELLE	WASHER	UNTERLEGSCHIEBE
* 37	3610613	→ 130057	1	SUPPORT	BRACKET	TRAEGER
* 38	4420016	Hm M8	3	ECROU	NUT	MUTTER
* 39	4490014	CONTACT MU6	2	RONDELLE	WASHER	UNTERLEGSCHIEBE
* 40	4410013	H M6	2	ECROU	NUT	MUTTER
* 41	5140448	→ 130057	3	BUTEE	CATCH	FALLE
* 42	5540133	⌘ 3 mm	6	RONDELLE	WASHER	UNTERLEGSCHIEBE

CAPOTAGE MOTEUR
ENGINE COVERAGE
MOTORHAUBE

→ 130091
-130041&130077
&130085&130086



1	5270199
2	6200071
3	6200094
4	3640344
5	4420020
6	4490023
7	4380044
8	4380047
9	4460025
10	3640345
11	4290007
12	4460018
13	4450008
14	5380839
15	4820037
16	4660064
17	4380050
18	3350135
19	4490006
20	3832190
21	4380140
22	4490008
23	4450019
24	3610535
25	4380042
26	3610534
27	4450016
28	3832208 → 130077 -130058
	3832312 → 130078 +130058
29	5600224
30	3610543
31	3620309 → 130077 -130058
	3620324 → 130078 +130058
32	5600069
33	3920114
34	4380043
35	5600232
36	4490003
37	3610613 → 130057
38	4420016
39	4490014
40	4410013
41	5140448 → 130057
42	5540133
43	3350165

CAPOTAGE MOTEUR
ENGINE COVERAGE
MOTORHAUBE

→ 130091
-130041&130077
&130085&130086

* 43 3350165

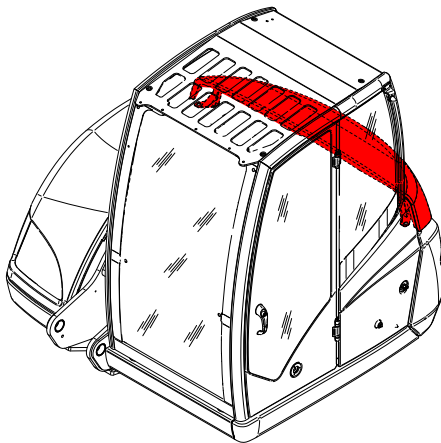
SB CALE

SHIM

KEIL

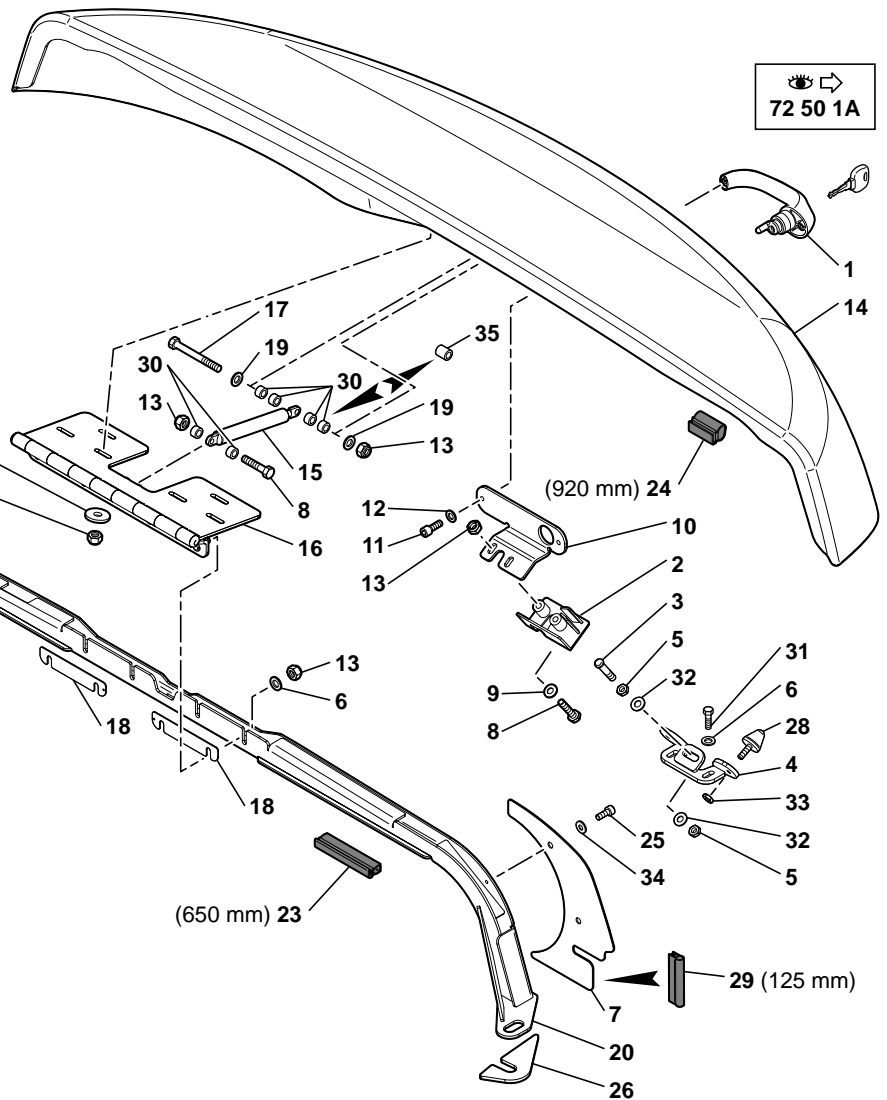
CAPOTAGE MOTEUR
ENGINE COVERAGE
MOTORHAUBE

→ 130092 +130041
&077&085&086
→ 130398



1	5270199
2	6200071
3	6200094
4	3640344
5	4420020
6	4490023
7	3610657
8	4380047
9	4460025
10	3640345
11	4290007
12	4460018
13	4450008
14	5380905
15	4820037
16	4660064
17	4380050
18	3350135
19	4490006
20	3832190
21	4380140
22	4490008
23	5600158
24	5600234
25	4290183
26	3350165
27	5540133
28	5140448
29	5600224
30	3920114
31	4380043
32	4490003
33	4420016
34	4490014
35	3920097

- 130378
- 130379
- 130124
- 130378
- 130379
- 130123
- 130124
- 130251
- 130252
- 130251
- 130252



CAPOTAGE MOTEUR
ENGINE COVERAGE
MOTORHAUBE

→ 130092 +130041
&077&085&086
→ 130398

1	5270199		1	POIGNEE	HANDLE	HANDGRIFF
2	6200071		1	SERRURE	LOCK	SCHLOSS
*	3 6200094	→ 130378	1	GACHE	TRIGGER	DRUECKER
*	3 6200139	→ 130379	1	GACHE	TRIGGER	DRUECKER
4	3640344		1	SUPPORT	BRACKET	TRAEGER
5	4420020	Hm M10	2	ECROU	NUT	MUTTER
6	4490023	CONTACT LU8	6	RONDELLE	WASHER	UNTERLEGSCHIEBE
7	3610657	→ 130124	1	TOLE ANTIRECYCLAGE	SHIELD	SCHUTZBLECH
8	4380047	H M8X40	3	VIS	SCREW	SCHRAUBE
9	4460025	MU8	2	RONDELLE	WASHER	UNTERLEGSCHIEBE
*	10 3640345	→ 130378	1	SUPPORT	BRACKET	TRAEGER
*	10 3640360	→ 130379	1	SUPPORT	BRACKET	TRAEGER
11	4290007	CHC M6X20	2	VIS	SCREW	SCHRAUBE
12	4460018	MU6	2	RONDELLE	WASHER	UNTERLEGSCHIEBE
13	4450008	NYLSTOP M8	14	ECROU	NUT	MUTTER
14	5380905	● 5380839	1	CAPOT	HOOD	HAUBE
15	4820037		1	VERIN PNEUMATIQUE	PNEUMATIC CYLINDER	LUFTZYLINDER
16	4660064		1	CHARNIERE	HINGE	SCHARNIER
17	4380050	H M8X60	1	VIS	SCREW	SCHRAUBE
18	3350135		SB	CALE	SHIM	KEIL
19	4490006	CONTACT MU8	4	RONDELLE	WASHER	UNTERLEGSCHIEBE
20	3832190	→ 130123	1	ARCEAU	CORD	BUGEL
20	3832412	→ 130124	1	ARCEAU	CORD	BUGEL
21	4380140	H M16X30	2	VIS	SCREW	SCHRAUBE
21		→ 130251				
21	4380095	H M16X40	2	VIS	SCREW	SCHRAUBE
21		→ 130252				
22	4490008	CONTACT MU16	2	RONDELLE	WASHER	UNTERLEGSCHIEBE
23	5600158		SB	JOINT	SEAL	DICHTRING
24	5600234		SB	JOINT	SEAL	DICHTRING
25	4290183	CHC M6X16	2	VIS	SCREW	SCHRAUBE
26	3350165	→ 130251	SB	CALE	SHIM	KEIL
26	3350191	→ 130252	SB	CALE	SHIM	KEIL
27	5540133	✂ 3 mm	6	RONDELLE	WASHER	UNTERLEGSCHIEBE
28	5140448		2	BUTEE	CATCH	FALLE
29	5600224		SB	JOINT	SEAL	DICHTRING
30	3920114		2	ENTRETOISE	SPACER	ABSTANDSTUECK
31	4380043	H M8X20	2	VIS	SCREW	SCHRAUBE
32	4490003	CONTACT MU10	2	RONDELLE	WASHER	UNTERLEGSCHIEBE
33	4420016	Hm M8	2	ECROU	NUT	MUTTER
34	4490014	CONTACT MU6	2	RONDELLE	WASHER	UNTERLEGSCHIEBE
35	3920097		2	ENTRETOISE	SPACER	ABSTANDSTUECK

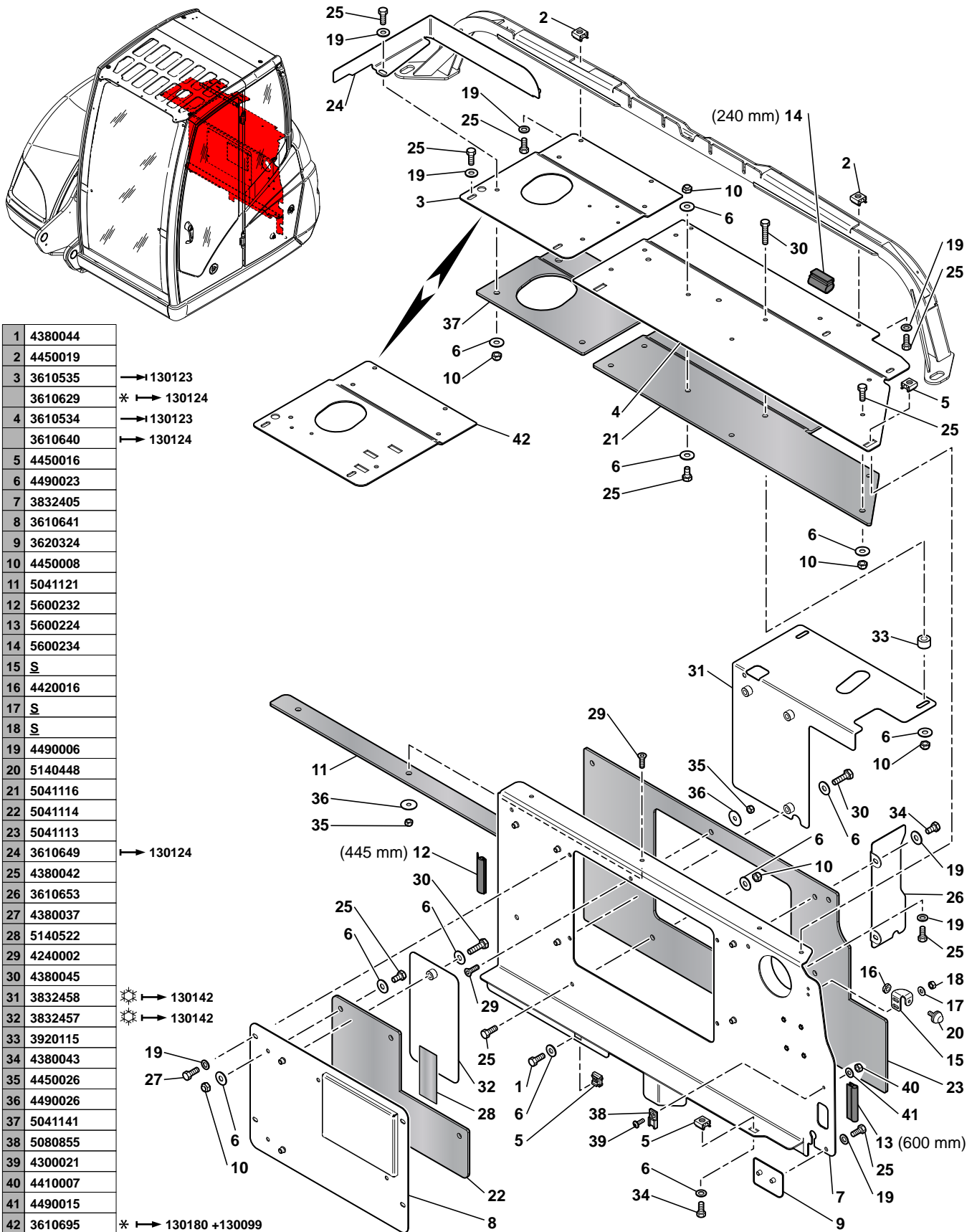
CAPOTAGE MOTEUR
ENGINE COVERAGE
MOTORHAUBE

↳ 130399

1	5270199		1	POIGNEE	HANDLE	HANDGRIFF		
2	6200071		1	SERRURE	LOCK	SCHLOSS		
*	3	6200139	1	GACHE	TRIGGER	DRUECKER		
4	3640344		1	SUPPORT	BRACKET	TRAEGER		
5	4420020	Hm M10	2	ECROU	NUT	MUTTER		
6	4490023	CONTACT LU8	6	RONDELLE	WASHER	UNTERLEGSCHIEBE		
*	7	5600142	SB	JOINT	SEAL	DICHTRING		
8	4380047	H M8X40	3	VIS	SCREW	SCHRAUBE		
*	9	4300021	1	VIS	SCREW	SCHRAUBE		
*	10	3640360	1	SUPPORT	BRACKET	TRAEGER		
11	4290007	CHC M6X20	2	VIS	SCREW	SCHRAUBE		
12	4460018	MU6	2	RONDELLE	WASHER	UNTERLEGSCHIEBE		
13	4450008	NYLSTOP M8	14	ECROU	NUT	MUTTER		
14	5380905		1	CAPOT	HOOD	HAUBE		
15	4820037		1	VERIN PNEUMATIQUE	PNEUMATIC CYLINDER	LUFTZYLINDER		
16	4660064		1	CHARNIERE	HINGE	SCHARNIER		
17	4380050	H M8X60	1	VIS	SCREW	SCHRAUBE		
18	3350135		SB	CALE	SHIM	KEIL		
*	19	4490006	6	RONDELLE	WASHER	UNTERLEGSCHIEBE		
*	20	3832733	1	ARCEAU	CORD	BUGEL		
21	4380095	H M16X40	2	VIS	SCREW	SCHRAUBE		
22	4490008	CONTACT MU16	2	RONDELLE	WASHER	UNTERLEGSCHIEBE		
23	5600158		SB	JOINT	SEAL	DICHTRING		
24	5600234		SB	JOINT	SEAL	DICHTRING		
*	25	5380991	✱	route/road/Straße	1	CAPOT	HOOD	HAUBE
26	3350191		SB	CALE	SHIM	KEIL		
27	5540133	✱ 3 mm	6	RONDELLE	WASHER	UNTERLEGSCHIEBE		
28	5140448		2	BUTEE	CATCH	FALLE		
*	29	5080855	✱		1	SUPPORT	BRACKET	TRAEGER
30	3920114		2	ENTRETOISE	SPACER	ABSTANDSTUECK		
31	4380043	H M8X20	2	VIS	SCREW	SCHRAUBE		
32	4490003	CONTACT MU10	2	RONDELLE	WASHER	UNTERLEGSCHIEBE		
33	4420016	Hm M8	2	ECROU	NUT	MUTTER		
*	34	3920097	2	ENTRETOISE	SPACER	ABSTANDSTUECK		

CAPOTAGE MOTEUR
ENGINE COVERAGE
MOTORHAUBE

→ 130092 +130041
&077&085&086
→ 130398



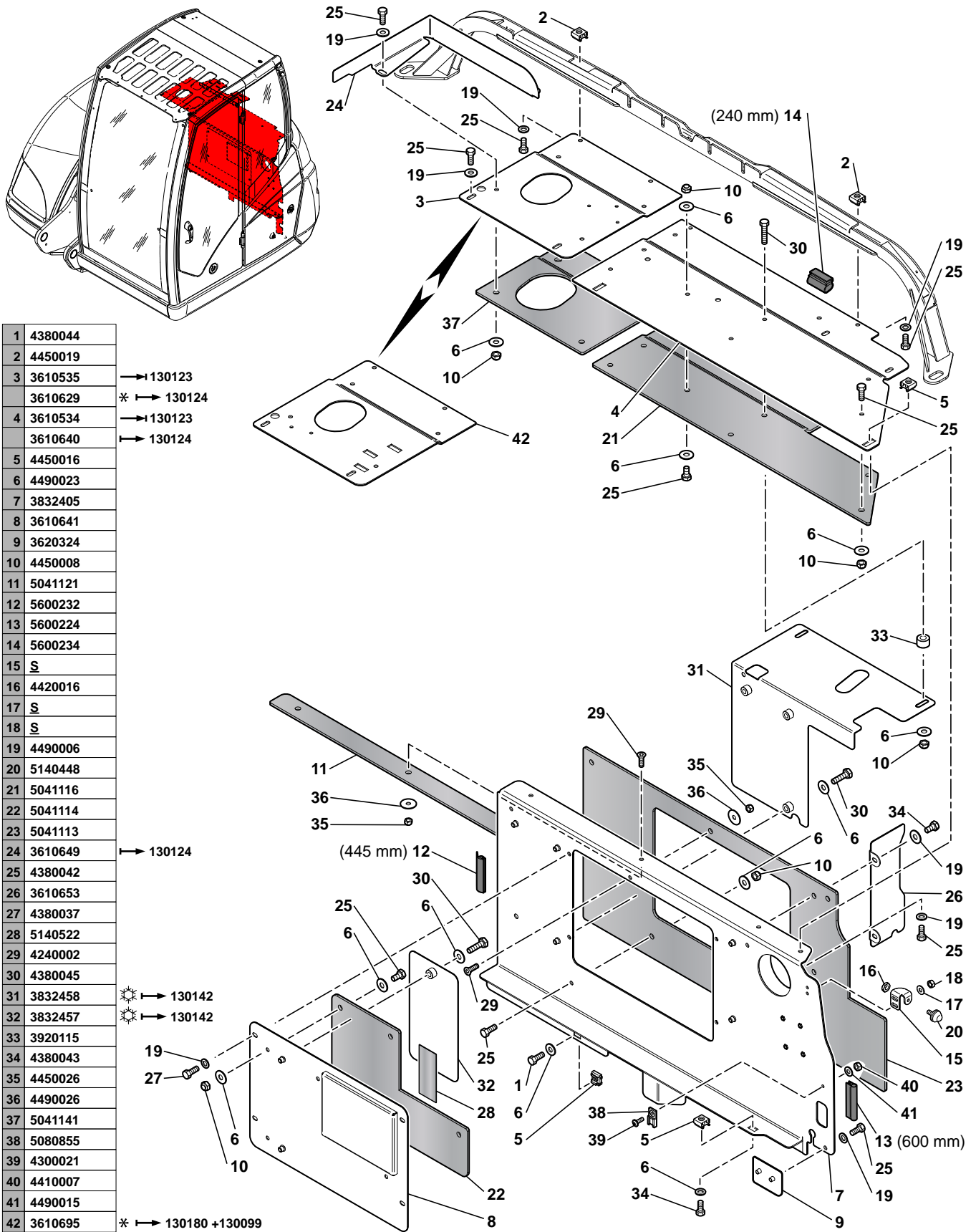
CAPOTAGE MOTEUR
ENGINE COVERAGE
MOTORHAUBE

→ 130092 +130041
&077&085&086
→ 130398

1	4380044	H M8X25	1	VIS	SCREW	SCHRAUBE
2	4450019	M8	4	ECROU EN CAGE	CAGE NUT	KAFFIG MUTTER
3	3610535	→ 130123	1	TOLE	SHIELD	SCHUTZBLECH
3	3610629	→ 130124	1	TOLE	SHIELD	SCHUTZBLECH
3		*				
4	3610534	→ 130123	1	TOLE	SHIELD	SCHUTZBLECH
4	3610640	→ 130124	1	TOLE	SHIELD	SCHUTZBLECH
5	4450016	M8	4	ECROU EN CAGE	CAGE NUT	KAFFIG MUTTER
6	4490023	CONTACT LU8	27	RONDELLE	WASHER	UNTERLEGSCHIEBE
7	3832405		1	TOLE	SHIELD	SCHUTZBLECH
8	3610641		1	TOLE	SHIELD	SCHUTZBLECH
9	3620324		1	TOLE ANTIRECYCLAGE	SHIELD	SCHUTZBLECH
10	4450008	NYLSTOP M8	15	ECROU	NUT	MUTTER
11	5041121		1	ISOLANT	INSULATION	ISOLIERUNG
12	5600232		SB	JOINT	SEAL	DICHTRING
13	5600224		SB	JOINT	SEAL	DICHTRING
14	5600234		SB	JOINT	SEAL	DICHTRING
15	3610613	<u>S</u>	1	SUPPORT	BRACKET	TRAEGER
16	4420016	Hm M8	1	ECROU	NUT	MUTTER
17	4490014	<u>S</u> CONTACT MU6	2	RONDELLE	WASHER	UNTERLEGSCHIEBE
18	4410013	<u>S</u> H M6	2	ECROU	NUT	MUTTER
19	4490006	CONTACT MU8	19	RONDELLE	WASHER	UNTERLEGSCHIEBE
20	5140448		1	BUTEE	CATCH	FALLE
21	5041116		1	ISOLANT	INSULATION	ISOLIERUNG
22	5041114		1	ISOLANT	INSULATION	ISOLIERUNG
23	5041113		1	ISOLANT	INSULATION	ISOLIERUNG
24	3610649	→ 130124	1	DEFLECTEUR	DEFLECTOR	DEFLEKTOR
25	4380042	H M8X16	21	VIS	SCREW	SCHRAUBE
26	3610653		1	TOLE ANTIRECYCLAGE	SHIELD	SCHUTZBLECH
27	4380037	H M8X12	4	VIS	SCREW	SCHRAUBE
28	5140522		SB	BANDE ADHESIVE	ADHESIVE TAPE	KLEBEBAND
29	4240002	FHC M6X16	3	VIS	SCREW	SCHRAUBE
30	4380045	H M8X30	7	VIS	SCREW	SCHRAUBE
31	3832458	☒	1	PROTECTION EN TOLE	COVER PLATE	SCHUTZBLECH
31		→ 130142				
32	3832457	☒	1	PROTECTION EN TOLE	COVER PLATE	SCHUTZBLECH
32		→ 130142				
33	3920115		2	ENTRETOISE	SPACER	ABSTANDSTUECK
34	4380043	H M8X20	3	VIS	SCREW	SCHRAUBE
35	4450026	NYLSTOP M6	3	ECROU	NUT	MUTTER
36	4490026	● 4490030	3	RONDELLE	WASHER	UNTERLEGSCHIEBE
37	5041141		1	ISOLANT	INSULATION	ISOLIERUNG
38	5080855		1	SUPPORT	BRACKET	TRAEGER
39	4300021	CBHC M4X12	1	VIS	SCREW	SCHRAUBE

CAPOTAGE MOTEUR
ENGINE COVERAGE
MOTORHAUBE

→ 130092 +130041
&077&085&086
→ 130398



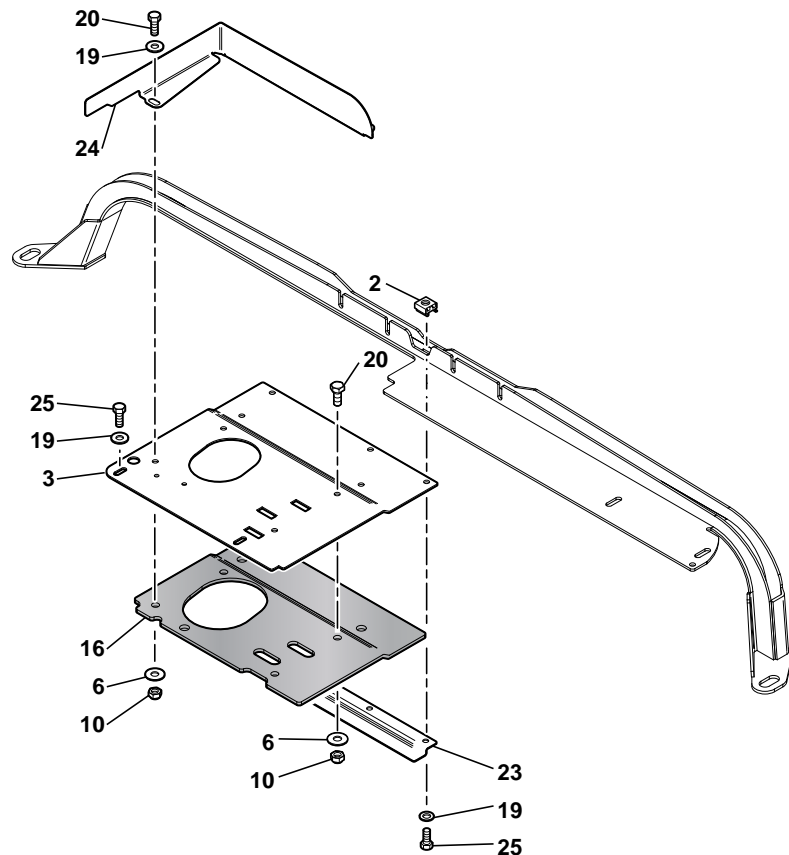
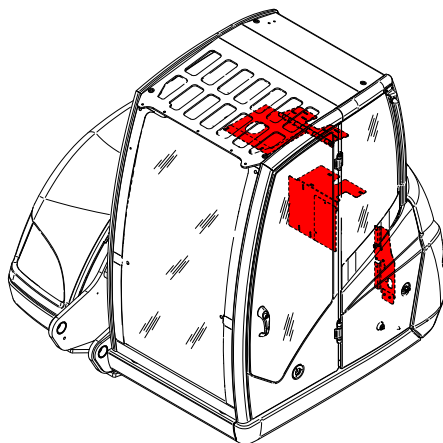
CAPOTAGE MOTEUR
ENGINE COVERAGE
MOTORHAUBE

↳ 130092 +130041
&077&085&086
→ 130398

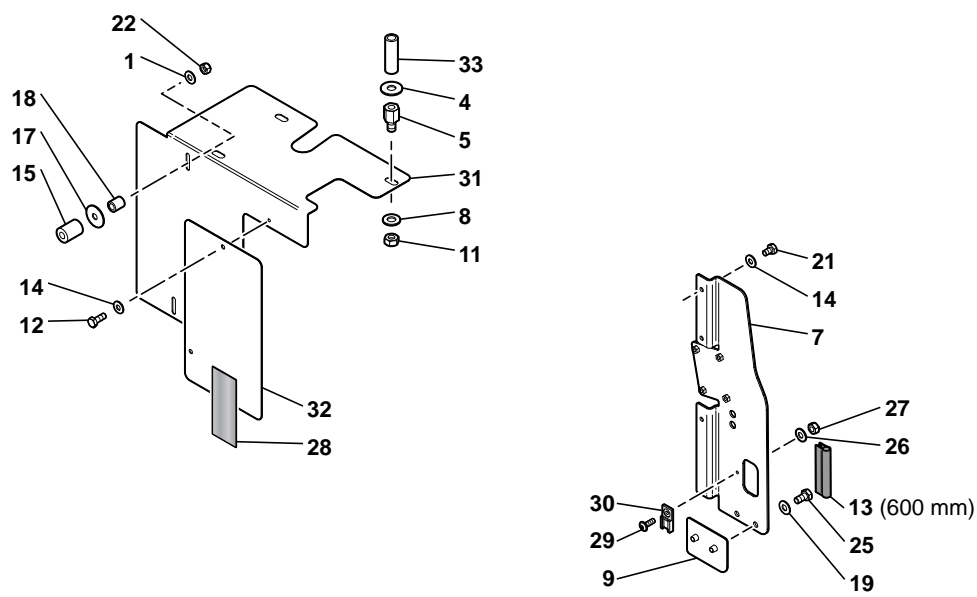
40 4410007	H M4	1	ECROU	NUT	MUTTER
41 4490015	CONTACT MU4	1	RONDELLE	WASHER	UNTERLEGSCHIEBE
42 3610695	↳ 130180 +130099	1	TOLE	SHIELD	SCHUTZBLECH
42	* ✱				

CAPOTAGE MOTEUR
ENGINE COVERAGE
MOTORHAUBE

↳ 130399



1	4460018
2	4450019
3	3610802
4	4460035
5	4080023
6	4490023
7	3610799
8	4490003
9	3620324
10	4450008
11	4410020
12	4380031
13	5600224
14	4490014
15	2260154
16	5041232
17	4460029
18	3920097
19	4490006
20	4380043
21	4380024
22	4450026
23	3610861
24	3610649
25	4380042
26	4490015
27	4410007
28	5140522
29	4300021
30	5080855
31	3610801
32	3350198
33	2260156



CAPOTAGE MOTEUR
ENGINE COVERAGE
MOTORHAUBE

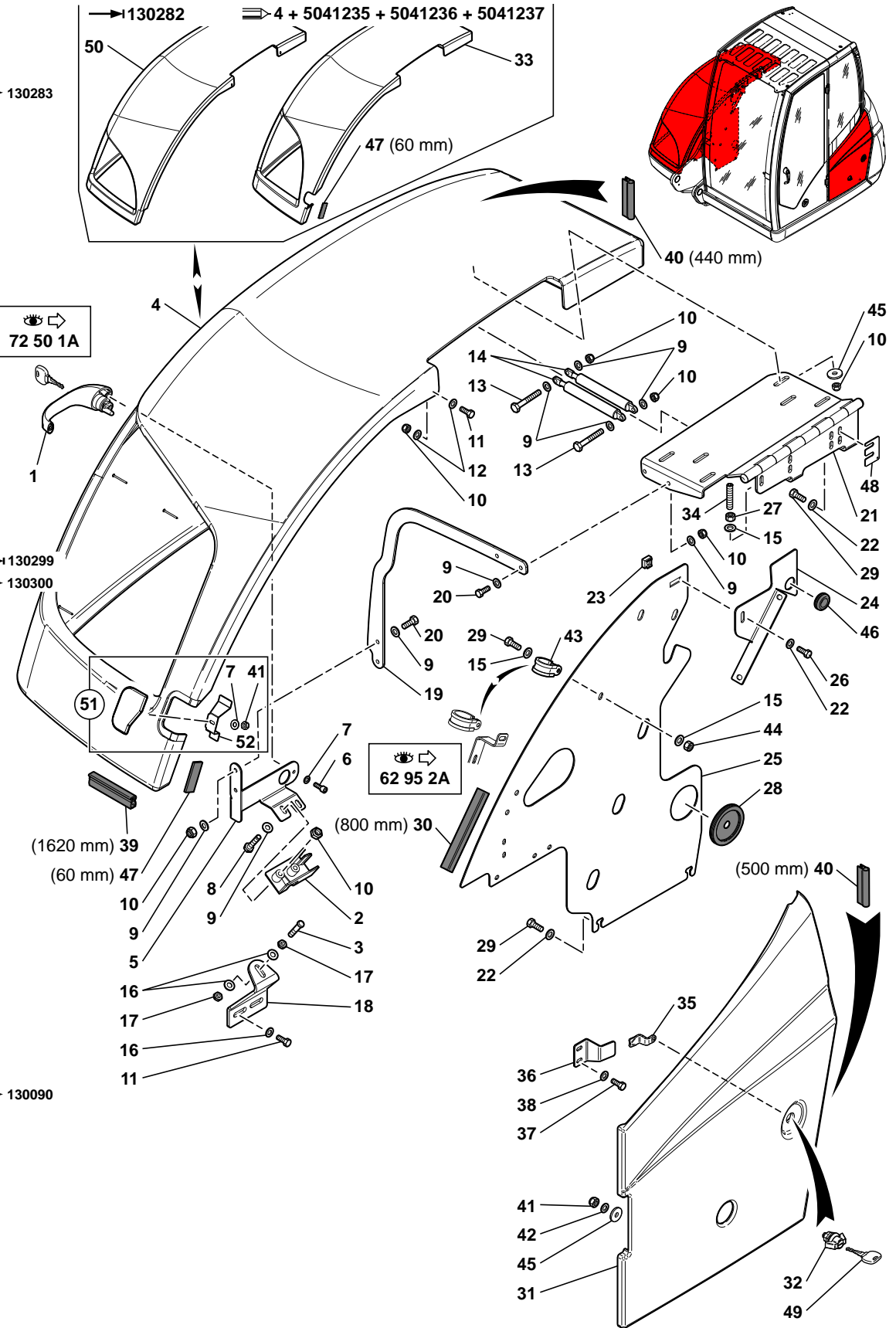
↳ 130399

1	4460018	MU6	3	RONDELLE	WASHER	UNTERLEGSCHLEIBE
2	4450019	M8	3	ECROU EN CAGE	CAGE NUT	KAFFIG MUTTER
3	3610802		1	TOLE	SHIELD	SCHUTZBLECH
4	4460035	LU10	3	RONDELLE	WASHER	UNTERLEGSCHLEIBE
5	4080023	M10	3	ENTRETOISE	SPACER	ABSTANDSTUECK
6	4490023	CONTACT LU8	6	RONDELLE	WASHER	UNTERLEGSCHLEIBE
7	3610799		1	CLOISON	PARTITION	TRENNWAND
8	4490003	CONTACT MU10	3	RONDELLE	WASHER	UNTERLEGSCHLEIBE
9	3620324		1	TOLE ANTIRECYCLAGE	SHIELD	SCHUTZBLECH
10	4450008	NYLSTOP M8	6	ECROU	NUT	MUTTER
11	4410020	H M10	3	ECROU	NUT	MUTTER
12	4380031	H M6X16	2	VIS	SCREW	SCHRAUBE
13	5600224		SB	JOINT	SEAL	DICHTRING
14	4490014	CONTACT MU6	5	RONDELLE	WASHER	UNTERLEGSCHLEIBE
15	2260154		3	ENTRETOISE	SPACER	ABSTANDSTUECK
16	5041232		1	PLAQUE ISOLANTE	INSULATING PLATE	DAEMMPLATTE
17	4460029	LLN8	3	RONDELLE	WASHER	UNTERLEGSCHLEIBE
18	3920097		3	ENTRETOISE	SPACER	ABSTANDSTUECK
19	4490006	CONTACT MU8	10	RONDELLE	WASHER	UNTERLEGSCHLEIBE
20	4380043	H M8X20	6	VIS	SCREW	SCHRAUBE
21	4380024	H M6X10	3	VIS	SCREW	SCHRAUBE
22	4450026	NYLSTOP M6	3	ECROU	NUT	MUTTER
23	3610861		1	TOLE	SHIELD	SCHUTZBLECH
24	3610649		1	DEFLECTEUR	DEFLECTOR	DEFLEKTOR
25	4380042	H M8X16	7	VIS	SCREW	SCHRAUBE
26	4490015	CONTACT MU4	1	RONDELLE	WASHER	UNTERLEGSCHLEIBE
27	4410007	H M4	1	ECROU	NUT	MUTTER
28	5140522		SB	BANDE ADHESIVE	ADHESIVE TAPE	KLEBEBAND
29	4300021	CBHC M4X12	1	VIS	SCREW	SCHRAUBE
30	5080855		1	SUPPORT	BRACKET	TRAEGER
31	3610801		1	PROTECTION EN TOLE	COVER PLATE	SCHUTZBLECH
32	3350198		1	PROTECTION EN TOLE	COVER PLATE	SCHUTZBLECH
33	2260126		3	ENTRETOISE	SPACER	ABSTANDSTUECK

CAPOTAGE TOURELLE
TOWER COVERAGE
OBERWAGEN ABDECKHAUBEN

→ 130398

1	5270199	
2	6200071	
3	6200094	
4	5380951	→ 130283
5	3640346	
6	4290007	
7	4460018	
8	4380047	
9	4460025	
10	4450008	
11	4380052	
12	4460034	
13	4380039	
14	4820037	
15	4490006	
16	4490003	
17	4420020	
18	3640347	
19	3610415	
20	4380044	
21	4660065	
22	4490023	
23	4450016	
24	3610540	
25	3610555	→ 130299
26	3610762	→ 130300
27	4380042	
28	4420016	
29	5140505	
30	4380043	
31	5600232	
32	6200109	
33	S	*
34	4280030	
35	6200113	
36	3680203	
37	4380030	
38	4490014	
39	5600158	
40	5600224	
41	4450026	
42	4490026	
43	4690451	≡
44	4410016	
45	5540133	
46	5140435	
47	5600075	
48	2010081	→ 130090
49	6200133	
50	S	*
51	5041234	*
52	3630544	*



8MCR_5400765_62_35_1A.eps

CAPOTAGE TOURELLE
TOWER COVERAGE
OBERWAGEN ABDECKHAUBEN

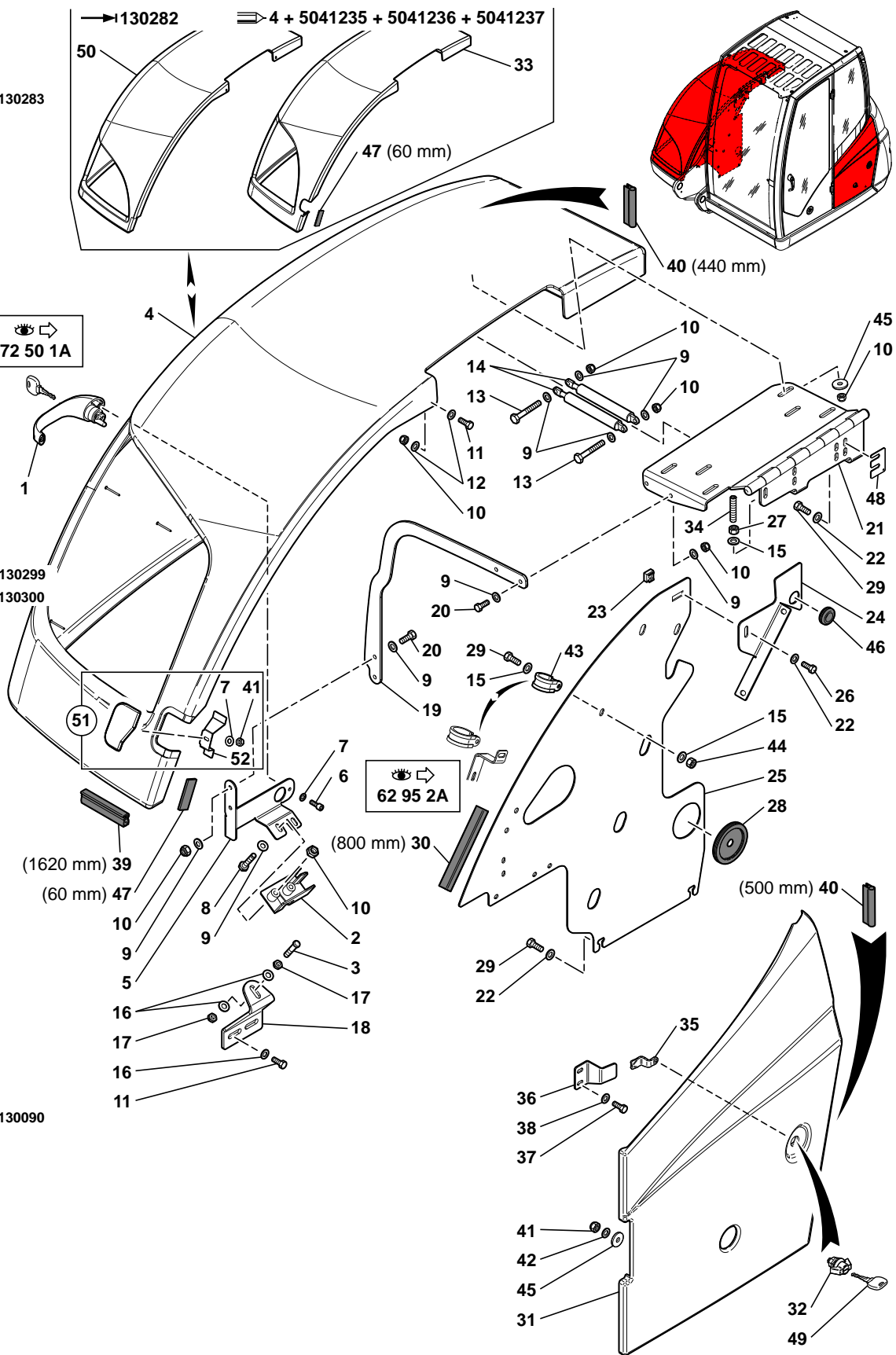
→ 130398

1	5270199		1	POIGNEE	HANDLE	HANDGRIFF
2	6200071		1	SERRURE	LOCK	SCHLOSS
3	6200094		1	GACHE	TRIGGER	DRUECKER
4	5380951	→ 130283	1	CAPOT	HOOD	HAUBE
5	3640346		1	SUPPORT	BRACKET	TRAEGER
6	4290007	CHC M6X20	2	VIS	SCREW	SCHRAUBE
7	4460018	MU6	3	RONDELLE	WASHER	UNTERLEGSCHLEIBE
8	4380047	H M8X40	2	VIS	SCREW	SCHRAUBE
9	4460025	MU8	14	RONDELLE	WASHER	UNTERLEGSCHLEIBE
10	4450008	NYLSTOP M8	16	ECROU	NUT	MUTTER
11	4380052	H M10X25	4	VIS	SCREW	SCHRAUBE
12	4460034	MU10	4	RONDELLE	WASHER	UNTERLEGSCHLEIBE
13	4380039	H M8X55	2	VIS	SCREW	SCHRAUBE
14	4820037		2	VERIN PNEUMATIQUE	PNEUMATIC CYLINDER	LUFTZYLINDER
15	4490006	CONTACT MU8	3	RONDELLE	WASHER	UNTERLEGSCHLEIBE
16	4490003	CONTACT MU10	4	RONDELLE	WASHER	UNTERLEGSCHLEIBE
17	4420020	Hm M10	2	ECROU	NUT	MUTTER
18	3640347		1	SUPPORT	BRACKET	TRAEGER
19	3610415		1	ARCEAU	CORD	BUGEL
20	4380044	H M8X25	4	VIS	SCREW	SCHRAUBE
21	4660065		1	CHARNIERE	HINGE	SCHARNIER
22	4490023	CONTACT LU8	11	RONDELLE	WASHER	UNTERLEGSCHLEIBE
23	4450016	M8	1	ECROU EN CAGE	CAGE NUT	KAFFIG MUTTER
24	3610540		1	TOLE	SHIELD	SCHUTZBLECH
25	3610555	→ 130299	1	TOLE	SHIELD	SCHUTZBLECH
25	3610762	→ 130300	1	TOLE	SHIELD	SCHUTZBLECH
26	4380042	H M8X16	1	VIS	SCREW	SCHRAUBE
27	4420016	Hm M8	1	ECROU	NUT	MUTTER
28	5140505		1	PASSE- FILS	GROMMET	GUMMITUELLE
29	4380043	H M8X20	11	VIS	SCREW	SCHRAUBE
30	5600232		SB	JOINT	SEAL	DICHTRING
31	5380840		1	CAPOT	HOOD	HAUBE
32	6200109		1	BOUTON	KNOB	KNOFF
33	5380908	→ 130282	1	CAPOT	HOOD	HAUBE
33		● 5380887				
33		☞ 4+100				
34	4280030	HC M8X40	1	VIS	SCREW	SCHRAUBE
35	6200113		1	CAME	CAM	NOCKEN
36	3680203		1	TOLE	SHIELD	SCHUTZBLECH
37	4380030	H M6X12	2	VIS	SCREW	SCHRAUBE
38	4490014	CONTACT MU6	2	RONDELLE	WASHER	UNTERLEGSCHLEIBE
39	5600158		SB	JOINT	SEAL	DICHTRING
40	5600224		SB	JOINT	SEAL	DICHTRING
41	4450026	NYLSTOP M6	5	ECROU	NUT	MUTTER

CAPOTAGE TOURELLE
 TOWER COVERAGE
 OBERWAGEN ABDECKHAUBEN

➔ 130398

1	5270199	
2	6200071	
3	6200094	
4	5380951	➔ 130283
5	3640346	
6	4290007	
7	4460018	
8	4380047	
9	4460025	
10	4450008	
11	4380052	
12	4460034	
13	4380039	
14	4820037	
15	4490006	
16	4490003	
17	4420020	
18	3640347	
19	3610415	
20	4380044	
21	4660065	
22	4490023	
23	4450016	
24	3610540	
25	3610555	➔ 130299
26	3610762	➔ 130300
27	4380042	
28	4420016	
29	5140505	
30	4380043	
31	5600232	
32	6200109	
33	S	*
34	4280030	
35	6200113	
36	3680203	
37	4380030	
38	4490014	
39	5600158	
40	5600224	
41	4450026	
42	4490026	
43	4690451	⋮
44	4410016	
45	5540133	
46	5140435	
47	5600075	
48	2010081	➔ 130090
49	6200133	
50	S	*
51	5041234	*
52	3630544	*



CAPOTAGE TOURELLE
TOWER COVERAGE
OBERWAGEN ABDECKHAUBEN

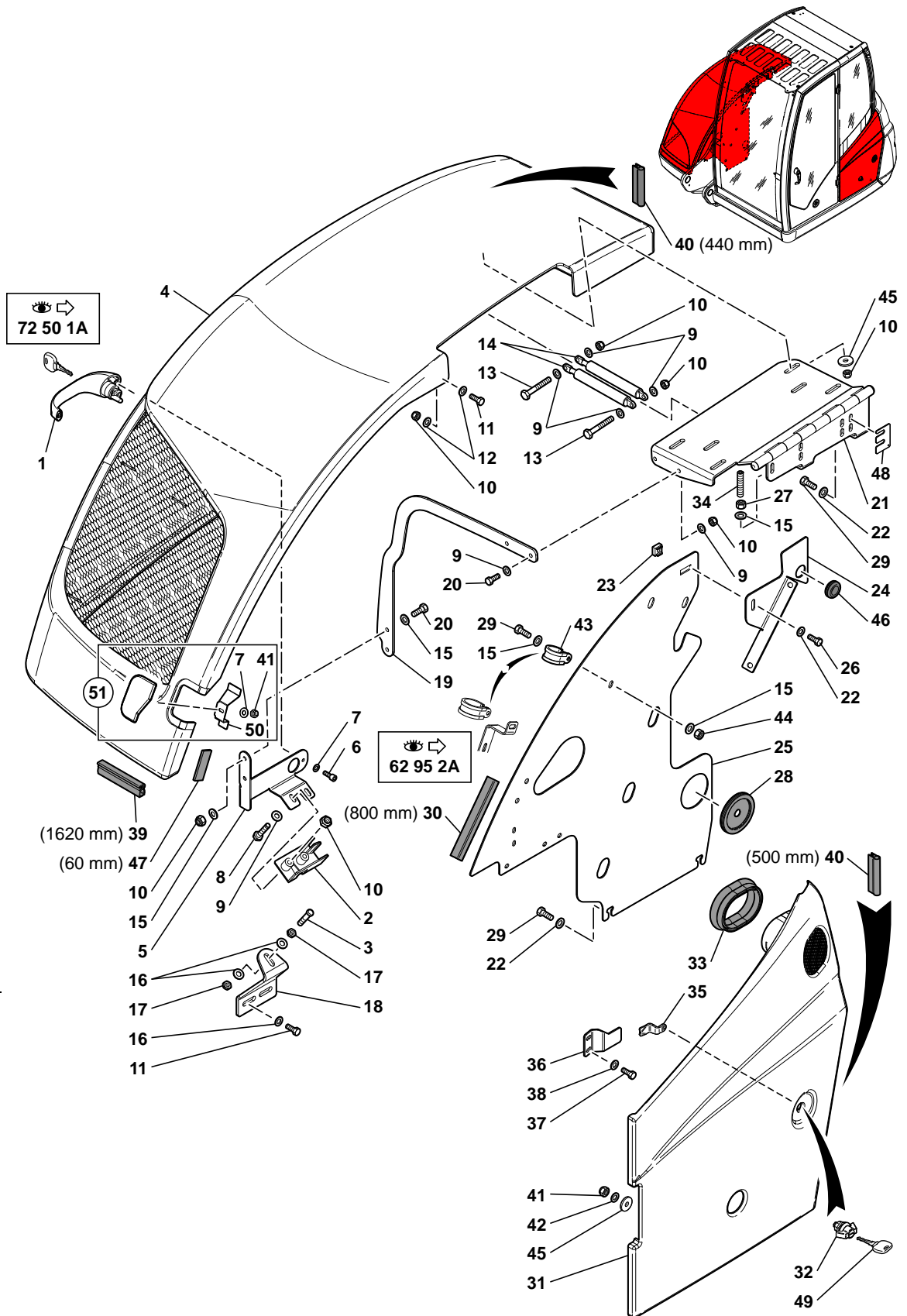
→ 130398

42	4490026		CONTACT LU6	4	RONDELLE	WASHER	UNTERLEGSCHIEBE
43	4690451			1	COLLIER	COLLAR	SHELLE
44	4410016		H M8	1	ECROU	NUT	MUTTER
45	5540133		3 mm	10	RONDELLE	WASHER	UNTERLEGSCHIEBE
46	5140435			1	PASSE- FILS	GROMMET	GUMMITUELLE
47	5600075			SB	BANDE CAOUTCHOUC	RUBBER STRAP	GUMMBAND
48	2010081		130090	1	CALE	SHIM	KEIL
49	6200133			1	CLEF	KEY	SCHLUSSEL
50	5380904		130282	1	CAPOT	HOOD	HAUBE
50			5380838				
50			4+100				
51	5041234			1	OBTURATEUR	SEAL PLATE	VERSHLUSS
* 52	3630544	51 		1	TOLE	SHIELD	SCHUTZBLECH
100			5041235+5041236				
100			+5041237				

CAPOTAGE TOURELLE
TOWER COVERAGE
OBERWAGEN ABDECKHAUBEN

→ 130399

1	5270199
2	6200071
3	6200094
4	5380951
5	3640346
6	4290007
7	4460018
8	4380047
9	4460025
10	4450008
11	4380052
12	4460034
13	4380039
14	4820037
15	4490006
16	4490003
17	4420020
18	3640347
19	3610415
20	4380044
21	4660065
22	4490023
23	4450016
24	3610540
25	3610762
26	4380042
27	4420016
28	5140505
29	4380043
30	5600232
31	5380948
32	6200109
33	5600240
34	4280030
35	6200113
36	3610881
37	4380030
38	4490014
39	5600158
40	5600224
41	4450026
42	4490026
43	4690451
44	4410016
45	5540133
46	5140435
47	5600075
48	2010081
49	6200133
50	3630544
51	5041234



CAPOTAGE TOURELLE
TOWER COVERAGE
OBERWAGEN ABDECKHAUBEN

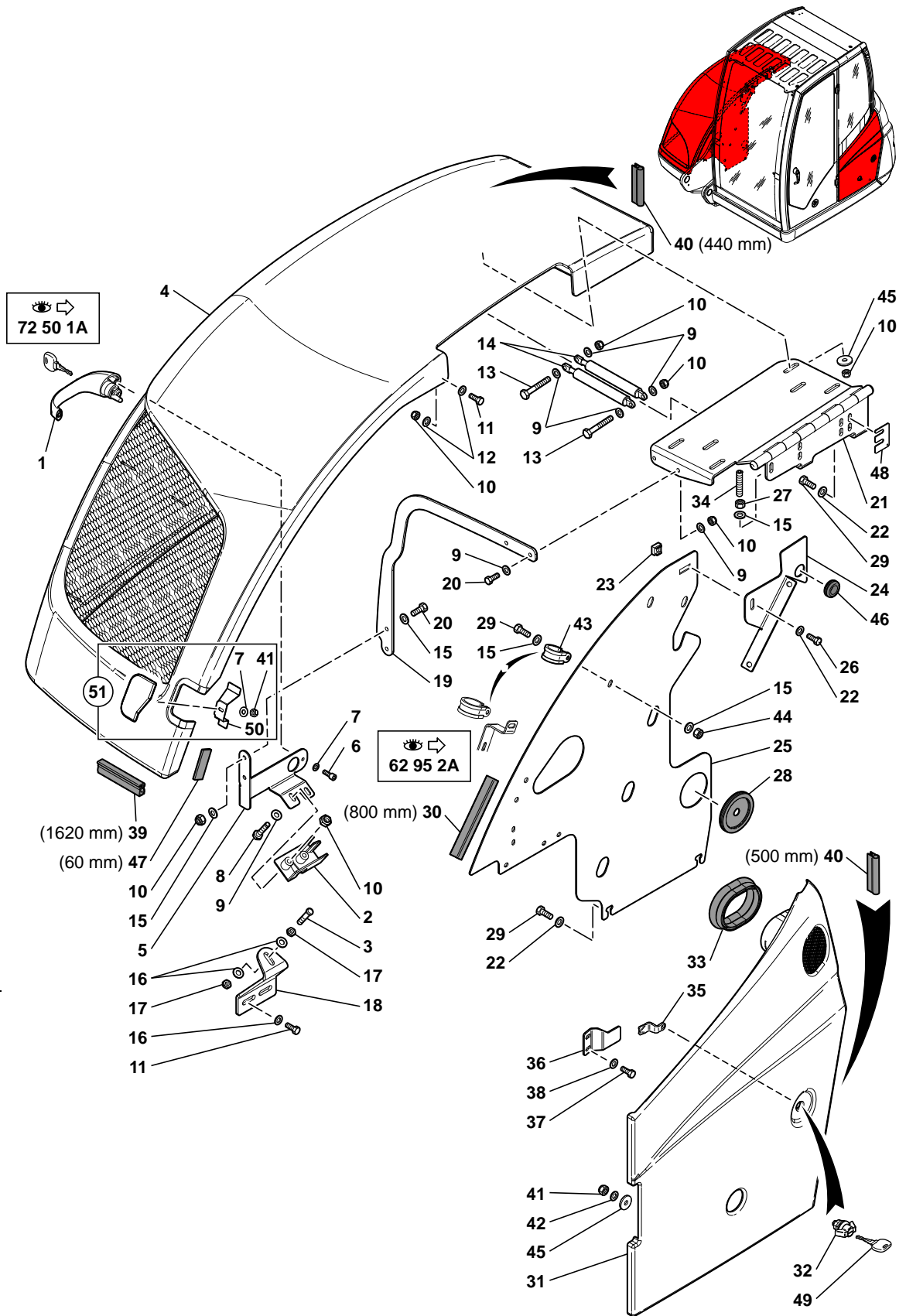
↳ 130399

1	5270199		1	POIGNEE	HANDLE	HANDGRIFF
2	6200071		1	SERRURE	LOCK	SCHLOSS
3	6200094		1	GACHE	TRIGGER	DRUECKER
4	5380951		1	CAPOT	HOOD	HAUBE
5	3640346		1	SUPPORT	BRACKET	TRAEGER
6	4290007	CHC M6X20	2	VIS	SCREW	SCHRAUBE
7	4460018	MU6	3	RONDELLE	WASHER	UNTERLEGSCHLEIBE
8	4380047	H M8X40	2	VIS	SCREW	SCHRAUBE
*	9 4460025	MU8	10	RONDELLE	WASHER	UNTERLEGSCHLEIBE
10	4450008	NYLSTOP M8	16	ECROU	NUT	MUTTER
11	4380052	H M10X25	4	VIS	SCREW	SCHRAUBE
12	4460034	MU10	4	RONDELLE	WASHER	UNTERLEGSCHLEIBE
13	4380039	H M8X55	2	VIS	SCREW	SCHRAUBE
14	4820037		2	VERIN PNEUMATIQUE	PNEUMATIC CYLINDER	LUFTZYLINDER
*	15 4490006	CONTACT MU8	7	RONDELLE	WASHER	UNTERLEGSCHLEIBE
16	4490003	CONTACT MU10	4	RONDELLE	WASHER	UNTERLEGSCHLEIBE
17	4420020	Hm M10	2	ECROU	NUT	MUTTER
18	3640347		1	SUPPORT	BRACKET	TRAEGER
19	3610415		1	ARCEAU	CORD	BUGEL
20	4380044	H M8X25	4	VIS	SCREW	SCHRAUBE
21	4660065		1	CHARNIERE	HINGE	SCHARNIER
22	4490023	CONTACT LU8	11	RONDELLE	WASHER	UNTERLEGSCHLEIBE
23	4450016	M8	1	ECROU EN CAGE	CAGE NUT	KAFFIG MUTTER
24	3610540		1	TOLE	SHIELD	SCHUTZBLECH
25	3610762		1	TOLE	SHIELD	SCHUTZBLECH
26	4380042	H M8X16	1	VIS	SCREW	SCHRAUBE
27	4420016	Hm M8	1	ECROU	NUT	MUTTER
28	5140505		1	PASSE- FILS	GROMMET	GUMMITUELLE
29	4380043	H M8X20	11	VIS	SCREW	SCHRAUBE
30	5600232		SB	JOINT	SEAL	DICHTRING
*	31 5380948		1	CAPOT	HOOD	HAUBE
32	6200109		1	BOUTON	KNOB	KNOPF
*	33 5600240		1	JOINT	SEAL	DICHTRING
34	4280030	HC M8X40	1	VIS	SCREW	SCHRAUBE
35	6200113		1	CAME	CAM	NOCKEN
*	36 3610881		1	TOLE	SHIELD	SCHUTZBLECH
37	4380030	H M6X12	2	VIS	SCREW	SCHRAUBE
38	4490014	CONTACT MU6	2	RONDELLE	WASHER	UNTERLEGSCHLEIBE
39	5600158		SB	JOINT	SEAL	DICHTRING
40	5600224		SB	JOINT	SEAL	DICHTRING
41	4450026	NYLSTOP M6	5	ECROU	NUT	MUTTER
42	4490026	CONTACT LU6	4	RONDELLE	WASHER	UNTERLEGSCHLEIBE
43	4690451		1	COLLIER	COLLAR	SHELLE
44	4410016	H M8	1	ECROU	NUT	MUTTER

CAPOTAGE TOURELLE
TOWER COVERAGE
OBERWAGEN ABDECKHAUBEN

→ 130399

1	5270199
2	6200071
3	6200094
4	5380951
5	3640346
6	4290007
7	4460018
8	4380047
9	4460025
10	4450008
11	4380052
12	4460034
13	4380039
14	4820037
15	4490006
16	4490003
17	4420020
18	3640347
19	3610415
20	4380044
21	4660065
22	4490023
23	4450016
24	3610540
25	3610762
26	4380042
27	4420016
28	5140505
29	4380043
30	5600232
31	5380948
32	6200109
33	5600240
34	4280030
35	6200113
36	3610881
37	4380030
38	4490014
39	5600158
40	5600224
41	4450026
42	4490026
43	4690451
44	4410016
45	5540133
46	5140435
47	5600075
48	2010081
49	6200133
50	3630544
51	5041234



≡

*

*

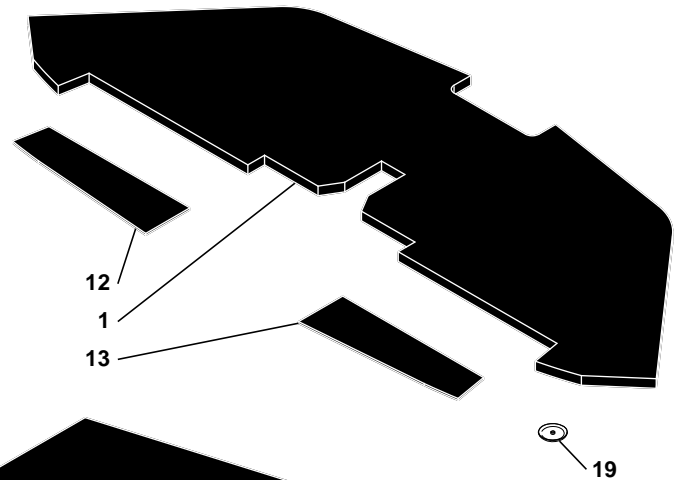
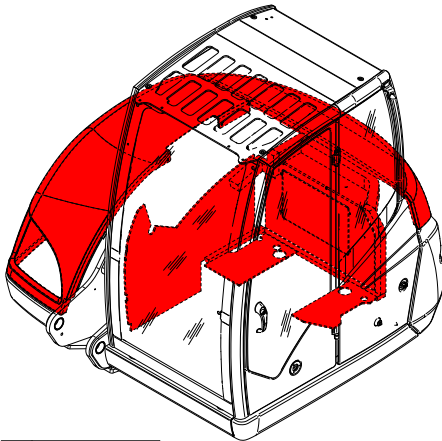
CAPOTAGE TOURELLE
 TOWER COVERAGE
 OBERWAGEN ABDECKHAUBEN

→ 130399

45	5540133	✂	3 mm	10	RONDELLE	WASHER	UNTERLEGSCHIEBE
46	5140435			1	PASSE- FILS	GROMMET	GUMMITUELLE
47	5600075			SB	BANDE CAOUTCHOUC	RUBBER STRAP	GUMMIBAND
48	2010081			1	CALE	SHIM	KEIL
49	6200133			1	CLEF	KEY	SCHLUSSEL
* 50	3630544	51	✂	1	TOLE	SHIELD	SCHUTZBLECH
51	5041234		✂	1	OBTURATEUR	SEAL PLATE	VERSHLUSS

INSONORISATION
SOUND REDUCTION
SCHALLDÄMMUNG

→ 130282

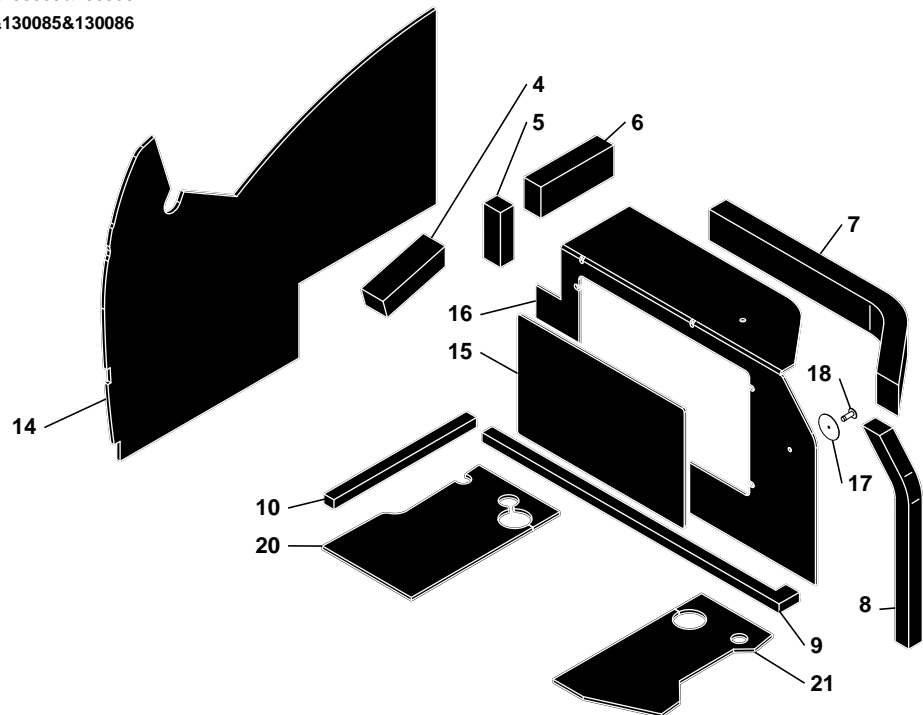
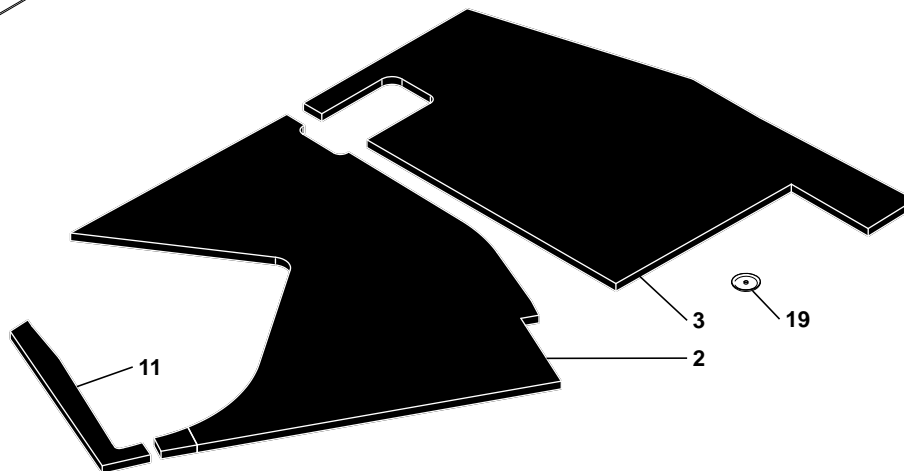


1	5041048	→ 130142
	5041168	→ 130143
2	5041049	→ 130142
	5041170	→ 130143
3	5041050	→ 130142
	5041171	→ 130143

4	<u>S</u>	
5	5041057	
6	5041054	
7	5041055	
8	5041056	
9	5041052	
10	5041051	

11	5041065	→ 130142
	5041169	→ 130143
12	5041107	→ 130085
13	5041106	→ 130085
14	5041144	→ 130092 +130041&130077&130085&130086
15	5041123	→ 130092 +130041&130077&130085&130086
16	5041124	→ 130092 +130041&130077&130085&130086
17	3350166	→ 130113
18	4540004	→ 130113

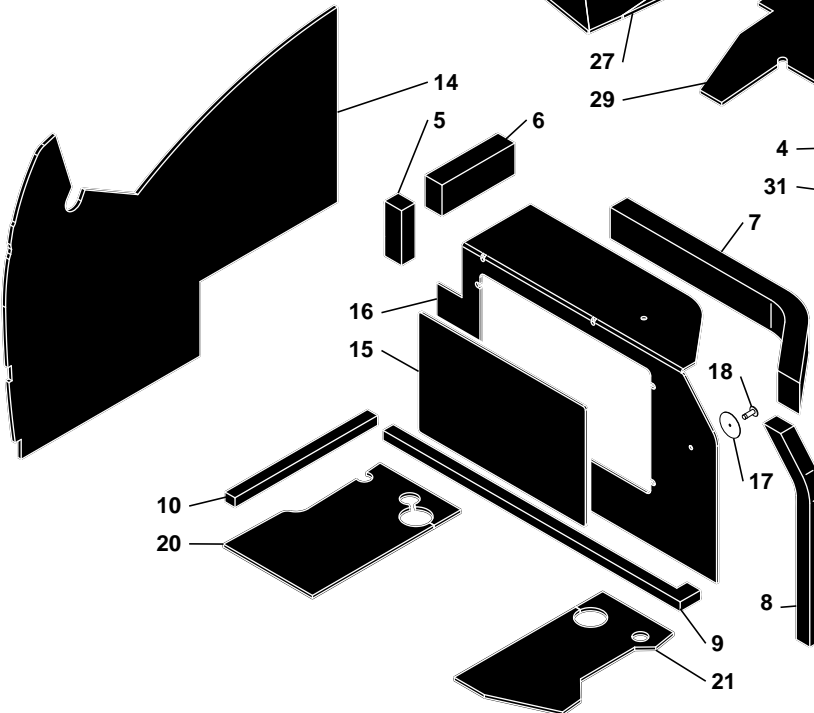
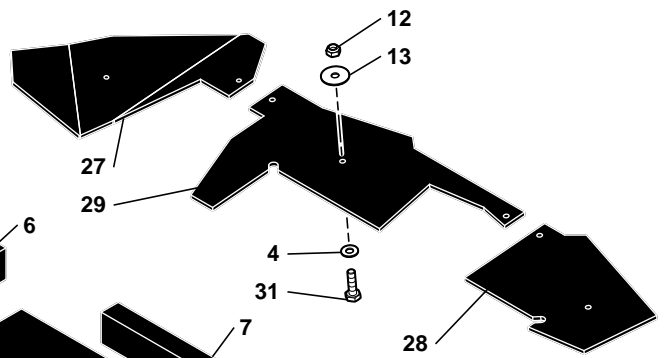
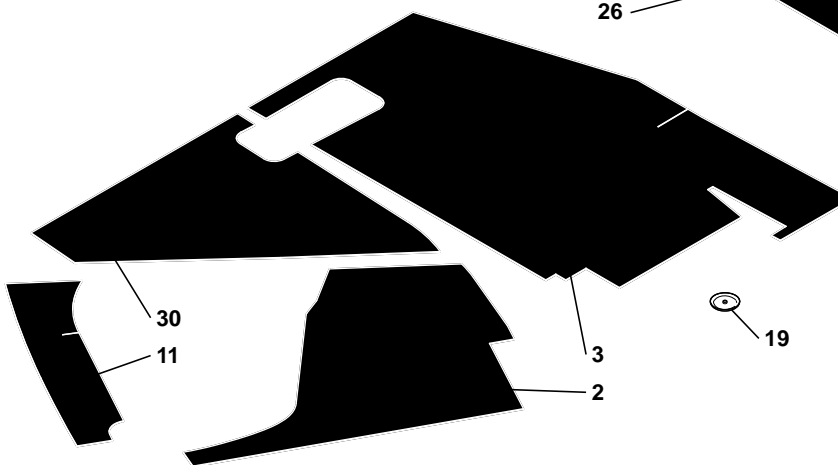
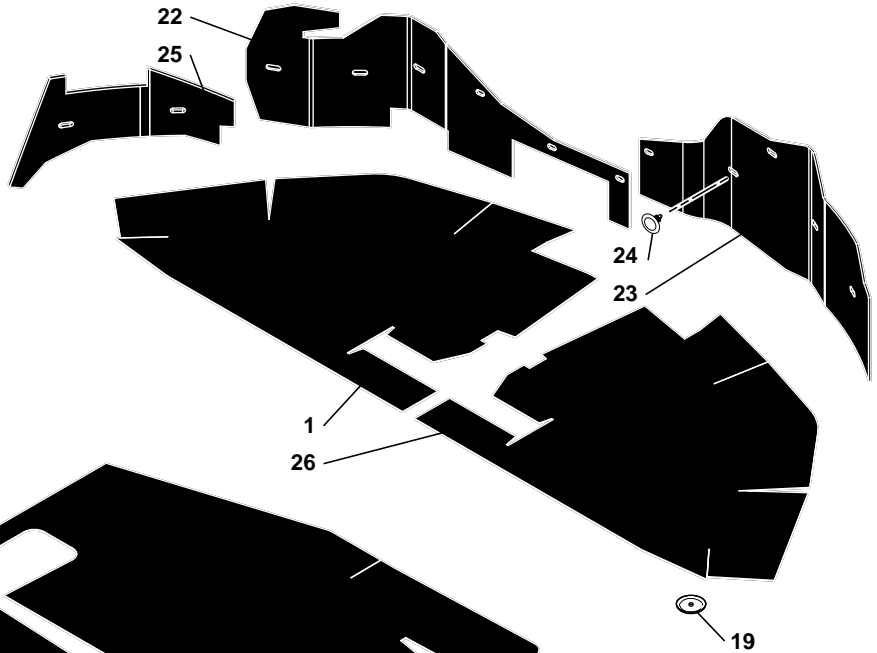
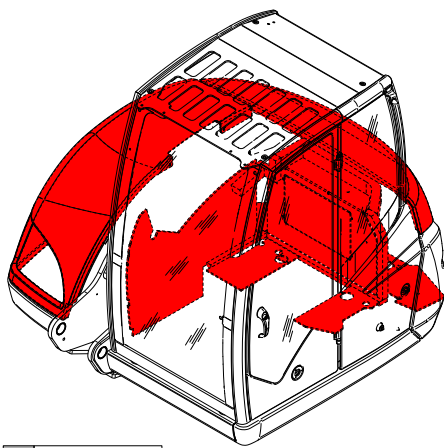
19	4690621	
20	5041096	→ 130060 +130058-130062
21	5041097	→ 130060 +130058-130062



INSONORISATION
SOUND REDUCTION
SCHALLDAEMMUNG

→ 130282

1	5041048	→ 130142	1	MOUSSE	FOAM	SCHAUMSTOFF
1	5041168	↳ 130143	1	MOUSSE	FOAM	SCHAUMSTOFF
2	5041049	→ 130142	1	MOUSSE	FOAM	SCHAUMSTOFF
2	5041170	↳ 130143	1	MOUSSE	FOAM	SCHAUMSTOFF
3	5041050	→ 130142	1	MOUSSE	FOAM	SCHAUMSTOFF
3	5041171	↳ 130143	1	MOUSSE	FOAM	SCHAUMSTOFF
4	5041059	<u>S</u>	1	MOUSSE	FOAM	SCHAUMSTOFF
5	5041057		1	MOUSSE	FOAM	SCHAUMSTOFF
6	5041054		1	MOUSSE	FOAM	SCHAUMSTOFF
7	5041055		1	MOUSSE	FOAM	SCHAUMSTOFF
8	5041056		1	MOUSSE	FOAM	SCHAUMSTOFF
9	5041052		1	MOUSSE	FOAM	SCHAUMSTOFF
10	5041051		1	MOUSSE	FOAM	SCHAUMSTOFF
11	5041065	→ 130142	1	MOUSSE	FOAM	SCHAUMSTOFF
11	5041169	↳ 130143	1	MOUSSE	FOAM	SCHAUMSTOFF
12	5041107	↳ 130085	1	MOUSSE	FOAM	SCHAUMSTOFF
13	5041106	↳ 130085	1	MOUSSE	FOAM	SCHAUMSTOFF
14	5041144	↳ 130092	1	ISOLANT PHONIQUE	PHONIC INSULATOR	ISOLIERT PHONISCH
14		+130041&130077				
14		&130085&130086				
15	5041123	↳ 130092	1	ISOLANT	INSULATION	ISOLIERUNG
15		+130041&130077				
15		&130085&130086				
16	5041124	↳ 130092	1	ISOLANT	INSULATION	ISOLIERUNG
16		+130041&130077				
16		&130085&130086				
17	3350166	↳ 130113	1	RONDELLE	WASHER	UNTERLEGSCHIEBE
18	4540004	↳ 130113	1	RIVET	RIVET	NIET
19	4690621	Black	39	CLIP	CLIP	KLIPP
20	5041096	↳ 130060 +130058	1	ISOLANT PHONIQUE	PHONIC INSULATOR	ISOLIERT PHONISCH
20		-130062				
21	5041097	↳ 130060 +130058	1	ISOLANT PHONIQUE	PHONIC INSULATOR	ISOLIERT PHONISCH
21		-130062				



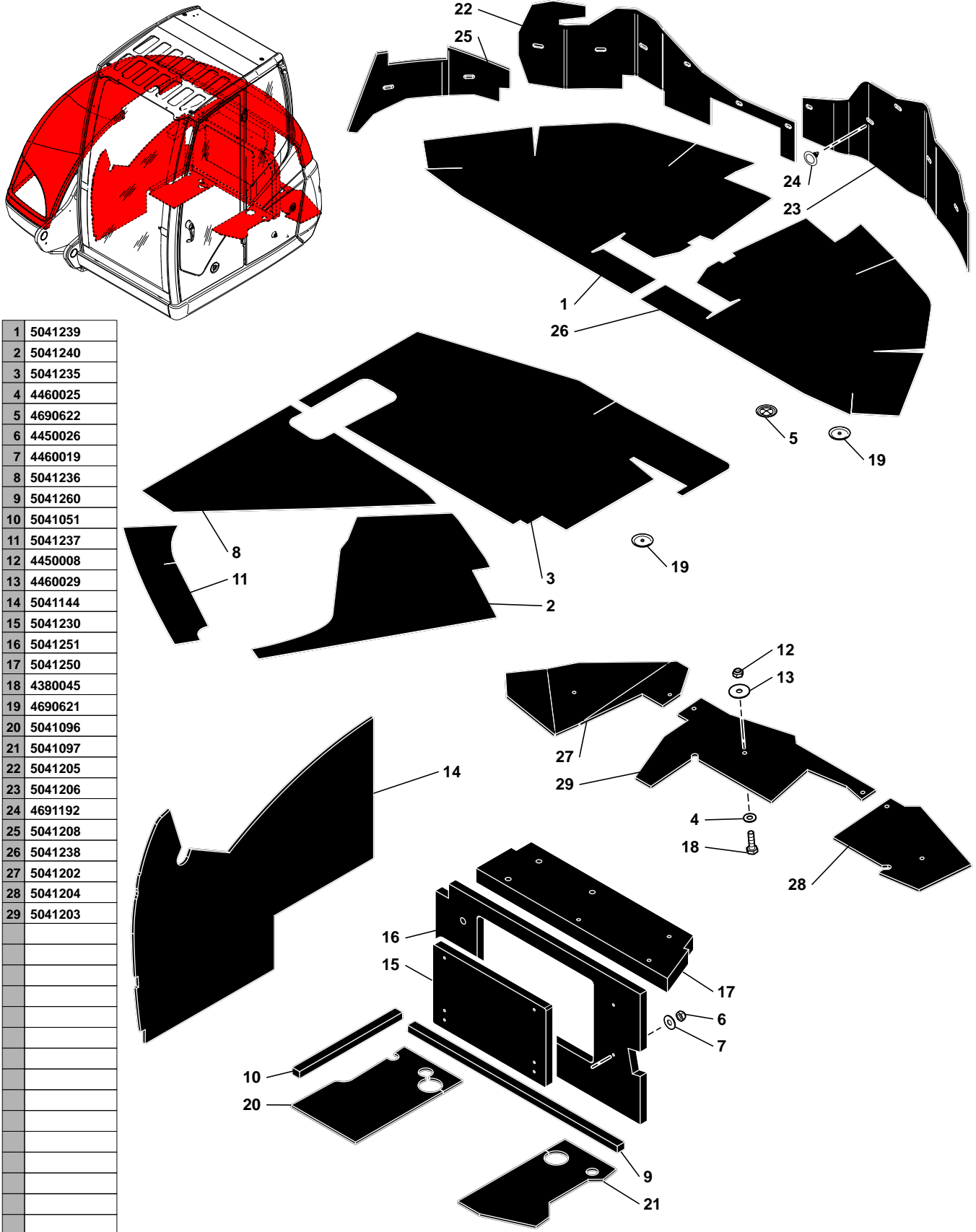
1	5041239
2	5041240
3	5041235
4	4460025
5	5041057
6	5041054
7	5041055
8	5041056
9	5041052
10	5041051
11	5041237
12	4450008
13	4460029
14	5041144
15	5041123
16	5041124
17	3350166
18	4540004
19	4690621
20	5041096
21	5041097
22	5041205
23	5041206
24	4691192
25	5041208
26	5041238
27	5041202
28	5041204
29	5041203
30	5041236
31	4380045

INSONORISATION
SOUND REDUCTION
SCHALLDAEMMUNG

↳ 130283

→ 130398

1	5041239		1	ISOLANT PHONIQUE	PHONIC INSULATOR	ISOLIERT PHONISCH
2	5041240		1	ISOLANT PHONIQUE	PHONIC INSULATOR	ISOLIERT PHONISCH
3	5041235		1	ISOLANT PHONIQUE	PHONIC INSULATOR	ISOLIERT PHONISCH
4	4460025	MU8	5	RONDELLE	WASHER	UNTERLEGSCHIEBE
5	5041057		1	MOUSSE	FOAM	SCHAUMSTOFF
6	5041054		1	MOUSSE	FOAM	SCHAUMSTOFF
7	5041055		1	MOUSSE	FOAM	SCHAUMSTOFF
8	5041056		1	MOUSSE	FOAM	SCHAUMSTOFF
9	5041052		1	MOUSSE	FOAM	SCHAUMSTOFF
10	5041051		1	MOUSSE	FOAM	SCHAUMSTOFF
11	5041237		1	ISOLANT PHONIQUE	PHONIC INSULATOR	ISOLIERT PHONISCH
12	4450008	NYLSTOP M8	5	ECROU	NUT	MUTTER
13	4460029	LLN8	5	RONDELLE	WASHER	UNTERLEGSCHIEBE
14	5041144		1	ISOLANT PHONIQUE	PHONIC INSULATOR	ISOLIERT PHONISCH
15	5041123		1	ISOLANT	INSULATION	ISOLIERUNG
16	5041124		1	ISOLANT	INSULATION	ISOLIERUNG
17	3350166		1	RONDELLE	WASHER	UNTERLEGSCHIEBE
18	4540004		1	RIVET	RIVET	NIET
19	4690621	Black	41	CLIP	CLIP	KLIPP
20	5041096		1	ISOLANT PHONIQUE	PHONIC INSULATOR	ISOLIERT PHONISCH
21	5041097		1	ISOLANT PHONIQUE	PHONIC INSULATOR	ISOLIERT PHONISCH
22	5041205		1	ISOLANT PHONIQUE	PHONIC INSULATOR	ISOLIERT PHONISCH
23	5041206		1	ISOLANT PHONIQUE	PHONIC INSULATOR	ISOLIERT PHONISCH
24	4691192		12	CLIP	CLIP	KLIPP
25	5041208		1	ISOLANT PHONIQUE	PHONIC INSULATOR	ISOLIERT PHONISCH
26	5041238		1	ISOLANT PHONIQUE	PHONIC INSULATOR	ISOLIERT PHONISCH
27	5041202		1	ISOLANT PHONIQUE	PHONIC INSULATOR	ISOLIERT PHONISCH
28	5041204		1	ISOLANT PHONIQUE	PHONIC INSULATOR	ISOLIERT PHONISCH
29	5041203		1	ISOLANT PHONIQUE	PHONIC INSULATOR	ISOLIERT PHONISCH
30	5041236		1	ISOLANT PHONIQUE	PHONIC INSULATOR	ISOLIERT PHONISCH
31	4380045	H M8X30	5	VIS	SCREW	SCHRAUBE



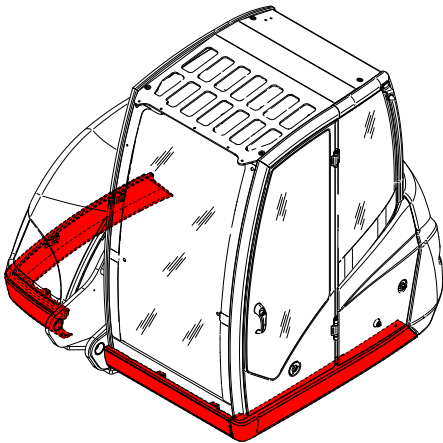
1	5041239
2	5041240
3	5041235
4	4460025
5	4690622
6	4450026
7	4460019
8	5041236
9	5041260
10	5041051
11	5041237
12	4450008
13	4460029
14	5041144
15	5041230
16	5041251
17	5041250
18	4380045
19	4690621
20	5041096
21	5041097
22	5041205
23	5041206
24	4691192
25	5041208
26	5041238
27	5041202
28	5041204
29	5041203

INSONORISATION
SOUND REDUCTION
SCHALLDAEMMUNG

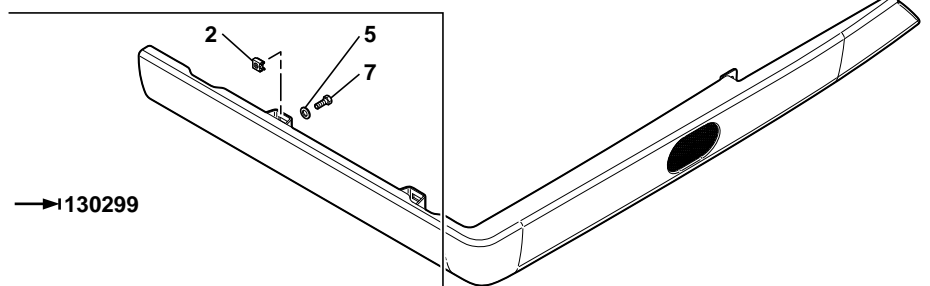
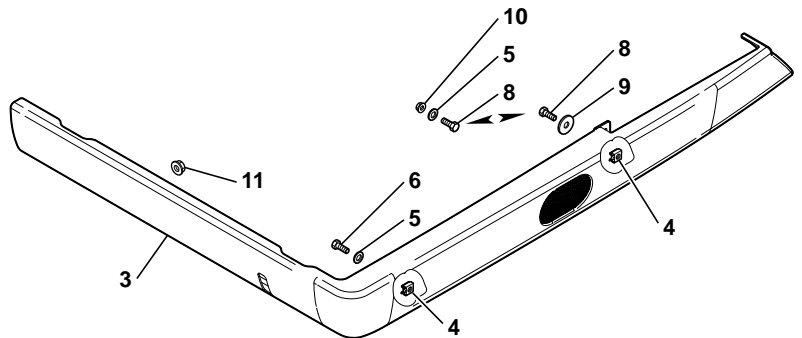
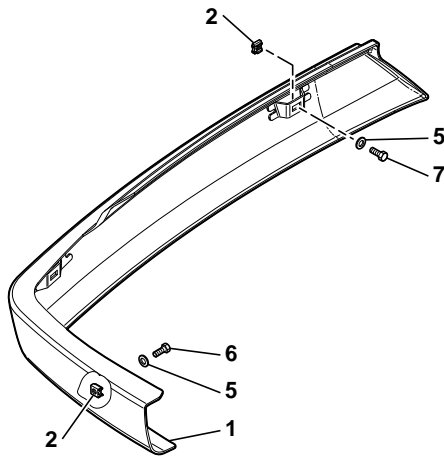
→ 130398

1	5041239		1	ISOLANT PHONIQUE	PHONIC INSULATOR	ISOLIERT PHONISCH
2	5041240		1	ISOLANT PHONIQUE	PHONIC INSULATOR	ISOLIERT PHONISCH
3	5041235		1	ISOLANT PHONIQUE	PHONIC INSULATOR	ISOLIERT PHONISCH
4	4460025	MU8	5	RONDELLE	WASHER	UNTERLEGSCHIEBE
*	5 4690622		6	CLIP	CLIP	KLIPP
*	6 4450026	NYLSTOP M6	7	ECROU	NUT	MUTTER
*	7 4460019	LU6	7	RONDELLE	WASHER	UNTERLEGSCHIEBE
*	8 5041236		1	ISOLANT PHONIQUE	PHONIC INSULATOR	ISOLIERT PHONISCH
*	9 5041260		1	MOUSSE	FOAM	SCHAUMSTOFF
10	5041051		1	MOUSSE	FOAM	SCHAUMSTOFF
11	5041237		1	ISOLANT PHONIQUE	PHONIC INSULATOR	ISOLIERT PHONISCH
12	4450008	NYLSTOP M8	5	ECROU	NUT	MUTTER
13	4460029	LLN8	5	RONDELLE	WASHER	UNTERLEGSCHIEBE
14	5041144		1	ISOLANT PHONIQUE	PHONIC INSULATOR	ISOLIERT PHONISCH
*	15 5041230		1	ISOLANT PHONIQUE	PHONIC INSULATOR	ISOLIERT PHONISCH
*	16 5041251		1	ISOLANT PHONIQUE	PHONIC INSULATOR	ISOLIERT PHONISCH
*	17 5041250		1	ISOLANT PHONIQUE	PHONIC INSULATOR	ISOLIERT PHONISCH
*	18 4380045	H M8X30	5	VIS	SCREW	SCHRAUBE
*	19 4690621	Black	43	CLIP	CLIP	KLIPP
20	5041096		1	ISOLANT PHONIQUE	PHONIC INSULATOR	ISOLIERT PHONISCH
21	5041097		1	ISOLANT PHONIQUE	PHONIC INSULATOR	ISOLIERT PHONISCH
22	5041205		1	ISOLANT PHONIQUE	PHONIC INSULATOR	ISOLIERT PHONISCH
23	5041206		1	ISOLANT PHONIQUE	PHONIC INSULATOR	ISOLIERT PHONISCH
24	4691192		12	CLIP	CLIP	KLIPP
25	5041208		1	ISOLANT PHONIQUE	PHONIC INSULATOR	ISOLIERT PHONISCH
26	5041238		1	ISOLANT PHONIQUE	PHONIC INSULATOR	ISOLIERT PHONISCH
27	5041202		1	ISOLANT PHONIQUE	PHONIC INSULATOR	ISOLIERT PHONISCH
28	5041204		1	ISOLANT PHONIQUE	PHONIC INSULATOR	ISOLIERT PHONISCH
29	5041203		1	ISOLANT PHONIQUE	PHONIC INSULATOR	ISOLIERT PHONISCH

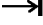


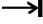


BANDEAU DE PROTECTION
 HIDE PROTECTIVE
 SCHUTZZURICHTEN



1	5380890	▶ → 130100 -130097
	5380897	▶ → 130101 +130097
2	4450019	
3	5380836	◀ → 130078
	5380893	◀ → 130078 → 130300
	5380936	◀ → 130301
4	4450019	
5	4490023	
6	4380043	
7	4380044	
8	4380045	
9	4460029	
10	4450095	
11	4410020	

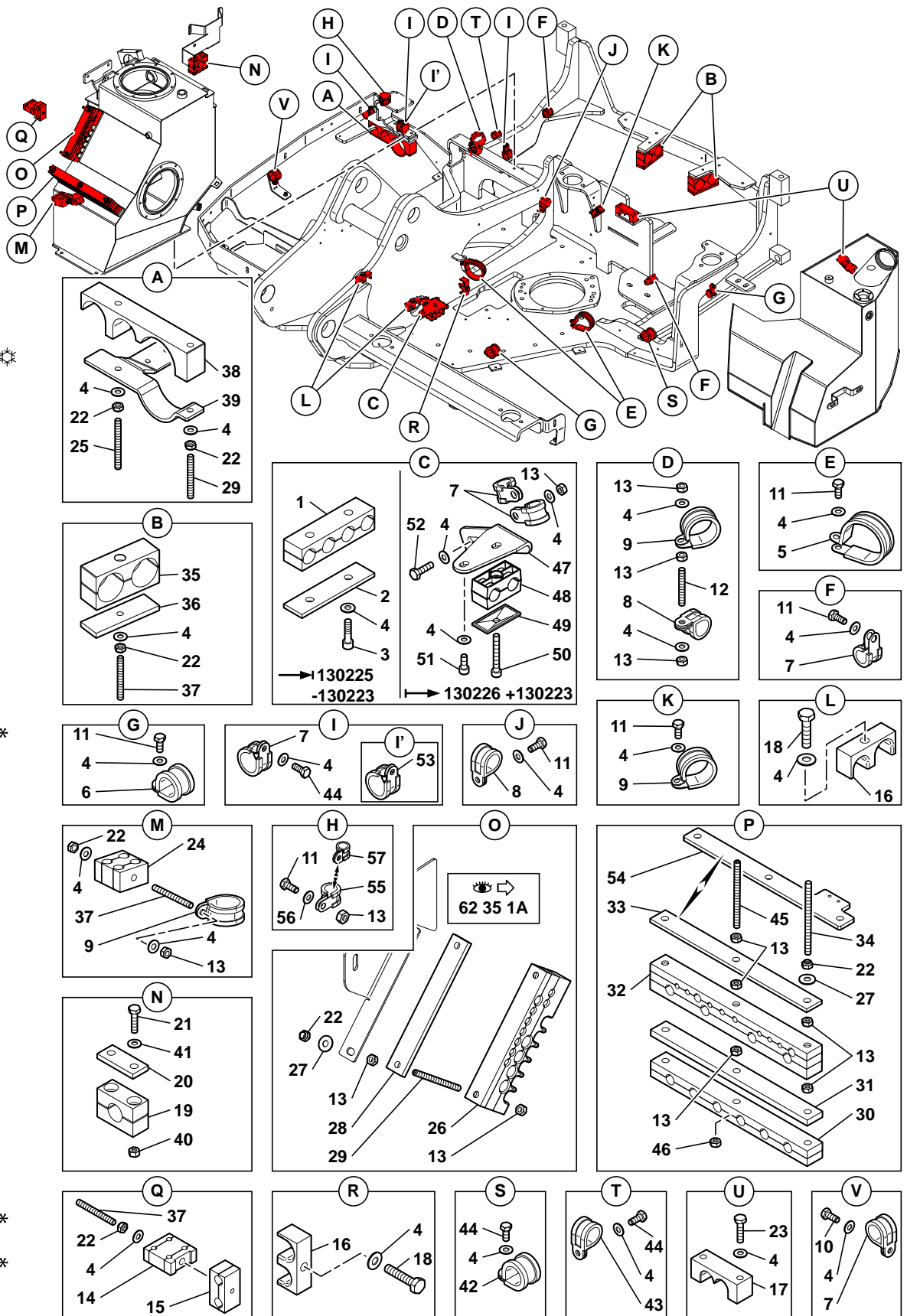


BANDEAU DE PROTECTION
HIDE PROTECTIVE
SCHUTZZURICHTEN



1	5380890	 130100 -130097	1	BANDEAU PROTECTEUR	HIDE PROTECTIVE	SCHUTZZURICHTEN
1		 5380834				
1	5380897	 130101 +130097	1	BANDEAU PROTECTEUR	HIDE PROTECTIVE	SCHUTZZURICHTEN
2	4450019	M8	5	ECROU EN CAGE	CAGE NUT	KAFFIG MUTTER
3	5380836	 130078	1	BANDEAU PROTECTEUR	HIDE PROTECTIVE	SCHUTZZURICHTEN
3	5380893	 130079 - 130300	1	BANDEAU PROTECTEUR	HIDE PROTECTIVE	SCHUTZZURICHTEN
3	5380936	 130301	1	BANDEAU PROTECTEUR	HIDE PROTECTIVE	SCHUTZZURICHTEN
4	4450019	M8	1	ECROU EN CAGE	CAGE NUT	KAFFIG MUTTER
5	4490023	CONTACT LU8	7	RONDELLE	WASHER	UNTERLEGSCHIEBE
6	4380043	H M8X20	2	VIS	SCREW	SCHRAUBE
7	4380044	H M8X25	4	VIS	SCREW	SCHRAUBE
8	4380045	H M8X30	1	VIS	SCREW	SCHRAUBE
9	4460029	LLN8	1	RONDELLE	WASHER	UNTERLEGSCHIEBE
10	4450095	M8	1	ECROU	NUT	MUTTER
* 11	4410020	H M10	2	ECROU	NUT	MUTTER

BRIDES / TOURELLE
 FLANGES / TOWER
 FLANCH / OBERWAGEN

1	4690972
2	3280323
3	4290159
4	4490006
5	4690787
6	4690844
7	4690238
8	4690608
9	4690993
10	4380044
11	4380043
12	4400054
13	4410016
14	4691135
15	4691090
16	4691114
17	4691110
18	4380047
19	4690599
20	3310279
21	4380061
22	4450008
23	4380048
24	4691086
25	4300044
26	4691121
27	4460026
28	3280399
29	4300064
30	4690971
31	3280324
32	4691087
33	3280379
34	4400065
35	4690974
36	3280329
37	4300048
38	4691063
39	4691136
40	4410020
41	4490003
42	4690451
43	4690929
44	4380042
45	4300078
46	4410004
47	3610694
48	4690164
49	3280176
50	4290122
51	4290017
52	4380045
53	4690608
54	3330081
55	4690238
56	4460025
57	4690929

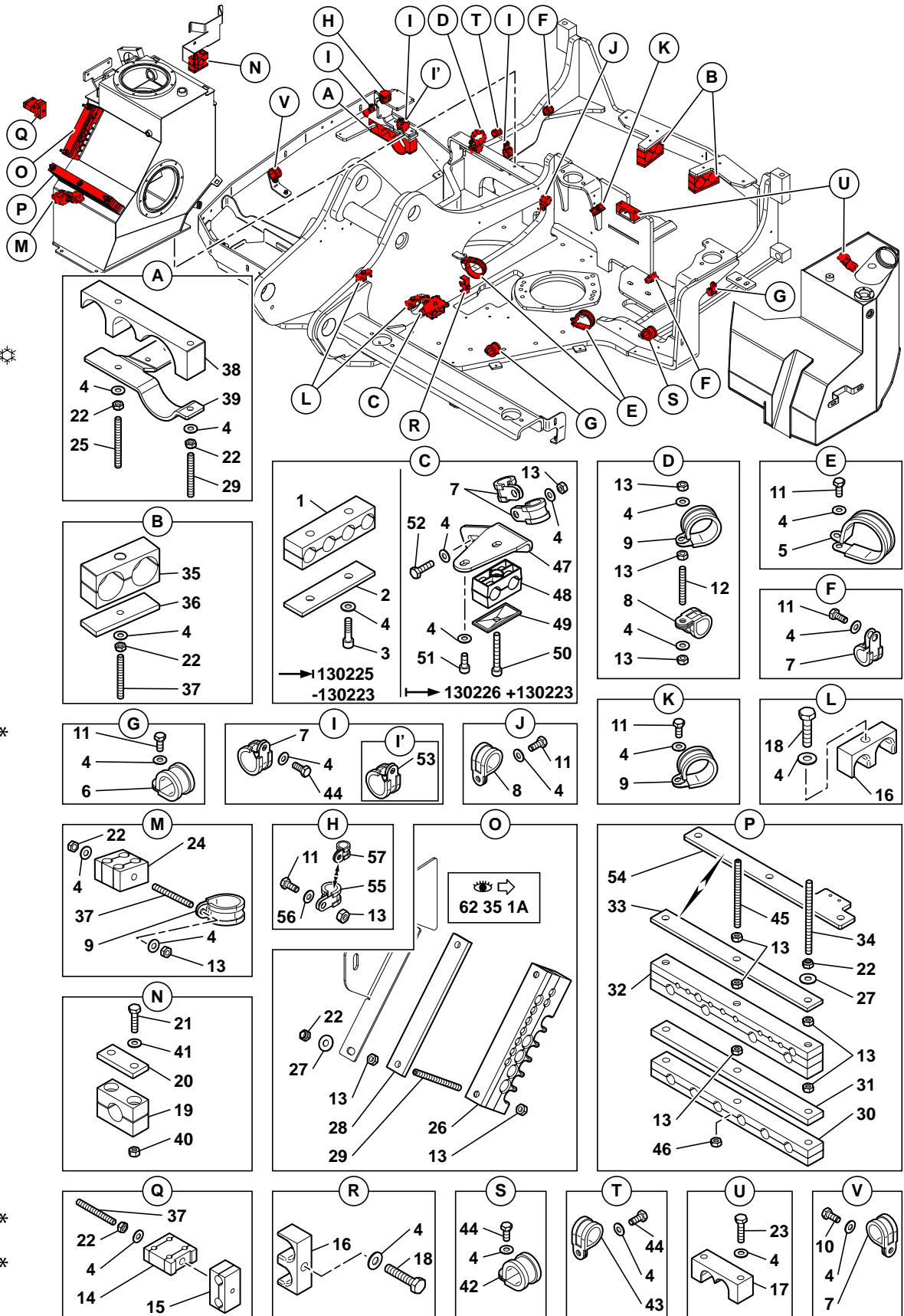


BRIDES/TOURELLE
 FLANGES/TOWER
 FLANCH/OBERWAGEN

1	4690972		1	BRIDE	FLANGE	FLANSCH
2	3280323		1	PLAQUE	PLATE	PLATTE
3	4290159	CHC M8X50	2	VIS	SCREW	SCHRAUBE
4	4490006	CONTACT MU8	35	RONDELLE	WASHER	UNTERLEGSCHIEBE
5	4690787		2	COLLIER	COLLAR	SHELLE
6	4690844		2	COLLIER	COLLAR	SHELLE
7	4690238		8	COLLIER	COLLAR	SHELLE
8	4690608		2	COLLIER	COLLAR	SHELLE
9	4690993		3	COLLIER	COLLAR	SHELLE
10	4380044	H M8X25	1	VIS	SCREW	SCHRAUBE
* 11	4380043	H M8X20	9	VIS	SCREW	SCHRAUBE
12	4400054	M8X60	1	TIGE FILETEE	THREADED ROD	SCHRAUBENSPIDEL
* 13	4410016	H M8	17	ECROU	NUT	MUTTER
14	4691135		1	BRIDE	FLANGE	FLANSCH
15	4691090		1	BRIDE	FLANGE	FLANSCH
16	4691114		3	BRIDE	FLANGE	FLANSCH
17	4691110		2	BRIDE	FLANGE	FLANSCH
18	4380047	H M8X40	3	VIS	SCREW	SCHRAUBE
19	4690599		1	BRIDE	FLANGE	FLANSCH
20	3310279		1	PLAQUE	PLATE	PLATTE
21	4380061	H M10X70	2	VIS	SCREW	SCHRAUBE
22	4450008	NYLSTOP M8	10	ECROU	NUT	MUTTER
23	4380048	H M8X45	4	VIS	SCREW	SCHRAUBE
24	4691086		1	BRIDE	FLANGE	FLANSCH
25	4300044	HC M8X80	1	TIGE FILETEE	THREADED ROD	SCHRAUBENSPIDEL
26	4691121		1	BRIDE	FLANGE	FLANSCH
27	4460026	LU8	4	RONDELLE	WASHER	UNTERLEGSCHIEBE
28	3280399		1	PLAQUE	PLATE	PLATTE
29	4300064	M8X110	3	GOUJON	STUD	STIFT
30	4690971		1	BRIDE	FLANGE	FLANSCH
31	3280324		1	PLAQUE	PLATE	PLATTE
32	4691087		1	BRIDE	FLANGE	FLANSCH
33	3280379		1	PLAQUE	PLATE	PLATTE
34	4400065	M8X120	2	TIGE FILETEE	THREADED ROD	SCHRAUBENSPIDEL
35	4690974		2	BRIDE	FLANGE	FLANSCH
36	3280329		2	PLAQUE	PLATE	PLATTE
37	4300048	HC M8X90	4	TIGE FILETEE	THREADED ROD	SCHRAUBENSPIDEL
38	4691063		1	BRIDE	FLANGE	FLANSCH
39	4691136		1	BRIDE	FLANGE	FLANSCH
40	4410020	H M10	2	ECROU	NUT	MUTTER
41	4490003	CONTACT MU10	2	RONDELLE	WASHER	UNTERLEGSCHIEBE
42	4690451		1	COLLIER	COLLAR	SHELLE
43	4690929		1	COLLIER	COLLAR	SHELLE
44	4380042	H M8X16	4	VIS	SCREW	SCHRAUBE

BRIDES / TOURELLE
 FLANGES / TOWER
 FLANCH / OBERWAGEN

1	4690972
2	3280323
3	4290159
4	4490006
5	4690787
6	4690844
7	4690238
8	4690608
9	4690993
10	4380044
11	4380043
12	4400054
13	4410016
14	4691135
15	4691090
16	4691114
17	4691110
18	4380047
19	4690599
20	3310279
21	4380061
22	4450008
23	4380048
24	4691086
25	4300044
26	4691121
27	4460026
28	3280399
29	4300064
30	4690971
31	3280324
32	4691087
33	3280379
34	4400065
35	4690974
36	3280329
37	4300048
38	4691063
39	4691136
40	4410020
41	4490003
42	4690451
43	4690929
44	4380042
45	4300078
46	4410004
47	3610694
48	4690164
49	3280176
50	4290122
51	4290017
52	4380045
53	4690608
54	3330081
55	4690238
56	4460025
57	4690929



BRIDES/TOURELLE
 FLANGES/TOWER
 FLANCH/OBERWAGEN

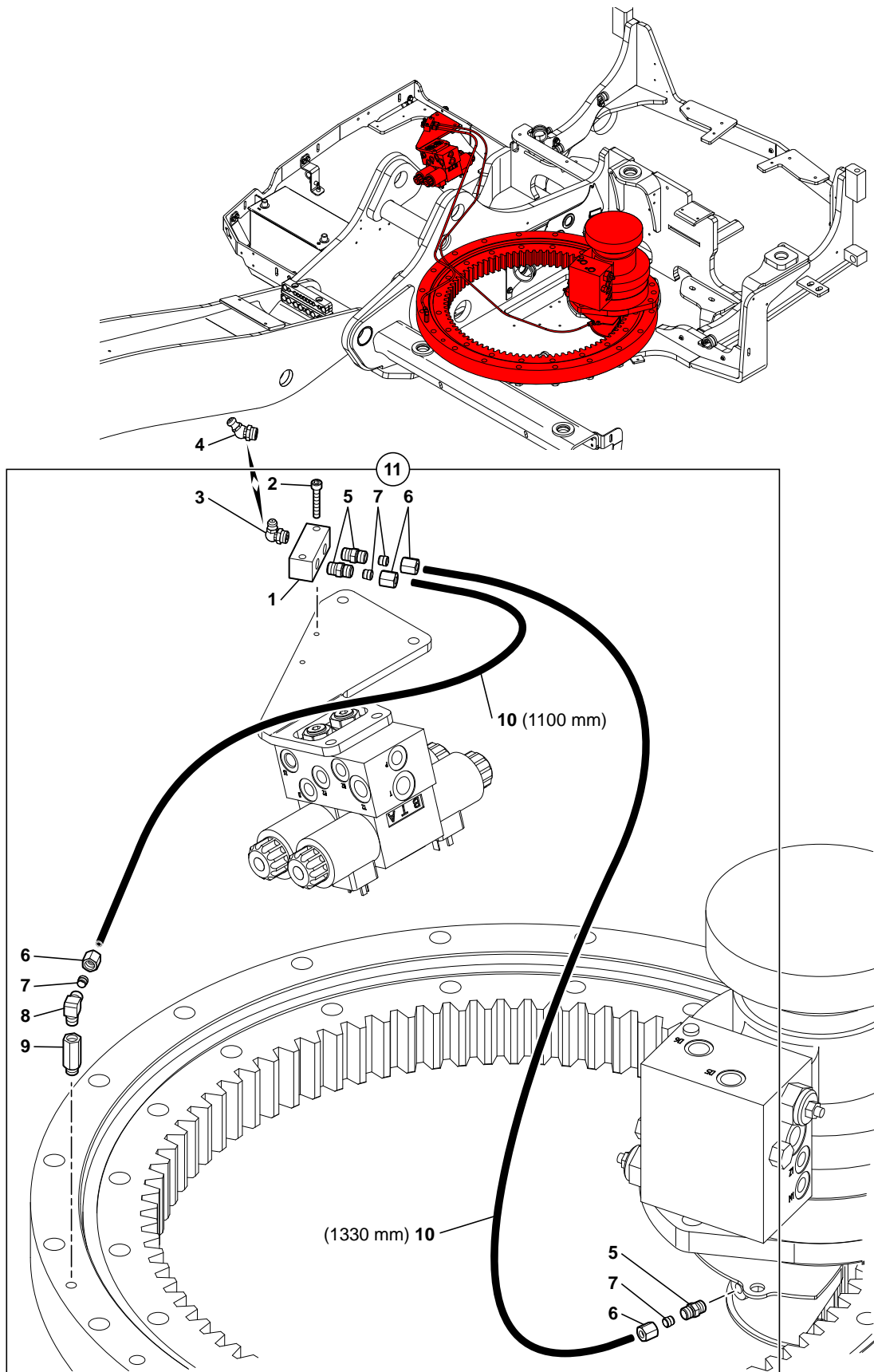
45	4300078	M8X100	1	GOUJON	STUD	STIFT
46	4410004	H M3	1	ECROU	NUT	MUTTER
47	3610694		1	SUPPORT	BRACKET	TRAEGER
48	4690164		1	COLLIER	COLLAR	SHELLE
49	3280176		1	PLAQUE	PLATE	PLATTE
50	4290122	CHC M8X60	1	VIS	SCREW	SCHRAUBE
51	4290017	CHC M8X20	1	VIS	SCREW	SCHRAUBE
52	4380045	H M8X30	1	VIS	SCREW	SCHRAUBE
53	4690608	✱	1	COLLIER	COLLAR	SHELLE
54	3330081	✱	1	PLAQUE	PLATE	PLATTE
* 55	4690238	✱	1	COLLIER	COLLAR	SHELLE
* 56	4460025	MU8	1	RONDELLE	WASHER	UNTERLEGSCHIEBE
* 57	4690329	✱	1	COLLIER	COLLAR	SHELLE

BRIDES/TOURELLE : RETOUR MARTEAU (OPTION)
FLANGES/TOWER: HAMMER RETURN (OPTION)
FLANCH/OBERWAGEN: HAMMER-RUCKLAUFLEITUNG (OPTION)

* 1	4690913		1	BRIDE	FLANGE	FLANSCH
* 2	3320101		1	PLAQUE	PLATE	PLATTE
* 3	4290193	CHC M6X70	2	VIS	SCREW	SCHRAUBE
* 4	3250438		1	ENTRETOISE	SPACER	ABSTANDSTUECK
* 5	3610531		1	SUPPORT	BRACKET	TRAEGER
* 6	4410013	H M6	2	ECROU	NUT	MUTTER
* 7	4490014	CONTACT MU6	6	RONDELLE	WASHER	UNTERLEGSCHIEBE
* 8	4380026	H M6X50	2	VIS	SCREW	SCHRAUBE
* 9	4380033	H M6X25	2	VIS	SCREW	SCHRAUBE

GRAISSAGE REGROUPÉ
 GREASING GATHERERS
 SCHMIERUNG FAßT ZUSAMMEN

1	4770819	
2	4290095	
3	5580010	*
4	5580011	*
5	4750634	
6	4770200	
7	4770199	
8	4700154	
9	4750758	
10	2360067	
11	5620070	

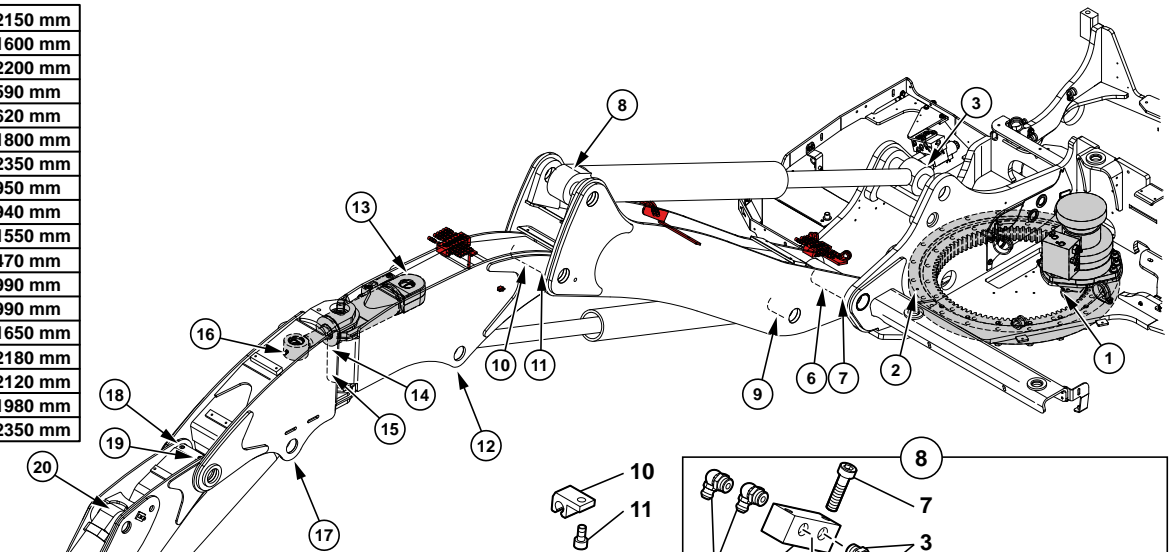


GRAISSAGE REGROUPE
 GREASING GATHERS
 SCHMIERUNG FAßT ZUSAMMEN

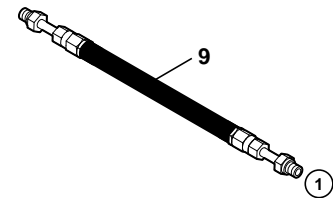
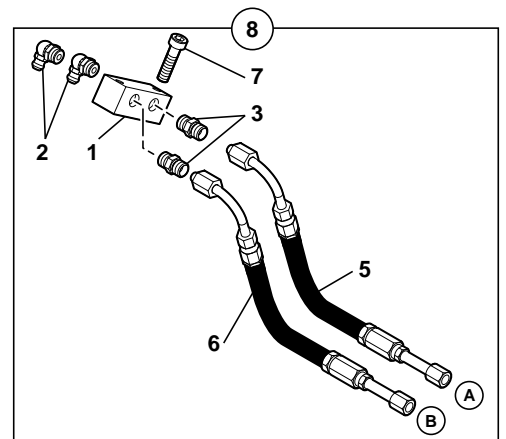
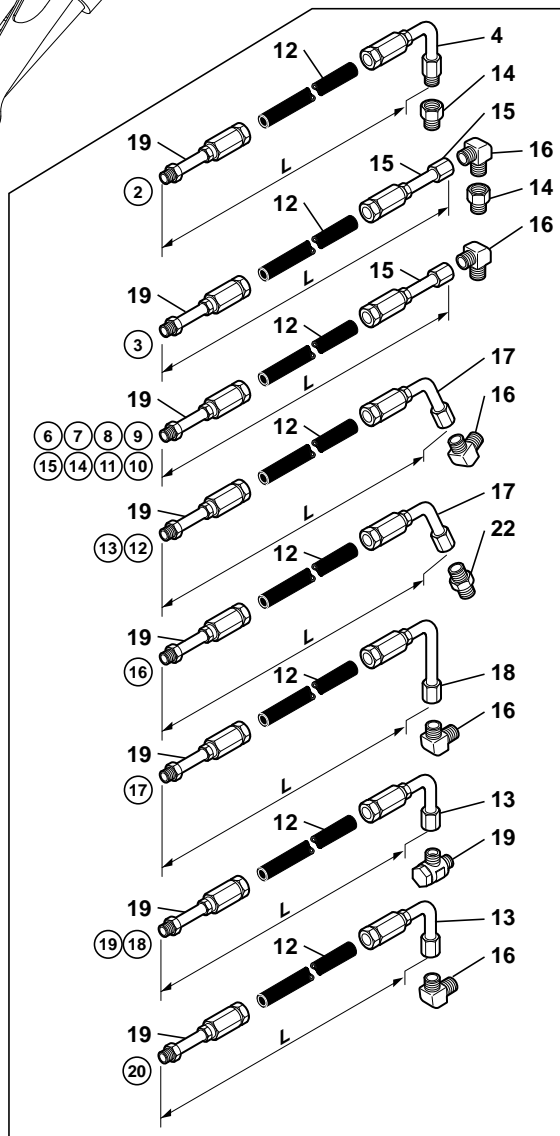
* 1	4770819	11		1	BLOC DE REPARTITION	DISTRIBUTION BLOCK	VERTEILERSTUECK BLOC
* 2	4290095	11	CHC M5X30	2	VIS	SCREW	SCHRAUBE
* 3	5580010	11	* M10X1 90°	2	GRAISSEUR	GREASE FITING	SCHMIERNIPPEL
* 4	5580011		* M10X1 45°	2	GRAISSEUR	GREASE FITING	SCHMIERNIPPEL
* 5	4750634	11		3	UNION	CONNECTOR	ANSCHLUSSTEIL
* 6	4770200	11		4	ECROU	NUT	MUTTER
* 7	4770199	11		4	OLIVE	OVAL	OLIVE
* 8	4700154	11		1	RACCORD COUDE	ELBOW UNION	KRUEMMER
* 9	4750758	11		1	RALLONGE	EXTENSION	VERLAENGERUNG
* 10	2360067	11	↔	SB	FLEXIBLE	HOSE	SCHLAUCH
* 11	5620070			1	KIT: GRAISSAGE CENT- -RALISE (TOURELLE)	KIT: ONE-SHOT LUBR- ICATION (TOWER)	BAUSATZ: ZENTRALSCH- MIERUNG (TURM)

GRAISSAGE CENTRALISÉ
CENTRALIZED GREASING
ZENTRALSCHMIERUNG

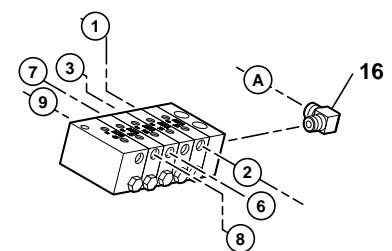
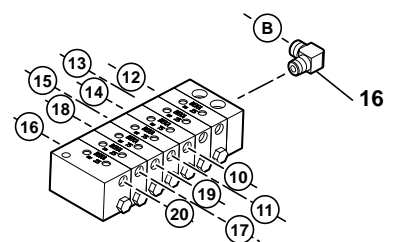
1	L = 2150 mm
2	L = 1600 mm
3	L = 2200 mm
6	L = 590 mm
7	L = 620 mm
8	L = 1800 mm
9	L = 2350 mm
10	L = 950 mm
11	L = 940 mm
12	L = 1550 mm
13	L = 470 mm
14	L = 990 mm
15	L = 990 mm
16	L = 1650 mm
17	L = 2180 mm
18	L = 2120 mm
19	L = 1980 mm
20	L = 2350 mm



1	4770819
2	5580010
3	4750634
4	
5	1190109
6	1190110
7	4290095
8	5670071
9	1190108
10	4691044
11	4290128
12	2360154
13	6846001
14	4750428
15	6846000
16	4700154
17	6846003
18	
19	
20	6846002
21	5620067
22	



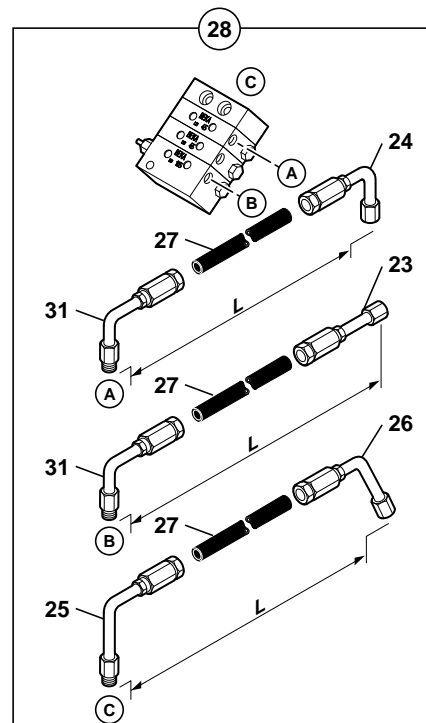
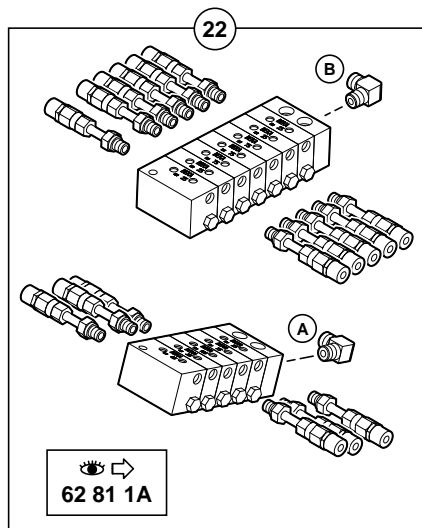
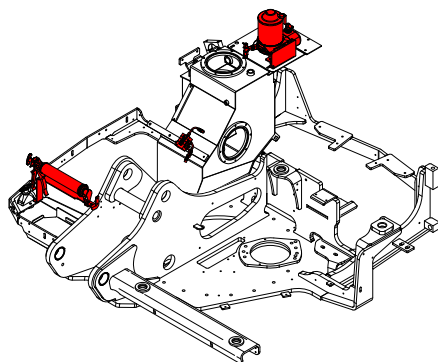
21



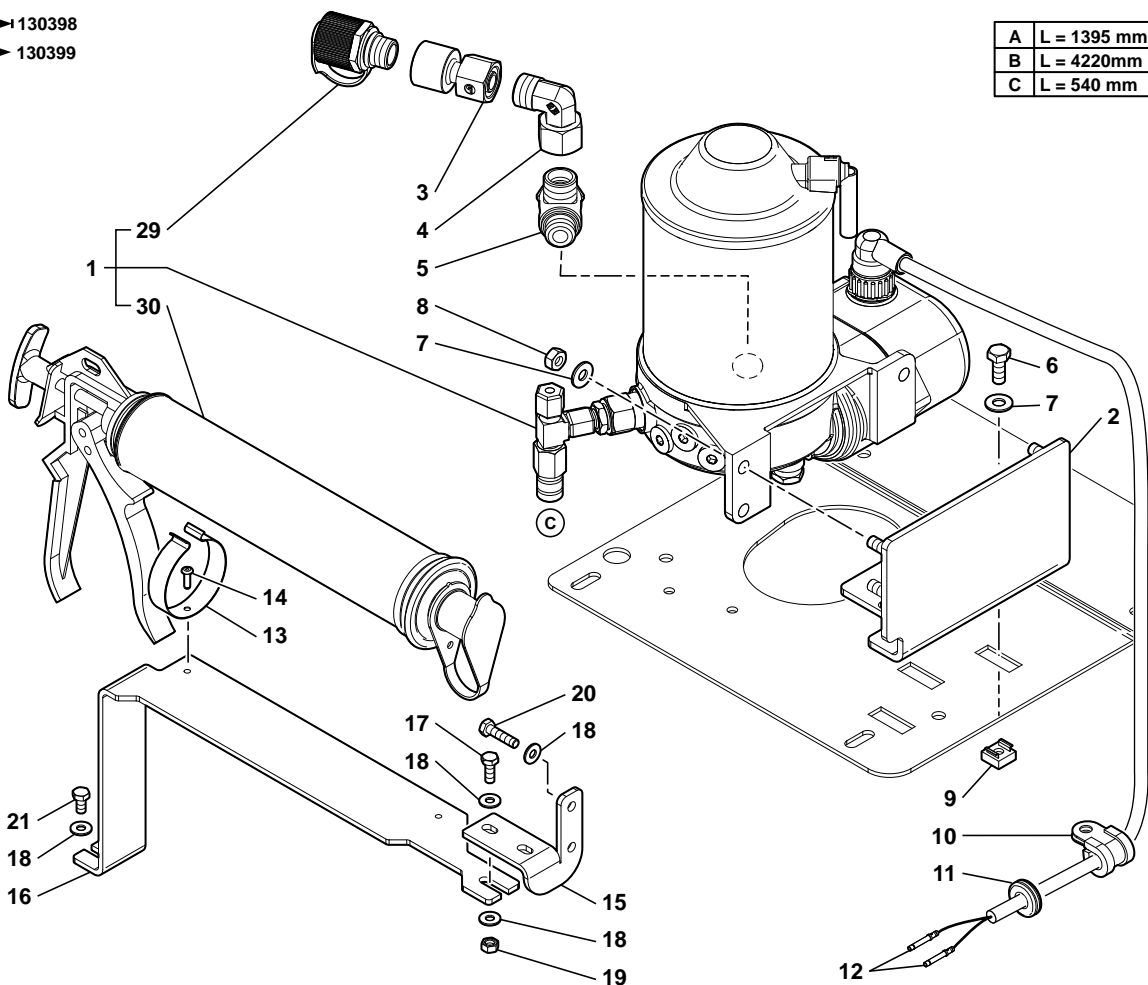
GRAISSAGE CENTRALISE
CENTRALIZED GREASING
ZENTRALSCHMIERUNG

* 1	4770819	8		1	BLOC DE REPARTITION	DISTRIBUTION BLOCK	VERTEILERSTUECK BLOC
* 2	5580010	8	M10X1 90°	2	GRAISSEUR	GREASE FITING	SCHMIERNIPPEL
* 3	4750634	8		2	UNION	CONNECTOR	ANSCHLUSSTEIL
* 4		21		1	RACCORD	NIPPLE	VERBINDUNGSELEMENT
* 5	1190109	8		1	FLEXIBLE	HOSE	SCHLAUCH
* 6	1190110	8		1	FLEXIBLE	HOSE	SCHLAUCH
* 7	4290095	8	CHC M5X30	2	VIS	SCREW	SCHRAUBE
* 8	5620071			1	REPARTITION	DISTRIBUTION	VERTEILERSTUECK
* 9	1190108			1	FLEXIBLE	HOSE	SCHLAUCH
* 10	4691044			1	CLIP	CLIP	KLIPP
* 11	4290128		CHC M5X10	1	VIS	SCREW	SCHRAUBE
* 12	2360154	21	↔	SB	FLEXIBLE	HOSE	SCHLAUCH
* 13	6846001	21		4	RACCORD	NIPPLE	VERBINDUNGSELEMENT
* 14	4750428	21	M10X100	1	RALLONGE	EXTENSION	VERLAENGERUNG
* 15	6846000	21		9	RACCORD	NIPPLE	VERBINDUNGSELEMENT
* 16	4700154	21		13	RACCORD COUDE	ELBOW UNION	KRUEMMER
* 17	6846003	21		3	RACCORD	NIPPLE	VERBINDUNGSELEMENT
* 18		21		1	RACCORD COUDE	ELBOW UNION	KRUEMMER
* 19		21		2	RACCORD BANJO	BANJO FITTING	RINGSTUECK
* 20	6846002	21		17	RACCORD	NIPPLE	VERBINDUNGSELEMENT
* 21	5620067			1	KIT: GRAISSAGE CENT- RALISE (EQUIPEMENT)	KIT: ONE-SHOT LUBR- ICATION (ATTACH.)	BAUSATZ: ZENTRALSCH- MIERUNG(AUSRUESTUNG)
* 22	4750634	21		1	UNION	CONNECTOR	ANSCHLUSSTEIL

GRAISSAGE CENTRALISÉ AUTOMATIQUE
AUTOMATIC ONE-SHOT GREASING
ZENTRALSCHMIERUNG AUTOMATISCH



- 1 5350208
- 2 3610758
- 3 4770845
- 4 4700198
- 5 4700195
- 6 4380043
- 7 4460025
- 8 4410016
- 9 4450016
- 10 4690328
- 11 5140412 → 130398
- 12 5140017 → 130399
- 13 5090109
- 14 4691042
- 15 4540004
- 16 3610531
- 17 3610760
- 18 4380031
- 19 4490014
- 20 4410013
- 21 4380033
- 22 4380030
- 23 5620067
- 24 6846000
- 25 6846001
- 26
- 27 2360154
- 28 5620068
- 29 535A0243
- 30 535A0260
- 31



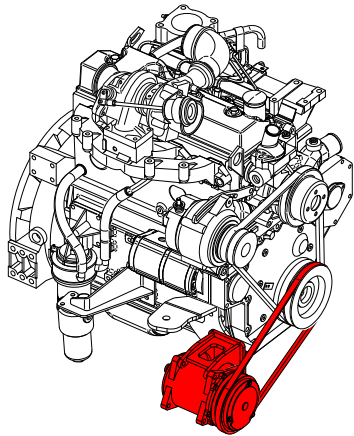
A	L = 1395 mm
B	L = 4220mm
C	L = 540 mm

GRAISSAGE CENTRALISE AUTOMATIQUE
 AUTOMATIC ONE-SHOT GREASING
 ZENTRALSCHMIERUNG AUTOMATISCH

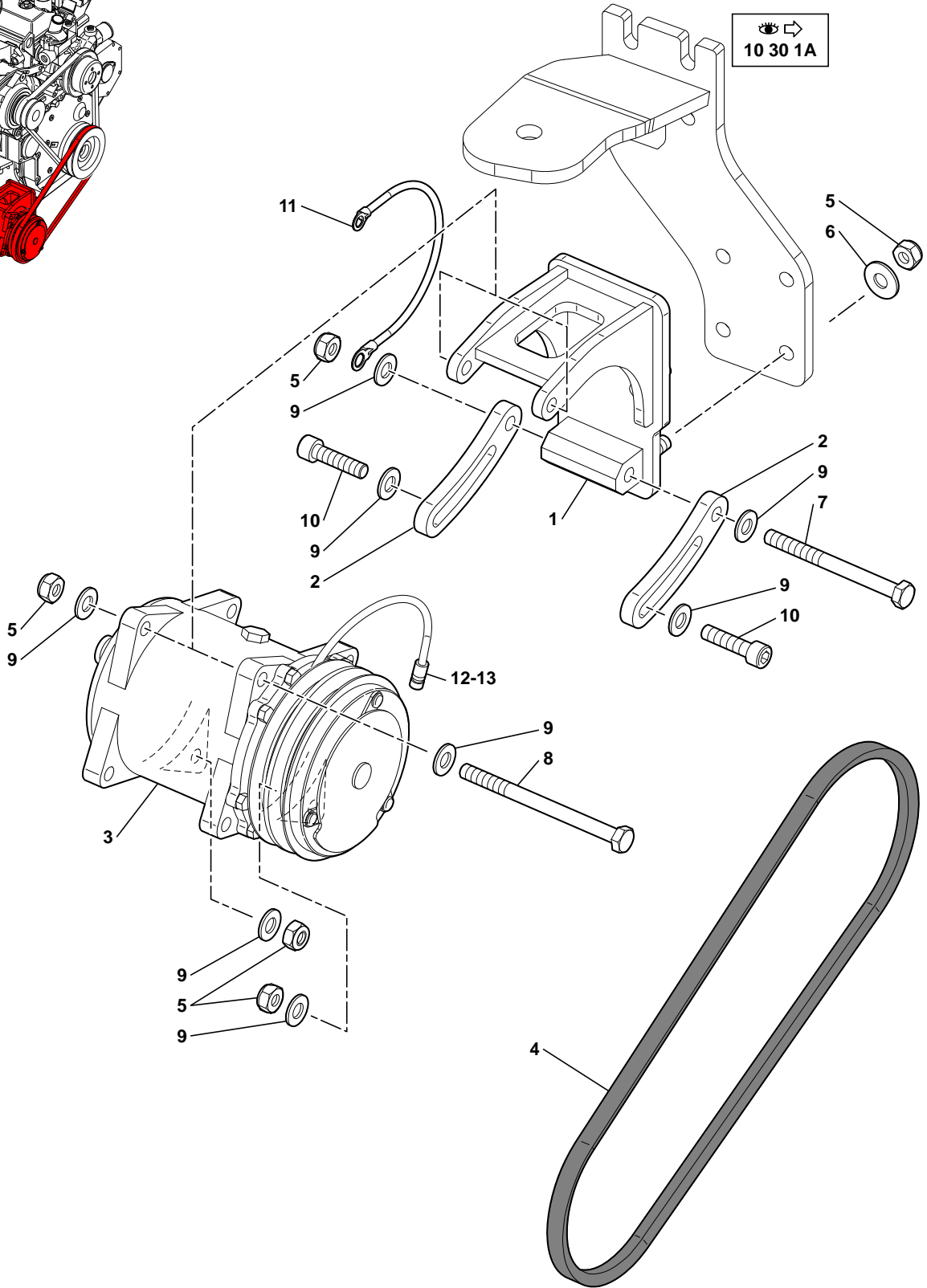
1	5350208	12 V		POMPE A GRAISSE	GREASE GUN	FETTPRESSE
2	3610758			1 SUPPORT	BRACKET	TRAEGER
3	4770845			1 RACCORD	UNION	VERBINDUNGSELEMENT
4	4700198			1 RACCORD COUDE	ELBOW UNION	KRUEMMER
5	4700195			1 RACCORD BANJO	BANJO FITTING	RINGSTUECK
6	4380043	H M8X20		3 VIS	SCREW	SCHRAUBE
7	4460025	MU8		6 RONDELLE	WASHER	UNTERLEGSCHIEBE
8	4410016	H M8		3 ECROU	NUT	MUTTER
9	4450016	M8		3 ECROU EN CAGE	CAGE NUT	KAFFIG MUTTER
10	4690328			1 COLLIER	COLLAR	SHELLE
* 11	5140412	→ 130398		1 PASSE- FILS	GROMMET	GUMMITUELLE
* 11	5140017	↳ 130398		1 PASSE- FILS	GROMMET	GUMMITUELLE
12	5090109	2 mm ²		2 SOCKET	SOCKET	SOCKET
13	4691042			2 CLIP	CLIP	KLIPP
14	4540004			2 RIVET	RIVET	NIET
15	3610531			1 SUPPORT	BRACKET	TRAEGER
16	3610760			1 SUPPORT	BRACKET	TRAEGER
17	4380031	H M6X16		1 VIS	SCREW	SCHRAUBE
18	4490014	CONTACT MU6		5 RONDELLE	WASHER	UNTERLEGSCHIEBE
19	4410013	H M6		1 ECROU	NUT	MUTTER
20	4380033	H M6X25		2 VIS	SCREW	SCHRAUBE
21	4380030	H M6X12		1 VIS	SCREW	SCHRAUBE
22	5620067	👁 62 81 1A		PM KIT: GRAISSAGE CENT- -RALISE (EQUIPEMENT)	KIT: ONE-SHOT LUBR- ICATION (ATTACH.)	BAUSATZ: ZENTRALSCH- MIERUNG(AUSRUESTUNG)
23	6846000	28		1 RACCORD	NIPPLE	VERBINDUNGSELEMENT
24	6846001	28		1 RACCORD	NIPPLE	VERBINDUNGSELEMENT
25		28		1 RACCORD	NIPPLE	VERBINDUNGSELEMENT
26		28		1 RACCORD	NIPPLE	VERBINDUNGSELEMENT
27	2360154	28 ↔		SB FLEXIBLE	HOSE	SCHLAUCH
28	5620068			1 REPARTITION	DISTRIBUTION	VERTEILERSTUECK
29	535A0243	1		1 RACCORD	UNION	VERBINDUNGSELEMENT
30	535A0260	1		1 POMPE A GRAISSE	GREASE GUN	FETTPRESSE
31		28		2 RACCORD	NIPPLE	VERBINDUNGSELEMENT

ENSEMBLE COMPRESSEUR CLIMATISATION
 AIR CONDITIONER COMPRESSOR ASSEMBLY
 KLIMAANLAGE KOMPRESSOR EINHEIT

→ 130156



1	3832011
2	3250437
3	5350199
4	4870006
5	4450015
6	4490010
7	4380395
8	4370061
9	4490003
10	4290060
11	5720983
12	5080089
13	5090105



ENSEMBLE COMPRESSEUR CLIMATISATION
 AIR CONDITIONER COMPRESSOR ASSEMBLY
 KLIMAAANLAGE KOMPRESSOR EINHEIT

→ 160156

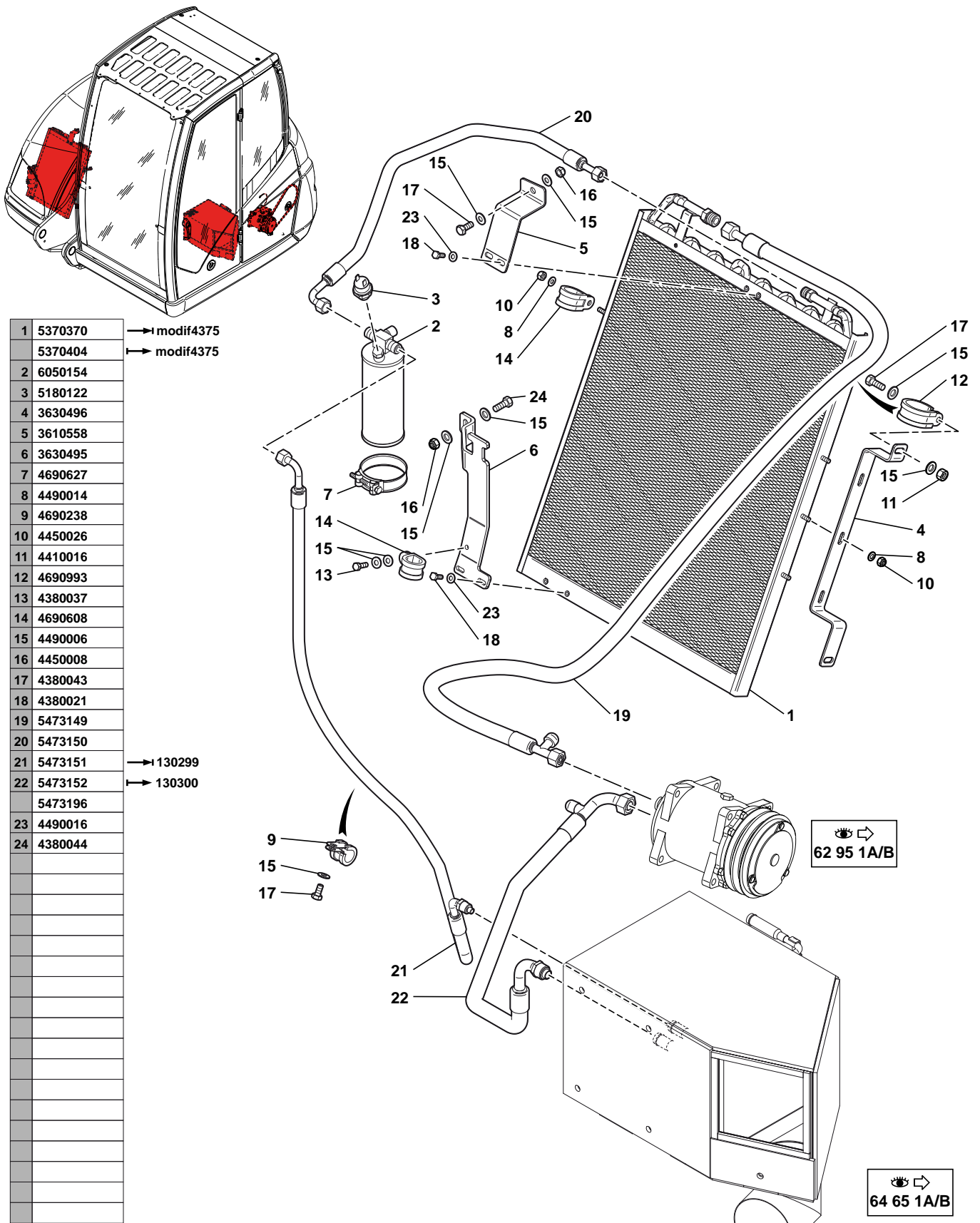
1	3832011		1	SUPPORT	BRACKET	TRAEGER
2	3250437		2	TENDEUR	TENSIONER	SPANNER
3	5350199		1	COMPRESSEUR CLIM.	COMPRESSOR AIR-COND.	KOMPRESSORKLIM.
4	4870006		1	COURROIE	BELT	RIEMEN
5	4450015	NYLSTOP M10	8	ECROU	NUT	MUTTER
6	4490010	CONTACT LU10	4	RONDELLE	WASHER	UNTERLEGSCHIEBE
7	4380395	H M10X110	1	VIS	SCREW	SCHRAUBE
8	4370061	H M10X130	1	VIS	SCREW	SCHRAUBE
9	4490003	CONTACT MU10	8	RONDELLE	WASHER	UNTERLEGSCHIEBE
10	4290060	CHC M10X40	2	VIS	SCREW	SCHRAUBE
11	5720983		1	MISE A LA MASSE	EARTHING	MASSELEITUNG
12	5080089		1	PORTE LANGUETTE		
13	5090105		1	LANGUETTE	TONGUE	LASCHE

ENSEMBLE COMPRESSEUR CLIMATISATION
 AIR CONDITIONER COMPRESSOR ASSEMBLY
 KLIMAAANLAGE KOMPRESSOR EINHEIT

↳ 130157

1	4290026	CHC M10X30	4	VIS	SCREW	SCHRAUBE
*	2	3250451	2	TENDEUR	TENSIONER	SPANNER
*	3	5350199	1	COMPRESSEUR CLIM.	COMPRESSOR AIR-COND.	KOMPRESSORKLIM.
*	3	5350213	1	COMPRESSEUR CLIM.	COMPRESSOR AIR-COND.	KOMPRESSORKLIM.
4	4870007		1	COURROIE	BELT	RIEMEN
5	4450015	NYLSTOP M10	2	ECROU	NUT	MUTTER
6	5720983		1	MISE A LA MASSE	EARTHING	MASSELEITUNG
7	5080089		1	PORTE LANGUETTE		
8	5090105		1	LANGUETTE	TONGUE	LASCHE
9	4490003	CONTACT MU10	8	RONDELLE	WASHER	UNTERLEGSCHIEBE
10	4370137	H M10X45	2	VIS	SCREW	SCHRAUBE

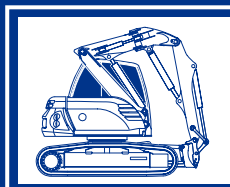
CONDENSEUR DE CLIMATISATION
 CONDENSER OF AIR CONDITIONING
 KONDENSATOR DER KLIMAAANLAGE



CONDENSEUR DE CLIMATISATION
 CONDENSER OF AIR CONDITIONING
 KONDENSATOR DER KLIMAAANLAGE

* 1	5370370	→ modif4375	1	CONDENSEUR	CONDENSER COIL	KONDENSATOR
* 1	5370404	→ modif4375		CONDENSEUR	CONDENSER COIL	KONDENSATOR
2	6050154		1	DESHYDRATEUR CLIM.	DEHYDRATOR AIR-COND.	DEHYDRATORKLIM.
3	5180122	2-26 bar	1	PRESSOSTAT CLIMATISATION	PRESSURE CONTROLER AIR CONDITIONING	DRUCK CONTROLLER KLIMAAANLAGE
4	3630496		1	SUPPORT	BRACKET	TRAEGER
5	3610558		1	PIECE DE FIXATION	ATTACHING PART	ANBAUTEIL
6	3630495		1	SUPPORT	BRACKET	TRAEGER
7	4690627		1	COLLIER	COLLAR	SHELLE
8	4490014	CONTACT MU6	4	RONDELLE	WASHER	UNTERLEGSCHLEIBE
9	4690238		2	COLLIER	COLLAR	SHELLE
10	4450026	NYLSTOP M6	4	ECROU	NUT	MUTTER
11	4410016	H M8	1	ECROU	NUT	MUTTER
12	4690993		1	COLLIER	COLLAR	SHELLE
13	4380037	H M8X12	1	VIS	SCREW	SCHRAUBE
14	4690608		3	COLLIER	COLLAR	SHELLE
15	4490006	CONTACT MU8	11	RONDELLE	WASHER	UNTERLEGSCHLEIBE
16	4450008	NYLSTOP M8	2	ECROU	NUT	MUTTER
17	4380043	H M8X20	5	VIS	SCREW	SCHRAUBE
18	4380021	H M5X16	4	VIS	SCREW	SCHRAUBE
19	5473149		1	FLEXIBLE	HOSE	SCHLAUCH
20	5473150		1	FLEXIBLE	HOSE	SCHLAUCH
21	5473151		1	FLEXIBLE	HOSE	SCHLAUCH
22	5473152	→ 130299	1	FLEXIBLE	HOSE	SCHLAUCH
22	5473196	→ 130300	1	FLEXIBLE	HOSE	SCHLAUCH
23	4490016	CONTACT MU5	4	RONDELLE	WASHER	UNTERLEGSCHLEIBE
24	4380044	H M8X25	1	VIS	SCREW	SCHRAUBE

**CATALOGUE DE PIECES DE RECHANGE
SPARE PARTS BOOK
ERSATZTEILLISTE**

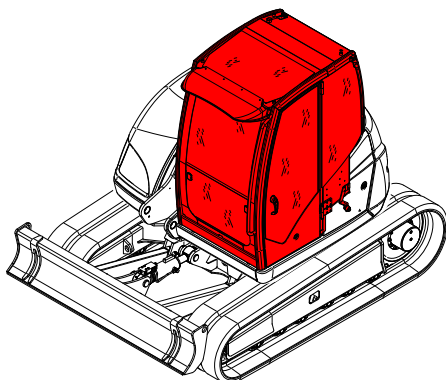


**Cabine
Cabin
Kabin**

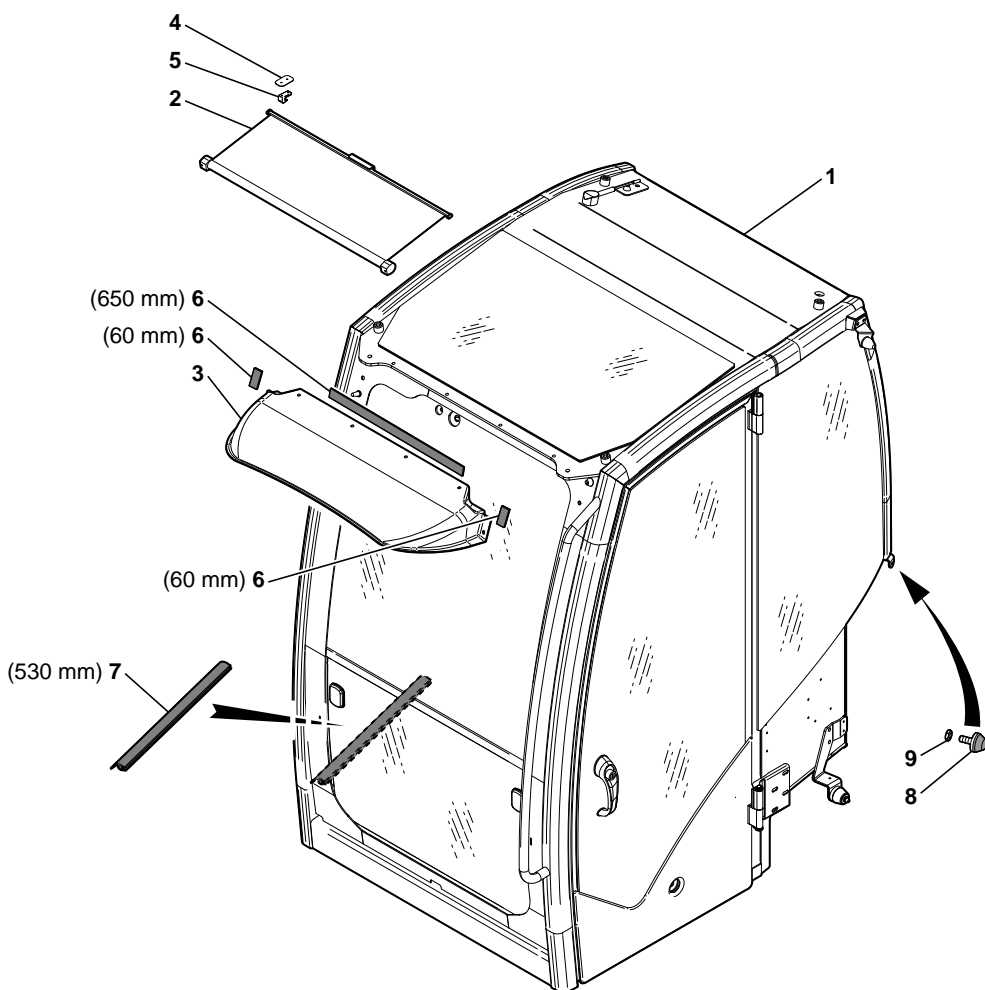
SOMMAIRE
CONTENTS
INHALT

64 CABINE		CABIN	KABIN	
64	10 1A	CABINE CAB KABINE		M2
64	10 2A	CABINE : ACCESSOIRES CAB : ACCESSORY KABINE : ZUBEHOR		M2
64	10 3A	CABINE : VITRES CAB: GLASSES KABINE : GLAS		
64	10 4A	CABINE : PORTE CAB : DOOR KABINE : TUER		M2
64	10 5A	CABINE : PARE-BRISE SUPÉRIEUR CAB: HIGHER WINDSCREEN KABINE : HÖHERER WINDSCHUTZSCHEIBE		
64	10 6A	CABINE : PARE-BRISE INFÉRIEUR CAB: LOWER WINDSCREEN KABINE : NIEDRIGERERER WINDSCHUTZSCHEIBE		
64	50 1A	PLANCHER CABINE CAB FLOOR KABINENBODEN	→ 130299	M1
64	50 1B	PLANCHER CABINE CAB FLOOR KABINENBODEN	↔ 130300	M2
64	60 1A	CHAUFFAGE CABINE HEATER CAB HEIZUNG KABINE	→ 130079	
64	60 1B	CHAUFFAGE CABINE HEATER CAB HEIZUNG KABINE	↔ 130080	
64	65 1A	CLIMATISATION (OPTION) AIR CONDITIONNED KLIMAANLAGE	→ 130079	
64	65 1B	CLIMATISATION (OPTION) AIR CONDITIONNED KLIMAANLAGE	↔ 130080	M2

CABINE
CAB
KABINE



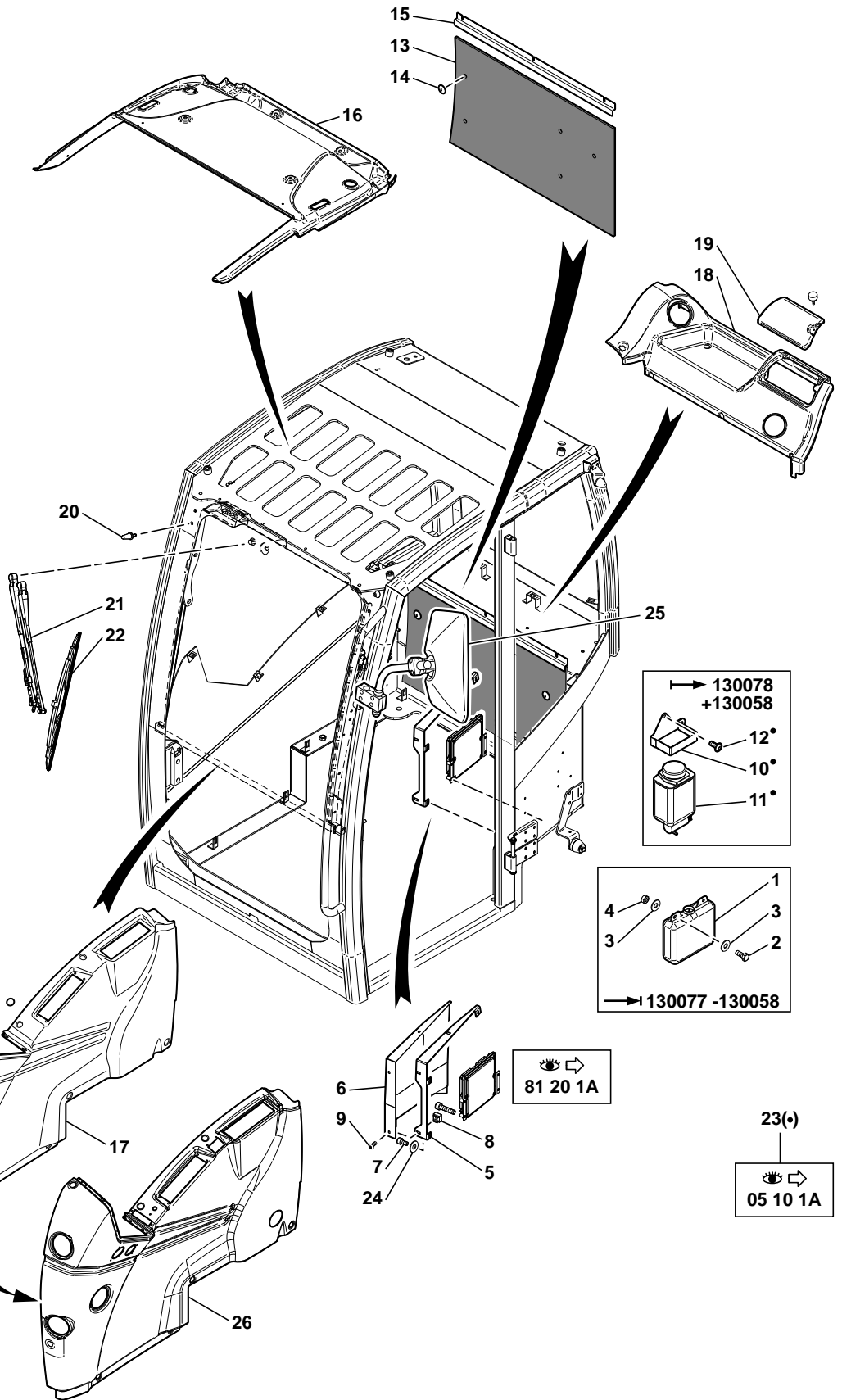
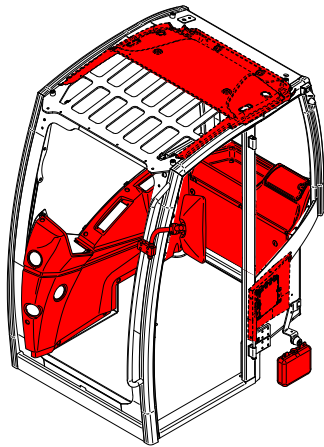
- | | | |
|---|----------|------------------|
| 1 | 5380870 | → 130398 |
| | 5380952 | → 130399 |
| 2 | 5380885 | |
| 3 | 5380884 | |
| 4 | 538A0547 | |
| 5 | 538A0532 | |
| 6 | 5600075 | |
| 7 | 5600232 | |
| 8 | 5140448 | → 130152 +130147 |
| 9 | 4420016 | |
| | | |
| | | |
| | | |
| | | |
| | | |
| | | |
| | | |
| | | |
| | | |
| | | |
| | | |
| | | |
| | | |
| | | |
| | | |
| | | |
| | | |
| | | |
| | | |



CABINE
 CAB
 KABINE

* 1 5380870	→ 130398	1 CABINE EQUIPEE	EQUIPPED CABIN	KOMPLETTE KABINE
* 1 5380952	→ 130399	1 CABINE EQUIPEE	EQUIPPED CABIN	KOMPLETTE KABINE
2 5380885		1 PARE SOLEIL	CANOPY	VERDECK
3 5380884		1 VISIERE	VISOR	SONNENBLLENDE
4 538A0547		2 PLAQUE	PLATE	PLATTE
5 538A0532		2 CROCHET	HOOK	HAKEN
6 5600075		SB BANDE CAOUTCHOUC	RUBBER STRAP	GUMMIBAND
7 5600232		SB JOINT	SEAL	DICHTRING
* 8 5140448	→ 130152 +130147	1 BUTEE	CATCH	FALLE
* 9 4420016	Hm M8	1 ECROU	NUT	MUTTER

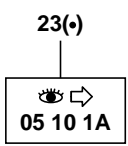
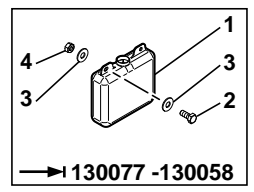
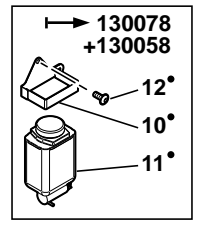
CABINE : ACCESSOIRES
 CAB: ACCESSORY
 KABINE : ZUBEHÖR



1	5020172
2	4380043
3	4490026
4	4410016
5	3630502
6	3832274
7	4290082
8	4450122
9	4290184
10	3832313
11	5020176
12	4300075
13	5041098
14	4650016
15	3610602
16	538A0524
17	538A0526
18	538A0527
19	538A0525
20	538A0517
21	538A0515
22	538A0516
23	K7202003
24	4490014
25	538A0550
26	5380989

↔ 600 mm

* route/road/Straße



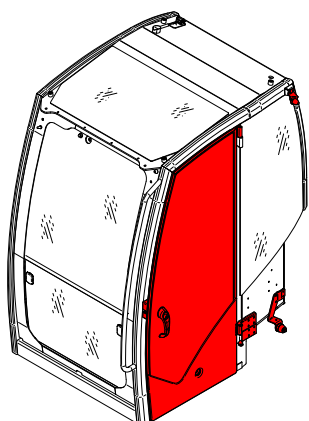
CABINE : ACCESSOIRES
 CAB : ACCESSORY
 KABINE : ZUBEHOR

1	5020172		1	LAVE GLACE	WINDSHIELD WASH	SCHEIBENWAESCHER
2	4380043	H M8X20	2	VIS	SCREW	SCHRAUBE
3	4490026		4	RONDELLE	WASHER	UNTERLEGSCHIEBE
4	4410016	H M8	2	ECROU	NUT	MUTTER
5	3630502		1	SUPPORT	BRACKET	TRAEGER
6	3832274		1	CAPOT	HOOD	HAUBE
7	4290082	CHC M6X12	3	VIS	SCREW	SCHRAUBE
8	4450122	M5	3	ECROU EN CAGE	CAGE NUT	KAFFIG MUTTER
9	4290184	CBHC M5X12	3	VIS	SCREW	SCHRAUBE
10	3832313	23	1	SUPPORT	BRACKET	TRAEGER
11	5020176	23	1	LAVE GLACE	WINDSHIELD WASH	SCHEIBENWAESCHER
12	4300075	23 BHC M8X20	2	VIS	SCREW	SCHRAUBE
13	5041098		1	ISOLANT PHONIQUE	PHONIC INSULATOR	ISOLIERT PHONISCH
14	4650016		5	CLIP	CLIP	KLIPP
15	3610602		1	CORNIERE	ANGLE PIECE	WINKELSTUECK
16	538A0524		1	HABILLAGE	CLADDING	VERKLEIDUNG
17	538A0526		1	HABILLAGE	CLADDING	VERKLEIDUNG
18	538A0527		1	HABILLAGE	CLADDING	VERKLEIDUNG
19	538A0525		1	COUVERCLE	COVER	DECKEL
20	538A0517		1	GICLEUR	NOZZLE	SPRITZDUESE
21	538A0515		1	PORTE BALAI	BRUSH HOLDER	KOHLHALTER
22	538A0516	600 mm	1	BALAI	BRUSH	KOEHLE
23	K7202003	 05 10 1A	PM	KIT : RESERVOIR A GAS-OIL	KIT: GAS-OIL STORAGE TANK	KIT : KRAFTSTOFF- BEHALTER
24	4490014	CONTACT MU6	3	RONDELLE	WASHER	UNTERLEGSCHIEBE
25	538A0550		1	RETROVISEUR	MIRROR	SPIEGEL
* 26	5380989	 route/road/Straße	1	HABILLAGE	CLADDING	VERKLEIDUNG

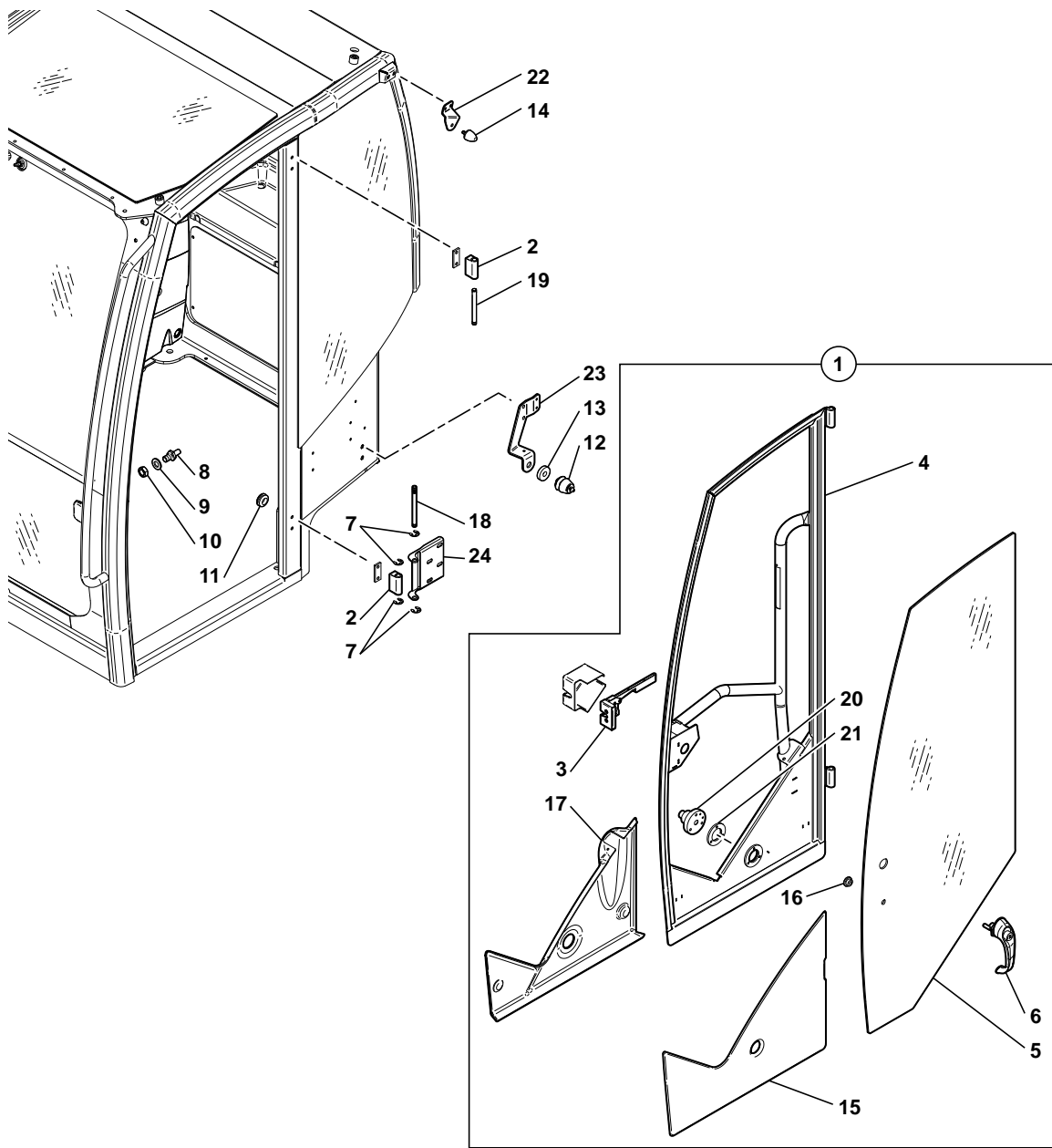
CABINE : VITRES
CAB: GLASSES
KABINE : GLAS

* 1	538A0502		1	VITRE DE TOIT	ROOF GLASS	DACHSCHEIBE
* 2	538A0501		1	VITRE	GLASS PANE	GLASSSCHEIBE
* 3	538A0499		1	VITRE	GLASS PANE	GLASSSCHEIBE
* 4	538A0500		1	VITRE	GLASS PANE	GLASSSCHEIBE
* 5	538A0549	400 ml	SB	COLLE MASTIC	SEALANT/ADHESIVE	KITTKLEBSTOFF

CABINE : PORTE
 CAB : DOOR
 KABINE : TÜR



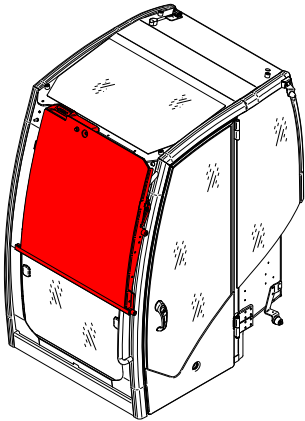
1	538A0505
2	538A0494
3	538A0493
4	NV
5	538A0503
6	538A0492
7	538A0546
8	538A0512
9	538A0545
10	538A0511
11	538A0529
12	538A0513
13	538A0541
14	538A0531
15	538A0521
16	538A0533
17	538A0522
18	538A0543
19	538A0542
20	538A0552
21	538A0551
22	538A0563
23	538A0562
24	538A0567



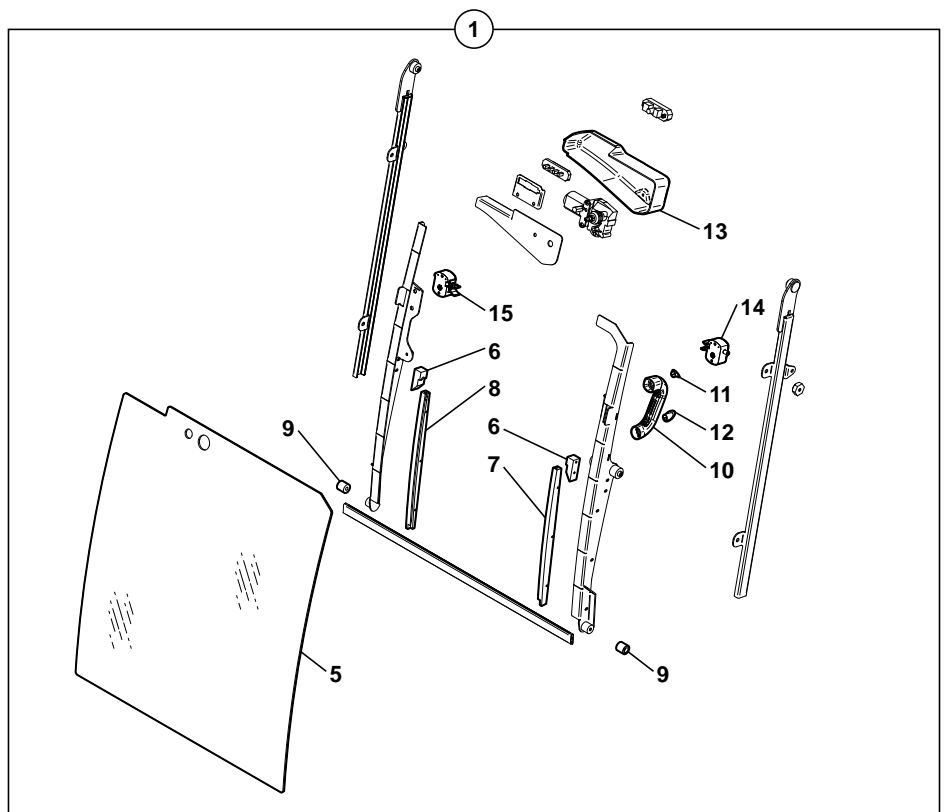
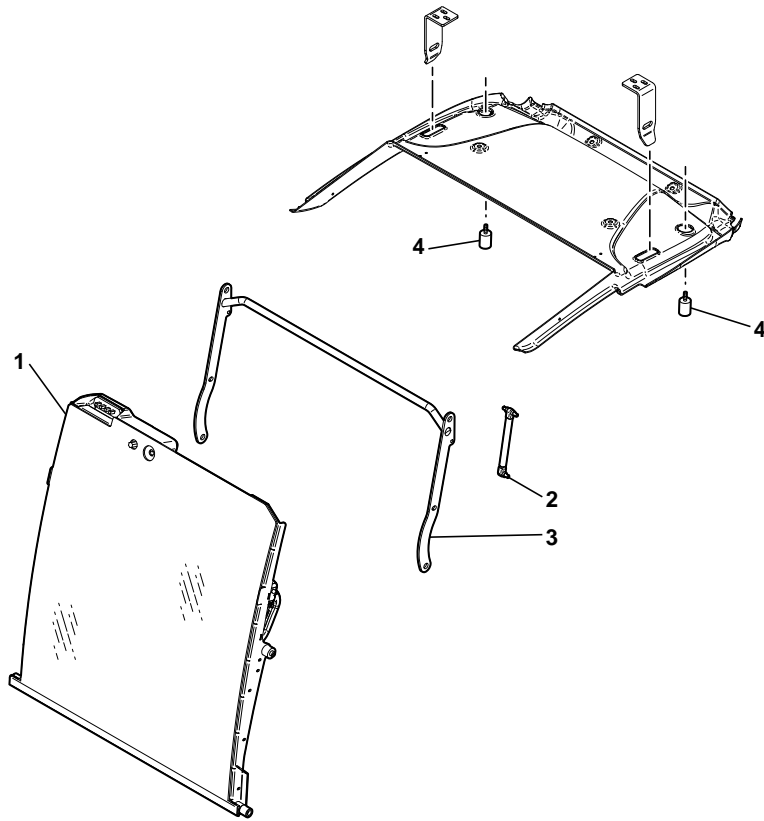
CABINE : PORTE
 CAB : DOOR
 KABINE : TUER

1	538A0505		1	PORTE	DOOR	TUER
2	538A0494		1	CHARNIERE	HINGE	SCHARNIER
3	538A0493		1	SERRURE	LOCK	SCHLOSS
4	538A0496	<u>NV</u>	1	ARCEAU	CORD	BUGEL
5	538A0503		1	VITRE	GLASS PANE	GLASSSCHEIBE
6	538A0492		1	POIGNEE DE PORTE	DOOR HANDLE	TURDRUCKER
7	538A0546		6	CIRCLIP	CIRCLIP	SICHERUNGSRING
8	538A0512		1	GACHE	TRIGGER	DRUECKER
9	538A0545		2	RONDELLE	WASHER	UNTERLEGSSCHEIBE
10	538A0511		1	ECROU	NUT	MUTTER
11	538A0529		4	BOUCHON	PLUG	VERSCHL.STOPFEN
12	538A0513		1	PIECE DE BLOCAGE	PART OF BLOCKING	BLOCKIERSTUCK
13	538A0541		1	AMORTISSEUR	SHOCK ABSORBER	STOSSDAEMPFER
14	538A0531		1	BUTEE	CATCHER	FALLE
15	538A0521		1	HABILLAGE	CLADDING	VERKLEIDUNG
16	538A0533		1	RONDELLE NYLON	WASHER NYLON	NYLONSCHIEBE
17	538A0522		1	HABILLAGE	CLADDING	VERKLEIDUNG
18	538A0543		1	AXE	CLEVIS PIN	BOLZEN
19	538A0542		1	AXE	CLEVIS PIN	BOLZEN
20	538A0552		1	BOUTON DEVERROUILLAGE	BUTTON UNLOCKING	ENTRIEGELUNGSKNOPF
21	538A0551		1	CAOUTCHOUC	RUBBER	GUMMI
22	538A0563		1	SUPPORT	BRACKET	TRAEGER
23	538A0562		1	SUPPORT	BRACKET	TRAEGER
* 24	538A0567		1	CHARNIERE	HINGE	SCHARNIER

CABINE : PARE-BRISE SUPÉRIEUR
 CAB: HIGHER WINDSCREEN
 KABINE : HÖHERER WINDSCHUTZSCHEIBE



1	538A0504	
2	538A0495	
3	538A0497	
4	538A0530	
5	538A0544	
6	538A0538	
7	538A0539	▶
8	538A0540	▶
9	538A0534	
10	538A0508	
11	538A0506	
12	538A0507	
13	538A0523	
14	538A0510	▶
15	538A0509	▶



CABINE : PARE-BRISE SUPERIEUR
 CAB: HIGHER WINDSCREEN
 KABINE : HOHERER WINDSCHUTZSCHEIBE

* 1 538A0504		1 PARE-BRISE SUPERIEUR	HIGHER WINDSCREEN	HOHERER WINDSCHUTZ- SCHEIBE
* 2 538A0495		2 VERIN	RAM	ZYLINDER
* 3 538A0497		1 ENSEMBLE MAINTIEN	LOCKING UNIT DOOR	BLOCKIERGESAMTHEIT
* 4 538A0530		2 BUTEE	CATCHER	FALLE
* 5 538A0544		1 PARE-BRISE	WINDSCREEN	WINDSCHUTZSCHEIBE
* 6 538A0538		2 PATIN	SKID	KUFE
* 7 538A0539	◀	1 GUIDE	GUIDE	FUHRUNG
* 8 538A0540	▶	1 GUIDE	GUIDE	FUHRUNG
* 9 538A0534		2 GALET	ROLLER	ROLLE
* 10 538A0508		2 POIGNEE	HANDLE	HANDGRIFF
* 11 538A0506		2 BOUCHON	PLUG	VERSCHL.STOPFEN
* 12 538A0507		2 BOUCHON	PLUG	VERSCHL.STOPFEN
* 13 538A0523		1 CACHE	MUFF	MUFFE
* 14 538A0510	◀	1 SERRURE	LOCK	SCHLOSS
* 15 538A0509	▶	1 SERRURE	LOCK	SCHLOSS

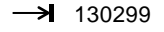
CABINE : PARE-BRISE INFERIEUR

CAB: LOWER WINDSCREEN

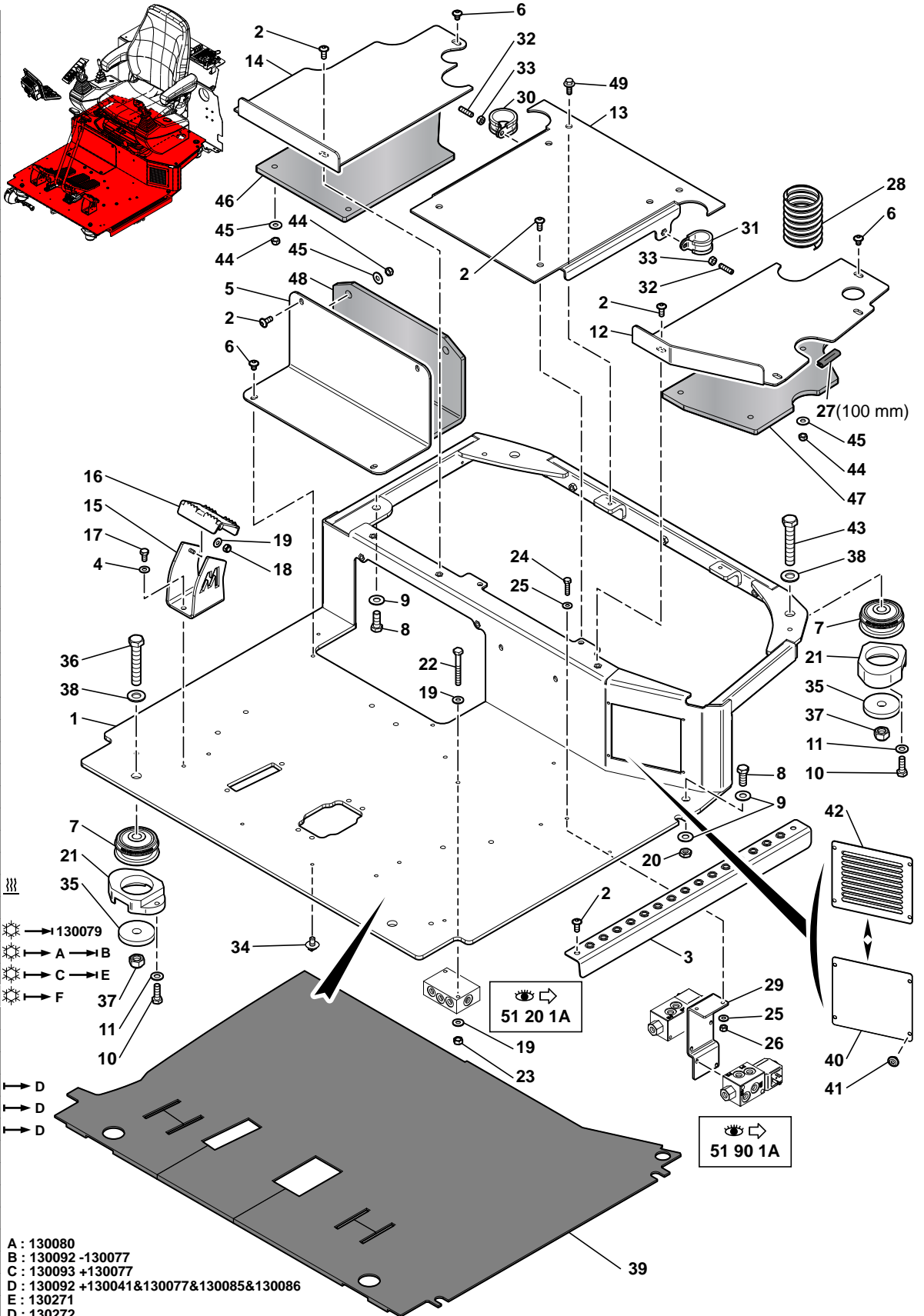
KABINE : NIEDRIGERERER WINDSCHUTZSCHEIBE

* 1 538A0498		1 PARE-BRISE INFERIEUR	LOWER WINDSCREEN	NIEDRIGERERER WINDSCHUTZSCHEIBE
* 2 538A0535	◀	1 PATIN	SKID	KUFE
* 3 538A0536	▶	1 PATIN	SKID	KUFE
* 4 538A0537		2 PATIN	SKID	KUFE
* 5 538A0509	▶	1 SERRURE	LOCK	SCHLOSS
* 6 538A0510	◀	1 SERRURE	LOCK	SCHLOSS

PLANCHER CABINE
CAB FLOOR
KABINENBODEN



1	3831682
2	4300075
3	3350124
4	4490006
5	3610642
6	4300069
7	5140512
8	4380068
9	4490019
10	4380055
11	4490003
12	3832404
13	3832287
14	3832403
15	3610419
16	3610418
17	4380042
18	4450026
19	4490014
20	4420022
21	2506511
22	4380026
23	4410013
24	4380022
25	4490016
26	4410010
27	S
28	5041082
29	3610405
30	4690993
31	4690451
32	4300074
33	4410016
34	5180137
35	5550027
36	4370043
37	4450014
38	4490008
39	5041075
40	3350126
41	4250048
42	3350122
43	4370136
44	4450008
45	4490023
46	5041117
47	5041118
48	5041119
49	4370138



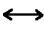


- A : 130080
- B : 130092 -130077
- C : 130093 +130077
- D : 130092 +130041&130077&130085&130086
- E : 130271
- D : 130272



PLANCHER CABINE
CAB FLOOR
KABINENBODEN

→ 130299

1	3831682		1	PLANCHER	FLOOR	BODENBELAG	
*	2	4300075	BHC M8X20	7	VIS	SCREW	SCHRAUBE
3	3350124		1	SEUIL DE PORTE	THRESHOLD OF DOOR	TURSCHWELLE	
4	4490006		4	RONDELLE	WASHER	UNTERLEGSCHIEBE	
5	3610642	 2504698	1	TRAPPE	HATCH	SCHAULOCH	
6	4300069	BHC M8X10	6	VIS	SCREW	SCHRAUBE	
7	5140512		4	SUSPENSION	SUSPENSION	ABFEDERUNG	
8	4380068	H M12X30	2	VIS	SCREW	SCHRAUBE	
9	4490019	CONTACT MU12	3	RONDELLE	WASHER	UNTERLEGSCHIEBE	
10	4380055	H M10X30	8	VIS	SCREW	SCHRAUBE	
11	4490003	CONTACT MU10	8	RONDELLE	WASHER	UNTERLEGSCHIEBE	
12	3832404	 2505526/3832324	1	TOLE	SHIELD	SCHUTZBLECH	
13	3832287		1	SUPPORT	BRACKET	TRAEGER	
14	3832403	 3610583/3832323	1	TOLE	SHIELD	SCHUTZBLECH	
15	3610419		2	SUPPORT	BRACKET	TRAEGER	
16	3610418		2	REPOSE PIED	FOOT REST	FUSSTUETZE	
17	4380042	H M8X16	4	VIS	SCREW	SCHRAUBE	
18	4450026	NYLSTOP M6	4	ECROU	NUT	MUTTER	
19	4490014	CONTACT MU6	8	RONDELLE	WASHER	UNTERLEGSCHIEBE	
20	4420022	Hm M12	1	ECROU	NUT	MUTTER	
21	2506511		4	SUPPORT	BRACKET	TRAEGER	
22	4380026	H M6X50	2	VIS	SCREW	SCHRAUBE	
23	4410013	H M6	2	ECROU	NUT	MUTTER	
24	4380022	H M5X20	2	VIS	SCREW	SCHRAUBE	
25	4490016	CONTACT MU5	4	RONDELLE	WASHER	UNTERLEGSCHIEBE	
26	4410010	H M5	2	ECROU	NUT	MUTTER	
27	5600069	<u>S</u>	SB	JOINT	SEAL	DICHTRING	
28	5041082	 440 mm	2	GAINE	SHEATH	HUELLE	
29	3610405		1	SUPPORT	BRACKET	TRAEGER	
30	4690993		1	COLLIER	COLLAR	SHELLE	
31	4690451		1	COLLIER	COLLAR	SHELLE	
32	4300074		2	GOUJON	STUD	STIFT	
33	4410016	H M8	2	ECROU	NUT	MUTTER	
34	5180137		6	AGRAFE	CRAMP	KLAMMER	
35	5550027		4	RONDELLE	WASHER	UNTERLEGSCHIEBE	
36	4370043	H M16X90 CL10.9	2	VIS	SCREW	SCHRAUBE	
37	4450014	NYLSTOP M16	4	ECROU	NUT	MUTTER	
38	4490008	CONTACT MU16	4	RONDELLE	WASHER	UNTERLEGSCHIEBE	
39	5041075		1	TAPIS	MAT	MATTE	
40	3350126		1	PLAQUE DE FERMETURE	CLOSURE PLATE	PLATTE (SCHLIESSEN)	
41	4250048	TBHC M6X6	4	VIS	SCREW	SCHRAUBE	
42							
42	3350122	 130079	1	SUPPORT FILTRE	BRACKET OF FILTER	FILTERTRAGER	
42	3350142	 130080	1	GRILLE	GRATE	ROST	

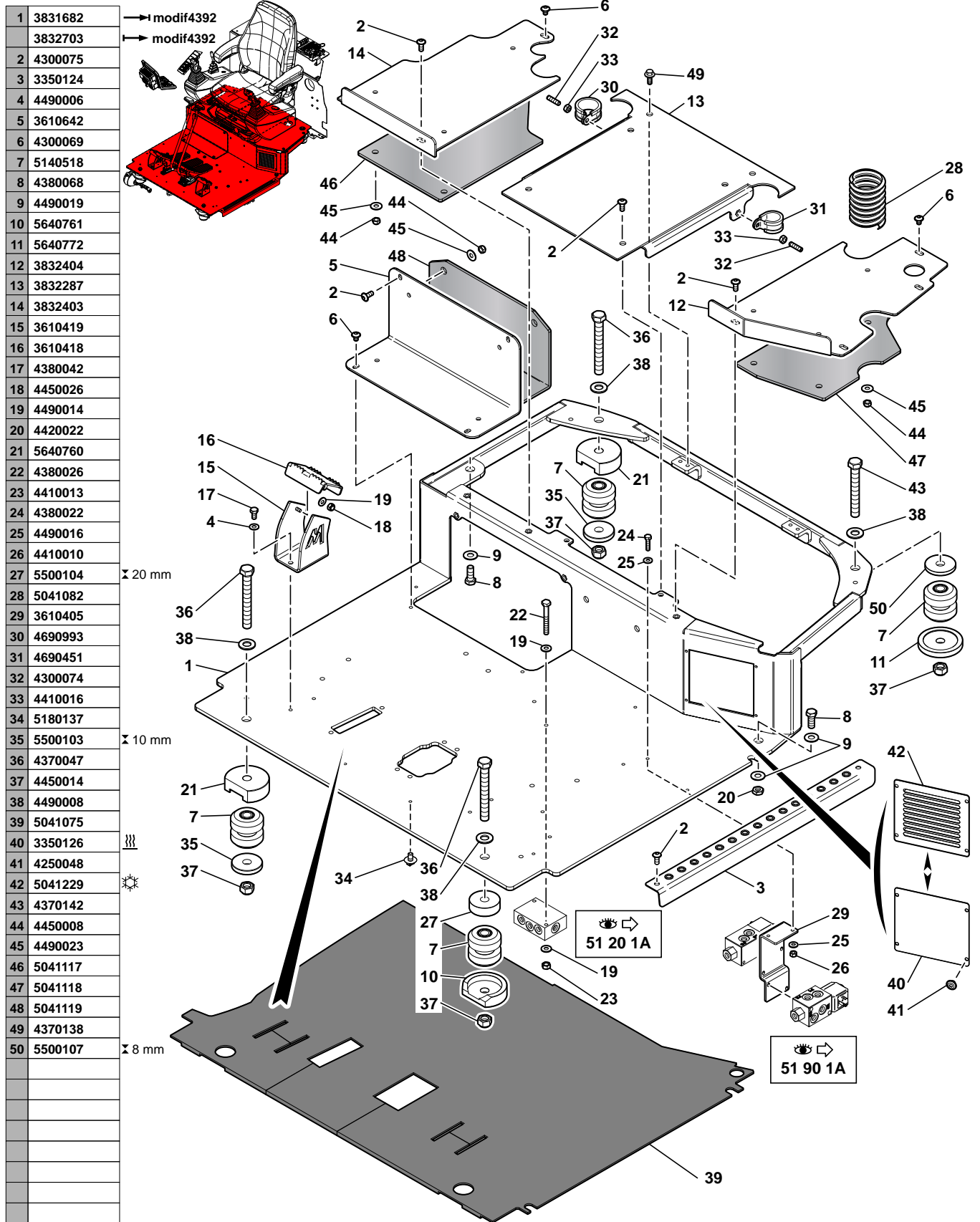
PLANCHER CABINE
CAB FLOOR
KABINENBODEN

→ 130299

42	→ 130092 -130077				
42 3610660	→ 130093 +130077	1	GRILLE	GRATE	ROST
* 42	→ 130271				
* 42 5041229	→ 130272	1	GRILLE	GRATE	ROST
43 4370136	H M16X100	2	VIS	SCREW	SCHRAUBE
44 4450008	NYLSTOP M8	10	ECROU	NUT	MUTTER
45 4490023	CONTACT LU8	10	RONDELLE	WASHER	UNTERLEGSCHIEBE
46 5041117	→ 130092	1	ISOLANT	INSULATION	ISOLIERUNG
46	+130041&130077				
46	&130085&130086				
47 5041118	→ 130092	1	ISOLANT	INSULATION	ISOLIERUNG
47	+130041&130077				
47	&130085&130086				
48 5041119	→ 130092	1	ISOLANT	INSULATION	ISOLIERUNG
48	+130041&130077				
48	&130085&130086				
* 49 4370138	H M8X20	2	VIS	SCREW	SCHRAUBE

PLANCHER CABINE
 CAB FLOOR
 KABINENBODEN

↳ 130300



PLANCHER CABINE
CAB FLOOR
KABINENBODEN

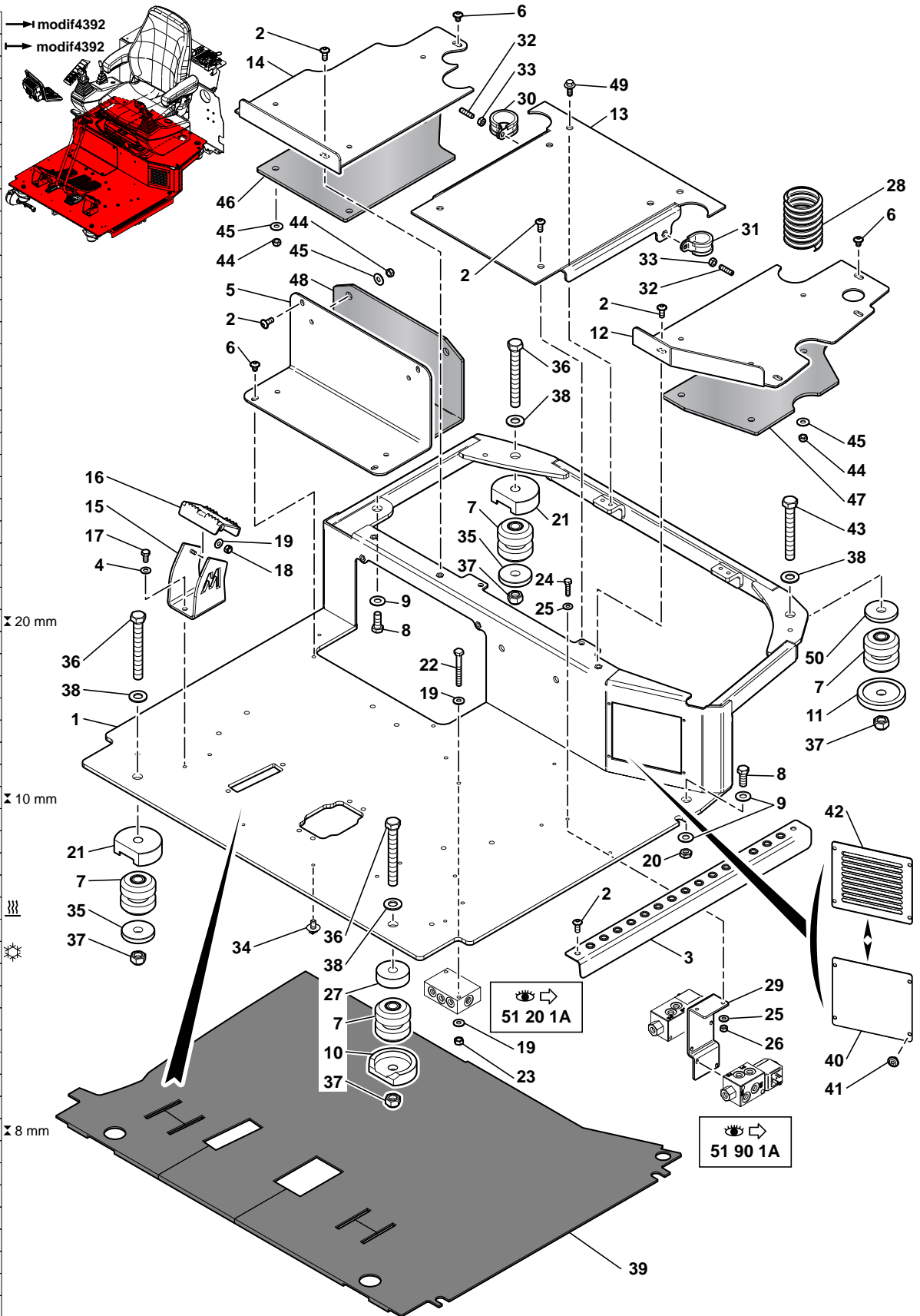
↳ 130300

* 1	3831682	→ modif4392	1	PLANCHER	FLOOR	BODENBELAG
* 1	3832703	↳ modif4392	1	PLANCHER	FLOOR	BODENBELAG
* 2	4300075	BHC M8X20	7	VIS	SCREW	SCHRAUBE
* 3	3350124		1	SEUIL DE PORTE	THRESHOLD OF DOOR	TURSCHWELLE
* 4	4490006	CONTACT MU8	4	RONDELLE	WASHER	UNTERLEGSCHLEIBE
* 5	3610642		1	TRAPPE	HATCH	SCHAULOCH
* 6	4300069	BHC M8X10	6	VIS	SCREW	SCHRAUBE
* 7	5140518		4	SUSPENSION	SUSPENSION	ABFEDERUNG
* 8	4380068	H M12X30	2	VIS	SCREW	SCHRAUBE
* 9	4490019	CONTACT MU12	3	RONDELLE	WASHER	UNTERLEGSCHLEIBE
* 10	5640761		1	RONDELLE BUTEE	THRUST WASHER	DRUCKSCHLEIBE
* 11	5640772		1	RONDELLE BUTEE	THRUST WASHER	DRUCKSCHLEIBE
* 12	3832404		1	TOLE	SHIELD	SCHUTZBLECH
* 13	3832287		1	SUPPORT	BRACKET	TRAEGER
* 14	3832403		1	TOLE	SHIELD	SCHUTZBLECH
* 15	3610419		2	SUPPORT	BRACKET	TRAEGER
* 16	3610418		2	REPOSE PIED	FOOT REST	FUSSTUETZE
* 17	4380042	H M8X16	4	VIS	SCREW	SCHRAUBE
* 18	4450026	NYLSTOP M6	4	ECROU	NUT	MUTTER
* 19	4490014	CONTACT MU6	8	RONDELLE	WASHER	UNTERLEGSCHLEIBE
* 20	4420022	Hm M12	1	ECROU	NUT	MUTTER
* 21	5640760		2	RONDELLE BUTEE	THRUST WASHER	DRUCKSCHLEIBE
* 22	4380026	H M6X50	2	VIS	SCREW	SCHRAUBE
* 23	4410013	H M6	2	ECROU	NUT	MUTTER
* 24	4380022	H M5X20	2	VIS	SCREW	SCHRAUBE
* 25	4490016	CONTACT MU5	4	RONDELLE	WASHER	UNTERLEGSCHLEIBE
* 26	4410010	H M5	2	ECROU	NUT	MUTTER
* 27	5500104	⌵ 20 mm	1	RONDELLE	WASHER	UNTERLEGSCHLEIBE
* 28	5041082	↔ 440 mm	2	GAINÉ	SHEATH	HUELLE
* 29	3610405		1	SUPPORT	BRACKET	TRAEGER
* 30	4690993		1	COLLIER	COLLAR	SCHELLE
* 31	4690451		1	COLLIER	COLLAR	SCHELLE
* 32	4300074		2	GOUJON	STUD	STIFT
* 33	4410016	H M8	2	ECROU	NUT	MUTTER
* 34	5180137		6	AGRAFE	CRAMP	KLAMMER
* 35	5500103	⌵ 10 mm	2	RONDELLE	WASHER	UNTERLEGSCHLEIBE
* 36	4370047	H M16X130	3	VIS	SCREW	SCHRAUBE
* 37	4450014	NYLSTOP M16	4	ECROU	NUT	MUTTER
* 38	4490008	CONTACT MU16	4	RONDELLE	WASHER	UNTERLEGSCHLEIBE
* 39	5041075		1	TAPIS	MAT	MATTE
* 40	3350126	⌵	1	PLAQUE DE FERMETURE	CLOSURE PLATE	PLATTE (SCHLIESSEN)
* 41	4250048	TBHC M6X6	4	VIS	SCREW	SCHRAUBE
* 42	5041229	⊗	1	GRILLE	GRATE	ROST
* 43	4370142	H M16X120	1	VIS	SCREW	SCHRAUBE

PLANCHER CABINE
 CAB FLOOR
 KABINENBODEN

→ 130300

1	3831682
2	3832703
3	4300075
4	3350124
5	4490006
6	3610642
7	4300069
8	5140518
9	4380068
10	4490019
11	5640761
12	5640772
13	3832404
14	3832287
15	3832403
16	3610419
17	3610418
18	4380042
19	4450026
20	4490014
21	4420022
22	5640760
23	4380026
24	4410013
25	4380022
26	4490016
27	4410010
28	5500104
29	5041082
30	3610405
31	4690993
32	4690451
33	4300074
34	4410016
35	5180137
36	5500103
37	4370047
38	4450014
39	4490008
40	5041075
41	3350126
42	4250048
43	5041229
44	4370142
45	4450008
46	4490023
47	5041117
48	5041118
49	5041119
50	4370138
	5500107



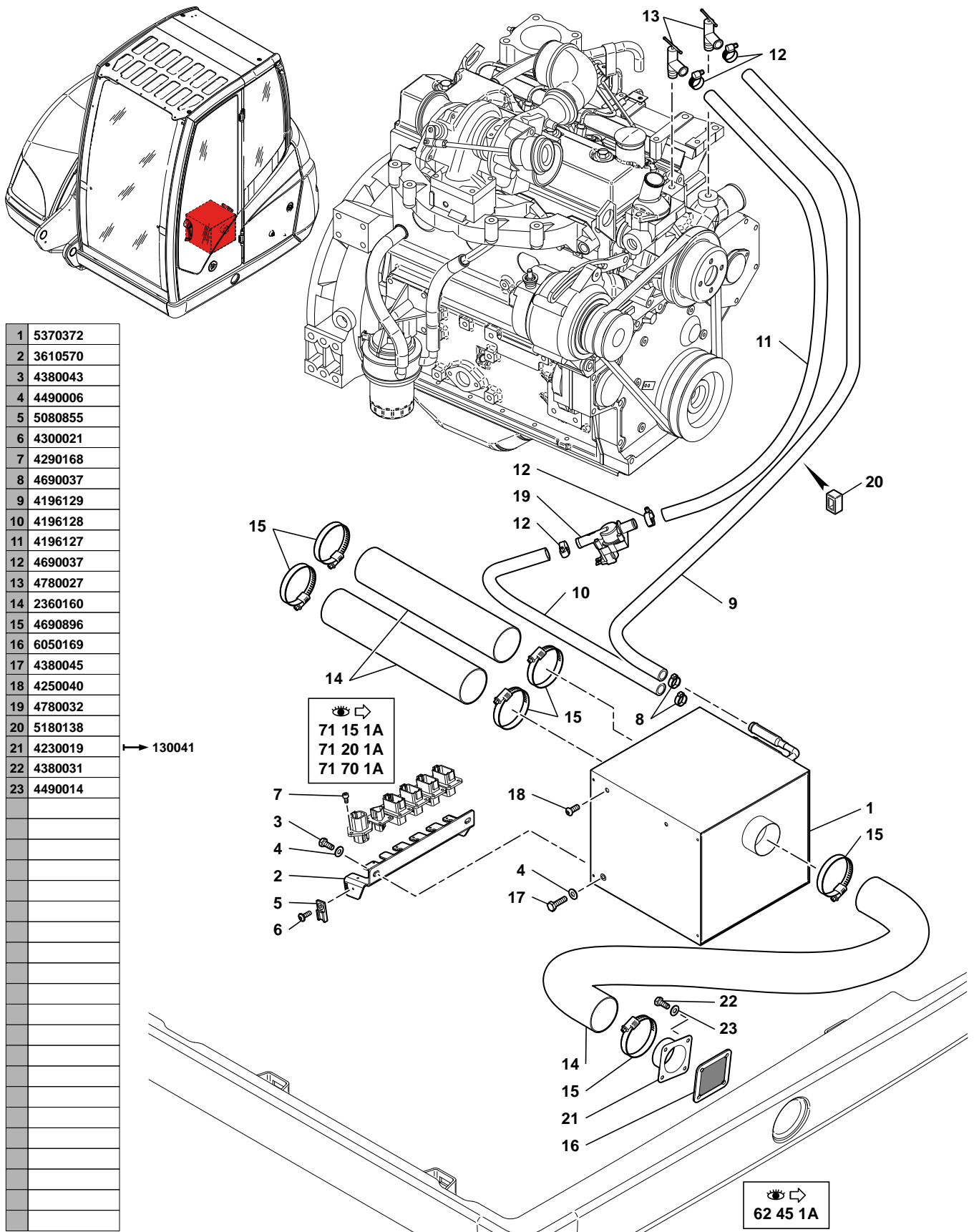
PLANCHER CABINE
 CAB FLOOR
 KABINENBODEN

↳ 130300

* 44	4450008	NYLSTOP M8	10	ECROU	NUT	MUTTER
* 45	4490023	CONTACT LU8	10	RONDELLE	WASHER	UNTERLEGSCHIEBE
* 46	5041117		1	ISOLANT	INSULATION	ISOLIERUNG
* 47	5041118		1	ISOLANT	INSULATION	ISOLIERUNG
* 48	5041119		1	ISOLANT	INSULATION	ISOLIERUNG
* 49	4370138	H M8X20	2	VIS	SCREW	SCHRAUBE
* 50	5500107	⌘ 8 mm	1	RONDELLE	WASHER	UNTERLEGSCHIEBE

CHAUFFAGE CABINE
HEATER CAB
HEIZUNG KABINE

→ 130079



1	5370372
2	3610570
3	4380043
4	4490006
5	5080855
6	4300021
7	4290168
8	4690037
9	4196129
10	4196128
11	4196127
12	4690037
13	4780027
14	2360160
15	4690896
16	6050169
17	4380045
18	4250040
19	4780032
20	5180138
21	4230019
22	4380031
23	4490014


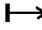
→ 130041

71 15 1A
71 20 1A
71 70 1A

62 45 1A

CHAUFFAGE CABINE
HEATER CAB
HEIZUNG KABINE

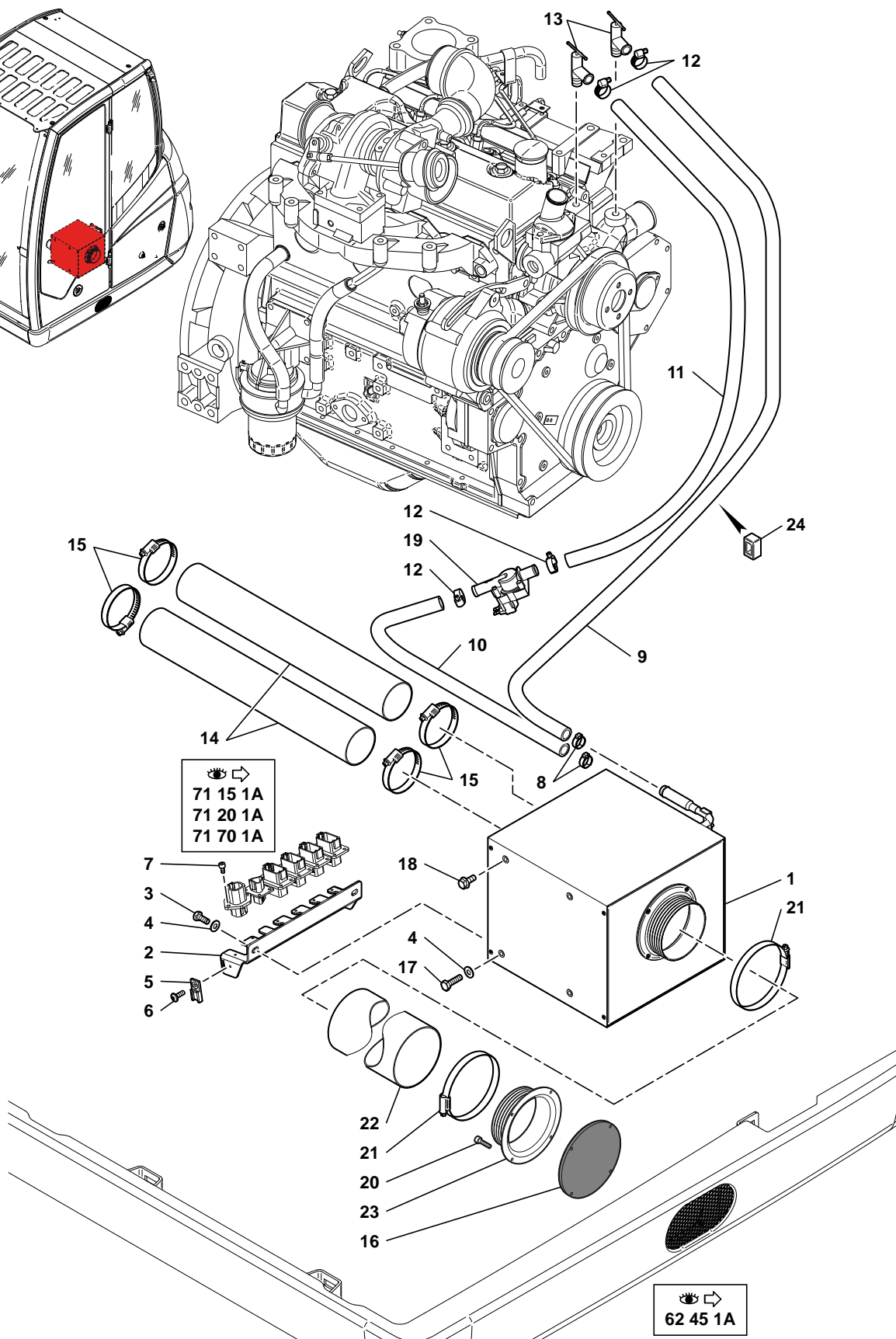
→ 130079

* 1	5370372		1	CHAUFFAGE	HEATER	HEIZUNG
* 2	3610570		1	SUPPORT	BRACKET	TRAEGER
* 3	4380043	H M8X20	2	VIS	SCREW	SCHRAUBE
* 4	4490006	CONTACT MU8	3	RONDELLE	WASHER	UNTERLEGSCHIEBE
* 5	5080855		2	SUPPORT	BRACKET	TRAEGER
* 6	4300021	CBHC M4X12	2	VIS	SCREW	SCHRAUBE
* 7	4290168	CHC M4X8	12	VIS	SCREW	SCHRAUBE
* 8	4690037	 4690616	2	COLLIER	COLLAR	SHELLE
* 9	4196129		1	TUYAU	TUBE	ROHR
* 10	4196128		1	TUYAU	TUBE	ROHR
* 11	4196127		1	TUYAU	TUBE	ROHR
* 12	4690037		4	COLLIER	COLLAR	SHELLE
* 13	4780027		2	ROBINET	COCK	ABSPERRHAHN
* 14	2360160		3	GAINE	SHEATH	HUELLE
* 15	4690896		6	COLLIER	COLLAR	SHELLE
* 16	6050169		1	FILTRE	FILTER	FILTER
* 17	4380045	H M8X30	1	VIS	SCREW	SCHRAUBE
* 18	4250040	CBHC M8X20	2	VIS	SCREW	SCHRAUBE
* 19	4780032		1	ELECTROVANNE	SOLENOID VALVE	MAGNETVENTIL
* 20	5180138		2	SUPPORT	BRACKET	TRAEGER
* 21	4230019	 130041	1	PRISE D'ASPIRATION	INTAKE	SAUGROHR
* 22	4380031	H M6X16	4	VIS	SCREW	SCHRAUBE
* 23	4490014	CONTACT MU6	4	RONDELLE	WASHER	UNTERLEGSCHIEBE

CHAUFFAGE CABINE
 HEATER CAB
 HEIZUNG KABINE

↳ 130080

1	5370382
2	3610570
3	4380043
4	4490006
5	5080855
6	4300021
7	4290168
8	4690037
9	4196129
10	4196128
11	4196127
12	4690037
13	4780027
14	2360160
15	4690896
16	6050173
17	4380045
18	4370138
19	4780032
20	4290173
21	4690285
22	2360161
23	6050172
24	5180138



CHAUFFAGE CABINE
HEATER CAB
HEIZUNG KABINE

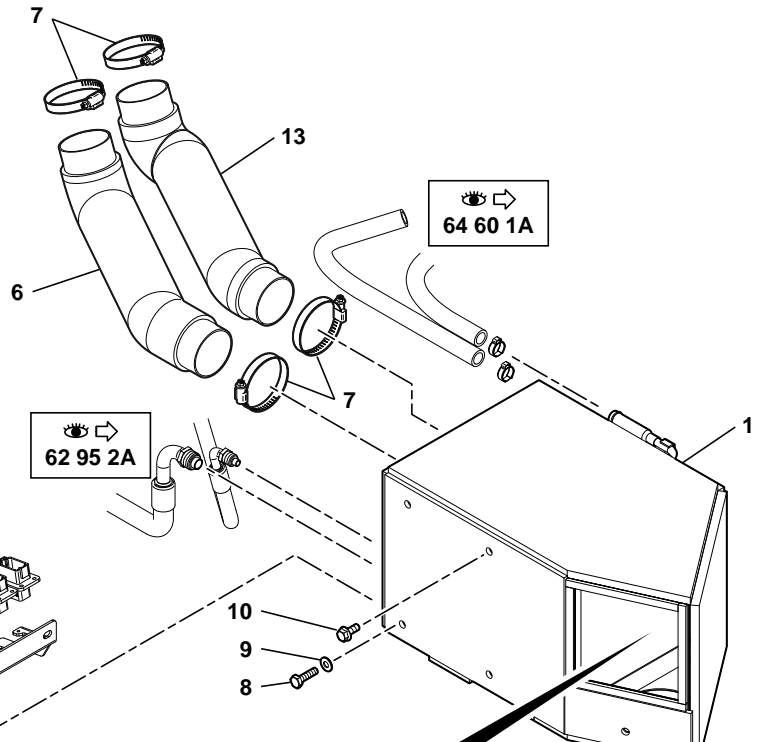
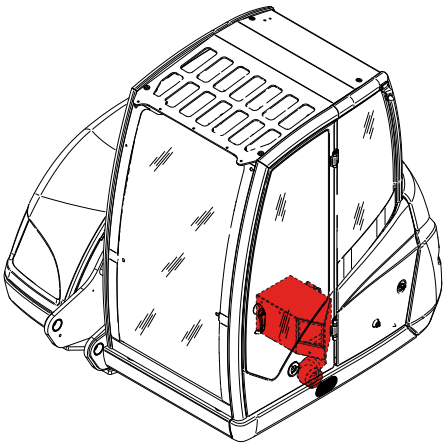
↳ 130080

* 1	5370382		1	CHAUFFAGE	HEATER	HEIZUNG
* 2	3610570		1	SUPPORT	BRACKET	TRAEGER
* 3	4380043	H M8X20	2	VIS	SCREW	SCHRAUBE
* 4	4490006	CONTACT MU8	4	RONDELLE	WASHER	UNTERLEGSCHIEBE
* 5	5080855		2	SUPPORT	BRACKET	TRAEGER
* 6	4300021	CBHC M4X12	2	VIS	SCREW	SCHRAUBE
* 7	4290168	CHC M4X8	12	VIS	SCREW	SCHRAUBE
* 8	4690037		2	COLLIER	COLLAR	SHELLE
* 9	4196129		1	TUYAU	TUBE	ROHR
* 10	4196128		1	TUYAU	TUBE	ROHR
* 11	4196127		1	TUYAU	TUBE	ROHR
* 12	4690037		4	COLLIER	COLLAR	SHELLE
* 13	4780027		2	ROBINET	COCK	ABSPERRHAHN
* 14	2360160		2	GAINE	SHEATH	HUELLE
* 15	4690896		4	COLLIER	COLLAR	SHELLE
* 16	6050173		1	FILTRE	FILTER	FILTER
* 17	4380045	H M8X30	2	VIS	SCREW	SCHRAUBE
* 18	4370138	H M8X20	2	VIS	SCREW	SCHRAUBE
* 19	4780032		1	ELECTROVANNE	SOLENOID VALVE	MAGNETVENTIL
* 20	4290173	CHC M4X16	4	VIS	SCREW	SCHRAUBE
* 21	4690285		2	COLLIER	COLLAR	SHELLE
* 22	2360161		1	GAINE	SHEATH	HUELLE
* 23	6050172		1	PRISE D'ASPIRATION	INTAKE	SAUGROHR
* 24	5180138		2	SUPPORT	BRACKET	TRAEGER

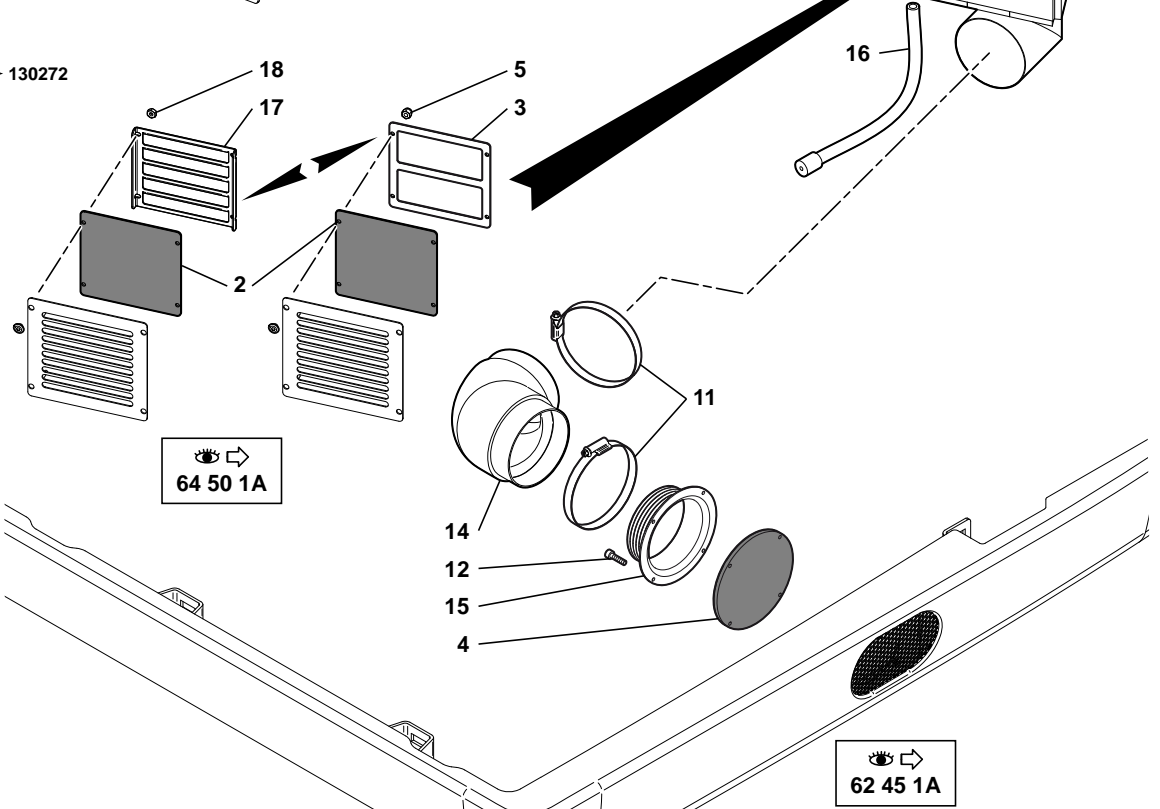
CLIMATISATION (OPTION)
 AIR CONDITIONNED
 KLIMAANLAGE

→ 130079

* 1	5370371		1	CLIMATISATION	AIR CONDITIONER	KLIMAANLAGE
* 2	6050168		1	FILTRE RECYCLAGE	FILTER RECYCLING	FILTER WIEDER- VERWERTUNG
* 3	3350123		1	PLAQUE DE FERMETURE	CLOSURE PLATE	PLATTE (SCHLIESSEN)
* 4	6050169		1	FILTRE	FILTER	FILTER
* 5	4450069	NYLSTOP M4	4	ECROU	NUT	MUTTER
* 6	2360160		3	GAINE	SHEATH	HUELLE
* 7	4690896		6	COLLIER	COLLAR	SHELLE
* 8	4380045	H M8X30	2	VIS	SCREW	SCHRAUBE
* 9	4490006	CONTACT MU8	2	RONDELLE	WASHER	UNTERLEGSCHLEIBE
* 10	4250040	CBHC M8X20	2	VIS	SCREW	SCHRAUBE
* 11	4230019	→ 130041	1	PRISE D'ASPIRATION	INTAKE	SAUGROHR
* 12	4380031	H M6X16	4	VIS	SCREW	SCHRAUBE
* 13	4490014	CONTACT MU6	4	RONDELLE	WASHER	UNTERLEGSCHLEIBE



- | | | |
|----|---------|-------------|
| 1 | 5370381 | → modif4375 |
| | 5370403 | → modif4375 |
| 2 | 6050174 | → modif4375 |
| | 6050194 | → modif4375 |
| 3 | 3350141 | → 130271 |
| 4 | 6050173 | |
| 5 | S | |
| 6 | 2360176 | |
| 7 | 4690896 | |
| 8 | 4380045 | |
| 9 | 4490006 | |
| 10 | 4370138 | |
| 11 | 4690285 | |
| 12 | 4290173 | |
| 13 | 2360176 | |
| 14 | 2360167 | |
| 15 | 6050172 | |
| 16 | 4199459 | |
| 17 | 3610784 | → 130272 |
| 18 | 4410007 | |

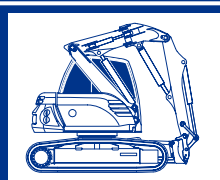


CLIMATISATION (OPTION)
AIR CONDITIONED
KLIMAANLAGE

→ 130080

* 1	5370381	→ modif4375	1	CLIMATISATION	AIR CONDITIONER	KLIMAANLAGE
* 1	5370403	→ modif4375	1	CLIMATISATION	AIR CONDITIONER	KLIMAANLAGE
* 2	6050174	→ modif4375	1	FILTRE RECYCLAGE	FILTER RECYCLING	FILTER WIEDER- VERWERTUNG
* 2	6050194	→ modif4375	1	FILTRE RECYCLAGE	FILTER RECYCLING	FILTER WIEDER- VERWERTUNG
3	3350141	→ 130271	1	PLAQUE DE FERMETURE	CLOSURE PLATE	PLATTE (SCHLIESSEN)
4	6050173		1	FILTRE	FILTER	FILTER
5	4450069	S NYLSTOP M4	4	ECROU	NUT	MUTTER
6	2360176	● 2360164	1	GAINE	SHEATH	HUELLE
7	4690896		4	COLLIER	COLLAR	SHELLE
8	4380045	H M8X30	3	VIS	SCREW	SCHRAUBE
9	4490006	CONTACT MU8	3	RONDELLE	WASHER	UNTERLEGSCHIEBE
10	4370138	H M8X20	2	VIS	SCREW	SCHRAUBE
11	4690285		2	COLLIER	COLLAR	SHELLE
12	4290173	CHC M4X16	4	VIS	SCREW	SCHRAUBE
13	2360176	● 2360165	1	GAINE	SHEATH	HUELLE
14	2360167		1	GAINE	SHEATH	HUELLE
15	6050172		1	PRISE D'ASPIRATION	INTAKE	SAUGROHR
16	4199459		1	TUYAU	TUBE	ROHR
17	3610784	→ 130272	1	DEFLECTEUR	DEFLECTOR	DEFLEKTOR
18	4410007	H M4	4	ECROU	NUT	MUTTER

**CATALOGUE DE PIECES DE RECHANGE
SPARE PARTS BOOK
ERSATZTEILLISTE**



**Poste de conduite
Operator's station
Bedienungsstand**

SOMMAIRE
CONTENTS
INHALT

65 POSTE DE CONDUITE			OPERATOR'S STATION	BEDIENUNGSSTAND		
65	10	1A	SIEGE STANDARD STANDARD SEAT STANDARDSTITZ			M1
65	20	1A	CONSOLE DE SIEGE (DROIT) SEAT CONSOLE (RIGHT) ARMLEHNENKONSOLE (RECHT)			M1
65	22	1A	CONSOLE DE SIÈGE (GAUCHE) SEAT CONSOLE (LEFT) ARMLEHNKONSOLE (LINKS)	→	130074	
65	22	1B	CONSOLE DE SIÈGE (GAUCHE) SEAT CONSOLE (LEFT) ARMLEHNKONSOLE (LINKS)	↔	130075	M1
65	50	1A	COMMANDES : TRANSLATION CONTROL LEVERS : TRAVELLING STEUERHEBEL : FAHRBEWEGUNG			M1

SIEGE STANDARD
STANDARD SEAT
STANDARDSITZ

1	5700083		1	SIEGE STANDARD	STANDARD SEAT	STANDARDSITZ
2	4290077	CHC M8X25	4	VIS	SCREW	SCHRAUBE
3	4490006	CONTACT MU8	6	RONDELLE	WASHER	UNTERLEGSCHIEBE
4	4410016	H M8	2	ECROU	NUT	MUTTER
*	5 570A0195	1 ▶	1	ACCOUDOIR	ARMREST	ARMLEHNE
*	6 570A0196	1 ◀	1	ACCOUDOIR	ARMREST	ARMLEHNE

CONSOLE DE SIEGE (DROIT)
SEAT CONSOLE (RIGHT)
ARMLEHNENKONSOLE (RECHT)

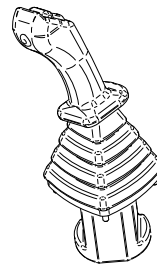
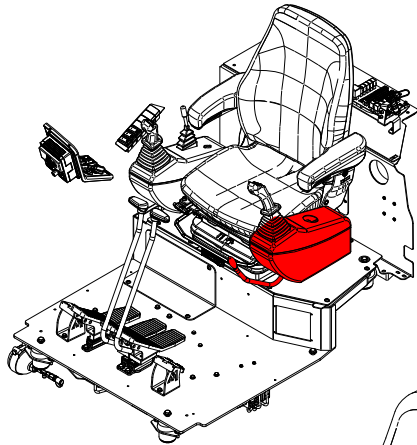
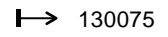
1	3620299		1	SUPPORT	BRACKET	TRAEGER		
*	2	5380876	→	130256	1	CAPOT	HOOD	HAUBE
*	2	5380935	→	130257	1	CAPOT	HOOD	HAUBE
3	5380877			1	CONSOLE	CONSOLE	KONSOLE	
4	4691120			2	CAPUCHON	COWL	HAUBE	
5	4250016	CBHC M5X20		2	VIS	SCREW	SCHRAUBE	
6	4691119			2	RONDELLE	WASHER	UNTERLEGSCHIEBE	
7	4450122	M5		2	ECROU EN CAGE	CAGE NUT	KAFFIG MUTTER	
8	4420016	Hm M8		4	ECROU	NUT	MUTTER	
9	4490028	M8 BLACK		4	RONDELLE	WASHER	UNTERLEGSCHIEBE	
10	4490006	CONTACT MU8		12	RONDELLE	WASHER	UNTERLEGSCHIEBE	
11	4280038	CBHC M8X16		4	VIS	SCREW	SCHRAUBE	
12	4290077	CHC M8X25		4	VIS	SCREW	SCHRAUBE	
13	4410016	H M8		4	ECROU	NUT	MUTTER	

CONSOLE DE SIÈGE (GAUCHE)
SEAT CONSOLE (LEFT)
ARMLEHNKONSOLE (LINKS)

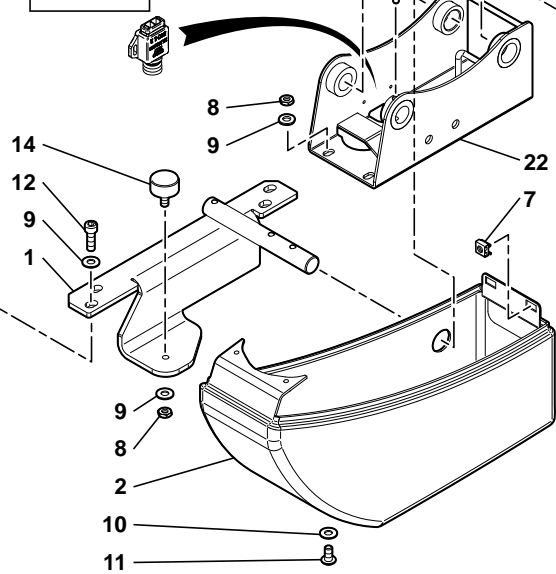
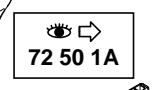
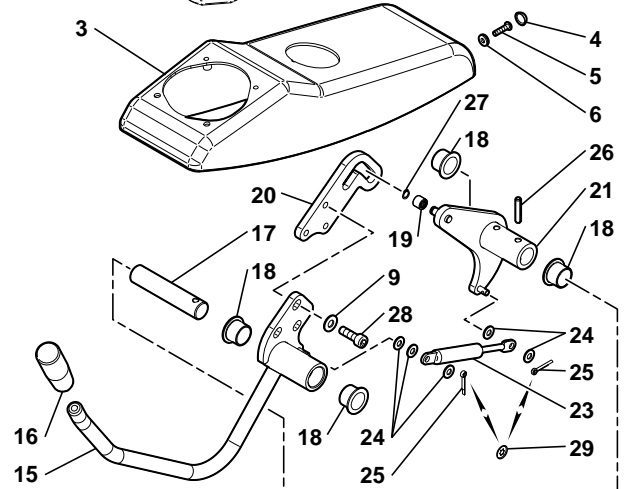
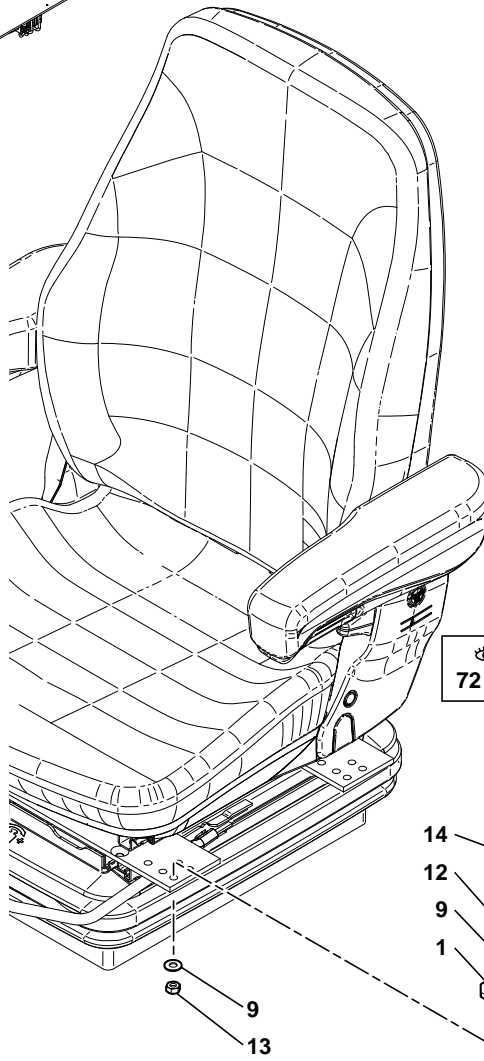
→ 130074

* 1	3832116		1	SUPPORT	BRACKET	TRAEGER
* 2	5380878		1	CONSOLE	CONSOLE	KONSOLE
* 3	5380873		1	CAPOT	HOOD	HAUBE
* 4	4691120		2	CAPUCHON	COWL	HAUBE
* 5	4250016	CBHC M5X20	2	VIS	SCREW	SCHRAUBE
* 6	4691119		2	RONDELLE	WASHER	UNTERLEGSCHIEBE
* 7	4450122	M5	2	ECROU EN CAGE	CAGE NUT	KAFFIG MUTTER
* 8	4420016	Hm M8	5	ECROU	NUT	MUTTER
* 9	4490006	CONTACT MU8	13	RONDELLE	WASHER	UNTERLEGSCHIEBE
* 10	4490028	M8 BLACK	4	RONDELLE	WASHER	UNTERLEGSCHIEBE
* 11	4280038	CBHC M8X16	4	VIS	SCREW	SCHRAUBE
* 12	4290077	CHC M8X25	4	VIS	SCREW	SCHRAUBE
* 13	4410016	H M8	4	ECROU	NUT	MUTTER
* 14	5140495		1	BUTEE	CATCHER	FALLE
* 15	3832119		1	LEVIER	LEVER	HEBEL
* 16	5270632		1	POIGNEE	HANDLE	HANDGRIFF
* 17	3740053		1	AXE	CLEVIS PIN	BOLZEN
* 18	5620053		4	COUSSINET	BEARING	LAGER
* 19	5620046		1	COUSSINET	BEARING	LAGER
* 20	4570032		1	GOUPILLE	PIN	STIFT
* 21	3832117		1	GUIDE	GUIDE	FUHRUNG
* 22	3832118		1	SUPPORT	BRACKET	TRAEGER
* 23	4820041		1	COMPAS	CALIPER	LEHRE
* 24	4460018	MU6	4	RONDELLE	WASHER	UNTERLEGSCHIEBE
* 25	4570081	3.2X20	2	GOUPILLE FENDUE	COTTER PIN	SPLINT
* 26	4570069	6.0X30	2	GOUPILLE FENDUE	COTTER PIN	SPLINT

CONSOLE DE SIÈGE (GAUCHE)
SEAT CONSOLE (LEFT)
ARMLEHNKONSOLE (LINKS)



1	3832116
2	5380878
3	5380873
4	4691120
5	4250016
6	4691119
7	4450122
8	4420016
9	4490006
10	4490028
11	4280038
12	4290077
13	4410016
14	5140448
15	3832299
16	5270632
17	3740053
18	5620053
19	4980013
20	3620317
21	3832301
22	3832118
23	4820041
24	4460018
25	S
26	4570069
27	4630035
28	4290017
29	4630030

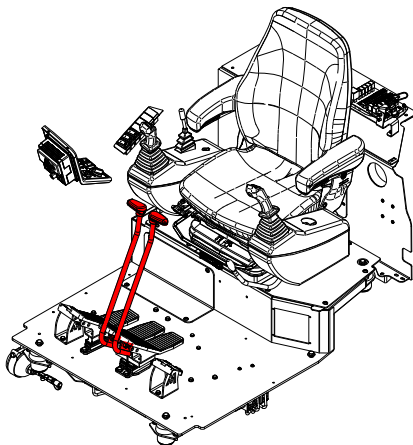


CONSOLE DE SIÈGE (GAUCHE)
SEAT CONSOLE (LEFT)
ARMLEHNKONSOLE (LINKS)

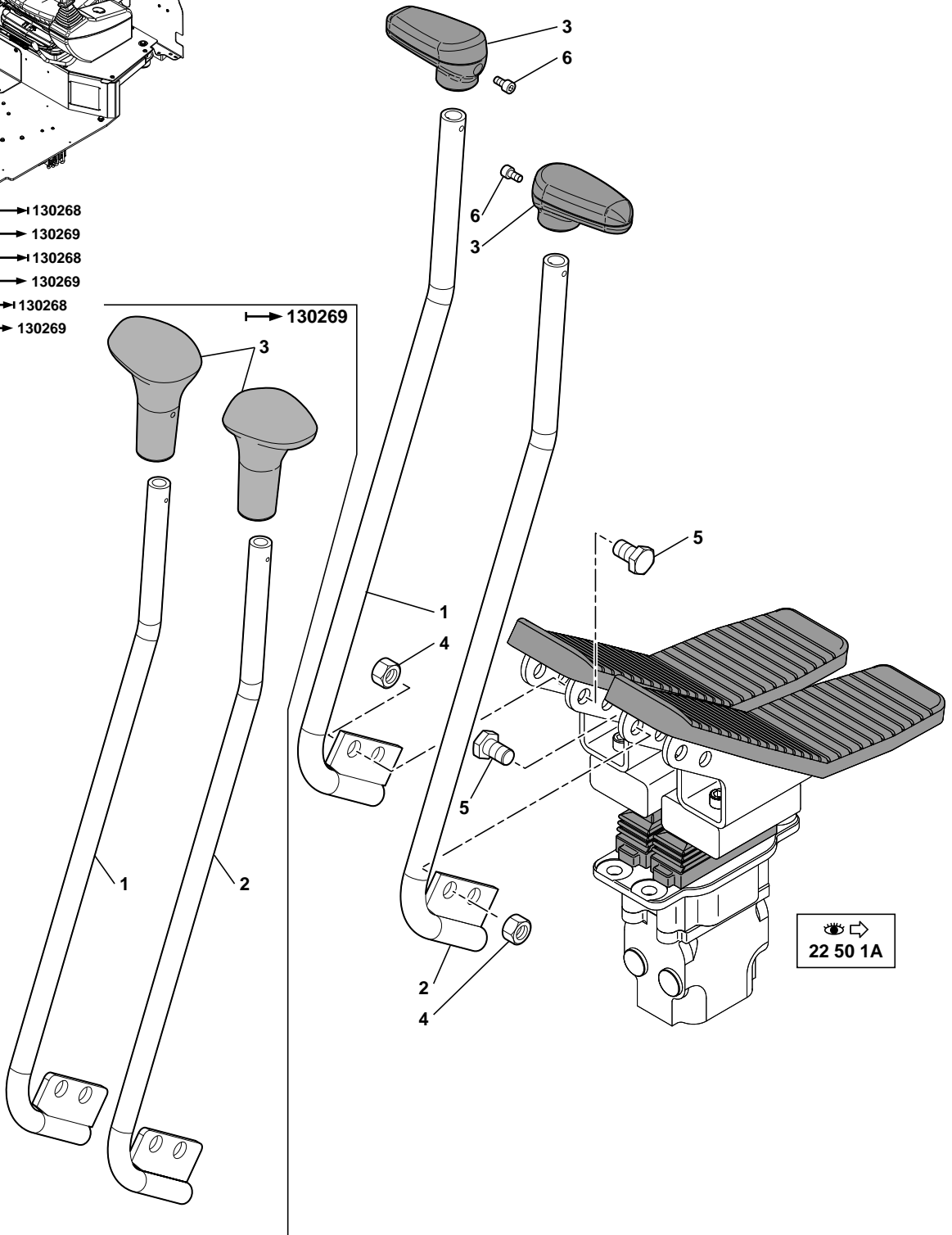
→ 130075

1	3832116		1	SUPPORT	BRACKET	TRAEGER
2	5380878		1	CONSOLE	CONSOLE	KONSOLE
3	5380873		1	CAPOT	HOOD	HAUBE
4	4691120		2	CAPUCHON	COWL	HAUBE
5	4250016	CBHC M5X20	2	VIS	SCREW	SCHRAUBE
6	4691119		2	RONDELLE	WASHER	UNTERLEGSCHIEBE
7	4450122	M5	2	ECROU EN CAGE	CAGE NUT	KAFFIG MUTTER
8	4420016	Hm M8	5	ECROU	NUT	MUTTER
9	4490006	CONTACT MU8	16	RONDELLE	WASHER	UNTERLEGSCHIEBE
10	4490028	M8 BLACK	4	RONDELLE	WASHER	UNTERLEGSCHIEBE
11	4280038	CBHC M8X16	4	VIS	SCREW	SCHRAUBE
12	4290077	CHC M8X25	4	VIS	SCREW	SCHRAUBE
13	4410016	H M8	4	ECROU	NUT	MUTTER
14	5140448	 5140495	1	BUTEE	CATCH	FALLE
15	3832299		1	LEVIER	LEVER	HEBEL
16	5270632		1	POIGNEE	HANDLE	HANDGRIFF
17	3740053		1	AXE	CLEVIS PIN	BOLZEN
18	5620053		4	COUSSINET	BEARING	LAGER
19	4980013		1	CAGE A AIGUILLES	NEEDLE CAGE	NADELKAEFIG
20	3620317		1	GUIDAGE LEVIER	GUIDANCE LEVER	FUHRUNG HEBEL
21	3832301		1	GUIDE	GUIDE	FUHRUNG
22	3832118		1	SUPPORT	BRACKET	TRAEGER
23	4820041		1	COMPAS	CALIPER	LEHRE
24	4460018	MU6	5	RONDELLE	WASHER	UNTERLEGSCHIEBE
* 25	4570081	<u>S</u> 3.2X20	2	GOUPILLE FENDUE	COTTER PIN	SPLINT
26	4570069	6.0X30	3	GOUPILLE FENDUE	COTTER PIN	SPLINT
27	4630035		1	CIRCLIP	CIRCLIP	SICHERUNGSRING
28	4290017	CHC M8X20	3	VIS	SCREW	SCHRAUBE
* 29	4630030		2	BAGUE D'ARRET	SNAP RING	SPRENGRING

COMMANDES : TRANSLATION
 CONTROL LEVERS: TRAVELLING
 STEUERHEBEL : FAHRBEWEGUNG



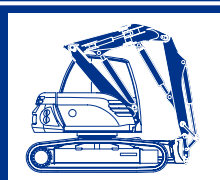
1	3832276	→ 130268
	3832679	→ 130269
2	3832277	← 130268
	3832680	← 130269
3	5130170	→ 130268
	5130207	→ 130269
4	4410022	
5	4380065	
6	4290128	



COMMANDES : TRANSLATION
 CONTROL LEVERS : TRAVELLING
 STEUERHEBEL : FAHRBEWEGUNG

* 1 3832276	→ 130268	1	LEVIER	LEVER	HEBEL
* 1 3832679	↳ 130269	1	LEVIER	LEVER	HEBEL
* 2 3832277	→ 130268	1	LEVIER	LEVER	HEBEL
* 2 3832680	↳ 130269	1	LEVIER	LEVER	HEBEL
* 3 5130170	→ 130268	2	POIGNEE	HANDLE	HANDGRIFF
* 3 5130207	↳ 130269	2	POMMEAU	POMMEL	KNOFF
4 4410022	H M12	4	ECROU	NUT	MUTTER
5 4380065	H M12X20	4	VIS	SCREW	SCHRAUBE
* 6 4290128	→ 130268 - M5X10	2	VIS	SCREW	SCHRAUBE

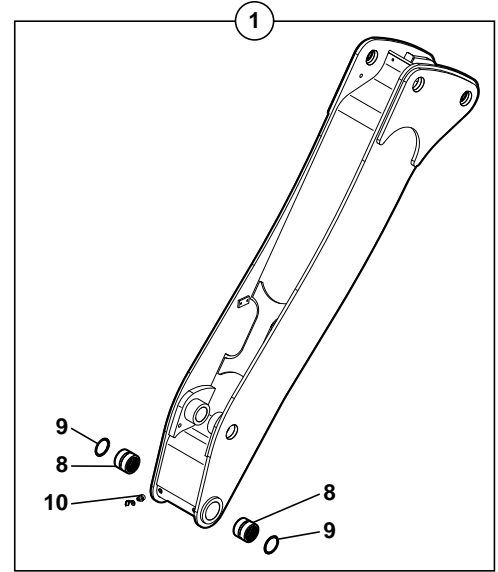
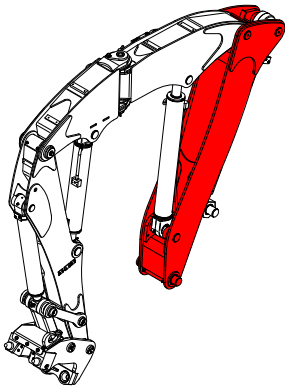
**CATALOGUE DE PIECES DE RECHANGE
SPARE PARTS BOOK
ERSATZTEILLISTE**



**Équipement
Equipment
Ausleger**

68 ÉQUIPEMENT		EQUIPMENT	AUSLEGER
68	10 1A	FLECHE BOOM AUSLEGER	M2
68	20 1A	BEC DE FLECHE (AVEC DEPORT) INTERMEDIATE BOOM ASSEMBLY (WITH OFFSET) BESCHICKERAUSLEGER (MIT VERSETZUNGS)	M2
68	30 1A	NOIX DE DEPORT KNUCKLE GELENK	M2
68	40 1A	BRAS ARM AUSLEGERARM	M2
68	50 1A	PORTE-OUTILS RATRAPAGE DE JEU TOOLS-HOLDER PLAY TAKE-UP WERKZEUGETRÄGER SPIELAUSGLEICH	
68	51 1A	PORTE-OUTILS (TYPE VOLVO) TOOLS-HOLDER (TYPE VOLVO) WERKZEUGETRÄGER (TYPE VOLVO)	M2
68	52 1A	PORTE-OUTILS (LEHNHOFF) TOOLS-HOLDER (LEHNHOFF) WERKZEUGETRÄGER (LEHNHOFF)	M2
68	53 1A	PORTE-OUTILS RATRAPAGE DE JEU AVEC CROCHET TOOLS-HOLDER PLAY TAKE-UP WITH HOOK WERKZEUGETRÄGER SPIELAUSGLEICH MIT HAKEN	M1
68	60 1A	BRIDES/EQUIPEMENT FLANGES/ATTACHMENT FLANCH/ANBAU	M2
68	60 3A	BRIDES/EQUIPEMENT: RETOUR MARTEAU (OPTION) FLANGES/ATTACHMENT: HAMMER RETURN (OPTION) FLANCH/ANBAU: HAMMER-RÜCKLAUFLEITUNG (OPTION)	
68	60 4A	BRIDES/EQUIPEMENT: BENNE PRENEUSE (OPTION) FLANGES/ATTACHMENT: CLAM-SHELL (OPTION) FLANCH/ANBAU : GREIFER (OPTION)	
68	60 5A	BRIDES/EQUIPEMENT (PORTE-OUTILS TYPE VOLVO) FLANGES/ATTACHMENT (TOOLS-HOLDER TYPE VOLVO) FLANCH/ANBAU (WERKZEUGETRÄGER TYPE VOLVO)	
68	60 6A	BRIDES/EQUIPEMENT (PORTE-OUTILS LEHNHOFF) FLANGES/ATTACHMENT (TOOLS-HOLDER LEHNHOFF) FLANCH/ANBAU (WERKZEUGETRÄGER LEHNHOFF)	M2

FLÈCHE
BOOM
AUSLEGER



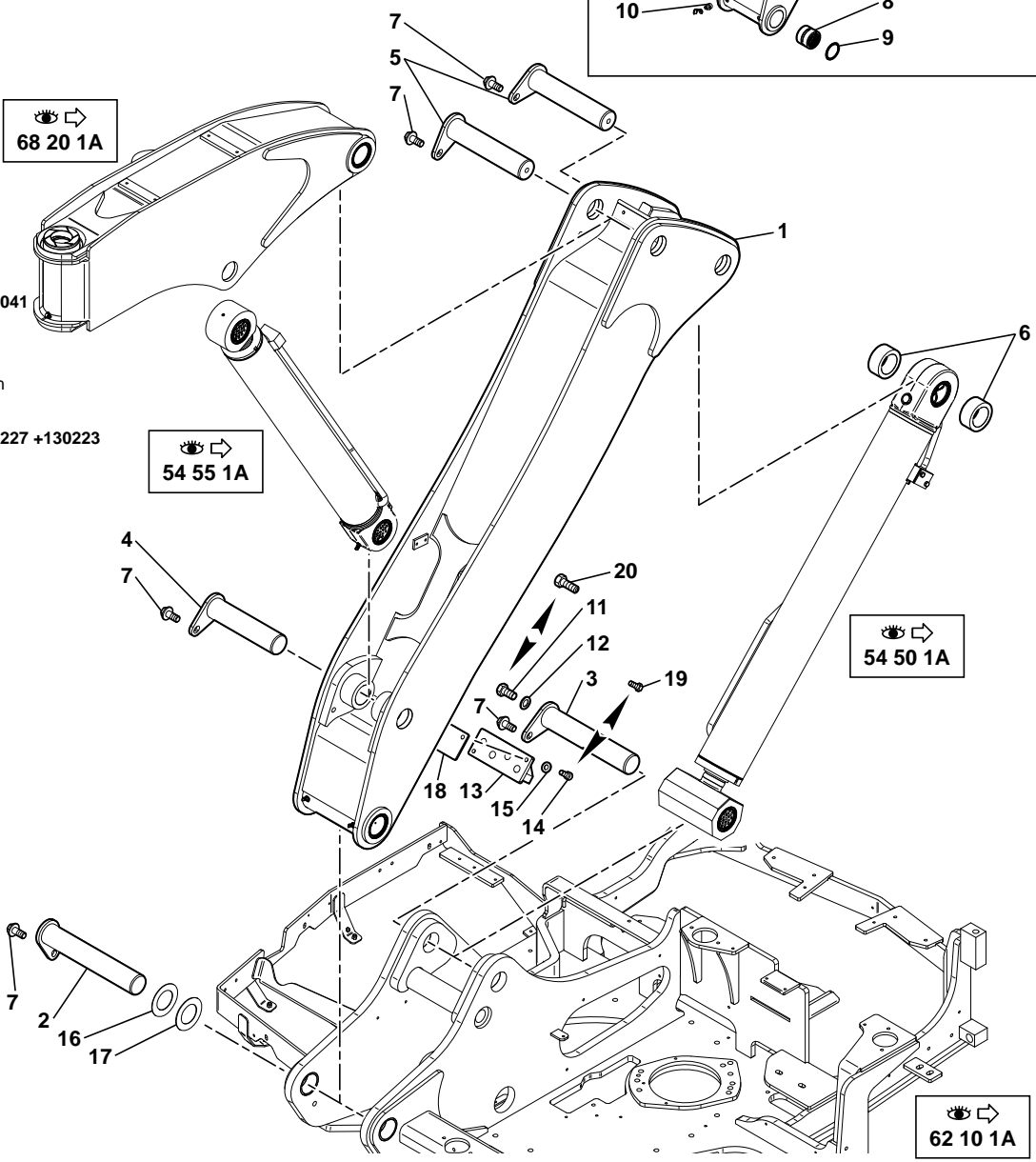
1	5460491	
2	4090520	
3	4090533	
4	4090519	
5	4090524	
6	3950029	
7	968589	
8	3870404	
9	6140036	
10	5580008	
11	4380103	*
12	4490009	*
13	4820047	→ 130041
14	4290022	*
15	4490003	
16	5530031	± 1.5 mm
17	5530032	± 2 mm
18	3330082	→ 130227 + 130223
19	4380055	*
20	4400021	*

→ 68 20 1A




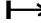



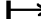


→ 54 55 1A

→ 54 50 1A

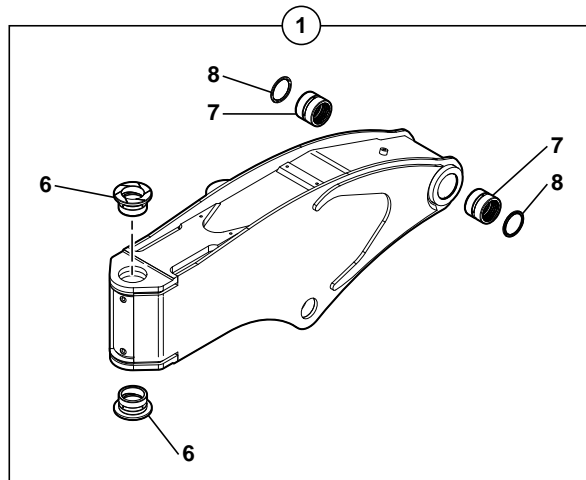
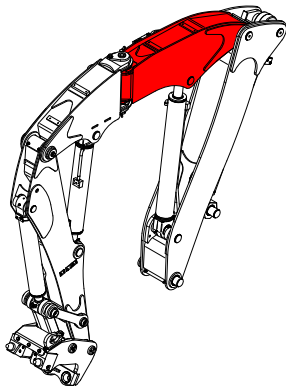
→ 62 10 1A



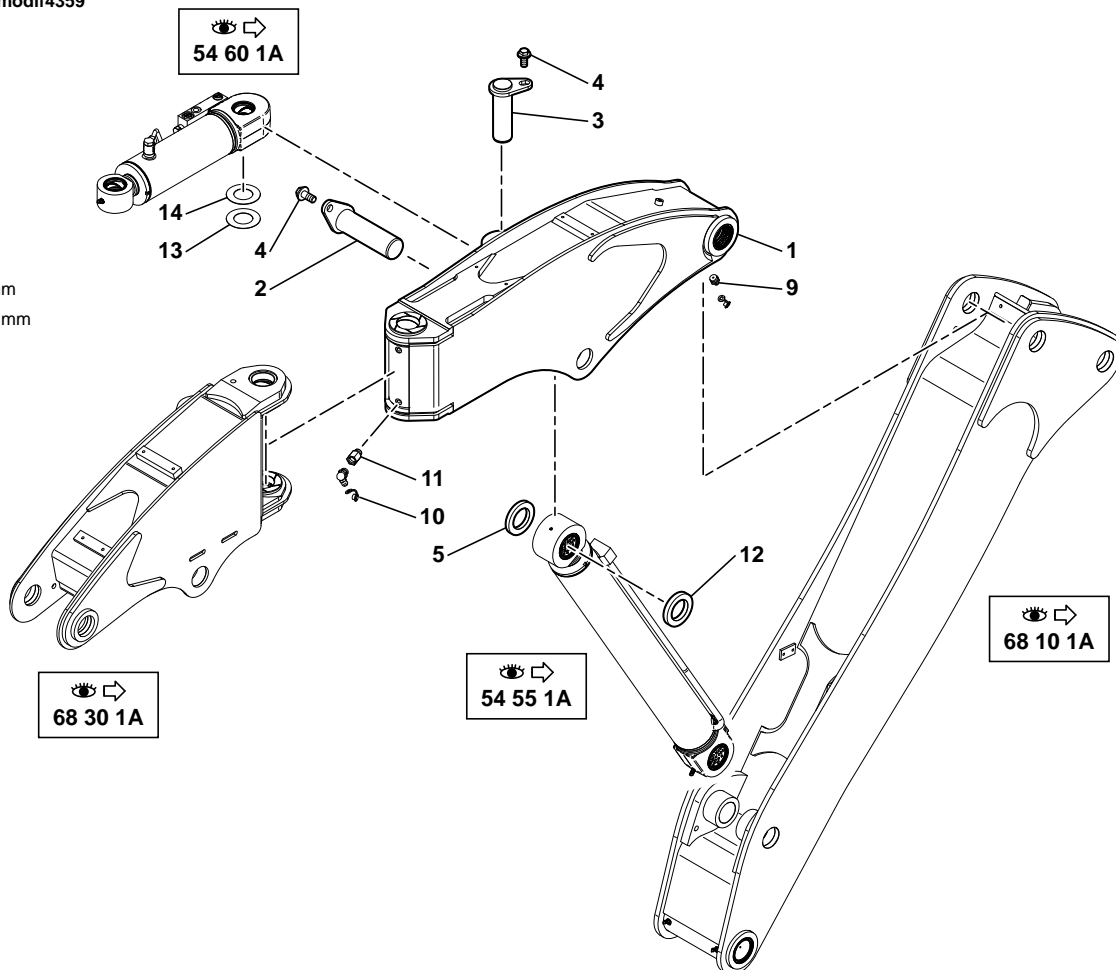
FLECHE
BOOM
AUSLEGER

1	5460491			1	FLECHE BAGUEE	BOOM WITH BEARINGS	AUSLEGER MIT BUCHSE
2	4090520			1	AXE	CLEVIS PIN	BOLZEN
3	4090533			1	AXE	CLEVIS PIN	BOLZEN
4	4090519			1	AXE	CLEVIS PIN	BOLZEN
5	4090524			2	AXE	CLEVIS PIN	BOLZEN
6	3950029			2	ENTRETOISE	SPACER	ABSTANDSTUECK
7	968589		H M16X35	5	VIS	SCREW	SCHRAUBE
* 8	3870404	1	 3870309	2	BAGUE	BUSH	BUCHSE
9	6140036	1		2	JOINT	SEAL	DICHTRING
10	5580008	1	M10X1	2	GRAISSEUR	GREASE FITING	SCHMIERNIPPEL
11	4380103		 H M20X40	1	VIS	SCREW	SCHRAUBE
12	4490009		 CONTACT M20	1	RONDELLE	WASHER	UNTERLEGSCHIEBE
13	4820047		 130041	1	TAMPON	STOPPER	STOPFEN
14	4290022		 CHC M10X25	2	VIS	SCREW	SCHRAUBE
15	4490003		CONTACT MU10	2	RONDELLE	WASHER	UNTERLEGSCHIEBE
16	5530031		 1,5 mm	SB	CALE	SHIM	KEIL
17	5530032		 2 mm	SB	CALE	SHIM	KEIL
18	3330082		 130227 +130223	SB	CALE	SHIM	KEIL
19	4380055		 H M10X30	2	VIS	SCREW	SCHRAUBE
20	4400021			1	DOUILLE	SOCKET	BUCHSE


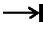

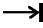
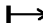





BEC DE FLÈCHE (AVEC DÉPORT)
INTERMEDIATE BOOM ASSEMBLY (WITH OFFSET)
BESCHICKERAUSLEGER (MIT VERSETZUNGS)



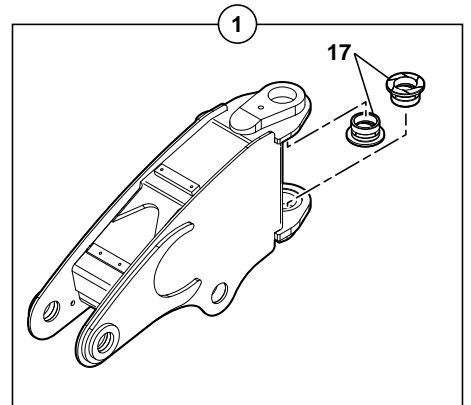
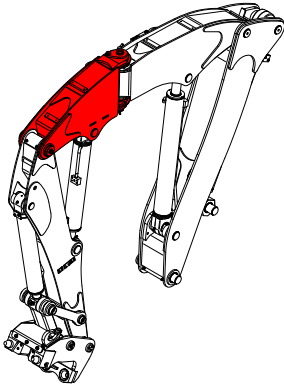
1	5460619	→ modif4359
	5460664	→ modif4359
2	4090521	
3	4090518	→ modif4359
	4090450	→ modif4359
4	968589	
5	3950046	
6	3880092	
7	3870404	
8	6140036	
9	5580008	
10	5580010	
11	4750428	
12	3950030	
13	5530061	± 1 mm
14	5530025	± 1.5 mm



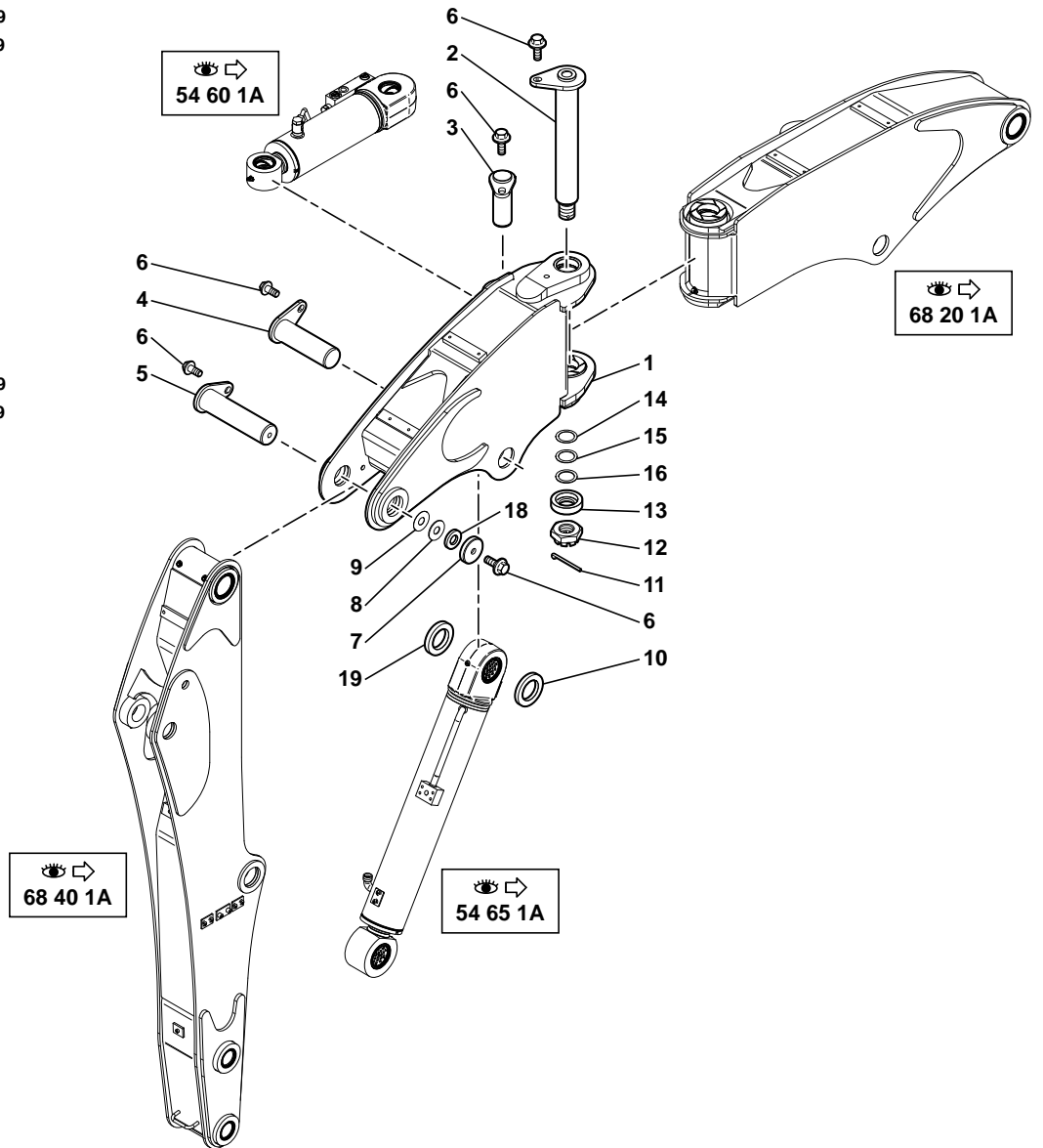
BEC DE FLECHE (AVEC DEPORT)
 INTERMEDIATE BOOM ASSEMBLY (WITH OFFSET)
 BESCHICKERAUSLEGER (MIT VERSETZUNGS)

* 1	5460619	 5460493	1	BEC DE FLECHE BAGUE	INTERMEDIATE BOOM INCLUDED BEARINGS	BESCHICKERAUSLEGER MIT BUCHSE
* 1		 modif4359				
* 1	5460664	 modif4359	1	BEC DE FLECHE BAGUE	INTERMEDIATE BOOM INCLUDED BEARINGS	BESCHICKERAUSLEGER MIT BUCHSE
2	4090521		1	AXE	CLEVIS PIN	BOLZEN
* 3	4090518	 modif4359	1	AXE	CLEVIS PIN	BOLZEN
* 3	4090450	 modif4359	1	AXE	CLEVIS PIN	BOLZEN
4	968589	H M16X35	2	VIS	SCREW	SCHRAUBE
* 5	3950046	 3950030	1	ENTRETOISE	SPACER	ABSTANDSTUECK
6	3880092		1	2 BAGUE	BUSH	BUCHSE
* 7	3870404	 3870309	1	2 BAGUE	BUSH	BUCHSE
8	6140036		1	2 JOINT	SEAL	DICHTRING
9	5580008	M10X1	2	GRAISSEUR	GREASE FITING	SCHMIERNIPPEL
10	5580010	M10X1 90°	2	GRAISSEUR	GREASE FITING	SCHMIERNIPPEL
11	4750428	M10X100	2	RALLONGE	EXTENSION	VERLAENGERUNG
* 12	3950030	 3950046	1	ENTRETOISE	SPACER	ABSTANDSTUECK
* 13	5530061	 1 mm	SB	CALE	SHIM	KEIL
* 14	5530025	 1.5 mm	SB	CALE	SHIM	KEIL


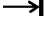

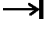
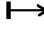
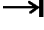
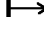
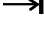




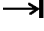
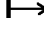





NOIX DE DÉPORT
KNUCKLE
GELENK



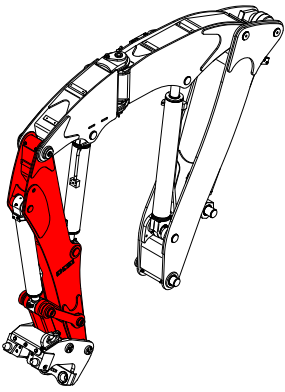
1	5460623	→ modif4359
	5460678	→ modif4359
2	4090523	
3	4090517	→ modif4359
	4090471	→ modif4359
4	4090521	
5	4090522	→ 130337
	4090655	→ 130338
6	968589	
7	3890023	→ 130337
	3890057	→ 130338
8	5530091	± 2 mm
9	5530093	± 0.5 mm
10	3950046	
11	4550051	
12	4430008	
13	3890049	→ modif4359
	3890060	→ modif4359
14	5530118	± 0.5 mm
15	5530119	± 1 mm
16	5530120	± 2 mm
17	3880080	
18	5540019	± 5 mm
19	3950030	



NOIX DE DEPORT
KNUCKLE
GELENK

* 1	5460623	 5460495	1	NOIX DE DEPORT BAGUEE	KNUCKLE INCLUDED BEARINGS	GELENK MIT BUCHSE
* 1		 modif4359	1			
* 1	5460678	 modif4359	1	NOIX DE DEPORT BAGUEE	KNUCKLE INCLUDED BEARINGS	GELENK MIT BUCHSE
2	4090523		1	AXE	CLEVIS PIN	BOLZEN
* 3	4090517	 modif4359	1	AXE	CLEVIS PIN	BOLZEN
* 3	4090471	 modif4359	1	AXE	CLEVIS PIN	BOLZEN
4	4090521		1	AXE	CLEVIS PIN	BOLZEN
5	4090522	 130337	1	AXE	CLEVIS PIN	BOLZEN
5	4090655	 130338	1	AXE	CLEVIS PIN	BOLZEN
6	968589	H M16X35	5	VIS	SCREW	SCHRAUBE
7	3890023	 130337	1	RONDELLE BUTEE	THRUST WASHER	DRUCKSCHEIBE
7	3890057	 130338	1	RONDELLE BUTEE	THRUST WASHER	DRUCKSCHEIBE
8	5530091	 2 mm	1	CALE	SHIM	KEIL
9	5530093	 0,5 mm	1	CALE	SHIM	KEIL
* 10	3950046	 3950031	1	ENTRETOISE	SPACER	ABSTANDSTUECK
11	4550051	V8X100	1	GOUPILLE	PIN	STIFT
12	4430008		1	ECROU A CRENEAUX	CASTLE NUT	KRONENMUTTER
* 13	3890049	 modif4359	1	RONDELLE BUTEE	THRUST WASHER	DRUCKSCHEIBE
* 13	3890060	 modif4359	1	RONDELLE BUTEE	THRUST WASHER	DRUCKSCHEIBE
14	5530118	 0,5 mm	SB	CALE D'EPaisseur	SHIM	UNTERLEGPLATTE
15	5530119	 1,0 mm	SB	CALE D'EPaisseur	SHIM	UNTERLEGPLATTE
16	5530120	 2,0 mm	SB	CALE D'EPaisseur	SHIM	UNTERLEGPLATTE
17	3880080	1	2	BAGUE	BUSH	BUCHSE
18	5540019	 5 mm	SB	RONDELLE	WASHER	UNTERLEGSCHIEBE
* 19	3950030	 3950046	1	ENTRETOISE	SPACER	ABSTANDSTUECK

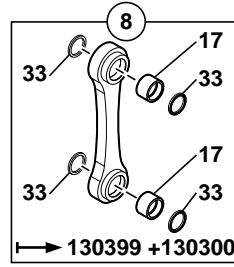
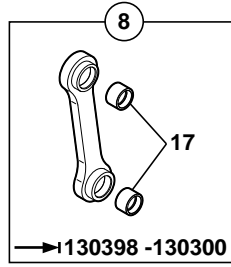
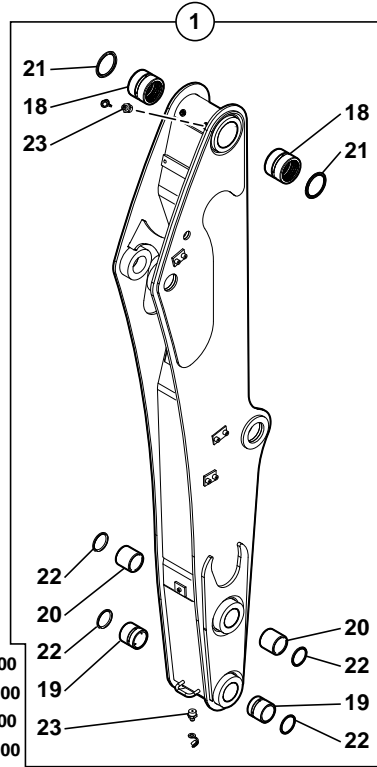
BRAS
ARM
AUSLEGERARM



1	5460665
2	4090234
3	4090233
4	4090243
5	4090544
6	3831978
7	3831977
8	5460537
	5460644
9	4200014
	4200026
10	3890025
11	3900014
12	4400078
13	5580008
14	4290188
15	4460046
16	968589
17	3870074
18	3870404
19	3870285
20	3870085
21	6140036
22	6140034
23	5580008
24	4090530
25	5530131
26	3900012
27	4290179
28	3900013
29	4090531
30	5530136
31	4090549
32	4090548
33	6140058
34	5540019
35	5540140
36	5540141
37	5540142

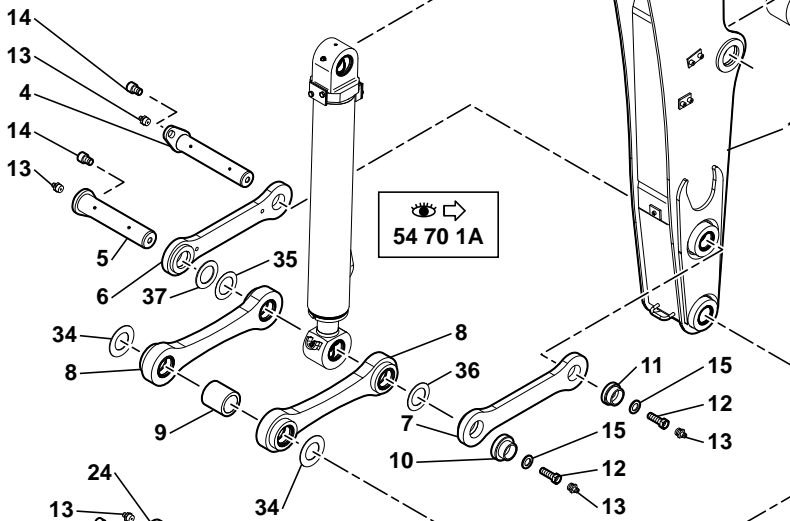
→ 130398 -130300
 → 130399 +130300
 → 130398 -130300
 → 130399 +130300

*
 ± 0.5 mm
 *
 ± 2 mm
 * TYPE VOLVO/LEHNHOFF
 * TYPE VOLVO/LEHNHOFF
 ± 2 mm
 ± 1 mm
 ± 2 mm
 ± 3 mm



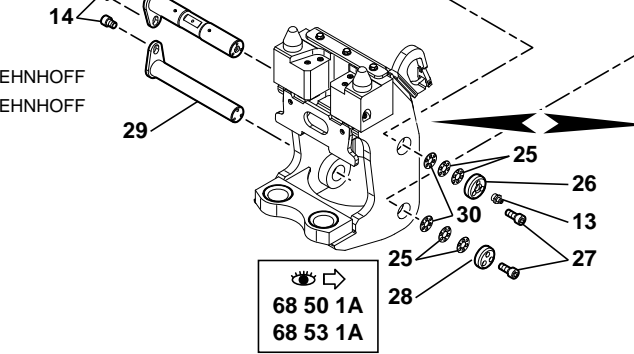
👁️ →
68 30 1A

👁️ →
54 65 1A

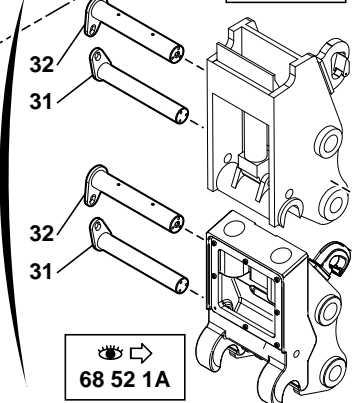


👁️ →
54 70 1A

👁️ →
68 51 1A


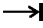

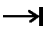
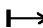


















👁️ →
68 50 1A
68 53 1A

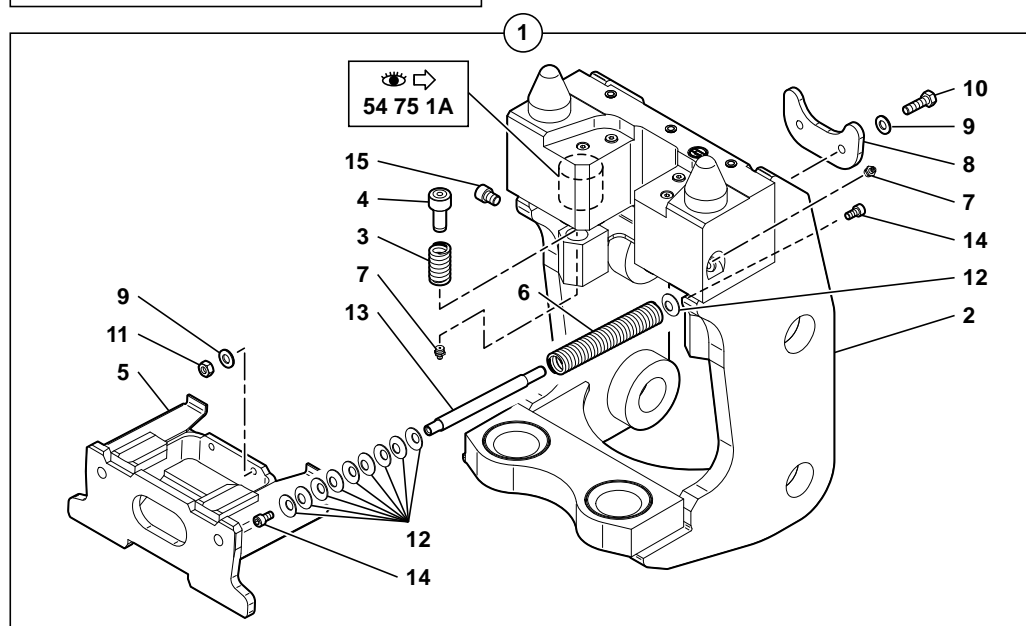
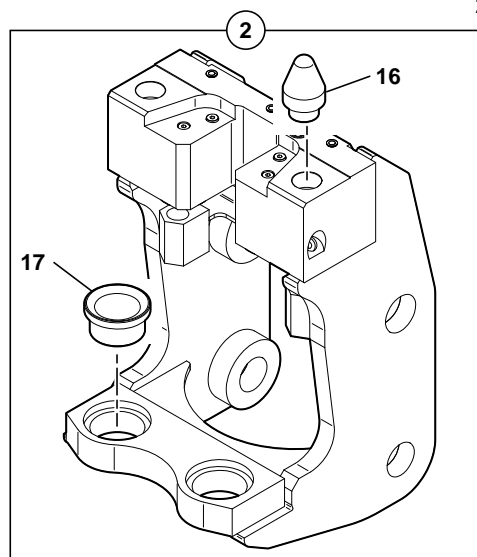
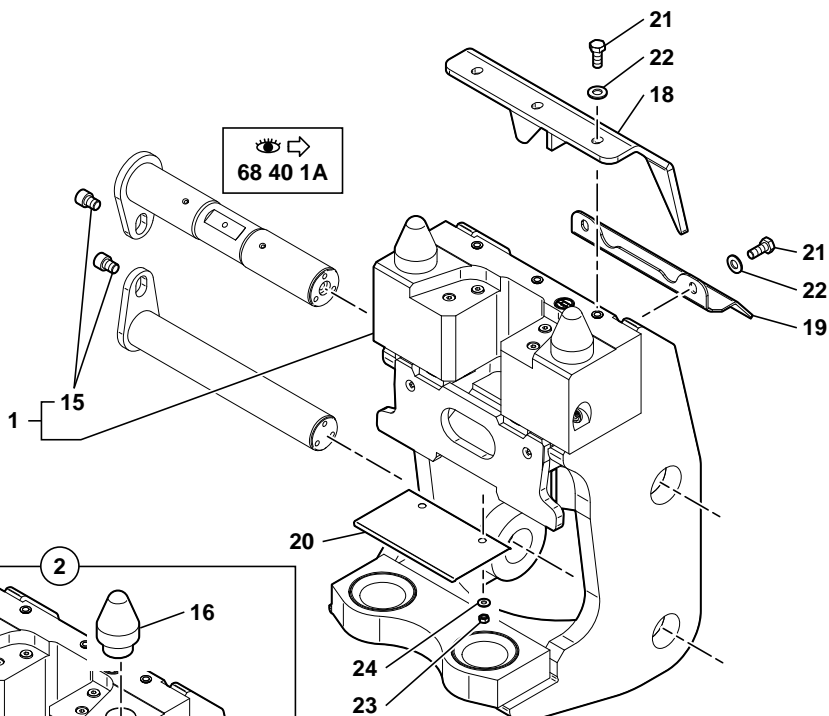
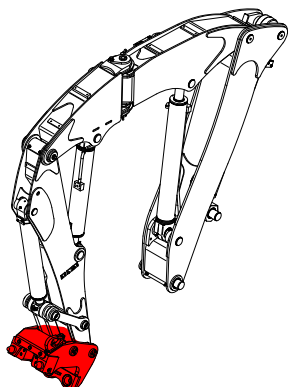


👁️ →
68 52 1A

BRAS
ARM
AUSLEGERARM

* 1	5460665		5460494/5460624	1	BRAS BAGUE	ARM WITH BUSHES	ARM MIT BUECHSE
2	4090234			1	AXE	CLEVIS PIN	BOLZEN
3	4090233			1	AXE	CLEVIS PIN	BOLZEN
4	4090243			1	AXE	CLEVIS PIN	BOLZEN
5	4090544			1	AXE	CLEVIS PIN	BOLZEN
6	3831978			1	BIELLE CONNECTION	CONNECTING LINK	VERBINDUNGSSTANGE
7	3831977			1	BIELLE CONNECTION	CONNECTING LINK	VERBINDUNGSSTANGE
* 8	5460537		130398 -130300	2	BIELLE CONNECTION	CONNECTING LINK	VERBINDUNGSSTANGE
* 8	5460644		130399 +130300	2	BIELLE CONNECTION	CONNECTING LINK	VERBINDUNGSSTANGE
* 9	4200014		130398 -130300	1	ENTRETOISE	SPACER	ABSTANDSTUECK
* 9	4200026		130399 +130300	1	ENTRETOISE	SPACER	ABSTANDSTUECK
10	3890025			1	RONDELLE BUTEE	THRUST WASHER	DRUCKSCHEIBE
11	3900014		3900010	1	RONDELLE BUTEE	THRUST WASHER	DRUCKSCHEIBE
12	4400078		4400020	2	DOUILLE	SOCKET	BUCHSE
13	5580008		M10X1	6	GRAISSEUR	GREASE FITING	SCHMIERNIPPEL
* 14	4290188		CHC M12X16	4	VIS	SCREW	SCHRAUBE
15	4460046		MU16	2	RONDELLE	WASHER	UNTERLEGSCHIEBE
16	968589		H M16X35	2	VIS	SCREW	SCHRAUBE
17	3870074	8		2	BAGUE	BUSH	BUCHSE
* 18	3870404	1		2	BAGUE	BUSH	BUCHSE
19	3870285	1		2	BAGUE	BUSH	BUCHSE
20	3870085	1		2	BAGUE	BUSH	BUCHSE
21	6140036	1		2	JOINT	SEAL	DICHTRING
22	6140034	1		4	JOINT	SEAL	DICHTRING
23	5580008	1	M10X1	4	GRAISSEUR	GREASE FITING	SCHMIERNIPPEL
24	4090530			1	AXE	CLEVIS PIN	BOLZEN
25	5530131		0.5 mm	4	CALE	SHIM	KEIL
26	3900012			1	BAGUE	BUSH	BUCHSE
27	4290179		CHC M8X20	6	VIS	SCREW	SCHRAUBE
28	3900013			1	BAGUE	BUSH	BUCHSE
29	4090531			1	AXE	CLEVIS PIN	BOLZEN
30	5530136		2 mm	2	CALE	SHIM	KEIL
31	4090549		TYPE VOLVO	1	AXE	CLEVIS PIN	BOLZEN
31			LEHNHOFF				
32	4090548		TYPE VOLVO	1	AXE	CLEVIS PIN	BOLZEN
32			LEHNHOFF				
* 33	6140058	8		4	JOINT	SEAL	DICHTRING
* 34	5540019		2 mm	SB	RONDELLE	WASHER	UNTERLEGSCHIEBE
* 35	5540140		1 mm	SB	RONDELLE	WASHER	UNTERLEGSCHIEBE
* 36	5540141		2 mm	SB	RONDELLE	WASHER	UNTERLEGSCHIEBE
* 37	5540142		3 mm	SB	RONDELLE	WASHER	UNTERLEGSCHIEBE

PORTE-OUTILS RATRAPAGE DE JEU
 TOOLS-HOLDER PLAY TAKE-UP
 WERKZEUGETRÄGE SPIELAUSGLEICH



1	7205110
2	5460569
3	4810089
4	3970129
5	3831945
6	4810091
7	5580008
8	3420856
9	4490003
10	4380060
11	4410020
12	4490029
13	3780207
14	4290016
15	4290188
16	3780097
17	3880090
18	3832223
19	3630470
20	5041001
21	4380052
22	4490003
23	4410013
24	4490014

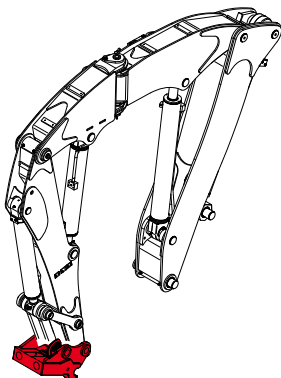
PORTE-OUTILS RATRAPAGE DE JEU
 TOOLS-HOLDER PLAY TAKE-UP
 WERKZEUGETRAGE SPIELAUSGLEICH

1	7205110		1	PORTE-OUTILS	TOOLS-HOLDER	WERKZEUGETRAGER
2	5460569	1	1	PORTE-OUTILS	TOOLS-HOLDER	WERKZEUGETRAGER
3	4810089	1	2	RESSORT	SPRING	FEDER
4	3970129	1	2	PATIN	SKID	KUFE
5	3831945	1	1	COULISSEAU	SLIDER BEARING	GLEITLAGER
6	4810091	1	2	RESSORT	SPRING	FEDER
7	5580008	1	4	M10X1 GRAISSEUR	GREASE FITING	SCHMIERNIPPEL
8	3420856	1	1	PLAQUE	PLATE	PLATTE
9	4490003	1	4	CONTACT MU10 RONDELLE	WASHER	UNTERLEGSCHIEBE
10	4380060	1	2	H M10X35 VIS	SCREW	SCHRAUBE
11	4410020	1	2	H M10 ECROU	NUT	MUTTER
12	4490029	1	20	RONDELLE RESSORT	SPRING WASHER	FEDERSCHIEBE
13	3780207	1	2	TIGE	BAR	STANGE
14	4290016	1	4	CHC M8X16 VIS	SCREW	SCHRAUBE
15	4290188	1	2	CHC M12X16 VIS	SCREW	SCHRAUBE
16	3780097	2	2	CONE	CONE	KEGEL
17	3880090	2	2	FRETTE	HOOP	EISENRING
18	3832223		1	PROTECTEUR	PROTECTOR	SCHUTZ
19	3630470		1	CAPOT	HOOD	HAUBE
20	5041001		1	PROTECTEUR	PROTECTOR	SCHUTZ
21	4380052		5	H M10X25 VIS	SCREW	SCHRAUBE
22	4490003		5	CONTACT MU10 RONDELLE	WASHER	UNTERLEGSCHIEBE
23	4410013		2	H M6 ECROU	NUT	MUTTER
24	4490014		2	CONTACT MU6 RONDELLE	WASHER	UNTERLEGSCHIEBE

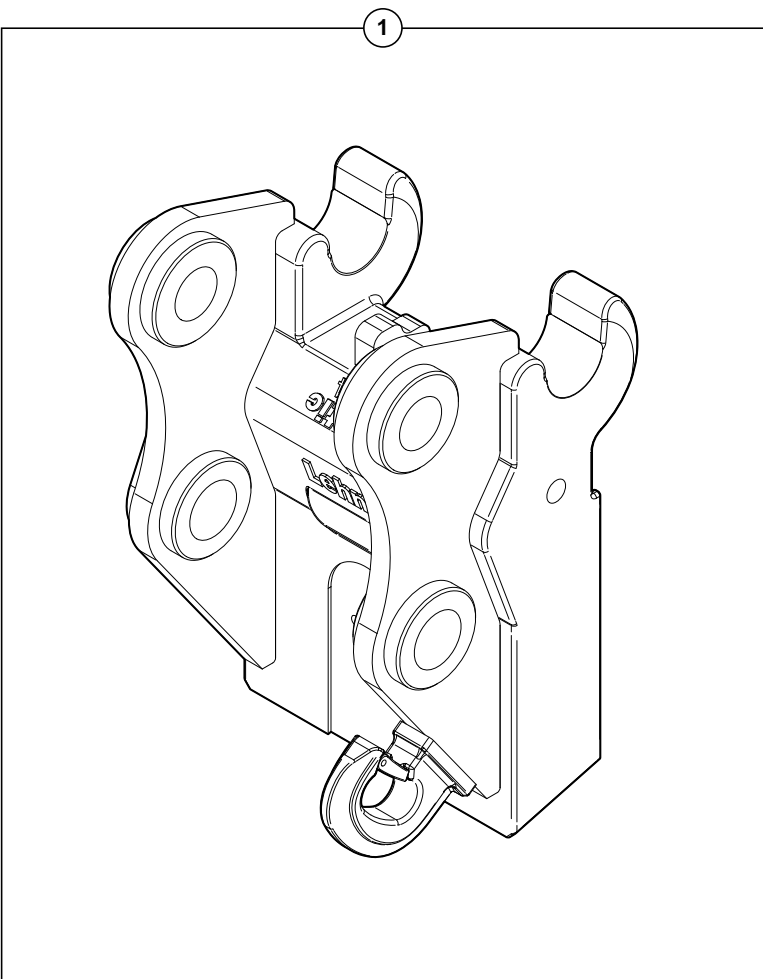
PORTE-OUTILS (TYPE VOLVO)
 TOOLS-HOLDER (TYPE VOLVO)
 WERKZEUGETRAGER (TYPE VOLVO)

		1	PORTE-OUTILS	TOOLS-HOLDER	WERKZEUGETRAGER
1	7205161				
*	2	684A0009	1 CALE	SHIM	KEIL
*	3	684A0008	1 ENTRETOISE	SPACER	ABSTANDSTUECK
*	4	684A0010	2 VIS	SCREW	SCHRAUBE
*	5	684A0007	1 ECROU	NUT	MUTTER
*	6	684A0006	1 VIS	SCREW	SCHRAUBE
*	7	684A0005	1 INDICATEUR	INDICATOR	ANZEIGER
*	8	684A0004	1 COIN	WEDGE	KEIL
*	9	684A0003	1 ECROU	NUT	MUTTER
*	10	684A0002	1 VIS	SCREW	SCHRAUBE
*	11	684A0001	1 VERIN	RAM	ZYLINDER
*	12	684A0015	11 PISTON	PISTON	KOLBEN
*	13	684A0014	11 VIS	SCREW	SCHRAUBE
*	14	684A0013	11 RESSORT	SPRING	FEDER
*	15	684A0020	11 CLAPET DE SECURITE	SAFETY VALVE	SICHERHEITSVENTIL
*	16	684A0021	11 POCLETTE DE JOINTS	SEAL (KIT)	DICHTRING (BAUSATZ)
*	17	684A0016	11 TIGE DE VERIN	CYLINDER ROD	KOLBENSTANGE
*	18	684A0011	11 POCLETTE DE JOINTS	SEAL (KIT)	DICHTRING (BAUSATZ)
*	19	684A0017	11 CIRCLIP	CIRCLIP	SICHERUNGSRING
*	20	684A0018	11 JONC D'ARRET	STOP WEDDING RING	ANSCHLAGSSCHEIBE
*	21	684A0019	11 PISTON	PISTON	KOLBEN
*	22	684A0012	11 CORPS DE VERIN	CYLINDER HOUSING	ZYLINDERGEHAEUSE
	23	4830017	1 CROCHET	HOOK	HAKEN
*	24	483A0006	1 KIT: LANGUETTE	KIT: TONGUE	BAUSATZ: LASCHE

PORTE-OUTILS (LEHNHOFF)
TOOLS-HOLDER (LEHNHOFF)
WERKZEUGETRÄGER (LEHNHOFF)



1	7205171



PORTE-OUTILS (LEHNHOFF)
TOOLS-HOLDER (LEHNHOFF)
WERKZEUGETRAGER (LEHNHOFF)

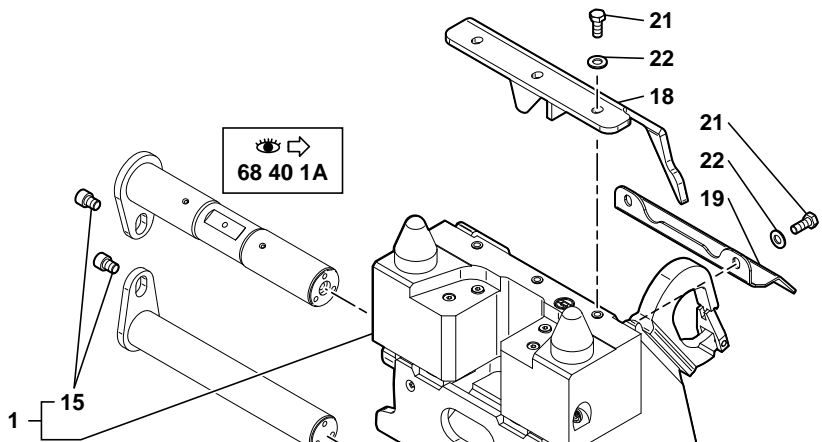
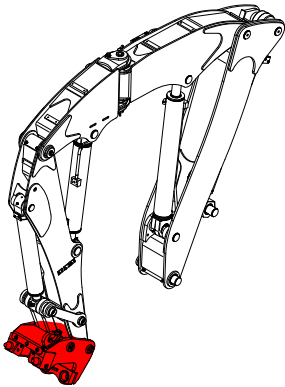
* 1 7205171

1 PORTE-OUTILS

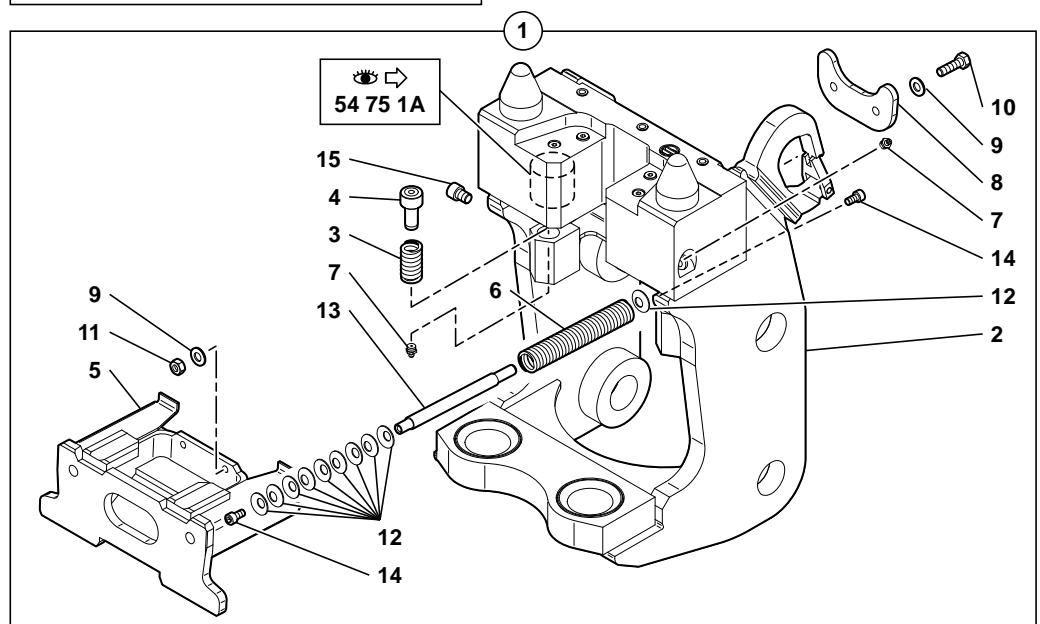
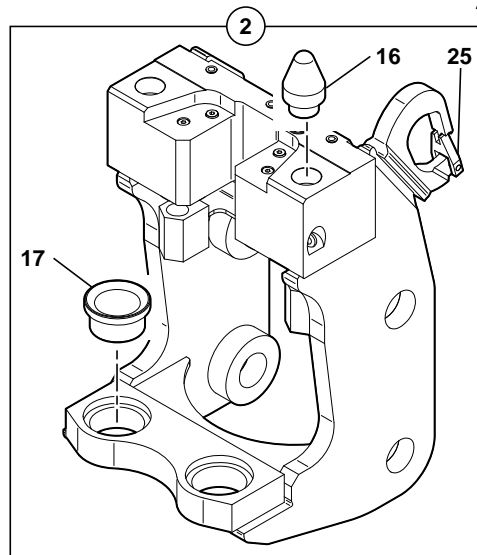
TOOLS-HOLDER

WERKZEUGETRAGER

PORTE-OUTILS RATTRAPAGE DE JEU AVEC CROCHET
 TOOLS-HOLDER PLAY TAKE-UP WITH HOOK
 WERKZEUGETRÄGE SPIELAUSGLEICH MIT HAKEN



1	7205085
2	5460536
3	4810089
4	3970129
5	3831945
6	4810091
7	5580008
8	3420856
9	4490003
10	4380060
11	4410020
12	4490029
13	3780207
14	4290016
15	4290188
16	3780097
17	3880090
18	3831951
19	3630470
20	5041001
21	4380052
22	4490003
23	4410013
24	4490014
25	483A0004



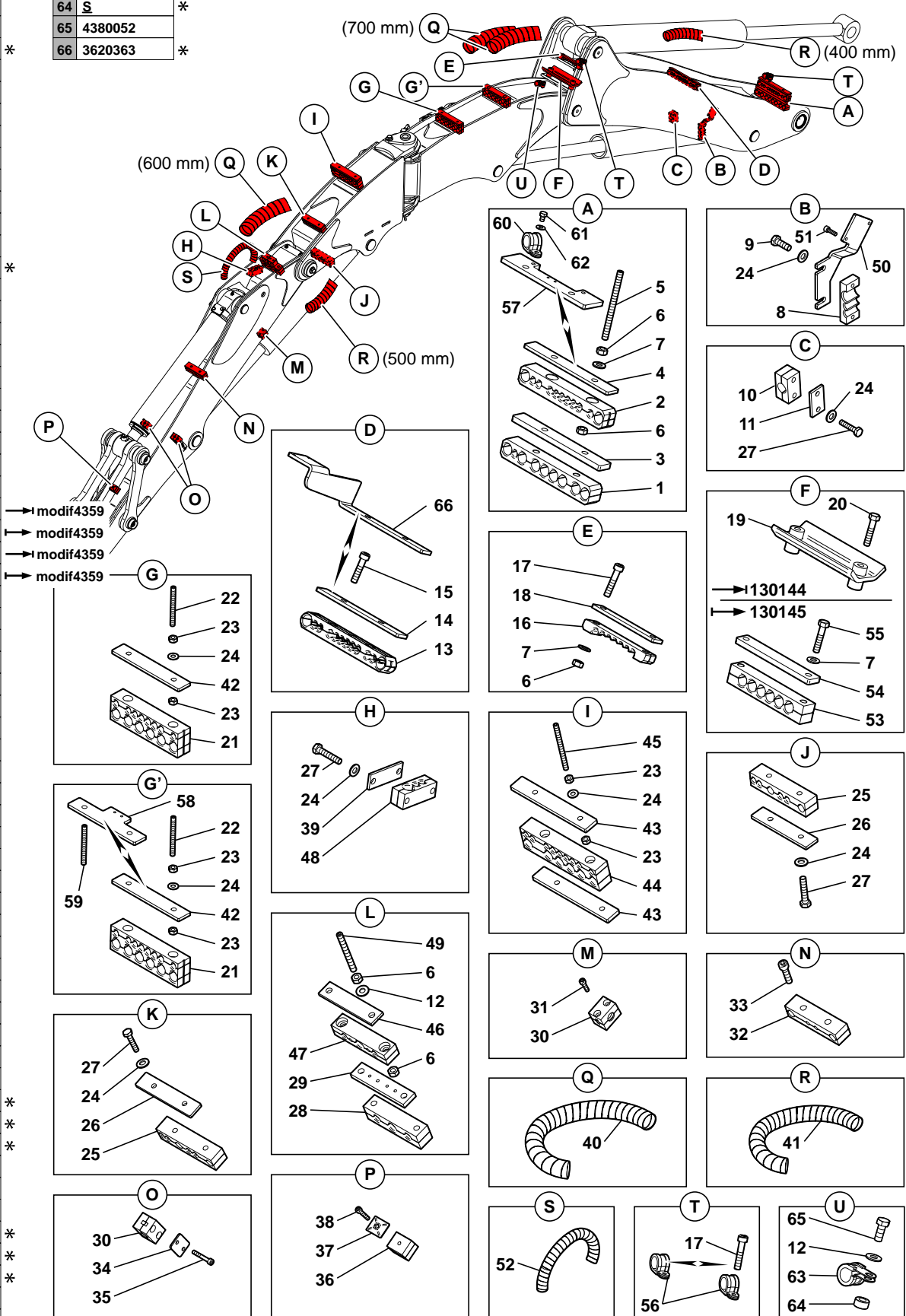
PORTE-OUTILS RATRAPAGE DE JEU AVEC CROCHET
 TOOLS-HOLDER PLAY TAKE-UP WITH HOOK
 WERKZEUGETRAGE SPIELAUSGLEICH MIT HAKEN

1	7205085		1	PORTE-OUTILS	TOOLS-HOLDER	WERKZEUGETRAGER
2	5460536	1	1	PORTE-OUTILS	TOOLS-HOLDER	WERKZEUGETRAGER
3	4810089	1	2	RESSORT	SPRING	FEDER
4	3970129	1	2	PATIN	SKID	KUFE
5	3831945	1	1	COULISSEAU	SLIDER BEARING	GLEITLAGER
6	4810091	1	2	RESSORT	SPRING	FEDER
7	5580008	1	4	M10X1 GRAISSEUR	GREASE FITING	SCHMIERNIPPEL
8	3420856	1	1	PLAQUE	PLATE	PLATTE
9	4490003	1	4	CONTACT MU10 RONDELLE	WASHER	UNTERLEGSCHIEBE
10	4380060	1	2	H M10X35 VIS	SCREW	SCHRAUBE
11	4410020	1	2	H M10 ECROU	NUT	MUTTER
12	4490029	1	20	RONDELLE RESSORT	SPRING WASHER	FEDERSCHIEBE
13	3780207	1	2	TIGE	BAR	STANGE
14	4290016	1	4	CHC M8X16 VIS	SCREW	SCHRAUBE
15	4290188	1	2	CHC M12X16 VIS	SCREW	SCHRAUBE
16	3780097	2	2	CONE	CONE	KEGEL
17	3880090	2	2	FRETTE	HOOP	EISENRING
18	3831951		1	PROTECTEUR	PROTECTOR	SCHUTZ
19	3630470		1	CAPOT	HOOD	HAUBE
20	5041001		1	PROTECTEUR	PROTECTOR	SCHUTZ
21	4380052		5	H M10X25 VIS	SCREW	SCHRAUBE
22	4490003		5	CONTACT MU10 RONDELLE	WASHER	UNTERLEGSCHIEBE
23	4410013		2	H M6 ECROU	NUT	MUTTER
24	4490014		2	CONTACT MU6 RONDELLE	WASHER	UNTERLEGSCHIEBE
* 25	483A0004	2	1	KIT: LANGUETTE	KIT: TONGUE	BAUSATZ: LASCHE

BRIDES / ÉQUIPEMENT
 FLANGES / ATTACHMENT
 FLANCH / ANBAU

1	4691125
2	4691124
3	3280341
4	3280340
5	4300037
6	4410020
7	4490003
8	4691099
9	4380044
10	4690988
11	3280342
12	4460034
13	4690987
14	3280366
15	4290087
16	4690983
17	4290028
18	3280338
19	3832187
20	4380330
21	4690979
22	4300044
23	4410016
24	4490006
25	4690981
26	4691307
27	4380048
28	4690980
29	3280337
30	4690458
31	4290005
32	4690984
33	4290022
34	3280177
35	4290141
36	4690908
37	3280287
38	4290009
39	3280343
40	2360064
41	2360155
42	3280334
43	3280377
44	4691058
45	4300078
46	3280383
47	4691094
48	4690989
49	4300042
50	3350152
51	4290001
52	5040966
53	4691172
54	3310451
55	4380059
56	4691190
57	3280439
58	3330080
59	4300048
60	4690608
61	4380037
62	4460025

63	4690238	*
64	S	*
65	4380052	*
66	3620363	*



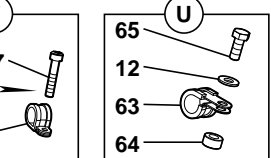
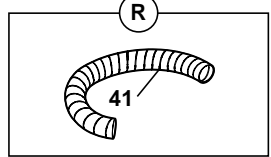
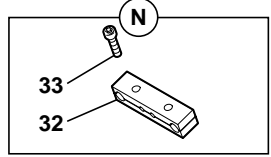
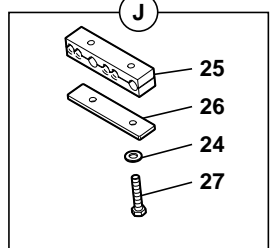
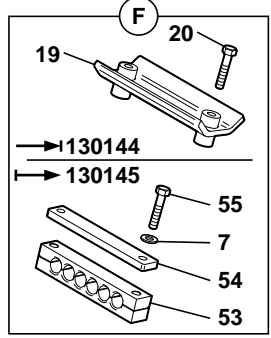
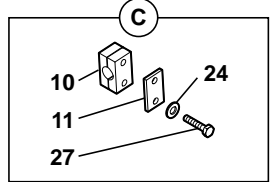
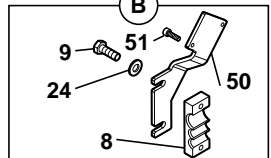
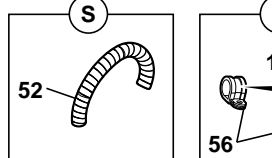
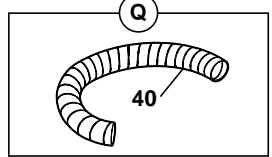
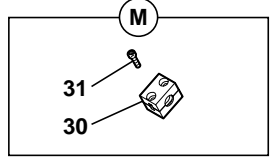
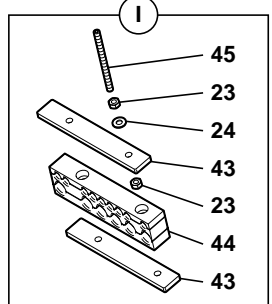
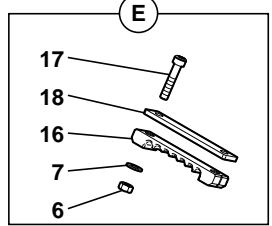
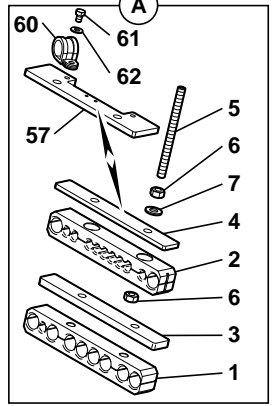
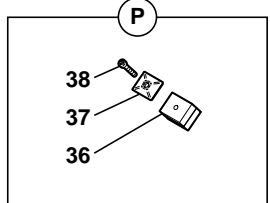
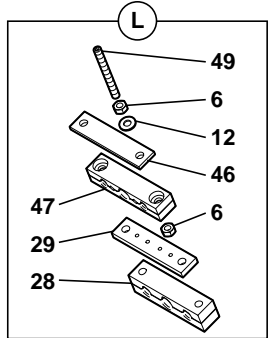
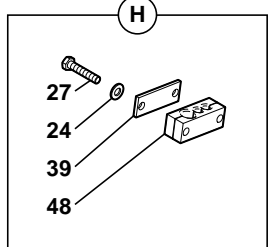
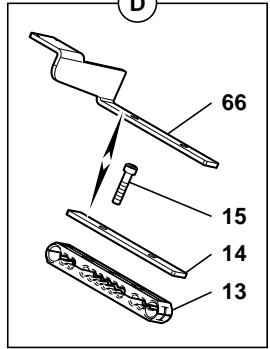
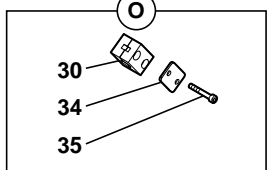
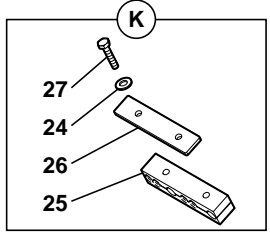
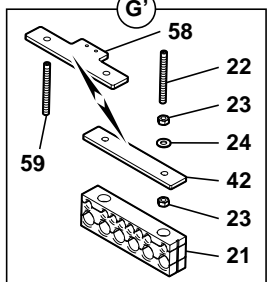
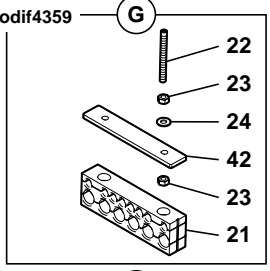
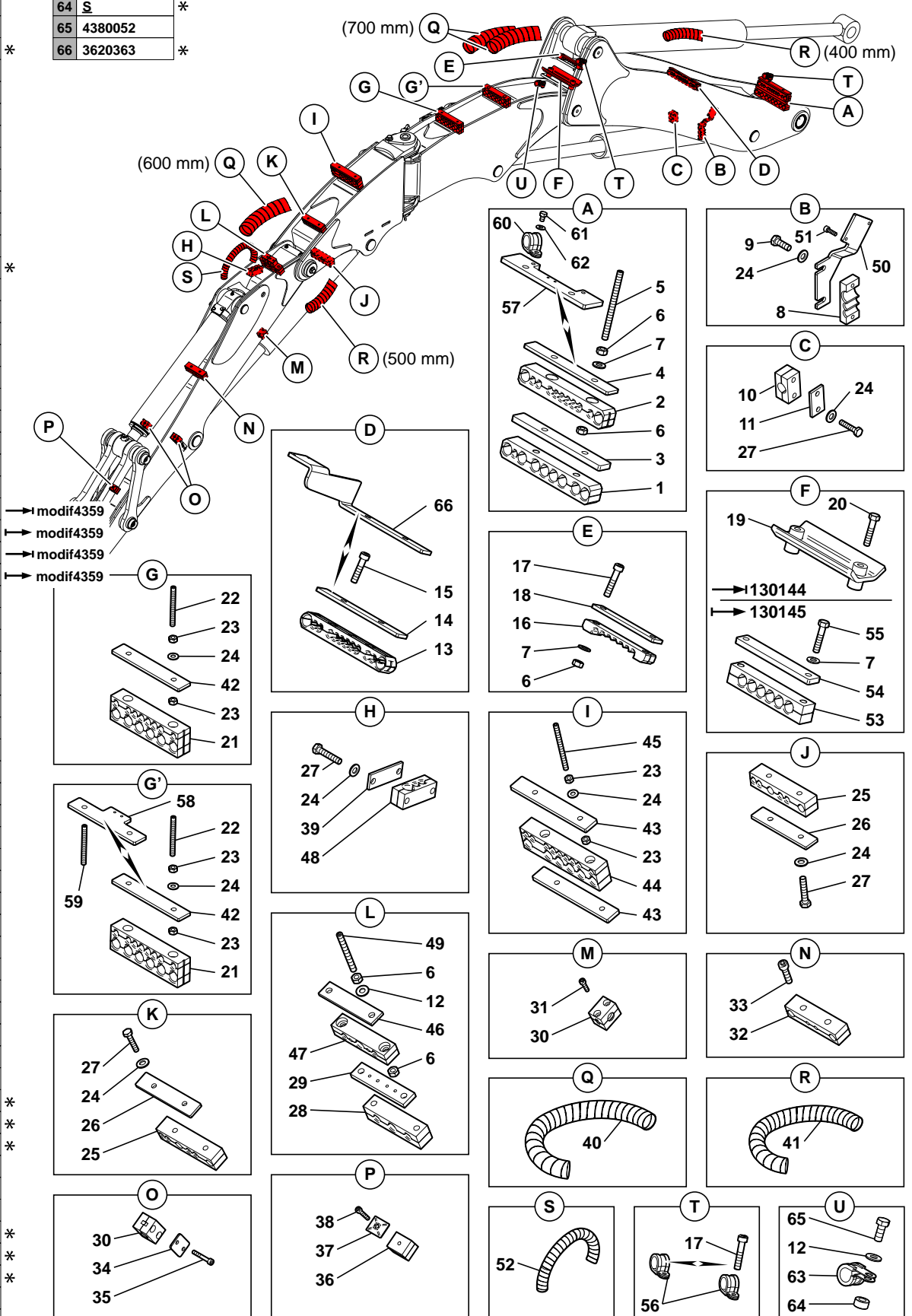
BRIDES/EQUIPEMENT
 FLANGES/ATTACHMENT
 FLANCH/ANBAU

1	4691125		1	BRIDE	FLANGE	FLANSCH
2	4691124		1	BRIDE	FLANGE	FLANSCH
3	3280341		1	PLAQUE	PLATE	PLATTE
4	3280340	*	1	PLAQUE	PLATE	PLATTE
5	4300037	HC M10X130	2	GOUJON	STUD	STIFT
6	4410020	H M10	10	ECROU	NUT	MUTTER
7	4490003	CONTACT MU10	6	RONDELLE	WASHER	UNTERLEGSCHIEBE
8	4691099		1	BRIDE	FLANGE	FLANSCH
9	4380044	H M8X25	2	VIS	SCREW	SCHRAUBE
10	4690988		1	BRIDE	FLANGE	FLANSCH
11	3280342		1	PLAQUE	PLATE	PLATTE
12	4460034	MU10	3	RONDELLE	WASHER	UNTERLEGSCHIEBE
13	4690987		1	BRIDE	FLANGE	FLANSCH
14	3280366	*	1	PLAQUE	PLATE	PLATTE
15	4290087	CHC M10X45	2	VIS	SCREW	SCHRAUBE
16	4690983		1	BRIDE	FLANGE	FLANSCH
17	4290028	CHC M10X50	3	VIS	SCREW	SCHRAUBE
18	3280338		1	PLAQUE	PLATE	PLATTE
19	3832187		1	PLAQUE	PLATE	PLATTE
20	4380330	H M10X55	2	VIS	SCREW	SCHRAUBE
21	4690979		2	BRIDE	FLANGE	FLANSCH
22	4300044	HC M8X80	4	TIGE FILETEE	THREADED ROD	SCHRAUBENSPINDEL
23	4410016	H M8	12	ECROU	NUT	MUTTER
24	4490006	CONTACT MU8	16	RONDELLE	WASHER	UNTERLEGSCHIEBE
* 25	4690981	→ modif4359	2	BRIDE	FLANGE	FLANSCH
* 25	4691307	→ modif4359	2	BRIDE	FLANGE	FLANSCH
* 26	3280335	→ modif4359	2	PLAQUE	PLATE	PLATTE
* 26	3280485	→ modif4359	2	PLAQUE	PLATE	PLATTE
27	4380048	H M8X45	8	VIS	SCREW	SCHRAUBE
28	4690980		1	BRIDE	FLANGE	FLANSCH
29	3280337		1	PLAQUE	PLATE	PLATTE
30	4690458		3	BRIDE	FLANGE	FLANSCH
31	4290005	CHC M6X25	2	VIS	SCREW	SCHRAUBE
32	4690984		1	BRIDE	FLANGE	FLANSCH
33	4290022	CHC M10X25	2	VIS	SCREW	SCHRAUBE
34	3280177		2	PLAQUE	PLATE	PLATTE
35	4290141	CHC M6X40	4	VIS	SCREW	SCHRAUBE
36	4690908		1	BRIDE	FLANGE	FLANSCH
37	3280287		1	PLAQUE	PLATE	PLATTE
38	4290009	CHC M6X35	1	VIS	SCREW	SCHRAUBE
39	3280343		1	PLAQUE	PLATE	PLATTE
40	2360064		3	PROTECTEUR	PROTECTOR	SCHUTZ
41	2360155		2	GAINÉ	SHEATH	HUELLE
42	3280334		2	PLAQUE	PLATE	PLATTE

BRIDES / ÉQUIPEMENT
 FLANGES / ATTACHMENT
 FLANCH / ANBAU

1	4691125
2	4691124
3	3280341
4	3280340
5	4300037
6	4410020
7	4490003
8	4691099
9	4380044
10	4690988
11	3280342
12	4460034
13	4690987
14	3280366
15	4290087
16	4690983
17	4290028
18	3280338
19	3832187
20	4380330
21	4690979
22	4300044
23	4410016
24	4490006
25	4690981
26	4691307
27	4380048
28	4690980
29	3280337
30	4690458
31	4290005
32	4690984
33	4290022
34	3280177
35	4290141
36	4690908
37	3280287
38	4290009
39	3280343
40	2360064
41	2360155
42	3280334
43	3280377
44	4691058
45	4300078
46	3280383
47	4691094
48	4690989
49	4300042
50	3350152
51	4290001
52	5040966
53	4691172
54	3310451
55	4380059
56	4691190
57	3280439
58	3330080
59	4300048
60	4690608
61	4380037
62	4460025

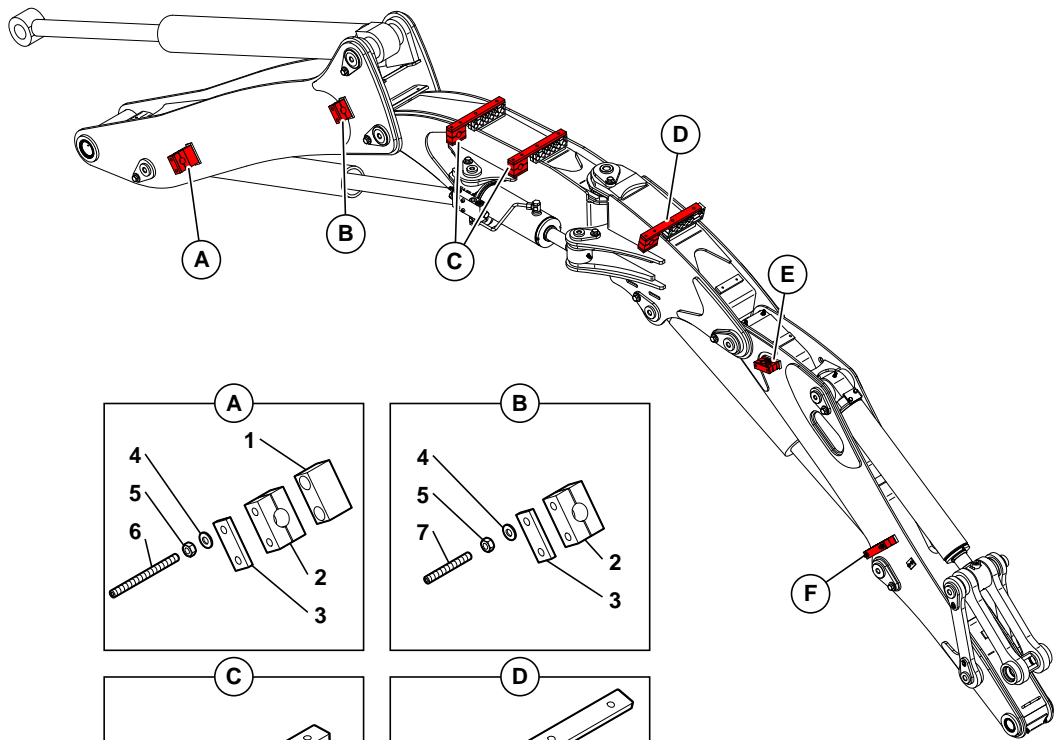
63	4690238	*
64	S	*
65	4380052	*
66	3620363	*



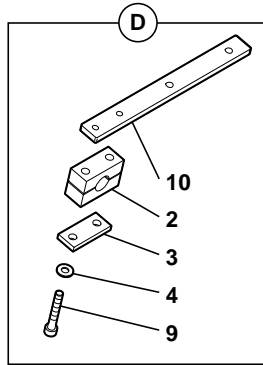
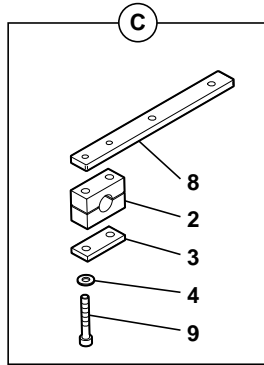
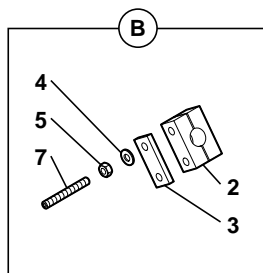
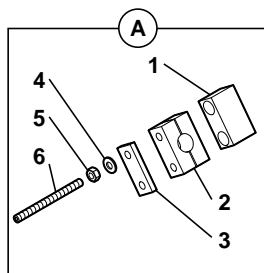
BRIDES/EQUIPEMENT
 FLANGES/ATTACHMENT
 FLANCH/ANBAU

43	3280377		2	PLAQUE	PLATE	PLATTE
44	4691058		1	BRIDE	FLANGE	FLANSCH
45	4300078	M8X100	2	GOUJON	STUD	STIFT
46	3280383		1	PLAQUE	PLATE	PLATTE
47	4691094		1	BRIDE	FLANGE	FLANSCH
48	4690989		1	BRIDE	FLANGE	FLANSCH
49	4300042	HC M10X110	2	GOUJON	STUD	STIFT
50	3350152	✱	1	BRIDE	FLANGE	FLANSCH
51	4290001	CHC M5X20	2	VIS	SCREW	SCHRAUBE
52	5040966	✱	1	PROTECTEUR	PROTECTOR	SCHUTZ
53	4691172		1	BRIDE	FLANGE	FLANSCH
54	3310451		1	PLAQUE	PLATE	PLATTE
55	4380059	H M10X50	2	VIS	SCREW	SCHRAUBE
56	4691190	✱	3	COLLIER	COLLAR	SHELLE
57	3280439	✱	1	PLAQUE	PLATE	PLATTE
58	3330080	✱	1	PLAQUE	PLATE	PLATTE
59	4300048	HC M8X90	2	TIGE FILETEE	THREADED ROD	SCHRAUBENSPINDEL
60	4690608	✱	2	COLLIER	COLLAR	SHELLE
61	4380037	H M8X12	2	VIS	SCREW	SCHRAUBE
62	4460025	MU8	2	RONDELLE	WASHER	UNTERLEGSCHIEBE
63	4690238	✱	1	COLLIER	COLLAR	SHELLE
* 64	5640754	<u>S</u>	1	ENTRETOISE	SPACER	ABSTANDSTUECK
65	4380052	H M10X25	1	VIS	SCREW	SCHRAUBE
66	3620363	✱	1	SUPPORT	BRACKET	TRAEGER

BRIDES / ÉQUIPEMENT : RETOUR MARTEAU (OPTION)
 FLANGES / ATTACHMENT: HAMMER RETURN (OPTION)
 FLANCH / ANBAU : HAMMER-RÜCKLAUFLEITUNG (OPTION)

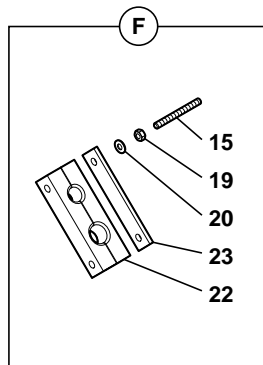
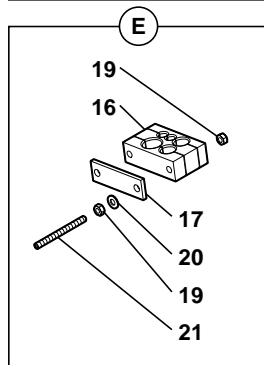
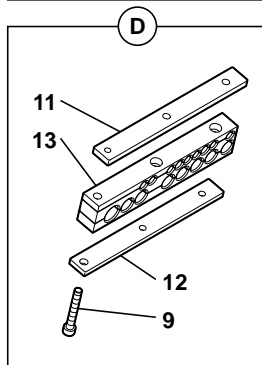
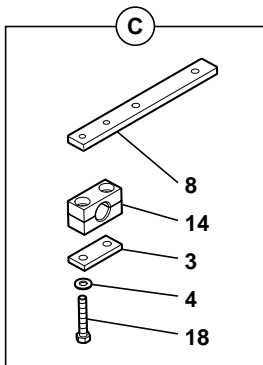
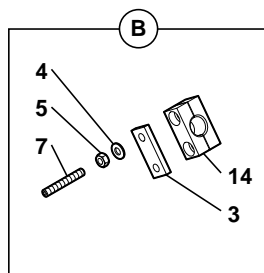
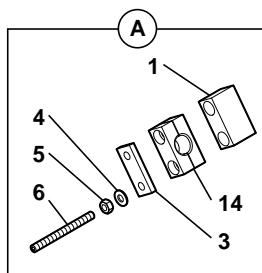


1	3980005
2	4690357
3	3310279
4	4490003
5	4410020
6	4300042
7	4300038
8	3280380
9	4290125
10	3280395
11	3280401
12	3280402
13	4691140
14	4691144
15	4300044
16	4691092
17	3280382
18	4380058
19	4410016
20	4490006
21	4300048
22	4691091
23	3280381



→ 130046

→ 130047



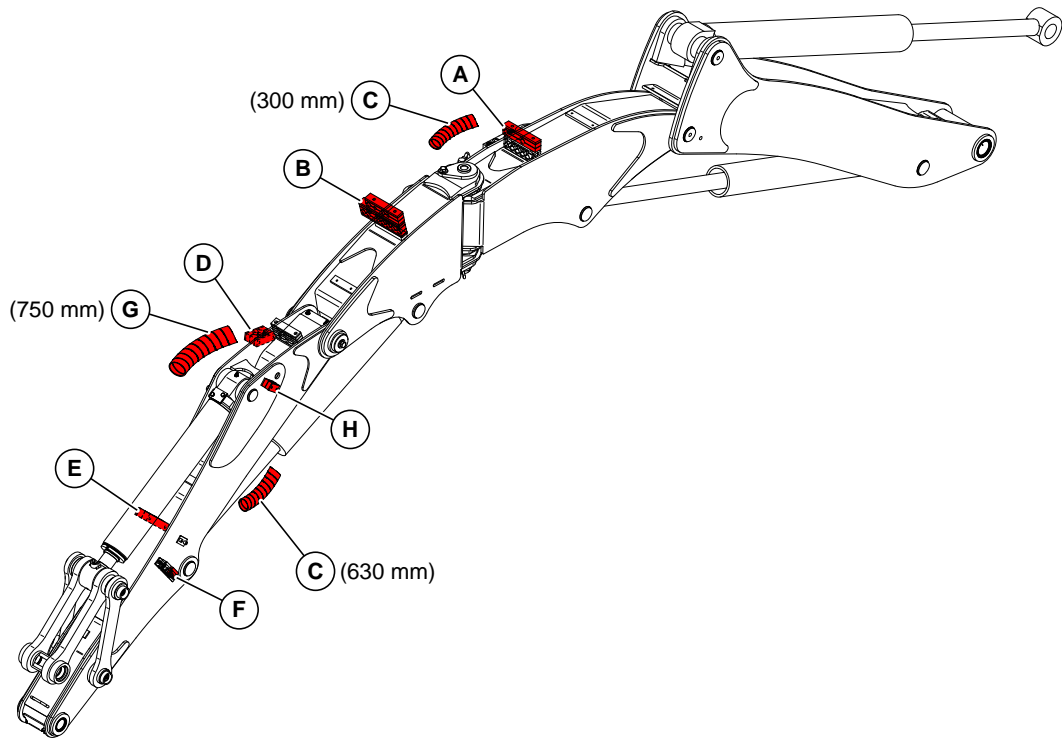
BRIDES/EQUIPEMENT: RETOUR MARTEAU (OPTION)
 FLANGES/ATTACHMENT: HAMMER RETURN (OPTION)
 FLANCH/ANBAU: HAMMER-RUCKLAUFLEITUNG (OPTION)

* 1	3980005		1	ENTRETOISE	SPACER	ABSTANDSTUECK
* 2	4690357		5	BRIDE	FLANGE	FLANSCH
* 3	3310279		5	PLAQUE	PLATE	PLATTE
* 4	4490003	CONTACT MU10	8	RONDELLE	WASHER	UNTERLEGSCHIEBE
* 5	4410020	H M10	4	ECROU	NUT	MUTTER
* 6	4300042	HC M10X110	2	GOUJON	STUD	STIFT
* 7	4300038	HC M10X70	2	GOUJON	STUD	STIFT
* 8	3280380		2	PLAQUE	PLATE	PLATTE
* 9	4290125	CHC M10X65	7	VIS	SCREW	SCHRAUBE
* 10	3280395		1	PLAQUE	PLATE	PLATTE
* 11	3280401		1	PLAQUE	PLATE	PLATTE
* 12	3280402		1	PLAQUE	PLATE	PLATTE
* 13	4691140		1	BRIDE	FLANGE	FLANSCH
* 14	4691144		4	BRIDE	FLANGE	FLANSCH
* 15	4300044	HC M8X80	2	TIGE FILETEE	THREADED ROD	SCHRAUBENSPINDEL
* 16	4691092		1	BRIDE	FLANGE	FLANSCH
* 17	3280382		1	PLAQUE	PLATE	PLATTE
* 18	4380058	H M10X60	4	VIS	SCREW	SCHRAUBE
* 19	4410016	H M8	6	ECROU	NUT	MUTTER
* 20	4460025	MU8	4	RONDELLE	WASHER	UNTERLEGSCHIEBE
* 21	4300048	HC M8X90	2	TIGE FILETEE	THREADED ROD	SCHRAUBENSPINDEL
* 22	4691091		1	BRIDE	FLANGE	FLANSCH
* 23	3280381		1	PLAQUE	PLATE	PLATTE

BRIDES / ÉQUIPEMENT : BENNE PRENEUSE (OPTION)

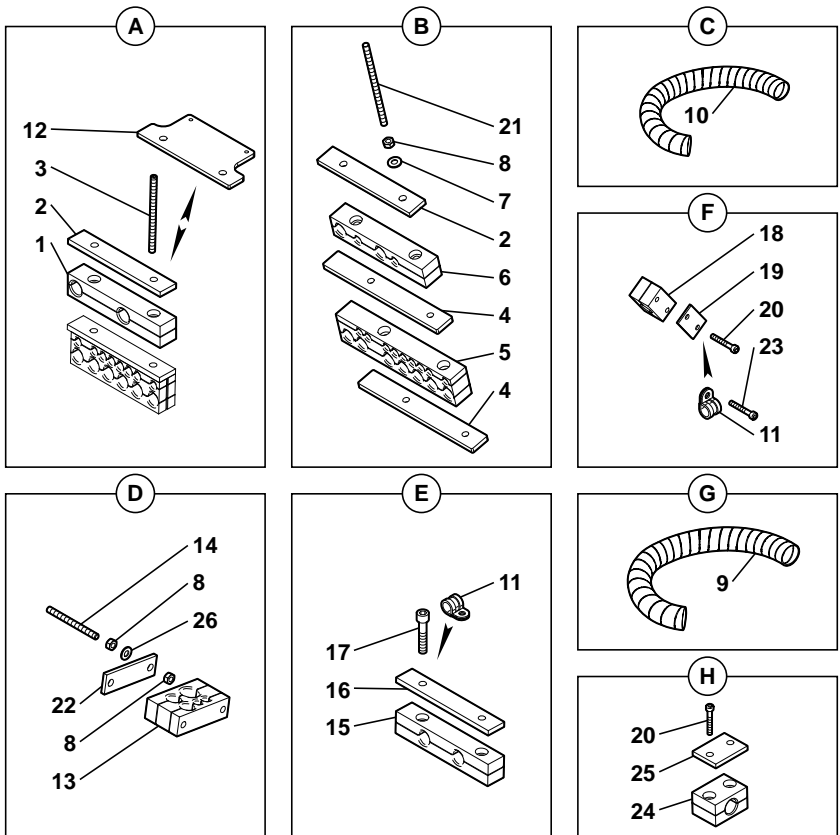
FLANGES / ATTACHMENT: CLAM-SHELL (OPTION)

FLANCH / ANBAU : GREIFER (OPTION)



1	4691096
2	3280384
3	4300079
4	3280396
5	4691112
6	4691095
7	4460025
8	4410016
9	2360064
10	2360155
11	4690929
12	3280385
13	4691092
14	4300048
15	4691091
16	3280381
17	4290155
18	4690905
19	3320101
20	4290141
21	4400055
22	3280382
23	4290182
24	4691093
25	3280177
26	4490006

*
*



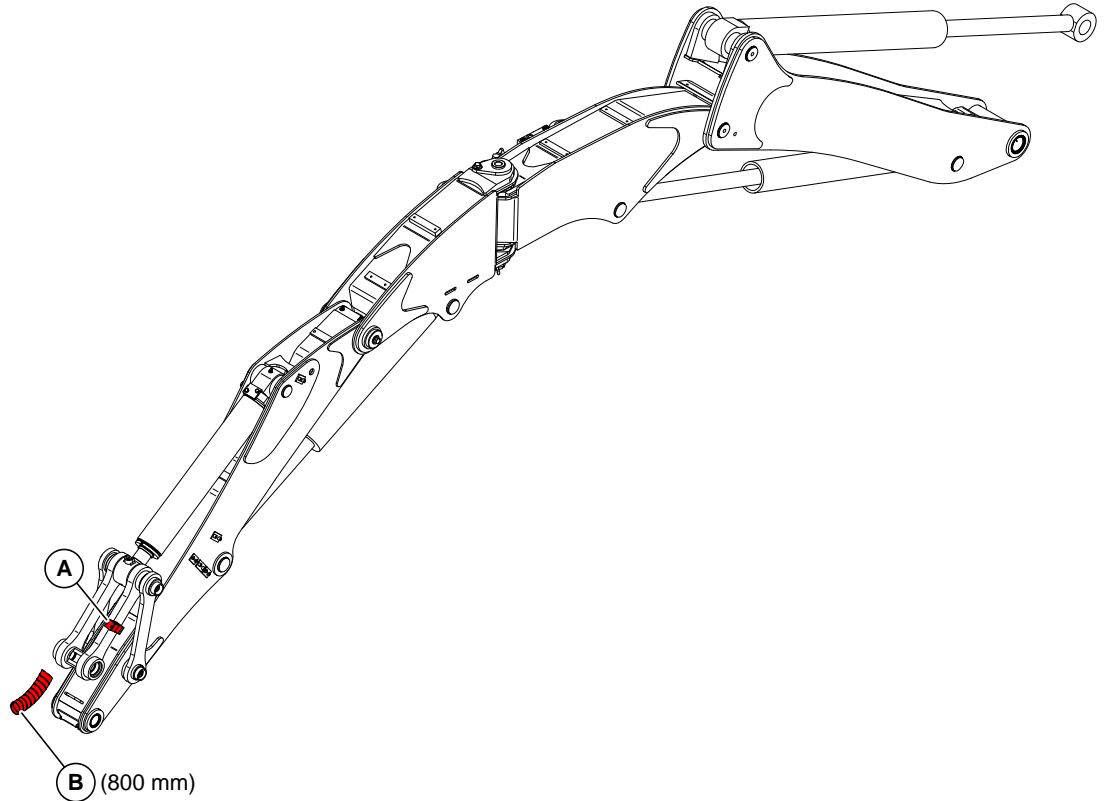
BRIDES/EQUIPEMENT: BENNE PRENEUSE (OPTION)

FLANGES/ATTACHMENT: CLAM-SHELL (OPTION)

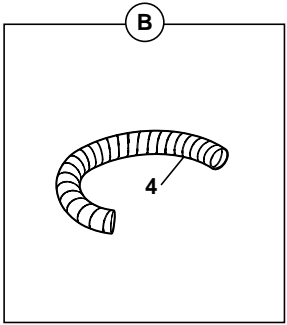
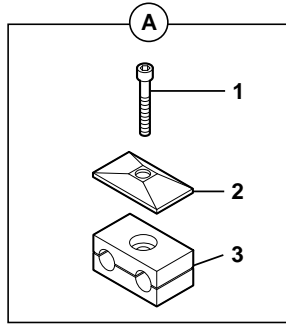
FLANCH/ANBAU : GREIFER (OPTION)

* 1	4691096		1	BRIDE	FLANGE	FLANSCH
* 2	3280384		2	PLAQUE	PLATE	PLATTE
* 3	4300079	HC M8X140	2	TIGE FILETEE	THREADED ROD	SCHRAUBENSPINDEL
* 4	3280396		2	PLAQUE	PLATE	PLATTE
* 5	4691112		1	BRIDE	FLANGE	FLANSCH
* 6	4691095		1	BRIDE	FLANGE	FLANSCH
* 7	4460025	MU8	2	RONDELLE	WASHER	UNTERLEGSCHIEBE
* 8	4410016	H M8	6	ECROU	NUT	MUTTER
* 9	2360064		1	PROTECTEUR	PROTECTOR	SCHUTZ
* 10	2360155		3	GAINE	SHEATH	HUELLE
* 11	4690929	✘	2	COLLIER	COLLAR	SCHELLE
* 12	3280385	✘	1	SUPPORT	BRACKET	TRAEGER
* 13	4691092		1	BRIDE	FLANGE	FLANSCH
* 14	4300048	HC M8X90	2	TIGE FILETEE	THREADED ROD	SCHRAUBENSPINDEL
* 15	4691091		1	BRIDE	FLANGE	FLANSCH
* 16	3280381		1	PLAQUE	PLATE	PLATTE
* 17	4290155	CHC M8X65	2	VIS	SCREW	SCHRAUBE
* 18	4690905		1	BRIDE	FLANGE	FLANSCH
* 19	3320101		1	PLAQUE	PLATE	PLATTE
* 20	4290141	CHC M6X40	3	VIS	SCREW	SCHRAUBE
* 21	4400055	M8X150	2	TIGE FILETEE	THREADED ROD	SCHRAUBENSPINDEL
* 22	3280382		1	PLAQUE	PLATE	PLATTE
* 23	4290182	CHC M6X45	1	VIS	SCREW	SCHRAUBE
* 24	4691093		1	BRIDE	FLANGE	FLANSCH
* 25	3280177		1	PLAQUE	PLATE	PLATTE
* 26	4490006	CONTACT MU8	2	RONDELLE	WASHER	UNTERLEGSCHIEBE

BRIDES / ÉQUIPEMENT (PORTE-OUTILS TYPE VOLVO)
 FLANGES / ATTACHMENT (TOOLS-HOLDER TYPE VOLVO)
 FLANCH / ANBAU (WERKZEUGETRÄGER TYPE VOLVO)



1	4290009
2	3280175
3	4690456
4	2360155






BRIDES/EQUIPEMENT (PORTE-OUTILS TYPE VOLVO)
FLANGES/ATTACHMENT (TOOLS-HOLDER TYPE VOLVO)
FLANCH/ANBAU (WERKZEUGETRAGER TYPE VOLVO)

1 4290009	CHC M6X35	1 VIS	SCREW	SCHRAUBE
2 3280175		1 PLAQUE	PLATE	PLATTE
3 4690456		1 BRIDE	FLANGE	FLANSCH
4 2360155		SB GAINE	SHEATH	HUELLE

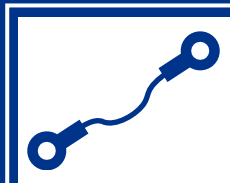
BRIDES/EQUIPEMENT (PORTE-OUTILS LEHNHOFF)
FLANGES/ATTACHMENT (TOOLS-HOLDER LEHNHOFF)
FLANCH/ANBAU (WERKZEUGETRAGER LEHNHOFF)

* 1	4290009	CHC M6X35	1	VIS	SCREW	SCHRAUBE
* 2	3280175		1	PLAQUE	PLATE	PLATTE
* 3	4690456		1	BRIDE	FLANGE	FLANSCH

**CATALOGUE DE PIÈCES DE RECHANGE
SPARE PARTS BOOK
ERSATZTEILLISTE**

	Système électrique Electrical system Elektrische Anlage	70
	Faisceaux électriques Harness wiring Kabelsatz	71
	Composants électriques Electric components Bestandteile elektrisch	72

**CATALOGUE DE PIECES DE RECHANGE
SPARE PARTS BOOK
ERSATZTEILLISTE**



**Faisceaux électriques
Harness wiring
Kabelsatz**

71 FAISCEAUX ÉLECTRIQUES		HARNESS WIRING	KABELSATZ	
71	15 1A	FAISCEAU ELECTROVANNES HARNESS WIRING SOLENOÏDE-OPER.VALVE KABELSATZ MAGNET VENTIL		
71	17 1A	FAISCEAU : CABINE HARNESS: CAB KABELSATZ : KABINE	→ 130092 -130077	
71	17 1B	FAISCEAU : CABINE HARNESS: CAB KABELSATZ : KABINE	↔ 130093 +130077 → modif4392	M2
71	17 1C	FAISCEAU : CABINE HARNESS: CAB KABELSATZ : KABINE	↔ modif4392	M2
71	20 1A	FAISCEAU ELECTRIQUE: MOTEUR HARNESS WIRING: ENGINE KABELSATZ: MOTOR		M1
71	35 1A	FAISCEAU SIEGE SEAT HARNESS KABELSATZ SITZ		
71	40 1A	FAISCEAU ÉLECTRIQUE : FEUX DE ROUTE HARNESS WIRING: HEADLIGHTS KABELSATZ: FERNLICHT	*	M2
71	45 1A	FAISCEAU ELECTRIQUE: PORTE-OUTILS (VOLVO) HARNESS WIRING: TOOLS-HOLDER (VOLVO) KABELSATZ: WERKZEUGETRÄGER (VOLVO)		M2
71	70 1A	FAISCEAU ELEC.:CLIMATISATION (OPTION) HARNESS WIRING:AIR COND. (OPTION) KABELSATZ:KLIMAAANLAGE (OPTION)		M2
71	72 1A	FAISCEAU ÉLECTRIQUE : OPTIONS D'ASSISTANCE À LA CONDUITE HARNESS WIRING: ADVANCED DRIVING ASSISTANCE OPTIONS KABELSATZ : ERWEITERTE FAHRHILFEOPTIONEN		M2
71	75 1A	FAISCEAU ELECTRIQUE : ALARME TRANSLATION HARNESS WIRING: ALARM TRANSLATION KABELSATZ : FAHRBEWEGUNGALARM		
71	77 1A	FAISCEAU ÉLECTRIQUE : DÉTECTEUR SURCHARGE HARNESS WIRING: DETECTOR OVERLOADS KABELSATZ: ÜBERLADUNGSDETEKTOR		

FAISCEAU ELECTROVANNES
 HARNESS WIRING SOLENOÏDE-OPER.VALVE
 KABELSATZ MAGNET VENTIL

* 1	5721069		1	FAIS. ELECTROVANNES	HARNESS WIRING	KABELSATZ
					SOLENOID-OPER.VALVE	MAGNET VENTIL
* 2	5080095	1	12	CONNECTEUR	CONNECTOR	STECKVERBINDER
* 3	5080096	1	12	VERROU	LATCH	RIEGEL
* 4	5090108	1	30	SOCKET	SOCKET	SOCKET
* 5	5080800	1	8	CONNECTEUR	CONNECTOR	STECKVERBINDER
* 6	5090170	1	8	CLIP	CLIP	KLIPP
* 7	5130135	1	6	TETE D'ELECTRO-VALVE	ELECTRO-VALVE HEAD	KOPF (ELEKTROVENTIL)
* 8	5080856	1	1	CONNECTEUR	CONNECTOR	STECKVERBINDER
* 9	5080857	1	1	CAPOT	HOOD	HAUBE
* 10	5080858	1	1	CAPOT	HOOD	HAUBE
* 11	5080832	1	1	CONNECTEUR	CONNECTOR	STECKVERBINDER
* 12	5080810	1	1	CONNECTEUR	CONNECTOR	STECKVERBINDER
* 13	5080106	1	1	VERROU	LATCH	RIEGEL
* 14	5090106	1	25	PIN	PINE	PIN
* 15	5090107	1	7	PIN	PINE	PIN
* 16	5080887	1	1	CONNECTEUR	CONNECTOR	STECKVERBINDER
* 17	5080126	1	2	CONNECTEUR	CONNECTOR	STECKVERBINDER
* 18	5080888	1	1	CONNECTEUR	CONNECTOR	STECKVERBINDER
* 19	5070026	1	2	CONNECTEUR	CONNECTOR	STECKVERBINDER
* 20	5090096	1	4	COSSE	THIMBLE	KABELSCHUH
* 21	5600114	1	4	JOINT	SEAL	DICHTRING
* 22	5080092	1	1	CONNECTEUR	CONNECTOR	STECKVERBINDER
* 23	5080093	1	1	VERROU	LATCH	RIEGEL
* 24	5080107	1	1	BOUCHON	PLUG	VERSCHL.STOPFEN
* 25	5720827	1	1	CONNECTEUR	CONNECTOR	STECKVERBINDER

FAISCEAU : CABINE
 HARNESS: CAB
 KABELSATZ : KABINE

* 1	5721070		1	FAISCEAU CABINE	CAB HARNESS	KABELSATZ KABINE	
* 2	5080092		1	CONNECTEUR	CONNECTOR	STECKVERBINDER	
* 3	5080093		1	VERROU	LATCH	RIEGEL	
* 4	5120042		1	FUSIBLE	FUSE	SICHERUNG	
* 5	5080103		1	CONNECTEUR	CONNECTOR	STECKVERBINDER	
* 6	5080105		1	VERROU	LATCH	RIEGEL	
* 7	5080107		1	BOUCHON	PLUG	VERSCHL.STOPFEN	
* 8	5080128		1	CONNECTEUR	CONNECTOR	STECKVERBINDER	
* 9	5080129		1	VERROU	LATCH	RIEGEL	
* 10	5090014		1	CLIP	CLIP	KLIPP	
* 11	5090096		1	18 COSSE	THIMBLE	KABELSCHUH	
* 12	5090098		1	16 COSSE	THIMBLE	KABELSCHUH	
* 13	5090108		1	35 SOCKET	SOCKET	SOCKET	
* 14	5090109		1	21 SOCKET	SOCKET	SOCKET	
* 15	5090143		1	1 COSSE	THIMBLE	KABELSCHUH	
* 16	5090147		1	2 SOCKET	SOCKET	SOCKET	
* 17	5090156		1	13 COSSE	THIMBLE	KABELSCHUH	
* 18	5080738		1	Blue	CONNECTEUR	CONNECTOR	STECKVERBINDER
* 19	5080746		1	Yellow	CONNECTEUR	CONNECTOR	STECKVERBINDER
* 20	5080758		1		PORTE FUSIBLE	FUSE HOLDER	SICHERUNGSHALTER
* 21	5080762		1	Gray	CONNECTEUR	CONNECTOR	STECKVERBINDER
* 22	5080763		1		CONNECTEUR	CONNECTOR	STECKVERBINDER
* 23	5080764		1		CONNECTEUR	CONNECTOR	STECKVERBINDER
* 24	5090158		1		SOCKET	SOCKET	SOCKET
* 25	5090159		1		CONTACT	CONTACT	KONTAKT
* 26	5080779		1		CAPOT	HOOD	HAUBE
* 27	5080780		1		CONNECTEUR	CONNECTOR	STECKVERBINDER
* 28	5090169		1		5 COSSE	THIMBLE	KABELSCHUH
* 29	5090170		1		2 CLIP	CLIP	KLIPP
* 30	5080800		1		2 CONNECTEUR	CONNECTOR	STECKVERBINDER
* 31	5090173		1	0.5-1 mm ²	83 CLIP	CLIP	KLIPP
* 32	5080812		1		CONNECTEUR	CONNECTOR	STECKVERBINDER
* 33	5080835		1	Yellow	CONNECTEUR	CONNECTOR	STECKVERBINDER
* 34	5090188		1		5 SOCKET	SOCKET	SOCKET
* 35	5090189		1		9 SOCKET	SOCKET	SOCKET
* 36	5080877		1		CONNECTEUR	CONNECTOR	STECKVERBINDER
* 37	5080878		1		11 CONNECTEUR	CONNECTOR	STECKVERBINDER
* 38	5080879		1	Green	CONNECTEUR	CONNECTOR	STECKVERBINDER
* 39	5080880		1	Purple	CONNECTEUR	CONNECTOR	STECKVERBINDER
* 40	5080881		1		CONNECTEUR	CONNECTOR	STECKVERBINDER
* 41	5090192		1		CONTACT	CONTACT	KONTAKT
* 42	5080886		1		CONNECTEUR	CONNECTOR	STECKVERBINDER
* 43	5080889		1		CONNECTEUR	CONNECTOR	STECKVERBINDER
* 44	5080891		1		VERROU	LATCH	RIEGEL

FAISCEAU : CABINE
HARNESS: CAB
KABELSATZ : KABINE

→ 193092 -130077

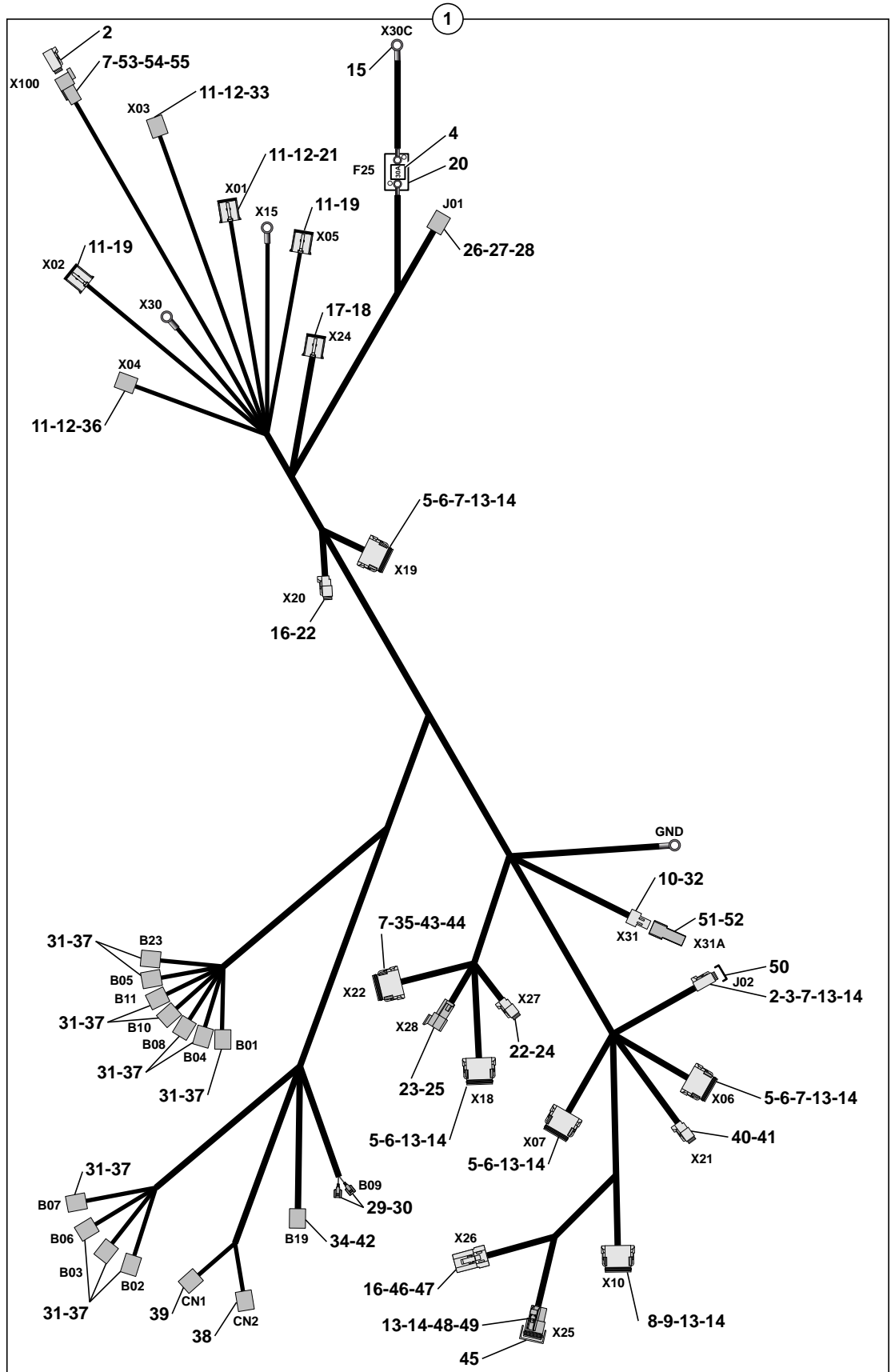
* 45	5720706	1	1	BOUCHON	PLUG	VERSCHL.STOPFEN
* 46	5080845	1	1	CONNECTEUR	CONNECTOR	STECKVERBINDER
* 47	5080846	1	1	VERROU	LATCH	RIEGEL
* 48	5080114	1	1	CONNECTEUR	CONNECTOR	STECKVERBINDER
* 49	5080115	1	1	VERROU	LATCH	RIEGEL
* 50	5720827	1	1	CONNECTEUR	CONNECTOR	STECKVERBINDER

FAISCEAU : CABINE
 HARNESS: CAB
 KABELSATZ : KABINE

↔ 130093 +130077
 → modif4392

1	5721128
2	5080092
3	5080093
4	5120042
5	5080103
6	5080105
7	5080107
8	5080128
9	5080129
10	5090014
11	5090096
12	5090098
13	5090108
14	5090109
15	5090143
16	5090147
17	5090156
18	5080738
19	5080746
20	5080758
21	5080762
22	5080763
23	5080764
24	5090158
25	5090159
26	5080779
27	5080780
28	5090169
29	5090170
30	5080800
31	5090173
32	5080812
33	5080835
34	5090188
35	5090189
36	5080877
37	5080878
38	5080879
39	5080880
40	5080881
41	5090192
42	5080886
43	5080889
44	5080891
45	5720706
46	5080845
47	5080846
48	5080114
49	5080115
50	5720827
51	5080905
52	5090015
53	5080090
54	5080091
55	5090107

30 A



FAISCEAU : CABINE
 HARNESS: CAB
 KABELSATZ : KABINE

↳ 130093 +130077
 → modif4392

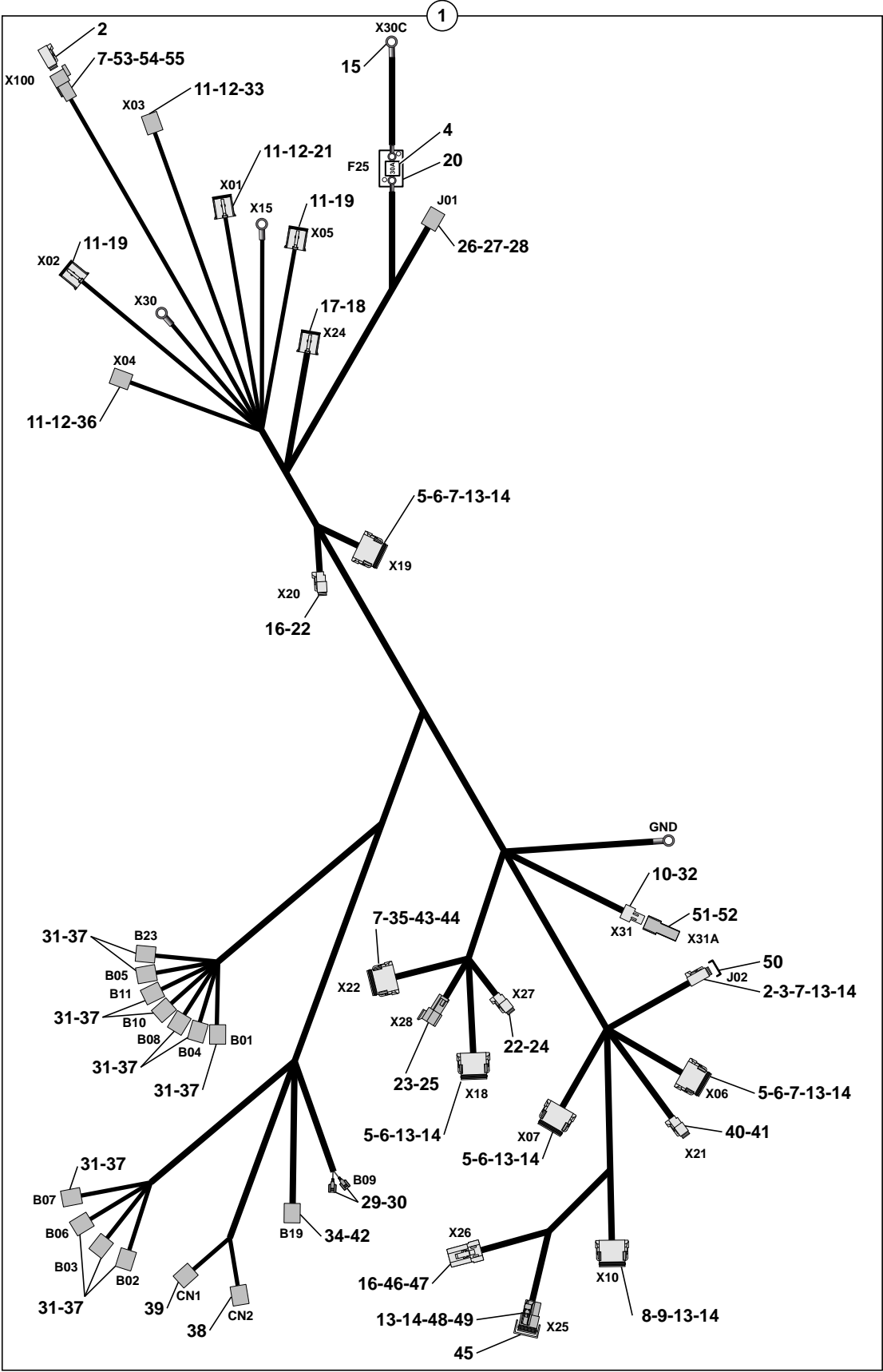
1	5721128		1	FAISCEAU CABINE	CAB HARNESS	KABELSATZ KABINE
2	5080092		1	CONNECTEUR	CONNECTOR	STECKVERBINDER
3	5080093		1	VERROU	LATCH	RIEGEL
4	5120042		1	FUSIBLE	FUSE	SICHERUNG
5	5080103		1	CONNECTEUR	CONNECTOR	STECKVERBINDER
6	5080105		1	VERROU	LATCH	RIEGEL
7	5080107		1	BOUCHON	PLUG	VERSCHL.STOPFEN
8	5080128		1	CONNECTEUR	CONNECTOR	STECKVERBINDER
9	5080129		1	VERROU	LATCH	RIEGEL
10	5090014		1	CLIP	CLIP	KLIPP
11	5090096		1	18 COSSE	THIMBLE	KABELSCHUH
12	5090098		1	16 COSSE	THIMBLE	KABELSCHUH
13	5090108		1	35 SOCKET	SOCKET	SOCKET
14	5090109		1	21 SOCKET	SOCKET	SOCKET
15	5090143		1	1 COSSE	THIMBLE	KABELSCHUH
16	5090147		1	2 SOCKET	SOCKET	SOCKET
17	5090156		1	13 COSSE	THIMBLE	KABELSCHUH
18	5080738		1	Blue 1 CONNECTEUR	CONNECTOR	STECKVERBINDER
19	5080746		1	Yellow 2 CONNECTEUR	CONNECTOR	STECKVERBINDER
20	5080758		1	1 PORTE FUSIBLE	FUSE HOLDER	SICHERUNGSHALTER
21	5080762		1	Gray 1 CONNECTEUR	CONNECTOR	STECKVERBINDER
22	5080763		1	2 CONNECTEUR	CONNECTOR	STECKVERBINDER
23	5080764		1	1 CONNECTEUR	CONNECTOR	STECKVERBINDER
24	5090158		1	1 SOCKET	SOCKET	SOCKET
25	5090159		1	1 CONTACT	CONTACT	KONTAKT
26	5080779		1	1 CAPOT	HOOD	HAUBE
27	5080780		1	1 CONNECTEUR	CONNECTOR	STECKVERBINDER
28	5090169		1	5 COSSE	THIMBLE	KABELSCHUH
29	5090170		1	2 CLIP	CLIP	KLIPP
30	5080800		1	2 CONNECTEUR	CONNECTOR	STECKVERBINDER
31	5090173		1	0.5-1 mm ² 83 CLIP	CLIP	KLIPP
32	5080812		1	1 CONNECTEUR	CONNECTOR	STECKVERBINDER
33	5080835		1	Yellow 1 CONNECTEUR	CONNECTOR	STECKVERBINDER
34	5090188		1	5 SOCKET	SOCKET	SOCKET
35	5090189		1	9 SOCKET	SOCKET	SOCKET
36	5080877		1	1 CONNECTEUR	CONNECTOR	STECKVERBINDER
37	5080878		1	11 CONNECTEUR	CONNECTOR	STECKVERBINDER
38	5080879		1	Green 1 CONNECTEUR	CONNECTOR	STECKVERBINDER
39	5080880		1	Purple 1 CONNECTEUR	CONNECTOR	STECKVERBINDER
40	5080881		1	1 CONNECTEUR	CONNECTOR	STECKVERBINDER
41	5090192		1	1 CONTACT	CONTACT	KONTAKT
42	5080886		1	1 CONNECTEUR	CONNECTOR	STECKVERBINDER
43	5080889		1	1 CONNECTEUR	CONNECTOR	STECKVERBINDER
44	5080891		1	1 VERROU	LATCH	RIEGEL

FAISCEAU : CABINE
HARNESS: CAB
KABELSATZ : KABINE

⇨ 130093 +130077
→ modif4392

1	5721128
2	5080092
3	5080093
4	5120042
5	5080103
6	5080105
7	5080107
8	5080128
9	5080129
10	5090014
11	5090096
12	5090098
13	5090108
14	5090109
15	5090143
16	5090147
17	5090156
18	5080738
19	5080746
20	5080758
21	5080762
22	5080763
23	5080764
24	5090158
25	5090159
26	5080779
27	5080780
28	5090169
29	5090170
30	5080800
31	5090173
32	5080812
33	5080835
34	5090188
35	5090189
36	5080877
37	5080878
38	5080879
39	5080880
40	5080881
41	5090192
42	5080886
43	5080889
44	5080891
45	5720706
46	5080845
47	5080846
48	5080114
49	5080115
50	5720827
51	5080905
52	5090015
53	5080090
54	5080091
55	5090107

30 A



FAISCEAU : CABINE
 HARNESS: CAB
 KABELSATZ : KABINE

↳ 130093 +130077
 → modif4392

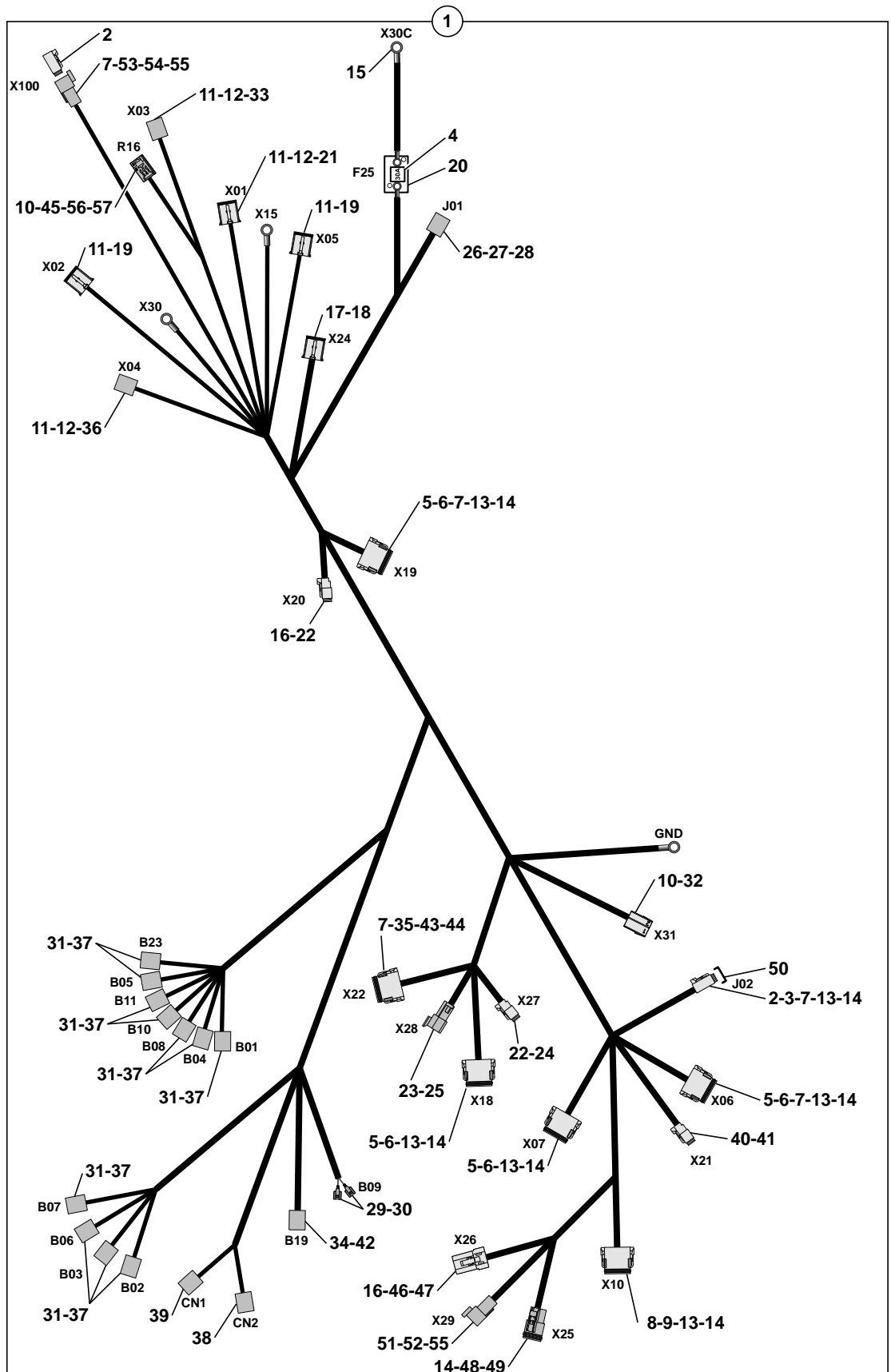
45	5720706	1		1	BOUCHON	PLUG	VERSCHL.STOPFEN
46	5080845	1		1	CONNECTEUR	CONNECTOR	STECKVERBINDER
47	5080846	1		1	VERROU	LATCH	RIEGEL
48	5080114	1		1	CONNECTEUR	CONNECTOR	STECKVERBINDER
49	5080115	1		1	VERROU	LATCH	RIEGEL
50	5720827	1		1	CONNECTEUR	CONNECTOR	STECKVERBINDER
51	5080905	1		1	PORTE LANGUETTE		
52	5090105	1		2	LANGUETTE	TONGUE	LASCHE
53	5080090	1		1	CONNECTEUR	CONNECTOR	STECKVERBINDER
54	5080091	1		1	VERROU	LATCH	RIEGEL
55	5090107	1	2 mm ²	4	PIN	PINE	PIN

FAISCEAU : CABINE
HARNESS: CAB
KABELSATZ : KABINE

→ modif4392

1	5721254
2	5080092
3	5080093
4	5120042
5	5080103
6	5080105
7	5080107
8	5080128
9	5080129
10	5090014
11	5090096
12	5090098
13	5090108
14	5090109
15	5090143
16	5090147
17	5090156
18	5080738
19	5080746
20	5080758
21	5080762
22	5080763
23	5080764
24	5090158
25	5090159
26	5080779
27	5080780
28	5090169
29	5090170
30	5080800
31	5090173
32	5080803
33	5080835
34	5090188
35	5090189
36	5080877
37	5080878
38	5080879
39	5080880
40	5080881
41	5090192
42	5080886
43	5080889
44	5080891
45	5090150
46	5080845
47	5080846
48	5080114
49	5080115
50	5720827
51	5080099
52	5080100
53	5080090
54	5080091
55	5090107
56	5110057
57	5080922

30 A



FAISCEAU : CABINE
 HARNESS: CAB
 KABELSATZ : KABINE

↳ modif4392

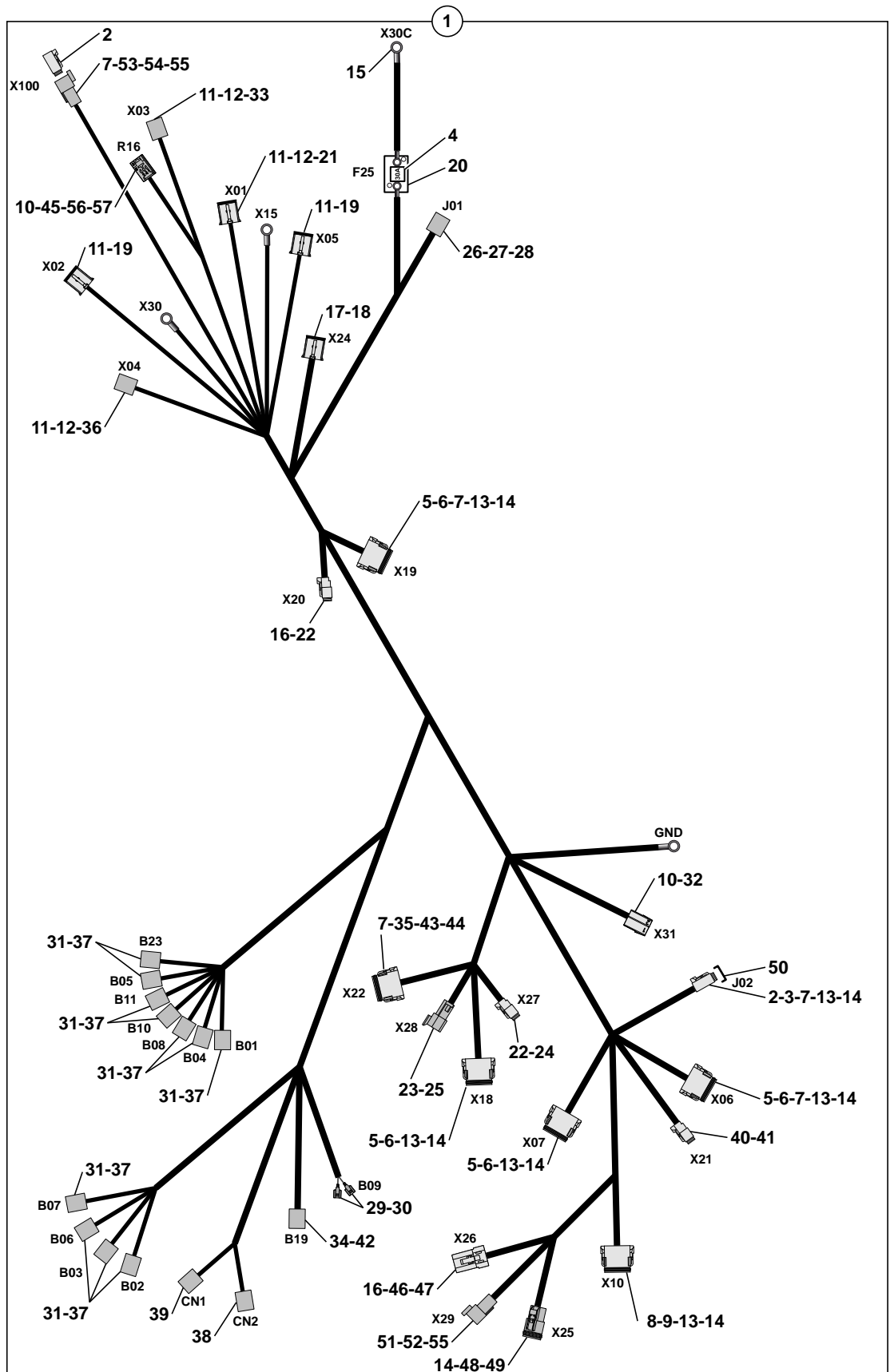
* 1	5721254		1	FAISCEAU CABINE	CAB HARNESS	KABELSATZ KABINE	
* 2	5080092		1	CONNECTEUR	CONNECTOR	STECKVERBINDER	
* 3	5080093		1	VERROU	LATCH	RIEGEL	
* 4	5120042		1	FUSIBLE	FUSE	SICHERUNG	
* 5	5080103		1	CONNECTEUR	CONNECTOR	STECKVERBINDER	
* 6	5080105		1	VERROU	LATCH	RIEGEL	
* 7	5080107		1	BOUCHON	PLUG	VERSCHL.STOPFEN	
* 8	5080128		1	CONNECTEUR	CONNECTOR	STECKVERBINDER	
* 9	5080129		1	VERROU	LATCH	RIEGEL	
* 10	5090014		1	CLIP	CLIP	KLIPP	
* 11	5090096		1	19 COSSE	THIMBLE	KABELSCHUH	
* 12	5090098		1	18 COSSE	THIMBLE	KABELSCHUH	
* 13	5090108		1	35 SOCKET	SOCKET	SOCKET	
* 14	5090109		1	24 SOCKET	SOCKET	SOCKET	
* 15	5090143		1	1 COSSE	THIMBLE	KABELSCHUH	
* 16	5090147		1	2 SOCKET	SOCKET	SOCKET	
* 17	5090156		1	13 COSSE	THIMBLE	KABELSCHUH	
* 18	5080738		1	Blue	1 CONNECTEUR	CONNECTOR	STECKVERBINDER
* 19	5080746		1	Yellow	2 CONNECTEUR	CONNECTOR	STECKVERBINDER
* 20	5080758		1		1 PORTE FUSIBLE	FUSE HOLDER	SICHERUNGSHALTER
* 21	5080762		1	Gray	1 CONNECTEUR	CONNECTOR	STECKVERBINDER
* 22	5080763		1		2 CONNECTEUR	CONNECTOR	STECKVERBINDER
* 23	5080764		1		1 CONNECTEUR	CONNECTOR	STECKVERBINDER
* 24	5090158		1		1 SOCKET	SOCKET	SOCKET
* 25	5090159		1		1 CONTACT	CONTACT	KONTAKT
* 26	5080779		1		1 CAPOT	HOOD	HAUBE
* 27	5080780		1		1 CONNECTEUR	CONNECTOR	STECKVERBINDER
* 28	5090169		1		5 COSSE	THIMBLE	KABELSCHUH
* 29	5090170		1		2 CLIP	CLIP	KLIPP
* 30	5080800		1		2 CONNECTEUR	CONNECTOR	STECKVERBINDER
* 31	5090173		1	0.5-1 mm ²	82 CLIP	CLIP	KLIPP
* 32	5080803		1		1 CONNECTEUR	CONNECTOR	STECKVERBINDER
* 33	5080835		1	Yellow	1 CONNECTEUR	CONNECTOR	STECKVERBINDER
* 34	5090188		1		5 SOCKET	SOCKET	SOCKET
* 35	5090189		1		9 SOCKET	SOCKET	SOCKET
* 36	5080877		1		1 CONNECTEUR	CONNECTOR	STECKVERBINDER
* 37	5080878		1		11 CONNECTEUR	CONNECTOR	STECKVERBINDER
* 38	5080879		1	Green	1 CONNECTEUR	CONNECTOR	STECKVERBINDER
* 39	5080880		1	Purple	1 CONNECTEUR	CONNECTOR	STECKVERBINDER
* 40	5080881		1		1 CONNECTEUR	CONNECTOR	STECKVERBINDER
* 41	5090192		1		1 CONTACT	CONTACT	KONTAKT
* 42	5080886		1		1 CONNECTEUR	CONNECTOR	STECKVERBINDER
* 43	5080889		1		1 CONNECTEUR	CONNECTOR	STECKVERBINDER
* 44	5080891		1		1 VERROU	LATCH	RIEGEL

FAISCEAU : CABINE
 HARNESS: CAB
 KABELSATZ : KABINE

→ modif4392

1	5721254
2	5080092
3	5080093
4	5120042
5	5080103
6	5080105
7	5080107
8	5080128
9	5080129
10	5090014
11	5090096
12	5090098
13	5090108
14	5090109
15	5090143
16	5090147
17	5090156
18	5080738
19	5080746
20	5080758
21	5080762
22	5080763
23	5080764
24	5090158
25	5090159
26	5080779
27	5080780
28	5090169
29	5090170
30	5080800
31	5090173
32	5080803
33	5080835
34	5090188
35	5090189
36	5080877
37	5080878
38	5080879
39	5080880
40	5080881
41	5090192
42	5080886
43	5080889
44	5080891
45	5090150
46	5080845
47	5080846
48	5080114
49	5080115
50	5720827
51	5080099
52	5080100
53	5080090
54	5080091
55	5090107
56	5110057
57	5080922

30 A



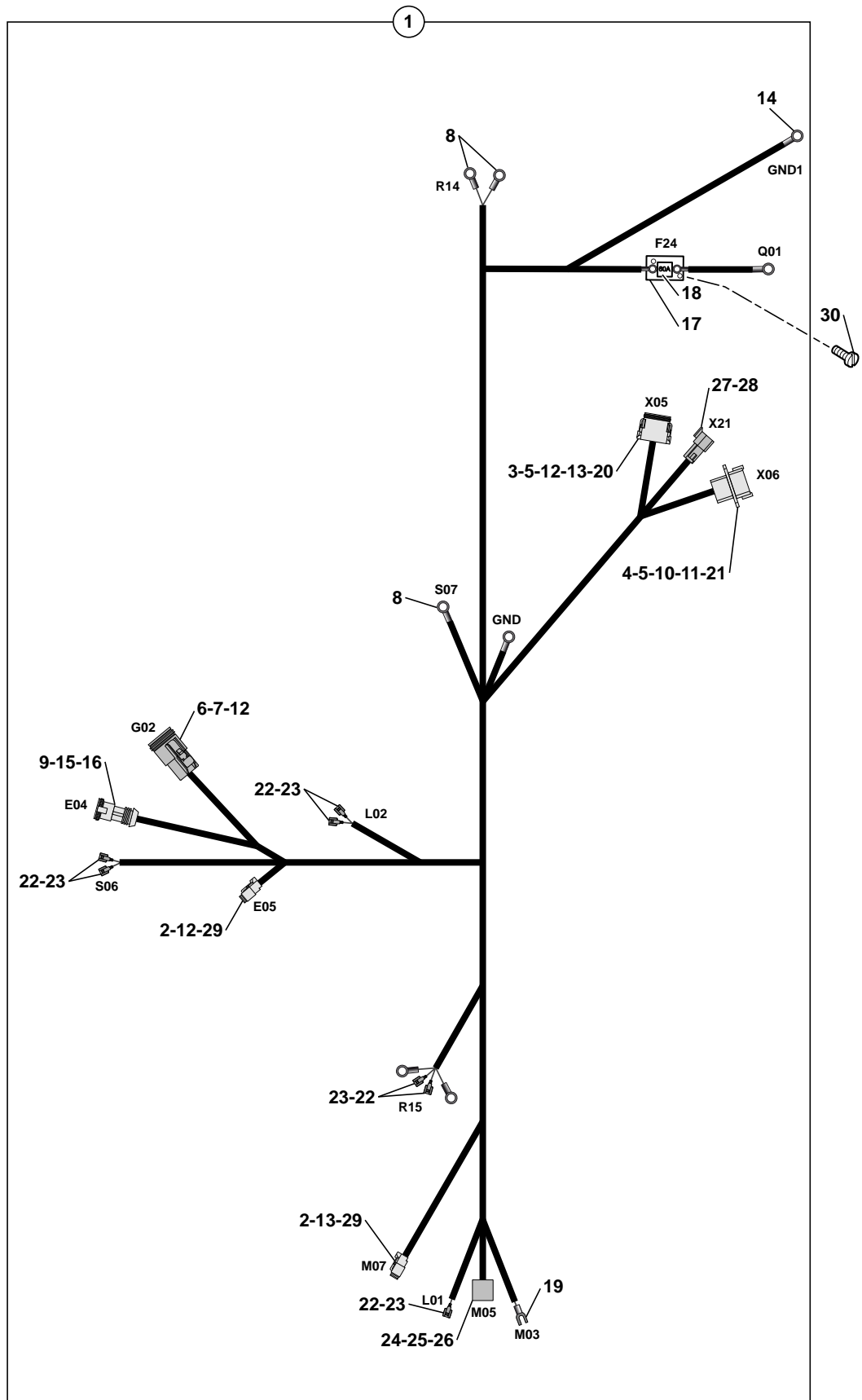
FAISCEAU : CABINE
 HARNESS: CAB
 KABELSATZ : KABINE

↳ modif4392

* 45	5090150	1		2	CLIP	CLIP	KLIPP
* 46	5080845	1		1	CONNECTEUR	CONNECTOR	STECKVERBINDER
* 47	5080846	1		1	VERROU	LATCH	RIEGEL
* 48	5080114	1		1	CONNECTEUR	CONNECTOR	STECKVERBINDER
* 49	5080115	1		1	VERROU	LATCH	RIEGEL
* 50	5720827	1		1	CONNECTEUR	CONNECTOR	STECKVERBINDER
* 51	5080099	1		1	CONNECTEUR	CONNECTOR	STECKVERBINDER
* 52	5080100	1		1	VERROU	LATCH	RIEGEL
* 53	5080090	1		1	CONNECTEUR	CONNECTOR	STECKVERBINDER
* 54	5080091	1		1	VERROU	LATCH	RIEGEL
* 55	5090107	1	2 mm ²	7	PIN	PINE	PIN
* 56	5110057	1		1	RELAIS	RELAY	RELAIS
* 57	5080922	1		1	EMBASE	BASE	GRUNDPLATTE

FAISCEAU ÉLECTRIQUE : MOTEUR
 HARNESS WIRING: ENGINE
 KABELSATZ : MOTOR

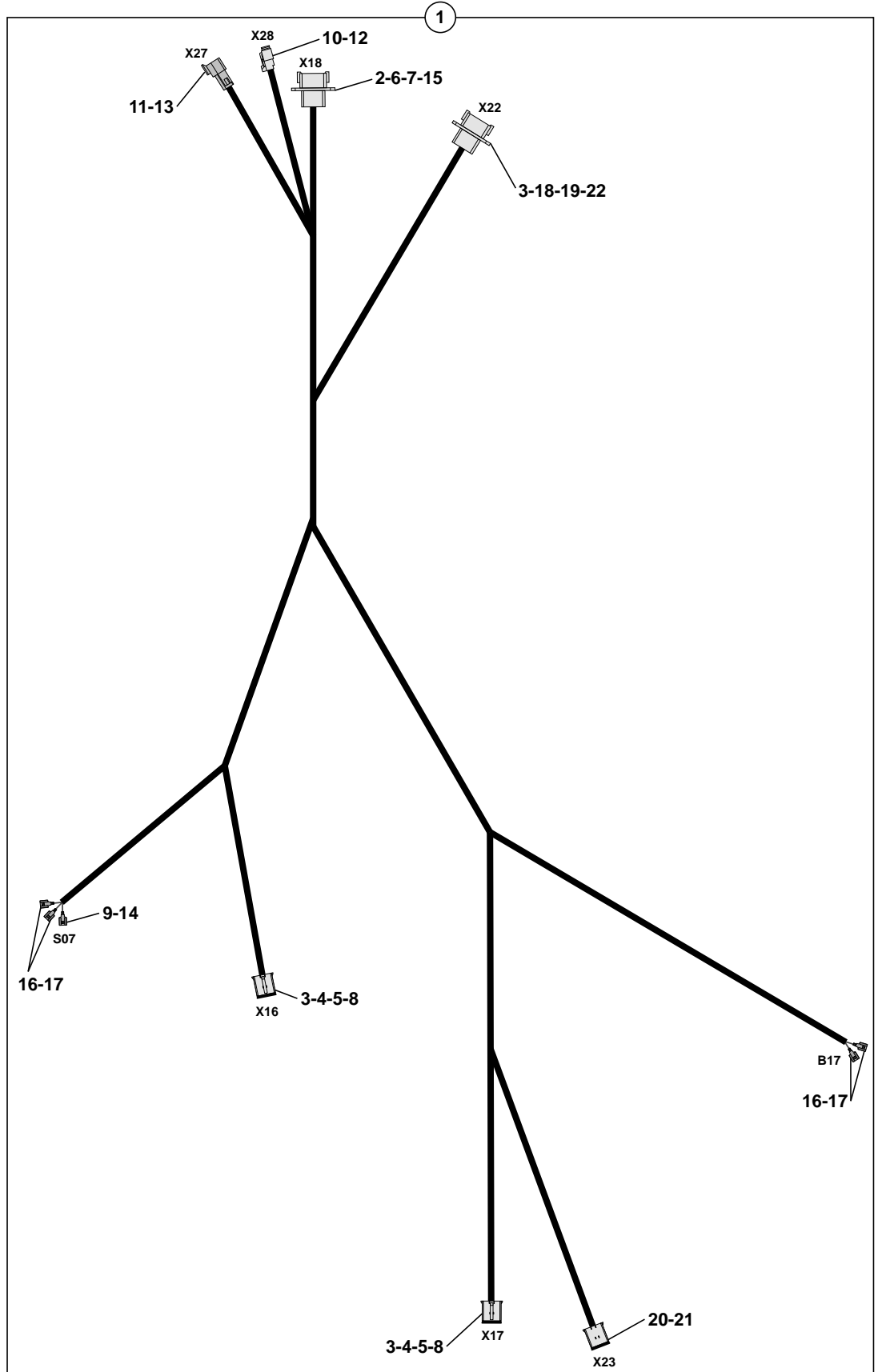
1	5721068	
2	5080095	
3	5080105	
4	5080106	
5	5080107	
6	5080114	
7	5080115	
8	5090036	
9	5090096	
10	5090106	
11	5090107	
12	5090108	
13	5090109	
14	5090126	
15	5600114	
16	5070026	
17	5080758	
18	5120032	60 A
19	5090166	
20	5080785	
21	5080786	
22	5090170	
23	5080800	
24	5080876	
25	5090190	
26	5090191	
27	5080882	
28	5090193	
29	5080096	
30	4250004	
31	5721024	
32	5080925	
33	2360175	



FAISCEAU ELECTRIQUE: MOTEUR
 HARNESS WIRING: ENGINE
 KABELSATZ: MOTOR

1	5721068		1	FAISCEAU MOTEUR	ENGINE HARNESS	KABELSATZ MOTOR
2	5080095		1	CONNECTEUR	CONNECTOR	STECKVERBINDER
3	5080105		1	VERROU	LATCH	RIEGEL
4	5080106		1	VERROU	LATCH	RIEGEL
5	5080107		1	BOUCHON	PLUG	VERSCHL.STOPFEN
6	5080114		1	CONNECTEUR	CONNECTOR	STECKVERBINDER
7	5080115		1	VERROU	LATCH	RIEGEL
8	5090036		1	3 COSSE	THIMBLE	KABELSCHUH
9	5090096		1	3 COSSE	THIMBLE	KABELSCHUH
10	5090106		1	6 PIN	PINE	PIN
11	5090107		1	4 PIN	PINE	PIN
12	5090108		1	15 SOCKET	SOCKET	SOCKET
13	5090109		1	2 SOCKET	SOCKET	SOCKET
14	5090126		1	1 COSSE	THIMBLE	KABELSCHUH
15	5600114		1	2 JOINT	SEAL	DICHTRING
16	5070026		1	1 CONNECTEUR	CONNECTOR	STECKVERBINDER
17	5080758		1	1 PORTE FUSIBLE	FUSE HOLDER	SICHERUNGSHALTER
18	5120032		1	1 FUSIBLE	FUSE	SICHERUNG
19	5090166		1	1 COSSE	THIMBLE	KABELSCHUH
20	5080785		1	1 CONNECTEUR	CONNECTOR	STECKVERBINDER
21	5080786		1	1 CONNECTEUR	CONNECTOR	STECKVERBINDER
22	5090170		1	7 CLIP	CLIP	KLIPP
23	5080800		1	7 CONNECTEUR	CONNECTOR	STECKVERBINDER
24	5080876		1	1 CONNECTEUR	CONNECTOR	STECKVERBINDER
25	5090190		1	3 PIN	PINE	PIN
26	5090191		1	4 SOCKET	SOCKET	SOCKET
27	5080882		1	1 CONNECTEUR	CONNECTOR	STECKVERBINDER
28	5090193		1	1 CONTACT	CONTACT	KONTAKT
29	5080096		1	2 VERROU	LATCH	RIEGEL
30	4250004			2 VIS	SCREW	SCHRAUBE
31	5721024			1 CABLE	CABLE	KABEL
*	32 5080925			1 FAISCEAU ALTERNATEUR	ALTERNATOR HARNESS	KABELSATZ LICHTMASCHINE
*	33 2360175			1 GAINE	SHEATH	HUELLE

FAISCEAU SIÈGE
 SEAT HARNESS
 KABELSATZ SITZ

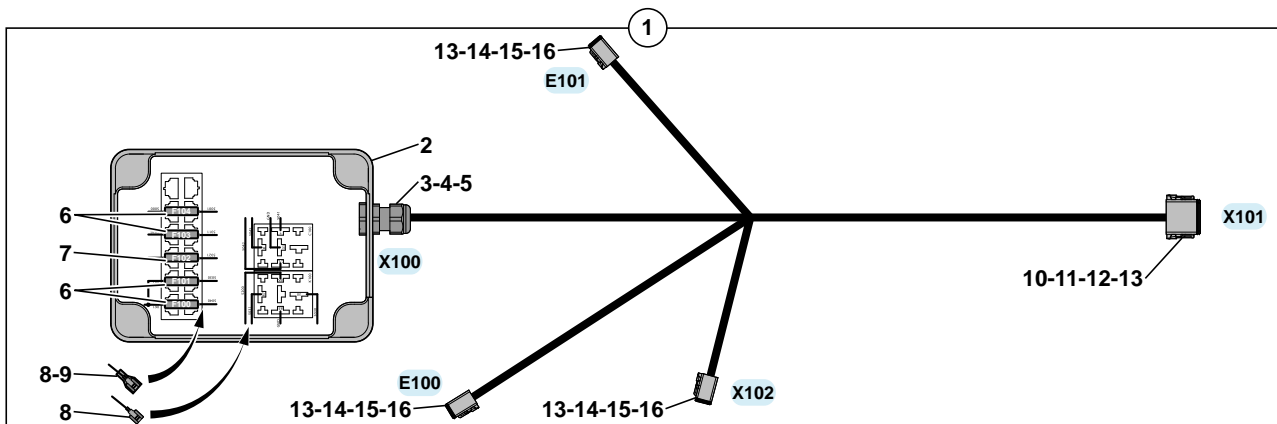


1	5721067
2	5080106
3	5080107
4	5080128
5	5080129
6	5090106
7	5090107
8	5090108
9	5090152
10	5080763
11	5080764
12	5090158
13	5090159
14	5080765
15	5080786
16	5090170
17	5080800
18	5080892
19	5080893
20	5080894
21	5090194
22	5090195

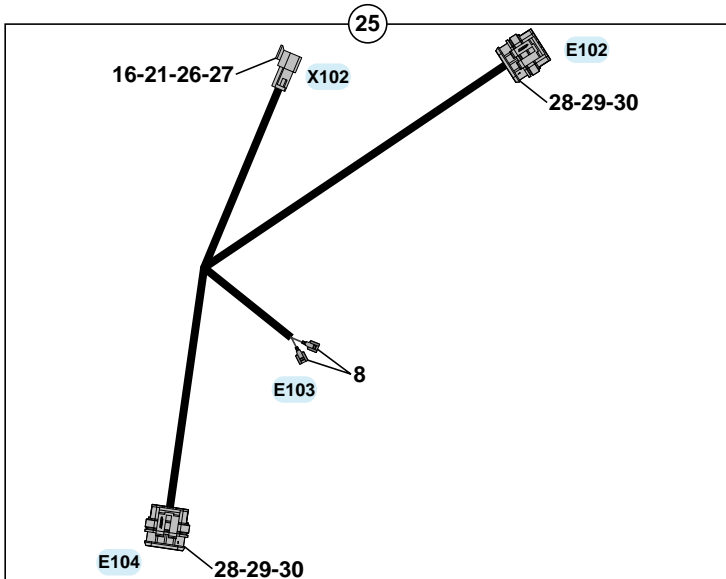
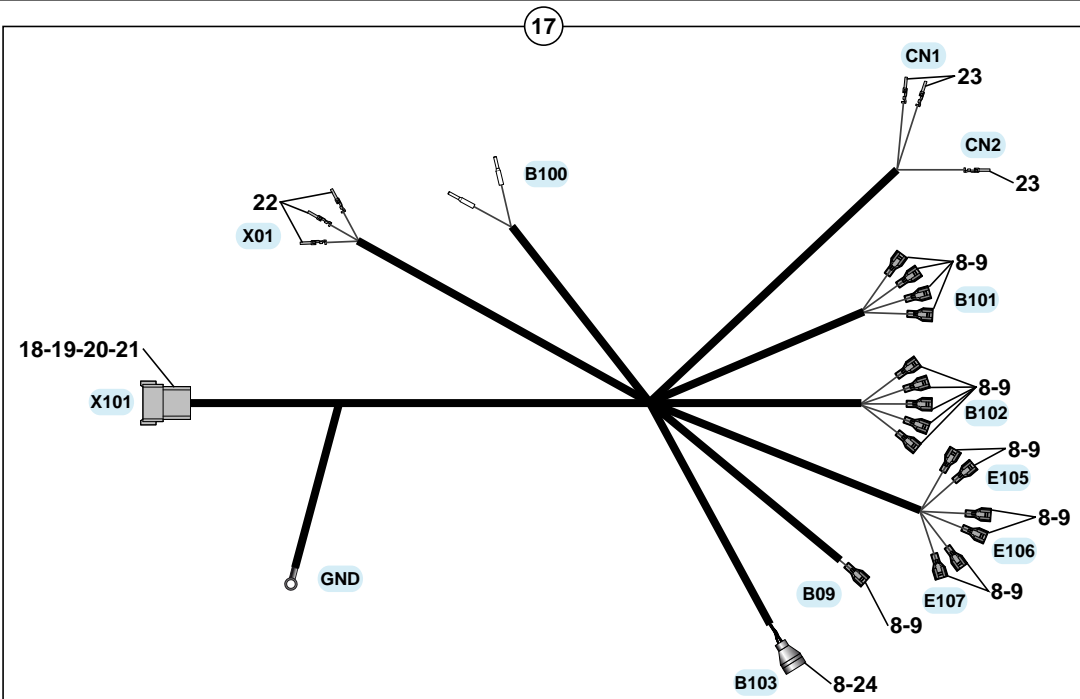
FAISCEAU SIEGE
SEAT HARNESS
KABELSATZ SITZ

* 1	5721067		1	FAISCEAU SIÈGE	SEAT HARNESS	KABELSATZ SITZ
* 2	5080106		1	VERROU	LATCH	RIEGEL
* 3	5080107		1	BOUCHON	PLUG	VERSCHL.STOPFEN
* 4	5080128		1	CONNECTEUR	CONNECTOR	STECKVERBINDER
* 5	5080129		1	VERROU	LATCH	RIEGEL
* 6	5090106	1 mm ²	11	PIN	PINE	PIN
* 7	5090107	2 mm ²	1	PIN	PINE	PIN
* 8	5090108	1 mm ²	14	SOCKET	SOCKET	SOCKET
* 9	5090152		1	CLIP	CLIP	KLIPP
* 10	5080763		1	CONNECTEUR	CONNECTOR	STECKVERBINDER
* 11	5080764		1	CONNECTEUR	CONNECTOR	STECKVERBINDER
* 12	5090158		1	SOCKET	SOCKET	SOCKET
* 13	5090159		1	CONTACT	CONTACT	KONTAKT
* 14	5080765		1	CONNECTEUR	CONNECTOR	STECKVERBINDER
* 15	5080786		1	CONNECTEUR	CONNECTOR	STECKVERBINDER
* 16	5090170		1	4 CLIP	CLIP	KLIPP
* 17	5080800		1	4 CONNECTEUR	CONNECTOR	STECKVERBINDER
* 18	5080892		1	VERROU	LATCH	RIEGEL
* 19	5080893		1	CONNECTEUR	CONNECTOR	STECKVERBINDER
* 20	5080894		1	CONNECTEUR	CONNECTOR	STECKVERBINDER
* 21	5090194		1	10 CONTACT	CONTACT	KONTAKT
* 22	5090195		1	9 CONTACT	CONTACT	KONTAKT

FAISCEAU ÉLECTRIQUE : FEUX DE ROUTE
HARNES WIRING: HEADLIGHTS
KABELSATZ : FERNLICHT



1	5721281
2	5180156
3	5180157
4	5180158
5	5180159
6	5120014
7	5120016
8	5090170
9	5080800
10	5080103
11	5080105
12	5090108
13	5090109
14	5080092
15	5080093
16	5080107
17	5721282
18	5080104
19	5080106
20	5090106
21	5090107
22	5090197
23	5090202
24	5080121
25	5721283
26	5080090
27	5080091
28	5080938
29	5090164
30	5600114



FAISCEAU ELECTRIQUE : FEUX DE ROUTE
 HARNESS WIRING: HEADLIGHTS
 KABELSATZ: FERNLICHT



* 1	5721281		1	FAISCEAU ELECTRIQUE	HARNESS WIRING	KABELSATZ
* 2	5180156	1	1	BOITIER RELAIS	RELAY BOX	GEHAUSE RELAIS
* 3	5180157	1	1	PRESSE ETOUPE	GLAND	STOPFBUCHSE
* 4	5180158	1	1	JOINT	SEAL	DICHTRING
* 5	5180159	1	1	ECROU	NUT	MUTTER
* 6	5120014	1	4	FUSIBLE	FUSE	SICHERUNG
* 7	5120016	1	1	FUSIBLE	FUSE	SICHERUNG
* 8	5090170	1-17	42	CLIP	CLIP	KLIPP
* 8		25				
* 9	5080800	1-17	26	CONNECTEUR	CONNECTOR	STECKVERBINDER
* 10	5080103	1	1	CONNECTEUR	CONNECTOR	STECKVERBINDER
* 11	5080105	1	1	VERROU	LATCH	RIEGEL
* 12	5090108	1	1	SOCKET	SOCKET	SOCKET
* 13	5090109	1	26	SOCKET	SOCKET	SOCKET
* 14	5080092	1	3	CONNECTEUR	CONNECTOR	STECKVERBINDER
* 15	5080093	1	3	VERROU	LATCH	RIEGEL
* 16	5080107	1-25	4	BOUCHON	PLUG	VERSCHL.STOPFEN
* 17	5721282		1	FAISCEAU ELECTRIQUE	HARNESS WIRING	KABELSATZ
* 18	5080104	17	1	CONNECTEUR	CONNECTOR	STECKVERBINDER
* 19	5080106	17	1	VERROU	LATCH	RIEGEL
* 20	5090106	17	1	PIN	PINE	PIN
* 21	5090107	17-25	16	PIN	PINE	PIN
* 22	5090197	17	3	CONTACT	CONTACT	KONTAKT
* 23	5090202	17	3	CLIP	CLIP	KLIPP
* 24	5080121	17	1	CONNECTEUR	CONNECTOR	STECKVERBINDER
* 25	5721283		1	FAISCEAU ELECTRIQUE	HARNESS WIRING	KABELSATZ
* 26	5080090	25	1	CONNECTEUR	CONNECTOR	STECKVERBINDER
* 27	5080091	25	1	VERROU	LATCH	RIEGEL
* 28	5080938	25	2	CONNECTEUR	CONNECTOR	STECKVERBINDER
* 29	5090164	25	8	CONTACT	CONTACT	KONTAKT
* 30	5600114	25	8	JOINT	SEAL	DICHTRING

FAISCEAU ELECTRIQUE: PORTE-OUTILS (TYPE VOLVO)

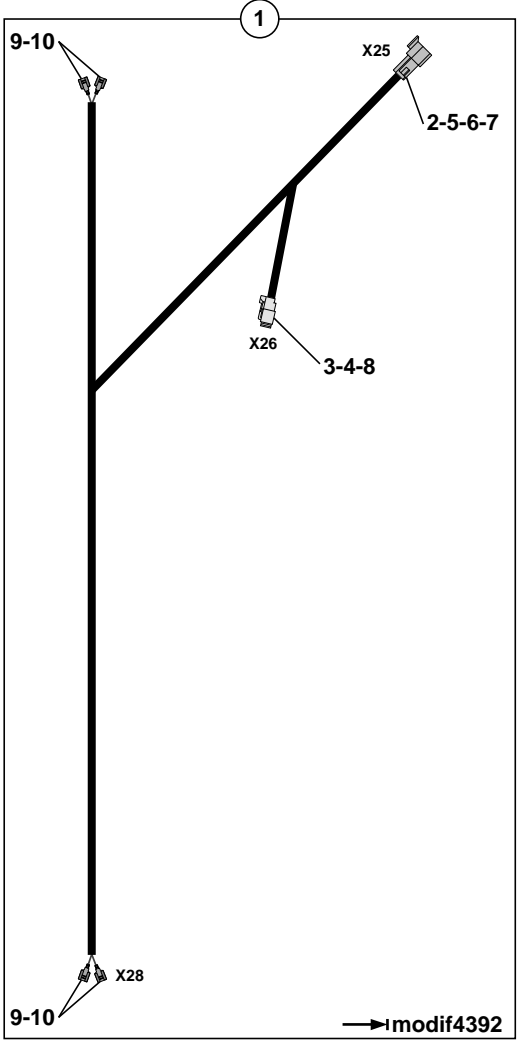
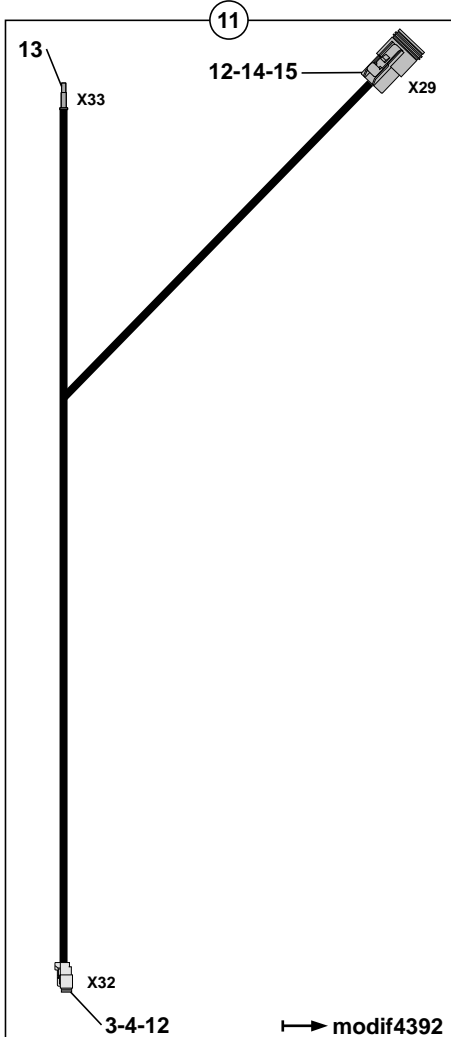
HARNESS WIRING: TOOLS-HOLDER (TYPE VOLVO)

KABELSATZ: WERKZEUGETRAGER (TYPE VOLVO)

* 1 5721119	→ 130299	1	FAISCEAU ELECTRIQUE	HARNESS WIRING	KABELSATZ
* 1 5721219	→ 130300	1	FAISCEAU ELECTRIQUE	HARNESS WIRING	KABELSATZ
2 5080097		1	CONNECTEUR	CONNECTOR	STECKVERBINDER
3 5080098		1	VERROU	LATCH	RIEGEL
4 5090106	1 mm ²	2	PIN	PINE	PIN
5 5130135	24 V - 10 A	1	TETE D'ELECTRO-VALVE	ELECTRO-VALVE HEAD	KOPF (ELEKTROVENTIL)
6 5721053		1	BOUCHON	PLUG	VERSCHL.STOPFEN

FAISCEAU ÉLECTRIQUE : CLIMATISATION (OPTION)
HARNES WIRING: AIR CONDITIONED (OPTION)
KABELSATZ : KLIMAANLAGE (OPTION)

1	5721075
2	5080802
3	5080095
4	5080096
5	5080100
6	5090106
7	5090107
8	5090108
9	5090170
10	5080800
11	5721255
12	5090109
13	5090082
14	5080114
15	5080115

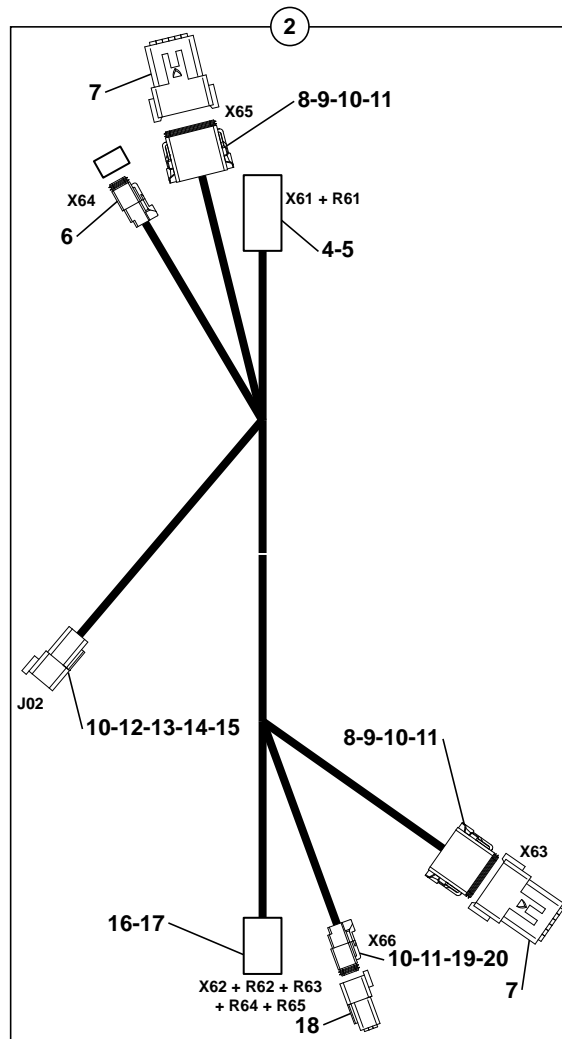
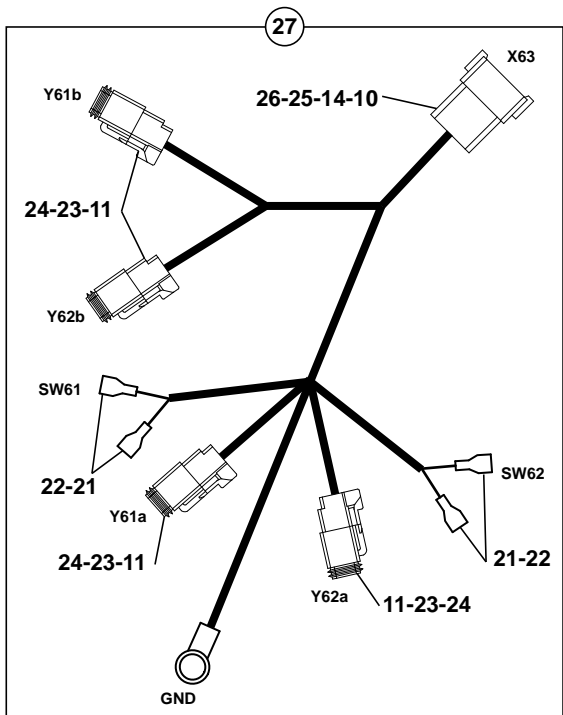
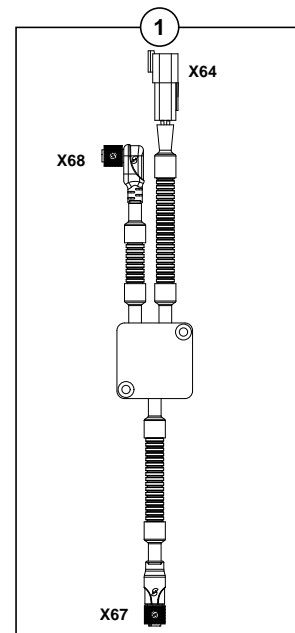
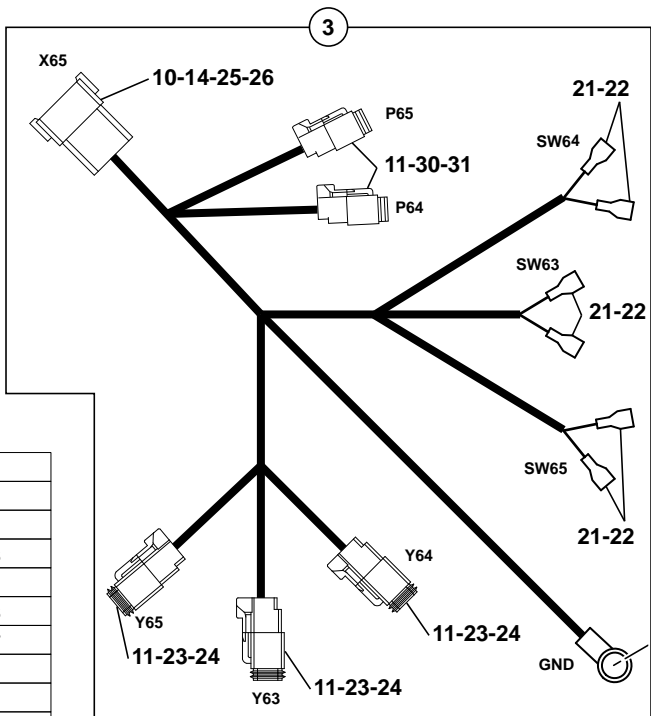


FAISCEAU ELEC.:CLIMATISATION (OPTION)
 HARNESS WIRING:AIR COND. (OPTION)
 KABELSATZ:KLIMAANLAGE (OPTION)

				HARNESS WIRING:	KABELSATZ:
* 1	5721075	→ modif4392	1	FAISCEAU CLIMAT.	AIR COND.
					KLIMAANLAGE
2	5080802		1	CONNECTEUR	STECKVERBINDER
* 3	5080095		1	CONNECTEUR	STECKVERBINDER
* 4	5080096		1	VERROU	RIEGEL
5	5080100		1	VERROU	RIEGEL
6	5090106	1 mm ²	2	PIN	PIN
7	5090107	2 mm ²	1	PIN	PIN
8	5090108	1 mm ²	2	SOCKET	SOCKET
9	5090170		3	CLIP	KLIPP
10	5080800		3	CONNECTEUR	STECKVERBINDER
* 11	5721255	→ modif4392	1	FAISCEAU ELECTRIQUE	HARNESS WIRING
					KABELSATZ
* 12	5090109	2 mm ²	5	SOCKET	SOCKET
* 13	5090082		1	DOUILLE	BUCHSE
* 14	5080114		1	CONNECTEUR	STECKVERBINDER
* 15	5080115		1	VERROU	RIEGEL

FAISCEAU ÉLECTRIQUE : OPTIONS D'ASSISTANCE À LA CONDUITE
 HARNESS WIRING: ADVANCED DRIVING ASSISTANCE OPTIONS
 KABELSATZ : ERWEITERTE FAHRHILFEOPTIONEN

1	5721085
2	5721245
3	5721246
4	5080858
5	5080832
6	5721098
7	5721097
8	5080103
9	5080105
10	5080107
11	5090108
12	5080090
13	5080091
14	5090106
15	5090107
16	5080856
17	5080857
18	5720827
19	5080092
20	5080093
21	5080800
22	5090170
23	5080095
24	5080096
25	5080104
26	5080106
27	5721089
28	4380037
29	4490006
30	5080110
31	5080112



FAISCEAU ELECTRIQUE : OPTIONS D'ASSISTANCE A LA CONDUITE
 HARNESS WIRING: ADVANCED DRIVING ASSISTANCE OPTIONS
 KABELSATZ : ERWEITERTE FAHRHILFEOPTIONEN

1	5721085		1	FAISCEAU ELECTRIQUE	HARNESS WIRING	KABELSATZ	
*	2	5721245	1	FAISCEAU ELECTRIQUE	HARNESS WIRING	KABELSATZ	
*	3	5721246	1	FAISCEAU ELECTRIQUE	HARNESS WIRING	KABELSATZ	
4	5080858	2	1	CAPOT	HOOD	HAUBE	
5	5080832	2	1	CONNECTEUR	CONNECTOR	STECKVERBINDER	
6	5721098	2	1	CONNECTEUR	CONNECTOR	STECKVERBINDER	
7	5721097	2	2	CONNECTEUR	CONNECTOR	STECKVERBINDER	
8	5080103	2	2	CONNECTEUR	CONNECTOR	STECKVERBINDER	
9	5080105	2	2	VERROU	LATCH	RIEGEL	
10	5080107	2-3	SB	BOUCHON	PLUG	VERSCHL.STOPFEN	
10		27					
11	5090108	2-3	1 mm ²	SB SOCKET	SOCKET	SOCKET	
11		27					
12	5080090	2	1	CONNECTEUR	CONNECTOR	STECKVERBINDER	
13	5080091	2	1	VERROU	LATCH	RIEGEL	
14	5090106	2-3	1 mm ²	SB PIN	PINE	PIN	
14		27					
15	5090107	2	2 mm ²	SB PIN	PINE	PIN	
16	5080856	2	1	CONNECTEUR	CONNECTOR	STECKVERBINDER	
17	5080857	2	1	CAPOT	HOOD	HAUBE	
18	5720827	2	1	CONNECTEUR	CONNECTOR	STECKVERBINDER	
19	5080092	2	1	CONNECTEUR	CONNECTOR	STECKVERBINDER	
20	5080093	2	1	VERROU	LATCH	RIEGEL	
21	5080800	3-27	10	CONNECTEUR	CONNECTOR	STECKVERBINDER	
22	5090170	3-27	10	CLIP	CLIP	KLIPP	
23	5080095	3-27	7	CONNECTEUR	CONNECTOR	STECKVERBINDER	
24	5080096	3-27	7	VERROU	LATCH	RIEGEL	
25	5080104	3-27	2	CONNECTEUR	CONNECTOR	STECKVERBINDER	
26	5080106	3-27	2	VERROU	LATCH	RIEGEL	
27	5721089		*	1	FAISCEAU ELECTRIQUE	HARNESS WIRING	KABELSATZ
28	4380037		H M8X12	1	VIS	SCREW	SCHRAUBE
29	4490006		CONTACT MU8	1	RONDELLE	WASHER	UNTERLEGSCHIEBE
*	30	5080110	3	2	CONNECTEUR	CONNECTOR	STECKVERBINDER
*	31	5080112	3	2	VERROU	LATCH	RIEGEL

FAISCEAU ELECTRIQUE : ALARME TRANSLATION
HARNESS WIRING: ALARM TRANSLATION
KABELSATZ : FAHRBEWEGUNGSSALARM

* 1 5721090			1 FAISCEAU ELECTRIQUE	HARNESS WIRING	KABELSATZ
* 2 5080095	1		1 CONNECTEUR	CONNECTOR	STECKVERBINDER
* 3 5080096	1		1 VERROU	LATCH	RIEGEL
* 4 5090108	1	1 mm ²	2 SOCKET	SOCKET	SOCKET
* 5 5090106	1	1 mm ²	2 PIN	PINE	PIN

FAISCEAU ELECTRIQUE : DETECTEUR SURCHARGE
 HARNESS WIRING: DETECTOR OVERLOADS
 KABELSATZ: UBERLADUNGSDETEKTOR

* 1	5721081	→ 130060	1	FAISCEAU ELECTRIQUE	HARNESS WIRING	KABELSATZ
* 2	5721095	→ 130061	1	FAISCEAU ELECTRIQUE	HARNESS WIRING	KABELSATZ
* 3	5080090	1-2	1	CONNECTEUR	CONNECTOR	STECKVERBINDER
* 4	5090164	1	3	CONTACT	CONTACT	KONTAKT
* 5	5600114	1	3	JOINT	SEAL	DICHTRING
* 6	5080091	1-2	1	VERROU	LATCH	RIEGEL
* 7	5090106	1-2	2	PIN	PINE	PIN
* 8	5080809	1	1	CONNECTEUR	CONNECTOR	STECKVERBINDER
* 9	5080107	2	4	BOUCHON	PLUG	VERSCHL.STOPFEN
* 10	5080110	2	1	CONNECTEUR	CONNECTOR	STECKVERBINDER
* 11	5080112	2	1	VERROU	LATCH	RIEGEL
* 12	5090108	2	3	SOCKET	SOCKET	SOCKET
* 13	5041091	2	1	CAPUCHON	COWL	HAUBE

**CATALOGUE DE PIECES DE RECHANGE
SPARE PARTS BOOK
ERSATZTEILLISTE**

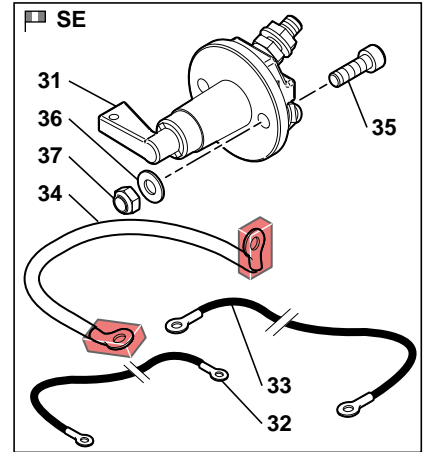
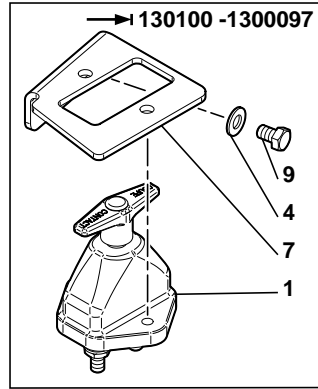
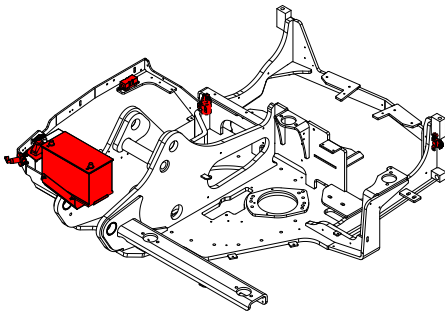


**Composants électriques
Electric components
Bestandteile elektrisch**

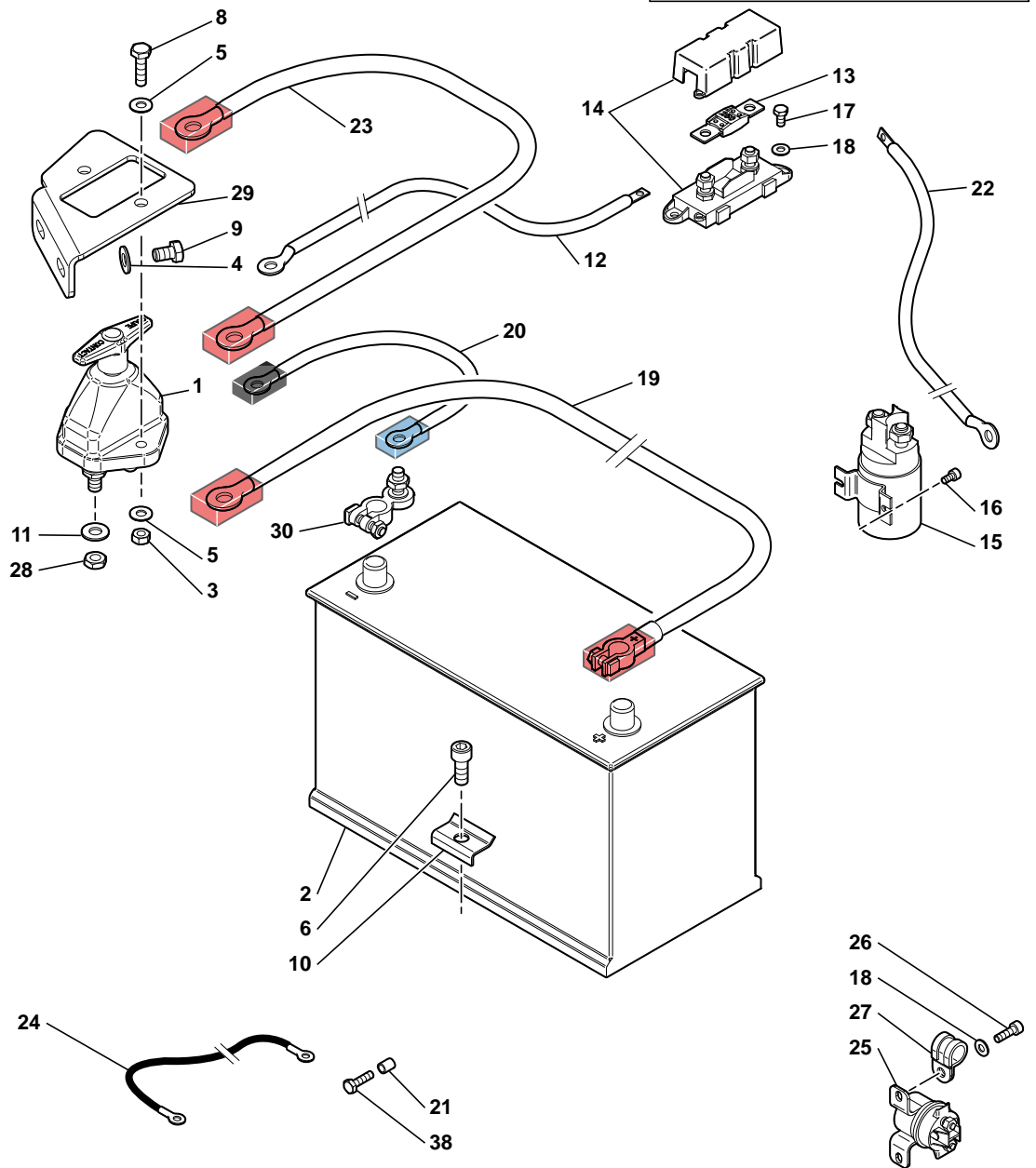
72

72 COMPOSANTS ÉLECTRIQUES			COMPONENTS ELECTRIC	BESTANDTEILE ELEKTRISCH	
72	10	1A	BATTERIE/COUPE BATTERIE BATTERY/BATTERY CUT-OUT BATTERIE/BATTERIEABSCHALTUNG		
72	20	1A	SIGNALISATION AVANT FRONT SIGNAL LIGHT SIGNALSYSTEM VORN		M2
72	25	1A	SIGNALISATION ARRIERE REAR SIGNAL LIGHT SIGNALSYSTEM HINTER	→ 130398	M2
72	25	1B	SIGNALISATION ARRIERE REAR SIGNAL LIGHT SIGNALSYSTEM HINTER	→ 130399	M2
72	30	1A	CARTES A RELAIS RELAY BOARDS RELAIS-PLATINEN		M1
72	40	1A	TABLEAU DE BORD CONTROL-BOARD SCHALTTAFEL		M2
72	50	1A	INSTALLATION ÉLECTRIQUE (CONSOLE DE SIÈGE) ELECTRICAL SYSTEM (SEAT CONDOLE) ELEKTRISCHE EINRICHTUNG (ARMLEHNKONSOLE)		
72	65	1A	AUTORADIO CAR RADIO AUTORADIO		M2
72	70	1A	INSTALLATION ELECTRIQUE / CABINE ELECTRICAL SYSTEM / CAB ELEKTRISCHE EINRICHTUNG / KABINE		
72	90	1A	CAPTEUR : OPTIONS D'ASSISTANCE À LA CONDUITE SENSOR: ADVANCED DRIVING ASSISTANCE OPTIONS SENSOR : ERWEITERTE FAHRHILFEOPTIONEN		M1

BATTERIE / COUPE BATTERIE
 BATTERY / BATTERY CUT-OUT
 BATTERIE / BATTERIEABSCHALTUNG



1	5120015	
2	5180019	
3	4410016	
4	4490003	
5	4490006	
6	4290022	
7	3560835	
8	4380045	
9	4380051	
10	3610334	
11	4460034	
12	5721051	
13	5120039	
14	5120041	
15	5110075	
16	4290128	
17	4380030	
18	4460018	
19	5720909	
20	5721120	
21	S	
22	5721026	
23	5721029	
24	5721050	
25	5110059	
26	4290007	
27	4690929	
28	4420020	
29	3560850	
30	5080904	
31	5120046	SE
32	5721131	SE
33	5721130	SE
34	5721129	SE
35	4290077	
36	4460025	
37	4450008	
38	4380052	



BATTERIE/COUPE BATTERIE
 BATTERY/BATTERY CUT-OUT
 BATTERIE/BATTERIEABSCHALTUNG

* 1	5120015		1	COUPE BATTERIE	BATTERY CUT - OUT	BATTERIEABSCHALTUNG
* 2	5180019	12 V - 110 Ah	1	BATTERIE	BATTERY	BATTERIE
* 3	4410016	H M8	2	ECROU	NUT	MUTTER
* 4	4490003	CONTACT MU10	2	RONDELLE	WASHER	UNTERLEGSCHLEIBE
* 5	4490006	CONTACT MU8	4	RONDELLE	WASHER	UNTERLEGSCHLEIBE
* 6	4290022	CHC M10X25	1	VIS	SCREW	SCHRAUBE
* 7	3560835	→ 130100 -130097	1	SUPPORT	BRACKET	TRAEGER
* 8	4380045	H M8X30	2	VIS	SCREW	SCHRAUBE
* 9	4380051	H M10X16	2	VIS	SCREW	SCHRAUBE
* 10	3610334		1	TOLE	SHIELD	SCHUTZBLECH
* 11	4460034	MU10	2	RONDELLE	WASHER	UNTERLEGSCHLEIBE
* 12	5721051		1	CABLE	CABLE	KABEL
* 13	5120039	250 A	1	FUSIBLE	FUSE	SICHERUNG
* 14	5120041		1	PORTE FUSIBLE	FUSE HOLDER	SICHERUNGSHALTER
* 15	5110075	300 A	1	RELAIS	RELAY	RELAIS
* 16	4290128	CHC M5X10	2	VIS	SCREW	SCHRAUBE
* 17	4380030	H M6X12	2	VIS	SCREW	SCHRAUBE
* 18	4460018	MU6	4	RONDELLE	WASHER	UNTERLEGSCHLEIBE
* 19	5720909		1	CABLE	CABLE	KABEL
* 20	5721120	● 5721028	1	CABLE	CABLE	KABEL
* 21	5640754	<u>S</u>	1	ENTRETOISE	SPACER	ABSTANDSTUECK
* 21		● 4460131				
* 22	5721026		1	CABLE	CABLE	KABEL
* 23	5721029		1	CABLE	CABLE	KABEL
* 24	5721050		1	CABLE	CABLE	KABEL
* 25	5110059	12 V	1	RELAIS	RELAY	RELAIS
* 26	4290007	CHC M6X20	2	VIS	SCREW	SCHRAUBE
* 27	4690929		1	COLLIER	COLLAR	SHELLE
* 28	4420020	Hm M10	2	ECROU	NUT	MUTTER
* 29	3560850	→ 130101 +130097	1	SUPPORT	BRACKET	TRAEGER
* 30	5080904		1	COSSE	THIMBLE	KABELSCHUH
* 31	5120046	▣ SE	1	COUPE BATTERIE	BATTERY CUT - OUT	BATTERIEABSCHALTUNG
* 32	5721131	▣ SE	1	CABLE	CABLE	KABEL
* 33	5721130	▣ SE	1	CABLE	CABLE	KABEL
* 34	5721129	▣ SE	1	CABLE	CABLE	KABEL
* 35	4290077	CHC M8X25	2	VIS	SCREW	SCHRAUBE
* 36	4460025	MU8	2	RONDELLE	WASHER	UNTERLEGSCHLEIBE
* 37	4450008	NYLSTOP M8	2	ECROU	NUT	MUTTER
* 38	4380052	H M10X25	1	VIS	SCREW	SCHRAUBE

SIGNALISATION AVANT
FRONT SIGNAL LIGHT
SIGNALSYSTEM VORN

1	5130034		1	AVERTISSEUR	HORN	HUPE		
2	4380042	H M8X16	1	VIS	SCREW	SCHRAUBE		
*	3	4490006		CONTACT MU8	WASHER	UNTERLEGSCHIEBE		
*	4	5170026	→	modif4379	1	GYROPHARE	REVOLVING LIGHT	RUNDUMBELEUCHTUNG
*	4	5170197	→	modif4379	1	GYROPHARE	REVOLVING LIGHT	RUNDUMBELEUCHTUNG
*	5	3560918		1	SUPPORT	BRACKET	TRAEGER	
*	6	5170189	☰	16	1	PHARE AVANT	HEADLAMP	SCHEINWERFER
*	7	5170190	☰	17	1	PHARE AVANT	HEADLAMP	SCHEINWERFER
*	8	Y042076T000	6	1	CABOCHON	CAP	ABDECKSCHEIBE	
*	9	Y042077T000	7	1	CABOCHON	CAP	ABDECKSCHEIBE	
*	10	5180137		3	AGRAFE	CRAMP	KLAMMER	
*	11	3560932		1	SUPPORT	BRACKET	TRAEGER	
*	12	4380035	H M6X35	2	VIS	SCREW	SCHRAUBE	
*	13	3832968		1	SUPPORT	BRACKET	TRAEGER	
*	14	4380046	H M8X35	2	VIS	SCREW	SCHRAUBE	
*	15	4410016	H M8	2	ECROU	NUT	MUTTER	
*	16	5170095	▶	1	PHARE AVANT	HEADLAMP	SCHEINWERFER	
*	17	5170096	◀	1	PHARE AVANT	HEADLAMP	SCHEINWERFER	

SIGNALISATION ARRIERE
 REAR SIGNAL LIGHT
 SIGNALSYSTEM HINTER

→ 130398

1	3832311	*	1	SUPPORT	BRACKET	TRAEGER
2	5180137		1	AGRAFE	CRAMP	KLAMMER
3	5130112		1	AVERTISSEUR RECOL	BACK-UP WARNING UNIT	RUCK FAHRMELDER
4	4490014	CONTACT MU6	8	RONDELLE	WASHER	UNTERLEGSCHIEBE
5	4380031	H M6X16	5	VIS	SCREW	SCHRAUBE
6	5080097		1	CONNECTEUR	CONNECTOR	STECKVERBINDER
7	5080098		1	VERROU	LATCH	RIEGEL
8	5090107	2 mm ²	2	PIN	PINE	PIN
9	2360057	← 300 mm	1	SOUPLISSO	LOOM	ISOLIERSCHLAUCH
10	4410013	H M6	3	ECROU	NUT	MUTTER
11	4490006	CONTACT MU8	1	RONDELLE	WASHER	UNTERLEGSCHIEBE
12	4690929		4	COLLIER	COLLAR	SHELLE
13	5140412		1	PASSE- FILS	GROMMET	GUMMITUELLE
14	4420016	Hm M8	1	ECROU	NUT	MUTTER
15	3350169	*	1	SUPPORT	BRACKET	TRAEGER

SIGNALISATION ARRIERE
 REAR SIGNAL LIGHT
 SIGNALSYSTEM HINTER

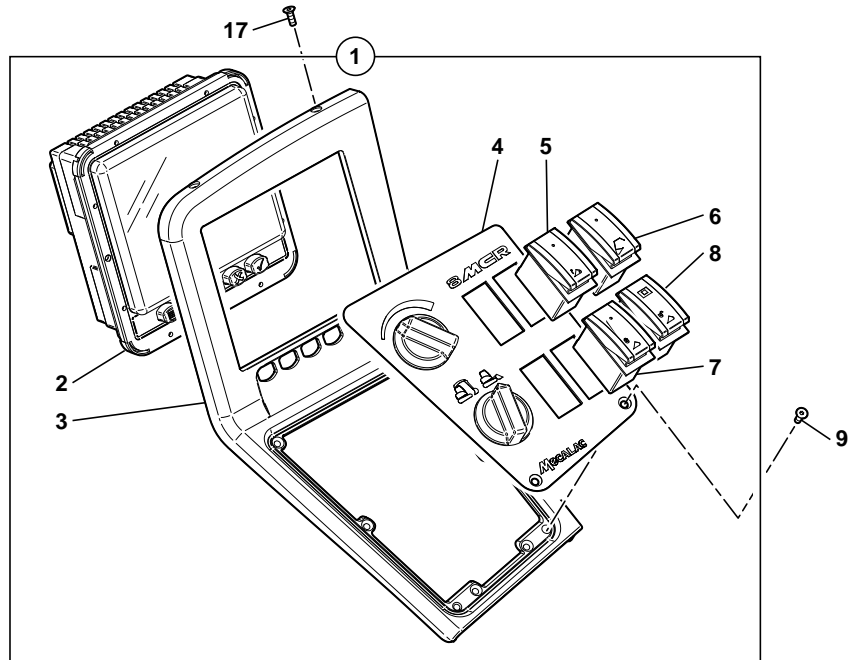
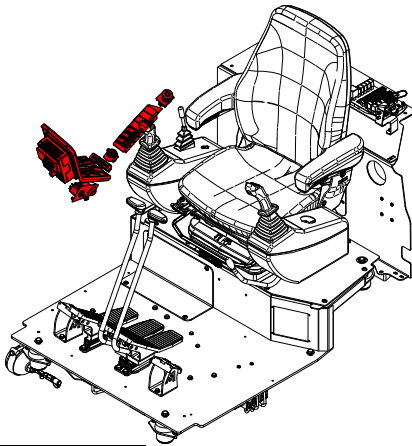
↳ 130399

* 1	3350169		1	SUPPORT	BRACKET	TRAEGER
* 2	4450026	NYLSTOP M6	8	ECROU	NUT	MUTTER
* 3	5130112		1	AVERTISSEUR RECOL	BACK-UP WARNING UNIT	RUCK FAHRMELDER
* 4	4490014	CONTACT MU6	23	RONDELLE	WASHER	UNTERLEGSCHLEIBE
* 5	4380031	H M6X16	4	VIS	SCREW	SCHRAUBE
* 6	5080097		1	CONNECTEUR	CONNECTOR	STECKVERBINDER
* 7	5080098		1	VERROU	LATCH	RIEGEL
* 8	5090107	2 mm ²	2	PIN	PINE	PIN
* 9	2360057	↔ 300 mm	1	SOUPLISSO	LOOM	ISOLIERSCHLAUCH
* 10	4410013	H M6	5	ECROU	NUT	MUTTER
* 11	4490006	CONTACT MU8	1	RONDELLE	WASHER	UNTERLEGSCHLEIBE
* 12	4690929		3	COLLIER	COLLAR	SHELLE
* 13	5140412		1	PASSE- FILS	GROMMET	GUMMITUELLE
* 14	4420016	Hm M8	1	ECROU	NUT	MUTTER
* 15	5170194		2	FEUX ARRIERE	REAR LIGHT	HINTERLEUCHTE
* 16	4410010	H M5	4	ECROU	NUT	MUTTER
* 17	4490016	CONTACT MU5	12	RONDELLE	WASHER	UNTERLEGSCHLEIBE
* 18	3832952		1	SUPPORT	BRACKET	TRAEGER
* 19	3832953		1	SUPPORT	BRACKET	TRAEGER
* 20	4290007	CHC M6X20	6	VIS	SCREW	SCHRAUBE
* 21	3350222		1	SUPPORT	BRACKET	TRAEGER
* 22	5170195		1	FEU DE PLAQUE	NUMBER PLATE LIGHT	KENNZEICHENLEUCHT
* 23	5050028	12 V - 5 W	1	AMPOULE	BULB	GLUEHLAMPE
* 24	4240002	FHC M6X16	3	VIS	SCREW	SCHRAUBE
* 25	4290001	CHC M5X20	3	VIS	SCREW	SCHRAUBE
* 26	4450078	NYLSTOP M5	3	ECROU	NUT	MUTTER
* 27	3832969		1	SUPPORT	BRACKET	TRAEGER

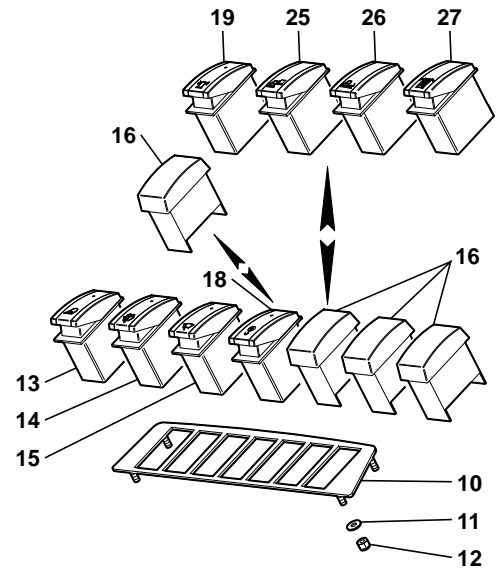
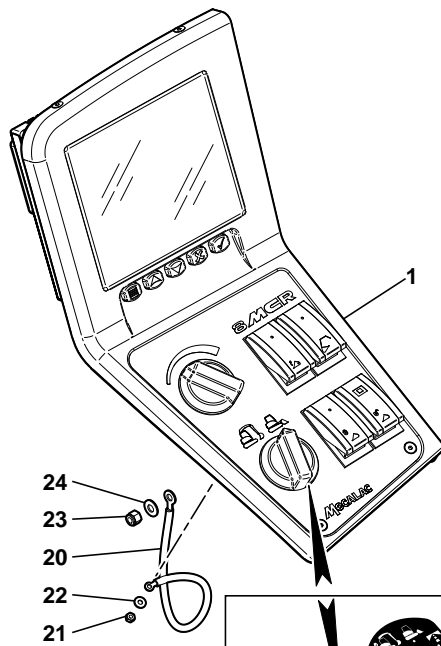
CARTES A RELAIS
RELAY BOARDS
RELAIS-PLATINEN

1	3610414		1	SUPPORT	BRACKET	TRAEGER
2	5140499		3	SUSPENSION	SUSPENSION	AUFHANGUNG
3	4410013	H M6	4	ECROU	NUT	MUTTER
4	4490014	CONTACT MU6	3	RONDELLE	WASHER	UNTERLEGSCHIEBE
5	4290128	CHC M5X10	5	VIS	SCREW	SCHRAUBE
6	6160051		1	CENTRALE ELECTRIQUE	POWER STATION	ELEKTRIZITATSWERK
7	5520027		8	RONDELLE NYLON	WASHER NYLON	NYLONSCHIEBE
8	4250004	CL M3X10	7	VIS	SCREW	SCHRAUBE
9	4490016	CONTACT MU5	1	RONDELLE	WASHER	UNTERLEGSCHIEBE
10	5110036		1	RELAIS	RELAY	RELAIS
* 11	5130048	* 12 V	1	BUZZER	BUZZER	BUZZER
12	5110057	6	12	RELAIS	RELAY	RELAIS
13	5120019	6 3 A	2	FUSIBLE	FUSE	SICHERUNG
14	5120013	6 7,5 A	5	FUSIBLE	FUSE	SICHERUNG
15	5120014	6 10 A	2	FUSIBLE	FUSE	SICHERUNG
16	5120016	6 15 A	2	FUSIBLE	FUSE	SICHERUNG
17	5120018	6 20 A	12	FUSIBLE	FUSE	SICHERUNG
18	4470010	W6	1	RONDELLE FREIN	LOCK WASHER	FEDERRING
19	4470014	W8	1	RONDELLE FREIN	LOCK WASHER	FEDERRING
20	4410016	H M8	1	ECROU	NUT	MUTTER

TABLEAU DE BORD
CONTROL-BOARD
SCHALTTAFEL



1	5160397
2	5160391
3	5160392
4	5160390
5	5160380
6	5160381
7	5160382
8	5160383
9	4240031
10	5160398
11	4490015
12	4410007
13	5160384
14	5160385
15	5160386
16	5160389
17	4240033
18	S
19	5160387
20	5721099
21	4450113
22	4460006
23	4410016
24	4460025
25	5160418
26	5160419
27	5160420
28	5160445
29	5160449
30	5160450
31	5160451
32	5160446
33	5160453
34	3240015
35	5160201
36	5160454
37	5160447
38	5160448
39	5160214
40	5160452
41	5751776



* route/road/Straße

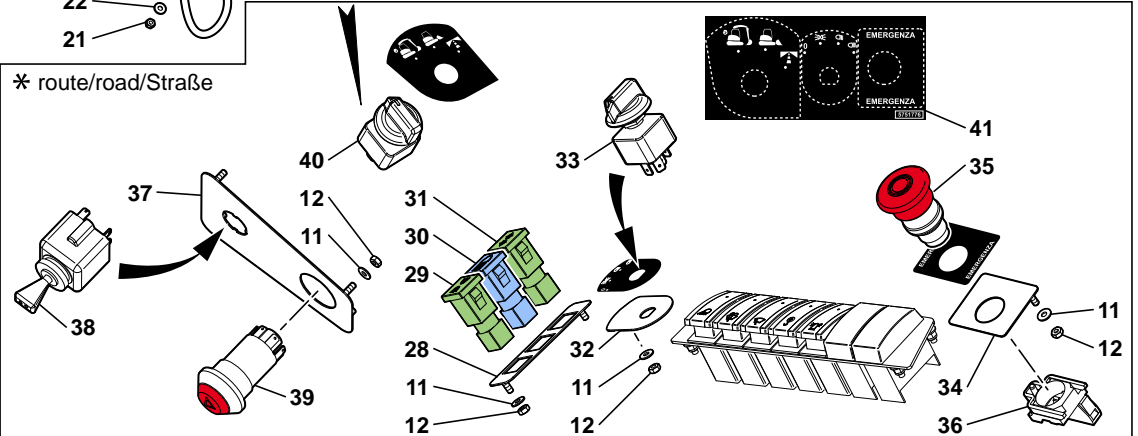
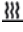



TABLEAU DE BORD
CONTROL-BOARD
SCHALTTAFEL

1	5160397		1	TABLEAU DE BORD	INSTRUMENT PANEL	ARMATURENBRETT	
2	5160391	1	1	TABLEAU DE BORD	INSTRUMENT PANEL	ARMATURENBRETT	
3	5160392	1	1	HABILLAGE	CLADDING	VERKLEIDUNG	
4	5160390	1	1	FACADE	FRONTAGE	FASSADE	
5	5160380	1	1	INTERRUPTEUR	SWITCH	ABSCHALTER	
6	5160381	1	1	INTERRUPTEUR	SWITCH	ABSCHALTER	
7	5160382	1	1	INTERRUPTEUR	SWITCH	ABSCHALTER	
8	5160383	1	1	INTERRUPTEUR	SWITCH	ABSCHALTER	
9	4240031	FHC M4X12	2	VIS	SCREW	SCHRAUBE	
10	5160398		1	PLATINE	DECK	PLATTE	
*	11	4490015	CONTACT MU4	13	RONDELLE	WASHER	UNTERLEGSCHIEBE
*	12	4410007	H M4	13	ECROU	NUT	MUTTER
13	5160384		1	INTERRUPTEUR	SWITCH	ABSCHALTER	
14	5160385		1	INTERRUPTEUR	SWITCH	ABSCHALTER	
15	5160386		1	INTERRUPTEUR	SWITCH	ABSCHALTER	
16	5160389		4	CACHE	MUFF	MUFFE	
17	4240033	FHC M4X10	2	VIS	SCREW	SCHRAUBE	
18	5160388	<u>S</u>	1	INTERRUPTEUR	SWITCH	ABSCHALTER	
19	5160387	*X	1	INTERRUPTEUR	SWITCH	ABSCHALTER	
20	5721099		1	TRESSE	MATTING	GEFLECHT	
21	4450113	NYLSTOP M3	1	ECROU	NUT	MUTTER	
22	4460006	MU3	1	RONDELLE	WASHER	UNTERLEGSCHIEBE	
23	4410016	H M8	1	ECROU	NUT	MUTTER	
24	4460025	MU8	1	RONDELLE	WASHER	UNTERLEGSCHIEBE	
25	5160418	*X	1	INTERRUPTEUR	SWITCH	ABSCHALTER	
26	5160419	*X	1	INTERRUPTEUR	SWITCH	ABSCHALTER	
27	5160420	*X	1	INTERRUPTEUR	SWITCH	ABSCHALTER	
*	28	5160445		1	SUPPORT	BRACKET	TRAEGER
*	29	5160449	12 V - 3 W	1	VOYANT	LIGHT	KONTROLLEUCHTE
*	30	5160450	12 V - 3 W	1	VOYANT	LIGHT	KONTROLLEUCHTE
*	31	5160451	12 V - 3 W	1	VOYANT	LIGHT	KONTROLLEUCHTE
*	32	5160446		1	PLAQUE	PLATE	PLATTE
*	33	5160453		1	INTERRUPTEUR	SWITCH	ABSCHALTER
*	34	3240015		1	SUPPORT	BRACKET	TRAEGER
*	35	5160201		1	BOUTON POUSSOIR	PUSH BUTTON	DRUCKKNOPF
*	36	5160454		1	CORPS DE BOUTON	BODY OF BUTTON	KNOPFKORPER
*	37	5160447		1	SUPPORT	BRACKET	TRAEGER
*	38	5160448		1	INTERRUPTEUR	SWITCH	ABSCHALTER
*	39	5160214		1	FEU D'AVERTISSEMENT	WARNING LIGHT	WARNLEUCHTE
*	40	5160452		1	INTERRUPTEUR	SWITCH	ABSCHALTER
*	41	5751776		1	ADHESIF	ADHESIVE	KLEBSTOFF

INSTALLATION ELECTRIQUE (CONSOLE DE SIEGE)
 ELECTRICAL SYSTEM (SEAT CONDOLE)
 ELEKTRISCHE EINRICHTUNG (ARMLEHNKONSOLE)

* 1	5130155		1	CONTACTEUR	SWITCH	SCHALTER
* 2	4290204	CHC M4X12	2	VIS	SCREW	SCHRAUBE
* 3	5110053		1	CONTACTEUR	SWITCH	SCHALTER
* 4	4480050		2	RONDELLE A DENTS	TOOTH WASHER	FAECHERSCHEIBE
* 5	5130194		1	BOITIER DE COMMANDE	CONTROL CASE	STEUERGEHAEUSE
* 6	5130190		1	BOITIER DE COMMANDE	CONTROL CASE	STEUERGEHAEUSE
* 7	5130200		1	CAPTEUR	SENSOR	SENSOR

AUTORADIO
CAR RADIO
AUTORADIO

* 1	5130168		1	RADIO	RADIO	RADIO
2	5180115		1	KIT : HAUT PARLEUR	KIT: AMPLIFIER	KIT : LAUTSPRECHER
3	4290001	CHC 5X20	8	VIS	SCREW	SCHRAUBE
4	538A0520		2	GRILLE	GRATE	ROST
5	538A0519		1	ANTENNE	ANTENNA	ANTENNE

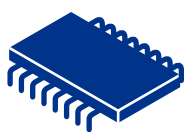
INSTALLATION ELECTRIQUE / CABINE
ELECTRICAL SYSTEM / CAB
ELEKTRISCHE EINRICHTUNG / KABINE

1	5380889	*	SB	KIT PHARE DE TRAVAIL	WORKING HEADLIGHTS	ARBEITSSCHEINWERFER
2	538A0528		3	PASSE- FILS	GROMMET	GUMMITUELLE
3	538A0514	12 V	1	MOTEUR ESSUIE GLACE	WIPER MOTOR	WISCHERMOTOR
4	538A0518		1	PLAFONNIER	ROOF LIGHT	DECKENLEUCHTE
* 5	538A0572	H9 - 12 V / 65 W	SB	AMPOULE	BULB	GLUEHLAMPE

CAPTEUR : OPTIONS D'ASSISTANCE A LA CONDUITE
 SENSOR: ADVANCED DRIVING ASSISTANCE OPTIONS
 SENSOR : ERWEITERTE FAHRHILFEOPTIONEN

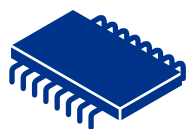
* 1	5130196		1	CAPTEUR	SENSOR	SENSOR
* 2	3420871		1	REFLECTEUR	REFLECTOR	REFLEKTOR
* 3	3630505		1	SUPPORT	BRACKET	TRAEGER
* 4	3250436		1	REFLECTEUR	REFLECTOR	REFLEKTOR
* 5	3920103		2	ENTRETOISE	SPACER	ABSTANDSTUECK
* 6	5180137		1	AGRAFE	CRAMP	KLAMMER
* 7	4290012	CHC M8X80	2	VIS	SCREW	SCHRAUBE
* 8	4450008	NYLSTOP M8	2	ECROU	NUT	MUTTER
* 9	4490006	CONTACT MU8	6	RONDELLE	WASHER	UNTERLEGSCHIEBE
* 10	4290016	CHC M8X16	2	VIS	SCREW	SCHRAUBE
* 11	4290013	CHC M8X35	4	VIS	SCREW	SCHRAUBE

**CATALOGUE DE PIECES DE RECHANGE
SPARE PARTS BOOK
ERSATZTEILLISTE**



**Composants électroniques
Electronic components
Bestandteile elektronisch**

81



**Electronique
Electronics
Elektronik**

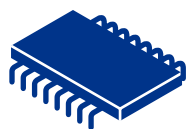
80



**Logiciel
Software
Software**

82

**CATALOGUE DE PIECES DE RECHANGE
SPARE PARTS BOOK
ERSATZTEILLISTE**



**Composants électroniques
Electronic components
Bestandteile elektronisch**

81 COMPOSANTS ÉLECTRONIQUE

ELECTRONIC COMPONENTS

BESTANDTEILE ELEKTRONISCH

81 20 1A CALCULATEUR
CALCULATOR
STEUERGERÄT

81 30 1A CALCULATEUR : OPTIONS D'ASSISTANCE À LA CONDUITE
CALCULATOR: ADVANCED DRIVING ASSISTANCE OPTIONS
STEUERGERÄT : ERWEITERTE FAHRHILFEOPTIONEN

M1

CALCULATEUR
CALCULATOR
STEUERGERAT

* 1	6160039		1	MODULE	MODULE	MODUL
* 2	4290005	CHC M6X25	4	VIS	SCREW	SCHRAUBE

CALCULATEUR : OPTIONS D'ASSISTANCE A LA CONDUITE
CALCULATOR: ADVANCED DRIVING ASSISTANCE OPTIONS
STEUERGERAT : ERWEITERTE FAHRHILFEOPTIONEN

* 1 3832386		1 SUPPORT	BRACKET	TRAEGER
* 2 6160058		1 CALCULATEUR	CALCULATOR	STEUERGERAT
* 3 4290008	CHC M6X30	4 VIS	SCREW	SCHRAUBE
* 4 5080855		5 SUPPORT	BRACKET	TRAEGER
* 5 4300021	CBHC M4X12	5 VIS	SCREW	SCHRAUBE
* 6 4490006	CONTACT MU8	3 RONDELLE	WASHER	UNTERLEGSCHIEBE
* 7 4380043	H M8X20	3 VIS	SCREW	SCHRAUBE

**CATALOGUE DE PIECES DE RECHANGE
SPARE PARTS BOOK
ERSATZTEILLISTE**



**Logiciel
Software
Software**



82 LOGICIEL

SOFTWARE

SOFTWARE

82 10 1A LOGICIEL SUPERVISEUR
SUPERVISOR SOFTWARE
AUFSEHER SOFTWARE

LOGICIEL SUPERVISEUR
SUPERVISOR SOFTWARE
AUFSEHER SOFTWARE

* 1 6170003		1 LOGICIEL	SOFTWARE	SOFTWARE
* 2 6170007	 1	1 LOGICIEL	SOFTWARE	SOFTWARE
* 3 6170008	 1	1 LOGICIEL	SOFTWARE	SOFTWARE

**CATALOGUE DE PIECES DE RECHANGE
SPARE PARTS BOOK
ERSATZTEILLISTE**



**Répertoire alphanumérique
Numerical and alphabetical index
Alphabetischer numerischer index**

REPERTOIRE ALPHANUMERIQUE
 NUMERICAL AND ALPHABETICAL INDEX
 ALPHABETISCHER NUMERISCHER INDEX

Référence Parts number Teilnummer	Page Page Seite	Repère Item Position		Désignation Designation Bezeichnung	
1190108	62 81 1A	9	FLEXIBLE	HOSE	SCHLAUCH
1190109	62 81 1A	5	FLEXIBLE	HOSE	SCHLAUCH
1190110	62 81 1A	6	FLEXIBLE	HOSE	SCHLAUCH
2010081	62 35 1A	48	CALE	SHIM	KEIL
	62 35 1B	48			
2260126	62 30 2B	33	ENTRETOISE	SPACER	ABSTANDSTUECK
2260154	62 30 2B	15	ENTRETOISE	SPACER	ABSTANDSTUECK
2260156	10 10 1A	14	ENTRETOISE	SPACER	ABSTANDSTUECK
2360057	72 25 1A	9	SOUPLISSO	LOOM	ISOLIERSCHLAUCH
	72 25 1B	9			
2360064	68 60 1A	40	PROTECTEUR	PROTECTOR	SCHUTZ
	68 60 4A	9			
2360067	62 80 1A	10	FLEXIBLE	HOSE	SCHLAUCH
2360154	62 81 1A	12	FLEXIBLE	HOSE	SCHLAUCH
	62 82 1A	27			
2360155	68 60 1A	41	GAINÉ	SHEATH	HUELLE
	68 60 4A	10			
	68 60 5A	4			
2360156	10 76 1A	11	FLEXIBLE CARBURANT	FUEL HOSE	KRAFTST.SCHLAUCH
2360157	10 76 1A	12	FLEXIBLE CARBURANT	FUEL HOSE	KRAFTST.SCHLAUCH
2360160	64 60 1A	14	GAINÉ	SHEATH	HUELLE
	64 60 1B	14			
	64 65 1A	6			
2360161	64 60 1B	22	GAINÉ	SHEATH	HUELLE
2360167	64 65 1B	14	GAINÉ	SHEATH	HUELLE
2360175	71 20 1A	33	GAINÉ	SHEATH	HUELLE
2360176	64 65 1B	13	GAINÉ	SHEATH	HUELLE
	64 65 1B	6			
2400111	62 20 1A	4	CONTREPOIDS	COUNTER WEIGHT	GEGENGEWICHT
2400121	62 20 1A	19	CONTREPOIDS	COUNTER WEIGHT	GEGENGEWICHT
2400124	62 20 1A	17	CONTREPOIDS	COUNTER WEIGHT	GEGENGEWICHT
2420010	06 10 1A	9	PORTE DENT	TOOTH HOLDER	ZAHNHALTER
	06 11 1A	9			
2420120	06 20 1A	7	DENT	TOOTH	ZAHN
	06 26 1A	18			
2420121	06 20 1A	9	PORTE DENT	TOOTH HOLDER	ZAHNHALTER
	06 26 1A	16			
2420124	06 20 1A	8	CLAVETTE	KEY	KEIL
	06 26 1A	17			
2420126	06 47 1A	2	DENT	TOOTH	ZAHN

REPertoire ALPHANUMERIQUE
 NUMERICAL AND ALPHABETICAL INDEX
 ALPHABETISCHER NUMERISCHER INDEX

Référence Parts number Teilnummer	Page Page Seite	Repère Item Position	Désignation Designation Bezeichnung
2420128	06 47 1A	3	DOUILLE SOCKET BUCHSE
2420134	06 10 1A	11	DENT TOOTH ZAHN
	06 11 1A	8	
	06 26 1A	9	
	06 40 1A	8	
	06 41 1A	8	
	06 42 1A	8	
2420135	06 26 1A	8	PORTE DENT TOOTH HOLDER ZAHNHALTER
	06 40 1A	9	
	06 41 1A	9	
	06 42 1A	9	
2420152	06 47 1A	4	AXE CLEVIS PIN BOLZEN
2420153	06 47 1A	9	PORTE DENT TOOTH HOLDER ZAHNHALTER
2502009	06 40 2A	11	BLOC BLOCK BLOCK
2506371	06 40 1A	25	CAPOT HOOD HAUBE
	06 41 1A	25	
	06 42 1A	25	
2506511	64 50 1A	21	SUPPORT BRACKET TRAEGER
3030091	51 55 1B	10	ENTRETOISE SPACER ABSTANDSTUECK
3240015	72 40 1A	34	SUPPORT BRACKET TRAEGER
3250436	72 90 1A	4	REFLECTEUR REFLECTOR REFLEKTOR
3250437	62 95 1A	2	TENDEUR TENSIONER SPANNER
3250438	62 50 2A	4	ENTRETOISE SPACER ABSTANDSTUECK
3250451	62 95 1B	2	TENDEUR TENSIONER SPANNER
3280175	06 40 1A	14	PLAQUE PLATE PLATTE
	06 41 1A	14	
	06 42 1A	14	
	61 50 1A	5	
	68 60 5A	2	
	68 60 6A	2	
3280176	62 50 1A	49	PLAQUE PLATE PLATTE
3280177	68 60 1A	34	PLAQUE PLATE PLATTE
	68 60 4A	25	
3280185	62 10 1A	18	PLAQUE PLATE PLATTE
	62 10 1B	18	
	62 10 1C	18	
3280287	68 60 1A	37	PLAQUE PLATE PLATTE
3280323	62 50 1A	2	PLAQUE PLATE PLATTE
3280324	62 50 1A	31	PLAQUE PLATE PLATTE
3280329	62 50 1A	36	PLAQUE PLATE PLATTE

REPertoire ALPHANUMERIQUE
 NUMERICAL AND ALPHABETICAL INDEX
 ALPHABETISCHER NUMERISCHER INDEX

Référence Parts number Teilnummer	Page Page Seite	Repère Item Position	Désignation Designation Bezeichnung
3280334	68 60 1A	42	PLAQUE PLATE PLATTE
3280335	68 60 1A	26 .00	PLAQUE PLATE PLATTE
3280337	68 60 1A	29	PLAQUE PLATE PLATTE
3280338	68 60 1A	18	PLAQUE PLATE PLATTE
3280340	68 60 1A	4	PLAQUE PLATE PLATTE
3280341	68 60 1A	3	PLAQUE PLATE PLATTE
3280342	68 60 1A	11	PLAQUE PLATE PLATTE
3280343	68 60 1A	39	PLAQUE PLATE PLATTE
3280366	68 60 1A	14	PLAQUE PLATE PLATTE
3280377	68 60 1A	43	PLAQUE PLATE PLATTE
3280379	62 50 1A	33	PLAQUE PLATE PLATTE
3280380	68 60 3A	8	PLAQUE PLATE PLATTE
3280381	68 60 3A	23	PLAQUE PLATE PLATTE
	68 60 4A	16	
3280382	68 60 3A	17	PLAQUE PLATE PLATTE
	68 60 4A	22	
3280383	68 60 1A	46	PLAQUE PLATE PLATTE
3280384	68 60 4A	2	PLAQUE PLATE PLATTE
3280385	68 60 4A	12	SUPPORT BRACKET TRAEGER
3280395	68 60 3A	10	PLAQUE PLATE PLATTE
3280396	68 60 4A	4	PLAQUE PLATE PLATTE
3280398	61 50 1A	2	PLAQUE PLATE PLATTE
3280399	62 50 1A	28	PLAQUE PLATE PLATTE
3280401	68 60 3A	11	PLAQUE PLATE PLATTE
3280402	68 60 3A	12	PLAQUE PLATE PLATTE
3280439	68 60 1A	57	PLAQUE PLATE PLATTE
3280485	68 60 1A	26 .01	PLAQUE PLATE PLATTE
3310180	06 10 1A	13	BUTEE CATCH FALLE
	06 15 1A	10	
	06 20 1A	4	
	06 47 1A	8	
3310181	06 10 1A	15	BUTEE CATCH FALLE
	06 15 1A	12	
	06 25 1A	7	
3310182	06 10 1A	17	BUTEE CATCH FALLE
	06 15 1A	14	
	06 25 1A	9	
	06 26 1A	7	
	06 40 1A	11	
	06 43 1A	5	

REPertoire ALPHANUMERIQUE
 NUMERICAL AND ALPHABETICAL INDEX
 ALPHABETISCHER NUMERISCHER INDEX

Référence Parts number Teilnummer	Page Page Seite	Repère Item Position	Désignation Designation Bezeichnung		
	06 45 1A	8			
	06 60 1A	10			
3310279	62 50 1A	20	PLAQUE	PLATE	PLATTE
	68 60 3A	3			
3310435	06 26 1A	15	BUTEE	CATCH	FALLE
3310440	06 40 1A	5	LAME D'USURE	CUTTING EDGE	BLATT
	06 41 1A	5			
	06 42 1A	5			
3310444	21 12 1A	1	PIECE DE FIXATION	ATTACHING PART	ANBAUTEIL
3310449	06 40 1A	4	LAME D'USURE	CUTTING EDGE	BLATT
	06 41 1A	4			
	06 42 1A	4			
3310450	21 12 1A	18	PIECE DE FIXATION	ATTACHING PART	ANBAUTEIL
3310451	68 60 1A	54	PLAQUE	PLATE	PLATTE
3320101	62 50 2A	2	PLAQUE	PLATE	PLATTE
	68 60 4A	19			
3330080	68 60 1A	58	PLAQUE	PLATE	PLATTE
3330081	62 50 1A	54	PLAQUE	PLATE	PLATTE
3330082	68 10 1A	18	CALE	SHIM	KEIL
3350122	64 50 1A	42 .01	SUPPORT FILTRE	BRACKET OF FILTER	FILTERTRÄGER
3350123	64 65 1A	3	PLAQUE DE FERMETURE	CLOSURE PLATE	PLATTE (SCHLIESSEN)
3350124	64 50 1A	3	SEUIL DE PORTE	THRESHOLD OF DOOR	TÜRSCHWELLE
	64 50 1B	3			
3350126	64 50 1A	40	PLAQUE DE FERMETURE	CLOSURE PLATE	PLATTE (SCHLIESSEN)
	64 50 1B	40			
3350135	62 30 1A	18	CALE	SHIM	KEIL
	62 30 1B	18			
	62 30 1C	18			
3350141	64 65 1B	3	PLAQUE DE FERMETURE	CLOSURE PLATE	PLATTE (SCHLIESSEN)
3350142	64 50 1A	42 .02	GRILLE	GRATE	ROST
3350152	68 60 1A	50	BRIDE	FLANGE	FLANSCH
3350165	62 30 1A	43	CALE	SHIM	KEIL
	62 30 1B	26 .00			
3350166	62 40 1A	17 .00	RONDELLE	WASHER	UNTERLEGSCHIEBE
	62 40 1B	17			
3350168	62 10 1B	32	TOLE	SHIELD	SCHUTZBLECH
	62 10 1C	32			
3350169	72 25 1A	15	SUPPORT	BRACKET	TRAEGER
	72 25 1B	1			
3350191	62 30 1B	26 .01	CALE	SHIM	KEIL

REPertoire ALPHANUMERIQUE
 NUMERICAL AND ALPHABETICAL INDEX
 ALPHABETISCHER NUMERISCHER INDEX

Référence Parts number Teilnummer	Page Page Seite	Repère Item Position	Désignation Designation Bezeichnung
	62 30 1C	26	
3350198	62 30 2B	32	PROTECTION EN TOLE COVER PLATE SCHUTZBLECH
3350222	72 25 1B	21	SUPPORT BRACKET TRAEGER
3360103	51 60 1A	12	TRAPPE HATCH SCHAULOCH
3420856	68 50 1A	8	PLAQUE PLATE PLATTE
	68 53 1A	8	
3420871	72 90 1A	2	REFLECTEUR REFLECTOR REFLEKTOR
3560835	72 10 1A	7	SUPPORT BRACKET TRAEGER
3560850	72 10 1A	29	SUPPORT BRACKET TRAEGER
3560868	10 30 1A	1	SUPP.MOTEUR (AV.D.) ENGINE CARRIER (F.R) MOTORTRAEGER (V.R)
3560918	72 20 1A	5	SUPPORT BRACKET TRAEGER
3560932	72 20 1A	11	SUPPORT BRACKET TRAEGER
3560933	62 10 2A	12	SUPPORT BRACKET TRAEGER
3590311	61 40 1A	8	PROTECTEUR PROTECTOR SCHUTZ
3610334	72 10 1A	10	TOLE SHIELD SCHUTZBLECH
3610401	10 60 1A	8	TOLE ANTIRECYCLAGE SHIELD SCHUTZBLECH
3610405	64 50 1A	29	SUPPORT BRACKET TRAEGER
	64 50 1B	29	
3610414	72 30 1A	1	SUPPORT BRACKET TRAEGER
3610415	62 35 1A	19	ARCEAU CORD BUGEL
	62 35 1B	19	
3610418	64 50 1A	16	REPOSE PIED FOOT REST FUSSTUETZE
	64 50 1B	16	
3610419	64 50 1A	15	SUPPORT BRACKET TRAEGER
	64 50 1B	15	
3610488	10 25 1A	2	BIELLETTE ROD KINK VERBINDG.STANGE
3610527	51 85 1A	5	CALE SHIM KEIL
3610528	62 10 1A	16	SUPPORT BRACKET TRAEGER
	62 10 1B	16 .00	
3610531	62 50 2A	5	SUPPORT BRACKET TRAEGER
	62 82 1A	15	
3610534	62 30 1A	26	TOLE SHIELD SCHUTZBLECH
	62 30 2A	4 .00	
3610535	62 30 1A	24	TOLE SHIELD SCHUTZBLECH
	62 30 2A	3 .00	
3610540	62 35 1A	24	TOLE SHIELD SCHUTZBLECH
	62 35 1B	24	
3610543	62 30 1A	30	TOLE SHIELD SCHUTZBLECH
3610545	54 40 1A	19	SUPPORT BRACKET TRAEGER
3610555	62 35 1A	25 .00	TOLE SHIELD SCHUTZBLECH

REPertoire ALPHANUMERIQUE
 NUMERICAL AND ALPHABETICAL INDEX
 ALPHABETISCHER NUMERISCHER INDEX

Référence Parts number Teilnummer	Page Page Seite	Repère Item Position	Désignation Designation Bezeichnung
3610558	62 95 2A	5	PIECE DE FIXATION ATTACHING PART ANBAUTEIL
3610570	64 60 1A 64 60 1B	2	SUPPORT BRACKET TRAEGER
3610571	62 10 1A 62 10 1B 62 10 1C	20	SUPPORT BRACKET TRAEGER
3610575	10 60 1A	12	TOLE ANTIRECYCLAGE SHIELD SCHUTZBLECH
3610576	10 75 1A	28	SUPPORT BRACKET TRAEGER
3610602	64 10 2A	15	CORNIERE ANGLE PIECE WINKELSTUECK
3610613	62 30 1A 62 30 2A	37 15	SUPPORT BRACKET TRAEGER
3610614	10 25 1A	15	BIELLETTE ROD KINK VERBINDG.STANGE
3610624	62 10 1A 62 10 1B 62 10 1C	26	PIECE DE FIXATION ATTACHING PART ANBAUTEIL
3610625	62 10 1A 62 10 1B 62 10 1C	27	PIECE DE FIXATION ATTACHING PART ANBAUTEIL
3610626	62 10 1A 62 10 1B 62 10 1C	28	PIECE DE FIXATION ATTACHING PART ANBAUTEIL
3610629	62 30 2A	3 .01	TOLE SHIELD SCHUTZBLECH
3610640	62 30 2A	4 .01	TOLE SHIELD SCHUTZBLECH
3610641	62 30 2A	8	TOLE SHIELD SCHUTZBLECH
3610642	64 50 1A 64 50 1B	5	TRAPPE HATCH SCHAULOCH
3610648	51 60 1A	21 .00	TOLE SHIELD SCHUTZBLECH
3610649	62 30 2A 62 30 2B	24	DEFLECTEUR DEFLECTOR DEFLEKTOR
3610653	62 30 2A	26	TOLE ANTIRECYCLAGE SHIELD SCHUTZBLECH
3610657	62 30 1B	7	TOLE ANTIRECYCLAGE SHIELD SCHUTZBLECH
3610660	64 50 1A	42 .04	GRILLE GRATE ROST
3610694	62 50 1A	47	SUPPORT BRACKET TRAEGER
3610695	62 30 2A	42 .00	TOLE SHIELD SCHUTZBLECH
3610725	62 20 1A	14	TOLE SHIELD SCHUTZBLECH
3610732	10 10 1A	19	SUPPORT BRACKET TRAEGER
3610743	10 60 1A	21	TOLE ANTIRECYCLAGE SHIELD SCHUTZBLECH
3610758	62 82 1A	2	SUPPORT BRACKET TRAEGER
3610760	62 82 1A	16	SUPPORT BRACKET TRAEGER
3610762	62 35 1A	25 .01	TOLE SHIELD SCHUTZBLECH

REPertoire ALPHANUMERIQUE
 NUMERICAL AND ALPHABETICAL INDEX
 ALPHABETISCHER NUMERISCHER INDEX

Référence Parts number Teilnummer	Page Page Seite	Repère Item Position	Désignation Designation Bezeichnung
	62 35 1B	25	
3610784	64 65 1B	17	DEFLECTEUR DEFLECTOR DEFLEKTOR
3610797	62 10 1B	11 .01	SUPPORT BRACKET TRAEGER
	62 10 1C	11	
3610799	62 30 2B	7	CLOISON PARTITION TRENNWAND
3610801	62 30 2B	31	PROTECTION EN TOLE COVER PLATE SCHUTZBLECH
3610802	62 30 2B	3	TOLE SHIELD SCHUTZBLECH
3610821	62 10 1C	36	TOLE ANTIRECYCLAGE SHIELD SCHUTZBLECH
3610861	62 30 2B	23	TOLE SHIELD SCHUTZBLECH
3610881	62 35 1B	36	TOLE SHIELD SCHUTZBLECH
3620299	65 20 1A	1	SUPPORT BRACKET TRAEGER
3620300	10 20 1A	6 .00	DEMI-BRIDE HALF-FLANGE HALBFLANSCH
3620305	10 10 1A	2	SUPPORT BRACKET TRAEGER
3620309	62 30 1A	31 .00	TOLE ANTIRECYCLAGE SHIELD SCHUTZBLECH
3620313	62 10 1A	36	SUPPORT BRACKET TRAEGER
	62 10 1B	11 .00	
3620315	51 94 1A	22	SUPPORT BRACKET TRAEGER
3620317	65 22 1B	20	GUIDAGE LEVIER GUIDANCE LEVER FÜHRUNG HEBEL
3620322	10 20 1A	6 .01	DEMI-BRIDE HALF-FLANGE HALBFLANSCH
3620323	51 55 1A	1	ARRET STOP ANSCHLAG
3620324	62 30 1A	31 .01	TOLE ANTIRECYCLAGE SHIELD SCHUTZBLECH
	62 30 2A	9	
	62 30 2B	9	
3620351	51 55 1B	1	ARRET STOP ANSCHLAG
3620355	62 10 2A	1	SUPPORT BRACKET TRAEGER
3620363	68 60 1A	66	SUPPORT BRACKET TRAEGER
3620374	62 10 1B	16 .01	SUPPORT BRACKET TRAEGER
	62 10 1C	16	
3630470	68 50 1A	19	CAPOT HOOD HAUBE
	68 53 1A	19	
3630495	62 95 2A	6	SUPPORT BRACKET TRAEGER
3630496	62 95 2A	4	SUPPORT BRACKET TRAEGER
3630502	64 10 2A	5	SUPPORT BRACKET TRAEGER
3630505	72 90 1A	3	SUPPORT BRACKET TRAEGER
3630513	54 57 1A	21	PROTECTION EN TOLE COVER PLATE SCHUTZBLECH
3630516	62 10 1A	37	SUPPORT BRACKET TRAEGER
	62 10 1B	2	
	62 10 1C	2	
3630544	62 35 1A	52	TOLE SHIELD SCHUTZBLECH
	62 35 1B	50	

REPertoire ALPHANUMERIQUE
 NUMERICAL AND ALPHABETICAL INDEX
 ALPHABETISCHER NUMERISCHER INDEX

Référence Parts number Teilnummer	Page Page Seite	Repère Item Position		Désignation Designation Bezeichnung	
3630546	10 76 1A	9	SUPPORT	BRACKET	TRAEGER
3640344	62 30 1A	4	SUPPORT	BRACKET	TRAEGER
	62 30 1B	4			
	62 30 1C	4			
3640345	62 30 1A	10	SUPPORT	BRACKET	TRAEGER
	62 30 1B	10 .00			
3640346	62 35 1A	5	SUPPORT	BRACKET	TRAEGER
	62 35 1B	5			
3640347	62 35 1A	18	SUPPORT	BRACKET	TRAEGER
	62 35 1B	18			
3640360	62 30 1B	10 .01	SUPPORT	BRACKET	TRAEGER
	62 30 1C	10			
3680203	62 35 1A	36	TOLE	SHIELD	SCHUTZBLECH
3730077	54 75 1A	2	PISTON	PISTON	KOLBEN
3740035	06 60 1A	4	BUTEE	CATCH	FALLE
3740053	65 22 1A	17	AXE	CLEVIS PIN	BOLZEN
	65 22 1B	17			
3750079	06 40 1A	7	AXE	CLEVIS PIN	BOLZEN
	06 41 1A	7			
	06 42 1A	7			
3750080	06 40 1A	23	AXE	CLEVIS PIN	BOLZEN
	06 41 1A	23			
	06 42 1A	23			
3750081	06 40 1A	22	AXE	CLEVIS PIN	BOLZEN
	06 41 1A	22			
	06 42 1A	22			
3780090	06 50 1A	5	AXE	CLEVIS PIN	BOLZEN
3780097	68 50 1A	16	CONE	CONE	KEGEL
	68 53 1A	16			
3780207	68 50 1A	13	TIGE	BAR	STANGE
	68 53 1A	13			
3830127	06 10 1A	14	BUTEE	CATCH	FALLE
	06 15 1A	11			
	06 20 1A	6			
	06 47 1A	6			
3830128	06 10 1A	16	BUTEE	CATCH	FALLE
	06 15 1A	13			
	06 25 1A	6			
3830129	06 10 1A	18	BUTEE	CATCH	FALLE
	06 15 1A	15			

REPertoire ALPHANUMERIQUE
 NUMERICAL AND ALPHABETICAL INDEX
 ALPHABETISCHER NUMERISCHER INDEX

Référence Parts number Teilnummer	Page Page Seite	Repère Item Position	Désignation Designation Bezeichnung
	06 25 1A	10	
	06 26 1A	6	
	06 40 1A	12	
	06 43 1A	6	
	06 45 1A	9	
	06 60 1A	9	
3830313	06 25 1A	17	PROTECTION EN TOLE COVER PLATE SCHUTZBLECH
3830725	06 50 1A	9	PLATINE DECK PLATTE
3830727	06 52 1A	2	PLATINE COURTE ADAPTING PLATE ANBAUPLATTE KURZ
3830730	06 51 1A	1	PLATINE DECK PLATTE
3830791	06 47 1A	11	ATTACHE FASTENER BEFESTIGUNG
3831074	10 30 1A	19 .00	SUPP. MOTEUR (AV.G.) ENGINE CARRIER (F.L) MOTORTRAEGER (V.L)
3831099	61 10 1A	1 .00	CHASSIS FRAME FAHRGESTELL
3831652	62 10 1A	2	TOURELLE TOWER OBERWAGEN
3831666	10 30 1A	2 .00	SUPP. MOTEUR (AV.G.) ENGINE CARRIER (F.L) MOTORTRAEGER (V.L)
3831667	10 30 1A	3	SUPP. MOTEUR (AR.D.) ENGINE CARRIER (R.R) MOTORTRAEGER (H.R)
3831668	10 30 1A	4	SUPP. MOTEUR (AR.G.) ENGINE CARRIER (R.L) MOTORTRAEGER (H.L)
3831682	64 50 1A	1	PLANCHER FLOOR BODENBELAG
	64 50 1B	1 .00	
3831690	42 30 1A	4	BOITE A GRAISSE GREASE BOX SCHMIERBUCHSE
3831768	06 50 1A	2	PLATINE DECK PLATTE
3831903	06 43 1A	7	PLATINE ROTATIVE PLATINIZE ROTARY PLATIN ROTIEREND
3831925	06 26 1A	14	BUTEE CATCH FALLE
3831945	68 50 1A	5	COULISSEAU SLIDER BEARING GLEITLAGER
	68 53 1A	5	
3831951	68 53 1A	18	PROTECTEUR PROTECTOR SCHUTZ
3831977	68 40 1A	7	BIELLE CONNECTION CONNECTING LINK VERBINDUNGSSTANGE
3831978	68 40 1A	6	BIELLE CONNECTION CONNECTING LINK VERBINDUNGSSTANGE
3832011	62 95 1A	1	SUPPORT BRACKET TRAEGER
3832116	65 22 1A	1	SUPPORT BRACKET TRAEGER
	65 22 1B	1	
3832117	65 22 1A	21	GUIDE GUIDE FÜHRUNG
3832118	65 22 1A	22	SUPPORT BRACKET TRAEGER
	65 22 1B	22	
3832119	65 22 1A	15	LEVIER LEVER HEBEL
3832175	10 20 1A	1 .00	SUPPORT BRACKET TRAEGER
3832185	10 10 1A	8	SUPPORT BRACKET TRAEGER
3832187	68 60 1A	19	PLAQUE PLATE PLATTE
3832190	62 30 1A	20	ARCEAU CORD BUGEL
	62 30 1B	20 .00	

REPertoire ALPHANUMERIQUE
 NUMERICAL AND ALPHABETICAL INDEX
 ALPHABETISCHER NUMERISCHER INDEX

Référence Parts number Teilnummer	Page Page Seite	Repère Item Position	Désignation Designation Bezeichnung
3832208	62 30 1A	28 .00	TOLE SHIELD SCHUTZBLECH
3832216	62 10 1A	13 .00	TOLE SHIELD SCHUTZBLECH
3832223	68 50 1A	18	PROTECTEUR PROTECTOR SCHUTZ
3832230	06 40 1A	6	MACHOIRE SANS DENTS JAW WITHOUT THEETH BACKE OHNE ZAEHNEN
	06 41 1A	6	
	06 42 1A	6	
3832248	06 60 1A	2	SUPPORT BRACKET TRAEGER
3832262	10 60 1A	2	SUPPORT BRACKET TRAEGER
3832274	64 10 2A	6	CAPOT HOOD HAUBE
3832276	65 50 1A	1 .00	LEVIER LEVER HEBEL
3832277	65 50 1A	2 .00	LEVIER LEVER HEBEL
3832287	64 50 1A	13	SUPPORT BRACKET TRAEGER
	64 50 1B	13	
3832299	65 22 1B	15	LEVIER LEVER HEBEL
3832301	65 22 1B	21	GUIDE GUIDE FÜHRUNG
3832306	10 20 1A	1 .01	SUPPORT BRACKET TRAEGER
3832311	72 25 1A	1	SUPPORT BRACKET TRAEGER
3832312	62 30 1A	28 .01	TOLE SHIELD SCHUTZBLECH
3832313	64 10 2A	10	SUPPORT BRACKET TRAEGER
3832336	06 25 1A	12	ATTACHE FASTENER BEFESTIGUNG
3832337	06 60 1A	12	SUPPORT BRACKET TRAEGER
3832351	06 25 1A	16	ATTACHE FASTENER BEFESTIGUNG
	06 26 1A	19	
3832353	10 25 1A	18	SUPPORT BRACKET TRAEGER
3832385	10 20 1A	1 .02	SUPPORT BRACKET TRAEGER
3832386	81 30 1A	1	SUPPORT BRACKET TRAEGER
3832403	64 50 1A	14	TOLE SHIELD SCHUTZBLECH
	64 50 1B	14	
3832404	64 50 1A	12	TOLE SHIELD SCHUTZBLECH
	64 50 1B	12	
3832405	62 30 2A	7	TOLE SHIELD SCHUTZBLECH
3832406	62 10 1A	13 .01	TOLE SHIELD SCHUTZBLECH
	62 10 1B	13	
3832408	06 46 1A	6	ATTACHE FASTENER BEFESTIGUNG
3832410	06 11 1A	6	ATTACHE FASTENER BEFESTIGUNG
	06 16 1A	6	
3832412	62 30 1B	20 .01	ARCEAU CORD BUGEL
3832414	06 11 1A	7	ATTACHE FASTENER BEFESTIGUNG
	06 16 1A	7	
3832439	06 41 1A	30	ATTACHE FASTENER BEFESTIGUNG

REPertoire ALPHANUMERIQUE
 NUMERICAL AND ALPHABETICAL INDEX
 ALPHABETISCHER NUMERISCHER INDEX

Référence Parts number Teilnummer	Page Page Seite	Repère Item Position	Désignation Designation Bezeichnung
3832452	06 20 1A	12	ATTACHE FASTENER BEFESTIGUNG
3832456	06 25 1A	15	ATTACHE FASTENER BEFESTIGUNG
3832457	62 30 2A	32 .00	PROTECTION EN TOLE COVER PLATE SCHUTZBLECH
3832458	62 30 2A	31 .00	PROTECTION EN TOLE COVER PLATE SCHUTZBLECH
3832459	06 60 1A	14	SUPPORT BRACKET TRAEGER
3832507	06 42 1A	30	ATTACHE FASTENER BEFESTIGUNG
3832551	62 10 2A	2	SUPPORT BRACKET TRAEGER
3832567	10 30 1A	18 .00	SUPP. MOTEUR (AV.G.) ENGINE CARRIER (F.L) MOTORTRAEGER (V.L)
3832584	61 10 1A	1 .01	CHASSIS FRAME FAHRGESTELL
3832585	61 10 1A	2 .01	COUVERCLE COVER DECKEL
3832638	62 20 1A	15	ADAPTATEUR ADAPTOR ANSCHLUSSTUECK
3832643	06 63 1A	5	FLECHE GRUE CRANE BOOM KRANAUSLEGER
3832679	65 50 1A	1 .01	LEVIER LEVER HEBEL
3832680	65 50 1A	2 .01	LEVIER LEVER HEBEL
3832703	64 50 1B	1 .01	PLANCHER FLOOR BODENBELAG
3832733	62 30 1C	20	ARCEAU CORD BUGEL
3832740	62 10 1C	13	TOLE SHIELD SCHUTZBLECH
3832952	72 25 1B	18	SUPPORT BRACKET TRAEGER
3832953	72 25 1B	19	SUPPORT BRACKET TRAEGER
3832968	72 20 1A	13	SUPPORT BRACKET TRAEGER
3832969	72 25 1B	27	SUPPORT BRACKET TRAEGER
3838009	06 43 1A	1	GODET TRAPEZOÏDAL SWIVELLING SCHWENKBARER ORIENTABLE TRAPEZOIDAL BUCKET TRAPEZLOEFFEL
3838011	06 52 1A	1	PLATINE COURTE ADAPTING PLATE ANBAUPLATTE KURZ
3838012	06 52 1A	4	RALLONGE EXTENSION VERLAENGERUNG
3838013	06 51 1A	2	PLATINE ADAPTING PLATE ANBAUPLATTE
3838014	06 51 1A	3	PLATINE ADAPTING PLATE ANBAUPLATTE
3838015	06 51 1A	4	PLATINE ADAPTING PLATE ANBAUPLATTE
3838016	06 51 1A	5	PLATINE ADAPTING PLATE ANBAUPLATTE
3838017	06 10 1A	12	PLAT D'ATTACHE DISH OF FASTENER BEFESTIGUNGSTELLER
	06 15 1A	9	
	06 20 1A	5	
	06 25 1A	5	
	06 26 1A	5	
	06 40 1A	13	
	06 43 1A	4	
	06 45 1A	7	
	06 47 1A	7	
	06 60 1A	8	
3838018	06 52 1A	3	PLATINE LONGUE ADAPTING PLATE LONG ANBAUPLATTE LANG

REPertoire ALPHANUMERIQUE
 NUMERICAL AND ALPHABETICAL INDEX
 ALPHABETISCHER NUMERISCHER INDEX

Référence Parts number Teilnummer	Page Page Seite	Repère Item Position		Désignation Designation Bezeichnung	
3838019	06 51 1A	6	PLATINE	ADAPTING PLATE	ANBAUPLATTE
3838020	06 15 1A	1	GODET	BUCKET	LOEFFEL
3838021	06 15 1A	2	GODET	BUCKET	LOEFFEL
3838022	06 15 1A	3	GODET	BUCKET	LOEFFEL
3838023	06 15 1A	4	GODET	BUCKET	LOEFFEL
3838024	06 15 1A	5	GODET	BUCKET	LOEFFEL
3838074	06 45 1A	1	GODET CURAGE	DITCH CLEANING BCKT	GRABENRAEUMLOEFFEL
3838075	06 51 1A	7	PLATINE	ADAPTING PLATE	ANBAUPLATTE
3838312	06 46 1A	1	GODET CURAGE	DITCH CLEANING BCKT	GRABENRAEUMLOEFFEL
3838313	06 16 1A	1	GODET	BUCKET	LOEFFEL
3838314	06 16 1A	2	GODET	BUCKET	LOEFFEL
3838315	06 16 1A	3	GODET	BUCKET	LOEFFEL
3838316	06 16 1A	4	GODET	BUCKET	LOEFFEL
3838317	06 16 1A	5	GODET	BUCKET	LOEFFEL
3870052	54 60 1A	16	BAGUE	BUSH	RING
	54 70 1A	8			
	54 72 1A	8			
3870074	68 40 1A	17	BAGUE	BUSH	BUCHSE
3870085	68 40 1A	20	BAGUE	BUSH	BUCHSE
3870203	06 40 2A	6	BAGUE	BUSH	RING
3870235	53 60 1A	12	BAGUE	BUSH	RING
3870254	54 60 1A	19	BAGUE	BUSH	RING
	61 40 1A	2			
3870285	68 40 1A	19	BAGUE	BUSH	BUCHSE
3870354	06 40 1A	3	BAGUE	BUSH	RING
	06 41 1A	3			
	06 42 1A	3			
3870365	62 10 1A	3	BAGUE	BUSH	BUCHSE
	62 10 1B	3			
	62 10 1C	3			
3870374	54 50 1A	11	BAGUE	BUSH	RING
3870381	54 50 1A	14	BAGUE	BUSH	BUCHSE
3870404	68 10 1A	8	BAGUE	BUSH	BUCHSE
	68 20 1A	7			
	68 40 1A	18			
3880080	68 30 1A	17	BAGUE	BUSH	BUCHSE
3880090	68 50 1A	17	FRETTE	HOOP	EISENRING
	68 53 1A	17			
3880092	68 20 1A	6	BAGUE	BUSH	BUCHSE
3890023	68 30 1A	7 .00	RONDELLE BUTEE	THRUST WASHER	DRUCKSCHEIBE

REPertoire ALPHANUMERIQUE
 NUMERICAL AND ALPHABETICAL INDEX
 ALPHABETISCHER NUMERISCHER INDEX

Référence Parts number Teilnummer	Page Page Seite	Repère Item Position	Désignation Designation Bezeichnung
3890025	68 40 1A	10	RONDELLE BUTEE THRUST WASHER DRUCKSCHEIBE
3890049	68 30 1A	13 .00	RONDELLE BUTEE THRUST WASHER DRUCKSCHEIBE
3890057	68 30 1A	7 .01	RONDELLE BUTEE THRUST WASHER DRUCKSCHEIBE
3890060	68 30 1A	13 .01	RONDELLE BUTEE THRUST WASHER DRUCKSCHEIBE
3900012	68 40 1A	26	BAGUE BUSH BUCHSE
3900013	68 40 1A	28	BAGUE BUSH BUCHSE
3900014	68 40 1A	11	RONDELLE BUTEE THRUST WASHER DRUCKSCHEIBE
3920094	51 55 1A	6	ENTRETOISE SPACER ABSTANDSTUECK
3920097	62 30 1B	35	ENTRETOISE SPACER ABSTANDSTUECK
	62 30 1C	34	
	62 30 2B	18	
3920103	72 90 1A	5	ENTRETOISE SPACER ABSTANDSTUECK
3920107	10 20 1A	9	ENTRETOISE SPACER ABSTANDSTUECK
	10 75 1A	38	
3920110	10 20 1A	12	ENTRETOISE SPACER ABSTANDSTUECK
3920111	10 20 1A	13	ENTRETOISE SPACER ABSTANDSTUECK
3920114	62 30 1A	33	ENTRETOISE SPACER ABSTANDSTUECK
	62 30 1B	30	
	62 30 1C	30	
3920115	62 30 2A	33	ENTRETOISE SPACER ABSTANDSTUECK
3940006	22 10 2A	20	ADAPTATEUR ADAPTOR ANSCHLUSSTUECK
3950020	54 75 1A	5	BAGUE BUSHING BUCHSE
3950029	68 10 1A	6	ENTRETOISE SPACER ABSTANDSTUECK
3950030	68 20 1A	12	ENTRETOISE SPACER ABSTANDSTUECK
	68 30 1A	19	
3950037	54 75 1A	1	PISTON PISTON KOLBEN
3950046	68 20 1A	5	ENTRETOISE SPACER ABSTANDSTUECK
	68 30 1A	10	
3970129	68 50 1A	4	PATIN SKID KUFE
	68 53 1A	4	
3980005	68 60 3A	1	ENTRETOISE SPACER ABSTANDSTUECK
4010181	10 65 1A	3	ENTRETOISE SPACER ABSTANDSTUECK
4040008	54 72 1A	11	JOINT TORIQUE O-RING O-RING
4040033	22 10 2A	19	JOINT TORIQUE O-RING O-RING
	53 60 1A	18	
	54 10 1A	18	
	54 15 1A	9	
	54 20 1A	19	
	54 21 1A	10	
	54 25 1A	10	

REPertoire ALPHANUMERIQUE
 NUMERICAL AND ALPHABETICAL INDEX
 ALPHABETISCHER NUMERISCHER INDEX

Référence Parts number Teilnummer	Page Page Seite	Repère Item Position	Désignation Designation Bezeichnung
	54 40 1A	13	
	54 60 1A	15	
	54 95 1A	4	
4040037	51 10 1A	43	JOINT TORIQUE O-RING O-RING
	51 10 1A	29	
4040038	51 10 1A	17	JOINT TORIQUE O-RING O-RING
4040237	51 41 3A	8	JOINT TORIQUE O-RING O-RING
	51 41 4A	8	
	51 41 5A	8	
	51 41 6A	8	
	51 41 7A	8	
	51 41 8A	8	
	51 41 9A	8	
4040303	51 50 1A	4	JOINT TORIQUE O-RING O-RING
4040319	54 75 1A	8	JOINT TORIQUE O-RING O-RING
4040323	51 60 1A	13	JOINT TORIQUE O-RING O-RING
4080023	62 30 2B	5	ENTRETOISE SPACER ABSTANDSTUECK
4090233	68 40 1A	3	AXE CLEVIS PIN BOLZEN
4090234	68 40 1A	2	AXE CLEVIS PIN BOLZEN
4090243	68 40 1A	4	AXE CLEVIS PIN BOLZEN
4090450	68 20 1A	3 .01	AXE CLEVIS PIN BOLZEN
4090471	68 30 1A	3 .01	AXE CLEVIS PIN BOLZEN
4090511	61 40 1A	4	AXE CLEVIS PIN BOLZEN
4090517	68 30 1A	3 .00	AXE CLEVIS PIN BOLZEN
4090518	68 20 1A	3 .00	AXE CLEVIS PIN BOLZEN
4090519	68 10 1A	4	AXE CLEVIS PIN BOLZEN
4090520	68 10 1A	2	AXE CLEVIS PIN BOLZEN
4090521	68 20 1A	2	AXE CLEVIS PIN BOLZEN
	68 30 1A	4	
4090522	68 30 1A	5 .00	AXE CLEVIS PIN BOLZEN
4090523	68 30 1A	2	AXE CLEVIS PIN BOLZEN
4090524	68 10 1A	5	AXE CLEVIS PIN BOLZEN
4090530	68 40 1A	24	AXE CLEVIS PIN BOLZEN
4090531	68 40 1A	29	AXE CLEVIS PIN BOLZEN
4090533	68 10 1A	3	AXE CLEVIS PIN BOLZEN
4090534	61 40 1A	5	AXE CLEVIS PIN BOLZEN
4090544	68 40 1A	5	AXE CLEVIS PIN BOLZEN
4090548	68 40 1A	32	AXE CLEVIS PIN BOLZEN
4090549	68 40 1A	31	AXE CLEVIS PIN BOLZEN
4090655	68 30 1A	5 .01	AXE CLEVIS PIN BOLZEN

REPertoire ALPHANUMERIQUE
 NUMERICAL AND ALPHABETICAL INDEX
 ALPHABETISCHER NUMERISCHER INDEX

Référence Parts number Teilnummer	Page Page Seite	Repère Item Position		Désignation Designation Bezeichnung	
4100018	54 50 1A	8	CLAPET	NON RETURN VALVE	RUECKSCHL.VENTIL
4192285	22 10 2A	14	FLEXIBLE	HOSE	SCHLAUCH
	22 10 2B	14			
	54 27 1A	9			
4192291	54 31 1A	1	FLEXIBLE	HOSE	SCHLAUCH
4192297	42 10 1A	15	FLEXIBLE	HOSE	SCHLAUCH
	42 10 1A	16			
4192317	42 12 1A	15	FLEXIBLE	HOSE	SCHLAUCH
	54 31 1A	16			
4192363	54 27 1A	8	FLEXIBLE	HOSE	SCHLAUCH
4192386	54 35 1A	5	FLEXIBLE	HOSE	SCHLAUCH
4192484	51 10 1A	11	FLEXIBLE	HOSE	SCHLAUCH
	54 27 1A	14			
	54 31 1A	6			
4192486	42 10 1A	13	FLEXIBLE	HOSE	SCHLAUCH
	42 12 1A	13			
4192501	51 20 1A	17	FLEXIBLE	HOSE	SCHLAUCH
4192502	42 10 1A	11	FLEXIBLE	HOSE	SCHLAUCH
	42 12 1A	11			
4192558	54 10 1A	11	FLEXIBLE	HOSE	SCHLAUCH
	54 10 1A	12			
4192575	51 20 1A	32	FLEXIBLE	HOSE	SCHLAUCH
4192580	51 20 1A	12	FLEXIBLE	HOSE	SCHLAUCH
4192592	22 10 2A	17	FLEXIBLE	HOSE	SCHLAUCH
	22 10 2B	17			
4192637	54 10 1A	8	FLEXIBLE	HOSE	SCHLAUCH
4192652	54 21 1A	7	FLEXIBLE	HOSE	SCHLAUCH
4192657	54 30 1A	12	FLEXIBLE	HOSE	SCHLAUCH
	54 31 1A	12			
4192658	22 10 1A	2	FLEXIBLE	HOSE	SCHLAUCH
4192667	54 10 1A	26	FLEXIBLE	HOSE	SCHLAUCH
4192668	54 10 1A	22	FLEXIBLE	HOSE	SCHLAUCH
4192669	54 10 1A	24	FLEXIBLE	HOSE	SCHLAUCH
4192670	54 26 1A	6	FLEXIBLE	HOSE	SCHLAUCH
	54 27 1A	6			
4192671	54 21 1A	6	FLEXIBLE	HOSE	SCHLAUCH
4192672	54 16 1A	4	FLEXIBLE	HOSE	SCHLAUCH
4192673	54 16 1A	6	FLEXIBLE	HOSE	SCHLAUCH
4192676	51 20 1A	18	FLEXIBLE	HOSE	SCHLAUCH
4192686	54 30 1A	14	FLEXIBLE	HOSE	SCHLAUCH

REPertoire ALPHANUMERIQUE
 NUMERICAL AND ALPHABETICAL INDEX
 ALPHABETISCHER NUMERISCHER INDEX

Référence Parts number Teilnummer	Page Page Seite	Repère Item Position		Désignation Designation Bezeichnung	
4192690	54 26 1A	3	FLEXIBLE	HOSE	SCHLAUCH
	54 27 1A	3			
4192692	54 21 1A	3	FLEXIBLE	HOSE	SCHLAUCH
4192693	22 10 1A	9	FLEXIBLE	HOSE	SCHLAUCH
	22 10 1B	2			
4192698	54 30 1A	9	FLEXIBLE	HOSE	SCHLAUCH
4192737	42 10 1A	14	FLEXIBLE	HOSE	SCHLAUCH
	42 12 1A	14			
	54 20 1A	8			
4192738	54 20 1A	9	FLEXIBLE	HOSE	SCHLAUCH
4192739	51 20 1A	11	FLEXIBLE	HOSE	SCHLAUCH
	54 25 1A	8			
4192741	51 20 1A	10	FLEXIBLE	HOSE	SCHLAUCH
	54 10 1A	10			
4192742	54 10 1A	9	FLEXIBLE	HOSE	SCHLAUCH
4192743	54 25 1A	7	FLEXIBLE	HOSE	SCHLAUCH
4192744	53 20 1A	10	FLEXIBLE	HOSE	SCHLAUCH
	53 20 1B	10			
4192745	51 20 1A	14	FLEXIBLE	HOSE	SCHLAUCH
4192746	42 10 1A	12	FLEXIBLE	HOSE	SCHLAUCH
	42 12 1A	12			
	54 15 1A	5			
	54 20 1A	6			
	54 27 1A	10			
4192747	51 10 1A	5	FLEXIBLE	HOSE	SCHLAUCH
	54 15 1A	6			
	54 20 1A	5			
	54 25 1A	5			
4192749	51 10 1A	7	FLEXIBLE	HOSE	SCHLAUCH
	54 10 1A	7			
4192750	51 10 1A	1	FLEXIBLE	HOSE	SCHLAUCH
	51 10 1A	4			
4192751	54 25 1A	6	FLEXIBLE	HOSE	SCHLAUCH
	54 27 1A	11			
	54 35 1A	6			
4192752	22 10 2A	31	FLEXIBLE	HOSE	SCHLAUCH
	22 10 2B	31			
4192754	51 20 1A	31	FLEXIBLE	HOSE	SCHLAUCH
4192756	54 30 1A	8	FLEXIBLE	HOSE	SCHLAUCH
4192757	54 30 1A	7	FLEXIBLE	HOSE	SCHLAUCH

REPertoire ALPHANUMERIQUE
 NUMERICAL AND ALPHABETICAL INDEX
 ALPHABETISCHER NUMERISCHER INDEX

Référence Parts number Teilnummer	Page Page Seite	Repère Item Position		Désignation Designation Bezeichnung	
	54 32 1A	7			
4192758	54 30 1A	6	FLEXIBLE	HOSE	SCHLAUCH
	54 32 1A	6			
4192760	54 40 1A	24	FLEXIBLE	HOSE	SCHLAUCH
4192761	54 40 1A	26	FLEXIBLE	HOSE	SCHLAUCH
4192762	54 40 1A	32	FLEXIBLE	HOSE	SCHLAUCH
4192763	51 20 1A	9	FLEXIBLE	HOSE	SCHLAUCH
4192771	22 10 2A	38	FLEXIBLE	HOSE	SCHLAUCH
	22 10 2B	19			
4192772	54 30 1A	15	FLEXIBLE	HOSE	SCHLAUCH
4192773	54 31 1A	7	FLEXIBLE	HOSE	SCHLAUCH
	54 40 1A	23			
4192774	54 31 1A	20	FLEXIBLE	HOSE	SCHLAUCH
	54 40 1A	33			
4192775	53 20 1A	9	FLEXIBLE	HOSE	SCHLAUCH
	53 20 1B	9			
4192776	54 31 1A	9	FLEXIBLE	HOSE	SCHLAUCH
4192798	54 32 1A	9	FLEXIBLE	HOSE	SCHLAUCH
4192799	54 32 1A	2	FLEXIBLE	HOSE	SCHLAUCH
4192801	22 10 1B	9	FLEXIBLE	HOSE	SCHLAUCH
4193140	10 75 1A	10	FLEXIBLE CARBURANT	FUEL HOSE	KRAFTST.SCHLAUCH
4193147	51 15 1A	4	FLEXIBLE	HOSE	SCHLAUCH
4193148	51 15 1A	2	FLEXIBLE	HOSE	SCHLAUCH
4193150	10 75 1A	19	FLEXIBLE CARBURANT	FUEL HOSE	KRAFTST.SCHLAUCH
4193151	10 75 1A	20	FLEXIBLE CARBURANT	FUEL HOSE	KRAFTST.SCHLAUCH
4194064	51 20 1A	19	FLEXIBLE	HOSE	SCHLAUCH
4194151	10 75 1A	8	FLEXIBLE CARBURANT	FUEL HOSE	KRAFTST.SCHLAUCH
4194172	51 20 1A	21	FLEXIBLE	HOSE	SCHLAUCH
4194173	51 20 1A	28	FLEXIBLE	HOSE	SCHLAUCH
4194181	06 40 2A	14	FLEXIBLE	HOSE	SCHLAUCH
4194182	06 40 2A	13	FLEXIBLE	HOSE	SCHLAUCH
4194183	06 40 2A	10	FLEXIBLE	HOSE	SCHLAUCH
4194184	06 40 2A	12	FLEXIBLE	HOSE	SCHLAUCH
4194185	51 10 1A	9	FLEXIBLE	HOSE	SCHLAUCH
4194186	10 75 1A	9	FLEXIBLE CARBURANT	FUEL HOSE	KRAFTST.SCHLAUCH
4194187	10 75 1A	23	FLEXIBLE CARBURANT	FUEL HOSE	KRAFTST.SCHLAUCH
4194188	10 75 1A	22	FLEXIBLE CARBURANT	FUEL HOSE	KRAFTST.SCHLAUCH
4194219	53 20 1B	3	FLEXIBLE	HOSE	SCHLAUCH
4194220	53 20 1B	4	FLEXIBLE	HOSE	SCHLAUCH
4195507	42 10 1A	9	FLEXIBLE	HOSE	SCHLAUCH

REPertoire ALPHANUMERIQUE
 NUMERICAL AND ALPHABETICAL INDEX
 ALPHABETISCHER NUMERISCHER INDEX

Référence Parts number Teilnummer	Page Page Seite	Repère Item Position		Désignation Designation Bezeichnung	
	42 12 1A	9			
4195639	54 21 1A	12	FLEXIBLE	HOSE	SCHLAUCH
4195746	06 40 2A	18	FLEXIBLE	HOSE	SCHLAUCH
4195756	22 10 2A	22	FLEXIBLE / TUBE	HOSE / TUBE	SCHLAUCH / ROHR
4195757	22 10 2A	23	FLEXIBLE / TUBE	HOSE / TUBE	SCHLAUCH / ROHR
4195758	22 10 2A	24	FLEXIBLE / TUBE	HOSE / TUBE	SCHLAUCH / ROHR
4195759	22 10 2A	25	FLEXIBLE / TUBE	HOSE / TUBE	SCHLAUCH / ROHR
4195765	51 10 1A	27	FLEXIBLE	HOSE	SCHLAUCH
4195769	54 10 1A	20	FLEXIBLE	HOSE	SCHLAUCH
4195773	54 15 1A	11	FLEXIBLE	HOSE	SCHLAUCH
4195774	54 15 1A	7	FLEXIBLE	HOSE	SCHLAUCH
4195775	54 25 1A	12	FLEXIBLE	HOSE	SCHLAUCH
4195776	54 20 1A	21	FLEXIBLE	HOSE	SCHLAUCH
4195777	54 20 1A	14	FLEXIBLE	HOSE	SCHLAUCH
4195778	54 10 1A	21 .00	FLEXIBLE	HOSE	SCHLAUCH
4195779	54 35 1A	11	FLEXIBLE	HOSE	SCHLAUCH
4195782	54 20 1A	16	FLEXIBLE	HOSE	SCHLAUCH
4195783	54 20 1A	12	FLEXIBLE	HOSE	SCHLAUCH
4195784	53 20 1A	3	FLEXIBLE	HOSE	SCHLAUCH
4195785	53 20 1A	4	FLEXIBLE	HOSE	SCHLAUCH
4195786	22 10 1A	15	FLEXIBLE	HOSE	SCHLAUCH
4195787	22 10 1A	18	FLEXIBLE	HOSE	SCHLAUCH
4195788	22 10 1A	12	FLEXIBLE	HOSE	SCHLAUCH
4195789	22 10 1A	14	FLEXIBLE	HOSE	SCHLAUCH
4195791	22 10 1A	19	FLEXIBLE	HOSE	SCHLAUCH
4195811	54 35 1A	12	FLEXIBLE	HOSE	SCHLAUCH
4195813	54 40 1A	5	FLEXIBLE	HOSE	SCHLAUCH
4195814	54 40 1A	6	FLEXIBLE	HOSE	SCHLAUCH
4195815	54 40 1A	7	FLEXIBLE	HOSE	SCHLAUCH
4195816	54 40 1A	4	FLEXIBLE	HOSE	SCHLAUCH
4195817	54 40 1A	9	FLEXIBLE	HOSE	SCHLAUCH
4195818	54 25 1A	13	FLEXIBLE	HOSE	SCHLAUCH
4195819	54 25 1A	14	FLEXIBLE	HOSE	SCHLAUCH
4195820	51 10 1A	14	FLEXIBLE	HOSE	SCHLAUCH
4195821	51 10 1A	22	FLEXIBLE	HOSE	SCHLAUCH
4195827	51 10 1A	33	FLEXIBLE	HOSE	SCHLAUCH
4195828	51 10 1A	42	FLEXIBLE	HOSE	SCHLAUCH
4195830	22 10 2A	4	FLEXIBLE	HOSE	SCHLAUCH
4195838	22 10 1A	20	FLEXIBLE	HOSE	SCHLAUCH
4195845	22 10 2B	25	FLEXIBLE / TUBE	HOSE / TUBE	SCHLAUCH / ROHR

REPertoire ALPHANUMERIQUE
 NUMERICAL AND ALPHABETICAL INDEX
 ALPHABETISCHER NUMERISCHER INDEX

Référence Parts number Teilnummer	Page Page Seite	Repère Item Position		Désignation Designation Bezeichnung	
4195846	22 10 2B	23	FLEXIBLE / TUBE	HOSE / TUBE	SCHLAUCH / ROHR
4195847	22 10 2B	24	FLEXIBLE / TUBE	HOSE / TUBE	SCHLAUCH / ROHR
4195848	22 10 2B	22	FLEXIBLE / TUBE	HOSE / TUBE	SCHLAUCH / ROHR
4195850	22 10 2B	4	FLEXIBLE	HOSE	SCHLAUCH
4195859	22 10 1B	14	FLEXIBLE	HOSE	SCHLAUCH
4195872	22 10 1B	12	FLEXIBLE	HOSE	SCHLAUCH
4195896	54 10 1A	21 .01	FLEXIBLE	HOSE	SCHLAUCH
4195903	51 10 1A	32	FLEXIBLE	HOSE	SCHLAUCH
4196127	64 60 1A	11	TUYAU	TUBE	ROHR
	64 60 1B	11			
4196128	64 60 1A	10	TUYAU	TUBE	ROHR
	64 60 1B	10			
4196129	64 60 1A	9	TUYAU	TUBE	ROHR
	64 60 1B	9			
4197076	51 10 1A	40	FLEXIBLE	HOSE	SCHLAUCH
4197077	54 35 1A	15	FLEXIBLE	HOSE	SCHLAUCH
4198009	51 10 1A	37	FLEXIBLE	HOSE	SCHLAUCH
4198047	51 20 1A	24	FLEXIBLE	HOSE	SCHLAUCH
4198051	51 20 1A	23	FLEXIBLE	HOSE	SCHLAUCH
4199336	10 62 1A	15	DURIT	HOSE	SCHLAUCH
4199337	10 62 1A	12	DURIT	HOSE	SCHLAUCH
4199338	10 62 1A	10	DURIT	HOSE	SCHLAUCH
	10 62 1B	10			
4199339	10 62 1A	13	DURIT	HOSE	SCHLAUCH
	10 62 1B	13			
4199342	10 60 1A	7	DURIT	HOSE	SCHLAUCH
4199384	10 62 1A	8	DURIT	HOSE	SCHLAUCH
	10 62 1B	8			
4199385	10 62 1A	7	DURIT	HOSE	SCHLAUCH
	10 62 1B	7			
4199386	10 62 1A	5	DURIT	HOSE	SCHLAUCH
	10 62 1B	5			
4199399	51 10 1A	19	TUYAU	TUBE	ROHR
4199421	10 40 1A	8	DURIT	HOSE	SCHLAUCH
4199436	10 40 1A	9	GAINÉ	SHEATH	HUELLE
4199457	10 62 1A	21	DURIT	HOSE	SCHLAUCH
	10 62 1B	1			
4199459	64 65 1B	16	TUYAU	TUBE	ROHR
4199489	10 40 1A	14	DURIT	HOSE	SCHLAUCH
4199500	10 62 1B	15	DURIT	HOSE	SCHLAUCH

REPertoire ALPHANUMERIQUE
 NUMERICAL AND ALPHABETICAL INDEX
 ALPHABETISCHER NUMERISCHER INDEX

Référence Parts number Teilnummer	Page Page Seite	Repère Item Position	Désignation Designation Bezeichnung
4199502	10 62 1B	12	DURIT HOSE SCHLAUCH
4200014	68 40 1A	9 .00	ENTRETOISE SPACER ABSTANDSTUECK
4200026	68 40 1A	9 .01	ENTRETOISE SPACER ABSTANDSTUECK
4230019	64 60 1A	21	PRISE D'ASPIRATION INTAKE SAUGROHR
	64 65 1A	11	
4240002	62 20 1A	16	VIS SCREW SCHRAUBE
	62 30 2A	29	
	72 25 1B	24	
4240018	06 45 1A	4	VIS SCREW SCHRAUBE
	06 46 1A	4	
4240031	72 40 1A	9	VIS SCREW SCHRAUBE
4240032	06 40 1A	21	VIS SCREW SCHRAUBE
	06 41 1A	21	
	06 42 1A	21	
4240033	72 40 1A	17	VIS SCREW SCHRAUBE
4250004	10 40 1A	16	VIS SCREW SCHRAUBE
	71 20 1A	30	
	72 30 1A	8	
4250016	65 20 1A	5	VIS SCREW SCHRAUBE
	65 22 1A	5	
	65 22 1B	5	
4250040	64 60 1A	18	VIS SCREW SCHRAUBE
	64 65 1A	10	
4250048	64 50 1A	41	VIS SCREW SCHRAUBE
	64 50 1B	41	
4250051	10 76 1A	10	VIS SCREW SCHRAUBE
4280030	62 35 1A	34	VIS SCREW SCHRAUBE
	62 35 1B	34	
4280038	54 57 1A	6	VIS SCREW SCHRAUBE
	65 20 1A	11	
	65 22 1A	11	
	65 22 1B	11	
4280041	54 57 1A	19	VIS SANS TETE GRUB SCREW GEWINDESTIFT
	54 72 1A	19	
4290001	51 91 1A	8	VIS SCREW SCHRAUBE
	68 60 1A	51	
	72 25 1B	25	
	72 65 1A	3	
4290005	10 75 1A	16	VIS SCREW SCHRAUBE
	51 45 1A	2	

REPERTOIRE ALPHANUMERIQUE
 NUMERICAL AND ALPHABETICAL INDEX
 ALPHABETISCHER NUMERISCHER INDEX

Référence Parts number Teilnummer	Page Page Seite	Repère Item Position		Désignation Designation Bezeichnung	
	51 47 1A	2			
	68 60 1A	31			
	81 20 1A	2			
4290007	62 30 1A	11	VIS	SCREW	SCHRAUBE
	62 30 1B	11			
	62 30 1C	11			
	62 35 1A	6			
	62 35 1B	6			
	72 10 1A	26			
	72 25 1B	20			
4290008	81 30 1A	3	VIS	SCREW	SCHRAUBE
4290009	54 72 1A	22	VIS	SCREW	SCHRAUBE
	68 60 1A	38			
	68 60 5A	1			
	68 60 6A	1			
4290012	72 90 1A	7	VIS	SCREW	SCHRAUBE
4290013	10 20 1A	8	VIS	SCREW	SCHRAUBE
	72 90 1A	11			
4290016	68 50 1A	14	VIS	SCREW	SCHRAUBE
	68 53 1A	14			
	72 90 1A	10			
4290017	62 50 1A	51	VIS	SCREW	SCHRAUBE
	65 22 1B	28			
4290019	51 65 1A	2	VIS	SCREW	SCHRAUBE
4290022	10 60 1A	18	VIS	SCREW	SCHRAUBE
	10 75 1A	26			
	51 40 1A	2			
	68 10 1A	14			
	68 60 1A	33			
	72 10 1A	6			
4290026	10 50 1A	3	VIS	SCREW	SCHRAUBE
	62 95 1B	1			
4290028	68 60 1A	17	VIS	SCREW	SCHRAUBE
4290033	10 20 1A	11	VIS	SCREW	SCHRAUBE
4290040	10 30 1A	8	VIS	SCREW	SCHRAUBE
4290060	62 95 1A	10	VIS	SCREW	SCHRAUBE
4290065	10 50 1A	6	VIS	SCREW	SCHRAUBE
4290077	51 55 1B	9	VIS	SCREW	SCHRAUBE
	65 10 1A	2			
	65 20 1A	12			

REPertoire ALPHANUMERIQUE
 NUMERICAL AND ALPHABETICAL INDEX
 ALPHABETISCHER NUMERISCHER INDEX

Référence Parts number Teilnummer	Page Page Seite	Repère Item Position		Désignation Designation Bezeichnung	
	65 22 1A	12			
	65 22 1B	12			
	72 10 1A	35			
4290082	54 65 1A	14	VIS	SCREW	SCHRAUBE
	64 10 2A	7			
4290083	21 12 1A	3	VIS	SCREW	SCHRAUBE
4290084	51 90 1A	2	VIS	SCREW	SCHRAUBE
4290086	10 10 1A	22	VIS	SCREW	SCHRAUBE
	54 10 1A	17			
	54 15 1A	10			
	54 20 1A	18			
	54 21 1A	9			
	54 25 1A	11			
	54 40 1A	11			
4290087	68 60 1A	15	VIS	SCREW	SCHRAUBE
4290088	51 40 1A	6	VIS	SCREW	SCHRAUBE
	51 52 1A	2			
4290095	62 80 1A	2	VIS	SCREW	SCHRAUBE
	62 81 1A	7			
4290117	51 91 1A	4	VIS	SCREW	SCHRAUBE
	51 91 1A	7			
4290121	62 20 1A	3	VIS	SCREW	SCHRAUBE
4290122	51 60 1A	8	VIS	SCREW	SCHRAUBE
	62 50 1A	50			
4290125	68 60 3A	9	VIS	SCREW	SCHRAUBE
4290128	51 94 1A	20	VIS	SCREW	SCHRAUBE
	51 94 1A	12			
	62 10 1A	23			
	62 10 1B	23			
	62 10 1C	23			
	62 81 1A	11			
	65 50 1A	6			
	72 10 1A	16			
	72 30 1A	5			
4290135	51 55 1B	11	VIS	SCREW	SCHRAUBE
4290138	21 12 1A	2	VIS	SCREW	SCHRAUBE
	22 20 1A	2			
	22 60 1A	2			
4290141	68 60 1A	35	VIS	SCREW	SCHRAUBE
	68 60 4A	20			

REPertoire ALPHANUMERIQUE
 NUMERICAL AND ALPHABETICAL INDEX
 ALPHABETISCHER NUMERISCHER INDEX

Référence Parts number Teilnummer	Page Page Seite	Repère Item Position		Désignation Designation Bezeichnung	
4290155	68 60 4A	17	VIS	SCREW	SCHRAUBE
4290156	53 60 1A	17	VIS	SCREW	SCHRAUBE
	54 15 1A	13			
	54 25 1A	17			
	54 60 1A	13			
	54 95 1A	2			
4290159	51 10 1A	35	VIS	SCREW	SCHRAUBE
	62 50 1A	3			
4290162	10 30 1A	7	VIS	SCREW	SCHRAUBE
4290168	64 60 1A	7	VIS	SCREW	SCHRAUBE
	64 60 1B	7			
4290173	62 10 2A	13	VIS	SCREW	SCHRAUBE
	64 60 1B	20			
	64 65 1B	12			
4290179	51 55 1A	2	VIS	SCREW	SCHRAUBE
	68 40 1A	27			
4290182	68 60 4A	23	VIS	SCREW	SCHRAUBE
4290183	62 30 1B	25	VIS	SCREW	SCHRAUBE
4290184	10 70 1A	12	VIS	SCREW	SCHRAUBE
	62 20 1A	18			
	64 10 2A	9			
4290188	68 40 1A	14	VIS	SCREW	SCHRAUBE
	68 50 1A	15			
	68 53 1A	15			
4290193	62 50 2A	3	VIS	SCREW	SCHRAUBE
4290195	42 30 1A	2	VIS	SCREW	SCHRAUBE
4290199	10 50 1A	8	VIS	SCREW	SCHRAUBE
4290202	54 95 1A	7	VIS	SCREW	SCHRAUBE
4290203	54 40 1A	20	VIS	SCREW	SCHRAUBE
4290204	72 50 1A	2	VIS	SCREW	SCHRAUBE
4290205	51 55 1B	7	VIS	SCREW	SCHRAUBE
4290213	54 57 1A	20	VIS	SCREW	SCHRAUBE
	54 72 1A	20			
4290215	22 60 1A	4	VIS	SCREW	SCHRAUBE
4290217	10 20 1A	10	VIS	SCREW	SCHRAUBE
4290219	10 30 1A	21	VIS	SCREW	SCHRAUBE
4300021	62 10 1A	21	VIS	SCREW	SCHRAUBE
	62 10 1B	21			
	62 10 1C	21			
	62 30 1C	9			

REPertoire ALPHANUMERIQUE
 NUMERICAL AND ALPHABETICAL INDEX
 ALPHABETISCHER NUMERISCHER INDEX

Référence Parts number Teilnummer	Page Page Seite	Repère Item Position	Désignation Designation Bezeichnung
	62 30 2A	39	
	62 30 2B	29	
	64 60 1A	6	
	64 60 1B	6	
	81 30 1A	5	
4300037	68 60 1A	5	GOUJON STUD STIFT
4300038	68 60 3A	7	GOUJON STUD STIFT
4300042	68 60 1A	49	GOUJON STUD STIFT
	68 60 3A	6	
4300044	62 50 1A	25	TIGE FILETEE THREADED ROD SCHRAUBENSPIDEL
	68 60 1A	22	
	68 60 3A	15	
4300048	62 50 1A	37	TIGE FILETEE THREADED ROD SCHRAUBENSPIDEL
	68 60 1A	59	
	68 60 3A	21	
	68 60 4A	14	
4300055	62 20 1A	12	VIS SCREW SCHRAUBE
4300058	61 50 1A	3	GOUJON STUD STIFT
4300064	62 50 1A	29	GOUJON STUD STIFT
4300068	10 60 1A	10	VIS SCREW SCHRAUBE
4300069	54 57 1A	22	VIS SCREW SCHRAUBE
	64 50 1A	6	
	64 50 1B	6	
4300074	64 50 1A	32	GOUJON STUD STIFT
	64 50 1B	32	
4300075	64 10 2A	12	VIS SCREW SCHRAUBE
	64 50 1A	2	
	64 50 1B	2	
4300078	62 50 1A	45	GOUJON STUD STIFT
	68 60 1A	45	
4300079	68 60 4A	3	TIGE FILETEE THREADED ROD SCHRAUBENSPIDEL
4370014	10 30 1A	20	VIS SCREW SCHRAUBE
4370028	21 12 1A	5	VIS SCREW SCHRAUBE
4370043	61 20 1A	2	VIS SCREW SCHRAUBE
	64 50 1A	36	
4370047	64 50 1B	36	VIS SCREW SCHRAUBE
4370061	62 95 1A	8	VIS SCREW SCHRAUBE
4370081	51 50 1A	2	VIS SCREW SCHRAUBE
4370128	62 20 1A	9	VIS SCREW SCHRAUBE
4370129	62 20 1A	10	VIS SCREW SCHRAUBE

REPertoire ALPHANUMERIQUE
 NUMERICAL AND ALPHABETICAL INDEX
 ALPHABETISCHER NUMERISCHER INDEX

Référence Parts number Teilnummer	Page Page Seite	Repère Item Position		Désignation Designation Bezeichnung	
4370136	64 50 1A	43	VIS	SCREW	SCHRAUBE
4370137	62 95 1B	10	VIS	SCREW	SCHRAUBE
4370138	64 50 1A	49	VIS	SCREW	SCHRAUBE
	64 50 1B	49			
	64 60 1B	18			
	64 65 1B	10			
4370142	64 50 1B	43	VIS	SCREW	SCHRAUBE
4370148	62 20 1A	20	VIS	SCREW	SCHRAUBE
4380021	62 95 2A	18	VIS	SCREW	SCHRAUBE
4380022	64 50 1A	24	VIS	SCREW	SCHRAUBE
	64 50 1B	24			
4380024	62 30 2B	21	VIS	SCREW	SCHRAUBE
4380025	54 40 1A	29	VIS	SCREW	SCHRAUBE
4380026	62 50 2A	8	VIS	SCREW	SCHRAUBE
	64 50 1A	22			
	64 50 1B	22			
4380030	10 76 1A	3	VIS	SCREW	SCHRAUBE
	62 35 1A	37			
	62 35 1B	37			
	62 82 1A	21			
	72 10 1A	17			
4380031	53 40 1A	2	VIS	SCREW	SCHRAUBE
	62 10 2A	3			
	62 30 2B	12			
	62 82 1A	17			
	64 60 1A	22			
	64 65 1A	12			
	72 25 1A	5			
	72 25 1B	5			
4380033	62 50 2A	9	VIS	SCREW	SCHRAUBE
	62 82 1A	20			
4380034	10 10 1A	20	VIS	SCREW	SCHRAUBE
	10 25 1A	12			
4380035	10 65 1A	5	VIS	SCREW	SCHRAUBE
	72 20 1A	12			
4380037	10 75 1A	5	VIS	SCREW	SCHRAUBE
	62 30 2A	27			
	62 95 2A	13			
	68 60 1A	61			
	71 72 1A	28			

REPertoire ALPHANUMERIQUE
 NUMERICAL AND ALPHABETICAL INDEX
 ALPHABETISCHER NUMERISCHER INDEX

Référence Parts number Teilnummer	Page Page Seite	Repère Item Position		Désignation Designation Bezeichnung	
4380039	62 35 1A	13	VIS	SCREW	SCHRAUBE
	62 35 1B	13			
4380042	06 40 1A	28	VIS	SCREW	SCHRAUBE
	06 41 1A	28			
	06 42 1A	28			
	51 60 1A	9			
	51 94 1A	23			
	53 40 1A	5			
	62 10 1A	19			
	62 10 1B	19			
	62 10 1C	19			
	62 30 1A	25			
	62 30 2A	25			
	62 30 2B	25			
	62 35 1A	26			
	62 35 1B	26			
	62 50 1A	44			
	64 50 1A	17			
	64 50 1B	17			
	72 20 1A	2			
	4380043	10 10 1A			
10 30 1A		12			
10 70 1A		4			
10 75 1A		6			
42 30 1A		5			
51 93 1A		6			
51 94 1A		2			
53 40 1A		9			
61 10 1A		6			
61 50 1A		9			
62 10 1A		5			
62 10 1B		5			
62 10 1C		5			
62 10 2A		4			
62 30 1A		34			
62 30 1B		31			
62 30 1C		31			
62 30 2A		34			
62 30 2B		20			
62 35 1A	29				

REPertoire ALPHANUMERIQUE
 NUMERICAL AND ALPHABETICAL INDEX
 ALPHABETISCHER NUMERISCHER INDEX

Référence Parts number Teilnummer	Page Page Seite	Repère Item Position		Désignation Designation Bezeichnung	
	62 35 1B	29			
	62 45 1A	6			
	62 50 1A	11			
	62 82 1A	6			
	62 95 2A	17			
	64 10 2A	2			
	64 60 1A	3			
	64 60 1B	3			
	81 30 1A	7			
4380044	10 40 1A	5	VIS	SCREW	SCHRAUBE
	22 55 1A	7			
	51 60 1A	10			
	51 80 1A	5			
	51 85 1A	6			
	61 10 1A	4			
	62 10 1B	36			
	62 10 1C	39			
	62 30 1A	7			
	62 30 2A	1			
	62 35 1A	20			
	62 35 1B	20			
	62 45 1A	7			
	62 50 1A	10			
	62 95 2A	24			
	68 60 1A	9			
4380045	10 75 1A	37	VIS	SCREW	SCHRAUBE
	62 30 2A	30			
	62 40 1B	31			
	62 40 1C	18			
	62 45 1A	8			
	62 50 1A	52			
	64 60 1A	17			
	64 60 1B	17			
	64 65 1A	8			
	64 65 1B	8			
	72 10 1A	8			
4380046	06 40 1A	15	VIS	SCREW	SCHRAUBE
	06 41 1A	15			
	06 42 1A	15			
	72 20 1A	14			

REPertoire ALPHANUMERIQUE
 NUMERICAL AND ALPHABETICAL INDEX
 ALPHABETISCHER NUMERISCHER INDEX

Référence Parts number Teilnummer	Page Page Seite	Repère Item Position		Désignation Designation Bezeichnung	
4380047	62 30 1A	8	VIS	SCREW	SCHRAUBE
	62 30 1B	8			
	62 30 1C	8			
	62 35 1A	8			
	62 35 1B	8			
	62 50 1A	18			
4380048	62 50 1A	23	VIS	SCREW	SCHRAUBE
	68 60 1A	27			
4380050	62 30 1A	17	VIS	SCREW	SCHRAUBE
	62 30 1B	17			
	62 30 1C	17			
4380051	06 40 1A	17	VIS	SCREW	SCHRAUBE
	06 41 1A	17			
	06 42 1A	17			
	10 60 1A	4			
	72 10 1A	9			
4380052	06 26 1A	3	VIS	SCREW	SCHRAUBE
	06 40 1A	31			
	06 41 1A	12			
	06 42 1A	12			
	10 30 1A	11			
	10 70 1A	5			
	10 75 1A	29			
	51 60 1A	17			
	62 35 1A	11			
	62 35 1B	11			
	68 50 1A	21			
	68 53 1A	21			
	68 60 1A	65			
	72 10 1A	38			
4380054	10 10 1A	3	VIS	SCREW	SCHRAUBE
	10 20 1A	2			
	10 25 1A	19			
	10 60 1A	15			
	22 50 1A	2			
	51 75 1A	2			
4380055	61 40 1A	10	VIS	SCREW	SCHRAUBE
	51 60 1A	11			
	64 50 1A	10			
	68 10 1A	19			

REPertoire ALPHANUMERIQUE
 NUMERICAL AND ALPHABETICAL INDEX
 ALPHABETISCHER NUMERISCHER INDEX

Référence Parts number Teilnummer	Page Page Seite	Repère Item Position		Désignation Designation Bezeichnung	
4380057	10 65 1A	8 .00	VIS	SCREW	SCHRAUBE
4380058	68 60 3A	18	VIS	SCREW	SCHRAUBE
4380059	68 60 1A	55	VIS	SCREW	SCHRAUBE
4380060	68 50 1A	10	VIS	SCREW	SCHRAUBE
	68 53 1A	10			
4380061	10 10 1A	13	VIS	SCREW	SCHRAUBE
	10 62 1A	2			
	62 50 1A	21			
4380065	65 50 1A	5	VIS	SCREW	SCHRAUBE
4380067	51 55 1B	2	VIS	SCREW	SCHRAUBE
4380068	06 60 1A	6	VIS	SCREW	SCHRAUBE
	64 50 1A	8			
	64 50 1B	8			
4380070	21 12 1A	4	VIS	SCREW	SCHRAUBE
4380090	10 30 1A	14	VIS	SCREW	SCHRAUBE
4380095	62 30 1B	21 .02	VIS	SCREW	SCHRAUBE
	62 30 1C	21			
4380103	68 10 1A	11	VIS	SCREW	SCHRAUBE
4380140	62 30 1A	21	VIS	SCREW	SCHRAUBE
	62 30 1B	21 .00			
4380220	51 10 1A	30	VIS	SCREW	SCHRAUBE
4380315	61 40 1A	6	VIS	SCREW	SCHRAUBE
4380317	61 40 1A	9	VIS	SCREW	SCHRAUBE
4380330	68 60 1A	20	VIS	SCREW	SCHRAUBE
4380351	51 55 1A	7	VIS	SCREW	SCHRAUBE
4380356	06 43 1A	8	VIS	SCREW	SCHRAUBE
4380379	10 10 1A	24	VIS	SCREW	SCHRAUBE
	10 62 1A	3			
4380395	62 95 1A	7	VIS	SCREW	SCHRAUBE
4380402	62 20 1A	2	VIS	SCREW	SCHRAUBE
4380421	51 10 1A	20	VIS	SCREW	SCHRAUBE
4400021	68 10 1A	20	DOUILLE	SOCKET	BUCHSE
4400054	62 50 1A	12	TIGE FILETEE	THREADED ROD	SCHRAUBENSPIDEL
4400055	68 60 4A	21	TIGE FILETEE	THREADED ROD	SCHRAUBENSPIDEL
4400065	62 50 1A	34	TIGE FILETEE	THREADED ROD	SCHRAUBENSPIDEL
4400070	10 25 1A	7	TIGE ACCELERATEUR	THOTTLE ROD	GASHEBELSTANDE
4400077	10 25 1A	17	TIGE ACCELERATEUR	THOTTLE ROD	GASHEBELSTANDE
4400078	68 40 1A	12	DOUILLE	SOCKET	BUCHSE
4410004	62 50 1A	46	ECROU	NUT	MUTTER
4410007	62 10 2A	15	ECROU	NUT	MUTTER

REPertoire ALPHANUMERIQUE
 NUMERICAL AND ALPHABETICAL INDEX
 ALPHABETISCHER NUMERISCHER INDEX

Référence Parts number Teilnummer	Page Page Seite	Repère Item Position	Désignation Designation Bezeichnung
4410010	62 30 2A	40	
	62 30 2B	27	
	64 65 1B	18	
	72 40 1A	12	
	51 91 1A	5	ECROU NUT MUTTER
	64 50 1A	26	
	64 50 1B	26	
4410013	72 25 1B	16	
	10 25 1A	4	ECROU NUT MUTTER
	62 30 1A	40	
	62 30 2A	18	
	62 50 2A	6	
	62 82 1A	19	
	64 50 1A	23	
	64 50 1B	23	
	68 50 1A	23	
	68 53 1A	23	
	72 25 1A	10	
	72 25 1B	10	
	72 30 1A	3	
4410016	10 75 1A	25	ECROU NUT MUTTER
	61 40 1A	7	
	61 50 1A	7	
	62 10 1A	15	
	62 10 1B	15	
	62 35 1A	44	
	62 35 1B	44	
	62 50 1A	13	
	62 82 1A	8	
	62 95 2A	11	
	64 10 2A	4	
	64 50 1A	33	
	64 50 1B	33	
	65 10 1A	4	
	65 20 1A	13	
	65 22 1A	13	
	65 22 1B	13	
	68 60 1A	23	
	68 60 3A	19	
68 60 4A	8		

REPertoire ALPHANUMERIQUE
 NUMERICAL AND ALPHABETICAL INDEX
 ALPHABETISCHER NUMERISCHER INDEX

Référence Parts number Teilnummer	Page Page Seite	Repère Item Position		Désignation Designation Bezeichnung	
	72 10 1A	3			
	72 20 1A	15			
	72 30 1A	20			
	72 40 1A	23			
4410020	10 60 1A	19	ECROU	NUT	MUTTER
	10 75 1A	30			
	51 40 1A	8			
	62 30 2B	11			
	62 45 1A	11			
	62 50 1A	40			
	68 50 1A	11			
	68 53 1A	11			
	68 60 1A	6			
	68 60 3A	5			
4410022	65 50 1A	4	ECROU	NUT	MUTTER
4410031	06 40 1A	26	ECROU	NUT	MUTTER
	06 41 1A	26			
	06 42 1A	26			
	06 45 1A	5			
	06 46 1A	5			
4410092	22 60 1A	5	ECROU	NUT	MUTTER
4420014	10 25 1A	6	ECROU	NUT	MUTTER
4420016	10 40 1A	13	ECROU	NUT	MUTTER
	10 70 1A	14			
	62 30 1A	38			
	62 30 1B	33			
	62 30 1C	33			
	62 30 2A	16			
	62 35 1A	27			
	62 35 1B	27			
	64 10 1A	9			
	65 20 1A	8			
	65 22 1A	8			
	65 22 1B	8			
	72 25 1A	14			
	72 25 1B	14			
4420020	62 30 1A	5	ECROU	NUT	MUTTER
	62 30 1B	5			
	62 30 1C	5			
	62 35 1A	17			

REPertoire ALPHANUMERIQUE
 NUMERICAL AND ALPHABETICAL INDEX
 ALPHABETISCHER NUMERISCHER INDEX

Référence Parts number Teilnummer	Page Page Seite	Repère Item Position	Désignation Designation Bezeichnung
	62 35 1B	17	
	72 10 1A	28	
4420022	10 60 1A	11	ECROU NUT MUTTER
	64 50 1A	20	
	64 50 1B	20	
4420035	10 25 1A	14	ECROU NUT MUTTER
4420041	10 25 1A	9	ECROU NUT MUTTER
4430008	68 30 1A	12	ECROU A CRENEAUX CASTLE NUT KRONENMUTTER
4450008	53 40 1A	10	ECROU NUT MUTTER
	62 30 1A	13	
	62 30 1B	13	
	62 30 1C	13	
	62 30 2A	10	
	62 30 2B	10	
	62 35 1A	10	
	62 35 1B	10	
	62 40 1B	12	
	62 40 1C	12	
	62 50 1A	22	
	62 95 2A	16	
	64 50 1A	44	
	64 50 1B	44	
	72 10 1A	37	
	72 90 1A	8	
4450014	06 43 1A	9	ECROU NUT MUTTER
	64 50 1A	37	
	64 50 1B	37	
4450015	62 95 1A	5	ECROU NUT MUTTER
	62 95 1B	5	
4450016	51 60 1A	18	ECROU EN CAGE CAGE NUT KÄFFIG MUTTER
	51 60 1A	4	
	53 40 1A	7	
	62 10 1C	38	
	62 30 1A	27	
	62 30 2A	5	
	62 35 1A	23	
	62 35 1B	23	
	62 82 1A	9	
4450019	62 30 1A	23	ECROU EN CAGE CAGE NUT KÄFFIG MUTTER
	62 30 2A	2	

REPERTOIRE ALPHANUMERIQUE
 NUMERICAL AND ALPHABETICAL INDEX
 ALPHABETISCHER NUMERISCHER INDEX

Référence Parts number Teilnummer	Page Page Seite	Repère Item Position	Désignation Designation Bezeichnung
	62 30 2B	2	
	62 45 1A	4	
	62 45 1A	2	
4450026	53 40 1A	8	ECROU NUT MUTTER
	62 30 2A	35	
	62 30 2B	22	
	62 35 1A	41	
	62 35 1B	41	
	62 40 1C	6	
	62 95 2A	10	
	64 50 1A	18	
	64 50 1B	18	
	72 25 1B	2	
4450069	54 40 1A	22	ECROU NUT MUTTER
	64 65 1A	5	
	64 65 1B	5	
4450078	51 90 1A	4	ECROU NUT MUTTER
	72 25 1B	26	
4450079	53 40 1A	4	ECROU EN CAGE CAGE NUT KÄFFIG MUTTER
4450095	62 45 1A	10	ECROU NUT MUTTER
4450113	10 40 1A	17	ECROU NUT MUTTER
	72 40 1A	21	
4450119	06 43 1A	2	ECROU AUTOFREINÉ PREVAILING TORQUE TYPE NUT MUTTERN MIT KLEMMTEIL
4450122	64 10 2A	8	ECROU EN CAGE CAGE NUT KÄFFIG MUTTER
	65 20 1A	7	
	65 22 1A	7	
	65 22 1B	7	
4460006	72 40 1A	22	RONDELLE WASHER UNTERLEGSCHIEBE
4460018	10 10 1A	21	RONDELLE WASHER UNTERLEGSCHIEBE
	10 76 1A	4	
	62 30 1A	12	
	62 30 1B	12	
	62 30 1C	12	
	62 30 2B	1	
	62 35 1A	7	
	62 35 1B	7	
	65 22 1A	24	
	65 22 1B	24	
	72 10 1A	18	

REPertoire ALPHANUMERIQUE
 NUMERICAL AND ALPHABETICAL INDEX
 ALPHABETISCHER NUMERISCHER INDEX

Référence Parts number Teilnummer	Page Page Seite	Repère Item Position	Désignation Designation Bezeichnung
4460019	62 40 1C	7	RONDELLE WASHER UNTERLEGSCHIEBE
4460025	06 40 1A	29	RONDELLE WASHER UNTERLEGSCHIEBE
	06 41 1A	29	
	06 42 1A	29	
	10 10 1A	23	
	51 55 1A	3	
	51 55 1B	3	
	62 10 1B	37	
	62 10 1C	15	
	62 30 1A	9	
	62 30 1B	9	
	62 35 1A	9	
	62 35 1B	9	
	62 40 1B	4	
	62 40 1C	4	
	62 50 1A	56	
	62 82 1A	7	
	68 60 1A	62	
	68 60 3A	20	
	68 60 4A	7	
	72 10 1A	36	
	72 40 1A	24	
4460026	62 10 1A	6	RONDELLE WASHER UNTERLEGSCHIEBE
	62 10 1B	6	
	62 10 1C	6	
	62 50 1A	27	
4460029	62 10 1A	25	RONDELLE WASHER UNTERLEGSCHIEBE
	62 10 1B	25	
	62 10 1C	25	
	62 30 2B	17	
	62 40 1B	13	
	62 40 1C	13	
	62 45 1A	9	
4460034	06 40 1A	16	RONDELLE WASHER UNTERLEGSCHIEBE
	06 41 1A	16	
	06 42 1A	16	
	62 35 1A	12	
	62 35 1B	12	
	68 60 1A	12	
	72 10 1A	11	

REPertoire ALPHANUMERIQUE
 NUMERICAL AND ALPHABETICAL INDEX
 ALPHABETISCHER NUMERISCHER INDEX

Référence Parts number Teilnummer	Page Page Seite	Repère Item Position	Désignation Designation Bezeichnung
4460035	62 30 2B	4	RONDELLE WASHER UNTERLEGSCHIEBE
4460039	21 12 1A	6	RONDELLE WASHER UNTERLEGSCHIEBE
4460042	10 60 1A	9	RONDELLE WASHER UNTERLEGSCHIEBE
4460043	10 30 1A	13	RONDELLE WASHER UNTERLEGSCHIEBE
4460044	21 12 1A	7	RONDELLE WASHER UNTERLEGSCHIEBE
	22 20 1A	3	
	22 60 1A	3	
4460046	68 40 1A	15	RONDELLE WASHER UNTERLEGSCHIEBE
4460047	61 20 1A	4	RONDELLE WASHER UNTERLEGSCHIEBE
4460076	06 50 1A	6	RONDELLE WASHER UNTERLEGSCHIEBE
4460080	61 20 1A	3	RONDELLE WASHER UNTERLEGSCHIEBE
4460089	10 60 1A	16	RONDELLE WASHER UNTERLEGSCHIEBE
4460125	62 20 1A	7	RONDELLE WASHER UNTERLEGSCHIEBE
4470010	72 30 1A	18	RONDELLE FREIN LOCK WASHER FEDERRING
4470014	72 30 1A	19	RONDELLE FREIN LOCK WASHER FEDERRING
4480049	51 60 1A	14	RONDELLE FREIN LOCK WASHER FEDERRING
4480050	72 50 1A	4	RONDELLE À DENTS TOOTH WASHER FAECHERSCHIEBE
4480053	62 10 2A	5	RONDELLE WASHER UNTERLEGSCHIEBE
4490002	21 12 1A	8	RONDELLE WASHER UNTERLEGSCHIEBE
4490003	06 25 1A	4	RONDELLE WASHER UNTERLEGSCHIEBE
	06 26 1A	4	
	06 40 1A	32	
	06 41 1A	13	
	06 42 1A	13	
	10 10 1A	4	
	10 20 1A	3	
	10 25 1A	20	
	10 30 1A	9	
	10 60 1A	5	
	10 62 1A	4	
	10 70 1A	2	
	10 75 1A	27	
	22 50 1A	3	
	51 40 1A	7	
	51 52 1A	3	
	51 75 1A	3	
	61 40 1A	11	
	62 30 1A	36	
	62 30 1B	32	
	62 30 1C	32	

REPertoire ALPHANUMERIQUE
 NUMERICAL AND ALPHABETICAL INDEX
 ALPHABETISCHER NUMERISCHER INDEX

Référence Parts number Teilnummer	Page Page Seite	Repère Item Position	Désignation Designation Bezeichnung
	62 30 2B	8	
	62 35 1A	16	
	62 35 1B	16	
	62 50 1A	41	
	62 95 1A	9	
	62 95 1B	9	
	64 50 1A	11	
	68 10 1A	15	
	68 50 1A	22	
	68 50 1A	9	
	68 53 1A	9	
	68 53 1A	22	
	68 60 1A	7	
	68 60 3A	4	
	72 10 1A	4	
4490006	10 10 1A	10	RONDELLE WASHER UNTERLEGSCHIEBE
	10 30 1A	17	
	10 70 1A	3	
	10 75 1A	2	
	22 55 1A	8	
	42 30 1A	6	
	51 60 1A	6	
	51 60 1A	5	
	51 65 1A	3	
	51 80 1A	6	
	51 85 1A	7	
	51 93 1A	7	
	51 94 1A	3	
	53 40 1A	6	
	61 10 1A	5	
	61 50 1A	6	
	62 10 1A	12	
	62 10 1B	12	
	62 10 1C	12	
	62 10 2A	6	
	62 30 1A	19	
	62 30 1B	19	
	62 30 1C	19	
	62 30 2A	19	
	62 30 2B	19	

REPertoire ALPHANUMERIQUE
 NUMERICAL AND ALPHABETICAL INDEX
 ALPHABETISCHER NUMERISCHER INDEX

Référence Parts number Teilnummer	Page Page Seite	Repère Item Position	Désignation Designation Bezeichnung
	62 35 1A	15	
	62 35 1B	15	
	62 50 1A	4	
	62 95 2A	15	
	64 50 1A	4	
	64 50 1B	4	
	64 60 1A	4	
	64 60 1B	4	
	64 65 1A	9	
	64 65 1B	9	
	65 10 1A	3	
	65 20 1A	10	
	65 22 1A	9	
	65 22 1B	9	
	68 60 1A	24	
	68 60 4A	26	
	71 72 1A	29	
	72 10 1A	5	
	72 20 1A	3	
	72 25 1A	11	
	72 25 1B	11	
	72 90 1A	9	
	81 30 1A	6	
4490008	06 43 1A	10	RONDELLE WASHER UNTERLEGSCHIEBE
	10 30 1A	15	
	42 30 1A	3	
	62 30 1A	22	
	62 30 1B	22	
	62 30 1C	22	
	64 50 1A	38	
	64 50 1B	38	
4490009	68 10 1A	12	RONDELLE WASHER UNTERLEGSCHIEBE
4490010	62 95 1A	6	RONDELLE WASHER UNTERLEGSCHIEBE
4490014	10 75 1A	17	RONDELLE WASHER UNTERLEGSCHIEBE
	51 45 1A	3	
	51 47 1A	3	
	53 40 1A	3	
	54 40 1A	30	
	62 10 2A	7	
	62 30 1A	39	

REPertoire ALPHANUMERIQUE
 NUMERICAL AND ALPHABETICAL INDEX
 ALPHABETISCHER NUMERISCHER INDEX

Référence Parts number Teilnummer	Page Page Seite	Repère Item Position	Désignation Designation Bezeichnung
	62 30 1B	34	
	62 30 2A	17	
	62 30 2B	14	
	62 35 1A	38	
	62 35 1B	38	
	62 50 2A	7	
	62 82 1A	18	
	62 95 2A	8	
	64 10 2A	24	
	64 50 1A	19	
	64 50 1B	19	
	64 60 1A	23	
	64 65 1A	13	
	68 50 1A	24	
	68 53 1A	24	
	72 25 1A	4	
	72 25 1B	4	
	72 30 1A	4	
4490015	54 40 1A	21	RONDELLE WASHER UNTERLEGSCHIEBE
	62 10 2A	14	
	62 30 2A	41	
	62 30 2B	26	
	72 40 1A	11	
4490016	51 90 1A	3	RONDELLE WASHER UNTERLEGSCHIEBE
	51 91 1A	6	
	62 95 2A	23	
	64 50 1A	25	
	64 50 1B	25	
	72 25 1B	17	
	72 30 1A	9	
4490019	06 60 1A	5	RONDELLE WASHER UNTERLEGSCHIEBE
	10 30 1A	10	
	51 50 1A	3	
	51 55 1A	8	
	51 55 1B	8	
	64 50 1A	9	
	64 50 1B	9	
4490023	10 40 1A	6	RONDELLE WASHER UNTERLEGSCHIEBE
	62 10 1C	37	
	62 30 1A	6	

REPertoire ALPHANUMERIQUE
 NUMERICAL AND ALPHABETICAL INDEX
 ALPHABETISCHER NUMERISCHER INDEX

Référence Parts number Teilnummer	Page Page Seite	Repère Item Position	Désignation Designation Bezeichnung
	62 30 1B	6	
	62 30 1C	6	
	62 30 2A	6	
	62 30 2B	6	
	62 35 1A	22	
	62 35 1B	22	
	62 45 1A	5	
	64 50 1A	45	
	64 50 1B	45	
4490026	62 30 2A	36	RONDELLE WASHER UNTERLEGSCHIEBE
	62 35 1A	42	
	62 35 1B	42	
	64 10 2A	3	
4490028	65 20 1A	9	RONDELLE WASHER UNTERLEGSCHIEBE
	65 22 1A	10	
	65 22 1B	10	
4490029	68 50 1A	12	RONDELLE RESSORT SPRING WASHER FEDERSCHIEBE
	68 53 1A	12	
4490032	62 20 1A	1	RONDELLE WASHER UNTERLEGSCHIEBE
4540004	62 40 1A	18	RIVET RIVET NIET
	62 40 1B	18	
	62 82 1A	14	
4540007	62 10 1A	11	INSERT FILETÉE INSERT EINSATZ
4550017	10 25 1A	10	GOUPILLE PIN STIFT
4550051	68 30 1A	11	GOUPILLE PIN STIFT
4570032	65 22 1A	20	GOUPILLE PIN STIFT
4570065	06 40 1A	20	GOUPILLE PIN STIFT
	06 41 1A	20	
	06 42 1A	20	
4570066	06 40 1A	24	GOUPILLE PIN STIFT
	06 41 1A	24	
	06 42 1A	24	
4570069	65 22 1A	26	GOUPILLE FENDUE COTTER PIN SPLINT
	65 22 1B	26	
4570081	65 22 1A	25	GOUPILLE FENDUE COTTER PIN SPLINT
	65 22 1B	25	
4590078	54 55 1A	10	BAGUE BUSH RING
	54 57 1A	10	
	54 65 1A	9	
4600009	06 50 1A	4	GOUPILLE PIN STIFT

REPertoire ALPHANUMERIQUE
 NUMERICAL AND ALPHABETICAL INDEX
 ALPHABETISCHER NUMERISCHER INDEX

Référence Parts number Teilnummer	Page Page Seite	Repère Item Position	Désignation Designation Bezeichnung
4610009	06 10 1A 06 11 1A 06 26 1A 06 40 1A 06 41 1A 06 42 1A	10 10 10 10 10 10	CLAVETTE KEY KEIL
4620023	54 75 1A	11	CIRCLIP CIRCLIP SICHERUNGSRING
4620025	54 57 1A 54 72 1A	14 14	CIRCLIP CIRCLIP SICHERUNGSRING
4630030	65 22 1B	29	BAGUE D'ARRET SNAP RING SPRENGRING
4630032	51 85 1A 51 94 1A 51 94 1A	4 19 10	PIECE DE BLOCAGE PART OF BLOCKING BLOCKIERSTÜCK
4630035	65 22 1B	27	CIRCLIP CIRCLIP SICHERUNGSRING
4630036	54 72 1A	12	JONC D'ARRET STOP WEDDING RING ANSCHLAGSSCHEIBE
4650016	64 10 2A	14	CLIP CLIP KLIPP
4660064	62 30 1A 62 30 1B 62 30 1C	16 16 16	CHARNIERE HINGE SCHARNIER
4660065	62 35 1A 62 35 1B	21 21	CHARNIERE HINGE SCHARNIER
4670004	06 63 1A	3	MANILLE SHACKLE SCHAEKEL
4690024	10 76 1A	7	COLLIER COLLAR SCHELLE
4690037	64 60 1A 64 60 1A 64 60 1B 64 60 1B	8 12 8 12	COLLIER COLLAR COLLAR SCHELLE
4690164	62 50 1A	48	COLLIER COLLAR SCHELLE
4690225	10 60 1A	3	SANGLE BELT RIEMEN
4690238	06 40 1A 06 41 1A 06 42 1A 10 10 1A 10 70 1A 10 75 1A 62 50 1A 62 50 1A 62 95 2A 68 60 1A	27 27 27 12 9 7 55 7 9 63	COLLIER COLLAR COLLAR SCHELLE
4690285	10 40 1A	11	COLLIER COLLAR SCHELLE

REPertoire ALPHANUMERIQUE
 NUMERICAL AND ALPHABETICAL INDEX
 ALPHABETISCHER NUMERISCHER INDEX

Référence Parts number Teilnummer	Page Page Seite	Repère Item Position	Désignation Designation Bezeichnung
	64 60 1B	21	
	64 65 1B	11	
4690328	62 82 1A	10	COLLIER COLLAR SCHELLE
4690329	62 50 1A	57	COLLIER COLLAR SCHELLE
4690357	68 60 3A	2	BRIDE FLANGE FLANSCH
4690450	10 40 1A	10	COLLIER COLLAR SCHELLE
4690451	10 30 1A	16	COLLIER COLLAR SCHELLE
	62 35 1A	43	
	62 35 1B	43	
	62 50 1A	42	
	64 50 1A	31	
	64 50 1B	31	
4690456	68 60 5A	3	BRIDE FLANGE FLANSCH
	68 60 6A	3	
4690458	68 60 1A	30	BRIDE FLANGE FLANSCH
4690599	62 50 1A	19	BRIDE FLANGE FLANSCH
4690608	51 60 1A	7	COLLIER COLLAR SCHELLE
	62 50 1A	53	
	62 50 1A	8	
	62 95 2A	14	
	68 60 1A	60	
4690614	10 60 1A	6	COLLIER COLLAR SCHELLE
4690616	10 75 1A	4	COLLIER COLLAR SCHELLE
4690621	62 40 1A	19	CLIP CLIP KLIPP
	62 40 1B	19	
	62 40 1C	19	
4690622	62 40 1C	5	CLIP CLIP KLIPP
4690627	62 95 2A	7	COLLIER COLLAR SCHELLE
4690639	10 62 1A	18	COLLIER COLLAR SCHELLE
	10 62 1B	18	
4690757	62 10 1A	17	COLLIER COLLAR SCHELLE
	62 10 1B	17	
	62 10 1C	17	
4690780	10 62 1A	16	COLLIER CLIP SCHELLE
	10 62 1B	16	
4690785	10 62 1A	17	COLLIER COLLAR SCHELLE
	10 62 1B	17	
4690787	62 50 1A	5	COLLIER COLLAR SCHELLE
4690790	06 40 1A	19	BRIDE FLANGE FLANSCH
	06 41 1A	19	

REPertoire ALPHANUMERIQUE
 NUMERICAL AND ALPHABETICAL INDEX
 ALPHABETISCHER NUMERISCHER INDEX

Référence Parts number Teilnummer	Page Page Seite	Repère Item Position	Désignation Designation Bezeichnung
	06 42 1A	19	
4690794	10 20 1A	7	COLLIER COLLAR SCHELLE
4690802	51 10 1A	16	COLLIER COLLAR SCHELLE
4690844	10 75 1A	3	COLLIER COLLAR SCHELLE
	62 50 1A	6	
4690896	64 60 1A	15	COLLIER COLLAR SCHELLE
	64 60 1B	15	
	64 65 1A	7	
	64 65 1B	7	
4690905	68 60 4A	18	BRIDE FLANGE FLANSCH
4690907	10 62 1A	22	COLLIER COLLAR SCHELLE
	10 62 1B	2	
4690908	68 60 1A	36	BRIDE FLANGE FLANSCH
4690913	62 50 2A	1	BRIDE FLANGE FLANSCH
4690929	10 50 1A	4	COLLIER COLLAR SCHELLE
	62 50 1A	43	
	68 60 4A	11	
	72 10 1A	27	
	72 25 1A	12	
	72 25 1B	12	
4690932	10 62 1A	19	COLLIER COLLAR SCHELLE
	10 62 1B	3	
4690942	10 40 1A	4	COLLIER COLLAR SCHELLE
4690971	62 50 1A	30	BRIDE FLANGE FLANSCH
4690972	62 50 1A	1	BRIDE FLANGE FLANSCH
4690974	62 50 1A	35	BRIDE FLANGE FLANSCH
4690979	68 60 1A	21	BRIDE FLANGE FLANSCH
4690980	68 60 1A	28	BRIDE FLANGE FLANSCH
4690981	68 60 1A	25 .00	BRIDE FLANGE FLANSCH
4690983	68 60 1A	16	BRIDE FLANGE FLANSCH
4690984	68 60 1A	32	BRIDE FLANGE FLANSCH
4690987	68 60 1A	13	BRIDE FLANGE FLANSCH
4690988	68 60 1A	10	BRIDE FLANGE FLANSCH
4690989	68 60 1A	48	BRIDE FLANGE FLANSCH
4690993	62 50 1A	9	COLLIER COLLAR SCHELLE
	62 95 2A	12	
	64 50 1A	30	
	64 50 1B	30	
4691037	10 10 1A	11	COLLIER COLLAR SCHELLE
	10 60 1A	17	

REPERTOIRE ALPHANUMERIQUE
 NUMERICAL AND ALPHABETICAL INDEX
 ALPHABETISCHER NUMERISCHER INDEX

Référence Parts number Teilnummer	Page Page Seite	Repère Item Position	Désignation Designation Bezeichnung
	10 75 1A	24	
4691042	62 82 1A	13	CLIP CLIP KLIPP
4691044	62 81 1A	10	CLIP CLIP KLIPP
4691045	21 12 1A	9	BRIDE (DE FIXATION) FLANGE (FASTENING) FLANSCH(BEFESTIGUNG)
4691058	68 60 1A	44	BRIDE FLANGE FLANSCH
4691063	62 50 1A	38	BRIDE FLANGE FLANSCH
4691086	62 50 1A	24	BRIDE FLANGE FLANSCH
4691087	62 50 1A	32	BRIDE FLANGE FLANSCH
4691090	62 50 1A	15	BRIDE FLANGE FLANSCH
4691091	68 60 3A	22	BRIDE FLANGE FLANSCH
	68 60 4A	15	
4691092	68 60 3A	16	BRIDE FLANGE FLANSCH
	68 60 4A	13	
4691093	68 60 4A	24	BRIDE FLANGE FLANSCH
4691094	68 60 1A	47	BRIDE FLANGE FLANSCH
4691095	68 60 4A	6	BRIDE FLANGE FLANSCH
4691096	68 60 4A	1	BRIDE FLANGE FLANSCH
4691099	68 60 1A	8	BRIDE FLANGE FLANSCH
4691106	51 10 1A	38	COLLIER COLLAR SCHELLE
4691110	62 50 1A	17	BRIDE FLANGE FLANSCH
4691112	68 60 4A	5	BRIDE FLANGE FLANSCH
4691114	62 50 1A	16	BRIDE FLANGE FLANSCH
4691116	61 50 1A	1.00	BRIDE FLANGE FLANSCH
4691119	65 20 1A	6	RONDELLE WASHER UNTERLEGSCHIEBE
	65 22 1A	6	
	65 22 1B	6	
4691120	65 20 1A	4	CAPUCHON COWL HAUBE
	65 22 1A	4	
	65 22 1B	4	
4691121	62 50 1A	26	BRIDE FLANGE FLANSCH
4691124	68 60 1A	2	BRIDE FLANGE FLANSCH
4691125	68 60 1A	1	BRIDE FLANGE FLANSCH
4691135	62 50 1A	14	BRIDE FLANGE FLANSCH
4691136	62 50 1A	39	BRIDE FLANGE FLANSCH
4691140	68 60 3A	13	BRIDE FLANGE FLANSCH
4691144	68 60 3A	14	BRIDE FLANGE FLANSCH
4691147	61 50 1A	4	BRIDE FLANGE FLANSCH
4691150	10 75 1A	36	COLLIER COLLAR SCHELLE
4691172	68 60 1A	53	BRIDE FLANGE FLANSCH
4691190	68 60 1A	56	COLLIER COLLAR SCHELLE

REPertoire ALPHANUMERIQUE
 NUMERICAL AND ALPHABETICAL INDEX
 ALPHABETISCHER NUMERISCHER INDEX

Référence Parts number Teilnummer	Page Page Seite	Repère Item Position		Désignation Designation Bezeichnung	
4691192	62 40 1B	24	CLIP	CLIP	KLIPP
	62 40 1C	24			
4691196	61 50 1A	1 .01	BRIDE	FLANGE	FLANSCH
4691230	61 50 1A	8	COLLIER	COLLAR	SCHELLE
4691307	68 60 1A	25 .01	BRIDE	FLANGE	FLANSCH
4700040	10 76 1A	2	RACCORD BANJO	BANJO FITTING	RINGSTUECK
4700115	53 60 1A	8	RACCORD BANJO	BANJO FITTING	RINGSTUECK
	54 60 1A	8			
4700118	51 20 1A	27	COUDE	ELBOW	WINKELSTUECK
	53 20 1A	2			
	53 20 1B	2			
4700119	22 10 1B	3	COUDE	ELBOW	WINKELSTUECK
	22 10 2A	13			
	22 10 2B	13			
	42 10 1A	8			
	42 12 1A	8			
	51 10 1A	2			
	51 20 1A	13			
	53 20 1A	11			
	53 20 1B	11			
	54 10 1A	23			
	54 15 1A	19			
	54 16 1A	5			
	54 20 1A	7			
	54 21 1A	4			
	54 26 1A	5			
	54 27 1A	13			
	54 27 1A	5			
54 31 1A	13				
54 40 1A	15				
4700120	22 10 2A	40	COUDE	ELBOW	WINKELSTUECK
	22 10 2B	7			
	42 10 1A	5			
	42 12 1A	5			
	51 10 1A	13			
4700128	51 10 1A	24	COUDE	ELBOW	WINKELSTUECK
	54 40 1A	2			
4700135	22 10 2A	18	RACCORD	UNION	VERBINDUNGSELEMENT
4700147	22 10 2A	3	COUDE	ELBOW	WINKELSTUECK
	22 10 2B	3			

REPERTOIRE ALPHANUMERIQUE
 NUMERICAL AND ALPHABETICAL INDEX
 ALPHABETISCHER NUMERISCHER INDEX

Référence Parts number Teilnummer	Page Page Seite	Repère Item Position	Désignation Designation Bezeichnung
4700154	62 80 1A	8	RACCORD COUDE ELBOW UNION KRUEMMER
	62 81 1A	16	
4700166	51 10 1A	18	COUDE ELBOW WINKELSTUECK
4700175	22 10 2A	16	COUDE ELBOW WINKELSTUECK
	22 10 2B	16	
	54 10 1A	32	
4700178	10 76 1A	5	COUDE ELBOW WINKELSTUECK
4700179	10 75 1A	14	RACCORD BANJO BANJO FITTING RINGSTUECK
4700181	22 10 2A	26	COUDE ELBOW WINKELSTUECK
	22 10 2B	26	
4700183	10 75 1A	12	RACCORD BANJO BANJO FITTING RINGSTUECK
4700185	54 40 1A	8	PASSE-CLOISON BULKHEAD GROMMET DURCHGANG
4700195	62 82 1A	5	RACCORD BANJO BANJO FITTING RINGSTUECK
4700198	62 82 1A	4	RACCORD COUDE ELBOW UNION KRUEMMER
4705146	54 15 1A	2	COUDE ELBOW WINKELSTUECK
	54 20 1A	2	
4720018	22 10 2A	39	TE TEE T STUECK
	22 10 2B	20	
4720035	54 10 1A	25	CROISILLON CROSSPIECE KREUZSTUECK
4720047	22 10 2A	32	TE TEE T STUECK
	22 10 2B	32	
	42 12 1A	16	
	51 15 1A	6	
	51 20 1A	6	
	54 10 1A	2	
	54 15 1A	20	
	54 15 1A	15	
	54 16 1A	1	
	54 21 1A	1	
	54 26 1A	1	
	54 27 1A	1	
	54 31 1A	18	
	54 40 1A	25	
4720048	22 10 1A	4	TE TEE T STUECK
	22 10 1B	4	
4720049	22 10 1A	8	TE TEE T STUECK
	22 10 1B	8	
	51 20 1A	20	
	54 40 1A	31	
4720058	22 10 1A	17	TE TEE T STUECK

REPertoire ALPHANUMERIQUE
 NUMERICAL AND ALPHABETICAL INDEX
 ALPHABETISCHER NUMERISCHER INDEX

Référence Parts number Teilnummer	Page Page Seite	Repère Item Position	Désignation Designation Bezeichnung
4725026	54 40 1A	1	TE TEE T STUECK
4730008	22 10 1A	3	ADAPTATEUR ADAPTOR ANSCHLUSSTUECK
4730022	10 75 1A	18	RÉDUCTION REDUCER PIPE REDUKTIONSSTÜCK
4730042	10 76 1A	6	RALLONGE EXTENSION VERLAENGERUNG
4740012	10 70 1A	6	BOUCHON PLUG VERSCHL.STOPFEN
	51 60 1A	3	
	54 15 1A	14	
	54 25 1A	16	
	54 60 1A	12	
4740033	22 55 1A	4	BOUCHON PLUG VERSCHL.STOPFEN
	51 40 1A	5	
	51 94 1A	11	
	54 31 1A	2	
4740044	10 65 1A	4	BOUCHON PLUG VERSCHL.STOPFEN
	10 70 1A	7	
4740058	06 40 2A	15	BOUCHON PLUG VERSCHL.STOPFEN
	51 10 1A	44	
	51 55 1A	9	
	51 60 1A	15	
4740059	54 35 1A	7	BOUCHON PLUG VERSCHL.STOPFEN
4740068	54 72 1A	6	BOUCHON PLUG VERSCHL.STOPFEN
4740072	54 40 1A	10	BOUCHON PLUG VERSCHL.STOPFEN
4740092	54 50 1A	10	BOUCHON PLUG VERSCHL.STOPFEN
4740211	54 55 1A	8	BOUCHON PLUG VERSCHL.STOPFEN
	54 57 1A	8	
	54 65 1A	8	
4740221	54 10 1A	14	BOUCHON PLUG VERSCHL.STOPFEN
4740243	54 30 1A	16	BOUCHON PLUG VERSCHL.STOPFEN
	54 31 1A	21	
	54 32 1A	8	
	54 40 1A	27	
4740248	54 75 1A	13	BOUCHON PLUG VERSCHL.STOPFEN
4740281	54 35 1A	16	BOUCHON PLUG VERSCHL.STOPFEN
4740288	10 65 1A	6	BOUCHON DE RADIATEUR PLUG OF RADIATOR STOPFEN VON KUEHLER
4740291	10 70 1A	10	BOUCHON RESERVOIR TANK CAP TANKVERSCHLUSS
4750015	10 76 1A	14	UNION CONNECTOR ANSCHLUSSTEIL
	54 35 1A	13	
4750026	06 40 2A	9	UNION CONNECTOR ANSCHLUSSTEIL
	10 75 1A	1	
	51 10 1A	8	

REPertoire ALPHANUMERIQUE
 NUMERICAL AND ALPHABETICAL INDEX
 ALPHABETISCHER NUMERISCHER INDEX

Référence Parts number Teilnummer	Page Page Seite	Repère Item Position		Désignation Designation Bezeichnung	
	51 20 1A	26			
	53 20 1A	12			
	53 20 1B	1			
4750041	22 10 1A	6	UNION	CONNECTOR	ANSCHLUSSTEIL
	22 10 2A	6			
	22 10 2B	6			
	51 10 1A	10			
	53 20 1A	1			
4750055	22 10 2A	8	UNION	CONNECTOR	ANSCHLUSSTEIL
	22 10 2B	8			
	22 55 1A	5			
	42 10 1A	1			
	42 12 1A	1			
	51 10 1A	6			
	51 15 1A	1			
	51 20 1A	3			
	51 94 1A	15			
	51 94 1A	4			
	53 20 1A	5			
	53 20 1B	5			
	54 10 1A	1			
	54 15 1A	1			
	54 16 1A	3			
	54 20 1A	1			
	54 21 1A	5			
	54 25 1A	1			
	54 26 1A	4			
	54 27 1A	4			
	54 30 1A	5			
	54 31 1A	5			
	54 32 1A	5			
	54 35 1A	4			
	54 40 1A	17			
4750058	22 10 2A	35	ADAPTATEUR	ADAPTOR	ANSCHLUSSTUECK
	22 10 2B	35			
4750080	22 10 1A	16	UNION	CONNECTOR	ANSCHLUSSTEIL
	22 10 2A	41			
	42 10 1A	2			
	42 12 1A	2			
	51 10 1A	12			

REPertoire ALPHANUMERIQUE
 NUMERICAL AND ALPHABETICAL INDEX
 ALPHABETISCHER NUMERISCHER INDEX

Référence Parts number Teilnummer	Page Page Seite	Repère Item Position		Désignation Designation Bezeichnung	
	53 20 1A	6			
	53 20 1B	6			
4750097	22 10 2B	21	UNION	CONNECTOR	ANSCHLUSSTEIL
4750103	42 10 1A	6	UNION	CONNECTOR	ANSCHLUSSTEIL
	42 12 1A	6			
	51 10 1A	31			
4750120	22 10 2A	21	UNION	CONNECTOR	ANSCHLUSSTEIL
	51 10 1A	26			
4750134	51 20 1A	25	UNION	CONNECTOR	ANSCHLUSSTEIL
4750135	51 10 1A	3	UNION	CONNECTOR	ANSCHLUSSTEIL
	51 15 1A	5			
4750142	22 10 2A	15	UNION	CONNECTOR	ANSCHLUSSTEIL
	22 10 2B	15			
4750172	51 20 1A	38	ADAPTATEUR	ADAPTOR	ANSCHLUSSTUECK
4750174	22 10 1A	7	ADAPTATEUR	ADAPTOR	ANSCHLUSSTUECK
	22 10 2A	7			
4750187	51 20 1A	29	UNION	CONNECTOR	ANSCHLUSSTEIL
4750195	51 10 1A	15	UNION	CONNECTOR	ANSCHLUSSTEIL
4750196	51 10 1A	39	UNION	CONNECTOR	ANSCHLUSSTEIL
4750209	06 40 2A	20	UNION	CONNECTOR	ANSCHLUSSTEIL
	22 10 1B	13			
	51 10 1A	25			
	54 10 1A	3			
	54 35 1A	1			
4750247	22 10 1B	5	UNION	CONNECTOR	ANSCHLUSSTEIL
	22 10 2A	37			
	22 10 2B	37			
	54 30 1A	13			
	54 31 1A	8			
	54 40 1A	14			
4750276	22 10 1B	15	UNION	CONNECTOR	ANSCHLUSSTEIL
	22 10 2A	5			
	22 10 2B	5			
	42 10 1A	10			
	42 12 1A	10			
4750292	22 10 1A	13	UNION	CONNECTOR	ANSCHLUSSTEIL
	51 10 1A	23			
4750311	54 10 1A	27	ADAPTATEUR	ADAPTOR	ANSCHLUSSTUECK
	54 15 1A	21			
4750389	54 35 1A	8	COUPLEUR	COUPLER	KUPPLUNGSSTUECK

REPertoire ALPHANUMERIQUE
 NUMERICAL AND ALPHABETICAL INDEX
 ALPHABETISCHER NUMERISCHER INDEX

Référence Parts number Teilnummer	Page Page Seite	Repère Item Position	Désignation Designation Bezeichnung		
4750414	22 10 2A	33	ADAPTATEUR	ADAPTOR	ANSCHLUSSTUECK
	22 10 2B	33			
4750419	06 40 2A	17	ADAPTATEUR	ADAPTOR	ANSCHLUSSTUECK
4750428	62 81 1A	14	RALLONGE	EXTENSION	VERLAENGERUNG
	68 20 1A	11			
4750431	22 10 2A	2	UNION	CONNECTOR	ANSCHLUSSTEIL
	22 10 2B	2			
4750438	51 10 1A	41	UNION	CONNECTOR	ANSCHLUSSTEIL
4750457	54 31 1A	19	UNION	CONNECTOR	ANSCHLUSSTEIL
4750538	42 10 1A	7	UNION	CONNECTOR	ANSCHLUSSTEIL
	42 12 1A	7			
	51 20 1A	33			
	54 31 1A	17			
4750542	51 20 1A	22	UNION	CONNECTOR	ANSCHLUSSTEIL
4750558	54 10 1A	31	ADAPTATEUR	ADAPTOR	ANSCHLUSSTUECK
4750565	22 10 1A	5	UNION	CONNECTOR	ANSCHLUSSTEIL
4750567	22 10 2B	18	UNION	CONNECTOR	ANSCHLUSSTEIL
4750634	62 80 1A	5	UNION	CONNECTOR	ANSCHLUSSTEIL
	62 81 1A	3			
	62 81 1A	22			
4750638	54 32 1A	1	UNION	CONNECTOR	ANSCHLUSSTEIL
4750715	22 10 1A	1	UNION	CONNECTOR	ANSCHLUSSTEIL
	22 10 1B	1			
	22 10 2A	1			
	22 10 2B	1			
	51 20 1A	1			
	54 10 1A	13			
4750722	22 10 1A	11	UNION	CONNECTOR	ANSCHLUSSTEIL
	22 10 1B	11			
4750723	22 10 1A	10	UNION	CONNECTOR	ANSCHLUSSTEIL
	22 10 1B	10			
4750724	51 20 1A	37	UNION	CONNECTOR	ANSCHLUSSTEIL
4750733	06 40 2A	19	COUPLEUR	COUPLER	KUPPLUNGSSTUECK
4750739	53 60 1A	16	UNION	CONNECTOR	ANSCHLUSSTEIL
4750744	42 10 1A	17	RALLONGE	EXTENSION	VERLAENGERUNG
	42 12 1A	17			
	54 20 1A	20			
4750750	10 10 1A	5	ADAPTATEUR	ADAPTOR	ANSCHLUSSTUECK
4750758	62 80 1A	9	RALLONGE	EXTENSION	VERLAENGERUNG
4750761	54 10 1A	33	ADAPTATEUR	ADAPTOR	ANSCHLUSSTUECK

REPertoire ALPHANUMERIQUE
 NUMERICAL AND ALPHABETICAL INDEX
 ALPHABETISCHER NUMERISCHER INDEX

Référence Parts number Teilnummer	Page Page Seite	Repère Item Position	Désignation Designation Bezeichnung
4750770	22 10 1B	7	UNION CONNECTOR ANSCHLUSSTEIL
4760108	54 31 1A	14	RACCORD UNION VERBINDUNGSELEMENT
	54 40 1A	16	
4770091	51 10 1A	28	DEMI-BRIDE HALF-FLANGE HALBFLANSCH
4770106	54 60 1A	10	BAGUE BUSH RING
4770115	54 10 1A	15	ECROU NUT MUTTER
4770133	51 60 2A	1	VOYANT LIGHT KONTROLLEUCHTE
4770189	53 60 1A	7	ECROU NUT MUTTER
	54 60 1A	9	
4770199	62 80 1A	7	OLIVE OVAL OLIVE
4770200	62 80 1A	6	ECROU NUT MUTTER
4770434	54 31 1A	15	SELECTEUR SELECTOR SELEKTOR
4770532	54 10 1A	30	PRISE DE PRESSION PRESSURE TAPPING ANSCHLUSS FUR OLDRUC
	54 16 1A	7	
	54 21 1A	11	
	54 26 1A	7	
	54 27 1A	7	
4770550	54 10 1A	19	DEMI-BRIDE HALF-FLANGE HALBFLANSCH
	54 15 1A	8	
	54 25 1A	15	
	54 40 1A	12	
4770613	22 10 2A	36	ACCUMULATEUR ACCUMULATOR AKKUMULATOR
	22 10 2B	36	
4770738	10 70 1A	1	INDICATEUR NIVEAU LEVEL INDICATOR FÜLLSTANDSMESER
4770782	51 10 1A	34	BRIDE FLANGE FLANSCH
4770785	51 15 1A	3	PRISE DE PRESSION PRESSURE TAPPING ANSCHLUSS FUR OLDRUC
4770788	22 10 2A	34	PRISE DE PRESSION PRESSURE TAPPING ANSCHLUSS FUR OLDRUC
	22 10 2B	34	
	51 20 1A	30	
	54 15 1A	16	
4770801	51 10 1A	21	DEMI-BRIDE HALF-FLANGE HALBFLANSCH
4770807	54 10 1A	16	BRIDE FLANGE FLANSCH
	54 25 1A	9	
4770812	54 25 1A	2	RALLONGE EXTENSION VERLAENGERUNG
4770819	62 80 1A	1	BLOC DE REPARTITION DISTRIBUTION BLOCK VERTEILERSTUECK BLOC
	62 81 1A	1	
4770835	42 30 1A	7	PRISE DE PRESSION PRESSURE TAPPING ANSCHLUSS FUR OLDRUC
	51 10 1A	36	
4770845	62 82 1A	3	RACCORD UNION VERBINDUNGSELEMENT
4780020	10 76 1A	8	CREPINE STRAINER SEIHER

REPertoire ALPHANUMERIQUE
 NUMERICAL AND ALPHABETICAL INDEX
 ALPHABETISCHER NUMERISCHER INDEX

Référence Parts number Teilnummer	Page Page Seite	Repère Item Position	Désignation Designation Bezeichnung
4780026	54 40 1A	18	VANNE GATE VALVE VENTIL
4780027	64 60 1A	13	ROBINET COCK ABSPERRHAHN
	64 60 1B	13	
4780030	54 40 1A	3	VANNE GATE VALVE VENTIL
4780032	64 60 1A	19	ELECTROVANNE SOLENOID VALVE MAGNETVENTIL
	64 60 1B	19	
4800021	10 25 1A	3	RESSORT DE RAPPEL RETURN SPRING RÜCKSTELLFEDERN
4800024	06 25 1A	18	RESSORT SPRING FEDER
4800026	10 25 1A	16	RESSORT DE RAPPEL RETURN SPRING RÜCKSTELLFEDERN
4810027	54 50 1A	9	RESSORT SPRING FEDER
4810089	68 50 1A	3	RESSORT SPRING FEDER
	68 53 1A	3	
4810091	68 50 1A	6	RESSORT SPRING FEDER
	68 53 1A	6	
4820037	62 30 1A	15	VERIN PNEUMATIQUE PNEUMATIC CYLINDER LUFTZYLINDER
	62 30 1B	15	
	62 30 1C	15	
	62 35 1A	14	
	62 35 1B	14	
4820041	65 22 1A	23	COMPAS CALIPER LEHRE
	65 22 1B	23	
4820047	68 10 1A	13	TAMPON STOPPER STOPFEN
4830005	06 50 1A	3	CROCHET HOOK HAKEN
	06 63 1A	2	
4830017	68 51 1A	23	CROCHET HOOK HAKEN
483A0003	06 50 1A	7	KIT: LANGUETTE KIT: TONGUE BAUSATZ: LASCHE
	06 63 1A	4	
483A0004	68 53 1A	25	KIT: LANGUETTE KIT: TONGUE BAUSATZ: LASCHE
483A0006	68 51 1A	24	KIT: LANGUETTE KIT: TONGUE BAUSATZ: LASCHE
4870006	62 95 1A	4	COURROIE BELT RIEMEN
4870007	62 95 1B	4	COURROIE BELT RIEMEN
4900108	51 55 1A	4	JOINT TOURNANT SWIVEL JOINT DREHVERTEILER
4900112	51 55 1B	4	JOINT TOURNANT SWIVEL JOINT DREHVERTEILER
490A0003	51 55 1A	5	POCHETTE DE JOINTS SEAL (KIT) DICHRING (BAUSATZ)
490A0004	51 55 1B	5	POCHETTE DE JOINTS SEAL (KIT) DICHRING (BAUSATZ)
4980013	65 22 1B	19	CAGE A AIGUILLES NEEDLE CAGE NADELKAEFIG
4990019	61 20 1A	1	COURONNE ORIENTATION SWING CIRCLE DREHKRANZ
5000024	10 25 1A	5	ROTULE BALL AND SOCKET GELENKLAGER
5000033	10 25 1A	8	ROTULE BALL AND SOCKET GELENKLAGER
5000034	10 25 1A	11	ROTULE BALL AND SOCKET GELENKLAGER

REPERTOIRE ALPHANUMERIQUE
 NUMERICAL AND ALPHABETICAL INDEX
 ALPHABETISCHER NUMERISCHER INDEX

Référence Parts number Teilnummer	Page Page Seite	Repère Item Position		Désignation Designation Bezeichnung	
5010144	10 50 1A	1	FLASQUE	FLANGE	FLANSCH
5010145	10 50 1A	2	MOYEU	HUB	NABE
5010146	10 50 1A	7	BRIDE	FLANGE	FLANSCH
5020156	51 60 1A	1	RESERVOIR HYDR	HYDRAULIC TANK	HYDRAULIKTANK
5020167	10 70 1A	11 .00	RESERVOIR A GAS-OIL	GAS-OIL STORAGE TANK	KRAFTSTOFFBEHAELTER
5020172	64 10 2A	1	LAVE GLACE	WINDSHIELD WASH	SCHEIBENWAESCHER
5020175	10 70 1A	11 .01	RESERVOIR A GAS-OIL	GAS-OIL STORAGE TANK	KRAFTSTOFFBEHAELTER
5020176	64 10 2A	11	LAVE GLACE	WINDSHIELD WASH	SCHEIBENWAESCHER
5040950	61 10 1A	3	COUVERCLE	COVER	DECKEL
5040951	61 10 1A	2 .00	COUVERCLE	COVER	DECKEL
5040966	68 60 1A	52	PROTECTEUR	PROTECTOR	SCHUTZ
5040976	62 20 1A	5	GRILLE	GRATE	ROST
5040977	62 20 1A	6	GRILLE	GRATE	ROST
5041001	68 50 1A	20	PROTECTEUR	PROTECTOR	SCHUTZ
	68 53 1A	20			
5041028	62 10 1A	9	TOLE	SHIELD	SCHUTZBLECH
	62 10 1B	9			
	62 10 1C	9			
5041029	62 10 1A	8 .00	TOLE	SHIELD	SCHUTZBLECH
5041045	62 10 1A	10 .00	TRAPPE	HATCH	SCHAULOCH
5041048	62 40 1A	1 .00	MOUSSE	FOAM	SCHAUMSTOFF
5041049	62 40 1A	2 .00	MOUSSE	FOAM	SCHAUMSTOFF
5041050	62 40 1A	3 .00	MOUSSE	FOAM	SCHAUMSTOFF
5041051	62 40 1A	10	MOUSSE	FOAM	SCHAUMSTOFF
	62 40 1B	10			
	62 40 1C	10			
5041052	62 40 1A	9	MOUSSE	FOAM	SCHAUMSTOFF
	62 40 1B	9			
5041054	62 40 1A	6	MOUSSE	FOAM	SCHAUMSTOFF
	62 40 1B	6			
5041055	62 40 1A	7	MOUSSE	FOAM	SCHAUMSTOFF
	62 40 1B	7			
5041056	62 40 1A	8	MOUSSE	FOAM	SCHAUMSTOFF
	62 40 1B	8			
5041057	62 40 1A	5	MOUSSE	FOAM	SCHAUMSTOFF
	62 40 1B	5			
5041059	62 40 1A	4	MOUSSE	FOAM	SCHAUMSTOFF
5041065	62 40 1A	11 .00	MOUSSE	FOAM	SCHAUMSTOFF
5041075	64 50 1A	39	TAPIS	MAT	MATTE
	64 50 1B	39			

REPertoire ALPHANUMERIQUE
 NUMERICAL AND ALPHABETICAL INDEX
 ALPHABETISCHER NUMERISCHER INDEX

Référence Parts number Teilnummer	Page Page Seite	Repère Item Position	Désignation Designation Bezeichnung		
5041081	62 10 1A	24	PROTECTEUR	PROTECTOR	SCHUTZ
	62 10 1B	24			
	62 10 1C	24			
5041082	64 50 1A	28	GAINÉ	SHEATH	HUELLE
	64 50 1B	28			
5041083	10 75 1A	34	GAINÉ	SHEATH	HUELLE
5041084	62 10 1A	7	TOLE	SHIELD	SCHUTZBLECH
	62 10 1B	7			
	62 10 1C	7			
5041091	71 77 1A	13	CAPUCHON	COWL	HAUBE
5041096	62 40 1A	20 .00	ISOLANT PHONIQUE	PHONIC INSULATOR	ISOLIERT PHONISCH
	62 40 1B	20			
	62 40 1C	20			
5041097	62 40 1A	21 .00	ISOLANT PHONIQUE	PHONIC INSULATOR	ISOLIERT PHONISCH
	62 40 1B	21			
	62 40 1C	21			
5041098	64 10 2A	13	ISOLANT PHONIQUE	PHONIC INSULATOR	ISOLIERT PHONISCH
5041106	62 40 1A	13	MOUSSE	FOAM	SCHAUMSTOFF
5041107	62 40 1A	12	MOUSSE	FOAM	SCHAUMSTOFF
5041111	51 60 1A	19 .00	ISOLANT	INSULATION	ISOLIERUNG
5041112	51 60 1A	20 .00	ISOLANT	INSULATION	ISOLIERUNG
5041113	62 30 2A	23	ISOLANT	INSULATION	ISOLIERUNG
5041114	62 30 2A	22	ISOLANT	INSULATION	ISOLIERUNG
5041116	62 30 2A	21	ISOLANT	INSULATION	ISOLIERUNG
5041117	64 50 1A	46 .00	ISOLANT	INSULATION	ISOLIERUNG
	64 50 1B	46			
5041118	64 50 1A	47 .00	ISOLANT	INSULATION	ISOLIERUNG
	64 50 1B	47			
5041119	64 50 1A	48 .00	ISOLANT	INSULATION	ISOLIERUNG
	64 50 1B	48			
5041121	62 30 2A	11	ISOLANT	INSULATION	ISOLIERUNG
5041123	62 40 1A	15 .00	ISOLANT	INSULATION	ISOLIERUNG
	62 40 1B	15			
5041124	62 40 1A	16 .00	ISOLANT	INSULATION	ISOLIERUNG
	62 40 1B	16			
5041125	10 70 1A	17 .00	ISOLANT	INSULATION	ISOLIERUNG
5041126	10 70 1A	18 .00	ISOLANT	INSULATION	ISOLIERUNG
5041127	10 70 1A	19 .00	ISOLANT	INSULATION	ISOLIERUNG
5041128	62 10 1A	10 .03	TRAPPE	HATCH	SCHAULOCH
5041136	62 10 1A	29	TOLE	SHIELD	SCHUTZBLECH

REPertoire ALPHANUMERIQUE
 NUMERICAL AND ALPHABETICAL INDEX
 ALPHABETISCHER NUMERISCHER INDEX

Référence Parts number Teilnummer	Page Page Seite	Repère Item Position	Désignation Designation Bezeichnung
	62 10 1B	29	
	62 10 1C	29	
5041137	62 10 1A	32	TOLE SHIELD SCHUTZBLECH
5041139	62 10 1A	33 .00	TOLE SHIELD SCHUTZBLECH
5041140	62 10 1A	34	TOLE SHIELD SCHUTZBLECH
5041141	62 30 2A	37	ISOLANT INSULATION ISOLIERUNG
5041144	62 40 1A	14	ISOLANT PHONIQUE PHONIC INSULATOR ISOLIERT PHONISCH
	62 40 1B	14	
	62 40 1C	14	
5041150	10 70 1A	21	MOUSSE FOAM SCHAUMSTOFF
5041168	62 40 1A	1 .01	MOUSSE FOAM SCHAUMSTOFF
5041169	62 40 1A	11 .01	MOUSSE FOAM SCHAUMSTOFF
5041170	62 40 1A	2 .01	MOUSSE FOAM SCHAUMSTOFF
5041171	62 40 1A	3 .01	MOUSSE FOAM SCHAUMSTOFF
5041193	62 10 2A	8	CACHE MUFF MUFFE
5041196	62 10 1A	8 .01	TOLE SHIELD SCHUTZBLECH
	62 10 1B	8 .00	
5041197	62 10 1A	10 .04	TRAPPE HATCH SCHAULOCH
	62 10 1B	10 .00	
5041202	62 40 1B	27	ISOLANT PHONIQUE PHONIC INSULATOR ISOLIERT PHONISCH
	62 40 1C	27	
5041203	62 40 1B	29	ISOLANT PHONIQUE PHONIC INSULATOR ISOLIERT PHONISCH
	62 40 1C	29	
5041204	62 40 1B	28	ISOLANT PHONIQUE PHONIC INSULATOR ISOLIERT PHONISCH
	62 40 1C	28	
5041205	62 40 1B	22	ISOLANT PHONIQUE PHONIC INSULATOR ISOLIERT PHONISCH
	62 40 1C	22	
5041206	62 40 1B	23	ISOLANT PHONIQUE PHONIC INSULATOR ISOLIERT PHONISCH
	62 40 1C	23	
5041208	62 40 1B	25	ISOLANT PHONIQUE PHONIC INSULATOR ISOLIERT PHONISCH
	62 40 1C	25	
5041216	62 10 1B	33	TOLE SHIELD SCHUTZBLECH
	62 10 1C	33	
5041217	62 10 1B	34	TOLE SHIELD SCHUTZBLECH
	62 10 1C	34	
5041229	64 50 1A	42 .06	GRILLE GRATE ROST
	64 50 1B	42	
5041230	62 40 1C	15	ISOLANT PHONIQUE PHONIC INSULATOR ISOLIERT PHONISCH
5041232	62 30 2B	16	PLAQUE ISOLANTE INSULATING PLATE DAEMMPLATTE
5041233	62 10 1B	8 .01	TOLE SHIELD SCHUTZBLECH

REPertoire ALPHANUMERIQUE
 NUMERICAL AND ALPHABETICAL INDEX
 ALPHABETISCHER NUMERISCHER INDEX

Référence Parts number Teilnummer	Page Page Seite	Repère Item Position	Désignation Designation Bezeichnung
	62 10 1C	8	
5041234	62 35 1A	51	OBTURATEUR SEAL PLATE VERSHLUSS
	62 35 1B	51	
5041235	62 40 1B	3	ISOLANT PHONIQUE PHONIC INSULATOR ISOLIERT PHONISCH
	62 40 1C	3	
5041236	62 40 1B	30	ISOLANT PHONIQUE PHONIC INSULATOR ISOLIERT PHONISCH
	62 40 1C	8	
5041237	62 40 1B	11	ISOLANT PHONIQUE PHONIC INSULATOR ISOLIERT PHONISCH
	62 40 1C	11	
5041238	62 40 1B	26	ISOLANT PHONIQUE PHONIC INSULATOR ISOLIERT PHONISCH
	62 40 1C	26	
5041239	62 40 1B	1	ISOLANT PHONIQUE PHONIC INSULATOR ISOLIERT PHONISCH
	62 40 1C	1	
5041240	62 40 1B	2	ISOLANT PHONIQUE PHONIC INSULATOR ISOLIERT PHONISCH
	62 40 1C	2	
5041250	62 40 1C	17	ISOLANT PHONIQUE PHONIC INSULATOR ISOLIERT PHONISCH
5041251	62 40 1C	16	ISOLANT PHONIQUE PHONIC INSULATOR ISOLIERT PHONISCH
5041258	62 10 1B	10 .01	TRAPPE HATCH SCHAULOCH
	62 10 1C	10	
5041260	62 40 1C	9	MOUSSE FOAM SCHAUMSTOFF
5050028	72 25 1B	23	AMPOULE BULB GLUEHLAMPE
5070026	71 15 1A	19	CONNECTEUR CONNECTOR STECKVERBINDER
	71 20 1A	16	
5080089	62 95 1A	12	PORTE LANGUETTE
	62 95 1B	7	
5080090	71 17 1B	53	CONNECTEUR CONNECTOR STECKVERBINDER
	71 17 1C	53	
	71 40 1A	26	
	71 72 1A	12	
	71 77 1A	3	
5080091	71 17 1B	54	VERROU LATCH RIEGEL
	71 17 1C	54	
	71 40 1A	27	
	71 72 1A	13	
	71 77 1A	6	
5080092	71 15 1A	22	CONNECTEUR CONNECTOR STECKVERBINDER
	71 17 1A	2	
	71 17 1B	2	
	71 17 1C	2	
	71 40 1A	14	

REPertoire ALPHANUMERIQUE
 NUMERICAL AND ALPHABETICAL INDEX
 ALPHABETISCHER NUMERISCHER INDEX

Référence Parts number Teilnummer	Page Page Seite	Repère Item Position	Désignation Designation Bezeichnung
5080093	71 72 1A	19	
	71 15 1A	23	VERROU LATCH RIEGEL
	71 17 1A	3	
	71 17 1B	3	
	71 17 1C	3	
5080095	71 40 1A	15	
	71 72 1A	20	
	71 15 1A	2	CONNECTEUR CONNECTOR STECKVERBINDER
	71 20 1A	2	
	71 70 1A	3	
5080096	71 72 1A	23	
	71 75 1A	2	
	71 15 1A	3	VERROU LATCH RIEGEL
	71 20 1A	29	
	71 70 1A	4	
5080097	71 72 1A	24	
	71 75 1A	3	
	10 75 1A	31	CONNECTEUR CONNECTOR STECKVERBINDER
	71 45 1A	2	
5080098	72 25 1A	6	
	72 25 1B	6	
	10 75 1A	32	VERROU LATCH RIEGEL
	71 45 1A	3	
5080099	72 25 1A	7	
	72 25 1B	7	
	71 17 1C	51	CONNECTEUR CONNECTOR STECKVERBINDER
5080100	71 17 1C	52	VERROU LATCH RIEGEL
	71 70 1A	5	
5080103	71 17 1A	5	CONNECTEUR CONNECTOR STECKVERBINDER
	71 17 1B	5	
	71 17 1C	5	
	71 40 1A	10	
	71 72 1A	8	
5080104	71 40 1A	18	CONNECTEUR CONNECTOR STECKVERBINDER
	71 72 1A	25	
5080105	71 17 1A	6	VERROU LATCH RIEGEL
	71 17 1B	6	
	71 17 1C	6	
	71 20 1A	3	
	71 40 1A	11	

REPertoire ALPHANUMERIQUE
 NUMERICAL AND ALPHABETICAL INDEX
 ALPHABETISCHER NUMERISCHER INDEX

Référence Parts number Teilnummer	Page Page Seite	Repère Item Position	Désignation Designation Bezeichnung
5080106	71 72 1A	9	
	71 15 1A	13	VERROU LATCH RIEGEL
	71 20 1A	4	
	71 35 1A	2	
	71 40 1A	19	
5080107	71 72 1A	26	
	71 15 1A	24	BOUCHON PLUG VERSCHL.STOPFEN
	71 17 1A	7	
	71 17 1B	7	
	71 17 1C	7	
	71 20 1A	5	
	71 35 1A	3	
	71 40 1A	16	
	71 72 1A	10 .00	
	71 77 1A	9	
5080110	71 72 1A	30	CONNECTEUR CONNECTOR STECKVERBINDER
	71 77 1A	10	
5080112	71 72 1A	31	VERROU LATCH RIEGEL
	71 77 1A	11	
5080114	71 17 1A	48	CONNECTEUR CONNECTOR STECKVERBINDER
	71 17 1B	48	
	71 17 1C	48	
	71 20 1A	6	
	71 70 1A	14	
5080115	71 17 1A	49	VERROU LATCH RIEGEL
	71 17 1B	49	
	71 17 1C	49	
	71 20 1A	7	
	71 70 1A	15	
5080121	71 40 1A	24	CONNECTEUR CONNECTOR STECKVERBINDER
5080126	71 15 1A	17	CONNECTEUR CONNECTOR STECKVERBINDER
5080128	71 17 1A	8	CONNECTEUR CONNECTOR STECKVERBINDER
	71 17 1B	8	
	71 17 1C	8	
	71 35 1A	4	
5080129	71 17 1A	9	VERROU LATCH RIEGEL
	71 17 1B	9	
	71 17 1C	9	
	71 35 1A	5	
5080738	71 17 1A	18	CONNECTEUR CONNECTOR STECKVERBINDER

REPertoire ALPHANUMERIQUE
 NUMERICAL AND ALPHABETICAL INDEX
 ALPHABETISCHER NUMERISCHER INDEX

Référence Parts number Teilnummer	Page Page Seite	Repère Item Position	Désignation Designation Bezeichnung
	71 17 1B	18	
	71 17 1C	18	
5080746	71 17 1A	19	CONNECTEUR CONNECTOR STECKVERBINDER
	71 17 1B	19	
	71 17 1C	19	
5080758	71 17 1A	20	PORTE FUSIBLE FUSE HOLDER SICHERUNGSHALTER
	71 17 1B	20	
	71 17 1C	20	
	71 20 1A	17	
5080762	71 17 1A	21	CONNECTEUR CONNECTOR STECKVERBINDER
	71 17 1B	21	
	71 17 1C	21	
5080763	71 17 1A	22	CONNECTEUR CONNECTOR STECKVERBINDER
	71 17 1B	22	
	71 17 1C	22	
	71 35 1A	10	
5080764	71 17 1A	23	CONNECTEUR CONNECTOR STECKVERBINDER
	71 17 1B	23	
	71 17 1C	23	
	71 35 1A	11	
5080765	71 35 1A	14	CONNECTEUR CONNECTOR STECKVERBINDER
5080779	71 17 1A	26	CAPOT HOOD HAUBE
	71 17 1B	26	
	71 17 1C	26	
5080780	71 17 1A	27	CONNECTEUR CONNECTOR STECKVERBINDER
	71 17 1B	27	
	71 17 1C	27	
5080785	71 20 1A	20	CONNECTEUR CONNECTOR STECKVERBINDER
5080786	71 20 1A	21	CONNECTEUR CONNECTOR STECKVERBINDER
	71 35 1A	15	
5080800	71 15 1A	5	CONNECTEUR CONNECTOR STECKVERBINDER
	71 17 1A	30	
	71 17 1B	30	
	71 17 1C	30	
	71 20 1A	23	
	71 35 1A	17	
	71 40 1A	9	
	71 70 1A	10	
	71 72 1A	21	
5080802	71 70 1A	2	CONNECTEUR CONNECTOR STECKVERBINDER

REPertoire ALPHANUMERIQUE
 NUMERICAL AND ALPHABETICAL INDEX
 ALPHABETISCHER NUMERISCHER INDEX

Référence Parts number Teilnummer	Page Page Seite	Repère Item Position	Désignation Designation Bezeichnung
5080803	71 17 1C	32	CONNECTEUR CONNECTOR STECKVERBINDER
5080809	71 77 1A	8	CONNECTEUR CONNECTOR STECKVERBINDER
5080810	71 15 1A	12	CONNECTEUR CONNECTOR STECKVERBINDER
5080812	71 17 1A	32	CONNECTEUR CONNECTOR STECKVERBINDER
	71 17 1B	32	
5080832	71 15 1A	11	CONNECTEUR CONNECTOR STECKVERBINDER
	71 72 1A	5	
5080835	71 17 1A	33	CONNECTEUR CONNECTOR STECKVERBINDER
	71 17 1B	33	
	71 17 1C	33	
5080845	71 17 1A	46	CONNECTEUR CONNECTOR STECKVERBINDER
	71 17 1B	46	
	71 17 1C	46	
5080846	71 17 1A	47	VERROU LATCH RIEGEL
	71 17 1B	47	
	71 17 1C	47	
5080855	62 10 1A	22	SUPPORT BRACKET TRAEGER
	62 10 1B	22	
	62 10 1C	22	
	62 30 1C	29	
	62 30 2A	38	
	62 30 2B	30	
	64 60 1A	5	
	64 60 1B	5	
	81 30 1A	4	
5080856	71 15 1A	8	CONNECTEUR CONNECTOR STECKVERBINDER
	71 72 1A	16	
5080857	71 15 1A	9	CAPOT HOOD HAUBE
	71 72 1A	17	
5080858	71 15 1A	10	CAPOT HOOD HAUBE
	71 72 1A	4	
5080876	71 20 1A	24	CONNECTEUR CONNECTOR STECKVERBINDER
5080877	71 17 1A	36	CONNECTEUR CONNECTOR STECKVERBINDER
	71 17 1B	36	
	71 17 1C	36	
5080878	71 17 1A	37	CONNECTEUR CONNECTOR STECKVERBINDER
	71 17 1B	37	
	71 17 1C	37	
5080879	71 17 1A	38	CONNECTEUR CONNECTOR STECKVERBINDER
	71 17 1B	38	

REPertoire ALPHANUMERIQUE
 NUMERICAL AND ALPHABETICAL INDEX
 ALPHABETISCHER NUMERISCHER INDEX

Référence Parts number Teilnummer	Page Page Seite	Repère Item Position	Désignation Designation Bezeichnung
	71 17 1C	38	
5080880	71 17 1A	39	CONNECTEUR CONNECTOR STECKVERBINDER
	71 17 1B	39	
	71 17 1C	39	
5080881	71 17 1A	40	CONNECTEUR CONNECTOR STECKVERBINDER
	71 17 1B	40	
	71 17 1C	40	
5080882	71 20 1A	27	CONNECTEUR CONNECTOR STECKVERBINDER
5080886	71 17 1A	42	CONNECTEUR CONNECTOR STECKVERBINDER
	71 17 1B	42	
	71 17 1C	42	
5080887	71 15 1A	16	CONNECTEUR CONNECTOR STECKVERBINDER
5080888	71 15 1A	18	CONNECTEUR CONNECTOR STECKVERBINDER
5080889	71 17 1A	43	CONNECTEUR CONNECTOR STECKVERBINDER
	71 17 1B	43	
	71 17 1C	43	
5080891	71 17 1A	44	VERROU LATCH RIEGEL
	71 17 1B	44	
	71 17 1C	44	
5080892	71 35 1A	18	VERROU LATCH RIEGEL
5080893	71 35 1A	19	CONNECTEUR CONNECTOR STECKVERBINDER
5080894	71 35 1A	20	CONNECTEUR CONNECTOR STECKVERBINDER
5080904	72 10 1A	30	COSSE THIMBLE KABELSCHUH
5080905	71 17 1B	51	PORTE LANGUETTE
5080922	71 17 1C	57	EMBASE BASE GRUNDPLATTE
5080925	71 20 1A	32	FAISCEAU ALTERNATEUR ALTERNATOR HARNESS KABELSATZ LICHTMASCHINE
5080938	71 40 1A	28	CONNECTEUR CONNECTOR STECKVERBINDER
5090014	71 17 1A	10	CLIP CLIP KLIPP
	71 17 1B	10	
	71 17 1C	10	
5090036	71 20 1A	8	COSSE THIMBLE KABELSCHUH
5090082	71 70 1A	13	DOUILLE SOCKET BUCHSE
5090096	71 15 1A	20	COSSE THIMBLE KABELSCHUH
	71 17 1A	11	
	71 17 1B	11	
	71 17 1C	11	
	71 20 1A	9	
5090098	10 76 1A	16	COSSE THIMBLE KABELSCHUH
	71 17 1A	12	
	71 17 1B	12	

REPertoire ALPHANUMERIQUE
 NUMERICAL AND ALPHABETICAL INDEX
 ALPHABETISCHER NUMERISCHER INDEX

Référence Parts number Teilnummer	Page Page Seite	Repère Item Position	Désignation Designation Bezeichnung
5090105	71 17 1C	12	
	62 95 1A	13	LANGUETTE TONGUE LASCHE
	62 95 1B	8	
5090106	71 17 1B	52	
	71 15 1A	14	PIN PINE PIN
	71 20 1A	10	
	71 35 1A	6	
	71 40 1A	20	
	71 45 1A	4	
	71 70 1A	6	
	71 72 1A	14	
	71 75 1A	5	
	71 77 1A	7	
5090107	10 75 1A	33	PIN PINE PIN
	71 15 1A	15	
	71 17 1B	55	
	71 17 1C	55	
	71 20 1A	11	
	71 35 1A	7	
	71 40 1A	21	
	71 70 1A	7	
	71 72 1A	15	
	72 25 1A	8	
5090108	72 25 1B	8	
	71 15 1A	4	SOCKET SOCKET SOCKET
	71 17 1A	13	
	71 17 1B	13	
	71 17 1C	13	
	71 20 1A	12	
	71 35 1A	8	
	71 40 1A	12	
	71 70 1A	8	
	71 72 1A	11 .00	
5090109	71 75 1A	4	
	71 77 1A	12	
	10 76 1A	17	SOCKET SOCKET SOCKET
	62 82 1A	12	
	71 17 1A	14	
	71 17 1B	14	
	71 17 1C	14	

REPertoire ALPHANUMERIQUE
 NUMERICAL AND ALPHABETICAL INDEX
 ALPHABETISCHER NUMERISCHER INDEX

Référence Parts number Teilnummer	Page Page Seite	Repère Item Position		Désignation Designation Bezeichnung	
	71 20 1A	13			
	71 40 1A	13			
	71 70 1A	12			
5090126	71 20 1A	14	COSSE	THIMBLE	KABELSCHUH
5090143	10 76 1A	13	COSSE	THIMBLE	KABELSCHUH
	71 17 1A	15			
	71 17 1B	15			
	71 17 1C	15			
5090147	71 17 1A	16	SOCKET	SOCKET	SOCKET
	71 17 1B	16			
	71 17 1C	16			
5090150	71 17 1C	45	CLIP	CLIP	KLIPP
5090152	71 35 1A	9	CLIP	CLIP	KLIPP
5090156	71 17 1A	17	COSSE	THIMBLE	KABELSCHUH
	71 17 1B	17			
	71 17 1C	17			
5090158	71 17 1A	24	SOCKET	SOCKET	SOCKET
	71 17 1B	24			
	71 17 1C	24			
	71 35 1A	12			
5090159	71 17 1A	25	CONTACT	CONTACT	KONTAKT
	71 17 1B	25			
	71 17 1C	25			
	71 35 1A	13			
5090164	71 40 1A	29	CONTACT	CONTACT	KONTAKT
	71 77 1A	4			
5090166	71 20 1A	19	COSSE	THIMBLE	KABELSCHUH
5090169	71 17 1A	28	COSSE	THIMBLE	KABELSCHUH
	71 17 1B	28			
	71 17 1C	28			
5090170	71 15 1A	6	CLIP	CLIP	KLIPP
	71 17 1A	29			
	71 17 1B	29			
	71 17 1C	29			
	71 20 1A	22			
	71 35 1A	16			
	71 40 1A	8 .00			
	71 70 1A	9			
	71 72 1A	22			
5090173	71 17 1A	31	CLIP	CLIP	KLIPP

REPertoire ALPHANUMERIQUE
 NUMERICAL AND ALPHABETICAL INDEX
 ALPHABETISCHER NUMERISCHER INDEX

Référence Parts number Teilnummer	Page Page Seite	Repère Item Position	Désignation Designation Bezeichnung
	71 17 1B	31	
	71 17 1C	31	
5090188	71 17 1A	34	SOCKET
	71 17 1B	34	
	71 17 1C	34	
5090189	71 17 1A	35	SOCKET
	71 17 1B	35	
	71 17 1C	35	
5090190	71 20 1A	25	PIN
5090191	71 20 1A	26	SOCKET
5090192	71 17 1A	41	CONTACT
	71 17 1B	41	
	71 17 1C	41	
5090193	71 20 1A	28	CONTACT
5090194	71 35 1A	21	CONTACT
5090195	71 35 1A	22	CONTACT
5090197	71 40 1A	22	CONTACT
5090202	71 40 1A	23	CLIP
5110036	72 30 1A	10	RELAIS
5110053	72 50 1A	3	CONTACTEUR
5110057	71 17 1C	56	RELAIS
	72 30 1A	12	
5110059	72 10 1A	25	RELAIS
5110075	72 10 1A	15	RELAIS
5110076	10 70 1A	8 .00	JAUGE GASOIL
5110077	10 70 1A	8 .01	JAUGE GASOIL
5120013	72 30 1A	14	FUSIBLE
5120014	71 40 1A	6	FUSIBLE
	72 30 1A	15	
5120015	72 10 1A	1	COUPE BATTERIE
5120016	71 40 1A	7	FUSIBLE
	72 30 1A	16	
5120018	72 30 1A	17	FUSIBLE
5120019	72 30 1A	13	FUSIBLE
5120032	71 20 1A	18	FUSIBLE
5120039	72 10 1A	13	FUSIBLE
5120041	72 10 1A	14	PORTE FUSIBLE
5120042	71 17 1A	4	FUSIBLE
	71 17 1B	4	
	71 17 1C	4	

REPertoire ALPHANUMERIQUE
 NUMERICAL AND ALPHABETICAL INDEX
 ALPHABETISCHER NUMERISCHER INDEX

Référence Parts number Teilnummer	Page Page Seite	Repère Item Position	Désignation Designation Bezeichnung		
5120046	72 10 1A	31	COUPE BATTERIE	BATTERY CUT - OUT	BATTERIEABSCHALTUNG
5130034	72 20 1A	1	AVERTISSEUR	HORN	HUPE
5130048	72 30 1A	11	BUZZER	BUZZER	BUZZER
5130080	10 40 1A	7	INDICATEUR	INDICATOR	ANZEIGER
5130112	72 25 1A	3	AVERTISSEUR RECUL	BACK-UP WARNING UNIT	RÜCK FAHRMELDER
	72 25 1B	3			
5130113	51 94 1A	5	MANO CONTACT	MANO-CONTACT	DRUCKREGLER
5130135	71 15 1A	7	TETE D'ELECTRO-VALVE	ELECTRO-VALVE HEAD	KOPF (ELEKTROVENTIL)
	71 45 1A	5			
5130155	72 50 1A	1	CONTACTEUR	SWITCH	SCHALTER
5130168	72 65 1A	1	RADIO	RADIO	RADIO
5130169	22 55 1A	3	MANO CONTACT	MANO-CONTACT	DRUCKREGLER
	51 94 1A	16			
	51 94 1A	6			
	54 10 1A	29			
5130170	65 50 1A	3 .00	POIGNEE	HANDLE	HANDGRIFF
5130180	53 40 1A	1 .00	MANIPULATEUR	CONTROL LEVER	STEUERHEBEL
5130181	10 10 1A	6	SONDE DE TEMPERATURE	TEMPERATURE PROBE	TEMPERATURFÜHLER
	51 60 1A	16			
5130186	54 72 1A	18	CAPTEUR	SENSOR ASS'Y	SENSOR
5130190	72 50 1A	6	BOITIER DE COMMANDE	CONTROL CASE	STEUERGEHAEUSE
5130194	72 50 1A	5	BOITIER DE COMMANDE	CONTROL CASE	STEUERGEHAEUSE
5130195	54 57 1A	18	CAPTEUR	SENSOR ASS'Y	SENSOR
5130196	72 90 1A	1	CAPTEUR	SENSOR	SENSOR
5130200	72 50 1A	7	CAPTEUR	SENSOR	SENSOR
5130207	65 50 1A	3 .01	POMMEAU	POMMEL	KNOPF
5130208	53 40 1A	1 .01	MANIPULATEUR	CONTROL LEVER	STEUERHEBEL
5140017	10 76 1A	15	PASSE- FILS	GROMMET	GUMMITUELLE
	62 82 1A	11 .01			
5140053	54 72 1A	21	BOITIER DE PROTECTION	CASE OF PROTECTION	SCHUTZGEHÄUSE
5140114	10 30 1A	5	SILENT-BLOC	SILENBLOC	SILENBLOC
5140356	10 60 1A	20	PASSE- FILS	GROMMET	GUMMITUELLE
	62 10 1A	30			
	62 10 1B	30			
	62 10 1C	30			
5140408	10 75 1A	11	PASSE- FILS	GROMMET	GUMMITUELLE
5140412	62 82 1A	11 .00	PASSE- FILS	GROMMET	GUMMITUELLE
	72 25 1A	13			
	72 25 1B	13			
5140435	62 35 1A	46	PASSE- FILS	GROMMET	GUMMITUELLE

REPertoire ALPHANUMERIQUE
 NUMERICAL AND ALPHABETICAL INDEX
 ALPHABETISCHER NUMERISCHER INDEX

Référence Parts number Teilnummer	Page Page Seite	Repère Item Position	Désignation Designation Bezeichnung
	62 35 1B	46	
5140448	10 70 1A	13	BUTEE CATCH FALLE
	62 30 1A	41	
	62 30 1B	28	
	62 30 1C	28	
	62 30 2A	20	
	64 10 1A	8	
	65 22 1B	14	
5140484	10 30 1A	6	SUSPENSION SUSPENSION AUFHÄNGUNG
5140495	65 22 1A	14	BUTEE CATCHER FALLE
5140499	72 30 1A	2	SUSPENSION SUSPENSION AUFHÄNGUNG
5140501	10 20 1A	4	SILENCIEUX MUFFLER AUSPUFFTOPF
5140505	62 35 1A	28	PASSE- FILS GROMMET GUMMITUELLE
	62 35 1B	28	
5140506	10 25 1A	13	SILENT-BLOC SILENTBLOC SILENTBLOC
5140512	64 50 1A	7	SUSPENSION SUSPENSION ABFEDERUNG
5140518	64 50 1B	7	SUSPENSION SUSPENSION ABFEDERUNG
5140522	10 70 1A	20	BANDE ADHESIVE ADHESIVE TAPE KLEBEBAND
	62 30 2A	28	
	62 30 2B	28	
5140532	10 20 1A	5	COMPENSATEUR COMPENSATOR KOMPENSATOR
5150009	10 75 1A	35	POMPE DE GAVAGE BOOSTER PUMP ÜBERDRUCKPUMPE
5150010	10 75 1A	15	POMPE DE GAVAGE BOOSTER PUMP ÜBERDRUCKPUMPE
5160201	72 40 1A	35	BOUTON POUSSOIR PUSH BUTTON DRUCKKNOPF
5160214	72 40 1A	39	FEU D'AVERTISSEMENT WARNING LIGHT WARNLEUCHE
5160380	72 40 1A	5	INTERRUPTEUR SWITCH ABSCHALTER
5160381	72 40 1A	6	INTERRUPTEUR SWITCH ABSCHALTER
5160382	72 40 1A	7	INTERRUPTEUR SWITCH ABSCHALTER
5160383	72 40 1A	8	INTERRUPTEUR SWITCH ABSCHALTER
5160384	72 40 1A	13	INTERRUPTEUR SWITCH ABSCHALTER
5160385	72 40 1A	14	INTERRUPTEUR SWITCH ABSCHALTER
5160386	72 40 1A	15	INTERRUPTEUR SWITCH ABSCHALTER
5160387	72 40 1A	19	INTERRUPTEUR SWITCH ABSCHALTER
5160388	72 40 1A	18	INTERRUPTEUR SWITCH ABSCHALTER
5160389	72 40 1A	16	CACHE MUFF MUFFE
5160390	72 40 1A	4	FAÇADE FRONTAGE FASSADE
5160391	72 40 1A	2	TABLEAU DE BORD INSTRUMENT PANEL ARMATURENBRETT
5160392	72 40 1A	3	HABILLAGE CLADDING VERKLEIDUNG
5160397	72 40 1A	1	TABLEAU DE BORD INSTRUMENT PANEL ARMATURENBRETT
5160398	72 40 1A	10	PLATINE DECK PLATTE

REPertoire ALPHANUMERIQUE
 NUMERICAL AND ALPHABETICAL INDEX
 ALPHABETISCHER NUMERISCHER INDEX

Référence Parts number Teilnummer	Page Page Seite	Repère Item Position	Désignation Designation Bezeichnung
5160418	72 40 1A	25	INTERRUPTEUR SWITCH ABSCHALTER
5160419	72 40 1A	26	INTERRUPTEUR SWITCH ABSCHALTER
5160420	72 40 1A	27	INTERRUPTEUR SWITCH ABSCHALTER
5160445	72 40 1A	28	SUPPORT BRACKET TRAEGER
5160446	72 40 1A	32	PLAQUE PLATE PLATTE
5160447	72 40 1A	37	SUPPORT BRACKET TRAEGER
5160448	72 40 1A	38	INTERRUPTEUR SWITCH ABSCHALTER
5160449	72 40 1A	29	VOYANT LIGHT KONTROLLEUCHTE
5160450	72 40 1A	30	VOYANT LIGHT KONTROLLEUCHTE
5160451	72 40 1A	31	VOYANT LIGHT KONTROLLEUCHTE
5160452	72 40 1A	40	INTERRUPTEUR SWITCH ABSCHALTER
5160453	72 40 1A	33	INTERRUPTEUR SWITCH ABSCHALTER
5160454	72 40 1A	36	CORPS DE BOUTON BODY OF BUTTON KNOPFKÖRPER
5170026	72 20 1A	4 .00	GYROPHARE REVOLVING LIGHT RUNDUMBELEUCHTUNG
5170095	72 20 1A	16	PHARE AVANT HEADLAMP SCHEINWERFER
5170096	72 20 1A	17	PHARE AVANT HEADLAMP SCHEINWERFER
5170180	62 20 1A	8	CATADIOPTRE REFLECTOR REFLEKTOR
5170188	62 20 1A	13	CATADIOPTRE REFLECTOR REFLEKTOR
5170189	72 20 1A	6	PHARE AVANT HEADLAMP SCHEINWERFER
5170190	72 20 1A	7	PHARE AVANT HEADLAMP SCHEINWERFER
5170194	72 25 1B	15	FEUX ARRIERE REAR LIGHT HINTERLEUCHTE
5170195	72 25 1B	22	FEU DE PLAQUE NUMBER PLATE LIGHT KENNZEICHENLEUCHT
5170197	72 20 1A	4 .01	GYROPHARE REVOLVING LIGHT RUNDUMBELEUCHTUNG
5180019	72 10 1A	2	BATTERIE BATTERY BATTERIE
5180102	03 15 1A	1	OUTIL TOOL WERKZEUG
5180103	03 15 1A	2	OUTIL TOOL WERKZEUG
5180104	03 15 1A	3	OUTIL TOOL WERKZEUG
5180115	72 65 1A	2	KIT : HAUT PARLEUR KIT: AMPLIFIER KIT : LAUTSPRECHER
5180119	54 57 1A	16	AIMANT MAGNET MAGNET
	54 72 1A	16	
5180122	62 95 2A	3	PRESSOSTAT PRESSURE CONTROLER DRUCK CONTROLLER
			CLIMATISATION AIR CONDITIONING KLIMAAANLAGE
5180132	10 25 1A	1	ACTUATEUR ACTUATOR STELLANTRIEB
5180136	10 62 1A	20	AGRAFE CRAMP KLAMMER
	10 62 1B	4	
5180137	62 10 1A	14	AGRAFE CRAMP KLAMMER
	62 10 1B	14	
	62 10 1C	14	
	64 50 1A	34	
	64 50 1B	34	

REPERTOIRE ALPHANUMERIQUE
 NUMERICAL AND ALPHABETICAL INDEX
 ALPHABETISCHER NUMERISCHER INDEX

Référence Parts number Teilnummer	Page Page Seite	Repère Item Position	Désignation Designation Bezeichnung
	72 20 1A	10	
	72 25 1A	2	
	72 90 1A	6	
5180138	10 75 1A	21	SUPPORT BRACKET TRAEGER
	64 60 1A	20	
	64 60 1B	24	
5180156	71 40 1A	2	BOITIER RELAIS RELAY BOX GEHÄUSE RELAIS
5180157	71 40 1A	3	PRESSE ETOUPE GLAND STOPFBUCHSE
5180158	71 40 1A	4	JOINT SEAL DICHRING
5180159	71 40 1A	5	ECROU NUT MUTTER
5220005	51 93 1A	2	DISTRIBUTEUR DISTRIBUTOR VERTEILER
5220007	51 91 1A	2	DISTRIBUTEUR DISTRIBUTOR VERTEILER
5220099	51 93 1A	4	SOLENOIDE SOLENOID SOLENOID
5220132	54 75 1A	12	CLAPET NON RETURN VALVE RUECKSCHL.VENTIL
5220134	51 85 1A	3	TETE ELECTRO-VALVE COMPLETE ELECTRO- VALVE KOMPLETT KOPF ELEKTROVENTIL
	51 94 1A	18	
	51 94 1A	8	
5220137	53 60 1A	10	CLAPET ANTI-RETOUR CHECK VALVE RÜCKSCHLAGVENTIL
	54 60 1A	14	
5220138	22 55 1A	2	CLAPET NON RETURN VALVE RUECKSCHL.VENTIL
	51 94 1A	9	
5220139	51 80 1A	4	CLAPET NON RETURN VALVE RUECKSCHL.VENTIL
	51 93 1A	3	
5220140	51 80 1A	2	TETE D'ELECTRO-VALVE ELECTRO-VALVE HEAD KOPF (ELEKTROVENTIL)
	51 94 1A	17	
	51 94 1A	7	
5220141	51 80 1A	3	TETE D'ELECTRO-VALVE ELECTRO-VALVE HEAD KOPF (ELEKTROVENTIL)
5220145	51 85 1A	2	TETE ELECTRO-VALVE COMPLETE ELECTRO- VALVE KOMPLETT KOPF ELEKTROVENTIL
5231076	21 52 1A	1	CHENILLES CAOUTCHOUC RUBBER SHOE GUMMIRAUPEN
5231077	21 12 1A	10	BARBOTIN SPROCKET TURAS
5231078	21 12 1A	11	GALET ROLLER ROLLE
5231079	21 12 1A	12	GALET INFERIEUR TRACK ROLLER LAUF-UND STUETZROLLE
5231080	21 12 1A	13	ROUE DE TENSION TENSION WHEEL SPANNRAD
5231086	21 12 1A	14	GALET INFERIEUR TRACK ROLLER LAUF-UND STUETZROLLE
5231088	06 25 1A	2	GALET ROLLER ROLLE
	06 26 1A	2	
	06 40 1A	30	
	06 41 1A	11	

REPertoire ALPHANUMERIQUE
 NUMERICAL AND ALPHABETICAL INDEX
 ALPHABETISCHER NUMERISCHER INDEX

Référence Parts number Teilnummer	Page Page Seite	Repère Item Position	Désignation Designation Bezeichnung
	06 42 1A	11	
523A0014	21 12 1A	17	SEGMENT DE PISTON PISTON RING KOLBENRING
523A0015	21 12 1A	16	JOINT RACLEUR WIPER RING ABSTREIFER RING
5270199	62 30 1A	1	POIGNEE HANDLE HANDGRIFF
	62 30 1B	1	
	62 30 1C	1	
	62 35 1A	1	
	62 35 1B	1	
5270632	65 22 1A	16	POIGNEE HANDLE HANDGRIFF
	65 22 1B	16	
527A0053	22 50 1A	4	CAOUTCHOUC RUBBER GUMMI
	51 75 1A	4	
527A0054	51 75 1A	6	POCHETTE DE JOINTS SEAL (KIT) DICHRING (BAUSATZ)
527A0055	22 50 1A	5	SOUFFLET BELLOWS FALTENBALG
	51 75 1A	5	
527A0056	22 50 1A	6	POCHETTE DE JOINTS SEAL (KIT) DICHRING (BAUSATZ)
5320045	62 10 2A	9	ANTEVISEUR FRONT VIEW MIRROR VORDERSPIEGEL
5320081	10 60 1A	1	VASE D'EXPANSION EXPANSION BOTTLE EXPANSIONSGEFÄSSES
5320107	10 65 1A	2 .00	HELICE PROPELLER PROPELLER
5320117	10 65 1A	2 .01	HELICE PROPELLER PROPELLER
5320125	62 10 2A	10	EMBASE BASE GRUNDPLATTE
5330137	51 20 1A	35	CLAPET ANTI-RETOUR CHECK VALVE RÜCKSCHLAGVENTIL
5330149	54 10 1A	35 .00	CLAPET POPPET RUECKSCHL.VENTIL
	54 15 1A	17 .00	
5350172	22 60 1A	1	POMPE HYDRAULIQUE HYDRAULIC PUMP HYDROPUMPE
5350173	51 50 1A	1 .00	POMPE HYDRAULIQUE HYDRAULIC PUMP HYDROPUMPE
5350174	51 52 1A	1	POMPE HYDRAULIQUE HYDRAULIC PUMP HYDROPUMPE
5350199	62 95 1A	3	COMPRESSEUR CLIM. COMPRESSOR AIR-COND. KOMPRESSORKLIM.
	62 95 1B	3 .00	
5350200	10 76 1A	1	POMPE ELECTRIQUE ELECTRIC PUMP ELEKTROPUMPE
5350208	62 82 1A	1	POMPE A GRAISSE GREASE GUN FETTPRESSE
5350209	51 50 1A	1 .01	POMPE HYDRAULIQUE HYDRAULIC PUMP HYDROPUMPE
5350213	62 95 1B	3 .01	COMPRESSEUR CLIM. COMPRESSOR AIR-COND. KOMPRESSORKLIM.
535A0228	51 50 2A	7	JOINT SEAL DICHRING
535A0243	62 82 1A	29	RACCORD UNION VERBINDUNGSELEMENT
535A0248	51 50 2A	3	BARILLET EQUIPE ROTARY GROUP TRIEBWERTEIL
535A0249	51 50 2A	2	VALVE COMMANDE CONTROL VALVE STEUERVERTIL
535A0250	51 50 2A	1	VALVE COMMANDE CONTROL VALVE STEUERVERTIL
535A0251	51 50 2A	5	TUBE TUBE ROHR
535A0252	51 50 2A	4	JOINT D'ARBRE SHAFT SEAL WELLENDICHRING

REPertoire ALPHANUMERIQUE
 NUMERICAL AND ALPHABETICAL INDEX
 ALPHABETISCHER NUMERISCHER INDEX

Référence Parts number Teilnummer	Page Page Seite	Repère Item Position	Désignation Designation Bezeichnung
535A0257	51 50 2A	9	TUBE ÉQUIPÉ PIPE ASS'Y AUSGESTATTETE RÖHRE
535A0258	51 50 2A	6	POCHETTE DE JOINTS SEAL (KIT) DICHRING (BAUSATZ)
535A0259	51 50 2A	8	BOUCHON PLUG VERSCHL.STOPFEN
535A0260	62 82 1A	30	POMPE A GRAISSE GREASE GUN FETTPRESSE
535A0262	22 60 1A	7	LIMITEUR DE PRESSION RELIEF VALVE ASS'Y DRUCKBEGRENZUNGSVOR.
5360381	51 75 1A	1	PEDALE PEDAL PEDAL
5360382	22 50 1A	1	PEDALE PEDAL PEDAL
5360399	51 40 1A	1	DISTRIBUTEUR DISTRIBUTOR VERTEILER
5360400	51 47 1A	1	MANIPULATEUR CONTROL LEVER STEUERHEBEL
5360401	51 45 1A	1	MANIPULATEUR CONTROL LEVER STEUERHEBEL
536A0018	03 10 1A	3	LIMITEUR DE PRESSION PRESSURE RELIEF DRUCKBEGREN- VALVE ZUNGSVENTIL
536A0020	51 41 1A	6	REGULATEUR DE DEBIT FLOW REGULATOR STROMREGELVENTIL
536A0096	51 41 1A	5	POCHETTE DE JOINTS SEAL (KIT) DICHRING (BAUSATZ)
536A0100	51 41 1A	4	LIMITEUR LS LS RELIEF VALVE LS BEGRENZUNGSV.
536A0106	51 41 1A	7	POCHETTE DE JOINTS SEAL (KIT) DICHRING (BAUSATZ)
536A0107	03 10 1A	2	LIMITEUR DE PRESSION PRESSURE RELIEF DRUCKBEGREN- VALVE ZUNGSVENTIL
	51 41 5A	5	
	51 41 6A	5	
	51 41 7A	5	
	51 41 8A	5	
	51 41 9A	5	
536A0228	51 40 1A	4	KIT DE TIRANTS TIE RODS KIT ZUGANKERBAUSATZ
536A0229	51 40 1A	3	PLAQUE DE FERMETURE CLOSURE PLATE PLATTE (SCHLIESSEN)
536A0230	51 41 1A	2	POCHETTE DE JOINTS SEAL (KIT) DICHRING (BAUSATZ)
	51 41 3A	2	
	51 41 4A	2	
	51 41 5A	2	
	51 41 6A	2	
	51 41 7A	2	
	51 41 8A	2	
	51 41 9A	2	
536A0231	51 41 1A	8	FILTRE FILTER FILTER
536A0232	51 41 1A	3	KIT DE REGULATION REGULATION KIT REGELBAUSATZ
536A0233	51 41 1A	1	ÉLÉMENT D'ENTRÉE INLET ELEMENT EINGANGSELEMENT
536A0234	51 41 3A	5	BOUCHON PLUG VERSCHL.STOPFEN
	51 41 4A	5	
536A0235	51 41 3A	3	KIT DE BALANCE PRESSURE COMPENSATOR DRUCKWAAGENBAUSATZ
	51 41 4A	3	

REPertoire ALPHANUMERIQUE
 NUMERICAL AND ALPHABETICAL INDEX
 ALPHABETISCHER NUMERISCHER INDEX

Référence Parts number Teilnummer	Page Page Seite	Repère Item Position	Désignation Designation Bezeichnung
	51 41 5A	3	
	51 41 6A	3	
	51 41 7A	3	
	51 41 8A	3	
	51 41 9A	3	
536A0236	51 41 3A	6	UNITE DE COMMANDE CONTROL UNIT STEUER-EINHEIT
	51 41 4A	6	
	51 41 5A	6	
	51 41 6A	6	
	51 41 7A	6	
	51 41 8A	6	
	51 41 9A	6	
536A0237	51 41 3A	7	POCHETTE DE JOINTS SEAL (KIT) DICHRING (BAUSATZ)
	51 41 4A	7	
	51 41 5A	7	
	51 41 6A	7	
	51 41 7A	7	
	51 41 8A	7	
	51 41 9A	7	
536A0238	51 41 3A	4	KIT CLAPET CHECK VALVE KIT RÜCKSCHLAGVENTIL-BAUSATZ
			ANTI-RETOUR
	51 41 4A	4	
	51 41 5A	4	
	51 41 6A	4	
	51 41 7A	4	
	51 41 8A	4	
	51 41 9A	4	
536A0239	51 41 3A	1	ÉLÉMENT ORIENTATION SLEWING ELEMENT SCHWENKUNGELEMENT
536A0240	51 41 4A	1	ÉLÉMENT LAME BULL ELEMENT BULL BLADE PLANIERSCHILD ELEMENT
536A0241	51 41 5A	1	ÉLÉMENT FLÈCHE ELEMENT BOOM AUSLEGER ELEMENT
536A0242	51 41 6A	1	ÉLÉMENT BEC DE FLÈCHE ELEMENT INTERMEDIATE BOOM BESCHICKER-AUSLEGER ELEMENT
536A0243	51 41 7A	1	ÉLÉMENT BRAS ELEMENT ARM ARM ELEMENT
536A0244	51 41 8A	1	ÉLÉMENT GODET ELEMENT BUCKET LOEFFEL ELEMENT
536A0245	51 41 9A	1	ÉLÉMENT ACCESSOIRES ELEMENT ACCESSORIES ZUSATZKREIS ELEMENT
536A0256	51 41 3A	9	TIROIR SPOOL STEUERSCHIEBER
5370320	42 30 1A	1	MOTEUR ORIENTATION TURNTABLE ENGINE DREHKRANZMOTOR
5370323	22 20 1A	1	MOTO-REDUCTEUR GEARMOTOR GETRIEBEMOTOR
5370356	10 10 1A	1	MOTEUR EQUIPE ENGINE EQUIPPED MOTOR AUSGERUESTET

REPertoire ALPHANUMERIQUE
 NUMERICAL AND ALPHABETICAL INDEX
 ALPHABETISCHER NUMERISCHER INDEX

Référence Parts number Teilnummer	Page Page Seite	Repère Item Position	Désignation Designation Bezeichnung		
5370363	10 65 1A	1	BLOC RADIATEUR	RADIATOR BLOCK	KUEHLERBLOCK
5370368	51 65 1A	1	MOTEUR HYDRAULIQUE	HYDRAULIC MOTOR	HYDROMOTOR
5370370	62 95 2A	1 .00	CONDENSEUR	CONDENSER COIL	KONDENSATOR
5370371	64 65 1A	1	CLIMATISATION	AIR CONDITIONER	KLIMAAANLAGE
5370372	64 60 1A	1	CHAUFFAGE	HEATER	HEIZUNG
5370381	64 65 1B	1 .00	CLIMATISATION	AIR CONDITIONER	KLIMAAANLAGE
5370382	64 60 1B	1	CHAUFFAGE	HEATER	HEIZUNG
5370403	64 65 1B	1 .01	CLIMATISATION	AIR CONDITIONER	KLIMAAANLAGE
5370404	62 95 2A	1 .01	CONDENSEUR	CONDENSER COIL	KONDENSATOR
537A0142	02 10 1A	2	FILTRE HUILE	OIL FILTER	OELFILTER
	10 10 1A	15			
537A0211	02 10 1A	3	FILTRE CARBURANT	FUEL FILTER	KRAFTSTOFFILTER
	10 10 1A	16			
537A0219	02 10 1A	4	CARTOUCHE: PREFILTRE (GASOIL)	CARTRIGE: PREFILTER (GASOIL)	EINSATZ: VORFILTER (GASOL)
	10 10 1A	7			
537A0368	51 65 1A	4	LIMITEUR	LIMITER	SPARDUESE
537A0375	10 10 1A	18	COURROIE	BELT	RIEMEN
537A0377	10 65 1A	9	GRILLE	GRATE	ROST
5380836	62 45 1A	3 .00	BANDEAU PROTECTEUR	HIDE PROTECTIVE	SCHUTZZURICHTEN
5380839	62 30 1A	14	CAPOT	HOOD	HAUBE
5380840	62 35 1A	31	CAPOT	HOOD	HAUBE
5380870	64 10 1A	1 .00	CABINE ÉQUIPÉE	EQUIPPED CABIN	KOMPLETTE KABINE
5380873	65 22 1A	3	CAPOT	HOOD	HAUBE
	65 22 1B	3			
5380876	65 20 1A	2 .00	CAPOT	HOOD	HAUBE
5380877	65 20 1A	3	CONSOLE	CONSOLE	KONSOLE
5380878	65 22 1A	2	CONSOLE	CONSOLE	KONSOLE
	65 22 1B	2			
5380884	64 10 1A	3	VISIÈRE	VISOR	SONNENBLLENDE
5380885	64 10 1A	2	PARE SOLEIL	CANOPY	VERDECK
5380889	72 70 1A	1	KIT PHARE DE TRAVAIL	WORKING HEADLIGHTS	ARBEITSSCHEINWERFER
5380890	62 45 1A	1 .00	BANDEAU PROTECTEUR	HIDE PROTECTIVE	SCHUTZZURICHTEN
5380893	62 45 1A	3 .01	BANDEAU PROTECTEUR	HIDE PROTECTIVE	SCHUTZZURICHTEN
5380897	62 45 1A	1 .02	BANDEAU PROTECTEUR	HIDE PROTECTIVE	SCHUTZZURICHTEN
5380904	62 35 1A	50 .00	CAPOT	HOOD	HAUBE
5380905	62 30 1B	14	CAPOT	HOOD	HAUBE
	62 30 1C	14			
5380908	62 35 1A	33 .00	CAPOT	HOOD	HAUBE
5380935	65 20 1A	2 .01	CAPOT	HOOD	HAUBE

REPertoire ALPHANUMERIQUE
 NUMERICAL AND ALPHABETICAL INDEX
 ALPHABETISCHER NUMERISCHER INDEX

Référence Parts number Teilnummer	Page Page Seite	Repère Item Position	Désignation Designation Bezeichnung		
5380936	62 45 1A	3 .02	BANDEAU PROTECTEUR	HIDE PROTECTIVE	SCHUTZZURICHTEN
5380948	62 35 1B	31	CAPOT	HOOD	HAUBE
5380951	62 35 1A	4	CAPOT	HOOD	HAUBE
	62 35 1B	4			
5380952	64 10 1A	1 .01	CABINE ÉQUIPÉE	EQUIPPED CABIN	KOMPLETTE KABINE
5380989	64 10 2A	26	HABILLAGE	CLADDING	VERKLEIDUNG
5380991	62 30 1C	25	CAPOT	HOOD	HAUBE
538A0492	64 10 4A	6	POIGNEE DE PORTE	DOOR HANDLE	TÜRDRÜCKER
538A0493	64 10 4A	3	SERRURE	LOCK	SCHLOSS
538A0494	64 10 4A	2	CHARNIERE	HINGE	SCHARNIER
538A0495	64 10 5A	2	VERIN	RAM	ZYLINDER
538A0496	64 10 4A	4	ARCEAU	CORD	BUGEL
538A0497	64 10 5A	3	ENSEMBLE MAINTIEN	LOCKING UNIT DOOR	BLOCKIERGESAMTHEIT
538A0498	64 10 6A	1	PARE-BRISE INFÉRIEUR	LOWER WINDSCREEN	NIEDRIGERERER WINDSCHUTZSCHEIBE
538A0499	64 10 3A	3	VITRE	GLASS PANE	GLASSCHEIBE
538A0500	64 10 3A	4	VITRE	GLASS PANE	GLASSCHEIBE
538A0501	64 10 3A	2	VITRE	GLASS PANE	GLASSCHEIBE
538A0502	64 10 3A	1	VITRE DE TOIT	ROOF GLASS	DACHSCHEIBE
538A0503	64 10 4A	5	VITRE	GLASS PANE	GLASSCHEIBE
538A0504	64 10 5A	1	PARE-BRISE SUPÉRIEUR	HIGHER WINDSCREEN	HÖHERER WINDSCHUTZ- SCHEIBE
538A0505	64 10 4A	1	PORTE	DOOR	TUER
538A0506	64 10 5A	11	BOUCHON	PLUG	VERSCHL.STOPFEN
538A0507	64 10 5A	12	BOUCHON	PLUG	VERSCHL.STOPFEN
538A0508	64 10 5A	10	POIGNEE	HANDLE	HANDGRIFF
538A0509	64 10 5A	15	SERRURE	LOCK	SCHLOSS
	64 10 6A	5			
538A0510	64 10 5A	14	SERRURE	LOCK	SCHLOSS
	64 10 6A	6			
538A0511	64 10 4A	10	ECROU	NUT	MUTTER
538A0512	64 10 4A	8	GACHE	TRIGGER	DRUECKER
538A0513	64 10 4A	12	PIECE DE BLOCAGE	PART OF BLOCKING	BLOCKIERSTÜCK
538A0514	72 70 1A	3	MOTEUR ESSUIE GLACE	WIPER MOTOR	WISCHERMOTOR
538A0515	64 10 2A	21	PORTE BALAI	BRUSH HOLDER	KOHLHALTER
538A0516	64 10 2A	22	BALAI	BRUSH	KOHLE
538A0517	64 10 2A	20	GICLEUR	NOZZLE	SPRITZDUESE
538A0518	72 70 1A	4	PLAFONNIER	ROOF LIGHT	DECKENLEUCHTE
538A0519	72 65 1A	5	ANTENNE	ANTENNA	ANTENNE
538A0520	72 65 1A	4	GRILLE	GRATE	ROST

REPertoire ALPHANUMERIQUE
 NUMERICAL AND ALPHABETICAL INDEX
 ALPHABETISCHER NUMERISCHER INDEX

Référence Parts number Teilnummer	Page Page Seite	Repère Item Position	Désignation Designation Bezeichnung
538A0521	64 10 4A	15	HABILLAGE CLADDING VERKLEIDUNG
538A0522	64 10 4A	17	HABILLAGE CLADDING VERKLEIDUNG
538A0523	64 10 5A	13	CACHE MUFF MUFFE
538A0524	64 10 2A	16	HABILLAGE CLADDING VERKLEIDUNG
538A0525	64 10 2A	19	COUVERCLE COVER DECKEL
538A0526	64 10 2A	17	HABILLAGE CLADDING VERKLEIDUNG
538A0527	64 10 2A	18	HABILLAGE CLADDING VERKLEIDUNG
538A0528	72 70 1A	2	PASSE- FILS GROMMET GUMMITUELLE
538A0529	64 10 4A	11	BOUCHON PLUG VERSCHL.STOPFEN
538A0530	64 10 5A	4	BUTEE CATCHER FALLE
538A0531	64 10 4A	14	BUTEE CATCHER FALLE
538A0532	64 10 1A	5	CROCHET HOOK HAKEN
538A0533	64 10 4A	16	RONDELLE NYLON WASHER NYLON NYLONSCHLEIBE
538A0534	64 10 5A	9	GALET ROLLER ROLLE
538A0535	64 10 6A	2	PATIN SKID KUFE
538A0536	64 10 6A	3	PATIN SKID KUFE
538A0537	64 10 6A	4	PATIN SKID KUFE
538A0538	64 10 5A	6	PATIN SKID KUFE
538A0539	64 10 5A	7	GUIDE GUIDE FÜHRUNG
538A0540	64 10 5A	8	GUIDE GUIDE FÜHRUNG
538A0541	64 10 4A	13	AMORTISSEUR SHOCK ABSORBER STOSSDAEMPFER
538A0542	64 10 4A	19	AXE CLEVIS PIN BOLZEN
538A0543	64 10 4A	18	AXE CLEVIS PIN BOLZEN
538A0544	64 10 5A	5	PARE-BRISE WINDSCREEN WINDSCHUTZSCHEIBE
538A0545	64 10 4A	9	RONDELLE WASHER UNTERLEGSCHLEIBE
538A0546	64 10 4A	7	CIRCLIP CIRCLIP SICHERUNGSRING
538A0547	64 10 1A	4	PLAQUE PLATE PLATTE
538A0549	64 10 3A	5	COLLE MASTIC SEALANT/ADHESIVE KITTKLEBSTOFF
538A0550	64 10 2A	25	RETROVISEUR MIRROR SPIEGEL
538A0551	64 10 4A	21	CAOUTCHOUC RUBBER GUMMI
538A0552	64 10 4A	20	BOUTON DÉVERROUILLAGE BUTTON UNLOCKING ENTRIEGELUNGSKNOFF
538A0562	64 10 4A	23	SUPPORT BRACKET TRAEGER
538A0563	64 10 4A	22	SUPPORT BRACKET TRAEGER
538A0567	64 10 4A	24	CHARNIERE HINGE SCHARNIER
5400765	02 90 1A	1	CATALOGUE P.R. PARTS BOOK ERSATZTEILLISTE
5400767	02 90 1A	2	NOTICE DE CONDUITE OPERATING AND BEDIENUNGS- UND ET D'ENTRETIEN MAINTENANCE MANUAL WARTUNGSANLEITUNG
5400777	10 70 1A	16	PLAN DE MONTAGE MOUNTING DRAWING MONTAGE ZEICHNUNG
5400805	02 90 1A	3	NOTICE DE CONDUITE OPERATING AND BEDIENUNGS- UND ET D'ENTRETIEN MAINTENANCE MANUAL WARTUNGSANLEITUNG

REPertoire ALPHANUMERIQUE
 NUMERICAL AND ALPHABETICAL INDEX
 ALPHABETISCHER NUMERISCHER INDEX

Référence Parts number Teilnummer	Page Page Seite	Repère Item Position	Désignation Designation Bezeichnung		
5440036	06 60 1A	3	FOURCHE	FORK	GABEL
5440230	06 45 1A	3	CONTRE-LAME	COUNTER-BLADE	GEGEN KLINGE
	06 46 1A	3			
5448006	06 40 1A	2	GODET	BUCKET	LOEFFEL
5448007	06 40 1A	1	GODET	BUCKET	LOEFFEL
5448306	06 41 1A	2	GODET	BUCKET	LOEFFEL
5448307	06 41 1A	1	GODET	BUCKET	LOEFFEL
5448706	06 42 1A	2	GODET	BUCKET	LOEFFEL
5448707	06 42 1A	1	GODET	BUCKET	LOEFFEL
5450020	03 30 1A	1	TROUSSE OUTILLAGE	CASE TOOLS	AUSRÜSTUNGSKOFFER
5460490	62 10 1A	1	ENSEMBLE TOURELLE	TOWER ASSEMBLY	OBERWAGEN EINHEIT
	62 10 1B	1 .00			
5460491	68 10 1A	1	FLECHE BAGUEE	BOOM WITH BEARINGS	AUSLEGER MIT BÜCHSE
5460536	68 53 1A	2	PORTE-OUTILS	TOOLS-HOLDER	WERKZEUGETRÄGER
5460537	68 40 1A	8 .00	BIELLE CONNECTION	CONNECTING LINK	VERBINDUNGSSTANGE
5460569	68 50 1A	2	PORTE-OUTILS	TOOLS-HOLDER	WERKZEUGETRÄGER
5460578	61 40 1A	1	LAME BULL	BLADE ASS'Y	PLANIERSCHILD
5460619	68 20 1A	1 .00	BEC DE FLECHE BAGUE	INTERMEDIATE BOOM INCLUDED BEARINGS	BESCHICKERAUSLEGER MIT BUCHSE
5460622	62 10 1B	1 .01	ENSEMBLE TOURELLE	TOWER ASSEMBLY	OBERWAGEN EINHEIT
	62 10 1C	1			
5460623	68 30 1A	1 .00	NOIX DE DEPORT BAGUEE	KNUCKLE INCLUDED BEARINGS	GELENK MIT BÜCHSE
5460644	68 40 1A	8 .01	BIELLE CONNECTION	CONNECTING LINK	VERBINDUNGSSTANGE
5460664	68 20 1A	1 .02	BEC DE FLECHE BAGUE	INTERMEDIATE BOOM INCLUDED BEARINGS	BESCHICKERAUSLEGER MIT BUCHSE
5460665	68 40 1A	1	BRAS BAGUE	ARM WITH BUSHES	ARM MIT BUECHSE
5460678	68 30 1A	1 .02	NOIX DE DEPORT BAGUEE	KNUCKLE INCLUDED BEARINGS	GELENK MIT BÜCHSE
5473149	62 95 2A	19	FLEXIBLE	HOSE	SCHLAUCH
5473150	62 95 2A	20	FLEXIBLE	HOSE	SCHLAUCH
5473151	62 95 2A	21	FLEXIBLE	HOSE	SCHLAUCH
5473152	62 95 2A	22 .00	FLEXIBLE	HOSE	SCHLAUCH
5473196	62 95 2A	22 .01	FLEXIBLE	HOSE	SCHLAUCH
5500103	64 50 1B	35	RONDELLE	WASHER	UNTERLEGSCHIEBE
5500104	64 50 1B	27	RONDELLE	WASHER	UNTERLEGSCHIEBE
5500107	64 50 1B	50	RONDELLE	WASHER	UNTERLEGSCHIEBE
5520027	72 30 1A	7	RONDELLE NYLON	WASHER NYLON	NYLONSCHEIBE
5530025	68 20 1A	14	CALE	SHIM	KEIL
5530031	68 10 1A	16	CALE	SHIM	KEIL

REPERTOIRE ALPHANUMERIQUE
 NUMERICAL AND ALPHABETICAL INDEX
 ALPHABETISCHER NUMERISCHER INDEX

Référence Parts number Teilnummer	Page Page Seite	Repère Item Position	Désignation Designation Bezeichnung
5530032	68 10 1A	17	CALE SHIM KEIL
5530061	68 20 1A	13	CALE SHIM KEIL
5530091	68 30 1A	8	CALE SHIM KEIL
5530093	68 30 1A	9	CALE SHIM KEIL
5530118	68 30 1A	14	CALE D'EPaisseur SHIM UNTERLEGPLATTE
5530119	68 30 1A	15	CALE D'EPaisseur SHIM UNTERLEGPLATTE
5530120	68 30 1A	16	CALE D'EPaisseur SHIM UNTERLEGPLATTE
5530131	68 40 1A	25	CALE SHIM KEIL
5530136	68 40 1A	30	CALE SHIM KEIL
5540019	68 30 1A	18	RONDELLE WASHER UNTERLEGSCHEIBE
	68 40 1A	34	
5540133	62 30 1A	42	RONDELLE WASHER UNTERLEGSCHEIBE
	62 30 1B	27	
	62 30 1C	27	
	62 35 1A	45	
	62 35 1B	45	
5540140	68 40 1A	35	RONDELLE WASHER UNTERLEGSCHEIBE
5540141	68 40 1A	36	RONDELLE WASHER UNTERLEGSCHEIBE
5540142	68 40 1A	37	RONDELLE WASHER UNTERLEGSCHEIBE
5550027	64 50 1A	35	RONDELLE WASHER UNTERLEGSCHEIBE
5580003	06 40 1A	18	GRAISSEUR GREASE FITING SCHMIERNIPPEL
	06 41 1A	18	
	06 42 1A	18	
5580005	06 40 2A	7	GRAISSEUR GREASE FITING SCHMIERNIPPEL
	53 60 1A	14	
5580008	54 50 1A	13	GRAISSEUR GREASE FITING SCHMIERNIPPEL
	54 55 1A	9	
	54 57 1A	9	
	54 60 1A	18	
	54 65 1A	11	
	54 70 1A	10	
	54 72 1A	10	
	61 40 1A	3	
	68 10 1A	10	
	68 20 1A	9	
	68 40 1A	13	
	68 40 1A	23	
	68 50 1A	7	
	68 53 1A	7	
5580010	62 80 1A	3	GRAISSEUR GREASE FITING SCHMIERNIPPEL

REPertoire ALPHANUMERIQUE
 NUMERICAL AND ALPHABETICAL INDEX
 ALPHABETISCHER NUMERISCHER INDEX

Référence Parts number Teilnummer	Page Page Seite	Repère Item Position	Désignation Designation Bezeichnung
	62 81 1A	2	
	68 20 1A	10	
5580011	62 80 1A	4	GRAISSEUR GREASE FITING SCHMIERNIPPEL
5580013	03 30 1A	2	AGRAFE À GRAISSER FASTEN TO LUBRICATE EINZUFETTENDE KLAMMER
5580015	21 12 1A	15	GRAISSEUR LUBRICATOR SCHMIERNIPPEL
5600006	22 55 1A	6	BAGUE BUSH RING
	51 94 1A	21	
	51 94 1A	13	
	54 10 1A	28	
5600009	51 20 1A	36	BAGUE BUSH RING
5600010	51 20 1A	39	BAGUE BUSH RING
5600014	10 75 1A	13	BAGUE BUSH RING
5600065	54 10 1A	36 .00	BAGUE BUSH RING
	54 15 1A	18 .00	
5600069	10 60 1A	13	JOINT SEAL DICHRING
	62 30 1A	32	
	64 50 1A	27	
5600075	10 60 1A	14	BANDE CAOUTCHOUC RUBBER STRAP GUMMIBAND
	62 35 1A	47	
	62 35 1B	47	
	64 10 1A	6	
5600114	71 15 1A	21	JOINT SEAL DICHRING
	71 20 1A	15	
	71 40 1A	30	
	71 77 1A	5	
5600127	22 10 1B	6	JOINT SEAL DICHRING
5600142	62 30 1C	7	JOINT SEAL DICHRING
5600153	62 10 1A	35	JOINT SEAL DICHRING
	62 10 1B	35	
	62 10 1C	35	
5600158	62 10 1A	4	JOINT SEAL DICHRING
	62 10 1B	4	
	62 10 1C	4	
	62 30 1B	23	
	62 30 1C	23	
	62 35 1A	39	
	62 35 1B	39	
5600181	10 60 1A	22	JOINT SEAL DICHRING
5600224	10 70 1A	22	JOINT SEAL DICHRING

REPertoire ALPHANUMERIQUE
 NUMERICAL AND ALPHABETICAL INDEX
 ALPHABETISCHER NUMERISCHER INDEX

Référence Parts number Teilnummer	Page Page Seite	Repère Item Position	Désignation Designation Bezeichnung
	62 30 1A	29	
	62 30 1B	29	
	62 30 2A	13	
	62 30 2B	13	
	62 35 1A	40	
	62 35 1B	40	
5600232	62 10 1A	31	JOINT SEAL DICHRING
	62 10 1B	31	
	62 10 1C	31	
	62 30 1A	35	
	62 30 2A	12	
	62 35 1A	30	
	62 35 1B	30	
	64 10 1A	7	
5600233	62 20 1A	11	JOINT À BULLE JOINT WITH BUBBLE BLASENFUGE
5600234	62 30 1B	24	JOINT SEAL DICHRING
	62 30 1C	24	
	62 30 2A	14	
5600240	62 35 1B	33	JOINT SEAL DICHRING
5620046	65 22 1A	19	COUSSINET BEARING LAGER
5620053	65 22 1A	18	COUSSINET BEARING LAGER
	65 22 1B	18	
5620067	62 81 1A	21	KIT: GRAISSAGE CENT- KIT: ONE-SHOT LUBR- BAUSATZ: ZENTRALSCH- -RALISE (EQUIPEMENT) ICATION (ATTACH.) MIERUNG(AUSRUESTUNG)
	62 82 1A	22	
5620068	62 82 1A	28	REPARTITION DISTRIBUTION VERTEILERSTUECK
5620070	62 80 1A	11	KIT: GRAISSAGE CENT- KIT: ONE-SHOT LUBR- BAUSATZ: ZENTRALSCH- -RALISE (TOURELLE) ICATION (TOWER) MIERUNG (TURM)
5620071	62 81 1A	8	REPARTITION DISTRIBUTION VERTEILERSTUECK
5630011	10 65 1A	7 .00	ENTRETOISE SPACER ABSTANDSTUECK
5640216	53 60 1A	2	ECROU A CRENEAUX CASTLE NUT KRONENMUTTER
	54 55 1A	6	
5640365	54 60 1A	6	ECROU A CRENEAUX CASTLE NUT KRONENMUTTER
	54 65 1A	6	
5640370	54 50 1A	6	ECROU NUT MUTTER
5640444	54 70 1A	6	ECROU A CRENEAUX CASTLE NUT KRONENMUTTER
5640712	54 60 1A	11	TUBE TUBE ROHR
5640718	54 57 1A	15	BAGUE TÉFLON RING TEFLON TEFLONRING
	54 72 1A	15	
5640719	54 57 1A	13	AXE DE PISTON PISTON PIN KOLBENBOLZEN

REPERTOIRE ALPHANUMERIQUE
 NUMERICAL AND ALPHABETICAL INDEX
 ALPHABETISCHER NUMERISCHER INDEX

Référence Parts number Teilnummer	Page Page Seite	Repère Item Position	Désignation Designation Bezeichnung		
5640720	54 57 1A 54 72 1A	17 17	RONDELLE ELASTIQUE	SPRING WASHER	ELASTISCHE SCHEIBE
5640736	54 72 1A	13	AXE DE PISTON	PISTON PIN	KOLBENBOLZEN
5640754	68 60 1A 72 10 1A	64 21 .00	ENTRETOISE	SPACER	ABSTANDSTUECK
5640760	64 50 1B	21	RONDELLE BUTEE	THRUST WASHER	DRUCKSCHEIBE
5640761	64 50 1B	10	RONDELLE BUTEE	THRUST WASHER	DRUCKSCHEIBE
5640772	64 50 1B	11	RONDELLE BUTEE	THRUST WASHER	DRUCKSCHEIBE
5640773	54 65 1A	16	ECROU	NUT	MUTTER
5640774	54 65 1A	13	ENTRETOISE	SPACER	ABSTANDSTUECK
5640782	51 55 1B	6	ENTRETOISE	SPACER	ABSTANDSTUECK
5640783	54 57 1A	12	JONC D'ARRET	STOP WEDDING RING	ANSCHLAGSSCHEIBE
5670976	54 60 1A	1	VERIN DEPORT FLECHE	OFFSET BOOM CYLINDER	VERSETZUNGSZYLINDER
5671008	54 50 1A	1	VERIN DE FLECHE	BOOM CYLINDER	AUSLEGERZYLINDER
5671010	54 55 1A	1	VERIN BEC DE FLECHE	BOOM NOSE PIECE RAM	BESCHICKER-ARM ZYLIN
5671014	54 70 1A	1	VERIN GODET	BUCKET CYLINDER	LOEFFELZYLINDER
5671029	53 60 1A	1	VERIN DE LAME BULL	DOZER BLADE CYLINDER	PLANIERSCHILDZYL.
5671039	54 65 1A	1 .00	VERIN DE BRAS	ARM RAM	ARMZYLINDER
5671042	54 57 1A	1	VERIN BEC DE FLECHE	BOOM NOSE PIECE RAM	BESCHICKER-ARM ZYLIN
5671064	54 72 1A	1	VERIN GODET	BUCKET CYLINDER	LOEFFELZYLINDER
5671065	54 65 1A	1 .01	VERIN DE BRAS	ARM RAM	ARMZYLINDER
5671086	06 40 2A	1	VERIN	RAM	ZYLINDER
5700083	65 10 1A	1	SIEGE STANDARD	STANDARD SEAT	STANDARDSITZ
570A0195	65 10 1A	5	ACCOUDOIR	ARMREST	ARMLEHNE
570A0196	65 10 1A	6	ACCOUDOIR	ARMREST	ARMLEHNE
5720516	10 50 1A	5	TRESSE	MATTING	GEFLECHT
5720706	71 17 1A 71 17 1B	45 45	BOUCHON	PLUG	VERSCHL.STOPFEN
5720827	71 15 1A 71 17 1A 71 17 1B 71 17 1C 71 72 1A	25 50 50 50 18	CONNECTEUR	CONNECTOR	STECKVERBINDER
5720909	72 10 1A	19	CABLE	CABLE	KABEL
5720983	62 95 1A 62 95 1B	11 6	MISE A LA MASSE	EARTHING	MASSELEITUNG
5721024	71 20 1A	31	CABLE	CABLE	KABEL
5721026	72 10 1A	22	CABLE	CABLE	KABEL
5721029	72 10 1A	23	CABLE	CABLE	KABEL
5721050	72 10 1A	24	CABLE	CABLE	KABEL

REPertoire ALPHANUMERIQUE
 NUMERICAL AND ALPHABETICAL INDEX
 ALPHABETISCHER NUMERISCHER INDEX

Référence Parts number Teilnummer	Page Page Seite	Repère Item Position		Désignation Designation Bezeichnung	
5721051	72 10 1A	12	CABLE	CABLE	KABEL
5721053	71 45 1A	6	BOUCHON	PLUG	VERSCHL.STOPFEN
5721067	71 35 1A	1	FAISCEAU SIÈGE	SEAT HARNESS	KABELSATZ SITZ
5721068	71 20 1A	1	FAISCEAU MOTEUR	ENGINE HARNESS	KABELSATZ MOTOR
5721069	71 15 1A	1	FAIS. ELECTROVANNES	HARNESS WIRING	KABELSATZ
				SOLENOID-OPER.VALVE	MAGNET VENTIL
5721070	71 17 1A	1	FAISCEAU CABINE	CAB HARNESS	KABELSATZ KABINE
5721075	71 70 1A	1	FAISCEAU CLIMAT.	HARNESS WIRING:	KABELSATZ:
				AIR COND.	KLIMAAANLAGE
5721081	71 77 1A	1	FAISCEAU ELECTRIQUE	HARNESS WIRING	KABELSATZ
5721085	71 72 1A	1	FAISCEAU ELECTRIQUE	HARNESS WIRING	KABELSATZ
5721089	71 72 1A	27	FAISCEAU ELECTRIQUE	HARNESS WIRING	KABELSATZ
5721090	71 75 1A	1	FAISCEAU ELECTRIQUE	HARNESS WIRING	KABELSATZ
5721095	71 77 1A	2	FAISCEAU ELECTRIQUE	HARNESS WIRING	KABELSATZ
5721097	71 72 1A	7	CONNECTEUR	CONNECTOR	STECKVERBINDER
5721098	71 72 1A	6	CONNECTEUR	CONNECTOR	STECKVERBINDER
5721099	72 40 1A	20	TRESSE	MATTING	GEFLECHT
5721119	71 45 1A	1 .00	FAISCEAU ELECTRIQUE	HARNESS WIRING	KABELSATZ
5721120	72 10 1A	20	CABLE	CABLE	KABEL
5721128	71 17 1B	1	FAISCEAU CABINE	CAB HARNESS	KABELSATZ KABINE
5721129	72 10 1A	34	CABLE	CABLE	KABEL
5721130	72 10 1A	33	CABLE	CABLE	KABEL
5721131	72 10 1A	32	CABLE	CABLE	KABEL
5721219	71 45 1A	1 .01	FAISCEAU ELECTRIQUE	HARNESS WIRING	KABELSATZ
5721245	71 72 1A	2	FAISCEAU ELECTRIQUE	HARNESS WIRING	KABELSATZ
5721246	71 72 1A	3	FAISCEAU ELECTRIQUE	HARNESS WIRING	KABELSATZ
5721254	71 17 1C	1	FAISCEAU CABINE	CAB HARNESS	KABELSATZ KABINE
5721255	71 70 1A	11	FAISCEAU ELECTRIQUE	HARNESS WIRING	KABELSATZ
5721281	71 40 1A	1	FAISCEAU ELECTRIQUE	HARNESS WIRING	KABELSATZ
5721282	71 40 1A	17	FAISCEAU ELECTRIQUE	HARNESS WIRING	KABELSATZ
5721283	71 40 1A	25	FAISCEAU ELECTRIQUE	HARNESS WIRING	KABELSATZ
572A0003	03 15 1A	5	OUTIL	TOOL	WERKZEUG
5750174	04 10 1A	5 .00	ADHESIF	ADHESIVE	KLEBSTOFF
5750176	04 10 1A	5 .01	ADHESIF	ADHESIVE	KLEBSTOFF
5750186	04 10 1A	5 .02	ADHESIF	ADHESIVE	KLEBSTOFF
5750199	04 10 1A	5 .04	ADHESIF	ADHESIVE	KLEBSTOFF
5750205	04 10 1A	5 .06	ADHESIF	ADHESIVE	KLEBSTOFF
5750208	04 10 1A	2	ADHESIF	ADHESIVE	KLEBSTOFF
5750216	04 10 1A	5 .03	ADHESIF	ADHESIVE	KLEBSTOFF
5750263	04 10 1A	5 .09	ADHESIF	ADHESIVE	KLEBSTOFF

REPertoire ALPHANUMERIQUE
 NUMERICAL AND ALPHABETICAL INDEX
 ALPHABETISCHER NUMERISCHER INDEX

Référence Parts number Teilnummer	Page Page Seite	Repère Item Position		Désignation Designation Bezeichnung	
5750267	04 10 1A	5 .11	ADHESIF	ADHESIVE	KLEBSTOFF
5750271	04 10 1A	5 .10	ADHESIF	ADHESIVE	KLEBSTOFF
5750669	04 10 2A	4	ADHESIF	ADHESIVE	KLEBSTOFF
5750795	04 10 1A	4 .00	ADHESIF	ADHESIVE	KLEBSTOFF
5750797	04 10 1A	4 .02	ADHESIF	ADHESIVE	KLEBSTOFF
5750798	04 10 1A	4 .01	ADHESIF	ADHESIVE	KLEBSTOFF
5750799	04 10 1A	4 .04	ADHESIF	ADHESIVE	KLEBSTOFF
5750800	04 10 1A	4 .09	ADHESIF	ADHESIVE	KLEBSTOFF
5750801	04 10 1A	4 .06	ADHESIF	ADHESIVE	KLEBSTOFF
5750802	04 10 1A	4 .03	ADHESIF	ADHESIVE	KLEBSTOFF
5750837	04 10 1A	4 .10	ADHESIF	ADHESIVE	KLEBSTOFF
5750838	04 10 1A	4 .11	ADHESIF	ADHESIVE	KLEBSTOFF
5751103	04 10 2A	3	ADHESIF	ADHESIVE	KLEBSTOFF
5751208	04 10 1A	7	ADHESIF	ADHESIVE	KLEBSTOFF
5751220	04 10 1A	4 .14	ADHESIF	ADHESIVE	KLEBSTOFF
5751323	04 10 1A	12	ADHESIF	ADHESIVE	KLEBSTOFF
5751529	04 10 1A	5 .14	ADHESIF	ADHESIVE	KLEBSTOFF
5751533	04 10 1A	5 .12	ADHESIF	ADHESIVE	KLEBSTOFF
5751534	04 10 1A	4 .12	ADHESIF	ADHESIVE	KLEBSTOFF
5751540	04 10 1A	3	ADHESIF	ADHESIVE	KLEBSTOFF
5751567	04 10 1A	8	ADHESIF	ADHESIVE	KLEBSTOFF
5751589	04 10 1A	6	ADHESIF	ADHESIVE	KLEBSTOFF
5751591	04 20 2A	1 .00	ADHESIF	ADHESIVE	KLEBSTOFF
5751592	04 15 1A	1	ADHESIF	ADHESIVE	KLEBSTOFF
5751595	04 10 2A	1	ADHESIF	ADHESIVE	KLEBSTOFF
5751596	04 10 1A	9	ADHESIF	ADHESIVE	KLEBSTOFF
5751597	04 10 2A	2	ADHESIF	ADHESIVE	KLEBSTOFF
5751622	04 20 1A	1 .02	ADHESIF	ADHESIVE	KLEBSTOFF
5751623	04 20 1A	1 .04	ADHESIF	ADHESIVE	KLEBSTOFF
5751624	04 20 1A	1 .03	ADHESIF	ADHESIVE	KLEBSTOFF
5751625	04 20 1A	1 .01	ADHESIF	ADHESIVE	KLEBSTOFF
5751626	04 20 2A	1 .02	ADHESIF	ADHESIVE	KLEBSTOFF
5751627	04 20 2A	1 .04	ADHESIF	ADHESIVE	KLEBSTOFF
5751628	04 20 2A	1 .03	ADHESIF	ADHESIVE	KLEBSTOFF
5751629	04 20 2A	1 .01	ADHESIF	ADHESIVE	KLEBSTOFF
5751633	04 20 1A	1 .14	ADHESIF	ADHESIVE	KLEBSTOFF
5751634	04 20 2A	1 .14	ADHESIF	ADHESIVE	KLEBSTOFF
5751636	04 20 1A	1 .00	ADHESIF	ADHESIVE	KLEBSTOFF
5751637	04 10 1A	1	ADHESIF	ADHESIVE	KLEBSTOFF
5751638	04 20 1A	1 .09	ADHESIF	ADHESIVE	KLEBSTOFF

REPertoire ALPHANUMERIQUE
 NUMERICAL AND ALPHABETICAL INDEX
 ALPHABETISCHER NUMERISCHER INDEX

Référence Parts number Teilnummer	Page Page Seite	Repère Item Position		Désignation Designation Bezeichnung	
5751639	04 20 2A	1 .09	ADHESIF	ADHESIVE	KLEBSTOFF
5751647	04 20 1A	1 .10	ADHESIF	ADHESIVE	KLEBSTOFF
5751648	04 20 2A	1 .10	ADHESIF	ADHESIVE	KLEBSTOFF
5751650	04 20 2A	2 .09	ADHESIF	ADHESIVE	KLEBSTOFF
5751651	04 20 1A	2 .09	ADHESIF	ADHESIVE	KLEBSTOFF
5751653	04 20 2A	1 .12	ADHESIF	ADHESIVE	KLEBSTOFF
5751654	04 20 1A	1 .12	ADHESIF	ADHESIVE	KLEBSTOFF
5751660	04 15 1A	2	ADHESIF	ADHESIVE	KLEBSTOFF
5751661	04 15 1A	3	ADHESIF	ADHESIVE	KLEBSTOFF
5751664	04 10 1A	13	ADHESIF	ADHESIVE	KLEBSTOFF
5751667	04 20 1A	2 .00	ADHESIF	ADHESIVE	KLEBSTOFF
5751668	04 20 2A	2 .00	ADHESIF	ADHESIVE	KLEBSTOFF
5751669	04 20 1A	2 .01	ADHESIF	ADHESIVE	KLEBSTOFF
5751670	04 20 2A	2 .01	ADHESIF	ADHESIVE	KLEBSTOFF
5751671	04 20 1A	1 .06	ADHESIF	ADHESIVE	KLEBSTOFF
5751672	04 20 2A	1 .06	ADHESIF	ADHESIVE	KLEBSTOFF
5751684	04 10 1A	10 .00	ADHESIF	ADHESIVE	KLEBSTOFF
5751726	04 25 1A	1	ADHESIF	ADHESIVE	KLEBSTOFF
5751732	10 40 1A	15	PLAQUE	PLATE	PLATTE
5751733	04 10 1A	11	ADHESIF	ADHESIVE	KLEBSTOFF
5751736	04 10 1A	10 .01	ADHESIF	ADHESIVE	KLEBSTOFF
5751738	04 20 1A	1 .11	ADHESIF	ADHESIVE	KLEBSTOFF
5751739	04 20 2A	1 .11	ADHESIF	ADHESIVE	KLEBSTOFF
5751775	04 15 1A	4	ADHESIF	ADHESIVE	KLEBSTOFF
5751776	72 40 1A	41	ADHESIF	ADHESIVE	KLEBSTOFF
5780467	10 62 1A	14	TUBE	TUBE	ROHR
	10 62 1B	14			
5780468	10 62 1A	11	TUBE	TUBE	ROHR
	10 62 1B	11			
5780484	54 21 1A	8	TUBE	TUBE	ROHR
5780485	54 20 1A	15	TUBE	TUBE	ROHR
5780486	54 20 1A	13	TUBE	TUBE	ROHR
5780487	54 35 1A	10	TUBE	TUBE	ROHR
5780488	54 35 1A	9	TUBE	TUBE	ROHR
5780489	54 30 1A	10	TUBE	TUBE	ROHR
5780580	54 30 1A	11	TUBE	TUBE	ROHR
5780582	10 62 1A	6	TUBE	TUBE	ROHR
	10 62 1B	6			
5780586	10 62 1A	1	TUBE	TUBE	ROHR
5780627	22 10 2A	28	TUBE	TUBE	ROHR

REPertoire ALPHANUMERIQUE
 NUMERICAL AND ALPHABETICAL INDEX
 ALPHABETISCHER NUMERISCHER INDEX

Référence Parts number Teilnummer	Page Page Seite	Repère Item Position	Désignation Designation Bezeichnung		
	22 10 2B	28			
5780628	22 10 2A	30	TUBE	TUBE	ROHR
	22 10 2B	30			
5780629	22 10 2A	27	TUBE	TUBE	ROHR
	22 10 2B	27			
5780630	22 10 2A	29	TUBE	TUBE	ROHR
	22 10 2B	29			
5780631	51 20 1A	4	TUBE	TUBE	ROHR
5780632	22 10 2A	10	TUBE	TUBE	ROHR
	22 10 2B	10			
5780633	22 10 2A	9	TUBE	TUBE	ROHR
	22 10 2B	9			
5780634	22 10 2A	11	TUBE	TUBE	ROHR
	22 10 2B	11			
5780635	22 10 2A	12	TUBE	TUBE	ROHR
	22 10 2B	12			
5780636	51 20 1A	7	TUBE	TUBE	ROHR
5780651	42 10 1A	3	TUBE	TUBE	ROHR
	42 12 1A	3			
5780652	42 10 1A	4	TUBE	TUBE	ROHR
	42 12 1A	4			
5780653	53 20 1A	7	FLEXIBLE / TUBE	HOSE / TUBE	SCHLAUCH / ROHR
5780654	53 20 1A	8	FLEXIBLE / TUBE	HOSE / TUBE	SCHLAUCH / ROHR
5780655	51 20 1A	15	TUBE	TUBE	ROHR
5780656	51 20 1A	8	TUBE	TUBE	ROHR
5780657	51 20 1A	5	TUBE	TUBE	ROHR
5780658	54 20 1A	10	TUBE	TUBE	ROHR
5780659	54 20 1A	11	TUBE	TUBE	ROHR
5780662	51 20 1A	16	TUBE	TUBE	ROHR
5780698	54 20 1A	17	TUBE	TUBE	ROHR
5780701	54 35 1A	14	TUBE	TUBE	ROHR
5780717	54 16 1A	2	TUBE	TUBE	ROHR
5780718	54 26 1A	2	TUBE	TUBE	ROHR
	54 27 1A	2			
5780719	54 10 1A	4	TUBE	TUBE	ROHR
5780720	54 30 1A	3	TUBE	TUBE	ROHR
	54 31 1A	3			
5780721	54 21 1A	2	TUBE	TUBE	ROHR
5780722	54 30 1A	1	TUBE	TUBE	ROHR
5780723	54 30 1A	4	TUBE	TUBE	ROHR

REPertoire ALPHANUMERIQUE
 NUMERICAL AND ALPHABETICAL INDEX
 ALPHABETISCHER NUMERISCHER INDEX

Référence Parts number Teilnummer	Page Page Seite	Repère Item Position		Désignation Designation Bezeichnung	
	54 31 1A	4			
5780724	54 30 1A	2	TUBE	TUBE	ROHR
5780725	54 15 1A	4	TUBE	TUBE	ROHR
5780726	54 25 1A	4	TUBE	TUBE	ROHR
5780727	54 20 1A	4	TUBE	TUBE	ROHR
5780728	54 25 1A	3	TUBE	TUBE	ROHR
5780729	54 20 1A	3	TUBE	TUBE	ROHR
5780730	54 15 1A	3	TUBE	TUBE	ROHR
5780731	54 10 1A	6	TUBE	TUBE	ROHR
5780732	54 35 1A	3	TUBE	TUBE	ROHR
5780733	54 35 1A	2	TUBE	TUBE	ROHR
5780734	54 10 1A	5	TUBE	TUBE	ROHR
5780774	51 20 1A	34	TUBE	TUBE	ROHR
5780776	54 27 1A	12	TUBE	TUBE	ROHR
5780787	42 12 1A	18	TUBE	TUBE	ROHR
5780788	42 12 1A	20	TUBE	TUBE	ROHR
5780789	42 12 1A	19	TUBE	TUBE	ROHR
5780801	54 31 1A	10	TUBE	TUBE	ROHR
	54 32 1A	3			
5780803	54 31 1A	11	TUBE	TUBE	ROHR
	54 32 1A	4			
5780804	53 60 1A	9	TUBE	TUBE	ROHR
5780898	53 20 1B	8	FLEXIBLE / TUBE	HOSE / TUBE	SCHLAUCH / ROHR
5780899	53 20 1B	7	FLEXIBLE / TUBE	HOSE / TUBE	SCHLAUCH / ROHR
5780953	10 62 1A	9	TUBE	TUBE	ROHR
	10 62 1B	9			
5930147	06 40 2A	4	CORPS DE VERIN	CYLINDER HOUSING	ZYLINDERGEHAEUSE
5930490	54 55 1A	2	CORPS DE VERIN	CYLINDER HOUSING	ZYLINDERGEHAEUSE
5930496	54 50 1A	2	CORPS DE VERIN	CYLINDER HOUSING	ZYLINDERGEHAEUSE
5930500	54 60 1A	2	CORPS DE VERIN	CYLINDER HOUSING	ZYLINDERGEHAEUSE
5930519	54 72 1A	2	CORPS DE VERIN	CYLINDER HOUSING	ZYLINDERGEHAEUSE
5930521	54 65 1A	2	CORPS DE VERIN	CYLINDER HOUSING	ZYLINDERGEHAEUSE
5930528	54 57 1A	2	CORPS DE VERIN	CYLINDER HOUSING	ZYLINDERGEHAEUSE
5930538	53 60 1A	13	CORPS DE VERIN	CYLINDER HOUSING	ZYLINDERGEHAEUSE
5930582	54 70 1A	2	CORPS DE VERIN	CYLINDER HOUSING	ZYLINDERGEHAEUSE
5940202	06 40 2A	2	TIGE DE VERIN	CYLINDER ROD	KOLBENSTANGE
5940440	54 60 1A	3	TIGE DE VERIN	CYLINDER ROD	KOLBENSTANGE
5940583	54 70 1A	3	TIGE DE VERIN	CYLINDER ROD	KOLBENSTANGE
5940588	54 55 1A	3	TIGE DE VERIN	CYLINDER ROD	KOLBENSTANGE
5940595	54 50 1A	3	TIGE DE VERIN	CYLINDER ROD	KOLBENSTANGE

REPertoire ALPHANUMERIQUE
 NUMERICAL AND ALPHABETICAL INDEX
 ALPHABETISCHER NUMERISCHER INDEX

Référence Parts number Teilnummer	Page Page Seite	Repère Item Position	Désignation Designation Bezeichnung
5940623	54 65 1A	3	TIGE DE VERIN CYLINDER ROD KOLBENSTANGE
5940627	54 57 1A	3	TIGE DE VERIN ROD ASS'Y KOLBENSTANGE
5940640	53 60 1A	6	TIGE DE VERIN ROD ASS'Y KOLBENSTANGE
5940656	54 72 1A	3	TIGE DE VERIN ROD ASS'Y KOLBENSTANGE
5950074	06 40 2A	3	PALIER BEARING LAGER
5950116	53 60 1A	3	PALIER BEARING LAGER
	54 55 1A	7	
5950123	53 60 1A	4	PISTON PISTON KOLBEN
	54 55 1A	5	
5950130	54 70 1A	7	PALIER BEARING LAGER
5950181	54 70 1A	5	PISTON PISTON KOLBEN
5950196	54 60 1A	7	PALIER BEARING LAGER
	54 65 1A	7	
5950207	54 60 1A	5	PISTON PISTON KOLBEN
	54 65 1A	5	
5950249	54 50 1A	5	PISTON PISTON KOLBEN
5950250	54 50 1A	7	PALIER BEARING LAGER
5950254	54 57 1A	5	PISTON PISTON KOLBEN
5950270	54 72 1A	7	PALIER BEARING LAGER
5950271	54 57 1A	7	PALIER BEARING LAGER
5950272	54 65 1A	15	PISTON PISTON KOLBEN
5950273	54 65 1A	12	PISTON PISTON KOLBEN
5950274	54 72 1A	5	PISTON PISTON KOLBEN
5950283	06 40 2A	5	PISTON PISTON KOLBEN
5960076	53 60 1A	5	POCHETTE DE JOINTS SEAL (KIT) DICHRING (BAUSATZ)
	54 55 1A	4	
5960082	54 70 1A	4	POCHETTE DE JOINTS SEAL (KIT) DICHRING (BAUSATZ)
5960147	51 93 1A	5	POCHETTE DE JOINTS SEAL (KIT) DICHRING (BAUSATZ)
5960150	02 20 1A	2	POCHETTE DE JOINTS SEAL (KIT) DICHRING (BAUSATZ)
5960151	02 20 1A	3	POCHETTE DE JOINTS SEAL (KIT) DICHRING (BAUSATZ)
5960152	02 20 1A	4	POCHETTE DE JOINTS SEAL (KIT) DICHRING (BAUSATZ)
5960153	02 20 1A	5	POCHETTE DE JOINTS SEAL (KIT) DICHRING (BAUSATZ)
5960154	02 20 1A	6	POCHETTE DE JOINTS SEAL (KIT) DICHRING (BAUSATZ)
5960155	02 20 1A	7	POCHETTE DE JOINTS SEAL (KIT) DICHRING (BAUSATZ)
5960156	02 20 1A	8	POCHETTE DE JOINTS SEAL (KIT) DICHRING (BAUSATZ)
5960157	02 20 1A	9	POCHETTE DE JOINTS SEAL (KIT) DICHRING (BAUSATZ)
5960158	02 20 1A	10	POCHETTE DE JOINTS SEAL (KIT) DICHRING (BAUSATZ)
5960159	02 20 1A	11	POCHETTE DE JOINTS SEAL (KIT) DICHRING (BAUSATZ)
5960160	02 20 1A	12	POCHETTE DE JOINTS SEAL (KIT) DICHRING (BAUSATZ)
5960161	02 20 1A	13	POCHETTE DE JOINTS SEAL (KIT) DICHRING (BAUSATZ)

REPertoire ALPHANUMERIQUE
 NUMERICAL AND ALPHABETICAL INDEX
 ALPHABETISCHER NUMERISCHER INDEX

Référence Parts number Teilnummer	Page Page Seite	Repère Item Position	Désignation Designation Bezeichnung
5960162	02 20 1A	14	POCHETTE DE JOINTS SEAL (KIT) DICHRING (BAUSATZ)
5960163	02 20 1A	15	POCHETTE DE JOINTS SEAL (KIT) DICHRING (BAUSATZ)
5960164	02 20 1A	16	POCHETTE DE JOINTS SEAL (KIT) DICHRING (BAUSATZ)
5960165	02 20 1A	17	POCHETTE DE JOINTS SEAL (KIT) DICHRING (BAUSATZ)
5960166	02 20 1A	18	POCHETTE DE JOINTS SEAL (KIT) DICHRING (BAUSATZ)
5960167	02 20 1A	19	POCHETTE DE JOINTS SEAL (KIT) DICHRING (BAUSATZ)
5960168	02 20 1A	20	POCHETTE DE JOINTS SEAL (KIT) DICHRING (BAUSATZ)
5960169	02 20 1A	21	POCHETTE DE JOINTS SEAL (KIT) DICHRING (BAUSATZ)
5960170	02 20 1A	22	POCHETTE DE JOINTS SEAL (KIT) DICHRING (BAUSATZ)
5960171	02 20 1A	23	POCHETTE DE JOINTS SEAL (KIT) DICHRING (BAUSATZ)
5960172	02 20 1A	24	POCHETTE DE JOINTS SEAL (KIT) DICHRING (BAUSATZ)
5960173	02 20 1A	25	POCHETTE DE JOINTS SEAL (KIT) DICHRING (BAUSATZ)
5960174	02 20 1A	26	POCHETTE DE JOINTS SEAL (KIT) DICHRING (BAUSATZ)
5960175	02 20 1A	27	POCHETTE DE JOINTS SEAL (KIT) DICHRING (BAUSATZ)
5960176	02 20 1A	28	POCHETTE DE JOINTS SEAL (KIT) DICHRING (BAUSATZ)
5960177	02 20 1A	29	POCHETTE DE JOINTS SEAL (KIT) DICHRING (BAUSATZ)
5960178	02 20 1A	30	POCHETTE DE JOINTS SEAL (KIT) DICHRING (BAUSATZ)
5960179	02 20 1A	31	POCHETTE DE JOINTS SEAL (KIT) DICHRING (BAUSATZ)
5960180	02 20 1A	32	POCHETTE DE JOINTS SEAL (KIT) DICHRING (BAUSATZ)
5960181	02 20 1A	33	POCHETTE DE JOINTS SEAL (KIT) DICHRING (BAUSATZ)
5960182	02 20 1A	1	JOINTS (JEU) SEAL KIT DICHTUNGS (BAUSATZ)
5960197	54 50 1A	4	POCHETTE DE JOINTS SEAL (KIT) DICHRING (BAUSATZ)
5960207	54 65 1A	4 .00	POCHETTE DE JOINTS SEAL (KIT) DICHRING (BAUSATZ)
5960208	54 72 1A	4	POCHETTE DE JOINTS SEAL (KIT) DICHRING (BAUSATZ)
5960209	54 57 1A	4	POCHETTE DE JOINTS SEAL (KIT) DICHRING (BAUSATZ)
5960210	54 60 1A	4	POCHETTE DE JOINTS SEAL (KIT) DICHRING (BAUSATZ)
	54 65 1A	4 .02	
5960220	06 40 2A	8	POCHETTE DE JOINTS SEAL (KIT) DICHRING (BAUSATZ)
6050083	02 10 1A	7	RENIFLARD BREATHER ENTLUEFTER
	51 60 1A	2	
6050151	10 10 1A	17	PRE-FILTRE (GASOIL) PREFILTER (GASOIL) VORFILTER (GAZOL)
6050154	62 95 2A	2	DÉSHYDRATEUR CLIM. DEHYDRATOR AIR-COND. DEHYDRATORKLIM.
6050156	10 40 1A	1	FILTRE A AIR AIR FILTER LUFTFILTER
6050160	51 60 3A	1	FILTRE HUILE OIL FILTER OELFILTER
6050161	51 52 1A	4	FILTRE GAVAGE FILTER BOOSTER ÜBERDRUCKFILTER
6050168	64 65 1A	2	FILTRE RECYCLAGE FILTER RECYCLING FILTER WIEDER- VERWERTUNG
6050169	64 60 1A	16	FILTRE FILTER FILTER
	64 65 1A	4	
6050172	64 60 1B	23	PRISE D'ASPIRATION INTAKE SAUGROHR

REPertoire ALPHANUMERIQUE
 NUMERICAL AND ALPHABETICAL INDEX
 ALPHABETISCHER NUMERISCHER INDEX

Référence Parts number Teilnummer	Page Page Seite	Repère Item Position	Désignation Designation Bezeichnung
	64 65 1B	15	
6050173	64 60 1B	16	FILTRE FILTER FILTER
	64 65 1B	4	
6050174	64 65 1B	2 .00	FILTRE RECYCLAGE FILTER RECYCLING FILTER WIEDER- VERWERTUNG
6050194	64 65 1B	2 .01	FILTRE RECYCLAGE FILTER RECYCLING FILTER WIEDER- VERWERTUNG
605A0026	02 10 1A	5	CARTOUCHE CARTRIDGE EINSATZ
	10 40 1A	3	
605A0027	02 10 1A	6	CARTOUCHE CARTRIDGE EINSATZ
	10 40 1A	2	
605A0028	02 10 1A	9	CARTOUCHE CARTRIDGE EINSATZ
	51 52 1A	5	
605A0029	02 10 1A	8	CARTOUCHE CARTRIDGE EINSATZ
	51 60 3A	2	
605A0030	10 40 1A	12	VALVE D'EVACUATION VALVE-DUST SPUELUNGSVENTIL
6090083	51 91 1A	3	BLOC BLOCK BLOCK
6090088	51 20 1A	2	COLLECTEUR MANIOLD KOLLEKTOR
6090148	51 91 1A	1	ELECTRO - VALVE ELECTROVALVE ELEKTROVENTIL
6090214	54 40 1A	28	UNITE DE PILOTAGE PILOT OIL UNIT STEUEROELVERSORGUNGS
6090259	54 15 1A	12	BLOC BLOCK BLOCK
	54 25 1A	18	
6090268	51 85 1A	1	BLOC CARRIER ASS'Y BLOCK
6090280	51 93 1A	1	UNITE DE PILOTAGE PILOT OIL UNIT STEUEROELVERSORGUNGS
6090281	51 80 1A	1	BLOC BLOCK BLOCK
6090288	22 55 1A	1	UNITE DE PILOTAGE PILOT OIL UNIT STEUEROELVERSORGUNGS
6090300	54 95 1A	3	CLAPET DE SECURITE SAFETY VALVE SICHERHEITSVENTIL
6090301	54 95 1A	1 .00	CLAPET DE SECURITE SAFETY VALVE SICHERHEITSVENTIL
6090304	51 90 1A	1	SELECTEUR SELECTOR SELEKTOR
6090305	54 95 1A	1 .01	CLAPET DE SECURITE SAFETY VALVE SICHERHEITSVENTIL
6090307	51 94 1A	1	BLOC CARRIER ASS'Y BLOCK
6090311	51 94 1A	14	BLOC CARRIER ASS'Y BLOCK
6090312	54 95 1A	5	BOUCHON PLUG VERSCHL.STOPFEN
609A0015	54 95 1A	6	BAGUE ANTI-EXTRUSION ANTI-EXTRUSION RING STÜTZRING
6120085	54 75 1A	9	PORTEUR TIGE CARRIER STEM TRÄGER STAMM
6120122	54 75 1A	6	JOINT SEAL DICHRING
6120124	54 75 1A	4	JOINT SEAL DICHRING
6120130	54 75 1A	10	JOINT SEAL DICHRING
6130044	54 75 1A	7	JOINT RACLEUR WIPER RING ABSTREIFER RING
6130046	54 75 1A	3	JOINT RACLEUR WIPER RING ABSTREIFER RING

REPertoire ALPHANUMERIQUE
 NUMERICAL AND ALPHABETICAL INDEX
 ALPHABETISCHER NUMERISCHER INDEX

Référence Parts number Teilnummer	Page Page Seite	Repère Item Position	Désignation Designation Bezeichnung
6140034	68 40 1A	22	JOINT SEAL DICHTRING
6140035	54 60 1A	17	JOINT SEAL DICHTRING
	54 70 1A	9	
	54 72 1A	9	
6140036	53 60 1A	15	JOINT SEAL DICHTRING
	54 50 1A	12	
	54 55 1A	11	
	54 57 1A	11	
	54 65 1A	10	
	68 10 1A	9	
	68 20 1A	8	
	68 40 1A	21	
6140054	22 60 1A	6	JOINT D'ARBRE SHAFT SEAL WELLENDICHTRING
6140058	68 40 1A	33	JOINT SEAL DICHTRING
6160033	54 10 1A	34 .00	CAPTEUR SENSOR SENSOR
6160039	81 20 1A	1	MODULE MODULE MODUL
6160051	72 30 1A	6	CENTRALE ELECTRIQUE POWER STATION ELEKTRIZITÄTSWERK
6160055	54 15 1A	22	CAPTEUR SENSOR SENSOR
6160056	54 10 1A	34 .01	CAPTEUR SENSOR SENSOR
6160058	81 30 1A	2	CALCULATEUR CALCULATOR STEUERGERÄT
6170003	82 10 1A	1	LOGICIEL SOFTWARE SOFTWARE
6170007	82 10 1A	2	LOGICIEL SOFTWARE SOFTWARE
6170008	82 10 1A	3	LOGICIEL SOFTWARE SOFTWARE
6200071	62 30 1A	2	SERRURE LOCK SCHLOSS
	62 30 1B	2	
	62 30 1C	2	
	62 35 1A	2	
	62 35 1B	2	
6200094	62 30 1A	3	GACHE TRIGGER DRUECKER
	62 30 1B	3 .00	
	62 35 1A	3	
	62 35 1B	3	
6200109	62 35 1A	32	BOUTON KNOB KNOPF
	62 35 1B	32	
6200113	62 35 1A	35	CAME CAM NOCKEN
	62 35 1B	35	
6200133	62 35 1A	49	CLEF KEY SCHLÜSSEL
	62 35 1B	49	
6200139	62 30 1B	3 .01	GACHE TRIGGER DRUECKER
	62 30 1C	3	

REPertoire ALPHANUMERIQUE
 NUMERICAL AND ALPHABETICAL INDEX
 ALPHABETISCHER NUMERISCHER INDEX

Référence Parts number Teilnummer	Page Page Seite	Repère Item Position	Désignation Designation Bezeichnung		
6523113	06 50 1A	8	PLATINE AVEC CROCHET	PLATE WITH HOOK	PLATTE MIT HAKEN
6523114	06 47 1A	10	DENT RIPPER	RIPPER TOOTH	ZWEI AUFREISSER
6525003	03 15 1A	6	PINCES	PLIERS	ZANGE
6525004	03 15 1A	4	PINCES	PLIERS	ZANGE
652A0004	06 60 1A	7	VERROU	LATCH	RIEGEL
6846000	62 81 1A	15	RACCORD	NIPPLE	VERBINDUNGSELEMENT
	62 82 1A	23			
6846001	62 81 1A	13	RACCORD	NIPPLE	VERBINDUNGSELEMENT
	62 82 1A	24			
6846002	62 81 1A	20	RACCORD	NIPPLE	VERBINDUNGSELEMENT
6846003	62 81 1A	17	RACCORD	NIPPLE	VERBINDUNGSELEMENT
6848009	06 50 1A	1	PLATINE AVEC CROCHET	PLATE WITH HOOK	PLATTE MIT HAKEN
6848012	06 10 1A	6	JEU DE FIXATION	ATTACHING KIT	ANBAUSATZ
	06 15 1A	6			
	06 20 1A	3			
	06 26 1A	13			
	06 47 1A	5			
6848013	06 10 1A	7	JEU DE FIXATION	ATTACHING KIT	ANBAUSATZ
	06 15 1A	7			
6848014	06 10 1A	8	JEU DE FIXATION	ATTACHING KIT	ANBAUSATZ
	06 15 1A	8			
	06 43 1A	3			
	06 45 1A	6			
6848015	06 47 1A	1	DENT RIPPER	RIPPER TOOTH	ZWEI AUFREISSER
6848033	06 20 1A	1	GODET RETRO	BACKHOE BUCKET	TIEFLOEFFEL
6848034	06 20 1A	2	GODET RETRO	BACKHOE BUCKET	TIEFLOEFFEL
6848035	06 26 1A	12	GODET CHARGEUR	LOADER BUCKET	LADESCHAUFFEL
6848302	06 20 1A	10	GODET RETRO	BACKHOE BUCKET	TIEFLOEFFEL
6848303	06 20 1A	11	GODET RETRO	BACKHOE BUCKET	TIEFLOEFFEL
684A0001	68 51 1A	11	VERIN	RAM	ZYLINDER
684A0002	68 51 1A	10	VIS	SCREW	SCHRAUBE
684A0003	68 51 1A	9	ECROU	NUT	MUTTER
684A0004	68 51 1A	8	COIN	WEDGE	KEIL
684A0005	68 51 1A	7	INDICATEUR	INDICATOR	ANZEIGER
684A0006	68 51 1A	6	VIS	SCREW	SCHRAUBE
684A0007	68 51 1A	5	ECROU	NUT	MUTTER
684A0008	68 51 1A	3	ENTRETOISE	SPACER	ABSTANDSTUECK
684A0009	68 51 1A	2	CALE	SHIM	KEIL
684A0010	68 51 1A	4	VIS	SCREW	SCHRAUBE
684A0011	68 51 1A	18	POCHETTE DE JOINTS	SEAL (KIT)	DICHTRING (BAUSATZ)

REPertoire ALPHANUMERIQUE
 NUMERICAL AND ALPHABETICAL INDEX
 ALPHABETISCHER NUMERISCHER INDEX

Référence Parts number Teilnummer	Page Page Seite	Repère Item Position	Désignation Designation Bezeichnung		
684A0012	68 51 1A	22	CORPS DE VERIN	CYLINDER HOUSING	ZYLINDERGEHAEUSE
684A0013	68 51 1A	14	RESSORT	SPRING	FEDER
684A0014	68 51 1A	13	VIS	SCREW	SCHRAUBE
684A0015	68 51 1A	12	PISTON	PISTON	KOLBEN
684A0016	68 51 1A	17	TIGE DE VERIN	CYLINDER ROD	KOLBENSTANGE
684A0017	68 51 1A	19	CIRCLIP	CIRCLIP	SICHERUNGSRING
684A0018	68 51 1A	20	JONC D'ARRET	STOP WEDDING RING	ANSCHLAGSSCHEIBE
684A0019	68 51 1A	21	PISTON	PISTON	KOLBEN
684A0020	68 51 1A	15	CLAPET DE SECURITE	SAFETY VALVE	SICHERHEITSVENTIL
684A0021	68 51 1A	16	POCHETTE DE JOINTS	SEAL (KIT)	DICHRING (BAUSATZ)
6998000	06 10 1A	1	GODET	BUCKET	LOEFFEL
6998001	06 10 1A	2	GODET	BUCKET	LOEFFEL
6998002	06 10 1A	3	GODET	BUCKET	LOEFFEL
6998003	06 10 1A	4	GODET	BUCKET	LOEFFEL
6998004	06 10 1A	5	GODET	BUCKET	LOEFFEL
6998300	06 11 1A	1	GODET	BUCKET	LOEFFEL
6998301	06 11 1A	2	GODET	BUCKET	LOEFFEL
6998302	06 11 1A	3	GODET	BUCKET	LOEFFEL
6998303	06 11 1A	4	GODET	BUCKET	LOEFFEL
6998304	06 11 1A	5	GODET	BUCKET	LOEFFEL
7205085	68 53 1A	1	PORTE-OUTILS	TOOLS-HOLDER	WERKZEUGETRÄGER
7205110	68 50 1A	1	PORTE-OUTILS	TOOLS-HOLDER	WERKZEUGETRÄGER
7205161	68 51 1A	1	PORTE-OUTILS	TOOLS-HOLDER	WERKZEUGETRÄGER
7205171	68 52 1A	1	PORTE-OUTILS	TOOLS-HOLDER	WERKZEUGETRÄGER
7208000	06 25 1A	1	GODET CHARGEUR	LOADER BUCKET	LADESCHAUFFEL
7208001	06 26 1A	1	GODET CHARGEUR	LOADER BUCKET	LADESCHAUFFEL
7208002	06 25 1A	8	GODET CHARGEUR	LOADER BUCKET	LADESCHAUFFEL
7208003	06 45 1A	2	ENSEMBLE CONTRE-LAME	COUNTER-BLADE UNIT	GESAMTHEIT GEGEN KLINGE
	06 46 1A	2			
7208004	06 60 1A	1	LEVE PALETTES	PALLET FORK	PALETTENHEBER
7208005	06 40 2A	16	KIT ADAPTATION	ADAPTATION KIT	ANPASSUNGSKIT
7208006	06 63 1A	1	FLECHE GRUE	CRANE BOOM	KRANAUSLEGER
7208300	06 25 1A	11	GODET CHARGEUR	LOADER BUCKET	LADESCHAUFFEL
7208301	06 26 1A	11	GODET CHARGEUR	LOADER BUCKET	LADESCHAUFFEL
7208302	06 25 1A	13	GODET CHARGEUR	LOADER BUCKET	LADESCHAUFFEL
7208304	06 60 1A	11	LEVE PALETTES	PALLET FORK	PALETTENHEBER
7208700	06 25 1A	14	GODET CHARGEUR	LOADER BUCKET	LADESCHAUFFEL
7208704	06 60 1A	13	LEVE PALETTES	PALLET FORK	PALETTENHEBER
968589	68 10 1A	7	VIS	SCREW	SCHRAUBE

REPertoire ALPHANUMERIQUE
 NUMERICAL AND ALPHABETICAL INDEX
 ALPHABETISCHER NUMERISCHER INDEX

Référence Parts number Teilnummer	Page Page Seite	Repère Item Position		Désignation Designation Bezeichnung	
	68 20 1A	4			
	68 30 1A	6			
	68 40 1A	16			
K6160001	03 10 1A	1	VALISE	CASE	WERKZEUGKOFFER
K6848016	05 10 1A	1	KIT PORTE-OUTILS	KIT TOOLS-HOLDER	KIT WERKZEUGETRAEGER
K7202002	02 10 1A	1	KIT ENTRETIEN 500H	MAINTENANCE KIT 500H	WARTUNGSSATZ 500H
K7202003	05 10 1A	2 .00	KIT : RESERVOIR A GAS-OIL	KIT: GAS-OIL STORAGE TANK	KIT : KRAFTSTOFF- BEHAELTER
	10 70 1A	15			
	64 10 2A	23			
K7205185	62 10 2A	11	RETROVISEUR	MIRROR	SPIEGEL
K7205198	05 10 1A	3 .00	KIT ADMISSION D'AIR	KIT AIR ADMISSION	BAUSATZ LUFTEINLASS
	10 40 1A	18			
Y042076T0000	72 20 1A	8	CABOCHON	CAP	ABDECKSCHEIBE
Y042077T0000	72 20 1A	9	CABOCHON	CAP	ABDECKSCHEIBE

the 1990s, the number of people in the UK who are employed in the public sector has increased from 10.5 million to 12.5 million, and the number of people in the public sector who are employed in health care has increased from 2.5 million to 3.5 million (Department of Health 2000).

There are a number of reasons for this increase in the number of people employed in the public sector. One of the main reasons is the increasing demand for health care services. The population of the UK is ageing, and there is a growing number of people with chronic conditions who require long-term care. This has led to an increase in the number of people employed in the public sector to meet this demand.

Another reason for the increase in the number of people employed in the public sector is the increasing demand for health care services. The population of the UK is ageing, and there is a growing number of people with chronic conditions who require long-term care. This has led to an increase in the number of people employed in the public sector to meet this demand.

A third reason for the increase in the number of people employed in the public sector is the increasing demand for health care services. The population of the UK is ageing, and there is a growing number of people with chronic conditions who require long-term care. This has led to an increase in the number of people employed in the public sector to meet this demand.

A fourth reason for the increase in the number of people employed in the public sector is the increasing demand for health care services. The population of the UK is ageing, and there is a growing number of people with chronic conditions who require long-term care. This has led to an increase in the number of people employed in the public sector to meet this demand.

A fifth reason for the increase in the number of people employed in the public sector is the increasing demand for health care services. The population of the UK is ageing, and there is a growing number of people with chronic conditions who require long-term care. This has led to an increase in the number of people employed in the public sector to meet this demand.

A sixth reason for the increase in the number of people employed in the public sector is the increasing demand for health care services. The population of the UK is ageing, and there is a growing number of people with chronic conditions who require long-term care. This has led to an increase in the number of people employed in the public sector to meet this demand.

A seventh reason for the increase in the number of people employed in the public sector is the increasing demand for health care services. The population of the UK is ageing, and there is a growing number of people with chronic conditions who require long-term care. This has led to an increase in the number of people employed in the public sector to meet this demand.

An eighth reason for the increase in the number of people employed in the public sector is the increasing demand for health care services. The population of the UK is ageing, and there is a growing number of people with chronic conditions who require long-term care. This has led to an increase in the number of people employed in the public sector to meet this demand.