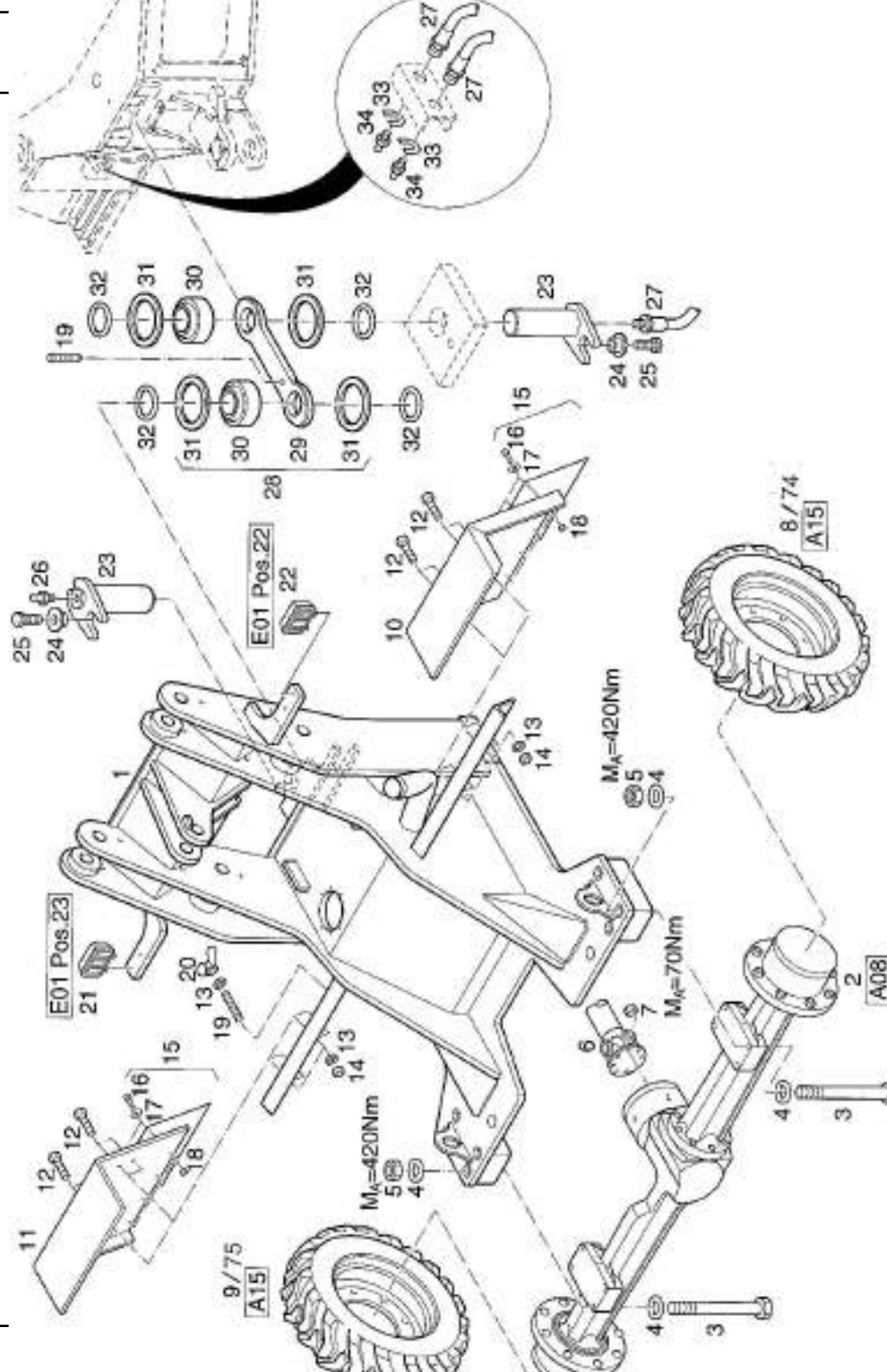


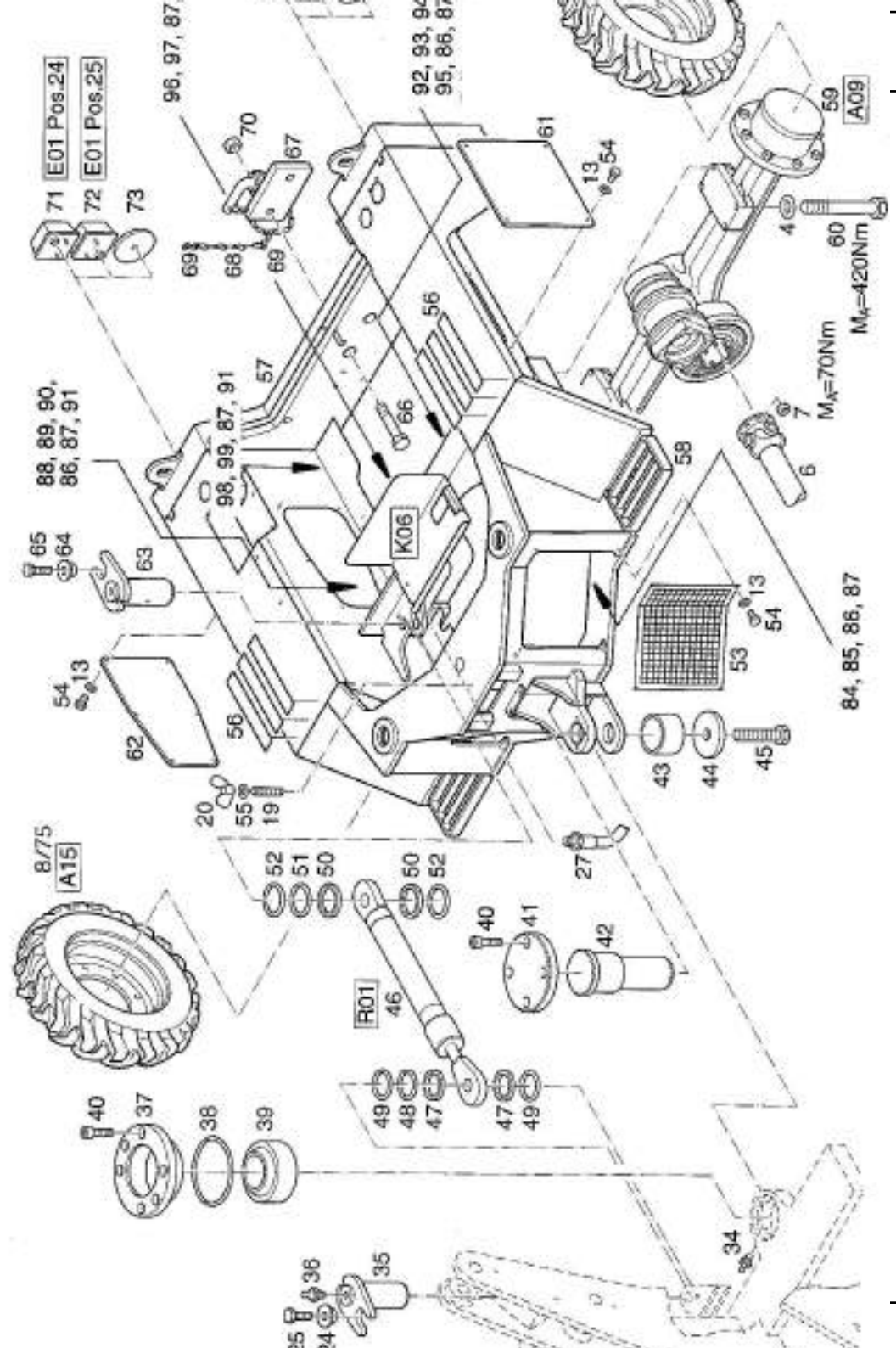
Position	Ersatzteilnr.	Anzahl	Benennung	ab Serie	bis Serie
1	A	1,00	FAHRWERK		
2	B	1,00	BEDIENORGANE		
3	C	1,00	SCHAUFELARM		
4	E	1,00	ANLAGEN		
5	F	1,00	MOTOR		
6	H	1,00	WERKZEUGE/ SCHILDER		
7	K	1,00	AUFBAUTEN		
8	R	1,00	ZYLINDER		
9	S	1,00	SONDERAUSSTATTUNG		
10	T/ U	1,00	ANBAUGERAETE		
11	U	1,00	WARTUNGS-UND BETRIEBSMITTEL		

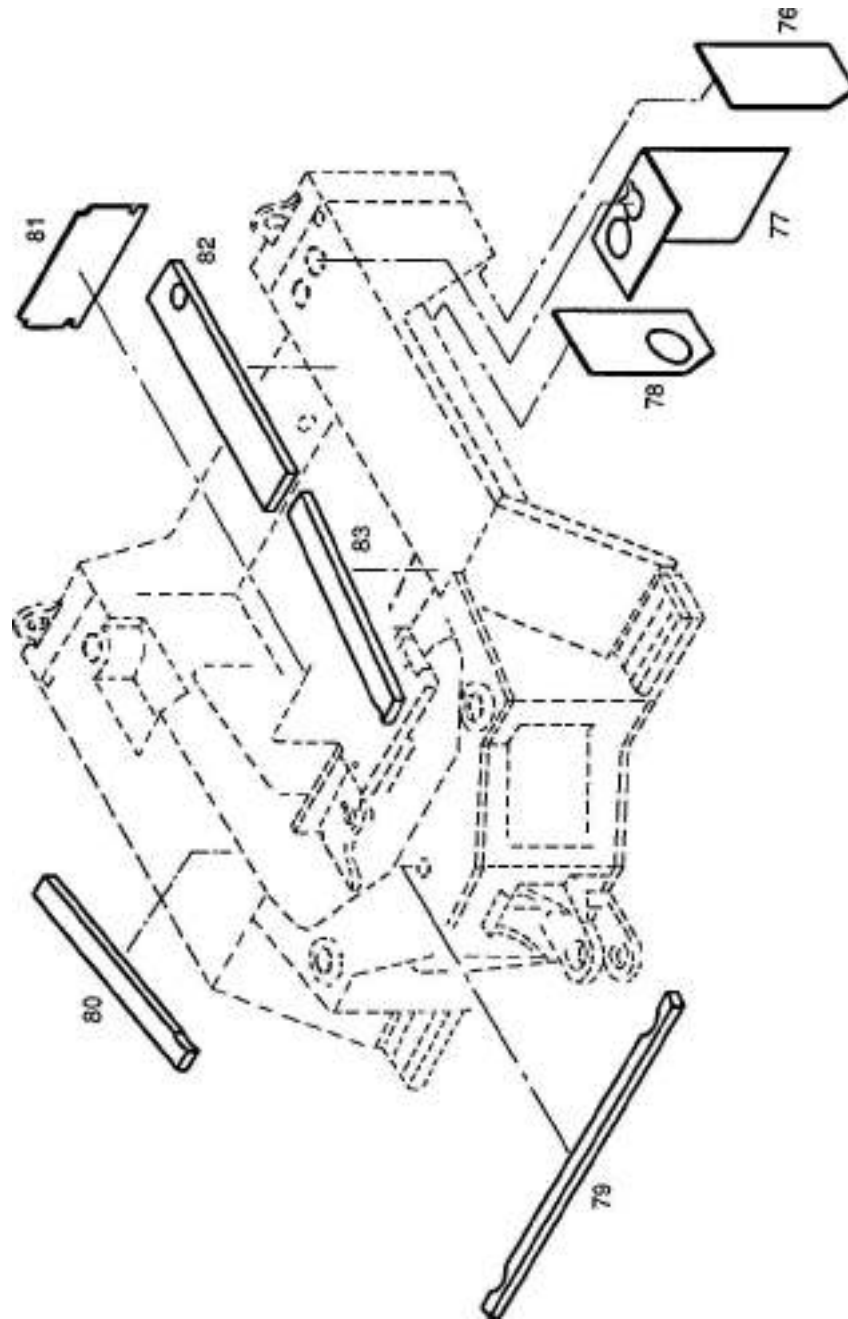
Keine Bildtafel vorhanden

No Image Available

Position	Ersatzteilnr.	Anzahl	Benennung	ab Serie	bis Serie
1	A00	1,00	FAHRWERK		
2	A08	1,00	VORDERACHSE 20 KM/H		
3	A09	1,00	HINTERACHSE 20 KM/H		
4	A15	1,00	RAEDER UND REIFEN		



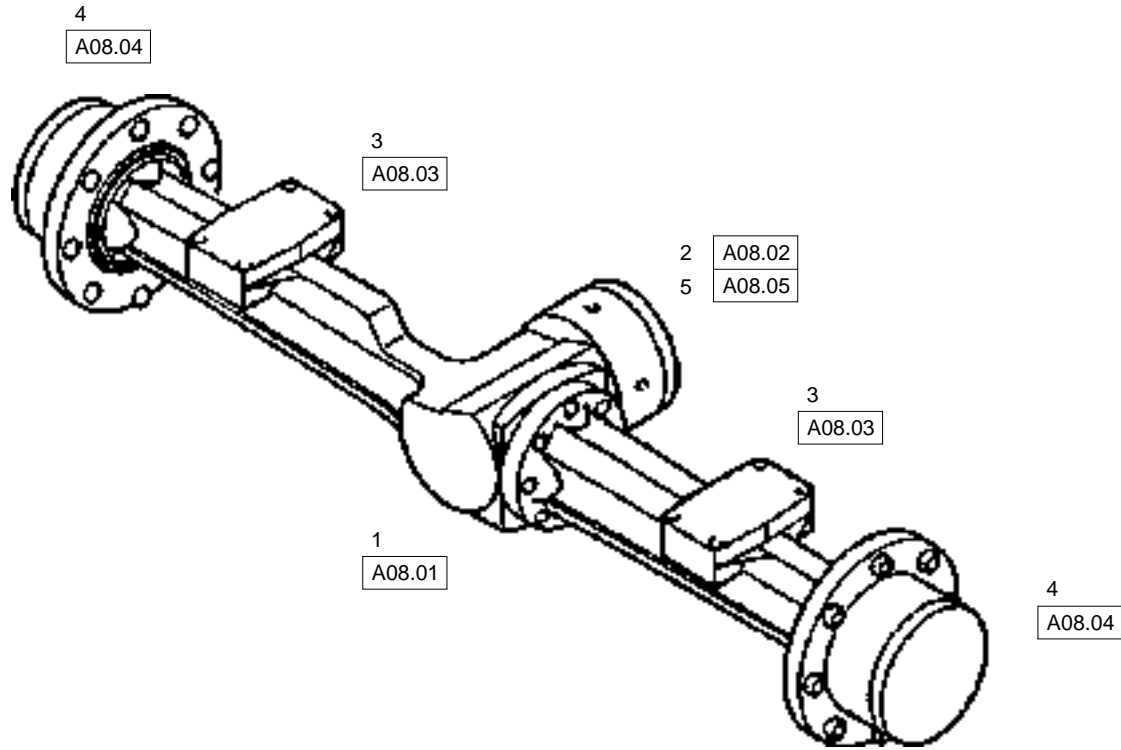




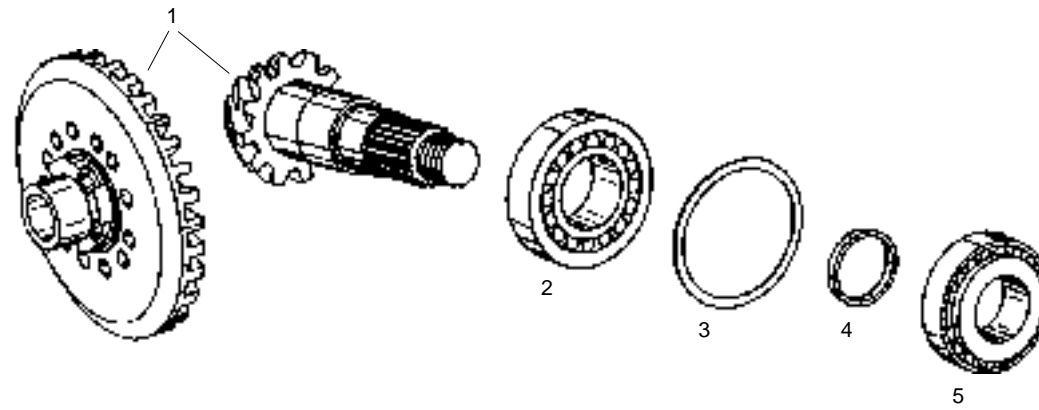
Position	Ersatzteilnr.	Anzahl	Benennung	ab Serie	bis Serie
1	4145171O	1,00	VORDERRAHMEN		
2	4198051A	1,00	V-ACHSE 20 KM/H		
3	7092029A	8,00	SECHSKANTSCHRAUBE		
4	7309130A	24,00	SCHEIBE - 20 -		
5	7274379A	8,00	SECHSKANTMUTTER		
6	4120775A	1,00	ANTRIEBSWELLE	947/0->	
	4185196A	1,00	GELENKWELLE		->944/0
7	7204479A	16,00	SECHSKANTMUTTER - M 4 -		
8	4145983O	2,00	Rad KPL. LINKS		->959/0
9	4145984O	2,00	RAD KPL. LINKS		->959/0
10	4131335Q	1,00	KOTFLUEGEL LINKS		
11	4131336Q	1,00	Kotflügel		
12	7009267A	8,00	SECHSKANTSCHRAUBE - M 8X 30 -		
13	7309046A	23,00	SCHEIBE - 8 -		
14	7274633A	8,00	SECHSKANTMUTTER - M 8 -		
15	4186155A	2,00	Schmutzfänger		
16	7035448A	4,00	FLACHKOPFSCHRAUBE		
17	7307040A	4,00	Federscheibe A 5 DIN 137 vz		
18	7285767A	4,00	SECHSKANTMUTTER - M 5 -		
19	7095030A	3,00	STIFTSCHRAUBE		
20	7209039A	2,00	FLUEGELMUTTER - M 8 -		
21	4193447A	1,00	KOMBILEUCHTE		
22	4193448A	1,00	Hauptscheinwerfer links		
23	4127859O	2,00	Bolzen		
24	4192081A	3,00	BUNDBUCHSE		
25	7009041A	3,00	SECHSKANTSCHRAUBE - M12X 30 -		
26	7044678A	1,00	SCHMIERNIPPEL BM 10X1		
27	4198870A	2,00	BREMSSCHLAUCH AD 3,2X 700		
28	4176220Q	1,00	Stütze		
29	4176252C	1,00	PENDELSTUETZE		
30	4176960A	2,00	GLEITLAGER		
31	4187564A	4,00	RING		
32	4165544A	4,00	Stützscheibe S 40x50x2,5 DIN 988		
33	4111415E	2,00	ROHRHALTER		
34	7027093A	3,00	SCHMIERNIPPEL AM 10X1		
35	4127425Q	1,00	Bolzen		
36	7021145A	1,00	SCHMIERNIPPEL		

Position	Ersatzteilnr.	Anzahl	Benennung	ab Serie	bis Serie
37	4125709C	1,00	BUCHSE ZGB 60/ 70X 60-RS		
38	4141283A	1,00	O-Ring		
39	4176950A	1,00	GLEITLAGER		
40	7041807A	10,00	ZYLINDERSCHRAUBE M10X 35 - 8.8		
41	4127858C	1,00	SCHEIBE D 52 / D 74 X 5,0		
42	4176221C	1,00	Bolzen		
43	4176951A	1,00	EINSPANNBUCHSE		
44	4176223C	1,00	Scheibe		
45	7009247A	1,00	SECHSKANTSCHRAUBE		
46	4197377A	1,00	Hydraulik Zylinder		
47	4136930C	2,00	DISTANZRING		
48	4156989A	1,00	PASSSCHEIBE 30X 42X 2,0		
49	4156988A	2,00	PASSSCHEIBE 30X 42X 1,0		
50	4197048A	2,00	DISTANZRING		
51	4108197A	1,00	SCHEIBE D 52 / D 74 X 5,0		
52	4108198A	2,00	SCHEIBE D 52 / D 74 X 5,0		
53	1108196A	1,00	Schutzblech		
54	7074631A	14,00	SECHSKANTSCHRAUBE - M 8X 16 -		
55	7388539A	1,00	SCHEIBE - 8 -		
56	4174488A	1,90	RUTSCHHEMMENDER BELAG		
57	4146715O	1,00	HINTERRAHMEN		
58	4133532C	2,00	Trittstufe		
59	4198052A	1,00	HINTERACHSE		
60	7018181A	8,00	SECHSKANTSCHRAUBE		
61	4138733C	1,00	MONTAGEDECKEL		
62	1108195A	1,00	MONTAGEDECKEL		
63	4127860O	1,00	Bolzen		
64	4195550A	1,00	Bundbuchse		
65	7009044A	1,00	SECHSKANTSCHRAUBE - M10X 30 -		
66	7009031A	2,00	SECHSKANTSCHRAUBE		
67	4169916A	1,00	RANGIERKUPPLUNG		
68	4195182A	0,90	Knotenkette		
69	4174503A	2,00	S-HAKEN		
70	7288525A	2,00	SECHSKANTMUTTER - M 16 -		
71	4193450A	2,00	BLINKSCHLUSSLEUCHTE		
72	4193451A	2,00	LEUCHT.RUECKF.LICHT		
73	4153096A	2,00	RUECKSTRAHLER		

Position	Ersatzteilnr.	Anzahl	Benennung	ab Serie	bis Serie
74	4150726O	1,00	RAD KPL. LINKS, 12.5-18 8 PR	962/0->	
75	4150689O	1,00	RAD KPL. RECHTS, 12.5-18 8 PR	962/0->	
76	4116779C	1,00	DAEMMATTE	520/0->	
77	4116791C	1,00	DAEMMATTE		->516/0
	4103062C	1,00	DAEMMATTE	520/0->	
78	4116790C	1,00	DAEMMATTE	520/0->	
79	4116794C	1,00	DAEMMATTE	520/0->	
80	4116795C	1,00	DAEMMATTE	520/0->	
81	4116758C	1,00	DAEMMATTE	520/0->	
82	4116792C	1,00	DAEMMATTE	520/0->	
83	4116793C	1,00	DAEMMATTE	520/0->	
84	4165778#	2,00	GENERATOR	520/0->	
85	4116759C	2,00	DAEMMATTE	520/0->	
86	7074631A	13,00	SECHSKANTSCHRAUBE - M 8X 16 -	520/0->	
87	7309046A	28,00	SCHEIBE - 8 -	520/0->	
88	4116777C	1,00	SCHOTTBLECH	520/0->	
89	4116759C	1,00	DAEMMATTE	520/0->	
90	4195208A	0,40	KANTENSCHUTZ	520/0->	
91	7274633A	15,00	SECHSKANTMUTTER - M 8 -	520/0->	
92	4116778C	1,00	SCHOTTBLECH LINKS	520/0->	
93	4120723A	1,00	KLEMMHEBEL	520/0->	
94	4195208A	0,40	KANTENSCHUTZ	520/0->	
95	4195208A	0,30	KANTENSCHUTZ	520/0->	
96	4116774C	1,00	ABSCHIRMBLECH BREMSTROMMEL	520/0->	
97	4194954A	0,60	KANTENSCHUTZ	520/0->	
98	4116770C	1,00	ABSCHIRMBLECH AUSPUFF	520/0->	
99	4116772C	1,00	DAEMMATTE	520/0->	
100	4103061C	1,00	DAEMMATTE	520/0->	
101	4103063C	1,00	DAEMMATTE	520/0->	
102	4103064C	1,00	DAEMMATTE	520/0->	

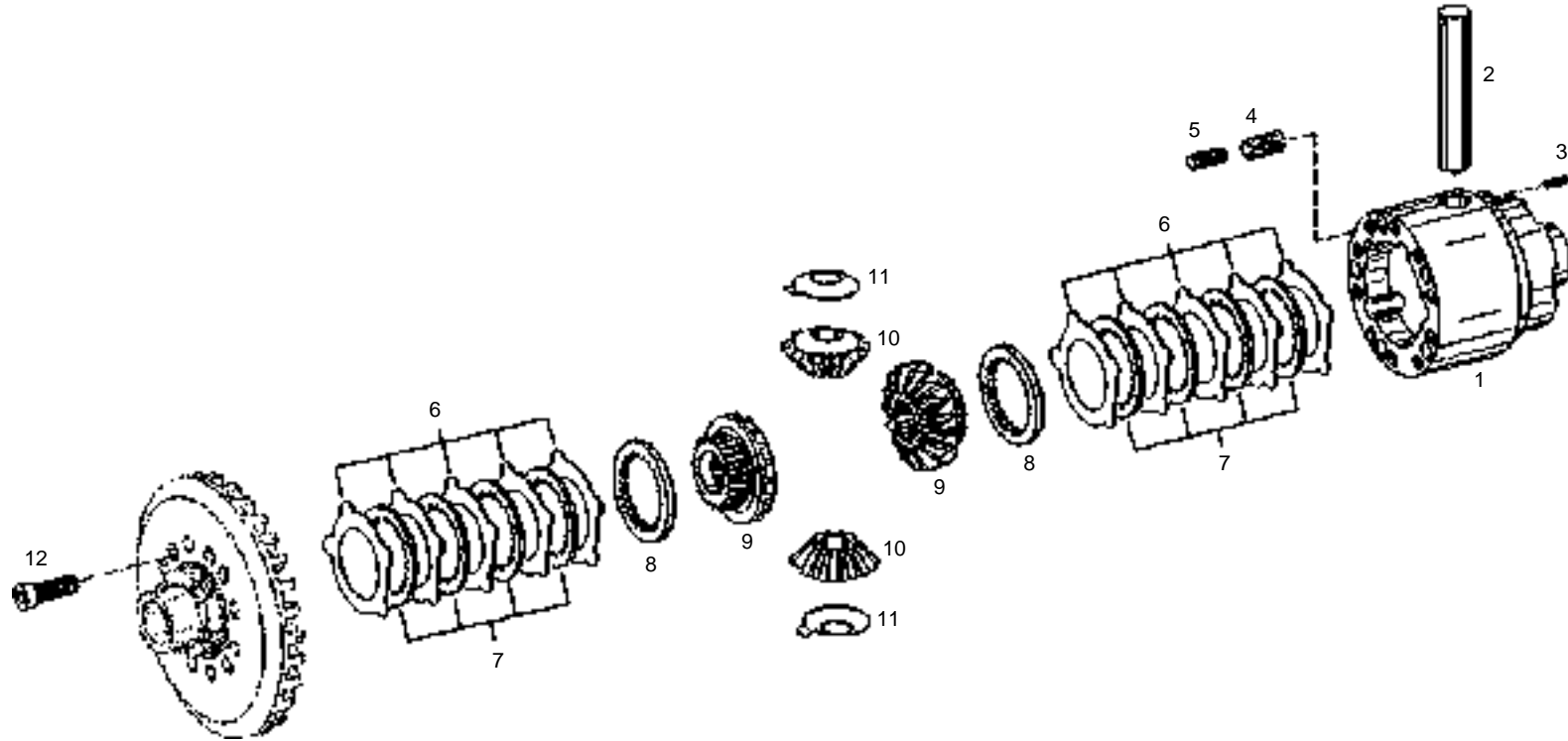


Position	Ersatzteilnr.	Anzahl	Benennung	ab Serie	bis Serie
1	A08.01	1,00	ANTRIEB		
2	A08.02	1,00	LAMELLEN-SPERRDIFFERENTIAL		
3	A08.03	1,00	ACHSBRUECKE		
4	A08.04	1,00	ABTRIEB		
5	A08.05	1,00	LAMELLENBREMSE		

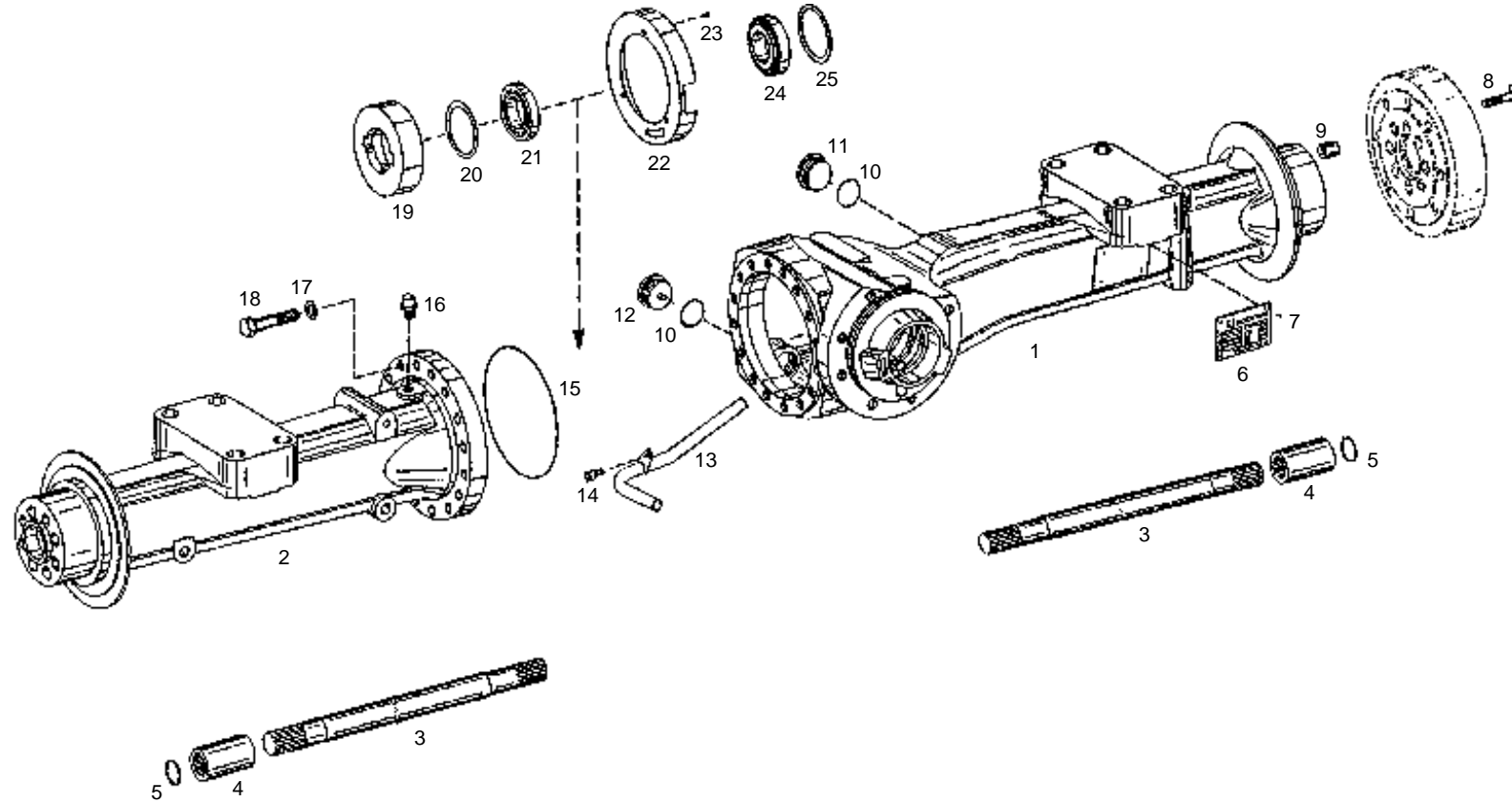


Position	Ersatzteilnr.	Anzahl	Benennung	ab Serie	bis Serie
1	4107178A	1,00	Kegelradsatz l=2,92		
2	4120934A	1,00	Rollenlager		
3	4108078A	1,00	AUSGLEICHSCHEIBE s=1,0		
	4108079A	1,00	AUSGLEICHSCHEIBE s=0,8		
	4108080A	1,00	AUSGLEICHSCHEIBE s=0,6		
	4108081A	1,00	AUSGLEICHSCHEIBE s=0,5		
	4108082A	1,00	AUSGLEICHSCHEIBE s=0,4		
	4108083A	1,00	AUSGLEICHSCHEIBE s=0,3		
	4108084A	1,00	AUSGLEICHSCHEIBE s=0,2		
	4108085A	1,00	AUSGLEICHSCHEIBE s=0,1		
	4108086A	1,00	AUSGLEICHSCHEIBE s=3,0		
4	4108087A	1,00	RING		
	4108088A	1,00	RING		
	4108089A	1,00	RING		
	4108090A	1,00	RING s=6,51		
	4108091A	1,00	RING s=6,48		
	4108092A	1,00	RING s=6,45		
	4108093A	1,00	RING		
	4108094A	1,00	RING s=6,39		
	4108095A	1,00	RING s=6,36		
	4108096A	1,00	RING		
	4108097A	1,00	RING s=6,30		
	4108098A	1,00	RING s=6,27		
	4108099A	1,00	RING s=6,24		
	4108100A	1,00	RING S=6.21		
	4108101A	1,00	RING S=6.18		
	4108102A	1,00	RING S=6.15		
	4108103A	1,00	RING		
	4108104A	1,00	RING s=6,09		
	4108105A	1,00	RING s=6,06		
	4108106A	1,00	RING s=6,03		
	4108107A	1,00	RING s=6,00		
	4108108A	1,00	RING s=5,97		
	4108109A	1,00	RING		
	4108110A	1,00	RING s=5,91		
	4108111A	1,00	RING s=5,88		
	4108112A	1,00	RING s=5,85		

Position	Ersatzteilnr.	Anzahl	Benennung	ab Serie	bis Serie
	4108113A	1,00	RING s=5,83		
	4108114A	1,00	RING s=5,80		
	4108114A	1,00	RING s=5,80		
	4108116A	1,00	RING s=5,74		
	4108117A	1,00	RING s=5,71		
	4108118A	1,00	RING		
	4108119A	1,00	RING s=5,65		
	4108120A	1,00	RING s=5,62		
	4108121A	1,00	Ring s=5,59		
5	4108122A	1,00	Rollenlager		

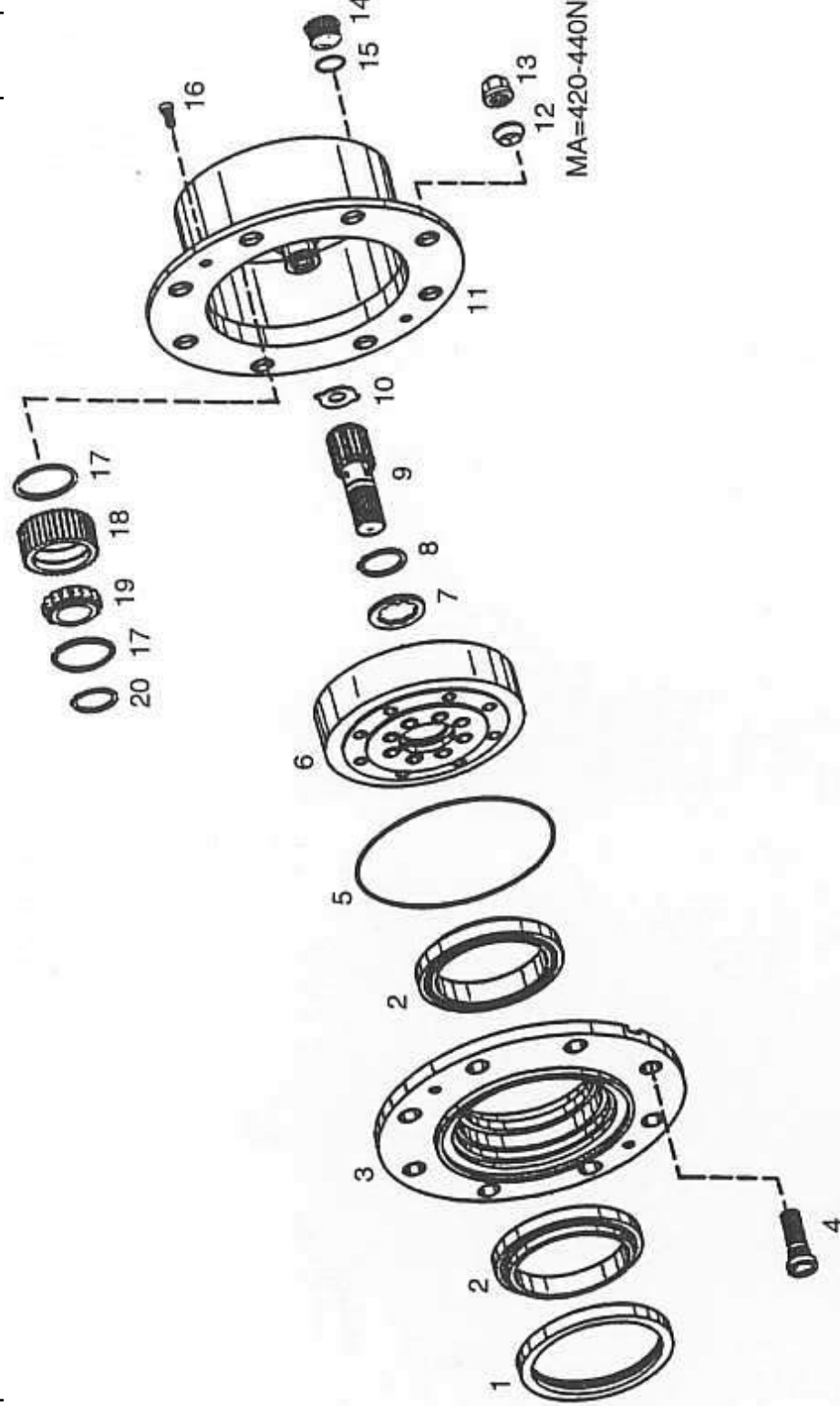


Position	Ersatzteilnr.	Anzahl	Benennung	ab Serie	bis Serie
1	4108075A	1,00	DIFF.-KORB		
2	4108074A	1,00	DIFFERENTIALACHSE		
3	7308125A	1,00	SPANNSTIFT - 5 X 18 - ST		
4	4108073A	5,00	SPANNSTIFT		
5	7308124A	5,00	SPANNSTIFT - 8 X 26 - ST		
6	4107204A	10,00	Aussenlamelle		
	4107205A	10,00	Aussenlamelle		
	4107206A	10,00	Aussenlamelle		
	4107207A	10,00	Aussenlamelle		
7	4186087A	8,00	Innenlamelle		
8	4186093A	2,00	Druckscheibe s=3,0		
9	4108067A	2,00	Achskegelrad		
10	4108068A	2,00	Ausgleichkegelrad		
11	4108069A	2,00	Anlaufscheibe		
12	7097100A	10,00	SCHEIBE - 16 -		

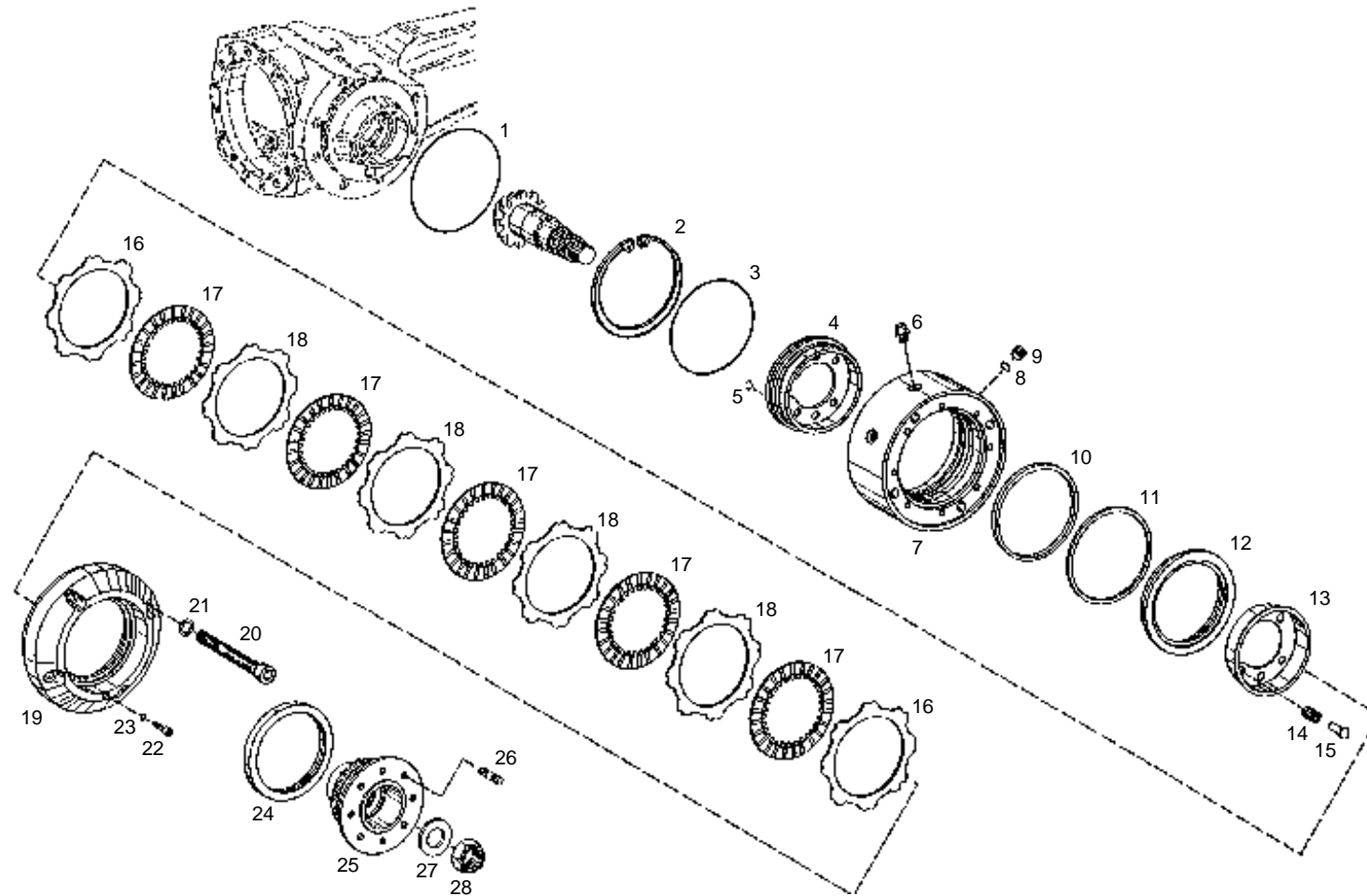


Position	Ersatzteilnr.	Anzahl	Benennung	ab Serie	bis Serie
1	4180378A	1,00	ACHSBRUECKE		
2	4180387A	1,00	ACHSBRUECKE		
3	4108038A	2,00	STECKWELLE		
4	4108037A	2,00	Muffe		
5	4107288A	2,00	SPRENGRING		
6	4106678A	1,00	BAUMUSTERSCHILD		
7	7309875A	4,00	KERBNAGEL - 3,0X 5 -		
8	4108036A	16,00	SICHERUNGSSCHRAUBE		
9	4186050A	16,00	BUCHSE		
10	4186051A	2,00	O-RING		
11	4186052A	1,00	Verschlusschraube M 36x1,5 DIN 908-St		
12	4193472A	1,00	Verschlusschraube		
13	4189194A	1,00	ROHR		
14	7008839A	1,00	Linsenschraube M 5x10 DIN 7985-4.8 vz		
15	4186044A	1,00	O-Ring		
16	4186022A	1,00	ENTLUEFTUNGSVENTIL		
17	4108062A	16,00	Scheibe		
18	7008727A	16,00	SECHSKANTSCHRAUBE		
19	4108063A	1,00	RING		
20	4186024A	1,00	Scheibe		
	4186025A	1,00	Scheibe		
	4186027A	1,00	Scheibe		
	4186029A	1,00	Scheibe		
	4186031A	1,00	SCHEIBE S=1,0		
	4186033A	1,00	Scheibe		
	4186035A	1,00	SCHEIBE S=1,2		
	4186037A	1,00	Scheibe		
	4186039A	1,00	SCHEIBE S=1,4		
	4186040A	1,00	SCHEIBE S=1,5		
	4186041A	1,00	SCHEIBE S=1,6		
	4186042A	1,00	SCHEIBE S=1,8		
	4186023A	1,00	Scheibe		
	4186026A	1,00	Scheibe		
	4186028A	1,00	Scheibe		
	4186030A	1,00	Scheibe		
	4186032A	1,00	SCHEIBE S=1,05		
	4186034A	1,00	SCHEIBE S=1,15		

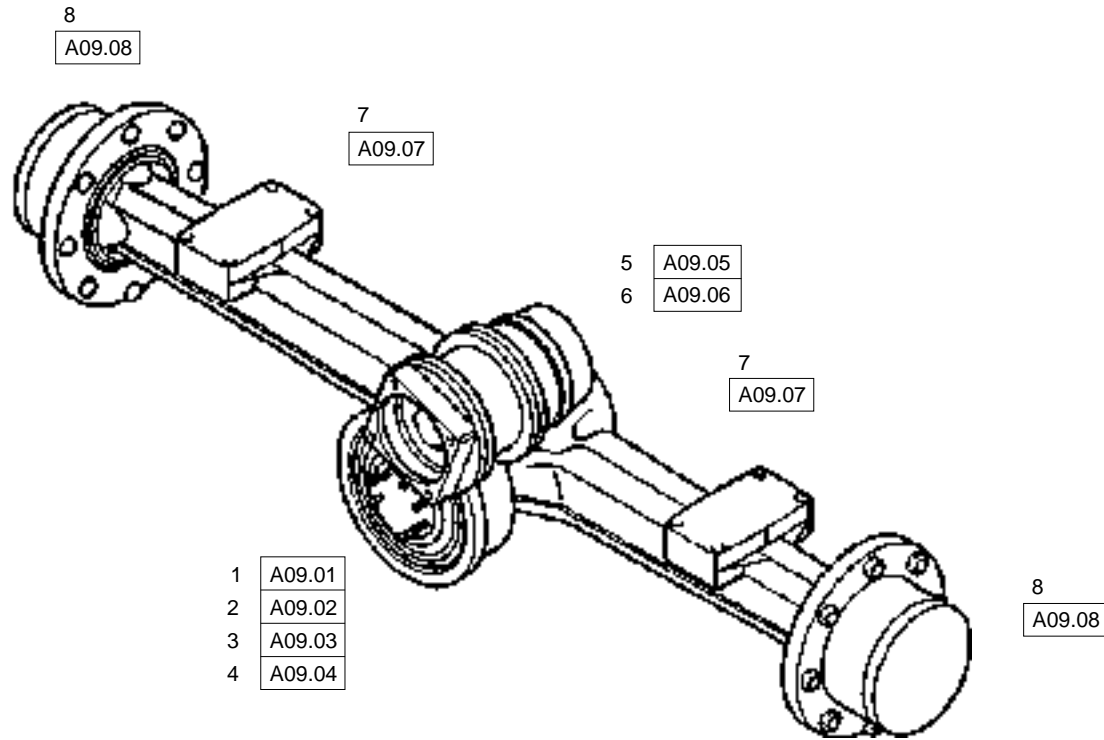
Position	Ersatzteilnr.	Anzahl	Benennung	ab Serie	bis Serie
	4186036A	1,00	SCHEIBE S=1,25		
	4186038A	1,00	SCHEIBE S=1,35		
	4193469A	1,00	SCHEIBE S=0,65		
	4108065A	1,00	AUSGLEICHSSCHEIBE S=0,55		
21	4108064A	1,00	Rollenlager		
22	4180377A	1,00	OELFANGBLECH		
23	7307324A	3,00	Kerbnagel 4,0x15 DIN 1476-St		
24	4193471A	1,00	ROLLENLAGER		
25	4108039A	1,00	SCHEIBE S=1,50		
	4108040A	1,00	SCHEIBE S=1,55		
	4108041A	1,00	SCHEIBE S=1,60		
	4108042A	1,00	SCHEIBE S=1,65		
	4108043A	1,00	SCHEIBE S=1,70		
	4108044A	1,00	SCHEIBE S=1,75		
	4108045A	1,00	SCHEIBE S=1,80		
	4108046A	1,00	SCHEIBE S=1,85		
	4108047A	1,00	SCHEIBE S=1,90		
	4108048A	1,00	SCHEIBE S=1,95		
	4108049A	1,00	SCHEIBE S=2,00		
	4108050A	1,00	SCHEIBE S=2,05		
	4108051A	1,00	SCHEIBE S=2,10		
	4108052A	1,00	SCHEIBE S=1,00		
	4108053A	1,00	SCHEIBE S=1,05		
	4108054A	1,00	SCHEIBE S=1,10		
	4108055A	1,00	SCHEIBE S=1,15		
	4108056A	1,00	SCHEIBE S=1,20		
	4108057A	1,00	SCHEIBE S=1,25		
	4108058A	1,00	SCHEIBE S=1,30		
	4108059A	1,00	SCHEIBE S=1,35		
	4108060A	1,00	SCHEIBE S=1,40		
	4108061A	1,00	SCHEIBE S=1,45		



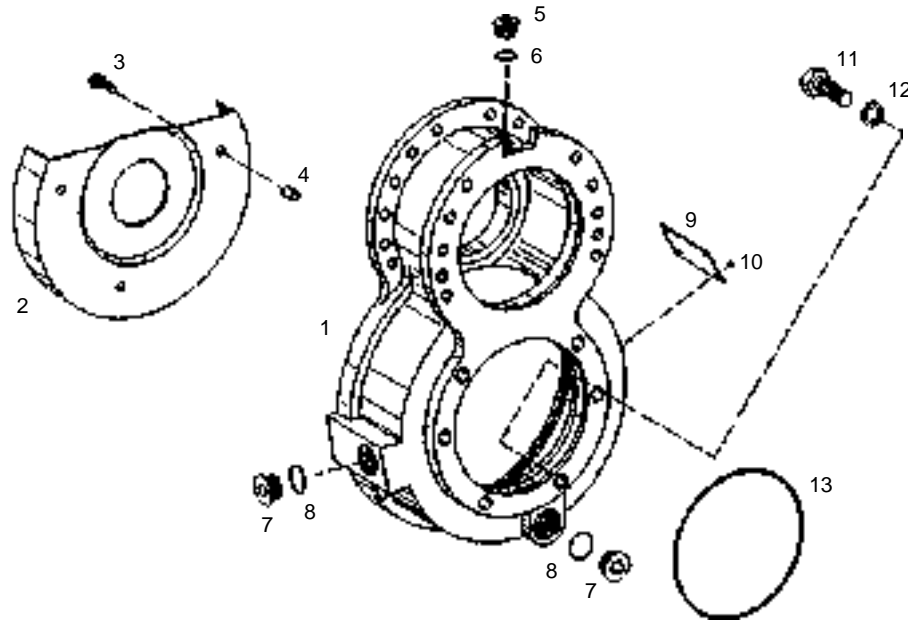
Position	Ersatzteilnr.	Anzahl	Benennung	ab Serie	bis Serie
1	4197970A	2,00	WELLENDICHTRING		
2	4108020A	4,00	Rollenlager		
3	4107257A	2,00	Nabe		
4	4106419A	16,00	Radbolzen		
5	4107258A	2,00	O-RING		
6	4108022A	2,00	Hohlrاد		
7	4108023A	2,00	Anlaufscheibe		
8	4108024A	2,00	Sicherungsring		
9	4108025A	2,00	Sonnenradwelle		
10	4108026A	2,00	Anlaufscheibe		
	4108027A	2,00	ANLAUFSCHEIBE		
	4108028A	2,00	ANLAUFSCHEIBE		
	4108029A	2,00	Anlaufscheibe		
	4108030A	2,00	Anlaufscheibe		
	4108031A	2,00	Anlaufscheibe		
	4108032A	2,00	ANLAUFSCHEIBE		
11	4107259A	2,00	PLANETENTRAEGER		
12	4117300A	16,00	Federring C 20,5 DIN 74361		
13	4110969A	16,00	Radmutter B 20 DIN 74361		
14	4145059A	2,00	Verschlußschraube M 30x1,5 DIN 908		
15	4107214A	2,00	O-Ring		
16	7093205A	4,00	ZYLINDERSCHRAUBE		
17	4186077A	12,00	Winkelring		
18	4108034A	6,00	Planetenrad		
19	4186078A	6,00	Rollenlager		
20	7307215A	6,00	SICHERUNGSRING		



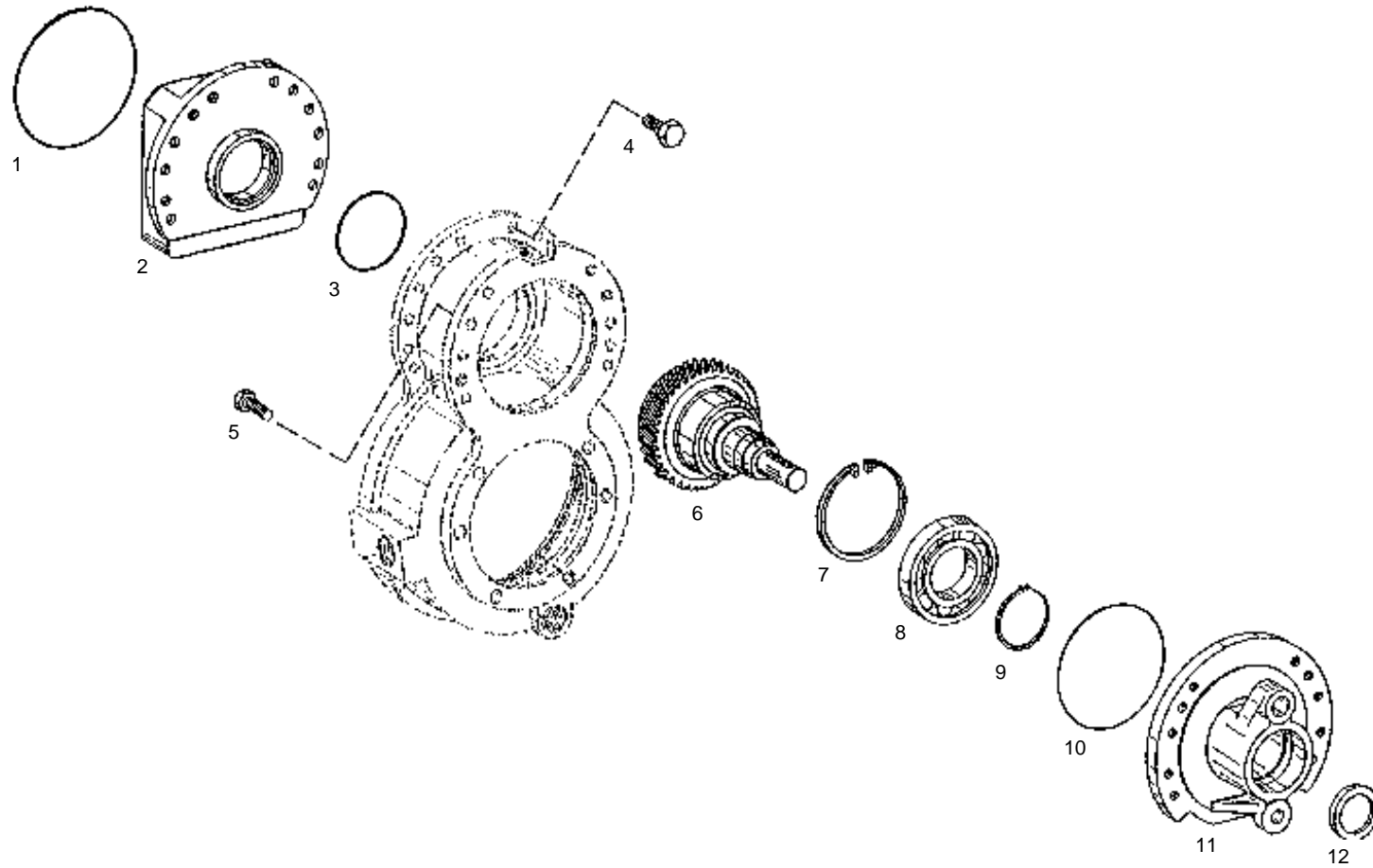
Position	Ersatzteilnr.	Anzahl	Benennung	ab Serie	bis Serie
1	4198366A	1,00	O-Ring		
2	7366877A	1,00	SICHERUNGSRING		
3	4147425A	1,00	O-RING		
4	4180382A	1,00	KOLBENTRAEGER		
5	4180385A	6,00	HALBMONDRING		
6	4107267A	1,00	Entlüftungsventil		
7	4180380A	1,00	GEHAEUSE		
8	4100157A	1,00	O-Ring		
9	4149151A	1,00	Verschlussschraube M 12x1,5 DIN 908		
10	4108950A	1,00	Nutring		
11	4108951A	1,00	Stützring		
12	4100156A	1,00	Kolben		
13	4180383A	1,00	STUETZBLECH		
14	4110286A	6,00	Druckfeder		
15	4180384A	6,00	BOLZEN		
16	4108952A	2,00	Aussenlamelle		
	4108953A	2,00	Aussenlamelle		
17	4108954A	5,00	Innenlamelle		
18	4108952A	4,00	Aussenlamelle		
19	4180381A	1,00	LAMELLENTRAEGER		
20	7087848A	4,00	ZYLINDERSCHRAUBE M14 X 80 -10.9		
21	4108062A	4,00	Scheibe		
22	7087926A	1,00	ZYLINDERSCHRAUBE - M 5X 10 -		
23	7443731A	1,00	Dichtring A 5x9 DIN 7603 Cu		
24	4108955A	1,00	WELLENDICHTRING		
25	4180386A	1,00	ANTRIEBSFLANSCH		
26	4120984A	8,00	STIFTSCHRAUBE		
27	4108077A	1,00	ROLLENLAGER		
28	4198240A	1,00	SKT.-MUTTER		



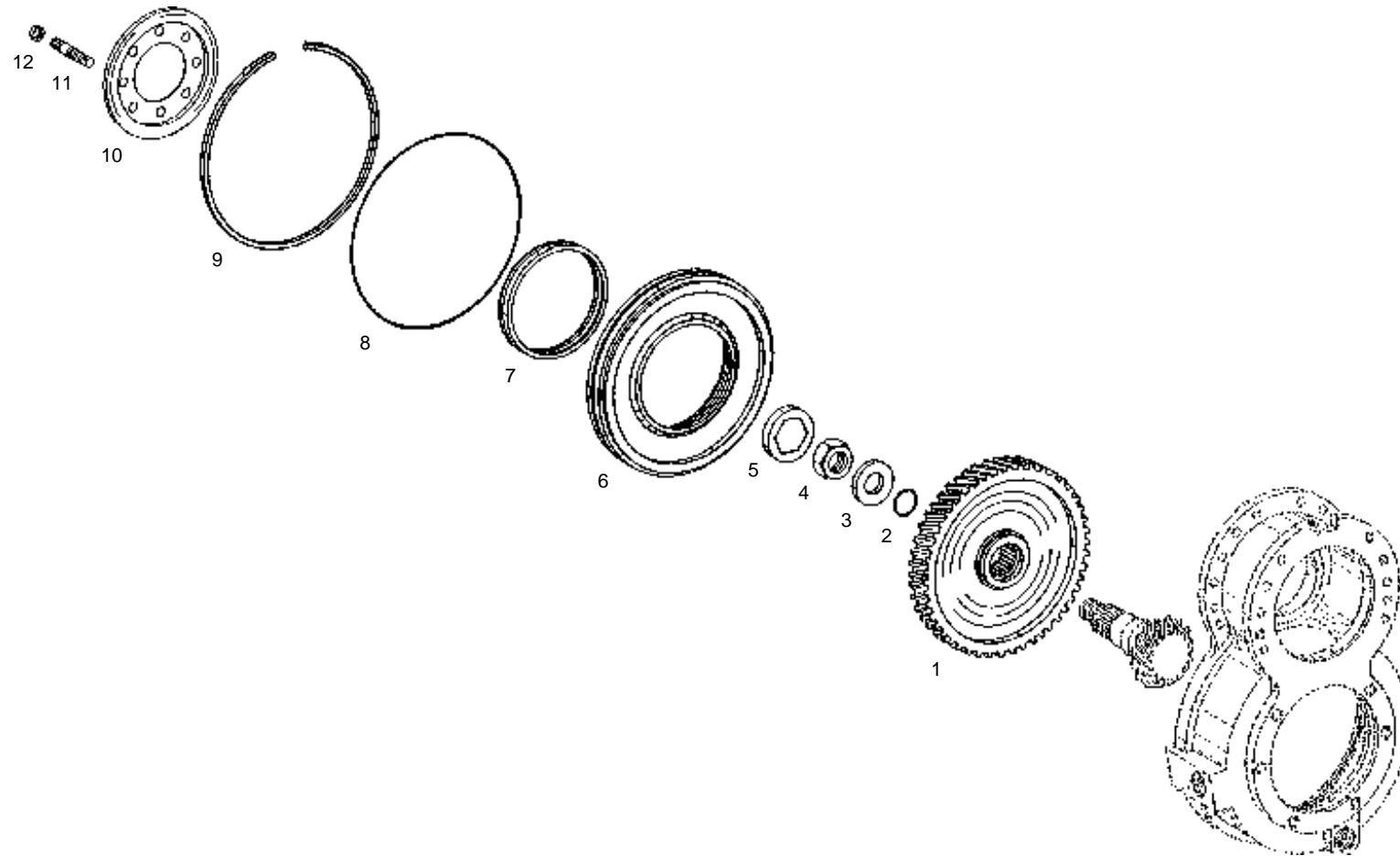
Position	Ersatzteilnr.	Anzahl	Benennung	ab Serie	bis Serie
1	A09.01	1,00	GEHAEUSE		
2	A09.02	1,00	ANTRIEB		
3	A09.03	1,00	ABTRIEB		
4	A09.04	1,00	BREMSE		
5	A09.05	1,00	ANTRIEB		
6	A09.06	1,00	DIFFERENTIAL		
7	A09.07	1,00	ACHSBRUECKE		
8	A09.08	1,00	ABTRIEB		



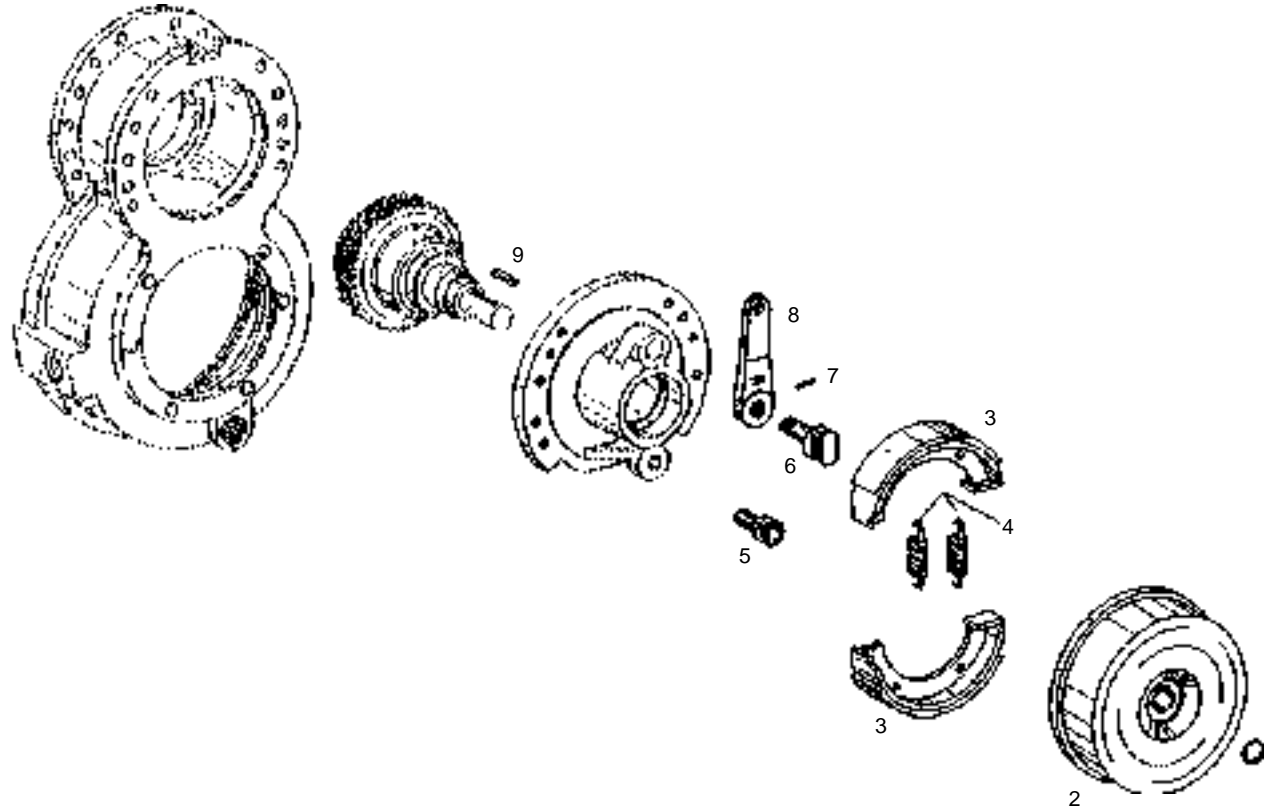
Position	Ersatzteilnr.	Anzahl	Benennung	ab Serie	bis Serie
1	4108725A	1,00	GEHAEUSE G1/2"		
2	4108726A	1,00	OELFANGBLECH		
3	7018087A	3,00	SECHSKTSCHR.- M 6X 25 - 8.8		
4	4185885A	3,00	ROHR		
5	4108726A	1,00	OELFANGBLECH		
6	4166437A	1,00	Dichtring		
7	4108725A	2,00	GEHAEUSE G1/2"		
8	4198372A	2,00	O-RING		
9	4107344A	1,00	Baumusterschild		
10	7309875A	4,00	KERBNAGEL - 3,0X 5 -		
11	7008727A	6,00	SECHSKANTSCHRAUBE		
12	4108062A	6,00	Scheibe		
13	4198366A	1,00	O-Ring		



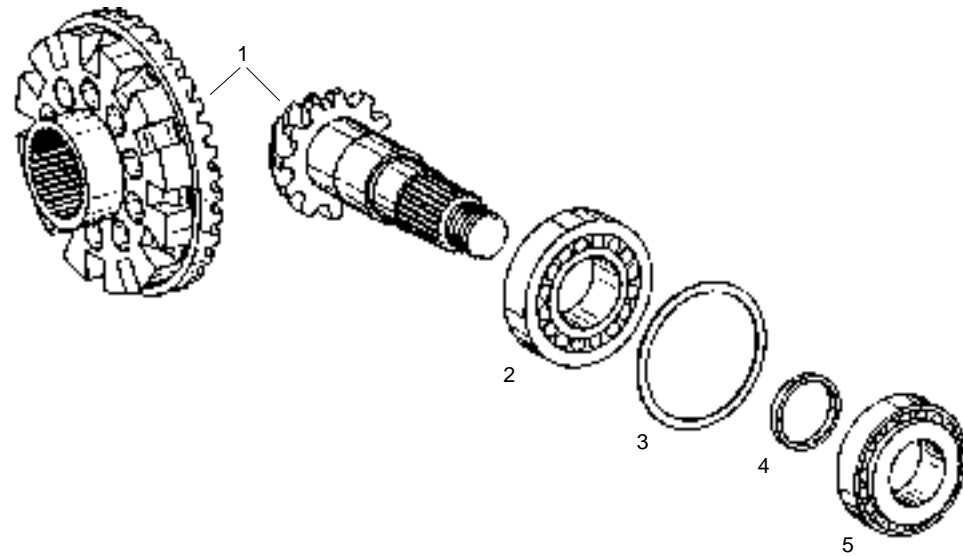
Position	Ersatzteilnr.	Anzahl	Benennung	ab Serie	bis Serie
1	4147425A	1,00	O-RING		
2	4109876A	1,00	Motorflansch		
3	4198370A	1,00	O-RING		
4	7018107A	12,00	SECHSKANTSCHRAUBE		
5	7018107A	10,00	SECHSKANTSCHRAUBE		
6	4102920A	1,00	ANTRIEBSWELLE		
7	7347445A	1,00	SICHERUNGSRING		
8	4120757A	1,00	SCHRAEGKUGELLAGER		
9	7348987A	1,00	SICHERUNGSRING		
10	4198371A	1,00	O-RING		
11	4106051A	1,00	BREMSDECKEL		
12	4198367A	1,00	WELLENDICHTRING		



Position	Ersatzteilnr.	Anzahl	Benennung	ab Serie	bis Serie
1	4100999A	1,00	STIRNRAD		
2	4141787A	1,00	O-Ring		
3	4109880A	1,00	SCHEIBE		
4	4198240A	1,00	SKT.-MUTTER		
5	4198222A	1,00	SICHERUNGSBLECH		
6	4109914A	1,00	Deckel		
7	4198333A	1,00	WELLENDICHTRING		
8	4188789A	1,00	WELLEDRING		
9	4198368A	1,00	SPRENGRING		
10	4109881A	1,00	Anlaufblech		
11	7065001A	8,00	STIFTSCHRAUBE		
12	4186103A	1,00	SICHERUNGSMUTTER		

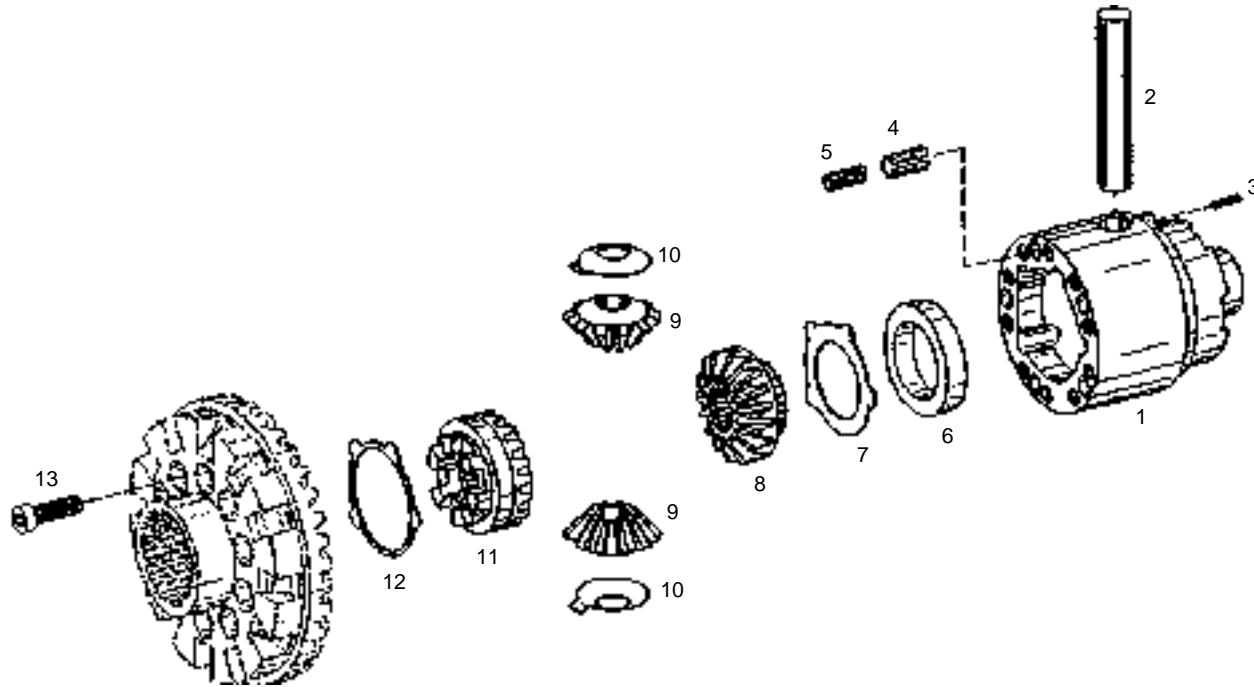


Position	Ersatzteilnr.	Anzahl	Benennung	ab Serie	bis Serie
1	7342040A	1,00	SICHERUNGSRING		
2	4110269A	1,00	Bremstrommel		
3	4109873A	2,00	BREMSBACKE		
4	4102080A	2,00	ZUGFEDER		
5	4189799A	1,00	Ankerbolzen		
6	4189887A	1,00	BREMSWELLE		
7	4189889A	1,00			
8	4189888A	1,00	BREMSHEBEL		
9	4181139A	1,00	PASSFEDER A 8X7X40		
10	4180388A	1,00	BREMSE KPL.		

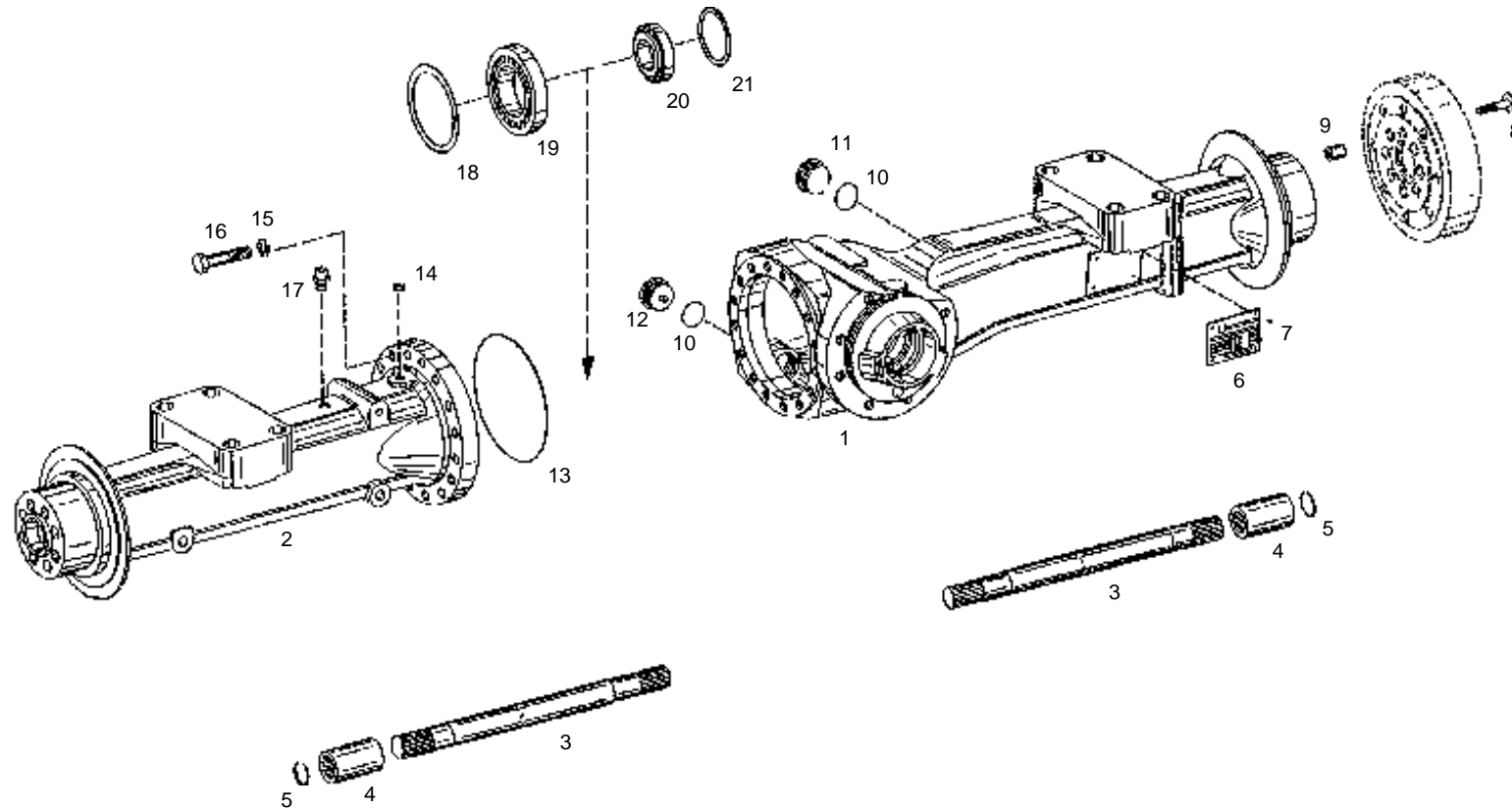


Position	Ersatzteilnr.	Anzahl	Benennung	ab Serie	bis Serie
1	4180510A	1,00	KEGELRADSATZ I=3.18		
2	4108077A	1,00	ROLLENLAGER		
3	4108078A	1,00	AUSGLEICHSCHEIBE s=1,0		
	4108079A	1,00	AUSGLEICHSCHEIBE s=0,8		
	4108080A	1,00	AUSGLEICHSCHEIBE s=0,6		
	4108081A	1,00	AUSGLEICHSCHEIBE s=0,5		
	4108082A	1,00	AUSGLEICHSCHEIBE s=0,4		
	4108083A	1,00	AUSGLEICHSCHEIBE s=0,3		
	4108084A	1,00	AUSGLEICHSCHEIBE s=0,2		
	4108085A	1,00	AUSGLEICHSCHEIBE s=0,1		
	4108086A	1,00	AUSGLEICHSCHEIBE s=3,0		
4	4108087A	1,00	RING		
	4108088A	1,00	RING		
	4108089A	1,00	RING		
	4108090A	1,00	RING s=6,51		
	4108091A	1,00	RING s=6,48		
	4108092A	1,00	RING s=6,45		
	4108093A	1,00	RING		
	4108094A	1,00	RING s=6,39		
	4108095A	1,00	RING s=6,36		
	4108096A	1,00	RING		
	4108097A	1,00	RING s=6,30		
	4108098A	1,00	RING s=6,27		
	4108099A	1,00	RING s=6,24		
	4108100A	1,00	RING S=6.21		
	4108101A	1,00	RING S=6.18		
	4108102A	1,00	RING S=6.15		
	4108103A	1,00	RING		
	4108104A	1,00	RING s=6,09		
	4108105A	1,00	RING s=6,06		
	4108106A	1,00	RING s=6,03		
	4108107A	1,00	RING s=6,00		
	4108108A	1,00	RING s=5,97		
	4108109A	1,00	RING		
	4108110A	1,00	RING s=5,91		
	4108111A	1,00	RING s=5,88		
	4108112A	1,00	RING s=5,85		

Position	Ersatzteilnr.	Anzahl	Benennung	ab Serie	bis Serie
	4108113A	1,00	RING s=5,83		
	4108114A	1,00	RING s=5,80		
	4108114A	1,00	RING s=5,80		
	4108116A	1,00	RING s=5,74		
	4108117A	1,00	RING s=5,71		
	4108118A	1,00	RING		
	4108119A	1,00	RING s=5,65		
	4108120A	1,00	RING s=5,62		
	4108121A	1,00	Ring s=5,59		
5	4108122A	1,00	Rollenlager		

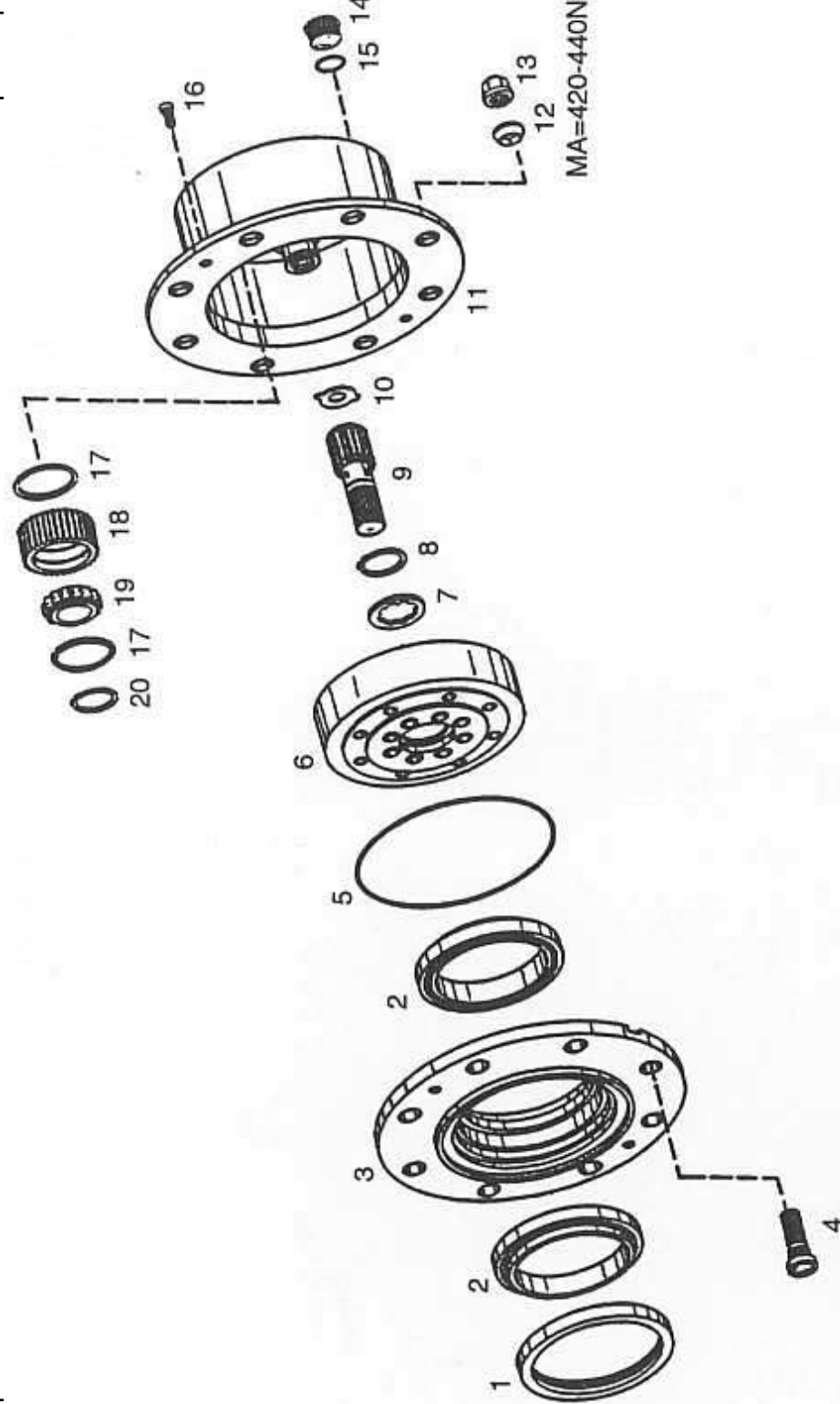


Position	Ersatzteilnr.	Anzahl	Benennung	ab Serie	bis Serie
1	4108075A	1,00	DIFF.-KORB		
2	4108074A	1,00	DIFFERENTIALACHSE		
3	7308125A	1,00	SPANNSTIFT - 5 X 18 - ST		
4	4108073A	5,00	SPANNSTIFT		
5	7308124A	5,00	SPANNSTIFT - 8 X 26 - ST		
6	4108070A	1,00	RING A=13.2		
	4108071A	1,00	RING A=13.1		
	4108072A	1,00	RING A=13.0		
7	4108066A	1,00	ANLAUFSCHEIBE		
8	4108067A	1,00	Achskegelrad		
9	4108068A	2,00	Ausgleichkegelrad		
10	4108069A	2,00	Anlaufscheibe		
11	4180511A	1,00	ACHSKEGELRAD Z=16		
12	4180512A	1,00	ANLAUFSCHEIBE S=1,9		
	4180513A	1,00	ANLAUFSCHEIBE S=2,0		
	4180514A	1,00	ANLAUFSCHEIBE S=2,1		
	4180515A	1,00	ANLAUFSCHEIBE A=1,7		
	4180516A	1,00	ANLAUFSCHEIBE A=1,8		
13	7097100A	10,00	SCHEIBE - 16 -		



Position	Ersatzteilnr.	Anzahl	Benennung	ab Serie	bis Serie
1	4108345A	1,00	ACHSBRUECKE		
2	4180567A	1,00	ACHSBRUECKE		
3	4108038A	2,00	STECKWELLE		
4	4108037A	2,00	Muffe		
5	4107288A	2,00	SPRENGRING		
6	4106678A	1,00	BAUMUSTERSCHILD		
7	7309875A	4,00	KERBNAGEL - 3,0X 5 -		
8	4108036A	16,00	SICHERUNGSSCHRAUBE		
9	4186050A	16,00	BUCHSE		
10	4186051A	2,00	O-RING		
11	4186052A	1,00	Verschlusschraube M 36x1,5 DIN 908-St		
12	4193472A	1,00	Verschlusschraube		
13	4186044A	1,00	O-Ring		
14	4180565A	1,00	VERSCHL.-SCHRAUBE M12 X 1,5		
15	4108062A	16,00	Scheibe		
16	7008727A	16,00	SECHSKANTSCHRAUBE		
17	4186022A	1,00	ENTLUEFTUNGSVENTIL		
18	4180517A	1,00	SCHEIBE S=0,1		
	4180518A	1,00	SCHEIBE S=0,2		
	4180519A	1,00	SCHEIBE S=0,3		
	4180554A	1,00	SCHEIBE S=0,4		
	4180555A	1,00	SCHEIBE S=0,5		
	4180556A	1,00	SCHEIBE S=0,6		
	4180557A	1,00	SCHEIBE S=0,7		
	4180559A	1,00	SCHEIBE S=1,0		
	4180559A	1,00	SCHEIBE S=1,0		
	4180560A	1,00	SCHEIBE S=1,2		
	4180561A	1,00	SCHEIBE S=1,4		
	4180562A	1,00	SCHEIBE S=2,0		
	4180563A	1,00	SCHEIBE S=0,45		
	4180564A	1,00	SCHEIBE S=0,55		
19	4180566A	1,00	ROLLENLAGER		
20	4193471A	1,00	ROLLENLAGER		
21	4186024A	1,00	Scheibe		
	4186025A	1,00	Scheibe		
	4186027A	1,00	Scheibe		
	4186029A	1,00	Scheibe		

Position	Ersatzteilnr.	Anzahl	Benennung	ab Serie	bis Serie
	4186031A	1,00	SCHEIBE S=1,0		
	4186033A	1,00	Scheibe		
	4186035A	1,00	SCHEIBE S=1,2		
	4186037A	1,00	Scheibe		
	4186039A	1,00	SCHEIBE S=1,4		
	4186040A	1,00	SCHEIBE S=1,5		
	4186041A	1,00	SCHEIBE S=1,6		
	4186042A	1,00	SCHEIBE S=1,8		
	4186023A	1,00	Scheibe		
	4186026A	1,00	Scheibe		
	4186028A	1,00	Scheibe		
	4186030A	1,00	Scheibe		
	4186032A	1,00	SCHEIBE S=1,05		
	4186034A	1,00	SCHEIBE S=1,15		
	4186036A	1,00	SCHEIBE S=1,25		
	4186038A	1,00	SCHEIBE S=1,35		
	4193469A	1,00	SCHEIBE S=0,65		
	4108065A	1,00	AUSGLEICHSSCHEIBE S=0,55		

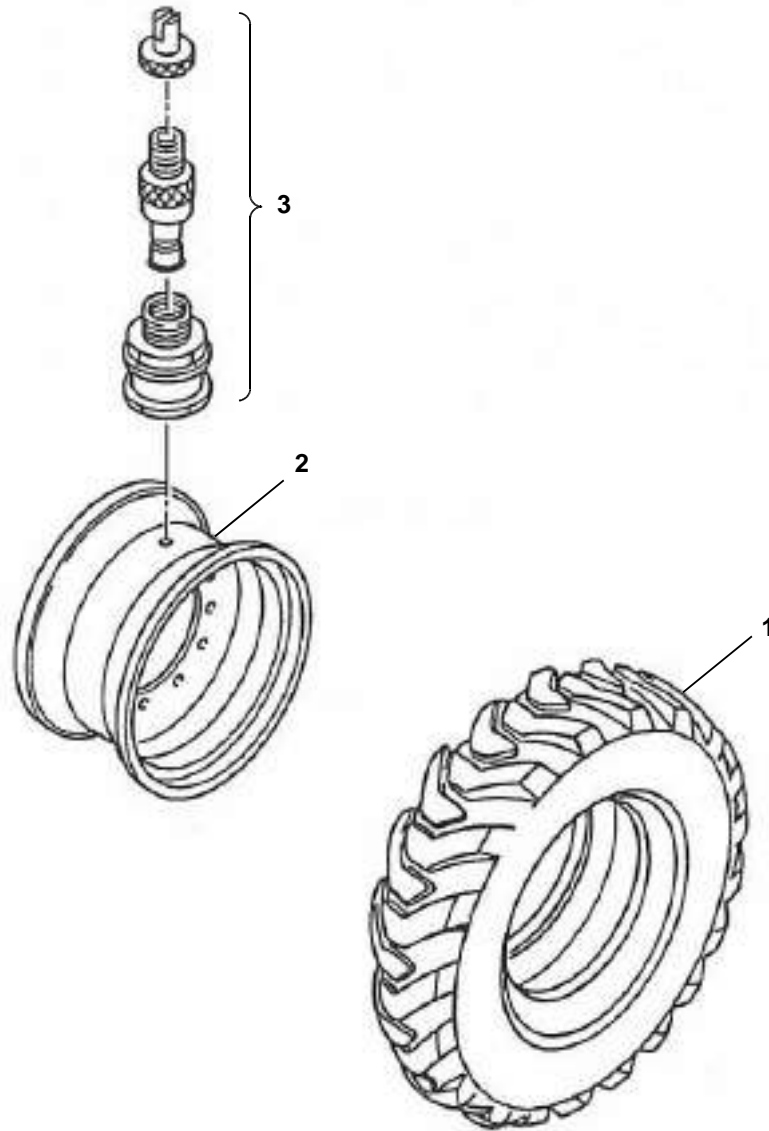


Position	Ersatzteilnr.	Anzahl	Benennung	ab Serie	bis Serie
1	4197970A	2,00	WELLENDICHTRING		
2	4108020A	4,00	Rollenlager		
3	4107257A	2,00	Nabe		
4	4106419A	16,00	Radbolzen		
5	4107258A	2,00	O-RING		
6	4108022A	2,00	Hohlrاد		
7	4108023A	2,00	Anlaufscheibe		
8	4108024A	2,00	Sicherungsring		
9	4108025A	2,00	Sonnenradwelle		
10	4108026A	2,00	Anlaufscheibe		
	4108027A	2,00	ANLAUFSCHEIBE		
	4108028A	2,00	ANLAUFSCHEIBE		
	4108029A	2,00	Anlaufscheibe		
	4108030A	2,00	Anlaufscheibe		
	4108031A	2,00	Anlaufscheibe		
	4108032A	2,00	ANLAUFSCHEIBE		
11	4107259A	2,00	PLANETENTRAEGER		
12	4117300A	16,00	Federring C 20,5 DIN 74361		
13	4110969A	16,00	Radmutter B 20 DIN 74361		
14	4145059A	2,00	Verschlußschraube M 30x1,5 DIN 908		
15	4107214A	2,00	O-Ring		
16	7093205A	4,00	ZYLINDERSCHRAUBE		
17	4186077A	12,00	Winkelring		
18	4108034A	6,00	Planetenrad		
19	4186078A	6,00	Rollenlager		
20	7307215A	6,00	SICHERUNGSRING		

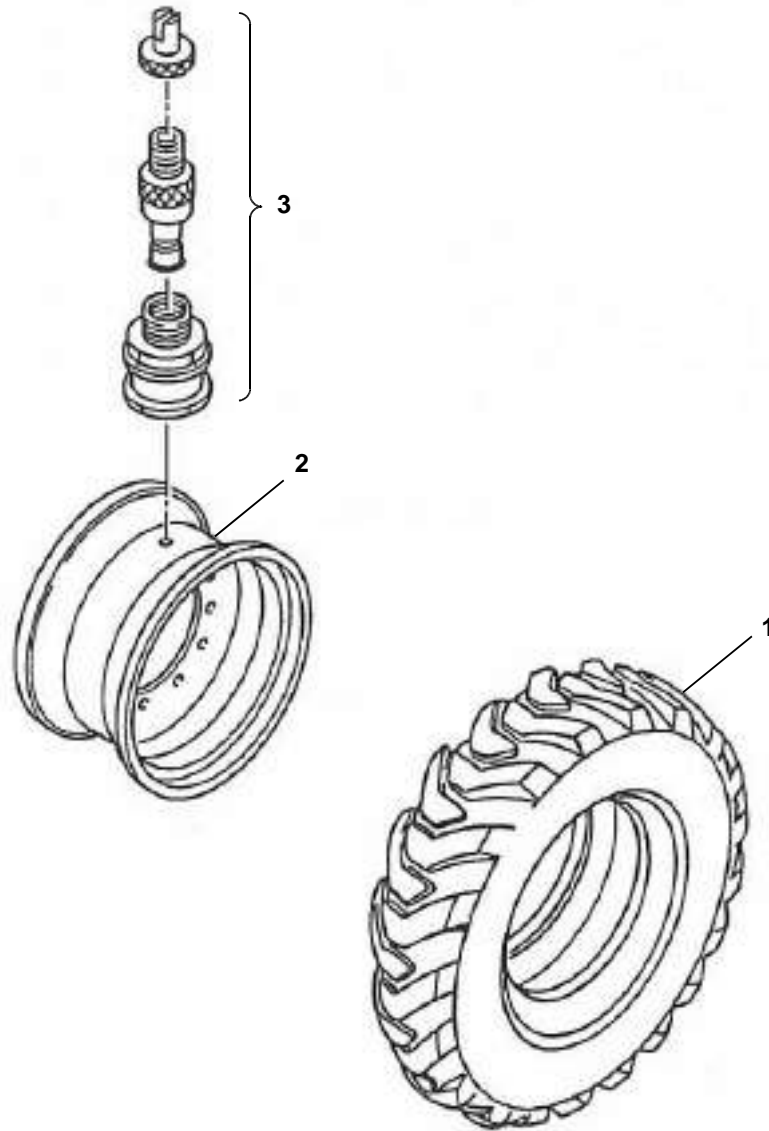
Keine Bildtafel vorhanden

No Image Available

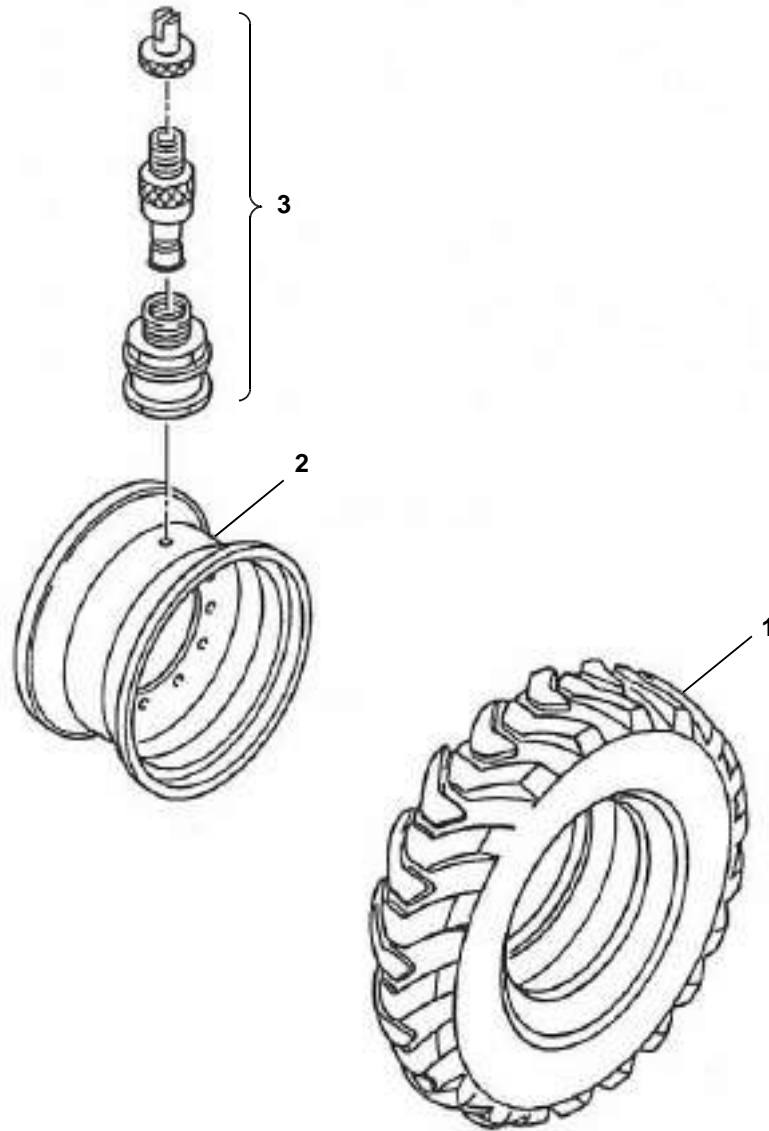
Position	Ersatzteilnr.	Anzahl	Benennung	ab Serie	bis Serie
1	4145983O	1,00	RAD KPL. LINKS 12.5-18 E91-2 8 PR TL		
2	4145984O	1,00	RAD KPL. RECHTS 12.5-18 E91-2 8 PR T		
3	4150726O	1,00	RAD KPL. LINKS, 12.5-18 8 PR	962/0->	
4	4150689O	1,00	RAD RECHTS 12.5-18 8 PR	962/0->	
5	4146886K	1,00	RAD KPL. 15,5/55-R18 14PR		



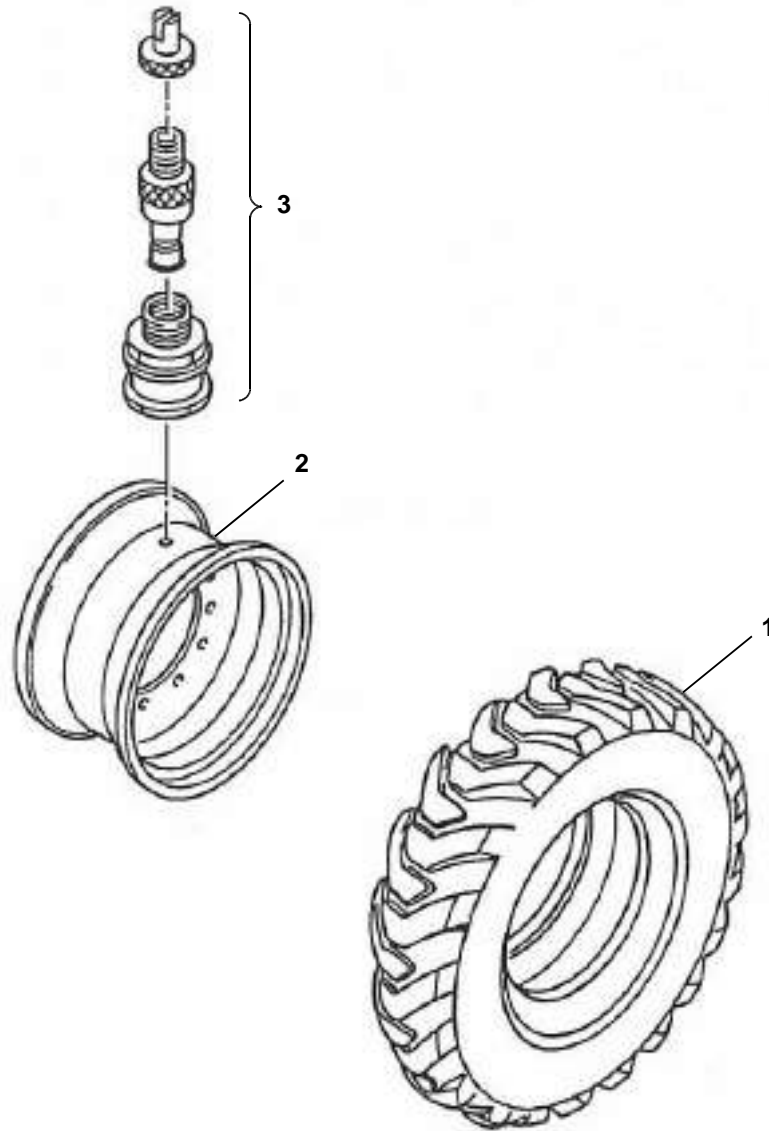
Position	Ersatzteilnr.	Anzahl	Benennung	ab Serie	bis Serie
1	4104027A	1,00	REIFEN 12.5-18 E91-2 10PR TL		
2	4198313A	1,00	SCHEIBENRAD		
3	4198812A	1,00	VENTIL GERADE		



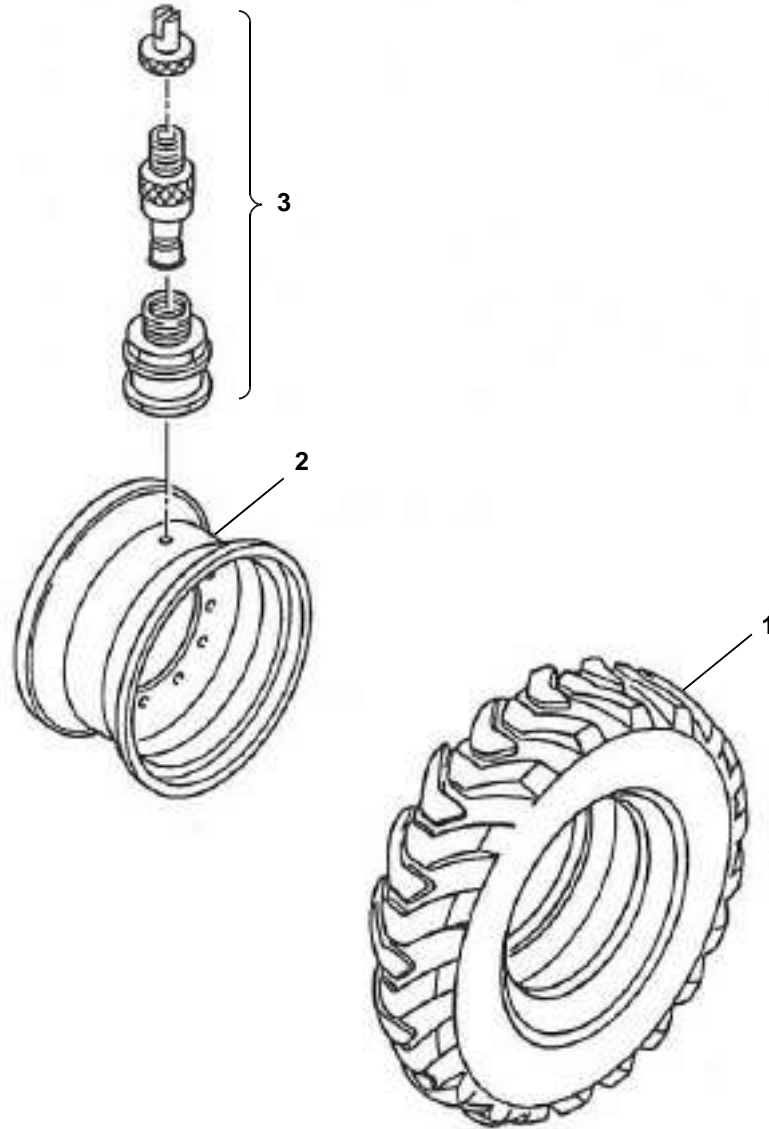
Position	Ersatzteilnr.	Anzahl	Benennung	ab Serie	bis Serie
1	4104027A	1,00	REIFEN 12.5-18 E91-2 10PR TL		
2	4198313A	1,00	SCHEIBENRAD		
3	4198812A	1,00	VENTIL GERADE		



Position	Ersatzteilnr.	Anzahl	Benennung	ab Serie	bis Serie
1	4104027A	1,00	REIFEN 12.5-18 E91-2 10PR TL		
2	4198313A	1,00	SCHEIBENRAD		
3	4198812A	1,00	VENTIL GERADE		



Position	Ersatzteilnr.	Anzahl	Benennung	ab Serie	bis Serie
1	4104027A	1,00	REIFEN 12.5-18 E91-2 10PR TL		
2	4198313A	1,00	SCHEIBENRAD		
3	4198812A	1,00	VENTIL GERADE		



Position	Ersatzteilnr.	Anzahl	Benennung	ab Serie	bis Serie
1	4167822A	1,00	REIFEN 15.5/55 R18 PG7 14 PR TL		
2	4108753A	1,00	SCHEIBENRAD		
3	4198812A	1,00	VENTIL GERADE		

Keine Bildtafel vorhanden

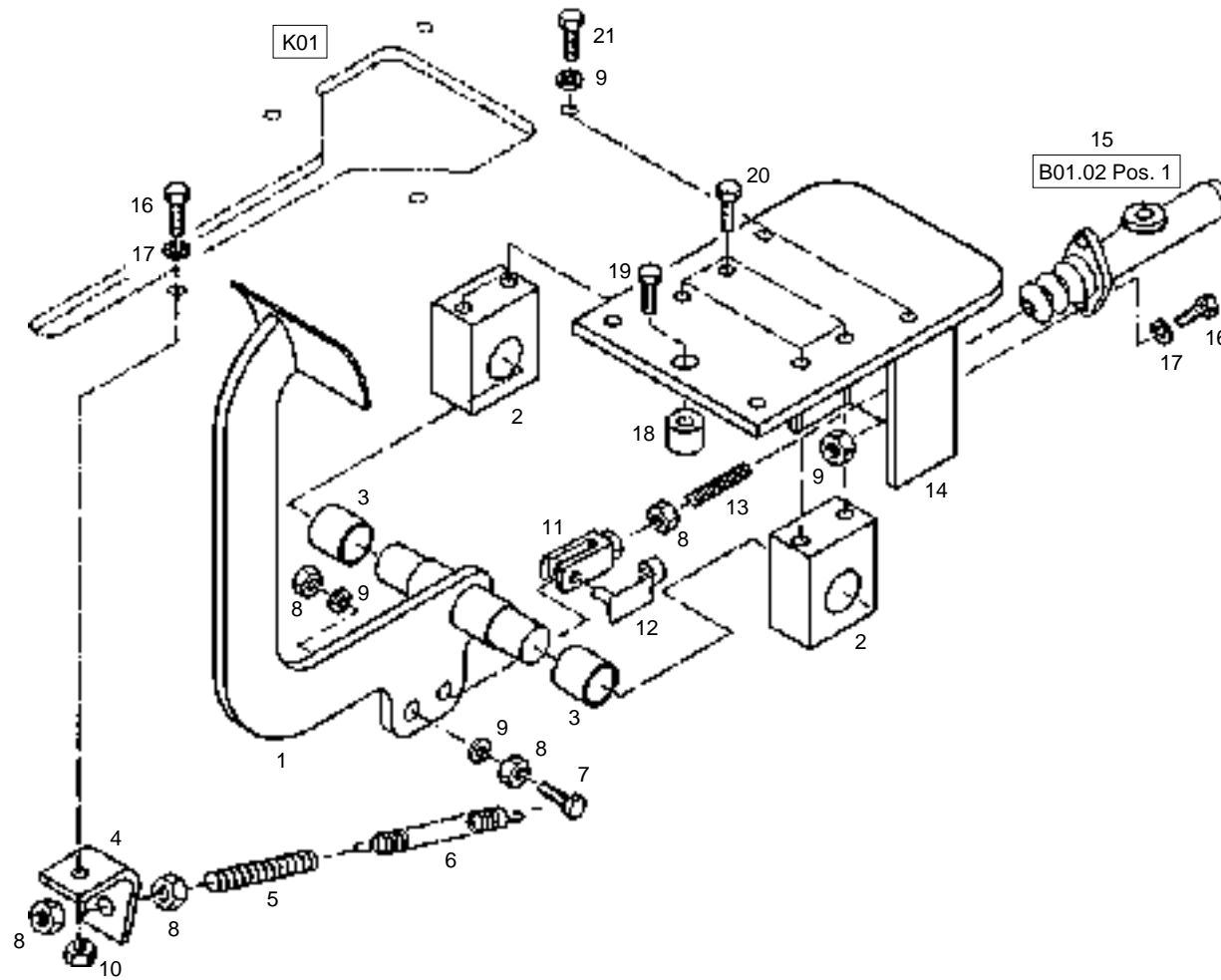
No Image Available

Position	Ersatzteilnr.	Anzahl	Benennung	ab Serie	bis Serie
1	B01	1,00	BETRIEBSBEMSE		
2	B03	1,00	INCHUNG		
3	B04	1,00	FESTSTELLBREMSE		
4	B05	1,00	GASBETAETIGUNG		

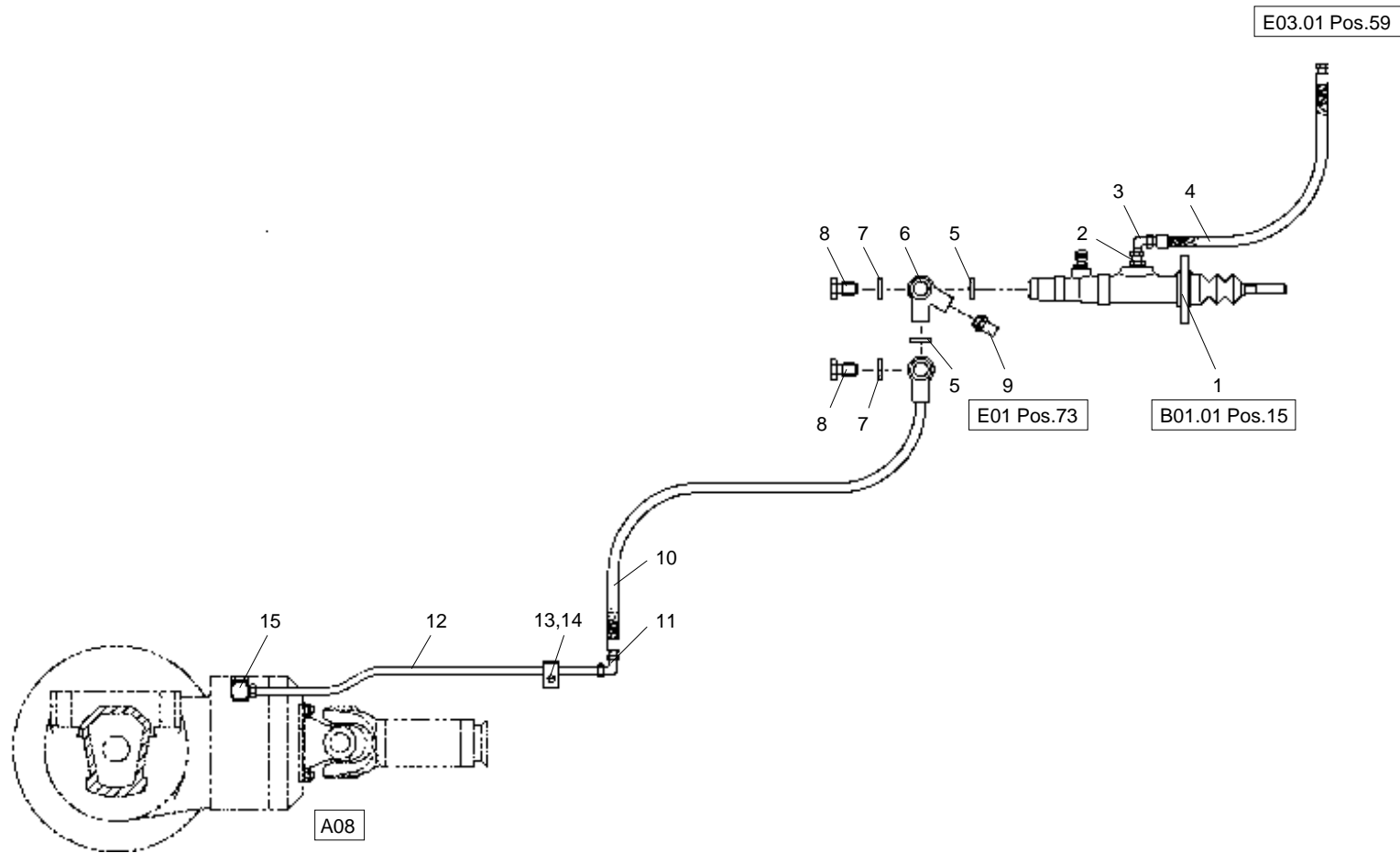
Keine Bildtafel vorhanden

No Image Available

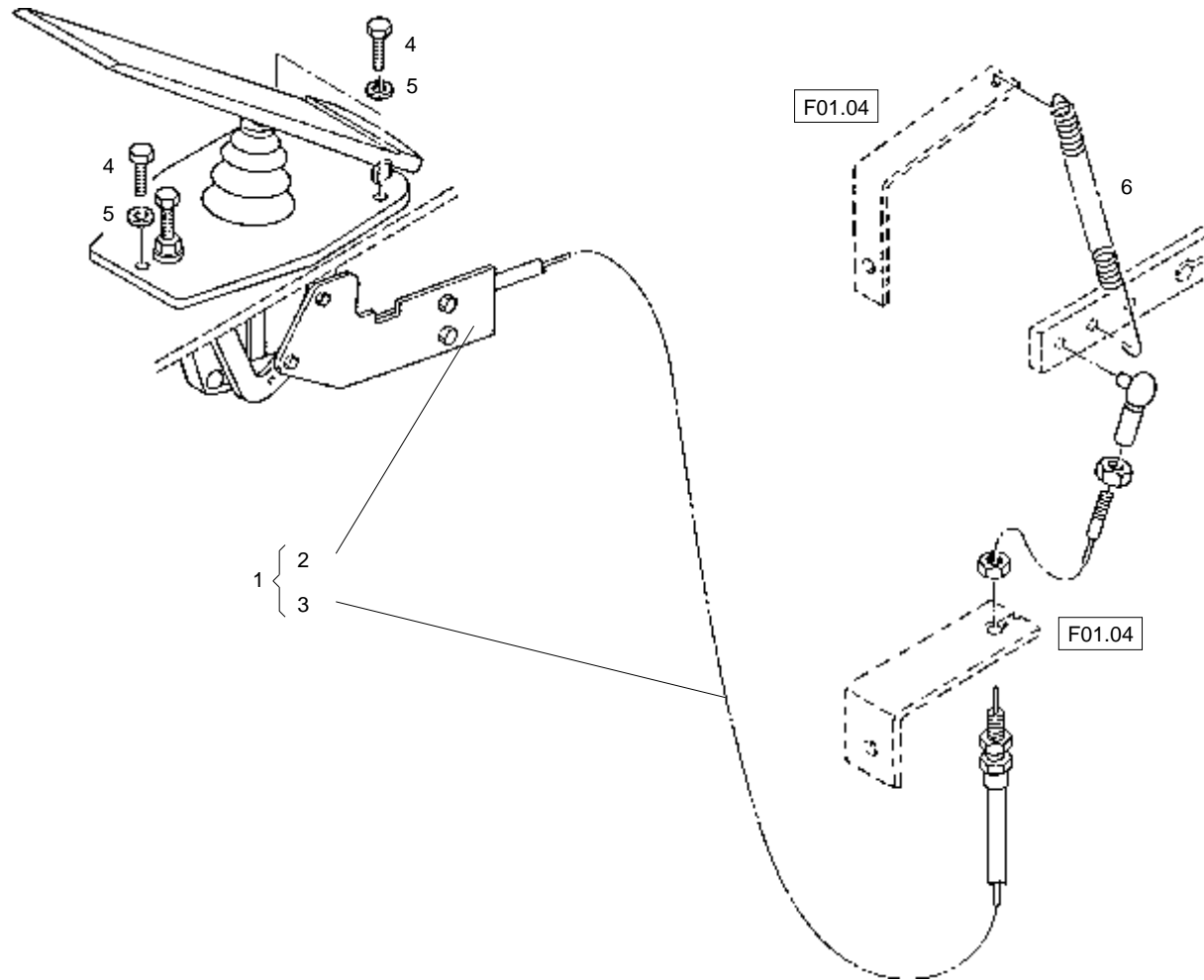
Position	Ersatzteilnr.	Anzahl	Benennung	ab Serie	bis Serie
1	B01.01	1,00	BETRIEBSBEMSE, BETAETIGUNG		
2	B01.02	1,00	BETRIEBSBREMSE HYDRAULIK		



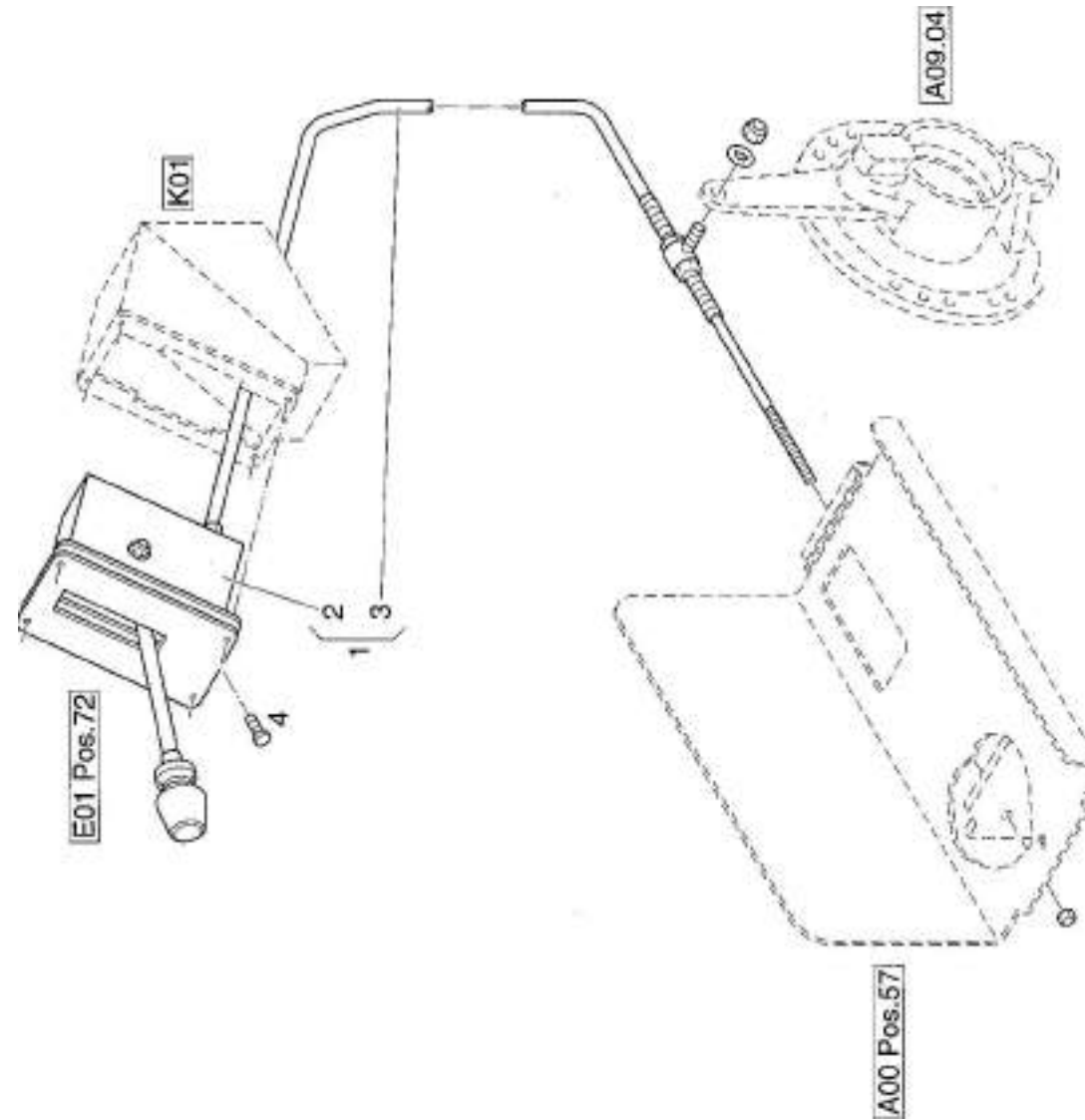
Position	Ersatzteilnr.	Anzahl	Benennung	ab Serie	bis Serie
1	4137313K	1,00	BREMSPEDAL KPL.		
2	4137315C	2,00	GLEITLAGER		
3	4197446A	2,00	GLYCODUR-GLEITLAGER		
4	4178838C	1,00	Haltewinkel		
5	4137316C	1,00	GEWINDESTANGE		
6	4116429A	1,00	ZUGFEDER		
7	7097445A	1,00	SECHSKANTSCHRAUBE - M10X 50 -		
8	7291608A	5,00	SECHSKANTMUTTER - M 10 -		
9	7309129A	6,00	SCHEIBE - 10 -		
10	7288530A	3,00	SECHSKANTMUTTER - M 8 -		
11	4150950A	1,00	Gabelkopf		
12	4150951A	1,00	ES-BOLZEN ES 10x20		
13	4137317C	1,00	Kolbenstange		
14	4137314K	1,00	KONSOLE KPL.		
15	4108556A	1,00	Hauptbremszylinder		
16	7009088A	3,00	SECHSKANTSCHRAUBE - M 8X 25 -		
17	7309046A	3,00	SCHEIBE - 8 -		
18	4164786A	1,00	ANSCHLAGPUFFER		
19	7074631A	1,00	SECHSKANTSCHRAUBE - M 8X 16 -		
20	7074632A	4,00	SECHSKANTSCHRAUBE - M 8X 20 -		



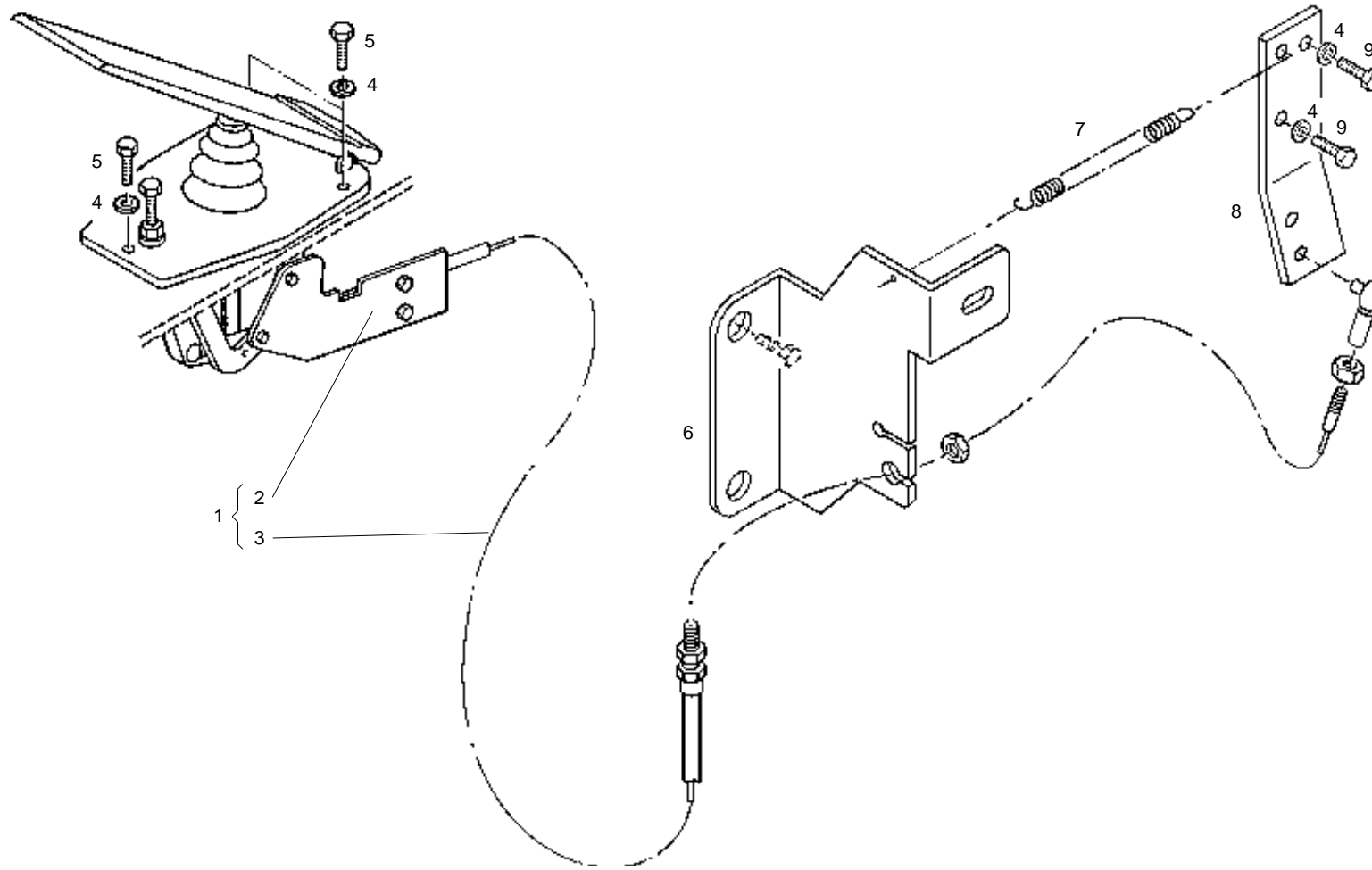
Position	Ersatzteilnr.	Anzahl	Benennung	ab Serie	bis Serie
1	4108556A	1,00	Hauptbremszylinder		
2	4193341A	1,00	VERSCHRAUBUNG GE 10-PL/M 22x1,5		
3	4174601A	1,00	VERSCHRAUBUNG EW 10-PL		
4	4117842A	1,00	SCHLAUCHLEITUNG	516/0->	
	4108803A	1,00	SCHLAUCHLEITUNG		->510/0
5	7448862A	2,00	DICHTRING		
6	4174210A	1,00	Ringstutzen		
7	7418852A	2,00	DICHTRING		
8	4199902A	2,00	Hohlschraube		
9	4197802A	1,00	DRUCKSCHALTER BREMSLICHT		
10	4197797A	1,00	HYDRAULIK SCHLAUCHLEITUNG NW 6X1350		
11	4197969A	1,00	VERSCHRAUBUNG W 8-PL		
12	4145436C	1,00	Rohrleitung		
	4116281A	2,00	UEBERWURFMUTTER		
	4116026A	2,00	SCHNEIDRING		
13	4192126A	1,00	Schelle		
14	7095459A	1,00	FLACHKOPFSCHRAUBE		
15	4186192A	1,00	VERSCHRAUBUNG WH 8-PLM		



Position	Ersatzteilnr.	Anzahl	Benennung	ab Serie	bis Serie
1	4108547A	1,00	FUSSPEDAL		
3	4108288A	1,00	FUSSGASZUG L=2300		
4	7098509A	3,00	SECHSKANTSCHRAUBE - M 6X 16 -		
5	7330497A	3,00	SCHEIBE - 6 -		
6	4192352A	1,00	ZUGFEDER		



Position	Ersatzteilnr.	Anzahl	Benennung	ab Serie	bis Serie
1	4108289A	1,00	HANDBREMSBETAETIGUNG		
2	4120758A	1,00	HANDBREMSEGERAET		
	4109730A	1,00	SCHALTER		
3	4110405A	1,00	Bremszug		
4	7000884A	4,00	SENKSCHRAUBE - M 6X 20 -		

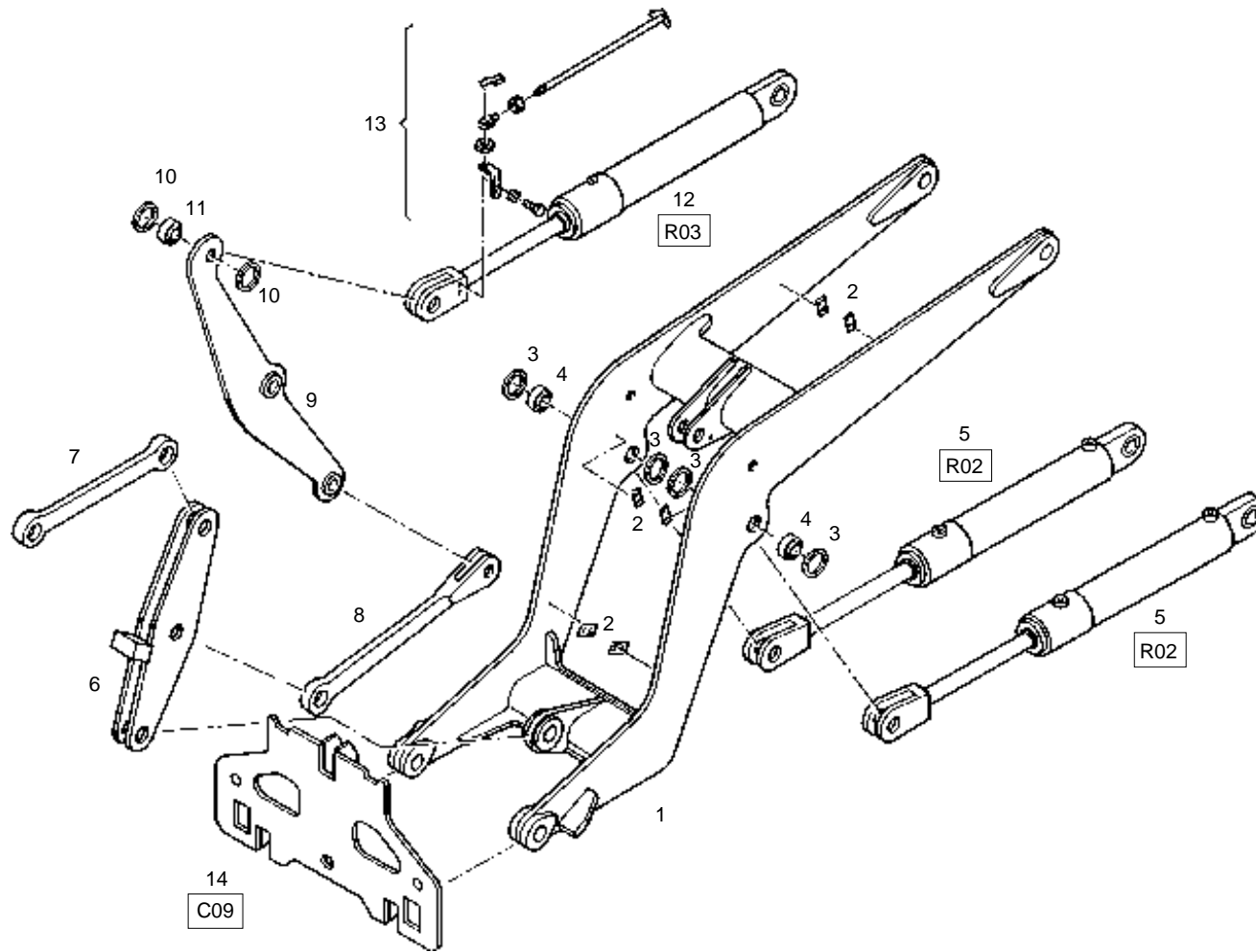


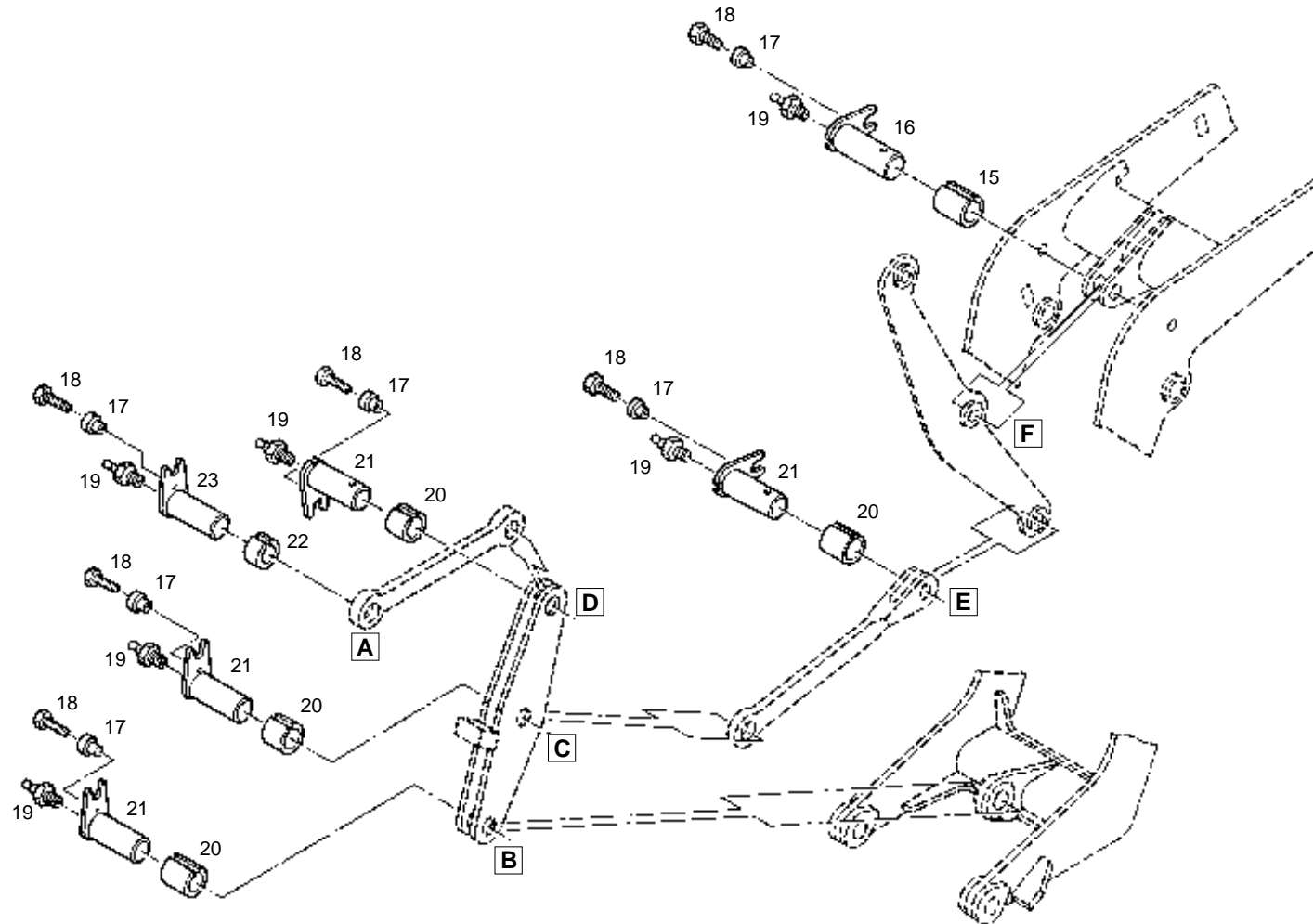
Position	Ersatzteilnr.	Anzahl	Benennung	ab Serie	bis Serie
1	4108546A	1,00	FUSSPEDAL		
2	4117890A	1,00	FUSSPEDAL		
3	4108287A	1,00	FUSSGASZUG L=2300		
4	7330497A	5,00	SCHEIBE - 6 -		
5	7098509A	3,00	SECHSKANTSCHRAUBE - M 6X 16 -		
6	4137311C	1,00	WIDERLAGER	894/0->	
7	4188368A	1,00	ZUGFEDER		
8	4137311C	1,00	WIDERLAGER		
9	7086280A	2,00	SECHSKANTSCHRAUBE - M 6X 25 -		
10	00000000	1,00	NICHT DARGESTELLT		
	1108456A	1,00	WIDERLAGER		->889/0
	7291608A	2,00	SECHSKANTMUTTER - M 10 -		->889/0
	7009267A	2,00	SECHSKANTSCHRAUBE - M 8X 30 -		->889/0

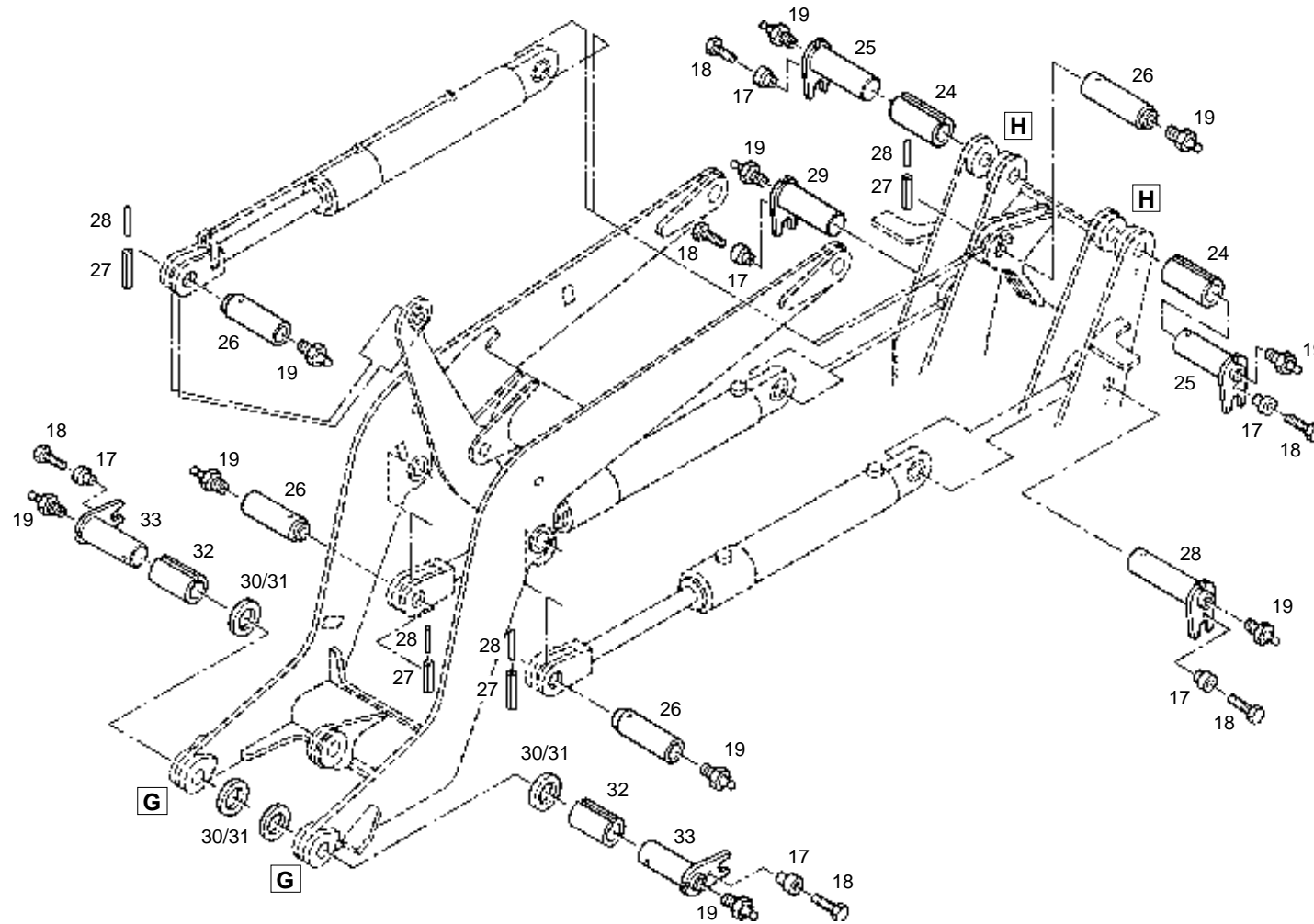
Keine Bildtafel vorhanden

No Image Available

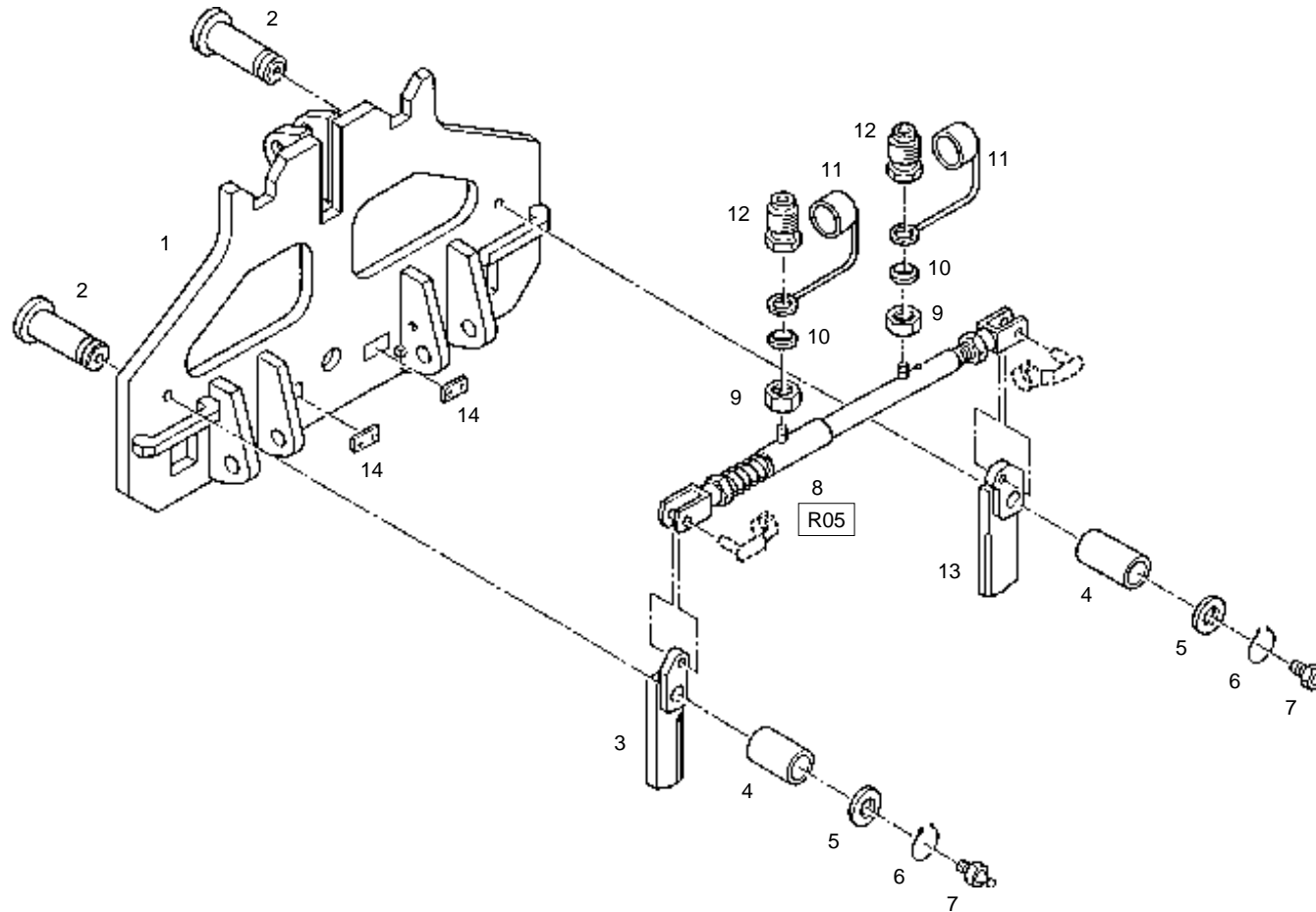
Position	Ersatzteilnr.	Anzahl	Benennung	ab Serie	bis Serie
1	C00	1,00	SCHAUFELAGGREGAT		
2	C09	1,00	SCHNELLWECHSELVORRICHTUNG		







Position	Ersatzteilnr.	Anzahl	Benennung	ab Serie	bis Serie
1	4132116Q	1,00	Schaufelarm		
2	4160898A	1,00	ANSCHWEISSPLATTE		
3	4159053E	4,00	Sicherungsblech		
4	4156973A	2,00	GELENKLAGER GE 40 DO		
5	4197388A	2,00	HUBZYLINDER		
6	4129866C	1,00	Umlenkhebel		
7	4129867C	1,00	Kippstange		
8	4129865C	1,00	Umlenkstange		
9	4129315Q	1,00	SZ HEBEL KPL.		
10	4159053E	2,00	Sicherungsblech		
11	4156973A	1,00	GELENKLAGER GE 40 DO		
12	4197384A	1,00	Hydraulik Zylinder		
13	4125850Q	1,00	Anzeiger		
14	4711275R	1,00	HYDR. WECHSELRAHMEN KPL.		
15	4167250A	1,00	EINSPANNBUCHSE		
16	4126837Q	1,00	BOLZEN KPL.		
17	4192081A	12,00	BUNDBUCHSE		
18	7009041A	12,00	SECHSKANTSCHRAUBE - M12X 30 -		
19	7027093A	16,00	SCHMIERNIPPEL AM 10X1		
20	4115134A	4,00	EINSPANNBUCHSE		
21	4126838Q	4,00	BOLZEN KPL.		
22	4121811A	1,00	EINSPANNBUCHSE		
23	4126835Q	1,00	BOLZEN KPL.		
24	4130115A	2,00	EINSPANNBUCHSE		
25	4126839Q	2,00	BOLZEN KPL.		
26	4132117C	4,00	BOLZEN		
27	7356986A	4,00	Spannstift		
28	7318803A	4,00	SPANNSTIFT		
29	4132118Q	2,00	BOLZEN KPL.		
30	4191994A	1,00	STUETZSCHEIBE		
31	4191995A	1,00	PASSSCHEIBE		
32	4137095A	2,00	EINSPANNBUCHSE		
33	4126836Q	2,00	BOLZEN KPL.		
34	6673167A	1,00	PASSSCHEIBE D 42 / D 72 X 2,99		
35	6673163A	1,00	PASSSCHEIBE D 42 / D 72 X 2,0		



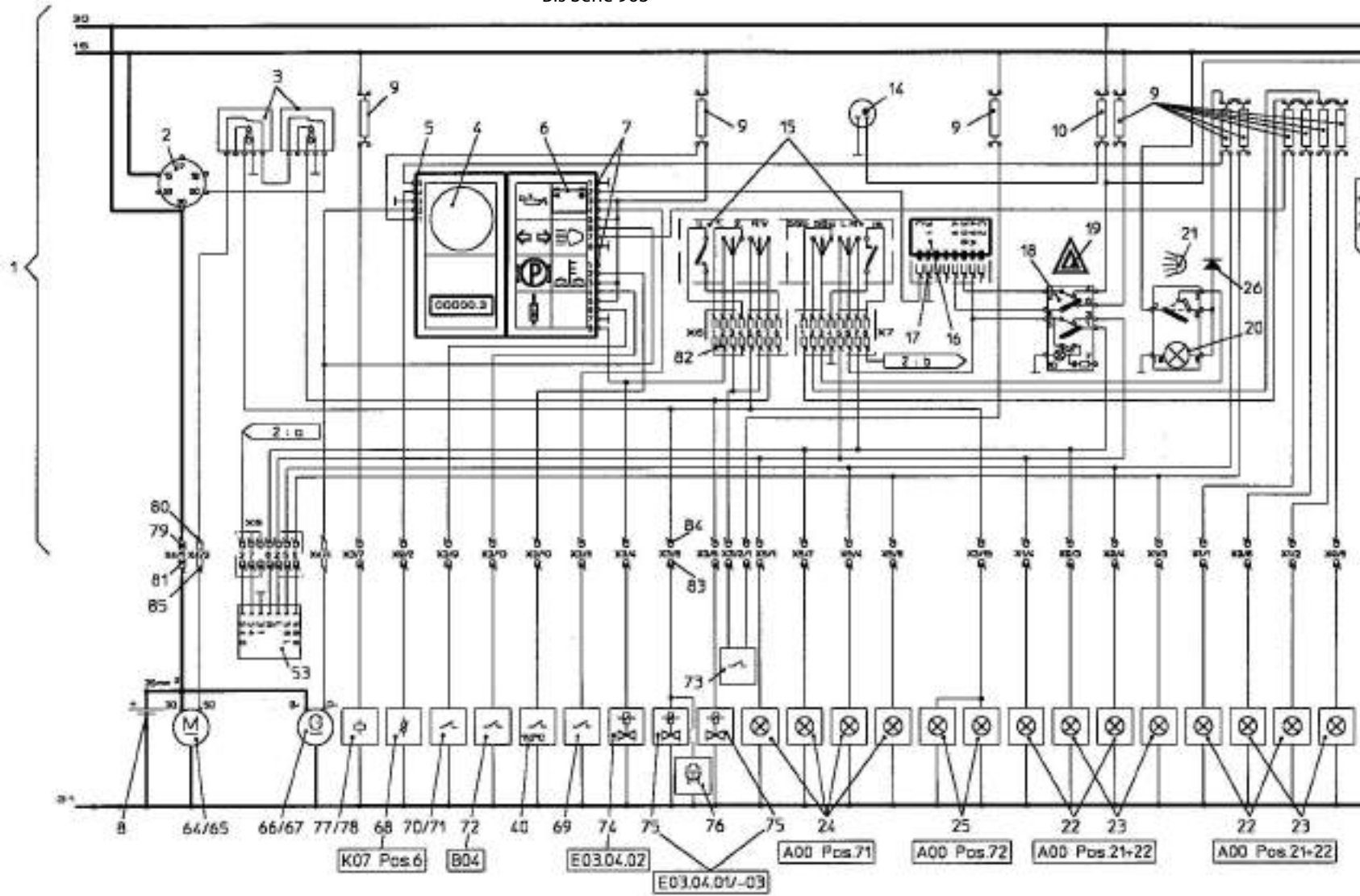
Position	Ersatzteilnr.	Anzahl	Benennung	ab Serie	bis Serie
1	4111277G	1,00	Wechselrahmen		
2	4111269C	2,00	Bolzen		
3	4111278G	1,00	Spannklaue		
4	4130249A	2,00	EINSPANNBUCHSE		
5	7327112A	2,00	Scheibe		
6	7342040A	2,00	SICHERUNGSRING		
7	7021145A	2,00	SCHMIERNIPPEL		
8	4112436J	1,00	ZYLINDER WECHSELVORRICHTUNG		
9	4116274A	2,00	UEBERWURFMUTTER		
10	4116049A	2,00	SCHNEIDRING		
11	4198694A	2,00	SCHUTZKAPPE		
12	4198695A	2,00	SCHNELLVERSCHL-SCHRAUBKUPPL. MUFFE		
13	4111279G	1,00	Spannklaue		
14	4160898A	2,00	ANSCHWEISSPLATTE		

Keine Bildtafel vorhanden

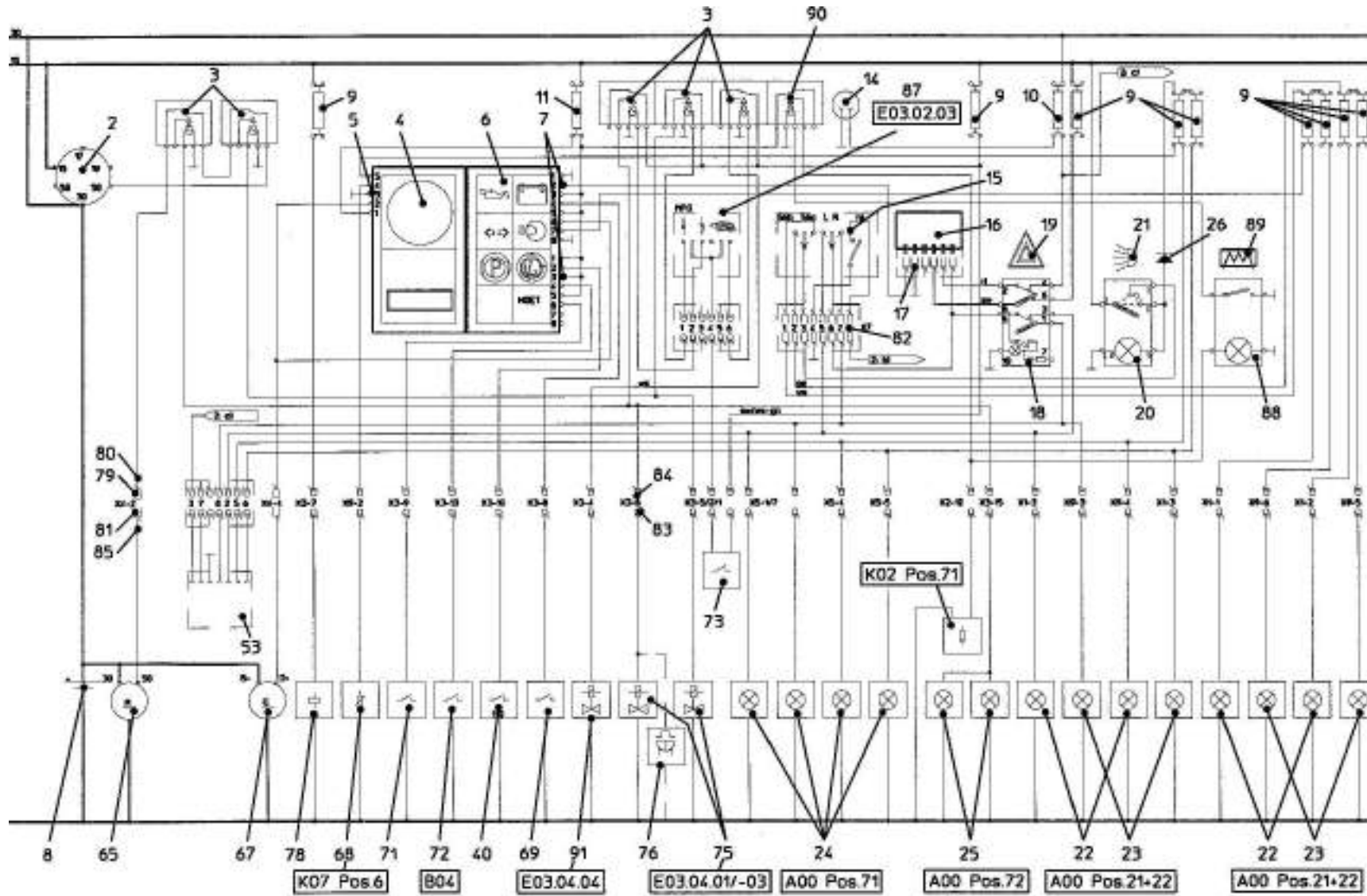
No Image Available

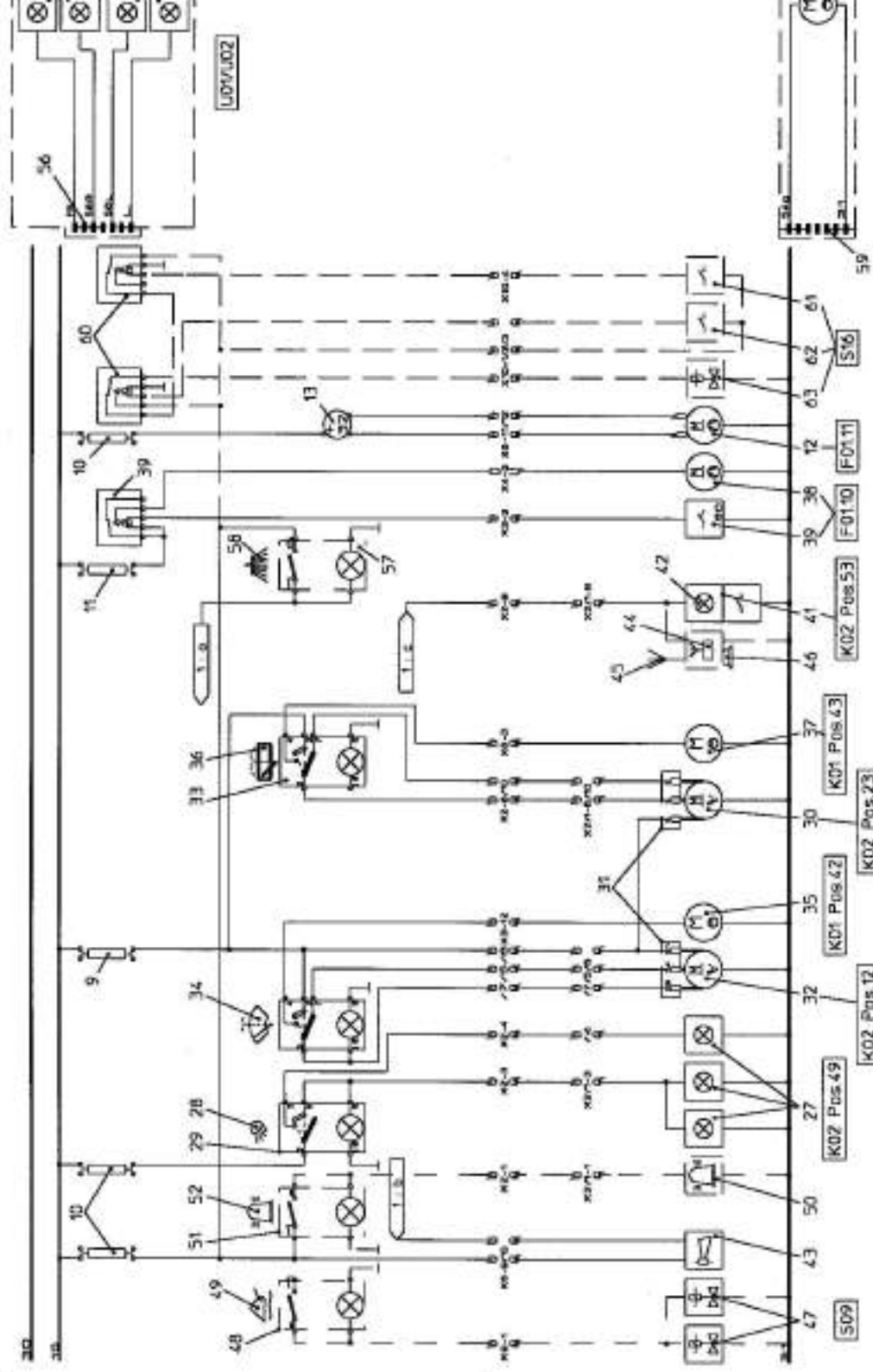
Position	Ersatzteilnr.	Anzahl	Benennung	ab Serie	bis Serie
1	E01	1,00	ELEKTROANLAGE		
2	E03	1,00	HYDRAULIK		

Bis Serie 963



Ab Serie 506





Position	Ersatzteilnr.	Anzahl	Benennung	ab Serie	bis Serie
1	4197566A	1,00	Armaturenkasten	506/0->	
	4117712A	1,00	ARMATURENKASTEN KPL.		->963/0
	4109330A	1,00	ARMATURENKASTEN		
	4193434A	1,00	ARMATURENKASTEN KPL INSTALLIERT		
	7074629A	8,00	ZYLINDERSCHRAUBE		
	7374635A	3,00	FEDERRING A 5		
	7330497A	2,00	SCHEIBE - 6 -		
	7085768A	2,00	ZYLINDERSCHRAUBE		
	7085766A	10,00	FLACHKOPFSCHRAUBE M 5X30 - 4.8		
	7285767A	10,00	SECHSKANTMUTTER - M 5 -		
	4138480A	2,00	STROMSCHIENE		
2	4189542G	1,00	GLUEHSTARTSCHALTER KPL.		
	4195086A	1,00	ZUENDSCHLUESSEL		
3	4162475A	2,00	RELAIS 24V - 20A		->963/0
	4162475A	5,00	RELAIS 24V - 20A	506/0->	
	4195549A	2,00	Relais Ölkühler		
	4195549A	5,00	Relais Ölkühler		
4	4198347A	1,00			
	4102307A	2,00	SOCKELLAMPE		
5	4198335A	1,00	KONTAKTGEHAEUSE 5-POLIG		
	4198336A	5,00	KONTAKT SINGLE LEAF		
6	4106066A	1,00	KONTROLLEUCHTENEINHEIT		
	4104966A	8,00	Glühlampe		
7	4198340A	2,00	KONTAKTGEHAEUSE 8-POLIG		
	4198336A	14,00	KONTAKT SINGLE LEAF		
8	7009144A	1,00	SECHSKANTSCHR.- M24X 70 - 8.8-A2B		
	4122961A	1,00	SCHUTZKAPPE		
	4197702A	1,00	BATTERIEKABEL -		
	4108353A	1,00	BATTERIEKABEL +		
9	4144027A	10,00	SICHERUNG 8A	506/0->	
	4144027A	11,00	SICHERUNG 8A		->963/0
10	4194914A	4,00	SICHERUNG 16A		
11	4155492A	1,00	SICHERUNG 25A		->963/0
	4155492A	2,00	SICHERUNG 25A	506/0->	
	4137807A	2,00	SICHERUNGSDOSE 8 POL.		
12	4109820A	1,00	LUEFTER MIT MOTOR		
13	4191355A	1,00	DREHSCHALTER		

Position	Ersatzteilnr.	Anzahl	Benennung	ab Serie	bis Serie
	4191357A	1,00	ZENTRALSTECKER		
14	4196046A	1,00	STECKDOSE 2-POLIG		
15	4168275A	1,00	LENKSTOCKSCHALTER	506/0->	
	4137508G	1,00	LENKSTOCKSCHALTER		->963/0
	4162482A	2,00	SPANNRING-HAELFTE	526/0->	
	4174488A	1,00	RUTSCHHEMMENDER BELAG		
16	4191560A	1,00	BLINKGEBER		
17	4162268A	1,00	STECKHUELSENGEHAEUSE, 8-POL.		
18	4197447A	1,00	SCHALTER WARNBLINKER		
19	4197453A	1,00	SYMBOL WARNBLINKLICHT		
	4186335A	9,00	HUELSENGEHAEUSE 8-POLIG		
	4108251A	1,00	SYMBOL SCHEIBENWISCHER/WASCHER		
20	4191561A	1,00	KIPPSCHALTER 12V		
21	4191409A	1,00	SYMBOL STRASSENBELEUCHTUNG STVZO		
	4193049A	1,00	FASSUNG MIT GLASSOCKELLAMPE		
22	4193448A	1,00	Hauptscheinwerfer links		
	4195122A	1,00	BLINKER		
23	4193447A	1,00	KOMBILEUCHTE		
	4195122A	1,00	BLINKER		
	4195121A	1,00	BLINKER		
	4135399A	2,00	Glühlampe		
	4197289A	4,00	Glühlampe		
	4198674A	2,00	Glühlampe		
24	4193450A	2,00	BLINKSCHLUSSLEUCHTE		
	4198674A	2,00	Glühlampe		
	4132221A	2,00	GLUEHLAMPE 12V 5W		
	7074630A	4,00	Zyl.-Schraube M 4x10 DIN 84-4.8 vz		
	7374636A	4,00	FEDERRING A 4		
25	4193451A	2,00	LEUCHT.RUECKF.LICHT		
	4198674A	2,00	Glühlampe		
	7074630A	4,00	Zyl.-Schraube M 4x10 DIN 84-4.8 vz		
	7374636A	4,00	FEDERRING A 4		
26	4197994A	1,00	TEMPERATURSCHALTER		
27	4192281A	3,00	ARBEITSSCHEINWERFER		
	4191555A	3,00	GLUEHLAMPE		
28	4197035A	1,00	SYMBOL ARBEITSSCHEINWERFER		
29	4191561A	1,00	KIPPSCHALTER 12V		

Position	Ersatzteilnr.	Anzahl	Benennung	ab Serie	bis Serie
	4193049A	1,00	FASSUNG MIT GLASSOCKELLAMPE		
	4191569A	3,00	KLEBEPLATTE		
30	4198169A	1,00	WISCHERMOTOR HINTEN 12V		
31	4185762A	1,00	STECKHUELSENGEHAEUSE 4-POLIG		
	4185762A	1,00	STECKHUELSENGEHAEUSE 4-POLIG		
	4193259A	4,00	ROHRBOGEN		
	4193259A	4,00	ROHRBOGEN		
32	4197706A	1,00	WISCHERMOTOR		
33	4198308A	2,00	SCHALTER WIWA		
	4193049A	1,00	FASSUNG MIT GLASSOCKELLAMPE		
34	4117896A	1,00	SYMBOL WISCHER / WASCHER VORN		
35	4197708A	1,00	WISCHERBLATT		
	4197779A	1,00	SCHLAUCHVERBINDER		
36	4108251A	1,00	SYMBOL SCHEIBENWISCHER/WASCHER		
37	4198172A	1,00	E-PUMPE 12V		
	4197779A	1,00	SCHLAUCHVERBINDER		
38	4117410A	1,00	Lüfter mit Motor		
39	4109608A	1,00	RELAIS 12V 70A		
40	4180340A	1,00	TEMPERATURSCHALTER		
41	4195261A	1,00	INNENLEUCHE		
42	4108822A	1,00	Halter		
43	4153088A	1,00	SIGNALHORN		
	7087797A	1,00	SECHSKANTSCHRAUBE		
	7209268A	1,00	KRONENMUTTER M 8		
	7374634A	1,00	FEDERRING A 8		
	4148173A	1,00	KABELDURCHFUEHRUNG		
	4179243E	1,00	DISTANZBUCHSE		
	4108621A	1,00	KABELBAUM STECKDOSE 7-POL.		
	4108948A	1,00	Adapter	894/0->	
	4197568A	1,00	KABELBAUM		
	4108354A	1,00	KABELBAUM		
	4109390A	1,00	BUCHSENGEHAEUSE 12-POLIG UMNL		
	4110363A	1,00	STIFTGEHAEUSE		
	4108355A	1,00	KABELBAUM FAHRERHAUS		
	4197569A	1,00	KABELBAUM		
	4197700A	1,00	KABELBAUM		
	4108708A	1,00	KABELBAUM MOTOR	894/0->	

Position	Ersatzteilnr.	Anzahl	Benennung	ab Serie	bis Serie
	4108356A	1,00	KABELBAUM		
	4154928A	2,00	MASSEBAND		
	4117710A	1,00	Kabelbaum für Griff	506/0->	
	4108836A	1,00	KABEL STARTER-GENERATOR	894/0->	
44	AL70_4146236K	1,00	E-TEILE RADIOANLAGE		
- 44	4195423A	1,00	RADIO 12V		
- 45	4198714A	1,00	ANTENNE 3-TEILIG		
- 46	4108636A	2,00	LAUTSPRECHER		
-	4108212A	1,00	RADIOANLAGE		
-	7087926A	8,00	ZYLINDERSCHRAUBE - M 5X 10 -		
-	7391050A	8,00	SCHEIBE - 5 -		
47	AL70_4136150K	1,00	E-TEILE SCHWIMMSTELLUNG		
- 47	4191451A	1,00	SCHWIMMSTELLUNGSVENTIL		
-	4187915A	2,00	STECKDOSE		
- 48	4191560A	1,00	BLINKGEBER		
- 49	4187935A	1,00	SYMBOL SCHWIMMSTELLUNG		
50	AL70_4136754O	1,00	E-TEILE RUNDUMKENNLEUCHTE		
- 50	4192453A	1,00	RUNDUMKENNLEUCHTE		
-	4181793A	1,00	Glühlampe		
- 51	4191582A	1,00	SCHALTER		
- 52	4187829A	1,00	Blink-Positionsleuchte, rechts		
-	4108822A	1,00	Halter		
-	4192502A	1,00	BEFESTIGUNGSSET		
-	7074631A	2,00	SECHSKANTSCHRAUBE - M 8X 16 -		
-	7209268A	2,00	KRONENMUTTER M 8		
54	AL70_4151937K	1,00	E-TEILE SCHAUFELSCHUTZ	963/0->	
- 54	4192847A	1,00	BLINKLEUCHTE RECHTS		->962/0
-	4185181A	2,00	BLINKPOSITIONSLEUCHTE	963/1->	
- 55	4198674A	2,00	Glühlampe	963/1->	
-	4192846A	1,00	BLINKLEUCHTE LINKS		->962/0
- 56	4168227A	1,00	STECKER		->962/0
-	4168227A	1,00	STECKER	963/1->	
-	7374635A	1,00	FEDERRING A 5		->962/0
-	7088533A	3,00	ZYLINDERSCHRAUBE		->962/0
-	7074629A	1,00	ZYLINDERSCHRAUBE		->962/0
-	7285767A	1,00	SECHSKANTMUTTER - M 5 -		->962/0
-	7391050A	1,00	SCHEIBE - 5 -		->962/0

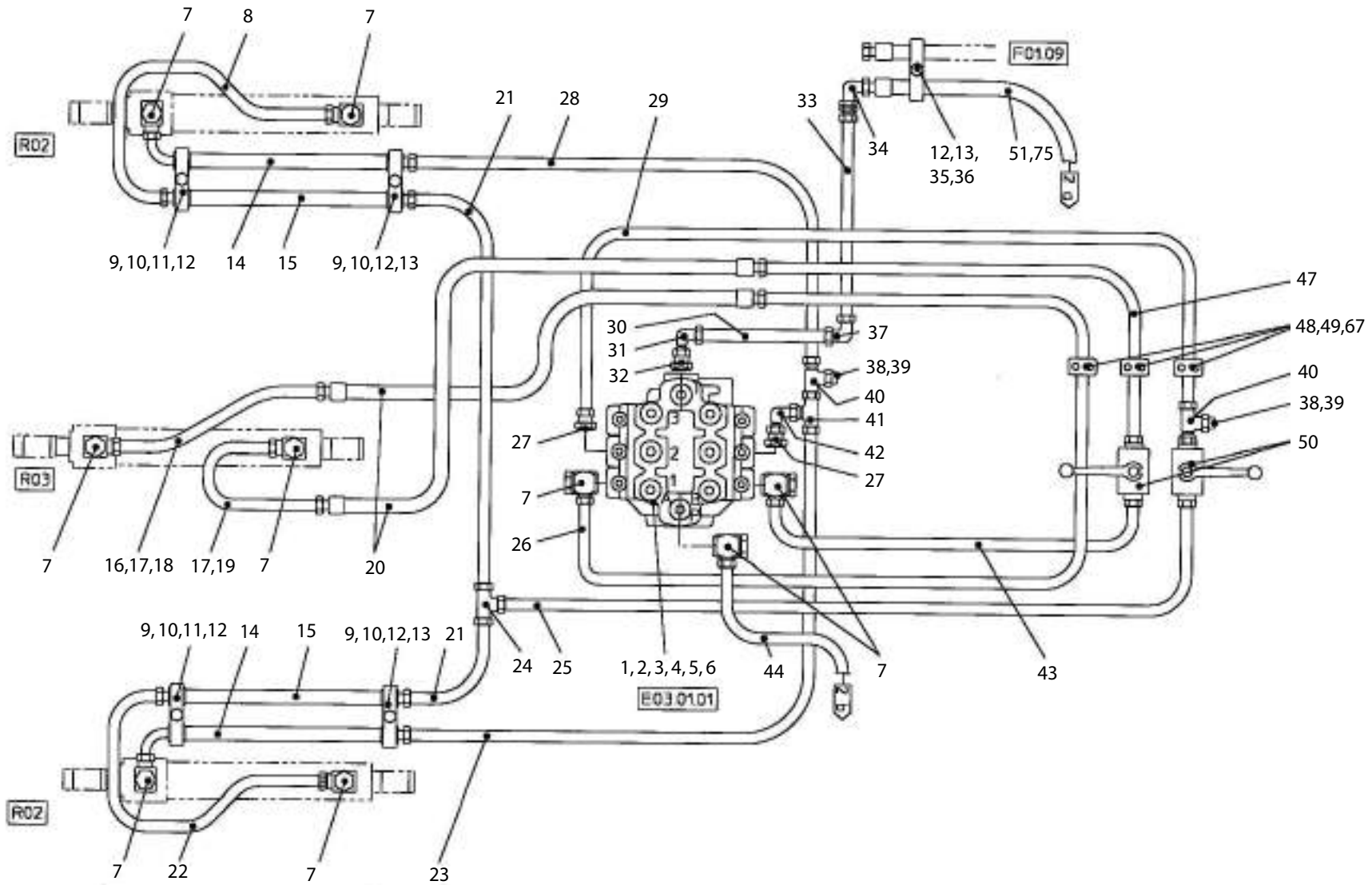
Position	Ersatzteilnr.	Anzahl	Benennung	ab Serie	bis Serie
-	4135401A	4,00	FLACHSTECKHUELSE 6,3X0,8	963/1->	
-	4138478A	1,00	RINGZUNGE M4	963/1->	
-	7095429A	3,00	ZYLINDERSCHRAUBE M 4X 16 -	963/1->	
-	7374636A	4,00	FEDERRING A 4	963/1->	
-	7286278A	4,00	SECHSKANTMUTTER	963/1->	
-	7318672A	4,00	Scheibe	933/1->	
-	7000943A	1,00	ZYLINDERSCHRAUBE - M4 X 20-	963/1->	
-	4130493A	1,00	ROHRSCHELLE	963/1->	
- 86	4185181A	2,00	BLINKPOSITIONSLEUCHTE		->962/0
-	4198674A	2,00	Glühlampe		->962/0
-	4132221A	2,00	GLUEHLAMPE 12V 5W	963/1->	
-	4138471A	0,20	STECKER	963/1->	
-	4115446A	2,10	ISOLIERLACKSCHLAUCH B12 X 0,8	963/1->	
-	4115440A	2,10	ISOLIERLACKSCHLAUCH B 6 X 0,6	963/1->	
57	4191582A	1,00	SCHALTER		
58	4198203A	1,00	SYMBOL KEHRBESEN		
59	4168227A	1,00	STECKER		
60	AL70_4131561K	1,00	E-TEILE ABKIPSPERRE		
- 60	4162475A	2,00	RELAIS 24V - 20A		
- 61	4192795A	1,00	SCHALTER		
- 62	4192778A	1,00	DRUCKTASTER 705411-44		
- 63	4192771A	1,00	3/2 WEGE- MAGNETVENTIL		
-	4187915A	1,00	STECKDOSE		
64	4197876A	1,00	STARTER 12V		->889/0
65	4106096A	1,00	ANLASSER	894/0->	
66	4197877A	1,00	GENERATOR		->889/0
67	4106097A	1,00	GENERATOR	894/0->	
68	4162259A	1,00	Tauchrohrgeber		
69	4149069A	1,00	SCHALTER MOTOROELDRUCK		
70	4198016A	1,00	MOTOROELTEMPERATURGEBER		->889/0
71	4104868A	1,00	MOTOROELTEMPERATURGEBER	894/0->	
72	4109730A	1,00	SCHALTER		
73	4197802A	1,00	DRUCKSCHALTER BREMSLICHT		
74	4198064A	1,00	MAGNET		
	4187915A	1,00	STECKDOSE		
75	4192302A	2,00	Magnet		
	4187915A	2,00	STECKDOSE		

Position	Ersatzteilnr.	Anzahl	Benennung	ab Serie	bis Serie
76	AL70_4145308O	1,00	RUECKFAHRWARNANLAGE AKUSTISCH		
- 76	4198205A	1,00	RUECKFAHRWARNGEBER		
-	7098509A	1,00	SECHSKANTSCHRAUBE - M 6X 16 -		
-	7330497A	2,00	SCHEIBE - 6 -		
-	7286281A	2,00	SECHSKANTMUTTER - M 6 -		
77	4198381A	1,00	MOTORABSTELLER 1011/1011F 12V		->889/0
78	4106095A	1,00	MOTORABSTELLER	894/0->	
	4117754A	1,00	EINBAURAHMEN 3-FACH		
	4186326A	1,00	RAHMEN		
	4186334A	4,00	BLLENDE		
	4117754A	1,00	EINBAURAHMEN 3-FACH		
	4198362A	1,00	BUCHSENGEHAEUSE 6-POLIG UMNL		
	4109328A	1,00	BUCHSENGEHAEUSE 9-POLIG UMNL		
79	4102508A	1,00	Flachstecker		
	4185763A	1,00	FLACHSTECKERGEHAEUSE 4-POLIG		
80	4117426A	1,00	FLACHSTECKERGEHAEUSE , 4-POLIG		
81	4102507A	1,00	FLACHSTECKHUELSE 9,5X4,0...6		
	4109390A	2,00	BUCHSENGEHAEUSE 12-POLIG UMNL		
82	4181793A	2,00	Glühlampe		->963/0
	4181793A	1,00	Glühlampe	506/0->	
83	4195690A	56,00	BUCHSENKONTAKT UMNL 0,5...2,1		
84	4117754A	56,00	EINBAURAHMEN 3-FACH		
	4198336A	21,00	KONTAKT SINGLE LEAF		
85	4117425A	1,00	HUELSENGEHAEUSE 4-POL.		
87	4198354A	1,00	Multifunktionsgriff	506/0->	
	4195735A	1,00	KABELDURCHFUEHRUNG		
	4195690A	5,00	BUCHSENKONTAKT UMNL 0,5...2,1		
	4198362A	1,00	BUCHSENGEHAEUSE 6-POLIG UMNL		
88	4108471A	1,00	Schalter	963/0->	
89	4187933A	1,00	SYMBOL HEIZBARE HECKSCHEIBE	963/0->	
90	4120739A	1,00	Zeit-Relais 12V	963/0->	
91	4187915A	1,00	STECKDOSE	941/0->	
92	4108211A	5,00	Kabelbinder	526/0->	

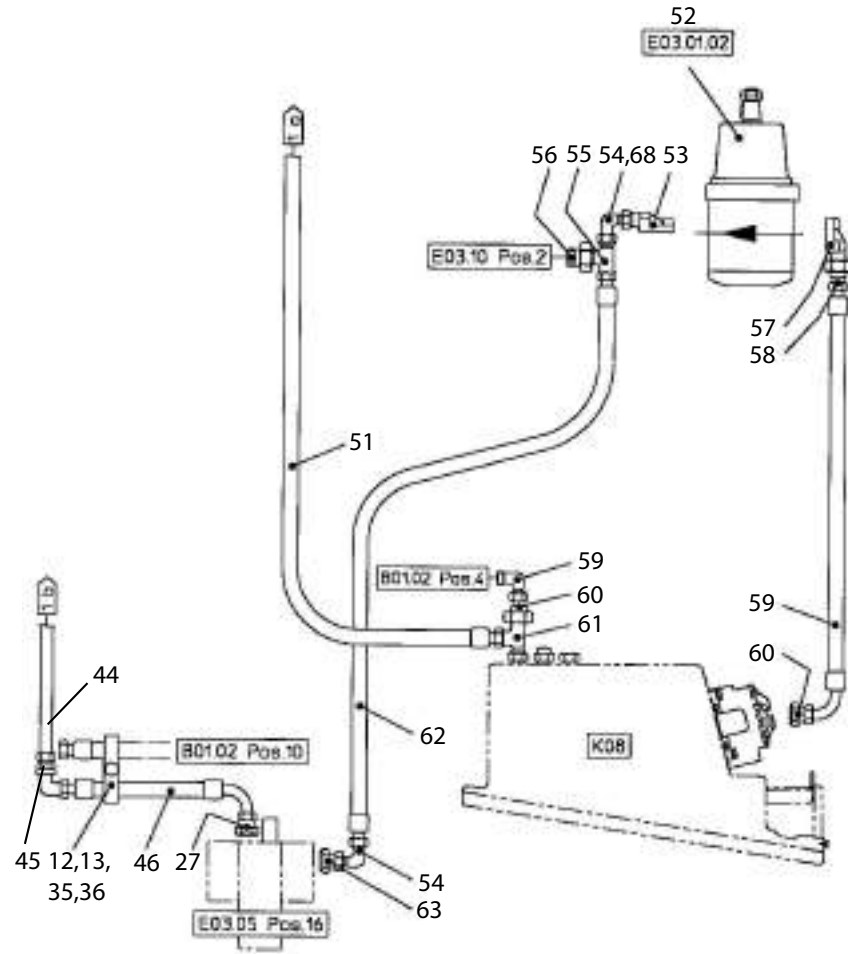
Keine Bildtafel vorhanden

No Image Available

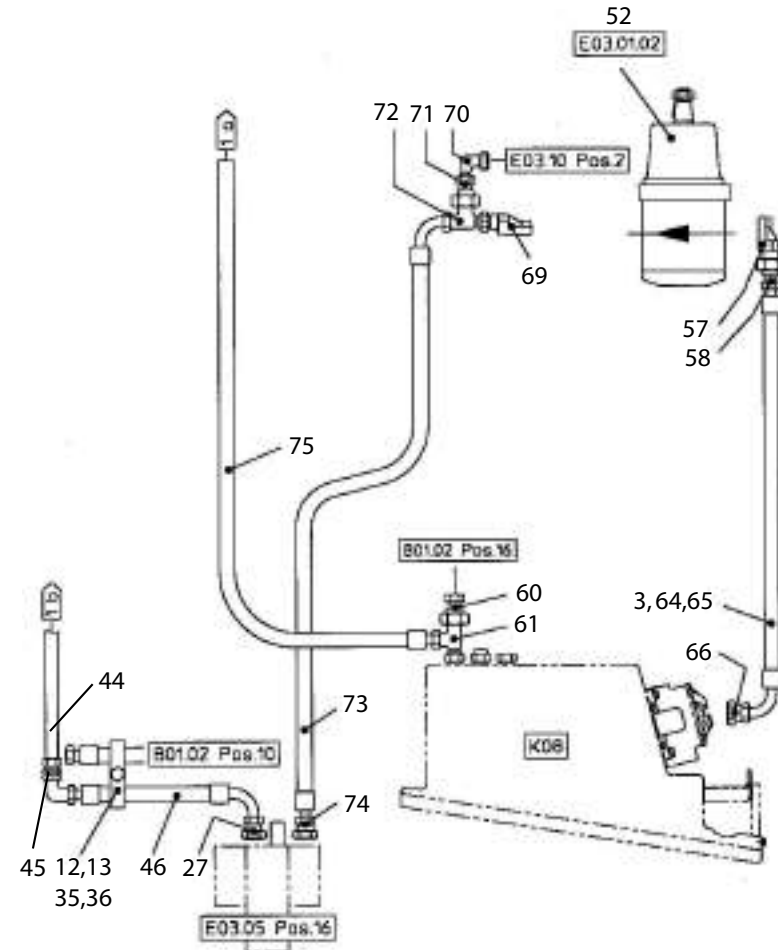
Position	Ersatzteilnr.	Anzahl	Benennung	ab Serie	bis Serie
1	E03.01	1,00	ARBEITSHYDRAULIK		
2	E03.01.01	1,00	STEUERVENTIL 3-FACH		
3	E03.01.02	1,00	ZAHNRADPUMPE		
4	E03.02	1,00	VORSTEUERANLAGE		
5	E03.02.01	1,00	VORSTEUERGERAET		->963/0
6	E03.02.02	1,00	VORSTEUERGERAET		
7	E03.02.03	1,00	VORSTEUERGERAET	506/0->	
8	E03.04	1,00	FAHRHYDRAULIK		
9	E03.04.01	1,00	VERSTELLPUMPE		->891/0
10	0	1,00			
11	0	1,00			
12	0	1,00			
13	E03.04.01-03.01	1,00	DRUCKBEGRENZUNGSVENTIL HD		
14	E03.04.01-03.02	1,00	DRUCKBEGRENZUNGSVENTIL ND		
15	E03.04.01-03.03	1,00	ABSCHALTVENTIL		
16	E03.04.01-04	1,00	INNENZAHNRADPUMPENSATZ		
17	E03.04.01-05	1,00	4/3 WEGEVENTIL		
18	E03.04.01-07	1,00	REGELPATRONE		
19	E03.04.02	1,00	VERSTELLMOTOR		->937/0
20	0	1,00			
21	0	1,00			
22	E03.04.02-02.02	1,00	DECKEL		
65	E03.04.03	1,00	VERSTELLPUMPE	902/0->	
67	E03.04.04	1,00	VERSTELLMOTOTR	941/0->	
68	E03.05	1,00	LENKHYDRAULIK		
69	E03.06	1,00	ARBEITSHYDRAULIK		
70	E03.10	1,00	ZENTRALE DRUCKMEßANLAGE		



Bis Serie 510



Ab Serie 516

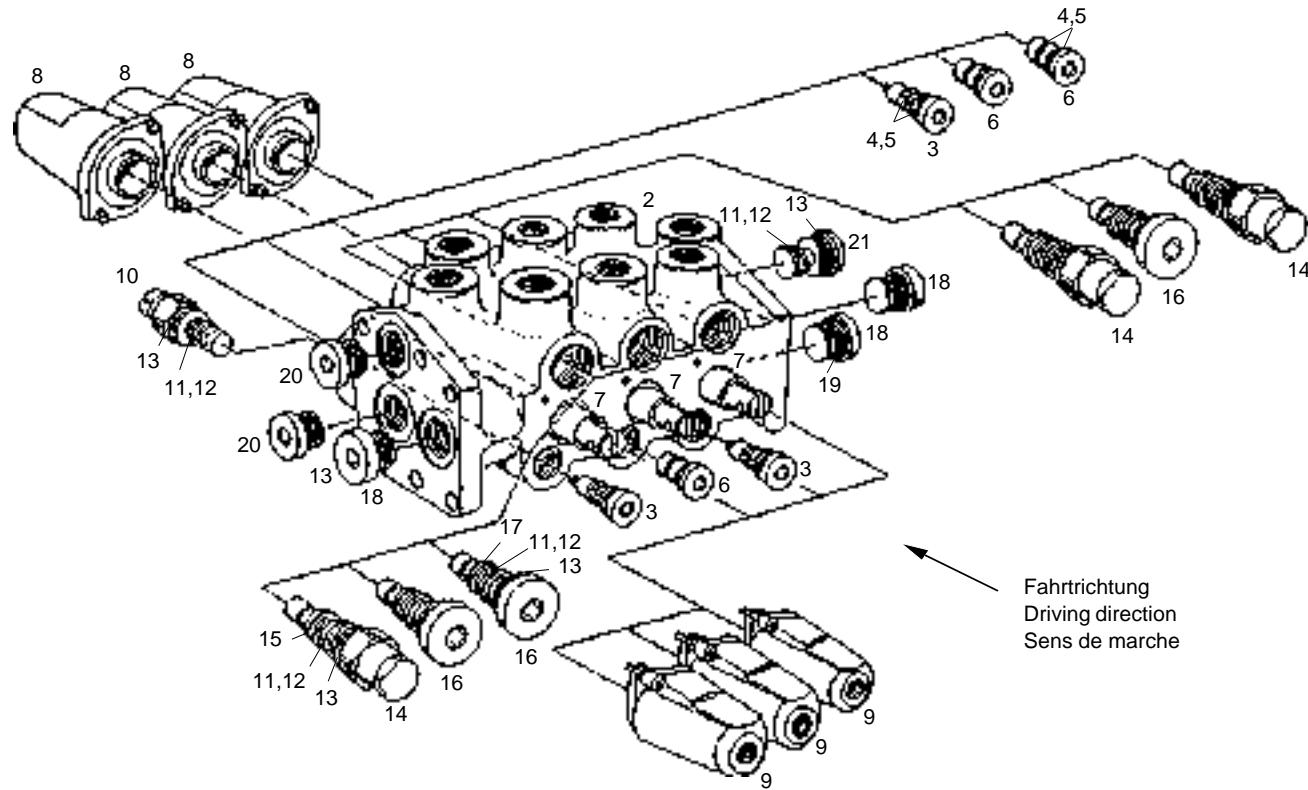


Position	Ersatzteilnr.	Anzahl	Benennung	ab Serie	bis Serie
1	4192648A	1,00	WEGEVENTIL		
2	4127975C	2,00	DISTANZROHR		
3	7274633A	4,00	SECHSKANTMUTTER - M 8 -		
4	7374634A	2,00	FEDERRING A 8		
5	7009088A	2,00	SECHSKANTSCHRAUBE - M 8X 25 -		
6	7095283A	2,00	SECHSKANTSCHRAUBE - M 8X 40 -		
7	4193332A	9,00	VERSCHRAUBUNG WH 16-PSR-KD		
8	4183636G	1,00	ROHRLEITUNG 16X 2,0		
	4149489A	2,00	UEBERWURFMUTTER		
	4156900A	2,00	SCHNEIDRING DPR 16-S		
9	4199139E	8,00	SHELLE 428 PP		
10	7286281A	4,00	SECHSKANTMUTTER - M 6 -		
11	7005065A	2,00	SECHSKANTSCHRAUBE - M 6X 45 -		
12	7330497A	12,00	SCHEIBE - 6 -		
13	7009090A	4,00	SKT.-SCHRAUBE M 6 X 60 - 8.8		
14	4109557A	2,00	SCHLAUCHLEITUNG		
15	4109537A	2,00	SCHLAUCHLEITUNG		
16	4183636G	1,00	ROHRLEITUNG 16X 2,0		
	4149489A	2,00	UEBERWURFMUTTER		
	4156900A	2,00	SCHNEIDRING DPR 16-S		
17	4191817A	2,00	ZR-SHELLE 518		
18	4142175A	1,00	SCHLAUCHSHELLE 104-138		
19	4183636G	1,00	ROHRLEITUNG 16X 2,0		
	4149489A	2,00	UEBERWURFMUTTER		
	4156900A	2,00	SCHNEIDRING DPR 16-S		
20	4109536A	2,00	SCHLAUCHLEITUNG DIN20066 2SC/EN857 6		
21	4133019C	2,00	Rohrleitung		
	4149489A	2,00	UEBERWURFMUTTER		
	4156900A	2,00	SCHNEIDRING DPR 16-S		
22	4183636G	11,00	ROHRLEITUNG 16X 2,0		
	4149489A	2,00	UEBERWURFMUTTER		
	4156900A	2,00	SCHNEIDRING DPR 16-S		
23	4133014C	1,00	Rohrleitung		
	4149489A	2,00	UEBERWURFMUTTER		
	4156900A	2,00	SCHNEIDRING DPR 16-S		
24	4156670A	1,00	VERSCHRAUBUNG T 16-PS		
25	4133016C	1,00	Rohrleitung		

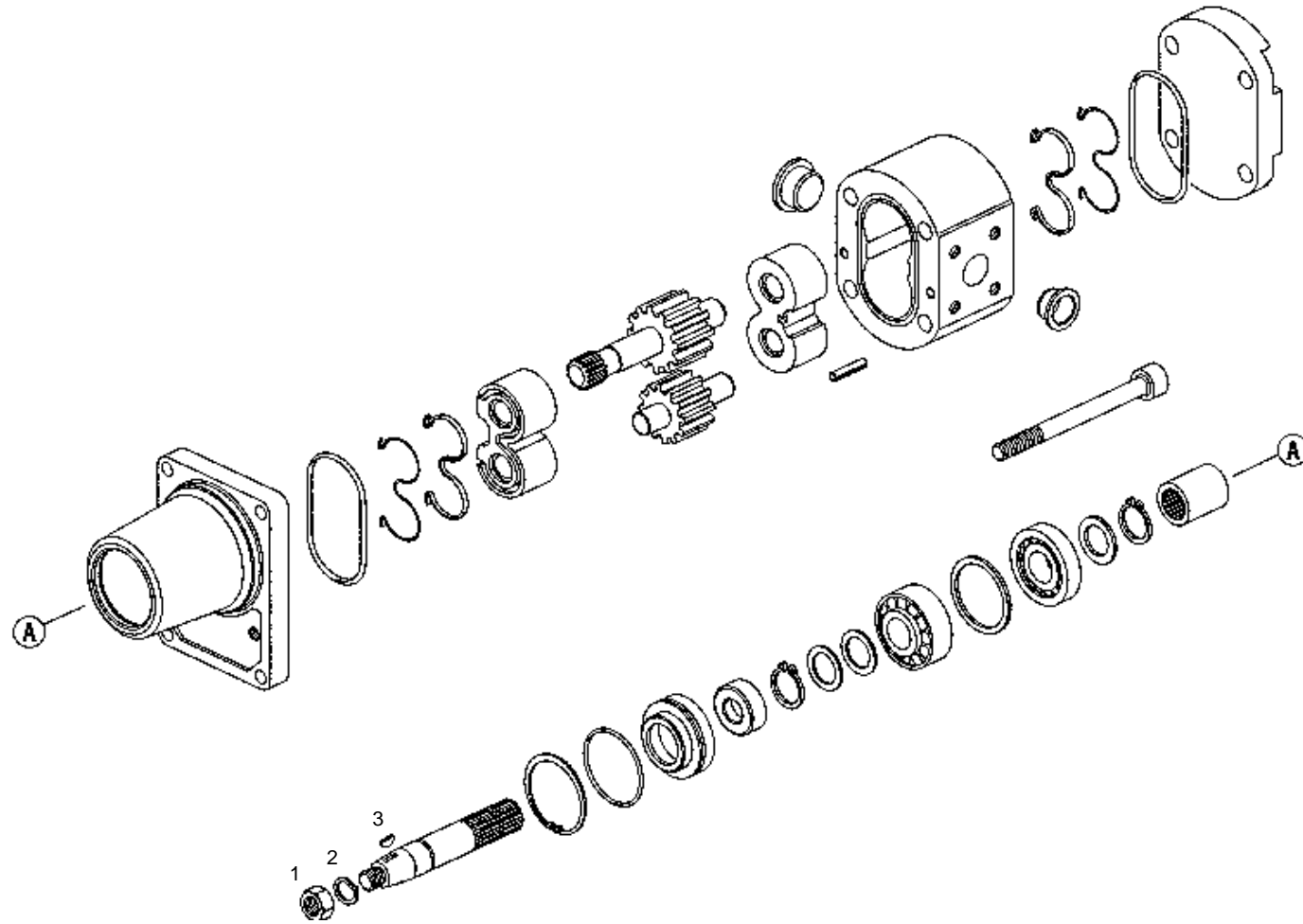
Position	Ersatzteilnr.	Anzahl	Benennung	ab Serie	bis Serie
	4149489A	2,00	UEBERWURFMUTTER		
	4156900A	2,00	SCHNEIDRING DPR 16-S		
26	4133013C	1,00	Rohrleitung		
	4149489A	2,00	UEBERWURFMUTTER		
	4156900A	2,00	SCHNEIDRING DPR 16-S		
27	4156637A	3,00	VERSCHRAUBUNG GE 16-PSR-ED		
28	4133015C	1,00	Rohrleitung		
	4149489A	2,00	UEBERWURFMUTTER		
	4156900A	2,00	SCHNEIDRING DPR 16-S		
29	4133020C	1,00	Rohrleitung		
	4149489A	2,00	UEBERWURFMUTTER		
	4156900A	2,00	SCHNEIDRING DPR 16-S		
30	4133022C	1,00	Rohrleitung		
	4116275A	2,00	UEBERWURFMUTTER		
	4115036A	2,00	Schneidring DPR 18-L		
31	4174092A	1,00	VERSCHRAUBUNG EW 18-PL		
32	4156291A	1,00	VERSCHRAUBUNG GE 18-PLR-ED		
33	4133021C	1,00	ROHRLEITUNG L= 360 DA= 18 L/L		
	4116275A	2,00	UEBERWURFMUTTER		
	4115036A	2,00	Schneidring DPR 18-L		
34	4185814A	1,00	VERSCHRAUBUNG WSV 18-PL		
35	4195562A	2,00	DOPPELSCHELLE LNG 4 22/22 PA		
36	4192488A	4,00	DECKPLATTE DPL 4		
37	4154823A	1,00	Verschraubung		
38	4196400A	2,00	VERSCHLUSSKEGEL VKA 16		
39	4149489A	2,00	UEBERWURFMUTTER		
40	4198760A	2,00	VERSCHRAUBUNG EL 16-PS		
41	4188122A	1,00	VERSCHRAUBUNG ET 16-PS		
42	4156691A	1,00	VERSCHRAUBUNG EW 16-PS		
43	4133009C	1,00	Rohrleitung		
	4149489A	2,00	UEBERWURFMUTTER		
	4156900A	2,00	SCHNEIDRING DPR 16-S		
44	4133463C	1,00	Rohrleitung		
	4149489A	2,00	UEBERWURFMUTTER		
	4156900A	2,00	SCHNEIDRING DPR 16-S		
45	4168208A	1,00	VERSCHRAUBUNG WSV 16-PS		
46	4109556A	1,00	Schlauchleitung		

Position	Ersatzteilnr.	Anzahl	Benennung	ab Serie	bis Serie
47	4133010C	1,00	ROHRLEITUNG L= 80 DA= 16 S/S		
	4149489A	2,00	UEBERWURFMUTTER		
	4156900A	2,00	SCHNEIDRING DPR 16-S		
48	4165070A	3,00	SHELLE 216 PP		
49	7095456A	6,00	SECHSKANTSCHRAUBE	876/0->	
50	4158728E	2,00	ROHRLEITUNG		
51	4109543A	1,00	SCHLAUCHLEITUNG		->510/0
52	4108365A	1,00	ZAHNRADPUMPE		
53	4195329A	1,00	FLANSCHANSCHLUSS BFW 20-PS/LK55		->510/0
	4108455A	1,00	O-RING		
	7018328A	2,00	Innensechskantschraube M 8x25 DIN 91		
	7041805A	2,00	Innensechskantschraube M 8x50 DIN 912-8.8		
	7318629A	4,00	Federring A 8 DIN 127		
54	4156692A	2,00	VERSCHRAUBUNG EW 20-PS		->944/0
55	4177082A	1,00	VERSCHRAUBUNG EL 20-PS		
56	4196270A	1,00	VERSCHRAUBUNG RED 20/12-PS		->510/0
57	4168276A	1,00	FLANSCHANSCHLUSS BFW 35-PL/LK55		->510/0
	4108455A	1,00	O-RING		
	7018328A	2,00	Innensechskantschraube M 8x25 DIN 91		
	7064523A	2,00	ZYLINDERSCHRAUBE - M 8X 60 -		
	7318629A	4,00	Federring A 8 DIN 127		
58	4199863A	1,00	VERSCHRAUBUNG RED 35/28-PL		
59	4174601A	1,00	VERSCHRAUBUNG EW 10-PL		->510/0
60	4130247A	1,00	VERSCHRAUBUNG RED 18/10-PL		
61	4198805A	1,00	VERSCHRAUBUNG EL 18-PL		
62	4109555A	1,00	Schlauchleitung		->510/0
63	4197457A	1,00	VERSCHRAUBUNG GE 20-PS/R1/2		->510/0
64	4108366A	1,00	Schlauchleitung		
65	4198110A	2,00	ROHRSCHELLE		
66	4168047A	1,00	VERSCHRAUBUNG GE 28-PLR-ED		
67	4191784A	3,00	DECKPLATTE DP II	876/0->	
68	4156692A	1,00	VERSCHRAUBUNG EW 20-PS	947/0->	
69	4195329A	1,00	FLANSCHANSCHLUSS BFW 20-PS/LK55	516/0->	
	4108455A	1,00	O-RING		
	7018328A	2,00	Innensechskantschraube M 8x25 DIN 91		
	7041805A	2,00	Innensechskantschraube M 8x50 DIN 912-8.8		
	7318629A	4,00	Federring A 8 DIN 127		

Position	Ersatzteilnr.	Anzahl	Benennung	ab Serie	bis Serie
70	4157663A	1,00	VERSCHRAUBUNG EW 12-PS	516/0->	
71	4159468C	1,00	GEWINDESTUTZEN	516/0->	
72	4177082A	1,00	VERSCHRAUBUNG EL 20-PS	516/0->	
73	4117840A	1,00	SCHLAUCHLEITUNG	516/0->	
74	4197457A	1,00	VERSCHRAUBUNG GE 20-PS/R1/2	516/0->	
75	4117840A	1,00	SCHLAUCHLEITUNG	516/0->	

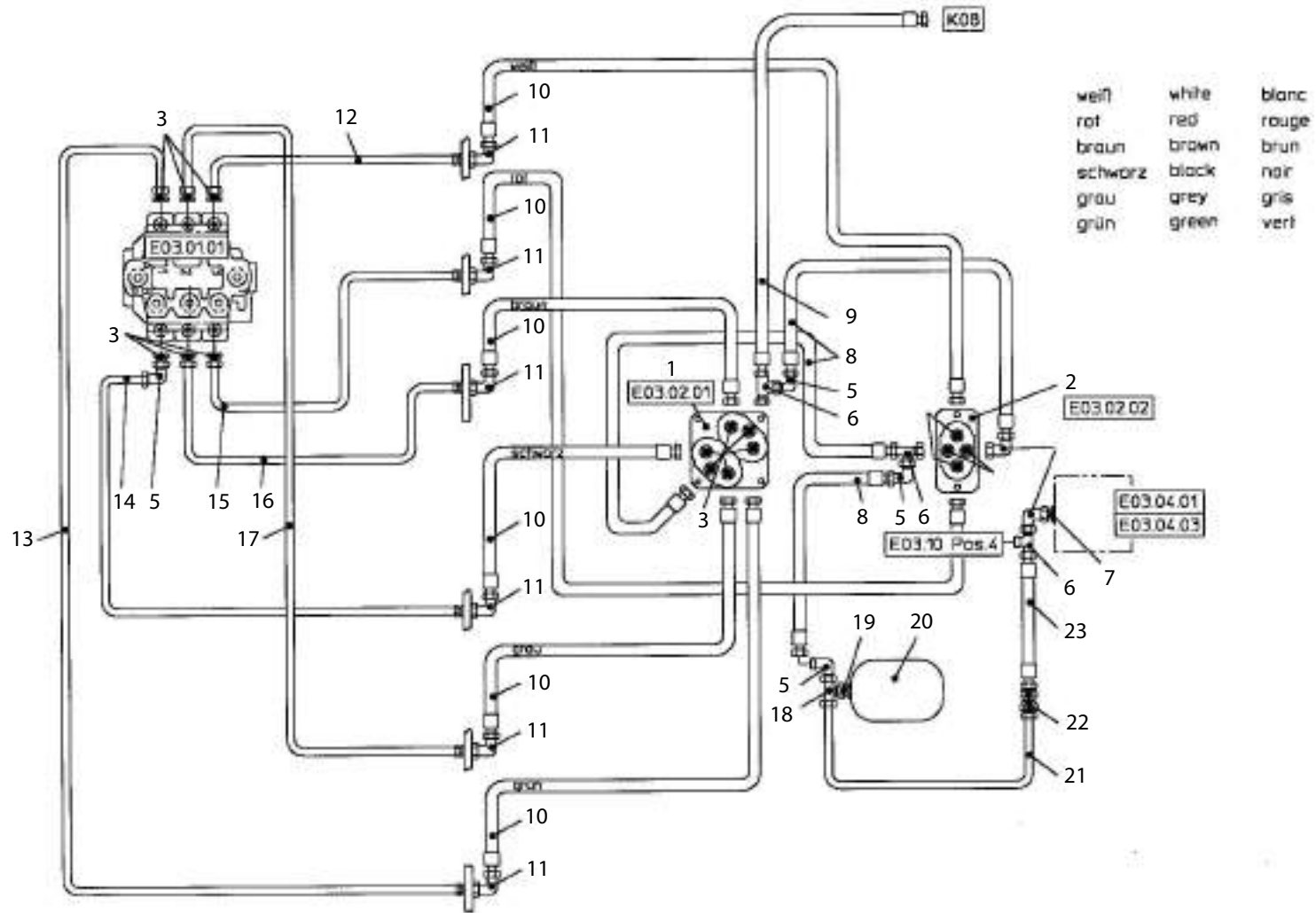


Position	Ersatzteilnr.	Anzahl	Benennung	ab Serie	bis Serie
1	4192648A	1,00	WEGEVENTIL		
3	4192404A	3,00	NACHSAUGEVENTIL		
4	4104163A	1,00	STUETZRING		
5	4185002A	1,00	O-Ring		
6	4104164A	3,00	STOPFEN		
7	4104150A	3,00	KOLBEN 1Q		
8	4106083A	3,00	KOLBENBETAETIGUNG HPD1 (A-SEITE)		
	4109837A	1,00	KAPPE		
	4102484A	1,00	FEDERTELLER		
	4117647A	1,00	FEDER		
	4102485A	1,00	FEDERTELLER		
	4117934A	1,00	BEFESTIGUNGSSCHRAUBE		
	4192407A	1,00	SCHEIBE		
	4167773A	1,00	O-Ring		
	4166979A	1,00	O-Ring		
	7087926A	2,00	ZYLINDERSCHRAUBE - M 5X 10 -		
9	4106084A	3,00	KOLBENBETAETIGUNG HPD1 (B-SEITE)		
	4117647A	1,00	FEDER		
	4192407A	1,00	SCHEIBE		
	4167773A	1,00	O-Ring		
	4166979A	1,00	O-Ring		
	7087926A	2,00	ZYLINDERSCHRAUBE - M 5X 10 -		
10	4192403A	1,00	HAUPTUEBERDRUCKVENTIL		
11	4110437A	4,00	STUETZRING		
12	4149260A	4,00	O-Ring		
13	4142775A	5,00	O-RING		
14	4192402A	3,00	SEKUNDAERABSICHERUNG 2330-210199-250		
15	4185054A	1,00	O-Ring		
16	4192401A	3,00	Stopfen		
18	4110439A	2,00	STOPFEN 3/4"		
19	4167455A	1,00	O-Ring		
20	4109127A	4,00	STOPFEN 1/2"		
21	4110438A	1,00	STOPFEN		
22	4192408A	1,00	HAUPTDICHTUNGSSATZ		
23	4192410A	1,00	DICHTUNGSSATZ, SEKTION		

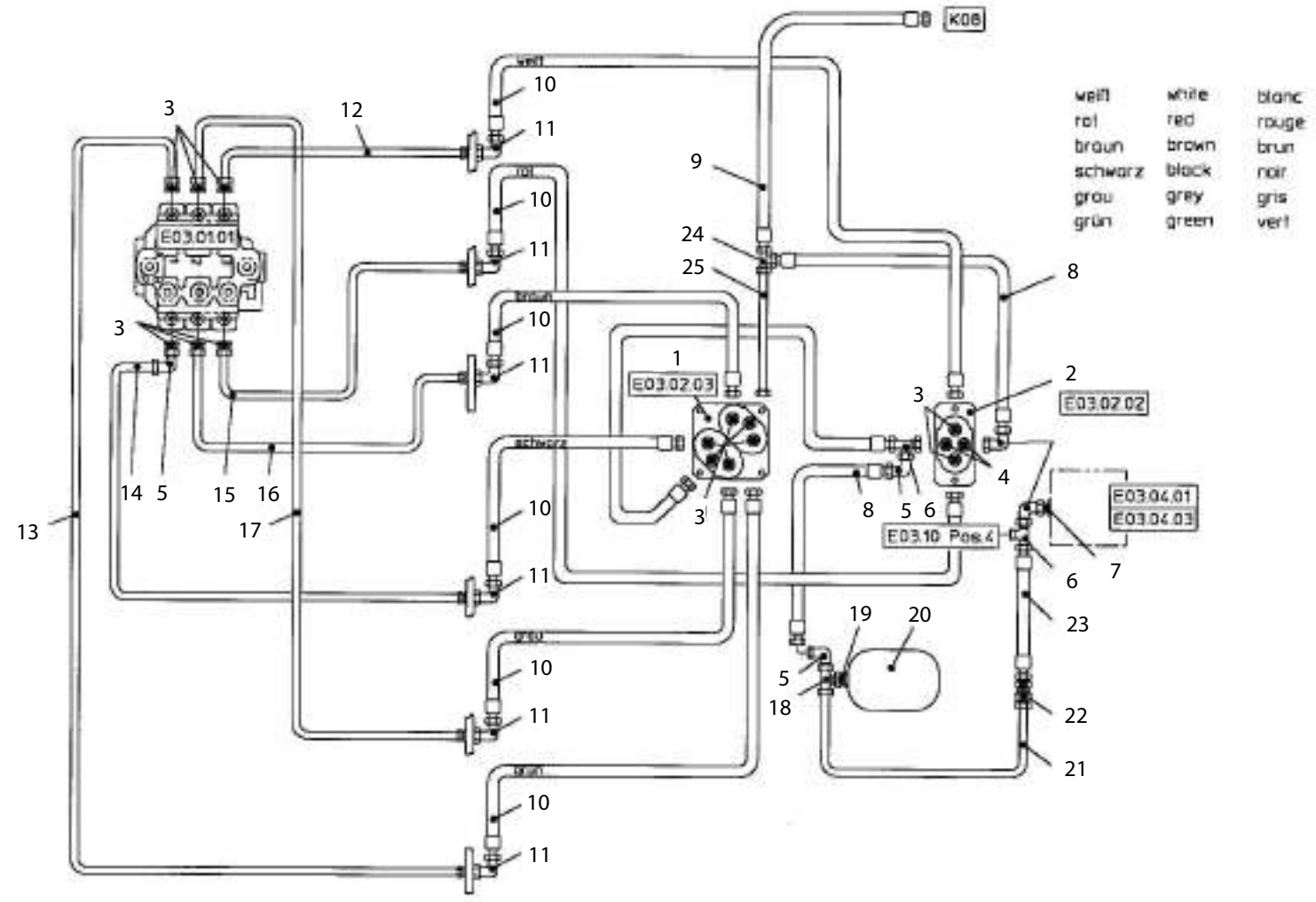


Position	Ersatzteilnr.	Anzahl	Benennung	ab Serie	bis Serie
1	4107461A	1,00	SKT.- MUTTER		
2	4107462A	1,00	Federring		
3	4108899A	1,00	SCHEIBENFEDER		
4	4107386A	1,00	DICHTUNGSATZ		
5	4107385A	1,00	WELLENDICHTRING		

Bis Serie 963

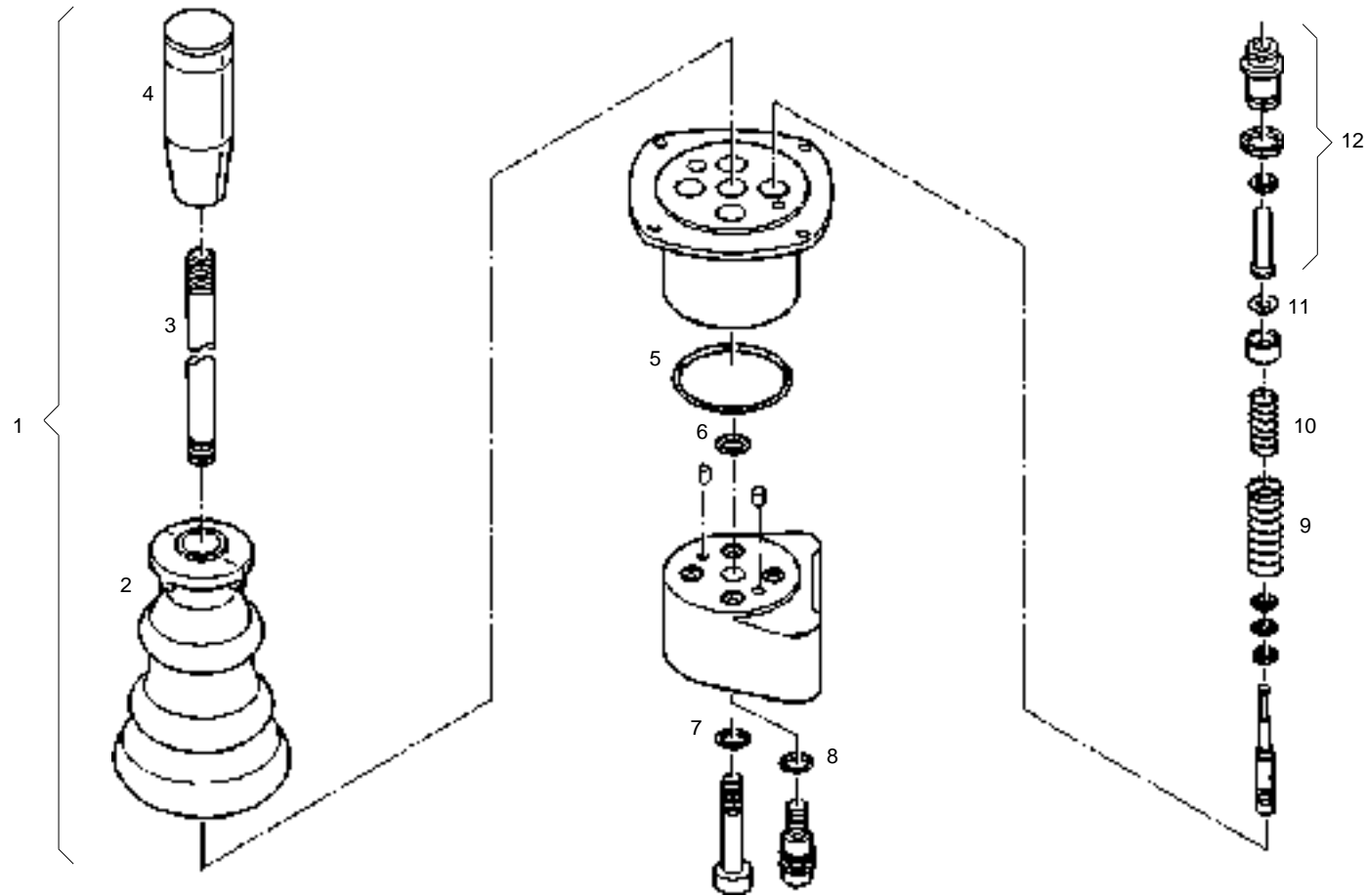


Ab Serie 506

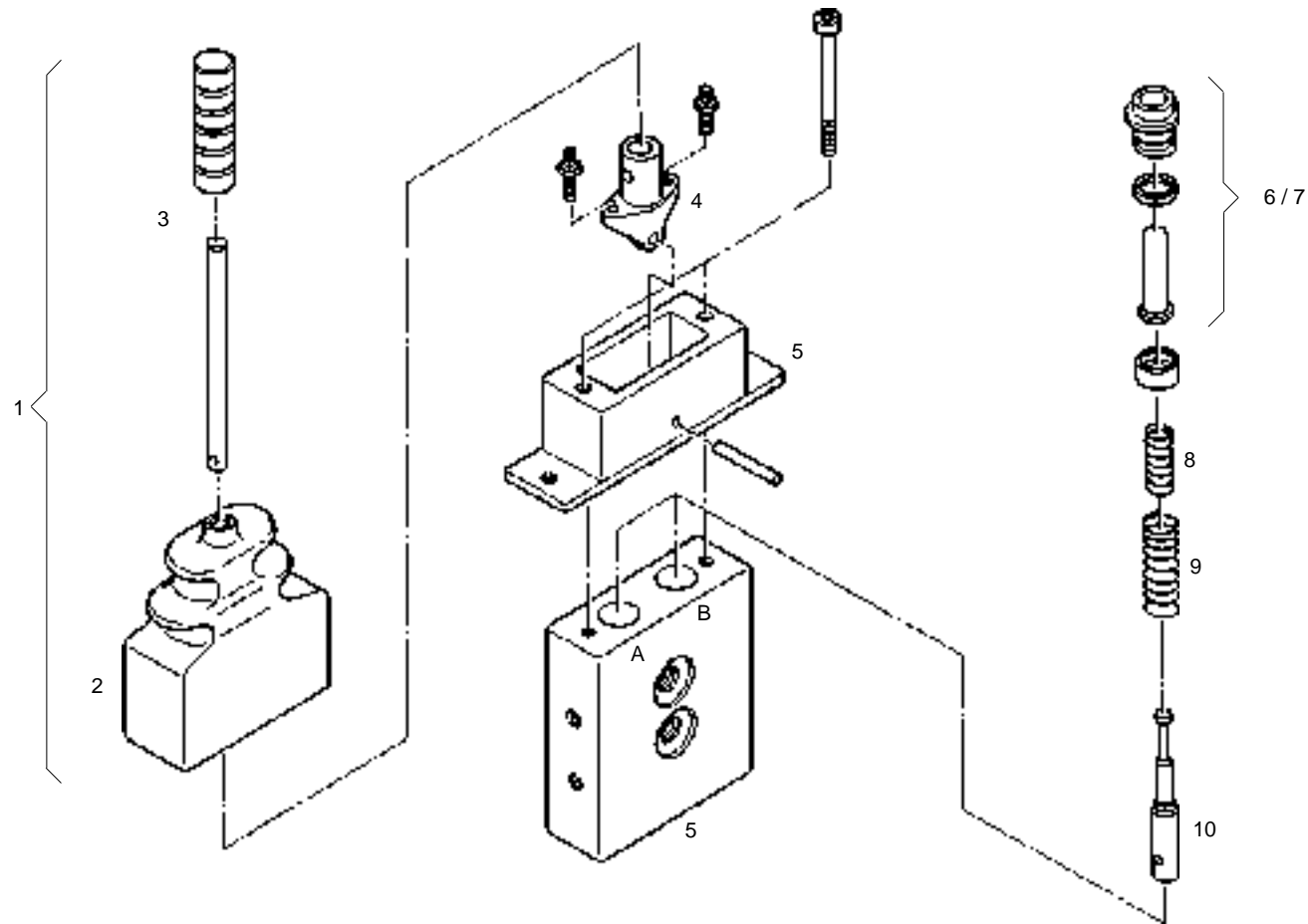


Position	Ersatzteilnr.	Anzahl	Benennung	ab Serie	bis Serie
1	4130252A	1,00	VORSTEUERGERAET		->963/0
	4198091A	1,00	VORSTEUERGERAET 2-Fach LINKS	506/0->	
2	4192314A	1,00	VORSTEUERGERAET		
3	4168366A	14,00	VERSCHRAUBUNG GE 10-PLR-ED		
4	4130248A	2,00	VERSCHRAUBUNG WH 10-PLR		
5	4174601A	5,00	VERSCHRAUBUNG EW 10-PL	506/0->	
	4174601A	6,00	VERSCHRAUBUNG EW 10-PL		->963/0
6	4130245A	3,00	VERSCHRAUBUNG EL 10-PL		->963/0
	4130245A	2,00	VERSCHRAUBUNG EL 10-PL		->506/0
7	4160544A	1,00	VERSCHRAUBUNG GE 10-PLM-ED		
8	4108790A	3,00	SCHLAUCHLEITUNG		
9	4109559A	1,00	Schlauchleitung		
10	4109540A	6,00	SCHLAUCHLEITUNG		
11	4192125A	6,00	W-SCHOTTVERSCHR. WSV 8-PL		
12	4131297C	1,00	ROHRLEITUNG L= 590 DA= 20 S/S		
	4131893A	2,00	UEBERWURFMUTTER M 10-L		
	4131894A	2,00	SCHNEIDRING		
13	4131293C	1,00	ROHRLEITUNG L= 590 DA= 20 S/S		
	4131893A	2,00	UEBERWURFMUTTER M 10-L		
	4131894A	2,00	SCHNEIDRING		
14	4131295C	1,00	ROHRLEITUNG L= 590 DA= 20 S/S		
	4131893A	2,00	UEBERWURFMUTTER M 10-L		
	4131894A	2,00	SCHNEIDRING		
15	4131296C	1,00	ROHRLEITUNG L= 590 DA= 20 S/S		
	4131893A	2,00	UEBERWURFMUTTER M 10-L		
	4131894A	2,00	SCHNEIDRING		
16	4131292C	1,00	ROHRLEITUNG L= 430 DA= 10 L/L		
	4131893A	2,00	UEBERWURFMUTTER M 10-L		
	4131894A	2,00	SCHNEIDRING		
17	4131294C	1,00	ROHRLEITUNG L= 590 DA= 20 S/S		
	4131893A	2,00	UEBERWURFMUTTER M 10-L		
	4131894A	2,00	SCHNEIDRING		
18	4188124A	1,00	VERSCHRAUBUNG ET 10-PL		
19	4191788A	1,00	VERSCHRAUBUNG GE 10-PL/M 18x1,5		
20	4157630A	1,00	Druckspeicher		
21	4133026C	1,00	ROHRLEITUNG L= 80 DA= 10 L/L		
	4131893A	2,00	UEBERWURFMUTTER M 10-L		

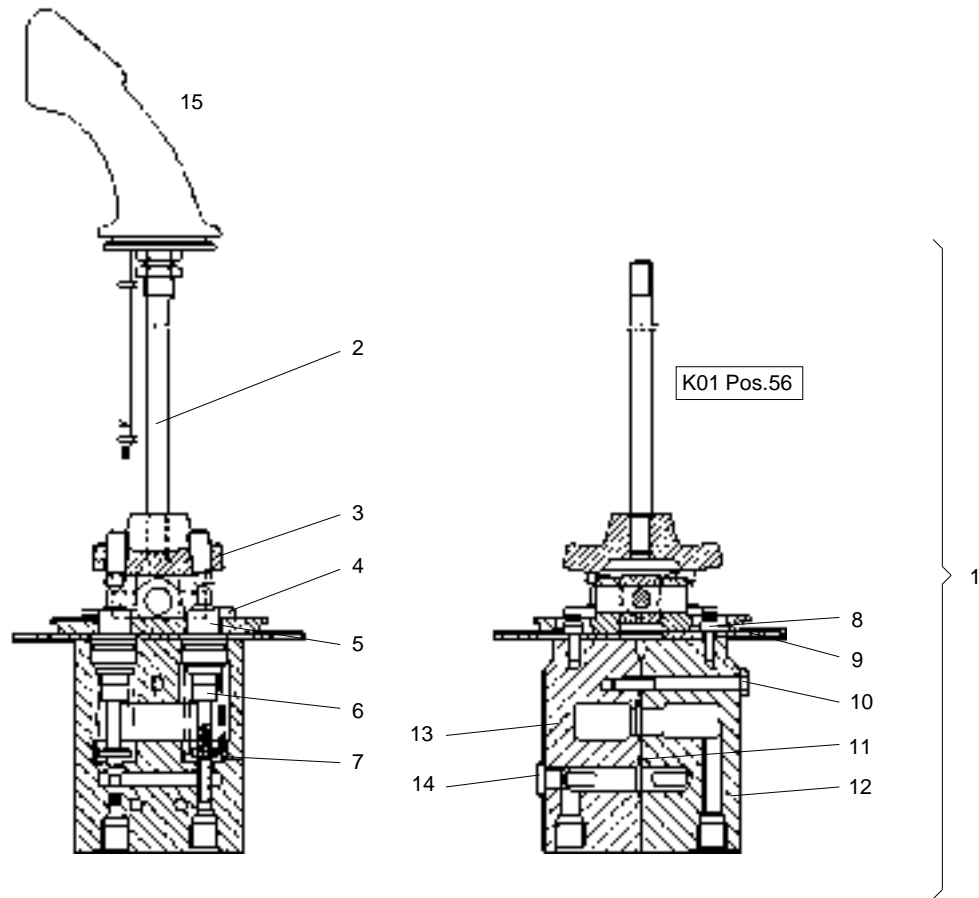
Position	Ersatzteilnr.	Anzahl	Benennung	ab Serie	bis Serie
	4131894A	2,00	SCHNEIDRING		
22	4157667A	1,00	RUECKSCHLAGVENTIL RHD 10-PL		
23	4109558A	1,00	Schlauchleitung		
24	4134773A	1,00	VERSCHRAUBUNG T 10-PL	506/0->	
25	4116626C	1,00	ROHRLEITUNG		->506/0
	4131893A	2,00	UEBERWURFMUTTER M 10-L		
	4131894A	2,00	SCHNEIDRING		
26	00000000	1,00	NICHT DARGESTELLT		
	4131314C	1,00	RUNDBUEGELSTAHL		
	4198095A	1,00	SCHUTZSCHLAUCH		
	7288670A	4,00	SECHSKANTMUTTER - M 12 -		
	4187793A	1,00	ROHRSCHELLE		
	7274633A	1,00	SECHSKANTMUTTER - M 8 -		
	4134773A	1,00	VERSCHRAUBUNG T 10-PL		



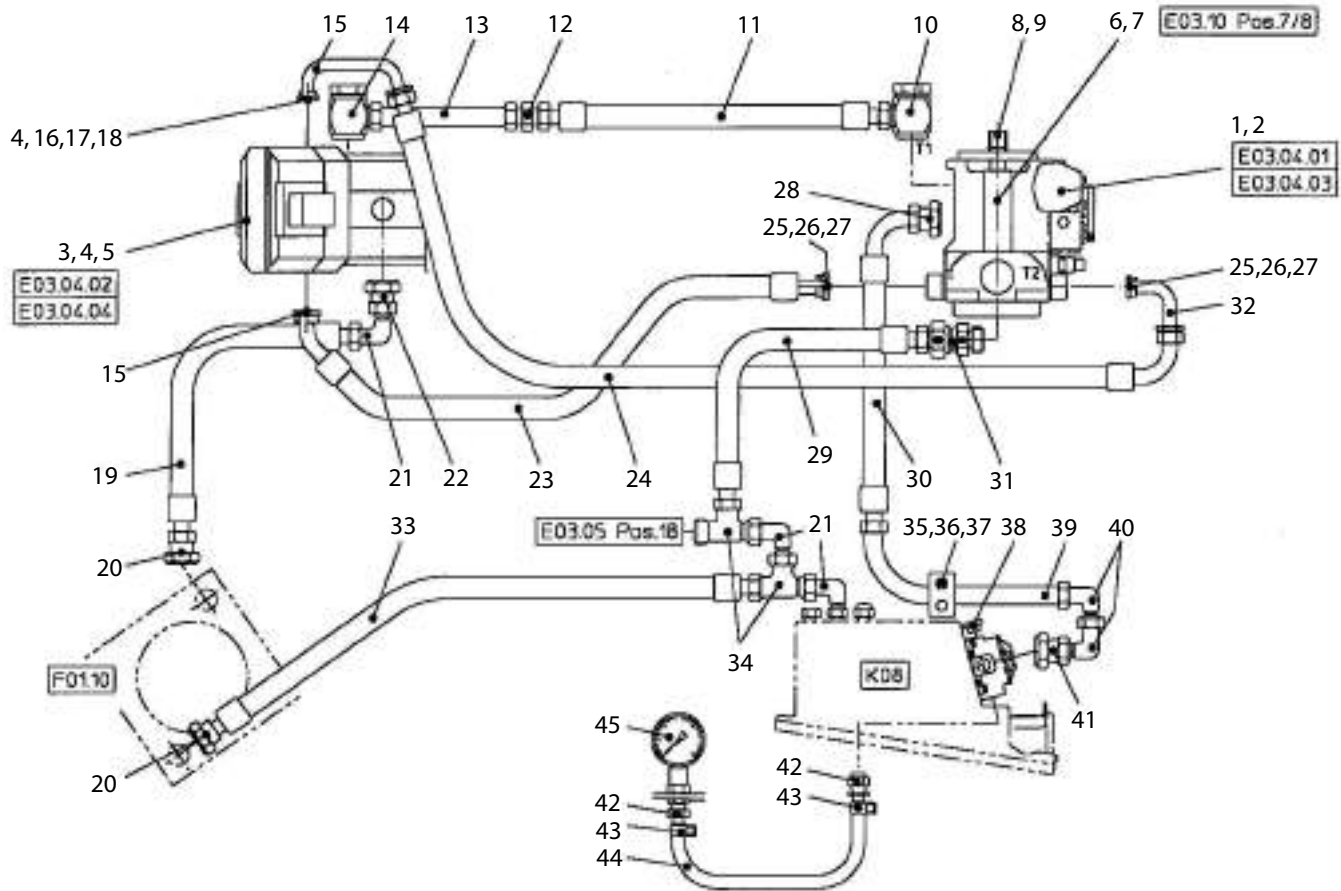
Position	Ersatzteilnr.	Anzahl	Benennung	ab Serie	bis Serie
1	4130252A	1,00	VORSTEUERGERAET		
2	4191528A	1,00	Faltenbalg		
3	4193296A	1,00	HANDHEBEL		
4	4167309A	1,00	Kugelgriff		
5	4199684A	1,00	O-Ring		
6	4166733A	1,00	O-Ring		
7	4192626A	1,00	O-RING 12,70X18X1,5		
8	4192627A	1,00	O-Ring		
9	4192630A	4,00	RUECKHOLFEDER		
10	4192629A	4,00	DRUCKFEDER		
11	4192628A	4,00	ARRETIERUNGSSCHEIBE		
12	4188289A	4,00	REPARATURSATZ		



Position	Ersatzteilnr.	Anzahl	Benennung	ab Serie	bis Serie
1	4131138C	1,00	VORSTEUERGERAET		
2	4197276A	1,00	FALTENBALG		
3	4197275A	1,00	GRIFF ZU 50.14-096		
6	4195377A	1,00	DICHTSATZ/VENTILABDICHTUNG UNIT10+18		
7	4188289A	1,00	REPARATURSATZ		

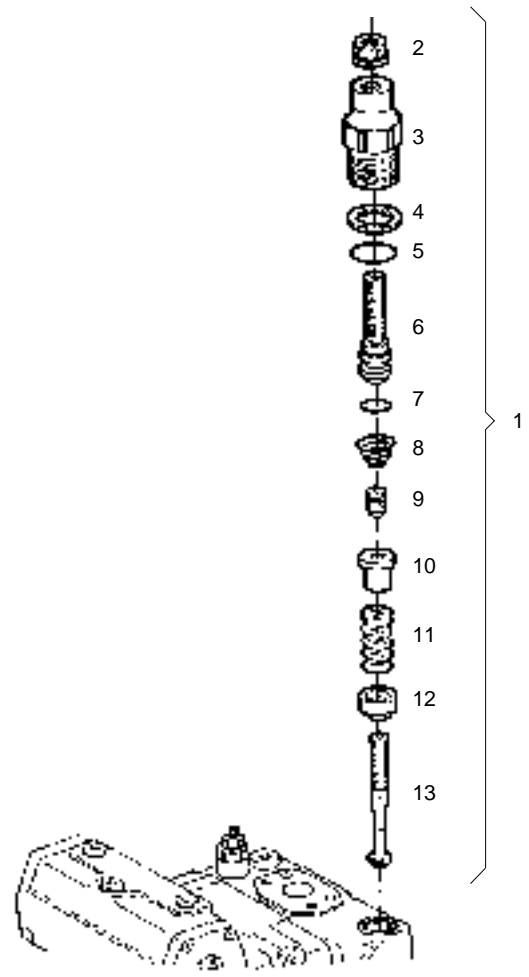


Position	Ersatzteilnr.	Anzahl	Benennung	ab Serie	bis Serie
1	4198091A	1,00	VORSTEUERGERAET 2-Fach LINKS		
2	4109884A	1,00	HEBEL		
3	4117708A	1,00	GELENK		
4	7000932A	4,00	ZYLINDERSCHRAUBE - M5X 16 -		
5	4110742A	4,00	FUEHRUNGSHUELSE		
	4185008A	1,00	O-Ring		
6	4107007A	4,00	DRUCKPATRONE		
7	4104142A	4,00	RUECKDREHFEDER		
8	7009153A	2,00	ZYLINDERSCHRAUBE M 5X 12 - 8.8		
10	7009019A	3,00	SECHSKANTSCHRAUBE - M 6X 50 -		
11	4144178A	2,00	O-Ring		
15	4198355A	1,00	MULTIFUNKTIONSGRIFF, LINKS		
16	00000000	1,00	NICHT DARGESTELLT		
	4110808A	1,00	REPARATURSATZ		
	4197971A	1,00	FALTENBALG		

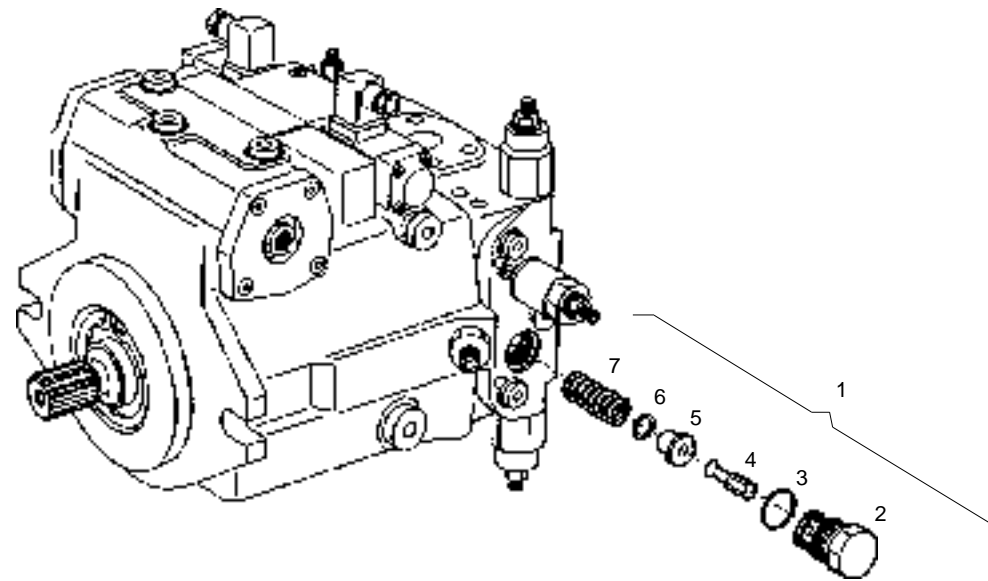


Position	Ersatzteilnr.	Anzahl	Benennung	ab Serie	bis Serie
1	4108301A	1,00	VERSTELLPUMPE		->891/0
2	4109394A	1,00	Verstellpumpe	902/0->	
3	4109391A	1,00	VERSTELLMOTOR	941/0->	
	4108302A	1,00	VERSTELLMOTOR		->937/0
4	7391618A	12,00	FEDERRING A 12		
5	7088527A	4,00	SECHSKANTSCHRAUBE - M12X 40 -		
6	4186192A	1,00	VERSCHRAUBUNG WH 8-PLM		
7	4108376A	2,00	Verschraubung		
8	4136407C	2,00	Scheibe Schnellläufer		
9	7008245A	2,00	ZYLINDERSCHRAUBE M16 X 45 -		
10	4197469A	1,00	HD-SCHWENKVERSCHR. WH 18-PLM		
11	4109562A	1,00	Schlauchleitung		
12	4162225A	1,00	Verschraubung		
13	4146263C	1,00	ROHRLEITUNG L= 145 DA= 15 L/L		
	4116275A	2,00	UEBERWURFMUTTER		
	4115034A	2,00	SCHNEIDRING		
14	4188204A	1,00	VERSCHRAUBUNG WH		
15	4198074A	1,00	ROHRBOGEN		
16	4174190A	4,00	SAE-FLANSCHHAELFTE 1"		
17	4165985A	2,00	O-Ring		
18	7097422A	8,00	ZYLINDERSCHRAUBE - M12X 40 -		
19	4109561A	1,00	SCHLAUCHLEITUNG		
20	4156291A	2,00	VERSCHRAUBUNG GE 18-PLR-ED		
21	4174092A	3,00	VERSCHRAUBUNG EW 18-PL		
22	4198809A	1,00	VERSCHRAUBUNG GE 18-PL/M18x1,5-ED		
23	4108369A	1,00	Schlauchleitung		
24	4108368A	1,00	Schlauchleitung		
25	4198803A	4,00	SAE-FLANSCHHAELFTE 3/4		
26	4162257A	2,00	O-RING 25,00X3,50		
27	7095576A	8,00	ZYLINDERSCHRAUBE - M10X 30 -		
28	4185097A	1,00	VERSCHRAUBUNG GE 28-PLM-ED		
29	4109542A	1,00	Schlauchleitung		
30	4108375A	1,00	Schlauchleitung		
31	4198081A	1,00	RUECKSCHLAGVENTIL		
32	4108374A	1,00	Rohrbogen		
33	4109560A	1,00	Schlauchleitung		
34	4198805A	2,00	VERSCHRAUBUNG EL 18-PL		

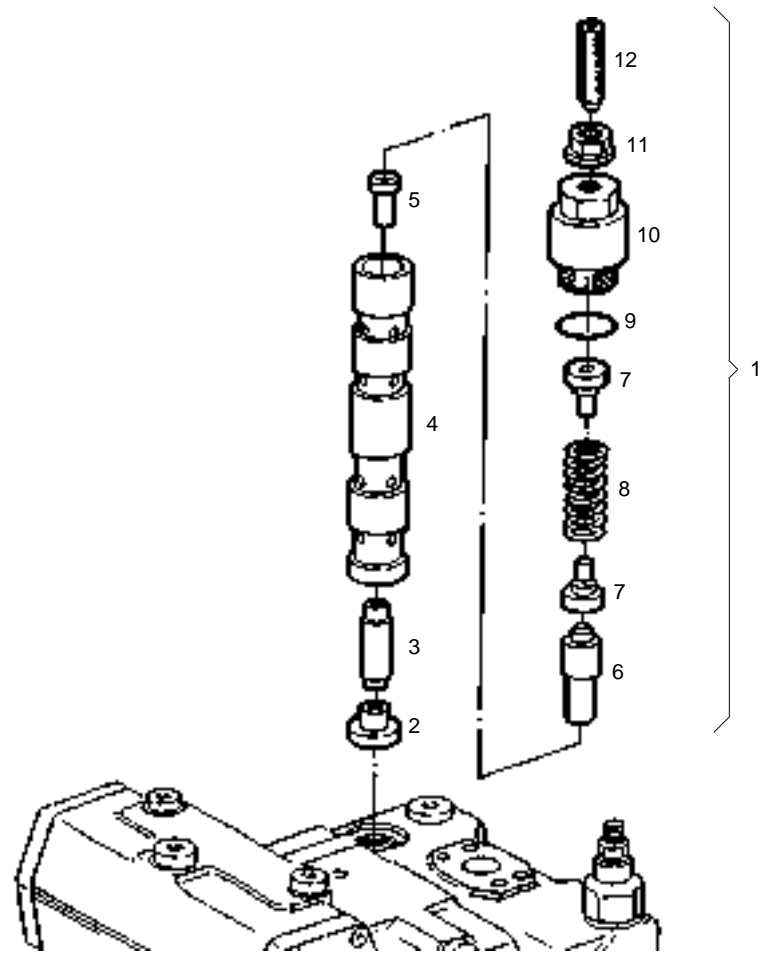
Position	Ersatzteilnr.	Anzahl	Benennung	ab Serie	bis Serie
35	4165074A	1,00	SHELLE 428 PP		
36	4193338A	1,00	DECKPLATTE DP 4		
37	7005065A	2,00	SECHSKANTSCHRAUBE - M 6X 45 -		
38	4108892A	1,00	VERSCHLUSSCHR. VS R 1 1/4 WD		
39	4146262C	1,00	ROHRLEITUNG L= 630 DA= 28 L/L		
	4116278A	2,00	UEBERWURFMUTTER M 28-L		
	4115037A	2,00	SCHNEIDRING DPR 28-L		
40	4138233A	2,00	VERSCHRAUBUNG EW 28-PL		
41	4168047A	1,00	VERSCHRAUBUNG GE 28-PLR-ED		
42	4188172A	2,00	VERSCHR. GES 5/R 1/4		
43	4174610A	2,00	SHELLE 428 PP		
44	4133028C	1,00	SCHLAUCHLEITUNG L= 380		
45	4174383A	1,00	MANOMETER		



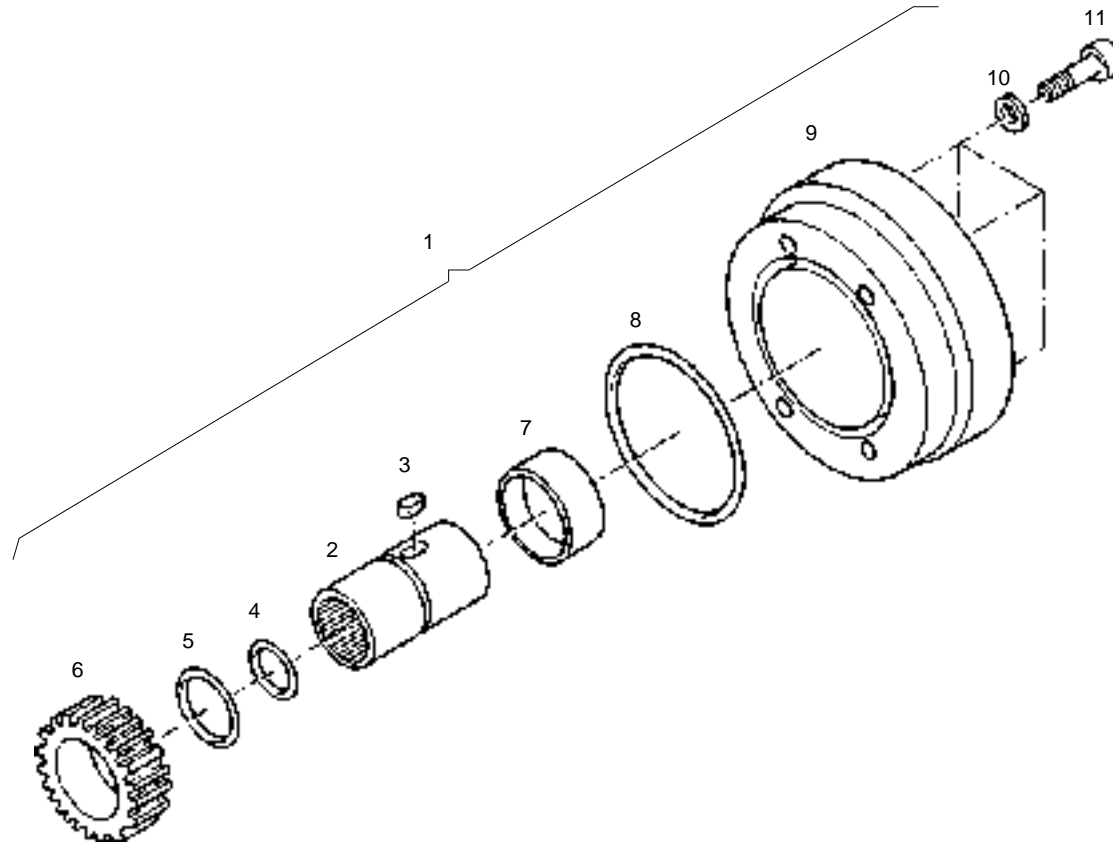
Position	Ersatzteilnr.	Anzahl	Benennung	ab Serie	bis Serie
1	4195386A	1,00	DRUCKBEGRENZUNGSVENTIL HD		
2	4188022A	1,00	SEAL-LOCK-BUNDMUTTER M 8		
4	4108601A	1,00	STUETZRING		
5	4167455A	1,00	O-Ring		
7	4197698A	1,00	O-RING		
8	4197294A	1,00	DRUCKFEDER		
9	4104417A	1,00	Gewindestift		



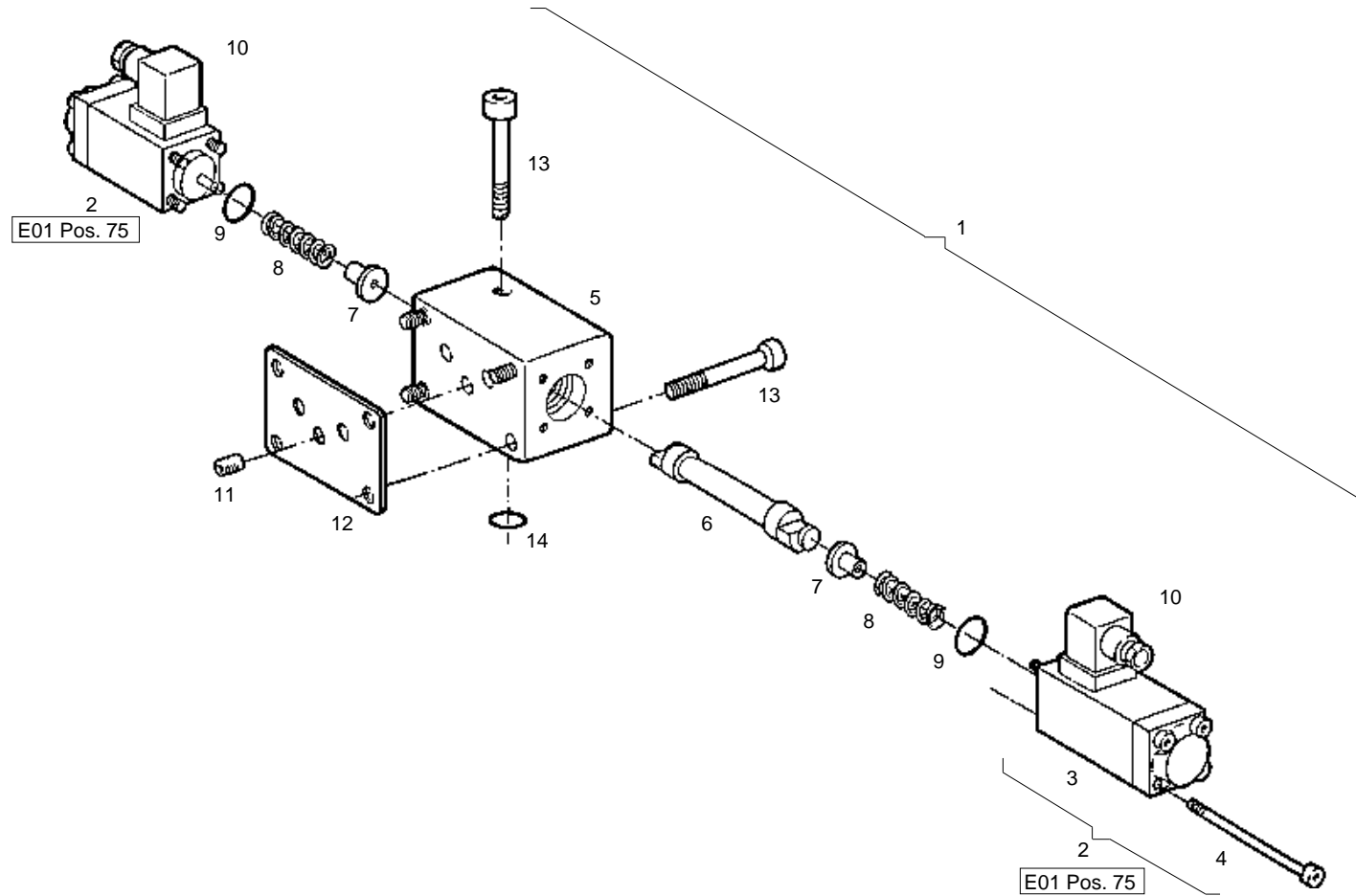
Position	Ersatzteilnr.	Anzahl	Benennung	ab Serie	bis Serie
1	E03.04.01-03.02	1,00	DRUCKBEGRENZUNGSVENTIL ND		
2	4104422A	1,00	VERSCHLUSSCHRAUBE		
3	4104419A	1,00	O-Ring		
4	4104423A	1,00	VENTILKOLBEN		
5	4104424A	1,00	FEDERTELLER		
6	4197642A	1,00	PASSSCHEIBE		
7	4104425A	1,00	DRUCKFEDER		
	4104425A	1,00	DRUCKFEDER		



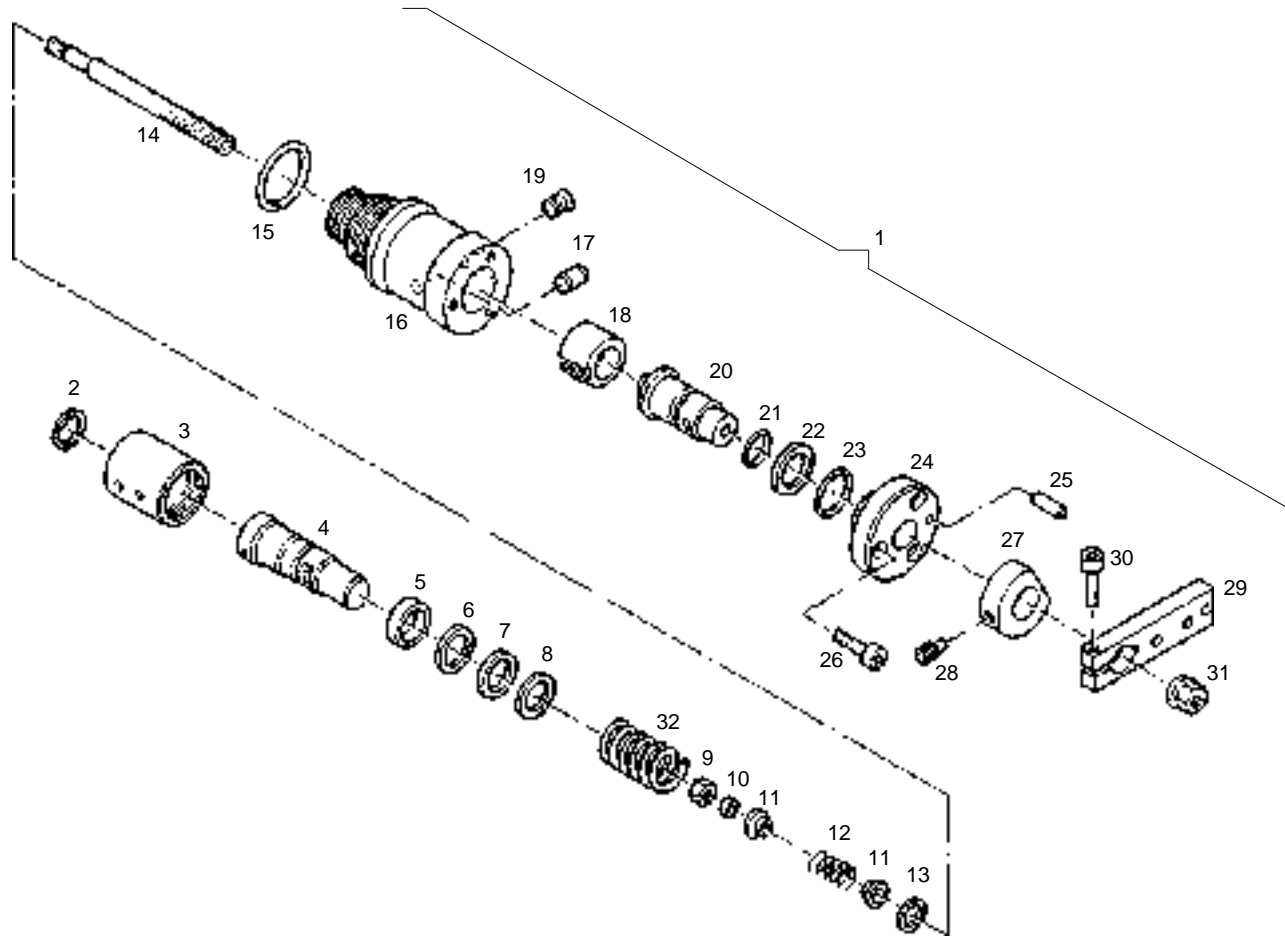
Position	Ersatzteilnr.	Anzahl	Benennung	ab Serie	bis Serie
1	4108303A	1,00	ABSCHALTVENTIL		
3	4104430A	1,00	VENTILKOLBEN		
4	4106019A	1,00	VENTILBUCHSE		
5	4104429A	1,00	KOLBEN		
6	4104428A	1,00	STEUERKOLBEN		
8	4104430A	1,00	VENTILKOLBEN		
9	4166986A	1,00	O-Ring		
11	4188022A	1,00	SEAL-LOCK-BUNDMUTTER M 8		
12	4120951A	1,00	EINSTELLSCHRAUBE 432167-525.08.04.03		



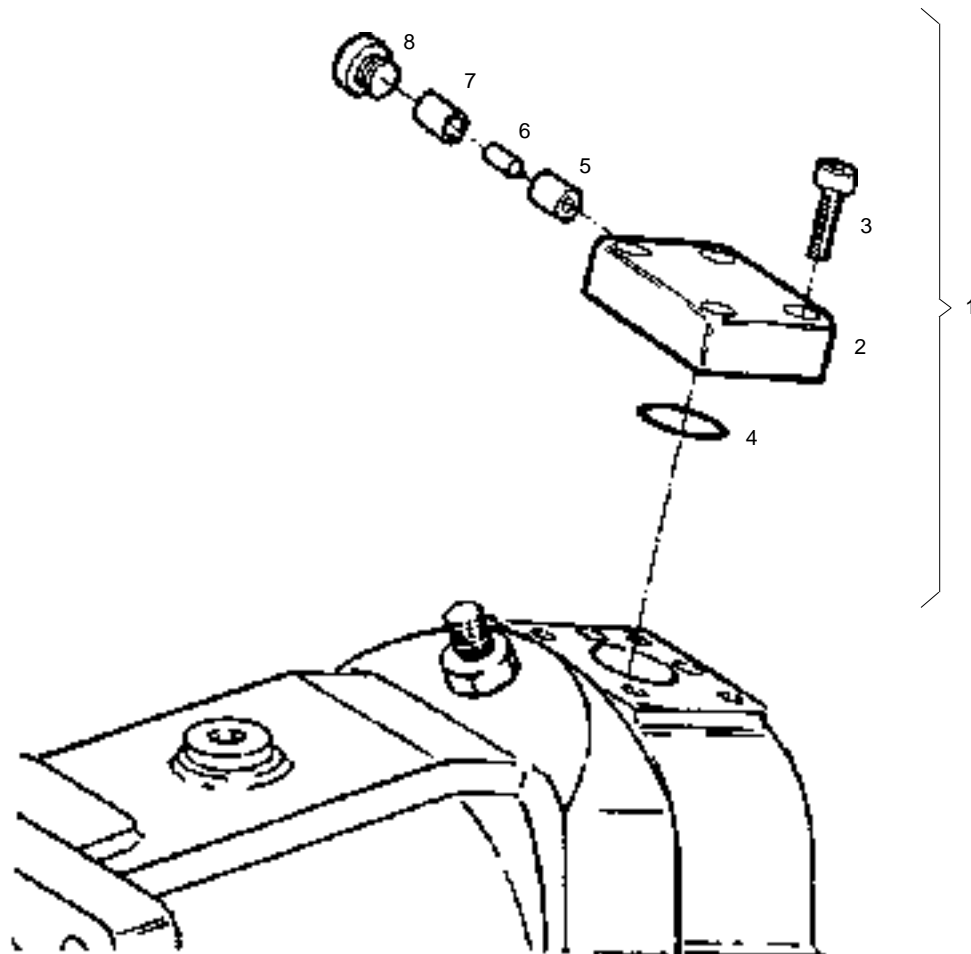
Position	Ersatzteilnr.	Anzahl	Benennung	ab Serie	bis Serie
1	4106944A	1,00	INNENZAHNRADPUMPENSATZ		
4	4197552A	1,00	KANTSIL RING K 84,5 X 1,5-NBR70		
5	4106028A	1,00	SPRENGRING A 35		
8	4195099A	1,00	REGLERPATRONE 408167-425.20.10.04		
10	7346450A	4,00	FEDERRING 8		
11	7091775A	4,00	ZYLINDERSCHRAUBE - M 8X 30 -		



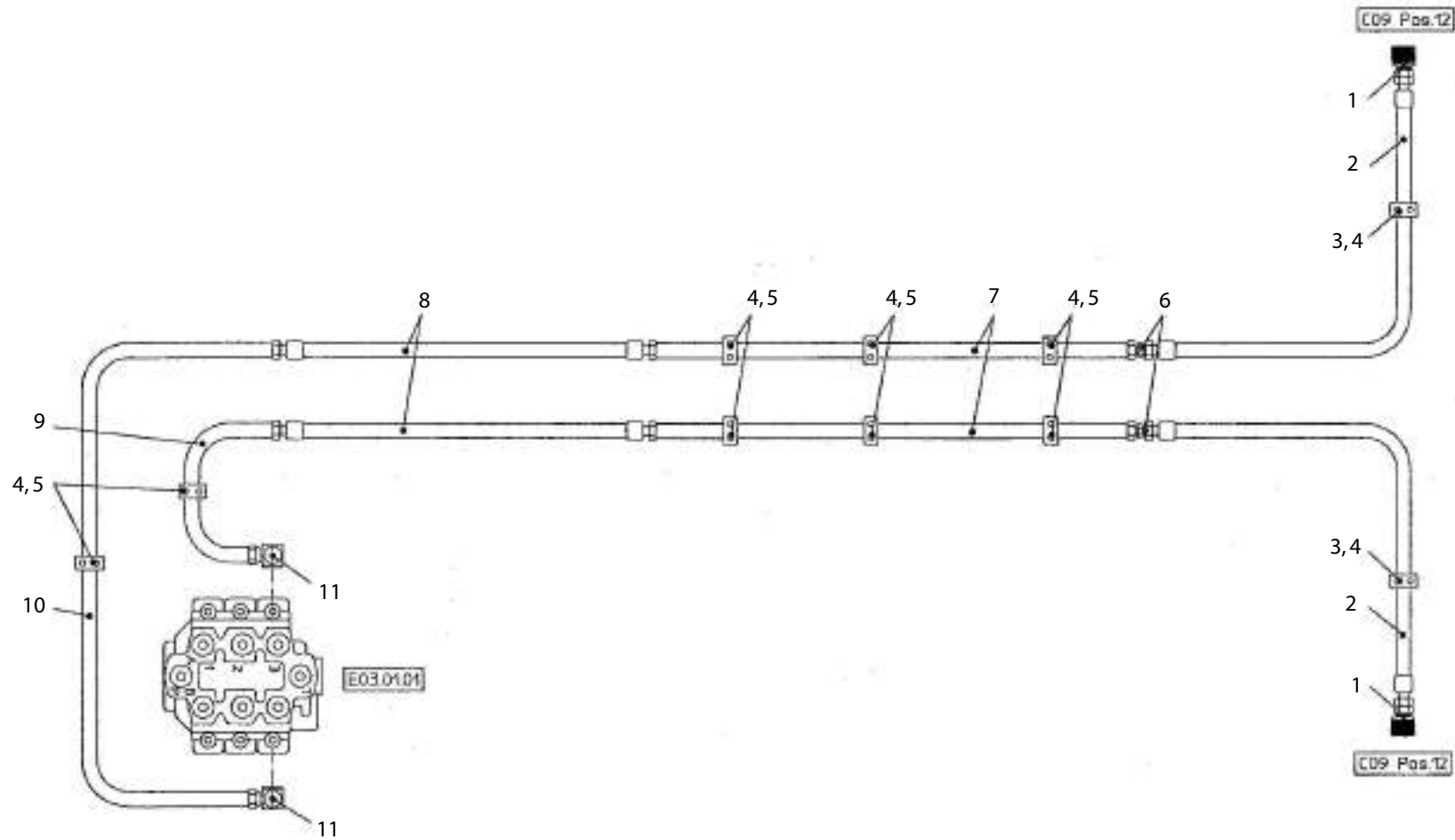
Position	Ersatzteilnr.	Anzahl	Benennung	ab Serie	bis Serie
1	4120796A	1,00	Wegeventil		
	4197071A	1,00	WEGEVENTIL		
2	4197128A	2,00	SCHALTMAGNET		
3	4192302A	1,00	Magnet		
4	4191721A	4,00	SCHALTMAGNET		
5	4107654A	1,00	VENTILGEHAEUSE 435857-515.10.1246		
6	4104465A	1,00	STEUERKOLBEN		
7	4197651A	2,00	FEDERTELLER		
8	4197652A	2,00	DRUCKFEDER		
9	4166758A	2,00	O-Ring		
10	4187915A	2,00	STECKDOSE		
11	7093459A	1,00	GEWINDESTIFT		
12	4188200A	1,00	DICHTUNG		
13	7004449A	5,00	ZYLINDERSCHRAUBE M 6 X 45 -		
14	4187977A	1,00	O-Ring		



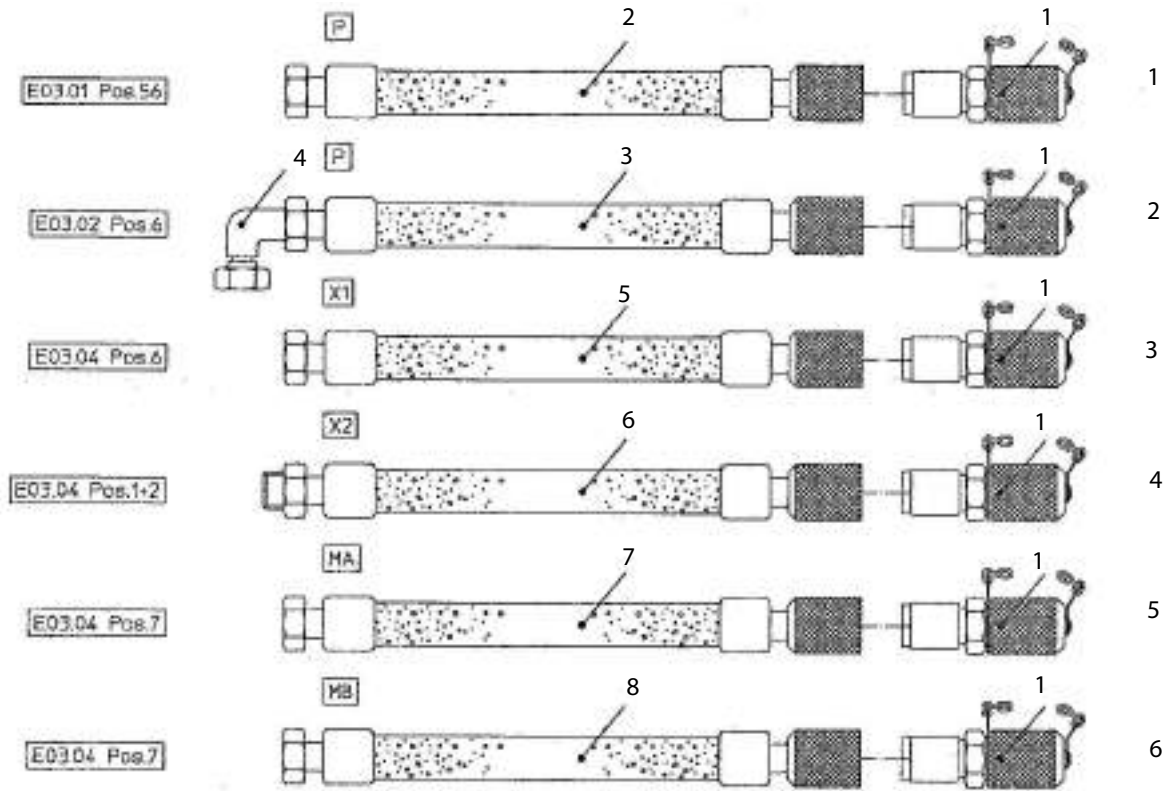
Position	Ersatzteilnr.	Anzahl	Benennung	ab Serie	bis Serie
1	4179990A	1,00	REGLERPATRONE		
	4179949A	1,00	REGLERPATRONE		
2	7318653A	1,00	SICHERUNGSRING		
6	7341603A	1,00	SICHERUNGSRING		
7	4104475A	1,00	SCHEIBE		
9	7289505A	1,00	SECHSKANTMUTTER		
11	4187737A	2,00	FEDERTELLER		
12	4104476A	1,00	DRUCKFEDER		
13	4130165A	1,00	SEEGER-SPRENGRING SB 10		
14	4192308A	1,00	STIFTSCHRAUBE		
15	4165704A	1,00	O-RING		
17	4104475A	1,00	SCHEIBE		
18	4187920A	1,00	DRUCKFEDER		
20	4179949A	1,00	REGLERPATRONE		
24	4187930A	1,00	DECKEL		
25	4104475A	1,00	SCHEIBE		
29	4197640A	1,00	HEBEL		
31	4166858A	1,00	SEAL-LOCK-BUNDMUTTER M 6		



Position	Ersatzteilnr.	Anzahl	Benennung	ab Serie	bis Serie
1	4117709A	1,00	DECKEL KPL.		
6	4188457A	1,00	DECKEL		
7	7026036A	1,00			
12	4188448A	4,00	O-RING 25,00X3,53-N-NBR70		
13	4197669A	2,00	DROSSELSCHRAUBE		
15	4108153A	4,00	DROSSELSTIFT 0,45		
16	4197670A	1,00	DROSSELSCHRAUBE		
17	4198767A	1,00	VERSCHLUSSCHRAUBE		



Position	Ersatzteilnr.	Anzahl	Benennung	ab Serie	bis Serie
1	4198692A	2,00	KUPPLUNGSSTECKER		
2	4109565A	2,00	SCHLAUCHLEITUNG		
3	4165071A	2,00	SHELLE 428 PP		
4	7097188A	20,00	Flachkantschraube M 6x25 DIN 85-5.8 vz		
5	4165070A	8,00	SHELLE 216 PP		
6	4174003A	2,00	Verschraubung		
7	4127991C	2,00	ROHRLEITUNG		
	4149489A	2,00	UEBERWURFMUTTER		
	4156900A	2,00	SCHNEIDRING DPR 16-S		
8	4109536A	2,00	SCHLAUCHLEITUNG DIN20066 2SC/EN857 6		
9	4133035C	1,00	ROHRLEITUNG		
	4149489A	2,00	UEBERWURFMUTTER		
	4156900A	2,00	SCHNEIDRING DPR 16-S		
10	4133034C	1,00	ROHRLEITUNG		
	4149489A	2,00	UEBERWURFMUTTER		
	4156900A	2,00	SCHNEIDRING DPR 16-S		
11	4193332A	2,00	VERSCHRAUBUNG WH 16-PSR-KD		



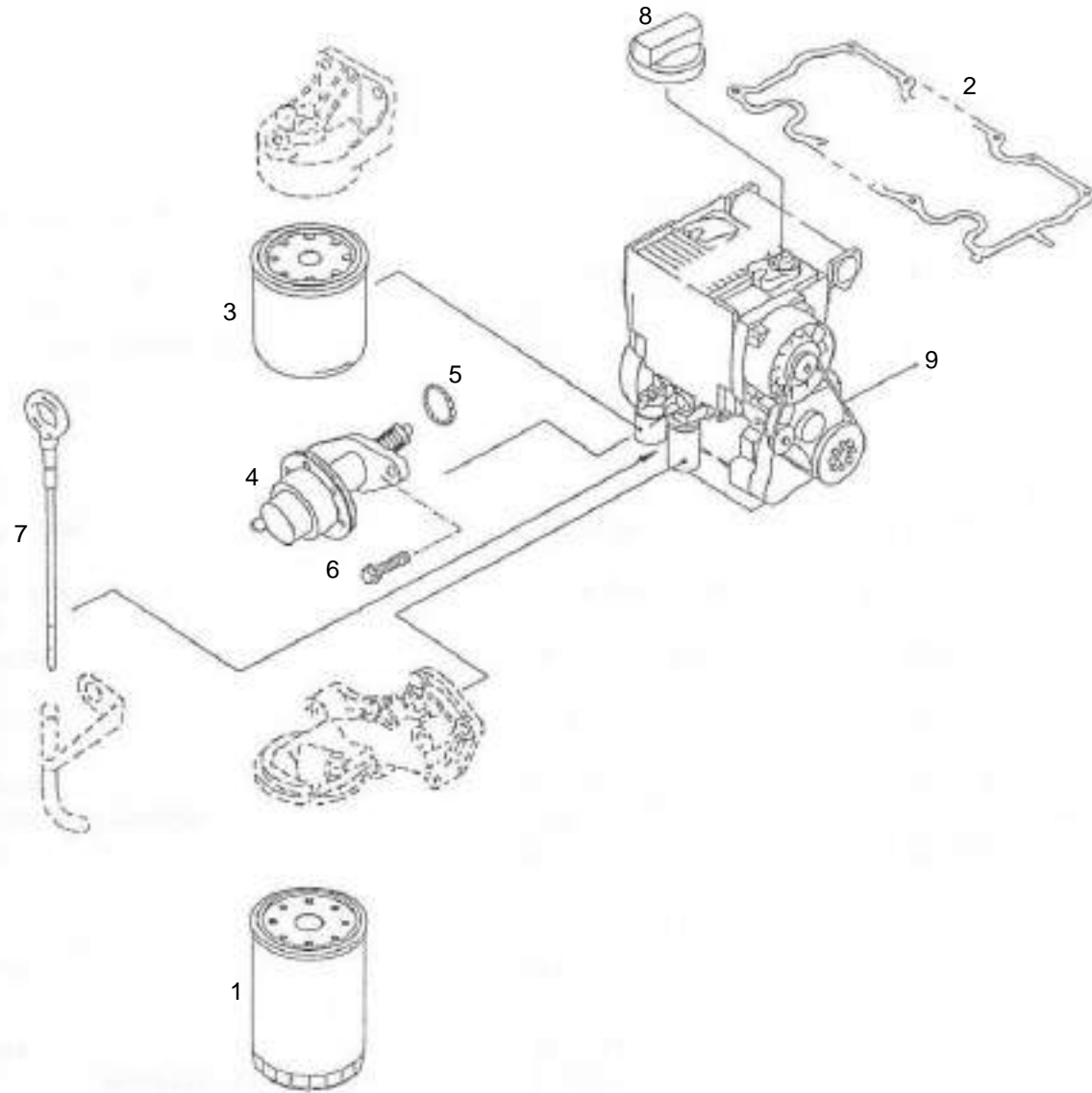
E01.04

Position	Ersatzteilnr.	Anzahl	Benennung	ab Serie	bis Serie
1	4195220A	6,00	KUPPLUNG SSK 15-P SCHNELLAEUFER		
2	4195350A	1,00	Messschlauch		
3	4108383A	1,00	Messschlauch		
4	4174601A	1,00	VERSCHRAUBUNG EW 10-PL		
5	4108381A	1,00	Messschlauch		
6	4108382A	1,00	Messschlauch		
7	4108379A	1,00	Messschlauch		
8	4108380A	1,00	Messschlauch		

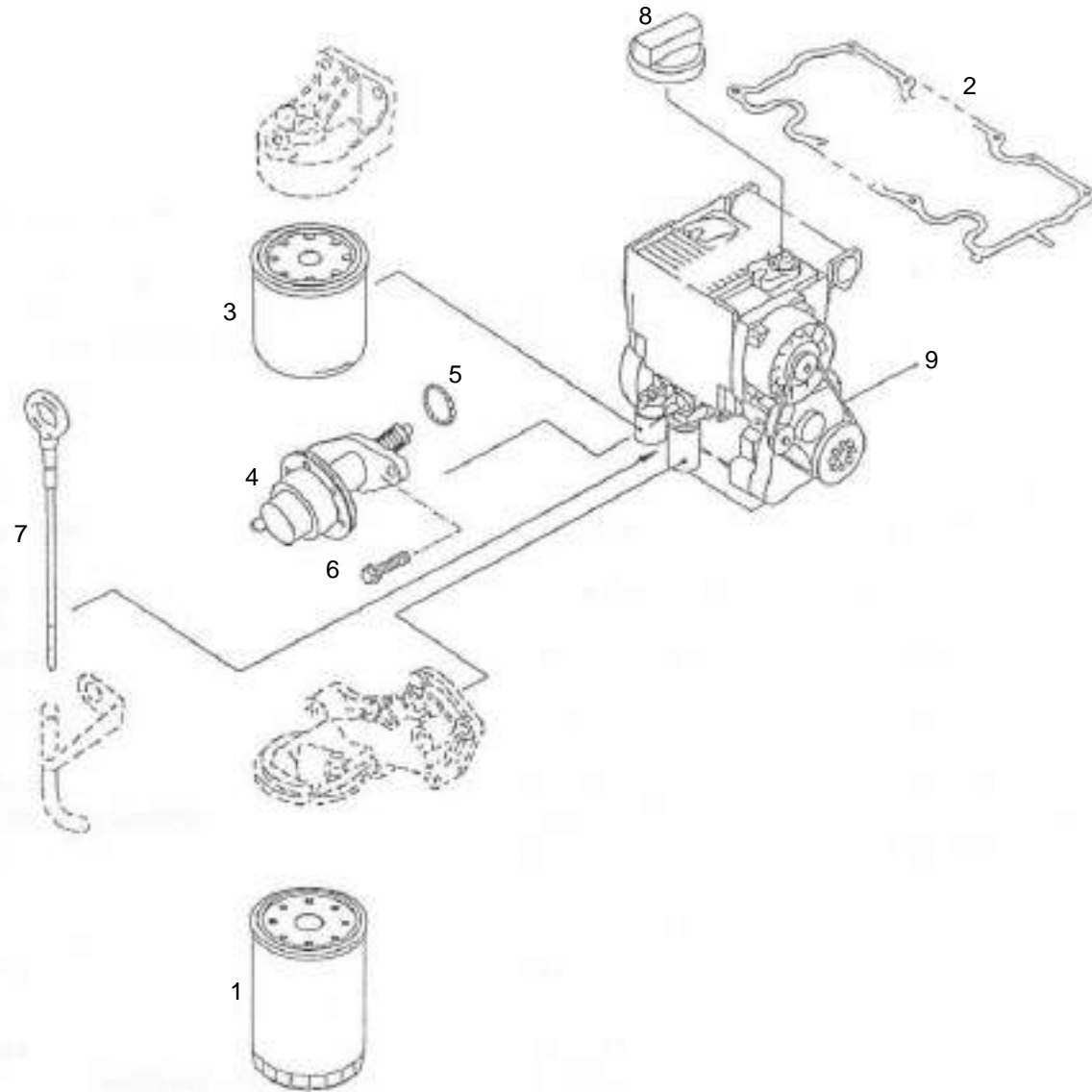
Keine Bildtafel vorhanden

No Image Available

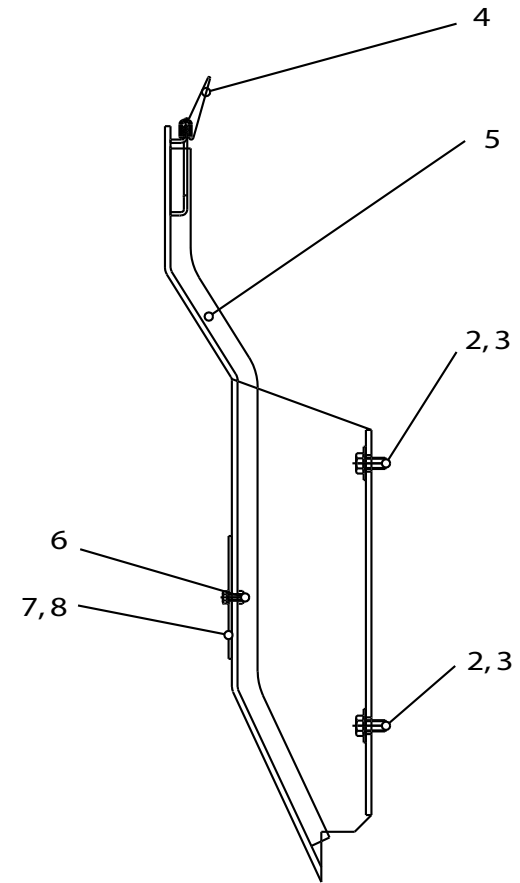
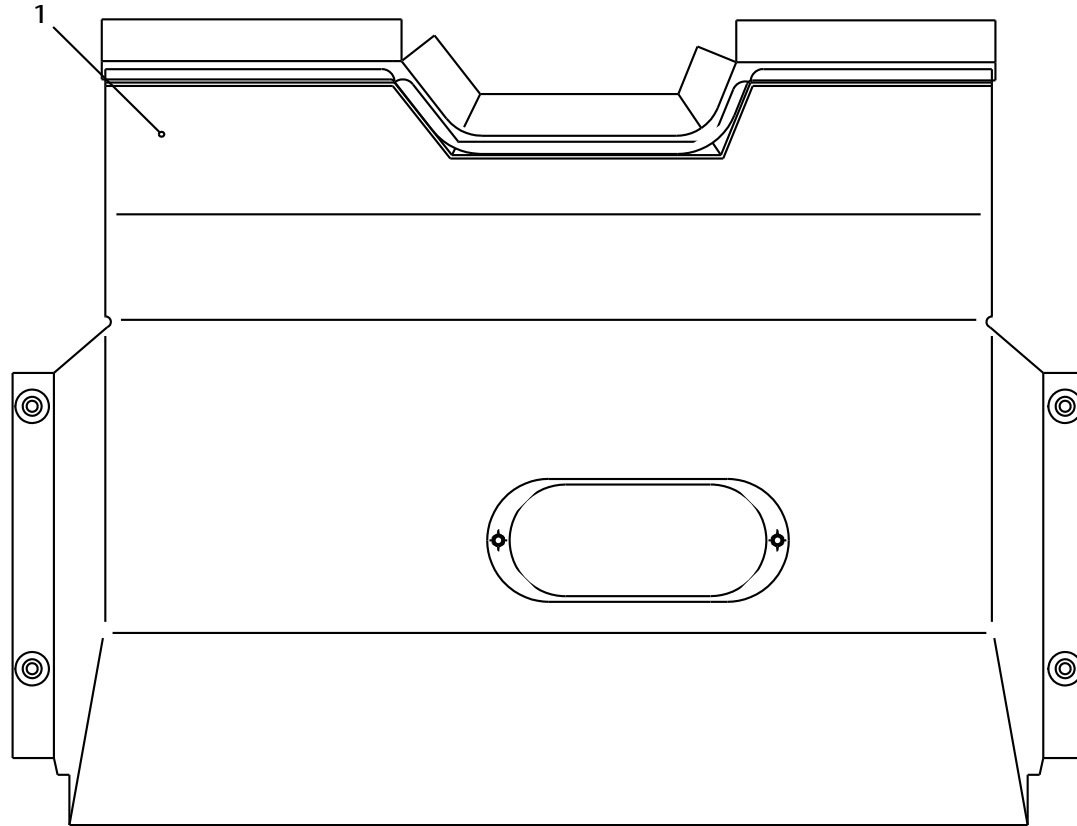
Position	Ersatzteilnr.	Anzahl	Benennung	ab Serie	bis Serie
1	F01.01	1,00	MOTOR F4L 1011 37,0KW 2300U/MIN		->889/0
2	F01.01	1,00	MOTOR F4L 1011F 37,0KW 2300U/MIN	894/0->	
3	F01.12	1,00	SCHALLSCHUTZWANNE KPL.	520/0->	
	F01.02	1,00	SCHALLSCHUTZWANNE KPL.		->516/0
4	F01.03	1,00	MOTORLAGERUNG		
5	F01.04	1,00	KUPPLUNG KPL.		
6	F01.05	1,00	PUMPENANTRIEB KPL.		
7	F01.06	1,00	KUEHLLUFTFUEHRUNG KPL.		
8	F01.07	1,00	ABGASANLAGE KPL.		
9	F01.08	1,00	LUFTFILTERANLAGE		
10	F01.08.01	1,00	LUFTFILTER		
11	F01.09	1,00	KRAFTSTOFFANLAGE KPL.		
12	F01.10	1,00	OELKUEHLER KPL.		
13	F01.11	1,00	OELHEIZUNG		
14	4195130A	1,00	BOCHUMER STUTZEN		
15	4195700A	1,00	ABLAUFSTUTZEN GERADE M22X1,5		



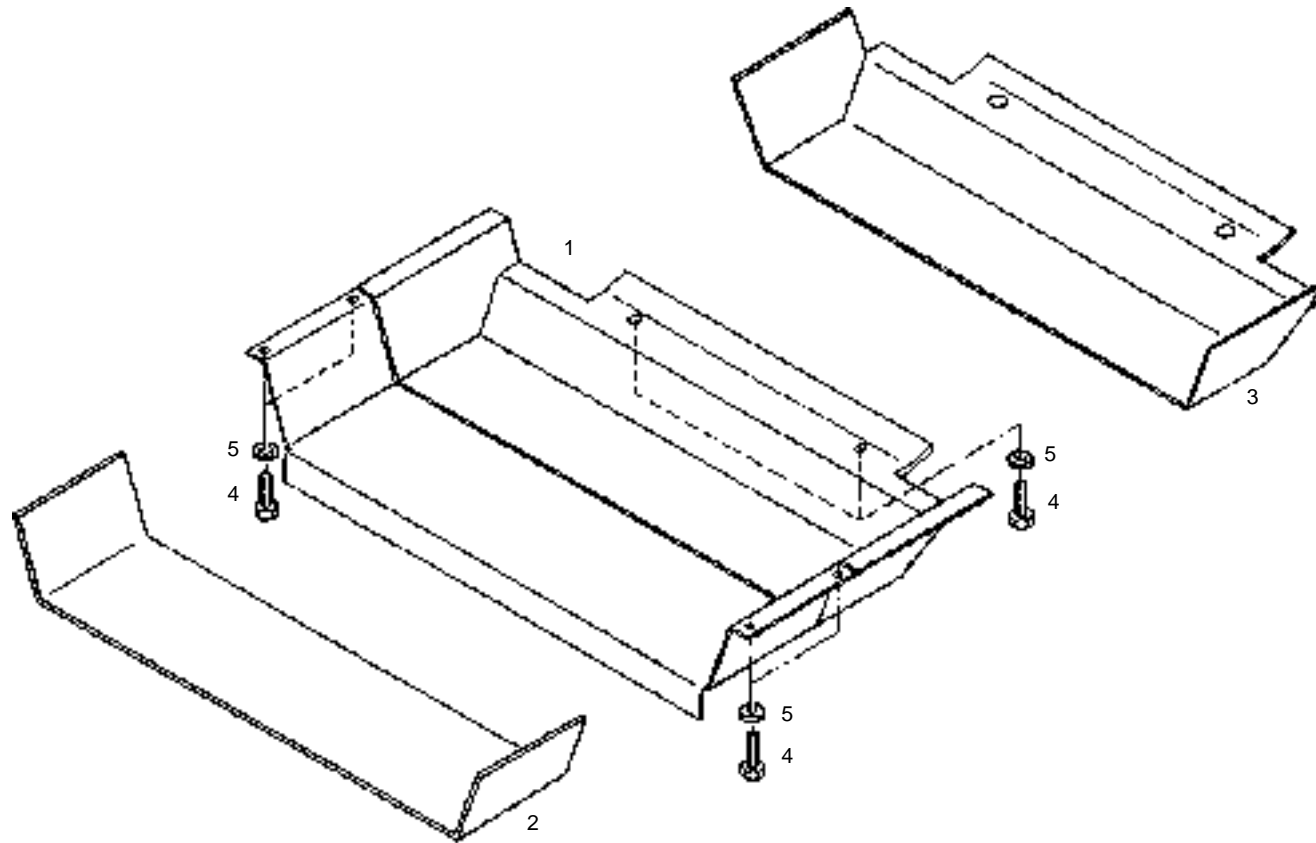
Position	Ersatzteilnr.	Anzahl	Benennung	ab Serie	bis Serie
1	4195731A	1,00	MOTOROELFILTER		
2	4108430A	1,00	Dichtung		
3	4195730A	1,00	KRAFTSTOFFFILTER		
4	4198061A	1,00	KRAFTSTOFFOERDERPUMPE		
5	4198061A	1,00	KRAFTSTOFFOERDERPUMPE		
6	4102595A	2,00	TORX-SCHRAUBE		
7	4107605A	1,00	OELMESSTAB		
8	4197734A	2,00	OELEINFUELLDECKEL		
9	4195721A	1,00	KEILRIEMEN		



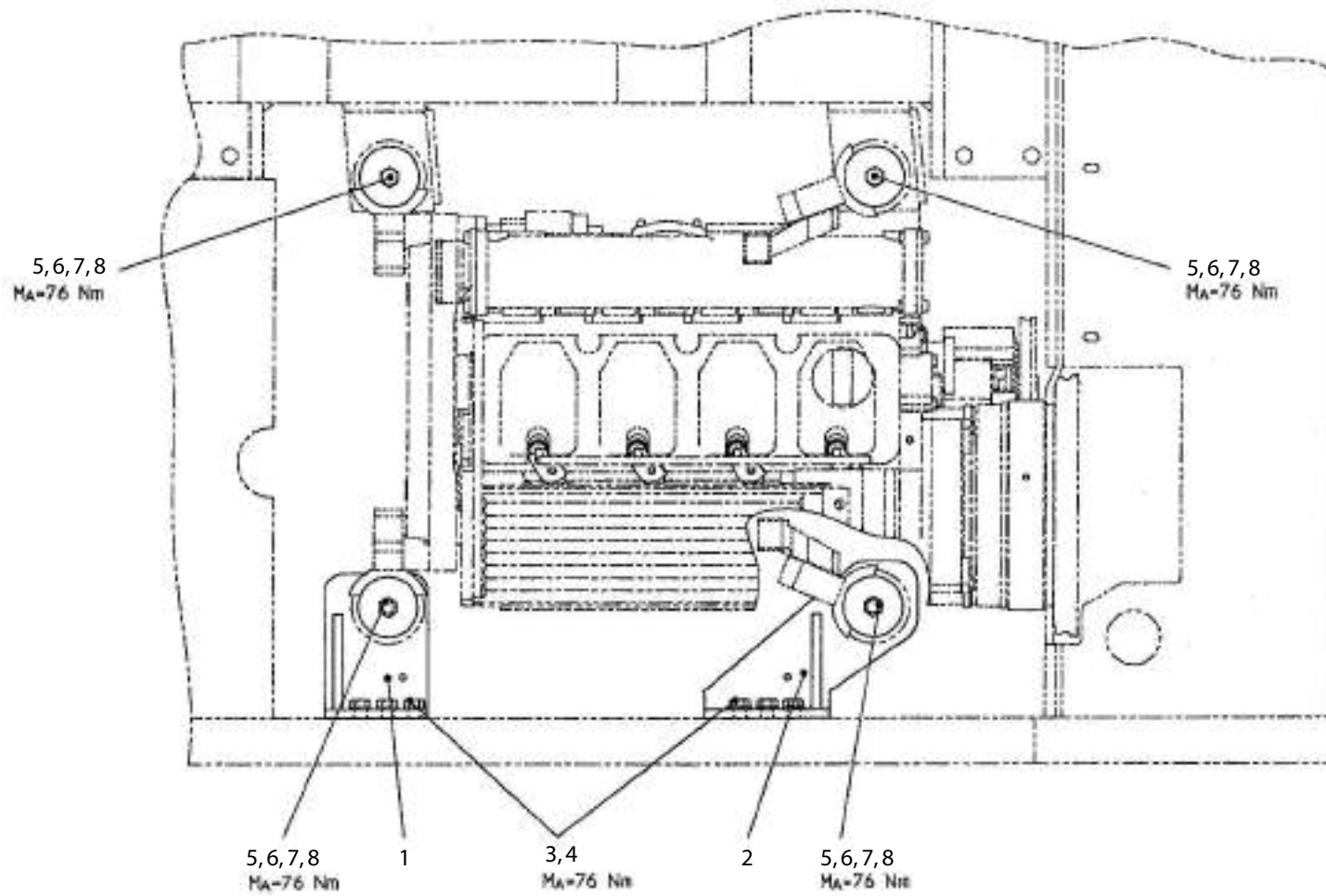
Position	Ersatzteilnr.	Anzahl	Benennung	ab Serie	bis Serie
1	4195731A	1,00	MOTOROELFILTER		
2	4108430A	1,00	Dichtung		
3	4195730A	1,00	KRAFTSTOFFFILTER		
4	4198061A	1,00	KRAFTSTOFFOERDERPUMPE		
5	4198061A	1,00	KRAFTSTOFFOERDERPUMPE		
6	4102595A	2,00	TORX-SCHRAUBE		
7	4107605A	1,00	OELMESSTAB		
8	4197734A	2,00	OELEINFUELLDECKEL		
9	4195721A	1,00	KEILRIEMEN		



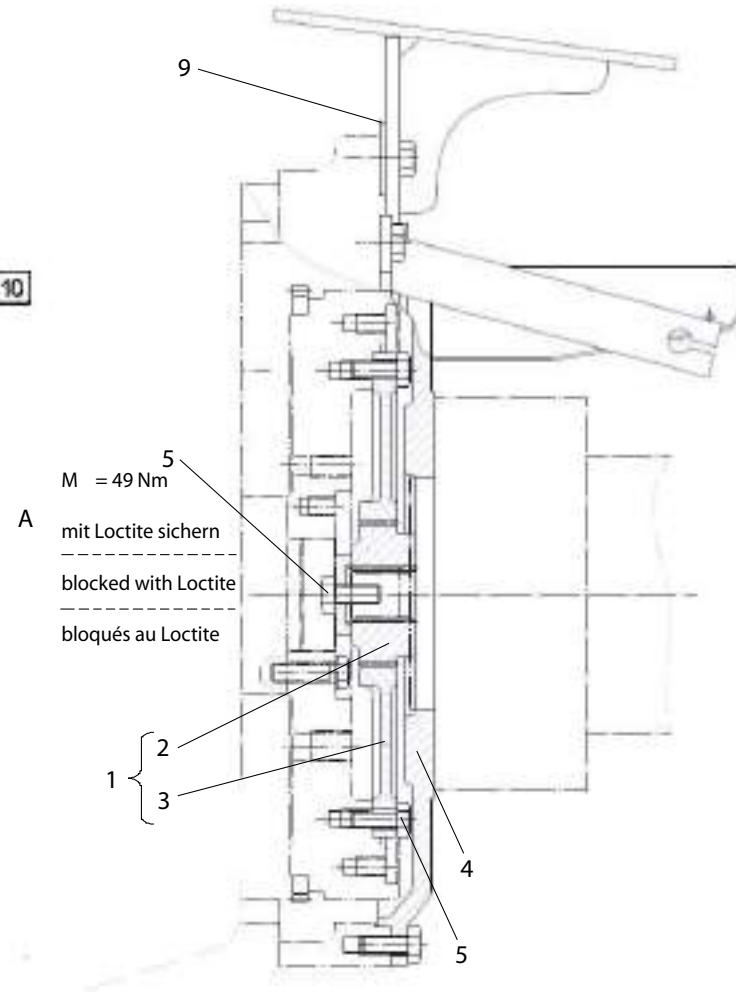
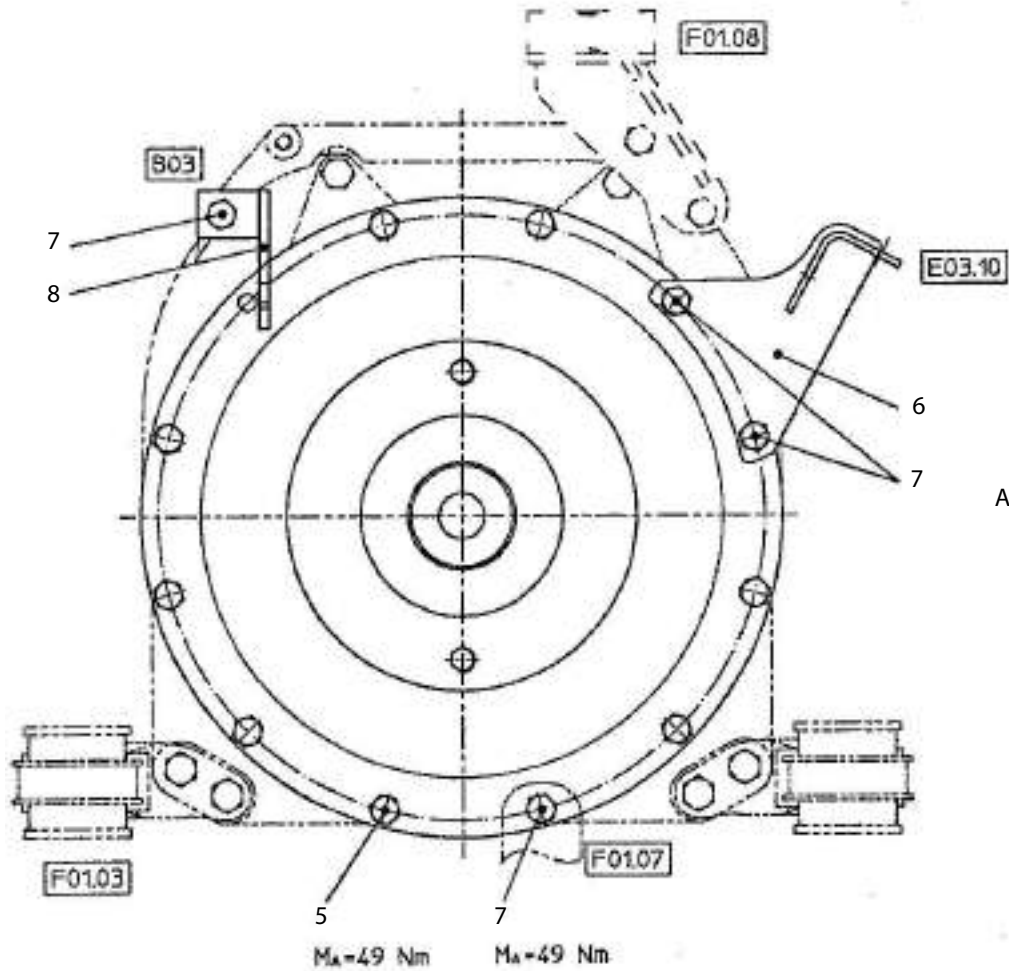
Position	Ersatzteilnr.	Anzahl	Benennung	ab Serie	bis Serie
1	4117808A	1,00	SCHALLSCHUTZWANNE		
2	7009146A	4,00	SECHSKANTSCHRAUBE - M10X 20 -		
3	7391609A	4,00	SCHEIBE - 10 -		
4	4116662C	1,00	DICHTLIPPE		
5	4116661C	1,00	DAEMMATTE		
6	4145333C	1,00	DECKEL		
7	7098509A	2,00	SECHSKANTSCHRAUBE - M 6X 16 -		
8	7330497A	2,00	SCHEIBE - 6 -		



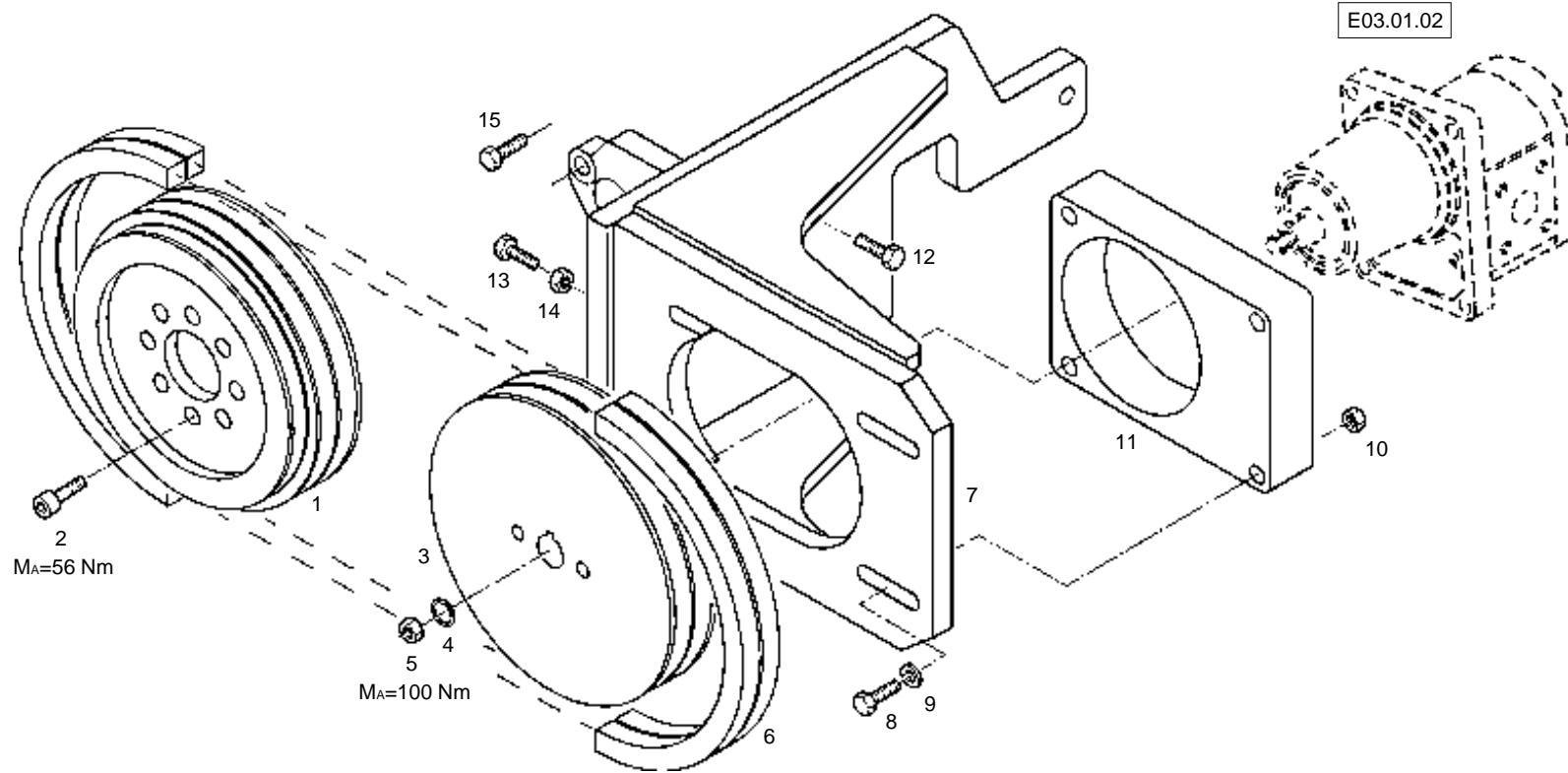
Position	Ersatzteilnr.	Anzahl	Benennung	ab Serie	bis Serie
1	4146293K	1,00	SCHALLSCHUTZWANNE		
2	4146294C	1,00	Dämmatte		
3	4146297C	1,00	Dämmatte		
4	7074632A	6,00	SECHSKANTSCHRAUBE - M 8X 20 -		
5	7388539A	6,00	SCHEIBE - 8 -		



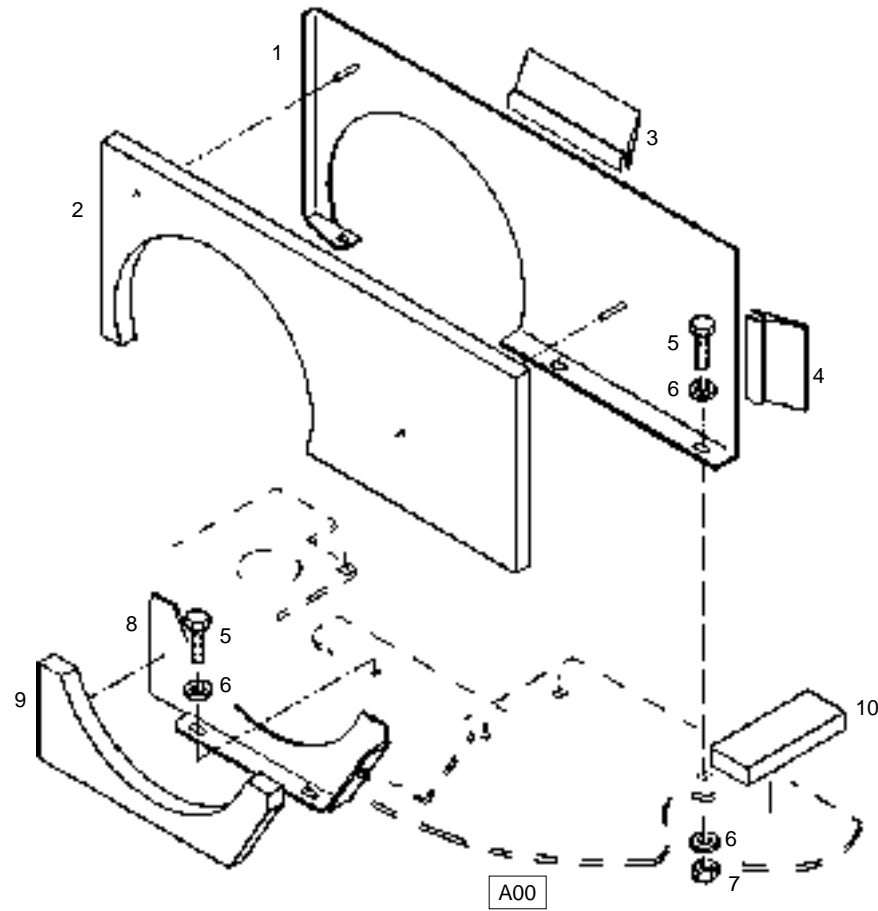
Position	Ersatzteilnr.	Anzahl	Benennung	ab Serie	bis Serie
1	4145922G	1,00	MOTORAUFNAHME HINTEN		
2	4145998G	1,00	Motorlager		
3	7009041A	6,00	SECHSKANTSCHRAUBE - M12X 30 -		
4	7309050A	6,00	SCHEIBE - 12 -		
5	4197998A	4,00	GUMMIPUFFER		
6	7009229A	4,00	SECHSKANTSCHRAUBE		
7	7288671A	4,00	SECHSKANTMUTTER - M 12 -		
8	7388647A	4,00	SCHEIBE		



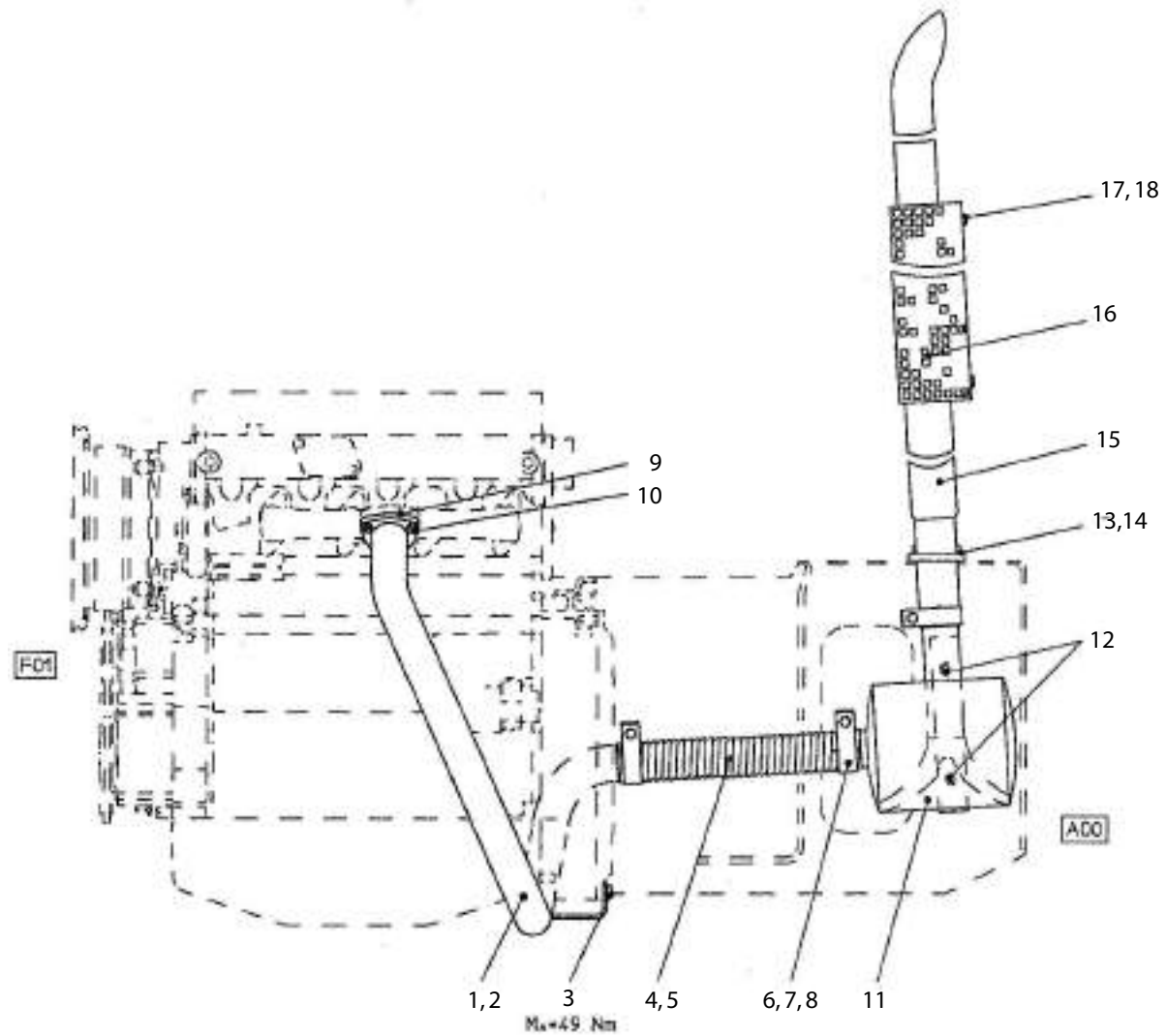
Position	Ersatzteilnr.	Anzahl	Benennung	ab Serie	bis Serie
1	4197413A	1,00	KUPPLUNG BOWEX		
2	4102089A	1,00	NABE		
3	4102097A	1,00	FLANSCH		
4	4197415A	1,00	PUMPENFLANSCH		
5	7009216A	14,00	SECHSKANTSCHRAUBE - M10X 25 -		
6	4109988A	1,00	Messleiste		
7	7009044A	6,00	SECHSKANTSCHRAUBE - M10X 30 -		
8	4146126C	1,00	WIDERLAGER FUER INCHBETAETIGUNG		
9	7388513A	1,00	SCHEIBE - 12 -		



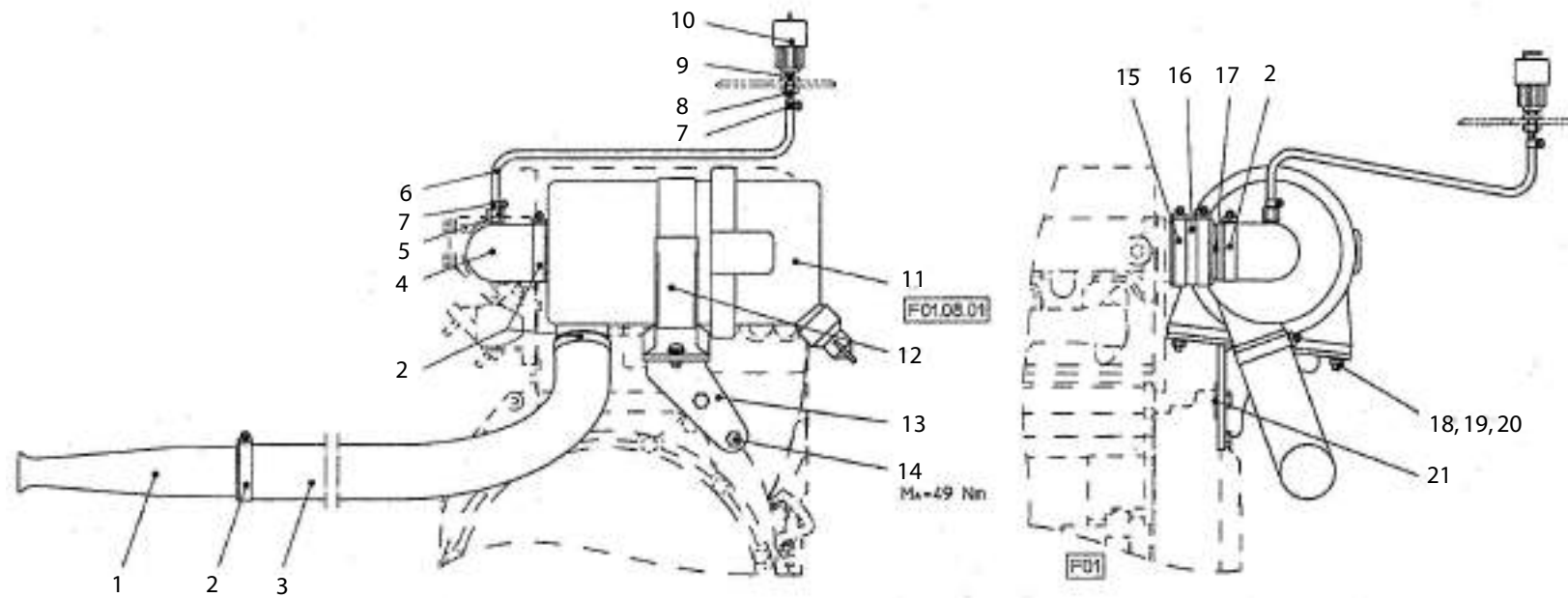
Position	Ersatzteilnr.	Anzahl	Benennung	ab Serie	bis Serie
1	4146132C	1,00	RIEMENSCHLEIBE		
2	7097804A	8,00	ZYLINDERSCHRAUBE - M10X 40 -10.9		
3	4146133C	1,00	RIEMENSCHLEIBE		
4	4107462A	1,00	Federring		
5	4107461A	1,00	SKT.- MUTTER		
6	4108280A	2,00	Keilriemen 10,0x 825		
7	4146961G	1,00	PUMPENKONSOLE BOSCH G MOD.-NR.12532		
8	7092555A	4,00	SECHSKANTSCHRAUBE		
9	7391053A	4,00	Scheibe 10,5 DIN 6340		
10	7291608A	4,00	SECHSKANTMUTTER - M 10 -		
11	4146134C	1,00	DISTANZSTUECK		
12	7018143A	2,00	SECHSKANTSCHRAUBE - M14X 30 -		
13	7097430A	1,00	SECHSKANTSCHR. - M12X 90 - 8.8-A2B		
14	7288670A	1,00	SECHSKANTMUTTER - M 12 -		
15	7009044A	2,00	SECHSKANTSCHRAUBE - M10X 30 -		



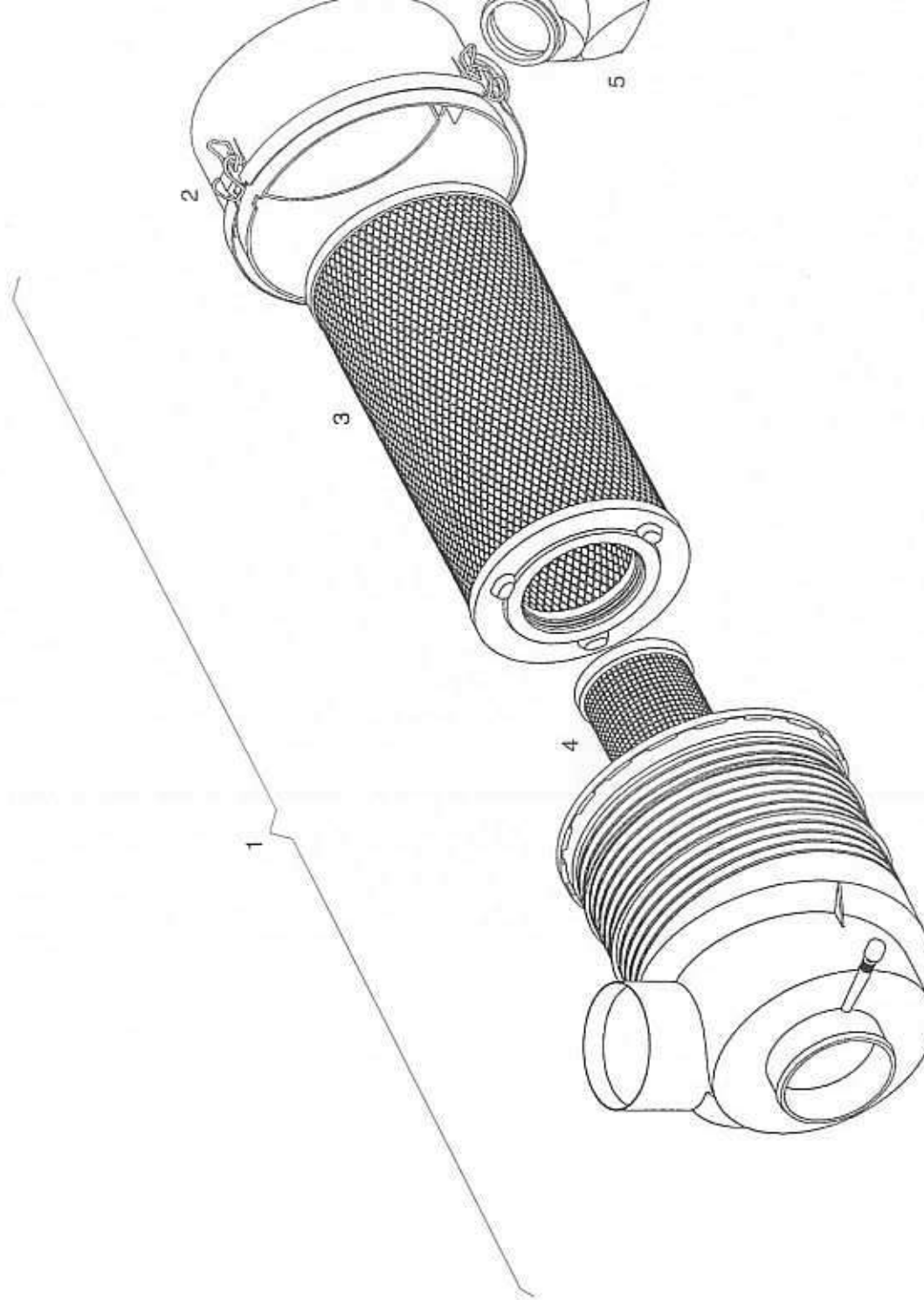
Position	Ersatzteilnr.	Anzahl	Benennung	ab Serie	bis Serie
1	1108174A	1,00	Schottblech, oben		
2	4146336C	1,00	Dämmatte		
3	4146335C	1,00	DICHTPROFIL L= 597 OBEN		
4	4146334C	1,00	DICHTPROFIL L= 275 VORN		
5	7074632A	6,00	SECHSKANTSCHRAUBE - M 8X 20 -		
6	7309046A	12,00	SCHEIBE - 8 -		
7	7274633A	6,00	SECHSKANTMUTTER - M 8 -		
8	1108175A	1,00	Schottblech, oben		
9	4146337C	1,00	Dämmatte		
10	4146920C	1,00	Dämmatte		
11	00000000	1,00	NICHT DARGESTELLT		
	4108609A	2,00	DRUCKKNOPFCLIPS		



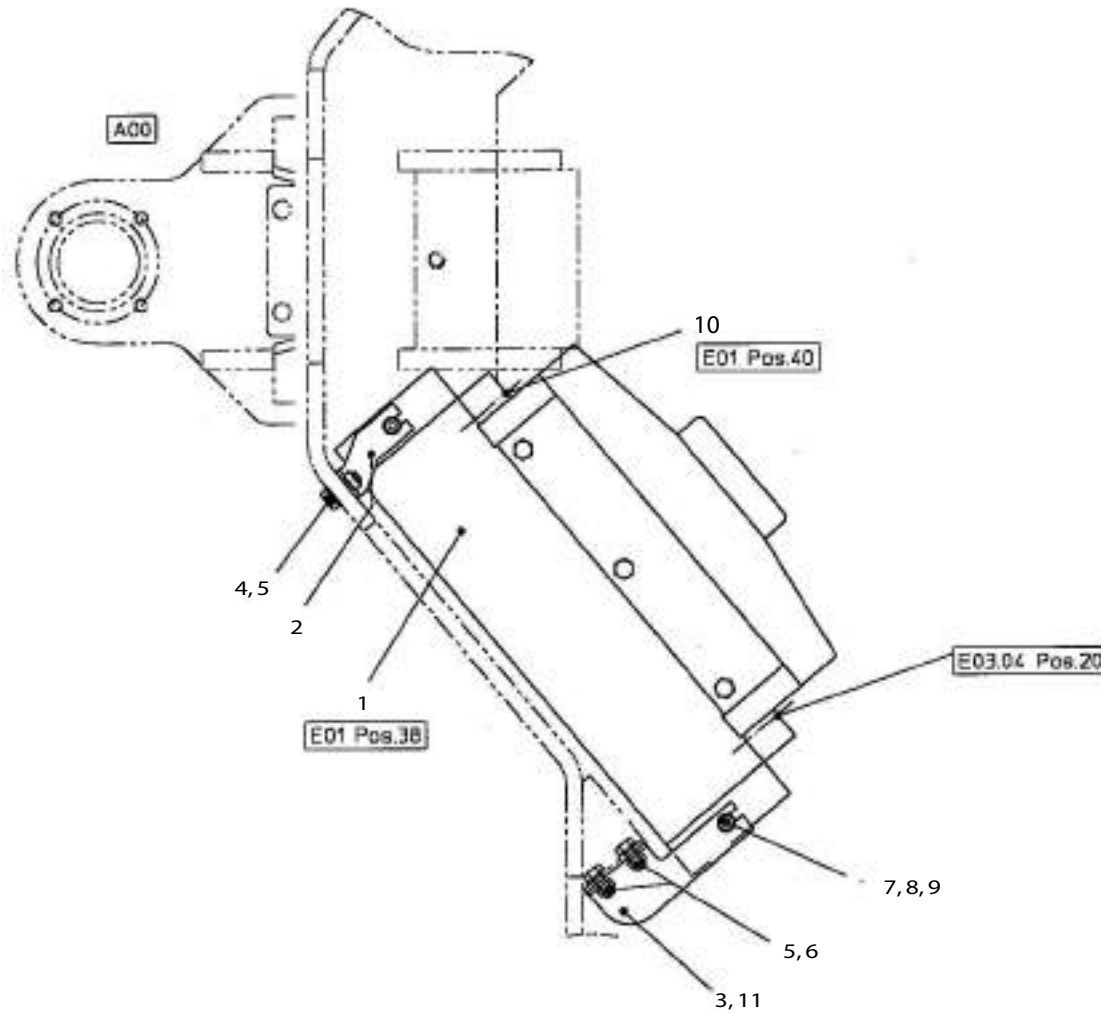
Position	Ersatzteilnr.	Anzahl	Benennung	ab Serie	bis Serie
1	4147715G	1,00	FLAMMROHR		->889/0
2	4147716G	1,00	FLAMMROHR	894/0->	
3	7009044A	1,00	SECHSKANTSCHRAUBE - M10X 30 -		
4	4186214A	0,40	SCHLAUCH		->889/0
5	4147107C	0,40	SCHLAUCH L= 345	894/0->	
6	4192058A	3,00	ROHRSCHELLE		
7	7009088A	3,00	SECHSKANTSCHRAUBE - M 8X 25 -		
8	7288530A	3,00	SECHSKANTMUTTER - M 8 -		
9	4110072A	1,00	Dichtung		
10	7288530A	3,00	SECHSKANTMUTTER - M 8 -		
11	4133129G	1,00	SCHALLDAEMPFER		
12	7056045A	2,00	SECHSKANTSCHRAUBE		
13	7309129A	4,00	SCHEIBE - 10 -		
14	7008661A	2,00	ZYLINDERSCHRAUBE		
15	4145988G	1,00	ABGASENDROHR		
16	4197730A	1,00	HITZESCHUTZ		
17	7309046A	2,00	SCHEIBE - 8 -		
18	7088522A	2,00	SECHSKANTSCHRAUBE - M 8X 12 -		
19	00000000	1,00	NICHT DARGESTELLT		
	4138588A	2,00	SCHLAUCHSCHELLE 50- 65	520/0->	
	4151909C	1,00	WAERMEISOLIERUNG L=5000	520/0->	



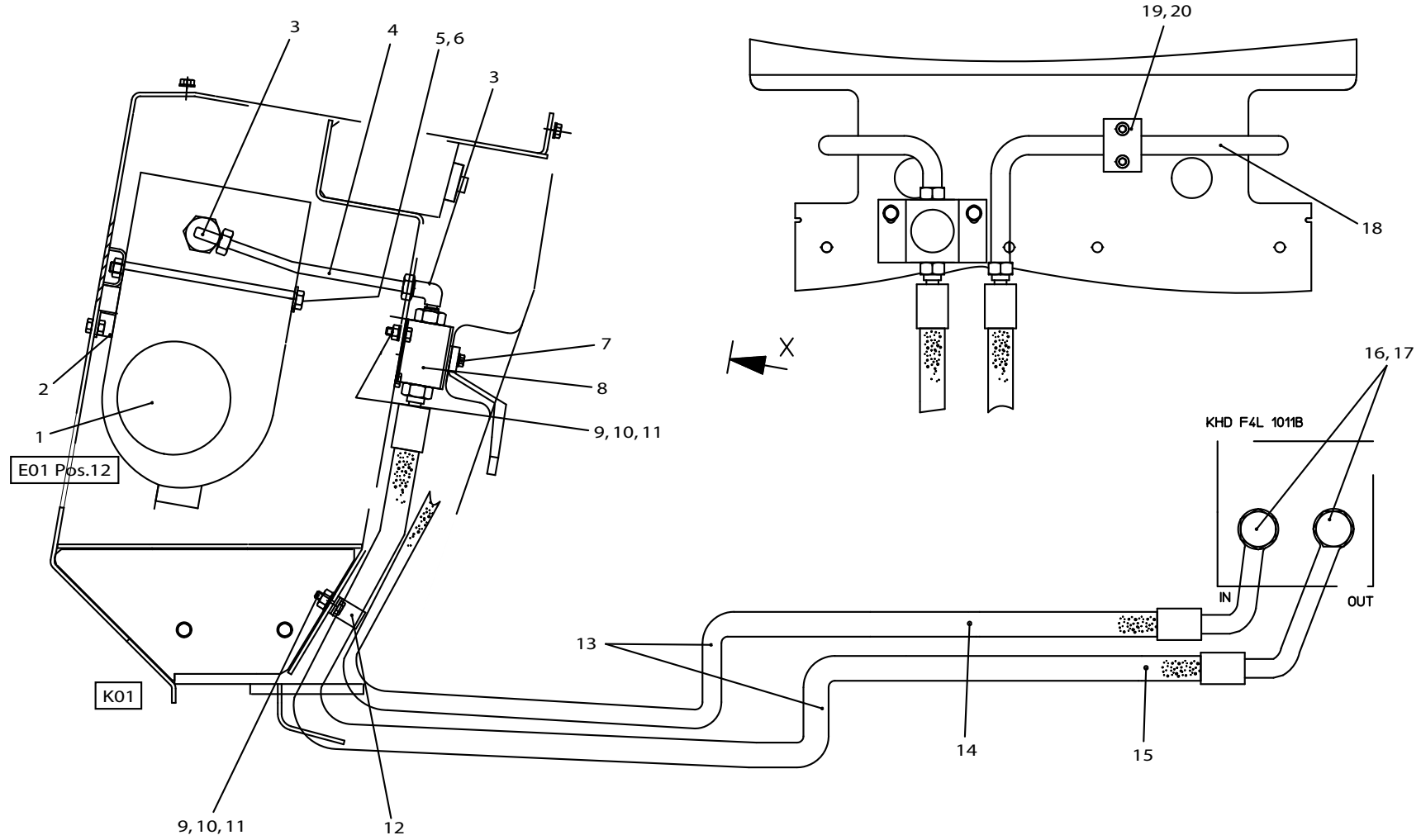
Position	Ersatzteilnr.	Anzahl	Benennung	ab Serie	bis Serie
1	4108138A	1,00	Venturirohr		
2	4188682A	4,00	SCHLAUCHSCHELLE 58- 75		
3	4108460A	1,00	SCHLAUCHLEITUNG L=1610		->516/0
	4117863A	1,00	SCHLAUCH L= 500	520/0->	
4	4108277A	1,00	Anschlußstück		
5	4192350A	1,00	SCHLAUCHSTUTZEN		
6	4137249C	1,00	SCHLAUCHLEITUNG L= 700		
7	4174610A	2,00	SCHELLE 428 PP		
8	4127287C	1,00	Halter		
9	7288515A	1,00	SKT-MUTTER - DIN 936 - M 10X 1,0-8VZ		
10	4174075A	1,00	WARTUNGSANZEIGER		
11	4108275A	1,00	Luftfilter		
12	4108276A	1,00	Halter		
13	4145977G	1,00	LUFTFILTERHALTER KPL.		
14	7009044A	2,00	SECHSKANTSCHRAUBE - M10X 30 -		
15	4138669A	2,00	SCHLAUCHSCHELLE 68- 85		
16	4146129C	1,00	KUEHLWASSERSCHLAUCH L= 60		
17	4108278A	1,00	Stutzen		
18	7088541A	2,00	SECHSKANTSCHRAUBE - M 8X 40 -		
19	7309046A	4,00	SCHEIBE - 8 -		
20	7274633A	2,00	SECHSKANTMUTTER - M 8 -		



Position	Ersatzteilnr.	Anzahl	Benennung	ab Serie	bis Serie
1	4108275A	1,00	Luftfilter		
2	4110965A	1,00	GEHAEUSE		
3	4108914A	1,00	LUFTFILTEREINSATZ		
4	4108913A	1,00	SICHERHEITSPATRONE		
5	4117843A	1,00	Staubentleerventil		



Position	Ersatzteilnr.	Anzahl	Benennung	ab Serie	bis Serie
1	23102108	1,00	OELKUEHLER		
2	1108461A	1,00	Halter		
3	4116776C	1,00	OELKUEHLERHALTER		->516/0
4	7009088A	1,00	SECHSKANTSCHRAUBE - M 8X 25 -		
5	7309046A	3,00	SCHEIBE - 8 -		
6	7074631A	2,00	SECHSKANTSCHRAUBE - M 8X 16 -		
7	7330497A	9,00	SCHEIBE - 6 -		
8	7286281A	6,00	SECHSKANTMUTTER - M 6 -		
9	4195416A	4,00	METALLGUMMI		
10	4180340A	1,00	TEMPERATURSCHALTER		
11	4116776C	1,00	OELKUEHLERHALTER		
12	00000000	1,00	NICHT DARGESTELLT		
	7091999A	1,00	SECHSKANTSCHRAUBE - M 6X 12 -	520/0->	

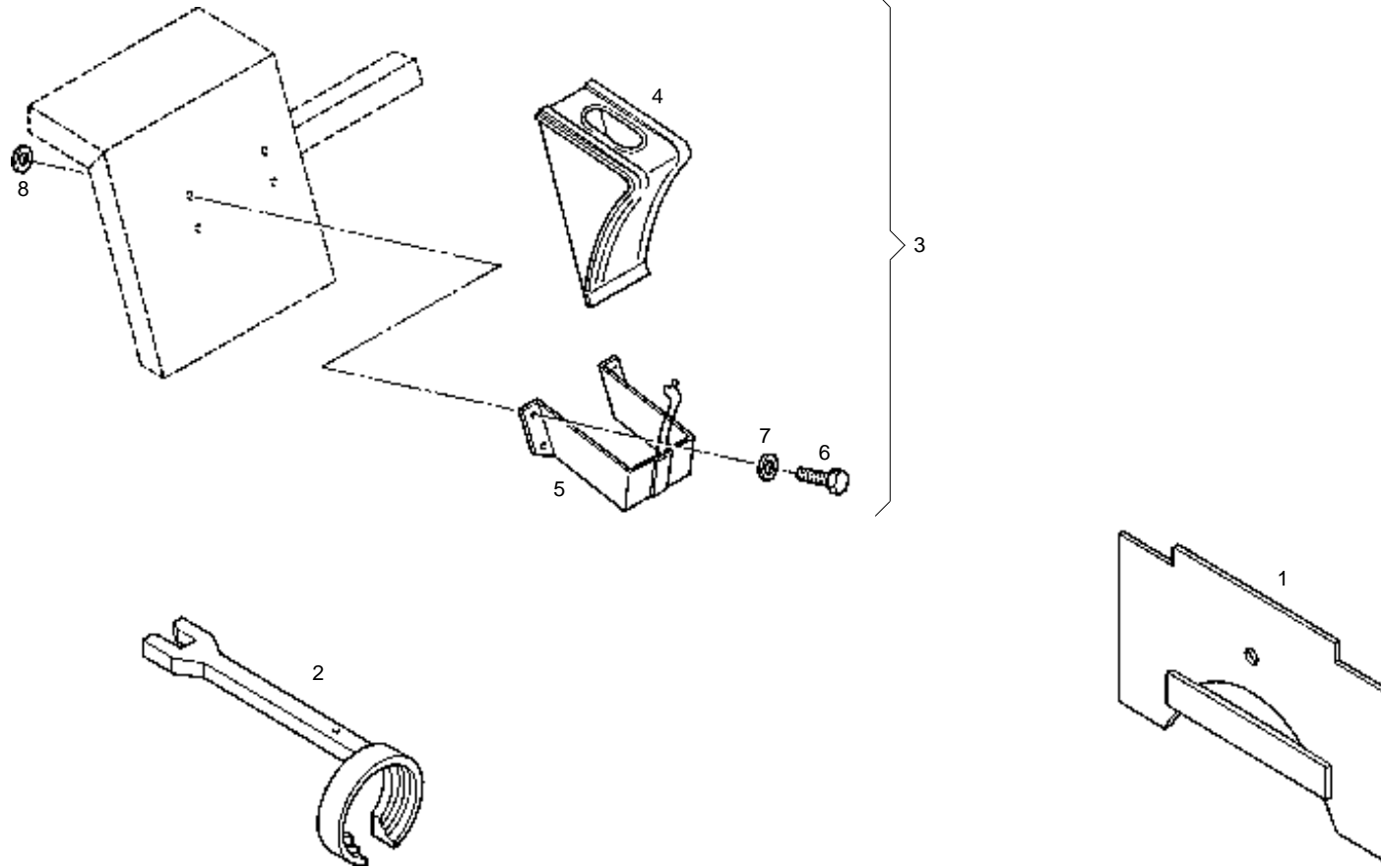


Position	Ersatzteilnr.	Anzahl	Benennung	ab Serie	bis Serie
1	4195415A	1,00	EINBAUHEIZER "TEDDY"- OEL		
2	4135252C	1,00	DAEMMPLATTE		
3	4138231A	3,00	VERSCHRAUBUNG EW 15-PL		
4	4146318C	1,00	ROHRLEITUNG L= 240 DA= 15 L/L		
	4116275A	2,00	UEBERWURFMUTTER		
	4115034A	2,00	SCHNEIDRING		
5	7008463A	2,00	SECHSKANTSCHRAUBE		
6	7309046A	2,00	SCHEIBE - 8 -		
7	4198691A	1,00	KUGELBLOCKHAHN		
8	4137271C	1,00	U-KONSOLE		
9	7098509A	3,00	SECHSKANTSCHRAUBE - M 6X 16 -		
10	7288535A	3,00	SECHSKANTMUTTER - M 6 -		
11	7305092A	3,00	SCHEIBE - 6 -		
12	4197433A	1,00	Rohrschelle RSGU 1.20/15-W1		
13	4197431A	1,00	HEIZUNGSSCHLAUCH		->889/0
14	4197731A	1,00	OELHEIZUNG VORLAUF	894/0->	
15	4109456A	1,00	Heizungsschlauch	894/0->	
16	7095513A	2,00	Hohlschraube		
17	7460624A	4,00	DICHTRING		
18	4146162C	1,00	ROHRLEITUNG L= 500 DA= 15 L/L		
	4116275A	2,00	UEBERWURFMUTTER		
	4115034A	2,00	SCHNEIDRING		
19	4165069A	1,00	SHELLE		
20	7095526A	2,00	SCHRAUBE		

Keine Bildtafel vorhanden

No Image Available

Position	Ersatzteilnr.	Anzahl	Benennung	ab Serie	bis Serie
1	H01	1,00	WERKZEUGE		
2	H02	1,00	SCHILDER		



Position	Ersatzteilnr.	Anzahl	Benennung	ab Serie	bis Serie
1	4128138I	1,00	EINKNICKSICHERUNG		
2	4124964J	1,00	STUETZE		
3	4129878G	1,00	UNTERLEGKEIL MIT HALTERUNG KPL.		
4	4109807A	1,00	UNTERLEGKEIL	907/0->	
	4192369A	1,00	UNTERLEGKEIL		->902/0
5	4192370A	1,00	HALTER FUER KEIL		->902/0
	4184972A	1,00	HEMMSCHUH-HALTER G 46/165	907/0->	
6	7074632A	4,00	SECHSKANTSCHRAUBE - M 8X 20 -		
7	7309046A	4,00	SCHEIBE - 8 -		
8	7097769A	4,00	SECHSKANTSCHRAUBE - M16X1,5X120-10.9		
9	00000000	1,00	NICHT DARGESTELLT		
	4129862K	1,00	WERKZEUGSATZ		
-	4143453A	1,00	DOPPELMAULSCHLUESSEL 8 X 10		
-	4143452A	1,00	HAMMER - 1000 S		
-	4167276A	1,00	SCHRAUBENDREHER 50X6		
-	4162189A	1,00	Schraubendreher		
-	4141814A	1,00	KOMBIZANGE 160 MM		
-	4148615A	1,00	DOPPELSTECKSCHLUESSEL A24 X 27		
-	4191600A	1,00	Drehstift A 14 DIN 900		
-	4141891A	1,00	Splinttreiber		
-	4162489A	1,00	WERKZEUGBEUTEL		
-	4174719A	1,00	Schraubendreher 19 DIN 911		
-	4192353A	1,00	VIERKANTSCHLUESSEL		
-	4126119A	1,00	SCHLUESSELRING 25,5 X 30		
-	4174718A	1,00	WINKELSCHRAUBENDREHER 17		
-	4174716A	1,00	WINKELSCHRAUBENDREHER 12		
-	4174714A	1,00	WINKELSCHRAUBENDREHER 8		
-	4149163A	1,00	Doppelmaulschlüssel 13x17 DIN 895		
-	4144756A	1,00	DOPPELMAULSCHLUESSEL 17 X 19		
-	4174918A	1,00	DOPPELMAULSCHLUESSEL 19 X 22		
-	4143253A	1,00	DOPPELMAULSCHLUESSEL 24x27		
-	4144781A	1,00	DOPPELMAULSCHLUESSEL 30x32		
-	4143454A	1,00	DOPPELMAULSCHLUESSEL 36x41		
-	4146547A	1,00	DOPPELSTECKSCHLUESSEL B 10x11		
-	4167279A	1,00	DREHSTIFT - A 6		
-	4162293A	1,00	DOPPELSTECKSCHLUESSEL B 13 X 17		
-	4149169A	1,00	DREHSTIFT - A10		

Position	Ersatzteilnr.	Anzahl	Benennung	ab Serie	bis Serie
-	4191166A	1,00	DOPPELMAULSCHLUESSEL 16 X 18		
-	4117806A	1,00	FETTPRESSE		

Keine Bildtafel vorhanden

No Image Available

Position	Ersatzteilnr.	Anzahl	Benennung	ab Serie	bis Serie
1	H02.01	1,00	SCHILDER DEUTSCH		
2	H02.02	1,00	SCHILDER HOLLAENDISCH		
3	H02.03	1,00	SCHILDER ENGLISCH		
4	H02.04	1,00	BESCHILDERUNG FRANZOESISCH		
5	H02.05	1,00	BESCHILDERUNG JOGGER 710		



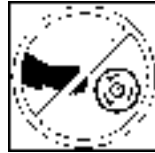
1



2



3



4



5



6



7

Achtung!
Nach den ersten 8-10 Betr.-Std.
Radmutter nachziehen

8



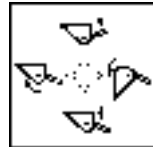
9



10



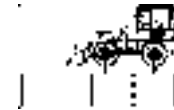
11



12



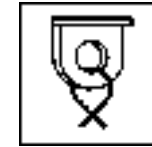
13



14



15



16



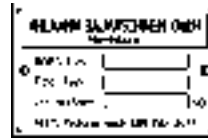
17



18

Vor Inbetriebnahme Betriebsanleitung
durchlesen und beachten.
Geben Sie alle Sicherheitsanweisungen
auch an andere Benutzer weiter.

19



20



21

AL70

22

AHLMANN

23



24 / 25

Position	Ersatzteilnr.	Anzahl	Benennung	ab Serie	bis Serie
1	4146718K	1,00	TYPENSCHILD MIT TEXT FAHRZEUG	942/2->	->941/1
2	4108912A	2,00	SYMBOLSCHILD GEFAHRENBEBEICH		
3	4109433A	2,00	VERBOT KNICKBEREICH		
4	4198149A	2,00	SYMBOLSCHILD OEFF.NUR BEI STEH.MOTOR		
6	4195243A	1,00	SYMBOLSCHILD KRAFTSTOFFTANK		
7	4146794A	1,00	KOPFBOLZEN 14X1.5X52		
	4191655A	1,00	SCHILD BLINKERSCHALTER		
9	4117723A	1,00	SYMBOLSCHILD FAHRSTUFEN		->527/0
	4192119A	1,00	SYMBOLSCHILD ARBEITS-STRASSENGANG		->526/0
10	4195678A	1,00	HINWEISSCHILD HEIZUNG		
11	4191654A	1,00	SCHILD FAHRTRICHTUNG		
12	4196141A	1,00	SCHLAUCHLEITUNG DIN20066-4SP 16		
13	4109786A	1,00	Symbolschild Zusatzhydraulik		
14	4108650A	1,00	SCHILD WARTUNGSPLAN F		
15	4198227A	4,00	SYMBOLSCHILD LASTHAKEN		
16	4108694A	3,00	SYMBOLSCHILD VERZURROESE		
17	4109435A	1,00	SCHILD JAEHRLICHE PRUEFUNG		
18	4192151A	3,00	SCHILD HOECHSTGESCHW. 20 KM/H		
19	4193562A	1,00	SCHILD BETRIEBANLEITUNG BEACHTEN		
20	4116779C	1,00	DAEMMATTE		
21	4195420A	1,00	TYPENSCHILD, HEIZEINRICHTUNG		->948/0
22	4146720K	1,00	SCHRIFTZUG - AL80 MANITOU -		
23	4192707A	3,00	SCHRIFTZUG - AHLMANN		
24	4198002A	2,00	SCHRIFTZUG SILENT		
25	4198003A	2,00	Schild 'Blauer Engel'		
26	4108649A	1,00	Wartungsplan		
	7374395A	4,00	KERBNAGEL		
	4117456A	1,00	HINWEISSCHILD		->520/0



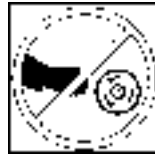
1



2



3



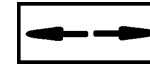
4



5



6



7

ATTENTIE !
Na de eerste 8-10 draai-uren
wielmoeren natrekken !

8



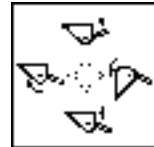
9



10



11



12



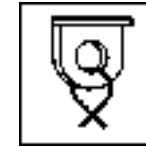
13



14



15



16



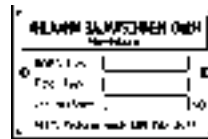
17



18

Voor ingebruikneming de bedienings-
handleiding doorlezen en in acht nemen.
Gelieve de veiligheidsvoorschriften ook
aan andere gebruikers door te geven.

19



20



21

AL70

22

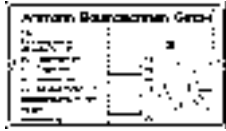
AHLMANN

23



24 / 25

Position	Ersatzteilnr.	Anzahl	Benennung	ab Serie	bis Serie
1	4146718K	1,00	TYPENSCHILD MIT TEXT FAHRZEUG		
2	4108912A	2,00	SYMBOLSCHILD GEFAHRENBEREICH		
3	4109433A	2,00	VERBOT KNICKBEREICH		
4	4198149A	2,00	SYMBOLSCHILD OEFF.NUR BEI STEH.MOTOR		
5	4198151A	1,00	SYMBOLSCHILD HYDRAULIKOELTANK		
6	4195243A	1,00	SYMBOLSCHILD KRAFTSTOFFTANK		
7	4191655A	1,00	SCHILD BLINKERSCHALTER		
8	4162150A	1,00	SCHILD RADMUTTER NACHZIEHE		->948/0
9	4192119A	1,00	SYMBOLSCHILD ARBEITS-STRASSENGANG		
10	4195678A	1,00	HINWEISSCHILD HEIZUNG		
11	4191654A	1,00	SCHILD FAHRTRICHTUNG		
12	4109437A	1,00	Symbol Schaufel-Schaufelarm		
13	4109786A	1,00	Symbolschild Zusatzhydraulik		
14	4108650A	1,00	SCHILD WARTUNGSPLAN F		
15	4198227A	4,00	SYMBOLSCHILD LASTHAKEN		
16	4108694A	3,00	SYMBOLSCHILD VERZURROESE		
17	4109435A	1,00	SCHILD JAEHRliche PRUEFUNG		->876/0
18	4192151A	3,00	SCHILD HOECHSTGESCHW. 20 KM/H		
19	4195642A	1,00	BETRIEBSANLEITUNG DURCHLESEN... HOLL		
20	4116779C	1,00	DAEMMATTE		
21	4195420A	1,00	TYPENSCHILD, HEIZEINRICHTUNG		->948/0
22	4146720K	1,00	SCHRIFTZUG - AL80 MANITOU -		
23	4192707A	3,00	SCHRIFTZUG - AHLMANN		
24	4198002A	2,00	SCHRIFTZUG SILENT		
25	4198003A	2,00	Schild 'Blauer Engel'		
26	00000000	1,00	NICHT DARGESTELLT		
	4108649A	1,00	Wartungsplan		
	7374395A	4,00	KERBNAGEL		



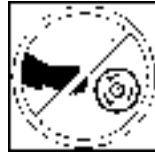
1



2



3



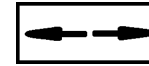
4



5



6



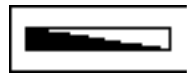
7

Caution !
wheel nuts to be tightened after
the first 8-10 working hours !

8



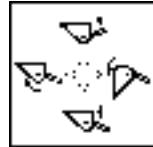
9



10



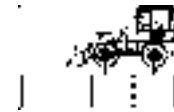
11



12



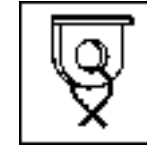
13



14



15



16



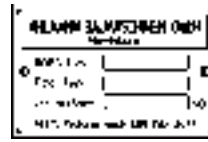
17



18

Carefully read and observe the operating
instructions before taking into service.
Please pass on all safety instructions to
the other utilizers.

19



20



21

AL70

22

AHLMANN

23



24 / 25

Position	Ersatzteilnr.	Anzahl	Benennung	ab Serie	bis Serie
1	4146718K	1,00	TYPENSCHILD MIT TEXT FAHRZEUG		
2	4108912A	2,00	SYMBOLSCHILD GEFAHRENBEREICH		
3	4109433A	2,00	VERBOT KNICKBEREICH		
4	4198149A	2,00	SYMBOLSCHILD OEFF.NUR BEI STEH.MOTOR		
5	4198151A	1,00	SYMBOLSCHILD HYDRAULIKOELTANK		
6	4195243A	1,00	SYMBOLSCHILD KRAFTSTOFFTANK		
7	4191655A	1,00	SCHILD BLINKERSCHALTER		
8	4177062A	1,00	SCHILD RADMUTTERN NACHZIEHEN		->948/0
9	4192119A	1,00	SYMBOLSCHILD ARBEITS-STRASSENGANG		
10	4195678A	1,00	HINWEISSCHILD HEIZUNG		
11	4191654A	1,00	SCHILD FAHRTRICHTUNG		
12	4109437A	1,00	Symbol Schaufel-Schaufelarm		
13	4109786A	1,00	Symbolschild Zusatzhydraulik		
14	4108650A	1,00	SCHILD WARTUNGSPLAN F		
15	4198227A	4,00	SYMBOLSCHILD LASTHAKEN		
16	4108694A	3,00	SYMBOLSCHILD VERZURROESE		
17	4109435A	1,00	SCHILD JAEHRliche PRUEFUNG		->876/0
18	4192151A	3,00	SCHILD HOECHSTGESCHW. 20 KM/H		
19	4195642A	1,00	BETRIEBSANLEITUNG DURCHLESEN... HOLL		
20	4116779C	1,00	DAEMMATTE		
21	4195420A	1,00	TYPENSCHILD, HEIZEINRICHTUNG		->948/0
22	4146720K	1,00	SCHRIFTZUG - AL80 MANITOU -		
23	4192707A	3,00	SCHRIFTZUG - AHLMANN		
24	4198002A	2,00	SCHRIFTZUG SILENT		
25	4198003A	2,00	Schild 'Blauer Engel'		
26	00000000	1,00	NICHT DARGESTELLT		
	4108649A	1,00	Wartungsplan		
	7374395A	4,00	KERBNAGEL		



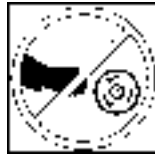
1



2



3



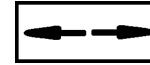
4



5



6



7

ATTENTION !
Serrer des écrous de fixation de roue
après les premières 8-10 heures d'opération

8



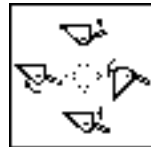
9



10



11



12



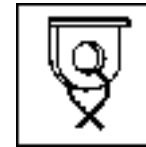
13



14



15



16



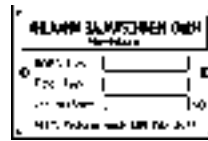
17



18

Avant la mise en service, lire attentivement
les instructions de service et les observer.
Transmettre toutes les directives
de sécurité aux autres utilisateurs.

19



20



21

AL70

22

AHLMANN

23



24 / 25



26

Position	Ersatzteilnr.	Anzahl	Benennung	ab Serie	bis Serie
1	4146718K	1,00	TYPENSCHILD MIT TEXT FAHRZEUG		
2	4108912A	2,00	SYMBOLSCHILD GEFAHRENBEREICH		
3	4109433A	2,00	VERBOT KNICKBEREICH		
4	4198149A	2,00	SYMBOLSCHILD OEFF.NUR BEI STEH.MOTOR		
5	4198151A	1,00	SYMBOLSCHILD HYDRAULIKOELTANK		
6	4195243A	1,00	SYMBOLSCHILD KRAFTSTOFFTANK		
7	4191655A	1,00	SCHILD BLINKERSCHALTER		
8	4177062A	1,00	SCHILD RADMUTTERN NACHZIEHEN		->948/0
9	4192119A	1,00	SYMBOLSCHILD ARBEITS-STRASSENGANG		
10	4195678A	1,00	HINWEISSCHILD HEIZUNG		
11	4191654A	1,00	SCHILD FAHRTRICHTUNG		
12	4109437A	1,00	Symbol Schaufel-Schaukelarm		
13	4109786A	1,00	Symbolschild Zusatzhydraulik		
14	4108650A	1,00	SCHILD WARTUNGSPLAN F		
15	4198227A	4,00	SYMBOLSCHILD LASTHAKEN		
16	4108694A	3,00	SYMBOLSCHILD VERZURROESE		
17	4109435A	1,00	SCHILD JAEHRLICHE PRUEFUNG		->876/0
18	4192151A	3,00	SCHILD HOECHSTGESCHW. 20 KM/H		
19	4195642A	1,00	BETRIEBSANLEITUNG DURCHLESEN... HOLL		
20	4116779C	1,00	DAEMMATTE		
21	4195420A	1,00	TYPENSCHILD, HEIZEINRICHTUNG		->948/0
22	4146720K	1,00	SCHRIFTZUG - AL80 MANITOU -		
23	4152777#	3,00	ANLASSER 12 V		
24	4198002A	2,00	SCHRIFTZUG SILENT		
25	4198003A	2,00	Schild 'Blauer Engel'		
26	4150635K	1,00	SCHILD -NUTZLAST STAPLER-	959/0->	
27	00000000	1,00	NICHT DARGESTELLT		
	4108649A	1,00	Wartungsplan		
	7374395A	4,00	KERBNAGEL		



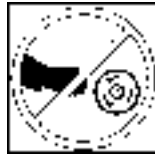
1



2



3



4



5



6



7

ACHTUNG!
 Nach den ersten 8-10 Betr.-Std.
 Radmuttern nachziehen

8



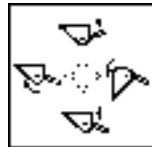
9



10



11



12



13



14



15



16



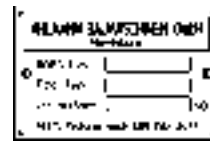
17



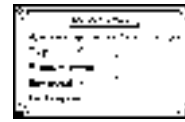
18

Vor Inbetriebnahme Betriebsanleitung
 durchlesen und beachten.
 Geben Sie alle Sicherheitsanweisungen
 auch an andere Benutzer weiter.

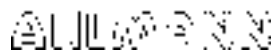
19



20



21



22



23 / 27



24



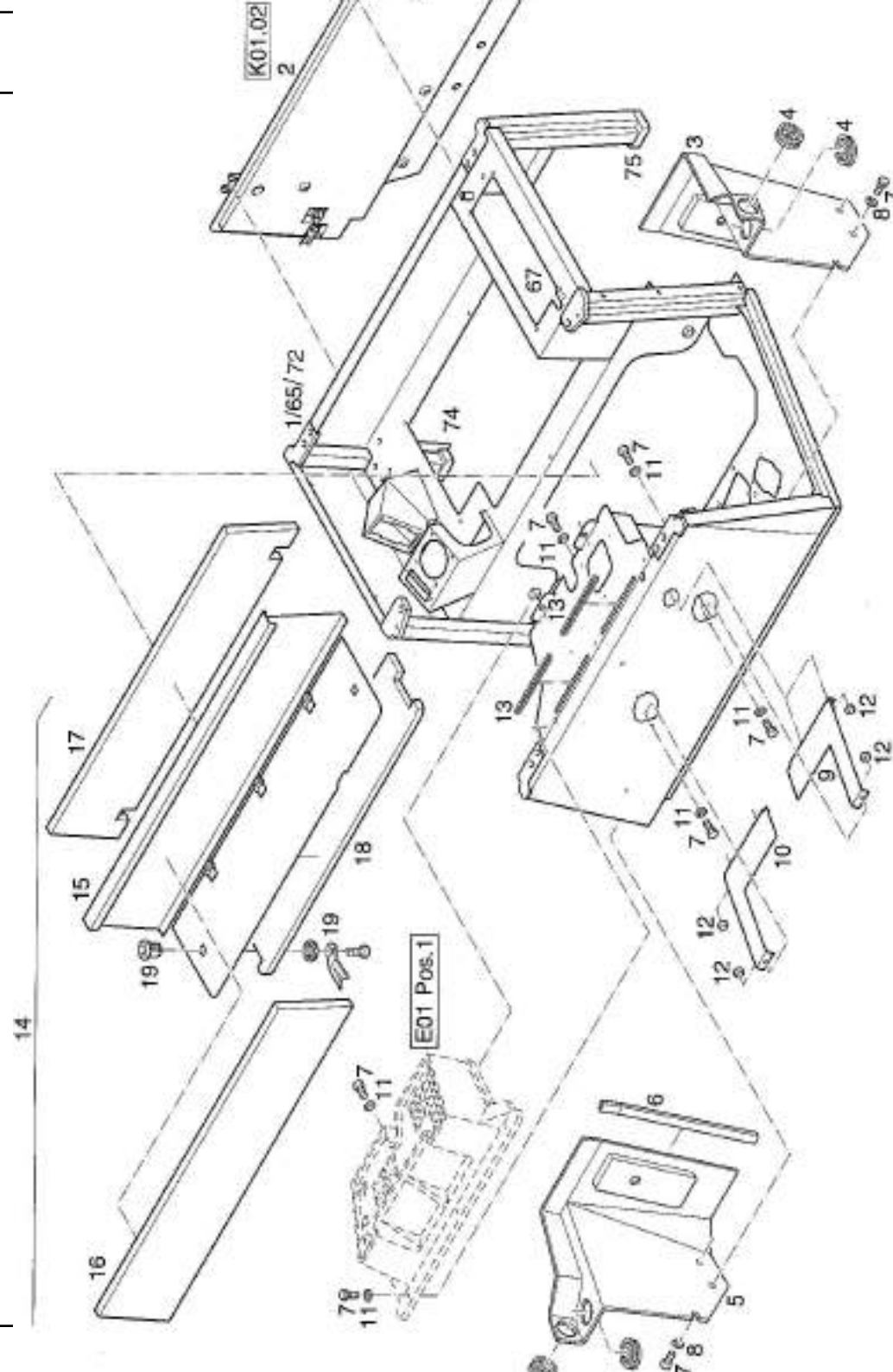
25 / 26

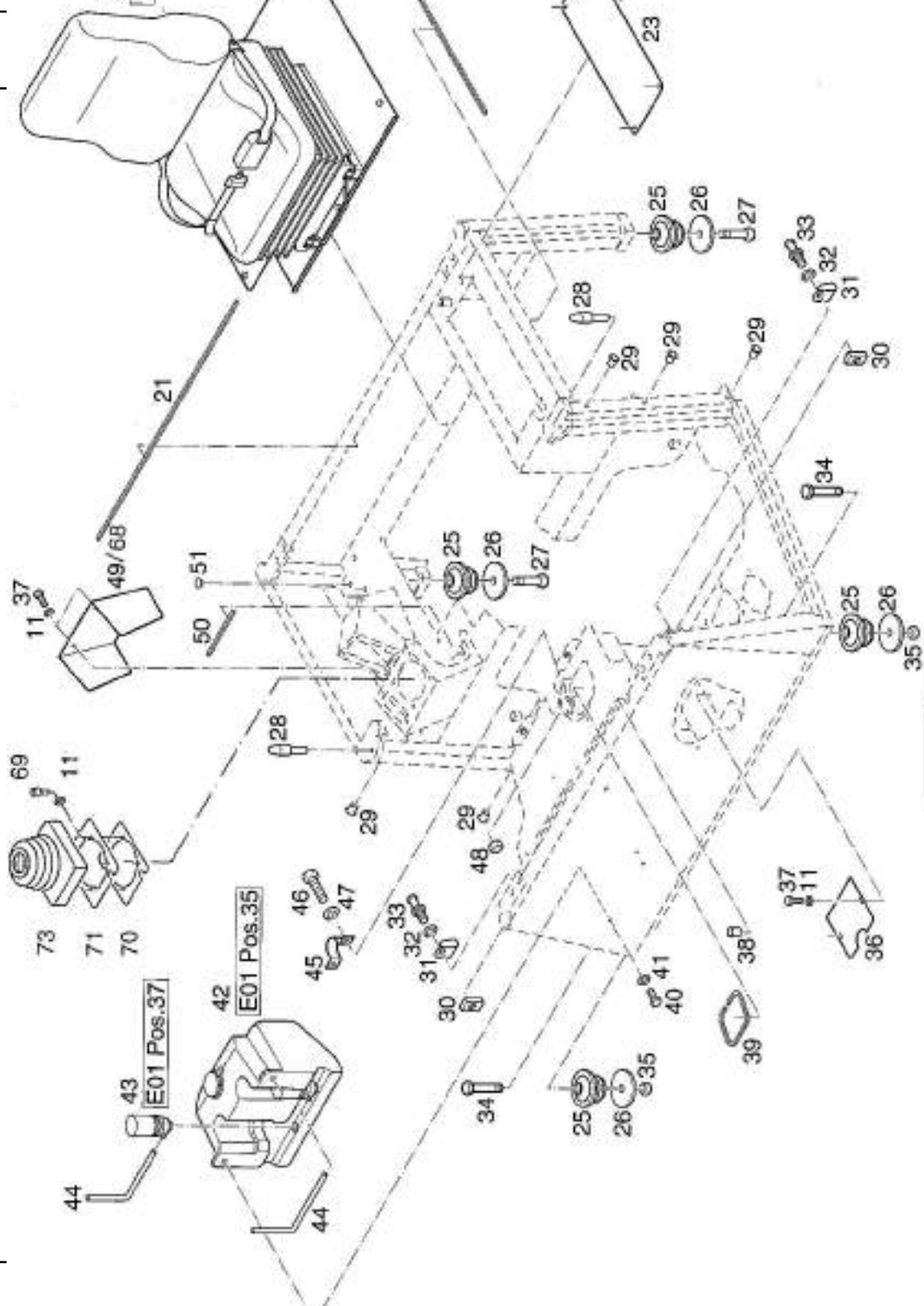
Position	Ersatzteilnr.	Anzahl	Benennung	ab Serie	bis Serie
1	4146901G	1,00	TYPENSCHILD MIT TEXT FAHRZEUG		->941/1
	4146718K	1,00	TYPENSCHILD MIT TEXT FAHRZEUG	941/2->	
2	4108912A	2,00	SYMBOLSCHILD GEFAHRENBEREICH		
3	4109433A	2,00	VERBOT KNICKBEREICH		
4	4198149A	2,00	SYMBOLSCHILD OEFF.NUR BEI STEH.MOTOR		
5	4198151A	1,00	SYMBOLSCHILD HYDRAULIKOELTANK		
6	4195243A	1,00	SYMBOLSCHILD KRAFTSTOFFTANK		
7	4191655A	1,00	SCHILD BLINKERSCHALTER		
8	4162150A	1,00	SCHILD RADMUTTER NACHZIEHE		->941/1
9	4192119A	1,00	SYMBOLSCHILD ARBEITS-STRASSENGANG		
10	4195678A	1,00	HINWEISSCHILD HEIZUNG		
11	4191654A	1,00	SCHILD FAHRTRICHTUNG		
12	4109437A	1,00	Symbol Schaufel-Schaufelarm		
13	4109786A	1,00	Symbolschild Zusatzhydraulik		
14	4108650A	1,00	SCHILD WARTUNGSPLAN F		
15	4198227A	4,00	SYMBOLSCHILD LASTHAKEN		
16	4108694A	3,00	SYMBOLSCHILD VERZURROESE		
17	4109435A	1,00	SCHILD JAEHRLICHE PRUEFUNG		
18	4192151A	3,00	SCHILD HOECHSTGESCHW. 20 KM/H		
19	4195642A	1,00	BETRIEBSANLEITUNG DURCHLESEN... HOLL		
20	4116779C	1,00	DAEMMATTE		
21	4195420A	1,00	TYPENSCHILD, HEIZEINRICHTUNG		->941/1
22	4192707A	3,00	SCHRIFTZUG - AHLMANN		
	4146902G	2,00	SCHRIFTZUG - JOGGER 710 -		
23	4192962A	1,00	Schriftzug - Jogger -		
24	4108765A	1,00	SCHRIFTZUG - AL80 MANITOU -		
25	4198002A	2,00	SCHRIFTZUG SILENT		
26	4197170A	2,00	FUSSGASBETAETIGUNG		
27	4192962A	1,00	Schriftzug - Jogger -		
28	00000000	1,00	NICHT DARGESTELLT		
	4108649A	1,00	Wartungsplan		
	7374395A	4,00	KERBNAGEL		

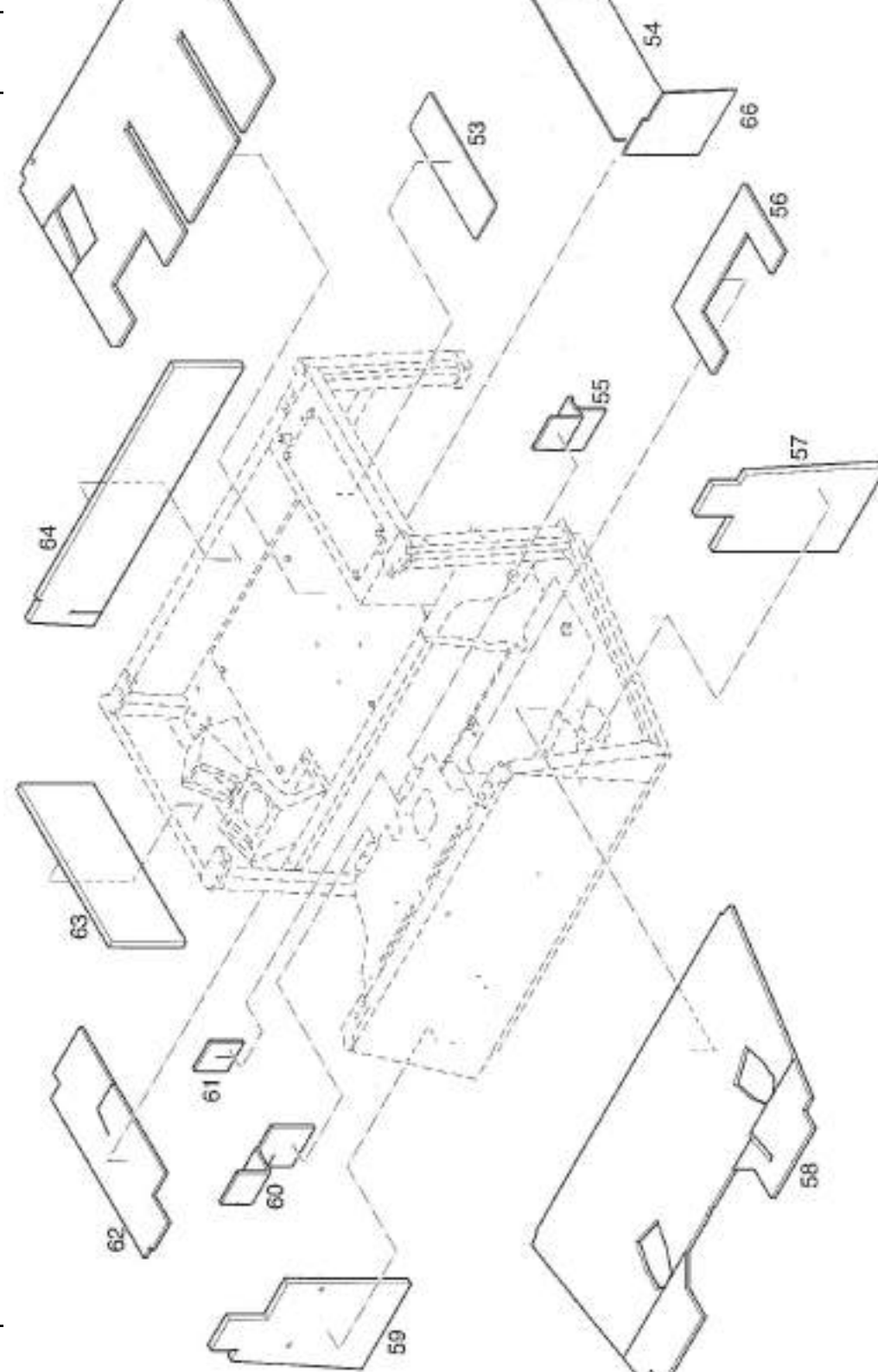
Keine Bildtafel vorhanden

No Image Available

Position	Ersatzteilnr.	Anzahl	Benennung	ab Serie	bis Serie
1	K01	1,00	FAHRERHAUSUNTERTEIL		
2	K01.01	1,00	FAHRERSITZ KPL.		
3	K01.02	1,00	MONTAGEVERSCHLUSS HINTEN KPL.		
4	K02	1,00	FAHRERHAUSOBERTEIL		
5	K02.01	1,00	TUER RECHTS		
6	K02.02	1,00	TUER LINKS		
7	K02.03	1,00	SONNENDACH KPL.		
8	K04	1,00	Luftansaughaube		->516/0
9	K05	1,00	LUFTANSAUGHAUBE KPL.	520/0->	
10	K06	1,00	BATTERIEHALTERUNG		
11	K07	1,00	KRAFTSTOFFTANK KPL.		
12	K08	1,00	HYDRAULIKOELTANK KPL.		
13	K08.01	1,00	HYDRAULIKOELFILTER		



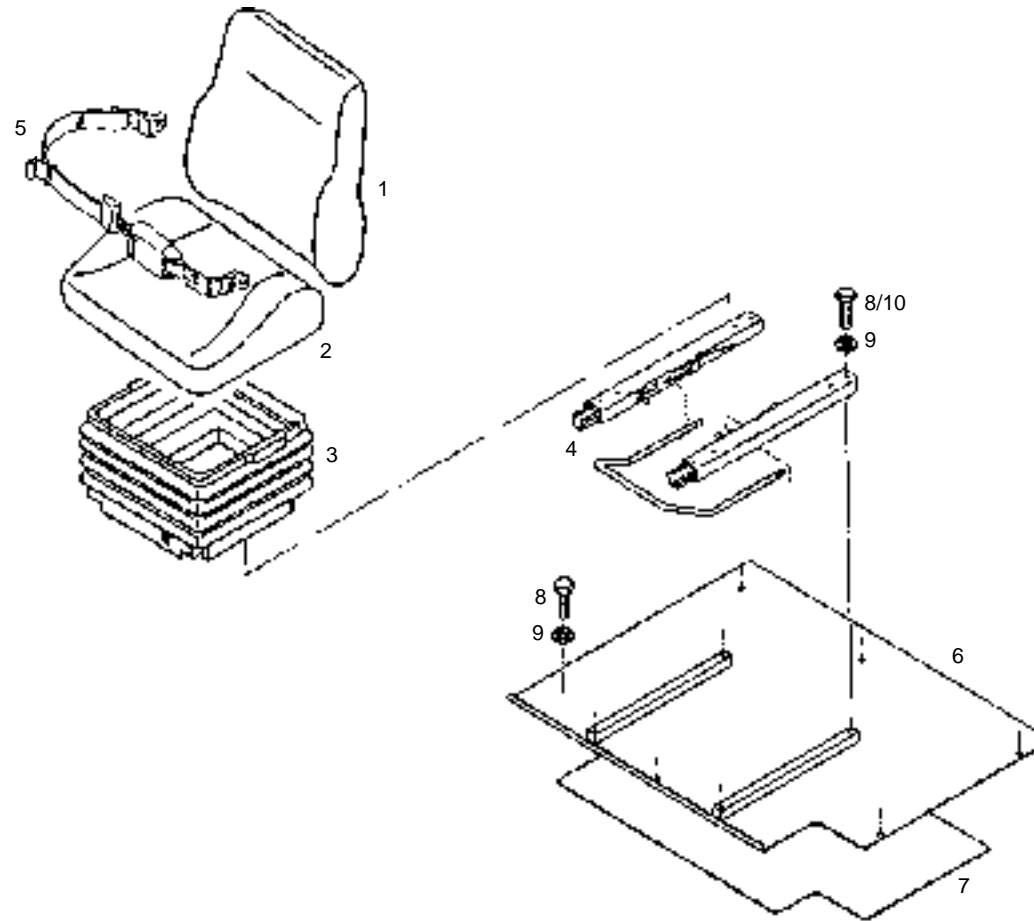




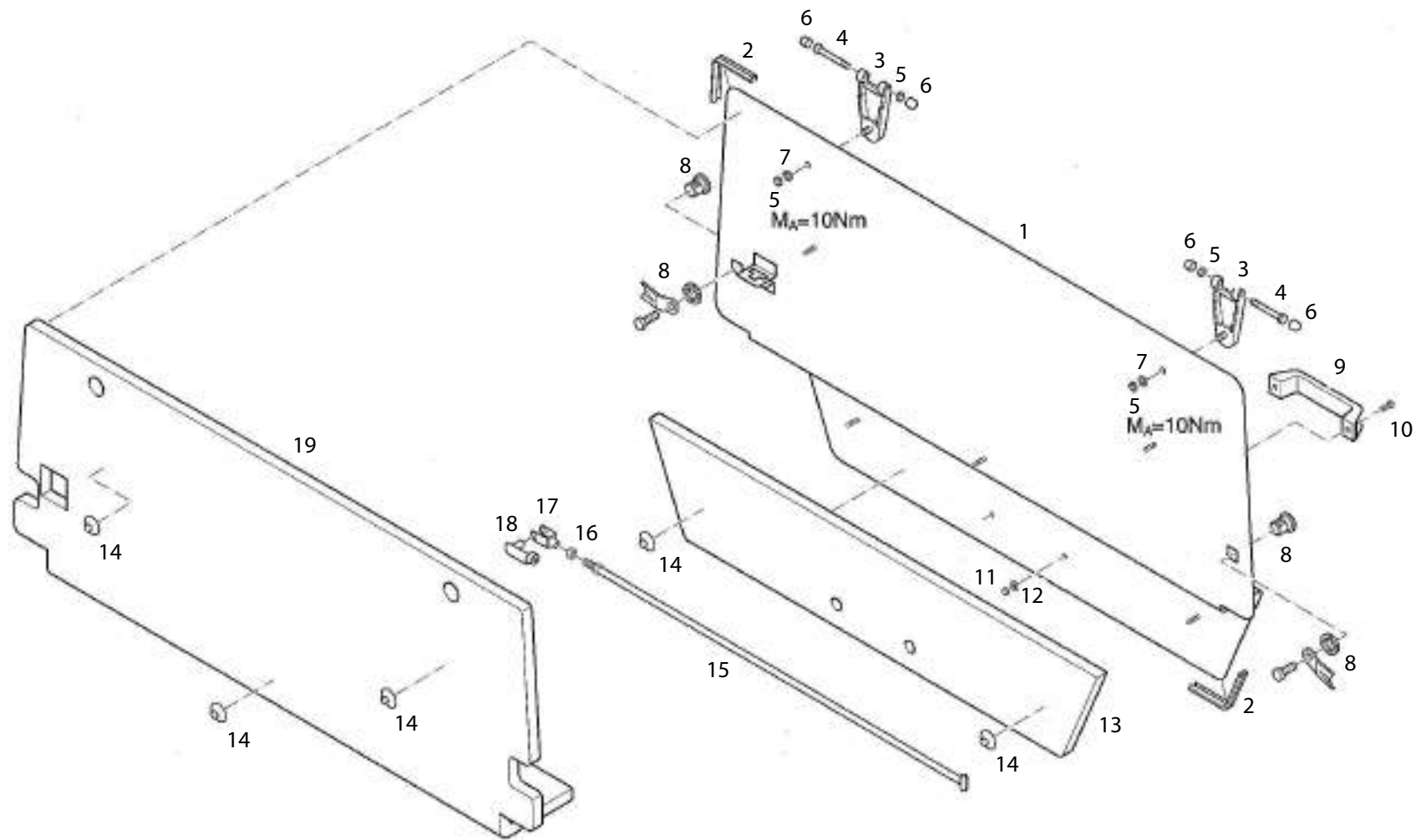
Position	Ersatzteilnr.	Anzahl	Benennung	ab Serie	bis Serie
1	4146696K	1,00	FAHRERHAUSUNTERTEIL		->919/0
2	4146697K	1,00	MONTAGEVERSCHLUSS HINTEN KPL.		
3	4191402A	1,00	LENKSAEULENVERKLEIDUNG LINKS		
4	4191439A	4,00	LUFTFUEHRUNG		
5	4191450A	1,00	LENKSAEULENVERKLEIDUNG RECHTS		
6	4127296C	1,00	VERBINDUNGSSCHIENE		
7	7091999A	15,00	SECHSKANTSCHRAUBE - M 6X 12 -		
8	7305092A	4,00	SCHEIBE - 6 -		
9	4137520C	1,00	TRENNBLECH LINKS		
10	4137521C	1,00	TRENNBLECH RECHTS		
11	7330497A	15,00	SCHEIBE - 6 -		->963/0
	7330497A	18,00	SCHEIBE - 6 -	506/0->	
12	7286281A	6,00	SECHSKANTMUTTER - M 6 -		
13	4191438A	2,00	SCHEIBENKLARDUESE		
14	4146136K	1,00	FLURBLECH VORN KPL.		
15	4146302G	1,00	FLURBLECH VORN		
16	4146303C	1,00	Dämmatte		
17	4146143C	1,00	Dämmatte		
18	4139311C	1,00	DAEMMATTE		
19	4131982C	2,00	DAEMMPLATTE		
20	4146135K	1,00	FAHRERSITZ KPL.		
21	4194954A	0,90	KANTENSCHUTZ		
22	4191996A	0,60	KANTENSCHUTZ		
23	1108199A	1,00	Tankabdeckung		
24	7074631A	4,00	SECHSKANTSCHRAUBE - M 8X 16 -		
25	4197997A	4,00	FLANSCHBUCHSENLAGER		
26	4137360C	4,00	SCHEIBE		
27	7009031A	2,00	SECHSKANTSCHRAUBE		
28	4131586C	2,00	Zentrierstift		
29	5721157A	5,00	DAEMPFUNGSKOLBEN		
30	4131592C	2,00	Schließbolzenhalter		
31	4192797A	2,00	Abweisbügel		
32	7309050A	2,00	SCHEIBE - 12 -		
33	4191330A	2,00	Schließbolzen		
34	7009237A	2,00	SECHSKANTSCHRAUBE - M16X 90 -		
35	7288525A	2,00	SECHSKANTMUTTER - M 16 -		
36	4128844C	1,00	ABDECKUNG		

Position	Ersatzteilnr.	Anzahl	Benennung	ab Serie	bis Serie
37	7098509A	4,00	SECHSKANTSCHRAUBE - M 6X 16 -		
38	4192354A	1,00	BUCHSE		
39	4194954A	0,50	KANTENSCHUTZ		
40	7074631A	2,00	SECHSKANTSCHRAUBE - M 8X 16 -		
41	7396462A	2,00	SCHEIBE 8,0 DIN 1440		
42	4197708A	1,00	WISCHERBLATT		
43	4198172A	1,00	E-PUMPE 12V		
44	4193082A	6,00	SCHLAUCH		
45	4186186A	1,00	ROHRSCHELLE 39X 25X 3		
46	7009037A	2,00	SECHSKANTSCHRAUBE - M10X 35 -		
47	7309129A	2,00	SCHEIBE - 10 -		
48	7274380A	2,00	SECHSKANTMUTTER - M 10 -		
49	4127293C	1,00	ABDECKUNG		->963/0
50	4194954A	0,20	KANTENSCHUTZ		
51	4195432A	3,00	VERSCHLUSSSTOPFEN		
52	4146306C	1,00	DAEMMATTE SITZKONSOLE		
53	4146312C	1,00	DAEMMATTE TANKABDECKUNG		
54	4146317C	1,00	DAEMMATTE TANKVERKLEIDUNG		
55	4146313C	1,00	DAEMMATTE LUFTKASTEN LINKS		
56	4146315C	1,00	DAEMMATTE TRENNBLECH		
57	4146307C	1,00	DAEMMATTE VORN LINKS		
58	4146305C	1,00	FUSSRAUMMATTE		
59	4146308C	1,00	DAEMMATTE VORN RECHTS		
60	4146314C	1,00	DAEMMATTE LUFTKASTEN RECHTS		
61	4146316C	1,00	DAEMMATTE KABELDURCHFUEHRUNG		
62	4146311C	1,00	DAEMMATTE UNTERSEITE SITZKONSOLE		
63	7381191A	1,00	SPLINT - 6,3X 32 - A2B		
64	7381191A	1,00	SPLINT - 6,3X 32 - A2B		
65	4165778#	1,00	GENERATOR	925/0->	->963/0
67	4191569A	2,00	KLEBEPLATTE	963/0->	
68	4117761A	1,00	ABDECKUNG	506/0->	
69	7095422A	3,00	ZYLINDERSCHRAUBE - M 6X 20 -	506/0->	
70	4117719A	1,00	DISTANZBLECH	506/0->	
71	4117718A	1,00	KRAGENBLECH	506/0->	
72	4116515K	1,00	FAHRERHAUSUNTERTEIL	506/0->	
73	4197971A	1,00	FALTENBALG	506/0->	
74	00000000	1,00	NICHT DARGESTELLT		

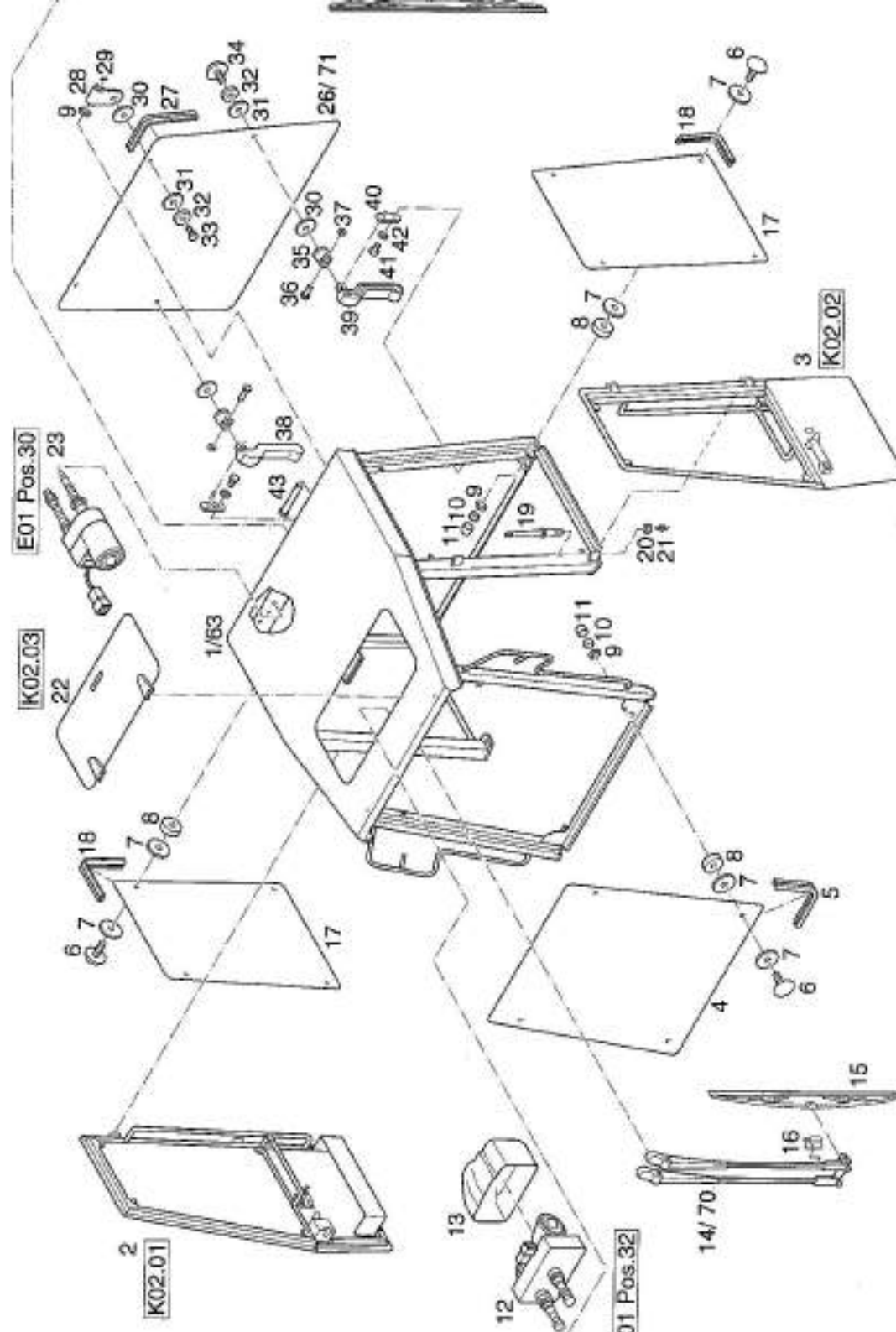
Position	Ersatzteilnr.	Anzahl	Benennung	ab Serie	bis Serie
	4116740C	1,00	DICHTUNG RECHTS	520/0->	
	4116741C	1,00	DICHTUNG LINKS	520/0->	
	4110889A	2,00	ANSCHWEISSBOLZEN		
	4117112C	1,00	DAEMMATTE AUSSEN		
	4108142A	2,00	SEITENSCHIEBE		

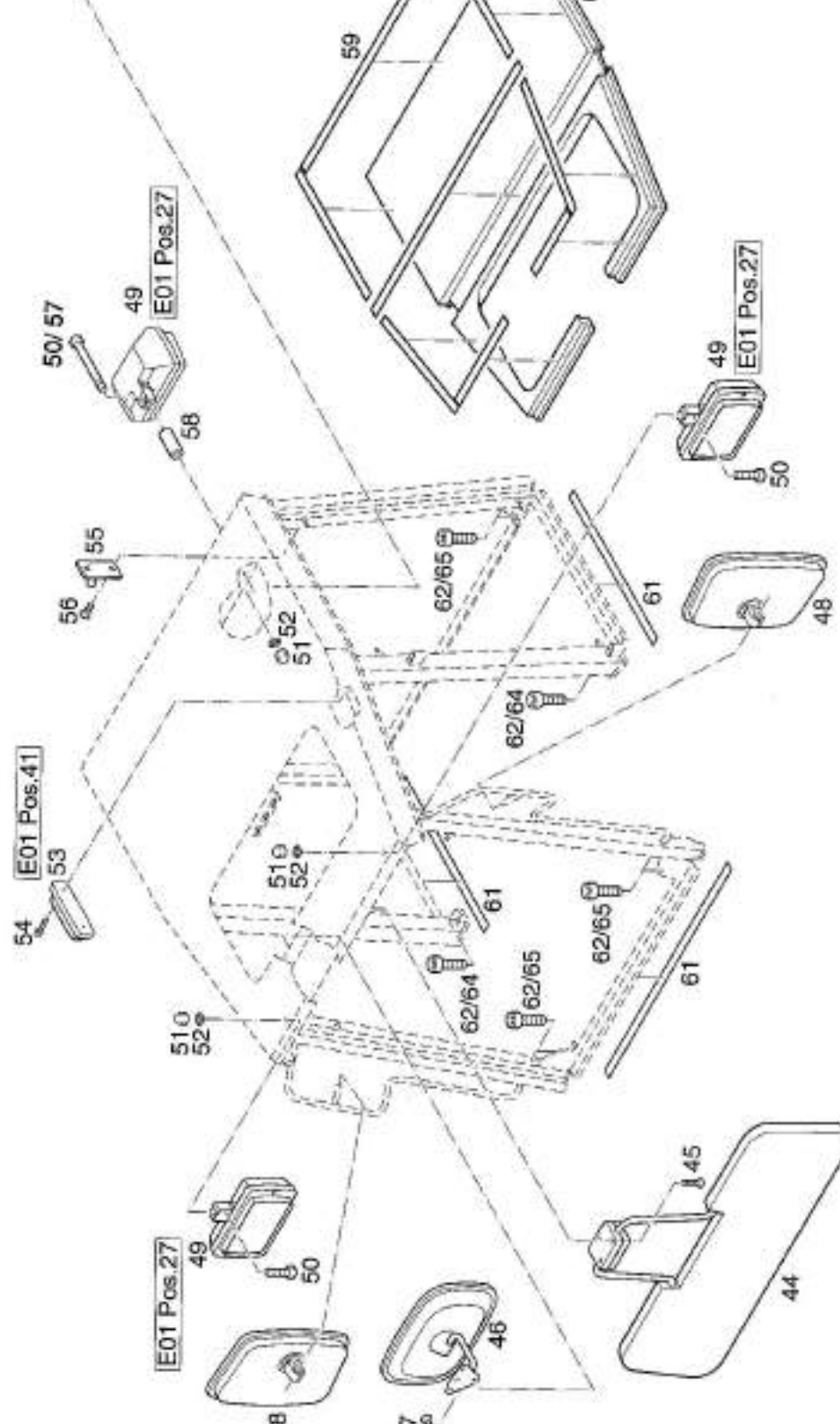


Position	Ersatzteilnr.	Anzahl	Benennung	ab Serie	bis Serie
	4146135K	1,00	FAHRERSITZ KPL.		
	4197751A	1,00	FAHRERSITZ		
1	4102449A	1,00	RUECKENTEIL KPL.		
	4198361A	1,00	RUECKENBEZUG		
2	4120955A	1,00	SITZTEIL		
	4120956A	1,00	SITZBEZUG		
3	4189195A	1,00	FALTENBALG		
5	4193294A	1,00	BECKENGURT		
6	1108438A	1,00	SITZGRUPPE		
7	4146141C	1,00	DAEMMATTE		
8	7074631A	10,00	SECHSKANTSCHRAUBE - M 8X 16 -		->510/0
9	7309046A	10,00	SCHEIBE - 8 -		
10	7000906A	10,00	ZYLINDERSCHRAUBE M 8 X 12 - 8.8	516/0->	
11	00000000	1,00	NICHT DARGESTELLT		
	4106079A	2,00	Zugfeder		



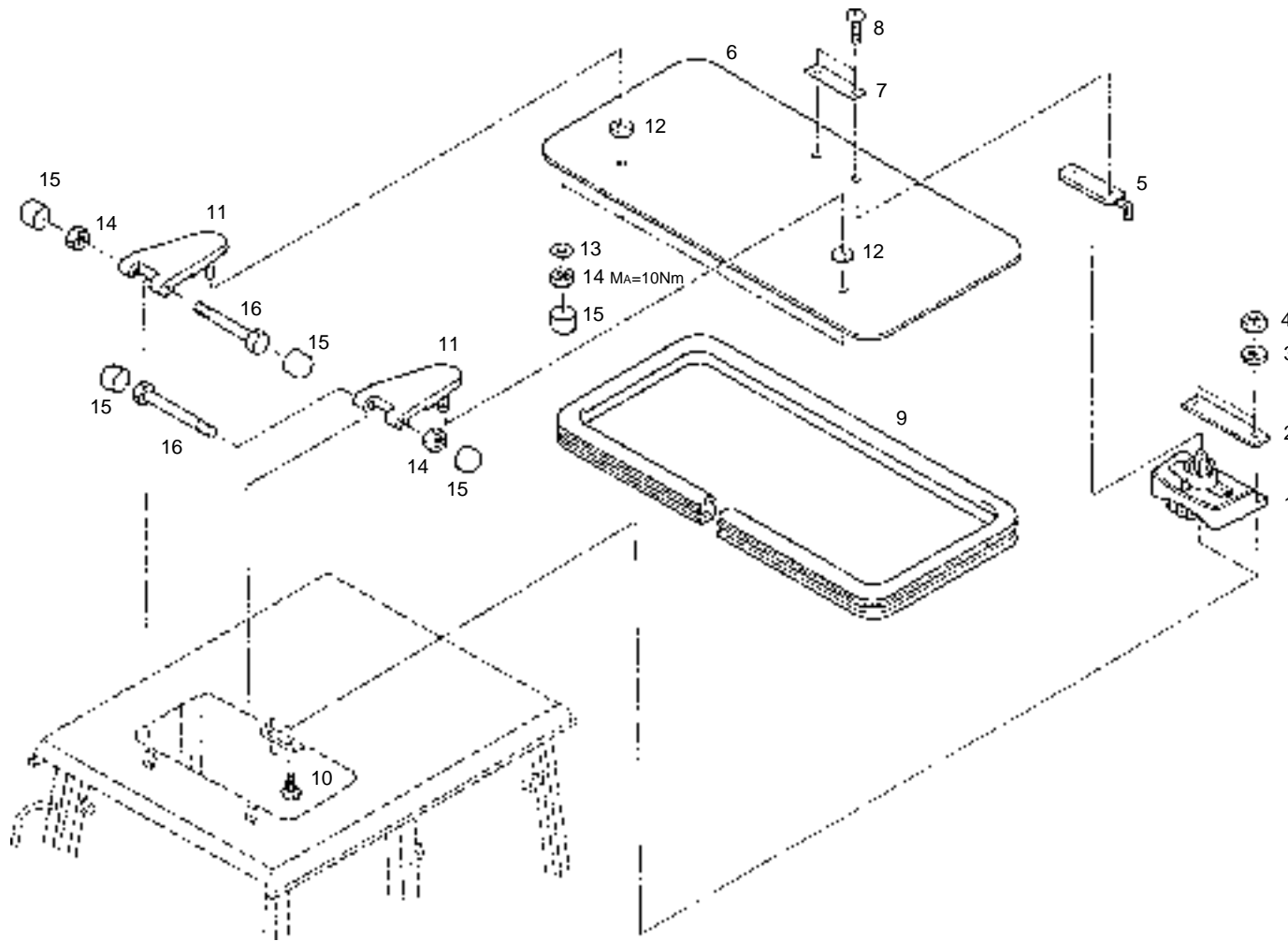
Position	Ersatzteilnr.	Anzahl	Benennung	ab Serie	bis Serie
1	1108639A	1,00	MONTAGEVERSCHLUSS HINTEN		
2	4146700C	1,00	KANTENSCHUTZ L=3450		
3	4193282A	2,00	SCHARNIERHAELFTE		
4	7009083A	2,00	SECHSKANTSCHRAUBE - M 8X 65 -		
5	7288530A	4,00	SECHSKANTMUTTER - M 8 -		
6	4192766A	4,00	SCHRAUBENSCHUTZKAPPE M8		
7	7309046A	2,00	SCHEIBE - 8 -		
8	4192355A	2,00	SICHERHEITSVORREIBER		
9	4191374A	1,00	GRIFF		
10	7097166A	2,00	ZYLINDERSCHRAUBE		
11	7286281A	2,00	SECHSKANTMUTTER - M 6 -		
12	7305092A	2,00	SCHEIBE - 6 -		
13	4146909C	1,00	DAEMMATTE		
14	4108609A	5,00	DRUCKKNOPFCLIPS		
15	4146699G	1,00	AUFSTELLSTANGE KPL.		
16	7291608A	1,00	SECHSKANTMUTTER - M 10 -		
17	4109446A	1,00	GABELKOPF		
18	4109447A	1,00	ES-BOLZEN		
19	4146701C	1,00	DAEMMATTE		



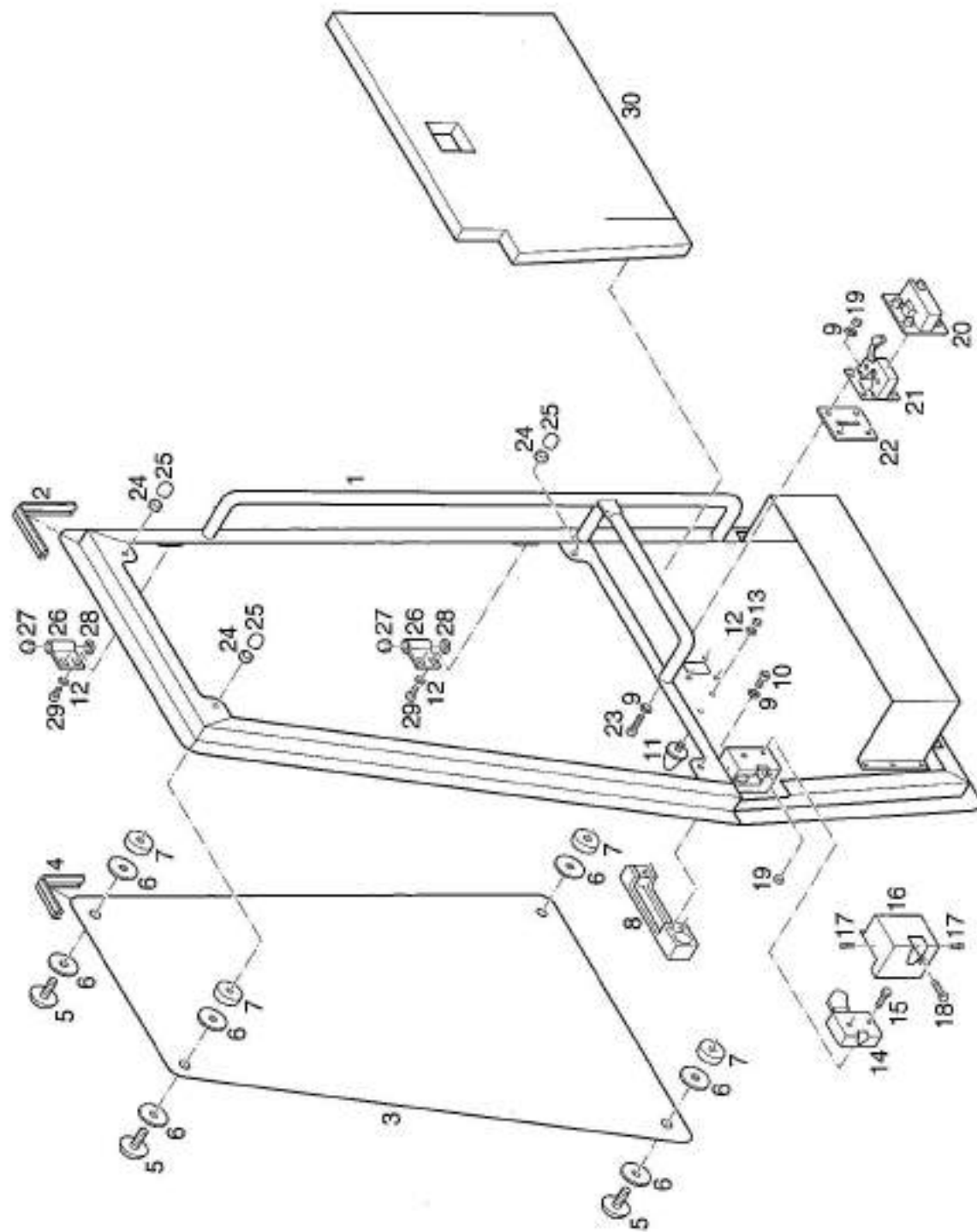


Position	Ersatzteilnr.	Anzahl	Benennung	ab Serie	bis Serie
	4146097O	1,00	FAHRERHAUSOBERTEIL KPL.		
1	4145842K	1,00	FAHRERHAUSOBERTEIL		->919/0
2	4146102K	1,00	TUER RECHTS		
3	4146101K	1,00	TUER		
4	4108143A	1,00	FRONTSCHIEBE		
5	4191997A	3,60	KANTENSCHUTZ		
6	4192833A	12,00	SCHRAUBE M 8X 30		
7	4192742A	24,00	UNTERLEGSCHIEBE		
8	4197158A	12,00	ABSTANDHALTER		
9	7309046A	14,00	SCHEIBE - 8 -		
10	7288530A	12,00	SECHSKANTMUTTER - M 8 -		
11	4192766A	12,00	SCHRAUBENSCHUTZKAPPE M8		
12	4197706A	1,00	WISCHERMOTOR		
13	4197487A	1,00	VERKLEIDUNG		
14	4108357A	1,00	PARALLELARM		->962/0
15	4197708A	1,00	WISCHERBLATT		
16	4108358A	1,00	DUESE		->962/0
17	4108142A	2,00	SEITENSCHIEBE		
18	4191997A	6,20	KANTENSCHUTZ		
19	4108268A	4,00	Bolzen		
20	7288671A	4,00	SECHSKANTMUTTER - M 12 -		
21	7042803A	4,00	SCHMIERNIPPEL AM 6X1		
22	4134953K	1,00	SONNENDACH		
23	4198169A	1,00	WISCHERMOTOR HINTEN 12V		
24	4198170A	1,00	Wischerarm		
25	4198171A	1,00	WISCHERBLATT, HINTEN		
26	4108141A	1,00	HECKSCHIEBE OHNE HEIZUNG		->963/1
27	4191997A	4,20	KANTENSCHUTZ		
28	4192003A	2,00	SCHARNIER ART.-NR. 1001		
29	4192006A	2,00	FEDERMUTTER 012561 100 300 DM= 8		
30	4191479A	4,00	GUMMISCHIEBE		
31	4191478A	4,00	DICHTSCHIEBE		
32	4191477A	4,00	SPANNSCHIEBE		
33	7079970A	2,00	SECHSKANTSCHRAUBE		
34	7091596A	2,00	FLACHRUNDSCHRAUBE		
35	4191474A	2,00	LAGERUNG		
36	4191475A	2,00	Bolzen		

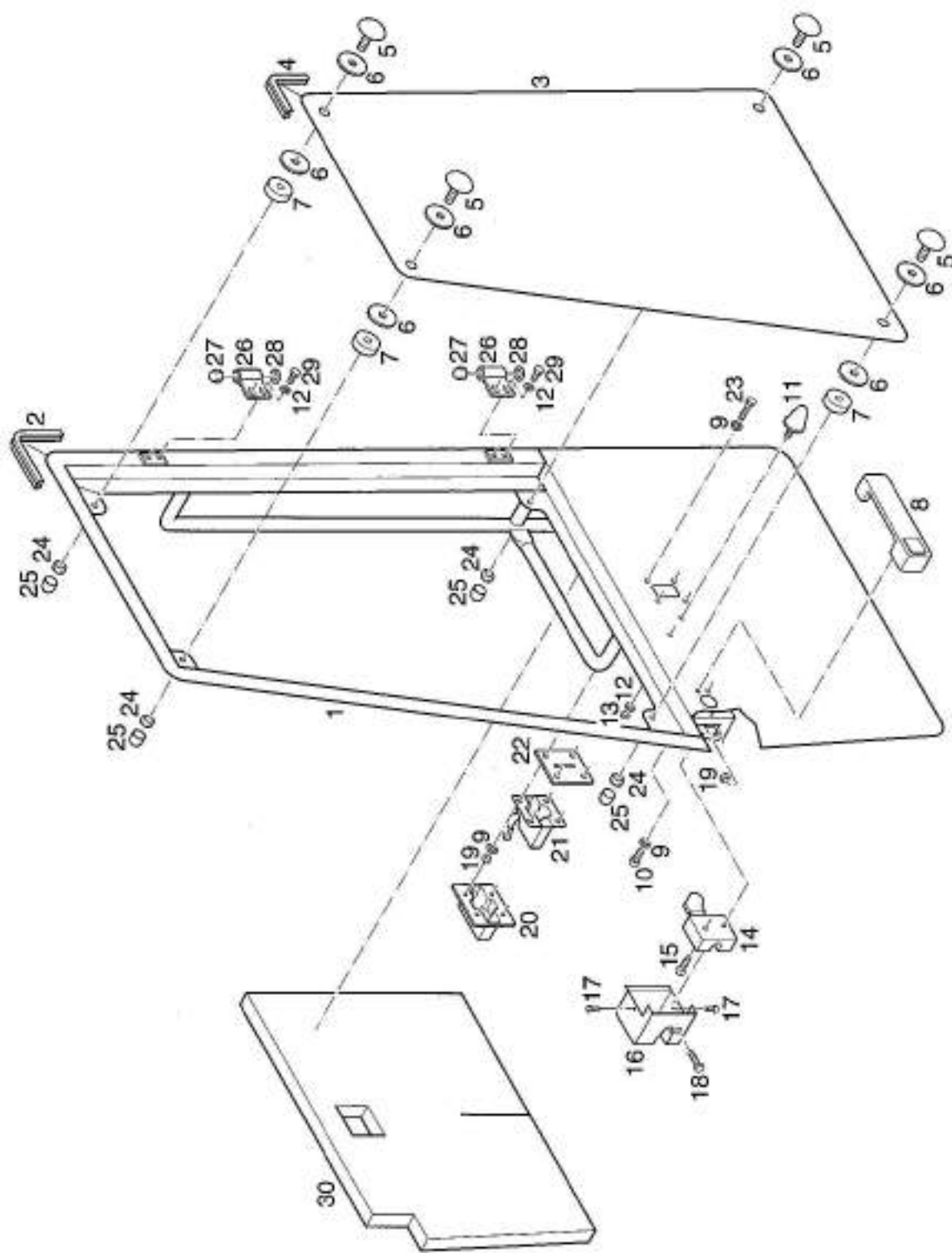
Position	Ersatzteilnr.	Anzahl	Benennung	ab Serie	bis Serie
37	4191476A	2,00	Schnellbefestiger		
38	4191472A	1,00	FENSTERAUFSTELLER		
39	4191473A	1,00	FENSTERAUFSTELLER		
40	4191485A	1,00	Halter		
41	7098509A	4,00	SECHSKANTSCHRAUBE - M 6X 16 -		
42	7330497A	4,00	SCHEIBE - 6 -		
43	4192005A	2,00	BOLZEN A 8H11 X 80 - ST		
44	4195153A	1,00	SONNENBLLENDE		
45	7091601A	3,00	LI-SENKSCHEIBE - M 5X 12 - 5.8-A2B		
46	4195654A	1,00	INNENSPIEGEL		
47	7095656A	3,00	SENKSCHEIBE - M 5X 10 -		
48	4108300A	2,00	AUSSENSPIEGEL		
49	4192281A	3,00	ARBEITSSCHEINWERFER		
50	7009146A	2,00	SECHSKANTSCHRAUBE - M10X 20 -		->935/0
	7009146A	3,00	SECHSKANTSCHRAUBE - M10X 20 -	937/0->	
51	7292041A	3,00	HUTMUTTER M 10		
52	7388516A	3,00	FEDERRING A 10		
53	4195261A	1,00	INNENLEUCHE		
54	7095429A	2,00	ZYLINDERSCHRAUBE M 4X 16 -		
55	4187538A	1,00	GARDEROBEHAKEN		
56	7091153A	2,00	SENKSCHEIBE - M 4X 10 -		
57	7092555A	1,00	SECHSKANTSCHRAUBE		->935/0
58	4131126C	1,00	DISTANZBUCHSE		->935/0
59	4198250A	10,00	V-DICHTUNG		
60	4108410A	1,00	KABINENHIMMEL		
61	4110967A	5,00	MOOSGUMMI		
62	7092595A	10,00	ZYLINDERSCHRAUBE		->919/0
63	4147299K	1,00	FAHRERHAUSOBERTEIL	925/0->	
64	7092595A	2,00	ZYLINDERSCHRAUBE	925/0->	
65	7009569A	4,00	ZYLINDERSCHRAUBE		
66	00000000	1,00	NICHT DARGESTELLT		
67	4195432A	1,00	VERSCHLUSSSTOPFEN	937/0->	
68	4193276A	6,00	KUNSTSTOFFSCHEIBE	937/0->	
69	7017947A	6,00	FLACHKOPFSCHRAUBE	937/0->	
70	4109511A	6,00	ABDECKKAPPE	937/0->	
71	4197707A	1,00	PARALLELARM MIT WASCHDUESE	963/0->	
72	4110802A	1,00	HECKSCHEIBE MIT HEIZUNG	963/0->	



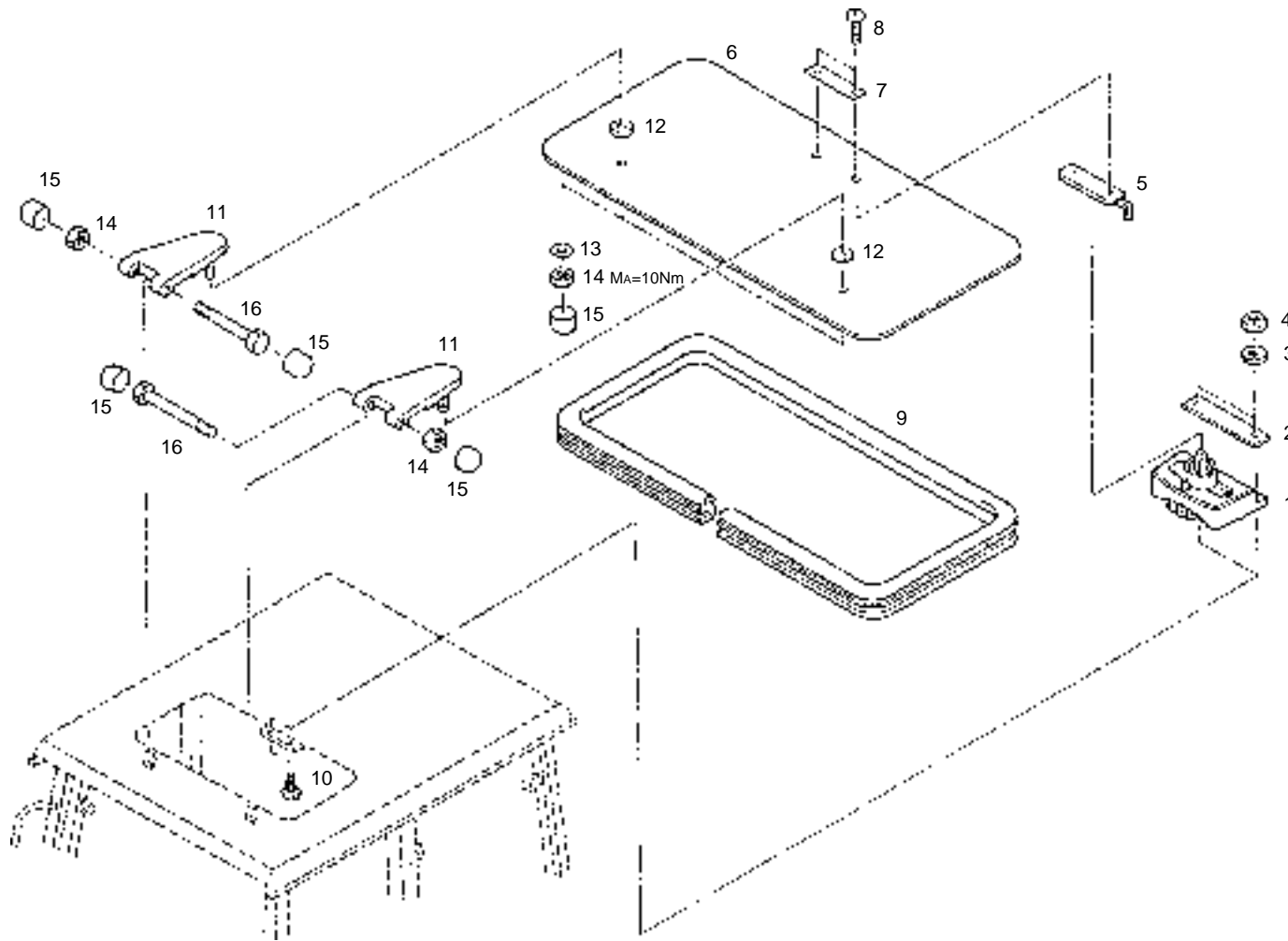
Position	Ersatzteilnr.	Anzahl	Benennung	ab Serie	bis Serie
1	4104805A	1,00	SCHEIBENAUFSTELLER		
2	4133105C	1,00	Halteblech		
3	7374636A	2,00	FEDERRING A 4		
4	7286278A	2,00	SECHSKANTMUTTER		
5	4193383A	1,00	Sicherheitsstift		
6	4195369A	1,00	Glasscheibe		
7	4193384A	1,00	SCHEIBENBESCHLAG MIT GUMMIBELAG		
8	7093381A	2,00	Linsenschraube M 4x6 DIN 7985-4.8 vz		
9	4193385A	2,13	KANTENSCHUTZ		
10	7095457A	2,00	LINSENSCHRAUBE M 4x25 DIN 7985-4.8 vz		
11	4192739A	2,00	SCHARNIERHAELFTE		
12	4191479A	2,00	GUMMISCHEIBE		
13	4192742A	2,00	UNTERLEGSCHNEIBE		
14	7288530A	4,00	SECHSKANTMUTTER - M 8 -		
15	4192766A	6,00	SCHRAUBENSCHUTZKAPPE M8		
16	7009083A	2,00	SECHSKANTSCHRAUBE - M 8X 65 -		



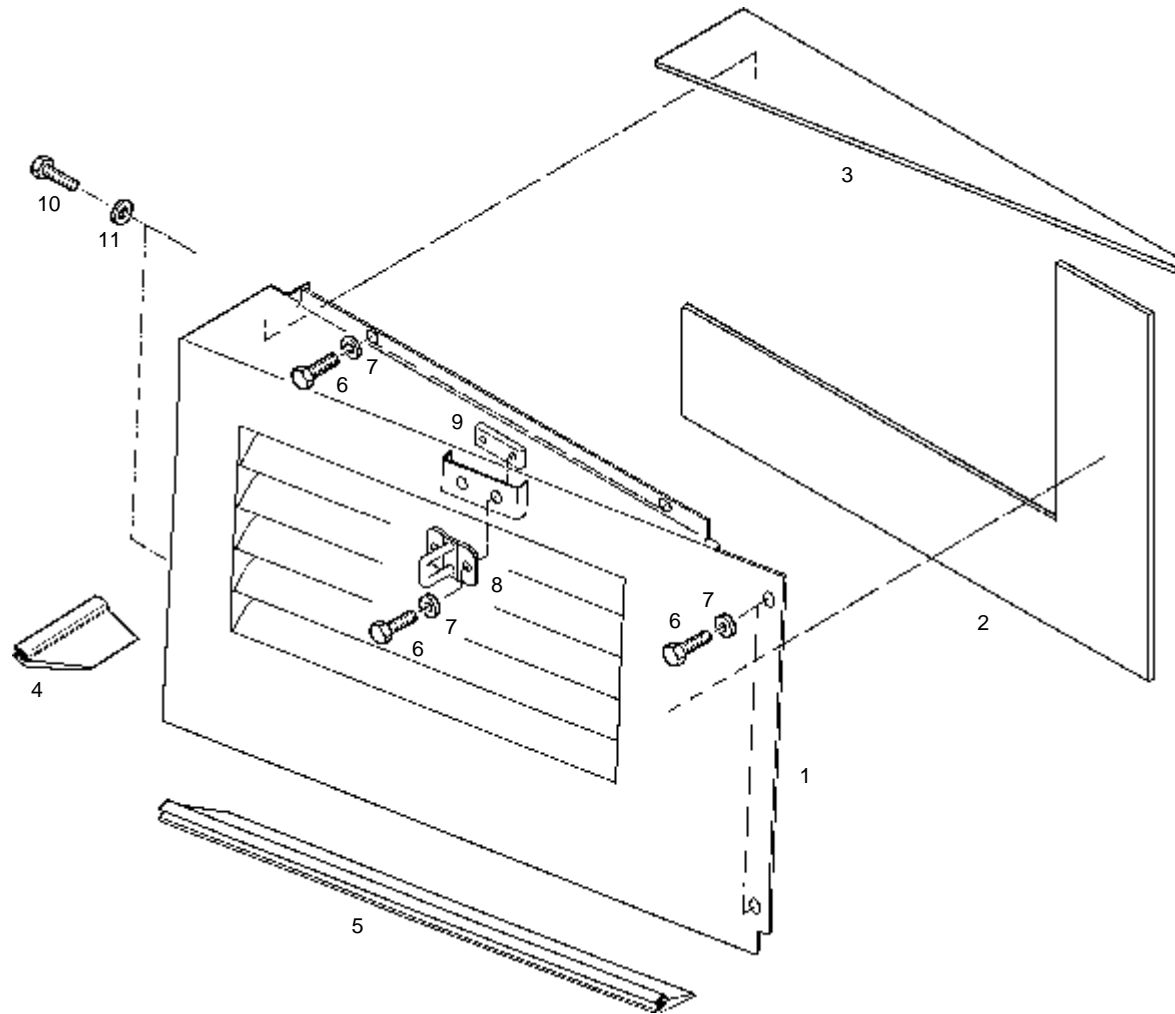
Position	Ersatzteilnr.	Anzahl	Benennung	ab Serie	bis Serie
1	4145956G	1,00	TUER		
2	4146109C	0,40	KANTENSCHUTZ		
3	4108140A	1,00	TUERSCHEIBE		
4	4146110C	2,90	KANTENSCHUTZ		
5	4192833A	4,00	SCHRAUBE M 8X 30		
6	4192742A	8,00	UNTERLEGSCHNEIBE		
7	23101955	4,00	ABSTANDSCHEIBE		
8	4197214A	1,00	Griff		
9	7330497A	11,00	SCHEIBE - 6 -		
10	7000864A	3,00	ZYLINDERSCHRAUBE - M 6X 12 -		
11	4197806A	1,00	SCHWINGMETALLANSCHLAEGE		
12	7309046A	5,00	SCHEIBE - 8 -		
13	7288530A	4,00	SECHSKANTMUTTER - M 8 -		
14	4192744A	1,00	DREHFALLENSCHLOSS LINKS		
15	7091124A	2,00	SECHSKANTSCHRAUBE - M 6X 20 -		
16	4191338A	1,00	SCHLOSSVERKLEIDUNG LINKS		
17	7088521A	2,00	ZYLINDERBLECHSCHRAUBE		
18	7086280A	1,00	SECHSKANTSCHRAUBE - M 6X 25 -		
19	7286281A	9,00	SECHSKANTMUTTER - M 6 -		
20	4108177A	1,00	Kappe		
21	4108273A	1,00	Feststeller		
22	4109192A	1,00	Verschlussgummi		
23	7009086A	4,00	SECHSKANTSCHRAUBE - M 6X 30 -		
24	7288530A	1,00	SECHSKANTMUTTER - M 8 -		
25	4192766A	4,00	SCHRAUBENSCHUTZKAPPE M8		
26	4133850G	2,00	TUERSCHARNIER		
27	7288520A	2,00	HUTMUTTER M 8		
28	7448862A	2,00	DICHTRING		
29	7088522A	4,00	SECHSKANTSCHRAUBE - M 8X 12 -		
30	4146112C	1,00	DAEMMATE TUER RECHTS		



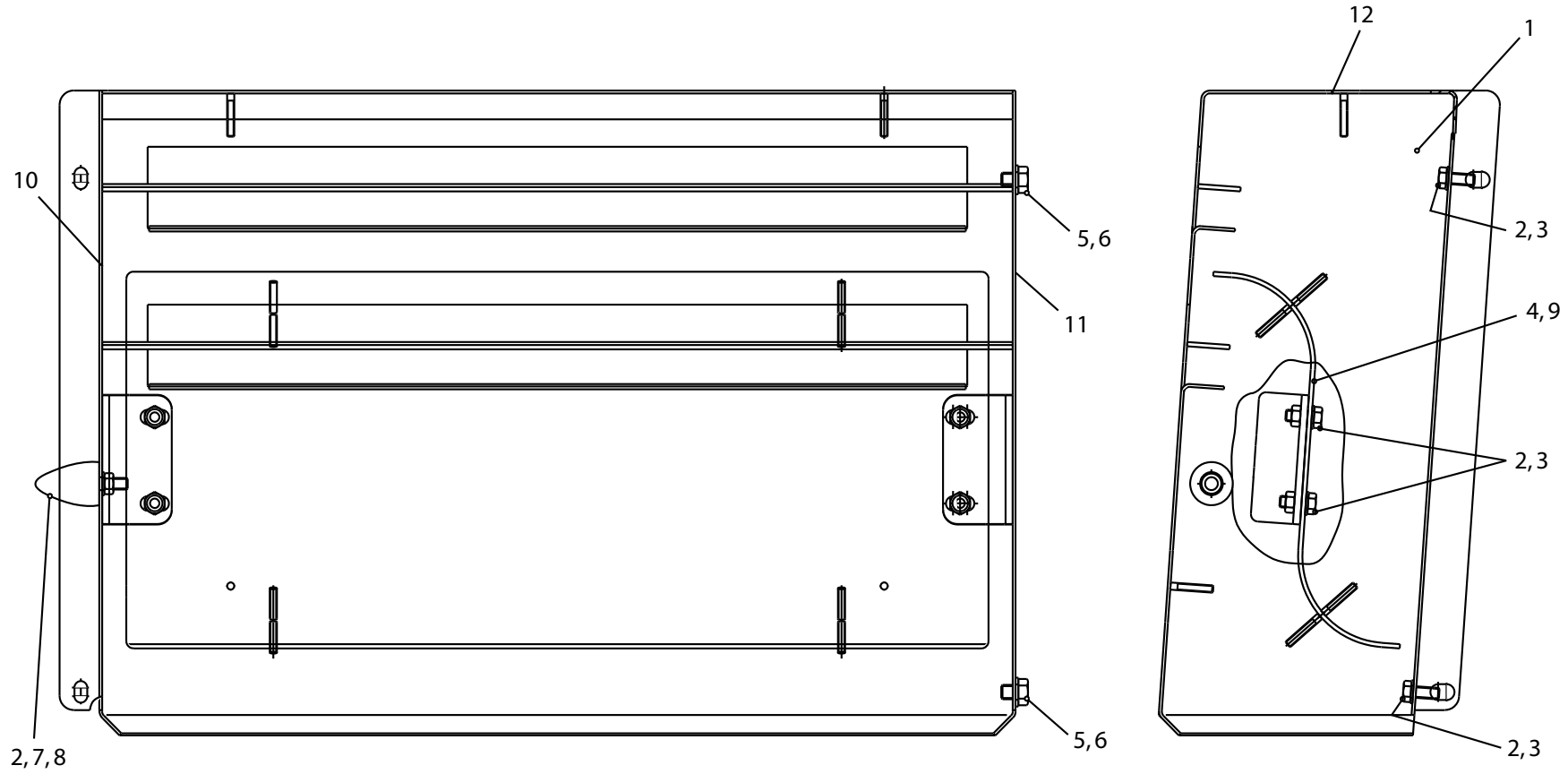
Position	Ersatzteilnr.	Anzahl	Benennung	ab Serie	bis Serie
1	4145948G	1,00	TUER LINKS		
2	4146109C	0,40	KANTENSCHUTZ		
3	4108140A	1,00	TUERSCHEIBE		
4	4146110C	1,00	KANTENSCHUTZ		
5	4192833A	4,00	SCHRAUBE M 8X 30		
6	4192742A	8,00	UNTERLEGSCHNEIBE		
7	23101955	4,00	ABSTANDSCHEIBE		
8	4197214A	1,00	Griff		
9	7330497A	11,00	SCHEIBE - 6 -		
10	7000864A	3,00	ZYLINDERSCHRAUBE - M 6X 12 -		
11	4197806A	1,00	SCHWINGMETALLANSCHLAEGE		
12	7309046A	5,00	SCHEIBE - 8 -		
13	7288530A	4,00	SECHSKANTMUTTER - M 8 -		
14	4192741A	1,00	DREHFALLENSCHLOSS		
15	7091124A	2,00	SECHSKANTSCHRAUBE - M 6X 20 -		
16	4191339A	1,00	SCHLOSSVERKLEIDUNG RECHTS		
17	7088521A	2,00	ZYLINDERBLECHSCHRAUBE		
18	7086280A	1,00	SECHSKANTSCHRAUBE - M 6X 25 -		
19	7286281A	9,00	SECHSKANTMUTTER - M 6 -		
20	4108177A	1,00	Kappe		
21	4108273A	1,00	Feststeller		
22	4109192A	1,00	Verschlussgummi		
23	7009086A	4,00	SECHSKANTSCHRAUBE - M 6X 30 -		
24	7288530A	1,00	SECHSKANTMUTTER - M 8 -		
25	4192766A	4,00	SCHRAUBENSCHUTZKAPPE M8		
26	4133850G	2,00	TUERSCHARNIER		
27	7288520A	2,00	HUTMUTTER M 8		
28	7448862A	2,00	DICHTRING		
29	7088522A	4,00	SECHSKANTSCHRAUBE - M 8X 12 -		
30	4146111C	1,00	DAEMMATTE		



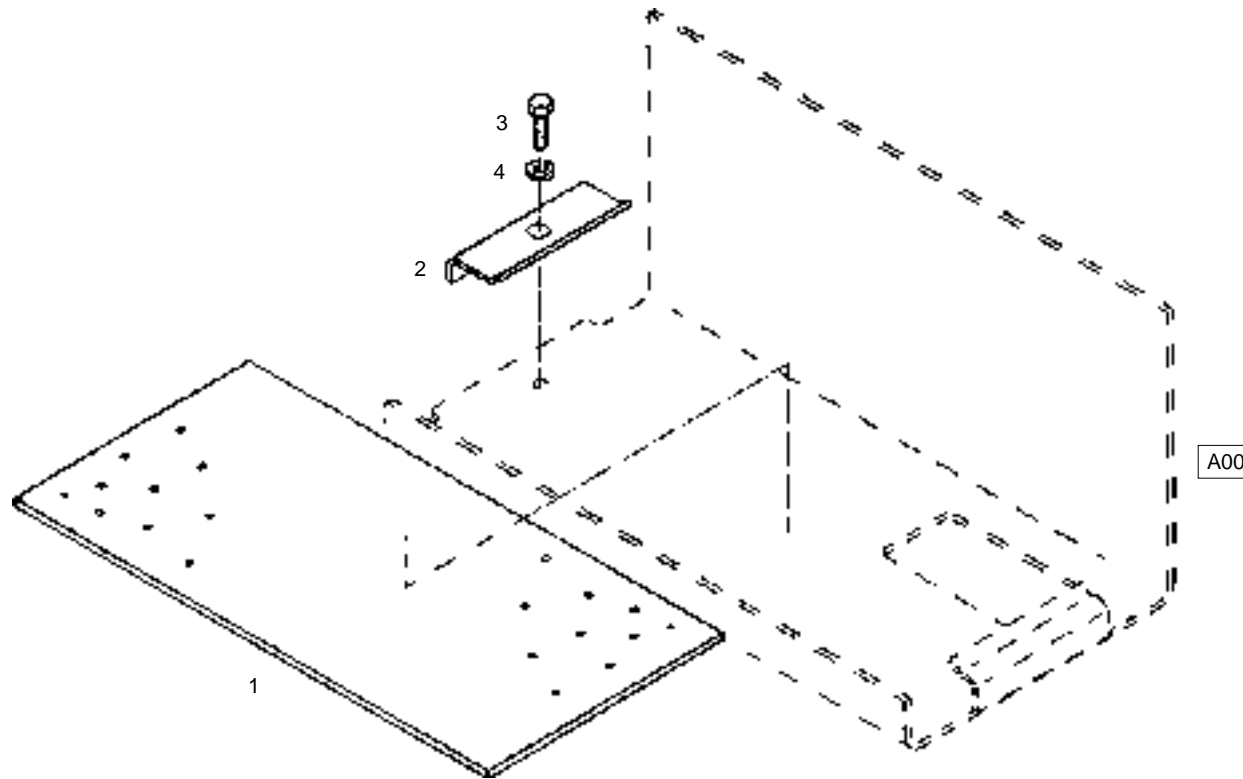
Position	Ersatzteilnr.	Anzahl	Benennung	ab Serie	bis Serie
1	4104805A	1,00	SCHEIBENAUFSTELLER		
2	4133105C	1,00	Halteblech		
3	7374636A	2,00	FEDERRING A 4		
4	7286278A	2,00	SECHSKANTMUTTER		
5	4193383A	1,00	Sicherheitsstift		
6	4195369A	1,00	Glasscheibe		
7	4193384A	1,00	SCHEIBENBESCHLAG MIT GUMMIBELAG		
8	7093381A	2,00	Linsenschraube M 4x6 DIN 7985-4.8 vz		
9	4193385A	2,13	KANTENSCHUTZ		
10	7095457A	2,00	LINSENSCHRAUBE M 4x25 DIN 7985-4.8 vz		
11	4192739A	2,00	SCHARNIERHAELFTE		
12	4191479A	2,00	GUMMISCHEIBE		
13	4192742A	2,00	UNTERLEGSCHNEIBE		
14	7288530A	4,00	SECHSKANTMUTTER - M 8 -		
15	4192766A	6,00	SCHRAUBENSCHUTZKAPPE M8		
16	7009083A	2,00	SECHSKANTSCHRAUBE - M 8X 65 -		



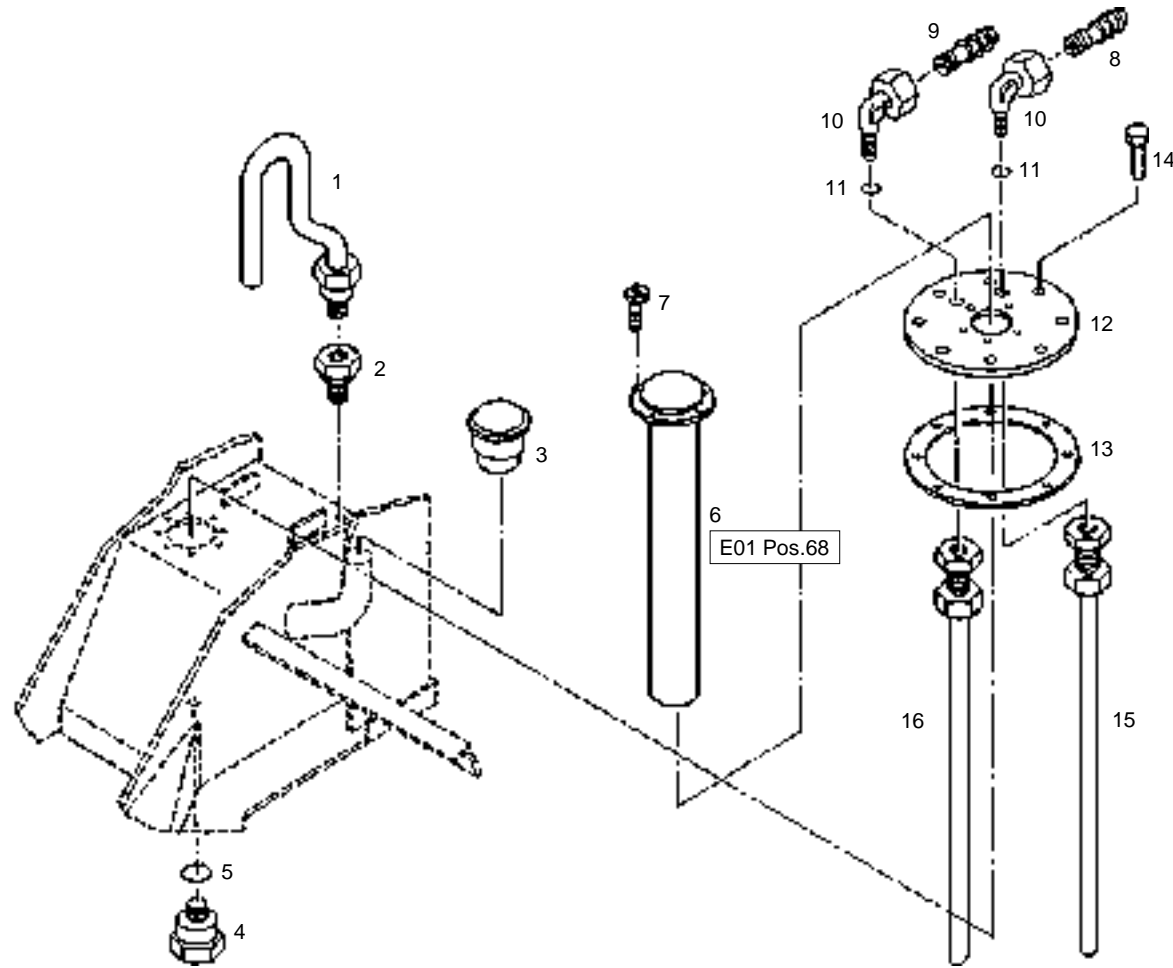
Position	Ersatzteilnr.	Anzahl	Benennung	ab Serie	bis Serie
1	4108172A	1,00	Luftansaughabe		
2	4146907C	1,00	DAEMMATTE		
3	4146908C	1,00	DAEMMATTE		
4	4146266C	0,70	DICHTUNGSPROFIL L= 620		
5	4146267C	0,10	DICHTUNGSPROFIL L= 90		
6	7074631A	6,00	SECHSKANTSCHRAUBE - M 8X 16 -		
7	7309046A	6,00	SCHEIBE - 8 -		
8	4108291A	1,00	KEIL		
9	4146265C	1,00	GRUNDPLATTE		
10	7091610A	2,00	SECHSKANTSCHRAUBE - M10X 16 -		
11	7309129A	2,00	SCHEIBE - 10 -		
12	00000000	1,00	NICHT DARGESTELLT		
	4108609A	4,00	DRUCKKNOPFCLIPS		



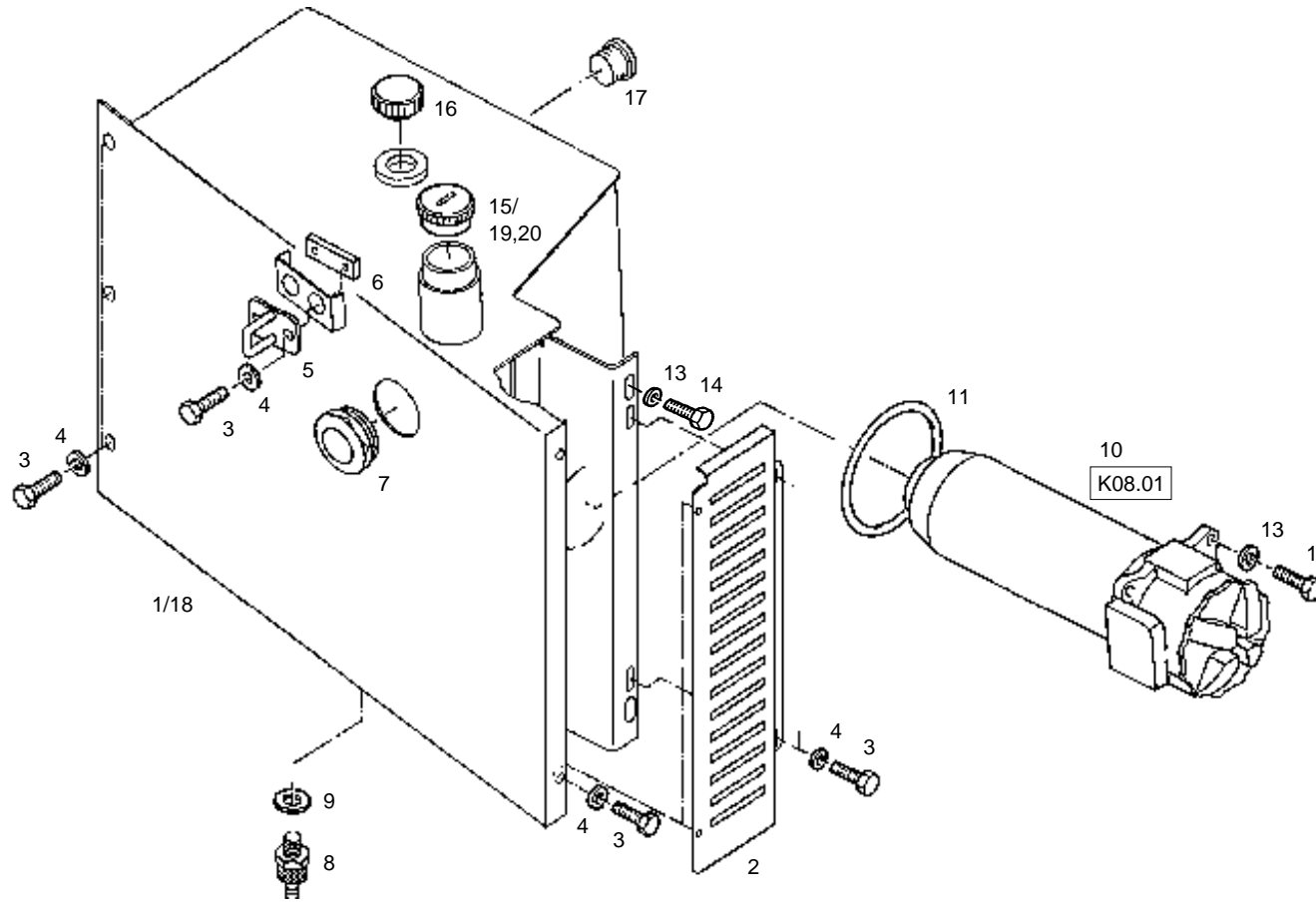
Position	Ersatzteilnr.	Anzahl	Benennung	ab Serie	bis Serie
1	4117773A	1,00	LUFTANSAUGHAUBE		
2	7309046A	7,00	SCHEIBE - 8 -		
3	7074632A	6,00	SECHSKANTSCHRAUBE - M 8X 20 -		
4	4117774A	1,00	LUFTLEITBLECH		
5	7092503A	2,00	SECHSKANTSCHRAUBE		
6	7309129A	2,00	SCHEIBE - 10 -		
7	4197806A	1,00	SCHWINGMETALLANSCHLAEGE		
8	7288530A	1,00	SECHSKANTMUTTER - M 8 -		
9	4116836C	2,00	DAEMMATTE LUFTLEITBLECH		
10	4116837C	1,00	DAEMMATTE VORN		
11	4116838C	1,00	DAEMMATTE HINTEN		
12	4116839C	1,00	DAEMMATTE OBEN		
13	4117017C	1,00	DAEMMATTE SEITE UNTEN		
14	4117018C	1,00	DAEMMATTE SEITE OBEN		
15	00000000	1,00	NICHT DARGESTELLT		
	4116760C	1,00	DICHTUNG		
	4108609A	12,00	DRUCKKNOPFCLIPS		->535/0
18	4108609A	4,00	DRUCKKNOPFCLIPS	536/0->	



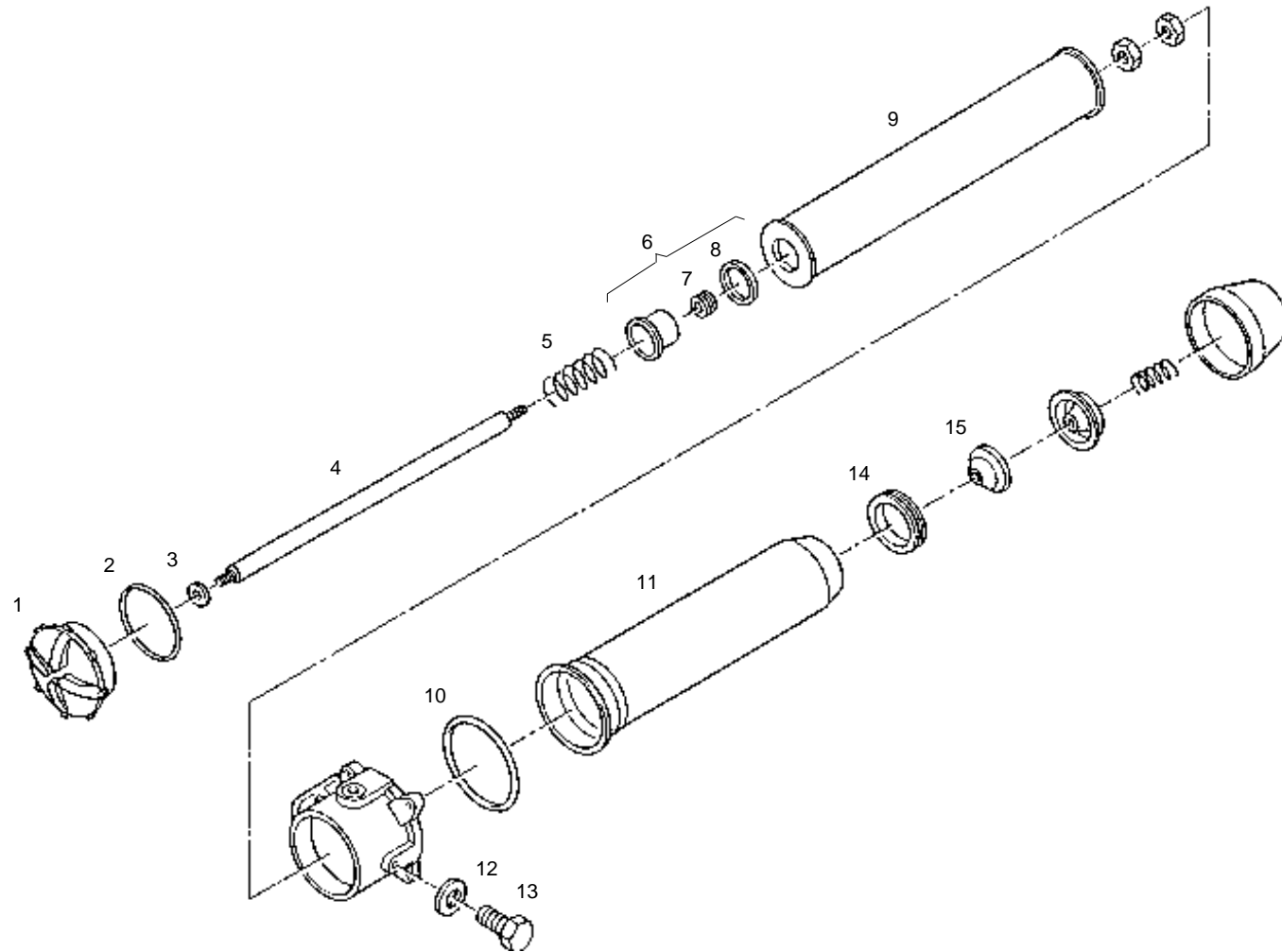
Position	Ersatzteilnr.	Anzahl	Benennung	ab Serie	bis Serie
1	4113304M	1,00	Spannschraube		
2	4112626C	1,00	Spannblech		
3	7009044A	1,00	SECHSKANTSCHRAUBE - M10X 30 -		
4	7309129A	1,00	SCHEIBE - 10 -		



Position	Ersatzteilnr.	Anzahl	Benennung	ab Serie	bis Serie
1	4133442C	1,00	ROHRLEITUNG BELUEFTUNG		
2	4160544A	1,00	VERSCHRAUBUNG GE 10-PLM-ED		
3	4193414A	1,00	TANKDECKEL BAJONETTVERSCHLUSS		
4	7060623A	1,00	VERSCHLUSSSCHRAUBE M 18X 1,5		
5	7460624A	1,00	DICHTRING		
6	4162259A	1,00	Tauchrohrgeber		
7	7017949A	5,00	FLACHKOPFSCHRAUBE		
8	4193265A	1,00	NIPPEL DKOL 0 GRAD 1R		
9	4193264A	1,00	NIPPEL DKOL 0 GRAD 1R		
10	4192125A	2,00	W-SCHOTTVERSCHR. WSV 8-PL		
11	7418852A	2,00	DICHTRING		
12	4132806C	1,00	HANDLOCHDECKEL		
13	4167872A	1,00	DICHTUNG		
14	7009088A	8,00	SECHSKANTSCHRAUBE - M 8X 25 -		
15	4132807C	1,00	ANSAUGSTUTZEN		
16	4132808C	1,00	Stutzen		
17	00000000	1,00	NICHT DARGESTELLT		
	4191537A	1,00	DICHTRING 2MM		



Position	Ersatzteilnr.	Anzahl	Benennung	ab Serie	bis Serie
1	4108127A	1,00	HYDRAULIKOELTANK	925/0->	
	4109576A	1,00	HYDRAULIKOELTANK		->919/0
2	1108171A	1,00	ABDECKBLECH		
3	7074631A	9,00	SECHSKANTSCHRAUBE - M 8X 16 -		
4	7309046A	9,00	SCHEIBE - 8 -		
5	4108291A	1,00	KEIL		
6	4146265C	1,00	GRUNDPLATTE		
7	4168273A	1,00	Ölstandsanzeiger		
8	4195130A	1,00	BOCHUMER STUTZEN		
9	7460624A	1,00	DICHTRING		
10	4191295A	1,00	SAUGFILTER		
11	4162382A	1,00	O-Ring		
12	7009216A	4,00	SECHSKANTSCHRAUBE - M10X 25 -		
13	7309129A	6,00	SCHEIBE - 10 -		
14	7091610A	2,00	SECHSKANTSCHRAUBE - M10X 16 -		
15	4191734A	1,00	TANKDECKEL		
16	4192804A	1,00	BELUEFTUNGSFILTER		
17	4198808A	1,00	VERSCHLUSSKEGEL VKA 18		
18	00000000	1,00	NICHT DARGESTELLT		
	7009579A	1,00	VERSCHLUSSSCHRAUBE R 1 1/ 2	925/0->	
	7409578A	1,00	DICHTRING	925/0->	

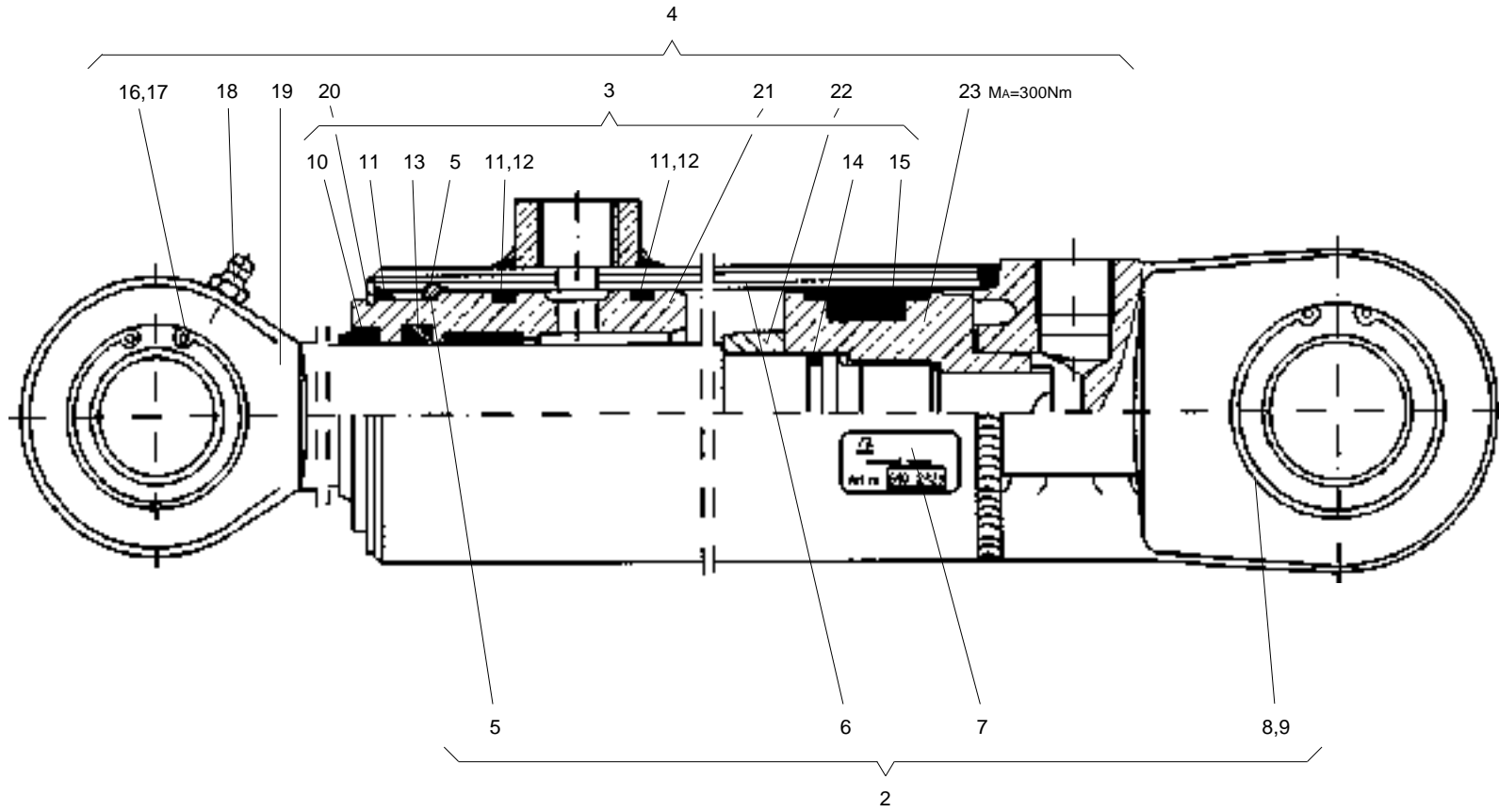


Position	Ersatzteilnr.	Anzahl	Benennung	ab Serie	bis Serie
1	4185084A	1,00	DECKEL MIT O-RING		
2	4197692A	1,00	O-RING		
9	4197591A	1,00	HYDRAULIKOELFILTER		
10	4162382A	1,00	O-Ring		
13	7418852A	9,00	DICHTRING		
14	4197508A	9,00	GUMMITUELLE		

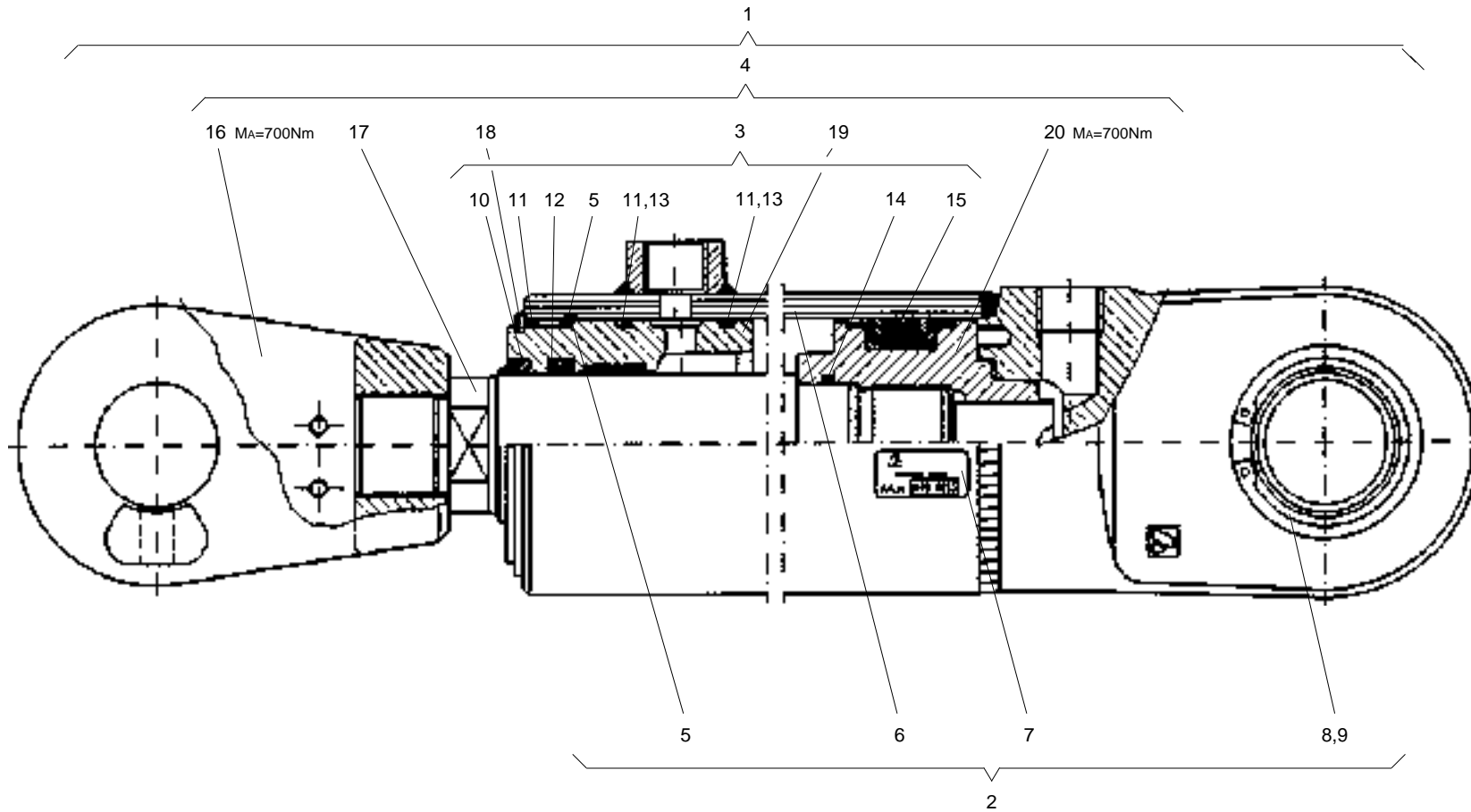
Keine Bildtafel vorhanden

No Image Available

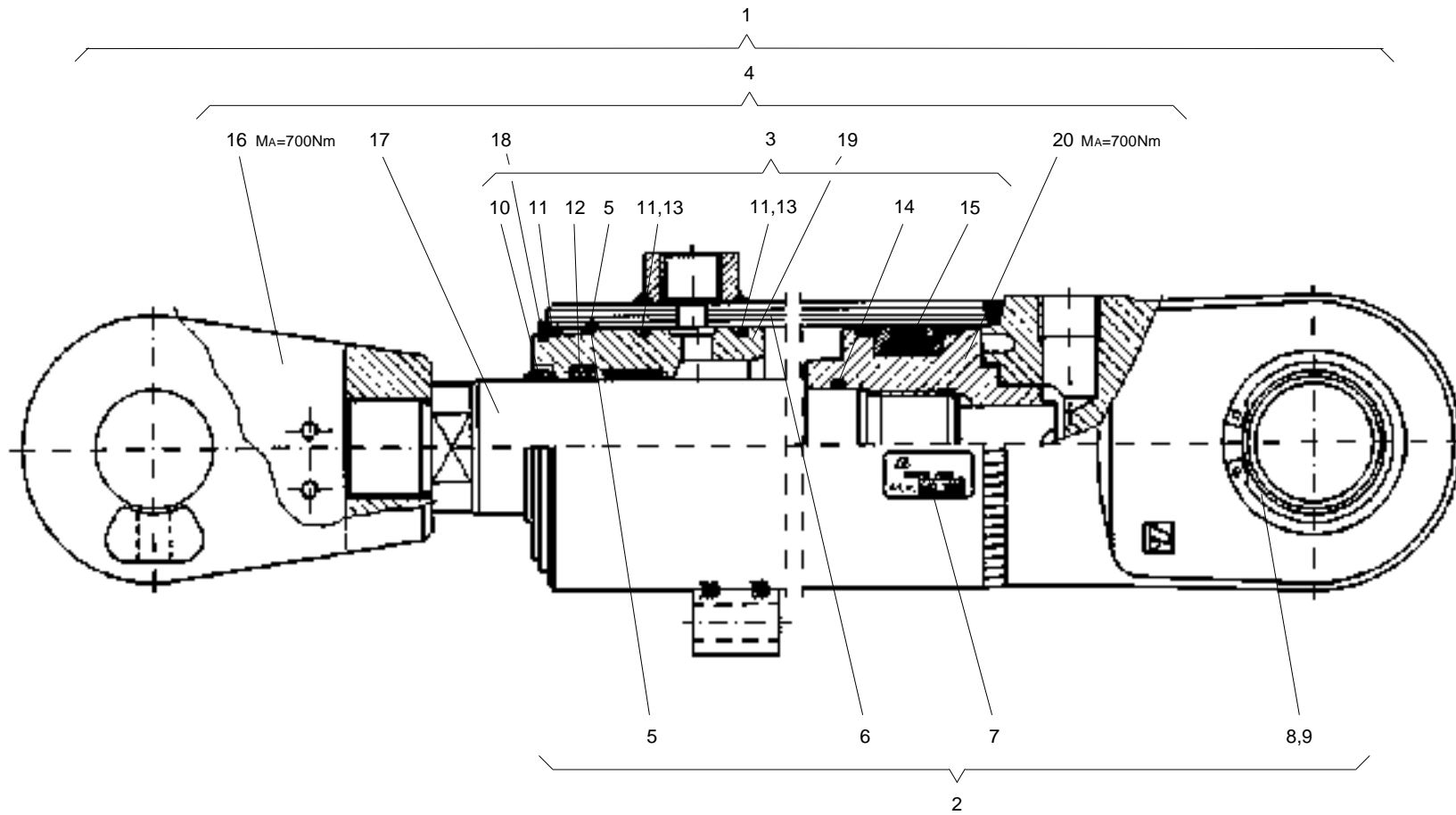
Position	Ersatzteilnr.	Anzahl	Benennung	ab Serie	bis Serie
1	R01	1,00	LENKZYLINDER KPL.		
2	R02	1,00	HUBZYLINDER		
3	R03	1,00	KIPPZYLINDER		
4	R05	1,00	HYDRAULIKZYLINDER WECHSELVORRICHTUNG		
5	R09	1,00	ZYLINDER MZS		



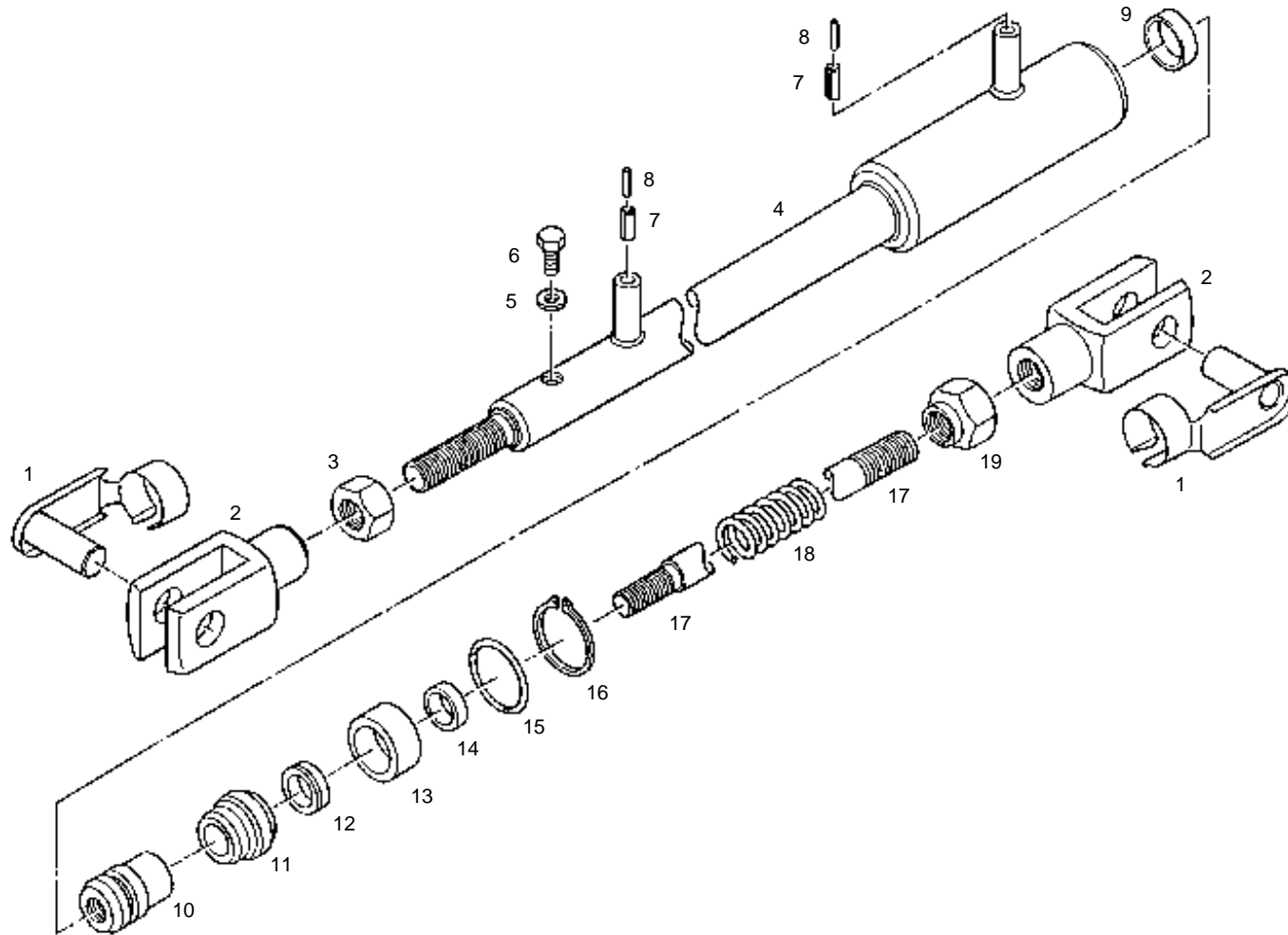
Position	Ersatzteilnr.	Anzahl	Benennung	ab Serie	bis Serie
1	4197377A	1,00	Hydraulik Zylinder		
2	4108322A	1,00	ZYLINDERROHR KPL.		
3	4108236A	1,00	DICHTUNGSATZ		
4	4108323A	1,00	KOLBENSTANGE KPL.		
8	5726027A	2,00	RADIAL-GELENKLAGER		
9	7360959A	1,00	SICHERUNGSRING		
16	4156974A	1,00	GLEITLAGER		
17	7321020A	1,00	SICHERUNGSRING		



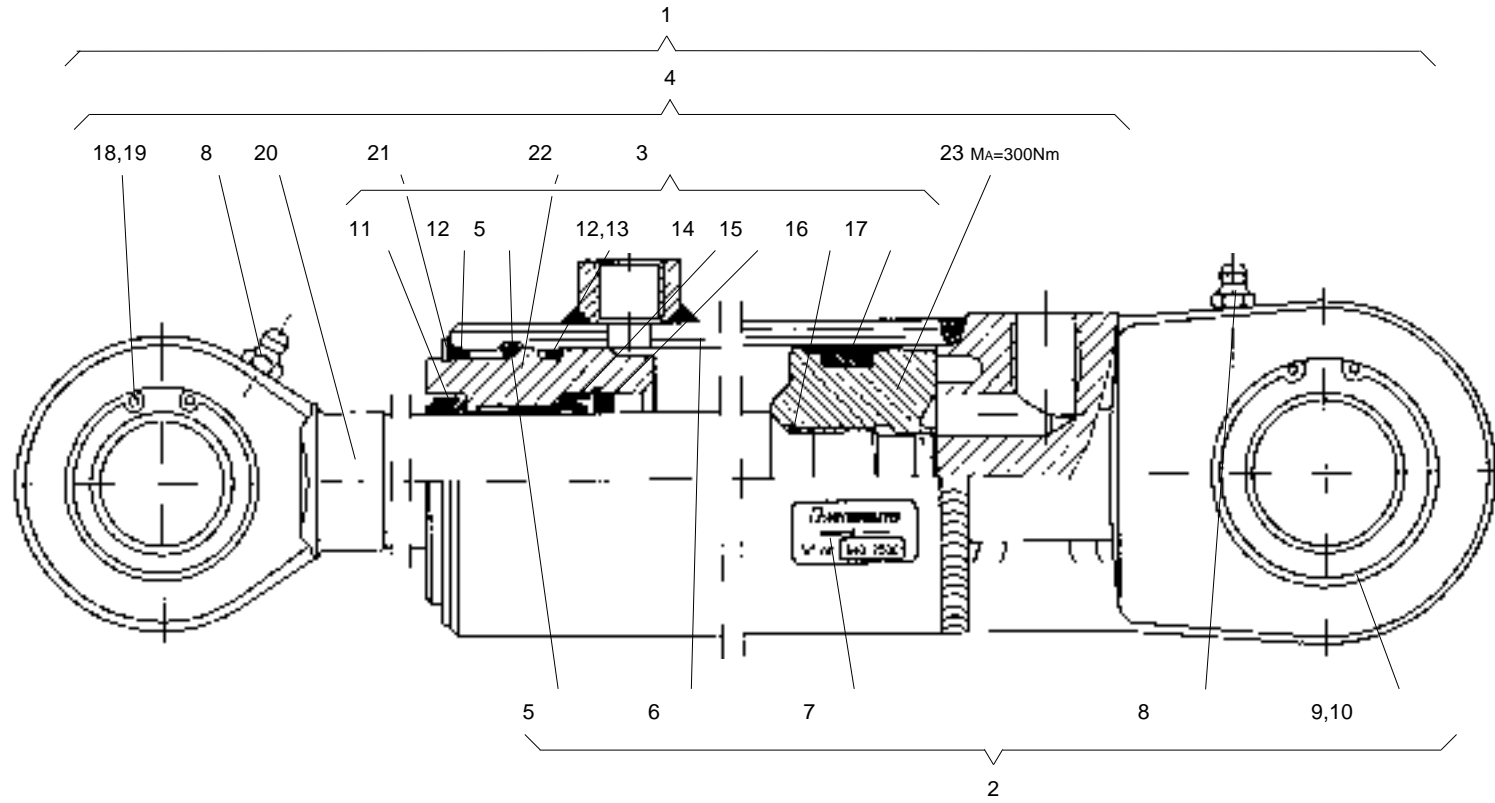
Position	Ersatzteilnr.	Anzahl	Benennung	ab Serie	bis Serie
1	4197388A	1,00	HUBZYLINDER		
2	4108562A	1,00	ZYLINDERROHR KPL.		
3	4108561A	1,00	DICHTSATZ		
4	4108560A	1,00	KOLBENSTANGE KPL.		
8	4156973A	1,00	GELENKLAGER GE 40 DO		
9	7342032A	2,00	SICHERUNGSRING		



Position	Ersatzteilnr.	Anzahl	Benennung	ab Serie	bis Serie
1	4197384A	1,00	Hydraulik Zylinder		
2	4108731A	1,00	ZYLINDERROHR KPL.		
3	4108561A	1,00	DICHTSATZ		
4	4108742A	1,00	KOLBENSTANGE KPL.		
8	4156973A	1,00	GELENKLAGER GE 40 DO		
9	7342032A	2,00	SICHERUNGSRING		



Position	Ersatzteilnr.	Anzahl	Benennung	ab Serie	bis Serie
1	4167889A	2,00	ES-Bolzen ES 16x32		
2	4167898A	2,00	Gabelkopf		
3	7218471A	1,00	SECHSKANTMUTTER		
4	4176184G	1,00	Zylinder, Schweißgruppe		
5	7443731A	1,00	Dichtring A 5x9 DIN 7603 Cu		
6	7076915A	1,00	SECHSKTSCHR.- M 5X 10 - 8.8		
7	7360779A	2,00	Spannstift		
8	7330032A	2,00	Spannstift		
9	4193258A	1,00	Kolbendichtung		
10	4176032C	1,00	Kolben		
11	4176034C	1,00	KOLBENSTANGENFUEHRUNG		
12	4177130A	1,00	Stangendichtung		
13	4176033C	1,00	Deckel		
14	4177131A	1,00	Schmutzabstreifer		
15	4141611A	1,00	O-Ring		
16	7343953A	1,00	SICHERUNGSRING		
17	4176031C	1,00	KOLBENSTANGE		
18	4185062A	1,00	Druckfeder		
19	4120984A	1,00	STIFTSCHRAUBE		



Position	Ersatzteilnr.	Anzahl	Benennung	ab Serie	bis Serie
1	4197335A	1,00	HYDRAULIKZYLINDER		
2	4108006A	1,00	ZYLINDERROHR KPL.		
3	4108007A	1,00	DICHTSATZ		
4	4108008A	1,00	KOLBENSTANGE KPL.		
9	5726027A	1,00	RADIAL-GELENKLAGER		
10	7360959A	2,00	SICHERUNGSRING		
18	4156974A	1,00	GLEITLAGER		
19	7321020A	2,00	SICHERUNGSRING		

Keine Bildtafel vorhanden

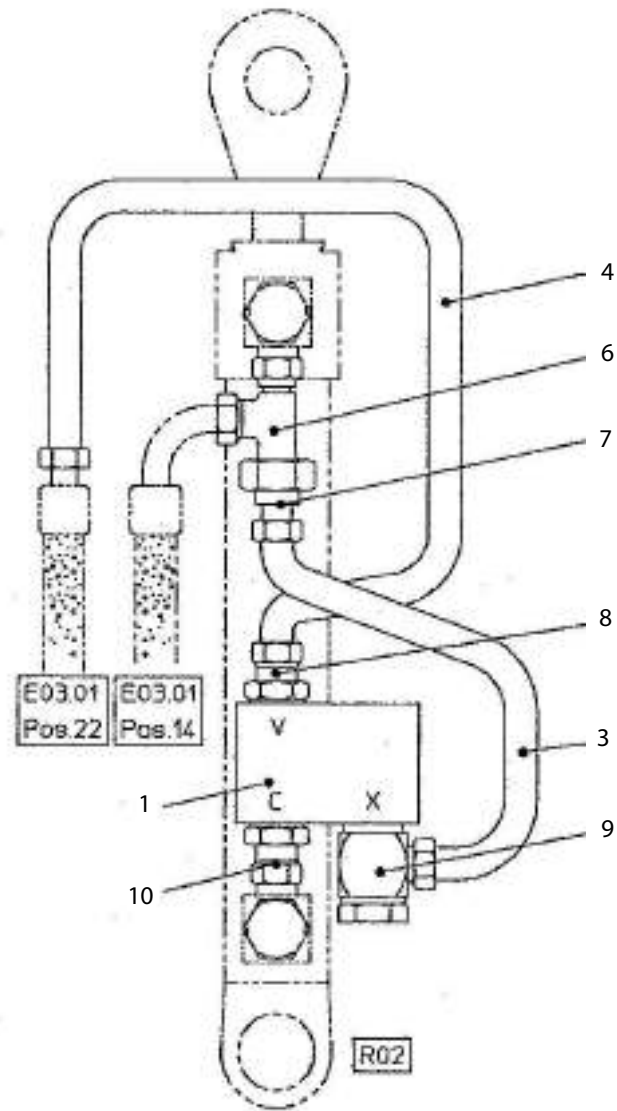
No Image Available

Position	Ersatzteilnr.	Anzahl	Benennung	ab Serie	bis Serie
2	S07.01	1,00	ROHRBRUCHSICHERUNG HUBZYLINDER		
3	S07.02	1,00	ROHRBRUCHSICHERUNG KIPPZYLINDER		
4	S09	1,00	ARBEITSHYDRAULIK SCHWIMMSTELLUNG		
5	S16	1,00	ABKIPSPERRE		
6	S16.01	1,00	HYDRAULIKANLAGE ABKIPSPERRE		
7	S29	1,00	DRUCKLOSE RUECKLAUFLEITUNG		

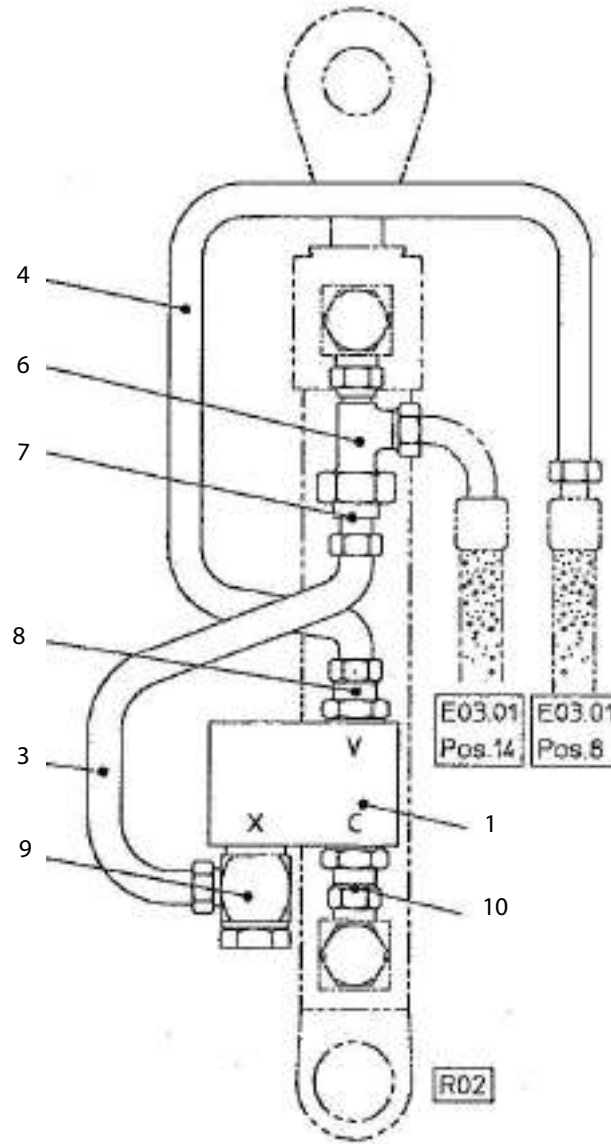
Keine Bildtafel vorhanden

No Image Available

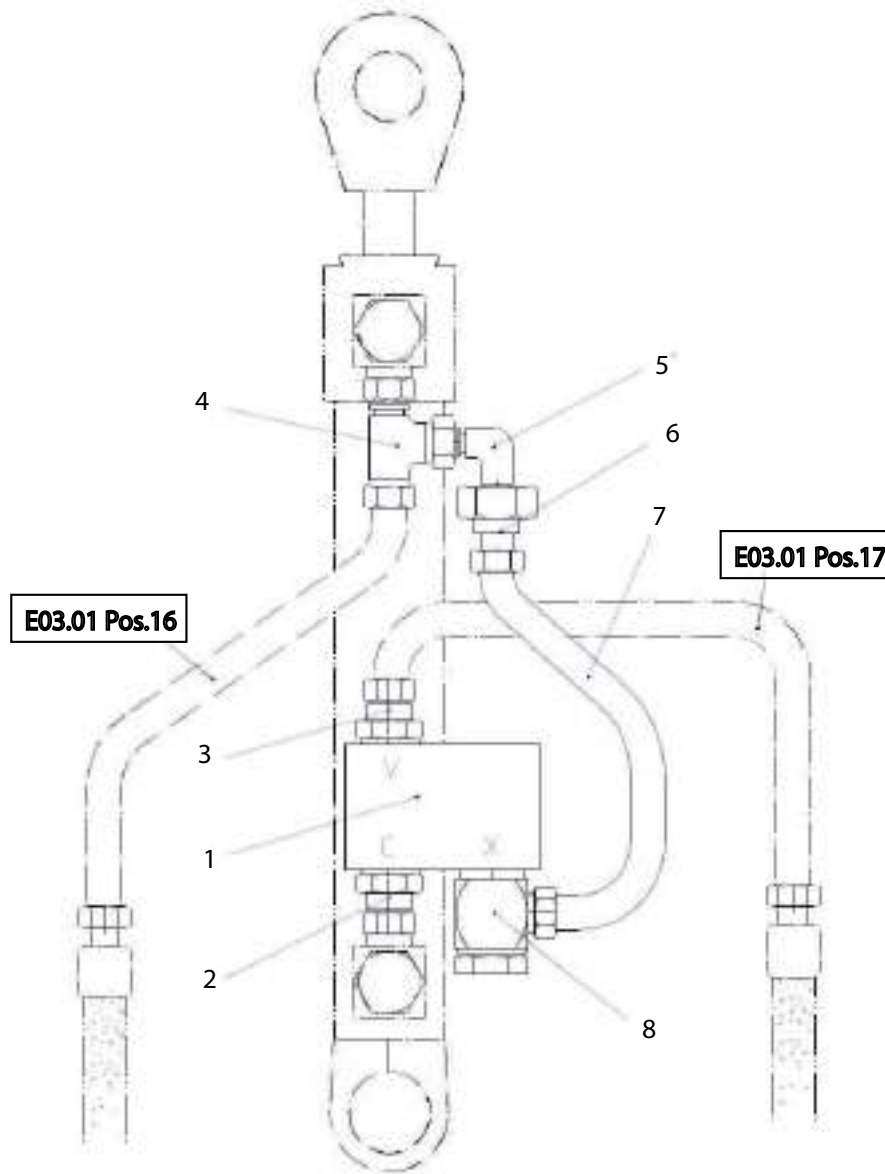
Position	Ersatzteilnr.	Anzahl	Benennung	ab Serie	bis Serie
1	S07.01-01	1,00	ROHRBRUCHSICHERUNG HUBZYLINDER LINKS		
2	S17.01-02	1,00	ROHRBRUCHSICHERUNG HUBZYLINDER RECHTS		



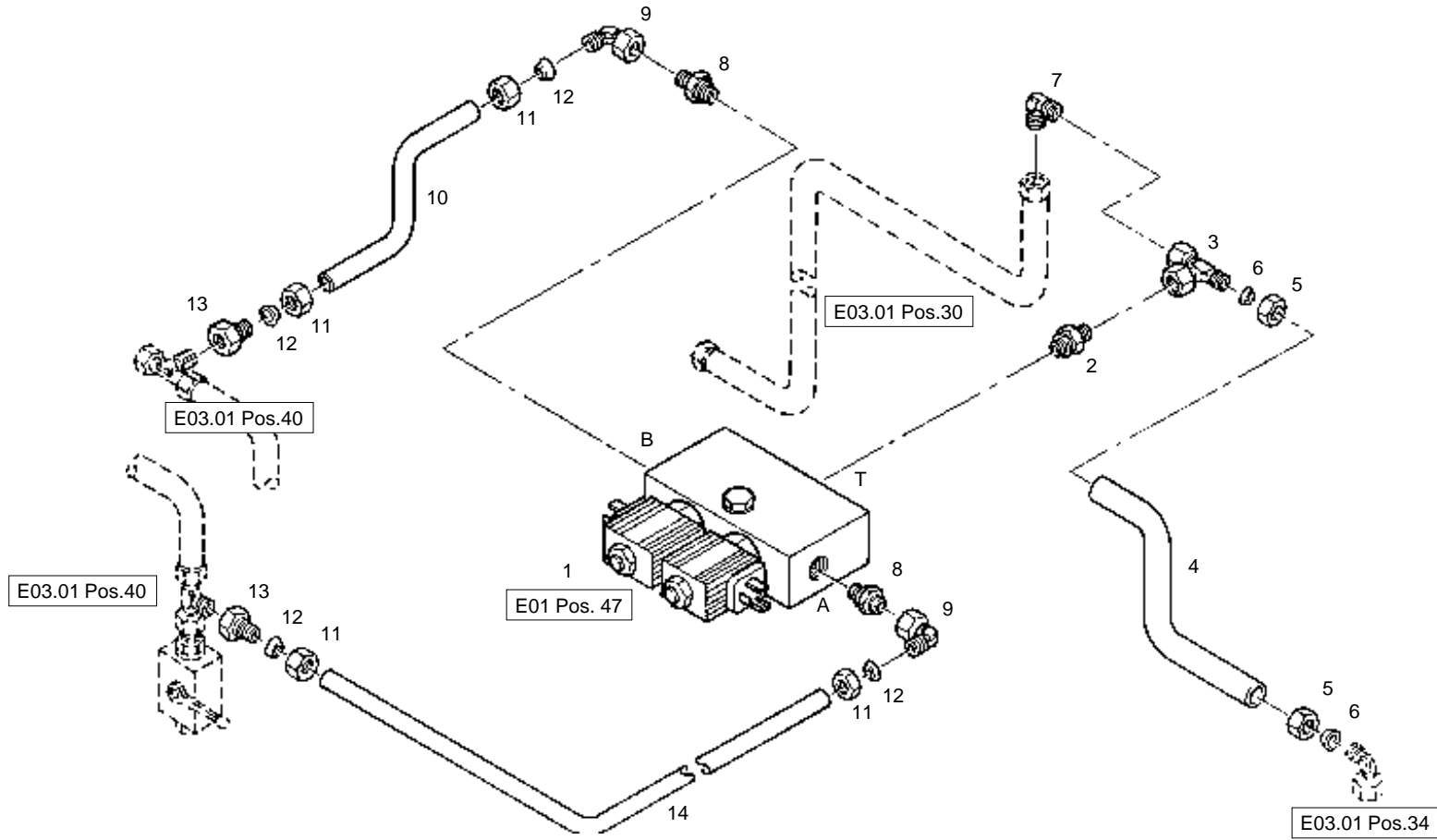
Position	Ersatzteilnr.	Anzahl	Benennung	ab Serie	bis Serie
1	4192607A	1,00	SENKBREMSVENTIL		
3	4145397C	1,00	ROHRLEITUNG L= 550 DA= 10 L/S		
	4131893A	1,00	UEBERWURFMUTTER M 10-L		
	4137795A	1,00	UEBERWURFMUTTER		
	4131894A	2,00	SCHNEIDRING		
4	4145398C	1,00	ROHRLEITUNG L= 800 DA= 16 S/S		
	4149489A	2,00	UEBERWURFMUTTER		
	4156900A	2,00	SCHNEIDRING DPR 16-S		
6	4198760A	1,00	VERSCHRAUBUNG EL 16-PS		
7	4192637A	1,00	VERSCHRAUBUNG RED 16/10-PS		
8	4156637A	1,00	VERSCHRAUBUNG GE 16-PSR-ED		
9	4130248A	1,00	VERSCHRAUBUNG WH 10-PLR		
10	4192284A	1,00	VERSCHRAUBUNG EGE 16-PSR-ED		



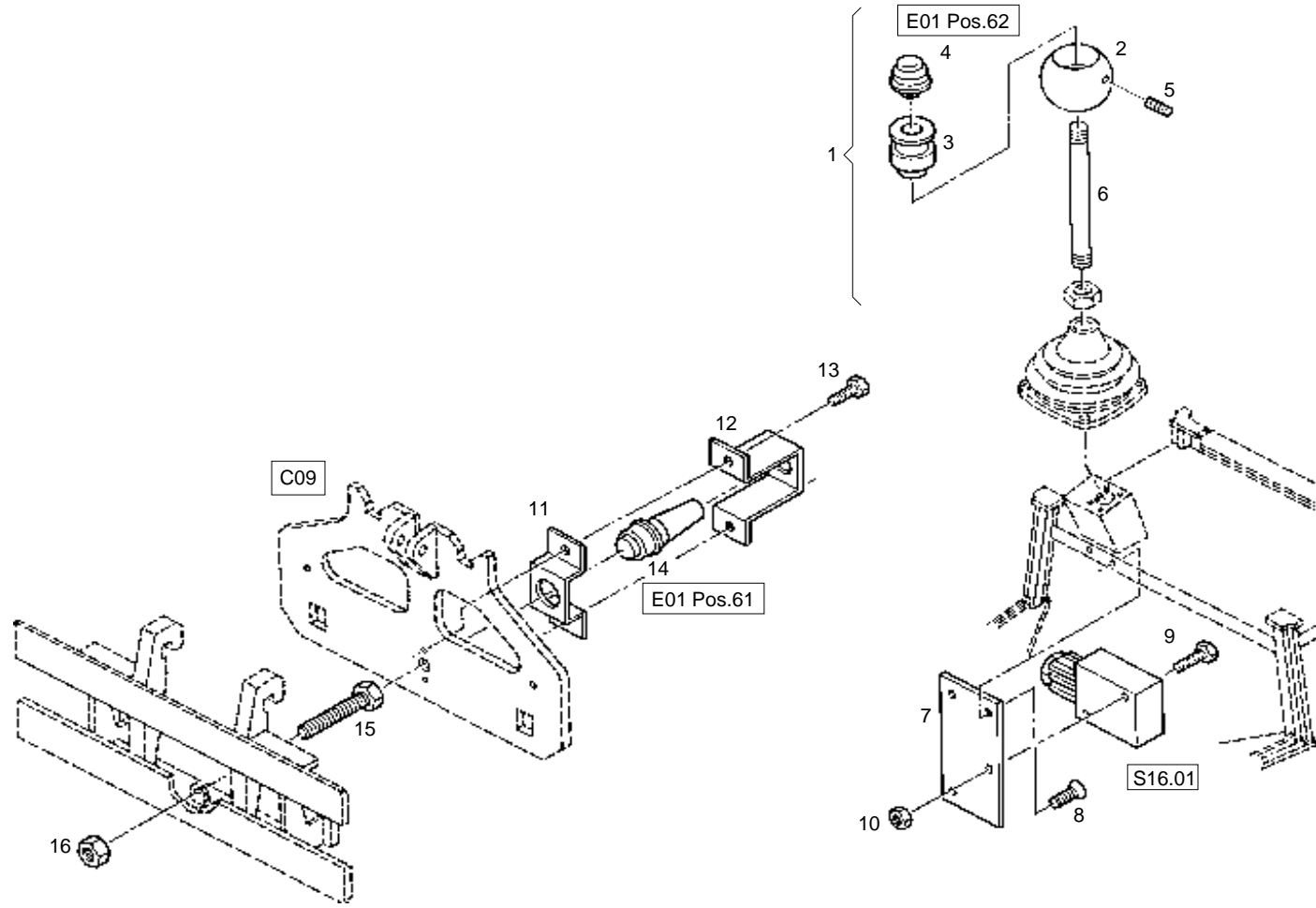
Position	Ersatzteilnr.	Anzahl	Benennung	ab Serie	bis Serie
1	4192607A	1,00	SENKBREMSVENTIL		
3	4145399C	1,00	ROHRLEITUNG L= 550 DA= 10 L/S		
	4131893A	1,00	UEBERWURFMUTTER M 10-L		
	4137795A	1,00	UEBERWURFMUTTER		
	4131894A	2,00	SCHNEIDRING		
4	4145400C	1,00	ROHRLEITUNG L= 800 DA= 16 S/S		
	4149489A	2,00	UEBERWURFMUTTER		
	4156900A	2,00	SCHNEIDRING DPR 16-S		
6	4198760A	1,00	VERSCHRAUBUNG EL 16-PS		
7	4192637A	1,00	VERSCHRAUBUNG RED 16/10-PS		
8	4156637A	1,00	VERSCHRAUBUNG GE 16-PSR-ED		
9	4130248A	1,00	VERSCHRAUBUNG WH 10-PLR		
10	4192284A	1,00	VERSCHRAUBUNG EGE 16-PSR-ED		



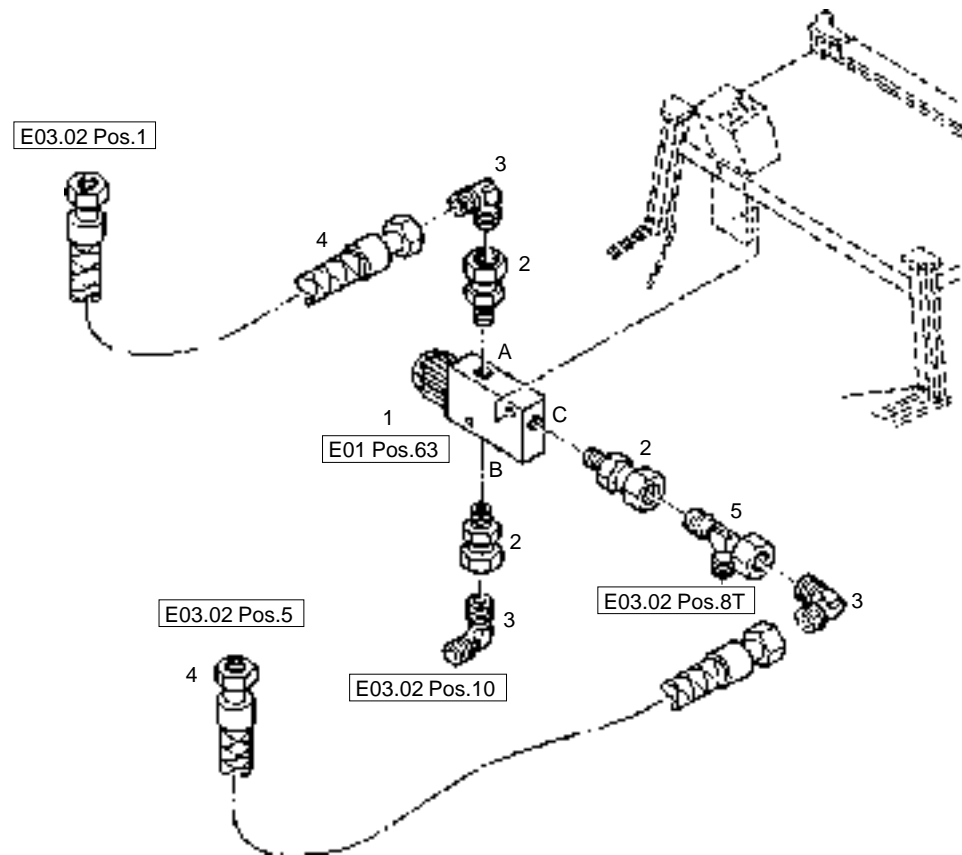
Position	Ersatzteilnr.	Anzahl	Benennung	ab Serie	bis Serie
1	4192607A	1,00	SENKBREMSVENTIL		
2	4192284A	1,00	VERSCHRAUBUNG EGE 16-PSR-ED		
3	4156637A	1,00	VERSCHRAUBUNG GE 16-PSR-ED		
4	4198760A	1,00	VERSCHRAUBUNG EL 16-PS		
5	4156691A	1,00	VERSCHRAUBUNG EW 16-PS		
6	4192637A	1,00	VERSCHRAUBUNG RED 16/10-PS		
7	4145401C	1,00	ROHRLEITUNG L= 600 DA= 10 L/S		
	4131893A	1,00	UEBERWURFMUTTER M 10-L		
	4137795A	1,00	UEBERWURFMUTTER		
	4131894A	2,00	SCHNEIDRING		
8	4130248A	1,00	VERSCHRAUBUNG WH 10-PLR		



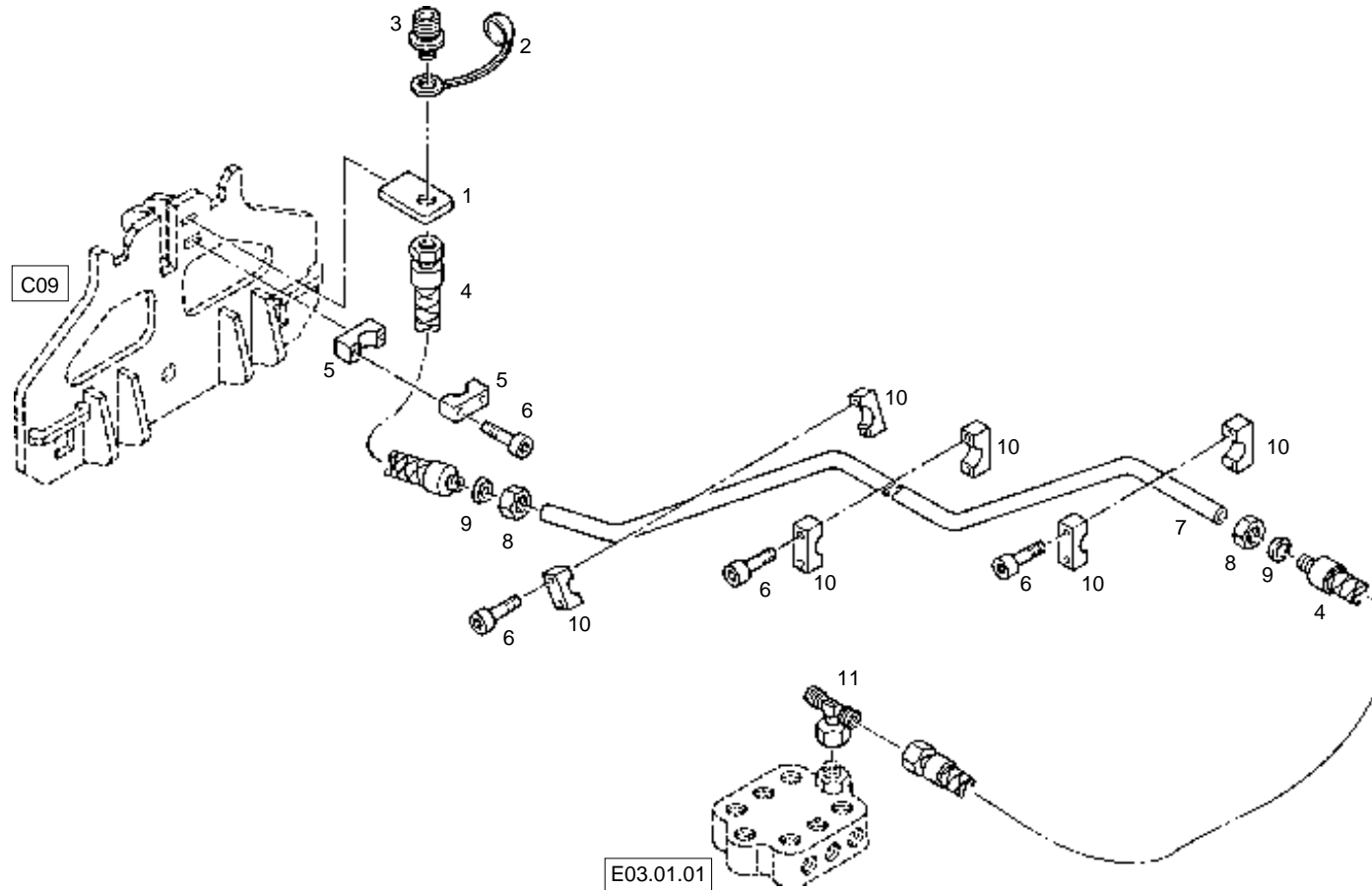
Position	Ersatzteilnr.	Anzahl	Benennung	ab Serie	bis Serie
1	4191451A	1,00	SCHWIMMSTELLUNGSVENTIL		
	4193312A	2,00	Magnet		
2	4156291A	1,00	VERSCHRAUBUNG GE 18-PLR-ED		
3	4198804A	1,00	VERSCHRAUBUNG ET 18-PL		
4	4133294E	1,00	ROHRLEITUNG		
5	4116275A	2,00	UEBERWURFMUTTER		
6	4115036A	2,00	Schneidring DPR 18-L		
7	4174092A	1,00	VERSCHRAUBUNG EW 18-PL		
8	4174489A	2,00	VERSCHRAUBUNG GE 12-PS/R1/2-ED		
9	4157663A	2,00	VERSCHRAUBUNG EW 12-PS		
10	4133296E	1,00	ROHRLEITUNG		
11	4138371A	2,00	UEBERWURFMUTTER		
12	4119228A	2,00	Schneidring		
13	4194904A	2,00	VERSCHRAUBUNG RED 16/12-PS		
	4191855A	1,00	SCHILD SCHWIMMSTELLUNG		



Position	Ersatzteilnr.	Anzahl	Benennung	ab Serie	bis Serie
	4131561K	1,00	KABELSATZ FUER ABKIPPSPERRE		
1	4131562K	1,00	UEBERBRUECKUNG ABKIPPSPERRE		
2	4131563C	1,00	Kugelknopf		
3	4131648C	1,00	BUCHSE		
4	4192778A	1,00	DRUCKTASTER 705411-44		
5	7091055A	1,00	GEWINDESTIFT		
6	4131564C	2,00	VORSTEUERHEBEL NACHARBEIT		
7	4131647C	1,00	BEFESTIGUNGSBLECH		
8	7026012A	2,00	SENKSCBRAUBE M 6x15 DIN 963-8.8 vz		
9	7095427A	2,00	SECHSKANTSCHRAUBE - M 6X 40 -		
10	7286281A	2,00	SECHSKANTMUTTER - M 6 -		
11	4131661C	1,00	HALTER		
12	4131660C	1,00	SCHUTZBUEGEL		
13	7086280A	2,00	SECHSKANTSCHRAUBE - M 6X 25 -		
14	4192795A	1,00	SCHALTER		
15	7026102A	1,00	SECHSKANTSCHRAUBE - M10X 45 -		
16	7218468A	1,00	SECHSKANTMUTTER		



Position	Ersatzteilnr.	Anzahl	Benennung	ab Serie	bis Serie
1	23103822	1,00	3/2 WEGEVENTIL 12V		
2	4168366A	3,00	VERSCHRAUBUNG GE 10-PLR-ED		
3	4174601A	3,00	VERSCHRAUBUNG EW 10-PL		
4	4108790A	2,00	SCHLAUCHLEITUNG		
5	4130245A	1,00	VERSCHRAUBUNG EL 10-PL		



Position	Ersatzteilnr.	Anzahl	Benennung	ab Serie	bis Serie
1	4133542C	1,00	HALTERUNG		
2	4188082A	1,00	SCHUTZKAPPE		
3	4188081A	1,00	SCHNELLVERSCHL-SCHRAUBKUPPL. MUFFE		
4	4109548A	2,00	SCHLAUCHLEITUNG		
5	4165073A	1,00	SCHELLE 322 PP		
6	4168288A	8,00	AUFBAUSCHRAUBE		
7	4133543E	1,00	ROHRLEITUNG		
8	4117409A	2,00	ROHRSCHELLE RSGU 1.36/20-W1		
9	4115036A	2,00	Schneidring DPR 18-L		
10	4165071A	3,00	SCHELLE 428 PP		
11	4198805A	1,00	VERSCHRAUBUNG EL 18-PL		

Keine Bildtafel vorhanden

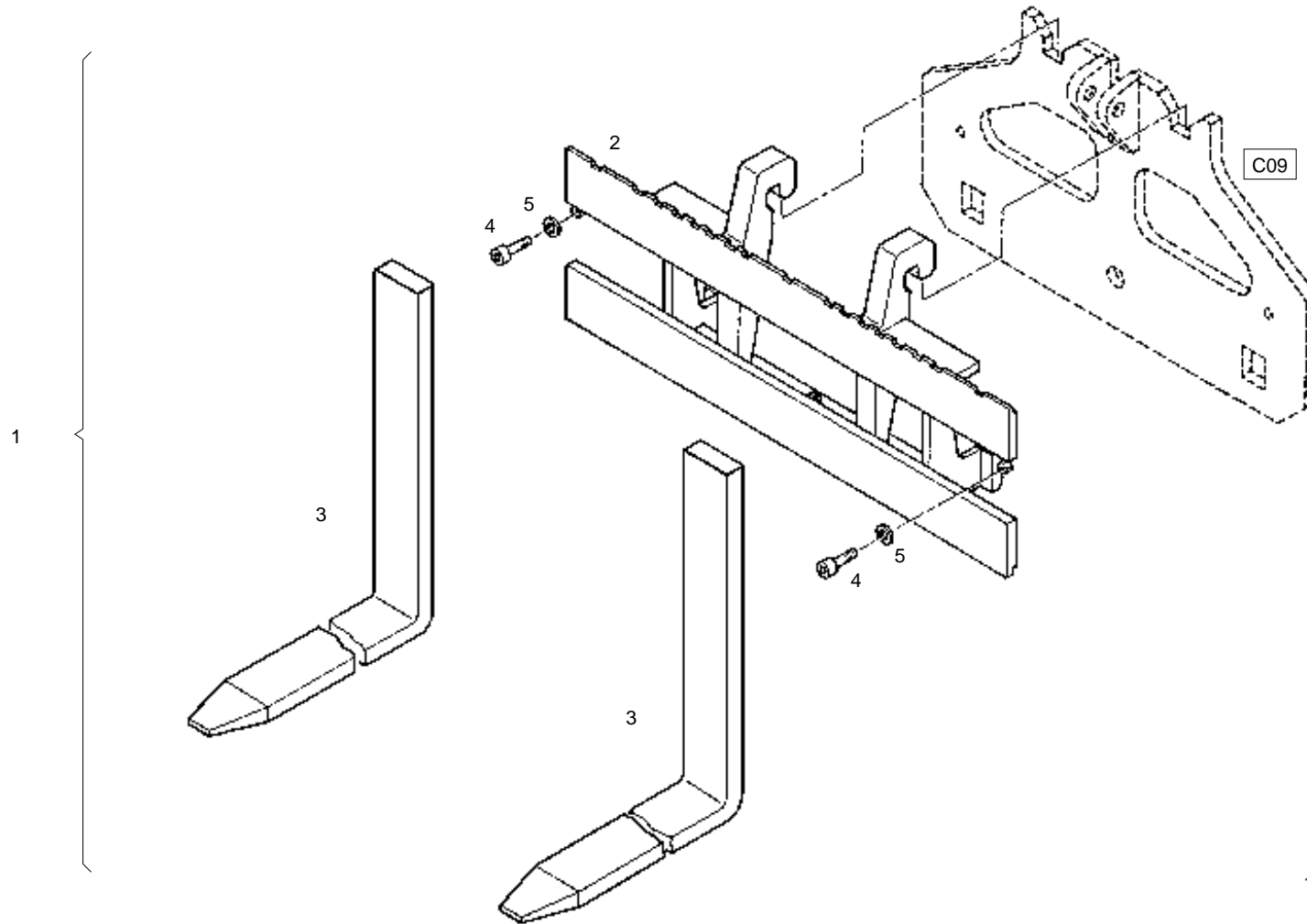
No Image Available

Position	Ersatzteilnr.	Anzahl	Benennung	ab Serie	bis Serie
1	T06	1,00	GABELSTAPLERVORSATZ		
2	T15	1,00	LASTHAKEN KPL. 900 KG		
3	T41	1,00	LEICHTGUTSCHAUFELN		
4	T47	1,00	MEHRZWECKSCHAUFELN		
5	T47.01	1,00	HYDRAULIKANLAGE MEHRZWECKSCHAUFEL		
7	T57	1,00	STANDARDSCHAUFELN		
9	U01	1,00	SCHAUFELSCHUTZ		
10	U02	1,00	SCHAUFELSCHUTZ FUER LEICHTGUTSCHAUFE		

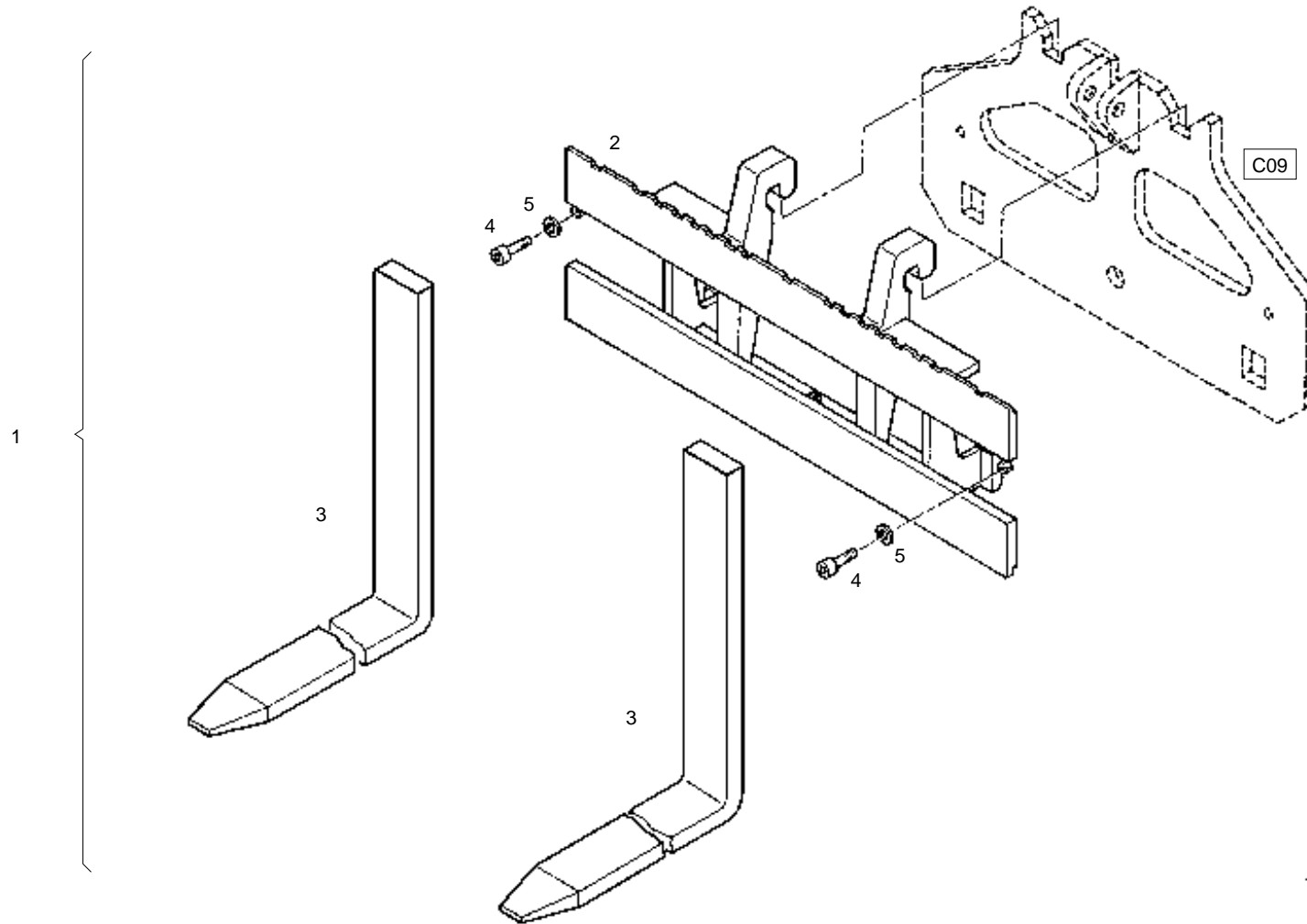
Keine Bildtafel vorhanden

No Image Available

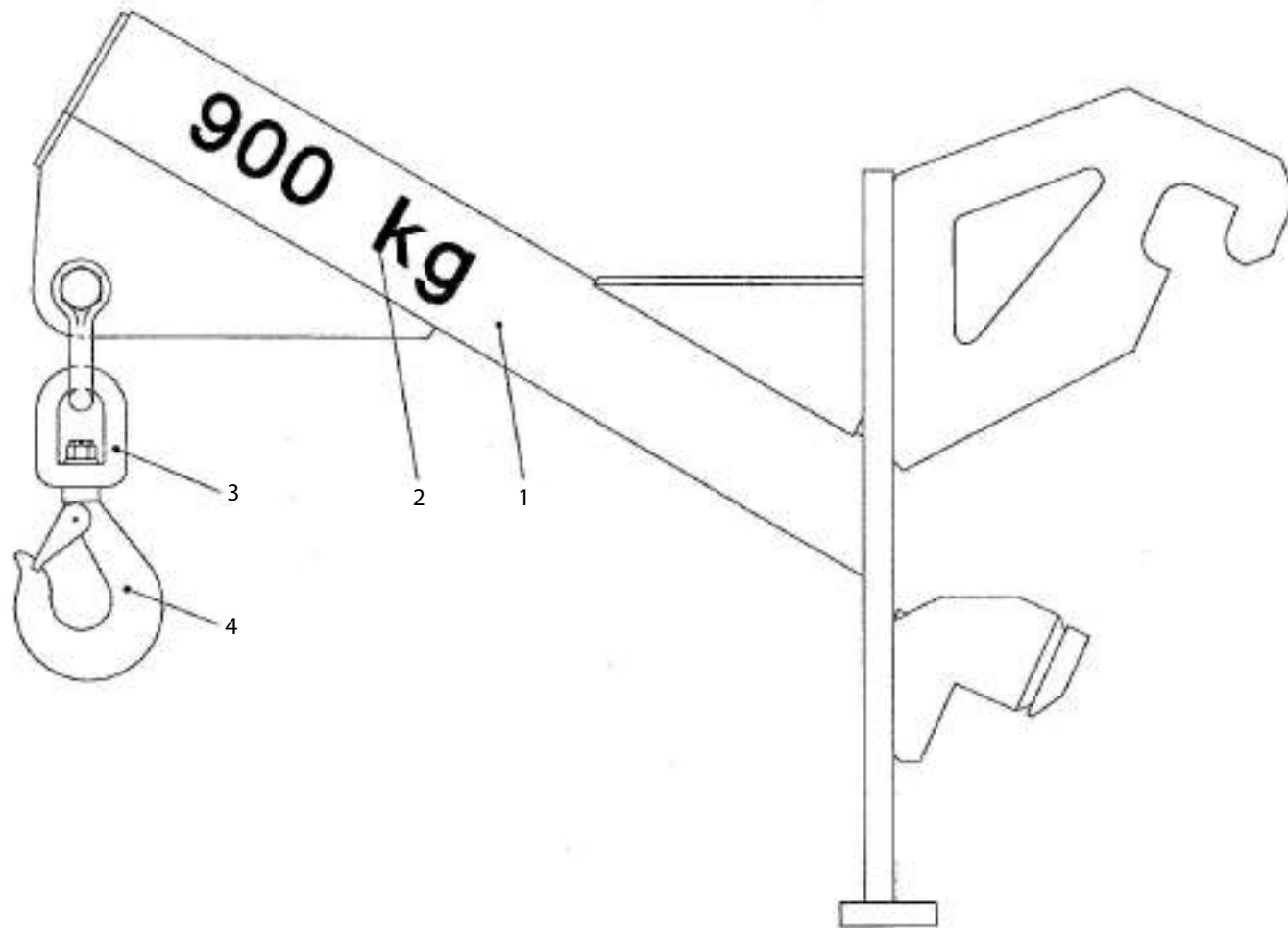
Position	Ersatzteilnr.	Anzahl	Benennung	ab Serie	bis Serie
1	T06	1,00	GABELSTAPLERVORSATZ		
2	T06	1,00	GABELSTAPLERVORSATZ SONDERMASS		



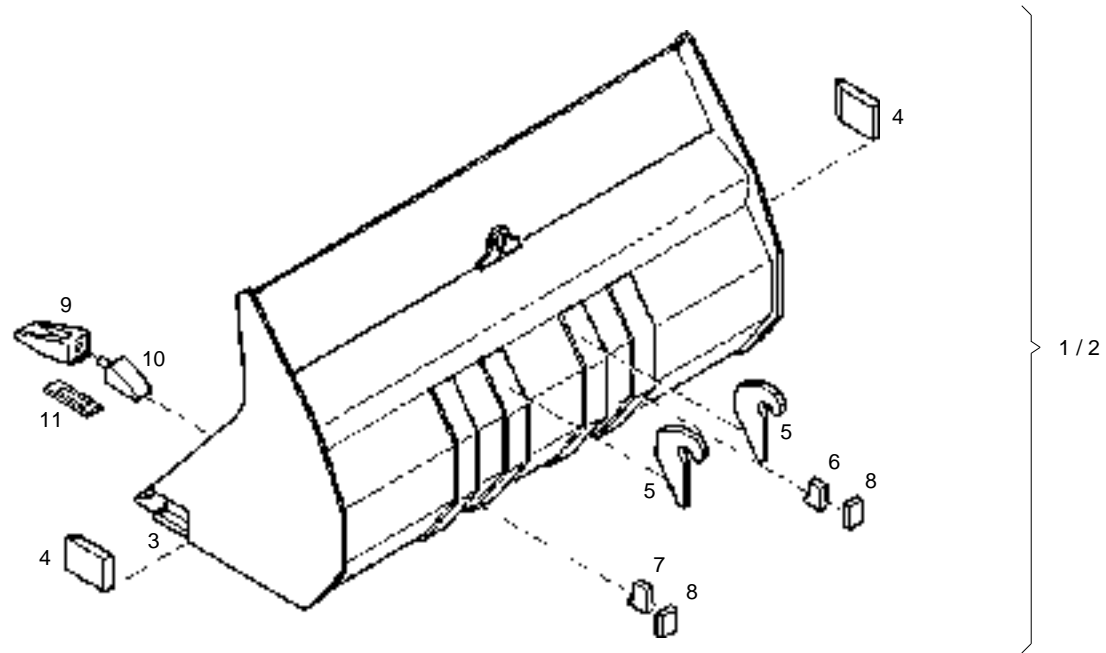
Position	Ersatzteilnr.	Anzahl	Benennung	ab Serie	bis Serie
2	4100575K	1,00	TRAGPLATTE KPL.		
3	4102249A	2,00	Gabelzinke		
4	7218471A	2,00	SECHSKANTMUTTER		
5	7318634A	2,00	FEDERRING - A16 -		



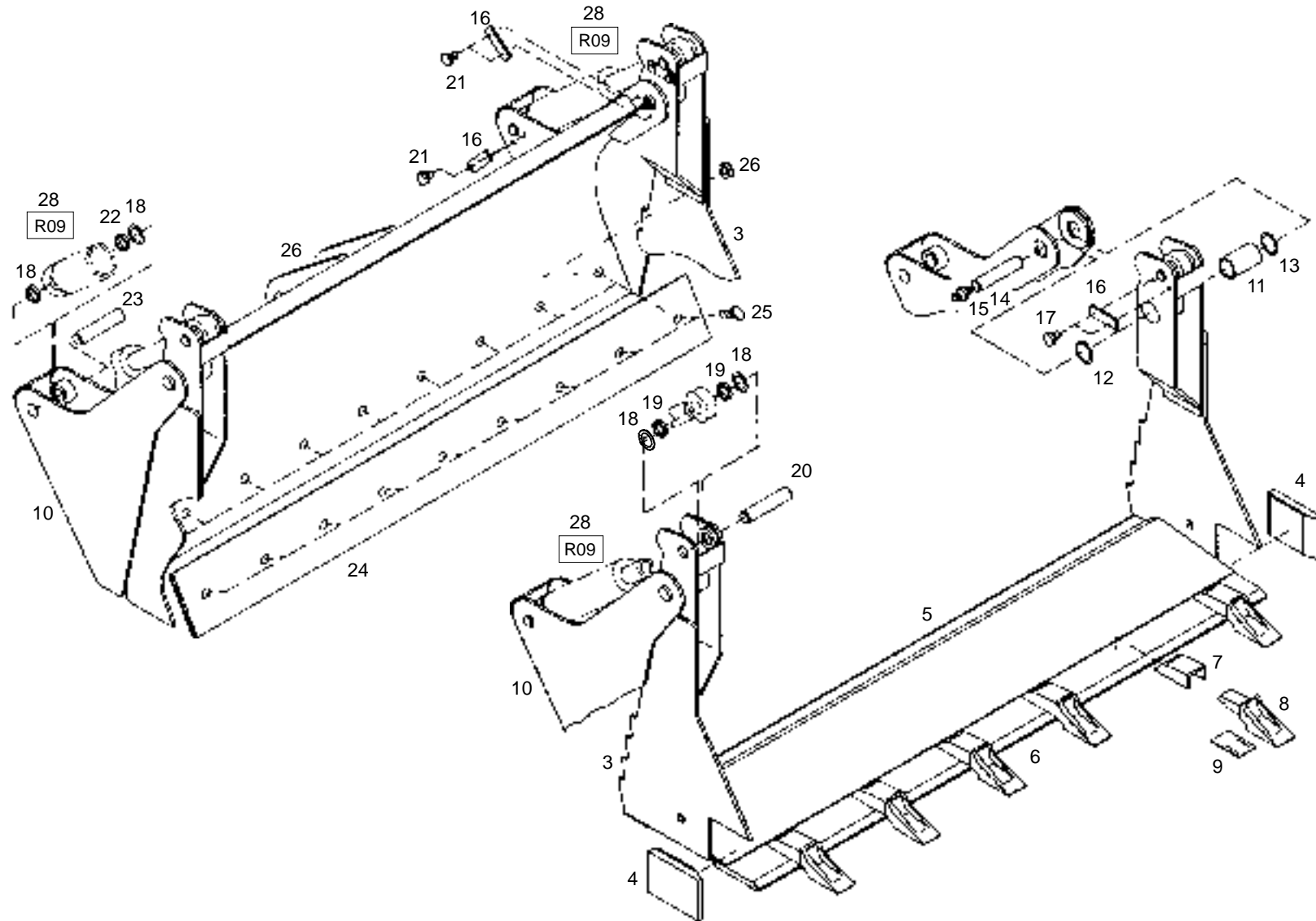
Position	Ersatzteilnr.	Anzahl	Benennung	ab Serie	bis Serie
2	4100575K	1,00	TRAGPLATTE KPL.		
4	7018361A	2,00	ZYLINDERSCHRAUBE - M16X 30 -10.9		
5	7318634A	2,00	FEDERRING - A16 -		
7	4117789A	2,00	Gabelzinke		



Position	Ersatzteilnr.	Anzahl	Benennung	ab Serie	bis Serie
1	4138773K	1,00	AUSLEGER KPL.		
2	4197547A	1,00	SCHILD TRAGFAEHIGKEIT 900KG		
3	4197349A	1,00	SCHAEKEL 3/4"		
4	4197348A	1,00	WIRBELHAKEN		



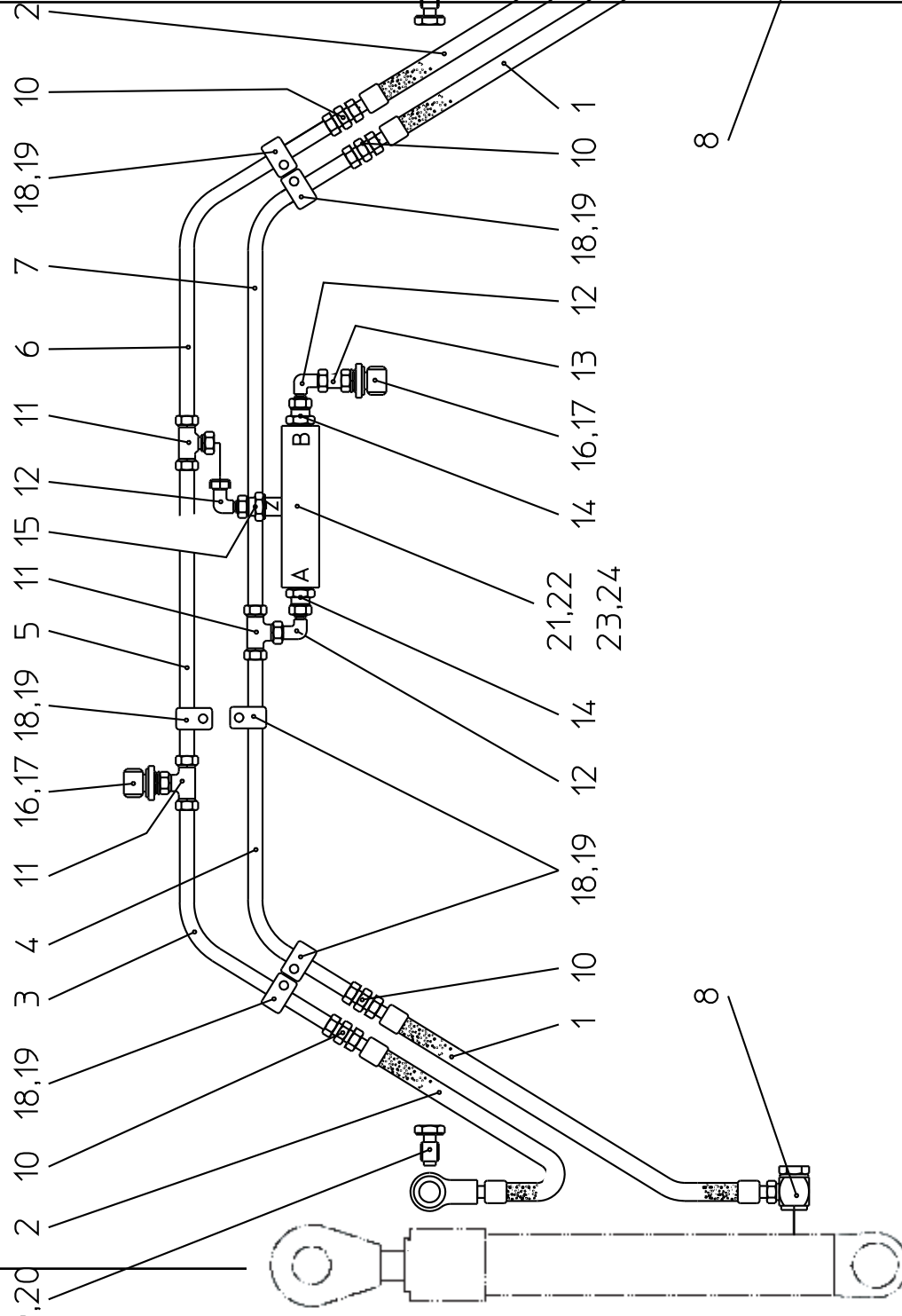
Position	Ersatzteilnr.	Anzahl	Benennung	ab Serie	bis Serie
1	4758984R	1,00	SCHAUFEL 1,0 m³ O.Z.		
2	4758989R	1,00	SCHAUFEL 1,0 m³ M.Z.		
3	4193290A	1,00	SCHNEIDE		
4	4193291A	2,00	SEITENSCHNEIDE		
5	4158986C	2,00	HALTEKLAUE		
6	4158957C	1,00	HALTESTEG, RE.		
7	4158958C	1,00	HALTESTEG, LKS.		
8	4193657C	2,00	HALTEBLECH		
9	4156950A	6,00	SCHAUFELZAHN 411F		
10	4156951A	6,00	HUELSE		
11	4156952A	6,00	SICHERUNGSBLECH		



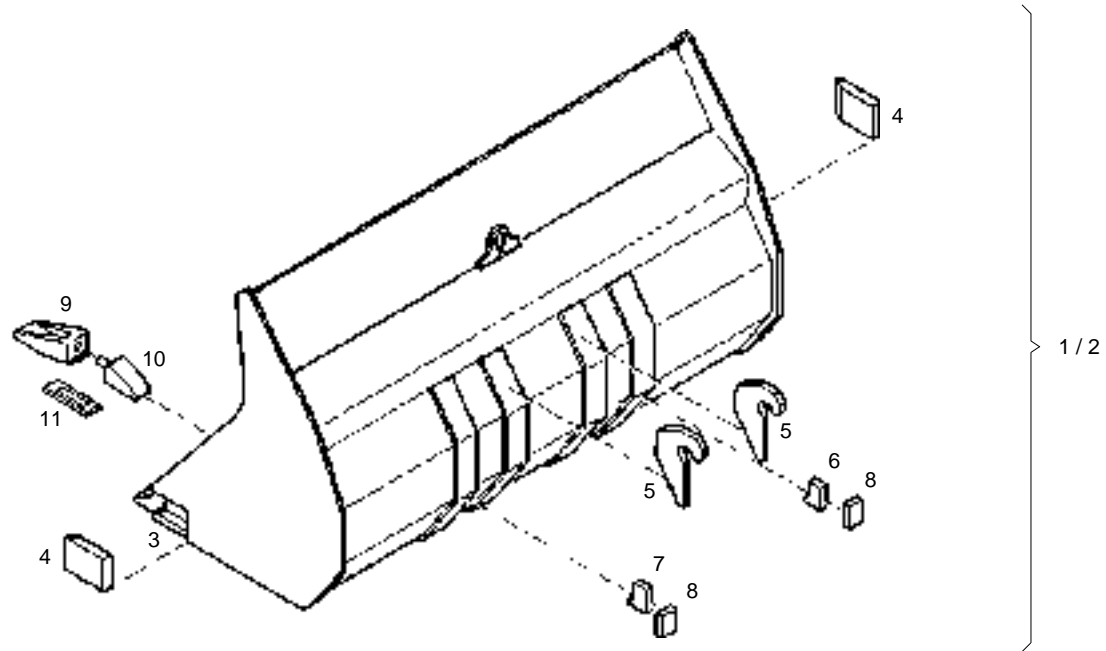
Position	Ersatzteilnr.	Anzahl	Benennung	ab Serie	bis Serie
1	4136923R	1,00	MEHRZ.0,58 m³ 1800BREIT M.Z		
2	4120962A	1,00	MEHRZ.0,58 m³ 1800BREIT O.Z. AL70		
3	4136924K	1,00	SCHAUFELKOERPER VORN		
4	4145915C	2,00	SEITENSCHNEIDE		
5	4145913C	1,00	SCHNEIDE HINTEN		
6	4145914C	1,00	SCHNEIDE VORN		
7	4156951A	6,00	HUELSE		
8	4156950A	6,00	SCHAUFELZAHN 411F		
9	4156952A	6,00	SICHERUNGSBLECH		
10	4136925K	1,00	SCHAUFELKOERPER HINTEN		
11	4198013A	2,00	EINSPANNBUCHSE		
12	4191995A	2,00	PASSSCHEIBE		
13	4191994A	2,00	STUETZSCHEIBE		
14	4136928C	2,00	BOLZEN		
15	7027093A	2,00	SCHMIERNIPPEL AM 10X1		
16	4197337A	6,00	ACHSHALTER 25 X 6		
17	7091610A	4,00	SECHSKANTSCHRAUBE - M10X 16 -		
18	4197365A	8,00	PASSSCHEIBE		
19	4136930C	4,00	DISTANZRING		
20	4136927C	2,00	Bolzen		
21	7009146A	8,00	SECHSKANTSCHRAUBE - M10X 20 -		
22	4197048A	4,00	DISTANZRING		
23	4136929C	2,00	BOLZEN		
24	4197336A	1,00	WECHSELSCHNEIDE		
25	4188893A	11,00	BUNDBOLZEN		
26	7288818A	11,00	SECHSKANTMUTTER		
27	4136926K	1,00	AUFHAENGUNG KPL.		
28	4197335A	1,00	HYDRAULIKZYLINDER		
29	00000000	1,00	NICHT DARGESTELLT		
	4139926C	2,00	ANSCHLAG		

AL/U

HYDRAULIKANLAGE MEHRZWECKSCHAUFEL



Position	Ersatzteilnr.	Anzahl	Benennung	ab Serie	bis Serie
1	4191038A	2,00	SCHLAUCHLEITUNG DIN20066-2ST-C 10		
2	4108204A	2,00	HYDRAULIKSCHLAUCH		
3	4146583C	1,00	ROHRLEITUNG L= 545 DA= 12 L/L		
	4116274A	2,00	UEBERWURFMUTTER		
	4116049A	2,00	SCHNEIDRING		
4	4146584C	1,00	ROHRLEITUNG L= 700 DA= 12 L/L		
	4116274A	2,00	UEBERWURFMUTTER		
	4116049A	2,00	SCHNEIDRING		
5	4146585C	1,00	ROHRLEITUNG L= 270 DA= 12 L/L		
	4116274A	2,00	UEBERWURFMUTTER		
	4116049A	2,00	SCHNEIDRING		
6	4146586C	1,00	ROHRLEITUNG L= 625 DA= 12 L/L		
	4116274A	2,00	UEBERWURFMUTTER		
	4116049A	2,00	SCHNEIDRING		
7	4146587C	1,00	ROHRLEITUNG L= 715 DA= 12 L/L		
	4116274A	2,00	UEBERWURFMUTTER		
	4116049A	2,00	SCHNEIDRING		
8	4195582A	2,00	VERSCHRAUBUNG WH 12-PLR		
9	4108205A	2,00	Hohlschraube		
10	4115247A	4,00	VERSCHRAUBUNG G 12-PL		
11	4177394A	3,00	VERSCHRAUBUNG ET 12-PL		
12	4198913A	3,00	VERSCHRAUBUNG EW 12-PL		
13	4197416A	1,00	VERSCHRAUBUNG GZ 12-L		
14	4195607A	2,00	VERSCHRAUBUNG GE 12-PL/R1/2-ED		
15	4168376A	1,00	VERSCHRAUBUNG GE 12-PL/R1/4		
16	4198695A	2,00	SCHNELLVERSCHL-SCHRAUBKUPPL. MUFFE		
17	4198694A	2,00	SCHUTZKAPPE		
18	4165068A	6,00	SHELLE 112 PP		
19	7095459A	6,00	FLACHKOPFSCHRAUBE		
20	7460909A	4,00	Dichtring A 17x21 DIN 7603 Cu		
21	4198001A	1,00	ROHRSCHELLE		
22	7218467A	1,00	SECHSKANTMUTTER - M 8 -		
23	4198344A	1,00	HYDR. ENTSPERR. RUECKSCHLAGVENTIL		
24	7318629A	1,00	Federring A 8 DIN 127		

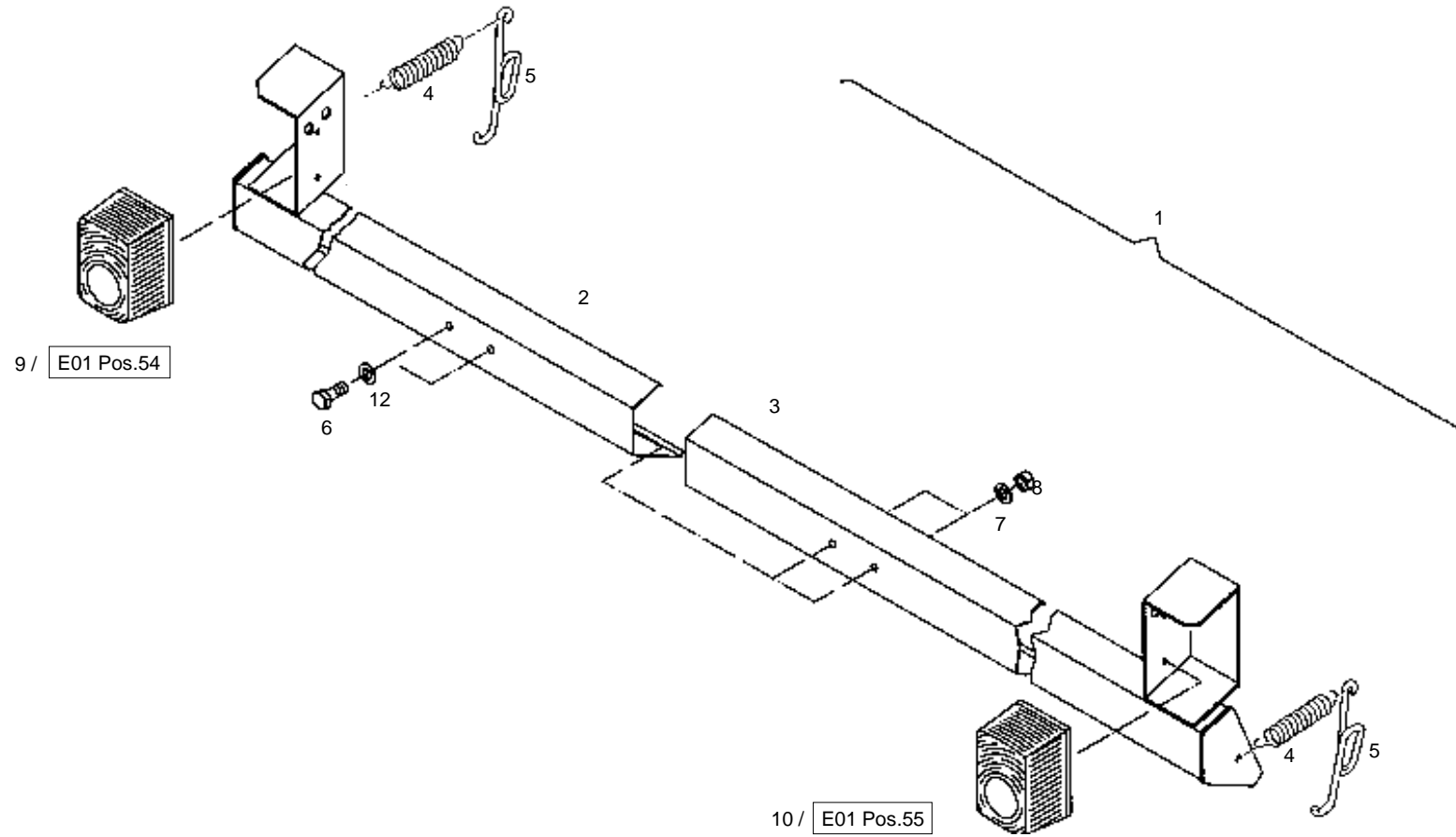


Position	Ersatzteilnr.	Anzahl	Benennung	ab Serie	bis Serie
1	4712472R	1,00	SCHAUFEL 0,65 m³ O.Z. 1800BREIT SWV		
2	4712473R	1,00	SCHAUFEL 0,65 m³ M.Z. 1800BREIT SWV		
3	4193304A	1,00	SCHNEIDE		
4	4193291A	2,00	SEITENSCHNEIDE		
5	4158956C	2,00	Klaue		
6	4158957C	1,00	HALTESTEG, RE.		
7	4158958C	1,00	HALTESTEG, LKS.		
8	4193657C	2,00	HALTEBLECH		
9	4156950A	6,00	SCHAUFELZAHN 411F		
10	4156951A	6,00	HUELSE		
11	4156952A	6,00	SICHERUNGSBLECH		

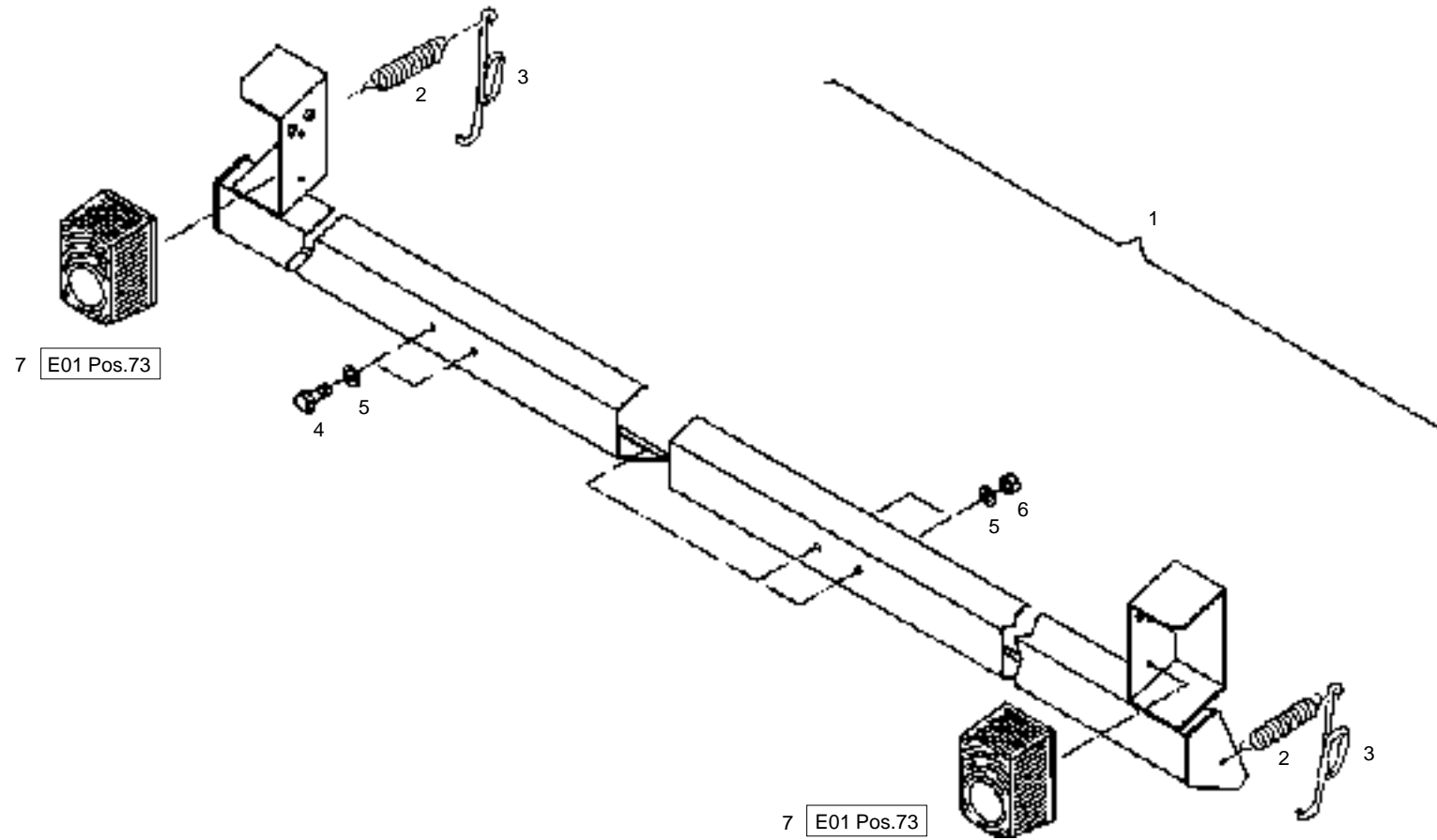
Keine Bildtafel vorhanden

No Image Available

Position	Ersatzteilnr.	Anzahl	Benennung	ab Serie	bis Serie
1	U01	1,00	SCHAUFELSCHUTZ KPL.		->962/0
2	U01	1,00	SCHAUFELSCHUTZ KPL.	963/0->	



Position	Ersatzteilnr.	Anzahl	Benennung	ab Serie	bis Serie
1	41454180	1,00	SCHAUFELSCHUTZ KPL.		
4	4116429A	2,00	ZUGFEDER		
5	4161901C	2,00	AUFHAENGEHAKEN		
6	7030365A	2,00	SECHSKANTSCHRAUBE - M 6X 10 -		
7	7388514A	2,00	FEDERRING A 6		
8	7286281A	2,00	SECHSKANTMUTTER - M 6 -		
9	4192847A	1,00	BLINKLEUCHTE RECHTS		
10	4192846A	1,00	BLINKLEUCHTE LINKS		

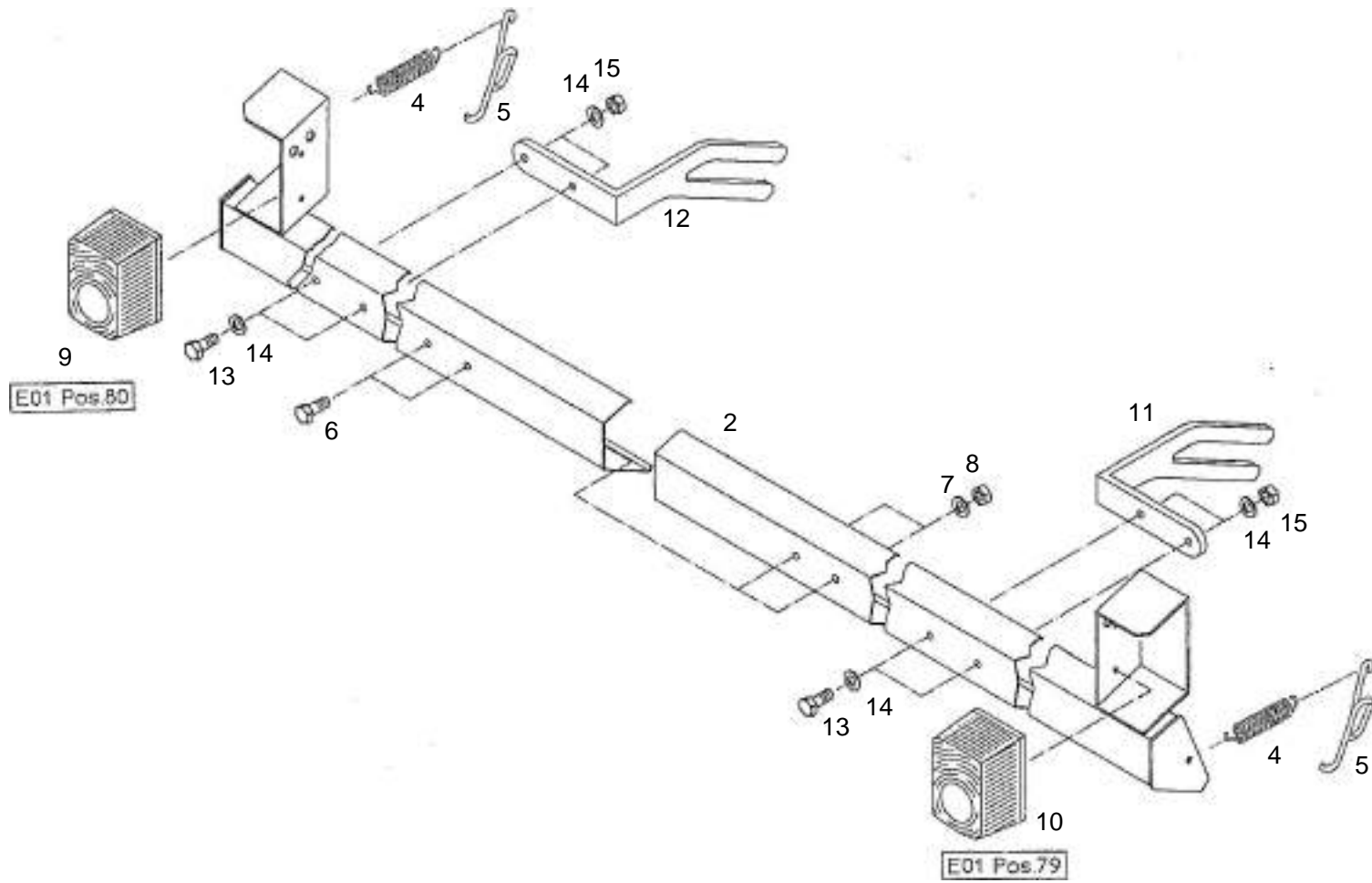


Position	Ersatzteilnr.	Anzahl	Benennung	ab Serie	bis Serie
2	4116429A	2,00	ZUGFEDER		
3	4161901C	2,00	AUFHAENGEHAKEN		
4	7098509A	2,00	SECHSKANTSCHRAUBE - M 6X 16 -		
5	7330497A	4,00	SCHEIBE - 6 -		
6	7264560A	2,00	SECHSKANTMUTTER - M 6 -		
7	4185181A	2,00	BLINKPOSITIONSLEUCHTE		
- 103	4198674A	2,00	Glühlampe		
- 104	4132221A	2,00	GLUEHLAMPE 12V 5W		

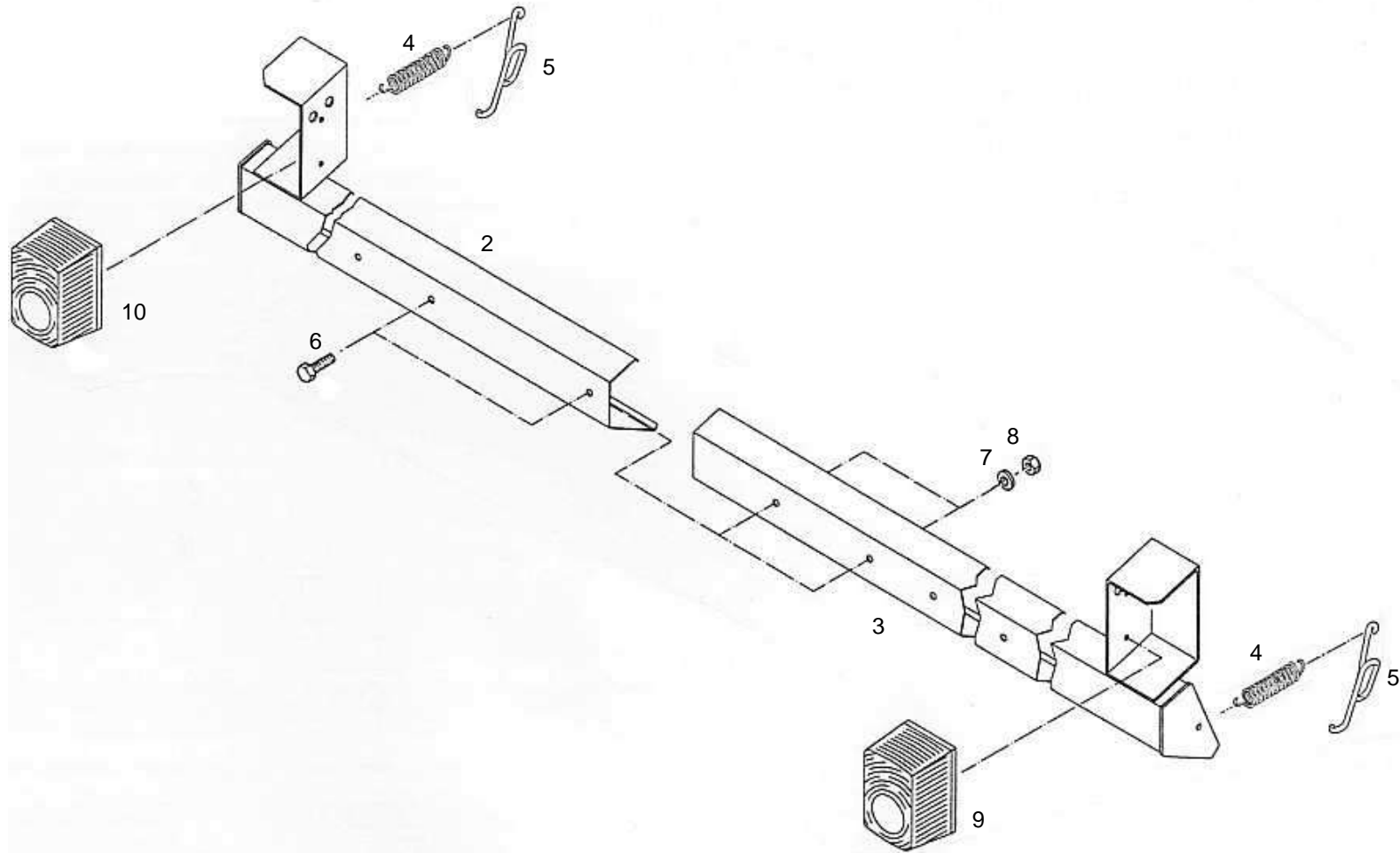
Keine Bildtafel vorhanden

No Image Available

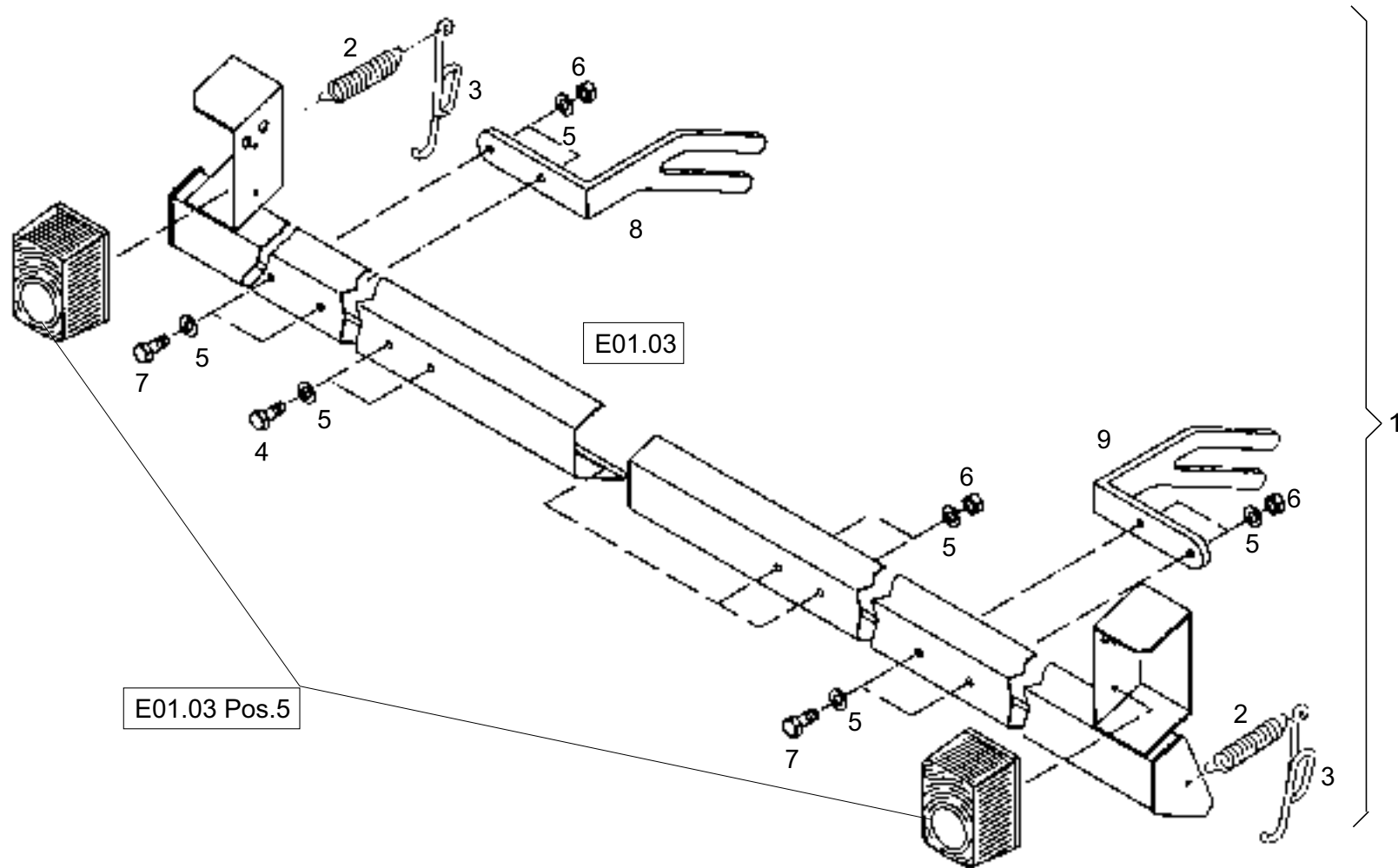
Position	Ersatzteilnr.	Anzahl	Benennung	ab Serie	bis Serie
1	U02	1,00	SCHAUFELSCHUTZ FUER LEICHTGUTSCHAUFEL		->962/0
2	U02	1,00	SCHAUFELSCHUTZ FUER LEICHTGUTSCHA	963/0->	



Position	Ersatzteilnr.	Anzahl	Benennung	ab Serie	bis Serie
1	4136316O	1,00	SCHAUFELSCHUTZ KPL.		
- 2	4136318K	1,00	SCHUTZBLECH KPL. RECHTS		
- 3	4136317K	1,00	SCHUTZBLECH KPL. LINKS		
- 4	4116429A	2,00	ZUGFEDER		
- 5	4161901C	2,00	AUFHAENGEHAKEN		
- 6	7091999A	2,00	SECHSKANTSCHRAUBE - M 6X 12 -		
- 7	7388514A	2,00	FEDERRING A 6		
- 8	7286281A	2,00	SECHSKANTMUTTER - M 6 -		
- 9	4192846A	1,00	BLINKLEUCHTE LINKS		
- 10	4192847A	1,00	BLINKLEUCHTE RECHTS		
11	4136003C	1,00	HALTER, LINKS		
12	4136004C	1,00	HALTER, RECHTS		
13	7091124A	4,00	SECHSKANTSCHRAUBE - M 6X 20 -		
14	7330497A	8,00	SCHEIBE - 6 -		
15	7288535A	4,00	SECHSKANTMUTTER - M 6 -		



Position	Ersatzteilnr.	Anzahl	Benennung	ab Serie	bis Serie
2	4136318K	1,00	SCHUTZBLECH KPL. RECHTS		
3	4136317K	1,00	SCHUTZBLECH KPL. LINKS		
4	4116429A	2,00	ZUGFEDER		
5	4161901C	2,00	AUFHAENGEHAKEN		
6	7091999A	2,00	SECHSKANTSCHRAUBE - M 6X 12 -		
7	7388514A	2,00	FEDERRING A 6		
8	7286281A	2,00	SECHSKANTMUTTER - M 6 -		
9	4192846A	1,00	BLINKLEUCHTE LINKS		
10	4192847A	1,00	BLINKLEUCHTE RECHTS		

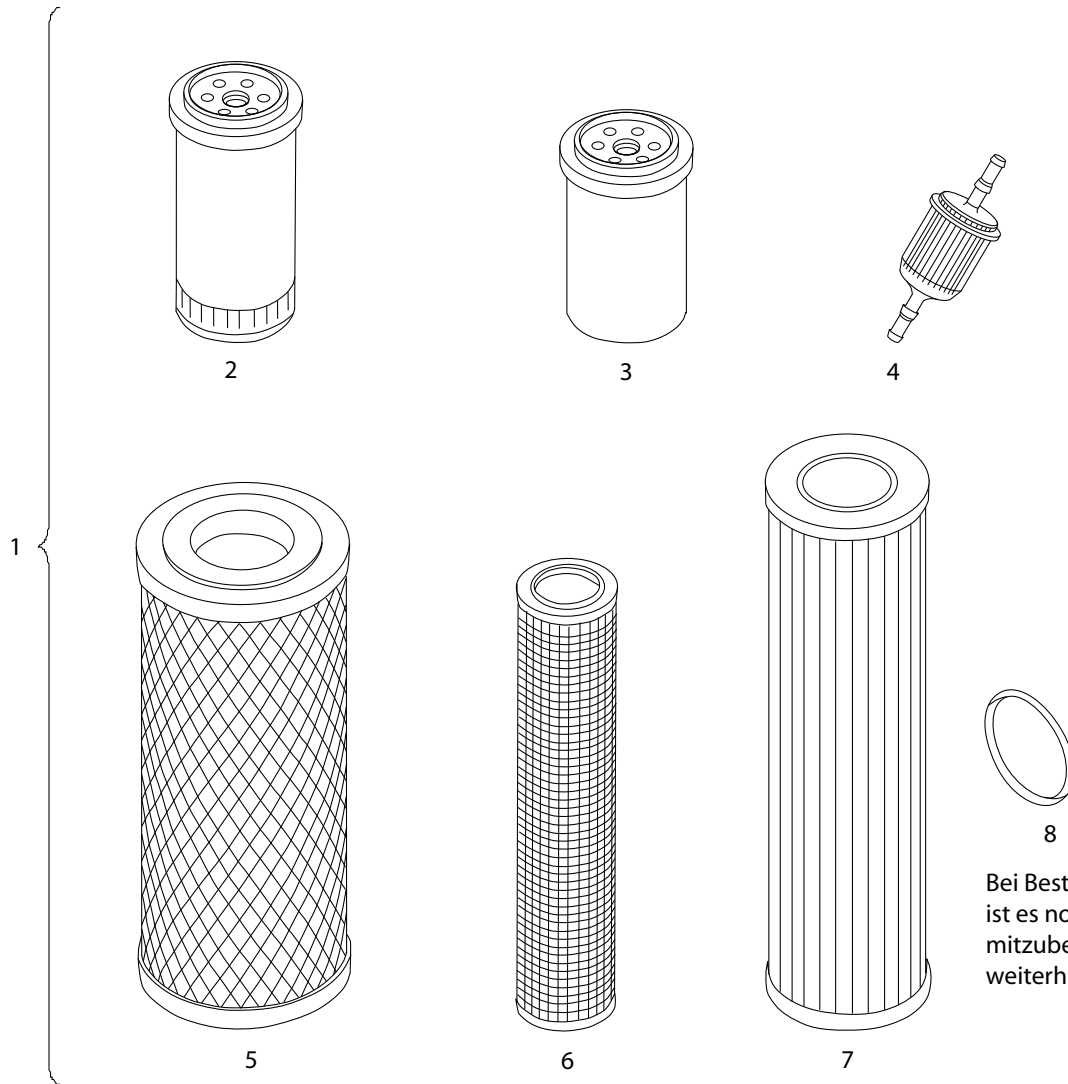


Position	Ersatzteilnr.	Anzahl	Benennung	ab Serie	bis Serie
1	4151938O	1,00	SCHAUFELSCHUTZ FUER LEICHTGUTSCHAUFEL		
2	4116429A	2,00	ZUGFEDER		
3	4161901C	2,00	AUFHAENGEHAKEN		
4	7098509A	2,00	SECHSKANTSCHRAUBE - M 6X 16 -		
5	7330497A	12,00	SCHEIBE - 6 -		
6	7264560A	6,00	SECHSKANTMUTTER - M 6 -		
7	7091124A	4,00	SECHSKANTSCHRAUBE - M 6X 20 -		
8	4136004C	1,00	HALTER, RECHTS		
9	4136003C	1,00	HALTER, LINKS		
10	4185181A	1,00	BLINKPOSITIONSLEUCHE		

Keine Bildtafel vorhanden

No Image Available

Position	Ersatzteilnr.	Anzahl	Benennung	ab Serie	bis Serie
1	U04	1,00	FILTERSAETZE		



Bei Bestellung des Hydraulikoilluftfilters Pos. 7
ist es notwendig den O-Ring Pos. 8
mitzubestellen, um die Funktion des Filters
weiterhin zu gewährleisten.

Position	Ersatzteilnr.	Anzahl	Benennung	ab Serie	bis Serie
1	23110229	1,00	FILTERSATZ		
- 2	4195731A	1,00	MOTOROELFILTER		
- 3	4195730A	1,00	KRAFTSTOFFFILTER		
- 4	4110672A	1,00	KRAFTSTOFFVORFILTER		
- 5	4108914A	1,00	LUFTFILTEREINSATZ		
- 6	4108913A	1,00	SICHERHEITSPATRONE		
- 7	4197591A	1,00	HYDRAULIKOELFILTER		
- 8	4197692A	1,00	O-RING		