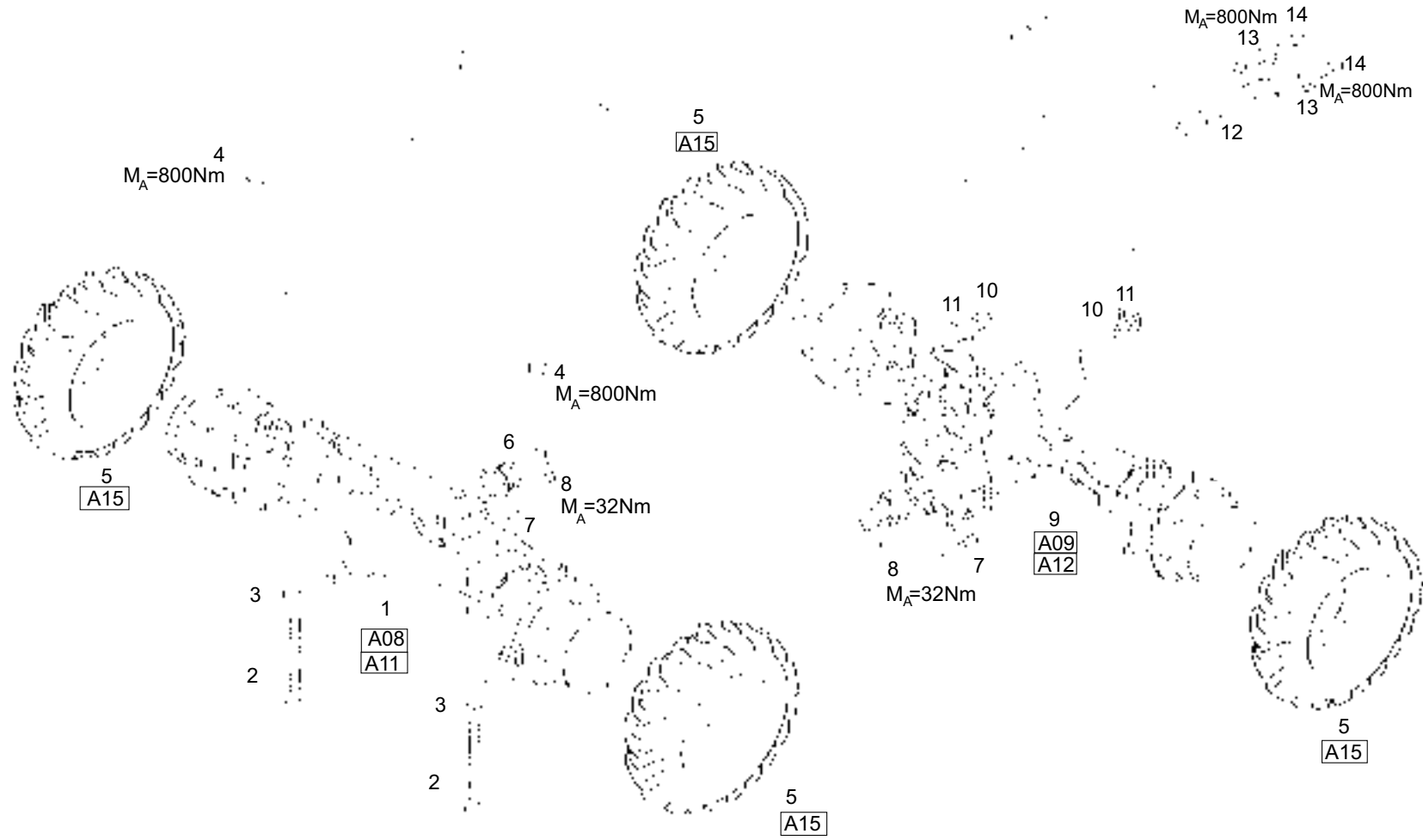
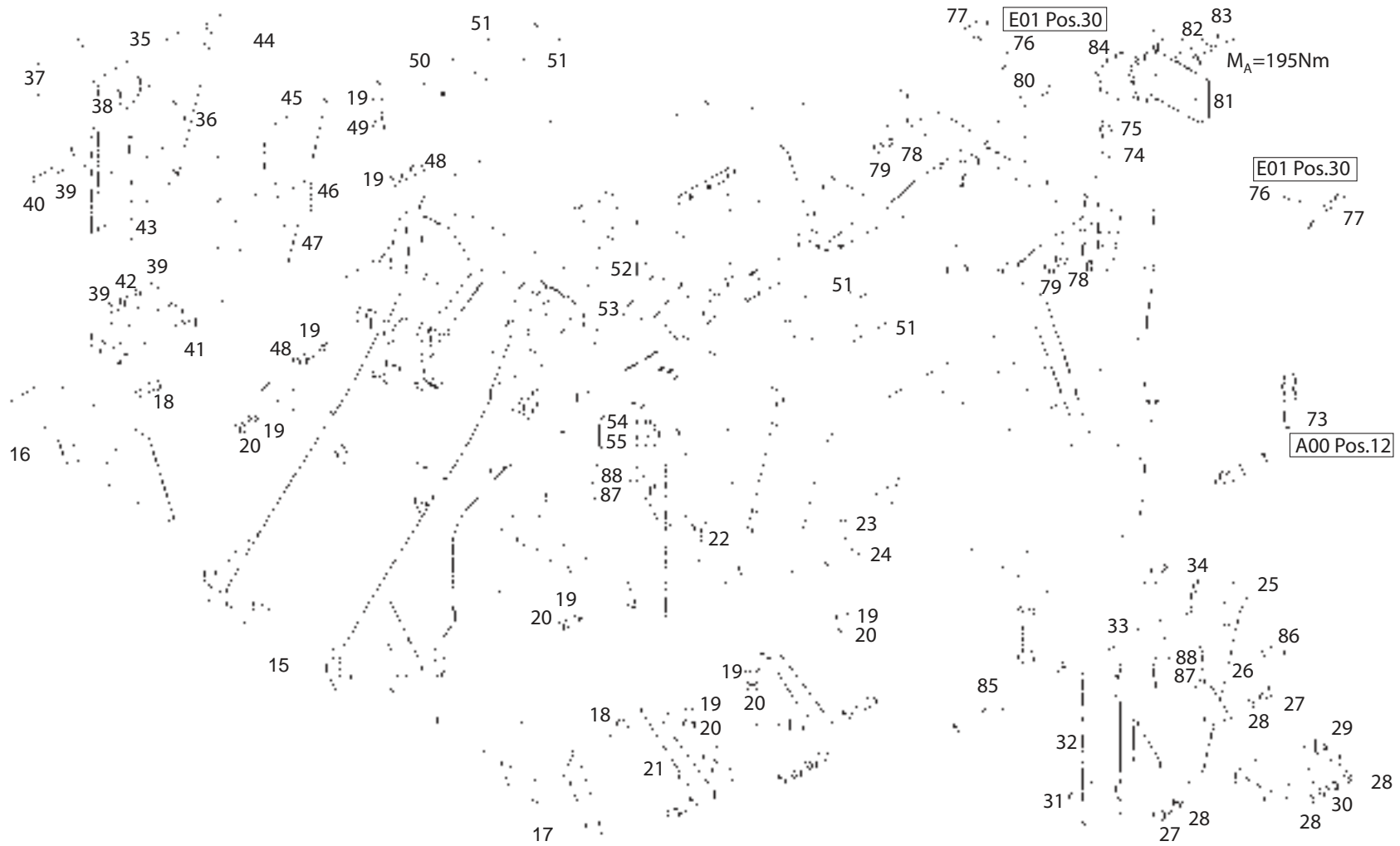
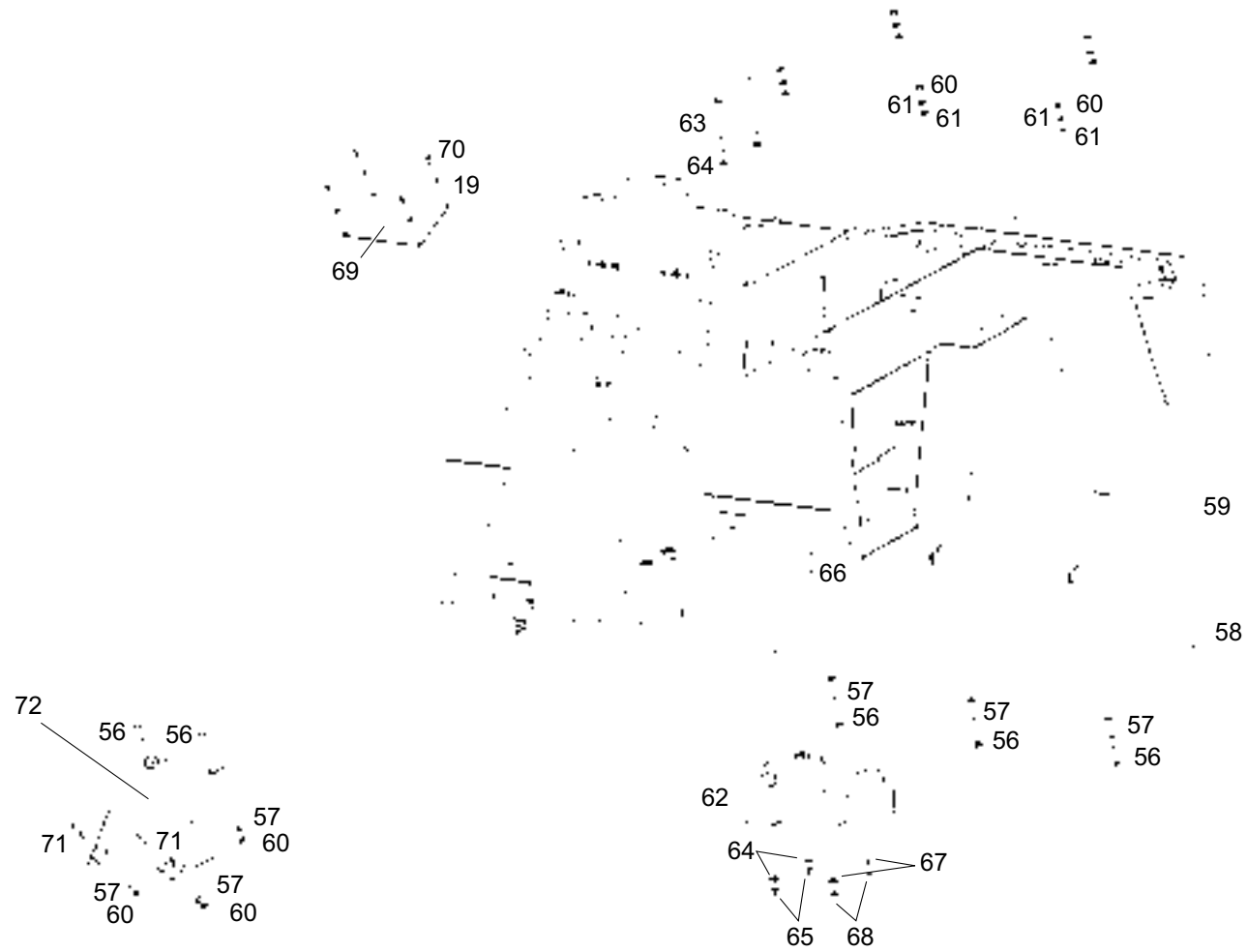


Position	Ersatzteilnr.	Anzahl	Benennung	ab Serie	bis Serie
1	A	1,00	Fahrwerk		
2	B	1,00	Bedienorgane		
3	C	1,00	Schaufelaggregat		
4	E	1,00	Anlagen		
5	F	1,00	Motor		
6	H	1,00	Werkzeuge / Beschilderung		
7	K	1,00	Fahrerhaus		
8	R	1,00	Zylinder		
9	S	1,00	Sonderausstattung		
10	T/ U	1,00	ANBAUGERAETE		
11	U	1,00	WARTUNGS-UND BETRIEBSMITTEL		



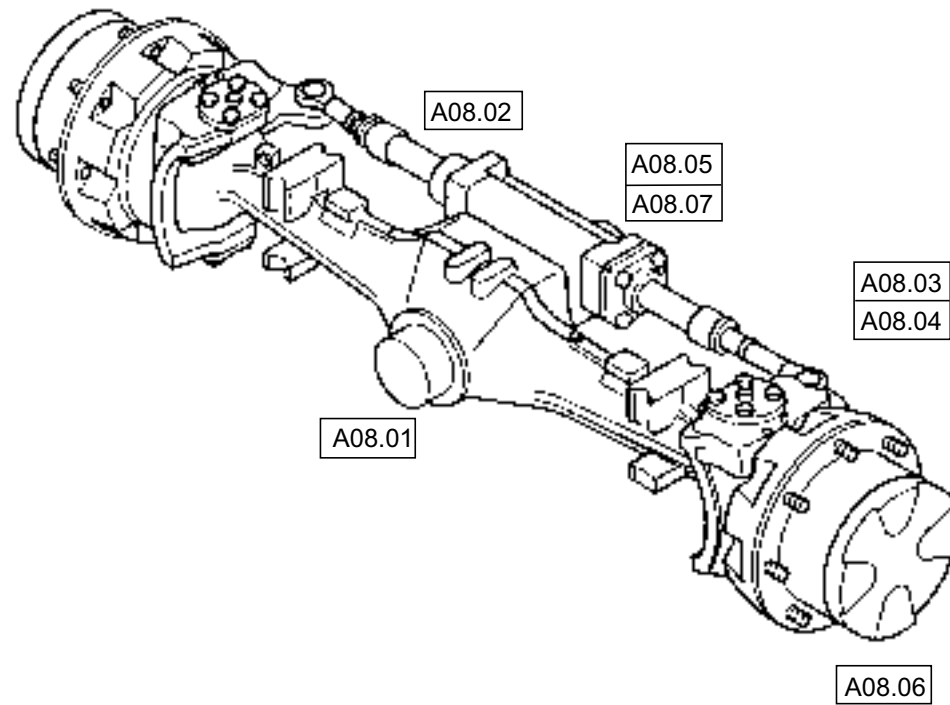




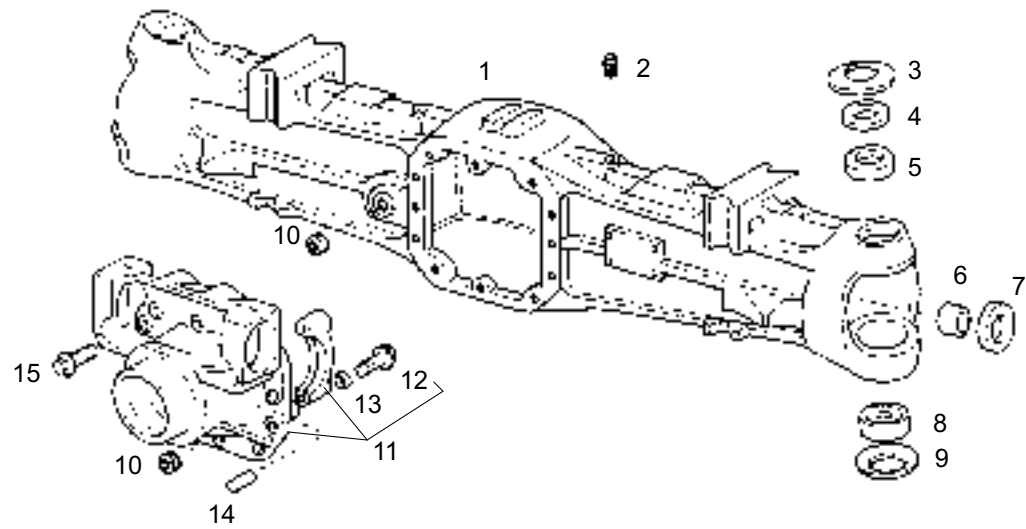
Position	Ersatzteilnr.	Anzahl	Benennung	ab Serie	bis Serie
1	4181735A	1,00	LENKACHSE VORN KPL.		->745/99
	23104042	1,00	LENKACHSE VORN KPL.	746/1->	
2	7017745A	4,00	SKT.-SCHRAUBE M24 X 270 - 8.8		
3	4147758C	2,00	Achsplatte		
4	7210337A	4,00	SECHSKANTMUTTER - M 24 -		
5	2301754A	2,00	RAD KPL. MPT-04 ET+55 VO.LI/HI.LI	724/74->	
	4182101K	4,00	RAD KPL. 335/ 80 R18 SPT9 ET+55		->724/73
	2301755A	2,00	RAD KPL. MPT-04 ET+55 VO.RE/HI.RE	724/74->	
6	4110176A	1,00	Gelenkwelle		
7	7031143A	12,00	SECHSKANTSCHRAUBE		
8	7287789A	12,00	SECHSKANTMUTTER - M 8 -		
	7287789A	8,00	SECHSKANTMUTTER - M 8 -		
9	23104043	1,00	LENKACHSE HINTEN KPL.	746/1->	
	4110175A	1,00	LENKACHSE HINTEN KPL.		->745/99
10	4108689A	2,00	PASSSCHEIBE D 52 / D 83 X 1,0		
11	4195367A	2,00	Scheibe		
12	4147546O	1,00	Pendelbolzen		
13	4192081A	2,00	BUNDBUCHSE		
14	7009041A	2,00	SECHSKANTSCHRAUBE - M12X 30 -		
15	4182363O	1,00	Rahmen		
16	4109931A	1,00	KOTFLUEGEL VORN RECHTS		
17	4109930A	1,00	KOTFLUEGEL VORN LINKS		
18	7009088A	8,00	SECHSKANTSCHRAUBE - M 8X 25 -		
19	7309046A	23,00	SCHEIBE - 8 -		
	7309046A	19,00	SCHEIBE - 8 -		
20	7288530A	15,00	SECHSKANTMUTTER - M 8 -		
21	4116798O	2,00	TRITTSTUFE UNTEN KPL.	724/69->	
- 86	4116840C	1,00	HALTER		
- 87	4116841C	1,00	Halter		
- 88	4120853A	1,00	TRITTSTUFE		
- 89	7074632A	4,00	SECHSKANTSCHRAUBE - M 8X 20 -		
- 90	7288530A	4,00	SECHSKANTMUTTER - M 8 -		
- 91	7309046A	8,00	SCHEIBE - 8 -		
	4116798O	1,00	TRITTSTUFE UNTEN KPL.		->724/68
22	7008692A	4,00	FLACHRUNDSCHRAUBE		
	7008692A	8,00	FLACHRUNDSCHRAUBE		
23	7095599A	2,00	SECHSKANTSCHRAUBE - M 8X 35 -		

Position	Ersatzteilnr.	Anzahl	Benennung	ab Serie	bis Serie
24	4181748A	1,00	KLEMMLEISTE		
25	4117023O	1,00	VERSCHLUSSKLAPPE, LINKS KPL.		
- 26	4117926A	1,00	Verschlussklappe, links		
- 27	7074631A	4,00	SECHSKANTSCHRAUBE - M 8X 16 -		
- 28	7309046A	8,00	SCHEIBE - 8 -		
- 29	4120853A	1,00	TRITTSTUFE		
- 30	7274633A	4,00	SECHSKANTMUTTER - M 8 -		
- 31	4117028C	1,00	Moosgummi L=275mm 4195603A		
- 32	4147596C	1,00	Moosgummi L=525mm 4195603A		
- 33	4147597C	1,00	Moosgummi L=480mm 4195603A		
- 34	4136225C	1,00	Moosgummi L=540mm 4195603A		
35	4117022O	1,00	VERSCHLUSSKLAPPE, RECHTS KPL.		
- 36	4117925A	1,00	VERSCHLUSSKLAPPE RECHTS		
- 37	4147661C	1,00	Kantenschutz L=450mm 4160547A	702/10->	
- 38	4136231C	1,00	Moosgummi L=50mm 4195603A		
- 39	7309046A	8,00	SCHEIBE - 8 -		
- 40	7074631A	4,00	SECHSKANTSCHRAUBE - M 8X 16 -		
- 41	4120853A	1,00	TRITTSTUFE		
- 42	7274633A	4,00	SECHSKANTMUTTER - M 8 -		
- 43	4136232C	1,00	Moosgummi L=360mm 4195603A		
- 44	4147597C	1,00	Moosgummi L=480mm 4195603A		
- 45	4117025C	2,00	Dämmatte		
- 46	4117027C	1,00	Dämmatte		
- 47	4117026C	2,00	Dämmatte		
48	7077363A	4,00	ZYLINDERSCHRAUBE - M 8X 16 -		
49	7074631A	-2,00	SECHSKANTSCHRAUBE - M 8X 16 -		
50	4117929A	-1,00	MONTAGEDECKEL		
51	4136639C	4,00	RUTSCHHEMMENDER BELAG L=290mm 4174488A		
52	7098509A	2,00	SECHSKANTSCHRAUBE - M 6X 16 -		
53	4110869A	1,00	DECKEL		
54	7330497A	2,00	SCHEIBE - 6 -		
55	7286281A	2,00	SECHSKANTMUTTER - M 6 -		
56	7064599A	7,00	SECHSKANTSCHRAUBE - M12X 80 -		
57	7309050A	17,00	SCHEIBE - 12 -		
58	4110199B	1,00	GEWICHT, AUßEN		
59	4116764C	1,00	GEGENGEWICHT, HINTEN		

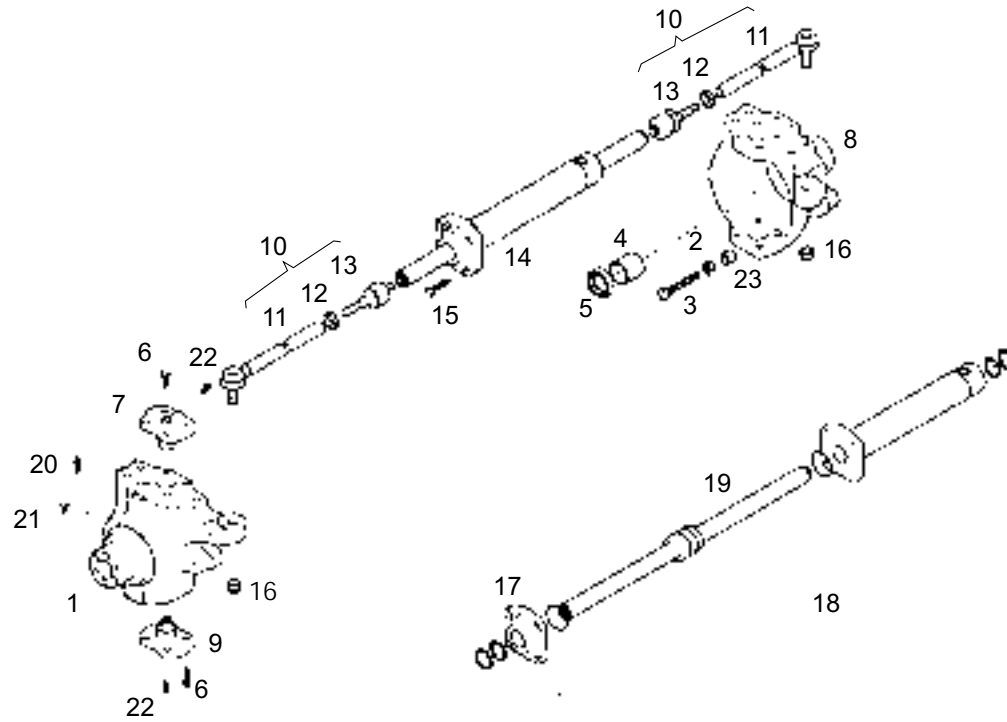
Position	Ersatzteilnr.	Anzahl	Benennung	ab Serie	bis Serie
60	7288671A	13,00	SECHSKANTMUTTER - M 12 -		
61	4198234A	10,00	TELLERFEDER A 28 Größe 2 DIN 2093		
62	4100091B	2,00	GEGENGEWICHT		
63	7092950A	4,00	Skt.-Schraube		
64	7309033A	8,00	SCHEIBE - 16 -		
65	7288525A	4,00	SECHSKANTMUTTER - M 16 -		
66	7017562A	4,00	Flachrundschrabe		
67	7300214A	4,00	SPANNSCHEIBE		
68	7288671A	4,00	SECHSKANTMUTTER - M 12 -		
69	4103985C	1,00	DECKBLECH VORDERWAGEN		
70	7009267A	4,00	SECHSKANTSCHRAUBE - M 8X 30 -		
71	7091973A	2,00	SECHSKANTSCHRAUBE - M 8X 85 -		
72	4182362B	1,00	GEWICHT		
73	2301143P	1,00	SCHMIERLEITUNG 1650 MM	724/73->	
	4108720A	1,00	BREMSSCHLAUCH AD 3,2X1650		->724/72
74	4187746A	1,00	SCHLAUCHHALTER		
75	7027093A	1,00	SCHMIERNIPPEL AM 10X1		
76	4195547A	1,00	RUECKLEUCHTENEINHEIT		
77	7088533A	1,00	ZYLINDERSCHRAUBE		
78	7095970A	1,00	SCHEIBE - 5 -		
79	7285767A	1,00	SECHSKANTMUTTER - M 5 -		
80	7009247A	2,00	SECHSKANTSCHRAUBE		
81	4169916A	1,00	RANGIERKUPPLUNG		
82	7097100A	2,00	SCHEIBE - 16 -		
83	7288525A	2,00	SECHSKANTMUTTER - M 16 -		
84	4150742O	1,00	SICHERUNGSKETTE, kpl.		
85	4193547A	1,00	GASFEDER		->724/77
86	4192820A	1,00	SICHERHEITSVORREIBER MIT ZUNGE		
87	7391050A	2,00	SCHEIBE - 5 -		->724/77
88	7274622A	2,00	SECHSKANTMUTTER - M 5 -		->724/77
89	00000000	1,00	NICHT DARGESTELLT		
90	2300815A	1,00	WINKLEINSCHRAUBVERSCHRAUBUNG		



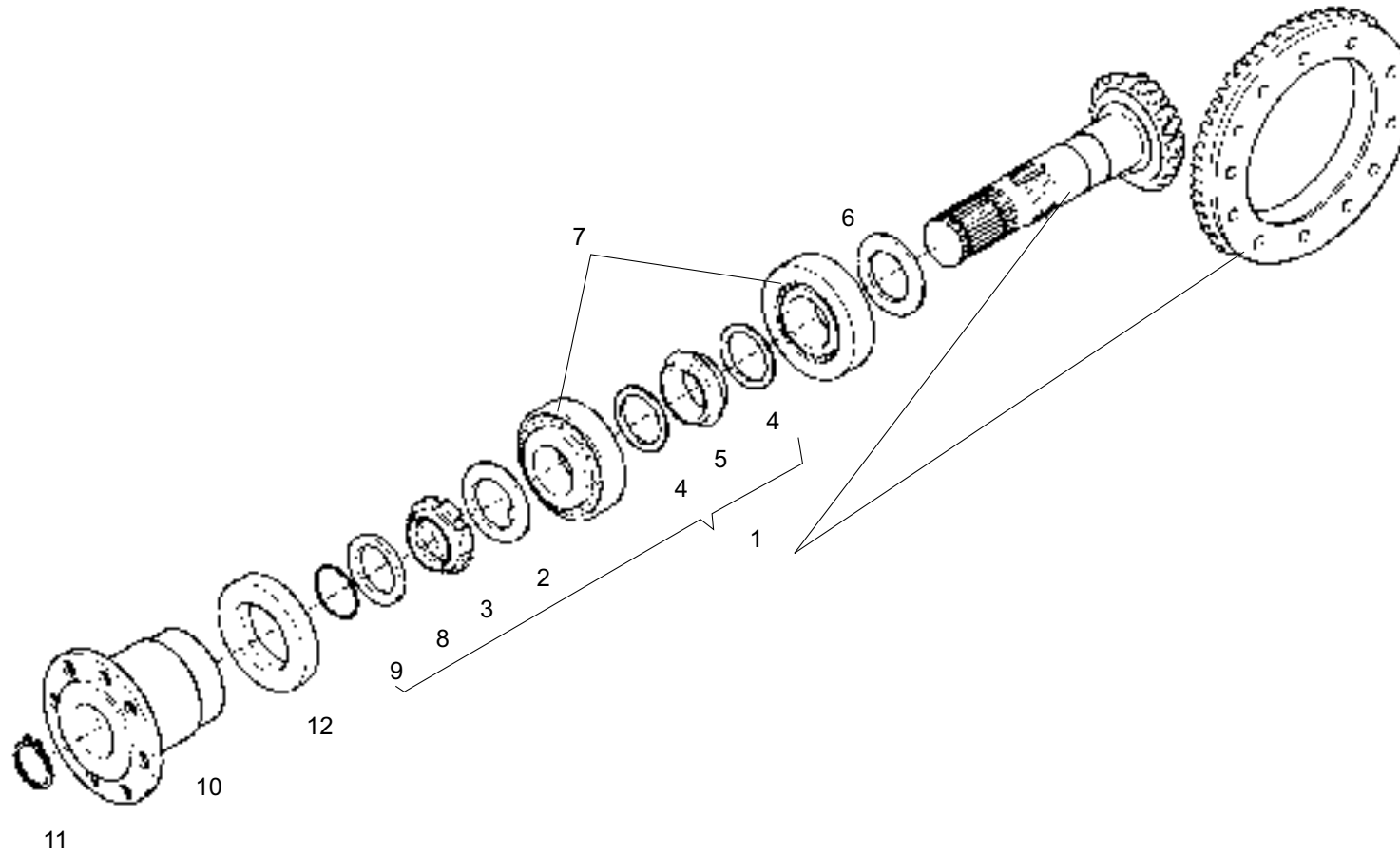
Position	Ersatzteilnr.	Anzahl	Benennung	ab Serie	bis Serie
1	A08_01	1,00	ACHSGEHAEUSE		
2	A08_02	1,00	SCHWENKGEHAEUSE U. STEUERZYLINDER		
3	A08_03	1,00	KEGELRADSATZ / RITZELSATZ		
4	A08_04	1,00	DIFFERENTIAL		
5	A08_05	1,00	ANTRIEBSWELLE KPL.		
6	A08_06	1,00	RADNABE UND BREMSE		
7	A08_07	1,00	PLANETEN-UMSETZUNGSGETRIEBE		



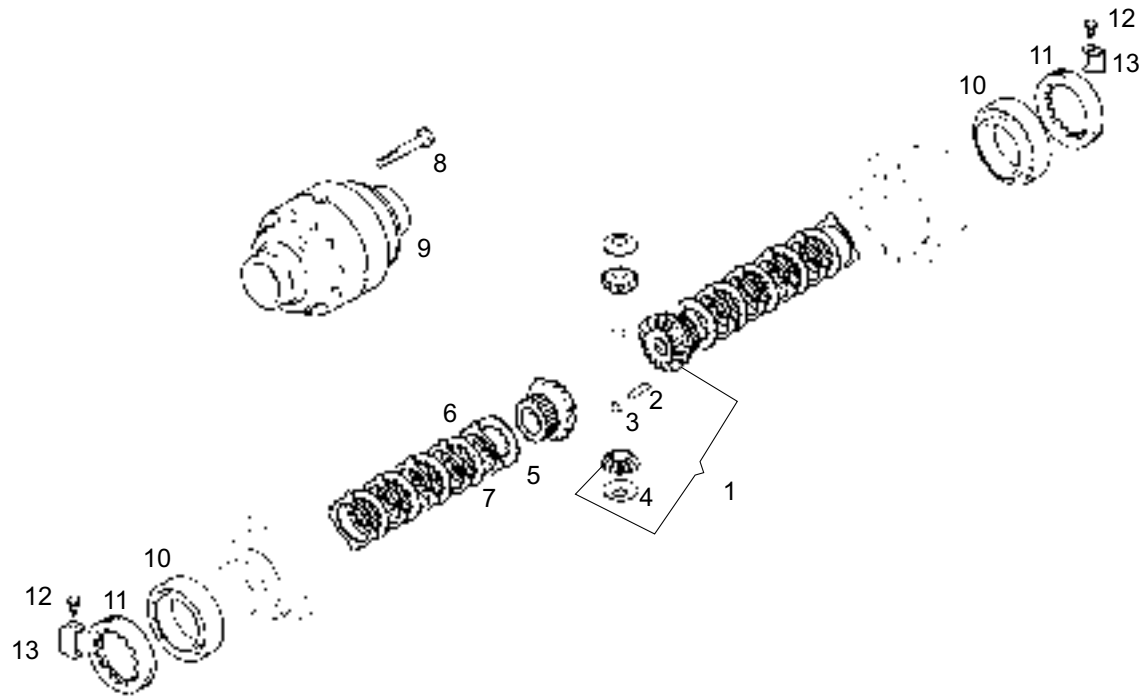
Position	Ersatzteilnr.	Anzahl	Benennung	ab Serie	bis Serie
1	4184285A	1,00	Achstraeger		
2	4102617A	1,00	ENTLUEFTER M 10X1		
3	4102618A	2,00	Unterlegscheibe		
4	4102619A	2,00	Unterlegscheibe		
5	4102620A	2,00	Buchse		
6	4102621A	2,00	Buchse 30x34x30		
7	4184286A	2,00	Dichtring		
8	4102623A	2,00	Lager		
9	4102624A	2,00	Unterlegscheibe		
10	4102625A	2,00	Stopfen		
11	4102626A	1,00	St		
- 12	4102720A	1,00	SCHRAUBE M14X 2X75		
- 13	4102627A	1,00	BUCHSE 18X 15X12		
14	4102628A	2,00	ZYLINDERSTIFT 15X 35		
15	4102721A	10,00	SCHRAUBE M12X 1,75X33		



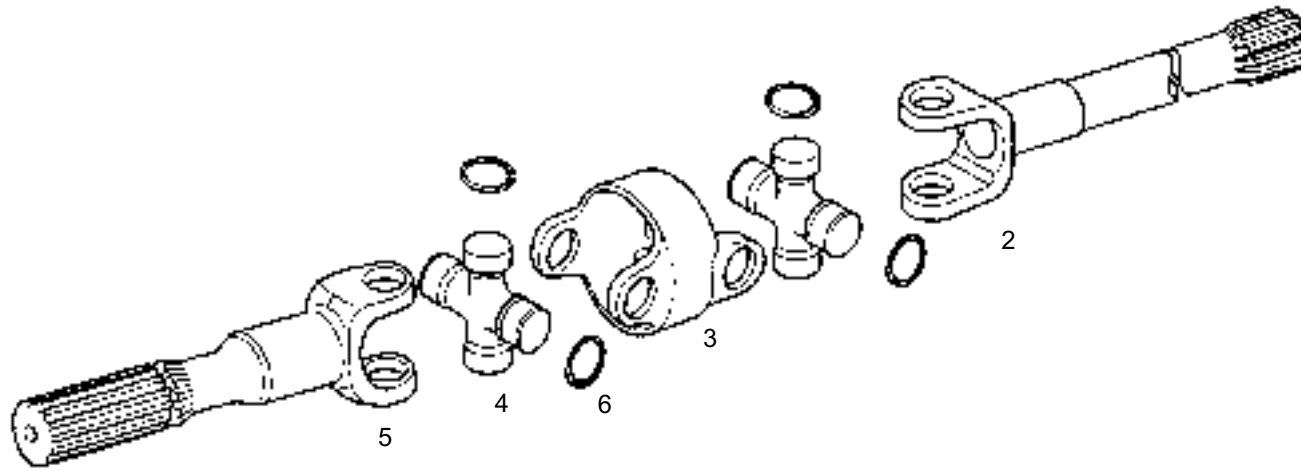
Position	Ersatzteilnr.	Anzahl	Benennung	ab Serie	bis Serie
1	4102629A	1,00	Geh		
2	4102798A	2,00	SECHSKANTMUTTER M16		
3	4184289A	2,00	Schraube		
4	4102630A	2,00	BUCHSE 45X 50X35		
5	4184287A	2,00	DICHTRING		
6	4102723A	16,00	Schraube M 12x1,75x30		
7	4102632A	2,00	Drehzapfen		
8	4102633A	1,00	Geh		
9	4102634A	2,00	Drehzapfen		
10	4102635A	2,00	F		
11	4102636A	2,00	Zugstange		
12	4102799A	2,00	Skt.-Mutter M 18x1,5		
13	4102637A	2,00	Kugelgelenk		
14	4102638A	1,00	Zylinder		
15	4102724A	4,00	Schraube M 12x45		
16	4102793A	2,00	MUTTER		
17	4102639A	1,00	Zylinderkopf		
18	4102640A	1,00	Dichtsatz		
19	4102641A	1,00	Schaft		
20	4102642A	2,00	ENTLUEFTUNGSVENTIL M 10X1		
21	4102794A	2,00	Schutzstopfen		
22	4102800A	4,00	Schmiernippel		
23	4184288A	2,00	Buchse		



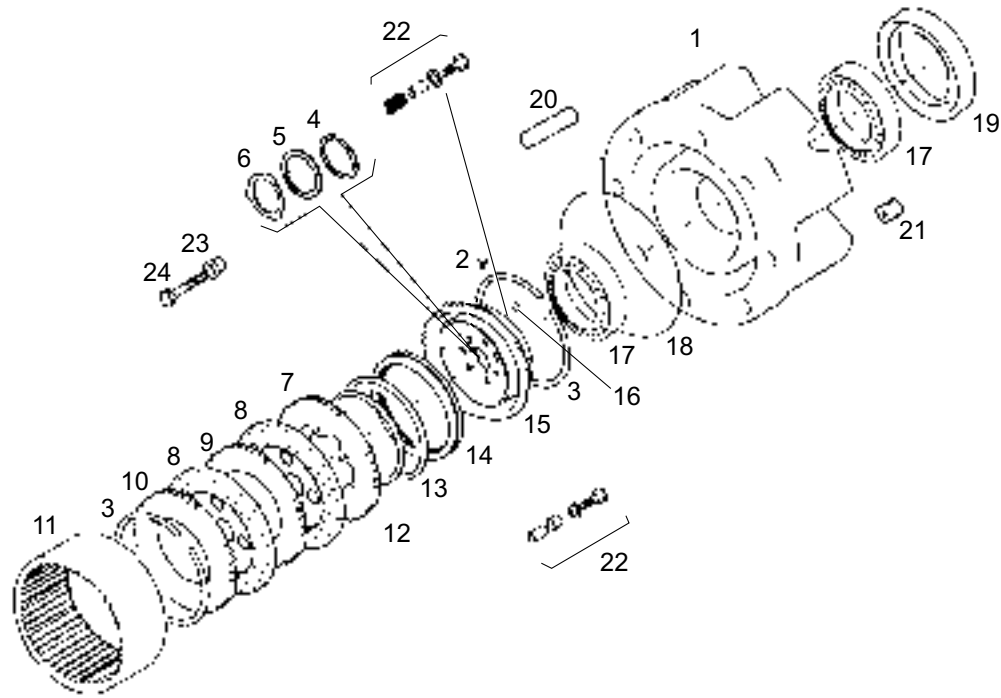
Position	Ersatzteilnr.	Anzahl	Benennung	ab Serie	bis Serie
1	4102644A	1,00	Teller-Kegelrad Satz z=15/31		
- 2	4102645A	1,00	Unterlegscheibe		
- 3	4102729A	1,00	MUTTER		
- 4	4102646A	2,00	Unterlegscheibe 45x35,5x2		
- 5	4102647A	1,00	Distanzstück		
- 8	4102659A	1,00	Dichtungsscheibe 45x31,35x3		
- 9	4102801A	1,00	O-Ring		
6	4102648A	1,00	SCHEIBE 58X 35,3X2,5		
	4102649A	1,00	SCHEIBE 58X 35,3X2,6		
	4102650A	1,00	SCHEIBE 58X 35,3X2,7		
	4102651A	1,00	SCHEIBE 58X 35,3X2,8		
	4102652A	1,00	SCHEIBE 58X 35,3X2,9		
	4102653A	1,00	SCHEIBE 58X 35,3X3,0		
	4102654A	1,00	SCHEIBE 58X 35,3X3,1		
	4102655A	1,00	SCHEIBE 58X 35,3X3,2		
	4102656A	1,00	SCHEIBE 58X 35,3X3,3		
	4102657A	1,00	SCHEIBE 58X 35,3X3,4		
10	4102660A	1,00	Flansch		
11	4102802A	1,00	Sicherungsring		
12	4184278A	1,00	DICHTRING		



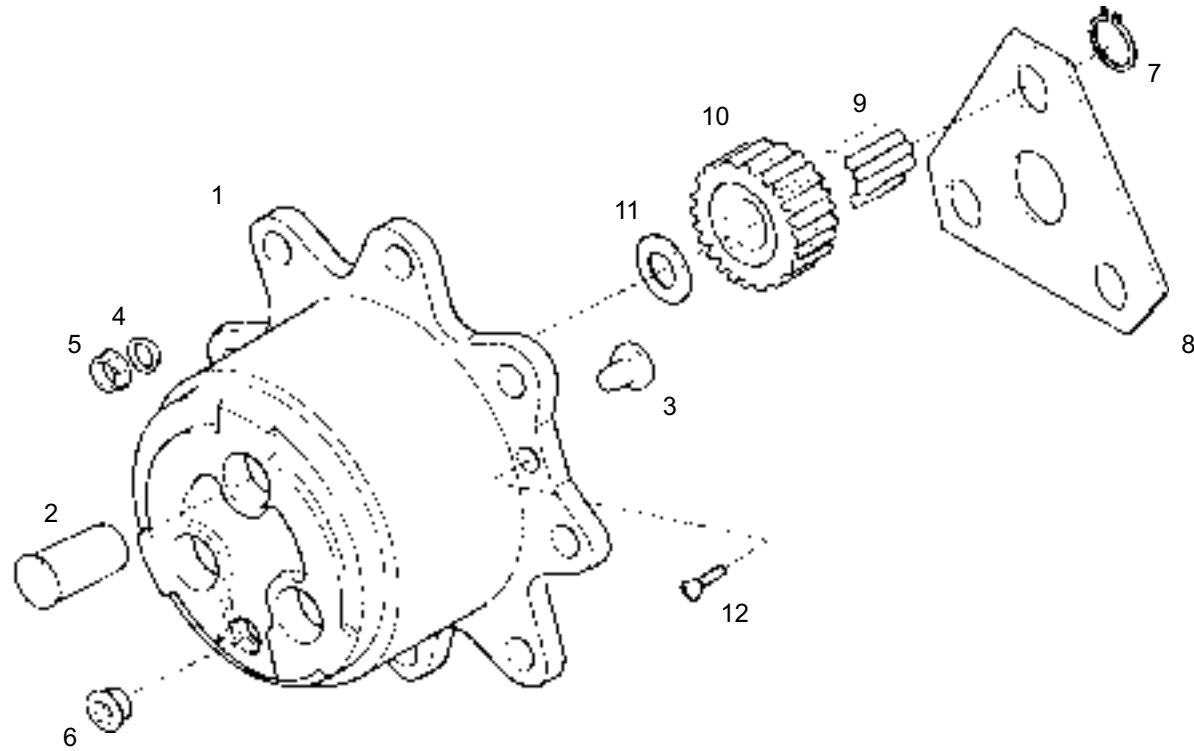
Position	Ersatzteilnr.	Anzahl	Benennung	ab Serie	bis Serie
1	4102663A	1,00	Differential Zahnradsatz		
- 2	4102705A	1,00	Spannstift		
- 3	4102662A	1,00	Welle		
- 4	4102670A	2,00	Unterlegscheibe		
5	4102664A	2,00	LAMELLE		
6	4102665A	10,00	LAMELLE		
7	4102666A	8,00	LAMELLE		
8	4102726A	12,00	SCHRAUBE M10X 1,5X75		
9	4102671A	1,00	Differential Geh		
10	4102669A	2,00	Lager		
11	4102668A	2,00	LAMELLE		
12	4102725A	2,00	SCHRAUBE M6X 10		
13	4102667A	2,00	HALTER		



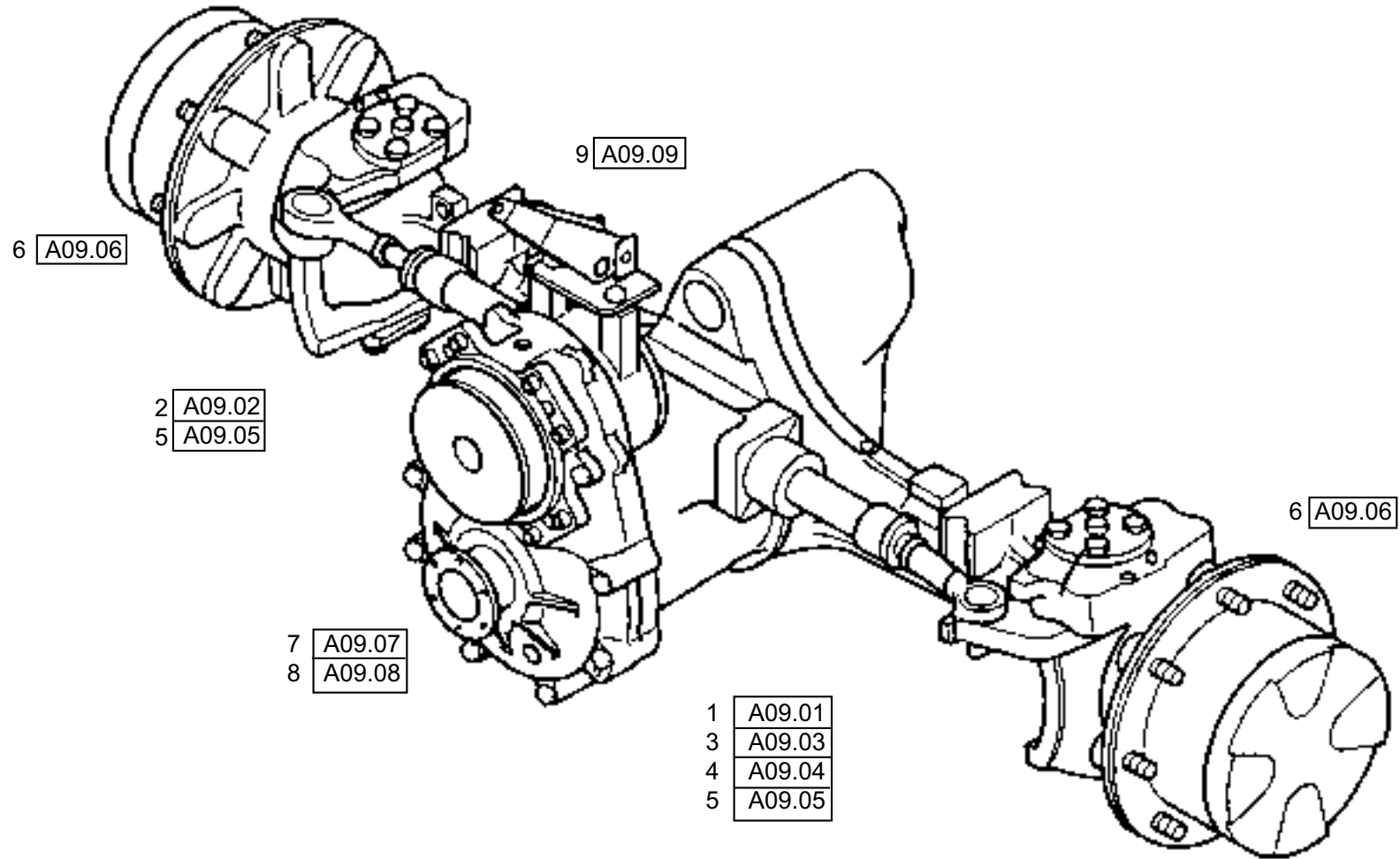
Position	Ersatzteilnr.	Anzahl	Benennung	ab Serie	bis Serie
2	4102673A	1,00	Gelenkgabel, Seite Differential		
3	4102674A	1,00	Geh		
4	4102675A	2,00	Steuerstern		
5	4102676A	1,00	Gelenkgabel, Seite Welle		
6	4102677A	1,00	Federklemme		



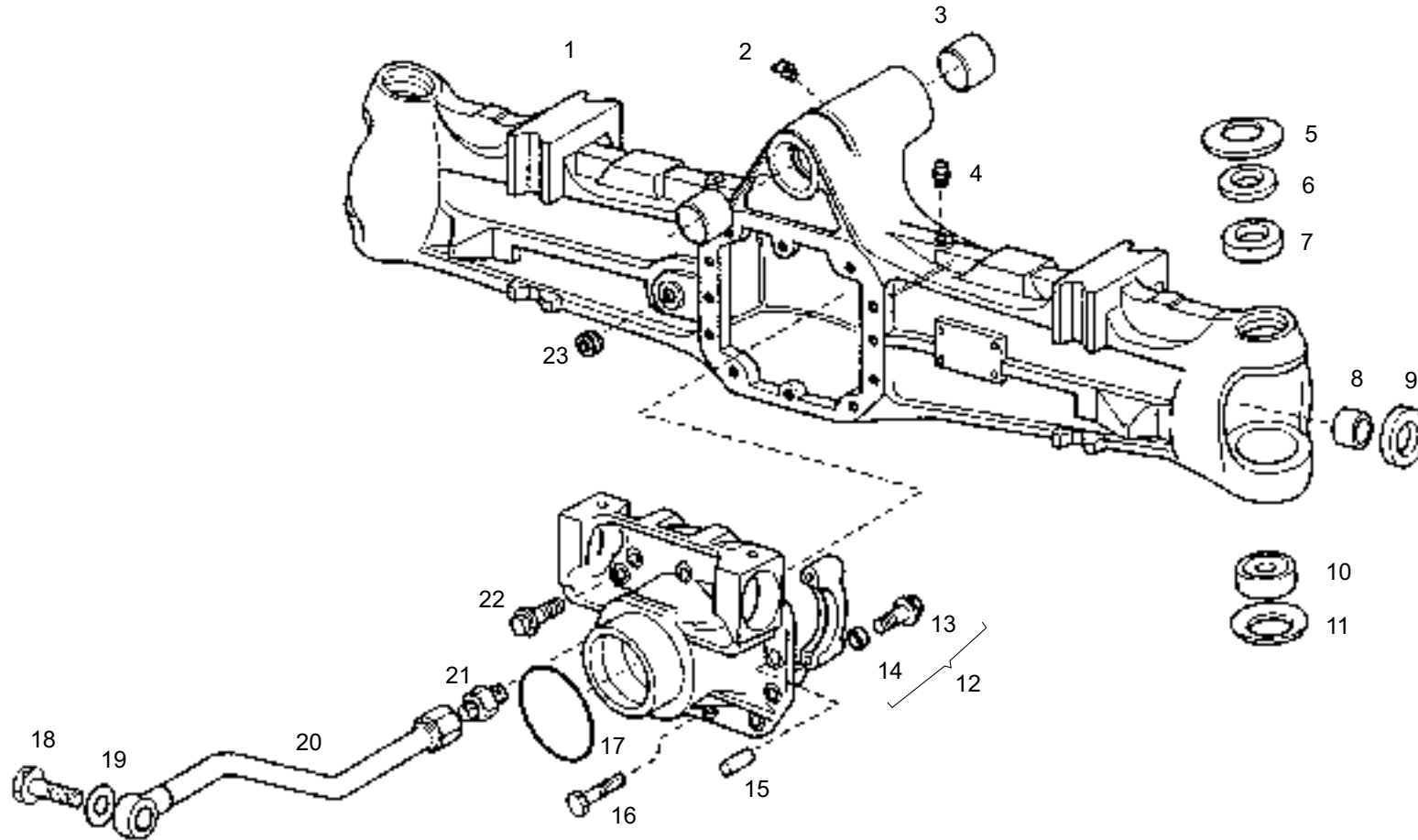
Position	Ersatzteilnr.	Anzahl	Benennung	ab Serie	bis Serie
1	4102678A	2,00	RADNABE		
2	4102795A	2,00	STIFT		
3	4102679A	4,00	RING		
4	4102804A	2,00	SICHERUNGSRING		
5	4184290A	2,00	SCHEIBE		
6	4102681A	2,00	Unterlegscheibe		
7	4102687A	2,00	Druckplatte		
8	4102688A	4,00	Bremsscheibe		
9	4102689A	2,00	Druckplatte		
10	4102690A	2,00	Druckplatte		
11	4102691A	2,00	HOHLRAD		
12	4102692A	2,00	Ring 144,2x3,4		
13	4102693A	2,00	Ring 157,6x3,4		
14	4102694A	2,00	Bremskolben		
15	4102696A	2,00	Zahnkranz		
16	4102796A	4,00	O-Ring		
17	4102697A	4,00	Lager		
18	4102807A	2,00	O-Ring		
19	4184291A	2,00	Dichtring		
20	4102699A	16,00	Stiftschraube		
21	4102625A	2,00	Stopfen		
22	4102950A	2,00	REPARATURSATZ		
- 22	7009086A	6,00	SECHSKANTSCHRAUBE - M 6X 30 -		
-	4102695A	3,00	STIFT		
-	4102682A	6,00	Scheibe		
-	4102684A	3,00	Feder 2,8x18x21,6		
-	4102683A	6,00	Buchse		
23	4102686A	12,00	BUCHSE		
24	4102727A	12,00	SCHRAUBE		



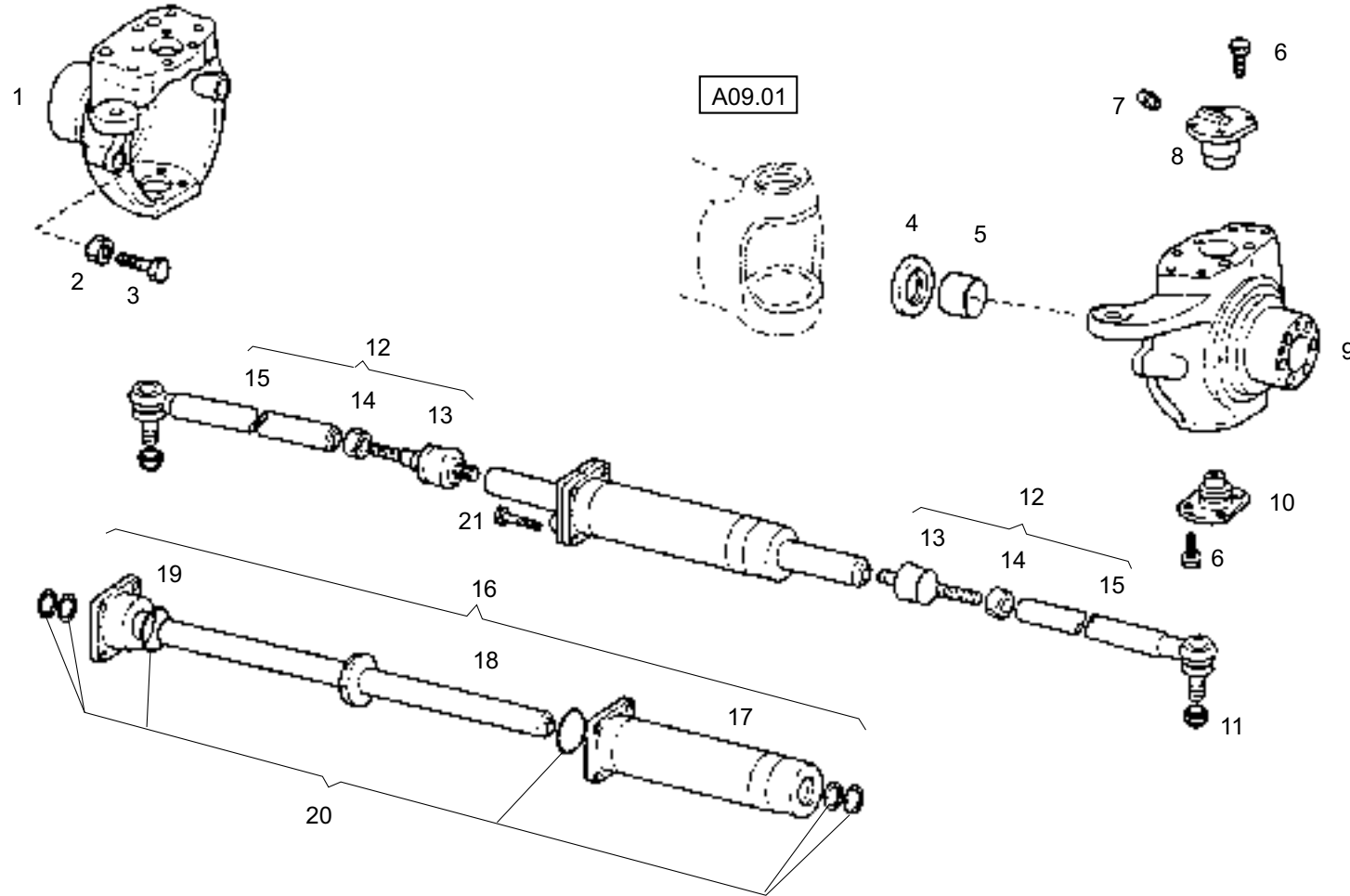
Position	Ersatzteilnr.	Anzahl	Benennung	ab Serie	bis Serie
1	4184293A	2,00	PLANETENRADTRAEGER		
- 1	4102715A	1,00	Stopfen		
-	4102713A	1,00	Planetenradträger		
2	4102711A	1,00	UNTERLEGSCHIEBE		
3	4102728A	1,00	MUTTER		
4	4102711A	16,00	UNTERLEGSCHIEBE		
5	4102728A	16,00	MUTTER		
6	4102714A	2,00	STOPFEN M 30X2		
7	4102803A	6,00	SICHERUNGSRING		
8	4102719A	2,00	Unterlegscheibe		
9	4102718A	18,00	Nadelrolle		
10	4102717A	6,00	PLANETENRAD		
11	4102716A	6,00	Unterlegscheibe		
12	4102706A	4,00	Senkschraube M 8x20 DIN 7991-10.9		



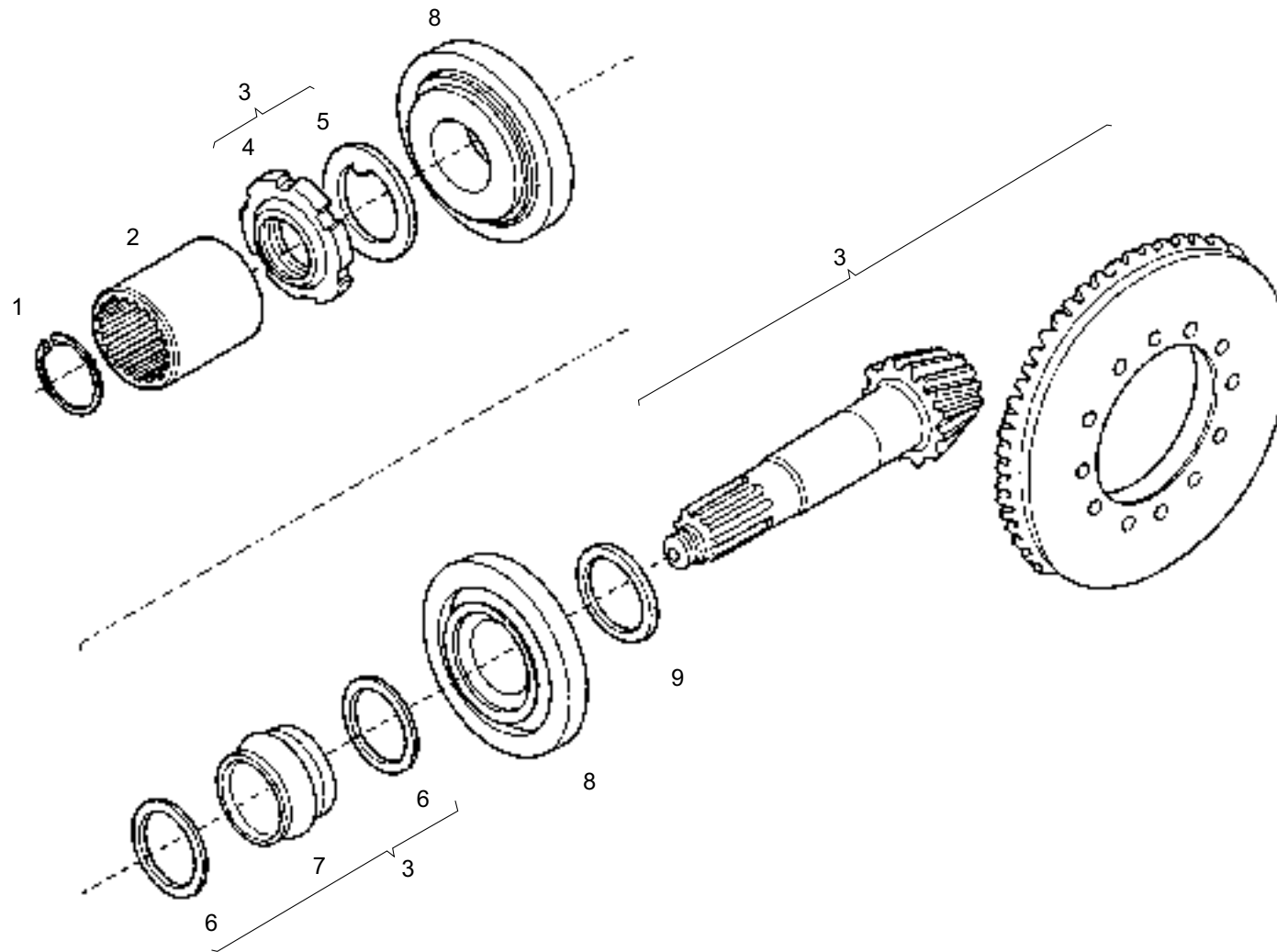
Position	Ersatzteilnr.	Anzahl	Benennung	ab Serie	bis Serie
1	A09_01	1,00	ACHSGEHAEUSE		
2	A09_02	1,00	SCHWENKGEHAEUSE UND STEUERZYLINDER		
3	A09_03	1,00	KEGELRADSATZ / RITZELSATZ		
4	A09_04	1,00	DIFFERENTIAL		
5	A09_05	2,00	ANTRIEBSWELLE KPL.		
6	A09_06	2,00	RADNABE UND PLANETENUMSETZUNGSGETRIEBE		
7	A09_07	1,00	GEHAEUSE KPL.		
8	A09_08	1,00	UNTERWELLE UND OBERWELLE		
9	A09_09	1,00	BREMSEN		



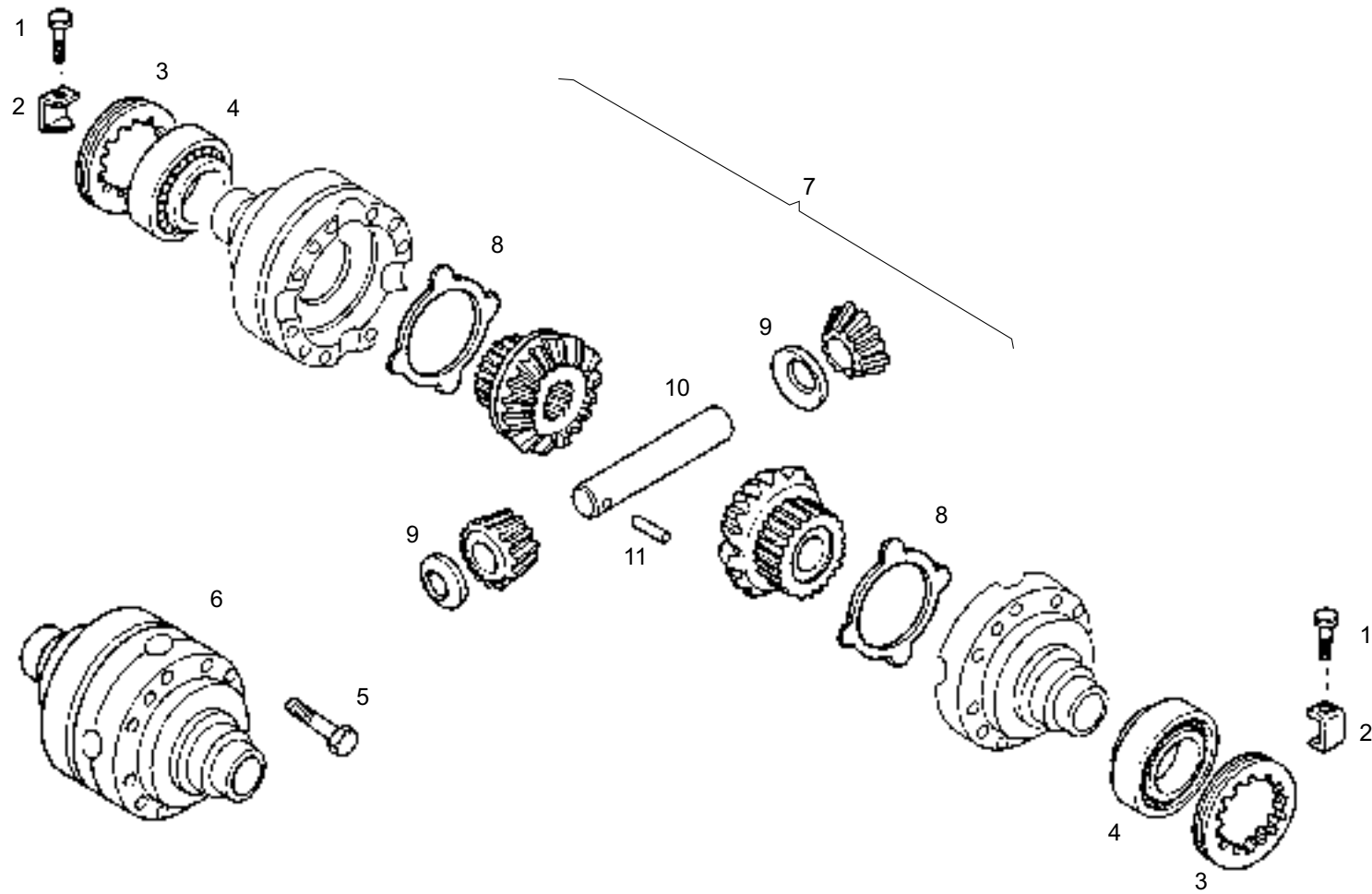
Position	Ersatzteilnr.	Anzahl	Benennung	ab Serie	bis Serie
1	4102731A	1,00	Achstr		
2	4102732A	1,00	Nippel M 10x1 45		
3	4102733A	2,00	Buchse 48x58x5		
4	4102617A	1,00	ENTLUEFTER M 10X1		
5	4102618A	2,00	Unterlegscheibe		
6	4102619A	2,00	Unterlegscheibe		
7	4102620A	2,00	Buchse		
8	4102621A	2,00	Buchse 30x34x30		
9	4102622A	2,00	Dichtring 30x44x11		
10	4102623A	2,00	Lager		
11	4102624A	2,00	Unterlegscheibe		
12	4102626A	1,00	St		
- 12	4102720A	1,00	SCHRAUBE M14X 2X75		
- 13	4102627A	1,00	BUCHSE 18X 15X12		
15	4102628A	2,00	ZYLINDERSTIFT 15X 35		
16	4102806A	4,00	Schraube M 12x90		
17	4102735A	1,00	O-Ring		
18	4102738A	1,00	SCHRAUBE		
19	4102739A	2,00	Unterlegscheibe		
20	4102737A	1,00	Schlauch		
21	4102736A	1,00	Anschlu		
22	4102721A	6,00	SCHRAUBE M12X 1,75X33		
23	4102625A	1,00	Stopfen		



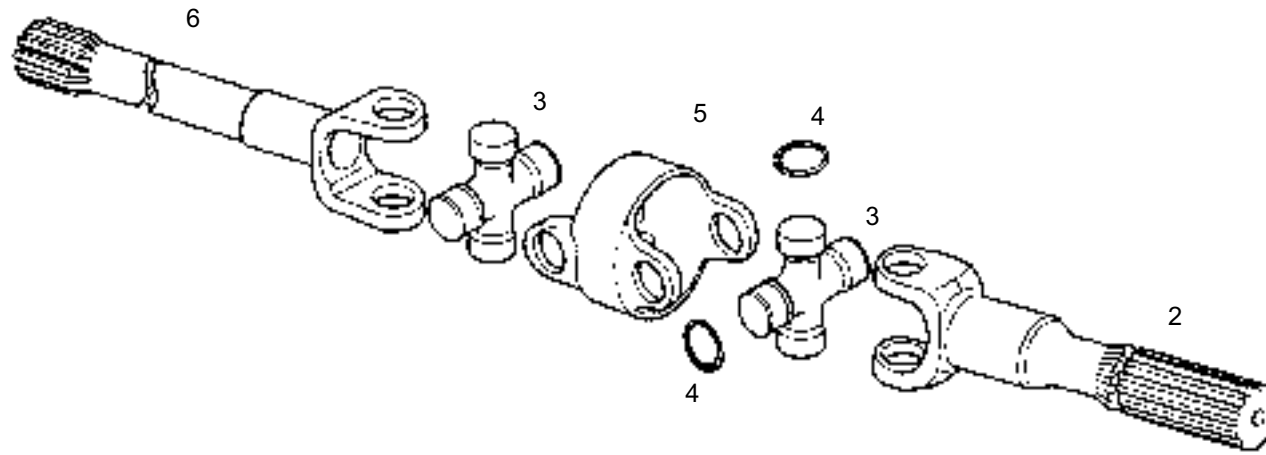
Position	Ersatzteilnr.	Anzahl	Benennung	ab Serie	bis Serie
1	4102740A	1,00	Geh		
2	4102798A	2,00	SECHSKANTMUTTER M16		
3	4102722A	2,00	SCHRAUBE M16X100		
4	4102631A	2,00	Dichtring 45x65x12		
5	4102630A	2,00	BUCHSE 45X 50X35		
6	4102723A	16,00	Schraube M 12x1,75x30		
7	7042803A	7,00	SCHMIERNIPPEL AM 6X1		
8	4102632A	2,00	Drehzapfen		
9	4102741A	1,00	Geh		
10	4102634A	2,00	Drehzapfen		
11	4102793A	2,00	MUTTER		
12	4102635A	2,00	F		
- 13	4102637A	1,00	Kugelgelenk		
- 14	4102799A	1,00	Skt.-Mutter M 18x1,5		
- 15	4102636A	1,00	Zugstange		
16	4102638A	1,00	Zylinder		
- 17	4102643A	1,00	Zylinderrohr		
- 18	4102641A	1,00	Schaft		
- 19	4102639A	1,00	Zylinderkopf		
- 20	4102640A	1,00	Dichtsatz		
21	4102724A	4,00	Schraube M 12x45		



Position	Ersatzteilnr.	Anzahl	Benennung	ab Serie	bis Serie
1	4102805A	1,00	Sicherungsring 32 DIN 471		
2	4102742A	1,00	Buchse		
3	4102808A	1,00	Teller-Kegelrad Satz z=15/31		
- 4	4102729A	1,00	MUTTER		
- 5	4102645A	1,00	Unterlegscheibe		
- 6	4102646A	2,00	Unterlegscheibe 45x35,5x2		
- 7	4102647A	1,00	Distanzstück		
8	4102658A	2,00	Lager		
9	4102656A	1,00	SCHEIBE 58X 35,3X3,3		
	4102655A	1,00	SCHEIBE 58X 35,3X3,2		
	4102654A	1,00	SCHEIBE 58X 35,3X3,1		
	4102653A	1,00	SCHEIBE 58X 35,3X3,0		
	4102652A	1,00	SCHEIBE 58X 35,3X2,9		
	4102651A	1,00	SCHEIBE 58X 35,3X2,8		
	4102650A	1,00	SCHEIBE 58X 35,3X2,7		
	4102649A	1,00	SCHEIBE 58X 35,3X2,6		
	4102648A	1,00	SCHEIBE 58X 35,3X2,5		
	4102657A	1,00	SCHEIBE 58X 35,3X3,4		

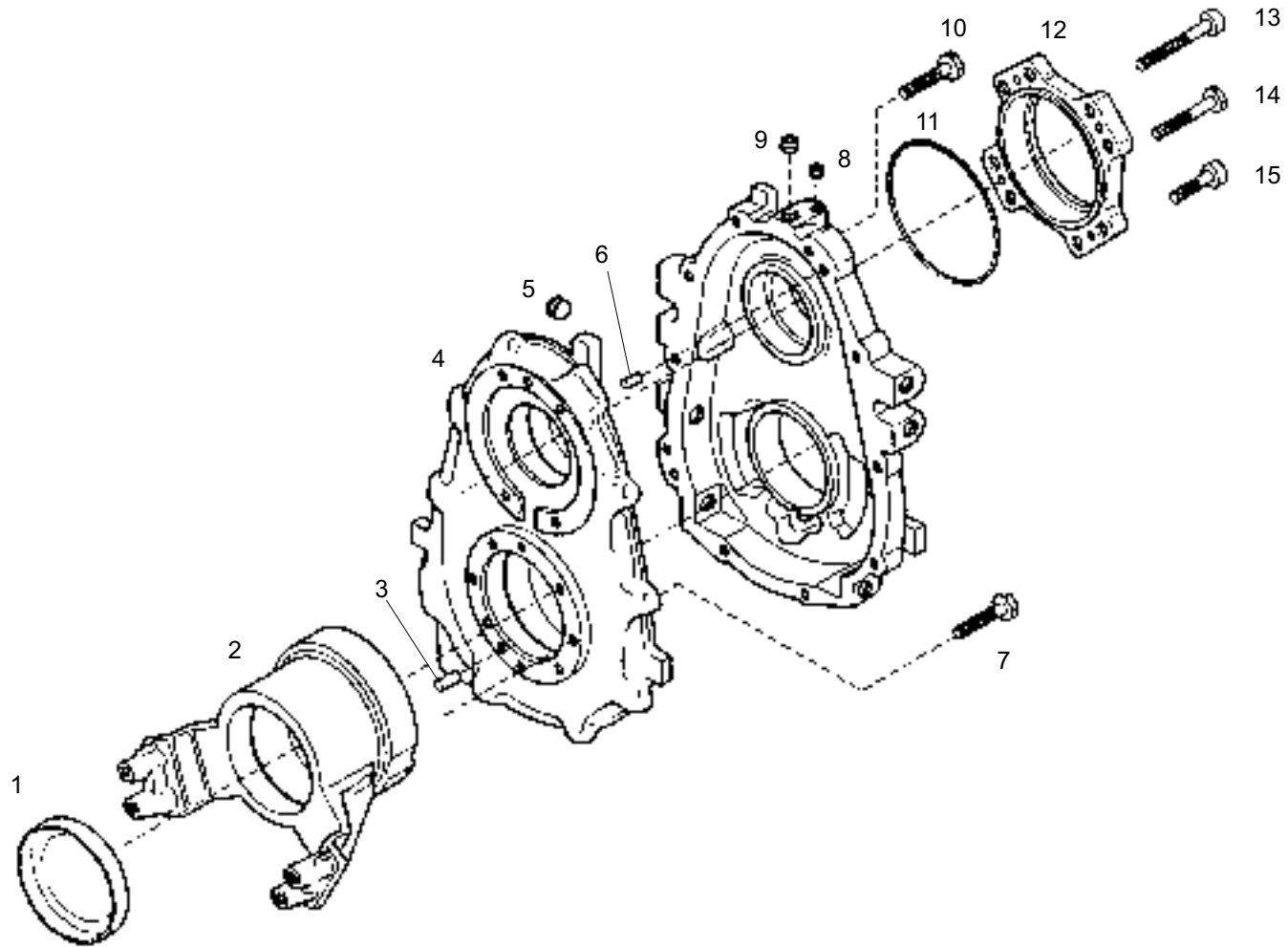


Position	Ersatzteilnr.	Anzahl	Benennung	ab Serie	bis Serie
1	4102725A	2,00	SCHRAUBE M6X 10		
2	4102667A	2,00	HALTER		
3	4102668A	2,00	LAMELLE		
4	4102669A	2,00	Lager		
5	4102726A	12,00	SCHRAUBE M10X 1,5X75		
6	4102671A	1,00	Differential Geh		
7	4102744A	1,00	Differential Zahnradsatz		
- 8	4102743A	2,00	LAMELLE		
- 9	4102670A	2,00	Unterlegscheibe		
- 10	4102662A	1,00	Welle		
- 11	4102705A	1,00	Spannstift		

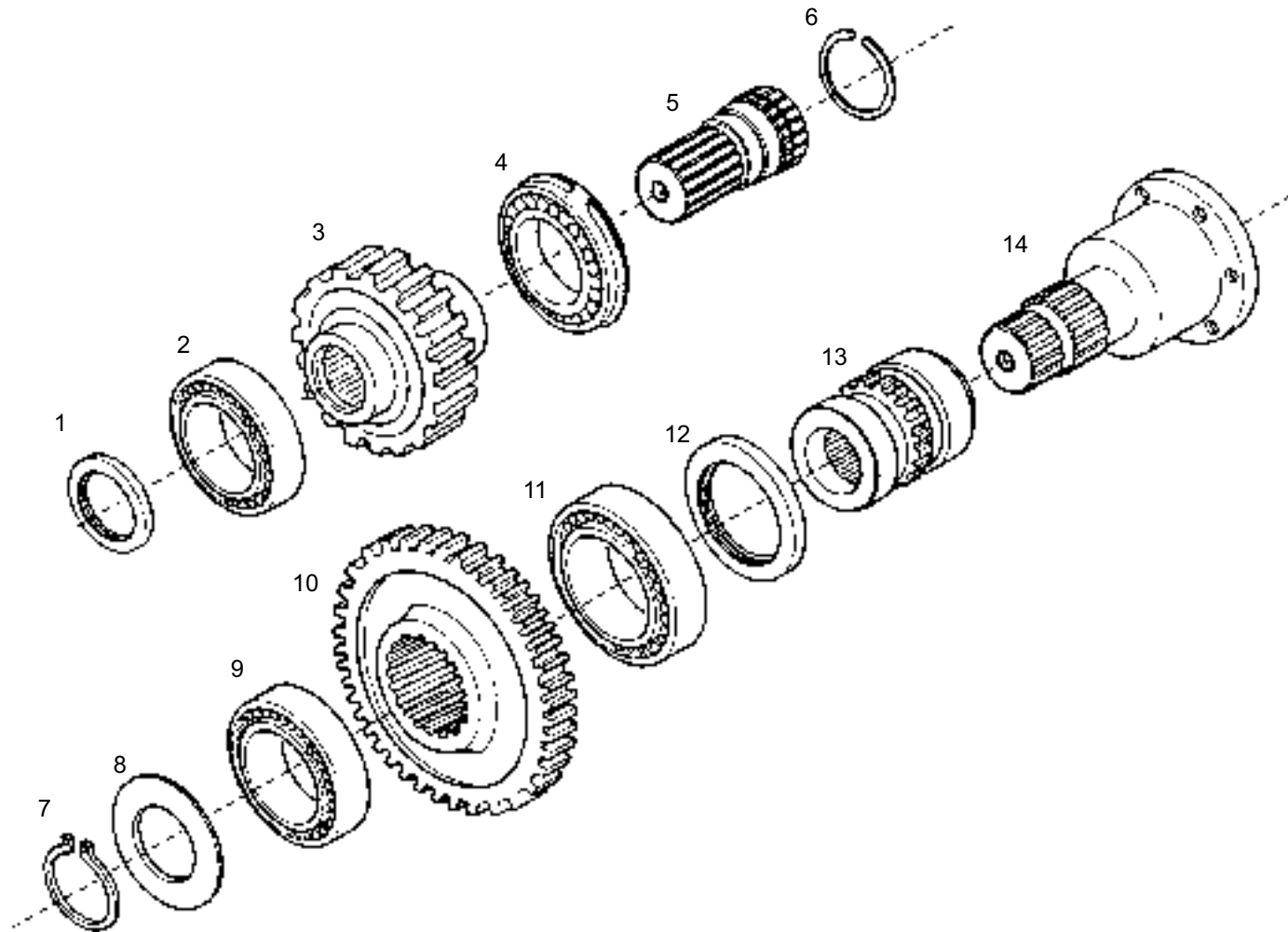


Position	Ersatzteilnr.	Anzahl	Benennung	ab Serie	bis Serie
2	4102746A	1,00	Gelenkgabel, Seite Welle		
3	4102675A	2,00	Steuerstern		
- 4	4102677A	4,00	Federklemme		
5	4102674A	1,00	Geh		
6	4102745A	1,00	Gelenkgabel, Seite Differential		

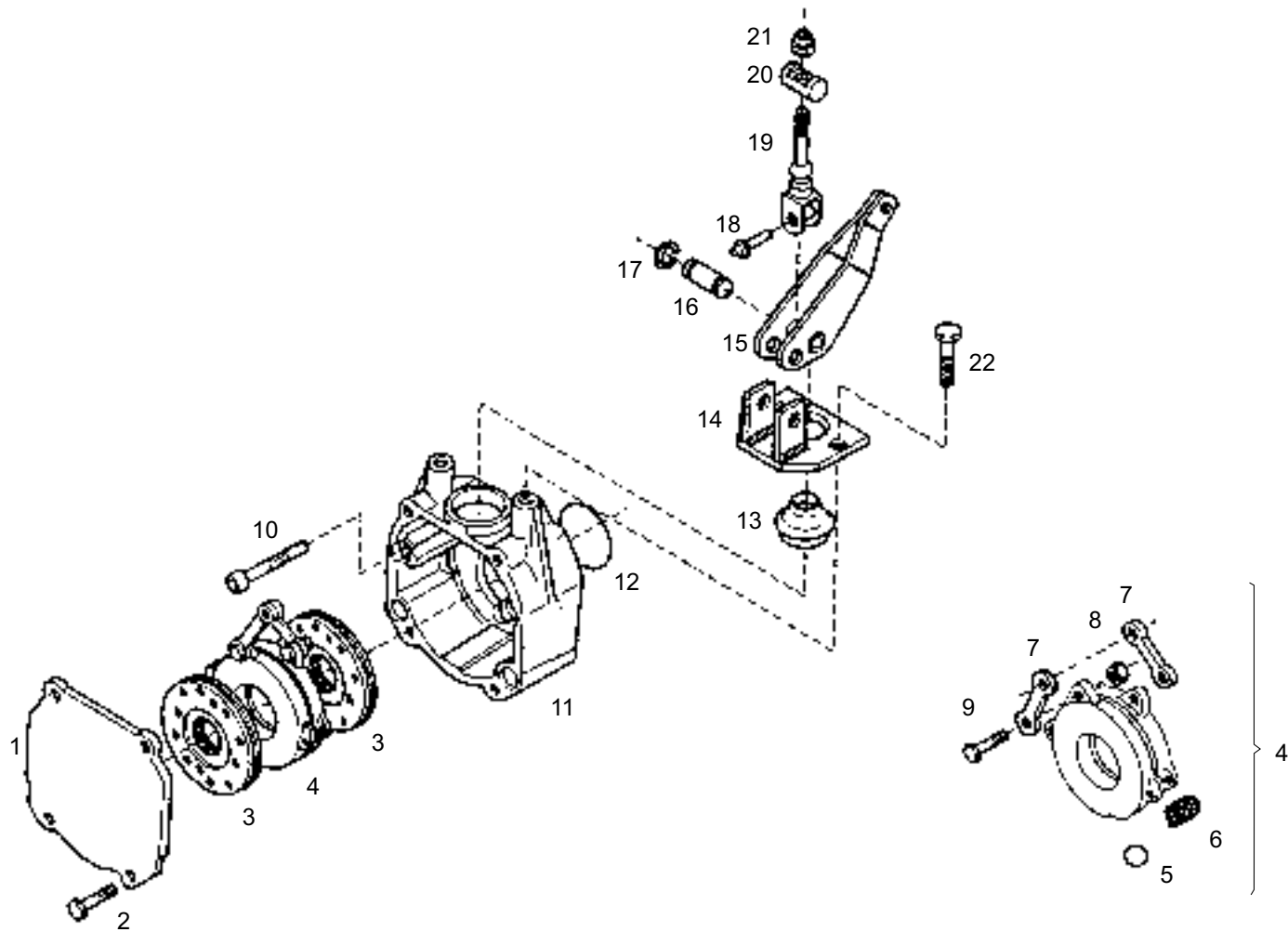
Position	Ersatzteilnr.	Anzahl	Benennung	ab Serie	bis Serie
1	7002706A	2,00	SENKSCHRAUBE		
2	4102714A	1,00	STOPFEN M 30X2		
3	4102752A	1,00	Planetenradtr		
- 4	4102751A	1,00	Unterlegscheibe		
5	4102716A	3,00	Unterlegscheibe		
6	4102750A	9,00	Nadelrolle		
7	4102749A	3,00	Zahnrad z=23		
8	4102719A	1,00	Unterlegscheibe		
9	4102803A	3,00	SICHERUNGSRING		
10	4102753A	3,00	Zahnrad z=60		
11	4102804A	1,00	SICHERUNGSRING		
12	4102680A	1,00	Unterlegscheibe		
13	4102681A	6,00	Unterlegscheibe		
14	4102727A	6,00	SCHRAUBE		
15	4102686A	6,00	BUCHSE		
16	4102748A	1,00	NABE		
17	4102679A	1,00	RING		
18	4102807A	1,00	O-Ring		
19	4102697A	2,00	Lager		
20	4102747A	1,00	Planetengeh		
- 21	4102699A	8,00	Stiftschraube		
22	4102698A	1,00	Dichtring		
23	4102728A	8,00	MUTTER		
24	4102711A	8,00	UNTERLEGSCHIEBE		



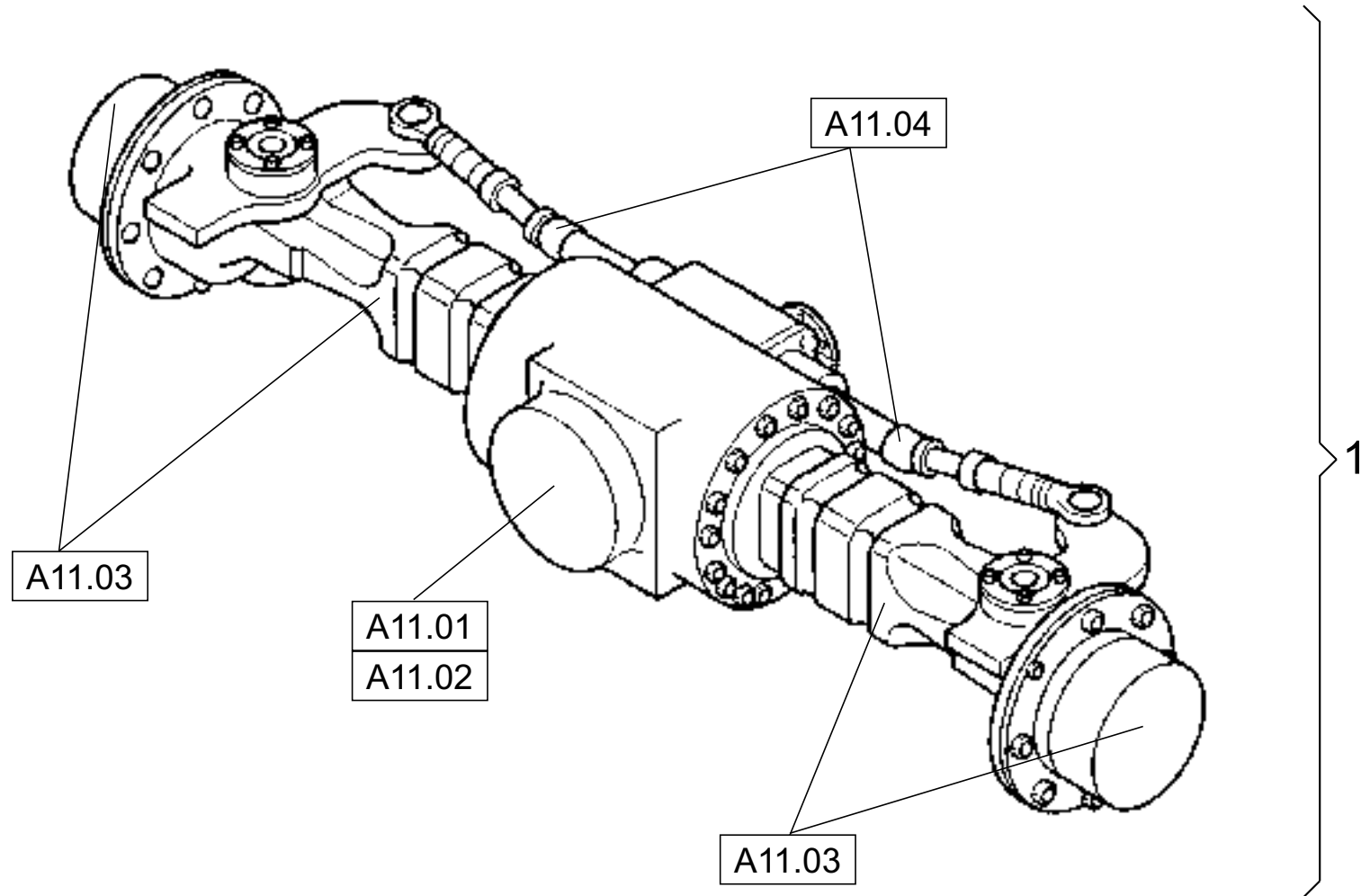
Position	Ersatzteilnr.	Anzahl	Benennung	ab Serie	bis Serie
1	4102760A	1,00	Deckel		
2	4102761A	1,00	Abst		
3	4102756A	1,00	ZYLINDERSTIFT 15X 25		
4	4102754A	1,00	Geh		
5	4102625A	2,00	Stopfen		
6	4102755A	2,00	STIFT 10X 25		
7	7002701A	8,00	Skt.-Schraube M 12x55 DIN 931-10.9		
8	7067349A	1,00	Verschu		
9	4102730A	1,00	Verschu		
10	7002703A	6,00	Skt.-Schraube M 10x55 DIN 931-8.8 vz		
11	4102758A	1,00	O-RING 177,47X2,62		
12	4102757A	1,00	Flansch		
13	7002704A	2,00	Innensechskantschraube M 10x65 DIN 912-8.8 vz		
14	7002702A	2,00	SKT.-SCHRAUBE M 10X75 - 8.8		
15	4102759A	6,00	SCHRAUBE - M10X 30 -		



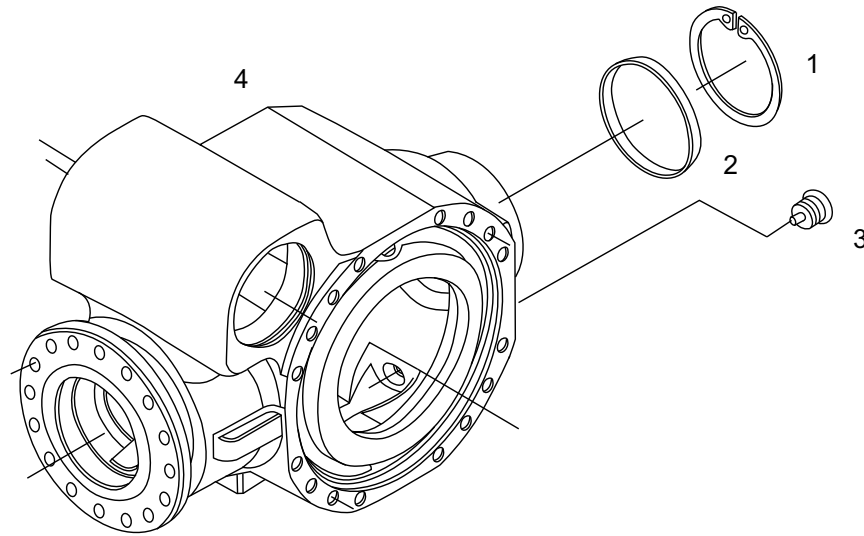
Position	Ersatzteilnr.	Anzahl	Benennung	ab Serie	bis Serie
1	4102775A	1,00			
2	4102764A	1,00	Lager		
3	4102763A	1,00	Getriebe		
4	4102762A	1,00	Lager		
5	4102766A	1,00	Welle		
6	4102765A	1,00	Ring		
7	4102769A	1,00	Sicherungsring		
8	4102768A	1,00	Unterlegscheibe 80x35x2,7		
9	4102767A	1,00	Lager		
10	4102772A	1,00	Zahnrad z=51		
11	4102771A	1,00	Lager		
12	4102770A	1,00			
13	4102774A	1,00	Muffe		
14	4102773A	1,00	Welle		



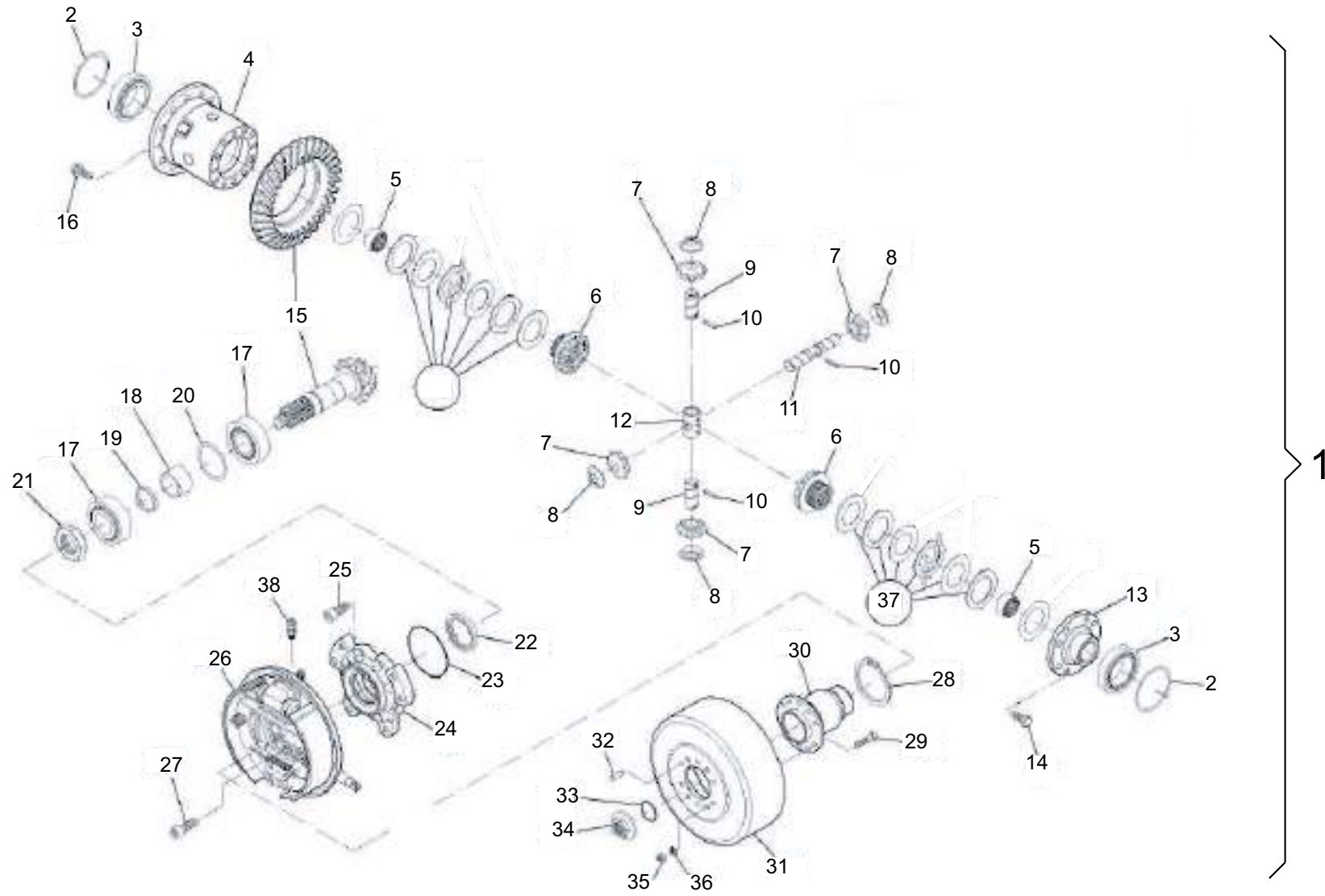
Position	Ersatzteilnr.	Anzahl	Benennung	ab Serie	bis Serie
1	4102776A	1,00	Deckel		
2	7009041A	4,00	SECHSKANTSCHRAUBE - M12X 30 -		
3	4102777A	2,00	Bremsscheibe 4"x2"		
4	4102778A	1,00	Bet		
- 5	4102791A	1,00	Kugel		
- 6	4102792A	1,00	Feder		
- 7	4102788A	1,00	Zugstange		
- 8	4102789A	1,00	Mutter		
- 9	4102790A	1,00	Schraube		
10	7095527A	4,00	ZYLINDERSCHRAUBE - M10X 70 -		
11	4102779A	1,00	Bremsgeh		
12	4102797A	1,00	O-Ring		
13	4102787A	1,00	Staubschutz		
14	4102786A	1,00	Abst		
15	4102785A	1,00	Hebel		
16	4102784A	1,00	STIFT		
17	4102708A	2,00	SICHERUNGSSCHEIBE - 9		
18	4102783A	1,00	Stift		
19	4102782A	1,00	Zugstange		
20	4102781A	1,00	Stift		
21	4102780A	1,00	Mutter M 10x1,5		
22	7009216A	2,00	SECHSKANTSCHRAUBE - M10X 25 -		

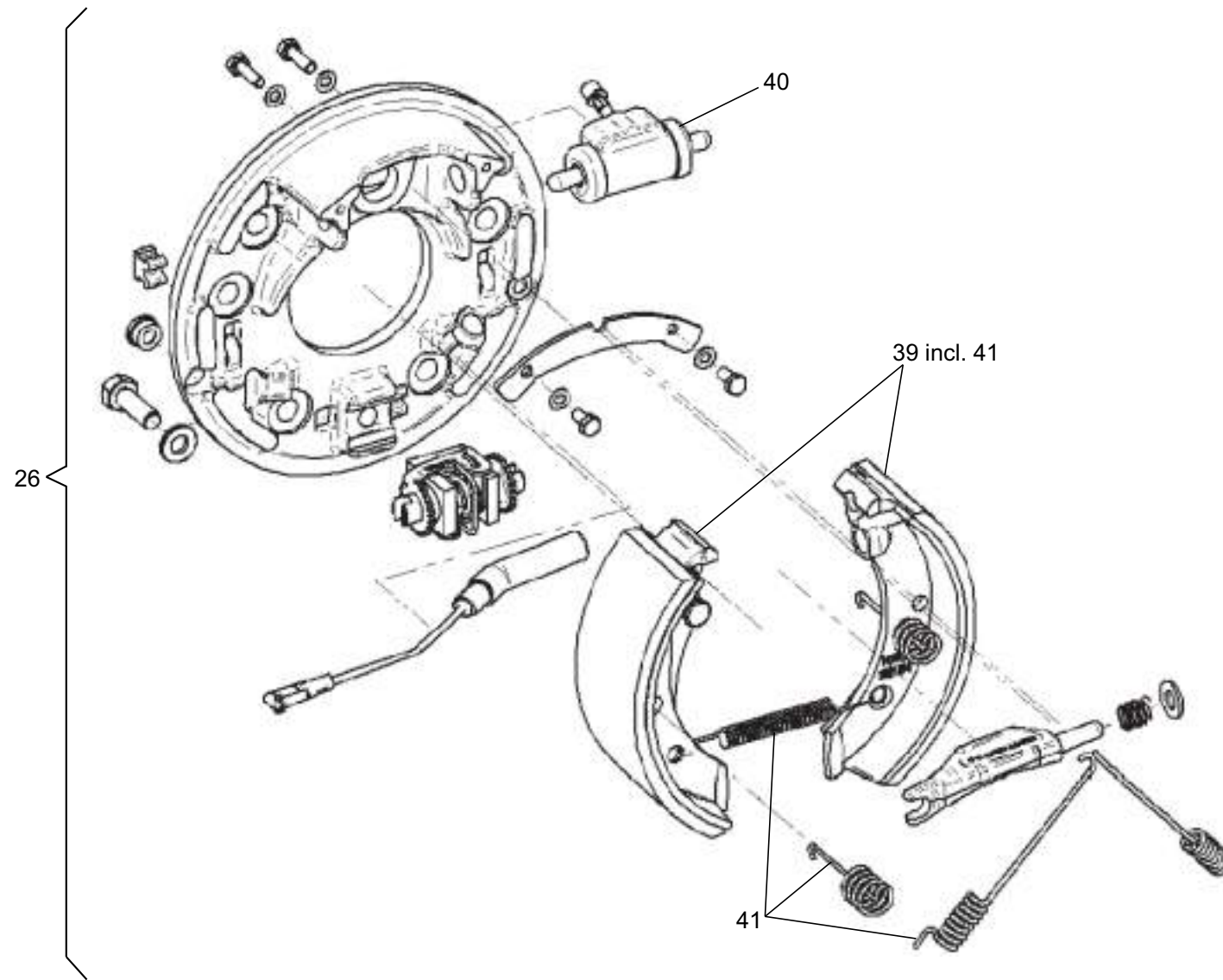


Position	Ersatzteilnr.	Anzahl	Benennung	ab Serie	bis Serie
1	23104042	1,00	LENKACHSE VORN KPL.		
2	A11.01	1,00	ACHSBRUECKE KPL.		
3	A11.02	1,00	DIFFERENTIAL KPL.		
4	A11.03	1,00	PLANETENTRIEB MIT LENKGEHAEUSE KPL.		
5	A11.04	1,00	LENKZYLINDER KPL.		



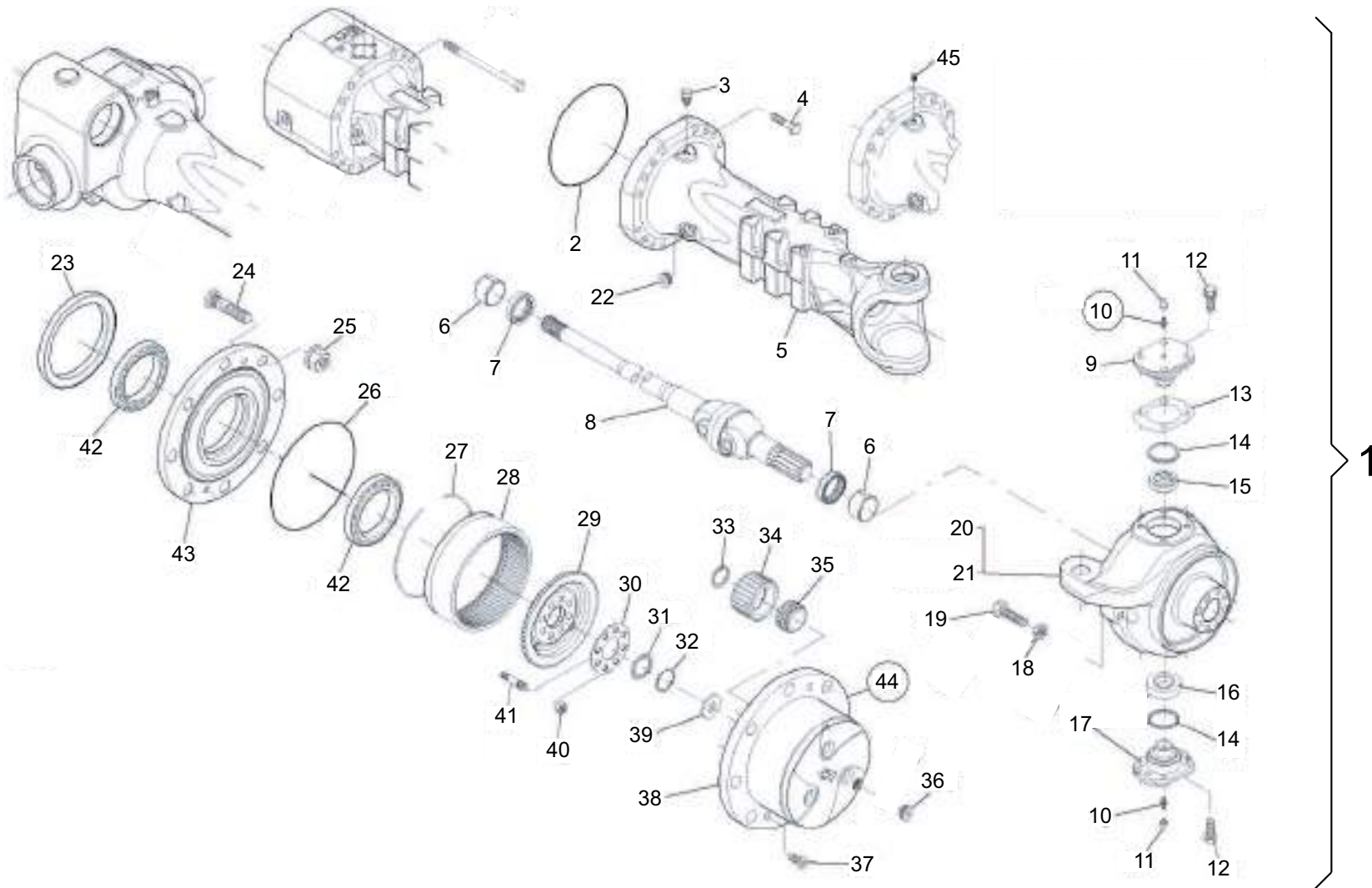
Position	Ersatzteilnr.	Anzahl	Benennung	ab Serie	bis Serie
1	4120799A	1,00	RING		
2	4104183A	1,00	DECKEL		
3	4189572A	1,00	MAGNETSTOPFEN		
4	23106033	1,00	GEHAEUSE		





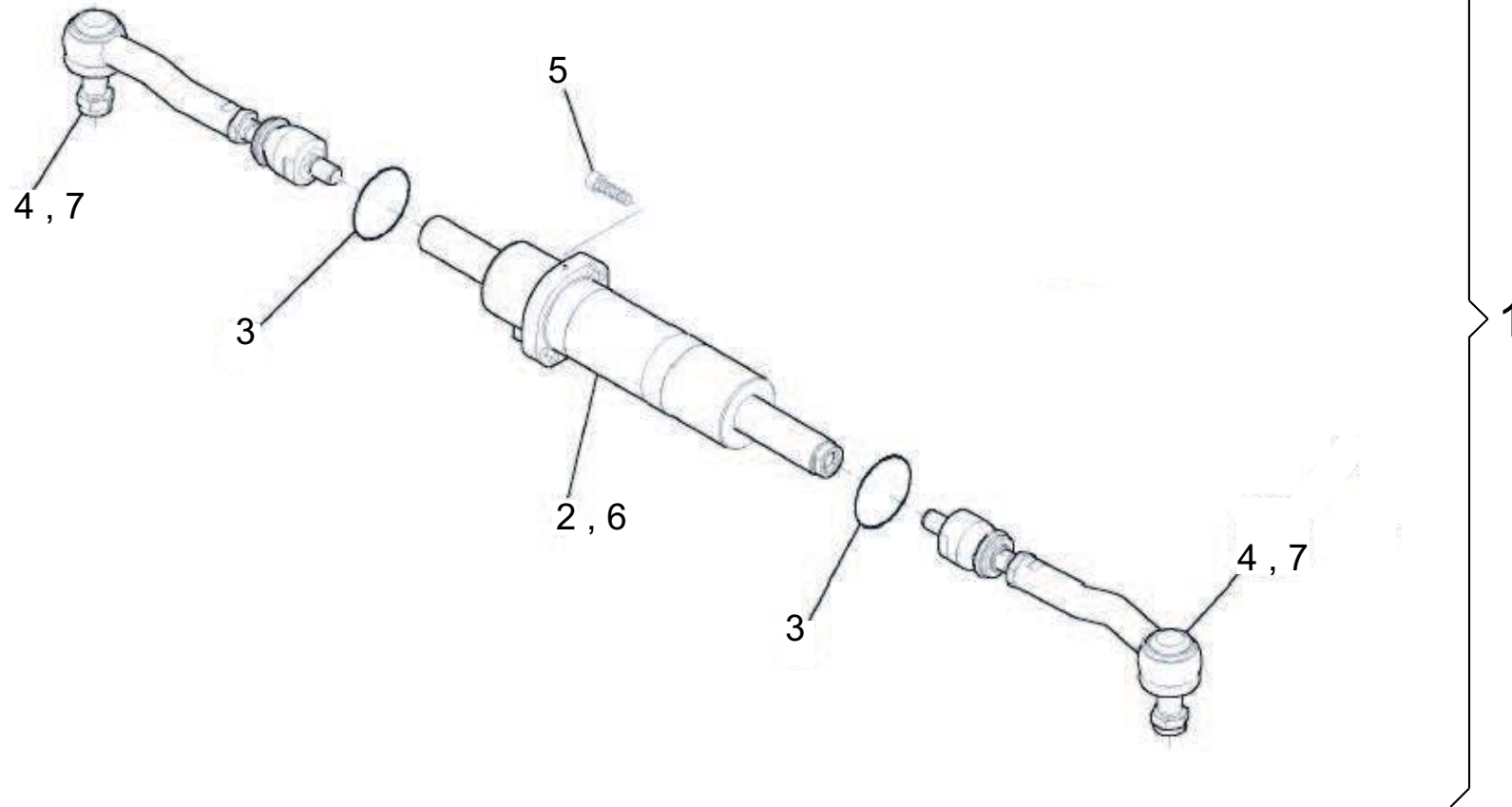
Position	Ersatzteilnr.	Anzahl	Benennung	ab Serie	bis Serie
1	23106035	1,00	DIFFERENTIAL KPL.		
2	4189597A	2,00	PASSSCHEIBE		
	4189598A	2,00	PASSSCHEIBE		
	4189599A	2,00	PASSSCHEIBE		
	4189600A	2,00	PASSSCHEIBE		
3	4108996A	2,00	KEGELROLLENLAGER		
4	4189592A	1,00	DIFFERENTIALGEHAEUSE		
5	4108997A	2,00	BUCHSE		
6	4109293A	2,00	SEITENRAD		
7	4109284A	4,00	AUSGLEICHSWELLENRAD		
8	4109285A	4,00	SPANNSCHEIBE		
9	4189593A	2,00	BOLZEN		
10	4189594A	3,00	SPANNSTIFT		
11	4189595A	1,00	BOLZEN		
12	23106036	1,00	KREUZSTUECK		
13	4109294A	1,00	DECKEL		
14	4109295A	8,00	SCHRAUBE		
15	23106037	1,00	KEGEL-UND TELLERRADPAAR		
16	4104171A	12,00	SCHRAUBE		
17	4189573A	2,00	LAGER		
18	4189574A	1,00	DISTANZRING		
19	4189588A	1,00	RING		
	4189584A	1,00	RING		
20	4108991A	1,00	DISTANZSCHEIBE		
	4108990A	1,00	DISTANZSCHEIBE		
	4108992A	1,00	DISTANZSCHEIBE		
21	4109274A	1,00	RINGMUTTER		
22	23106039	1,00	DICHTRING		
23	23106040	1,00	O-RING		
24	23106041	1,00	ZWISCHENDECKEL		
25	4104188A	8,00	INBUS SCHRAUBE		
26	23106042	1,00	BREMSE		
- 39	23112491	1,00	BREMSSCHUH-KIT		
- 40	23112492	1,00	BREMSZYLINDER		
- 41	23112493	1,00	FEDERNSATZ		
27	4117558A	6,00	INBUS SCHRAUBE		
28	23106043	1,00	SICHERUNGSRING		

Position	Ersatzteilnr.	Anzahl	Benennung	ab Serie	bis Serie
29	23106044	6,00	SCHRAUBE		
30	23106045	1,00	FLANSCH		
31	23106046	1,00	BREMSTROMMEL		
32	23106047	4,00	STIFT		
33	4108976A	1,00	O-RING		
34	4108975A	1,00	MUTTER		
35	4109166A	6,00	MUTTER		
36	4104224A	6,00	SCHEIBE		
37	4101804A	2,00	KUPPLUNGSSCHEIBE		
38	23106048	1,00	VERBINDUNGSSTUECK		

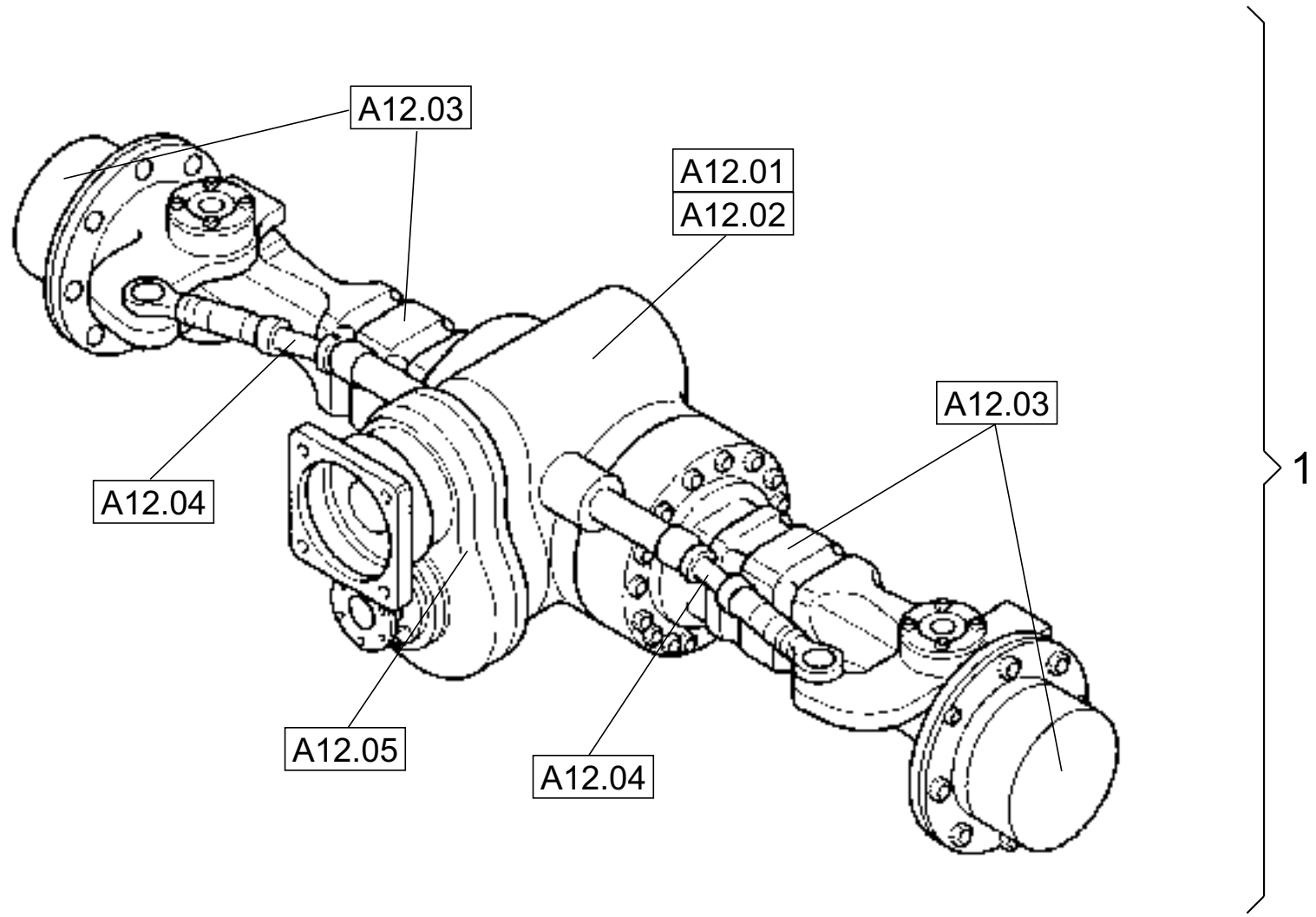


Position	Ersatzteilnr.	Anzahl	Benennung	ab Serie	bis Serie
1	23106049	1,00	PLANETENTRIEB MIT LENKGEHAEUSE KPL.		
- 2	4189605A	2,00	O-RING		
- 3	4182404A	1,00	ENTLUEFTER		
- 4	4189603A	32,00	SCHRAUBE		
- 5	23106093	2,00	ACHSKOERPER		
- 6	23106094	4,00	ANLAUFBUCHSE		
- 7	23106095	4,00	DICHTRING		
- 8	23106096	2,00	GELENK		
- 9	23106097	2,00	ACHSSCHENKELBOLZEN		
- 10	4104177A	4,00	SCHMIERNIPPEL		
- 11	4182451A	4,00	STOPFEN		
- 12	4182433A	20,00	SCHRAUBE		
- 13	23106099	2,00	PASSSCHEIBE		
-	23106100	2,00	PASSSCHEIBE		
-	23106101	2,00	PASSSCHEIBE		
- 14	23106102	2,00	DICHTRING		
- 15	4182449A	2,00	AUSSENRING		
- 16	23106103	2,00	GELENK		
- 17	23106104	2,00	ACHSSCHENKELBOLZEN		
- 18	4182475A	4,00	MUTTER		
- 19	23106113	4,00	LENKEINSCHLAGSCHRAUBE		
- 20	23106105	1,00	GELENKGEHAEUSE RECHTS		
- 21	23106106	1,00	GELENKGEHAEUSE LINKS		
- 22	4189571A	2,00	STOPFEN		
- 23	23106107	2,00	DICHTRING		
- 24	4109122A	16,00	RADBOLZEN		
- 25	4109123A	16,00	RADMUTTER		
- 26	4182400A	2,00	O-RING		
- 27	4182473A	2,00	SPRENGRING		
- 28	4182464A	2,00	ZAHNKRANZ		
- 29	4189610A	2,00	HOHLRADTRAEGER		
- 30	4189611A	2,00	SICHERUNGSBLECH		
- 31	23106108	2,00	RING		
- 32	23106109	2,00	SICHERUNGSRING		
- 33	4182466A	6,00	SPRENGRING		
- 34	4182467A	6,00	SONNENRAD		
- 35	4182468A	6,00	LAGER		

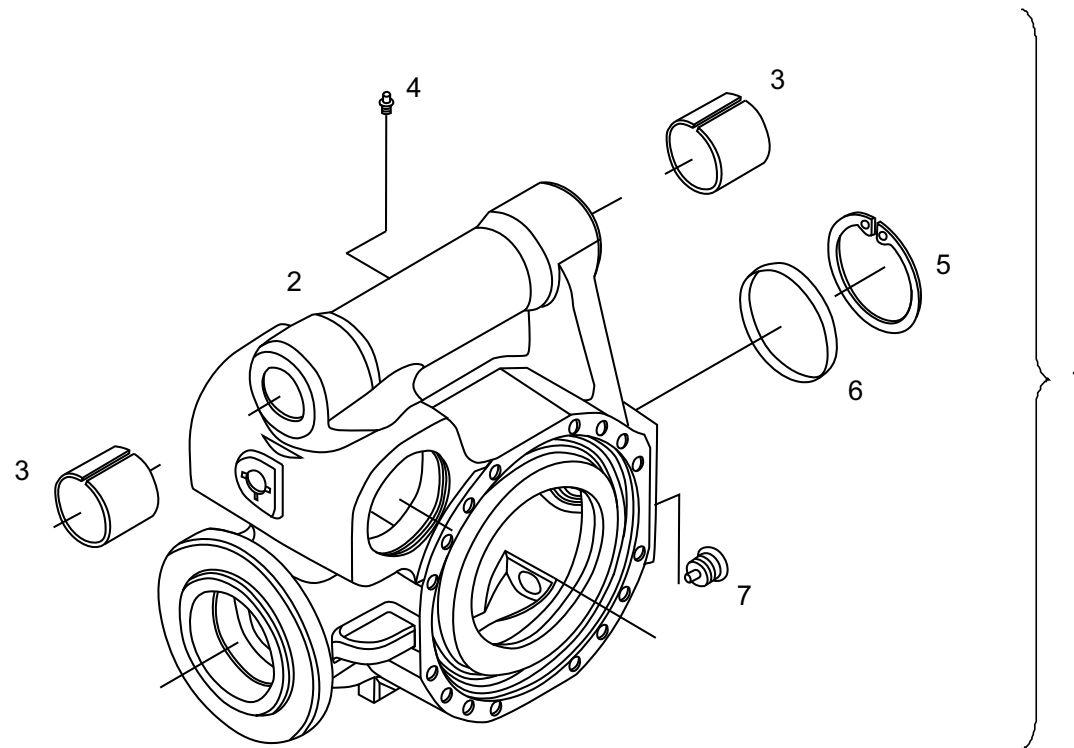
Position	Ersatzteilnr.	Anzahl	Benennung	ab Serie	bis Serie
- 36	4101802A	2,00	STOPFEN		
- 37	4181477A	4,00	SCHRAUBE		
- 38	23106110	2,00	PLANETENGEHAEUSE		
- 39	4189613A	2,00	ANLAUFSCHLEIBE		
- 40	4189614A	16,00	MUTTER		
- 41	4189615A	16,00	STIFTSCHRAUBE		
- 42	4109121A	4,00	KEGELROLLENLAGER		
- 43	23106111	2,00	RADNABE		
- 44	23106112	2,00	PLANETENGEHAEUSE RECHTS		
- 45	4189619A	1,00	VERSCHLUSSCHRAUBE		



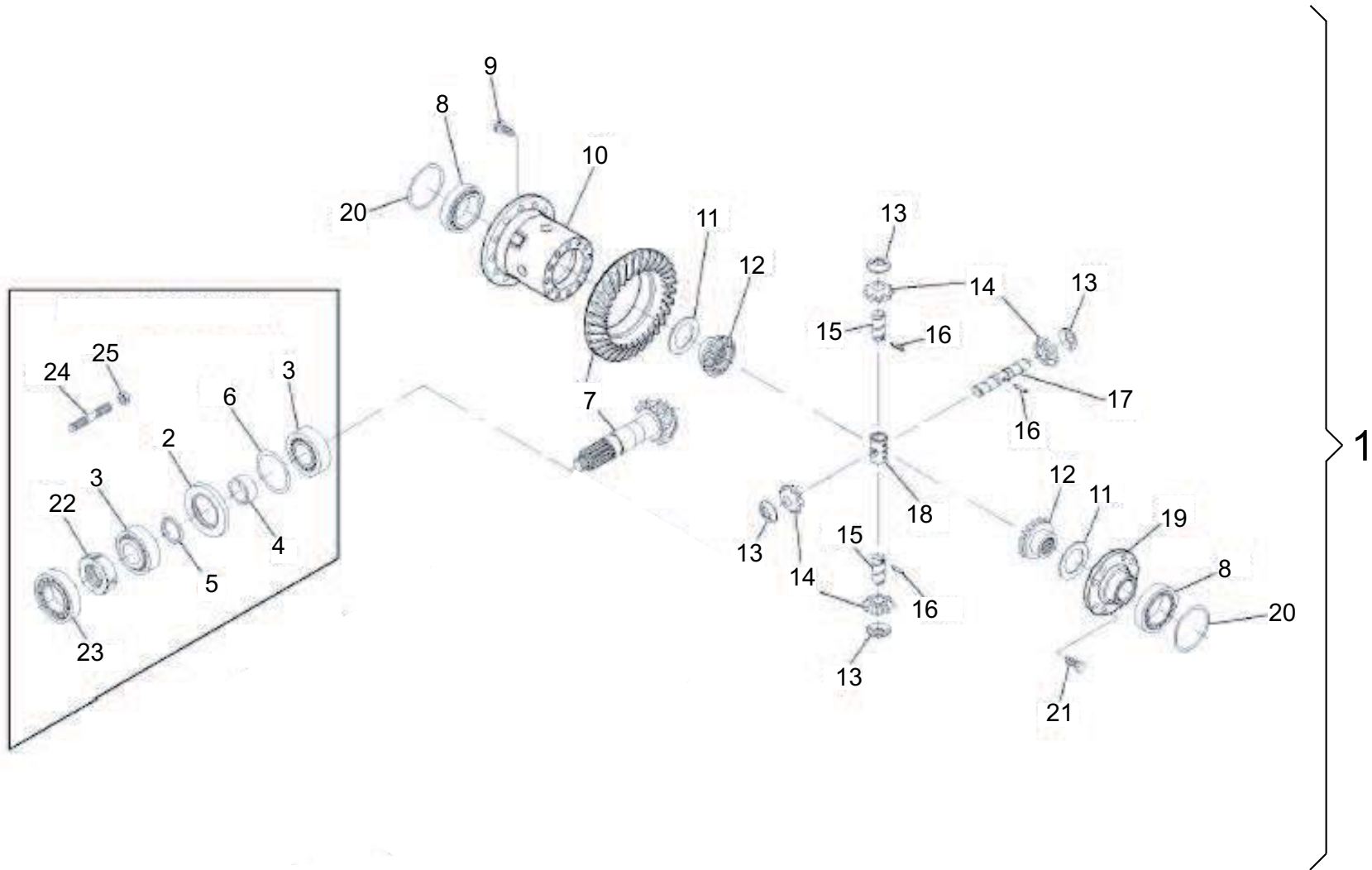
Position	Ersatzteilnr.	Anzahl	Benennung	ab Serie	bis Serie
1	23106114	1,00	LENKZYLINDER KPL.		
2	23106115	1,00	LENKZYLINDER		->746/2
3	4117557A	2,00	O-RING		
4	23106116	2,00	GELENKSPURSTANGE		->746/2
5	23106117	4,00	ZYLINDERSCHRAUBE		
6	23115786	1,00	LENKZYLINDER	746/3->	
7	23115787	2,00	GELENKSPURSTANGE	746/3->	



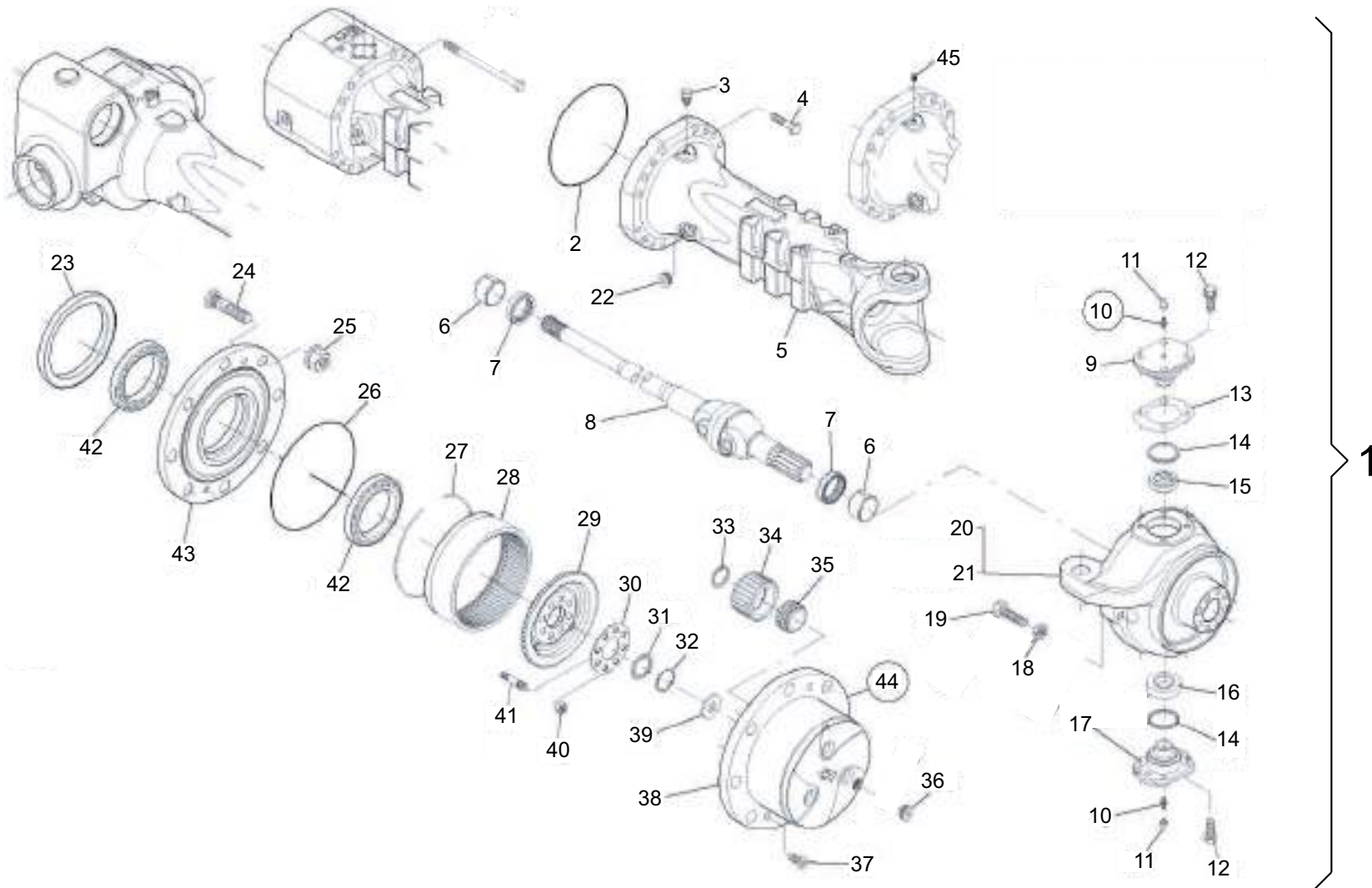
Position	Ersatzteilnr.	Anzahl	Benennung	ab Serie	bis Serie
1	23104043	1,00	LENKACHSE HINTEN KPL.		
2	A12.01	1,00	ACHSBRUECKE KPL.		
3	A12.02	1,00	DIFFERENTIAL KPL.		
4	A12.03	1,00	PLANETENTRIEB MIT LENKGEHAEUSE KPL.		
5	A12.04	1,00	LENKZYLINDER KPL.		
6	A12.05	1,00	ACHSVERTEILERGETRIEBE KPL.		



Position	Ersatzteilnr.	Anzahl	Benennung	ab Serie	bis Serie
1	23106118	1,00	ACHSBRUECKE KPL.		
- 2	23106119	1,00	GEHAEUSE		
- 3	4109272A	2,00	BUCHSE		
- 4	4104177A	1,00	SCHMIERNIPPEL		
- 5	4120799A	1,00	RING		
- 6	4104183A	1,00	DECKEL		
- 7	4189572A	1,00	MAGNETSTOPFEN		

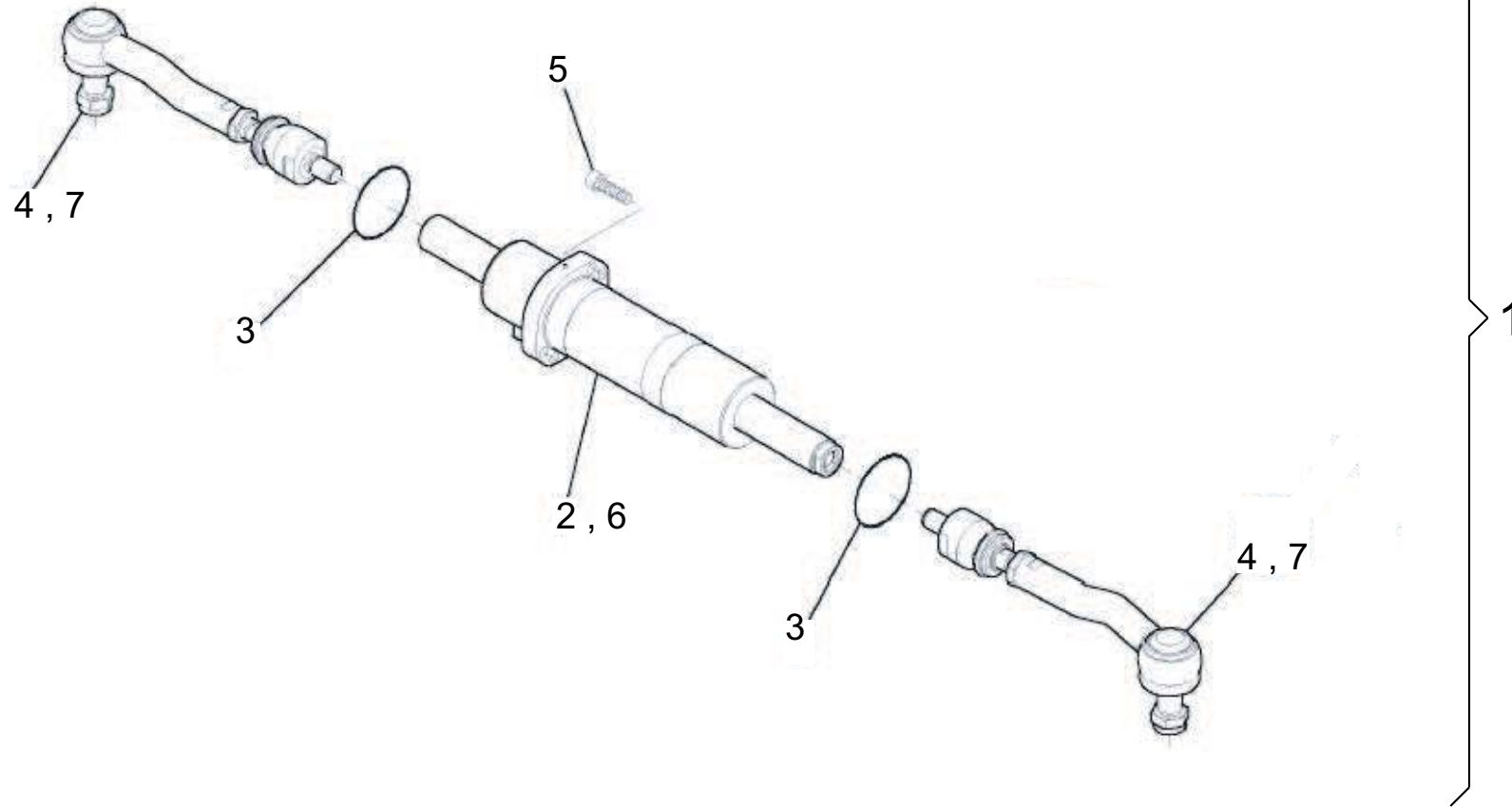


Position	Ersatzteilnr.	Anzahl	Benennung	ab Serie	bis Serie
1	23106120	1,00	DIFFERENTIAL KPL.		
- 2	4109279A	1,00	DICHTRING		
- 3	4189573A	2,00	LAGER		
- 4	4189680A	1,00	DISTANZRING		
- 5	4189588A	1,00	RING		
-	4189584A	1,00	RING		
- 6	4108992A	1,00	DISTANZSCHEIBE		
-	4108991A	1,00	DISTANZSCHEIBE		
-	4108990A	1,00	DISTANZSCHEIBE		
- 7	23106122	1,00	KEGEL-UND TELLERRADPAAR		
- 8	4108996A	2,00	KEGELROLLENLAGER		
- 9	4104171A	12,00	SCHRAUBE		
- 10	23106123	1,00	DIFFERENTIALGEHAEUSE		
- 11	4109288A	2,00	SPANNSCHEIBE		
- 12	4109289A	2,00	AUSGLEICHSWELLENRAD		
- 13	4109285A	4,00	SPANNSCHEIBE		
- 14	4109284A	4,00	AUSGLEICHSWELLENRAD		
- 15	4189593A	2,00	BOLZEN		
- 16	4189594A	3,00	SPANNSTIFT		
- 17	4189595A	1,00	BOLZEN		
- 18	23106036	1,00	KREUZSTUECK		
- 19	4109287A	1,00	DECKEL		
- 20	4189599A	2,00	PASSSCHEIBE		
-	4189598A	2,00	PASSSCHEIBE		
-	4189597A	2,00	PASSSCHEIBE		
-	4189600A	2,00	PASSSCHEIBE		
- 21	4109295A	8,00	SCHRAUBE		
- 22	4109274A	1,00	RINGMUTTER		
- 23	4109273A	1,00	KUGELLAGER		
- 24	4182532A	8,00	STIFTSCHRAUBE		
- 25	4182531A	8,00	MUTTER		

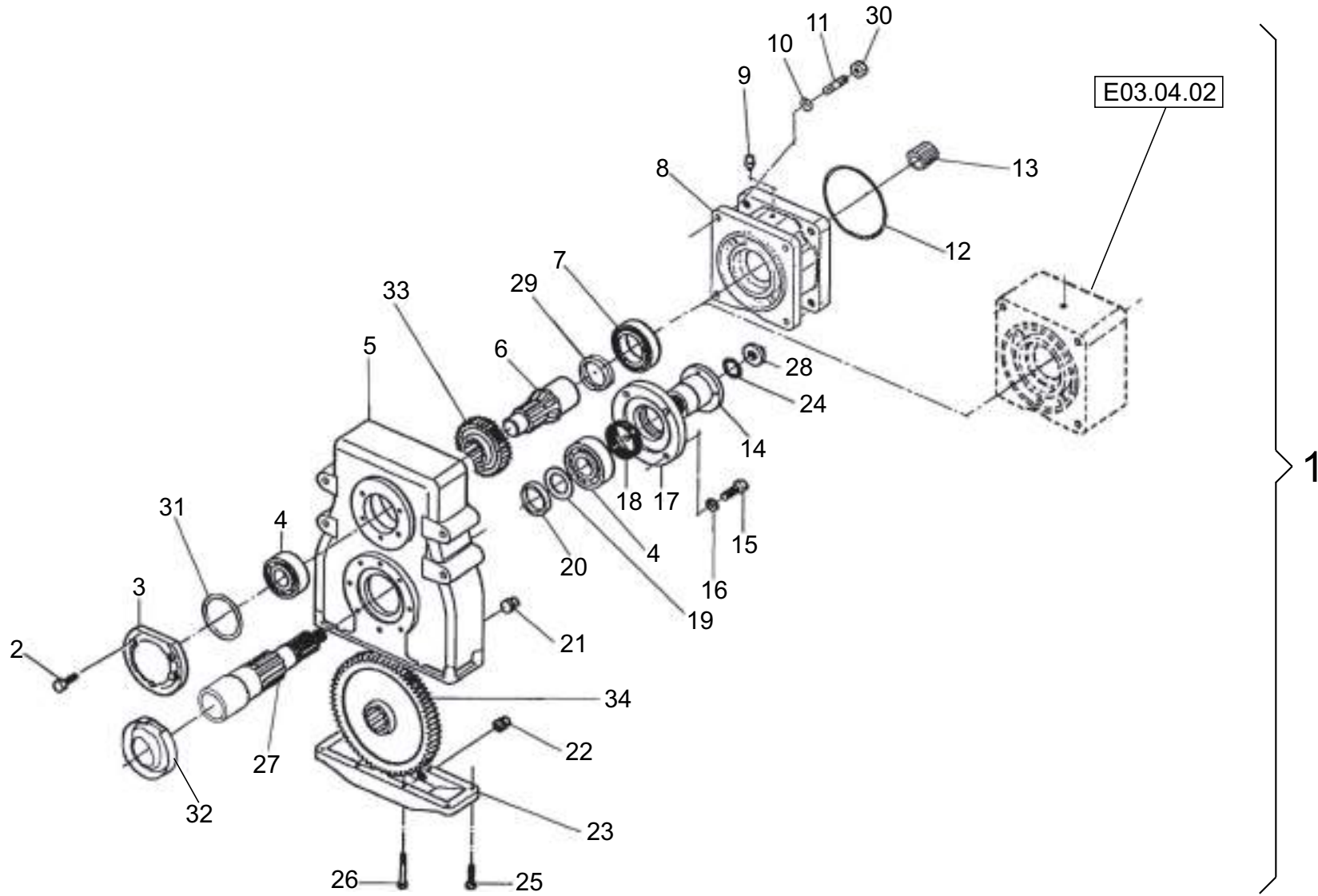


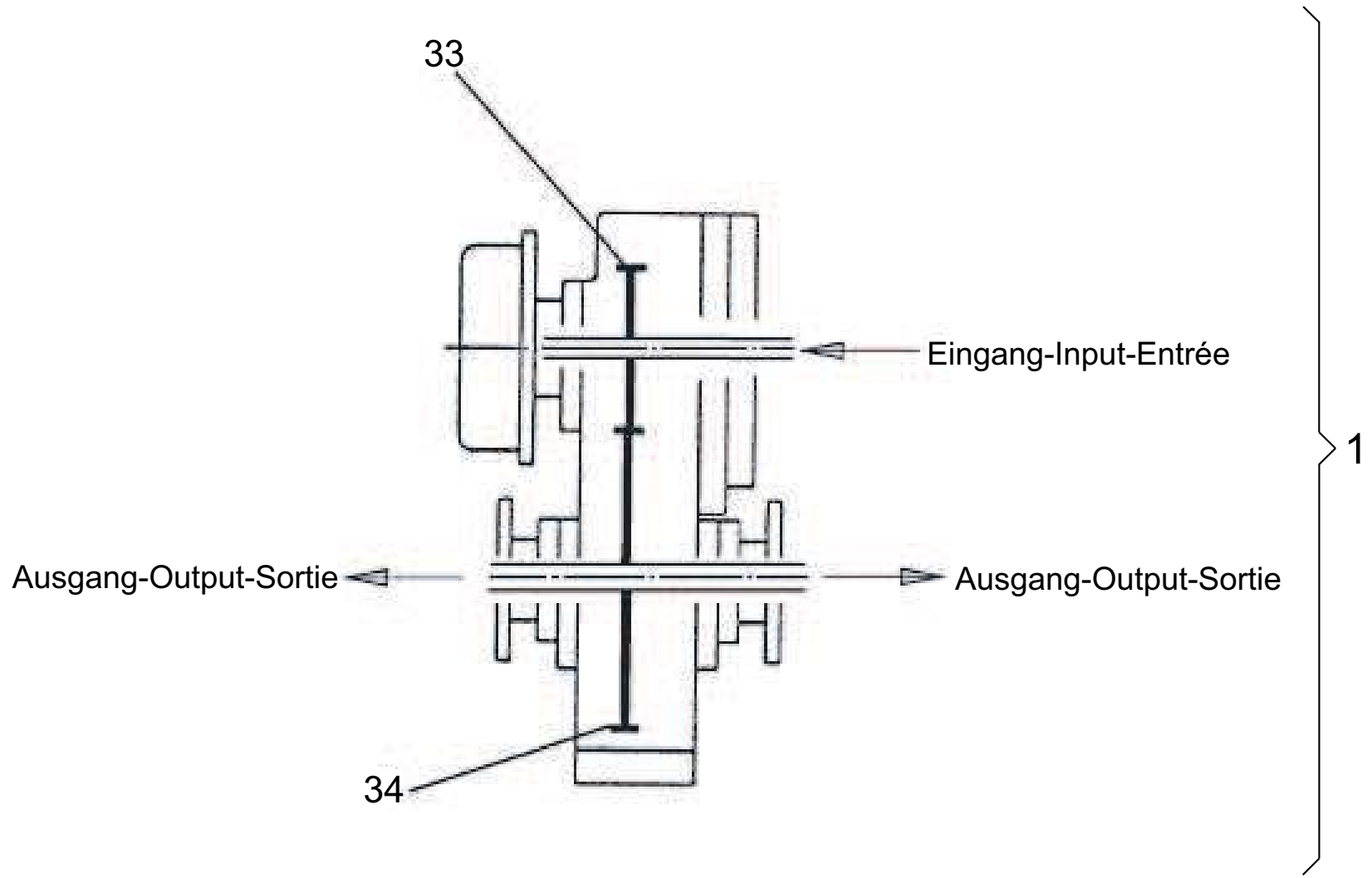
Position	Ersatzteilnr.	Anzahl	Benennung	ab Serie	bis Serie
1	23106049	1,00	PLANETENTRIEB MIT LENKGEHAEUSE KPL.		
- 2	4189605A	2,00	O-RING		
- 3	4182404A	1,00	ENTLUEFTER		
- 4	4189603A	32,00	SCHRAUBE		
- 5	23106093	2,00	ACHSKOERPER		
- 6	23106094	4,00	ANLAUFBUCHSE		
- 7	23106095	4,00	DICHTRING		
- 8	23106096	2,00	GELENK		
- 9	23106097	2,00	ACHSSCHENKELBOLZEN		
- 10	4104177A	4,00	SCHMIERNIPPEL		
- 11	4182451A	4,00	STOPFEN		
- 12	4182433A	20,00	SCHRAUBE		
- 13	23106099	2,00	PASSSCHEIBE		
-	23106100	2,00	PASSSCHEIBE		
-	23106101	2,00	PASSSCHEIBE		
- 14	23106102	2,00	DICHTRING		
- 15	4182449A	2,00	AUSSENRING		
- 16	23106103	2,00	GELENK		
- 17	23106104	2,00	ACHSSCHENKELBOLZEN		
- 18	4182475A	4,00	MUTTER		
- 19	23106113	4,00	LENKEINSCHLAGSCHRAUBE		
- 20	23106105	1,00	GELENKGEHAEUSE RECHTS		
- 21	23106106	1,00	GELENKGEHAEUSE LINKS		
- 22	4189571A	2,00	STOPFEN		
- 23	23106107	2,00	DICHTRING		
- 24	4109122A	16,00	RADBOLZEN		
- 25	4109123A	16,00	RADMUTTER		
- 26	4182400A	2,00	O-RING		
- 27	4182473A	2,00	SPRENGRING		
- 28	4182464A	2,00	ZAHNKRANZ		
- 29	4189610A	2,00	HOHLRADTRAEGER		
- 30	4189611A	2,00	SICHERUNGSBLECH		
- 31	23106108	2,00	RING		
- 32	23106109	2,00	SICHERUNGSRING		
- 33	4182466A	6,00	SPRENGRING		
- 34	4182467A	6,00	SONNENRAD		
- 35	4182468A	6,00	LAGER		

Position	Ersatzteilnr.	Anzahl	Benennung	ab Serie	bis Serie
- 36	4101802A	2,00	STOPFEN		
- 37	4181477A	4,00	SCHRAUBE		
- 38	23106110	2,00	PLANETENGEHAEUSE		
- 39	4189613A	2,00	ANLAUFSCHLEIBE		
- 40	4189614A	16,00	MUTTER		
- 41	4189615A	16,00	STIFTSCHRAUBE		
- 42	4109121A	4,00	KEGELROLLENLAGER		
- 43	23106111	2,00	RADNABE		
- 44	23106112	2,00	PLANETENGEHAEUSE RECHTS		
- 45	4189619A	1,00	VERSCHLUSSCHRAUBE		



Position	Ersatzteilnr.	Anzahl	Benennung	ab Serie	bis Serie
1	23106114	1,00	LENKZYLINDER KPL.		
2	23106115	1,00	LENKZYLINDER		->746/4
3	4117557A	1,00	O-RING		
4	23106116	2,00	GELENKSPURSTANGE		->746/4
5	23106117	2,00	ZYLINDERSCHRAUBE		
6	23115786	1,00	LENKZYLINDER	746/5->	
7	23115787	2,00	GELENKSPURSTANGE	746/5->	



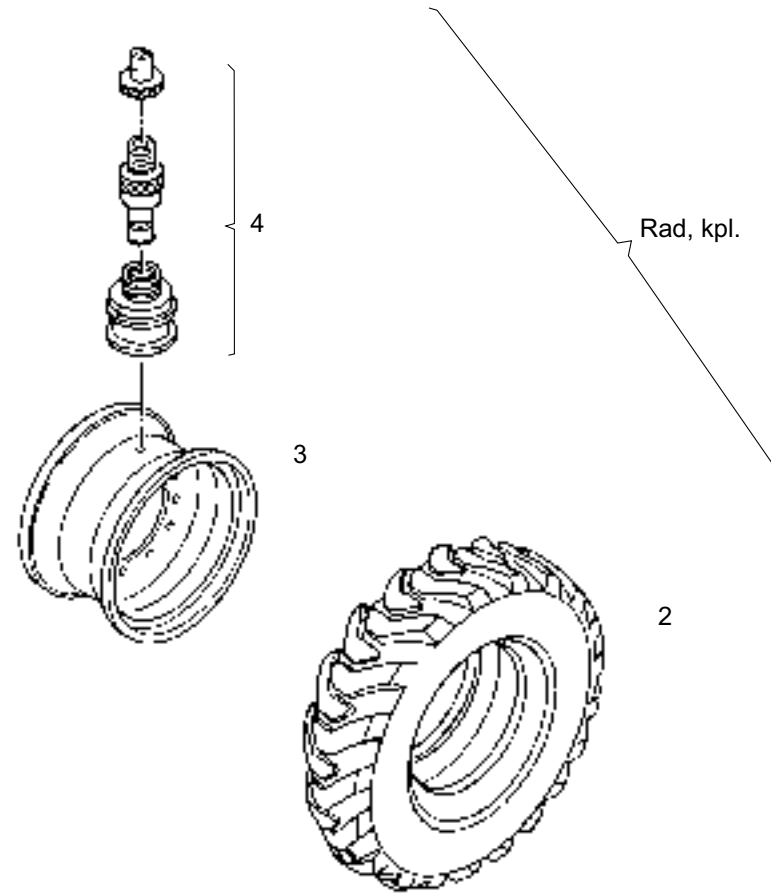


Position	Ersatzteilnr.	Anzahl	Benennung	ab Serie	bis Serie
1	23106124	1,00	ACHSVERTEILERGETRIEBE KPL.		
- 2	23106125	5,00	ZYLINDERSCHRAUBE		
- 3	23106126	1,00	DECKEL		
- 4	4109265A	1,00	LAGER		
- 5	23106127	1,00	GEHAEUSE		
- 6	4109261A	1,00	WELLE		
- 7	4109260A	1,00	LAGER		
- 8	23106128	1,00	DECKEL		
- 9	4108971A	1,00	ENTLUEFTER		
- 10	4101411A	4,00	SCHEIBE		
- 11	23106129	4,00	STIFTSCHRAUBE		
- 12	23106130	1,00	O-RING		
- 13	4109218A	1,00	BUCHSE		
- 14	4109263A	1,00	FLANSCH		
- 15	4104193A	4,00	SCHRAUBE		
- 16	4104192A	4,00	FEDERRING		
- 17	4181939A	1,00	DECKEL		
- 18	4109264A	1,00	DICHTRING		
- 19	4109268A	1,00	DISTANZRING		
- 20	4109269A	1,00	DISTANZRING		
- 21	4109145A	2,00	STOPFEN		
- 22	4182510A	1,00	MAGNETSTOPFEN		
- 23	23106131	1,00	DECKEL		
- 24	4109262A	1,00	O-RING		
- 25	4101322A	4,00	SCHRAUBE		
- 26	23106132	4,00	SCHRAUBE		
- 27	4109271A	1,00	WELLE		
- 28	4108975A	1,00	MUTTER		
- 29	23106133	1,00	DISTANZRING		
- 30	23106134	4,00	MUTTER		
- 31	4104210A	1,00	DISTANZSCHEIBE		
-	4104213A	1,00	DISTANZSCHEIBE		
-	4182506A	1,00	PASSSCHEIBE		
- 32	23106136	1,00	SCHUTZBLECH		
- 33	23106137	1,00	ZAHNRAD		
- 34	4109270A	1,00	ZAHNRAD		

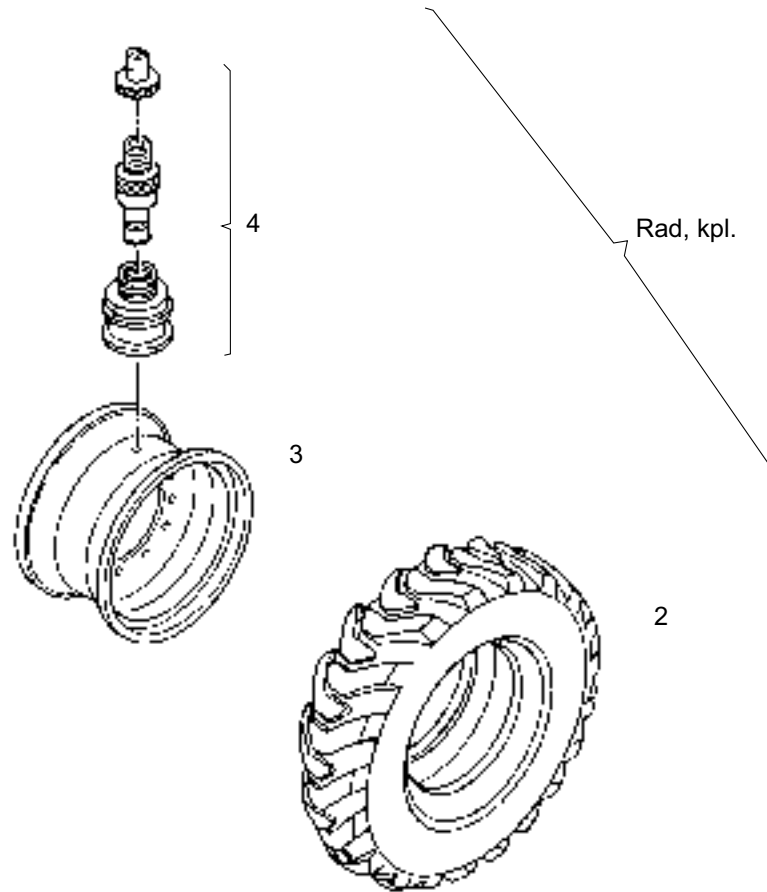
Keine Bildtafel vorhanden

No Image Available

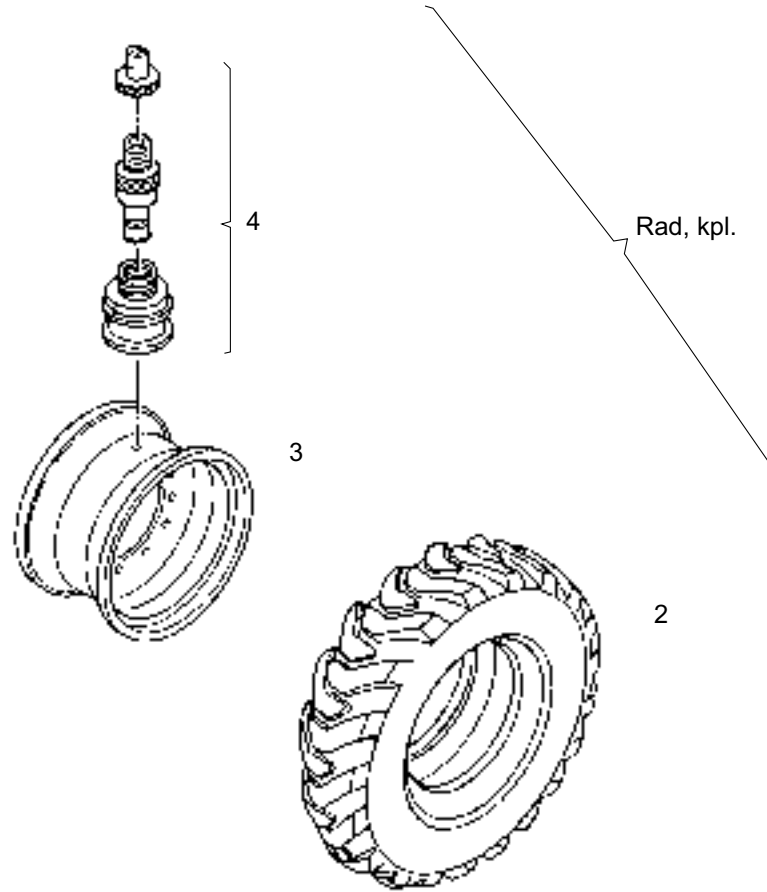
Position	Ersatzteilnr.	Anzahl	Benennung	ab Serie	bis Serie
1	AF60e_4182101K	1,00	RAD KPL. 335/ 80 R18 SPT9 ET+55		
2	AF60e_2301754A	1,00	RAD KPL. MPT-04 ET+55 LINKS		
3	AF60e_2301755A	1,00	RAD KPL. MPT-04 ET+55 RECHTS		



Position	Ersatzteilnr.	Anzahl	Benennung	ab Serie	bis Serie
2	4106052A	1,00	REIFEN 335/ 80 R18 SPT9		
3	4110639A	1,00	SCHEIBENRAD		
4	4198812A	1,00	VENTIL GERADE		



Position	Ersatzteilnr.	Anzahl	Benennung	ab Serie	bis Serie
2	2301659A	1,00	REIFEN 12.5 - 18		
3	4110639A	1,00	SCHEIBENRAD		
4	4198812A	1,00	VENTIL GERADE		



Position	Ersatzteilnr.	Anzahl	Benennung	ab Serie	bis Serie
2	2301659A	1,00	REIFEN 12.5 - 18		
3	4110639A	1,00	SCHEIBENRAD		
4	4198812A	1,00	VENTIL GERADE		

Keine Bildtafel vorhanden

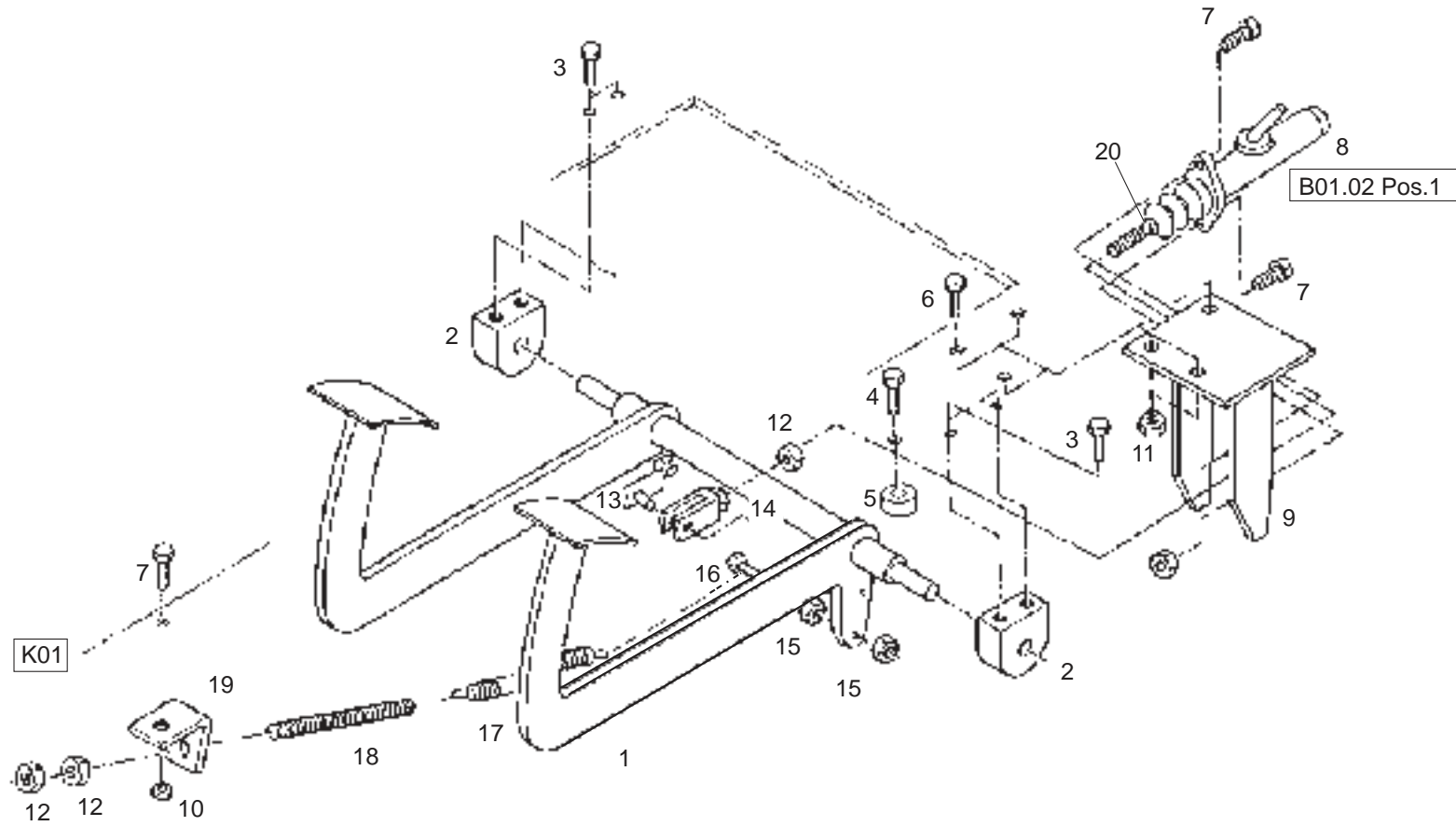
No Image Available

Position	Ersatzteilnr.	Anzahl	Benennung	ab Serie	bis Serie
1	B01	1,00	BETRIEBSBREMSE		->745/99
2	B02	1,00	BETRIEBSBREMSE	746/1->	
4	B04	1,00	FESTSTELLBREMSE		->745/99
5	B05	1,00	FESTSTELLBREMSE	746/1->	
6	B06	1,00	GASBETAETIGUNG		

Keine Bildtafel vorhanden

No Image Available

Position	Ersatzteilnr.	Anzahl	Benennung	ab Serie	bis Serie
1	B01.01	1,00	BETAETIGUNG		
2	B01.02	1,00	BETRIEBSBREMSE, HYDRAULIK		



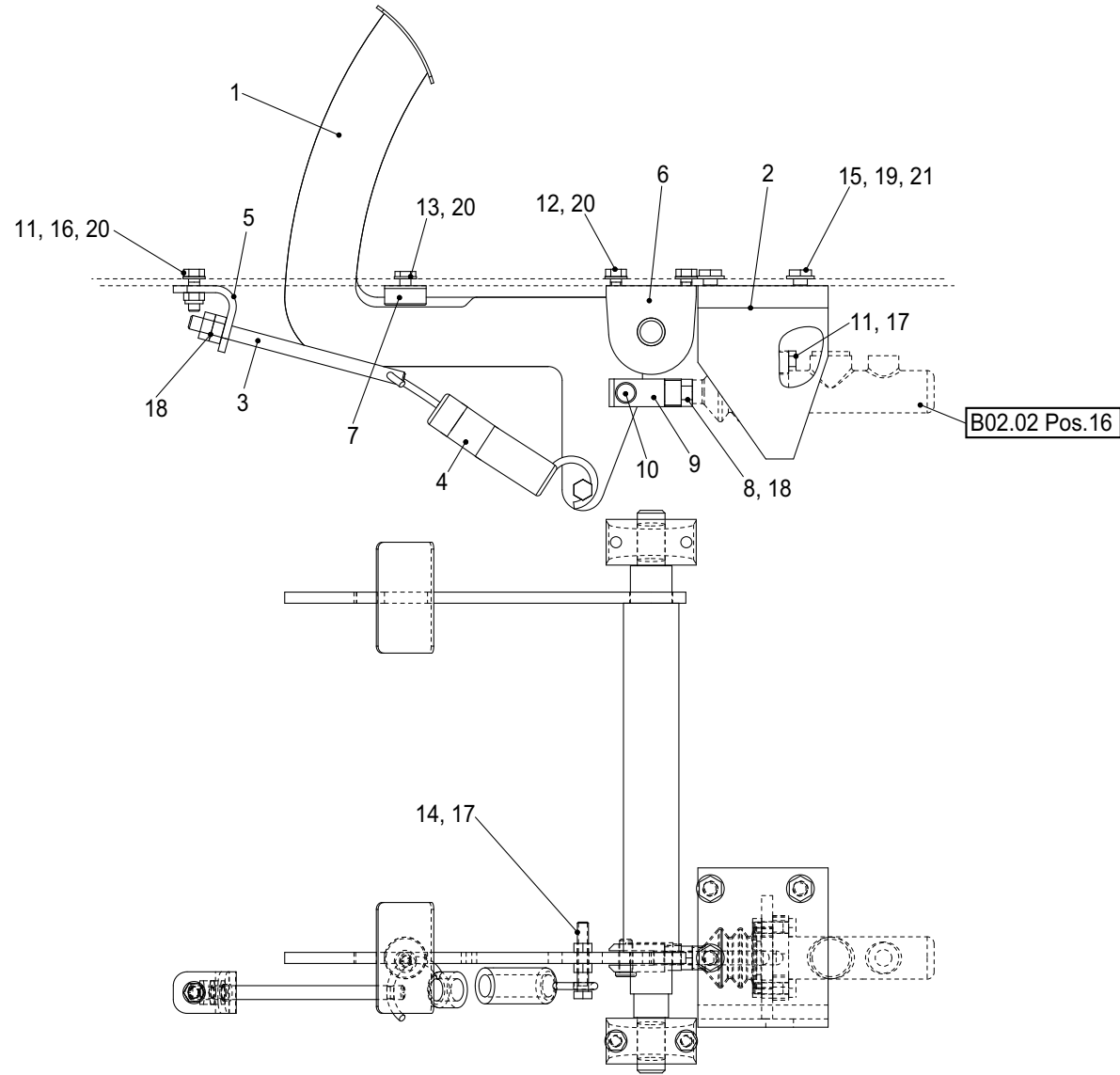
Position	Ersatzteilnr.	Anzahl	Benennung	ab Serie	bis Serie
1	4181312K	1,00	BREMSPEDAL		
2	4177265A	2,00	STEHLAGER		
3	7074631A	4,00	SECHSKANTSCHRAUBE - M 8X 16 -		
4	7088522A	1,00	SECHSKANTSCHRAUBE - M 8X 12 -		
5	4164786A	1,00	ANSCHLAGPUFFER		
6	7009146A	3,00	SECHSKANTSCHRAUBE - M10X 20 -		
7	7009088A	3,00	SECHSKANTSCHRAUBE - M 8X 25 -		
8	4181573A	1,00	BREMSZYLINDER		
9	4181311K	1,00	HALTER F. BREMSVENTIL		
10	7288530A	3,00	SECHSKANTMUTTER - M 8 -		
11	7274380A	3,00	SECHSKANTMUTTER - M 10 -		
12	7291608A	3,00	SECHSKANTMUTTER - M 10 -		
13	4150951A	1,00	ES-BOLZEN ES 10x20		
14	4109446A	1,00	GABELKOPF		
15	7274633A	2,00	SECHSKANTMUTTER - M 8 -		
16	7009448A	1,00	SECHSKANTSCHRAUBE - M 8X 50 -		
17	4116429A	1,00	ZUGFEDER		
18	4181679C	1,00	GEWINDESTANGE		
19	4181280C	1,00	HALTEWINKEL		
20	4181585A	1,00	Betaetigung		

Position	Ersatzteilnr.	Anzahl	Benennung	ab Serie	bis Serie
1	4181573A	1,00	BREMSSZYLINDER		
2	4148547A	2,00	SCHLAUCHSCHELLE 8- 14		
3	4181580C	1,00	BREMSSCHLAUCH L= 700		
4	4160663A	1,00	KABELTUELLE		
5	4193347A	1,00	AUSGLEICHSBEHAELTER		
6	7286281A	4,00	SECHSKANTMUTTER - M 6 -		
7	7098509A	4,00	SECHSKANTSCHRAUBE - M 6X 16 -		
8	7330497A	4,00	SCHEIBE - 6 -		
9	4107125A	1,00	Schraubstutzen		
10	7441224A	8,00	DICHTRING A 10X 16		
11	4181584A	1,00	VERSCHLUSSSTOPFEN M 10X1		
12	7448862A	5,00	DICHTRING		
13	7009261A	2,00	SECHSKANTSCHRAUBE - M 8X 50 -		
14	4193345A	1,00	Ringstutzen		
15	23102040	1,00	BREMSPDRUCKSCHALTER F. BREMSPFLUESSIGKEIT		
16	4117669A	1,00	Bremsschlauch		
17	4193346A	4,00	Hohlschraube		
18	4160996A	4,00	RINGSTUTZEN		
19	4117384A	2,00	BREMSSCHLAUCH		
20	4187746A	2,00	SCHLAUCHHALTER		
21	4116595C	1,00	Rohrleitung		
22	4195581A	2,00	Verteiler		
23	7274633A	2,00	SECHSKANTMUTTER - M 8 -		
24	4116596C	1,00	Rohrleitung		
25	4181583C	1,00	Rohrleitung		
26	4117385A	2,00	BEFESTIGUNGSSCHELLE		
27	7305092A	4,00	SCHEIBE - 6 -		
28	7386282A	1,00	SCHEIBE - 8,4 -		
29	4181581C	1,00	Rohrleitung		
30	4181574A	1,00	BREMSSCHLAUCHHALTER		
31	4174331A	1,00	BREMSSCHLAUCH		
32	4117932A	1,00	Schraubstutzen		
33	4193344A	1,00	Hohlschraube		

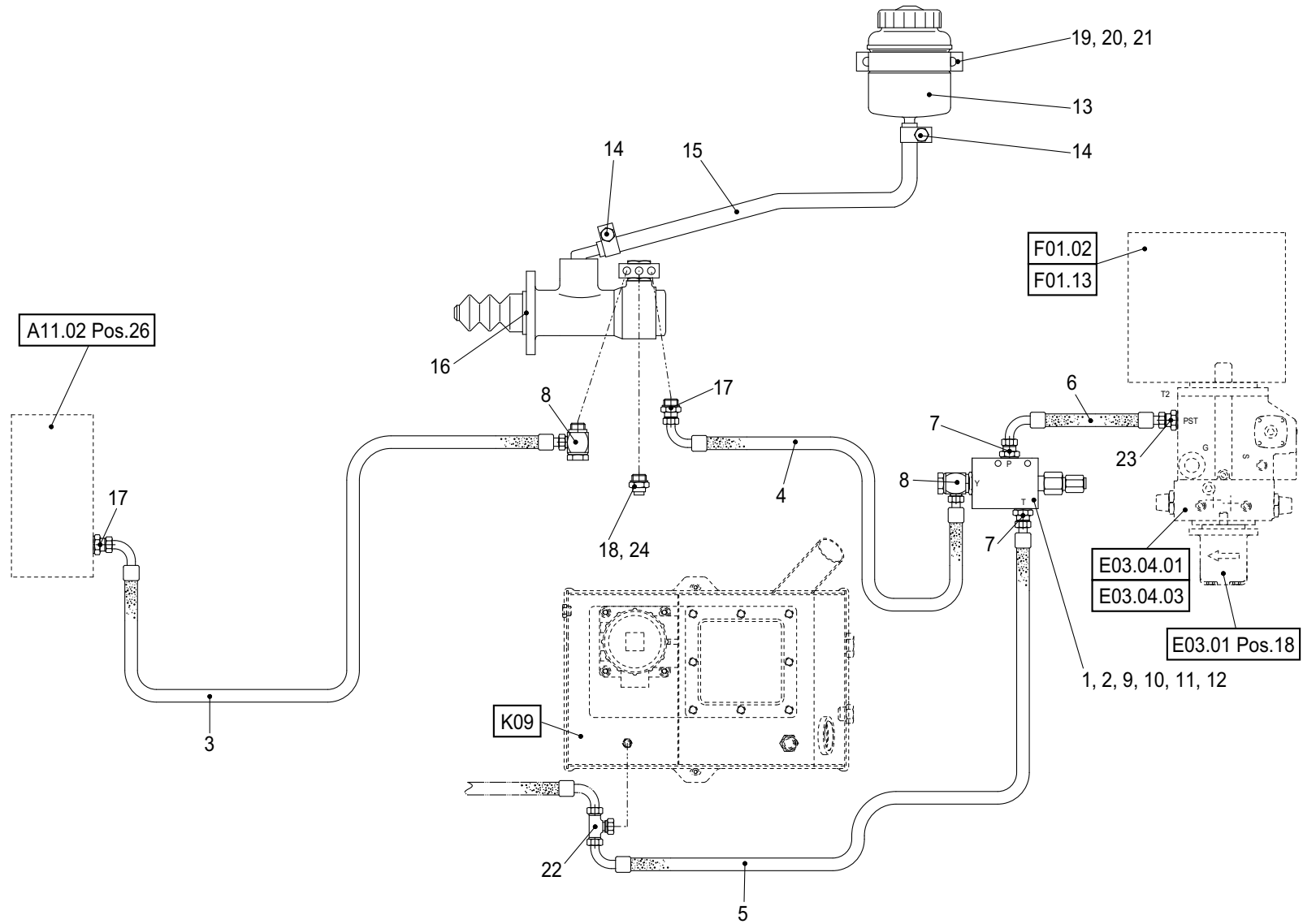
Keine Bildtafel vorhanden

No Image Available

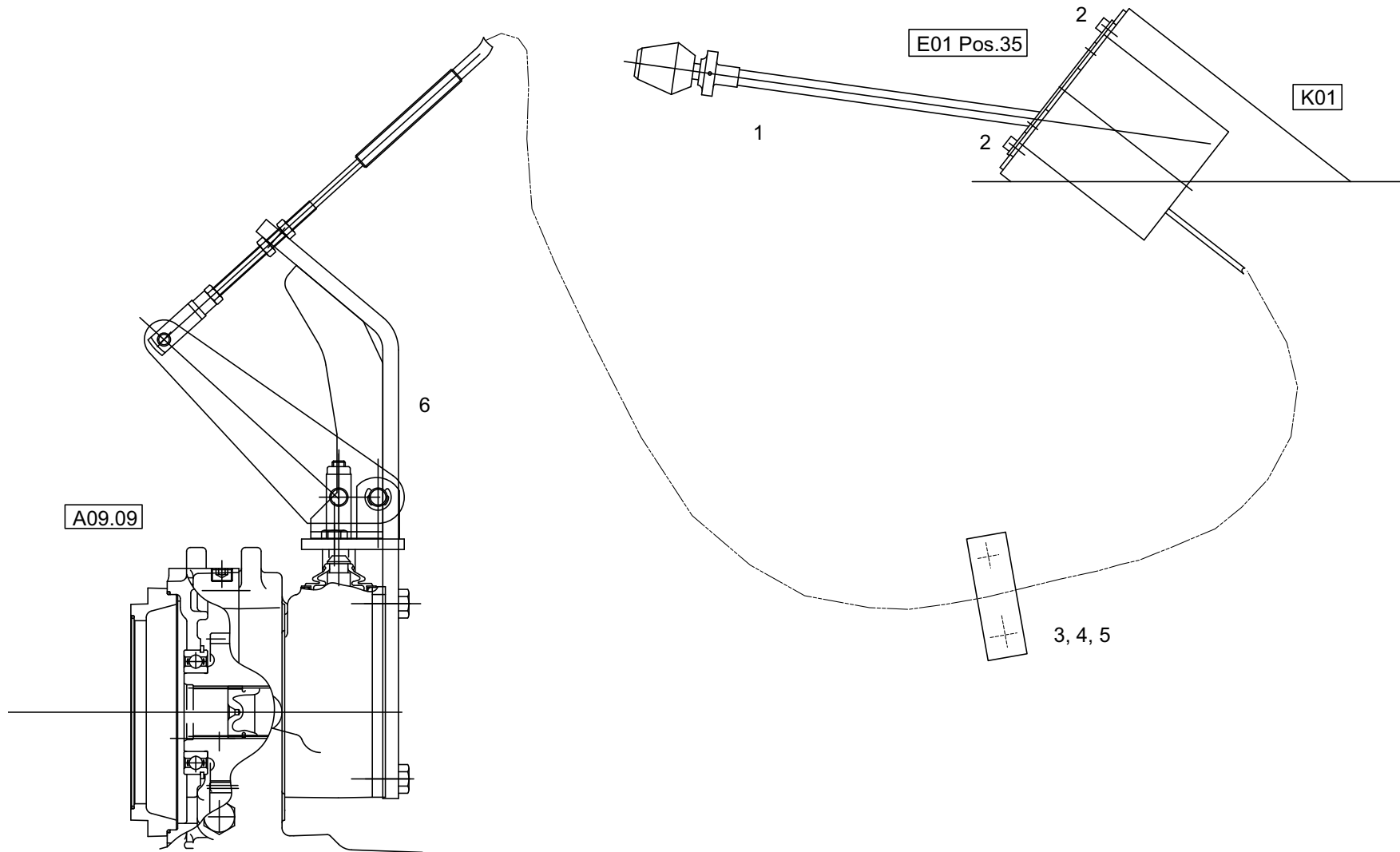
Position	Ersatzteilnr.	Anzahl	Benennung	ab Serie	bis Serie
1	B02.01	1,00	BETAETIGUNG		
2	B02.02	1,00	BETRIEBSBREMSE, HYDRAULIK		



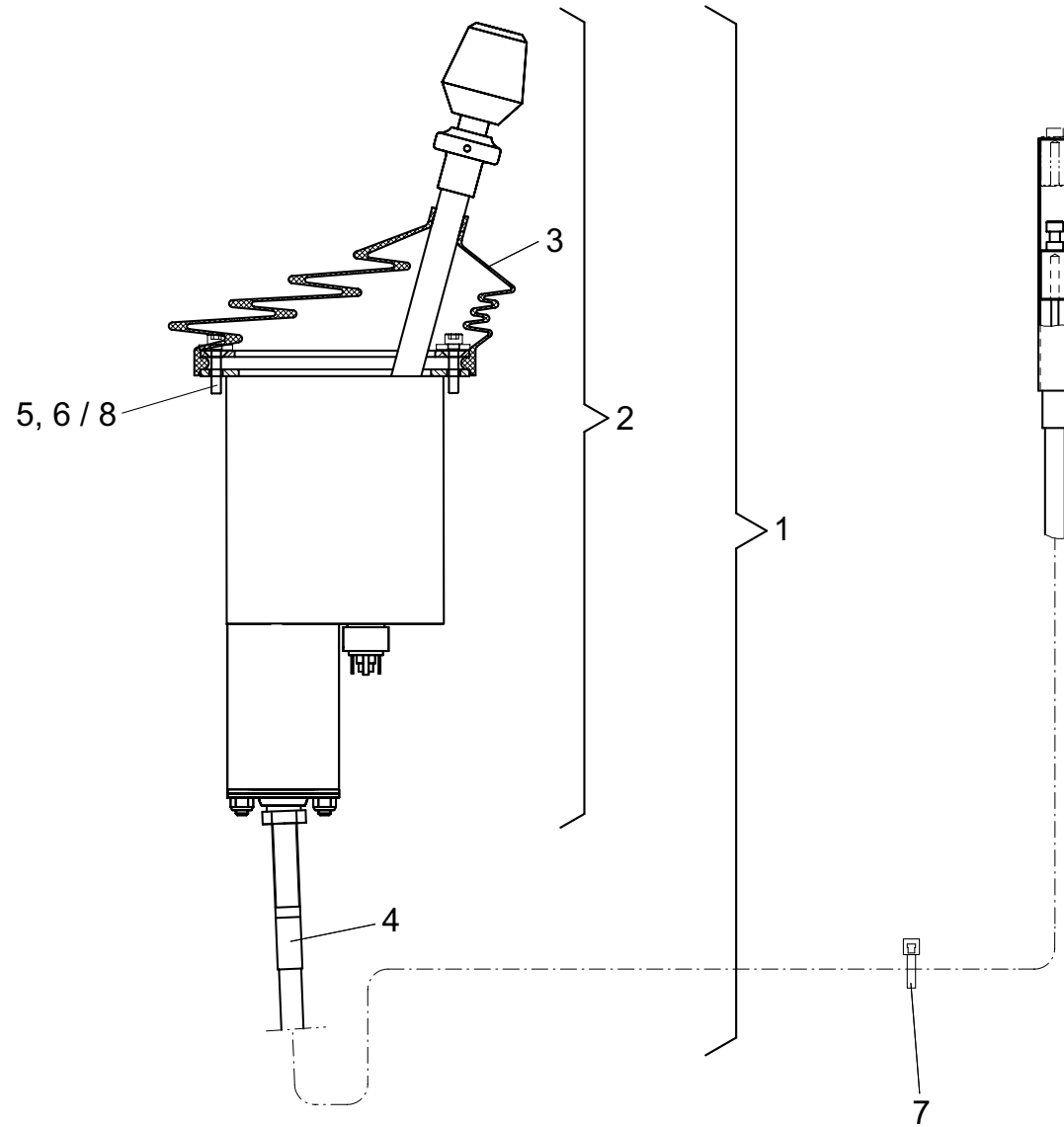
Position	Ersatzteilnr.	Anzahl	Benennung	ab Serie	bis Serie
1	4181312K	1,00	BREMSPEDAL		
2	23104652	1,00	HALTER		
3	4181679C	1,00	GEWINDESTANGE		
4	4116429A	1,00	ZUGFEDER		
5	4181280C	1,00	HALTEWINKEL		
6	4177265A	2,00	STEHLAGER		
7	4164786A	1,00	ANSCHLAGPUFFER		
8	4181585A	1,00	Betaetigung		
9	4109446A	1,00	GABELKOPF		
10	4109447A	1,00	ES-BOLZEN		
11	7009088A	3,00	SECHSKANTSCHRAUBE - M 8X 25 -		
12	7074631A	4,00	SECHSKANTSCHRAUBE - M 8X 16 -		
13	7088522A	1,00	SECHSKANTSCHRAUBE - M 8X 12 -		
14	7009448A	1,00	SECHSKANTSCHRAUBE - M 8X 50 -		
15	7009146A	3,00	SECHSKANTSCHRAUBE - M10X 20 -		
16	7288530A	1,00	SECHSKANTMUTTER - M 8 -		
17	7274633A	4,00	SECHSKANTMUTTER - M 8 -		
18	7291608A	3,00	SECHSKANTMUTTER - M 10 -		
19	7274380A	3,00	SECHSKANTMUTTER - M 10 -		
20	7309046A	6,00	SCHEIBE - 8 -		
21	7309129A	3,00	SCHEIBE - 10 -		



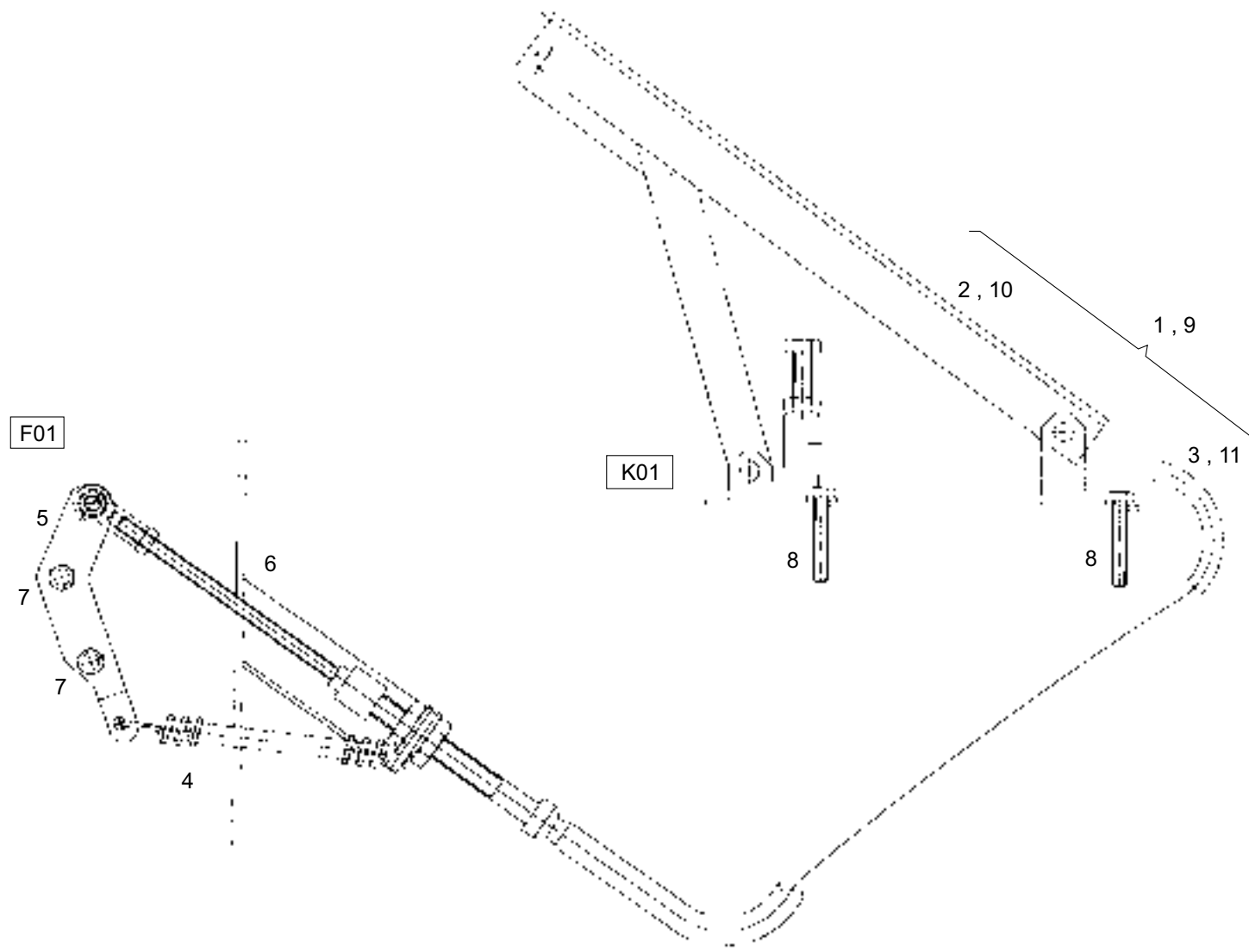
Position	Ersatzteilnr.	Anzahl	Benennung	ab Serie	bis Serie
1	23104240	1,00	INCHVENTIL		
- 2	23109357	1,00	DICHSATZ		
3	23104160	1,00	SCHLAUCHLEITUNG		
4	23104161	1,00	SCHLAUCHLEITUNG		
5	2300245A	1,00	SCHLAUCHLEITUNG		
6	2300248A	1,00	SCHLAUCHLEITUNG		
7	4191788A	2,00	VERSCHRAUBUNG GE 10-PL/M 18x1,5		
8	23104159	2,00	VERSCHRAUBUNG WH 6-PLM KD		
9	7009048A	1,00	SECHSKANTSCHAUBE - M 8X 60 -		
10	7309046A	1,00	SCHEIBE - 8 -		
11	7386282A	2,00	SCHEIBE - 8,4 -		
12	7274633A	1,00	SECHSKANTMUTTER - M 8 -		
13	4198253A	1,00	AUSGLEICHSBEHAELTER		
14	4148547A	2,00	SCHLAUCHSCHELLE 8- 14		
15	23104243	1,00	SCHLAUCH		
16	23104241	1,00	BREMSZYLINDER		
17	4101676A	2,00	VERSCHRAUBUNG GE 6-PLM-ED		
18	4100717A	1,00	DRUCKSCHALTER 3 BAR		
19	7286281A	2,00	SECHSKANTMUTTER - M 6 -		
20	7098509A	2,00	SECHSKANTSCHRAUBE - M 6X 16 -		
21	7330497A	4,00	SCHEIBE - 6 -		
22	4188124A	1,00	VERSCHRAUBUNG ET 10-PL		
23	4160544A	1,00	VERSCHRAUBUNG GE 10-PLM-ED		
24	7441224A	1,00	DICHTRING A 10X 16		



Position	Ersatzteilnr.	Anzahl	Benennung	ab Serie	bis Serie
1	4109871A	1,00	Handbremshebel mit Zug		
2	7097216A	4,00	ZYLINDERSCHRAUBE - M 6X 16 -		
3	4191784A	1,00	DECKPLATTE DP II		
4	7095427A	2,00	SECHSKANTSCHRAUBE - M 6X 40 -		
5	4197351A	1,00	Schelle 2D 215/15		
6	4181314C	1,00	Widerlager		



Position	Ersatzteilnr.	Anzahl	Benennung	ab Serie	bis Serie
1	23104896	1,00	HANDBREMSBETAETIGUNG KPL.		
2	23111558	1,00	HANDBREMSEGERAET		
3	23111559	1,00	FALTENBALG		
4	23111560	1,00	BREMSSEILZUG		
5	7097216A	4,00	ZYLINDERSCHRAUBE - M 6X 16 -		->753/6
6	7330497A	4,00	SCHEIBE - 6 -		->753/6
7	4115456A	1,00	KABELBINDER L= 135		
8	7000920A	4,00	SENKSCHEIBE - M 6X 25 -	753/7->	

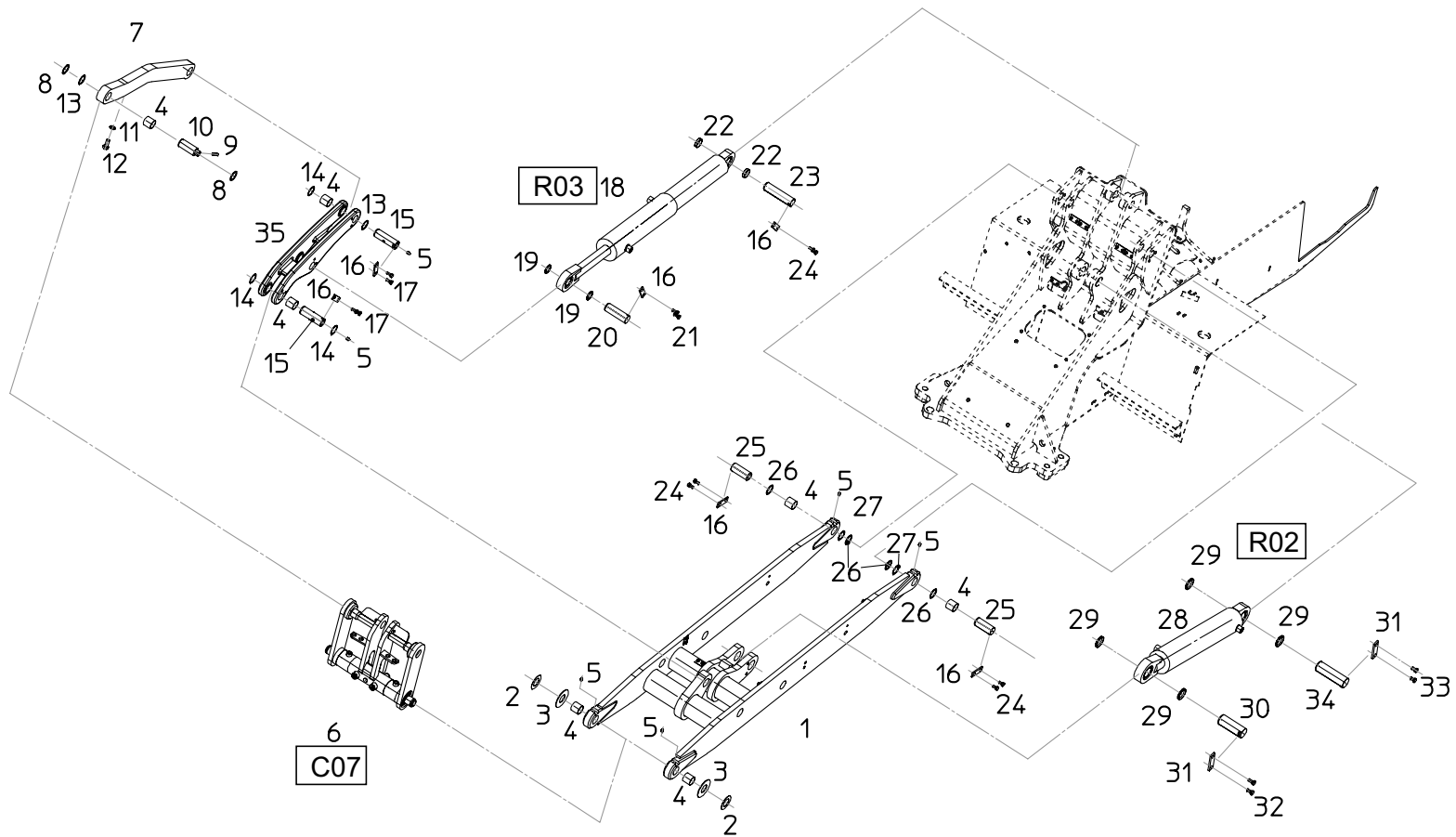


Position	Ersatzteilnr.	Anzahl	Benennung	ab Serie	bis Serie
1	4101075A	1,00	GASBETAETIGUNG L=2500	724/33->	
- 2	4198176A	1,00	FUSSPEDAL KOMPLETT		
- 3	23103585	1,00	FUSSGASZUG L=2500MM		
4	4188368A	1,00	ZUGFEDER		
5	4145684C	1,00	HEBEL		
6	4145685K	1,00	WIDERLAGER		
7	7098509A	2,00	SECHSKANTSCHRAUBE - M 6X 16 -		
8	7091999A	4,00	SECHSKANTSCHRAUBE - M 6X 12 -		
9	4197170A	1,00	FUSSGASBETAETIGUNG		->724/32
- 10	4198176A	1,00	FUSSPEDAL KOMPLETT		
- 11	4198177A	1,00	SEILZUG		

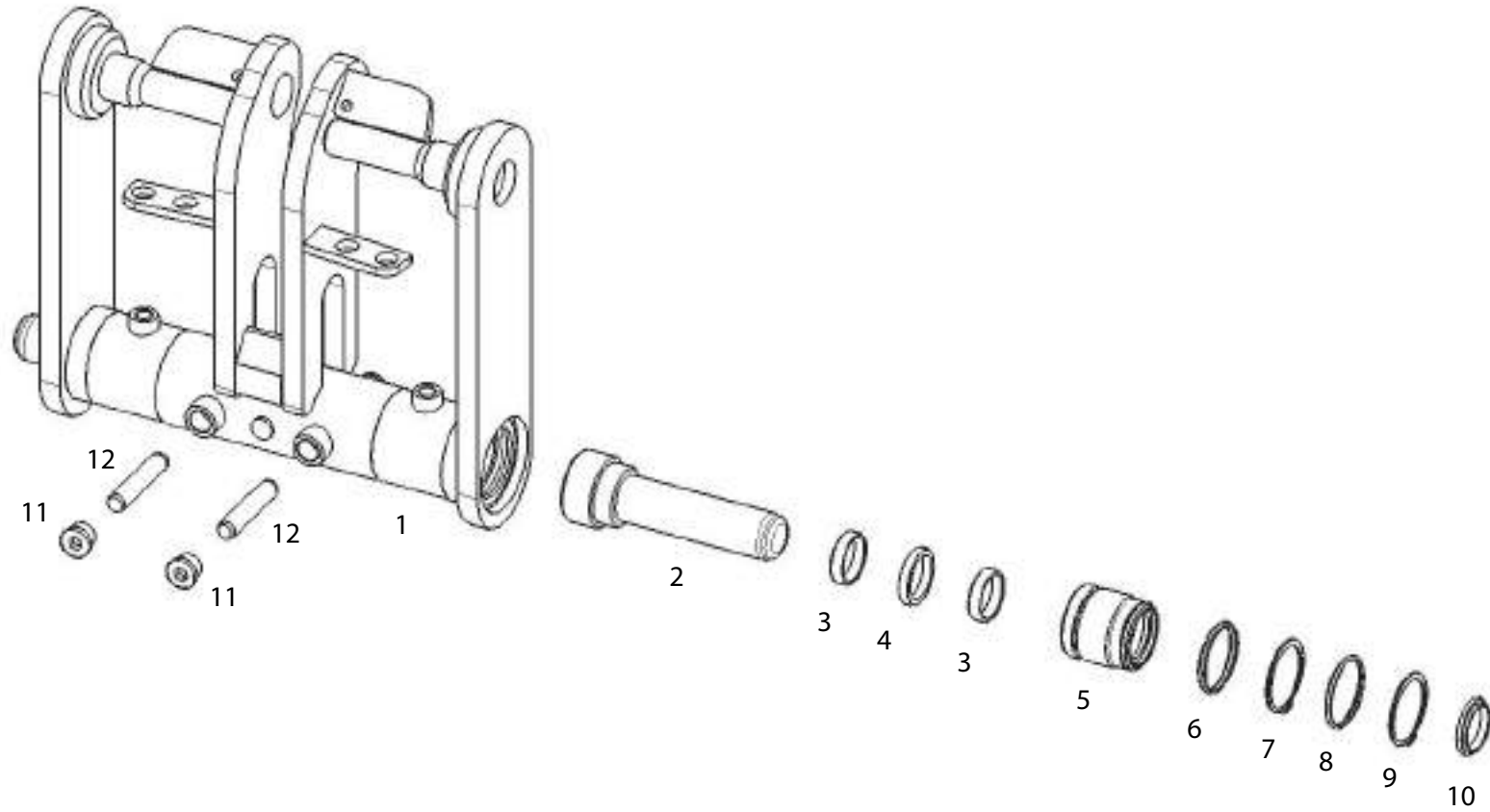
Keine Bildtafel vorhanden

No Image Available

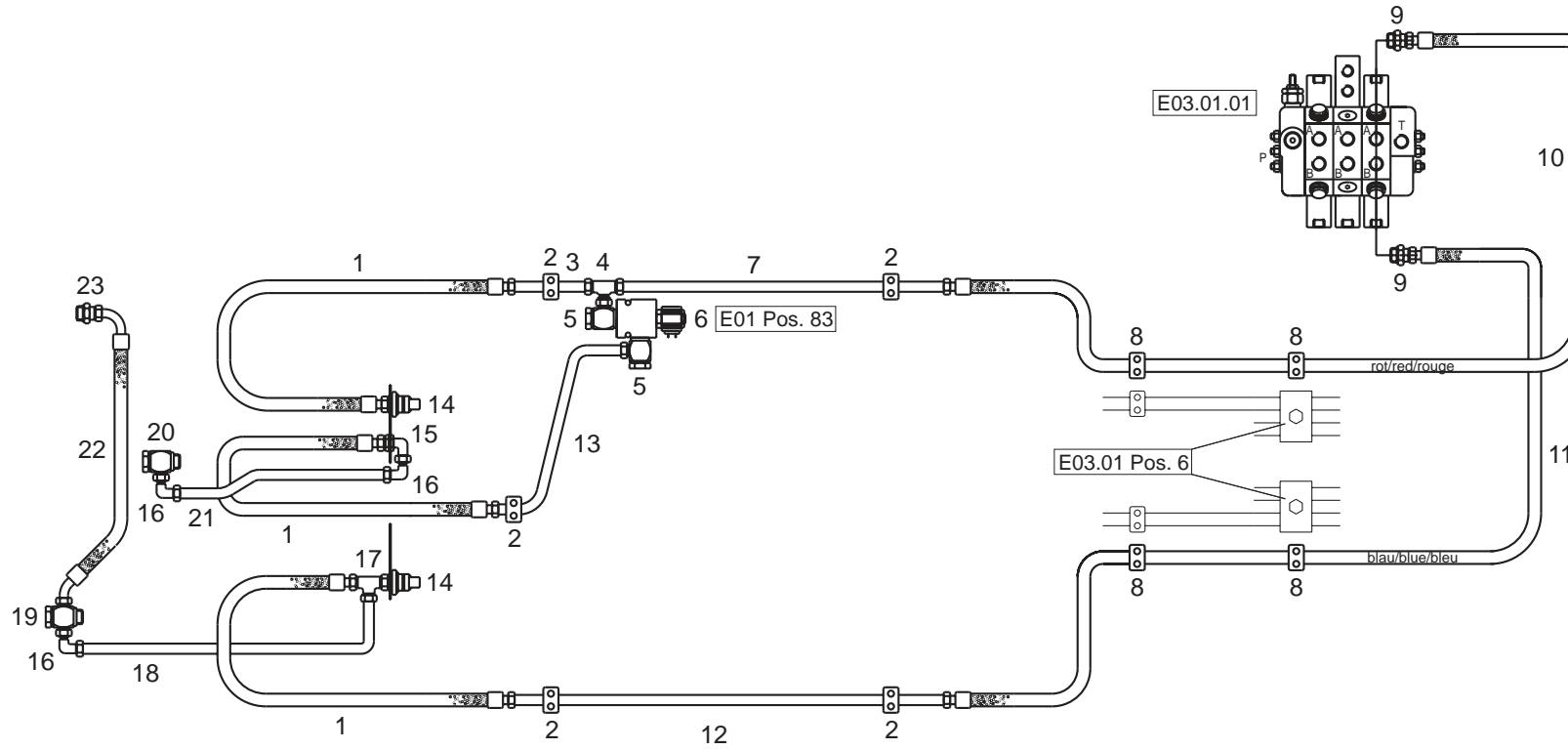
Position	Ersatzteilnr.	Anzahl	Benennung	ab Serie	bis Serie
3	C00	1,00	SCHAUFELAGGREGAT		
41	C07	1,00	WECHSELVORRICHTUNG		
42	C07.01	1,00	Hydraulikanlage		



Position	Ersatzteilnr.	Anzahl	Benennung	ab Serie	bis Serie
1	4182055O	1,00	Schaufelarm kpl.		
2	4181415A	2,00	SCHEIBE		
3	4193621A	2,00	PASSSCHEIBE D 42 / D 74 X 1,0		
4	23101523	1,00	BUCHSE	724/87->	
	4107665A	7,00	EINSPANNBUCHSE		->724/86
5	7027093A	6,00	SCHMIERNIPPEL AM 10X1		
6	4182037O	1,00	WECHSELVORRICHTUNG KPL.		
7	4182059C	1,00	KIPPSTANGE		
8	4177198A	2,00	PASSSCHEIBE		
9	7348391A	1,00	Spannstift		
10	4181419C	1,00	Bolzen		
11	7309033A	1,00	SCHEIBE - 16 -		
12	7009117A	1,00	SECHSKANTSCHRAUBE - M16X 35 -		
13	4177196A	2,00	PASSSCHEIBE 40X 50X 1,0		
14	4181649A	3,00	PASSSCHEIBE 40X 50X 0,5		
15	4182065C	2,00	Bolzen		
16	4197337A	8,00	ACHSHALTER 25 X 6		
17	7009216A	4,00	SECHSKANTSCHRAUBE - M10X 25 -		
18	4100646A	1,00	Kippzylinder		
19	4100421C	2,00	DISTANZRING		
20	4189208C	1,00	Bolzen		
21	7009216A	2,00	SECHSKANTSCHRAUBE - M10X 25 -		
22	4100422C	2,00	DISTANZRING		
23	4181693C	1,00	Bolzen		
24	7009146A	6,00	SECHSKANTSCHRAUBE - M10X 20 -		
25	2300181C	2,00	BOLZEN		
26	4177198A	4,00	PASSSCHEIBE		
27	4177196A	2,00	PASSSCHEIBE 40X 50X 1,0		
28	4181691A	1,00	Hubzylinder		
29	4100423C	4,00	DISTANZRING		
30	4182060C	1,00	BOLZEN		
31	4197330A	2,00	ACHSHALTER 30 X 8		
32	7095577A	2,00	SECHSKANTSCHRAUBE - M12X 25 -		
33	7009047A	2,00	SECHSKANTSCHRAUBE - M12X 20 -		
34	4182061C	1,00	BOLZEN		
35	4182058O	1,00	KIPPEBEL		



Position	Ersatzteilnr.	Anzahl	Benennung	ab Serie	bis Serie
1	4182032K	1,00	Rahmen		
2	4102915A	2,00	KOLBENSTANGE		
3	4193410A	4,00	Fuehrungsband		
4	5726009A	2,00	NUTRING		
5	4147492C	2,00	KOLBENSTANGENFUEHRUNG		
6	4185027A	2,00	O-Ring		
7	5721021A	2,00	SPRENGRING		
8	4142434A	2,00	O-Ring		
9	7348987A	2,00	SICHERUNGSRING		
10	4168381A	2,00	Schmutzabstreifer		
11	4197693A	4,00	VERSCHLUSSCHRAUBE VSTI M 22X1,5-ED		
12	4139414C	2,00	BOLZEN		

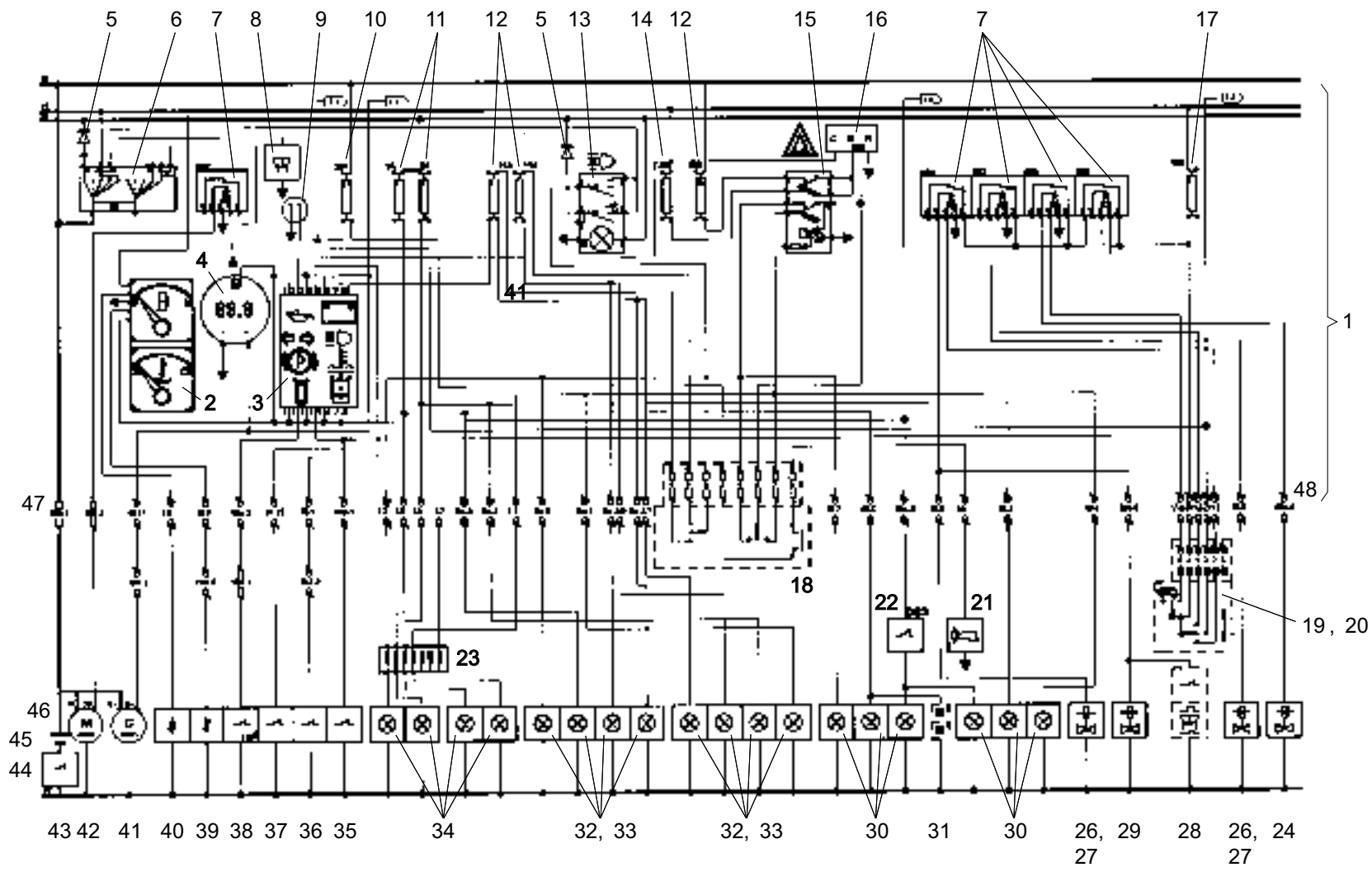


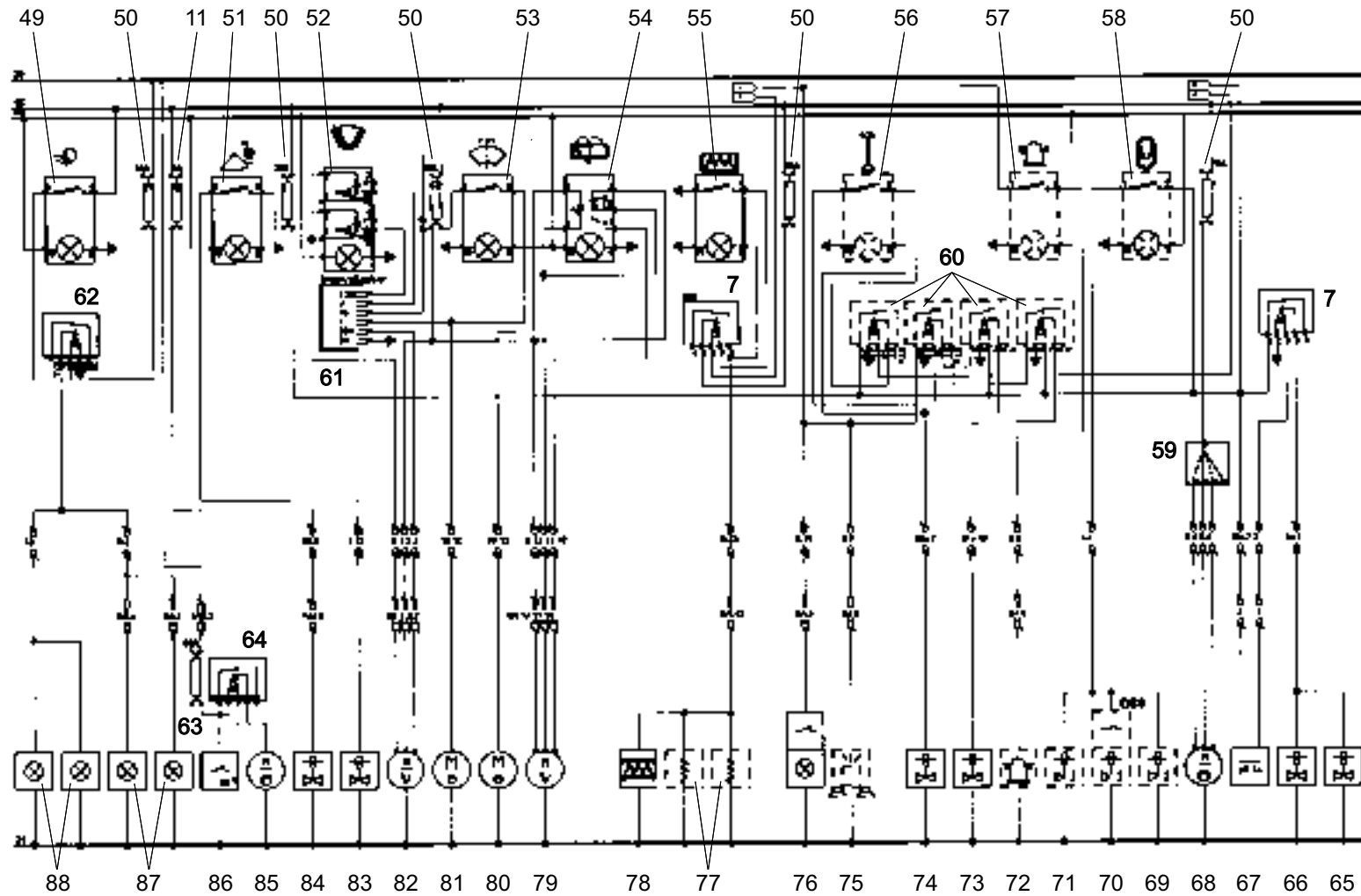
Position	Ersatzteilnr.	Anzahl	Benennung	ab Serie	bis Serie
1	4184384A	1,00	SCHLAUCHLEITUNG		
	4181392A	3,00	Schlauchleitung		
2	4165069A	5,00	SCHELLE		
	4191784A	5,00	DECKPLATTE DP II		
	7097124A	10,00	SECHSKANTSCHRAUBE		
3	4100754C	1,00	Rohrleitung		
4	4198801A	1,00	VERSCHRAUBUNG ET 15-PL		
5	4195343A	2,00	VERSCHRAUBUNG WH 15-PLR		
6	4189081A	1,00	2/2 WEGE-MAGNETVENTIL		
7	4100755C	1,00	Rohrleitung		
8	4165072A	4,00	SCHELLE 320 PP		
	4191785A	4,00	DECKPLATTE DP 3		
	7097220A	8,00	SECHSKANTSCHRAUBE - M 6X 40 -		
9	4195534A	2,00	VERSCHRAUBUNG GE 15-PL/R3/8-ED		
10	4181390A	1,00	Schlauchleitung		
11	4181391A	1,00	Schlauchleitung		
12	4100756C	1,00	Rohrleitung		
13	4100753C	1,00	Rohrleitung		
14	4181520A	2,00	KUPPLUNGSSTECKER		
	4181521A	2,00	STAUBKAPPE		
15	5695766A	1,00	VERSCHRAUBUNG WSV 12-PL		
16	4198913A	3,00	VERSCHRAUBUNG EW 12-PL		
17	4186271A	1,00	VERSCHRAUBUNG EL 12-PL		
18	4100751C	1,00	Rohrleitung		
19	4195518A	1,00	VERSCHRAUBUNG TH 12-PLM		
20	4195517A	1,00	VERSCHRAUBUNG WH 12-PLM		
21	4100752C	1,00	Rohrleitung		
22	4101074A	1,00	SCHLAUCHLEITUNG		
23	4156634A	1,00	VERSCHRAUBUNG GE 12-PLM-ED		

Keine Bildtafel vorhanden

No Image Available

Position	Ersatzteilnr.	Anzahl	Benennung	ab Serie	bis Serie
1	E01	1,00	ELEKTRIKANLAGEN		
2	E03	1,00	HYDRAULIKANLAGE		





Position	Ersatzteilnr.	Anzahl	Benennung	ab Serie	bis Serie
	4107505A	1,00	SCHALTER		
-	4193049A	1,00	FASSUNG MIT GLASSOCKELLAMPE		
1	23102979	1,00	ARMATURENKASTEN	724/89->	
	4184005A	1,00	ARMATURENKASTEN		->724/88
	4107610A	1,00	SICHERUNGSBOX 14-POLIG		
	4186326A	2,00	EINBAURAHMEN 6-FACH		
	4186335A	11,00	HUELSENGEHAEUSE 8-POLIG		
	4186334A	4,00	BLENDE		
	4106795A	1,00	ARMATURENKASTEN		
	7085768A	6,00	ZYLINDERSCHRAUBE		
	7374635A	6,00	FEDERRING A 5		
	7285767A	6,00	SECHSKANTMUTTER - M 5 -		
	4191569A	6,00	KLEBEPLATTE		
	4115456A	20,00	KABELBINDER L= 135		
2	4106065A	1,00	KOMBIINSTRUMENT		
- 2	4104966A	2,00	Glühlampe		
	4198335A	1,00	KONTAKTGEHAEUSE 5-POLIG		
	4198336A	5,00	KONTAKT SINGLE LEAF		
3	4106066A	1,00	KONTROLLEUCHTENEINHEIT		
- 3	4104966A	8,00	Glühlampe		
-	4198336A	15,00	KONTAKT SINGLE LEAF		
-	4198340A	2,00	KONTAKTGEHAEUSE 8-POLIG		
4	4107609A	1,00	BETRIEBSSTUNDENZAehler		
-	4156075A	3,00	FLACHSTECKHUELSE 6,3X1,5...2,5		
5	4182806A	2,00	LEISTUNGSDIODE 6A/600V		
6	4189542G	1,00	GLUEHSTARTSCHALTER KPL.		
	4179958A	1,00	ZENTRALSTECKER		
	4102507A	1,00	FLACHSTECKHUELSE 9,5X4,0...6		
	4156075A	2,00	FLACHSTECKHUELSE 6,3X1,5...2,5		
	4106346A	1,00	ZENTRALSTECKER		
	4192624A	2,00	FLACHSTECKHUELSE 6,3X4,0...6		
	4195086A	1,00	ZUENDSCHLUESSEL		
7	4198204A	7,00	MICRORELAIS 12V		
	4197002A	7,00	RELAISSOCKEL		
	4156075A	14,00	FLACHSTECKHUELSE 6,3X1,5...2,5		
	4102519A	14,00	FLACHSTECKHUELSE 4,8X1,0...2,5		
8	4100766A	1,00	SUMMER		

Position	Ersatzteilnr.	Anzahl	Benennung	ab Serie	bis Serie
9	4110022A	1,00	STECKDOSE 2-POLIG		
10	4109577A	1,00	FLACHSICHERUNG 30A		
11	4193605A	3,00	FLACHSICHERUNG 5A		
12	4197968A	3,00	FLACHSICHERUNG 15A		
13	4107508A	1,00	SCHALTER		
-	4193049A	1,00	FASSUNG MIT GLASSOCKELLAMPE		
	4191409A	1,00	SYMBOL STRASSENBELEUCHTUNG STVZO		
	4186335A	1,00	HUELSENGEHAEUSE 8-POLIG		
14	4193606A	1,00	FLACHSICHERUNG 7,5A		
15	4107514A	1,00	SCHALTER		
-	4180699A	1,00	GLUEHLAMPE		
	4197453A	1,00	SYMBOL WARNBLINKLICHT		
	4186335A	1,00	HUELSENGEHAEUSE 8-POLIG		
16	4106880A	1,00	BLINKGEBER		
	4191173A	1,00	STECKHUELSENGEHAEUSE 6-POLIG		
17	4193607A	1,00	FLACHSICHERUNG 10A		
18	4168275A	1,00	LENKSTOCKSCHALTER		
	4166386A	1,00	FLACHSTECKERGEHAEUSE 8-POLIG		
	4166385A	8,00	FLACHSTECKER 1.5.....2.5		
	4162268A	1,00	STECKHUELSENGEHAEUSE, 8-POL.		
	4156075A	8,00	FLACHSTECKHUELSE 6,3X1,5...2,5		
	4162482A	2,00	SPANNRING-HAELFTE		
19	4107384A	1,00	Multifunktionsgriff		
	4198362A	1,00	BUCHSENGEHAEUSE 6-POLIG UMNL		
	4195715A	5,00	BUCHSENKONTAKT UMNL 0,5...2,1		
20	4107330A	1,00	GRIFF KPL.		
	7097216A	4,00	ZYLINDERSCHRAUBE - M 6X 16 -		
21	4153088A	1,00	SIGNALHORN		
	4191842A	1,00	DURCHFUEHRUNGSTUELLE		
	4135401A	2,00	FLACHSTECKHUELSE 6,3X0,8		
22	4191966A	1,00	FUSS-BREMSLICHTSCHALTER		
23	4184429A	1,00	STECKDOSE 7-POLIG		
	4184243A	1,00	SCHUTZKAPPE OVAL		
	4145639C	1,00	STECKDOSENHALTER		
	7085766A	3,00	FLACHKOPFSCHRAUBE M 5X30 - 4.8		
	7309275A	3,00	FEDERRING A 5		
24	4104467A	2,00	SCHALTMAGNET		

Position	Ersatzteilnr.	Anzahl	Benennung	ab Serie	bis Serie
	4187915A	2,00	STECKDOSE		
26	4104574A	1,00	MAGNET		
	4187915A	1,00	STECKDOSE		
27	4104574A	1,00	MAGNET		
	4187915A	1,00	STECKDOSE		
28	4110724A	1,00	RUECKFAHRWARNER		
	4117910A	1,00	HALTER		
	7009105A	2,00	ZYLINDERSCHRAUBE		
	7330497A	2,00	SCHEIBE - 6 -		
	7286281A	2,00	SECHSKANTMUTTER - M 6 -		
29	4104467A	1,00	SCHALTMAGNET		
	4187915A	1,00	STECKDOSE		
30	4195547A	2,00	RUECKLEUCHTENEINHEIT		
	4132257A	1,00	Glühlampe		
	4198674A	2,00	Glühlampe		
	4135401A	8,00	FLACHSTECKHUELSE 6,3X0,8		
31	4168318A	2,00	KENNZEICHENLEUCHTE		
	4117659A	1,00	Kabelbaum		
	4132221A	2,00	GLUEHLAMPE 12V 5W		
	4135401A	4,00	FLACHSTECKHUELSE 6,3X0,8		
	7395430A	4,00	SCHEIBE - 4 -		
	4115456A	5,00	KABELBINDER L= 135		
32	4185181A	2,00	BLINKPOSITIONSLEUCHTE		
	4198674A	2,00	Glühlampe		
	4132221A	2,00	GLUEHLAMPE 12V 5W		
	4195716A	2,00	Flachsteckhülse 6,3		
	7095429A	4,00	ZYLINDERSCHRAUBE M 4X 16 -		
	7286278A	4,00	SECHSKANTMUTTER - M 4 -		
	7374636A	4,00	FEDERRING A 4		
33	4102469A	2,00	FAHRSCHEINWERFER		
- 59	4191570A	1,00	Glühlampe		
34	4185181A	2,00	BLINKPOSITIONSLEUCHTE		
	4198674A	2,00	Glühlampe		
	4132221A	2,00	GLUEHLAMPE 12V 5W		
	4168227A	1,00	STECKER		
	4135401A	4,00	FLACHSTECKHUELSE 6,3X0,8		
	4138473A	1,00	RINGZUNGE M5		

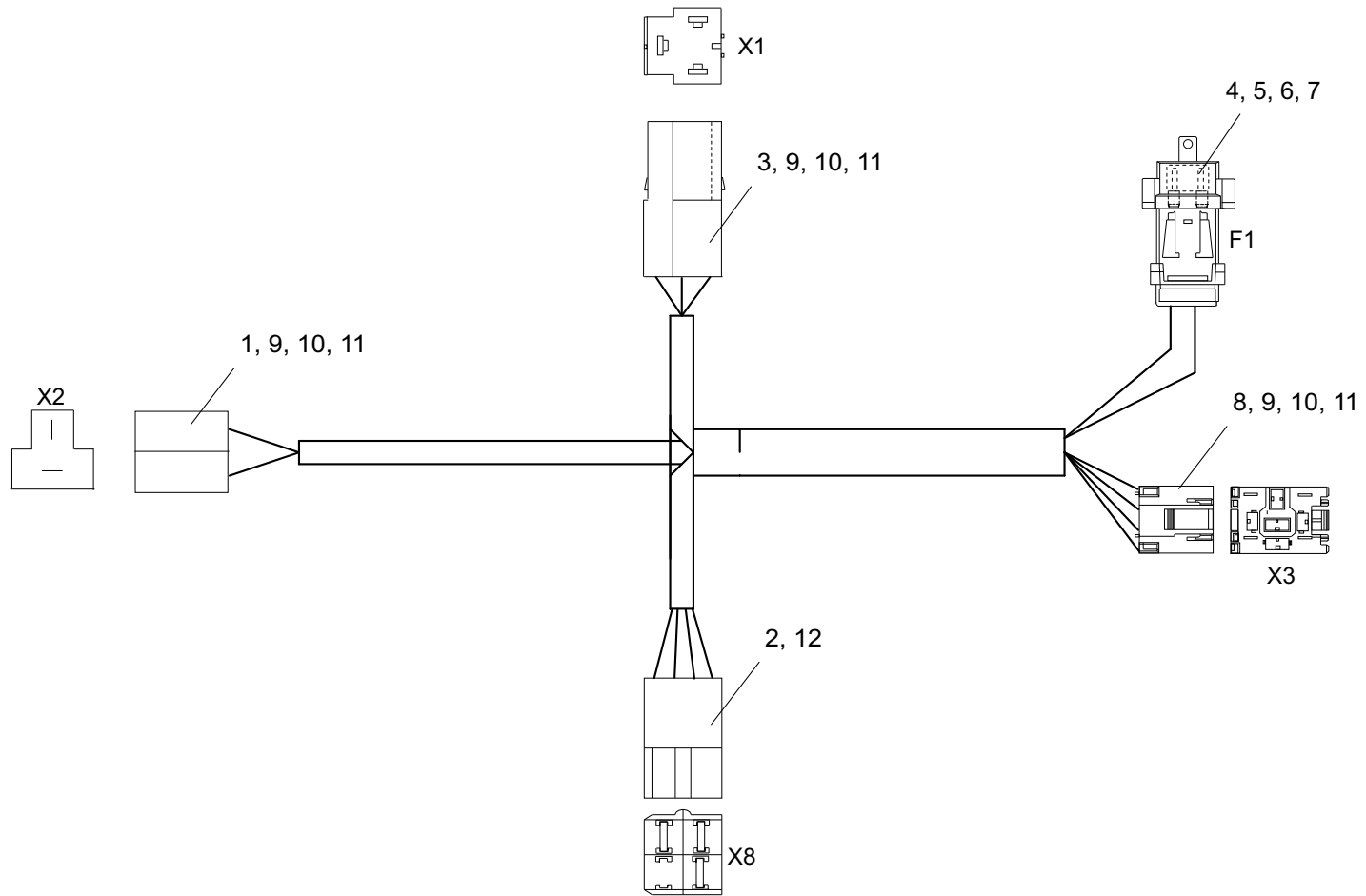
Position	Ersatzteilnr.	Anzahl	Benennung	ab Serie	bis Serie
	7095429A	3,00	ZYLINDERSCHRAUBE M 4X 16 -		
	7374636A	4,00	FEDERRING A 4		
	7286278A	4,00	SECHSKANTMUTTER - M 4 -		
	7318672A	4,00	SCHEIBE - 4 -		
	7000943A	1,00	ZYLINDERSCHRAUBE - M4 X 20-		
	4130493A	1,00	ROHRSCHELLE		
35	4188666A	1,00	Schalter		
36	4149069A	1,00	SCHALTER MOTOROELDRUCK		
37	4195911A	1,00	UNTERDRUCKSCHALTER		
38	4180340A	1,00	TEMPERATURSCHALTER		
39	4198016A	1,00	MOTOROELTEMPERATURGEBER		
40	4120871A	1,00	Tauchrohrgeber		
41	4106097A	1,00	GENERATOR		
42	4106096A	1,00	ANLASSER		
43	4104606A	1,00	BATTERIEKABEL MINUS		
44	4104604A	1,00	BATTERIEHAUPTSCHALTER		
	7009086A	2,00	SECHSKANTSCHRAUBE - M 6X 30 -		
	7286281A	2,00	SECHSKANTMUTTER - M 6 -		
	7388514A	2,00	FEDERRING A 6		
45	4193074A	1,00	BATTERIE 12V 66AH		
46	4108896A	1,00	Batteriekabel +		
47	4102508A	3,00	Flachstecker		
	4117426A	1,00	FLACHSTECKERGEHAEUSE , 4-POLIG		
	4156075A	76,00	FLACHSTECKHUELSE 6,3X1,5...2,5		
	4106077A	17,00	FLACHSTECKHUELSE 6,3X0,75...1,5		
	4106078A	2,00	FLACHSTECKHUELSE 6,3X0,5...1,5		
	4106076A	8,00	ISOLIERTUELLE 6,3		
	4138473A	4,00	RINGZUNGE M5		
48	4198363A	57,00	STIFTKONTAKT UMNL 0,5...2,1		
	4195715A	57,00	BUCHSENKONTAKT UMNL 0,5...2,1		
	4102959A	1,00	STIFTGEHAEUSE 2-POLIG		
	4108626A	1,00	STIFTGEHAEUSE		
	4110855A	1,00	STIFTGEHAEUSE 9-POLIG UMNL		
	4110363A	2,00	STIFTGEHAEUSE		
	4117660A	2,00	STIFTGEHAEUSE 15-POLIG UMNL		
	4195689A	1,00	BUCHSENGEHAEUSE 2-POLIG		
	4197068A	1,00	BUCHSENGEHAEUSE 3-POLIG UMNL		

Position	Ersatzteilnr.	Anzahl	Benennung	ab Serie	bis Serie
	4109328A	1,00	BUCHSENGEHAEUSE 9-POLIG UMNL		
	4109390A	2,00	BUCHSENGEHAEUSE 12-POLIG UMNL		
	4104619A	2,00	BUCHSENGEHAEUSE 15-POLIG		
	4117426A	1,00	FLACHSTECKERGEHAEUSE , 4-POLIG		
	4117425A	1,00	HUELSENGEHAEUSE 4-POL.		
	4102508A	2,00	Flachstecker		
	4102507A	2,00	FLACHSTECKHUELSE 9,5X4,0...6		
49	4107505A	1,00	SCHALTER		
-	4193049A	1,00	FASSUNG MIT GLASSOCKELLAMPE		
	4197035A	1,00	SYMBOL ARBEITSSCHEINWERFER		
	4186335A	1,00	HUELSENGEHAEUSE 8-POLIG		
50	4193608A	5,00	FLACHSICHERUNG 20A		
51	4107510A	1,00	SCHALTER		
-	4193049A	1,00	FASSUNG MIT GLASSOCKELLAMPE		
	4120944A	1,00	SYMBOL SCHNELLWECHSELVORRICHTUNG		
	4186335A	1,00	HUELSENGEHAEUSE 8-POLIG		
52	4107503A	1,00	SCHALTER		
-	4193049A	1,00	FASSUNG MIT GLASSOCKELLAMPE		
	4198200A	1,00	SYMBOL INTERVALLWISCHER		
	4186335A	1,00	HUELSENGEHAEUSE 8-POLIG		
53	4107510A	1,00	SCHALTER		
-	4193049A	1,00	FASSUNG MIT GLASSOCKELLAMPE		
	4108249A	1,00	SYMBOL SCHEIBENWASCHER VORN		
	4186335A	1,00	HUELSENGEHAEUSE 8-POLIG		
54	4107520A	1,00	SCHALTER		
-	4193049A	1,00	FASSUNG MIT GLASSOCKELLAMPE		
	4108251A	1,00	SYMBOL SCHEIBENWISCHER/WASCHER		
	4186335A	1,00	HUELSENGEHAEUSE 8-POLIG		
55	4107505A	1,00	SCHALTER		
-	4193049A	1,00	FASSUNG MIT GLASSOCKELLAMPE		
	4192513A	1,00	SYMBOL SCHEIBENHEIZUNG		
	4186335A	1,00	HUELSENGEHAEUSE 8-POLIG		
56	4107510A	1,00	SCHALTER		
-	4193049A	1,00	FASSUNG MIT GLASSOCKELLAMPE		
	4108179A	1,00	SYMBOL GETRIEBE 1.GANG		
	4106240A	1,00	SYMBOL LANGSAM		
	4186335A	1,00	HUELSENGEHAEUSE 8-POLIG		

Position	Ersatzteilnr.	Anzahl	Benennung	ab Serie	bis Serie
57	4107505A	1,00	SCHALTER		
-	4193049A	1,00	FASSUNG MIT GLASSOCKELLAMPE		
	4186292A	1,00	SYMBOL RUNDUMKENNLEUCHTE		
	4186335A	1,00	HUELSENGEHAEUSE 8-POLIG		
58	4107505A	1,00	SCHALTER		
-	4193049A	1,00	FASSUNG MIT GLASSOCKELLAMPE		
	4198034A	1,00	SYMBOL HUBWERKSFEDERUNG		
	4186335A	1,00	HUELSENGEHAEUSE 8-POLIG		
59	4102858A	1,00	GEBLAESESCHALTER		
	4191357A	1,00	ZENTRALSTECKER		
	4156075A	4,00	FLACHSTECKHUELSE 6,3X1,5...2,5		
60	4198204A	2,00	MICRORELAIS 12V		
	4197002A	2,00	RELAISOCKEL		
	4101142A	1,00	ZEITRELAIS ANZUGVERZOEGERT		
	4100609A	1,00	IMPULSRELAIS 12V		
	4195553A	2,00	SOCKEL RELAIS		
	4102519A	6,00	FLACHSTECKHUELSE 4,8X1,0...2,5		
	4156075A	9,00	FLACHSTECKHUELSE 6,3X1,5...2,5		
61	4107100A	1,00	INTERVALLGEBER 12V		
	4156075A	5,00	FLACHSTECKHUELSE 6,3X1,5...2,5		
62	4101007A	1,00	LEISTUNGSRELAIS		
	4195553A	1,00	SOCKEL RELAIS		
	4156075A	4,00	FLACHSTECKHUELSE 6,3X1,5...2,5		
63	4102267A	1,00	MAXISICHERUNG 40A		
	4106067A	1,00	RELAISHALTER		
64	4101007A	1,00	LEISTUNGSRELAIS		
65	Nicht in AF60e	0,00	Nicht in AF60e		
67	4180966A	1,00	GRIFFSTUECK		
68	4104632A	1,00	LUEFTER MIT MOTOR		
69	4192771A	1,00	3/2 WEGE- MAGNETVENTIL		
70	4108214A	1,00	VENTILBLOCK		
	4108346A	2,00	Druckschalter		
71	4179953A	1,00	2/2 WEGE-MAGNETVENTIL		
72	4189092A	1,00	RUNDUMKENNLEUCHTE		
-	4181793A	1,00	Glühlampe		
73	Nicht in AF60e	0,00	Nicht in AF60e		
75	4195423A	1,00	RADIO 12V		

Position	Ersatzteilnr.	Anzahl	Benennung	ab Serie	bis Serie
	4198362A	1,00	BUCHSENGEHAEUSE 6-POLIG UMNL		
	4195715A	6,00	BUCHSENKONTAKT UMNL 0,5...2,1		
	4198363A	6,00	STIFTKONTAKT UMNL 0,5...2,1		
	4108371A	1,00	STIFTGEHAEUSE 6-POLIG UMNL		
76	4186323A	1,00	INNENLEUCHTE		
	4108256A	2,00	GLUEHLAMPE		
77	4102252A	2,00	Außenspiegel, beheizbar		
	4102251A	2,00	ANSCHLUSSKABEL SPIEGELHEIZUNG		
	4156075A	4,00	FLACHSTECKHUELSE 6,3X1,5...2,5		
	4166385A	2,00	FLACHSTECKER 1.5.....2.5		
	4188401A	1,00	STECKHUELSENGEHAEUSE 2-POLIG		
	4188403A	1,00	FLACHSTECKERGEHAEUSE 2-POLIG		
	4185760A	8,00	STECKHUELSENGEHAEUSE 1-POLIG		
	4115456A	10,00	KABELBINDER L= 135		
78	4120641A	1,00	HECKSCHEIBE, BEHEIZBAR		
79	4102397A	1,00	WISCHERMOTOR HINTEN		
80	4198172A	1,00	E-PUMPE 12V		
	4156075A	4,00	FLACHSTECKHUELSE 6,3X1,5...2,5		
	4188401A	2,00	STECKHUELSENGEHAEUSE 2-POLIG		
81	23106182	1,00	BEHAELTER SCHEIBENWASCHANLAGE	746/14->	
	4197778A	1,00	BEHAELTER SCHEIBENWASCHANLAGE		->724/13
82	4102297A	1,00	WISCHERMOTOR VORNE		
83	4189081A	1,00	2/2 WEGE-MAGNETVENTIL		
84	4104786A	1,00	Motorabsteller		
	4187915A	1,00	STECKDOSE		
85	4117410A	1,00	Lüfter mit Motor		
86	4180340A	1,00	TEMPERATURSCHALTER		
87	4102471A	2,00	ARBEITSSCHEINWERFER		
- 66	4191555A	1,00	GLUEHLAMPE		
88	2300216A	2,00	ARBEITSSCHEINWERFER		
-	4191555A	2,00	GLUEHLAMPE		
	4107630A	-2,00	Arbeitsscheinwerfer		
-	4191555A	2,00	GLUEHLAMPE		
	4107578A	2,00	BUCHSENGEHAEUSE 2-POLIG		
	4104961A	4,00	BUCHSENKONTAKT DEUTSCH		
	4107579A	2,00	VERRIEGELUNG 2-POLIG		
	7095529A	2,00	SECHSKANTSCHRAUBE - M 8X 45 -		

Position	Ersatzteilnr.	Anzahl	Benennung	ab Serie	bis Serie
	7309046A	2,00	SCHEIBE - 8 -		
	7374634A	2,00	FEDERRING A 8		
	7274633A	2,00	SECHSKANTMUTTER - M 8 -		
	4115456A	10,00	KABELBINDER L= 135		
89	nicht positioniert	0,00	NICHT ABGEBILDET		
	4181380A	1,00	KABELBAUM		
	4117474A	1,00	KABELBAUM OELKUEHLER		
	4108708A	1,00	KABELBAUM MOTOR		
	4108836A	1,00	KABEL STARTER-GENERATOR		
	4100606A	1,00	KABELBAUM		
	4101197A	1,00	Kabelbaum		
	4104605A	1,00	KABEL SCHALTER - MASSE		
	4120910A	1,00	ADAPTER		
	4154928A	1,00	MASSEBAND		
	4174244A	2,00	KABELBINDER L= 360		
	4174119A	8,00	KABELBINDER L= 180		
	4115456A	60,00	KABELBINDER L= 135		
	4147183G	1,00	MULTIFUNKIONSGRIFF, RECHTS	724/72->	
	23105017	1,00	HALTER BATTERIEHAUPTSCHALTER		



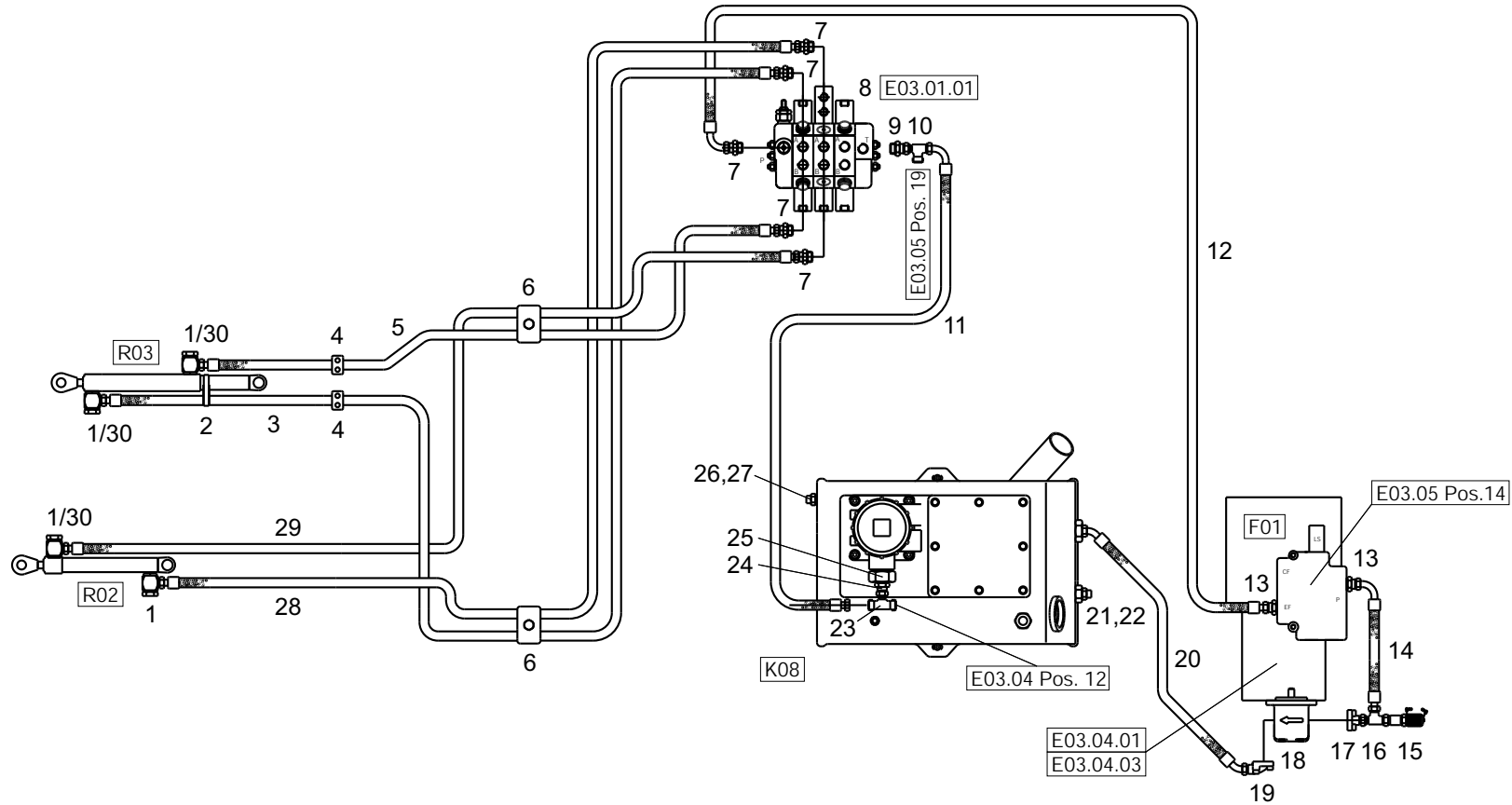
Position	Ersatzteilnr.	Anzahl	Benennung	ab Serie	bis Serie
1	4188401A	1,00	STECKHUELSENGEHAEUSE 2-POLIG		
2	4185763A	1,00	FLACHSTECKERGEHAEUSE 4-POLIG		
3	4108437A	1,00	STECKHUELSENGEHAEUSE 3-POLIG		
4	4102262A	1,00	SICHERUNGSDOSE		
5	4102267A	1,00	MAXISICHERUNG 40A		
6	4102263A	1,00	ANBAUPLATTE		
7	4106069A	2,00	POWERSTECKHUELSE 4.0...6.0		
8	2300233A	1,00	RELAISOCKEL		
9	2300234A	2,00	STECKHUELSE 1.0...2.5		
10	2300235A	2,00	STECKHUELSE 2.5...4.0		
11	4106077A	5,00	FLACHSTECKHUELSE 6,3X0,75...1.5		
12	4166385A	3,00	FLACHSTECKER 1.5....2.5		

Keine Bildtafel vorhanden

No Image Available

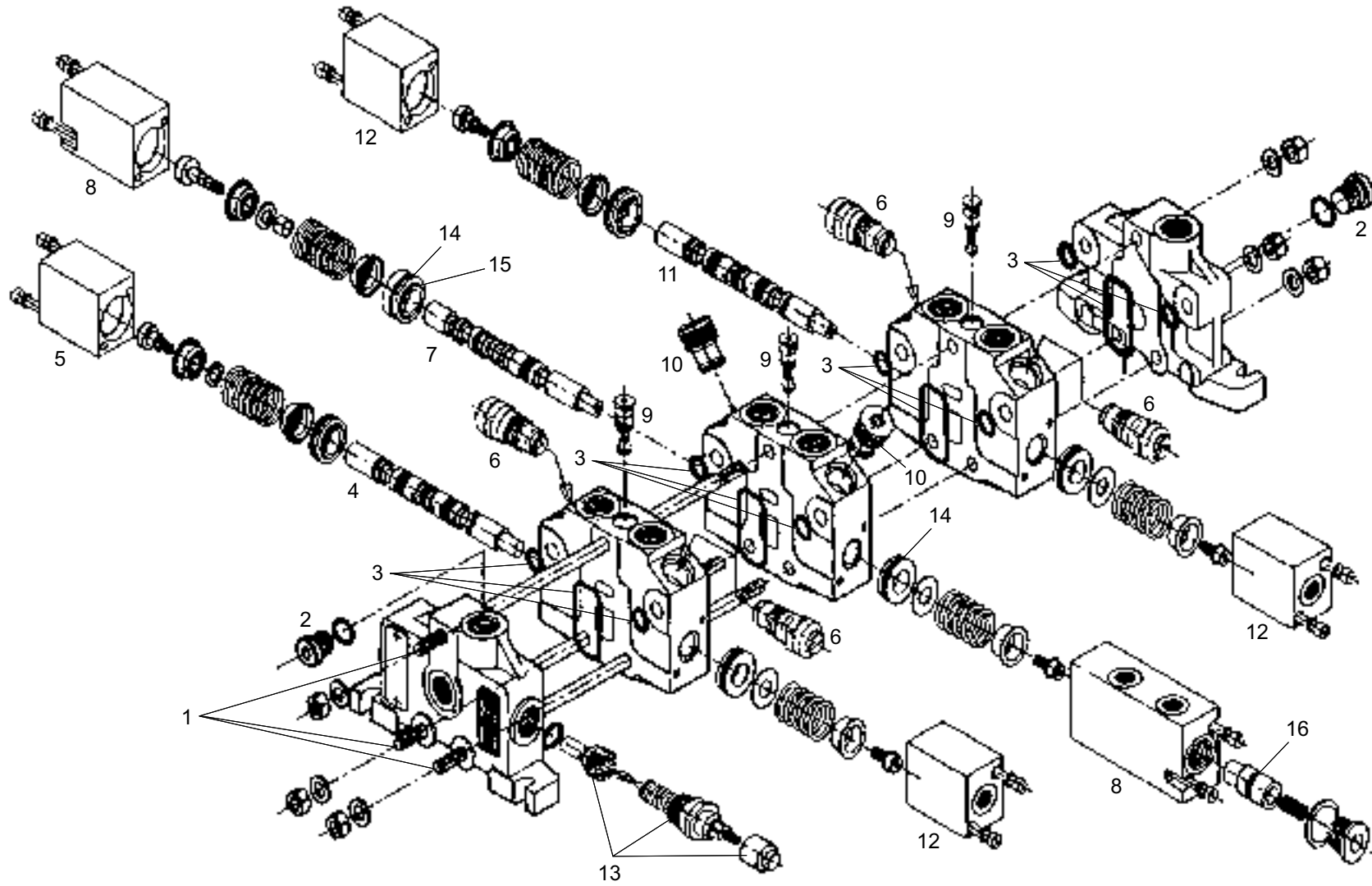
Position	Ersatzteilnr.	Anzahl	Benennung	ab Serie	bis Serie
1	E03.01	1,00	ARBEITSHYDRAULIK		
2	E03.01.01	1,00	STEUERVENTIL 3-fach		->724/74
3	E03.01.01	1,00	WEGEVENTIL 3-fach	724/75->	
4	E03.02	1,00	VORSTEUERANLAGE		
	E03.02.01	1,00	VORSTEUERGERAET 6-FACH		->724/74
	E03.02.02	1,00	VORSTEUERGERAET 6-FACH	724/75->	->753/19
	E03.02.03	1,00	VORSTEUERGERAET 6-FACH	753/20->	
7	E03.04	1,00	FAHRHYDRAULIK		
8	E03.04.01	1,00	VERSTELLPUMPE		
9	E03.04.01-01	1,00	TRIEBWERK		
10	E03.04.01-02	1,00	VERSTELLUNG HYDR.		
11	E03.04.01-02	1,00	VERSTELLUNG HYDR.		
12	E03.04.01-03	1,00	ANSCHLUSSPLATTE MIT VENTILEN		
13	E03.04.01-03.01	1,00	DRUCKBEGRENZUNGSVENTIL HOCHDRUCK		
14	E03.04.01-03.01 Var.	1,00	DRUCKBEGRENZUNGSVENTIL HOCHDRUCK		
15	E03.04.01-03.02	1,00	DRUCKBEGRENZUNGSVENTIL NIEDERDRUCK		
16	E03.04.01-03.02 Var.	1,00	DRUCKBEGRENZUNGSVENTIL NIEDERDRUCK		
17	E03.04.01-03.03	1,00	ABSCHALTVENTIL		
18	E03.04.02	1,00	VERSTELLMOTOR		
	E03.04.02-01	1,00	VERSTELLUNG		
	E03.04.02-01.01	1,00	STEUERTEIL KPL.		
	E03.04.02-01.02	1,00	SPEL-UND SPEISEDROCKVENTIL KPL.		
19	E03.04.03	1,00	VERSTELLPUMPE SL		
20	E03.04.03-01	1,00	TRIEBWERK		
21	E03.04.03-02	1,00	VERSTELLUNG, HYDRAULISCH		
22	E03.04.03-02 Var. 3	1,00	VERSTELLUNG, HYDRAULISCH		
23	E03.04.03-02.01	1,00	ANSCHLUSSPLATTE MIT VENTILEN		
24	E03.04.03-04	1,00	INNENZAHNRADPUMPENSATZ KPL.		
25	E03.04.03-05	1,00	INCHVENTIL HYDRAULISCH		
26	E03.04.03-05 Var. 3	1,00	INCHVENTIL, HYDRAULISCH		
27	E03.04.01-05.01 Var. 3	1,00	INCHEINRICHTUNG		
28	E03.04.01-05.02 Var.	1,00	4/3-WEGEVENTIL		
29	E03.04.01-06	1,00	REGELPATRONE OHNE BLENDE		
30	E03.04.01-06 Var.3	1,00	REGELPATRONE OHNE BLENDE		
31	E03.04.01-07	1,00	STEUERELEMENT KPL.		
32	E03.04.04	1,00	VERSTELLMOTOR SL		
33	E03.04.04-01	1,00	VERSTELLUNG		

Position	Ersatzteilnr.	Anzahl	Benennung	ab Serie	bis Serie
34	E03.04.04-02.01	1,00	STEUERTEIL KPL.		
37	E03.04.04-02.02	1,00	SPUEL-UND SPEISEDRUCKVENTIL KPL.		
100	E03.05	1,00	LENKHYDRAULIK		

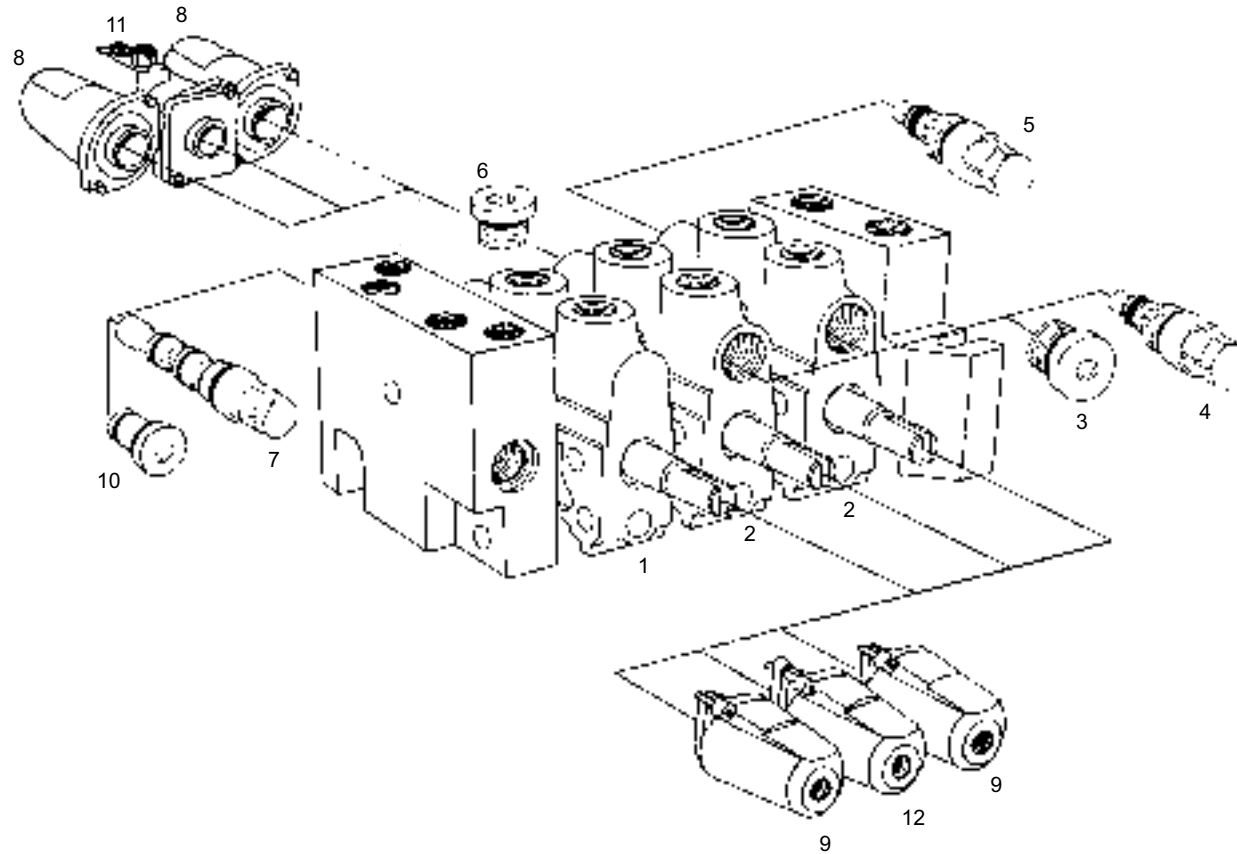


Position	Ersatzteilnr.	Anzahl	Benennung	ab Serie	bis Serie
1	4198108A	1,00	VERSCHRAUBUNG WH 15-PLR-KD		
	4198108A	4,00	VERSCHRAUBUNG WH 15-PLR-KD		
2	4191817A	1,00	ZR-SCHELLE 518		
	4142175A	1,00	SCHLAUCHSCHELLE 104-138		
3	4181567A	1,00	Schlauchleitung		
4	4165072A	2,00	SCHELLE 320 PP		
	4191785A	2,00	DECKPLATTE DP 3		
	7095427A	4,00	SECHSKANTSCHRAUBE - M 6X 40 -		
5	4108806A	1,00	SCHLAUCHLEITUNG		
6	4197317A	2,00	Schelle 3D 320/20 bis		
	4108454A	2,00	DECKPLATTE GD 3D		
	7009261A	2,00	SECHSKANTSCHRAUBE - M 8X 50 -		
7	4195534A	5,00	VERSCHRAUBUNG GE 15-PL/R3/8-ED		
8	4181577A	1,00	STEUERVENTIL 3-fach		->724/74
	4101287A	1,00	WEGEVENTIL	724/75->	
	4195404A	4,00	Metallgummi		
	7274633A	4,00	SECHSKANTMUTTER - M 8 -		
	7309046A	4,00	SCHEIBE - 8 -		
9	4156291A	1,00	VERSCHRAUBUNG GE 18-PLR-ED		
10	4198805A	1,00	VERSCHRAUBUNG EL 18-PL		
11	4106111A	1,00	Schlauchleitung		
12	4101190A	1,00	Schlauchleitung		
13	4160545A	2,00	VERSCHRAUBUNG GE 15-PLM-ED		
14	4109861A	1,00	SCHLAUCHLEITUNG		
15	4195692A	1,00	MESSKUPPLUNG SMK 15-15		
16	5695749A	1,00	VERSCHRAUBUNG EL 15-PL		
17	4195531A	1,00	FLANSCHANSCHLUSS BFG 15-PL/LK35		
18	4184319A	1,00	ZAHNRADPUMPE		
	4108787A	1,00	ZAHNRADPUMPE		
	7095576A	2,00	ZYLINDERSCHRAUBE - M10X 30 -		
19	4168277A	1,00	FLANSCHANSCHLUSS BFW 28-PL/LK40		
20	4181586A	1,00	Schlauchleitung		
	4181564A	1,00	Schlauchleitung Schnellläufer		
21	4116277A	1,00	UEBERWURFMUTTER M 22-L		
22	4187917A	1,00	VERSCHLUSSKEGEL VKA 22		
23	4198804A	1,00	VERSCHRAUBUNG ET 18-PL		
24	4195916A	1,00	VERSCHRAUBUNG GE 18-PL/R 3/4		

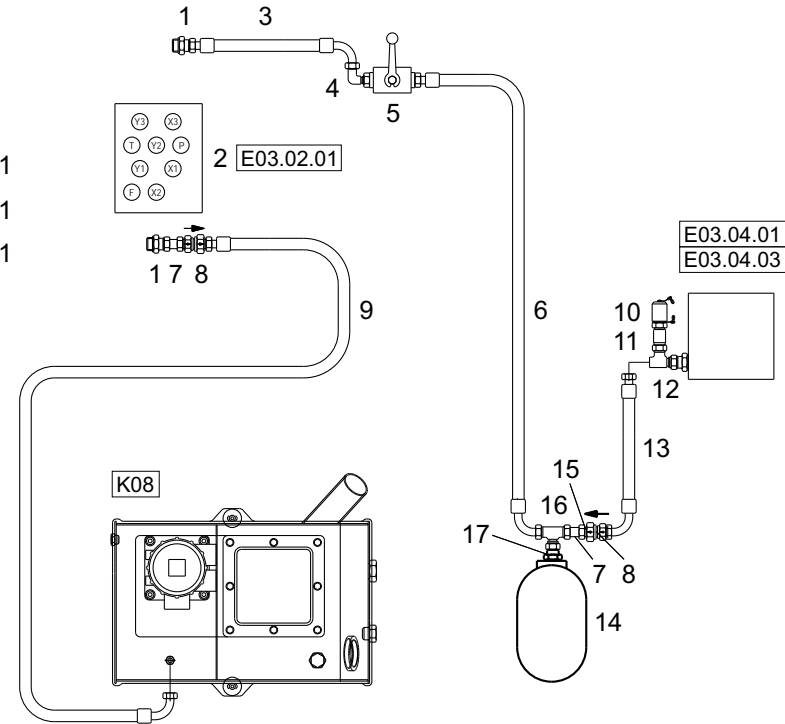
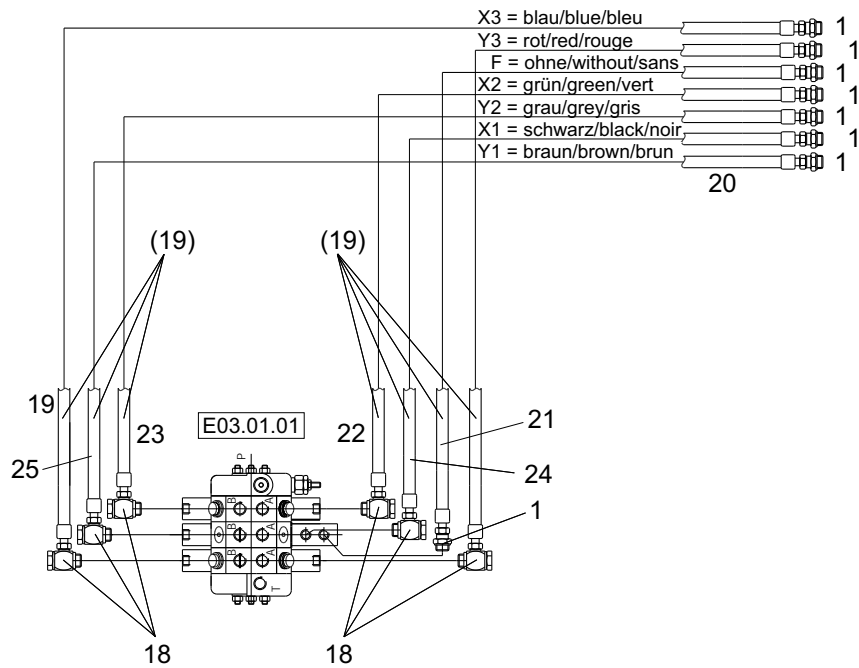
Position	Ersatzteilnr.	Anzahl	Benennung	ab Serie	bis Serie
25	4165967A	1,00	REDUZIERSTUTZEN		
26	4116275A	1,00	UEBERWURFMUTTER		
27	4196399A	1,00	Verschlußkegel VKA 15		
28	4109736A	1,00	Schlauchleitung		
29	4181568A	1,00	Schlauchleitung		
30	4157642A	3,00	VERSCHRAUBUNG GE 15-PLR-ED		



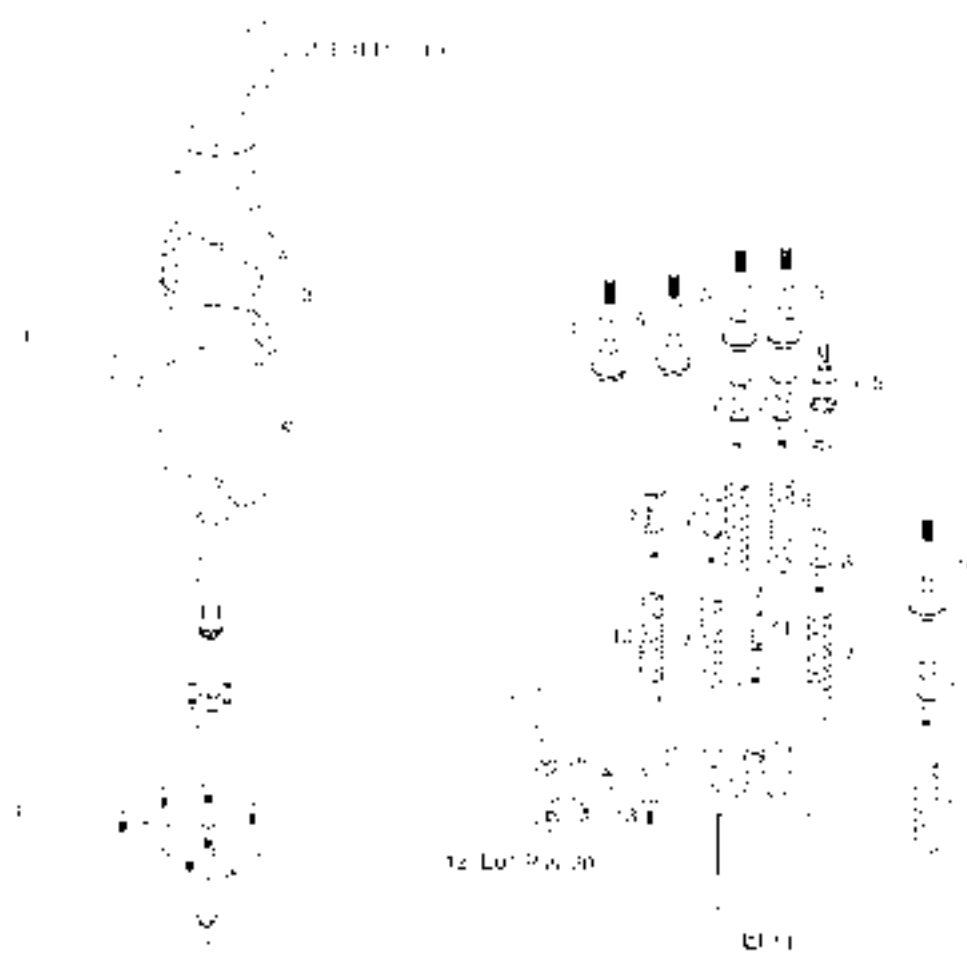
Position	Ersatzteilnr.	Anzahl	Benennung	ab Serie	bis Serie
1	4184781A	1,00	Montage-Satz		
2	4184788A	2,00	Stopfen		
3	4100129A	4,00	Dichtsatz, Sektion		
- 1	4184729A	2,00	O-RING		
- 2	4184780A	1,00	O-RING		
4	4184789A	1,00	Kolben		
5	4184790A	1,00	Kolbenbetätigung		
6	4184786A	4,00	SEKUNDAERABSICHERUNG		
- 1	4184725A	4,00	O-RING		
7	4184785A	1,00	KOLBEN		
8	4184783A	2,00	Kolbenbetätigung		
9	4100122A	3,00	Rückschlagventil		
10	4184787A	2,00	Sekundärabsicherung		
- 1	4184725A	1,00	O-RING		
11	4184784A	1,00	KOLBEN		
12	4184782A	3,00	Kolbenbetätigung		
13	4100124A	1,00	Sekundärabsicherung (300 BAR) A -SEITE		
14	4184728A	2,00	O-RING		
15	4184727A	1,00	O-RING		
16	4184726A	1,00	O-RING		



Position	Ersatzteilnr.	Anzahl	Benennung	ab Serie	bis Serie
1	4106150A	1,00	KOLBEN 1K		
2	4106151A	1,00	KOLBEN 3.28AC		
3	4109127A	1,00	STOPFEN 1/2"		
-	4142775A	1,00	O-RING		
4	4106152A	1,00	SEKUNDAERABSICHERUNG TBS121 - 270BAR		
-	4142775A	1,00	O-RING		
-	4149260A	1,00	O-Ring		
-	4110437A	1,00	STUETZRING		
5	4106153A	1,00	SEKUNDAERABSICHERUNG TBS 121 (300bar)		
-	4142775A	1,00	O-RING		
-	4149260A	1,00	O-Ring		
-	4110437A	1,00	STUETZRING		
6	4106155A	1,00	STOPFEN 1/4"		
-	4149283A	1,00	O-Ring		
7	2300193A	1,00	DRUCKBEGRENZUNGSVENTIL KPL. 230 BAR		
-	2300198A	1,00	DICHTUNGSSATZ		
8	4106157A	1,00	KOLBENBETAETIGUNG HPD3-06 KPL.		
9	4106158A	1,00	KOLBENBETAETIGUNG HPD3-05 KPL.		
10	4107464A	1,00	STOPFEN		
-	4156943A	1,00	O-Ring		
11	2300200A	2,00	KOLBENBETAETIGUNG HPD 4-02		
12	2300199A	2,00	KOLBENBETAETIGUNG HPD 3-02		
13	00000000	1,00	NICHT DARGESTELLT		
14	2300201A	1,00	ZUGANKERSATZ KPL.		



Position	Ersatzteilnr.	Anzahl	Benennung	ab Serie	bis Serie
1	4168366A	10,00	VERSCHRAUBUNG GE 10-PLR-ED		
2	4102121A	1,00	VORSTEUERGERAET 6-FACH		->724/74
	4184929A	1,00	VORSTEUERGERAET	724/75->	
3	4117901A	1,00	Schlauchleitung		
	2300292A	1,00	SCHLAUCHLEITUNG		
4	4174601A	1,00	VERSCHRAUBUNG EW 10-PL		
5	4198092A	1,00	KUGELBLOCKHAHN		
	7019873A	2,00	SECHSKANTSCHRAUBE		
	7391050A	2,00	SCHEIBE - 5 -		
6	2300245A	1,00	SCHLAUCHLEITUNG		
	4108932A	1,00	SCHLAUCHLEITUNG		
7	4197891A	2,00	VERSCHRAUBUNG GZ 10-PL		
8	4157667A	2,00	RUECKSCHLAGVENTIL RHD 10-PL		
9	2300244A	1,00	SCHLAUCHLEITUNG PILOT 8		
	4109582A	1,00	SCHLAUCHLEITUNG		
10	4117375A	1,00	Messkupplung		
11	4117374A	1,00	VERSCHRAUBUNG EL 8-PL		
12	4115118A	1,00	VERSCHRAUBUNG GE 8-PLM-ED		
13	4101191A	1,00	SCHLAUCHLEITUNG		
	2300291A	1,00	SCHLAUCHLEITUNG		
	4181588A	1,00	SCHLAUCHLEITUNG SL		
14	4101295A	1,00	DRUCKSPEICHER		
15	4197847A	1,00	BLLENDE 1,0 / 10		
16	4188124A	1,00	VERSCHRAUBUNG ET 10-PL		
17	4191788A	1,00	VERSCHRAUBUNG GE 10-PL/M 18x1,5		
18	4130248A	6,00	VERSCHRAUBUNG WH 10-PLR		
19	2300688A	1,00	SCHLAUCHLEITUNG		
	4181563A	7,00	SCHLAUCHLEITUNG		
20	2300689A	1,00	SCHLAUCHLEITUNG		
21	2300690A	1,00	SCHLAUCHLEITUNG PILOT 8		
22	2300691A	1,00	SCHLAUCHLEITUNG		
23	2300692A	1,00	SCHLAUCHLEITUNG		
24	2300693A	1,00	SCHLAUCHLEITUNG		
25	2300694A	1,00	SCHLAUCHLEITUNG		

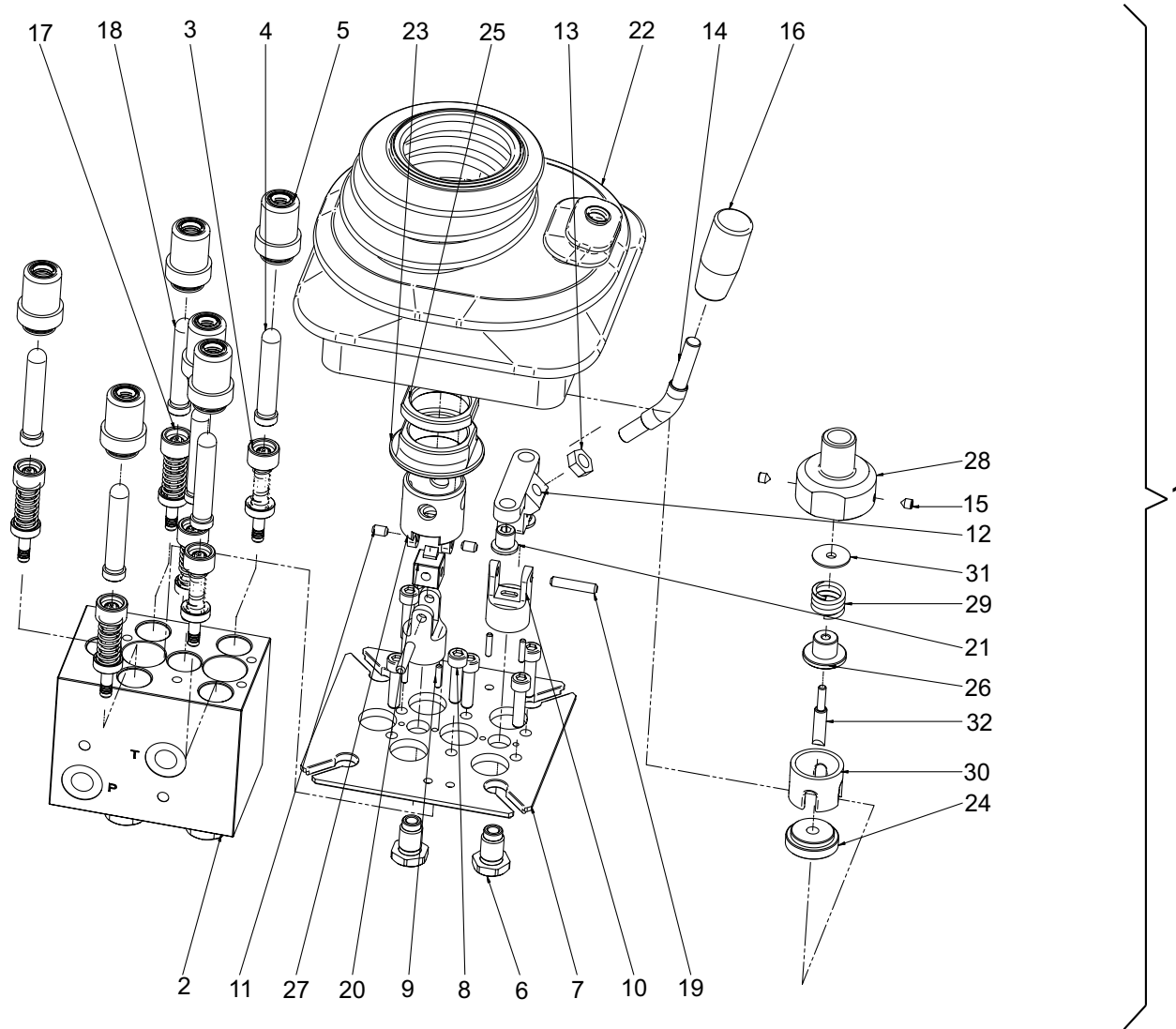


Position	Ersatzteilnr.	Anzahl	Benennung	ab Serie	bis Serie
1	4104114A	1,00	SCHALTGRIFF RECHTS		
- 2	23109109	1,00	MULTIFUNKTIONSGRIFF		
- 3	4107429A	1,00	FALTENBALG		
4	4107430A	1,00	KARDANGELENK MIT HALTEPLATTE		
-	2300410A	1,00	BEFESTIGUNGSPLATTE		
-	7087926A	6,00	ZYLINDERSCHRAUBE - M 5X 10 -		
5	4107431A	5,00	FUEHRUNGSBUCHSE		
6	4107435A	1,00	FUEHRUNGSBUCHSE		
7	4107432A	5,00	DRUCKPATRONE		
8	4107437A	1,00	Druckpatrone		
9	4107436A	4,00	RUECKHOLFEDER		
10	4107433A	2,00	RUECKHOLFEDER		
11	4107434A	1,00	SCHWIMMSTELLUNGSPATRONE		
12	4107330A	1,00	GRIFF KPL.		
13	7097216A	1,00	ZYLINDERSCHRAUBE - M 6X 16 -		

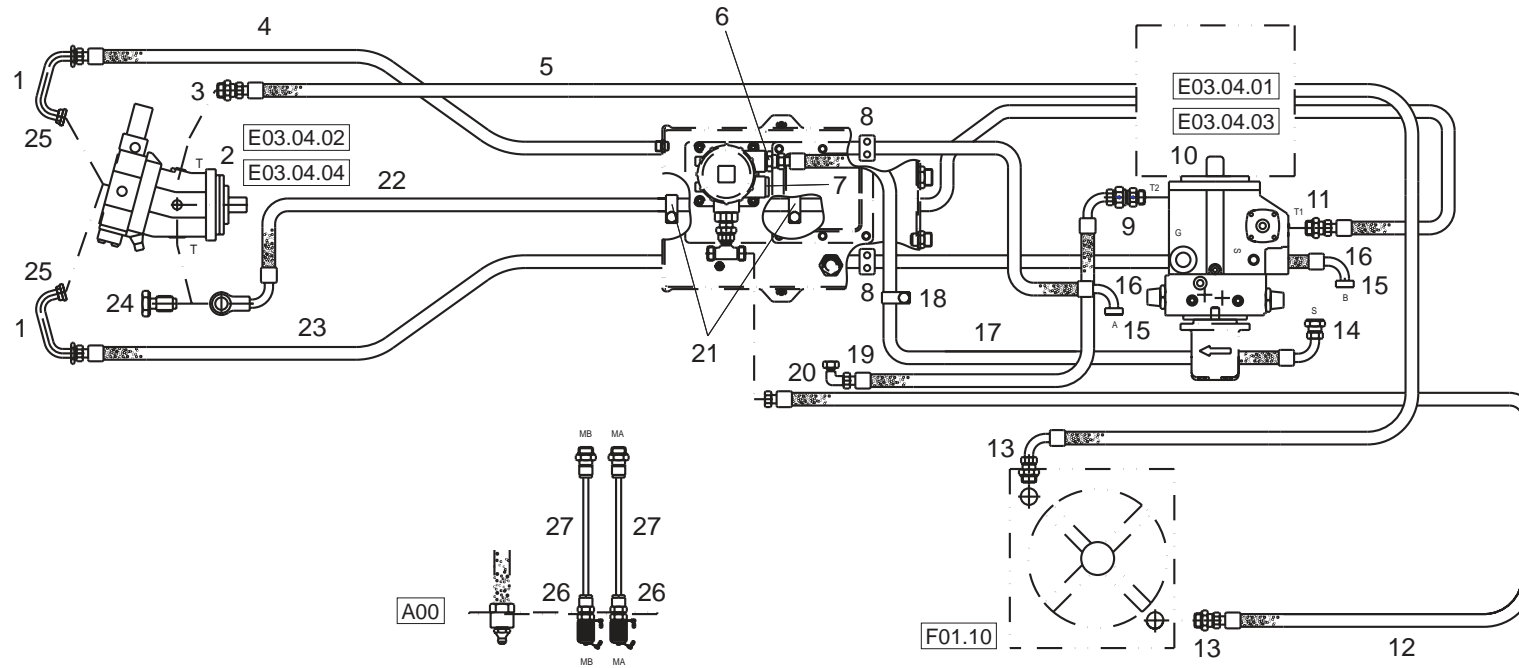
Darstellung in Arbeit

Drawings in progress

Dessin en production

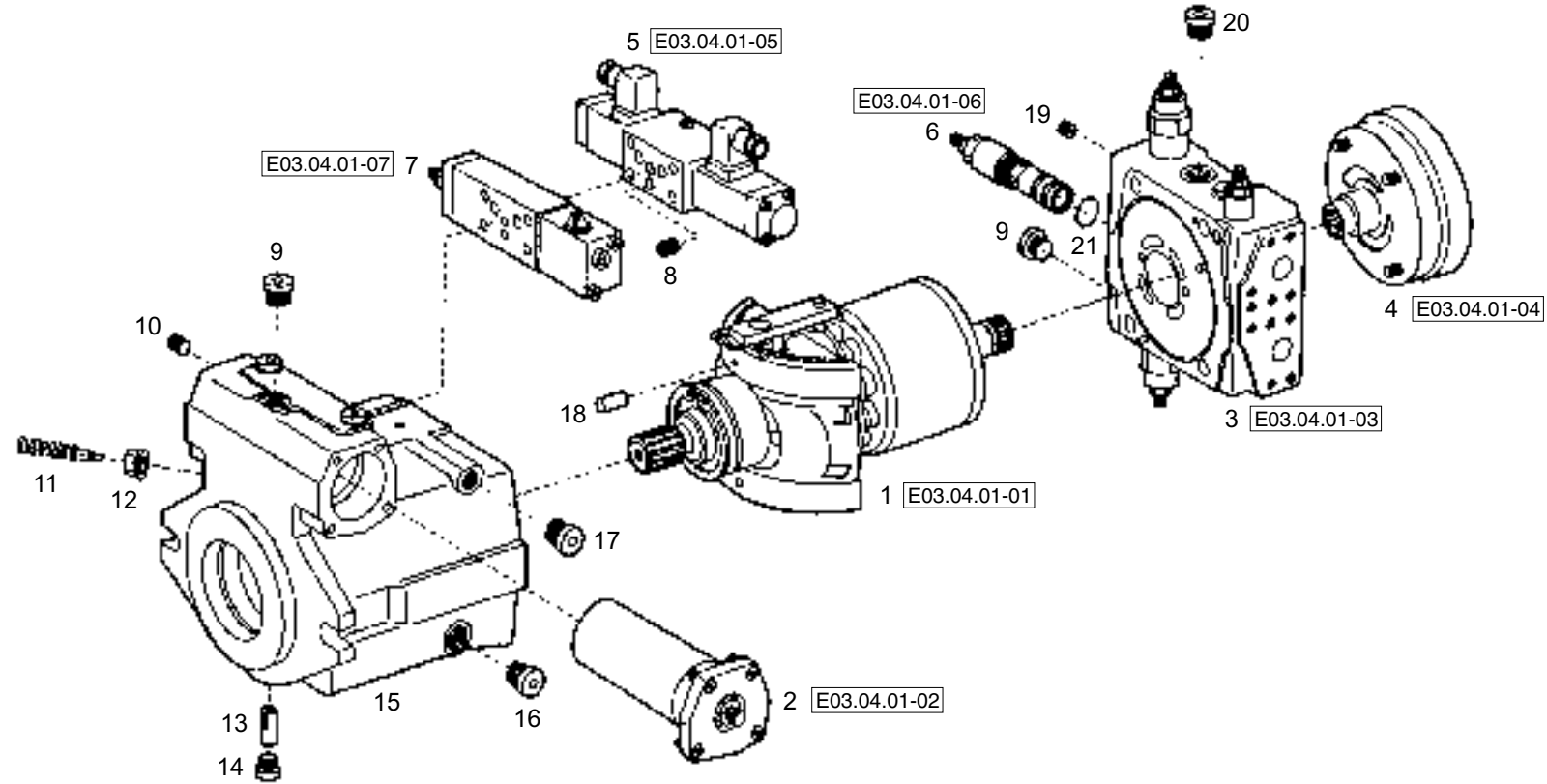


Position	Ersatzteilnr.	Anzahl	Benennung	ab Serie	bis Serie
1	23107392	1,00	VORSTEUERGERAET 6-FACH		
- 2	23118013	1,00	GEHAEUSE KPL.		
- 3	23118014	5,00	DRUCKPATRONE		
- 4	23118015	5,00	ARBEITSSPINDEL		
- 5	23118016	6,00	SPINDELFUEHRUNG KPL.		
- 6	23118017	2,00	GELENKSTIFT		
- 7	23118018	1,00	MONTAGEFLANSCH		
- 8	7095526A	6,00	SCHRAUBE		
- 9	23118046	4,00	BOLZEN		
- 10	23118019	2,00	GELENKSITZ		
- 11	23118041	2,00	BOLZEN		
- 12	23118020	1,00	HEBELARM		
- 13	23118040	1,00	MUTTER		
- 14	23118021	1,00	HEBEL		
- 15	23115942	2,00	GEWINDESTIFT		
- 16	23118022	1,00	GRIFF		
- 17	23118023	1,00	DRUCKPATRONE		
- 18	23118024	1,00	ARBEITSSPINDEL		
- 19	23118037	2,00	BOLZEN		
- 20	23118026	1,00	ZAPFEN		
- 21	23118027	2,00	SPINDELDRUECKER, EINSTELLBAR		
- 22	23118028	1,00	FALTENBALG		
- 23	23118029	1,00	DRUCKSCHEIBE		
- 24	23115940	1,00	FUEHRUNG DRUCKSTIFT		
- 25	23115939	1,00	VERSCHLUSSMUTTER		
- 26	23115941	1,00	FUEHRUNG DRUCKFEDER		
- 27	23118030	1,00	GELENK		
- 28	23118031	1,00	ADAPTER		
- 29	23115943	1,00	DRUCKFEDER		
- 30	23115944	1,00	HALTERING		
- 31	23115945	1,00	ABSTANDSSCHRAUBE		
- 32	23114829	1,00	BOLZEN		

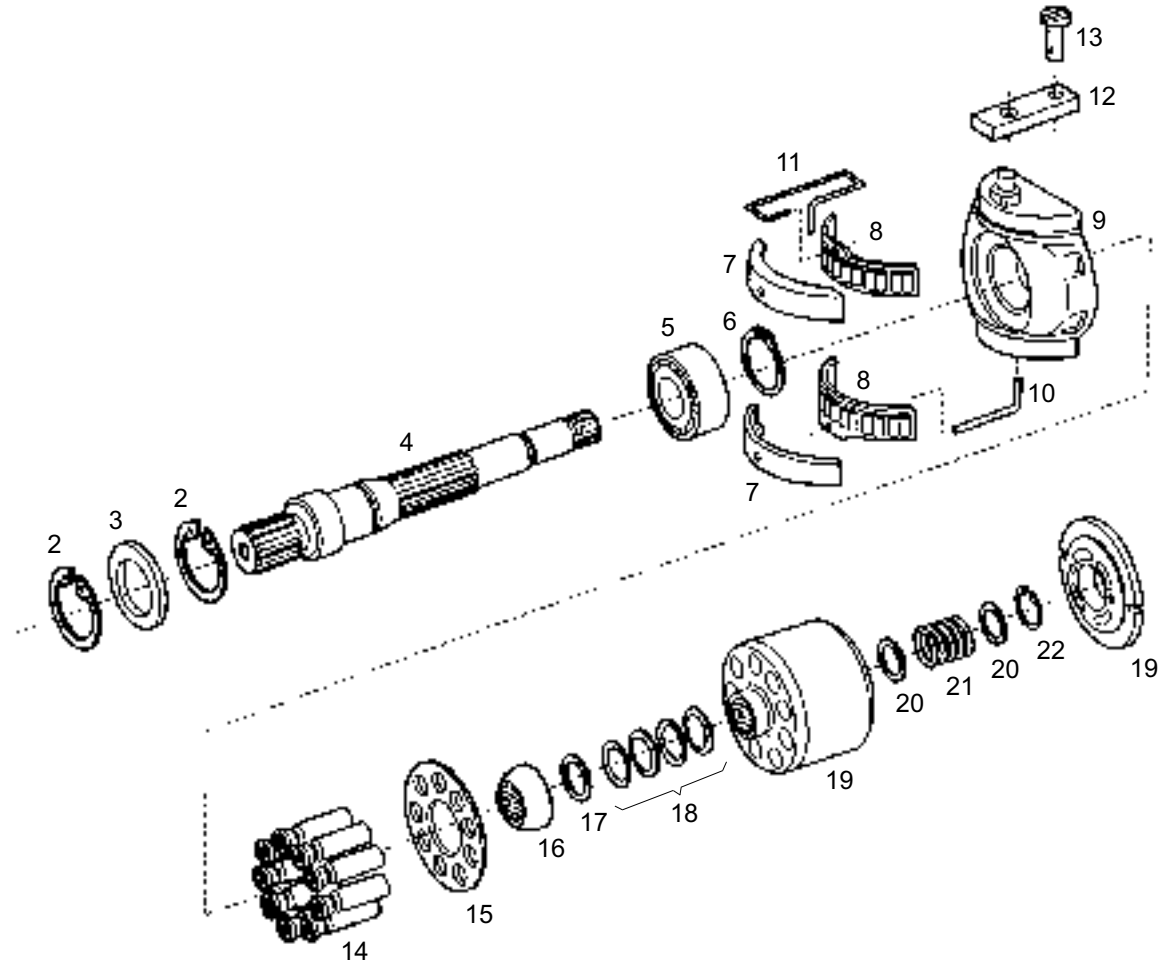


Position	Ersatzteilnr.	Anzahl	Benennung	ab Serie	bis Serie
1	4117372A	2,00	ROHRBOGEN		
2	4110961A	1,00	Verstellmotor		
	4110169A	1,00	Verstellmotor		
	7009158A	4,00	SECHSKANTSCHRAUBE - M16X 50 -		
3	4198809A	1,00	VERSCHRAUBUNG GE 18-PL/M18x1,5-ED		
4	4195559A	1,00	SCHLAUCHLEITUNG		
	4198072A	1,00	Schlauchleitung Schnellläufer		
5	4117338A	1,00	SCHLAUCHLEITUNG		
6	4168047A	1,00	VERSCHRAUBUNG GE 28-PLR-ED		
7	4174010A	1,00	VERSCHLUSSSCHRAUBE R 1		
8	4109666A	2,00	SCHELLENKOERPER 6 PPR		
	23106887	2,00	GUMMIEINSATZ RI 32		
	4109667A	2,00	DECKPLATTE DP 6		
	7094940A	4,00	SECHSKANTSCHRAUBE - M 6X 90 -		
	7286281A	4,00	SECHSKANTMUTTER - M 6 -		
	7330497A	4,00	SCHEIBE - 6 -		
9	4198081A	1,00	RUECKSCHLAGVENTIL		
10	4110960A	1,00	VERSTELLPUMPE		
	4110168A	1,00	Verstellpumpe		
	4135561C	2,00	HUELSE		
	7395009A	2,00	SCHEIBE - 16 - A		
	4136407C	2,00	Scheibe Schnellläufer		
	7095573A	2,00	ZYLINDERSCHRAUBE - M14X 45 -		
	7008245A	2,00	ZYLINDERSCHRAUBE M16 X 45 -		
11	4156638A	1,00	VERSCHRAUBUNG GE 18-PLM-ED		
12	4181572A	1,00	SCHLAUCHLEITUNG		
13	4156291A	2,00	VERSCHRAUBUNG GE 18-PLR-ED		
14	4185097A	1,00	VERSCHRAUBUNG GE 28-PLM-ED		
15	4198803A	4,00	SAE-FLANSCHHAELFTE 3/4		
	4162257A	2,00	O-RING 25,00X3,50		
	7095576A	8,00	ZYLINDERSCHRAUBE - M10X 30 -		
16	4195503A	2,00	SAE-Flanschanschluß 67°		
17	4181571A	1,00	SCHLAUCHLEITUNG		
18	4187793A	1,00	ROHRSCHELLE		
	7274633A	1,00	SECHSKANTMUTTER - M 8 -		
19	4109368A	1,00	SCHLAUCHLEITUNG		
20	4174092A	1,00	VERSCHRAUBUNG EW 18-PL		

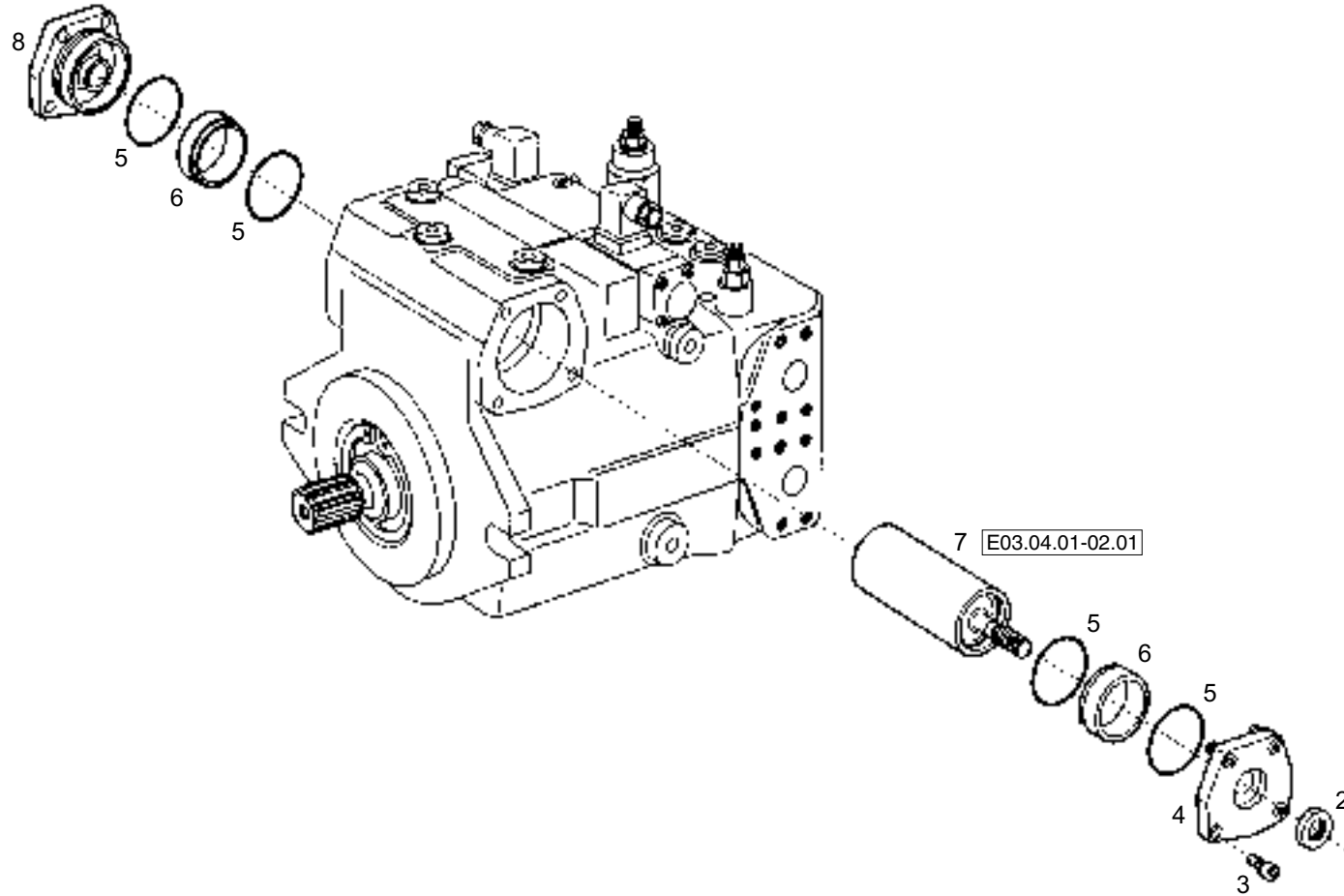
Position	Ersatzteilnr.	Anzahl	Benennung	ab Serie	bis Serie
21	4109367A	2,00	ROHRSCHELLE		
	7274633A	2,00	SECHSKANTMUTTER - M 8 -		
22	4181570A	1,00	HYDRAULIK SCHLAUCHLEITUNG		
23	4117370A	1,00	SCHLAUCHLEITUNG		
	4117640A	1,00	SCHLAUCHLEITUNG SL		
24	4188485A	1,00	HOHLSCHRAUBE		
	7460624A	2,00	DICHTRING		
25	4174190A	4,00	SAE-FLANSCHHAELFTE 1"		
	4165985A	2,00	O-Ring		
	7097422A	8,00	ZYLINDERSCHRAUBE - M12X 40 -		
	7391618A	8,00	FEDERRING A 12		
26	4195220A	2,00	KUPPLUNG SSK 15-P SCHNELLAEUFER		
27	4195221A	2,00	Messschlauch		
	nicht positioniert	0,00	NICHT ABGEBILDET		
28	4162191A	4,00	Messanschluss		



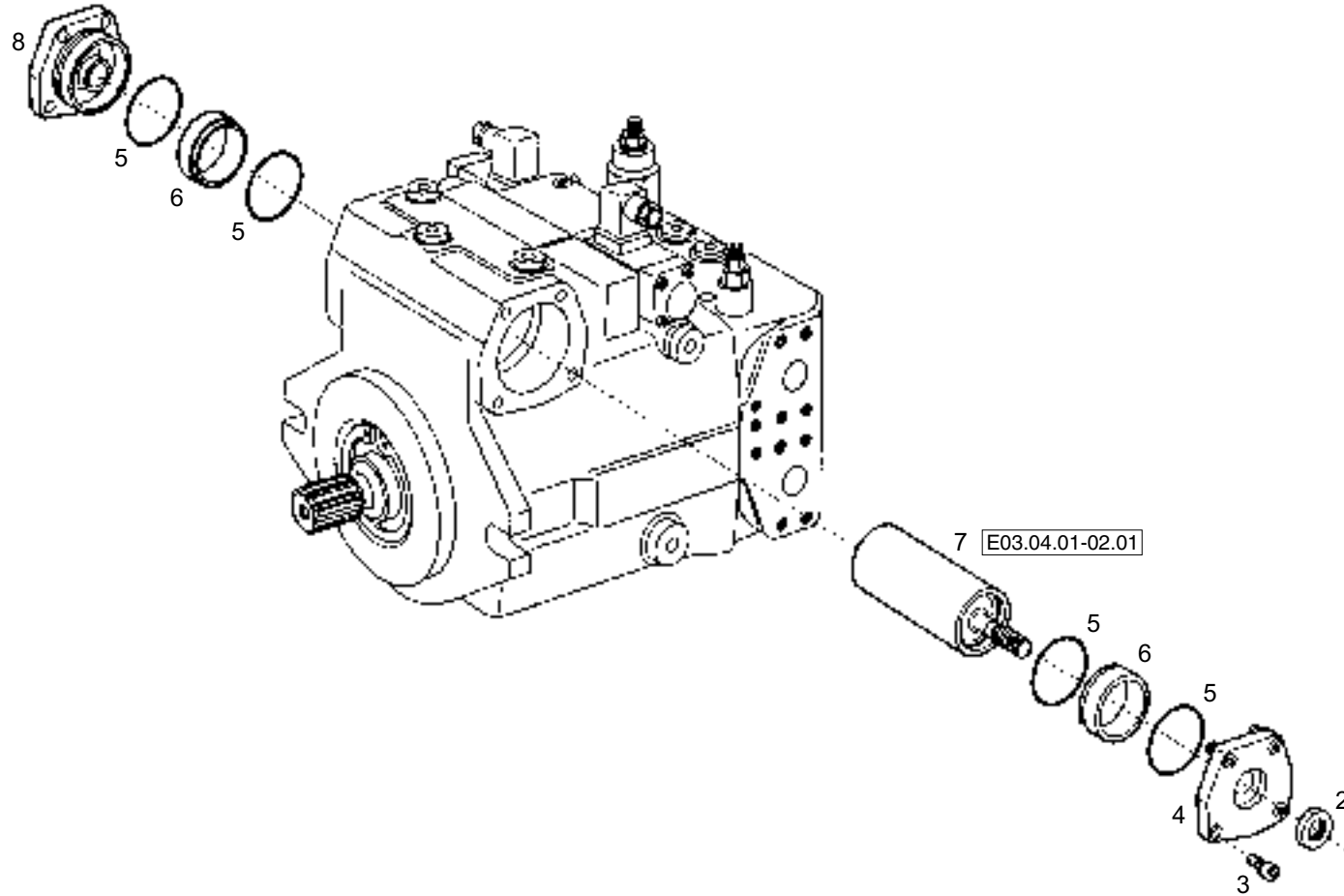
Position	Ersatzteilnr.	Anzahl	Benennung	ab Serie	bis Serie
1	4104370A	1,00	TRIEBWERK		
2	4104371A	1,00	VERSTELLUNG HYDR.		
	4184701A	1,00	VERSTELLUNG, HYDRAULISCH		
3	4104372A	1,00	ANSCHLUSSPLATTE MIT VENTILEN		
4	E03.04.01-04	1,00	INNENZAHNRADPUMPEN-SATZ kpl.		
5	E03.04.01-05	1,00	INCHVENTIL HYDRAULISCH		
	E03.04.01-05 Var. 3	1,00	INCHVENTIL, HYDRAULISCH		
6	E03.04.01-06	1,00	REGLERPATRONE OHNE BLENDE		
	E03.04.01-06 Var. 3	1,00	REGLERPATRONE OHNE BLENDE		
7	E03.04.01-07	1,00	STEUERELEMENT KPL.		
8	4104488A	1,00	DUESE M 6 - 0,7		
9	4198767A	5,00	VERSCHLUSSCHRAUBE		
10	4104405A	2,00	DOPPELABREISSTOPFEN M 6		
11	4104486A	1,00	Exzentrerschraube		
12	4197626A	1,00	SEAL-LOCK-BUNDMUTTER M10X 1		
13	4104484A	1,00	GELENKSTIFT		
14	4167760A	1,00	VERSCHLUSSCHRAUBE		
15	4104483A	1,00	GEHAEUSE		
	4184704A Var. 3	1,00	GEHAEUSE		
16	4197693A	1,00	VERSCHLUSSCHRAUBE VSTI M 22X1,5-ED		
17	4167759A	1,00	VERSCHLUSSCHRAUBE		
18	4104485A	2,00	SPANNSTIFT 3 X 10		
19	4104487A	1,00	DUESE M 6 - 1,8		
20	4167979A	2,00	VERSCHLUSSCHRAUBE		
21	4104471A	1,00	BLLENDE 3,9 / 14,0		
	nicht positioniert	0,00	NICHT ABGEBILDET		
22	4104408A	1,00	DOPPELABREISSTOPFEN		



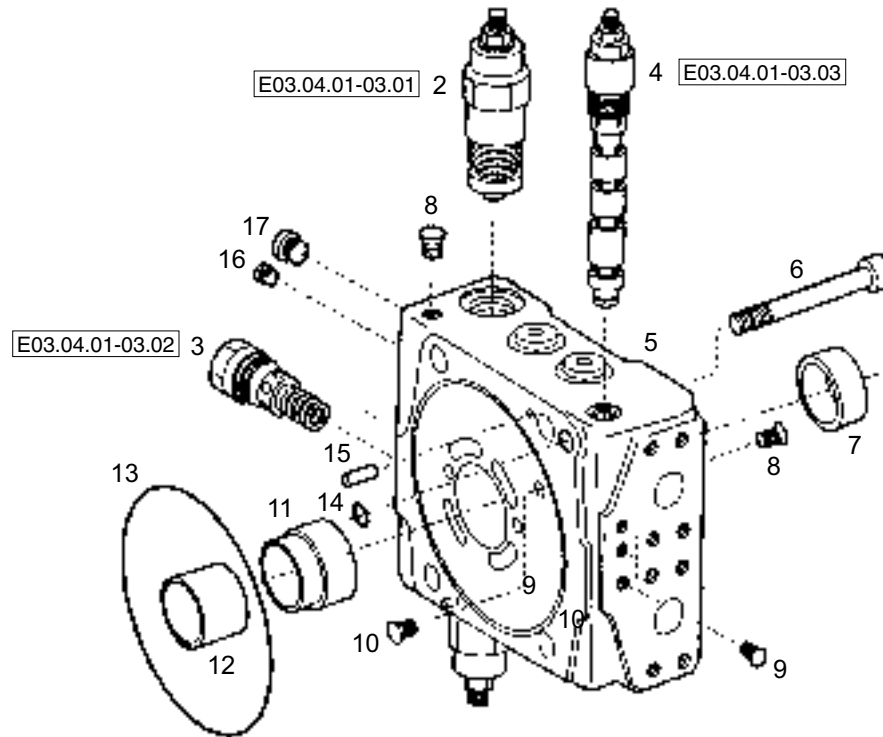
Position	Ersatzteilnr.	Anzahl	Benennung	ab Serie	bis Serie
2	4104361A	2,00	SICHERUNGSRING 54x2,0 DIN 984		
3	4104362A	1,00	WELLENDICHTRING		
4	4104345A	1,00	Triebwelle		
5	4104358A	1,00	ZYLINDERROLLENLAGER 25x54x21		
6	7342040A	1,00	SICHERUNGSRING		
7	4104355A	1,00	Lagerschalen-Paar		
8	4104359A	1,00	KAEFIGPAAR		
9	4104343A	1,00	Wiege		
10	4104346A	1,00	DRAHT		
11	4104348A	1,00	Draht		
12	4104344A	1,00	Gleitstein		
13	4104347A	1,00	GELENKSTIFT		
14	4104341A	9,00	Kolben-Gleitschuh		
15	4104353A	1,00	RUECKZUGPLATTE		
16	4104354A	1,00	Lagerschalen-Paar		
17	4104352A	1,00	Passscheibe		
18	4104342A	1,00	TELLERFEDER-SAEULE		
19	4104340A	1,00	Zylinder mit Steuerplatte		
20	4104356A	2,00	Scheibe		
21	4104357A	1,00	Druckfeder		
22	7304360A	1,00	SICHERUNGSRING 31x1,2 DIN 472		
	nicht positioniert	1,00	NICHT ABGEBILDET		
23	4184705A Var. 3	2,00	ROLLE		



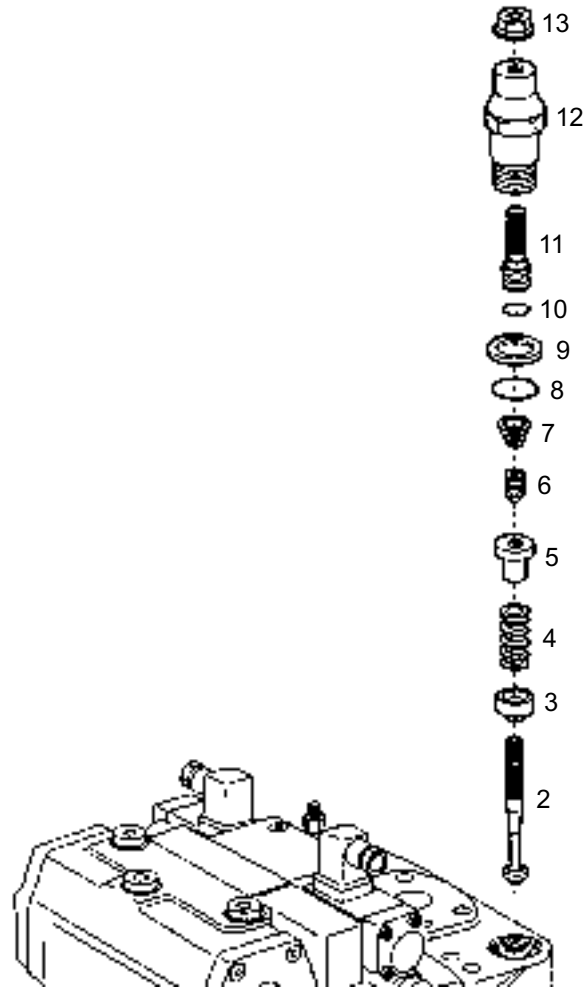
Position	Ersatzteilnr.	Anzahl	Benennung	ab Serie	bis Serie
2	7288821A	1,00	SECHSKANTMUTTER		
3	7097216A	8,00	ZYLINDERSCHRAUBE - M 6X 16 -		
4	4104364A	1,00	Deckel		
5	4199684A	4,00	O-Ring		
6	4104366A	2,00	Buchse		
7	4104363A	1,00	STELLKOLBEN KPL.		
8	4104365A	1,00	Deckel		



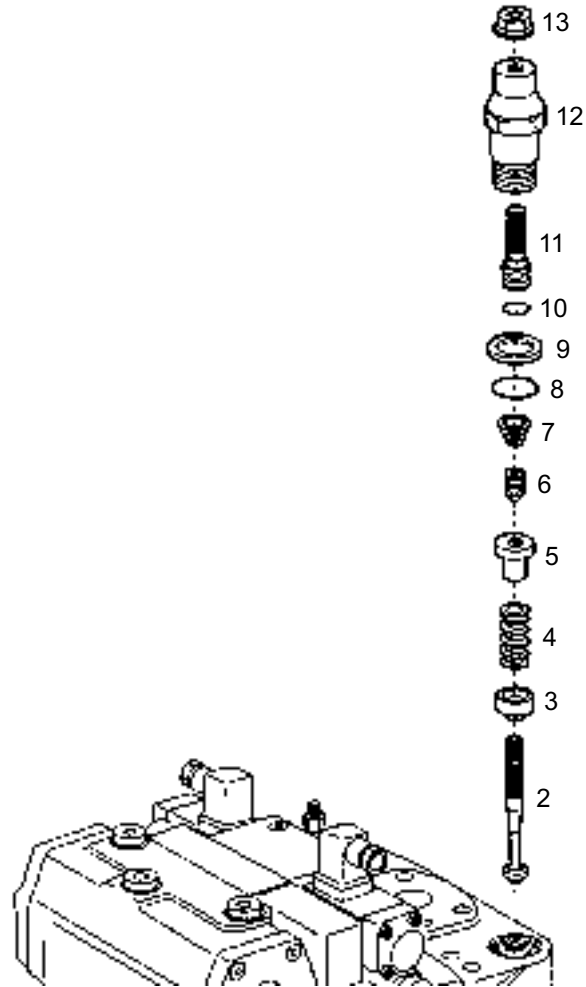
Position	Ersatzteilnr.	Anzahl	Benennung	ab Serie	bis Serie
2	7288821A	1,00	SECHSKANTMUTTER		
3	7097216A	8,00	ZYLINDERSCHRAUBE - M 6X 16 -		
4	4184707A	1,00	DECKEL		
5	4184709A	2,00	O-RING		
6	nur Var. 1	2,00			
7	E03.04.01-02.01	1,00	STELLKOLBEN KPL.		
8	4184708A	1,00	DECKEL		
	nicht positioniert	1,00	NICHT ABGEBILDET		
9	4184710A	2,00	FUEHRUNGSRING		
10	4184711A	2,00	RING		



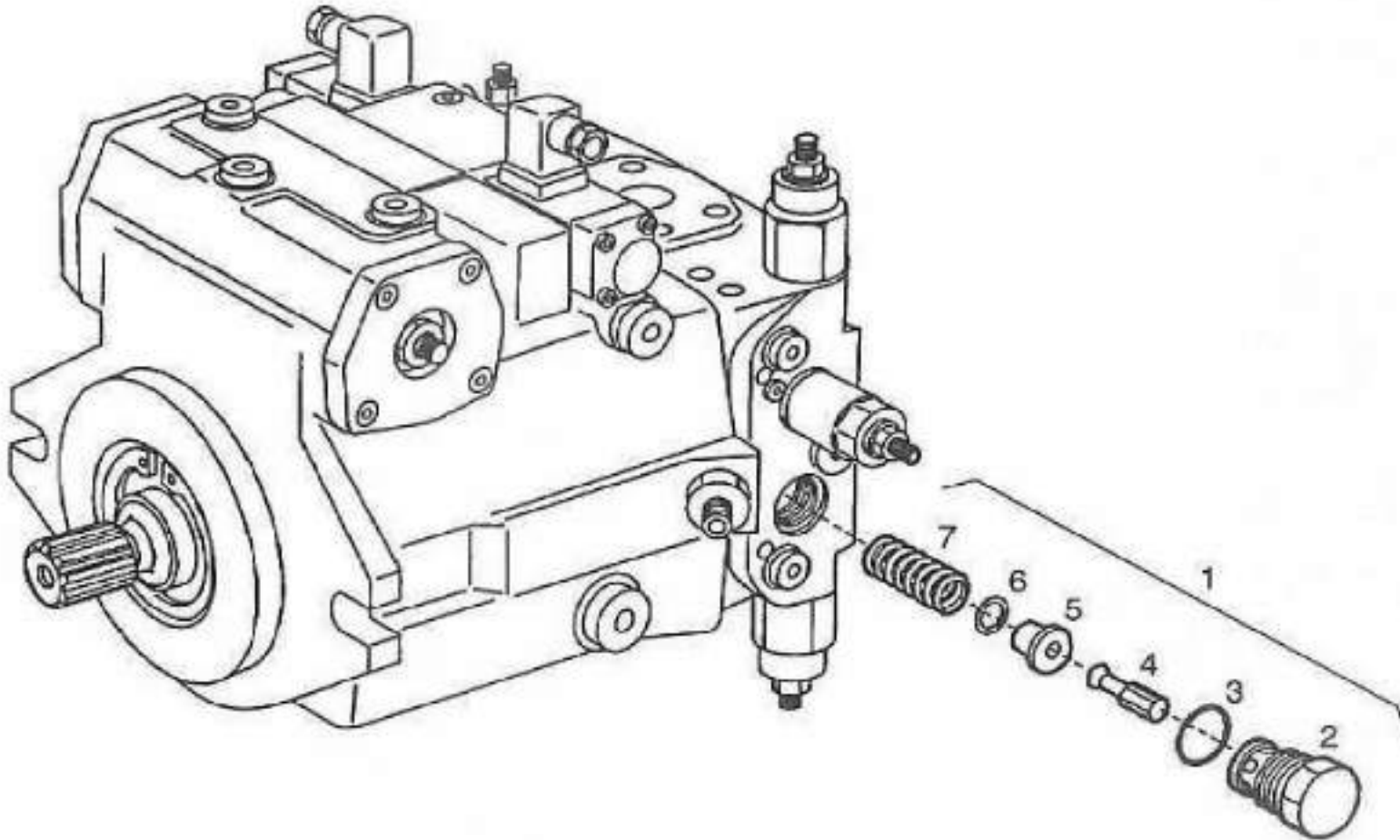
Position	Ersatzteilnr.	Anzahl	Benennung	ab Serie	bis Serie
2	4104397A	2,00	DRUCKBEGRENZUNGSVENTIL, HD		
	4184712A	1,00	DRUCKBEGRENZUNGSVENTIL HOCHDRUCK		
3	4104398A	1,00	DRUCKBEGRENZUNGSVENTIL ND		
	4184112A	1,00	DRUCKBEGRENZUNGSVENTIL NIEDERDRUCK		
4	4104399A	1,00	ABSCHALTVENTIL		
5	4104400A	1,00	ANSCHLUSSPLATTE		
6	7004402A	4,00	ZYLINDERSCHRAUBE - M12X 70 -		
7	4104401A	1,00	LAGERBUCHSE		
8	4104405A	3,00	DOPPELABREISSTOPFEN M 6		
9	4104406A	2,00	DOPPELABREISSTOPFEN - M8 -		
10	4104408A	1,00	DOPPELABREISSTOPFEN		
11	4104409A	1,00	Buchse		
12	4104410A	1,00	Lagerbuchse		
13	4104404A	1,00	O-Ring		
14	4104407A	2,00	O-Ring		
15	7304403A	2,00	ZYLINDERSTIFT		
16	4102293A	1,00	VERSCHLUSSCHRAUBE		
17	4198767A	2,00	VERSCHLUSSCHRAUBE		



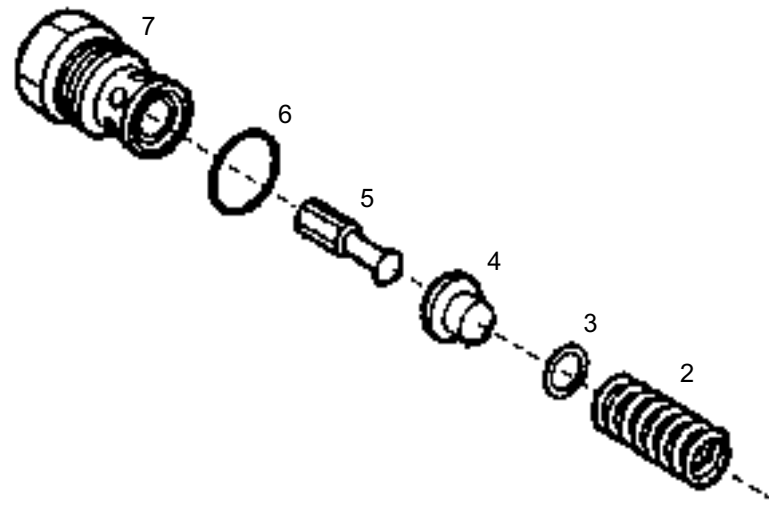
Position	Ersatzteilnr.	Anzahl	Benennung	ab Serie	bis Serie
2	4104413A	1,00	Ventilspindel		
3	4104412A	1,00	Ventilteller		
4	4104415A	1,00	DRUCKFEDER		
5	4104414A	1,00	Federspannteil		
6	4104417A	1,00	Gewindestift		
7	4197294A	1,00	DRUCKFEDER		
8	4104419A	1,00	O-Ring		
9	4108601A	1,00	STUETZRING		
10	4104420A	1,00	O-Ring		
11	4104418A	1,00	STELLSCHRAUBE		
12	4104411A	1,00	VERSCHLUSSCHRAUBE		
13	4188022A	1,00	SEAL-LOCK-BUNDMUTTER M 8		



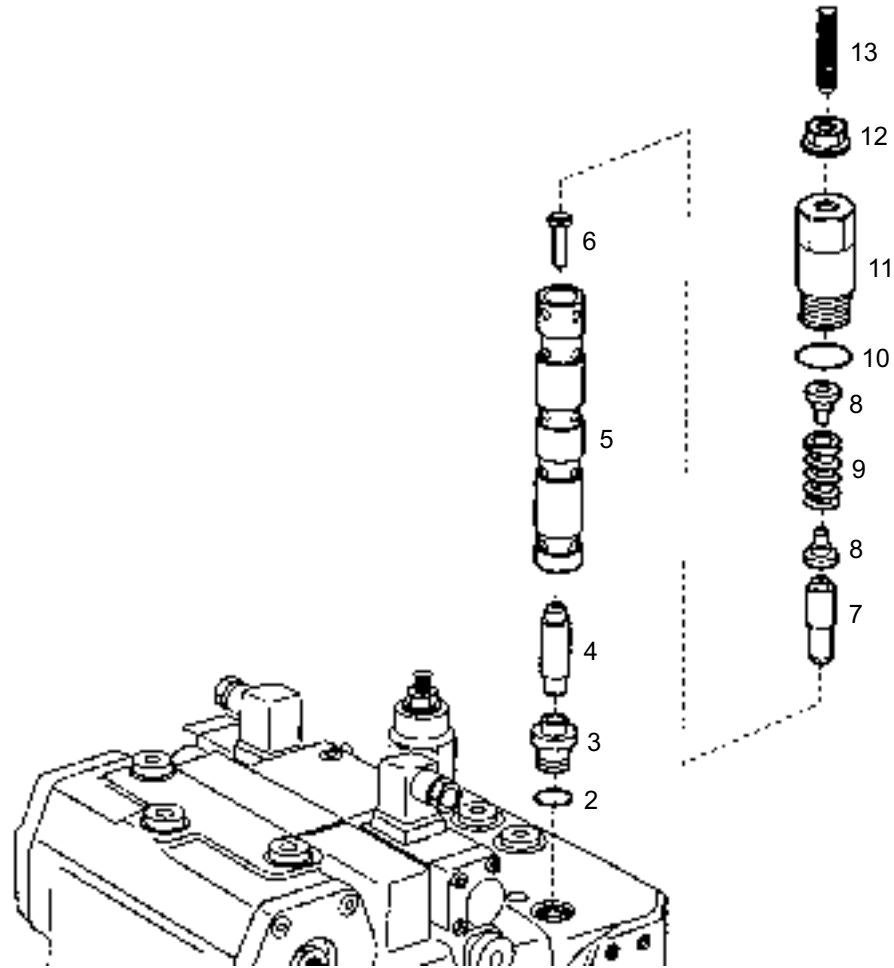
Position	Ersatzteilnr.	Anzahl	Benennung	ab Serie	bis Serie
2	4106949A	1,00	VENTILSPINDEL		
3	4106948A	1,00	VENTILTELLER		
4	4104415A	1,00	DRUCKFEDER		
5	4106980A	1,00	FEDERSPANNTEIL		
6	4106981A	1,00	GEWINDESTIFT		
7	4197294A	1,00	DRUCKFEDER		
8	4104419A	1,00	O-Ring		
9	4104421A	1,00	STUETZRING		
10	4104420A	1,00	O-Ring		
11	4104418A	1,00	STELLSCHRAUBE		
12	4104411A	1,00	VERSCHLUSSCHRAUBE		
13	4188022A	1,00	SEAL-LOCK-BUNDMUTTER M 8		



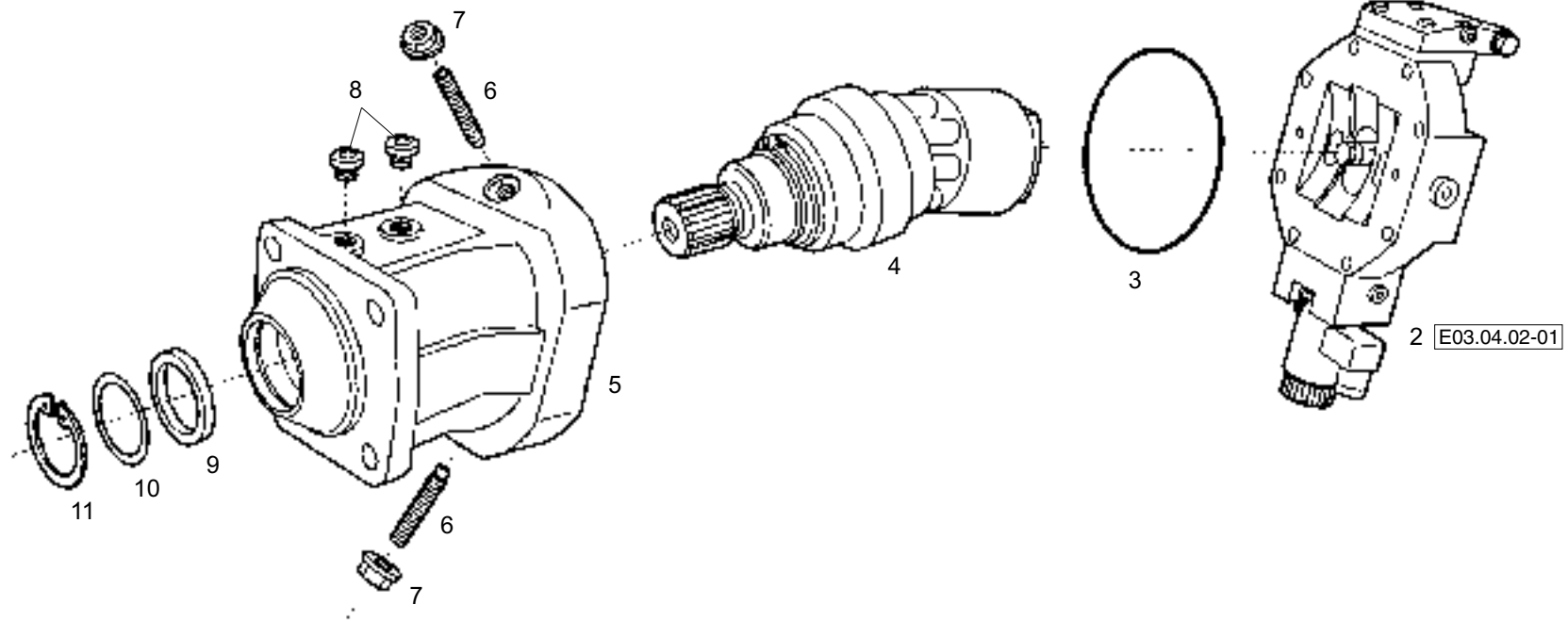
Position	Ersatzteilnr.	Anzahl	Benennung	ab Serie	bis Serie
1	4104398A	1,00	DRUCKBEGRENZUNGSVENTIL ND		
2	4104422A	1,00	VERSCHLUSSCHRAUBE		
3	4104419A	1,00	O-Ring		
4	4104423A	1,00	VENTILKOLBEN		
5	4104424A	1,00	FEDERTELLER		
6	4197642A	1,00	PASSSCHEIBE		
7	4104425A	1,00	DRUCKFEDER		



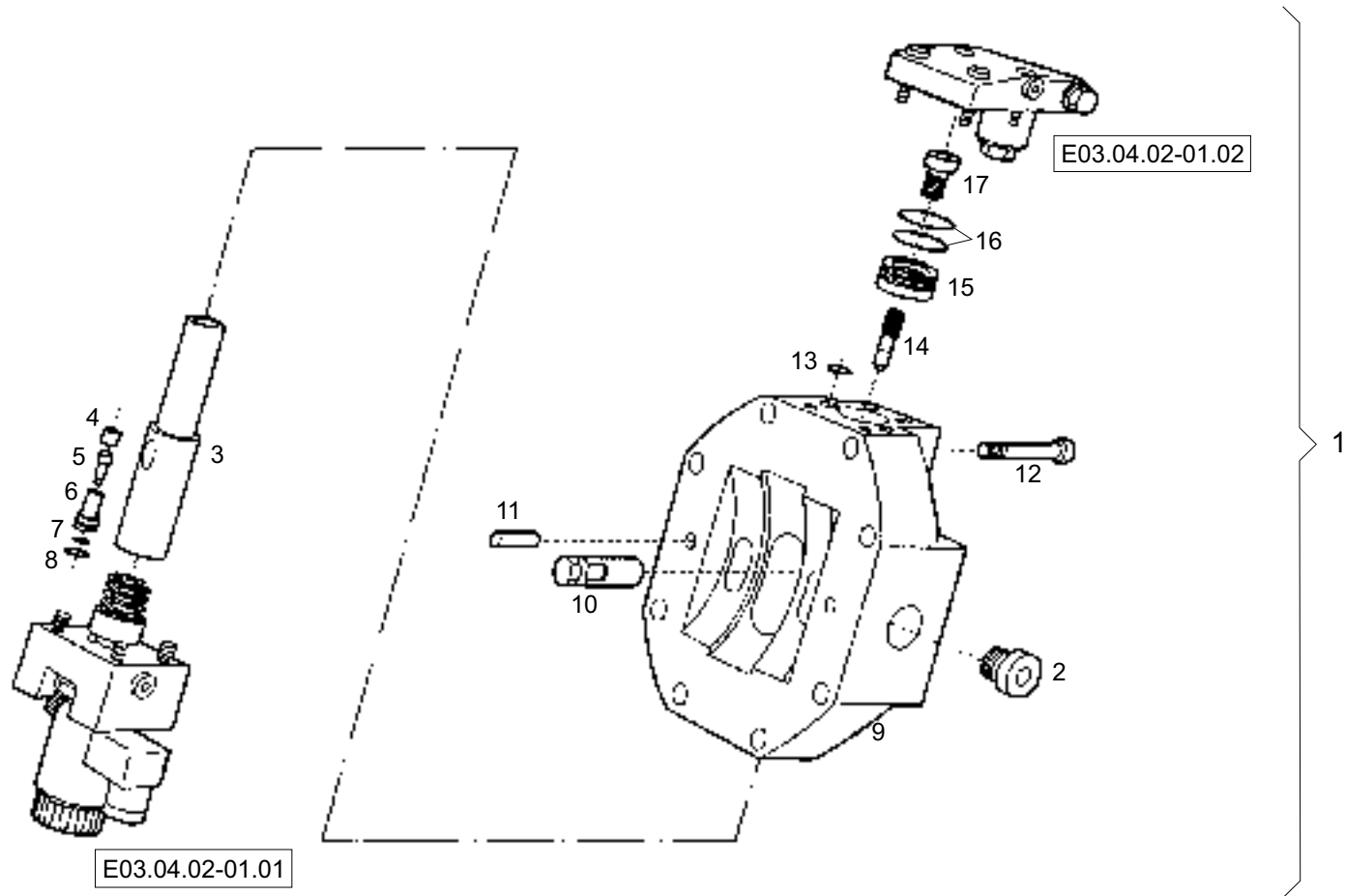
Position	Ersatzteilnr.	Anzahl	Benennung	ab Serie	bis Serie
2	4104425A	1,00	DRUCKFEDER		
3	4197642A	1,00	PASSSCHEIBE		
4	4104424A	1,00	FEDERTELLER		
5	4104423A	1,00	VENTILKOLBEN		
6	4184115A	1,00	O-RING 23,47X2,62-S-FKM90		
7	4184113A	1,00	VERSCHLUSSSCHRAUBE		
	nicht positioniert	1,00	NICHT ABGEBILDET		
8	4184114A	1,00	STAHL-DICHTRING 22X24X1,5		



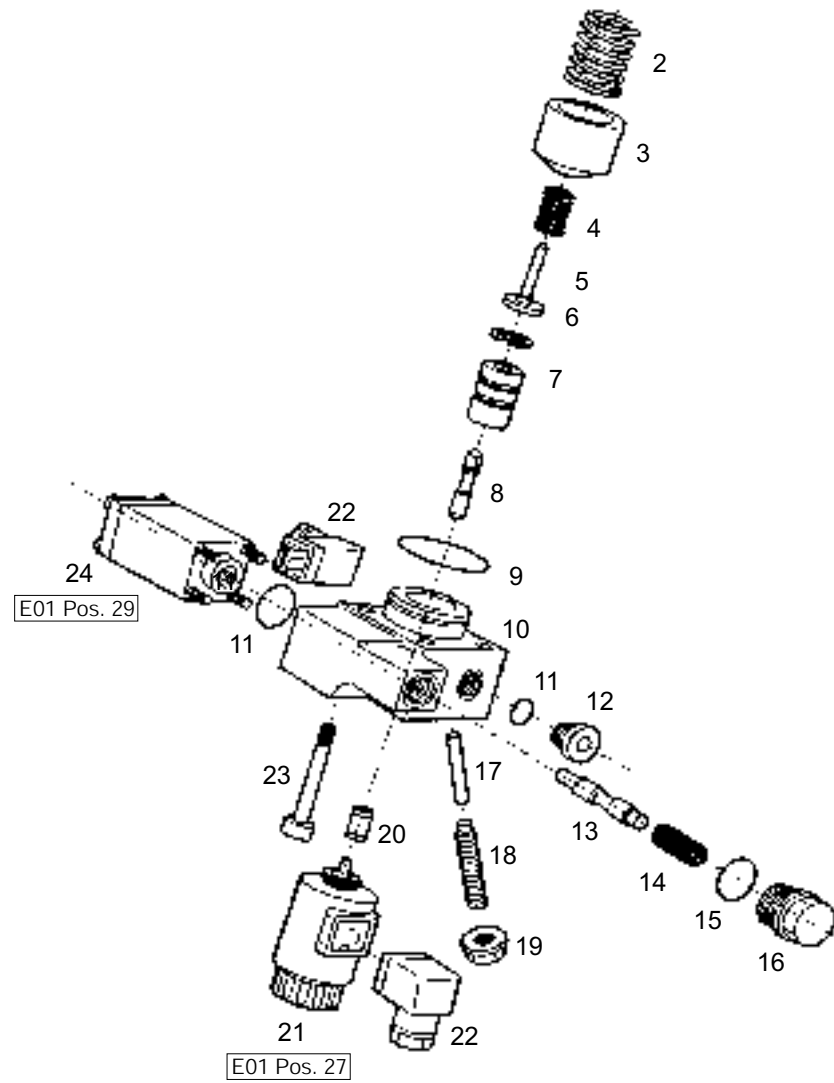
Position	Ersatzteilnr.	Anzahl	Benennung	ab Serie	bis Serie
2	4104420A	1,00	O-Ring		
3	4104432A	1,00	DRUCKFEDER		
4	4104430A	1,00	VENTILKOLBEN		
5	4104427A	1,00	VENTILBUCHSE		
6	4104429A	1,00	KOLBEN		
7	4104428A	1,00	STEUERKOLBEN		
8	4104433A	2,00	FEDERTELLER		
	4189327A Var. 3	2,00	FEDERTELLER		
9	4104432A	1,00	DRUCKFEDER		
10	4104435A	1,00	O-Ring		
11	4104426A	1,00	VERSCHLUSSCHRAUBE		
12	4188022A	1,00	SEAL-LOCK-BUNDMUTTER M 8		
13	4104434A	1,00	EINSTELLSCHRAUBE		



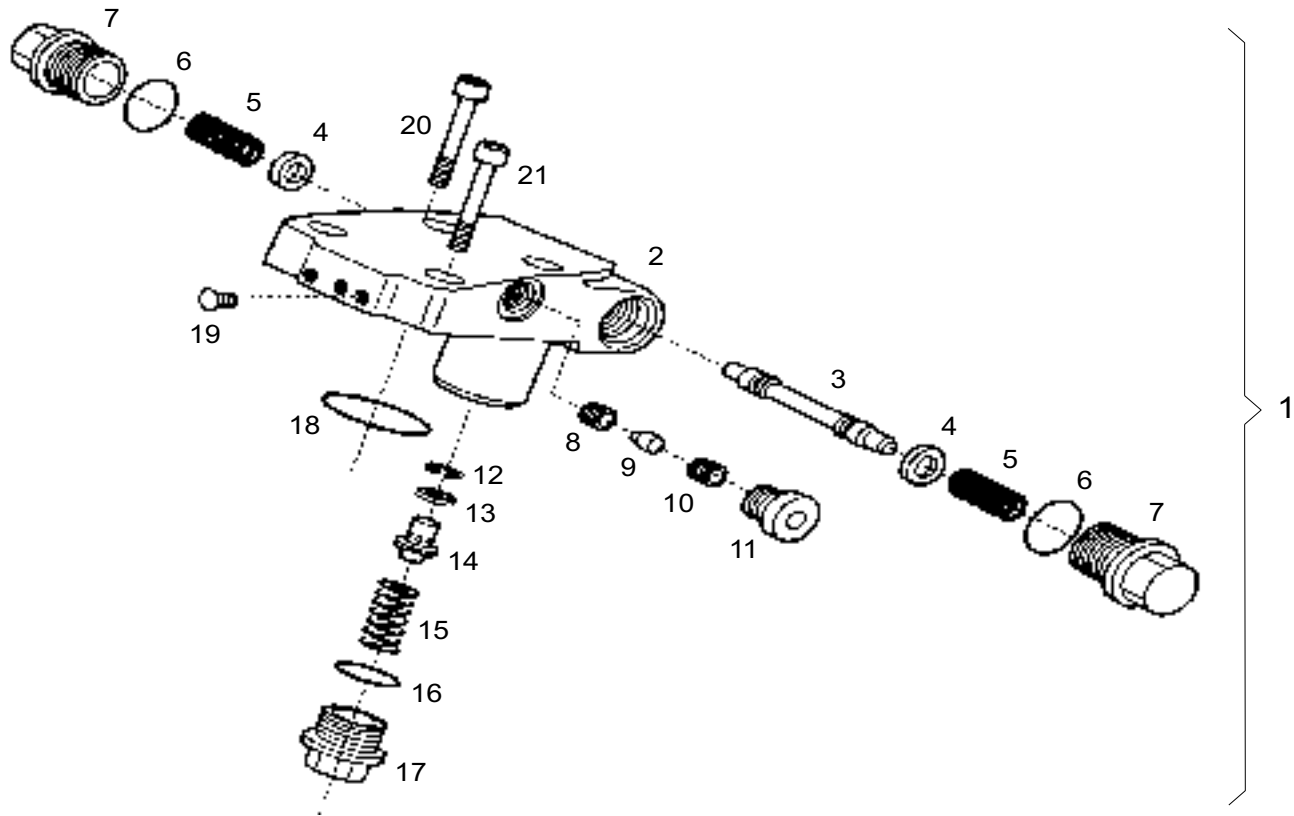
Position	Ersatzteilnr.	Anzahl	Benennung	ab Serie	bis Serie
2	4104551A	1,00	VERSTELLUNG		
3	4185049A	1,00	O-Ring		
4	4104550A	1,00	TRIEBWERK		
5	4104552A	1,00	Gehäuse		
6	7004577A	2,00	GEWINDESTIFT M12X 80		
7	4166857A	2,00	SEAL-LOCK-BUNDMUTTER M 12		
8	4167979A	2,00	VERSCHLUSSCHRAUBE		
9	4110768A	1,00	WELLENDICHTRING		
10	4104546A	1,00	STUETZSCHEIBE		
11	7343972A	1,00	SICHERUNGSRING		



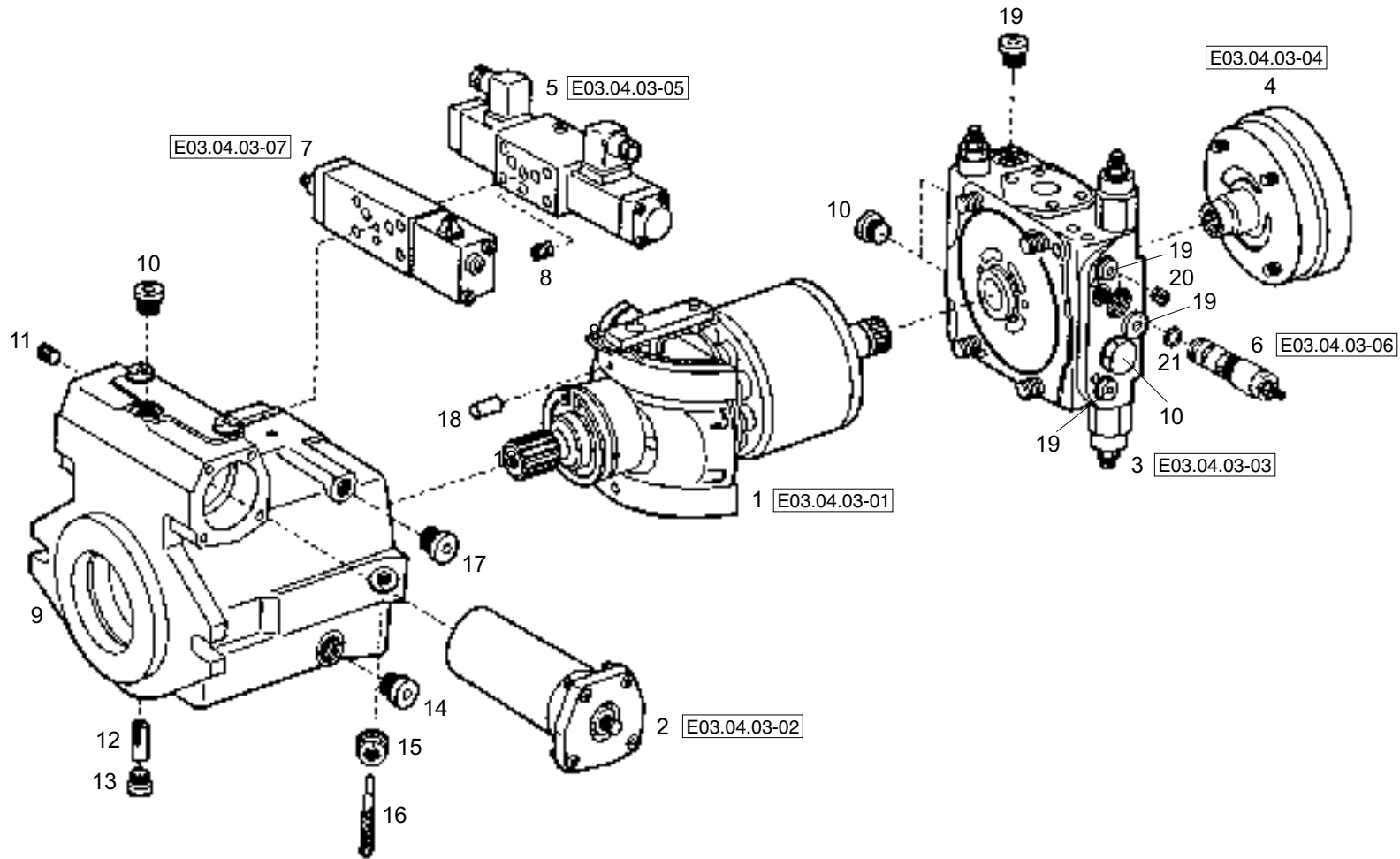
Position	Ersatzteilnr.	Anzahl	Benennung	ab Serie	bis Serie
1	4104551A	1,00	VERSTELLUNG		
2	4167979A	2,00	VERSCHLUSSCHRAUBE		
3	4104556A	1,00	STELLKOLBEN		
4	4188464A	2,00	BUCHSE		
5	4192311A	2,00	BOLZEN		
6	4192310A	2,00	VENTILFUEHRUNG		
7	4104560A	2,00	O-Ring		
8	4104562A	2,00	O-Ring		
9	4104555A	1,00	ABSCHLUSSPLATTE		
10	4104557A	1,00	Stellzapfen		
11	7342764A	2,00	ZYLINDERSTIFT - 10 m6 X 20 -		
12	7009244A	8,00	ZYLINDERSCHRAUBE - M12X 35 -		
13	4104561A	6,00	O-RING		
14	4104559A	1,00	GEWINDESTIFT		
15	4104558A	1,00	KOLBEN		
16	7092435A	2,00	RECHTECKRING 28 X 2		
17	7004569A	1,00	ZYLINDERSCHRAUBE - M 12x25 -		
18	4104554A	1,00	SPUEL- UND SPEISED RUCKVENTIL		
19	4104553A	1,00	STEUERTEIL		
20	4104405A	1,00	DOPPELABREISSTOPFEN M 6		



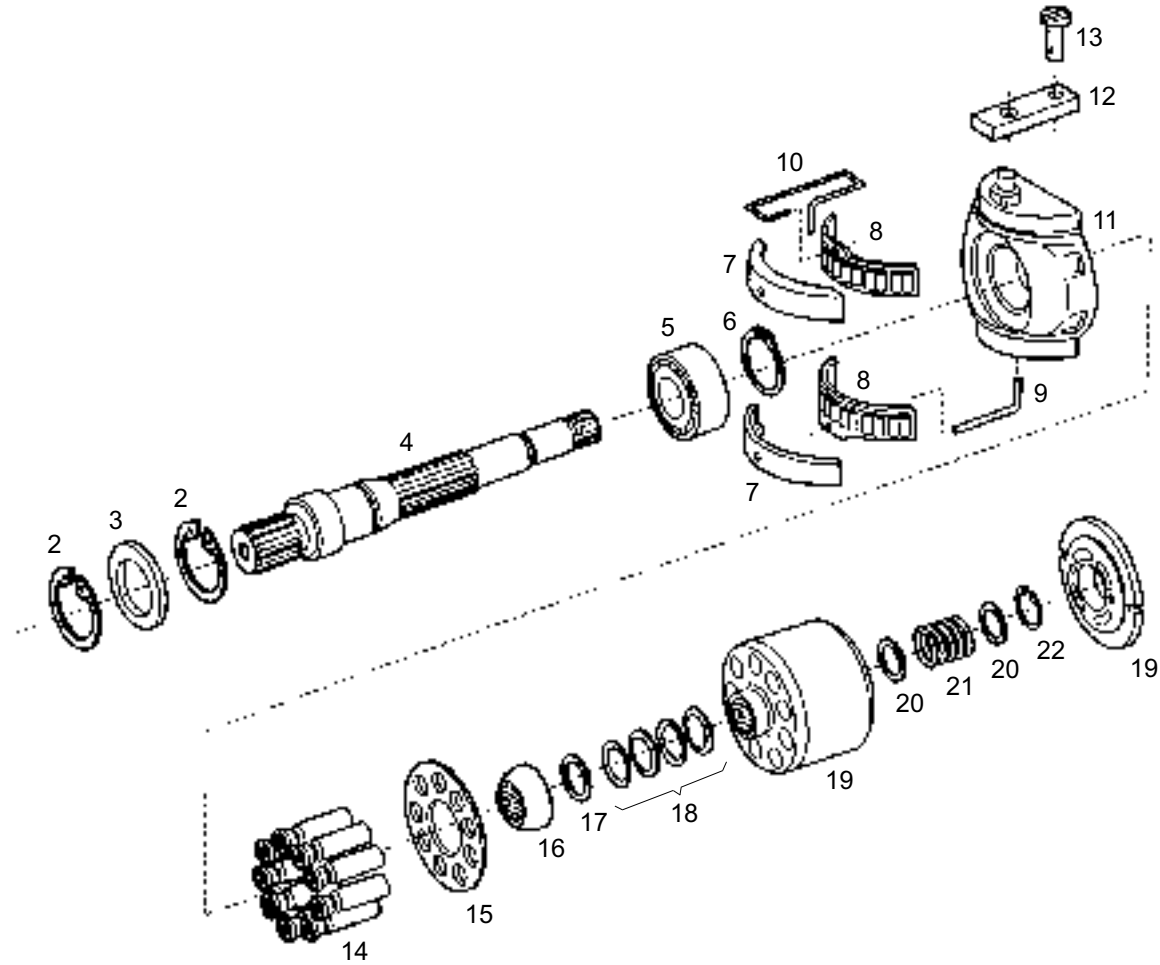
Position	Ersatzteilnr.	Anzahl	Benennung	ab Serie	bis Serie
1	4104553A	1,00	STEUERTEIL		
2	4104570A	1,00	DRUCKFEDER		
3	4104566A	1,00	EINSTELLBUCHSE		
4	4104568A	1,00	DRUCKFEDER		
5	4104567A	1,00	FEDERTELLER		
6	7365415A	1,00	SICHERUNGSRING - 16x 1 -		
7	4104564A	1,00	Steuerbuchse		
8	4104565A	1,00	Steuerkolben		
9	4104572A	1,00	O-RING 39,34X2,62		
10	4104563A	1,00	STEUERGEHAEUSE		
11	4167759A	1,00	VERSCHLUSSCHRAUBE		
12	7304578A	1,00	Zylinderstift 4 m6x20 DIN 6325		
13	7017859A	1,00	GEWINDESTIFT		
14	4166858A	1,00	SEAL-LOCK-BUNDMUTTER M 6		
15	4104571A	1,00	BUCHSE		
16	4104574A	1,00	MAGNET		
17	4187915A	1,00	STECKDOSE		
18	7009285A	4,00	ZYLINDERSCHRAUBE - M 8 X 40 -		
19	nicht positioniert	1,00	NICHT ABGEBILDET		
20	4104573A	2,00	DOPPELABREISSTOPFEN M 5		
21	4104406A	1,00	DOPPELABREISSTOPFEN - M8 -		



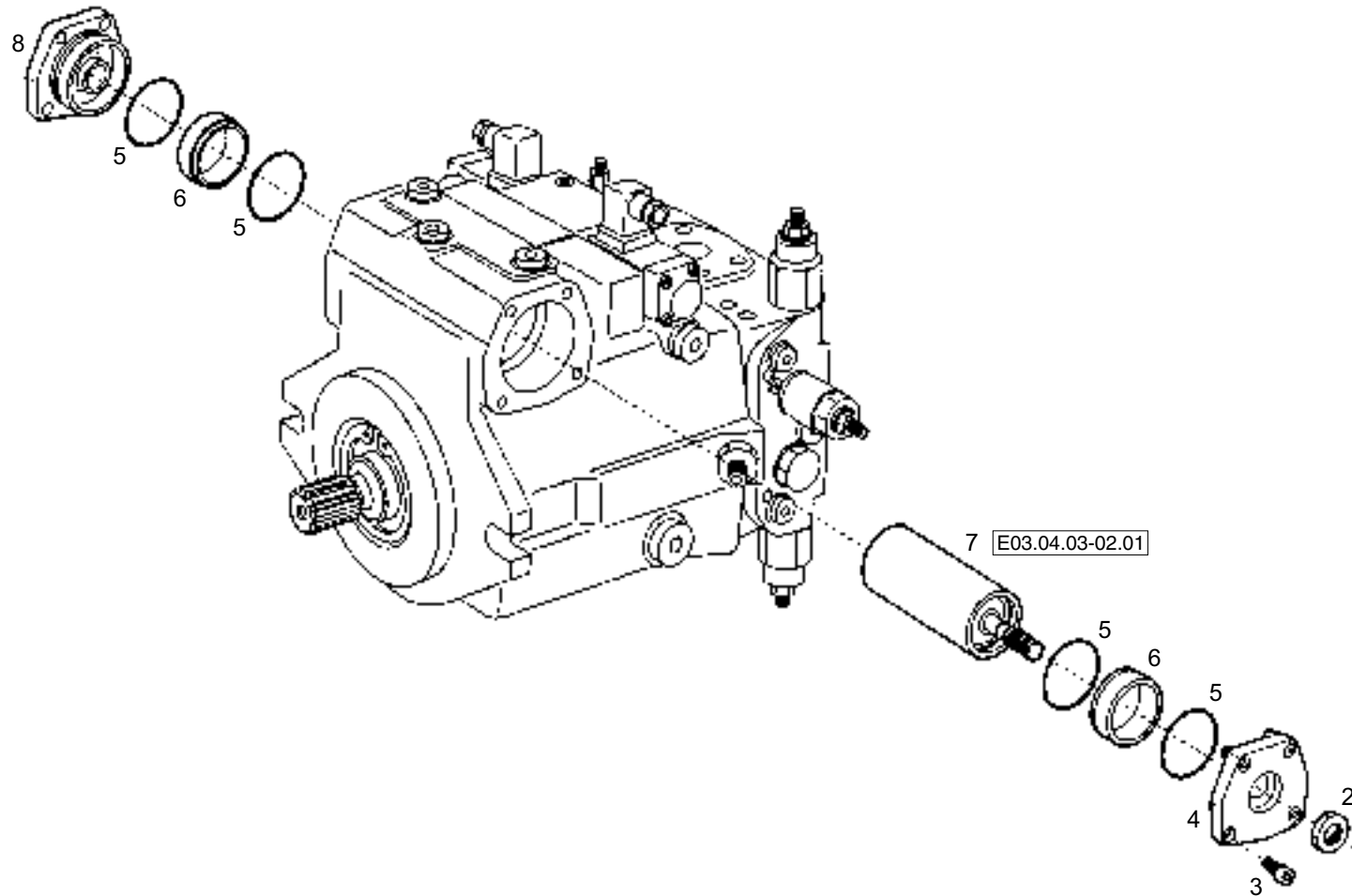
Position	Ersatzteilnr.	Anzahl	Benennung	ab Serie	bis Serie
1	4104554A	1,00	SPUEL- UND SPEISED RUCKVENTIL		
3	4104652A	1,00	SPUELKOLBEN		
4	4104580A	2,00	SCHEIBE		
5	4104653A	2,00	DRUCKFEDER		
6	4106059A	2,00	O-Ring		
7	4104581A	2,00	VERSCHLUSSCHRAUBE		
8	4197669A	1,00	DROSSELSCHRAUBE		
9	4192273A	1,00	DROSSELSTIFT		
10	4197670A	1,00	DROSSELSCHRAUBE		
11	4167759A	1,00	VERSCHLUSSCHRAUBE		
12	7391729A	1,00	SICHERUNGSRING - 8X 0,8 -		
13	4104589A	1,00	BLENDE 1,8 / 0,8		
14	4104584A	1,00	VENTILKOLBEN		
15	4104587A	1,00	DRUCKFEDER		
16	4106058A	1,00	O-Ring		
17	4104585A	1,00	VERSCHLUSSCHRAUBE		
18	4106049A	1,00	O-RING 32,92X3,53		
19	4104405A	4,00	DOPPELABREISSTOPFEN M 6		
20	4104583A	2,00	FLACHKOPFSCHRAUBE M 10x40		
21	7004588A	2,00	ZYLINDERSCHRAUBE - M10X30 -		
22	nicht positioniert	1,00	NICHT ABGEBILDET		
23	4104586A	1,00	PASSSCHEIBE 7X 13X 1,0		



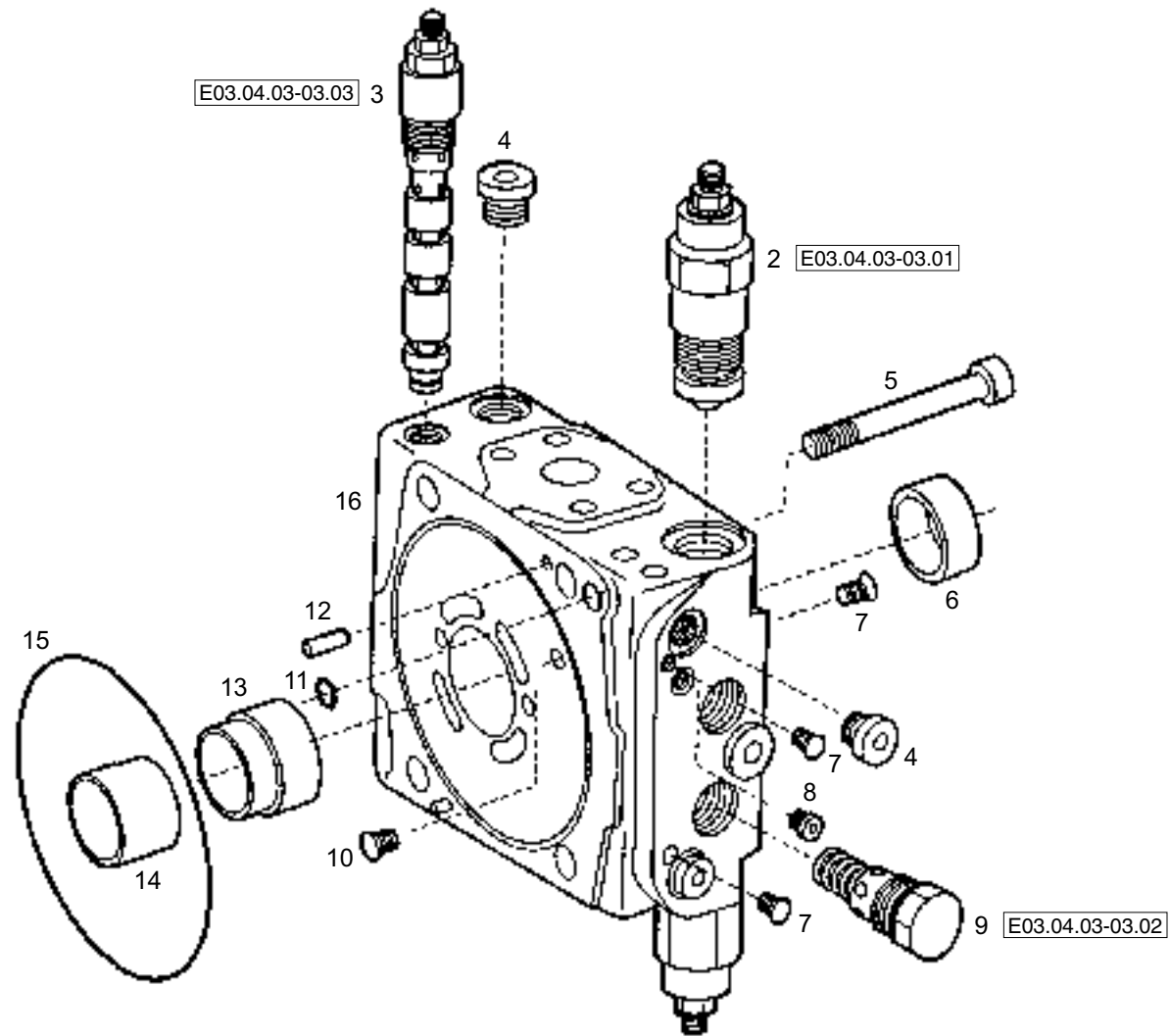
Position	Ersatzteilnr.	Anzahl	Benennung	ab Serie	bis Serie
1	4104490A	1,00	TRIEBWERK		
2	4104491A	1,00	VERSTELLUNG, HYDRAULISCH		
	4184718A	1,00	VERSTELLUNG, HYDRAULISCH		
3	4104492A	1,00	ANSCHLUSSPLATTE MIT VENTILEN		
4	4104493A	1,00	INNENZAHNRADPUMPENSATZ KPL.		
5	4104374A	1,00	INCHVENTIL HYDRAULISCH		
	4184702A	1,00	INCHVENTIL, HYDRAULISCH		
6	4104470A	1,00	REGLERPATRONE OHNE BLENDE		
	4184703A	1,00	REGLERPATRONE OHNE BLENDE		
7	4104376A	1,00	STEUERELEMENT KPL.		
8	4104488A	1,00	DUESE M 6 - 0,7		
9	4104483A	1,00	GEHAEUSE		
	4184719A Var. 3	1,00	GEHAEUSE		
10	4198767A	5,00	VERSCHLUSSCHRAUBE		
11	4104405A	2,00	DOPPELABREISSTOPFEN M 6		
12	4104484A	1,00	GELENKSTIFT		
13	4167760A	1,00	VERSCHLUSSCHRAUBE		
14	4197693A	1,00	VERSCHLUSSCHRAUBE VSTI M 22X1,5-ED		
15	4197626A	1,00	SEAL-LOCK-BUNDMUTTER M10X 1		
16	4110858A	1,00	EXZENTERSCHRAUBE		
17	4167759A	1,00	VERSCHLUSSCHRAUBE		
18	4104485A	2,00	SPANNSTIFT 3 X 10		
19	4167979A	4,00	VERSCHLUSSCHRAUBE		
20	4104487A	1,00	DUESE M 6 - 1,8		
21	4104522A	1,00	BLLENDE 4,7 / 14,0		



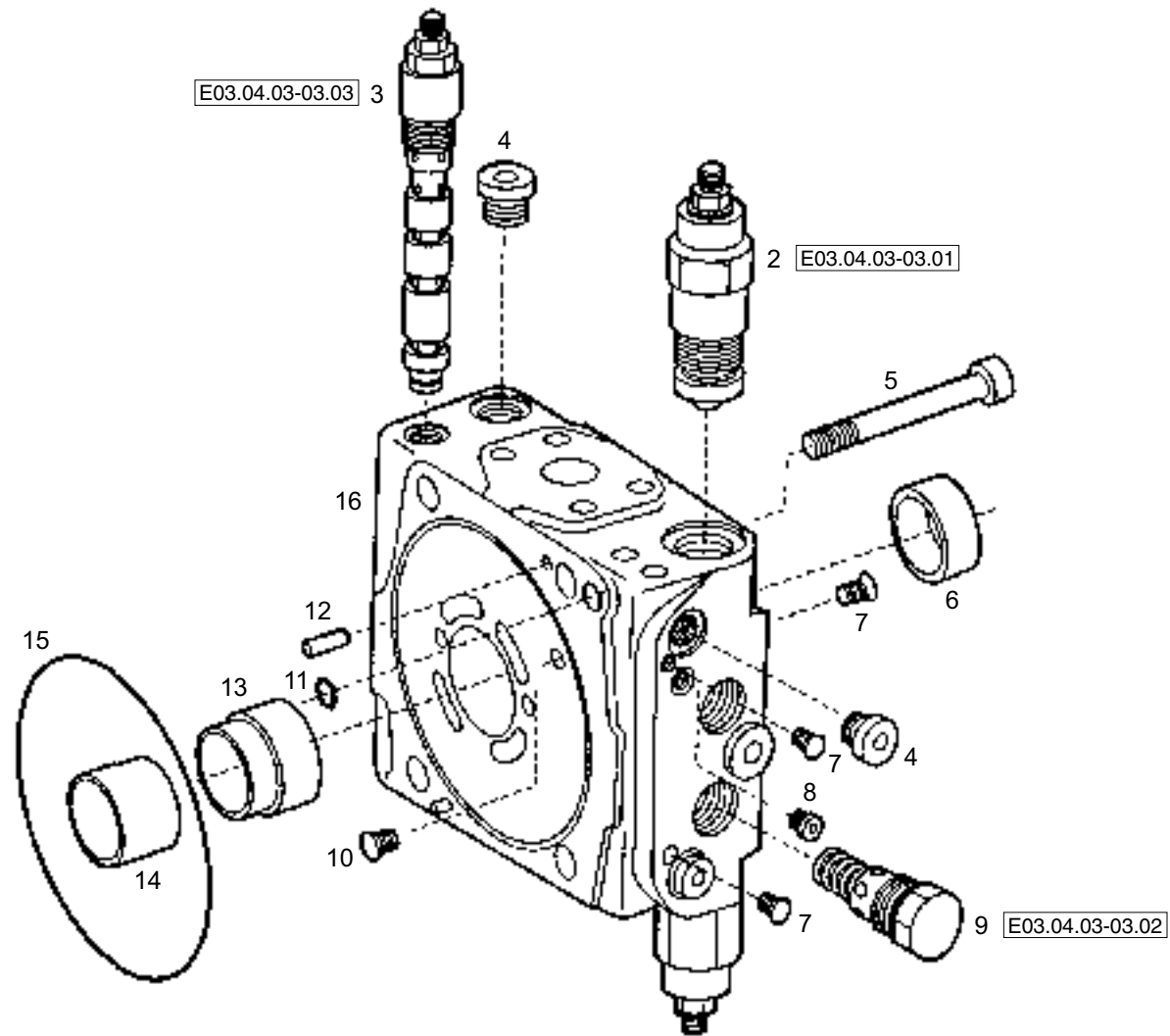
Position	Ersatzteilnr.	Anzahl	Benennung	ab Serie	bis Serie
2	4104500A	2,00	SICHERUNGSRING 62x2,0 DIN 984		
3	2300277A	1,00	Wellendichtring		
	4104525A	-1,00	WELLENDICHTRING		
4	4104498A	1,00	Triebwelle		
5	4104379A	1,00	Zylinderrollenlager 35x62x20		
6	7318659A	1,00	SICHERUNGSRING		
7	4104354A	1,00	Lagerschalen-Paar		
8	4104359A	1,00	KAFIGPAAR		
9	4104346A	1,00	DRAHT		
10	4104348A	1,00	Draht		
11	4104497A	1,00	Wiege		
12	4104344A	1,00	Gleitstein		
13	4104347A	1,00	GELENKSTIFT		
14	4104495A	9,00	Kolben-Gleitschuh		
15	4104523A	1,00	Rückzugplatte		
16	4104524A	1,00	Rückzugkugel		
17	4104499A	1,00	Passscheibe		
18	4104496A	1,00	Tellerfeder-Säule		
19	4104494A	1,00	Zylinder mit Steuerplatte		
20	4104377A	2,00	Scheibe		
21	4104378A	1,00	Druckfeder		
22	7341442A	1,00	SICHERUNGSRING		
	nicht positioniert	0,00	NICHT ABGEBILDET		
23	4184705A Var. 3	2,00	ROLLE		



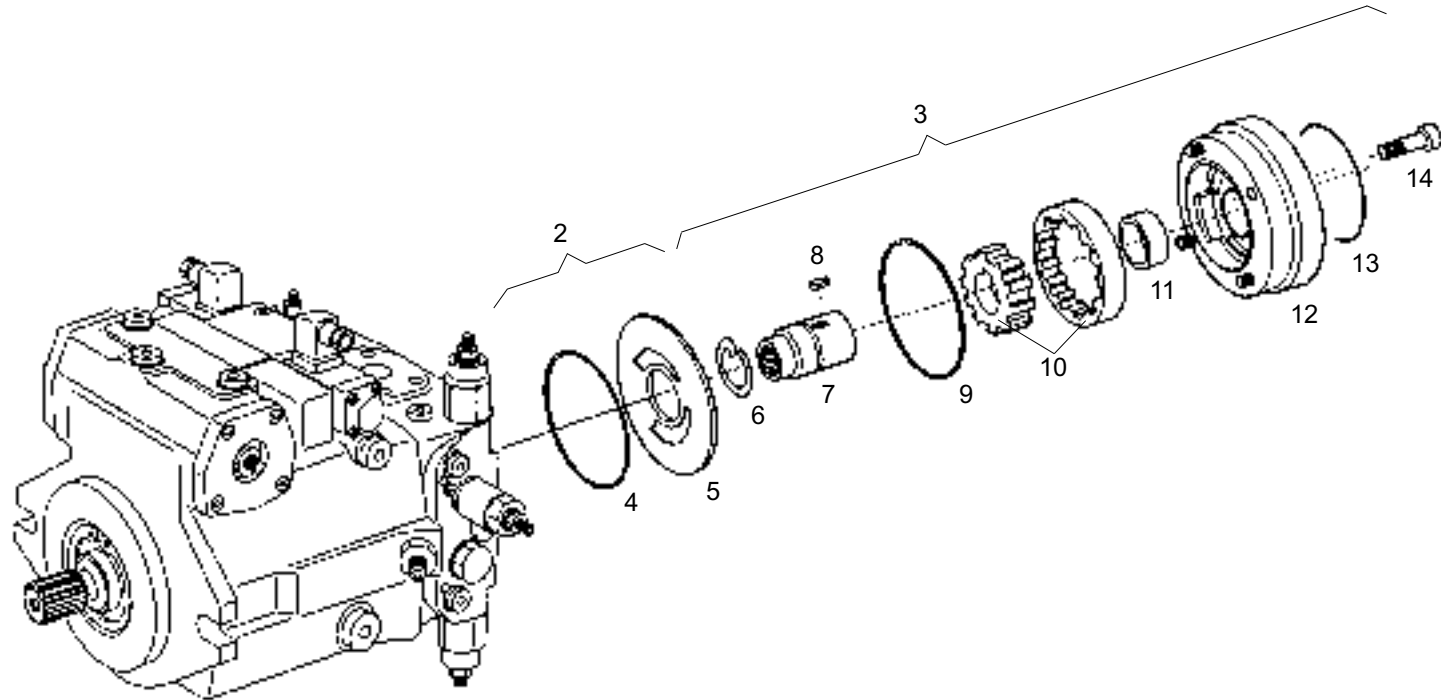
Position	Ersatzteilnr.	Anzahl	Benennung	ab Serie	bis Serie
2	7288821A	1,00	SECHSKANTMUTTER		
3	7097216A	8,00	ZYLINDERSCHRAUBE - M 6X 16 -		
4	4104364A	1,00	Deckel		
5	4199684A	4,00	O-Ring		
6	4104366A	2,00	Buchse		
7	4104501A	1,00	STELLKOLBEN KPL.		
8	4104365A	1,00	Deckel		



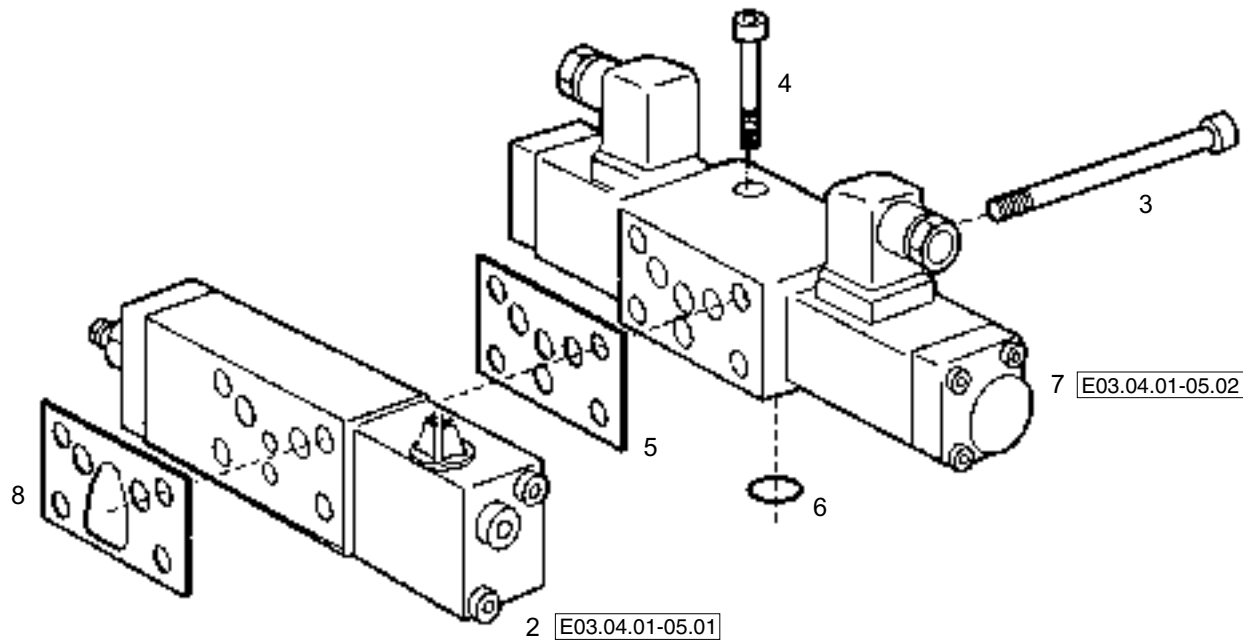
Position	Ersatzteilnr.	Anzahl	Benennung	ab Serie	bis Serie
2	4104397A	2,00	DRUCKBEGRENZUNGSVENTIL, HD		
	4184712A	1,00	DRUCKBEGRENZUNGSVENTIL HOCHDRUCK		
3	4104399A	1,00	ABSCHALTVENTIL		
4	4198767A	2,00	VERSCHLUSSCHRAUBE		
5	7004402A	4,00	ZYLINDERSCHRAUBE - M12X 70 -		
6	4104401A	1,00	LAGERBUCHSE		
7	4104405A	3,00	DOPPELABREISSTOPFEN M 6		
8	4104406A	2,00	DOPPELABREISSTOPFEN - M8 -		
9	4104398A	1,00	DRUCKBEGRENZUNGSVENTIL ND		
	4184112A	1,00	DRUCKBEGRENZUNGSVENTIL NIEDERDRUCK		
10	4104408A	1,00	DOPPELABREISSTOPFEN		
11	4104407A	2,00	O-Ring		
12	7304403A	2,00	ZYLINDERSTIFT		
13	4104504A	1,00	BUCHSE		
14	4104505A	1,00	LAGERBUCHSE		
15	4104404A	1,00	O-Ring		
16	4104503A	1,00	ANSCHLUSSPLATTE		



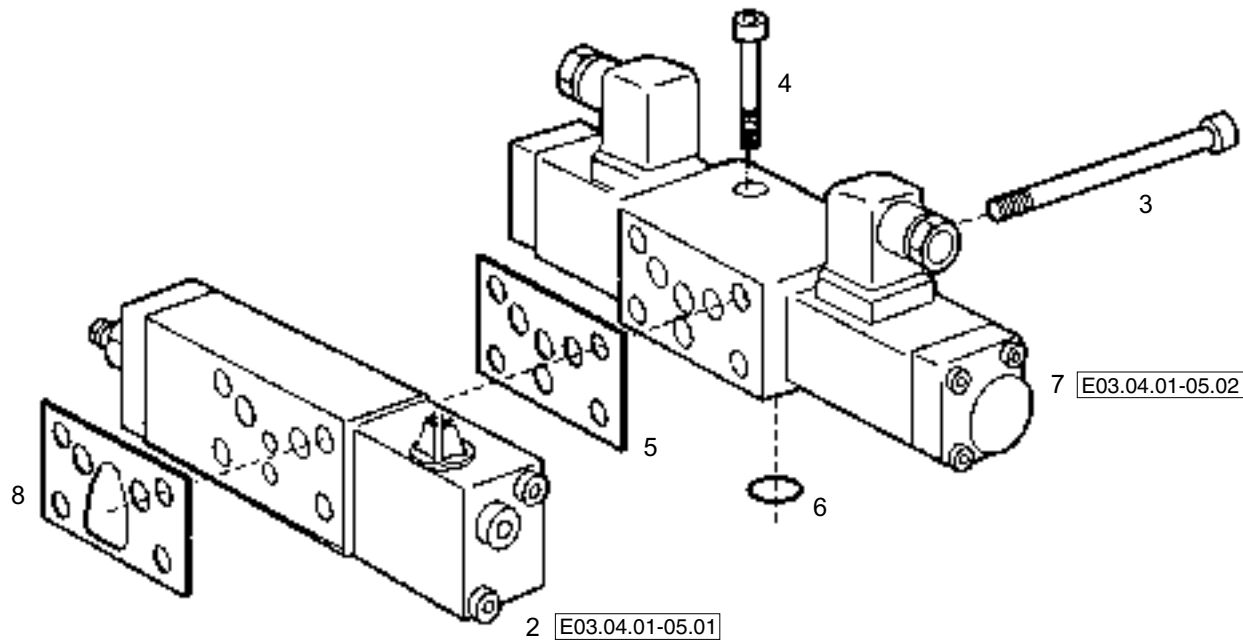
Position	Ersatzteilnr.	Anzahl	Benennung	ab Serie	bis Serie
2	4104397A	2,00	DRUCKBEGRENZUNGSVENTIL, HD		
	4184712A	1,00	DRUCKBEGRENZUNGSVENTIL HOCHDRUCK		
3	4104399A	1,00	ABSCHALTVENTIL		
4	4198767A	2,00	VERSCHLUSSCHRAUBE		
5	7004402A	4,00	ZYLINDERSCHRAUBE - M12X 70 -		
6	4104401A	1,00	LAGERBUCHSE		
7	4104405A	3,00	DOPPELABREISSTOPFEN M 6		
8	4104406A	2,00	DOPPELABREISSTOPFEN - M8 -		
9	4104398A	1,00	DRUCKBEGRENZUNGSVENTIL ND		
	4184112A	1,00	DRUCKBEGRENZUNGSVENTIL NIEDERDRUCK		
10	4104408A	1,00	DOPPELABREISSTOPFEN		
11	4104407A	2,00	O-Ring		
12	7304403A	2,00	ZYLINDERSTIFT		
13	4104504A	1,00	BUCHSE		
14	4104505A	1,00	LAGERBUCHSE		
15	4104404A	1,00	O-Ring		
16	4104503A	1,00	ANSCHLUSSPLATTE		



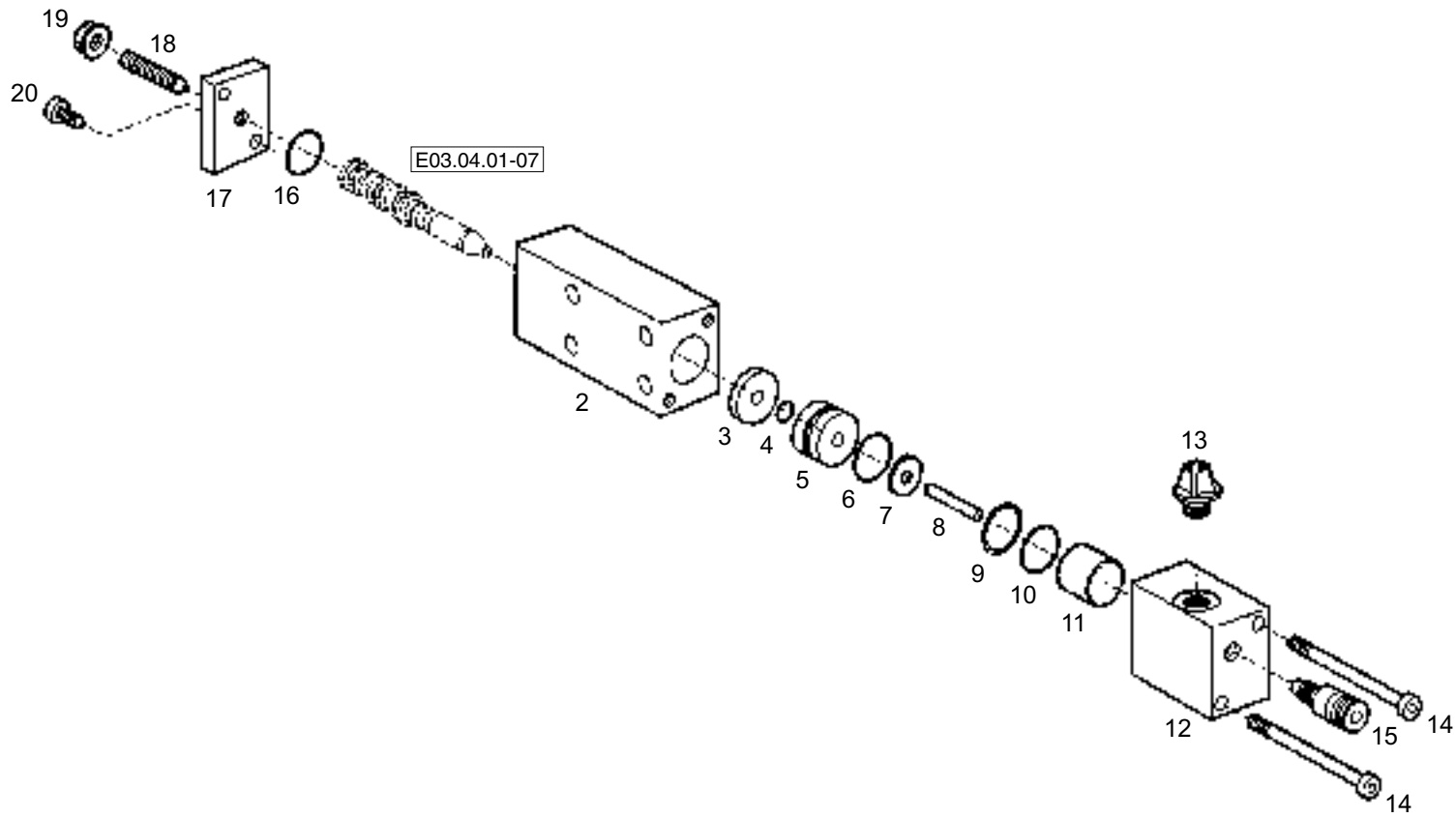
Position	Ersatzteilnr.	Anzahl	Benennung	ab Serie	bis Serie
2	2300578A	1,00	VERSCHLEISSPLATTE KOMPLETT		
- 3	2300627A	1,00	VERSCHLEISSPLATTE		
- 4	4197552A	1,00	KANTSIL RING K 84,5 X 1,5-NBR70		
- 5	2300627A	1,00	VERSCHLEISSPLATTE		
	4104437A	1,00	VERSCHLEISSPLATTE KPL.		
- 4	4197552A	1,00	KANTSIL RING K 84,5 X 1,5-NBR70		
- 5	4104445A	1,00	Verschleißplatte		
3	2300580A	1,00	Innenzahnradpumpensatz		
- 6	4104443A	1,00	Sprengring A 32		
- 7	4104508A	1,00	Durchtriebsswelle		
- 8	4184721A	1,00	Paßfeder		
- 9	4197552A	1,00	KANTSIL RING K 84,5 X 1,5-NBR70		
- 10	4104509A	1,00	RADSATZ		
- 11	4104401A	1,00	LAGERBUCHSE		
- 13	2300625A	1,00	O-RING		
- 14	7004521A	1,00	Innensechskantschraube M 8x35 DIN 912-10.9 vz		
-		1,00	Schraube		
- 15	2300628A	1,00	VERSTELLHUELSE		
	4104506A	1,00	Innenzahnradpumpensatz		
- 6	4104443A	1,00	Sprengring A 32		
- 7	4104508A	1,00	Durchtriebsswelle		
- 8	4104520A	1,00	Paßfeder		
-	4184721A	1,00	Paßfeder		
- 9	4197552A	1,00	KANTSIL RING K 84,5 X 1,5-NBR70		
- 10	4104509A	1,00	RADSATZ		
- 11	4104401A	1,00	LAGERBUCHSE		
- 12	4104507A	1,00	Zwischenflansch		
- 13	4104444A	1,00	O-Ring		
- 14	7004521A	4,00	Innensechskantschraube M 8x35 DIN 912-10.9 vz		
16	2300579A	2,00	HALTEELEMENT		



Position	Ersatzteilnr.	Anzahl	Benennung	ab Serie	bis Serie
2	4104446A	1,00	INCHEINRICHTUNG		
3	7004448A	4,00	ZYLINDERSCHRAUBE M 6 X 70 -		
4	7004449A	1,00	ZYLINDERSCHRAUBE M 6 X 45 -		
5	4188200A	1,00	DICHTUNG		
6	4104450A	1,00	O-Ring		
7	4104447A	1,00	4/3 WEGEVENTIL		
8	4104451A	1,00	DICHTUNG		



Position	Ersatzteilnr.	Anzahl	Benennung	ab Serie	bis Serie
2	4184714A	1,00	INCHEINRICHTUNG		
3	7004448A	4,00	ZYLINDERSCHRAUBE M 6 X 70 -		
4	7004449A	1,00	ZYLINDERSCHRAUBE M 6 X 45 -		
5	nur Var. 1	1,00			
6	4104450A	1,00	O-Ring		
7	4184236A	1,00	4/3-WEGEVENTIL		
8	4104451A	1,00	DICHTUNG		



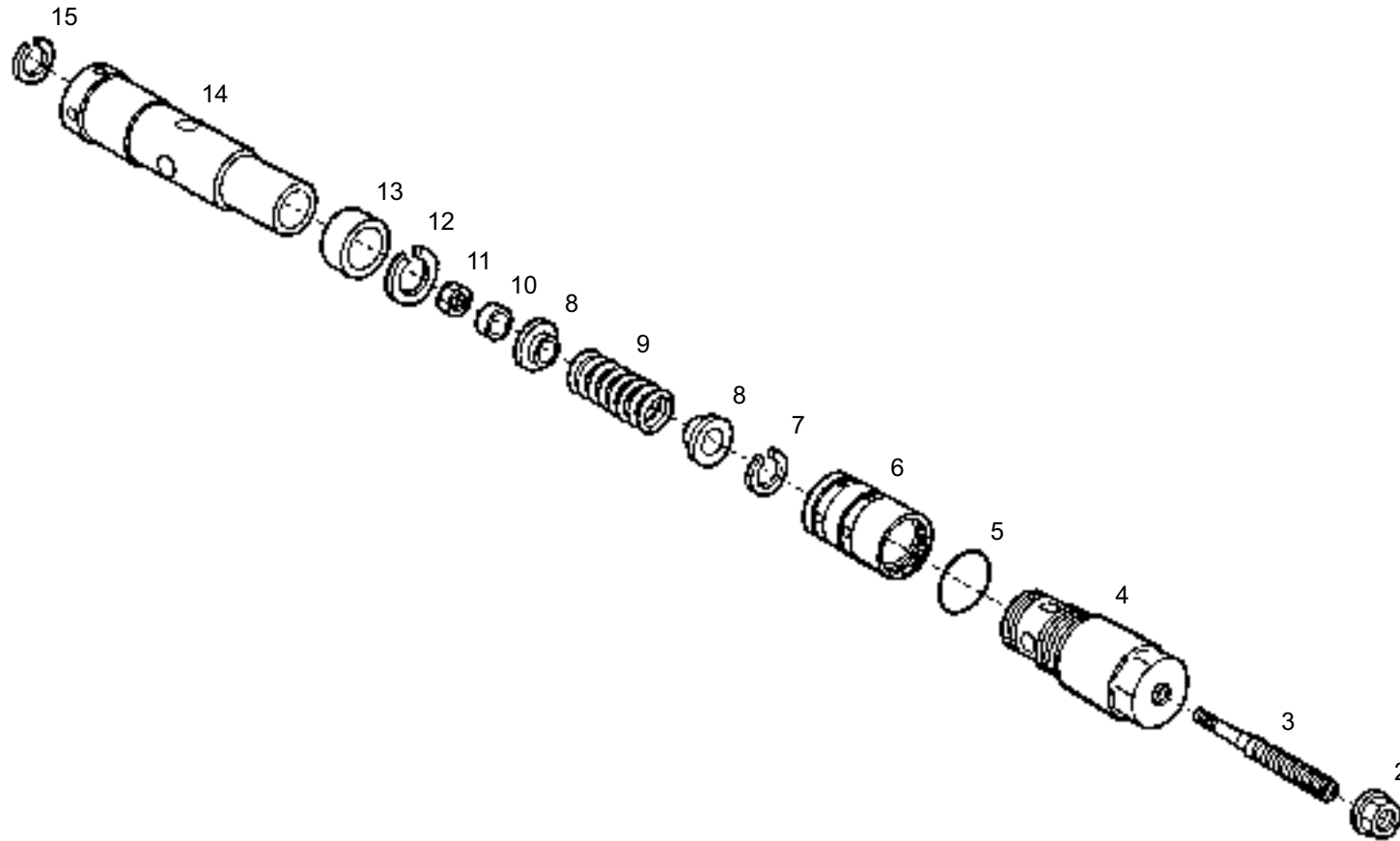
Position	Ersatzteilnr.	Anzahl	Benennung	ab Serie	bis Serie
2	nur Var. 1	1,00			
3	nur Var. 1	1,00			
4	nur Var. 1	1,00			
5	nur Var. 1	1,00			
6	nur Var. 1	1,00			
7	nur Var. 1	1,00			
8	nur Var. 1	1,00			
9	4104461A	1,00	RING		
10	4104460A	1,00	O-Ring		
11	4104453A	1,00	KOLBEN		
12	4184227A	1,00	DECKEL		
13	4189345A	1,00	DICHTSCHRAUBE		
14	7000930A	2,00	ZYLINDERSCHRAUBE M 6 X 50 -		
15	4104459A	1,00	ENTLUEFTUNGSVENTIL		
16	nur Var. 1	1,00			
17	nur Var. 1	1,00			
18	nur Var. 1	1,00			
19	nur Var. 1	1,00			
20	nur Var. 1	1,00			

Darstellung in Arbeit

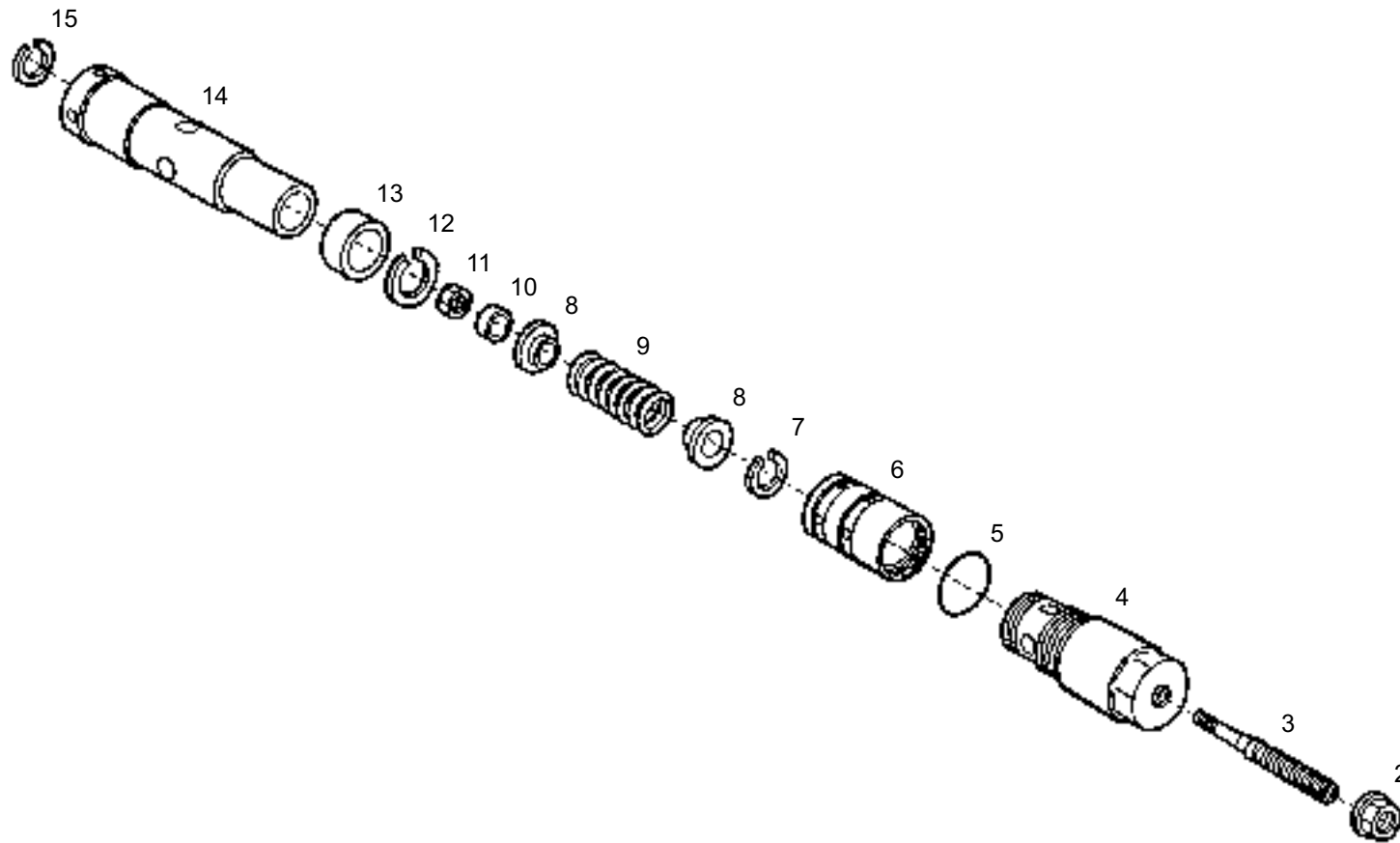
Drawings in progress

Dessin en production

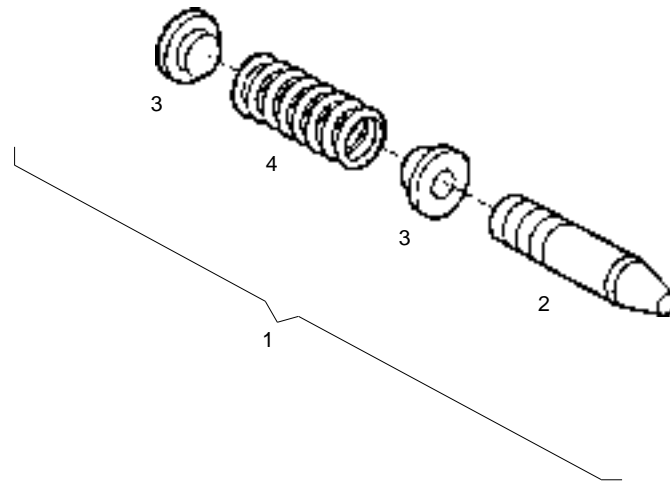
Position	Ersatzteilnr.	Anzahl	Benennung	ab Serie	bis Serie
2	4180015A	2,00	SCHALTMAGNET		
3	4187915A	2,00	STECKDOSE		
4	nur Var. 1	2,00			
5	4197652A	2,00	DRUCKFEDER		
6	4184222A	2,00	FEDERTELLER		
7	4184209A	1,00	STEUERKOLBEN		
8	4184135A	1,00	VENTILGEHAEUSE		
9	nur Var. 1	1,00			
	nicht positioniert	0,00	NICHT ABGEBILDET		
10	4104454A	1,00	SCHEIBE		
11	4104455A	1,00	DICHTBUCHSE		
12	4184225A	1,00	DECKEL		
13	4104457A	1,00	ANSCHLAGSCHEIBE		
14	4104458A	1,00	ZYLINDERSTIFT		
15	4104405A	2,00	DOPPELABREISSTOPFEN M 6		
16	4189356A	1,00	O-RING		
17	4106941A	1,00	O-RING		
18	4166858A	1,00	SEAL-LOCK-BUNDMUTTER M 6		
19	4184715A	1,00	Gewindestift		
20	4184224A	2,00	ZYLINDERSCHRAUBE M 5 X 30 -		
21	4184716A	1,00	O-RING		
22	4106407A	1,00	VERSCHLUSSTOPFEN		



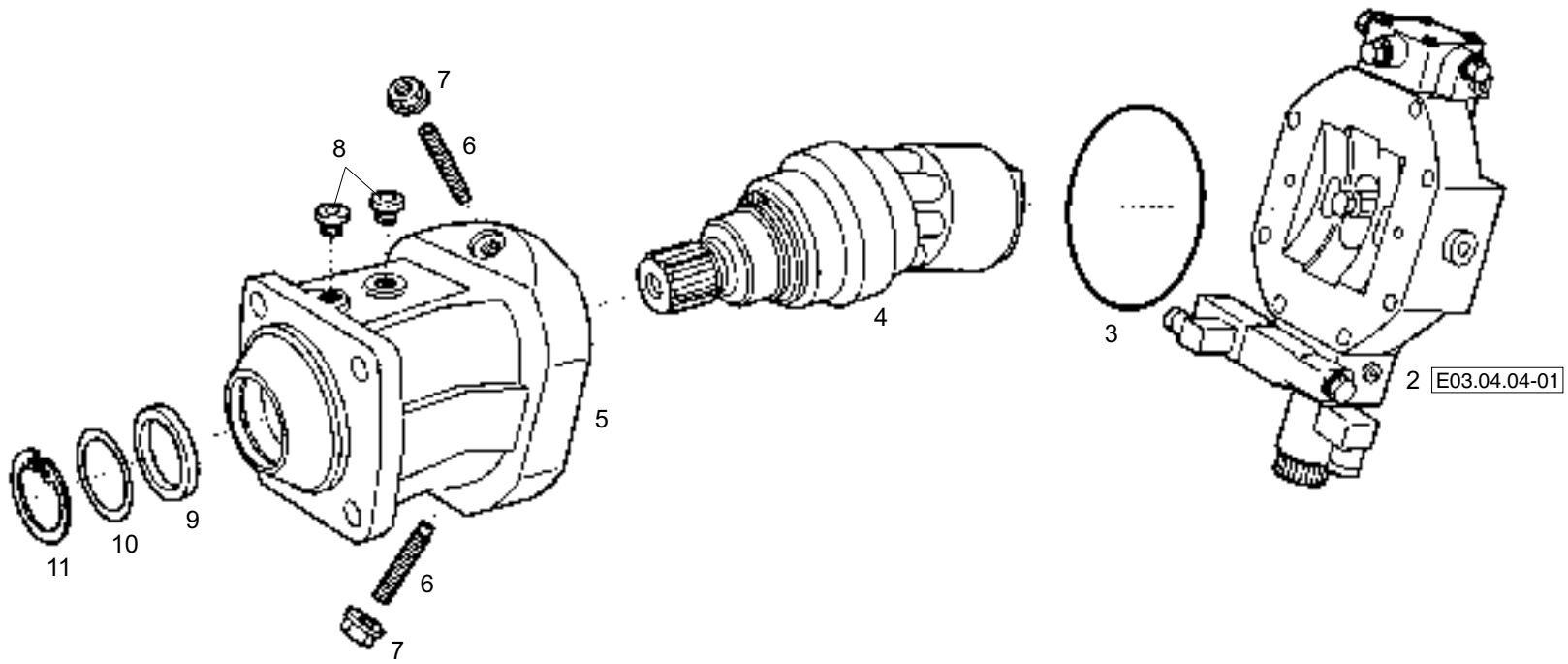
Position	Ersatzteilnr.	Anzahl	Benennung	ab Serie	bis Serie
2	4188022A	1,00	SEAL-LOCK-BUNDMUTTER M 8		
3	4104477A	1,00	GEWINDESTIFT		
4	4104472A	1,00	REGLERSCHRAUBE		
5	4104419A	1,00	O-Ring		
6	4104474A	1,00	REGLERROHR		
7	4130165A	1,00	SEEGER-SPRENGRING SB 10		
8	4187737A	2,00	FEDERTELLER		
9	4104476A	1,00	DRUCKFEDER		
10	4104475A	1,00	SCHEIBE		
11	7204479A	1,00	SECHSKANTMUTTER - M 4 -		
12	4197643A	1,00	SEEGERRING AV 15X1		
13	4104478A	1,00	RING		
14	4104473A	1,00	Stufenkolben		
15	7341602A	1,00	SICHERUNGSRING 14x1,0 DIN 472		



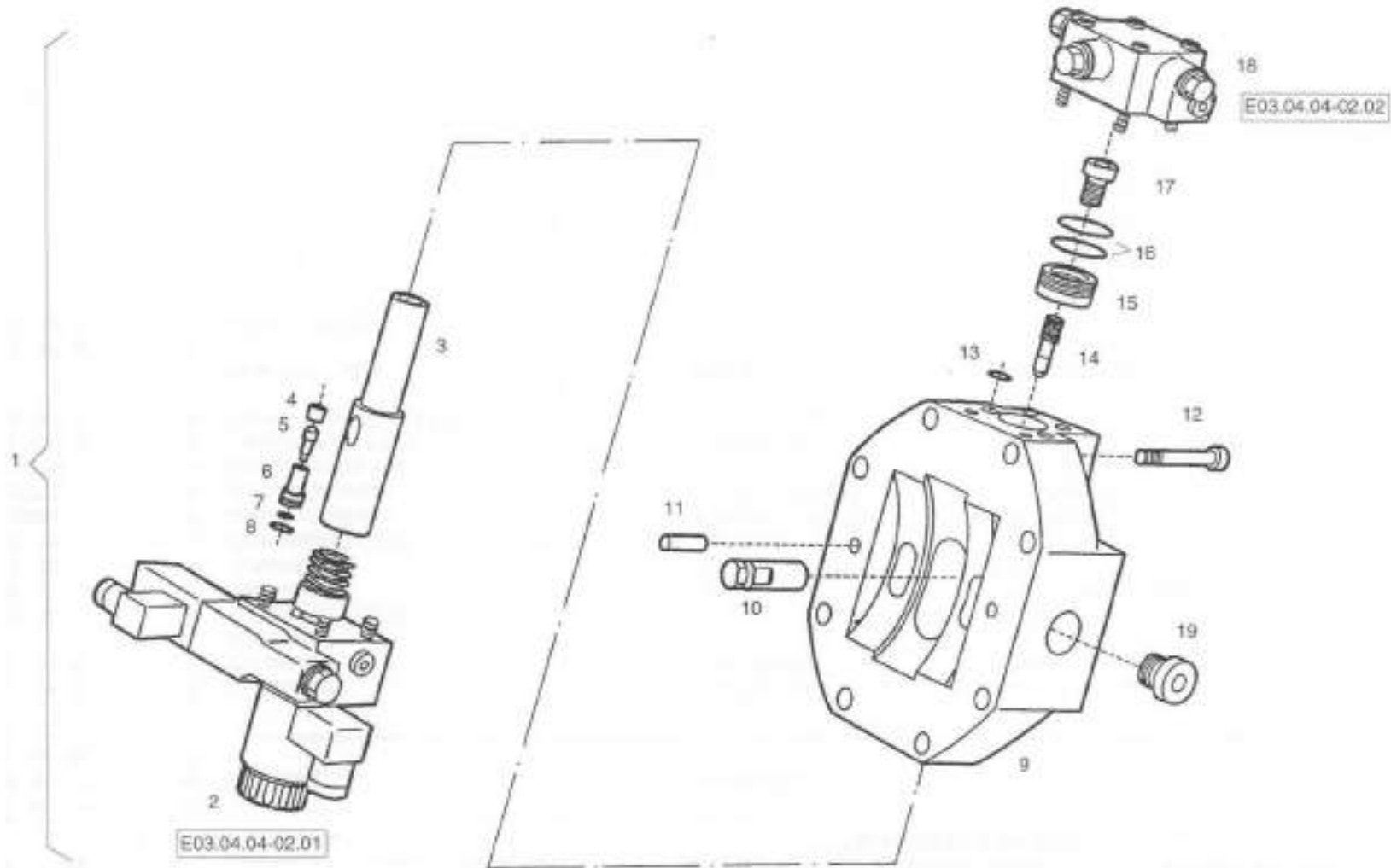
Position	Ersatzteilnr.	Anzahl	Benennung	ab Serie	bis Serie
2	4188022A	1,00	SEAL-LOCK-BUNDMUTTER M 8		
3	4189362A	1,00	GEWINDESTIFT		
4	4104472A	1,00	REGLERSCHRAUBE		
5	4104419A	1,00	O-Ring		
6	4104474A	1,00	REGLERROHR		
7	4130165A	1,00	SEEGER-SPRENGRING SB 10		
8	4187737A	2,00	FEDERTELLER		
9	4104476A	1,00	DRUCKFEDER		
10	4104475A	1,00	SCHEIBE		
11	7204479A	1,00	SECHSKANTMUTTER - M 4 -		
12	4197643A	1,00	SEEGERRING AV 15X1		
13	4104478A	1,00	RING		
14	4184717A	1,00	STUFENKOLBEN		
15	7341602A	1,00	SICHERUNGSRING 14x1,0 DIN 472		



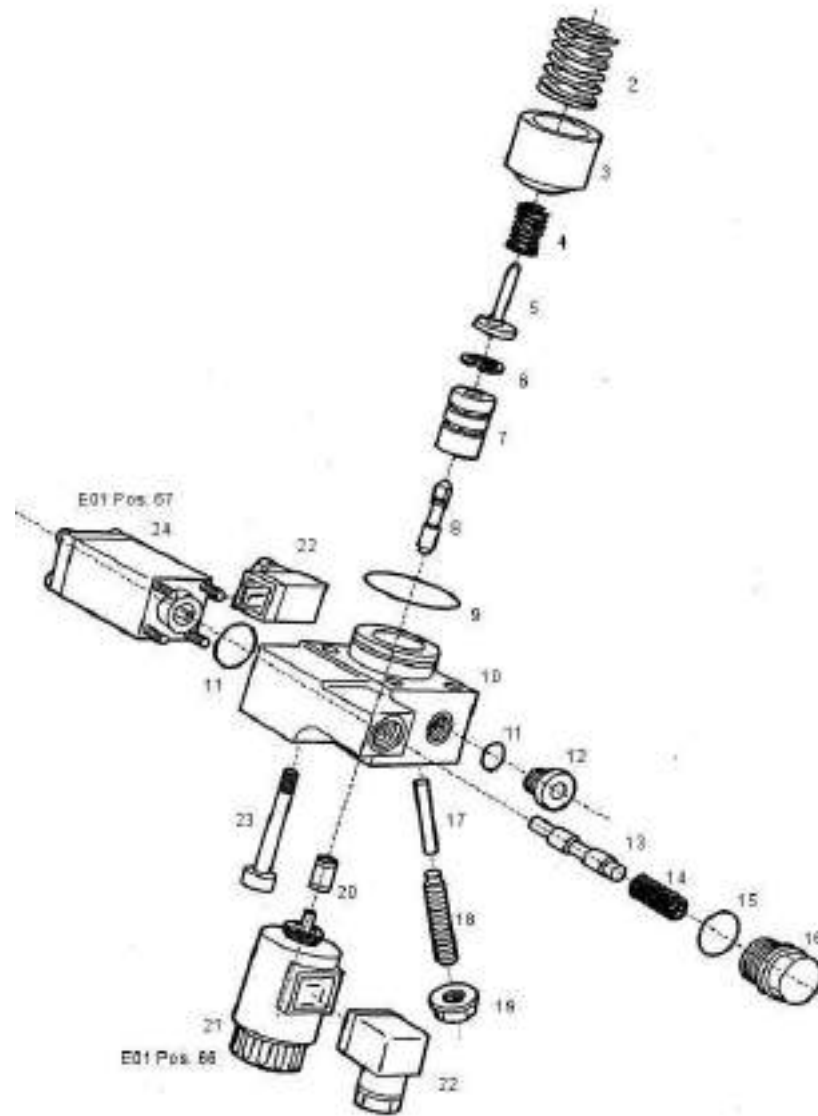
Position	Ersatzteilnr.	Anzahl	Benennung	ab Serie	bis Serie
2	4104480A	1,00	DROSSELKOLBEN		
3	4104481A	2,00	FEDERTELLER		
4	4104482A	1,00	DRUCKFEDER		



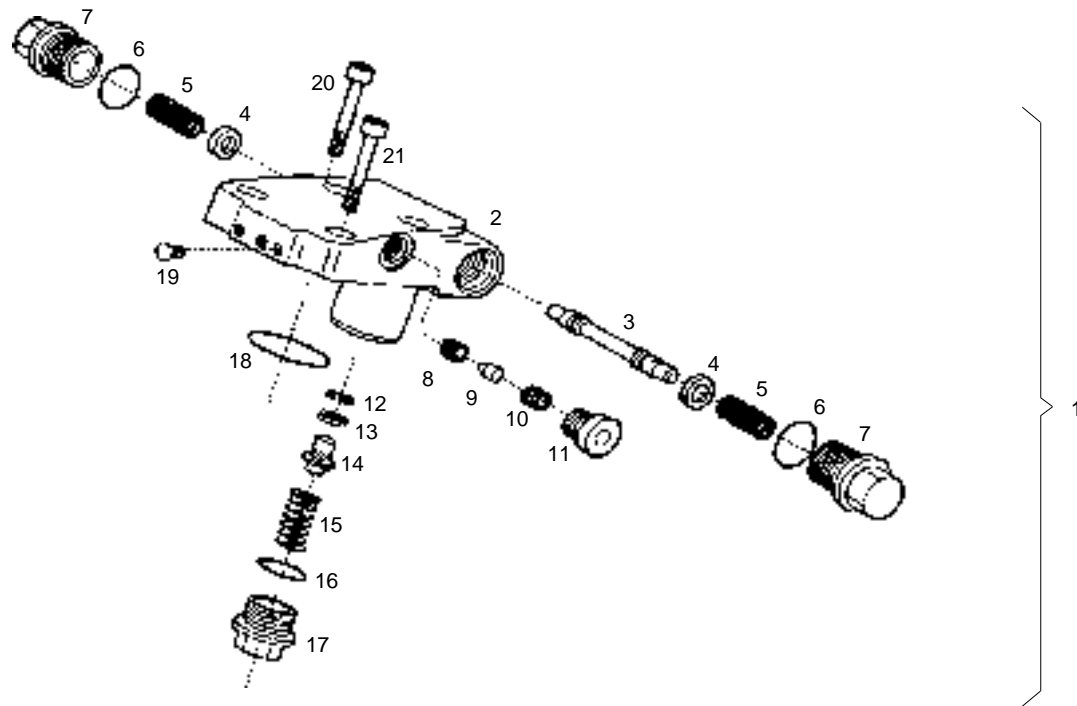
Position	Ersatzteilnr.	Anzahl	Benennung	ab Serie	bis Serie
2	4104590A	1,00	VERSTELLUNG		
3	4185049A	1,00	O-Ring		
4	4104550A	1,00	TRIEBWERK		
5	4104591A	1,00	GEHAEUSE		
6	7004659A	2,00	GEWINDESTIFT M12X 50		
7	4166857A	2,00	SEAL-LOCK-BUNDMUTTER M 12		
8	4167979A	2,00	VERSCHLUSSCHRAUBE		
9	4110768A	1,00	WELLENDICHTRING		
10	4104546A	1,00	STUETZSCHEIBE		
11	7343972A	1,00	SICHERUNGSRING		
	nicht positioniert	0,00	NICHT ABGEBILDET		
12	4197671A	1,00	DROSSELSTIFT		
13	4104589A	1,00	BLLENDE 1,8 / 0,8		



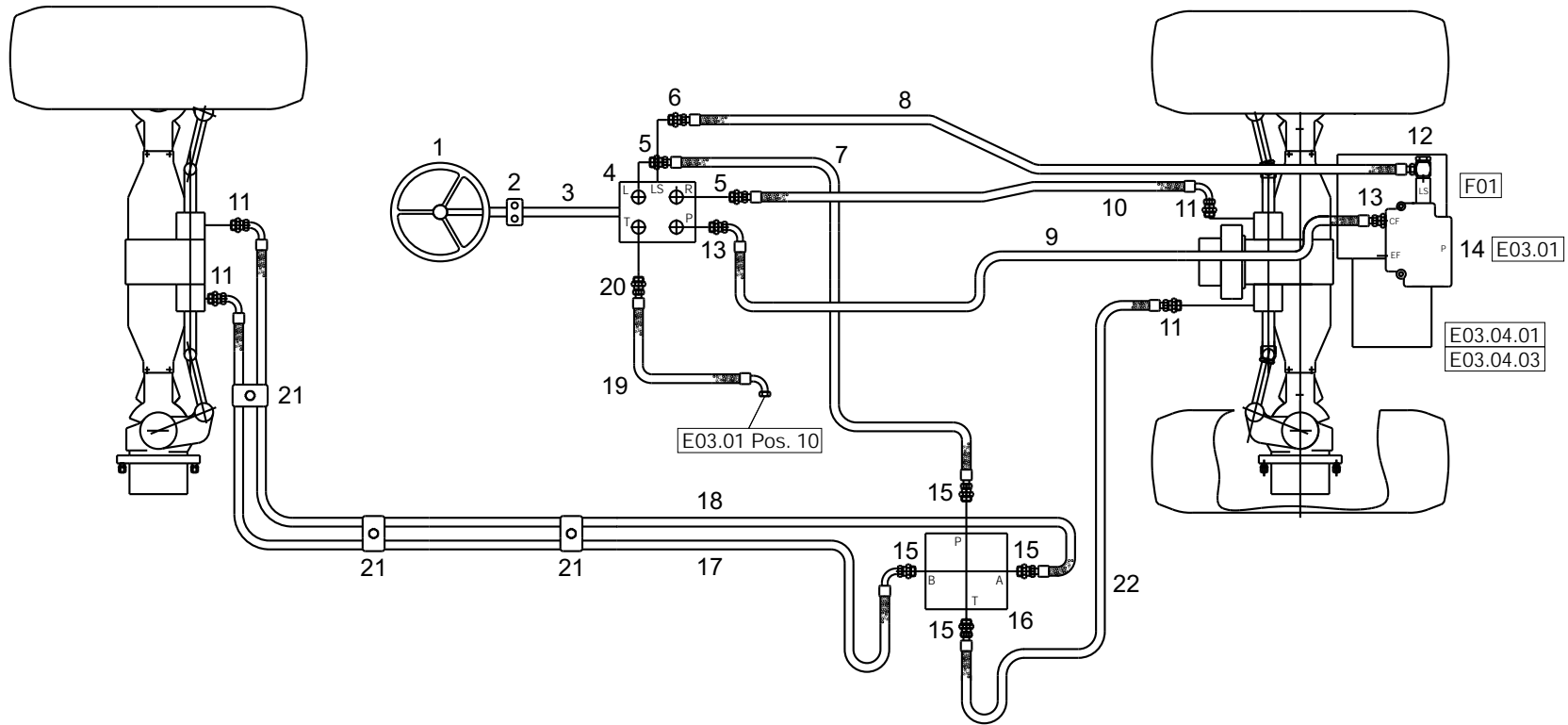
Position	Ersatzteilnr.	Anzahl	Benennung	ab Serie	bis Serie
1	4104590A	1,00	VERSTELLUNG		
2	4104592A	1,00	STEUERTEIL		
3	4104556A	1,00	STELLKOLBEN		
4	4188464A	2,00	BUCHSE		
5	4192311A	2,00	BOLZEN		
6	4192310A	2,00	VENTILFUEHRUNG		
7	4104560A	2,00	O-Ring		
8	4104562A	2,00	O-Ring		
9	4104555A	1,00	ABSCHLUSSPLATTE		
10	4104557A	1,00	Stellzapfen		
11	7342764A	2,00	ZYLINDERSTIFT - 10 m6 X 20 -		
12	7009244A	8,00	ZYLINDERSCHRAUBE - M12X 35 -		
13	4104561A	6,00	O-RING		
14	4104559A	1,00	GEWINDESTIFT		
15	4104593A	1,00	KOLBEN		
16	4104654A	2,00	R-RING 28x2		
17	7004569A	1,00	ZYLINDERSCHRAUBE - M 12x25 -		
18	4104655A	1,00	SPUEL-UND SPEISEDRUCKVENTIL KOMPLETT		
19	4167979A	2,00	VERSCHLUSSSCHRAUBE		
20	nicht positioniert	0,00	NICHT ABGEBILDET		
21	4104405A	1,00	DOPPELABREISSTOPFEN M 6		



Position	Ersatzteilnr.	Anzahl	Benennung	ab Serie	bis Serie
2	4104570A	1,00	DRUCKFEDER		
3	4104566A	1,00	EINSTELLBUCHSE		
4	4104568A	1,00	DRUCKFEDER		
5	4104567A	1,00	FEDERTELLER		
6	7365415A	1,00	SICHERUNGSRING - 16x 1 -		
7	4104534A	1,00	STEUERBUCHSE		
8	4104595A	1,00	STEUERKOLBEN		
9	4104650A	1,00	O-Ring		
12	4104594A	1,00	STEUERGEHAEUSE		
13	4104598A	1,00	O-RING 15,60X1,78		
14	4167759A	1,00	VERSCHLUSSCHRAUBE		
15	4104596A	1,00	SCHIEBER		
16	4104597A	1,00	Druckfeder		
17	4104599A	1,00	O-RING 15,54X2,62		
18	4104581A	1,00	VERSCHLUSSCHRAUBE		
19	7304539A	1,00	ZYLINDERSTIFT - 4X 24 -		
20	7017859A	1,00	GEWINDESTIFT		
21	4166858A	1,00	SEAL-LOCK-BUNDMUTTER M 6		
22	4104571A	1,00	BUCHSE		
23	4104574A	1,00	MAGNET		
24	4187915A	2,00	STECKDOSE		
25	7004658A	4,00	ZYLINDERSCHRAUBE		
26	4104467A	1,00	SCHALTMAGNET		
- 2	4192302A	1,00	Magnet		
-	7004468A	1,00	ZYLINDERSCHRAUBE - M 4X 65 -		
27	nicht positioniert	1,00	NICHT ABGEBILDET		
28	4104573A	5,00	DOPPELABREISSTOPFEN M 5		



Position	Ersatzteilnr.	Anzahl	Benennung	ab Serie	bis Serie
2	4104575A	1,00	VENTILGEHAEUSE		
3	4104652A	1,00	SPUELKOLBEN		
4	4104580A	2,00	SCHEIBE		
5	4104653A	2,00	DRUCKFEDER		
6	4106059A	2,00	O-Ring		
7	4104581A	2,00	VERSCHLUSSCHRAUBE		
8	4197669A	1,00	DROSSELSCHRAUBE		
9	4192273A	1,00	DROSSELSTIFT		
10	4197670A	1,00	DROSSELSCHRAUBE		
11	4167759A	1,00	VERSCHLUSSCHRAUBE		
12	7391729A	1,00	SICHERUNGSRING - 8X 0,8 -		
13	4180983A	1,00	BLENDE 2,4 / 8,0		
14	4104584A	1,00	VENTILKOLBEN		
15	4104587A	1,00	DRUCKFEDER		
16	4106058A	1,00	O-Ring		
17	4104585A	1,00	VERSCHLUSSCHRAUBE		
18	4106049A	1,00	O-RING 32,92X3,53		
19	4104405A	4,00	DOPPELABREISSTOPFEN M 6		
20	4104583A	2,00	FLACHKOPFSCHRAUBE M 10x40		
21	7004588A	2,00	ZYLINDERSCHRAUBE - M10X30 -		
22	nicht positioniert	1,00	NICHT ABGEBILDET		
23	4104586A	1,00	PASSSCHEIBE 7X 13X 1,0		



Position	Ersatzteilnr.	Anzahl	Benennung	ab Serie	bis Serie
1	4197340A	1,00	LENKRAD		
	4197341A	1,00	DREHGRIFF		
	4197342A	1,00	ABDECKKAPPE		
	4197343A	1,00	ZWISCHENSTUECK		
2	4195589A	1,00	SCHELLE 5038 Größe VS		
	7008446A	1,00	ZYLINDERSCHRAUBE - M10X 55 -		
3	4182545A	1,00	LENKSAEULE		
	7097119A	2,00	ZYLINDERSCHRAUBE		
	7009442A	2,00	ZYLINDERSCHRAUBE - M10X 20 -		
4	4107488A	1,00	Lenkeinheit		
5	4195607A	2,00	VERSCHRAUBUNG GE 12-PL/R1/2-ED		
6	4168366A	1,00	VERSCHRAUBUNG GE 10-PLR-ED		
7	4184383A	1,00	Schlauchleitung		
8	4181395A	1,00	Schlauchleitung		
9	4181396A	1,00	SCHLAUCHLEITUNG		
10	4109600A	1,00	SCHLAUCHLEITUNG		
11	4193007A	4,00	VERSCHRAUBUNG 12-PL/3/4-16 UNF		
12	4130248A	1,00	VERSCHRAUBUNG WH 10-PLR		
13	4157642A	2,00	VERSCHRAUBUNG GE 15-PLR-ED		
14	4107487A	1,00	PRIORITAETSVENTIL		
	4105137C	1,00	HALTER FUER PRIORITAETSVENTIL		
	7009048A	1,00	SECHSKANTSCHAUBE - M 8X 60 -		
	7274633A	1,00	SECHSKANTMUTTER - M 8 -		
	7309046A	2,00	SCHEIBE - 8 -		
15	4156634A	4,00	VERSCHRAUBUNG GE 12-PLM-ED		
16	4100590A	1,00	LENKUMSCHALTVENTIL		
	7088522A	2,00	SECHSKANTSCHRAUBE - M 8X 12 -		
	7309046A	2,00	SCHEIBE - 8 -		
17	4184777A	1,00	Schlauchleitung		
18	4184778A	1,00	Schlauchleitung		
19	4181560A	1,00	Schlauchleitung		
20	4156291A	1,00	VERSCHRAUBUNG GE 18-PLR-ED		
21	4198324A	3,00	SCHELLE		
	4197352A	3,00	DECKPLATTE		
	7095599A	3,00	SECHSKANTSCHRAUBE - M 8X 35 -		
22	4117379A	1,00	Schlauchleitung		

Keine Bildtafel vorhanden

No Image Available

Position	Ersatzteilnr.	Anzahl	Benennung	ab Serie	bis Serie
1	F01.13	1,00	MOTOR KPL.	746/17->	
	F01.02	1,00	MOTOR KPL.	724/75->	->746/16
	F01.01	1,00	MOTOR KPL.		->724/74
2	F01.03	1,00	MOTORLAGERUNG		
3	F01.05	1,00	KUPPLUNG		
4	F01.06	1,00	ABGASANLAGE AB SERIE 75/724		->724/75
5	F01.07	1,00	ABGASANLAGE BIS SERIE 74/724		->724/74
6	F01.08	1,00	LUFTFILTERANLAGE		
7	F01.08.01	1,00	LUFTFILTER		
8	F01.09	1,00	KRAFTSTOFFANLAGE		
9	F01.10	1,00	OELKUEHLER BIS SERIE 86/724		->724/86
10	F01.11	1,00	HEIZUNGSANLAGE		
11	F01.12	1,00	OELKUEHLER AB SERIE 87/724	724/87->	
12	nicht positioniert	1,00	NICHT ABGEBILDET		
13	4195700A	1,00	ABLAUFSTUTZEN GERADE M22X1,5		
14	7426631A	1,00	DICHTRING		

Darstellung in Arbeit

Drawings in progress

Dessin en production

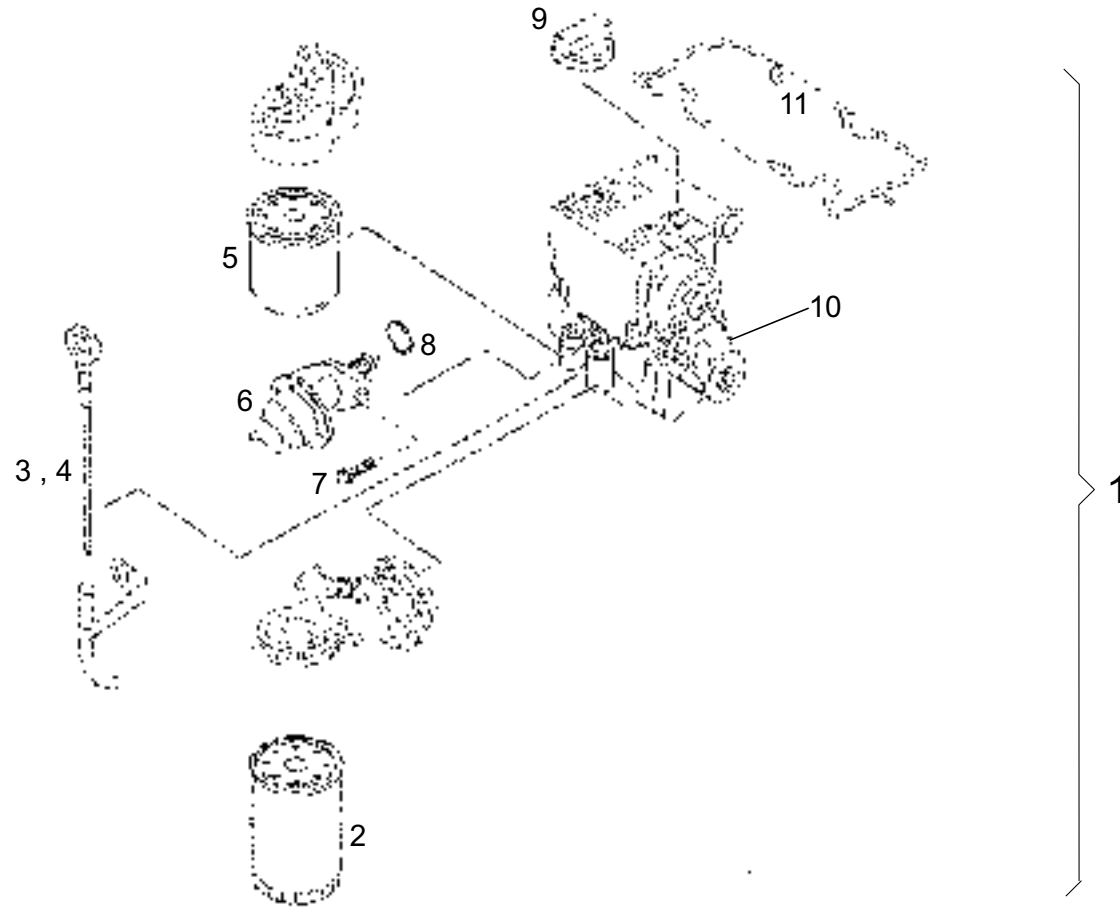
Position	Ersatzteilnr.	Anzahl	Benennung	ab Serie	bis Serie
1	23107678	1,00	MOTOR		

Darstellung in Arbeit

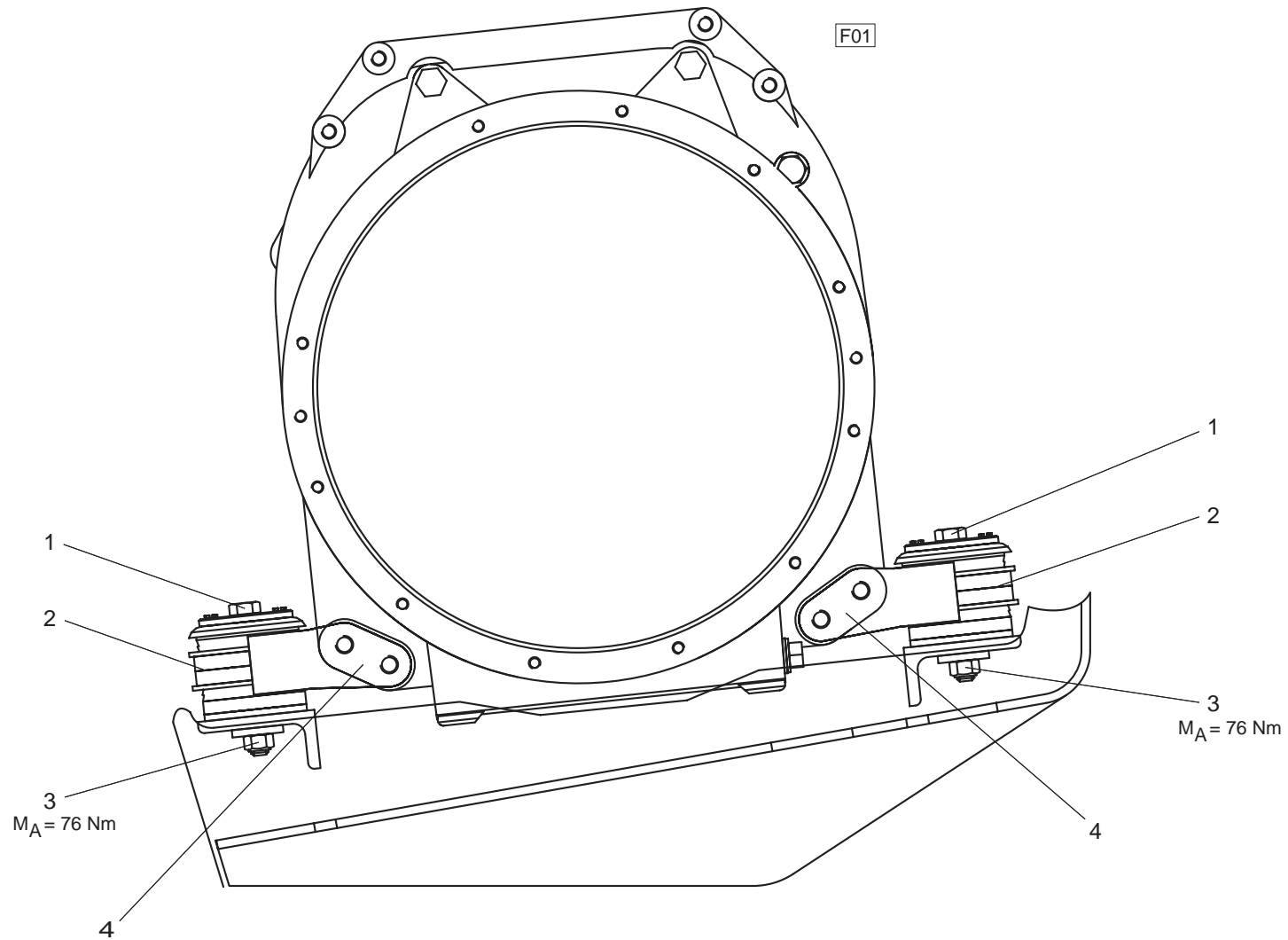
Drawings in progress

Dessin en production

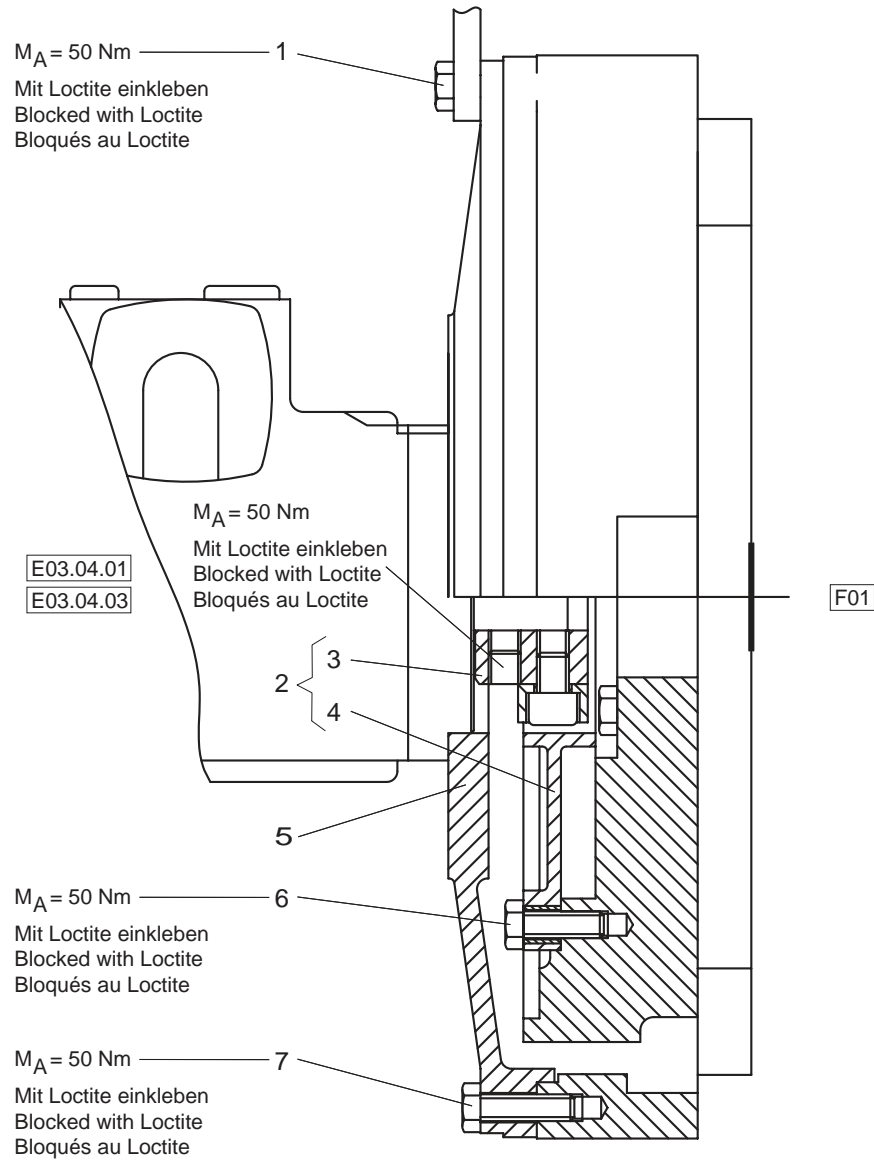
Position	Ersatzteilnr.	Anzahl	Benennung	ab Serie	bis Serie
1	23103719	1,00	MOTOR F3L 1011F		



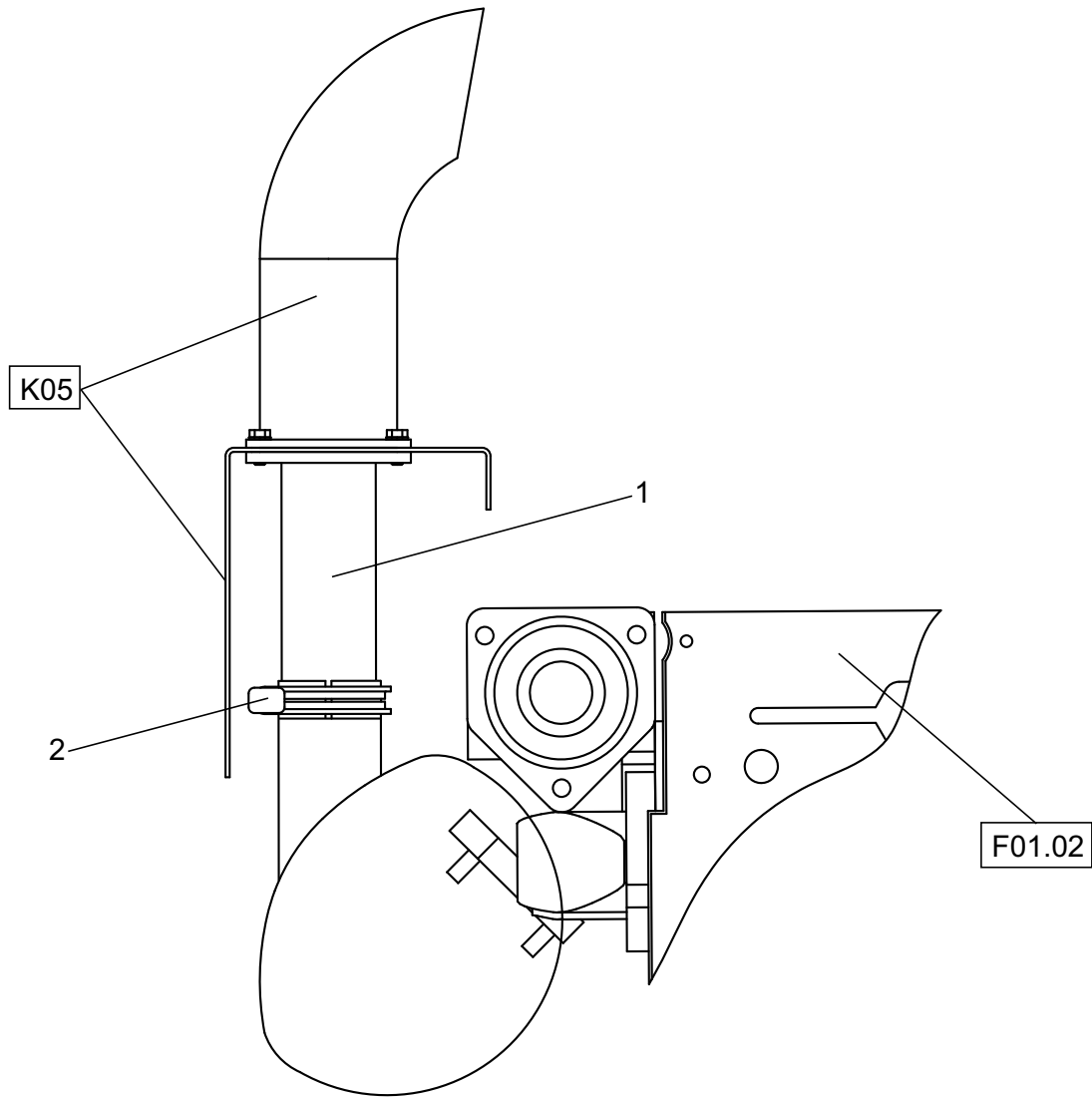
Position	Ersatzteilnr.	Anzahl	Benennung	ab Serie	bis Serie
1	4100867A	1,00	MOTOR		
- 2	4109834A	1,00	MOTOROELFILTER		
- 3	2300596A	1,00	Ölmeßstab		
- 4	4104896A	1,00	OELMESSSTAB		
- 5	4195730A	1,00	KRAFTSTOFFFILTER		
- 6	4110625A	1,00	REPARATURSATZ KRAFTSTOFFOERDERPUMPE		
- 7	4102595A	2,00	TORX-SCHRAUBE		
- 8	4102594A	1,00	O-RING		
- 9	4110809A	1,00	OELEINFUELLDECKEL		
- 10	4195721A	1,00	KEILRIEMEN		
- 11	4109836A	1,00	Ventildeckeldichtung		
- 12	nicht positioniert	1,00	NICHT ABGEBILDET		
- 13	4195130A	1,00	BOCHUMER STUTZEN		
- 14	4106096A	1,00	ANLASSER		



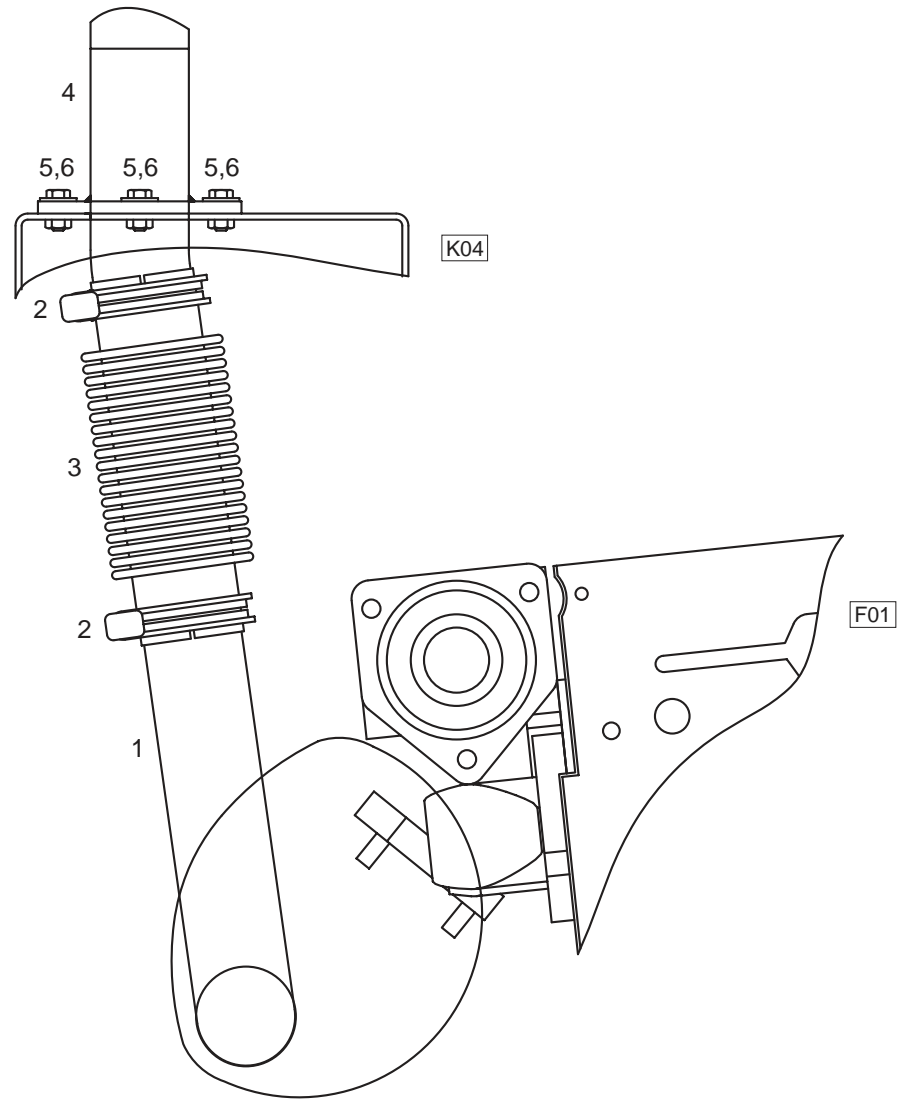
Position	Ersatzteilnr.	Anzahl	Benennung	ab Serie	bis Serie
1	7009229A	4,00	SECHSKANTSCHRAUBE - M12X100 -		
2	4197998A	4,00	GUMMIPUFFER		
3	7288670A	4,00	SECHSKANTMUTTER - M 12 -		
	7388647A	4,00	SCHEIBE - 13 -		
4	4136564C	2,00	EM - ADAPTER		
	7088643A	4,00	Skt.-Schraube M 14x100 DIN 931-8.8		
	7095487A	4,00	SCHEIBE - 14 -		



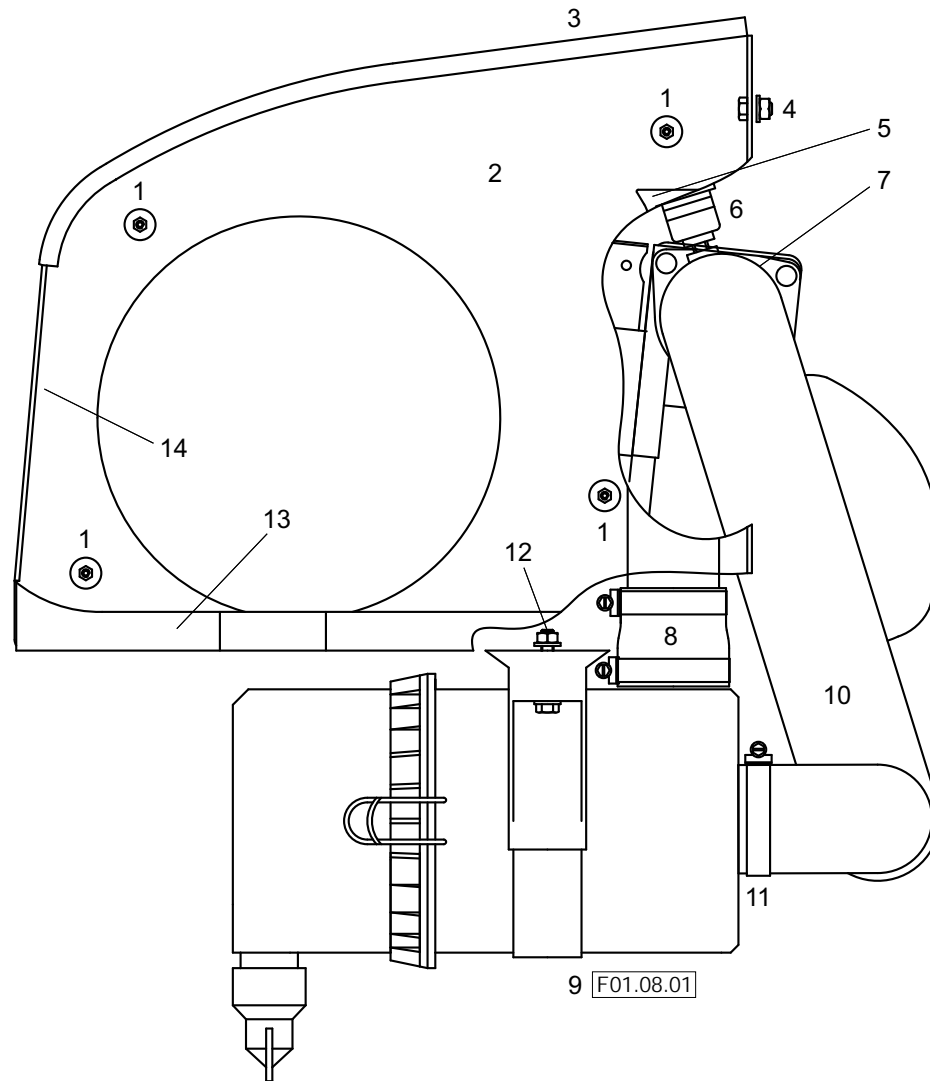
Position	Ersatzteilnr.	Anzahl	Benennung	ab Serie	bis Serie
1	7026102A	2,00	SECHSKANTSCHRAUBE - M10X 45 -		
2	4195127A	1,00	Kupplung		
- 3	4198379A	1,00	Nabe		
- 4	4198062A	1,00	Flansch		
5	4195128A	1,00	Anbaufansch		
6	7009044A	6,00	SECHSKANTSCHRAUBE - M10X 30 -		
7	7009037A	8,00	SECHSKANTSCHRAUBE - M10X 35 -		



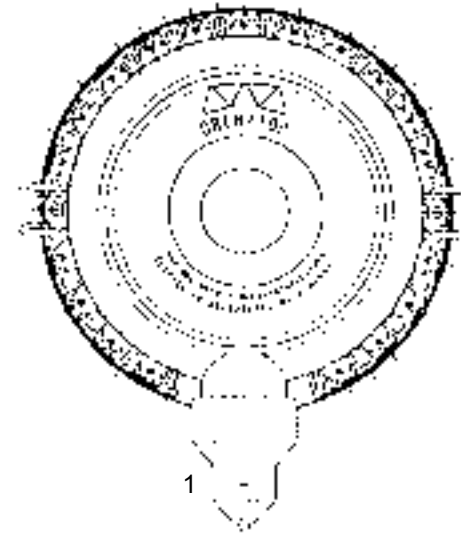
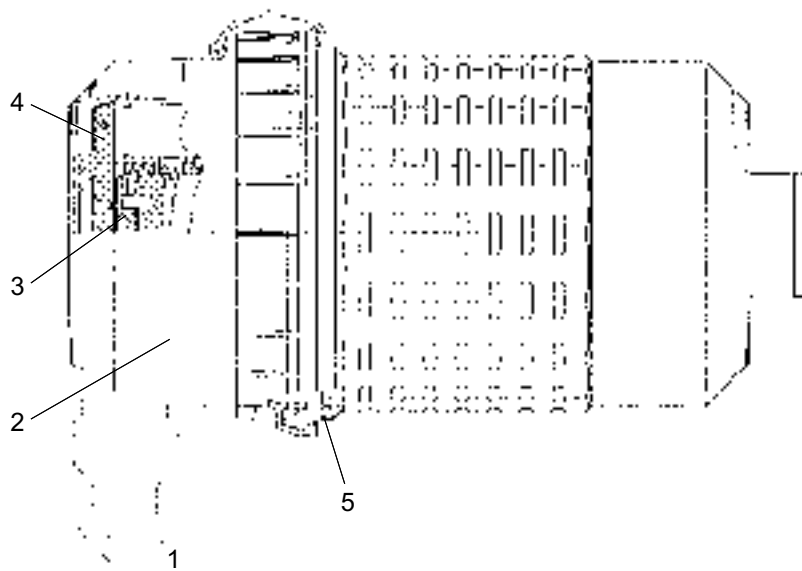
Position	Ersatzteilnr.	Anzahl	Benennung	ab Serie	bis Serie
1	23102095	1,00	ABGASENDROHR		
2	4195414A	1,00	ROHRSCHELLE		



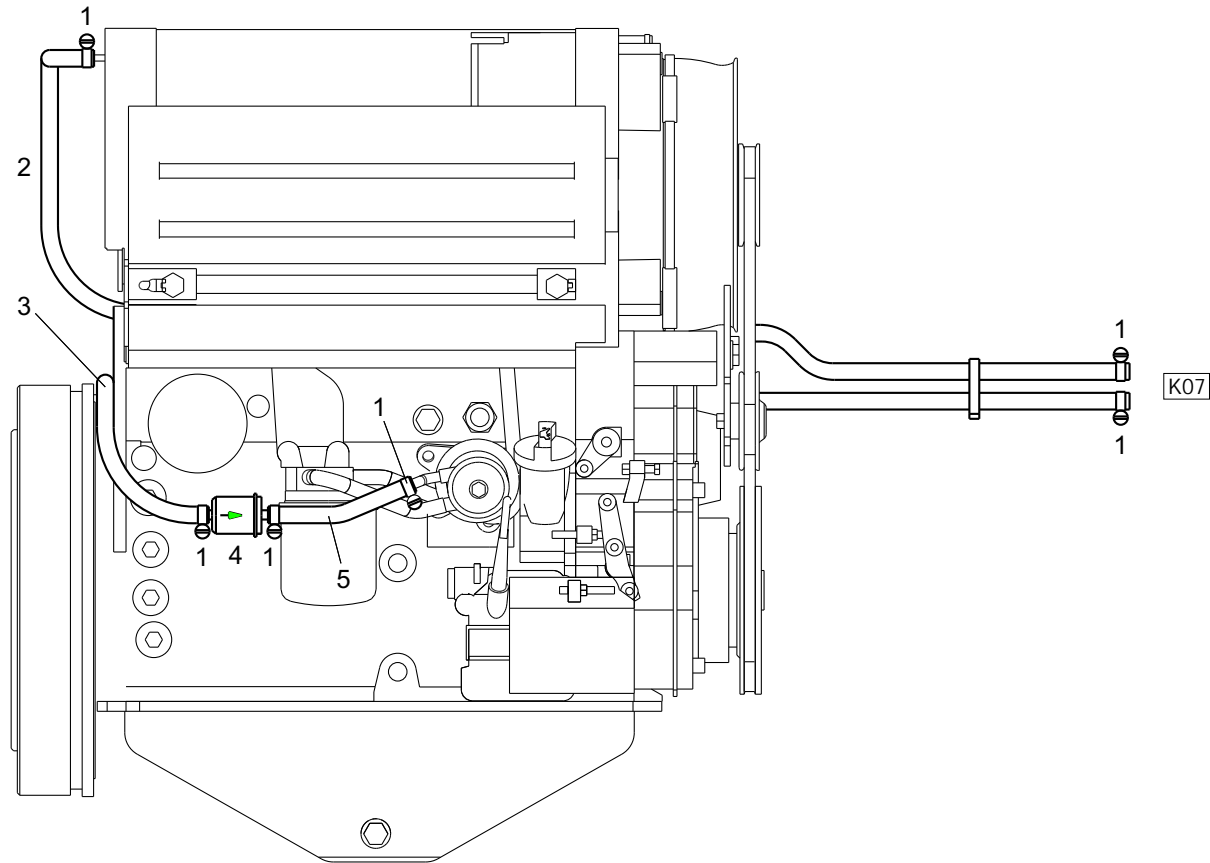
Position	Ersatzteilnr.	Anzahl	Benennung	ab Serie	bis Serie
1	4110083A	1,00	Rohrbogen		
2	4107546A	2,00	ROHRSCHELLE		
3	4181623A	1,00	AXIALKOMPENSATOR		
4	4147663K	1,00	NACHSCHALLDAEMPFER		
5	7098509A	4,00	SECHSKANTSCHRAUBE - M 6X 16 -		
6	7305092A	4,00	SCHEIBE - 6 -		



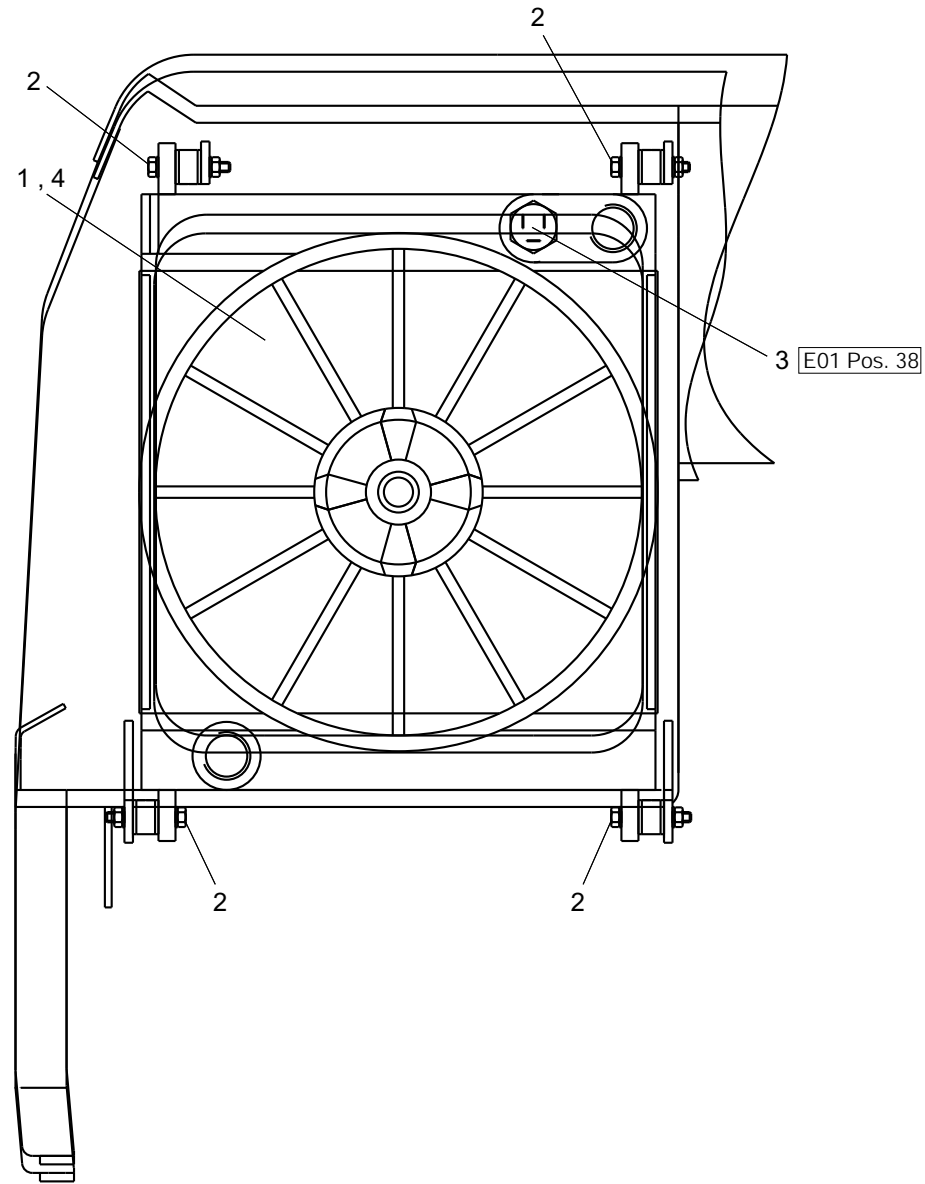
Position	Ersatzteilnr.	Anzahl	Benennung	ab Serie	bis Serie
1	4108609A	6,00	DRUCKKNOPFCLIPS		
2	4110836A	1,00	SCHOTTBLECH		
3	4150831C	0,49	Dichtung		
4	7074631A	3,00	SECHSKANTSCHRAUBE - M 8X 16 -		
	7309046A	3,00	SCHEIBE - 8 -		
	7274633A	3,00	SECHSKANTMUTTER - M 8 -		
5	4108138A	1,00	Venturirohr		
6	4174075A	1,00	WARTUNGSANZEIGER		
7	4138669A	1,00	SCHLAUCHSCHELLE 68- 85		
8	4110837A	1,00	Reduzierung		
9	4102554A	1,00	LUFTFILTER		
	4108276A	1,00	Halter		
10	4110835A	1,00	Luftfilterschlauch		
11	4188682A	3,00	SCHLAUCHSCHELLE 58- 75		
12	7095599A	2,00	SECHSKANTSCHRAUBE - M 8X 35 -		
	7309046A	2,00	SCHEIBE - 8 -		
	7274633A	2,00	SECHSKANTMUTTER - M 8 -		
13	4150809C	1,00	DAEMMATTE		
14	4150830C	1,00	DAEMMATTE		



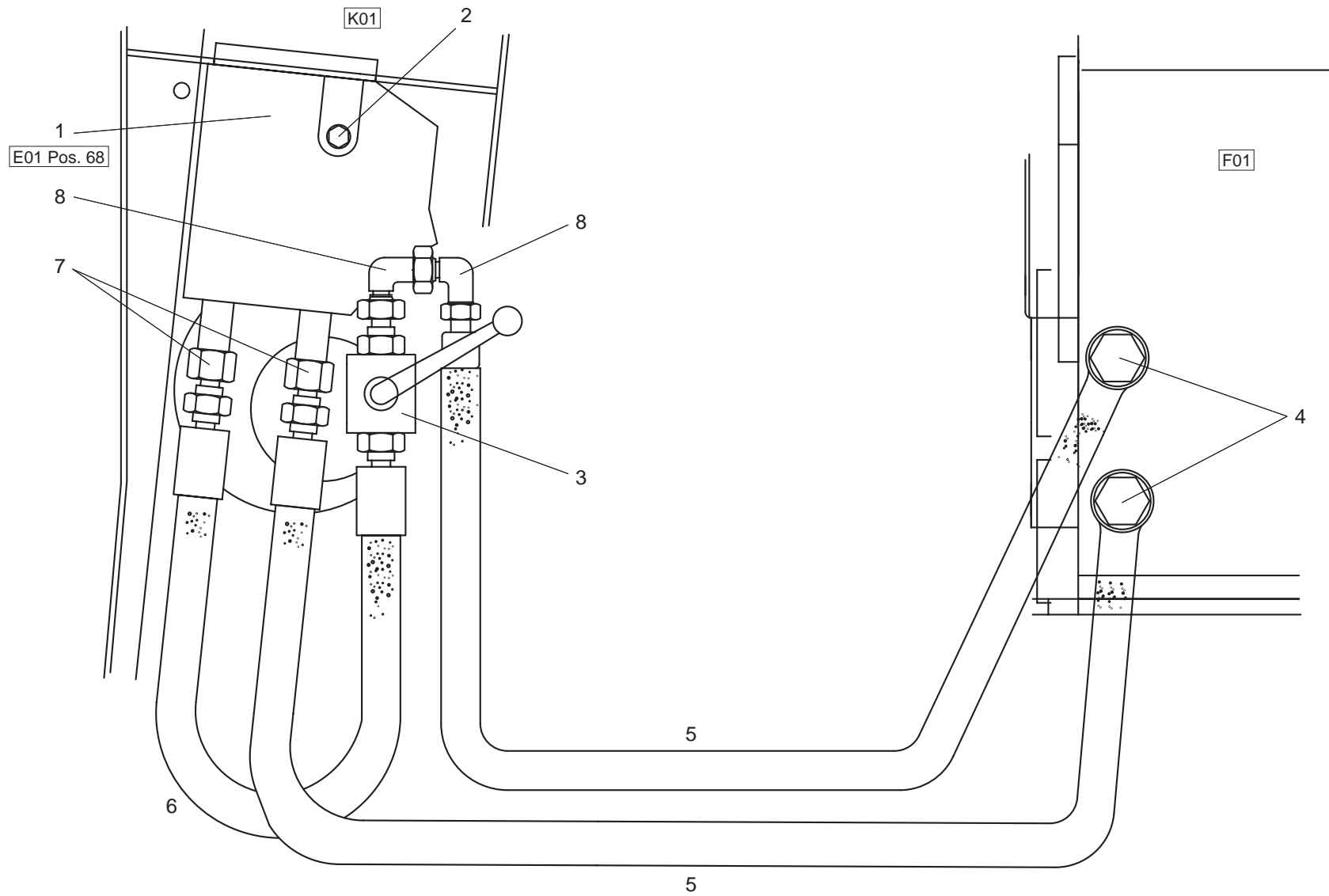
Position	Ersatzteilnr.	Anzahl	Benennung	ab Serie	bis Serie
1	4117843A	1,00	Staubentleerventil		
2	4184723A	1,00	GEHAEUSEUNTERTEIL		
3	4108913A	1,00	SICHERHEITSPATRONE		
4	4108914A	1,00	LUFTFILTEREINSATZ		
5	4184722A	1,00	RING		



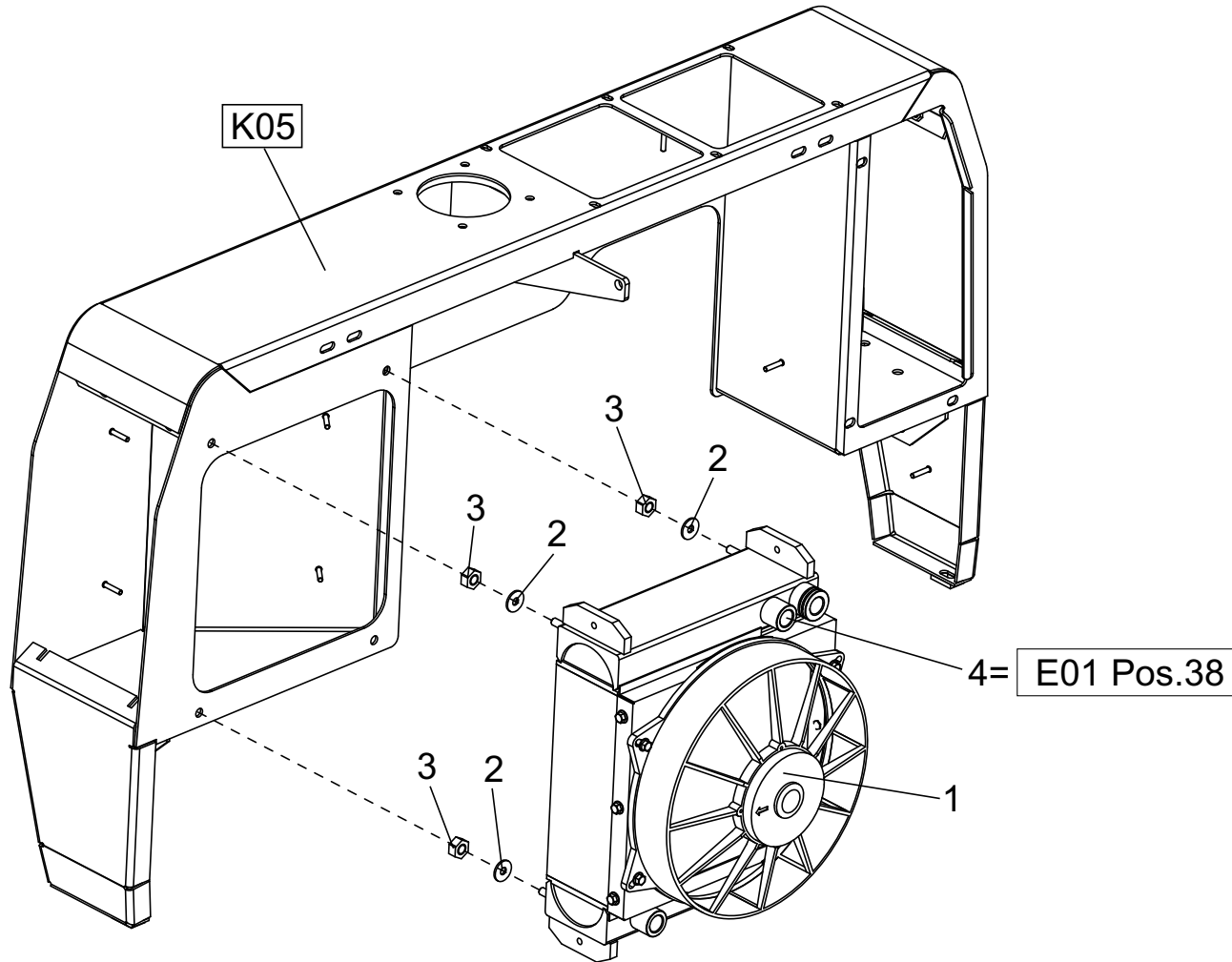
Position	Ersatzteilnr.	Anzahl	Benennung	ab Serie	bis Serie
1	4148547A	6,00	SCHLAUCHSCHELLE 8- 14		
	4148547A	4,00	SCHLAUCHSCHELLE 8- 14		
2	4106798A	3,20	KRAFTSTOFFSCHLAUCH		
	4106798A	3,40	KRAFTSTOFFSCHLAUCH		
3	4106798A	3,00	KRAFTSTOFFSCHLAUCH		
4	4110672A	1,00	KRAFTSTOFFVORFILTER		->724/71
5	4106798A	0,20	KRAFTSTOFFSCHLAUCH		
	nicht positioniert	0,00	NICHT ABGEBILDET		
6	4174119A	8,00	KABELBINDER L= 180		



Position	Ersatzteilnr.	Anzahl	Benennung	ab Serie	bis Serie
1	4108462A	1,00	OELKUEHLER		->724/80
2	4195416A	4,00	METALLGUMMI		
	7330497A	8,00	SCHEIBE - 6 -		
	7286281A	10,00	SECHSKANTMUTTER - M 6 -		
3	4180340A	1,00	TEMPERATURSCHALTER		
4	2300777A	1,00	OELKUEHLER	724/81->	->724/86



Position	Ersatzteilnr.	Anzahl	Benennung	ab Serie	bis Serie
1	4117746A	1,00	OELHEIZUNG		
2	7030365A	2,00	SECHSKANTSCHRAUBE - M 6X 10 -		
	7330497A	2,00	SCHEIBE - 6 -		
3	4198691A	1,00	KUGELBLOCKHAHN		
	4135251C	1,00	U- KONSOLE		
	7000326A	2,00	SENKSCHEIBE - M 6X 16 -		
	7288535A	2,00	SECHSKANTMUTTER - M 6 -		
	7330497A	2,00	SCHEIBE - 6 -		
4	4184640A	2,00	HOHLSCHRAUBE	724/47->	
	4188204A	2,00	VERSCHRAUBUNG WH		->724/46
	7460624A	4,00	DICHTRING		
5	4117519A	2,00	SCHLAUCHLEITUNG		->724/46
	4184256A	2,00	Schlauchleitung	724/47->	
6	4117540A	1,00	SCHLAUCHLEITUNG		
7	4160545A	2,00	VERSCHRAUBUNG GE 15-PLM-ED		
8	4138231A	2,00	VERSCHRAUBUNG EW 15-PL		

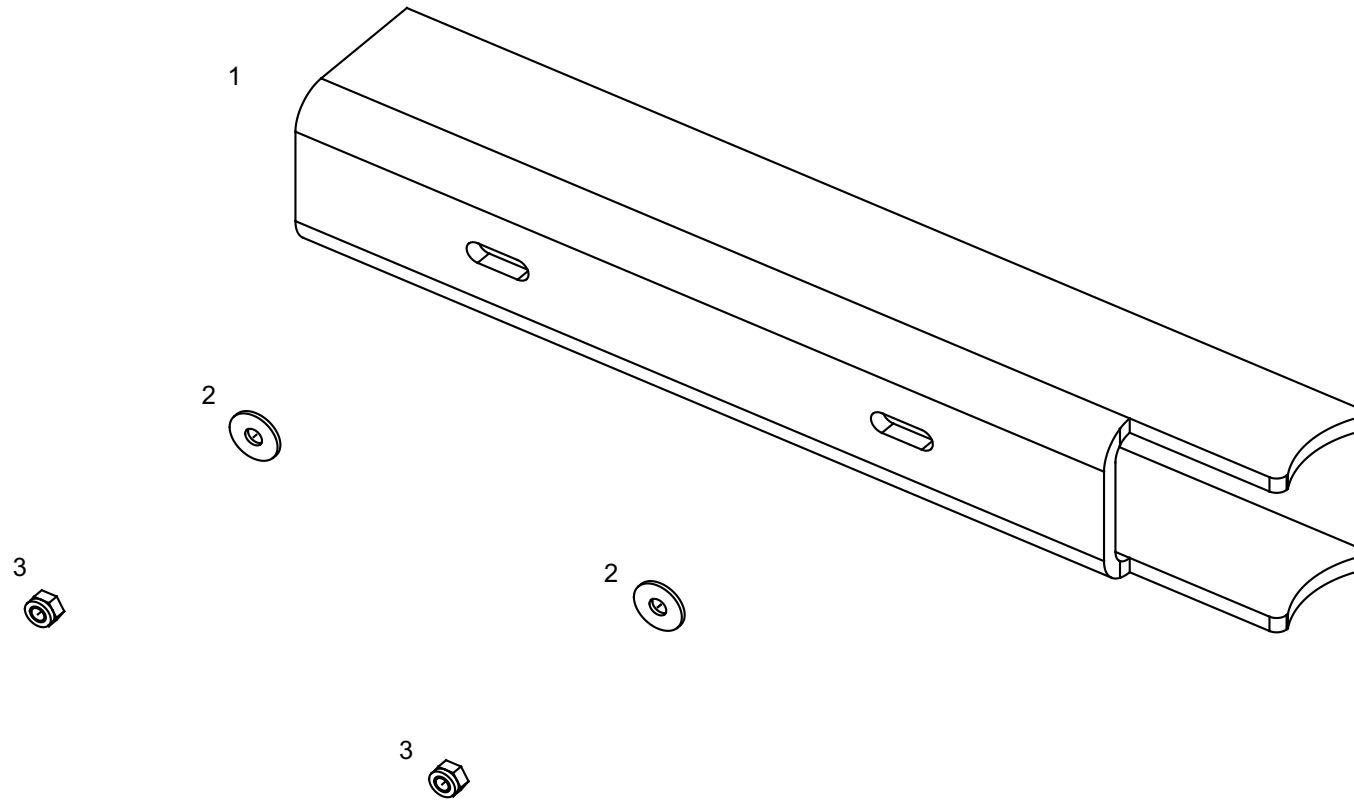


Position	Ersatzteilnr.	Anzahl	Benennung	ab Serie	bis Serie
1	23102108	1,00	OELKUEHLER		
2	7388539A	4,00	SCHEIBE - 8 -		
3	7097105A	4,00	SECHSKANTMUTTER - M 8 -		
4	4180340A	1,00	TEMPERATURSCHALTER		

Keine Bildtafel vorhanden

No Image Available

Position	Ersatzteilnr.	Anzahl	Benennung	ab Serie	bis Serie
1	H01	1,00	Werkzeuge		
2	H02	1,00	Beschilderung		

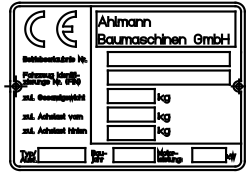


Position	Ersatzteilnr.	Anzahl	Benennung	ab Serie	bis Serie
1	4100759A	1,00	SCHAUFELARMSTUETZE		->724/69
2	7388539A	2,00	SCHEIBE - 8 -		
3	7288530A	2,00	SECHSKANTMUTTER - M 8 -		
	nicht abgebildet	1,00	NICHT DARGESTELLT		
4	4148615A	1,00	DOPPELSTECKSCHLUESSEL A24 X 27		
5	4162392A	1,00	DREHSTIFT A 16		
6	4192353A	1,00	VIERKANTSCHLUESSEL		
8	2300153A	1,00	WERKZEUGSATZ "STANDARD"		
-	4174721A	1,00	DOPPELMAULSCHLUESSEL		
-	4143253A	1,00	DOPPELMAULSCHLUESSEL 24x27		
-	4195630A	1,00	SCHRAUBENDREHER - A 1,0 X 5,5		
-	2300154A	1,00	WERKZEUGTASCHE		
9	2300680P	1,00	WERKZEUGSATZ "OPTIONAL"		
-	4135709K	1,00	WERKZEUGSATZ KPL.		

Keine Bildtafel vorhanden

No Image Available

Position	Ersatzteilnr.	Anzahl	Benennung	ab Serie	bis Serie
1	H02.01	1,00	Beschilderung Deutsch		
2	H02.02	1,00	Beschilderung Manitou		
3	H02.03	1,00	Beschilderung Jogger		
4	H02.04	1,00	Beschilderung Schnellläufer		



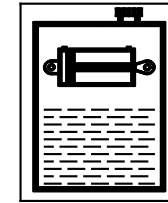
1



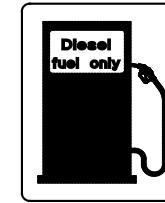
2



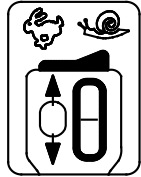
3



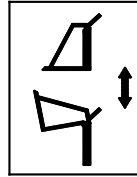
4



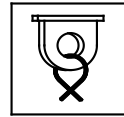
5



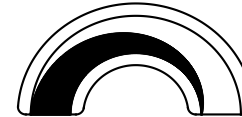
6



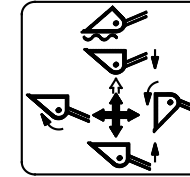
7



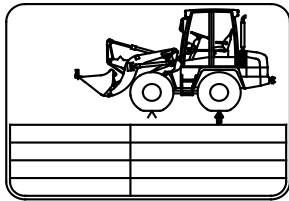
8



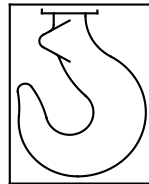
9



10



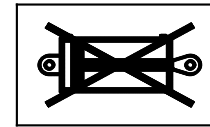
11



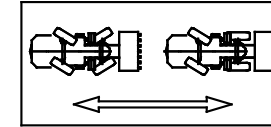
12



13

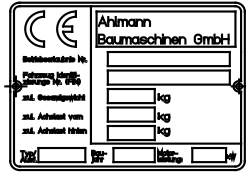


14



15

Position	Ersatzteilnr.	Anzahl	Benennung	ab Serie	bis Serie
1	4181666K	1,00	Typenschild Fahrzeug		
2	4108912A	3,00	SYMBOLSCHILD GEFAHRENBEREICH		
3	4198149A	1,00	SYMBOLSCHILD OEFF.NUR BEI STEH.MOTOR		
4	4198151A	1,00	SYMBOLSCHILD HYDRAULIKOELTANK		
5	4195243A	1,00	SYMBOLSCHILD KRAFTSTOFFTANK		
6	4117723A	1,00	SYMBOLSCHILD FAHRSTUFEN		
7	4109786A	1,00	Symbolschild Zusatzhydraulik		
8	4108694A	4,00	SYMBOLSCHILD VERZURROESE		
9	4104018A	1,00	SYMBOLSCHILD HEIZUNG		
10	4102162A	1,00	SYMBOLSCHILD SCHAUFEL-SCHAUFELARM		
11	4181667A	1,00	Schild: Reifendruck		
12	4198227A	4,00	SYMBOLSCHILD LASTHAKEN		
13	4120875A	1,00	SYMBOLSCHILD BETRIEBSANLEITUNG		
14	4198296A	1,00	SYMBOLSCHILD ARBEITSHYDR. ABGESPERRT		
15	4195676A	1,00	SYMBOLSCHILD LENKUNG 3		
	00000000	1,00	NICHT DARGESTELLT		
16	4109435A	1,00	SCHILD JAEHRLICHE PRUEFUNG		
17	4192151A	3,00	SCHILD HOECHSTGESCHW. 20 KM/H		
18	4195674A	1,00	HINWEISSCHILD LENKUNG 1 D		
19	4195675A	1,00	HINWEISSCHILD LENKUNG 2 D		
20	4198002A	2,00	SCHRIFTZUG SILENT		
21	4192707A	3,00	SCHRIFTZUG - AHLMANN		
22	4181664K	2,00	SCHRIFTZUG - AF 60e -		
23	4117721A	1,00	WARTUNGSPLAN		
24	23105941	1,00	KLEBESTREIFEN		
25	4184980A	1,00	SCHILD SCHALLLEISTUNGSPEGEL 99		
26	2300762A	2,00	SCHILD - RETTUNGSWEG-		



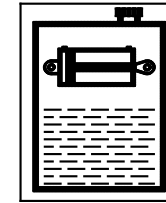
1



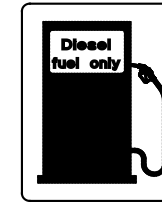
2



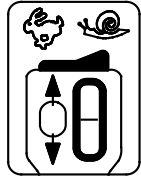
3



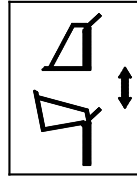
4



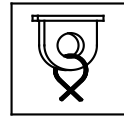
5



6



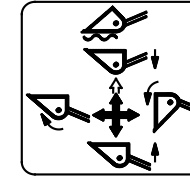
7



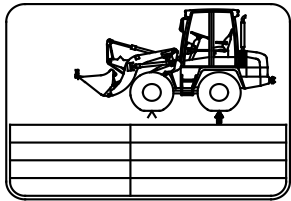
8



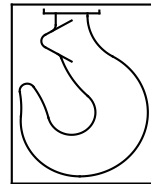
9



10



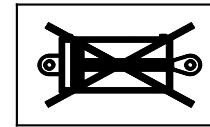
11



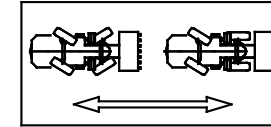
12



13

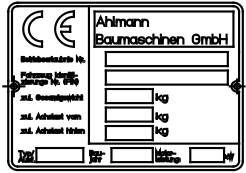


14



15

Position	Ersatzteilnr.	Anzahl	Benennung	ab Serie	bis Serie
1	4181666K	1,00	Typenschild Fahrzeug		
2	4108912A	3,00	SYMBOLSCHILD GEFAHRENBEREICH		
3	4198149A	1,00	SYMBOLSCHILD OEFF.NUR BEI STEH.MOTOR		
4	4198151A	1,00	SYMBOLSCHILD HYDRAULIKOELTANK		
5	4195243A	1,00	SYMBOLSCHILD KRAFTSTOFFTANK		
6	4117723A	1,00	SYMBOLSCHILD FAHRSTUFEN		
7	4109786A	1,00	Symbolschild Zusatzhydraulik		
8	4108694A	4,00	SYMBOLSCHILD VERZURROESE		
9	4104018A	1,00	SYMBOLSCHILD HEIZUNG		
10	4102162A	1,00	SYMBOLSCHILD SCHAUFEL-SCHAUFELARM		
11	4181667A	1,00	Schild: Reifendruck		
12	4198227A	4,00	SYMBOLSCHILD LASTHAKEN		
13	4120875A	1,00	SYMBOLSCHILD BETRIEBSANLEITUNG		
14	4198296A	1,00	SYMBOLSCHILD ARBEITSHYDR. ABGESPERRT		
15	4195676A	1,00	SYMBOLSCHILD LENKUNG 3		
		1,00	Schraube		
16	4109435A	1,00	SCHILD JAEHRLICHE PRUEFUNG		
17	4192151A	3,00	SCHILD HOECHSTGESCHW. 20 KM/H		
18	4107540A	2,00	Schriftzug - AF -		
19	4107184A	2,00	Ziffer 60		
20	4182971A	2,00	Buchstabe - E -		
21	4198002A	2,00	SCHRIFTZUG SILENT		
22	4106204A	1,00	SCHRIFTZUG - MANITOU - WS 90 X 490		
23	4106205A	1,00	SCHRIFTZUG -MANILOADER- WS 75 X 655		
24	4195857A	1,00	HINWEISSCHILD LENKUNG 1 F		
25	4195858A	1,00	HINWEISSCHILD LENKUNG 2 F		
26	4117875A	1,00	SCHILD WARTUNGSPLAN FRANZ. PC-DATEI		
27	4183490K	1,00	SCHILD M. TEXT FRANZ. NUTZL. STAPLER		
28	7374395A	2,00	KERBNAGEL		



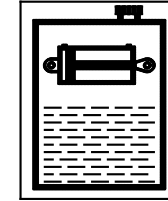
1



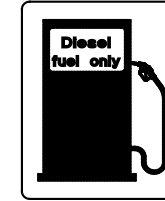
2



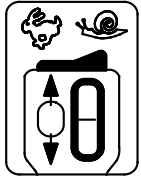
3



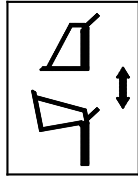
4



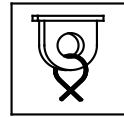
5



6



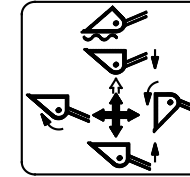
7



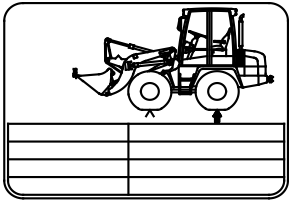
8



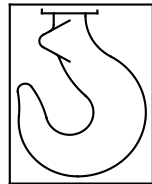
9



10



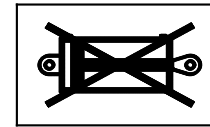
11



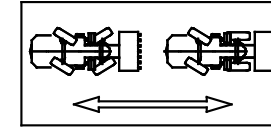
12



13

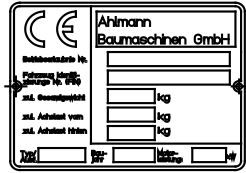


14



15

Position	Ersatzteilnr.	Anzahl	Benennung	ab Serie	bis Serie
1	4181666K	1,00	Typenschild Fahrzeug		
2	4108912A	3,00	SYMBOLSCHILD GEFAHRENBEREICH		
3	4198149A	1,00	SYMBOLSCHILD OEFF.NUR BEI STEH.MOTOR		
4	4198151A	1,00	SYMBOLSCHILD HYDRAULIKOELTANK		
5	4195243A	1,00	SYMBOLSCHILD KRAFTSTOFFTANK		
6	4117723A	1,00	SYMBOLSCHILD FAHRSTUFEN		
7	4109786A	1,00	Symbolschild Zusatzhydraulik		
8	4108694A	4,00	SYMBOLSCHILD VERZURROESE		
9	4104018A	1,00	SYMBOLSCHILD HEIZUNG		
10	4102162A	1,00	SYMBOLSCHILD SCHAUFEL-SCHAUFELARM		
11	4181667A	1,00	Schild: Reifendruck		
12	4198227A	4,00	SYMBOLSCHILD LASTHAKEN		
13	4120875A	1,00	SYMBOLSCHILD BETRIEBSANLEITUNG		
14	4198296A	1,00	SYMBOLSCHILD ARBEITSHYDR. ABGESPERRT		
15	4195676A	1,00	SYMBOLSCHILD LENKUNG 3		
		1,00	Schraube		
16	4109435A	1,00	SCHILD JAEHRLICHE PRUEFUNG		
17	4192151A	3,00	SCHILD HOECHSTGESCHW. 20 KM/H		
18	4195674A	1,00	HINWEISSCHILD LENKUNG 1 D		
19	4195675A	1,00	HINWEISSCHILD LENKUNG 2 D		
20	4198002A	2,00	SCHRIFTZUG SILENT		
21	4120658A	1,00	SCHRIFTZUG - AHLMANN		
22	4181637G	2,00	SCHRIFTZUG - JOGGER 611-Fe -		
23	4117721A	1,00	WARTUNGSPLAN		
24	4117867A	1,00	SCHRIFTZUG - JOGGER		
25	7374395A	2,00	KERBNAGEL		
26	4184980A	1,00	SCHILD SCHALLELEISTUNGSPEGEL 99		
	4117327A	1,00	SCHILD SCHALLELEISTUNGSPEGEL 96 GR		



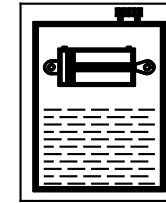
1



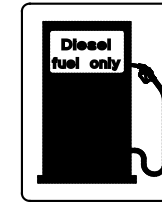
2



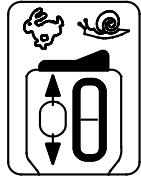
3



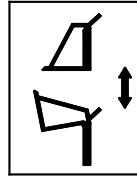
4



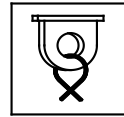
5



6



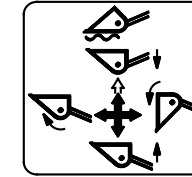
7



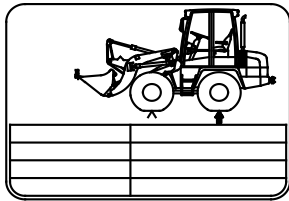
8



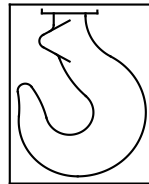
9



10



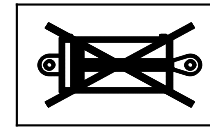
11



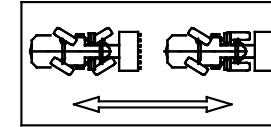
12



13

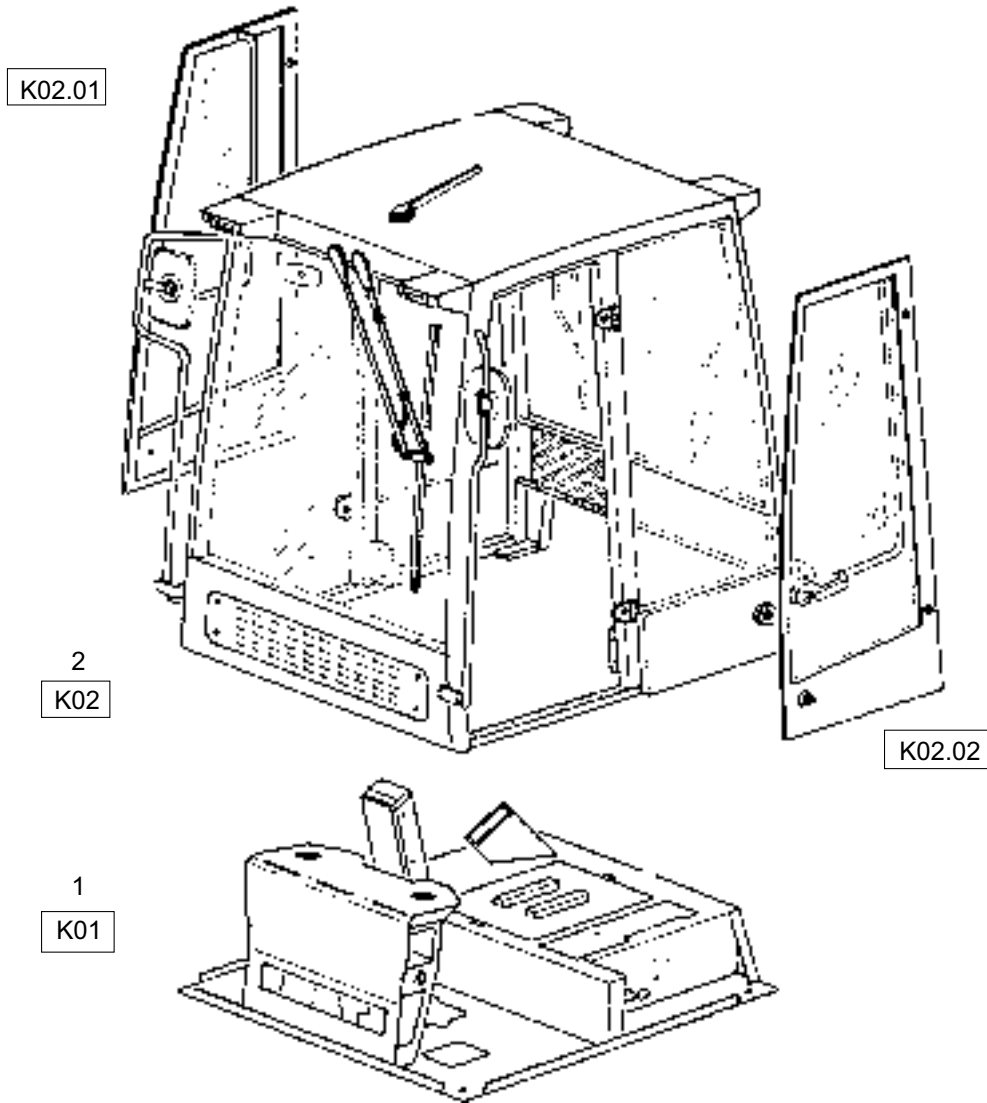


14

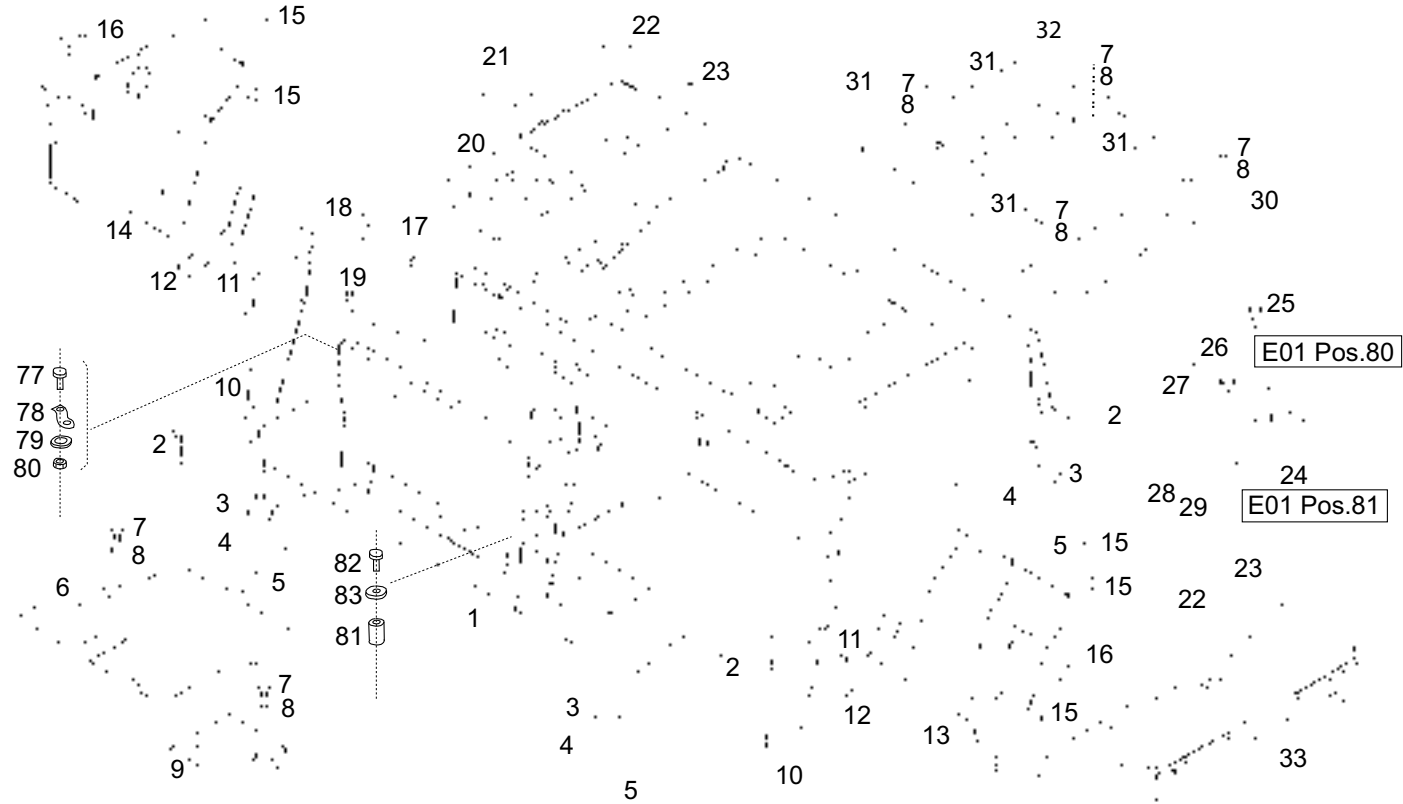


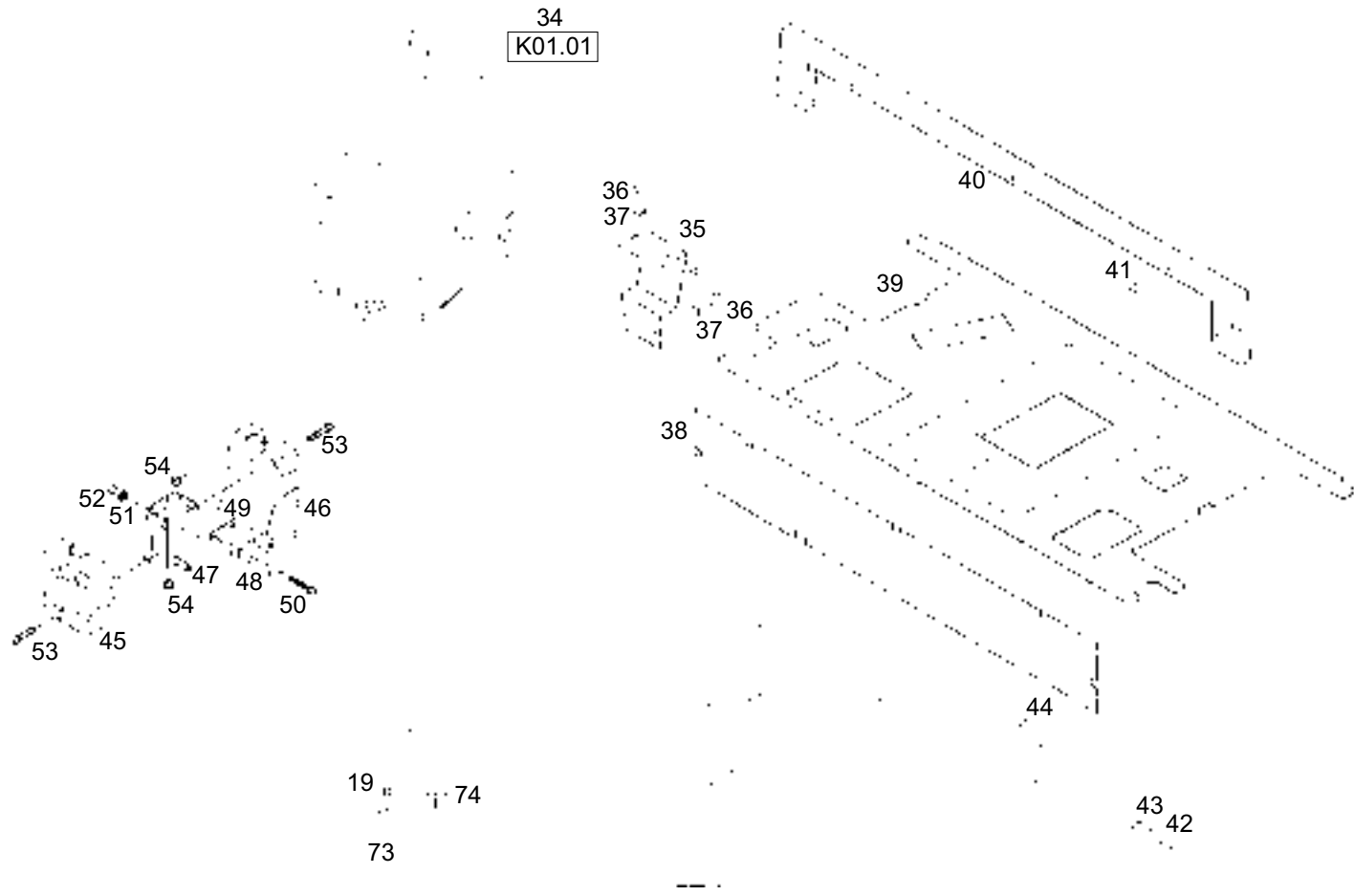
15

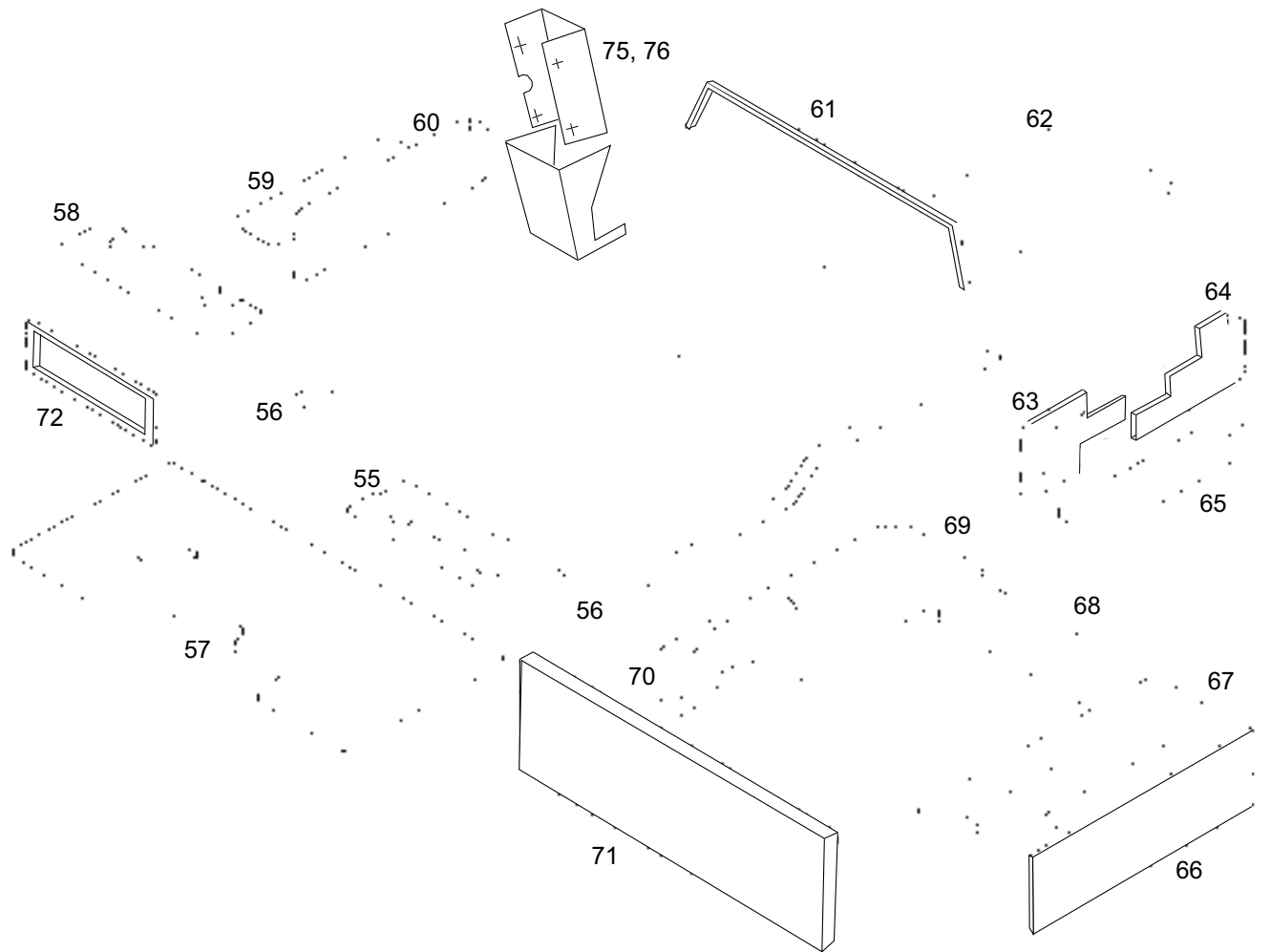
Position	Ersatzteilnr.	Anzahl	Benennung	ab Serie	bis Serie
1	4181666K	1,00	Typenschild Fahrzeug		
2	4108912A	3,00	SYMBOLSCHILD GEFAHRENBEREICH		
3	4198149A	1,00	SYMBOLSCHILD OEFF.NUR BEI STEH.MOTOR		
4	4198151A	1,00	SYMBOLSCHILD HYDRAULIKOELTANK		
5	4195243A	1,00	SYMBOLSCHILD KRAFTSTOFFTANK		
6	4117723A	1,00	SYMBOLSCHILD FAHRSTUFEN		
7	4109786A	1,00	Symbolschild Zusatzhydraulik		
8	4108694A	4,00	SYMBOLSCHILD VERZURROESE		
9	4104018A	1,00	SYMBOLSCHILD HEIZUNG		
10	4102162A	1,00	SYMBOLSCHILD SCHAUFEL-SCHAUFELARM		
11	4181667A	1,00	Schild: Reifendruck		
12	4198227A	4,00	SYMBOLSCHILD LASTHAKEN		
13	4120875A	1,00	SYMBOLSCHILD BETRIEBSANLEITUNG		
14	4198296A	1,00	SYMBOLSCHILD ARBEITSHYDR. ABGESPERRT		
15	4195676A	1,00	SYMBOLSCHILD LENKUNG 3		
		1,00	Schraube		
16	4109435A	1,00	SCHILD JAEHRLICHE PRUEFUNG		
17	4197298A	3,00	SCHILD HOECHSTGESCHW. 30 KM/H		
18	4195674A	1,00	HINWEISSCHILD LENKUNG 1 D		
19	4195675A	1,00	HINWEISSCHILD LENKUNG 2 D		
20	4198002A	2,00	SCHRIFTZUG SILENT		
21	4192707A	3,00	SCHRIFTZUG - AHLMANN		
22	4181664K	2,00	SCHRIFTZUG - AF 60e -		
23	4117721A	1,00	WARTUNGSPLAN		
24	4184271A	1,00	HINWEISSCHILD GTR-SCHLTG.ZEITV.		
25	7374395A	2,00	KERBNAGEL		
26	2300762A	2,00	SCHILD - RETTUNGSWEG-		



Position	Ersatzteilnr.	Anzahl	Benennung	ab Serie	bis Serie
1	K01	1,00	FAHRERHAUSUNTERTEIL		
2	K01.01	1,00	FAHRERSITZ		
3	K02	1,00	FAHRERHAUSOBERTEIL		
4	K02.01	1,00	TUER, RECHTS KPL.		
5	K02.02	1,00	TUER, LINKS KPL.		
6	K03	1,00	MOTORHAUBE		
7	K04	1,00	HAUBENANSCHLUSSGEHAEUSE		->745/99
8	K05	1,00	HAUBENANSCHLUSSGEHAEUSE	746/1->	
9	K07	1,00	KRAFTSTOFFTANK		
10	K08	1,00	HYDRAULIKOELTANK		->745/99
11	K08.01	1,00	RUECKLAUF-SAUGFILTER		
12	K09	1,00	HYDRAULIKOELTANK	746/1->	



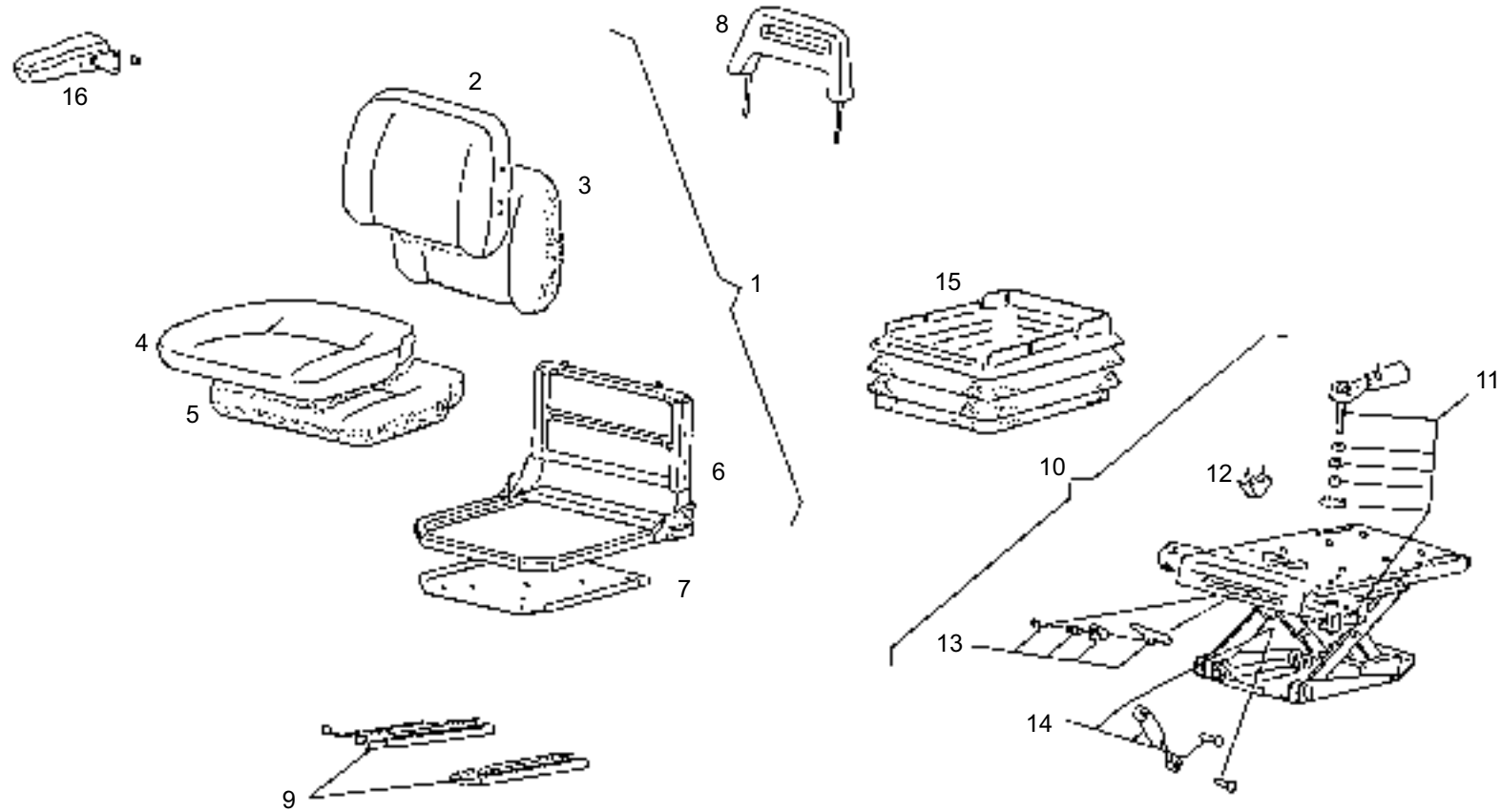




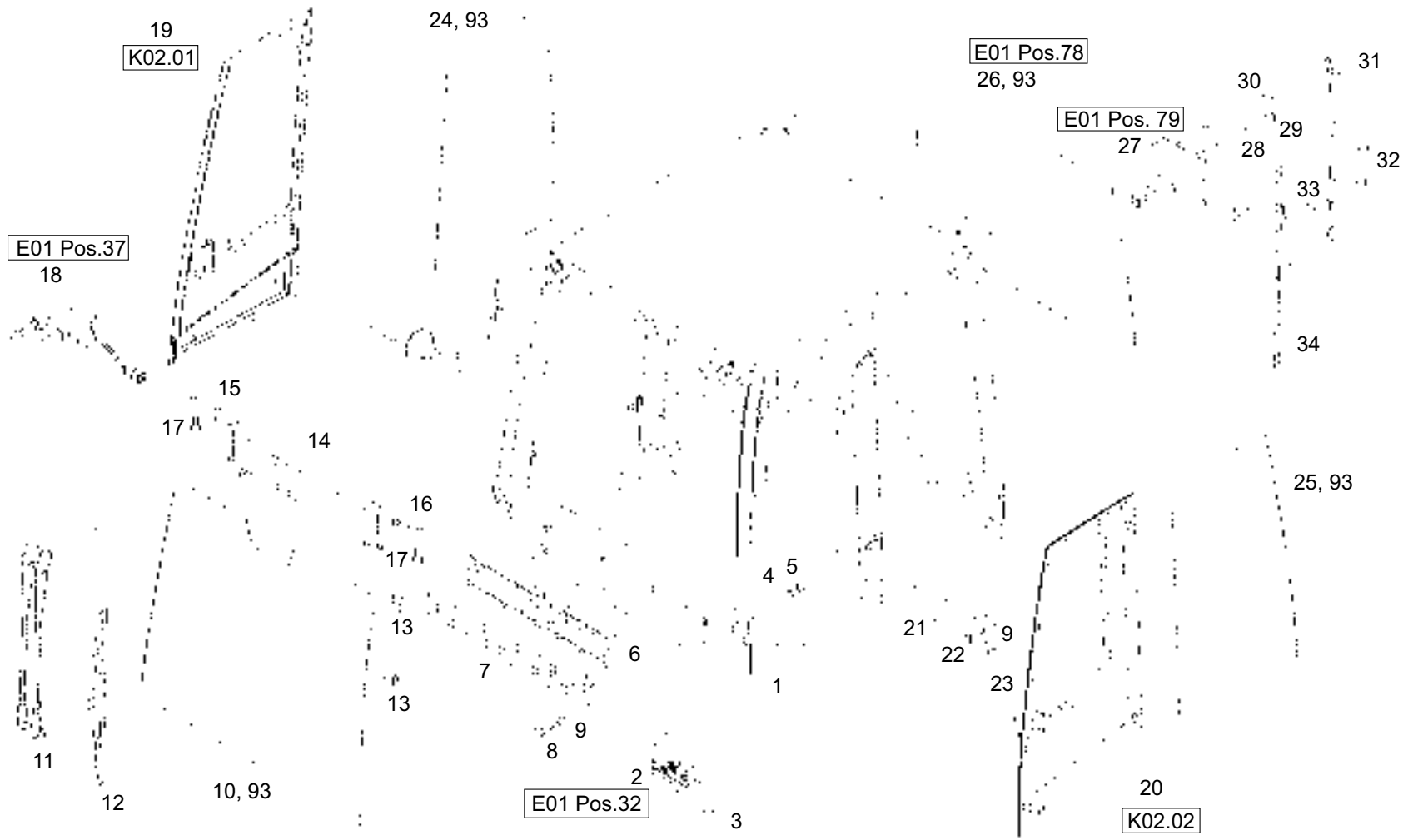
Position	Ersatzteilnr.	Anzahl	Benennung	ab Serie	bis Serie
1	4184591A	1,00	FAHRERHAUSUNTERTEIL (SCHWEISSGRUPPE)		
2	7095718A	4,00	SECHSKANTSCHRAUBE		
3	23107591	4,00	KABINENLAGER KLEIN		
4	4134386C	1,00	Scheibe		
5	7288525A	4,00	SECHSKANTMUTTER - M 16 -		
6	4102351A	1,00	Verschlußblech		
7	7088522A	13,00	SECHSKANTSCHRAUBE - M 8X 12 -		
8	7302322A	22,00	FAECHERSCHEIBE J 8,4		
9	4102379A	1,00	Abdeckblech		
10	4184138A	1,00	VERSCHLUSSBLECH HEIZUNG		
11	4191780A	6,00	STOPFEN		
12	4184208C	1,00	DAEMMATTE		
13	4117631A	1,00	LENKSAEULENVERKLEIDUNG		
14	4117632A	1,00	LENKSAEULENVERKLEIDUNG		
15	4110313A	8,00	SCHRAUBNIETE 8MM		
16	4195380A	2,00	RUNDDUESE		
17	4110061A	3,00	SPINDELDUESE		
18	7010338A	6,00	Gewindeschneidschraube AM 3x16 DIN 7		
19	7017705A	4,00	ZYLINDERSCHRAUBE M 6X 12 -		
20	4102374A	1,00	DECKEL WERKZEUGKASTEN RECHTS		
21	4102375A	1,00	ASCHENBECHER		
22	4102373A	2,00	OEFFNER WERKZEUGKASTEN		
23	7002350A	11,00	SCHRAUBE - M 6x 12 -		
24	4197778A	1,00	BEHAELTER SCHEIBENWASCHANLAGE		
-	4198172A	1,00	E-PUMPE 12V		
26	4198172A	1,00	E-PUMPE 12V		
27	4193082A	6,00	SCHLAUCH		
28	7396462A	2,00	SCHEIBE 8,0 DIN 1440		
29	7074631A	2,00	SECHSKANTSCHRAUBE - M 8X 16 -		
30	4181725A	1,00	DECKEL LINKS FÜR LENKVERKLEIDUNG		
31	7074632A	4,00	SECHSKANTSCHRAUBE - M 8X 20 -		
32	4102369A	1,00	Sitzplatte		
33	4102372A	1,00	Deckel		
34	4107397A	1,00	FAHRERSITZ		
35	4102377A	1,00	Halterung Lenksäule		
36	7098509A	4,00	SECHSKANTSCHRAUBE - M 6X 16 -		
37	7302321A	4,00	FAECHERSCHEIBE J 6,4		

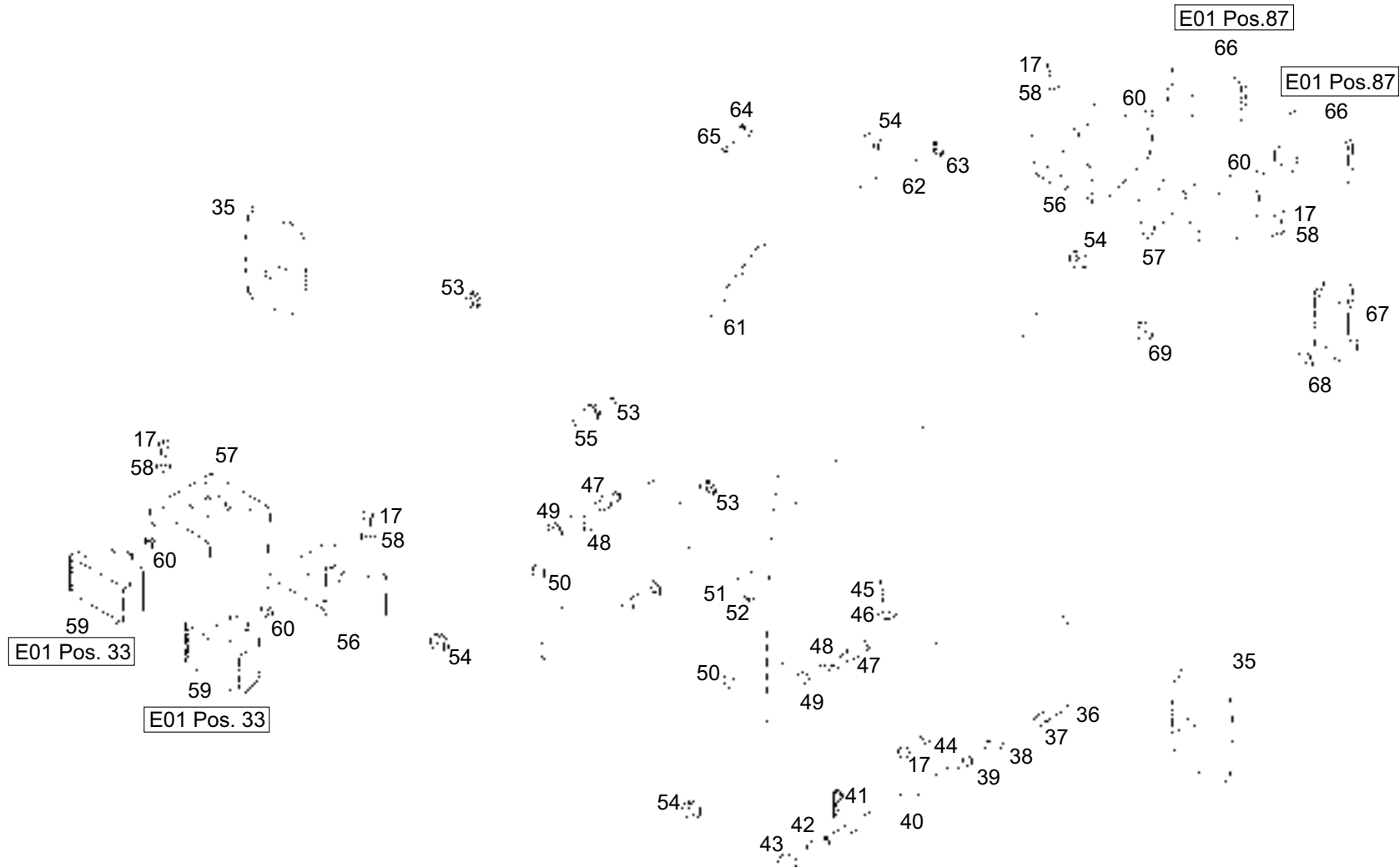
Position	Ersatzteilnr.	Anzahl	Benennung	ab Serie	bis Serie
38	23108417	1,00	BODENMATTE, MITTE	746/20->	
	4102370A	1,00	BODENMATTE, MITTE		->746/19
39	23108415	1,00	Bodenmatte, Sitzkonsole	746/20->	
	4181299A	1,00	Bodenmatte, Sitzkonsole		->746/19
40	4102371A	1,00	MATTENBEFESTIGUNG		
41	7082691A	5,00	SCHRAUBE CE M 6x25		
42	7004821A	4,00	LINSENSCHRAUBE		
43	7302323A	4,00	FAECHERSCHEIBE J 4,3		
44	7286278A	4,00	SECHSKANTMUTTER - M 4 -		
45	4107543A	1,00	SCHALTERVERKLEIDUNG		
46	4107544A	1,00	SCHALTERVERKLEIDUNG		
47	4183407C	1,00	HALTER		
48	4195589A	1,00	SHELLE 5038 Größe VS		
49	4183408C	1,00	Distanzstück		
50	7095527A	2,00	ZYLINDERSCHRAUBE - M10X 70 -		
51	7309129A	2,00	SCHEIBE - 10 -		
52	7274380A	2,00	SECHSKANTMUTTER - M 10 -		
53	4117804A	6,00	TORBANDSCHRAUBE M6x30		
54	4179975A	6,00	BLECHMUTTER		
55	4102361A	1,00	Dämmatte		
56	4184592A	2,00	Dichtstreifen		
57	23108416	1,00	BODENMATTE	746/20->	
	4120662A	1,00	BODENMATTE		->746/19
58	4102360A	1,00	Dämmatte, Instrumententafel		
59	4102359A	1,00	Dämmatte		
60	4102357A	1,00	Dämmatte		
61	4102355A	1,00	DICHTSTREIFEN		
62	4102368A	1,00	DAEMMATTE		
63	4102356A	1,00	Dämmatte		
64	4184596A	1,00	Dämmatte		
65	4102358A	1,00	Dämmatte		
66	4102363A	1,00	Dämmatte		
67	4102366A	1,00	Dämmatte		
68	4102365A	1,00	Dämmatte		
69	4184593A	1,00	Dämmatte		
70	4102364A	1,00	Dämmatte		
71	4102362A	1,00	Dämmatte		

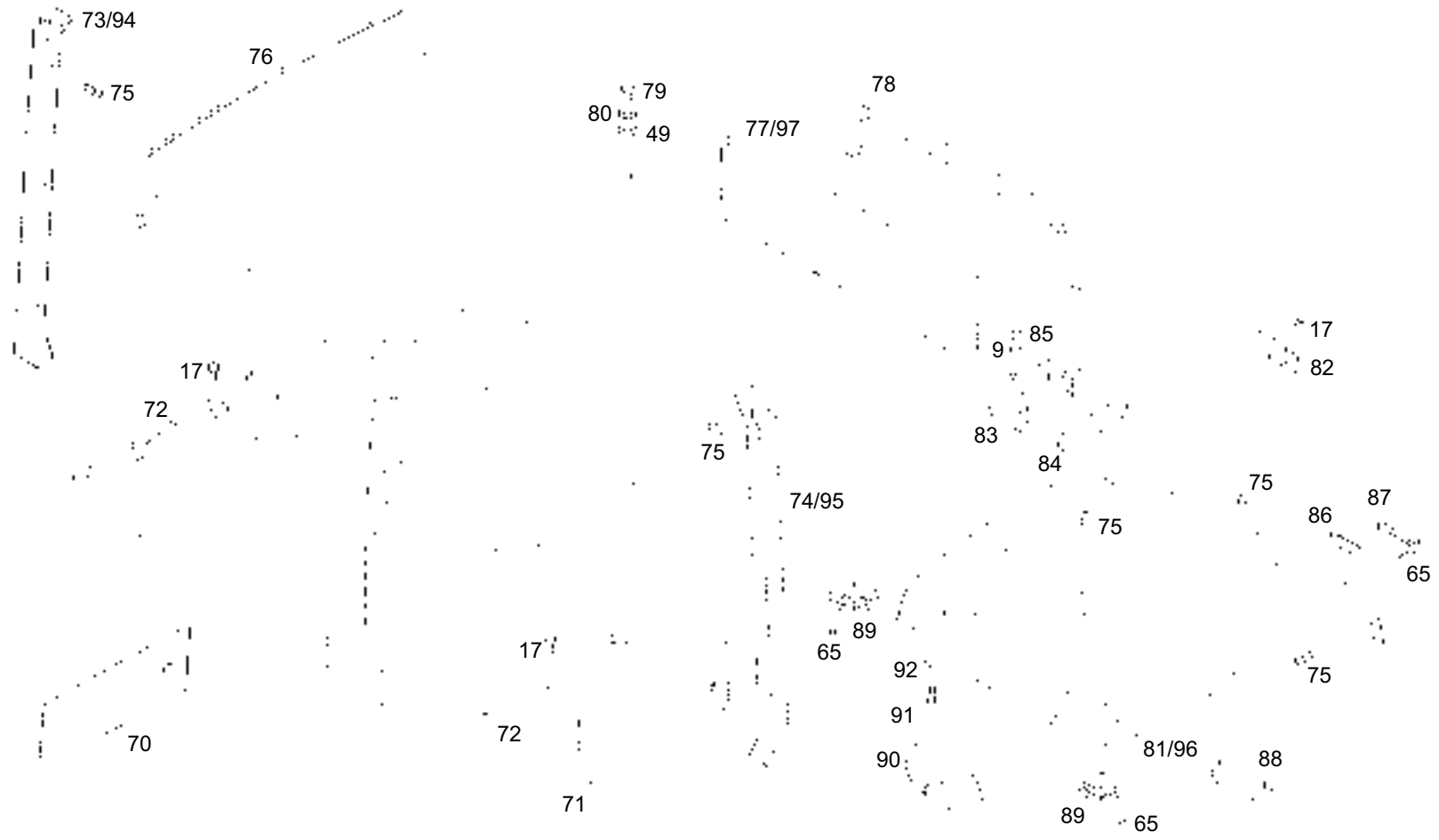
Position	Ersatzteilnr.	Anzahl	Benennung	ab Serie	bis Serie
72	4184594A	1,00	DICHTSTREIFEN		
73	4105070C	1,00	Halter		->724/85
74	4192354A	1,00	BUCHSE		
75	4107165A	1,00	Konsolenhalter		
76	4102438A	1,00	LINSENSCHRAUBE		
77	7098509A	1,00	SECHSKANTSCHRAUBE - M 6X 16 -		
78	4107164A	1,00	HALTER		
79	7302321A	1,00	FAECHERSCHEIBE J 6,4		
80	7286281A	1,00	SECHSKANTMUTTER - M 6 -		
81	4184595A	4,00	BUCHSE		
82	7097220A	4,00	SECHSKANTSCHRAUBE - M 6X 40 -		
83	7302321A	4,00	FAECHERSCHEIBE J 6,4		



Position	Ersatzteilnr.	Anzahl	Benennung	ab Serie	bis Serie
1	4108237A	1,00	OBERTEIL,KPL.		
- 2	4117980A	1,00	Bezug für Rückenlehne		
- 3	4117981A	1,00	Rückenpolster		
- 4	4117982A	1,00	Bezug für Sitzfläche		
- 5	4117983A	1,00	Sitzpolster		
- 6	4198066A	1,00	REPARATURSATZ		
- 7	4184825A	1,00	Anpassungsplatte		
8	4108804A	1,00	VERLAENGERUNGSTEIL FUER RUECKENLEHNE		
9	4184827A	1,00	VERSTELLVORR. VORWAERTS/RUECKWAERTS		
10	4184828A	1,00	SITZAUFHAENGUNG KPL.		
- 11	4102929A	1,00	Gewichtsverstellvorrichtung		
- 12	4184792A	1,00	STOSSFEDERUNG		
- 13	4108238A	1,00	Höhenverstellvorrichtung		
- 14	4197452A	1,00	Daempfvorrichtung		
15	4184793A	1,00	FALTENBALG		
16	4102954A	1,00	ARMLEHNE, SATZ		



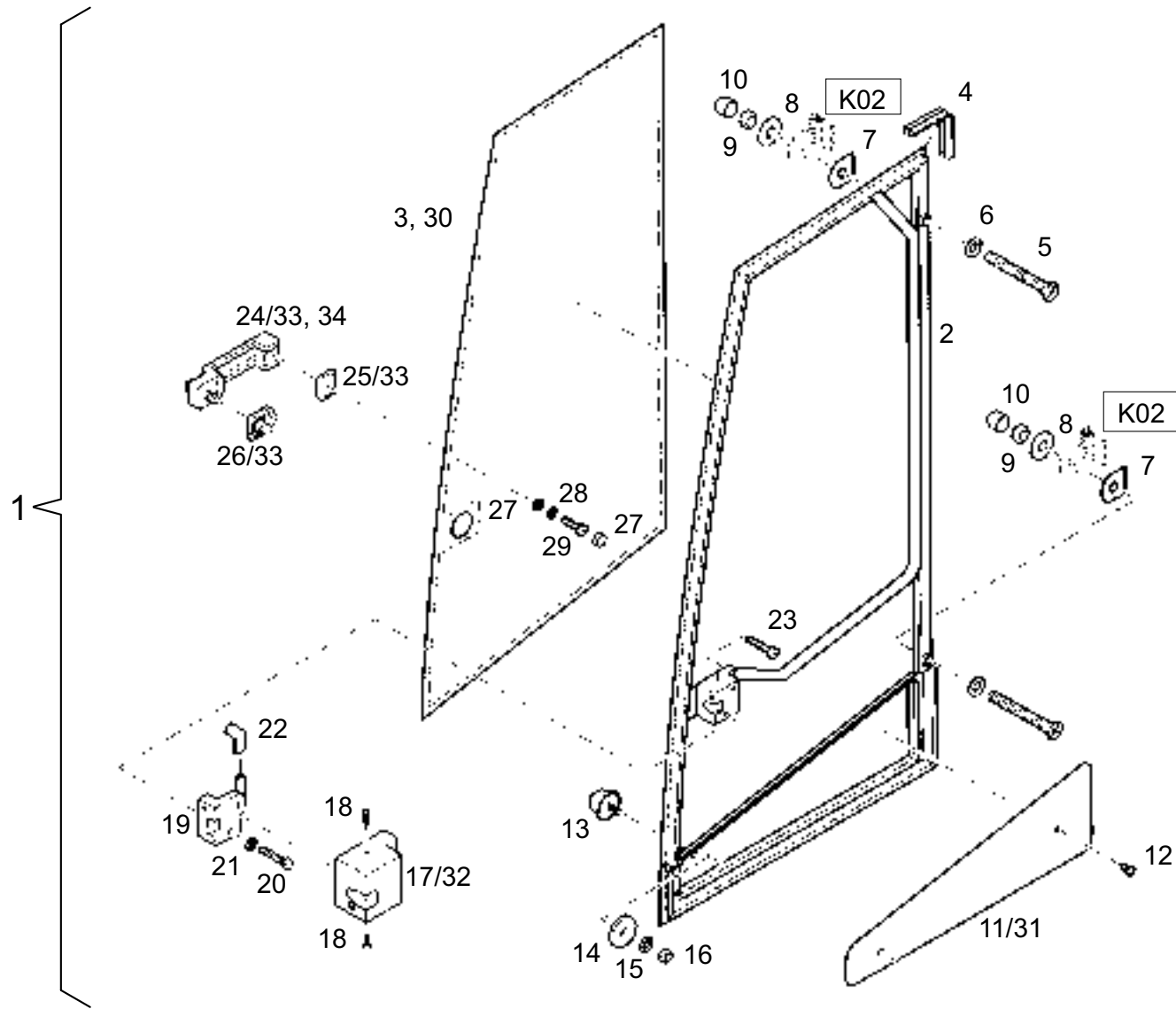




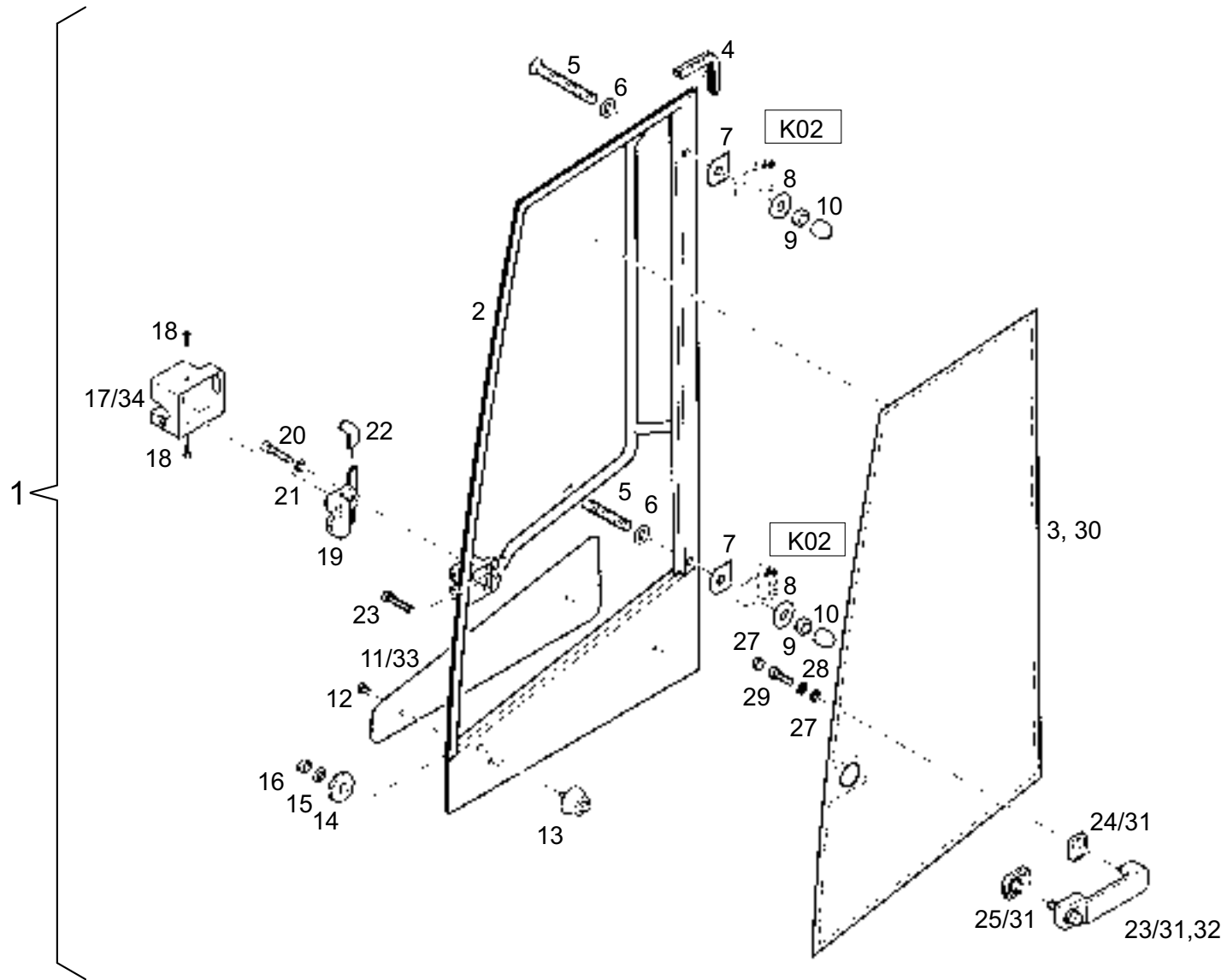
Position	Ersatzteilnr.	Anzahl	Benennung	ab Serie	bis Serie
1	4102381A	1,00	FAHRERHAUSOBerteil (SCHWEISSGRUPPE)		
2	4185181A	2,00	BLINKPOSITIONSLEUCHTE		
3	7095429A	4,00	ZYLINDERSCHRAUBE M 4X 16 -		
4	7374636A	4,00	FEDERRING A 4		
5	7286278A	4,00	SECHSKANTMUTTER		
6	4102454A	2,00	FILTERELEMENT		
7	4102453A	1,00	HEIZUNGSABDECKUNG		
8	7098509A	4,00	SECHSKANTSCHRAUBE - M 6X 16 -		
9	7302321A	13,00	FAECHERSCHEIBE J 6,4		
10	4120640A	1,00	Frontscheibe		
11	4102434A	1,00	Wischerarm		
12	4102435A	1,00	WISCHERBLATT VORNE		
13	4102389A	4,00	HAKEN		
14	4102447A	1,00	Sonnenblende		
15	4102483A	1,00	Halter		
16	4102448A	1,00	Halter		
17	7002350A	29,00	SCHRAUBE - M 6x 12 -		
18	4102297A	1,00	WISCHERMOTOR VORNE		
19	4102342A	1,00	TUER RECHTS KPL.		
20	4102341A	1,00	TUER LINKS		
21	4102382A	2,00	GUMMIDICHTUNG		
22	4102383A	2,00	TUERFESTELLER		
23	7086280A	6,00	SECHSKANTSCHRAUBE - M 6X 25 -		
24	4120644A	1,00	Seitenscheibe, rechts		
25	4120642A	1,00	Seitenscheibe, links		
26	4120641A	1,00	HECKSCHEIBE, BEHEIZBAR		
27	4102397A	1,00	WISCHERMOTOR HINTEN		
28	4102456A	1,00	BUCHSE		
29	4102433A	1,00	SCHRAUBENSCHUTZKAPPE		
30	4102460A	1,00	BUCHSE		
31	4102398A	1,00	Wischerarm		
32	4102431A	2,00	KLAMMER		
33	4102432A	1,00	WASCHDUESE		
34	4102399A	1,00	WISCHERBLATT HINTEN		
35	4102391A	2,00	AUSSENSPIEGEL		
36	4102464A	2,00	FEDERANSCHLAG		
37	4102462A	2,00	FEDER		

Position	Ersatzteilnr.	Anzahl	Benennung	ab Serie	bis Serie
38	4102461A	2,00	KONUS TUERENTRIEGELUNG		
39	7274633A	2,00	SECHSKANTMUTTER - M 8 -		
40	4102459A	2,00	Stange Türentriegelung		
41	4104887A	2,00	FEDERVORSTECKER		
42	4102457A	2,00	ANSCHLAG		
43	4102458A	2,00	RAENDELKNOPF		
44	7318679A	1,00	SCHEIBE		
45	7009044A	4,00	SECHSKANTSCHRAUBE - M10X 30 -		
46	4102345A	4,00	UNTERLEGSCHNEIBE		
47	4102384A	2,00	SCHLIESSBOLZEN		
48	4102386A	2,00	ABWEISBUEGEL		
49	4102385A	6,00	UNTERLEGSCHNEIBE		
50	4102387A	2,00	SCHLIESSBOLZENHALTER		
51	4102479A	1,00	Typenschild		
52	7374395A	2,00	KERBNAGEL		
53	4102430A	3,00	TUELLE		
54	4102388A	4,00	TUELLE		
55	4102443A	1,00	ROHR		
56	4102467A	2,00	SCHUTZ SCHEINWERFER		
57	4102468A	2,00	SCHUTZ SCHEINWERFER		
58	4102470A	16,00	Unterlegscheibe 6x18x1		
59	4102469A	2,00	FAHRSCHEINWERFER		
60	7302324A	4,00	SCHEIBE		
61	4102436A	1,00	RADIOANTENNE		
62	4102395A	1,00	Rohr L=3000 mm		
63	4102396A	1,00	TUELLE		
64	4102390A	1,00	KLEIDERHAKEN		
65	7009058A	12,00	LINSENSCHRAUBE		
66	4102471A	2,00	ARBEITSSCHEINWERFER		
	4184373K	2,00	Arbeitsscheinwerfer eckig		
	4181381K	2,00	ARBEITSSCHEINWERFER		
67	4102473A	1,00	Halter für Rundumkennleuchte		
68	4102474A	2,00	GUMMISCHEIBE		
69	4102475A	1,00	TUELLE		
70	4102393A	1,00	Dämmatte		
71	4102392A	1,00	Dämmatte		
72	4102452A	2,00	ABDECKUNG		

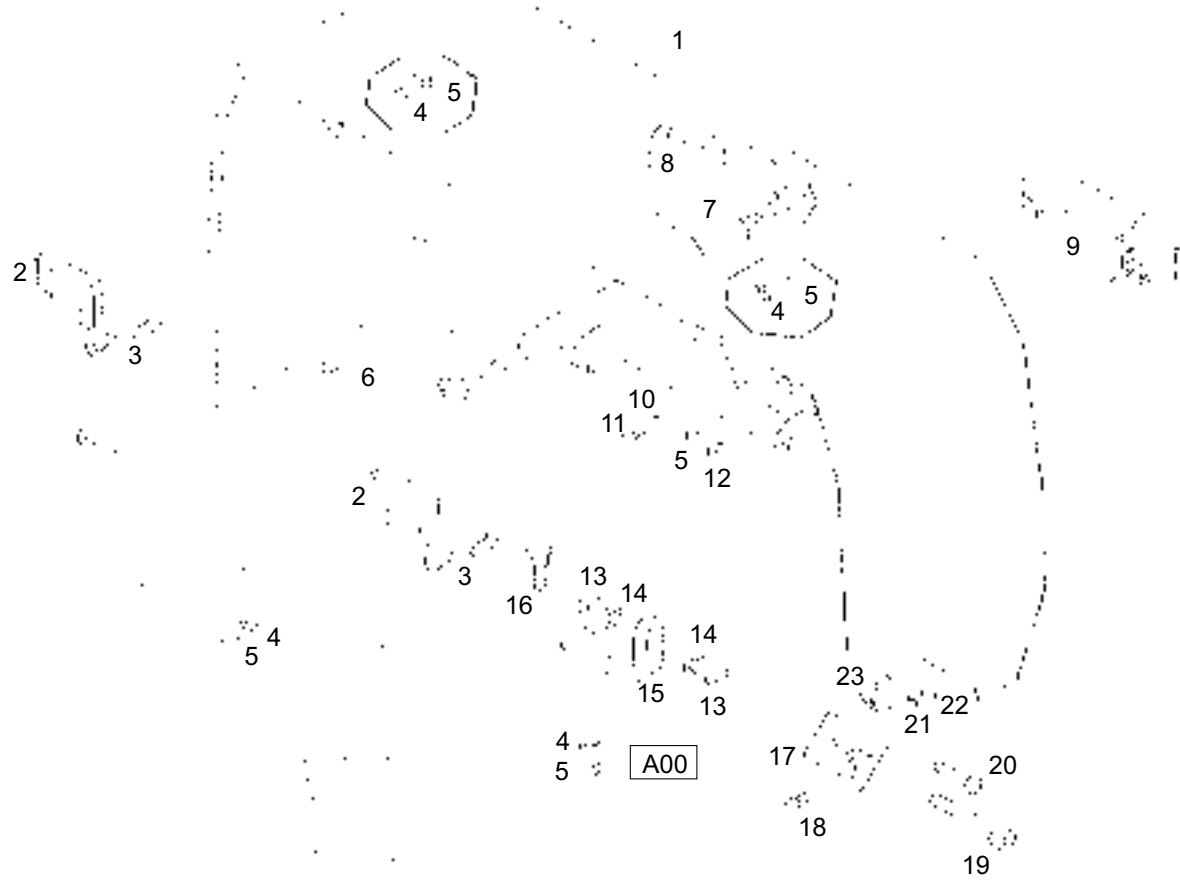
Position	Ersatzteilnr.	Anzahl	Benennung	ab Serie	bis Serie
73	4102451A	1,00	VERKLEIDUNG SAEULE RECHTS		->746/19
74	4102450A	1,00	VERKLEIDUNG SAEULE LINKS		->746/19
75	4102438A	13,00	LINSENSCHRAUBE		
76	4104823A	210,00	KANTENSCHUTZ		
77	4102394A	1,00	BLECHVERKLEIDUNG HINTEN		->746/19
78	4104760A	1,30	KANTENSCHUTZ		
79	7009047A	4,00	SECHSKANTSCHRAUBE - M12X 20 -		
80	4102476A	4,00	ZAHNSCHEIBE		
81	4102437A	1,00	DACHHIMMEL		->746/19
82	4102478A	1,00	Halterung Dachverkleidung		
83	4102481A	1,00	Halter		
84	4102472A	1,00	BEFESTIGUNGSPLATTE RADIO		
85	7286281A	3,00	SECHSKANTMUTTER - M 6 -		
86	4102477A	1,00	GEGENPLATTE BELUEFTUNGSGITTER, HINTEN		
87	4102465A	1,00	SPINDELDUESE		
88	4186323A	1,00	INNENLEUCHE		
89	4102445A	2,00	LAUTSPRECHER		
90	4102441A	1,00	INNENSPIEGEL		
91	4102442A	1,00	HALTER		
92	4102482A	1,00	UNTERLEGSCHNEIBE		
93	4102230A	1,00	SCHNEIBENEINKLEBESATZ		
94	23108383	1,00	VERKLEIDUNG SAEULE RECHTS	746/20->	
95	23108382	1,00	VERKLEIDUNG SAEULE LINKS	746/20->	
96	23108388	1,00	DACHHIMMEL	746/20->	
97	23108389	1,00	BLECHVERKLEIDUNG HINTEN	746/20->	

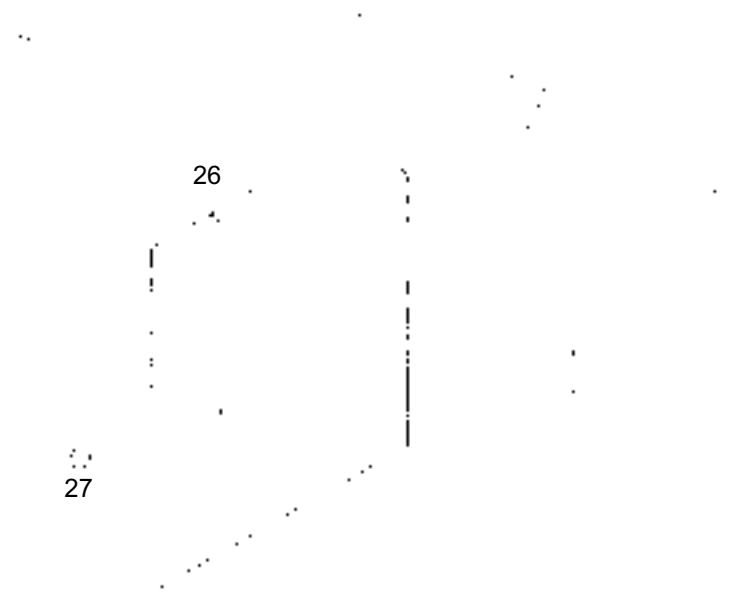
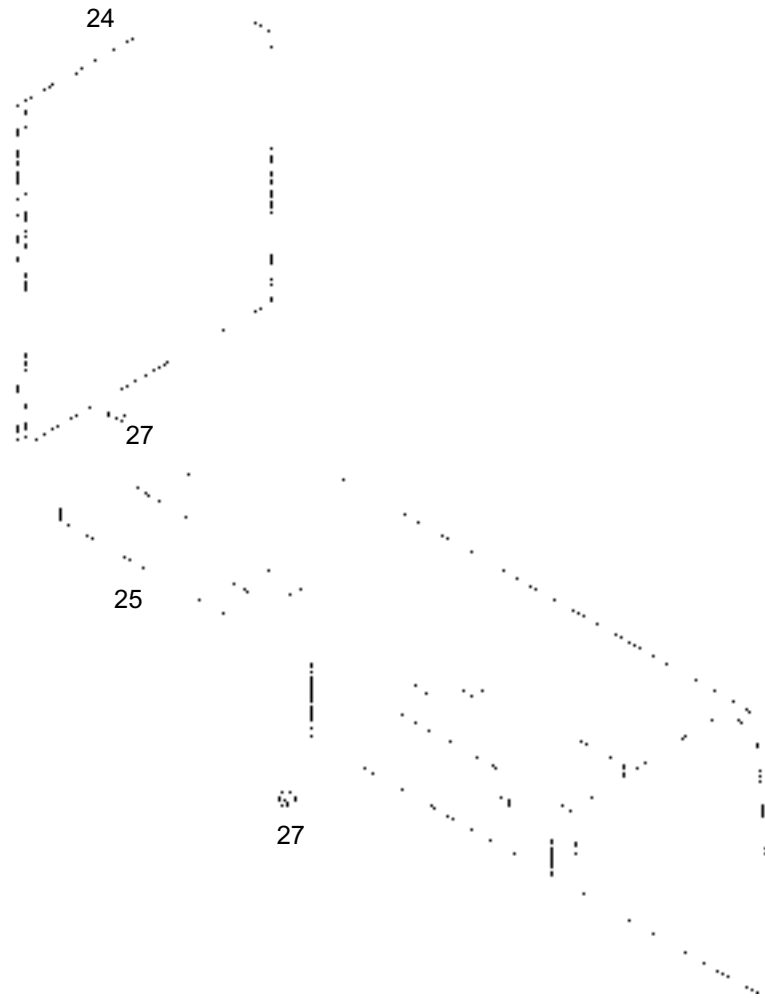


Position	Ersatzteilnr.	Anzahl	Benennung	ab Serie	bis Serie
1	4102342A	1,00	TUER RECHTS KPL.		
2	4102326A	1,00	TUERRAHMEN, RECHTS		
3	4120645A	1,00	TUERSCHEIBE		
4	4104760A	3,80	KANTENSCHUTZ		
5	7002319A	2,00	SENKSCHRAUBE		
6	4102328A	2,00	SCHEIBE		
7	4102329A	2,00	GELENKVERBINDUNG		
8	4102345A	2,00	UNTERLEGSCHNEIBE		
9	7274380A	2,00	SECHSKANTMUTTER - M 10 -		
10	4102340A	2,00	SCHRAUBENSCHUTZKAPPE M10		
11	4102335A	1,00	ABDECKUNG, RECHTS		->746/19
12	4102336A	2,00	SCHNELLEBFESTIGUNG		
13	4102333A	1,00	SCHLIESSBOLZEN		
14	4102343A	1,00	UNTERLEGSCHNEIBE		
15	7095694A	1,00	SCHEIBE A 8,4 FST		
16	7274633A	1,00	SECHSKANTMUTTER - M 8 -		
17	4102339A	1,00	ABDECKUNG		->746/19
18	7009058A	2,00	LINSENSCHRAUBE		
19	4102302A	1,00	DREHFALLENSCHLOSS RECHTS		
20	7009086A	3,00	SECHSKANTSCHRAUBE - M 6X 30 -		
21	7302321A	3,00	FAECHERSCHNEIBE J 6,4		
22	4102337A	1,00	SCHLIESSHEBEL		
23	7002346A	2,00	SCHRAUBE		
24	4102303A	1,00	SCHLOSSAUSSENGRIF		->746/19
25	4102330A	1,00	DICHTUNG, KLEIN		->746/19
26	4102331A	1,00	DICHTUNG, GROSS		->746/19
27	4102332A	1,00	SCHRAUBENSCHUTZKAPPE + SCHEIBE		
28	4102344A	1,00	UNTERLEGSCHNEIBE		
29	7002347A	1,00	SCHRAUBE		
30	4102230A	1,00	SCHEIBENEINKLEBESATZ		
31	23108385	1,00	ABDECKUNG, RECHTS	746/20->	
32	23108387	1,00	SCHLOSSVERKLEIDUNG RECHTS	746/20->	
33	23125537	1,00	SCHLOSSAUSSENGRIF MIT DICHTUNGEN	746/20->	
34	23125538	1,00	STOESSELBLECH	746/20->	

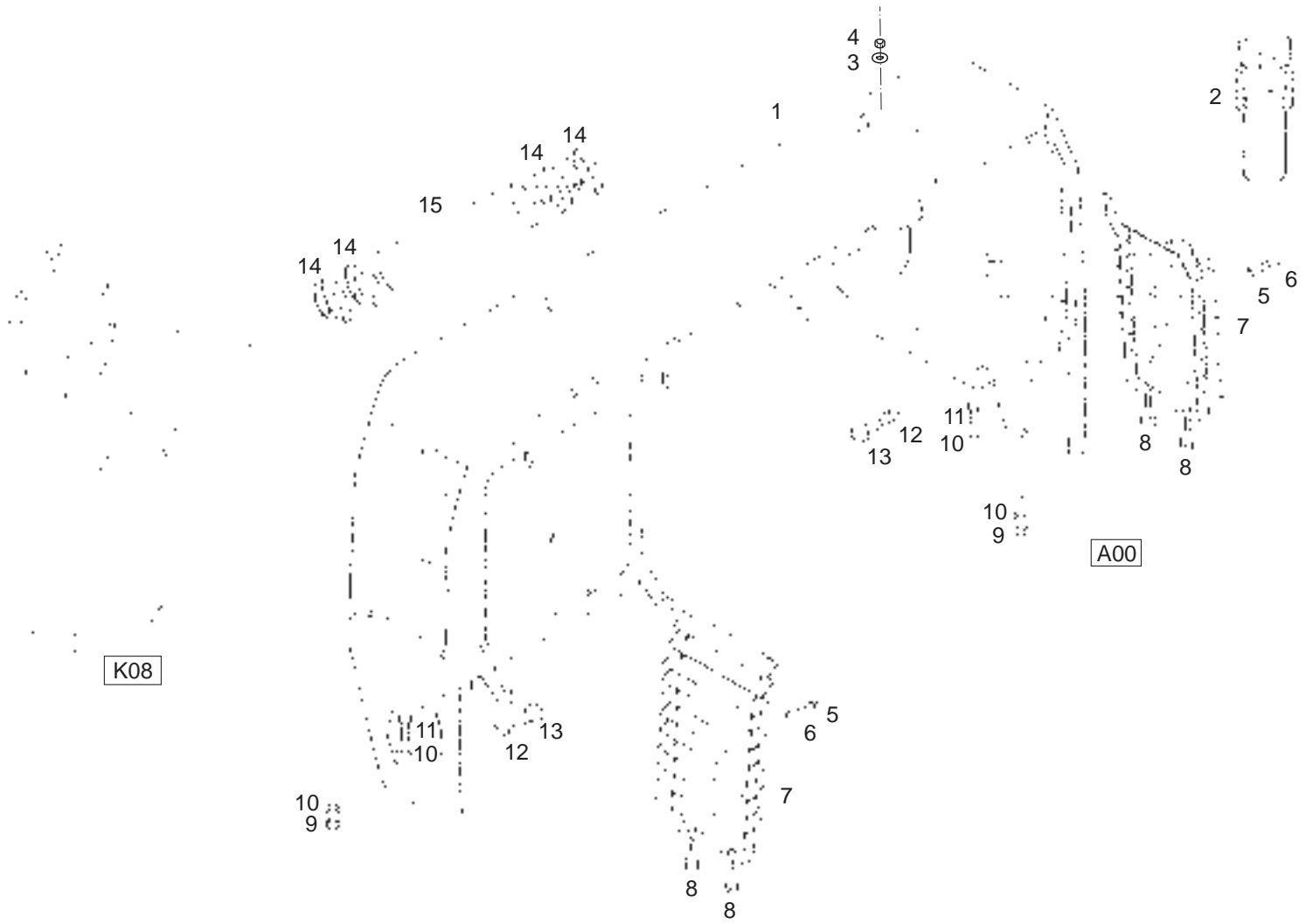


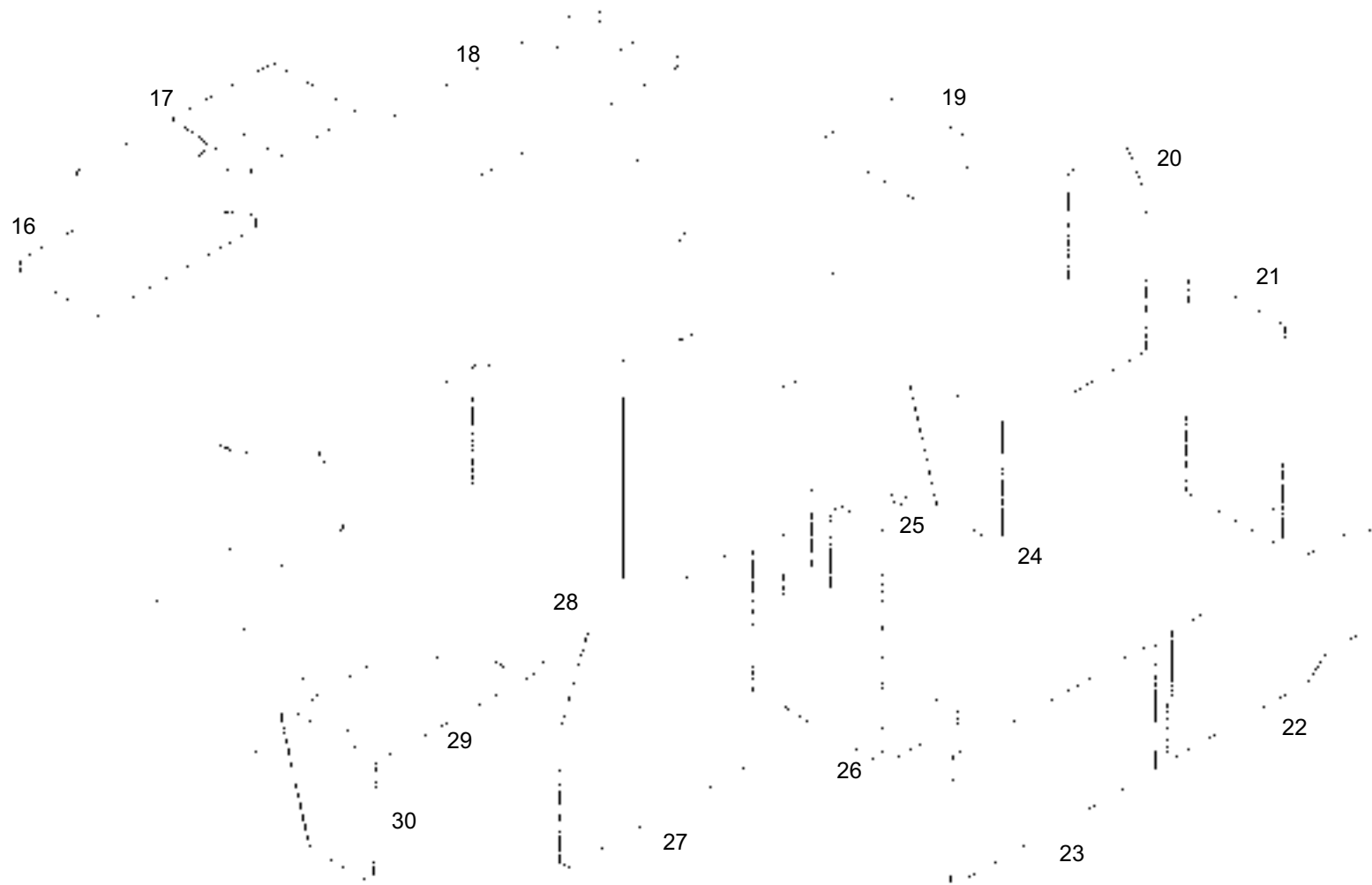
Position	Ersatzteilnr.	Anzahl	Benennung	ab Serie	bis Serie
1	4102341A	1,00	TUER LINKS		
2	4102325A	1,00	TUERRAHMEN, LINKS		
3	4120643A	1,00	TUERSCHEIBE, LINKS		
4	4104760A	3,80	KANTENSCHUTZ		
5	7002319A	2,00	SENKSCHRAUBE		
6	4102328A	2,00	SCHEIBE		
7	4102329A	2,00	GELENKVERBINDUNG		
8	4102345A	2,00	UNTERLEGSCHNEIBE		
9	7274380A	2,00	SECHSKANTMUTTER - M 10 -		
10	4102340A	2,00	SCHRAUBENSCHUTZKAPPE M10		
11	4102334A	1,00	ABDECKUNG, LINKS		->746/19
12	4102336A	2,00	SCHNELLEBFESTIGUNG		
13	4102333A	1,00	SCHLIESSBOLZEN		
14	4102343A	1,00	UNTERLEGSCHNEIBE		
15	7095694A	1,00	SCHEIBE A 8,4 FST		
16	7274633A	1,00	SECHSKANTMUTTER - M 8 -		
17	4102338A	1,00	SCHLOSSVERKLEIDUNG LINKS		->746/19
18	7009058A	2,00	LINSENSCHRAUBE		
19	4102301A	1,00	DREHFALLENSCHLOSS LINKS		
20	7009086A	3,00	SECHSKANTSCHRAUBE - M 6X 30 -		
21	7302321A	3,00	FAECHERSCHNEIBE J 6,4		
22	4102337A	1,00	SCHLIESSHEBEL		
23	7002346A	2,00	SCHRAUBE		
24	4102303A	1,00	SCHLOSSAUSSENGRIF		->746/19
25	4102330A	1,00	DICHTUNG, KLEIN		->746/19
26	4102331A	1,00	DICHTUNG, GROSS		->746/19
27	4102332A	1,00	SCHRAUBENSCHUTZKAPPE + SCHEIBE		
28	4102344A	1,00	UNTERLEGSCHNEIBE		
29	7002347A	1,00	SCHRAUBE		
30	4102230A	1,00	SCHEIBENEINKLEBESATZ		
31	23125537	1,00	SCHLOSSAUSSENGRIF MIT DICHTUNGEN	746/20->	
32	23125538	1,00	STOESSELBLECH	746/20->	
33	23108384	1,00	ABDECKUNG, LINKS	746/20->	
34	23108386	1,00	SCHLOSSVERKLEIDUNG LINKS	746/20->	



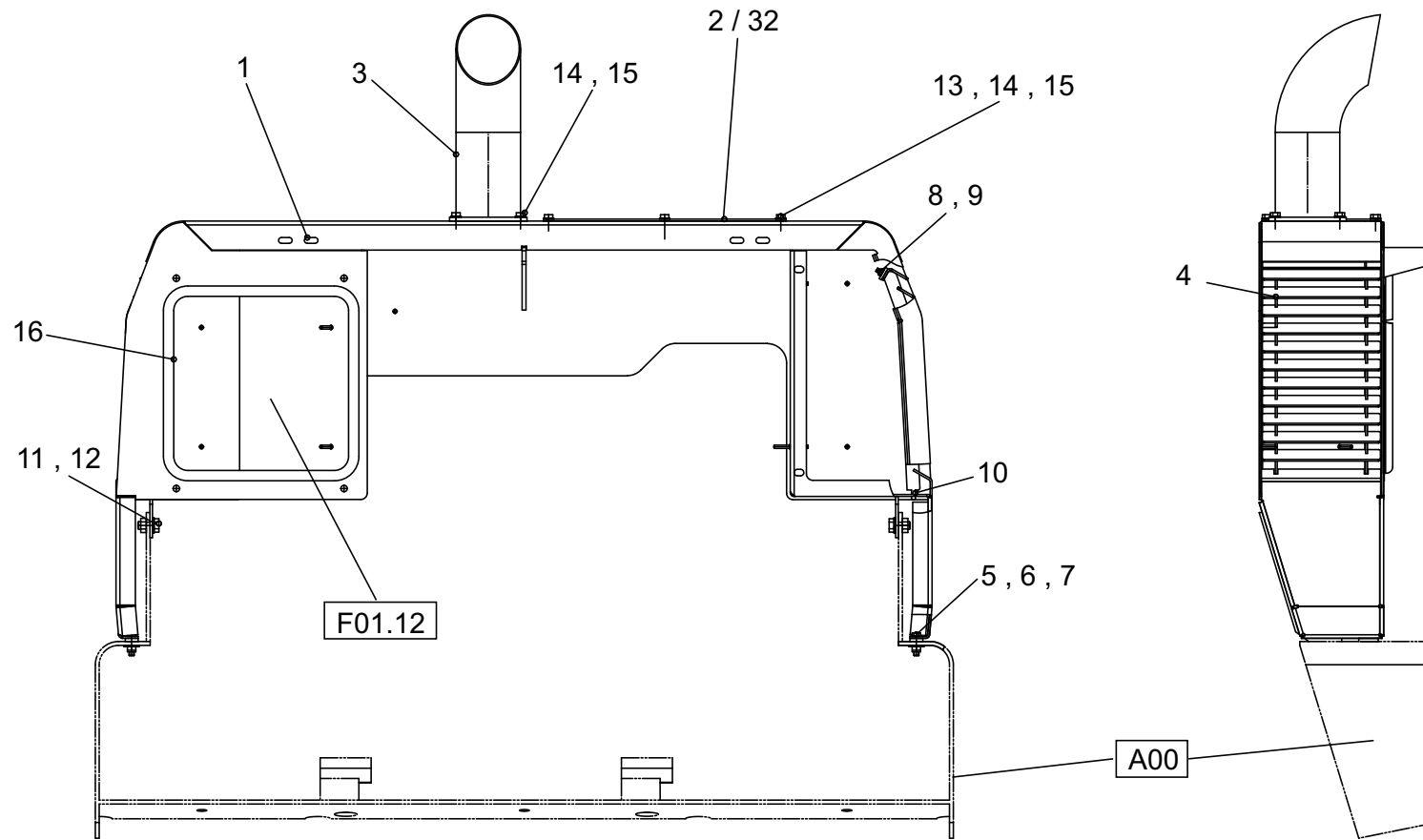


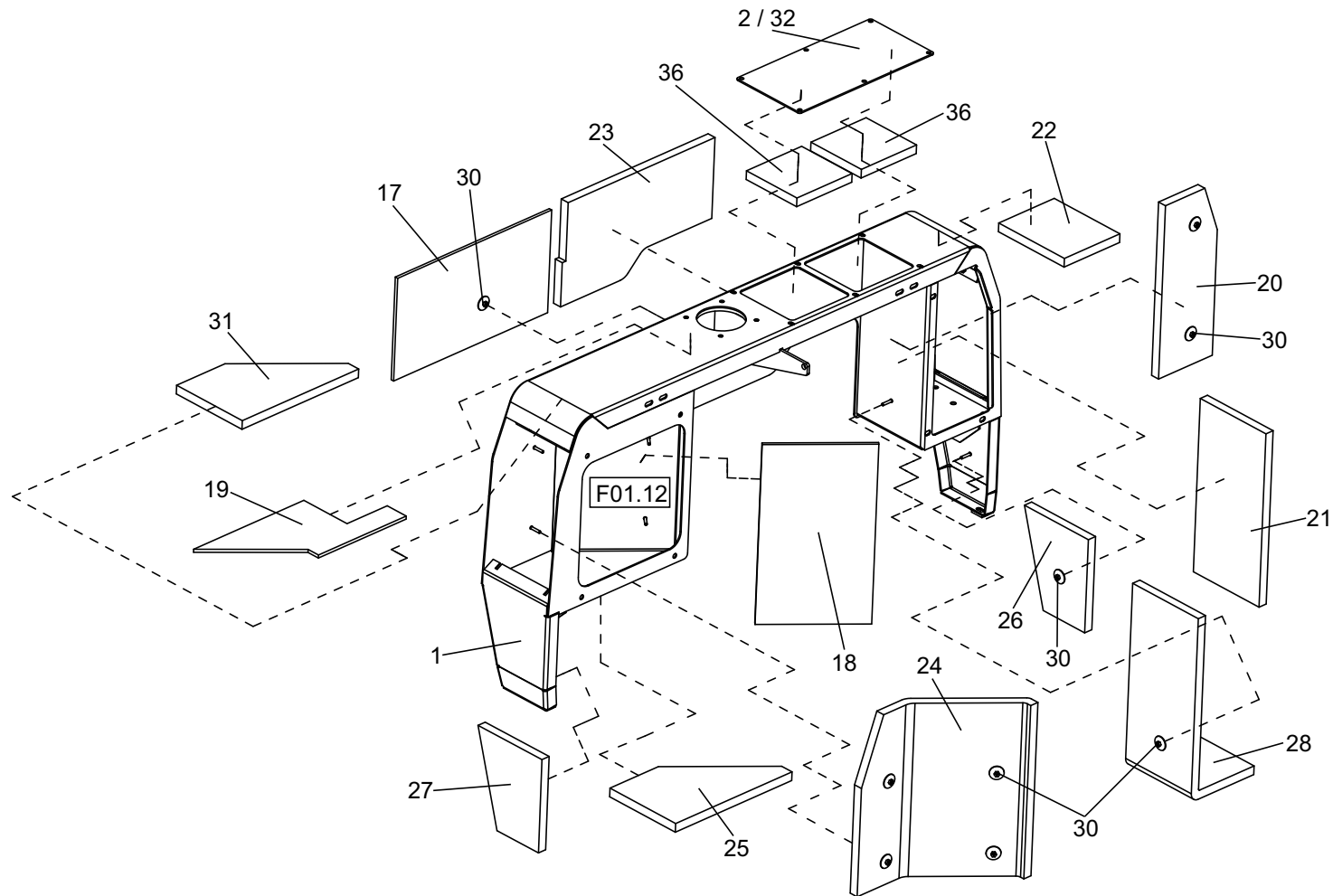
Position	Ersatzteilnr.	Anzahl	Benennung	ab Serie	bis Serie
1	4120776A	1,00	Motorhaube		
2	4117657A	2,00	SCHARNIER		
3	7096413A	8,00	SENKSCHRAUBE		
4	7309046A	18,00	SCHEIBE - 8 -		
5	7274633A	12,00	SECHSKANTMUTTER - M 8 -		
6	4191996A	4,51	KANTENSCHUTZ		
7	4117572A	1,00	GASFEDER		
- 8	7291608A	1,00	SECHSKANTMUTTER - M 10 -		
9	4117672A	1,00	SCHLOSSAUSSENGRIF		
10	7330497A	3,00	SCHEIBE - 6 -		
11	7091124A	3,00	SECHSKANTSCHRAUBE - M 6X 20 -		
12	7388539A	2,00	SCHEIBE - 8 -		
13	7274380A	2,00	SECHSKANTMUTTER - M 10 -		
14	7309129A	4,00	SCHEIBE - 10 -		
15	4109436A	1,00	SCHLIESSBOLZENHALTER		
16	7091596A	2,00	FLACHRUNDSCHRAUBE		
17	4117671A	1,00	DREHFALLENSCHLOSS LINKS		
18	7062451A	1,00	SECHSKANTSCHRAUBE		
19	7095527A	1,00	ZYLINDERSCHRAUBE - M10X 70 -		
20	7095599A	2,00	SECHSKANTSCHRAUBE - M 8X 35 -		
21	7391050A	1,00	SCHEIBE - 5 -		
22	7285767A	1,00	SECHSKANTMUTTER - M 5 -		
23	4110589A	1,00	TASTERVERLAENGERUNG		
24	4151774C	1,00	Dämmatte		
25	4151772C	1,00	Dämmatte		
26	4151773C	1,00	Dämmatte		
27	4108609A	15,00	DRUCKKNOPFCLIPS		



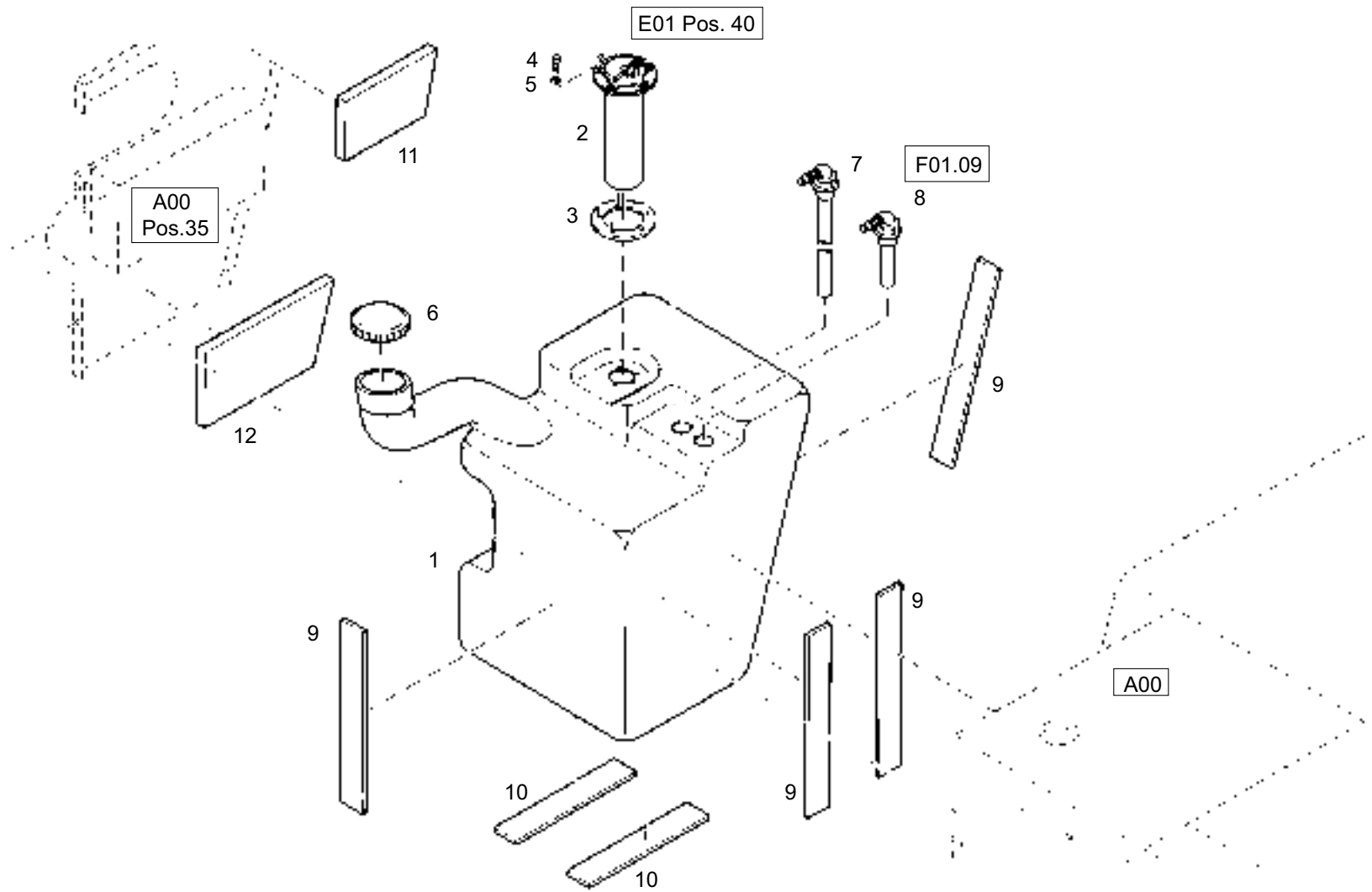


Position	Ersatzteilnr.	Anzahl	Benennung	ab Serie	bis Serie
1	4181142A	1,00	Haubenanschlußgehäuse		
2	4182869A	1,00	EINFUELLFILTER		
3	7391050A	6,00	SCHEIBE - 5 -		
4	7091602A	6,00	SECHSKANTSCHRAUBE - M 5X 16 -		
5	7097216A	4,00	ZYLINDERSCHRAUBE - M 6X 16 -		
6	7330497A	4,00	SCHEIBE - 6 -		
7	4102982A	2,00	LAMELENGITTER		
8	4191842A	4,00	DURCHFUEHRUNGSTUELLE		
9	7288530A	2,00	SECHSKANTMUTTER - M 8 -		
10	7388539A	4,00	SCHEIBE - 8 -		
11	7009267A	2,00	SECHSKANTSCHRAUBE - M 8X 30 -		
12	7309050A	4,00	SCHEIBE - 12 -		
13	7009088A	4,00	SECHSKANTSCHRAUBE - M 8X 25 -		
14	4138588A	4,00	SCHLAUCHSCHELLE 50- 65		
15	4195466A	1,00	SCHLAUCH	724/66->	
	4181250A	-1,00	SCHLAUCH		->724/65
16	4116617C	1,00	DAEMMATTE		
17	4116612C	1,00	Dämmatte		
18	4116623C	1,00	Dämmatte		
19	4116615C	1,00	DAEMMATTE		
20	4116613C	1,00	DAEMMATTE		
21	4116614C	1,00	DAEMMATTE		
22	4116616C	1,00	Dämmatte		
23	4116610C	1,00	DAEMMATTE		
24	4116620C	1,00	DAEMMATTE		
25	4108609A	16,00	DRUCKKNOPFLIPS		
26	4116622C	1,00	Dämmatte		
27	4116618C	1,00	DAEMMATTE		
28	4116611C	1,00	DAEMMATTE		
29	4116619C	1,00	DAEMMATTE		
30	4116621C	1,00	DAEMMATTE		
		1,00	Schraube		
31	4195197A	1,14	DICHTUNGSPROFIL		

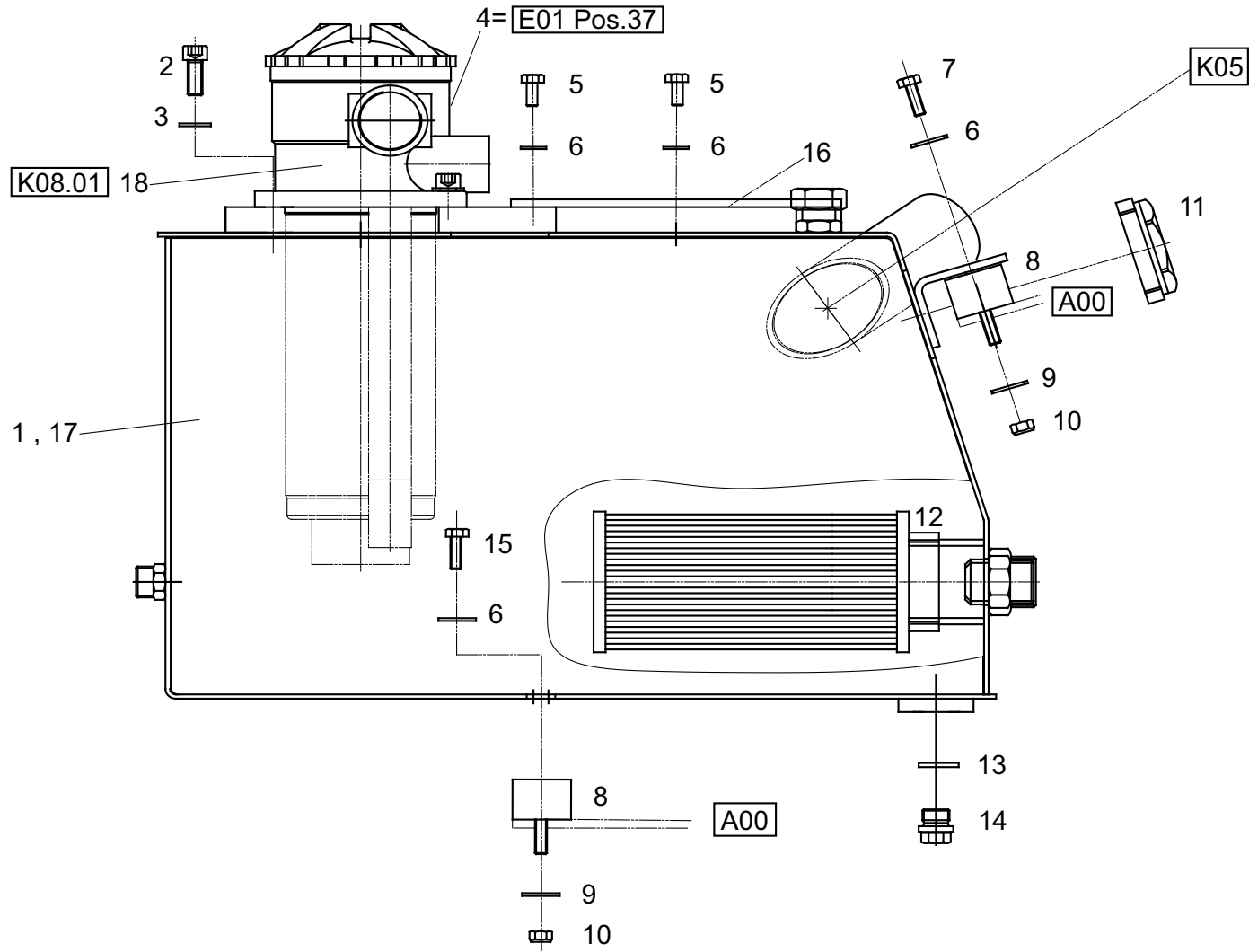




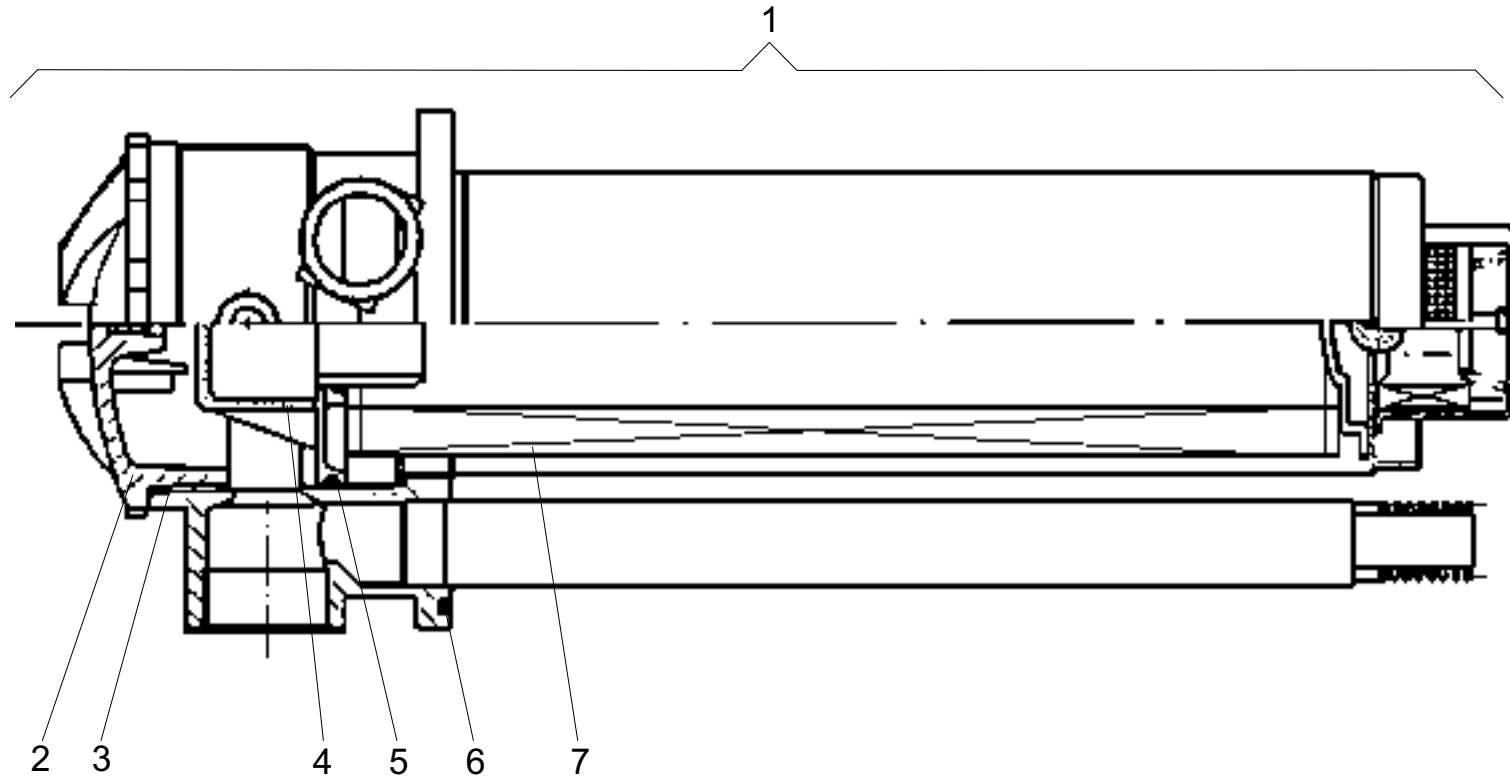
Position	Ersatzteilnr.	Anzahl	Benennung	ab Serie	bis Serie
1	23101458	1,00	Haubenanschlussgehäuse		
2	23102064	1,00	DECKEL		
3	23106176	1,00	ENDROHR		
4	4102982A	2,00	LAMELENGITTER		
5	7009267A	2,00	SECHSKANTSCHRAUBE - M 8X 30 -		
6	7288530A	2,00	SECHSKANTMUTTER - M 8 -		
7	7388539A	4,00	SCHEIBE - 8 -		
8	7097216A	4,00	ZYLINDERSCHRAUBE - M 6X 16 -		
9	7330497A	4,00	SCHEIBE - 6 -		
10	4191842A	4,00	DURCHFUEHRUNGSTUELLE		
11	7095577A	4,00	SECHSKANTSCHRAUBE - M12X 25 -		
12	7309050A	4,00	SCHEIBE - 12 -		
13	7274633A	6,00	SECHSKANTMUTTER - M 8 -		
14	7074632A	10,00	SECHSKANTSCHRAUBE - M 8X 20 -		
15	7309046A	10,00	SCHEIBE - 8 -		
16	4195197A	1,14	DICHTUNGSPROFIL		
17	4116610C	1,00	DAEMMATTE		
18	4116611C	1,00	DAEMMATTE		
19	23103233	1,00	DAEMMATTE		
20	4116613C	1,00	DAEMMATTE		
21	4116614C	1,00	DAEMMATTE		
22	4116615C	1,00	DAEMMATTE		
23	23103234	1,00	DAEMMATTE		
24	4116618C	1,00	DAEMMATTE		
25	4116619C	1,00	DAEMMATTE		
26	4116620C	1,00	DAEMMATTE		
27	4116621C	1,00	DAEMMATTE		
28	23103235	1,00	DAEMMATTE		
29	23103236	2,00	DAEMMATTE		
30	4108609A	16,00	DRUCKKNOPFLIPS		
31	4116617C	1,00	DAEMMATTE		
32	2301858A	1,00	KIEMENBLECH WAHLWEISE		



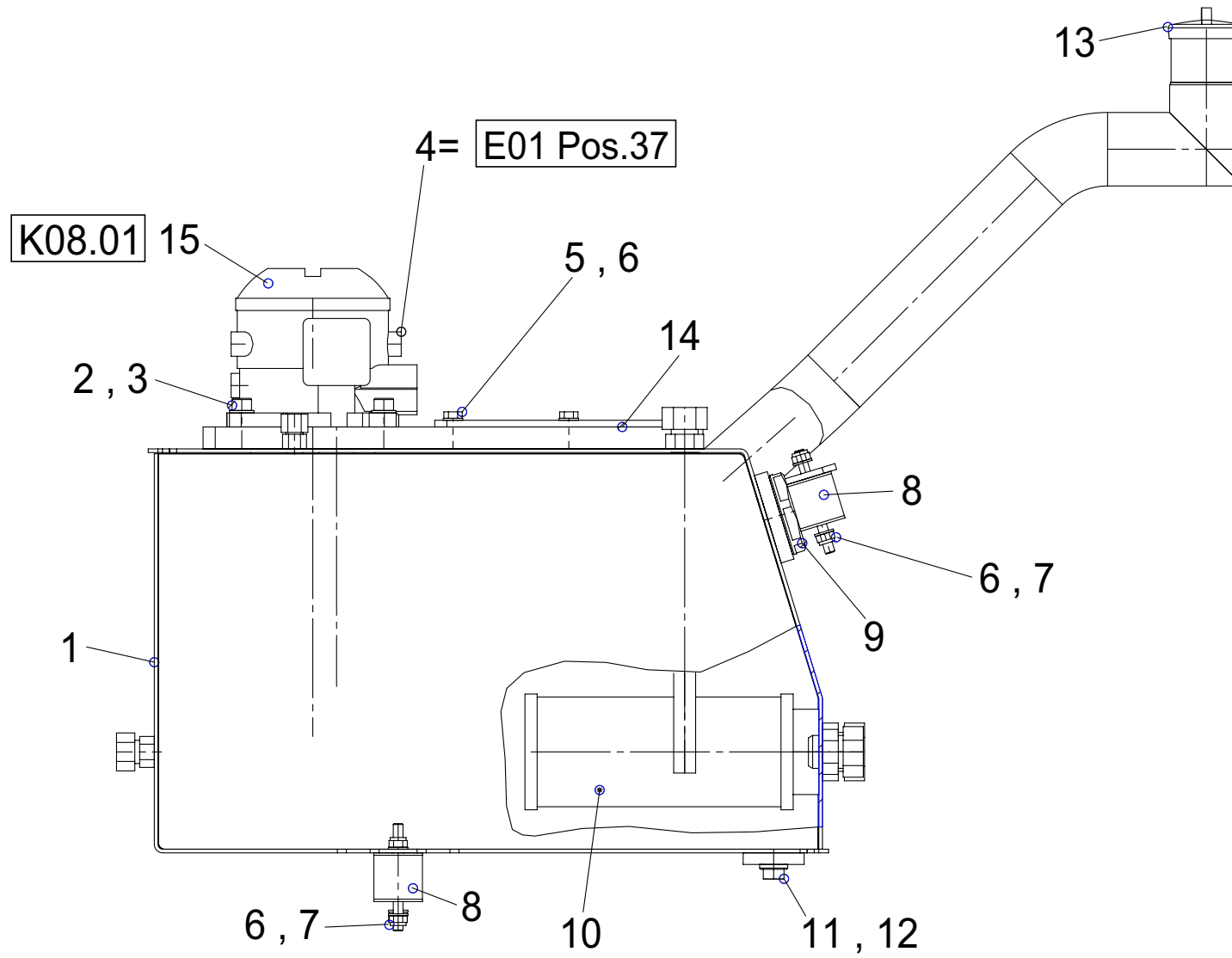
Position	Ersatzteilnr.	Anzahl	Benennung	ab Serie	bis Serie
1	4182969A	1,00	Kraftstofftank		
2	4120871A	1,00	Tauchrohrgeber		
- 3	4167872A	1,00	DICHTUNG		
4	7074662A	5,00	ZYLINDERSCHRAUBE - M 5X 16 -		
5	7391050A	5,00	SCHEIBE - 5 -		
6	4101111A	1,00	TANKVERSCHLUSS KRAFTSTOFFTANK		
7	23123112	1,00	SAUGLEITUNG		
8	4101279A	1,00	RUECKLAUFLEITUNG		
9	4134941C	4,00	MOOSGUMMISTREIFEN L=360		
10	4134942C	2,00	MOOSGUMMISTREIFEN L= 270		
11	4146935C	1,00	DAEMMATTE		
12	4146936C	1,00	DAEMMATTE		



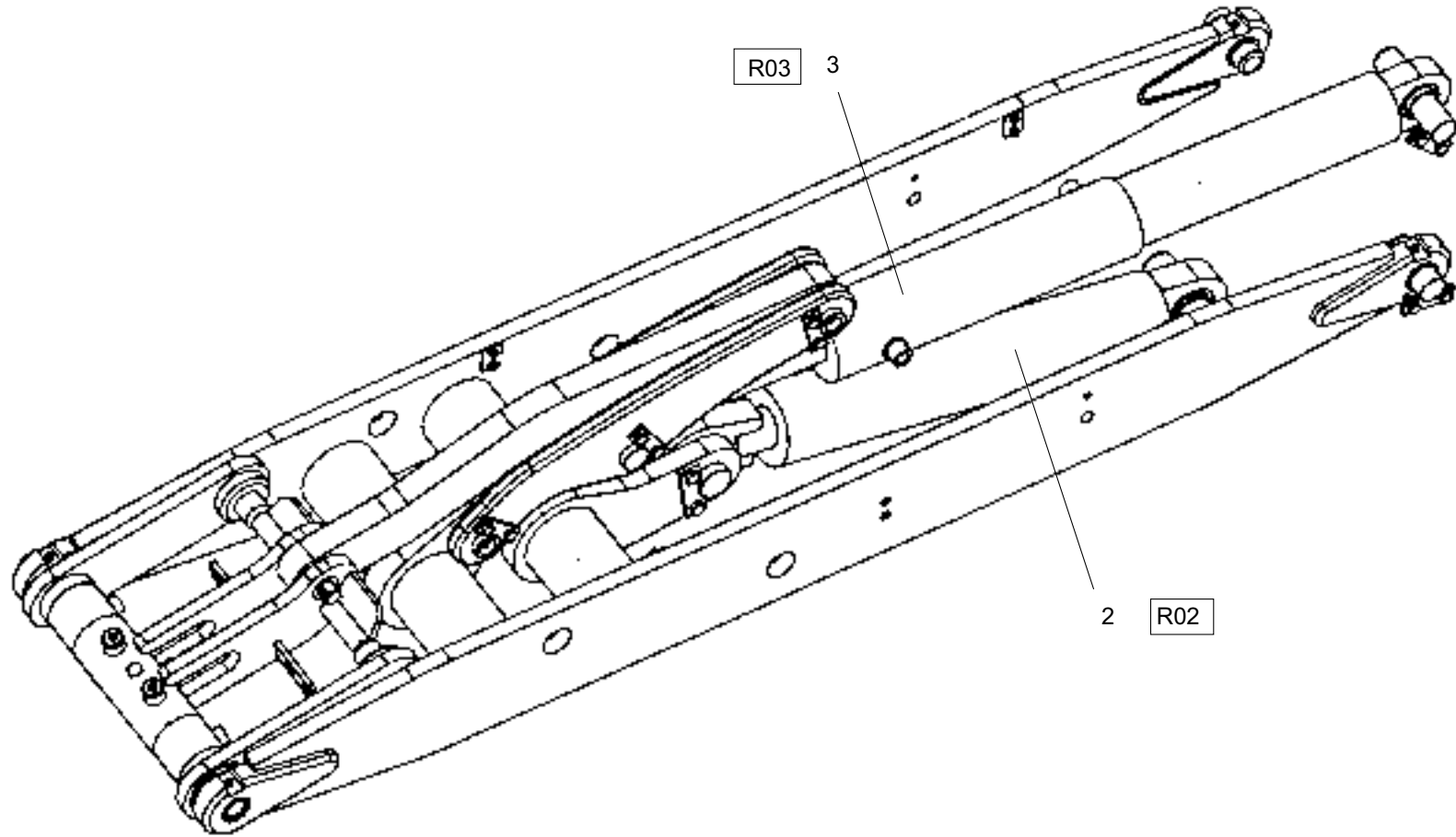
Position	Ersatzteilnr.	Anzahl	Benennung	ab Serie	bis Serie
1	4181027A	1,00	HYDRAULIKOELTANK		->724/86
2	7095528A	4,00	ZYLINDERSCHRAUBE - M10X 25 -		
3	7309129A	4,00	SCHEIBE - 10 -		
4	4195911A	1,00	UNTERDRUCKSCHALTER		
5	7074632A	8,00	SECHSKANTSCHRAUBE - M 8X 20 -		
6	7309046A	11,00	SCHEIBE - 8 -		
7	7074631A	1,00	SECHSKANTSCHRAUBE - M 8X 16 -		
8	4181251A	3,00	GUMMIPUFFER		
9	7388539A	3,00	SCHEIBE - 8 -		
10	7288530A	3,00	SECHSKANTMUTTER - M 8 -		
11	4195701A	1,00	OELSTANDSAUGE		
12	4109571A	1,00	SAUGKORBFILTER		
13	7460624A	1,00	DICHTRING		
14	7060623A	1,00	VERSCHLUSSSCHRAUBE M 18X 1,5		
15	7000906A	2,00	ZYLINDERSCHRAUBE M 8 X 12 - 8.8		
16	4167769A	0,10	DICHTMASSE		
17	23102469	1,00	HYDRAULIKOELTANK	724/87->	
- 17	23103341	1,00	TANKDECKEL		
18	4102120A	1,00	RUECKLAUF-SAUGFILTER		



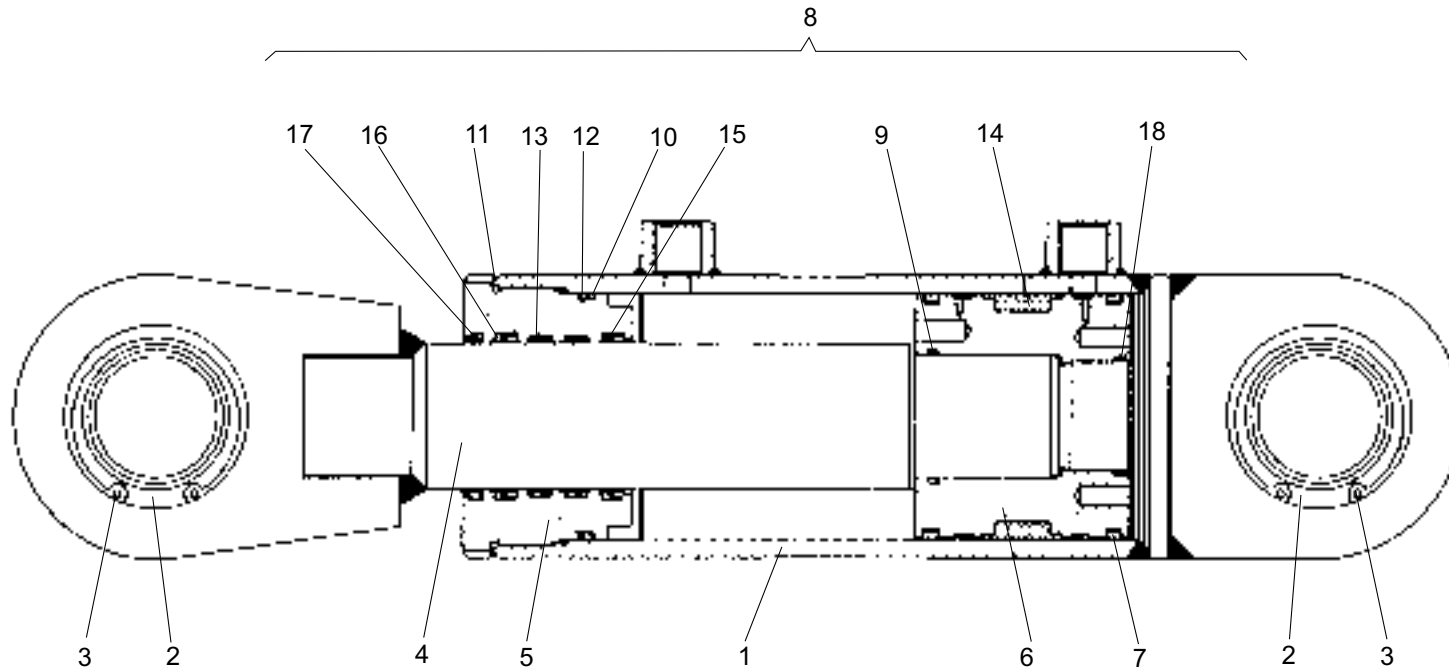
Position	Ersatzteilnr.	Anzahl	Benennung	ab Serie	bis Serie
1	4102120A	1,00	RUECKLAUF-SAUGFILTER		
2	4185084A	1,00	DECKEL MIT O-RING		
3	4197692A	1,00	O-RING		
4	4110471A	1,00	EINLAUFSTUTZEN		
5	4110473A	1,00	O-Ring		
6	4106479A	1,00	O-Ring		
7	4104787A	1,00	HYDRAULIKOELFILTER		



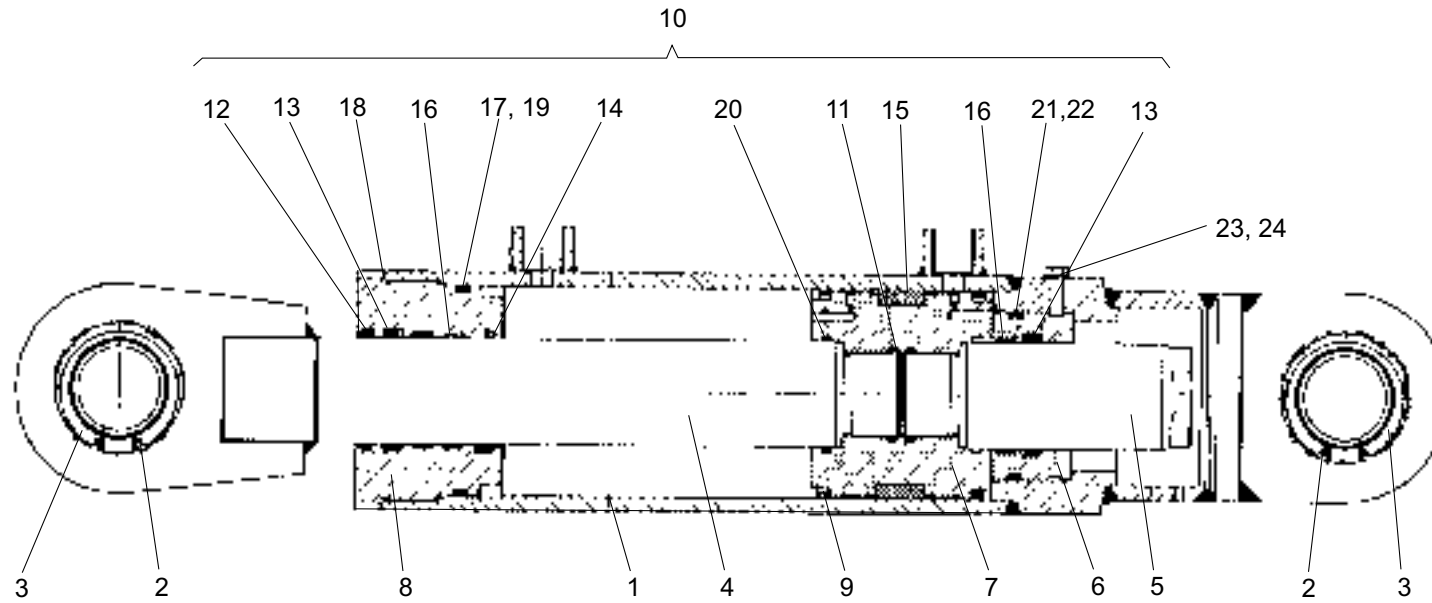
Position	Ersatzteilnr.	Anzahl	Benennung	ab Serie	bis Serie
1	23104506	1,00	HYDRAULIKOELTANK		
2	7095528A	4,00	ZYLINDERSCHRAUBE - M10X 25 -		
3	7309129A	4,00	SCHEIBE - 10 -		
4	4195911A	1,00	UNTERDRUCKSCHALTER		
5	7074632A	8,00	SECHSKANTSCHRAUBE - M 8X 20 -		
6	7309046A	14,00	SCHEIBE - 8 -		
7	7288530A	6,00	SECHSKANTMUTTER - M 8 -		
8	4182565A	3,00	METALLGUMMI		
9	4195701A	1,00	OELSTANDSAUGE		
10	4109571A	1,00	SAUGKORBFILTER		
11	7460624A	1,00	DICHTRING		
12	7060623A	1,00	VERSCHLUSSSCHRAUBE M 18X 1,5		
13	23101967	1,00	TANKDECKEL		
14	4167769A	0,10	DICHTMASSE		
15	4102120A	1,00	RUECKLAUF-SAUGFILTER		



Position	Ersatzteilnr.	Anzahl	Benennung	ab Serie	bis Serie
2	R02	1,00	HUBZYLINDER		
3	R03	1,00	KIPPZYLINDER		



Position	Ersatzteilnr.	Anzahl	Benennung	ab Serie	bis Serie
1	4184752A	1,00	Zylinderrohr vollst.		
- 2	4184755A	2,00	Gelenklager		
- 3	4184756A	2,00	SICHERUNGSRING		
4	4184751A	1,00	KOLBENSTANGE KPL.		
- 5	4184753A	1,00	Führungsmutter		
- 6	4184754A	1,00	KOLBEN		
- 7	4184741A	2,00	KOLBENRING		
8	4106184A	1,00	Dichtsatz		
- 9	4184738A	1,00	O-RING 50,00x 3		
- 10	4184737A	1,00	O-RING		
- 11	4184736A	1,00	O-RING 100,00x 2,5		
- 12	4184735A	1,00	STUETZRING		
- 13	4184757A	2,00	Führungsring 60x65x8		
- 14	4184733A	1,00	KOLBENDICHTUNG		
- 15	4184758A	1,00	Nutring L-CUP 60x70x10		
- 16	4184759A	1,00	Nutring 60x68x8		
- 17	4184760A	1,00	Eis-Abstreifer		
- 18	4184649A	1,00	SICHERUNGSRING		

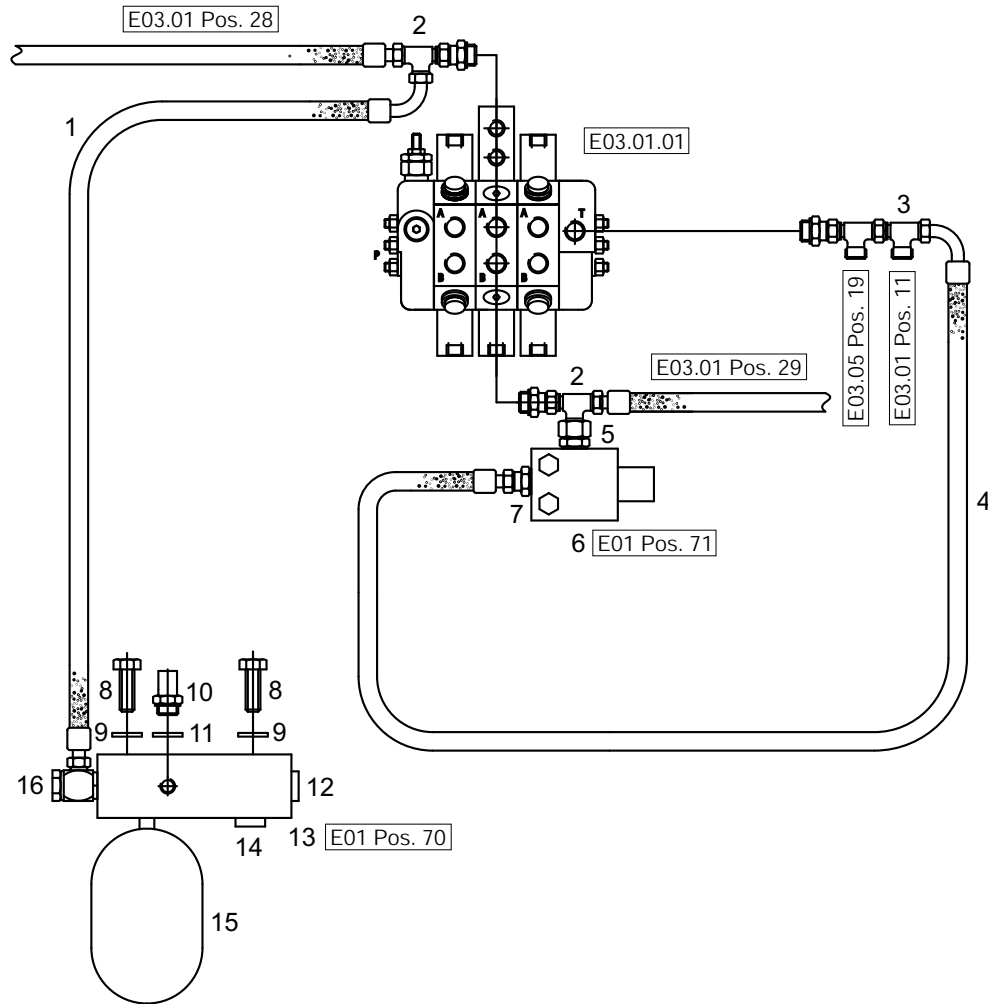


Position	Ersatzteilnr.	Anzahl	Benennung	ab Serie	bis Serie
1	4184749A	1,00	Zylinderrohr vollst.		
- 2	4184743A	2,00	GELENKLAGER		
- 3	4184742A	2,00	SICHERUNGSRING		
4	4184750A	1,00	Kolbenstange vollst.		
- 5	4184745A	1,00	KOLBENSTANGE		
- 6	4184746A	1,00	Fuehrungsbuchse		
- 7	4184747A	1,00	Kolben		
- 8	4184748A	1,00	FUEHRUNGSMUTTER		
- 9	4184741A	1,00	KOLBENRING		
10	4184648A	1,00	DICHTSATZ		
- 11	4184649A	1,00	SICHERUNGSRING		
- 12	4184730A	1,00	EIS-ABSTREIFER		
- 13	4184731A	1,00	NUTRING		
- 14	4184732A	1,00	NUTRING L-CUP		
- 15	4184733A	1,00	KOLBENDICHTUNG		
- 16	4184734A	1,00	FUEHRUNGSRING		
- 17	4184735A	1,00	STUETZRING		
- 18	4184736A	1,00	O-RING 100,00x 2,5		
- 19	4184737A	1,00	O-RING		
- 20	4184738A	1,00	O-RING 50,00x 3		
- 21	4184739A	1,00	STUETZRING		
- 22	4184740A	1,00	O-RING		
23	4184744A	1,00	Skt.-Schraube M 6x 18		
24	7360500A	1,00	SCHEIBE - 6 -		

Keine Bildtafel vorhanden

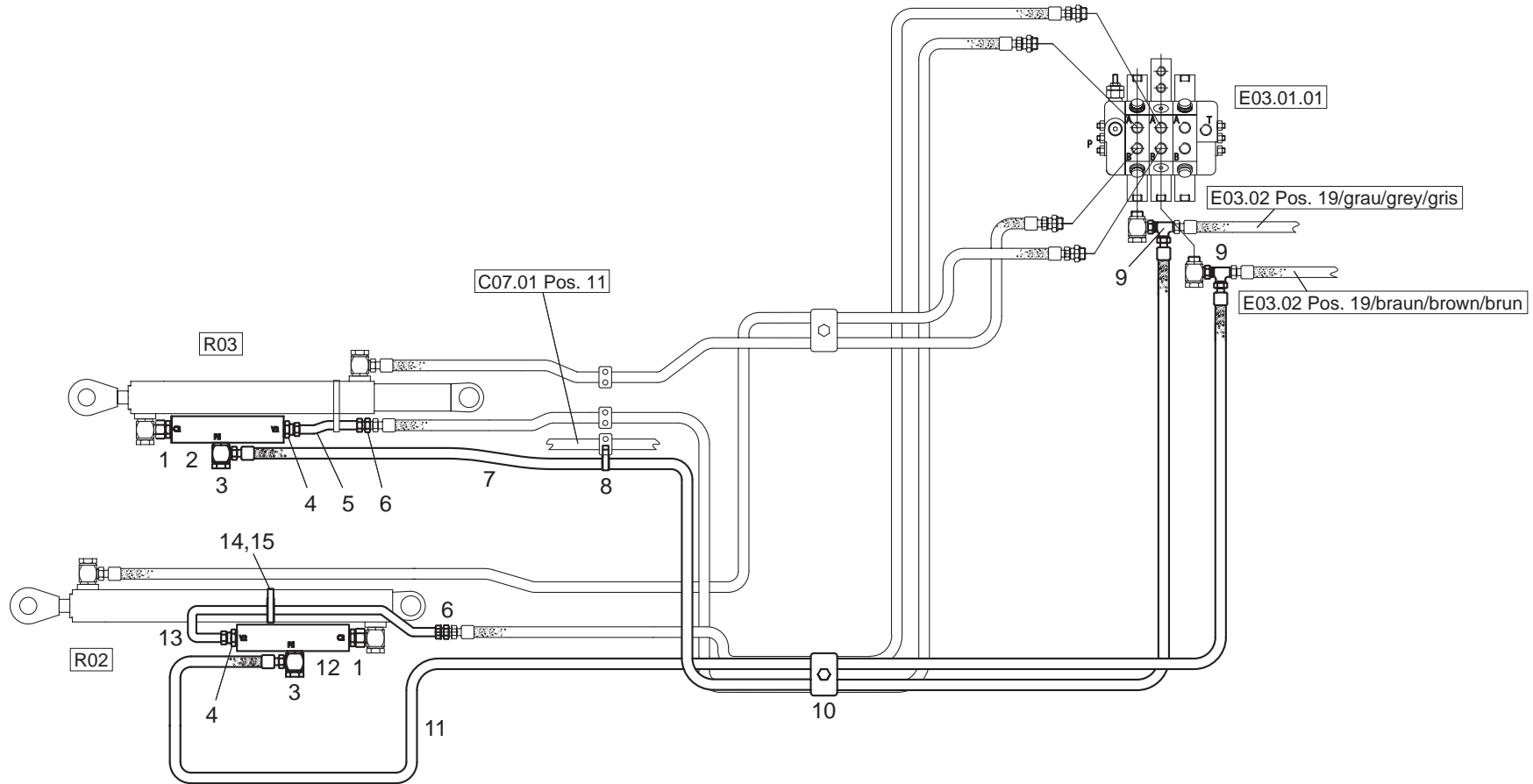
No Image Available

Position	Ersatzteilnr.	Anzahl	Benennung	ab Serie	bis Serie
1	S13	1,00	Hubwerksfederung		
2	S16	1,00	KORROSIONSSCHUTZ E-TEILE		
3	S18	1,00	Rohrbruchsicherung		

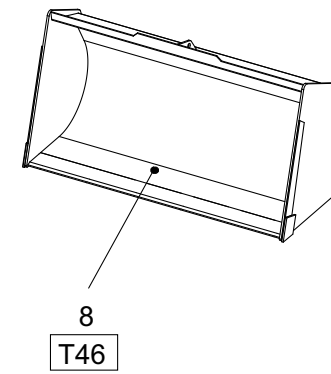
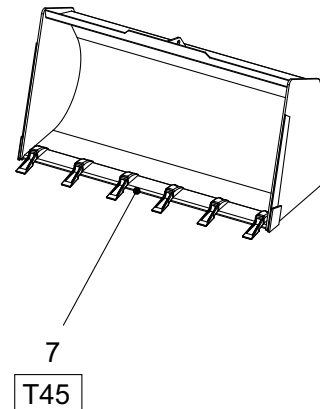
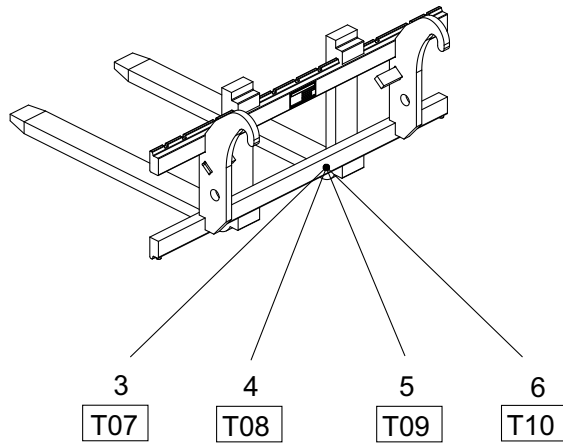
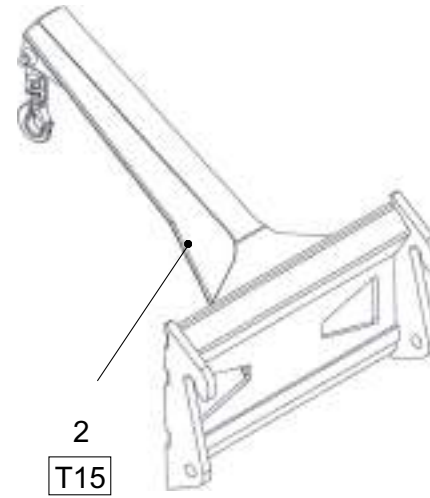
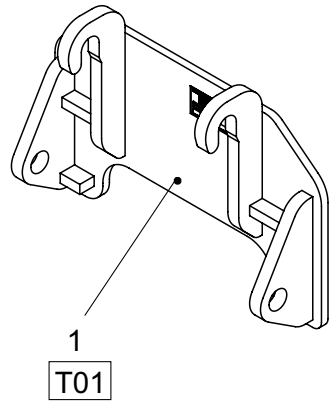


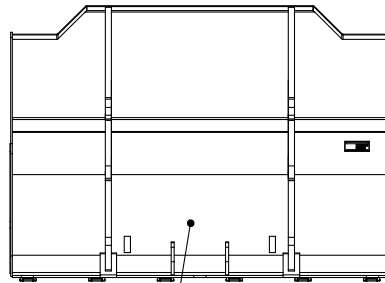
Position	Ersatzteilnr.	Anzahl	Benennung	ab Serie	bis Serie
1	4100594A	1,00	Schlauchleitung		
2	5695749A	2,00	VERSCHRAUBUNG EL 15-PL		
3	4198805A	1,00	VERSCHRAUBUNG EL 18-PL		
4	4101195A	1,00	Schlauchleitung		
5	4197017A	1,00	VERSCHRAUBUNG EGE 15-PLR-ED		
6	4179953A	1,00	2/2 WEGE-MAGNETVENTIL		
- 2	4181126A	1,00	GEHAEUSE G1/2"		
- 3	4181124A	1,00	VENTILPATRONE		
- 4	4181127A	1,00	MAGNETSPULE 12V		
7	4156291A	1,00	VERSCHRAUBUNG GE 18-PLR-ED		
8	7009044A	2,00	SECHSKANTSCHRAUBE - M10X 30 -		
9	7391609A	2,00	SCHEIBE - 10 -		
10	4108346A	1,00	Druckschalter		
11	7448862A	1,00	DICHTRING		
12	4174032A	1,00	VERSCHLUSSCHRAUBE VS R 1/2 WD		
13	4108214A	1,00	VENTILBLOCK		
14	4108571A	1,00	VERSCHLUSSCHRAUBE - M33x1,5 -		
	7438221A	1,00	DICHTRING		
15	4108337A	1,00	DRUCKSPEICHER		
	7438221A	1,00	DICHTRING		
16	4195343A	1,00	VERSCHRAUBUNG WH 15-PLR		
	nicht positioniert	0,00	NICHT ABGEBILDET		
17	4101197A	1,00	Kabelbaum		
18	4107505A	1,00	SCHALTER		
19	4198034A	1,00	SYMBOL HUBWERKSFEDERUNG		
20	4186335A	1,00	HUELSENGEHAEUSE 8-POLIG		

Position	Ersatzteilnr.	Anzahl	Benennung	ab Serie	bis Serie
1	4122944A	1,00	Schutzkappe		
2	4195971A	0,20	SAEURESCHUTZFETT		
3	4191836A	0,50	SILIKONFETT		
4	4106888A	1,00	Schrumpfschlauch 26-13		
5	4106126A	1,00	BUCHSENGEHAEUSE 12-POLIG DEUTSCH		
6	4106127A	1,00	VERRIEGELUNG 12-POLIG BUCHSE		
7	4106124A	1,00	STIFTGEHAEUSE		
8	4106125A	1,00	VERRIEGELUNG 12-POLIG		
9	4104960A	8,00	STIFTKONTAKT DEUTSCH		
10	4104961A	8,00	BUCHSENKONTAKT DEUTSCH		
11	4182635A	12,00	BLINDSTOPFEN		



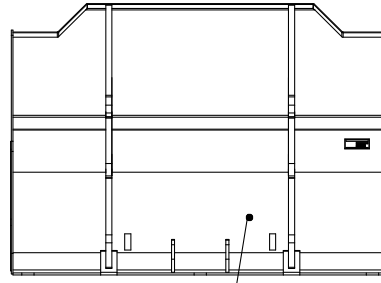
Position	Ersatzteilnr.	Anzahl	Benennung	ab Serie	bis Serie
1	4197017A	2,00	VERSCHRAUBUNG EGE 15-PLR-ED		
2	4184023A	1,00	SENKBREMSVENTIL		
3	4130248A	2,00	VERSCHRAUBUNG WH 10-PLR		
4	4157642A	2,00	VERSCHRAUBUNG GE 15-PLR-ED		
5	4189838C	1,00	Rohrleitung		
6	4115248A	2,00	VERSCHRAUBUNG G 15-PL		
7	4181563A	1,00	SCHLAUCHLEITUNG		
8	4187918A	1,00	ROHRSCHELLE RSGU 1.15/15		
9	4130245A	2,00	VERSCHRAUBUNG EL 10-PL		
10	4197351A	1,00	Schelle 2D 215/15		
	4197352A	1,00	DECKPLATTE		
	7065031A	1,00	SECHSKANTSCHRAUBE - M 8X 80 -		
11	4109554A	1,00	SCHLAUCHLEITUNG		
12	4184024A	1,00	SENKBREMSVENTIL		
13	4189839C	1,00	Rohrleitung		
14	4142175A	1,00	SCHLAUCHSCHELLE 104-138		
15	4191817A	1,00	ZR-SCHELLE 518		
	nicht positioniert	0,00	NICHT ABGEBILDET		
16	4103985C	-1,00	DECKBLECH VORDERWAGEN		
17	4189556C	1,00	Deckblech		
18	4189557C	0,15	Kantenschutz		





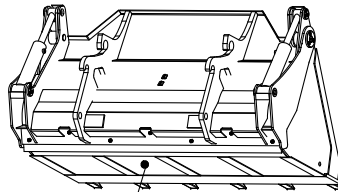
9

T50



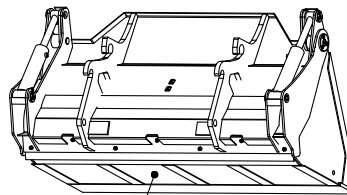
10

T51



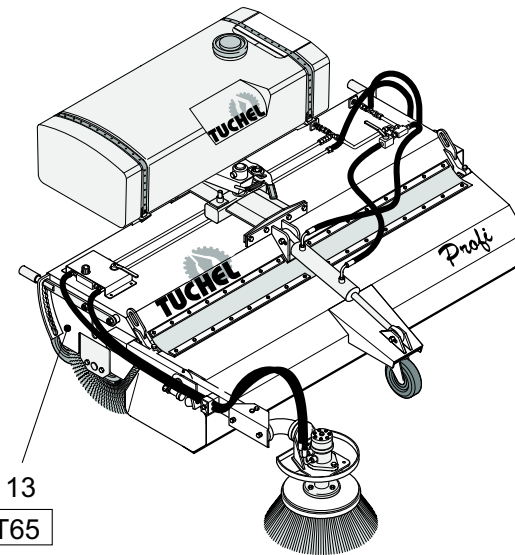
12

T61



11

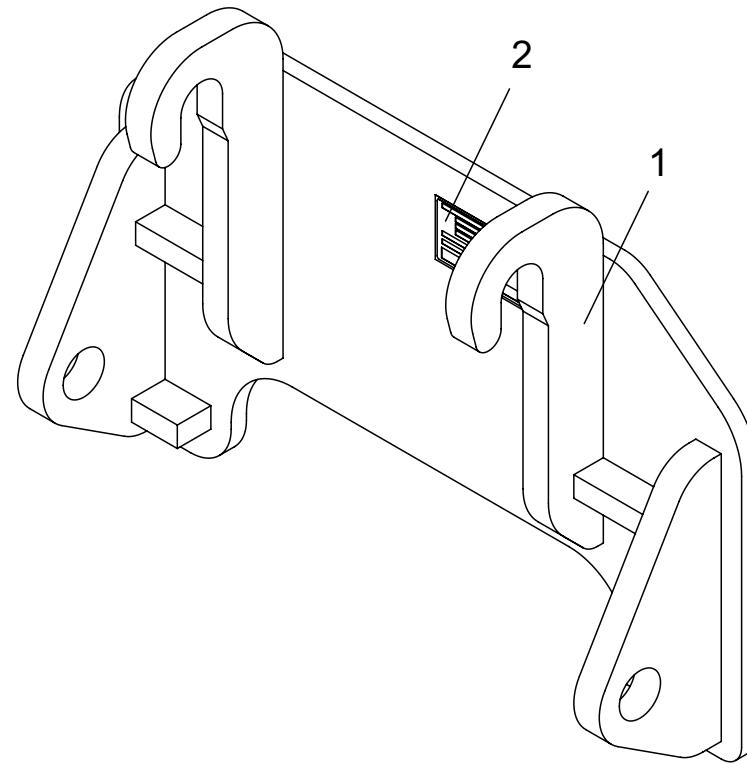
T60



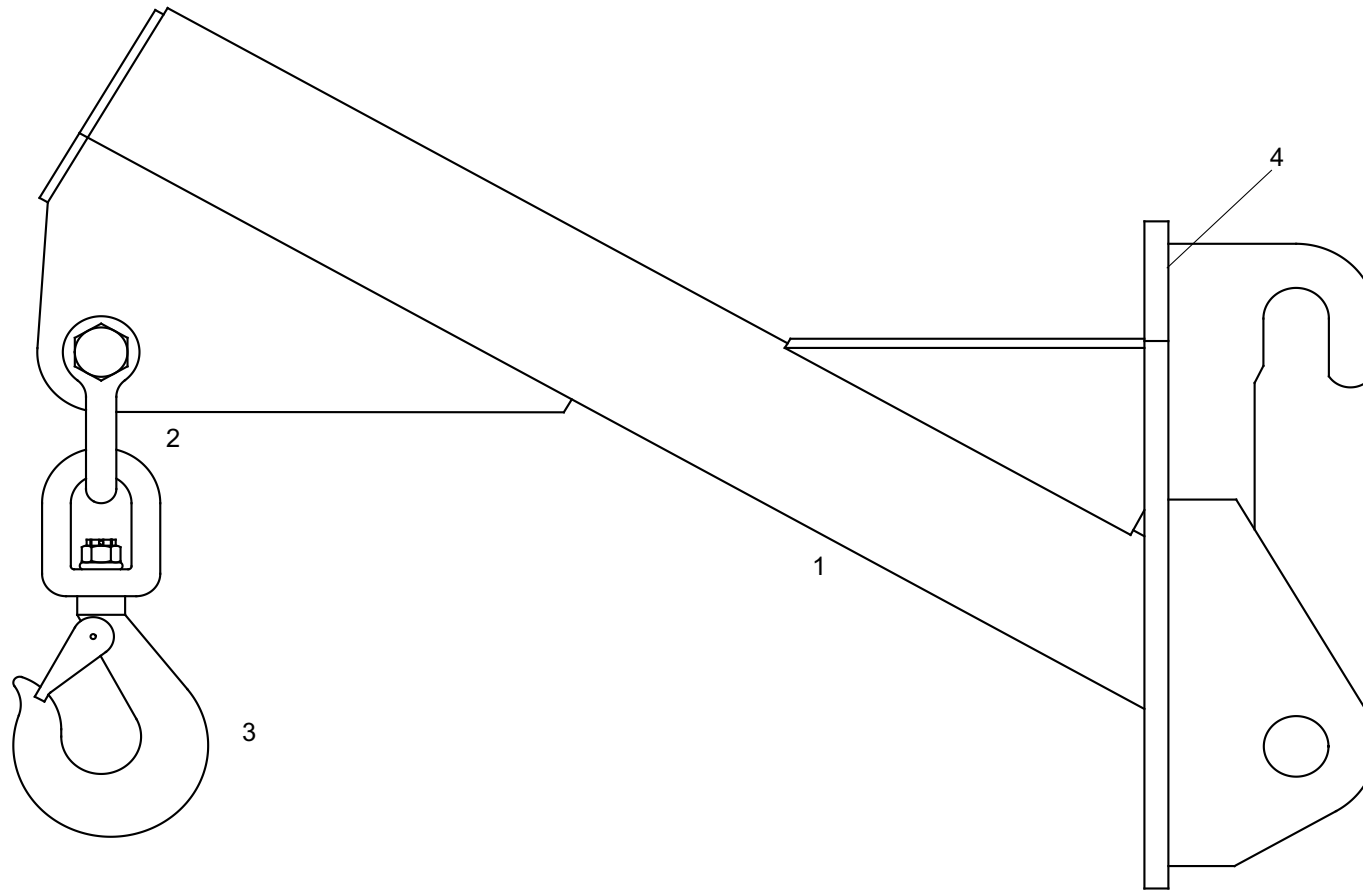
13

T65

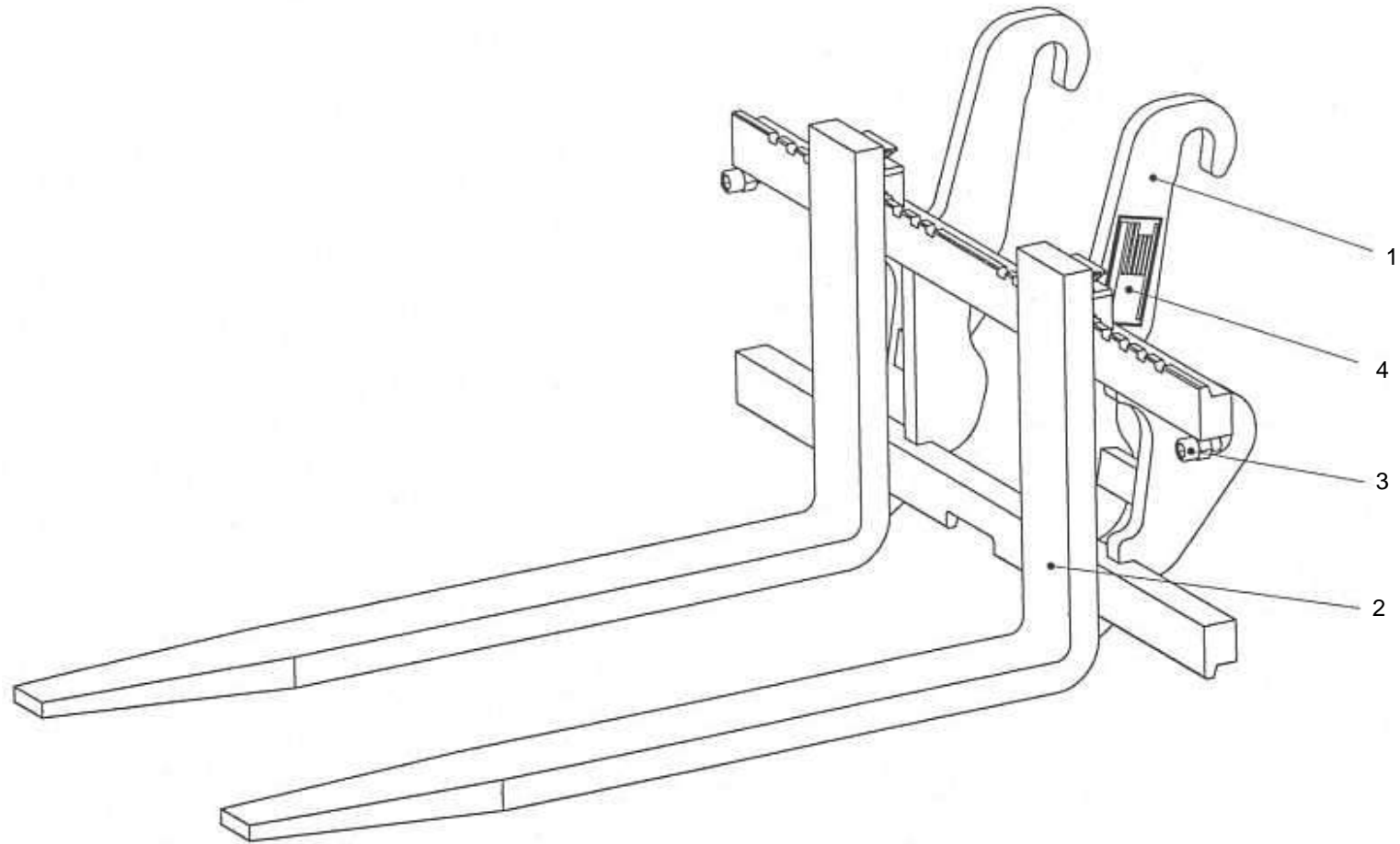
Position	Ersatzteilnr.	Anzahl	Benennung	ab Serie	bis Serie
1	4782239R	1,00	UNIVERSALANBAUPLATTE KPL.		
	T01	1,00	UNIVERSALANBAUPLATTE KPL.		
2	4736974R	1,00	LASTHAKEN		
	T15	1,00	LASTHAKEN		
3	4783053R	1,00	GABELSTAPLERVORSATZ LANGER RUECKEN		
	T07	1,00	GABELSTAPLERVORSATZ 4783053R		
4	4705393R	1,00	GABELSTAPLERVORSATZ 100X 35X 1000		
	T08	1,00	GABELSTAPLERVORSATZ 4705393R		
5	23108789	1,00	GABELSTAPLERVORSATZ 100X 35X 1200		
	T09	1,00	GABELSTAPLERVORSATZ 23108789		
6	23109720	1,00	GABELSTAPLERVORSATZ 100X 35X 1100		
	T10	1,00	GABELSTAPLERVORSATZ 23109720		
7	4783005R	1,00	SCHAUFEL MIT ZAEHNEN 0,60 m ³		
	T45	1,00	SCHAUFEL 4783005R		
8	4783008R	1,00	SCHAUFEL OHNE ZAEHNE 0,60 m ³		
	T46	1,00	SCHAUFEL 4783008R		
9	4705481R	1,00	LEICHTGUTSCHAUFEL MIT ZAEHNE 0,75m ³		
	T50	1,00	LEICHTGUTSCHAUFEL 4705481R		
10	4747379R	1,00	LEICHTGUTSCHAUFEL OHNE ZAEHNE 0,75m ³		
	T51	1,00	LEICHTGUTSCHAUFEL 4747379R		
11	4189896A	1,00	MEHRZWECKSCHAUFEL OHNE ZAEHNE 0,55 m ³		
	T60	1,00	MEHRZWECKSCHAUFEL 4189896A		
12	4189897A	1,00	MEHRZWECKSCHAUFEL MIT ZAEHNE 0,55 m ³		
	T61	1,00	MEHRZWECKSCHAUFEL 4189897A		
13	4120967A	1,00	KEHRBESEN		
	T65	1,00	KEHRBESEN 4120967A		
89	00000000	1,00	NICHT DARGESTELLT		
90	U01	1,00	SCHAUFELSCHUTZ KPL.		
100	U02	1,00	SCHAUFELSCHUTZ LEICHTGUTSCHAUFEL		
	U03	1,00	SCHAUFELSCHUTZ MIT SPIEGELN		



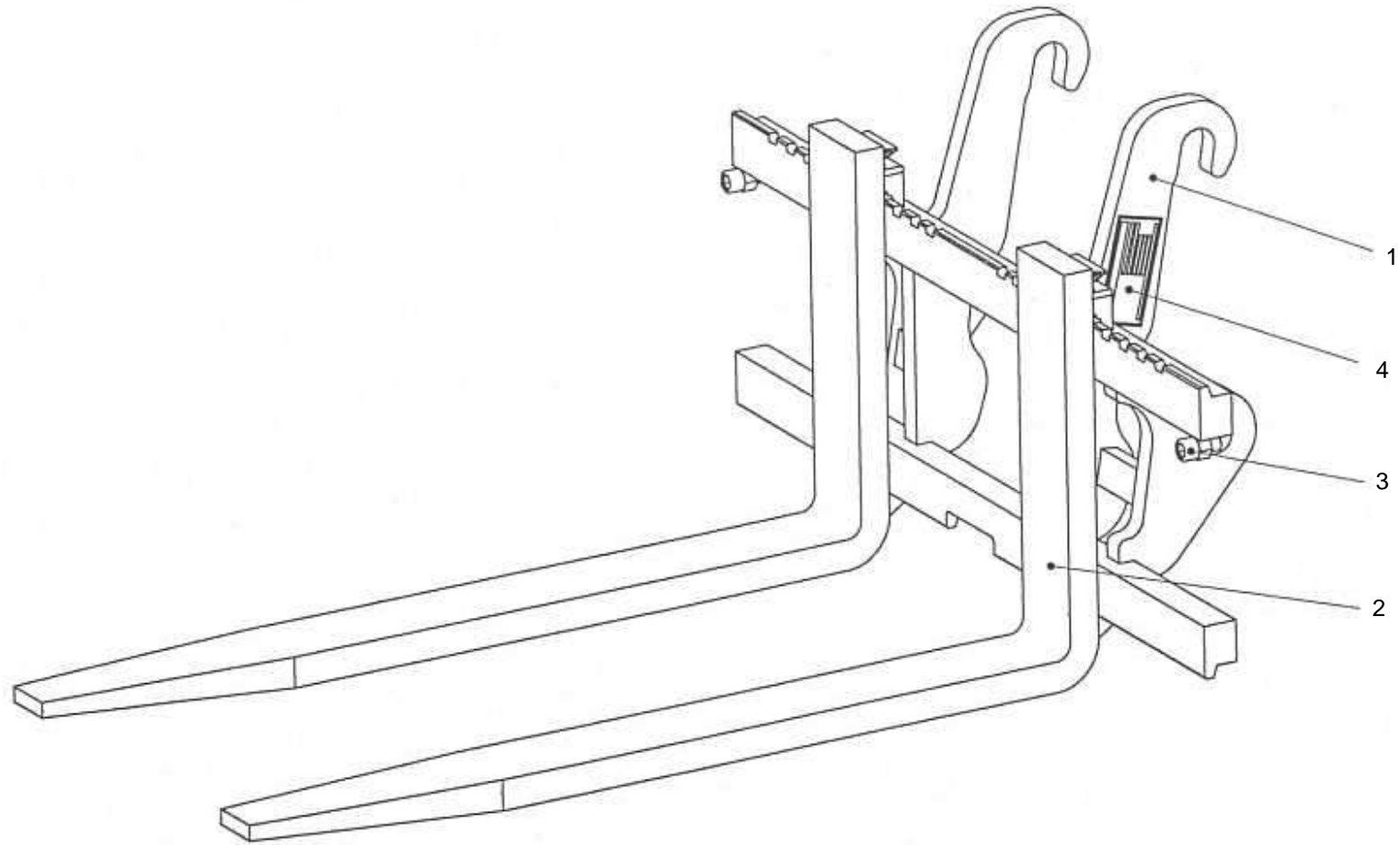
Position	Ersatzteilnr.	Anzahl	Benennung	ab Serie	bis Serie
1	4182238K	1,00	ANBAUPLATTE		
2	4182230C	1,00	TYPENSCHILD		



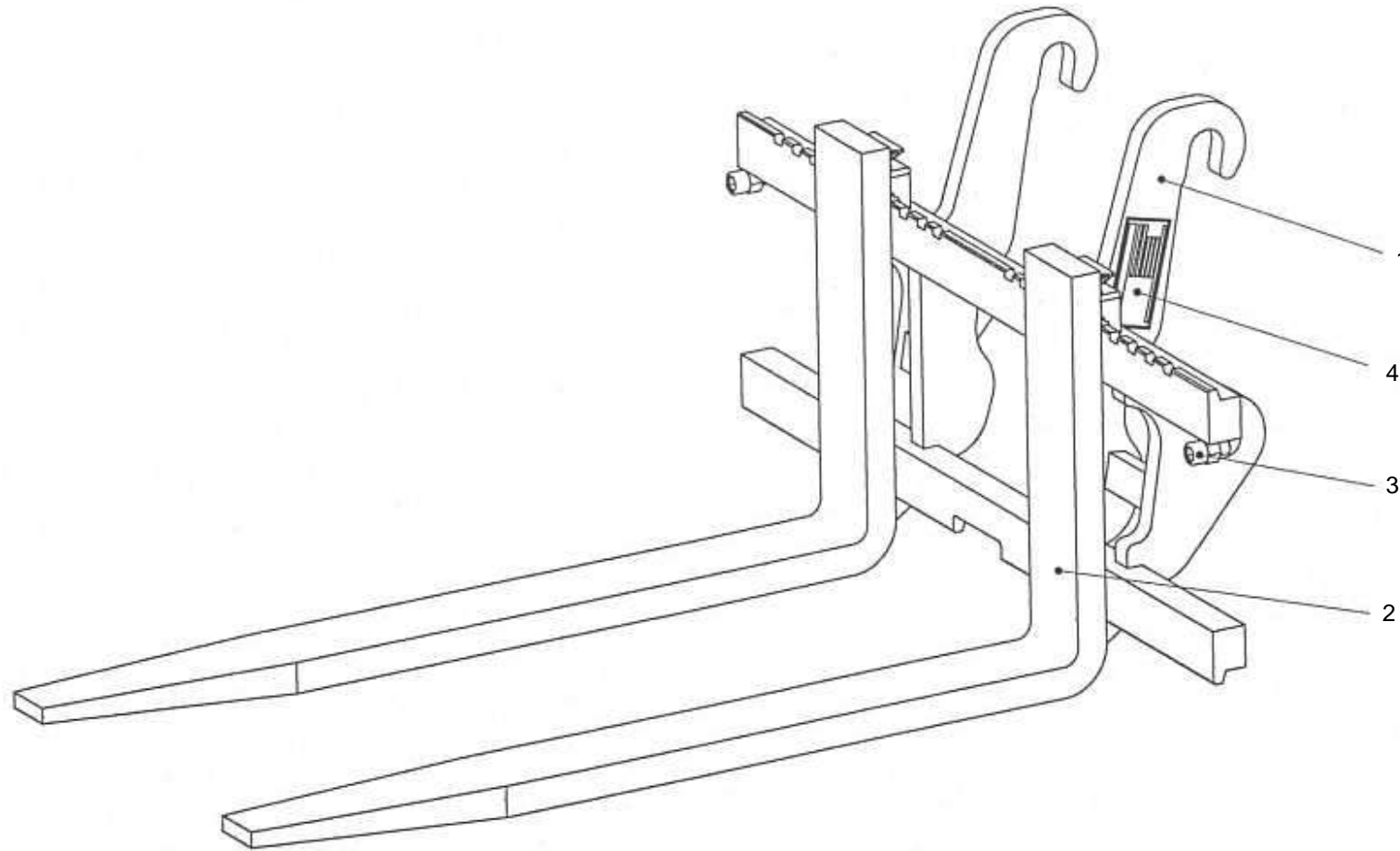
Position	Ersatzteilnr.	Anzahl	Benennung	ab Serie	bis Serie
1	4136975K	1,00	Lasthaken-Ausleger		
2	4197349A	1,00	SCHAEKEL 3/4"		
3	4197348A	1,00	WIRBELHAKEN		
	2300184A	1,00	WIRBELHAKEN WHS 10-8		
4	4184072C	1,00	TYPENSCHILD		



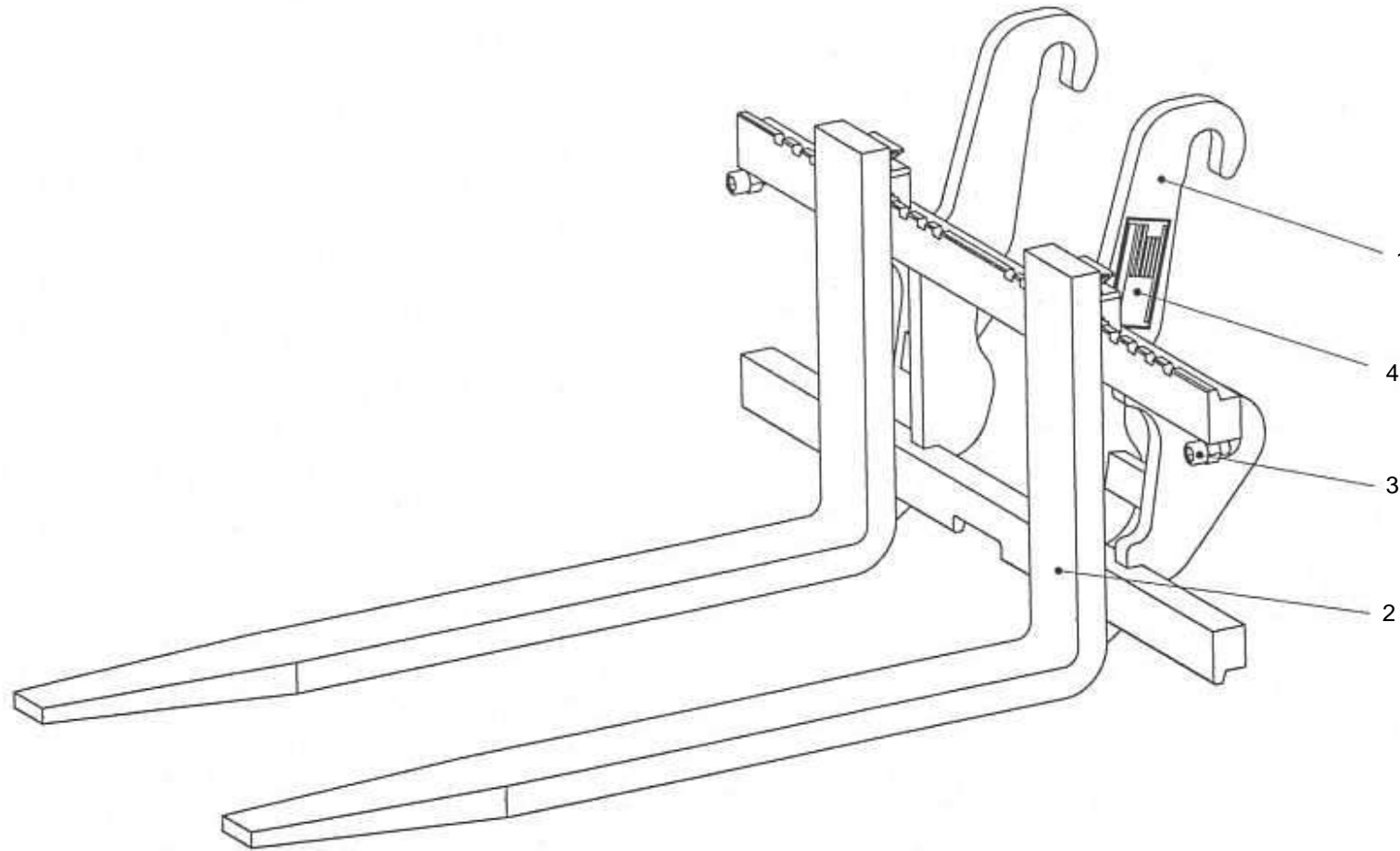
Position	Ersatzteilnr.	Anzahl	Benennung	ab Serie	bis Serie
1	4105392K	1,00	TRAGPLATTE		
2	4120685A	2,00	GABELZINKE 100X 35X1000		
3	7092595A	2,00	ZYLINDERSCHRAUBE		
4	4183052C	1,00	TYPENSCHILD		



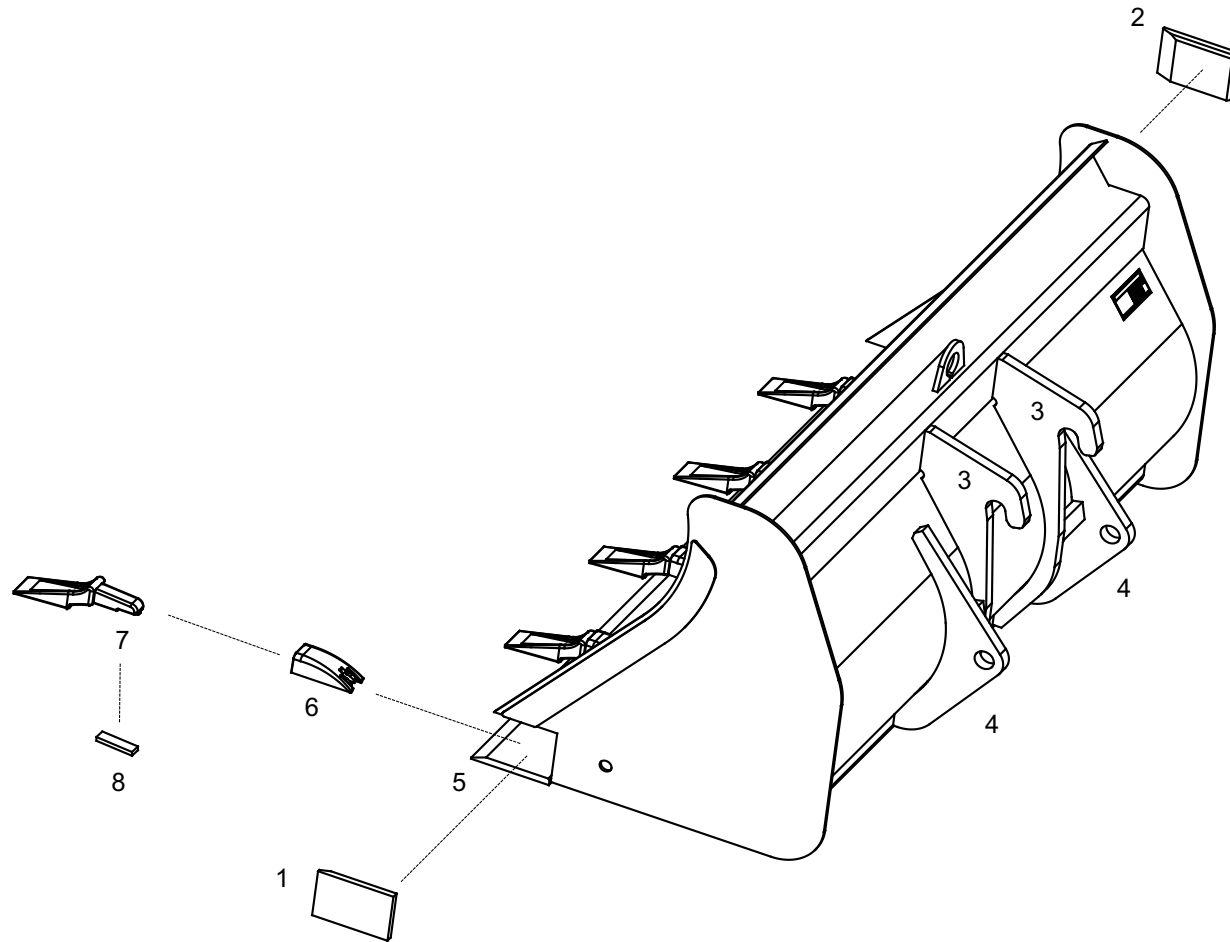
Position	Ersatzteilnr.	Anzahl	Benennung	ab Serie	bis Serie
1	4105392K	1,00	TRAGPLATTE		
2	4109193A	2,00	Gabelzinke		
3	7092595A	2,00	ZYLINDERSCHRAUBE		
4	4105219C	1,00	TYPENSCHILD		



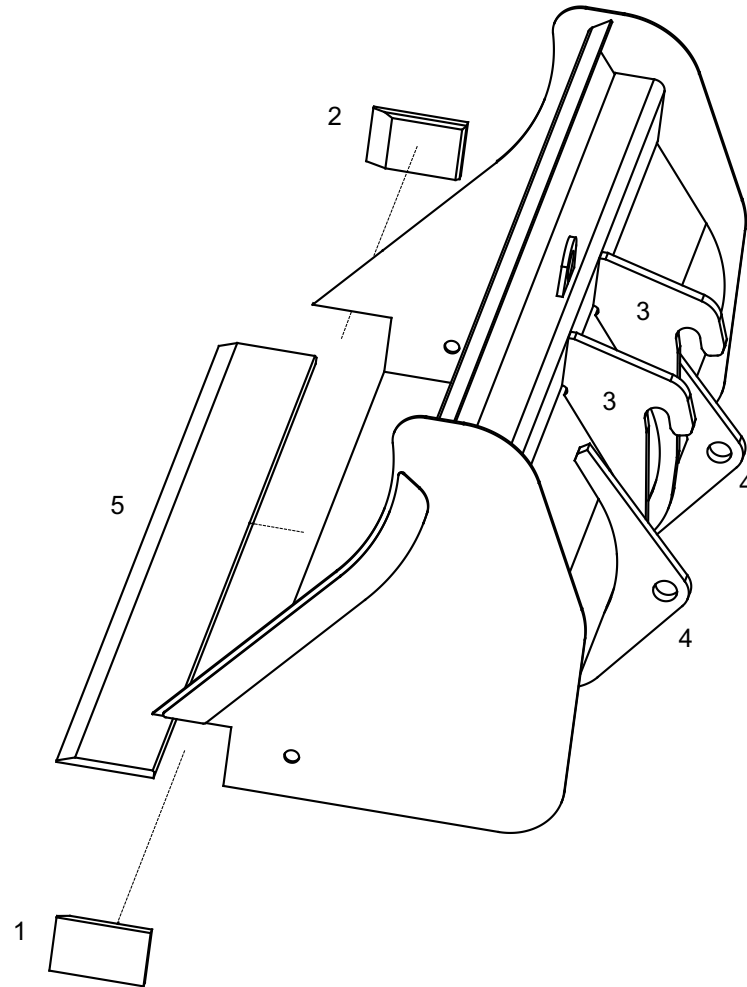
Position	Ersatzteilnr.	Anzahl	Benennung	ab Serie	bis Serie
1	4105392K	1,00	TRAGPLATTE		
2	23108788	2,00	GABELZINKE 100X 35X1200		
3	7092595A	2,00	ZYLINDERSCHRAUBE		
4	4197305A	1,00	TYPENSCHILD		



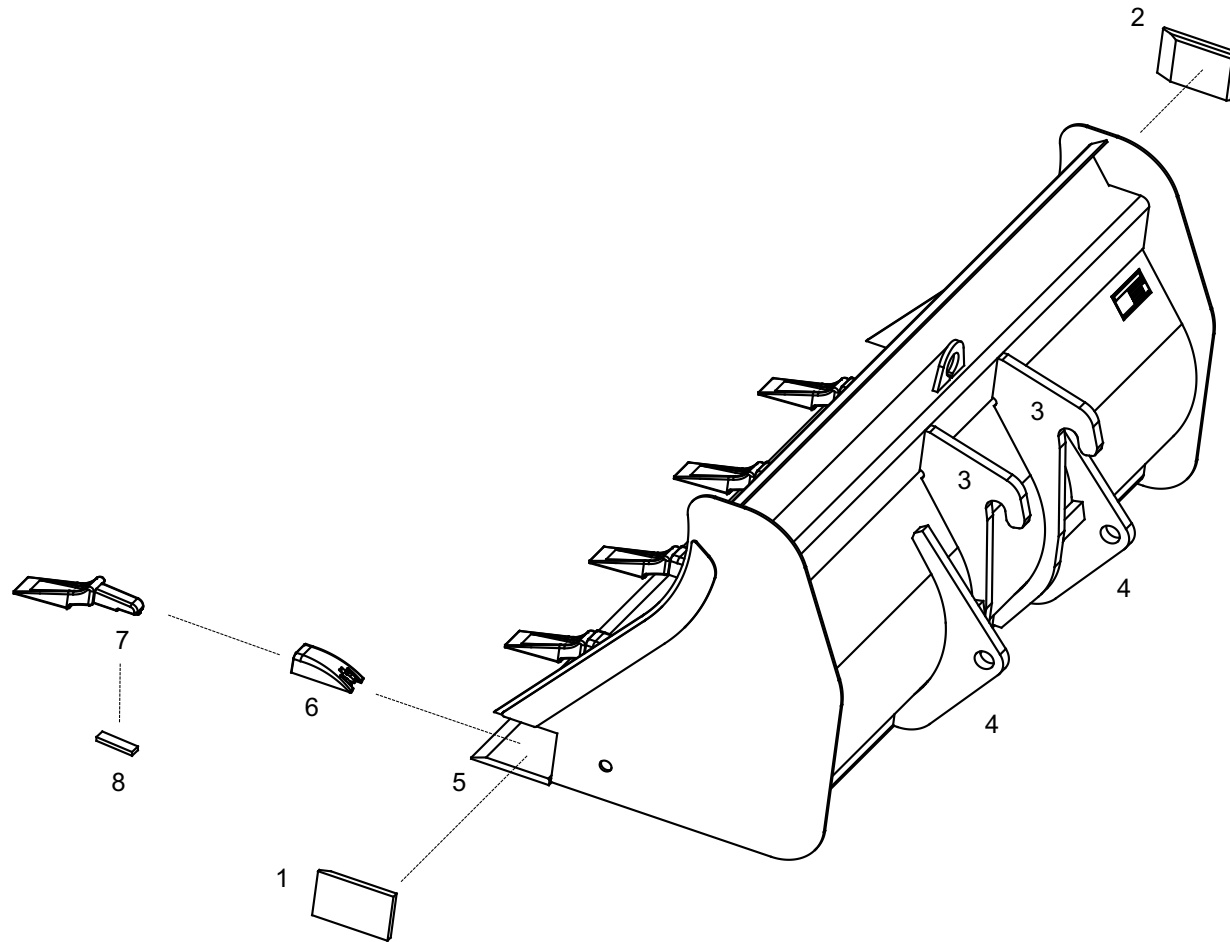
Position	Ersatzteilnr.	Anzahl	Benennung	ab Serie	bis Serie
1	4105392K	1,00	TRAGPLATTE		
2	23109721	2,00	GABELZINKE 100X 35X1100		
3	7092595A	2,00	ZYLINDERSCHRAUBE		
4	4197305A	1,00	TYPENSCHILD		



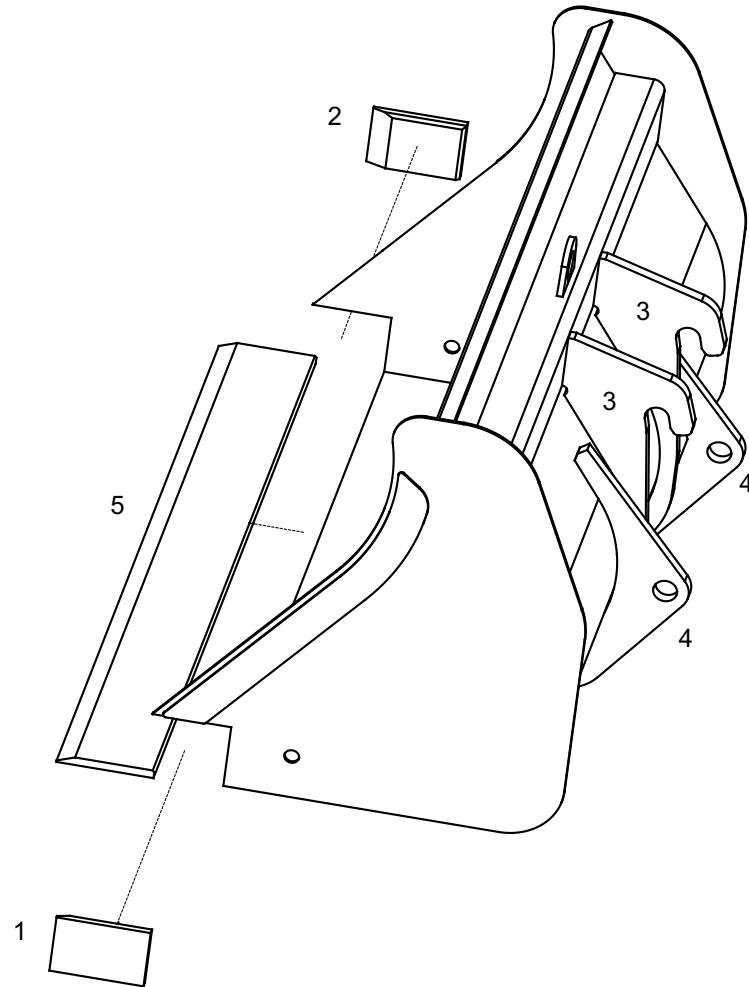
Position	Ersatzteilnr.	Anzahl	Benennung	ab Serie	bis Serie
1	4145727C	1,00	Seitenschneide links		
2	4145728C	1,00	Seitenschneide rechts		
3	4105905C	2,00	AUFHAENGUNG OBEN		
4	4105906C	2,00	AUFHAENGUNG UNTEN		
	4105807G	1,00	SCHNEIDE KPL.		
- 5	4147561C	1,00	Schneide		
- 6	4156951A	5,00	HUELSE		
7	4156950A	5,00	SCHAUFELZAHN 411F		
8	4156952A	5,00	SICHERUNGSBLECH		



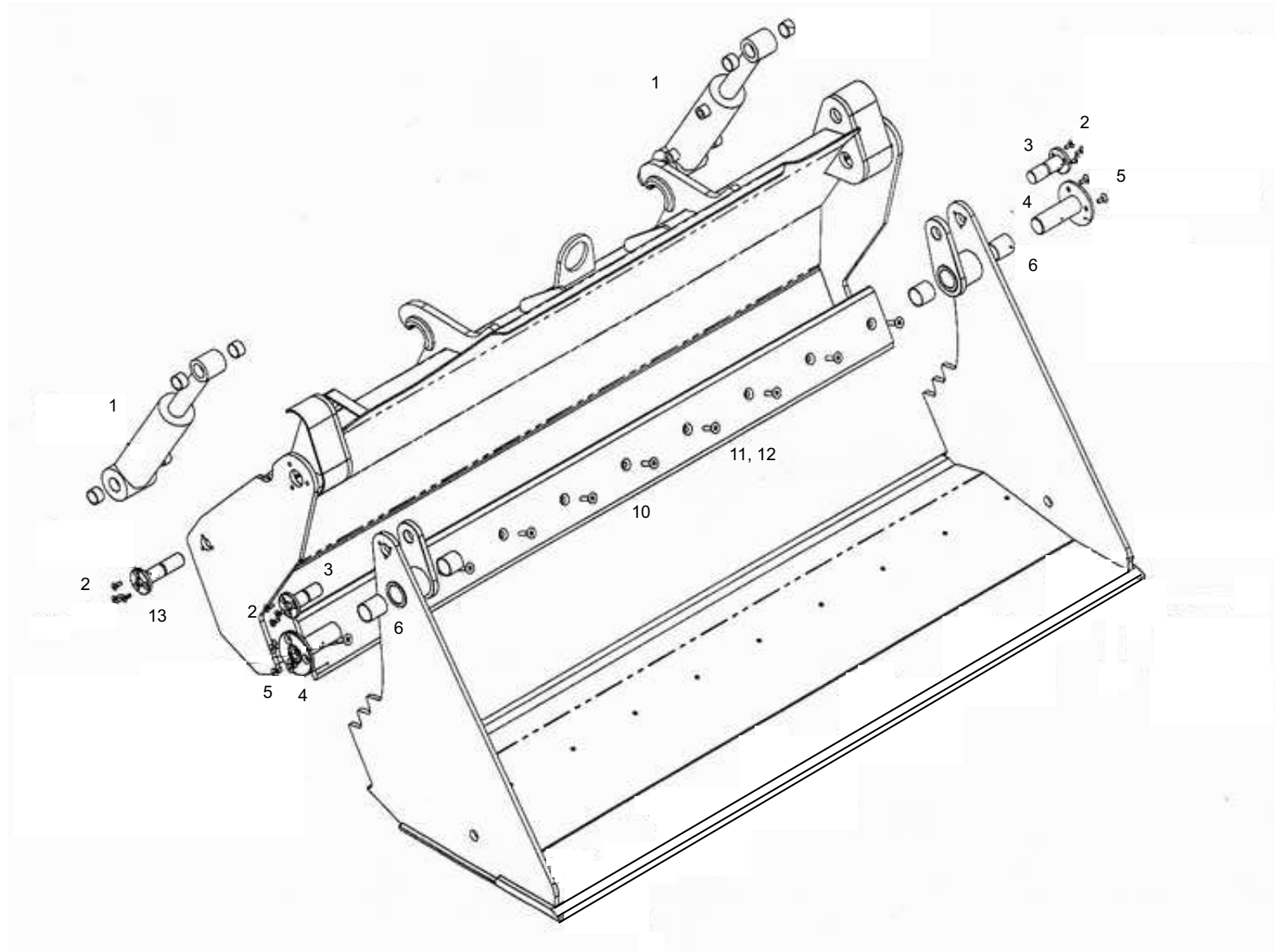
Position	Ersatzteilnr.	Anzahl	Benennung	ab Serie	bis Serie
1	4145727C	1,00	Seitenschneide links		
2	4145728C	1,00	Seitenschneide rechts		
3	4105905C	2,00	AUFHAENGUNG OBEN		
4	4105906C	2,00	AUFHAENGUNG UNTEN		
5	4147561C	1,00	Schneide		



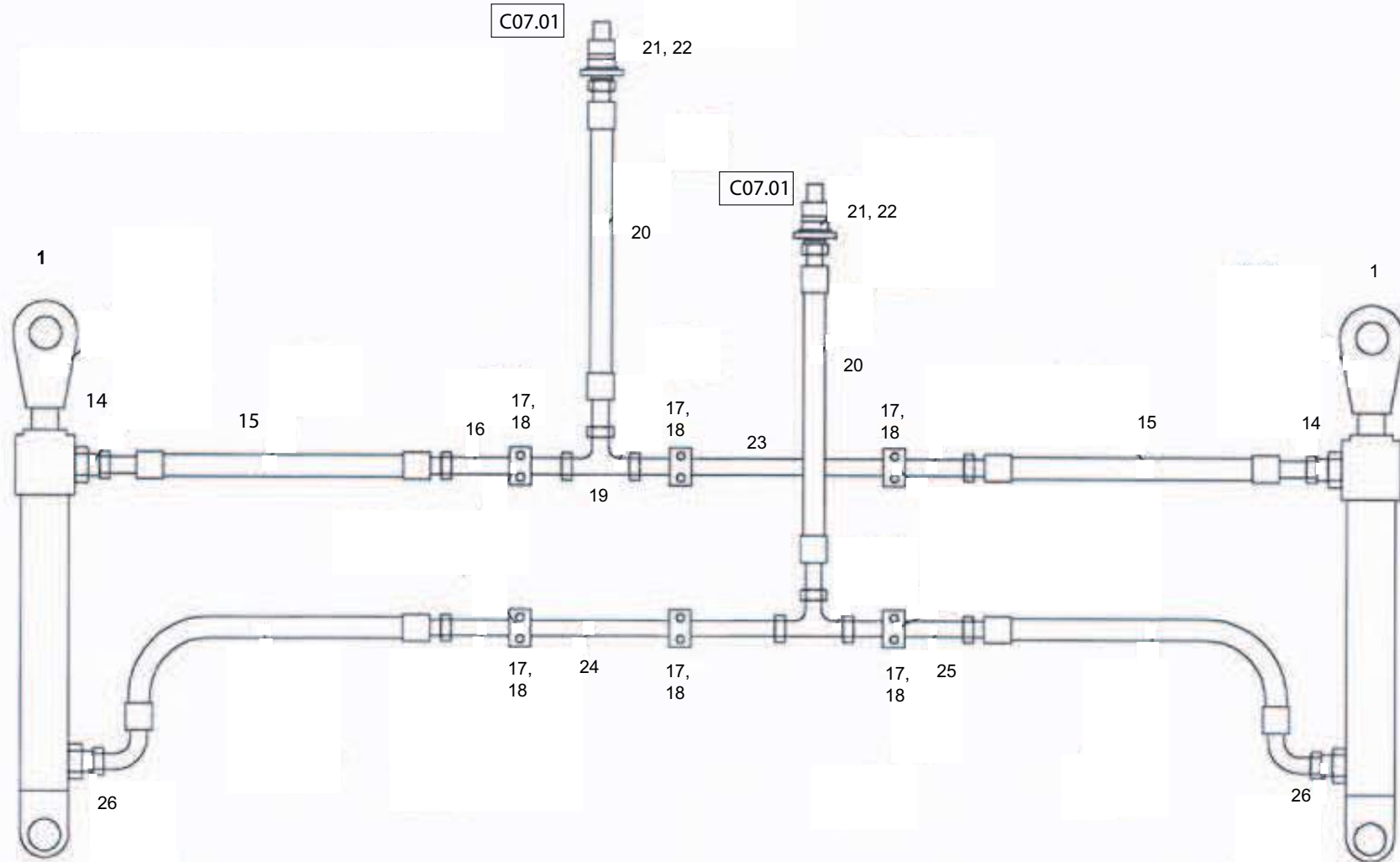
Position	Ersatzteilnr.	Anzahl	Benennung	ab Serie	bis Serie
1	4145727C	1,00	Seitenschneide links		
2	4145728C	1,00	Seitenschneide rechts		
3	4109460A	2,00	Aufhängung, oben		
4	4147374C	2,00	Aufhängung, unten		
	4105483G	1,00	SCHNEIDE KPL.		
- 5	4147378C	1,00	Schneide		
- 6	4156951A	6,00	HUELSE		
7	4156950A	6,00	SCHAUFELZAHN 411F		
8	4156952A	6,00	SICHERUNGSBLECH		



Position	Ersatzteilnr.	Anzahl	Benennung	ab Serie	bis Serie
1	4145727C	1,00	Seitenschneide links		
2	4145728C	1,00	Seitenschneide rechts		
3	4109460A	2,00	Aufhängung, oben		
4	4147374C	2,00	Aufhängung, unten		
5	4147378C	1,00	Schneide		



Position	Ersatzteilnr.	Anzahl	Benennung	ab Serie	bis Serie
1	4182172A	2,00	Hydraulik Zylinder		
- 1	2300066A	1,00			
2	7000923A	12,00	SENKSCHRAUBE		
3	4181135A	2,00	ZYLINDERBOLZEN OBEN		
4	4181136A	2,00	LAGERBOLZEN		
5	7098614A	6,00	SENKSCHRAUBE		
6	4181134A	2,00	Lagerbuchse		
10	2301718A	1,00	WECHSELSCHNEIDE		
11	7097809A	10,00	SENKSCHRAUBE		
12	7288671A	10,00	SECHSKANTMUTTER - M 12 -		
13	4181137A	2,00	Bolzen		
14	4181194A	2,00	DROSSEL		
15	4110575A	4,00	SCHLAUCHLEITUNG		
16	2300044G	1,00	ROHRLEITUNG		
17	6777314A	6,00	ROHRSCHELLE		
18	7018088A	6,00	SECHSKANTSCHRAUBE - M 6X 30 -		
19	4138521A	2,00	VERSCHRAUBUNG T 12-PL		
20	4109998A	2,00	SCHLAUCHLEITUNG		
21	4184765A	2,00	Kupplungsmuffe		
22	4184999A	2,00	STAUBKAPPE		
23	2300046G	1,00	ROHRLEITUNG		
24	2300048G	1,00	ROHRLEITUNG		
25	2300050G	1,00	ROHRLEITUNG		
26	4198913A	2,00	VERSCHRAUBUNG EW 12-PL		

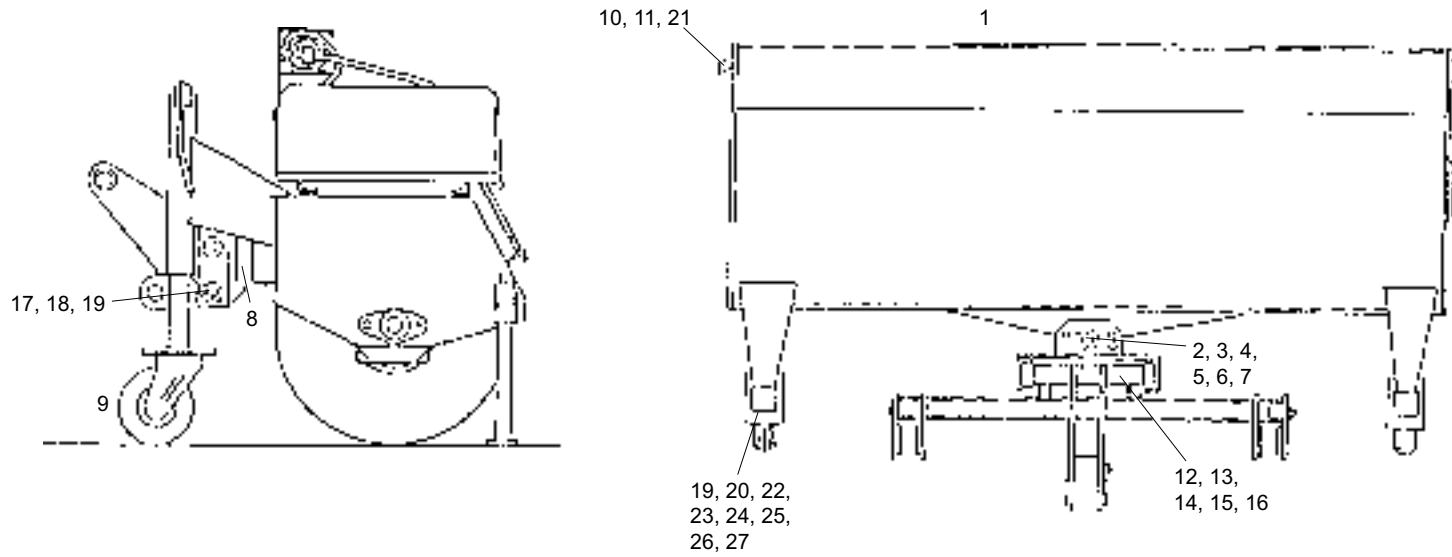


Position	Ersatzteilnr.	Anzahl	Benennung	ab Serie	bis Serie
1	4182172A	2,00	Hydraulik Zylinder		
- 1	2300066A	1,00			
2	7000923A	12,00	SENKSCHRAUBE		
3	4181135A	2,00	ZYLINDERBOLZEN OBEN		
4	4181136A	2,00	LAGERBOLZEN		
5	7098614A	6,00	SENKSCHRAUBE		
6	4181134A	2,00	Lagerbuchse		
7	4156950A	5,00	SCHAUFELZAHN 411F		
8	4156952A	5,00	SICHERUNGSBLECH		
9	4156951A	5,00	HUELSE		
10	2301718A	1,00	WECHSELSCHNEIDE		
11	7097809A	10,00	SENKSCHRAUBE		
12	7288671A	10,00	SECHSKANTMUTTER - M 12 -		
13	4181137A	2,00	Bolzen		
14	4181194A	2,00	DROSSEL		
15	4110575A	4,00	SCHLAUCHLEITUNG		
16	2300044G	1,00	ROHRLEITUNG		
17	6777314A	6,00	ROHRSCHELLE		
18	7018088A	6,00	SECHSKANTSCHRAUBE - M 6X 30 -		
19	4138521A	2,00	VERSCHRAUBUNG T 12-PL		
20	4109998A	2,00	SCHLAUCHLEITUNG		
21	4184765A	2,00	Kupplungsmuffe		
22	4184999A	2,00	STAUBKAPPE		
23	2300046G	1,00	ROHRLEITUNG		
24	2300048G	1,00	ROHRLEITUNG		
25	2300050G	1,00	ROHRLEITUNG		
26	4198913A	2,00	VERSCHRAUBUNG EW 12-PL		

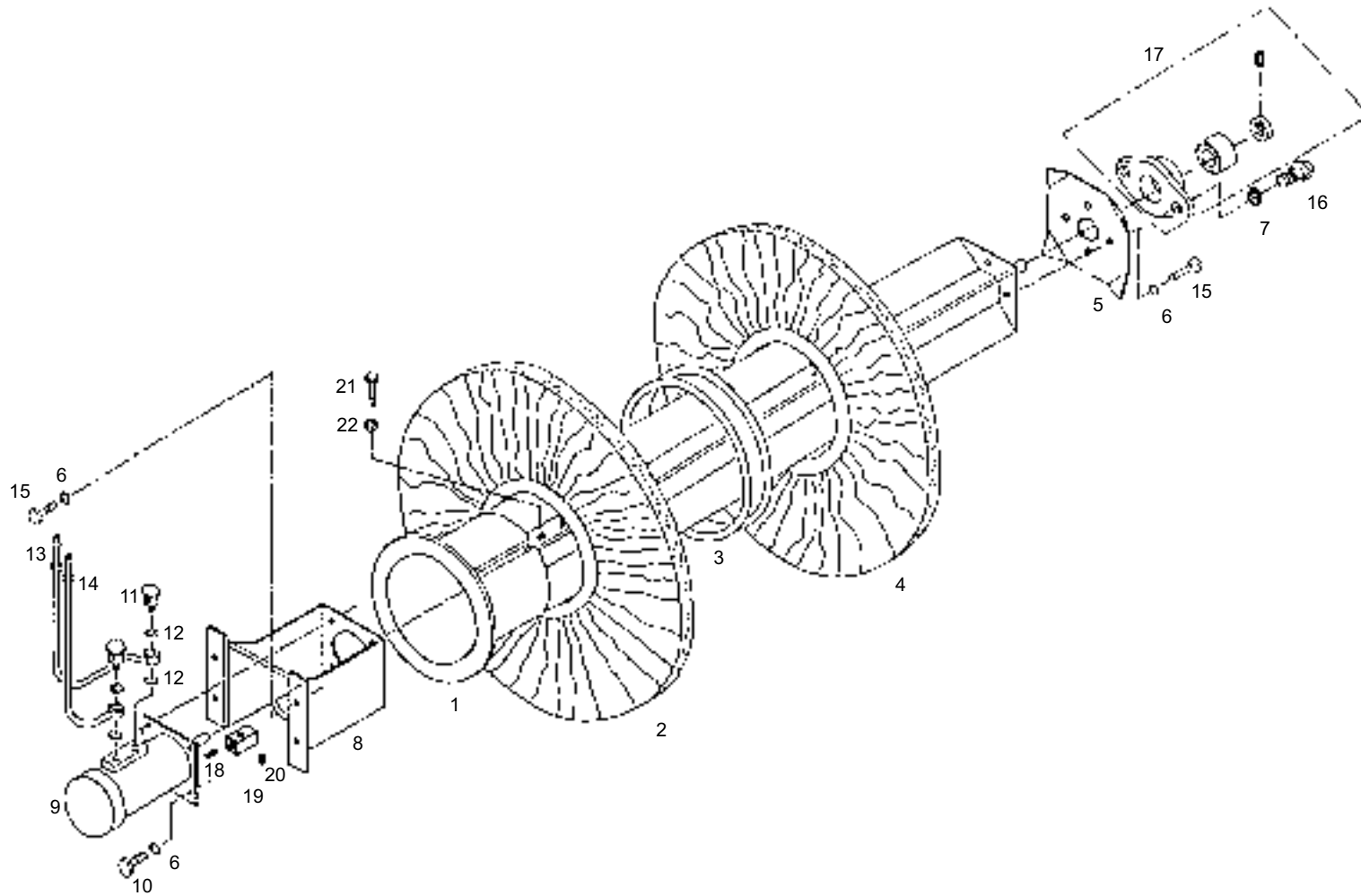
Keine Bildtafel vorhanden

No Image Available

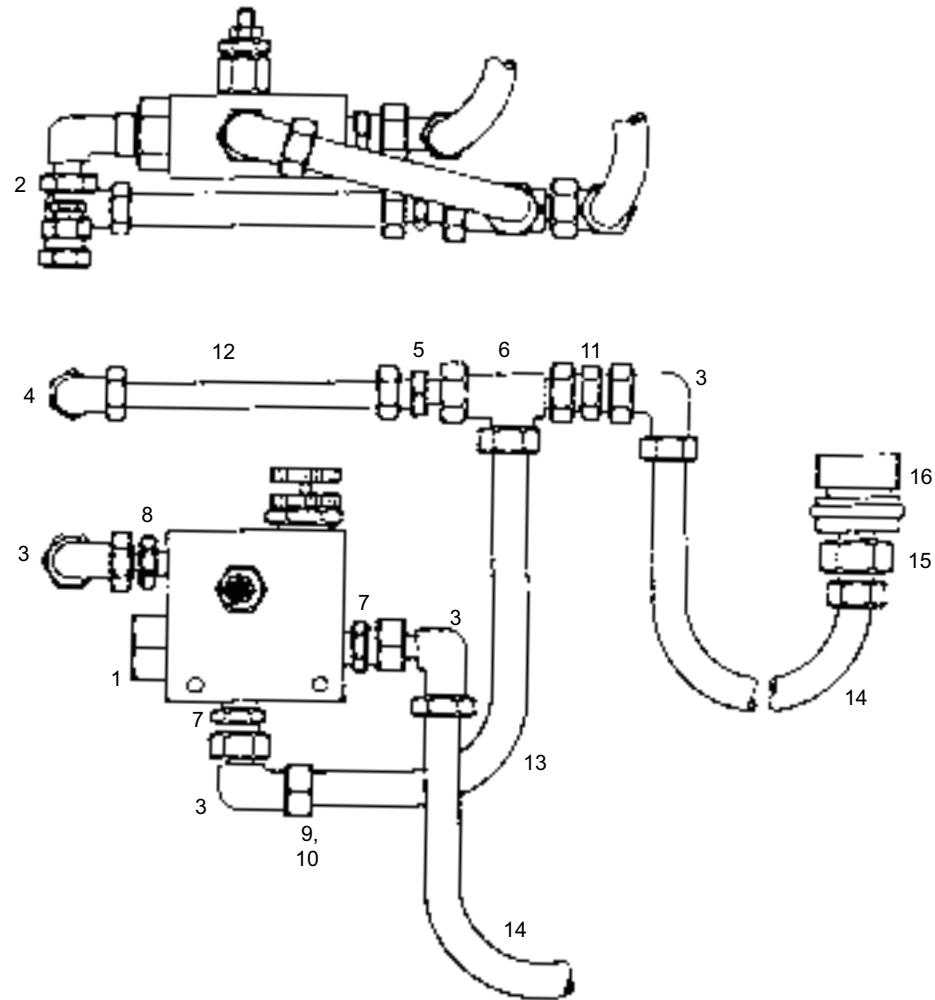
Position	Ersatzteilnr.	Anzahl	Benennung	ab Serie	bis Serie
1	T65.01	1,00	MASCHINE KPL.		
2	T65.02	1,00	KEHRWALZE		
3	T65.03	1,00	HYDRAULIKANLAGE		
4	T65.04	1,00	3.STUETZRAD, KPL.		



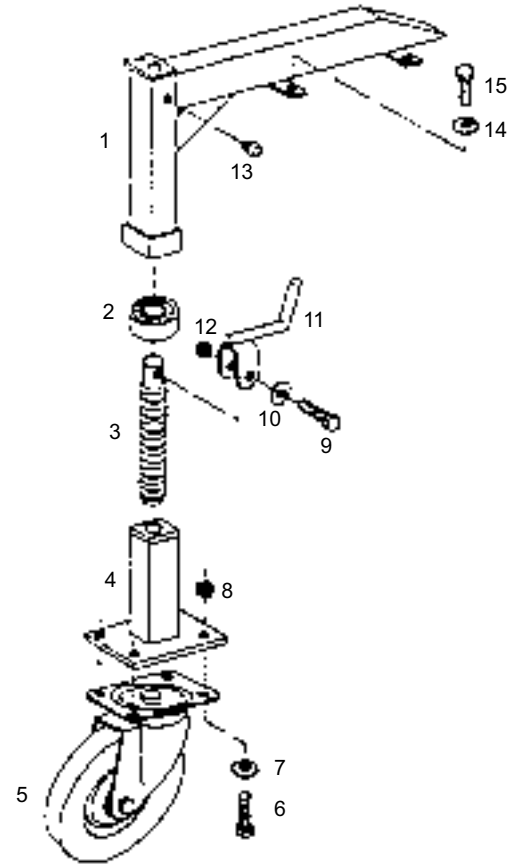
Position	Ersatzteilnr.	Anzahl	Benennung	ab Serie	bis Serie
1	4181051A	1,00	MASCHINENRAHMEN, KPL. 1,5 M		
2	4181050A	1,00	Schwenkteil, kpl.		
3	4181052A	1,00	Gelenkbolzen, kpl.		
4	4181053A	1,00	Unterlegscheibe		
5	4181054A	1,00	Spannh		
6	4181055A	1,00	Verstellstrebe		
7	4181056A	2,00	Federstecker		
8	4181057A	2,00	Gelenkbuchse		
9	4181058A	2,00	Lenkrolle, kpl.		
10	4181059A	2,00	Abstellst		
11	4181060A	2,00	Absteckbolzen, kpl.		
12	4181061A	4,00	STUETZROLLE		
13	4181062A	4,00	PASSSCHEIBE		
14	4181063A	4,00	Druckscheibe		
15	4181064A	4,00	SENKSCHRAUBE		
16	4181065A	2,00	Zylinderschraube		
17	4181066A	2,00	Anschlag		
18	4181067A	2,00	Skt.-Schraube		
19	4181068A	10,00	Skt.-Mutter		
20	4181069A	8,00	Skt.-Schraube		
21	4181070A	2,00	KLAPPSTECKER		
22	4181071A	2,00	Innenrohr, kpl.		
23	4181072A	2,00	Spindel		
24	4181073A	2,00	Axial-Rillenkugellager		
25	4181074A	2,00	KURBEL KOMPLETT		
26	4181075A	2,00	Skt.-Schraube		
27	4181076A	2,00	Skt.-Mutter		



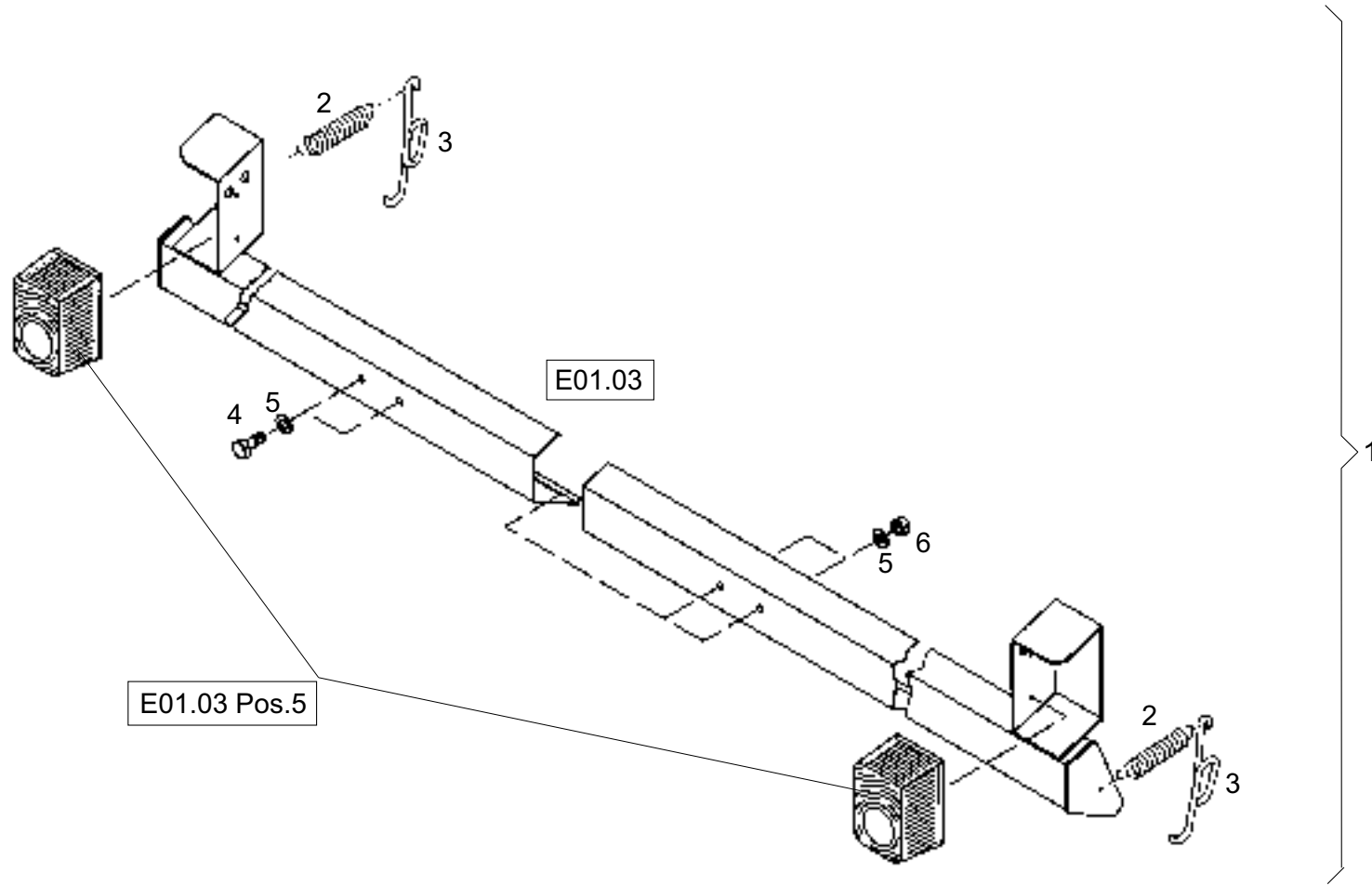
Position	Ersatzteilnr.	Anzahl	Benennung	ab Serie	bis Serie
1	4181077A	1,00	Walzenwelle, 1,5 m		
2	4182944A	18,00	B		
3	4182945A	34,00	Abstandsring		
4	4182943A	17,00	B		
5	4181078A	1,00	Halteplatte		
6	4181079A	12,00	FEDERRING A 10		
7	4181080A	2,00	Federring		
8	4181081A	1,00	Motortr		
9	4181082A	1,00	Hydro-Motor		
10	4181083A	4,00	Zylinderschraube		
11	4181084A	2,00	Hohlschraube		
12	4181085A	4,00	Dichtring		
13	4181086A	1,00	R		
14	4181087A	1,00	Vorlauf, kpl.		
15	4181088A	8,00	Skt.-Schraube		
16	4181089A	2,00	Skt.-Schraube		
17	4181090A	1,00	Flanschlager-Gu		
18	4181091A	1,00	Pa		
19	4181092A	1,00	Wellenh		
20	4181093A	1,00	Gewindestift		
21	4181094A	1,00	Skt.-Schraube		
22	4181095A	1,00	SECHSKANTMUTTER - M 12 -		



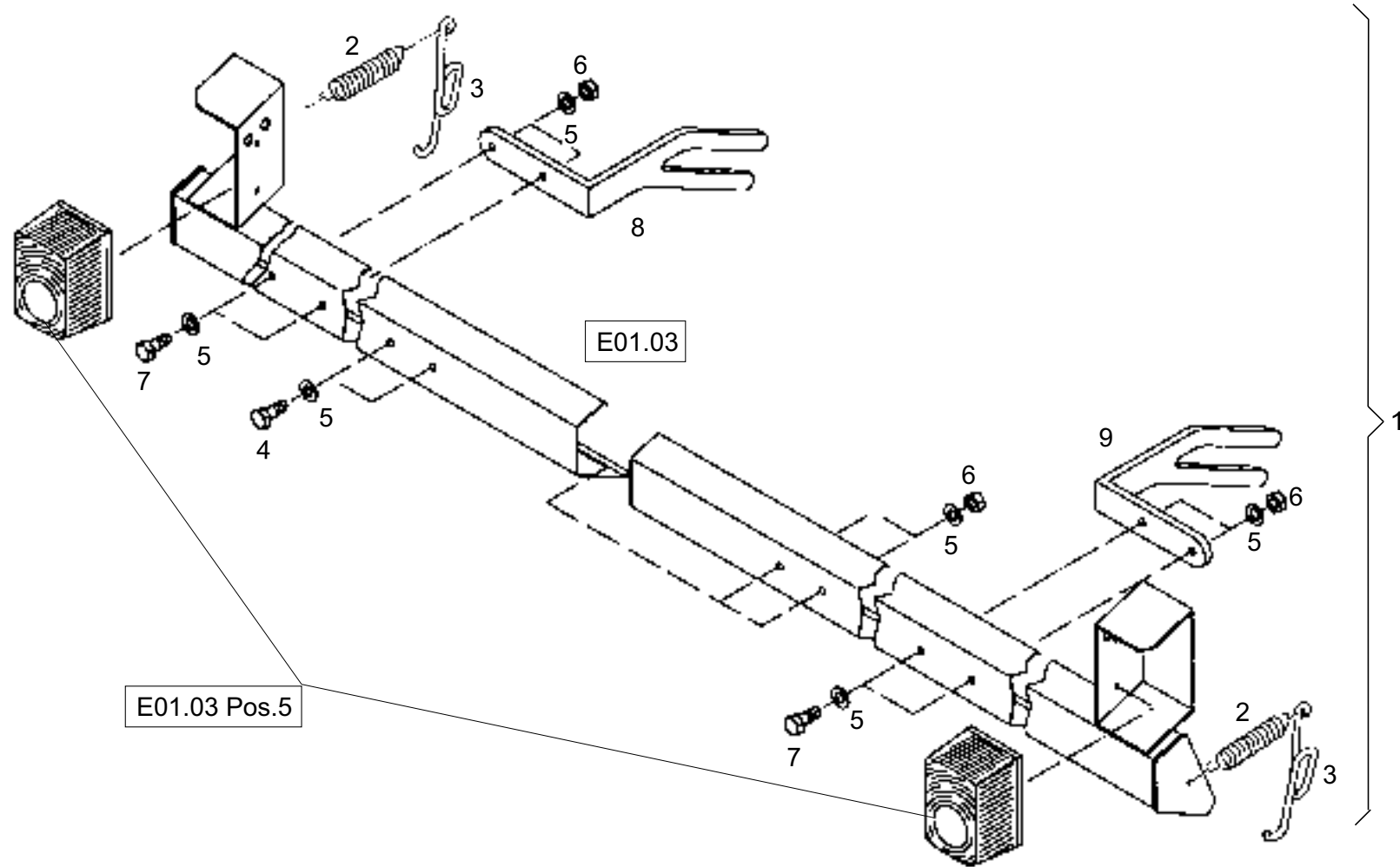
Position	Ersatzteilnr.	Anzahl	Benennung	ab Serie	bis Serie
1	4181354A	1,00	3-WEGE-STROMREGELVENTIL		
2	4195665A	4,00	Verschraubung GR 15/12-PL		
3	4138231A	1,00	VERSCHRAUBUNG EW 15-PL		
4	4138363A	1,00	Verschraubung W 12-PL		
5	4174157A	1,00	VERSCHRAUBUNG RED 15/12-PL		
6	5695749A	1,00	VERSCHRAUBUNG EL 15-PL		
7	4157642A	2,00	VERSCHRAUBUNG GE 15-PLR-ED		
8	4198017A	1,00	Buchse		
9	4116275A	1,00	UEBERWURFMUTTER		
10	4115034A	1,00	SCHNEIDRING		
11	4198753A	1,00	RUECKSCHLAGVENTIL RHD 15-PL-0,5bar		
12	4181355A	1,00	Rohrleitung		
13	4181356A	1,00	Rohrbogen		
14	4182946A	2,00	Schlauchleitung		
15	4197144A	2,00	KUPPLUNGSTECKER		
16	4195561A	2,00	Staubkappe		



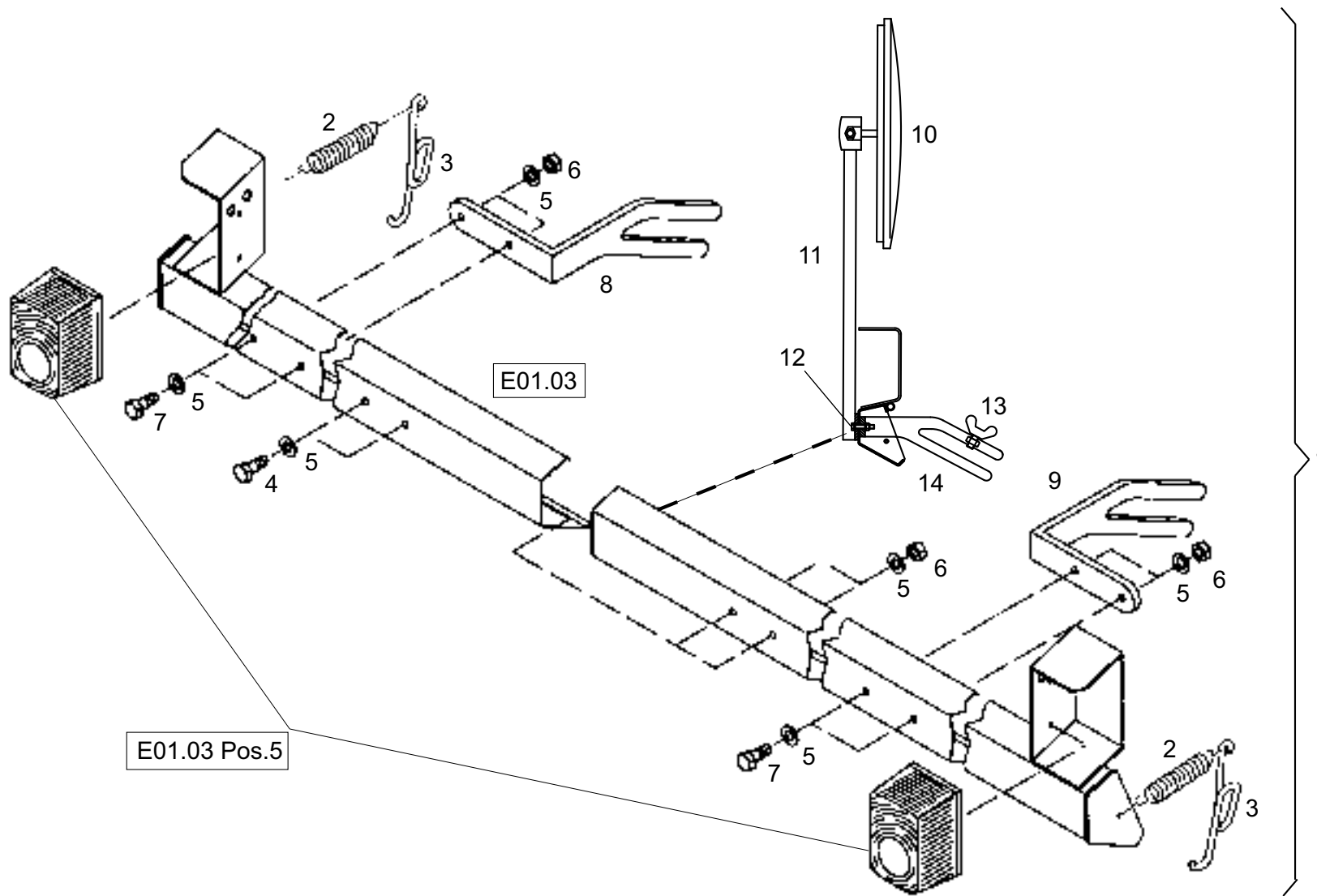
Position	Ersatzteilnr.	Anzahl	Benennung	ab Serie	bis Serie
1	4181097A	1,00	Arm, 3. St		
2	4181073A	1,00	Axial-Rillenkugellager		
3	4181099A	1,00	Spindel		
4	4181100A	1,00	Innenrohr		
5	4182942A	1,00	LENKROLLE		
6	4181088A	4,00	Skt.-Schraube		
7	4181101A	4,00	SCHEIBE A10		
8	4181068A	4,00	Skt.-Mutter		
9	4181103A	1,00	Skt.-Schraube		
10	4181104A	1,00	SCHEIBE A8,4		
11	4181105A	1,00	Kurbel		
12	4181076A	1,00	Skt.-Mutter		
13	4181098A	1,00	SCHMIERNIPPEL AM6		
14	4181102A	4,00	FEDERRING A 12		
15	4181106A	4,00	Skt.-Schraube		



Position	Ersatzteilnr.	Anzahl	Benennung	ab Serie	bis Serie
1	4151934O	1,00	SCHAUFELSCHUTZ KPL.		
2	4116429A	2,00	ZUGFEDER		
3	4161901C	2,00	AUFHAENGEHAKEN		
4	7098509A	2,00	SECHSKANTSCHRAUBE - M 6X 16 -		
5	7330497A	4,00	SCHEIBE - 6 -		
6	7288535A	2,00	SECHSKANTMUTTER - M 6 -		



Position	Ersatzteilnr.	Anzahl	Benennung	ab Serie	bis Serie
1	4151938O	1,00	SCHAUFELSCHUTZ FUER LEICHTGUTSCHAUFEL		
2	4116429A	2,00	ZUGFEDER		
3	4161901C	2,00	AUFHAENGEHAKEN		
4	7098509A	2,00	SECHSKANTSCHRAUBE - M 6X 16 -		
5	7330497A	12,00	SCHEIBE - 6 -		
6	7264560A	6,00	SECHSKANTMUTTER - M 6 -		
7	7091124A	4,00	SECHSKANTSCHRAUBE - M 6X 20 -		
8	4136004C	1,00	HALTER, RECHTS		
9	4136003C	1,00	HALTER, LINKS		
10	4185181A	1,00	BLINKPOSITIONSLEUCHTE		

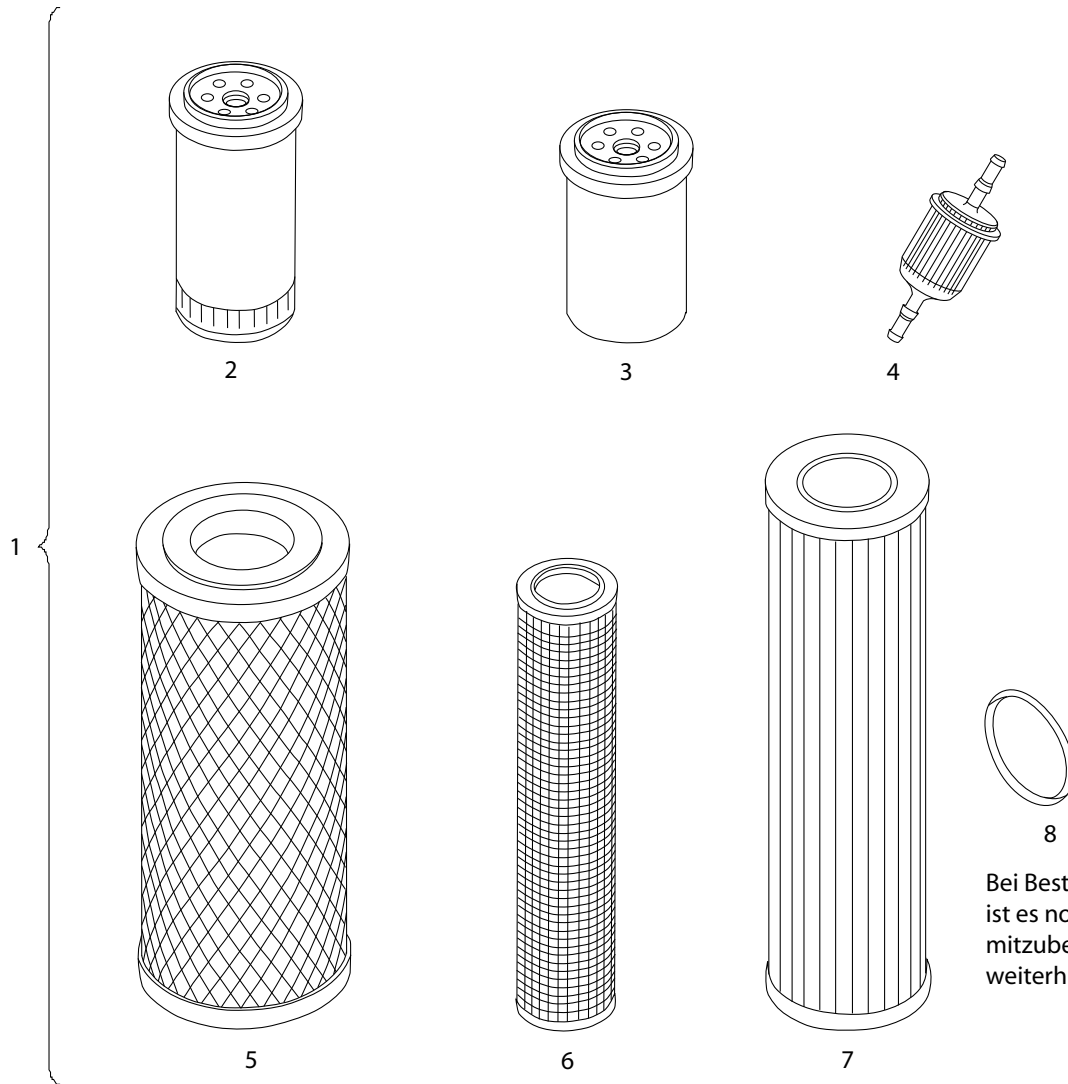


Position	Ersatzteilnr.	Anzahl	Benennung	ab Serie	bis Serie
1	4105540O	1,00	SCHAUFELSCHUTZ MIT SPIEGELN		
2	4116429A	2,00	ZUGFEDER		
3	4161901C	2,00	AUFHAENGEHAKEN		
4	7098509A	2,00	SECHSKANTSCHRAUBE - M 6X 16 -		
5	7330497A	12,00	SCHEIBE - 6 -		
6	7264560A	6,00	SECHSKANTMUTTER - M 6 -		
7	7091124A	4,00	SECHSKANTSCHRAUBE - M 6X 20 -		
8	4136004C	1,00	HALTER, RECHTS		
9	4136003C	1,00	HALTER, LINKS		
10	4195172A	2,00	SPIEGEL		
11	4105541K	1,00	SPIEGELHALTER		
12	7018088A	2,00	SECHSKANTSCHRAUBE - M 6X 30 -		
13	7009211A	1,00	FLUEGELSCHRAUBE M 10x20 -4.6		
14	4105542K	1,00	Halter		

Keine Bildtafel vorhanden

No Image Available

Position	Ersatzteilnr.	Anzahl	Benennung	ab Serie	bis Serie
2	U04	1,00	FILTERSAETZE		



Bei Bestellung des Hydraulikoilfilters Pos. 7 ist es notwendig den O-Ring Pos. 8 mitzubestellen, um die Funktion des Filters weiterhin zu gewährleisten.

Position	Ersatzteilnr.	Anzahl	Benennung	ab Serie	bis Serie
1	4180710A	1,00	Filtersatz		
- 2	4109834A	1,00	MOTOROELFILTER		
- 3	4195730A	1,00	KRAFTSTOFFFILTER		
- 4	4110672A	1,00	KRAFTSTOFFVORFILTER		
- 5	4108914A	1,00	LUFTFILTEREINSATZ		
- 6	4108913A	1,00	SICHERHEITSPATRONE		
- 7	4104787A	1,00	HYDRAULIKOELFILTER		
- 8	4197692A	1,00	O-RING		