

Fiat 160-90 Turbo
Fiat 180-90 Turbo
Notice d'entretien



FIATAGRI

Fiatagri. Une seule vocation: l'Agriculture.

Fiatagri représente aujourd'hui la spécialisation la plus complète sur le marché du machinisme agricole.

Fiatagri réunit tout le prestige des Marques de produit qui la représentent sur le terrain: les tracteurs Fiat et Agrifull, les moissonneuses-batteuses Laverda, les machines de récolte des fourrages Hesston, les machines à vendanger tractées et automotrices polyvalentes Braud.

Fiatagri, avec la full-line la plus complète et avancée d'Europe,

est donc un spécialiste, avec la responsabilité des projets, de la production et de la commercialisation de ses lignes de produit.

Elle tire profit des structures communes du groupe Fiat, dans lesquelles elle trouve les ressources et les économies d'échelle pour les développements ultérieurs du produit.

L'expérience, la tradition et l'innovation constante ont permis aux produits Fiatagri de s'affirmer en qualité de protagonistes indiscu-

tés sur la scène mondiale et particulièrement européenne, avec des positions et des suprématies qui sont le meilleur témoignage de la faveur constante que les agriculteurs leur réservent.



FIAT

160-90 Turbo

180-90 Turbo

UTILISATION - ENTRETIEN - CARACTERISTIQUES



<https://www.truck-manuals.net/>

POUR TRAVAILLER EN SECURITE



Ce symbole d'avertissement signale des messages importants intéressant votre sécurité.

Lisez attentivement les consignes de sécurité reportées et respectez les précautions conseillées afin d'éviter des dangers en puissance et sauvegarder votre santé et votre intégrité personnelle.

Dans cette notice vous trouverez ce symbole combiné aux mots-clé suivants:

ATTENTION - Pour des avertissements ayant le but d'éviter des travaux de réparation non appropriés, avec des conséquences pouvant impliquer la sécurité du réparateur.

DANGER - En présence d'avertissements signalant de façon spécifique des dangers possibles pour l'intégrité de l'opérateur ou d'autres personnes directement ou indirectement impliquées.



AVERTISSEMENTS IMPORTANTS



Cette machine n'a été conçue et réalisée que pour des utilisations agricoles. Tout autre emploi sera considéré contraire à l'utilisation envisagée par le constructeur qui, par ce fait, ne pourra être tenu responsable des dommages à des choses et à la machine ou des blessures à des personnes qui pourraient en découler. Il faut se rappeler qu'en prenant les risques de l'utilisation impropre on prend également la responsabilité résultante.

Le respect des opérations d'emploi, d'entretien et de réparation décrites dans ce Manuel sont des éléments essentiels qualifiant l'utilisation prévue par le constructeur. Cette machine doit être utilisée, assistée et réparée exclusivement par des personnes préalablement instruites sur l'engin de travail et les consignes de sécurité qui le concernent, en plus d'être autorisées à se servir de la machine.

L'utilisateur est toujours tenu à respecter les consignes générales de sécurité et de prévention des accidents suivant les prescriptions du Code de la Route en cas d'utilisation sur des routes ouvertes au trafic.

Toute modification arbitraire apportée à cette machine dégage le constructeur de toute responsabilité en fait des dommages et des blessures pouvant en résulter.

Le constructeur et tout le Réseau de sa chaîne de distribution, y compris mais non limitativement les distributeurs nationaux, régionaux ou locaux, déclinent toute responsabilité pour les dommages pouvant en résulter à la suite d'un comportement anormal de pièces et/ou de composants non agréés par le constructeur, y compris ceux utilisés pour l'entretien et/ou la réparation du produit fabriqué ou commercialisé par le constructeur.

En tous cas, aucune garantie de n'importe quel type n'est émise ou imposée, en ce qui concerne le produit fabriqué ou commercialisé par le constructeur pour les dommages conséquents à un comportement anormal de pièces et/ou composants non agréés par le constructeur.

Organisation, pièces de rechange et assistance après-vente, toujours proche de l'exploitant

Quand on achète une machine agricole Fiatagri, on achète aussi quelque chose qu'on ne voit pas, mais dont on pourra apprécier à l'avenir les avantages: une grande organisation efficace pour l'assistance après-vente et la distribution de pièces de rechange.

Dans le Centre de Pièces de Rechange de San Matteo Modène, un complexe très moderne qui dispose de 32 000 m² de surface couverte équipé de systèmes électroniques de manutention et de prélèvement, sont stockées plus de

220 000 références pour un total de 21 millions de pièces. Ce Centre est à même de satisfaire 6 000 demandes par jour. À l'efficacité de l'organisation et à la vitesse du

service vient s'ajouter la qualité supérieure des pièces de rechange d'origine Fiatagri, une qualité qui maintient inchangée avec les années la valeur des machines agricoles Fiatagri.





Service Après-Vente

*Fiatagri a organisé à votre intention un vaste **réseau Après-Vente**, avec des ateliers parfaitement équipés pour l'exécution du tout travail de réparation et de révision. Adressez-vous à ces ateliers en toute confiance: vous y trouverez un personnel hautement qualifié, en*

mesure de vous fournir toute l'assistance qu'il vous faut.

***Fiatagri** est toujours à votre entière disposition pour vous aider à résoudre tous les problèmes inhérents au fonctionnement ou à l'utilisation de votre tracteur.*

Garantie

L'obtention de la garantie est subordonnée à l'application des prescriptions d'entretien de ce livret.

Pour les détails des conditions générales de garantie, se reporter à la documentation pour chaque pays.

Pièces de Rechange

Pour la garantie d'un parfait fonctionnement de tous les organes du tracteur, utiliser exclusivement les pièces d'origine FIATAGRI.

Pour la commande des pièces, spécifier (page 7):

- Le modèle du tracteur et le N° de châssis.*
- Le type et le N° du moteur.*
- Le N° de catalogue des pièces demandées.*

Entretien

Dans la conception et la construction de ces tracteurs, un des critères essentiels a été la simplicité d'entretien.

Les indications contenues dans ce livret sont un guide pour vous rappeler que le tracteur nécessite de ces petites interventions propres à en garantir le bon fonctionnement.

Ne pas oublier que le temps nécessaire à cet entretien allonge la vie de votre tracteur.

Portez plus particulièrement votre attention sur l'importance des instructions relatives au filtrage du combustible, à l'entretien du filtre à air et au graissage: négliger l'épuration du combustible conduit automatiquement à une détérioration rapide de l'appareillage d'injection; ne pas se préoccuper du filtre à air peut signifier l'usure accélérée du moteur.

En ce qui concerne la lubrification, il est nécessaire de se rendre compte que changer l'huile après 200 heures de travail équivaut pour un camion à une vidange après 8000 à 9000 km de marche.

Conseils pour l'entretien de la carrosserie

Protection contre les agents atmosphériques

FIATAGRI a adopté depuis longtemps toute une série de mesures visant à améliorer la protection du tracteur contre les divers éléments externes, comme ceux énumérés ci-dessous, qui peuvent amorcer des phénomènes d'altération et de corrosion:

- salinité et humidité de l'atmosphère;
- pollution atmosphérique (zones industrielles);
- action abrasive de la part de matières solides;
- utilisation du tracteur en présence de matières, organiques et/ou chimiques, agressives;
- détériorations physiques, telles que bosselures, abrasions ou rayures profondes.

La réponse technique à ces problèmes a été:

- utilisation de tôles zinguées ayant une résistance élevée à la corrosion;
- des systèmes et des produits de peinture tels à assurer au tracteur des qualités particulières de résistance à la corrosion et à l'abrasion;
- application de revêtements plastico-durcissables convenables aux

endroits particulièrement exposés à la corrosion (bords, recouvrement et soudure de jonction des tôles);

Malheureusement les agents extérieurs agissent de manière différente en rapport aux conditions ambiantes et d'emploi du tracteur. Par ce fait, en dédiant à son engin une attention adéquate, l'utilisateur peut en modifier de manière déterminante la longévité. Les consignes ci-après visent à vous permettre d'atteindre ce but.

Carrosserie et cabine

En présence d'abrasions ou de rayures creuses mettant à nu le métal en dessous, il est nécessaire d'intervenir promptement par un retouche avec des produits d'origine de la façon suivante:

- poncer à la toile émeri la partie concernée;
- appliquer une couche d'impresion;
- laisser sécher, puis frotter légèrement avec de la toile émeri;

— appliquer la peinture;
— polir finalement avec du polish.
L'entretien ordinaire de la peinture est assuré par lavage, dont la périodicité est fonction des conditions d'emploi et du milieu. Dans les zones caractérisées par la pollution atmosphérique et au bord de la mer les lavages seront plus fréquents. Par contre, ils devront être effectués aussitôt après l'utilisation du tracteur en présence de matières organiques ou chimiques.

Utiliser un jet d'eau à faible pression, frotter à l'éponge avec une solution détergente (2 à 4% de shampoo dans de l'eau), en ayant soin de rincer souvent l'éponge, puis rincer soigneusement le tracteur et le sécher par jet d'air ou avec une peau de daim.

Eviter de laver le tracteur après qu'il est resté au soleil ou avec son capot encore chaud, pour ne pas préjudicier le brillant de sa peinture.

Pour mieux protéger la peinture, il est de bonne règle d'effectuer de temps en temps un polissage avec des produits exprès (cires au silicone) et, lorsque la peinture tend à devenir mate, on peut au contraire agir avec de la cire polish, qui assure également une légère action abrasive.

Identification du tracteur



Type et numéro de châssis.



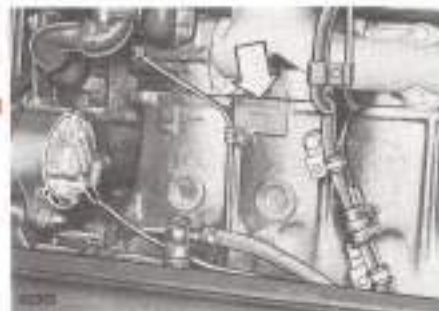
Plaque du constructeur.



N° D'HOMOLOGATION FRANCE

Tracteur	160-90	04281000
"	160-90 DT	04282000
"	180-90	04291000
"	180-90 DT	04292000

Type et numéro du moteur.



Pour travailler en sécurité

REMARQUES GENERALES

■ Dans l'étude de ce tracteur, tout a été fait pour rendre plus sûr votre travail. La prudence est de toute façon irremplaçable, il n'y a pas de règle meilleure pour éviter les accidents. Au moment de l'accident il est trop tard de se rappeler ce qu'on aurait dû faire.

■ Lire attentivement cette notice avant de procéder à la mise en marche, à l'utilisation, à l'entretien, au ravitaillement en combustible ou à d'autres opérations sur le tracteur. Quelques minutes consacrées à la lecture économiseront du temps et de la fatigue.

■ Lire toutes les décalcomanies de sécurité apposées sur la machine et en respecter les prescriptions avant de démarrer, manoeuvrer, faire les pleins ou effectuer l'entretien du matériel. Remplacer immédiatement celles abîmées ou disparues.

■ Certaines pièces montées sur votre machine, telles que joints d'étanchéité du moteur, peuvent contenir de l'amiante.

Les conteneurs enfermant des pièces de rechange de ce genre portent le marquage :



Le fait de respirer des poussières d'amiante comporte un danger pour la santé. En tous cas, lorsqu'il faut effectuer des travaux sur des pièces contenant de l'amiante, il faut prendre les précautions suivantes :

- Travailler en plein air.
- La poussière d'amiante déposée sur la machine ou se dégageant pendant des travaux sur cette dernière, doit être éliminée par aspiration et non pas par soufflage ou par broissage.
- Les résidus de poussière doivent être complètement humidifiés, mis dans un récipient scellé et repérés afin d'en assurer l'élimination certaine.
- Au cas où il faudrait couper, percer ou rectifier une pièce

contenant de l'amiante, humidifier d'abord la pièce; les outils à utiliser devront être manuels ou leur moteur devra tourner à très faible vitesse.

■ Ne pas oublier que le tracteur a été conçu principalement pour des utilisations agricoles. Pour tout autre travail, demander auparavant conseil au constructeur.

■ Il est conseillé d'avoir toujours à portée de la main une trousse de premier secours.

■ Ne pas porter de vêtements flottants pouvant être facilement saisis par des pièces en mouvement. Vérifier que tous les organes tournants entraînés par l'arbre de prise de force sont correctement protégés.



12428

- Le tracteur doit être utilisé exclusivement par des personnes responsables, préalablement instruites sur l'emploi de l'engin et autorisées à s'en servir.

- Ne pas modifier le tarage du régulateur de vitesse du moteur dans l'intention d'augmenter le régime maximal.

- Ne pas modifier le tarage des soupapes de sécurité des divers circuits hydrauliques (direction hydrostatique, relevage hydraulique, distributeurs auxiliaires etc.).

- Eviter d'utiliser le tracteur dans de mauvaises conditions, il vaut mieux interrompre le travail.

- Monter ou descendre du tracteur uniquement en utilisant les marches et les poignées prévues.

- Toujours travailler avec le cadre ou la cabine de sécurité correctement montée sur le tracteur; vérifier périodiquement que les fixations sont correctement serrées et que les structures ne présentent pas de fissures ou de déformations provoquées par des chocs accidentels.

Ne pas modifier le cadre par soudage de pièces, perçages etc., pour ne pas altérer la rigidité de la structure de sécurité.

DEMARRAGE DU TRACTEUR

- Avant de mettre le moteur en marche, s'assurer que la boîte de vitesses et la prise de force sont au point mort, même si le tracteur est muni d'un dispositif de sécurité de démarrage.

Ne jamais exclure le contacteur de sécurité de démarrage. En cas de panne de celui-ci, s'adresser à des spécialistes pour la remise en état.

- S'assurer que les outils reposent sur le sol.

- Vérifier que toutes les protections et carters prévus sont correctement montés (cadre ou cabine de sécurité, flancs de capotages, protection de la prise de force, protection de l'arbre de transmission du pont avant, etc...).

- Ne pas essayer de démarrer ou de manoeuvrer le tracteur sans être assis au poste de conduite.

- Ne pas laisser fonctionner le moteur dans un local fermé, si ce dernier ne dispose pas d'un système conve-



10080

nable de ventilation: les gaz d'échappement sont nocifs pour la santé et ils peuvent même s'avérer mortels.

- Avant de mettre le tracteur en route, s'assurer toujours qu'il n'y a personne ni d'obstacle à proximité.

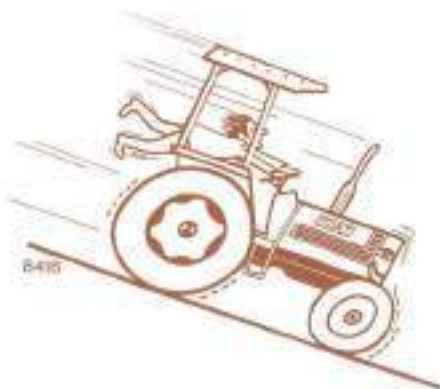


10480

UTILISATION DU TRACTEUR

■ Sélectionner toujours les voies assurant la meilleure stabilité du tracteur en rapport avec le travail à effectuer.

■ Embrayer progressivement, un embrayage brutal, spécialement en côte ou sous charge, peut causer de dangereux cabrages du tracteur. Débrayer immédiatement lorsque les roues avant tendent à se soulever du sol.



■ Ne jamais rouler en descente avec la boîte de vitesses non en prise ou en débrayant la transmission.

■ Tracteur en marche, l'opérateur doit être correctement assis au poste de conduite.

■ Ne monter ni descendre du tracteur en marche.

■ Si on doit utiliser les freins, appuyer progressivement sur les pédales.

■ Ne pas aborder les virages à vitesse élevée.

■ Utiliser toujours le tracteur à la vitesse de sécurité permise par la configuration du terrain où le tracteur travaille. Sur les terrains accidentés, procéder avec la plus grande attention de manière à assurer une stabilité correcte.

■ Lors de travaux en déclivité, par exemple à flanc de colline, utiliser une vitesse modérée surtout dans les virages.

■ Prendre la maximum de précautions lors de travaux à proximité du bord d'un fossé ou d'une falaise.





- Ne jamais transporter de passagers, même à l'intérieur de la cabine, à moins que le tracteur dispose d'un siège supplémentaire.

- Pendant le transport sur route ouverte à la circulation, respecter les normes du code de la route.

- Pendant la marche, ne pas laisser les pieds sur les pédales de freins et d'embrayage.

- Sur route, relier les pédales de freins au moyen de la languette prévue à cet effet. En freinant avec les pédales non reliées on peut provoquer le déport du tracteur. Ne pas abuser de l'utilisation des freins, se servir du frein moteur.

ATTELAGE ET TRANSPORT

- Pour garantir la stabilité du tracteur pendant la marche, régler correctement le dispositif d'attelage en fonction de l'appareil à remorquer ou de l'outil à traîner (Voir «Attention» page 40).

- Procéder lentement pour tracter des charges très lourdes.

- Par sécurité, ne pas traîner de remorques dépourvues de freins.

- Quand le tracteur est utilisé pour traîner des charges lourdes, utiliser toujours la barre d'attelage; éviter l'accrochage au bras de poussée et aux bras de traction du relevage, ce qui risquerait de provoquer le cabrage du tracteur.

- Ne pas aborder de courbes, le différentiel bloqué, pour éviter de manquer le virage. Avant d'obliquer, réduire la vitesse.



UTILISATION DES OUTILS ET MACHINES AGRICOLES

- Ne pas atteler d'outils ou de machines demandant une puissance supérieure à celle du tracteur.

- Ne pas effectuer de virages serrés avec la prise de force sous forte charge, pour ne pas endommager les joints à cardans de l'arbre de transmission relié à la prise de force.

- Lorsqu'on attelle un outil ne jamais se mettre entre celui-ci et le tracteur pendant la manœuvre.



■ Ne jamais faire fonctionner la prise de force accouplée à un outil sans avoir d'abord vérifié que personne ne se trouve sur la machine ou à proximité. S'assurer également que toutes les pièces en mouvement sont bien protégées.

En cas de montage d'un appareil de levage à l'avant, ajouter des masses d'alourdissement à l'arrière du tracteur.

ARRET DU TRACTEUR

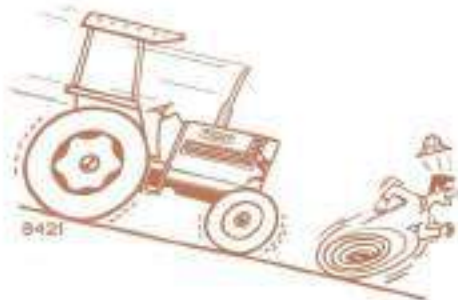
■ Lorsque le tracteur est en stationnement, ne jamais laisser l'outil attelé relevé, mais l'abaisser avant d'arrêter le moteur.

■ Avant de quitter le poste de conduite, amener le levier des vitesses au point mort, débrayer la prise de force, serrer le frein à main, arrêter le moteur et enclencher une vitesse.

De plus, lorsque le tracteur est laissé sans surveillance, emporter toujours la clé de contact.

■ Garer si possible le tracteur sur terrain plat, engager une vitesse et bloquer le frein à main. Sur terrain en pente, après avoir bloqué le frein à main, enclencher la première marche avant en montée, ou la première marche arrière en descente.

Pour plus de sécurité, utiliser aussi la cale d'arrêt (sur demande), surtout lorsque le tracteur est attelé à une remorque.



ENTRETIEN DU TRACTEUR

■ Retirer le bouchon du radiateur seulement lorsque le moteur est suffisamment refroidi; moteur arrêté, tourner lentement le bouchon et décharger la pression avant de le retirer complètement.

■ Avant d'intervenir sur n'importe quel composant de l'installation électrique, débrancher le câble de masse de la batterie.

■ Avant de débrancher des tuyauteries, s'assurer que l'installation n'est pas sous pression.

■ Une fuite d'huile sous pression peut provoquer de graves lésions, c'est pourquoi, lors de la recherche de fuites éventuelles, on doit se prémunir contre les accidents à l'aide d'écrans, lunettes, gants.



■ Avant de permettre à quelqu'un d'examiner, nettoyer, régler ou effectuer l'entretien du tracteur ou de tout outil attelé à ce dernier, s'assurer toujours que le moteur est arrêté, la boîte au point mort, les freins serrés, la prise de force décrabotée et toutes les autres pièces en mouvement arrêtées.

■ Ne pas intervenir sur les pneumatiques à moins de disposer de l'outillage prévu et de l'expérience nécessaire. Un montage incorrect peut compromettre sérieusement votre sécurité. Dans le doute, faire appel à un personnel qualifié.

ATTENTION

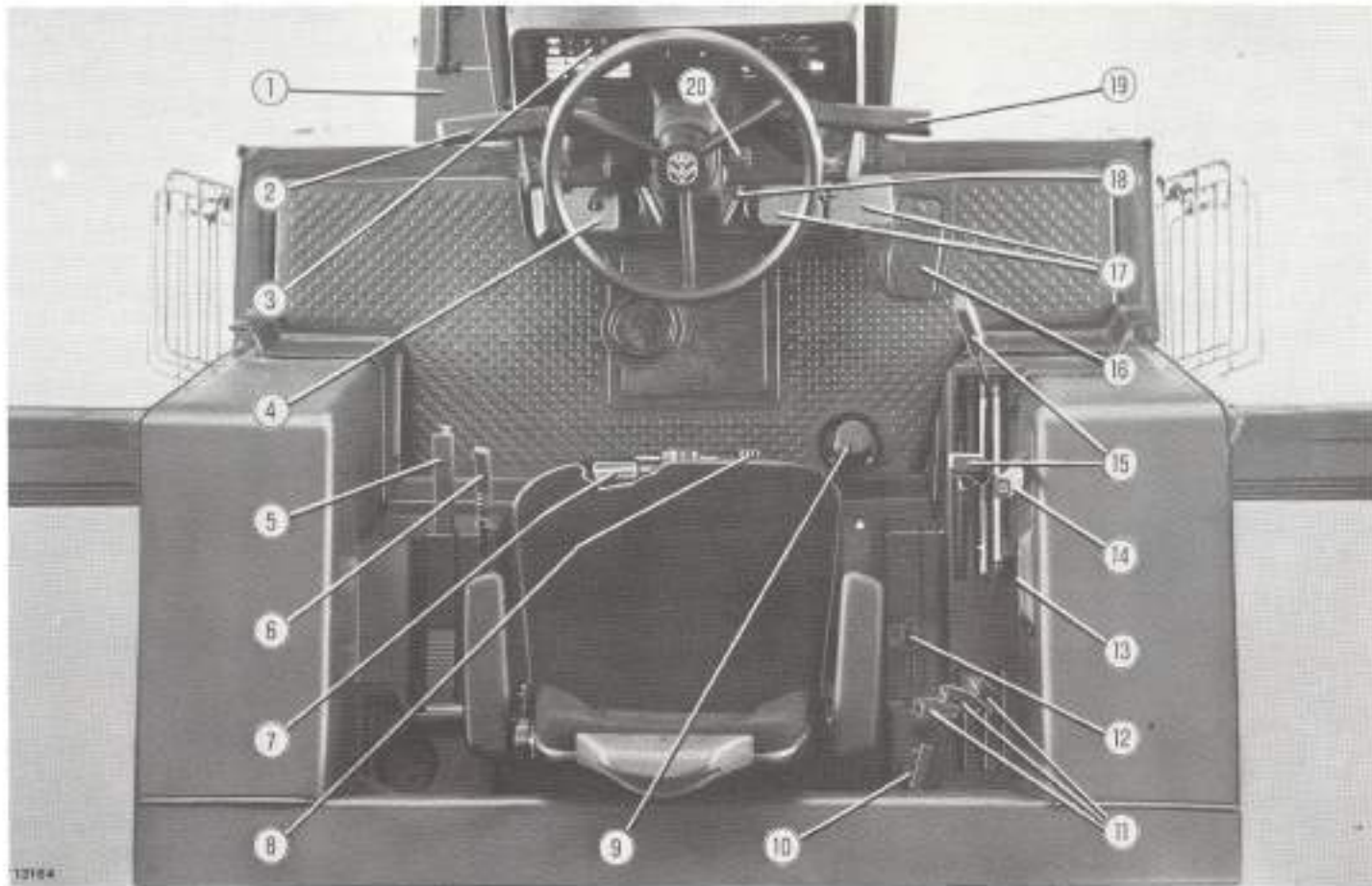
Certaines photographies de cette notice représentent des panneaux ou des couvercles déposés pour des raisons de clarté. Ne jamais utiliser le tracteur sans les panneaux ou avec des couvercles démontés.

■ Ne pas remplir entièrement le réservoir si le tracteur doit travailler en plein soleil; le combustible peut en sortir en s'épandant. Dans ce cas essayer immédiatement toute tache.

■ Le combustible peut être dangereux; ne jamais faire le plein du réservoir moteur en marche, moteur chaud, près d'une flamme ou cigarette à la bouche.

■ Garder toujours un extincteur à portée de la main.





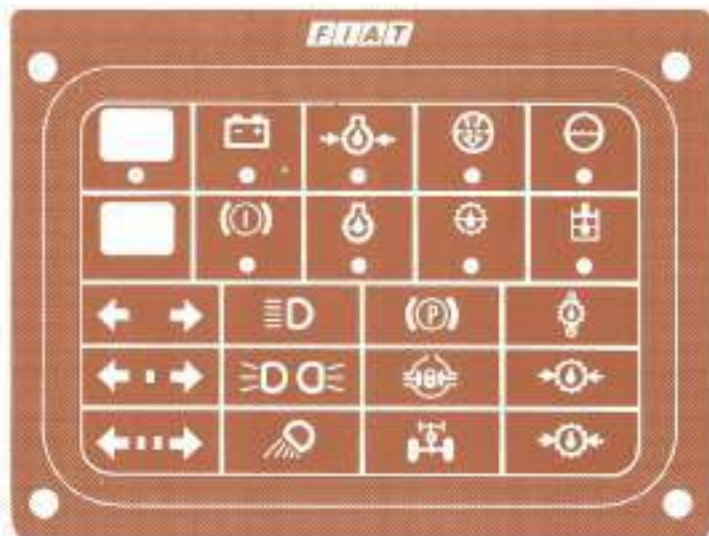
13184

COMMANDES ET APPAREILS DE CONTROLE

1. **Coffret à outils.**
2. **Levier du réducteur de vitesses** (voir page 23).
3. **Tableau de bord** (voir page 16).
4. **Pédale de commande de l'embrayage de transmission.**
5. **Levier de frein à main** (avec poussoir rouge):
 - en haut = frein serré;
 - en bas = frein desserré.
6. **Levier de l'inverseur** (voir page 74).
7. **Levier de réglage de la suspension du siège** (voir page 43).
8. **Poignée de réglage de la vitesse de descente des bras de relevage** (voir page 30).
9. **Pédale de commande de blocage du différentiel.**
10. **Variospeed** (voir page 28).
11. **Leviers de commande des distributeurs auxiliaires pour commandes à distance** (voir page 39).
12. **Levier de commande d'embrayage hydraulique de prise de force** (voir page 24).
13. **Lift-O-Matic** (voir page 29).
14. **Manette d'accélérateur.**
15. **Commandes de relevage hydraulique** (voir page 30).
16. **Pédale de commande d'accélérateur.**
17. **Pédales de freins.**
18. **Tablier des commandes** (voir page 19).
19. **Levier de changement de vitesses** (voir page 23).
20. **Dispositif de blocage du volant** (voir page 43).

REMARQUE

Pour desserrer le frein à main, dégagez le levier 5 en appuyant sur son poussoir.



Témoin général à diode lumineuse (rouge) *incorporée et signal sonore.*

Il s'allume en cas d'anomalie de fonctionnement, en même temps de l'organe en cause. Lorsque tout est normal, il doit être éteint.



Indicateur d'engorgement du filtre à air sec à diode lumineuse (rouge) *incorporée.*



Indicateur de pression insuffisante d'huile de la lubrification moteur à diode lumineuse (rouge) *incorporée.*

Après le démarrage du moteur, l'indicateur peut s'allumer pendant quelques instants. S'il reste allumé, arrêter le moteur, mettre la clé du commutateur **M**, page 19, en position **0** et rechercher la cause. Moteur chaud et à bas régime, l'indicateur peut s'allumer également si tout est normal.

Instruments du tableau de bord



Indicateur de fonctionnement anormal de l'installation de charge de la batterie à diode lumineuse (rouge) *incorporée.*

Après le démarrage du moteur, l'indicateur peut s'allumer pendant quelques instants. S'il reste allumé, arrêter le moteur et rechercher la cause.



Indicateur de niveau insuffisant du liquide de refroidissement du moteur à diode lumineuse (rouge) *incorporée.*



Indicateur général (vert).

Doit s'allumer, moteur à l'arrêt et clé du commutateur **M**, page 19 en position **1**. L'allumage signale le bon fonctionnement de tous les organes avec indicateur à diode lumineuse. L'indicateur doit s'éteindre après environ 10 secondes à partir du moment où la clé du commutateur a été lâchée en position **2**.



Indicateur de niveau insuffisant de l'huile des freins à diode lumineuse (rouge) *incorporée.*

Contrôler périodiquement l'efficacité de l'indicateur. Clé du commutateur **M**, page 19, en position **1** en appuyant sur le couvercle du réservoir de liquide des freins, l'indicateur doit s'allumer.



Indicateur de niveau insuffisant de l'huile de lubrification du moteur à diode lumineuse (rouge) *incorporée.*

Lorsque le témoin s'allume, mettre la clé du commutateur **M**, page 19, en position **0** et rétablir le niveau. Si l'opération est faite correctement, en remettant la clé en position **1**, le témoin doit rester éteint.



Indicateur de niveau insuffisant d'huile de boîte de vitesses et de direction hydrostatique à diode lumineuse (rouge) *incorporée.*

Après le démarrage du moteur, l'indicateur peut s'allumer pendant quelques instants. S'il reste allumé, arrêter le moteur et rechercher la cause.



Indicateur de niveau insuffisant d'huile de lubrification de transmission arrière et du relevage hydraulique à diode lumineuse (rouge) *incorporée.*

Après le démarrage du moteur, l'indicateur peut s'allumer pendant quelques instants. S'il reste allumé, arrêter le moteur et rechercher la cause.



Lampe témoin (verte) *de feux de direction du tracteur.*



Lampe témoin (verte) *de feux de direction de la 1^{re} remorque.*



Lampe témoin (verte) *de feux de direction de la 2^{me} remorque.*



Lampe témoin (bleue) *des projecteurs avant en phares.*



Lampe témoin (verte) *de feux de position*



Lampe témoin (jaune) *du projecteurs auxiliaires allumés.*



Clignotant (rouge) *pour frein à main serré.*



Lampe témoin (jaune) *de blocage hydraulique du différentiel enclenché.*



Lampe témoin (jaune) *de la traction avant crabotée.*



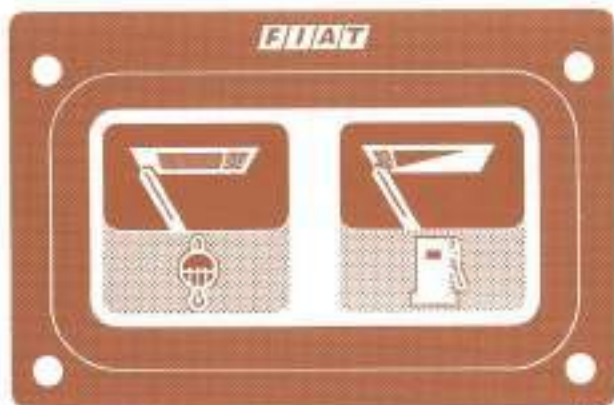
Non utilisé.



Non utilisé.



Non utilisé.



13054



Indicateur de la température d'eau de refroidissement du moteur.

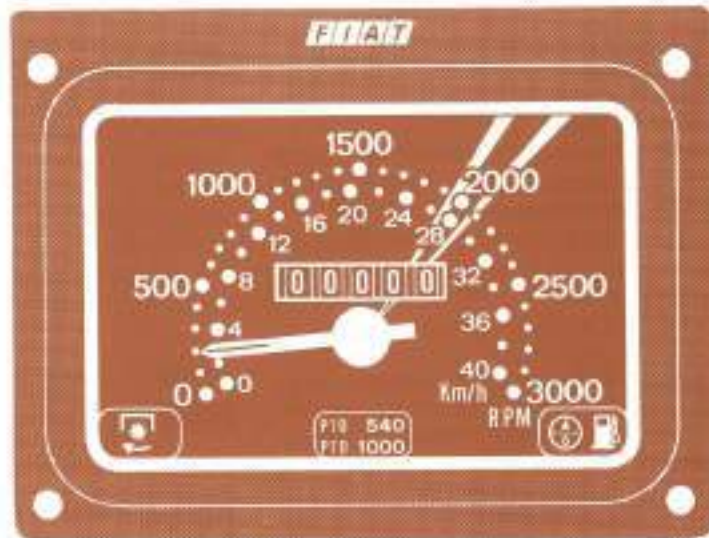
- Zone verte = température normale.
- Zone blanche = température trop basse.
- Zone rouge = température trop élevée.

Dans ce cas, mettre le moteur au régime minimal (ne pas l'arrêter) et, si cela persiste, faire vérifier le circuit de refroidissement.



Indicateur de niveau de combustible.

L'aiguille se déplace dans la zone rouge quand la quantité de combustible est inférieure à 1/4.



13043



Indicateur (jaune) de prise de force enclenchée.



Indicateur (jaune) du filtre décanteur encrassé.

Horotachymètre (instrument à droite). Indicateur du régime moteur, de la vitesse du tracteur et compteur d'heures muni d'un totalisateur à 5 chiffres: les chiffres sur fond noir totalisent les heures de travail et celui sur fond rouge (tout à fait à droite) les dixièmes d'heures. Les vitesses en km/h sont calculées pour tracteurs équipés de pneumatiques arrière 20.8/38. Les secteurs vert et rouge indiquent à quelles vitesses du moteur sont obtenus les régimes unifiés de la prise de force, respectivement à 540 et 1000 tr/mn.

REMARQUE

Pendant le travail, surveiller les données fournies par les indicateurs lumineux et les instruments de contrôle. En cas de mauvais fonctionnement, arrêter immédiatement le tracteur et prendre les dispositions nécessaires.

Tablier des commandes

A. Commutateur des feux de direction, éclairage en codes et en phares (fonctionne avec commutateur **M** en position **1**, page 20):

- en haut: indicateurs de direction côté droit;
 - en bas: indicateurs de direction côté gauche;
 - en appuyant: avertisseur sonore.
- Avec poussoir **C** en position **2**:
- à gauche: projecteurs en codes;
 - à droite: projecteurs en phares.

B. Indicateur de niveau de combustible:

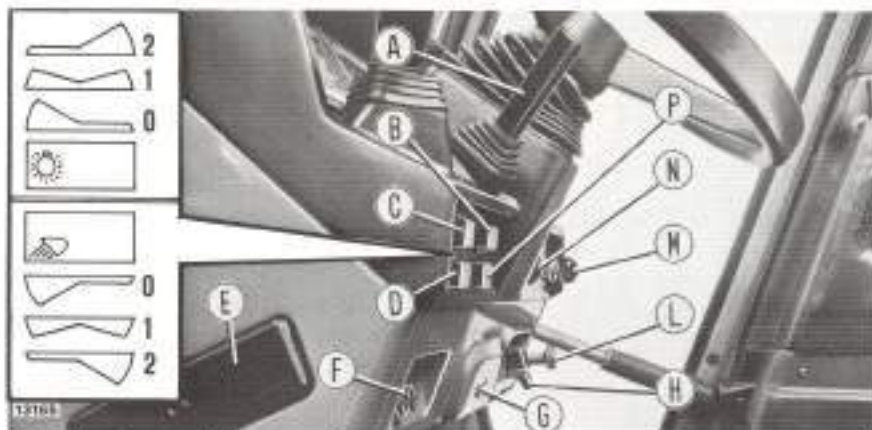
- à droite: niveau réservoir principal;
- à gauche: niveau réservoirs supplémentaires.

C. Commutateur d'éclairage (fonctionne avec commutateur **M** en position **1**, page 20):

- **0**. repos;
- **1**. feux de position;
- **2**. prédisposition codes/phares.

D. Commutateur de projecteurs auxiliaires (fonctionne avec le commutateur **C** en position **1**):

- **0**. repos;



- **1**. projecteur arrière et projecteurs arrière de cabine;
- **2**. projecteur arrière, projecteurs avant et arrière de cabine.

E. Boîtier de fusibles (voir page 57).

F. Allume-cigares (fonctionne seulement avec le commutateur **M** en position **1**, page 20). Le voyant lumineux fonctionne lorsque le commutateur **C** est en position **1**.

G. Prise de courant unipolaire.

H. Pommeau d'arrêt du moteur.

- En avant = pour effectuer le démarrage du moteur.
- Tiré vers l'extérieur = arrêt du moteur (annulation du débit

de la pompe d'injection).

Le fait de tirer le linguet **L** vers l'extérieur dégage automatiquement le pommeau de la position d'arrêt.

M. Commutateur de démarrage (voir page 20).

N. Poussoir d'allumage des feux de détresse, avec lampe témoin. Fonctionne également sans la clé du commutateur **M**. Pour faire fonctionner les feux de détresse, pousser, pour les arrêter, pousser une seconde fois.

P. Poussoir de commande du thermostat ou du start-pilote (voir page 22).



Commutateur de démarrage

- 0.** Fonctionnement des feux de détresse et de la prise de courant unipolaire (la clé peut s'enlever).
- 1.** Prédiposition au démarrage du moteur. Fonctionnement des témoins lumineux et instruments de contrôle. Appareils divers sous tension.
- 2.** Démarrage du moteur (la clé, quand on la relâche, revient automatiquement en position 1).
- P.** Feux de stationnement allumés (la clé peut s'enlever).

REGLES D'UTILISATION

⚠ ATTENTION ⚠

- Ne pas mettre en marche et ne jamais faire fonctionner le tracteur dans un local fermé.
- Avant de mettre le moteur en marche, s'assurer que toutes les commandes sont au point mort.
- Toutes les commandes doivent être actionnées uniquement depuis le poste de conduite.
- Arrêter le moteur avant d'effectuer toute intervention ou entretien sur le tracteur.
- Monter et descendre en empoignant fermement la main-courante de la cabine, un pied sur le marche-pied et l'autre main sur la main-courante de la portière.
- Maintenir les protections correctement montées.
- Pendant les déplacements, signaler son intention de s'arrêter, de tourner ou de ralentir.
- Utiliser les dispositifs de sécurité appropriés pour signaler tout véhicule se déplaçant lentement.

DEMARRAGE DU MOTEUR

- a.** Tracteur en palier et bras de relevage abaissés, tourner la clé du

commutateur de démarrage dans la position **1**. Dans cette phase on peut contrôler le niveau d'huile du moteur, de la transmission arrière et du relevage hydraulique et de la boîte de vitesses aussi bien que le niveau du liquide de refroidissement du moteur et du liquide de freins, et le comportement du manno-contact d'huile du moteur. Lorsque toutes les servitudes susdites sont en bon état, le voyant général vert s'allume. En cas d'anomalie le voyant général rouge s'allumera, avec mise en jeu de l'avertisseur sonore.

Dans ce cas intervenir rapidement sur l'organe concerné, qui est signalé par l'allumage de sa lampe témoin.

- b.** Abaisser la pédale d'embrayage pour fermer l'interrupteur du dispositif de sécurité de démarrage.
- c.** Pousser en avant le pommeau **H** (page 19).

NOTA - Si le tracteur est resté inactif pendant une longue période ou si l'on effectue le premier démarrage à basse température ambiante, action-

Démarrage au thermostarter

Démarrer de la façon suivante:

— Effectuer les opérations **a, b, c, d**, décrites précédemment.

— Tourner la clé du commutateur de démarrage dans la position **1**.

— Mettre en circuit le thermostarter en appuyant sur le poussoir **P** (page 19) et en le maintenant en circuit pendant 10 à 15 secondes.

— Mettre la clé du commutateur de démarrage dans la position **2** en maintenant le poussoir **P** appuyé pendant à nouveau 25 secondes.

— Lorsque le moteur est lancé, lâcher aussi bien la clé que le poussoir. Si après deux ou trois tentatives de démarrage le moteur ne démarre pas, et si on remarque de la fumée noire à l'échappement, lancer le moteur sans utiliser le thermostarter.

Tracteur équipé de start-pilote

Le start-pilote fonctionne seulement lorsque le démarreur entre en action.

Démarrer de la façon suivante:

— Effectuer les opérations **a, b, c, d** précédemment décrites.



ATTENTION

Utiliser le start-pilote seulement lorsque cela est indispensable (température inférieure à -15°C).

Le démarrage avec start-pilote se fera à la première tentative: lorsque le moteur ne part pas il est conseillé de ne pas répéter l'opération et s'adresser à un personnel spécialisé.

— Tourner la clé du commutateur de démarrage dans la position **2**.

— Mettre en circuit le start-pilote en appuyant sur le poussoir **P** (page 19).

— Lorsque le moteur est lancé, lâcher aussi bien la clé que le poussoir.

DEMARRAGE DU TRACTEUR

— Appuyer sur la pédale d'embrayage moteur-boîte et déplacer les leviers de changement de vitesses et de réducteur dans les positions de marche désirée (voir page 23).

— Accélérer correctement le moteur.

— Abaisser le levier de frein à main et embrayer en relevant lentement la pédale d'embrayage.

ARRET DU TRACTEUR

— Réduire le régime du moteur.

— Appuyer sur la pédale d'embrayage et freiner.

REMARQUE

Pour améliorer la longévité des pneumatiques et des pièces de la transmission, il y a lieu de ne pas utiliser le tracteur en continuité à pleine puissance à des vitesses de travail inférieures à 7 km/h, tout particulièrement avec le tracteur trop lesté. De plus, il est déconseillé de lester outre mesure le tracteur pour tracter des charges très lourdes à faible vitesse. À cet effet, respectez les consignes données aux chapitres masses d'alourdissement et organes d'attelage.

— Tracteur arrêté, mettre les leviers de boîte de vitesses et de réducteur au point mort, lâcher la pédale d'embrayage et bloquer le frein à main.

ARRET DU MOTEUR



Avant d'arrêter le moteur, le laisser tourner à vide et au régime de 1000 tr/mn pour un temps minimum de trois minutes.

— Tirer à fond le pommeau **H** (page 19).

— Moteur arrêté, tourner la clé du commutateur de démarrage dans la position **0** ou dans la position **P** si on doit utiliser les veilleuses.

Boîte de vitesses et réducteur



ATTENTION

Moteur en marche et avec un seul levier des vitesses au point mort, il suffit un choc accidentel à ce levier pour mettre le tracteur en route avec risque d'accidents. Pour éviter un pareil risque, mettre toujours les deux leviers au point mort et arrêter le moteur avant de quitter le tracteur, le moteur avant de quitter le tracteur, en tenant en autre compte des avertissements donnés à pages 12.

La boîte de vitesses et le réducteur sont commandés séparément par deux leviers.

La boîte comporte quatre rapports de vitesses (**1, 2, 3, 4**).

Le réducteur réalise trois gammes en avant:

- **I** = lente;
- **II** = moyenne;
- **III** = rapide;

et une marche AR (**R**) pour chaque rapport de la boîte.

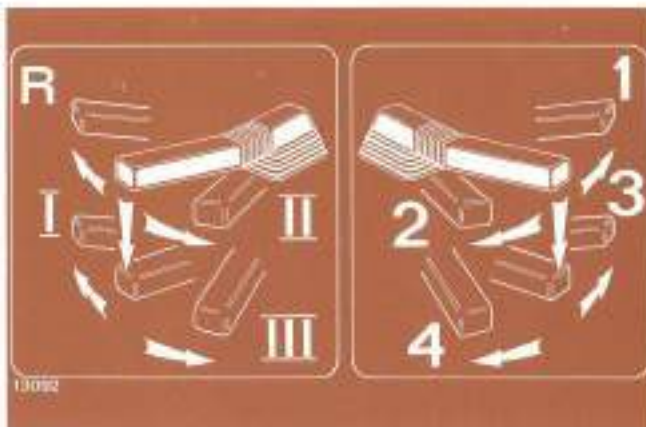
Le tracteur dispose donc de **douze** vitesses avant et **quatre** marches AR. Pour passer de la gamme moyenne à la gamme lente ou à celle rapide, arrêter le tracteur, pousser en bas le levier du réducteur et le déplacer ensuite en avant pour obtenir la

gamme lente et en arrière pour obtenir la gamme rapide.

Si l'on dispose de synchroniseurs (sur demande) il n'est pas nécessaire d'arrêter le tracteur.

Pour passer la marche AR (**R**), arrêter le tracteur et déplacer en avant le levier du réducteur.

Pour changer de vitesse dans la même gamme (y compris la marche AR), actionner le levier de changement de vitesses, après avoir débrayé l'avancement (il n'est pas nécessaire d'arrêter le tracteur, les passages de vitesse étant facilités par des synchroniseurs).



Positions du levier du réducteur.

- I** Gamme lente.
- II** Gamme moyenne.
- III** Gamme rapide.
- R** Marche AR.



Prise de force



Prise de force débrayée
(poignée **A** en avant).



Prise de force embrayée
(poignée **A** en arrière).

La prise de force reçoit le **mouvement directement du moteur**: c'est pourquoi on peut l'utiliser aussi bien le tracteur à l'arrêt qu'en marche.

Son fonctionnement est **totale-ment indépendant** de l'avancement du tracteur; on peut:

- arrêter le tracteur sans arrêter la prise de force (en débrayant l'avancement);
- arrêter la prise de force sans arrêter le tracteur (en débrayant la prise de force).

	
1950	540
2200	610
2075	1000
2200	1060

Modèle 160-190



Régime moteur.



Régime prise de force.

Pour faire fonctionner la prise de force agir sur la poignée **A**:

- poussée à fond en avant = prise de force débrayée;
- tirée tout en arrière = prise de force embrayée.

⚠ ATTENTION ⚠

Lorsque la prise de force n'est pas utilisée, garder toujours la poignée **A** de commande tout en avant (prise de force débrayée).

Quand la prise de force n'est pas accouplée à des outils, monter toujours le fourreau de protection sur l'embout cannelé.

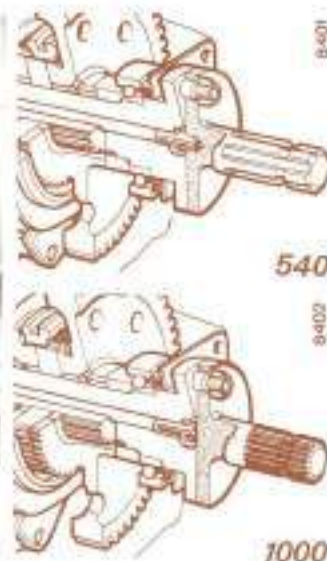
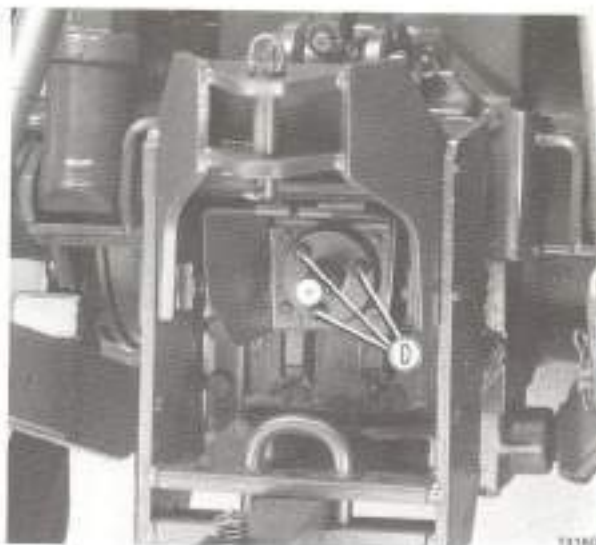
La rotation de cet embout se fait dans le sens des aiguilles d'une montre, tracteur vu de l'arrière.

PRISE DE FORCE

à 540 et à 1000 tr/mn (mod. 160-90)
(avec sélection automatique des deux vitesses).

La prise de force dispose de deux embouts cannelés, pouvant être fixés à l'arbre par des écrous **D** (couple de serrage: 162 N·m, 16,5 m·kg).

À la demande il est fourni un embout de 1 $\frac{3}{4}$ " à six cannelures pour prise de force à 540 tr/mn (voir «Attention» ci-contre) et un embout de 1 $\frac{3}{4}$ " à 20 cannelures pour prise de force à 1000 tr/mn.



Sélection du régime normalisé de 540 tr/mn en montant l'embout de 1 $\frac{3}{4}$ " à 6 cannelures et en portant le moteur à 1950 tr/mn.

Sélection du régime de 1000 tr/mn en montant l'embout de 1 $\frac{3}{4}$ " à 21 cannelures se trouvant dans le coffret d'outils et en portant le moteur au régime de 2075 tr/mn.

⚠ ATTENTION ⚠

En cas d'utilisation à des régimes plus élevés que celui normalisé de 540 tr/mn, monter exclusivement l'embout de 1 $\frac{3}{4}$ " à 6 cannelures, qui est fourni à la demande.

Se rappeler qu'avec le moteur au régime de 2200 tr/mn, la prise de force peut tourner à 610 tr/mn.

VITESSES DU TRACTEUR

en km/h, avec prise de force fonctionnant aux régimes unifiés.

VITESSE		Prise de force à 540 tr/mn et moteur à 1950 tr/mn			Prise de force à 1000 tr/mn et moteur à 2075 tr/mn		
		PNEUMATIQUES ARRIERE					
		Modèle 160-90			Modèle 160-90		Modèles 160-90/180-90
		18.4/15-38	23.1/18-34	20.8/38	18.4/15-38	23.1/18-34	20.8/38
1 ^{re}	Lente	1,9	1,9	2,0	2,0	2,0	2,1
2 ^e	"	2,8	2,9	2,9	2,9	3,0	3,1
3 ^e	"	3,4	3,5	3,6	3,6	3,7	3,8
4 ^e	"	5,2	5,2	5,3	5,6	5,5	5,6
1 ^{re}	Moyenne	4,1	4,2	4,4	4,3	4,4	4,6
2 ^e	"	6,3	6,4	6,6	6,7	6,8	7,0
3 ^e	"	7,7	7,7	8,1	8,1	8,2	8,6
4 ^e	"	11,5	11,7	12,1	12,1	12,3	12,8
1 ^{re}	Rapide	9,4	9,4	9,8	9,9	10,0	10,3
2 ^e	"	14,2	14,4	15,0	15,0	15,2	15,6
3 ^e	"	17,4	17,6	18,3	18,3	18,6	19,3
4 ^e	"	26,0	26,3	27,3	27,6	27,8	28,9
1 ^{re}	Arrière	3,4	3,5	3,6	3,6	3,7	3,8
2 ^e	"	5,3	5,3	5,5	5,6	5,6	5,8
3 ^e	"	6,4	6,5	6,7	6,8	6,9	7,1
4 ^e	"	9,6	9,7	10,1	10,2	10,3	10,6

PRISE DE FORCE 1000 tr/mn (mod. 180-90)



ATTENTION

Lors de l'utilisation d'outils actionnés par la prise de force, ayant une certaine inertie (presses, hacheuses, machines à fossés, etc.), pendant la phase de débrayage, faire diminuer cette inertie de l'outil, en mettant la poignée de prise de force au point neutre avant de passer en position débrayée, ceci pour éviter des surcharges au frein de débrayage de la prise de force.

Pour obtenir le régime normalisé de la prise de force 1000 tr/mn, mettre le moteur au régime de 2075 tr/mn.

Le moteur tournant au régime de puissance maximale, la prise de force accomplit 1060 tr/mn.

L'embout monté est de 1 1/2" à 21 cannelures et est fixé à l'arbre par les écrous **D** page 25 (couple de serrage: 162 m-N, 16,5 m-kg).

	
2075	1000
2200	1060

12198

Modèle 180-90



Régime moteur.



Régime prise de force.



Avant d'intervenir sur toute machine actionnée par la prise de force, amener le levier **A** en position débrayée, ou bien arrêter le moteur.



Avant de faire fonctionner une machine entraînée par la prise de force, s'assurer que l'embrayage éventuel de sécurité de l'arbre de transmission de la machine fonctionne normalement, c'est-à-dire patine lorsqu'il est en surcharge.

Blocage du différentiel

Le différentiel comporte un dispositif de blocage commandé par pédale. Il y a lieu de bloquer le différentiel dans les cas suivants:

— au labour, pour éviter le patinage de la roue hors du sillon;

— quand une des roues motrices, se trouvant sur un terrain accidenté, boueux ou glissant, a tendance à patiner.

Pour bloquer le différentiel, réduire la vitesse du tracteur et enfoncer la pédale 9 (page 15). Le différentiel se bloque: pour le débloquer il faut presser la pédale des freins.

REMARQUE

Ne laissez pas le différentiel bloqué quand cela n'est pas nécessaire: cela entraîne un gaspillage de puissance, des efforts nuisibles aux organes de la transmission, l'usure rapide des pneus et des difficultés de conduite.

A. Variospeed (manette de contrôle de la vitesse de réaction).

Cette manette peut occuper quatre positions. Elle a pour effet de faire varier la vitesse d'intervention du relevage lorsqu'on travaille en contrôle d'effort ou en contrôle mixte:

— manette à droite (+) = réactions plus lentes du relevage (moins de sensibilité);

— manette à gauche (-) = réactions rapides du relevage (plus grande sensibilité).

Une réaction lente a pour effet de reporter le maximum du poids de l'outil sur les roues arrière pendant un temps plus long, augmentant ainsi notablement l'adhérence dans les passages difficiles.

De plus, ces réactions plus lentes éliminent totalement les soubresauts qui pourraient être ressentis au niveau du conducteur.

VARIOSPEED A GAUCHE (mini)



Le relevage hydraulique utilise pour son propre circuit l'huile de lubrification de la transmission et est alimenté par une pompe à engrenages actionnée par le vilebrequin par l'intermédiaire des pignons de la distribution.



VARIOSPEED A DROITE (maxi)



Ce relevage qui contrôle les efforts sur les bras inférieurs au moyen d'une barre de flexion permet les utilisations suivantes:

- position contrôlée;
- effort contrôlé;
- position flottante;
- contrôle mixte de position et d'effort;

et, par l'utilisation combinée des leviers **C** et **D**, le fonctionnement le plus apte au travail à effectuer.

En consultant le tableau « Guide pour l'utilisation du relevage » à la page 31, on en tire des conseils utiles sur le choix du système à utiliser en fonction du type d'instrument employé.

POSITION CONTROLLEE

— Mettre le levier de contrôle d'effort **D** à fond de course en avant.

— Stabiliser la position de l'outil dans ou hors du sol en déplaçant le levier **C** en avant pour abaisser et en arrière pour relever.

Le déplacement de l'outil est proportionnel à la course effectuée par le levier.

— Se servir du poussoir **E** pour relever et abaisser l'outil au commencement ou à la fin de chaque raie, sans intervenir sur les leviers de commande du relevage.



Relevage hydraulique

EFFORT CONTROLLE

— Mettre le levier de contrôle de position **C** à fond de course en avant.

— Enterrer l'outil à la profondeur désirée en déplaçant graduellement le levier **D** en avant. La profondeur atteinte par l'outil est proportionnelle à l'effort de traction déterminé par la résistance du terrain. Le relevage dans cette condition d'utilisation maintient automatiquement constant l'effort de traction demandé au tracteur.

— Pour les manœuvres depuis le sol, utiliser le levier **B** de commande de position indiqué à la figure:

— en haut = relevage des bras;

— en bas = abaissement des bras.



*Lorsqu'on utilise le levier **B**, éviter absolument de se trouver ou que quelqu'un se trouve dans le rayon d'action de l'outil attelé au relevage.*



Avec outils portés reliés à la prise de force, pour lesquels on utilise le Lift-O-Matic, régler les suspentes à leur longueur maximale pour éviter d'endommager l'arbre de transmission pendant le relevage.

E. Lift-O-Matic (poussoir de soulèvement total et d'abaissement des bras).

Position **1.** = abaissement des bras.

Position **2.** = soulèvement des bras.

Pour passer de la position **1** à la position **2**, appuyer sur la touche de déblocage indiquée sur la figure.



POSITION FLOTTANTE

— Pour obtenir la position flottante du relevage, c'est-à-dire la libre oscillation des bras sur toute leur course, mettre les deux leviers **C** et **D** à fond de course en avant.

— Le relevage sert uniquement à abaisser et à soulever l'outil au commencement et à la fin de chaque raie; à cet effet, agir uniquement sur le poussoir **E** comme décrit page 29.

C. Levier de contrôle de position.

D. Levier de contrôle d'effort.



CONTROLE MIXTE DE POSITION ET D'EFFORT

— Enterrer l'outil et rechercher la profondeur de travail désirée comme décrit pour l'effort contrôlé.

— Lorsque l'outil s'est stabilisé à la profondeur voulue, déplacer progressivement en arrière le levier de contrôle de position **C** jusqu'à ce que les bras de relevage tendent à se soulever.

Le relevage fonctionne en effort contrôlé, mais en même temps évite que l'outil, rencontrant des zones de terrain de moindre consistance, ne s'enterre excessivement et remonte de la terre impropre à la culture.

— Pour relever et enterrer l'outil à la fin et au commencement de chaque raie, agir uniquement sur le poussoir **E** page 29.

NOTA - Ne pas déplacer le levier de contrôle d'effort **D** pour ne pas changer la profondeur déterminée précédemment.

Utiliser le pommeau d'arrêt pour réperer la position du levier **D** et effectuer de petits déplacements de correction de la profondeur avec ce levier.

REMARQUE

Ne pas utiliser les leviers **C** et **D** pour soulever et abaisser les outils afin de ne pas modifier les conditions d'utilisation établies précédemment.

REMARQUE

Lors de transports sur route avec des outils attelés, dévisser complètement la poignée **F** et maintenir le levier **C** en position de relevage (en haut) pour bloquer les outils dans la position désirée.

F. Poignée de réglage de la vitesse de descente des bras:

en vissant (+) = vitesse plus rapide.
en dévissant (-) = vitesse plus lente.



Guide pour l'utilisation du relevage hydraulique

Pour l'utilisation du relevage hydraulique, nous vous conseillons de suivre les indications reportées dans le tableau ci-dessous. Ces indications n'étant par ailleurs valables qu'en principe, du fait que les différentes techniques de travail et les différentes caractéristiques des outils et du sol peuvent comporter, tout à tour, des procédés que seule l'expérience peut vous apprendre.

MACHINE OU OUTIL	Orties d'attache (des oués (*)	Conditions d'utilisation	Roues de jauge	Positions des distributeurs de débranchement (**)		Positions des distributeurs de commande de déplacement (**)		NOTES
Charrues à versoirs : — monosoc, bisoc, trisoc (simple ou double), — quadrisoc, pentasoc. Charrues à disques : — bidisque — tridisque — quadridisque Herse à lames, à dents et à disques. Scarificateurs (sous-soleuse) Trancheuses. Cultivateurs (de tout genre) Sarcluse, butteuses, etc. Semoir porté, épandeur d'engrais porté	1-2-3 1-2-3 1-2-3 1-2-3 1-2-3 1-2-3	effort contrôlé ou contrôlé mixte effort contrôlé effort contrôlé effort contrôlé position contrôlée	non oui/non oui/non oui/non	■ ■ ■ ■ ■ ■ ■ ■ ■	■ ■ ■ ■ ■ ■ ■ ■ ■ ■	■ ■ ■ ■ ■ ■ ■ ■ ■ ■	■ ■ ■ ■ ■ ■ ■ ■ ■ ■	Si la machine est munie de roues, mettre le levier en position flottante. Les distributeurs auxiliaires sont nécessaires.
Lames niveluses, farières, raclettes, scrapers, fourches à fumier, bennes arrière, etc. Faucheuses (latérales, arrière), râtaux-faneurs, faneuses, etc. Chargeur frontal, remorque à benne basculante, outils traînés à commande hydraulique Tracteur en déplacement sans outils Pour favoriser l'accouplement des outils	1-2-3 — — —	position contrôlée — — —	non — — —	■ ■ ■ ■	■ ■ ■ ■	■ ■ ■ ■	■ ■ ■ ■	Les distributeurs auxiliaires sont nécessaires.

(*) Le choix de l'ortie d'attache dépend des caractéristiques de la machine (ou outil). - (**) Appréhension à la demande à la place des distributeurs de déplacement.

Attelage des outils du relevage hydraulique (Catégorie 2 ou 3)

Course maximale à l'extrémité des bras de traction

— avec suspentes toutes allongées 725 mm

Charge maximale soulevable avec bras de traction horizontaux et pour toute la course de relevage (avec l'axe **B** broché au trou supérieur du support):

- aux rotules des bras de traction 6650 kg
- à 610 mm des rotules des bras de traction ... 6100 kg
- à 1850 mm des rotules des bras de traction 4700 kg (mod. 160-90)
- à 2050 mm des rotules des bras de traction 4550 kg (mod. 180-90)

A. Levier de commande de relevage depuis le sol (voir page 29).

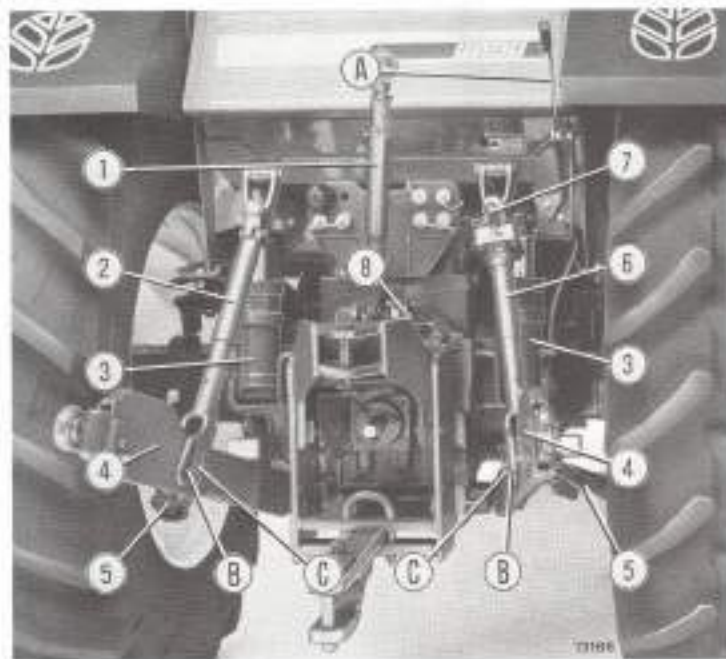
B. Trous à lumières des suspentes.

C. Trous de fixation des suspentes.

1. Bras de poussée avec manchon réglable de la longueur - **2.** Suspente gauche - **3.** Vérins supplémentaires de relevage - **4.** Bras de traction avec extrémité télescopique - **5.** Limiteurs de débattement latéral des bras de traction (avec outils attelés) - **6.** Suspente droite - **7.** Manivelle de réglage de la suspente droite avec ressort de retenue - **8.** Axe de fixation du bras de poussée sur le support.

Bras de poussée réglable 1:

On le broche dans l'un des trois trous, choisir le mieux adapté à la taille de l'outil. Sur demande est fourni un bras de poussée à réglage hydraulique (page 37).



Suspente gauche 2:

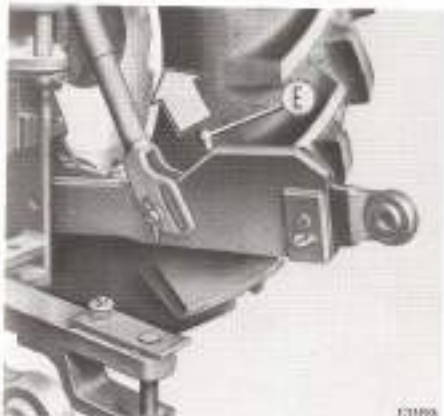
En régler la longueur en dévissant ou en vissant l'extrémité inférieure.

Peut se régler avec une manivelle, dans ce cas là il faut un réglage hydraulique à la suspente droite 6.

Limiteurs réglables 5 de débattement latéral des bras de traction:

On peut en régler la longueur en dévissant ou en vissant le manchon ou en variant la position de l'extrémité avant.

Pour régler les limiteurs ou pour positionner les chapes de maintien de manière à répondre de la meilleure façon aux exigences de l'outil utilisé,



13183

se reporter au tableau « Guide pour l'utilisation du relevage », page 31.

Bras de traction 4 à extrémité télescopiques:

— débloquer les extrémités coulissantes **F** en tirant vers le haut les axes de maintien **E**;

— tirer les extrémités **F** et les relier à l'outil;

— reculer le tracteur; les extrémités télescopiques rentrent en place et les axes **E** s'enclenchent automatiquement en position de fermeture.

Suspente droite 6:

Réglable au moyen de la manivelle 7 manœuvrable depuis le poste de conduite.

Sur demande, elle peut être fournie avec réglage hydraulique (page 37).

NOTA - Il est possible d'obtenir une certaine liberté de débattement transversal des bras de traction 4 en brochant les axes inférieurs dans les lumières **B**. Cette solution est particulièrement indiquée dans l'utilisation d'outils très larges tels que herse, cultivateurs, etc.

NOTA - Pour utiliser des outils aussi bien de 2^{ème} que de 3^{ème} catégorie, sont fournies sur demande des extrémités coulissantes **F** et l'extrémité arrière du bras de poussée 1 (page 32), avec rotules de diamètre majoré.

Diamètre intérieur des rotules d'extrémités coulissantes **F**:

— 2^{ème} catégorie 28,7 mm

— 3^{ème} catégorie 37 mm

Diamètre intérieur de la rotule arrière du bras de poussée 1:

— 2^{ème} catégorie 25,4 mm

— 3^{ème} catégorie 32 mm



13144

POSITIONS DE MONTAGE DES BRAS DE TRACTION

Dans l'utilisation en effort contrôlé ou à contrôle mixte, afin de réaliser une sensibilité meilleure du relevage en travaillant avec des outils légers, monter les bras de traction **4** (page 32) avec les entretoises **1** à l'intérieur des bras.

Pour des utilisations sévères, lorsqu'avec le levier de contrôle d'effort à fond de course en abaissement la profondeur de travail s'avère insuffi-

sante, les entretoises **1** peuvent être montées à l'extérieur des bras de traction.

Cette position, à laquelle correspond une plus faible sensibilité du relevage, permet de travailler à la profondeur désirée.

Les figures ci-dessous montrent les positions les plus appropriées dans les deux types de travail.

Utilisation dans des travaux sévères.

Utilisation dans des travaux légers.



ATTELAGE D'OUTILS A ACCROCHAGE RAPIDE (sur demande)

ATTELAGE DE L'OUTIL

Bras de traction entièrement abaissés, régler la longueur des câbles de commande **A**, pour qu'ils ne frottent pas sur le sol quand ils sont fixés au tracteur.



Eviter de trop réduire la longueur des câbles de commande: cela pourrait provoquer l'ouverture des crochets de prise.



⚠ ATTENTION ⚠

Avant de soulever l'outil, s'assurer que tous les crochets se sont déclenchés en position de verrouillage.

Pour améliorer le guidage des câbles de commande **A**, il est possible d'appliquer des chapes appropriées aux bras de traction.

Régler correctement la distance entre les crochets des bras de traction en vissant ou en dévissant la tige **B** du ressort limiteur de débattement. Monter les profils coniques de prise **C** sur les extrémités d'attelage de l'outil, comme indiqué sur la figure, en veillant à ce que l'espace libre pour les crochets de prise soit suffisant.



Faire reculer le tracteur afin de le positionner par rapport à l'outil, et soulever les bras de traction: l'attelage de l'outil se fait automatiquement. Abaisser alors l'outil.

Débloquer l'extrémité du bras de poussée en tirant le câble d'abord vers le haut et ensuite en arrière, puis atteler le bras à l'outil.

Régler ensuite la longueur du bras en agissant sur son manchon fileté.

NOTA - Ne pas dévisser davantage le manchon fileté lorsque la longueur du bras atteint 800 mm.

DETELAGE DE L'OUTIL

Appuyer l'outil sur le sol en faisant attention qu'il soit bien stable. Déloger le bras de poussée en soulevant d'abord et en tirant ensuite le câble. Soulever légèrement l'outil, puis dégager les crochets de prise inférieurs en tirant les câbles **A** directement depuis le poste de conduite.

Abaisser les bras de traction jusqu'à ce que les crochets soient dégagés.

⚠ ATTENTION ⚠

Afin d'éviter le dételage accidentel de l'outil, on peut monter une goupille élastique dans les trous de sécurité **D** des bras de traction.



REGLAGE DE L'ATTELAGE DES OUTILS PAR DES BUTEES DE LIMITATION DE DEBATTEMENT

Avec le système d'attelage des outils équipé de butées de débattement, pour brocher les bras de traction aux trous à lumières **B** (page 32) il faut tourner l'extrémité inférieure des suspentes afin d'éviter des interférences avec les limiteurs.

A cet effet, monter la plaquette-frein des axes de suspension à la position **6**.

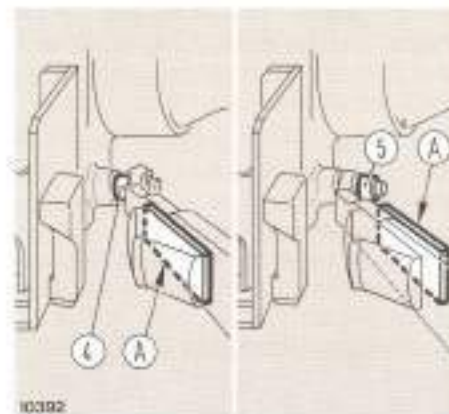
Par contre, pour brocher les suspentes aux trous **C** (page 32) des bras de traction, la plaquette-frein sera montée à la position **7**.



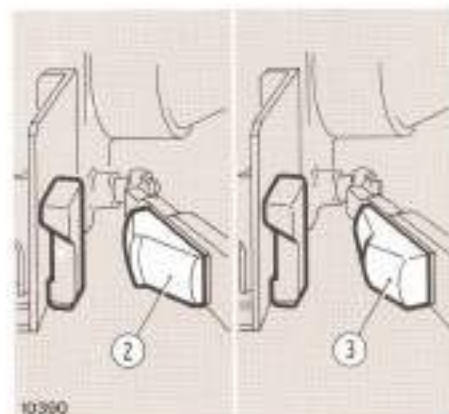
10421

Avec les entretoises **1** (page 34) montées à la position **4**, monter les plaques **A** au côté intérieur des bras de traction, sous les plaques d'usure. Avec les entretoises **1** (page 34) à la position **5**, appliquer les plaques **A** au côté extérieur des bras de traction.

En cas d'utilisation d'outils de la catégorie 3, monter les plaques d'usure des bras de traction à la position **2**. En passant à l'utilisation d'outils de la catégorie 2, faire tourner les plaques d'usure à la position **3**.



10392



10390

REGLAGE HYDRAULIQUE DE L'ATTELAGE DES OUTILS (sur demande)

Ce dispositif permet le réglage depuis le poste de conduite de la suspente droite et du bras de poussée.

Le réglage s'effectue respectivement par les deux vérins hydrauliques à double effet **1** et **2** commandés par les distributeurs auxiliaires du tracteur.

Une valve de blocage sur chaque vérin, empêche que le réglage ne soit modifié.

La suspente gauche **3** est réglable à l'aide d'une manivelle. Ce montage est le même que celui qui équipe la suspente droite **6** (page 32) de l'attelage standard.

La commande s'effectue par les leviers des distributeurs auxiliaires illustrés page 39.

CARACTERISTIQUES

Longueur minimale de la suspente 730 mm

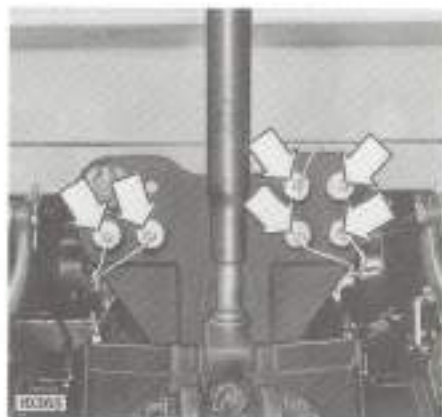
Course d'allongement 160 mm

Longueur minimale du bras de poussée 655 mm

Course d'allongement 240 mm

Le réglage hydraulique de l'attelage 3 points est prévu seulement pour les tracteurs équipés de trois distributeurs auxiliaires.





Distributeurs auxiliaires pour commande à distance

Un, deux, ou trois distributeurs auxiliaires qui utilisent la même huile que le relevage hydraulique, auquel ils sont accouplés, peuvent équiper le tracteur pour la commande à distance de vérins à simple et à double effet.

Chaque distributeur est muni d'un ou deux raccords femelles à branchement rapide du type «Push-Pull» de 1/2" qui peuvent être accouplés à des raccords mâles à branchement sous pression, fournis à la demande.

On peut relier les tuyauteries des vérins auxiliaires d'une seule main. Pousser pour les brancher et tirer pour les débrancher des raccords femelles, seulement après avoir:

- arrêté le moteur;
- abaissé les outils éventuels attachés au relevage;
- nettoyé soigneusement les deux parties à brancher.

Pour commuter les distributeurs auxiliaires en:

- **simple effet**, desserrer la vis **A** de 3 tours environ;
- **double effet**, serrer à fond la vis **A**.

Dans l'utilisation à simple effet, pour repérer rapidement le raccord auquel l'outil doit être branché, actionner le levier du distributeur concerné et observer les deux tubes aboutissant aux raccords: le tube concerné par le passage de l'huile doit bouger. Pour une plus grande certitude, vérifier que le tube où l'outil à simple effet est raccordé est celui qui sur le carter de distributeur est branché plus loin de la vis de commutation.

NOTA - Tous les leviers, quand on les lâche, retournent spontanément en position neutre, bloquant l'outil dans la position occupée.

Distributeurs à dégagement automatique

Ces distributeurs comportent une butée mécanique, qui maintient le levier de commande en position de relevage ou d'abaissement, et de dispositifs de dégagement automatique du levier lorsque l'outil arrive en fin de course.

En cas d'utilisation du distributeur à simple effet, le dégagement automatique se vérifie uniquement en phase de relevage.

Dès que l'outil a atteint la position voulue, dégager à la main le levier de distributeur par rapport à la butée et le ramener à sa position de repos.

Distributeurs avec position flottante

Pour les outils qui le réclament, le tracteur peut être équipé de distributeurs avec position flottante.

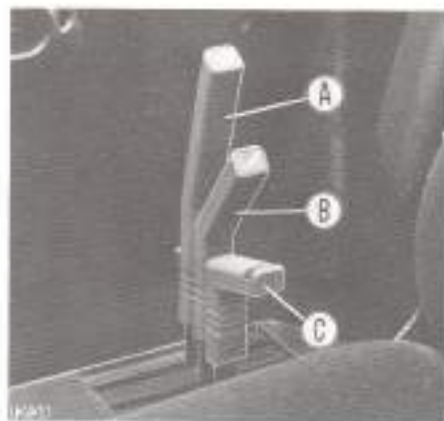
Pour amener le levier à la position flottante, pousser en avant le levier du distributeur concerné, surmonter la première butée et lui faire atteindre la deuxième butée.

Distributeur pour freinage hydraulique des remorques

Le distributeur utilise la même huile que le circuit de relevage hydraulique. Il est commandé hydrauliquement par la pédale de frein gauche et comporte une prise mâle à engagement rapide.



Pour réaliser le freinage simultané du tracteur et des remorques, jumeler toujours les pédales de frein au moyen de la cheville prévue, ce qui est indispensable pour se déplacer sur route.



A, B et C. Leviers de commande de distributeurs pour vérins à simple ou double effet.

Peuvent prendre deux autres positions que centrale (neutre):

- en avant = abaissement;
- en arrière = soulèvement.

REMARQUE

Lorsque l'on n'utilise pas les raccords femelles, les protéger avec leurs bouchons en plastique.

⚠ ATTENTION ⚠

• Choisir le dispositif d'attelage suivant le type de remorque ou d'outil à traîner et en observation avec les lois en vigueur.

• Du réglage correct de l'attelage dépend la maniabilité de conduite et la sécurité de marche du tracteur.

• Le dispositif d'attelage situé en haut augmente la capacité de traction mais favorise aussi le cabrage du tracteur. Éviter donc que le timon de la remorque ne prenne une position trop inclinée vers le haut.

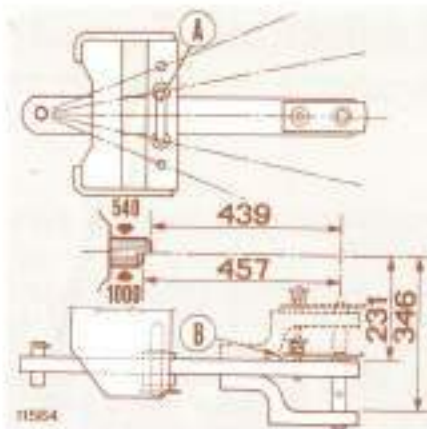
• Quand on utilise la double traction, accrocher l'attelage en position basse, en maintenant le timon presque horizontal.

• Éviter de traîner des remorques ou charges trop lourdes.

• Ne pas partir brusquement, dans ce cas aussi les risques de cabrage sont importants.

• Freiner toujours la remorque d'abord, ensuite le tracteur.

Dispositif d'attelage



BARRE OSCILLANTE SUR SECTEUR

Utiliser la barre oscillante pour les outils, les machines agricoles et les remorques à deux essieux. Au contraire, ne pas l'utiliser avec les remorques à un essieu (semi-portées) parce qu'en chargeant la barre d'un poids excessif, on risque de faire cabrer le tracteur.

Le débattement horizontal de la barre sera de grande utilité pour les outils ou les machines demandant une liberté de mouvement transversal comme les ramasseuses-presses.

Ce dispositif est fourni:

— avec les supports pour le montage du crochet rigide et du crochet Rockinger;

— avec le support destiné au montage de la seule barre d'attelage.

Sur la barre, il est possible d'effectuer les réglages suivants:

— régler en hauteur en tournant la barre de 180° et en disposant la fourche retournée vers le haut ou vers le bas;

— annuler l'oscillation transversale en brochant la fourchette **A**.

En effectuant les réglages précédemment décrits, la fourche de la barre oscillante sera, par rapport à l'arbre de prise de force, aux distances illustrées à la figure.

Pour effectuer un accouplement correct des outils à la prise de force, disposer la fourche d'attelage tournée vers le bas.

⚠ ATTENTION ⚠

La barre d'attelage est équipée d'une plaquette de sécurité **B** empêchant la sortie accidentelle de la cheville **C** de la fourche. Cette plaquette doit toujours être montée à la partie supérieure comme sur la figure. Pour retirer la cheville, il suffit de soulever la plaquette **B** et de la déplacer latéralement.



Barre d'attelage à fourche vissée

Ce type de barre diffère des types utilisés normalement par l'extrémité boulonnée et non soudée. Ceci permet de retirer l'extrémité supérieure **D** de la fourche pour permettre l'accouplement au tracteur, d'outils traînés ayant un attelage à fourche.

BARRE A TROUS

Cette barre permet de tracter les outils et machines non portées, même mues par la prise de force, dans la mesure où leur poids n'est pas excessif et ne risque pas de faire cabrer le tracteur.

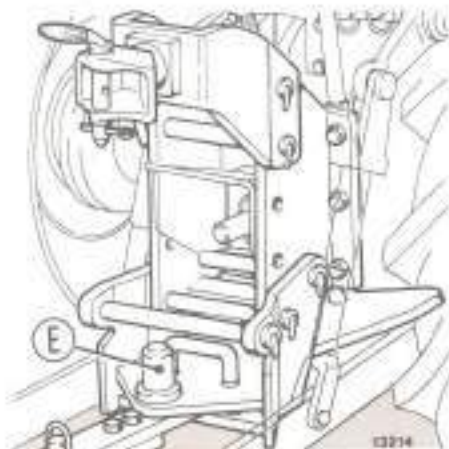


CROCHET ROCKINGER

Ce crochet se différencie des crochets rigides par le fait qu'il peut pivoter sur son axe longitudinal et comporte un dispositif d'accrochage automatique de la broche d'attelage et de verrouillage de cette dernière en phase d'accrochage.

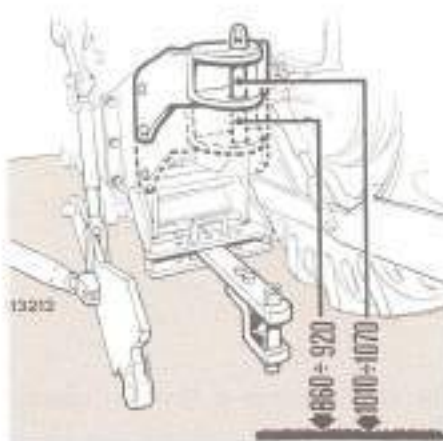
Afin de faciliter le brochage du bras de poussée, le crochet peut être renversé latéralement et bloqué dans cette position au moyen de l'arrêtoir placé à l'intérieur du crochet.

Ce dispositif n'est pas réglable en hauteur et peut être monté en même temps que la barre oscillante d'attelage.



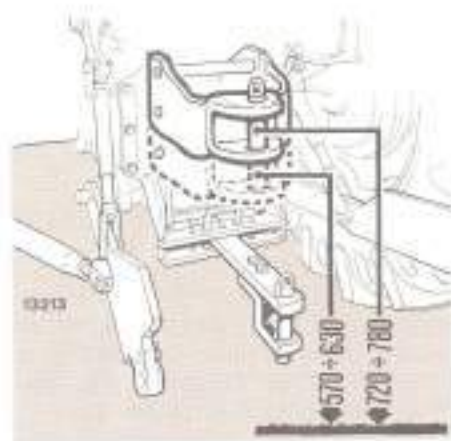
CROCHET D'ATTELAGE POUR REMORQUES SEMI-PORTEES

Ce crochet est fourni en même temps que la barre d'attelage. Les remorques semi-portées seront accrochées au piton **E** fixé sur le support de barre d'attelage.



REMARQUE

Pour des manoeuvres d'urgence de la remorque ou pour remorquer le tracteur, utiliser la chape-expressément montée à l'avant du tracteur.



CROCHET RIGIDE REGLABLE EN HAUTEUR

Ce crochet permet de tracter tous les types de remorques à un ou deux essieux. Il est réglable en hauteur et peut pendre six positions au dessus ou en dessous de la prise de force.

Il peut se monter en même temps que la barre d'attelage.

Réglage du siège

Le siège du conducteur est muni de dispositifs qui permettent d'en régler la suspension et la distance par rapport aux commandes.

On peut par suite choisir la position la meilleure et la modifier également pendant le travail.

Il est conseillé de maintenir à la suspension de faibles amplitudes, pour permettre une conduite sûre également en terrains accidentés.



92233 4

A. Levier de réglage de la distance du siège par rapport aux commandes.

— Pour déplacer le siège en avant ou en arrière, tirer le levier **A** latéralement.

— Le déplacement réalisé, relâcher le levier en s'assurant que le siège est bloqué dans une des **11** positions possibles.

B. Levier de réglage de la souplesse de suspension du siège

Pour obtenir un réglage correct, tourner le levier **B** vers le haut ou vers le bas jusqu'à ce que la valeur de votre poids apparaisse dans la coupure.

Réglage du siège en hauteur

Pour déplacer le siège vers le haut, le soulever avec une main dans une des trois positions indiquées sur la figure, qu'un déclic perceptible fait ressortir. Pour le ramener à la position plus basse, le soulever jusqu'à son arrêt, puis le laisser descendre.

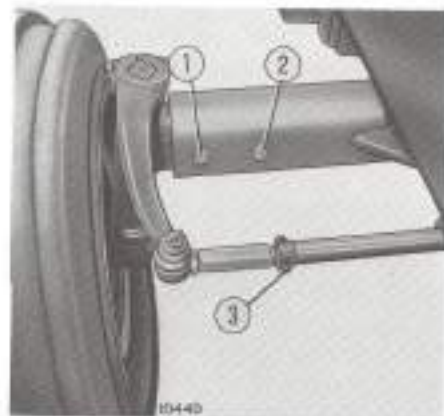
Réglage du volant de direction

Le volant de direction comporte des dispositifs permettant d'en régler la hauteur ainsi que l'inclinaison.

A cet effet, tourner le levier de verrouillage comme indiqué par la flèche sur la figure, déplacer le volant à la position voulue, puis ramener le levier de verrouillage en haut.



13903



Réglage des voies

— on peut obtenir 6 voies: 1600 - 1700 - 1800 - 1900 - 2000 - 2100 mm.

On peut encore obtenir une voie supplémentaire de 2240 mm (voie maximale) en retournant les roues sur leurs moyeux.

Ce dernier réglage n'est à effectuer qu'en cas de nécessité absolue.

Le couple de serrage des vis de fixation de la roue directrice à son moyeu est de 314 Nm - 32 m·kg.

VOIES AVANT

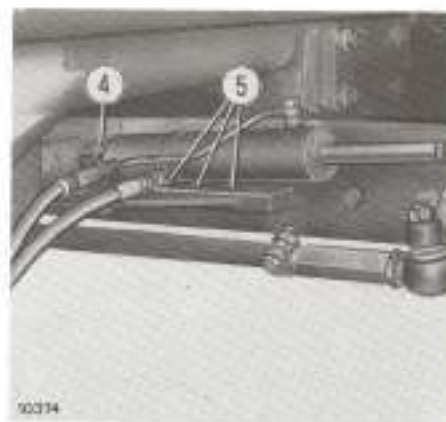
Pour régler la voie avant, procéder comme suit:

- soulever l'avant du tracteur en plaçant un cric au centre de l'essieu;
- débloquer les extrémités coulissantes en retirant les vis de retenue **1** et **2** (couple de serrage: 220 N·m 22,5 m·kg);
- régler la longueur des barres de direction qui relient les deux roues, en démontant la vis de blocage **3** (couple de serrage: 59 m·N - 6 m·kg).

NOTA - Pour régler la voie avant des tracteurs DT, voir page 71.

REMARQUE

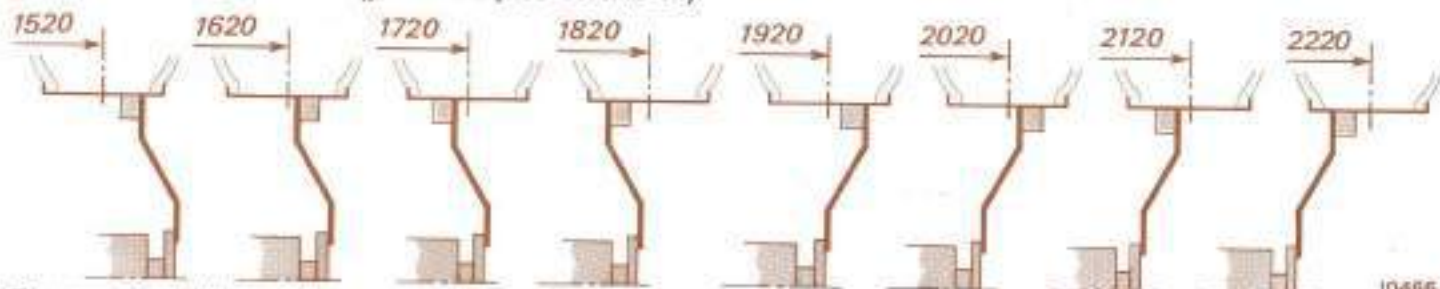
Le tracteur étant équipé de direction hydrostatique procéder comme décrit auparavant pour la roue gauche; pour la roue droite, au contraire, après avoir déverrouillé l'embout coulissant de l'essieu, déplacer op-



portunément l'articulation intérieure du vérin hydraulique comme suit:

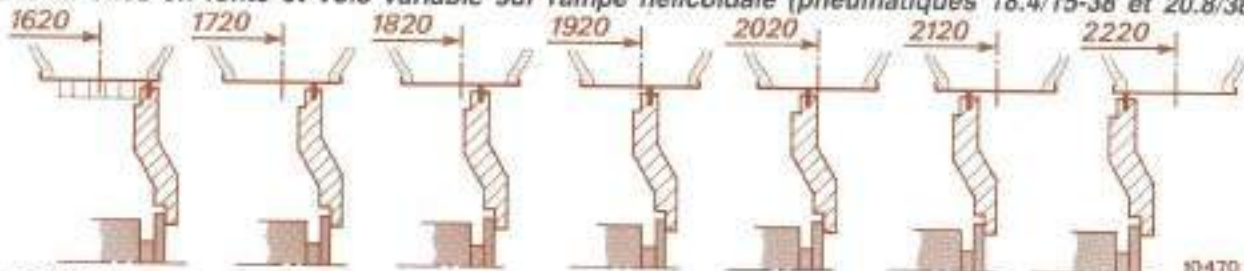
- desserrer les raccords des tuyauteries flexibles du vérin;
- déplacer l'axe de pivotement **4** dans un des trous **5** protégés par les bouchons en plastique;
- serrer l'écrou de l'axe (au couple de 294 m·N - 30 m·kg);
- s'assurer que les tuyauteries flexibles ne sont pas soumises à des torsions, et bloquer leurs raccords.

Roues avec voiles en tôle (pneumatiques 23.1/18-34).



10466

Roues avec voiles en fonte et voie variable sur rampe hélicoïdale (pneumatiques 18.4/15-38 et 20.8/38).



10470

VOIES ARRIERE

Le voile en tôle des roues arrière peut être monté avec sa cambrure tournée vers l'intérieur ou vers l'extérieur. Pour chacune de ces deux positions du voile on peut obtenir des voies de largeur différente (comme indiqué à la figure).

Se rappeler que, suivant les dimensions des pneumatiques, il est possi-

(*) 1720 mm, voie minimale avec limiteurs de débatterment latéral.

ble de réaliser les voies arrière indiquées sur la figure à partir des voies minimales suivantes:

- 18.4/15-38 1620 mm
- 20.8/38 (*) 1620 mm
- 23.1/18-34 1720 mm

Le couple de serrage des écrous de fixation du voile au moyeu est de 255 Nm - 26 m·kg.

Le couple de serrage des écrous de fixation du voile à la jante est de 221 Nm - 22,5 m·kg.

Lors du changement des voies arrière, faire attention que la pointe formée par les nervures des pneumatiques demeure orientée dans le sens de rotation en marche avant, indiqué par une flèche sur l'enveloppe des pneumatiques.

REMARQUE

Choisir d'abord la voie arrière la plus correcte et changer ensuite la voie avant.

Contrôler toujours que les roues avant et arrière se trouvent en position symétrique par rapport à l'axe longitudinal du tracteur.



DANGER

Lors du démontage des roues AR, procéder avec la plus grande attention et utiliser un palan pour la dépose et le déplacement des roues.



ROUES A VOIE VARIABLE SUR RAMPE HELICOIDALE

Les roues à voie variable sur rampe hélicoïdale permettent des variations rapides de la voie, même sur champ, sans déposer la roue.

Pour le réglage de la voie opérer sur une seule roue à la fois. Mesurer la voie initiale, la soustraire de la voie que l'on veut obtenir et diviser par deux.

Desserrer tous les écrous **B** de la roue en question, qui fixent les tasseaux d'ancrage **C**. A titre indicatif il est conseillé de desserrer les écrous de 2 tours pour réduire la voie ou de 3 tours pour l'augmenter.

Dévisser les vis **D** qui fixent les butées **A**; positionner les butées sans oublier que le passage d'un trou à l'autre entraîne un déplacement de la roue de 50 mm environ. Démarrer, freiner jusqu'au blocage de la roue opposée à celle que l'on entend régler; enclencher la 1^{re} moyenne pour régler la roue gauche vers l'extérieur ou la roue droite vers l'intérieur. Au contraire pour régler la roue gauche vers l'intérieur ou la roue droite vers l'extérieur, enclencher la 1^{re} AR et faire tourner le voile

par rapport à la jante jusqu'au contact avec les butées **A** précédemment déplacées. Commencer par serrer les écrous **B** par le bas et procéder en croix en les vissant progressivement d'un demi tour ou d'un tour à la fois pour obtenir le couple de 245 m-N - 25 m-kg.

REMARQUE

Une fois la voie modifiée, contrôler le serrage des écrous **B** après 8 à 10 heures de travail environ, puis à une fréquence proportionnelle aux difficultés d'utilisation du tracteur.



Alourdissement

Lorsque l'on demande au tracteur des efforts de traction élevés, les roues motrices peuvent patiner par insuffisance d'adhérence au sol, provoquant des pertes de puissance et de vitesse, une consommation de com-

ALOURDISSEMENT DES ROUES ARRIERE

par des voiles en fonte (jantes à voie variable sur rampe hélicoïdale) pesant **300 kg** chacun pour un total de **600 kg**, sur lesquels il est possible de monter **2, 4 ou 6** disques en fonte d'un poids total de **730 kg, 860 kg** ou **990 kg**.



bustible plus importante et une usure des pneumatiques.

Nous vous conseillons, dans ce cas, d'alourdir le tracteur en ajoutant des masses en fonte sur les roues motrices, ou en montant des roues avec voiles en fonte, ou bien avec de l'eau suivant les indications à la page 48. Si, au tracteur sont accouplés des outils très lourds et longs qui peuvent compromettre la stabilité longitudinale, il convient d'alourdir l'essieu avant en y

ALOURDISSEMENT DES ROUES ARRIERE

par des disques en fonte, au nombre de **2, 4 ou 6** pesant **65 kg** chacun, soit un total de **130 kg, 260 kg** ou **390 kg**.



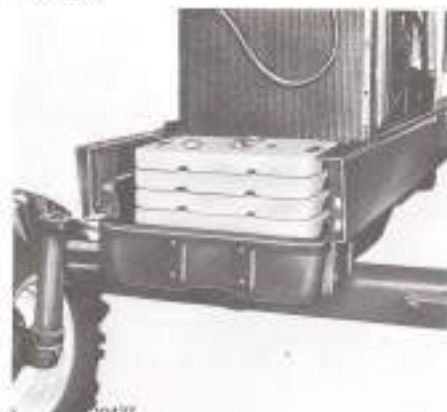
appliquant les plaques en fonte prévues.



*Le poids en ordre de marche du tracteur sans outil dans les champs quelque soit le lestage, ne doit pas dépasser **8700 kg** pour les tracteurs 160-90 et 160-90 DT et **9000 kg** pour les tracteurs 180-90 et 180-90 DT.*

ALOURDISSEMENT INTERIEUR DE L'ESSIEU AVANT

4 plaques en fonte avec poignée, de **48 kg** chacune, soit un total de **195 kg**.



ALOURDISSEMENT EXTERIEUR DE L'ESSIEU AVANT

10 ou 20 plaques de fonte avec poignée, d'un poids de **40 kg** chaque et leur support d'un poids de **130 kg** ou **255 kg** pour un total de **530 kg** ou **1055 kg**.

NOTA - En alternative aux plaques illustrées, peuvent être fournies sur demande des plaques avec crochet avant, d'un poids identique.

ALOURDISSEMENT A L'EAU

Pour alourdir les pneumatiques arrière, quand il n'existe pas de danger de gel, vous pouvez utiliser de l'eau.



102356

Pour remplir les pneumatiques à l'eau:

— soulever la roue du sol et disposer la valve de gonflage dans la position la plus haute;

— dévisser la valve et attendre que le pneumatique se dégonfle;

— abaisser la roue jusqu'à obtenir un aplatissement du pneumatique d'environ 30% pour éviter que le poids de l'eau n'endommage la chambre à air;

— visser le raccord Fiat 291885 sur la valve et brancher la tuyauterie d'eau au raccord **A** en ayant soin de débrancher cette même tuyauterie pour vider l'eau quand le pneumatique tend à se dégonfler;

— le remplissage est réalisé à 75% lorsque l'eau coule du raccord **A**.

Si l'on désire introduire moins d'eau, il suffit de faire tourner la roue de sorte à disposer la valve plus bas;

— retirer le raccord **A**, revisser la valve et gonfler à l'air, à la pression habituelle.



La pression de l'eau introduite ne doit jamais dépasser 4 bar (kg/cm²).

Le poids approximatif de l'eau introduite en remplissant les pneumatiques à 75% est:

Dimension du pneumatique	Eau kg (litres)
18,4/15-38	367
23,1/18-34	580
20,8/38	506

Pour évacuer l'eau des pneumatiques:

— soulever la roue de terre et disposer la valve dans la position la plus basse;

— dévisser la valve et vider l'eau;

— visser le raccord Fiat 291886 sur la valve, le petit tube **B** au contact de la chambre à air;

— introduire de l'air sous pression dans le raccord **C**; de cette façon l'eau subsistant encore dans le pneumatique sort par le tube **D**;

— démonter le raccord, revisser la valve en place et compléter le gonflage à l'air, à la pression prescrite.

REPLISSAGE DES PNEUMATIQUES AVEC UNE SOLUTION ANTIGEL

Pour éviter que l'eau en gelant n'endommage les pneumatiques, utiliser plutôt que l'eau pure, une solution de chlorure de calcium neutralisé (en palettes).

Pour préparer cette solution, mettre l'eau nécessaire dans un récipient et verser petit à petit le chlorure de calcium en remuant constamment.



ATTENTION

Ne jamais procéder en sens inverse. Verser l'eau sur le chlorure peut être dangereux.

Les quantités approximatives d'eau et de chlorure nécessaires à la préparation de la solution antigel pour remplir chaque pneumatique à 75% sont mentionnées dans le tableau ci-dessous:

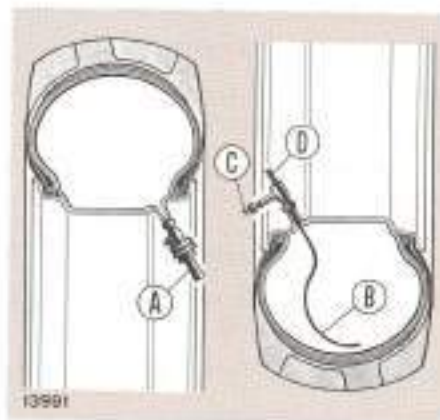
Températures minimales au-dessous de °C	DIMENSIONS DES PNEUMATIQUES					
	18.4/15-38		20.8/38		23.1/18-34	
	Chlorure de calcium	Eau	Chlorure de calcium	Eau	Chlorure de calcium	Eau
	kg	kg (litres)	kg	kg (litres)	kg	kg (litres)
- 5°	40	352	55	485	64	555
- 10°	70	338	96	465	110	535
- 15°	91	330	126	455	145	520
- 20°	110	323	151	445	174	510
- 25°	124	316	172	435	197	500

REMARQUE

Ne pas utiliser de systèmes différents de ceux que nous indiquons. Ne pas alourdir le tracteur quand cela n'est pas nécessaire; outre que c'est inutile, cela peut être nuisible.

Raccords pour introduire et évacuer l'eau.

- A.** Raccord pour introduction de l'eau.
- B, D.** Tube de vidange d'eau.
- C.** Raccord de tuyau d'air.



ENTRETIEN

Quand effectuer l'entretien (160-90 / 180-90)

Les chiffres correspondent aux opérations mentionnées dans la « Planche d'entretien » jointe à la notice.

◇ REGLAGE

4. Courroies de commande de ventilateur. Flèche = 10 à 15 mm sous une charge de 118 N (12 kg).
7. Courroies du compresseur du conditionnement d'air. Flèche = 21 à 25 mm sous une charge de 78 à 98 N (8 à 10 kg).
11. Turbocompresseur.
29. Frein à main, Course à vide de la poignée du levier = 60 mm.
38. Soupapes moteur.
Jeu à chaud et à froid:
— admission 0,30 mm
— échappement 0,50 mm
39. Injecteurs. Tarage 191 à 201 bar (195 à 205 kg/cm²).
47. Démarreur.
48. Turbocompresseur.

△ REMPLACEMENT DES FILTRES

7. Filtre déshydratateur.
24. Premier filtre à combustible.
25. Cartouche interne du filtre à air à sec.
26. Filtre à huile moteur.
27. Filtres du relevage.
30. Filtre à huile de boîte v.
33. Deuxième filtre à combustible.
37. Cartouches extérieure et intérieure du filtre à air à sec.
40. Filtres à air de la cabine.

⬡ NETTOYAGE

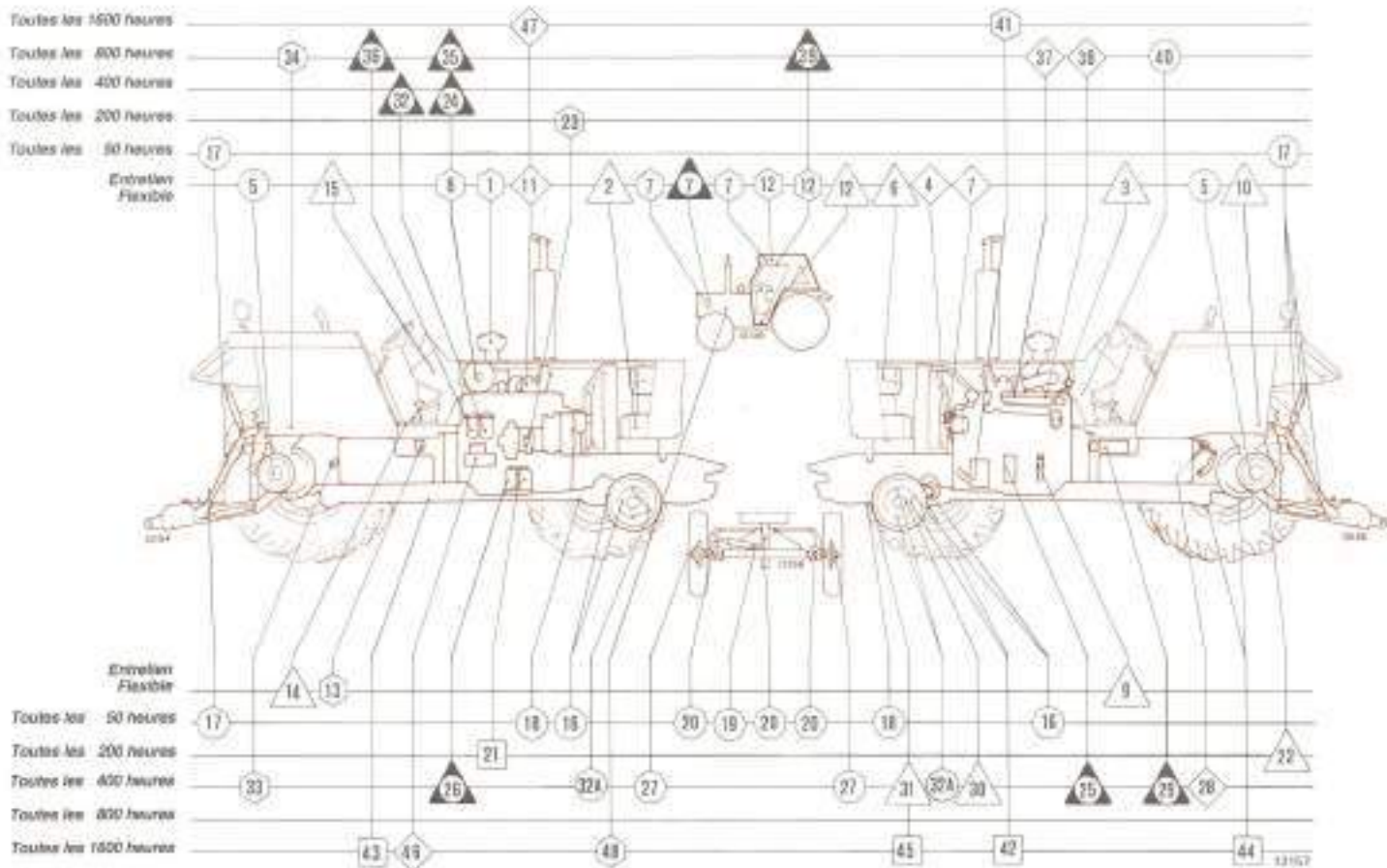
1. Préfiltre à air.
7. Evaporateur et condenseur du conditionnement.
8. Cartouche externe du filtre à air à sec.

12. Filtres à air de cabine, Filtre à air de recyclage.
13. Filtre décanteur.
21. Filtre à combustible à cuve en verre.
35. Filtre à huile de prise de force.
36. Réservoir à combustible.
42. Lavage de l'installation de refroidissement de moteur (page 59).
49. Lavage de l'installation de refroidissement pour tracteur avec cabine (voir page 84).

□ REMPLACEMENT DU LUBRIFIANT

22. Carter moteur.
43. Carter de pont avant (DT).
44. Boîte de vitesses.
45. Transmission arrière et relevage.
46. Réducteurs du pont avant (DT).

(Suite pag. 52)



CONTROLE DU NIVEAU

- 2. Batterie (voir page 56).
- 3. Réservoir d'huile de commande d'embrayage.
- 6. Réservoir supplémentaire du radiateur.
- 9. Carter moteur.
- 10. Transmission arrière et relevage.
- 12. Réservoir lave glace cabine.
- 14. Boîte de vitesses et direction hydrostatique.
- 15. Réservoir d'huile des freins.
- 23. Support de barre de flexion.
- 31. Carter de pont avant (DT).
- 32. Réducteurs pont avant (DT).

GRAISSAGE (Graisse Fiat TUTELA G9)

- 5. Moyeux des roues arrière (deux graisseurs).
- 16. Direction (DT). Quatre graisseurs.
- 17. Relevage et dispositif d'attelage. Cinq graisseurs.
- 18. Articulation du pont avant (DT). Deux graisseurs.
- 19. Direction. Un graisseur.
- 20. Direction et articulation de l'essieu. Trois graisseurs.
- 28. Moyeux des roues avant.
- 34. Rotules du pont avant (DT). Quatre graisseurs.
- 41. Pédale d'embrayage. Un graisseur.

TYPE D'APPROVISIONNEMENT	OPERATIONS
Huile AMBRA SUPER	9 - 22 - 26
Huile AMBRA SUPER 10 W	3 - 15
Huile TUTELA MULTI F	10 - 14 - 23 - 27 - 30 - 31 32 - 43 - 44 - 45 - 46
Eau et liquide "PARAFU 11" (voir page 59)	6 - 42 - 49
Eau et liquide "Arexons DP1"	12
Graisse TUTELA G9	5 - 16 - 17 - 18 - 19 20 - 28 - 34 - 41

La purge d'air est indispensable chaque fois que l'on procède à une intervention sur l'installation hydraulique de freinage.

Dans le cas où l'on observerait des irrégularités de freinage, s'adresser à un spécialiste ou effectuer vous-même la purge en observant scrupuleusement les indications suivantes:

- nettoyer soigneusement les parties externes des organes proches des vis de purge ainsi que le couvercle du réservoir d'huile hydraulique.

REMARQUE

Ne pas réutiliser l'huile purgée précédemment sans l'avoir soigneusement filtrée.



10436 A

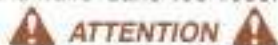
Purge du circuit d'huile des freins

- s'assurer que les réservoirs d'alimentation du frein droit **A** et du frein gauche **B** sont remplis avant et pendant les opérations de purge;
- actionner la pédale de commande de frein gauche **lentement et toute sa course** de façon à ce que l'huile entre en pression;
- maintenir la pédale appuyée, dévisser d'un demi-tour la vis de purge **C**, laisser couler l'huile mélangée aux bulles d'air;
- révisser la vis **C** et répéter les opérations énumérées ci-dessus jusqu'à ce que l'huile sorte sans bulle d'air;



10346

- actionner de nouveau la pédale de frein pour faire rentrer le circuit en pression; cette condition est remplie quand la course de la pédale redevient normale;
- répéter les opérations énumérées ci-dessus pour la partie droite du circuit de freinage;
- à la dernière opération, rétablir le niveau d'huile dans les réservoirs.



*Sur les tracteurs équipés de distributeur hydraulique de freinage des remorques, purger l'air d'abord par la vis **C** et ensuite par la vis **D**.*



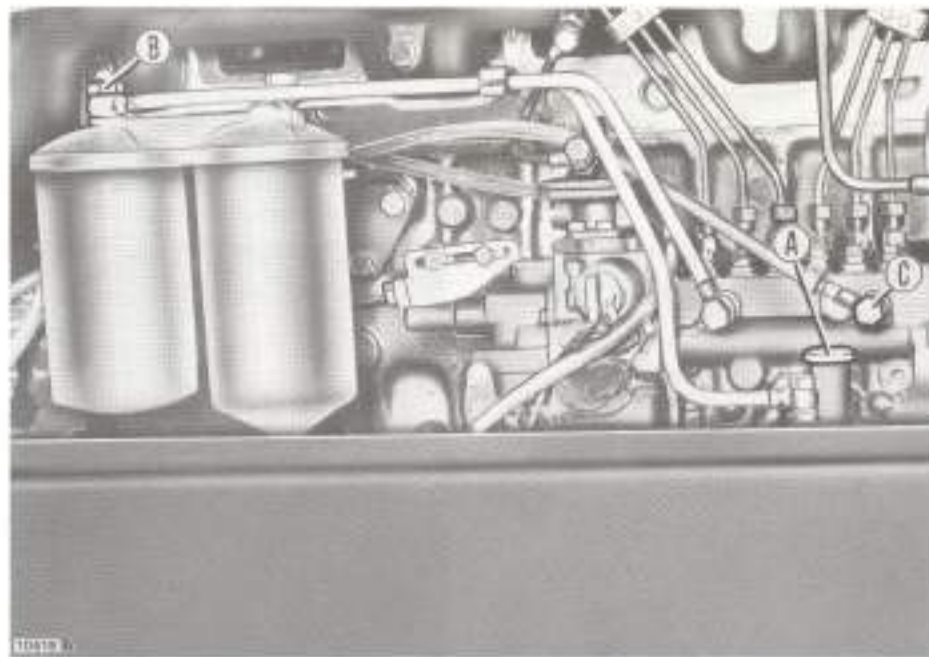
10300

Purge du circuit de combustible

L'entrée d'air dans le circuit de combustible se manifeste durant les longues périodes d'inactivité du tracteur, lorsqu'on démonte les filtres et les tuyauteries ou lorsqu'on laisse le

réservoir se vider. La présence d'air rend difficile le démarrage du moteur, c'est pourquoi il faut le purger, le réservoir étant rempli et le robinet **R** ouvert.

Pour accéder aux organes du moteur, démonter les côtés du capot en dégageant à l'arrière les bandes d'accrochage.



R. Robinet de réservoir à combustible:

- en position horizontale = robinet fermé;
- en position verticale = robinet ouvert.



Purger l'air du circuit à combustible de la manière suivante:

- desserrer les vis **B** de deux tours environ;
- dévisser le pommeau **A** de la pompe d'amorçage et pomper jusqu'à ce que le combustible s'écoule sans bulle d'air par l'orifice existant dans les vis **B**;
- resserrer les vis **B**;
- desserrer de deux tours le raccord **C** et actionner le pommeau **A** jusqu'à ce que le combustible s'écoule sans bulle d'air par le raccord;
- revisser le raccord et donner encore une dizaine de coups de pompe avec le pommeau **A**;
- revisser en place le pommeau de la pompe d'amorçage.



Purge du circuit d'huile d'embrayage

La purge d'air est indispensable chaque fois que l'on procède à une intervention sur l'installation hydraulique d'embrayage.

Dans le cas où l'on observerait des irrégularités de cet organe, s'adresser à un spécialiste ou effectuer vous même la purge en observant scrupuleusement les indications suivantes:

- nettoyer soigneusement les parties externes proches de la vis de purge, ainsi que le couvercle du réservoir d'huile hydraulique;

REMARQUE

Ne pas réutiliser l'huile purgée précédemment sans l'avoir soigneusement filtrée.

- s'assurer que le réservoir d'alimentation de l'embrayage est rempli avant et pendant l'opération de purge (voir opération n° 3 de la planche d'entretien);

- actionner la pédale d'embrayage **lentement et toute sa course** de façon à ce que l'huile entre en pression;
- maintenir la pédale appuyée, dévisser d'un demi-tour la vis de purge **E**, laisser couler l'huile mélangée aux bulles d'air;
- revisser la vis **E** et répéter les opérations mentionnées ci-dessus jusqu'à ce que l'huile sorte sans bulle d'air;
- actionner de nouveau la pédale d'embrayage pour faire entrer le circuit en pression; cette condition est remplie quand la course de la pédale redevient normale;
- à la dernière opération, rétablir le niveau d'huile dans le réservoir.



Installation électrique

BATTERIE

Les tracteurs sont équipés de batterie de 176 Ah, qui ne comporte pas d'appoints d'eau distillée.

Vous pouvez cependant en vérifier la charge à l'aide d'un voltmètre digital, de la façon suivante:

— relier le voltmètre aux deux pôles de la batterie, positif avec le positif, négatif avec le négatif (bornes de même signe) et lire la tension sur l'appareil;

— comparer la valeur relevée avec les valeurs ci-dessous, pour rétablir l'état de charge de la batterie.

Tension (V)	Etat de charge
12,66	100%
12,45	75%
12,30	50%
12,00	25%

Lorsque le voltage est inférieur à 12,30 faire recharger la batterie.

NOTES SUR LE DEMARRAGE DU MOTEUR AVEC BATTERIE DECHARGEE OU MANQUANTE

Pour éviter des dégâts à l'alternateur et au groupe de régulation, suivre les instructions suivantes:

■ Si l'on met le moteur en marche à l'aide d'une batterie auxiliaire, parce que **la batterie du tracteur est déchargée**, le branchement des deux

batteries doit être réalisé en **respectant les signes de leurs bornes** (le positif avec le positif, le négatif avec le négatif).

Cette règle est valable également en cas de recharge de la batterie avec des moyens extérieurs.

■ Si le moteur est mis en marche à l'aide d'une batterie extérieure ou par remorquage du véhicule parce que **le tracteur n'a pas sa batterie**, il faut au préalable débrancher de l'alternateur la fiche plate simple **D+**, la connexion **B+** et le condensateur et les laisser débranchés même pendant que le moteur fonctionne.

■ En conditions normales, le moteur ne doit jamais fonctionner avec la fiche plate **D+**, le serre-fil **B+** et le condensateur non connectés à l'alternateur.

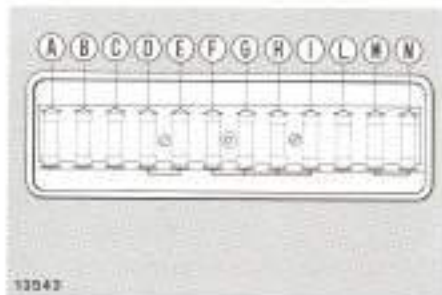
FUSIBLES

Avant de remplacer un fusible par un autre de même ampérage, rechercher et éliminer la panne qui a provoqué l'incident.



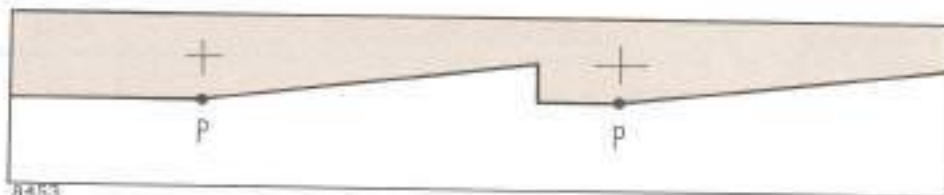
Pendant la charge dans un local bien ventilé, ne pas s'approcher de la batterie avec des étincelles, des flammes ou cigarette allumée. La solution de l'électrolyte est corrosive et peut provoquer de graves blessures.

Eviter de façon absolue des contacts avec la peau, les yeux ou les vêtements.



Fusibles	CIRCUITS PROTEGES	Amp.
A	Thermostarter ou start-pilote.	25
B	Pleins phares et leur témoin.	8
C	Eclairage code.	8
D	Feux position AV gauche et AR droit, lampe d'éclairage du tableau, phare AR.	8
E	Feux position AV droit et AR gauche, témoin de feux de position, éclaireur d'allume-cigares.	8
F	Témoin d'engorgement du filtre décanteur, témoin de prise de force enclenchée, indicateur de température du liquide de refroidissement du moteur, indicateur de niveau de combustible, témoin de température d'huile excessive de boîte de vitesses, témoin de frein à main serré, témoin de blocage hydraulique du différentiel, témoin de traction avant crabotée, tableau de bord, circuit de stop du tracteur et des remorques, allume-cigares.	8
G	Circuit de frein à main serré, avertisseur sonore.	8
H	Indicateurs de direction.	8
I	Utilisé pour l'installation de la cabine (voir page 85).	25
L	Inutilisé.	8
M	Témoin des feux de détresse, prise de courant unipolaire.	16
N	Utilisé pour l'installation de la cabine (voir page 85).	25

REGLAGE DES PROJECTEURS AVANT



Pour régler l'orientation des projecteurs avant, procéder de la façon suivante:

Placer le tracteur déchargé et avec pneumatiques gonflés à la pression prescrite, sur un terrain plan et devant un mur de couleur blanche si possible et à l'ombre.

— Tracer sur le mur deux croix correspondant au centre des projecteurs.

— Reculer le tracteur d'environ 5 mètres et mettre les projecteurs en code.

Les points de référence **P-P** doivent se trouver à **5 cm** en dessous des croix.

— Pour régler les bandes lumineuses, déposer la calandre et agir sur les vis **A**.



Circuit de refroidissement du moteur

Le circuit est rempli avec un mélange d'eau et de liquide «**PARAFLU 11**». Ce liquide est anti-oxydant, anti-corrosif, anti-mousse, anti-incrustant et incongélable jusqu'à:

Degrés °C	-8	-15	-25	-35
% en volume de « PARAFLU 11 »	20	30	40	50

Le remplissage du circuit au moment de l'achat du tracteur garantira l'installation d'une température minimale supérieure à la valeur mentionnée sur l'étiquette apposée sur le capot. Il est possible de maintenir ce mélange **2 ans** si pendant cette période le tracteur n'a pas totalisé **1600 heures de travail**; dans le cas contraire, il faut le remplacer après avoir effectué le lavage de l'installation.

En cas de besoin, pour se sauvegarder des pertes imprévues, remplir l'installation en versant de l'eau par le

bouchon du radiateur (voir opération n. 6 du «Tableau d'entretien» joint au livret). Au dernier remplissage, faire fonctionner le moteur pendant un court instant afin d'obtenir un mélange correct.



ATTENTION

Faire réparer l'avarie et dès que vous en avez la possibilité, refaire le mélange en considérant le tableau ci-contre.

LAVAGE DU CIRCUIT

(voir opération n. 42 du «Tableau d'entretien» joint au livret).

Effectuer le lavage, au moins toutes les 1600 heures de travail et chaque fois que l'on passe de l'utilisation d'eau pure à l'emploi de mélange antigel et vice-versa.

Procéder de la façon suivante:

— ôter le bouchon de remplissage du radiateur et vidanger l'eau, moteur chaud;

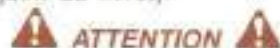
— moteur froid, remplir le radiateur avec une solution préalablement filtrée de soude Solvay et d'eau dans la proportion de **250 grammes** de soude pour **10 litres** d'eau;

— faire travailler le tracteur pendant 1 heure environ et vidanger la solution de lavage;

— attendre que le moteur se soit un peu refroidi puis faire circuler l'eau pure en la versant dans le radiateur et en la laissant sortir par le bouchon **B** sur le manchon (voir op. n. 42 du «Tableau d'entretien» joint au livret);

— visser le bouchon **B**, remplir d'eau, faire fonctionner encore le moteur quelques minutes et vidanger l'installation;

— laisser refroidir le moteur et faire le plein jusqu'au niveau normal (voir opération n. 6 du «Tableau d'entretien» joint au livret).



ATTENTION

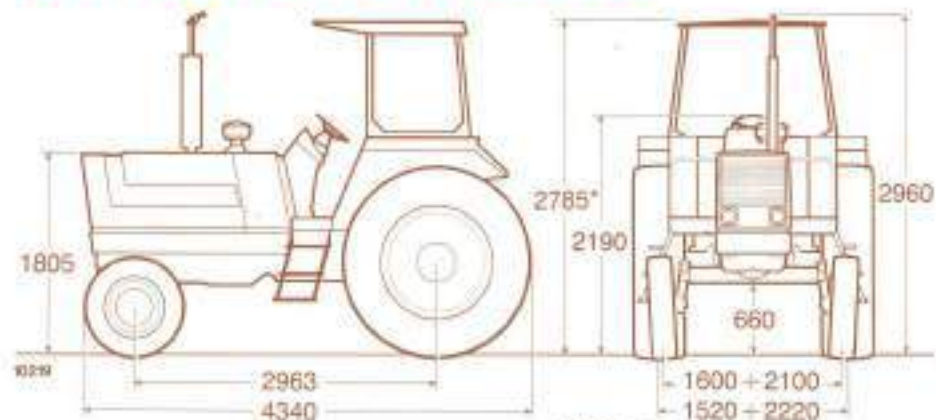
Ne jamais retirer le bouchon du réservoir d'expansion.

Faire la vidange de l'eau, moteur à l'arrêt.

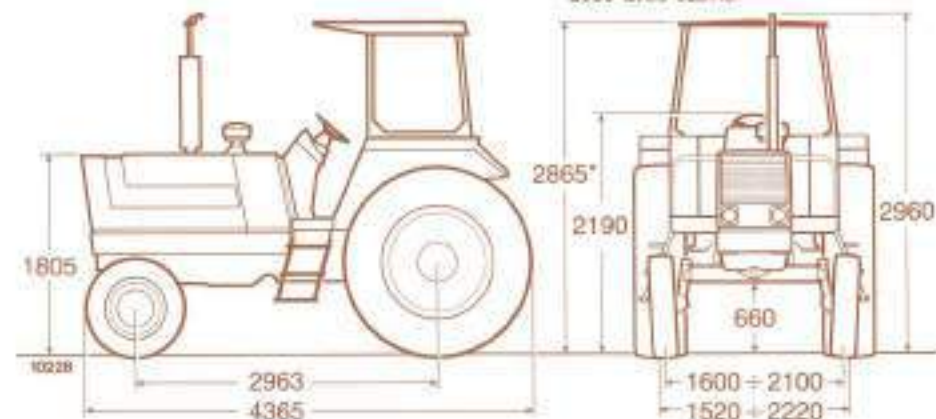
THERMOSTAT

Dans le circuit de refroidissement est intercalé un thermostat qui empêche l'eau de circuler dans le radiateur jusqu'à ce qu'elle ait atteint une température suffisante pour assurer le bon fonctionnement du moteur (environ 85°C). En cas de doute sur le fonctionnement du thermostat, l'enlever de son siège et le faire contrôler par un personnel qualifié.

CARACTERISTIQUES



* 2850 avec cabine



* 2930 avec cabine

DIMENSIONS - Modèle 160-90

(avec pneumatiques avant 11.00-16 et arrière 18.4/15-38)

POIDS

En ordre de marche, avec: pneumatiques 11.00/16 et 18.4/15-38, voiles en fonte, relevage hydraulique, attelage 3 points, porte-masses d'alourdissement, crochet d'attelage et cabine **6190 kg**

Comme ci-dessus avec: masses avant (20 plaques) et 6 disques sur les roues arrière **7505 kg**

DIMENSIONS - Modèle 180-90

(avec pneumatiques avant 11.00-16 et arrière 20.8/38).

POIDS

En ordre de marche avec: pneumatiques 11.00/16 et 20.8/38, voiles en fonte, relevage hydraulique, attelage 3 points, porte-masses d'alourdissement, crochet d'attelage et cabine **6330 kg**

Comme ci-dessus avec: masses avant (20 plaques) et 6 disques sur les roues arrière **7645 kg**

VITESSES

En km/h, moteur tournant au régime de puissance maximale.

VITESSE	Pneumatiques arrière			
	Modèle 160-90			Modèle 180-90
	18.4/15-38	23.1/18-34	20.8/38	20.8/38
1 ^{re} Lente	2,1	2,2	2,2	2,2
2 ^e "	3,1	3,2	3,3	3,3
3 ^e "	3,8	3,9	4,0	4,0
4 ^e "	5,8	5,8	6,0	6,0
1 ^{re} Moyenne	4,6	4,7	4,9	4,9
2 ^e "	7,1	7,2	7,4	7,4
3 ^e "	8,6	8,7	9,1	9,1
4 ^e "	12,9	13,1	13,6	13,6
1 ^{re} Rapide	10,5	10,6	11,0	11,0
2 ^e "	16,0	16,2	16,8	16,8
3 ^e "	19,5	19,8	20,5	20,5
4 ^e "	29,2	29,6	30,7	30,7
1 ^{re} Arrière	3,8	3,9	4,0	4,0
2 ^e "	5,9	5,9	6,2	6,2
3 ^e "	7,2	7,3	7,5	7,5
4 ^e "	10,8	10,9	11,3	11,3

MOTEUR

Modèle 160-90

Type FIAT/OM 8365.25.503
Cycle diesel 4 temps, à injection
directe suralimenté par turbocom-
presseur
Nombre de cylindres 6
Alésage et course 115 × 130 mm
Cylindrée totale 8102 cm³
Taux de compression 15,5
Puissance maximale
DGM/DIN 114 kW (160 Ch)
Régime correspondant ... 2200 tr/mn
Régime de couple maxi .. 1400 tr/mn

Modèle 180-90

Type FIAT/OM 8365.25.502
Cycle diesel 4 temps, à injection
directe suralimenté par turbocom-
presseur
Nombre de cylindres 6
Alésage et course 115 × 130 mm
Cylindrée totale 8102 cm³
Taux de compression 15,5
Puissance maximale
DGM/DIN 132 kW (180 Ch)
Régime correspondant ... 2200 tr/mn
Régime du couple maxi .. 1400 tr/mn

Distribution

A soupapes en tête.

Données de distribution:

— Admission { ouverture avant
le PMH 8°
fermeture après
le PMB 60°

— Echappement { ouverture avant
le PMB 60°
fermeture après
le PMH 8°

— Jeu entre soupapes et culbuteurs pour le contrôle du calage 0,41 mm

— Jeu entre soupapes et culbuteurs pour le fonctionnement du moteur (aussi bien à chaud qu'à froid):

— admission 0,30 mm

— échappement 0,50 mm

Alimentation

Turbocompresseur de suralimentation entraîné par les gaz d'échappement et lubrifié par l'huile de graissage du moteur:

— type HOLSET 3 FJ-530
ou

— type GARRETT TO-4B-1,14P

Pompe d'alimentation, pompe d'injection en ligne et régulateur de vitesse à masselottes centrifuges, groupés dans un seul bloc:

Modèle 160-90

— type ALTECNA PES6A90D

Modèle 180-90

— type BOSCH PES6MW100

Dispositif pneumatique de régulation de suralimentation.

Filtrage du combustible par:

— filtre à boi avec élément à crépine à l'entrée du combustible dans la pompe d'alimentation;

— deux filtres à cartouche remplaçable en série sur le conduit d'amenée à la pompe d'injection (un avec cartouche en drap, l'autre avec cartouche remplaçable en papier).

Sur demande, filtre décanteur sur le retour des filtres à combustible.

Filtre à air sec à double cartouche, avec préfiltre centrifuge sur le capot.

Sur demande, filtre autonettoyeur type DONASPIN.

Calage de la pompe d'injection sur le moteur:

Modèle 160-90

22°30' ± 30' { avant le PMH du
cylindre n. 1 en
phase de com-
pression (début
de refoulement).

Modèle 180-90

15° ± 30'

Ordre d'injection 1-5-3-6-2-4

Injecteurs avec pulvérisateurs à 4 trous tarés à 191 à 201 bars
(195 à 205 kg/cm²)

Lubrification

Sous pression, par pompe à engrenages.

Refroidissement de l'huile moteur et de celle de la boîte de vitesses par échangeur de température fonctionnant avec le liquide de refroidissement du moteur.

La circulation d'huile de la boîte de vitesses se fait par la pompe de direction hydrostatique.

Filtrage de l'huile: filtre à crépine sur l'aspiration de la pompe et un filtre à cartouche changeable sur le retour au moteur.

Pression de graissage, moteur chaud et à régime maximal:

..... 4,7 à 5,1 bars
(4,8 à 5,2 kg/cm²)

Refroidissement

Par eau, à circulation forcée par pompe centrifuge.

Radiateur à tubes verticaux en cuivre à 5 rangs et réservoir supplémentaire d'expansion.

Ventilateur aspirant, fixé sur le même arbre que celui de la pompe à eau.

Circulation d'eau réglée par thermostat entre le moteur et le radiateur.

TRANSMISSION

Embrayage d'avancement

Bidisque de 12" à sec en céramétallic commandé hydrauliquement par pédale.

Boîte de vitesses

A engrenages hélicoïdaux toujours en prise, 4 vitesses et une m. AR. Dispositif synchroniseur pour le passage de toutes les vitesses. Double réducteur épicycloïdal de sélection de trois gammes de marche AV et une gamme M. AR. Au total 12 vitesses avant et 4 arrière.

Sur demande:

— réducteur de gammes avec dispositif de synchronisation.

Transmission arrière

Couple conique (rapport de réduction 9/41) et différentiel avec dispositif de blocage hydraulique commandé par pédale et actionné par la pompe à huile de la prise de force. Réducteurs latéraux du type épicycloïdal.

Prise de force

Entièrement indépendante de l'avancement du tracteur, avec embrayage

à disques multiples à bain d'huile et commande hydraulique.

Frein (à ruban) de fin de course de débrayage, à commande hydraulique, pour faciliter l'arrêt de l'arbre.

A une ou deux vitesses:

540 tr/mn, moteur tournant au régime de 1950 tr/mn.

1000 tr/mn, moteur tournant au régime de 2075 tr/mn.

Sens de rotation, tracteur vu de l'arrière: horaire.

Prise d'huile dans la transmission AR par pompe à engrenages type FIAT entraînée par le moteur:

— vitesse de la pompe, le moteur tournant au régime de puissance maximale 2976 tr/mn

— débit correspondant
..... 18,9 dm³/mn (litres/mn)

— tarage du clapet limiteur de pression 12 bar
(12,2 kg/cm²)

RELEVAGE HYDRAULIQUE

A effort et position contrôlés et contrôle mixte, avec dispositif Vario-speed de vitesse de réaction.

Contrôle de l'effort par les bras inférieurs par l'intermédiaire d'une barre de flexion.

Manette AR pour commande depuis le sol.

Dispositif à pousoir *Lift-O-Matic*, pour descente et montée rapides des bras.

Prise d'huile dans la transmission AR par pompe à engrenages entraînée directement par le moteur:

- type FIAT A42
- vitesse de la pompe, moteur au régime de puissance maximale 2860 tr/mn
- débit nominal correspondant 54,5 dm³/mn (litres/mn)
- tarage du clapet limiteur de pression 170 bars (173 kg/cm²)

Un vérin auxiliaire de soulèvement est monté sur chaque bras de relevage:

- diamètre du vérin 75 mm
- course du piston 140 mm

Dispositif d'attelage des outils catégories 2 et 3 avec attelage 3 points et bras inférieurs télescopiques ou à accrochage rapide.

Sur demande, bras de poussée et suspente droite à réglage hydraulique.

Limiteurs de débattement transversal.

Distributeurs auxiliaires à simple ou double effet: nombre jusqu'à 3.

ESSIEU AVANT

Oscillant au centre, télescopique à structure en U renversé.

Réglage de la voie par coulissement des barres de l'essieu. Total 6 voies. Septième voie de 2240 mm (maximale) obtenue par retournement des roues.

Roues avant

Jantes et voiles de roues en tôle et soudés.

Dimensions des pneumatiques	Jantes des roues
11.00-16 p.r. 8	W8-16*

ROUES ARRIERE

Roues en deux pièces: voile de roue en fonte et jante de pneumatique.

Réglage de la voie par variation de l'accouplement entre les jantes et les voiles et entre ces derniers et les moyeux de roues ou par variation sur rampe hélicoïdale de l'accouplement entre les jantes et les voiles de roues (8 écartements au total).

Modèle 160-90

Dimensions des pneumatiques	Jantes des roues
18.4/15-38 p.r. 8 (*) ou p.r. 10	W16L-38*
20.8/38 p.r. 8 (*) ou p.r. 10	W18L-38*
23.1/18-34 p.r. 8 (*)	DW20-34*

* Disponibles en version rizière, seulement pour tracteurs à simple traction.

Roues jumelées, à voiles en tôle et en fonte. Variation de la voie par coulissement des roues sur les essieux.

Dimensions des pneumatiques	Jantes des roues
18.4/15-38 p.r. 8 ou p.r. 10	W16L-38" et DW16-38"
20.8/38 p.r. 8 ou p.r. 10	W18L-38" et DW16-38"

Modèle 180-90

Dimensions des pneumatiques	Jantes des roues
20.8/38 p.r. 8 (*) ou p.r. 10	W18L-38"

(*) Disponible en version rzière, seulement pour tracteurs à simple traction.

Roues jumelées, à voiles en tôle et en fonte. Variation des voies par coulissement des roues sur les essieux.

Dimensions des pneumatiques	Jantes des roues
20.8/38 p.r. 8 ou p.r. 10	W18L-38" et DW16-38"

DIRECTION

Volant au centre du tracteur. Direction hydrostatique commandée par le volant.

Filter à cartouche changeable sur le retour à la pompe.

Prise d'huile dans le carter de boîte de vitesses par pompe à engrenages et régulateur de débit incorporé, actionnée directement par le moteur à travers les pignons de la distribution.

- type FIAT C31XRP
- vitesse de la pompe, moteur au régime de puissance maximale 2860 tr/mn
- débit réglé 17 à 21 dm³/mn (litres/mn)
- tarage du clapet limiteur de pression 125 bar (127 kg/cm²)
- Rayon minimum de braquage, sans serrer les freins 5,1 m

FREINS DE TRAVAIL

A disques à bain d'huile montés sur les demi-arbres du différentiel.

Commande hydrostatique avec circuits hydrauliques de frein droit et frein gauche indépendants et actionnés par pédales séparées.

Accouplement des pédales pour le freinage simultané en marche sur route.

FREIN DE STATIONNEMENT ET DE SECOURS

Totalement indépendant, à double disque sur l'arbre du pignon à queue, commandé par levier à main.

CARROSSERIE ET POSTE DE CONDUITE

Plate-forme, tableau de bord et ailes à structure unique, modulaire, complètement suspendue sur 6 tampons de caoutchouc.

Ailes partiellement enveloppantes et portantes pour le montage de la cabine FIAT ou du cadre de sécurité. Réservoir à combustible monté à l'arrière.

Réservoirs supplémentaires sous la plate-forme.

Capotage entièrement fermé.

Siège De-Luxe

Capitoné, avec suspension à parallélogramme, amortisseur hydraulique et accoudoirs rabattables; flexibilité et suspension réglables.

ATTELAGES

- Barre AR oscillante sur secteur.
- Crochet arrière réglable en hauteur.
- Crochet arrière type «Rockinger».
- Barre oscillante avec piton d'attelage pour remorques semi-portées.
- Crochet Lemoine avec piton d'attelage pour remorques semi-portées.
- Barre d'attelage à trous.
- Crochet avant pour manœuvres.

INSTALLATION ELECTRIQUE

Tension 12 V

Alternateur

Puissance maximale à 2200 tr/mn du moteur, environ 780 W
Régulateur électronique de tension incorporé.

Batterie

12 Volts; capacité 176 Ah du type hermétique ne comportant pas d'entretien.

Démarrreur

De 3,5 kW (4,8 ch) de puissance avec enclenchement par relais électromagnétique.

Appareils d'éclairage

Deux phares avant à faisceau asymétrique avec lampe de 45/40 W à lumière blanche ou jaune.

Deux lanternes avant comprenant:
— feu de position (lampe de 5 W) avec verre blanc;

— feu de direction (lampe de 21 W) avec verre orangé.

Deux lanternes arrière comprenant:

- feu de position (lampe de 5 W) avec verre rouge;
 - feu de direction (lampe de 21 W) avec verre orangé;
 - feu de stop (lampe de 21 W) avec verre rouge;
 - feu d'éclairage de la plaque.
- Catadioptres arrière rouges.

Instruments et accessoires

- Tableau de bord à indications multiples et contrôles fonctionnels (voir page 16).
- Prise de courant DIN à 7 pôles.
- Prise de courant unipolaire.
- Thermostarter ou start-pilote.
- Allume-cigare.
- Huit fusibles de 8 A, un de 16 A, trois de 25 A.
- Clignotant de feux de détresse du tracteur et des remorques.
- Phare arrière (lampe de 35 W).

TRACTEURS 160-90 Turbo DT - 180-90 Turbo DT

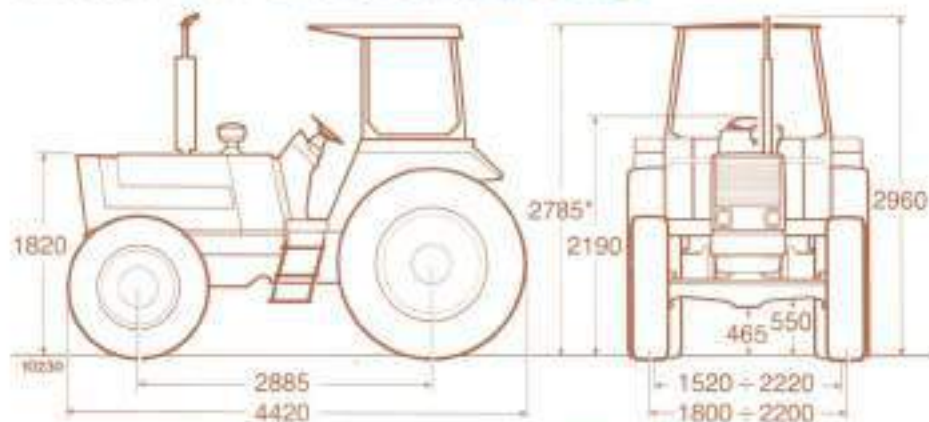
TRACTION DOUBLE

Cette section du livret traite exclusivement de l'utilisation de la traction avant et des caractéristiques de construction qui diffèrent par rapport à celles des tracteurs 160-90 et 180-90 à 12 et 24 vitesses.

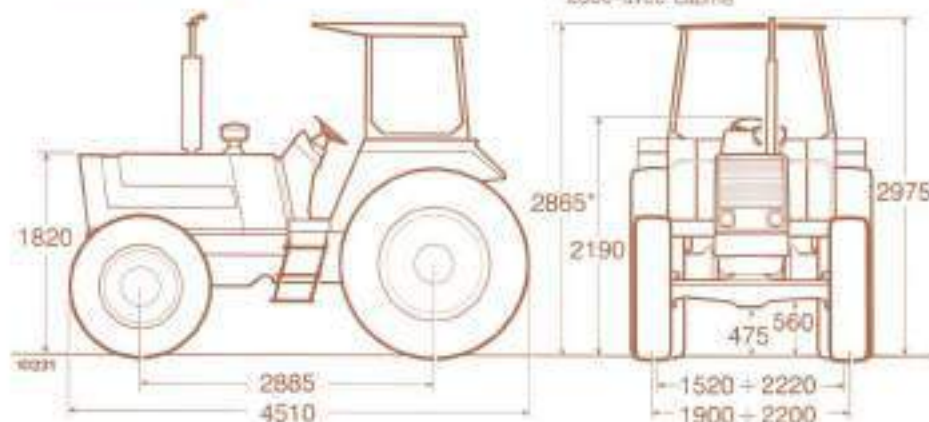
Pour les autres instructions, se reporter aux chapitres respectifs du livret et au tableau d'entretien joint à celui-ci.



CARACTERISTIQUES



* 2850-avec cabine



* 2930-avec cabine

DIMENSIONS - Modèle 160-90 DT
(avec pneumatiques avant 14.9/13-28 et arrière 18.4/15-38)

POIDS

En ordre de marche, avec: pneumatiques 14.9/13-28 et 18.4/15-38, voiles fonte, relevage hydraulique et attelage 3 points, porte-masses d'alourdissement, crochet d'attelage et cabine **6760 kg**

Comme ci-dessus avec: lestage avant (20 plaques) et 6 disques sur les roues arrière **8075 kg**

DIMENSIONS - Modèle 180-90 DT
(avec pneumatiques avant 16.9/14-28 et arrière 20.8/38).

POIDS

En ordre de marche avec: pneumatiques 16.9/14-28 et 20.8/38, voiles fonte, relevage hydraulique et attelage 3 points, porte-masses d'alourdissement, crochet d'attelage et cabine **6890 kg**

Comme ci-dessus avec: lestage avant (20 plaques) et 6 disques sur les roues arrière **8200 kg**

PONT AVANT

Oscillant au centre, à articulation et arbre de transmission coaxiaux placés sur l'axe longitudinal du tracteur. Arbre de transmission sans joint de cardan.

Différentiel à deux satellites:

— rapport de réduction du couple conique 10/34

Réducteurs épicycloïdaux dans les moyeux de roues.

Groupe de renvoi à engrenages droits sur la transmission.

BLOCAGE HYDRAULIQUE DE DIFFÉRENTIEL

Le blocage de différentiel à commande hydraulique est asservi au circuit de commande de l'embrayage hydraulique de prise de force, étant alimenté par la même pompe hydraulique.

La commande hydraulique actionne aussi bien le blocage de différentiel de la transmission AR que celui du pont AV; elle est réalisée en pressant la pédale (9, page 15). Pour le déblocage, appuyer sur les pédales de freins.

Pneumatiques avant

Roues en deux pièces: voile en fonte et jante de pneumatique. Réglage de la voie par variation sur rampe hélicoïdale de l'accouplement entre jantes et voiles de roue (5 voies).

Modèle 160-90 DT

Dimensions des pneumatiques	Jantes correspondantes
14.9/13-28 p.r. 6 ou p.r. 8	W13-28"
16.9/14-28 p.r. 6 ou p.r. 8	W13-28"
18.4R70-28 p.r. 8	W15L-28"

Appariages des pneumatiques prévus

14.9/13-28 avec 18.4/15-38

14.9/13-28 avec 23.1/18-34

16.9/14-28 avec 20.8/38

18.4R70-28 avec 20.8/38

Modèle 180-90 DT

Dimensions des pneumatiques	Jantes correspondantes
16.9/14-28 p.r. 6 ou p.r. 8	W13-28"
18.4R70-28 p.r. 8	W15L-28"

Appariages des pneumatiques prévus

16.9/14-28 avec 20.8/38

18.4R70-28 avec 20.8/38

DIRECTION

Direction hydrostatique commandée par le volant, à circuit hydraulique indépendant (voir page 65).

Rayon minimal de braquage (sans freins et avec pont avant craboté).

Mod. 160-90 DT 7,3 m

Mod. 180-90 DT 7,3 m

UTILISATION DE LA TRACTION AVANT CRABOTAGE MÉCANIQUE (STANDARD)

Le train avant a pour but d'augmenter l'adhérence sur terrain, les avantages qui en découlent sont particulièrement appréciables quand le tracteur travaille sur terrain accidenté, boueux, glissant, en labour en pentes ou de toute façon, en mauvaises conditions.



II Traction avant décrabotée
(poignée **A** en haut).

III Traction avant crabotée
(poignée **A** en bas).

Effectuer le crabotage et le décrabotage du pont avant avec la poignée **A** et le tracteur en marche lente, et si possible avec le moteur en décélération; éviter cependant de l'effectuer en plein effort.

Si en marche rectiligne la manœuvre s'avère malaisée, braquer légèrement dans les deux sens tout en maintenant l'action sur la poignée, jusqu'à ce que la commande soit réalisée.



REMARQUE

Ne pas craboter le pont avant en transports sur routes pour ne pas accélérer l'usure des pneumatiques avant. Une usure anormale des pneumatiques peut aussi être due à des pressions de gonflage différentes de celles prescrites.

ALOURDISSEMENT DES ROUES AVANT

Avec des **disques en fonte** (jantes à voie variable sur rampe hélicoïdale) pesant **80 kg** chacun pour un total de **160 kg**.



CRABOTAGE ÉLECTRO-HYDRAULIQUE

(sur demande)

Crabotage électro-hydraulique (à la main)

Effectuer le crabotage et le décrabotage de la traction avant à l'aide de l'interrupteur **B** sur le tablier des commandes.

Le crabotage est signalé par une lampe témoin au tableau de bord (page 17).

B = Interrupteur de commande traction avant



Crabotage électro-hydraulique (automatique)

Etant possible de réaliser un effet de freinage plus important en freinant avec la traction avant crabotée, le crabotage se fait automatiquement même avec l'interrupteur **B** décrabotée.

À cet effet, l'enclenchement des pédales (même une seule) provoque automatiquement le crabotage de la traction avant.

Cela permet de exploiter en même temps l'adhérence des quatre pneumatiques pendant le freinage, ce qui réduit les espaces d'arrêt.

La commande du frein fera allumer la lampe témoin **C** sur le tableau de bord, de traction avant crabotée, signalant que le crabotage s'est vérifié.

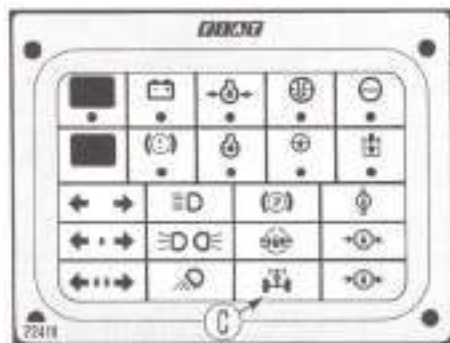
ATTENTION

En cas d'allumage raté de la lampe témoin **C** faites appel à des spécialistes du Réseau Après-Vente FIATAGRI pour localiser la panne.

REMARQUE

En cas de remplacement des pneumatiques, s'assurer que le flanc du nouveau montage porte le symbole "A9".

C = Lampe témoin de la traction avant crabotée.



REGLAGE DE LA VOIE AVANT

Les roues à voie variable sur rampe hélicoïdale permettent des variations rapides de voie même sur champ sans déposer les roues.

Pour régler la voie, procéder sur une seule roue à la fois.

Mesurer la voie initiale, faire la différence entre la valeur obtenue et la voie que l'on veut obtenir et diviser par 2 la valeur trouvée.

Etablir la position des butées **A**, page 46, en se rappelant que le déplacement d'un trou correspond à un déplacement de la roue de 50 mm.

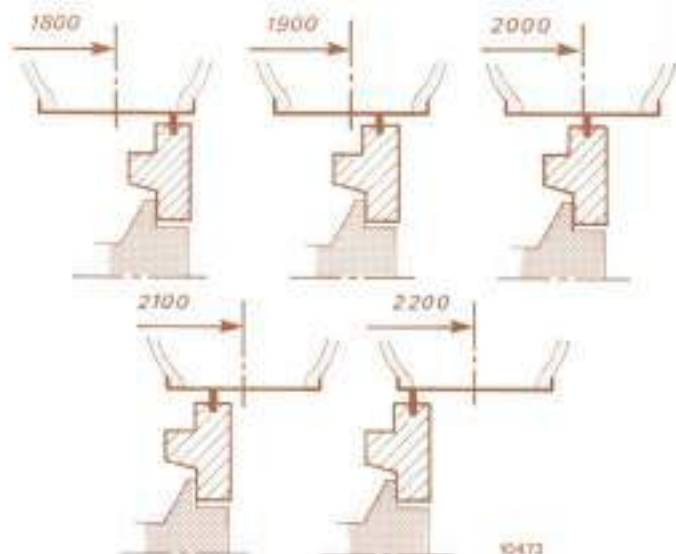
Débloquer les cales d'ancrage **C**, page 46, et craboter le pont avant.

Pour faciliter le coulissement du voile sur les rampes, placer un coin devant ou derrière la roue.

Engager la 1^{ère} vitesse ou la marche AR, suivant que l'on veut augmenter ou réduire la voie, et faire tourner le voile par rapport à la jante en l'amenant au contact des butées **A** précédemment déplacées (page 46).
Revisser les cales d'ancrage **C** (couple de serrage de l'écrou 245 m-N - 25 m-kg) et bloquer le voile dans la position choisie au moyen des butées **A**.

Procéder de la même façon pour l'autre roue.

Lors du changement de la voie avant faire attention que la pointe formée par les nervures des pneumatiques demeure orientée dans le sens de rotation en marche avant, indiqué par une flèche sur l'enveloppe des pneumatiques.



TRACTEUR A «24 VITESSES»



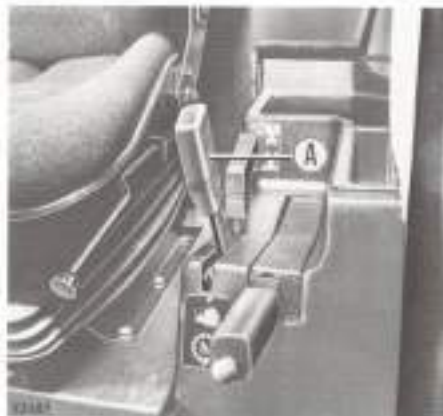
Le tracteur à **24 vitesses** est équipé d'un double réducteur épicycloïdal accouplé à celui de la boîte de vitesses du tracteur à 12 vitesses, qui double le nombre des rapports disponibles.

CARACTERISTIQUES

Différences par rapport aux modèles normaux et DT, voir pages 60 et 68.

Le **poids** augmente de 15 kg par rapport au modèle à 12 vitesses.

La commande s'effectue avec la poignée **A** illustrée sur la figure.



Réducteur craboté (poignée **A** en arrière).



Réducteur décraboté (poignée **A** en avant).

Pour craboter le réducteur supplémentaire, débrayer l'avancement et tirer la poignée de commande en arrière.


VITESSES, en km/h, avec moteur tournant au régime de puissance maximale.

Vitesses		Pneumatiques arrière			
		Modèle 180-90			Modèle 180-90
		18.4/15-38	23.1/18-34	20.8/38	20.8/38
1 ^{re}	Lente réduite	0,2	0,2	0,2	0,2
2 ^e	"	0,3	0,3	0,3	0,3
3 ^e	"	0,35	0,36	0,4	0,4
4 ^e	"	0,5	0,5	0,6	0,6
1 ^{re}	Moyenne réduite	0,4	0,4	0,4	0,4
2 ^e	"	0,7	0,7	0,7	0,7
3 ^e	"	0,8	0,8	0,8	0,8
4 ^e	"	1,2	1,2	1,3	1,3
1 ^{re}	Rapide réduite	1,0	1,0	1,0	1,0
2 ^e	"	1,5	1,5	1,5	1,5
3 ^e	"	1,8	1,8	1,9	1,9
4 ^e	"	2,7	2,7	2,8	2,8
1 ^{re}	Lente	2,1	2,1	2,2	2,2
2 ^e	"	3,1	3,2	3,3	3,3
3 ^e	"	3,8	3,9	4,0	4,0
4 ^e	"	5,8	5,8	6,0	6,0
1 ^{re}	Moyenne	4,6	4,7	4,9	4,9
2 ^e	"	7,1	7,2	7,4	7,4
3 ^e	"	8,6	8,7	9,1	9,1
4 ^e	"	12,9	13,1	13,6	13,6
1 ^{re}	Rapide	10,5	10,6	11,0	11,0
2 ^e	"	16,0	16,2	16,8	16,8
3 ^e	"	19,5	19,8	20,5	20,5
4 ^e	"	29,2	29,6	30,7	30,7
1 ^{re}	Arrière réduite	0,3	0,4	0,4	0,4
2 ^e	"	0,5	0,5	0,6	0,6
3 ^e	"	0,7	0,7	0,7	0,7
4 ^e	"	1,0	1,0	1,0	1,0
1 ^{re}	Arrière normale	3,8	3,9	4,0	4,0
2 ^e	"	5,9	5,9	6,2	6,2
3 ^e	"	7,2	7,3	7,5	7,5
4 ^e	"	10,6	10,9	11,3	11,3

TRACTEUR AVEC INVERSEUR



 **Inverseur en marche arrière** (poignée **A** en arrière).

 **Inverseur en marche avant** (poignée **A** en avant).



Le tracteur avec *inverseur* dispose de 16 vitesses avant et de 16 vitesses arrière. En plus de l'inverseur il est possible d'avoir des rapports de vitesses croisés ou en progression.

CARACTERISTIQUES

Différences par rapport aux modèles normaux et DT, voir pages 60 et 68.

Le poids augmente de 20 kg par rapport au modèle à 12 vitesses.

La commande se fait à l'aide de la poignée qui sélectionne le sens de marche désiré, comme indiqué sur la figure ci-contre.

Pour inverser le sens de marche, arrêter le tracteur et déplacer la poignée d'inverseur en arrière pour obtenir les marches AR, en avant pour obtenir les marches AV.



VITESSES en km/h, en marche avant, moteur au régime de puissance maximale.

Vitesses		Boîte avec rapports croisés Variante 720.110				Boîte avec rapports en progression Variante 720.292			
		Pneumatiques arrière				Pneumatiques arrière			
		Modèle 160-90		Mod. 180-90		Modèle 160-90		Mod. 180-90	
		18,4/15-38	23,1/18-34	20,8/38	20,8/38	18,4/15-38	23,1/18-34	20,8/38	20,8/38
1 ^{re}	Lente	2,1	2,1	2,2	2,2	3,1	3,2	3,3	3,3
	2 ^e	3,1	3,2	3,3	3,3	3,8	3,9	4,0	4,0
	3 ^e	3,8	3,9	4,0	4,0	4,6	4,7	4,9	4,9
	4 ^e	5,6	5,8	6,1	6,1	5,8	5,8	6,1	6,1
1 ^{re}	Moyenne basse	4,2	4,2	4,4	4,4	6,4	6,4	6,7	6,7
	2 ^e	6,4	6,4	6,7	6,7	7,8	7,9	8,2	8,2
	3 ^e	7,8	7,9	8,2	8,2	9,4	9,5	9,9	9,9
	4 ^e	11,7	11,8	12,3	12,3	11,7	11,8	12,3	12,3
1 ^{re}	Moyenne haute	4,6	4,7	4,9	4,9	7,1	7,2	7,4	7,4
	2 ^e	7,1	7,2	7,4	7,4	8,6	8,7	9,1	9,1
	3 ^e	8,6	8,7	9,1	9,1	10,5	10,6	11,0	11,0
	4 ^e	12,9	13,1	13,6	13,6	13,0	13,1	13,6	13,6
1 ^{re}	Rapide	10,5	10,6	11,0	11,0	16,0	16,2	16,8	16,8
	2 ^e	16,0	16,2	16,8	16,8	19,5	19,8	20,5	20,5
	3 ^e	19,5	19,8	20,5	20,5	23,6	23,9	24,8	24,8
	4 ^e	29,2	29,6	30,7	30,7	29,2	29,6	30,7	30,7

VITESSES en km/h, en marche arrière, moteur au régime de puissance maximale.

Vitesses		Boîte avec rapports croisés Variante 720.110				Boîte avec rapports en progression Variante 720.292			
		Pneumatiques arrière				Pneumatiques arrière			
		Modèle 160-90		Mod. 180-90		Modèle 160-90		Mod. 180-90	
		18.4/15-38	23.1/18-34	20.8/38	20.8/38	18.4/15-38	23.1/18-34	20.8/38	20.8/38
1 ^e	Lente	1,6	1,7	1,7	1,7	2,5	2,5	2,6	2,6
2 ^e	"	2,5	2,5	2,6	2,6	3,1	3,1	3,2	3,2
3 ^e	"	3,1	3,1	3,2	3,2	3,7	3,8	3,9	3,9
4 ^e	"	4,6	4,7	4,8	4,8	4,6	4,7	4,8	4,8
1 ^e	Moyenne basse	3,3	3,4	3,5	3,5	5,1	5,2	5,4	5,4
2 ^e	"	5,1	5,2	5,4	5,4	6,2	6,3	6,5	6,5
3 ^e	"	6,2	6,3	6,5	6,5	7,5	7,6	7,9	7,9
4 ^e	"	9,3	9,4	9,8	9,8	9,3	9,4	9,8	9,8
1 ^e	Moyenne haute	3,7	3,7	3,9	3,9	5,7	5,7	5,9	5,9
2 ^e	"	5,6	5,7	5,9	5,9	6,9	7,0	7,3	7,3
3 ^e	"	6,9	7,0	7,3	7,3	8,4	8,5	8,8	8,8
4 ^e	"	10,3	10,5	10,9	10,9	10,4	10,5	10,9	10,9
1 ^e	Rapide	8,4	8,5	8,8	8,8	12,5	12,6	13,1	13,1
2 ^e	"	12,8	12,9	13,4	13,4	15,6	15,8	16,4	16,4
3 ^e	"	15,6	15,8	16,4	16,4	18,9	19,1	19,8	19,8
4 ^e	"	23,4	23,7	24,6	24,6	23,4	23,7	24,6	24,6

CARACTERISTIQUES

Voie minimum intérieure:

18.4/15-38	1680 mm
20.8/38	1630 mm

Voie maximum extérieure:

18.4/15-38	3010 mm
20.8/38	3060 mm

Encombrement minimum **A**:

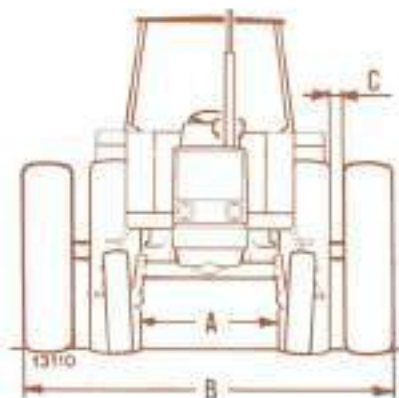
18.4/15-38	1210 mm
20.8/38	1110 mm

Encombrement maximum **B**:

18.4/15-38	3530 mm
20.8/38	3590 mm

Distance minimum entre les pneumatiques **C**:

18.4/15-38	135 mm
20.8/38	130 mm



TRACTEUR avec roues jumelées

L'emploi des roues jumelées est conseillé surtout sur terrains mous lorsqu'on utilise des outils de grande largeur travaillant en grande partie de façon superficielle.

Cette application permet une augmentation de l'effort de traction, une réduction du glissement et une diminution de la pression spécifique au sol, ce qui améliore la stabilité du tracteur et le confort du conducteur.





LESTAGE

Lorsque des efforts de traction importants sont demandés au tracteur, il est possible de lester à l'eau seulement les roues intérieures (voir les indications page 48).



*Ne jamais monter de disques en fonte sur les roues arrière jumelées; le poids du tracteur en ordre de marche sans outil, ne doit pas dépasser **8700 kg** pour les modèles 160-90 et 160-90 DT, et **9000 kg** pour les modèles 180-90 et 180-90 DT.*

REGLAGE DES VOIES

Les roues intérieures sont équipées de voiles en fonte à voie réglable par rampe hélicoïdale sur jantes suivantes:
18.4/15-38 sur W16L-38"
20.8/38 sur W18L-38"

Les roues extérieures sont en deux parties, voiles en tôle et jantes DW16-38" avec réglage de la voie par variation de l'accouplement entre voiles et jantes.



Pour faire varier la position de chaque roue sur l'essieu, procéder comme suit:

— soulever la roue intéressée et la faire tourner jusqu'à ce que la rainure de l'essieu soit vers le bas;

— mettre le frein à main, dévisser complètement les vis **A** de la demi-coquille conique **C** et les vis **D** d'environ 5 à 6 tours;

— visser les vis **A** dans les deux trous filetés **B** jusqu'à extraire complètement la demi-coquille **C**;

— retirer la clavette **E** et remettre la demi-coquille **C** dans sa position d'origine en vissant de quelques tours les vis **A**;

— faire tourner la roue folle sur l'essieu en lui imprimant en même temps une poussée axiale dans le sens de la variation désirée jusqu'à obtenir la voie voulue;

— retirer de nouveau la demi-coquille **C**, remonter la clavette **E** puis remettre la demi-coquille.

— serrer progressivement les vis **A** en les vissant chaque fois d' $\frac{1}{2}$ tour jusqu'à obtenir un couple de serrage de 294 m · N (30 m·kg).

TRACTEUR avec cabine superconfort réchauffée et ventilée

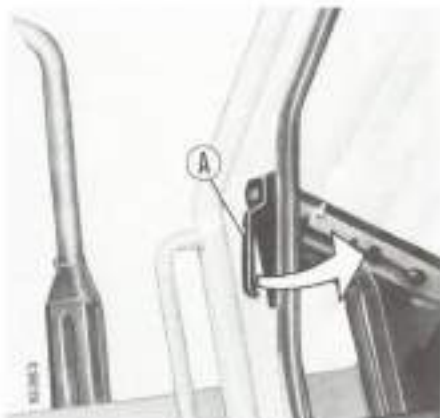
Cette section du livret traite exclusivement de l'utilisation de la cabine réchauffée et ventilée, et décrit les caractéristiques de construction qui diffèrent par rapport au modèle standard.

Pour les autres instructions, se reporter aux chapitres respectifs du livret et au tableau d'entretien joint à celui-ci.

ENTRETIEN DE LA CABINE

- S'assurer éperiodiquement qu'il n'existe pas de stagnations d'eau aux endroits recouverts par des tapis ou des rembourrages.
- Protéger les serrures des portes avec des produits lubrifiants et répulsifs à l'eau.
- Pour le nettoyage des glaces utiliser des détersifs exprès ou, si nécessaire, de l'éther sulfurique.
- Déposer le balai d'essuie-glace et soupoudrer de talc la raclette en caoutchouc.
- Laisser les portes ou la trappe mi-ouvertes.





PORTES

Ouverture de l'extérieur. La serrure étant déverrouillée, actionner la poignée **A**.

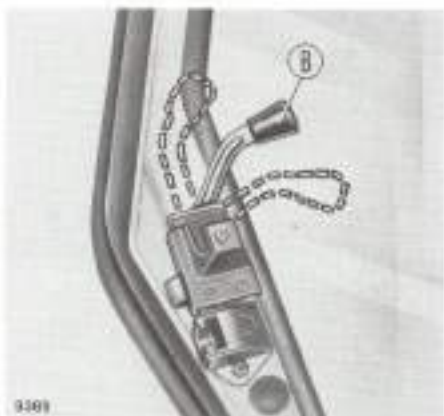
Ouverture de l'intérieur. Pousser en avant le levier **B**.

Verrouillage de l'extérieur. Les deux portes sont munies de serrures à clé, ce qui permet la fermeture aussi bien du côté droit que du côté gauche.

Verrouillage de l'intérieur (seulement du côté droit). Tirer en arrière le levier **B** exclusivement porte fermée. Il est en outre possible de bloquer les portes en position ouverte en plaçant les tirants avec manchon de blocage **C** dans les boutonnières prévues au côté interne de la serrure.

LUNETTE ARRIERE

Pour l'ouvrir, tourner la poignée **D**. La lunette est maintenue en position ouverte par les amortisseurs **E**.



LAVE-GLACE

Fonctionne avec la clé du commutateur page 20 en position **1**. Pour l'actionner, appuyer sur l'interrupteur **F**.

En cas de jet défectueux du gicleur, nettoyer les orifices de sortie du liquide à l'aide d'une épingle. Si nécessaire, corriger l'orientation du gicleur pour que le jet frappe le pare-brise au sommet de l'arc décrit par le balai d'essuie-glace.



NOTA - Pour les remplissages, voir le Tableau d'entretien joint au livret.

RIDEAU PARE-SOLEIL

Pour le dérouler, tirer le linguet indiqué sur la figure; il s'enroule tout seul en poussant le levier latéral vers le bas comme indiqué sur la figure.



ESSUIE-GLACE

Pour démonter le balai d'essuie-glace, dévisser les vis indiquées.

Poussoir G de commande d'essuie-glace à deux vitesses.

(Fonctionne avec la clé de contact, page 20, tournée en position **1**).

1. - *Vitesse lente.*
2. - *Vitesse rapide.*





VITRES LATERALES OUVRANTES

Pour les ouvrir, tourner la poignée indiquée vers le haut.

CENDRIER

L'ouverture est réalisée en basculant son couvercle en bas. Pour le nettoyage, déposer le cendrier complet en pressant la plaquette écrase-mégots.



PLAFONNIER DE CABINE

Pour l'allumer, presser l'écran comme indiqué sur la figure; pour l'éteindre, presser l'écran une seconde fois.

TRAPPE

Pour l'ouvrir, faire tourner la poignée **H**.

La trappe est maintenue ouverte par ses amortisseurs.



VENTILATION

Utiliser la ventilation en commandant l'interrupteur **L** et orienter le flux d'air en positionnant correctement les diffuseurs **M**.

L'air peut venir de l'extérieur ou de l'intérieur de la cabine par les diffuseurs de recyclage d'air **N**, qui peuvent prendre deux positions:

- diffuseurs fermés: l'air vient de l'extérieur à travers les ouvertures latérales **R**;
- diffuseurs ouverts: la plus grande quantité d'air vient de l'intérieur à travers les diffuseurs.

Dans ces deux cas, l'air admis dans la cabine est toujours filtré.

Le ventilateur électrique fonction-



nant, les portes et les vitres fermées, la pression intérieure de la cabine est supérieure à la pression extérieure: l'air ne peut donc pénétrer que par les ouvertures **R** après filtrage.



On rappelle que le filtre de la cabine n'est pas conçu pour les pesticides en général. Par ce fait, une protection absolue contre ces produits ne peut être assurée qu'en adoptant les mesures particulières que comportent les caractéristiques spécifiques de nocivité de chaque produit. Cette dernière précaution doit être rigoureusement respectée pour tous les types de filtres, dont l'emploi comporte le respect rigoureux des consignes d'emploi et d'entretien prévues. Même en utilisant des filtres à charbons actifs il est impératif de respecter les précautions personnelles recommandées en fonction de la nocivité de chaque produit.

Ventilateur électrique

L'interrupteur **L** de commande du ventilateur électrique n'est sous tension qu'avec la clé de contact (page 20) à la position **1**.

0 Repos. **I** Faible vitesse.

II Vitesse moyenne.

III Vitesse élevée.



CHAUFFAGE

Le levier **P** permet de régler la température de l'air chaud en diminuant ou en augmentant la circulation du liquide venant du moteur et à l'aide du ventilateur électrique **L** (page 83) de varier la quantité d'air admis dans la cabine par les diffuseurs **M** (page 83).

Pour obtenir le chauffage maximal, déplacer le levier **P** à droite (secteur rouge).



Déplacer à gauche le même levier pour interrompre la circulation de l'eau dans la cabine (secteur bleu).

LAVAGE DU CIRCUIT DE CHAUFFAGE

Le circuit de chauffage utilise pour son propre fonctionnement le liquide de l'installation de refroidissement du moteur, en le prélevant à la sortie du moteur, avant le radiateur.

NOTA - La capacité du circuit de refroidissement du moteur (comprenant le circuit de chauffage de la cabine) est de 28,5 litres.

Les caractéristiques du mélange sont mentionnées page 59.

Pour le lavage de l'installation, procéder comme décrit page 59 en se souvenant que la vidange complète du circuit s'effectue en déplaçant le levier de réglage de la température **P** tout à droite (secteur rouge).

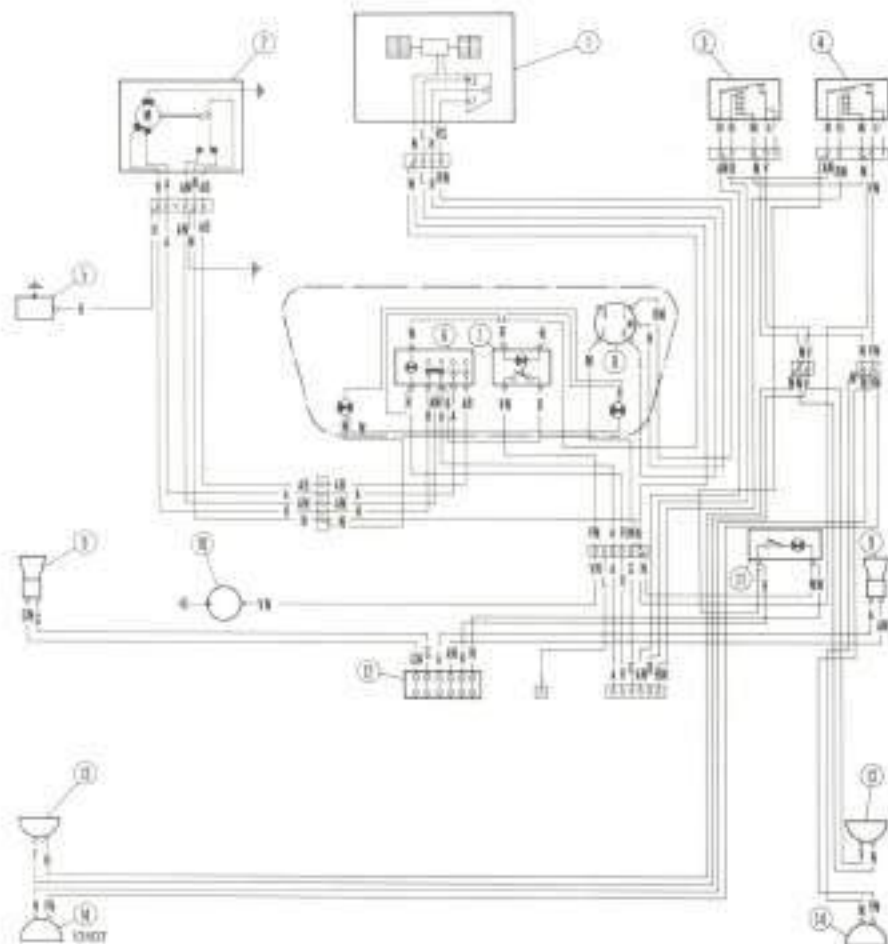
Pour effectuer le remplissage du circuit de refroidissement du moteur et de l'installation de chauffage de la cabine:

- remplir le radiateur avec un mélange d'eau et de liquide FIAT «**PARAFLU 11**» et fermer le bouchon de remplissage;
- fermer le robinet du réchauffeur (levier **P** sur le secteur bleu), mettre le moteur en marche et le faire fonctionner à mi-régime de 5 à 10 minutes (cette opération étant nécessaire pour réchauffer préalablement le liquide du circuit de refroidissement du moteur);
- enlever le bouchon supérieur du radiateur, ouvrir le robinet du réchauffeur (levier **P** sur le secteur rouge) et faire fonctionner le moteur à plein régime pendant 5 minutes environ;
- le moteur tournant à régime élevé, faire l'appoint dans le radiateur, puis remettre en place le bouchon de remplissage.

Plan de câblage électrique pour les tracteurs avec cabine superconfort.

Différences par rapport au schéma de la page 59, avec l'adjonction de ce qui suit:

1. Réchauffeur.
2. Moteur d'essuie-glace.
3. Télerrupteur de commande des projecteurs auxiliaires avant.
4. Télerrupteur de commande des projecteurs auxiliaires arrière.
5. Condensateur de suppression des parasites autoradio.
6. Commutateur d'essuie-glace.
7. Pousoir de lave-glace.
8. Commutateur de commande de ventilateur.
9. Haut-parleurs.
10. Pompe électrique de lave-glace.
11. Lampe avec interrupteur incorporé.
12. Plaque à bornes.
13. Projecteurs auxiliaires avant.
14. Projecteurs auxiliaires arrière.



SIEGE SUPER DE-LUXE

Pour régler la suspension, se reporter à la figure de la page 43.

Ce siège est muni d'un amortisseur longitudinal qui peut être actif en déplaçant en avant le levier **T** ou bloqué en tirant ce levier en arrière. Il est de plus possible de le tourner à droite ou à gauche en tirant vers le haut la poignée **U**.

Pour déplacer le siège en avant ou en arrière, tirer vers le haut la poignée **V**.

Lorsque l'on déplace vers le haut le levier **Y**, on modifie l'inclinaison du dossier.

Il est de plus possible d'adapter



anatomiquement la forme du siège et du dossier en tournant les pommeaux **Z**.

PREDISPOSITION POUR MONTAGE AUTORADIO (sur demande)

Pour améliorer le confort du conducteur, la cabine peut être prédisposée pour le montage d'un poste de radio stéréophonique.

La dotation, illustrée par les figures, comprend: une antenne télescopique, une paire de haut-parleurs stéréophoniques, l'emplacement du poste de radio (pour appareils du type démontable) et ses branchements.



TRACTEUR avec cabine superconfort climatisée

Cette section du livret décrit le fonctionnement et les normes d'utilisation de la cabine climatisée, équipée du conditionnement d'air. Ce système, permettant d'assurer une température optimale dans la cabine, abaisse le degré hygrométrique de l'air qui peut être un facteur particulièrement gênant pour le conducteur, et par conséquent, se répercute sur la sécurité de conduite du tracteur. La cabine est équipée de glaces teintées réduisant le rayonnement du soleil qui, en période chaude, peut créer des conditions désagréables pour le conducteur.



NORMES DE SECURITE

Le conditionneur est un dispositif capable d'assurer un long service sans risque.

Pour cela, il est important de respecter quelques précautions simples; afin d'éviter les risques d'accidents.

- Ne jamais toucher à l'installation; faire appel à des spécialistes;
- Ne pas approcher de flammes de l'installation de conditionnement; en cas de fuites de réfrigérant un gaz mortel peut se former: **le phosgène**.



11042

■ Le mélange d'huile et de réfrigérant à l'intérieur du système est sous pression. Il faut donc absolument éviter de toucher aux raccords et canalisations.

Pour la même raison, ne jamais dévisser le bouchon de contrôle du niveau d'huile du compresseur.

■ Le réfrigérant peut provoquer le gel de la peau, et particulièrement des yeux.

En cas d'accident, procéder comme suit:

— si le réfrigérant a atteint les yeux, les laver immédiatement avec quelques gouttes d'huile minérale, puis

continuer à les laver soigneusement avec une solution d'acide borique et d'eau (une petite cuiller d'acide dans 1/4 de tasse d'eau) et appeler immédiatement un médecin;

— les gels provoqués par le réfrigérant liquide peuvent être traités en réchauffant progressivement la peau avec de l'eau froide et en appliquant ensuite une crème grasse. Dans tous les cas, appeler rapidement un médecin.

- Ne pas approcher l'installation de conditionnement de sources de chaleur afin d'éviter les risques d'éclatement.

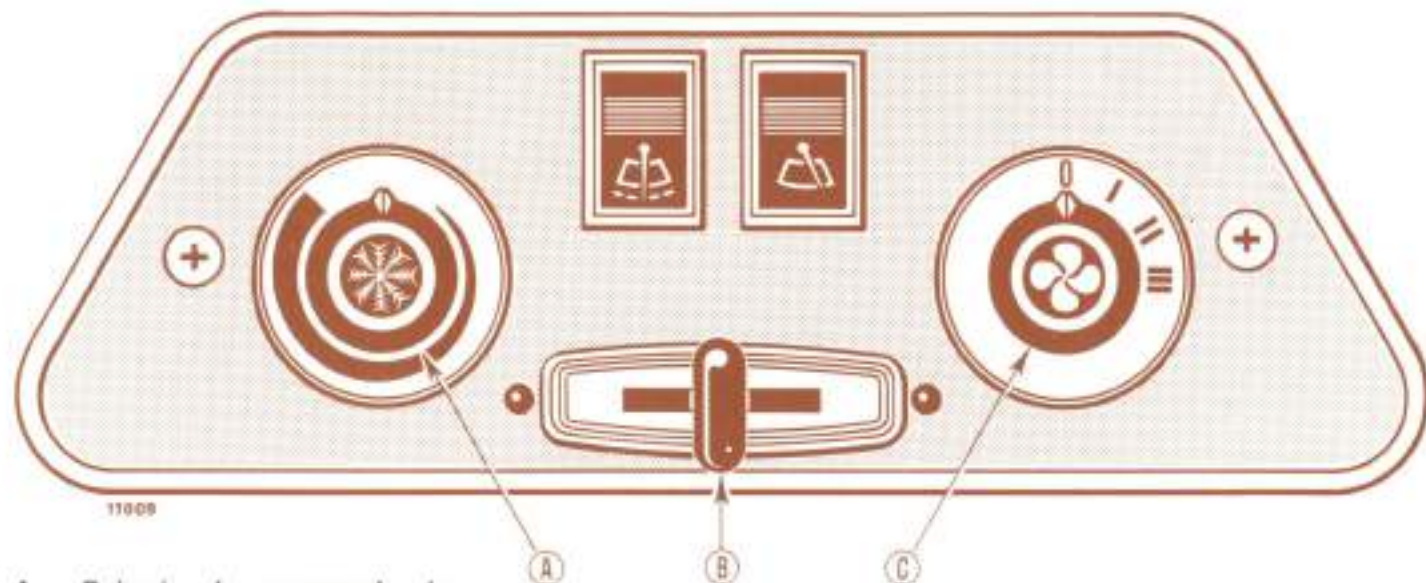


11043



11044

COMMANDES



A - Poignée de commande du conditionneur.

Fonctionne avec la clé de contact en position de démarrage.

La commande du ventilateur électrique étant dans une des positions I - II - III, la tourner vers la droite pour mettre le conditionneur en marche; plus on tourne la commande vers la droite, plus on diminue la température dans la cabine.

B - Levier de commande du réchauffeur.

Le chauffage maximal est réalisé avec ce levier tout à droite (plage rouge).

A l'extrémité gauche (plage bleue) le levier **B** exclut le fonctionnement du réchauffeur en coupant l'arrivée d'eau chaude.

C - Poignée de commande du ventilateur électrique à 3 vitesses.

Fonctionne avec la clé de contact en position de démarrage.

- 0.** - Repos
- I.** - Faible vitesse
- II.** - Vitesse moyenne
- III.** - Vitesse élevée.

FONCTIONNEMENT

Le cycle de fonctionnement est le suivant.

Le réfrigérant arrive à l'état gazeux sous faible pression au compresseur, qui l'envoie sous pression élevée au condenseur: grâce au refroidissement de l'air extérieur le gaz passe à l'état liquide.

Le fluide traverse le filtre déshydrateur, ayant la fonction d'éliminer toute trace d'eau, pour atteindre la soupape d'expansion où il est soumis à une baisse soudaine de pression.

Le fluide arrive finalement à l'évaporateur où il retourne à l'état gazeux en absorbant la chaleur à l'intérieur de la cabine, avec refroidissement de cette dernière.

Le réfrigérant revient alors au compresseur où commence un nouveau cycle.



A. Compresseur - **B.** Condenseur - **C.** Filtre déshydrateur - **D.** Soupape d'expansion - **E.** Evaporateur.

UTILISATION

L'installation de conditionnement permet d'obtenir de l'air frais ou de l'air chaud sans humidité. Le fonctionnement se fait de la façon suivante.

REMARQUE

Moteur arrêté, le conditionneur ne fonctionne pas, le compresseur étant entraîné par le moteur.

MISE EN MARCHÉ

Moteur en marche et ventilateur électrique en circuit, tourner la poignée **A**, page 89, au premier cran pour mettre le conditionneur en fonction.

REMARQUE

Mettre toujours le ventilateur en circuit avant d'actionner le conditionneur, dans le cas contraire celui-ci ne démarre pas.

Après quelques minutes de fonctionnement, le voyant au sommet du filtre déshydrateur doit être clair et sans bulle d'air. Si cela ne se vérifie pas, arrêter le système et s'adresser à des spécialistes.

NOTA - Pour l'entretien de la cabine voir page 79.

REGLAGE

Pour réaliser une climatisation correcte de la cabine, pendant le fonctionnement du conditionneur garder toujours les prises d'air internes ouvertes; les portes, la trappe et la lunette AR fermées.

Pour réduire la température dans la cabine, de même que le degré d'humidité de l'air, déplacer le levier **B**, page 89, tout à gauche (plage bleue) et tourner la poignée **A** vers la droite pour atteindre la température voulue.

REMARQUE

Avant de démarrer le moteur, s'assurer que le conditionneur n'est pas en circuit.

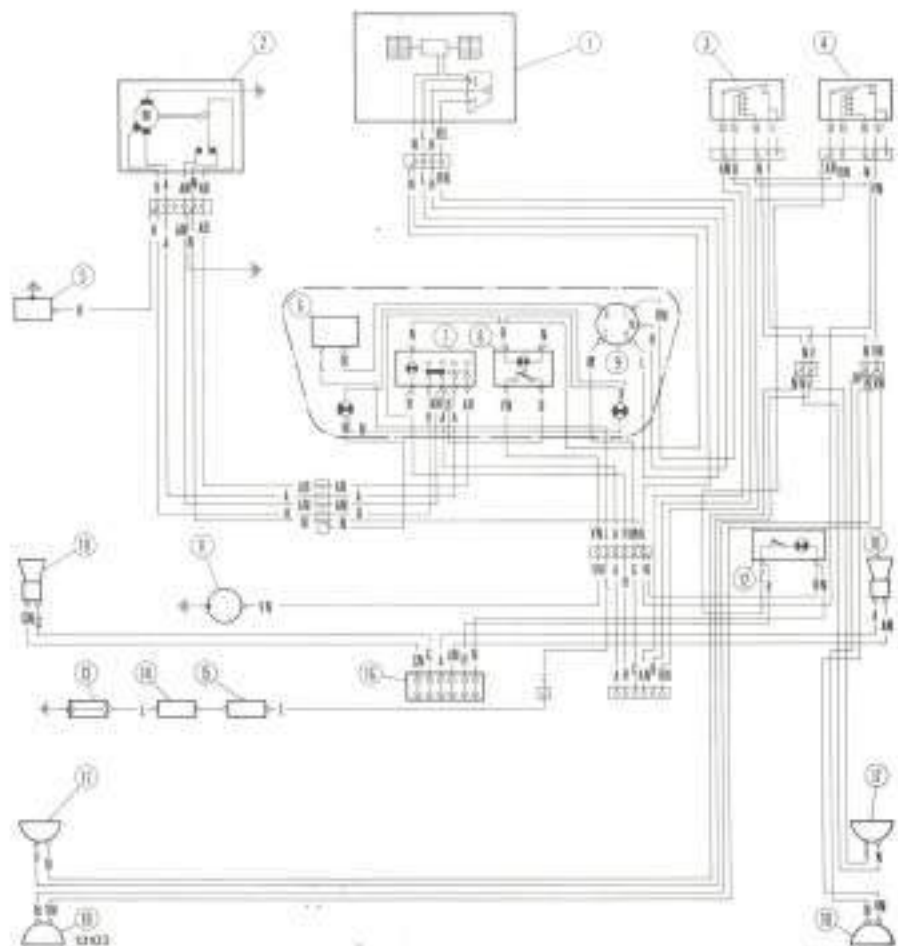
NOTA - Si dans des milieux très poussiéreux il est nécessaire d'augmenter la pressurisation de la cabine afin d'éviter des infiltrations de poussière à l'intérieur, il y a lieu de fermer les prises d'air internes.

Par contre, si l'on veut simplement éliminer l'humidité dans la cabine, sans par ailleurs réduire la température de l'air, déplacer le levier **B** à droite (plage rouge) jusqu'à atteindre la température voulue.

Après un long arrêt en plein soleil, pour ramener la température à la valeur correcte dans la cabine, tracteur en marche, mettre le conditionneur en fonction et ouvrir, pendant une minute environ, la lunette AR ou la trappe afin d'évacuer l'air trop chaud.

ARRET

Avant d'arrêter le moteur, arrêter d'abord le conditionneur en tournant la poignée **A** en position stop et l'interrupteur du ventilateur en position **0**.



Schema de l'installation électrique pour tracteurs avec cabine climatisée.

Diffère du schéma page 59 par ce qui suit, en plus:

1. Conditionneur.
2. Moteur d'essuie-glace.
3. Têlerrupteur de commande des projecteurs auxiliaires avant.
4. Têlerrupteur de commande des projecteurs auxiliaires arrière.
5. Condensateur de suppression des parasites pour autoradio.
6. Thermostat du conditionneur.
7. Commutateur d'essuie-glace.
8. Pousoir de lave-glace.
9. Commutateur de commande de ventilateur.
10. Haut-parleurs.
11. Pompe électrique du lave-glace.
12. Lampe avec interrupteur incorporé.
13. Joint électromagnétique d'enclenchement du compresseur.
14. Pressostat de maximum.
15. Pressostat de minimum.
16. Plaque à bornes.
17. Projecteurs auxiliaires avant.
18. Projecteurs auxiliaires arrière.

CARACTERISTIQUES

Fluide réfrigérant FREON 12

— Quantité 1,7 kg

Compresseur SANKYO SD 510 HD

— Nombre de cylindres 5

— Cylindrée 161 cm³

Puissance thermique à la température ambiante de 35°C ... 4500 kcal/h

Débit d'air du ventilateur à la 3^{ème} vitesse 8 à 8,5 m³/mn

LONGUE INACTIVITE DU CONDITIONNEUR

Mettre le conditionneur en marche au moins une fois par semaine, afin d'assurer le graissage des organes du système.

Chaque fois que le tracteur est utilisé par des températures inférieures à 10°C, faire fonctionner le conditionneur au moins 5 minutes, une fois par jour.

Variantes et accessoires fournis sur demande

Dans cette notice sont traités tous les éléments pouvant équiper votre tracteur, y compris les variantes et accessoires sur demande énumérés ci-après:

- Start-pilote.
- Inverseur mécanique.
- Réducteur supplémentaire.
- Réducteurs de gammes synchronisés.
- Filtre décanteur de combustible.
- Préfiltre à air avec dispositif auto-nettoyant.
- Embout de prise de force 1 3/4" à 20 cannelures.
- Roues jumelées.
- Blocs de limitation de débattement latéral des bras de traction, avec leur ressort.
- Logement de levier de frein à main de remorque.
- Dispositif d'attelage des outils à accrochage rapide.
- Extrémités des bras de traction de 3^{ème} catégorie.
- Réglage de la suspente droite et/ou du bras de poussée à commande hydraulique.

- Distributeurs auxiliaires pour commande à distance.
- Embouts rapides mâles à branchement sous pression pour distributeurs auxiliaires.
- Distributeurs pour freinage hydraulique de remorques.
- Dispositifs d'attelage.
- Lestage.
- Projecteur arrière.
- Garde-boue avant (pour double traction seulement).
- Bavettes garde-boue latérales.
- Double coin pour calage.
- Cadre de sécurité.
- Cabine superconfort réchauffée et ventilée ou climatisée équipée des variantes suivantes sur demande:
 - parebrise feuilleté;
 - vitres athermiques teintées;
 - siège de passager;
 - projecteurs auxiliaires (avant et arrière);
 - prédisposition pour montage autoradio.

Longue inactivité du tracteur

Lorsque votre tracteur doit rester longtemps inactif, il est bon de prendre les précautions suivantes.

■ Protéger le moteur de la façon suivante:

a. Pour une période d'inactivité d'environ un mois: ne pas prendre de précautions particulières si l'huile n'a pas plus de 100 heures de travail. Si par contre, le remplissage a été fait depuis un temps supérieur, procéder comme indiqué au point **b**.

b. Pour des périodes d'arrêt supérieures à un mois: vidanger l'huile, moteur chaud, faire le plein à l'aide d'huile **FIAT AMBRA SUPER** et faire fonctionner le moteur à régime moyen pendant quelques minutes.

c. Déposer la cartouche du filtre à air et la nettoyer suivant les indications du «Tableau d'entretien» joint à ce livret.

d. Ne pas vidanger le circuit de refroidissement du moteur; en période d'hiver, s'assurer que le mélange d'eau et de liquide antigel FIAT «**PARAFLU 11**» qui est dans le circuit, est dans les proportions prescrites. Pour cela, s'en tenir aux indications de la page 59.

■ Effectuer le nettoyage général du tracteur, tout particulièrement des éléments de carrosserie, protéger les parties peintes par application de cires au silicone et les parties métalliques non peintes avec des lubrifiants protecteurs, ranger le tracteur dans un local à l'abri, sec et préférablement bien aéré.

■ S'assurer que toutes les commandes se trouvent à la position de repos (y compris les interrupteurs électriques et la commande du frein de stationnement).

■ Ne pas laisser la clé de démarrage dans le commutateur.

■ S'assurer que les tiges des vérins de commande (direction hydraulique, relevage) se trouvent à la position rentrée.

■ Remplir entièrement le réservoir à gazole.

■ Pour les tracteurs équipés de cabine voir pages 79 et 87 de la Notice.

■ Déposer la batterie, nettoyer soigneusement le couvercle et enduire les bornes et les colliers de vaseline filante. Placer ensuite la batterie dans un local ventilé où la température ne

soit jamais inférieure à 10°C; la protéger en outre contre les rayons du soleil.

■ Vérifier la charge de la batterie avec un voltmètre comme décrit à page 56.

■ Disposer sous les essieux des chandelles ou autres supports, afin de maintenir les roues au-dessus du sol. Le tracteur étant soulevé, il est recommandé de dégonfler les pneumatiques. S'il n'était guère possible de soulever le tracteur, vérifier périodiquement la pression des pneumatiques.

■ Si possible, recouvrir le tracteur d'une bâche non en plastique et non imperméable.



Lors de la mise en marche du moteur avant la nouvelle campagne, faites particulièrement attention aux consignes reportées à page 20 pour le démarrage du moteur.

Table des matières

	Page		Page
Service Après-Vente	4	Dispositifs d'attelage	40
Conseils pour l'entretien de la carrosserie	6	Réglage du siège	43
Identification du tracteur	7	Réglage du volant de direction	43
Pour travailler en sécurité	8	Réglage des voies	44
COMMANDES ET APPAREILS DE CONTROLE		Roues à voie variable sur rampe hélicoïdale	46
Instruments du tableau de bord	15	Alourdissement	47
Tablier des commandes	19	ENTRETIEN	50
REGLES D'UTILISATION	20	Quand effectuer l'entretien	50
Démarrage et arrêt	21	Purge du circuit d'huile des freins	53
Boîte de vitesses-réducteur	23	Purge du circuit de combustible	54
Prise de force	24	Purge du circuit d'huile d'embrayage	55
Relevage hydraulique	28	Installation électrique	56
Guide d'utilisation du relevage	31	— batterie	56
Attelage des outils du relevage hydraulique	32	— notes sur l'installation de charge de la batterie	56
Positions de montage des bras de traction	34	— fusibles	57
Attelage des outils à accrochage rapide	34	— réglage des projecteurs avant	58
Réglage de l'attelage des outils	36	Circuit de retroidissement du moteur	59
Réglage hydraulique de l'attelage des outils	37	CARACTERISTIQUES	60
Distributeurs auxiliaires pour commandes à distance	38	TRACTEURS 160-90 Turbo DT et 180-90 Turbo DT	67
		Caractéristiques	68
		Utilisation de la traction avant	70
		Réglage de la voie avant	71
		TRACTEUR A «24 VITESSES»	73
		TRACTEUR avec inverseur	75
		TRACTEUR avec roues jumelées	78
		TRACTEUR avec cabine réchauffée et ventilée	80
		TRACTEUR avec cabine climatisée	88
		Variantes et accessoires fournis sur demande	94
		Longue inactivité du tracteur	95

NEW HOLLAND FIAT S.p.A. - Viale delle Nazioni, 55 - 41100 MODENA - Italia

AFTER SALES SERVICE - Technical Publications & Tools
Imprimé N. 603.64.022.00R4 - 10 - 1993 - 1^{ère} Edition - 300 MUCCHI

IMPRIME EN ITALIE

•
COPYRIGHT BY NEW HOLLAND FIAT S.p.A.

Toute reproduction même partielle des textes et des illustrations
est interdite.

Les données de cette notice sont fournies à titre indicatif et pourraient se révéler caduques à la suite de modifications apportées par FIATAGRI, à n'importe quel moment, pour des raisons techniques ou commerciales ainsi que pour satisfaire aux normes en vigueur dans les différents Pays. Pour toute information nous prions le client de bien vouloir s'adresser au Concessionnaire ou à la Filiale FIATAGRI les plus proches.

<https://www.truck-manuals.net/>

FIAT

Imprimé N. 603.64.022.00R4