

PREFACE

1. This parts catalog covers the parts of crawler back - hoe Model B15 for AMMANN
YANMAR manufactured since February, 1997

Issue No. : 000YD053620

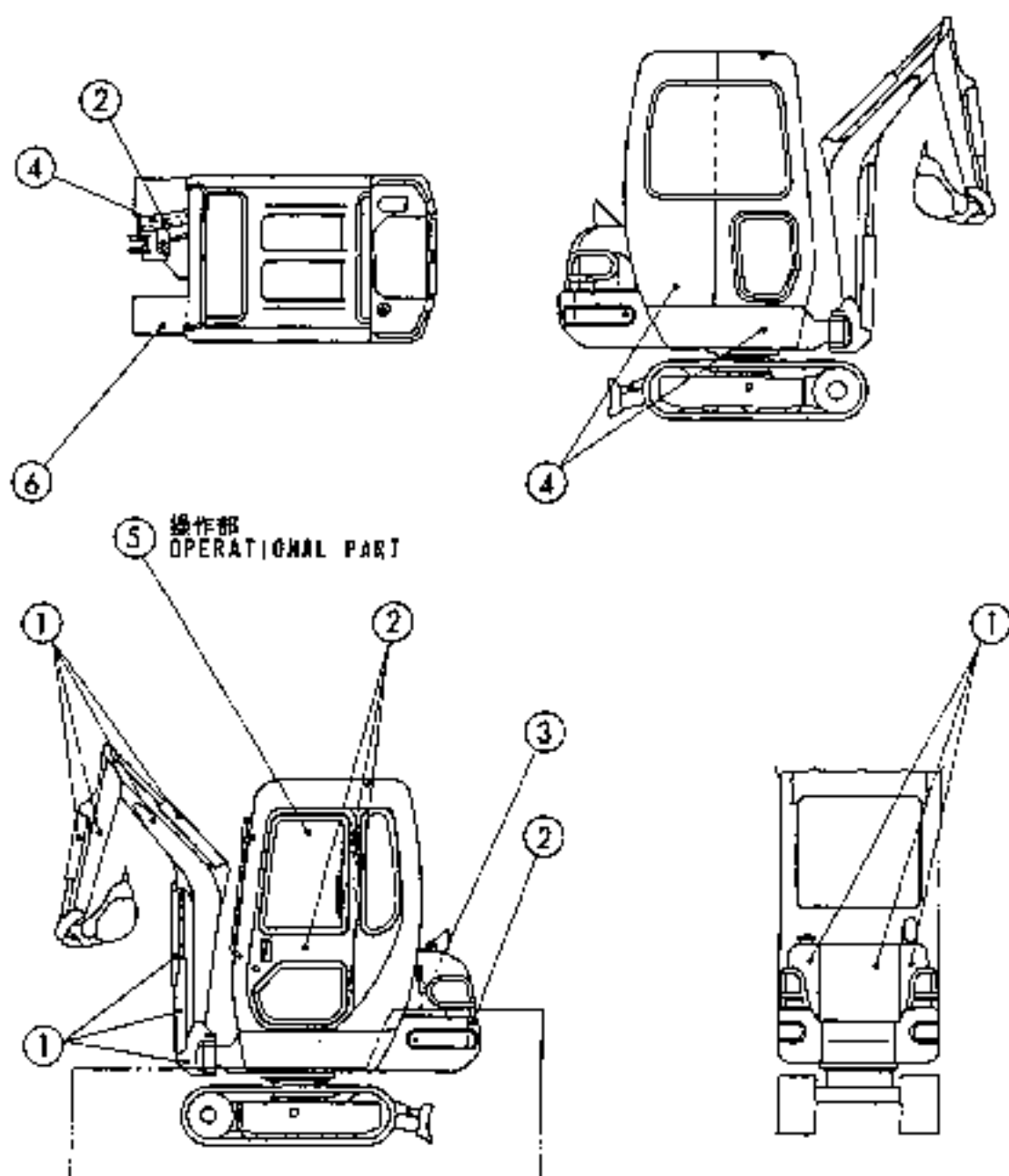
Date of Issue : May, 1997

2. The mounted engine of B15 is 3TNE68 - NBAB.

3. MODEL

SECTION	MODEL	CODE
I (VEHICLE)	B15C - AY	172194C
	B15CR - AY	172194A
	B15P - AY	172194D
	B15PR CKD	172194F
	B15PR - AY	172194B
II (ENGINE)	3TNE68 - NBAB	Q10266A, BBB, U25

塗装色一覧
TABLE OF PAINTED COLOR



部所 Part	塗装色 Painted Color JIS記号 JIS No.	色区分 Color Code	塗料部品番号 (Paint Part No.)		
			16缶(16L Can)	4缶(4L Can)	スプレー(SPRAY)
①	ヤンマー新パーマネントイエロー YANMAR New Permanent Yellow 5. 2Y8. 5/11	87	981101-09519	977620-40870	977620-30871
②	ヤンマーディープグリーン YANMAR Deep Green 6. 3B62. 11/1. 75	82	981101-09517	977620-40820	977620-30N31
③	ヤンマー新ディープグリーン YANMAR New Deep Green 0. 6B2. 2/4. 2	88	981101-09588	977620-40880	977620-30881
④	ヤンマー新グレイッシュグリーン YANMAR New Grayish Green 2. 9B4. 8/3. 0	86	981101-09616	977620-40860	977620-30861
⑤	ヤンマーダークオリーブグレー YANMAR Dark Olive Gray 5. 39Y2. 82/0. 78	72	-----	977620-40720	TOR-90460003
⑥	ヤンマーチャコールグレー YANMAR Charcoal Gray N2	71	981101-09516	977620-40710	977620-30371

絵目次 (1) 主要部分
 PICTURESQUE INDEX(1) MAIN PARTS

銘番 Fig. 1.2
 LABEL

エアクリーナ & サイレンサ Fig. 3
 AIR CLEANER & SILENCER
 エンジンマウント Fig. 5
 ENGINE MOUNT
 ラジエータ & マウント Fig. 6
 RADIATOR & MOUNT
 F.オタンク & F.O.パイプ Fig. 7
 FUEL TANK & FUEL LINE
 ボンネット Fig. 27
 BONNET
 油圧ポンプ & 給油手 Fig. 29
 HYD. OIL PUMP & JOINT

キャノピ Fig. 28
 CANOPY

操縦装置 Fig. 16~21
 CONTROL EQUIPMENT
 リモコンバルブ Fig. 38, 40
 REMOTE CONTROL VALVE

フレーム & 旋回ベアリング Fig. 22
 FRAME & TURNING BEARING
 フレームカバー Fig. 23, 24
 FRAME COVER
 ステップ & 旋回ロック Fig. 25
 STEP & TURNING LOCK
 インパネ & シートマウント Fig. 26
 INSTRUMENT PANEL & SEAT MOUNT

バッテリー Fig. 8
 BATTERY
 電装品 Fig. 9~11
 ELECTRIC PART
 ヒータ Fig. 13
 HEATER

アームシリンダ Fig. 31
 ARM CYLINDER

スイングシリンダ Fig. 33
 SWING CYLINDER

ワークランプ Fig. 12
 WORK LAMP

ブームシリンダ Fig. 30
 BOOM CYLINDER

右
 RIGHT

後
 REAR

左
 LEFT

前
 FRONT

アクセル Fig. 4
 ACCELERATOR

走行モータ Fig. 35
 DRIVING MOTOR

ローラ & アジャスト Fig. 14
 ROLLER & ADJUST
 クローラ Fig. 15
 CRAWLER

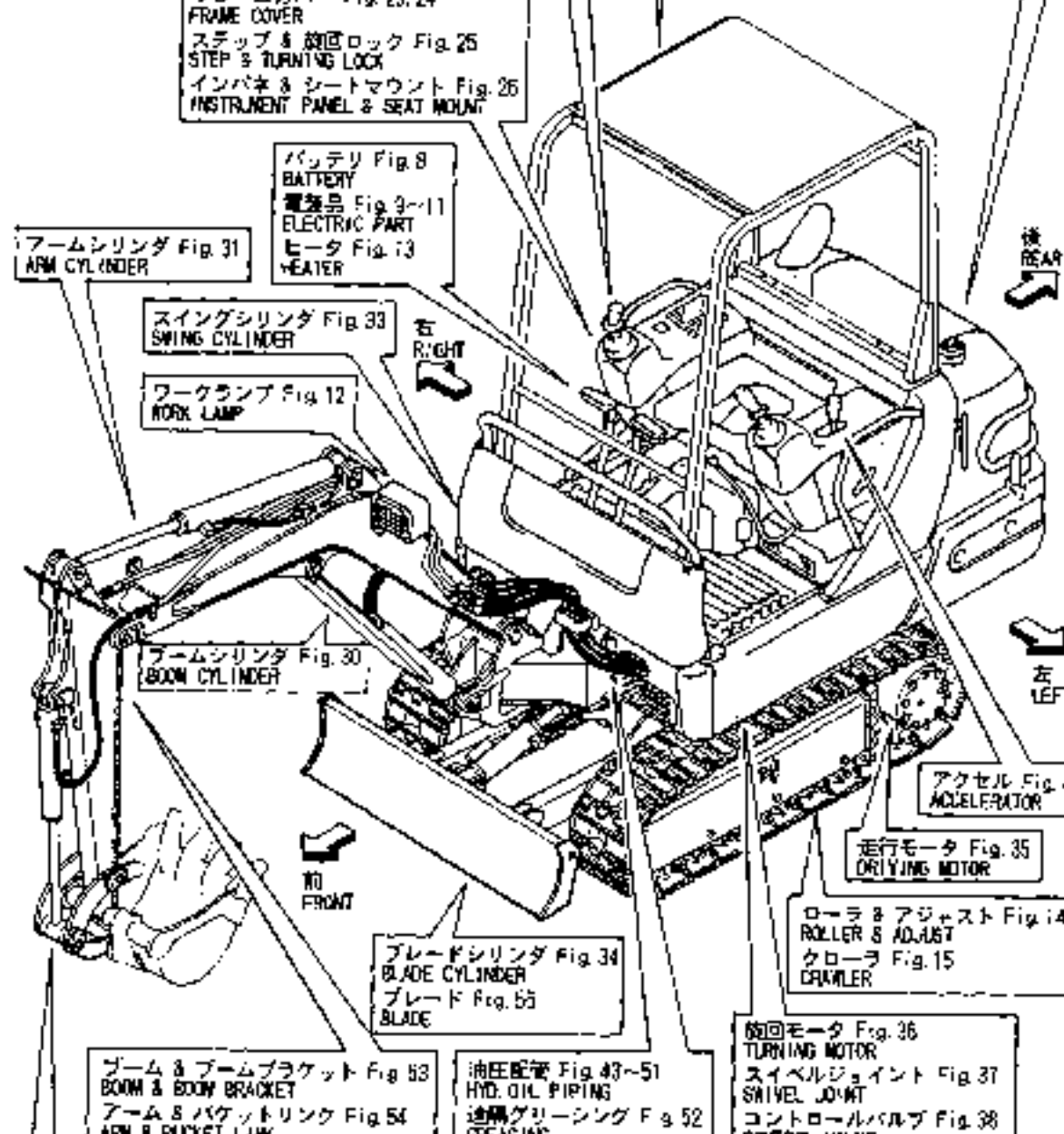
ブレードシリンダ Fig. 34
 BLADE CYLINDER
 ブレード Fig. 53
 BLADE

ブーム & ブームブラケット Fig. 53
 BOOM & BOOM BRACKET
 アーム & バケットリンク Fig. 54
 ARM & BUCKET LINK

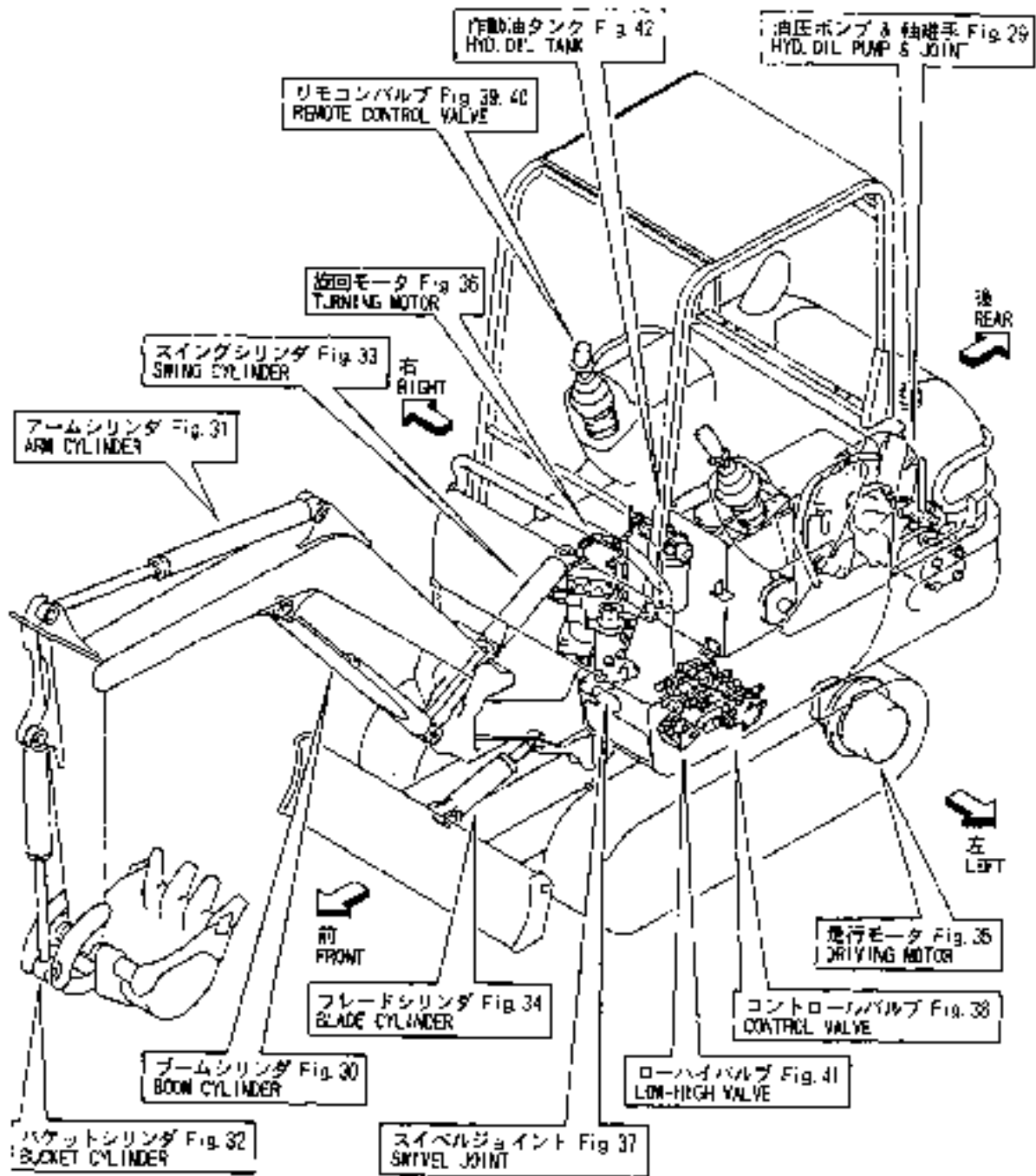
油圧配管 Fig. 43~51
 HYD. OIL PIPING
 塗油グリース Fig. 52
 GREASING

旋回モータ Fig. 36
 TURNING MOTOR
 スイベルジョイント Fig. 37
 SWIVEL JOINT
 コントロバルブ Fig. 38
 CONTROL VALVE
 ローハイバルブ Fig. 41
 LOW-HIGH VALVE
 作動油タンク Fig. 42
 HYD. OIL TANK

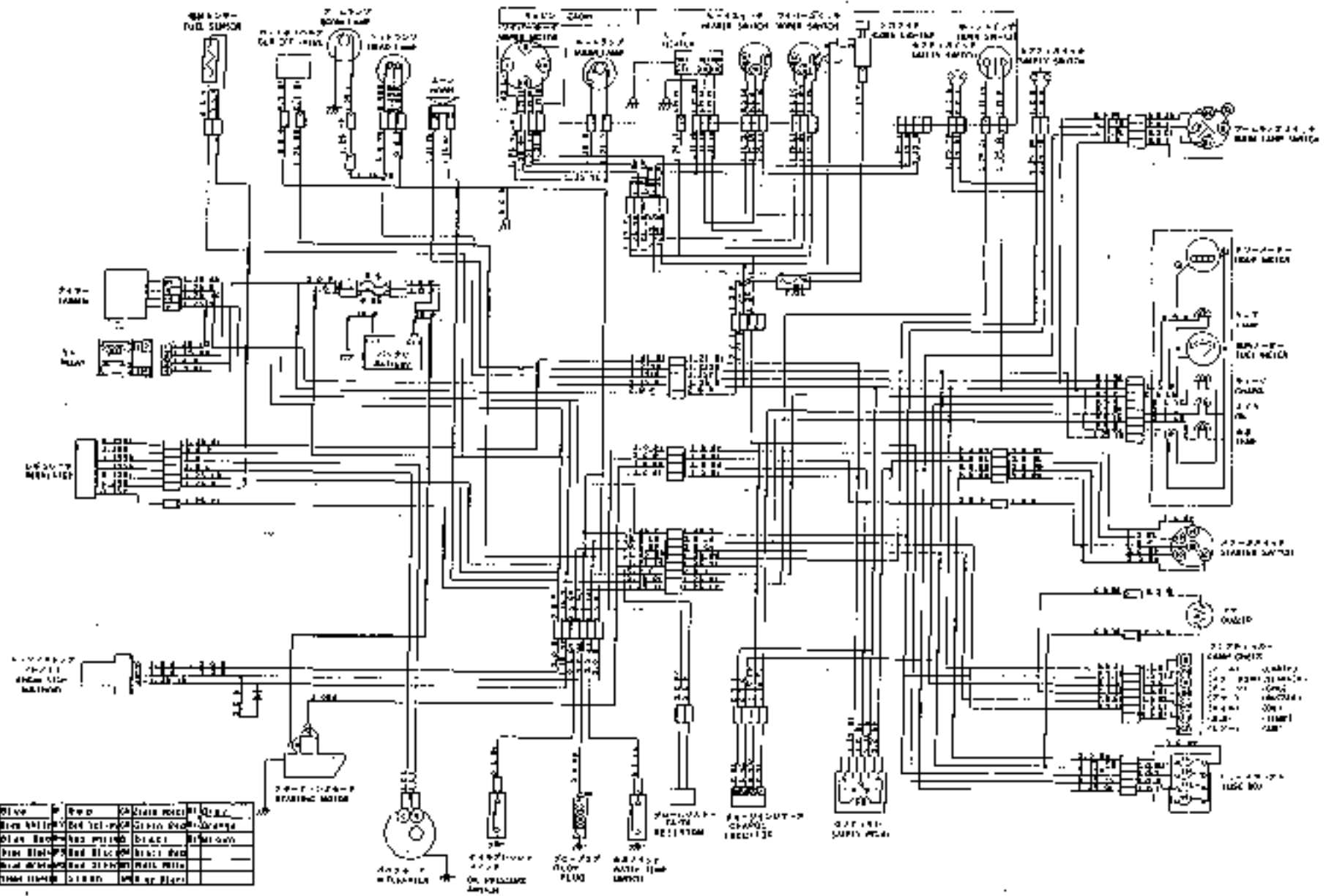
バケットシリンダ Fig. 32
 BUCKET CYLINDER



絵目次 (2) 油圧関係
 PICTURESQUE INDEX(2) HYDRAULIC SECTION



配線図
WIRING DIAGRAM



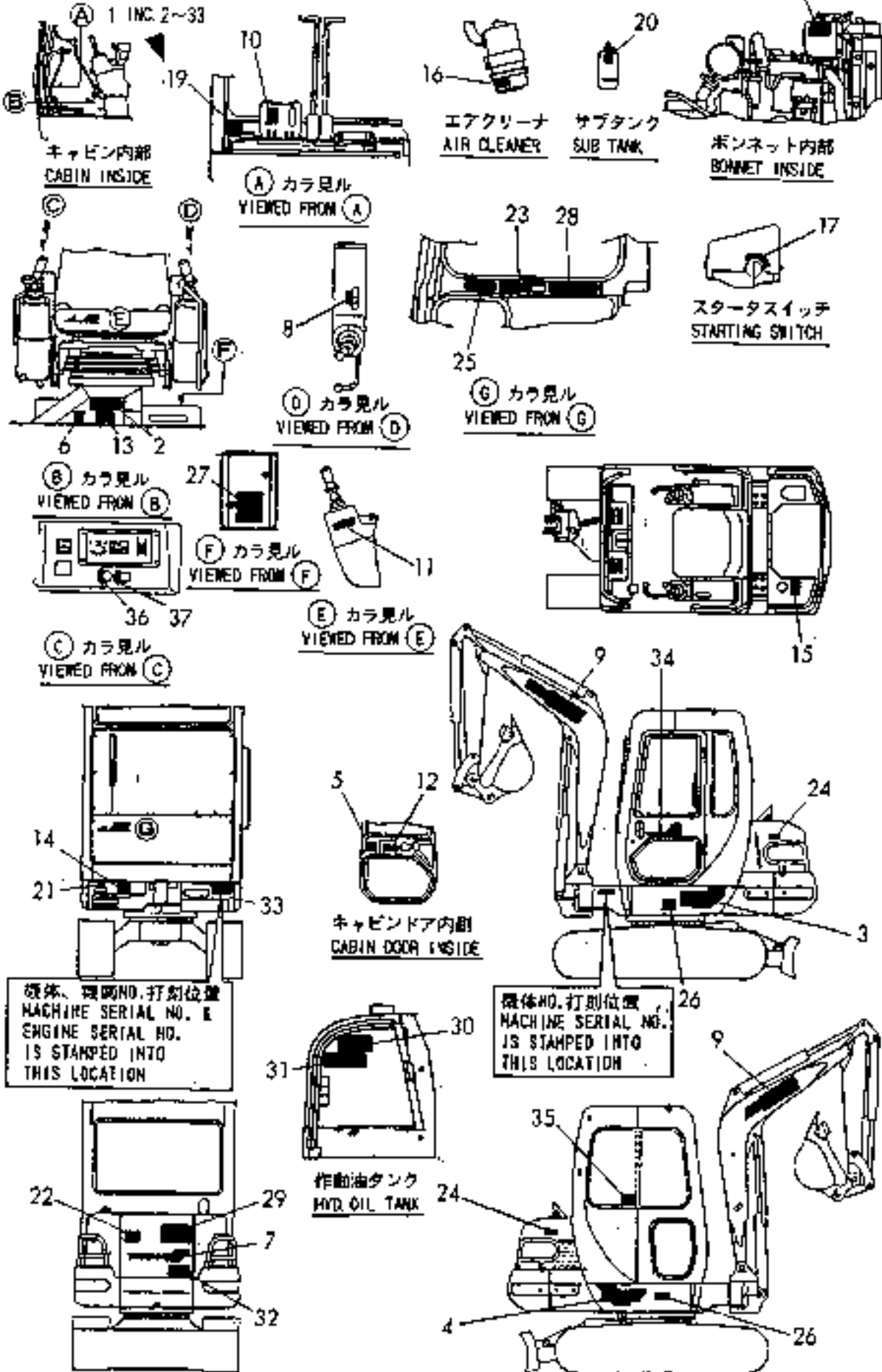
Yellow	Blue	Red	Black	White	Orange
Green	Black	Red	Black	Black	Black
Black	Black	Red	Black	Black	Black
Black	Black	Red	Black	Black	Black
Black	Black	Red	Black	Black	Black
Black	Black	Red	Black	Black	Black

1,1,,772194-03100,, "LABEL SET",1,,,,,,,,,,,,,,,,,,,,,
2,2,,172194-03110,, "LABEL,SPECIFICATION",1,,,,,,,,,,,,,,,,,,,,,
3,2,,172194-03120,, "LABEL,B17 L.H",1,,,,,,,,,,,,,,,,,,,,,
4,2,,172194-03130,, "LABEL,B17 R.H",1,,,,,,,,,,,,,,,,,,,,,
5,2,,172194-03140,, "LABEL,OIL & WATER",1,,,,,,,,,,,,,,,,,,,,,
6,2,,172179-03160,, "LABEL,SWING LOCK",1,,,,,,,,,,,,,,,,,,,,,
7,2,,172179-03170,, "LABEL,REAR YANMAR",1,,,,,,,,,,,,,,,,,,,,,
8,2,,172174-03190,, "LABEL,ACCELERATOR",1,,,,,,,,,,,,,,,,,,,,,
9,2,,172159-03242,, "LABEL, BOOM",2,,,,,,,,,,,,,,,,,,,,,
10,2,,172174-03270,, "LABEL, P.T.O.",1,,,,,,,,,,,,,,,,,,,,,
11,2,,172159-03290,, LABEL,1,,,,,,,,,,,,,,,,,,,,,
12,2,,172174-03330,, "LABEL,GREASE FEED",1,,,,,,,,,,,,,,,,,,,,,
13,2,,172159-03340,, "LABEL, OIL FEED",1,,,,,,,,,,,,,,,,,,,,,
14,2,,172174-03340,, "LABEL, GREASE",1,,,,,,,,,,,,,,,,,,,,,
15,2,,172159-03350,, "LABEL, FUEL",1,,,,,,,,,,,,,,,,,,,,,
16,2,,172159-03360,, "LABEL, AIR CLEANER",1,,,,,,,,,,,,,,,,,,,,,
17,2,,172161-03360,, "LABEL,STARTER SWITCH",1,,,,,,,,,,,,,,,,,,,,,
18,2,,172159-03370,, "LABEL, SUBTANK",1,,,,,,,,,,,,,,,,,,,,,
19,2,,172174-03380,, LABEL,1,,,,,,,,,,,,,,,,,,,,,
20,2,,172159-03390,, "LABEL, ANTI-FREEZING",1,,,,,,,,,,,,,,,,,,,,,
21,2,,172159-03450,, LABEL,1,,,,,,,,,,,,,,,,,,,,,
22,2,,172174-03570,, "LABEL,DANGER",1,,,,,,,,,,,,,,,,,,,,,
23,2,,172174-03600,, LABEL,1,,,,,,,,,,,,,,,,,,,,,
24,2,,172174-03630,, LABEL,2,,,,,,,,,,,,,,,,,,,,,
25,2,,172174-03640,, "LABEL,TRANSPORT",1,,,,,,,,,,,,,,,,,,,,,
26,2,,172174-03650,, "LABEL,GREASE CYL.",2,,,,,,,,,,,,,,,,,,,,,
27,2,,172174-03660,, "LABEL,CABLE",1,,,,,,,,,,,,,,,,,,,,,
28,2,,172174-03670,, "LABEL,NEUTRAL",1,,,,,,,,,,,,,,,,,,,,,
29,2,,172174-03680,, "LABEL,SWING AREA",1,,,,,,,,,,,,,,,,,,,,,
30,2,,172174-03690,, "LABEL,RADIATOR",1,,,,,,,,,,,,,,,,,,,,,
31,2,,172174-03700,, LABEL,1,,,,,,,,,,,,,,,,,,,,,
32,2,,172174-03710,, LABEL,1,,,,,,,,,,,,,,,,,,,,,
33,2,,22857-300050,, "SCREW 3X 5",4,,,,,,,,,,,,,,,,,,,,,
34,1,,172174-03290,, "LABEL,CAB",1,,,,,,,,,,,,,,,,,,,,,
35,1,,172174-03360,, "LABEL,PATTERN A",1,,,,,,,,,,,,,,,,,,,,,
36,1,,172174-03550,, "LABEL,HEATER SWITCH",1,,,,,,,,,,,,,,,,,,,,,
37,1,,172174-03560,, "LABEL,WIPER SWITCH",1,,,,,,,,,,,,,,,,,,,,,

Fig. 1 銘板(キャビン) LABEL (CABIN)

見出しNO. 1は
見出しNO. 2から33を含まず

1 INC. 2~33



機体、機関NO. 打刻位置
MACHINE SERIAL NO. &
ENGINE SERIAL NO.
IS STAMPED INTO
THIS LOCATION

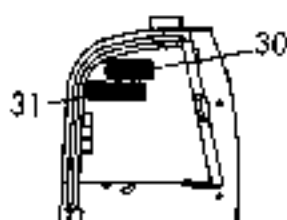
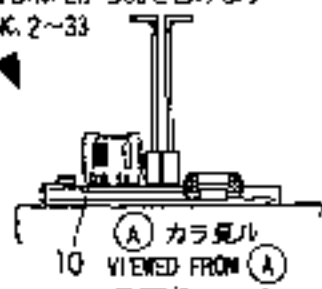
機体NO. 打刻位置
MACHINE SERIAL NO.
IS STAMPED INTO
THIS LOCATION

2,2,,172194-03110,, "LABEL,SPECIFICATION",,1,,,,,,,,,,,,,
3,2,,172194-03120,, "LABEL,B17 L.H",,1,,,,,,,,,,,,,
4,2,,172194-03130,, "LABEL,B17 R.H",,1,,,,,,,,,,,,,
5,2,,172194-03140,, "LABEL,OIL & WATER",,1,,,,,,,,,,,,,
6,2,,172179-03160,, "LABEL,SWING LOCK",,1,,,,,,,,,,,,,
7,2,,172179-03170,, "LABEL,REAR YANMAR",,1,,,,,,,,,,,,,
8,2,,172174-03190,, "LABEL,ACCELERATOR",,1,,,,,,,,,,,,,
9,2,,172159-03242,, "LABEL, BOOM",,2,,,,,,,,,,,,,
10,2,,172174-03270,, "LABEL, P.T.O.",,1,,,,,,,,,,,,,
11,2,,172159-03290,, LABEL,,1,,,,,,,,,,,,,
12,2,,172174-03330,, "LABEL,GREASE FEED",,1,,,,,,,,,,,,,
13,2,,172159-03340,, "LABEL, OIL FEED",,1,,,,,,,,,,,,,
14,2,,172174-03340,, "LABEL, GREASE",,1,,,,,,,,,,,,,
15,2,,172159-03350,, "LABEL, FUEL",,1,,,,,,,,,,,,,
16,2,,172159-03360,, "LABEL, AIR CLEANER",,1,,,,,,,,,,,,,
17,2,,172161-03360,, "LABEL,STARTER SWITCH",,1,,,,,,,,,,,,,
18,2,,172159-03370,, "LABEL, SUBTANK",,1,,,,,,,,,,,,,
19,2,,172174-03380,, LABEL,,1,,,,,,,,,,,,,
20,2,,172159-03390,, "LABEL, ANTI-FREEZING",,1,,,,,,,,,,,,,
21,2,,172159-03450,, LABEL,,1,,,,,,,,,,,,,
22,2,,172174-03570,, "LABEL,DANGER",,1,,,,,,,,,,,,,
23,2,,172174-03600,, LABEL,,1,,,,,,,,,,,,,
24,2,,172174-03630,, LABEL,,2,,,,,,,,,,,,,
25,2,,172174-03640,, "LABEL,TRANSPORT",,1,,,,,,,,,,,,,
26,2,,172174-03650,, "LABEL,GREASE CYL.",,2,,,,,,,,,,,,,
27,2,,172174-03660,, "LABEL,CABLE",,1,,,,,,,,,,,,,
28,2,,172174-03670,, "LABEL,NEUTRAL",,1,,,,,,,,,,,,,
29,2,,172174-03680,, "LABEL,SWING AREA",,1,,,,,,,,,,,,,
30,2,,172174-03690,, "LABEL,RADIATOR",,1,,,,,,,,,,,,,
31,2,,172174-03700,, LABEL,,1,,,,,,,,,,,,,
32,2,,172174-03710,, LABEL,,1,,,,,,,,,,,,,
33,2,,22857-300050,, "SCREW 3X 5",,4,,,,,,,,,,,,,
34,1,,172174-03140,, "LABEL,FRONT",,1,,,,,,,,,,,,,
35,1,,172174-03370,, "LABEL,PATTERN A",,1,,,,,,,,,,,,,

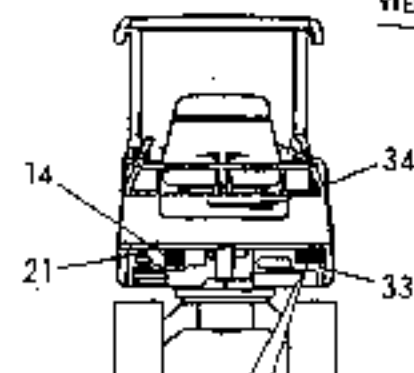
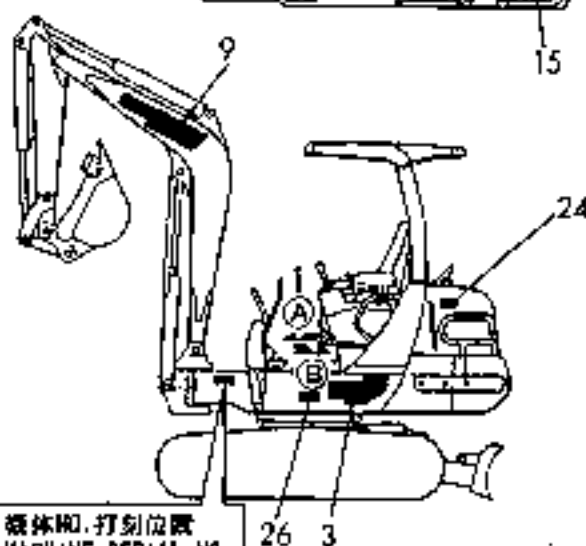
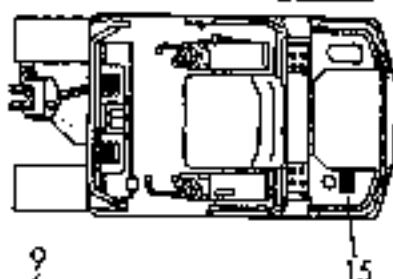
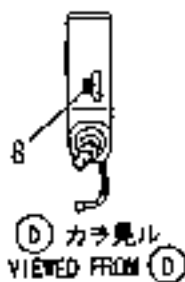
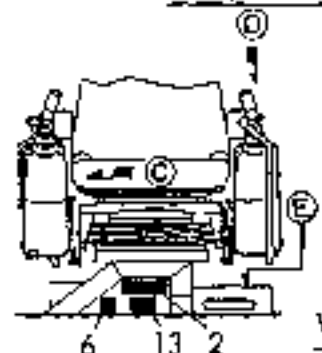
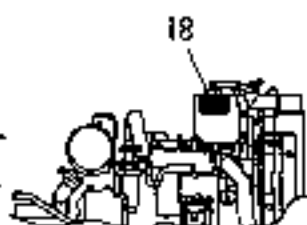
Fig. 2 銘板(キャビ)

LABEL (CANOPY)

見出しNO. 1は
見出しNO. 2から33を含みます
1 INC. 2~33

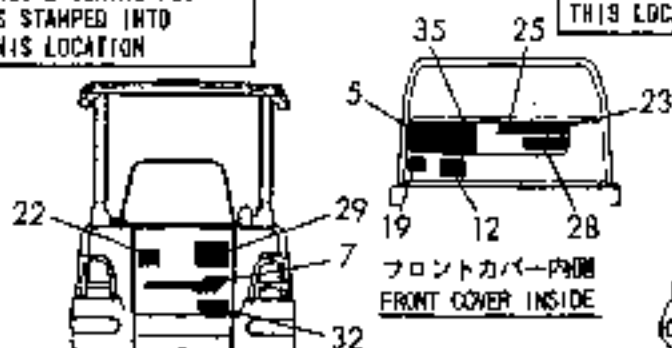


作動油タンク
HYD. OIL TANK

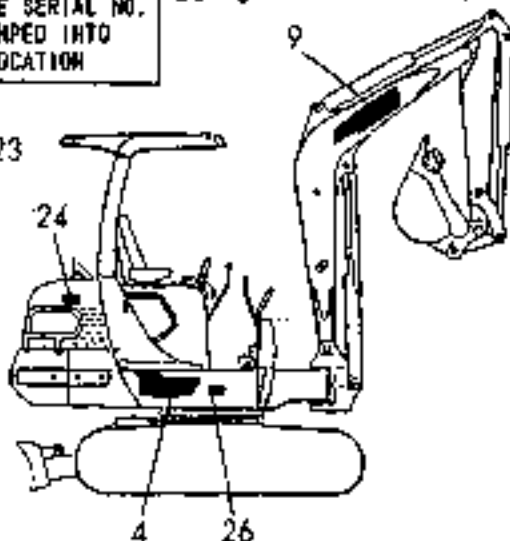


機体、機関NO. 打刻位置
MACHINE SERIAL NO. &
ENGINE SERIAL NO.
IS STAMPED INTO
THIS LOCATION

機体NO. 打刻位置
MACHINE SERIAL NO.
IS STAMPED INTO
THIS LOCATION

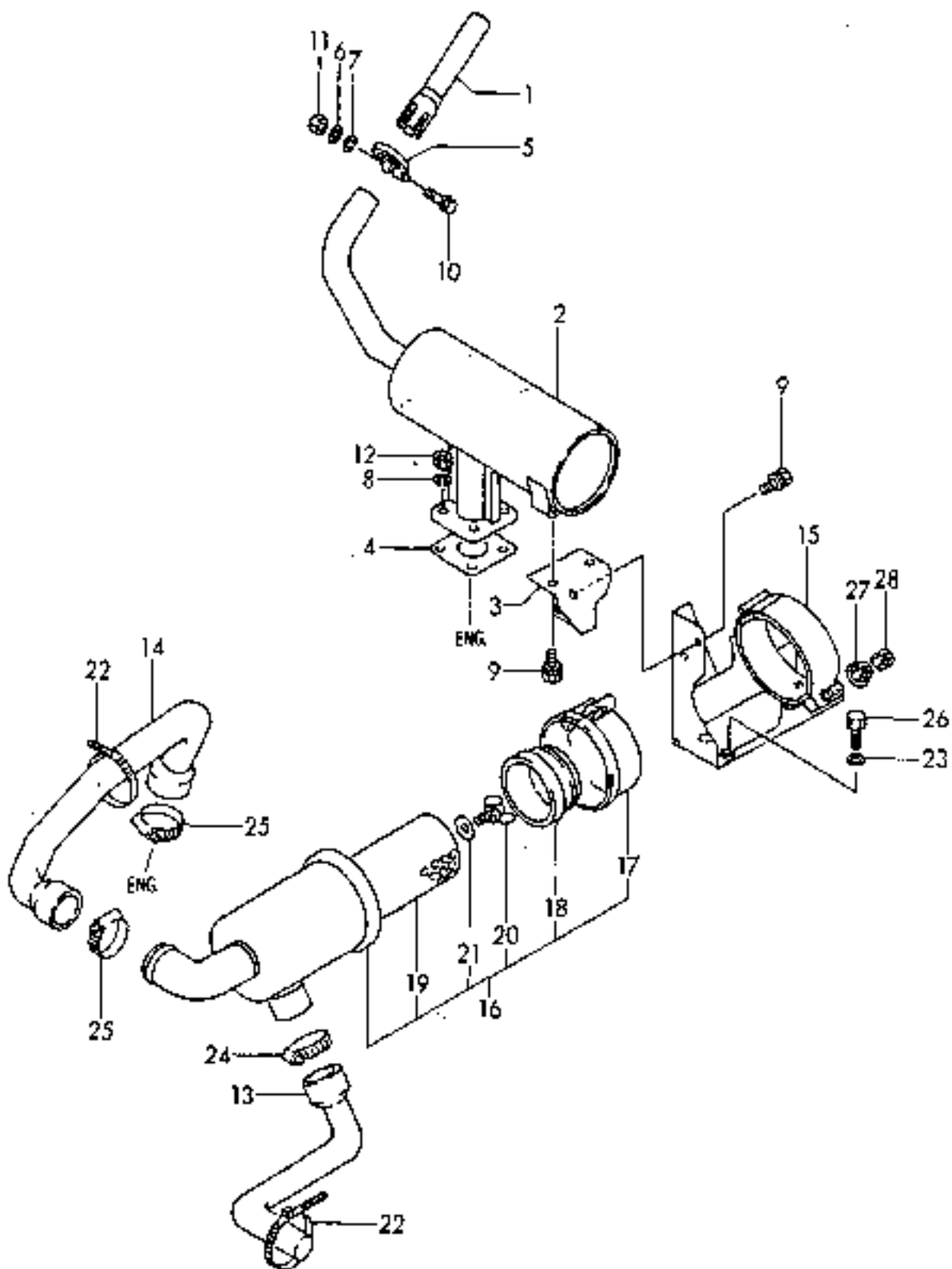


フロントカバー内側
FRONT COVER INSIDE



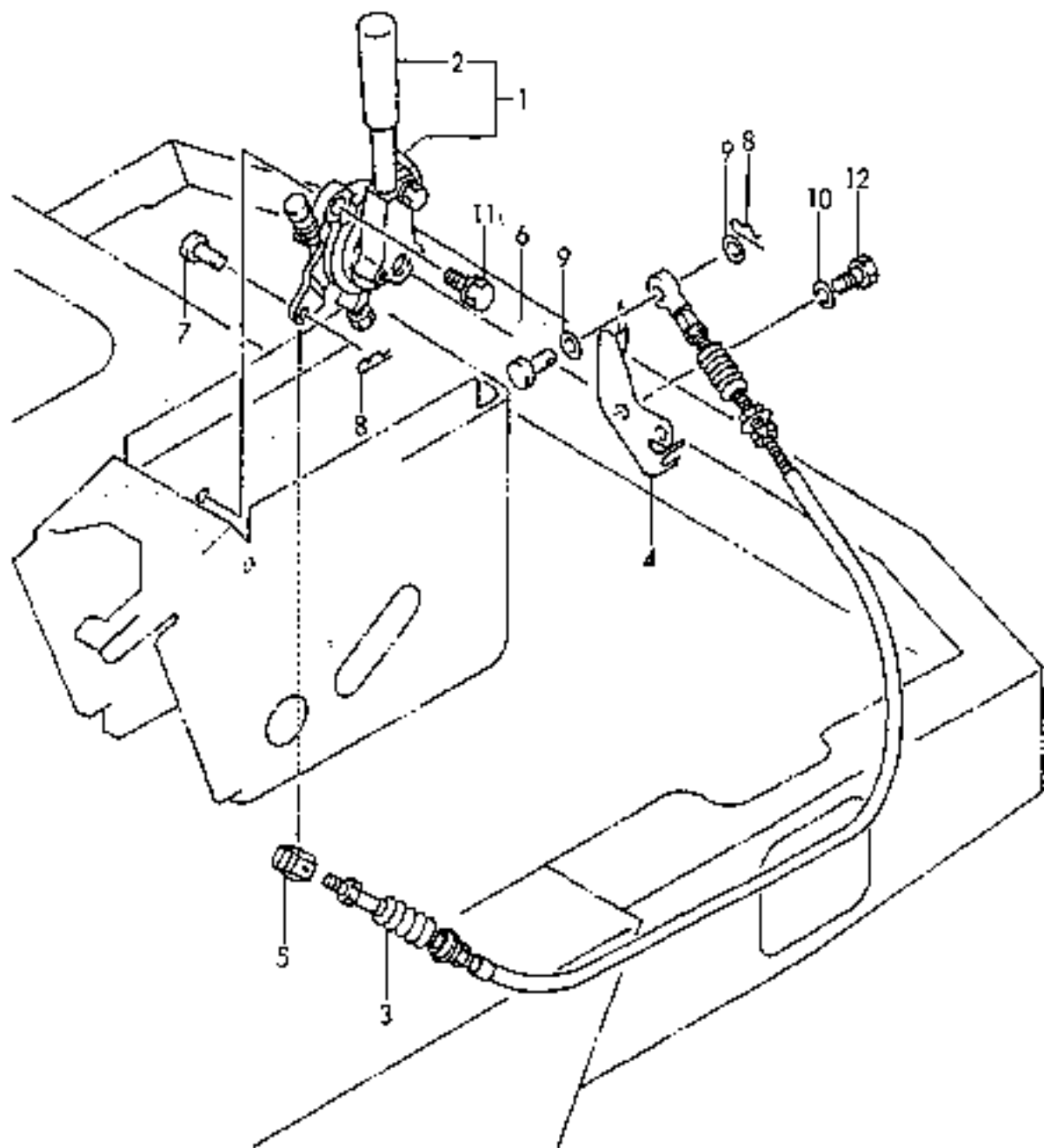
1,1,,172179-11300,, "EXHAUST,SILENCER",1,1,,,,,,,,,,,,,
2,1,,172179-11310,, SILENCER,1,1,,,,,,,,,,,,,
3,1,,172179-11360,, "SUPPORT B,SILENCER",1,1,,,,,,,,,,,,,
4,1,,124701-11911,, "GASKET, (NON-ASB.)",1,1,,,,,,,,,,,,,
5,1,,119831-13580,, CLAMP,1,1,,,,,,,,,,,,,
6,1,,22117-080000,, "WASHER 8",1,1,,,,,,,,,,,,,
7,1,,22217-080000,, "SPRING WASHER 8",1,1,,,,,,,,,,,,,
8,1,,22217-080000,, "SPRING WASHER 8",4,4,,,,,,,,,,,,,
9,1,,26013-080202,, "BOLT W/WASHER M8X20",4,4,,,,,,,,,,,,,
10,1,,26106-080552,, "BOLT M 8X 55 PLATED",1,1,,,,,,,,,,,,,
11,1,,26706-080002,, "NUT M 8",1,1,,,,,,,,,,,,,
12,1,,26716-080002,, "NUT M 8",4,4,,,,,,,,,,,,,
13,1,,172179-11500,, "HOSE,AIR CLEANER",1,1,,,,,,,,,,,,,
14,1,,172179-11510,, "HOSE,AIR INTAKE",1,1,,,,,,,,,,,,,
15,1,,172179-11550,, "SUPPORT,AIR CLEANER",1,1,,,,,,,,,,,,,
16,1,,119253-12500,, "CLEANER, AIR",1,1,,,,,,,,,,,,,
17,2,,121024-12660,, "PAN ASSY, DUST",1,1,,,,,,,,,,,,,
18,2,,121465-12700,, RETAINER,1,1,,,,,,,,,,,,,
19,2,,121465-12510,, "ELEMENT, AIR CLEANER",1,1,,,,,,,,,,,,,
20,2,,124064-12680,, "BOLT, WING",1,1,,,,,,,,,,,,,
21,2,,124064-12690,, WASHER,1,1,,,,,,,,,,,,,
22,1,,172159-45160,, "CLAMP 350",1,1,,,,,,,,,,,,,
23,1,,22217-100000,, "SPRING WASHER 10",8,8,,,,,,,,,,,,,
24,1,,23000-060000,, "CLAMP 60",1,1,,,,,,,,,,,,,
25,1,,23000-060000,, "CLAMP 60",2,2,,,,,,,,,,,,,
26,1,,26116-100252,, "BOLT M10X 25 PLATED",4,4,,,,,,,,,,,,,
27,1,,26366-080002,, "NUT M 8",1,1,,,,,,,,,,,,,
28,1,,26716-080002,, "NUT M 8",1,1,,,,,,,,,,,,,

Fig. 3 エアクリーナ & サイレンサ
AIR CLEANER & SILENCER



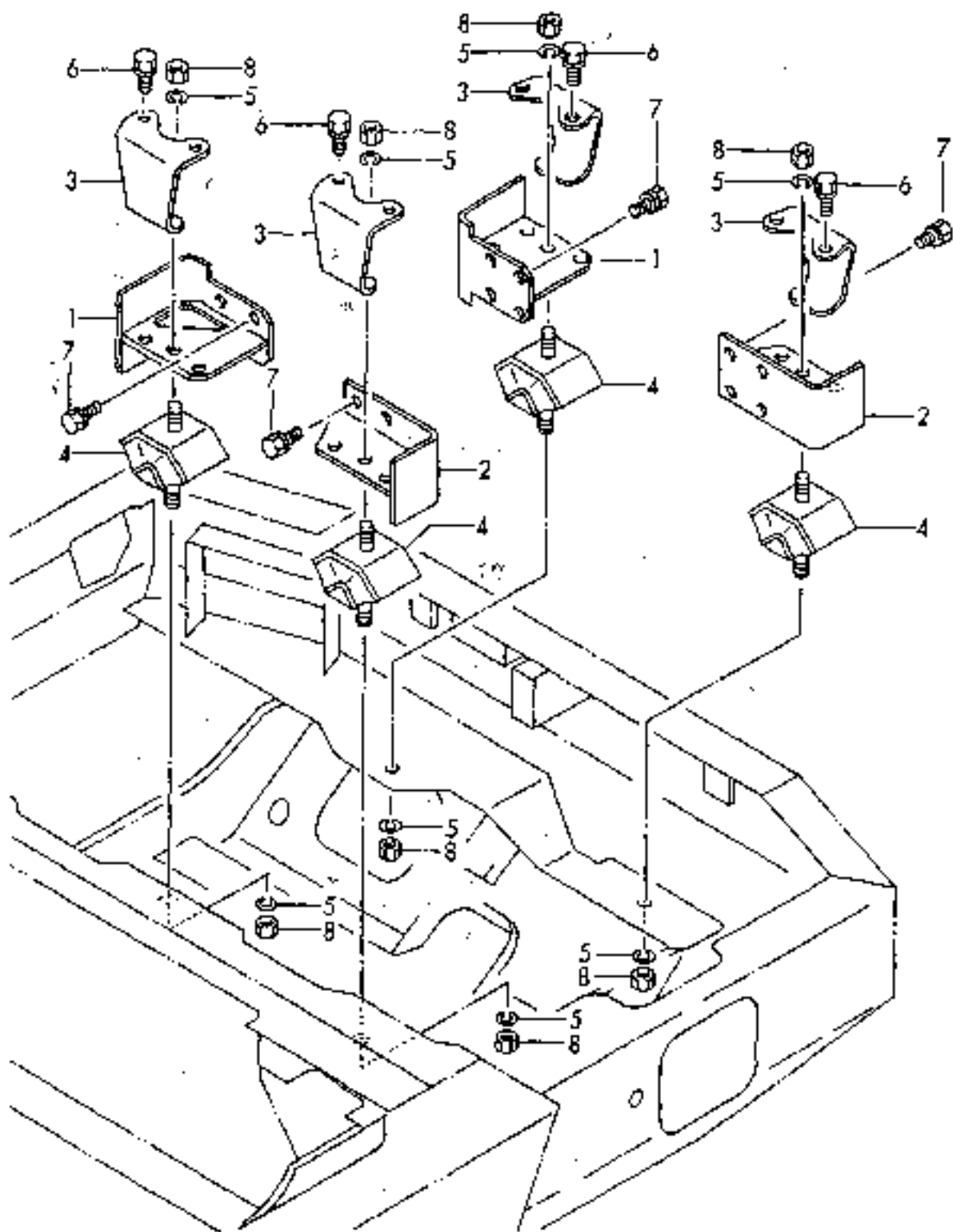
1,1,,172179-12100,, "LEVER,ACCEL",1,1,,,,,,,,,,,,,
2,2,,172165-12140,,GRIP(RED,1,1,,,,,,,,,,,,,
3,1,,172194-12110,, "CABLE,ACCEL",1,1,,,,,,,,,,,,,
4,1,,172194-12150,, "BRACKET ASSY,ACCEL",1,1,,,,,,,,,,,,,
5,1,,172159-12270,, "JOINT, CABLE",1,1,,,,,,,,,,,,,
6,1,,172159-12520,, "PIN, CABLE",1,1,,,,,,,,,,,,,
7,1,,172159-12530,, "PIN 6X 17",1,1,,,,,,,,,,,,,
8,1,,172159-42070,, "PIN 6,COME-OFF SNAP",2,2,,,,,,,,,,,,,
9,1,,22137-060000,, "WASHER 6, POLISHED",2,2,,,,,,,,,,,,,
10,1,,22217-080000,, "SPRING WASHER 8",2,2,,,,,,,,,,,,,
11,1,,26013-100302,, "BOLT M10X 30",2,2,,,,,,,,,,,,,
12,1,,26116-080202,, "BOLT M 8X 20 PLATED",2,2,,,,,,,,,,,,,

Fig. 4 アクセル
ACCELERATOR



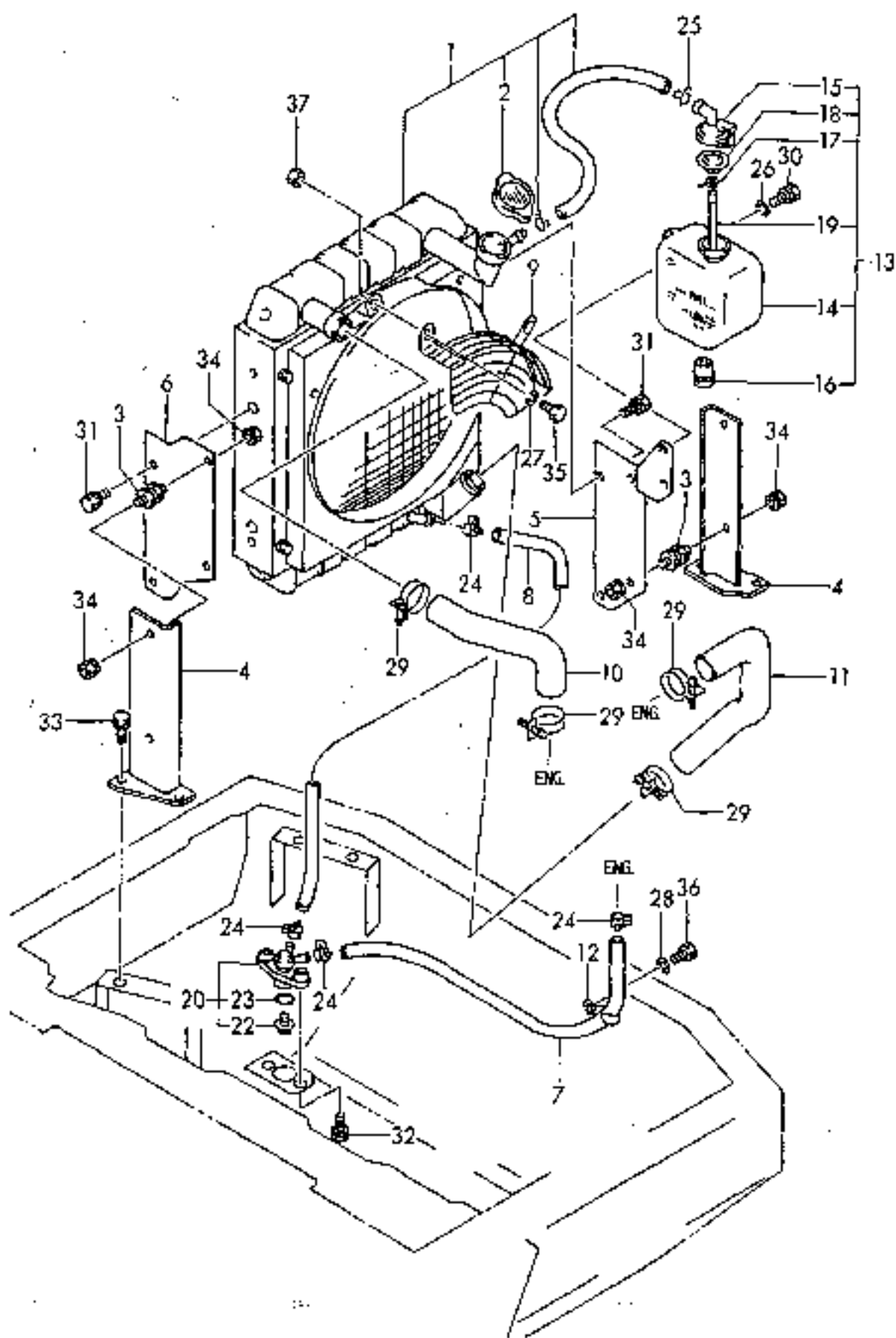
1,1,,172179-13100,, "MOUNT ASSY,ENG",2,2,,,,,,,,,,,,,
2,1,,172179-13150,, "MOUNT ASSY,ENG",2,2,,,,,,,,,,,,,
3,1,,172179-13200,, "STOPPER,ENG",4,4,,,,,,,,,,,,,
4,1,,172179-13210,, CUSHION,4,4,,,,,,,,,,,,,
5,1,,22217-100000,, "SPRING WASHER 10",8,8,,,,,,,,,,,,,
6,1,,26013-100202,, "BOLT W/WASHER M10X20",8,8,,,,,,,,,,,,,
7,1,,26013-100252,, "BOLT W/WASHER M10X25",16,16,,,,,,,,,,,,,
8,1,,26716-100002,, "NUT M10",8,8,,,,,,,,,,,,,

Fig. 5 エンジンマウント
ENGINE MOUNT



1,1,,172179-13300,,RADIATOR,1,1,,,,,,,,,,,,,
2,2,,124450-44590,,CAP,1,1,,,,,,,,,,,,,
3,1,,172122-13310,, "MOUNT, RADIATOR",4,4,,,,,,,,,,,,,
4,1,,172179-13310,, "MOUNT ASSY,RADIATOR",2,2,,,,,,,,,,,,,
5,1,,172179-13350,, "PLATE ASSY,RADIATOR",1,1,,,,,,,,,,,,,
6,1,,172179-13390,, "PLATE,RADIATOR",1,1,,,,,,,,,,,,,
7,1,,172179-13450,, "HOSE 7X480",1,1,,,,,,,,,,,,,
8,1,,172179-13470,, "HOSE 7X220 ASSY",1,1,,,,,,,,,,,,,
9,1,,172179-13501,, "WIRE NET,FAN",1,1,,,,,,,,,,,,,
10,1,,172179-13800,, "C.W.TUBE,UPPER",1,1,,,,,,,,,,,,,
11,1,,172179-13850,, "C.W.TUBE(LOWER,1,1,,,,,,,,,,,,,
12,1,,172174-16540,, "CLAMP 10X70",1,1,,,,,,,,,,,,,
13,1,,121468-44510,, "SUB-TANK ASSY",1,1,,,,,,,,,,,,,
14,2,,121470-44521,, "BODY,SUB-TANK",1,1,,,,,,,,,,,,,
15,2,,121450-44531,,CAP,1,1,,,,,,,,,,,,,
16,2,,121468-44540,, "PLUG, SUB-TANK",1,1,,,,,,,,,,,,,
17,2,,124450-44560,,CLAMP,1,1,,,,,,,,,,,,,
18,2,,121470-44581,,GASKET,1,1,,,,,,,,,,,,,
19,2,,23065-070130,, "PIPE 7X 130",1,1,,,,,,,,,,,,,
20,1,,121450-49110,, "COCK ASSY, 3-WAY",1,1,,,,,,,,,,,,,
22,2,,121250-49121,,PLUG,1,1,,,,,,,,,,,,,
23,2,,24311-000160,, "O-RING 1A P-16.0",1,1,,,,,,,,,,,,,
24,1,,124766-59050,, "CLAMP 12",4,4,,,,,,,,,,,,,
25,1,,124766-59050,, "CLAMP 12",1,1,,,,,,,,,,,,,
26,1,,22137-060000,, "WASHER 6, POLISHED",2,2,,,,,,,,,,,,,
27,1,,22217-080000,, "SPRING WASHER 8",2,2,,,,,,,,,,,,,
28,1,,22217-100000,, "SPRING WASHER 10",1,1,,,,,,,,,,,,,
29,1,,23010-038000,, "CLAMP 38",4,4,,,,,,,,,,,,,
30,1,,26013-060202,, "BOLT M 6X 20",2,2,,,,,,,,,,,,,
31,1,,26013-080162,, "BOLT W/WASHER M8X16",4,4,,,,,,,,,,,,,
32,1,,26013-080162,, "BOLT W/WASHER M8X16",2,2,,,,,,,,,,,,,
33,1,,26013-100302,, "BOLT M10X 30",4,4,,,,,,,,,,,,,
34,1,,26051-080002,, "NUT M 8",8,8,,,,,,,,,,,,,
35,1,,26116-080142,, "BOLT M 8X 14 PLATED",2,2,,,,,,,,,,,,,
36,1,,26116-100122,, "BOLT M10X 12 PLATED",1,1,,,,,,,,,,,,,
37,1,,26716-080002,, "NUT M 8",1,1,,,,,,,,,,,,,

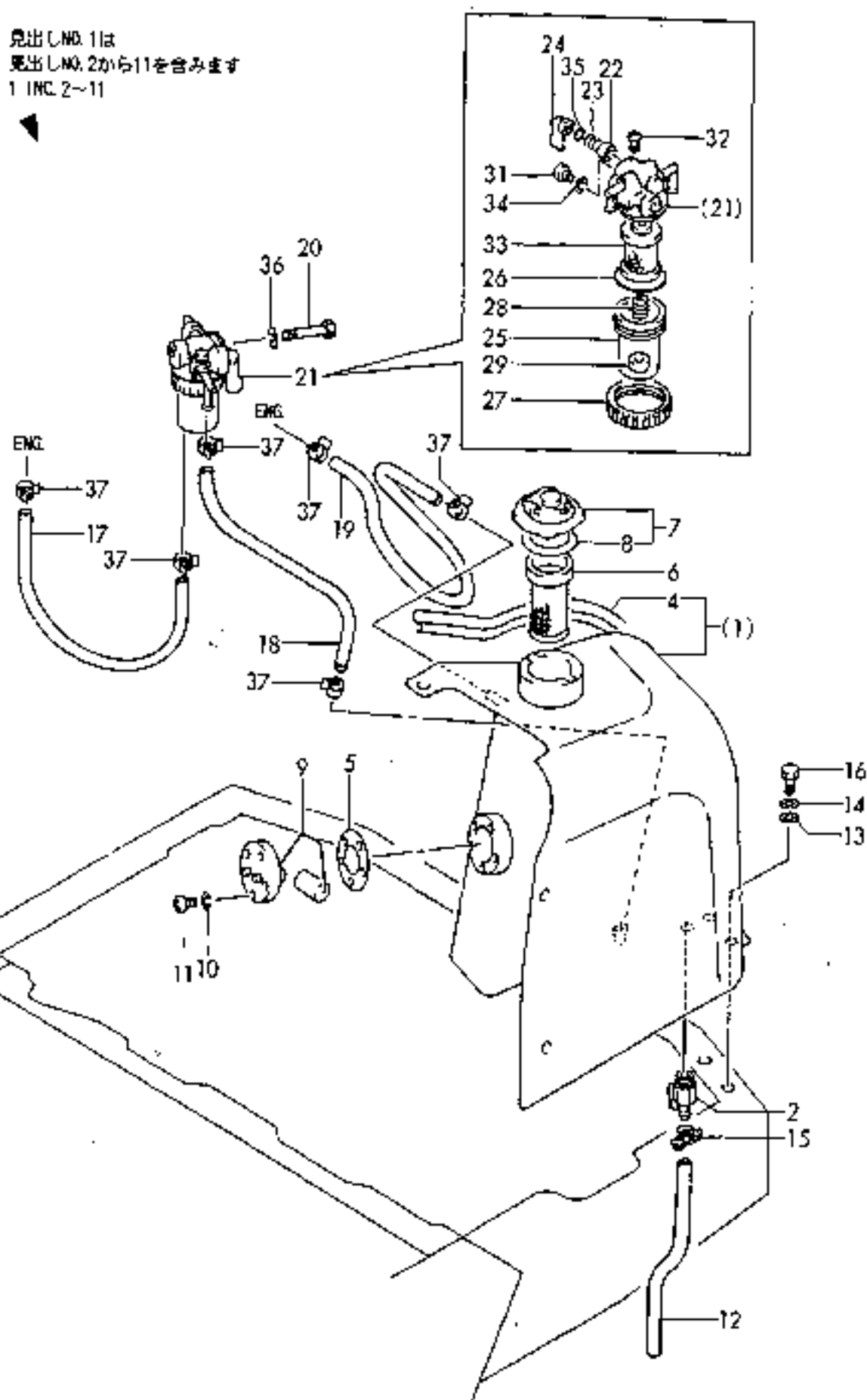
Fig. 6 ラジエータ & マウント
RADIATOR & MOUNT



1,1,,772194-14100,, "TANK ASSY, FUEL",1,1,,,,,,,,,,,,,
2,2,,104200-11920,, COCK,1,1,,,,,,,,,,,,,
4,3,,172179-14190,, "RUBBER, SEAL",1,1,,,,,,,,,,,,,
5,2,,172162-14200,, GASKET,1,1,,,,,,,,,,,,,
6,2,,172183-14250,, "FILTER (FUEL",1,1,,,,,,,,,,,,,
7,2,,172122-14301,, "CAP, FUEL TANK",1,1,,,,,,,,,,,,,
8,3,,172122-14350,, GASKET,1,1,,,,,,,,,,,,,
9,2,,172173-14300,, "GAUGE UNIT,FUEL",1,1,,,,,,,,,,,,,
10,2,,22217-050000,, "SPRING WASHER 5",5,5,,,,,,,,,,,,,
11,2,,26557-050122,, "SCREW M 5X 12",5,5,,,,,,,,,,,,,
12,1,,172142-14320,, "GAUGE, FUEL",1,1,,,,,,,,,,,,,
13,1,,172159-65930,, "WASHER 10",5,5,,,,,,,,,,,,,
14,1,,22217-100000,, "SPRING WASHER 10",5,5,,,,,,,,,,,,,
15,1,,23080-013000,, "CLAMP 13,HOSE",1,1,,,,,,,,,,,,,
16,1,,26116-100252,, "BOLT M10X 25 PLATED",5,5,,,,,,,,,,,,,
17,1,,172179-14600,, "HOSE 7X410",1,1,,,,,,,,,,,,,
18,1,,172179-14610,, "HOSE 7X310",1,1,,,,,,,,,,,,,
19,1,,172179-14620,, "HOSE 7X570",1,1,,,,,,,,,,,,,
20,1,,26116-080652,, "BOLT M 8X 65 PLATED",1,1,,,,,,,,,,,,,
21,1,,129335-55700,, "SEPARATOR, WATER",1,1,,,,,,,,,,,,,
22,2,,104200-55321,, "VALVE, TAPER",1,1,,,,,,,,,,,,,
23,2,,104200-55330,, "SPRING, TAPER VALVE",1,1,,,,,,,,,,,,,
24,2,,104200-55341,, "HANDLE, COCK",1,1,,,,,,,,,,,,,
25,2,,124064-55510,, "BOWL, FUEL STRAINER",1,1,,,,,,,,,,,,,
26,2,,102103-55520,, O-RING,1,1,,,,,,,,,,,,,
27,2,,110250-55610,, "RING, RETAINING",1,1,,,,,,,,,,,,,
28,2,,121257-55720,, "SPRING, SCREEN",1,1,,,,,,,,,,,,,
29,2,,121257-55731,, FLOAT,1,1,,,,,,,,,,,,,
31,2,,101720-55750,, "PLUG 6",2,2,,,,,,,,,,,,,
32,2,,104200-55750,, "SCREW M 4",1,1,,,,,,,,,,,,,
33,2,,171081-55910,, SCREEN,1,1,,,,,,,,,,,,,
34,2,,23418-060000,, "GASKET 6, NYLON",2,2,,,,,,,,,,,,,
35,2,,24311-240100,, "O-RING 1A P-10A",1,1,,,,,,,,,,,,,
36,1,,22217-080000,, "SPRING WASHER 8",1,1,,,,,,,,,,,,,
37,1,,23010-016000,, "CLAMP 16",6,6,,,,,,,,,,,,,

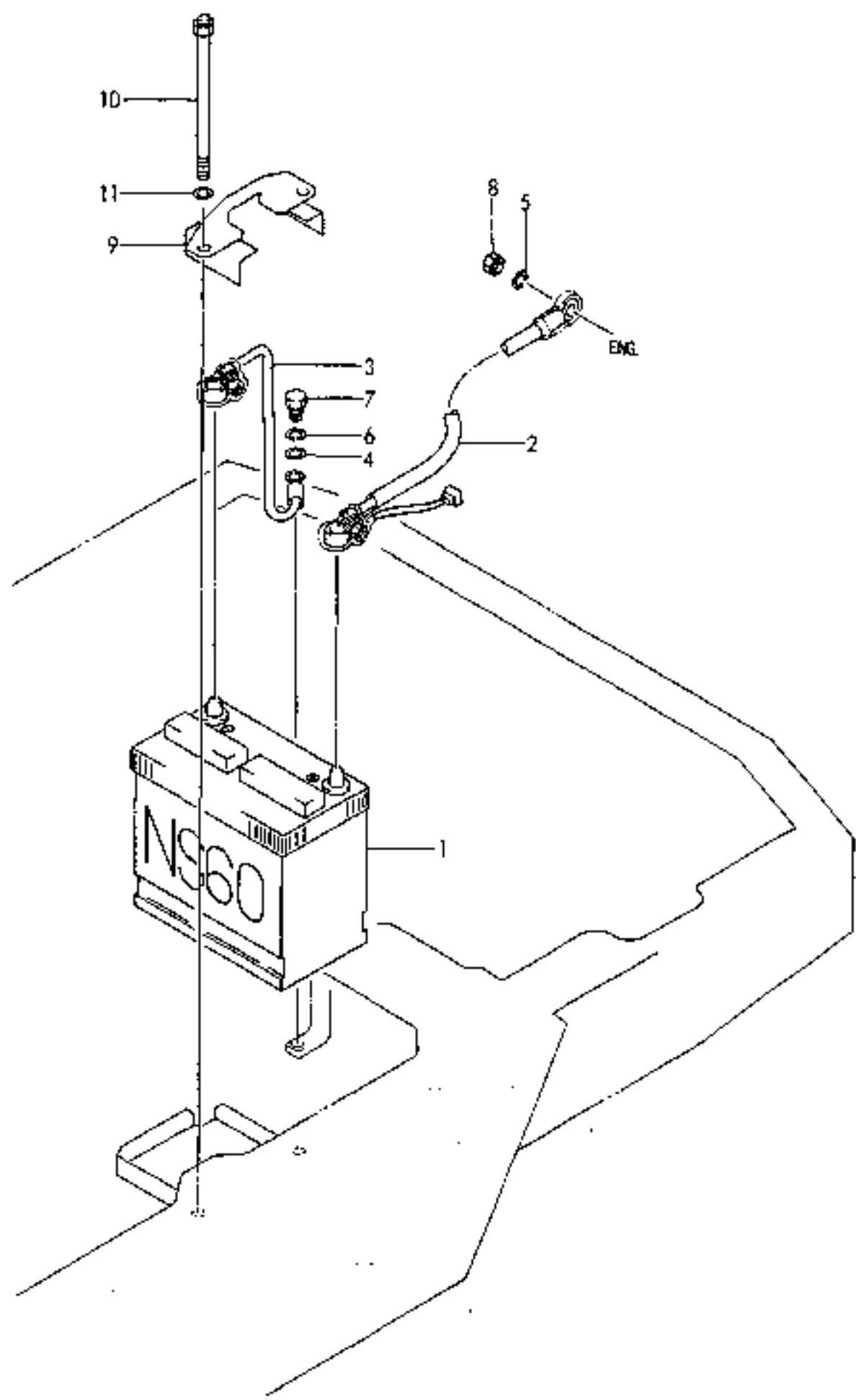
7 FOタンク & FOパイプ
Fig. 7 FUEL TANK & FUEL LINE

見出しNO. 1は
 見出しNO. 2から11を含みます
 1 INC. 2~11



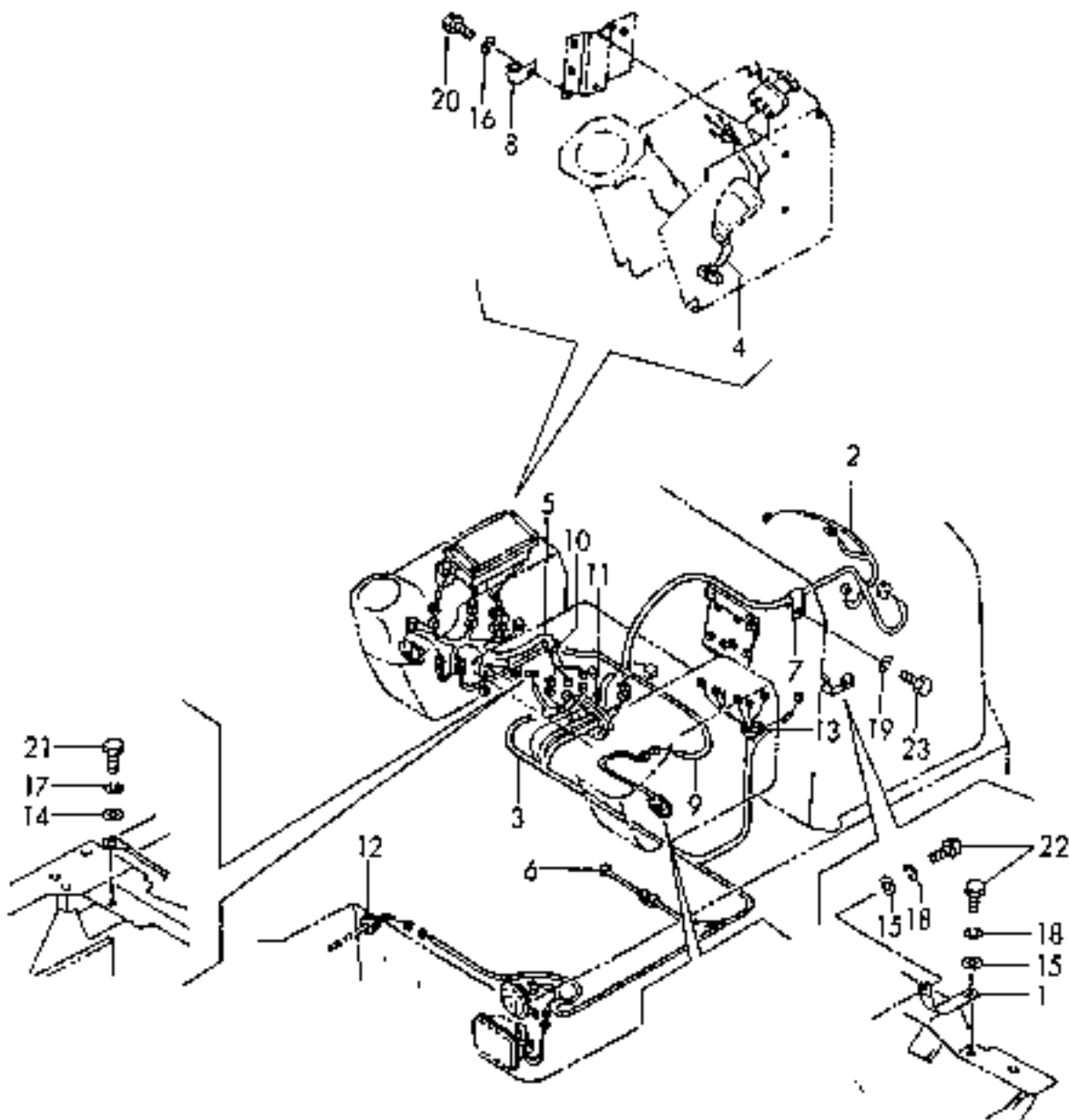
1,1,,172159-16100,, "BATTERY NS60",1,1,,,,,,,,,,,,,,,,,,,,,
2,1,,172179-16100,, "PLUS WIRE,BATTERY",1,1,,,,,,,,,,,,,,,,,,,,,
3,1,,172179-16110,, "MINUS WIRE,BATTERY",1,1,,,,,,,,,,,,,,,,,,,,,
4,1,,22137-100000,, "WASHER 10,POLISHED",1,1,,,,,,,,,,,,,,,,,,,,,
5,1,,22217-080000,, "SPRING WASHER 8",1,1,,,,,,,,,,,,,,,,,,,,,
6,1,,22217-100000,, "SPRING WASHER 10",1,1,,,,,,,,,,,,,,,,,,,,,
7,1,,26116-100162,, "BOLT M10X 16 PLATED",1,1,,,,,,,,,,,,,,,,,,,,,
8,1,,26716-080002,, "NUT M 8",1,1,,,,,,,,,,,,,,,,,,,,,
9,1,,172179-16300,, "CLAMP ASSY,BATTERY",1,1,,,,,,,,,,,,,,,,,,,,,
10,1,,172179-16350,, "BOLT ASSY",2,2,,,,,,,,,,,,,,,,,,,,,
11,1,,22217-080000,, "SPRING WASHER 8",2,2,,,,,,,,,,,,,,,,,,,,,

Fig. 8 バッテリー
BATTERY



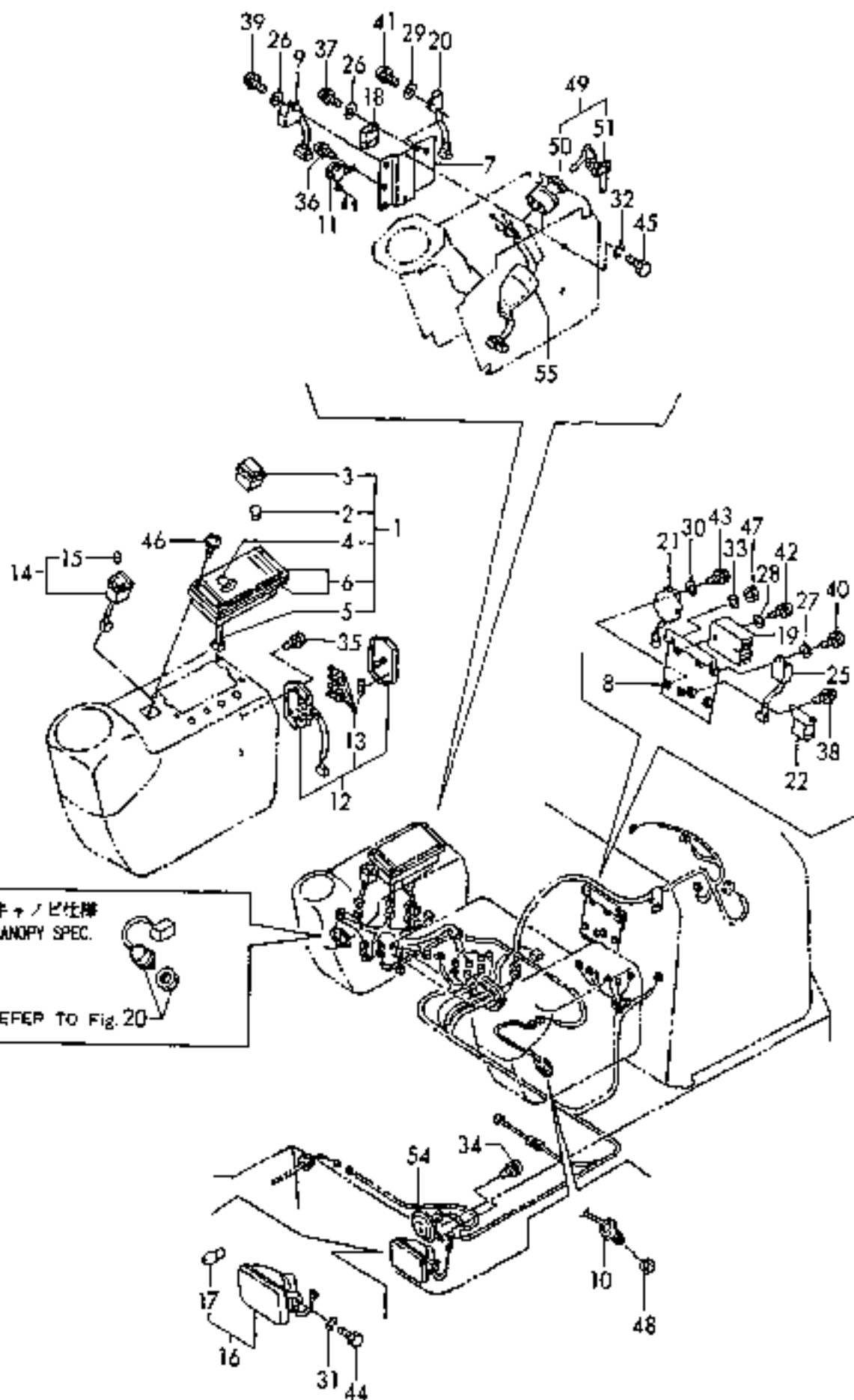
1,1,,172161-16150,, "CORD,EARTH",1,1,,,,,,,,,,,,,,,,,,,,,
2,1,,172179-16500,, "HARNESS A",1,1,,,,,,,,,,,,,,,,,,,,,
3,1,,172179-16510,, "HARNESS B",1,1,,,,,,,,,,,,,,,,,,,,,
4,1,,172149-16520,, "HARNESS, STARTER",1,1,,,,,,,,,,,,,,,,,,,,,
5,1,,172179-16521,, "HARNESS (C), WIRE",1,1,,,,,,,,,,,,,,,,,,,,,
6,1,,172179-16530,, "FLW 0.85+0.5",1,1,,,,,,,,,,,,,,,,,,,,,
7,1,,172174-16540,, "CLAMP 10X70",1,1,,,,,,,,,,,,,,,,,,,,,
8,1,,172174-16550,, CLAMP,1,1,,,,,,,,,,,,,,,,,,,,,
9,1,,172165-16560,, "HARNESS (G)",1,1,,,,,,,,,,,,,,,,,,,,,
10,1,,172159-45160,, "CLAMP 350",5,5,,,,,,,,,,,,,,,,,,,,,
11,1,,172179-54870,, GROMMET,1,1,,,,,,,,,,,,,,,,,,,,,
12,1,,1A1380-58050,, "GROMMET 16X20X4.5",1,1,,,,,,,,,,,,,,,,,,,,,
13,1,,172159-78080,, CLAMP,5,5,,,,,,,,,,,,,,,,,,,,,
14,1,,22137-100000,, "WASHER 10,POLISHED",1,1,,,,,,,,,,,,,,,,,,,,,
15,1,,22137-100000,, "WASHER 10,POLISHED",2,2,,,,,,,,,,,,,,,,,,,,,
16,1,,22217-060000,, "SPRING WASHER 6",1,1,,,,,,,,,,,,,,,,,,,,,
17,1,,22217-100000,, "SPRING WASHER 10",1,1,,,,,,,,,,,,,,,,,,,,,
18,1,,22217-100000,, "SPRING WASHER 10",2,2,,,,,,,,,,,,,,,,,,,,,
19,1,,22217-100000,, "SPRING WASHER 10",1,1,,,,,,,,,,,,,,,,,,,,,
20,1,,26116-060122,, "BOLT M 6X 12",1,1,,,,,,,,,,,,,,,,,,,,,
21,1,,26116-100162,, "BOLT M10X 16 PLATED",1,1,,,,,,,,,,,,,,,,,,,,,
22,1,,26116-100162,, "BOLT M10X 16 PLATED",2,2,,,,,,,,,,,,,,,,,,,,,
23,1,,26116-100162,, "BOLT M10X 16 PLATED",1,1,,,,,,,,,,,,,,,,,,,,,

Fig. 9 電装品(ワイリング)
ELECTRIC PART(WIRING)



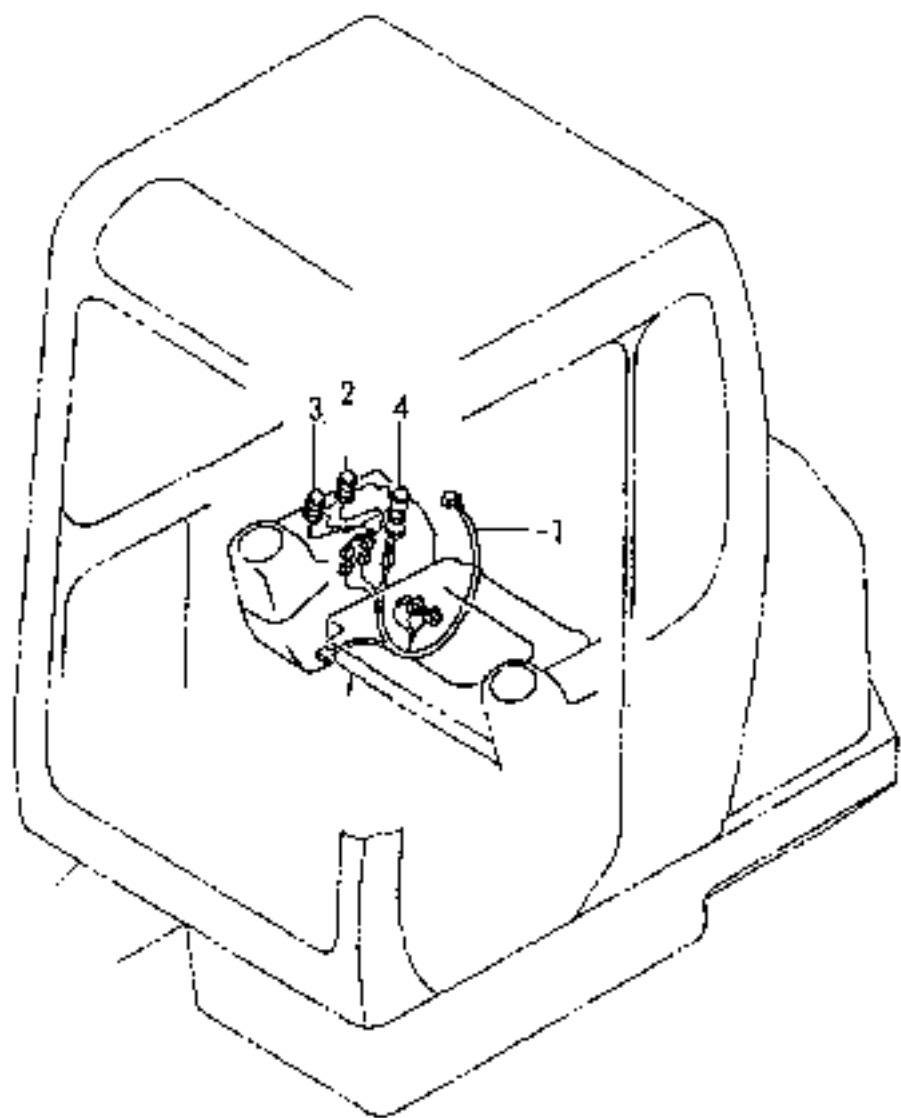
1,1,,172162-17101,, "BOX ASSY, INDICATOR",1,1,,,,,,,,,,,,,
2,2,,172162-17120,, VALVE,4,4,,,,,,,,,,,,,
3,2,,172162-17130,, HOURMETER,1,1,,,,,,,,,,,,,
4,2,,172162-17240,, "METER ASSY, FUEL",1,1,,,,,,,,,,,,,
5,2,,172162-17250,, HARNESS,1,1,,,,,,,,,,,,,
6,2,,172162-17270,, "COVER, FRONT",1,1,,,,,,,,,,,,,
7,1,,172174-17100,, "BRACKET (E) ASSY",1,1,,,,,,,,,,,,,
8,1,,172179-17100,, "BRACKET (T) ASSY",1,1,,,,,,,,,,,,,
9,1,,172141-17141,, "UNIT, CHECKER",1,1,,,,,,,,,,,,,
10,1,,172164-17140,, SWITCH,1,1,,,,,,,,,,,,,
11,1,,172141-17150,, BUZZER,1,1,,,,,,,,,,,,,
12,1,,172141-17161,, "BOX, FUSE",1,1,,,,,,,,,,,,,
13,2,,29411-150000,, "FUSE (15A), CARTRIDGE",5,5,,,,,,,,,,,,,
14,1,,172141-17190,, "SWITCH, WORK LAMP",1,1,,,,,,,,,,,,,
15,2,,172141-17230,, "BULB 24V- 6W",1,1,,,,,,,,,,,,,
16,1,,172162-17410,, "LAMP ASSY, HEADLIGHT",1,1,,,,,,,,,,,,,
17,2,,29220-788200,, BULB,1,1,,,,,,,,,,,,,
18,1,,119247-77100,, "RELAY, SAFETY",1,1,,,,,,,,,,,,,
19,1,,119640-77711,, "LIMITER, CURRENT",1,1,,,,,,,,,,,,,
20,1,,121522-77721,, "INDICATOR, CHARGING",1,1,,,,,,,,,,,,,
21,1,,129155-77810,, RESISTOR,1,1,,,,,,,,,,,,,
22,1,,119650-77910,, "RELAY, GROW",1,1,,,,,,,,,,,,,
25,1,,119632-77922,, TIMER,1,1,,,,,,,,,,,,,
26,1,,22137-060000,, "WASHER 6, POLISHED",2,2,,,,,,,,,,,,,
27,1,,22137-060000,, "WASHER 6, POLISHED",1,1,,,,,,,,,,,,,
28,1,,22137-060000,, "WASHER 6, POLISHED",2,2,,,,,,,,,,,,,
29,1,,22137-060000,, "WASHER 6, POLISHED",1,1,,,,,,,,,,,,,
30,1,,22217-060000,, "SPRING WASHER 6",2,2,,,,,,,,,,,,,
31,1,,22217-080000,, "SPRING WASHER 8",2,2,,,,,,,,,,,,,
32,1,,22217-080000,, "SPRING WASHER 8",2,2,,,,,,,,,,,,,
33,1,,22217-100000,, "SPRING WASHER 10",3,3,,,,,,,,,,,,,
34,1,,26013-060122,, "BOLT M 6X 12",2,2,,,,,,,,,,,,,
35,1,,26022-050162,, "SCREW M 5X 16",2,2,,,,,,,,,,,,,
36,1,,26022-060122,, "SCREW M 6X 12",1,1,,,,,,,,,,,,,
37,1,,26022-060122,, "SCREW M 6X 12",1,1,,,,,,,,,,,,,
38,1,,26022-060122,, "SCREW M 6X 12",2,2,,,,,,,,,,,,,
39,1,,26022-060162,, "SCREW M 6X 16",1,1,,,,,,,,,,,,,
40,1,,26022-060162,, "SCREW M 6X 16",1,1,,,,,,,,,,,,,
41,1,,26022-060162,, "SCREW M 6X 16",1,1,,,,,,,,,,,,,
42,1,,26022-060252,, "SCREW M 6X 25",2,2,,,,,,,,,,,,,
43,1,,26116-060122,, "BOLT M 6X 12",2,2,,,,,,,,,,,,,
44,1,,26116-080162,, "BOLT M 8X 16 PLATED",2,2,,,,,,,,,,,,,
45,1,,26116-080162,, "BOLT M 8X 16 PLATED",2,2,,,,,,,,,,,,,
46,1,,26589-040202,, "SCREW M4,BINDING",4,4,,,,,,,,,,,,,
47,1,,26716-100002,, "NUT M10",3,3,,,,,,,,,,,,,
48,1,,26776-160002,, "LOCK NUT M16 PLATED",1,1,,,,,,,,,,,,,
49,1,,933110-00100,, "SWITCH ASSY, STARTER",1,1,,,,,,,,,,,,,
50,2,,933110-00200,, "SWITCH, STARTING",1,1,,,,,,,,,,,,,
51,2,,933110-00301,, "KEY ASSY",1,1,,,,,,,,,,,,,
54,1,,933110-05300,, HORN,1,1,,,,,,,,,,,,,
55,1,,933113-15900,, "COVER, SWITCH TERMI.",1,1,,,,,,,,,,,,,

Fig. 10 電装品(機器:キヤビン, キヤノピー 共通)
ELECTRIC PART (EQUIPMENT: CABIN, CANOPY)



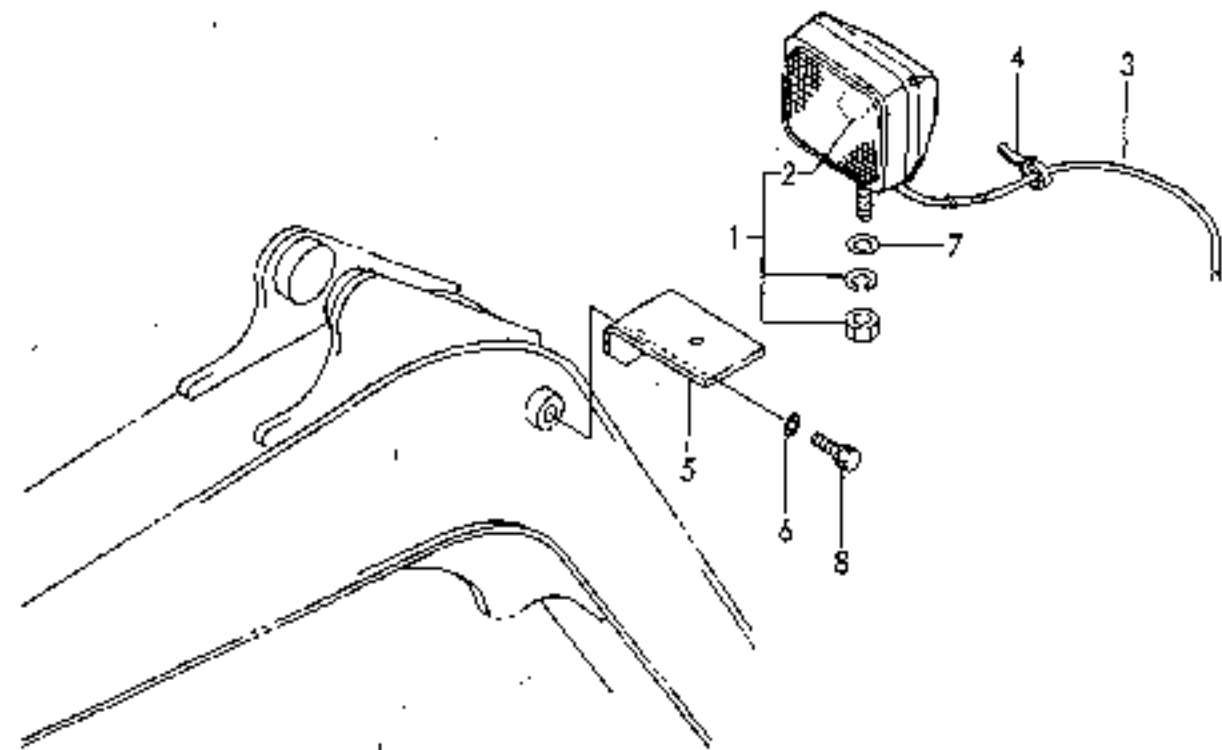
1,1,,172165-16600,, "HARNES E",1,,,,,,,,,,,,,,,,,,,,,
2,1,,172162-17330,, "SWITCH,WIPER",1,,,,,,,,,,,,,,,,,,,,,
3,1,,172162-17610,, "SWITCH,HEATER",1,,,,,,,,,,,,,,,,,,,,,
4,1,,933113-15000,, "CIGAR LIGHTER ASSY",1,,,,,,,,,,,,,,,,,,,,,

Fig. 11 電装品(キャビン専用)
ELECTRIC PART (CABIN)



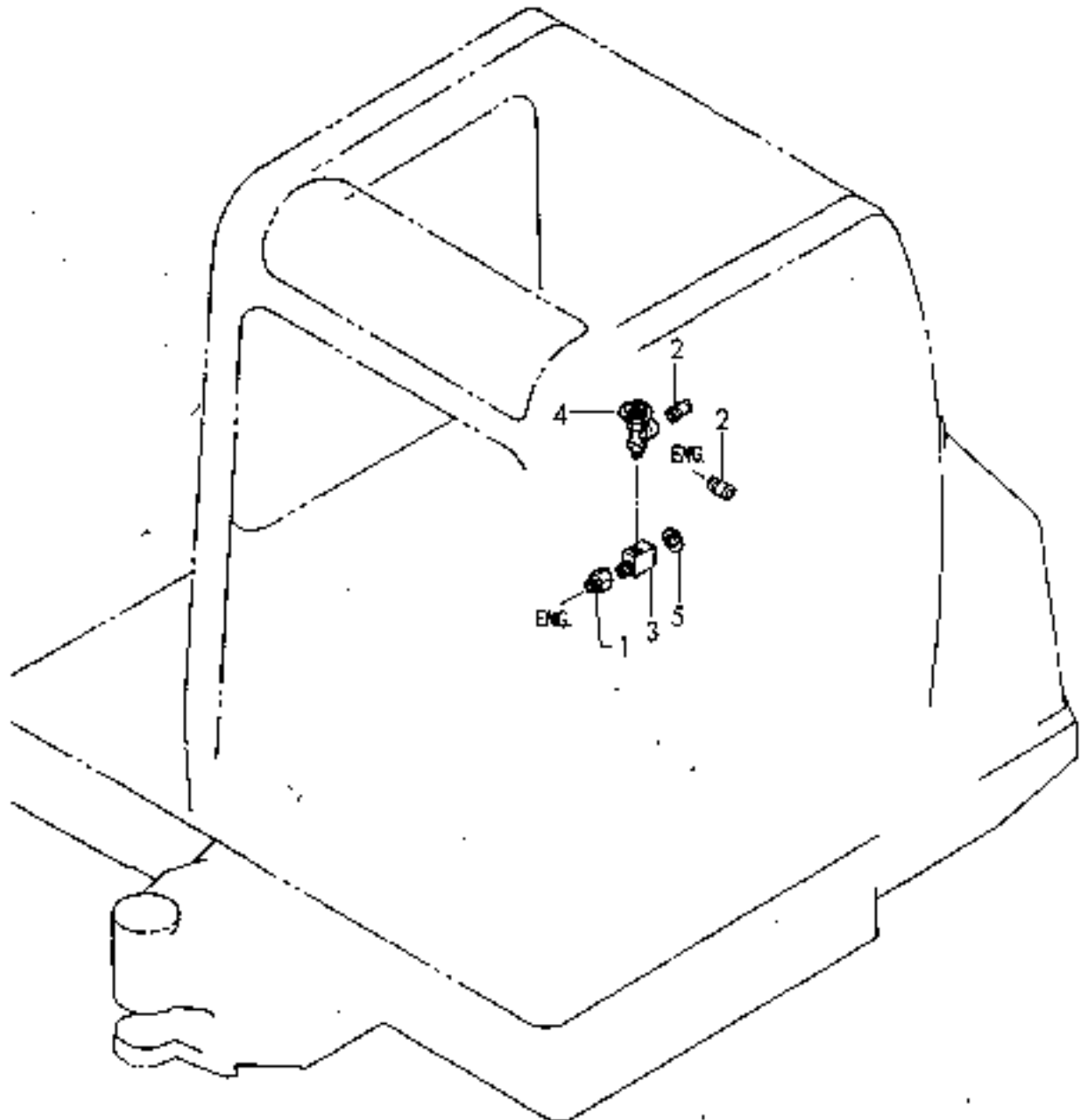
1,1,,172161-17200,, "LAMP,WORK",1,1,,,,,,,,,,,,,,,,,,,,,
2,2,,172161-17210,, "BULB 15V-60W",1,1,,,,,,,,,,,,,,,,,,,,,
3,1,,172180-17400,, "WIRE, LAMP",1,1,,,,,,,,,,,,,,,,,,,,,
4,1,,172159-17430,, BAND,5,5,,,,,,,,,,,,,,,,,,,,,
5,1,,172194-17450,, "COVER ASSY,LAMP",1,1,,,,,,,,,,,,,,,,,,,,,
6,1,,172159-75500,, "WASHER, SIDE CLUTCH",1,1,,,,,,,,,,,,,,,,,,,,,
7,1,,22137-100000,, "WASHER 10,POLISHED",1,1,,,,,,,,,,,,,,,,,,,,,
8,1,,26013-120302,, "BOLT W/WASHER M12X30",1,1,,,,,,,,,,,,,,,,,,,,,

Fig. 12 ワークランプ
WORK LAMP



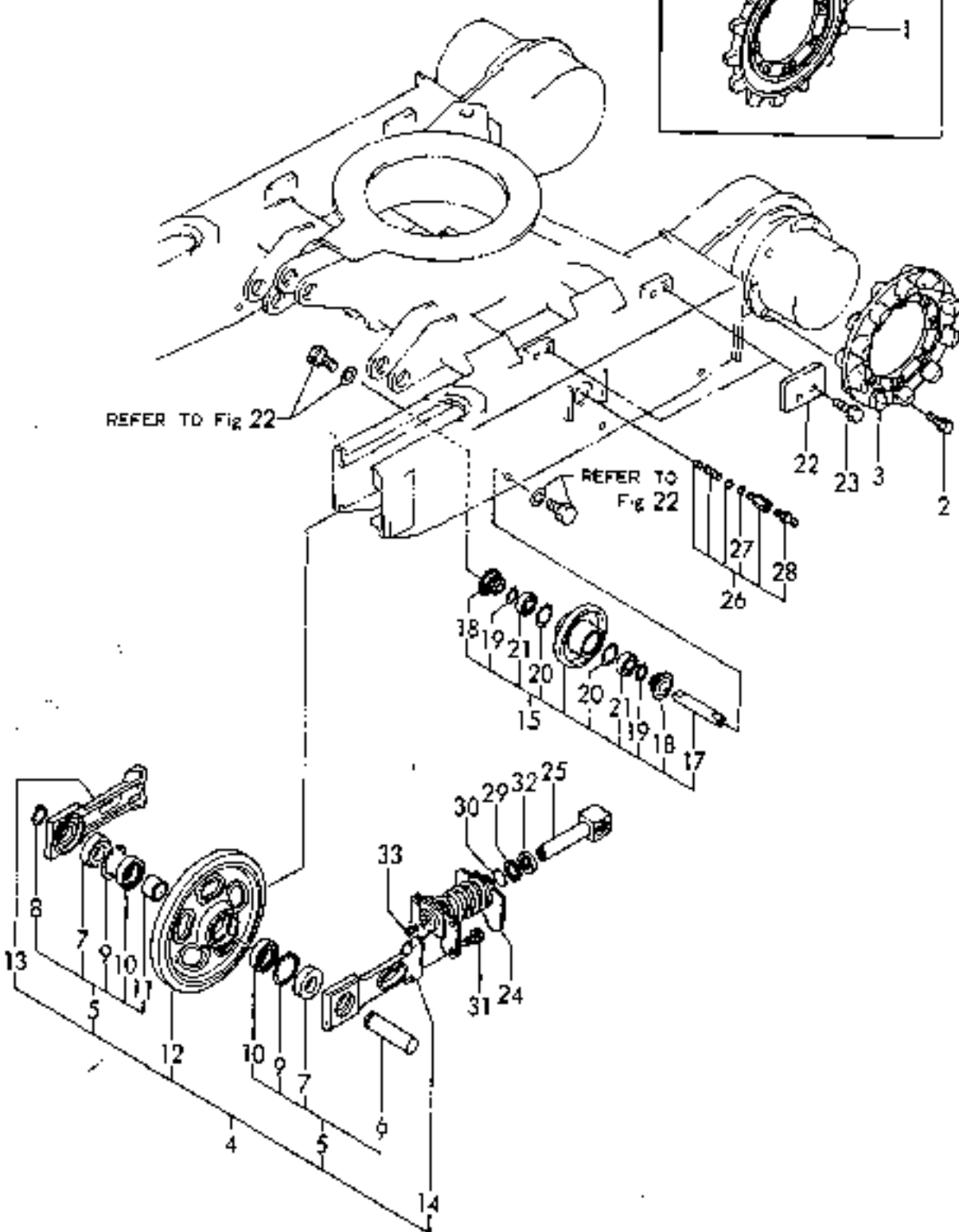
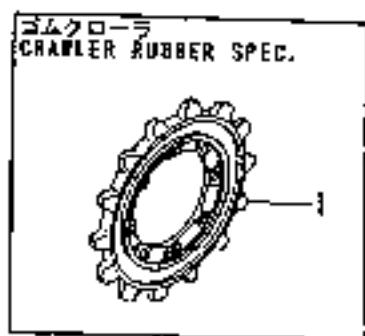
1,1,,172161-13510,, "JOINT, HEATER",1,,,,,,,,,,,,,
2,1,,172179-17600,, "JOINT 3/8",2,,,,,,,,,,,,,
3,1,,172174-17620,, "CONNECTOR PT3/8-M16",1,,,,,,,,,,,,,
4,1,,172124-17630,, "VALVE, MINIATURE",1,,,,,,,,,,,,,
5,1,,124465-44950,, "GASKET 16",1,,,,,,,,,,,,,

Fig. 13 ヒータ
HEATER



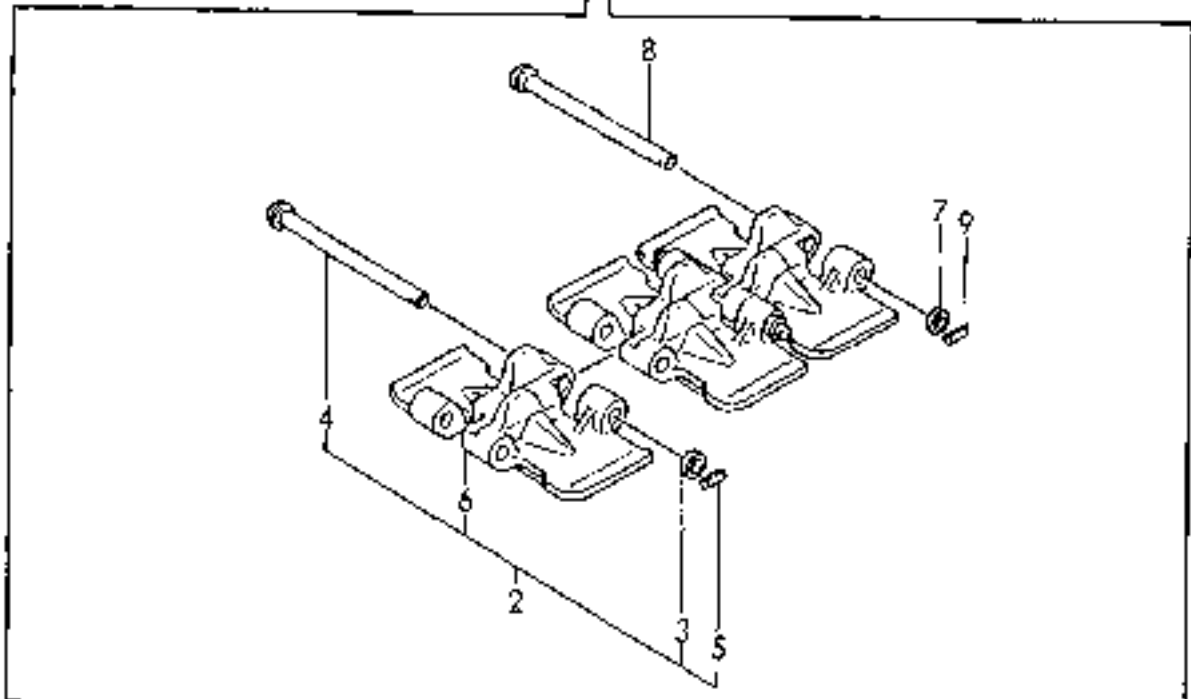
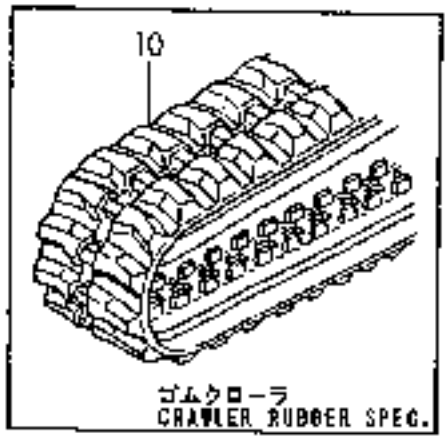
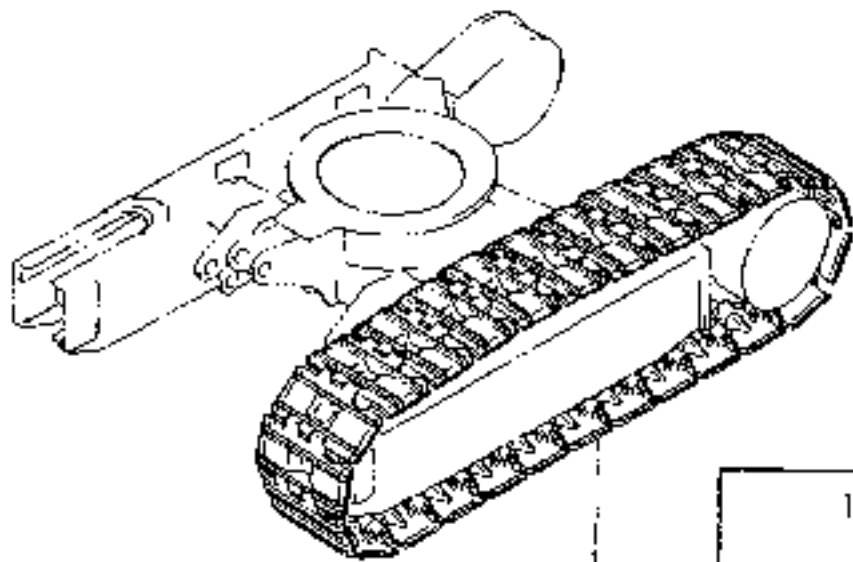
1,1,,172137-29111,, "SPROCKET R",2,2,,,,,,,,,,,,,,,,,,,,,
2,1,,26013-100252,, "BOLT W/WASHER M10X25",18,18,,,,,,,,,,,,,,,,,,,,,
3,1,,172137-29120,, SPROCKET,2,2,,,,,,,,,,,,,,,,,,,,,
4,1,,772137-37100,, "IDLER ASSY",2,2,,,,,,,,,,,,,,,,,,,,,
5,2,,172137-99490,, "IDLER KIT, FRONT",2,2,,,,,,,,,,,,,,,,,,,,,
6,3,,172137-37110,, "SHAFT, IDLER",2,2,,,,,,,,,,,,,,,,,,,,,
7,3,,1A1030-48250,, "SEAL QLF30621218,OIL",4,4,,,,,,,,,,,,,,,,,,,,,
8,3,,22242-000300,, "CIRCLIP 30",2,2,,,,,,,,,,,,,,,,,,,,,
9,3,,22252-000620,, "CIRCLIP 62(H)",4,4,,,,,,,,,,,,,,,,,,,,,
10,3,,24101-062064,, "BALL BEARING",4,4,,,,,,,,,,,,,,,,,,,,,
11,3,,933168-13990,, "COLLAR(B),IDLE.SHAFT",2,2,,,,,,,,,,,,,,,,,,,,,
12,2,,172137-37100,, "IDLER ASSY",2,2,,,,,,,,,,,,,,,,,,,,,
13,2,,172137-37130,, "COVER (L), SEAL",2,2,,,,,,,,,,,,,,,,,,,,,
14,2,,172137-37140,, "COVER (R), SEAL",2,2,,,,,,,,,,,,,,,,,,,,,
15,1,,772137-37300,, "ROLLER ASSY, TRUCK",6,6,,,,,,,,,,,,,,,,,,,,,
17,2,,172137-37330,, "SHAFT, TRACK ROLLER",6,6,,,,,,,,,,,,,,,,,,,,,
18,2,,172137-37360,, SEAL,12,12,,,,,,,,,,,,,,,,,,,,,
19,2,,22242-000250,, "CIRCLIP 25S",12,12,,,,,,,,,,,,,,,,,,,,,
20,2,,22252-000470,, "CIRCLIP 47",12,12,,,,,,,,,,,,,,,,,,,,,
21,2,,24101-060054,, "BALL BEARING",12,12,,,,,,,,,,,,,,,,,,,,,
22,1,,172159-51900,, PLATE,4,4,,,,,,,,,,,,,,,,,,,,,
23,1,,26013-100302,, "BOLT M10X 30",8,8,,,,,,,,,,,,,,,,,,,,,
24,1,,172137-37710,, "SPRING, ADJUSTING",2,2,,,,,,,,,,,,,,,,,,,,,
25,1,,172137-37801,, "TUBE, ADJUSTER",2,2,,,,,,,,,,,,,,,,,,,,,
26,1,,172122-37843,, "VALVE ASSY, NIPPLE",2,2,,,,,,,,,,,,,,,,,,,,,
27,2,,24315-000140,, "O-RING 1B P-14.0",2,2,,,,,,,,,,,,,,,,,,,,,
28,2,,24761-020000,, "NIPPLE PT1/8,GREASE",2,2,,,,,,,,,,,,,,,,,,,,,
29,1,,172137-37850,, "RING, BACK UP",2,2,,,,,,,,,,,,,,,,,,,,,
30,1,,24315-000300,, "O-RING 1B P-30.0",2,2,,,,,,,,,,,,,,,,,,,,,
31,1,,26013-100302,, "BOLT M10X 30",8,8,,,,,,,,,,,,,,,,,,,,,
32,1,,933126-38600,, "SEAL, DUST",2,2,,,,,,,,,,,,,,,,,,,,,
33,1,,933171-13691,, "PLUG PT1/8",2,2,,,,,,,,,,,,,,,,,,,,,

Fig. 14 ローラ & アジャスト
ROLLER & ADJUST



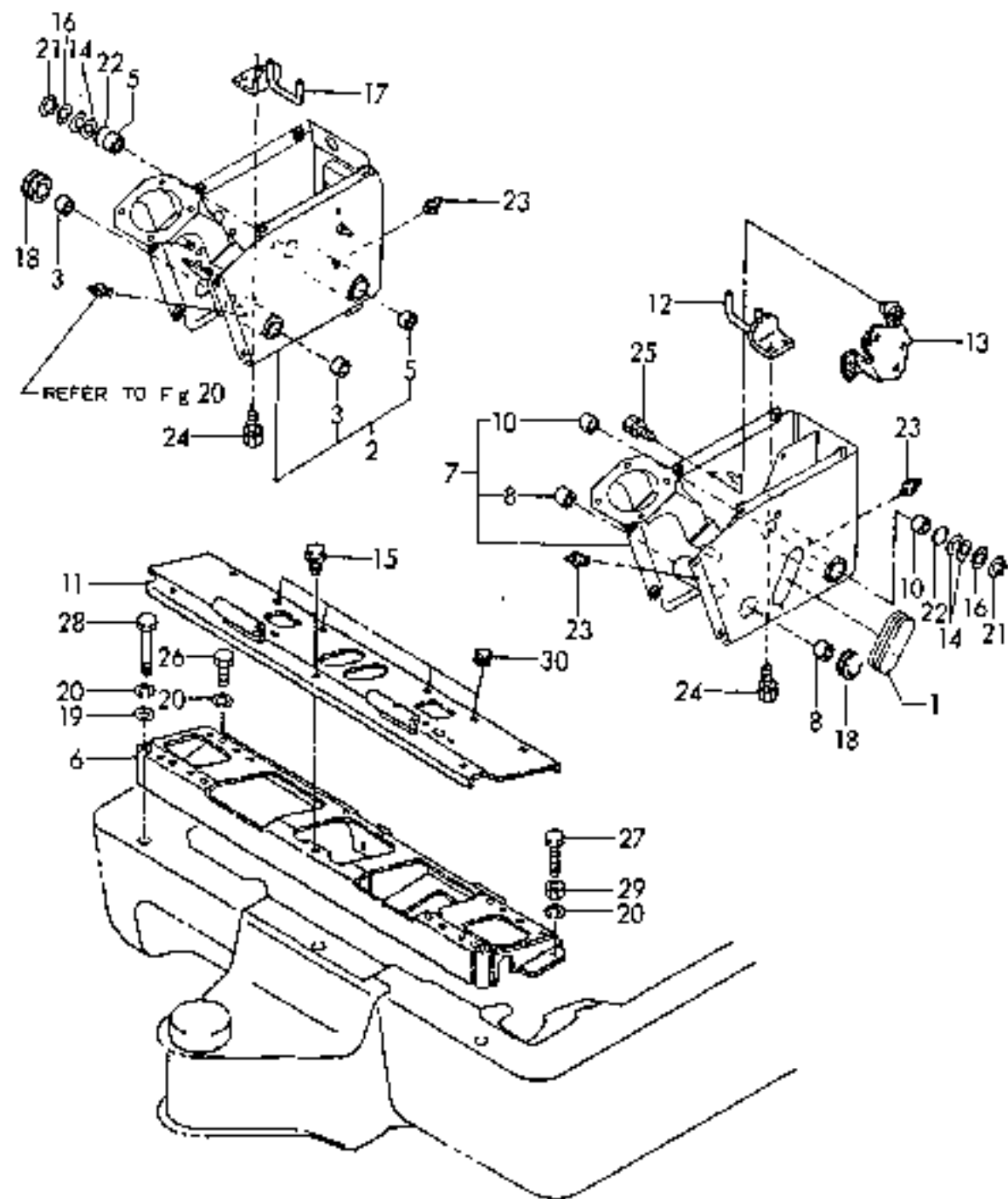
1,1,,772137-38101,, "CRAWLER ASSY",2,2,,,,,,,,,,,,,
2,2,,172137-38101,, "LINK ASSY, TRACK",2,2,,,,,,,,,,,,,
3,3,,172137-38131,, "COLLAR, LINK",58,58,,,,,,,,,,,,,
4,3,,172137-38161,, "PIN, TRACK",58,58,,,,,,,,,,,,,
5,3,,22351-060020,, "SPRING PIN 6X20",58,58,,,,,,,,,,,,,
6,3,,172137-38111,, "SHOW PLATE",60,60,,,,,,,,,,,,,
7,2,,172137-38131,, "COLLAR, LINK",2,2,,,,,,,,,,,,,
8,2,,172137-38161,, "PIN, TRACK",2,2,,,,,,,,,,,,,
9,2,,22351-060020,, "SPRING PIN 6X20",2,2,,,,,,,,,,,,,
10,1,,172159-38600,, "CRAWLER ASSY,RUBBER",2,2,,,,,,,,,,,,,

Fig. 15 クローラ
CRAWLER



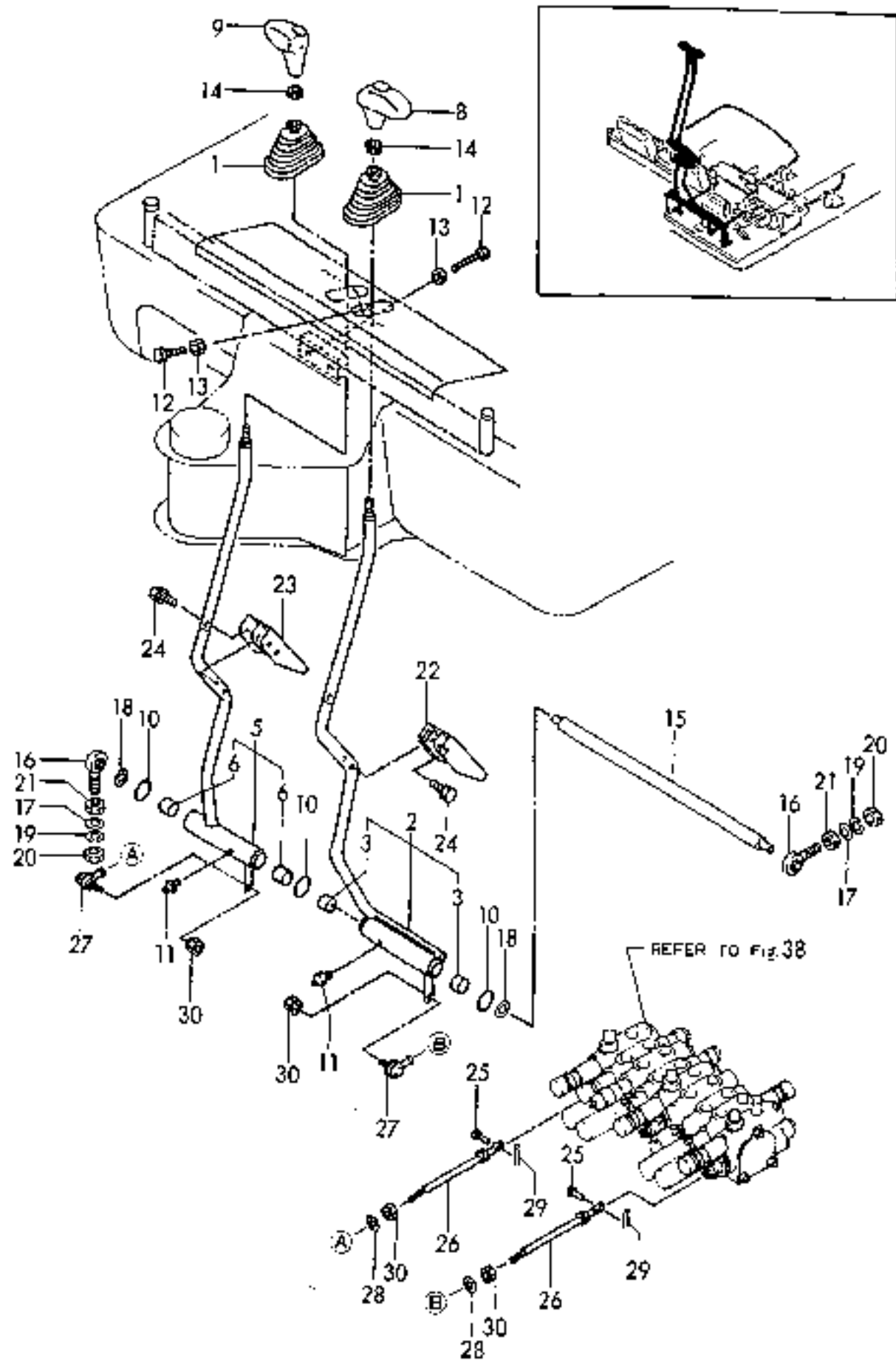
1,1,,172146-41320,,GROMMET,1,1,,,,,,,,,,,,,
2,1,,172194-44100,, "LEVER STAND R ASSY",1,1,,,,,,,,,,,,,
3,2,,172161-41370,, "BUSH 2015",2,2,,,,,,,,,,,,,
5,2,,24550-025150,, "BUSH 25X15",2,2,,,,,,,,,,,,,
6,1,,172174-44110,,SUPPORT,1,1,,,,,,,,,,,,,
7,1,,172194-44170,, "LEVER STAND L ASSY",1,1,,,,,,,,,,,,,
8,2,,172161-41370,, "BUSH 2015",2,2,,,,,,,,,,,,,
10,2,,24550-025150,, "BUSH 25X15",2,2,,,,,,,,,,,,,
11,1,,172174-44210,,COVER,1,1,,,,,,,,,,,,,
12,1,,172174-44710,, "GUIDE L, HOSE",1,1,,,,,,,,,,,,,
13,1,,172174-44740,, "BRACKET, ACCEL",1,1,,,,,,,,,,,,,
14,1,,172174-44820,, "SHIM 42X25.5X0.5",4,4,,,,,,,,,,,,,
15,1,,172174-44850,, "BOLT 8X 16",5,5,,,,,,,,,,,,,
16,1,,172174-44860,,WASHER,2,2,,,,,,,,,,,,,
17,1,,172174-44870,, "GUIDE COMP.,HOSE",1,1,,,,,,,,,,,,,
18,1,,172151-53430,,GROMMET,2,2,,,,,,,,,,,,,
19,1,,172159-65930,, "WASHER 10",2,2,,,,,,,,,,,,,
20,1,,22217-100000,, "SPRING WASHER 10",4,4,,,,,,,,,,,,,
21,1,,22242-000250,, "CIRCLIP 25S",2,2,,,,,,,,,,,,,
22,1,,24311-000340,, "O-RING 1A P-34.0",4,4,,,,,,,,,,,,,
23,1,,24761-020000,, "NIPPLE PT1/8,GREASE",3,3,,,,,,,,,,,,,
24,1,,26013-080202,, "BOLT W/WASHER M8X20",4,4,,,,,,,,,,,,,
25,1,,26013-100202,, "BOLT W/WASHER M10X20",2,2,,,,,,,,,,,,,
26,1,,26116-100202,, "BOLT M10X 20 PLATED",4,4,,,,,,,,,,,,,
27,1,,26116-100504,, "BOLT M10X 50 PLATED",1,1,,,,,,,,,,,,,
28,1,,26116-100902,, "BOLT M10X 90 PLATED",2,2,,,,,,,,,,,,,
29,1,,26716-100002,, "NUT M10",1,1,,,,,,,,,,,,,
30,1,,194630-62360,,GROMMET,4,4,,,,,,,,,,,,,

Fig. 16 操縦装置(レバー & スタンド)
CONTROL EQUIPMENT(LEVER & STAND)



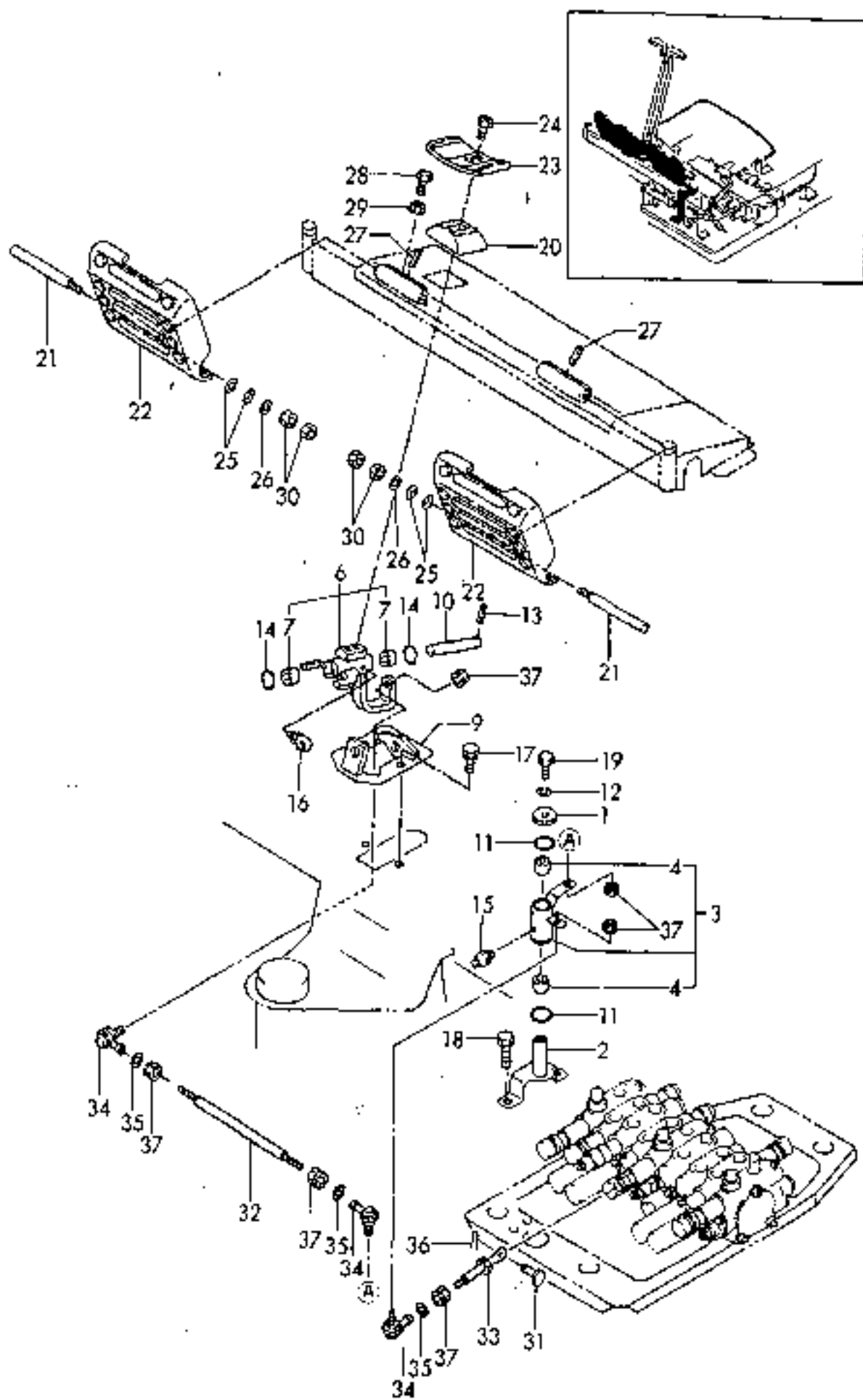
1,1,,172141-41340,,BOOTS,2,2,,,,,,,,,,,,,
2,1,,172194-45100,, "LEVER L ASSY,TRACK",1,1,,,,,,,,,,,,,
3,2,,172161-41370,, "BUSH 2015",2,2,,,,,,,,,,,,,
5,1,,172194-45130,, "LEVER R ASSY,TRACK",1,1,,,,,,,,,,,,,
6,2,,172161-41370,, "BUSH 2015",2,2,,,,,,,,,,,,,
8,1,,172164-45951,, "GRIP L, DRIV.",1,1,,,,,,,,,,,,,
9,1,,172164-45961,, "GRIP R, DRIV.",1,1,,,,,,,,,,,,,
10,1,,172161-46200,, "O-RING 27X5.7",3,3,,,,,,,,,,,,,
11,1,,24761-020000,, "NIPPLE PT1/8,GREASE",2,2,,,,,,,,,,,,,
12,1,,26116-100504,, "BOLT M10X 50 PLATED",4,4,,,,,,,,,,,,,
13,1,,26716-100002,, "NUT M10",4,4,,,,,,,,,,,,,
14,1,,26756-100002,, "LOCK NUT M10 PLATED",2,2,,,,,,,,,,,,,
15,1,,172179-45200,, "SHAFT, TRACK",1,1,,,,,,,,,,,,,
16,1,,172122-45720,, "ROD-END 14",2,2,,,,,,,,,,,,,
17,1,,22137-140000,, "WASHER 14,POLISHED",2,2,,,,,,,,,,,,,
18,1,,22157-140000,, "WASHER 14",2,2,,,,,,,,,,,,,
19,1,,22217-140000,, "SPRING WASHER 14",2,2,,,,,,,,,,,,,
20,1,,26716-140002,, "NUT M14",2,2,,,,,,,,,,,,,
21,1,,26756-140002,, "LOCK NUT M14 PLATED",2,2,,,,,,,,,,,,,
22,1,,172174-46100,, "PEDAL L ASSY",1,1,,,,,,,,,,,,,
23,1,,172174-46150,, "PEDAL R COMP",1,1,,,,,,,,,,,,,
24,1,,26013-060302,, "BOLT M 6X 30",4,4,,,,,,,,,,,,,
25,1,,172159-42910,, "PIN 4.75X14",2,2,,,,,,,,,,,,,
26,1,,172179-45660,, "ROD 190",2,2,,,,,,,,,,,,,
27,1,,172122-46590,, "ELBALL 8",2,2,,,,,,,,,,,,,
28,1,,22137-080000,, "WASHER 8, POLISHED",2,2,,,,,,,,,,,,,
29,1,,22417-160160,, "COTTER PIN 1.6X16",2,2,,,,,,,,,,,,,
30,1,,26051-080002,, "NUT M 8",4,4,,,,,,,,,,,,,

Fig. 17 操縱裝置(走行)
CONTROL EQUIPMENT(DRIVE)



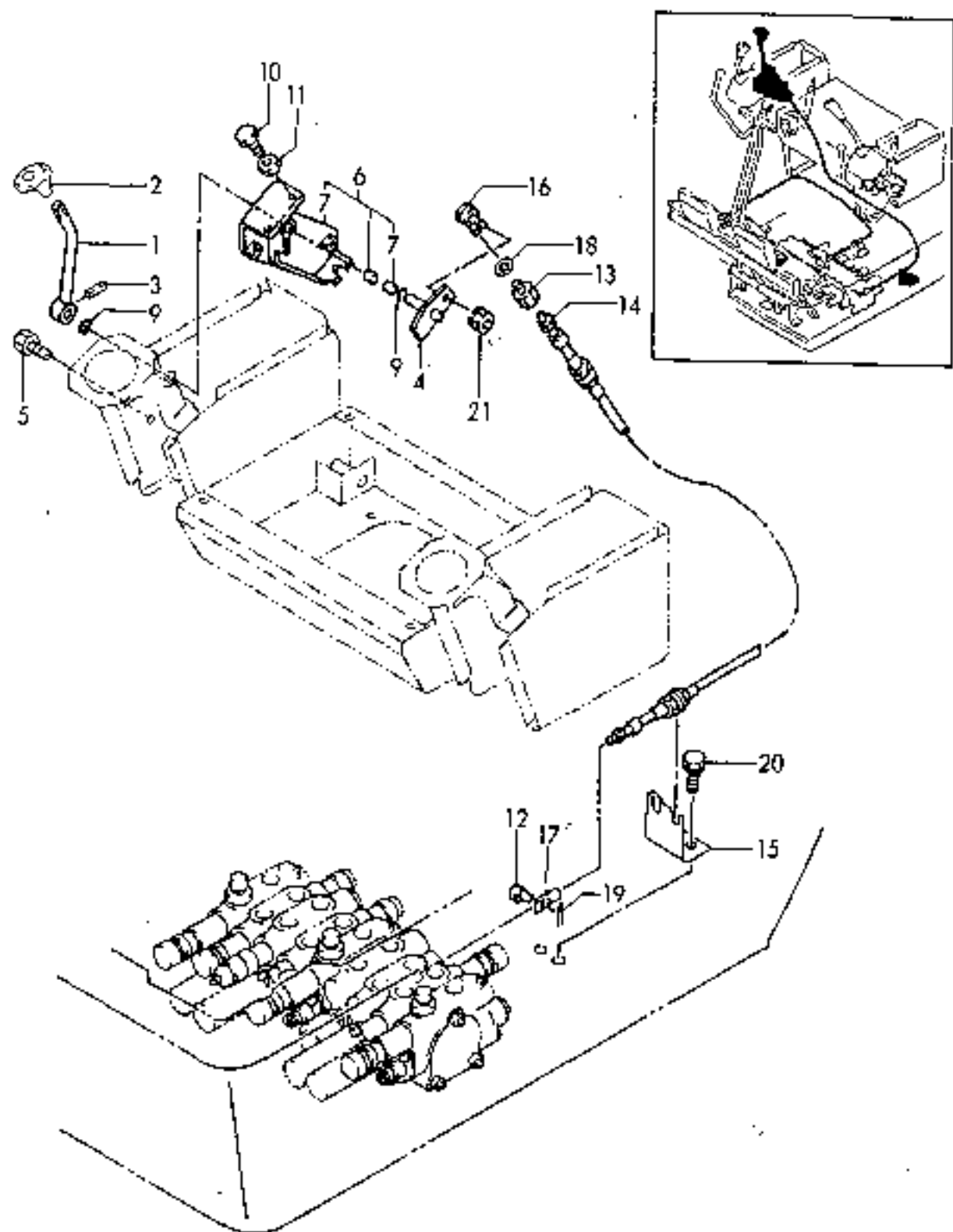
1,1,,172159-41860,, "WASHER 10 36 4.5",1,1,,,,,,,,,,,,,
2,1,,172194-45210,, "SHAFT ASSY, SWING",1,1,,,,,,,,,,,,,
3,1,,172179-45230,, "LINK W/BUSH, SWING",1,1,,,,,,,,,,,,,
4,2,,172161-41370,, "BUSH 2015",2,2,,,,,,,,,,,,,
6,1,,172174-45410,, "LINK, PEDAL",1,1,,,,,,,,,,,,,
7,2,,172161-41360,, "BUSH 1415",2,2,,,,,,,,,,,,,
9,1,,172174-45470,, "BRACKET, PEDAL",1,1,,,,,,,,,,,,,
10,1,,172174-45510,, "PIN 14X105",1,1,,,,,,,,,,,,,
11,1,,172161-46200,, "O-RING 27X5.7",2,2,,,,,,,,,,,,,
12,1,,22217-100000,, "SPRING WASHER 10",1,1,,,,,,,,,,,,,
13,1,,22351-040032,, "SPRING PIN 4X32",1,1,,,,,,,,,,,,,
14,1,,24311-000210,, "O-RING 1A P-21.0",2,2,,,,,,,,,,,,,
15,1,,24761-020000,, "NIPPLE PT1/8, GREASE",1,1,,,,,,,,,,,,,
16,1,,24761-040000,, "NIPPLE B, GREASE",1,1,,,,,,,,,,,,,
17,1,,26013-100202,, "BOLT W/WASHER M10X20",2,2,,,,,,,,,,,,,
18,1,,26013-100252,, "BOLT W/WASHER M10X25",2,2,,,,,,,,,,,,,
19,1,,26116-100202,, "BOLT M10X 20 PLATED",1,1,,,,,,,,,,,,,
20,1,,172157-45990,, "BOOTS, PEDAL",1,1,,,,,,,,,,,,,
21,1,,172174-46230,, "SHAFT, SWING",2,2,,,,,,,,,,,,,
22,1,,172174-46260,, "COVER, PEDAL",2,2,,,,,,,,,,,,,
23,1,,172174-46280,, "PEDAL COMP., SWING",1,1,,,,,,,,,,,,,
24,1,,172174-46350,, "BOLT",2,2,,,,,,,,,,,,,
25,1,,172174-46360,, "SPRING 8",4,4,,,,,,,,,,,,,
26,1,,22137-080000,, "WASHER 8, POLISHED",2,2,,,,,,,,,,,,,
27,1,,22351-040020,, "SPRING PIN 4X20",2,2,,,,,,,,,,,,,
28,1,,26116-080254,, "BOLT M 8X 25 PLATED",2,2,,,,,,,,,,,,,
29,1,,26716-080002,, "NUT M 8",2,2,,,,,,,,,,,,,
30,1,,26756-080002,, "LOCK NUT M 8 PLATED",4,4,,,,,,,,,,,,,
31,1,,172159-42910,, "PIN 4.75X14",1,1,,,,,,,,,,,,,
32,1,,172179-45620,, "ROD 365",1,1,,,,,,,,,,,,,
33,1,,172179-45700,, "ROD",1,1,,,,,,,,,,,,,
34,1,,172122-46590,, "ELBALL 8",3,3,,,,,,,,,,,,,
35,1,,22137-080000,, "WASHER 8, POLISHED",3,3,,,,,,,,,,,,,
36,1,,22417-160160,, "COTTER PIN 1.6X16",1,1,,,,,,,,,,,,,
37,1,,26051-080002,, "NUT M 8",6,6,,,,,,,,,,,,,

Fig. 18 換縦装置(スイング)
CONTROL EQUIPMENT(SWING)



1,1,,172179-45271,, "LEVER ASSY, BLADE S",1,1,,,,,,,,,,,,,
2,1,,172164-45970,, "GRIP, BLADE",1,1,,,,,,,,,,,,,
3,1,,22351-050032,, "SPRING PIN 5X32",1,1,,,,,,,,,,,,,
4,1,,172174-45300,, "LINK, BLADE",1,1,,,,,,,,,,,,,
5,1,,172179-45300,, "BOLT M10X 20 PLATED",3,3,,,,,,,,,,,,,
6,1,,172174-45330,, "BRACKET ASY",1,1,,,,,,,,,,,,,
7,2,,172161-41360,, "BUSH 1415",2,2,,,,,,,,,,,,,
9,1,,24311-000210,, "O-RING 1A P-21.0",2,2,,,,,,,,,,,,,
10,1,,26116-100354,, "BOLT M10X 35 PLATED",2,2,,,,,,,,,,,,,
11,1,,26716-100002,, "NUT M10",2,2,,,,,,,,,,,,,
12,1,,172159-42910,, "PIN 4.75X14",1,1,,,,,,,,,,,,,
13,1,,172159-42940,, "JOINT, CABLE",1,1,,,,,,,,,,,,,
14,1,,172194-45500,, "CABLE, BLADE",1,1,,,,,,,,,,,,,
15,1,,172179-45600,, "BRACKET, BLADE",1,1,,,,,,,,,,,,,
16,1,,172122-46590,, "ELBALL 8",1,1,,,,,,,,,,,,,
17,1,,172174-47110,, "ROD, SPOOL",1,1,,,,,,,,,,,,,
18,1,,172174-47160,, "WASHER 20X9X3.2",1,1,,,,,,,,,,,,,
19,1,,22417-160160,, "COTTER PIN 1.6X16",1,1,,,,,,,,,,,,,
20,1,,26013-100202,, "BOLT W/WASHER M10X20",2,2,,,,,,,,,,,,,
21,1,,26051-080002,, "NUT M 8",1,1,,,,,,,,,,,,,

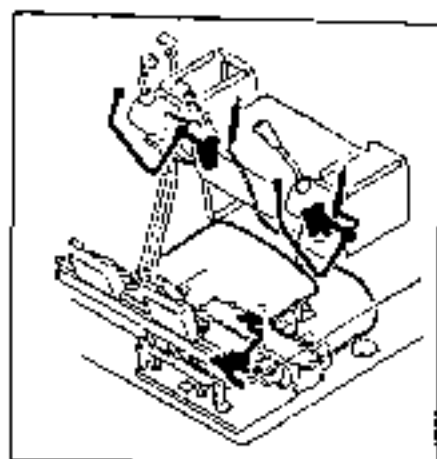
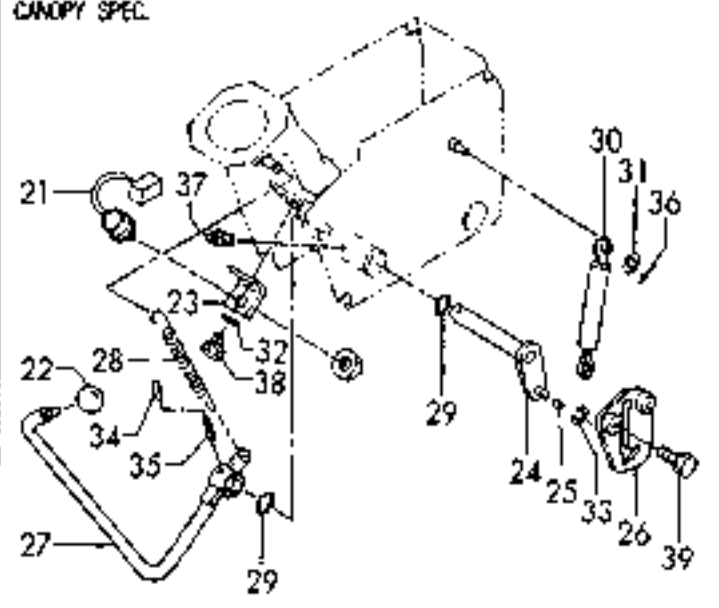
Fig. 19 操縦装置(ブレード)
CONTROL EQUIPMENT (BLADE)



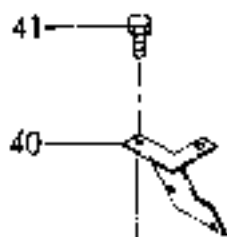
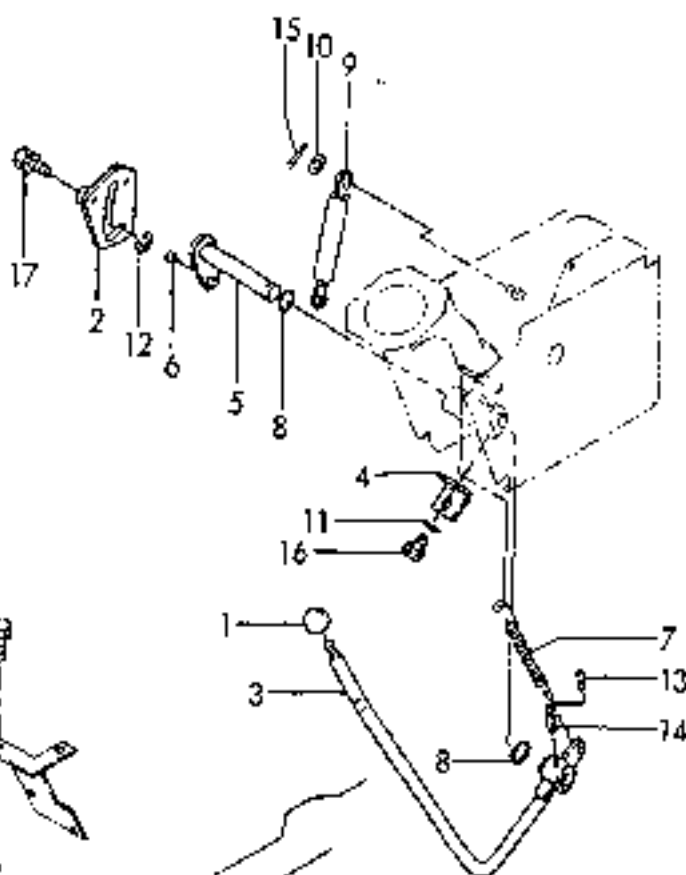
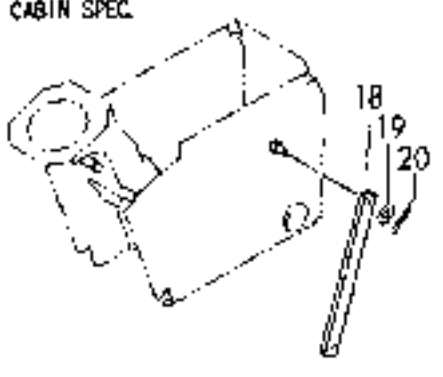
1,1,,1D4070-23580,, "GRIP,RED ROUND",1,1,,,,,,,,,,,,,,,,,,,,,
2,1,,172174-44630,, "GUIDE L COMP.,LOCK",1,1,,,,,,,,,,,,,,,,,,,,,
3,1,,172174-44660,, "RUBBER L CMP,EP LOCK",1,1,,,,,,,,,,,,,,,,,,,,,
4,1,,172174-45711,, PLATE,1,1,,,,,,,,,,,,,,,,,,,,,
5,1,,172174-45720,, "ARM, LOCK",1,1,,,,,,,,,,,,,,,,,,,,,
6,1,,172174-45760,, BUSH,1,1,,,,,,,,,,,,,,,,,,,,,
7,1,,172174-45840,, "SPRING,ROTARY RETURN",1,1,,,,,,,,,,,,,,,,,,,,,
8,1,,172161-46200,, "O-RING 27X5.7",2,2,,,,,,,,,,,,,,,,,,,,,
9,1,,172194-47800,, "GAS SPRING GS068",1,1,,,,,,,,,,,,,,,,,,,,,
10,1,,22137-080000,, "WASHER 8, POLISHED",2,2,,,,,,,,,,,,,,,,,,,,,
11,1,,22137-080000,, "WASHER 8, POLISHED",2,2,,,,,,,,,,,,,,,,,,,,,
12,1,,22272-000070,, "CIRCLIP E- 7",1,1,,,,,,,,,,,,,,,,,,,,,
13,1,,22351-035040,, "SPRING PIN 3.5X40",1,1,,,,,,,,,,,,,,,,,,,,,
14,1,,22351-060040,, "SPRING PIN 6X40",1,1,,,,,,,,,,,,,,,,,,,,,
15,1,,22417-200200,, "COTTER PIN 2.0X20",2,2,,,,,,,,,,,,,,,,,,,,,
16,1,,26013-080202,, "BOLT W/WASHER M8X20",2,2,,,,,,,,,,,,,,,,,,,,,
17,1,,26013-100202,, "BOLT W/WASHER M10X20",2,2,,,,,,,,,,,,,,,,,,,,,
18,1,,172194-44140,, BAR,1,,,,,,,,,,,,,,,,,,,,,
19,1,,22137-080000,, "WASHER 8, POLISHED",2,,,,,,,,,,,,,,,,,,,,,
20,1,,22417-200200,, "COTTER PIN 2.0X20",2,,,,,,,,,,,,,,,,,,,,,
21,1,,172164-17140,, SWITCH,,1,,,,,,,,,,,,,,,,,,,,,
22,1,,1D4070-23580,, "GRIP,RED ROUND",,1,,,,,,,,,,,,,,,,,,,,,
23,1,,172174-45711,, PLATE,,1,,,,,,,,,,,,,,,,,,,,,
24,1,,172174-45720,, "ARM, LOCK",,1,,,,,,,,,,,,,,,,,,,,,
25,1,,172174-45760,, BUSH,,1,,,,,,,,,,,,,,,,,,,,,
26,1,,172174-45770,, "GUIDE R ASSY, LOCK",,1,,,,,,,,,,,,,,,,,,,,,
27,1,,172174-45800,, "LEVER R CMP.,EP LOCK",,1,,,,,,,,,,,,,,,,,,,,,
28,1,,172174-45840,, "SPRING,ROTARY RETURN",,1,,,,,,,,,,,,,,,,,,,,,
29,1,,172161-46200,, "O-RING 27X5.7",,2,,,,,,,,,,,,,,,,,,,,,
30,1,,172165-47801,, "SPRING,GAS",,1,,,,,,,,,,,,,,,,,,,,,
31,1,,22137-080000,, "WASHER 8, POLISHED",,2,,,,,,,,,,,,,,,,,,,,,
32,1,,22137-080000,, "WASHER 8, POLISHED",,2,,,,,,,,,,,,,,,,,,,,,
33,1,,22272-000070,, "CIRCLIP E- 7",,1,,,,,,,,,,,,,,,,,,,,,
34,1,,22351-035040,, "SPRING PIN 3.5X40",,1,,,,,,,,,,,,,,,,,,,,,
35,1,,22351-060040,, "SPRING PIN 6X40",,1,,,,,,,,,,,,,,,,,,,,,
36,1,,22417-200200,, "COTTER PIN 2.0X20",,2,,,,,,,,,,,,,,,,,,,,,
37,1,,24761-020000,, "NIPPLE PT1/8,GREASE",,1,,,,,,,,,,,,,,,,,,,,,
38,1,,26013-080202,, "BOLT W/WASHER M8X20",,2,,,,,,,,,,,,,,,,,,,,,
39,1,,26013-100202,, "BOLT W/WASHER M10X20",,2,,,,,,,,,,,,,,,,,,,,,
40,1,,172194-45880,, "BRACKET ASSY",1,1,,,,,,,,,,,,,,,,,,,,,
41,1,,26013-100202,, "BOLT W/WASHER M10X20",2,2,,,,,,,,,,,,,,,,,,,,,

Fig. 20 操縦装置(カットオフレバ - & ローハイペダル)
 CONTROL EQUIPMENT (CUT OFF LEVER
 & LOW-HIGH PEDAL)

キャノピー仕様
 CANOPY SPEC.



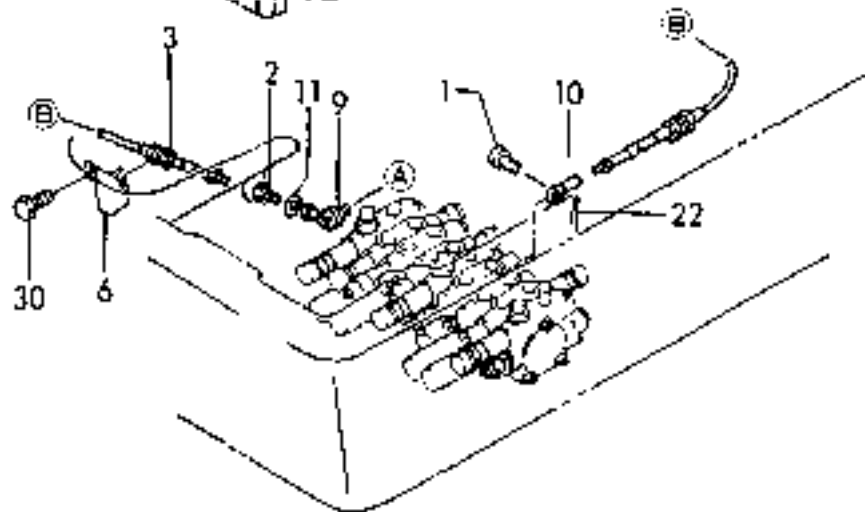
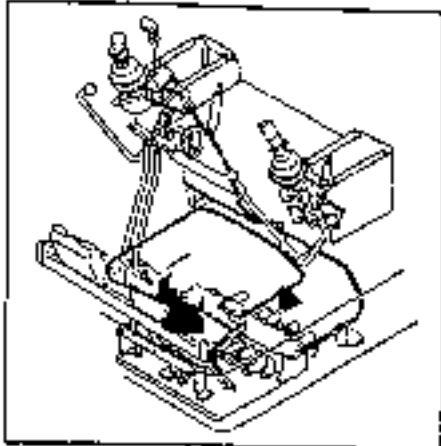
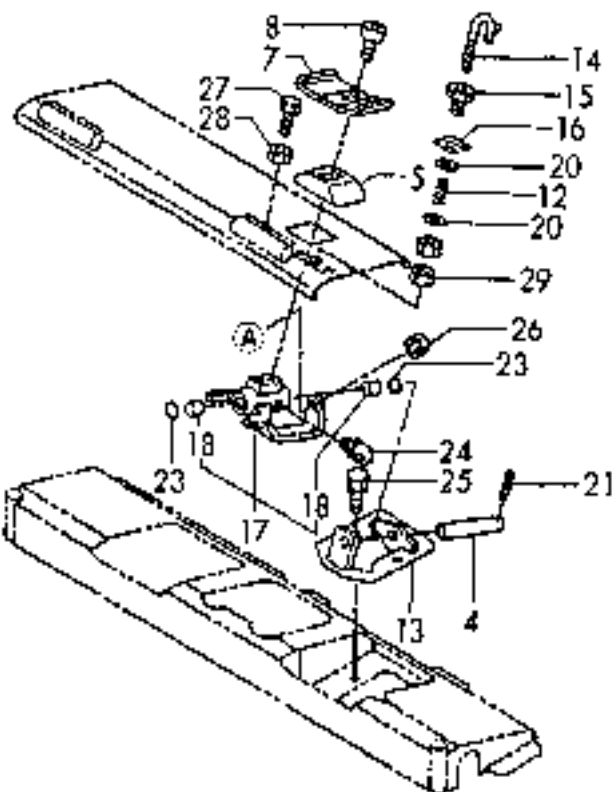
キャビン仕様
 CABIN SPEC.



1,1,,172159-42910,, "PIN 4.75X14",1,1,,,,,,,,,,,,,,,,,,,,,
2,1,,172159-42940,, "JOINT, CABLE",1,1,,,,,,,,,,,,,,,,,,,,,
3,1,,172194-45260,, "CABLE 2300",1,1,,,,,,,,,,,,,,,,,,,,,
4,1,,172174-45510,, "PIN 14X105",1,1,,,,,,,,,,,,,,,,,,,,,
5,1,,172157-45990,, "BOOTS, PEDAL",1,1,,,,,,,,,,,,,,,,,,,,,
6,1,,172179-46100,, BRACKET,1,1,,,,,,,,,,,,,,,,,,,,,
7,1,,172174-46280,, "PEDAL COMP., SWING",1,1,,,,,,,,,,,,,,,,,,,,,
8,1,,172174-46350,, BOLT,2,2,,,,,,,,,,,,,,,,,,,,,
9,1,,172122-46590,, "ELBALL 8",1,1,,,,,,,,,,,,,,,,,,,,,
10,1,,172174-47110,, "ROD, SPOOL",1,1,,,,,,,,,,,,,,,,,,,,,
11,1,,172174-47160,, "WASHER 20X9X3.2",1,1,,,,,,,,,,,,,,,,,,,,,
12,1,,172174-47200,, "SPRING, LOCK",1,1,,,,,,,,,,,,,,,,,,,,,
13,1,,172174-47260,, "BRACKET, PEDAL",1,1,,,,,,,,,,,,,,,,,,,,,
14,1,,172174-47310,, "LOCK CMP",1,1,,,,,,,,,,,,,,,,,,,,,
15,1,,172174-47340,, BOLT,1,1,,,,,,,,,,,,,,,,,,,,,
16,1,,172174-47350,, SHIM,5,5,,,,,,,,,,,,,,,,,,,,,
17,1,,172174-47360,, "LINK, PEDAL",1,1,,,,,,,,,,,,,,,,,,,,,
18,2,,172161-41360,, "BUSH 1415",2,2,,,,,,,,,,,,,,,,,,,,,
20,1,,22137-080000,, "WASHER 8, POLISHED",2,2,,,,,,,,,,,,,,,,,,,,,
21,1,,22351-040032,, "SPRING PIN 4X32",1,1,,,,,,,,,,,,,,,,,,,,,
22,1,,22417-160160,, "COTTER PIN 1.6X16",1,1,,,,,,,,,,,,,,,,,,,,,
23,1,,24311-000210,, "O-RING 1A P-21.0",2,2,,,,,,,,,,,,,,,,,,,,,
24,1,,24761-050000,, "NIPPLE C, GREASE",1,1,,,,,,,,,,,,,,,,,,,,,
25,1,,26013-100202,, "BOLT W/WASHER M10X20",2,2,,,,,,,,,,,,,,,,,,,,,
26,1,,26051-080002,, "NUT M 8",1,1,,,,,,,,,,,,,,,,,,,,,
27,1,,26116-080304,, "BOLT 8* 30",2,2,,,,,,,,,,,,,,,,,,,,,
28,1,,26716-080002,, "NUT M 8",2,2,,,,,,,,,,,,,,,,,,,,,
29,1,,26756-080002,, "LOCK NUT M 8 PLATED",2,2,,,,,,,,,,,,,,,,,,,,,
30,1,,26013-100202,, "BOLT W/WASHER M10X20",2,2,,,,,,,,,,,,,,,,,,,,,

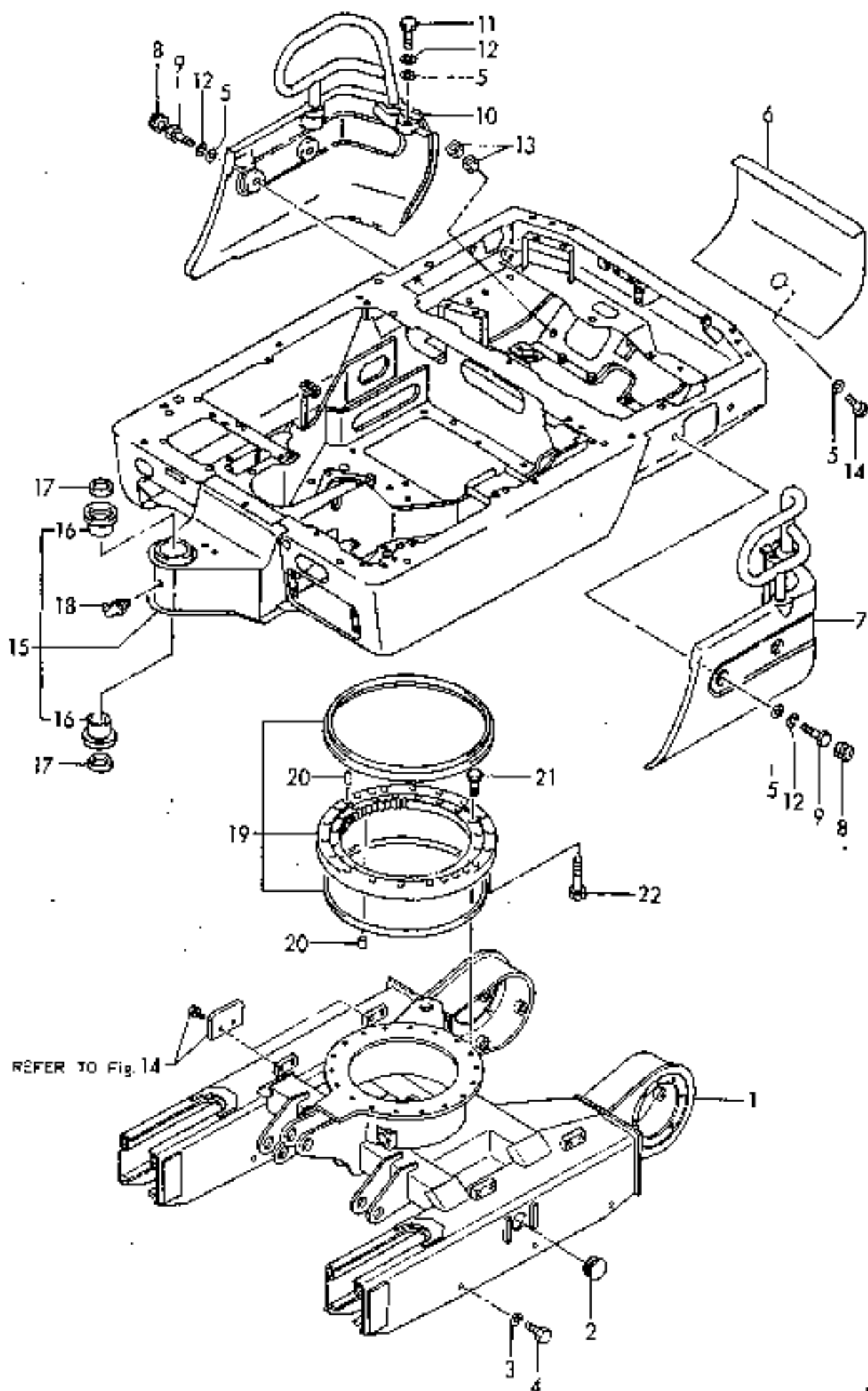
操縱裝置(P.T.O)

Fig. 21 CONTROL EQUIPMENT(P. T. O.)



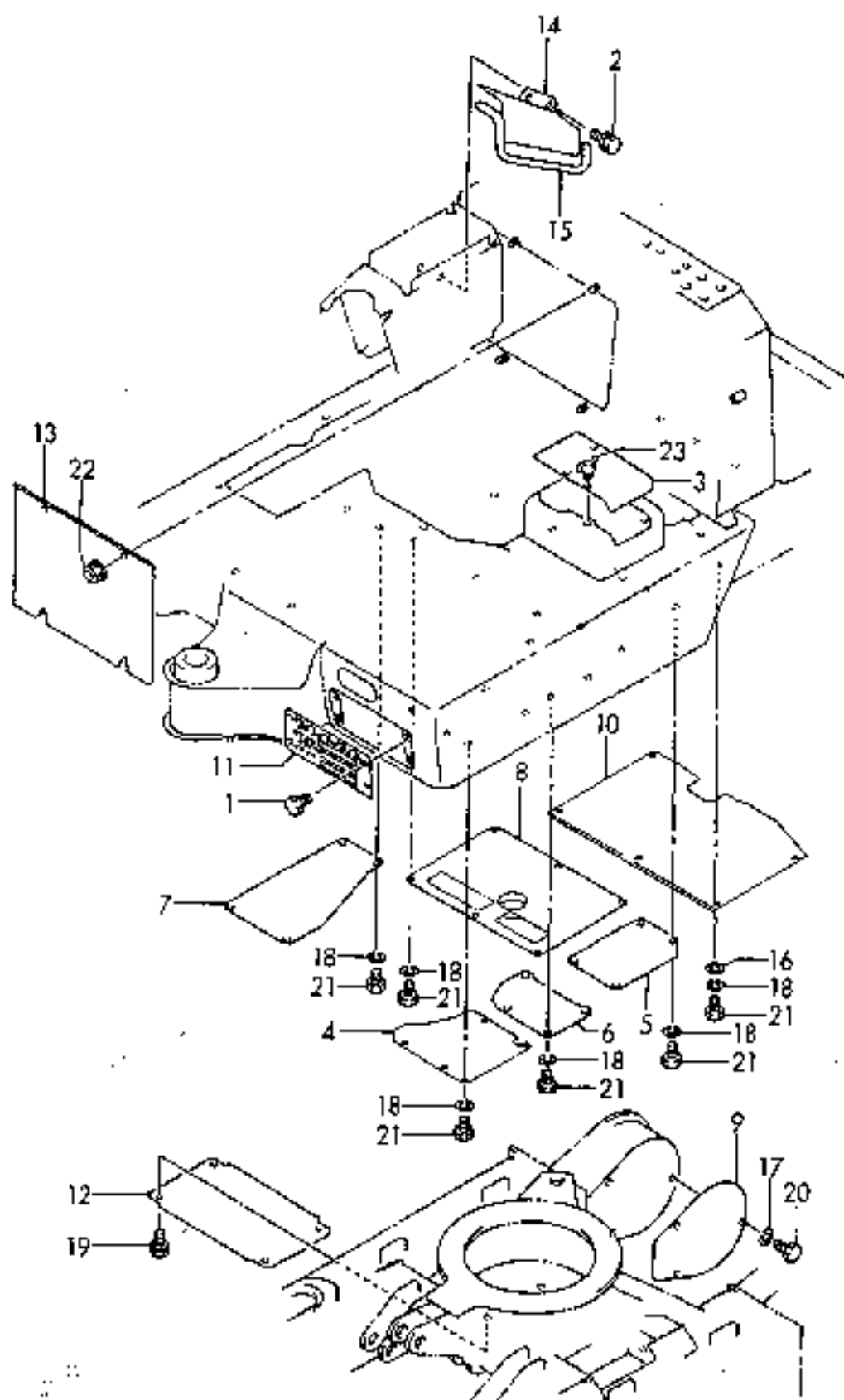
1,1,,172194-50100,, "FRAME ASSY,LOWER",1,1,,,,,,,,,,,,,
2,1,,172141-50890,, GROMMET,2,2,,,,,,,,,,,,,
3,1,,22217-120000,, "SPRING WASHER",12,12,,,,,,,,,,,,,
4,1,,26116-120252,, "BOLT M12X 25 PLATED",12,12,,,,,,,,,,,,,
5,1,,172161-50890,, "WASHER 12",7,7,,,,,,,,,,,,,
6,1,,172194-53300,, "WEIGHT ASSY,CENTER",1,1,,,,,,,,,,,,,
7,1,,172179-53321,, "WEIGHT L ASSY",1,1,,,,,,,,,,,,,
8,1,,172161-53350,, "GROMMET 26",4,4,,,,,,,,,,,,,
9,1,,172174-53360,, "BOLT M12X 30",4,4,,,,,,,,,,,,,
10,1,,172179-53381,, "WEIGHT R ASSY",1,1,,,,,,,,,,,,,
11,1,,172179-53430,, "BOLT 12X50",2,2,,,,,,,,,,,,,
12,1,,22217-120000,, "SPRING WASHER",6,6,,,,,,,,,,,,,
13,1,,26716-120002,, "NUT M12",2,2,,,,,,,,,,,,,
14,1,,26116-120302,, "BOLT M12X 30 PLATED",1,1,,,,,,,,,,,,,
15,1,,172194-54100,, "FRAME ASSY,TURNING",1,1,,,,,,,,,,,,,
16,2,,172180-54050,, "BUSHING 50X55",2,2,,,,,,,,,,,,,
17,1,,172165-81760,, "SEAL 50X60X4, DUST",2,2,,,,,,,,,,,,,
18,1,,24761-040000,, "NIPPLE B,GREASE",1,1,,,,,,,,,,,,,
19,1,,172180-57600,, "BEARING,SWING",1,1,,,,,,,,,,,,,
20,1,,22312-100250,, "PARALLEL PIN 10X25",4,4,,,,,,,,,,,,,
21,1,,26116-120302,, "BOLT M12X 30 PLATED",18,18,,,,,,,,,,,,,
22,1,,26116-120452,, "BOLT M12X 45 PLATED",18,18,,,,,,,,,,,,,

Fig. 22 フレーム & 旋回ベアリング
 FRAME & TURNING BEARING



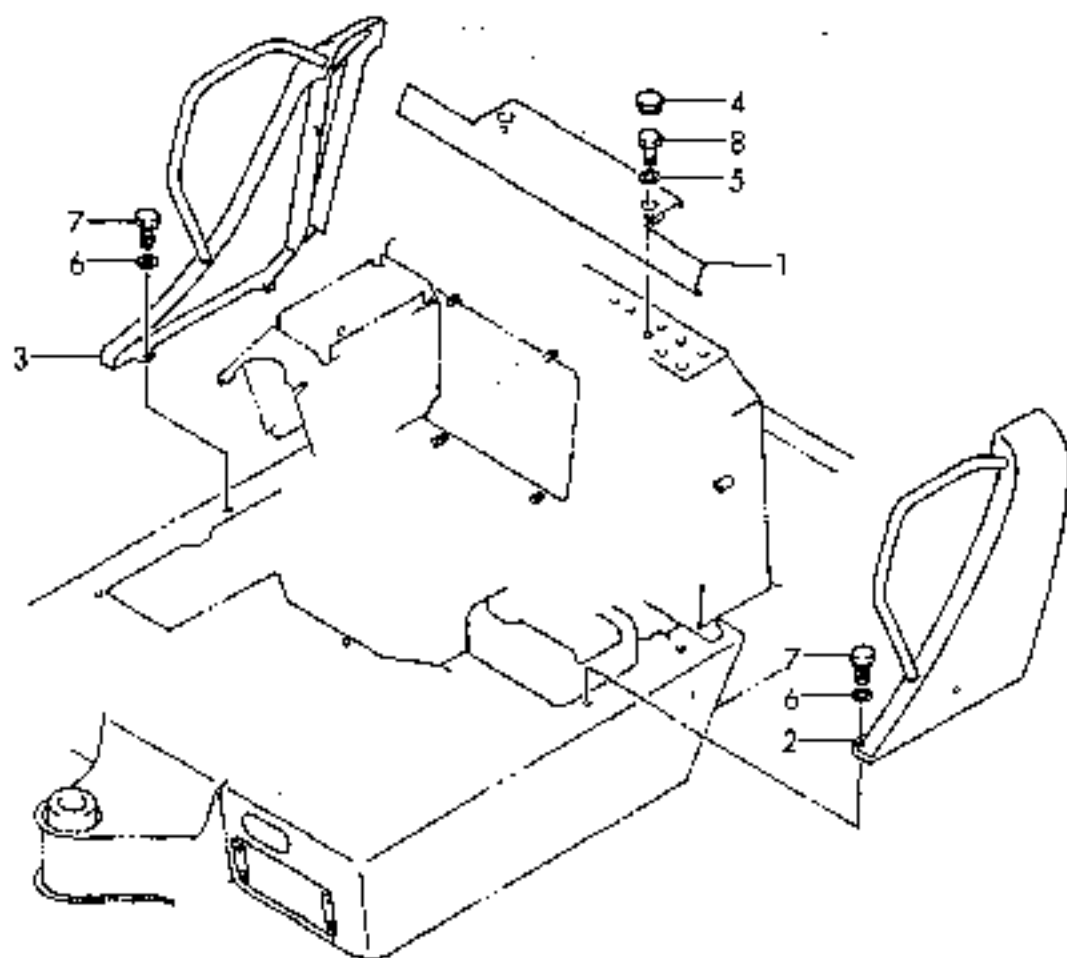
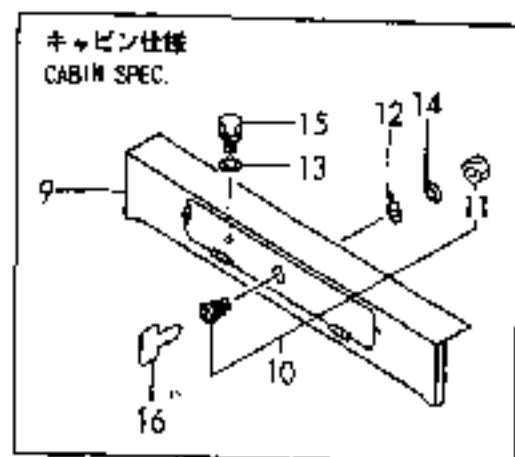
1,1,,172174-44850,, "BOLT 8X 16",4,4,,,,,,,,,,,,,,,,,,,,,
2,1,,172174-44850,, "BOLT 8X 16",2,2,,,,,,,,,,,,,,,,,,,,,
3,1,,172179-61100,, "COVER,BATTER",1,1,,,,,,,,,,,,,,,,,,,,,
4,1,,172194-61110,, "COVER A",1,1,,,,,,,,,,,,,,,,,,,,,
5,1,,172179-61120,, "COVER B",1,1,,,,,,,,,,,,,,,,,,,,,
6,1,,172180-61120,, "COVER G",1,1,,,,,,,,,,,,,,,,,,,,,
7,1,,172180-61130,, "COVER C",1,1,,,,,,,,,,,,,,,,,,,,,
8,1,,172194-61140,, "COVER D ASSY",1,1,,,,,,,,,,,,,,,,,,,,,
9,1,,172194-61160,, "COVER,TRAVEL-M",2,2,,,,,,,,,,,,,,,,,,,,,
10,1,,172194-61170,, "COVER E",1,1,,,,,,,,,,,,,,,,,,,,,
11,1,,172179-61190,, "COVER ASSY,LUMP",1,1,,,,,,,,,,,,,,,,,,,,,
12,1,,172179-61390,, "COVER,UNDER",1,1,,,,,,,,,,,,,,,,,,,,,
13,1,,172179-61450,, "COVER",1,1,,,,,,,,,,,,,,,,,,,,,
14,1,,172174-61700,, "COVER COMP.,BL LINK",1,1,,,,,,,,,,,,,,,,,,,,,
15,1,,172174-61720,, "RUBBER",1,1,,,,,,,,,,,,,,,,,,,,,
16,1,,22137-100000,, "WASHER 10,POLISHED",5,5,,,,,,,,,,,,,,,,,,,,,
17,1,,22217-100000,, "SPRING WASHER 10",6,6,,,,,,,,,,,,,,,,,,,,,
18,1,,22217-100000,, "SPRING WASHER 10",28,28,,,,,,,,,,,,,,,,,,,,,
19,1,,26013-100252,, "BOLT W/WASHER M10X25",4,4,,,,,,,,,,,,,,,,,,,,,
20,1,,26116-100202,, "BOLT M10X 20 PLATED",6,6,,,,,,,,,,,,,,,,,,,,,
21,1,,26116-100202,, "BOLT M10X 20 PLATED",28,28,,,,,,,,,,,,,,,,,,,,,
22,1,,26366-100002,, "NUT M10",4,4,,,,,,,,,,,,,,,,,,,,,
23,1,,26647-100152,, "WING BOLT M10X15",2,2,,,,,,,,,,,,,,,,,,,,,

Fig. 23 フレームカバー(1)
FRAME COVER(1)



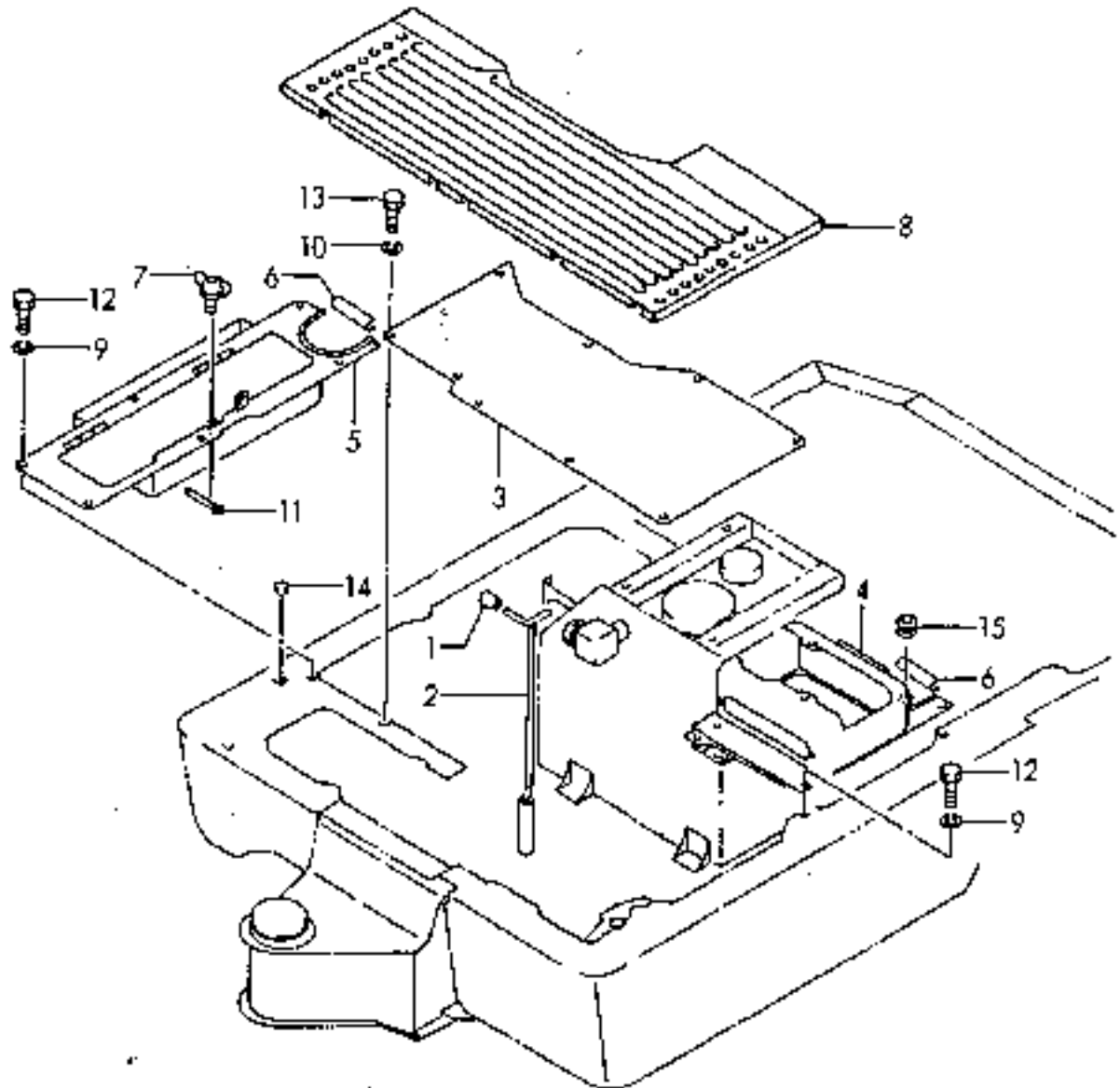
1,1,,172179-61210,, "COVER G ASSY",,1,,,,,,,,,,,,,,,,,,,,,
2,1,,172194-61230,, "COVER L ASSY",,1,,,,,,,,,,,,,,,,,,,,,
3,1,,172194-61210,, "COVER R ASSY",,1,,,,,,,,,,,,,,,,,,,,,
4,1,,172165-61801,, PLUG,,2,,,,,,,,,,,,,,,,,,,,,
5,1,,22137-100000,, "WASHER 10,POLISHED",,2,,,,,,,,,,,,,,,,,,,,,
6,1,,22137-100000,, "WASHER 10,POLISHED",,6,,,,,,,,,,,,,,,,,,,,,
7,1,,26013-100202,, "BOLT W/WASHER M10X20",,6,,,,,,,,,,,,,,,,,,,,,
8,1,,26013-100352,, "BOLT M10X 35",,2,,,,,,,,,,,,,,,,,,,,,
9,1,,172179-61320,, "TOOL BOX ASSY",,1,,,,,,,,,,,,,,,,,,,,,
10,1,,172126-65500,, KEY,1,,,,,,,,,,,,,,,,,,,,,
11,2,,26347-100002,, "U-NUT 10",,1,,,,,,,,,,,,,,,,,,,,,
12,1,,172179-65590,, LOCK,1,,,,,,,,,,,,,,,,,,,,,
13,1,,172159-65930,, "WASHER 10",,2,,,,,,,,,,,,,,,,,,,,,
14,1,,22137-100000,, "WASHER 10,POLISHED",,1,,,,,,,,,,,,,,,,,,,,,
15,1,,26013-100502,, "BOLT M10X 50",,2,,,,,,,,,,,,,,,,,,,,,
16,1,,933110-00301,, "KEY ASSY",,1,,,,,,,,,,,,,,,,,,,,,

Fig. 24 フレームカバー(2)
FRAME COVER(2)



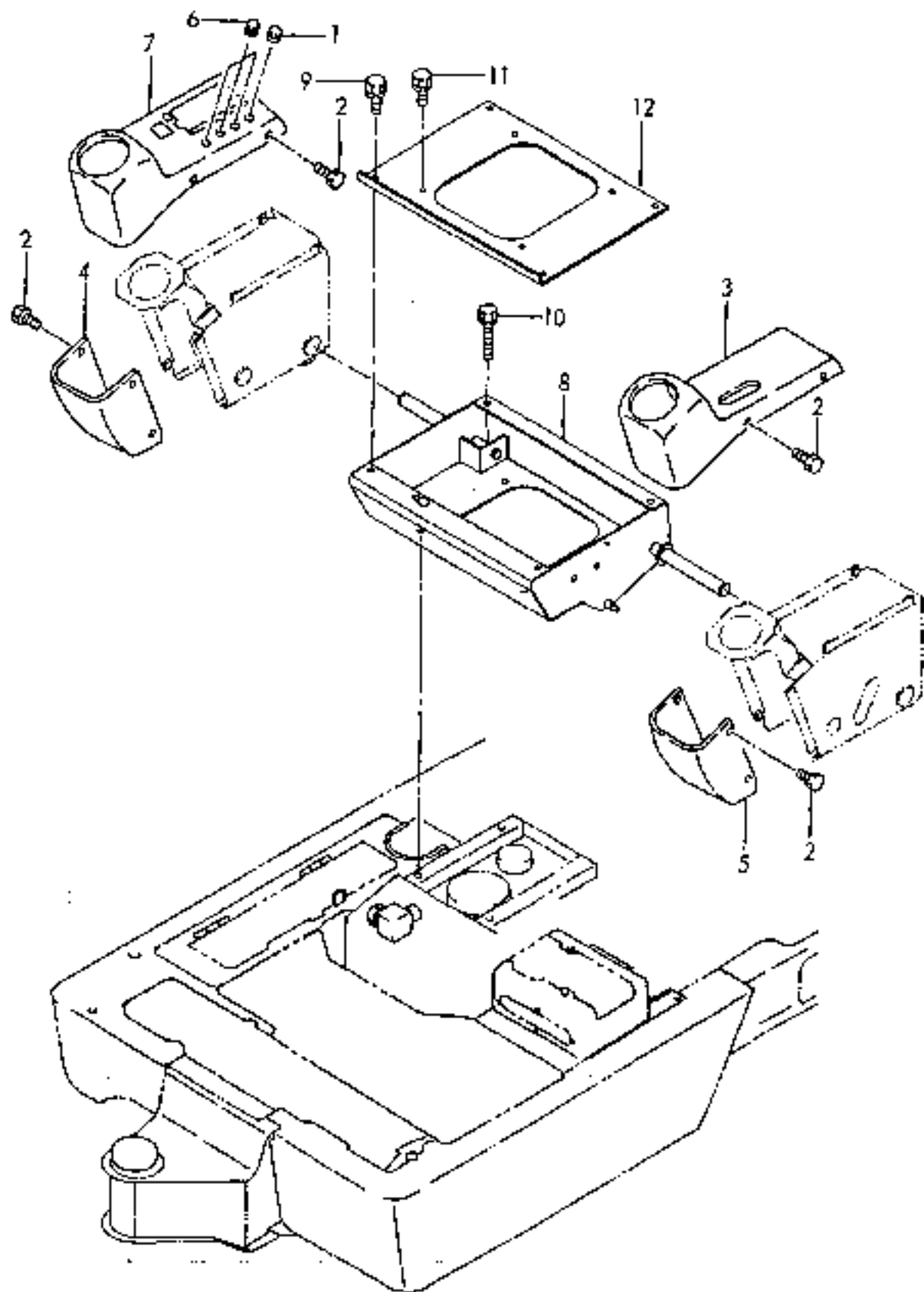
1,1,,172116-46630,, "KNOB, LOCK LEVER",1,1,,,,,,,,,,,,,
2,1,,172194-58800,, "PIN ASSY,LOCK",1,1,,,,,,,,,,,,,
3,1,,172194-62100,, "STEP F",1,1,,,,,,,,,,,,,
4,1,,172194-62110,, "STEP R ASSY",2,1,,,,,,,,,,,,,
5,1,,172179-62200,, "STEP L ASSY",,1,,,,,,,,,,,,,
6,1,,172174-62440,, "RUBBER 90,EDGE",,2,,,,,,,,,,,,,
7,1,,172174-62450,, "WING BOLT M10X15",,1,,,,,,,,,,,,,
8,1,,172179-62450,, "MAT,FLOOR",,1,,,,,,,,,,,,,
9,1,,22217-100000,, "SPRING WASHER 10",10,10,,,,,,,,,,,,,
10,1,,22217-100000,, "SPRING WASHER 10",9,9,,,,,,,,,,,,,
11,1,,22417-320200,, "COTTER PIN 3.2X20",1,1,,,,,,,,,,,,,
12,1,,26116-100202,, "BOLT M10X 20 PLATED",10,10,,,,,,,,,,,,,
13,1,,26116-100202,, "BOLT M10X 20 PLATED",9,9,,,,,,,,,,,,,
14,1,,172165-68250,, "PLUG,RUBBER",1,,,,,,,,,,,,,
15,1,,172157-54850,, "GROMMET 18",,1,,,,,,,,,,,,,

Fig. 25 ステップ & 旋回ロック
STEP & TURNING LOCK



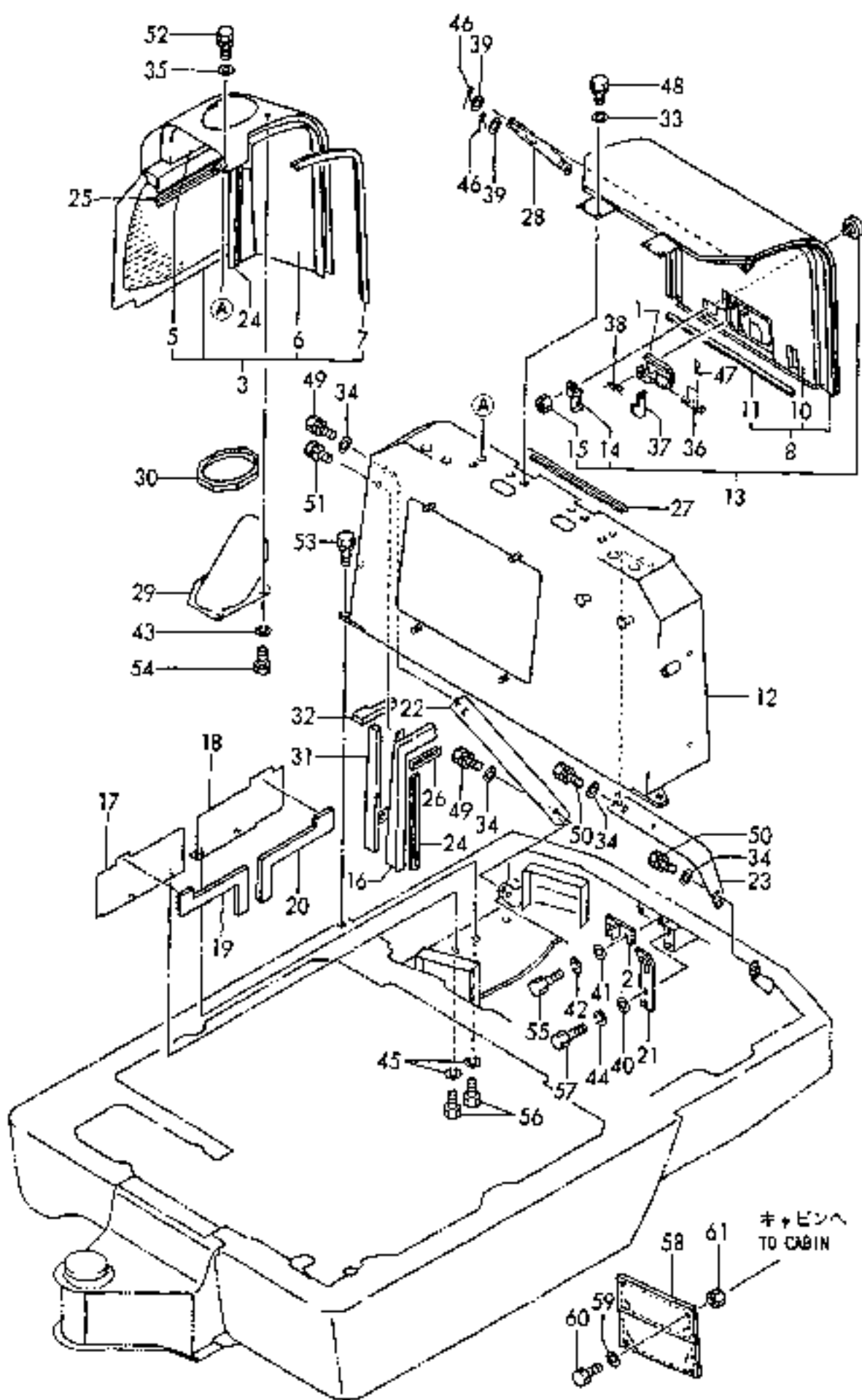
1,1,,194300-21460,,CAP,,1,,,,,,,,,,,,,
2,1,,172174-44850,, "BOLT 8X 16",16,16,,,,,,,,,,,,,
3,1,,172179-63100,, "CONSOLE L.H",1,1,,,,,,,,,,,,,
4,1,,172174-63600,, "COVER R.H,CONSOLE",1,1,,,,,,,,,,,,,
5,1,,172174-63620,, "COVER L.H,CONSOLE",1,1,,,,,,,,,,,,,
6,1,,172165-63650,, "PLUG 10,HOLE",1,3,,,,,,,,,,,,,
7,1,,172174-63700,, "CONSOLE R.H",1,1,,,,,,,,,,,,,
8,1,,172194-64200,, "MOUNT ASSY,SEAT",1,1,,,,,,,,,,,,,
9,1,,26013-080202,, "BOLT W/WASHER M8X20",4,4,,,,,,,,,,,,,
10,1,,26013-080502,, "BOLT M 8X 50",4,4,,,,,,,,,,,,,
11,1,,26013-100202,, "BOLT W/WASHER M10X20",4,4,,,,,,,,,,,,,
12,1,,172194-64300,, "SEAT, PLATE",1,1,,,,,,,,,,,,,

Fig. 26 インパネ & シートマウント
INSTRUMENT PANEL & SEAT MOUNT



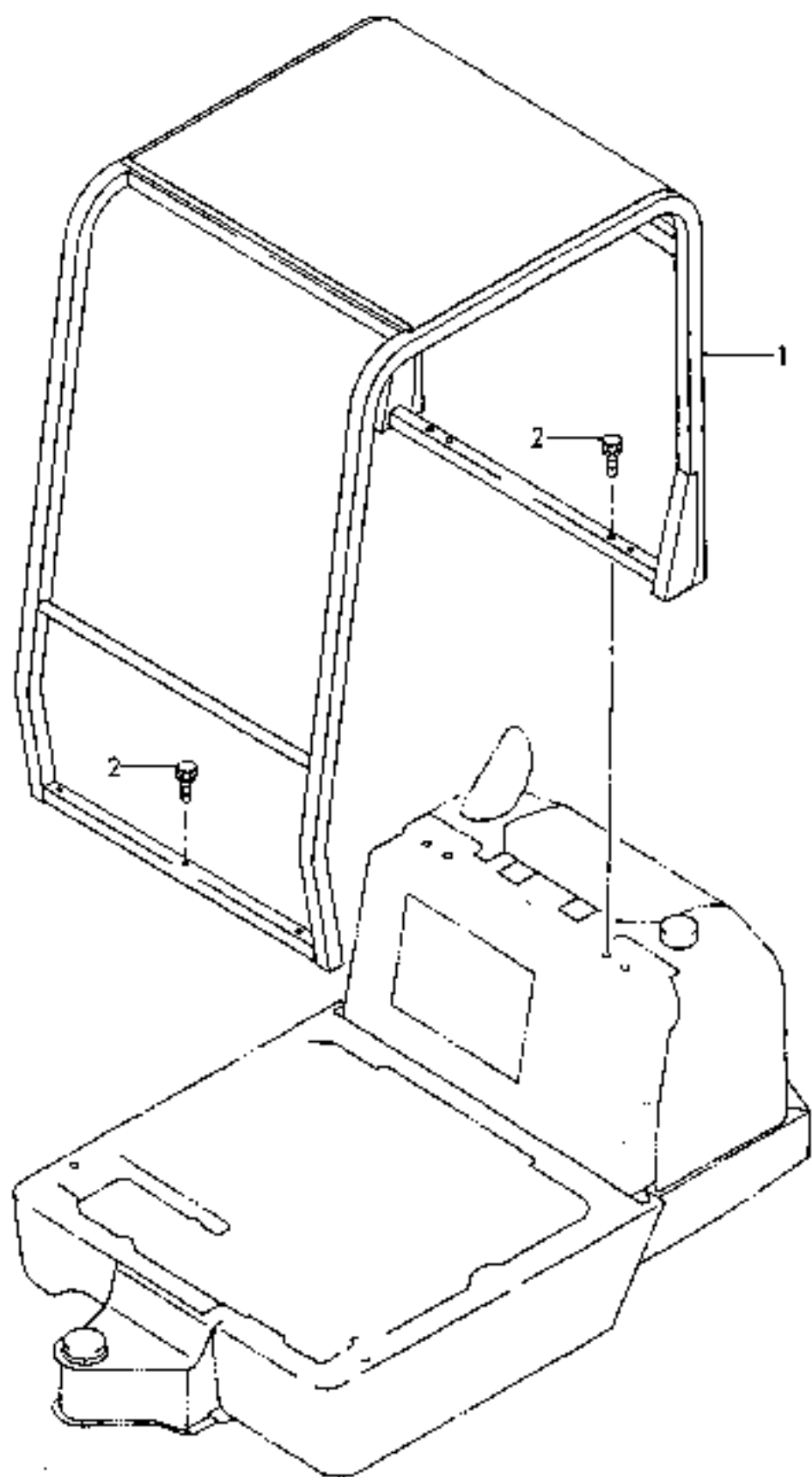
1,1,,172159-65050,, "LEVER, LOCK",1,1,,,,,,,,,,,,,,,,,,,,,
2,1,,172161-65070,, "HOOK COMP.,KEY",1,1,,,,,,,,,,,,,,,,,,,,,
3,1,,172179-65100,, "BONNET",1,1,,,,,,,,,,,,,,,,,,,,,
5,2,,172179-65230,, "BONNET",1,1,,,,,,,,,,,,,,,,,,,,,
6,2,,172179-65240,, "BONNET",1,1,,,,,,,,,,,,,,,,,,,,,
7,2,,172179-65780,, "SEAL, RUBBER",1,1,,,,,,,,,,,,,,,,,,,,,
8,1,,172179-65250,, "BONNET B ASSY, EV",1,1,,,,,,,,,,,,,,,,,,,,,
10,2,,172179-65360,, "NOISE ABSORBER",1,1,,,,,,,,,,,,,,,,,,,,,
11,2,,172179-65790,, "SEAL, RUBBER",1,1,,,,,,,,,,,,,,,,,,,,,
12,1,,172194-65410,, "BONNET A ASSY",1,1,,,,,,,,,,,,,,,,,,,,,
13,1,,172126-65500,, "KEY",1,1,,,,,,,,,,,,,,,,,,,,,
14,2,,172126-65571,, "WASHER LOCK",1,1,,,,,,,,,,,,,,,,,,,,,
15,2,,26347-100002,, "U-NUT 10",1,1,,,,,,,,,,,,,,,,,,,,,
16,1,,172179-65610,, "DUCT A ASSY",1,1,,,,,,,,,,,,,,,,,,,,,
17,1,,172179-65630,, "DUCT",1,1,,,,,,,,,,,,,,,,,,,,,
18,1,,172179-65650,, "PLATE, DUCT",1,1,,,,,,,,,,,,,,,,,,,,,
19,1,,172179-65670,, "SEAL, DUCT",1,1,,,,,,,,,,,,,,,,,,,,,
20,1,,172179-65680,, "SEAL, DUCT",1,1,,,,,,,,,,,,,,,,,,,,,
21,1,,172159-65690,, "PLATE,CATCH",1,1,,,,,,,,,,,,,,,,,,,,,
22,1,,172179-65700,, "STAY A",1,1,,,,,,,,,,,,,,,,,,,,,
23,1,,172179-65720,, "STAY B",1,1,,,,,,,,,,,,,,,,,,,,,
24,1,,172179-65750,, "RUBBER,SEAL295",2,2,,,,,,,,,,,,,,,,,,,,,
25,1,,172179-65760,, "RUBBER,SEAL240",1,1,,,,,,,,,,,,,,,,,,,,,
26,1,,172179-65770,, "RUBBER,SEAL100",1,1,,,,,,,,,,,,,,,,,,,,,
27,1,,172179-65800,, "RUBBER,SEAL350",1,1,,,,,,,,,,,,,,,,,,,,,
28,1,,172194-65820,, "GAS SPRING",1,1,,,,,,,,,,,,,,,,,,,,,
29,1,,172179-65850,, "PIPE ASSY,EXTHAUST",1,1,,,,,,,,,,,,,,,,,,,,,
30,1,,172179-65870,, "SEAL,DUCT",1,1,,,,,,,,,,,,,,,,,,,,,
31,1,,172179-65900,, "NOISE ABSORBER",1,1,,,,,,,,,,,,,,,,,,,,,
32,1,,172179-65910,, "NOISE ABSORBER",1,1,,,,,,,,,,,,,,,,,,,,,
33,1,,172159-65930,, "WASHER 10",4,4,,,,,,,,,,,,,,,,,,,,,
34,1,,172159-65930,, "WASHER 10",8,8,,,,,,,,,,,,,,,,,,,,,
35,1,,172159-65930,, "WASHER 10",5,5,,,,,,,,,,,,,,,,,,,,,
36,1,,172159-65940,, "PIN, BONNET LEVER",1,1,,,,,,,,,,,,,,,,,,,,,
37,1,,172159-65950,, "CATCHER",1,1,,,,,,,,,,,,,,,,,,,,,
38,1,,172159-65960,, "SPRING CATCH",1,1,,,,,,,,,,,,,,,,,,,,,
39,1,,22137-080000,, "WASHER 8, POLISHED",2,2,,,,,,,,,,,,,,,,,,,,,
40,1,,22137-100000,, "WASHER 10,POLISHED",2,2,,,,,,,,,,,,,,,,,,,,,
41,1,,22157-080000,, "WASHER 8",2,2,,,,,,,,,,,,,,,,,,,,,
42,1,,22217-080000,, "SPRING WASHER 8",2,2,,,,,,,,,,,,,,,,,,,,,
43,1,,22217-080000,, "SPRING WASHER 8",3,3,,,,,,,,,,,,,,,,,,,,,
44,1,,22217-100000,, "SPRING WASHER 10",2,2,,,,,,,,,,,,,,,,,,,,,
45,1,,22217-100000,, "SPRING WASHER 10",4,4,,,,,,,,,,,,,,,,,,,,,
46,1,,22417-200200,, "COTTER PIN 2.0X20",2,2,,,,,,,,,,,,,,,,,,,,,
47,1,,22417-200200,, "COTTER PIN 2.0X20",2,2,,,,,,,,,,,,,,,,,,,,,
48,1,,26013-100252,, "BOLT W/WASHER M10X25",4,4,,,,,,,,,,,,,,,,,,,,,
49,1,,26013-100252,, "BOLT W/WASHER M10X25",4,4,,,,,,,,,,,,,,,,,,,,,
50,1,,26013-100252,, "BOLT W/WASHER M10X25",4,4,,,,,,,,,,,,,,,,,,,,,
51,1,,26013-100252,, "BOLT W/WASHER M10X25",2,2,,,,,,,,,,,,,,,,,,,,,
52,1,,26013-100252,, "BOLT W/WASHER M10X25",5,5,,,,,,,,,,,,,,,,,,,,,
53,1,,26013-120352,, "BOLT M12X 35",5,5,,,,,,,,,,,,,,,,,,,,,
54,1,,26116-080162,, "BOLT M 8X 16 PLATED",3,3,,,,,,,,,,,,,,,,,,,,,
55,1,,26116-080202,, "BOLT M 8X 20 PLATED",2,2,,,,,,,,,,,,,,,,,,,,,
56,1,,26116-100202,, "BOLT M10X 20 PLATED",4,4,,,,,,,,,,,,,,,,,,,,,
57,1,,26116-100202,, "BOLT M10X 20 PLATED",2,2,,,,,,,,,,,,,,,,,,,,,
58,1,,172119-68600,, "BUCK",1,1,,,,,,,,,,,,,,,,,,,,,
59,1,,22117-080000,, "WASHER 8",2,2,,,,,,,,,,,,,,,,,,,,,
60,1,,26116-080202,, "BOLT M 8X 20 PLATED",2,2,,,,,,,,,,,,,,,,,,,,,
61,1,,26716-080002,, "NUT M 8",2,2,,,,,,,,,,,,,,,,,,,,,

Fig. 27 ボンネット
BONNET



1,1,,172194-68100,, "ROOF ASSY,CANOPY" ,,1,,,,,,,,,,,,,
2,1,,000000000000,,BOLT,,7,,,,,,,,,,,,,

Fig. 28 キヤノピー
CANOPY



1,1,,172194-71100,, "MOUNT,PUMP",1,1,,,,,,,,,,,,,,,,,,,,,
2,1,,26013-100252,, "BOLT W/WASHER M10X25",8,8,,,,,,,,,,,,,,,,,,,,,
3,1,,172179-71200,, "COUPLING,PUMP",1,1,,,,,,,,,,,,,,,,,,,,,
4,1,,26450-100352,, "BOLT M10X 35",3,3,,,,,,,,,,,,,,,,,,,,,
5,1,,172194-73100,, "HYD.PUMP ASSY",1,1,,,,,,,,,,,,,,,,,,,,,
6,1,,172194-73110,, "VALVE,BLEED-OFF",1,1,,,,,,,,,,,,,,,,,,,,,
7,1,,26116-100252,, "BOLT M10X 25 PLATED",2,2,,,,,,,,,,,,,,,,,,,,,
8,1,,22217-100000,, "SPRING WASHER 10",2,2,,,,,,,,,,,,,,,,,,,,,

Fig. 29 油圧ポンプ & 軸継手
HYD. OIL PUMP & JOINT

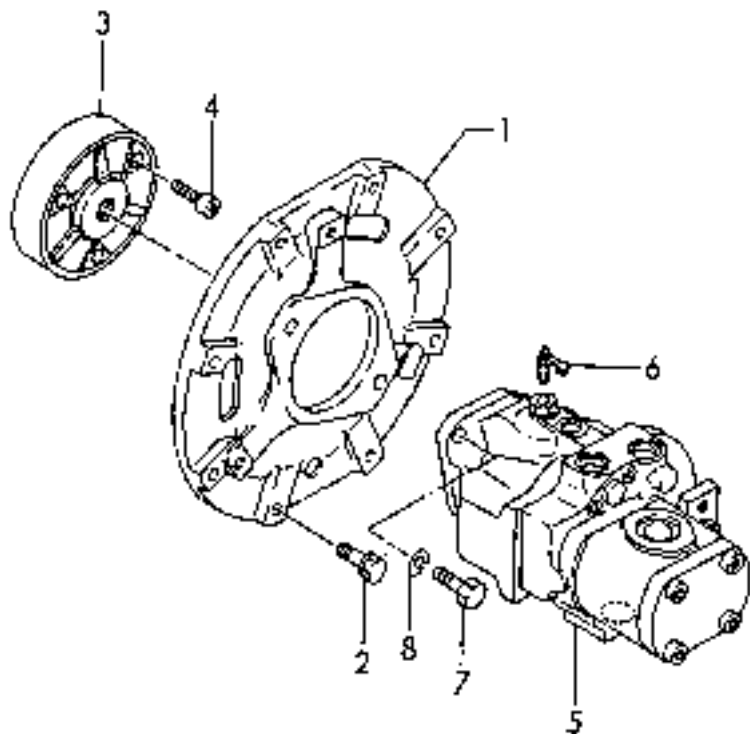


Fig. 30 **ブームシリンダ**
BOOM CYLINDER

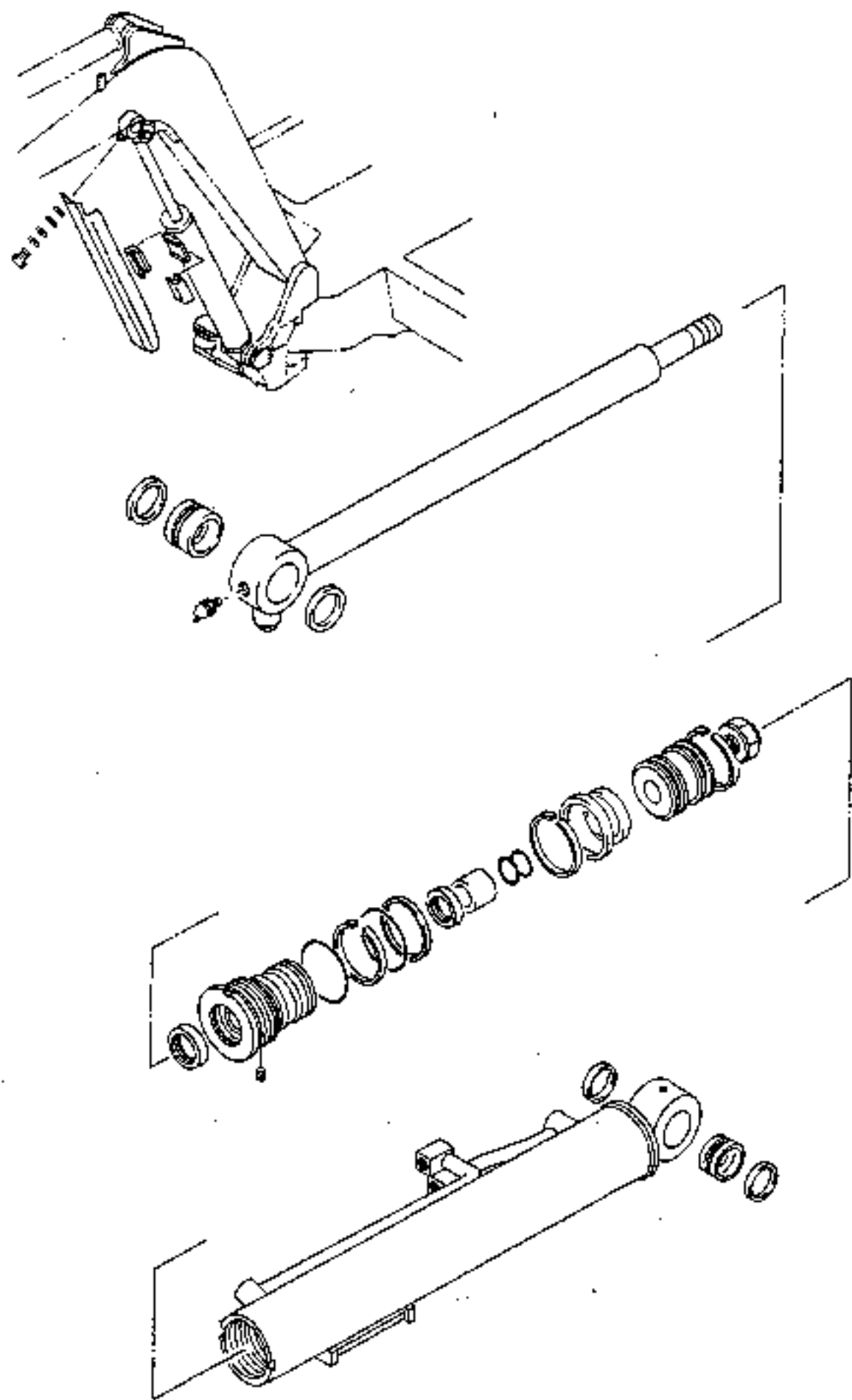


Fig. 31 アームシリンダ
ARM CYLINDER

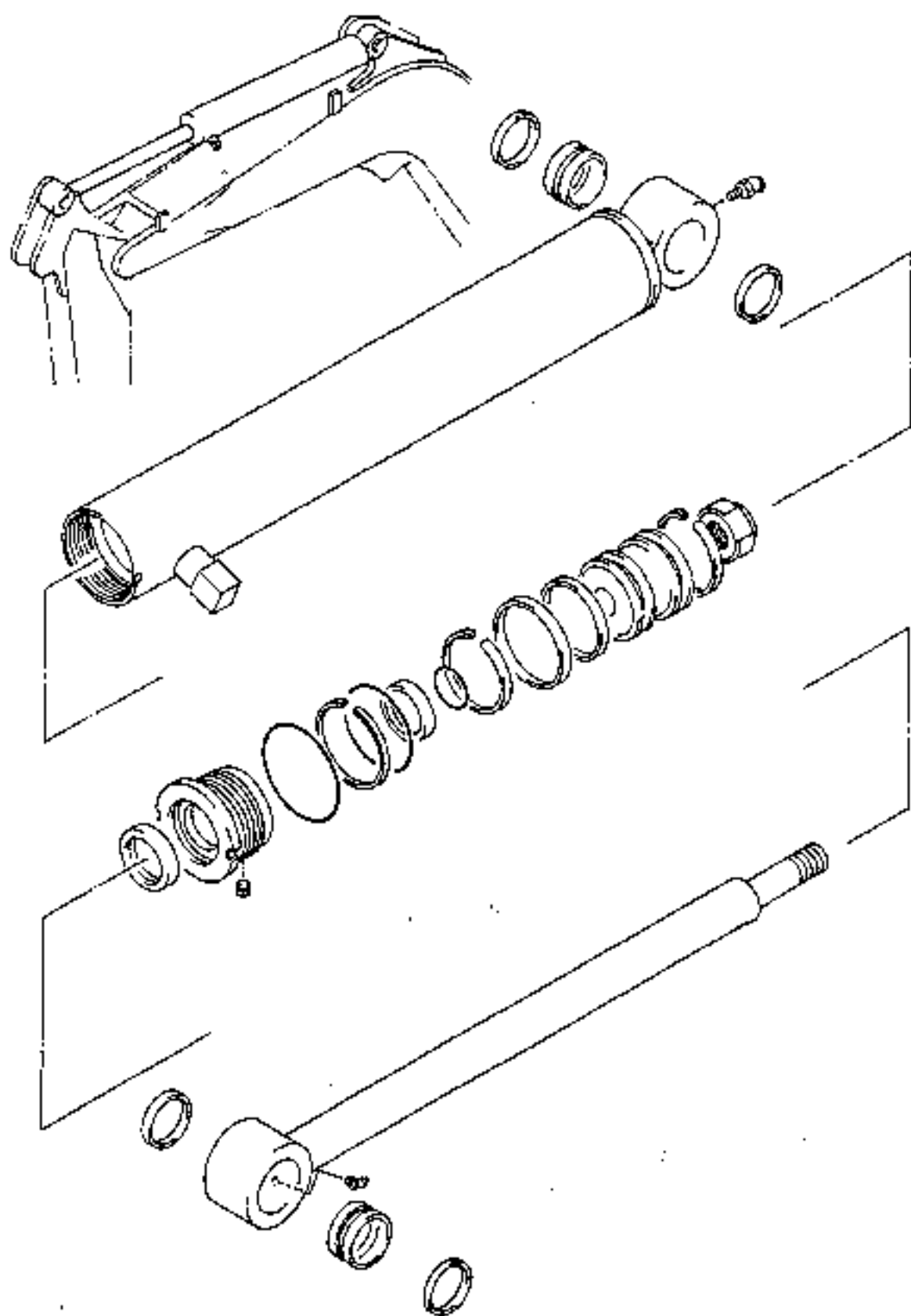


Fig. 32 バケツシリンダ
BUCKET CYLINDER

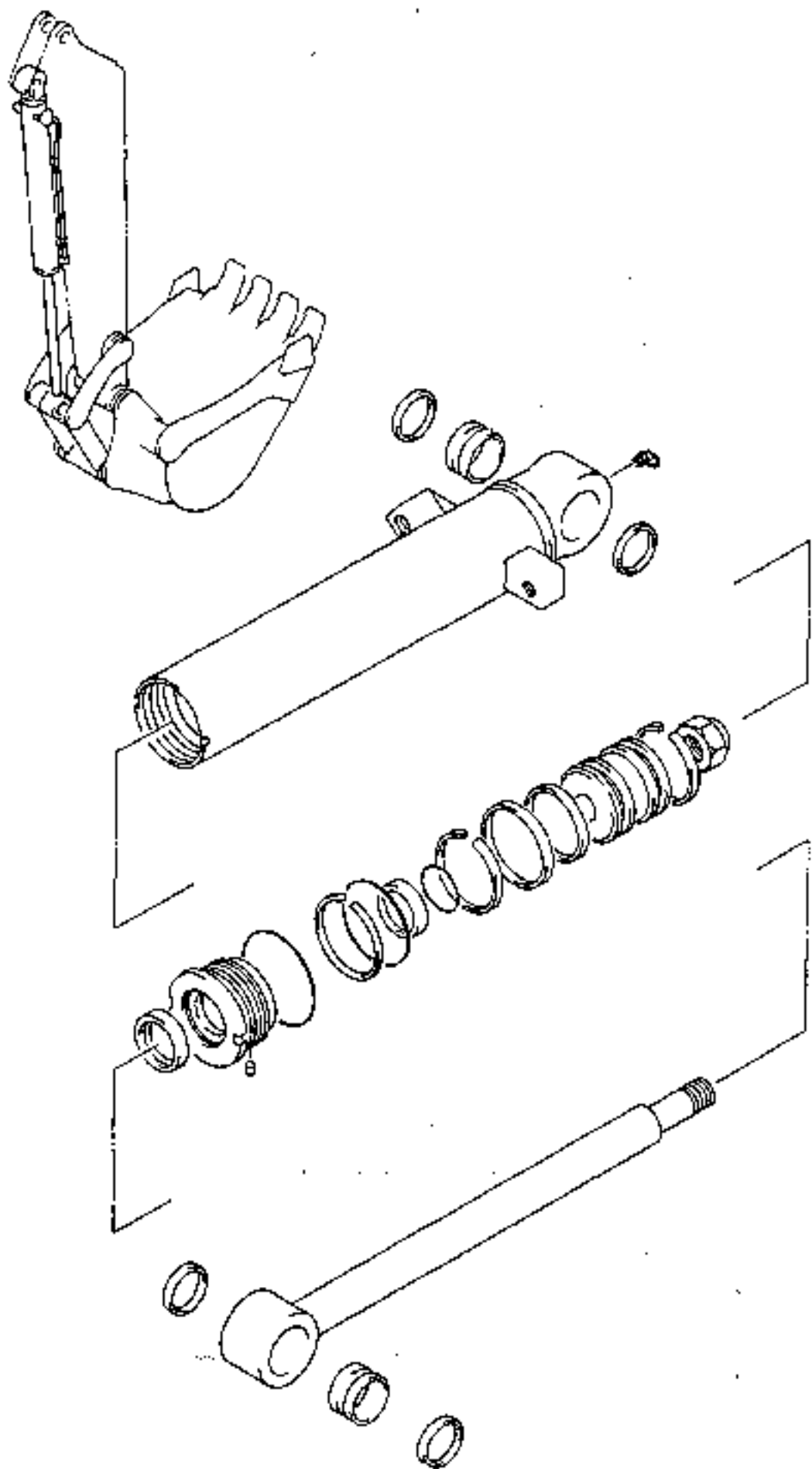


Fig. 33 スイングシリンダ
SWING CYLINDER

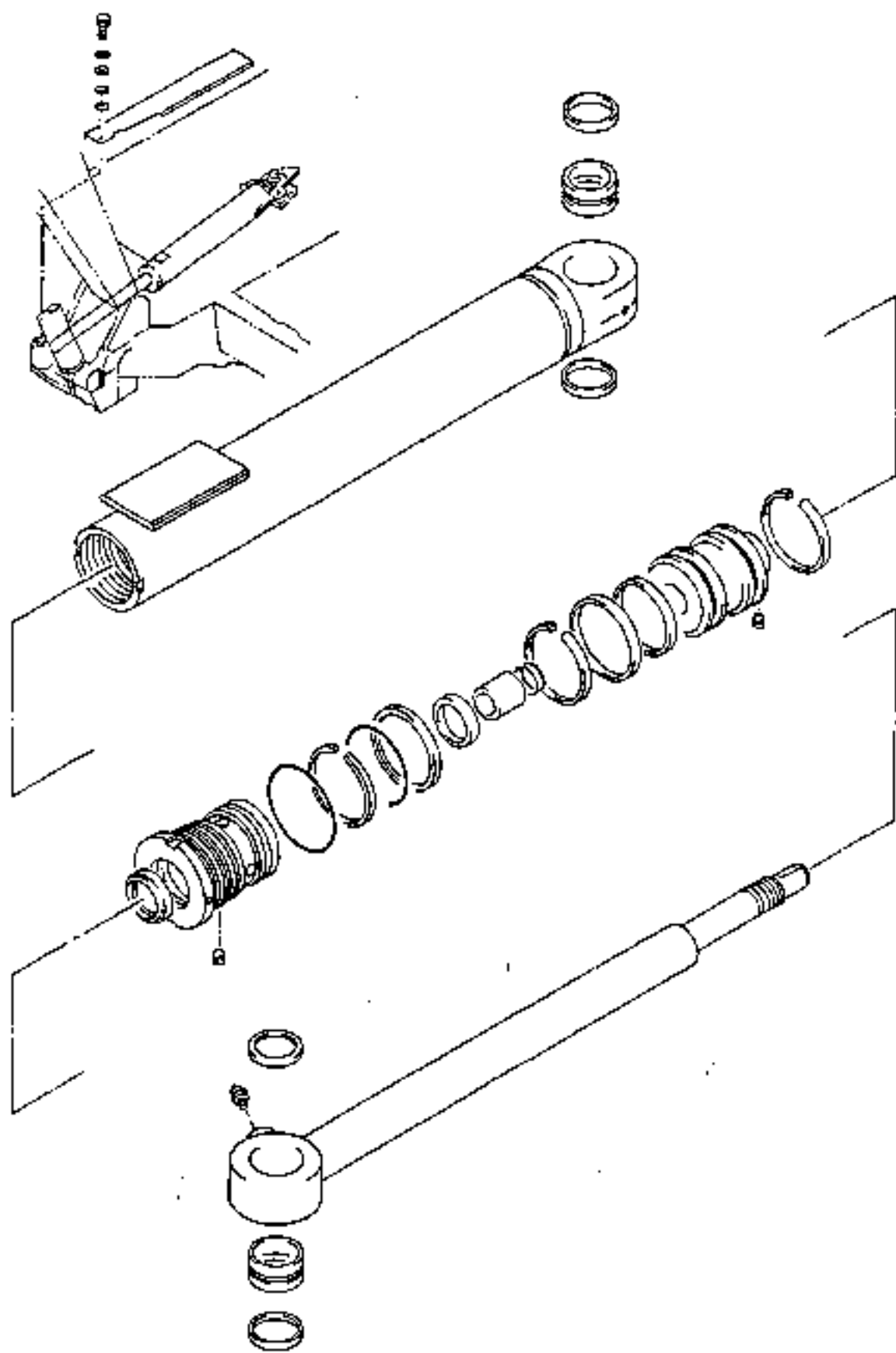
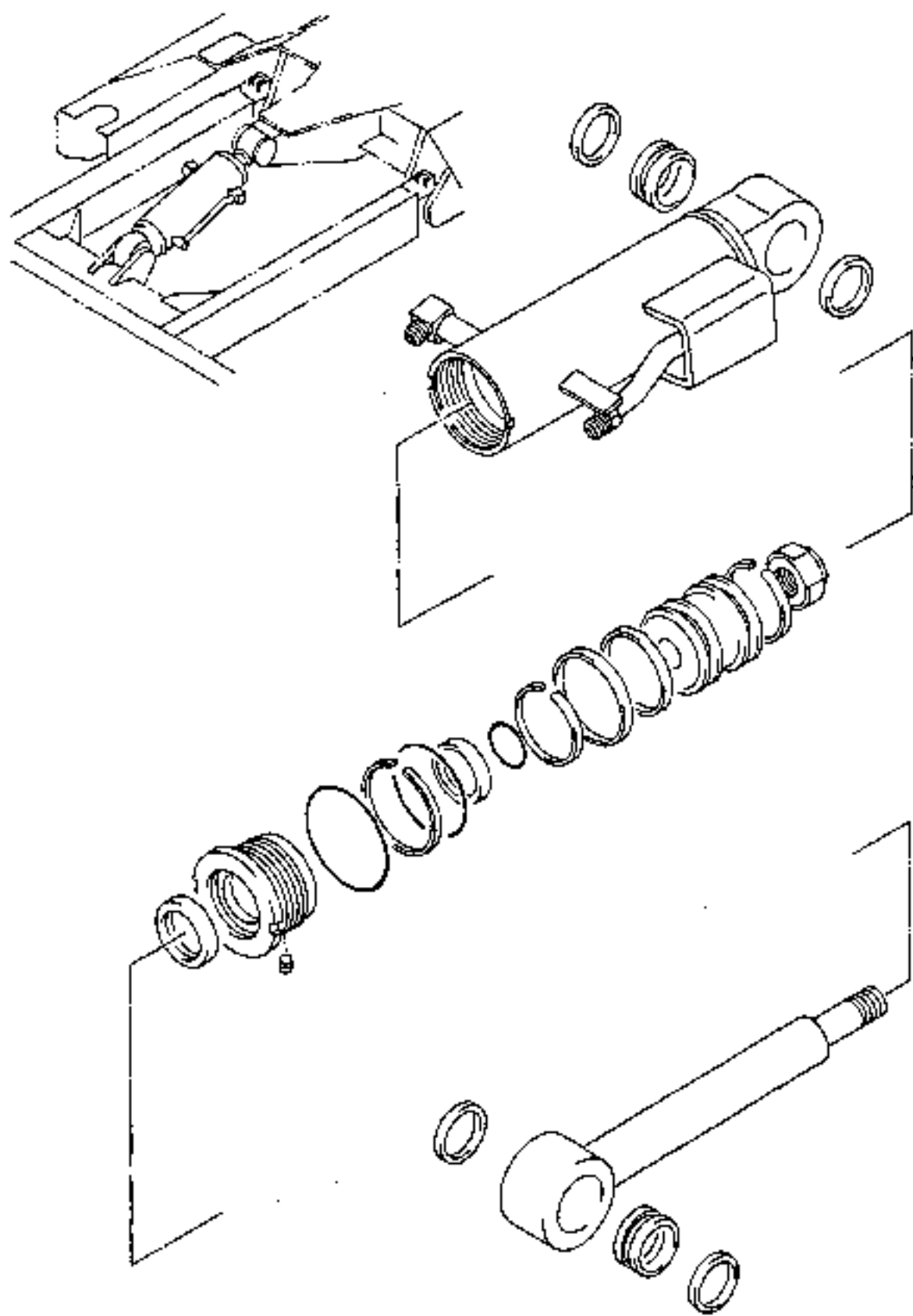
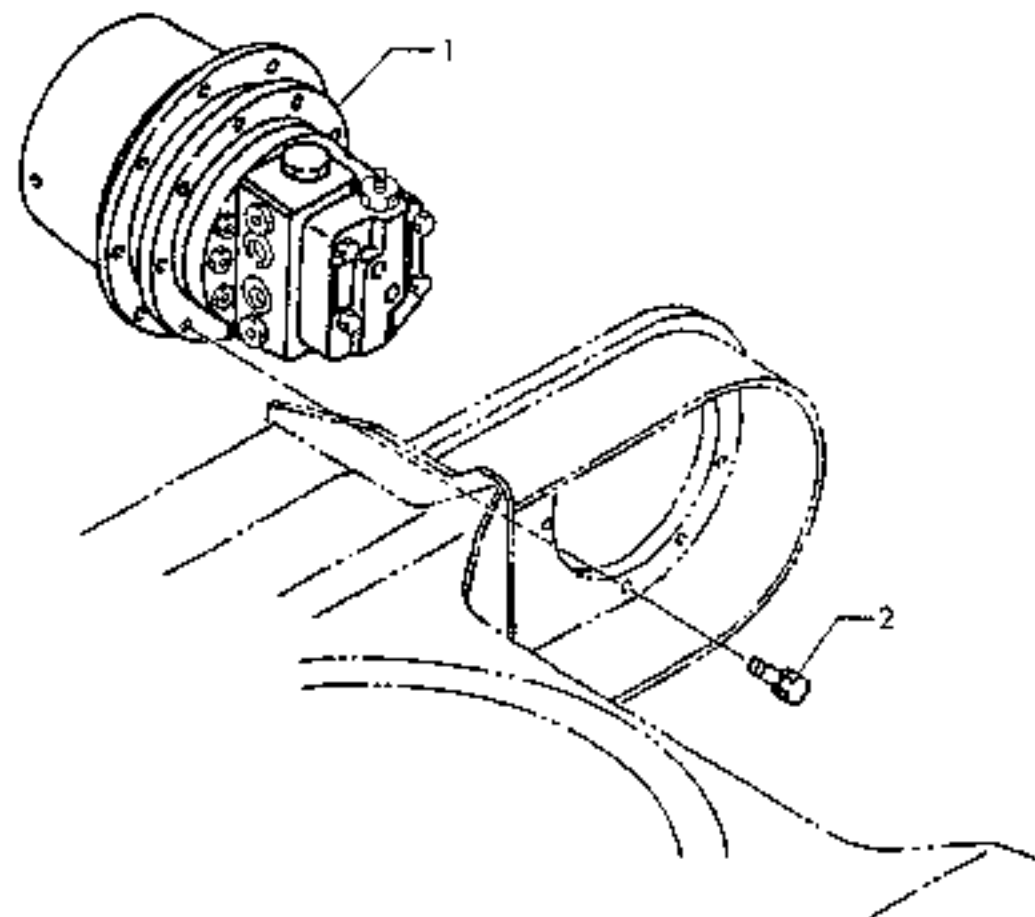


Fig. 34 ブレードシリンダ
BLADE CYLINDER



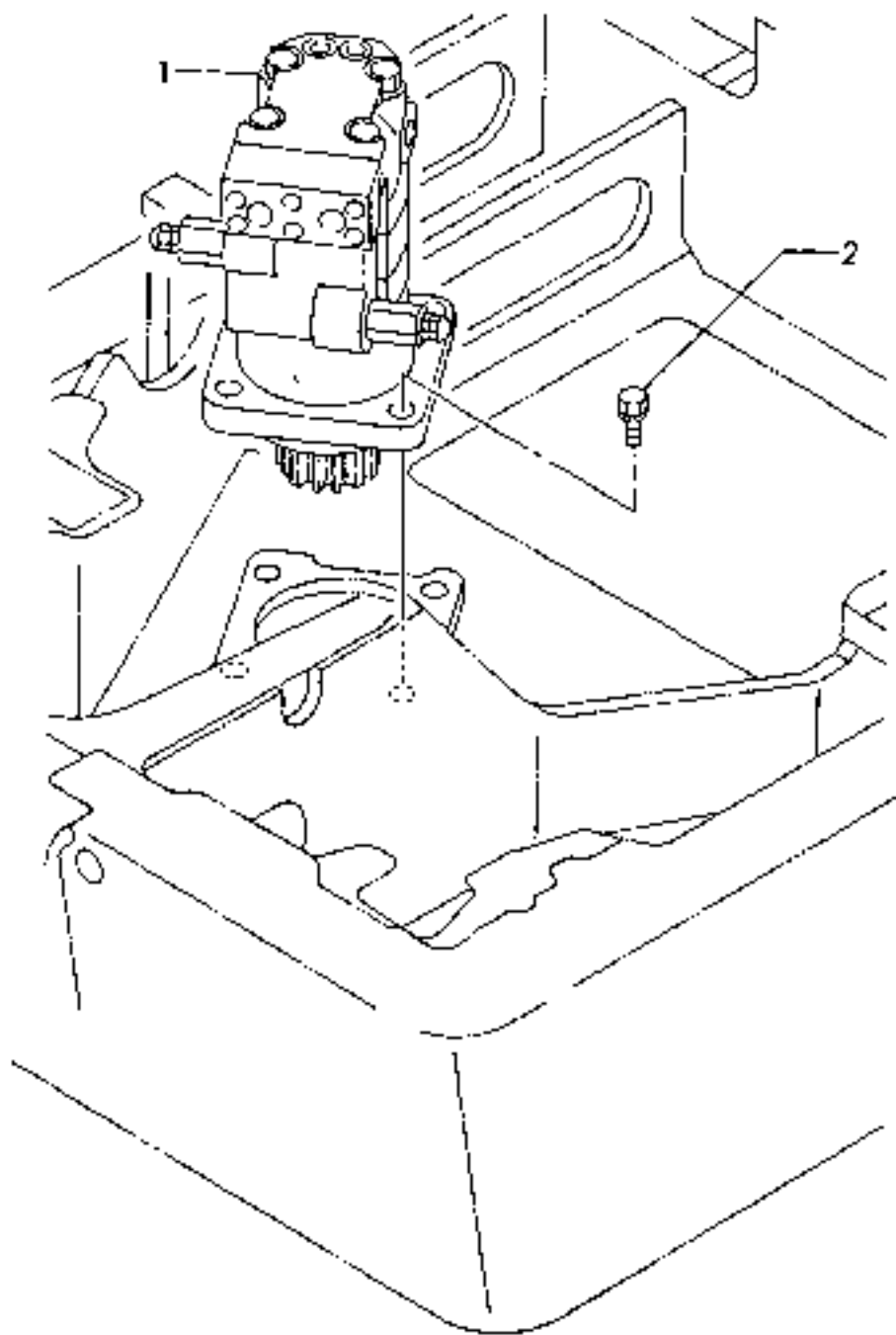
1,1,,172194-73300,, "MOTOR ASSY,TRAVEL",2,2,,,,,,,,,,,,,,,,,,,,,
2,1,,26013-100252,, "BOLT W/WASHER M10X25",16,16,,,,,,,,,,,,,,,,,,,,,

Fig. 35 走行モータ
DRIVING MOTOR



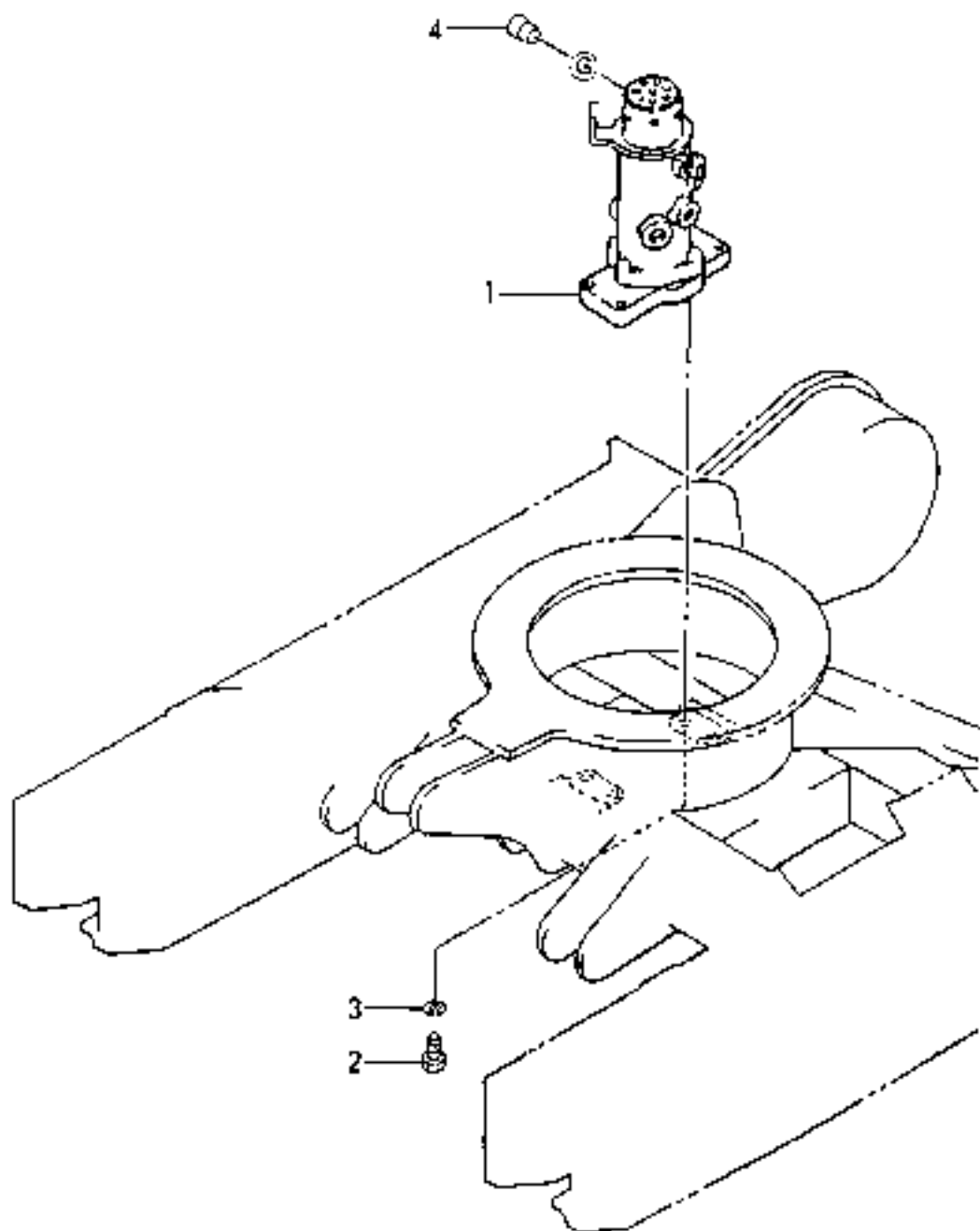
1,1,,172194-73310,, "MOTOR ASSY, SWING",1,1,,,,,,,,,,,,,
2,1,,26013-120402,, "BOLT M12X 40",4,4,,,,,,,,,,,,,

Fig. 36 旋回モータ
TURNING MOTOR



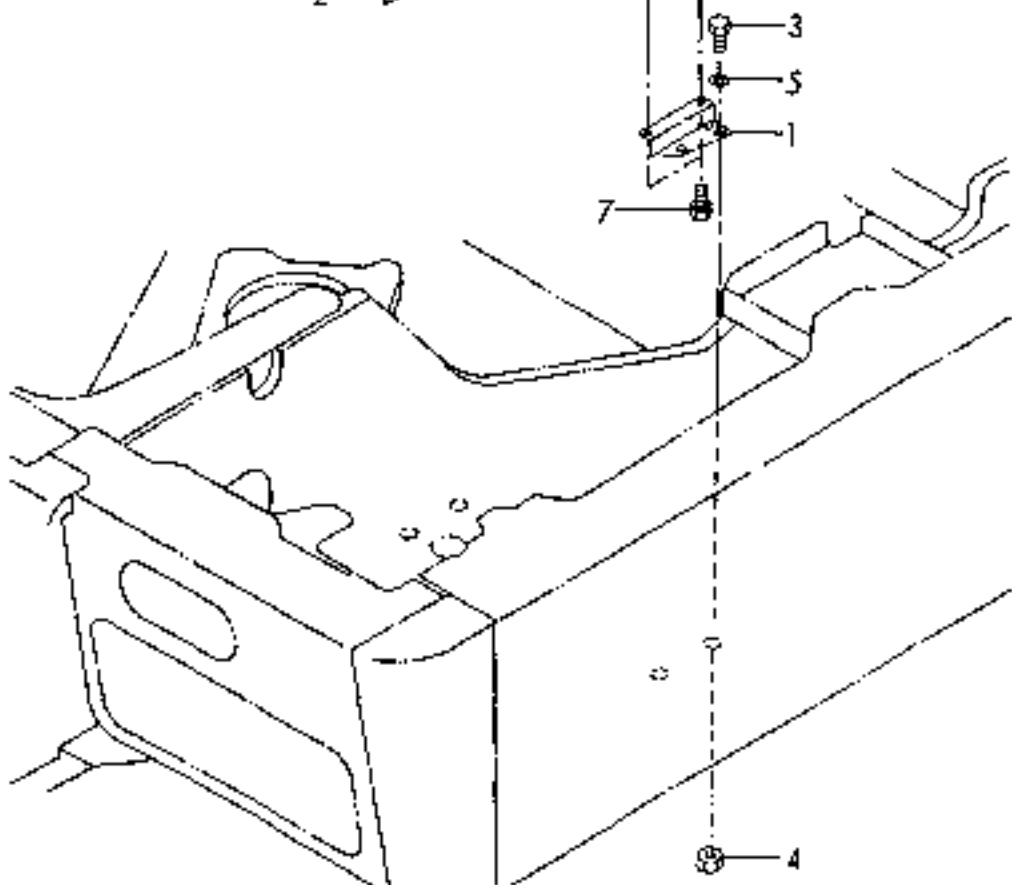
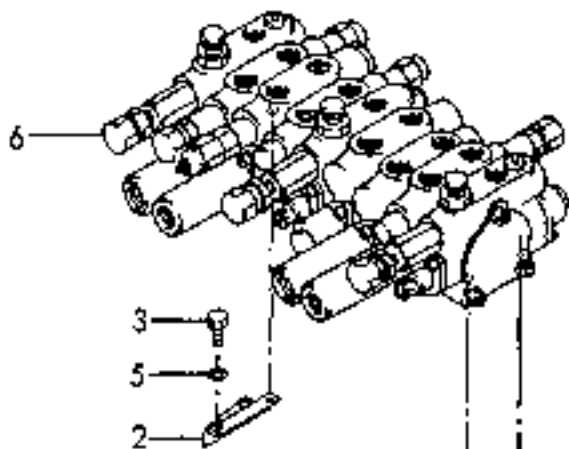
1,1,,172194-73800,, "JOINT ASSY,SWIVEL",1,1,,,,,,,,,,,,,
2,1,,26116-080252,, "BOLT M 8X 25 PLATED",4,4,,,,,,,,,,,,,
3,1,,22217-080000,, "SPRING WASHER 8",4,4,,,,,,,,,,,,,
4,1,,23871-010000,, "PLUG PT1/8,SCREW",2,2,,,,,,,,,,,,,

Fig. 37 スイベルジョイント
SWIVEL JOINT



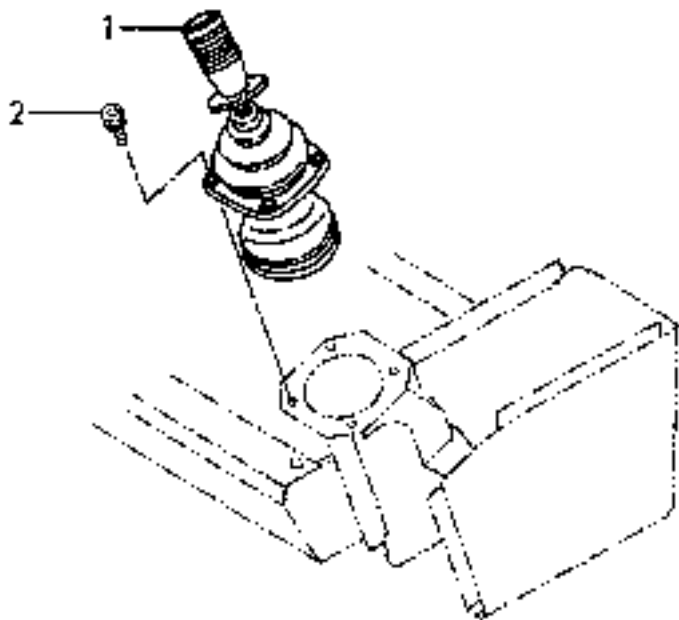
1,1,,172194-45410,, "BRACKET, VALVE L",1,1,,,,,,,,,,,,,
2,1,,172194-45420,, "BRACKET, VALVE R",1,1,,,,,,,,,,,,,
3,1,,26116-100252,, "BOLT M10X 25 PLATED",4,4,,,,,,,,,,,,,
4,1,,26716-100002,, "NUT M10",2,2,,,,,,,,,,,,,
5,1,,22217-100000,, "SPRING WASHER 10",4,4,,,,,,,,,,,,,
6,1,,172194-74100,, "VALVE ASSY,CONTROL",1,1,,,,,,,,,,,,,
7,1,,26013-080162,, "BOLT W/WASHER M8X16",3,3,,,,,,,,,,,,,

Fig. 38 **38** コントロールバルブ
CONTROL VALVE



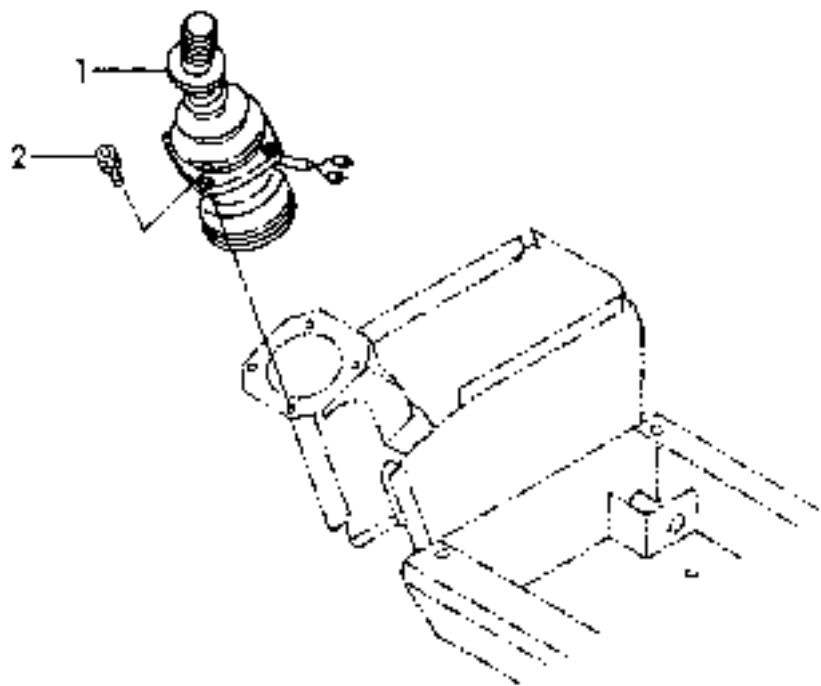
1,1,,172165-74300,, "JOY-STICK L.H.",1,1,,,,,,,,,,,,,
2,1,,26013-060252,, "BOLT M 6X 25",4,4,,,,,,,,,,,,,

Fig. 39 リモコンバルブ(左)
REMOTE CONTROL VALVE (LEFT)



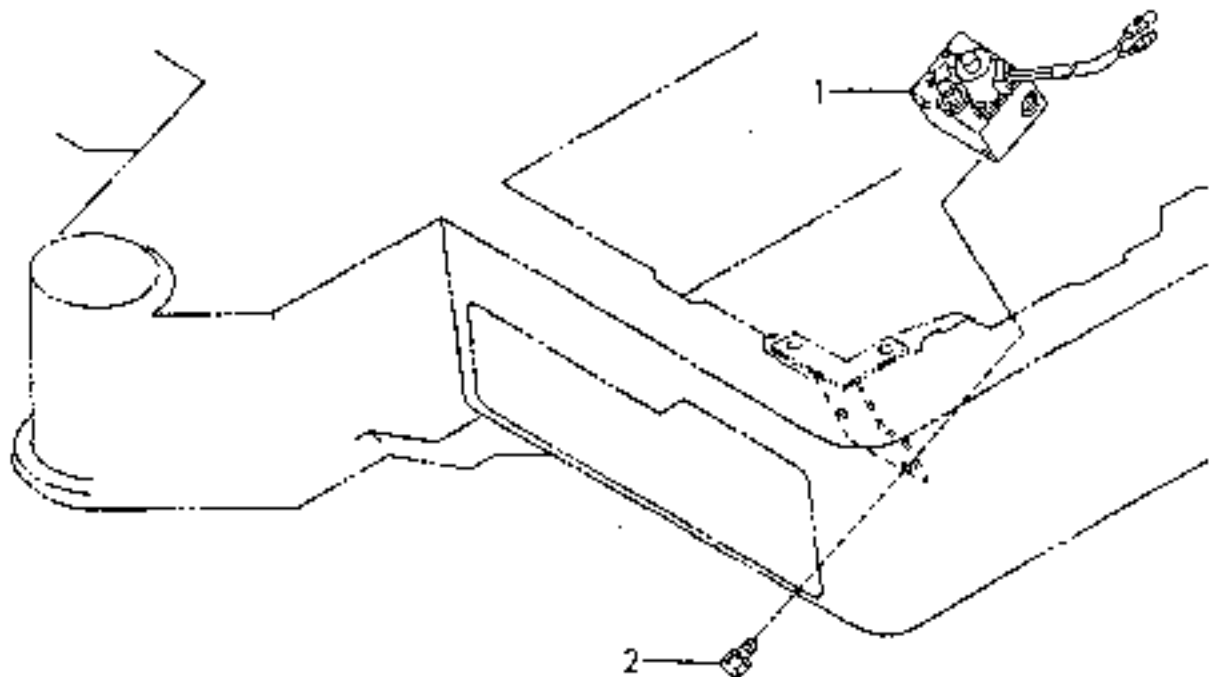
1,1,,172165-74310,, "JOY-STICK R.H.",1,1,,,,,,,,,,,,,
2,1,,26013-060252,, "BOLT M 6X 25",4,4,,,,,,,,,,,,,

Fig. 40 リモコンバルブ(右)
REMOTE CONTROL VALVE(RIGHT)



1,1,,172194-74360,, "VALVE ASSY,LO-HI",1,1,,,,,,,,,,,,,
2,1,,26013-080162,, "BOLT W/WASHER M8X16",2,2,,,,,,,,,,,,,

Fig. 41 ローハイバルブ
LOW-HIGH VALVE



1,1,,772194-75100,, "RESERVOIR ASSY",1,1,,,,,,,,,,,,,
3,2,,172179-75410,, "TUBE ASSY,SUCTION",1,1,,,,,,,,,,,,,
4,2,,172159-75430,, "COVER, INTAKE",1,1,,,,,,,,,,,,,
5,2,,172174-75450,, PLATE,1,1,,,,,,,,,,,,,
6,2,,172165-75460,, GASKET,1,1,,,,,,,,,,,,,
7,2,,172194-75480,, ELEMENT,1,1,,,,,,,,,,,,,
8,2,,24311-000380,, "O-RING 1A P-38.0",1,1,,,,,,,,,,,,,
9,2,,172159-75550,, MAGNET,1,1,,,,,,,,,,,,,
10,2,,172122-75600,, "GAUGE, OIL LEVEL",1,1,,,,,,,,,,,,,
11,3,,172122-75620,, BOLT,2,2,,,,,,,,,,,,,
12,3,,172122-75630,, GASKET,4,4,,,,,,,,,,,,,
13,2,,172159-75720,, "PLUG 24, DRAIN",1,1,,,,,,,,,,,,,
14,2,,22134-240000,, "WASHER 24",1,1,,,,,,,,,,,,,
15,2,,22417-200160,, "COTTER PIN 2.0X16",1,1,,,,,,,,,,,,,
16,2,,26013-080202,, "BOLT W/WASHER M8X20",3,3,,,,,,,,,,,,,
17,2,,24321-001050,, "O-RING 1A G-105.0",2,2,,,,,,,,,,,,,
18,2,,26013-100202,, "BOLT W/WASHER M10X20",4,4,,,,,,,,,,,,,
19,2,,172194-73700,, "FILTER ASSY,RETURN",1,1,,,,,,,,,,,,,
20,2,,172194-73730,, "FILTER,SUCTION",1,1,,,,,,,,,,,,,
21,2,,26022-050102,, "SCREW M 5X 10",3,3,,,,,,,,,,,,,
22,2,,172159-75850,, "PLUG, OIL FEED",1,1,,,,,,,,,,,,,
23,1,,172174-75490,, HOSE,1,1,,,,,,,,,,,,,
24,1,,23080-010000,, "CLAMP 10",1,1,,,,,,,,,,,,,
25,1,,26013-120302,, "BOLT W/WASHER M12X30",2,2,,,,,,,,,,,,,
26,1,,26013-120302,, "BOLT W/WASHER M12X30",2,2,,,,,,,,,,,,,

Fig. 42 作動油タンク
HYD. OIL TANK

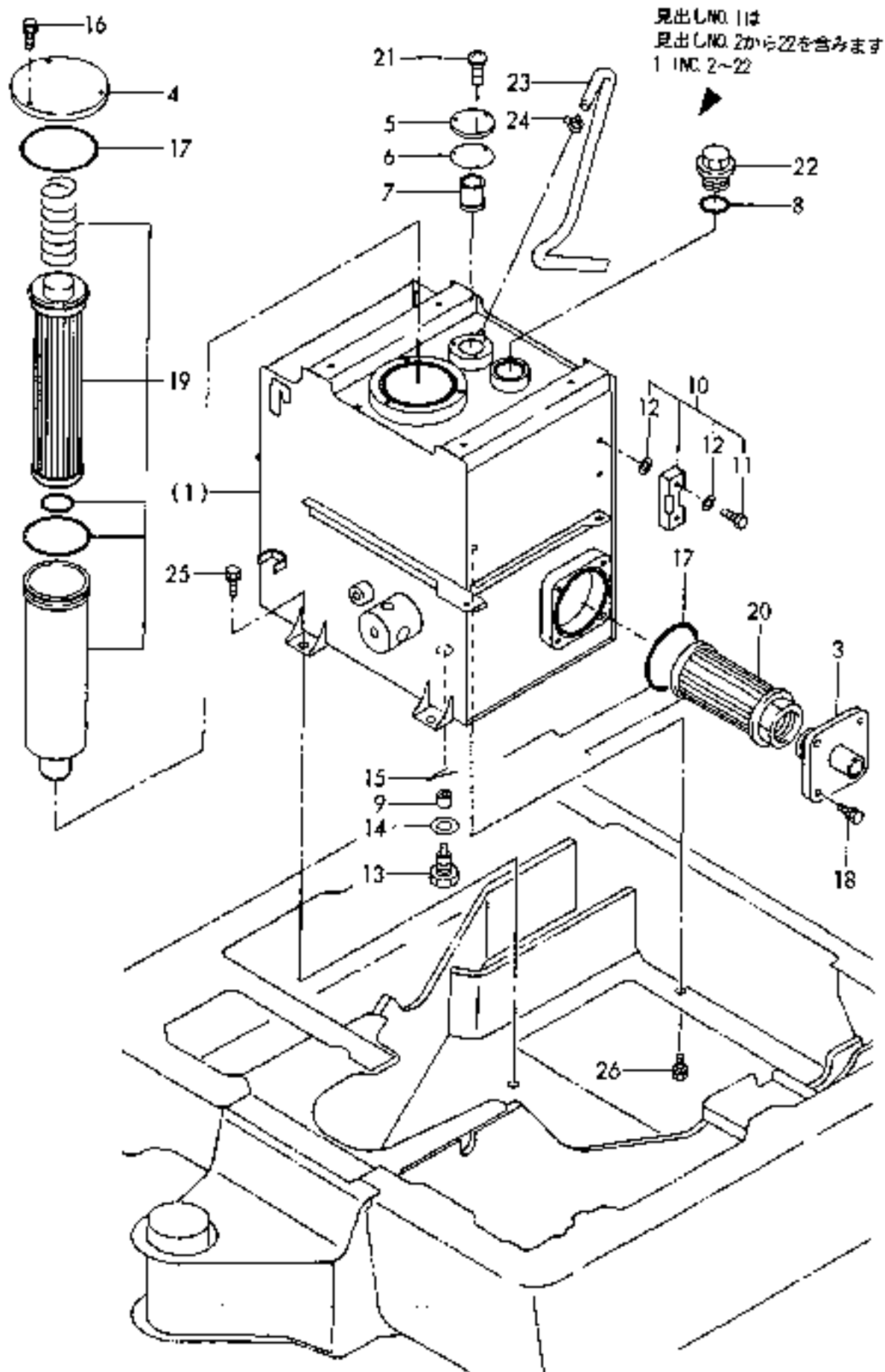


Fig. 43 油圧配管(タンク～ポンプ～バルブ)
HYD. OIL PIPING(TANK~PUMP~VALVE)

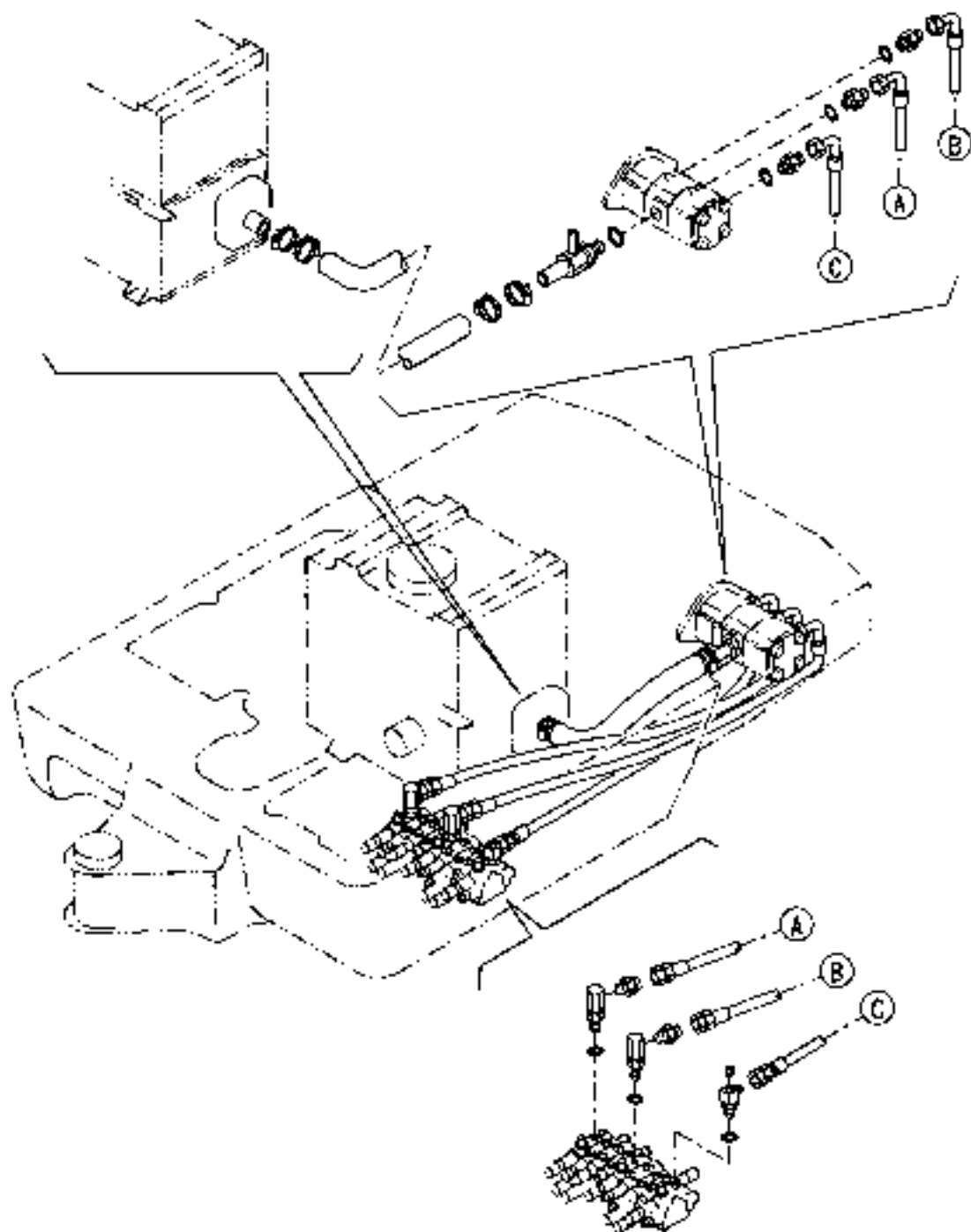


Fig. 44 油圧配管(バルブ～モータ、ブーム)
HYD. OIL PIPING (VALVE ~ MOTOR, BOOM)

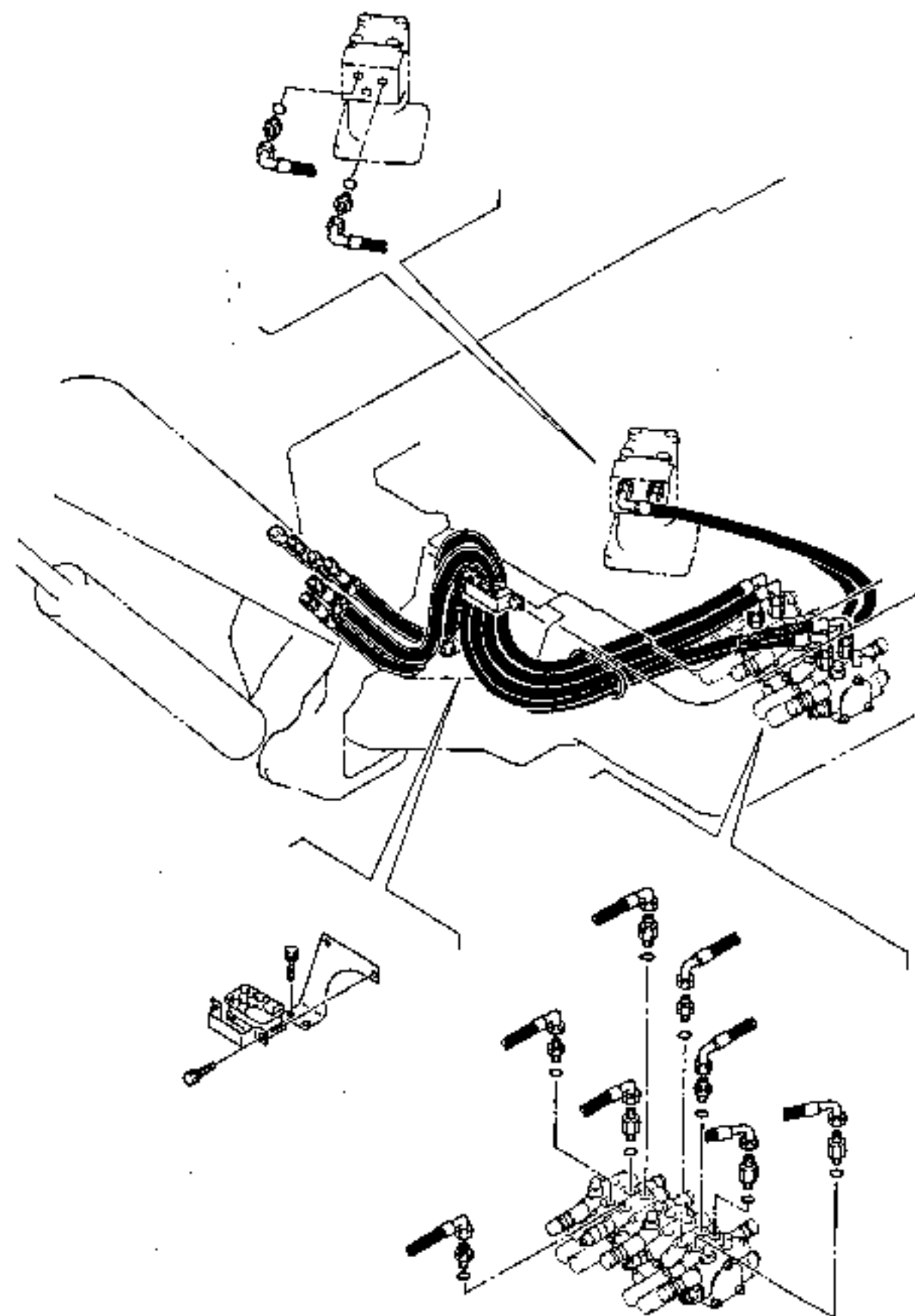


Fig. 45 油圧配管(バルブ～スイベル、スイング)
HYD. OIL PIPING (VALVE～SWIVEL, SWING)

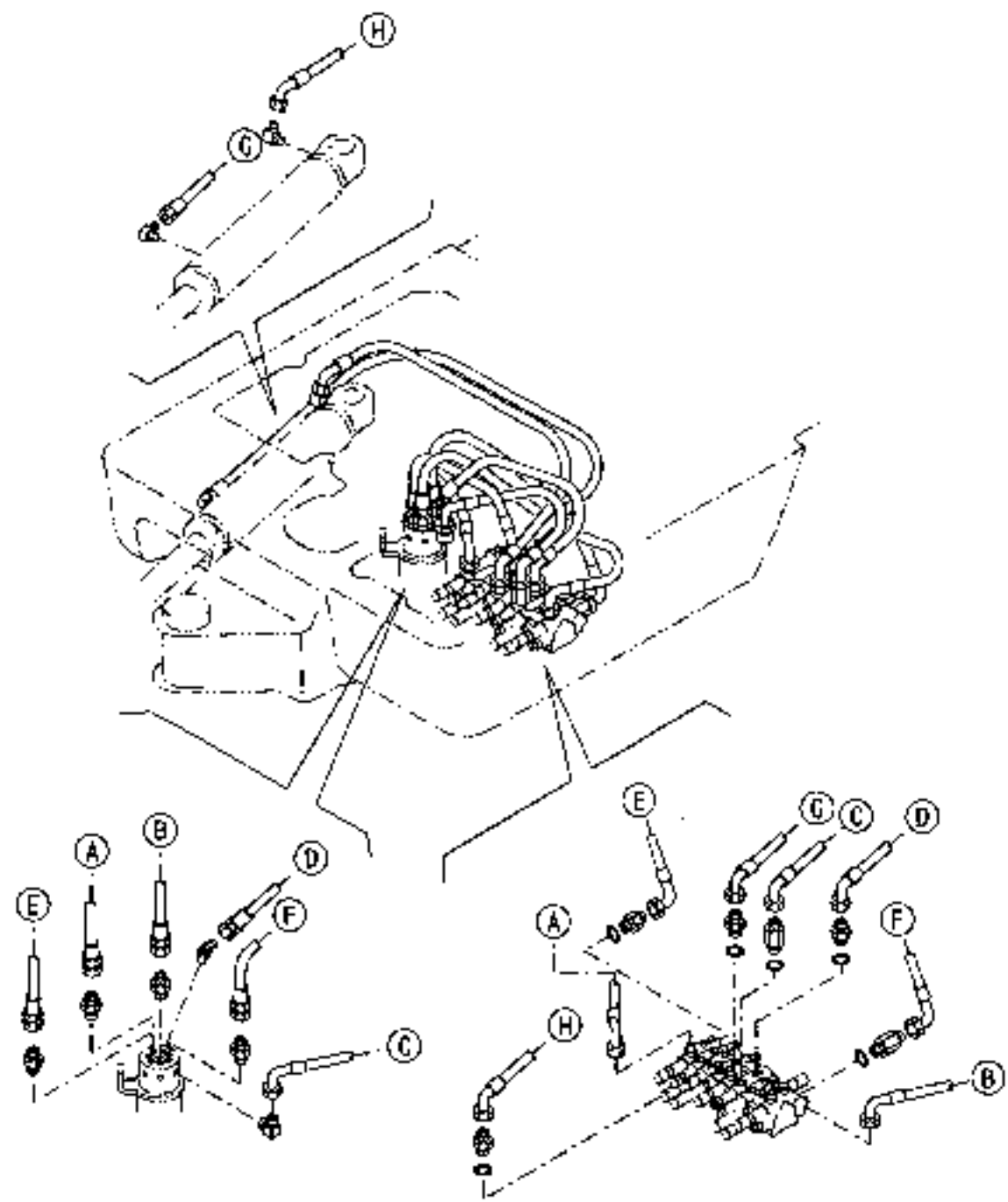


Fig. 46 油圧配管(リターン)
HYD. OIL PIPING(RETURN)

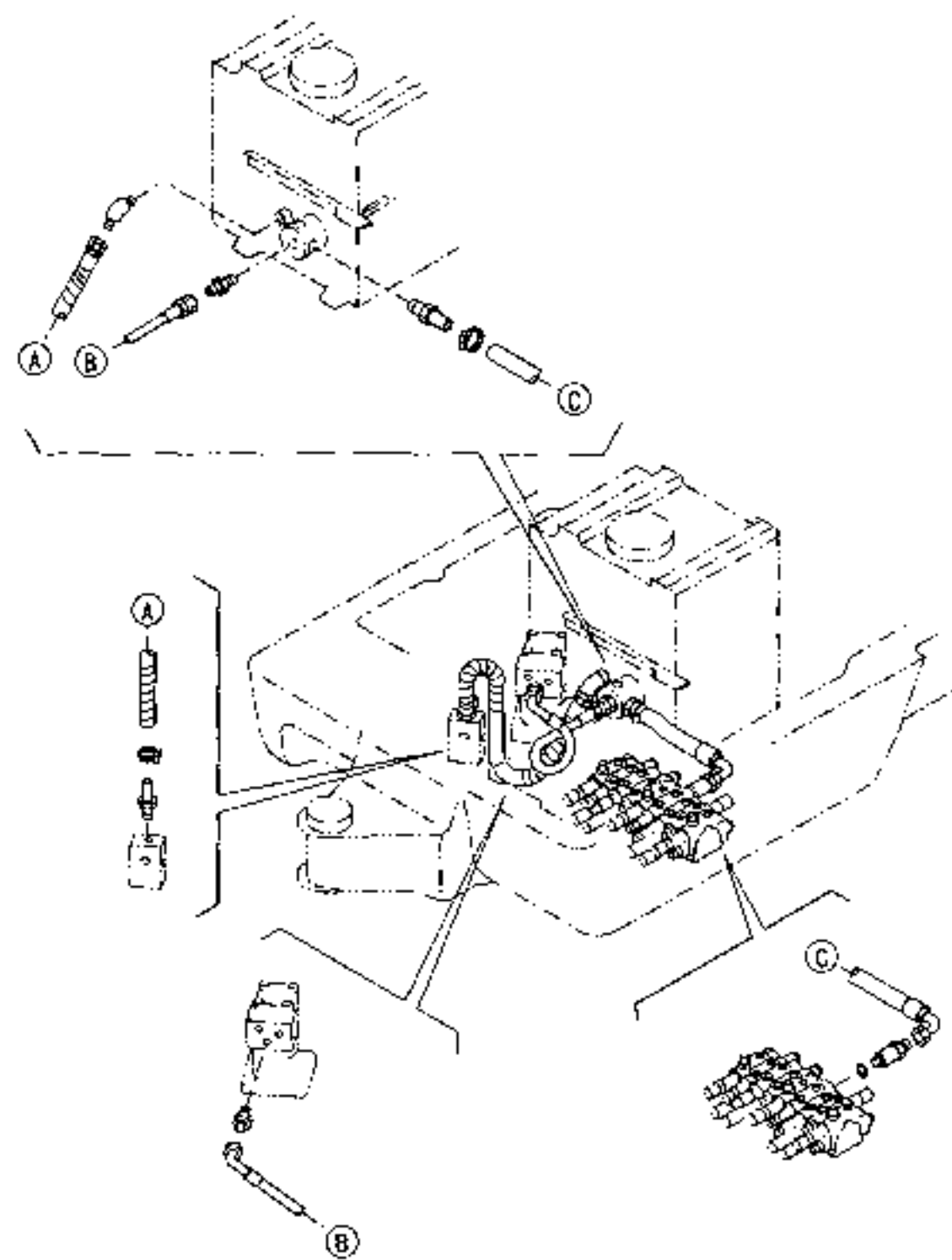


Fig. 47 油圧配管(トラックフレーム)
HYD. OIL PIPING (TRACK FRAME)

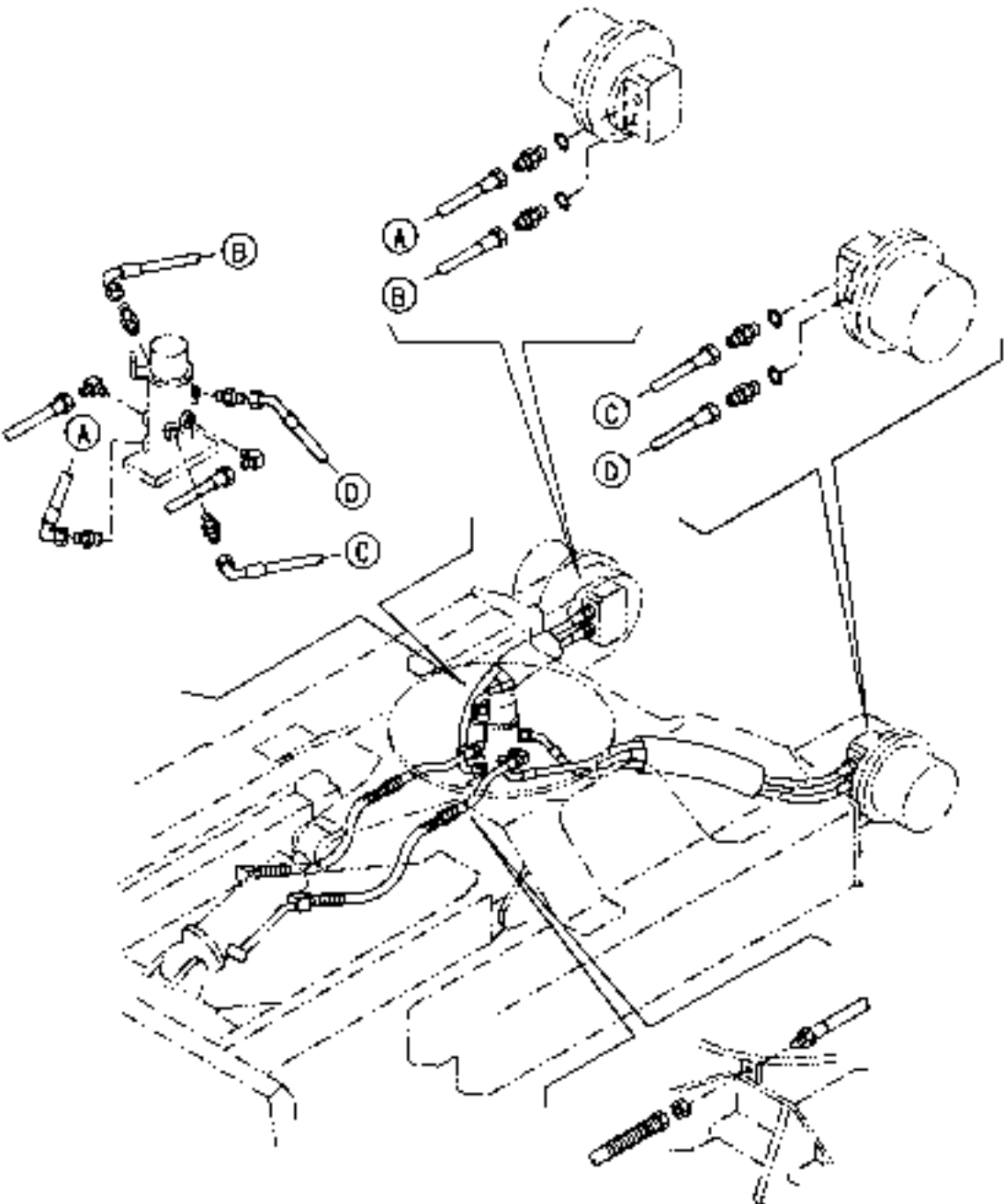


Fig. 48 油圧配管(ブーム)
HYD. OIL PIPING(BOOM)

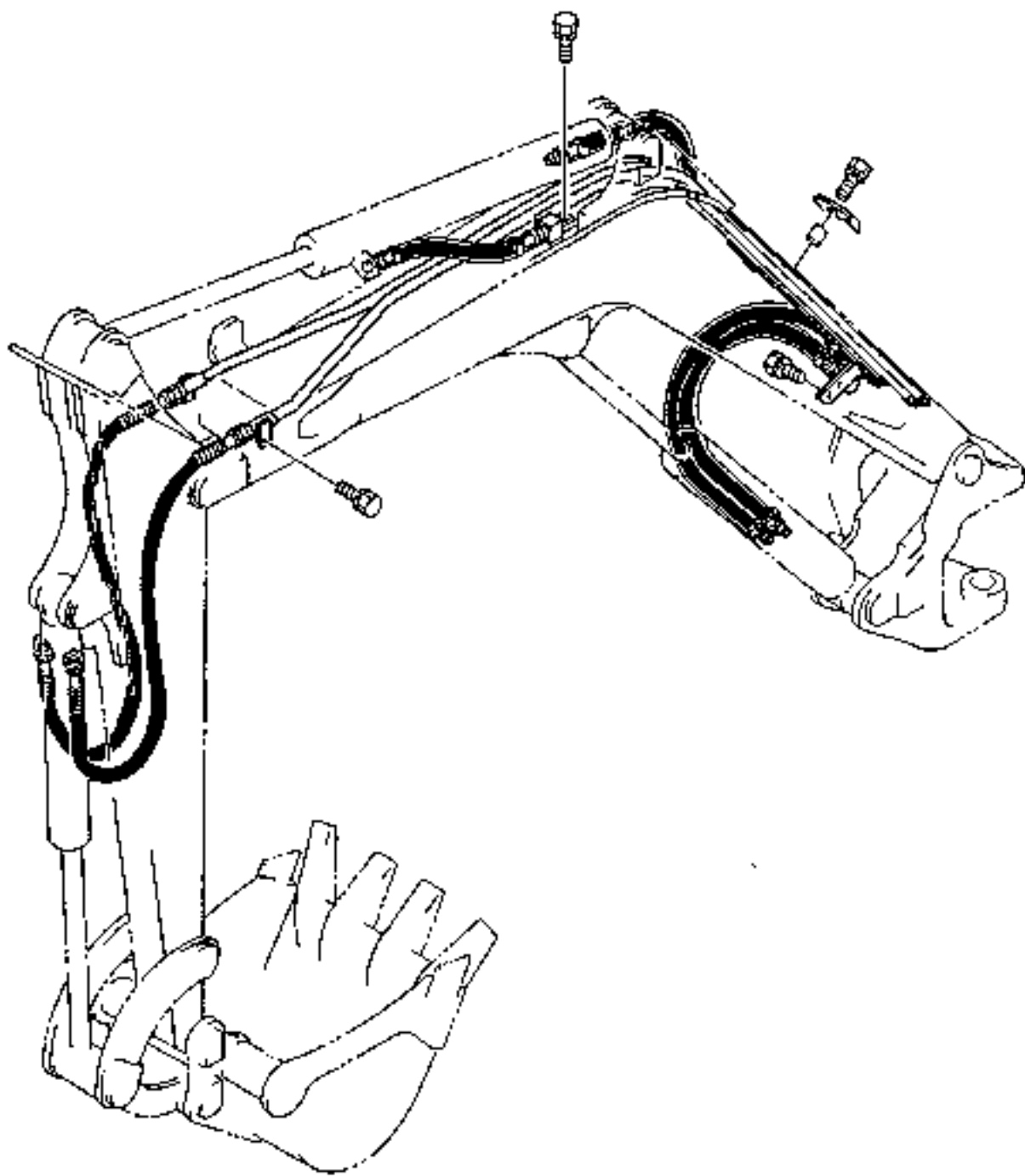


Fig. 49 油圧配管(3RDバルブ)
HYD. OIL PIPING(3RD VALVE)

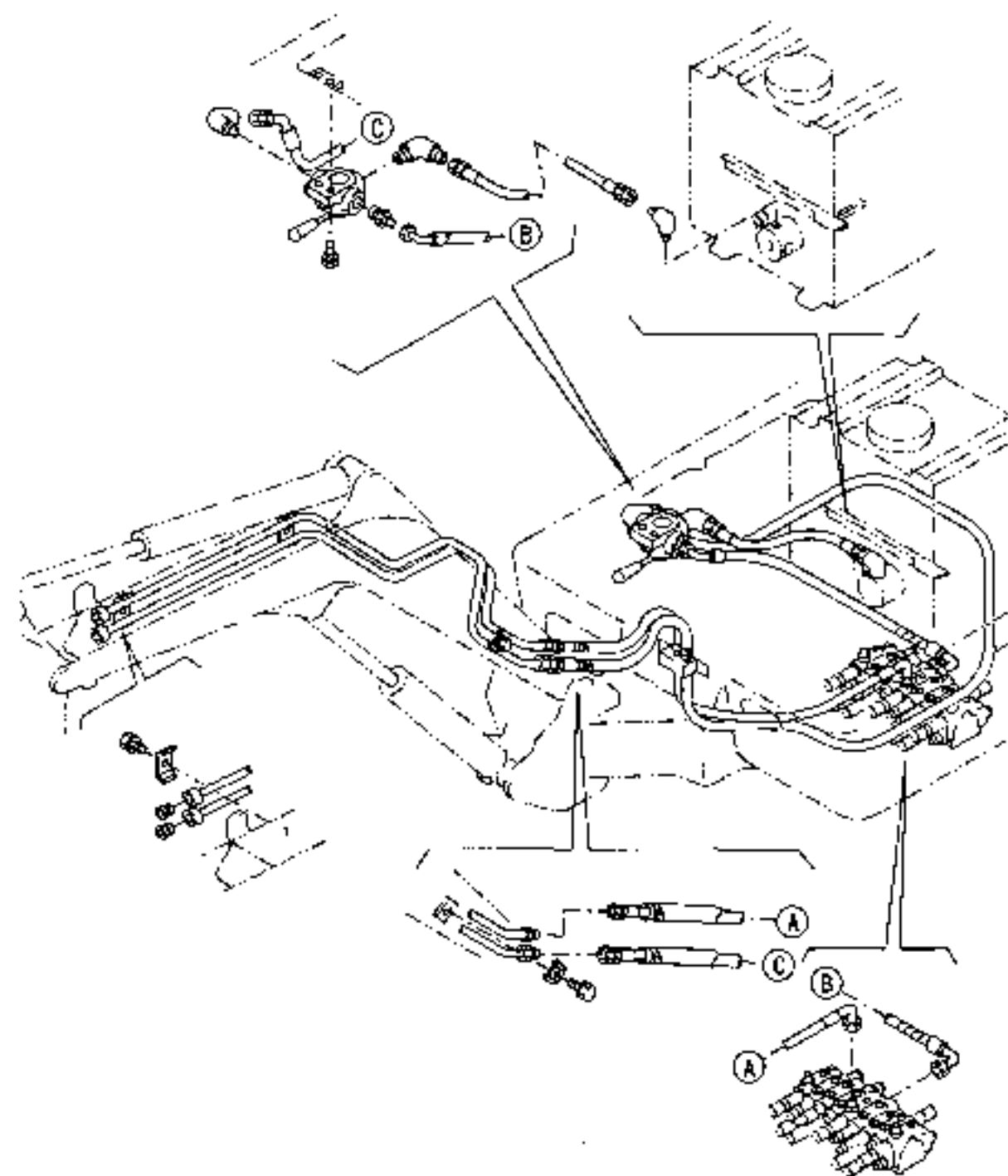
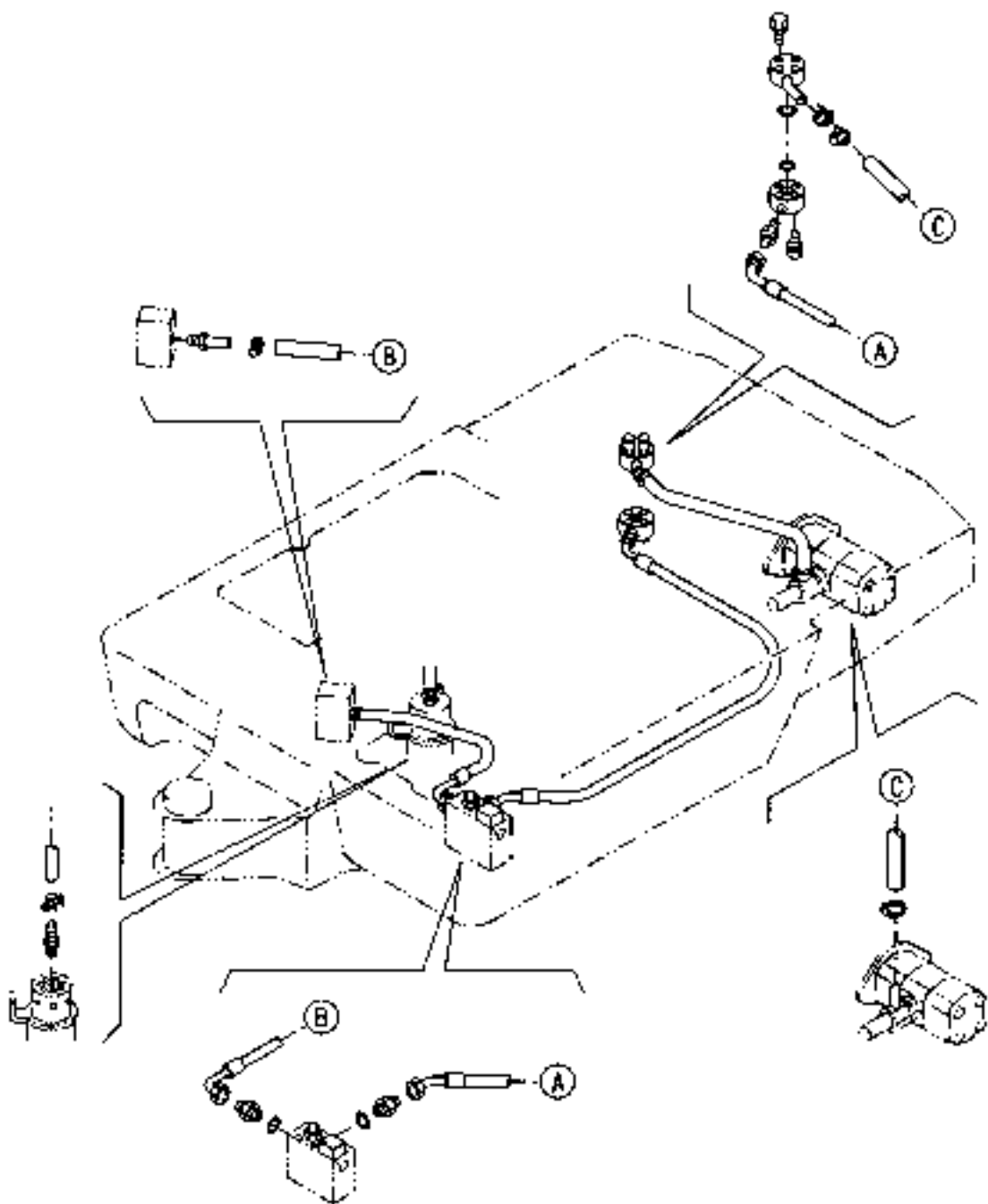
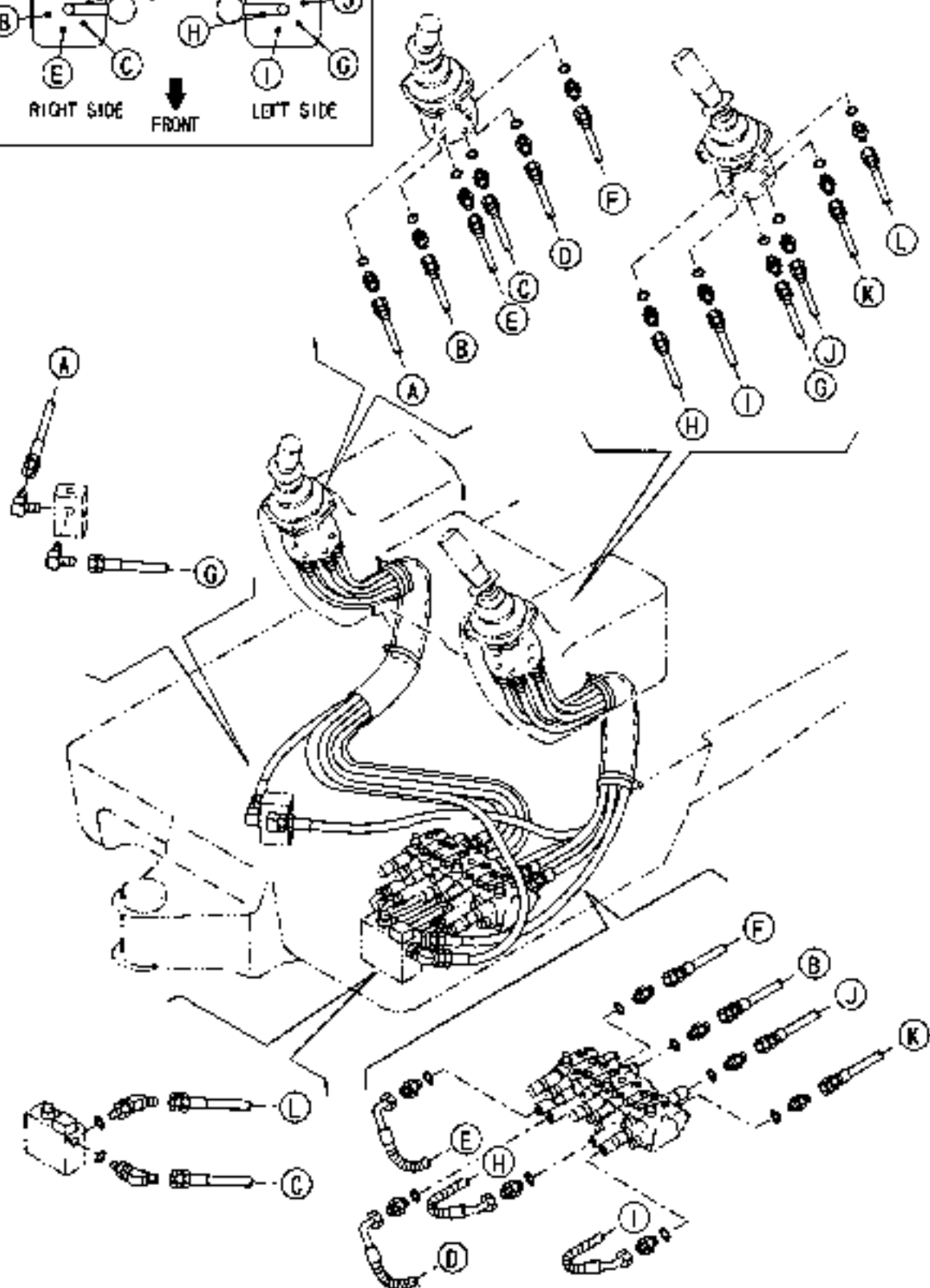
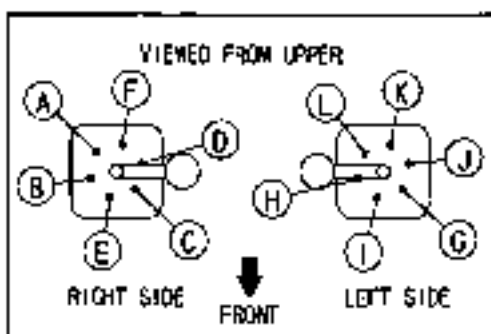


Fig. 50 油圧配管(ポンプ, カットオフバルブ, リターン)
HYD. OIL PIPING(PUMP, CUT-OFF VALVE, RETURN)

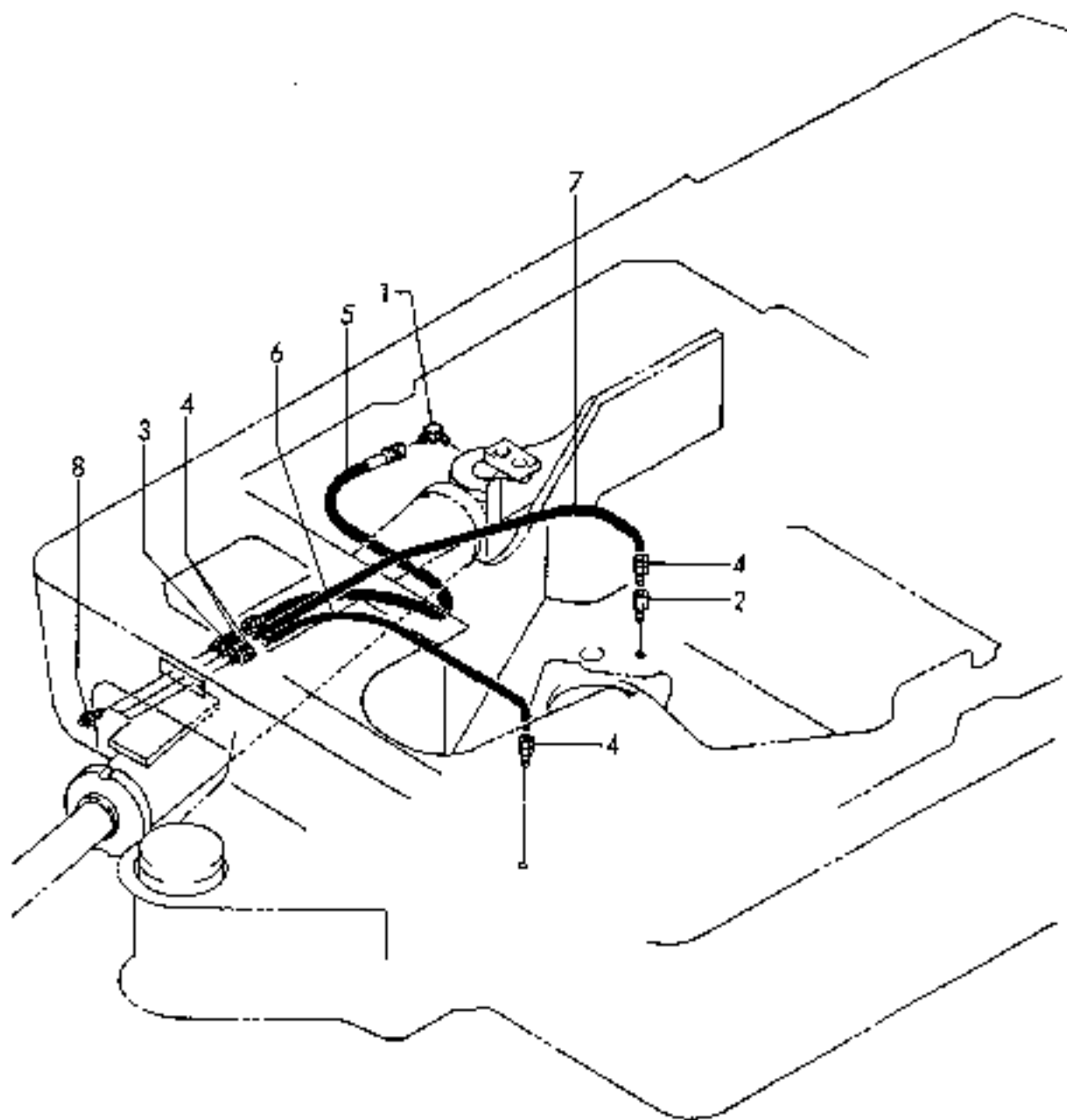


51

油圧配管(ダイヤル外)
HYD. OIL PIPING(DIRECT)

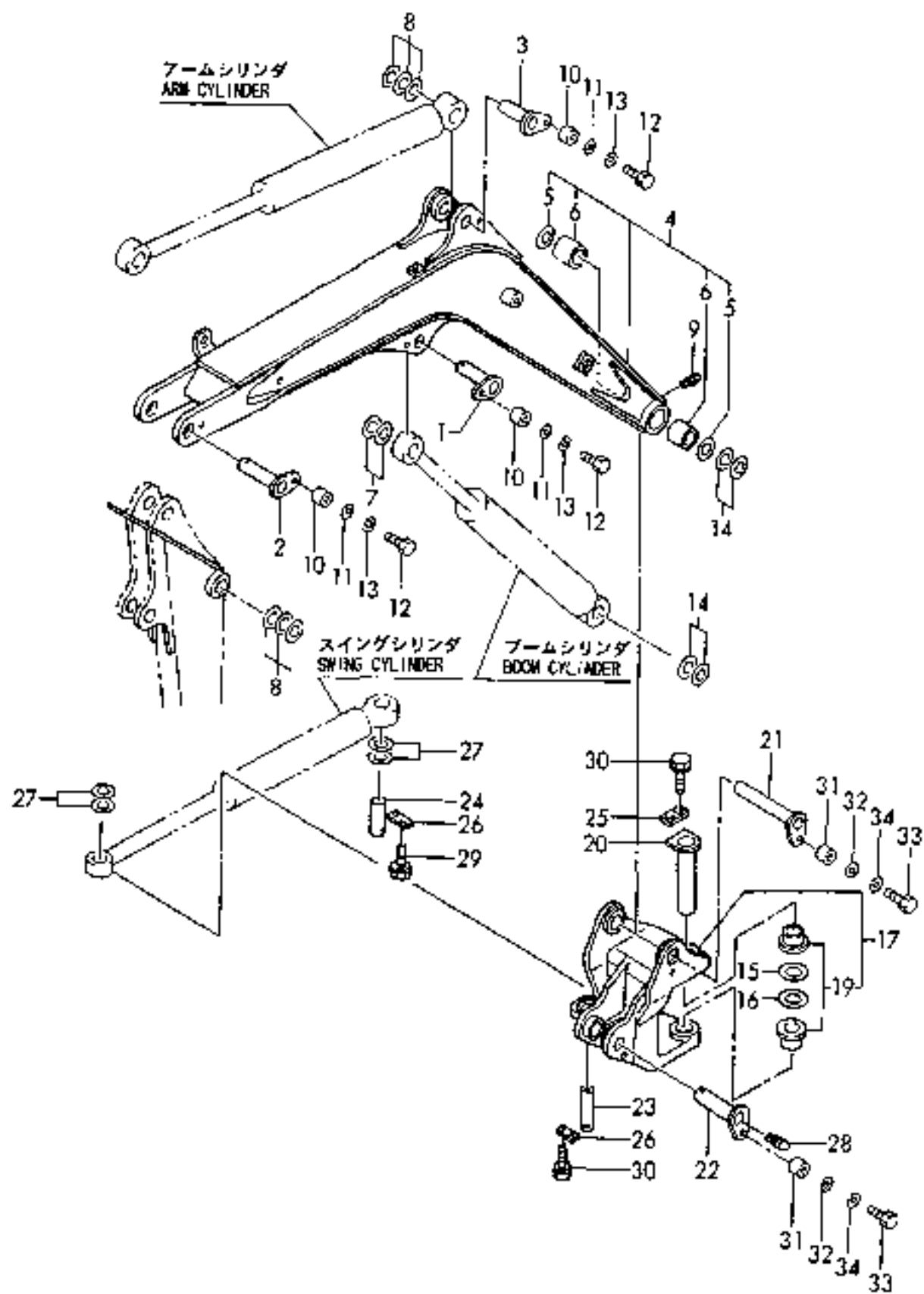
1,1,,172159-76130,, "L-JOINT 1/8",1,1,,,,,,,,,,,,,,,,,,,,,
2,1,,172159-76140,, "FITTING, GREASE",1,1,,,,,,,,,,,,,,,,,,,,,
3,1,,172174-77580,, "JOINT 1/8",1,1,,,,,,,,,,,,,,,,,,,,,
4,1,,172159-77800,, "JOINT, GREASE",4,4,,,,,,,,,,,,,,,,,,,,,
5,1,,172180-77800,, HOSE,1,1,,,,,,,,,,,,,,,,,,,,,
6,1,,172180-77810,, HOSE,1,1,,,,,,,,,,,,,,,,,,,,,
7,1,,172180-77820,, HOSE,1,1,,,,,,,,,,,,,,,,,,,,,
8,1,,24761-020000,, "NIPPLE PT1/8,GREASE",3,3,,,,,,,,,,,,,,,,,,,,,

Fig. 52 遠隔グリーシング
GREASING



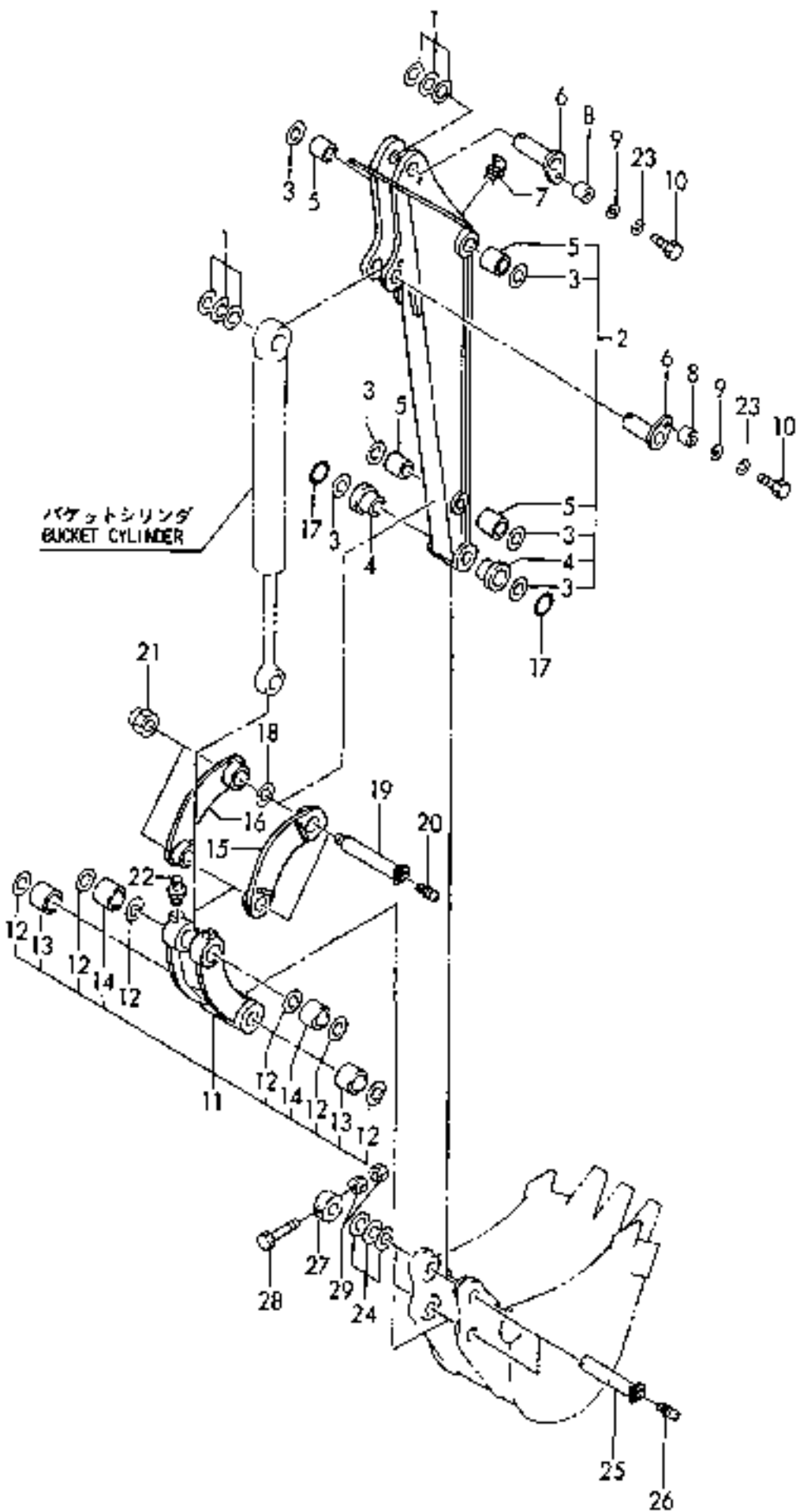
1,1,,172194-81300,, "PIN 35X109A ASSY",1,1,,,,,,,,,,,,,
2,1,,172194-81320,, "PIN 30X143 ASSY",1,1,,,,,,,,,,,,,
3,1,,172194-81340,, "PIN 30X109 ASSY",1,1,,,,,,,,,,,,,
4,1,,172194-81400,, "BOOM ASSY",1,1,,,,,,,,,,,,,
5,2,,172171-81280,, "SEAL 35X45X4",2,2,,,,,,,,,,,,,
6,2,,172159-81480,, "BUSH 38 45, PIN",2,2,,,,,,,,,,,,,
7,1,,172159-81500,, "SHIM 35",3,3,,,,,,,,,,,,,
8,1,,172159-81530,, "SHIM 30, PIN ADJUST",2,2,,,,,,,,,,,,,
9,1,,24761-020000,, "NIPPLE PT1/8,GREASE",1,1,,,,,,,,,,,,,
10,1,,172174-82460,, "COTTER PIN 8.0X45",3,3,,,,,,,,,,,,,
11,1,,22157-100000,, "WASHER 10",3,3,,,,,,,,,,,,,
12,1,,26116-100302,, "BOLT M10X 30 PLATED",3,3,,,,,,,,,,,,,
13,1,,22217-100000,, "SPRING WASHER 10",3,3,,,,,,,,,,,,,
14,1,,172159-81500,, "SHIM 35",2,2,,,,,,,,,,,,,
15,1,,172180-81700,, "SHIM 50X80X0.8",1,1,,,,,,,,,,,,,
16,1,,172180-81710,, "SHIM 50X80X0.5",1,1,,,,,,,,,,,,,
17,1,,172194-83100,, "BRACKET ASSY,BOOM",1,1,,,,,,,,,,,,,
19,2,,172180-83120,, "BUSH 50X30",2,2,,,,,,,,,,,,,
20,1,,172159-83110,, PIN,1,1,,,,,,,,,,,,,
21,1,,172194-83130,, "PIN 35X208 ASSY",1,1,,,,,,,,,,,,,
22,1,,172194-83150,, "PIN 35X109 B",1,1,,,,,,,,,,,,,
23,1,,172159-83170,, PIN,1,1,,,,,,,,,,,,,
24,1,,172159-83180,, PIN,1,1,,,,,,,,,,,,,
25,1,,172159-83190,, "PLATE, LOCK",1,1,,,,,,,,,,,,,
26,1,,172159-83210,, "PLATE (C), LOCK",2,2,,,,,,,,,,,,,
27,1,,172159-83220,, "SHIM SET, PIN 38",2,2,,,,,,,,,,,,,
28,1,,24761-020000,, "NIPPLE PT1/8,GREASE",1,1,,,,,,,,,,,,,
29,1,,26013-100202,, "BOLT W/WASHER M10X20",2,2,,,,,,,,,,,,,
30,1,,26013-100252,, "BOLT W/WASHER M10X25",4,4,,,,,,,,,,,,,
31,1,,172174-82460,, "COTTER PIN 8.0X45",2,2,,,,,,,,,,,,,
32,1,,22157-100000,, "WASHER 10",2,2,,,,,,,,,,,,,
33,1,,26116-100302,, "BOLT M10X 30 PLATED",2,2,,,,,,,,,,,,,
34,1,,22217-100000,, "SPRING WASHER 10",2,2,,,,,,,,,,,,,

Fig. 53 **ブーム & ブームブラケット**
BOOM & BOOM BRACKET



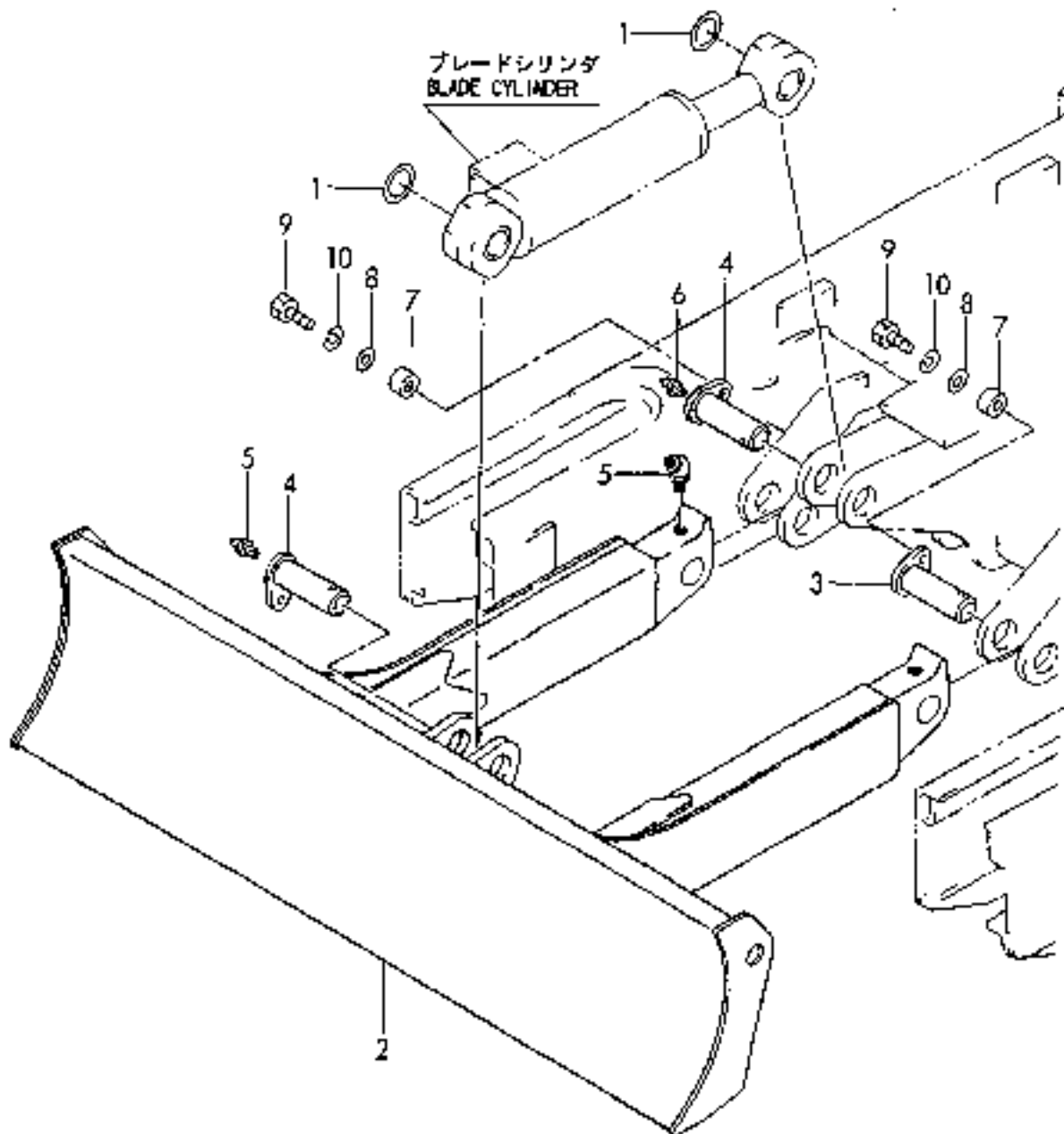
1,1,,172159-81530,, "SHIM 30, PIN ADJUST",2,2,,,,,,,,,,,,,,,,,,,,,
2,1,,172194-82400,, "ARM ASSY",1,1,,,,,,,,,,,,,,,,,,,,,
3,2,,172183-72290,, "SEAL 38X48X 4, DUST",6,6,,,,,,,,,,,,,,,,,,,,,
4,2,,172180-82200,, "BUSH 30X45",2,2,,,,,,,,,,,,,,,,,,,,,
5,2,,172159-82270,, "BUSH 30X45, PIN",4,4,,,,,,,,,,,,,,,,,,,,,
6,1,,172194-94260,, "PIN 30-71 A ASSY",2,2,,,,,,,,,,,,,,,,,,,,,
7,1,,24761-040000,, "NIPPLE B,GREASE",1,1,,,,,,,,,,,,,,,,,,,,,
8,1,,172174-82460,, "COTTER PIN 8.0X45",2,2,,,,,,,,,,,,,,,,,,,,,
9,1,,22157-100000,, "WASHER 10",2,2,,,,,,,,,,,,,,,,,,,,,
10,1,,26116-100302,, "BOLT M10X 30 PLATED",2,2,,,,,,,,,,,,,,,,,,,,,
11,1,,172159-84401,, "LINK,BUCKET",1,1,,,,,,,,,,,,,,,,,,,,,
12,2,,172183-72290,, "SEAL 38X48X 4, DUST",6,6,,,,,,,,,,,,,,,,,,,,,
13,2,,172159-82270,, "BUSH 30X45, PIN",2,2,,,,,,,,,,,,,,,,,,,,,
14,2,,172159-84451,, "BUSH 30-21",2,2,,,,,,,,,,,,,,,,,,,,,
15,1,,172159-84500,, "ARM(L), BUCKET",1,1,,,,,,,,,,,,,,,,,,,,,
16,1,,172159-84510,, "ARM(R), BUCKET",1,1,,,,,,,,,,,,,,,,,,,,,
17,1,,000000000000,, "PIN KIT, ARM",2,2,,,,,,,,,,,,,,,,,,,,,
18,2,,172159-81530,, "SHIM 30, PIN ADJUST",4,4,,,,,,,,,,,,,,,,,,,,,
19,2,,172194-83200,, "PIN 30-154 ASSY",2,2,,,,,,,,,,,,,,,,,,,,,
20,2,,24761-020000,, "NIPPLE PT1/8,GREASE",2,2,,,,,,,,,,,,,,,,,,,,,
21,2,,172137-81380,, "NUT M16",2,2,,,,,,,,,,,,,,,,,,,,,
22,1,,24761-020000,, "NIPPLE PT1/8,GREASE",2,2,,,,,,,,,,,,,,,,,,,,,
23,1,,000000000000,, "PIN KIT, BUCKET",2,2,,,,,,,,,,,,,,,,,,,,,
24,2,,172159-81530,, "SHIM 30, PIN ADJUST",2,2,,,,,,,,,,,,,,,,,,,,,
25,2,,172194-86250,, "PIN 30-154 ASSY",2,2,,,,,,,,,,,,,,,,,,,,,
26,2,,24761-020000,, "NIPPLE PT1/8,GREASE",2,2,,,,,,,,,,,,,,,,,,,,,
27,2,,172194-83220,, "COLLAR",2,2,,,,,,,,,,,,,,,,,,,,,
28,2,,26116-100602,, "BOLT M10X 60 PLATED",2,2,,,,,,,,,,,,,,,,,,,,,
29,2,,26716-100002,, "NUT M10",4,4,,,,,,,,,,,,,,,,,,,,,
30,1,,172180-82170,, "O-RING 56X6",2,2,,,,,,,,,,,,,,,,,,,,,
31,1,,22217-100000,, "SPRING WASHER 10",2,2,,,,,,,,,,,,,,,,,,,,,

Fig. 54 アーム & バケットリンク
 ARM & BUCKET LINK



1,1,,172159-81530,, "SHIM 30, PIN ADJUST",2,2,,,,,,,,,,,,,
2,1,,172194-94100,, "BLADE ASSY, 1000",1,1,,,,,,,,,,,,,
3,1,,172194-94260,, "PIN 30-71 A ASSY",2,2,,,,,,,,,,,,,
4,1,,172194-94270,, "PIN 30-71 B ASSY",2,2,,,,,,,,,,,,,
5,1,,24761-020000,, "NIPPLE PT1/8,GREASE",2,2,,,,,,,,,,,,,
6,1,,24761-040000,, "NIPPLE B,GREASE",2,2,,,,,,,,,,,,,
7,1,,172174-82460,, "COTTER PIN 8.0X45",2,2,,,,,,,,,,,,,
8,1,,22157-100000,, "WASHER 10",2,2,,,,,,,,,,,,,
9,1,,26116-100302,, "BOLT M10X 30 PLATED",2,2,,,,,,,,,,,,,
10,1,,22217-100000,, "SPRING WASHER 10",2,2,,,,,,,,,,,,,

Fig. 55 ブレード
BLADE



Y00S3620,"Construction equipment",Excavator,B
[Info]
PcNo=Y00S3620
PcName=B15(AY)(B5780)
JpnUse=0
JpnSec1=
JpnSec2=
JpnSec3=
JpnPreface=0
EngUse=1
EngSec1=CONSTRUCTION
EngSec2=EXCAVATOR (B)
EngSec3=B
EngPreface=1

0,Y00S3620
 1,001,, "VEHICLE B15(AY)"
 2,1,, LABEL(CABIN,"B15 C(R)AY","B15 P(R)AY",,
 2,2,, LABEL(CANOPY,"B15 C(R)AY","B15 P(R)AY",,
 2,3,, "AIR CLEANER & SILENCER","B15 C(R)AY","B15 P(R)AY",,
 2,4,, ACCELERATOR,"B15 C(R)AY","B15 P(R)AY",,
 2,5,, "ENGINE MOUNT","B15 C(R)AY","B15 P(R)AY",,
 2,6,, "RADIATOR & MOUNT","B15 C(R)AY","B15 P(R)AY",,
 2,7,, "FUEL TANK & FUEL LINE","B15 C(R)AY","B15 P(R)AY",,
 2,8,, BATTERY,"B15 C(R)AY","B15 P(R)AY",,
 2,9,, "ELECTRIC PART(WIRING","B15 C(R)AY","B15 P(R)AY",,
 2,10,, "ELECTRIC PART(EQUIPMENT:CABIN,","B15 C(R)AY","B15 P(R)AY",,
 2,11,, "ELECTRIC PART(CABIN","B15 C(R)AY","B15 P(R)AY",,
 2,12,, "WORK LAMP","B15 C(R)AY","B15 P(R)AY",,
 2,13,, HEATER,"B15 C(R)AY","B15 P(R)AY",,
 2,14,, "ROLLER & ADJUST","B15 C(R)AY","B15 P(R)AY",,
 2,15,, CRAWLER,"B15 C(R)AY","B15 P(R)AY",,
 2,16,, "CONTROL EQUIPMENT(LEVER & STAN","B15 C(R)AY","B15 P(R)AY",,
 2,17,, "CONTROL EQUIPMENT(DRIVE","B15 C(R)AY","B15 P(R)AY",,
 2,18,, "CONTROL EQUIPMENT(SWING","B15 C(R)AY","B15 P(R)AY",,
 2,19,, "CONTROL EQUIPMENT(BLADE","B15 C(R)AY","B15 P(R)AY",,
 2,20,, "CONTROL EQUIPMENT(CUT OFF LEVE","B15 C(R)AY","B15 P(R)AY",,
 2,21,, "CONTROL EQUIPMENT(P.T.O.","B15 C(R)AY","B15 P(R)AY",,
 2,22,, "FRAME & TURNING BEARING","B15 C(R)AY","B15 P(R)AY",,
 2,23,, "FRAME COVER(1)","B15 C(R)AY","B15 P(R)AY",,
 2,24,, "FRAME COVER(2)","B15 C(R)AY","B15 P(R)AY",,
 2,25,, "STEP & TURNING LOCK","B15 C(R)AY","B15 P(R)AY",,
 2,26,, "INSTRUMENT PANEL & SEAT MOUNT","B15 C(R)AY","B15 P(R)AY",,
 2,27,, BONNET,"B15 C(R)AY","B15 P(R)AY",,
 2,28,, CANOPY,"B15 C(R)AY","B15 P(R)AY",,
 2,29,, "HYD.OIL PUMP & JOINT","B15 C(R)AY","B15 P(R)AY",,
 2,30,, "BOOM CYLINDER","B15 C(R)AY","B15 P(R)AY",,
 2,31,, "ARM CYLINDER","B15 C(R)AY","B15 P(R)AY",,
 2,32,, "BUCKET CYLINDER","B15 C(R)AY","B15 P(R)AY",,
 2,33,, "SWING CYLINDER","B15 C(R)AY","B15 P(R)AY",,
 2,34,, "BLADE CYLINDER","B15 C(R)AY","B15 P(R)AY",,
 2,35,, "DRIVING MOTOR","B15 C(R)AY","B15 P(R)AY",,
 2,36,, "TURNING MOTOR","B15 C(R)AY","B15 P(R)AY",,
 2,37,, "SWIVEL JOINT","B15 C(R)AY","B15 P(R)AY",,
 2,38,, "CONTROL VALVE","B15 C(R)AY","B15 P(R)AY",,
 2,39,, "REMOTE CONTROL VALVE(LEFT","B15 C(R)AY","B15 P(R)AY",,
 2,40,, "REMOTE CONTROL VALVE(RIGHT","B15 C(R)AY","B15 P(R)AY",,
 2,41,, "LOW-HIGH VALVE","B15 C(R)AY","B15 P(R)AY",,
 2,42,, "HYD.OIL TANK","B15 C(R)AY","B15 P(R)AY",,
 2,43,, "HYD.OIL PIPING(TANK-PUMP-VALVE","B15 C(R)AY","B15 P(R)AY",,
 2,44,, "HYD.OIL PIPING(VALVE-MOTOR,BOO","B15 C(R)AY","B15 P(R)AY",,
 2,45,, "HYD.OIL PIPING(VALVE-SWIVEL,SW","B15 C(R)AY","B15 P(R)AY",,
 2,46,, "HYD.OIL PIPING(RETURN","B15 C(R)AY","B15 P(R)AY",,
 2,47,, "HYD.OIL PIPING(TRACK FRAME","B15 C(R)AY","B15 P(R)AY",,
 2,48,, "HYD.OIL PIPING(BOOM","B15 C(R)AY","B15 P(R)AY",,
 2,49,, "HYD.OIL PIPING(3RD VALVE","B15 C(R)AY","B15 P(R)AY",,
 2,50,, "CONTROL PIPING(PUMP,CUT OFF VA","B15 C(R)AY","B15 P(R)AY",,
 2,51,, "HYD.OIL PIPING(DIRECT","B15 C(R)AY","B15 P(R)AY",,
 2,52,, GREASING,"B15 C(R)AY","B15 P(R)AY",,
 2,53,, "BOOM & BOOM BRACKET","B15 C(R)AY","B15 P(R)AY",,
 2,54,, "ARM & BUCKET LINK","B15 C(R)AY","B15 P(R)AY",,
 2,55,, BLADE,"B15 C(R)AY","B15 P(R)AY",,