

P R E F A C E

1. This parts catalog is the last edition of Yanmar crawler backhoe Model B6 for Japan & Overseas
2. Parts catalog history

	Parts catalog No.	Published	Remarks
1st edition	000Y00K 2590	May., 1990	Disuse old edition
Last edition	000Y00K 2591	Aug., 1995	

3. Model name

SECTION	Column	Model
I (Vehicle)	(A)	B6(-1)P(R)
	(B)	B6-2PR
II (Engine)	(A)	4TNB4L-RBB

4. Machine No.

Model	M/#	Manufactured
B6	00502~00903	90/4 ~91/ 3
B6-1	10501~10907	91/4 ~92/10
B6-2	20501~20540	95/10~95/11
4TNB4L-RBB	01276~24925	89/12~95/10

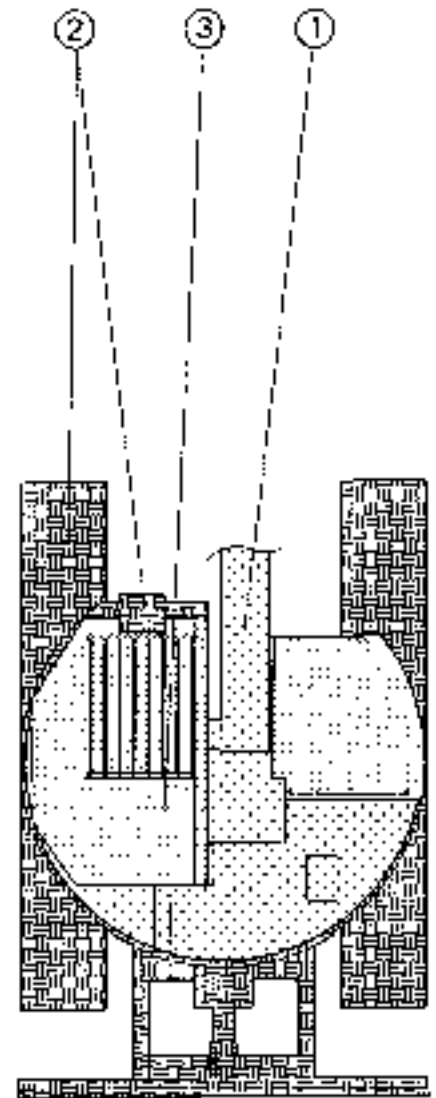
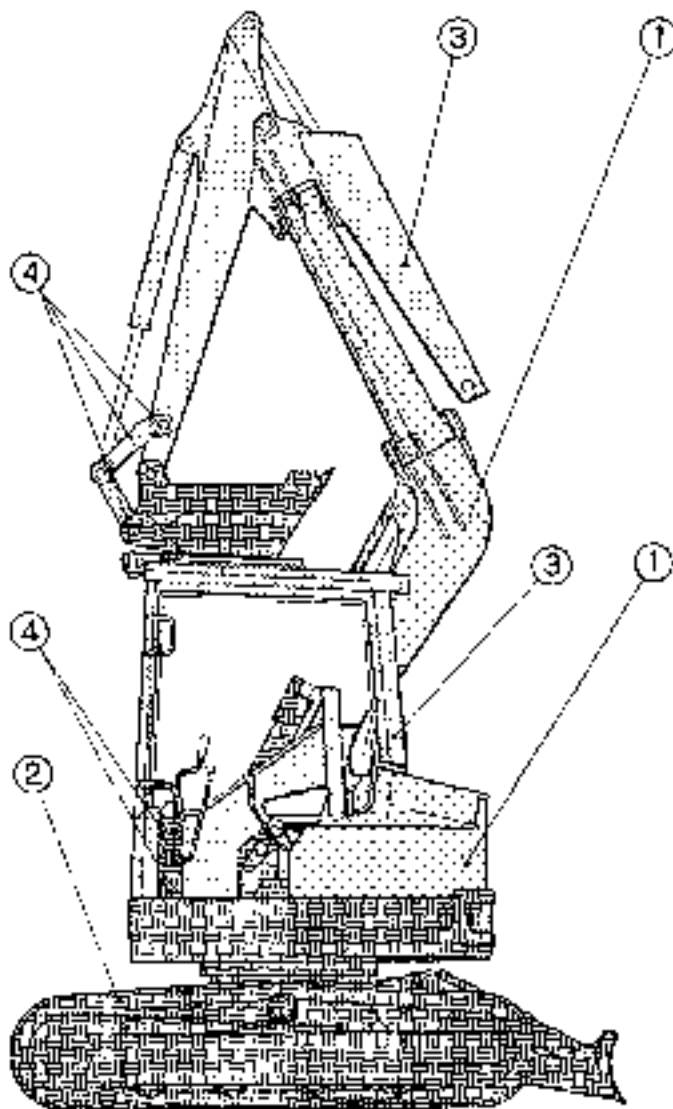
5. Your understanding is asking that this parts catalog is not a technical data manual setting forth as servicing procedures. This parts catalog is using simplified illustration. Be sure to use Yanmar Genuine Parts in your maintenance servicing of Yanmar products. Be careful not to use the simple parts available in the market ; otherwise their use in repairing causes such as an early breakage, for instance.

SPECIFICATIONS

Name		YANMAR CRAWLER BACKHOE	
Model		B6-P	B6-PR
Engine	Model	4TN84L-RBB	
	Type	Vertical 4-cylinder water-cooled diesel	
Dimensions	Transport length	mm	5370
	Transport width	mm	2000
	Transport height	mm	2520
Std. bucket capacity		m ³	0.14
Std. bucket width (Outside)		mm	650
Max. digging depth		mm	4100 (4300 Blade)
Max. cutting height		mm	6750
Max. dump height		mm	5100
Max. reach at ground level		mm	5750
Min. swing radius		mm	1000
Boom offset capacity		mm	Left 840 · Right 635
Max. digging force (Std. bucket)		kgf	3400
Travel speed (high-low)		km/h	4.3 - 2.2 4.5 - 2.3
Gradability		degree	30
Average ground pressure		kgf/cm ²	0.349 0.322
Track shoe width (Std.)		mm	380 400
Blade	Width × height	mm	2000 × 420
	Capacity	m ³	0.35
Machine mass		kg	5300

塗装色一覧 (1)
TABLE OF PAINTED COLOR (1)

M/#00502~10656

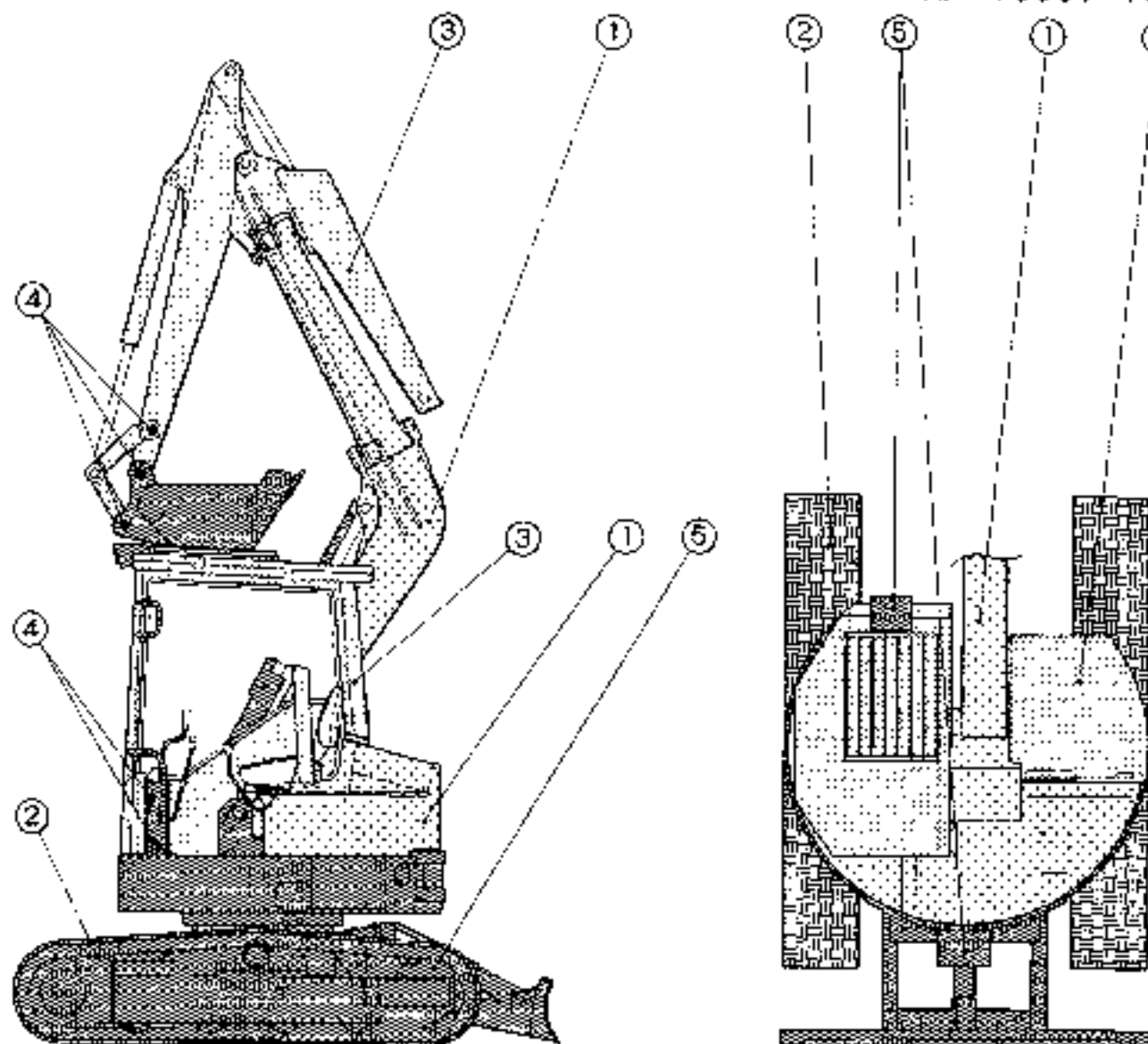


【本機塗装色】
[PAINTED COLOR LIST]

部所 PART	表示 DESCRIPTION	塗装色 マンセル記号	PAINTED COLOR MUNSEL No.	色区分 COLOR CODE
①		ヤンマーサフランイエロー 1. 0Y7.5/11	YANMAR SAFFRON YELLOW 1. 0Y7.5/11	70
②		ヤンマーチャコールグレー N2.0	YANMAR CHARCOAL GRAY N2.0	71
③		ヤンマークリームホワイト 5. 0Y9/1	YANMAR CREAM WHITE 5. 0Y9/1	40
④		ヤンマーレッド 7. 5R4/14	YANMAR RED 7. 5R4/14	50

塗装色一覧 (2)
TABLE OF PAINTED COLOR (2)

M/#10657~10893

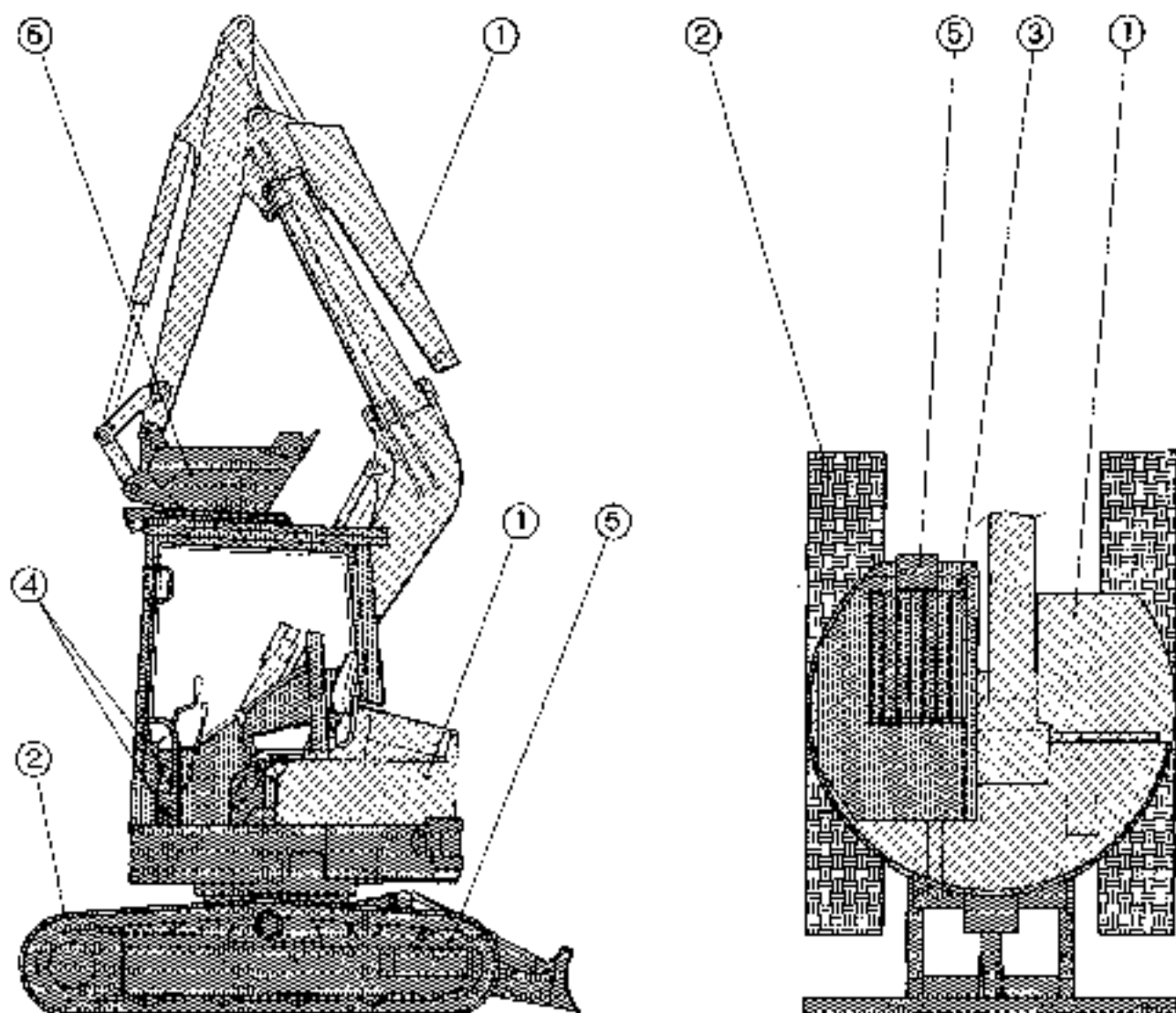


[本機塗装色]
[PAINTED COLOR LIST]


部所 PART	表示 DESC- RIPTION	塗装色 マンセル記号	PAINTED COLOR MUNSEL No.	色区分 COLOR CODE
①		ヤンマーサフランイエロー 1.0Y7.5/11	YANMAR SAFFRON YELLOW 1.0Y7.5/11	70
②		ヤンマーチャコールグレー N2.0	YANMAR CHARCOAL GRAY N2.0	71
③		ヤンマークリームホワイト 5.0Y9/1	YANMAR CREAM WHITE 5.0Y9/1	40
④		ヤンマーレッド1 7.5R4/14	YANMAR RED1 7.5R4/14	50
⑤		ヤンマーディープグリーン 6.38BG2 11/1.76	YANMAR DEEP GREEN 6.38BG2 11/1.76	82

塗装色一覧 (3)
TABLE OF PAINTED COLOR (3)

M/#10894~10907

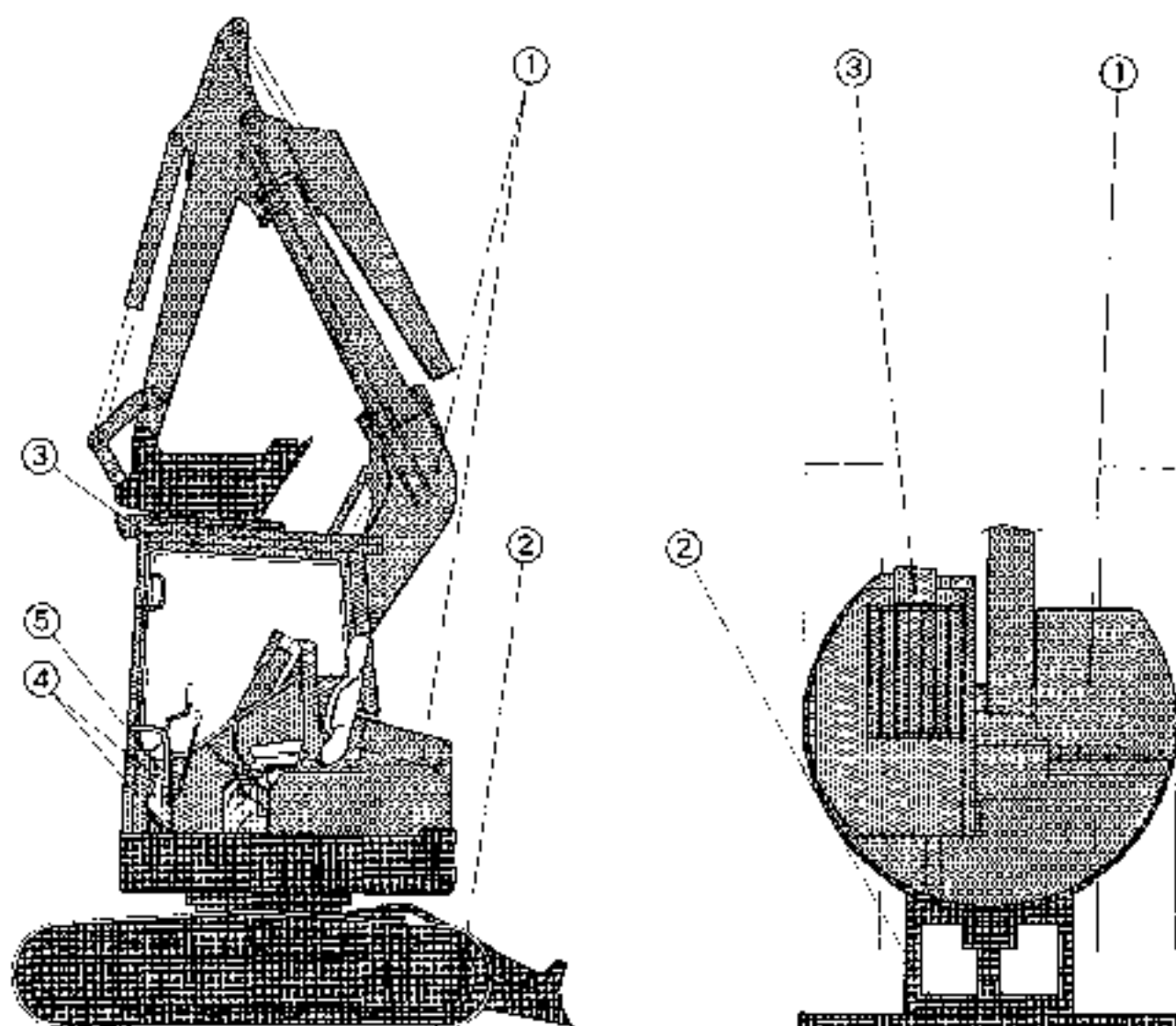


【本機塗装色】
【PAINTED COLOR LIST】

部所 PART	表示 DESC- RIPTION	塗装色 マンセル記号	PAINTED COLOR MUNSEL No.	色区分 COLOR CODE
①		ヤンマー新パーマネントイエロー 5. 2Y8. 5/11	YANMAR NEW PERMANENT YELLOW 5. 2Y8. 5/11	87
②		ヤンマーチャコールグレー N2. 0	YANMAR CHARCOAL GRAY N2. 0	71
③		ヤンマー新グレイッシュグリーン 2. 9B04. 8/3. 0	YANMAR NEW GRAYISH GREEN 2. 9B04. 8/3. 0	86
④		ヤンマーレッド I 7. 5R4/14	YANMAR RED I 7. 5R4/14	50
⑤		ヤンマーディープグリーン 6. 38G2. 11/1. 76	YANMAR DEEP GREEN 6. 38G2. 11/1. 76	82

塗装色一覧(4)
TABLE OF PAINTED COLOR (4)

M/#20501~M20540



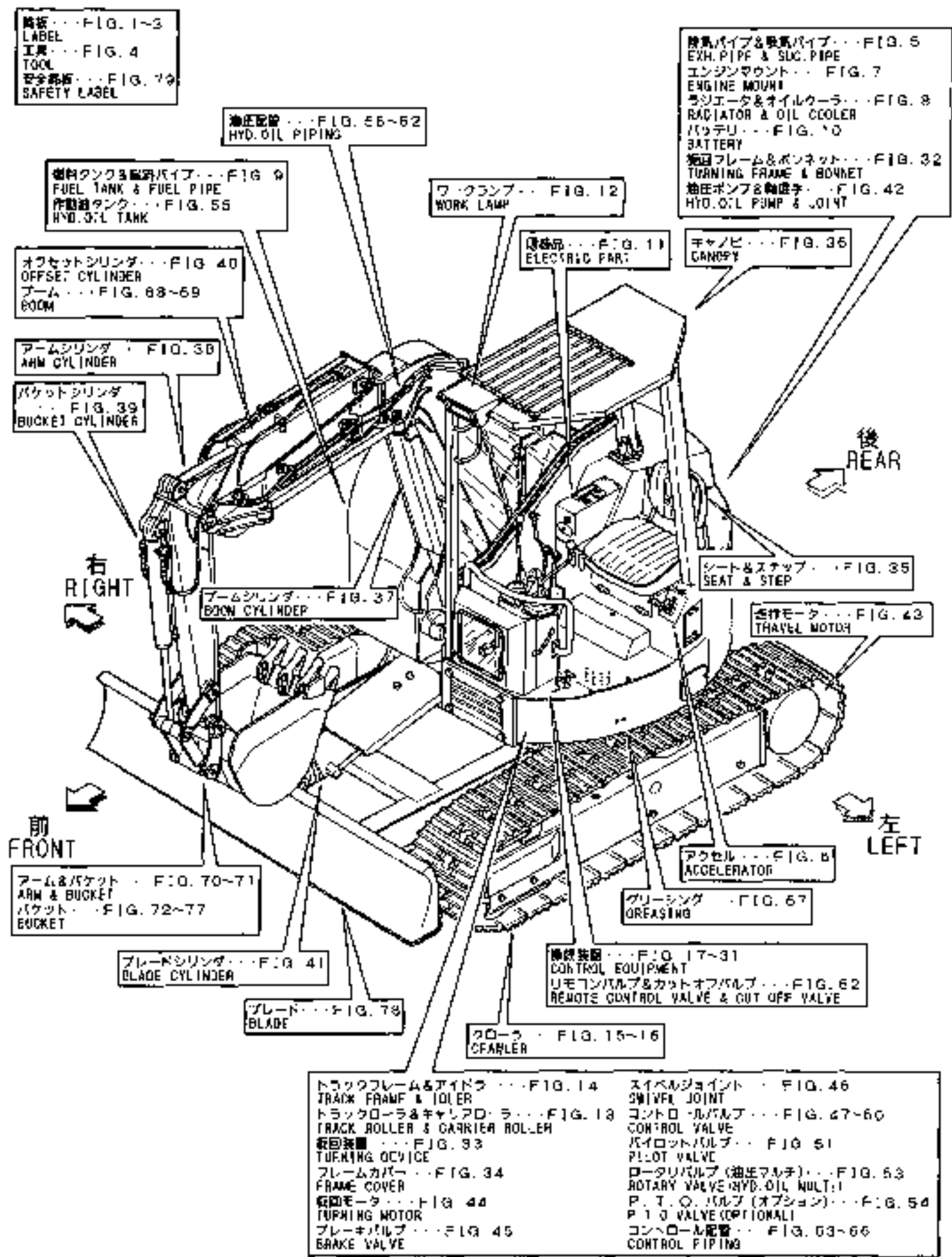
[本機塗装色]
[PAINTED COLOR LIST]

部所 PART	表示 DESC- RIPTION	塗装色 マンセル記号	PAINTED COLOR MUNSEL No.	色区分 COLOR CODE
①		ヤンマーミントグリーン 1B G7/8	YANMAR MINT GREEN 1B G7/8	85
②		ヤンマー新ディープグリーン 0.6B2.2/4.2	YANMAR NEW DEEP GREEN 0.6B2.2/4.2	88
③		ヤンマー新グレイッシュグリーン 2.9B G4.8/3.0	YANMAR NEW GRAYISH GREEN 2.9B G4.8/3.0	86
④		ヤンマーレッド1 7.5R4/14	YANMAR RED1 7.5R4/14	50
⑤		ヤンマーダークオリーブグレ 5.39Y2.97/0.78	YANMAR DARK OLIVE GRAY 5.39Y2.97/0.78	72

【塗料部品番号】
 (PAINT PART No.)

色区分 COLOR CODE	塗装色 PAINTED COLOR	塗料部品番号 PAINT PART No.		
		16缶 16CAN	4缶 4CAN	スプレー SPRAY
70	ヤンマーサフランイエロー YANMAR SAFFRON YELLOW	933110-91603	-----	977620-30381
71	ヤンマーチャコールグレー YANMAR CHARCOAL GRAY	981101-09516	977620-40710	977620-30371
40	ヤンマークリームホワイト YANMAR CREAM WHITE	981101-09614	-----	981101-10140
50	ヤンマーレッド1 YANMAR RED1	-----	TOR-91400001	TOR-90400003
82	ヤンマーディープグリーン YANMAR DEEP GREEN	981101-09517	977620-40820	977620-30381
87	ヤンマー新パーマネントイエロー YANMAR NEW PERMANENT YELLOW	981101-09519	977620-40870	977620-30871
86	ヤンマー新グレイッシュグリーン YANMAR NEW GRAYISH GREEN	981101-09616	977620-40860	977620-30861
85	ヤンマーミントグリーン YANMAR MINT GREEN	981101-09700	977620-40850	977620-30851
88	ヤンマー新ディープグリーン YANMAR NEW DEEP GREEN	981101-09588	977620-40880	977620-30881
72	ヤンマーダークオリーブグレー YANMAR DARK OLIVE GRAY	-----	977620-40720	TOR-90460003

絵目次 (1) 主要部品
 PICTURESQUE INDEX (1) . . . MAIN PARTS



簡板 . . . FIG. 1~3
 LABEL
 工具 . . . FIG. 4
 TOOL
 安全簡板 . . . FIG. 79
 SAFETY LABEL

油圧配管 . . . FIG. 55~62
 HYD. OIL PIPING

燃料タンク&燃料パイプ . . . FIG. 9
 FUEL TANK & FUEL PIPE
 作動油タンク . . . FIG. 55
 HYD. OIL TANK

ワークランプ . . . FIG. 12
 WORK LAMP

排気パイプ&吸気パイプ . . . FIG. 5
 EXH. PIPE & SUC. PIPE
 エンジンマウント . . . FIG. 7
 ENGINE MOUNT
 ラジエータ&オイルクーラ . . . FIG. 8
 RADIATOR & OIL COOLER
 バッテリ . . . FIG. 10
 BATTERY
 旋回フレーム&ボンネット . . . FIG. 32
 TURNING FRAME & BONNET
 油圧ポンプ&軸継手 . . . FIG. 42
 HYD. OIL PUMP & JOINT

オフセットシリンダ . . . FIG. 40
 OFFSET CYLINDER
 アーム . . . FIG. 68~69
 ARM

電飾品 . . . FIG. 11
 ELECTRIC PART

キャンピ . . . FIG. 36
 CANOPY

アームシリンダ . . . FIG. 38
 ARM CYLINDER

バケットシリンダ . . . FIG. 39
 BUCKET CYLINDER

後
 REAR

右
 RIGHT

ブームシリンダ . . . FIG. 37
 BOOM CYLINDER

シート&ステップ . . . FIG. 35
 SEAT & STEP

走行モータ . . . FIG. 43
 TRAVEL MOTOR

前
 FRONT

アーム&バケット . . . FIG. 70~71
 ARM & BUCKET
 バケット . . . FIG. 72~77
 BUCKET

アクセル . . . FIG. 6
 ACCELERATOR

グリースング . . . FIG. 67
 GREASING

左
 LEFT

ブレードシリンダ . . . FIG. 41
 BLADE CYLINDER

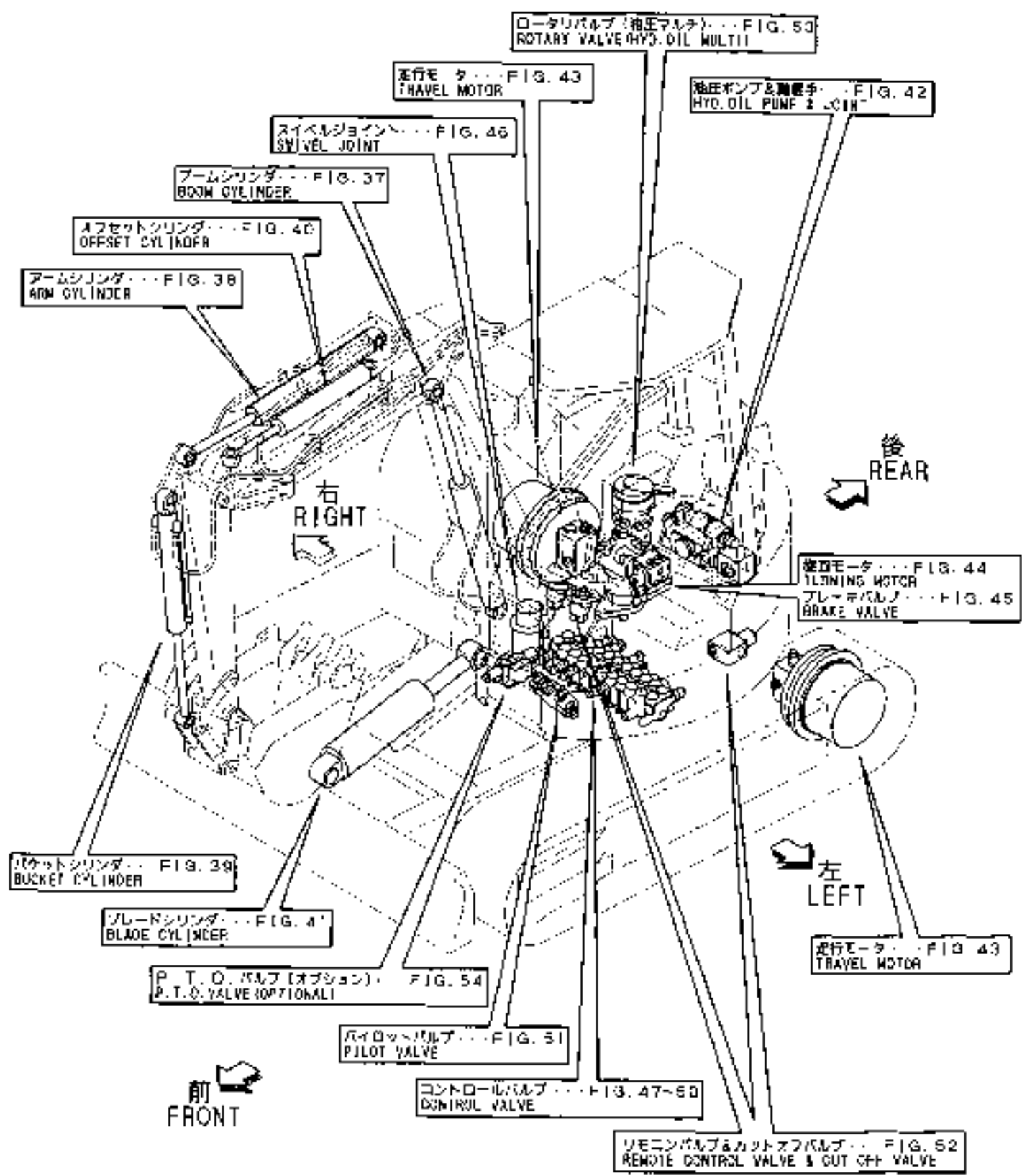
ブレード . . . FIG. 78
 BLADE

操縦装置 . . . FIG. 17~31
 CONTROL EQUIPMENT
 リモコンバルブ&カットオフバルブ . . . FIG. 62
 REMOTE CONTROL VALVE & CUT OFF VALVE

クローラ . . . FIG. 15~16
 CRAWLER

トラックフレーム&アイドラ . . . FIG. 14 TRACK FRAME & IDLER	スィベルジョイント . . . FIG. 46 SWIVEL JOINT
トラックローラ&キャリアローラ . . . FIG. 18 TRACK ROLLER & CARRIER ROLLER	コントロールバルブ . . . FIG. 67~69 CONTROL VALVE
旋回装置 . . . FIG. 93 TURNING DEVICE	パイロットバルブ . . . FIG. 51 PILOT VALVE
フレームカバー . . . FIG. 34 FRAME COVER	ロータリバルブ (油圧マルチ) . . . FIG. 53 ROTARY VALVE (HYD. OIL MULT.)
旋回モータ . . . FIG. 44 TURNING MOTOR	P.T.O. バルブ (オプション) . . . FIG. 54 P.T.O. VALVE (OPTIONAL)
ブレーキバルブ . . . FIG. 45 BRAKE VALVE	コンベール配管 . . . FIG. 63~66 CONTROL PIPING

絵目次 (2) 油圧関係
 PICTURESQUE INDEX (2) . . . HYDRAULIC SECTION



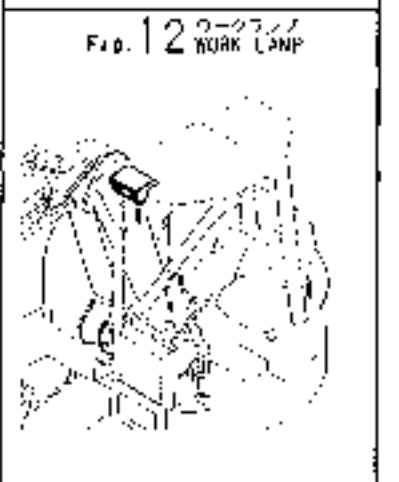
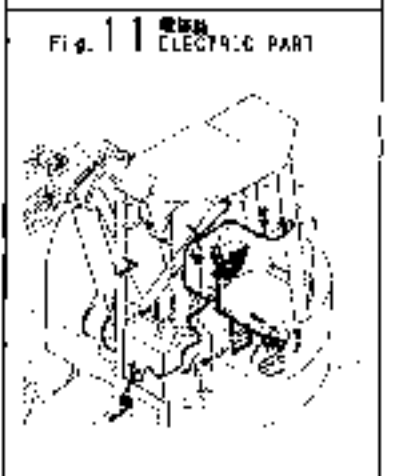
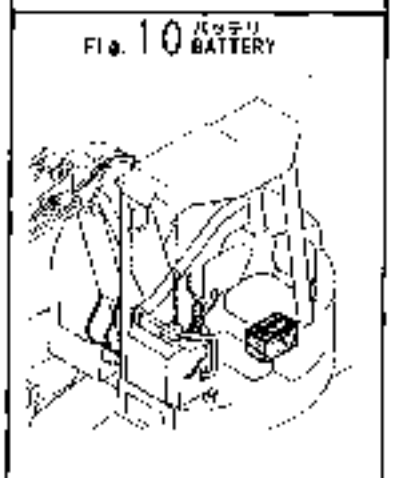
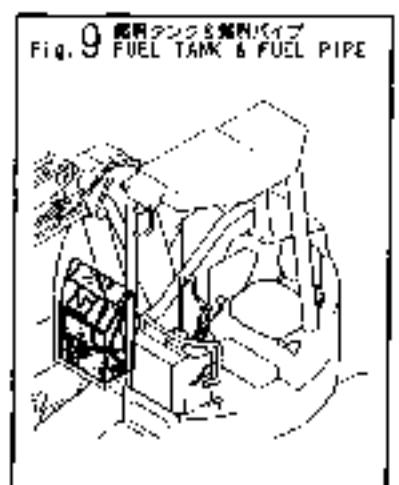
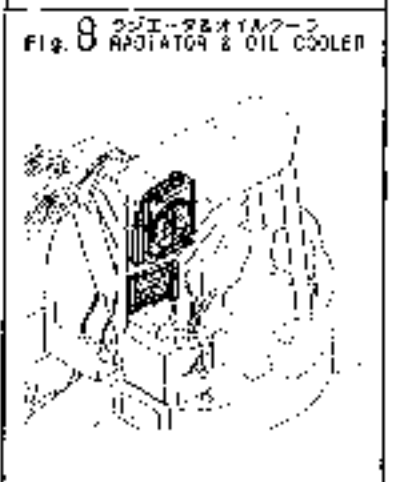
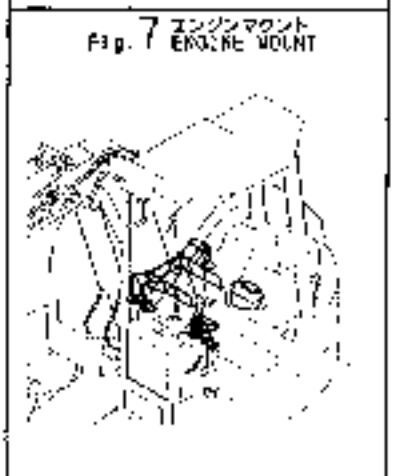
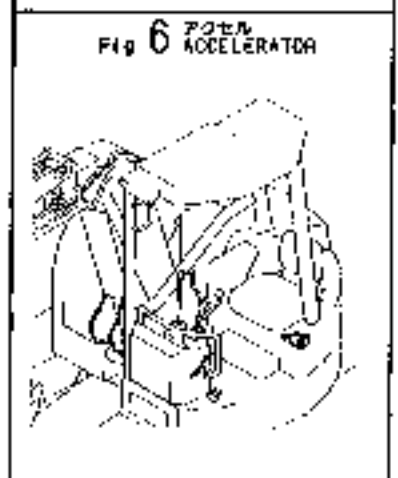
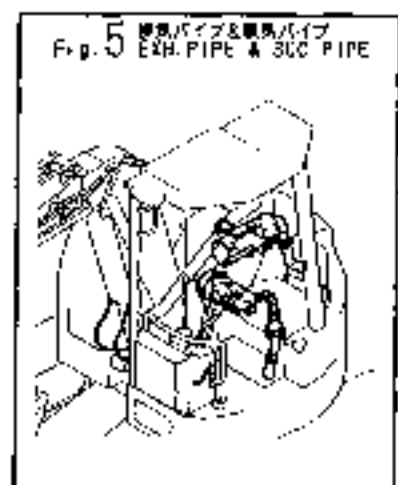
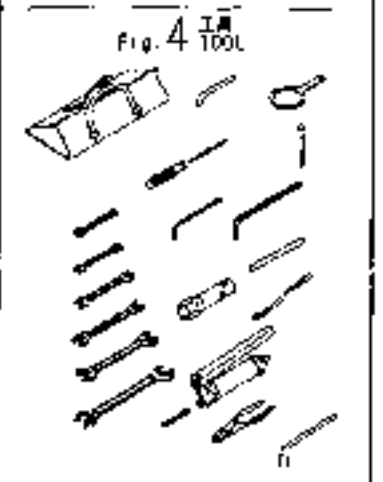
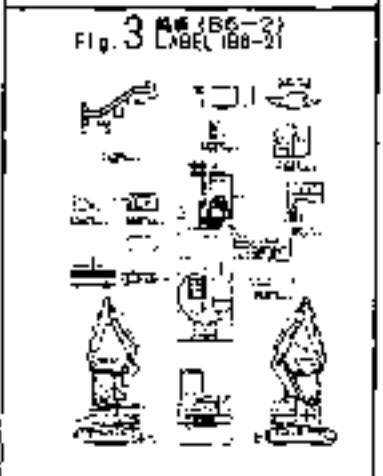
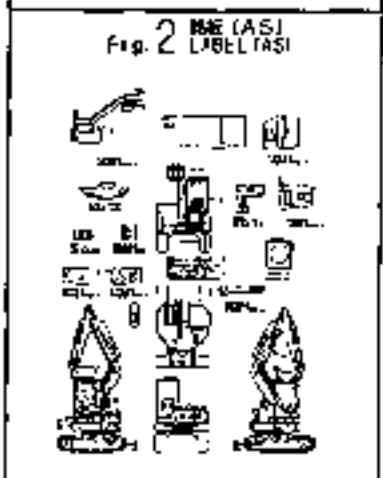
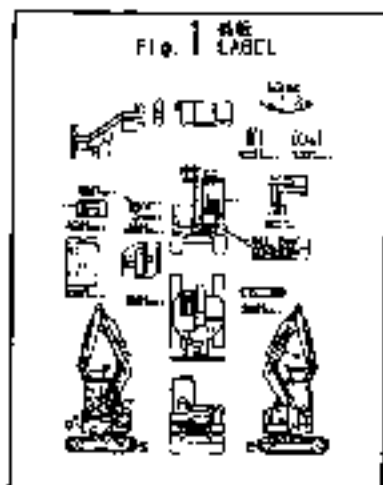


Fig. 13 トラックローラ&キャリアローラ
 TRACK ROLLER & CARRIER ROLLER

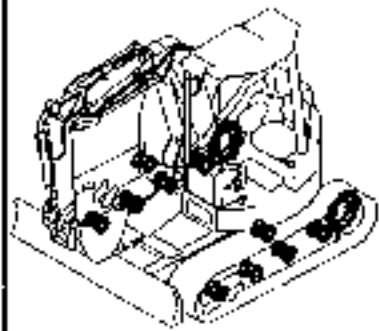


Fig. 14 トラックフレーム&アイドラ
 TRACK FRAME & IDLER

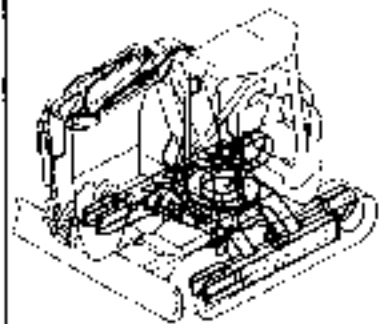


Fig. 15 クローラ (360)
 CRAWLER (360)

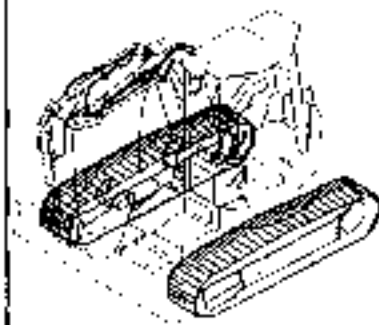


Fig. 16 クローラ (500) アタッチメント
 CRAWLER (500) ATTACHMENT

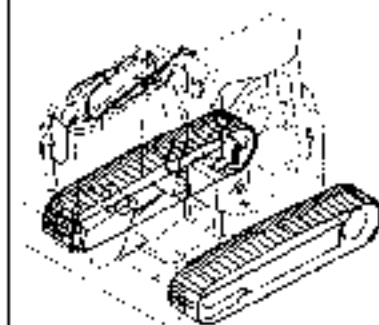


Fig. 17 機座装置 (リンク台 & レバーストップ)
 CONTROL EQUIPMENT LINK STAND & LEVER STOPPER

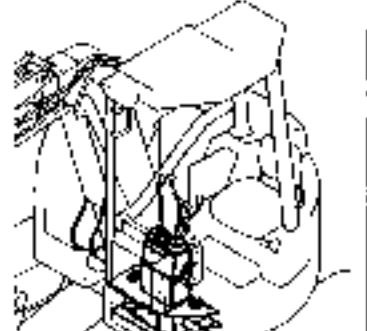


Fig. 18 機座装置 (リンク台 & レバーストップ, マルチタイプ)
 CONTROL EQUIPMENT LINK STAND & LEVER STOPPER, MULTI TYPE

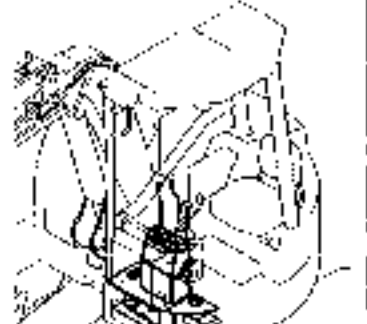


Fig. 19 機座装置 (リンク台 & レバーストップ, 油圧シロケット)
 CONTROL EQUIPMENT LINK STAND & LEVER STOPPER, HYD. PISTON

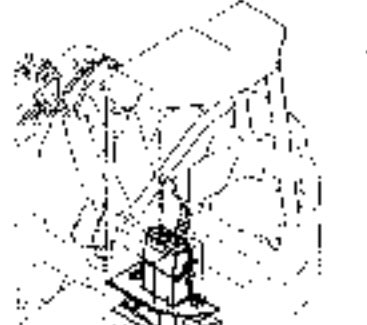


Fig. 20 機座装置 (リンク台 & レバーストップ, 油圧シロケット, BG-21)
 CONTROL EQUIPMENT LINK STAND & LEVER STOPPER, HYD. PISTON, BG-21



Fig. 21 機座装置 (アーム & バケット)
 CONTROL EQUIPMENT (ARM & BUCKET)

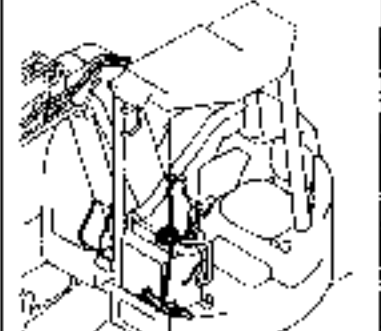


Fig. 22 機座装置 (アーム & バケット, マルチタイプ)
 CONTROL EQUIPMENT (ARM & BUCKET, MULTI TYPE)

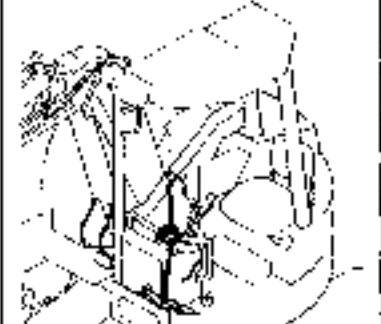


Fig. 23 機座装置 (コパインオプション)
 CONTROL EQUIPMENT (OPTION)



Fig. 24 機座装置 (アーム & バケット, 油圧シロケット)
 CONTROL EQUIPMENT (ARM & BUCKET, HYD. PISTON)



Fig. 25 機銃装置 (アーム&弾筒
 マルチタイプ)
 CONTROL EQUIPMENT (ARM
 & BUSHING, MULTI TYPE)

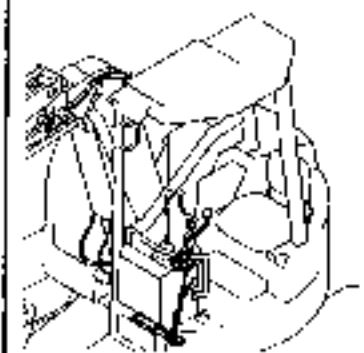


Fig. 26 機銃装置 (全行)
 CONTROL EQUIPMENT
 (TRAVEL)

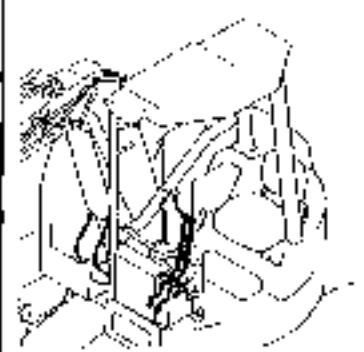


Fig. 27 機銃装置 (全行, マルチタイプ)
 CONTROL EQUIPMENT (TRAVEL
 MULTI TYPE)



Fig. 28 機銃装置 (自由パイロット)
 CONTROL EQUIPMENT (FREE
 PILOT)

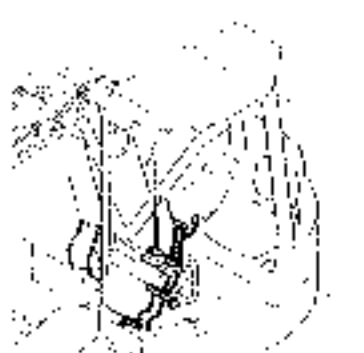


Fig. 29 機銃装置 (オフセット)
 CONTROL EQUIPMENT (OFFSET)

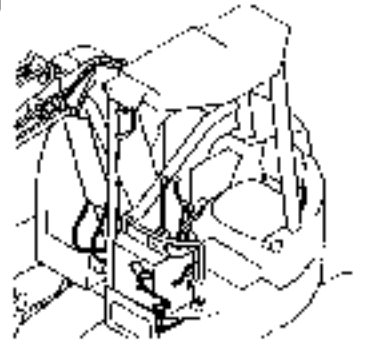


Fig. 30 機銃装置 (フレード)
 CONTROL EQUIPMENT (FRUSTRATED)

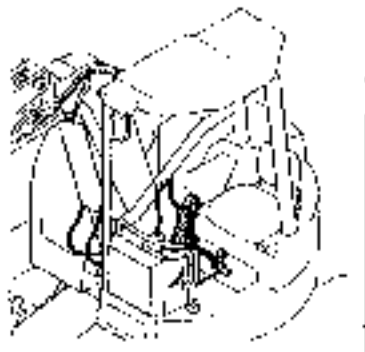


Fig. 31 機銃装置 (P. O. オプション)
 CONTROL EQUIPMENT (P. O.
 OPTION)



Fig. 32 機銃フレーム&バンケット
 TURNING FRAME & BUNKET

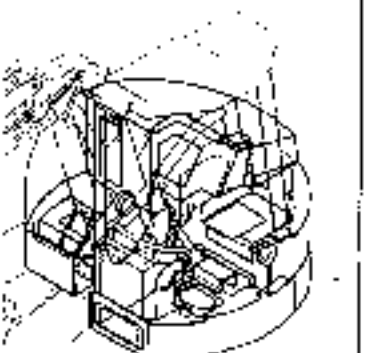


Fig. 33 機銃装置
 TURNING DEVICE

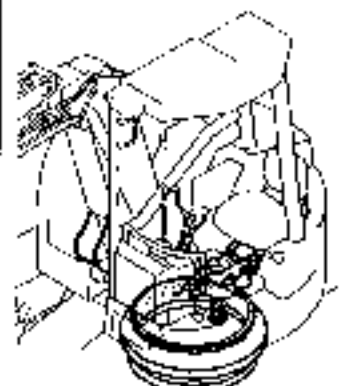


Fig. 34 フレームカバー
 FRAME COVER

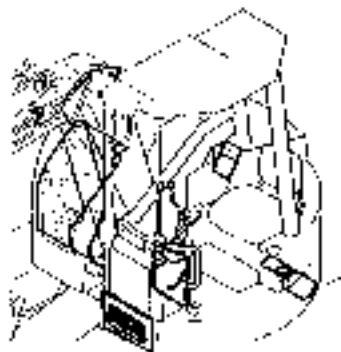


Fig. 35 シット&ステップ
 SEAT & STEP

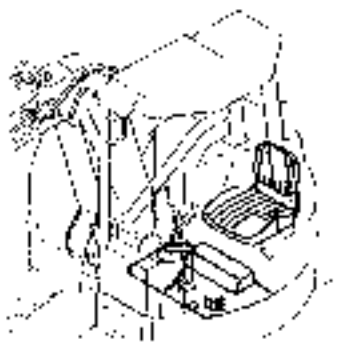


Fig. 36 キャンピー
 CANOPY

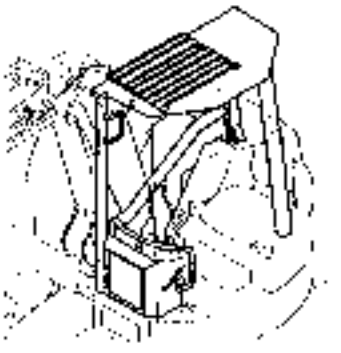


Fig. 37 フームシリンダ
BOOM CYLINDER

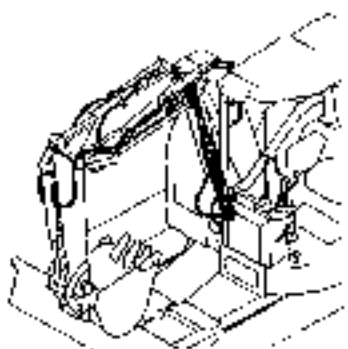


Fig. 41 ブレードシリンダ
BLADE CYLINDER

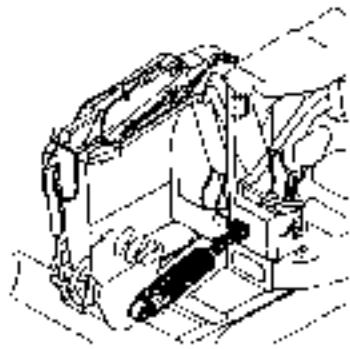


Fig. 45 ブレーキバルブ
BRAKE VALVE

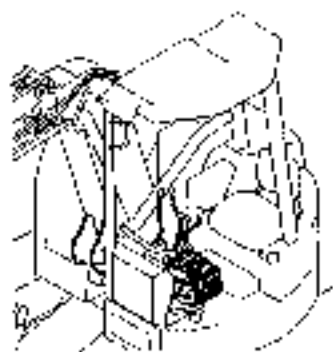


Fig. 38 アームシリンダ
ARM CYLINDER

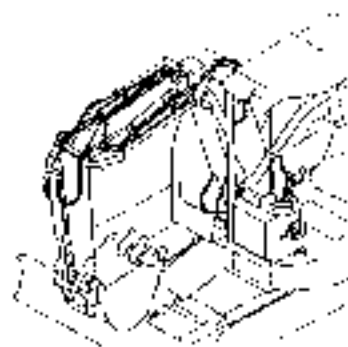


Fig. 42 油圧ポンプと油圧手
HYD. OIL PUMP & JOINT

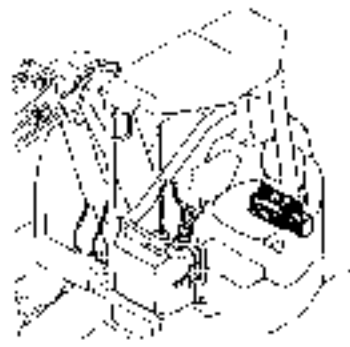


Fig. 46 スイベルジョイント
SWIVEL JOINT



Fig. 39 バケットシリンダ
BUCKET CYLINDER

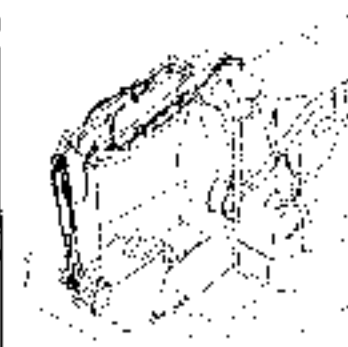


Fig. 43 走行モータ
TRAVEL MOTOR



Fig. 47 コントロールバルブ
(ポンプと直行)
CONTROL VALVE (PUMP
& TRAVEL)



Fig. 40 オフセットシリンダ
OFF-SET CYLINDER



Fig. 44 回転モータ
TURNING MOTOR



Fig. 48 コントロールバルブ
アームとバケット
CONTROL VALVE (ARM
& BUCKET)

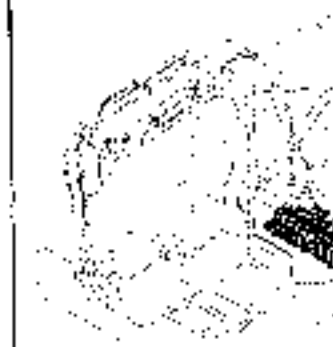


Fig. 49 コントロールバルブ (油圧
 ブレード&オフセット)
 CONTROL VALVE (BRUSHING
 BLADE & OFFSET)

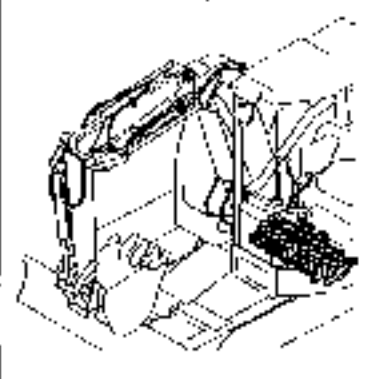


Fig. 53 ロータリバルブ (油圧マルチ)
 ROTARY VALVE
 (HYD. OIL MULTI)

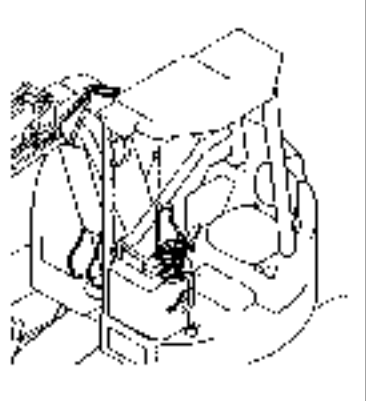


Fig. 57 油圧配管 (バルブ&ブーム)
 HYD. OIL PIPING
 (VALVE-BOOM)

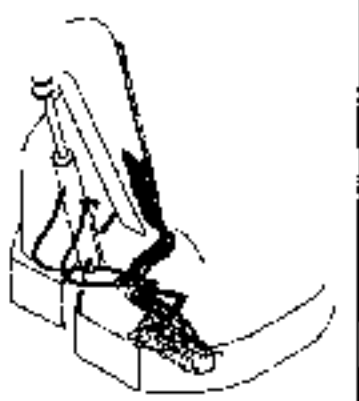


Fig. 50 コントロールバルブ
 (油圧パイロット)
 CONTROL VALVE
 (HYD. OIL PILOT)

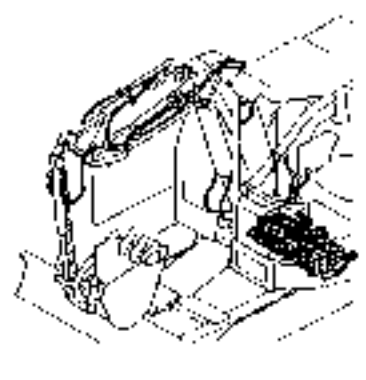


Fig. 54 P. T. O. バルブ (オプション)
 P. T. O. VALVE (OPTIONAL)

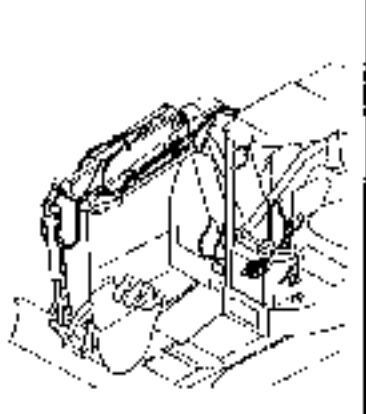


Fig. 58 油圧配管 (バルブ
 &パイロットモータ)
 HYD. OIL PIPING (VALVE-
 PILOT-MOTOR)

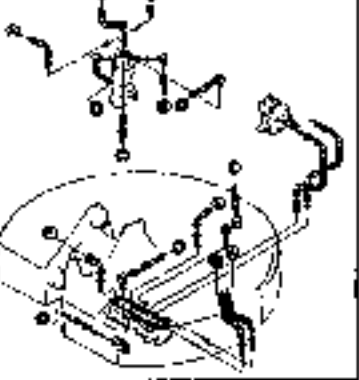


Fig. 51 パイロットバルブ
 PILOT VALVE

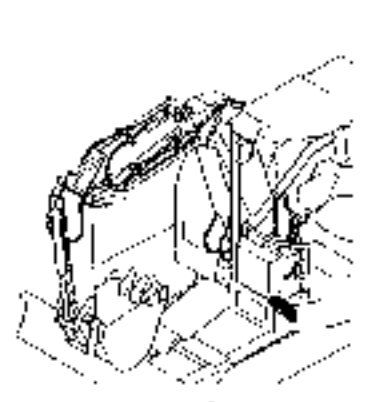


Fig. 55 油圧タンク
 HYD. OIL TANK

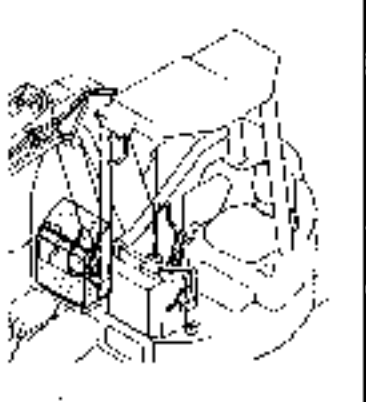


Fig. 59 油圧配管 (P. T. O.
 オプション)
 HYD. OIL PIPING
 (P. T. O. OPTIONAL)

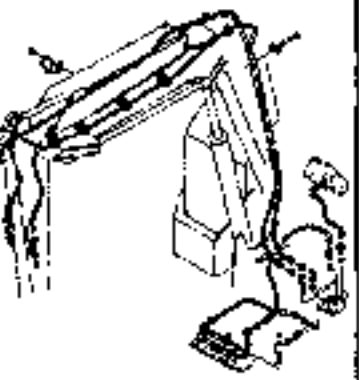


Fig. 52 リモコンバルブ (カットオフバルブ
 & CUT OFF VALVE)

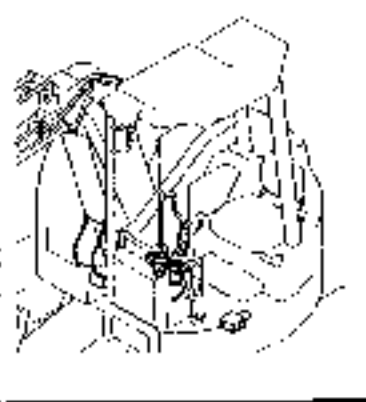


Fig. 56 油圧配管 (タンク
 ポンプ&バルブ)
 HYD. OIL PIPING
 (TANK-PUMP-VALVE)

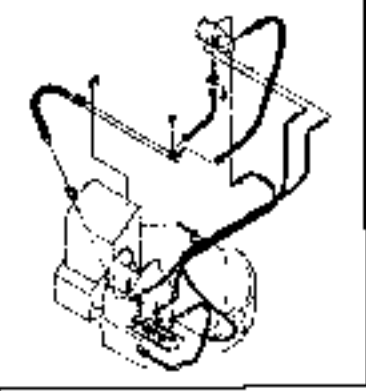
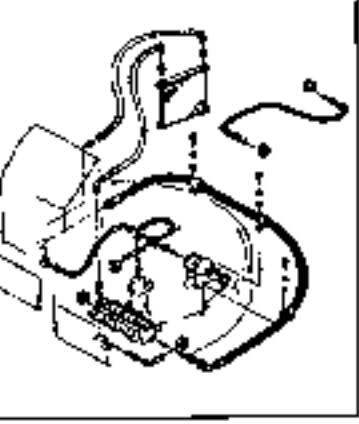


Fig. 60 油圧配管 (リターン)
 HYD. OIL PIPING (RETURN)



絵目次 (3) 項目別
 PICTURESQUE INDEX (3) FIGURE

Fig. 61 油圧配管 (管行)
 HYD. OIL PIPING (TRAVEL)

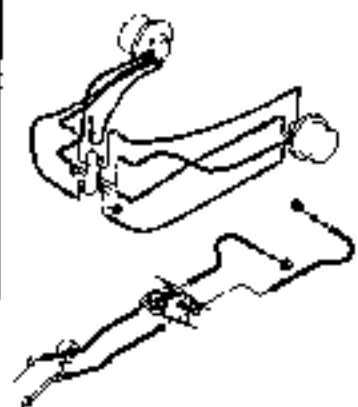


Fig. 65 コントローラ配管
 (リモコンバルブ用)
 CONTROL PIPING (REMOTE
 -CON VALVE - PLATE)

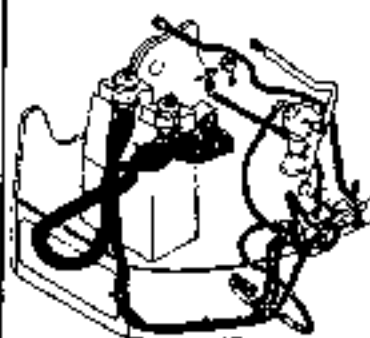


Fig. 69 ブーム (B6-2)
 BOOM (B6-2)

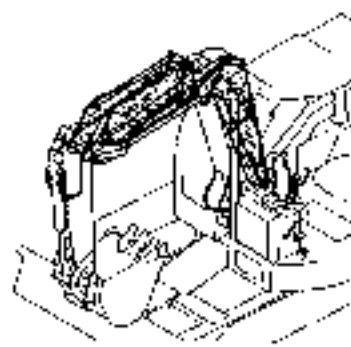


Fig. 62 油圧配管 (ブーム)
 HYD. OIL PIPING (BOOM)

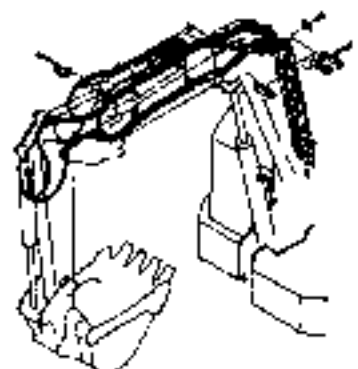


Fig. 66 コントローラ配管 (両用)
 ~リモコンバルブ用
 CONTROL PIPING (PLATE
 - CONTROL VALVE)

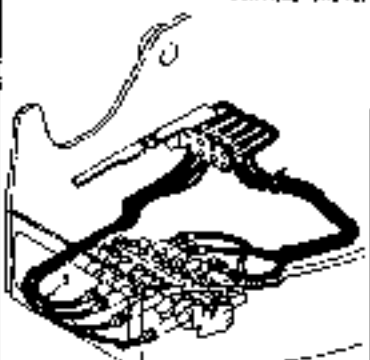


Fig. 70 ブーム&バケット (65D, 70C)
 ARM & BUCKET (65D, 70C)

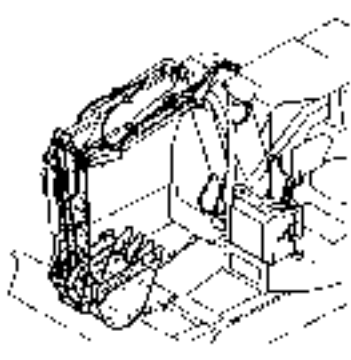


Fig. 63 コントローラ配管 (リモコンバルブ
 ~回転バルブ用)
 CONTROL PIPING (REMOTE-CON
 VALVE - ROTARY VALVE, MA 11)

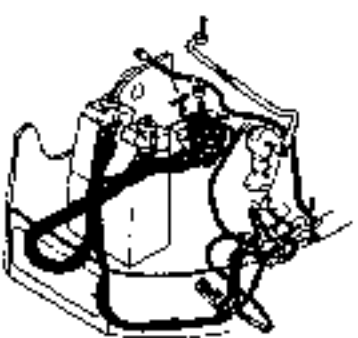


Fig. 67 グレーシング
 GREASING

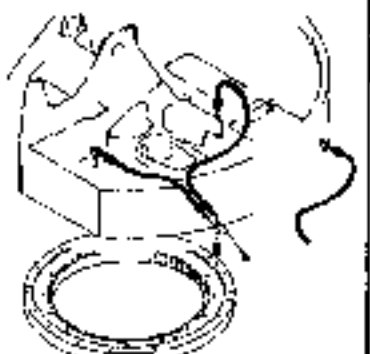


Fig. 71 ブーム&バケット (70D, B6-2)
 ARM & BUCKET (70D, B6-2)

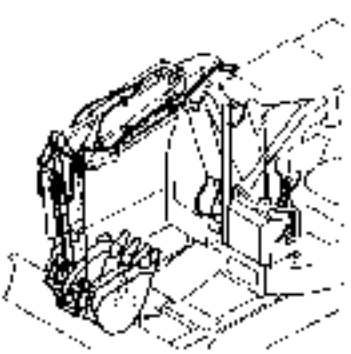


Fig. 64 コントローラ配管 (ロータリバルブ
 ~リモコンバルブ用)
 CONTROL PIPING (ROTARY VALVE
 - REMOTE-CON VALVE, MA 11)

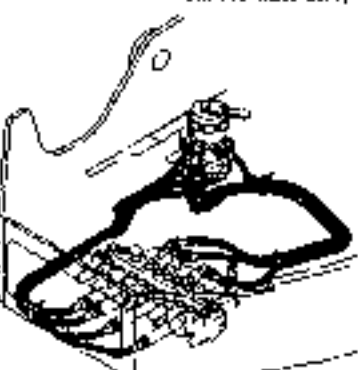


Fig. 68 ブーム
 BOOM

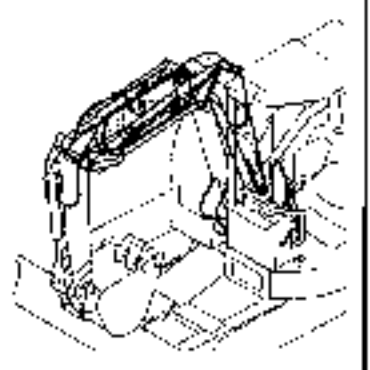


Fig. 72 バケット 400, 450
 (アタッチメント)
 BUCKET 400, 450
 (ATTACHMENT)

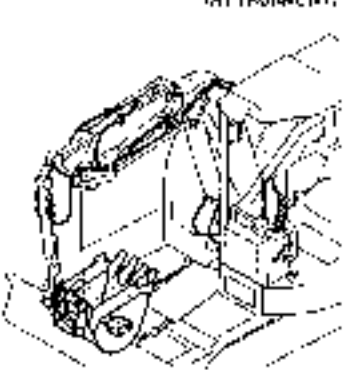


Fig. 73 バケツ550, 600
 (アタッチメント)
 BUCKET 550, 600
 (ATTACHMENT)

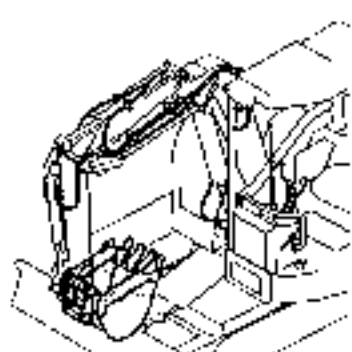


Fig. 77 バケツSタイプ (アタッチメント)
 BUCKET S TYPE (ATTACHMENT)

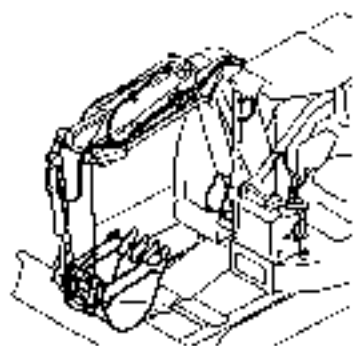


Fig. 74 バケツ600, 650
 (アタッチメント)
 BUCKET 600, 650
 (ATTACHMENT)

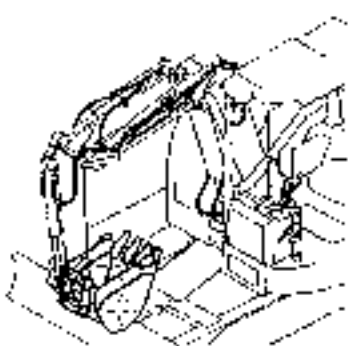


Fig. 78 ブレード
 BLADE

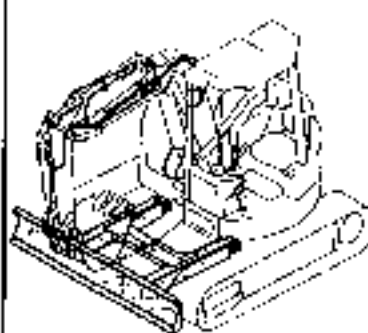


Fig. 75 バケツ700, 750
 (アタッチメント)
 BUCKET 700, 750
 (ATTACHMENT)

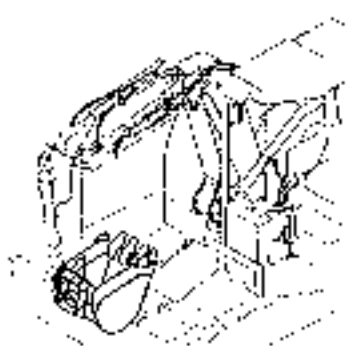
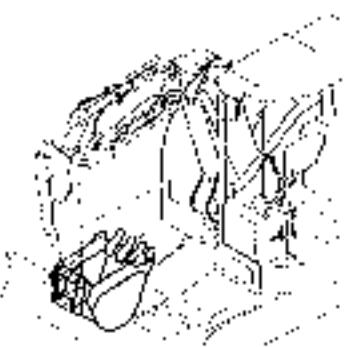


Fig. 79 安全標紙 (白E-2)
 SAFETY LABEL (80-2)



Fig. 76 バケツ330 (アタッチメント)
 BUCKET 330 (ATTACHMENT)



[Info]

PcNo=Y00K2591

PcName=B6 (» ²¼Ō³

JpnUse=1

JpnSec1=Œš<@

JpnSec2=fofbfNfz [

JpnSec3=B

JpnPreface=1

EngUse=1

EngSec1=CONSTRUCTION

EngSec2=EXCAVATOR (B)

EngSec3=B

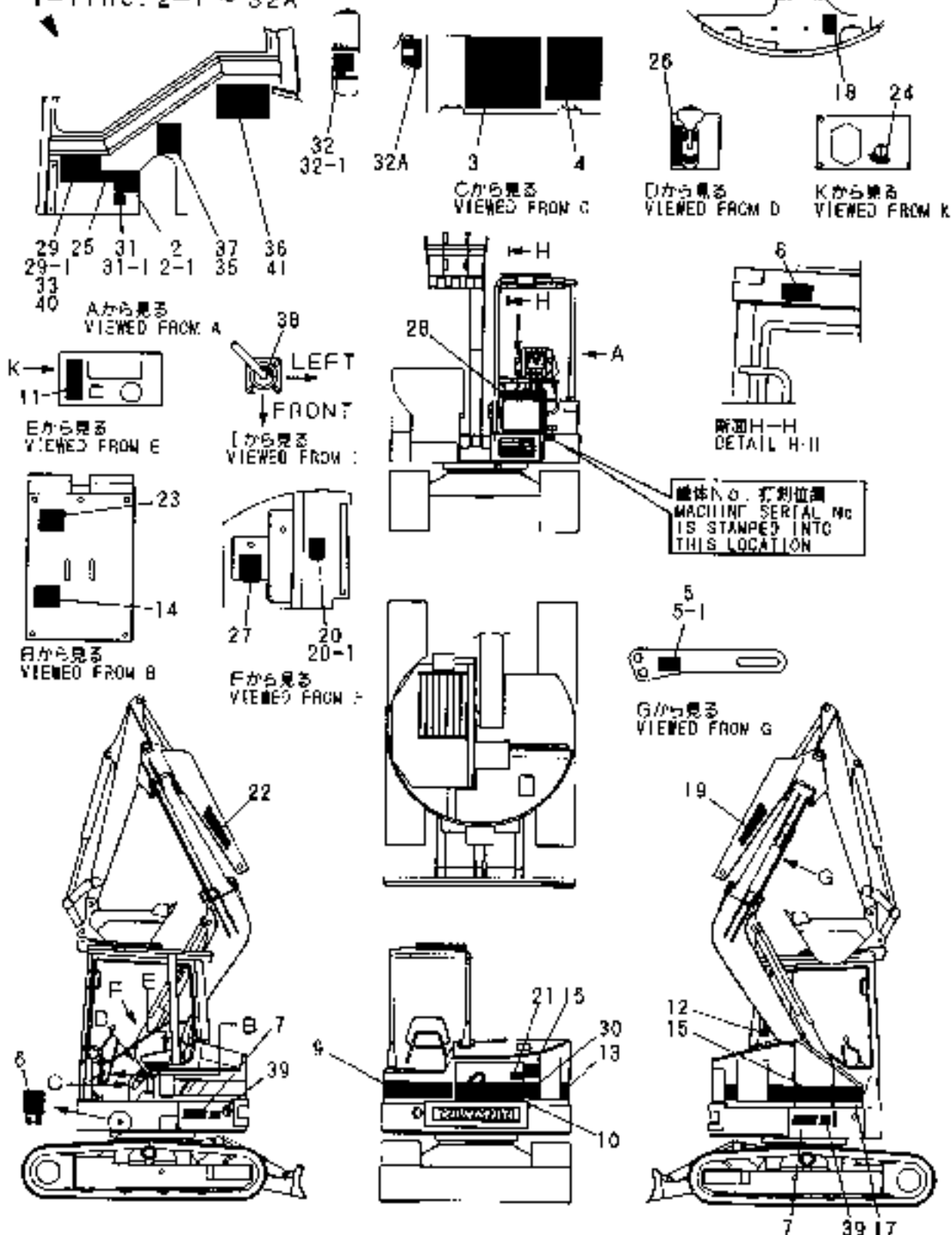
EngPreface=1

1,1,,772158-03100,, "LABEL SET",1,,,,,,,,,,,,,
1-1,1,,772158-03111,, "LABEL SET",1,,,,,,S,,,M10705,,,,,,
2,2,,172158-03110,, "LABEL, SPECIFICATION",1,,,,,,,,,,,,,
2-1,2,,172158-03111,, "LABEL, SPECIFICATION",1,,,,,,S,,,M10705,,,,,,
3,2,,172147-03120,, "LABEL, OIL/WATER",1,,,,,,,,,,,,,
4,2,,172146-03130,, "LABEL, GREASING",1,,,,,,,,,,,,,
5,2,,172158-03120,, LABEL,1,,,,,,,,,,,,,
5-1,2,,172158-03121,, "LABEL, OFFSET STOPPER",1,,,,,,S,,,M10750,,,,,,
6,2,,172146-03140,, LABEL,1,,,,,,,,,,,,,
7,2,,172158-03130,, "LABEL, B6",2,,,,,,,,,,,,,
8,2,,172146-03150,, LABEL,1,,,,,,,,,,,,,
9,2,,172147-03151,, "LABEL, STRIPE(REAR A",1,,,,,,,,,,,,,
10,2,,172147-03161,, LABEL,1,,,,,,,,,,,,,
11,2,,172141-03170,, "LABEL, RESTART",1,,,,,,,,,,,,,
12,2,,172146-03170,, LABEL,1,,,,,,,,,,,,,
13,2,,172147-03171,, "LABEL, STRIPE(REAR C",1,,,,,,,,,,,,,
14,2,,172147-03210,, LABEL,1,,,,,,Z,,,M10854,,,,,,
15,2,,172147-03181,, LABEL,1,,,,,,,,,,,,,
16,2,,172141-03190,, LABEL(D,1,,,,,,,,,,,,,
17,2,,172147-03191,, LABEL,1,,,,,,,,,,,,,
18,2,,172141-03201,, "LABEL, ENGINE ROOM(C)",1,,,,,,,,,,,,,
19,2,,172148-03220,, LABEL,1,,,,,,,,,,,,,
20,2,,172141-03250,, "LABEL, OILING",1,,,,,,,,,,,,,
20-1,2,,172155-03310,, "LABEL, OILING",1,,,,,,N,,,M10903,,,,,,
21,2,,172519-03290,, "LABEL, ENG. COVER",1,,,,,,,,,,,,,
22,2,,172148-03230,, LABEL,1,,,,,,,,,,,,,
23,2,,172141-03350,, "LABEL, QUICK(C)",1,,,,,,Z,,,M10854,,,,,,
24,2,,172141-03360,, "LABEL, START SWITCH",1,,,,,,,,,,,,,
25,2,,172137-03730,, "LABEL, TURNING LOCK",1,,,,,,,,,,,,,
26,2,,172137-03780,, "LABEL, THROTTLE",1,,,,,,,,,,,,,
27,2,,933112-52400,, "LABEL, FUEL",1,,,,,,,,,,,,,
28,2,,172147-03240,, LABEL,1,,,,,,,,,,,,,
29,2,,172146-03250,, "LABEL, OPERATION",1,,,,,,,,,,,,,
29-1,2,,172146-03450,, "LABEL, OPERATION",1,,,,,,S,,,M10854,,,,,,
30,2,,172147-03201,, LABEL,1,,,,,,,,,,,,,
31,2,,172141-03341,, "LABEL, ADJUST CRAWLER",1,,,,,,1,,,,,,
31-1,2,,172165-03240,, LABEL,1,,,,,,N,1,,M10894,,,,,,
32,2,,121470-44540,, "LABEL, SUB-TANK",1,,,,,,,,,,,,,
32-1,2,,124764-44810,, "LABEL, SUB-TANK",1,,,,,,N,,,MXXX,,,,,,
32A,2,,172146-03310,, LABEL,1,,,,,,W,,,M10854,,,,,,
33,1,,172147-03220,, "LABEL, OPERATION(C)",1,,,,,,2,,,,,,
35,1,,172146-03400,, LABEL,1,,,,,,3,,,,,,
36,1,,172148-03410,, LABEL,1,,,,,,3,,,,,,
37,1,,172151-03531,, LABEL,1,,,,,,4,,,,,,
38,1,,172151-03550,, "LABEL, PATTERN B",1,,,,,,4,,,,,,
39,1,,172141-03710,, "LABEL, MULTI",2,,,,,,4,,,,,,
40,1,,172162-03250,, "LABEL, PATTERN A",1,,,,,,5,,,,,,
41,1,,172142-03350,, "LABEL AB",1,,,,,,6,,,,,,

Fig. 1 銘板 LABEL

図形 PREVIOUS 見出しNo. 1は、見出しNo. 2から32を含みます。
1-inc. 2 ~ 32

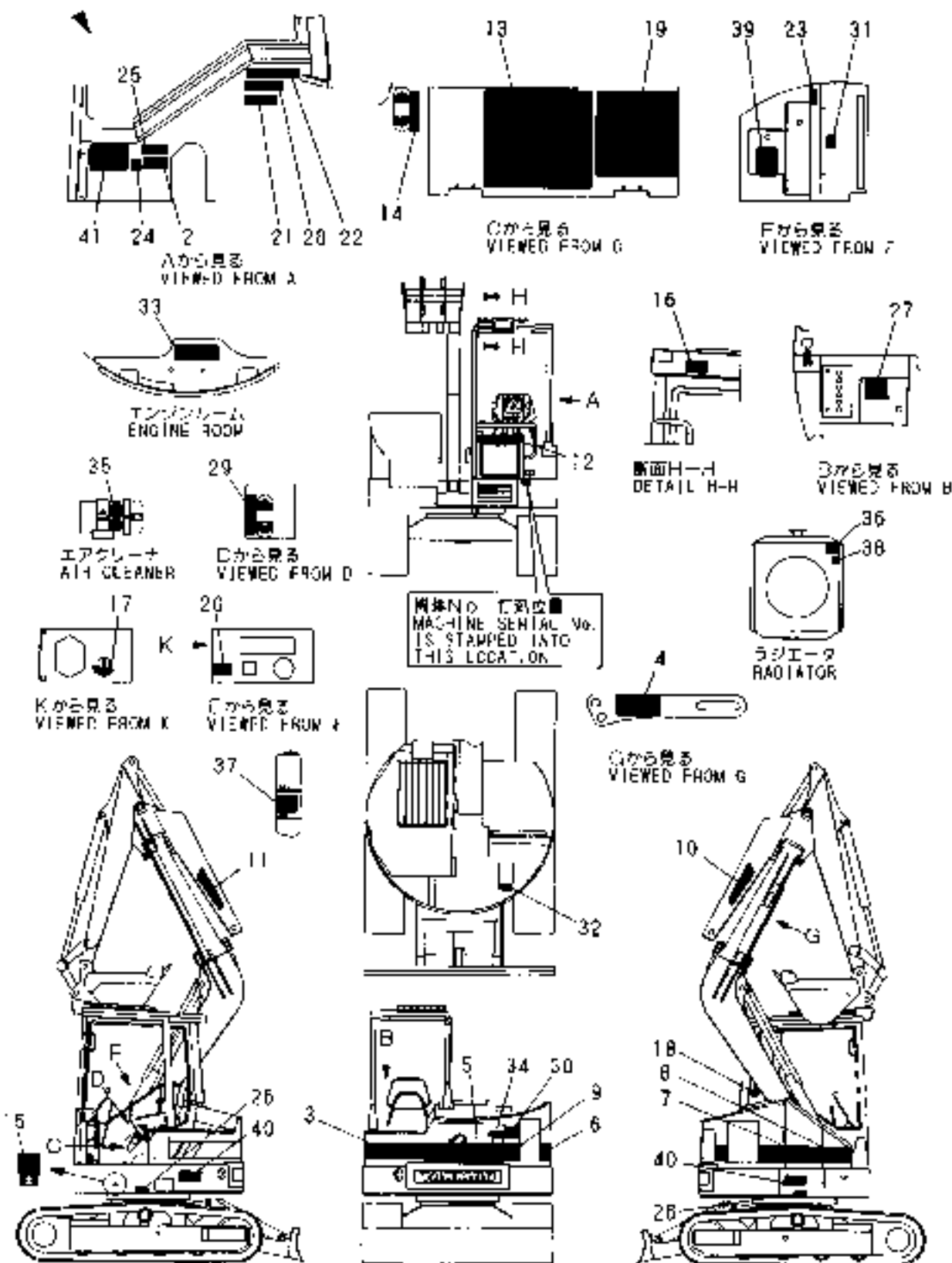
見出しNo. 1-1は、見出しNo. 2-1から32Aを含みます。
1-1-inc. 2-1 ~ 32A



1,1,,772158-03170,, "LABEL SET (AS",1,,,,,,,,,,,,,,,,,,,,,
2,2,,172158-03090,, "LABEL, SPECIFICATION",1,,,,,,,,,,,,,,,,,,,,,
3,2,,172147-03151,, "LABEL, STRIPE(REAR A",1,,,,,,,,,,,,,,,,,,,,,
4,2,,172158-03150,, "LABEL,OFFSET STOPPER",1,,,,,,,,,,,,,,,,,,,,,
5,2,,172147-03161,, LABEL,1,,,,,,,,,,,,,,,,,,,,,
6,2,,172147-03171,, "LABEL, STRIPE(REAR C",1,,,,,,,,,,,,,,,,,,,,,
7,2,,172147-03181,, LABEL,1,,,,,,,,,,,,,,,,,,,,,
8,2,,172147-03191,, LABEL,1,,,,,,,,,,,,,,,,,,,,,
9,2,,172147-03201,, LABEL,1,,,,,,,,,,,,,,,,,,,,,
10,2,,172148-03220,, LABEL,1,,,,,,,,,,,,,,,,,,,,,
11,2,,172148-03230,, LABEL,1,,,,,,,,,,,,,,,,,,,,,
12,2,,172147-03240,, LABEL,1,,,,,,,,,,,,,,,,,,,,,
13,2,,172147-03250,, "LABEL,OIL&WATER",1,,,,,,,,,,,,,,,,,,,,,
14,2,,172146-03310,, LABEL,1,,,,,,,,,,,,,,,,,,,,,
15,2,,172146-03320,, LABEL,1,,,,,,,,,,,,,,,,,,,,,
16,2,,172146-03330,, "LABEL,OFFSET E",1,,,,,,,,,,,,,,,,,,,,,
17,2,,172141-03360,, "LABEL, START SWITCH",1,,,,,,,,,,,,,,,,,,,,,
18,2,,172146-03360,, "LABEL,FENDER E",1,,,,,,,,,,,,,,,,,,,,,
19,2,,172146-03380,, "LABEL,GREASING E",1,,,,,,,,,,,,,,,,,,,,,
20,2,,172141-03440,, LABEL,1,,,,,,,,,,,,,,,,,,,,,
21,2,,172171-03700,, LABEL,1,,,,,,,,,,,,,,,,,,,,,
22,2,,172171-03710,, LABEL,1,,,,,,,,,,,,,,,,,,,,,
23,2,,172171-03720,, LABEL,1,,,,,,,,,,,,,,,,,,,,,
24,2,,172137-03730,, "LABEL, TURNING LOCK",1,,,,,,,,,,,,,,,,,,,,,
25,2,,172171-03740,, LABEL,1,,,,,,,,,,,,,,,,,,,,,
26,2,,172171-03750,, LABEL,2,,,,,,,,,,,,,,,,,,,,,
27,2,,172171-03760,, LABEL,1,,,,,,,,,,,,,,,,,,,,,
28,2,,172171-03770,, LABEL,1,,,,,,,,,,,,,,,,,,,,,
29,2,,172137-03780,, "LABEL, THROTTLE",1,,,,,,,,,,,,,,,,,,,,,
30,2,,172171-03780,, LABEL,1,,,,,,,,,,,,,,,,,,,,,
31,2,,172155-03790,, LABEL,1,,,,,,,,,,,,,,,,,,,,,
32,2,,172171-03790,, "LABEL, RADIATOR",1,,,,,,,,,,,,,,,,,,,,,
33,2,,172171-03800,, LABEL,1,,,,,,,,,,,,,,,,,,,,,
34,2,,172171-03810,, LABEL,1,,,,,,,,,,,,,,,,,,,,,
35,2,,172125-03950,, "LABEL, AIR CLEANER",1,,,,,,,,,,,,,,,,,,,,,
36,2,,121120-44800,, "LABEL, RADIATOR",1,,,,,,,,,,,,,,,,,,,,,
37,2,,124764-44810,, "LABEL, SUB-TANK",1,,,,,,,,,,,,,,,,,,,,,
38,2,,124764-44920,, "LABEL, ANTI-FREEZING",1,,,,,,,,,,,,,,,,,,,,,
39,2,,933112-52100,, "LABEL, FUEL",1,,,,,,,,,,,,,,,,,,,,,
40,2,,172158-03130,, "LABEL, B6",2,,,,,,,,,,,,,,,,,,,,,
41,2,,172162-03250,, "LABEL,PATTERN A",1,,,,,,,,,,,,,,,,,,,,,

Fig. 2 銘板 (AS)
LABEL (AS)

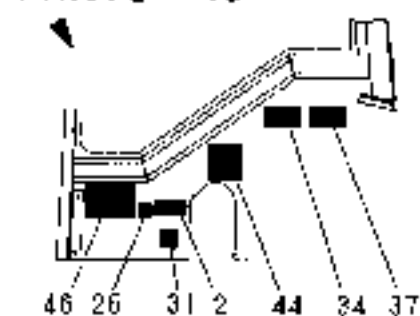
見出しNo. 1は、見出しNo. 2から41を含みます。
1 inc. 2 ~ 41



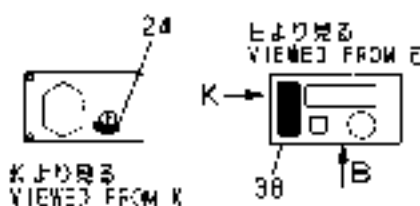
1,1,,772158-03101,, "LABEL SET" ,,1,,,,,,,,,,,,,
2,2,,172158-03111,, "LABEL, SPECIFICATION" ,,1,,,,,,,,,,,,,
3,2,,172147-03120,, "LABEL, OIL/WATER" ,,1,,,,,,,,,,,,,
4,2,,172146-03130,, "LABEL, GREASING" ,,1,,,,,,,,,,,,,
5,2,,172158-03121,, "LABEL, OFFSET STOPPER" ,,1,,,,,,,,,,,,,
6,2,,172146-03140,, LABEL, ,1,,,,,,,,,,,,,
7,2,,172158-03130,, "LABEL, B6" ,,2,,,,,,,,,,,,,
8,2,,172146-03150,, LABEL, ,1,,,,,,,,,,,,,
9,2,,172147-03151,, "LABEL, STRIPE(REAR A" ,,1,,,,,,,,,,,,,
10,2,,172147-03161,, LABEL, ,1,,,,,,,,,,,,,
11,2,,172141-03170,, "LABEL, RESTART" ,,1,,,,,,,,,,,,,
12,2,,172146-03170,, LABEL, ,1,,,,,,,,,,,,,
13,2,,172147-03171,, "LABEL, STRIPE(REAR C" ,,1,,,,,,,,,,,,,
14,2,,172146-03310,, LABEL, ,1,,,,,,,,,,,,,
15,2,,172147-03181,, LABEL, ,1,,,,,,,,,,,,,
16,2,,172141-03190,, LABEL(D, ,1,,,,,,,,,,,,,
17,2,,172147-03191,, LABEL, ,1,,,,,,,,,,,,,
18,2,,172141-03202,, LABEL, ,1,,,,,,,,,,,,,
19,2,,172148-03220,, LABEL, ,1,,,,,,,,,,,,,
20,2,,172155-03310,, "LABEL, OILING" ,,1,,,,,,,,,,,,,
21,2,,172142-03302,, LABEL, ,1,,,,,,,,,,,,,
22,2,,172148-03230,, LABEL, ,1,,,,,,,,,,,,,
23,2,,172162-03350,, LABEL, ,1,,,,,,,,,,,,,
24,2,,172141-03360,, "LABEL, START SWITCH" ,,1,,,,,,,,,,,,,
25,2,,172137-03730,, "LABEL, TURNING LOCK" ,,1,,,,,,,,,,,,,
26,2,,172137-03780,, "LABEL, THROTTLE" ,,1,,,,,,,,,,,,,
27,2,,933112-52400,, "LABEL, FUEL" ,,1,,,,,,,,,,,,,
28,2,,172147-03240,, LABEL, ,1,,,,,,,,,,,,,
29,2,,172964-03370,, LABEL, ,1,,,,,,,,,,,,,
30,2,,172147-03201,, LABEL, ,1,,,,,,,,,,,,,
31,2,,172165-03240,, LABEL, ,1,,,,,,,,,,,,,
32,2,,172964-03390,, LABEL, ,1,,,,,,,,,,,,,
33,2,,172964-03481,, LABEL, ,1,,,,,,,,,,,,,
34,2,,172164-03500,, LABEL, ,1,,,,,,,,,,,,,
35,2,,172164-03510,, LABEL, ,1,,,,,,,,,,,,,
36,2,,172164-03520,, LABEL, ,1,,,,,,,,,,,,,
37,2,,172164-03540,, LABEL, ,1,,,,,,,,,,,,,
38,2,,172964-03610,, "LABEL A" ,,1,,,,,,,,,,,,,
39,2,,172165-03661,, LABEL, ,1,,,,,,,,,,,,,
40,2,,172519-04180,, LABEL, ,1,,,,,,,,,,,,,
41,2,,172519-04290,, LABEL, ,1,,,,,,,,,,,,,
42,2,,172519-04300,, LABEL, ,1,,,,,,,,,,,,,
43,2,,172183-03280,, "LABEL, LOCK" ,,1,,,,,,,,,,,,,
44,2,,172151-03531,, LABEL, ,1,,,,,,,,,,,,,
45,2,,172141-03710,, "LABEL, MULTI" ,,2,,,,,,,,,,,,,
46,1,,172147-03220,, "LABEL, OPERATION(C)" ,,1,,,,,1,,,,,,,,,,,,,

Fig. 3 銘板 (B6-2)
LABEL (B6-2)

見出しNo. 1は、見出しNo. 2から45を含みます。
1inc. 2 ~ 45



Aより見る
VIEWED FROM A

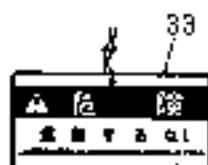


Eより見る
VIEWED FROM E

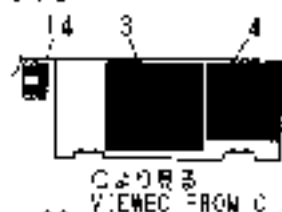
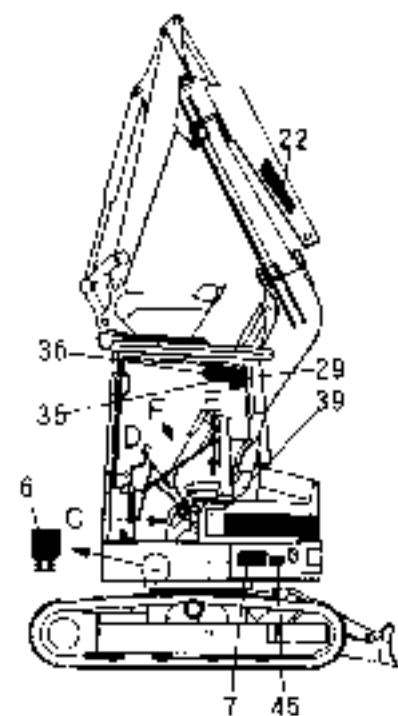
Kより見る
VIEWED FROM K



Bより見る
VIEWED FROM B



取除き中
IN THE OPERATION
MANUAL CASE



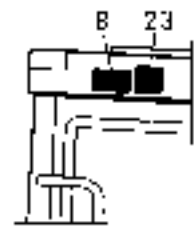
Cより見る
VIEWED FROM C



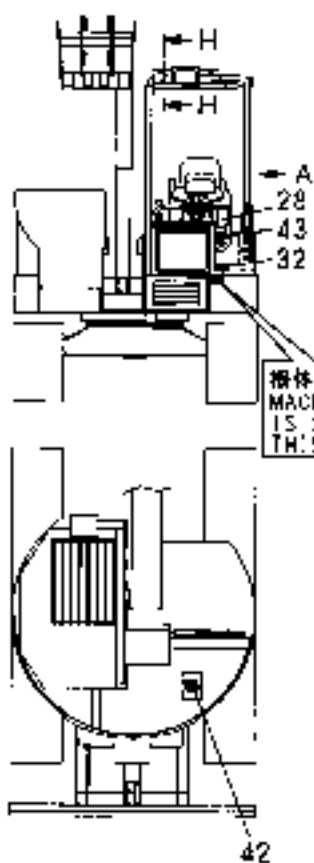
Dより見る
VIEWED FROM D



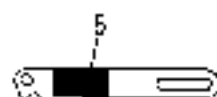
Fより見る
VIEWED FROM F



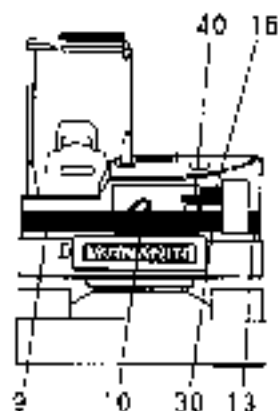
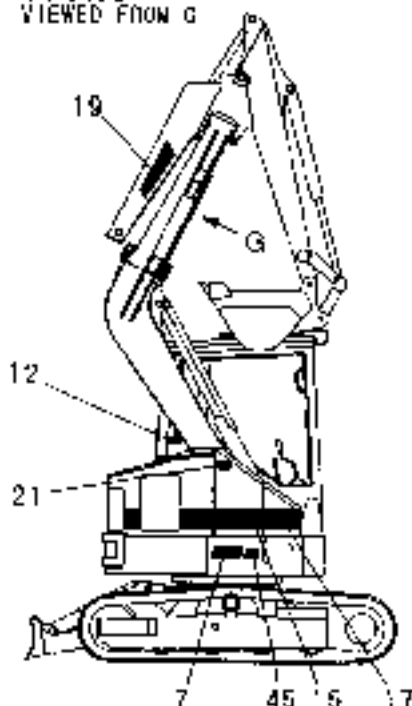
断面H-H
DETAIL H-H



機体No. 打刻位置
MACHINE SERIAL No.
IS STAMPED INTO
THIS LOCATION.



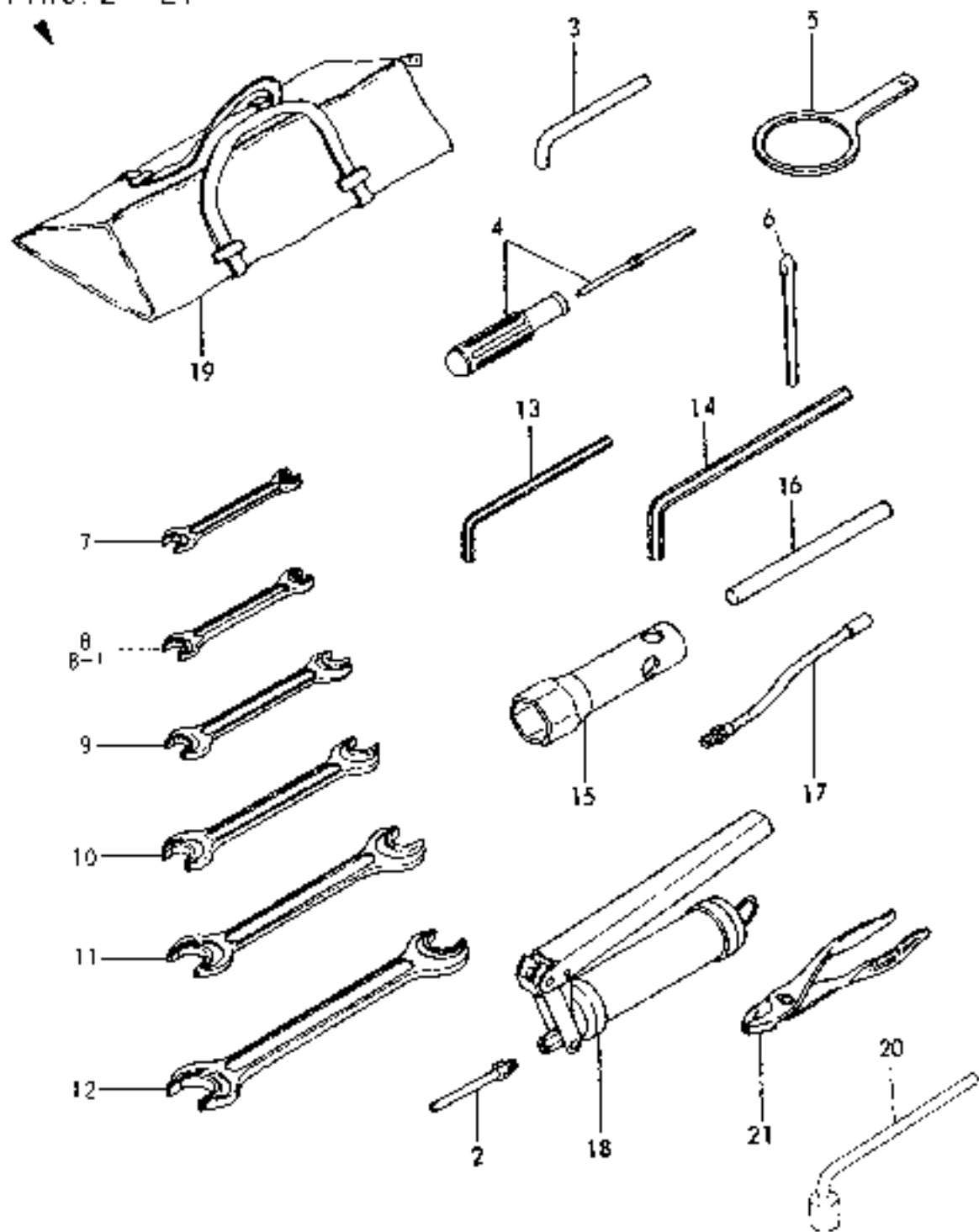
Gより見る
VIEWED FROM G



1,1,,772147-05100,, "TOOL SET",1,1,,,,,,,,,,,,,
2,2,,172122-05100,, NOZZLE,1,1,,,,,,,,,,,,,
3,2,,172112-38111,, "PIN, COTTER",2,2,,,,,,,,,,,,,
4,2,,104200-92350,, "DRIVER, SCREW",1,1,,,,,,,,,,,,,
5,2,,171301-92750,, "WRENCH, L.O. FILTER",1,1,,,,,,,,,,,,,
6,2,,22417-800630,, "COTTER PIN 8.0X63",4,,,,,,,,,Z,,M10908,,,,,,,,,
7,2,,28110-080100,, "WRENCH 8X10",1,1,,,,,,,,,,,,,
8,2,,28110-120140,, "WRENCH 12X14",1,,,,,,,,,,,,,
8-1,2,,28110-120140,, "WRENCH 12X14",2,2,,,,,,,,,K,,M10908,,,,,,,,,
9,2,,28110-170190,, "WRENCH 17X19",1,1,,,,,,,,,,,,,
10,2,,28110-220240,, "WRENCH 22X24",1,1,,,,,,,,,,,,,
11,2,,28110-270300,, "WRENCH 27X30",1,1,,,,,,,,,,,,,
12,2,,28110-320360,, "WRENCH 32X36",1,,,,,,,,,Z,,M10908,,,,,,,,,
13,2,,28150-080000,, "BAR WRENCH 8",1,1,,,,,,,,,,,,,
14,2,,28150-140000,, "BAR WRENCH 14",1,1,,,,,,,,,,,,,
15,2,,28227-271400,, "BOX WRENCH 27X140",1,1,,,,,,,,,,,,,
16,2,,28230-120250,, "TURNING HANDLE",1,1,,,,,,,,,,,,,
17,2,,933110-09700,, "HOSE, GREASE",1,1,,,,,,,,,,,,,
18,2,,933110-09800,, "GUN 800, GREASE",1,1,,,,,,,,,,,,,
19,2,,933110-90000,, "BAG, TOOL",1,1,,,,,,,,,,,,,
20,2,,933110-90600,, "WRENCH 24, SOCKET",1,1,,,,,,,,,,,,,
21,2,,933171-00470,, "PLIERS 200",1,1,,,,,,,,,,,,,

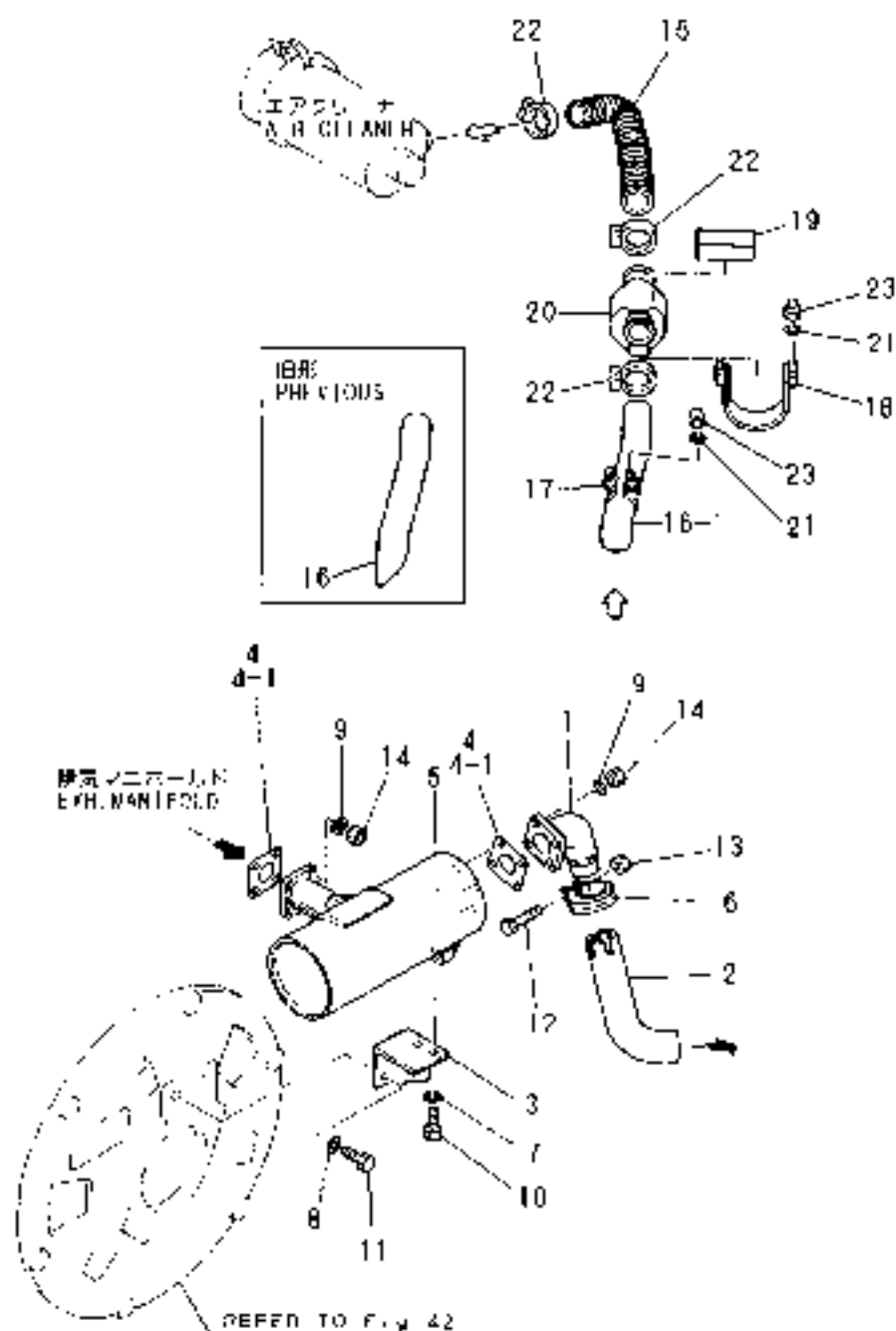
Fig. 4 工具
TOOL

見出しNo. 1は、見出しNo. 2から21を含みます。
1 inc. 2 ~ 21



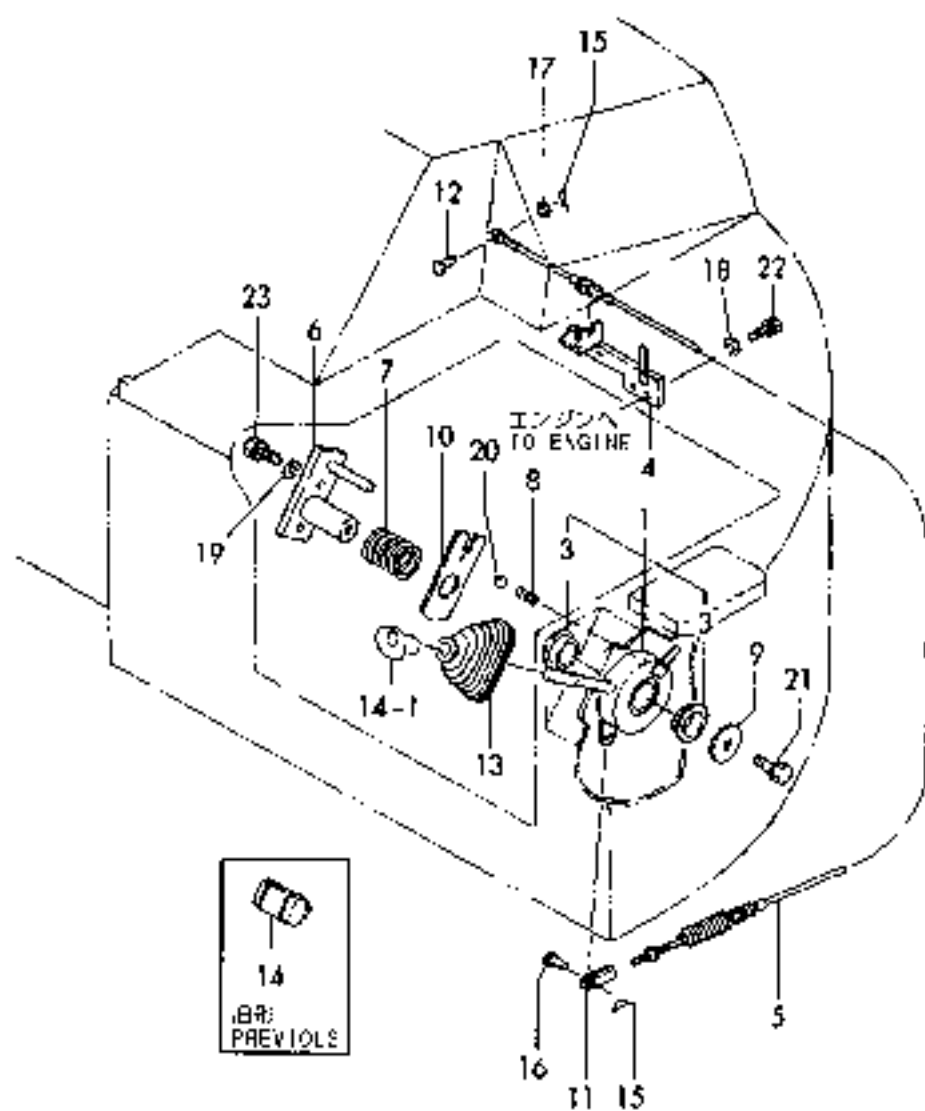
1,1,,172147-11300,, "FLANGE, MUFFLER",1,1,,,,,,,,,,,,,
2,1,,172158-11300,, "PIPE, EXHAUST",1,1,,,,,,,,,,,,,
3,1,,172147-11360,, "PLATE, PEINFORCEMENT",1,1,,,,,,,,,,,,,
4,1,,129400-13200,, "GASKET, SILENCER",2,,,,,,,,,,,,,
4-1,1,,129400-13201,, "GASKET, (NON-ASB.)",2,2,,,,,N,,M00613,,,,,
5,1,,129432-13501,, "SILENCER, EXHAUST",1,1,,,,,,,,,,,,,
6,1,,121423-13580,, CLAMP,1,1,,,,,,,,,,,,,
7,1,,22137-080000,, "WASHER 8, POLISHED",2,2,,,,,,,,,,,,,
8,1,,22137-100000,, "WASHER 10, POLISHED",2,2,,,,,,,,,,,,,
9,1,,22217-080000,, "SPRING WASHER 8",8,8,,,,,,,,,,,,,
10,1,,26013-080252,, "BOLT M 8X 25",2,2,,,,,,,,,,,,,
11,1,,26013-100252,, "BOLT W/WASHER M10X25",2,2,,,,,,,,,,,,,
12,1,,26106-100652,, "BOLT M10X 65 PLATED",1,1,,,,,,,,,,,,,
13,1,,26706-100002,, "NUT M10",1,1,,,,,,,,,,,,,
14,1,,26716-080002,, "NUT M 8",8,8,,,,,,,,,,,,,
15,1,,172124-11500,, "HOSE, AIR CLEANER",1,1,,,,,,,,,,,,,
16,1,,172147-11500,, "PIPE, INTAKE",1,,,,,,,,,,,,,
16-1,1,,172147-11501,, "PIPE, INTAKE",1,1,,,,,N,,M00701,,,,,
17,1,,172147-11510,, CLAMP,1,1,,,,,,,,,,,,,
18,1,,172147-11530,, CLAMP,1,1,,,,,,,,,,,,,
19,1,,172147-11550,, RUBBER,1,1,,,,,,,,,,,,,
20,1,,121855-12060,, "SILENCER, INLET",1,1,,,,,,,,,,,,,
21,1,,22217-080000,, "SPRING WASHER 8",4,4,,,,,,,,,,,,,
22,1,,23000-070000,, "CLAMP 70",3,3,,,,,,,,,,,,,
23,1,,26668-080002,, "CAP NUT M 8",4,4,,,,,,,,,,,,,

Fig. 5 排気パイプ&吸気パイプ
EXH. PIPE & SUC. PIPE



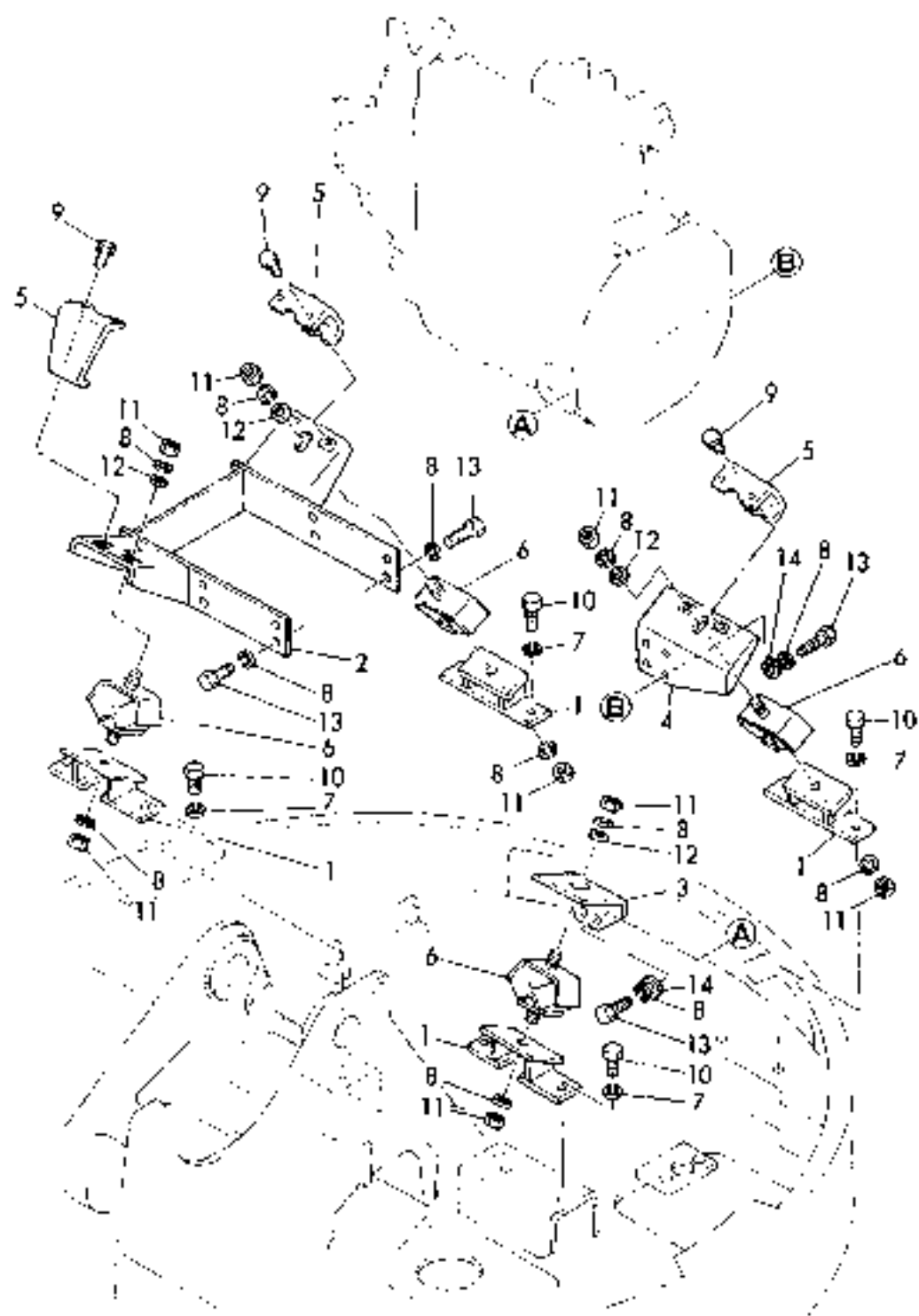
1,1,,172146-12100,,LEVER,1,1,,,,,,,,,,,,,
3,2,,172141-12220,,,"BUSH 30X10",2,2,,,,,,,,,,,,,
4,1,,172147-12100,,SUPPORT,1,1,,,,,,,,,,,,,
5,1,,172147-12120,,WIRE,1,1,,,,,,,,,,,,,
6,1,,172141-12160,,BRACKET,1,1,,,,,,,,,,,,,
7,1,,172141-12232,,SPRING,1,1,,,,,,,,,,,,,
8,1,,172141-12240,,SPRING,1,1,,,,,,,,,,,,,
9,1,,172141-12250,,PLATE,1,1,,,,,,,,,,,,,
10,1,,172141-12260,,PLATE,1,1,,,,,,,,,,,,,
11,1,,172137-12270,,,"JOINT, CABLE",1,1,,,,,,,,,,,,,
12,1,,172113-12521,,,"PIN, CABLE",1,1,,,,,,,,,,,,,
13,1,,172141-41340,,BOOTS,1,1,,,,,,,,,,,,,
14,1,,172122-46630,,,"KNOB(D), LEVER",1,,,,,,,,,,,,,
14-1,1,,172146-12150,,,"GRIP,ACCELERATOR",1,1,,,,,S,,,,M10908,,,,,
15,1,,1C6281-52310,,,"PIN 6,COME-OFF SNAP",2,2,,,,,,,,,,,,,
16,1,,1A1040-56900,,,"PIN 6X 17",1,1,,,,,,,,,,,,,
17,1,,22137-060000,,,"WASHER 6, POLISHED",1,1,,,,,,,,,,,,,
18,1,,22217-080000,,,"SPRING WASHER 8",2,2,,,,,,,,,,,,,
19,1,,22217-100000,,,"SPRING WASHER 10",2,2,,,,,,,,,,,,,
20,1,,24190-160001,,,"BALL 1/2",1,1,,,,,,,,,,,,,
21,1,,26013-100302,,,"BOLT M10X 30",1,1,,,,,,,,,,,,,
22,1,,26116-080202,,,"BOLT M 8X 20 PLATED",2,2,,,,,,,,,,,,,
23,1,,26116-100202,,,"BOLT M10X 20 PLATED",2,2,,,,,,,,,,,,,

Fig. 6 アクセル
ACCELERATOR



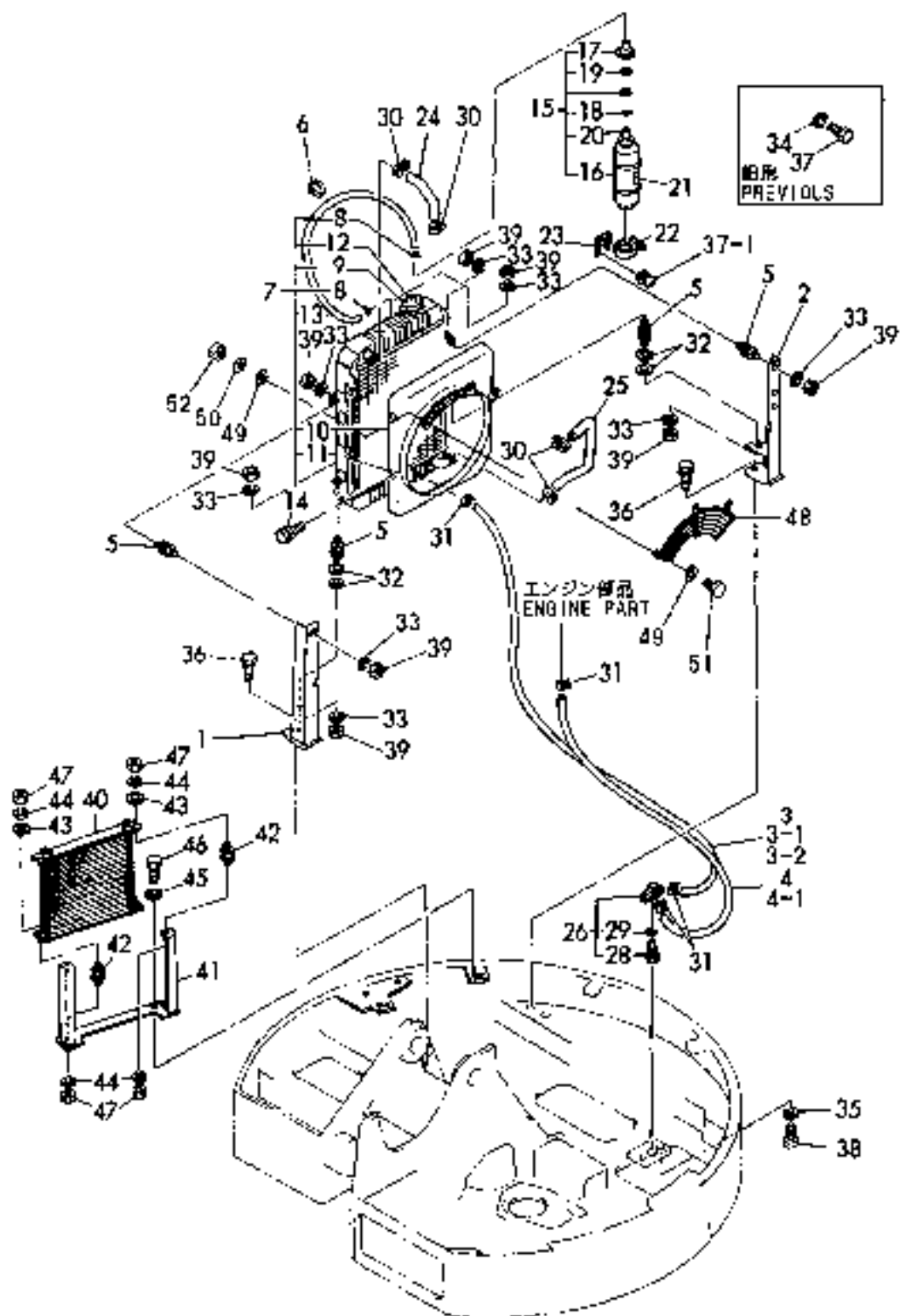
1,1,,172147-13100,,SUPPORT,4,4,,,,,,,,,,,,,
2,1,,172151-13150,,BRACKET,1,1,,,,,,,,,,,,,
3,1,,172124-13210,, "BRACKET,ENG(L)",1,1,,,,,,,,,,,,,
4,1,,172151-13100,,BRACKET,1,1,,,,,,,,,,,,,
5,1,,172124-13230,, "STOPPER, ENGINE",3,3,,,,,,,,,,,,,
6,1,,172116-13260,, "ABSORBER, SHOCK",4,4,,,,,,,,,,,,,
7,1,,22217-120000,, "WASHER 12,SPRING",8,8,,,,,,,,,,,,,
8,1,,22217-120000,, "WASHER 12,SPRING",24,24,,,,,,,,,,,,,
9,1,,26013-100252,, "BOLT W/WASHER M10X25",6,6,,,,,,,,,,,,,
10,1,,172147-13130,, "BOLT M 12X 25",8,8,,,,,,,,,,,,,
11,1,,26716-120002,, "NUT M12",8,8,,,,,,,,,,,,,
12,1,,172147-13150,, "WASHER 32X 12.5",4,4,,,,,,,,,,,,,
13,1,,172131-37170,, "BOLT M12X 30",16,16,,,,,,,,,,,,,
14,1,,172151-13140,,WASHER,8,8,,,,,,,,,,,,,

Fig. 7 エンジンマウント
ENGINE MOUNT



1,1,,172147-13300,,MOUNT,1,1,,,,,,,,,,,,,
2,1,,172147-13310,,MOUNT,1,1,,,,,,,,,,,,,
3,1,,172126-13350,,,"HOSE(A), WATER DRAIN",1,,,,,,,,,,,,,
3-1,1,,172165-13501,,,"HOSE 7.5X13",1,,,,,,N,,M10908,,,,,,,,,
3-2,1,,172124-14650,,,"HOSE L=1100, FUEL",1,1,,,,,,S,,M10908,,,,,,,,,
4,1,,172126-13370,,,"HOSE(C), WATER DRAIN",1,,,,,,,,,,,,,
4-1,1,,172171-14600,,,"HOSE 800",1,1,,,,,,N,,M10908,,,,,,,,,
5,1,,172124-13500,,,"MOUNT, RADIATOR",4,4,,,,,,,,,,,,,
6,1,,933168-55770,,,"BAND 146",1,1,,,,,,,,,,,,,
7,1,,129403-44502,,RADIATOR,1,1,,,,,,,,,,,,,
8,2,,121250-44590,,CLAMP,2,2,,,,,,,,,,,,,
9,2,,124450-44590,,,"CAP, RADIATOR",1,1,,,,,,,,,,,,,
10,2,,129403-44610,,SHROUD,1,1,,,,,,,,,,,,,
11,2,,129403-44640,,,"BODY,RADIATOR",1,1,,,,,,,,,,,,,
12,2,,119631-44800,,,"LABEL, RADIATOR",1,1,,,,,,,,,,,,,
13,2,,124722-49150,,,"HOSE(A), WATER DRAIN",1,1,,,,,,,,,,,,,
14,2,,26014-060122,,,"BOLT M 6X 12",4,4,,,,,,,,,,,,,
15,1,,171064-44510,,,"SUB-TANK ASSY",1,1,,,,,,,,,,,,,
16,2,,171064-44520,,,"BODY, SUB-TANK",1,1,,,,,,,,,,,,,
17,2,,121450-44531,,CAP,1,1,,,,,,,,,,,,,
18,2,,124450-44560,,CLAMP,1,1,,,,,,,,,,,,,
19,2,,121470-44581,,GASKET,1,1,,,,,,,,,,,,,
20,2,,23065-070225,,,"PIPE 7X 225",1,1,,,,,,,,,,,,,
21,1,,121470-44540,,,"LABEL, SUB-TANK",1,1,,,,,,,,,,,,,
22,1,,124450-44550,,,"CLAMP, SUB-TANK",1,1,,,,,,,,,,,,,
23,1,,121256-44600,,,"BRACKET, SUB-TANK",1,1,,,,,,,,,,,,,
24,1,,129403-49010,,,"PIPE (A), C.WATER",1,1,,,,,,,,,,,,,
25,1,,129403-49020,,,"PIPE (B), C.WATER",1,1,,,,,,,,,,,,,
26,1,,121450-49110,,,"COCK ASSY, 3-WAY",1,1,,,,,,,,,,,,,
28,2,,121250-49121,,PLUG,1,1,,,,,,,,,,,,,
29,2,,24311-000160,,,"O-RING 1A P-16.0",1,1,,,,,,,,,,,,,
30,1,,23010-038000,,,"CLAMP 38",4,4,,,,,,,,,,,,,
31,1,,124766-59050,,,"CLAMP 12",4,4,,,,,,,,,,,,,
32,1,,22157-100000,,,"WASHER 10",4,4,,,,,,,,,,,,,
33,1,,22217-080000,,,"SPRING WASHER 8",8,8,,,,,,,,,,,,,
34,1,,22217-080000,,,"SPRING WASHER 8",2,,,,,,Z,,M10908,,,,,,,,,
35,1,,22217-080000,,,"SPRING WASHER 8",2,2,,,,,,,,,,,,,
36,1,,26013-100252,,,"BOLT W/WASHER M10X25",4,4,,,,,,,,,,,,,
37,1,,26116-080162,,,"BOLT M 8X 16 PLATED",2,,,,,,,,,,,,,
37-1,1,,26022-080162,,,"SCREW M 8X 16",2,2,,,,,,N,,M10908,,,,,,,,,
38,1,,26116-080202,,,"BOLT M 8X 20 PLATED",2,2,,,,,,,,,,,,,
39,1,,26716-080002,,,"NUT M 8",8,8,,,,,,,,,,,,,
40,1,,172158-74800,,,"OIL COOLER",1,1,,,,,,,,,,,,,
41,1,,172158-74810,,,"MOUNT, OIL COOLER",1,1,,,,,,,,,,,,,
42,1,,172158-74850,,,"MOUNT, OIL COOLER",4,4,,,,,,,,,,,,,
43,1,,22137-080000,,,"WASHER 8, POLISHED",4,4,,,,,,,,,,,,,
44,1,,22217-080000,,,"SPRING WASHER 8",8,8,,,,,,,,,,,,,
45,1,,22217-100000,,,"SPRING WASHER 10",4,4,,,,,,,,,,,,,
46,1,,26116-100202,,,"BOLT M10X 20 PLATED",4,4,,,,,,,,,,,,,
47,1,,26716-080002,,,"NUT M 8",8,8,,,,,,,,,,,,,
48,1,,172158-13300,,,"NET, WIRE",1,1,,,,,,W,,M10908,,,,,,,,,
49,1,,22137-080000,,,"WASHER 8, POLISHED",6,6,,,,,,W,,M10908,,,,,,,,,
50,1,,22217-080000,,,"SPRING WASHER 8",3,3,,,,,,W,,M10908,,,,,,,,,
51,1,,26116-080202,,,"BOLT M 8X 20 PLATED",3,3,,,,,,W,,M10908,,,,,,,,,
52,1,,26716-080002,,,"NUT M 8",3,3,,,,,,W,,M10908,,,,,,,,

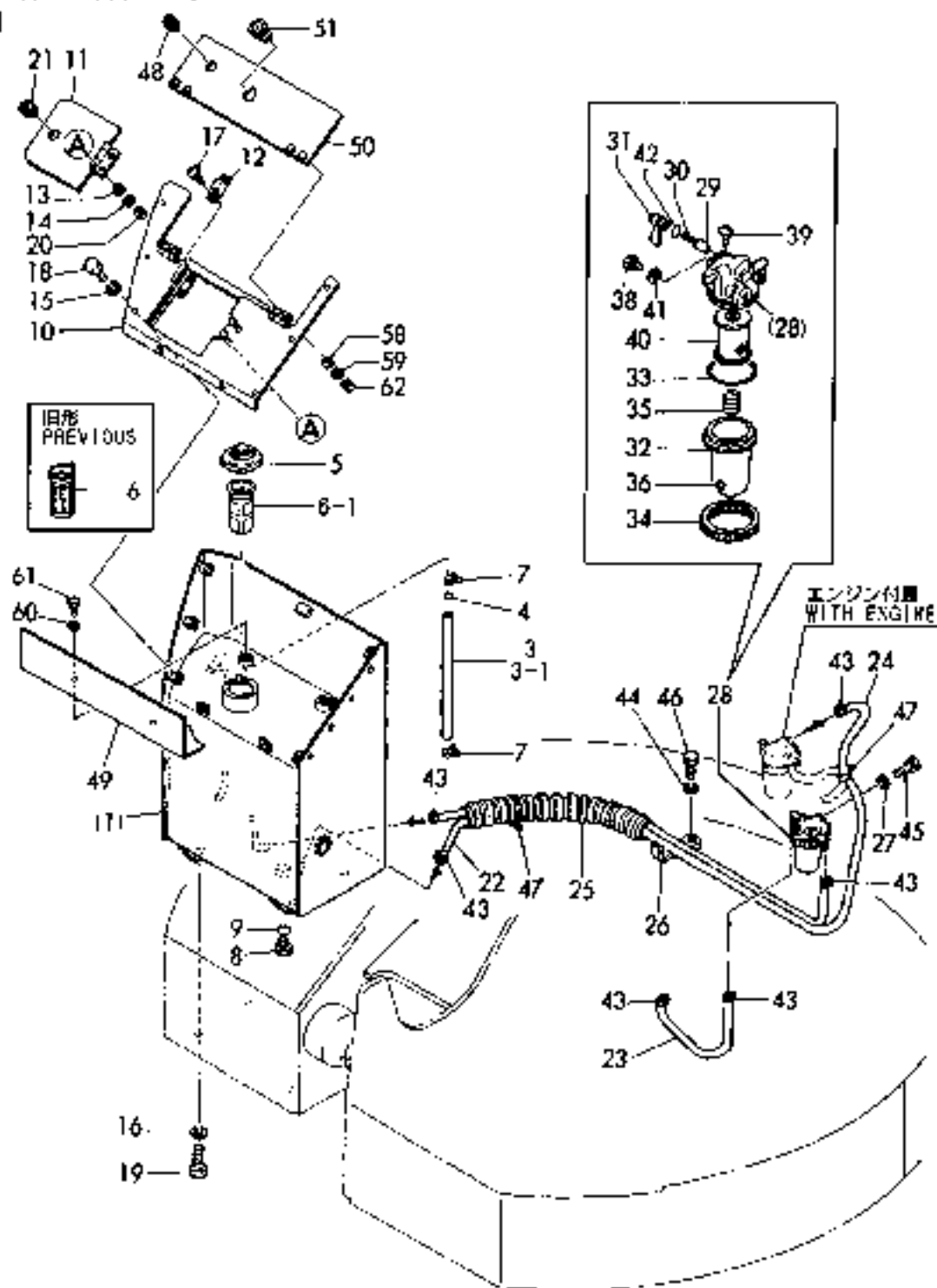
Fig. 8 ラジエータ&オイルクーラ
RADIATOR & OIL COOLER



1,1,,772147-14100,, "TANK ASSY, FUEL",1,1,,,,,,,,,,,,,
3,2,,172146-14210,, "GAUGE, FUEL OIL",1,,,,,,,,,,,,,
3-1,2,,172142-14421,, "HOSE, FUEL GAUGE",1,1,,,,,N,,,,M10908,,,,,
4,2,,172141-14260,, "FLOAT",1,1,,,,,,,,,,,,,
5,2,,172122-14300,, "CAP, FUEL TANK",1,1,,,,,,,,,,,,,
6,2,,101504-55101,, "STRAINER, FUEL INLET",1,,,,,,,,,,,,,
6-1,2,,172183-14250,, "FILTER (FUEL",1,1,,,,,N,,,,M10908,,,,,
7,2,,23010-014000,, "CLAMP 14",2,2,,,,,,,,,,,,,
8,2,,23491-140002,, "PLUG 14",1,1,,,,,,,,,,,,,
9,2,,24311-000160,, "O-RING 1A P-16.0",1,1,,,,,,,,,,,,,
10,1,,172147-14151,, "COVER, FUEL TANK",1,1,,,,,,,,,,,,,
11,1,,172146-14230,, "PLATE(E) ASSY",1,1,,,,,,,,,,,,,
12,1,,172137-66190,, "CATCH",1,1,,,,,,,,,,,,,
13,1,,22137-080000,, "WASHER 8, POLISHED",2,2,,,,,,,,,,,,,
14,1,,22217-080000,, "SPRING WASHER 8",2,2,,,,,,,,,,,,,
15,1,,22217-100000,, "SPRING WASHER 10",8,8,,,,,,,,,,,,,
16,1,,22217-140000,, "SPRING WASHER 14",4,4,,,,,,,,,,,,,
17,1,,26033-030122,, "SCREW M 3X12",2,2,,,,,,,,,,,,,
18,1,,26116-100162,, "BOLT M10X 16 PLATED",8,8,,,,,,,,,,,,,
19,1,,26116-140402,, "BOLT M14X 40 PLATED",4,4,,,,,,,,,,,,,
20,1,,26716-080002,, "NUT M 8",2,2,,,,,,,,,,,,,
21,1,,933171-15680,, "GROMMET 40X13",1,1,,,,,,,,,,,,,
22,1,,172147-14660,, "HOSE, FUEL",1,1,,,,,,,,,,,,,
23,1,,172141-14610,, "HOSE, FUEL",1,1,,,,,,,,,,,,,
24,1,,172312-14630,, "HOSE",1,1,,,,,,,,,,,,,
25,1,,172147-14650,, "TUBE",1,1,,,,,,,,,,,,,
26,1,,172126-16540,, "CLAMP 10X70",1,1,,,,,,,,,,,,,
27,1,,22217-080000,, "SPRING WASHER 8",1,1,,,,,,,,,,,,,
28,1,,129335-55700,, "SEPARATOR, WATER",1,1,,,,,,,,,,,,,
29,2,,104200-55321,, "VALVE, TAPER",1,1,,,,,,,,,,,,,
30,2,,104200-55330,, "SPRING, TAPER VALVE",1,1,,,,,,,,,,,,,
31,2,,104200-55341,, "HANDLE, COCK",1,1,,,,,,,,,,,,,
32,2,,124064-55510,, "BOWL, FUEL STRAINER",1,1,,,,,,,,,,,,,
33,2,,102103-55520,, "O-RING",1,1,,,,,,,,,,,,,
34,2,,110250-55610,, "RING, RETAINING",1,1,,,,,,,,,,,,,
35,2,,121257-55720,, "SPRING, SCREEN",1,1,,,,,,,,,,,,,
36,2,,121257-55731,, "FLOAT",1,1,,,,,,,,,,,,,
38,2,,101720-55750,, "PLUG 6",2,2,,,,,,,,,,,,,
39,2,,104200-55750,, "SCREW M 4",1,1,,,,,,,,,,,,,
40,2,,171081-55910,, "SCREEN",1,1,,,,,,,,,,,,,
41,2,,23418-060000,, "GASKET 6, NYLON",2,2,,,,,,,,,,,,,
42,2,,24311-240100,, "O-RING 1A P-10A",1,1,,,,,,,,,,,,,
43,1,,124766-59050,, "CLAMP 12",6,6,,,,,,,,,,,,,
44,1,,22217-100000,, "SPRING WASHER 10",1,1,,,,,,,,,,,,,
45,1,,26116-080702,, "BOLT M 8X 70 PLATED",1,1,,,,,,,,,,,,,
46,1,,26116-100162,, "BOLT M10X 16 PLATED",1,1,,,,,,,,,,,,,
47,1,,933152-09280,, "BAND 170",4,4,,,,,,,,,,,,,
48,1,,933171-15680,, "GROMMET 40X13",1,1,,,,,,,,,,,,,
49,1,,172147-05300,, "TOOL BOX",1,1,,,,,,,,,,,,,
50,1,,172147-05311,, "COVER ASSY",1,1,,,,,,,,,,,,,
51,1,,172122-05410,, "KEY ASSY",1,1,,,,,,,,,,,,,
58,1,,22137-080000,, "WASHER 8, POLISHED",4,4,,,,,,,,,,,,,
59,1,,22217-080000,, "SPRING WASHER 8",4,4,,,,,,,,,,,,,
60,1,,22217-100000,, "SPRING WASHER 10",2,2,,,,,,,,,,,,,
61,1,,26116-100202,, "BOLT M10X 20 PLATED",2,2,,,,,,,,,,,,,
62,1,,26716-080002,, "NUT M 8",4,4,,,,,,,,,,,,,

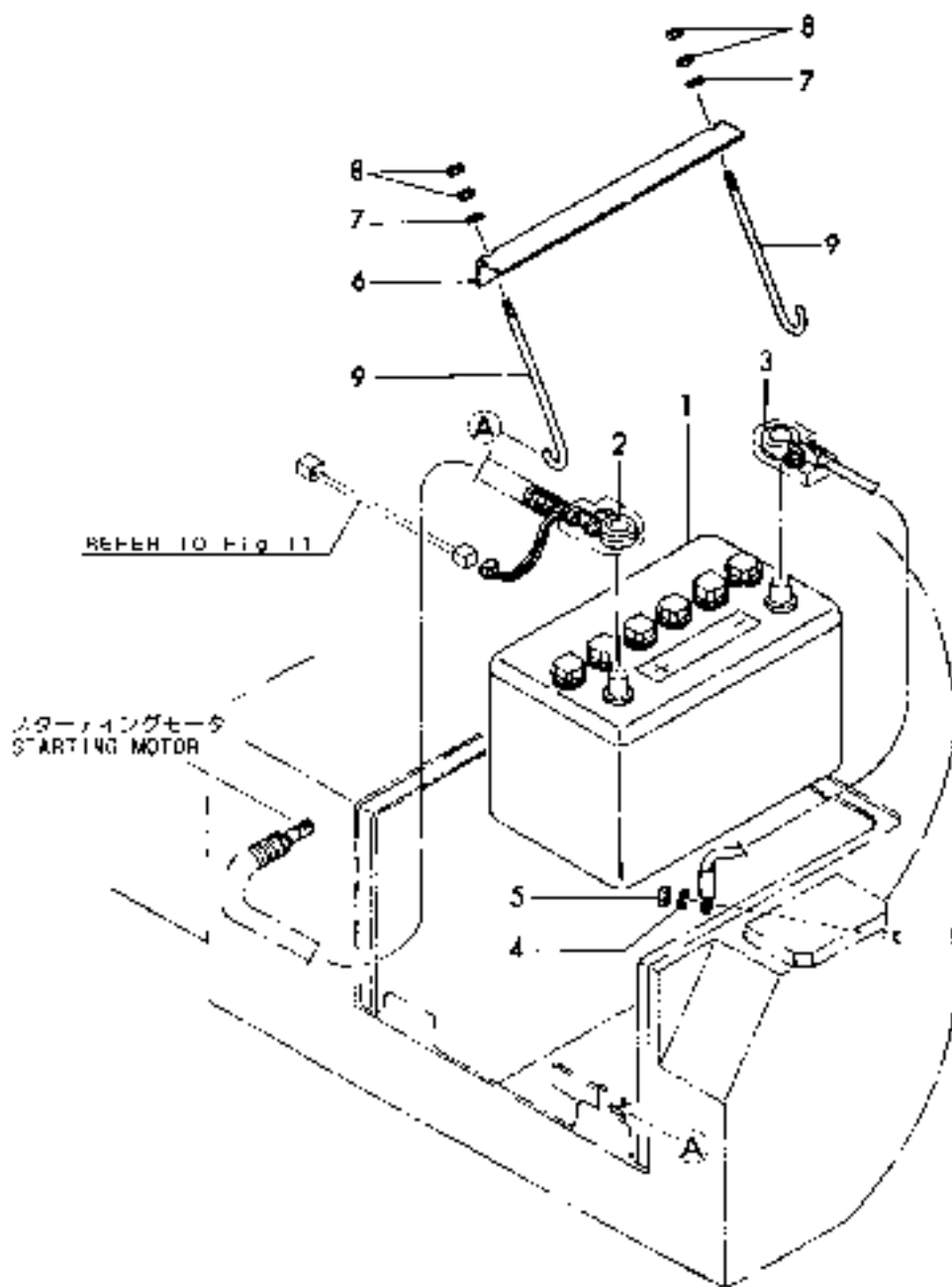
Fig. 9 燃料タンク & 燃料パイプ
FUEL TANK & FUEL PIPE

見出しNo. 1は、見出しNo. (1) から9を含みます。
Line. (1) ~ 9



1,1,,172116-16100,,BATTERY,1,1,,,,,,,,,,,,,
2,1,,172147-16100,, "CORD,BATTERY POS",1,1,,,,,,,,,,,,,
3,1,,172142-16110,, "CORD(-), BATTERY",1,1,,,,,,,,,,,,,
4,1,,22217-100000,, "SPRING WASHER 10",1,1,,,,,,,,,,,,,
5,1,,26716-100002,, "NUT M10",1,1,,,,,,,,,,,,,
6,1,,172116-16310,, "RETAINER, BATTERY",1,1,,,,,,,,,,,,,
7,1,,22157-080000,, "WASHER 8",2,2,,,,,,,,,,,,,
8,1,,26716-080002,, "NUT M 8",4,4,,,,,,,,,,,,,
9,1,,933171-15710,, "ROD(B), BATTERY FIX",2,2,,,,,,,,,,,,,

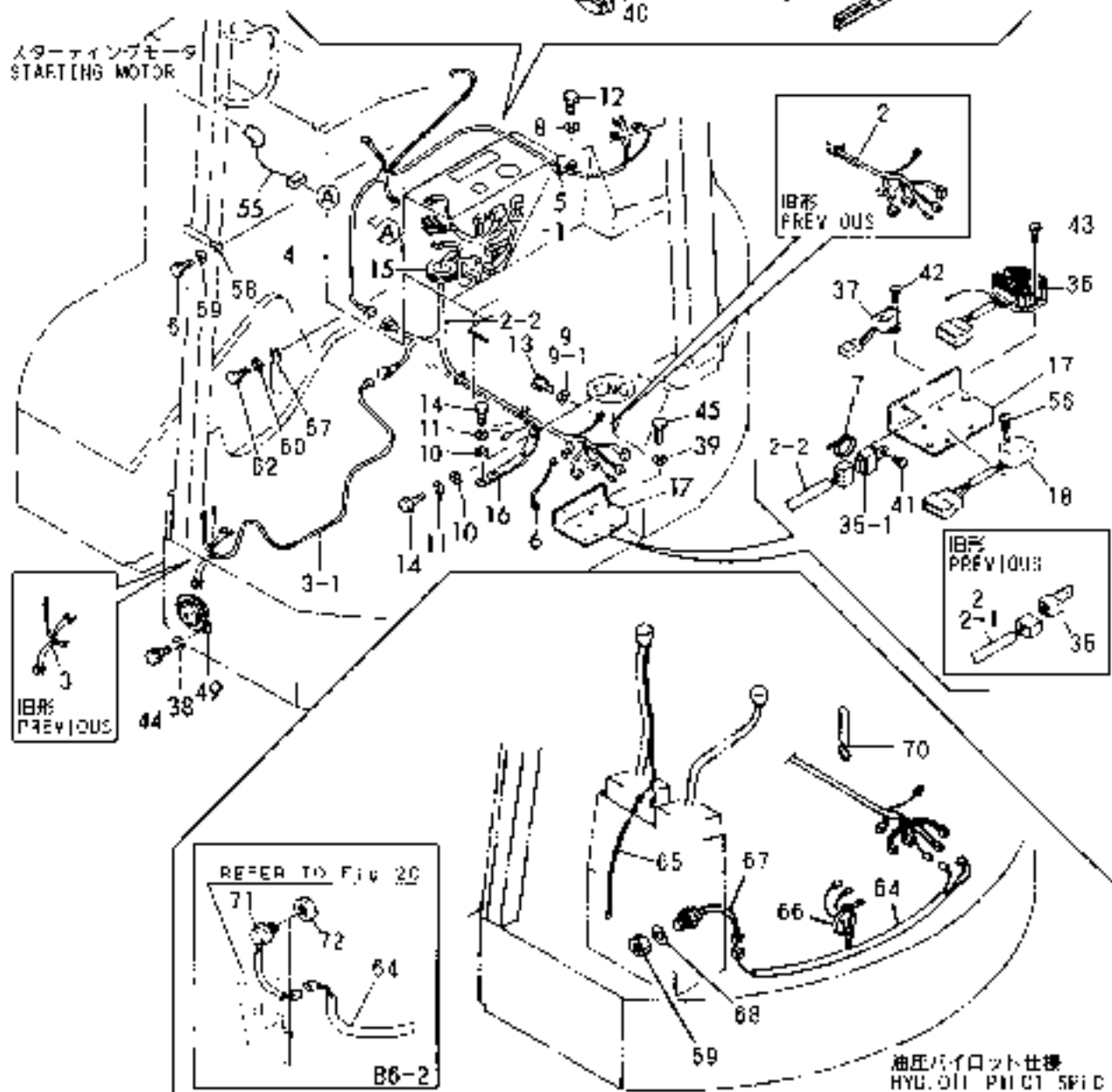
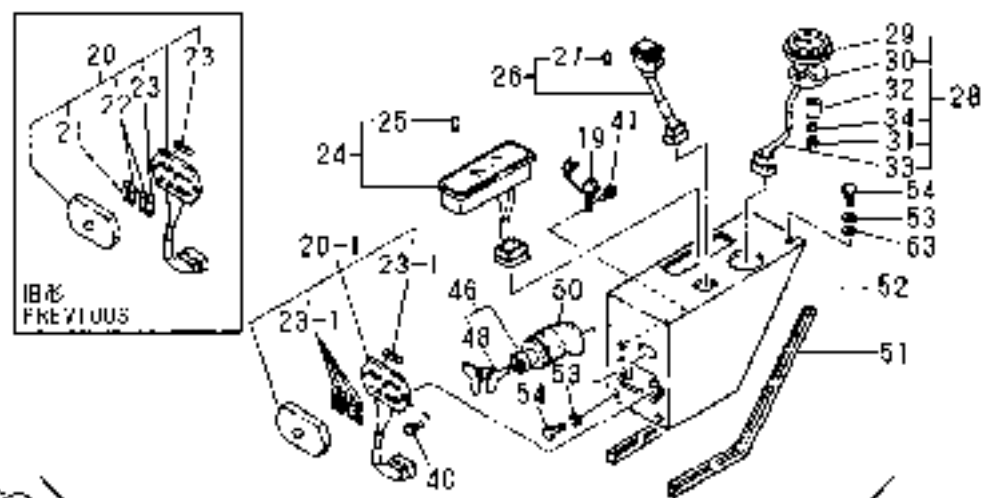
Fig. 10 バッテリ
BATTERY



1,1,,172142-16500,, "HARNES(A), WIRE",1,1,,,,,,,,,,,,,
2,1,,172147-16500,, "WIRE HARNES B",1,,,,,,,,,,,,,
2-1,1,,172147-16501,, "HARNES B,WIRE",1,,,,,N,,,M10737,,,,,
2-2,1,,172147-16502,, "WIRE HARNES B",1,1,,,,,S,,,M10908,,,,,
3,1,,172146-16510,, "HARNES (D), WIRE",1,,,,,,,,,,,,,
3-1,1,,172146-16511,, "HARNES, WIRE",1,1,,,,,S,1,M10908,,,,,
4,1,,172142-16520,, "HARNES(C), WIRE",1,1,,,,,,,,,,,,,
5,1,,172126-16540,, "CLAMP 10X70",1,1,,,,,,,,,,,,,
6,1,,172122-16570,, "LINK, FUSIBLE",1,1,,,,,,,,,,,,,
7,1,,194202-56460,, BAND,1,1,,,,,,,,,,,,,
8,1,,22137-100000,, "WASHER 10,POLISHED",1,1,,,,,,,,,,,,,
9,1,,22137-100000,, "WASHER 10,POLISHED",1,1,,,,,,,,,,,,,
9-1,1,,22217-100000,, "SPRING WASHER 10",1,1,,,,,S,,,M00502,,,,,
10,1,,22137-120000,, "WASHER 12,POLISHED",2,2,,,,,,,,,,,,,
11,1,,22217-120000,, "WASHER 12,SPRING",2,2,,,,,,,,,,,,,
12,1,,26116-100162,, "BOLT M10X 16 PLATED",1,1,,,,,,,,,,,,,
13,1,,26116-100162,, "BOLT M10X 16 PLATED",1,1,,,,,,,,,,,,,
14,1,,26116-120202,, "BOLT M12X 20 PLATED",2,2,,,,,,,,,,,,,
15,1,,933110-58400,, "GROMMET 43",1,1,,,,,,,,,,,,,
16,1,,933171-15801,, "WIRE, EARTH",1,1,,,,,,,,,,,,,
17,1,,172147-17100,, "BRACKET, ASSY",1,1,,,,,,,,,,,,,
18,1,,172141-17141,, "UNIT, CHECKER",1,1,,,,,,,,,,,,,
19,1,,172141-17150,, BUZZER,1,1,,,,,,,,,,,,,
20,1,,172141-17160,, "BOX, FUSE",1,,,,,,,,,,,,,
20-1,1,,172141-17161,, "BOX, FUSE",1,1,,,,,N,,,M10908,,,,,
21,2,,29411-050000,, "FUSE (5A),CARTRIDGE",1,1,,,,,Z,,,M10908,,,,,
22,2,,29411-100000,, "FUSE (10A),CARTRIDGE",2,2,,,,,Z,,,M10908,,,,,
23,2,,29411-150000,, "FUSE (15A),CARTRIDGE",2,,,,,,,,,,,,,
23-1,2,,29411-150000,, "FUSE (15A),CARTRIDGE",5,5,,,,,K,,,M10908,,,,,
24,1,,172141-17171,, "BOX, PILOT",1,1,,,,,,,,,,,,,
25,2,,933113-05120,, "BULB 12V 1.7W",3,3,,,,,,,,,,,,,
26,1,,172141-17190,, "SWITCH, WORK LAMP",1,1,,,,,,,,,,,,,
27,2,,172141-17230,, "BULB 24V- 6W",1,1,,,,,,,,,,,,,
28,1,,172147-17200,, "METER, HOUR",1,1,,,,,,,,,,,,,
29,2,,172147-17210,, "CASE, HOUR METER",1,1,,,,,,,,,,,,,
30,2,,172147-17220,, "CAP, HOUR METER",1,1,,,,,,,,,,,,,
31,2,,172147-17230,, NUT,2,2,,,,,,,,,,,,,
32,2,,172147-17240,, SLEEVE,2,2,,,,,,,,,,,,,
33,2,,172147-17250,, "WIRE,LEAD",1,1,,,,,,,,,,,,,
34,2,,22217-050000,, "SPRING WASHER 5",2,2,,,,,,,,,,,,,
35,1,,121522-77101,, RELAY,1,,,,,,,,,,,,,
35-1,1,,119247-77100,, "RELAY, SAFETY",1,1,,,,,S,,,M10908,,,,,
36,1,,119640-77711,, "LIMITER,CURRENT",1,1,,,,,,,,,,,,,
37,1,,121522-77721,, "INDICATOR, CHARGING",1,1,,,,,,,,,,,,,
38,1,,22217-060000,, "SPRING WASHER 6",2,2,,,,,,,,,,,,,
39,1,,22217-080000,, "SPRING WASHER 8",2,2,,,,,,,,,,,,,
40,1,,26022-050162,, "SCREW M 5X 16",2,2,,,,,,,,,,,,,
41,1,,26022-060122,, "SCREW M 6X 12",2,2,,,,,,,,,,,,,
42,1,,26022-060202,, "SCREW M 6X 20",1,1,,,,,,,,,,,,,
43,1,,26022-060252,, "SCREW M 6X 25",2,2,,,,,,,,,,,,,
44,1,,26116-060122,, "BOLT M 6X 12",2,2,,,,,,,,,,,,,
45,1,,26116-080162,, "BOLT M 8X 16 PLATED",2,2,,,,,,,,,,,,,
46,1,,933110-00100,, "SWITCH ASSY, STARTER",1,1,,,,,,,,,,,,,
48,2,,933110-00301,, "KEY ASSY",1,1,,,,,,,,,,,,,
49,1,,933110-05300,, HORN,1,1,,,,,,,,,,,,,
50,1,,933113-15900,, "COVER, SWITCH TERMI.",1,1,,,,,,,,,,,,,
51,1,,172146-61360,, "RUBBER, SEAL",2,2,,,,,,,,,,,,,
52,1,,172147-63100,, "PANEL ASSY",1,1,,,,,,,,,,,,,
53,1,,22217-100000,, "SPRING WASHER 10",4,4,,,,,,,,,,,,,
54,1,,26116-100162,, "BOLT M10X 16 PLATED",4,4,,,,,,,,,,,,,
55,1,,172147-16510,, "WIRE, LEAD",1,1,,,,,,,,,,,,,
56,1,,26022-060202,, "SCREW M 6X 20",1,1,,,,,,,,,,,,,
57,1,,172126-16540,, "CLAMP 10X70",1,1,,,,,W,,,M00502,,,,,

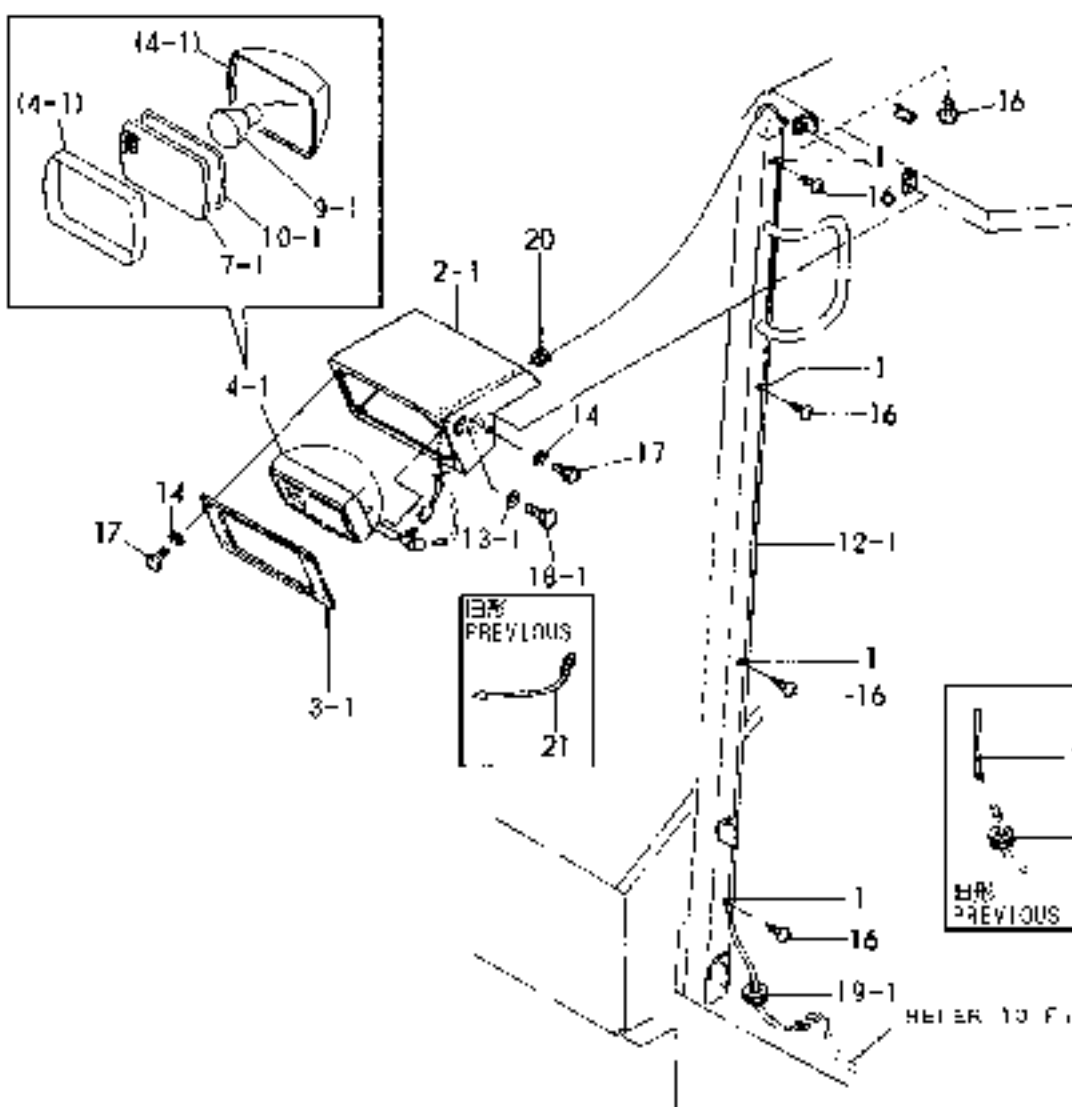
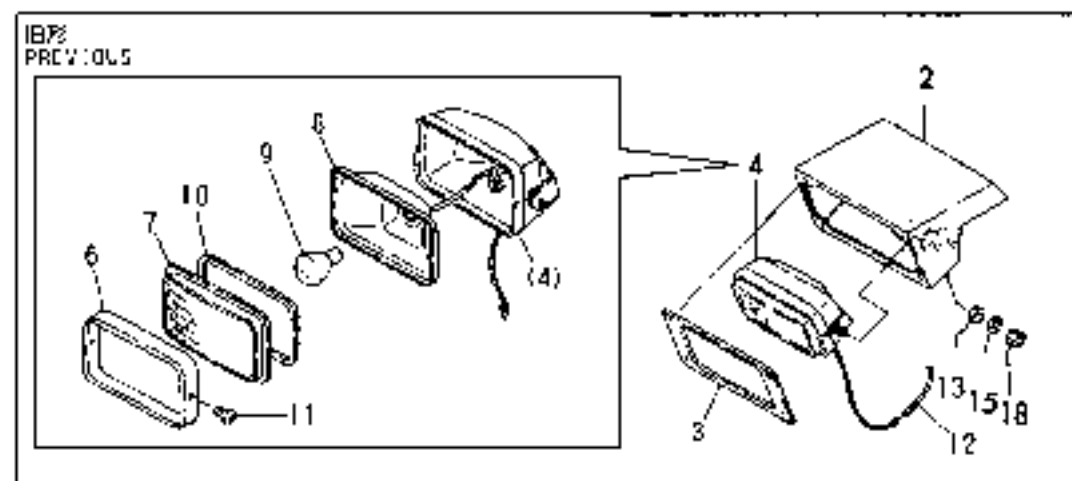
58,1,,194440-51620,, "CLAMP, WIRE HARNESS",1,1,,,,,W,,,M00502,,,,,
59,1,,22217-080000,, "SPRING WASHER 8",1,1,,,,,W,,,M00502,,,,,
60,1,,22217-100000,, "SPRING WASHER 10",1,1,,,,,W,,,M00502,,,,,
61,1,,26116-080122,, "BOLT M 8X 12 PLATED",1,1,,,,,W,,,M00502,,,,,
62,1,,26116-100162,, "BOLT M10X 16 PLATED",1,1,,,,,W,,,M00502,,,,,
63,1,,22137-100000,, "WASHER 10,POLISHED",2,2,,,,,W,,,MXXX,,,,,
64,1,,172147-16550,, "HARNESS, WIRE F",1,1,,,,,2,,,,,
65,1,,172151-16580,, "LEAD WIRE, HORN",1,1,,,,,2,,,,,
66,1,,194202-56460,, BAND,2,2,,,,,2,,,,,
67,1,,194464-52190,, "SWITCH, SAFETY START",1,,,,,2,,,,,
68,1,,22137-180000,, "WASHER 18",1,,,,,2,,,,,
69,1,,26776-180002,, "NUT M18,LOCK",1,,,,,2,,,,,
70,1,,194440-51620,, "CLAMP, WIRE HARNESS",1,1,,,,,2,,,,,
71,1,,172164-17140,, SWITCH,,1,,,,,2,,,,,
72,1,,26776-160002,, "LOCK NUT M16 PLATED",,1,,,,,2,,,,,

Fig. 11 電装品
ELECTRIC PART



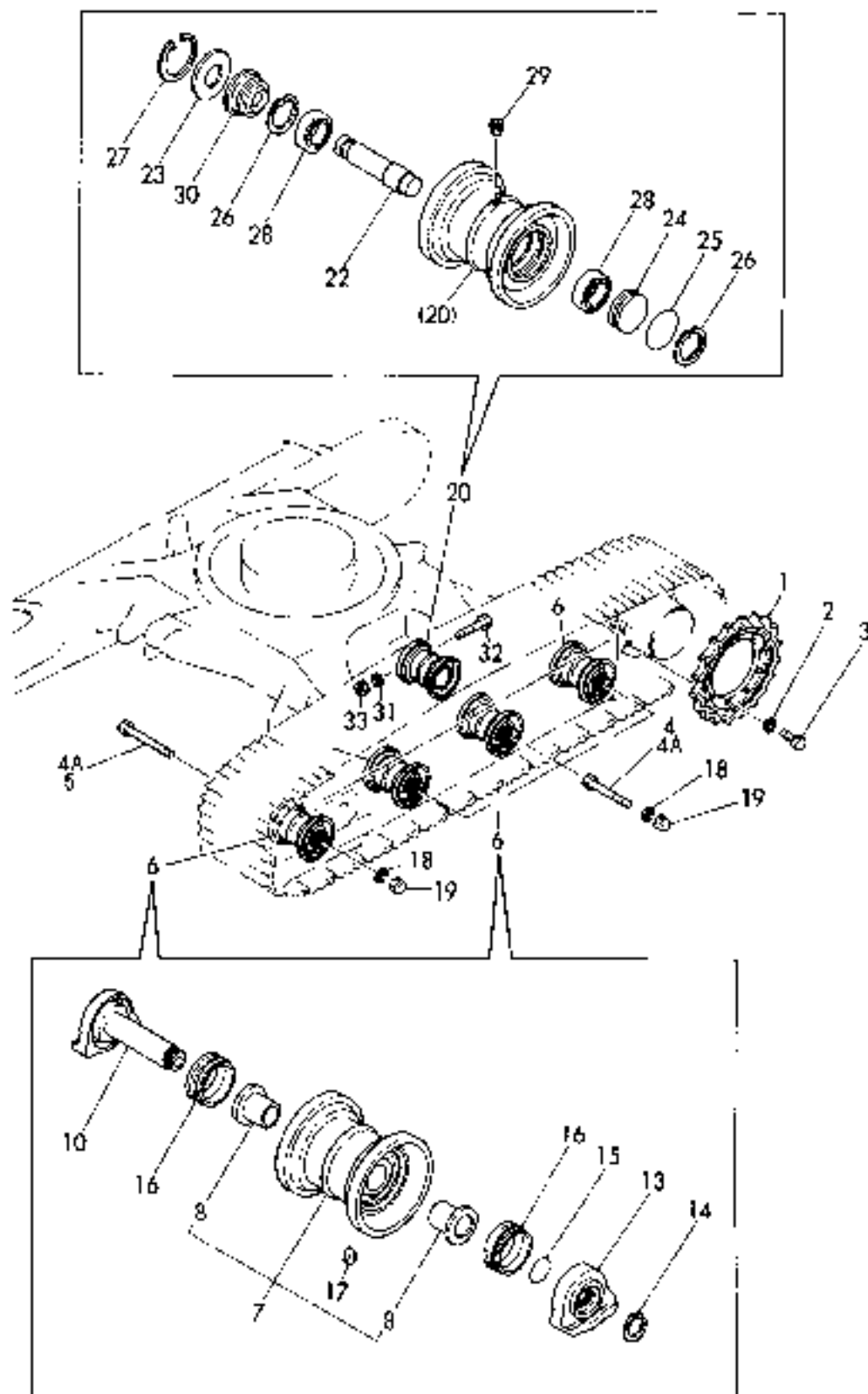
1,1,,172122-16590,, "BAND 200F",5,5,,,,,,,,,,,,,
2,1,,172146-17401,,COVER,1,,,,,,,,,,,,,
2-1,1,,172146-17402,,COVER,1,1,,,,,S,,,M10908,,,,,
3,1,,172146-17461,,PLATE,1,,,,,,,,,,,,,
3-1,1,,172146-17462,,PLATE,1,1,,,,,S,,,M10908,,,,,
4,1,,172146-17470,, "WORK LAMP",1,,,,,,,,,,,,,
4-1,1,,172146-17471,, "LAMP ASSY, WORK",1,1,,,,,S,,,M10908,,,,,
6,2,,172146-17500,, "WHEEL DCW10-24",1,,,,,Z,,,M10908,,,,,
7,2,,172146-17510,, "LENS,AIR CLEANER",1,,,,,,,,,,,,,
7-1,2,,172146-17511,,LENS,1,1,,,,,S,,,M10908,,,,,
8,2,,172146-17520,,REFLECTOR,1,,,,,Z,,,M10908,,,,,
9,2,,172146-17530,, "BULVE (15V 55W",1,,,,,,,,,,,,,
9-1,2,,172146-17531,, "BULB 12V 60W",1,1,,,,,S,,,M10908,,,,,
10,2,,172146-17540,, "SEAL GASKET",1,,,,,,,,,,,,,
10-1,2,,172146-17541,, "GASKET, SEAL",1,1,,,,,S,,,M10908,,,,,
11,2,,172146-17550,, "SCREW 4* 10",2,,,,,Z,,,M10908,,,,,
12,1,,172146-17480,, "WIRE, LAMP",1,1,,,,,,,,,,,,,
12-1,1,,172146-17481,,WIRE(LUMP,1,1,,,,,S,,,M10908,,,,,
13,1,,22137-080000,, "WASHER 8, POLISHED",2,,,,,,,,,,,,,
13-1,1,,22157-060000,, "WASHER 6",2,2,,,,,S,,,M10908,,,,,
14,1,,22217-080000,, "SPRING WASHER 8",7,7,,,,,,,,,,,,,
15,1,,22217-080000,, "SPRING WASHER 8",2,,,,,Z,,,M10908,,,,,
16,1,,22857-400120,, "SCREW 4X12",5,5,,,,,,,,,,,,,
17,1,,26116-080162,, "BOLT M 8X 16 PLATED",7,7,,,,,,,,,,,,,
18,1,,26702-080002,, "NUT M 8",2,,,,,,,,,,,,,
18-1,1,,26013-060162,, "BOLT M 6X 16",2,2,,,,,S,,,M10908,,,,,
19,1,,933160-09240,, "GROMMET 9X10.5",1,,,,,,,,,,,,,
19-1,1,,1A1380-58050,, "GROMMET 16X20X4.5",1,1,,,,,S,,,M10908,,,,,
20,1,,933168-56000,, "GROMMET 17X19",1,1,,,,,,,,,,,,,
21,1,,172146-17390,, "HARNESS, WIRE",1,,,,,W,,,M10908,,,,,
21-1,1,,172146-17390,, "HARNESS, WIRE",1,,,,,Z,,,M10908,,,,,

Fig. 12 ワークランプ
WORK LAMP



1,1,,172119-35010,,SPROCKET,2,2,,,,,,,,,,,,,
2,1,,22217-140000,,,"SPRING WASHER 14",18,18,,,,,,,,,,,,,
3,1,,26116-140352,,,"BOLT M14X 35 PLATED",18,18,,,,,,,,,,,,,
4,1,,172113-36050,,,"BOLT, ROLLER ADJUST",6,,,,,,,,,,,,,
4A,1,,172113-36050,,,"BOLT, ROLLER ADJUST",8,8,,,,,1,,,,,,,,,,,,,
5,1,,172116-37350,,,"BOLT, ROLLER ADJUST",2,,,,,,,,,,,,,
6,1,,772147-37300,,,"ROLLER ASSY,TRACK",8,8,,,,,,,,,,,,,
7,2,,172147-37300,,ROLLER,8,8,,,,,,,,,,,,,
8,3,,172124-37310,,,"BUSH, ROLLER",16,16,,,,,,,,,,,,,
10,2,,172147-37320,,,"SHAFT, ROLLER",8,8,,,,,,,,,,,,,
13,2,,172147-37340,,,"COVER, SEAL",8,8,,,,,,,,,,,,,
14,2,,22242-000300,,,"CIRCLIP 30",8,8,,,,,,,,,,,,,
15,2,,24321-000350,,,"O-RING 1A G-35.0",8,8,,,,,,,,,,,,,
16,2,,933112-00400,,,"SEAL 64 78 25",16,16,,,,,,,,,,,,,
17,2,,933171-13691,,,"PLUG PT1/8",8,8,,,,,,,,,,,,,
18,1,,22217-160000,,,"SPRING WASHER 16",8,8,,,,,,,,,,,,,
19,1,,26657-160002,,,"CAP NUT M16",8,8,,,,,,,,,,,,,
20,1,,772147-37500,,,"ROLLER ASSY,CARIA",2,2,,,,,,,,,,,,,
22,2,,172147-37510,,,"SHAFT, CARIA ROLLER",2,2,,,,,,,,,,,,,
23,2,,172124-37520,,,"COVER, SEAL",2,2,,,,,,,,,,,,,
24,2,,172124-37530,,COVER,2,2,,,,,,,,,,,,,
25,2,,172124-37540,,,"O-RING P52",2,2,,,,,,,,,,,,,
26,2,,22252-000620,,,"CIRCLIP 62(H)",4,4,,,,,,,,,,,,,
27,2,,22252-000750,,,"CIRCLIP 75",2,2,,,,,,,,,,,,,
28,2,,24101-062064,,,"BALL BEARING",4,4,,,,,,,,,,,,,
29,2,,933171-13691,,,"PLUG PT1/8",2,2,,,,,,,,,,,,,
30,2,,933171-13820,,,"SEAL WSF30X62X20",2,2,,,,,,,,,,,,,
31,1,,22217-120000,,,"WASHER 12,SPRING",2,2,,,,,,,,,,,,,
32,1,,26116-120652,,,"BOLT M12X 65 PLATED",2,2,,,,,,,,,,,,,
33,1,,26716-120002,,,"NUT M12",2,2,,,,,,,,,,,,,

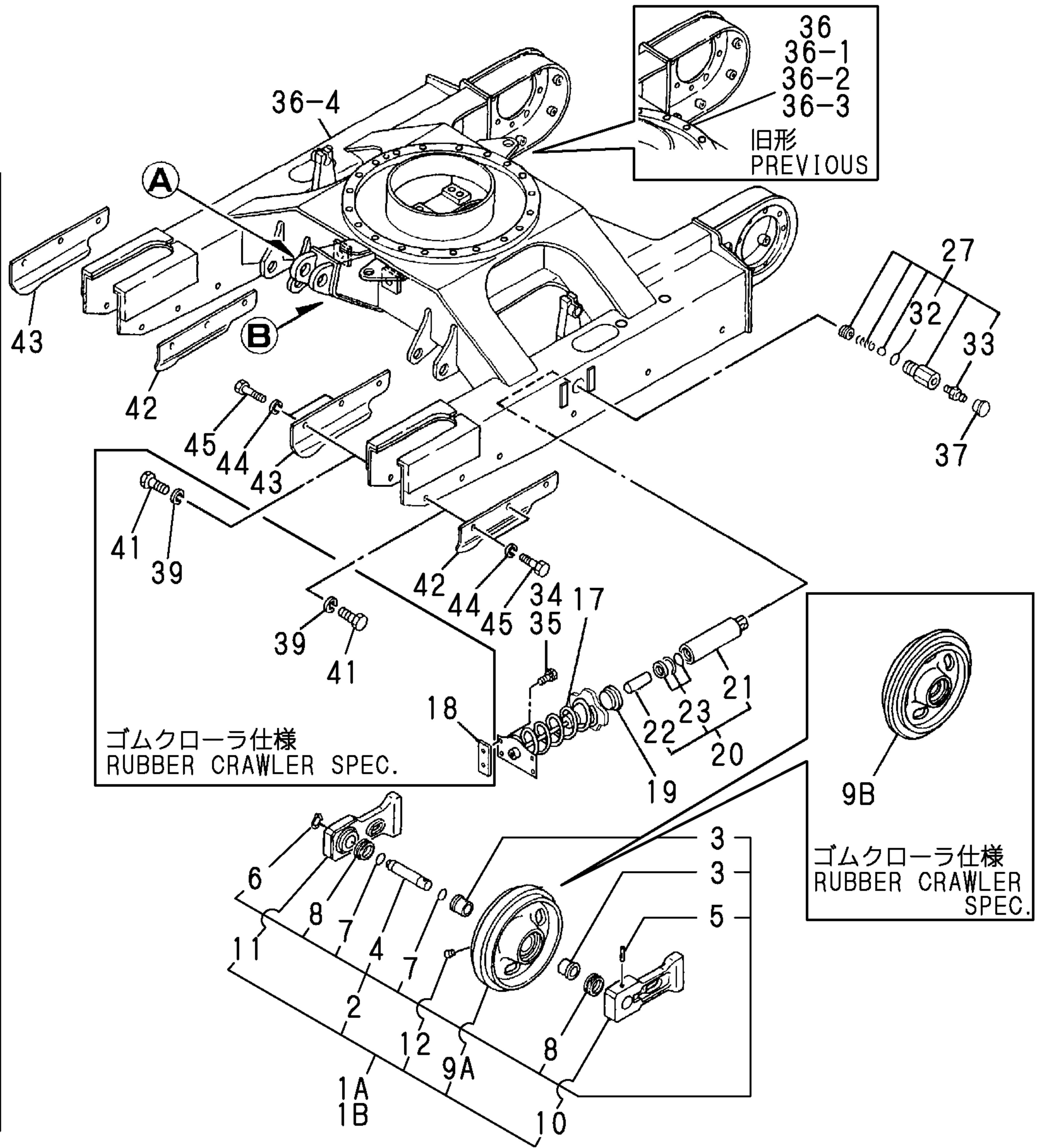
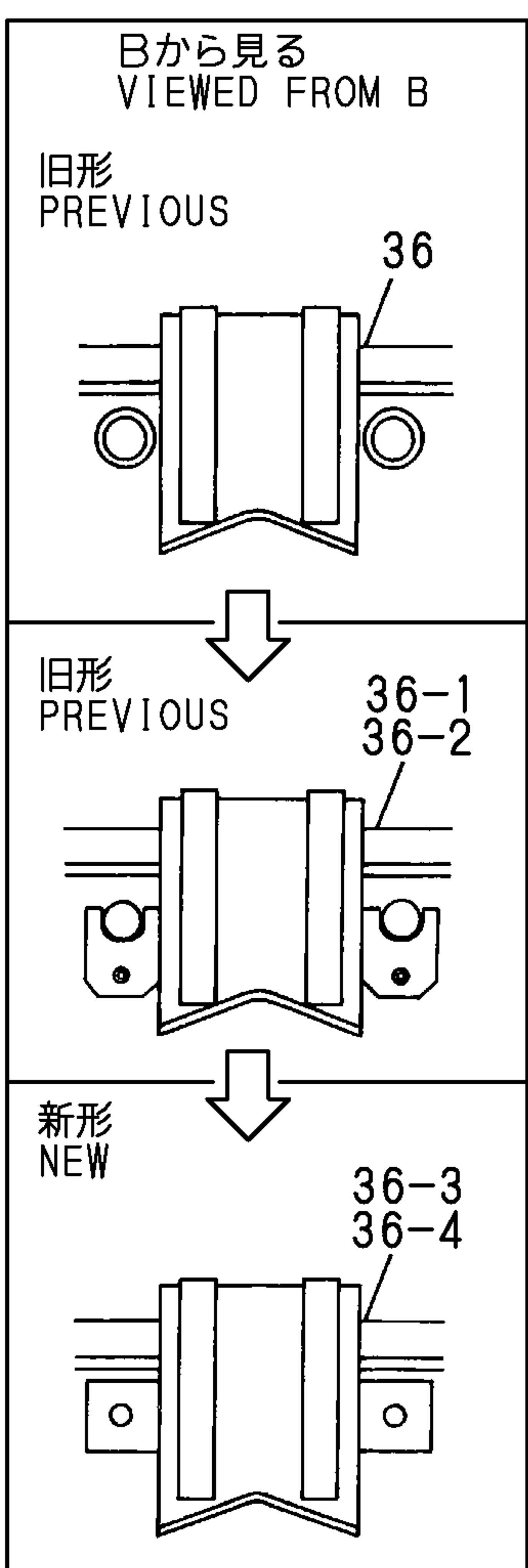
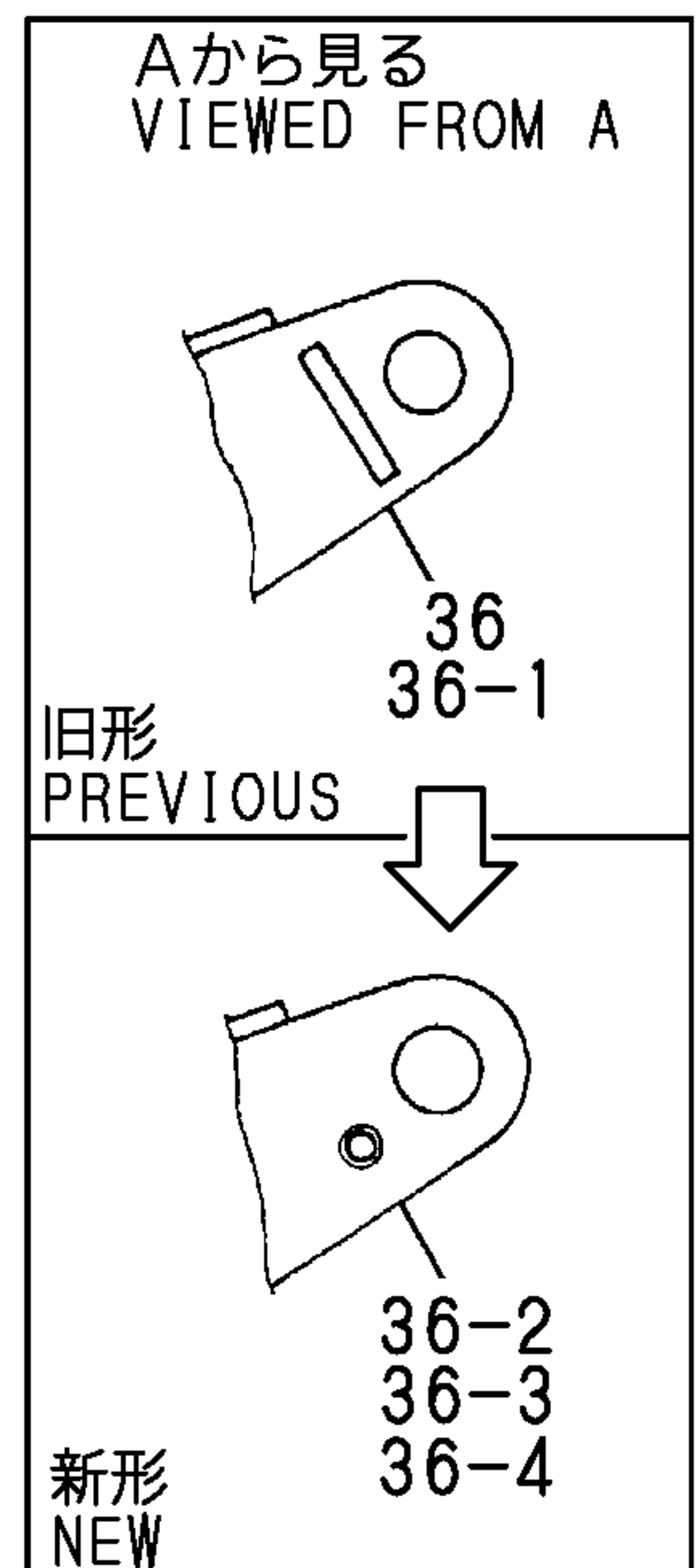
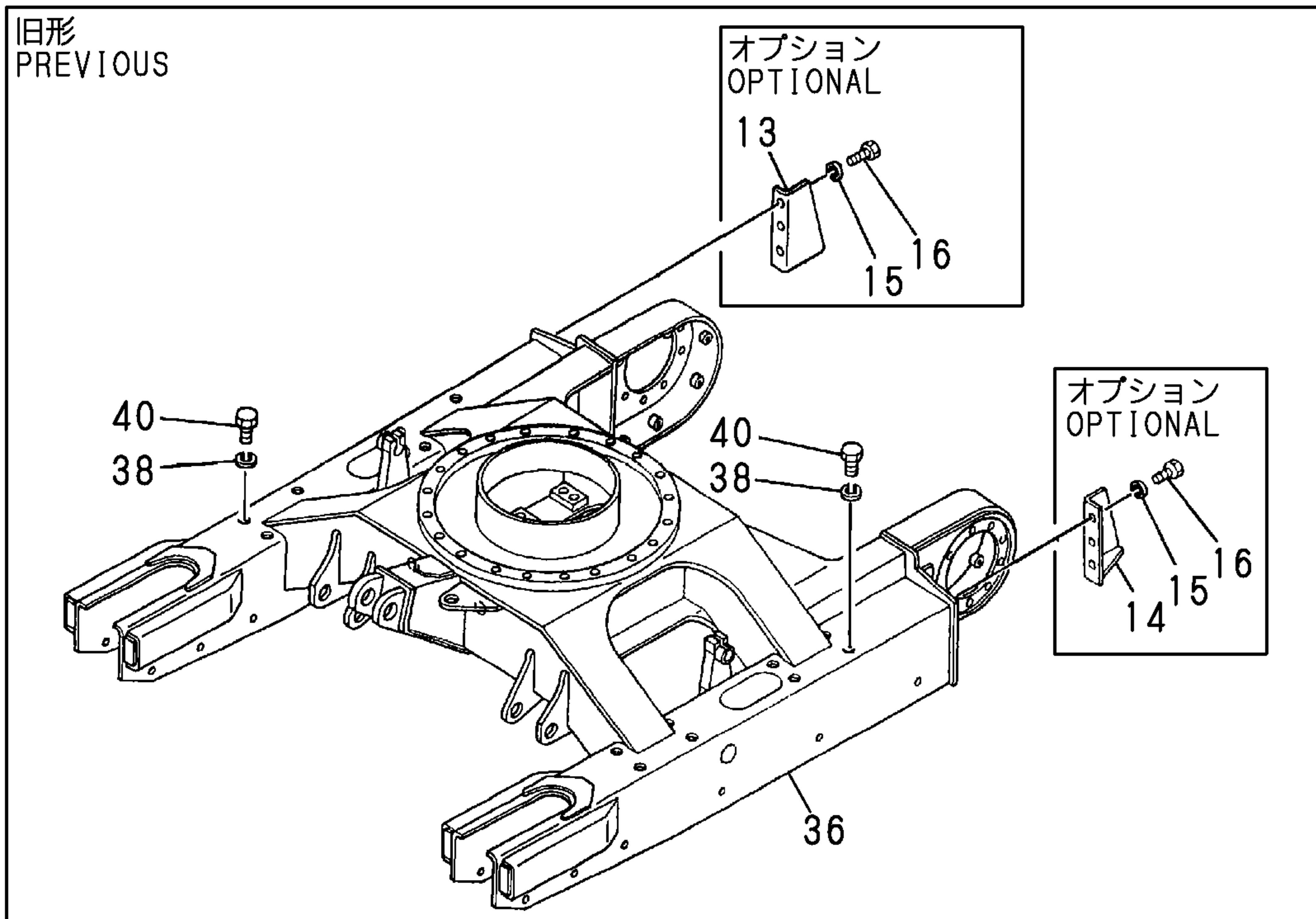
Fig. 13 トラックローラ&キャリアローラ TRACK ROLLER & CARRIER ROLLER



1A,1,,772124-37100,, "IDLER ASSY",2,,,,,,,,,,,,,,,,,
1B,1,,772147-37100,, "IDLER ASSY",2,2,,,,,,,,,2,,,,,,,,,
2,2,,172124-99490,, "KIT, FRONT IDLER",2,2,,,,,,,,,,,,,,,,,
3,3,,172124-37120,, "BUSH 40",4,4,,,,,,,,,,,,,,,,,
4,3,,172124-37130,, "SHAFT, IDLER",2,2,,,,,,,,,,,,,,,,,
5,3,,172124-37160,, PIN,2,2,,,,,,,,,,,,,,,,,
6,3,,22242-000350,, "CIRCLIP 35",2,2,,,,,,,,,,,,,,,,,
7,3,,24321-000350,, "O-RING 1A G-35.0",4,4,,,,,,,,,,,,,,,,,
8,3,,933112-00500,, "SEAL 66 86 28",4,4,,,,,,,,,,,,,,,,,
9A,2,,172124-37100,, "IDLER ASSY",2,,,,,,,,,,,,,,,,,
9B,2,,172147-37100,, IDLER(R),2,2,,,,,,,,,2,,,,,,,,,
10,2,,172124-37140,, "COVER(A), IDLER SEAL",2,2,,,,,,,,,,,,,,,,,
11,2,,172124-37150,, "COVER(B), IDLER SEAL",2,2,,,,,,,,,,,,,,,,,
12,2,,933171-13691,, "PLUG PT1/8",2,2,,,,,,,,,,,,,,,,,
13,1,,172124-50810,, "GUARD (R), STONE",1,,,,,Z,1,M10908,,,,,,,,,
14,1,,172124-50820,, "GUARD (L), STONE",1,,,,,Z,1,M10908,,,,,,,,,
15,1,,22217-140000,, "SPRING WASHER 14",6,,,,,Z,1,M10908,,,,,,,,,
16,1,,26116-140302,, "BOLT M14X 30 PLATED",6,,,,,Z,1,M10908,,,,,,,,,
17,1,,172124-37700,, "SPRING, ADJUSTING",2,2,,,,,,,,,,,,,,,,,
18,1,,172147-37700,, PLAET,4,4,,,,,2,,,,,,,,,
19,1,,172122-37710,, "HOLDER, ADJUSTER",2,2,,,,,,,,,,,,,,,,,
20,1,,172122-37752,, "ADJUST CYLINDER",2,2,,,,,,,,,,,,,,,,,
21,2,,172122-37782,, "ADJUST TUBE",2,2,,,,,,,,,,,,,,,,,
22,2,,172122-37810,, PISTON,2,2,,,,,,,,,,,,,,,,,
23,2,,172122-37820,, "ADJUST SEAL SET",2,2,,,,,,,,,,,,,,,,,
27,1,,172122-37843,, "VALVE ASSY, NIPPLE",2,2,,,,,,,,,,,,,,,,,
32,2,,24315-000140,, "O-RING 1B P-14.0",2,2,,,,,,,,,,,,,,,,,
33,2,,24761-020000,, "NIPPLE PT1/8,GREASE",2,2,,,,,,,,,,,,,,,,,
34,1,,26013-120502,, "BOLT M12X 50",8,8,,,,,2,,,,,,,,,
35,1,,26013-120402,, "BOLT M12X 40",8,,,,,,,,,,,,,,,,,
36,1,,172158-50100,, "FRAME, LOWER",1,,,,,,,,,,,,,,,,,
36-1,1,,172158-50101,, "FRAME, LOWER",1,,,,,S,,M10906,,,,,,,,,
36-2,1,,172158-50102,, "FRAME, LOWER",1,,,,,S,,M10908,,,,,,,,,
36-3,1,,172158-50103,, "FRAME, LOWER",1,,,,,N,,M10908,,,,,,,,,
36-4,1,,172158-50104,, FRAME,1,1,,,,,N,,M10908,,,,,,,,,
37,1,,172141-50890,, GROMMET,2,2,,,,,,,,,,,,,,,,,
38,1,,22217-100000,, "SPRING WASHER 10",16,,,,,Z,,M10906,,,,,,,,,
39,1,,22217-160000,, "SPRING WASHER 16",8,8,,,,,2,,,,,,,,,
40,1,,26116-100202,, "BOLT M10X 20 PLATED",16,,,,,Z,,M10906,,,,,,,,,
41,1,,26116-160302,, "BOLT M16X 30 PLATED",8,8,,,,,2,,,,,,,,,
42,1,,172147-50800,, "GUARD, CRAWLER",2,,,,,,,,,,,,,,,,,
43,1,,172147-50810,, "GUARD, CRAWLER",2,,,,,,,,,,,,,,,,,
44,1,,22217-160000,, "SPRING WASHER 16",8,,,,,,,,,,,,,,,,,
45,1,,26116-160452,, "BOLT M16X 45 PLATED",8,,,,,,,,,,,,,,,,,

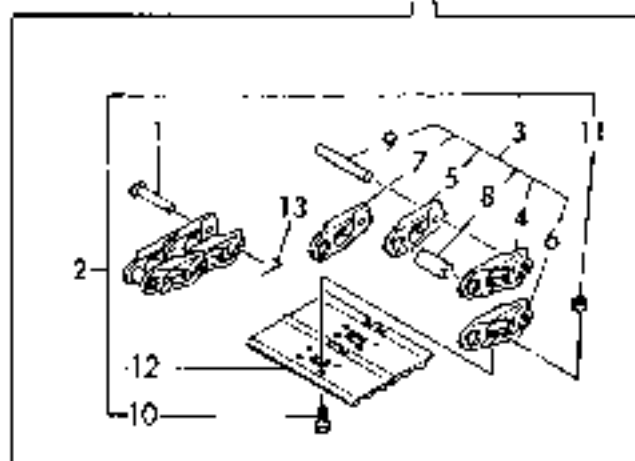
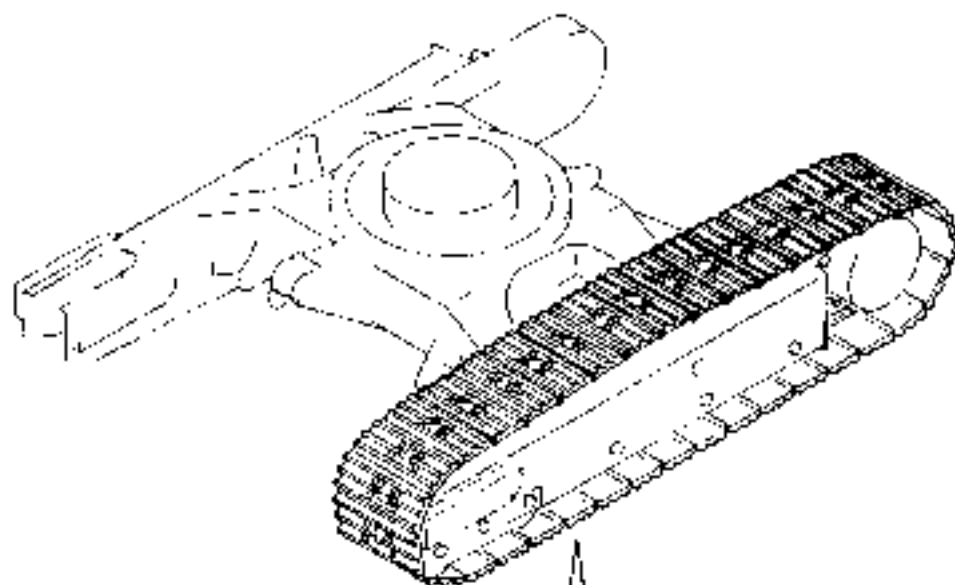
Fig. 14

トラックフレーム&アイドラ
TRACK FRAME & IDLER

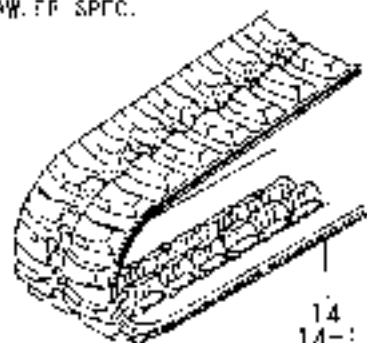


1,1,,172124-38250,, "PIN, MASTER",2,,,,,,,,,,,,,,,,,
2,1,,172124-38101,, "CRAWLER ASSY, 380",2,,,,,,,,,,,,,,,,,
3,2,,172124-38111,, "LINK ASSY, TRUCK",2,,,,,,,,,,,,,,,,,
4,3,,172112-38041,, "LINK (L), TRACK",72,,,,,,,,,,,,,,,,,
5,3,,172112-38051,, "LINK (R), TRACK",72,,,,,,,,,,,,,,,,,
6,3,,172124-38260,, "LINK (L), MASTER",2,,,,,,,,,,,,,,,,,
7,3,,172124-38270,, "LINK (R), MASTER",2,,,,,,,,,,,,,,,,,
8,3,,172112-38081,, BUSH,74,,,,,,,,,,,,,,,,,
9,3,,172112-38091,, "PIN, TRACK",72,,,,,,,,,,,,,,,,,
10,2,,172112-38130,, "BOLT, SHOE",96,,,,,,,,,,,,,,,,,
11,2,,172112-38140,, "NUT, SHOE",96,,,,,,,,,,,,,,,,,
12,2,,172112-38152,, "SHOW PLATE",74,,,,,,,,,,,,,,,,,
13,1,,172112-38111,, "PIN, COTTER",2,,,,,,,,,,,,,,,,,
14,1,,172147-38600,, "CRAWLER, RUBBER",2,,,,,,,,,1,,,,,,,,,
14-1,1,,172147-38601,, "CRAWLER, RUBBER",1,,,,,R,1,,M10908,,,,,
14-2,1,,172976-38600,, "CRAWLER, RUBBER",2,2,,,,,N,1,,M10908,,,,,

Fig. 15 クローラ (380)
CRAWLER (380)



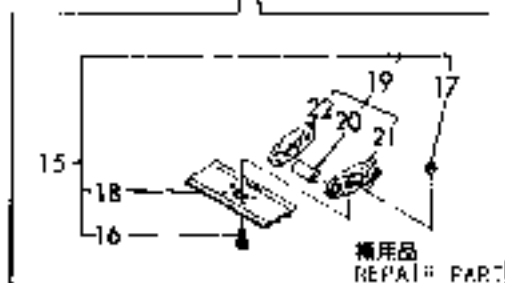
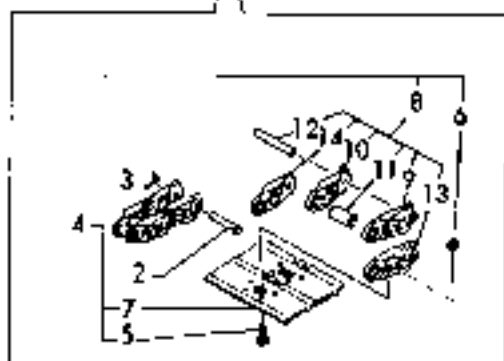
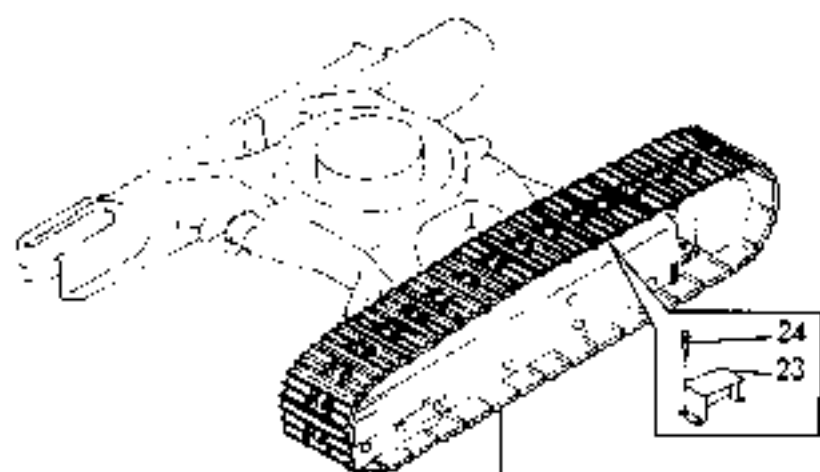
ゴムクローラ仕様
RUBBER CRAWLER SPEC.



14
14-1
14-2

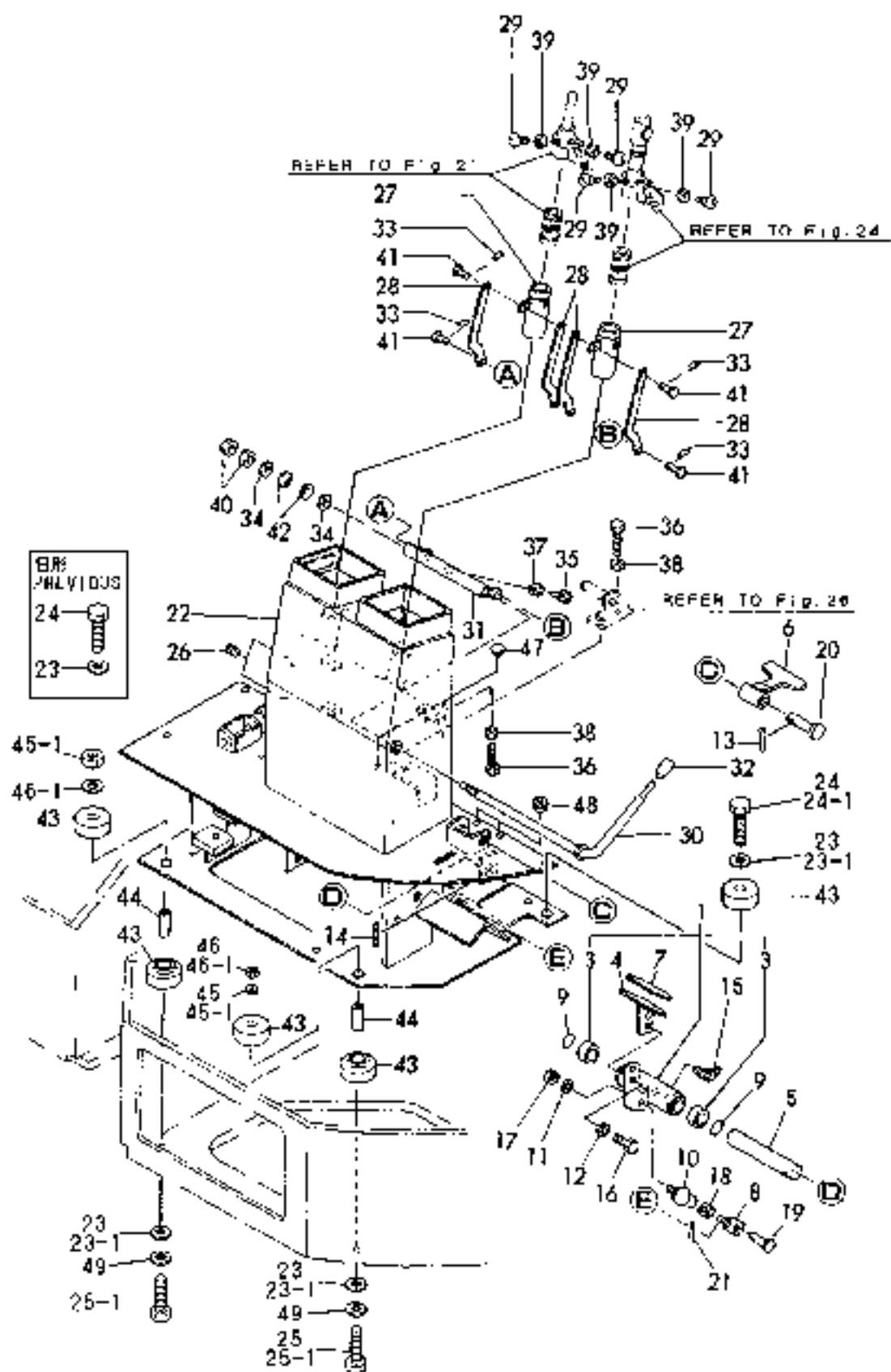
1,1,,772124-38111,, "CRAWLER ASSY, 500",2,2,,,,,,,,,,,,,
2,2,,172124-38250,, "PIN, MASTER",2,2,,,,,,,,,,,,,
3,2,,172112-38111,, "PIN, COTTER",2,2,,,,,,,,,,,,,
4,2,,172124-38151,, "CRAWLER ASSY, 500",2,2,,,,,,,,,,,,,
5,3,,172112-38130,, "BOLT, SHOE",96,96,,,,,,,,,,,,,
6,3,,172112-38140,, "NUT, SHOE",96,96,,,,,,,,,,,,,
7,3,,172124-38160,, "SHOW PLATE",74,74,,,,,,,,,,,,,
8,3,,172124-38111,, "LINK ASSY, TRUCK",2,2,,,,,,,,,,,,,
9,4,,172112-38041,, "LINK (L), TRACK",72,72,,,,,,,,,,,,,
10,4,,172112-38051,, "LINK (R), TRACK",72,72,,,,,,,,,,,,,
11,4,,172112-38081,, "BUSH",74,74,,,,,,,,,,,,,
12,4,,172112-38091,, "PIN, TRACK",72,72,,,,,,,,,,,,,
13,4,,172124-38260,, "LINK (L), MASTER",2,2,,,,,,,,,,,,,
14,4,,172124-38270,, "LINK (R), MASTER",2,2,,,,,,,,,,,,,
15,1,,172124-38211,, "MASTER TRACK 500",2,2,,,,,,,,,,,,,
16,2,,172112-38130,, "BOLT, SHOE",2,2,,,,,,,,,,,,,
17,2,,172112-38140,, "NUT, SHOE",2,2,,,,,,,,,,,,,
18,2,,172124-38160,, "SHOW PLATE",2,2,,,,,,,,,,,,,
19,2,,172124-38300,, "LINK, MASTER",2,2,,,,,,,,,,,,,
20,3,,172112-38081,, "BUSH",2,2,,,,,,,,,,,,,
21,3,,172124-38260,, "LINK (L), MASTER",2,2,,,,,,,,,,,,,
22,3,,172124-38270,, "LINK (R), MASTER",2,2,,,,,,,,,,,,,
23,1,,172124-38170,, "PLATE, SLIDE",4,4,,,,,,,,,,,,,
24,1,,26013-100252,, "BOLT W/WASHER M10X25",16,16,,,,,,,,,,,,,

Fig. 16 クローラ (500, アタッチメント)
CRAWLER (600, ATTACHMENT)



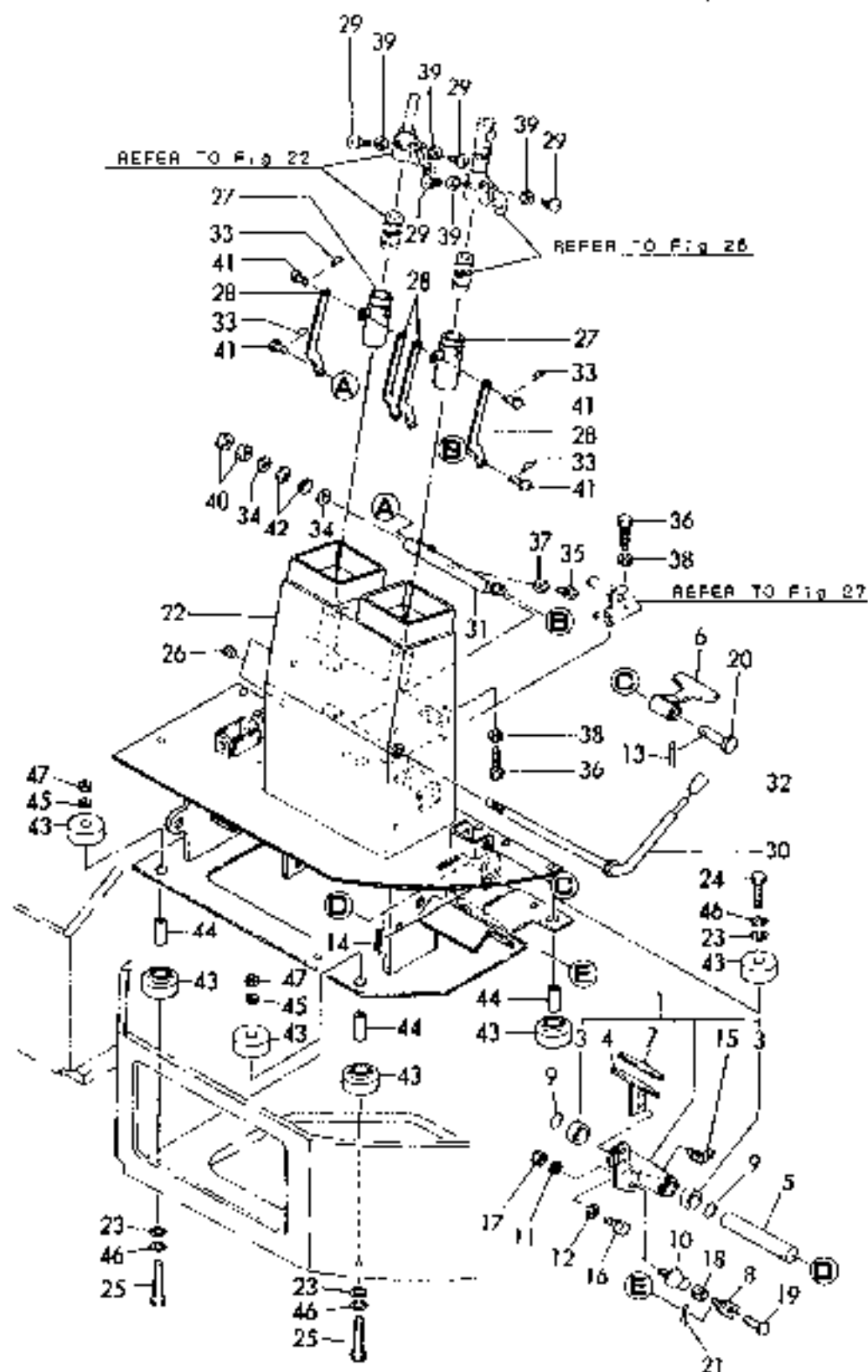
1,1,,172147-41100,,LINK,1,,,,,,,,,,,,,
3,2,,172141-41370,,,"BUSH 2015",2,,,,,,,,,,,,,
4,1,,172147-41140,,PEDAL,1,,,,,,,,,,,,,
5,1,,172147-41170,,SHAFT,1,,,,,,,,,,,,,
6,1,,172147-41180,,,"LOCK, PEDAL",1,,,,,,,,,,,,,
7,1,,172734-42220,,,"PAD, PEDAL",1,,,,,,,,,,,,,
8,1,,172124-45330,,,"LINK (A), SPOOL",1,,,,,,,,,,,,,
9,1,,172124-46200,,,"O-RING 27X5.7",2,,,,,,,,,,,,,
10,1,,172122-46590,,,"ELBALL 8",1,,,,,,,,,,,,,
11,1,,22217-080000,,,"SPRING WASHER 8",1,,,,,,,,,,,,,
12,1,,22217-080000,,,"SPRING WASHER 8",2,,,,,,,,,,,,,
13,1,,22417-250200,,,"COTTER PIN 2.5X20",1,,,,,,,,,,,,,
14,1,,22417-400400,,,"COTTER PIN 4.0X40",1,,,,,,,,,,,,,
15,1,,24761-040000,,,"NIPPLE B,GREASE",1,,,,,,,,,,,,,
16,1,,26116-080202,,,"BOLT M 8X 20 PLATED",2,,,,,,,,,,,,,
17,1,,26346-080002,,,"U-NUT M 8 PLATED",1,,,,,,,,,,,,,
18,1,,26716-080002,,,"NUT M 8",1,,,,,,,,,,,,,
19,1,,933110-54100,,,"PIN 4.75X14",1,,,,,,,,,,,,,
20,1,,933171-18390,,,"PIN, FOOT BAR",1,,,,,,,,,,,,,
21,1,,22417-160160,,,"COTTER PIN 1.6X16",1,,,,,,,,,,,,,
22,1,,172158-45401,,,"LINK STAND ASSY",1,,,,,,,,,,,,,
23,1,,22157-100000,,,"WASHER 10",4,,,,,,,,,,,,,
23-1,1,,933147-03400,,,"WASHER, BRAKE ARM",4,,,,,R,,M00672,,,,,
24,1,,26116-100702,,,"BOLT M10X 70 PLATED",3,,,,,,,,,,,,,
24-1,1,,26116-100702,,,"BOLT M10X 70 PLATED",2,,,,,K,,M00502,,,,,
25,1,,26116-100902,,,"BOLT M10X 90 PLATED",1,,,,,,,,,,,,,
25-1,1,,26116-100902,,,"BOLT M10X 90 PLATED",2,,,,,K,,M00502,,,,,
26,1,,194150-24270,,,"SCREW CAP 13",2,,,,,,,,,,,,,
27,1,,172141-42600,,,"PIPE, LOCK",2,,,,,,,,,,,,,
28,1,,172141-42700,,,"LINK, LOCK",4,,,,,,,,,,,,,
29,1,,172141-42750,,,"BOLT, STOPPER",8,,,,,,,,,,,,,
30,1,,172146-45510,,,"LEVER, LOCK",1,,,,,,,,,,,,,
31,1,,172146-45520,,,"ARM, LOCK",1,,,,,,,,,,,,,
32,1,,172116-46630,,,"KNOB, LOCK LEVER",1,,,,,,,,,,,,,
33,1,,1C6281-52310,,,"PIN 6,COME-OFF SNAP",4,,,,,,,,,,,,,
34,1,,22137-120000,,,"WASHER 12,POLISHED",2,,,,,,,,,,,,,
35,1,,26116-080252,,,"BOLT M 8X 25 PLATED",1,,,,,,,,,,,,,
36,1,,26116-080454,,,"BOLT M 8X 45 PLATED",4,,,,,,,,,,,,,
37,1,,26716-080002,,,"NUT M 8",1,,,,,,,,,,,,,
38,1,,26716-080002,,,"NUT M 8",4,,,,,,,,,,,,,
39,1,,26756-080002,,,"LOCK NUT M 8 PLATED",8,,,,,,,,,,,,,
40,1,,26756-120002,,,"LOCK NUT M12 PLATED",2,,,,,,,,,,,,,
41,1,,933110-54100,,,"PIN 4.75X14",4,,,,,,,,,,,,,
42,1,,933170-01490,,,"SPRING 12",2,,,,,,,,,,,,,
43,1,,172158-45440,,,"SHOCK ABSORBER",8,,,,,,,,,,,,,
44,1,,172158-45450,,,"SPACER, VALVE STOP",4,,,,,,,,,,,,,
45,1,,22137-100000,,,"WASHER 10,POLISHED",1,,,,,,,,,,,,,
45-1,1,,22137-100000,,,"WASHER 10,POLISHED",2,,,,,K,,M00502,,,,,
46,1,,26716-100002,,,"NUT M10",1,,,,,,,,,,,,,
46-1,1,,26716-100002,,,"NUT M10",2,,,,,K,,M00502,,,,,
47,1,,172122-17190,,CLIP,4,,,,,W,,M00502,,,,,
48,1,,194630-62360,,GROMMET,2,,,,,W,,M00502,,,,,
49,1,,22217-100000,,,"SPRING WASHER 10",10,,,,,W,,M00502,,,,,

Fig. 17 操縦装置 (リンク台&レバーストッパ)
CONTROL EQUIPMENT (LINK STAND & LEVER STOPPER)



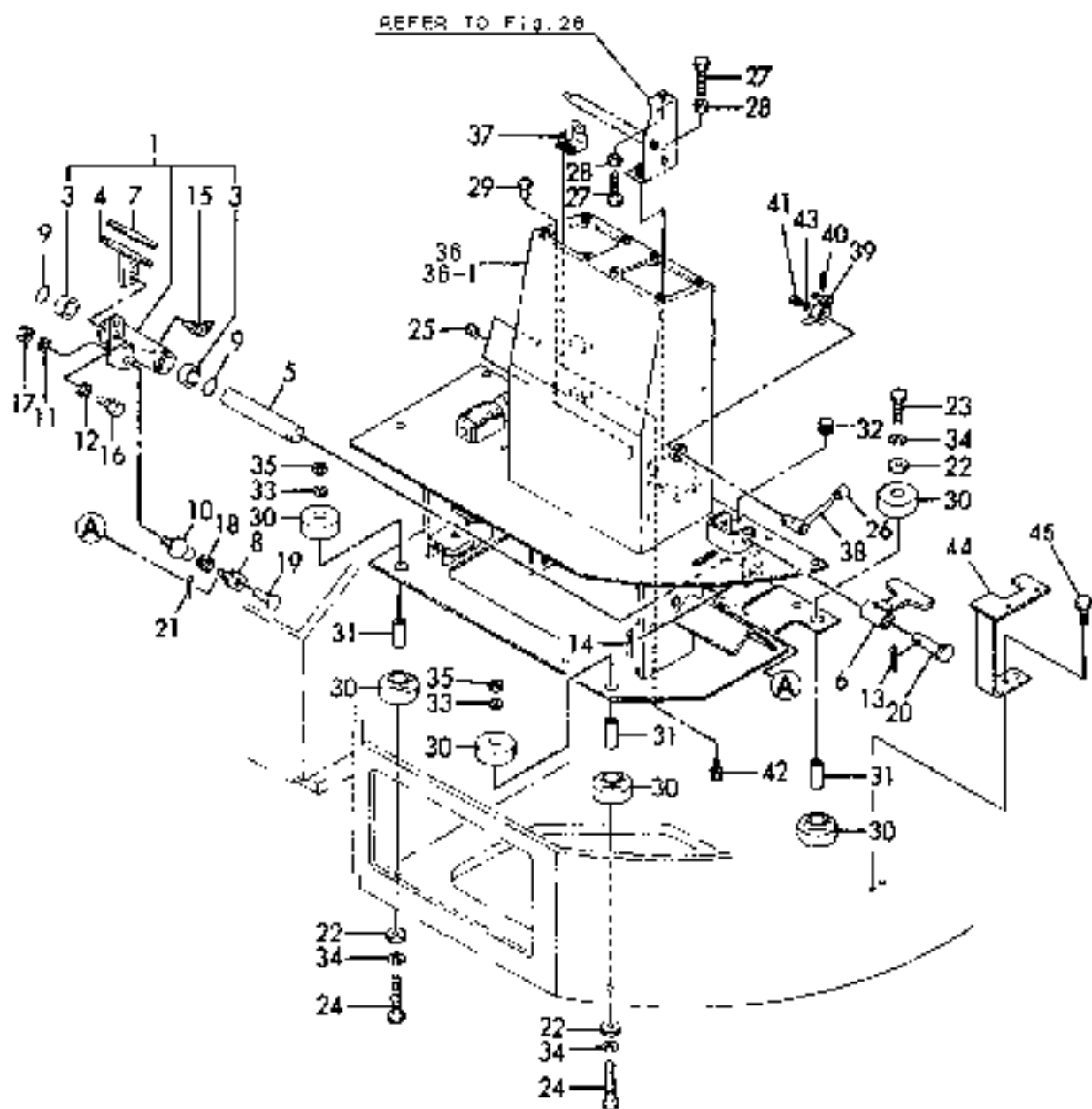
1,1,,172147-46570,,LINK,1,,,,,,,,,,,,,,,,,,,,,
3,2,,172141-41370,,,"BUSH 2015",2,,,,,,,,,,,,,,,,,,,,,
4,1,,172147-41140,,PEDAL,1,,,,,,,,,,,,,,,,,,,,,
5,1,,172147-46560,,SHAFT,1,,,,,,,,,,,,,,,,,,,,,
6,1,,172147-41180,,,"LOCK, PEDAL",1,,,,,,,,,,,,,,,,,,,,,
7,1,,172734-42220,,,"PAD, PEDAL",1,,,,,,,,,,,,,,,,,,,,,
8,1,,172124-45330,,,"LINK (A), SPOOL",1,,,,,,,,,,,,,,,,,,,,,
9,1,,172124-46200,,,"O-RING 27X5.7",2,,,,,,,,,,,,,,,,,,,,,
10,1,,172122-46590,,,"ELBALL 8",1,,,,,,,,,,,,,,,,,,,,,
11,1,,22217-080000,,,"SPRING WASHER 8",1,,,,,,,,,,,,,,,,,,,,,
12,1,,22217-080000,,,"SPRING WASHER 8",2,,,,,,,,,,,,,,,,,,,,,
13,1,,22417-250200,,,"COTTER PIN 2.5X20",1,,,,,,,,,,,,,,,,,,,,,
14,1,,22417-400400,,,"COTTER PIN 4.0X40",1,,,,,,,,,,,,,,,,,,,,,
15,1,,24761-050000,,,"NIPPLE C,GREASE",1,,,,,,,,,,,,,,,,,,,,,
16,1,,26116-080202,,,"BOLT M 8X 20 PLATED",2,,,,,,,,,,,,,,,,,,,,,
17,1,,26346-080002,,,"U-NUT M 8 PLATED",1,,,,,,,,,,,,,,,,,,,,,
18,1,,26716-080002,,,"NUT M 8",1,,,,,,,,,,,,,,,,,,,,,
19,1,,933110-54100,,,"PIN 4.75X14",1,,,,,,,,,,,,,,,,,,,,,
20,1,,933171-18390,,,"PIN, FOOT BAR",1,,,,,,,,,,,,,,,,,,,,,
21,1,,22417-160160,,,"COTTER PIN 1.6X16",1,,,,,,,,,,,,,,,,,,,,,
22,1,,172147-46500,,,"LINK STAND ASSY",1,,,,,,,,,,,,,,,,,,,,,
23,1,,933147-03400,,,"WASHER, BRAKE ARM",4,,,,,,,,,,,,,,,,,,,,,
24,1,,26116-100702,,,"BOLT M10X 70 PLATED",2,,,,,,,,,,,,,,,,,,,,,
25,1,,26116-100902,,,"BOLT M10X 90 PLATED",2,,,,,,,,,,,,,,,,,,,,,
26,1,,194150-24270,,,"SCREW CAP 13",2,,,,,,,,,,,,,,,,,,,,,
27,1,,172141-42600,,,"PIPE, LOCK",2,,,,,,,,,,,,,,,,,,,,,
28,1,,172141-42700,,,"LINK, LOCK",4,,,,,,,,,,,,,,,,,,,,,
29,1,,172141-42750,,,"BOLT, STOPPER",8,,,,,,,,,,,,,,,,,,,,,
30,1,,172146-45510,,,"LEVER, LOCK",1,,,,,,,,,,,,,,,,,,,,,
31,1,,172146-45520,,,"ARM, LOCK",1,,,,,,,,,,,,,,,,,,,,,
32,1,,172116-46630,,,"KNOB, LOCK LEVER",1,,,,,,,,,,,,,,,,,,,,,
33,1,,1C6281-52310,,,"PIN 6,COME-OFF SNAP",4,,,,,,,,,,,,,,,,,,,,,
34,1,,22137-120000,,,"WASHER 12,POLISHED",2,,,,,,,,,,,,,,,,,,,,,
35,1,,26116-080252,,,"BOLT M 8X 25 PLATED",1,,,,,,,,,,,,,,,,,,,,,
36,1,,26116-080454,,,"BOLT M 8X 45 PLATED",4,,,,,,,,,,,,,,,,,,,,,
37,1,,26716-080002,,,"NUT M 8",1,,,,,,,,,,,,,,,,,,,,,
38,1,,26716-080002,,,"NUT M 8",4,,,,,,,,,,,,,,,,,,,,,
39,1,,26756-080002,,,"LOCK NUT M 8 PLATED",8,,,,,,,,,,,,,,,,,,,,,
40,1,,26756-120002,,,"LOCK NUT M12 PLATED",2,,,,,,,,,,,,,,,,,,,,,
41,1,,933110-54100,,,"PIN 4.75X14",4,,,,,,,,,,,,,,,,,,,,,
42,1,,933170-01490,,,"SPRING 12",2,,,,,,,,,,,,,,,,,,,,,
43,1,,172158-45440,,,"SHOCK ABSORBER",8,,,,,,,,,,,,,,,,,,,,,
44,1,,172158-45450,,,"SPACER, VALVE STOP",4,,,,,,,,,,,,,,,,,,,,,
45,1,,22137-100000,,,"WASHER 10,POLISHED",2,,,,,,,,,,,,,,,,,,,,,
46,1,,22217-100000,,,"SPRING WASHER 10",4,,,,,,,,,,,,,,,,,,,,,
47,1,,26716-100002,,,"NUT M10",2,,,,,,,,,,,,,,,,,,,,,

Fig. 18 操縦装置 (リンク台&レバーストッパ, マルチタイプ)
 CONTROL EQUIPMENT (LINK STAND
 & LEVER STOPPER, MULTI TYPE)



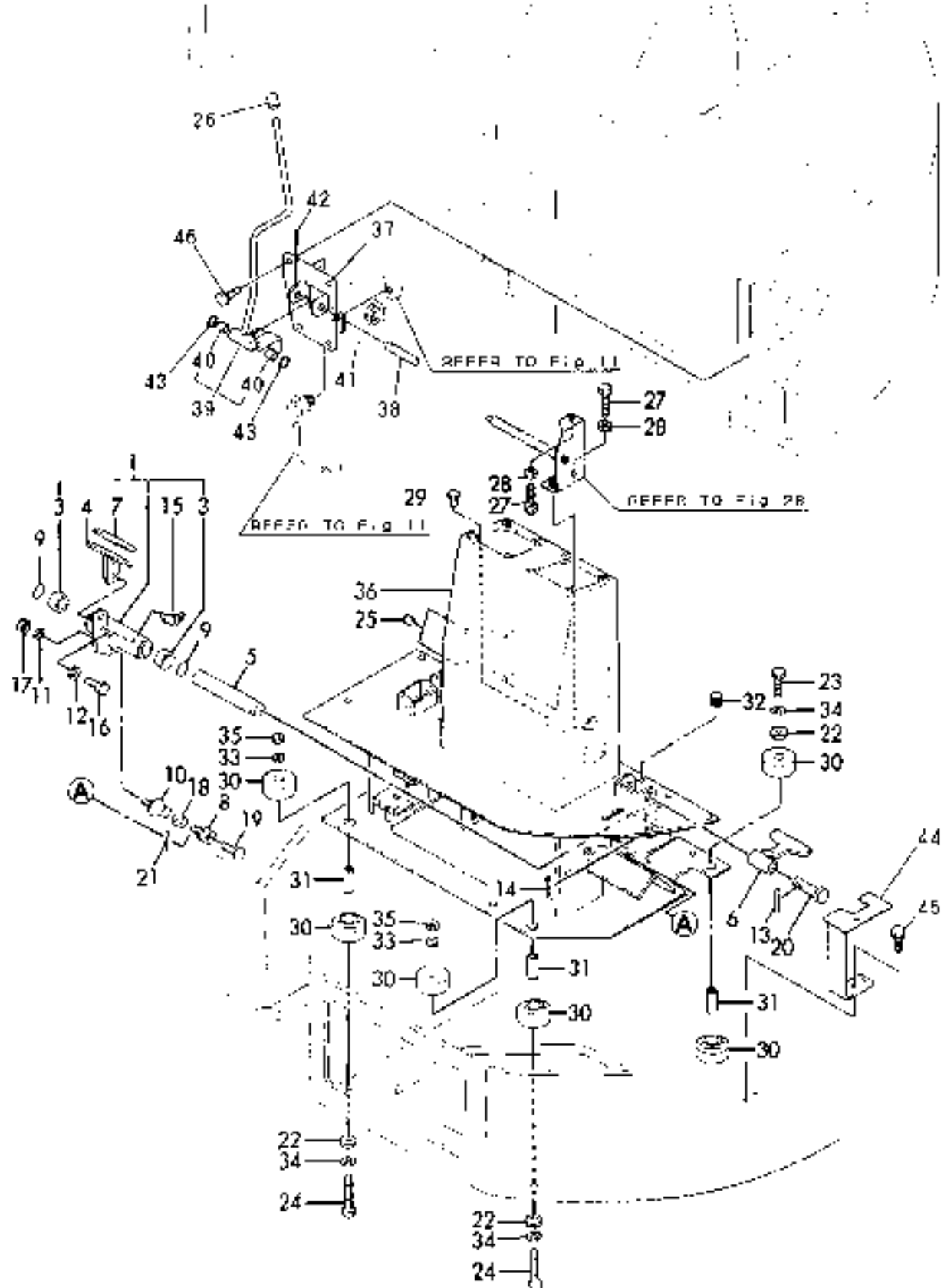
1,1,,172147-41100,,LINK,1,,,,,,,,,,,,,
3,2,,172141-41370,, "BUSH 2015",2,,,,,,,,,,,,,
4,1,,172147-41140,,PEDAL,1,,,,,,,,,,,,,
5,1,,172147-41170,,SHAFT,1,,,,,,,,,,,,,
6,1,,172147-41180,, "LOCK, PEDAL",1,,,,,,,,,,,,,
7,1,,172734-42220,, "PAD, PEDAL",1,,,,,,,,,,,,,
8,1,,172124-45330,, "LINK (A), SPOOL",1,,,,,,,,,,,,,
9,1,,172124-46200,, "O-RING 27X5.7",2,,,,,,,,,,,,,
10,1,,172122-46590,, "ELBALL 8",1,,,,,,,,,,,,,
11,1,,22217-080000,, "SPRING WASHER 8",1,,,,,,,,,,,,,
12,1,,22217-080000,, "SPRING WASHER 8",2,,,,,,,,,,,,,
13,1,,22417-250200,, "COTTER PIN 2.5X20",1,,,,,,,,,,,,,
14,1,,22417-400400,, "COTTER PIN 4.0X40",1,,,,,,,,,,,,,
15,1,,24761-040000,, "NIPPLE B,GREASE",1,,,,,,,,,,,,,
16,1,,26116-080202,, "BOLT M 8X 20 PLATED",2,,,,,,,,,,,,,
17,1,,26346-080002,, "U-NUT M 8 PLATED",1,,,,,,,,,,,,,
18,1,,26716-080002,, "NUT M 8",1,,,,,,,,,,,,,
19,1,,933110-54100,, "PIN 4.75X14",1,,,,,,,,,,,,,
20,1,,933171-18390,, "PIN, FOOT BAR",1,,,,,,,,,,,,,
21,1,,22417-160160,, "COTTER PIN 1.6X16",1,,,,,,,,,,,,,
22,1,,933147-03400,, "WASHER, BRAKE ARM",4,,,,,,,,,,,,,
23,1,,26116-100702,, "BOLT M10X 70 PLATED",2,,,,,,,,,,,,,
24,1,,26116-100902,, "BOLT M10X 90 PLATED",2,,,,,,,,,,,,,
25,1,,194150-24270,, "SCREW CAP 13",2,,,,,,,,,,,,,
26,1,,172116-46630,, "KNOB, LOCK LEVER",1,,,,,,,,,,,,,
27,1,,26116-080454,, "BOLT M 8X 45 PLATED",4,,,,,,,,,,,,,
28,1,,26716-080002,, "NUT M 8",4,,,,,,,,,,,,,
29,1,,172122-17190,,CLIP,4,,,,,,,,,,,,,
30,1,,172158-45440,, "SHOCK ABSORBER",8,,,,,,,,,,,,,
31,1,,172158-45450,, "SPACER, VALVE STOP",4,,,,,,,,,,,,,
32,1,,194630-62360,,GROMMET,2,,,,,,,,,,,,,
33,1,,22137-100000,, "WASHER 10,POLISHED",2,,,,,,,,,,,,,
34,1,,22217-100000,, "SPRING WASHER 10",4,,,,,,,,,,,,,
35,1,,26716-100002,, "NUT M10",2,,,,,,,,,,,,,
36,1,,172147-45000,, "STAND ASSY, LINK",1,,,,,,,,,,,,,
36-1,1,,172147-45001,, "STAND ASSY, LINK",1,,,,,,F,1,,M10908,,,,,,
37,1,,172147-45110,, "BRACKET ASSY",1,,,,,,,,,,,,,
38,1,,172147-45140,, "LEVER ASSY",1,,,,,,,,,,,,,
39,1,,172151-45550,, "ARM L, STOPPER",1,,,,,,,,,,,,,
40,1,,172614-47550,, "SPRING, RETURN",1,,,,,,,,,,,,,
41,1,,26013-080162,, "BOLT W/WASHER M8X16",1,,,,,,,,,,,,,
42,1,,26013-080202,, "BOLT W/WASHER M8X20",2,,,,,,,,,,,,,
43,1,,933152-02900,,WASHER,1,,,,,,,,,,,,,
44,1,,172151-47320,, "BRACKET, VALVE",1,,,,,,,,,,,,,
45,1,,26013-080202,, "BOLT W/WASHER M8X20",2,,,,,,,,,,,,,

Fig. 19 操縦装置 (リンク台&レバーストッパ, 油圧パイロット)
 CONTROL EQUIPMENT (LINK STAND
 & LEVER STOPPER, HYD. OIL PILOT)



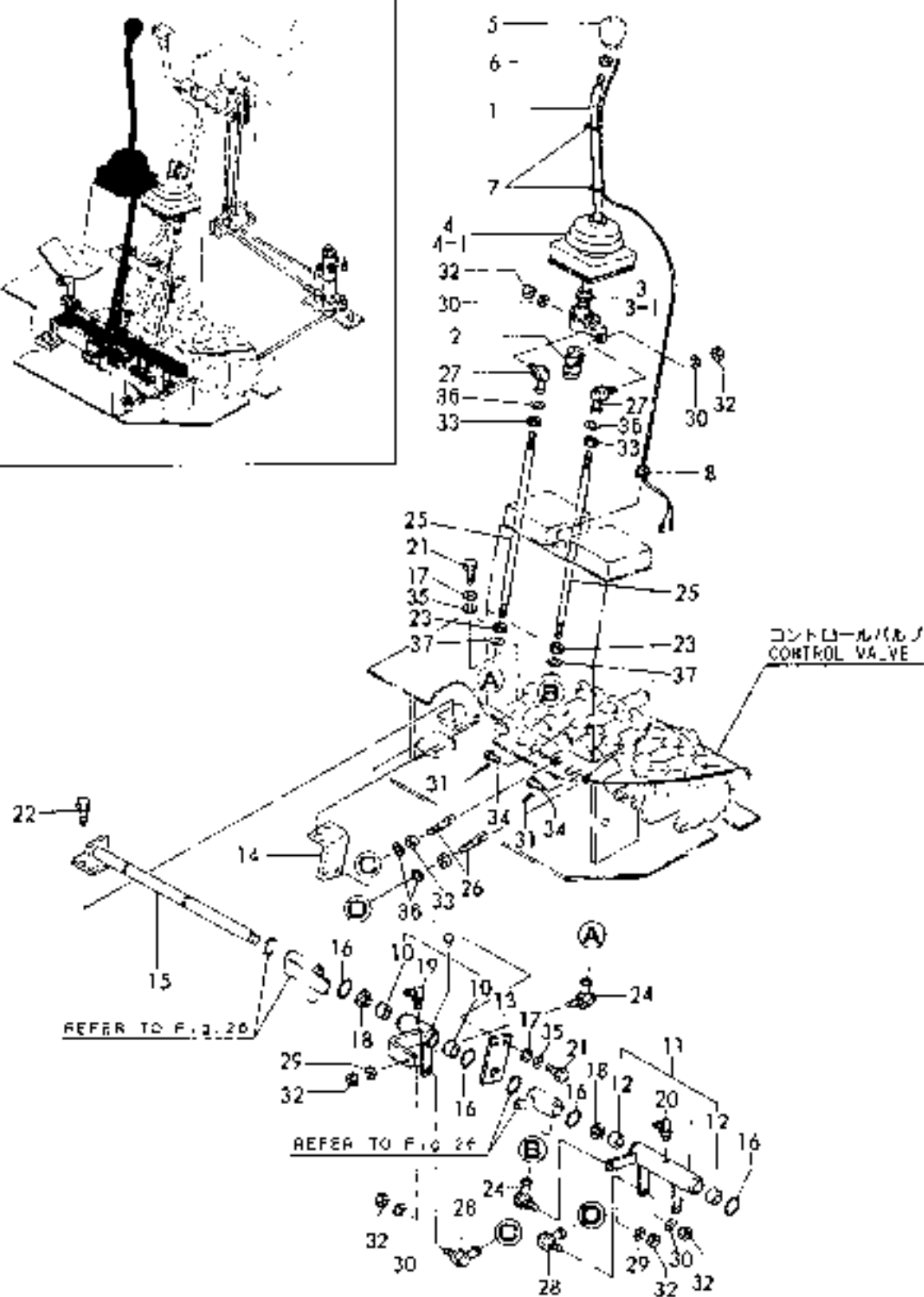
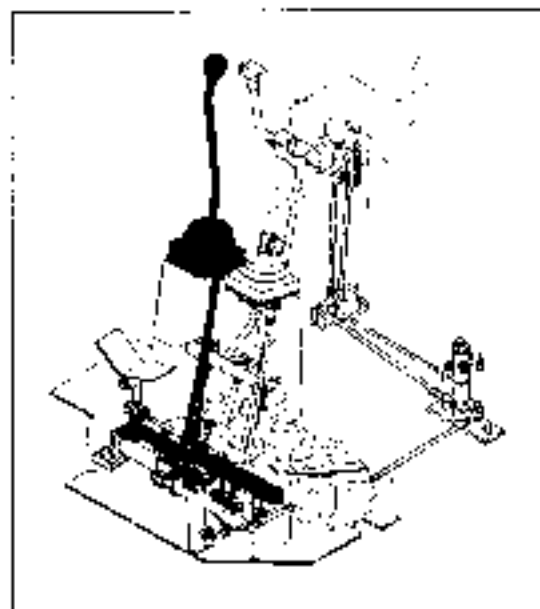
1,1,,172147-41100,,LINK,,1,,,,,,,,,,,,,,,,,,,,,
3,2,,172141-41370,,,"BUSH 2015",,2,,,,,,,,,,,,,,,,,,,,,
4,1,,172147-41140,,PEDAL,,1,,,,,,,,,,,,,,,,,,,,,
5,1,,172147-41170,,SHAFT,,1,,,,,,,,,,,,,,,,,,,,,
6,1,,172147-41180,,,"LOCK, PEDAL",,1,,,,,,,,,,,,,,,,,,,,,
7,1,,172734-42220,,,"PAD, PEDAL",,1,,,,,,,,,,,,,,,,,,,,,
8,1,,172124-45330,,,"LINK (A), SPOOL",,1,,,,,,,,,,,,,,,,,,,,,
9,1,,172124-46200,,,"O-RING 27X5.7",,2,,,,,,,,,,,,,,,,,,,,,
10,1,,172122-46590,,,"ELBALL 8",,1,,,,,,,,,,,,,,,,,,,,,
11,1,,22217-080000,,,"SPRING WASHER 8",,1,,,,,,,,,,,,,,,,,,,,,
12,1,,22217-080000,,,"SPRING WASHER 8",,2,,,,,,,,,,,,,,,,,,,,,
13,1,,22417-250200,,,"COTTER PIN 2.5X20",,1,,,,,,,,,,,,,,,,,,,,,
14,1,,22417-400400,,,"COTTER PIN 4.0X40",,1,,,,,,,,,,,,,,,,,,,,,
15,1,,24761-040000,,,"NIPPLE B,GREASE",,1,,,,,,,,,,,,,,,,,,,,,
16,1,,26116-080202,,,"BOLT M 8X 20 PLATED",,2,,,,,,,,,,,,,,,,,,,,,
17,1,,26346-080002,,,"U-NUT M 8 PLATED",,1,,,,,,,,,,,,,,,,,,,,,
18,1,,26716-080002,,,"NUT M 8",,1,,,,,,,,,,,,,,,,,,,,,
19,1,,933110-54100,,,"PIN 4.75X14",,1,,,,,,,,,,,,,,,,,,,,,
20,1,,933171-18390,,,"PIN, FOOT BAR",,1,,,,,,,,,,,,,,,,,,,,,
21,1,,22417-160160,,,"COTTER PIN 1.6X16",,1,,,,,,,,,,,,,,,,,,,,,
22,1,,933147-03400,,,"WASHER, BRAKE ARM",,4,,,,,,,,,,,,,,,,,,,,,
23,1,,26116-100702,,,"BOLT M10X 70 PLATED",,2,,,,,,,,,,,,,,,,,,,,,
24,1,,26116-100902,,,"BOLT M10X 90 PLATED",,2,,,,,,,,,,,,,,,,,,,,,
25,1,,194150-24270,,,"SCREW CAP 13",,2,,,,,,,,,,,,,,,,,,,,,
26,1,,172116-46630,,,"KNOB, LOCK LEVER",,1,,,,,,,,,,,,,,,,,,,,,
27,1,,26116-080454,,,"BOLT M 8X 45 PLATED",,4,,,,,,,,,,,,,,,,,,,,,
28,1,,26716-080002,,,"NUT M 8",,4,,,,,,,,,,,,,,,,,,,,,
29,1,,172122-17190,,CLIP,,4,,,,,,,,,,,,,,,,,,,,,
30,1,,172158-45440,,,"SHOCK ABSORBER",,8,,,,,,,,,,,,,,,,,,,,,
31,1,,172158-45450,,,"SPACER, VALVE STOP",,4,,,,,,,,,,,,,,,,,,,,,
32,1,,194630-62360,,GROMMET,,2,,,,,,,,,,,,,,,,,,,,,
33,1,,22137-100000,,,"WASHER 10,POLISHED",,2,,,,,,,,,,,,,,,,,,,,,
34,1,,22217-100000,,,"SPRING WASHER 10",,4,,,,,,,,,,,,,,,,,,,,,
35,1,,26716-100002,,,"NUT M10",,2,,,,,,,,,,,,,,,,,,,,,
36,1,,172158-45000,,,"SUPPORT CMP,LINK",,1,,,,,,,,,,,,,,,,,,,,,
37,1,,172158-45550,,,"BRACKET CMP",,1,,,,,,,,,,,,,,,,,,,,,
38,1,,172158-45610,,PIN(14-70,,1,,,,,,,,,,,,,,,,,,,,,
39,1,,172158-45500,,,"LOCK,LEVER ASSY",,1,,,,,,,,,,,,,,,,,,,,,
40,2,,172141-41360,,,"BUSH 1415",,2,,,,,,,,,,,,,,,,,,,,,
41,1,,172165-45970,,SPRING,,1,,,,,,,,,,,,,,,,,,,,,
42,1,,22417-400400,,,"COTTER PIN 4.0X40",,1,,,,,,,,,,,,,,,,,,,,,
43,1,,24311-000210,,,"O-RING 1A P-21.0",,2,,,,,,,,,,,,,,,,,,,,,
44,1,,172151-47320,,,"BRACKET, VALVE",,1,,,,,,,,,,,,,,,,,,,,,
45,1,,26013-080202,,,"BOLT W/WASHER M8X20",,2,,,,,,,,,,,,,,,,,,,,,
46,1,,26013-100202,,,"BOLT W/WASHER M10X20",,4,,,,,,,,,,,,,,,,,,,,,

Fig. 20 操縦装置 (リンク台&レバーストップバ, 油圧パイロット, B6-2)
 CONTROL EQUIPMENT (LINK STAND
 & LEVER STOPPER, HYD. OIL PILOT, B6-2)



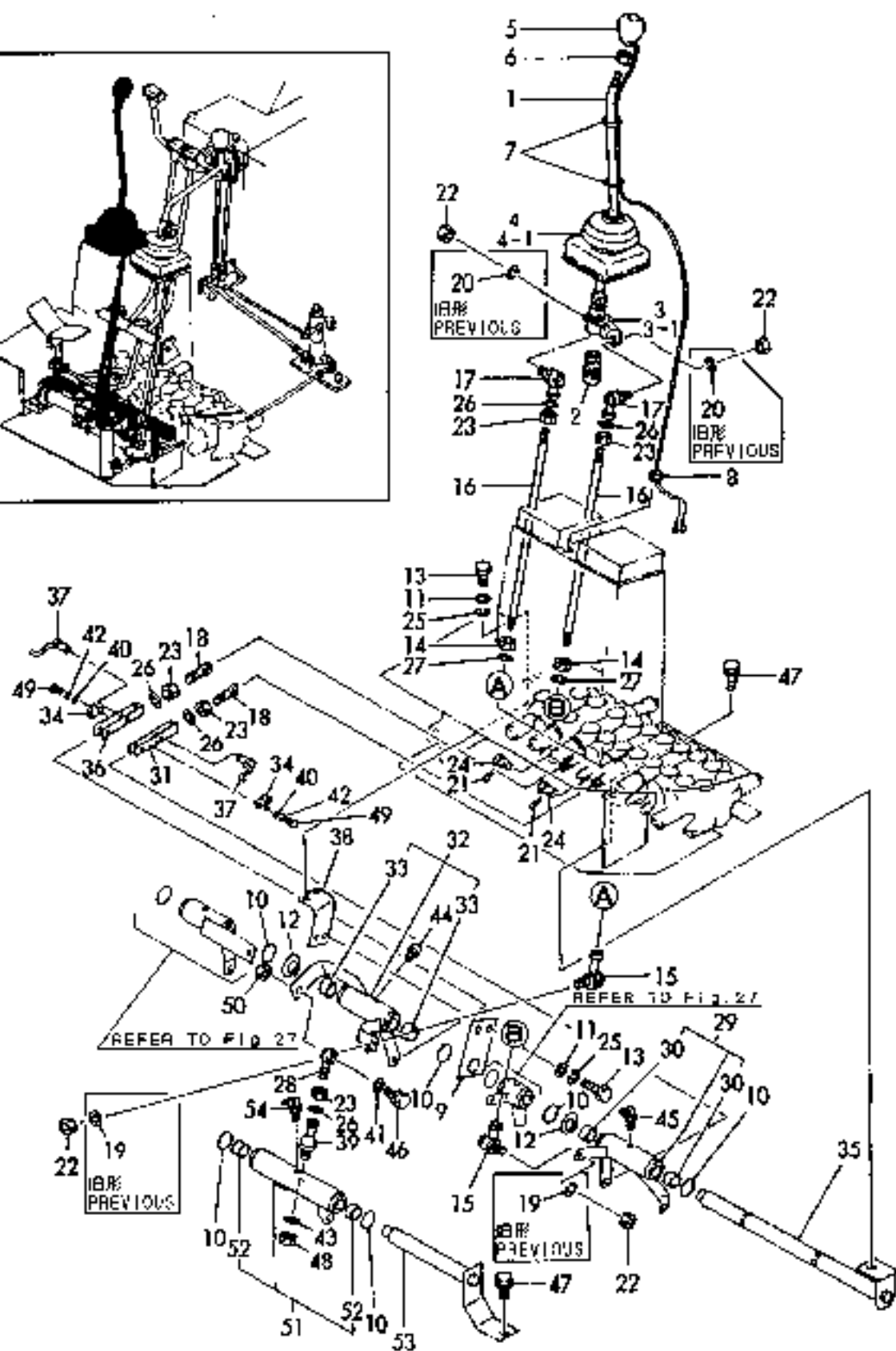
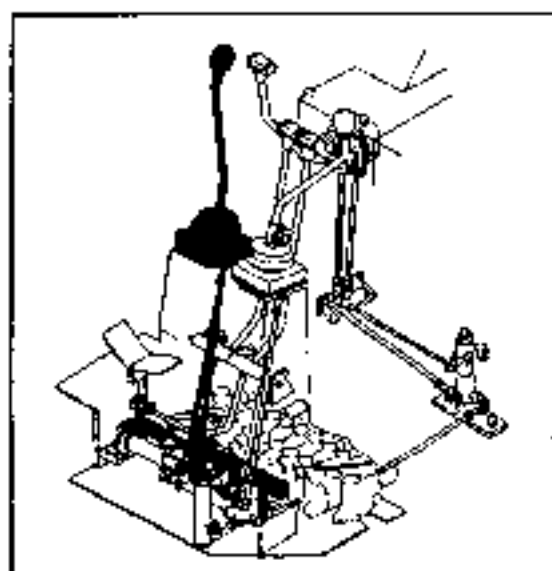
1,1,,172146-41110,, "LEVER(R) ASSY",1,,,,,,,,,,,,,
2,1,,172141-41160,, JOINT,1,,,,,,,,,,,,,
3,1,,172141-41310,, GROMMET,1,,,,,,,,,,,,,
3-1,1,,172141-41311,, GROMMET,1,,,,,S,,M10501,,,,,
4,1,,172141-41330,, "BOOTS, LEVER (BLACK)",1,,,,,,,,,,,,,
4-1,1,,172141-41331,, "BOOTS, LEVER (GRAY)",1,,,,,S,,M10501,,,,,
5,1,,172312-46301,, KNOB(A),1,,,,,,,,,,,,,
6,1,,26757-100002,, "LOCK NUT M10",1,,,,,,,,,,,,,
7,1,,933168-55770,, "BAND 146",2,,,,,,,,,,,,,
8,1,,933168-56000,, "GROMMET 17X19",1,,,,,,,,,,,,,
9,1,,172158-45240,, "LINK ASSY",1,,,,,,,,,,,,,
10,2,,172141-41370,, "BUSH 2015",2,,,,,,,,,,,,,
11,1,,172146-41551,, "LINK ASSY",1,,,,,,,,,,,,,
12,2,,172141-41370,, "BUSH 2015",2,,,,,,,,,,,,,
13,1,,172146-41731,, SUPPORT,1,,,,,,,,,,,,,
14,1,,172146-41741,, BRACKET,1,,,,,,,,,,,,,
15,1,,172146-41791,, "SHAFT(B) ASSY",1,,,,,,,,,,,,,
16,1,,172124-46200,, "O-RING 27X5.7",4,,,,,,,,,,,,,
17,1,,22137-100000,, "WASHER 10,POLISHED",4,,,,,,,,,,,,,
18,1,,22242-000200,, "CIRCLIP 20",2,,,,,,,,,,,,,
19,1,,24761-040000,, "NIPPLE B,GREASE",1,,,,,,,,,,,,,
20,1,,24761-050000,, "NIPPLE C,GREASE",1,,,,,,,,,,,,,
21,1,,26116-100202,, "BOLT M10X 20 PLATED",4,,,,,,,,,,,,,
22,1,,26013-100252,, "BOLT W/WASHER M10X25",2,,,,,,,,,,,,,
23,1,,194990-20170,, "NUT W/WASHER 8",2,,,,,,,,,,,,,
24,1,,172734-41300,, "BALL, LINK",2,,,,,,,,,,,,,
25,1,,172146-45610,, "ROD(R), LINK",2,,,,,,,,,,,,,
26,1,,172146-45690,, "ROD(C), SPOOL",2,,,,,,,,,,,,,
26-1,1,,172146-45691,, "ROD(C), SPOOL",2,,,,,R,, "FROM 1ST",,,,,,
27,1,,172122-46590,, "ELBALL 8",2,,,,,,,,,,,,,
28,1,,172122-46590,, "ELBALL 8",2,,,,,,,,,,,,,
29,1,,22217-080000,, "SPRING WASHER 8",2,,,,,Z,,M10611,,,,,
30,1,,22217-080000,, "SPRING WASHER 8",4,,,,,Z,,M10611,,,,,
31,1,,22417-160160,, "COTTER PIN 1.6X16",2,,,,,,,,,,,,,
32,1,,26346-080002,, "U-NUT M 8 PLATED",6,,,,,,,,,,,,,
32-1,1,,26051-080002,, "NUT M 8",6,,,,,N,,M10611,,,,,
33,1,,26716-080002,, "NUT M 8",4,,,,,,,,,,,,,
33-1,1,,26051-080002,, "NUT M 8",4,,,,,N,,M10611,,,,,
34,1,,933110-54100,, "PIN 4.75X14",2,,,,,,,,,,,,,
35,1,,22217-100000,, "SPRING WASHER 10",4,,,,,,,,,,,,,
36,1,,22137-080000,, "WASHER 8, POLISHED",4,,,,,W,,M10611,,,,,
37,1,,22137-080000,, "WASHER 8, POLISHED",2,,,,,W,,M10611,,,,,

Fig. 21 操縦装置 (ブーム & バケット)
CONTROL EQUIPMENT (BOOM & BUCKET)



1,1,,172146-41110,, "LEVER(R) ASSY",1,,,,,,,,,,,,,
2,1,,172141-41160,, JOINT,1,,,,,,,,,,,,,
3,1,,172141-41310,, GROMMET,1,,,,,,,,,,,,,
3-1,1,,172141-41311,, GROMMET,1,,,,,S,,M10501,,,,,
4,1,,172141-41330,, "BOOTS, LEVER (BLACK)",1,,,,,,,,,,,,,
4-1,1,,172141-41331,, "BOOTS, LEVER (GRAY)",1,,,,,S,,M10501,,,,,
5,1,,172312-46301,, KNOB(A),1,,,,,,,,,,,,,
6,1,,26757-100002,, "LOCK NUT M10",1,,,,,,,,,,,,,
7,1,,933168-55770,, "BAND 146",2,,,,,,,,,,,,,
8,1,,933168-56000,, "GROMMET 17X19",1,,,,,,,,,,,,,
9,1,,172146-41731,, SUPPORT,1,,,,,,,,,,,,,
10,1,,172124-46200,, "O-RING 27X5.7",6,,,,,,,,,,,,,
11,1,,22137-100000,, "WASHER 10,POLISHED",4,,,,,,,,,,,,,
12,1,,22242-000200,, "CIRCLIP 20",2,,,,,,,,,,,,,
13,1,,26116-100202,, "BOLT M10X 20 PLATED",4,,,,,,,,,,,,,
14,1,,194990-20170,, "NUT W/WASHER 8",2,,,,,,,,,,,,,
15,1,,172734-41300,, "BALL, LINK",2,,,,,,,,,,,,,
16,1,,172146-45610,, "ROD(R), LINK",2,,,,,,,,,,,,,
17,1,,172122-46590,, "ELBALL 8",2,,,,,,,,,,,,,
18,1,,172151-46360,, "ROD, SPOOL",2,,,,,,,,,,,,,
19,1,,22217-080000,, "SPRING WASHER 8",2,,,,,Z,,M10611,,,,,
20,1,,22217-080000,, "SPRING WASHER 8",2,,,,,Z,,M10611,,,,,
21,1,,22417-160160,, "COTTER PIN 1.6X16",2,,,,,,,,,,,,,
22,1,,26346-080002,, "U-NUT M 8 PLATED",4,,,,,,,,,,,,,
22-1,1,,26051-080002,, "NUT M 8",4,,,,,N,,M10611,,,,,
23,1,,26716-080002,, "NUT M 8",5,,,,,,,,,,,,,
23-1,1,,26051-080002,, "NUT M 8",5,,,,,N,,M10611,,,,,
24,1,,933110-54100,, "PIN 4.75X14",2,,,,,,,,,,,,,
25,1,,22217-100000,, "SPRING WASHER 10",4,,,,,,,,,,,,,
26,1,,22137-080000,, "WASHER 8, POLISHED",5,,,,,W,,M10611,,,,,
27,1,,22137-080000,, "WASHER 8, POLISHED",2,,,,,W,,M10611,,,,,
28,1,,172143-45670,, "ROD, END 8",1,,,,,,,,,,,,,
29,1,,172146-46300,, "LINK, BUCKET",1,,,,,,,,,,,,,
30,2,,172141-41370,, "BUSH 2015",2,,,,,,,,,,,,,
31,1,,172151-46330,, "LINK, SPOOL C",1,,,,,,,,,,,,,
32,1,,172158-46220,, "LINK, BOOM",1,,,,,,,,,,,,,
33,2,,172141-41370,, "BUSH 2015",2,,,,,,,,,,,,,
34,1,,172148-46520,, SPRING,2,,,,,,,,,,,,,
35,1,,172146-46530,, "SHAFT B ASSY",1,,,,,,,,,,,,,
36,1,,172148-46530,, "LINK, SPOOL A",1,,,,,,,,,,,,,
37,1,,172148-46590,, "PIN CMP",2,,,,,,,,,,,,,
38,1,,172146-46630,, BRACKET,1,,,,,,,,,,,,,
39,1,,172122-47250,, "BALL 8, LINK",1,,,,,,,,,,,,,
40,1,,22137-040000,, "WASHER 4, POLISHED",4,,,,,,,,,,,,,
41,1,,22137-080000,, "WASHER 8, POLISHED",1,,,,,,,,,,,,,
42,1,,22217-040000,, "SPRING WASHER 4",4,,,,,,,,,,,,,
43,1,,22217-080000,, "SPRING WASHER 8",1,,,,,,,,,,,,,
44,1,,24761-020000,, "NIPPLE PT1/8,GREASE",1,,,,,,,,,,,,,
45,1,,24761-040000,, "NIPPLE B,GREASE",1,,,,,,,,,,,,,
46,1,,26013-080252,, "BOLT M 8X 25",1,,,,,,,,,,,,,
47,1,,26013-100252,, "BOLT W/WASHER M10X25",2,,,,,,,,,,,,,
48,1,,26346-080002,, "U-NUT M 8 PLATED",1,,,,,,,,,,,,,
49,1,,26557-040062,, "SCREW M 4X 6",4,,,,,,,,,,,,,
50,1,,26716-080002,, "NUT M 8",1,,,,,,,,,,,,,
51,1,,172158-46270,, "LINK C,MULTI CMP",1,,,,,,,,,,,,,
52,2,,172141-41370,, "BUSH 2015",2,,,,,,,,,,,,,
53,1,,172146-46570,, "SHAFT F",1,,,,,,,,,,,,,
54,1,,24761-050000,, "NIPPLE C,GREASE",1,,,,,,,,,,,,,

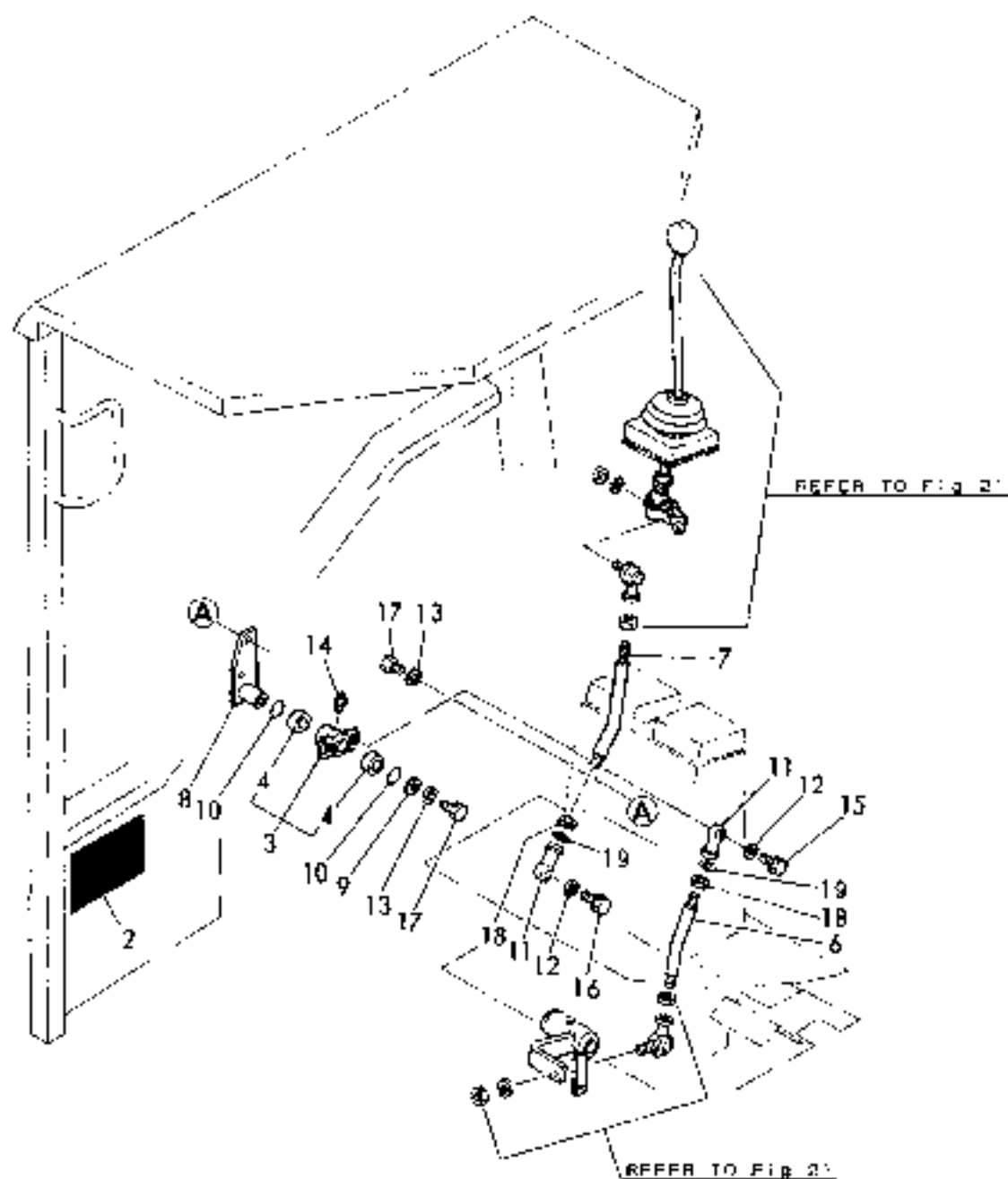
Fig. 22 操縦装置 (ブーム & バケット, マルチタイプ)
 CONTROL EQUIPMENT (BOOM & BUCKET, MULTI TYPE)



1,1,,772147-45210,, "LINK ASSY",1,1,,,,,1,,,,,,,,,
2,2,,172147-03230,, LABEL,1,1,,,,,,,,,
3,2,,172146-45200,, "LINK ASSY",1,1,,,,,,,,,
4,3,,172141-41370,, "BUSH 2015",2,2,,,,,,,,,
6,2,,172146-45230,, ROD,1,1,,,,,,,,,
7,2,,172146-45240,, ROD,1,1,,,,,,,,,
8,2,,172146-45250,, SHAFT,1,1,,,,,,,,,
9,2,,1A1040-45890,, "WASHER 10 36 4.5",1,1,,,,,,,,,
10,2,,172124-46200,, "O-RING 27X5.7",2,2,,,,,,,,,
11,2,,172122-46570,, "ROD-END 8",2,,,,,,,,,
11-1,2,,172122-46571,, "ROD-END 8",2,2,,,,,N,,,M00782,,,,,,,,,
12,2,,22137-080000,, "WASHER 8, POLISHED",2,2,,,,,,,,,
13,2,,22217-100000,, "SPRING WASHER 10",3,3,,,,,,,,,
14,2,,24761-020000,, "NIPPLE PT1/8,GREASE",1,1,,,,,,,,,
15,2,,26013-080302,, "BOLT M 8X 30",1,1,,,,,,,,,
16,2,,26013-080402,, "BOLT M 8X 40",1,1,,,,,,,,,
17,2,,26116-100202,, "BOLT M10X 20 PLATED",3,3,,,,,,,,,
18,2,,26716-080002,, "NUT M 8",2,,,,,,,,,
18-1,2,,26051-080002,, "NUT M 8",2,2,,,,,N,,,M10551,,,,,,,,,
19,2,,22137-080000,, "WASHER 8, POLISHED",2,2,,,,,W,,,M10551,,,,,,,,,

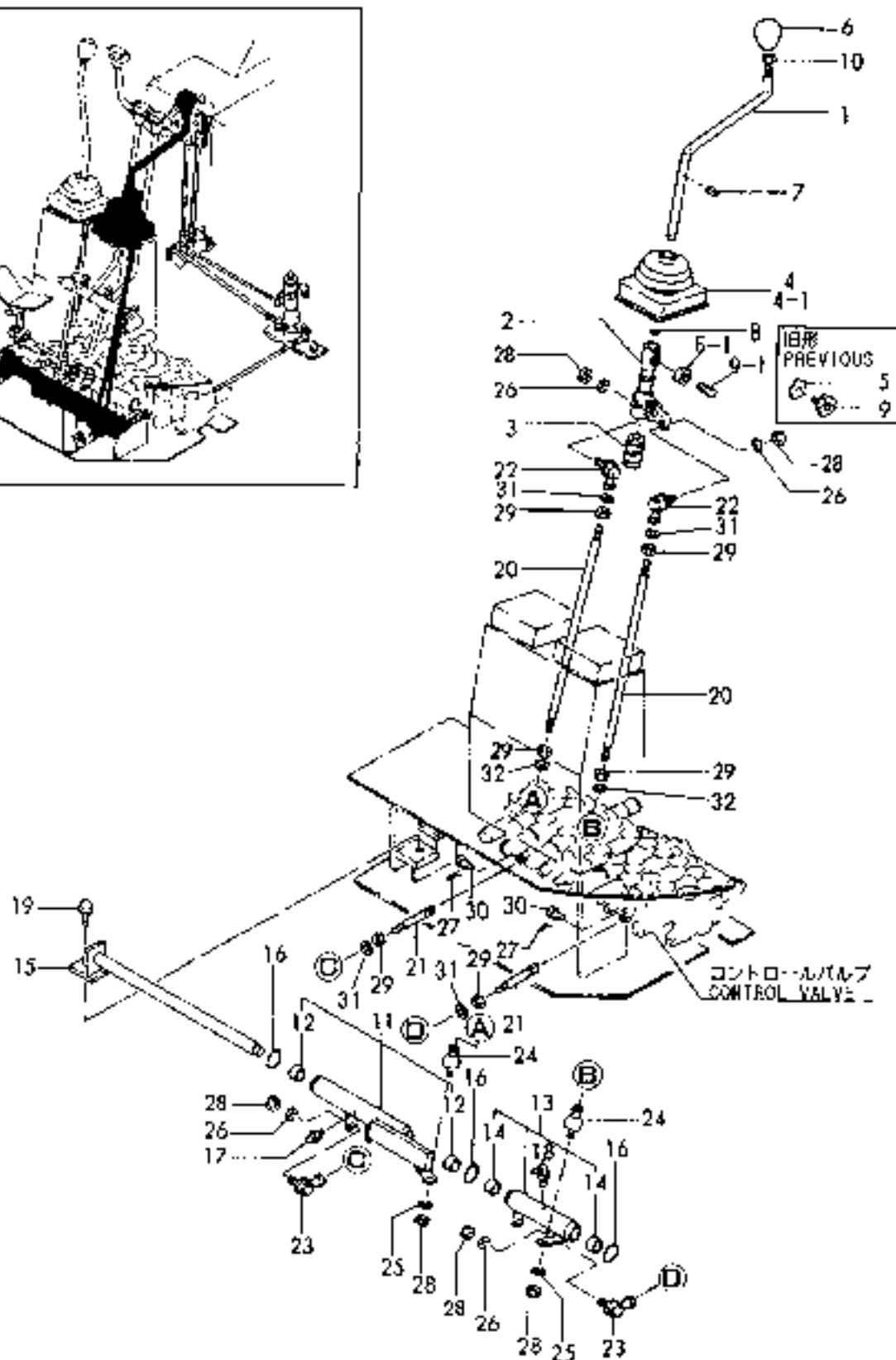
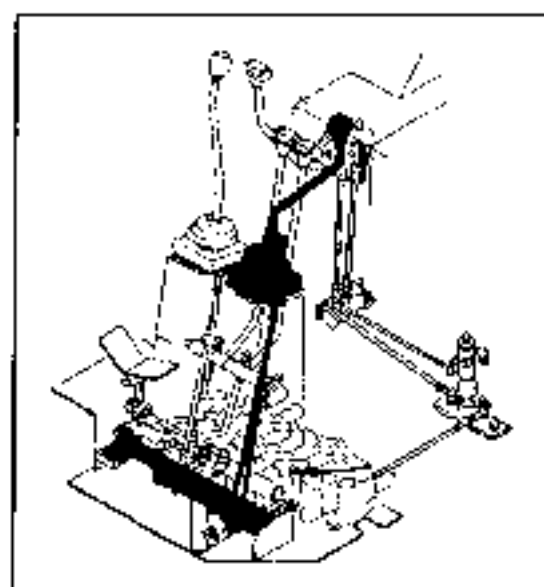
Fig. 23 操縦装置 (Dパターン, オプション) CONTROL EQUIPMENT (D PATTERN, OPTIONAL)

見出しNo. 1は、見出しNo. 2から 9を含みます。
Line. 2 ~ 19



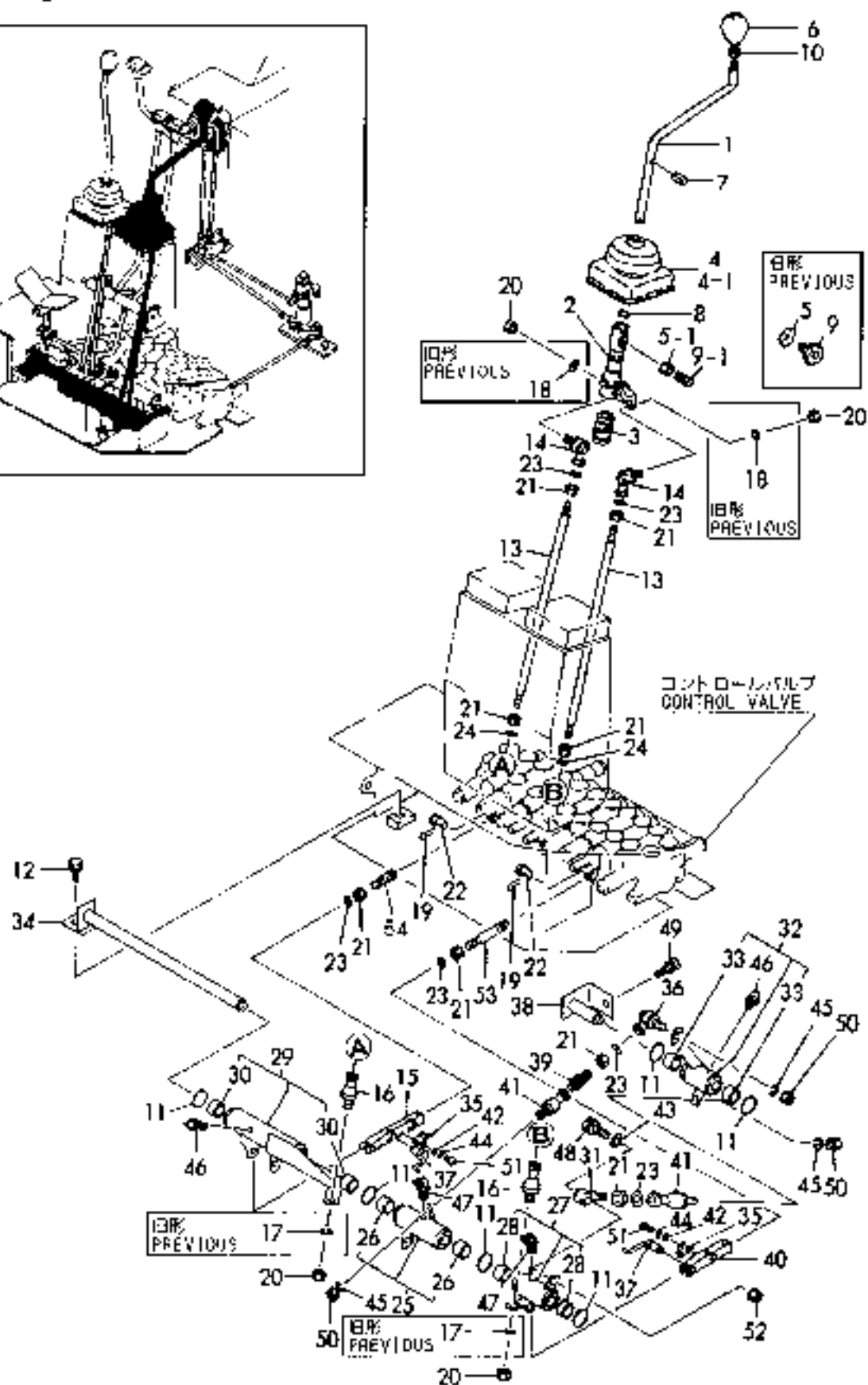
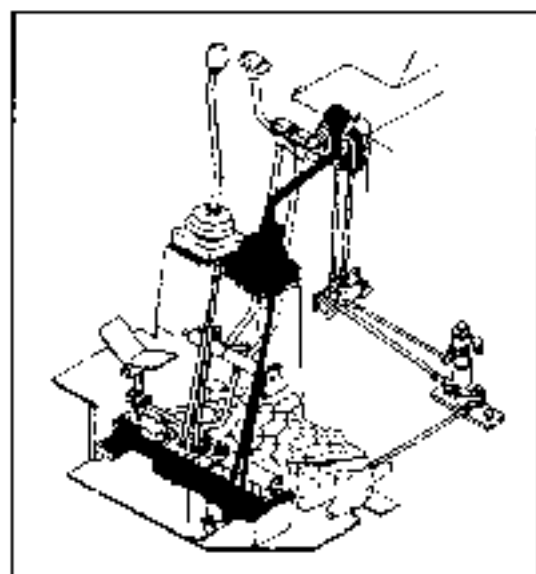
1,1,,172146-41100,,LEVER(L),1,,,,,,,,,,,,,
2,1,,172141-41150,, "LINK(L), LEVER",1,,,,,,,,,,,,,
3,1,,172141-41160,,JOINT,1,,,,,,,,,,,,,
4,1,,172141-41330,, "BOOTS, LEVER (BLACK)",1,,,,,,,,,,,,,
4-1,1,,172141-41331,, "BOOTS, LEVER (GRAY)",1,,,,,,S,,M10501,,,,,,
5,1,,172141-41380,,NUT,1,,,,,,,,,,,,,
5-1,1,,26756-080002,, "LOCK NUT M 8 PLATED",1,,,,,,S,,M10854,,,,,,
6,1,,172312-46321,,KNOB(B),1,,,,,,,,,,,,,
7,1,,22351-030010,, "SPRING PIN 3X10",1,,,,,,,,,,,,,
8,1,,24311-000140,, "O-RING 1A P-14.0",1,,,,,,,,,,,,,
9,1,,26063-080201,, "BOLT M 8X 20",1,,,,,,,,,,,,,
9-1,1,,26979-080162,, "SCREW M 8X16",1,,,,,,S,,M10854,,,,,,
10,1,,26757-100002,, "LOCK NUT M10",1,,,,,,,,,,,,,
11,1,,172158-45280,, "LINK,ARM ASSY",1,,,,,,,,,,,,,
12,2,,172141-41370,, "BUSH 2015",2,,,,,,,,,,,,,
13,1,,172146-41451,, "LINK ASSY",1,,,,,,,,,,,,,
14,2,,172141-41370,, "BUSH 2015",2,,,,,,,,,,,,,
15,1,,172146-41770,, "SHAFT(A) ASSY",1,,,,,,,,,,,,,
16,1,,172124-46200,, "O-RING 27X5.7",3,,,,,,,,,,,,,
17,1,,24761-020000,, "NIPPLE PT1/8,GREASE",1,,,,,,,,,,,,,
18,1,,24761-040000,, "NIPPLE B,GREASE",1,,,,,,,,,,,,,
19,1,,26013-100252,, "BOLT W/WASHER M10X25",1,,,,,,,,,,,,,
20,1,,172146-45600,, "ROD(L), LINK",2,,,,,,,,,,,,,
21,1,,172146-45701,, "ROD(D), SPOOL",2,,,,,,,,,,,,,
21-1,1,,172146-45740,, "ROD(D), SPOOL",2,,,,,,N,,M10611,,,,,,
22,1,,172122-46590,, "ELBALL 8",2,,,,,,,,,,,,,
23,1,,172122-46590,, "ELBALL 8",2,,,,,,,,,,,,,
24,1,,172122-47250,, "BALL 8, LINK",2,,,,,,,,,,,,,
25,1,,22217-080000,, "SPRING WASHER 8",2,,,,,,Z,,M10611,,,,,,
26,1,,22217-080000,, "SPRING WASHER 8",4,,,,,,Z,,M10611,,,,,,
27,1,,22417-160160,, "COTTER PIN 1.6X16",2,,,,,,,,,,,,,
28,1,,26346-080002,, "U-NUT M 8 PLATED",6,,,,,,,,,,,,,
28-1,1,,26051-080002,, "NUT M 8",6,,,,,,N,,M10611,,,,,,
29,1,,26716-080002,, "NUT M 8",6,,,,,,,,,,,,,
29-1,1,,26051-080002,, "NUT M 8",6,,,,,,N,,M10611,,,,,,
30,1,,933110-54100,, "PIN 4.75X14",2,,,,,,,,,,,,,
31,1,,22137-080000,, "WASHER 8, POLISHED",4,,,,,,W,,M10611,,,,,,
32,1,,22137-080000,, "WASHER 8, POLISHED",2,,,,,,W,,M10611,,,,,,

Fig. 24 操縦装置 (アーム & 旋回)
CONTROL EQUIPMENT (ARM & TURNING)



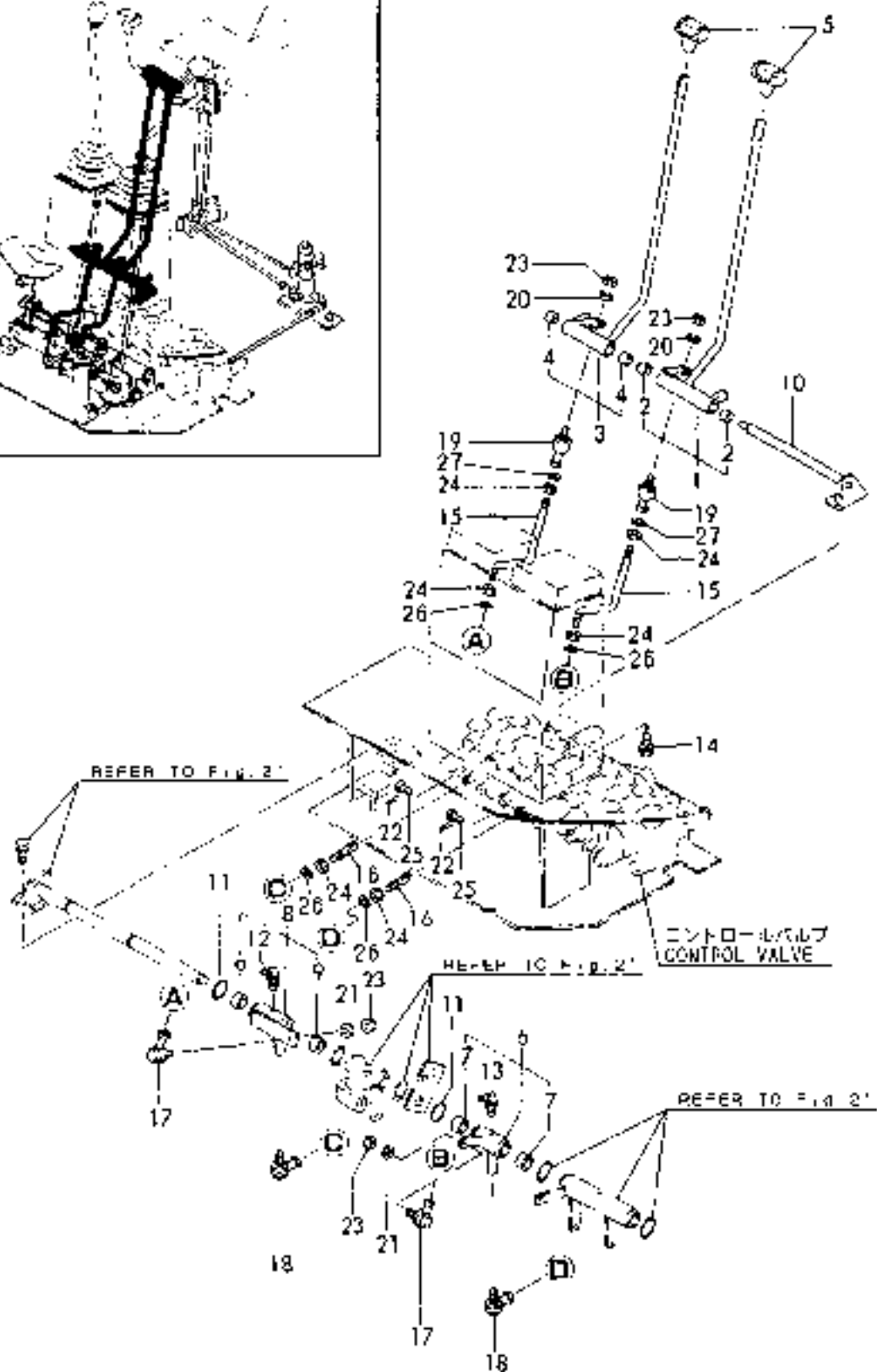
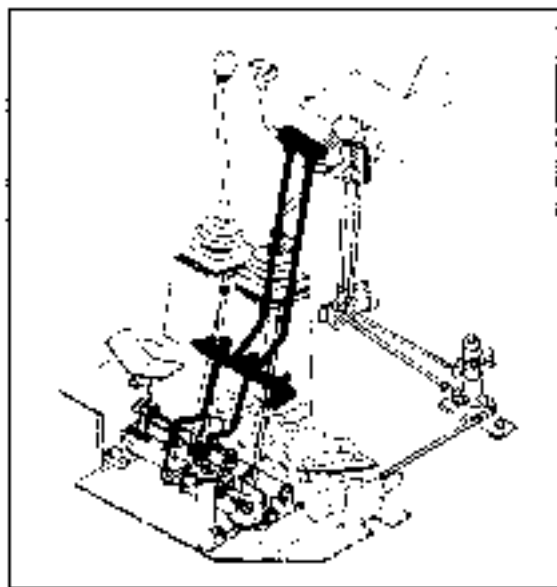
1,1,,172146-41100,,LEVER(L),1,,,,,,,,,,,,,
2,1,,172141-41150,,LINK(L), LEVER",1,,,,,,,,,,,,,
3,1,,172141-41160,,JOINT,1,,,,,,,,,,,,,
4,1,,172141-41330,,BOOTS, LEVER (BLACK)",1,,,,,,,,,,,,,
4-1,1,,172141-41331,,BOOTS, LEVER (GRAY)",1,,,,,S,,M10501,,,,,
5,1,,172141-41380,,NUT,1,,,,,,,,,,,,,
5-1,1,,26756-080002,,LOCK NUT M 8 PLATED",1,,,,,S,,M10501,,,,,
6,1,,172312-46321,,KNOB(B),1,,,,,,,,,,,,,
7,1,,22351-030010,,SPRING PIN 3X10",1,,,,,,,,,,,,,
8,1,,24311-000140,,O-RING 1A P-14.0",1,,,,,,,,,,,,,
9,1,,26063-080201,,BOLT M 8X 20",1,,,,,,,,,,,,,
9-1,1,,26979-080162,,SCREW M 8X16",1,,,,,S,,M10501,,,,,
10,1,,26757-100002,,LOCK NUT M10",1,,,,,,,,,,,,,
11,1,,172124-46200,,O-RING 27X5.7",6,,,,,,,,,,,,,
12,1,,26013-100252,,BOLT W/WASHER M10X25",1,,,,,,,,,,,,,
13,1,,172146-45600,,ROD(L), LINK",2,,,,,,,,,,,,,
14,1,,172122-46590,,ELBALL 8",2,,,,,,,,,,,,,
15,1,,172146-46640,,LINK,1,,,,,,,,,,,,,
16,1,,172122-47250,,BALL 8, LINK",2,,,,,,,,,,,,,
17,1,,22217-080000,,SPRING WASHER 8",2,,,,,Z,,M10611,,,,,
19,1,,22417-160160,,COTTER PIN 1.6X16",2,,,,,,,,,,,,,
20,1,,26346-080002,,U-NUT M 8 PLATED",4,,,,,,,,,,,,,
20-1,1,,26051-080002,,NUT M 8",4,,,,,N,,M10611,,,,,
21,1,,26716-080002,,NUT M 8",8,,,,,,,,,,,,,
21-1,1,,26051-080002,,NUT M 8",8,,,,,N,,M10611,,,,,
22,1,,933110-54100,,PIN 4.75X14",2,,,,,,,,,,,,,
23,1,,22137-080000,,WASHER 8, POLISHED",6,,,,,W,,M10611,,,,,
24,1,,22137-080000,,WASHER 8, POLISHED",2,,,,,W,,M10611,,,,,
25,1,,172146-46200,,LINK A",1,,,,,,,,,,,,,
26,2,,172141-41370,,BUSH 2015",2,,,,,,,,,,,,,
27,1,,172146-46230,,LINK B",1,,,,,,,,,,,,,
28,2,,172141-41370,,BUSH 2015",2,,,,,,,,,,,,,
29,1,,172158-46200,,LINK, ARM",1,,,,,,,,,,,,,
30,2,,172141-41370,,BUSH 2015",2,,,,,,,,,,,,,
31,1,,172143-45670,,ROD, END 8",1,,,,,,,,,,,,,
32,1,,172146-46450,,LINK C",1,,,,,,,,,,,,,
33,2,,172141-41370,,BUSH 2015",2,,,,,,,,,,,,,
34,1,,172146-46500,,SHAFT A ASSY",1,,,,,,,,,,,,,
35,1,,172148-46520,,SPRING,2,,,,,,,,,,,,,
36,1,,172122-46590,,ELBALL 8",1,,,,,,,,,,,,,
37,1,,172148-46590,,PIN CMP",2,,,,,,,,,,,,,
38,1,,172146-46600,,SHAFT G",1,,,,,,,,,,,,,
39,1,,172148-46730,,BOLT M8",1,,,,,,,,,,,,,
40,1,,172146-46780,,LINK, SPOOL",1,,,,,,,,,,,,,
41,1,,172122-47250,,BALL 8, LINK",2,,,,,,,,,,,,,
42,1,,22137-040000,,WASHER 4, POLISHED",4,,,,,,,,,,,,,
43,1,,22137-080000,,WASHER 8, POLISHED",1,,,,,,,,,,,,,
44,1,,22217-040000,,SPRING WASHER 4",4,,,,,,,,,,,,,
45,1,,22217-080000,,SPRING WASHER 8",3,,,,,,,,,,,,,
46,1,,24761-020000,,NIPPLE PT1/8,GREASE",2,,,,,,,,,,,,,
47,1,,24761-050000,,NIPPLE C,GREASE",2,,,,,,,,,,,,,
48,1,,26013-080252,,BOLT M 8X 25",1,,,,,,,,,,,,,
49,1,,26013-100202,,BOLT W/WASHER M10X20",1,,,,,,,,,,,,,
50,1,,26346-080002,,U-NUT M 8 PLATED",3,,,,,,,,,,,,,
51,1,,26557-040062,,SCREW M 4X 6",4,,,,,,,,,,,,,
52,1,,26716-080002,,NUT M 8",1,,,,,,,,,,,,,
53,1,,172151-46360,,ROD, SPOOL",1,,,,,,,,,,,,,
54,1,,172124-45330,,LINK (A), SPOOL",1,,,,,,,,,,,,,

Fig. 25 操縦装置 (アーム&旋回, マルチタイプ)
 CONTROL EQUIPMENT (ARM & TURNING, MULT) TYPE



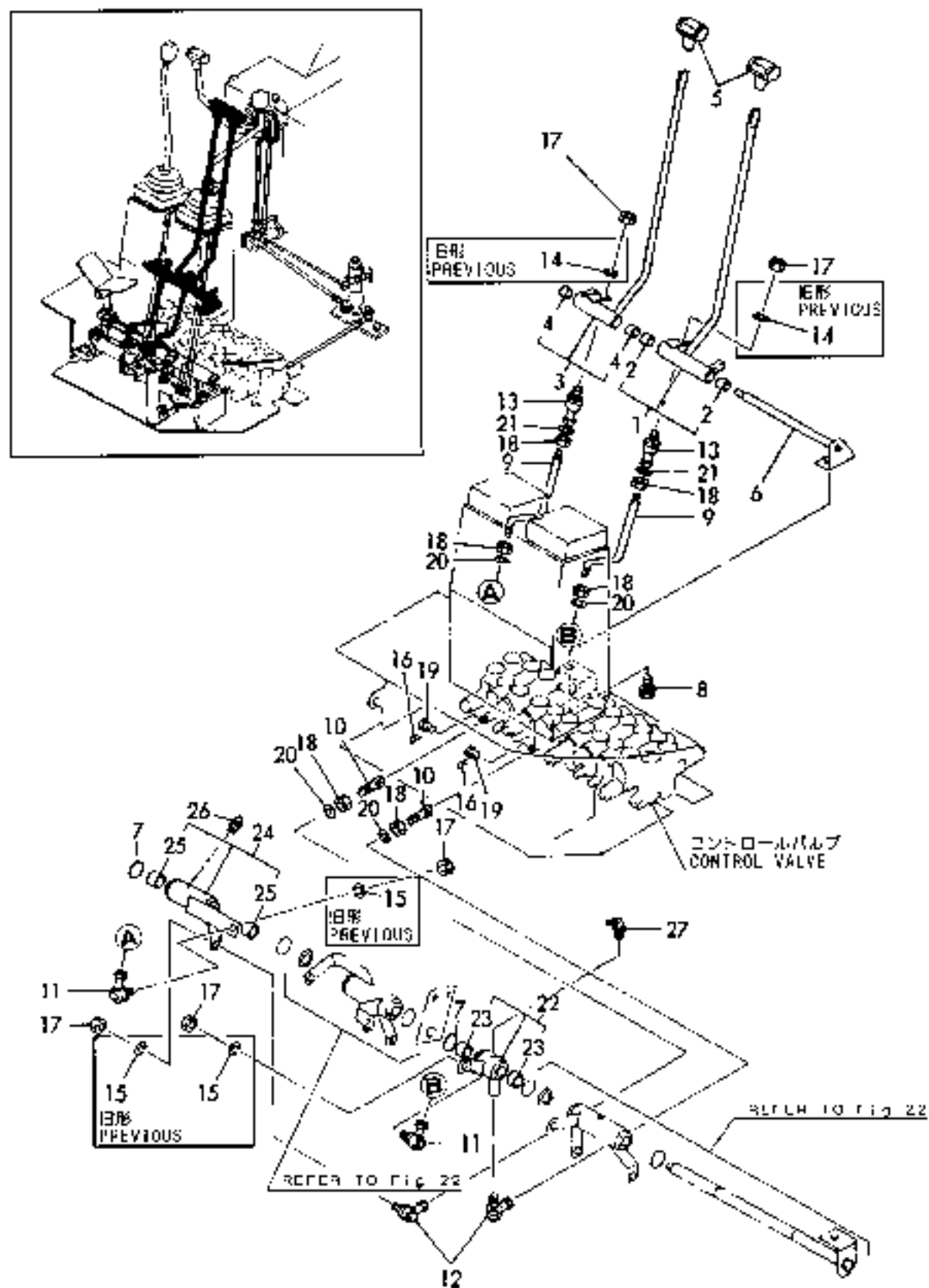
1,1,,172146-41130,, "LEVER(L) ASSY",1,,,,,,,,,,,,,
2,2,,172141-41360,, "BUSH 1415",2,,,,,,,,,,,,,
3,1,,172146-41170,, "LEVER(R) ASSY",1,,,,,,,,,,,,,
4,2,,172141-41360,, "BUSH 1415",2,,,,,,,,,,,,,
5,1,,172137-45080,, "KNOB, LEVER",2,,,,,,,,,,,,,
6,1,,172146-41600,, "LINK ASSY",1,,,,,,,,,,,,,
7,2,,172141-41370,, "BUSH 2015",2,,,,,,,,,,,,,
8,1,,172146-41631,, "LINK ASSY",1,,,,,,,,,,,,,
9,2,,172141-41370,, "BUSH 2015",2,,,,,,,,,,,,,
10,1,,172146-41870,, "SHAFT(D) ASSY",1,,,,,,,,,,,,,
11,1,,172124-46200,, "O-RING 27X5.7",2,,,,,,,,,,,,,
12,1,,24761-040000,, "NIPPLE B,GREASE",1,,,,,,,,,,,,,
13,1,,24761-050000,, "NIPPLE C,GREASE",1,,,,,,,,,,,,,
14,1,,26013-100252,, "BOLT W/WASHER M10X25",1,,,,,,,,,,,,,
15,1,,172146-45620,, "ROD",2,,,,,,,,,,,,,
16,1,,172146-45691,, "ROD(C), SPOOL",2,,,,,,,,,,,,,
17,1,,172122-46590,, "ELBALL 8",2,,,,,,,,,,,,,
18,1,,172122-46590,, "ELBALL 8",2,,,,,,,,,,,,,
19,1,,172122-47250,, "BALL 8, LINK",2,,,,,,,,,,,,,
20,1,,22217-080000,, "SPRING WASHER 8",2,,,,,Z,,,M10611,,,,,
21,1,,22217-080000,, "SPRING WASHER 8",2,,,,,Z,,,M10611,,,,,
22,1,,22417-160160,, "COTTER PIN 1.6X16",2,,,,,,,,,,,,,
23,1,,26346-080002,, "U-NUT M 8 PLATED",4,,,,,,,,,,,,,
23-1,1,,26051-080002,, "NUT M 8",4,,,,,N,,,M10611,,,,,
24,1,,26716-080002,, "NUT M 8",6,,,,,,,,,,,,,
24-1,1,,26051-080002,, "NUT M 8",6,,,,,N,,,M10611,,,,,
25,1,,933110-54100,, "PIN 4.75X14",2,,,,,,,,,,,,,
26,1,,22137-080000,, "WASHER 8, POLISHED",4,,,,,W,,,M10611,,,,,
27,1,,22137-080000,, "WASHER 8, POLISHED",2,,,,,W,,,M10611,,,,,

Fig. 26 操縦装置 (走行) CONTROL EQUIPMENT (TRAVEL)



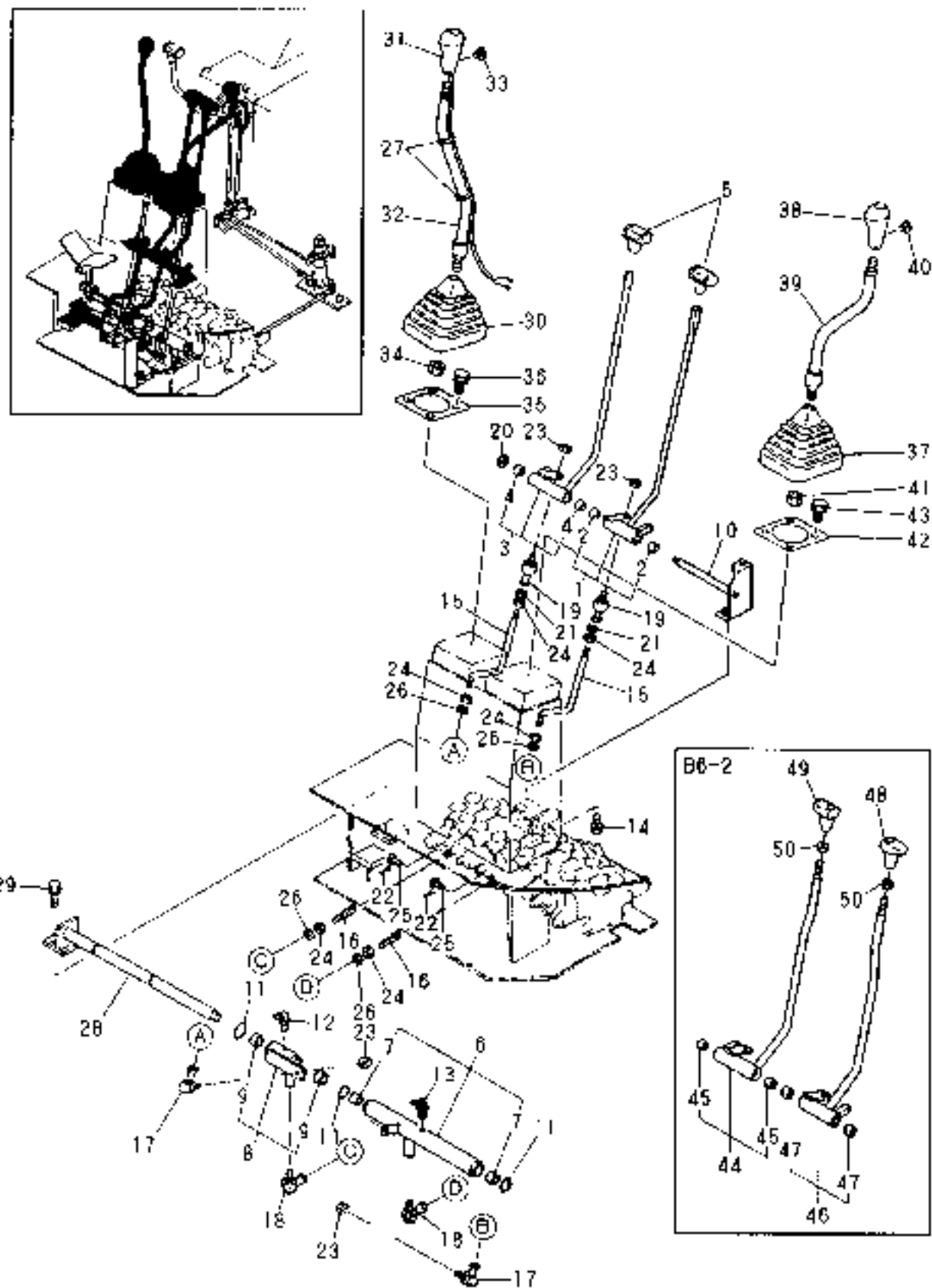
1,1,,172146-41130,, "LEVER(L) ASSY",1,,,,,,,,,,,,,
2,2,,172141-41360,, "BUSH 1415",2,,,,,,,,,,,,,
3,1,,172146-41170,, "LEVER(R) ASSY",1,,,,,,,,,,,,,
4,2,,172141-41360,, "BUSH 1415",2,,,,,,,,,,,,,
5,1,,172137-45080,, "KNOB, LEVER",2,,,,,,,,,,,,,
6,1,,172146-41870,, "SHAFT(D) ASSY",1,,,,,,,,,,,,,
7,1,,172124-46200,, "O-RING 27X5.7",2,,,,,,,,,,,,,
8,1,,26013-100252,, "BOLT W/WASHER M10X25",1,,,,,,,,,,,,,
9,1,,172146-45620,, "ROD",2,,,,,,,,,,,,,
10,1,,172146-45691,, "ROD(C), SPOOL",2,,,,,,,,,,,,,
11,1,,172122-46590,, "ELBALL 8",2,,,,,,,,,,,,,
12,1,,172122-46590,, "ELBALL 8",2,,,,,,,,,,,,,
13,1,,172122-47250,, "BALL 8, LINK",2,,,,,,,,,,,,,
14,1,,22217-080000,, "SPRING WASHER 8",2,,,,,,Z,,M10611,,,,,
15,1,,22217-080000,, "SPRING WASHER 8",3,,,,,,Z,,M10611,,,,,
16,1,,22417-160160,, "COTTER PIN 1.6X16",2,,,,,,,,,,,,,
17,1,,26346-080002,, "U-NUT M 8 PLATED",5,,,,,,,,,,,,,
17-1,1,,26051-080002,, "NUT M 8",5,,,,,,N,,M10611,,,,,
18,1,,26716-080002,, "NUT M 8",6,,,,,,,,,,,,,
18-1,1,,26051-080002,, "NUT M 8",6,,,,,,N,,M10611,,,,,
19,1,,933110-54100,, "PIN 4.75X14",2,,,,,,,,,,,,,
20,1,,22137-080000,, "WASHER 8, POLISHED",4,,,,,,W,,M10611,,,,,
21,1,,22137-080000,, "WASHER 8, POLISHED",2,,,,,,W,,M10611,,,,,
22,1,,172146-46330,, "LINK L",1,,,,,,,,,,,,,
23,2,,172141-41370,, "BUSH 2015",2,,,,,,,,,,,,,
24,1,,172146-46410,, "LINK R",1,,,,,,,,,,,,,
25,2,,172141-41370,, "BUSH 2015",2,,,,,,,,,,,,,
26,1,,24761-020000,, "NIPPLE PT1/8,GREASE",1,,,,,,,,,,,,,
27,1,,24761-040000,, "NIPPLE B,GREASE",1,,,,,,,,,,,,,

Fig. 27 操縦装置 (走行, マルチタイプ)
CONTROL EQUIPMENT (TRAVEL, MULT) TYPE



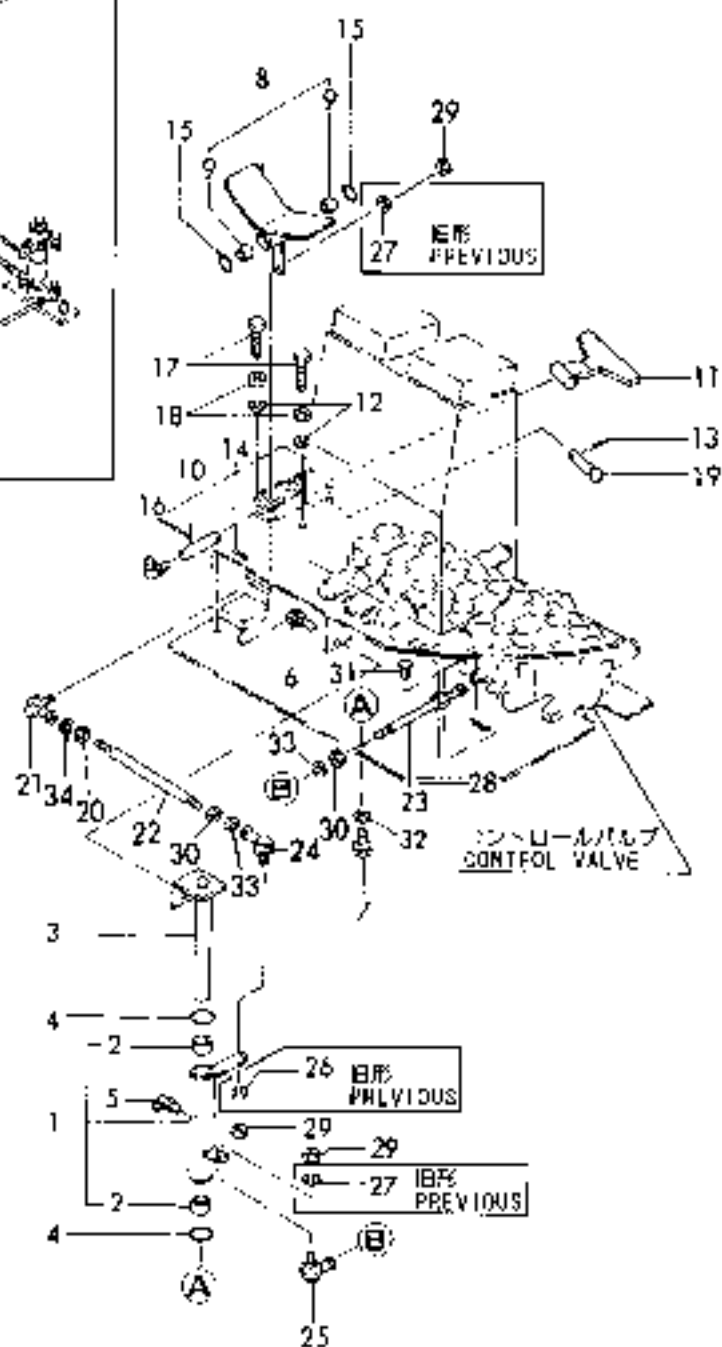
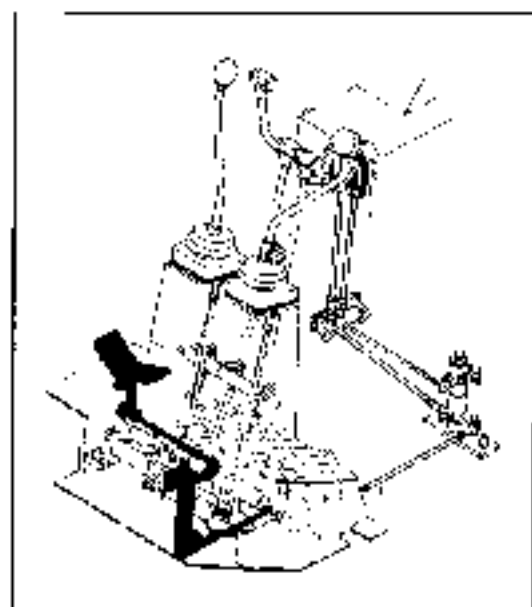
1,1,,172147-45080,, "LEVER (L) ASSY",1,,,,,,,,,,,,,
2,2,,172141-41360,, "BUSH 1415",2,,,,,,,,,,,,,
3,1,,172146-41170,, "LEVER(R) ASSY",1,,,,,,,,,,,,,
4,2,,172141-41360,, "BUSH 1415",2,,,,,,,,,,,,,
5,1,,172137-45080,, "KNOB, LEVER",2,,,,,,,,,,,,,
6,1,,172147-41660,, "LINK L",1,1,,,,,,,,,,,,,
7,2,,172141-41370,, "BUSH 2015",2,2,,,,,,,,,,,,,
8,1,,172146-41631,, "LINK ASSY",1,1,,,,,,,,,,,,,
9,2,,172141-41370,, "BUSH 2015",2,2,,,,,,,,,,,,,
10,1,,172147-45040,, "BRACKET ASSY",1,1,,,,,,,,,,,,,
11,1,,172124-46200,, "O-RING 27X5.7",3,3,,,,,,,,,,,,,
12,1,,24761-040000,, "NIPPLE B,GREASE",1,1,,,,,,,,,,,,,
13,1,,24761-050000,, "NIPPLE C,GREASE",1,1,,,,,,,,,,,,,
14,1,,26013-100252,, "BOLT W/WASHER M10X25",1,1,,,,,,,,,,,,,
15,1,,172146-45620,, "ROD",2,2,,,,,,,,,,,,,
16,1,,172146-45691,, "ROD(C), SPOOL",2,2,,,,,,,,,,,,,
17,1,,172122-46590,, "ELBALL 8",2,2,,,,,,,,,,,,,
18,1,,172122-46590,, "ELBALL 8",2,2,,,,,,,,,,,,,
19,1,,172122-47250,, "BALL 8, LINK",2,2,,,,,,,,,,,,,
20,1,,22137-100000,, "WASHER 10,POLISHED",1,1,,,,,,,,,,,,,
21,1,,22137-080000,, "WASHER 8, POLISHED",2,2,,,,,,,,,,,,,
22,1,,22417-160160,, "COTTER PIN 1.6X16",2,2,,,,,,,,,,,,,
23,1,,26051-080002,, "NUT M 8",4,4,,,,,,,,,,,,,
24,1,,26051-080002,, "NUT M 8",6,6,,,,,,,,,,,,,
25,1,,933110-54100,, "PIN 4.75X14",2,2,,,,,,,,,,,,,
26,1,,22137-080000,, "WASHER 8, POLISHED",4,4,,,,,,,,,,,,,
27,1,,933168-55770,, "BAND 146",2,2,,,,,,,,,,,,,
28,1,,172146-41790,, "SHAFT(B) ASSY",1,1,,,,,,,,,,,,,
29,1,,26013-100252,, "BOLT W/WASHER M10X25",2,2,,,,,,,,,,,,,
30,1,,172151-45010,, "BOOT P,LEVER",1,1,,,,,,,,,,,,,
31,1,,172165-45081,, "KNOB R COMPL.",1,1,,,,,,,,,,,,,
32,1,,172162-45121,, "LEVER R ASSY",1,1,,,,,,,,,,,,,
33,1,,26587-040062,, "SCREW M 4X 6",1,1,,,,,,,,,,,,,
34,1,,26736-140002,, "NUT M14",1,1,,,,,,,,,,,,,
35,1,,172151-45320,, "PLATE,BOOT",1,1,,,,,,,,,,,,,
36,1,,26013-080162,, "BOLT W/WASHER M8X16",4,4,,,,,,,,,,,,,
37,1,,172151-45010,, "BOOT P,LEVER",1,1,,,,,,,,,,,,,
38,1,,172165-45071,, "KNOB (L) ASSY",1,1,,,,,,,,,,,,,
39,1,,172162-45740,, "LEVER L ASSY",1,1,,,,,,,,,,,,,
40,1,,26587-040062,, "SCREW M 4X 6",1,1,,,,,,,,,,,,,
41,1,,26736-140002,, "NUT M14",1,1,,,,,,,,,,,,,
42,1,,172151-45320,, "PLATE,BOOT",1,1,,,,,,,,,,,,,
43,1,,26013-080162,, "BOLT W/WASHER M8X16",4,4,,,,,,,,,,,,,
44,1,,172146-41171,, "LEVER",1,,,,,,,,,,,,,
45,2,,172141-41360,, "BUSH 1415",2,,,,,,,,,,,,,
46,1,,172147-45081,, "LEVER (L) ASSY",1,,,,,,,,,,,,,
47,2,,172141-41360,, "BUSH 1415",2,,,,,,,,,,,,,
48,1,,172164-45950,, "GRIP L, DRIV.",1,,,,,,,,,,,,,
48-1,1,,172164-45951,, "GRIP L, DRIV.",1,,,,,N,,,,,M20541,,,,,
49,1,,172164-45960,, "GRIP R, DRIV.",1,,,,,,,,,,,,,
49-1,1,,172164-45961,, "GRIP R, DRIV.",1,,,,,N,,,,,M20541,,,,,
50,1,,26716-100002,, "NUT M10",2,,,,,,,,,,,,,

Fig. 28 操縦装置 (油圧パイロット)
CONTROL EQUIPMENT (HYD. OIL PILOT)



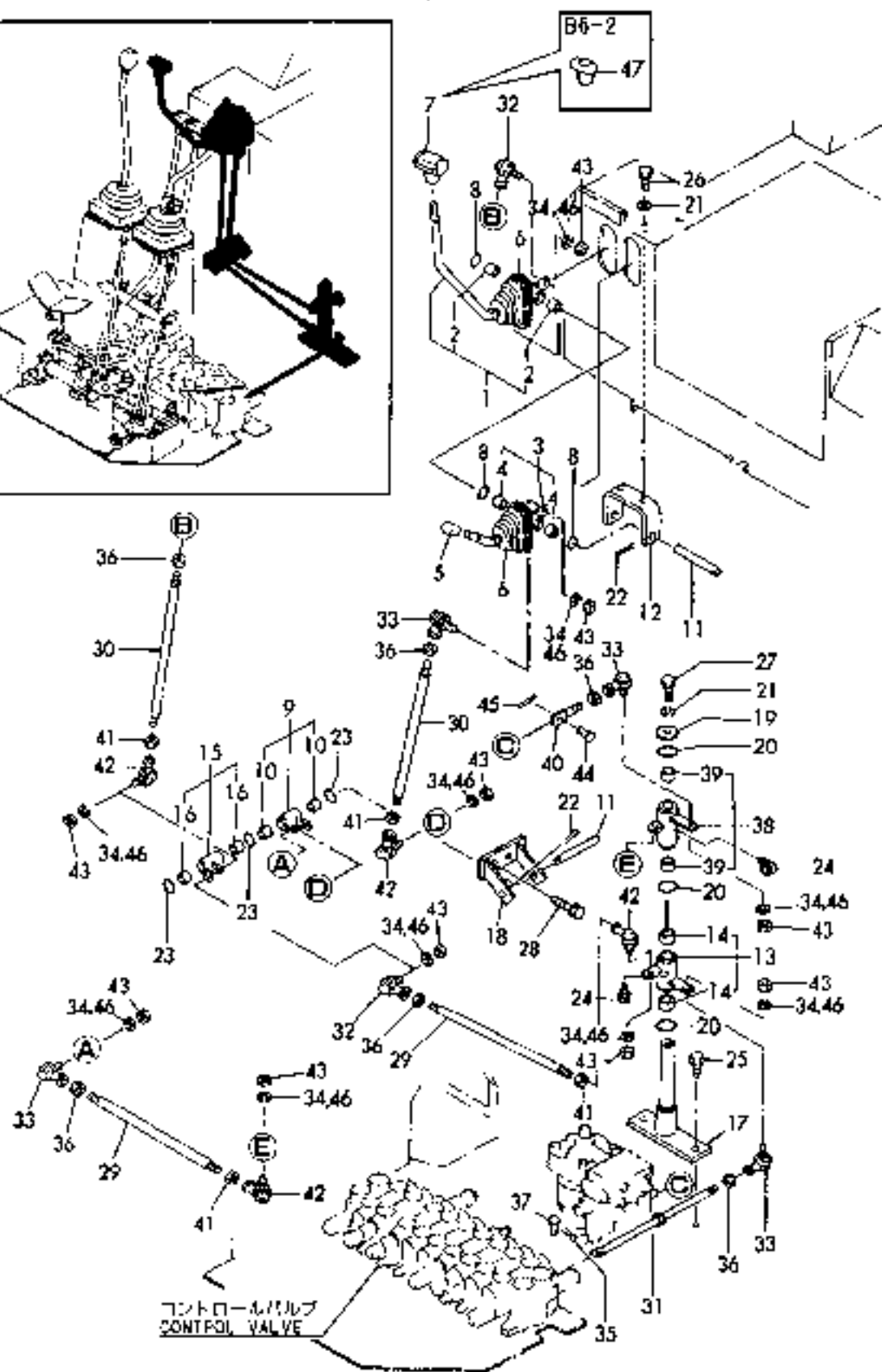
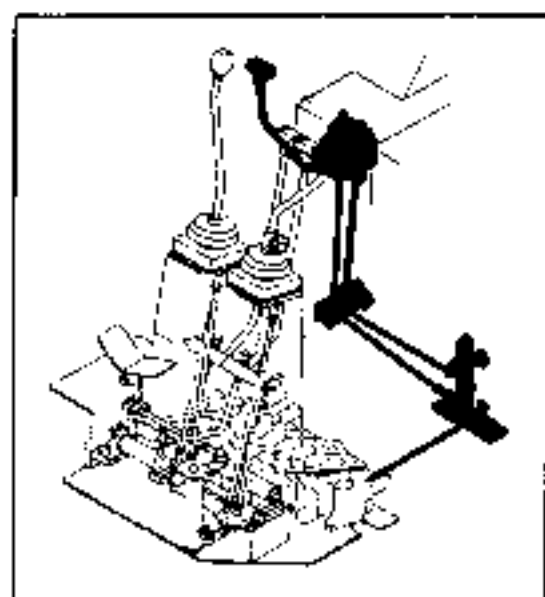
1,1,,172146-41690,, "LINK ASSY",1,1,,,,,,,,,,,,,
2,2,,172141-41370,, "BUSH 2015",2,2,,,,,,,,,,,,,
3,1,,172146-41821,, "SHAFT(C) ASSY",1,1,,,,,,,,,,,,,
4,1,,172124-46200,, "O-RING 27X5.7",2,2,,,,,,,,,,,,,
5,1,,24761-040000,, "NIPPLE B,GREASE",1,1,,,,,,,,,,,,,
6,1,,26013-100302,, "BOLT M10X 30",1,1,,,,,,,,,,,,,
7,1,,26116-120252,, "BOLT M12X 25 PLATED",1,1,,,,,,,,,,,,,
8,1,,172146-45300,, "PEDAL, OFFSET ASSY",1,1,,,,,,,,,,,,,
9,2,,172141-41360,, "BUSH 1415",2,2,,,,,,,,,,,,,
10,1,,172146-45340,, "SHAFT(14-70",1,1,,,,,,,,,,,,,
11,1,,172137-46820,, "LOCK ASSY, PEDAL",1,1,,,,,,,,,,,,,
12,1,,22217-100000,, "SPRING WASHER 10",2,2,,,,,,,,,,,,,
13,1,,22417-250200,, "COTTER PIN 2.5X20",1,1,,,,,,,,,,,,,
14,1,,22417-400400,, "COTTER PIN 4.0X40",1,1,,,,,,,,,,,,,
15,1,,24311-000210,, "O-RING 1A P-21.0",2,2,,,,,,,,,,,,,
16,1,,24761-050000,, "NIPPLE C,GREASE",1,1,,,,,,,,,,,,,
17,1,,26116-100504,, "BOLT M10X 50 PLATED",2,2,,,,,,,,,,,,,
18,1,,26716-100002,, "NUT M10",2,2,,,,,,,,,,,,,
19,1,,933171-18390,, "PIN, FOOT BAR",1,1,,,,,,,,,,,,,
20,1,,194990-20170,, "NUT W/WASHER 8",1,1,,,,,,,,,,,,,
21,1,,172734-41300,, "BALL, LINK",1,1,,,,,,,,,,,,,
22,1,,172147-45620,, "ROD, LINK 215",1,1,,,,,,,,,,,,,
23,1,,172146-45661,, "ROD",1,,,,,,,,,,,,,
23-1,1,,172146-45720,, "ROD(A), SPOOL",1,1,,,,,N,,M10611,,,,,
24,1,,172122-46590,, "ELBALL 8",1,1,,,,,,,,,,,,,
25,1,,172122-46590,, "ELBALL 8",1,1,,,,,,,,,,,,,
26,1,,22217-080000,, "SPRING WASHER 8",1,,,,,Z,,M10611,,,,,
27,1,,22217-080000,, "SPRING WASHER 8",2,,,,,Z,,M10611,,,,,
28,1,,22417-160160,, "COTTER PIN 1.6X16",1,1,,,,,,,,,,,,,
29,1,,26346-080002,, "U-NUT M 8 PLATED",3,,,,,,,,,,,,,
29-1,1,,26051-080002,, "NUT M 8",3,3,,,,,N,,M10611,,,,,
30,1,,26716-080002,, "NUT M 8",2,,,,,,,,,,,,,
30-1,1,,26051-080002,, "NUT M 8",2,2,,,,,N,,M10611,,,,,
31,1,,933110-54100,, "PIN 4.75X14",1,1,,,,,,,,,,,,,
32,1,,22217-120000,, "WASHER 12,SPRING",1,1,,,,,,,,,,,,,
33,1,,22137-080000,, "WASHER 8, POLISHED",2,2,,,,,W,,M10611,,,,,
34,1,,22137-080000,, "WASHER 8, POLISHED",1,1,,,,,W,,M10611,,,,,

Fig. 29 操縦装置 (オフセット)
CONTROL EQUIPMENT (OFFSET)



1,1,,172146-41210,, "LEVER ASSY",1,1,,,,,,,,,,,,,,,,,,,,,
2,2,,172141-41360,, "BUSH 1415",2,2,,,,,,,,,,,,,,,,,,,,,
3,1,,172146-41250,, LEVER,1,1,,,,,,,,,,,,,,,,,,,,,
4,2,,172141-41360,, "BUSH 1415",2,2,,,,,,,,,,,,,,,,,,,,,
5,1,,194150-01190,, "KNOB, THROTTLE LEVER",1,1,,,,,,,,,,,,,,,,,,,,,
6,1,,172141-41340,, BOOTS,2,2,,,,,,,,,,,,,,,,,,,,,
7,1,,172116-45940,, "KNOB (C), LEVER",1,1,,,,,,,,,,,,,,,,,,,,,
8,1,,24311-000210,, "O-RING 1A P-21.0",3,3,,,,,,,,,,,,,,,,,,,,,
9,1,,172147-41570,, LINK,1,1,,,,,,,,,,,,,,,,,,,,,
10,2,,172141-41360,, "BUSH 1415",2,2,,,,,,,,,,,,,,,,,,,,,
11,1,,172146-41910,, "PIN 14-100",2,2,,,,,,,,,,,,,,,,,,,,,
12,1,,172146-41920,, BRACKET,1,1,,,,,,,,,,,,,,,,,,,,,
13,1,,172147-41500,, "LINK ASSY",1,1,,,,,,,,,,,,,,,,,,,,,
14,2,,172141-41370,, "BUSH 2015",2,2,,,,,,,,,,,,,,,,,,,,,
15,1,,172147-41550,, "LINK ASSY",1,1,,,,,,,,,,,,,,,,,,,,,
16,2,,172141-41360,, "BUSH 1415",2,2,,,,,,,,,,,,,,,,,,,,,
17,1,,172147-41600,, SHAFT,1,1,,,,,,,,,,,,,,,,,,,,,
18,1,,172147-41620,, "BRACKET, ASSY",1,1,,,,,,,,,,,,,,,,,,,,,
19,1,,1A1070-45890,, "WASHER 10 36 4.5",1,,,,,,,,,,,,,,,,,,,,,
19-1,1,,1A1040-45890,, "WASHER 10 36 4.5",1,1,,,,,N,,,,EXXX,,,,,,,,,,,,,
20,1,,172124-46200,, "O-RING 27X5.7",3,3,,,,,,,,,,,,,,,,,,,,,
21,1,,22217-100000,, "SPRING WASHER 10",3,3,,,,,,,,,,,,,,,,,,,,,
22,1,,22417-400400,, "COTTER PIN 4.0X40",2,2,,,,,,,,,,,,,,,,,,,,,
23,1,,24311-000210,, "O-RING 1A P-21.0",3,3,,,,,,,,,,,,,,,,,,,,,
24,1,,24761-040000,, "NIPPLE B,GREASE",2,2,,,,,,,,,,,,,,,,,,,,,
25,1,,26013-100302,, "BOLT M10X 30",2,2,,,,,,,,,,,,,,,,,,,,,
26,1,,26116-100162,, "BOLT M10X 16 PLATED",2,2,,,,,,,,,,,,,,,,,,,,,
27,1,,26116-100202,, "BOLT M10X 20 PLATED",1,1,,,,,,,,,,,,,,,,,,,,,
28,1,,26013-100252,, "BOLT W/WASHER M10X25",2,2,,,,,,,,,,,,,,,,,,,,,
29,1,,172147-45640,, "ROD, LINK 360",2,2,,,,,,,,,,,,,,,,,,,,,
30,1,,172147-45610,, "ROD, LINK 300",2,2,,,,,,,,,,,,,,,,,,,,,
31,1,,172147-45600,, "ROD, SPOOL",1,,,,,,,,,,,,,,,,,,,,,
31-1,1,,172147-45660,, "ROD ASSY",1,1,,,,,N,,,,M10611,,,,,,,,,,,,,
32,1,,172122-46590,, "ELBALL 8",2,2,,,,,,,,,,,,,,,,,,,,,
33,1,,172122-46590,, "ELBALL 8",4,4,,,,,,,,,,,,,,,,,,,,,
34,1,,22217-080000,, "SPRING WASHER 8",10,,,,,Z,,,,M10611,,,,,,,,,,,,,
35,1,,22417-160160,, "COTTER PIN 1.6X16",1,1,,,,,,,,,,,,,,,,,,,,,
36,1,,26716-080002,, "NUT M 8",6,,,,,,,,,,,,,,,,,,,,,
36-1,1,,26051-080002,, "NUT M 8",6,6,,,,,N,,,,M10611,,,,,,,,,,,,,
37,1,,933110-54100,, "PIN 4.75X14",1,1,,,,,,,,,,,,,,,,,,,,,
38,1,,172147-41520,, LINK,1,1,,,,,,,,,,,,,,,,,,,,,
39,2,,172141-41370,, "BUSH 2015",2,2,,,,,,,,,,,,,,,,,,,,,
40,1,,172147-45630,, "ROD, SPOOL",1,1,,,,,,,,,,,,,,,,,,,,,
41,1,,194990-20170,, "NUT W/WASHER 8",4,4,,,,,,,,,,,,,,,,,,,,,
42,1,,172734-41300,, "BALL, LINK",4,4,,,,,,,,,,,,,,,,,,,,,
43,1,,26346-080002,, "U-NUT M 8 PLATED",10,,,,,,,,,,,,,,,,,,,,,
43-1,1,,26051-080002,, "NUT M 8",10,10,,,,,N,,,,M10611,,,,,,,,,,,,,
44,1,,172141-42970,, "PIN 6X15",1,1,,,,,,,,,,,,,,,,,,,,,
45,1,,1C6281-52310,, "PIN 6,COME-OFF SNAP",1,1,,,,,,,,,,,,,,,,,,,,,
46,1,,22137-080000,, "WASHER 8, POLISHED",10,10,,,,,W,,,,M10611,,,,,,,,,,,,,
47,1,,172164-45970,, "GRIP, BLADE",1,,,,,,,,,,,,,,,,,,,,,

Fig. 30 操縦装置 (ブレード)
CONTROL EQUIPMENT (BLADE)



1,1,,772147-46100,, "3RD VALVE ASSY",1,1,,,,,1,,,,,
2,2,,172147-46100,, "PEDAL, 3RD",1,1,,,,,
3,2,,172147-46260,, "SHAFT, PEDAL",1,1,,,,,
4,2,,172147-46150,, "BRACKET ASSY, 3RD",1,1,,,,,
6,3,,172141-41370,, "BUSH 2015",2,2,,,,,
7,2,,172147-46180,, "SHAFT(A), 3RD",1,1,,,,,
8,2,,172147-46200,, "SHAFT(B), 3RD",1,1,,,,,
9,2,,172147-46220,, "LINK(A)ASSY, 3RD",1,1,,,,,
11,3,,172141-41370,, "BUSH 2015",2,2,,,,,
12,2,,172147-46240,, "LINK(B)ASSY, 3RD",1,1,,,,,
14,3,,172141-41370,, "BUSH 2015",2,2,,,,,
15,2,,172147-46290,, "ROD, LINK 160",1,1,,,,,
16,2,,172147-46300,, "LOCK, COVER",1,1,,,,,
17,2,,172141-41700,, "LINK, SWING",1,1,,,,,
18,2,,172124-46200,, "O-RING 27X5.7",6,6,,,,,
19,2,,172150-42620,, "ROD(B), BOOM",1,1,,,,,
20,2,,172122-46590,, "ELBALL 8",4,4,,,,,
21,2,,172734-41300,, "BALL, LINK",1,1,,,,,
22,2,,194990-20170,, "NUT W/WASHER 8",1,1,,,,,
23,2,,172146-45691,, "ROD(C), SPOOL",1,1,,,,,
24,2,,933110-54100,, "PIN 4.75X14",1,1,,,,,
25,2,,1A1040-45890,, "WASHER 10 36 4.5",2,2,,,,,
26,2,,22417-160160,, "COTTER PIN 1.6X16",1,1,,,,,
27,2,,22351-050036,, "SPRING PIN 5X36",1,1,,,,,
28,2,,22217-080000,, "SPRING WASHER 8",5,5,,,,,
29,2,,26716-080002,, "NUT M 8",4,4,,,,,
30,2,,26346-080002,, "U-NUT M 8 PLATED",5,5,,,,,
31,2,,24761-020000,, "NIPPLE PT1/8,GREASE",1,1,,,,,
32,2,,24761-040000,, "NIPPLE B,GREASE",2,2,,,,,
33,2,,26116-100202,, "BOLT M10X 20 PLATED",4,4,,,,,
34,2,,22217-100000,, "SPRING WASHER 10",6,6,,,,,
35,2,,26116-100754,, "BOLT M10X 75 PLATED",2,2,,,,,
36,2,,26716-100002,, "NUT M10",2,2,,,,,
37,2,,26013-100252,, "BOLT W/WASHER M10X25",2,2,,,,,
38,2,,26013-100352,, "BOLT M10X 35",2,2,,,,,
39,2,,172149-42890,, "LEVER, LOCK",1,1,,,,,
40,2,,26116-100162,, "BOLT M10X 16 PLATED",5,5,,,,,
41,2,,22217-100000,, "SPRING WASHER 10",5,5,,,,,
42,2,,26716-100002,, "NUT M10",1,1,,,,,
43,2,,22137-100000,, "WASHER 10,POLISHED",1,1,,,,,
44,2,,26013-100302,, "BOLT M10X 30",1,1,,,,,
45,2,,22217-100000,, "SPRING WASHER 10",2,2,,,,,
46,2,,26116-100162,, "BOLT M10X 16 PLATED",2,2,,,,,

Fig. 31 操縱装置 (P. T. O. オプション)
CONTROL EQUIPMENT (P. T. O., OPTIONAL)

P. T. O. VALVE ASSY

P. T. O. VALVE ASSY

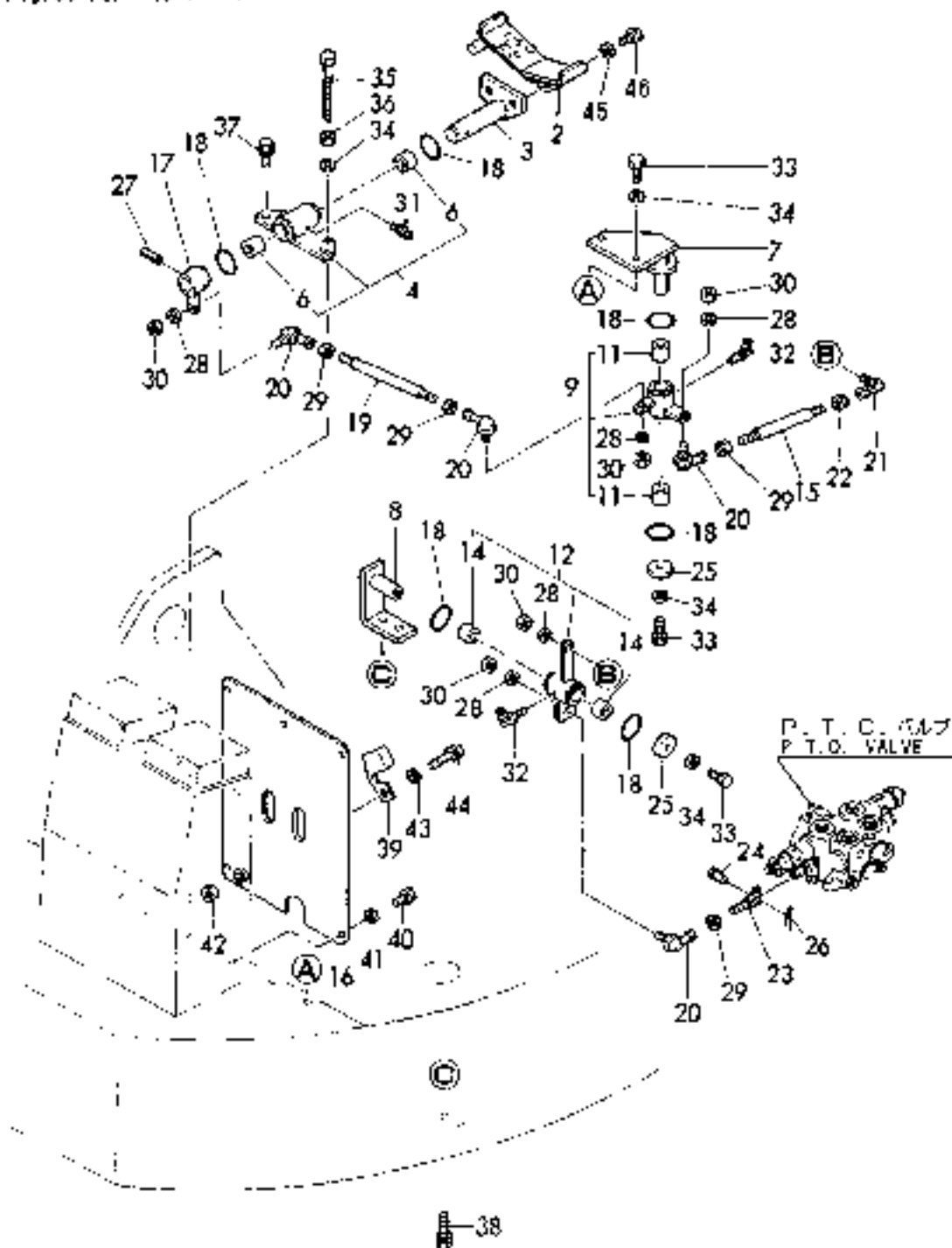
117247-46100

Fig. 31 REF. No. 1

in: Fig. 31 REF. No. 2 ~ 46

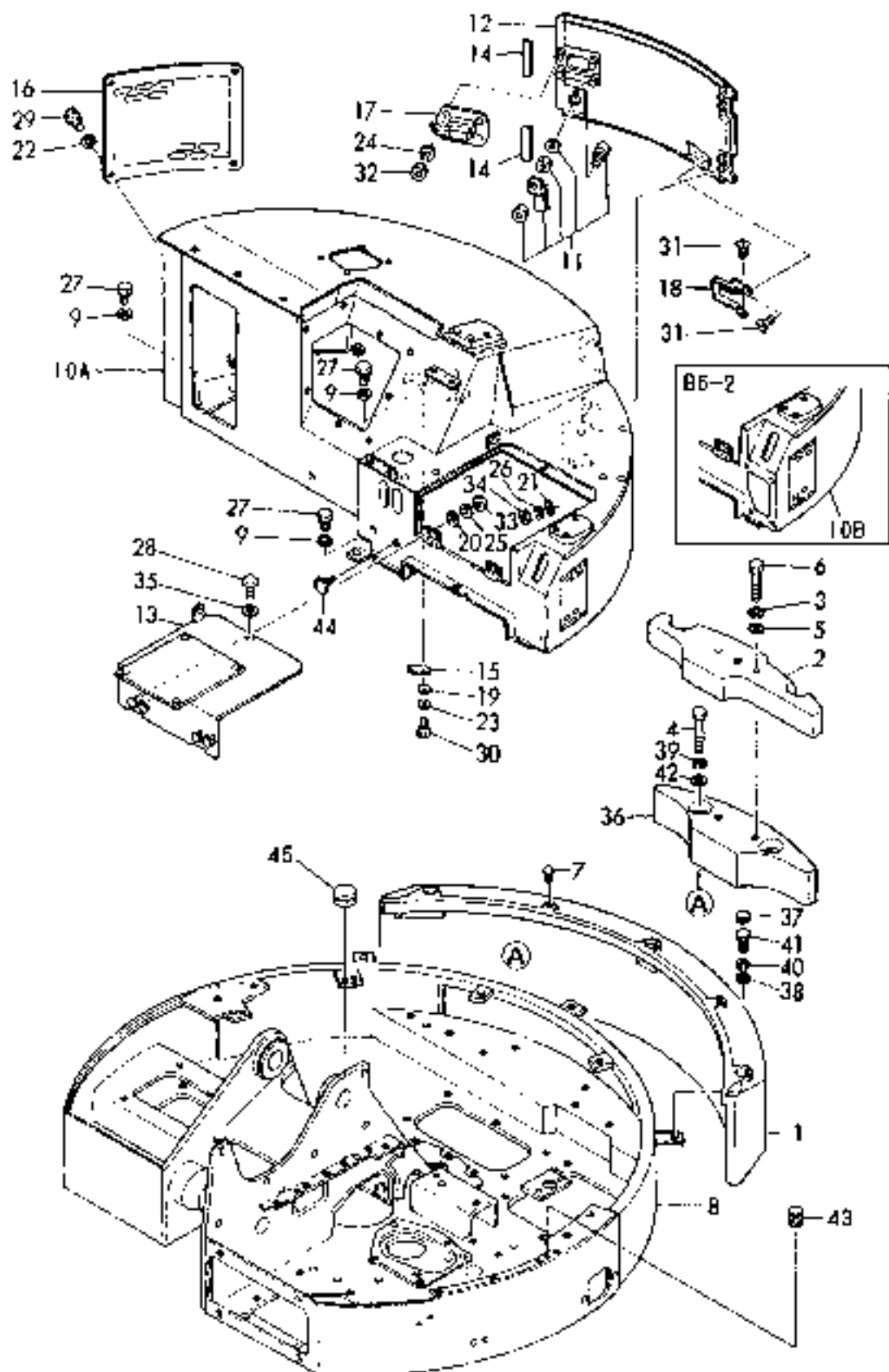
Fig. 54 REF. No. 1 ~ 13

Fig. 59 REF. No. 1 ~ 4



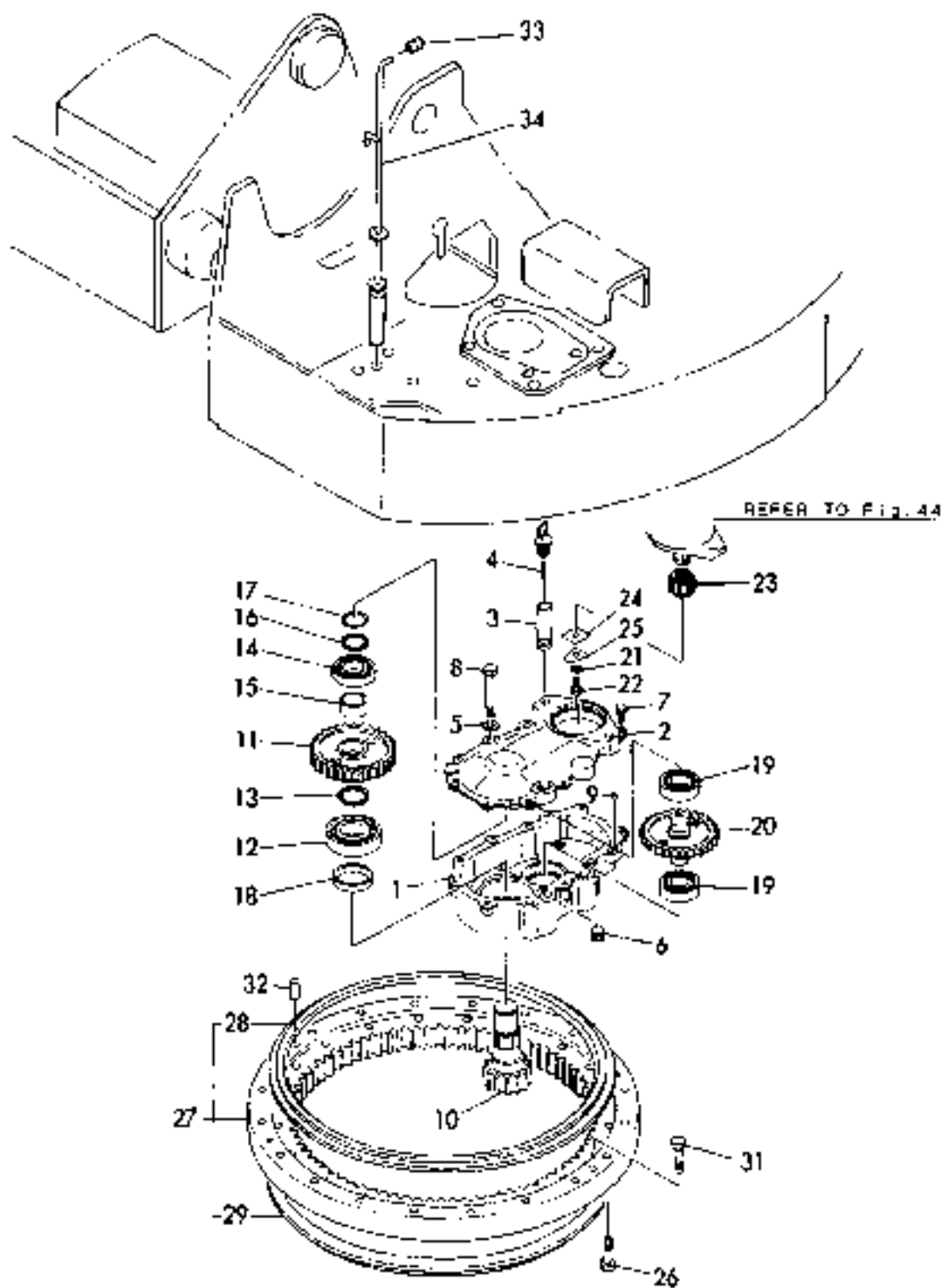
1,1,,172158-53300,, "WEIGHT, COUNTER",1,1,,,,,,,,,,,,,
2,1,,172147-53331,,WEIGHT,1,,,,,,,,,,,,,
2-1,1,,172147-53332,,WEIGHT,1,1,,,,,R,,,,M00502,,,,,
3,1,,22217-140000,, "SPRING WASHER 14",2,2,,,,,,,,,,,,,
4,1,,26116-141202,, "BOLT M14X120 PLATED",2,2,,,,,,,,,,,,,
5,1,,933169-23040,, "WASHER 15X40",2,2,,,,,,,,,,,,,
6,1,,26116-141102,, "BOLT M14X110 PLATED",2,2,,,,,,,,,,,,,
7,1,,172149-53400,, "TREE CLIP",2,2,,,,,,,,,,,,,
8,1,,172158-54100,, "FRAME, TURNING",1,,,,,,,,,,,,,
8-1,1,,172158-54101,, "FRAME, TURNING",1,,,,,N,,,,M00502,,,,,
8-2,1,,172158-54102,, "FRAME, TURNING",1,1,,,,,N,,,,M00502,,,,,
9,1,,172730-05250,, "WASHER 12",7,7,,,,,,,,,,,,,
10A,1,,172147-65100,, "MOUNT, SEAT",1,,,,,,,,,,,,,
10B,1,,172158-65100,, "MOUNT, SEAT",,1,,,,,,,,,,,,,
11,1,,172126-65500,,KEY,1,1,,,,,,,,,,,,,
12,1,,172147-65610,, "COVER, MOUNT",1,1,,,,,,,,,,,,,
13A,1,,172147-65660,, "PLATE ASSY",1,,,,,,,,,,,,,
13B,1,,172147-65661,, "PLATE ASSY",,1,,,,,,,,,,,,,
14,1,,172146-65670,,RUBBER,2,2,,,,,,,,,,,,,
15,1,,172146-65680,,STOPPER,1,1,,,,,,,,,,,,,
16,1,,172147-65690,,COVER,1,1,,,,,,,,,,,,,
17,1,,172146-65750,, "COVER, LOCK",1,1,,,,,,,,,,,,,
18,1,,172146-65760,,STOPPER,1,1,,,,,,,,,,,,,
19,1,,22137-080000,, "WASHER 8, POLISHED",2,2,,,,,,,,,,,,,
20,1,,22137-080000,, "WASHER 8, POLISHED",4,4,,,,,,,,,,,,,
21,1,,22137-080000,, "WASHER 8, POLISHED",4,4,,,,,,,,,,,,,
22,1,,22217-080000,, "SPRING WASHER 8",4,4,,,,,,,,,,,,,
23,1,,22217-080000,, "SPRING WASHER 8",2,2,,,,,,,,,,,,,
24,1,,22217-080000,, "SPRING WASHER 8",4,4,,,,,,,,,,,,,
25,1,,22217-080000,, "SPRING WASHER 8",4,4,,,,,,,,,,,,,
26,1,,22217-080000,, "SPRING WASHER 8",4,4,,,,,,,,,,,,,
27,1,,26013-120302,, "BOLT W/WASHER M12X30",7,7,,,,,,,,,,,,,
28,1,,26064-080201,, "WING BOLT M 8X 20",1,1,,,,,,,,,,,,,
29,1,,26116-080162,, "BOLT M 8X 16 PLATED",4,4,,,,,,,,,,,,,
30,1,,26116-080162,, "BOLT M 8X 16 PLATED",2,2,,,,,,,,,,,,,
31,1,,26577-040082,, "SCREW M 4 X 8",6,,,,,,,,,,,,,
31-1,1,,22867-400100,, "SCREW 4X10",6,6,,,,,R,,,,"FROM 1ST",,,,,,
32,1,,26716-080002,, "NUT M 8",4,4,,,,,,,,,,,,,
33,1,,26716-080002,, "NUT M 8",4,4,,,,,,,,,,,,,
34,1,,26716-080002,, "NUT M 8",4,4,,,,,,,,,,,,,
35,1,,1A1040-43900,, "SPRING WASHER",1,1,,,,,,,,,,,,,
36,1,,172158-53310,, "WEIGHT, COUNTER(B)",1,1,,,,,,,,,,,,,
37,1,,172151-53430,,GROMMET,3,3,,,,,,,,,,,,,
38,1,,172064-58520,,WASHER,3,3,,,,,,,,,,,,,
39,1,,22217-140000,, "SPRING WASHER 14",2,2,,,,,,,,,,,,,
40,1,,22217-160000,, "SPRING WASHER 16",3,3,,,,,,,,,,,,,
41,1,,26116-160602,, "BOLT M16X 60 PLATED",3,3,,,,,,,,,,,,,
42,1,,933169-23040,, "WASHER 15X40",2,2,,,,,,,,,,,,,
43,1,,172111-16890,, "GROMMET 9",2,,,,,W,1,,M10737,,,,,
44,1,,172122-17190,,CLIP,2,,,,,W,1,,M10737,,,,,
45,1,,194630-62360,,GROMMET,2,,,,,W,1,,M10737,,,,,

Fig. 32 旋回フレーム&ボンネット
TURNING FRAME & BONNET



1,1,,172122-57100,, "HOUSING,REVOLVE GEAR",1,1,,,,,,,,,,,,,
2,1,,172122-57110,, "COVER,GEAR HOUSING",1,1,,,,,,,,,,,,,
3,1,,172151-57100,, "PIPE, GAUGE",1,1,,,,,,,,,,,,,
4,1,,172151-57110,, "GAUGE, OIL LEVEL",1,1,,,,,,,,,,,,,
5,1,,22217-140000,, "SPRING WASHER 14",5,5,,,,,,,,,,,,,
6,1,,23871-060000,, "PLUG PT3/4,SCREW",1,1,,,,,,,,,,,,,
7,1,,26013-120302,, "BOLT W/WASHER M12X30",5,5,,,,,,,,,,,,,
8,1,,26116-141102,, "BOLT M14X110 PLATED",5,5,,,,,,,,,,,,,
9,1,,933110-22800,, "PIN 8X10",2,2,,,,,,,,,,,,,
10,1,,172124-57300,, "PINION, REVOLVE",1,1,,,,,,,,,,,,,
11,1,,172122-57310,, "GEAR, PINION SHAFT",1,1,,,,,,,,,,,,,
12,1,,172124-57310,, "BEARING",1,1,,,,,,,,,,,,,
13,1,,172124-57320,, "COLLAR",1,1,,,,,,,,,,,,,
14,1,,172124-57330,, "BEARING",1,1,,,,,,,,,,,,,
15,1,,172116-57350,, "COLLAR (B), PINION",1,1,,,,,,,,,,,,,
16,1,,172116-57361,, "COLLAR (C), PINION",1,1,,,,,,,,,,,,,
17,1,,22242-000450,, "CIRCLIP 45",1,1,,,,,,,,,,,,,
18,1,,933171-13410,, "SEAL TCX6 628012,OIL",1,1,,,,,,,,,,,,,
19,1,,172124-57340,, "BEARING",2,2,,,,,,,,,,,,,
20,1,,172122-57400,, "GEAR, SECOND",1,1,,,,,,,,,,,,,
21,1,,194740-00160,, "WASHER 10, CONICAL",1,1,,,,,,,,,,,,,
22,1,,195185-14890,, "BOLT M10X 26",1,1,,,,,,,,,,,,,
23,1,,172147-57500,, "GEAR 13",1,1,,,,,,,,,,,,,
24,1,,172122-57510,, "SPACER, MOTOR GEAR",1,1,,,,,,,,,,,,,
25,1,,172122-57520,, "STOPPER",1,1,,,,,,,,,,,,,
26,1,,172112-57510,, "BOLT M16X 90",20,,,,,,,,,,,,,
26-1,1,,172162-57650,, "BOLT M16X90",20,20,,,,,N,,M10739,,,,,
27,1,,172124-57600,, "BEARING,REVOLVE",1,,,,,,,,,,,,,
27-1,1,,172124-57601,, "BEARING,TURNING",1,1,,,,,R,,M10739,,,,,
28,2,,172124-57620,, "SEAL, UPPER",1,1,,,,,,,,,,,,,
29,2,,172124-57630,, "SEAL, LOWER",1,1,,,,,,,,,,,,,
31,1,,172124-57610,, "BOLT M16X80",20,20,,,,,,,,,,,,,
32,1,,172122-57620,, "PARALLEL PIN 13X36",4,4,,,,,,,,,,,,,
33,1,,172116-46630,, "KNOB, LOCK LEVER",1,1,,,,,,,,,,,,,
34,1,,172147-58800,, "PIN, LOCK",1,1,,,,,,,,,,,,,

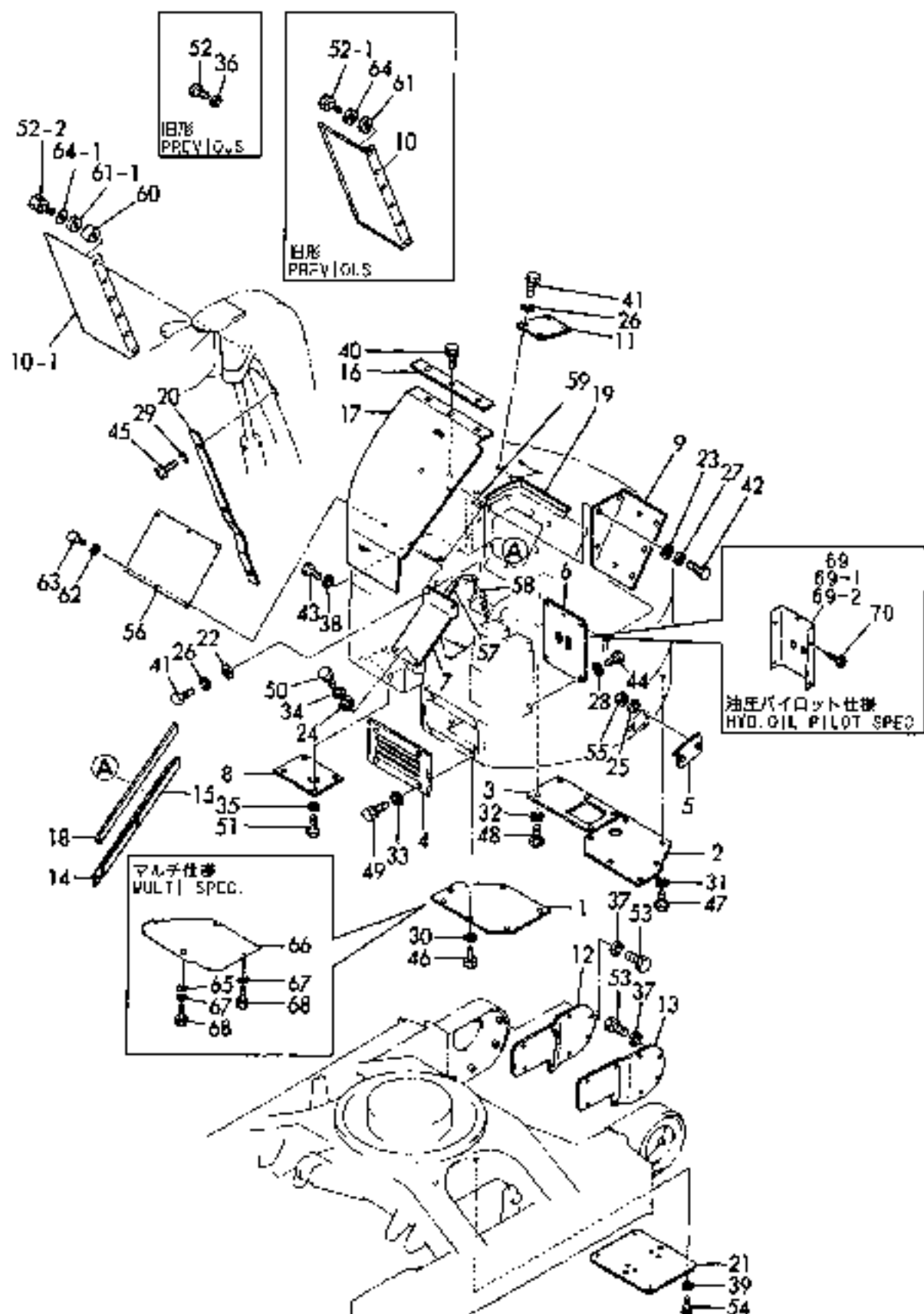
Fig. 33 旋回装置
TURNING DEVICE



1,1,,172147-61100,,COVER,1,1,,,,,,,,,,,,,
2,1,,172147-61111,,COVER,1,1,,,,,,,,,,,,,
3,1,,172147-61120,,COVER(C),1,1,,,,,,,,,,,,,
4,1,,172147-61130,,COVER(D),1,1,,,,,,,,,,,,,
5,1,,172147-61170,,COVER(E),1,1,,,,,,,,,,,,,
6,1,,172146-61180,,COVER(G),1,1,,,,,,,,,,,,,
7,1,,172147-61192,, "COVER (F)",1,1,,,,,,,,,,,,,
8,1,,172147-61200,,COVER(K),1,1,,,,,,,,,,,,,
9,1,,172147-61210,, "COVER, MOUNT",1,1,,,,,,,,,,,,,
10,1,,172147-61250,, "PLATE, GUARD",1,,,,,,,,,,,,,
10-1,1,,172147-61251,, "PLATE, GUARD",1,1,,,,,S,,M00647,,,,,,,,,
11,1,,172146-61280,,COVER(I),1,1,,,,,,,,,,,,,
12,1,,172147-61300,, "COVER(R), DRIVING",1,1,,,,,,,,,,,,,
13,1,,172147-61310,, "COVER(L), DRIVING",1,1,,,,,,,,,,,,,
14,1,,172147-61320,,RAIL,1,1,,,,,,,,,,,,,
15,1,,172147-61340,,RAIL,1,1,,,,,,,,,,,,,
16,1,,172147-61380,, "PLATE ASSY",1,1,,,,,,,,,,,,,
17,1,,172147-61400,, "COVER, RUBBER",1,1,,,,,,,,,,,,,
18,1,,172147-61420,,RUBBER,1,1,,,,,,,,,,,,,
19,1,,172147-61430,,RUBBER,1,1,,,,,,,,,,,,,
20,1,,172147-61440,, "GUARD,PLATE(B)",1,1,,,,,,,,,,,,,
21,1,,172147-61450,, "COVER, UNDER",1,1,,,,,,,,,,,,,
22,1,,22137-080000,, "WASHER 8, POLISHED",2,2,,,,,,,,,,,,,
23,1,,22137-080000,, "WASHER 8, POLISHED",8,8,,,,,,,,,,,,,
24,1,,22137-100000,, "WASHER 10,POLISHED",2,2,,,,,,,,,,,,,
25,1,,22217-080000,, "SPRING WASHER 8",2,2,,,,,,,,,,,,,
26,1,,22217-080000,, "SPRING WASHER 8",6,6,,,,,,,,,,,,,
27,1,,22217-080000,, "SPRING WASHER 8",8,8,,,,,,,,,,,,,
28,1,,22217-100000,, "SPRING WASHER 10",5,5,,,,,,,,,,,,,
29,1,,22217-100000,, "SPRING WASHER 10",3,3,,,,,,,,,,,,,
30,1,,22217-100000,, "SPRING WASHER 10",6,6,,,,,,,,,,,,,
31,1,,22217-100000,, "SPRING WASHER 10",6,6,,,,,,,,,,,,,
32,1,,22217-100000,, "SPRING WASHER 10",5,5,,,,,,,,,,,,,
33,1,,22217-100000,, "SPRING WASHER 10",4,4,,,,,,,,,,,,,
34,1,,22217-100000,, "SPRING WASHER 10",2,2,,,,,,,,,,,,,
35,1,,22217-100000,, "SPRING WASHER 10",4,4,,,,,,,,,,,,,
36,1,,22217-100000,, "SPRING WASHER 10",6,,,,,Z,,M00701,,,,,,,,,
37,1,,22217-100000,, "SPRING WASHER 10",16,16,,,,,,,,,,,,,
38,1,,22217-100000,, "SPRING WASHER 10",7,7,,,,,,,,,,,,,
39,1,,22217-120000,, "WASHER 12,SPRING",6,6,,,,,,,,,,,,,
40,1,,26013-100252,, "BOLT W/WASHER M10X25",3,3,,,,,,,,,,,,,
41,1,,26116-080162,, "BOLT M 8X 16 PLATED",6,6,,,,,,,,,,,,,
42,1,,26116-080162,, "BOLT M 8X 16 PLATED",8,8,,,,,,,,,,,,,
43,1,,26116-100162,, "BOLT M10X 16 PLATED",7,7,,,,,,,,,,,,,
44,1,,26116-100162,, "BOLT M10X 16 PLATED",5,5,,,,,,,,,,,,,
45,1,,26116-100162,, "BOLT M10X 16 PLATED",3,3,,,,,,,,,,,,,
46,1,,26116-100202,, "BOLT M10X 20 PLATED",6,6,,,,,,,,,,,,,
47,1,,26116-100202,, "BOLT M10X 20 PLATED",6,6,,,,,,,,,,,,,
48,1,,26116-100202,, "BOLT M10X 20 PLATED",5,5,,,,,,,,,,,,,
49,1,,26116-100202,, "BOLT M10X 20 PLATED",4,4,,,,,,,,,,,,,
50,1,,26116-100202,, "BOLT M10X 20 PLATED",2,2,,,,,,,,,,,,,
51,1,,26116-100202,, "BOLT M10X 20 PLATED",4,4,,,,,,,,,,,,,
52,1,,26116-100202,, "BOLT M10X 20 PLATED",6,,,,,,,,,,,,,
52-1,1,,26116-100302,, "BOLT M10X 30 PLATED",6,,,,,S,,M00647,,,,,,,,,
52-2,1,,26013-100252,, "BOLT W/WASHER M10X25",6,6,,,,,S,,M00647,,,,,,,,,
53,1,,26116-100202,, "BOLT M10X 20 PLATED",16,16,,,,,,,,,,,,,
54,1,,26116-120252,, "BOLT M12X 25 PLATED",6,6,,,,,,,,,,,,,
55,1,,26716-080002,, "NUT M 8",2,2,,,,,,,,,,,,,
56,1,,172147-61360,, "COVER (I)",1,1,,,,,W,, "FROM 1ST",,,,,,,,,,
57,1,,172147-61460,,RUBBER,1,1,,,,,W,, "FROM 1ST",,,,,,,,,,
58,1,,172147-61470,,RUBBER,1,1,,,,,W,, "FROM 1ST",,,,,,,,,,
59,1,,172147-61480,,RUBBER,1,1,,,,,W,, "FROM 1ST",,,,,,,,,,
60,1,,172147-61500,, "SPACER 10.4X 10.4",6,6,,,,,W,,M00647,,,,,,,,,

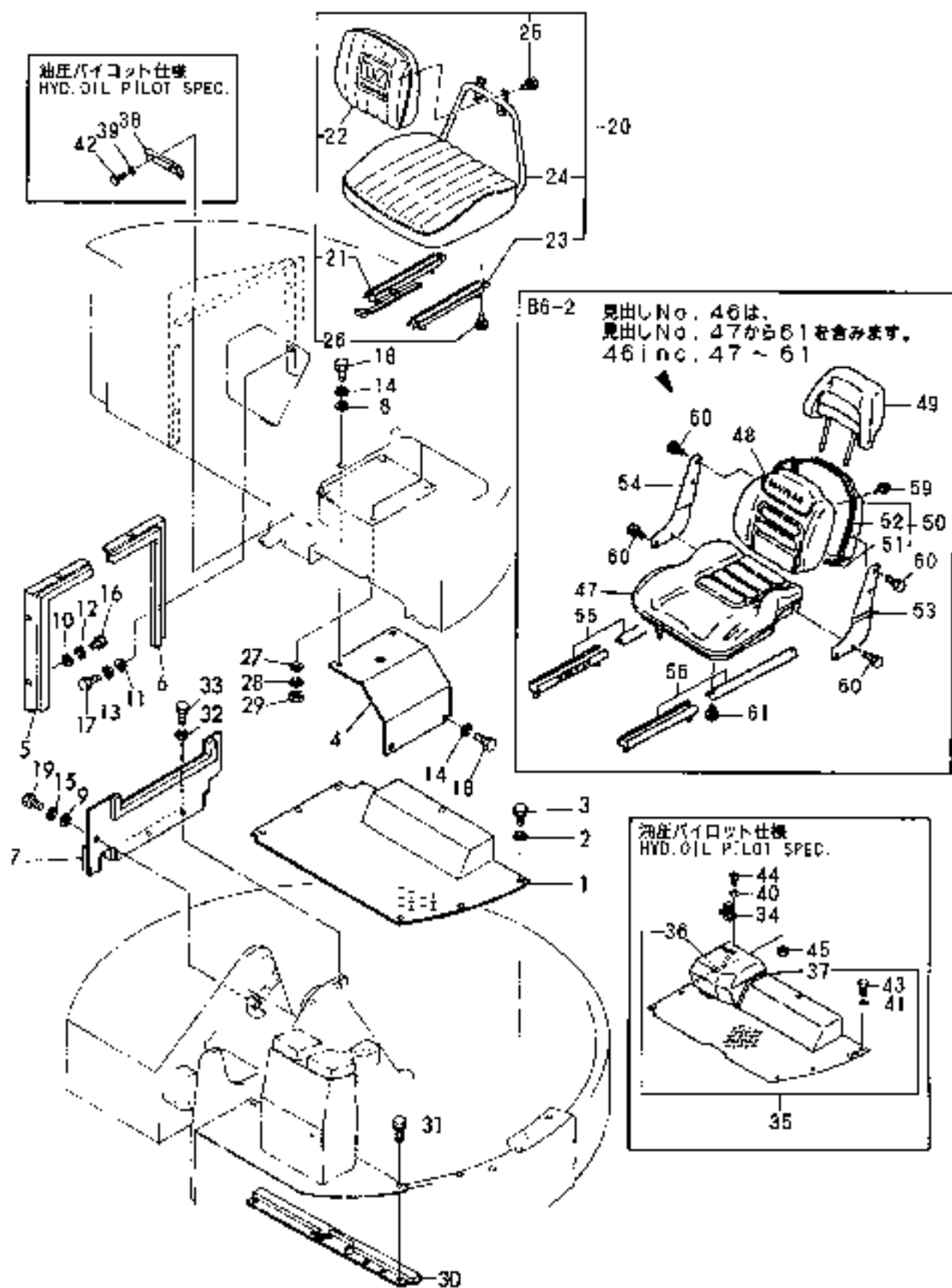
61,1,,172147-61530,,RUBBER,6,,,,,W,,,M00647,,,,,
61-1,1,,172147-61510,,RUBBER,6,6,,,,,S,,,M00647,,,,,
62,1,,22217-100000,, "SPRING WASHER 10",6,6,,,,,W,,, "FROM 1ST",,,,,,
63,1,,26116-100202,, "BOLT M10X 20 PLATED",6,6,,,,,W,,, "FROM 1ST",,,,,,
64,1,,172147-61520,,SPACER,6,,,,,W,,,M00647,,,,,
64-1,1,,933147-03400,, "WASHER, BRAKE ARM",6,6,,,,,S,,,M00647,,,,,
65,1,,194145-04810,, "WASHER 10",3,,,,,1,,,,,
66,1,,172147-61600,, "COVER A",1,,,,,1,,,,,
67,1,,22217-100000,, "SPRING WASHER 10",4,,,,,1,,,,,
68,1,,26116-100202,, "BOLT M10X 20 PLATED",4,,,,,1,,,,,
69,1,,172147-45880,,COVER,1,,,,,2,,,,,
69-1,1,,172147-45881,,COVER,1,,,,,S,2,,M10908,,,,,
69-2,1,,172147-45882,,COVER,1,1,,,,,F,3,,M10908,,,,,
70,1,,26589-060162,, "SCREW M6,BINDING",5,5,,,,,2,,,,,

Fig. 34 フレームカバー
FRAME COVER



1,1,,172158-62101,,STEP,1,1,,,,,,,,,,,,,
2,1,,22217-100000,, "SPRING WASHER 10",7,7,,,,,,,,,,,,,
3,1,,26116-100202,, "BOLT M10X 20 PLATED",7,7,,,,,,,,,,,,,
4,1,,172147-62800,, "PLATE ASSY",1,1,,,,,,,,,,,,,
5,1,,172147-62820,, PLATE(A),1,1,,,,,,,,,,,,,
6,1,,172147-62850,, PLATE(B),1,1,,,,,,,,,,,,,
7,1,,172158-62800,, PLATE(C),1,1,,,,,,,,,,,,,
8,1,,22137-080000,, "WASHER 8, POLISHED",2,2,,,,,,,,,,,,,
9,1,,22137-080000,, "WASHER 8, POLISHED",1,1,,,,,,,,,,,,,
10,1,,22157-060000,, "WASHER 6",3,3,,,,,,,,,,,,,
11,1,,22157-060000,, "WASHER 6",3,3,,,,,,,,,,,,,
12,1,,22217-060000,, "SPRING WASHER 6",3,3,,,,,,,,,,,,,
13,1,,22217-060000,, "SPRING WASHER 6",3,3,,,,,,,,,,,,,
14,1,,22217-080000,, "SPRING WASHER 8",4,4,,,,,,,,,,,,,
15,1,,22217-080000,, "SPRING WASHER 8",1,1,,,,,,,,,,,,,
16,1,,26116-060122,, "BOLT M 6X 12",3,3,,,,,,,,,,,,,
17,1,,26116-060122,, "BOLT M 6X 12",3,3,,,,,,,,,,,,,
18,1,,26116-080162,, "BOLT M 8X 16 PLATED",4,4,,,,,,,,,,,,,
19,1,,26116-080162,, "BOLT M 8X 16 PLATED",1,1,,,,,,,,,,,,,
20,1,,172116-64101,, "SEAT ASSY",1,,,,,,,,,,,,,
21,2,,172116-64140,, "SLIDER R",1,,,,,,,,,,,,,
22,2,,172116-64181,, "BACK(A), SEAT",1,,,,,,,,,,,,,
23,2,,172116-64190,, "SLIDER L",1,,,,,,,,,,,,,
24,2,,172116-64211,, "CUSHION, SEAT B",1,,,,,,,,,,,,,
25,2,,26013-060162,, "BOLT M 6X 16",4,,,,,,,,,,,,,
26,2,,26022-080162,, "SCREW M 8X 16",4,4,,,,,,,,,,,,,
27,1,,22137-080000,, "WASHER 8, POLISHED",4,4,,,,,,,,,,,,,
28,1,,22217-080000,, "SPRING WASHER 8",4,4,,,,,,,,,,,,,
29,1,,26716-080002,, "NUT M 8",4,4,,,,,,,,,,,,,
30,1,,172158-62141,, "COVER, STEP",1,1,,,,,,,,,,,,,
31,1,,26013-100202,, "BOLT W/WASHER M10X20",3,3,,,,,,,,,,,,,
32,1,,22217-100000,, "SPRING WASHER 10",2,2,,,,,,,,,,,,,
33,1,,26116-100162,, "BOLT M10X 16 PLATED",2,2,,,,,,,,,,,,,
34,1,,172212-61230,, "FASTENER, DIAL",1,,,,,1,,,,,,,,,,,,,
35,1,,172147-62200,, EV,1,,,,,1,,,,,,,,,,,,,
36,2,,172147-62290,, SEAL,1,,,,,1,,,,,,,,,,,,,
37,2,,172147-62300,, SEAL,1,,,,,1,,,,,,,,,,,,,
38,1,,172147-62250,, RIB,1,,,,,1,,,,,,,,,,,,,
39,1,,22137-100000,, "WASHER 10,POLISHED",2,,,,,1,,,,,,,,,,,,,
40,1,,22217-050000,, "SPRING WASHER 5",2,,,,,1,,,,,,,,,,,,,
41,1,,22217-100000,, "SPRING WASHER 10",6,,,,,1,,,,,,,,,,,,,
42,1,,26013-100202,, "BOLT W/WASHER M10X20",2,,,,,1,,,,,,,,,,,,,
43,1,,26116-100202,, "BOLT M10X 20 PLATED",6,,,,,1,,,,,,,,,,,,,
44,1,,26557-050122,, "SCREW M 5X 12",2,,,,,1,,,,,,,,,,,,,
45,1,,26716-050002,, "NUT M 5",2,,,,,1,,,,,,,,,,,,,
46,1,,172162-64200,, "SEAT,OPERATOR",,1,,,,,,,,,,,,,
47,2,,172162-64210,, "CUSHION ASSY",,1,,,,,,,,,,,,,
48,2,,172162-64220,, "BACK ASSY",,1,,,,,,,,,,,,,
49,2,,172162-64230,, "BACK (B) ASSY",,1,,,,,,,,,,,,,
50,2,,172162-64240,, "PANEL,BACK",,1,,,,,,,,,,,,,
51,3,,172162-64320,, "RUBBER A,EDGE",,1,,,,,,,,,,,,,
52,3,,172162-64330,, "RUBBER B,EDGE",,1,,,,,,,,,,,,,
53,2,,172162-64250,, "BRACKET R,SIDE",,1,,,,,,,,,,,,,
54,2,,172162-64260,, "BRACKET L,SIDE",,1,,,,,,,,,,,,,
55,2,,172162-64270,, ADJUSTER,,1,,,,,,,,,,,,,
56,2,,172162-64280,, ADJUSTER,,1,,,,,,,,,,,,,
59,2,,172162-64310,, "SCREW M5X10,TAPPING",,3,,,,,,,,,,,,,
60,2,,26013-080202,, "BOLT W/WASHER M8X20",,8,,,,,,,,,,,,,
61,2,,26022-080162,, "SCREW M 8X 16",,4,,,,,,,,,,,,,

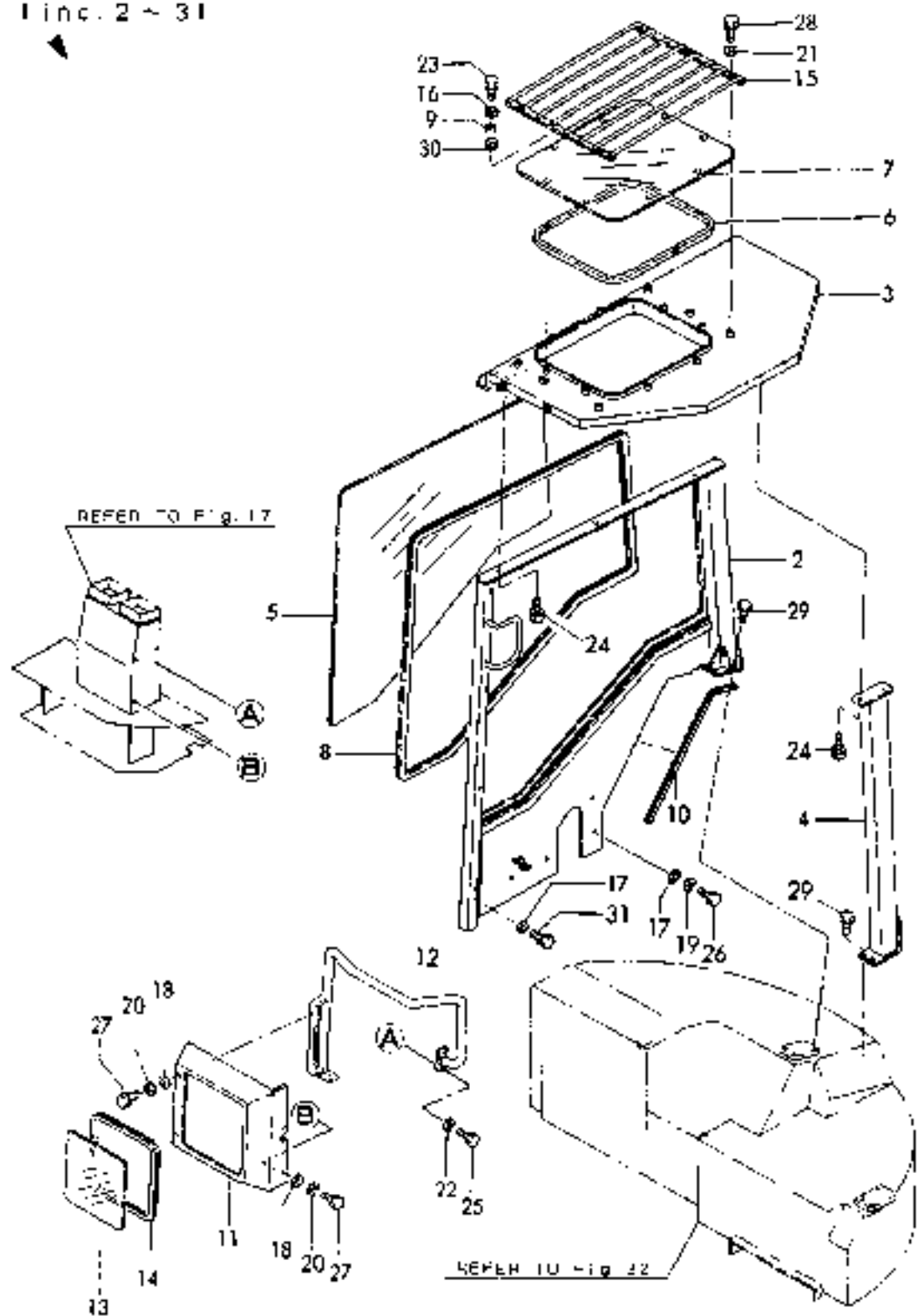
Fig. 35 シート&ステップ
SEAT & STEP



1A,1,,772158-68100,, "CANOPY ASSY.",1,,,,,,,,,,,,,
1B,1,,772147-68110,, "CANOPY ASSY.",,1,,,,,,,,,,,,,
2,2,,172158-68100,, "SIDE, CANOPY",1,1,,,,,,,,,,,,,
3,2,,172147-68120,, "ROOF, CANOPY",1,1,,,,,,,,,,,,,
4,2,,172147-68220,, "POLE, CANOPY",1,1,,,,,,,,,,,,,
5,2,,172146-68391,, "WINDOW, SIDE",1,1,,,,,,,,,,,,,
6,2,,172146-68400,, "SEAL, ROOF",1,1,,,,,,,,,,,,,
7,2,,172146-68410,, "WINDOW, ROOF",1,1,,,,,,,,,,,,,
8,2,,172146-68421,, "SEAL, SIDE",1,1,,,,,,,,,,,,,
9,2,,172146-68430,, "SPACER",8,8,,,,,,,,,,,,,
10,2,,172147-68440,, "SEAL",1,1,,,,,,,,,,,,,
11A,2,,172158-68150,, "COVER, FRONT",1,,,,,,,,,,,,,
11B,2,,172147-68520,, "COVER",,1,,,,,,,,,,,,,
12A,2,,172158-68110,, "GRIP ASSY",1,,,,,,,,,,,,,
12B,2,,172147-68500,, "GRIP",,1,,,,,,,,,,,,,
13,2,,172147-68480,, "WINDOW, FRONT",1,1,,,,,,,,,,,,,
14,2,,172147-68490,, "SEAL, FRONT",1,1,,,,,,,,,,,,,
15,2,,172146-68651,, "GUARD",1,1,,,,,,,,,,,,,
16,2,,22137-100000,, "WASHER 10,POLISHED",8,8,,,,,,,,,,,,,
17,2,,194145-04810,, "WASHER 10",6,6,,,,,,,,,,,,,
18,2,,22137-100000,, "WASHER 10,POLISHED",4,4,,,,,,,,,,,,,
19,2,,22217-100000,, "SPRING WASHER 10",4,4,,,,,,,,,,,,,
20,2,,22217-100000,, "SPRING WASHER 10",4,4,,,,,,,,,,,,,
21,2,,22217-100000,, "SPRING WASHER 10",5,5,,,,,,,,,,,,,
22,2,,22217-100000,, "SPRING WASHER 10",4,,,,,,,,,,,,,
22-1,2,,22217-100000,, "SPRING WASHER 10",3,3,,,,,K,,,"FROM 1ST",,,,,,
23,2,,26013-100252,, "BOLT W/WASHER M10X25",8,8,,,,,,,,,,,,,
24,2,,26013-100202,, "BOLT W/WASHER M10X20",5,5,,,,,,,,,,,,,
25,2,,26116-100202,, "BOLT M10X 20 PLATED",4,4,,,,,,,,,,,,,
26,2,,26116-100202,, "BOLT M10X 20 PLATED",4,,,,,,,,,,,,,
26-1,2,,26116-100202,, "BOLT M10X 20 PLATED",3,3,,,,,K,,,"FROM 1ST",,,,,,
27,2,,26116-100202,, "BOLT M10X 20 PLATED",4,4,,,,,,,,,,,,,
28,2,,26116-100202,, "BOLT M10X 20 PLATED",5,5,,,,,,,,,,,,,
29,2,,26013-120302,, "BOLT W/WASHER M12X30",6,6,,,,,,,,,,,,,
30,2,,29311-164000,, "GROMMET",8,8,,,,,,,,,,,,,
31,2,,26013-100252,, "BOLT W/WASHER M10X25",2,2,,,,,,,,,,,,,

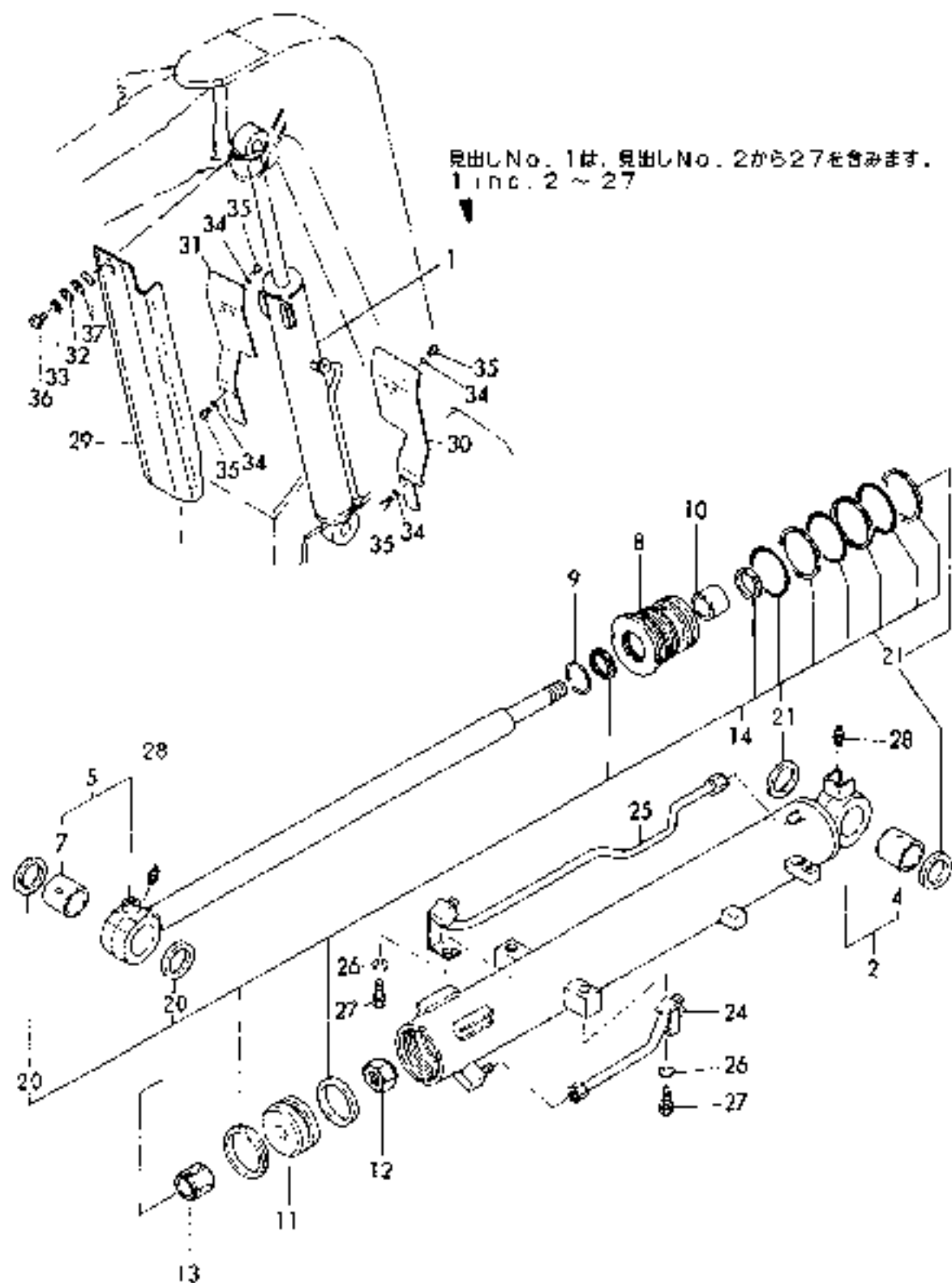
Fig. 36 キヤノピ
CANOPY

見出しNo. 1は、見出しNo. 2から31を含みます。
1inc. 2 ~ 31



1,1,,172158-72100,, "CYLINDER ASSY, BOOM",1,1,,,,,,,,,,,,,
2,2,,772158-72110,, "BOOM TUBE ASY.",1,1,,,,,,,,,,,,,
4,3,,172147-72290,, "BUSH, CAMSHAFT",1,,,,,,,,,,,,,
4-1,3,,172158-72210,, BUSHING,1,1,,,,,N,, "FROM 1ST",,,,,,
5,2,,772158-72120,, "BOOM ROD ASY.",1,1,,,,,,,,,,,,,
7,3,,172147-72280,, "BUSH, CAMSHAFT",1,1,,,,,,,,,,,,,
8,2,,172158-72130,, "CYLINDER, HEAD",1,1,,,,,,,,,,,,,
9,2,,172147-72180,, "SNAP RING",1,1,,,,,,,,,,,,,
10,2,,172147-72200,, "BUSH, CAMSHAFT",1,1,,,,,,,,,,,,,
11,2,,172158-72160,, PISTON,1,1,,,,,,,,,,,,,
12,2,,172147-72260,, "NUT, REAMER BOLT",1,1,,,,,,,,,,,,,
13,2,,172147-72270,, PLUNGER,1,1,,,,,,,,,,,,,
14,2,,172158-72850,, "SEAL KIT, BOOM CYL.",1,,,,,,,,,,,,,
14-1,2,,172158-72900,, "SEAL KIT, BOOM CYL.",1,1,,,,,N,, "FROM 1ST",,,,,,
20,3,,172147-72300,, "SEAL, DUST",2,2,,,,,,,,,,,,,
21,3,,172147-72310,, "SEAL, DUST",2,2,,,,,,,,,,,,,
24,2,,172158-72200,, TUBE,1,1,,,,,,,,,,,,,
25,2,,172158-72190,, TUBE,1,1,,,,,,,,,,,,,
26,2,,22217-100000,, "SPRING WASHER 10",2,2,,,,,,,,,,,,,
27,2,,26116-100202,, "BOLT M10X 20 PLATED",2,2,,,,,,,,,,,,,
28,1,,24761-020000,, "NIPPLE PT1/8,GREASE",2,2,,,,,,,,,,,,,
29,1,,172147-72900,, "COVER, SLIDE",1,1,,,,,,,,,,,,,
30,1,,172147-72930,, "COVER(L), BOOM CYL.",1,1,,,,,,,,,,,,,
31,1,,172147-72940,, "COVER(R), BOOM CYL.",1,1,,,,,,,,,,,,,
32,1,,933147-03400,, "WASHER, BRAKE ARM",1,1,,,,,,,,,,,,,
33,1,,22217-100000,, "SPRING WASHER 10",1,1,,,,,,,,,,,,,
34,1,,22217-100000,, "SPRING WASHER 10",8,8,,,,,,,,,,,,,
35,1,,26116-100162,, "BOLT M10X 16 PLATED",8,8,,,,,,,,,,,,,
36,1,,26116-100202,, "BOLT M10X 20 PLATED",1,1,,,,,,,,,,,,,
37,1,,933168-14170,, "SPRING 16",2,2,,,,,,,,,,,,,

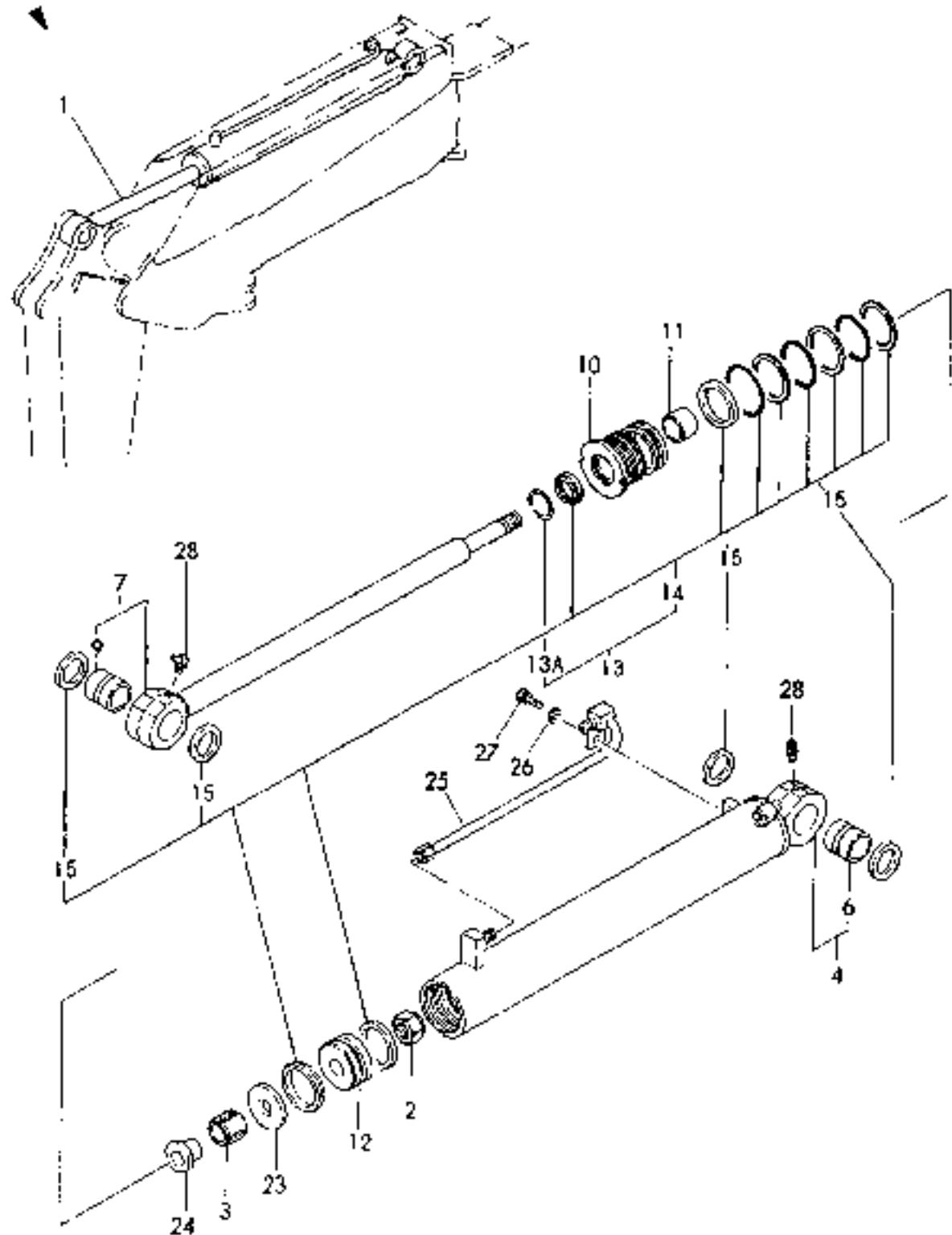
Fig. 37 フームシリンダ
BOOM CYLINDER



1,1,,172147-72110,, "CYLINDER ASSY, ARM",1,1,,,,,,,,,,,,,
2,2,,172147-72260,, "NUT, REAMER BOLT",1,1,,,,,,,,,,,,,
3,2,,172147-72270,, PLUNGER,1,1,,,,,,,,,,,,,
4,2,,172147-72340,, "TUBE ASSY, ARM",1,1,,,,,,,,,,,,,
6,3,,172147-72480,, "BUSH, CAMSHAFT",1,1,,,,,,,,,,,,,
7,2,,172147-72350,, "ROD ASSY, ARM",1,1,,,,,,,,,,,,,
9,3,,172147-72470,, "BUSH, CAMSHAFT",1,1,,,,,,,,,,,,,
10,2,,172147-72360,, "CYLINDER, HEAD",1,1,,,,,,,,,,,,,
11,2,,172147-72390,, "BUSH, CAMSHAFT",1,1,,,,,,,,,,,,,
12,2,,172147-72420,, PISTON,1,1,,,,,,,,,,,,,
13,2,,172147-99380,, "CYLINDER KIT, ARM",1,1,,,,,,,,,,,,,
13A,3,,172147-72370,, "SNAP RING",1,1,,,,,,,,,,,,,
14,3,,172147-72860,, "SEAL KIT, ARM CYL.",1,1,,,,,,,,,,,,,
15,4,,172147-72300,, "SEAL, DUST",4,4,,,,,,,,,,,,,
23,2,,172147-72450,, "NUT, REAMER BOLT",1,1,,,,,,,,,,,,,
24,2,,172147-72460,, COLLAR,1,1,,,,,,,,,,,,,
25,2,,172147-72490,, TUBE,1,1,,,,,,,,,,,,,
26,2,,22217-100000,, "SPRING WASHER 10",1,1,,,,,,,,,,,,,
27,2,,26116-100202,, "BOLT M10X 20 PLATED",1,1,,,,,,,,,,,,,
28,1,,24761-040000,, "NIPPLE B,GREASE",2,2,,,,,,,,,,,,,

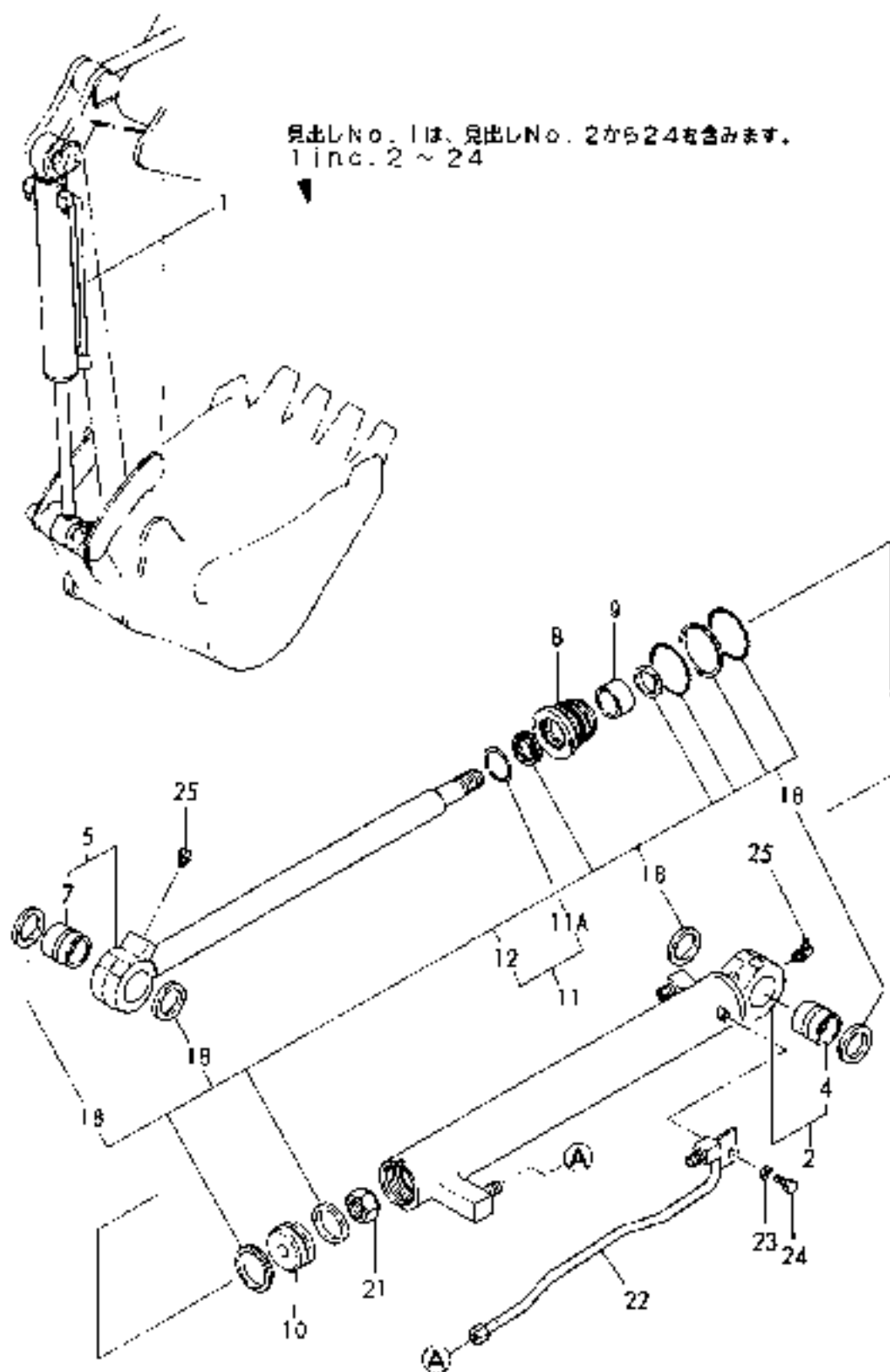
Fig. 38 アームシリンダ
ARM CYLINDER

見出しNo. 1は、見出しNo. 2から27を含みます。
1 inc. 2 ~ 27



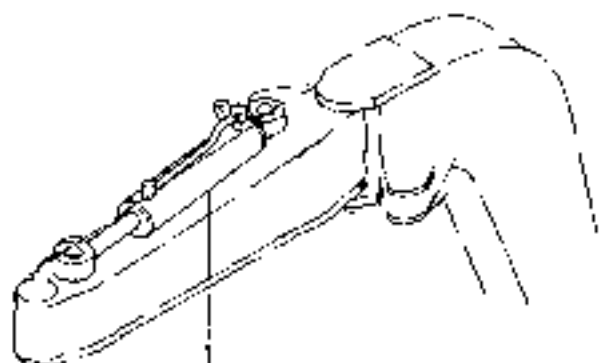
1,1,,172147-72120,, "CYLINDER ASSY, BUCKET",1,1,,,,,,,,,,,,,
2,2,,172147-72500,, "TUBE W/BUSH, BUCKET",1,1,,,,,,,,,,,,,
4,3,,172147-72630,, "BUSH, CAMSHAFT",1,1,,,,,,,,,,,,,
5,2,,172147-72510,, "ROD W/BUSH, BUCKET",1,1,,,,,,,,,,,,,
7,3,,172147-72620,, "BUSH, CAMSHAFT",1,1,,,,,,,,,,,,,
8,2,,172147-72520,, "CYLINDER, HEAD",1,1,,,,,,,,,,,,,
9,2,,172147-72550,, "BUSH, CAMSHAFT",1,1,,,,,,,,,,,,,
10,2,,172147-72580,, "PISTON",1,1,,,,,,,,,,,,,
11,2,,172147-99420,, "CYLINDER KIT, BUCKET",1,1,,,,,,,,,,,,,
11A,3,,172147-72530,, "SNAP RING",1,1,,,,,,,,,,,,,
12,3,,172147-72870,, "SEAL KIT, BUCKET CYL",1,,,,,M,,,,,,,,,,,,,
12-1,3,,172147-72870,, "SEAL KIT, BUCKET CYL",1,1,,,,,,,,,,,,,
18,4,,172147-72640,, "SEAL, DUST",4,4,,,,,,,,,,,,,
21,2,,172147-72610,, "NUT, REAMER BOLT",1,1,,,,,,,,,,,,,
22,2,,172147-72650,, "TUBE",1,1,,,,,,,,,,,,,
23,2,,22217-100000,, "SPRING WASHER 10",1,1,,,,,,,,,,,,,
24,2,,26116-100202,, "BOLT M10X 20 PLATED",1,1,,,,,,,,,,,,,
25,1,,24761-040000,, "NIPPLE B, GREASE",2,2,,,,,,,,,,,,,

Fig. 39 バケットシリンダ
 BUCKET CYLINDER

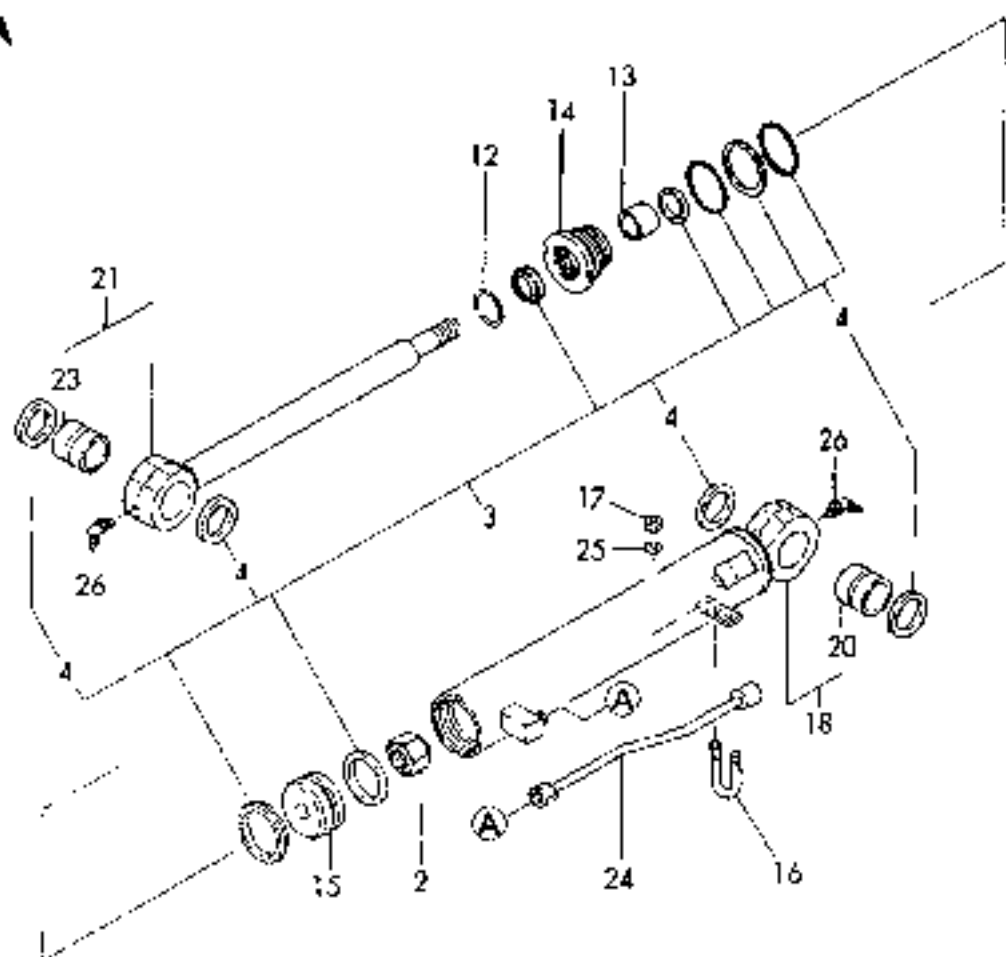


1,1,,172147-72140,, "OFFSET CYLINDER",1,1,,,,,,,,,,,,,
2,2,,172147-72260,, "NUT, REAMER BOLT",1,1,,,,,,,,,,,,,
3,2,,172147-72890,, "SEAL KIT, OFFSET CYL",1,1,,,,,,,,,,,,,
4,3,,172147-72300,, "SEAL, DUST",4,4,,,,,,,,,,,,,
12,2,,172147-72370,, "SNAP RING",1,1,,,,,,,,,,,,,
13,2,,172147-72390,, "BUSH, CAMSHAFT",1,1,,,,,,,,,,,,,
14,2,,172147-72680,, "CYLINDER, HEAD",1,1,,,,,,,,,,,,,
15,2,,172147-72700,, PISTON,1,1,,,,,,,,,,,,,
16,2,,172147-72770,, CLIP,1,1,,,,,,,,,,,,,
17,2,,172147-72780,, "NUT, REAMER BOLT",2,2,,,,,,,,,,,,,
18,2,,172147-72790,, "OFFSET TUBE ASSY.",1,1,,,,,,,,,,,,,
20,3,,172147-72480,, "BUSH, CAMSHAFT",1,1,,,,,,,,,,,,,
21,2,,172147-72800,, "OFFSET ROD ASSY.",1,1,,,,,,,,,,,,,
23,3,,172147-72480,, "BUSH, CAMSHAFT",1,1,,,,,,,,,,,,,
24,2,,172147-72810,, TUBE,1,1,,,,,,,,,,,,,
25,2,,22137-080000,, "WASHER 8, POLISHED",2,2,,,,,,,,,,,,,
26,1,,24761-040000,, "NIPPLE B,GREASE",2,2,,,,,,,,,,,,,

Fig. 40 オフセットシリンダ
OFFSET CYLINDER

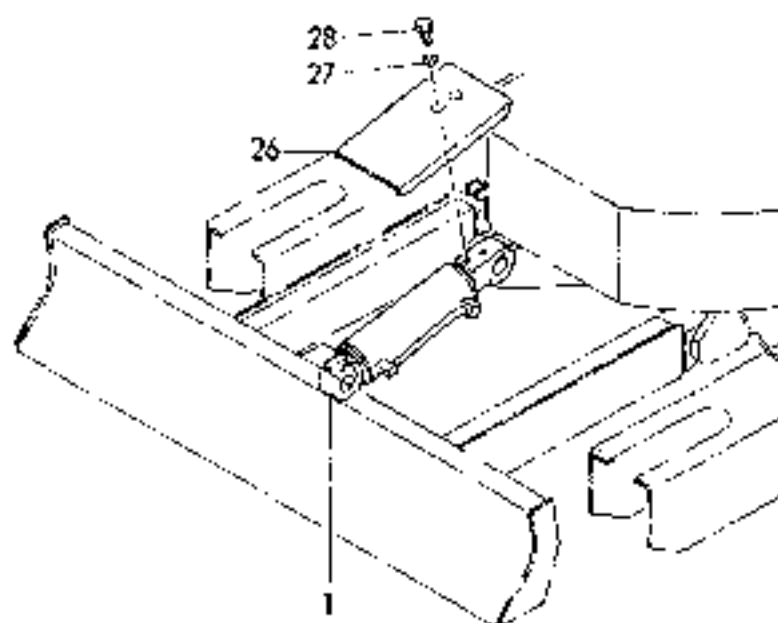


見出しNo. 1は、見出しNo. 2から25を含みます。
Inc. 2 ~ 25

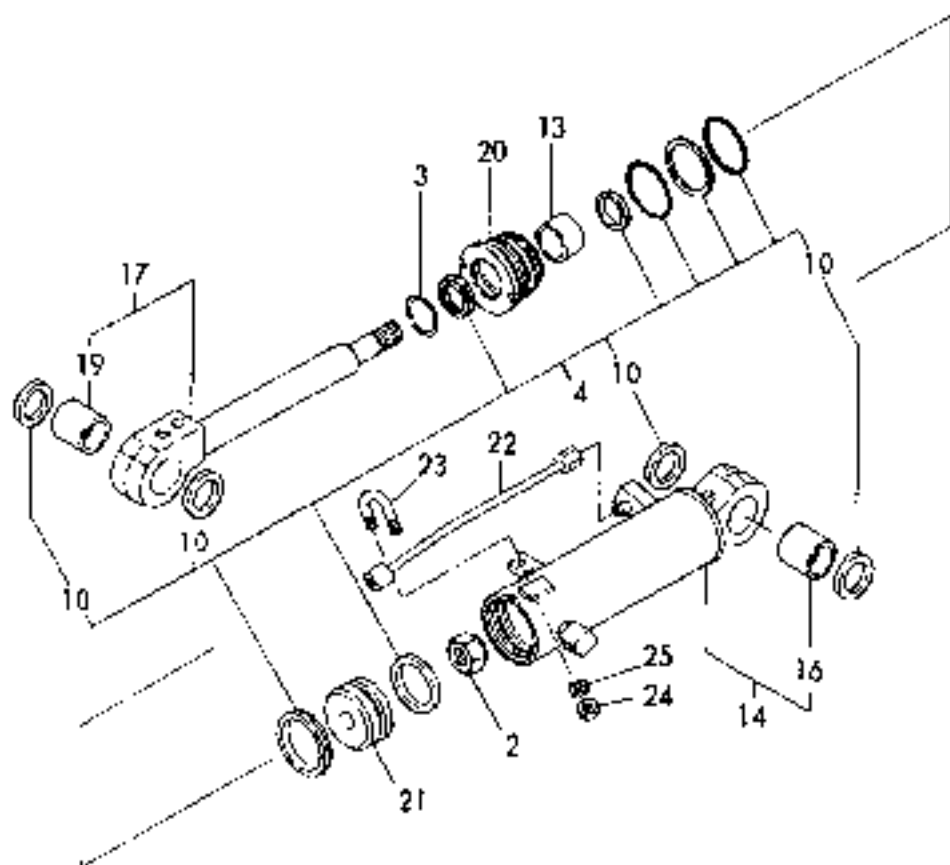


1,1,,172147-72130,, "CYLINDER, BRADE",1,1,,,,,,,,,,,,,
2,2,,172147-72260,, "NUT, REAMER BOLT",1,1,,,,,,,,,,,,,
3,2,,172147-72370,, "SNAP RING",1,1,,,,,,,,,,,,,
4,2,,172147-72880,, "SEAL KIT, BLADE CYL.",1,1,,,,,,,,,,,,,
10,3,,172147-72750,, "SEAL, DUST",4,4,,,,,,,,,,,,,
13,2,,172147-72390,, "BUSH, CAMSHAFT",1,1,,,,,,,,,,,,,
14,2,,772147-72660,, "BLADE TUBE ASSY",1,1,,,,,,,,,,,,,
16,3,,172147-72740,, "BUSH, CAMSHAFT",1,1,,,,,,,,,,,,,
17,2,,772147-72670,, "BLADE ROD ASSY",1,1,,,,,,,,,,,,,
19,3,,172147-72730,, "BUSH, CAMSHAFT",1,1,,,,,,,,,,,,,
20,2,,172147-72680,, "CYLINDER, HEAD",1,1,,,,,,,,,,,,,
21,2,,172147-72700,, PISTON,1,1,,,,,,,,,,,,,
22,2,,172147-72760,, TUBE,1,1,,,,,,,,,,,,,
23,2,,172147-72770,, CLIP,1,1,,,,,,,,,,,,,
24,2,,172147-72780,, "NUT, REAMER BOLT",2,2,,,,,,,,,,,,,
25,2,,22137-080000,, "WASHER 8, POLISHED",2,2,,,,,,,,,,,,,
26,1,,172147-72950,, "COVER, BLADE",1,1,,,,,,,,,,,,,
27,1,,22217-120000,, "WASHER 12, SPRING",2,2,,,,,,,,,,,,,
28,1,,26116-120202,, "BOLT M12X 20 PLATED",2,2,,,,,,,,,,,,,

Fig. 41 ブレードシリンダ
BLADE CYLINDER



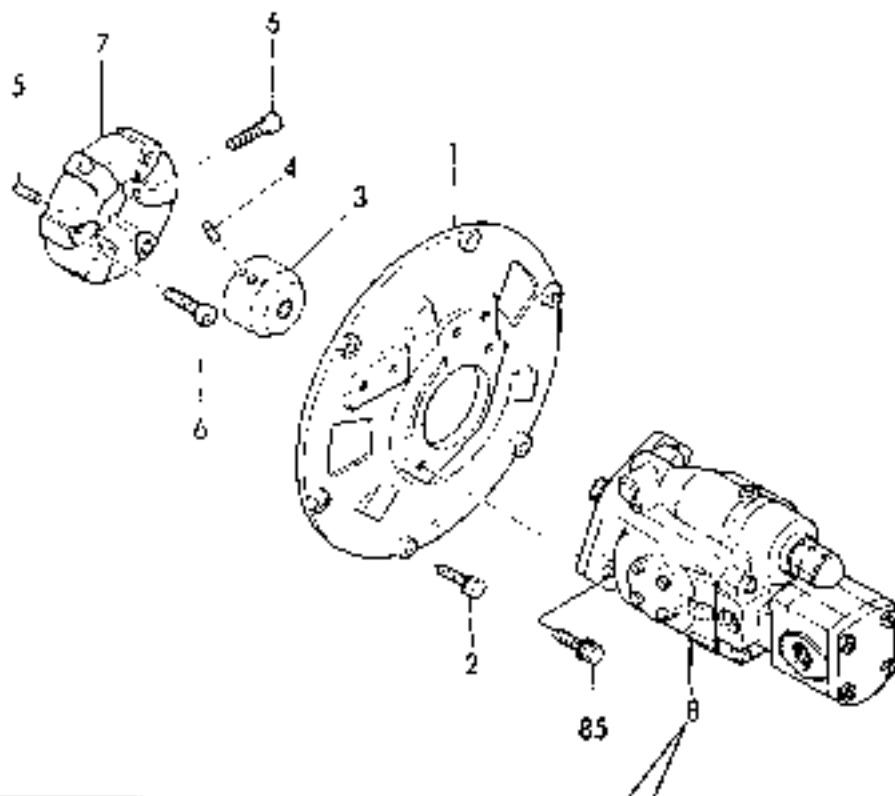
見出しNo. 1は、見出しNo. 2から26を含みます。
Inc. 2 ~ 25



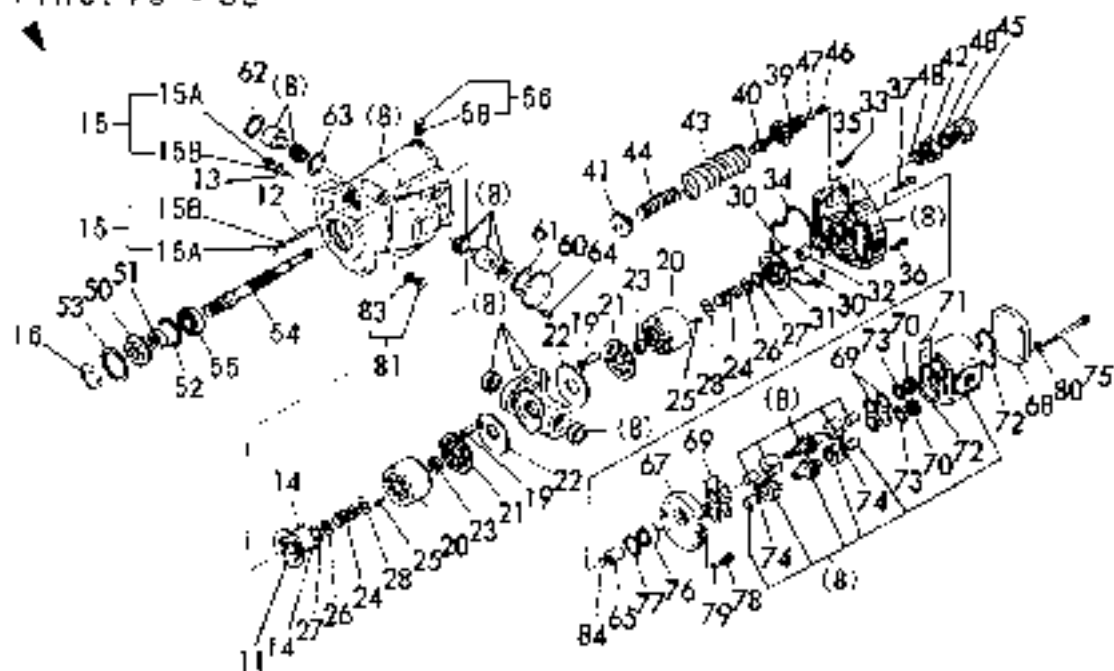
1,1,,172147-71100,, "COVER, FLYWHEEL",1,1,,,,,,,,,,,,,
2,1,,26013-100252,, "BOLT W/WASHER M10X25",6,6,,,,,,,,,,,,,
3,1,,172112-71151,, "JOINT, PUMP SHAFT",1,1,,,,,,,,,,,,,
4,1,,22351-050010,, "SPRING PIN 5X10",6,6,,,,,,,,,,,,,
5,1,,22351-050020,, "SPRING PIN 5X20",3,3,,,,,,,,,,,,,
6,1,,26450-120402,, "BOLT M12X 40",6,6,,,,,,,,,,,,,
7,1,,933171-23101,, "COUPLING CF16",1,1,,,,,,,,,,,,,
8,1,,172151-73100,, "PUMP, HYD. OIL",1,1,,,,,,,,,,,,,
11,2,,172147-73130,, "PLATE, CONTROL",1,1,,,,,,,,,,,,,
12,2,,172147-73140,, "PISTON (A)",2,2,,,,,,,,,,,,,
13,2,,172147-73150,, "ORIFICE",1,1,,,,,,,,,,,,,
14,2,,172147-73170,, "PARALLER PIN",2,2,,,,,,,,,,,,,
15,2,,172142-74590,, "PLUG",4,4,,,,,,,,,,,,,
15A,3,,172142-74650,, "PLUG 1/8",4,4,,,,,,,,,,,,,
15B,3,,24315-000080,, "O-RING 1B P-8.0",4,4,,,,,,,,,,,,,
16,2,,22242-000250,, "CIRCLIP 25S",1,1,,,,,,,,,,,,,
17,2,,172147-73991,, "PARTS KIT, PUMP",1,1,,,,,,,,,,,,,
19,3,,172147-73190,, "PISTON",18,18,,,,,,,,,,,,,
20,3,,172147-73201,, "BLOCK, CYLINDER",2,2,,,,,,,,,,,,,
21,3,,172147-73210,, "RETAINER",2,2,,,,,,,,,,,,,
22,3,,172147-73220,, "PLAET",2,2,,,,,,,,,,,,,
23,3,,172147-73230,, "GUIDE",2,2,,,,,,,,,,,,,
24,3,,172147-73240,, "SPRING",2,2,,,,,,,,,,,,,
25,3,,172147-73010,, "PIN",6,6,,,,,,,,,,,,,
26,3,,172147-73260,, "RETAINER",2,2,,,,,,,,,,,,,
27,3,,22252-000280,, "CIRCLIP 28",2,2,,,,,,,,,,,,,
28,3,,172147-73020,, "RETAINER",2,2,,,,,,,,,,,,,
30,3,,172147-73170,, "PARALLER PIN",2,2,,,,,,,,,,,,,
31,3,,172147-73510,, "CONTROL PLATE",1,1,,,,,,,,,,,,,
32,3,,172147-73520,, "BEARING",1,1,,,,,,,,,,,,,
33,3,,172147-73530,, "ORIFICE",1,1,,,,,,,,,,,,,
34,3,,172147-73540,, "O-RING",1,1,,,,,,,,,,,,,
35,3,,24315-000080,, "O-RING 1B P-8.0",1,1,,,,,,,,,,,,,
36,3,,26450-080302,, "BOLT M 8X 30",3,3,,,,,,,,,,,,,
37,3,,26450-080452,, "BOLT M 8X 45",1,1,,,,,,,,,,,,,
39,3,,172147-73560,, "SCREW(A)",1,1,,,,,,,,,,,,,
40,3,,172147-73570,, "SCREW(B)",1,1,,,,,,,,,,,,,
41,3,,172147-73580,, "RETAINER",1,1,,,,,,,,,,,,,
42,3,,172147-73590,, "NUT",1,1,,,,,,,,,,,,,
43,3,,172147-73600,, "SPRING(A)",1,1,,,,,,,,,,,,,
44,3,,172147-73610,, "SPRING(B)",1,1,,,,,,,,,,,,,
45,3,,172147-73620,, "CAP NUT",1,1,,,,,,,,,,,,,
46,3,,172147-73630,, "SCREW",1,1,,,,,,,,,,,,,
47,3,,172147-73640,, "BALL",1,1,,,,,,,,,,,,,
48,3,,172147-73650,, "O-RING",2,2,,,,,,,,,,,,,
50,3,,172147-73670,, "CASE",1,1,,,,,,,,,,,,,
51,3,,172147-73680,, "SEAL, OIL",1,1,,,,,,,,,,,,,
52,3,,172147-73690,, "O-RING",1,1,,,,,,,,,,,,,
53,3,,22252-000600,, "CIRCLIP 60",1,1,,,,,,,,,,,,,
54,2,,172147-73701,, "SHAFT",1,1,,,,,,,,,,,,,
55,2,,172147-73710,, "BEARING",1,1,,,,,,,,,,,,,
56,2,,172147-73721,, "PLUG",1,1,,,,,,,,,,,,,
58,3,,24311-000080,, "O-RING 1A P-8.0",1,1,,,,,,,,,,,,,
60,2,,172147-73280,, "COVER, SIDE",1,1,,,,,,,,,,,,,
61,2,,172147-73290,, "O-RING",1,1,,,,,,,,,,,,,
62,2,,22252-000400,, "CIRCLIP 40",1,1,,,,,,,,,,,,,
63,2,,24311-000400,, "O-RING 1A P-40.0",1,1,,,,,,,,,,,,,
64,2,,26450-060162,, "BOLT M 6X 16",4,4,,,,,,,,,,,,,
65,2,,172147-73740,, "COUPLING",1,1,,,,,,,,,,,,,
67,2,,172147-73760,, "FLAME",1,1,,,,,,,,,,,,,
68,2,,172147-73770,, "COVER, SIDE",1,1,,,,,,,,,,,,,
69,2,,172147-73780,, "PLATE",3,3,,,,,,,,,,,,,
70,2,,172147-73790,, "GUIDE, LEVER",2,2,,,,,,,,,,,,,

71,2,,172147-73900,,SPRING,2,2,,,,,,,,,,,,,
72,2,,172147-73910,,RING,2,2,,,,,,,,,,,,,
73,2,,172147-73920,,O-RING,2,2,,,,,,,,,,,,,
74,2,,172147-73930,,RING,2,2,,,,,,,,,,,,,
75,2,,172147-73940,,BOLT,4,4,,,,,,,,,,,,,
76,2,,172147-73950,,BUSH,1,1,,,,,,,,,,,,,
77,2,,172147-73960,,O-RING,1,1,,,,,,,,,,,,,
78,2,,172147-73970,,BOLT,2,2,,,,,,,,,,,,,
79,2,,172147-73980,,WASHER,2,2,,,,,,,,,,,,,
80,2,,22217-100000,, "SPRING WASHER 10",4,4,,,,,,,,,,,,,
81,2,,172142-74600,,PLUG,1,1,,,,,,,,,,,,,
83,3,,24315-000110,, "O-RING 1B P-11.0",1,1,,,,,,,,,,,,,
84,2,,22252-000130,, "CIRCLIP 13",1,1,,,,,,,,,,,,,
85,1,,26013-120352,, "BOLT M12X 35",2,2,,,,,,,,,,,,,

Fig. 42 油圧ポンプ&軸継手
HYD. OIL PUMP & JOINT



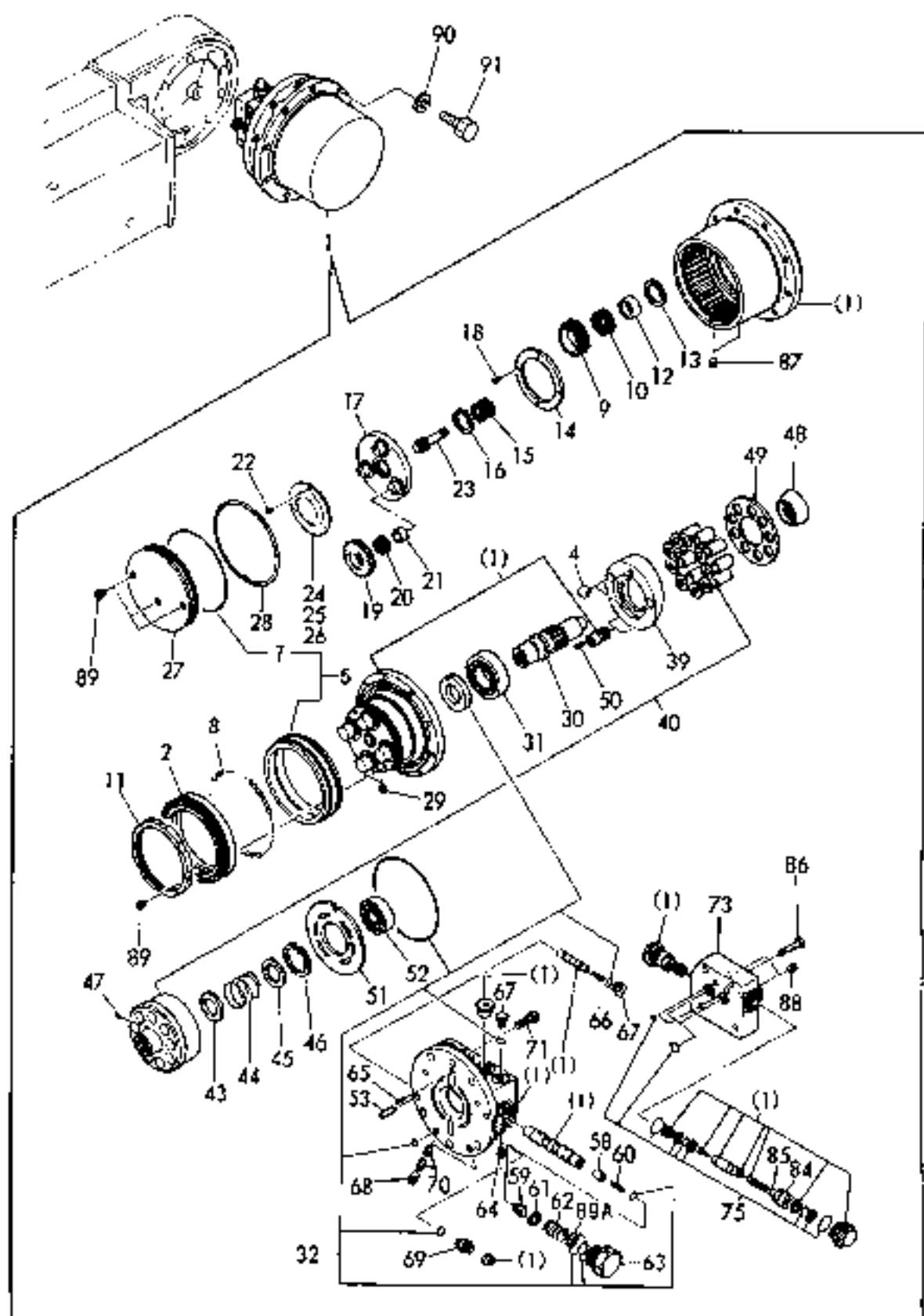
見出しNo. 17は、見出しNo. 19から53を含みます。
17 inc. 19 ~ 53



1,1,,172147-73300,, "MOTOR ASSY, DRIVING",2,,,,,,,,,,,,,
1-1,1,,172147-73301,, "MOTOR ASSY, DRIVING",2,2,,,,,R,,MXXX,,,,,
2,2,,172124-70010,, BEARING,2,2,,,,,,,,,,,,,
4,2,,172123-70020,, BALL,4,4,,,,,,,,,,,,,
5,2,,172147-70640,, "SEAL KIT, REDUCTION",2,2,,,,,,,,,,,,,
7,3,,172147-70200,, O-RING,2,2,,,,,,,,,,,,,
8,2,,172124-70030,, BALL,198,198,,,,,,,,,,,,,
9,2,,172147-70030,, "PLANETARY GEAR(B)",8,8,,,,,,,,,,,,,
10,2,,172147-70040,, "CAGE & ROLLER",8,8,,,,,,,,,,,,,
11,2,,172124-70050,, "RING NUT",2,2,,,,,,,,,,,,,
12,2,,172147-70050,, COLLAR,8,8,,,,,,,,,,,,,
13,2,,172147-70060,, "THRUST WASHER",8,8,,,,,,,,,,,,,
14,2,,172147-70070,, PLATE,2,2,,,,,,,,,,,,,
15,2,,172147-70080,, "GEAR, SUN",2,2,,,,,,,,,,,,,
16,2,,172147-70090,, "SNAP RING",2,2,,,,,,,,,,,,,
17,2,,172147-70100,, HOLDER,2,2,,,,,,,,,,,,,
18,2,,172141-70110,, SCREW,8,8,,,,,,,,,,,,,
19,2,,172147-70110,, "GEAR(A), PLANETARY",6,6,,,,,,,,,,,,,
20,2,,172147-70120,, "GAUGE & ROLLER",6,6,,,,,,,,,,,,,
21,2,,172147-70130,, "RACE, INNER",6,6,,,,,,,,,,,,,
22,2,,172147-70140,, "PIN, SPRING",6,6,,,,,,,,,,,,,
23,2,,172147-70150,, "DRIVE GEAR",2,2,,,,,,,,,,,,,
24,2,,172147-70160,, PLATE,2,2,,,,,,,,,,,,,
25,2,,172147-70170,, PLATE,2,2,,,,,,,,,,,,,
26,2,,172147-70180,, PLATE,2,2,,,,,,,,,,,,,
27,2,,172147-70190,, "COVER, SIDE",2,2,,,,,,,,,,,,,
28,2,,172147-70210,, WIRE,2,2,,,,,,,,,,,,,
29,2,,172147-70220,, PLUG,4,4,,,,,,,,,,,,,
30,2,,172147-70230,, SHAFT,2,2,,,,,,,,,,,,,
31,2,,172147-70240,, "BALL BEARING",2,2,,,,,,,,,,,,,
32,2,,172147-70650,, "SEAL SET, MOTOR",2,2,,,,,,,,,,,,,
39,2,,172147-70260,, PLATE,2,2,,,,,,,,,,,,,
40,2,,172147-70680,, "BLOCK ASSY, CYLINDER",2,2,,,,,,,,,,,,,
43,2,,172147-70280,, COLLAR,2,2,,,,,,,,,,,,,
44,2,,172147-70290,, SPRING,2,2,,,,,,,,,,,,,
45,2,,172147-70300,, "WASHER, LOCK",2,2,,,,,,,,,,,,,
46,2,,172147-70310,, "RING, SNAP",2,2,,,,,,,,,,,,,
47,2,,172147-70320,, PIN,6,6,,,,,,,,,,,,,
48,2,,172147-70330,, "HOLDER, RETAINER",2,2,,,,,,,,,,,,,
49,2,,172147-70340,, "PLATE, RETAINER",2,2,,,,,,,,,,,,,
50,2,,172147-70360,, SPRING,4,4,,,,,,,,,,,,,
51,2,,172147-70370,, "PLATE VALVE",2,2,,,,,,,,,,,,,
52,2,,172147-70390,, "BALL BEARING",2,2,,,,,,,,,,,,,
53,2,,172122-70410,, PIN,4,4,,,,,,,,,,,,,
54,2,,172147-70480,, SPOOL,2,2,,,,,M,,,,,,,,,
58,2,,172122-70430,, "VALVE, CHECK",4,4,,,,,,,,,,,,,
59,2,,172147-70430,, PLUG,4,4,,,,,,,,,,,,,
60,2,,172122-70440,, SPRING,4,4,,,,,,,,,,,,,
61,2,,172147-70440,, "SEAT, SPRING",4,4,,,,,,,,,,,,,
62,2,,172147-70450,, SPRING,4,4,,,,,,,,,,,,,
63,2,,172147-70460,, CAP,4,4,,,,,,,,,,,,,
64,2,,172147-70470,, ORIFICE,4,4,,,,,,,,,,,,,
65,2,,172141-70480,, PIN,2,2,,,,,,,,,,,,,
66,2,,172147-70490,, SPRING,2,2,,,,,,,,,,,,,
67,2,,172147-70500,, PLUG,6,6,,,,,,,,,,,,,
68,2,,172147-70510,, PLUG,4,4,,,,,,,,,,,,,
69,2,,172147-70520,, PLUG,2,2,,,,,,,,,,,,,
70,2,,172147-70530,, ORIFICE,8,,,,,,,,,,,,,
70-1,2,,172148-70340,, ORIFICE,2,2,,,,,N,,MXXX,,,,,
71,2,,172147-70540,, "HEAD BOLT, SOCKET",16,16,,,,,,,,,,,,,
73,2,,172147-70560,, "VALVE ASSY, CONTROL",2,2,,,,,,,,,,,,,
75,2,,172147-70660,, "SEAL KIT, BLOCK",2,2,,,,,,,,,,,,,
84,2,,172147-70590,, "PISTON, FREE",4,4,,,,,,,,,,,,,

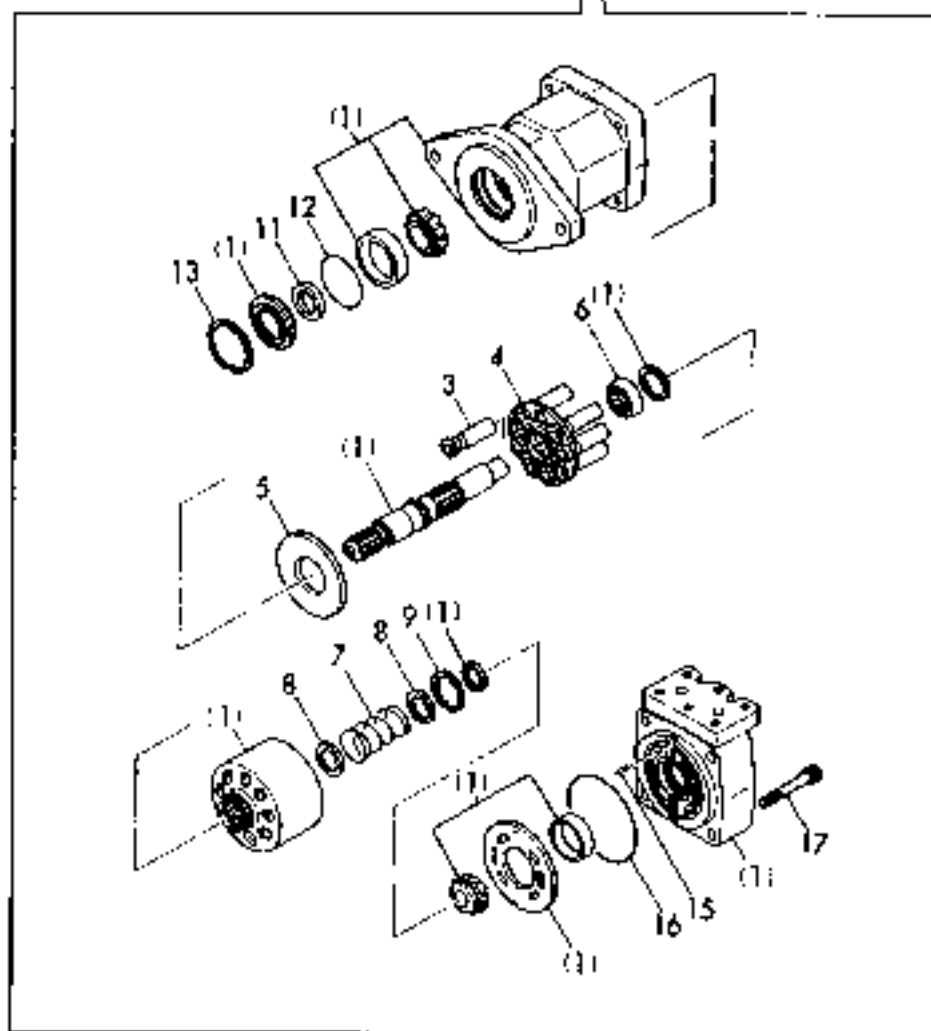
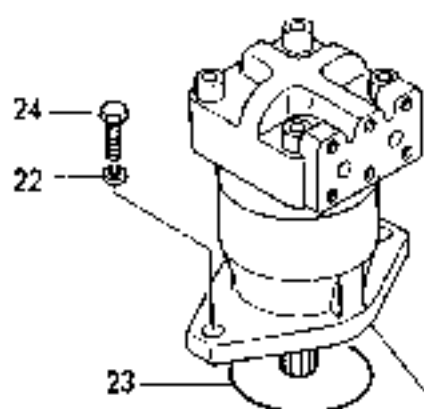
85,2,,172147-70610,, "WASHER 12",2,2,,,,,,,,,,,,,
86,2,,172147-70620,, "HEAD BOLT, SOCKET",8,8,,,,,,,,,,,,,
87,2,,172122-73430,, "PLUG,4,4,,,,,,,,,,,,,
88,2,,23871-020000,, "PLUG PT1/4,SCREW",4,4,,,,,,,,,,,,,
89,2,,23871-030000,, "PLUG PT3/8,SCREW",10,10,,,,,,,,,,,,,
89A,2,,172147-70670,, "SHIM,4,4,,,,,W,,,MXXX,,,,,,,,,,,,,
90,1,,22217-140000,, "SPRING WASHER 14",18,18,,,,,,,,,,,,,
91,1,,26116-140352,, "BOLT M14X 35 PLATED",18,18,,,,,,,,,,,,,

Fig. 43 走行モータ
TRAVEL MOTOR



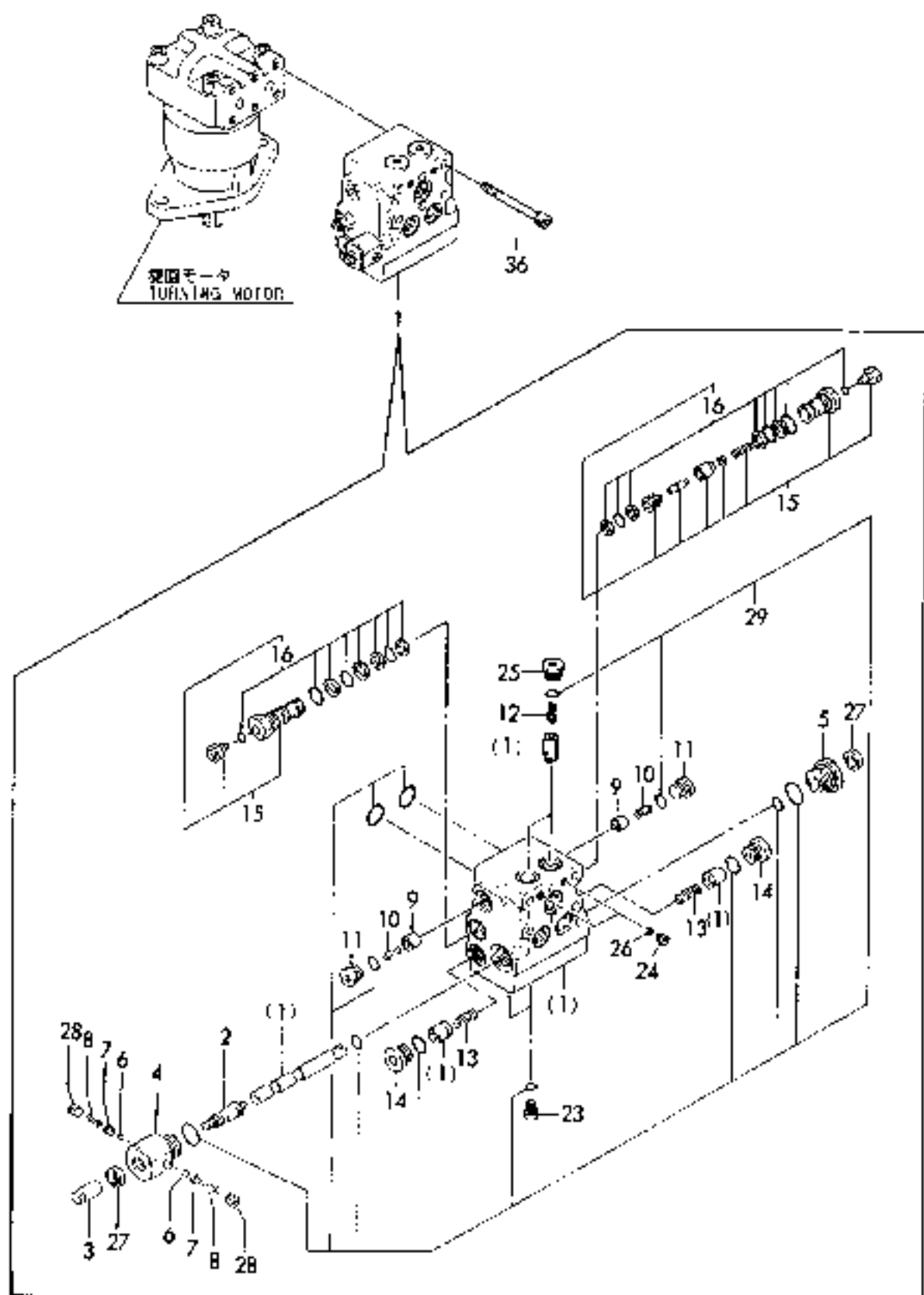
1,1,,172147-73400,, "MOTOR, TURNING",1,1,,,,,,,,,,,,,
3,3,,172147-70710,, PISTON,9,9,,,,,,,,,,,,,
4,3,,172147-70720,, RETAINER,1,1,,,,,,,,,,,,,
5,3,,172147-70730,, PLAET,1,1,,,,,,,,,,,,,
6,3,,172147-70740,, GUIDE,1,1,,,,,,,,,,,,,
7,3,,172147-70750,, SPRING,1,1,,,,,,,,,,,,,
8,3,,172147-70760,, RETAINER,2,2,,,,,,,,,,,,,
9,3,,22252-000380,, "CIRCLIP 38",1,1,,,,,,,,,,,,,
11,3,,172147-70780,, "SEAL, OIL",1,1,,,,,,,,,,,,,
12,3,,172147-73690,, O-RING,1,1,,,,,,,,,,,,,
13,3,,22252-000600,, "CIRCLIP 60",1,1,,,,,,,,,,,,,
15,3,,172147-70800,, "PARALLEL PIN",1,1,,,,,,,,,,,,,
16,3,,172147-70810,, O-RING,1,1,,,,,,,,,,,,,
17,3,,26450-120602,, "BOLT M12X 60",4,4,,,,,,,,,,,,,
22,1,,22217-140000,, "SPRING WASHER 14",2,2,,,,,,,,,,,,,
23,1,,24321-001100,, "O-RING 1A G-110.0",1,1,,,,,,,,,,,,,
24,1,,26116-140702,, "BOLT M14X 70 PLATED",2,2,,,,,,,,,,,,,

Fig. 44 旋回モータ
TURNING MOTOR



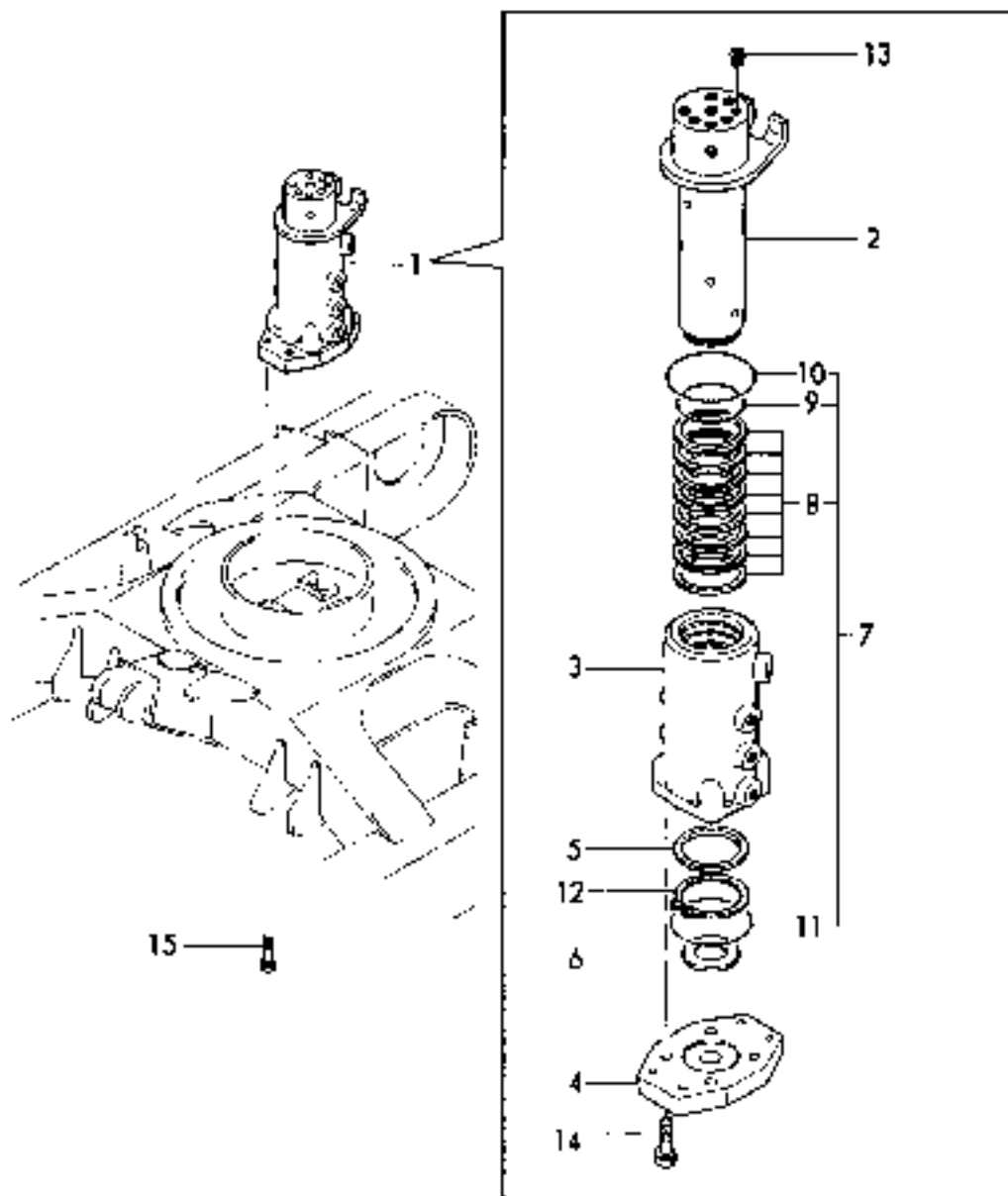
1,1,,172147-74300,, "VALVE ASSY, BRAKE",1,1,,,,,,,,,,,,,
2,2,,172148-71500,, DETENT,1,1,,,,,,,,,,,,,
3,2,,172148-71510,, PISTON,1,1,,,,,,,,,,,,,
4,2,,172148-71520,, PLUG(A),1,1,,,,,,,,,,,,,
5,2,,172148-71530,, PLUG(B),1,1,,,,,,,,,,,,,
6,2,,172148-71540,, BALL,2,2,,,,,,,,,,,,,
7,2,,172148-71550,, "GUIDE, SPRING",2,2,,,,,,,,,,,,,
8,2,,172148-71560,, SPRING,2,2,,,,,,,,,,,,,
9,2,,172148-71570,, "VALVE, CHECK",2,2,,,,,,,,,,,,,
10,2,,172148-71580,, SPRING,2,2,,,,,,,,,,,,,
11,2,,172147-70500,, PLUG,2,2,,,,,,,,,,,,,
12,2,,172147-74310,, SPRING,2,2,,,,,,,,,,,,,
13,2,,172122-70710,, SPRING,2,2,,,,,,,,,,,,,
14,2,,172122-70720,, PLUG,2,2,,,,,,,,,,,,,
15,2,,172147-74320,, "VALVE, RELIEF",2,2,,,,,,,,,,,,,
16,3,,172148-71670,, "SEAL SET, RELIEF",2,2,,,,,,,,,,,,,
23,2,,172148-71620,, PLUG,2,2,,,,,,,,,,,,,
24,2,,172122-73430,, PLUG,2,2,,,,,,,,,,,,,
25,2,,172148-71630,, PLUG,2,2,,,,,,,,,,,,,
26,2,,172148-71640,, ORIFICE,2,2,,,,,,,,,,,,,
27,2,,172148-71650,, "SEAL, DUST",2,2,,,,,,,,,,,,,
28,2,,172148-71660,, "SCREW, SET",2,2,,,,,,,,,,,,,
29,2,,172148-71680,, "REPAIR KIT",1,1,,,,,,,,,,,,,
36,1,,26116-100952,, "BOLT M10X 95 PLATED",6,6,,,,,,,,,,,,,

Fig. 45 ブレーキバルブ
BRAKE VALVE



1,1,,172147-73800,, "JOINT ASSY, SWIVEL",1,1,,,,,,,,,,,,,
2,2,,172147-73810,, SHAFT,1,1,,,,,,,,,,,,,
3,2,,172147-73830,, "HUB, SWIVEL",1,1,,,,,,,,,,,,,
4,2,,172147-73850,, PLATE,1,1,,,,,,,,,,,,,
5,2,,172122-73860,, "SPACER, SWIVEL",1,1,,,,,,,,,,,,,
6,2,,172122-73870,, "THRUST WASHER",1,1,,,,,,,,,,,,,
7,2,,172147-73880,, "SEAL ASSY",1,1,,,,,,,,,,,,,
8,3,,172122-73890,, "SEAL, SWIVEL",8,8,,,,,,,,,,,,,
9,3,,24311-000800,, "O-RING 1A P-80.0",1,1,,,,,,,,,,,,,
10,3,,24311-001000,, "O-RING 1A P-100.0",1,1,,,,,,,,,,,,,
11,3,,24321-000950,, "O-RING 1A G-95.0",1,1,,,,,,,,,,,,,
12,2,,22242-000700,, "CIRCLIP 70",1,1,,,,,,,,,,,,,
13,2,,23871-030000,, "PLUG PT3/8, SCREW",4,4,,,,,,,,,,,,,
14,2,,26013-100402,, "BOLT M10X 40",4,4,,,,,,,,,,,,,
15,1,,26013-120502,, "BOLT M12X 50",4,4,,,,,,,,,,,,,

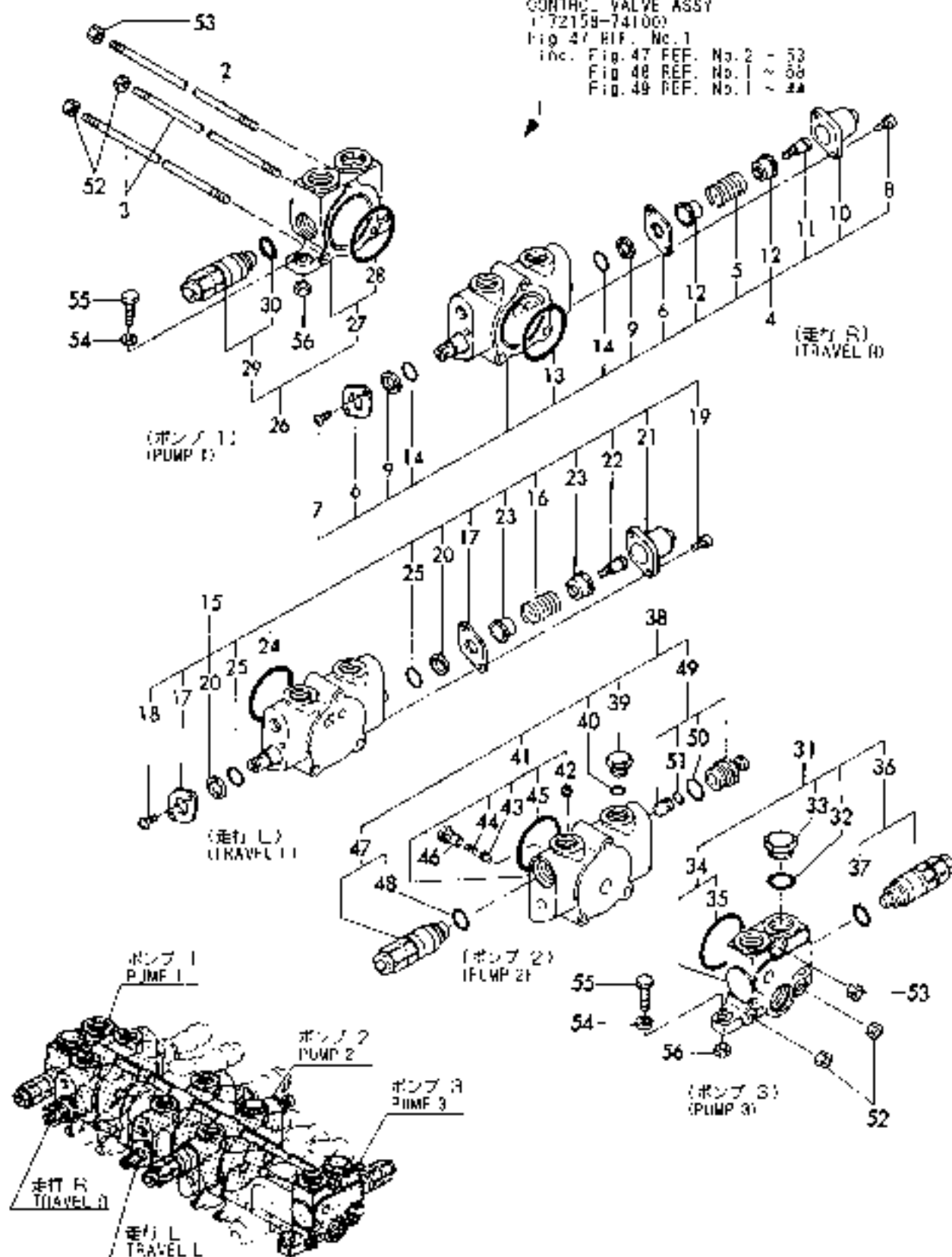
Fig. 46 スイベルジョイント
SWIVEL JOINT



1,1,,172158-74100,, "VALVE, CONTROL",1,,,,,,,,,1,,,,,,,,,
2,2,,172124-74120,, TIE-ROD,1,,,,,,,,,
3,2,,172124-74130,, TIE-ROD,2,,,,,,,,,
4,2,,172124-74180,, "SECTION ASSY, SPOOL",1,,,,,,,,,
5,3,,172122-74050,, SPRING,1,,,,,,,,,
6,3,,172116-74190,, "PLATE, SEAL",2,,,,,,,,,
7,3,,172116-74220,, SCREW,2,,,,,,,,,
8,3,,172116-74230,, "HEAD BOLT, SOCKET",2,,,,,,,,,
9,3,,933166-80520,, WIPER,2,,,,,,,,,
10,3,,933166-80530,, CAP,1,,,,,,,,,
11,3,,933166-80550,, "SCREW, CAP",1,,,,,,,,,
12,3,,933171-80510,, "SEAT, SPRING",2,,,,,,,,,
13,3,,933171-80590,, O-RING,1,,,,,,,,,
14,3,,933171-80610,, O-RING,2,,,,,,,,,
15,2,,172158-74130,, "SECTION ASSY, SPOOL",1,,,,,,,,,
16,3,,172122-74050,, SPRING,1,,,,,,,,,
17,3,,172116-74190,, "PLATE, SEAL",2,,,,,,,,,
18,3,,172116-74220,, SCREW,2,,,,,,,,,
19,3,,172116-74230,, "HEAD BOLT, SOCKET",2,,,,,,,,,
20,3,,933166-80520,, WIPER,2,,,,,,,,,
21,3,,933166-80530,, CAP,1,,,,,,,,,
22,3,,933166-80550,, "SCREW, CAP",1,,,,,,,,,
23,3,,933171-80510,, "SEAT, SPRING",2,,,,,,,,,
24,3,,933171-80590,, O-RING,1,,,,,,,,,
25,3,,933171-80610,, O-RING,2,,,,,,,,,
26,2,,172147-74640,, "SECTION ASSY, VALVE",1,,,,,,,,,
27,3,,172147-74500,, "SECTION, INLET",1,,,,,,,,,
28,4,,933171-80590,, O-RING,1,,,,,,,,,
29,3,,172147-74580,, "VALVE, RELIEF",1,,,,,,,,,
30,4,,172116-74150,, O-RING,1,,,,,,,,,
31,2,,172158-74210,, "SECTION ASSY, VALVE",1,,,,,,,,,
32,3,,172116-74150,, O-RING,1,,,,,,,,,
33,3,,172116-74320,, PLUG,1,,,,,,,,,
34,3,,172146-74600,, "SECTION ASSY, INLET",1,,,,,,,,,
35,4,,933171-80590,, O-RING,1,,,,,,,,,
36,3,,172151-74170,, "VALVE, RELIEF",1,,,,,,,,,
37,4,,172116-74150,, O-RING,1,,,,,,,,,
38,2,,172147-74660,, "SECTION ASSY, VALVE",1,,,,,,,,,
39,3,,172112-06480,, PLUG,1,,,,,,,,,
40,3,,172112-06490,, O-RING,1,,,,,,,,,
41,3,,172147-74570,, "SECTION ASSY, SPACER",1,,,,,,,,,
42,4,,172122-73430,, PLUG,1,,,,,,,,,
43,4,,172147-74610,, POPPET,1,,,,,,,,,
44,4,,172147-74620,, SPRING,1,,,,,,,,,
45,4,,933171-80590,, O-RING,1,,,,,,,,,
46,4,,172147-74630,, "SEAT, SPRING",1,,,,,,,,,
47,3,,172147-74580,, "VALVE, RELIEF",1,,,,,,,,,
48,4,,172116-74150,, O-RING,1,,,,,,,,,
49,3,,172146-74720,, "VALVE ASSY, SHUT-OFF",1,,,,,,,,,
50,4,,172116-74150,, O-RING,1,,,,,,,,,
51,4,,24311-240100,, "O-RING 1A P-10A",1,,,,,,,,,
52,2,,26716-080002,, "NUT M 8",4,,,,,,,,,
53,2,,26716-100002,, "NUT M10",2,,,,,,,,,
54,1,,22217-100000,, "SPRING WASHER 10",3,,,,,,,,,
55,1,,26116-100302,, "BOLT M10X 30 PLATED",3,,,,,,,,,
56,1,,26716-100002,, "NUT M10",3,,,,,,,,,

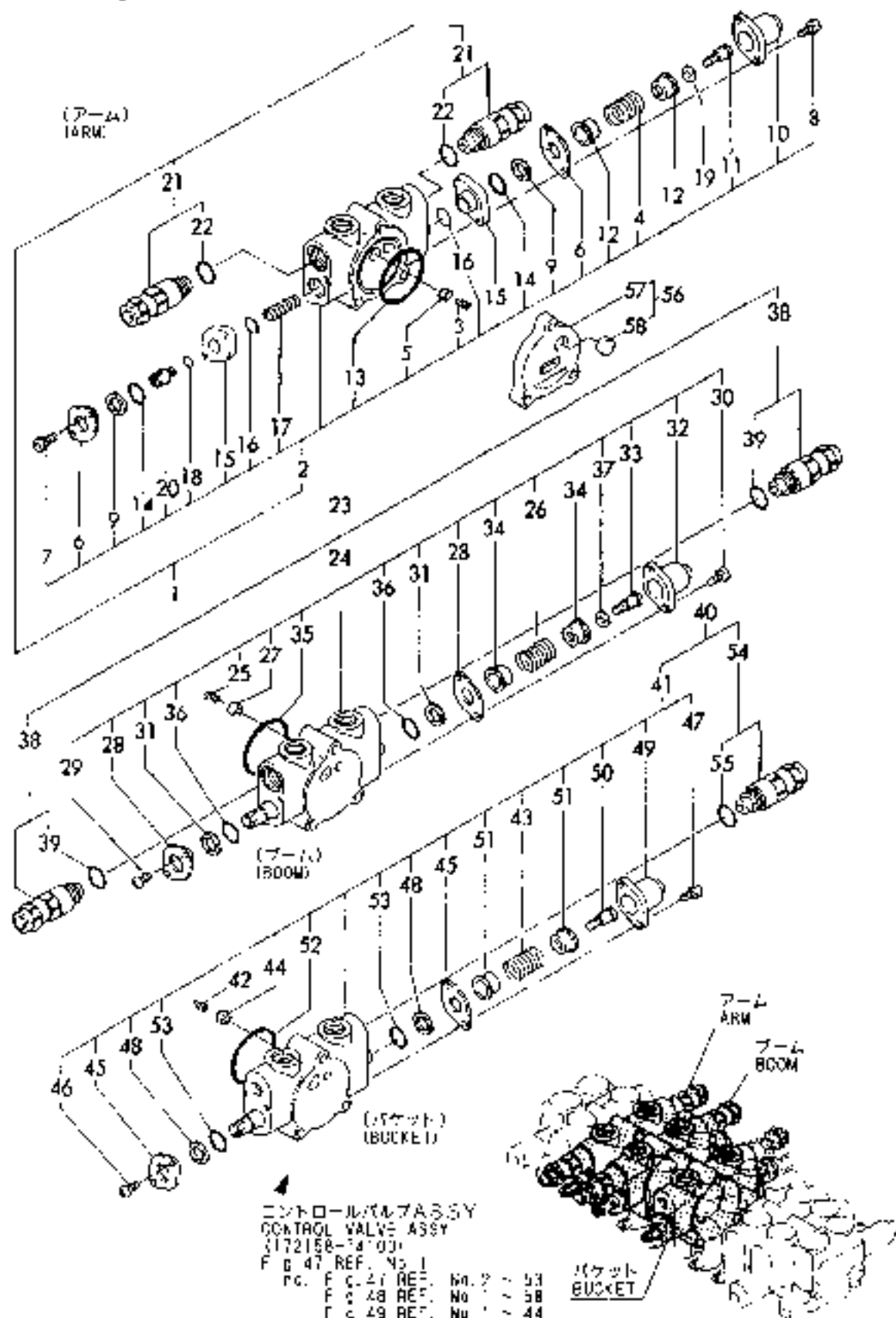
Fig. 47 コントロールバルブ (ポンプ&走行)
CONTROL VALVE (PUMP & TRAVEL)

コントロールバルブアッシー
CONTROL VALVE ASSY
172159-74100
Fig. 47 REF. No. 1
inc. Fig. 47 REF. No. 2 ~ 53
Fig. 48 REF. No. 1 ~ 58
Fig. 49 REF. No. 1 ~ 24



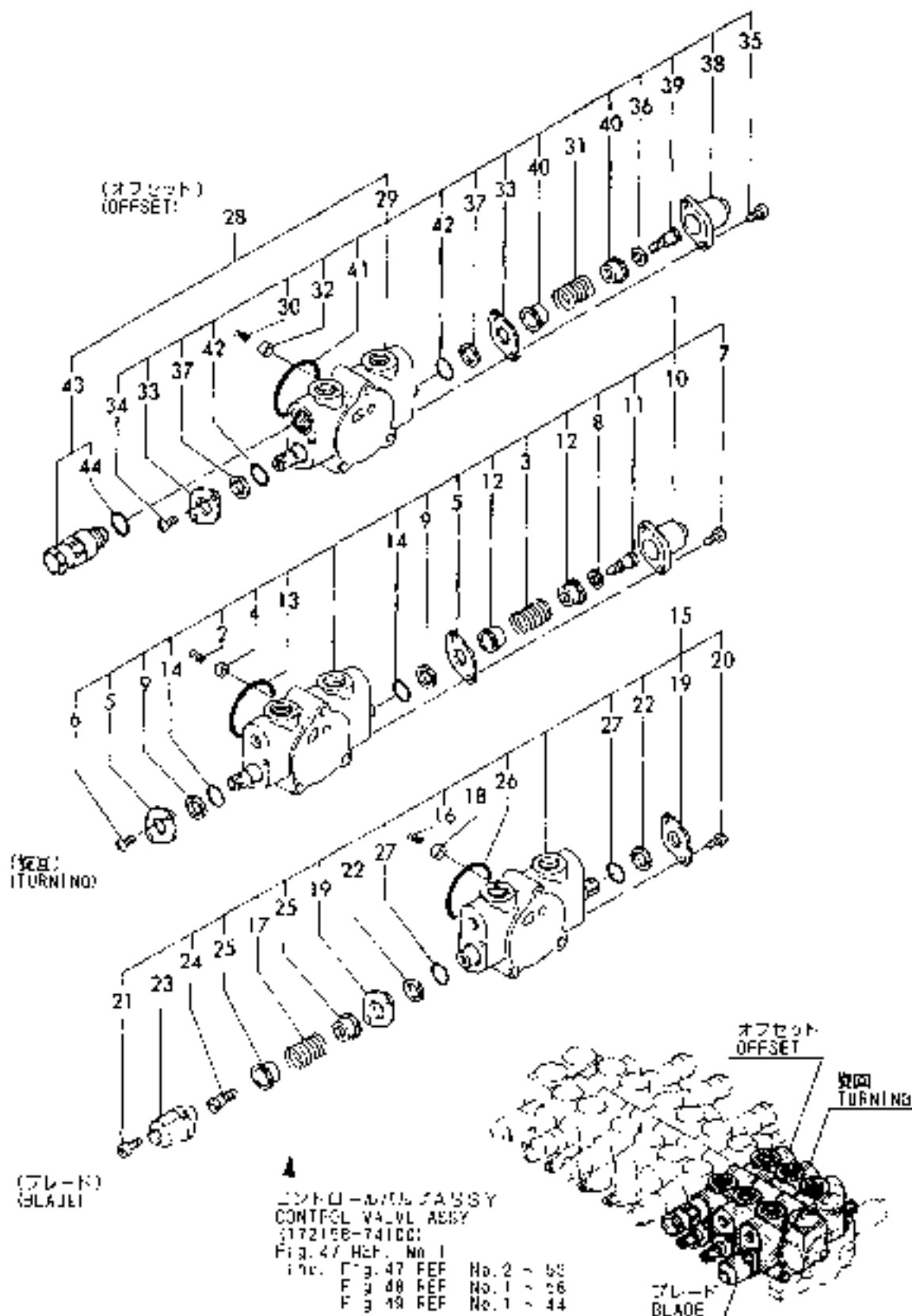
1,2,,172158-74220,, "SECTION ASSY, VALVE",1,,,,,,,,,,,,,
2,3,,172158-74110,, "SECTION, SPOOL",1,,,,,,,,,,,,,
3,4,,172112-06330,, "SPRING, CONTROL VALVE",1,,,,,,,,,,,,,
4,4,,172122-74050,, SPRING,1,,,,,,,,,,,,,
5,4,,172122-74130,, POPPET,1,,,,,,,,,,,,,
6,4,,172116-74190,, "PLATE, SEAL",2,,,,,,,,,,,,,
7,4,,172312-74200,, BOLT,2,,,,,,,,,,,,,
8,4,,172312-74210,, BOLT,2,,,,,,,,,,,,,
9,4,,933166-80520,, WIPER,2,,,,,,,,,,,,,
10,4,,933166-80530,, CAP,1,,,,,,,,,,,,,
11,4,,933166-80550,, "SCREW, CAP",1,,,,,,,,,,,,,
12,4,,933171-80510,, "SEAT, SPRING",2,,,,,,,,,,,,,
13,4,,933171-80590,, O-RING,1,,,,,,,,,,,,,
14,4,,933171-80610,, O-RING,2,,,,,,,,,,,,,
15,4,,172312-74220,, SPACER,2,,,,,,,,,,,,,
16,4,,172312-74230,, O-RING,2,,,,,,,,,,,,,
17,4,,172151-74140,, SPRING,1,,,,,,,,,,,,,
18,4,,172122-74270,, O-RING,1,,,,,,,,,,,,,
19,4,,172146-74740,, WASHER,1,,,,,,,,,,,,,
20,4,,172122-74190,, "HEAD, SPOOL",1,,,,,,,,,,,,,
21,3,,172147-74600,, "VALVE, RELIEF",2,,,,,,,,,,,,,
22,4,,172116-74150,, O-RING,2,,,,,,,,,,,,,
23,2,,172158-74230,, "SECTION ASSY, VALVE",1,,,,,,,,,,,,,
24,3,,172158-74120,, "SECTION, SPOOL",1,,,,,,,,,,,,,
25,4,,172112-06330,, "SPRING, CONTROL VALVE",1,,,,,,,,,,,,,
26,4,,933171-80540,, SPRING,1,,,,,,,,,,,,,
27,4,,172122-74130,, POPPET,1,,,,,,,,,,,,,
28,4,,172116-74190,, "PLATE, SEAL",2,,,,,,,,,,,,,
29,4,,172116-74220,, SCREW,2,,,,,,,,,,,,,
30,4,,172116-74230,, "HEAD BOLT, SOCKET",2,,,,,,,,,,,,,
31,4,,933166-80520,, WIPER,2,,,,,,,,,,,,,
32,4,,933166-80530,, CAP,1,,,,,,,,,,,,,
33,4,,933166-80550,, "SCREW, CAP",1,,,,,,,,,,,,,
34,4,,933171-80510,, "SEAT, SPRING",2,,,,,,,,,,,,,
35,4,,933171-80590,, O-RING,1,,,,,,,,,,,,,
36,4,,933171-80610,, O-RING,2,,,,,,,,,,,,,
37,4,,172146-74740,, WASHER,1,,,,,,,,,,,,,
38,3,,172147-74600,, "VALVE, RELIEF",2,,,,,,,,,,,,,
39,4,,172116-74150,, O-RING,2,,,,,,,,,,,,,
40,2,,172147-74690,, "SECTION ASSY, VALVE",1,,,,,,,,,,,,,
41,3,,172147-74530,, "SECTION, SPOOL",1,,,,,,,,,,,,,
42,4,,172112-06330,, "SPRING, CONTROL VALVE",1,,,,,,,,,,,,,
43,4,,172122-74050,, SPRING,1,,,,,,,,,,,,,
44,4,,172122-74130,, POPPET,1,,,,,,,,,,,,,
45,4,,172116-74190,, "PLATE, SEAL",2,,,,,,,,,,,,,
46,4,,172116-74220,, SCREW,2,,,,,,,,,,,,,
47,4,,172116-74230,, "HEAD BOLT, SOCKET",2,,,,,,,,,,,,,
48,4,,933166-80520,, WIPER,2,,,,,,,,,,,,,
49,4,,933166-80530,, CAP,1,,,,,,,,,,,,,
50,4,,933166-80550,, "SCREW, CAP",1,,,,,,,,,,,,,
51,4,,933171-80510,, "SEAT, SPRING",2,,,,,,,,,,,,,
52,4,,933171-80590,, O-RING,1,,,,,,,,,,,,,
53,4,,933171-80610,, O-RING,2,,,,,,,,,,,,,
54,3,,172147-74600,, "VALVE, RELIEF",1,,,,,,,,,,,,,
55,4,,172116-74150,, O-RING,1,,,,,,,,,,,,,
56,2,,172158-74150,, "SECTION, SPACER",1,,,,,,,,,,,,,
57,3,,172158-74160,, SPACER,1,,,,,,,,,,,,,
58,3,,172158-74170,, SPACER,1,,,,,,,,,,,,,

Fig. 48 コントロールバルブ (アーム、ブーム&バケット)
CONTROL VALVE (ARM, BOOM & BUCKET)



1,2,,172147-74550,, "SECTION ASSY, SPOOL",1,,,,,,,,,,,,,
2,3,,172112-06330,, "SPRING, CONTROL VALVE",1,,,,,,,,,,,,,
3,3,,172122-74050,, SPRING,1,,,,,,,,,,,,,
4,3,,172122-74130,, POPPET,1,,,,,,,,,,,,,
5,3,,172116-74190,, "PLATE, SEAL",2,,,,,,,,,,,,,
6,3,,172116-74220,, SCREW,2,,,,,,,,,,,,,
7,3,,172116-74230,, "HEAD BOLT, SOCKET",2,,,,,,,,,,,,,
8,3,,172146-74740,, WASHER,1,,,,,,,,,,,,,
9,3,,933166-80520,, WIPER,2,,,,,,,,,,,,,
10,3,,933166-80530,, CAP,1,,,,,,,,,,,,,
11,3,,933166-80550,, "SCREW, CAP",1,,,,,,,,,,,,,
12,3,,933171-80510,, "SEAT, SPRING",2,,,,,,,,,,,,,
13,3,,933171-80590,, O-RING,1,,,,,,,,,,,,,
14,3,,933171-80610,, O-RING,2,,,,,,,,,,,,,
15,2,,172158-74140,, "SECTION ASSY, BLADE",1,,,,,,,,,,,,,
16,3,,172112-06330,, "SPRING, CONTROL VALVE",1,,,,,,,,,,,,,
17,3,,172122-74050,, SPRING,1,,,,,,,,,,,,,
18,3,,172122-74130,, POPPET,1,,,,,,,,,,,,,
19,3,,172116-74190,, "PLATE, SEAL",2,,,,,,,,,,,,,
20,3,,172116-74220,, SCREW,2,,,,,,,,,,,,,
21,3,,172116-74230,, "HEAD BOLT, SOCKET",2,,,,,,,,,,,,,
22,3,,933166-80520,, WIPER,2,,,,,,,,,,,,,
23,3,,933166-80530,, CAP,1,,,,,,,,,,,,,
24,3,,933166-80550,, "SCREW, CAP",1,,,,,,,,,,,,,
25,3,,933171-80510,, "SEAT, SPRING",2,,,,,,,,,,,,,
26,3,,933171-80590,, O-RING,1,,,,,,,,,,,,,
27,3,,933171-80610,, O-RING,2,,,,,,,,,,,,,
28,2,,172147-74700,, "SECTION ASSY, VALVE",1,,,,,,,,,,,,,
29,3,,172147-74540,, "SECTION, SPOOL",1,,,,,,,,,,,,,
30,4,,172112-06330,, "SPRING, CONTROL VALVE",1,,,,,,,,,,,,,
31,4,,172122-74050,, SPRING,1,,,,,,,,,,,,,
32,4,,172122-74130,, POPPET,1,,,,,,,,,,,,,
33,4,,172116-74190,, "PLATE, SEAL",2,,,,,,,,,,,,,
34,4,,172116-74220,, SCREW,2,,,,,,,,,,,,,
35,4,,172116-74230,, "HEAD BOLT, SOCKET",2,,,,,,,,,,,,,
36,4,,172146-74740,, WASHER,1,,,,,,,,,,,,,
37,4,,933166-80520,, WIPER,2,,,,,,,,,,,,,
38,4,,933166-80530,, CAP,1,,,,,,,,,,,,,
39,4,,933166-80550,, "SCREW, CAP",1,,,,,,,,,,,,,
40,4,,933171-80510,, "SEAT, SPRING",2,,,,,,,,,,,,,
41,4,,933171-80590,, O-RING,1,,,,,,,,,,,,,
42,4,,933171-80610,, O-RING,2,,,,,,,,,,,,,
43,3,,172146-74730,, "VALVE ASSY",1,,,,,,,,,,,,,
44,4,,172116-74150,, O-RING,1,,,,,,,,,,,,,

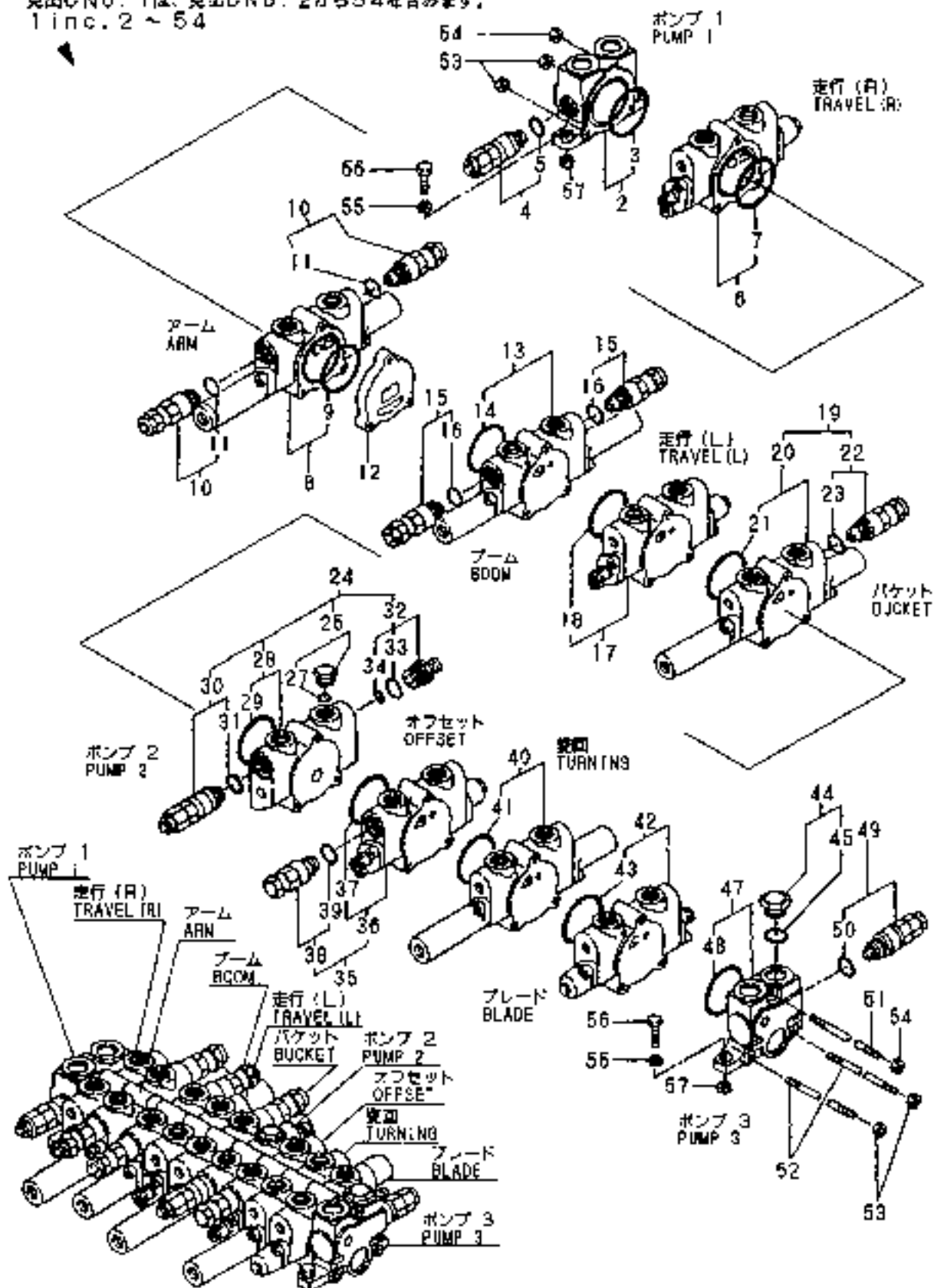
Fig. 49 コントロールバルブ (旋回、ブレード&オフセット)
 CONTROL VALVE (TURNING, BLADE & OFFSET)



1,1,,172158-74200,, "VALVE ASSY, CONTROL",1,1,,,,,,,,,,,,,
2,2,,172147-74500,, "SECTION, INLET",1,1,,,,,,,,,,,,,
3,3,,933171-80590,, O-RING,1,1,,,,,,,,,,,,,
4,2,,172147-74580,, "VALVE, RELIEF",1,1,,,,,,,,,,,,,
5,3,,172116-74150,, O-RING,1,1,,,,,,,,,,,,,
6,2,,172124-74180,, "SECTION ASSY, SPOOL",1,1,,,,,,,,,,,,,
7,3,,933171-80590,, O-RING,1,1,,,,,,,,,,,,,
8,2,,172147-74740,, "SECTION, SPOOL",1,1,,,,,,,,,,,,,
9,3,,933171-80590,, O-RING,1,1,,,,,,,,,,,,,
10,2,,172147-74600,, "VALVE, RELIEF",2,2,,,,,,,,,,,,,
11,3,,172116-74150,, O-RING,2,2,,,,,,,,,,,,,
12,2,,172158-74150,, "SECTION, SPACER",1,1,,,,,,,,,,,,,
13,2,,172147-74730,, "SECTION, SPOOL",1,1,,,,,,,,,,,,,
14,3,,933171-80590,, O-RING,1,1,,,,,,,,,,,,,
15,2,,172147-74600,, "VALVE, RELIEF",2,2,,,,,,,,,,,,,
16,3,,172116-74150,, O-RING,2,2,,,,,,,,,,,,,
17,2,,172158-74130,, "SECTION ASSY, SPOOL",1,1,,,,,,,,,,,,,
18,3,,933171-80590,, O-RING,1,1,,,,,,,,,,,,,
19,2,,172147-74770,, "SECTION ASSY, VALVE",1,1,,,,,,,,,,,,,
20,3,,172147-74720,, "SECTION, SPOOL",1,1,,,,,,,,,,,,,
21,4,,933171-80590,, O-RING,1,1,,,,,,,,,,,,,
22,3,,172147-74600,, "VALVE, RELIEF",1,1,,,,,,,,,,,,,
23,4,,172116-74150,, O-RING,1,1,,,,,,,,,,,,,
24,2,,172147-74660,, "SECTION ASSY, VALVE",1,1,,,,,,,,,,,,,
25,3,,172175-74270,, "PLUG ASSY",1,1,,,,,,,,,,,,,
27,4,,172112-06490,, O-RING,1,1,,,,,,,,,,,,,
28,3,,172147-74570,, "SECTION ASSY, SPACER",1,1,,,,,,,,,,,,,
29,4,,933171-80590,, O-RING,1,1,,,,,,,,,,,,,
30,3,,172147-74580,, "VALVE, RELIEF",1,1,,,,,,,,,,,,,
31,4,,172116-74150,, O-RING,1,1,,,,,,,,,,,,,
32,3,,172146-74720,, "VALVE ASSY, SHUT-OFF",1,1,,,,,,,,,,,,,
33,4,,172116-74150,, O-RING,1,1,,,,,,,,,,,,,
34,4,,24311-240100,, "O-RING 1A P-10A",1,1,,,,,,,,,,,,,
35,2,,172147-74700,, "SECTION ASSY, VALVE",1,1,,,,,,,,,,,,,
36,3,,172147-74540,, "SECTION, SPOOL",1,1,,,,,,,,,,,,,
37,4,,933171-80590,, O-RING,1,1,,,,,,,,,,,,,
38,3,,172146-74730,, "VALVE ASSY",1,1,,,,,,,,,,,,,
39,4,,172116-74150,, O-RING,1,1,,,,,,,,,,,,,
40,2,,172147-74710,, "SECTION, SPOOL",1,1,,,,,,,,,,,,,
41,3,,933171-80590,, O-RING,1,1,,,,,,,,,,,,,
42,2,,172158-74140,, "SECTION ASSY, BLADE",1,1,,,,,,,,,,,,,
43,3,,933171-80590,, O-RING,1,1,,,,,,,,,,,,,
44,2,,172175-74350,, "PLUG ASSY",1,1,,,,,,,,,,,,,
45,3,,172116-74150,, O-RING,1,1,,,,,,,,,,,,,
47,2,,172146-74600,, "SECTION ASSY, INLET",1,1,,,,,,,,,,,,,
48,3,,933171-80590,, O-RING,1,1,,,,,,,,,,,,,
49,2,,172151-74170,, "VALVE, RELIEF",1,1,,,,,,,,,,,,,
50,3,,172116-74150,, O-RING,1,1,,,,,,,,,,,,,
51,2,,172124-74120,, TIE-ROD,1,1,,,,,,,,,,,,,
52,2,,172124-74130,, TIE-ROD,2,2,,,,,,,,,,,,,
53,2,,26716-080002,, "NUT M 8",4,4,,,,,,,,,,,,,
54,2,,26716-100002,, "NUT M10",2,2,,,,,,,,,,,,,
55,1,,22217-100000,, "SPRING WASHER 10",3,3,,,,,,,,,,,,,
56,1,,26116-100302,, "BOLT M10X 30 PLATED",3,3,,,,,,,,,,,,,
57,1,,26716-100002,, "NUT M10",3,3,,,,,,,,,,,,,

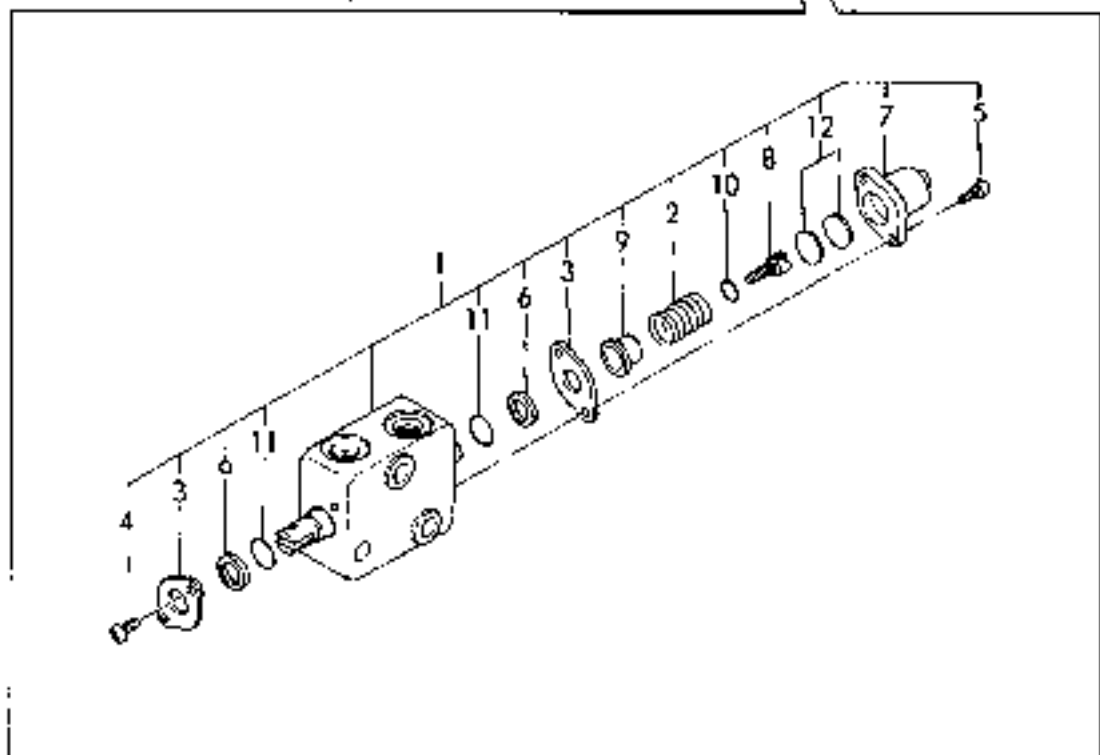
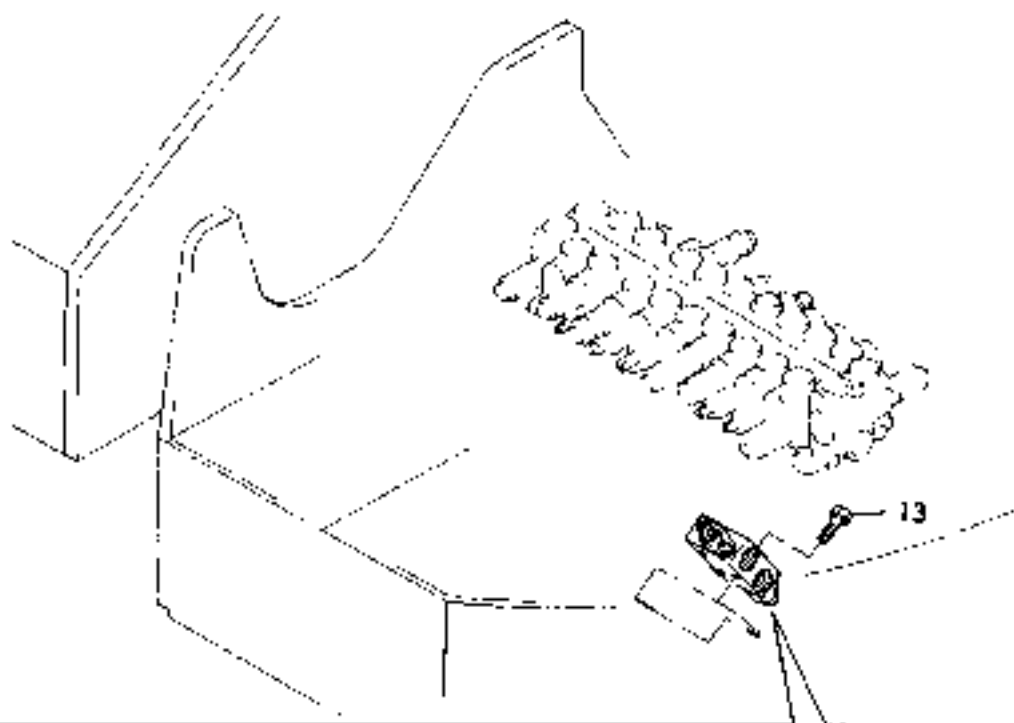
Fig. 50 コントロールバルブ (油圧パイロット) CONTROL VALVE (HYD. OIL PILOT)

見出しNo. 1は、見出しNo. 2から54を含みます。
1 inc. 2 ~ 54



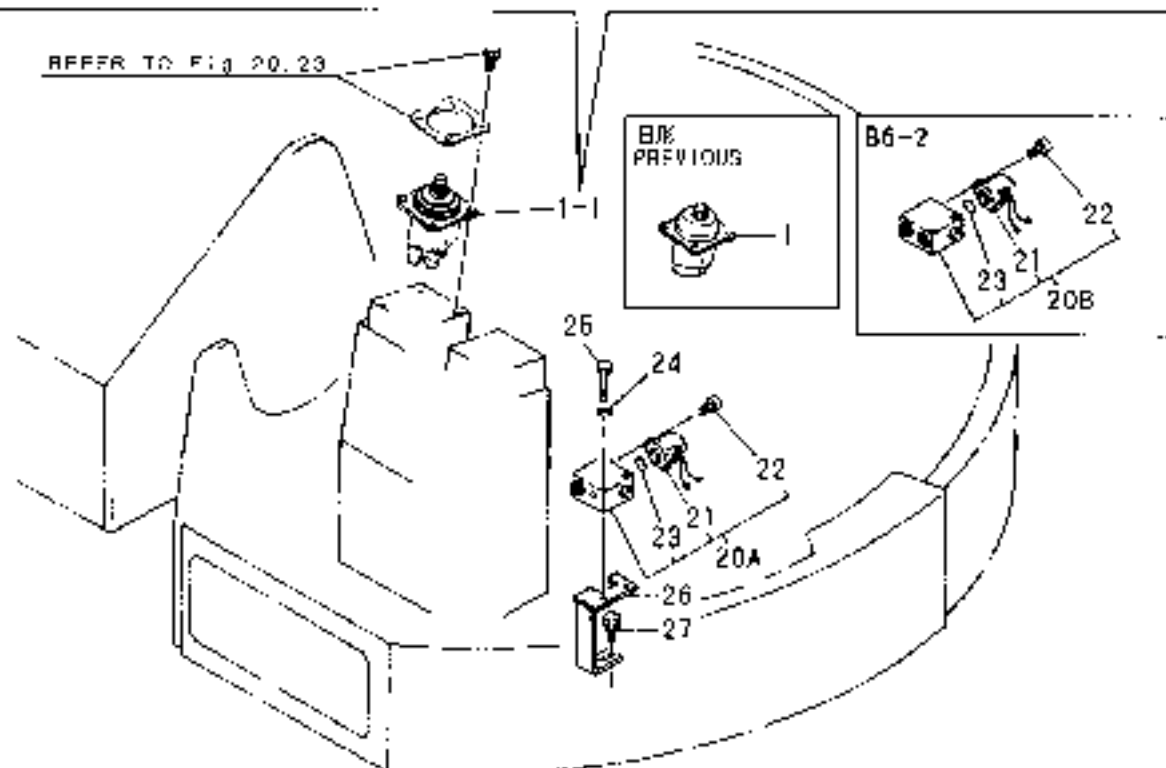
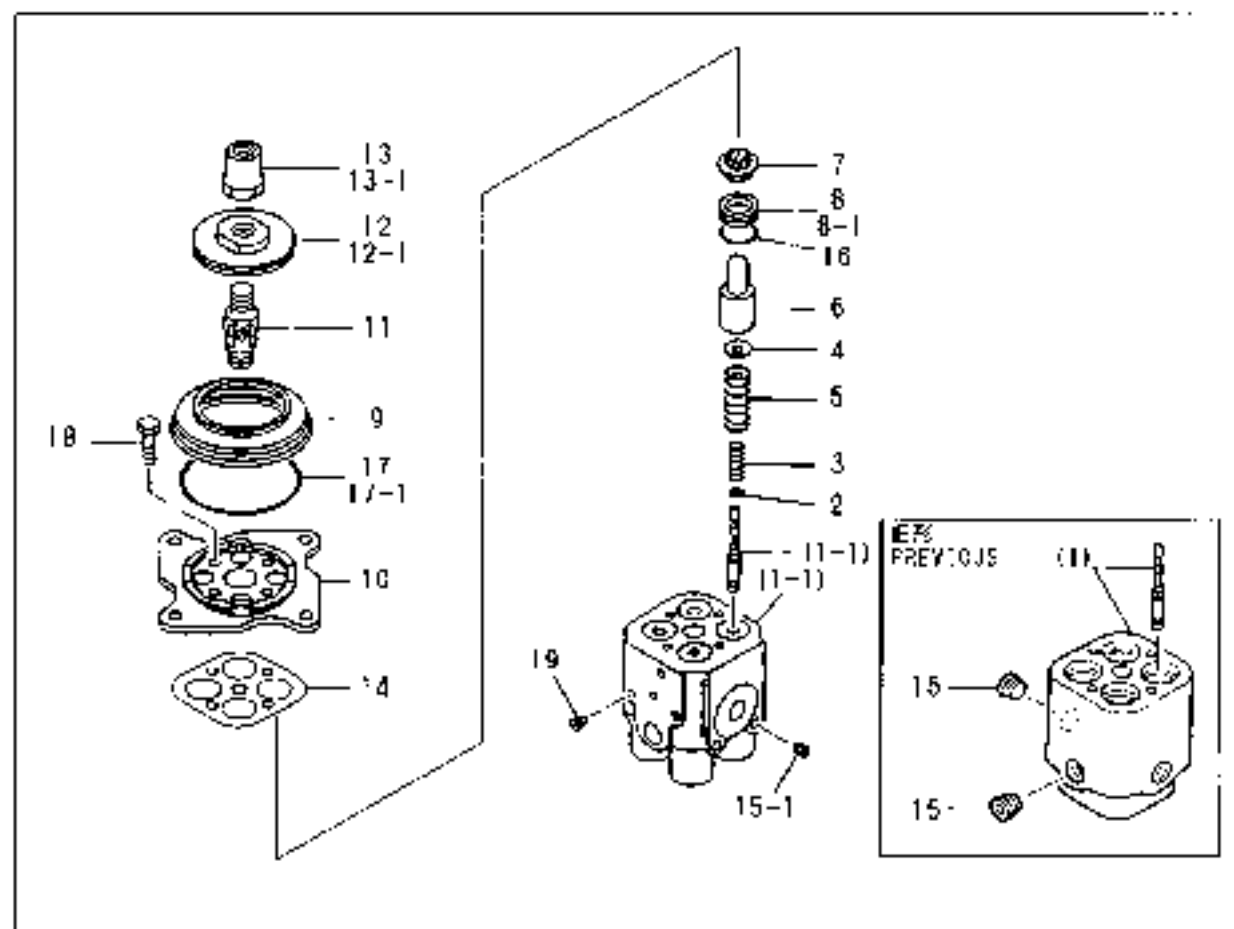
1,1,,172147-74130,,VALVE,1,1,,,,,,,,,,,,,
2,2,,933171-80540,,SPRING,1,1,,,,,,,,,,,,,
3,2,,172116-74190,, "PLATE, SEAL",2,2,,,,,,,,,,,,,
4,2,,172116-74220,,SCREW,2,2,,,,,,,,,,,,,
5,2,,172116-74230,, "HEAD BOLT, SOCKET",2,2,,,,,,,,,,,,,
6,2,,933166-80520,,WIPER,2,2,,,,,,,,,,,,,
7,2,,933166-80530,,CAP,1,1,,,,,,,,,,,,,
8,2,,172147-74140,,SCREW,1,1,,,,,,,,,,,,,
9,2,,933171-80510,, "SEAT, SPRING",1,1,,,,,,,,,,,,,
10,2,,172122-74270,,O-RING,1,1,,,,,,,,,,,,,
11,2,,933171-80610,,O-RING,2,2,,,,,,,,,,,,,
12,2,,172116-74390,,SPACER,2,2,,,,,,,,,,,,,
13,1,,26013-100502,, "BOLT M10X 50",2,2,,,,,,,,,,,,,

Fig. 51 パイロットバルブ
PILOT VALVE



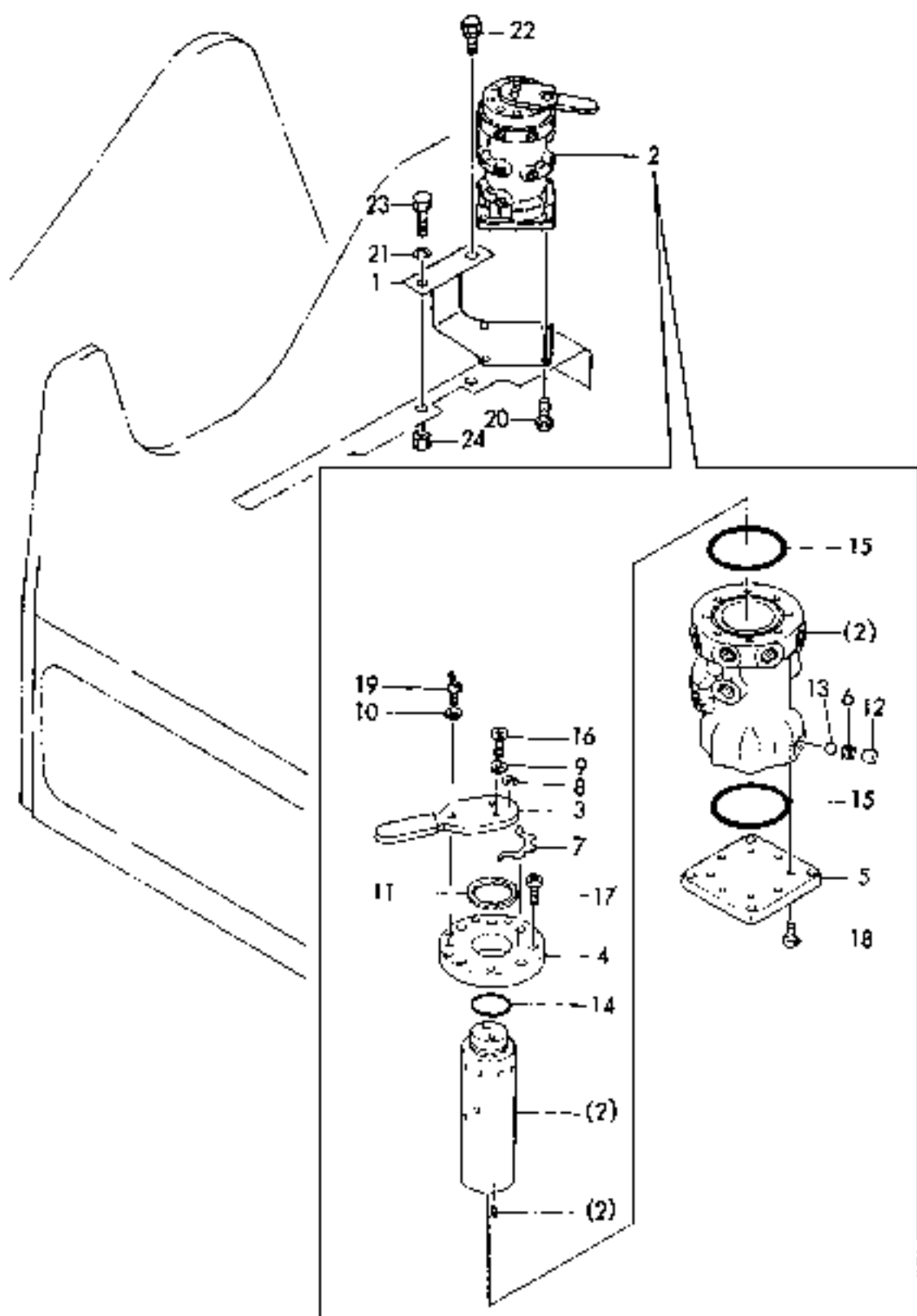
1,1,,172151-74610,, "VALVE ASSY,RMT.CONT.",2,,,,,,,,,,,,,
1-1,1,,172151-74611,, "VALVE ASSY,RMT.CONT.",2,2,,,,,N,,,M10908,,,,,
2,2,,172151-74860,, "SHIM(COUNT. SET",8,8,,,,,,,,,,,,,
3,2,,172151-74870,, SPRING,8,8,,,,,,,,,,,,,
4,2,,172151-74880,, RETAINER,8,8,,,,,,,,,,,,,
5,2,,172151-74890,, "SP (SYN.",8,8,,,,,,,,,,,,,
6,2,,172151-74900,, PISTON,8,8,,,,,,,,,,,,,
7,2,,172151-74910,, SEAL,8,8,,,,,,,,,,,,,
8,2,,172151-74920,, COLLAR,8,,,,,,,,,,,,,
8-1,2,,172164-74610,, COLLAR,8,8,,,,,N,,,M10908,,,,,
9,2,,172151-74930,, BOOT,2,2,,,,,,,,,,,,,
10,2,,172151-74940,, PLATE,2,2,,,,,,,,,,,,,
11,2,,172151-74950,, UNION,2,2,,,,,,,,,,,,,
12,2,,172151-74960,, DISK,2,,,,,,,,,,,,,
12-1,2,,172164-74620,, DISC,2,2,,,,,N,,,M10908,,,,,
13,2,,172151-74970,, NUT,2,,,,,,,,,,,,,
13-1,2,,172164-74630,, NUT,2,2,,,,,N,,,M10908,,,,,
14,2,,172151-74980,, PLATE,2,2,,,,,,,,,,,,,
15,2,,172151-74990,, PLUG,4,,,,,,,,,,,,,
15-1,2,,172164-74650,, PLUG,4,4,,,,,S,,,M10908,,,,,
16,2,,24311-000200,, "O-RING 1A P-20.0",8,8,,,,,,,,,,,,,
17,2,,24311-000700,, "O-RING 1A P-70.0",2,,,,,,,,,,,,,
17-1,2,,24321-000700,, "O-RING 1A G-70.0",2,2,,,,,N,,,M10908,,,,,
18,2,,26116-060202,, "BOLT M 6X 20",8,8,,,,,,,,,,,,,
19,2,,172164-74560,, PLUG,2,2,,,,,W,,,M10908,,,,,
20A,1,,172151-74620,, "CUT-OFF VALVE",1,,,,,,,,,,,,,
20B,1,,172151-74621,, "CUT-OFF VALVE",1,,,,,,,,,,,,,
21,2,,172151-74390,, SOLENOID,1,1,,,,,,,,,,,,,
22,2,,172151-74420,, "BOLT M 4X 10",2,2,,,,,,,,,,,,,
23,2,,24311-000220,, "O-RING 1A P-22.0",1,1,,,,,,,,,,,,,
24,1,,22217-060000,, "SPRING WASHER 6",2,2,,,,,,,,,,,,,
25,1,,26116-060552,, "BOLT M 6X 55 PLATED",2,2,,,,,,,,,,,,,
26,1,,172151-47320,, "BRACKET, VALVE",1,1,,,,,,,,,,,,,
27,1,,26013-080202,, "BOLT W/WASHER M8X20",2,2,,,,,,,,,,,,,

Fig. 52 リモコンバルブ&カットオフバルブ
 REMOTE CONTROL VALVE & CUT OFF VALVE



1,1,,172147-74220,, "BRACKET COMPL.",1,,,,,,,,,,,,,
2,1,,172151-74600,, "VALVE CMP,MULTICHNG.",1,,,,,,,,,,,,,
3,2,,172151-74700,, LEVER,1,,,,,,,,,,,,,
4,2,,172151-74710,, COVER,1,,,,,,,,,,,,,
5,2,,172151-74720,, COVER,1,,,,,,,,,,,,,
6,2,,172151-74730,, SPRING,1,,,,,,,,,,,,,
7,2,,172151-74740,, "PLATE, MARK",1,,,,,,,,,,,,,
8,2,,172151-74750,, "PLATE, MARK",1,,,,,,,,,,,,,
9,2,,172151-74760,, WASHER,2,,,,,,,,,,,,,
10,2,,172151-74760,, WASHER,1,,,,,,,,,,,,,
11,2,,172151-74770,, "GASKET, CYL. HEAD",1,,,,,,,,,,,,,
12,2,,23871-010000,, "PLUG PT1/8,SCREW",1,,,,,,,,,,,,,
13,2,,24190-100001,, "BALL 5/16, STEEL",1,,,,,,,,,,,,,
14,2,,24311-000280,, "O-RING 1A P-28.0",1,,,,,,,,,,,,,
15,2,,24321-000600,, "O-RING 1A G-60.0",2,,,,,,,,,,,,,
16,2,,26450-060162,, "BOLT M 6X 16",2,,,,,,,,,,,,,
17,2,,26450-060162,, "BOLT M 6X 16",8,,,,,,,,,,,,,
18,2,,26450-060162,, "BOLT M 6X 16",8,,,,,,,,,,,,,
19,2,,26647-060202,, "WING BOLT M 6X20",1,,,,,,,,,,,,,
20,1,,26013-100252,, "BOLT W/WASHER M10X25",4,,,,,,,,,,,,,
21,1,,22217-100000,, "SPRING WASHER 10",1,,,,,,,,,,,,,
22,1,,26013-100252,, "BOLT W/WASHER M10X25",1,,,,,,,,,,,,,
23,1,,26116-100252,, "BOLT M10X 25 PLATED",1,,,,,,,,,,,,,
24,1,,26716-100002,, "NUT M10",1,,,,,,,,,,,,,

Fig. 53 ロータリバルブ (油圧マルチ)
 ROTARY VALVE (HYD. OIL MULTI)

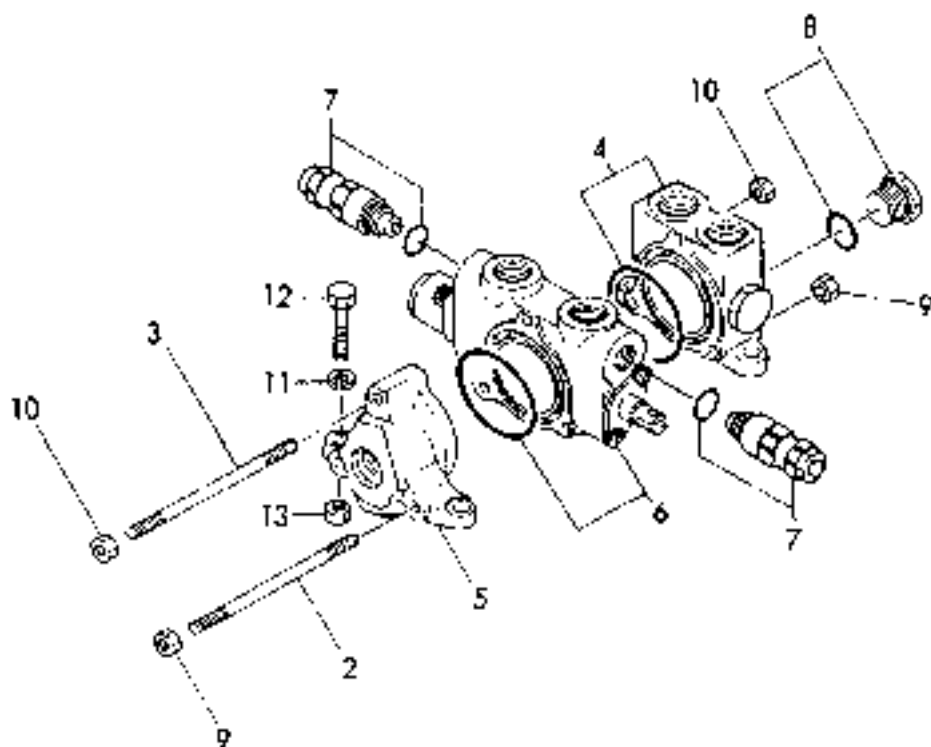


1,2,,172147-74800,,VALVE,1,1,,,,,,,,,,,,,
2,3,,172614-74410,,TIE-ROD,2,2,,,,,,,,,,,,,
3,3,,172147-74810,,TIE-ROD,1,1,,,,,,,,,,,,,
4,3,,172147-74820,, "SECTION ASSY, INLET",1,1,,,,,,,,,,,,,
5,3,,172147-74830,, "SECTION, OUTLET",1,1,,,,,,,,,,,,,
6,3,,172147-74840,, "SECTION ASSY, SPOOL",1,1,,,,,,,,,,,,,
7,3,,172147-74850,, "VALVE ASSY, RELIEF",2,2,,,,,,,,,,,,,
8,3,,172147-74860,,PLUG,2,2,,,,,,,,,,,,,
9,3,,26716-080002,, "NUT M 8",4,4,,,,,,,,,,,,,
10,3,,26716-100002,, "NUT M10",2,2,,,,,,,,,,,,,
11,2,,22217-100000,, "SPRING WASHER 10",3,3,,,,,,,,,,,,,
12,2,,26116-100452,, "BOLT M10X 45 PLATED",3,3,,,,,,,,,,,,,
13,2,,26716-100002,, "NUT M10",3,3,,,,,,,,,,,,,

Fig. 54 P. T. O. バルブ (オプション) P. T. O. VALVE (OPTIONAL)

見出しNo. 1は、見出しNo. 2から10を含みます。
1 inc. 2 ~ 10

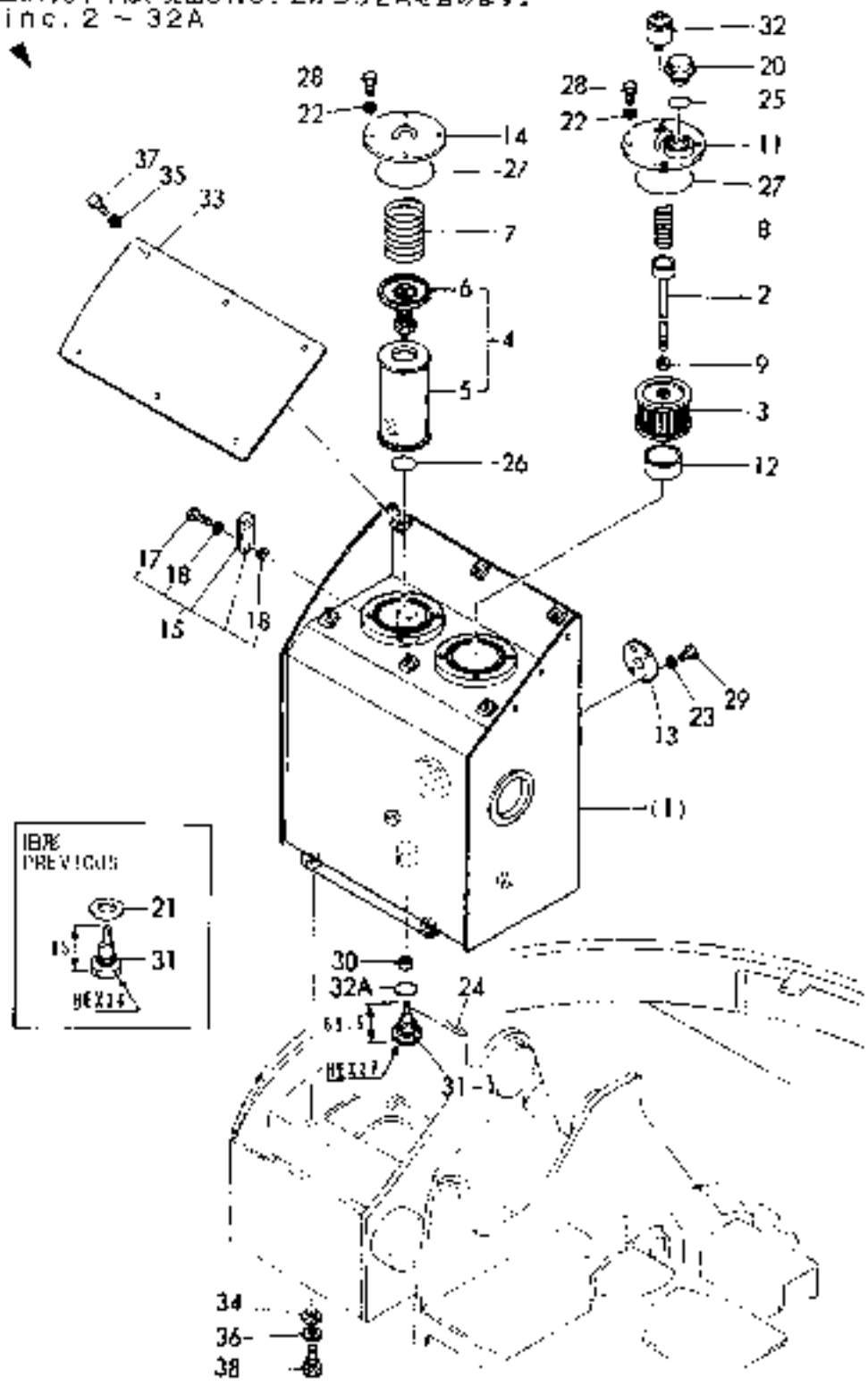
P. T. O. バルブ ASSY
P. T. O. VALVE ASSY
:172147-461001
Fig. 31 PCF No. 1
inc Fig. 31 REF. No 2 ~ 46
Fig. 54 REF. No 1 ~ 13
Fig. 59 REF. No 1 ~ 4



1,1,,772158-75100,, "TANK ASSY, HYD.OIL",1,1,,,,,,,,,,,,,
2,2,,172122-73711,, "ROD, FILTER SUPPORT",1,1,,,,,,,,,,,,,
3,2,,172112-74801,, "STRAINER, SUCTION",1,1,,,,,,,,,,,,,
4,2,,172112-74901,, "ELEMENT W/VALVE",1,1,,,,,,,,,,,,,
5,3,,172112-74911,, "ELEMENT",1,1,,,,,,,,,,,,,
6,3,,172112-74971,, "VALVE, BY-PASS",1,1,,,,,,,,,,,,,
7,2,,172112-75770,, "SPRING, STRAINER",1,1,,,,,,,,,,,,,
8,2,,172112-75780,, "SPRING, STRAINER",1,1,,,,,,,,,,,,,
9,2,,26716-100002,, "NUT M10",1,1,,,,,,,,,,,,,
11,2,,172147-75250,, "COVER",1,,,,,,,,,,,,,
11-1,2,,172147-75251,, "COVER",1,1,,,,,N,, "FROM 1ST",,,,,,
12,2,,172142-75260,, "PIPE",1,1,,,,,,,,,,,,,
13,2,,172158-75100,, "PLATE",1,1,,,,,,,,,,,,,
14,2,,172122-75331,, "COVER (B), RESERVOIR",1,1,,,,,,,,,,,,,
15,2,,172122-75600,, "GAUGE, OIL LEVEL",1,1,,,,,,,,,,,,,
17,3,,172122-75620,, "BOLT",2,2,,,,,,,,,,,,,
18,3,,172122-75630,, "GASKET",4,4,,,,,,,,,,,,,
20,2,,172116-75850,, "PLUG, OIL FEED",1,1,,,,,,,,,,,,,
21,2,,22134-240000,, "WASHER 24",1,,,,,Z,, M10908,,,,,
22,2,,22217-100000,, "SPRING WASHER 10",8,8,,,,,,,,,,,,,
23,2,,22217-120000,, "WASHER 12, SPRING",4,4,,,,,,,,,,,,,
24,2,,22417-200160,, "COTTER PIN 2.0X16",1,1,,,,,,,,,,,,,
25,2,,24311-000380,, "O-RING 1A P-38.0",1,1,,,,,,,,,,,,,
26,2,,24321-000500,, "O-RING 1A G-50.0",1,1,,,,,,,,,,,,,
27,2,,24321-001350,, "O-RING 1A G-135.0",2,2,,,,,,,,,,,,,
28,2,,26116-100202,, "BOLT M10X 20 PLATED",8,8,,,,,,,,,,,,,
29,2,,26116-120252,, "BOLT M12X 25 PLATED",4,4,,,,,,,,,,,,,
30,2,,933171-23042,, "MAGNET",1,1,,,,,,,,,,,,,
31,2,,933171-23062,, "PLUG 24, DRAIN",1,,,,,,,,,,,,,
31-1,2,,172183-75750,, "PLUG 24, DRAIN",1,1,,,,,F,1,, M10908,,,,,
32,2,,172312-75130,, "BREATHING, AIR",1,1,,,,,,,,,,,,,
32A,2,,24341-000300,, "O-RING 1A S-30.0",1,1,,,,,W,, M10908,,,,,
33,1,,172147-75240,, "COVER",1,1,,,,,,,,,,,,,
34,1,,22137-140000,, "WASHER 14, POLISHED",4,4,,,,,,,,,,,,,
35,1,,22217-100000,, "SPRING WASHER 10",6,6,,,,,,,,,,,,,
36,1,,22137-140000,, "WASHER 14, POLISHED",4,,,,,,,,,,,,,
36-1,1,,22217-140000,, "SPRING WASHER 14",4,4,,,,,N,, MXXX,,,,,
37,1,,26116-100162,, "BOLT M10X 16 PLATED",6,6,,,,,,,,,,,,,
38,1,,26116-140302,, "BOLT M14X 30 PLATED",4,4,,,,,,,,,,,,,

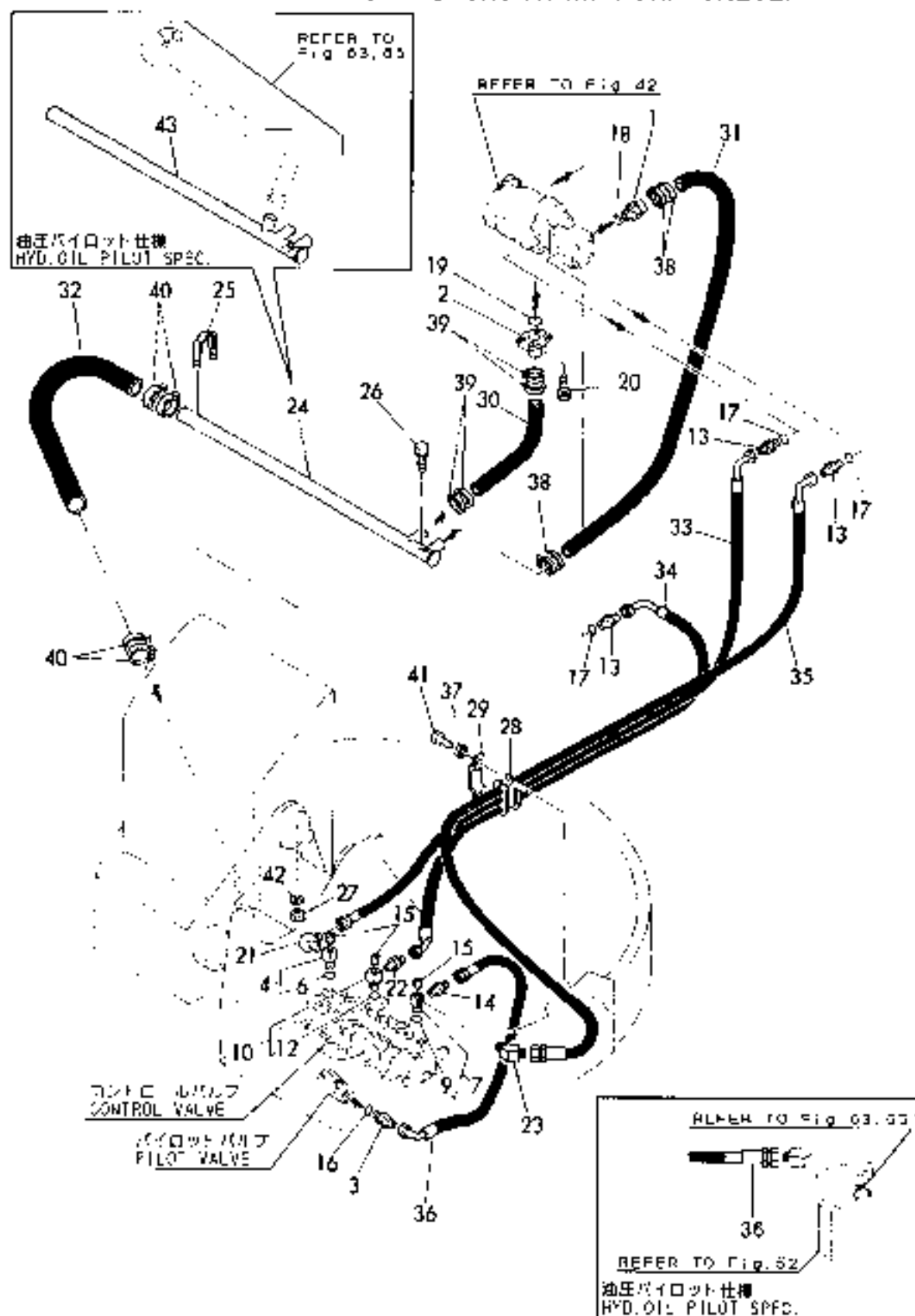
Fig. 55 作動油タンク
HYD. OIL TANK

見出しNo. 1は、見出しNo. 2から32Aを含みます。
Inc. 2 ~ 32A



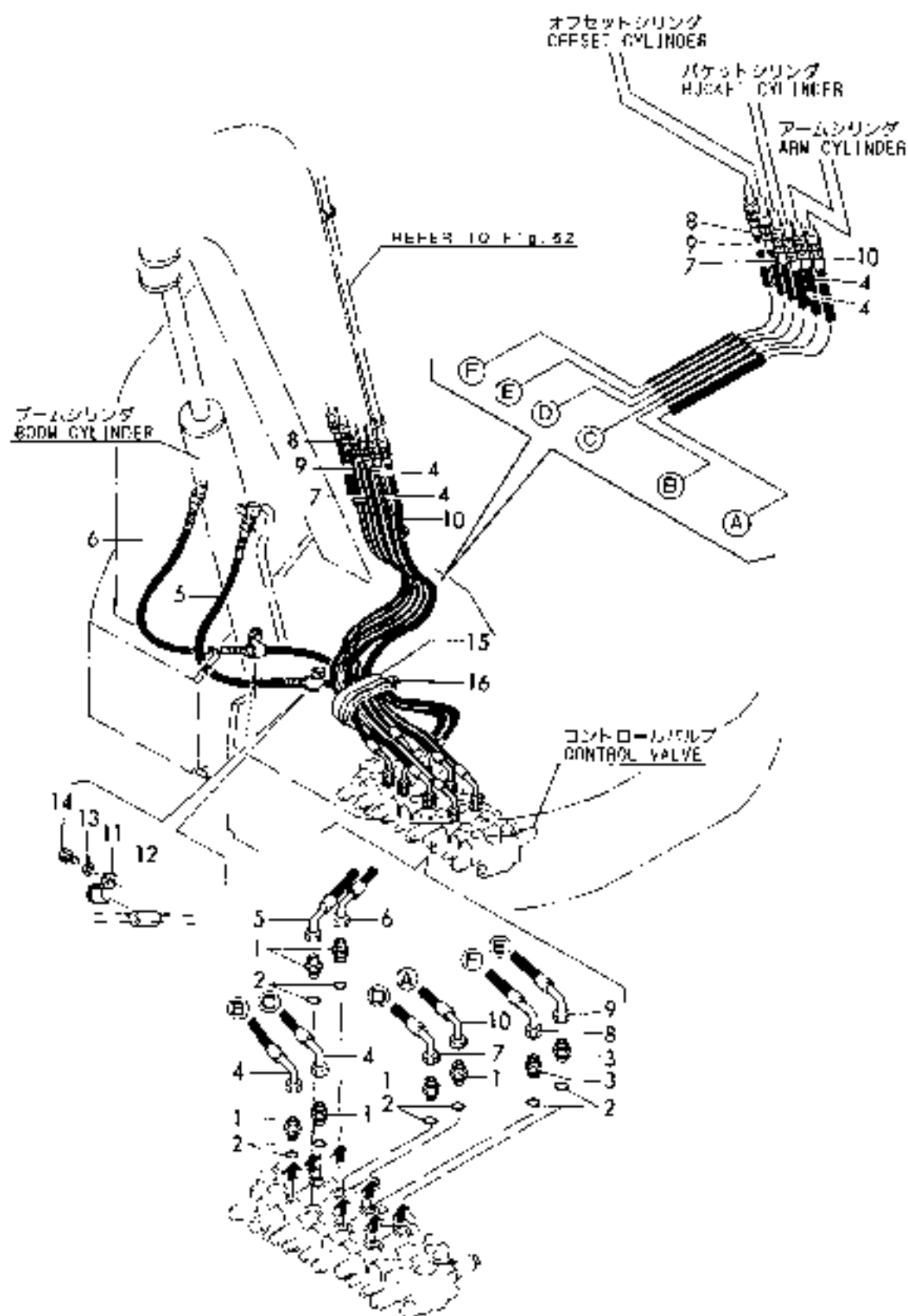
1,1,,172142-76100,,CONNECTOR,1,1,,,,,,,,,,,,,
2,1,,172147-76100,,FLANGE,1,1,,,,,,,,,,,,,
3,1,,172123-76120,, "CONNECTOR PF1/4",1,1,,,,,,,,,,,,,
4,1,,172146-76160,,CONNECTOR,1,1,,,,,,,,,,,,,
6,2,,933152-07400,, "O-RING (A)",1,1,,,,,,,,,,,,,
7,1,,172147-76220,,CONNECTOR,1,1,,,,,,,,,,,,,
9,2,,933152-07400,, "O-RING (A)",1,1,,,,,,,,,,,,,
10,1,,172147-76240,,CONNECTOR,1,1,,,,,,,,,,,,,
12,2,,933152-24120,, "O-RING (B)",1,1,,,,,,,,,,,,,
13,1,,172112-77360,, "CONNECTOR PF1/2PF1/2",3,3,,,,,,,,,,,,,
14,1,,23391-020000,, "JOINT RGI1/4",1,,,,,,,,,2,,,,,,,,,
15,1,,23871-020000,, "PLUG PT1/4,SCREW",3,3,,,,,,,,,,,,,
16,1,,24315-000110,, "O-RING 1B P-11.0",1,1,,,,,,,,,,,,,
17,1,,24315-000180,, "O-RING 1B P-18.0",3,3,,,,,,,,,,,,,
18,1,,24315-000240,, "O-RING 1B P-24.0",1,1,,,,,,,,,,,,,
19,1,,24321-000400,, "O-RING 1A G-40.0",1,1,,,,,,,,,,,,,
20,1,,26013-100252,, "BOLT W/WASHER M10X25",4,4,,,,,,,,,,,,,
21,1,,23393-040000,, "JOINT 90RGI 1/4",1,1,,,,,,,,,,,,,
22,1,,23391-040000,, "JOINT RGI 1/2",1,1,,,,,,,,,,,,,
23,1,,933168-53550,, "ELBOW 3/8(45°)",1,,,,,,,,,,,,,
23-1,1,,23394-040000,, "JOINT 45RGI1/4",1,1,,,,,R,,,, "FROM 1ST",,,,,,
24,1,,172147-76400,, "PIPE, SUCTION",1,,,,,,,,,2,,,,,,,,,
25,1,,172147-76600,, "CLAMP, TUBE",1,1,,,,,,,,,,,,,
26,1,,26013-100252,, "BOLT W/WASHER M10X25",1,1,,,,,,,,,,,,,
27,1,,26717-080002,, "NUT 8",2,2,,,,,,,,,,,,,
28,1,,172146-78120,,CLAMP,1,1,,,,,,,,,,,,,
29,1,,172146-78130,, "PLATE, CLAMP",1,1,,,,,,,,,,,,,
30,1,,172147-78360,,HOSE,1,1,,,,,,,,,,,,,
31,1,,172147-78370,,HOSE,1,1,,,,,,,,,,,,,
32,1,,172147-78380,,HOSE,1,1,,,,,,,,,,,,,
33,1,,172147-78400,,HOSE,1,1,,,,,,,,,,,,,
34,1,,172147-78410,,HOSE,1,1,,,,,,,,,,,,,
35,1,,172147-78420,,HOSE,1,1,,,,,,,,,,,,,
36,1,,172147-78640,,HOSE,1,1,,,,,,,,,,,,,
37,1,,22217-100000,, "SPRING WASHER 10",2,2,,,,,,,,,,,,,
38,1,,23000-041000,, "CLAMP 41",4,4,,,,,,,,,,,,,
39,1,,23000-060000,, "CLAMP 60",4,4,,,,,,,,,,,,,
40,1,,23000-070000,, "CLAMP 70",4,4,,,,,,,,,,,,,
41,1,,26116-100202,, "BOLT M10X 20 PLATED",2,2,,,,,,,,,,,,,
42,1,,22217-080000,, "SPRING WASHER 8",2,2,,,,,,,,,,,,,
43,1,,172147-76660,, "TUBE ASSY, SUCTION",1,1,,,,,,1,,,,,,,,,

Fig. 56 油圧配管 (タンク~ポンプ~バルブ)
 HYD. OIL PIPING (TANK~PUMP~VALVE)



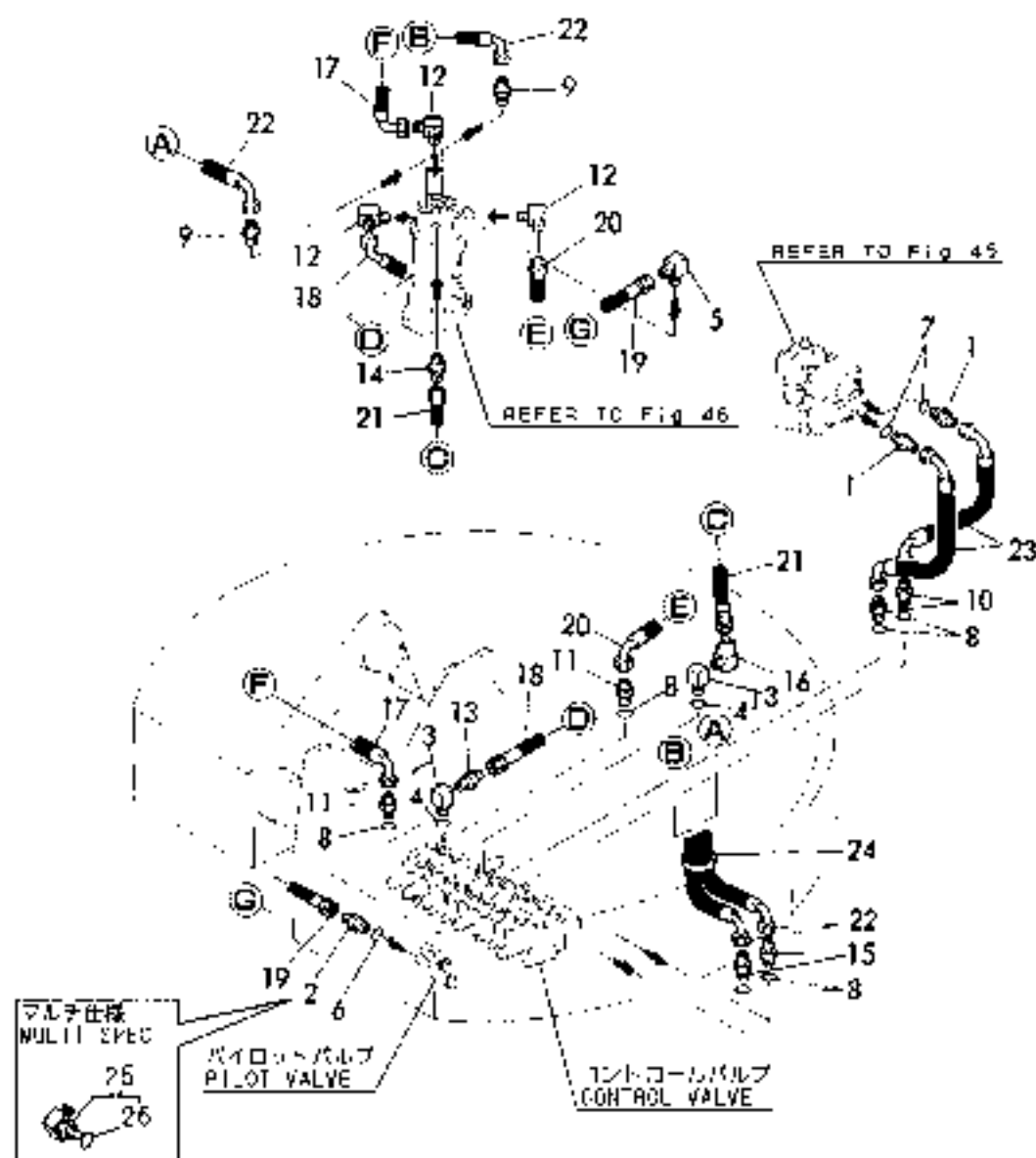
1,1,,172124-76170,, "NIPPLE 3/4U-PF1/2",6,6,,,,,,,,,,,,,
2,1,,933152-24120,, "O-RING (B)",8,8,,,,,,,,,,,,,
3,1,,933171-24520,, "CONNECTOR 3/8-78",2,2,,,,,,,,,,,,,
4,1,,172147-78450,,HOSE,2,2,,,,,,,,,,,,,
5,1,,172147-78480,,HOSE,1,1,,,,,,,,,,,,,
6,1,,172147-78490,,HOSE,1,1,,,,,,,,,,,,,
7,1,,172147-78520,,HOSE,1,1,,,,,,,,,,,,,
8,1,,172147-78530,,HOSE,1,1,,,,,,,,,,,,,
9,1,,172147-78540,,HOSE,1,1,,,,,,,,,,,,,
10,1,,172147-78630,,HOSE,1,1,,,,,,,,,,,,,
11,1,,172147-78770,, "CLAMP(B), HOSE",2,2,,,,,,,,,,,,,
12,1,,172147-78780,, "GUIDE,HOSE",2,2,,,,,,,,,,,,,
13,1,,22217-100000,, "SPRING WASHER 10",2,2,,,,,,,,,,,,,
14,1,,26116-100162,, "BOLT M10X 16 PLATED",2,2,,,,,,,,,,,,,
15,1,,172146-78730,,HOSE,1,1,,,,,,,,,,,,,
16,1,,172122-79890,, "CLAMP 350",2,2,,,,,,,,,,,,,

Fig. 57 油圧配管 (バルブ~ブーム)
 HYD. OIL PIPING (VALVE~BOOM)



1,1,,172730-75140,,ADAPTOR,2,2,,,,,,,,,,,,,
2,1,,172123-76120,, "CONNECTOR PF1/4",1,1,,,,,,,,,,,,,
3,1,,172112-77261,, "CONNECTOR PF1/2L-42",2,2,,,,,,,,,,,,,
4,2,,933152-24120,, "O-RING (B)",2,2,,,,,,,,,,,,,
5,1,,23393-020000,, "JOINT 90RGI1/4",1,1,,,,,,,,,,,,,
6,1,,24315-000110,, "O-RING 1B P-11.0",1,1,,,,,,,,,,,,,
7,1,,24315-000140,, "O-RING 1B P-14.0",2,2,,,,,,,,,,,,,
8,1,,933152-24120,, "O-RING (B)",6,6,,,,,,,,,,,,,
9,1,,933152-24410,, "CONNECTOR (A)",2,2,,,,,,,,,,,,,
10,1,,933155-08481,, "CONNECTOR (A)",2,2,,,,,,,,,,,,,
11,1,,933166-24120,, "CONNECTOR PF1/2-10",2,2,,,,,,,,,,,,,
12,1,,23393-040000,, "JOINT 90RGI 1/4",3,3,,,,,,,,,,,,,
13,1,,23391-040000,, "JOINT RGI 1/2",1,1,,,,,,,,,,,,,
14,1,,23391-040000,, "JOINT RGI 1/2",1,1,,,,,,,,,,,,,
15,1,,933171-24520,, "CONNECTOR 3/8-78",2,2,,,,,,,,,,,,,
16,1,,933168-53550,, "ELBOW 3/8(45°)",1,,,,,,,,,,,,,
16-1,1,,23394-040000,, "JOINT 45RGI1/4",1,1,,,,,R,, "FROM 1ST",,,,,,
17,1,,172147-78430,,HOSE,1,1,,,,,,,,,,,,,
18,1,,172147-78440,,HOSE,1,1,,,,,,,,,,,,,
19,1,,172147-78470,,HOSE,1,1,,,,,,,,,,,,,
20,1,,172147-78500,,HOSE,1,1,,,,,,,,,,,,,
21,1,,172147-78510,,HOSE,1,1,,,,,,,,,,,,,
22,1,,172147-78560,,HOSE,2,2,,,,,,,,,,,,,
23,1,,172147-78710,,HOSE,2,2,,,,,,,,,,,,,
24,1,,933152-09280,, "BAND 170",2,2,,,,,,,,,,,,,
25,1,,172141-76180,,CONNECTOR,1,,,,,1,,,,,,,,,,,,,
26,2,,24315-000110,, "O-RING 1B P-11.0",1,,,,,1,,,,,,,,,,,,,

Fig. 58 油圧配管 (バルブ~スイベル~モータ)
 HYD. OIL PIPING (VALVE~SWIVEL~MOTOR)



1,2,,172147-76300,,CONNECTOR,1,1,,,,,,,,,,,,,
2,3,,933152-07400,,,"O-RING (A)",1,1,,,,,,,,,,,,,
3,2,,172142-76130,,,"JOINT 7/8UN-1/4",2,2,,,,,,,,,,,,,
4,2,,933152-07400,,,"O-RING (A)",3,3,,,,,,,,,,,,,
5,2,,933152-07274,,CONNECTOR,1,1,,,,,,,,,,,,,
6,2,,172112-77261,,,"CONNECTOR PF1/2L-42",2,2,,,,,,,,,,,,,
7,3,,933152-07400,,,"O-RING (A)",2,,,,,,,,,,,,,
7-1,3,,933152-24120,,,"O-RING (B)",2,2,,,,,N,,MXXX,,,,,
8,2,,23391-040000,,,"JOINT RGI 1/2",3,3,,,,,,,,,,,,,
9,2,,172124-76350,,,"CONNECTOR 1/2",1,1,,,,,,,,,,,,,
10,3,,933152-07400,,,"O-RING (A)",1,1,,,,,,,,,,,,,
11,2,,23871-020000,,,"PLUG PT1/4,SCREW",1,1,,,,,,,,,,,,,
12,2,,23391-020000,,,"JOINT RGI1/4",1,1,,,,,,,,,,,,,
13,2,,172142-77100,,,"VALVE, STOP",2,,,,,,,,,,,,,
13-1,2,,172142-77101,,,"STOP VALVE",2,2,,,,,R,,M10908,,,,,
13A,3,,172142-77150,,,"SEAL SET",2,2,,,,,W,,M10908,,,,,
14,3,,172142-77110,,,"BODY, VALVE",2,,,,,Z,,M10908,,,,,
15,3,,22351-040010,,,"SPRING PIN 4X10",2,,,,,Z,,M10908,,,,,
16,3,,24315-000200,,,"O-RING 1B P-20.0",2,,,,,Z,,M10908,,,,,
17,3,,172142-77120,,,"RING, BACK UP",2,,,,,Z,,M10908,,,,,
18,3,,172142-77130,,,"VALVE",2,,,,,Z,,M10908,,,,,
19,3,,24315-000160,,,"O-RING 1B P-16.0",4,,,,,Z,,M10908,,,,,
20,3,,172142-77140,,,"RING, BACK UP",2,,,,,Z,,M10908,,,,,
21,3,,22242-000200,,,"CIRCLIP 20",2,,,,,,,,,,,,,
21-1,3,,22242-000300,,,"CIRCLIP 30",2,2,,,,,S,,M10908,,,,,
22,2,,23871-040000,,,"PLUG PT1/2,SCREW",2,2,,,,,,,,,,,,,
23,2,,172158-76550,,,"TUBE(G), 3RD",1,1,,,,,,,,,,,,,
24,2,,172158-76570,,,"TUBE(H), 3RD",1,1,,,,,,,,,,,,,
25,2,,172147-76840,,,"TUBE(I), 3RD",1,1,,,,,,,,,,,,,
26,2,,172147-76850,,,"TUBE(J), 3RD",1,1,,,,,,,,,,,,,
27,2,,172142-76950,,,"CLAMP 1/2",2,2,,,,,,,,,,,,,
28,2,,933155-09670,,,"CLAMP, PIPE",2,2,,,,,,,,,,,,,
29,2,,26116-100602,,,"BOLT M10X 60 PLATED",2,2,,,,,,,,,,,,,
30,2,,22217-100000,,,"SPRING WASHER 10",2,2,,,,,,,,,,,,,
31,2,,26013-120452,,,"BOLT M12X 45",2,2,,,,,,,,,,,,,
32,2,,26013-120302,,,"BOLT W/WASHER M12X30",4,4,,,,,,,,,,,,,
33,2,,172158-78200,,,"HOSE",2,2,,,,,,,,,,,,,
34,2,,172147-78900,,,"HOSE",1,1,,,,,,,,,,,,,
35,2,,172147-78910,,,"HOSE",1,1,,,,,,,,,,,,,
36,2,,172147-78920,,,"HOSE",1,1,,,,,,,,,,,,,
37,2,,172147-78930,,,"HOSE",2,2,,,,,,,,,,,,,
38,2,,172158-78260,,,"GUIDE, HOSE",8,8,,,,,,,,,,,,,
39,2,,26013-080162,,,"BOLT W/WASHER M8X16",16,16,,,,,,,,,,,,,
40,2,,172142-81740,,,"SEAT, SCREW",4,4,,,,,,,,,,,,,
41,2,,172146-81260,,,"STAY(A)",2,2,,,,,,,,,,,,,

Fig. 59 油圧配管 (P. T. O., オプション)
 HYD. OIL PIPING (P. T. O., OPTIONAL)

P. T. O. VALVE ASSY

P. T. O. VALVE ASSY

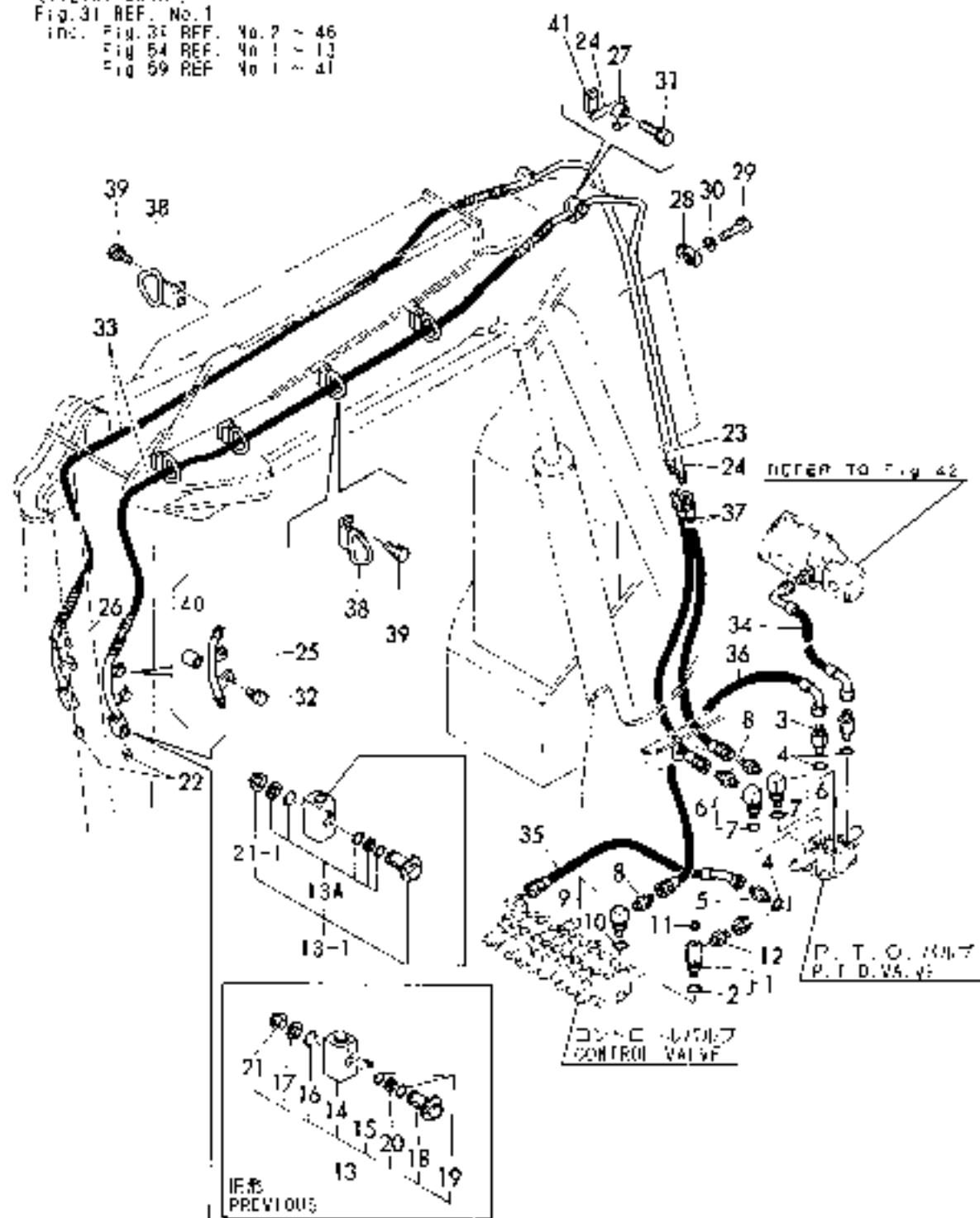
(172147-46100)

Fig. 31 REF. No. 1

inc. Fig. 31 REF. No. 2 ~ 46

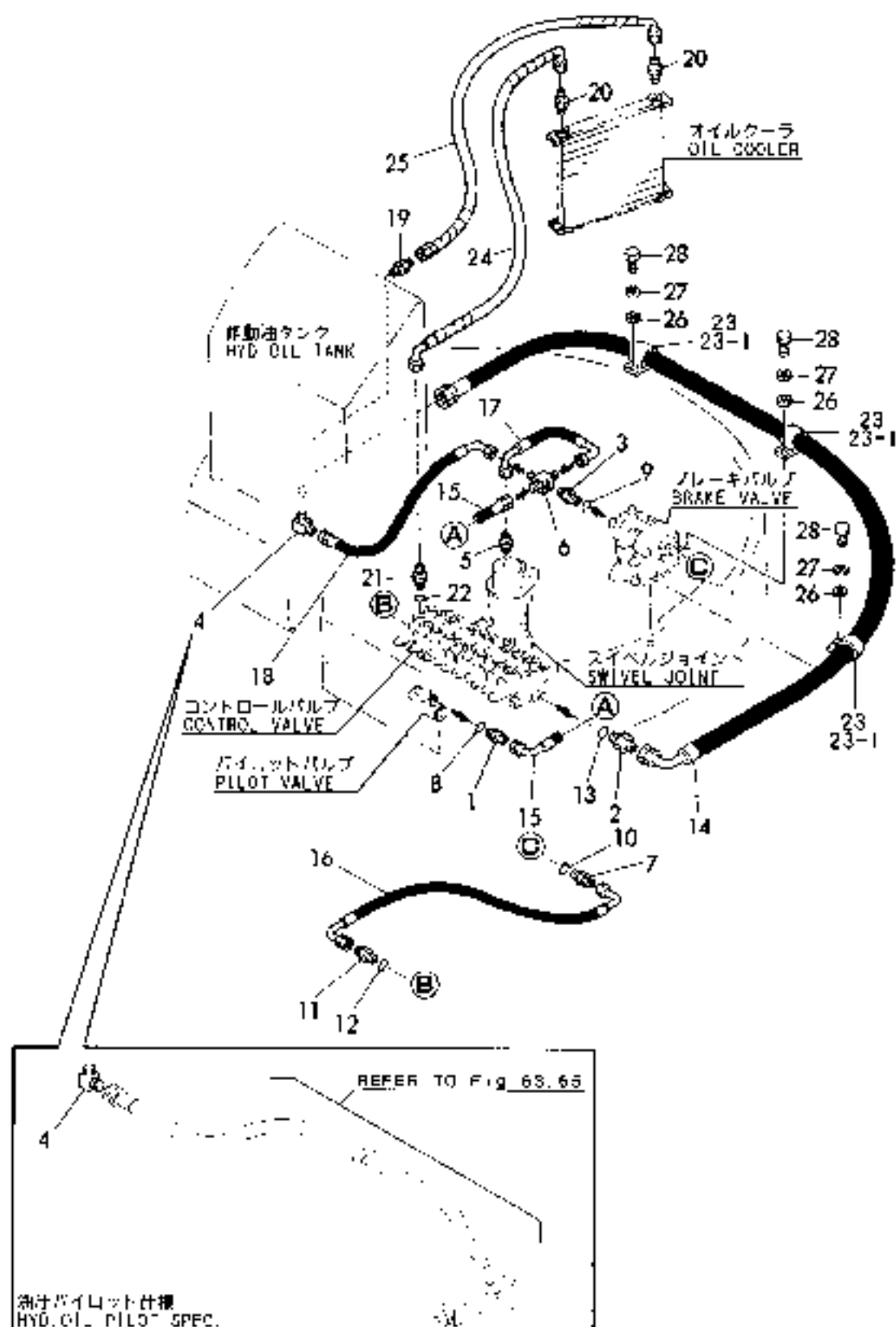
Fig. 54 REF. No. 1 ~ 13

Fig. 59 REF. No. 1 ~ 41



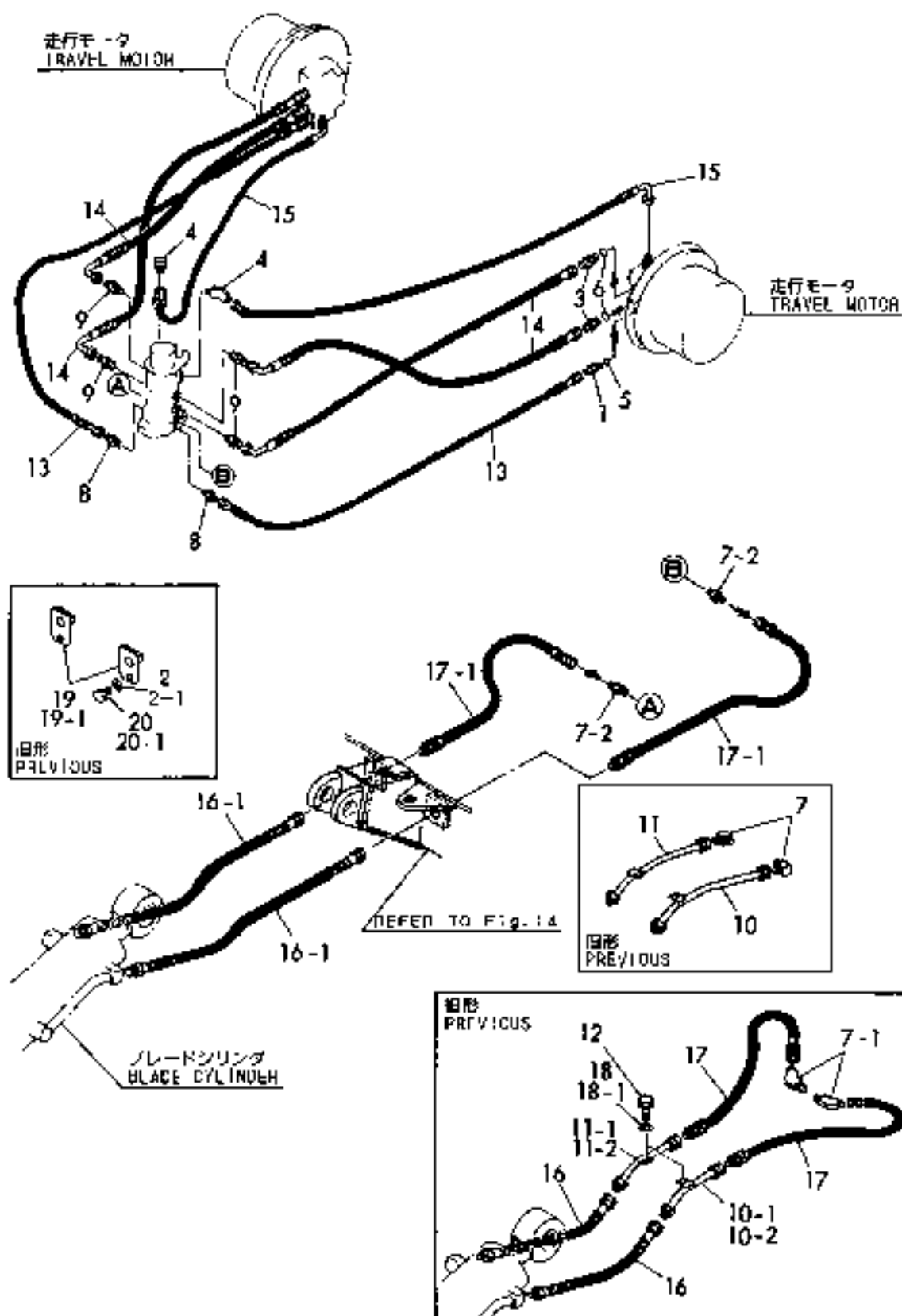
1,1,,172123-76120,, "CONNECTOR PF1/4",1,1,,,,,,,,,,,,,
2,1,,172147-76150,,CONNECTOR,1,1,,,,,,,,,,,,,
3,1,,172147-76170,,CONNECTOR,1,1,,,,,,,,,,,,,
4,1,,172147-76180,, "ELBOW 90S 1/4X3/8",1,1,,,,,,,,,,,,,
5,1,,172312-76190,, "NIPPLE 3/8X1/4",1,1,,,,,,,,,,,,,
6,1,,172147-76200,,JOINT,1,1,,,,,,,,,,,,,
7,1,,172147-76270,,CONNECTOR,1,1,,,,,,,,,,,,,
8,1,,24315-000110,, "O-RING 1B P-11.0",1,1,,,,,,,,,,,,,
9,1,,24315-000140,, "O-RING 1B P-14.0",1,1,,,,,,,,,,,,,
10,1,,24315-000180,, "O-RING 1B P-18.0",1,1,,,,,,,,,,,,,
11,1,,933152-07274,,CONNECTOR,1,1,,,,,,,,,,,,,
12,1,,933152-07400,, "O-RING (A)",1,1,,,,,,,,,,,,,
13,1,,933160-03570,, "O-RING (B)",1,1,,,,,,,,,,,,,
14,1,,172158-78140,,TUBE,1,1,,,,,,,,,,,,,
15,1,,172147-78460,,HOSE,1,1,,,,,,,,,,,,,
16,1,,172147-78570,,HOSE,1,1,,,,,,,,,,,,,
17,1,,172147-78600,,HOSE,1,1,,,,,,,,,,,,,
18,1,,172147-78610,,HOSE,1,,,,,1,,,,,,,,,,,,,
19,1,,23391-040000,, "JOINT RGI 1/2",1,1,,,,,,,,,,,,,
20,1,,23391-040000,, "JOINT RGI 1/2",2,2,,,,,,,,,,,,,
21,1,,933152-07274,,CONNECTOR,1,1,,,,,,,,,,,,,
22,1,,933152-07400,, "O-RING (A)",1,1,,,,,,,,,,,,,
23,1,,172146-78150,, "PLATE, CLAMP",3,,,,,,,,,,,,,
23-1,1,,172158-78250,, "CLAMP 45",3,3,,,,,S,, "FROM 1ST",,,,,,
24,1,,172158-78150,,HOSE,1,1,,,,,,,,,,,,,
25,1,,172158-78160,,HOSE,1,1,,,,,,,,,,,,,
26,1,,22137-100000,, "WASHER 10,POLISHED",3,3,,,,,,,,,,,,,
27,1,,22217-100000,, "SPRING WASHER 10",3,3,,,,,,,,,,,,,
28,1,,26116-100162,, "BOLT M10X 16 PLATED",3,3,,,,,,,,,,,,,

Fig. 60 油圧配管 (リターン)
HYD. OIL PIPING (RETURN)



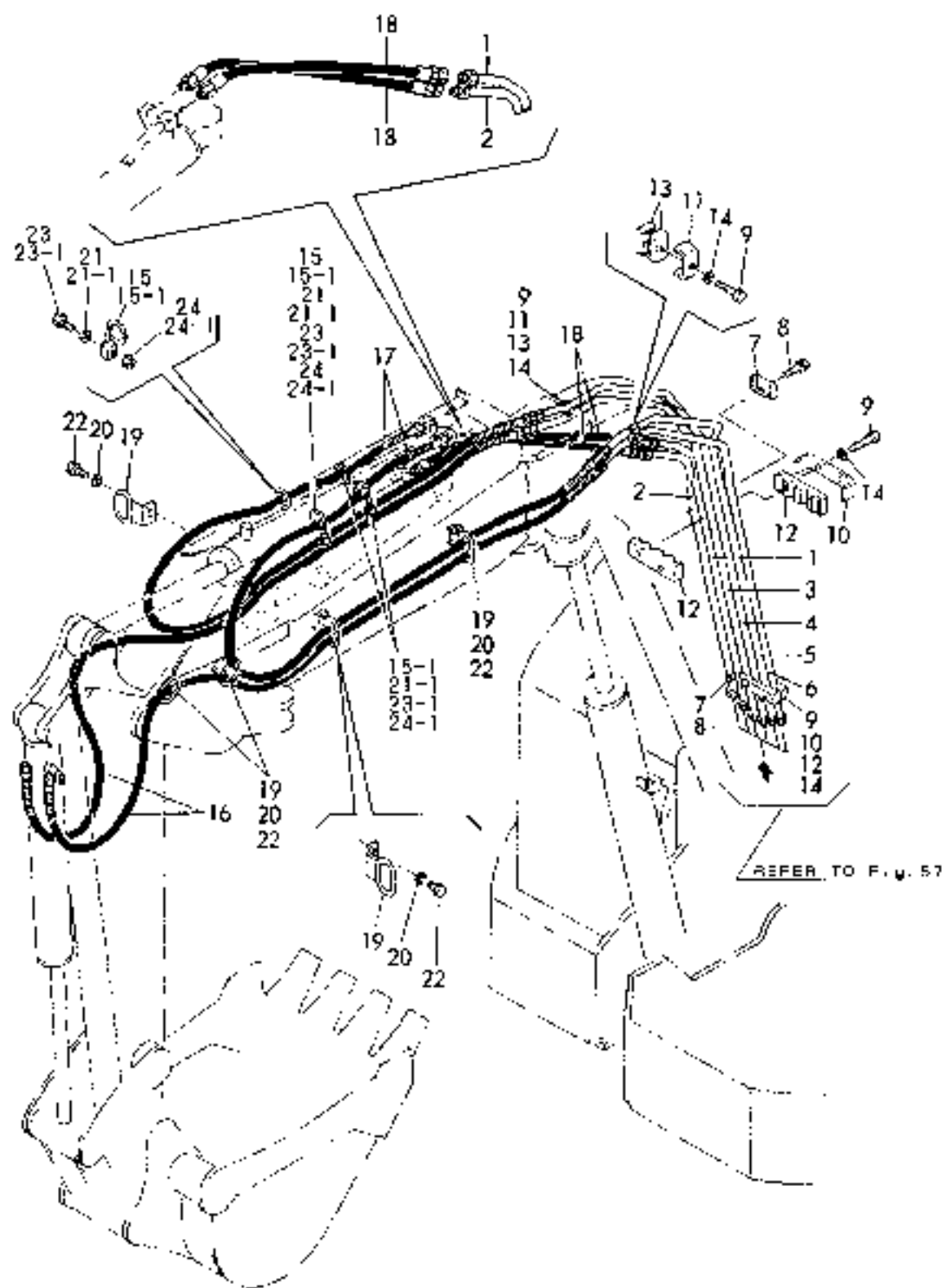
1,1,,172730-75140,,ADAPTOR,2,2,,,,,,,,,,,,,
2,1,,22217-100000,,,"SPRING WASHER 10",2,,,,,,,,,W,,M10906,,,,,,,,,
2-1,1,,22217-100000,,,"SPRING WASHER 10",2,,,,,,,,,Z,,*1994.10,,,,,,,,,
3,1,,172112-77360,,,"CONNECTOR PF1/2PF1/2",4,4,,,,,,,,,,,,,
4,1,,23394-020000,,,"JOINT 45RGI1/4",2,2,,,,,,,,,,,,,
5,1,,24315-000140,,,"O-RING 1B P-14.0",2,2,,,,,,,,,,,,,
6,1,,24315-000180,,,"O-RING 1B P-18.0",4,4,,,,,,,,,,,,,
7,1,,23393-030000,,,"JOINT 90RGI 3/8",2,,,,,,,,,,,,,
7-1,1,,23394-030000,,,"JOINT 45RGI 3/8",2,,,,,,,,,S,,M10582,,,,,,,,,
7-2,1,,933152-24410,,,"CONNECTOR (A)",2,2,,,,,,,,,S,,M10906,,,,,,,,,
8,1,,933152-24410,,,"CONNECTOR (A)",2,2,,,,,,,,,,,,,
9,1,,23391-040000,,,"JOINT RGI 1/2",4,4,,,,,,,,,,,,,
10,1,,172147-76550,,,"TUBE(A), BLADE",1,,,,,,,,,,,,,
10-1,1,,172147-76551,,,"TUBE(A),BRADE",1,,,,,,,,,S,,M10582,,,,,,,,,
10-2,1,,172147-76551,,,"TUBE(A),BRADE",1,,,,,,,,,Z,,M10906,,,,,,,,,
11,1,,172147-76570,,,"TUBE(B), BLADE",1,,,,,,,,,,,,,
11-1,1,,172147-76571,,,"TUBE(B),BRADE",1,,,,,,,,,S,,M10582,,,,,,,,,
11-2,1,,172147-76571,,,"TUBE(B),BRADE",1,,,,,,,,,Z,,M10906,,,,,,,,,
12,1,,26013-100252,,,"BOLT W/WASHER M10X25",2,,,,,,,,,Z,,M10906,,,,,,,,,
13,1,,172124-78321,,,"HOSE G706BB140W",2,2,,,,,,,,,,,,,
14,1,,172158-78100,,,"HOSE",4,4,,,,,,,,,,,,,
15,1,,172158-78110,,,"HOSE",2,2,,,,,,,,,,,,,
16,1,,172147-78720,,,"HOSE",2,,,,,,,,,,,,,
16-1,1,,172165-78480,,,"HOSE P206AB066W",2,2,,,,,,,,,S,,M10906,,,,,,,,,
17,1,,172141-78420,,,"HOSE",2,,,,,,,,,W,,M10582,,,,,,,,,
17-1,1,,172165-78310,,,"HOSE",2,2,,,,,,,,,S,,M10906,,,,,,,,,
18,1,,194145-04810,,,"WASHER 10",2,,,,,,,,,W,,M10582,,,,,,,,,
18-1,1,,194145-04810,,,"WASHER 10",2,,,,,,,,,Z,,M10906,,,,,,,,,
19,1,,172165-78180,,,"PLATE",2,,,,,,,,,W,,M10906,,,,,,,,,
19-1,1,,172165-78180,,,"PLATE",2,,,,,,,,,Z,,*1994.10,,,,,,,,,
20,1,,26116-100162,,,"BOLT M10X 16 PLATED",2,,,,,,,,,W,,M10906,,,,,,,,,
20-1,1,,26116-100162,,,"BOLT M10X 16 PLATED",2,,,,,,,,,Z,,*1994.10,,,,,,,,,

Fig. 61 油圧配管 (走行) HYD. OIL PIPING (TRAVEL)



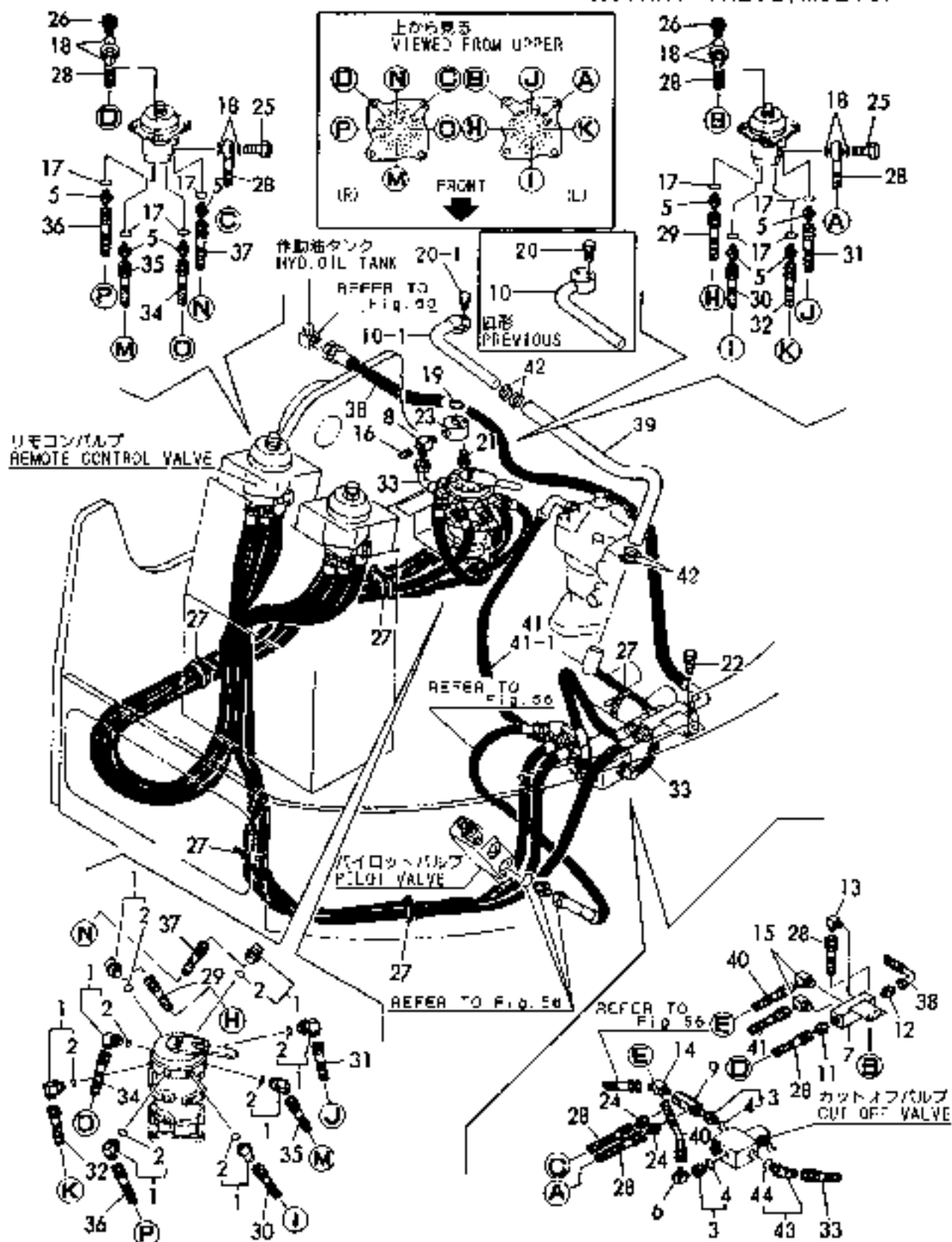
1,1,,172158-76400,,TUBE(A),1,1,,,,,,,,,,,,,
2,1,,172158-76420,, "TUBE(B), OFFSET",1,1,,,,,,,,,,,,,
3,1,,172158-76440,, "TUBE(C), BUCKET",1,1,,,,,,,,,,,,,
4,1,,172158-76460,, "TUBE(D), ARM",1,1,,,,,,,,,,,,,
5,1,,172158-76480,, "TUBE(E), ARM",1,1,,,,,,,,,,,,,
6,1,,172158-76500,, "TUBE(F), BUCKET",1,1,,,,,,,,,,,,,
7,1,,172141-76670,, "CLAMP, PIPE(A)",2,2,,,,,,,,,,,,,
8,1,,26013-100352,, "BOLT M10X 35",2,2,,,,,,,,,,,,,
9,1,,26116-100552,, "BOLT M10X 55 PLATED",6,6,,,,,,,,,,,,,
10,1,,172147-76750,, "CLAMP, PIPE(A)",2,2,,,,,,,,,,,,,
11,1,,172147-76760,, "CLAMP, TUBE",2,2,,,,,,,,,,,,,
12,1,,172147-76770,, "CLAMP, RUBBER",4,4,,,,,,,,,,,,,
13,1,,172147-76780,, "CLAMP, RUBBER",4,4,,,,,,,,,,,,,
14,1,,22217-100000,, "SPRING WASHER 10",6,6,,,,,,,,,,,,,
15,1,,172147-78820,, "GUIDE, HOSE",2,,,,,,,,,,,,,
15-1,1,,172147-78820,, "GUIDE, HOSE",4,4,,,,,K,,,M00515,,,,,
16,1,,172158-78120,, "HOSE",2,2,,,,,,,,,,,,,
17,1,,172158-78130,, "HOSE",2,2,,,,,,,,,,,,,
18,1,,172147-78670,, "HOSE",2,2,,,,,,,,,,,,,
19,1,,172147-78790,, "GUIDE",8,8,,,,,,,,,,,,,
20,1,,22217-080000,, "SPRING WASHER 8",16,16,,,,,,,,,,,,,
21,1,,22217-100000,, "SPRING WASHER 10",2,,,,,,,,,,,,,
21-1,1,,22217-100000,, "SPRING WASHER 10",4,4,,,,,K,,,M00515,,,,,
22,1,,26116-080162,, "BOLT M 8X 16 PLATED",16,16,,,,,,,,,,,,,
23,1,,26116-100252,, "BOLT M10X 25 PLATED",2,,,,,,,,,,,,,
23-1,1,,26116-100252,, "BOLT M10X 25 PLATED",4,4,,,,,K,,,M00515,,,,,
24,1,,26706-100002,, "NUT M10",2,,,,,,,,,,,,,
24-1,1,,26706-100002,, "NUT M10",4,4,,,,,K,,,M00515,,,,,

Fig. 62 油圧配管 (ブーム)
 HYD. OIL PIPING (BOOM)



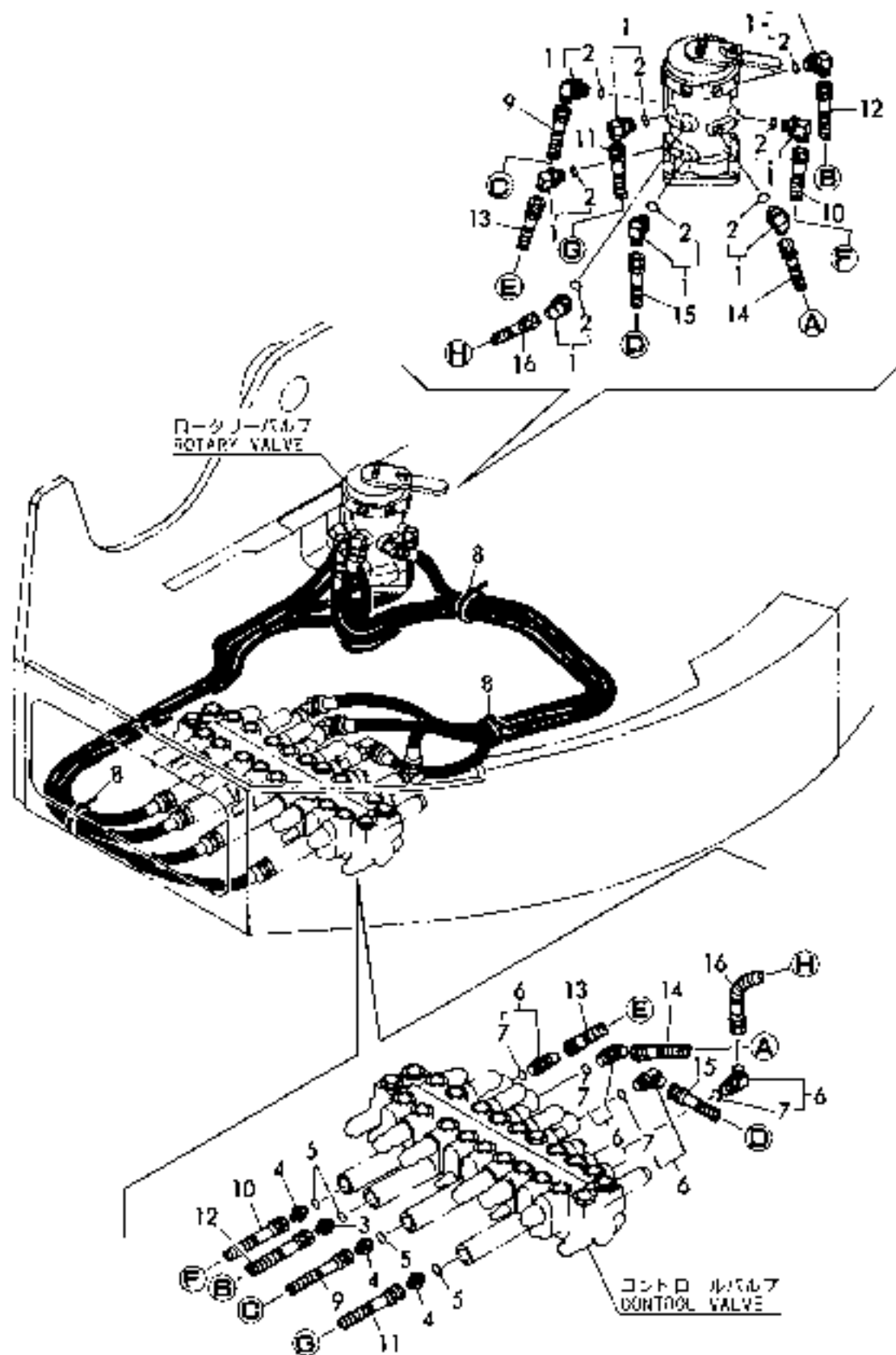
1,1,,172141-76180,,CONNECTOR,8,,,,,,,,,,,,,
2,2,,24315-000110,,,"O-RING 1B P-11.0",8,,,,,,,,,,,,,
3,1,,172151-76080,,CONNECTOR,2,,,,,,,,,,,,,
4,2,,24315-000110,,,"O-RING 1B P-11.0",2,,,,,,,,,,,,,
5,1,,172123-76120,,,"CONNECTOR PF1/4",8,,,,,,,,,,,,,
6,1,,172147-76180,,,"ELBOW 90° 1/4X3/8",1,,,,,,,,,,,,,
7,1,,172151-76330,,JOINT,1,,,,,,,,,,,,,
8,1,,172151-76570,,ELBOW,1,,,,,,,,,,,,,
9,1,,172151-76580,,CONNECTOR,1,,,,,,,,,,,,,
10,1,,172151-76630,,,"TUBE, SUCTION",1,,,,,,,,,,,,,
10-1,1,,172151-76631,,,"TUBE, SUCTION",1,,,,,S,,M10908,,,,,
11,1,,23391-020000,,,"JOINT RGI1/4",1,,,,,,,,,,,,,
12,1,,23391-030000,,,"JOINT RGI 3/8",1,,,,,,,,,,,,,
13,1,,23393-020000,,,"JOINT 90RGI1/4",1,,,,,,,,,,,,,
14,1,,23394-020000,,,"JOINT 45RGI1/4",1,,,,,,,,,,,,,
15,1,,23394-030000,,,"JOINT 45RGI 3/8",2,,,,,,,,,,,,,
16,1,,23871-020000,,,"PLUG PT1/4,SCREW",1,,,,,,,,,,,,,
17,1,,24315-000110,,,"O-RING 1B P-11.0",8,,,,,,,,,,,,,
18,1,,24315-000180,,,"O-RING 1B P-18.0",8,,,,,,,,,,,,,
19,1,,24315-000200,,,"O-RING 1B P-20.0",1,,,,,,,,,,,,,
20,1,,26013-060352,,,"BOLT M 6X 35",3,,,,,,,,,,,,,
20-1,1,,26013-060162,,,"BOLT M 6X 16",3,,,,,S,,M10908,,,,,
21,1,,26013-060352,,,"BOLT M 6X 35",3,,,,,,,,,,,,,
22,1,,26013-080252,,,"BOLT M 8X 25",2,,,,,,,,,,,,,
23,1,,933167-53330,,JOINT,1,,,,,,,,,,,,,
24,1,,23391-020000,,,"JOINT RGI1/4",2,,,,,,,,,,,,,
25,1,,172151-76030,,,"BOLT, PIPE JOINT",2,,,,,,,,,,,,,
26,1,,172151-76040,,,"BOLT, PIPE JOINT",2,,,,,,,,,,,,,
27,1,,194202-56460,,BAND,5,,,,,,,,,,,,,
28,1,,172142-77640,,HOSE,4,,,,,,,,,,,,,
29,1,,172142-77680,,HOSE,1,,,,,,,,,,,,,
30,1,,172142-77720,,HOSE,1,,,,,,,,,,,,,
31,1,,172142-77740,,HOSE,1,,,,,,,,,,,,,
32,1,,172142-77760,,HOSE,1,,,,,,,,,,,,,
33,1,,172151-78060,,HOSE,1,,,,,,,,,,,,,
34,1,,172147-78070,,HOSE,1,,,,,,,,,,,,,
35,1,,172147-78090,,HOSE,1,,,,,,,,,,,,,
36,1,,172147-78100,,HOSE,1,,,,,,,,,,,,,
37,1,,172147-78110,,HOSE,1,,,,,,,,,,,,,
38,1,,172147-78130,,HOSE,1,,,,,,,,,,,,,
39,1,,172151-78940,,HOSE,1,,,,,,,,,,,,,
40,1,,172151-79270,,HOSE,1,,,,,,,,,,,,,
41,1,,172151-79270,,HOSE,1,,,,,,,,,,,,,
41-1,1,,172158-78300,,HOSE,1,,,,,N,,M20501,,,,,
42,1,,23000-035000,,,"CLAMP 35",4,,,,,,,,,,,,,
43,1,,172141-76180,,CONNECTOR,1,,,,,,,,,,,,,
44,2,,24315-000110,,,"O-RING 1B P-11.0",1,,,,,,,,,,,,,

Fig. 63 コントロール配管 (リモコンバルブ~ロータリバルブ, マルチ)
 CONTROL PIPING (REMO-CON VALVE
 ~ ROTARY VALVE, MULTI)



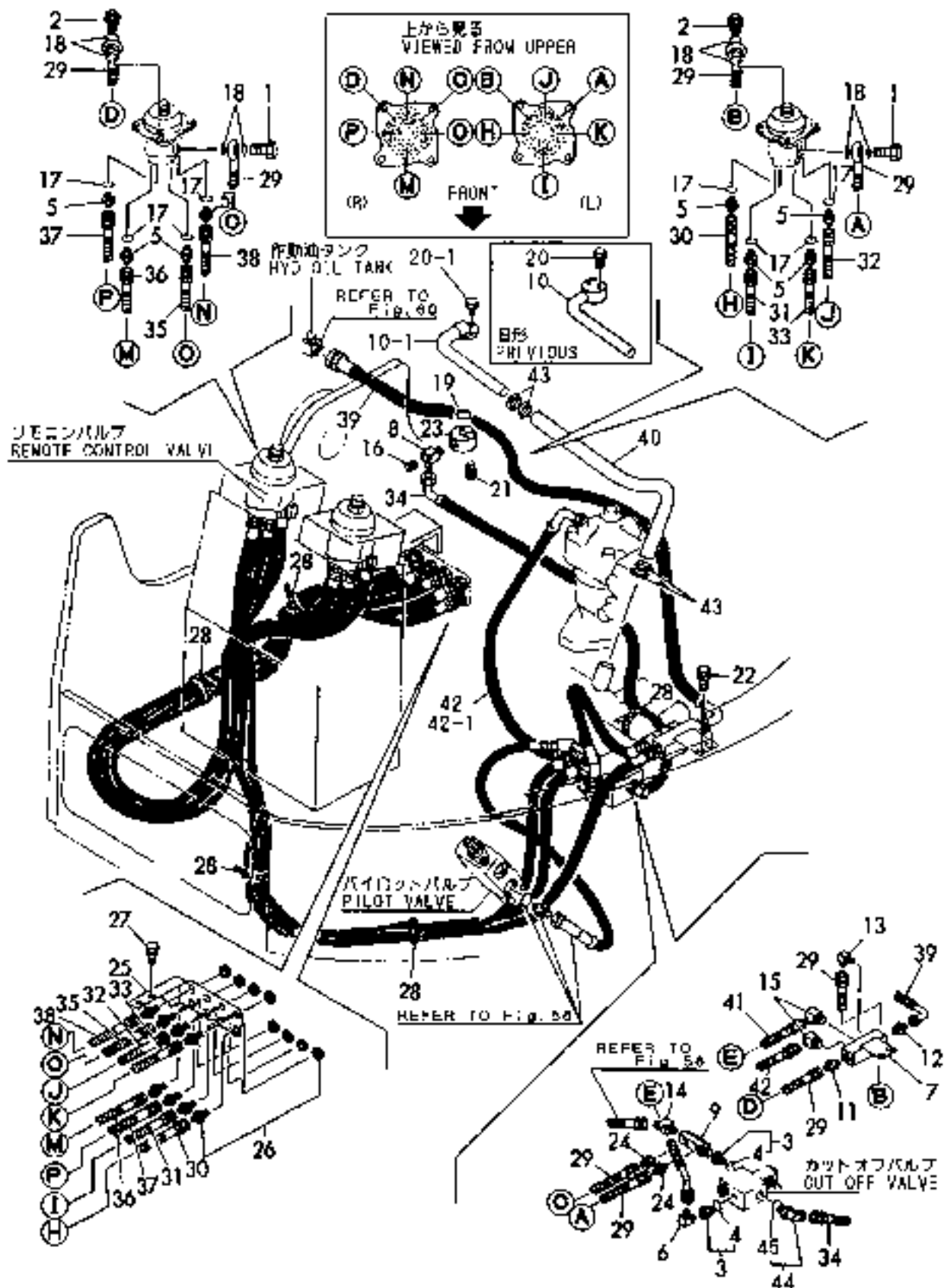
1,1,,172141-76180,,CONNECTOR,8,,,,,,,,,,,,,
2,2,,24315-000110,,,"O-RING 1B P-11.0",8,,,,,,,,,,,,,
3,1,,172162-76770,,,"JOINT PF1/4",1,,,,,,,,,,,,,
4,1,,172123-76120,,,"CONNECTOR PF1/4",3,,,,,,,,,,,,,
5,1,,24315-000110,,,"O-RING 1B P-11.0",4,,,,,,,,,,,,,
6,1,,172141-76180,,CONNECTOR,4,,,,,,,,,,,,,
7,2,,24315-000110,,,"O-RING 1B P-11.0",4,,,,,,,,,,,,,
8,1,,194202-56460,,BAND,3,,,,,,,,,,,,,
9,1,,172142-77400,,HOSE,1,,,,,,,,,,,,,
10,1,,172142-77460,,HOSE,1,,,,,,,,,,,,,
11,1,,172142-77480,,HOSE,1,,,,,,,,,,,,,
12,1,,172142-77970,,HOSE,1,,,,,,,,,,,,,
13,1,,172147-78010,,HOSE,1,,,,,,,,,,,,,
14,1,,172147-78030,,HOSE,1,,,,,,,,,,,,,
15,1,,172147-78040,,HOSE,1,,,,,,,,,,,,,
16,1,,172147-78050,,HOSE,1,,,,,,,,,,,,,

Fig. 64 コントロール配管 (ロータリバルブ~コントロールバルブ, マルチ)
 CONTROL PIPING (ROTARY VALVE ~ CONTROL VALVE, MULT)



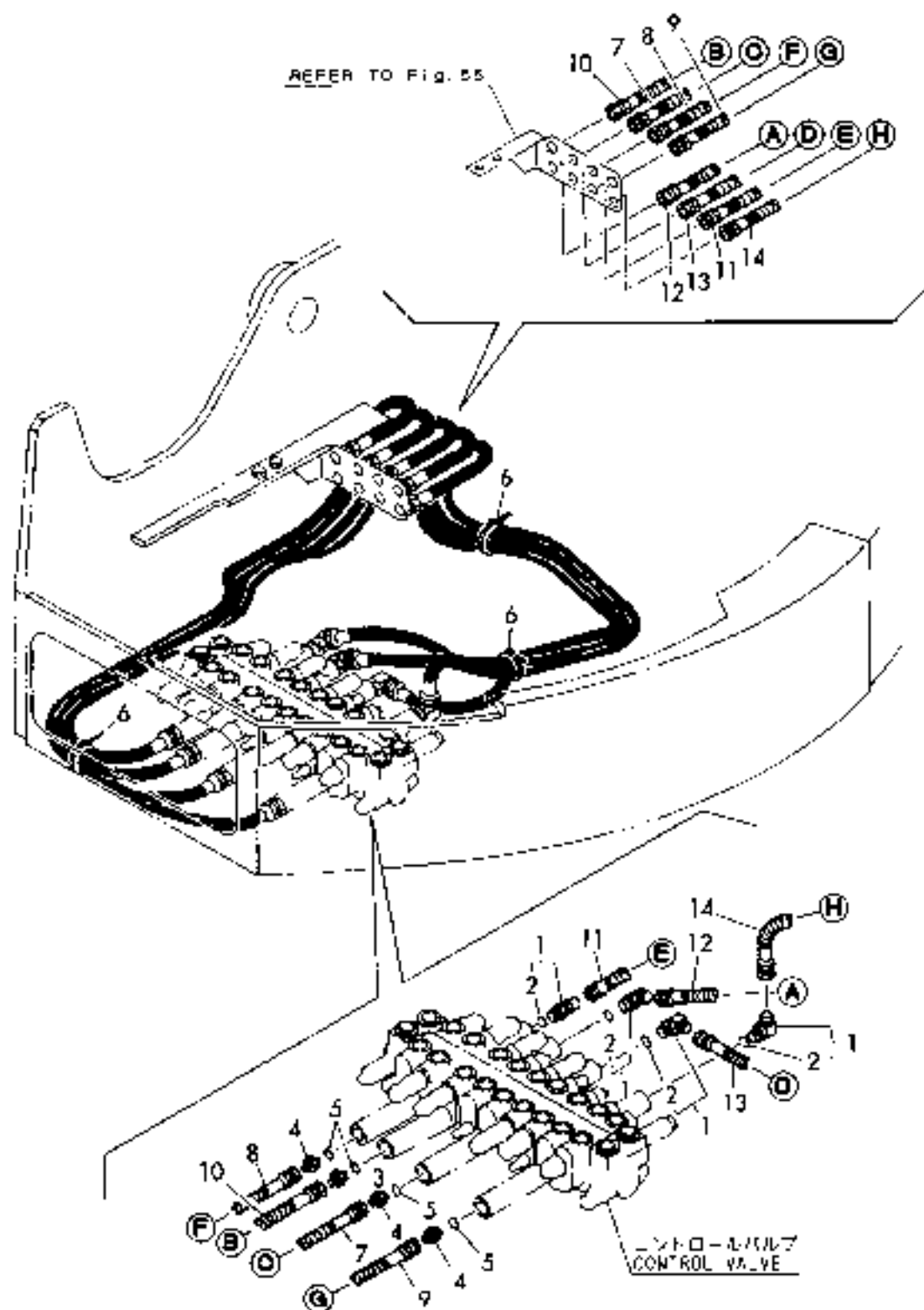
1,1,,172151-76030,, "BOLT, PIPE JOINT",2,2,,,,,,,,,,,,,
2,1,,172151-76040,, "BOLT, PIPE JOINT",2,2,,,,,,,,,,,,,
3,1,,172151-76080,, CONNECTOR,2,2,,,,,,,,,,,,,
4,2,,24315-000110,, "O-RING 1B P-11.0",2,2,,,,,,,,,,,,,
5,1,,172123-76120,, "CONNECTOR PF1/4",8,8,,,,,,,,,,,,,
6,1,,172147-76180,, "ELBOW 90° 1/4X3/8",1,1,,,,,,,,,,,,,
7,1,,172151-76330,, JOINT,1,1,,,,,,,,,,,,,
8,1,,172151-76570,, ELBOW,1,1,,,,,,,,,,,,,
9,1,,172151-76580,, CONNECTOR,1,1,,,,,,,,,,,,,
10,1,,172151-76630,, "TUBE, SUCTION",1,,,,,,,,,,,,,
10-1,1,,172151-76631,, "TUBE, SUCTION",1,1,,,,,S,,,,M10908,,,,,
11,1,,23391-020000,, "JOINT RGI1/4",1,1,,,,,,,,,,,,,
12,1,,23391-030000,, "JOINT RGI 3/8",1,1,,,,,,,,,,,,,
13,1,,23393-020000,, "JOINT 90RGI1/4",1,1,,,,,,,,,,,,,
14,1,,23394-020000,, "JOINT 45RGI1/4",1,1,,,,,,,,,,,,,
15,1,,23394-030000,, "JOINT 45RGI 3/8",2,2,,,,,,,,,,,,,
16,1,,23871-020000,, "PLUG PT1/4, SCREW",1,1,,,,,,,,,,,,,
17,1,,24315-000110,, "O-RING 1B P-11.0",8,8,,,,,,,,,,,,,
18,1,,24315-000180,, "O-RING 1B P-18.0",8,8,,,,,,,,,,,,,
19,1,,24315-000200,, "O-RING 1B P-20.0",1,1,,,,,,,,,,,,,
20,1,,26013-060352,, "BOLT M 6X 35",3,,,,,,,,,,,,,
20-1,1,,26013-060162,, "BOLT M 6X 16",3,3,,,,,S,,,,M10908,,,,,
21,1,,26013-060352,, "BOLT M 6X 35",3,3,,,,,,,,,,,,,
22,1,,26013-080252,, "BOLT M 8X 25",2,2,,,,,,,,,,,,,
23,1,,933167-53330,, JOINT,1,1,,,,,,,,,,,,,
24,1,,23391-020000,, "JOINT RGI1/4",2,2,,,,,,,,,,,,,
25,1,,172147-74250,, "BRACKET ASSY",1,1,,,,,,,,,,,,,
26,1,,172151-76050,, JOINT,8,8,,,,,,,,,,,,,
27,1,,26013-100202,, "BOLT W/WASHER M10X20",2,2,,,,,,,,,,,,,
28,1,,194202-56460,, BAND,5,5,,,,,,,,,,,,,
29,1,,172142-77640,, HOSE,4,4,,,,,,,,,,,,,
30,1,,172142-77680,, HOSE,1,1,,,,,,,,,,,,,
31,1,,172142-77720,, HOSE,1,1,,,,,,,,,,,,,
32,1,,172142-77740,, HOSE,1,1,,,,,,,,,,,,,
33,1,,172142-77760,, HOSE,1,1,,,,,,,,,,,,,
34,1,,172151-78060,, HOSE,1,1,,,,,,,,,,,,,
35,1,,172147-78070,, HOSE,1,1,,,,,,,,,,,,,
36,1,,172147-78090,, HOSE,1,1,,,,,,,,,,,,,
37,1,,172147-78100,, HOSE,1,1,,,,,,,,,,,,,
38,1,,172147-78110,, HOSE,1,1,,,,,,,,,,,,,
39,1,,172147-78130,, HOSE,1,1,,,,,,,,,,,,,
40,1,,172151-78940,, HOSE,1,1,,,,,,,,,,,,,
41,1,,172151-79270,, HOSE,1,1,,,,,,,,,,,,,
42,1,,172151-79270,, HOSE,1,,,,,,,,,,,,,
42-1,1,,172158-78300,, HOSE,1,1,,,,,N,,,,M20501,,,,,
43,1,,23000-035000,, "CLAMP 35",4,4,,,,,,,,,,,,,
44,1,,172141-76180,, CONNECTOR,1,1,,,,,,,,,,,,,
45,2,,24315-000110,, "O-RING 1B P-11.0",1,1,,,,,,,,,,,,,

Fig. 65 コントロール配管 (リモコンバルブ~隔壁)
 CONTROL PIPING (REMO-CON VALVE ~ PLATE)



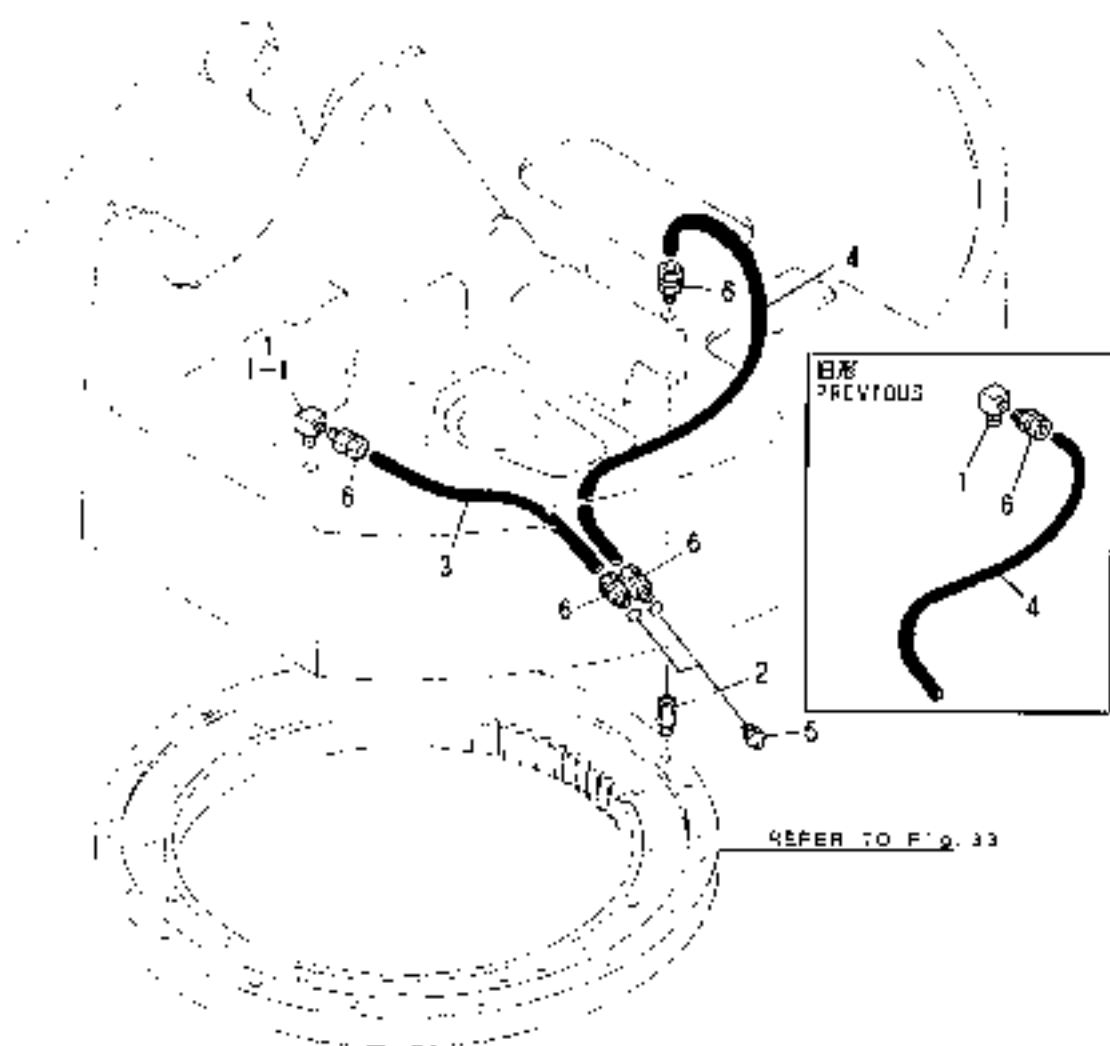
1,1,,172141-76180,,CONNECTOR,4,4,,,,,,,,,,,,,
2,2,,24315-000110,,,"O-RING 1B P-11.0",4,4,,,,,,,,,,,,,
3,1,,172162-76770,,,"JOINT PF1/4",1,1,,,,,,,,,,,,,
4,1,,172123-76120,,,"CONNECTOR PF1/4",3,3,,,,,,,,,,,,,
5,1,,24315-000110,,,"O-RING 1B P-11.0",4,4,,,,,,,,,,,,,
6,1,,194202-56460,,BAND,3,3,,,,,,,,,,,,,
7,1,,172142-77400,,HOSE,1,1,,,,,,,,,,,,,
8,1,,172142-77460,,HOSE,1,1,,,,,,,,,,,,,
9,1,,172142-77480,,HOSE,1,1,,,,,,,,,,,,,
10,1,,172142-77970,,HOSE,1,1,,,,,,,,,,,,,
11,1,,172147-78010,,HOSE,1,1,,,,,,,,,,,,,
12,1,,172147-78030,,HOSE,1,1,,,,,,,,,,,,,
13,1,,172147-78040,,HOSE,1,1,,,,,,,,,,,,,
14,1,,172147-78050,,HOSE,1,1,,,,,,,,,,,,,

Fig. **66** コントロール配管 (隔壁~コントロールバルブ)
 CONTROL PIPING (PLATE ~ CONTROL VALVE)



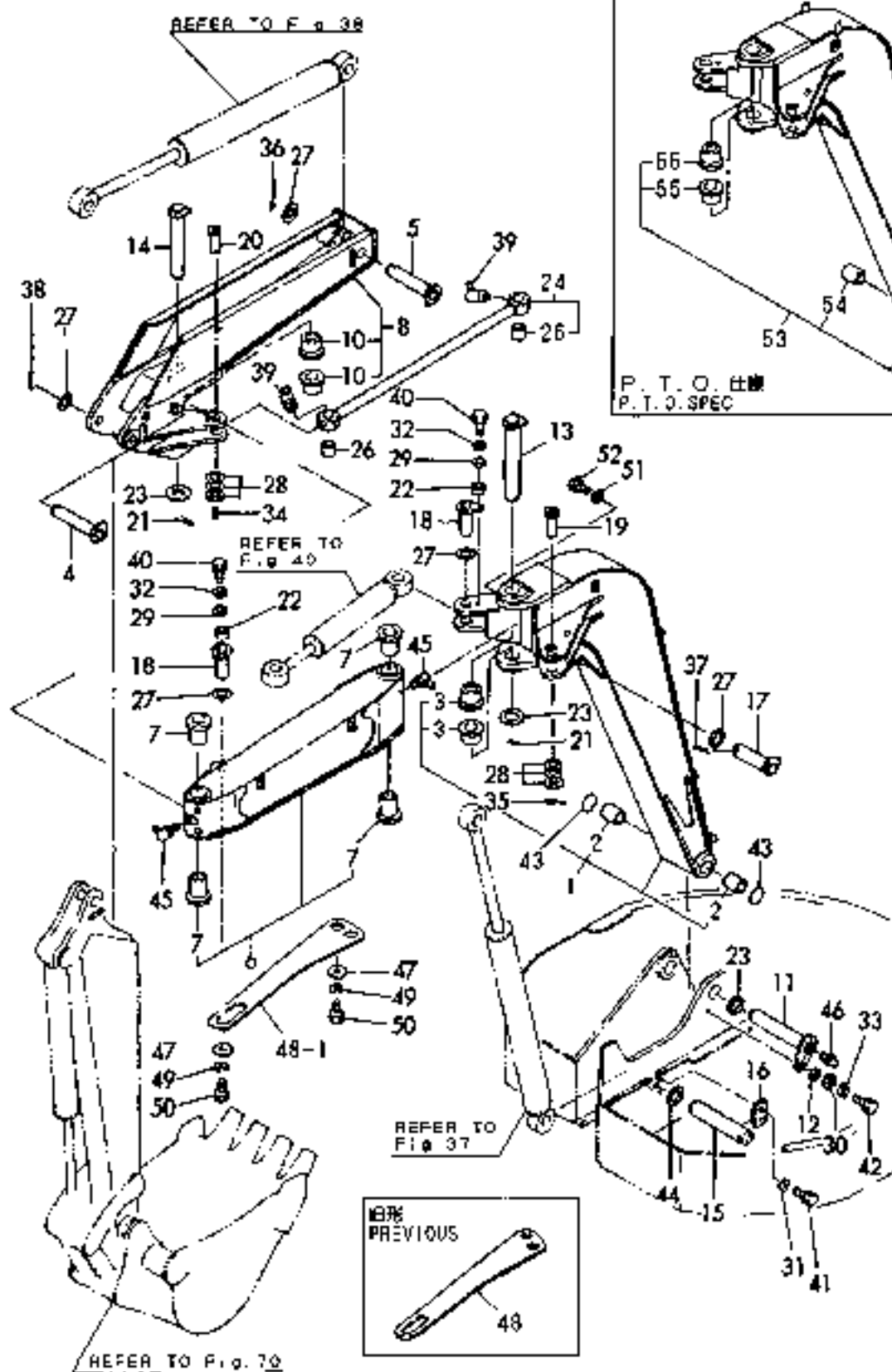
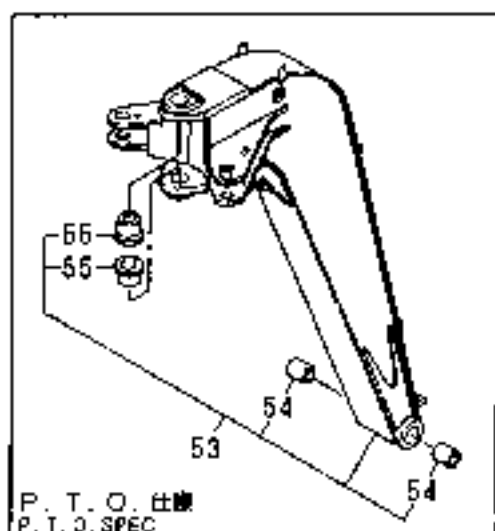
1,1,,172112-77480,, "ELBOW 1/8, STREET",2,,,,,,,,,,,,,,,,,
1-1,1,,172112-77480,, "ELBOW 1/8, STREET",1,1,,,,,K,,,"FROM 1ST",,,,,,,,,,
2,1,,172147-77800,, "CONNECTOR PT 1/8",1,1,,,,,,,,,,,,,,,,,
3,1,,172142-77811,,HOSE,1,1,,,,,,,,,,,,,,,,,
4,1,,172147-77821,,HOSE,1,1,,,,,,,,,,,,,,,,,
5,1,,24761-020000,, "NIPPLE PT1/8,GREASE",2,2,,,,,,,,,,,,,,,,,
6,1,,172141-77800,, "JOINT, GREASE",4,4,,,,,,,,,,,,,,,,,

Fig. 67 グリーシング
GREASING



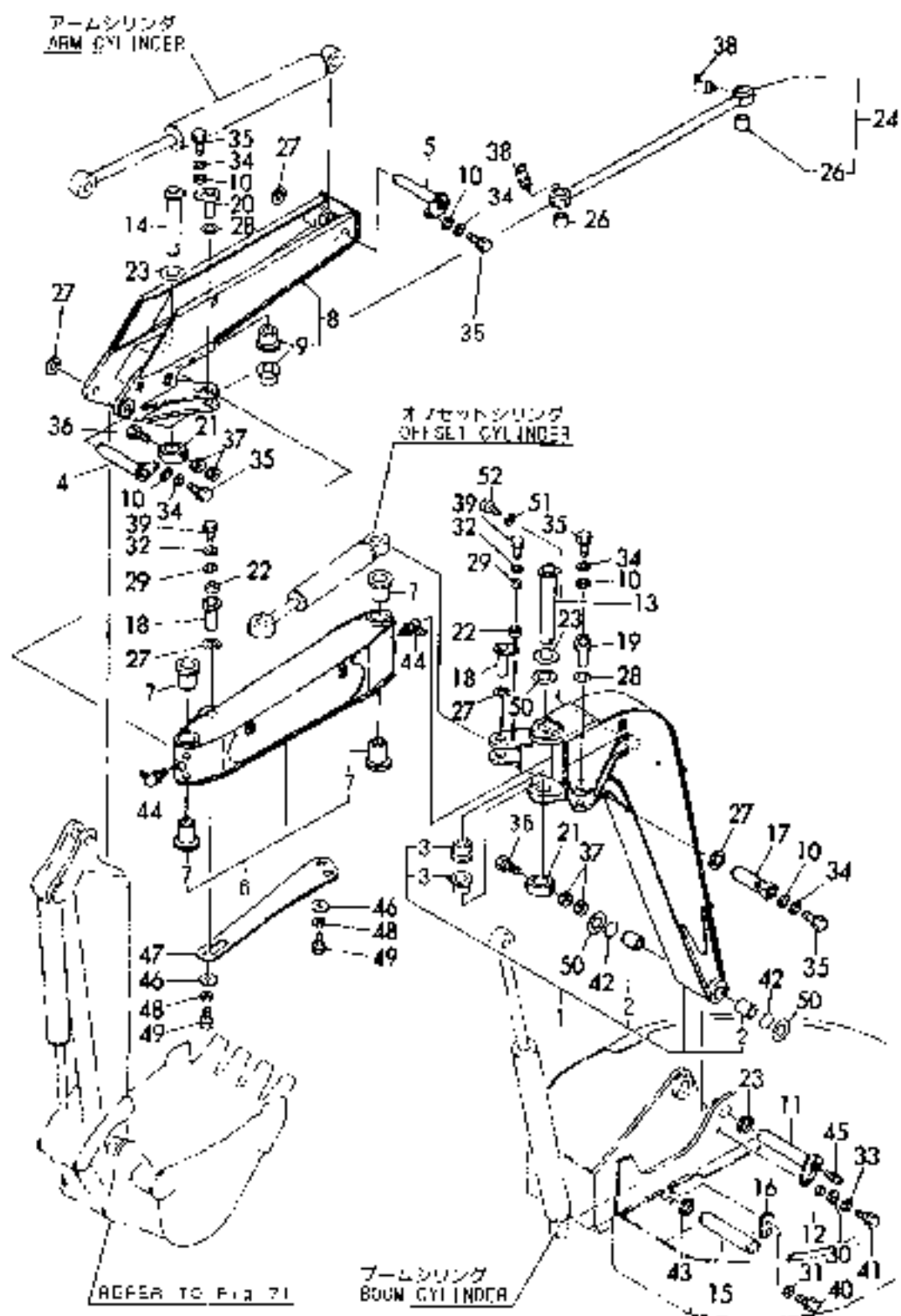
1,1,,172158-81100,, "BOOM A CMP",1,,,,,,,,,,,,,
2,2,,172147-81400,, BUSH,2,,,,,,,,,,,,,
3,2,,172147-81410,, BUSH,2,,,,,,,,,,,,,
4,1,,172124-81270,, "PIN (50-226)",1,,,,,,,,,,,,,
5,1,,172124-81270,, "PIN (50-226)",1,,,,,,,,,,,,,
6,1,,172158-81400,, "BOOM B CMP",1,,,,,,,,,,,,,
7,2,,172147-81680,, BUSH,4,,,,,,,,,,,,,
8,1,,172147-81701,, BOOM,1,,,,,,,,,,,,,
10,2,,172147-81410,, BUSH,2,,,,,,,,,,,,,
11,1,,172147-81930,, "PIN 60X350",1,,,,,,,,,,,,,
12,1,,172147-81960,, SPACER,1,,,,,,,,,,,,,
12-1,1,,172147-81961,, SPACER,1,,,,,N,, "FROM 1ST",,,,,,
13,1,,172147-81970,, "PIN 60X373.5",1,,,,,,,,,,,,,
14,1,,172147-82030,, "PIN 60X315",1,,,,,,,,,,,,,
15,1,,172147-82070,, "PIN 50X348",1,,,,,,,,,,,,,
15-1,1,,172147-82071,, "PIN 55X360",1,,,,,N,, "FROM 1ST",,,,,,
16,1,,172147-82080,, "PLATE, LOCK",1,,,,,,,,,,,,,
17,1,,172147-82090,, "PIN 50X201",1,,,,,,,,,,,,,
18,1,,172147-82110,, "PIN 50X134",2,,,,,,,,,,,,,
19,1,,172147-82150,, "PIN 40X105.5",1,,,,,,,,,,,,,
20,1,,172147-82170,, "PIN 40X 95.5",1,,,,,,,,,,,,,
21,1,,172147-82210,, "COTTER PIN 8X 71",2,,,,,,,,,,,,,
22,1,,172147-82220,, SPACER,2,,,,,,,,,,,,,
23,1,,172147-82230,, SHIM,3,,,,,,,,,,,,,
24,1,,172158-81700,, "ROD, OFFSET",1,,,,,,,,,,,,,
26,2,,933125-22500,, "BUSH 40X50, PIN",2,,,,,,,,,,,,,
27,1,,172112-87820,, "SHIM 50X1",5,,,,,,,,,,,,,
28,1,,172112-87860,, "SHIM 40X1",2,,,,,,,,,,,,,
29,1,,22137-120000,, "WASHER 12,POLISHED",2,,,,,,,,,,,,,
30,1,,22157-140000,, "WASHER 14",1,,,,,,,,,,,,,
31,1,,22217-120000,, "WASHER 12,SPRING",2,,,,,,,,,,,,,
32,1,,22217-120000,, "WASHER 12,SPRING",2,,,,,,,,,,,,,
33,1,,22217-140000,, "SPRING WASHER 14",1,,,,,,,,,,,,,
34,1,,22417-800500,, "COTTER PIN 8.0X50",1,,,,,,,,,,,,,
35,1,,22417-800500,, "COTTER PIN 8.0X50",1,,,,,,,,,,,,,
36,1,,22417-800630,, "COTTER PIN 8.0X63",1,,,,,,,,,,,,,
37,1,,22417-800630,, "COTTER PIN 8.0X63",1,,,,,,,,,,,,,
38,1,,22417-800630,, "COTTER PIN 8.0X63",1,,,,,,,,,,,,,
39,1,,24761-040000,, "NIPPLE B,GREASE",2,,,,,,,,,,,,,
40,1,,26116-120202,, "BOLT M12X 20 PLATED",2,,,,,,,,,,,,,
41,1,,26116-120252,, "BOLT M12X 25 PLATED",2,,,,,,,,,,,,,
42,1,,26116-140352,, "BOLT M14X 35 PLATED",1,,,,,,,,,,,,,
43,1,,172147-81420,, O-RING,2,,,,,,,,,,,,,
44,1,,172147-82240,, SHIM,1,,,,,,,,,,,,,
45,1,,24761-050000,, "NIPPLE C,GREASE",2,,,,,,,,,,,,,
46,1,,24761-020000,, "NIPPLE PT1/8,GREASE",1,,,,,,,,,,,,,
47,1,,172147-82140,, WASHER,2,,,,,,,,,,,,,
48,1,,172147-82900,, PLATE,1,,,,,,,,,,,,,
48-1,1,,172147-82901,, PLATE,1,,,,,S,, M10705,,,,,
49,1,,22217-120000,, "WASHER 12,SPRING",2,,,,,,,,,,,,,
50,1,,26116-120202,, "BOLT M12X 20 PLATED",2,,,,,,,,,,,,,
51,1,,22217-120000,, "WASHER 12,SPRING",1,,,,,,,,,,,,,
52,1,,26116-120202,, "BOLT M12X 20 PLATED",1,,,,,,,,,,,,,
53,1,,172158-81300,, "BOOM, 3RD",1,,,,,1,,,,,
54,2,,172147-81400,, BUSH,2,,,,,1,,,,,
55,2,,172147-81410,, BUSH,2,,,,,1,,,,,

Fig. 68 フーム
BOOM



1,1,,172158-81101,, "BOOM A",,1,,,,,,,,,,,,,
2,2,,172147-81400,, BUSH,,2,,,,,,,,,,,,,
3,2,,172147-81410,, BUSH,,2,,,,,,,,,,,,,
4,1,,172124-81271,, "PIN (50-242)",,1,,,,,,,,,,,,,
5,1,,172124-81271,, "PIN (50-242)",,1,,,,,,,,,,,,,
6,1,,172158-81400,, "BOOM B CMP",,1,,,,,,,,,,,,,
7,2,,172147-81680,, BUSH,,4,,,,,,,,,,,,,
8,1,,172147-81702,, BOOM,,1,,,,,,,,,,,,,
9,2,,172147-81410,, BUSH,,2,,,,,,,,,,,,,
10,1,,172164-81670,, SPACER,,5,,,,,,,,,,,,,
11,1,,172147-81930,, "PIN 60X350",,1,,,,,,,,,,,,,
12,1,,172147-81961,, SPACER,,1,,,,,,,,,,,,,
13,1,,172147-81971,, "PIN 60X322",,1,,,,,,,,,,,,,
14,1,,172147-82031,, "PIN 60X380",,1,,,,,,,,,,,,,
15,1,,172147-82071,, "PIN 55X360",,1,,,,,,,,,,,,,
16,1,,172147-82080,, "PLATE, LOCK",,1,,,,,,,,,,,,,
17,1,,172147-82091,, "PIN 50X206",,1,,,,,,,,,,,,,
18,1,,172147-82111,, "PIN 50X134",,2,,,,,,,,,,,,,
19,1,,172164-81530,, "PIN 40X111",,1,,,,,,,,,,,,,
20,1,,172164-81530,, "PIN 40X111",,1,,,,,,,,,,,,,
21,1,,172147-82310,, "PIN 60",,2,,,,,,,,,,,,,
22,1,,172164-81670,, SPACER,,2,,,,,,,,,,,,,
23,1,,172147-82230,, SHIM,,3,,,,,,,,,,,,,
24,1,,172158-81700,, "ROD, OFFSET",,1,,,,,,,,,,,,,
26,2,,933125-22500,, "BUSH 40X50, PIN",,2,,,,,,,,,,,,,
27,1,,172112-87820,, "SHIM 50X1",,5,,,,,,,,,,,,,
28,1,,172112-87860,, "SHIM 40X1",,2,,,,,,,,,,,,,
29,1,,22157-120000,, "WASHER 12",,2,,,,,,,,,,,,,
30,1,,22157-140000,, "WASHER 14",,1,,,,,,,,,,,,,
31,1,,22217-120000,, "WASHER 12, SPRING",,2,,,,,,,,,,,,,
32,1,,22217-120000,, "WASHER 12, SPRING",,2,,,,,,,,,,,,,
33,1,,22217-140000,, "SPRING WASHER 14",,1,,,,,,,,,,,,,
34,1,,22157-120000,, "WASHER 12",,5,,,,,,,,,,,,,
35,1,,26013-120302,, "BOLT W/WASHER M12X30",,5,,,,,,,,,,,,,
36,1,,26116-101002,, "BOLT M10X100",,2,,,,,,,,,,,,,
37,1,,26716-100002,, "NUT M10",,4,,,,,,,,,,,,,
38,1,,24761-040000,, "NIPPLE B, GREASE",,2,,,,,,,,,,,,,
39,1,,26116-120202,, "BOLT M12X 20 PLATED",,2,,,,,,,,,,,,,
40,1,,26116-120252,, "BOLT M12X 25 PLATED",,2,,,,,,,,,,,,,
41,1,,26116-140352,, "BOLT M14X 35 PLATED",,1,,,,,,,,,,,,,
42,1,,172147-81420,, O-RING,,2,,,,,,,,,,,,,
43,1,,172147-82240,, SHIM,,1,,,,,,,,,,,,,
44,1,,24761-050000,, "NIPPLE C, GREASE",,2,,,,,,,,,,,,,
45,1,,24761-020000,, "NIPPLE PT1/8, GREASE",,1,,,,,,,,,,,,,
46,1,,172147-82140,, WASHER,,2,,,,,,,,,,,,,
47,1,,172147-82901,, PLATE,,1,,,,,,,,,,,,,
48,1,,22217-120000,, "WASHER 12, SPRING",,2,,,,,,,,,,,,,
49,1,,26116-120202,, "BOLT M12X 20 PLATED",,2,,,,,,,,,,,,,
50,1,,172147-82250,, SHIM,,3,,,,,,,,,,,,,
51,1,,22217-120000,, "WASHER 12, SPRING",,1,,,,,,,,,,,,,
52,1,,26116-120202,, "BOLT M12X 20 PLATED",,1,,,,,,,,,,,,,

Fig. 69 ブーム (B6-2)
BOOM (B6-2)



1,1,,172125-81280,, "O-RING 81X8",2,,,,,,,,,,,,,,,,,,,,,
2,1,,172124-81420,, "PIN (50-119)",1,,,,,,,,,,,,,,,,,,,,,
3,1,,172147-81430,, ARM,1,,,,,,,,,,,,,,,,,,,,,
4,2,,172147-81450,, "BUSH 50X80",2,,,,,,,,,,,,,,,,,,,,,
4-1,2,,172147-81451,, "BUSH 50X75",2,,,,,,N,,M10737,,,,,,
5,2,,172112-83500,, "PIN BUSH 45X60",4,,,,,,,,,,,,,,,,,,,,,
6,2,,172112-83530,, "SPACER 49.5X33",2,,,,,,,,,,,,,,,,,,,,,
6A,2,,172165-81760,, "SEAL 50X60X4, DUST",2,,,,,,W,,M10737,,,,,,
7,1,,172124-81440,, "PIN 45-109, BOOM",1,,,,,,,,,,,,,,,,,,,,,
8,1,,172112-87750,, "SEAL #DKIY 45X55X4",4,,,,,,,,,,,,,,,,,,,,,
8-1,1,,933126-44500,, "SEAL VAY45X55X4,DUST",4,,,,,,R,,M10908,,,,,,
9,1,,22417-800630,, "COTTER PIN 8.0X63",2,,,,,,,,,,,,,,,,,,,,,
10,1,,172124-81530,, "ARM (L), BUCKET",1,,,,,,,,,,,,,,,,,,,,,
11,1,,172124-81540,, "ARM (R), BUCKET",1,,,,,,,,,,,,,,,,,,,,,
12,1,,172147-84400,, "LINK,BUCKET(YELLOW)",1,,,,,,,,,,,,,,,,,,,,,
12-1,1,,172147-84401,, "LINK COMP.,BUCKET",1,,,,,,N,,M10908,,,,,,
13,2,,172112-83500,, "PIN BUSH 45X60",2,,,,,,,,,,,,,,,,,,,,,
14,2,,172112-86250,, "BUSH 45X39, PIN",2,,,,,,,,,,,,,,,,,,,,,
15,1,,172112-87140,, "PIN, BUCKET ARM",1,,,,,,,,,,,,,,,,,,,,,
16,1,,172112-87170,, "PIN, BUCKET ARM",1,,,,,,,,,,,,,,,,,,,,,
17,1,,172112-87750,, "SEAL #DKIY 45X55X4",6,,,,,,,,,,,,,,,,,,,,,
17-1,1,,933126-44500,, "SEAL VAY45X55X4,DUST",6,,,,,,R,,M10908,,,,,,
18,1,,24761-020000,, "NIPPLE PT1/8,GREASE",3,,,,,,,,,,,,,,,,,,,,,
19,1,,933110-86600,, "NUT M24, NYLON",2,,,,,,,,,,,,,,,,,,,,,
20,1,,933171-29760,, WASHER,2,,,,,,,,,,,,,,,,,,,,,
21,1,,772125-81401,, "BUCKET 650 ASSY",1,,,,,,,,,,,,,,,,,,,,,
21-1,1,,772125-81403,, "BUCKET 700 ASSY",1,,,,,,N,,M10705,,,,,,
23,2,,172112-91180,, "SIDE CUTTER, BUCKET",2,,,,,,Z,,M10705,,,,,,
23A,2,,172162-82820,, "TEETH, SIDE (L)",1,,,,,,W,,M10705,,,,,,
23B,2,,172162-82840,, "TEETH, SIDE (R)",1,,,,,,W,,M10705,,,,,,
23C,2,,172162-82930,, "BOLT M16X 50 PLATED",6,,,,,,W,,M10705,,,,,,
23D,2,,172162-82940,, "NUT M16",6,,,,,,W,,M10705,,,,,,
23E,2,,22217-160000,, "SPRING WASHER 16",6,,,,,,W,,M10705,,,,,,
24,2,,772112-91303,, "TEETH ASSY",4,,,,,,,,,,,,,,,,,,,,,
25,3,,172112-91303,, TEETH,4,,,,,,,,,,,,,,,,,,,,,
26,3,,172151-81410,, "SHIM SET, TEETH",4,,,,,,,,,,,,,,,,,,,,,
27,3,,172137-86780,, NUT,8,,,,,,,,,,,,,,,,,,,,,
28,3,,172151-81400,, BOLT,8,,,,,,,,,,,,,,,,,,,,,
29,1,,172147-99450,, "PIN KIT, BUCKET",2,,,,,,,,,,,,,,,,,,,,,
29-1,1,,172176-81950,, "PIN KIT, BUCKET",2,,,,,,S,,M10894,,,,,,
29A,2,,172124-81930,, "SHIM 45X0.8",2,,,,,,,,,,,,,,,,,,,,,
30,2,,172124-81940,, "SHIM 45X1.2",2,,,,,,,,,,,,,,,,,,,,,
31,2,,172112-87101,, "PIN ASSY, BUCKET",2,,,,,,,,,,,,,,,,,,,,,
31-1,2,,172176-81560,, "PIN 45X271 CMP",2,,,,,,S,,M10908,,,,,,
32,2,,22417-800630,, "COTTER PIN 8.0X63",2,,,,,,Z,,M10908,,,,,,
32A,2,,26116-100802,, "BOLT M10X 80 PLATED",2,,,,,,W,,M10908,,,,,,
32A-1,2,,26116-100752,, "BOLT M10X 75 PLATED",2,,,,,,N,,M10908,,,,,,
33,2,,24761-020000,, "NIPPLE PT1/8,GREASE",2,,,,,,,,,,,,,,,,,,,,,
33A,2,,172176-81640,, COLLAR,2,,,,,,W,,M10894,,,,,,
33B,2,,26716-100002,, "NUT M10",4,,,,,,W,,M10894,,,,,,
34,1,,172112-87820,, "SHIM 50X1",1,,,,,,,,,,,,,,,,,,,,,
35,1,,172112-87840,, "SHIM 45X1",1,,,,,,,,,,,,,,,,,,,,,
36,1,,172112-87840,, "SHIM 45X1",2,,,,,,,,,,,,,,,,,,,,,
37,1,,24761-040000,, "NIPPLE B,GREASE",1,,,,,,,,,,,,,,,,,,,,,
38,1,,172147-81900,, "ARM, 3RD",1,,,,,,1,,,,,
39,2,,172147-81451,, "BUSH 50X75",2,,,,,,1,,,,,
40,2,,172112-83500,, "PIN BUSH 45X60",4,,,,,,1,,,,,
41,2,,172112-83530,, "SPACER 49.5X33",2,,,,,,1,,,,,
42,2,,172165-81760,, "SEAL 50X60X4, DUST",2,,,,,,1,,,,,

Fig. 70 アーム&バケット (650, 700)
ARM & BUCKET (650, 700)

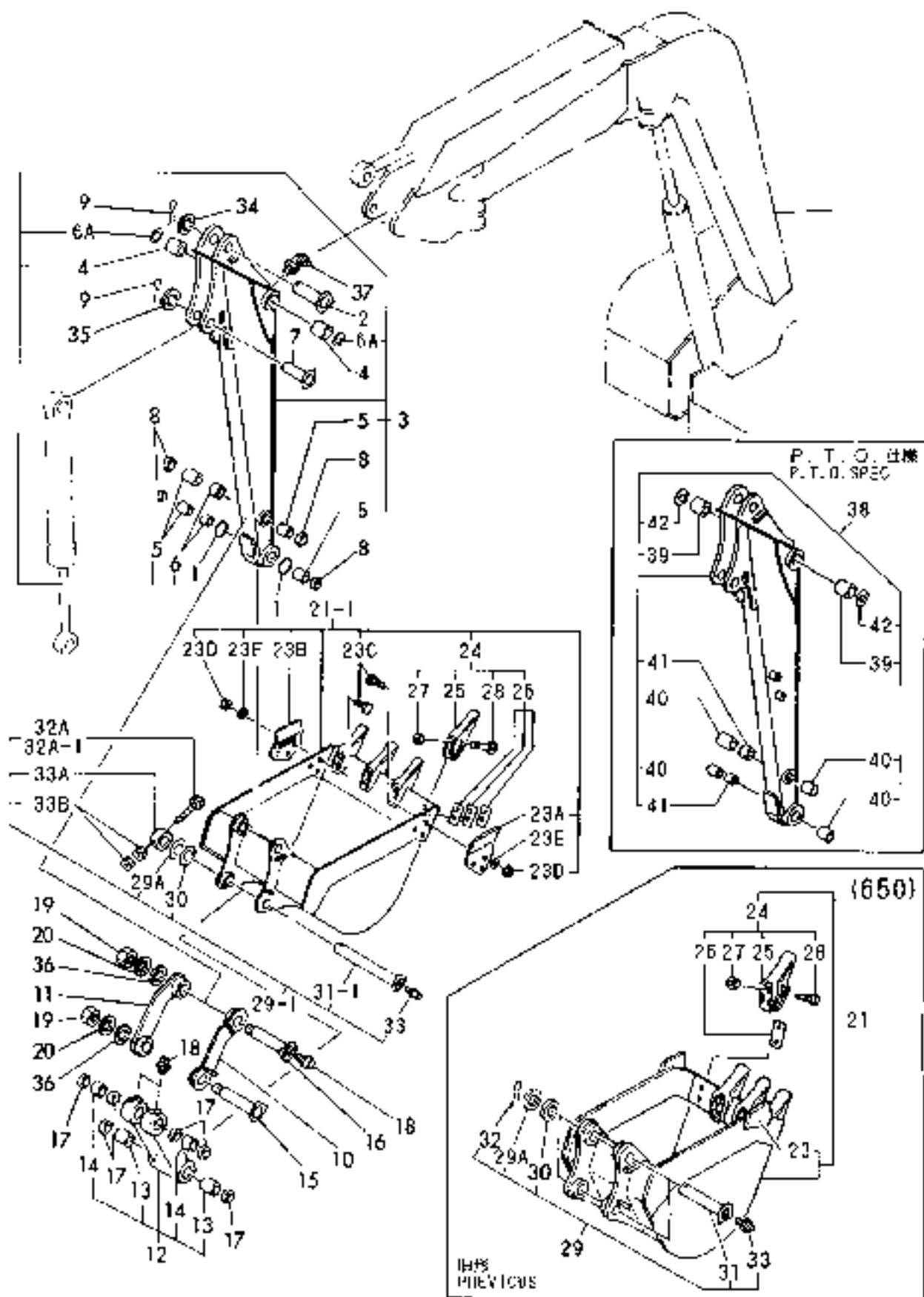
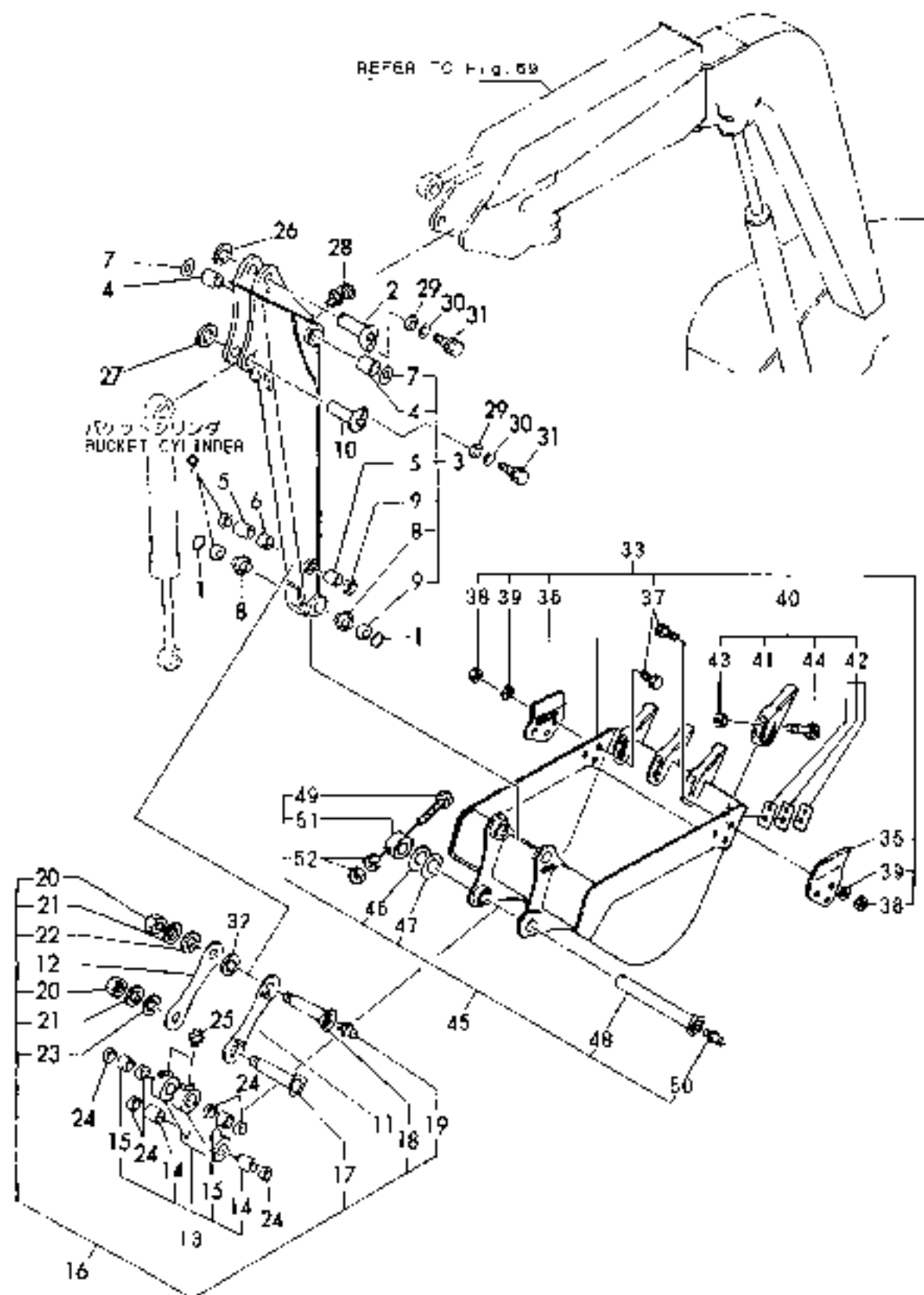


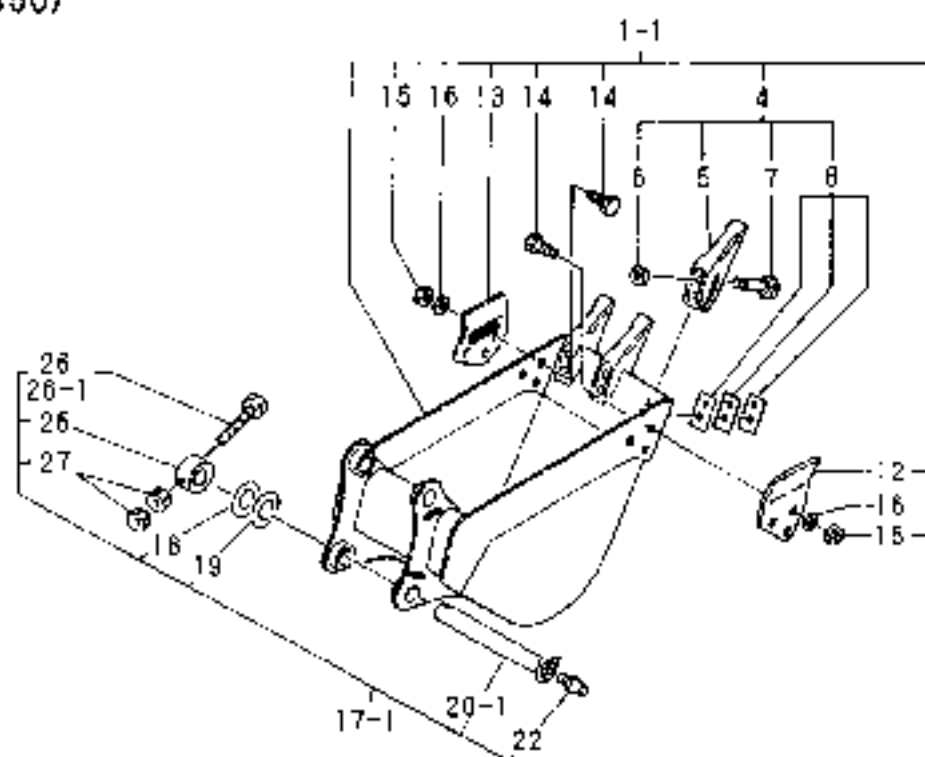
Fig. 71 アーム&バケット (700, B6-2)
 ARM & BUCKET (700, B6-2)



1,1,,772147-81410,, "BUCKET ASSY (400)",1,,,,,,,,,,,,,
1-1,1,,772147-81411,, "BUCKET ASSY (450)",1,1,,,,,N,,M10705,,,,,
3,2,,172112-91180,, "SIDE CUTTER, BUCKET",2,,,,,Z,,M10705,,,,,
4,2,,772112-91303,, "TEETH ASSY",3,3,,,,,,,,,,,,,
5,3,,172112-91303,, TEETH,3,3,,,,,,,,,,,,,
6,3,,172137-86780,, NUT,6,6,,,,,,,,,,,,,
7,3,,172151-81400,, BOLT,6,6,,,,,,,,,,,,,
8,3,,172151-81410,, "SHIM SET, TEETH",3,3,,,,,,,,,,,,,
12,2,,172162-82820,, "TEETH, SIDE (L)",1,1,,,,,W,,M10705,,,,,
13,2,,172162-82840,, "TEETH, SIDE (R)",1,1,,,,,W,,M10705,,,,,
14,2,,172162-82930,, "BOLT M16X 50 PLATED",6,6,,,,,W,,M10705,,,,,
15,2,,172162-82940,, "NUT M16",6,6,,,,,W,,M10705,,,,,
16,2,,22217-160000,, "SPRING WASHER 16",6,6,,,,,W,,M10705,,,,,
17,1,,172147-99450,, "PIN KIT, BUCKET",2,,,,,,,,,,,,,
17-1,1,,172176-81950,, "PIN KIT, BUCKET",2,2,,,,,S,,M10908,,,,,
18,2,,172124-81930,, "SHIM 45X0.8",2,2,,,,,,,,,,,,,
19,2,,172124-81940,, "SHIM 45X1.2",2,2,,,,,,,,,,,,,
20,2,,172112-87101,, "PIN ASSY, BUCKET",2,,,,,,,,,,,,,
20-1,1,,172176-81560,, "PIN 45X271 CMP",2,2,,,,,S,,M10908,,,,,
21,2,,22417-800630,, "COTTER PIN 8.0X63",2,,,,,Z,,M10908,,,,,
22,2,,24761-020000,, "NIPPLE PT1/8,GREASE",2,2,,,,,,,,,,,,,
23,2,,172151-99320,, "SHIM 45X2.3",2,,,,,Z,,M10908,,,,,
24,2,,172151-99330,, "SHIM 45X3.2",2,,,,,Z,,M10908,,,,,
25,2,,172176-81640,, COLLAR,2,2,,,,,W,,M10908,,,,,
26,2,,26116-100802,, "BOLT M10X 80 PLATED",2,,,,,W,,M10908,,,,,
26-1,2,,26116-100752,, "BOLT M10X 75 PLATED",2,2,,,,,N,,M10908,,,,,
27,2,,26716-100002,, "NUT M10",4,4,,,,,W,,M10908,,,,,

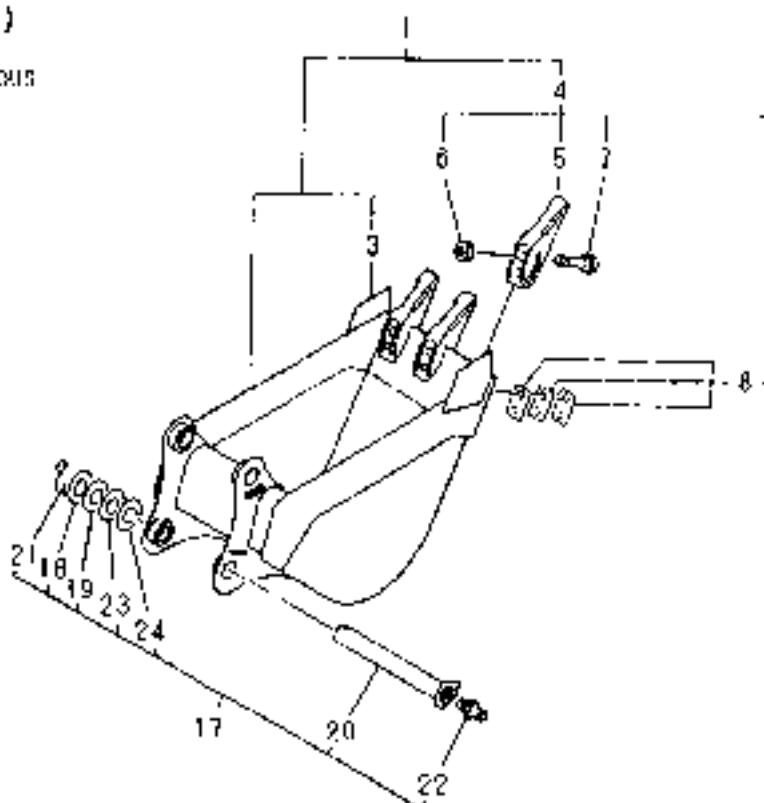
Fig. 72 バケット400, 450 (アタッチメント)
 BUCKET 400, 450 (ATTACHMENT)

(450)



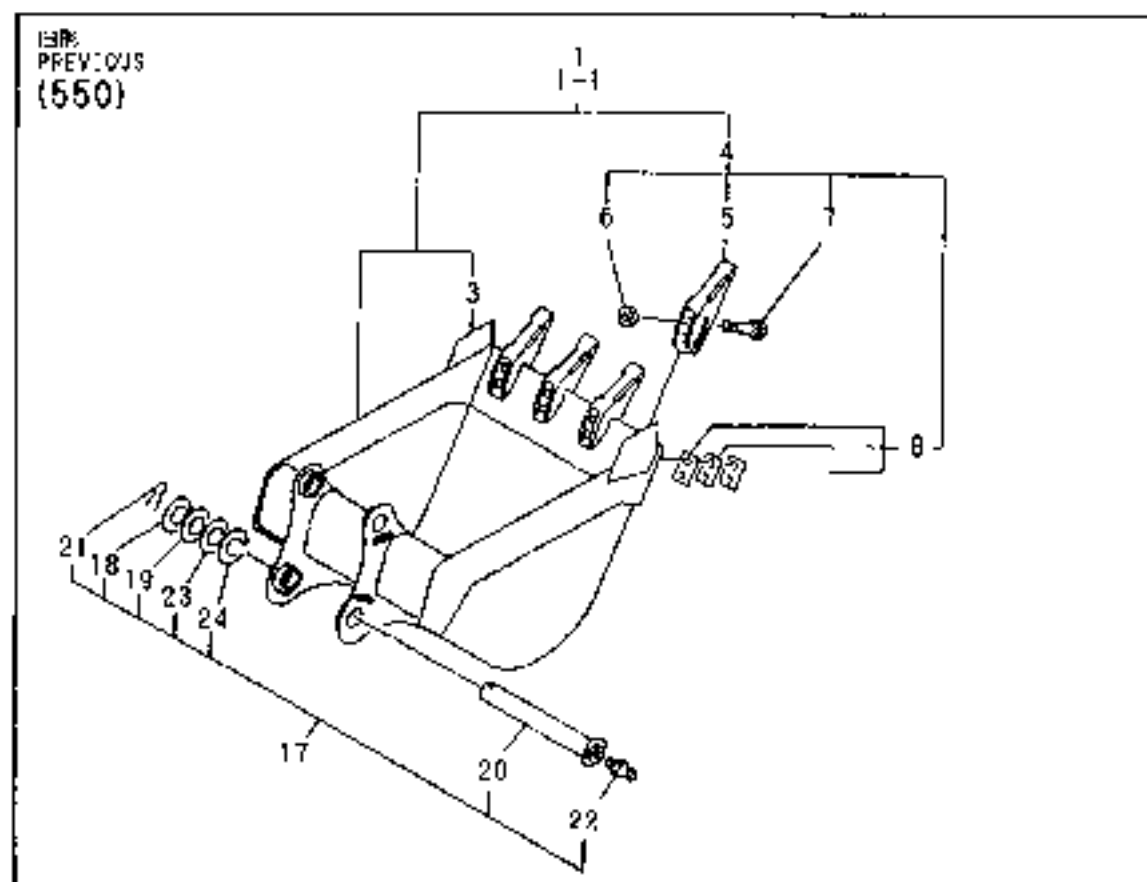
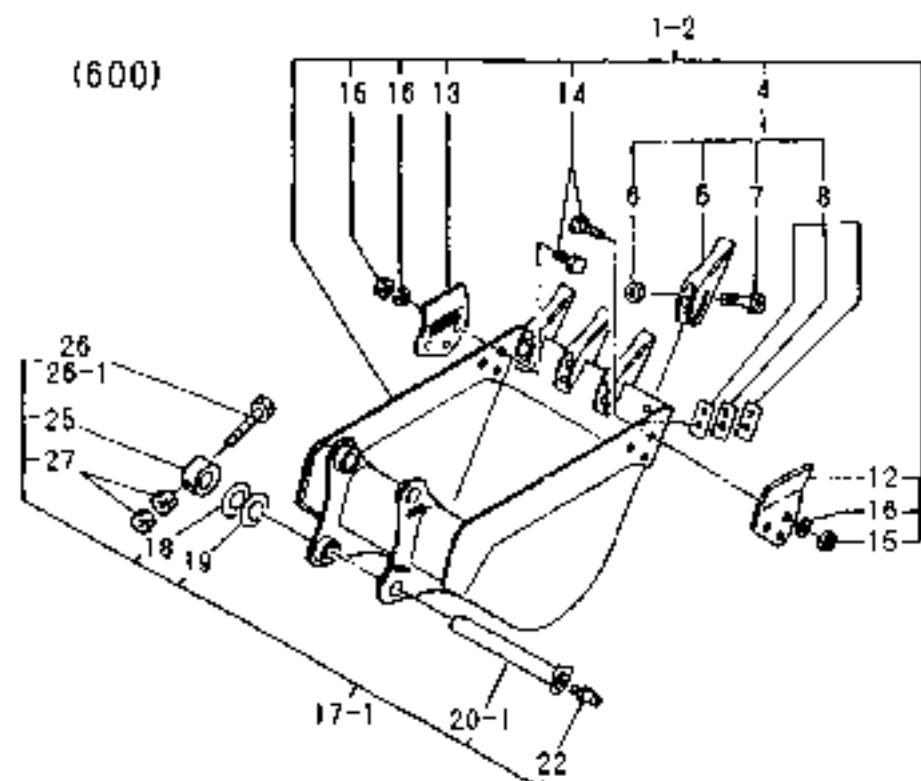
(400)

旧形
 PREVIOUS



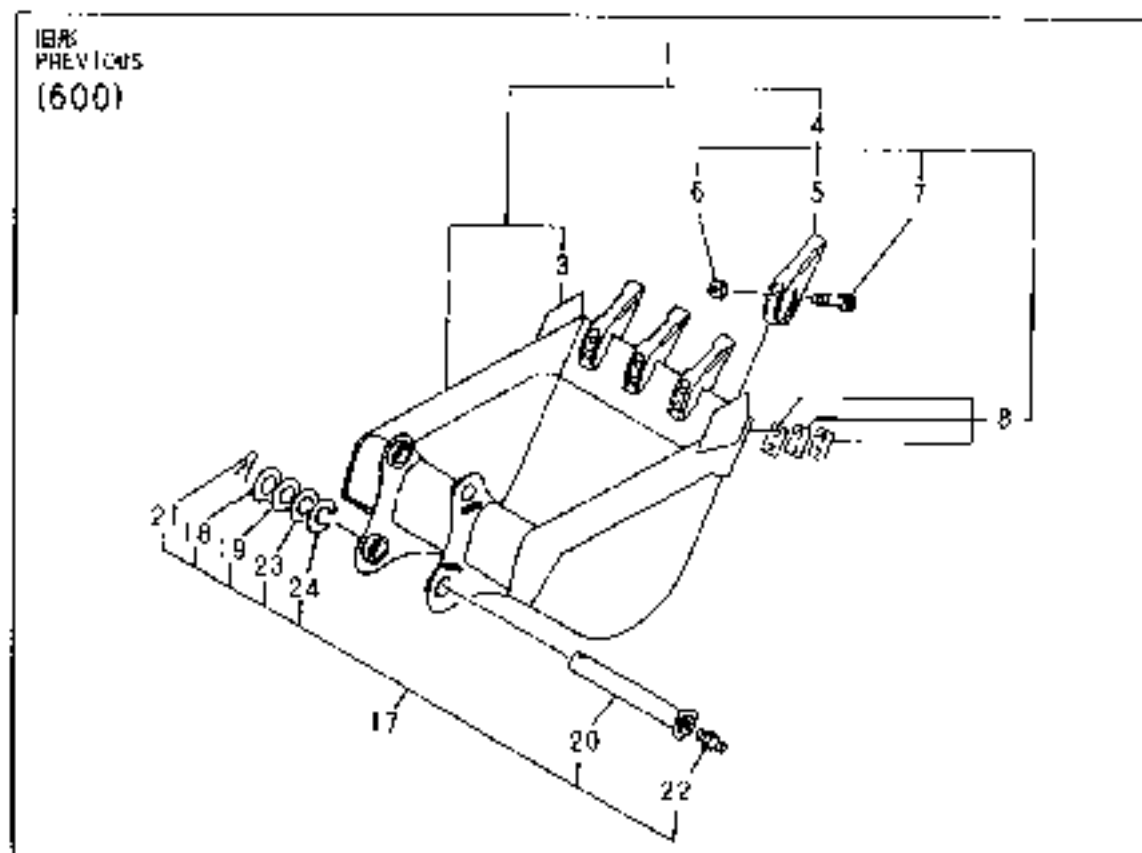
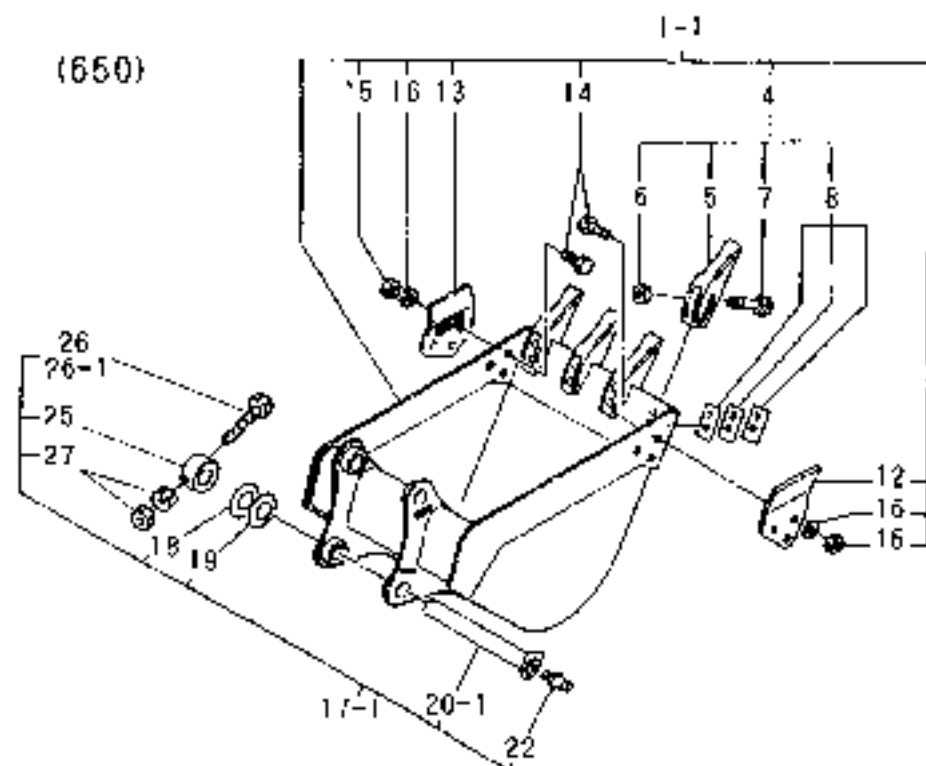
1,1,,772125-81470,, "BUCKET ASSY, 550",1,,,,,,,,M,,,,,,,,,
1-1,1,,772125-81841,, "BUCKET ASSY (550)",1,,,,,,,,,
1-2,1,,772125-81471,, "BUCKET ASSY (600)",1,1,,,,,N,,,,M10705,,,,,
3,2,,172112-91180,, "SIDE CUTTER, BUCKET",2,,,,,,Z,,,,M10705,,,,,
4,2,,772112-91303,, "TEETH ASSY",4,4,,,,,,,,,
5,3,,172112-91303,, TEETH,4,4,,,,,,,,,
6,3,,172137-86780,, NUT,8,8,,,,,,,,,
7,3,,172151-81400,, BOLT,8,8,,,,,,,,,
8,3,,172151-81410,, "SHIM SET, TEETH",4,4,,,,,,,,,
12,2,,172162-82820,, "TEETH, SIDE (L)",1,1,,,,,W,,,,M10705,,,,,
13,2,,172162-82840,, "TEETH, SIDE (R)",1,1,,,,,W,,,,M10705,,,,,
14,2,,172162-82930,, "BOLT M16X 50 PLATED",6,6,,,,,W,,,,M10705,,,,,
15,2,,172162-82940,, "NUT M16",6,6,,,,,W,,,,M10705,,,,,
16,2,,22217-160000,, "SPRING WASHER 16",6,6,,,,,W,,,,M10705,,,,,
17,1,,172147-99450,, "PIN KIT, BUCKET",2,,,,,,,,,
17-1,1,,172176-81950,, "PIN KIT, BUCKET",2,2,,,,,S,,,,M10908,,,,,
18,2,,172124-81930,, "SHIM 45X0.8",2,2,,,,,,,,,
19,2,,172124-81940,, "SHIM 45X1.2",2,2,,,,,,,,,
20,2,,172112-87101,, "PIN ASSY, BUCKET",2,,,,,,,,,
20-1,2,,172176-81560,, "PIN 45X271 CMP",2,2,,,,,S,,,,M10908,,,,,
21,2,,22417-800630,, "COTTER PIN 8.0X63",2,,,,,,Z,,,,M10908,,,,,
22,2,,24761-020000,, "NIPPLE PT1/8,GREASE",2,2,,,,,,,,,
23,2,,172151-99320,, "SHIM 45X2.3",2,,,,,,Z,,,,M10908,,,,,
24,2,,172151-99330,, "SHIM 45X3.2",2,,,,,,Z,,,,M10908,,,,,
25,2,,172176-81640,, COLLAR,2,2,,,,,W,,,,M10908,,,,,
26,2,,26116-100802,, "BOLT M10X 80 PLATED",2,,,,,,W,,,,M10908,,,,,
26-1,2,,26116-100752,, "BOLT M10X 75 PLATED",2,2,,,,,N,,,,M10908,,,,,
27,2,,26716-100002,, "NUT M10",4,4,,,,,W,,,,M10908,,,,,

Fig. 73 バケツ550, 600 (アタッチメント)
 BUCKET 550, 600 (ATTACHMENT)



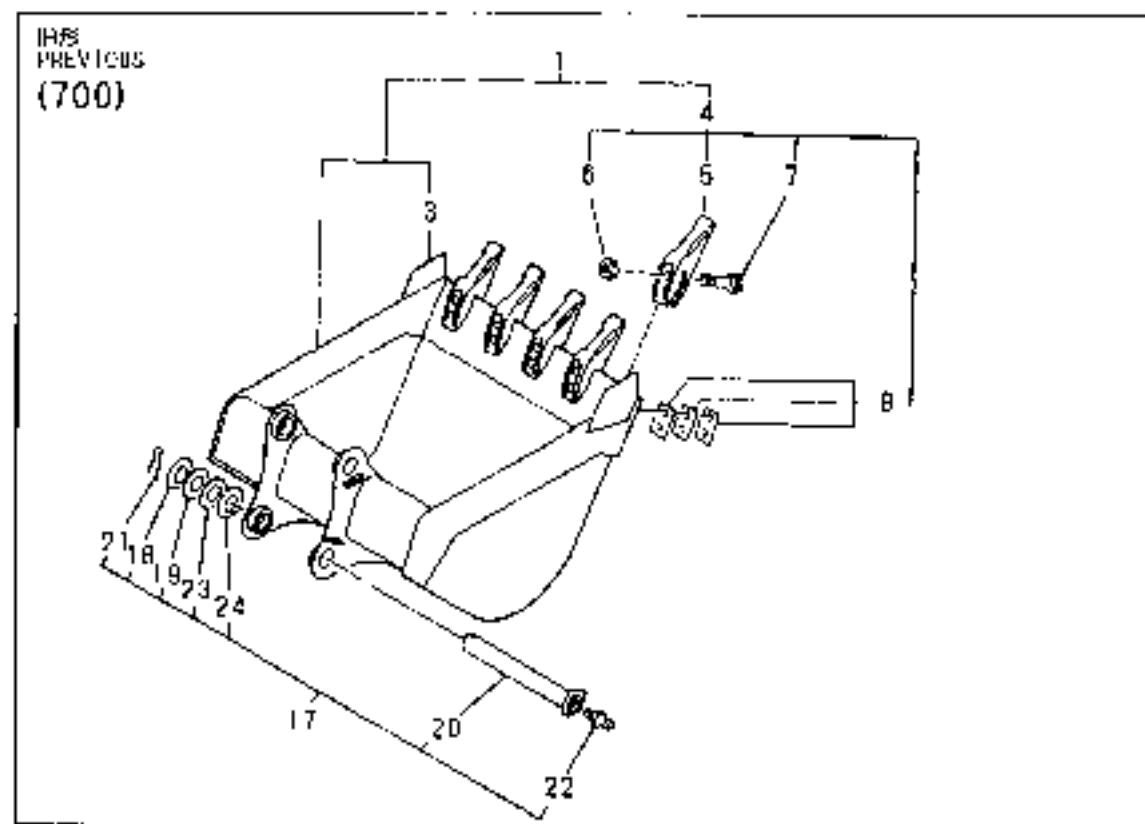
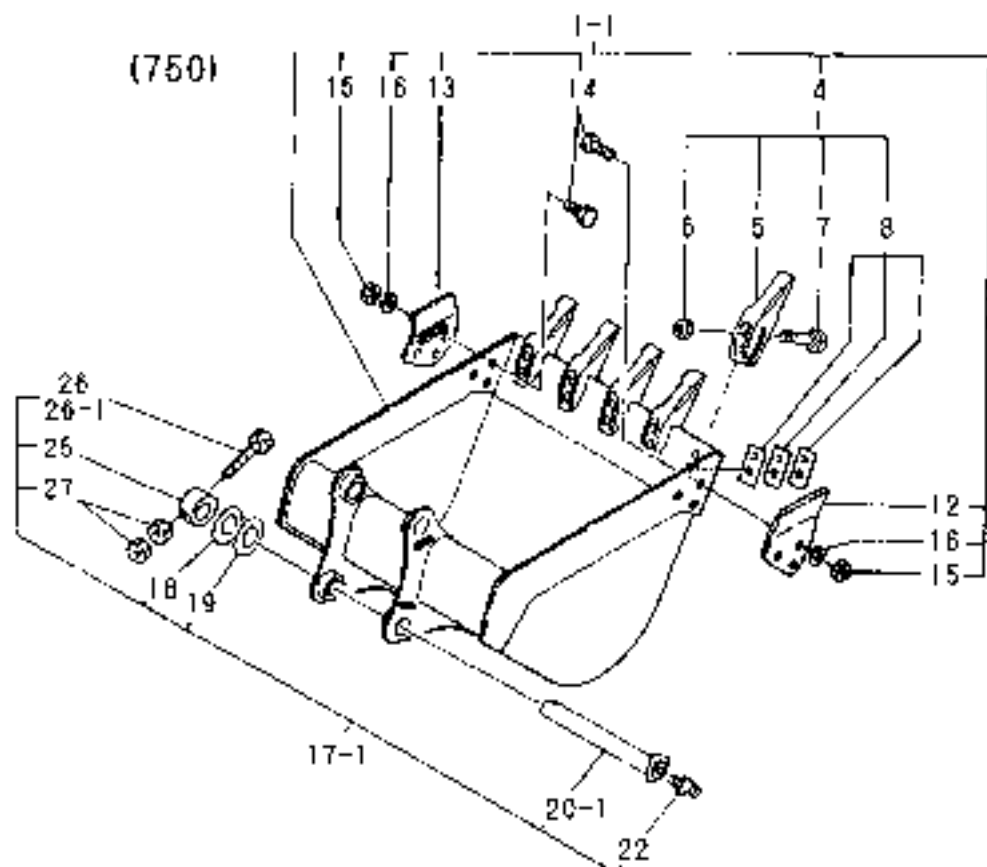
1,1,,772124-81400,, "BUCKET ASSY (600)",1,,,,,,,,,,,,,
1-1,1,,772124-81401,, "BUCKET ASSY (650)",1,1,,,,,N,,M10705,,,,,
3,2,,172112-91180,, "SIDE CUTTER, BUCKET",2,,,,,Z,,M10705,,,,,
4,2,,772112-91303,, "TEETH ASSY",4,4,,,,,,,,,,,,,
5,3,,172112-91303,, TEETH,4,4,,,,,,,,,,,,,
6,3,,172137-86780,, NUT,8,8,,,,,,,,,,,,,
7,3,,172151-81400,, BOLT,8,8,,,,,,,,,,,,,
8,3,,172151-81410,, "SHIM SET, TEETH",4,4,,,,,,,,,,,,,
12,2,,172162-82820,, "TEETH, SIDE (L)",1,1,,,,,W,,M10705,,,,,
13,2,,172162-82840,, "TEETH, SIDE (R)",1,1,,,,,W,,M10705,,,,,
14,2,,172162-82930,, "BOLT M16X 50 PLATED",6,6,,,,,W,,M10705,,,,,
15,2,,172162-82940,, "NUT M16",6,6,,,,,W,,M10705,,,,,
16,2,,22217-160000,, "SPRING WASHER 16",6,6,,,,,W,,M10705,,,,,
17,1,,172147-99450,, "PIN KIT, BUCKET",2,,,,,,,,,,,,,
17-1,1,,172176-81950,, "PIN KIT, BUCKET",2,2,,,,,S,,M10908,,,,,
18,2,,172124-81930,, "SHIM 45X0.8",2,2,,,,,,,,,,,,,
19,2,,172124-81940,, "SHIM 45X1.2",2,2,,,,,,,,,,,,,
20,2,,172112-87101,, "PIN ASSY, BUCKET",2,,,,,,,,,,,,,
20-1,2,,172176-81560,, "PIN 45X271 CMP",2,2,,,,,S,,M10908,,,,,
21,2,,22417-800630,, "COTTER PIN 8.0X63",2,,,,,Z,,M10908,,,,,
22,2,,24761-020000,, "NIPPLE PT1/8,GREASE",2,2,,,,,,,,,,,,,
23,2,,172151-99320,, "SHIM 45X2.3",2,,,,,Z,,M10908,,,,,
24,2,,172151-99330,, "SHIM 45X3.2",2,,,,,Z,,M10908,,,,,
25,2,,172176-81640,, COLLAR,2,2,,,,,W,,M10908,,,,,
26,2,,26116-100802,, "BOLT M10X 80 PLATED",2,,,,,W,,M10908,,,,,
26-1,2,,26116-100752,, "BOLT M10X 75 PLATED",2,2,,,,,N,,M10908,,,,,
27,2,,26716-100002,, "NUT M10",4,4,,,,,W,,M10908,,,,,

Fig. 74 バケット 600, 650 (アタッチメント)
 BUCKET 600, 650 (ATTACHMENT)



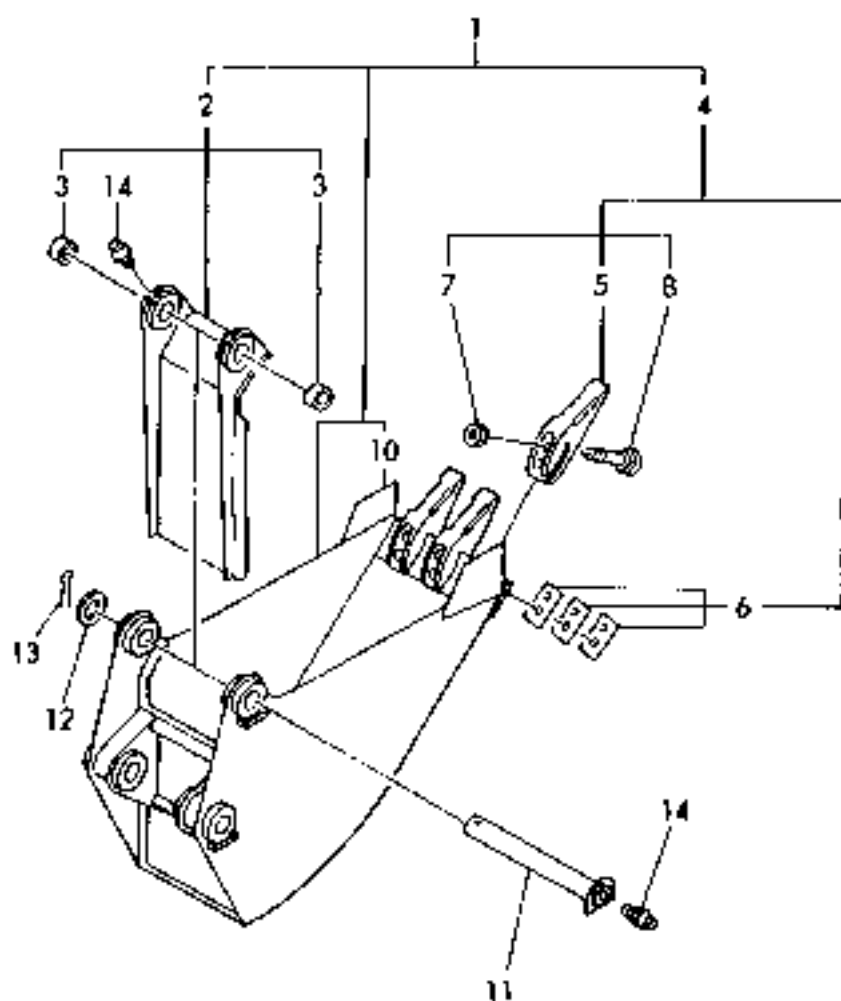
1,1,,772147-81440,, "BUCKET ASSY (700)",1,,,,,,,,,,,,,
1-1,1,,772147-81441,, "BUCKET ASSY (750)",1,1,,,,,N,,M10705,,,,,
3,2,,172112-91180,, "SIDE CUTTER, BUCKET",2,,,,,Z,,M10705,,,,,
4,2,,772112-91303,, "TEETH ASSY",5,5,,,,,,,,,,,,,
5,3,,172112-91303,, TEETH,5,5,,,,,,,,,,,,,
6,3,,172137-86780,, NUT,10,10,,,,,,,,,,,,,
7,3,,172151-81400,, BOLT,10,10,,,,,,,,,,,,,
8,3,,172151-81410,, "SHIM SET, TEETH",5,5,,,,,,,,,,,,,
12,2,,172162-82820,, "TEETH, SIDE (L)",1,1,,,,,W,,M10705,,,,,
13,2,,172162-82840,, "TEETH, SIDE (R)",1,1,,,,,W,,M10705,,,,,
14,2,,172162-82930,, "BOLT M16X 50 PLATED",6,6,,,,,W,,M10705,,,,,
15,2,,172162-82940,, "NUT M16",6,6,,,,,W,,M10705,,,,,
16,2,,22217-160000,, "SPRING WASHER 16",6,6,,,,,W,,M10705,,,,,
17,1,,172147-99450,, "PIN KIT, BUCKET",2,,,,,,,,,,,,,
17-1,1,,172176-81950,, "PIN KIT, BUCKET",2,2,,,,,S,,M10908,,,,,
18,2,,172124-81930,, "SHIM 45X0.8",2,2,,,,,,,,,,,,,
19,2,,172124-81940,, "SHIM 45X1.2",2,2,,,,,,,,,,,,,
20,2,,172112-87101,, "PIN ASSY, BUCKET",2,,,,,,,,,,,,,
20-1,2,,172176-81560,, "PIN 45X271 CMP",2,2,,,,,S,,M10908,,,,,
21,2,,22417-800630,, "COTTER PIN 8.0X63",2,,,,,Z,,M10908,,,,,
22,2,,24761-020000,, "NIPPLE PT1/8,GREASE",2,2,,,,,,,,,,,,,
23,2,,172151-99320,, "SHIM 45X2.3",2,,,,,Z,,M10908,,,,,
24,2,,172151-99330,, "SHIM 45X3.2",2,,,,,Z,,M10908,,,,,
25,2,,172176-81640,, COLLAR,2,2,,,,,W,,M10908,,,,,
26,2,,26116-100802,, "BOLT M10X 80 PLATED",2,,,,,W,,M10908,,,,,
26-1,2,,26116-100752,, "BOLT M10X 75 PLATED",2,2,,,,,N,,M10908,,,,,
27,2,,26716-100002,, "NUT M10",4,4,,,,,W,,M10908,,,,,

Fig. 75 バケット700, 750 (アタッチメント)
 BUCKET 700, 750 (ATTACHMENT)



1,1,,772147-81500,, "BUCKET ASSY (330)",1,1,,,,,,,,,,,,,
2,2,,172147-84600,, DUSTER,1,1,,,,,,,,,,,,,
3,3,,172112-86250,, "BUSH 45X39, PIN",2,2,,,,,,,,,,,,,
4,2,,772112-91303,, "TEETH ASSY",3,3,,,,,,,,,,,,,
5,3,,172112-91303,, TEETH,3,3,,,,,,,,,,,,,
6,3,,172151-81410,, "SHIM SET, TEETH",3,3,,,,,,,,,,,,,
7,3,,172137-86780,, NUT,6,6,,,,,,,,,,,,,
8,3,,172151-81400,, BOLT,6,6,,,,,,,,,,,,,
10,3,,172112-91180,, "SIDE CUTTER, BUCKET",2,2,,,,,,,,,,,,,
11,1,,172112-87591,, "PIN, BLADE",2,2,,,,,,,,,,,,,
12,1,,172112-87840,, "SHIM 45X1",2,2,,,,,,,,,,,,,
13,1,,22417-800630,, "COTTER PIN 8.0X63",2,2,,,,,,,,,,,,,
14,1,,24761-020000,, "NIPPLE PT1/8,GREASE",4,4,,,,,,,,,,,,,

Fig. 76 バケツ330 (アタッチメント)
BUCKET 330 (ATTACHMENT)



1,1,,172151-81700,, "BUCKET ASSY (450S)",1,1,,,,,,,,,,,,,
2,2,,172151-81710,, "BUCKET ASSY (450S)",1,1,,,,,,,,,,,,,
3,2,,172162-82820,, "TEETH, SIDE (L)",1,1,,,,,,,,,,,,,
4,2,,172162-82840,, "TEETH, SIDE (R)",1,1,,,,,,,,,,,,,
5,2,,772151-81610,, "TEETH ASSY",3,3,,,,,,,,,,,,,
6,3,,172151-81610,, "ADAPTER, ETHER START",3,3,,,,,,,,,,,,,
7,3,,172151-81600,, POINT,3,3,,,,,,,,,,,,,
8,3,,172151-81620,, "PIN ASSY, LOCK",3,3,,,,,,,,,,,,,
9,4,,172151-81630,, PIN,3,3,,,,,,,,,,,,,
10,4,,172151-81640,, "LOCK,RUBBER BIN",3,3,,,,,,,,,,,,,
11,2,,172162-82930,, "BOLT M16X 50 PLATED",6,6,,,,,,,,,,,,,
12,2,,172162-82940,, "NUT M16",6,6,,,,,,,,,,,,,
13,2,,22217-160000,, "SPRING WASHER 16",6,6,,,,,,,,,,,,,
14,1,,172151-82000,, "BUCKET ASSY (750S)",1,1,,,,,,,,,,,,,
15,2,,172151-82010,, "BUCKET ASSY (750S)",1,1,,,,,,,,,,,,,
16,2,,172162-82820,, "TEETH, SIDE (L)",1,1,,,,,,,,,,,,,
17,2,,172162-82840,, "TEETH, SIDE (R)",1,1,,,,,,,,,,,,,
18,2,,772151-81610,, "TEETH ASSY",5,5,,,,,,,,,,,,,
19,3,,172151-81610,, "ADAPTER, ETHER START",5,5,,,,,,,,,,,,,
20,3,,172151-81600,, POINT,5,5,,,,,,,,,,,,,
21,3,,172151-81620,, "PIN ASSY, LOCK",5,5,,,,,,,,,,,,,
22,4,,172151-81630,, PIN,5,5,,,,,,,,,,,,,
23,4,,172151-81640,, "LOCK,RUBBER BIN",5,5,,,,,,,,,,,,,
24,2,,172162-82930,, "BOLT M16X 50 PLATED",6,6,,,,,,,,,,,,,
25,2,,172162-82940,, "NUT M16",6,6,,,,,,,,,,,,,
26,2,,22217-160000,, "SPRING WASHER 16",6,6,,,,,,,,,,,,,
27,1,,172151-81500,, "BUCKET ASSY (700S)",1,1,,,,,,,,,,,,,
28,2,,172151-81510,, "BUCKET ASSY (700S)",1,1,,,,,,,,,,,,,
29,2,,172162-82820,, "TEETH, SIDE (L)",1,1,,,,,,,,,,,,,
30,2,,172162-82840,, "TEETH, SIDE (R)",1,1,,,,,,,,,,,,,
31,2,,772151-81610,, "TEETH ASSY",4,4,,,,,,,,,,,,,
32,3,,172151-81610,, "ADAPTER, ETHER START",4,4,,,,,,,,,,,,,
33,3,,172151-81600,, POINT,4,4,,,,,,,,,,,,,
34,3,,172151-81620,, "PIN ASSY, LOCK",4,4,,,,,,,,,,,,,
35,4,,172151-81630,, PIN,4,4,,,,,,,,,,,,,
36,4,,172151-81640,, "LOCK,RUBBER BIN",4,4,,,,,,,,,,,,,
37,2,,172162-82930,, "BOLT M16X 50 PLATED",6,6,,,,,,,,,,,,,
38,2,,172162-82940,, "NUT M16",6,6,,,,,,,,,,,,,
39,2,,22217-160000,, "SPRING WASHER 16",6,6,,,,,,,,,,,,,
40,1,,172151-81900,, "BUCKET ASSY (650)",1,1,,,,,,,,,,,,,
41,2,,172151-81910,, "BUCKET ASSY (650S)",1,1,,,,,,,,,,,,,
42,2,,172162-82820,, "TEETH, SIDE (L)",1,1,,,,,,,,,,,,,
43,2,,172162-82840,, "TEETH, SIDE (R)",1,1,,,,,,,,,,,,,
44,2,,772151-81610,, "TEETH ASSY",4,4,,,,,,,,,,,,,
45,3,,172151-81610,, "ADAPTER, ETHER START",4,4,,,,,,,,,,,,,
46,3,,172151-81600,, POINT,4,4,,,,,,,,,,,,,
47,3,,172151-81620,, "PIN ASSY, LOCK",4,4,,,,,,,,,,,,,
48,4,,172151-81630,, PIN,4,4,,,,,,,,,,,,,
49,4,,172151-81640,, "LOCK,RUBBER BIN",4,4,,,,,,,,,,,,,
50,2,,172162-82930,, "BOLT M16X 50 PLATED",6,6,,,,,,,,,,,,,
51,2,,172162-82940,, "NUT M16",6,6,,,,,,,,,,,,,
52,2,,22217-160000,, "SPRING WASHER 16",6,6,,,,,,,,,,,,,
53,1,,172151-81800,, "BUCKET ASSY (600S)",1,1,,,,,,,,,,,,,
54,2,,172151-81810,, "BUCKET ASSY (600S)",1,1,,,,,,,,,,,,,
55,2,,172162-82820,, "TEETH, SIDE (L)",1,1,,,,,,,,,,,,,
56,2,,172162-82840,, "TEETH, SIDE (R)",1,1,,,,,,,,,,,,,
57,2,,772151-81610,, "TEETH ASSY",4,4,,,,,,,,,,,,,
58,3,,172151-81610,, "ADAPTER, ETHER START",4,4,,,,,,,,,,,,,
59,3,,172151-81600,, POINT,4,4,,,,,,,,,,,,,
60,3,,172151-81620,, "PIN ASSY, LOCK",4,4,,,,,,,,,,,,,
61,4,,172151-81630,, PIN,4,4,,,,,,,,,,,,,
62,4,,172151-81640,, "LOCK,RUBBER BIN",4,4,,,,,,,,,,,,,
63,2,,172162-82930,, "BOLT M16X 50 PLATED",6,6,,,,,,,,,,,,,

64,2,,172162-82940,, "NUT M16",6,6,,,,,,,,,,,,,
65,2,,22217-160000,, "SPRING WASHER 16",6,6,,,,,,,,,,,,,
66,1,,172147-99450,, "PIN KIT, BUCKET",2,,,,,,,,,,,,,
66-1,1,,172176-81950,, "PIN KIT, BUCKET",2,2,,,,,S,,,M10908,,,,,
67,2,,172124-81930,, "SHIM 45X0.8",2,2,,,,,,,,,,,,,
68,2,,172112-87101,, "PIN ASSY, BUCKET",2,,,,,,,,,,,,,
68-1,2,,172176-81560,, "PIN 45X271 CMP",2,2,,,,,S,,,M10908,,,,,
69,2,,22417-800630,, "COTTER PIN 8.0X63",2,,,,,Z,,,M10908,,,,,
70,2,,24761-020000,, "NIPPLE PT1/8,GREASE",2,2,,,,,,,,,,,,,
71,2,,172124-81940,, "SHIM 45X1.2",2,2,,,,,,,,,,,,,
72,2,,172151-99320,, "SHIM 45X2.3",2,,,,,Z,,,M10908,,,,,
73,2,,172151-99330,, "SHIM 45X3.2",2,,,,,Z,,,M10908,,,,,
74,2,,172176-81640,, "COLLAR",2,2,,,,,W,,,M10908,,,,,
75,2,,26116-100802,, "BOLT M10X 80 PLATED",2,,,,,W,,,M10908,,,,,
75-1,2,,26116-100752,, "BOLT M10X 75 PLATED",2,2,,,,,N,,,M10908,,,,,
76,2,,26716-100002,, "NUT M10",4,4,,,,,W,,,M10908,,,,,

1,1,,172112-87840,, "SHIM 45X1",4,4,,,,,,,,,,,,,
2,1,,172312-94260,, "PIN 45-119, BLADE",2,,,,,,,,,,,,,
2-1,1,,172164-81650,, "PIN ASSY 45X122",2,2,,,,,S,,,M10908,,,,,
3,1,,172124-94300,, "PIN 45-157, BLADE",2,2,,,,,,,,,,,,,
4,1,,172124-94310,, "PLATE, LOCK",2,2,,,,,,,,,,,,,
5,1,,172158-94100,, "BLADE ASSY",1,,,,,,,,,,,,,
5-1,1,,172158-94101,, "BLADE ASSY",1,1,,,,,S,,,M10908,,,,,
6,2,,172112-88400,, "BUSH 45X40",4,,,,,,,,,,,,,
6-1,2,,172168-81410,, "SEAL 45X55X4, DUST",4,4,,,,,S,,,M10908,,,,,
7,1,,22417-800630,, "COTTER PIN 8.0X63",2,,,,,Z,,,M10908,,,,,
8,1,,24761-020000,, "NIPPLE PT1/8,GREASE",2,2,,,,,,,,,,,,,
9,1,,24761-040000,, "NIPPLE B,GREASE",2,2,,,,,,,,,,,,,
10,1,,26013-100252,, "BOLT W/WASHER M10X25",4,4,,,,,,,,,,,,,
11,1,,26013-120302,, "BOLT W/WASHER M12X30",2,2,,,,,W,,,M10908,,,,,
12,1,,22157-120000,, "WASHER 12",2,2,,,,,W,,,M10908,,,,,
13,1,,172164-81670,, "SPACER",2,2,,,,,W,,,M10908,,,,,

Fig. 78 ブレード
BLADE

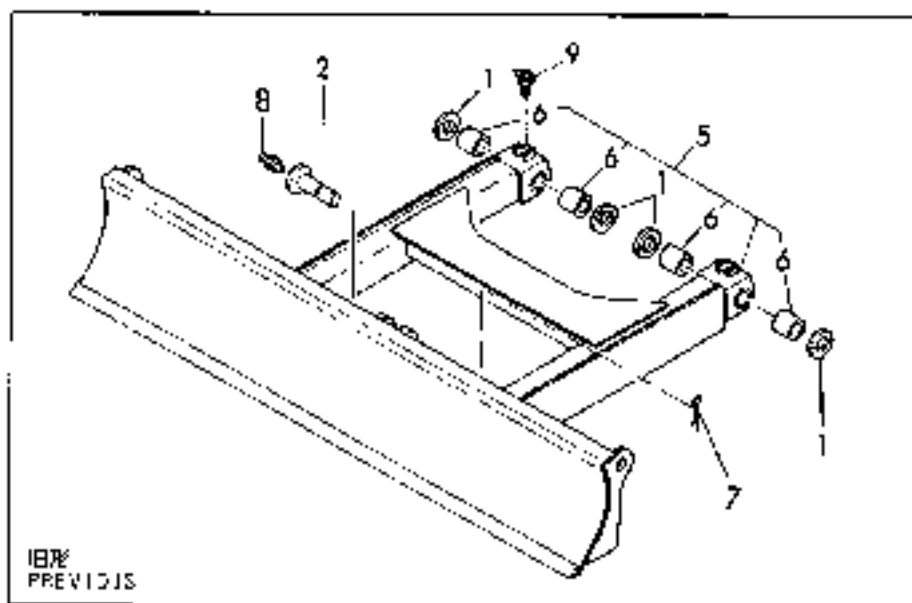
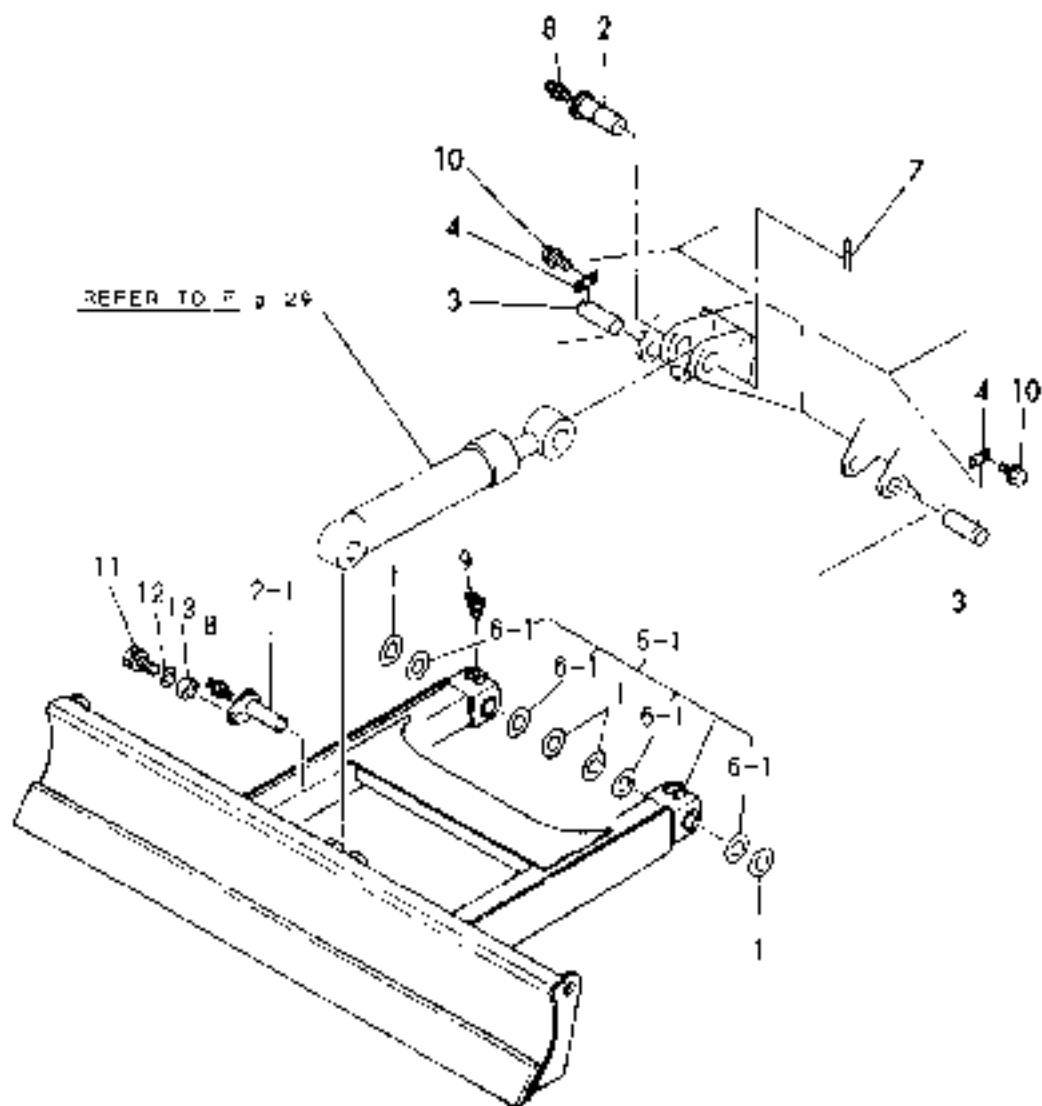
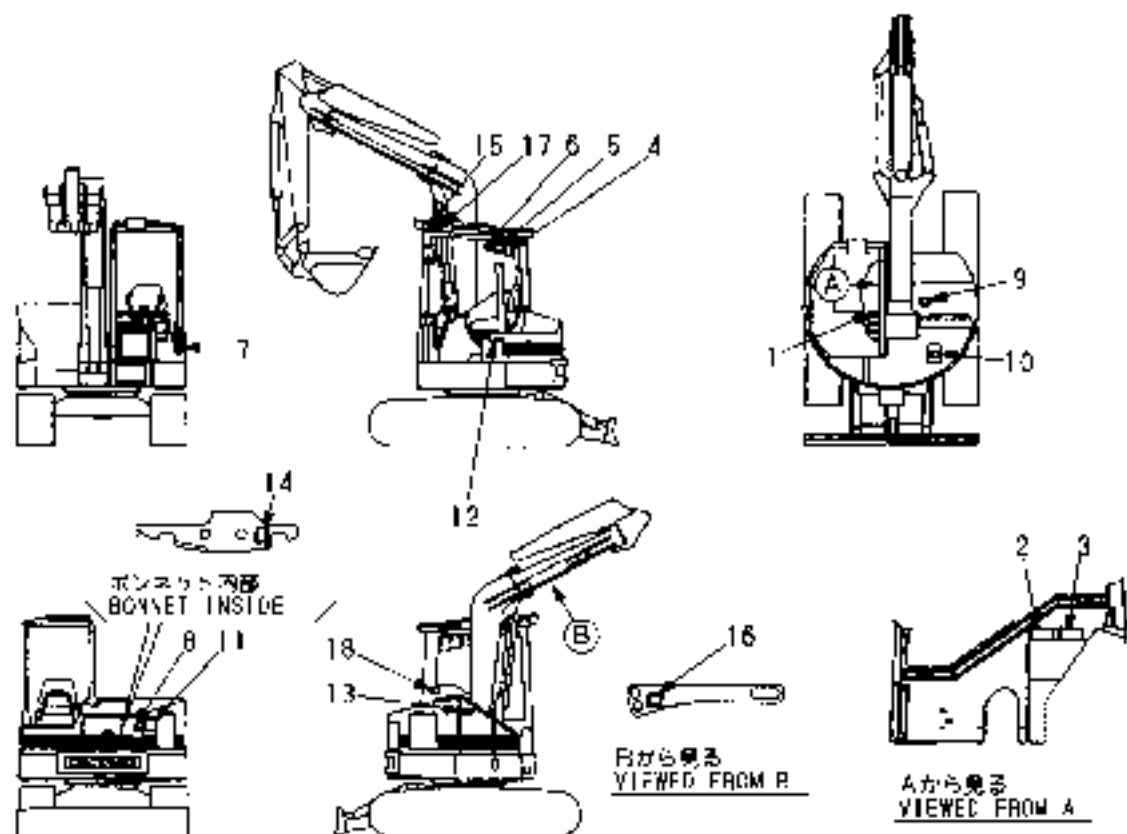
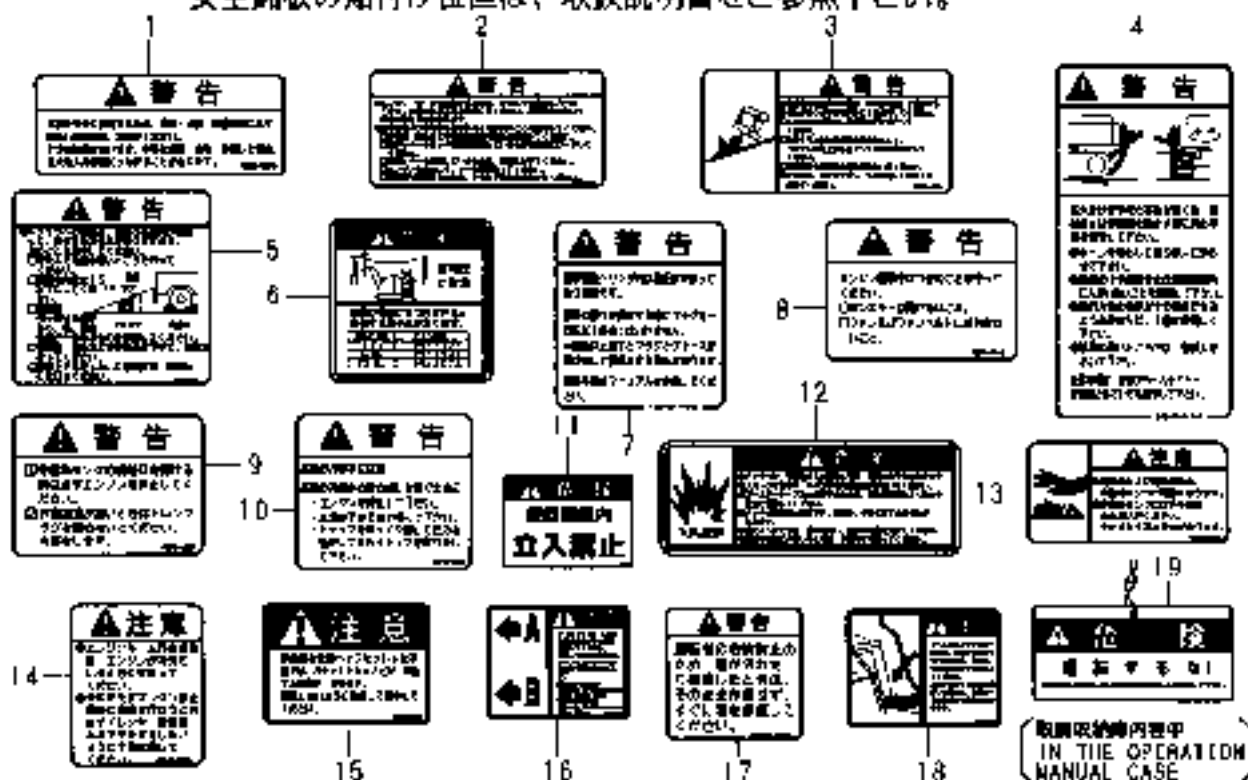


Fig. 79 安全銘板 (B6-2) SAFETY LABEL (B6-2)



安全銘板の貼付け位置は、取扱説明書をご参照下さい。



取扱説明書内
IN THE OPERATION
MANUAL CASE