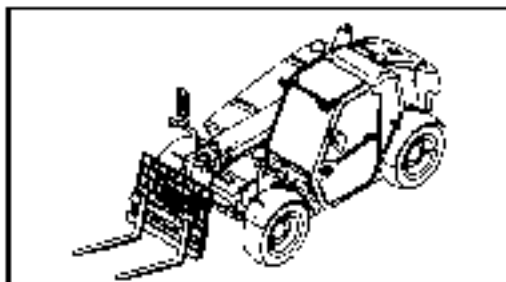


A1

MF89410

MF89410(L)



3906172M1

(1)

02/07

MASSEY FERGUSON



CONTENTS

SOMMAIRE

INHALT

CONTENUTO

SUMARIO

SECTION ONE

SECTION UNE

ABSCHNITTEINS

SEZIONE PRIMA

SECCION PRIMERA

- GENERAL INFORMATION
- SYMBOLS
- GROUP INDEX ALPHA.
- RECOMMENDED STOCKING PARTS
- MARKETING KEY PARTS INDEX
- CHANGES AFTER PREVIOUS PUBLICATION INDEX
- NUMERICAL PART NUMBER INDEX

- INFORMATIONS GENERALES
- SYMBOLES
- GROUPES DE MONTAGE
- PIECES DONT LE STOCKAGE EST RECOMMANDE
- PIECES DE VENTES COURANTES
- CHANGEMENT DEPUIS LA DERNIERE EDITION
- INDEX NUMERIQUE PIECES

- ALLGEMEINE HINWEISE
- SYMBOLE
- GRUPPENVERZEICHNIS
- LAGERVOSCHLAGSTEILE
- SCHWERPUNKTEILE MARKETING
- AENDERUNG GEGENEUER VORIGER AUSGABE
- NUMMERN - INDEX

- INFORMAZIONI GENERALI
- SIMBOLI
- GRUPPO INDICE
- PEZZI CHE RECCOMANDIANO DI TENERE A MAGAZZINO
- PEZZI ESSENZIALI PER IL MARKETING
- VARIAZIONE RISPETTO ALL ULTIMA EMISSIONE
- INDICE NUMERICO

- INFORMATION GENERAL
- SIMBOLOS
- GRUPOS DE MONTAJE
- RECAMBIO QUE SE RECOMIENDA MANTENER EN STOCK
- RECAMBIO SELECCIONADO POR MARKETING COMO PIEZAS CLAVE
- MOD. DESDE LA ULTIMA EDICION
- INDICE NUMERICO

SECTION TWO

SECTION DEUX

ABSCHNITT ZWEI

SEZIONE SECONDA

SECCION SEGUNDA

- ILLUSTRATIONS WITH REFERENCES
- PART NUMBER REFERENCE LISTS

- ILLUSTRATIONS AVEC REFERENCES
- LISTES DES NUMEROS DE REFERENCE DES PIECES

- ABBILDUNGEN MIT POSITIONS NUMMERN
- TEXTSEITEN MIT TEILNUMMERN

- ILLUSTRAZIONI CON REFERIMENTI
- ELENCO DEI PARTICOLARI RICAMBIO

- DIBUJOS CON REFERENCIAS
- LISTAS CON LOS NUMEROS DE REFERENCIA

GENERAL INFORMATION

A3

I PART NUMBER REFERENCE LIST

(1) EXAMPLE

A	B	C	D	E	F	G	H	J
							K	L
1		7877788844	1		1	DIFFERENTIAL	DIFFERENTIEL DIFFERENZIALE	DIFFERENTIAL DIFFERENCIAL
2		3819014441	2		1	KIT	JEU IL GRUPPO	REPARATURSATZ JUEGO
3			2	☒ REF. 2	1	CROWN WHEEL	COUHDONNE CORONA	TELLEHRAU CORONA
4			2	☒ REF. 2	1	PINION	PIGNON PIGNONE	ZAHNRAD PINON
5	*	3817401445	2	→ #234567	1	BOLT	BOULON BULLONE	SCHRAUBE PERNO
6	*	3817352443	2	→ #234567	1	BOLT	BOULON BULLONE	SCHRAUBE PERNO

(2) EXPLANATION

COL. A	ILLUSTRATION REFERENCE NUMBER
COL. B	AN ASTERISK INDICATES A CHANGE SINCE LAST PRINT
COL. C	PART NUMBER (SEE PARAGRAPH 2)
COL. D	ITEM ALSO A COMPONENT OF AN ASSEMBLY. SEE ASSEMBLY ILLUSTRATION NUMBER INDICATED
COL. E	COMMENT (SEE SYMBOLS AND NOTES)
COL. F	QUANTITY REQUIRED (SEE NOTES BELOW)
COL. G, H, J, K, L	DESCRIPTION LANGUAGE FORMAT : ENGLISH, FRENCH, GERMAN, ITALIAN, SPANISH

II PART NUMBER IDENTIFICATION

- ~~1877168444~~ - RECOMMENDED STOCKING PARTS AND MARKETING KEY PARTS
- 3819014441 - RECOMMENDED STOCKING PARTS
- 3817401445 - MARKETING KEY PARTS INDEX
- 3817352443 - PART WITHOUT SPECIFIC MARKS

(3) SPECIAL NOTES

THE QUANTITY SHOWN IN COLUMN 'F' IS THE QUANTITY REQUIRED FOR THE PARTICULAR APPLICATION THAT IS ILLUSTRATED. WHERE THESE PARTS ARE COMPONENTS OF AN ASSEMBLY THIS REFERS TO THE QUANTITY IN ONE ASSEMBLY OR SUB ASSEMBLY. FOR PARTS SUCH AS SHIMS, WASHERS, ETC. AN 'X' IN THE QUANTITY COLUMN MEANS 'QUANTITY AS REQUIRED'.

THE PARTS BOOK NUMBER, ISSUE NUMBER AND DATE ARE SHOWN IN THE LOWER RIGHT HAND CORNER OF THE ILLUSTRATED PAGE. THE ISSUE NUMBER IS PRINTED IN BRACKETS

RECOMMENDED STOCKING PARTS

THE INDEX OF THESE PARTS INCLUDES A COLUMN QTY REPORTING THE QUANTITY USED FOR EACH PART IN THE RELEVANT FITTING

SAFETY NOTE

WHEN ORDERING REPLACEMENT PARTS TO WHICH SAFETY DECALS WERE ORIGINALLY ATTACHED THE APPROPRIATE SAFETY DECALS MUST BE ORDERED AND FITTED.

I LISTES DES NUMEROS DE REFERENCE DES PIECES

1) EXEMPLE

A	B	C	D	E	F	G	H	J
							K	L
1		<i>19771908M</i>	1		1	DIFFERENTIAL	DIFFERENTIEL	DIFFERENTIAL
2		<i>3619014M</i>	2		1	KIT	JEU	REPARATURSATZ
3			2	REF. 2	1	CROWN WHEEL	COURONNE	TELLERRAD
4			2	REF. 2	1	PINION	CORONA	CORONA
5	*	<i>3617401M</i>	2	→ 1234567	1	BOLT	PIGNON	ZAHNRAD
6	*	<i>3617352M</i>	2	→ 1234567	1	BOLT	PIGNON	FINON
							BOULON	SCHRAUBE
							BULLONE	PERNO
							BOULON	SCHRAUBE
							BULLONE	PERNO

2) EXPLICATIONS

- COL. A NUMERO DE REFERENCE DE L'ILLUSTRATION
- COL. B UN ASTERISQUE INDIQUE UN CHANGEMENT DEPUIS LA DERNIERE EDITION
- COL. C NUMERO DE PIECE (VOIR PARAGRAPHE 2)
- COL. D PIECE COMPISE DANS L'ENSEMBLE DONT LE NUMERO DE REFERENCE DE L'ILLUSTRATION EST INDIQUE
- COL. E REMARQUE (VOIR SYMBOLES ET NOTES)
- COL. F QUANTITE (VOIR NOTE CI DESSOUS)
- COL. G,H,I,J,K,L DESIGNATION DRORE DES LANGUES ANGLAIS, FRANCAIS, ALLEMAND, ITALIEN, ESPAGNOL

II IDENTIFICATION DES NUMEROS DE PIECES

- 19771908M* - PIECES DONT LE STOCKAGE EST RECOMMANDE ET PIECES DE VENTES COURANTES
- 3619014M* - PIECES DONT LE STOCKAGE EST RECOMMANDE
- 3617401M* - PIECES DE VENTES COURANTES
- 3617352M* - PIECES SANS SIGNIFICATION PARTICULIERE

3) NOTES SPECIALES

LA QUANTITE INDIQUEE DANS LA COLONNE 'F' EST CELLE APPLICABLE A L'ENSEMBLE ILLUSTRÉ SUR LA PAGE ADJACENTE. LE NOMBRE INDIQUE DONC LA QUANTITE DANS L'ENSEMBLE OU SOUS ENSEMBLE ET NON POUR LA MACHINE COMPLETE POUR DES PIECES TELLES QUE CALES D'EPaisseur, RONDELLES, ETC. UN 'X' DANS LA COLONNE QUANTITE SIGNIFIE 'SUIVANT BESOIN'. LE NUMERO DU CATALOGUE, LE NUMERO D'EMISSION ET LA DATE SONT INDICHES DANS LE COIN INFERIEUR DROIT DE LA PAGE ILLUSTRÉE. LE NUMERO D'EMISSION EST IMPRIME ENTRE PARENTHESES

PIECES DONT LE STOCKAGE EST RECOMMANDE

L'INDEX DE CES PIECES INCLUS UNE COLONNE QTY QUI LISTE LA QUANTITE UTILISEE DE CHAQUE PIECE POUR LE MONTAGE

NOTE DE SECURITE

LORS DU REMPLACEMENT DE PIECES MUNIES A L'ORIGINE D'UNE DECALCOMANIE DE SECURITE, LA DECALCOMANIE CORRESPONDANTE DOIT AUSSI ETRE COMMANDEE ET MONTÉE

I TEXTSEITEN MIT TEILNUMMERN

(1) BEISPIEL

A	B	C	D	E	F	G	H	J
							K	L
1		1011200M4	1		I	DIFFERENTIAL	DIFFERENTIEL DIFFERENZIALE	DIFFERENTIAL DIFFERENCIAL
2		3612074M7	2		I	KIT	JEU IL GRUPPO	REPARATURSATZ JUEGO
3			2	☐ → REF.2	I	CROWNWHEEL	COURONNE CORONA	TELLERRAD CORONA
4			2	☐ → REF.2	I	PINION	PIGNON PIGNONE	ZÄHNRAD PINON
5	*	3617401M5	2	→ 1234567	I	BOLT	BOULON BULLONE	SCHRAUBE PERNO
6	*	3617352M3	2	→ 1234567	I	BOLT	BOULON BULLONE	SCHRAUBE PERNO

(2) ERLÄUTERUNG

- COL. A POSITIONSNUMMER DER ABBILDUNG
- COL. B EIN STERN BEDEUTET ÄNDERUNG GEGENÜBER VORIGER AUSGABE
- COL. C TEILNUMMER (SEHE ABSATZ 2)
- COL. D EINZELTEIL VON KOMPLETTEIL, DESSEN POSITIONSNUMMER HIER ANGEBOGEN IST
- COL. E BEMERKUNGEN (SIEHE SYMBOLE UND HINWEISE)
- COL. F ANZAHL (SIEHE UNTERSTEHENDE ANMERKUNG)
- COL. G,H,I,K,L SPRACHEN - BESCHREIBUNG ENGLICH, FRANZOESISCH, DEUTSCH, ITALIENSCH UND SPANISCH

II FESTSTELLEN DER TEILNUMMER

- 1011200M4 - LAGERVORSCHLAGSTEILE
UND SCHWERPUNKTEILE MARKETING
- 3612074M7 - LAGERVORSCHLASTEILE
- 3617401M5 = SCHWERPUNKTEILE MARKETING
- 3617352M3 - TEIL OHNE SPEZIFIKATIONS KENNZEICHNUNG

(3) ANMERKUNGEN

DIE IN SPALTE 'F' AUFGEFÜHRTE ANZAHL IST DIE AN DER STER STELLE BENÖTIGTE ANZAHL FALLS ES SICH UM EIN EINZELTEIL EINES KOMPLETTEILS HANDELT, IST DIE ANZAHL PRO KOMPLETTEIL ODER ZUSAMMENBAUGEMEINT FÜR TEILE WIE EINSTELLBLECHE, SCHEIBEN USW. BEDEUTET EIN 'X' IN DER ANZAHLSPALTE "ANZAHL NACH BEDARF". DIE TEILNUMMER DER ERSATZTEILLISTE, AUSGABENUMMER UND DATUM SIND IN DER RECHTEN UNTEREN ECKE DER BILDSEITE AUFGEFÜHRT. DIE AUSGABENUMMER STEHT IN KLAMMERN.

ZUR LAGERHALTUNG EMPFOHLENE ERSATZTEILE

DER ERSATZTEIL INDEX ENTHÄLT EINE SPALTE MENGE, WELCHE DIE ANZAHL DER ZUM ZUSAMMENBAU ERFORDERLICHEN ANGIBT.

WICHTIGER HINWEIS

WENN ERSETZTE TEILE BESTELLT WERDEN, BEI DENEN SICHERHEITSAZIEHBILDER WAREN, MUESSEN DIE ENTSPRECHENDEN SICHERHEITSAZIEHBILDER BESTELLT UND ANGEBRACHT WERDEN.

INFORMAZIONI GENERALI

A6

I ELENCO DEL PARTICOLARI RICAMBIO

(1) ESEMPIO

A	B	C	D	E	F	G	H	J
							K	L
1	<i>3517401M5</i>		1		I	DIFFERENTIAL	DIFFERENTIEL DIFFERENZIALE	DIFFERENTIAL DIFFERENCIAL
2	<i>3519014M7</i>		2		I	KIT	JEU IL GRUPPO	REPARATURSATZ JUEGO
3			2	☐ → REF.2	I	CROWNWHEEL	COURONNE CORONA	TELLERAD CORONA
4			2	☐ → REF.2	I	PINION	PIGNON PIGNONE	ZÄHNRAD PINON
5	* <i>3517401M5</i>		2	→ 1234567	I	BOLT	BOULON BULLONE	SCHRAUBE PERNO
6	* <i>3517352M3</i>		2	→ 1234567	I	BOLT	BOULON BULLONE	SCHRAUBE PERNO

(2) SPIEGAZIONE

COL. A	NUMERO DI RIFERIMENTO DELL'ILLUSTRAZIONE
COL. B	UN ASTERISCO INDICA UNA VARIAZIONE RISPETTO ALL'ULTIMA EMISSIONE
COL. C	NUMERO DEL RICAMBIO (VEDER PARAGRAFO 2)
COL. D	IL PARTICOLARE E ANCHE COMPONENTE DI UN GRUPPO IL CUI NUMERO DI ILLUSTRAZIONE E INDICATO
COL. E	COMENTO (VEDER SIMBOLI E NOTE)
COL. F	QUANTITA' RECHIESTA (VEDERE NOTA A SEGUITO)
COL. G H J K L	DESCRIZIONE SEQUENZA LINGUA : INGLESE, FRANCESE, TEDESCO, ITALIANO E SPAGNOLO

II CODICE IDENTIFICAZIONE DEL PARTICOLARE

- 3517401M5* - PEZZI CHE RECOMANDIAMO DI TENERE A MAGAZZINO E PEZZI ESSENZIALI PER IL MARKETING
- 3519014M7* - PEZZI CHE RECOMANDIAMO DI TENERE A MAGAZZINO
- 3517401M5* - PEZZI ESSENZIALI PER IL MARKETING
- 3517352M3* - SENZA CODICE IDENTIFICAZIONE DEL PARTICOLARE

(3) NOTE AGGIUNTIVE

LA QUANTITA' INDICATA NELLA COLONNA 'F' CORRISPONDE ALLA QUANTITA' RICHIESTA PER LA PARTICOLARE APPLICAZIONE ILLUSTRATA. QUALORA LA PARTE SIA COMPONENTE DI UN GRUPPO, LA QUANTITA' INDICATA SI REFERISCE ALLA QUANTITA' CONTENUTA NEL GRUPPO.

PER PARTICOLARI COME SPESSORI, RONDELLE ETC. UNA 'X' NELLA COLONNA DELLA QUANTITA' STA A INDICARE 'QUANTITA' A RICHIESTA'

IL NUMERO DI RIFERIMENTO DEL CATALOGO, IL NUMERO DI EDIZIONE E LA DATA SONO RIPORTATI IN DASSO A DESTRA NELLA PAGINA ILLUSTRATIVA.

PEZZI CHE RECOMANDIAMO DI TENERE A

L'INDICE DELLA LISTA RICAMBI INCLUDE UNA COLONNA QTY CHE INDICA LA QUANTITA' PER OGNI CODICE RICAMBI NECESSARIA PER IL MONTAGGIO

NOTA PER LA SICUREZZA

QUANDO VIENE ORDINATO UN PEZZO AL QUALE ERANO ORIGINARIAMENTE APPLICATE LE DECALCOMANIE PER LA SICUREZZA ANCHE QUESTE ULTIME DEVONO ESSERE ORDINATE E APPLICATE AL PEZZO PRIMA DELLA CONSEGNA AL CLIENTE

INFORMACION GENERAL

A7

I LISTAS CON LOS NUMEROS DE REFERENCIA DE LAS PIEZAS

(1) EJEMPLO

A	B	C	D	E	F	G	H	J
							K	L
1	*	1677028M4	1		I	DIFFERENTIAL	DIFFERENTIEL DIFFERENZIALE	DIFFERENTIAL DIFFERENZIAL
2		3619014M7	2		I	KIT	JEU IL GRUPPO	REPARATURSATZ JUEGO
3			2	■ → REF.2	I	CROWNWHEEL	COURONNE CORONA	TELLERRAD CORONA
4			2	■ → REF.2	I	PINION	PIGNON PIGNONE	ZAHNRAD PINON
5	*	3617301M5	2	→ 1234567	I	BOLT	BOULON BULLONE	SCHRAUBE PERNO
6	*	3617352M3	2	→ 1234567	I	BOLT	BOULON BULLONE	SCHRAUBE PERNO

(2) EXPLICACION

COL. A	NUMERO DE REFERENCIA DEL DIBUJO
COL. B	UN ASTERISCO INDICA UNA MODIFICACION DESDE LA ULTIMA EDICION
COL. C	NUMERO DE PIEZA (VER PARAGRAFO 2)
COL. D	PIEZA INCLUIDA EN EL CONJUNTO CUYO NUMERO DE REFERENCIA DE DIBUJO SE INDICA COMENTARIO (VEANSE LOS SIMBOLOS Y LAS NOTAS)
COL. E	CANTIDAD NECESARIA (VER NOTA A CONTINUACION)
COL. F	CANTIDAD NECESARIA (VER NOTA A CONTINUACION)
COL. G H, J, K, L	DESCRIPCION FORMATO DE IDIOMA INGLÉS, FRANCÉS, ALEMÁN, ITALIANO Y ESPAÑOL

II IDENTIFICACION DE NUMERO DE REFERENCIA

- 1677028M4 - RECAMBIO QUE SE RECOMIENDA MANTENER EN STOCK Y RECAMBIO SELECCIONADO POR MARKETING COMO PIEZAS CLAVE
- 3619014M7 - RECAMBIO QUE SE RECOMIENDA MANTENER EN STOCK
- 3617301M5 - RECAMBIO SELECCIONADO POR MARKETING COMO PIEZAS CLAVE
- 3617352M3 - RECAMBIO SIN MARCAS ESPECIFICAS

(3) NOTAS ESPECIALES

LA CANTIDAD INDICADA EN LA COLUMNA F ES LA CANTIDAD NECESARIA PARA EL CONJUNTO DISEÑADO EN LA PAGINA CONTIGUA, EL NUMERO POR LO TANTO INDICA LA CANTIDAD CORRESPONDIENTE AL CONJUNTO O SUBCONJUNTO Y NO A LA MAQUINA COMPLETA
 PARA DETERMINADAS PIEZAS COMO ESPACIADORES, ARANDELAS, ETC UNA "X" EN LA COLUMNA DE CANTIDADES INDICA "SEGUN NECESIDADES"
 LA REFERENCIA DEL CATALOGO NUMERO Y FECHA DE EDICION ESTAN IMPRESAS EN EL ANGULO DERECHO INFERIOR DE LA PAGINA ILLUSTRADA EL NUMERO DE EDICION ESTA INDICADO ENTRE PARENTESIS.

RECAMBIO QUE SE RECOMIENDA MANTENER EN STOCK

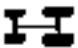















L'INDEX NUMERICO DE ESTAS PIEZAS INCLUSO UNA COLUMNA QTY QUE LISTA LA CANTIDAD UTILISADA DE CADA PIEZA POR MEL MONTAJE

AVISO DE SEGURIDAD

CUANDO SE PIDEN PIEZAS DE REPUESTO QUE ORIGINALMENTE LLEVABAN CALCOMANIAS DE SEGURIDAD MAY QUE PEDIR Y COLOCAR TAMBIEN LAS CALCOMANIAS APROPIADAS.














**SYMBOLS / SYMBOLES / SYMBOLE /
SIMBOLI / SIMBOLOS**

A8

	FOUR WHEEL DRIVE	4 ROUES MO-MOTRICES 4 RUEDAS MOTRIZ	1 RAD ANTRIEB 4 RUEDAS MOTRIZ
	TWO WHEEL DRIVE	2 ROUES MOTRICES 2 RUEDAS MOTRIZ	2 RAD ANTRIEB 2 RUEDAS MOTRIZ
	FOR GERMANY ONLY OR ANY TEXT IN GERMAN ONLY	POUR ALLEMAGNE SEULEMENT OU EN ALLEMAND PARA ALEMANIA SOLAMENTE O EN ALEMAN SOLAMENTE	NUR FUER DEUTSCHLAND ODER TEXT NUR IN DEUTSCH PARA ALEMANIA SOLAMENTE O EN ALEMAN SOLAMENTE
	FOR FRANCE ONLY OR ANY TEXT IN FRENCH ONLY	POUR FRANCE SEULEMENT OU EN FRANÇAIS PARA FRANCIA SOLAMENTE O EN FRANCÉS SOLAMENTE	NUR FUER FRANKREICH ODER TEXT NUR IN FRANZÖSISCH PARA FRANCIA SOLAMENTE O EN FRANCÉS SOLAMENTE
	FOR ITALY ONLY OR ANY TEXT IN ITALIAN ONLY	POUR ITALIE SEULEMENT OU EN ITALIEN PARA ITALIA SOLAMENTE O EN ITALIANO SOLAMENTE	NUR FUER ITALIEN ODER TEXT NUR IN ITALIENSCH PARA ITALIA SOLAMENTE O EN ITALIANO SOLAMENTE
	FOR UK ONLY OR ANY TEXT IN ENGLISH ONLY	POUR ROYAUME UNI SEULEMENT O EN ANGLAIS PARA INGLATERRA SOLAMENTE O EN INGLÉS SOLAMENTE	NUR FUER ENGLAND ODER TEXT NUR IN ENGLISCH PARA INGLATERRA SOLAMENTE O EN INGLÉS SOLAMENTE
	FOR AMERICAS REGION	POUR AMÉRIQUES PARA REGIÓN DE LAS AMÉRICAS SOLAMENTE	FUER AMERICA PARA REGIÓN DE LAS AMERICAS SOLAMENTE
	FOR ASIA AFRICA AUSTRALASIA REGION	POUR ASIE/AFRIQUE AUSTRALASIE PARA ASIA/AFRICA/AUSTRALASIA SOLAMENTE	FUER ASIEN/AFRIKA AUSTRALIEN PARA ASIA/AFRICA/AUSTRALASIA SOLAMENTE
	FOR EXPORT EUROPE	POUR EXPORT EUROPE PARA EXPORTACION EUROPA	FUER EUROPA PARA EXPORTACION EUROPA
	FOR UNITED STATES OF AMERICA	POUR ETATS UNIS D'AMÉRIQUE PARA EE UU DE AMERICA	FUER USA PARA EE UU DE AMERICA
	FOR AUSTRALIA	POUR AUSTRALIE PARA AUSTRALIA	FUER AUSTRALIEN PARA AUSTRALIA
	FOR SWEDEN	POUR SUÈDE PARA SUECIA	FUER SCHWEDEN PARA SUECIA
	FOR NORWAY	POUR NORVÈGE PARA NORUEGA	FUER NORWEGEN PARA NORUEGA
	FOR SOUTH AFRICA	POUR AFRIQUE DU SUD PARA AFRICA DEL SUR	FUER SÜD-AFRIKA PARA AFRICA DEL SUR
	REPLACE AND REPAIR OLD IS NOT INTERCHANGEABLE WITH NEW	REMPLACER ET RÉPARER NON INTERCHANGÉABLE SOSTITUIRE E RIPARARE NUOVO-VECCHIO NON INTERC.	FUER EINSATZ ALTE VERSION NICHT AUSTAUS. MIT NEUER VERSION REEMPLAZAR Y REPARAR LA ANTERIOR NO EN INTERCAM. CON LA NUEVA
	REPLACE AND REPAIR OLD AND NEW INTERCHANGEABLE	REMPLACER ET RÉCHANGER INTERCHANGÉABLE SOSTITUIRE E RIPARARE NUOVO-VECCHIO SONO INTERC.	FUER EINSATZ ALTE VERSION AUSTAUS. MIT NEUER VERSION REEMPLAZAR Y REPARAR ANTERIOR Y NUEVAS SON INTERCAM.








**SYMBOLS / SYMBOLES / SIMBOLE /
SIMBOLI / SIMBOLOS**

A9

	RIGHT HAND	DROITE DESTRA	RECHTS DRECHTA
	LEFT HAND	GAUCHE SINISTRA	LINKS IZQUIERDA
	WIDTH	LARGUM LARGHEZZA	BREITE ANCHURA
	LENGTH	LONGUEUR LUNGHEZZA	LÄNGE LONGITUD
	THICKNESS	EPAISSEUR SPESSIZZA	STÄRKE ESPESOR
	DIAMETER	DIAMÈTRE DIAMETRO	DURCHMESSER DIAMETRO
	NUMBER OF TEETH/SPLINES	NOMBRE DE DENTS/CAVRELURES NUMERO DE DENTES/CALETTATURAS	ANZAHL DER ZÄHNE/VERZÄHNUNG NUMERO DE DIENTES/RANURAS
	TOP	HAUT PARTE SUPERIORE	OBEN PARTE SUPERIOR
	BOTTOM	BAS PARTE INFERIORE	UNTEN PARTE INFERIOR
	FROM SERIAL OR ENGINE NUMBER	A PARTIR DU NUMERO DE SERIE DU NUMERO DE MOTEUR DESDE EL NUMERO	AB SERIEN-ODER MOTOR NUMMER ANSOF EL NUMERO
	UP TO SERIAL OR ENGINE NUMBER	JUSQU'AU NUMERO DE SERIE OU NUMERO DE MOTEUR HASTA EL NUMERO	BIKÖHE HASTA EL NUMERO
	REPAIRS AND REPLACES	REEMPLACE ET RECHANGE SURROGARE Y RICAMBIO	ERSETZT REEMPLAZA Y SUSTIUYE
	SEE PAGE - REFERENCE NUMBER	VOIR PAGE - NUMERO DE REFERENCE VER PAGINA - NUMERO DE REFERENCIA	SIEHE SEITE - POSITION/NUMMER VER PAGINA - NUMERO DE REFERENCIA
	ALTERNATIVE	ALTERNATIVE ALTERNATIVO	WAH WEIF ALTERNATIVO
	NOT SERVICED - ORDER	PAS FOURNIES, COMMANDER NO SUMINISTRADAS, PEDIR	NICHT LIEFERTEILE, BESTELLE NO SUMINISTRADAS, PEDIR
	WITHOUT OR NOT FOR EXAMPLE - NOT FOR ENGLAND	SANS OU PAS POUR EXEMPLE : PAS POUR ANGLAETERRE SON O NO PARA. EJEMPLO - NO PARA INGLATERRA	OHNE ODER NICHT FÜR. BEISPEL : FÜR DEUTSCHLAND SON O NO PARA. EJEMPLO : NO PARA INGLETERRA

	A10	
--	------------	--

RESERVED

		PAGE			PAGE
	MAIN FRAME BATI PRINCIPAL BAGGERAHMEN TELAIO PRINCIPALE BASTIDOR PRINCIPAL	10		ACCESSORIES & OPTIONS OPTIONS ET ACCESSOIRES ZUSÄTZE UND OPTIONEN ACCESSORI & OPZIONI ACCESORIOS Y OPCIONES	70
	TRANSMISSION TRANSMISSION KRAFTÜBERTRAGUNG TRANSMISSIONE TRANSMISIÓN	20			
	HYDRAULIC HYDRAULIQUE HYDRAULISCHE IDRAULICO HIDRAULICO	30			
	CIRCUIT HYDROSTATIC CIRCUIT HYDROSTATIQUE KREISLAUF HYDOSTATIK CIRCUITO HYDROSTATICO CIRCUITO IDROSTATICO	40			
	ELECTRICAL EQUIPMENT EQUIPEMENT ELECTRIQUE ELEKTRISCHE ANLAGE IMPIANTO ELETTRICO INSTALACION ELECTRICA	50			
	ENGINE MOTEUR MOTOR MOTORE MOTOR	60			

--	--	--

RESERVED

ALPHABETICAL INDEX**C2**

	PAGE		PAGE
Hydraulic Circuit	30-40	Transmission	20-5
Hydraulic Lines			
Boom Lift	30-5		
Pump	30-120		
Hydraulic Locking	30-60		
Hydraulic Motor	30-105		
Hydraulic Pump	30-115		
Hydraulic Tank, Pipes And Hoses	30-65		
Joystick For Distributor With Electrodynamique Control	30-35		
Lift & Compensation Cylinder	30-15		
Lift Cylinder	30-75		
Locking Ram	30-95		
Steering Hydraulic Lines	30-25		
Telescope Cylinder Installation	30-20		
Telescopic Arm	30-85		
Tilting Ram	30-90		
Main Frame			
Cab	10-30		
Control Panel	10-80		
Dipperstick	10-105		
Doors	10-85		
Engine Cover	10-20		
Engine Support	10-25		
Extension Dipperstick	10-110		
Frame	10-5		
Fuel System			
Fuel Tank & Attachments	10-15		
Hand Brake	10-100		
Heater	10-55		
Lock	10-120		
Seat	10-45		
Shift Tower Arrangement	10-70		
Tractor Cab			
Heating	10-60		
Rear Glass	10-90		
Windscreen Wiper	10-95		
Transmission			
Front Live Axle	20-15		
Rear Axle	20-45		

INDEX ALPHABETIQUE

C3

	PAGE		PAGE
Bati Principal			
Boite De Controle	10-80	Joystick Pour Distrib. A Commande Electro-Hydraulique	30-35
Bras	10-105	Moteur Hydraulique	30-105
Cabine	10-30	Pompe Hydraulique	30-115
Cabine Tracteur		Reservoir Hydraulique Et Tuyauteries	30-65
Chauffage	10-60	Tuyauteries	
Vitre Arriere	10-90	Relevage Fleche	30-5
Chassis	10-5	Tuyauteries Hydrauliques	
Chauffage	10-55	Pompe	30-120
Colonne De Direction	10-70	Verin Compensateur	30-80
Couvercle Du Moteur	10-20	Verin D'Inclinaison	30-90
Essuie Glaces	10-95	Verin De Controle De Stabilite	30-100
Frein A Main	10-100	Verin De Relevage	30-75
Portes	10-85	Verin De Relevage & De Compensation	30-15
Rallonge Bras	10-110	Verin De Telescopage	30-85
Siege	10-45	Verin De Verrouillage	30-95
Support Moteur	10-25	Verrouillage Hydraulique	30-60
Systeme D'Alimentation Carburant			
Reservoir A Carburant & Fixations	10-15	Moteur	
Verrouillage	10-120	Alternateur	60-105
		Carter De Volant	60-110
Circuit Hydrostatique		Circuit Hydraulique	60-25
Circuit Hydrostatique	40-5	Demarreur	60-115
		Echappement	60-15
Equipement Electrique		Equipement Auxiliaire Moteur	60-10
Cablage Electrique	50-20	Jeux De Joints Moteur	60-120
Circuits Electriques	50-5	Moteur	60-55
Circuits Electriques - Securite	50-35	Arbre A Cames & Culbuteurs	60-55
Manette De Commande	50-25	Bloc Cylindre	60-35
		Carter D'Huile	60-65
Hydraulique		Carter De Distribution	60-60
Circuit Hydraulique	30-40	Collecteur Admission & Echappemnt	60-100
Controle De Stabilite	30-70	Culasse	60-50
Direction - Tuyauteries Hydrauliques	30-25	Pompe A Eau	60-90
Distributeur Auxiliaire	30-130	Refroidisseur & Filtre A Huile	60-85
Distributeur Hydraulique	30-125	Remplisseur D'Huile & Reniflard	60-80
Freins		Systeme D'Injection	60-70
Frein De Stationnement	30-50	Turbo Compresseur	60-95
Hydraulique	30-10	Tuyau A Carburant & Filtre	60-75
Hydraulique De Freinage	30-45	Vilebrequin, Pistons & Bielles	60-40
Installation Verin Telescopique	30-20	Systeme De Refroidissement	60-20

INDEX ALPHABETIQUE**C4**

	PAGE		PAGE
Volant Moteur	60-45	Pont Avant	20-15
Options et Accessoires		Transmission	20-5
2eme Fonction Hydraulique Du Bras	70-90		
Accessoire Crochet	70-175		
Accessoires			
Attelage Remorque	70-65		
Adaptateurs	70-150		
Air Conditionne	70-5		
Avertisseur	70-80		
Cales De Roues	70-45		
Commande De Freins	70-50		
Crochet Hydraulique	70-105		
Crochet Hydraulique Arriere	70-100		
Decalcomanies	70-125		
Embrayage De Transmission De Couple	70-40		
Equipement Electrique			
Prise De Remorque	70-60		
Fonction Hydraulique Arriere	70-95		
Fourche A Palette-Levage Parallele	70-200		
Fourche Palette Flottante	70-190		
Fourche Pour Balle Ronde	70-195		
Freinage De Remorque	70-110		
Garde Boue	70-30		
Godet	70-185		
Grilles	70-85		
Jeu Accumulateur	70-145		
Jeu Remplissage Reservoir	70-135		
Kit Amortisseur	70-140		
Kit Butee De Tige De Verin	70-170		
Kit De Renfort	70-155		
Kit Prefiltre	70-130		
Kit Verrou De Porte Cabine	70-180		
Plaque D'Immatriculation	70-55		
Pre-Equipement Pour Haut Parleur	70-75		
Prefiltre	70-115		
Retroviseur	70-70		
Roues	70-10		
Transmission			
Pont Arriere	20-45		

ALPHABETISCHER INDEX

C5

	PAGE		PAGE
Baggerrahmen			
Baggerarm	10 - 105	Hydraulische	30 - 10
Bernnstoffsystem		Hydraulische Bremsen	30 - 45
Kraftstoffbehälter & Befestigung	10 - 15	Hydraulische Leitungen	
Fahrersitz	10 - 45	Pumpe	30 - 120
Geraetekonsole	10 - 80	Hydro Blockwegeventil	30 - 125
Getriebeschaltung	10 - 70	Joystick Fur Verteiler Mit Elektrodynamischer Antrieb	30 - 35
Handbremse	10 - 100	Lenkhydraulikleitungen	30 - 25
Heizung	10 - 55	Neigung Zylinder	30 - 90
Kabine	10 - 30	Stabilitat Kontrol	30 - 70
Motorabdeckung	10 - 20	Stabilitat Kontrol Zylinder	30 - 100
Motorträger	10 - 25	Teleskop Zylinder	30 - 85
Rahmen	10 - 5	Teleskopischer Zylinder Installation	30 - 20
Riegel	10 - 120	Zuzatzverteiler	30 - 130
Scheibenwischer	10 - 95	Zylinder	30 - 95
Schlepperkabine		Kraftübertragung	
Heckscheibe	10 - 90	Antriebsachse Vorn	20 - 15
Traktor Kabine		Hinten Fahrachse	20 - 45
Heizung	10 - 60	Kraftübertragung	20 - 5
Tuer	10 - 85	Kreislauf Hydostatik	
Verlaengerung Baggerarm	10 - 110	Kreislauf Hydostatik	40 - 5
Elektrische Anlage		Motor	
Elektrisches Verkabelung	50 - 20	Anlasser	60 - 115
Hebel	50 - 25	Auspuff	60 - 15
Leitungsnetz	50 - 5	Hydraulikleitungen	60 - 25
Leitungsnetz - Sicherheitsventil	50 - 35	Kuhlsystem	60 - 20
Hydraulische		Motor	60 - 70
Ausgleichsarm	30 - 80	Einspritzsystem	60 - 70
Bremsen		Kraftstoffleitung & Filter	60 - 75
Parkierbremse	30 - 50	Kurbelwelle, Kolben & Pleuelstang	60 - 40
Druck & Ausgleich Zylinder	30 - 15	Nockenwelle & Schwinghebel	60 - 55
Druckzylinder	30 - 75	Oelbeschwermittel & Entluefter	60 - 80
Hydraulik Verriegelung	30 - 60	Oelkuehler & Oelfilter	60 - 85
Hydraulikleitungen	30 - 5	Olgehause	60 - 65
Ausleger Heben	30 - 5	Saugkrummer & Auspuffkrummer	60 - 100
Hydraulikmotor	30 - 105	Steuerradgehause	60 - 60
Hydraulikoelbehälter Leitung Und Schlauch	30 - 65	Turbokompressor	60 - 95
Hydraulikpumpe	30 - 115	Wasserpumpe	60 - 90

ALPHABETISCHER INDEX

C6

	PAGE		PAGE
Zylinderblock	60-35	Vorfilter	70-115
Zylinderkopf	60-50	Vorrüstung Für Lautsprecher	70-75
Motor - Dichtungssätze	60-120	Zweite Hydraulischfütterung Der Kurbelarm	70-90
Motorzubehör	60-10		
Schwungrad	60-45		
Schwungradgehäuse	60-110		
Wechselstromdynamo	60-105		
Zusätze und Optionen			
Akkumulatorstanz	70-145		
Anhänger	70-110		
Anschlagsatz Zylinder	70-170		
Anschluss-Stücke	70-150		
Aufkleber	70-125		
Bremsbetätigung	70-50		
Einstufenkupplung Mit Durchtrieb	70-40		
Elektrische Anlage			
Anhängerergriffung	70-60		
Gabel - Rundballenpresse	70-195		
Hinten Hydraulik Haken	70-100		
Hupe	70-80		
Hydraulik Haken	70-105		
Hydraulischfütterung Hinter	70-95		
Kit Klinke Kabine Tür	70-180		
Kit Stossdämpfer	70-140		
Klimaanlage	70-5		
Kotflügel	70-30		
Nebensächlich Haken	70-175		
Nummernschild	70-55		
Rückspiegel	70-70		
Räder	70-10		
Satz Füllung Hydraul. Tank	70-135		
Satz Pre-Filter	70-130		
Schaufel	70-185		
Schwimmende Paletten	70-190		
Sieb	70-85		
Sollevatore	70-200		
Sonderausrüstung			
Anhänge Kupplung	70-65		
Unterlegkeile	70-45		
Verstärkungssatz	70-155		

INDICE ALFABETICO

C7

	PAGE		PAGE
Accessori & opzioni			
Accessori			
Attacco Rimorchio	70-65		
Accessorio Attacco	70-175		
Adattatori	70-150		
Aria Condizionata	70-5		
Benna	70-185		
Clacson	70-80		
Cornice	70-85		
Corredo Del Accumulatore	70-145		
Decalcomanie	70-125		
Forca Palette Fluttuanti	70-190		
Forca Rotobale	70-195		
Freni Rimorchio	70-110		
Frizione Di Trasmissione Di Coppia	70-40		
Funzionamento Freni	70-50		
Funzione Hidraulico Posteriore	70-95		
Gancho Hidraulico Trasero	70-100		
Gancho Hidraulico	70-105		
Impianto Elettrico			
Presa Di Rimorchio	70-60		
Kit Ammortizzatore	70-140		
Kit Carico Hydraul. Serbatoio	70-135		
Kit Dente Porta De Cabina	70-180		
Kit Di Rinforzo	70-155		
Kit Pre-Filtro	70-130		
Kit Stop Cilindere	70-170		
Palettengabel - Parallelfuehrung	70-200		
Parafanghi	70-30		
Pre-Equipaggiamento Per Attoparlante	70-75		
Prefiltro	70-115		
Retrovisore	70-70		
Ruote	70-10		
Secondo Funzione Hidraulico Del Braccio	70-90		
Targa D'Immatricolazione	70-55		
Zeppe Per Ruote	70-45		
Circuito Hydrostatico			
Circuito Hydrostatico	40-5		
Idraulico			
		Braccio Di Compensazione	30-80
		Cerrojo Hidraulico	30-60
		Cilindro De Controllo Di Stabilita	30-100
		Cilindro De Inclinazione	30-90
		Cilindro De Sollevatore & Compensatore	30-15
		Cilindro Di Sollevatore	30-75
		Circuito Idraulico	30-40
		Condutture Idrauliche	
		Pompa	30-120
		Controllo Di Stabilita	30-70
		Distributore Auxiliarie	30-130
		Distributore Supplementare	30-125
		Freni	
		Freno Di Stazionamento	30-50
		Freno Idraulico	30-45
		Gato	30-95
		Gato Telescopaje	30-85
		Idraulico	30-10
		Impianto Telescopico Cilindro	30-20
		Joystick Per Distributore A Comando Elettroidraulico	30-35
		Motore Idraulico	30-105
		Pompa Idraulica	30-115
		Serbatoio Olio E Tubazioni	30-65
		Sterzo - Tubazioni Idrauliche	30-25
		Tubazione Idrauliche	
		Asta Sollevamento	30-5
		Impianto Elettrico	
		Circuito Electrico	50-5
		Circuito Electrico - Sicurezza	50-35
		Impianto Elettrico	50-20
		Leva	50-25
		Motore	
		Alternatore	60-105
		Carcassa Volano	60-110
		Circuito Idraulico	60-25
		Equipaggiamento Sussidiario Motore	60-10
		Motore	60-55
		Albero Eccentrico & Bilanciere	60-55
		Albero Motore, Stantuffo & Biella	60-40

INDICE ALFABETICO**C8**

	PAGE		PAGE
Blocco Cilindri	60-35	Assale Anteriore	20-15
Carter D'Olio	60-65	Puente Trasero	20-45
Carter Di Distribuzione	60-60	Transmissione	20-5
Collettore Aspirazione & Scarico	60-100		
Pompa Ad Acqua	60-90		
Radiatore & Filtro Per Olio	60-85		
Riempitore D'Olio & Sfiataio	60-80		
Sistema D'Iniezione	60-70		
Testata	60-50		
Tube Del Carburante & Filtro	60-75		
Turbo Compressore	60-95		
Motorino D'Avviamento	60-115		
Scarico	60-15		
Serie Guarnizioni Motore	60-120		
Sistema Di Raffreddamento	60-20		
Volano	60-45		
Telaio Principale			
Basculante	10-105		
Cabina	10-30		
Cabina Per Trattori			
Cristallo Posteriore	10-90		
Cabina Trattore			
Riscaldamento	10-60		
Cerrojo	10-120		
Comando Pannello	10-80		
Freno A Mano	10-100		
Impianto Torretta Dei Comandi	10-70		
Porta	10-85		
Portello Vano Motore	10-20		
Prolunga Basculante	10-110		
Riscaldatore	10-55		
Sedile	10-45		
Sistema Di Alimentazione Del Combustibile			
Serbatoio Di Combust. & Fissazion	10-15		
Sopporto Del Motore	10-25		
Telaio	10-5		
Tergicristallo	10-95		
Transmissione			

INDICE ALFABETICO

C9

	PAGE		PAGE
Accesorios y Opciones			
Accesorio de Acople	70-175	Cabina	10-30
Accesorios		Cabina De Tractor	
Enganche Remolque	70-65	Cristal Trasera	10-90
Accionamientos Freno	70-50	Cabina Tractor	
Adaptadores	70-150	Calefaccion	10-60
Aire Acondicionado	70-5	Calentador	10-55
Bifurcacion Paletas Flotantes	70-190	Chiavistello	10-120
Bocina	70-80	Extension Brazo De Ataque	10-110
Callomanias	70-125	Freno De Mano	10-100
Chapa De Matricula	70-55	Guardera Motor	10-20
Criba	70-85	Limpia Parabrisas	10-95
Cuchara	70-185	Panel Control	10-80
Cunas De Rueda	70-45	Puerta	10-85
Embrague De Transmission De Par	70-40	Sistema De Carburante	
Frenos De Remolque	70-110	Deposito De Combust. & Fijaciones	10-15
Funtion Hidralico Trasero	70-95	Soporte Del Motor	10-25
Gancio Idraulico	70-105	Torre Del Cambio	10-70
Gancio Idraulico Posteriore	70-100		
Guardabarros	70-30	Circuito Idrostatico	
Horquilla Para Bala Redond	70-195	Circuito Idrostatico	40-5
Horquillade Paleta - Elevador Paralelo	70-200		
Instalacion Electrica		Hidraulico	
Toma De Remolque	70-60	Bomba Hidraulica	30-115
Juego Carga Hydraul.Deposito	70-135	Chiavistello Idraulico	30-60
Juego De Refuerzo	70-155	Cilindro Compensador	30-80
Juego Paro Ariete	70-170	Cilindro De Control De Estabilidad	30-100
Juego Pre-Filtro	70-130	Cilindro De Elevador	30-75
Kit Amortiguador	70-140	Cilindro Di Inclinacione	30-90
Kit Del Acumulador	70-145	Circuito Hidraulico	30-40
Kit Tope Puerta De Cabina	70-180	Control De Estabilidad	30-70
Pre-Equipamento Para Attavoz	70-75	Deposito Del Aceite Hidraulico Tubos Y Manguera	30-65
Prefiltro	70-115	Direccion - Instalacion Hidraulica	30-25
Retrovisor	70-70	Distribuidor Auxiliar	30-130
Ruedas	70-10	Distribuidor Hidraulico Auxiliar	30-125
Segoundo Funtion Hidralico Del Brazo	70-90	Freno Hidraulico	30-45
		Frenos	
		Freno De Aparcamiento	30-50
Bastidor Principal		Hidraulico De Gato & De Compensador	30-15
Asiento	10-45	Hidráulico	30-10
Bastidor	10-5	Instalacion Hidraulica	
Brazo De Ataque	10-105	Elevador De Pluma	30-5

INDICE ALFABETICO**C10**

	PAGE		PAGE
Instalacion Telescopico Cilindro	30-20	Eje Anterior	20-15
Joystick Para Distribuidor A Mando Electro-Hidraulico	30-35	Ponte Posteriore	20-45
Martinetto	30-95	Transmisión	20-5
Martinetto Telescopaggio	30-85		
Motor Hidraulico	30-105		
Tuberias Hidraulicas			
Bomba	30-120		
Instalacion Electrica			
Cableado Eléctrico	50-20		
Circuito Elettrico	50-5		
Circuito Elettrico - Seguridad	50-35		
Palanca	50-25		
Motor			
Alternador	60-105		
Carter Del Volante	60-110		
Circuito Hidraulico	60-25		
Escape	60-15		
Jeugos De Empaquetaduras De Motor	60-120		
Motor	60-55		
Arbol De Levas & Balancin	60-55		
Bloque De Cilindro	60-35		
Bomba De Agua	60-90		
Carter De Aceite	60-65		
Carter De La Distribucion	60-60		
Ciguenal, Piston & Biela	60-40		
Colector De Admision & De Escape	60-100		
Culata	60-50		
Llenador De Aceite & Respiradero	60-80		
Refrigerador & Filtro De Aceite	60-85		
Sistema De Inyeccion	60-70		
Tuberia De Combustible & Filtro	60-75		
Turbo Compresor	60-95		
Motor De Arranque	60-115		
Motor Equipo Auxiliar	60-10		
Sistema De Refrigeracion	60-20		
Volante	60-45		

--	--	--

RESERVED

RECOMMENDED STOCKING PARTS

D1

		Qty	PAGE			Qty	PAGE			Qty	PAGE			Qty	PAGE
ALTERNATOR	4237299M1	1	50- 15	GREASE	4238020M1	1	50- 30	KIT, SEAL	4238106M1	1	30- 80	SKATE	4236149M1	4	10- 105
ARM	4232796M1	1	10- 95			1	50- 20	KIT, SEAL	4238117M1	1	30- 90			6	10- 110
BATTERY	4237180M1	1	50- 5			1	50- 10	KIT, SPANNER	4236621M1	1	10- 15			2	10- 115
BELT	4233305M1	1	60- 20			1	50- 5	KIT,JOINT/GASKET	4234358M1	1	40- 15	SKATE	4236150M1	3	10- 110
BELT	4234437M1	1	70- 5			1	50- 35	KIT,W/P REPAIR	4225070M91	1	60- 90			2	10- 105
BREAKER	4232779M1	1	50- 5			1	50- 25	LEVER	4235777M1	1	10- 70			1	10- 115
BREATHER	4237963M1	1	30- 65			1	50- 40	LH REAR LAMP	4233077M1	1	50- 5	SKATE	4236151M1	3	10- 110
BULB	4232159M1	3	10- 40	HEAD LAMP ASS LH	4232830M1	1	50- 5	LIGHT	4233614M1	1	50- 10			2	10- 105
		1	50- 10	IGNITION KEY	4232775M1	1	10- 85			1	10- 40			1	10- 115
		2	50- 10			1	10- 80	LIGHT	4235063M1	2	10- 40	SKATE	4236280M1	2	10- 115
		1	10- 105			1	10- 80			2	50- 10			2	10- 105
CAP	4235991M1	1	10- 15			1	10- 15	MIRROR	4233052M1	1	10- 35			8	10- 110
CAP	4236620M1	1	10- 15			1	10- 20	MIRROR	4233263M1	1	10- 5	SOLENOID	4224321M1	1	60- 70
COUPLING	4235428M1	1	30- 60	KIT	4235996M1	2	30- 155	NUT	4237542M1	16	20- 45	STARTERMOTOR	4236821M1	1	50- 15
		1	70- 95			2	30- 150			16	20- 15	STUD	4237924M1	16	20- 15
		2	70- 90			2	30- 145	O RING	3638382M1	1	60- 120			16	20- 45
		1	10- 115			2	30- 140			2	60- 65	SWITCH	1446108M91	1	60- 35
DIODE	4232757M1	2	50- 10	KIT, CHECK PLUG	4235915M1	1	70- 100	O RING	4224755M1	1	60- 120	SWITCH	4235771M1	1	50- 10
DOOR	4236126M1	1	10- 85			1	70- 95	OIL FILTER	1447031M2	1	60- 85			1	10- 65
DOOR	4236127M1	1	10- 85	KIT, GASKET	4225545M91	1	60- 120	OLIVE	376524X1	1	60- 70	SWITCH,INDIRECT	4232774M1	1	10- 80
ELEMENT	4235896M1	1	60- 10	KIT, GASKET	4225832M91	1	60- 120	PRESSURE VALVE	4235661M1	2	40- 10	TACHOMETER	4237689M1	1	60- 10
ELEMENT	4235978M1	1	30- 65	KIT, JOINT	4233777M1	1	70- 105	PUMP	4234256M1	1	40- 10	TYRE	4232706M1	1	70- 20
ELEMENT,FILTER	4235895M1	1	60- 10	KIT, JOINT	4235901M1	1	30- 120	RELAY	4232756M1	2	70- 5	TYRE	4233071M1	1	70- 25
FEMALE COUPLER	4235426M1	1	70- 95	KIT, JOINT	4235902M1	1	30- 120	RELAY	4233113M1	2	50- 15	TYRE	4236490M1	1	70- 15
		1	10- 115	KIT, JOINT	4235903M1	1	30- 120			1	50- 10	TYRE	4237208M1	1	70- 10
		1	30- 60	KIT, JOINT	4235942M1	1	30- 130	RELAY	4235844M1	1	70- 90	WIPER BLADE	4232794M1	1	10- 95
		2	70- 90	KIT, JOINT	4235943M1	1	30- 130			20	50- 10	WIPER BLADE	4232795M1	1	10- 90
FILTER ELEMENT.	4225348M1	1	60- 85	KIT, POPPET	4232901M1	1	50- 25	REVERSING DEVICE	4235776M1	1	10- 70			1	10- 95
FUEL ELEMENT	4224811M1	1	60- 75	KIT, REPAIR	4225068M91	1	60- 75	RH REAR LAMP	4233076M1	1	50- 5	WORKLIGHT	4233092M1	1	10- 105
FUEL PUMP	4225183M1	1	60- 75	KIT, SEAL	4232207M1	1	30- 95	ROTATING LIGHT	4233266M1	1	10- 30				
FUSE	4232710M1	8	50- 10	KIT, SEAL	4235997M1	1	30- 150	SENSOR	4235769M1	1	10- 65				
FUSE	4232711M1	15	50- 10			1	30- 140			1	50- 10				
		1	70- 5			1	30- 135	SHIM	4236153M1	4	10- 110				
FUSE	4232712M1	1	50- 20			1	30- 155			2	10- 115				
		6	50- 10			1	30- 145	SHIM	4236154M1	4	10- 110				
FUSE	4232713M1	1	50- 10	KIT, SEAL	4235999M1	1	30- 155			2	10- 105				
FUSE	4232853M1	1	50- 15			1	30- 150	SHIM	4236155M1	2	10- 115				
FUSE	4232854M1	1	50- 15	KIT, SEAL	4236002M1	1	30- 150			2	10- 105				
FUSE	4235562M1	1	70- 5			1	30- 140	SHIM	4236155M1	2	10- 115				
FUSE	4235845M1	2	50- 10			2	30- 145			2	10- 105				
FUSE	4236037M1	1	50- 15	KIT, SEAL	4236009M1	1	30- 135			4	10- 110				
GASKET	4224954M1	1	60- 120	KIT, SEAL	4236010M1	1	30- 135	SKATE	4236147M1	3	10- 110				
		1	60- 80	KIT, SEAL	4236358M1	1	30- 75			1	10- 115				
				KIT, SEAL	4236359M1	1	30- 85			2	10- 105				
				KIT, SEAL	4237839M1	1	30- 100	SKATE	4236148M1	2	10- 105				
				KIT, SEAL	4237997M1	1	30- 110			1	10- 115				
						1	30- 105			3	10- 110				
				KIT, SEAL	4238000M1	1	20- 60								
						1	20- 35								

PIECES DONT LE STOCKAGE EST RECOMMANDE

D2

		Qty	PAGE			Qty	PAGE			Qty	PAGE			Qty	PAGE
ALTERNATEUR	4237299M1	1	50- 15	FEU	4233614M1	1	50- 10	JEU ETANCHEITE	4236002M1	2	30- 145	PATIN	4236280M1	8	10- 110
AMPOULE	4232159M1	2	50- 10			1	10- 40			1	30- 150			2	10- 115
		1	10- 105	FEU	4235063M1	2	10- 40			1	30- 140			2	10- 105
		1	50- 10			2	50- 10	JEU ETANCHEITE	4236009M1	1	30- 135	PHARE AVANT G	4232830M1	1	50- 5
		3	10- 40	FEU AR DROIT	4233076M1	1	50- 5	JEU ETANCHEITE	4236010M1	1	30- 135	PHARE TRAVAIL	4233092M1	1	10- 105
BALAI ESSUIE GL	4232794M1	1	10- 95	FEU AR GAUCHE	4233077M1	1	50- 5	JEU ETANCHEITE	4236358M1	1	30- 75	PNEU	4232706M1	1	70- 20
BALAI ESSUIE GL	4232795M1	1	10- 95	FILTRE HUILE	1447031M2	1	60- 85	JEU ETANCHEITE	4236359M1	1	30- 85	PNEU	4233071M1	1	70- 25
		1	10- 90	FUSIBLE	4232710M1	8	50- 10	JEU ETANCHEITE	4237839M1	1	30- 100	PNEU	4236490M1	1	70- 15
BATTERIE	4237180M1	1	50- 5	FUSIBLE	4232711M1	1	70- 5	JEU ETANCHEITE	4237997M1	1	30- 105	PNEU	4237208M1	1	70- 10
BRAS	4232796M1	1	10- 95			15	50- 10			1	30- 110	POMPE	4234256M1	1	40- 10
CALE REGLAGE	4236153M1	4	10- 110	FUSIBLE	4232712M1	1	50- 20	JEU ETANCHEITE	4238000M1	1	20- 35	POMPE CARBURANT	4225183M1	1	60- 75
		2	10- 105			6	50- 10			1	20- 60	PORTIERE	4236126M1	1	10- 85
		2	10- 115	FUSIBLE	4232713M1	1	50- 10	JEU ETANCHEITE	4238106M1	1	30- 80	PORTIERE	4236127M1	1	10- 85
CALE REGLAGE	4236154M1	2	10- 105	FUSIBLE	4232853M1	1	50- 15	JEU ETANCHEITE	4238117M1	1	30- 90	RELAIS	4232756M1	2	70- 5
		4	10- 110	FUSIBLE	4232854M1	1	50- 15	JEU JOINTS	4233777M1	1	70- 105	RELAIS	4233113M1	1	50- 10
		2	10- 115	FUSIBLE	4235562M1	1	70- 5	JEU JOINTS	4235901M1	1	30- 120			2	50- 15
CALE REGLAGE	4236155M1	4	10- 110	FUSIBLE	4235845M1	2	50- 10	JEU JOINTS	4235902M1	1	30- 120	RELAIS	4235844M1	1	70- 90
		2	10- 105	FUSIBLE	4236037M1	1	50- 15	JEU JOINTS	4235903M1	1	30- 120			20	50- 10
		2	10- 115	GOUJON	4237924M1	16	20- 15	JEU JOINTS	4235942M1	1	30- 130	RENIFLARD	4237963M1	1	30- 65
CHAPEAU	4235991M1	1	10- 15			16	20- 45	JEU JOINTS	4235943M1	1	30- 130	RETROVISEUR	4233052M1	1	10- 35
CHAPEAU	4236620M1	1	10- 15	GRAISSE	4238020M1	1	50- 30	JEU JOINTS PLATS	4225545M91	1	60- 120	RETROVISEUR	4232563M1	1	10- 5
CLE DE CONTACT	4232775M1	1	10- 20			1	50- 40	JEU JOINTS PLATS	4225832M91	1	60- 120	SOLENOIDE	4224321M1	1	60- 70
		1	10- 85			1	50- 5	JEU POUSSOIR	4232901M1	1	50- 25	TACHYMETRE	4237689M1	1	60- 10
		1	10- 15			1	50- 25	JEU REPA PPE EAU	4225070M91	1	60- 90	VALVE	4235661M1	2	40- 10
		1	10- 80			1	50- 35	JEU REPARATION	4225068M91	1	60- 75				
CONTACTEUR	4232774M1	1	10- 80			1	50- 20	JOINT	4224954M1	1	60- 80				
COUPE BATTERIE	4232779M1	1	50- 5			1	50- 10			1	60- 120				
COUPLEUR FEMELLE	4235426M1	2	70- 90			1	50- 15	JOINT TORIQUE	3638382M1	2	60- 65				
		1	70- 95	GYROPHARE	4233266M1	1	10- 30			1	60- 120				
		1	30- 60	INTERRUPTEUR	1446108M91	1	60- 35	JOINT TORIQUE	4224755M1	1	60- 120				
		1	10- 115	INTERRUPTEUR	4235771M1	1	10- 65	LEVIER	4235777M1	1	10- 70				
COURROIE	4233305M1	1	60- 20			1	50- 10	OLIVE	376524X1	1	60- 70				
COURROIE	4234437M1	1	70- 5	INVERSEUR	4235776M1	1	10- 70	PATIN	4236147M1	3	10- 110				
CRABOT	4235428M1	2	70- 90	JEU	4235996M1	2	30- 140			2	10- 105				
		1	70- 95			2	30- 155	PATIN	4236148M1	1	10- 115				
		1	30- 60			2	30- 145			2	10- 105				
		1	10- 115			2	30- 150			1	10- 115				
DEMARREUR	4236821M1	1	50- 15	JEU BOUCHON	4235915M1	1	70- 95	PATIN	4236149M1	4	10- 105				
DETECTEUR	4235769M1	1	50- 10			1	70- 100			6	10- 110				
		1	10- 65	JEU CLES	4236621M1	1	10- 15	PATIN	4236150M1	1	10- 115				
DIODE	4232757M1	2	50- 10	JEU DE JOINTS	4234358M1	1	40- 15			2	10- 115				
ECROU	4237542M1	16	20- 15	JEU ETANCHEITE	4232207M1	1	30- 95	PATIN	4236151M1	3	10- 110				
		16	20- 45	JEU ETANCHEITE	4235997M1	1	30- 145			2	10- 105				
ELEMENT	4235896M1	1	60- 10			1	30- 150			3	10- 110				
ELEMENT	4235978M1	1	30- 65			1	30- 140	PATIN		2	10- 105				
ELEMENT D FILTRE	4225348M1	1	60- 85			1	30- 135			1	10- 115				
ELEMENT,FILTRE	4235895M1	1	60- 10	JEU ETANCHEITE	4235999M1	1	30- 155			2	10- 105				
ELEMENTCARBURANT	4224811M1	1	60- 75			1	30- 150			1	10- 115				
						1	30- 155								

LAGERVORSCHLAGSTEILE

D3

			Qty	PAGE				Qty	PAGE				Qty	PAGE					
ANLASSER	4236821M1	1	50-	15	FETT	4238020M1	1	50-	25	REIFEN	4236490M1	1	70-	15	SICHERUNG	4232712M1	6	50-	10
ARBEITSSCHEINWER	4233092M1	1	10-	105			1	50-	10	REIFEN	4237208M1	1	70-	10			1	50-	20
AUSGLEICHSCHLEIBE	4236153M1	2	10-	115			1	50-	20	RELAIS	4232756M1	2	70-	5	SICHERUNG	4232713M1	1	50-	10
		4	10-	110			1	50-	30	RELAIS	4233113M1	1	50-	10	SICHERUNG	4232853M1	1	50-	15
		2	10-	105			1	50-	15			2	50-	15	SICHERUNG	4232854M1	1	50-	15
AUSGLEICHSCHLEIBE	4236154M1	2	10-	105			1	50-	40	RELAIS	4235844M1	1	70-	90	SICHERUNG	4235562M1	1	70-	5
		4	10-	110			1	50-	5			20	50-	10	SICHERUNG	4235845M1	2	50-	10
		2	10-	115			1	50-	35	REPARATURSATZ	4225068M91	1	60-	75	SICHERUNG	4236037M1	1	50-	15
AUSGLEICHSCHLEIBE	4236155M1	2	10-	115	FILTEREINSAT.	4235895M1	1	60-	10	RIEMEN	4233305M1	1	60-	20	STEBBOLZEN	4237924M1	16	20-	45
		4	10-	110	FILTEREINSATZ.	4224811M1	1	60-	75	RIEMEN	4234437M1	1	70-	5			16	20-	15
		2	10-	105	FILTERELEMENT	4225348M1	1	60-	85	RUECKLEUCHTE LI	4233077M1	1	50-	5	TACHOMETER	4237689M1	1	60-	10
BATTERIE	4237180M1	1	50-	5	FLACHDICHT. SATZ	4225545M91	1	60-	120	RUECKLEUCHTE RE	4233076M1	1	50-	5	TUER	4236126M1	1	10-	85
DICHRINGSATZ	4232207M1	1	30-	95	FLACHDICHT. SATZ	4225832M91	1	60-	120	RUECKSPIEGEL	4233052M1	1	10-	35	TUER	4236127M1	1	10-	85
DICHRINGSATZ	4235997M1	1	30-	140	FLACHDICHTUNG	4224954M1	1	60-	120	RUECKSPIEGEL	4233263M1	1	10-	5	UMKEHREINRICHTG	4235776M1	1	10-	70
		1	30-	145			1	60-	80	RUNDUMKENNLEUCHT	4233266M1	1	10-	30	UNTERBRECHER	4232779M1	1	50-	5
		1	30-	150	GLUEHLAMPE	4232159M1	1	50-	10	SATZ	4235996M1	2	30-	140	VENTILKEGEL-SATZ	4232901M1	1	50-	25
		1	30-	135			2	50-	10			2	30-	155	WASSERP-REP.SATZ	4225070M91	1	60-	90
		1	30-	155			1	10-	105			2	30-	145	WECHSELSTROMDYN.	4237299M1	1	50-	15
DICHRINGSATZ	4235999M1	1	30-	155			3	10-	40			2	30-	150	WISCHERBLATT	4232794M1	1	10-	95
		1	30-	150	HEBEL	4235777M1	1	10-	70	SCHALTER	1446108M91	1	60-	35	WISCHERBLATT	4232795M1	1	10-	90
DICHRINGSATZ	4236002M1	1	30-	150	KAPPE	4235991M1	1	10-	15	SCHALTER	4235771M1	1	50-	10			1	10-	95
		2	30-	145	KAPPE	4236620M1	1	10-	15			1	10-	65	ZUENDSCHLUESSEL	4232775M1	1	10-	15
		1	30-	140	KONTAKTSCHALTER	4232774M1	1	10-	80	SCHARHEBEL	4232796M1	1	10-	95			1	10-	85
DICHRINGSATZ	4236009M1	1	30-	135	KRAFTSTOFFPUMPE	4225183M1	1	60-	75	SCHEINWERFER LI	4232830M1	1	50-	5			1	10-	80
DICHRINGSATZ	4236010M1	1	30-	135	KUPPLST.AUSSEN	4235426M1	1	10-	115	SCHLITTEN-KUFE	4236147M1	2	10-	105			1	10-	20
DICHRINGSATZ	4236358M1	1	30-	75			2	70-	90			3	10-	110					
DICHRINGSATZ	4236359M1	1	30-	85			1	70-	95	SCHLITTEN-KUFE	4236148M1	1	10-	115					
DICHRINGSATZ	4237839M1	1	30-	100			1	30-	60			2	10-	105					
DICHRINGSATZ	4237997M1	1	30-	110	KUPPLUNG	4235428M1	1	30-	60			3	10-	110					
		1	30-	105			1	10-	115			1	10-	115					
DICHRINGSATZ	4238000M1	1	20-	60			2	70-	90	SCHLITTEN-KUFE	4236149M1	6	10-	110					
		1	20-	35			1	70-	95			2	10-	115					
DICHRINGSATZ	4238106M1	1	30-	80	LEUCHTE	4233614M1	1	50-	10			4	10-	105					
DICHRINGSATZ	4238117M1	1	30-	90			1	10-	40	SCHLITTEN-KUFE	4236150M1	3	10-	110					
DICHTUNGS-SATZ	4234358M1	1	40-	15	LEUCHTE	4235063M1	2	50-	10			2	10-	105					
DICHTUNGSSATZ	4233777M1	1	70-	105			2	10-	40			1	10-	115					
DICHTUNGSSATZ	4235901M1	1	30-	120	MAGNETSPULE	4224321M1	1	60-	70	SCHLITTEN-KUFE	4236151M1	3	10-	110					
DICHTUNGSSATZ	4235902M1	1	30-	120	MUTTER	4237542M1	16	20-	15			1	10-	115					
DICHTUNGSSATZ	4235903M1	1	30-	120			16	20-	45	SCHLITTEN-KUFE	4236280M1	2	10-	105					
DICHTUNGSSATZ	4235942M1	1	30-	130	O-RING	3638382M1	2	60-	65			8	10-	110					
DICHTUNGSSATZ	4235943M1	1	30-	130			1	60-	120			2	10-	115					
DIODE	4232757M1	2	50-	10	O-RING	4224755M1	1	60-	120			2	10-	105					
DRUCKVENTIL	4235661M1	2	40-	10	OELFILTER	1447031M2	1	60-	85	SCHLUESSEL-SATZ	4236621M1	1	10-	15					
ELEMENT	4235896M1	1	60-	10	OLIVE	376524X1	1	60-	70	SENSOR	4235769M1	1	10-	65					
ELEMENT	4235978M1	1	30-	65	PRUEFSCHRB.SATZ	4235915M1	1	70-	95			1	50-	10					
ENTLUEFTER	4237963M1	1	30-	65			1	70-	100	SICHERUNG	4232710M1	8	50-	10					
					PUMPE	4234256M1	1	40-	10	SICHERUNG	4232711M1	15	50-	10					
					REIFEN	4232706M1	1	70-	20			1	70-	5					
					REIFEN	4233071M1	1	70-	25										

**PEZZI CHE RECCOMANDIANO DI TENERE A
MAGAZZINO**

D4

		Qty	PAGE			Qty	PAGE			Qty	PAGE			Qty	PAGE
ACCOPPIAMENTO	4235428M1	1	70- 95	GIUNTO FEMMINA	4235426M1	1	10- 115	KIT TENUTA	4236010M1	1	30- 135	RETRO LAMPADA SN	4233077M1	1	50- 5
		1	30- 60			2	70- 90	KIT TENUTA	4236358M1	1	30- 75	RUTTORE	4232779M1	1	50- 5
		2	70- 90			1	70- 95	KIT TENUTA	4236359M1	1	30- 85	SENSORE	4235769M1	1	10- 65
		1	10- 115			1	30- 60	KIT TENUTA	4237839M1	1	30- 100			1	50- 10
ALTERNATORE	4237299M1	1	50- 15	GIUNTO PIANO	4224954M1	1	60- 120	KIT TENUTA	4237997M1	1	30- 105	SFIATATOIO	4237963M1	1	30- 65
BATTERIA	4237180M1	1	50- 5			1	60- 80			1	30- 110	SOLENOIDE	4224321M1	1	60- 70
BRACCIO	4232796M1	1	10- 95	GRASSO	4238020M1	1	50- 5	KIT TENUTA	4238000M1	1	20- 35	SPAZZOLA TERGICR	4232794M1	1	10- 95
BULBO	4232159M1	3	10- 40			1	50- 20			1	20- 60	SPAZZOLA TERGICR	4232795M1	1	10- 95
		2	50- 10			1	50- 40	KIT TENUTA	4238106M1	1	30- 80			1	10- 90
		1	50- 10			1	50- 15	KIT TENUTA	4238117M1	1	30- 90	SPECCHIETTO	4233052M1	1	10- 35
		1	10- 105			1	50- 10	KIT, RIP. P/ACQUA	4225070M91	1	60- 90	SPECCHIETTO	4233263M1	1	10- 5
CAPUCHON	4235991M1	1	10- 15			1	50- 25	LAMPADA ROTANTE	4233266M1	1	10- 30	SPESSORE	4236153M1	2	10- 105
CAPUCHON	4236620M1	1	10- 15			1	50- 30	LAMPADINA DS POS	4233076M1	1	50- 5			4	10- 110
CARTUCCIA FILTRO	4225348M1	1	60- 85			1	50- 35	LAMPADINA SN	4232830M1	1	50- 5			2	10- 115
CHIAVE CONTATTO	4232775M1	1	10- 85	INTERRUTTORE	1446108M91	1	60- 35	LEVA	4235777M1	1	10- 70	SPESSORE	4236154M1	2	10- 105
		1	10- 80	INTERRUTTORE	4235771M1	1	10- 65	LUCE DI LAVORO	4233092M1	1	10- 105			2	10- 115
		1	10- 20			1	50- 10	MOTORINO AVVIAM.	4236821M1	1	50- 15			4	10- 110
		1	10- 15	INTERRUTTORE IND	4232774M1	1	10- 80	OLIVA	376524X1	1	60- 70	SPESSORE	4236155M1	2	10- 105
CINGHIA	4233305M1	1	60- 20	INVERSO	4235776M1	1	10- 70	PATTINO	4236147M1	3	10- 110			4	10- 110
CINGHIA	4234437M1	1	70- 5	KIT	4235996M1	2	30- 140			1	10- 115			2	10- 115
DADO	4237542M1	16	20- 15			2	30- 145	PATTINO	4236148M1	3	10- 110	SPINOTTO FILETT.	4237924M1	16	20- 15
		16	20- 45			2	30- 155			1	10- 115			16	20- 45
DIODO	4232757M1	2	50- 10			2	30- 150			2	10- 115	TACHIMETRO	4237689M1	1	60- 10
ELEM. FILTRO	4235895M1	1	60- 10	KIT CHIAVE	4236621M1	1	10- 15			2	10- 105	VALVOLA PRESSION	4235661M1	2	40- 10
ELEM. CARBURANTE	4224811M1	1	60- 75	KIT CONTROSUPPOR	4232901M1	1	50- 25	PATTINO	4236149M1	6	10- 110				
ELEMENTO	4235896M1	1	60- 10	KIT GIUNTO	4233777M1	1	70- 105			2	10- 115				
ELEMENTO	4235978M1	1	30- 65	KIT GIUNTO	4235901M1	1	30- 120	PATTINO	4236150M1	4	10- 105				
FARO.	4233614M1	1	10- 40	KIT GIUNTO	4235902M1	1	30- 120			2	10- 105				
		1	50- 10	KIT GIUNTO	4235903M1	1	30- 120	PATTINO	4236151M1	1	10- 115				
FARO.	4235063M1	2	50- 10	KIT GIUNTO	4235942M1	1	30- 130			3	10- 110				
		2	10- 40	KIT GIUNTO	4235943M1	1	30- 130	PATTINO	4236151M1	1	10- 115				
FILTRO OLIO	1447031M2	1	60- 85	KIT GIUNTO PIANO	4225545M91	1	60- 120			2	10- 105				
FUSIBILE	4232710M1	8	50- 10	KIT GIUNTO PIANO	4225832M91	1	60- 120	PATTINO	4236280M1	3	10- 110				
FUSIBILE	4232711M1	1	70- 5	KIT GUARN/GIUNTO	4234358M1	1	40- 15			8	10- 110				
		15	50- 10	KIT RIPARAZIONE	4225068M91	1	60- 75	PATTINO	4236280M1	2	10- 105				
FUSIBILE	4232712M1	6	50- 10	KIT TAPPO CONTR.	4235915M1	1	70- 95			2	10- 115				
		1	50- 20			1	70- 100	PNEUMATICO	4232706M1	1	70- 20				
FUSIBILE	4232713M1	1	50- 10	KIT TENUTA	4232207M1	1	30- 95	PNEUMATICO	4233071M1	1	70- 25				
FUSIBILE	4232853M1	1	50- 15	KIT TENUTA	4235997M1	1	30- 135	PNEUMATICO	4236490M1	1	70- 15				
FUSIBILE	4232854M1	1	50- 15			1	30- 145	PNEUMATICO	4237208M1	1	70- 10				
FUSIBILE	4235562M1	1	70- 5			1	30- 155	POMPA	4234256M1	1	40- 10				
FUSIBILE	4235845M1	2	50- 10			1	30- 150	POMPA NAFTA	4225183M1	1	60- 75				
FUSIBILE	4236037M1	1	50- 15			1	30- 140	PORTA	4236126M1	1	10- 85				
GIUNTO DI TENUTA	3638382M1	1	60- 120	KIT TENUTA	4235999M1	1	30- 155	PORTA	4236127M1	1	10- 85				
		2	60- 65			1	30- 150	RELE	4232756M1	2	70- 5				
GIUNTO DI TENUTA	4224755M1	1	60- 120	KIT TENUTA	4236002M1	2	30- 145	RELE	4233113M1	2	50- 15				
						1	30- 150			1	50- 10				
						1	30- 140			20	50- 10				
				KIT TENUTA	4236009M1	1	30- 135	RELE	4235844M1	1	70- 90				

RECAMBIO QUE SE RECOMIENDA MANTENER EN STOCK

D5

		Qty	PAGE			Qty	PAGE			Qty	PAGE			Qty	PAGE
ACOPLADOR HEMBRA	4235426M1	1	70- 95	FUSIBLE	4232711M1	1	70- 5	LAMPARA/LUZ	4235063M1	2	50- 10	RETENES JUEGO	4235999M1	1	30- 155
		2	70- 90			15	50- 10			2	10- 40			1	30- 150
		1	30- 60	FUSIBLE	4232712M1	1	50- 20	LLAVE CONTACTO	4232775M1	1	10- 85	RETENES JUEGO	4236002M1	1	30- 140
		1	10- 115			6	50- 10			1	10- 80			1	30- 150
ACOPLAMIENTO	4235428M1	2	70- 90	FUSIBLE	4232713M1	1	50- 10			1	10- 15			2	30- 145
		1	30- 60	FUSIBLE	4232853M1	1	50- 15			1	10- 20	RETENES JUEGO	4236009M1	1	30- 135
		1	70- 95	FUSIBLE	4232854M1	1	50- 15	LUZ DE COLA LD	4233076M1	1	50- 5	RETENES JUEGO	4236010M1	1	30- 135
		1	10- 115	FUSIBLE	4235562M1	1	70- 5	LUZ DE COLA LI	4233077M1	1	50- 5	RETENES JUEGO	4236358M1	1	30- 75
ALTERNADOR	4237299M1	1	50- 15	FUSIBLE	4235845M1	2	50- 10	LUZ GIRATORIA	4233266M1	1	10- 30	RETENES JUEGO	4236359M1	1	30- 85
BATERIA	4237180M1	1	50- 5	FUSIBLE	4236037M1	1	50- 15	MOTOR ARRANQUE	4236821M1	1	50- 15	RETENES JUEGO	4237839M1	1	30- 100
BOMBA	4234256M1	1	40- 10	GRASA	4238020M1	1	50- 25	NEUMATICO	4232706M1	1	70- 20	RETENES JUEGO	4237997M1	1	30- 105
BOMBA GAS-OIL	4225183M1	1	60- 75			1	50- 30	NEUMATICO	4233071M1	1	70- 25			1	30- 110
BOMBILLA	4232159M1	1	10- 105			1	50- 10	NEUMATICO	4236490M1	1	70- 15	RETENES JUEGO	4238000M1	1	20- 60
		3	10- 40			1	50- 20	NEUMATICO	4237208M1	1	70- 10			1	20- 35
		2	50- 10			1	50- 15	OLIVA	376524X1	1	60- 70	RETENES JUEGO	4238106M1	1	30- 80
		1	50- 10			1	50- 5	PALANCA	4235777M1	1	10- 70	RETENES JUEGO	4238117M1	1	30- 90
BRAZO	4232796M1	1	10- 95			1	50- 40	PATIN	4236147M1	3	10- 110	RUPTOR	4232779M1	1	50- 5
CALCE	4236153M1	2	10- 105			1	50- 35			1	10- 115	SOLENOIDE	4224321M1	1	60- 70
		4	10- 110	INTERRUPTOR	1446108M91	1	60- 35			2	10- 105	TACOMETRO	4237689M1	1	60- 10
		2	10- 115	INTERRUPTOR	4235771M1	1	50- 10	PATIN	4236148M1	2	10- 105	TAPA	4235991M1	1	10- 15
CALCE	4236154M1	2	10- 105			1	10- 65			1	10- 115	TAPA	4236620M1	1	10- 15
		4	10- 110	INVERSOR	4235776M1	1	10- 70			3	10- 110	TUERCA	4237542M1	16	20- 15
		2	10- 115	JGO.BOMBA AGUA.	4225070M91	1	60- 90	PATIN	4236149M1	4	10- 105			16	20- 45
		2	10- 115	JGO.JUNTAS/EMPAQ	4234358M1	1	40- 15			6	10- 110	VALVULA PRESION	4235661M1	2	40- 10
		4	10- 110	JGO.TAPON SEGUR	4235915M1	1	70- 95			2	10- 115				
		2	10- 105			1	70- 100	PATIN	4236150M1	3	10- 110				
CARTUCHO FILTRO	4225348M1	1	60- 85	JUEGO	4235996M1	2	30- 145			2	10- 105				
CONJUNTO FARO LI	4232830M1	1	50- 5			2	30- 140			1	10- 115				
CONTACTOR	4232774M1	1	10- 80			2	30- 150	PATIN	4236151M1	3	10- 110				
CORREA	4233305M1	1	60- 20			2	30- 155			1	10- 115				
CORREA	4234437M1	1	70- 5	JUEGO ALICATES	4236621M1	1	10- 15			2	10- 105				
DETECTOR	4235769M1	1	10- 65	JUEGO CONTRAPUNT	4232901M1	1	50- 25	PATIN	4236280M1	8	10- 110				
		1	50- 10	JUEGO JUNTAS	4233777M1	1	70- 105			2	10- 105				
DIODO	4232757M1	2	50- 10	JUEGO JUNTAS	4235901M1	1	30- 120			2	10- 115				
ELEMENTO	4235896M1	1	60- 10	JUEGO JUNTAS	4235902M1	1	30- 120	PUERTA	4236126M1	1	10- 85				
ELEMENTO	4235978M1	1	30- 65	JUEGO JUNTAS	4235903M1	1	30- 120	PUERTA	4236127M1	1	10- 85				
ELEMENTO GASOLEO	4224811M1	1	60- 75	JUEGO JUNTAS	4235942M1	1	30- 130	RELE	4232756M1	2	70- 5				
ESCOBILLA L P BR	4232794M1	1	10- 95	JUEGO JUNTAS	4235943M1	1	30- 130	RELE	4233113M1	2	50- 15				
ESCOBILLA L P BR	4232795M1	1	10- 95	JUEGO REPARACION	4225068M91	1	60- 75			1	50- 10				
		1	10- 90	JUNTA PLANA	4224954M1	1	60- 120	RELE	4235844M1	20	50- 10				
		1	60- 80			1	60- 80			1	70- 90				
ESPARRAGO ROSCA.	4237924M1	16	20- 45	JUNTA TOROIDAL	3638382M1	1	60- 120	RESPIRADERO	4237963M1	1	30- 65				
		16	20- 15			2	60- 65	RETENES JUEGO	4232207M1	1	30- 95				
ESPEJO	4233052M1	1	10- 35			1	60- 120	RETENES JUEGO	4235997M1	1	30- 135				
ESPEJO	4233263M1	1	10- 5	JUNTA TOROIDAL	4224755M1	1	60- 120			1	30- 140				
FARO DE TRABAJO	4233092M1	1	10- 105	KIT JUNTA PLANA	4225545M91	1	60- 120			1	30- 155				
FILTRO DE ACEITE	1447031M2	1	60- 85	KIT JUNTA PLANA	4225832M91	1	60- 120			1	30- 145				
FILTRO,GASOIL	4235895M1	1	60- 10	LAMPARA/LUZ	4233614M1	1	50- 10			1	30- 150				
FUSIBLE	4232710M1	8	50- 10			1	10- 40			1	30- 150				

--	--	--

RESERVED

NUMERICAL INDEX
 INDEX NUMERIQUE
 NUMMERN-INDEX
 INDICE NUMERICO
 INDICE NUMERICO

G1

1028450M1	60-110	3637247M1	60-95	3904269M1	10-45	4222836M1	60-60	4224806M1	60-70	4224958M1	60-60
1446108M91	60-35	363819X1	60-35	3904270M1	10-45		60-90	4224811M1	60-75	4224959M1	60-100
1447031M2	60-85		60-50	3907172M1	10-45	4223106M1	60-70	4224827M1	60-40		60-120
1447690M1	60-60	3638382M1	60-65	3907386M1	10-45	4223485M1	60-80	4224829M1	60-35	4224960M1	60-90
1476108X1	60-35		60-120	3907388M91	10-45	4223606M1	60-65	4224830M1	60-60		60-120
1476145X1	60-60	3638432M1	60-105	3907389M1	10-45		60-75	4224833M1	60-40	4224965M1	60-85
1476187X1	60-105	3638435M1	60-35	3907884M91	10-40	4223933M1	60-55	4224837M1	60-70		60-120
1476280X1	60-60		60-100		10-45	4223987M1	60-50	4224838M1	60-60	4224969M1	60-95
2196X	60-60	3638592M1	60-115	3907885M1	10-45	4224009M1	60-35	4224846M1	60-50		60-120
3000193X1	10-45	3638812M1	60-55	3907886M91	10-45	4224069M1	60-60	4224847M1	60-50	4224970M1	60-95
3009285X1	10-45	3640340M1	60-105	3907887M91	10-45	4224185M1	60-95	4224855M1	60-55		60-120
339010X1	10-45	3640359M1	60-110	3907888M1	10-45		60-120	4224856M1	60-50	4224971M1	60-100
339169X1	10-45	3640782M1	60-65	3907889M1	10-45	4224321M1	60-70	4224857M1	60-80	4224972M1	60-80
353595X1	60-45	3640790M1	60-105	3907890M1	10-45	4224582M1	60-80	4224860M1	60-35	4224973M1	60-35
3637008M1	60-60	3640869M1	60-70	3907891M1	10-50	4224617M1	60-80	4224863M1	60-35		60-85
	60-65	3640870M1	60-70	3907892M91	10-50	4224717M1	60-35	4224864M1	60-40		60-120
	60-70	3641011M1	60-65	3907893M91	10-50	4224718M1	60-95	4224865M1	60-35	4224974M1	60-120
	60-95	3641020M1	60-100	3907894M1	10-50	4224719M1	60-75	4224866M1	60-35	4224976M1	60-60
3637011M1	60-65		60-120	3907895M1	10-50	4224720M1	60-55	4224867M1	60-50	4224979M1	60-75
	60-70	3641272M1	60-65	3907896M1	10-50	4224721M1	60-80	4224868M1	60-50	4224984M1	60-75
	60-85		60-120	3907897M1	10-50	4224723M1	60-80	4224872M1	60-95	4224985M1	60-75
	60-105	3641405M1	60-80	3907898M1	10-50	4224741M1	60-70	4224873M1	60-35	4224996M1	60-80
3637044M1	60-60	3641442M1	60-110	3907899M1	10-50	4224742M1	60-55	4224874M1	60-35	4224997M1	60-80
	60-65	3641568M1	60-120	3907900M91	10-50	4224743M1	60-55	4224882M1	60-85	4225000M1	60-80
	60-75	3641648M1	60-35	3907901M91	10-50	4224746M1	60-70	4224884M1	60-50	4225011M91	60-40
3637048M1	60-105	375738X1	60-70	3907902M1	10-50	4224748M1	60-80	4224885M1	60-85	4225012M91	60-40
3637049M1	60-105	376123X1	60-55	3907903M1	10-50	4224751M1	60-85	4224889M1	60-75	4225013M91	60-40
3637051M1	60-100	376524X1	60-70	3907904M91	10-50	4224752M1	60-50	4224895M1	60-50	4225014M91	60-40
3637053M1	60-100	376606X1	60-50	391039X1	10-45	4224755M1	60-120	4224896M1	60-50	4225015M91	60-40
3637067M1	60-35		60-60	391565X1	10-45	4224756M1	60-85	4224898M1	60-50	4225016M91	60-40
3637076M1	60-60		60-60	391990X1	10-45	4224759M1	60-60	4224902M1	60-100	4225019M91	60-40
3637082M1	60-110	3903598M1	10-45	392831X1	10-45	4224760M1	60-60	4224920M1	60-70	4225020M91	60-55
3637082M1	60-80	3903600M1	10-45	4222043M1	60-50	4224762M1	60-35	4224921M1	60-70	4225021M91	60-55
3637090M1	60-60	3903601M1	10-45	4222069M1	60-60	4224769M1	60-100	4224922M1	60-70	4225022M91	60-55
3637092M1	60-85	3903602M1	10-45	4222141M1	60-50	4224773M1	60-75	4224923M1	60-70	4225023M91	60-55
	60-85	3903626M1	10-45	4222341M1	60-100	4224777M1	60-70	4224928M1	60-100	4225036M1	60-60
3637095M1	60-90	3903628M91	10-45	4222383M91	60-45	4224780M1	60-55	4224931M1	60-80	4225043M1	60-80
3637102M1	60-90	3903630M91	10-45	4222389M1	60-80	4224781M1	60-35	4224933M1	60-50	4225045M1	60-85
3637108M1	60-95	3903631M1	10-45	4222400M1	60-40	4224782M1	60-35	4224934M1	60-60	4225059M91	60-40
	60-100	3903632M1	10-45	4222401M1	60-40	4224783M1	60-60		60-120	4225060M91	60-40
3637110M1	60-85	3903633M1	10-45	4222430M1	60-35	4224786M1	60-85	4224935M1	60-60	4225061M91	60-40
3637137M1	60-70	3903634M1	10-45	4222717M1	60-105	4224790M1	60-90		60-120	4225062M91	60-40
3637139M1	60-50	3903788M1	10-45	4222787M1	60-95	4224797M1	60-70	4224936M1	60-35	4225063M91	60-40
	60-70	3903965M1	10-45		60-100	4224799M1	60-70	4224938M1	60-65	4225064M91	60-40
3637157M1	60-70	3904262M1	10-45	4222834M1	60-70	4224801M1	60-70	4224939M1	60-70	4225065M91	60-40
3637221M1	60-105	3904263M1	10-45		60-120	4224802M1	60-75	4224954M1	60-80	4225066M91	60-40
	60-115	3904264M1	10-45			4224803M1	60-75		60-120	4225068M91	60-75
	60-65	3904265M1	10-45								
3637236M1	60-65										
3637239M1	60-65										

NUMERICAL INDEX
INDEX NUMERIQUE
NUMMERN-INDEX
INDICE NUMERICO
INDICE NUMERICO

G 2

4225069M91	60-90	4225434M1	60-100	4232021M1	10-35	4232028M1	10-65	4232048M1	30-25	4232078M1	10-5
4225070M91	60-90	4225538M1	60-50		10-40		10-105		30-30		10-20
4225072M91	60-40		60-120		10-55		30-5		30-50		10-30
4225077M91	60-50	4225545M91	60-120		10-75		50-15		30-55		10-65
4225085E91	60-40	4225832M91	60-120		10-85		60-10		30-115		10-105
4225085M91	60-40	4225844M1	60-50		50-30		60-15		60-30		10-115
4225132M1	60-35	4225847M1	60-70		50-40		60-20	4232050M1	40-5		30-5
4225135M1	60-40	4225850M1	60-50		60-20		70-5	4232052M1	30-20		30-125
4225143M1	60-70		60-120	4232022M1	10-85		70-90		30-115		30-130
4225152M1	60-70	4225851M1	60-85		10-105		70-110		70-90		50-15
4225183M1	60-75		60-120		10-110	4232029M1	10-30		70-95		50-35
4225184M1	60-70	4226207M1	60-85		50-5		10-85		70-100		60-10
4225188M1	60-80	4226208M1	60-65		60-20		60-15	4232053M1	40-5		60-15
4225202M91	60-65	4226209M91	60-35	4232023M1	10-20		70-130	4232059M1	30-70		70-5
4225204M1	60-90	4226217M91	60-80		10-40	4232030M1	10-5	4232060M1	10-115		70-40
4225268M1	60-50	4232002M1	70-125		10-65		10-30		30-15		70-95
4225272M1	60-120	4232003M1	70-125		10-70		50-35		70-90		70-130
4225320M1	60-60	4232004M1	70-100		10-95	4232031M1	10-65		70-95		70-195
4225347M1	60-120	4232007M1	40-5		10-105		30-125	4232061M1	30-60	4232079M1	20-5
4225348M1	60-85	4232012M1	60-25		10-110		30-130		30-130	4232080M1	10-30
4225349M1	60-85		60-30		30-55		60-10		70-95	4232081M1	10-15
4225350E91	60-95		70-100		50-5	4232034M1	10-65		70-100		10-25
4225350M91	60-95	4232013M1	30-35		50-15	4232036M1	10-15	4232062M1	30-35		10-30
4225351M91	60-105		30-45		60-20		10-30		30-130		30-70
4225352M91	60-115	4232014M1	30-65	4232024M1	10-20	4232038M1	10-5	4232065M1	30-35	4232082M1	70-65
4225353M1	60-105		40-5		10-65		10-85		70-85		70-100
4225355M1	60-85		60-10		10-70	4232040M1	30-60	4232072M1	20-5		70-105
4225356M1	60-100		60-25		30-5	4232041M1	30-60	4232076M1	10-65	4232087M1	30-25
4225357M1	60-100		60-30		30-25	4232042M1	10-5		30-5		30-30
4225358M1	60-65		70-95		30-65		10-105		50-10	4232088M1	10-55
4225359M1	60-95		70-100		60-10		10-110		70-5	4232090M1	30-45
4225360M1	60-65	4232015M1	70-100		70-140		10-115		70-55		70-110
	60-120	4232016M1	10-65		70-170		30-15		70-60	4232091M1	30-40
4225361M1	60-65	4232017M1	10-65	4232025M1	10-85	4232044M1	10-115	4232077M1	30-25		30-130
4225362M1	60-100		70-5		50-40		30-5		30-30		70-145
4225364M1	60-100	4232019M1	40-5		70-105	4232045M1	30-45		30-45	4232092M1	70-105
4225365M1	60-105		60-10	4232027M1	10-5	4232046M1	10-115		30-50	4232093M1	30-115
4225366M1	60-65	4232020M1	30-45		10-110		30-15		30-55	4232094M1	30-15
4225367M1	60-95		60-20		70-95		70-95		30-125	4232095M1	10-15
4225368M91	60-85		70-5		70-100		70-100		30-130		60-20
4225371M91	60-35				70-110		70-110		50-5	4232099M1	30-25
4225394M1	60-5					4232047M1	60-20		60-30		30-30
4225401M1	60-85								70-5		30-115
4225403M91	60-60								70-85		60-30
4225413M1	60-60								70-95		70-100
4225414M1	60-60								70-100		70-110
4225415M1	60-60										

NUMERICAL INDEX
 INDEX NUMERIQUE
 NUMMERN-INDEX
 INDICE NUMERICO
 INDICE NUMERICO

G3

4232101M1	20-5 30-25 30-30 70-110	4232190M1	10-115 30-15 70-90 70-95 70-100	4232527M1 4232536M1 4232547M1	10-30 30-45 30-25 30-30 70-140	4232595M1	10-5 10-80 50-5 50-15 60-10	4232732M1 4232734M1 4232736M1	10-90 10-90 10-35 10-40 50-5	4232775M1	10-15 10-20 10-80 10-85 10-10		
4232108M1	10-25	4232191M1	10-5	4232548M1	30-25	4232596M1	60-10		70-5	4232777M1	10-10		
4232109M1	40-5		10-115		30-30	4232597M1	60-10		70-85	4232779M1	50-5		
4232125M1	30-20	4232193M1	30-15	4232550M1	30-25	4232599M1	60-10	4232753M1	10-80	4232781M1	10-80		
4232126M1	60-10		30-130		30-30	4232628M1	70-5		50-15		70-95		
4232128M1	10-30		70-95		60-30	4232656M1	70-30	4232756M1	70-5	4232794M1	70-95		
4232139M1	70-65 70-100 70-105	4232196M1	70-105	4232554M1	70-105	4232657M1	70-35	4232757M1	50-10	4232795M1	10-90		
		4232207M1	30-95	4232555M1	70-105	4232660M1	70-35	4232763M1	10-65		10-95		
4232143M1	10-105	4232209M1	30-95	4232556M1	70-105	4232674M1	60-10		10-70	4232796M1	10-95		
4232146M1	70-130	4232210M1	20-5	4232557M1	70-100	4232675M1	10-5		10-85	4232798M1	10-90		
4232149M1	10-20 10-65 10-70 10-85 30-25 30-45 30-55 30-65 30-70 30-130 50-5 50-15 50-30 60-10 60-20 70-60 70-90 70-140 70-145 70-170 30-65	4232213M1	40-5 70-40 30-70 30-130 30-60 30-130 30-90 30-40 30-50 30-55 30-70 30-130 10-5 10-105 10-115 10-115 10-105 30-55 30-70 70-145	4232558M1	70-105	4232677M1	10-5	4232683M1	70-30	4232764M1	10-20	4232806M1	10-95
		4232215M1	30-70	4232581M1	10-20 50-35 60-10 60-20 70-5 10-65 70-65 70-100 70-80	4232681M1	70-30	4232684M1	70-30		10-85	4232811M1	50-5
		4232220M1	30-130		60-10	4232682M1	70-30		10-85		10-75	4232812M1	50-5
		4232234M1	30-60	4232582M1	10-65		70-35	4232697M1	10-30		10-30	4232824M1	70-110
		4232242M1	30-90		70-65		70-35		10-75		30-125	4232828M1	10-5
		4232389M1	30-40 30-50 30-55 30-70 60-10 60-20 70-60 70-90 70-140 70-145 70-170	4232585M1	70-80		70-35	4232702M1	60-10		30-45	4232830M1	50-5
			10-5 10-105 10-115 10-105 30-55 30-70 70-145	4232586M1	50-5 60-10 60-20 70-55 70-60 30-20 40-5 70-195 70-200		10-30		60-10		30-125	4232831M1	50-5
		4232391M1	10-5 10-105 10-115 10-115 10-105		4232587M1		10-30	4232703M1	50-5	4232765M1	50-15	4232837M1	50-5
		4232408M1	10-115				10-75	4232706M1	70-20	4232766M1	30-130	4232838M1	50-5
		4232411M1	10-105				60-10	4232707M1	70-10		50-5	4232850M1	50-15
		4232451M1	30-55 30-70 70-145	4232588M1	60-10		60-10		30-45		30-65	4232851M1	50-15
			30-70 70-145	4232589M1	10-105		70-15		30-65		50-5	4232854M1	50-15
4232150M1	30-65	4232453M1	10-65	4232590M1	50-5		70-5		70-15		50-5	4232871M1	10-80
4232154M1	30-130	4232472M1	40-5		70-5		10-35		70-20	4232768M1	10-30	4232872M1	10-80
4232155M1	30-130 70-95 70-100		40-15 70-105	4232591M1	10-35 10-40		10-40		70-25		10-40	4232876M1	50-40
		4232485M1	70-105		10-40		10-85	4232710M1	50-10		50-5		50-25
4232159M1	10-40 10-105 50-10	4232487M1	70-105		10-85		10-85	4232711M1	50-10		70-110	4232878M1	60-30
		4232488M1	30-65		30-35		30-35	4232712M1	50-10		70-55	4232879M1	30-145
			40-5		50-40		70-5		50-10		10-40		30-150
		4232497M1	30-65 70-95		60-30 70-5		70-20		70-20		50-35	4232901M1	50-25
4232164M1	70-130		70-95		70-5		70-25	4232713M1	50-10		70-55	4232943M1	10-30
4232165M1	70-130		70-100	4232592M1	20-5		70-25	4232714M1	50-10		10-80	4232944M1	10-40
4232166M1	10-15 60-10 70-130	4232525M1	10-30	4232593M1	10-65		70-5	4232715M1	50-10		10-80	4232945M1	10-40
		4232526M1	10-30	4232594M1	10-5		10-30		10-30		10-80	4232946M1	10-40

NUMERICAL INDEX
INDEX NUMERIQUE
NUMMERN-INDEX
INDICE NUMERICO
INDICE NUMERICO

G4

4232955M1	10-40	4233076M1	50-5	4233233M1	30-25	4233539M1	10-25	4233693M1	70-195	4233915M1	10-105
4232966M1	10-20	4233077M1	50-5		30-30		30-125		70-200	4233917M1	70-55
	30-50	4233092M1	10-105		30-115		50-35	4233694M1	10-25	4233920M1	10-120
	30-55	4233093M1	10-105		70-95	4233548M1	30-15		30-20		30-60
	50-15	4233094M1	10-15		70-100		70-95		60-10		70-95
	70-5	4233096M1	40-15	4233235M1	50-5	4233557M1	10-80		70-5	4233921M1	70-55
4232967M1	30-25	4233097M1	10-115	4233236M1	50-5		70-95		70-190	4233926M1	50-35
	30-30	4233098M1	70-125	4233239M1	30-35		70-100		70-195	4233936M1	70-5
	30-125	4233099M1	70-125	4233240M1	30-35	4233562M1	30-55		70-200	4233938M1	30-50
	30-130	4233100M1	70-125	4233255M1	10-5		30-130	4233703M1	70-210		30-55
	70-95	4233101M1	70-125		10-35		70-50	4233704M1	70-205	4233943M1	30-25
	70-100	4233103M1	70-100	4233258M1	10-20		70-110		70-210		30-30
4232968M1	10-20		70-175	4233263M1	10-5	4233563M1	30-45	4233707M1	70-210		70-140
4232980M1	10-20		70-190	4233266M1	10-30		30-130	4233712M1	70-205	4233948M1	10-30
4232981M1	10-40		70-195	4233270M1	10-30	4233586M1	10-115	4233720M1	30-75	4233951M1	60-10
	10-55		70-200	4233271M1	10-30		30-5		30-80	4233974M1	30-15
	10-85		70-205	4233273M1	10-35	4233591M1	10-115		30-90	4233992M1	10-25
	10-95		70-210	4233274M1	10-35	4233592M1	60-20	4233759M1	60-20	4233993M1	70-5
	50-30	4233105M1	70-125	4233277M1	10-65	4233607M1	10-120	4233760M1	60-20	4233994M1	70-5
	60-20	4233107M1	70-125	4233292M1	60-10		70-170	4233777M1	70-105	4233998M1	30-15
4232982M1	10-85	4233109M1	10-70		70-115	4233608M1	10-120	4233843M1	70-5	4234000M1	70-55
4232983M1	10-20	4233110M1	10-105	4233303M1	10-55		70-170	4233845M1	70-5	4234007M1	30-5
	30-65	4233113M1	50-10		60-10	4233614M1	10-40	4233846M1	70-5	4234040M1	30-25
	50-5		50-15	4233305M1	60-20		50-10	4233847M1	70-5		30-30
	60-20	4233119M1	20-5	4233313M1	60-20	4233617M1	50-5	4233852M1	70-5	4234042M1	20-5
	70-80		70-70	4233316M1	70-5	4233619M1	70-55	4233857M1	70-5		40-5
4232984M1	10-90		70-100	4233322M1	30-125		70-60	4233858M1	70-5		60-10
4232989M1	30-130	4233159M1	10-5		30-130	4233620M1	10-25	4233861M1	40-10	4234043M1	10-25
4232993M1	70-55		10-40	4233326M1	30-60		70-55	4233866M1	10-120		30-20
4232995M1	70-55		30-125	4233349M1	50-15	4233621M1	70-55	4233869M1	70-30		30-125
4233004M1	10-40		30-130	4233398M1	70-210	4233624M1	70-55		70-35		40-5
4233007M1	70-30		70-110	4233399M1	70-210	4233632M1	70-100	4233883M1	40-15		50-35
	70-35	4233164M1	10-105	4233405M1	30-60	4233638M1	70-100	4233884M1	40-15		60-10
4233010M1	70-65	4233173M1	70-145	4233513M1	30-60	4233642M1	70-105		70-90	4234044M1	30-65
4233011M1	70-65	4233178M1	70-90	4233517M1	30-25	4233645M1	70-30	4233894M1	30-60	4234045M1	30-65
4233020M1	10-90		70-95		30-30		70-35		70-90	4234056M1	30-55
4233021M1	10-90	4233215M1	10-85	4233522M1	30-45	4233672M1	70-40	4233899M1	50-15	4234111M1	60-10
4233024M1	10-10		10-95		30-70	4233673M1	10-35		60-10	4234122M1	40-5
	10-30		60-20	4233528M1	30-25		10-85	4233903M1	10-20	4234126M1	10-85
4233052M1	10-35	4233218M1	30-130		30-30	4233677M1	70-5		10-40	4234138M1	10-65
4233054M1	10-90		40-5		30-50	4233686M1	70-195		10-85	4234141M1	60-10
4233056M1	10-35		60-25		30-55	4233687M1	70-5		30-35	4234164M1	10-105
4233057M1	10-40		60-30		30-65		70-195		50-15	4234177M1	30-45
4233064M1	10-5	4233230M1	60-25		30-115	4233688M1	70-195		50-30		30-50
4233066M1	70-40		60-30		50-35	4233689M1	10-105		50-35		30-55
4233068M1	70-40			4233530M1	30-15		70-195	4233907M1	30-45	4234198M1	60-10
4233071M1	70-25				30-130			4233914M1	30-40		

NUMERICAL INDEX
INDEX NUMERIQUE
NUMMERN-INDEX
INDICE NUMERICO
INDICE NUMERICO

G5

4234199M1	30-15	4234291M1	40-10	4234614M1	30-125	4235063M1	10-40	4235524M1	30-25	4235706M1	10-35
	30-130	4234294M1	40-10		30-130		50-10		30-30	4235707M1	10-35
4234203M1	30-45	4234295M1	40-10		70-70	4235148M1	10-70		30-25	4235710M1	10-35
4234222M1	70-5	4234296M1	40-10		70-100	4235401M1	70-90	4235527M1	30-30	4235711M1	10-35
4234226M1	40-10	4234316M1	40-15	4234624M1	30-30	4235414M1	40-15	4235528M1	30-65	4235712M1	10-35
4234227M1	40-10	4234318M1	40-15	4234627M1	10-25	4235418M1	50-5		30-115	4235713M1	10-35
4234228M1	40-10	4234338M1	70-175	4234629M1	70-200	4235421M1	70-5	4235535M1	70-125	4235715M1	10-40
4234229M1	40-10	4234339M1	70-175	4234630M1	10-35	4235422M1	70-95	4235554M1	70-5	4235716M1	10-40
4234230M1	40-10	4234340M1	70-175		10-40		70-100	4235556M1	60-25	4235717M1	10-40
4234232M1	40-10	4234341M1	70-175		10-95	4235426M1	10-115		60-30	4235718M1	10-40
4234233M1	40-10	4234342M1	70-175		70-85		30-60	4235562M1	70-5		10-75
4234235M1	40-10	4234357M1	40-15	4234633M1	30-80		70-90	4235563M1	70-5		10-80
4234236M1	40-10	4234358M1	40-15		30-90		70-95	4235570M1	70-5		10-95
4234237M1	40-10	4234361M1	10-115	4234635M1	70-195	4235427M1	10-115	4235571M1	70-5	4235724M1	10-40
4234252M1	40-10	4234367M1	30-60	4234639M1	70-205		30-60	4235572M1	70-5	4235728M1	10-40
4234253M1	40-10	4234368M1	30-60	4234648M1	70-200		70-90	4235573M1	70-5	4235730M1	10-40
4234255M1	40-10	4234369M1	30-60	4234649M1	70-200		70-95	4235592M1	70-5	4235731M1	10-40
4234256M1	40-10	4234372M1	40-5	4234652M1	70-200	4235428M1	10-115	4235596M1	40-10	4235732M1	10-40
4234257M1	40-10	4234378M1	30-65	4234653M1	70-200		30-60	4235646M1	10-40	4235733M1	10-40
	40-15		30-115	4234654M1	40-15		70-90		30-40	4235734M1	10-40
4234258M1	40-15	4234379M1	30-65	4234667M1	70-150		70-95		30-125	4235735M1	10-40
4234259M1	40-15		30-115	4234693M1	70-45	4235429M1	10-115		30-130	4235736M1	10-40
4234260M1	40-15	4234419M1	70-195	4234704M1	10-10		30-60		60-20	4235739M1	10-75
4234261M1	40-15	4234420M1	70-195	4234705M1	10-10		70-90		70-95	4235741M1	10-75
4234262M1	40-15	4234425M1	30-65	4234717M1	70-90		70-95		70-110		10-95
4234263M1	40-10	4234437M1	70-5	4234718M1	70-90	4235431M1	10-85	4235651M1	40-10	4235742M1	10-75
	40-15	4234470M1	70-5	4234733M1	30-60	4235434M1	10-20	4235661M1	40-10	4235743M1	10-75
4234264M1	40-10	4234471M1	70-5	4234740M1	70-205		10-90	4235662M1	50-10	4235744M1	10-75
	40-15	4234472M1	70-5	4234762M1	60-30		10-20	4235663M1	50-5	4235745M1	10-75
4234265M1	40-15	4234496M1	30-65	4234780M1	30-90	4235438M1	10-20	4235669M1	10-95	4235747M1	10-75
4234266M1	40-15		30-115	4234786M1	30-100	4235442M1	40-15	4235670M1	70-125	4235749M1	10-75
4234267M1	40-15	4234507M1	70-125	4234787M1	30-100	4235457M1	60-10	4235673M1	10-120	4235750M1	10-75
4234268M1	40-15	4234512M1	10-35	4234819M1	10-30	4235468M1	10-10	4235678M1	10-85	4235754M1	10-75
4234269M1	40-15		10-40		10-35	4235476M1	60-10	4235679M1	10-85	4235755M1	10-75
4234270M1	40-15		10-85		30-125	4235484M1	70-195	4235681M1	10-85	4235756M1	10-75
4234271M1	40-15		50-30		30-130	4235487M1	70-80	4235681M1	50-10	4235756M1	10-75
4234272M1	40-15		70-85		50-30	4235490M1	70-5	4235682M1	10-80	4235759M1	10-75
4234273M1	40-15	4234521M1	70-5	4234829M1	60-25	4235493M1	30-25	4235683M1	30-150	4235760M1	70-5
4234274M1	40-15	4234522M1	70-5		60-30		30-30		30-155	4235761M1	10-80
4234275M1	40-15	4234523M1	70-5		60-30	4235494M1	30-25	4235684M1	30-155	4235762M1	10-80
4234276M1	40-15	4234528M1	70-195	4234837M1	10-80		30-30	4235685M1	10-80		70-5
4234277M1	40-15		70-200	4234866M1	70-190		60-30	4235696M1	10-35	4235764M1	10-65
4234278M1	40-15		70-200	4234868M1	70-190	4235495M1	50-5	4235697M1	10-35	4235765M1	10-65
4234279M1	40-15	4234542M1	50-40	4234869M1	70-190	4235500M1	60-20	4235699M1	10-35	4235766M1	10-65
4234281M1	40-10	4234583M1	70-200	4234870M1	70-190	4235502M1	10-40	4235702M1	10-35	4235767M1	10-65
4234284M1	40-10	4234595M1	60-10	4234872M1	70-190	4235506M1	60-10	4235703M1	10-35	4235769M1	10-65
	40-10	4234599M1	70-125	4234881M1	40-15	4235522M1	60-30	4235704M1	10-35		50-10
4234286M1	40-10	4234611M1	40-15	4234882M1	40-15	4235523M1	30-25	4235705M1	10-35		

NUMERICAL INDEX
INDEX NUMERIQUE
NUMMERN-INDEX
INDICE NUMERICO
INDICE NUMERICO

G6

4235770M1	10-65	4235845M1	50-10	4235903M1	30-120	4235975M1	30-105	4236041M1	10-20	4236147M1	10-105
	50-10	4235846M1	30-35	4235904M1	30-130	4235976M1	30-105		10-95		10-110
4235771M1	10-65	4235847M1	50-30	4235905M1	30-130	4235977M1	30-105		70-5		10-115
	50-10	4235848M1	10-40	4235906M1	30-40	4235978M1	30-65	4236046M1	30-70	4236148M1	10-105
4235772M1	10-65		50-30		30-130	4235982M1	50-5	4236049M1	70-5		10-110
	10-70	4235849M1	10-80	4235907M1	30-130	4235987M1	10-10	4236051M1	70-5	4236149M1	10-115
4235774M1	10-70		30-35	4235908M1	30-130	4235988M1	10-35	4236052M1	10-115		10-105
4235775M1	10-70	4235850M1	10-55	4235909M1	30-130	4235991M1	10-15	4236053M1	70-135		10-110
4235776M1	10-70		10-60	4235910M1	30-125	4235993M1	50-15	4236056M1	60-20		10-115
4235777M1	10-70	4235855M1	10-55		30-130	4235994M1	30-150		70-5	4236150M1	10-105
4235778M1	10-70	4235856M1	10-55		70-95		30-155	4236060M1	30-130		10-110
4235782M1	10-70	4235858M1	10-55		70-100	4235995M1	30-140	4236063M1	30-65		10-115
4235783M1	10-70	4235859M1	10-55	4235911M1	30-125		30-145		40-5	4236151M1	10-105
4235784M1	10-70	4235861M1	10-55		30-130		30-150	4236065M1	60-20		10-110
4235789M1	10-80	4235865M1	10-90	4235912M1	30-40		30-155	4236066M1	30-40		10-115
4235792M1	10-80	4235867M1	10-90	4235913M1	30-40	4235996M1	30-140		30-130	4236152M1	10-110
4235794M1	10-80	4235868M1	10-90		40-10		30-145	4236067M1	30-65		10-115
4235795M1	10-80	4235870M1	10-85	4235914M1	30-40		30-150	4236072M1	70-25	4236153M1	10-105
4235796M1	10-80		10-90	4235915M1	70-95		30-155	4236079M1	60-10		10-110
4235797M1	10-80	4235871M1	10-90		70-100	4235997M1	30-135	4236081M1	60-10		10-115
4235798M1	10-80	4235872M1	10-90	4235916M1	30-70		30-140		70-120	4236154M1	10-105
4235799M1	10-80		10-95	4235917M1	30-70		30-145	4236082M1	30-15		10-110
4235800M1	10-80	4235873M1	10-90	4235918M1	30-40		30-150	4236084M1	70-5		10-115
4235801M1	10-80		10-110	4235919M1	30-70		30-155	4236087M1	40-10	4236155M1	10-105
4235804M1	10-80		10-115	4235920M1	30-70	4235999M1	30-150	4236089M1	40-10		10-110
4235805M1	10-80		30-5	4235921M1	70-95		30-155	4236090M1	40-10		10-115
4235807M1	10-85	4235874M1	10-90		70-100	4236000M1	30-155	4236091M1	40-10	4236156M1	30-15
4235808M1	10-85	4235876M1	10-95	4235937M1	30-65	4236002M1	30-140	4236092M1	40-10		30-15
4235809M1	10-85	4235877M1	10-95	4235938M1	10-80		30-145	4236093M1	40-10		10-80
4235810M1	10-85	4235878M1	10-95	4235939M1	50-25		30-150	4236094M1	40-10		10-80
4235811M1	10-85	4235879M1	10-95	4235942M1	30-130	4236003M1	10-5	4236095M1	40-10		40-5
4235812M1	10-85	4235880M1	10-95	4235943M1	30-130	4236005M1	30-135	4236096M1	40-10		30-20
4235814M1	10-85	4235888M1	10-15	4235948M1	10-90	4236006M1	30-135	4236097M1	40-10		30-75
	10-95	4235891M1	60-30	4235952M1	40-10	4236008M1	30-135	4236098M1	10-5		30-75
4235815M1	10-85	4235893M1	60-30	4235956M1	40-10	4236009M1	30-135	4236105M1	70-5		30-80
4235816M1	10-85	4235894M1	60-10	4235957M1	40-10	4236010M1	30-135	4236106M1	70-5	4236165M1	30-85
4235821M1	10-85	4235895M1	60-10	4235958M1	40-10	4236011M1	30-135	4236107M1	70-5		10-60
4235824M1	10-85	4235896M1	60-10	4235959M1	40-10	4236012M1	30-135	4236109M1	10-20		10-95
4235825M1	10-85	4235897M1	60-10	4235960M1	40-10	4236014M1	30-135	4236115M1	60-10		50-15
4235827M1	10-85	4235899M1	30-25	4235961M1	40-10	4236015M1	10-20	4236116M1	70-5		10-80
4235828M1	10-85		30-30	4235962M1	40-10	4236022M1	10-80	4236118M1	70-65		30-85
4235830M1	10-85		30-65	4235965M1	40-10		70-100	4236126M1	10-85		30-85
4235832M1	10-85		30-115	4235966M1	40-10	4236036M1	10-75	4236127M1	10-85		40-5
4235836M1	50-10		30-120	4235969M1	60-20	4236037M1	50-15	4236128M1	10-85		40-5
4235837M1	50-30	4235900M1	30-120	4235970M1	60-20	4236038M1	50-15	4236129M1	10-85		30-45
4235844M1	50-10	4235901M1	30-120	4235972M1	60-20	4236039M1	50-35	4236130M1	10-85		50-15
	70-90	4235902M1	30-120	4235973M1	60-20			4236141M1	70-200		10-80

NUMERICAL INDEX
INDEX NUMERIQUE
NUMMERN-INDEX
INDICE NUMERICO
INDICE NUMERICO

G7

4236250M1	30-45	4236311M1	40-15	4236411M1	30-55	4236509M1	30-15	4236554M1	40-5	4236615M1	50-15
	30-50	4236312M1	40-15	4236414M1	50-5		30-75		60-30	4236617M1	60-10
	30-55	4236313M1	40-15	4236415M1	30-20	4236510M1	10-115	4236556M1	30-40	4236618M1	10-80
4236251M1	70-45	4236314M1	40-15	4236416M1	30-130	4236512M1	30-20	4236557M1	30-20		50-10
	70-190	4236317M1	10-5	4236417M1	30-65	4236515M1	10-20	4236558M1	30-75	4236620M1	10-15
4236252M1	70-45		10-105	4236421M1	70-15	4236519M1	30-45	4236559M1	30-70	4236621M1	10-15
4236255M1	70-70	4236318M1	10-115	4236422M1	30-65	4236520M1	30-35	4236561M1	30-60	4236622M1	10-15
	70-100		30-5		60-20	4236521M1	70-45		70-90	4236624M1	10-15
4236258M1	70-5	4236319M1	30-100	4236428M1	30-25	4236522M1	10-5	4236562M1	30-125	4236625M1	10-15
4236260M1	30-45	4236321M1	10-115		30-30	4236523M1	10-20	4236564M1	30-20	4236640M1	10-25
4236262M1	30-45	4236322M1	10-105	4236429M1	30-70	4236524M1	30-70	4236565M1	30-20	4236643M1	10-25
4236264M1	10-115	4236323M1	40-5		30-130	4236525M1	30-65	4236568M1	30-65	4236645M1	10-25
4236265M1	10-105	4236324M1	10-20	4236430M1	70-40		30-130	4236570M1	30-10	4236646M1	10-25
	10-115	4236325M1	10-5	4236432M1	30-20		60-10		30-25	4236650M1	60-20
4236268M1	30-5	4236326M1	10-105	4236433M1	30-140		60-20		30-30	4236651M1	60-20
4236269M1	30-5		30-15		30-145		60-25	4236572M1	10-20	4236652M1	60-20
4236271M1	10-115	4236327M1	10-105	4236434M1	30-135		60-30	4236575M1	10-20	4236654M1	60-20
4236272M1	10-115		30-15	4236435M1	50-25	4236526M1	30-70	4236579M1	10-85	4236655M1	60-20
4236273M1	10-105	4236336M1	10-55	4236436M1	50-25	4236527M1	10-60	4236580M1	50-20	4236656M1	60-20
4236274M1	10-105	4236337M1	10-55	4236439M1	30-65	4236528M1	10-60	4236581M1	50-20	4236657M1	60-20
4236275M1	10-105	4236339M1	30-130	4236440M1	30-65	4236529M1	10-60	4236582M1	40-15	4236658M1	60-20
4236276M1	10-110	4236341M1	30-130		40-5	4236530M1	10-60	4236583M1	40-15	4236659M1	10-25
4236277M1	10-110	4236342M1	30-130	4236441M1	30-65	4236531M1	10-60	4236584M1	40-15	4236660M1	10-25
4236279M1	10-115	4236343M1	30-25	4236445M1	10-85	4236532M1	10-60	4236585M1	40-15	4236662M1	60-10
4236280M1	10-105		30-30	4236448M1	10-10	4236533M1	10-60	4236586M1	30-65	4236664M1	60-10
	10-110	4236346M1	30-65	4236449M1	30-5	4236534M1	10-60	4236587M1	30-65	4236665M1	60-10
	10-115	4236347M1	70-135	4236450M1	30-5	4236536M1	30-15	4236588M1	30-65	4236666M1	60-10
4236281M1	10-120	4236349M1	50-35	4236460M1	40-5	4236537M1	10-40		30-125	4236668M1	60-10
4236282M1	30-5	4236350M1	70-5	4236468M1	10-95		50-35		30-130	4236669M1	60-10
4236284M1	30-70	4236356M1	30-65	4236471M1	10-75	4236538M1	30-70		30-135	4236670M1	60-10
4236286M1	30-100		50-15	4236475M1	40-5	4236542M1	10-105		30-140	4236671M1	60-10
4236287M1	30-100	4236357M1	30-65	4236476M1	30-65		10-115		30-145	4236672M1	60-10
4236288M1	30-100	4236358M1	30-75	4236477M1	70-55	4236543M1	30-65		30-150	4236673M1	60-10
4236294M1	30-70	4236359M1	30-85	4236478M1	70-55	4236544M1	30-5		30-155	4236674M1	60-10
4236297M1	50-5	4236360M1	30-85		70-60		50-5	4236589M1	30-130	4236675M1	60-10
	50-35	4236361M1	30-85	4236482M1	10-5		50-35	4236591M1	30-35	4236676M1	60-10
4236300M1	30-20	4236362M1	30-85	4236483M1	30-55	4236545M1	30-70	4236593M1	30-40	4236677M1	60-10
	60-10	4236363M1	30-85	4236484M1	30-20	4236546M1	30-115	4236594M1	30-35	4236678M1	60-10
	60-15	4236365M1	30-75	4236486M1	70-5	4236547M1	10-30		30-40	4236679M1	60-15
	70-110	4236403M1	50-15	4236490M1	70-15		30-45	4236596M1	70-110	4236681M1	60-10
4236301M1	30-125	4236404M1	10-55	4236493M1	30-15		70-5	4236598M1	70-110	4236686M1	60-20
	30-130	4236405M1	30-130	4236497M1	10-105	4236548M1	30-15	4236603M1	70-110	4236690M1	30-135
4236303M1	30-130	4236406M1	30-55	4236498M1	30-20		60-10	4236604M1	70-110	4236691M1	30-135
4236304M1	30-130	4236408M1	30-65	4236501M1	30-15	4236551M1	40-5	4236606M1	70-5	4236692M1	30-135
4236305M1	30-65		30-115	4236502M1	10-105		60-30	4236609M1	70-125	4236694M1	30-135
4236308M1	10-110	4236409M1	10-105		30-15	4236552M1	30-45	4236613M1	50-15	4236696M1	40-10
4236309M1	30-130		50-40	4236503M1	10-105		30-70	4236614M1	50-15	4236697M1	40-10

NUMERICAL INDEX
INDEX NUMERIQUE
NUMMERN-INDEX
INDICE NUMERICO
INDICE NUMERICO

G 8

4236698M1	40-10	4237066M1	70-70	4237205M1	70-210	4237279M1	10-70	4237401M1	20-15	4237497M1	30-50
4236699M1	40-10		70-100	4237206M1	70-210	4237282M1	60-20		20-45		30-55
4236700M1	40-10	4237067M1	70-70	4237207M1	70-210	4237284M1	70-145	4237403M1	20-15	4237498M1	30-45
4236701M1	40-10		70-100	4237208M1	70-10	4237285M1	10-15		20-45	4237499M1	30-45
4236702M1	40-10	4237068M1	70-70	4237209M1	10-15	4237286M1	70-140	4237405M1	20-40	4237502M1	60-10
4236703M1	40-10		70-100	4237212M1	10-15	4237288M1	70-185	4237412M1	20-40	4237503M1	60-10
4236704M1	40-10	4237069M1	70-70	4237213M1	70-190	4237290M1	30-125	4237414M1	20-30	4237514M1	30-45
4236705M1	40-10		70-100	4237216M1	70-210	4237291M1	10-40		20-55	4237517M1	10-80
4236706M1	40-10	4237084M1	60-20	4237217M1	70-210	4237292M1	70-130	4237416M1	20-25	4237528M1	10-100
4236707M1	40-10	4237088M1	70-100	4237218M1	30-25	4237295M1	50-10		20-35	4237529M1	10-100
4236708M1	40-10	4237089M1	70-100		70-140		50-30		20-60		30-50
4236709M1	30-65	4237090M1	70-95	4237220M1	10-80	4237297M1	10-35	4237422M1	20-35		30-55
	40-5	4237091M1	70-100	4237221M1	60-25	4237298M1	10-35		20-60	4237534M1	10-100
	40-10		70-175	4237222M1	10-80	4237299M1	50-15	4237427M1	20-20	4237540M1	20-35
4236711M1	70-95		70-190	4237224M1	30-65	4237300M1	50-5	4237428M1	20-20		20-60
	70-100		70-195	4237226M1	70-210	4237301M1	50-5	4237430M1	20-25	4237541M1	20-25
4236712M1	70-95		70-200	4237228M1	70-85	4237304M1	10-30		20-35		20-35
	70-100		70-205	4237229M1	70-85	4237305M1	70-145		20-50		20-60
4236713M1	70-95		70-210	4237230M1	70-85	4237309M1	70-190	4237431M1	20-45	4237542M1	20-15
	70-100	4237092M1	70-95	4237231M1	70-85	4237310M1	10-40	4237434M1	20-15		20-45
4236714M1	70-95	4237094M1	30-135	4237232M1	10-15	4237311M1	50-5		20-45	4237550M1	20-15
4236715M1	70-95	4237100M1	70-10	4237233M1	10-15	4237312M1	10-20	4237437M1	20-15		20-25
4236716M1	70-95	4237103M1	70-90	4237235M1	70-190	4237313M1	10-70		20-45		20-45
4236719M1	70-60	4237106M1	70-90	4237236M1	70-190	4237318M1	10-95	4237438M1	20-20		20-50
4236721M1	30-65	4237108M1	50-10	4237239M1	70-205	4237319M1	10-90	4237440M1	30-45	4237556M1	10-65
4236722M1	50-5	4237109M1	60-20	4237243M1	30-90	4237321M1	10-35	4237442M1	10-100	4237567M1	20-15
	50-35		70-5	4237244M1	10-30	4237322M1	70-190	4237443M1	20-15		20-45
4236730M1	10-75	4237116M1	70-145	4237251M1	70-135	4237324M1	10-35		20-45	4237577M1	20-15
4236741M1	10-40	4237129M1	10-20	4237254M1	70-210	4237327M1	70-205	4237451M1	20-20		20-20
4236757M1	10-95	4237150M1	10-75	4237255M1	70-130	4237328M1	70-205	4237460M1	20-20		20-25
4236763M1	10-40	4237151M1	60-20	4237257M1	70-205	4237353M1	70-125	4237461M1	60-20		20-45
4236764M1	10-95	4237154M1	10-75	4237258M1	70-175	4237354M1	70-125	4237463M1	30-150		20-50
4236821M1	50-15	4237165M1	40-5	4237259M1	10-35	4237355M1	70-130	4237465M1	60-10	4237578M1	20-25
4236952M1	10-35	4237180M1	50-5	4237260M1	10-35	4237356M1	70-135	4237466M1	10-25		20-50
4236967M1	10-40	4237186M1	70-190	4237262M1	70-210	4237357M1	70-140	4237467M1	60-15	4237580M1	20-35
4236968M1	30-50	4237188M1	70-95	4237263M1	70-85	4237358M1	50-5	4237468M1	70-130		20-40
	30-55	4237189M1	10-15	4237264M1	70-205	4237360M1	30-95	4237471M1	20-20		20-50
4236974M1	70-170	4237190M1	20-10	4237265M1	70-85	4237361M1	30-95	4237478M1	20-20		20-60
4236976M1	70-170	4237194M1	10-70	4237266M1	70-95	4237362M1	30-60	4237479M1	20-20		50-35
4236980M1	30-50	4237196M1	70-185		70-100		30-95	4237480M1	20-25	4237585M1	20-50
	30-55	4237197M1	10-40	4237267M1	10-95	4237380M1	30-45		20-35	4237594M1	70-20
4236982M1	10-40	4237198M1	10-65	4237268M1	70-130	4237382M1	30-45		20-50	4237598M1	20-45
4237037M1	30-45	4237199M1	50-5	4237270M1	70-190	4237383M1	70-50		20-60	4237601M1	20-15
4237064M1	70-70	4237200M1	10-15	4237271M1	40-5	4237388M1	10-100	4237481M1	20-10		20-45
4237065M1	70-70	4237201M1	50-10	4237272M1	70-145	4237396M1	20-20	4237483M1	20-60	4237606M1	20-45
	70-100	4237202M1	10-30	4237276M1	10-85	4237397M1	20-20	4237485M1	20-20	4237614M1	20-5
		4237204M1	70-210	4237277M1	70-145	4237398M1	20-20			4237615M1	50-35

NUMERICAL INDEX
INDEX NUMERIQUE
NUMMERN-INDEX
INDICE NUMERICO
INDICE NUMERICO

G9

4237616M1	50-35	4237721M1	20-40	4237763M1	20-5	4237813M1	20-5	4237852M1	20-35	4237900M1	30-105
4237619M1	20-20	4237722M1	20-35	4237764M1	50-10	4237814M1	50-5		20-60		60-20
4237620M1	20-55	4237723M1	20-20		50-30	4237815M1	20-20	4237853M1	20-35		60-25
4237621M1	20-20		20-30	4237767M1	20-50	4237816M1	40-15		20-60		60-30
4237626M1	20-40	4237724M1	20-55	4237769M1	40-5	4237817M1	70-15	4237854M1	20-35	4237920M1	10-20
4237634M1	70-20	4237725M1	20-25	4237770M1	40-5	4237818M1	70-10		20-60	4237924M1	20-15
4237639M1	20-55	4237726M1	20-35	4237771M1	30-45	4237822M1	20-5	4237855M1	20-20		20-45
4237640M1	20-55		20-60	4237772M1	30-45	4237823M1	20-35		20-55	4237925M1	20-35
4237641M1	20-55	4237727M1	20-25	4237774M1	70-110	4237824M1	70-15	4237856M1	20-40		20-60
4237646M1	20-55	4237728M1	20-40	4237775M1	70-110	4237825M1	70-10	4237857M1	20-40	4237932M1	10-55
4237653M1	20-55	4237729M1	20-5	4237776M1	20-25		70-25	4237859M1	20-40	4237933M1	70-170
4237668M1	20-20	4237730M1	20-40	4237777M1	20-40	4237827M1	20-15	4237860M1	20-40	4237934M1	70-170
4237669M1	20-35	4237731M1	30-45	4237778M1	20-40		20-45	4237861M1	20-35	4237935M1	70-170
	20-60	4237732M1	20-5	4237779M1	20-25	4237828M1	20-30		20-60	4237936M1	50-15
4237677M1	20-35	4237734M1	20-35	4237780M1	20-35	4237829M1	20-20	4237862M1	20-35	4237937M1	50-15
	20-60	4237735M1	20-30	4237781M1	70-15	4237830M1	20-55		20-60	4237938M1	30-35
4237683M1	10-5		20-55	4237782M1	70-10	4237831M1	30-100	4237863M1	20-35		50-25
4237684M1	10-5	4237736M1	20-30	4237786M1	20-30	4237833M1	20-5		20-60		50-30
4237688M1	70-50		20-55	4237787M1	20-40	4237834M1	30-45	4237864M1	20-35	4237940M1	70-110
4237689M1	60-10	4237738M1	20-10	4237788M1	20-15	4237835M1	20-35		20-60	4237947M1	70-120
4237694M1	60-15	4237739M1	20-20	4237789M1	20-20		20-60	4237866M1	20-15	4237948M1	70-120
4237697M1	10-100	4237740M1	20-40		20-25	4237836M1	20-15	4237868M1	20-50	4237949M1	70-115
4237698M1	70-110	4237741M1	20-35		20-50		20-45	4237869M1	20-50	4237950M1	70-75
4237699M1	30-110		20-60	4237790M1	70-35	4237837M1	20-35	4237870M1	60-15	4237951M1	70-75
4237700M1	20-25	4237742M1	20-55	4237791M1	70-30		20-60	4237871M1	20-30	4237952M1	70-75
4237701M1	70-130	4237744M1	20-60	4237792M1	20-25	4237838M1	20-35		20-55	4237953M1	70-75
4237702M1	20-35	4237745M1	30-100	4237793M1	20-25	4237839M1	30-100	4237872M1	20-20	4237954M1	10-20
	20-60	4237746M1	20-30	4237794M1	20-40	4237841M1	20-20		20-55	4237961M1	10-30
	30-130		20-55	4237795M1	20-55		20-55	4237873M1	20-35	4237962M1	30-70
4237703M1	30-45	4237747M1	20-35	4237796M1	30-100	4237842M1	20-20		20-60		30-130
4237704M1	10-65		20-60	4237797M1	20-40		20-55	4237874M1	20-50		70-40
	70-205	4237748M1	20-30	4237798M1	20-40	4237843M1	20-20	4237875M1	20-25	4237963M1	30-65
4237705M1	10-100	4237749M1	20-55	4237799M1	20-25		20-55	4237876M1	30-45	4237964M1	30-65
4237712M1	10-75	4237750M1	20-55		20-50	4237844M1	20-20	4237877M1	30-45	4237965M1	50-5
	50-10	4237751M1	20-30	4237800M1	20-20		20-55	4237878M1	70-110	4237967M1	10-20
	50-30	4237752M1	20-30	4237801M1	20-35	4237845M1	20-20	4237879M1	20-10	4237968M1	30-110
	70-205		20-55	4237802M1	20-40		20-55	4237880M1	30-100		60-20
4237713M1	20-40	4237753M1	20-55	4237803M1	20-55	4237846M1	20-20	4237881M1	20-50		60-25
4237714M1	20-40	4237754M1	20-30	4237804M1	40-15		20-55	4237882M1	20-10		60-30
4237715M1	20-35	4237755M1	20-60	4237805M1	20-30	4237847M1	20-20	4237883M1	20-25	4237997M1	30-105
	20-60	4237756M1	20-10		20-55		20-55	4237884M1	20-55		30-110
4237716M1	20-35	4237757M1	20-40	4237807M1	20-40	4237848M1	20-20	4237885M1	70-25	4238000M1	20-35
	20-60	4237760M1	10-20	4237808M1	20-40		20-55	4237886M1	20-15		20-60
4237717M1	20-25	4237761M1	30-70	4237809M1	20-35	4237849M1	20-40		20-45	4238001M1	20-35
4237718M1	20-50		30-100		20-60	4237850M1	20-40	4237892M1	50-15	4238002M1	50-40
4237719M1	20-50	4237762M1	20-30	4237810M1	20-35	4237851M1	20-40			4238003M1	50-40
4237720M1	20-40		20-55		20-60					4238004M1	50-40

NUMERICAL INDEX
INDEX NUMERIQUE
NUMMERN-INDEX
INDICE NUMERICO
INDICE NUMERICO

G 10

4238005M1	50-40	4238050M1	70-165	4238094M1	30-15	4238137M1	70-15
4238006M1	50-40	4238051M1	70-155	4238095M1	20-25	4238138M1	70-25
4238007M1	50-40	4238053M1	10-20	4238096M1	10-30	4238139M1	70-25
4238008M1	50-40	4238054M1	30-130	4238097M1	70-20	4238140M1	70-20
4238009M1	50-40	4238055M1	50-5	4238098M1	70-20	4238141M1	70-20
4238010M1	50-40	4238056M1	70-130	4238099M1	10-5	4238142M1	70-125
4238011M1	50-40	4238057M1	30-5	4238100M1	70-90	4238143M1	70-125
4238012M1	50-40		50-40	4238101M1	10-105	4238144M1	70-10
4238013M1	50-40	4238058M1	30-5	4238102M1	10-105	4238145M1	70-125
4238014M1	50-40		50-40	4238104M1	30-80	4238146M1	70-125
4238015M1	50-40	4238059M1	50-40		30-90	4238147M1	50-30
4238016M1	50-40	4238060M1	70-205	4238105M1	30-90	4238148M1	20-25
4238017M1	50-40	4238061M1	70-205	4238106M1	30-80	4238149M1	30-80
4238018M1	10-75	4238062M1	70-170	4238107M1	30-75	4238150M1	30-5
4238019M1	50-40	4238064M1	70-165	4238108M1	30-80	4238151M1	70-125
4238020M1	50-5	4238065M1	70-160	4238109M1	30-80	4238152M1	50-35
	50-10	4238066M1	70-155	4238110M1	30-80	4238153M1	70-125
	50-15	4238067M1	20-15	4238111M1	30-75	4238154M1	50-35
	50-20		20-45	4238112M1	30-75	4238158M1	50-40
	50-25	4238068M1	70-180	4238113M1	10-115	4238163M1	30-130
	50-30	4238069M1	10-85		30-90	4272524M91	10-45
	50-35		70-180	4238114M1	30-90	70905845	60-40
	50-40	4238070M1	10-85	4238115M1	30-15	731033M1	60-60
	50-40		70-180		30-80	731354M1	60-35
4238021M1	50-40	4238071M1	10-85	4238117M1	30-90	731514M1	60-70
4238022M1	50-40		70-180	4238118M1	10-110	733072M1	60-35
4238023M1	50-40	4238072M1	10-85	4238119M1	10-110	733817M1	60-60
4238024M1	50-40		70-180	4238120M1	10-110	734886M1	60-105
4238025M1	50-40	4238073M1	10-85	4238121M1	10-110	735220M1	60-65
4238029M1	40-15		70-180	4238122M1	10-105	735742M1	60-40
4238030M1	20-35	4238079M1	30-85	4238123M1	30-90	735743M1	60-40
	20-60	4238080M1	30-85	4238124M1	30-80	737143M1	60-110
4238031M1	20-55	4238081M1	30-20		30-90	738588M1	60-45
4238033M1	70-85		30-85	4238125M1	70-90	739242M1	60-105
4238035M1	70-160	4238082M1	10-115	4238126M1	10-5	739562M1	60-65
4238036M1	70-155	4238083M1	10-105	4238127M1	30-10	741245M1	60-65
	70-160	4238084M1	30-5	4238128M1	10-5	745365M1	60-45
	70-165	4238085M1	30-5	4238129M1	10-115	745489M1	60-80
4238037M1	10-5	4238086M1	30-5	4238130M1	30-5	747128M1	60-40
	70-125	4238087M1	30-5	4238131M1	20-15	747129M1	60-40
4238038M1	70-205	4238088M1	10-115		20-45	747557M1	60-60
4238039M1	10-75	4238089M1	10-110	4238132M1	20-15	748074M1	60-40
4238040M1	70-205	4238090M1	70-90		20-45	748160M1	60-65
4238041M1	70-205	4238091M1	10-105	4238133M1	30-80	827276M1	60-70
4238042M1	30-125	4238092M1	50-35	4238134M1	10-5		
4238047M1	70-165	4238093M1	30-10	4238135M1	70-10		
4238048M1	70-160		30-20	4238136M1	70-15		
4238049M1	70-155						

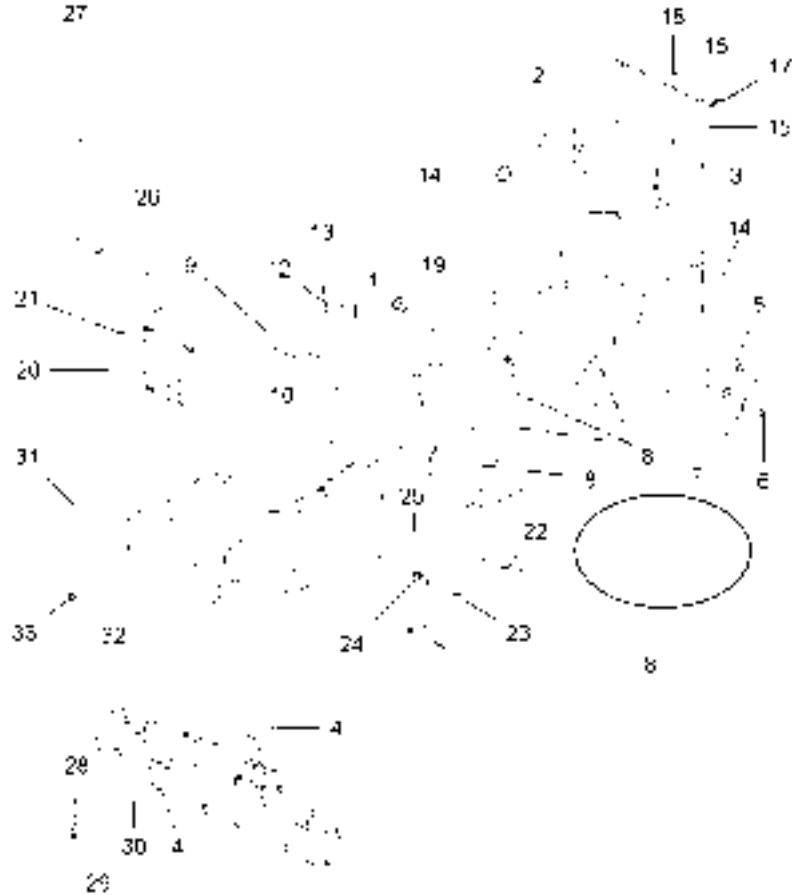
--	--	--

10

Frame
Chassis
Rahmen
Telaio
Bastidor

10-5

6-CA20-015-A

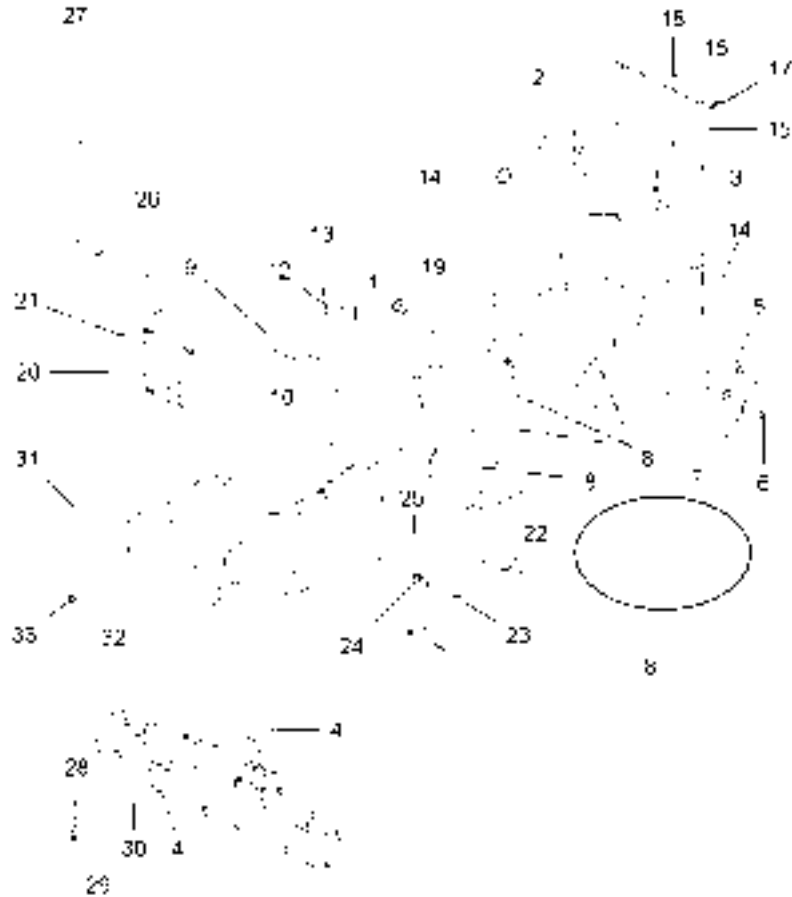


1	4238099M1	1	CHASSIS	CHASSIS	FAHRGESTELL
2	4232391M1	2	BUSH	TELAIO.	CHASIS
3	4232042M1	2	GREASE NIPPLE	BAGUE	RING
4	4236325M1	2	BUSH	BOCCOLA	CASQUILLO
5	4236482M1	2	BUSH	GRAISSEUR DROIT	FETT-NIPPEL
6	4236317M1	2	BUSH	INGRASSAT.	ENGRASADOR
7	4238134M1	1	BUSH	BAGUE	RING
8	4233064M1	10	GASKET	BOCCOLA	CASQUILLO
9	4232674M1	1	PLATE	BAGUE	RING
10	4232677M1	1	SEAL	BOCCOLA	CASQUILLO
11	4232595M1	2	WASHER	BAGUE	RING
12	4232675M1	2	NUT	BOCCOLA	CASQUILLO
13	4232594M1	2	SCREW	BAGUE	RING
14	4236003M1	2	PLUG	BOCCOLA	CASQUILLO
15	4236522M1	1	BONNET.	JOINT	FLACHDICHTUNG
16	4232038M1	2	WASHER	GIUNTO PIANO	JUNTA PLANA
17	4232027M1	2	SCREW	PLAQUE	PLATTE
18	4233255M1	2	CAP	PIASTRA	PLATO
19	4232828M1	2	GROMMET	JOINT ETANCHEITE	DICHTRING
20		1	NAMEPLATE	GIUNTO ROTONDO	JUNTA REDONDA
21	4238037M1	4	PIN	RONDELLE	SCHEIBE
22	4237684M1	1	SUPPORT	RONDELLE	ARANDELA
23	4232030M1	6	SCREW	RONDELLE	SCHRAUBE
24	4233159M1	2	WASHER	VIS	TORNILLO
25	4232078M1	6	NUT	VITE	TORNILLO
26	4237683M1	1	SUPPORT	CHAPEAU	KAPPE
				CAPUCHON	TAPA
				PASSE FIL	GUMMITUELLE
				ANELLO PASSACAVO	PASACABLE
				PLAQUE CONSTRUCT	NAMENSCHILD
				PIASTRINA	PLACA DE MARCA
				GOUPILLE	STIFT
				COPPIGLIA	PASADOR
				SUPPORT	TRAGER
				SOPPORTO	SOPORTE
				VIS	SCHRAUBE
				VITE	TORNILLO
				RONDELLE	SCHEIBE
				RONDELLE	ARANDELA
				ECROU	MUTTER
				DADO	TUERCA
				SUPPORT	TRAGER
				SOPPORTO	SOPORTE

Frame
Chassis
Rahmen
Telaio
Bastidor

10-5

6 CA20 015 A



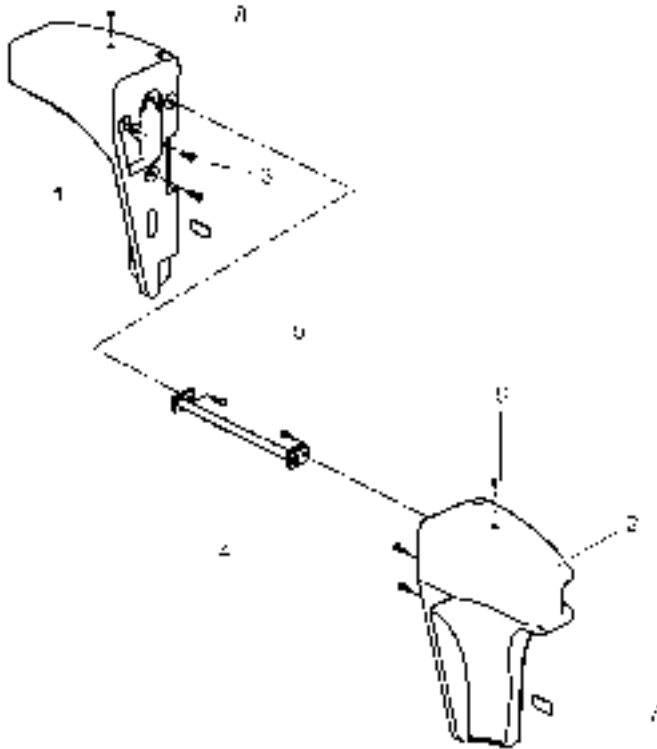
27	4233263M1	1 MIRROR	RETROVISEUR	RUECKSPIEGEL
			SPECCHIETTO	ESPEJO
28	4232191M1	1 SCREW	VIS	SCHRAUBE
			VITE	TORNILLO
29	4232078M1	1 NUT	ECROU	MUTTER
			DADO	TUERCA
30	4236098M1	1 AXLE	ESSIEU	ACHSE
			ASSE	EJE
31	4238128M1	2 SCREW	VIS	SCHRAUBE
			VITE	TORNILLO
32	4238126M1	1 ARM	BRAS	SCHARHEBEL
			BRACCIO	BRAZO
33	4232078M1	2 NUT	ECROU	MUTTER
			DADO	TUERCA

[A] NOT SUPPLIED
NON FOURNI
NICHT MITGELIEFERT
NON SERVITO
NO SUMINISTRADO

Frame
Chassis
Rahmen
Telaio
Bastidor

10-10

5-CA20-010-B



- 1 4234704M1
- 2 4234705M1
- 3 4232730M1
- 4 4236448M1
- 5 4233024M1
- 6 4235468M1
- 7 4232777M1
- 8 4235987M1



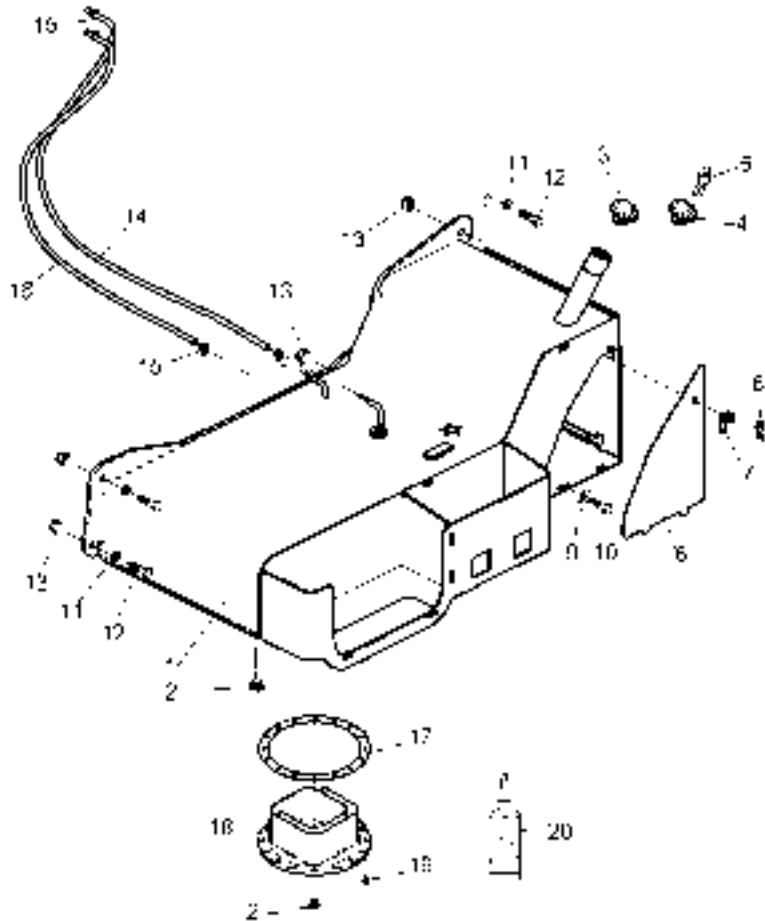
- | | | |
|-----------------|-------------|-----------------|
| 1 COUNTERWEIGHT | CONTREPOIDS | GEGENGEWICHT |
| | CONTRAPPESO | CONTRAPESO |
| 1 COUNTERWEIGHT | CONTREPOIDS | GEGENGEWICHT |
| | CONTRAPPESO | CONTRAPESO |
| 4 SCREW | VIS | SCHRAUBE |
| | VITE | TORNILLO |
| 1 TUBE | TUBE | ROHR |
| | TUBO. | TUBO. |
| 2 SCREW | VIS | SCHRAUBE |
| | VITE | TORNILLO |
| 4 PLUG | BOUCHON | STOPFEN |
| | TAPPO | TAPON |
| 2 REFLECTOR | CATADIOPTRE | RUECKSTRAHLER |
| | CATADIOTTRO | LUZ REFRACTANTE |
| 1 BAND | BANDE | BAND |
| | NASTRO | BANDA |

Fuel System
 Systeme D'Alimentation Carburant
 Bernnstoffsystem
 Sistema Di Alimentazione Del Combustibile
 Sistema De Carburante

Fuel Tank & Attachments
 Reservoir A Carburant & Fixations
 Kraftstoffbehälter & Befestigung
 Serbatoio Di Combust. & Fissazion
 Deposito De Combust. & Fijaciones

10-15

6-IS35-007-A



1	4237232M1	[B]	1 FUEL TANK	RESERVOIR CARBUR	KRAFTSTOFFBEHAE.
1	4237233M1	[A]	1 FUEL TANK	SERBATOIO COMBU.	DEPOSITO COMBUS.
2	4232095M1		2 PLUG	RESERVOIR CARBUR	KRAFTSTOFFBEHAE.
3	4235991M1		1 CAP	SERBATOIO COMBU.	DEPOSITO COMBUS.
4	4236620M1	item 4 + 5	1 CAP	BOUCHON	STOPFEN
5	4236621M1		1 KIT, SPANNER	TAPPO	TAPON
6	4236622M1		1 PLATE	CHAPEAU	KAPPE
7	4235888M1		1 LOCK	CAPUCHON	TAPA
8	4232775M1		1 IGNITION KEY	CHAPEAU	KAPPE
9	4237285M1		1 WASHER	CAPUCHON	TAPA
10	4236624M1		1 SCREW	JEU CLES	SCHLUESSEL-SATZ
11	4232036M1		3 WASHER	KIT CHIAVE	JUEGO ALICATES
12	4233094M1		3 SCREW	PLAQUE	PLATTE
13	4232081M1		4 NUT	PIASTRA	PLATO
14	4236625M1		1 HOSE	SERRURE	SCHLOSS
15	4232166M1		4 COLLAR	SERRATURA	CERRADURA
16	4236625M1		1 HOSE	CLE DE CONTACT	ZUENDSCHLUESSEL
17	4237200M1	[A]	1 SEAL	CHIAVE CONTACTO	LLAVE CONTACTO
18	4237189M1	[A]	1 TRAP	RONDELLE	SCHEIBE
19	4237209M1	[A]	16 SCREW	RONDELLE	ARANDELA
20	4237212M1	[A]	1 SUPER GLUE	RONDELLE	ARANDELA
				VIS	SCHRAUBE
				TORNILLO	TORNILLO
				ECROU	MUTTER
				DADO	TUERCA
				DURITE	SCHLAUCH
				TUBO FLESSIBILE	TUBO DE GOMA
				COLLERETTE	KRAGEN
				COLLARE	COLLARIN
				DURITE	SCHLAUCH
				TUBO FLESSIBILE	TUBO DE GOMA
				JOINT ETANCHEITE	DICHTRING
				GIUNTO ROTONDO	JUNTA REDONDA
				TRAPPE	FANGKLAPPE
				TRAPPOLA	PURGADOR
				VIS	SCHRAUBE
				VITE	TORNILLO
				SUPER COLLE	SUPERKLEBER
				SUPERCOLLA	SUPER COLA

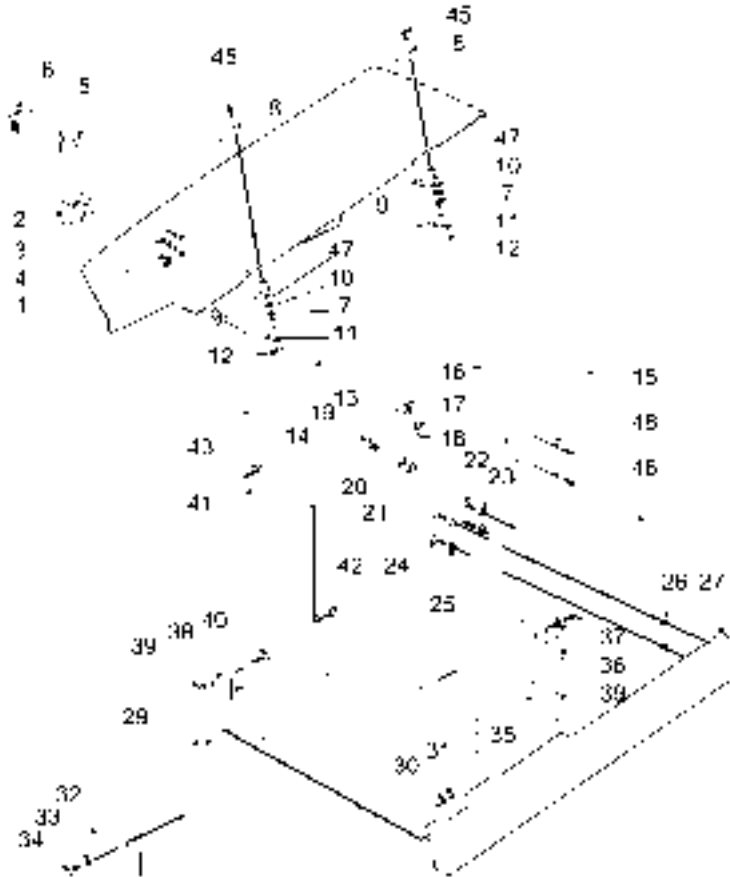
[A] WITH HATCH
 AVEC TRAPPE
 MIT Klappe
 CON PORTA
 CON CONPUERTA

[B] WITHOUT HATCH
 SANS TRAPPE
 OHNE PORTA
 SENZA PORTA
 SIN COMPUERTA

Engine Cover
 Couvercle Du Moteur
 Motorabdeckung
 Portello Vano Motore
 Guardera Motor

10-20

6-2304-001-A

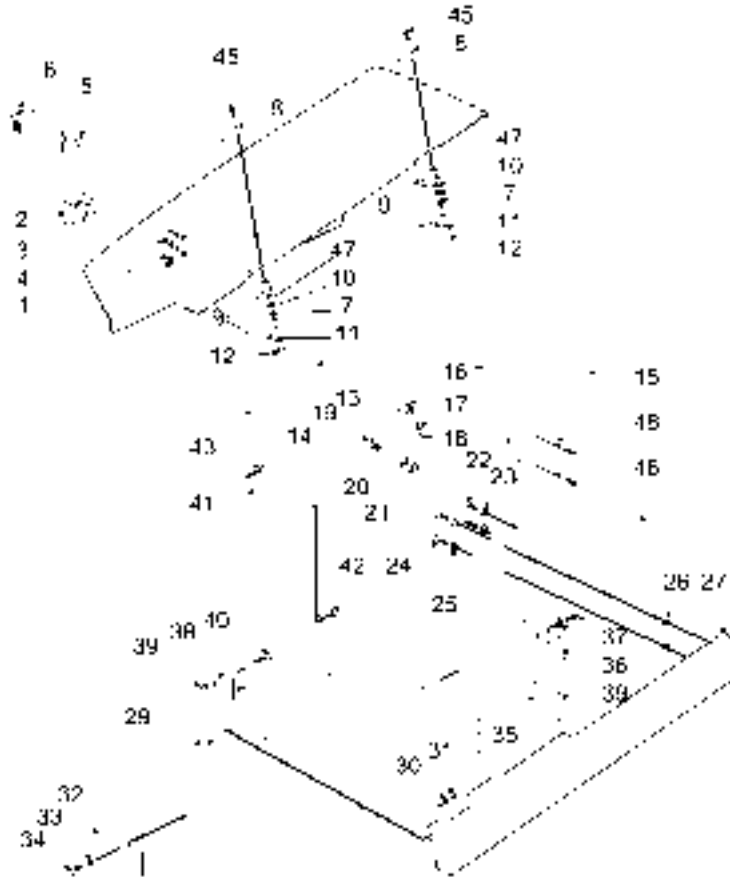


1	4237967M1		1	BONNET.	CAPOT	MOTORHAUBE
2	4236015M1	1	1	LOCK	COFANO	CAPO
3	4232966M1		1	LOCK	SERRURE	SCHLOSS
4	4233903M1		4	WASHER	SERRATURA	CERRADURA
5		1	4	NUT	RONDELLE	SCHEIBE
6	4232775M1	1	4	NUT	RONDELLA	ARANDELA
7	4236572M1		4	NUT	ECROU	MUTTER
8	4236515M1	1	4	NUT	DADO	TUERCA
9	4236575M1	1	1	SPANNER	CLE	SCHR.SCHLUESSEL
10	4232968M1		1	IGNITION KEY	CHIAVE	LLAVE DE RUEDA
11	4232581M1	1	1	IGNITION KEY	CLE DE CONTACT	ZUENDSCHLUESSEL
12	4232078M1		1	IGNITION KEY	CHIAVE CONTATTO	LLAVE CONTACTO
13	4237954M1	1 [B]	8	SCREW	VIS	SCHRAUBE
14	4237954M1	1 [B]	2	PLATE	VITE	TORNILLO
15	4237920M1	1 [B]	2	PLATE	PLAQUE	PLATTE
16	4232024M1	1 [B]	2	PLATE	PIASTRA	PLATO
17	4232983M1	1 [B]	2	HINGE	CHARNIERE	SCHARNIER
18	4232149M1	1 [B]	4	NUT	SNODO	CHARNELA
19	4236324M1	1 [B]	4	NUT	ECROU	MUTTER
20	4232983M1	1 [B]	4	NUT	DADO	TUERCA
21	4232149M1	1 [B]	4	WASHER	RONDELLE	SCHEIBE
22	4232024M1	1 [B]	4	WASHER	RONDELLA	ARANDELA
23	4232764M1	1 [B]	4	NUT	ECROU	MUTTER
24	4232024M1	1 [B]	4	NUT	DADO	TUERCA
25	4232764M1	1 [B]	1	EDGE	BORD	KANTE
26	4232980M1	1 [B]	1	EDGE	MARGINE	REBORDE
		1 [B]	1	EDGE	BORD	KANTE
		1 [B]	1	EDGE	MARGINE	REBORDE
		1 [B]	1	BONNET.	CAPOT	MOTORHAUBE
		1 [B]	1	BONNET.	COFANO	CAPO
		1 [B]	1	SCREW	VIS	SCHRAUBE
		1 [B]	1	SCREW	VITE	TORNILLO
		1 [B]	1	WASHER	RONDELLE	SCHEIBE
		1 [B]	1	WASHER	RONDELLA	ARANDELA
		1 [B]	1	NUT	ECROU	MUTTER
		1 [B]	1	NUT	DADO	TUERCA
		1 [B]	1	SCREW	VIS	SCHRAUBE
		1 [B]	1	SCREW	VITE	TORNILLO
		1 [B]	1	WASHER	RONDELLE	SCHEIBE
		1 [B]	1	WASHER	RONDELLA	ARANDELA
		1 [B]	1	NUT	ECROU	MUTTER
		1 [B]	1	NUT	DADO	TUERCA
		1 [B]	2	SCREW	VIS	SCHRAUBE
		1 [B]	2	SCREW	VITE	TORNILLO
		1 [B]	2	WASHER	RONDELLE	SCHEIBE
		1 [B]	2	WASHER	RONDELLA	ARANDELA
		1 [B]	2	SCREW	VIS	SCHRAUBE
		1 [B]	2	SCREW	VITE	TORNILLO
		1 [B]	2	WASHER	RONDELLE	SCHEIBE
		1 [B]	2	WASHER	RONDELLA	ARANDELA
		1 [B]	2	NUT	ECROU	MUTTER
		1 [B]	2	NUT	DADO	TUERCA

Engine Cover
 Couvercle Du Moteur
 Motorabdeckung
 Portello Vano Motore
 Guardera Motor

10-20

6-2304-DE-A



27	4236109M1	1	PLATE	PLAQUE	PLATTE
29	4232024M1	1	SCREW	PIASTRA	PLATO
30	4232983M1	1	WASHER	VIS	SCHRAUBE
31	4232149M1	1	NUT	VITE	TORNILLO
32	4236523M1	1	SHIELD	RONDELLE	SCHEIBE
33	4232764M1	1	WASHER	RONDELLA	ARANDELA
34	4232024M1	1	SCREW	ECROU	MUTTER
35	4235438M1	1	PLATE	DADO	TUERCA
36	4232764M1	1	WASHER	TOLE	SCHILD
37	4232024M1	1	SCREW	RIPARO	BLINDAJE
38	4237312M1	1	SUPPORT	RONDELLE	SCHEIBE
39	4232023M1	2	SCREW	RONDELLA	ARANDELA
40	4232149M1	2	NUT	VIS	SCHRAUBE
41	4233258M1	1	RAM	VITE	TORNILLO
42	4235434M1	1	NUT	PLAQUE	PLATTE
43	4232149M1	1	NUT	PIASTRA	PLATO
45	4236572M1	4	SCREW	RONDELLE	SCHEIBE
46	4238053M1	1	SEAL	RONDELLA	ARANDELA
47	4236041M1	4	WASHER	VIS	SCHRAUBE
48	4237129M1	1	PLATE	VITE	TORNILLO
49	4237760M1	2	DECAL	SUPPORT	TRAGER
				SOPPORTE	SOPORTE
				VIS	SCHRAUBE
				VITE	TORNILLO
				ECROU	MUTTER
				DADO	TUERCA
				VERIN	HYDR.ZYLINDER
				CILINDRO IDRAUL.	ARIETE
				ECROU	MUTTER
				DADO	TUERCA
				ECROU	MUTTER
				DADO	TUERCA
				VIS	SCHRAUBE
				VITE	TORNILLO
				JOINT ETANCHEITE	DICHTRING
				GIUNTO ROTONDO	GIUNTA REDONDA
				RONDELLE	SCHEIBE
				RONDELLA	ARANDELA
				PLAQUE	PLATTE
				PIASTRA	PLATO
				DECALCOMANIE	AUFKLEBER
				DECALCOMANIA	CALCOMANIA

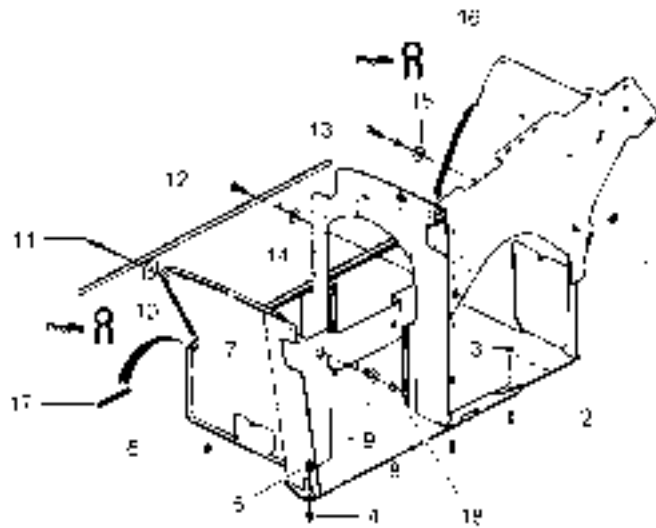
[A] NOT ILLUSTRATED
 NON ILLUSTRE
 NICHT ABGEBILDET
 NO ILLUSTRATO
 NO ILUSTRADO

[B] ORDER BY THE METER
 COMMANDER AU METRE
 BESTELLE IN METER
 ORDINARE IN METRO
 PEDIR IN METRO

Engine Support
Support Moteur
Motorträger
Sopporto Del Motore
Soporte Del Motor

10-25

6-8969-001-A

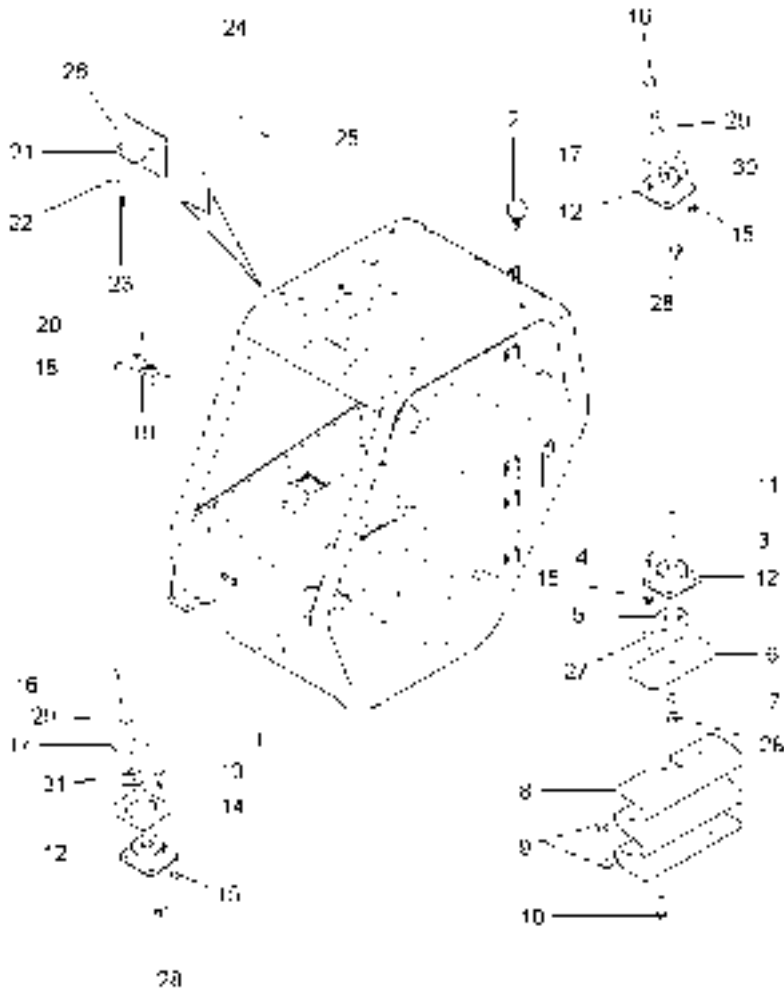


1	4237466M1		1	BASKET	PANIER CESTO	KORB CESTA
2	4236640M1		2	PIN	GOUVILLE COPPIGLIA	STIFT PASADOR
3	4233694M1		2	NUT	ECROU DADO	MUTTER TUERCA
4	4232081M1		1	NUT	ECROU DADO	MUTTER TUERCA
5	4233539M1		1	SCREW	VIS VITE	SCHRAUBE TORNILLO
6	4233620M1		2	NUT	ECROU DADO	MUTTER TUERCA
7	4233992M1	1020mm 4236641M1	1	PLIERS	PINCE PINZA	ZANGE ALICATES
8	4232081M1		1	NUT	ECROU DADO	MUTTER TUERCA
9	4236646M1		1	WASHER	RONDELLE RONDELLA	SCHEIBE ARANDELA
10	4232108M1		1	WASHER	RONDELLE RONDELLA	SCHEIBE ARANDELA
11	4236643M1		1	SCREW	VIS VITE	SCHRAUBE TORNILLO
12	4234627M1	4236644M1	1	GASKET	JOINT GIUNTO PIANO	FLACHDICHTUNG JUNTA PLANA
13	4236645M1		2	SCREW	VIS VITE	SCHRAUBE TORNILLO
14	4234043M1		2	WASHER	RONDELLE RONDELLA	SCHEIBE ARANDELA
15	4236646M1		2	WASHER	RONDELLE RONDELLA	SCHEIBE ARANDELA
16	4233992M1	340mm 4236647M1	1	PLIERS	PINCE PINZA	ZANGE ALICATES
17	4236660M1		1	GASKET	JOINT GIUNTO PIANO	FLACHDICHTUNG JUNTA PLANA
18	4236659M1		2	GASKET	JOINT GIUNTO PIANO	FLACHDICHTUNG JUNTA PLANA

Cab
 Cabine
 Kabine
 Cabina
 Cabina

10-30

5-00-4-035-A

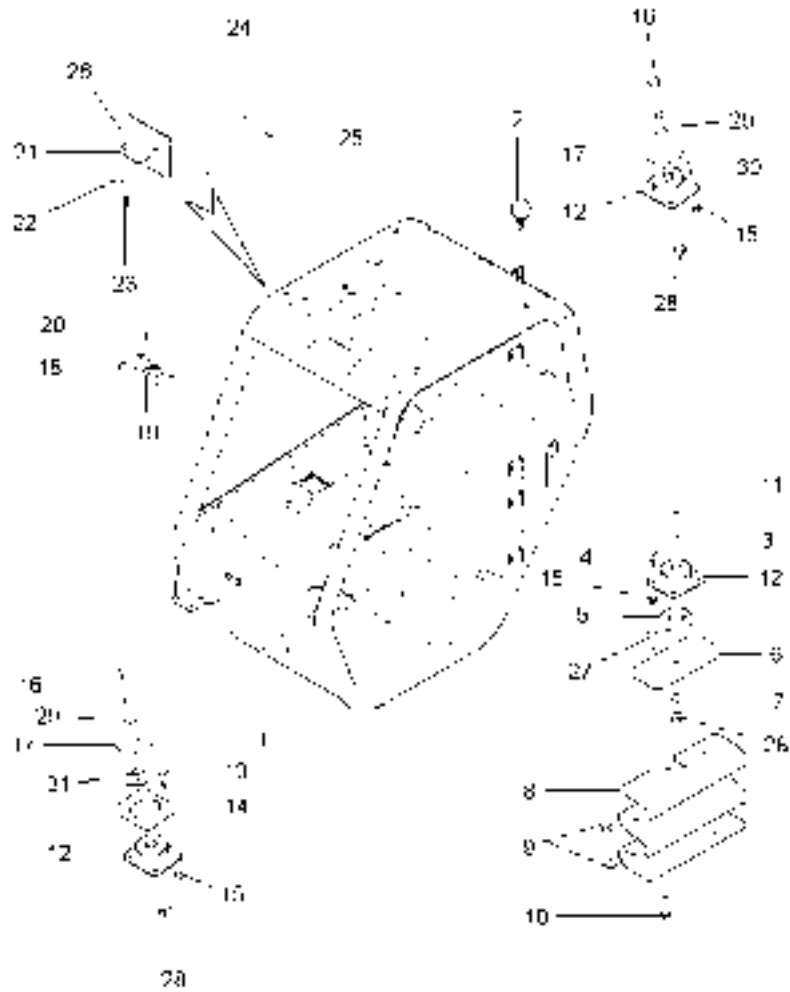


1		1 CAB	CABINE	KABINE
2	4233266M1	1 ROTATING LIGHT	CABINA	CABINA
3	4237961M1	1 WASHER	GYROPHARE	RUNDUMKENNLEUCHT
4	4232029M1	4 SCREW	LAMPADA ROTANTE	LUZ GIRATORIA
5	4232943M1	1 SPACER	RONDELLE	SCHEIBE
6	4232527M1	1 SUPPORT	RONDELLA	ARANDELA
7	4232036M1	1 WASHER	VIS	SCHRAUBE
8	4232525M1	1 PLATE	VITE	TORNILLO
9	4232081M1	4 NUT	ENTRETOISE	ABSTANDSTUECK
10	4232730M1	2 SCREW	DISTANZIALE	DISCO ESPACIADOR
11	4232949M1	1 SCREW	SUPPORT	TRAGER
12	4233948M1	3 VIBRATION MOUNT	SOPPORTO	SOPORTE
13	4233271M1	4 SCREW	RONDELLE	SCHEIBE
14	4232948M1	1 CHOCK	RONDELLA	ARANDELA
15	4232078M1	12 NUT	PLAQUE	PLATTE
16	4238096M1	2 SCREW	PIASTRA	PLATO
17	4237961M1	2 WASHER	ECROU	MUTTER
18	4232526M1	1 SUPPORT	DADO	TUERCA
19		1 CARD	VIS	SCHRAUBE
20	4232697M1	2 SCREW	VITE	TORNILLO
21	4237244M1	1 BRACKET	SILENT BLOC	METALLGUM.PUFFER
22	4234819M1	3 WASHER	ANTIVIBRANTE	MONTAJE ANTI-VIB
23	4236547M1	2 SCREW	VIS	SCHRAUBE
24	4237202M1	1 INCLINOMETER	VITE	TORNILLO
25	4237304M1	3 SCREW	RONDELLE	SCHEIBE
26	4232768M1	5 NUT	RONDELLA	ARANDELA
			VIS	SCHRAUBE
			VITE	TORNILLO
			INCLINOMETRE	INKLINOMETER
			INCLINOMETRO	INCLINOMETRO
			VIS	SCHRAUBE
			VITE	TORNILLO
			ECROU	MUTTER
			DADO	TUERCA

Cab
 Cabine
 Kabine
 Cabina
 Cabina

10-30

5-00-4-035-A



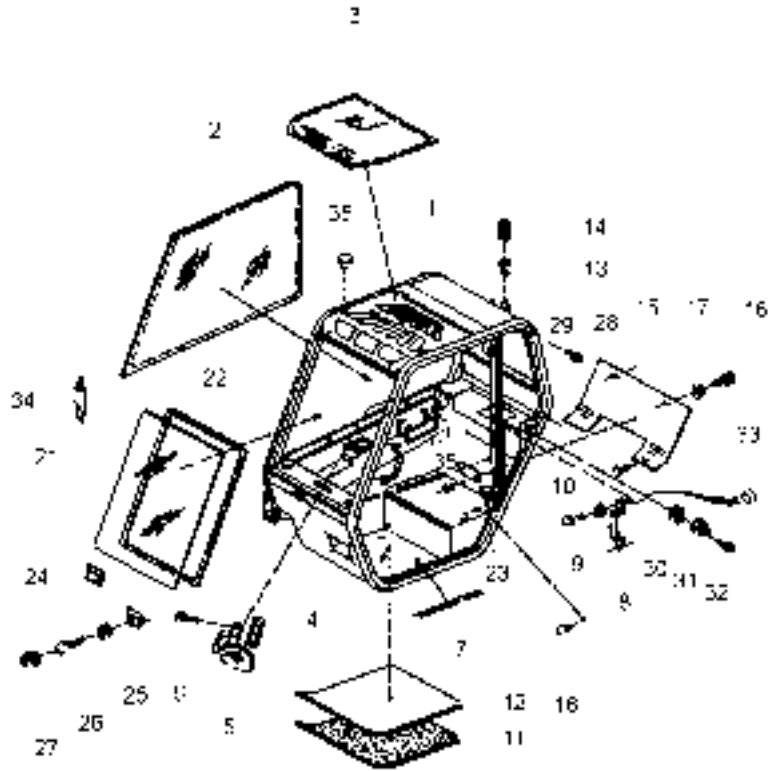
27	4233024M1	2	SCREW	VIS	SCHRAUBE
28	4232080M1	1	NUT	VITE	TORNILLO
29	4232128M1	2	WASHER	ECROU	MUTTER
30	4232030M1	4	SCREW	DADO	TUERCA
31	4233270M1	2	WASHER	RONDELLE	SCHEIBE
				RONDELLA	ARANDELA
				RONDELLA	ARANDELA

Cab
Cabine
Kabine
Cabina
Cabina

10-35

Cab Glass Specifications
Glaces De Cabine
Kabinescheiben
Finestreni Di Cabina
Ventanas De Cabina

5-00-4-090-C



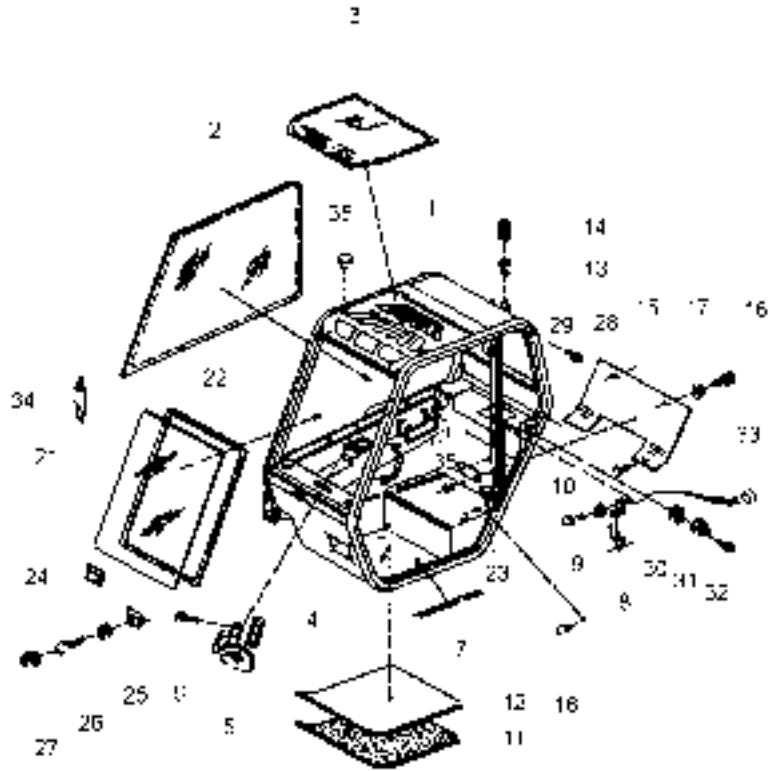
1	4237260M1	4235695m1	1	FRAME	BATI TELAIO	RAHMEN BASTIDOR
2	4235696M1		1	WINDOW	GLACE FINESTRINO	FENSTER VENTANA
3	4235697M1		1	WINDOW	GLACE FINESTRINO	FENSTER VENTANA
4		ITEM 5	1	RUBBER	CAOUTCHOUC GOMMA	GUMMI CAUCHO
5	4233052M1		1	MIRROR	RETROVISEUR SPECCHIETTO	RUECKSPIEGEL ESPEJO
6	4235699M1		2	SCREW	VIS VITE	SCHRAUBE TORNILLO
7	4237324M1		1	BAND	BANDE NASTRO	BAND BANDA
8	4233056M1		2	GRIP	POIGNEE MANIGLIA	HANDGRIFF MANGO
9	4232736M1		4	SCREW	VIS VITE	SCHRAUBE TORNILLO
10	4234819M1		4	WASHER	RONDELLE RONDELLA	SCHIBE ARANDELA
11	4237321M1		1	MAT	TAPIS STOINO	MATTE ALFOMBRA
12	4235702M1		1	MAT	TAPIS STOINO	MATTE ALFOMBRA
13	4233273M1		1	INTAKE	PRISE ASPIRAZIONE	SAUGROHR ENTRADA
14	4233274M1		1	CAP	CHAPEAU CAPUCHON	KAPPE TAPA
15	4235703M1		1	SHIELD	TOLE RIPARO	SCHILD BLINDAJE
16	4232021M1		3	SCREW	VIS VITE	SCHRAUBE TORNILLO
17	4234512M1		3	WASHER	RONDELLE RONDELLA	SCHIBE ARANDELA
18	4235704M1		1	PLUG	BOUCHON TAPPO	STOPFEN TAPON
19	4235705M1	[A]	1	PLATE	PLAQUE PIASTRA	PLATTE PLATO
20	4235706M1	[A]	2	RIVET	RIVET RIVETTO	NIET REMACHE
21	4235707M1		1	WINDOW	GLACE FINESTRINO	FENSTER VENTANA
22	4232628M1		1	SEAL	JOINT ETANCHEITE GIUNTO ROTONDO	DICHTRING JUNTA REDONDA
23	4237298M1		1	GUIDE	GUIDE GUIDA	FUEHRUNG GUIA
24	4237259M1		2	SUPPORT	SUPPORT SOPPORTO	TRAGER SOPORTE
25	4232591M1		4	WASHER	RONDELLE RONDELLA	SCHIBE ARANDELA
26	4232021M1		4	SCREW	VIS VITE	SCHRAUBE TORNILLO

Cab
 Cabine
 Kabine
 Cabina
 Cabina

10-35

Cab Glass Specifications
 Glaces De Cabine
 Kabinescheiben
 Finestreni Di Cabina
 Ventanas De Cabina

5-0004-090-C



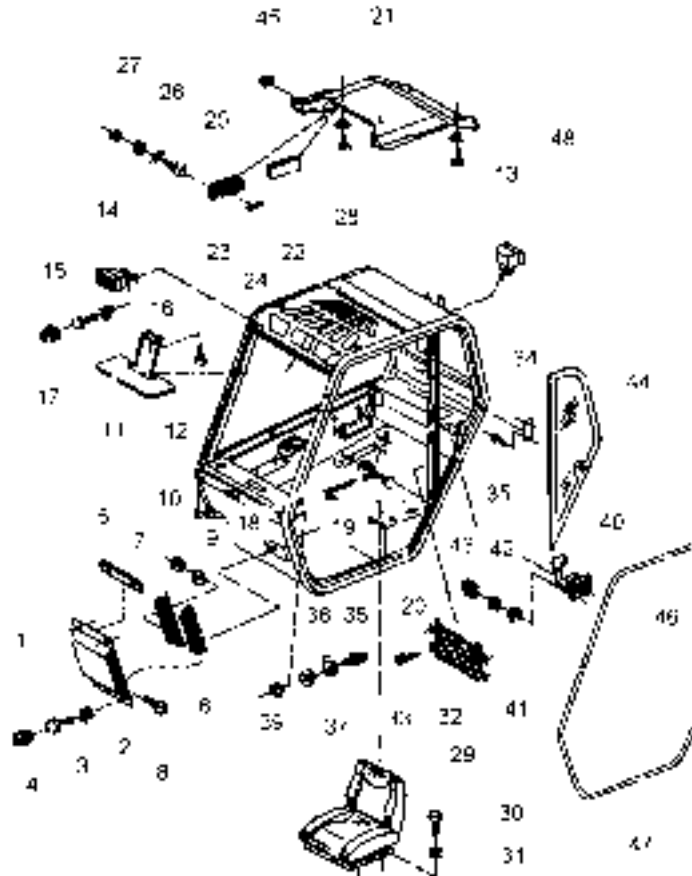
27	4234630M1	4	CAP	CHAPEAU CAPUCHON	KAPPE TAPA
28	4235710M1	2	STOP	BUTEE STOP	ANSCHLAG PARO
29	4235711M1	2	INSERT	DOUILLE INSERTO	EINSATZSTUECK INSERCIÓN
30	4235712M1	1	SPACER	ENTRETOISE DISTANZIALE	ABSTANDSTUECK DISCO ESPACIADOR
31	4235713M1	1	PLATE	PLAQUE PIASTRA	PLATTE PLATO
32	4237297M1	2	SCREW	VIS VITE	SCHRAUBE TORNILLO
33	4236952M1	4	SPACER	ENTRETOISE DISTANZIALE	ABSTANDSTUECK DISCO ESPACIADOR
34	4233673M1	1	GUM	COLLE GOMMA	KLEBER GOMA
35	4233255M1	4	CAP	CHAPEAU CAPUCHON	KAPPE TAPA
36	4235988M1	1	RUBBER	CAOUTCHOUC GOMMA	GUMMI CAUCHO

[A] NOT ILLUSTRATED
 NON ILLUSTRE
 NICHT ILLUSTRIRT
 NON ILLUSTRATO
 NO ILUSTRADO

Cab
Cabine
Kabine
Cabina
Cabina

10-40

5-00-4-031-5

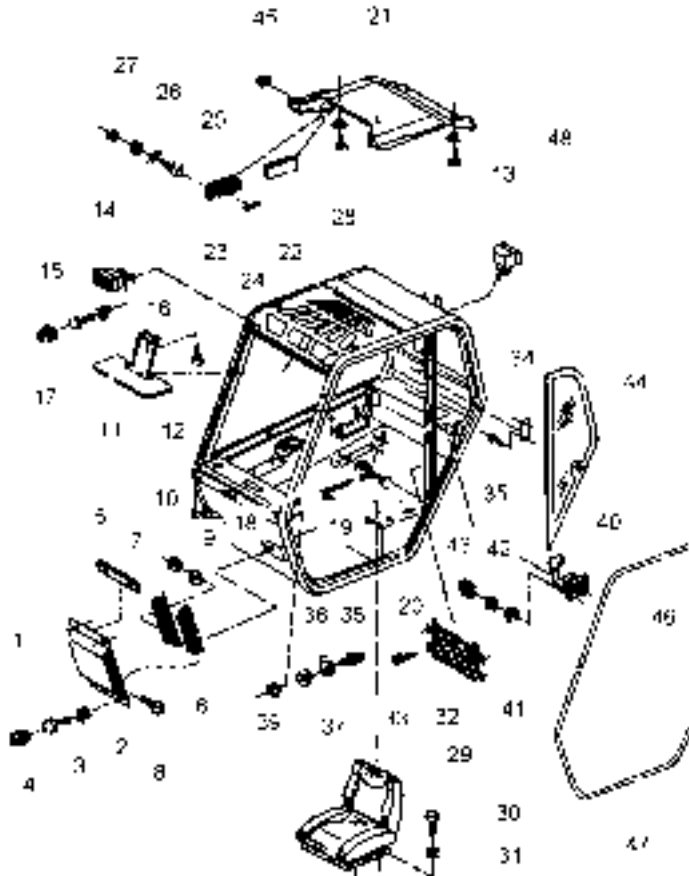


1 4235715M1	1 CASE ASSY	BOITIER	GEHAEUSE KPL
2 4232591M1	4 WASHER	CARCASSA COMPLET	CAJA COMPLETA
3 4232021M1	4 SCREW	RONDELLE	SCHEIBE
4 4234630M1	4 CAP	RONDELLA	ARANDELA
5 4237291M1	1 SEAL	VIS	SCHRAUBE
6 4235716M1	2 FILTER	VITE	TORNILLO
7 4235717M1	2 GRILLE	CHAPEAU	KAPPE
8 4235718M1	4 SCREW	CAPUCHON	TAPA
9 4236537M1	4 WASHER	JOINT ETANCHEITE	DICHTRING
10 4235502M1	4 NUT	GIUNTO ROTONDO	JUNTA REDONDA
11 4233057M1	1 CANOPY	FILTRE	FILTER
12 4235848M1	1 SCREW	FILTRO	FILTRO
13 4233614M1	1 LIGHT	GRILLE	GRILL
14 4235063M1	2 LIGHT	GRIGLIA.	REJILLA
14 4232159M1	3 BULB	VIS	SCHRAUBE
15 4232736M1	4 SCREW	VITE	TORNILLO
16 4234512M1	4 WASHER	RONDELLE	SCHEIBE
17 4234630M1	4 CAP	RONDELLA	ARANDELA
18 4236982M1	1 GUIDE	ECROU	MUTTER
19 4232981M1	2 WASHER	DADO	TUERCA
20 4233004M1	2 SCREW	TOIT PARE SOLEIL	SCHUTSDACH
21 4235724M1	1 FACING	TETTO RIPARO	TEJADILLO
22 4232944M1	1 TAP	VIS	SCHRAUBE
23 4232945M1	1 ROOF LIGHT	VITE	TORNILLO
24 4232946M1	1 BULB	FEU	LEUCHTE
25 4235718M1	2 SCREW	FARO.	LAMPARA/LUZ
		FEU	LEUCHTE
		FARO.	LAMPARA/LUZ
		AMPOULE	GLUEHLAMPE
		BULBO	BOMBILLA
		VIS	SCHRAUBE
		VITE	TORNILLO

Cab
Cabine
Kabine
Cabina
Cabina

10-40

5-00-4-031-5



26	4232947M1	2	WASHER	RONDELLE	SCHEIBE
27	4232768M1	2	NUT	RONDELLA	ARANDELA
28	4232955M1	5	SCREW	ECROU	MUTTER
29	3907884M91	1	SEAT	DADO	TUERCA
30	4232023M1	4	SCREW	VIS	SCHRAUBE
31	4235646M1	4	WASHER	VITE	TORNILLO
32	4235728M1	1	POCKET	SIEGE	SITZ
33	4236763M1	4	BOLT	SEDILE	ASIENTO
34	4235730M1	1	PLATE	VIS	SCHRAUBE
35	4235731M1	2	RIVET	VITE	TORNILLO
36	4235732M1	1	CLOSING PLATE	RONDELLE	SCHEIBE
37	4235733M1	1	PROTECTOR	RONDELLA	ARANDELA
38	4235734M1	1	WASHER	POCHE	TASCHE
39	4235735M1	1	HOLDING FIXTURE	SACCA	BOLSA
40	4235736M1	1	LOCK	BOULON	BOLZEN
41	4232981M1	4	WASHER	BULLONE	BULON
42	4233903M1	4	NUT	PLAQUE	PLATTE
43	4234630M1	4	CAP	PIASTRA	PLATO
44	4236741M1	1	WINDOW	RIVET	NIET
45	4236967M1	1	FASTENER	RIVETTO	REMACHE
46	4237310M1	1	SEAL	GACHE	SCHLISSBLECH
47	4237197M1	1	SEAL	CLOSING PLATE	PLACA DE CIERRE
48	4233159M1	5	WASHER	PROTECTEUR	SCHUTZ
				PROTETTORE	PROTECTOR
				RONDELLE	SCHEIBE
				RONDELLA	ARANDELA
				FIXATEUR	AUFNAHME
				FISSAGGIO	MONTAJE FIJACION
				SERRURE	SCHLOSS
				SERRATURA	CERRADURA
				RONDELLE	SCHEIBE
				RONDELLA	ARANDELA
				ECROU	MUTTER
				DADO	TUERCA
				CHAPEAU	KAPPE
				CAPUCHON	TAPA
				GLACE	FENSTER
				FINESTRINO	VENTANA
				AGRAFE	KLAMMER
				AGRAFE	GRAPA
				JOINT ETANCHEITE	DICHTRING
				GIUNTO ROTONDO	JUNTA REDONDA
				JOINT ETANCHEITE	DICHTRING
				GIUNTO ROTONDO	JUNTA REDONDA
				RONDELLE	SCHEIBE
				RONDELLA	ARANDELA

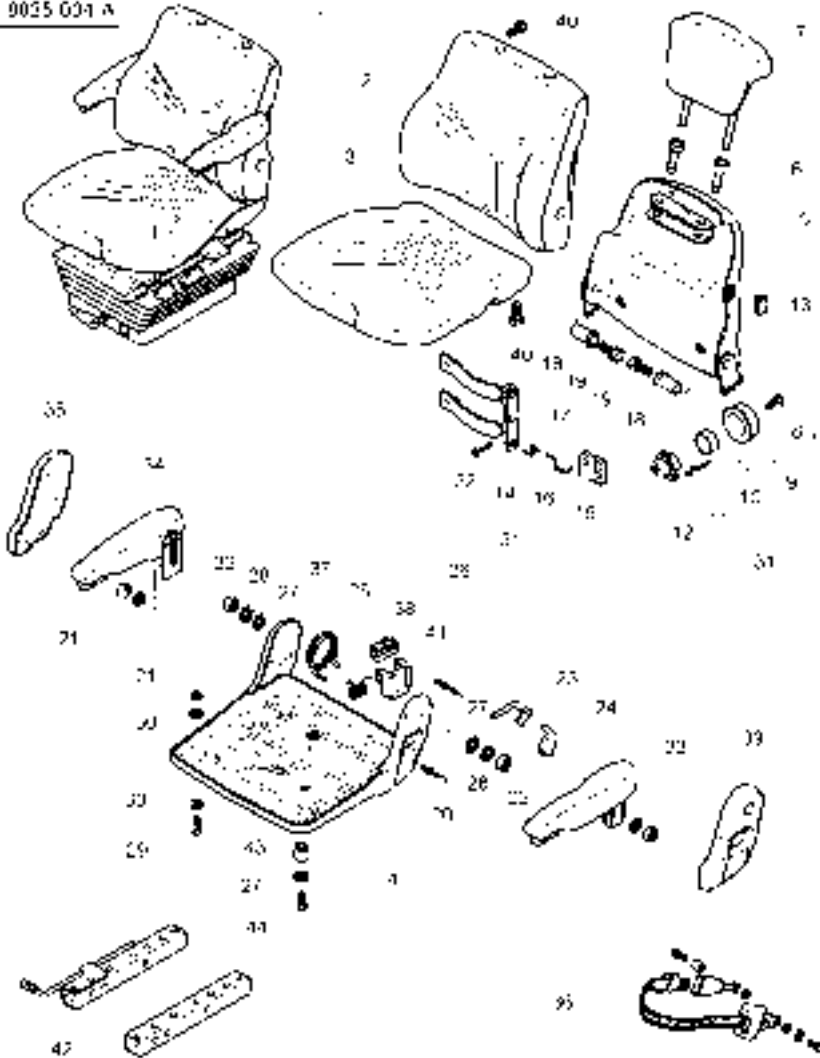
10-45 No 1

Seat
Siede
Fahrersitz
Sedile
Asiento

10-45

Grammer Air Pressure Seat
Grammer Siege Pneumatique
Grammer Luftpolsterungsitz
Grammer Pneumatico
Grammer Pneumatico

6 9035 001 A



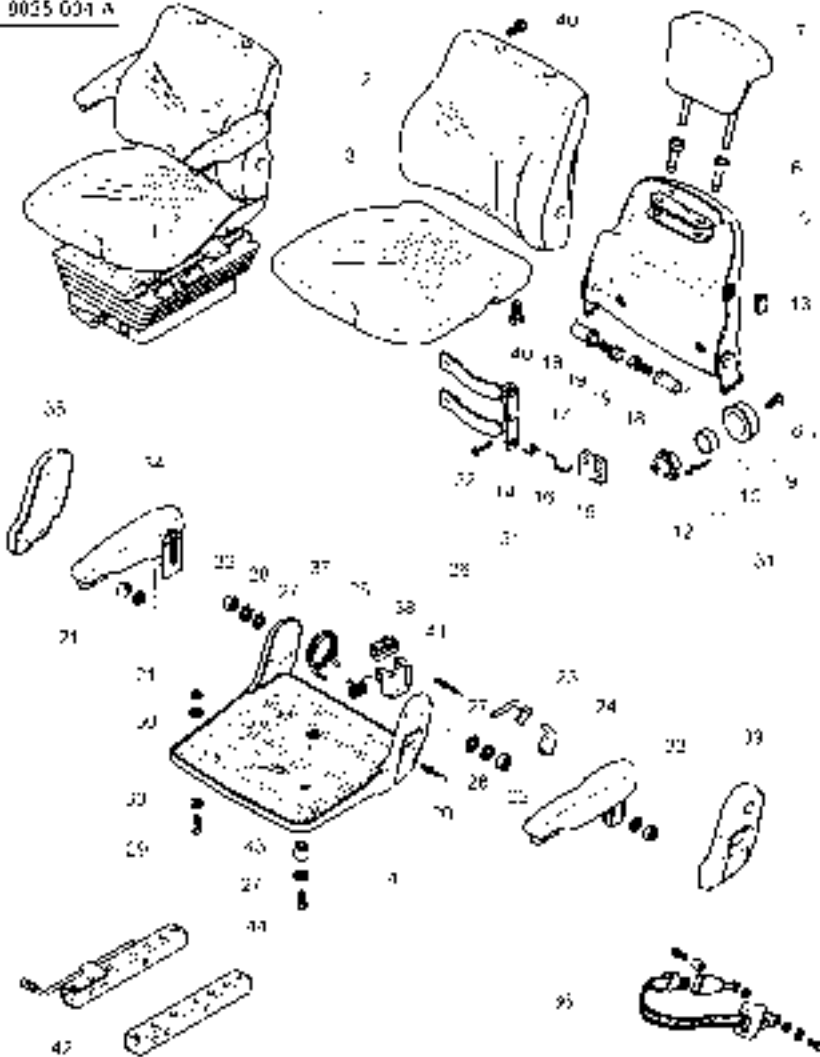
1	3907884M91		1 SEAT	SIEGE	SITZ
2	3907172M1		1 BACK REST	SEDILE	ASIEN RUECKENLEHNE
3	3907386M1		1 CUSHION	DOSSIER	RESPALDO
4	3904262M1		1 SEAT PAN	SCHIENALE	RESPALDO
5	3904263M1		1 BACK REST	COUSSIN	POLSTER
6	3903626M1		2 INSERT	CUSCINO	COJIN
7	4272524M91		1 HEAD REST	CUVETTE SIEGE	SITZSCHALE
8	392831X1		1 SCREW	COPRISEDILE	CJTO.MARCO ASIEN
9	3903630M91	31	1 GRIP	DOSSIER	RUECKENLEHNE
10	3903631M1	31	1 CAM	SCHIENALE	RESPALDO
11		31 [A]	3 RIVET	DOUILLE	EINSATZSTUECK
12	3903632M1	31	1 HOLDER	INSERTO	INSERCIÓN
13	3903598M1		1 TAP	APPUI-TETE	KOPFSTUETZE
14	3903601M1	31	1 PLATE	POGGIA TESTA	APOYA CABEZA
15	3903633M1	31	1 DRIVING	VIS	SCHRAUBE
16	3903600M1	31	1 ROD	VITE	TORNILLO
17	3903602M1		1 PLATE	POIGNEE	HANDGRIFF
18	3903634M1		2 TUBE	MANIGLIA	MANGO
19	339010X1		2 HEX. SOCK. SCREW	CAME	NOCKEN
20		[A] [C] 6X21	1 RIVET	CAMMA	LEVA
21	339169X1		X NUT	RIVET	NIET
22	3000193X1		2 NUT	RIVETTO	REMACHE
23	3904264M1		1 LEVER	PIECE SUPPORT	HALTER
24	3904265M1		1 GRIP	SUPPORTO DI BASE	SUJETADOR
25	3903788M1		1 SPRING	OBTURATEUR	HAHN
26	3904270M1		1 SUPPORT	TAPPO*	GRIFO
				PLAQUE	PLATTE
				PIASTRA	PLATO
				ENTRAINEUR	MITNEHMER
				CONDUCTENTE	DE MANDO
				TRINGLE	STANGE
				ASTA	VARILLA
				PLAQUE	PLATTE
				PIASTRA	PLATO
				TUBE	ROHR
				TUBO.	TUBO.
				VIS TETE HEX	ZYLINDERSCHRAUBE
				VITE PARKER	TORN.CAB.HUECA
				RIVET	NIET
				RIVETTO	REMACHE
				ECROU	MUTTER
				DADO	TUERCA
				ECROU	MUTTER
				DADO	TUERCA
				LEVIER	HEBEL
				LEVA	PALANCA
				POIGNEE	HANDGRIFF
				MANIGLIA	MANGO
				RESSORT	FEDER
				MOLLA	MUELLE
				SUPPORT	TRAGER
				SOPPORTO	SOPORTE

Seat
Siede
Fahrersitz
Sedile
Asiento

10-45

Grammer Air Pressure Seat
Grammer Siege Pneumatique
Grammer Luftpolsterungsitz
Grammer Pneumatico
Grammer Pneumatico

6 9035 001 A



27	391039X1		X	FLAT WASHER	RONDELLE PLATE	UNTERLEGSCHIEBEN
28	391565X1		8	WASHER METRIC	RONDELLE PIANA	ARANDELA PLANA
29	3009285X1		2	SCREW	RONDELLE METR.	SCHEIBE METRISCH
30	391039X1		X	FLAT WASHER	RONDELLA METRICO	ARANDELA METRICO
31	3903628M91		1	SUPPORT	VIS	SCHRAUBE
32		[A]	3	RIVET	VITE	TORNILLO
33	3907886M91	C 4.8X8	1	ARMREST	RONDELLE PLATE	UNTERLEGSCHIEBEN
34	3907887M91		1	ARMREST	RONDELLE PIANA	ARANDELA PLANA
35	3907888M1		1	COVER	SUPPORT	TRAGER
36	3907889M1		1	SAFETY BELT	SOPPORTO	SOPORTE
37	3907890M1		1	SPRING	RIVET	NIET
38	3904269M1	26	1	STOP	RIVETTO	REMACHE
39	3907885M1		1	COVER	ACCOUDOIR	ARMLEHNE
40	3903965M1		7	SCREW	BRACCIOLO	APOYABRAZOS
41	3904270M1	26	1	SUPPORT	ACCOUDOIR	ARMLEHNE
42	3907388M91		1	KIT, SLIDER	BRACCIOLO	APOYABRAZOS
43	3907389M1		2	BUSH	COUVERCLE	ABDECKUNG.
44	391990X1		2	SCREW	COPERCHIO	CUBIERTA
					CEINTURE DE PROT	SICHERHEITSGURT
					CINTURA DI SOST.	CINTURON
					RESSORT	FEDER
					MOLLA	MUELLE
					BUTEE	ANSCHLAG
					STOP	PARO
					COUVERCLE	ABDECKUNG.
					COPERCHIO	CUBIERTA
					VIS	SCHRAUBE
					VITE	TORNILLO
					SUPPORT	TRAGER
					SOPPORTO	SOPORTE
					JEU GLISSIERES	VERST.SCHIENENS.
					KIT, SLIDER	KIT, SLIDER
					BAGUE	RING
					BOCCOLA	CASQUILLO
					VIS	SCHRAUBE
					VITE	TORNILLO

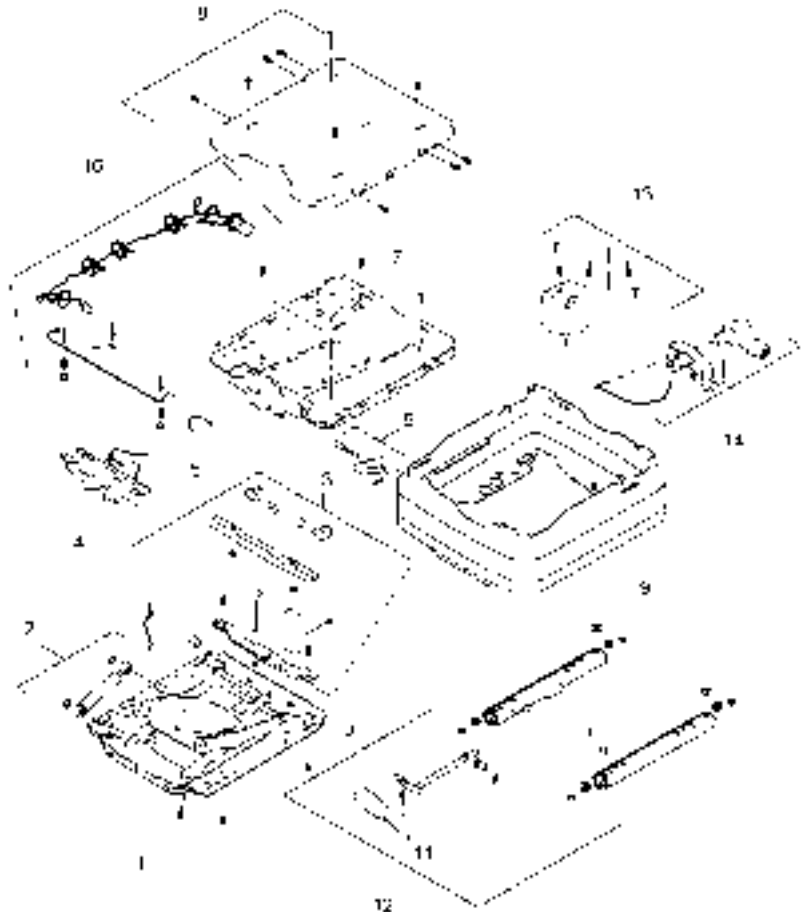
[A] NOT SUPPLIED
NON FOURNI
NICHT MITGELIEFERT
NON SERVITO
NO SUMINISTRADO

Seat
 Siege
 Fahrersitz
 Sedile
 Asiento

10-50

Grammer Air Pressure Seat
 Grammer Siege Pneumatique
 Grammer Luftpolsterungsitz
 Grammer Pneumatico
 Grammer Pneumatico

E 8825 005 A

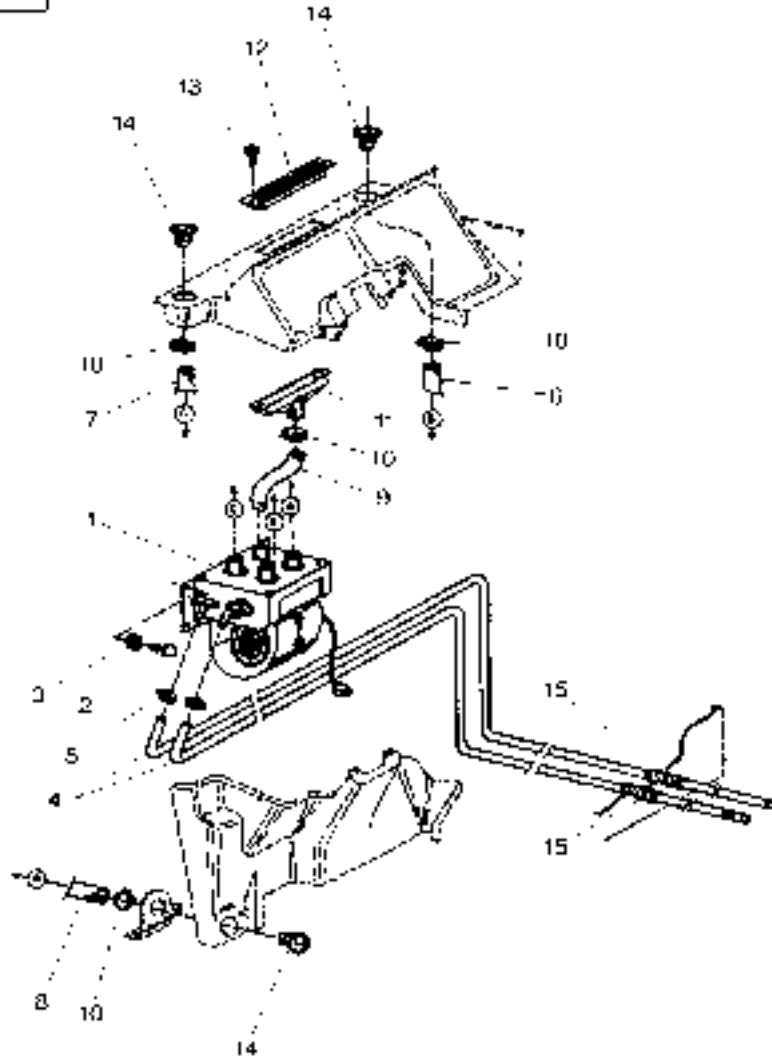


1	3907891M1	1	ARM	BRAS	SCHARHEBEL
2	3907892M91	1	SHOCK ABSORBER	BRACCIO	BRAZO
3	3907893M91	1	KIT	AMORTISSEUR CHOC	STOSSDAEMPFER
4	3907894M1	1	HOUSING	AMMORTIZZATORE	AMORTIGUADOR
5	3907895M1	1	HANDLE	JEU	SATZ
6	3907896M1	1	LEVER	KIT	JUEGO
7	3907897M1	1	SUSPENSION	CARTER	GEHAEUSE
8	3907898M1	1	PLATE	CARCASSA	ALOJAMIENTO
9	3907899M1	1	BELLOWS	MANCHE	GRIFF
11	3907900M91	1	KIT	IMPUGNATURA	EMPUNADURA
12	3907901M91	1	KIT	LEVIER	HEBEL
13	3907902M1	1	SPRING	LEVA	PALANCA
14	3907903M1	1	COMPRESSOR	SUSPENSION	AUFHAENGUNG.
16	3907904M91	1	KIT	SOSPENSIONE	SUSPENSION
				PLAQUE	PLATTE
				PIASTRA	PLATO
				SOUFFLET	FALTENBALG
				SOFFIETTO	FUELLE
				JEU	SATZ
				KIT	JUEGO
				JEU	SATZ
				KIT	JUEGO
				RESSORT	FEDER
				MOLLA	MUELLE
				COMPRESSEUR	KOMPRESSOR
				COMPRESSORE	COMPRESOR
				JEU	SATZ
				KIT	JUEGO

Heater
 Chauffage
 Heizung
 Riscaldatore
 Calentador

10-55

6-7951-001-A



1	4235850M1	10-60 No 1	1	HEATER	CHAUFFAGE	HEIZUNG
2	4232021M1		4	SCREW	RISCALDAMENTO	CALENTADOR
3	4232981M1		4	WASHER	VIS	SCHRAUBE
4	4236337M1		4	PIPE	VITE	TORNILLO
5	4232088M1		2	PIPE	RONDELLE	SCHEIBE
6	4235856M1	4235854m1	2	PIPE	RONDELLA	ARANDELA
7	4235855M1		2	PIPE	TUYAU	TUBE
8	4235856M1		2	PIPE	TUBO	TUBO
9	4237932M1		4	COLLAR	COLLERETTE	KRAGEN
10	4233303M1	[A] 4237330m1 0.36m	4	COLLAR	COLLARE	COLLARIN
11	4235858M1		1	SHEATH	GAINE	HUELLE
12	4235859M1		1	SHEATH	GUAINA	FUNDA
13	4236404M1		1	SHEATH	GAINE	HUELLE
14	4235861M1		1	SHEATH	GUAINA	FUNDA
15	4236336M1		1	SHEATH	GUAINA	FUNDA
			1	PIPE	TUYAU	TUBE
			1	PIPE	TUBO	TUBO
			8	COLLAR	COLLERETTE	KRAGEN
			1	STUB	COLLARE	COLLARIN
			1	STUB	EMBOUT	STUMMEL
			2	SCREW	CEPPO	SALIENTE
			3	AERATION	EMBOUT	STUMMEL
			1	SHEATH	CEPPO	SALIENTE
					VIS	SCHRAUBE
					VITE	TORNILLO
					VENTILATION	BELUEFTUNG
					AERATION	AERATION
					GAINE	HUELLE
					GUAINA	FUNDA

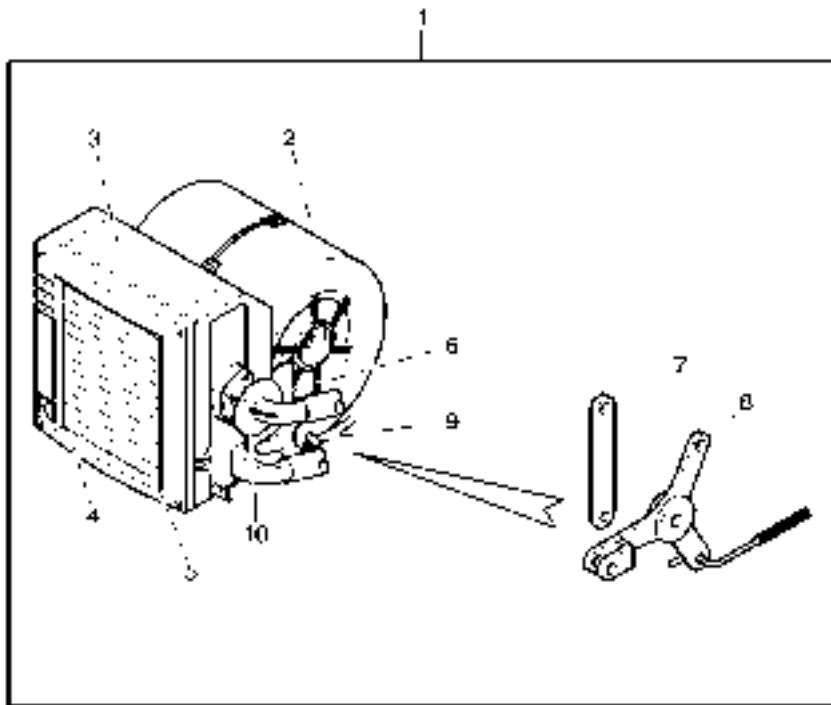
[A] ORDER BY THE METER
 COMMANDER AU METRE
 BESTELLE IN METER
 ORDINARE IN METRO
 PEDIR IN METRO

Tractor Cab
 Cabine Tracteur
 Traktor Kabine
 Cabina Trattore
 Cabina Tractor

Heating
 Chauffage
 Heizung
 Riscaldamento
 Calefaccion

10-60

6-AU12-006-A



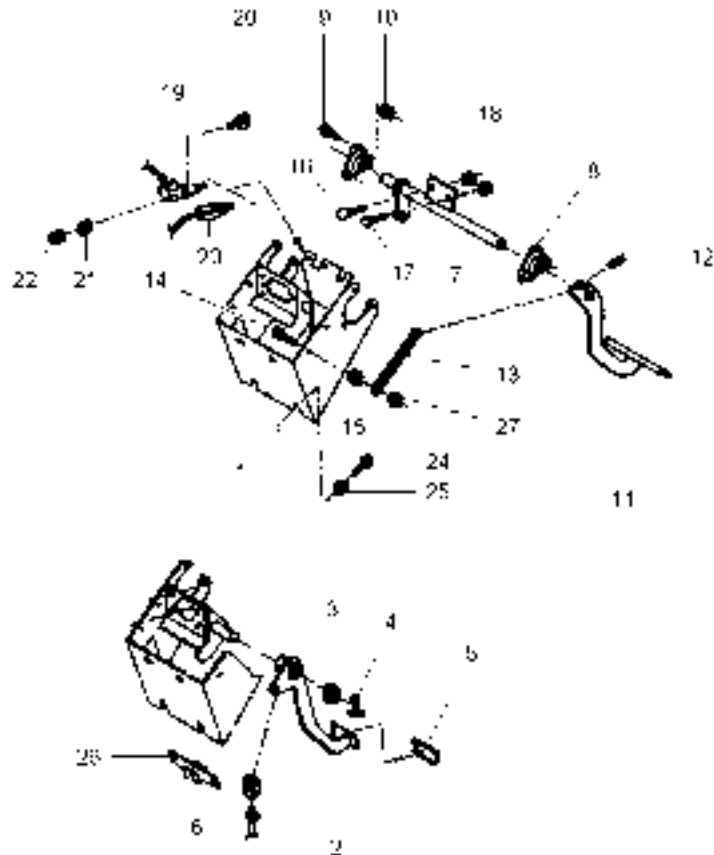
1	4235850M1		1	HEATER	CHAUFFAGE	HEIZUNG
2	4236534M1	1	1	FAN	RISCALDAMENTO	CALENTADOR
3	4236533M1	1			VENTILATEUR	LÜFTER
4	4236532M1	1			VENTILATORE	VENTILADOR
5	4236531M1	1	1	CASE	CAISSETTE	KASTEN
6	4236530M1	1			CASSA	ESTUCHE
7	4236529M1	1	1	FRAME ASSY	CADRE	RAHMEN KPL
8	4236528M1	1			TELAIO COMPLETO	CJTO.BASTIDOR
9	4236527M1	1	1	RADIATOR	RADIATEUR	KUEHLER
10	4236166M1	1	1	STIRRUP	RADIATORE	RADIADOR
					ETRIER	BUEGEL
					STAFFA	FUACION
					BIELLE	PLEUEL
					BIELLA	BIELA
					LEVIER	HEBEL
					LEVA	PALANCA
					PATTE D'ATTACHE	SHELLE
					FERMAGLIO	CLIP
					VANNE	LEITFLUEGEL
					ALETTA	ALETTA

Cab
Cabine
Kabine
Cabina
Cabina

10-65

Pedal
Pedale
Pedal
Pedale
Pedal

5-00-4-032-5



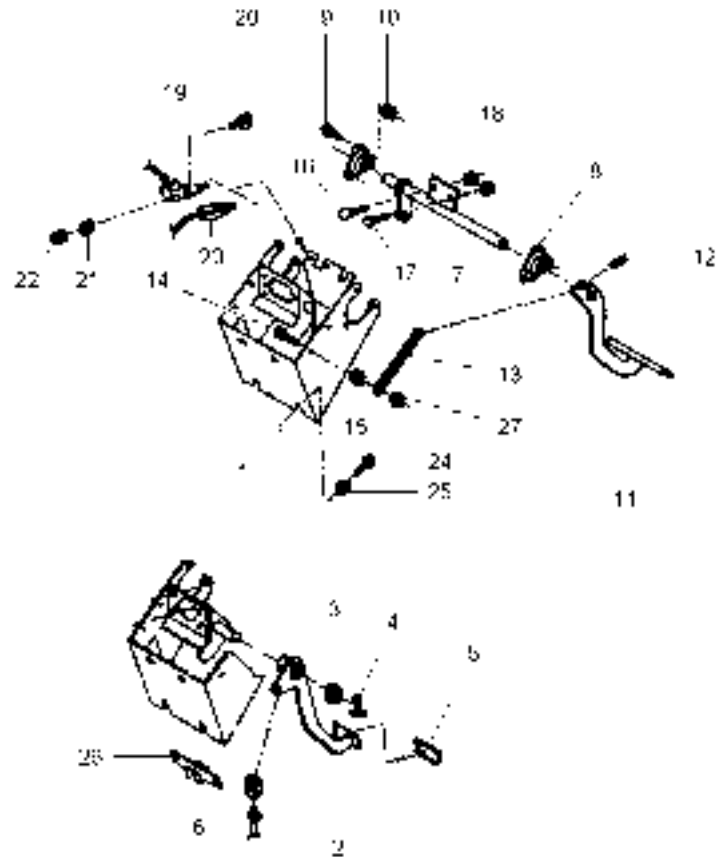
1	4237198M1		1	SUPPORT	SUPPORT	TRAGER
1	4232023M1		4	SCREW	SOPPORTO	SOPORTE
1	4232763M1	➡ 363611186	4	WASHER	VIS	SCHRAUBE
1	4232582M1	➡ 363611187	4	WASHER	VITE	TORNILLO
2	4235764M1		4	WASHER	RONDELLE	SCHEIBE
3	4237704M1		4	WASHER	RONDELLA	ARANDELA
4	4232593M1		4	WASHER	RONDELLE	SCHEIBE
5	4233277M1		4	WASHER	RONDELLA	ARANDELA
6	4235765M1		1	PEDAL	PEDALE	PEDAL
7	4235766M1		1	PEDAL	PEDALE	PEDAL
8	4232453M1		1	WASHER	RONDELLE	SCHEIBE
9	4232028M1		1	WASHER	RONDELLA	ARANDELA
10	4232078M1		1	PIN	GOUVILLE	STIFT
11	4235767M1		1	PIN	COPPIGLIA	PASADOR
12	4237556M1		1	COVER	COUVERCLE	ABDECKUNG.
13	4232016M1		1	COVER	COPERCHIO	CUBIERTA
14	4232031M1		1	CABLE	CABLE	KABEL
15	4232034M1		1	CABLE	CAVO	CABLE
16	4234138M1		1	SHAFT	ARBRE	WELLE
17	4232024M1		1	SHAFT	ALBERO	ARBOL
18	4232149M1		2	BEARING	COUSSINET	LAGER
19	4235769M1		2	BEARING	CUSCINETTO	COJINETE
20	4232017M1		6	SCREW	VIS	SCHRAUBE
21	4235770M1		6	SCREW	VITE	TORNILLO
22	4232076M1		6	NUT	ECROU	MUTTER
23	4235771M1		6	NUT	DADO	TUERCA
			1	PEDAL	PEDALE	PEDAL
			1	PEDAL	PEDALE	PEDAL
			1	PIN	GOUVILLE	STIFT
			1	PIN	COPPIGLIA	PASADOR
			1	SPRING	RESSORT	FEDER
			1	SCREW	MOLLA	MUELLE
			1	SCREW	VIS	SCHRAUBE
			1	SCREW	VITE	TORNILLO
			1	NUT	ECROU	MUTTER
			1	NUT	DADO	TUERCA
			1	BOLT	BOULON	BOLZEN
			1	BOLT	BULLONE	BULON
			1	SCREW	VIS	SCHRAUBE
			1	SCREW	VITE	TORNILLO
			2	NUT	ECROU	MUTTER
			1	SENSOR	DADO	TUERCA
			1	SENSOR	DETECTEUR	SENSOR
			2	SCREW	SENSORE	DETECTOR
			2	SCREW	VIS	SCHRAUBE
			2	WASHER	VITE	TORNILLO
			2	WASHER	RONDELLE	SCHEIBE
			2	WASHER	RONDELLA	ARANDELA
			2	NUT	ECROU	MUTTER
			1	SWITCH	DADO	TUERCA
					INTERRUPTEUR	SCHALTER
					INTERRUTTORE	INTERRUPTOR

Cab
 Cabine
 Kabine
 Cabina
 Cabina

10-65

Pedal
 Pedale
 Pedal
 Pedale
 Pedal

5-00-4-032-A



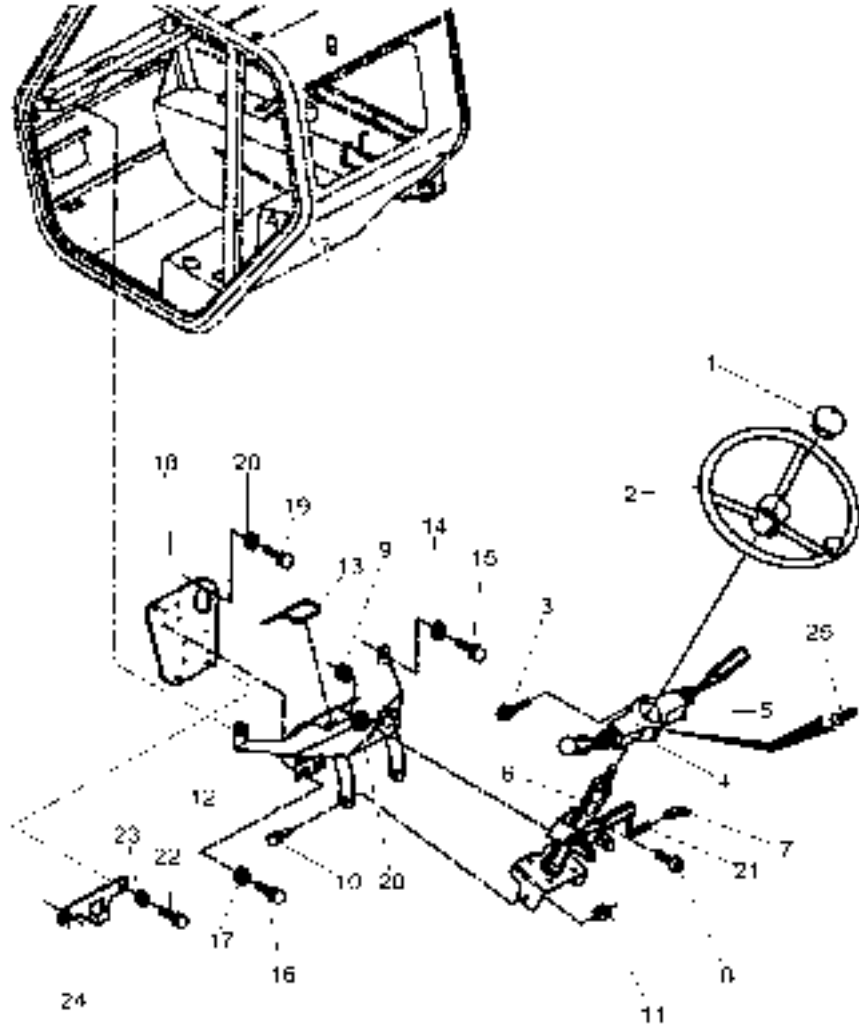
- 24 4232023M1
- 25 4232763M1
- 26 4235772M1
- 27 4232078M1

- | | | |
|----------|----------|----------|
| 4 SCREW | VIS | SCHRAUBE |
| | VITE | TORNILLO |
| 4 WASHER | RONDELLE | SCHEIBE |
| | RONDELLA | ARANDELA |
| 1 STOP | BUTEE | ANSCHLAG |
| | STOP | PARO |
| 1 NUT | ECROU | MUTTER |
| | DADO | TUERCA |

Shift Tower Arrangement
 Colonne De Direction
 Getriebeschaltung
 Impianto Torretta Dei Comandi
 Torre Del Cambio

10-70

1271 001 B



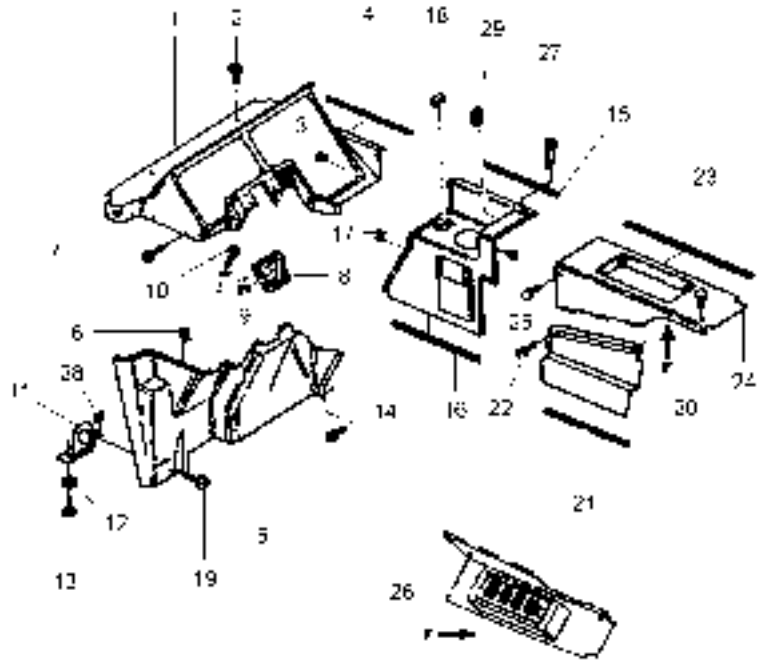
1	4233109M1	4235773M1	1	CAP	CHAPEAU CAPUCHON	KAPPE TAPA
2	4235774M1		1	HANDWHEEL	VOLANT RUOTA MANUALE	HANDRAD RUEDA DE MANO
3	4235775M1		2	SCREW	VIS VITE	SCHRAUBE TORNILLO
4	4235776M1		1	REVERSING DEVICE	INVERSEUR INVERSORE	UMKEHREINRICHTG INVERSOR
5	4235777M1		1	LEVER	LEVIER LEVA	HEBEL PALANCA
6	4235778M1		1	COLUMN	COLONNE COLONNA	SAEULE COLUMNNA
7	4235148M1		1	SLEEVE	MANCHON MANICOTTO	HUELSE MANGUITO
8	4237279M1		4	SCREW	VIS VITE	SCHRAUBE TORNILLO
9	4232149M1		4	NUT	ECROU DADO	MUTTER TUERCA
10	4237194M1	4235780M1	2	PIN	GOUILLE COPPIGLIA	STIFT PASADOR
11	4232149M1		2	NUT	ECROU DADO	MUTTER TUERCA
12	4237313M1	4235781M1	1	SUPPORT	SUPPORT SOPPORTO	TRAGER SOPORTE
13	4235782M1		1	GASKET	JOINT GIUNTO PIANO	FLACHDICHTUNG JUNTA PLANA
14	4232763M1		2	WASHER	RONDELLE RONDELLA	SCHEIBE ARANDELA
15	4232023M1		2	SCREW	VIS VITE	SCHRAUBE TORNILLO
16	4232023M1		4	SCREW	VIS VITE	SCHRAUBE TORNILLO
17	4232763M1		4	WASHER	RONDELLE RONDELLA	SCHEIBE ARANDELA
18	4235783M1		1	PLATE	PLAQUE PIASTRA	PLATTE PLATO
19	4232023M1		4	SCREW	VIS VITE	SCHRAUBE TORNILLO
20	4232763M1		4	WASHER	RONDELLE RONDELLA	SCHEIBE ARANDELA
21	4235784M1		1	GRIP	POIGNEE MANIGLIA	HANDGRIFF MANGO
22	4232024M1		2	SCREW	VIS VITE	SCHRAUBE TORNILLO
23	4232763M1		2	WASHER	RONDELLE RONDELLA	SCHEIBE ARANDELA
24	4235772M1		1	STOP	BUTEE STOP	ANSCHLAG PARO
25	4235775M1		2	SCREW	VIS VITE	SCHRAUBE TORNILLO

Cab
Cabine
Kabine
Cabina
Cabina

10-75

Dressing Instrument Panel
Habillage Tableau De Bord
Dressieren Instrumentenbrett
Dressing Cruscotto
Preparacion Tablero De Instrumentos

5-00-4-033-C



1	4235739M1		1	FACING	GARNITURE	VERBLENDUNG
2	4232697M1		3	SCREW	RIVESTIMENTO	PARAMENTO
3	4235741M1		10	FASTENER	VIS	SCHRAUBE
4	4235742M1				VITE	TORNILLO
5	4235743M1		1	GASKET	AGRAFE	KLAMMER
6	4235741M1				AGRAFE	GRAPA
7	4235718M1		1	FACING	JOINT	FLACHDICHTUNG
8	4235745M1				GIUNTO PIANO	JUNTA PLANA
9	4235741M1		1	FASTENER	GARNITURE	VERBLENDUNG
10	4235744M1				RIVESTIMENTO	PARAMENTO
11	4237154M1		9	FASTENER	AGRAFE	KLAMMER
12	4235747M1				AGRAFE	GRAPA
13	4232021M1		9	SCREW	VIS	SCHRAUBE
14	4236036M1				VITE	TORNILLO
15	4235749M1	360mm	1	BELLOWS	SOUFFLET	FALTENBALG
16	4235754M1				SOFFIETTO	FUELLE
17	4235741M1		2	FASTENER	AGRAFE	KLAMMER
18	4236471M1				AGRAFE	GRAPA
19	4236730M1		2	SCREW	VIS	SCHRAUBE
20	4238039M1	4235753M1			VITE	TORNILLO
21	4235750M1	400mm	1	SUPPORT	SUPPORT	TRAGER
22	4235718M1				SOPPORTE	SOPORTE
23	4235755M1		2	WASHER	RONDELLE	SCHEIBE
24	4235756M1				RONDELLA	ARANDELA
25	4238018M1		2	SCREW	VIS	SCHRAUBE
26	4237712M1				VITE	TORNILLO
			1	FACING	GARNITURE	VERBLENDUNG
					RIVESTIMENTO	PARAMENTO
			1	GASKET	JOINT	FLACHDICHTUNG
					GIUNTO PIANO	JUNTA PLANA
			1	GASKET	JOINT	FLACHDICHTUNG
					GIUNTO PIANO	JUNTA PLANA
			5	FASTENER	AGRAFE	KLAMMER
					AGRAFE	GRAPA
			1	COVER	COUVERCLE	ABDECKUNG.
					COPERCHIO	CUBIERTA
			1	BOLT	BOULON	BOLZEN
					BULLONE	BULON
			1	CONSOLE	CONSOLE	KONSOLE
					CONSOLE	CONSOLA
			1	GASKET	JOINT	FLACHDICHTUNG
					GIUNTO PIANO	JUNTA PLANA
			2	SCREW	VIS	SCHRAUBE
					VITE	TORNILLO
			1	GASKET	JOINT	FLACHDICHTUNG
					GIUNTO PIANO	JUNTA PLANA
			1	FACING	GARNITURE	VERBLENDUNG
					RIVESTIMENTO	PARAMENTO
			2	BUTTON	BOUTON	KNOPFTASTE
					BOTTONE	BOTON
			1	DECAL	DECALCOMANIE	AUFKLEBER
					DECALCOMANIA	CALCOMANIA

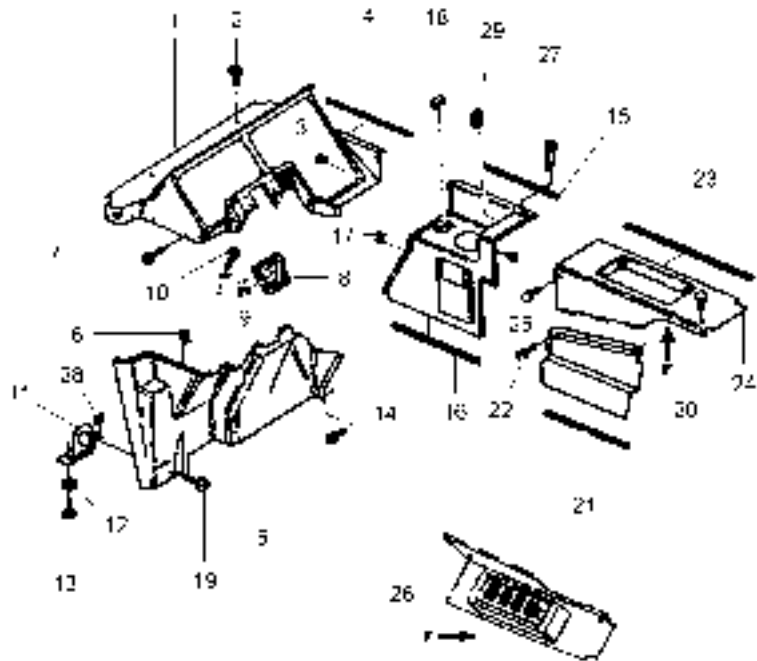
Cab
 Cabine
 Kabine
 Cabina
 Cabina

10-75

Dressing Instrument Panel
 Habillage Tableau De Bord
 Dressieren Instrumentenbrett
 Dressing Cruscotto
 Preparacion Tablero De Instrumentos

5-00-4-033-C

27	4235759M1	1 LIGHTER	ALLUME CIGARE	FEUERZEUG
28	4237150M1	1 NUT	ACCENDISIGARO	ENCENDEDOR
29		1 NOT USED	ECROU	MUTTER
			DADO	TUERCA
			NON UTILISE	NICHT VERWENDET
			INUSATO	NO SE USA

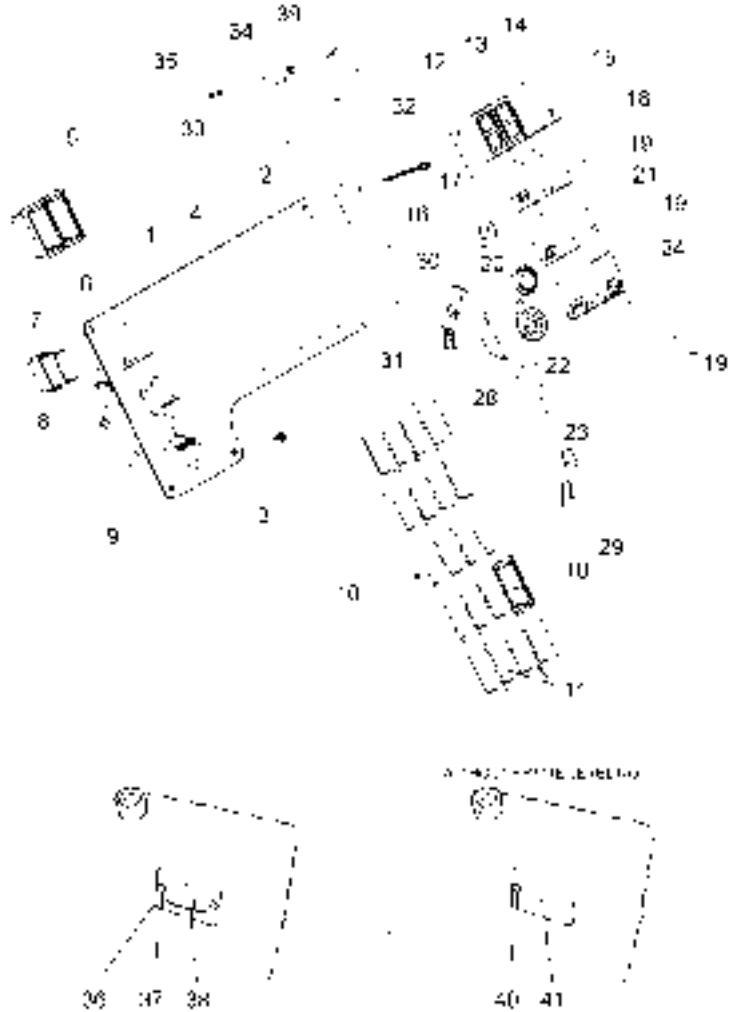


Control Panel
Boîte De Controle
Geraetekonsole
Comando Pannello
Panel Control

10-80

Switch
Interrupteur
Schalter
Interruttore
Interruptor

6-2920-002-A



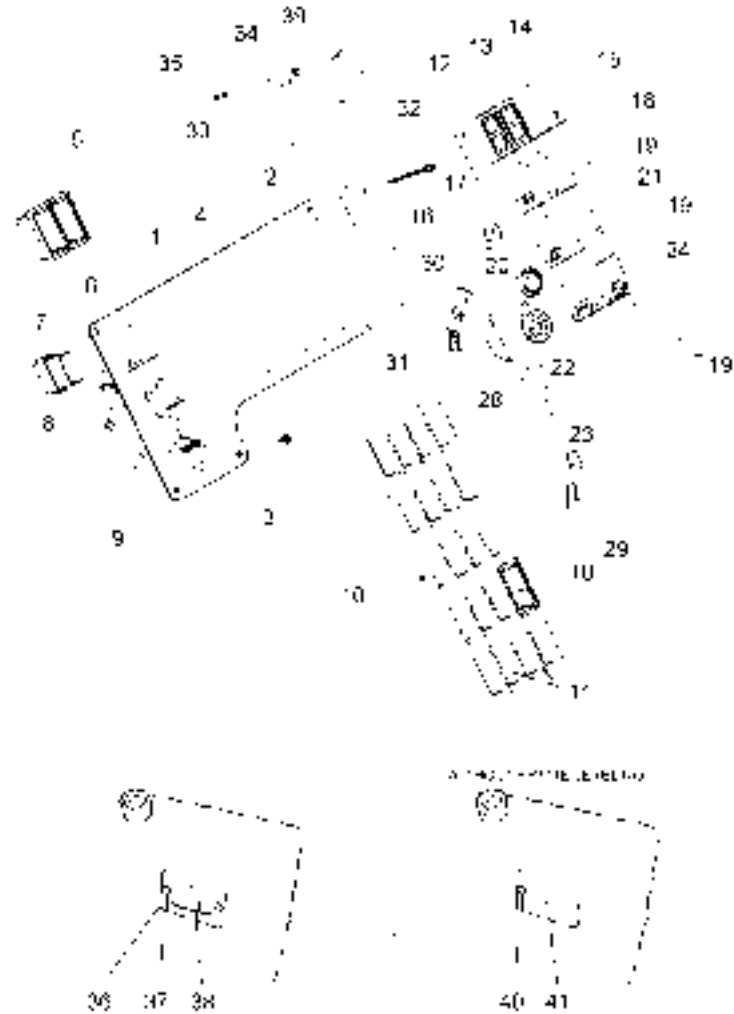
1	4235789M1	■	1	SUPPORT	SUPPORT	TRAGER
2	4237222M1	■	1	SUPPORT	SOPPORTO SUPPORT	SOPORTE TRAGER
3	4235718M1		10	SCREW	SOPPORTO VIS VITE	SOPORTE SCHRAUBE TORNILLO
4	4237517M1		1	INSTRUMENT PANEL	TABEAU DE BORD PANNELLO STRUMEN	ARMATURENBRETT PANEL INSTRUMENT
5	4232871M1		2	SUPPORT	SUPPORT SOPPORTO	TRAGER SOPORTE
6	4235792M1	5	1	SWITCH	INTERRUPTEUR INTERRUPTORE	SCHALTER INTERRUPTOR
7	4236249M1	5	1	SWITCH	INTERRUPTEUR INTERRUPTORE	SCHALTER INTERRUPTOR
8	4235804M1		1	SWITCH	INTERRUPTEUR INTERRUPTORE	SCHALTER INTERRUPTOR
9	4235805M1		1	SWITCH	INTERRUPTEUR INTERRUPTORE	SCHALTER INTERRUPTOR
10	4232871M1	[A]	10	SUPPORT	SUPPORT SOPPORTO	TRAGER SOPORTE
11	4232872M1	[B]	10	SUPPORT	SUPPORT SOPPORTO	TRAGER SOPORTE
12	4235794M1		1	CONTROL LIGHT	VOYANT SPIA DI CONTROLL	KONTROLLEUCHE LUCES DE CONTROL
13	4235795M1		1	CONTROL LIGHT	VOYANT SPIA DI CONTROLL	KONTROLLEUCHE LUCES DE CONTROL
14	4235796M1		1	SWITCH	INTERRUPTEUR INTERRUPTORE	SCHALTER INTERRUPTOR
15	4235797M1		1	SWITCH	INTERRUPTEUR INTERRUPTORE	SCHALTER INTERRUPTOR
16	4235798M1		1	SWITCH	INTERRUPTEUR INTERRUPTORE	SCHALTER INTERRUPTOR
17	4235799M1		1	SWITCH	INTERRUPTEUR INTERRUPTORE	SCHALTER INTERRUPTOR
18	4235800M1		1	SWITCH	INTERRUPTEUR INTERRUPTORE	SCHALTER INTERRUPTOR
19	4232781M1		8	TAP	INTERRUPTEUR OBTURATEUR TAPPO*	SCHALTER HAHN GRIFO
20	4234837M1	REAR WIPER	1	SWITCH	INTERRUPTEUR INTERRUPTORE	SCHALTER INTERRUPTOR
21	4235685M1	ROOF WIPER	1	SWITCH	INTERRUPTEUR INTERRUPTORE	SCHALTER INTERRUPTOR
22	4235801M1	TRANSMISSION MOD	1	SWITCH	INTERRUPTEUR INTERRUPTORE	SCHALTER INTERRUPTOR
23	4235938M1	LOCKING	1	SWITCH	INTERRUPTEUR INTERRUPTORE	SCHALTER INTERRUPTOR
24	4235682M1	AUX. HYDR.	1	SWITCH	INTERRUPTEUR INTERRUPTORE	SCHALTER INTERRUPTOR
28	4232774M1		1	SWITCH,INDIRECT	CONTACTEUR INTERRUTTORE IND	KONTAKTSCHALTER CONTACTOR
29	4232775M1	28	1	IGNITION KEY	CLE DE CONTACT CHIAVE CONTATTO	ZUENDSCHLUESSEL LLAVE CONTACTO

Control Panel
Boîte De Controle
Geraetekonsole
Comando Pannello
Panel Control

10-80

Switch
Interrupteur
Schalter
Interruttore
Interruptor

6-2920-002-A

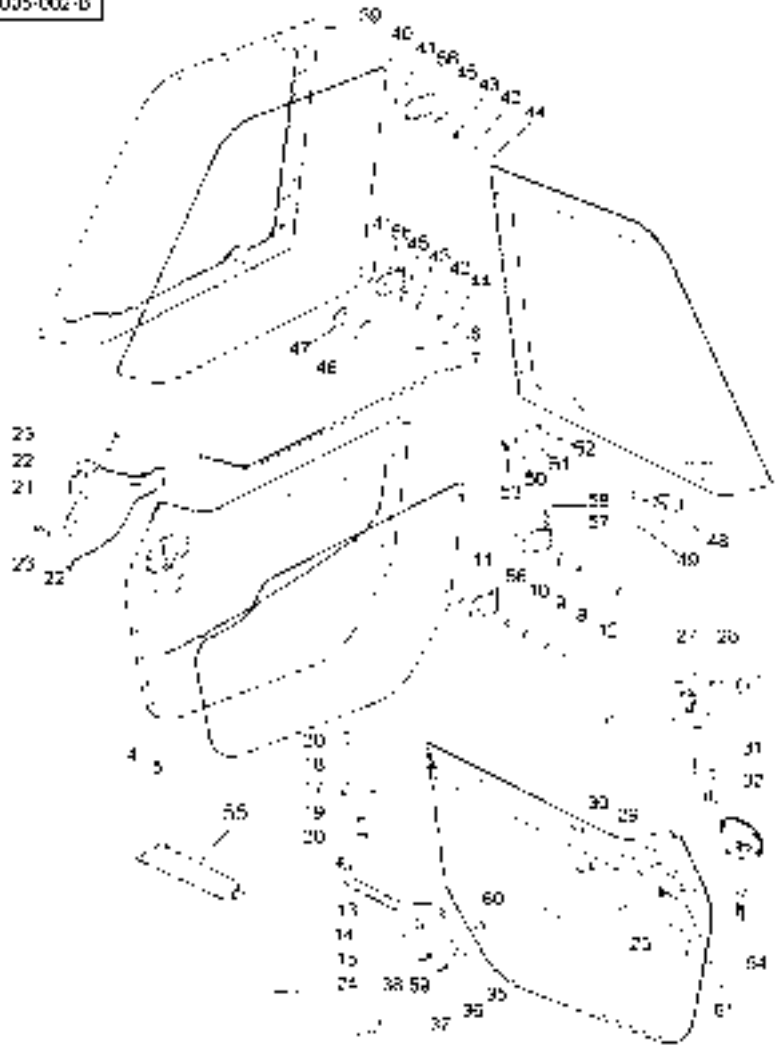


30	4236160M1		1	BODY	CORPS	RUMPF
30	4236159M1		1	HEAD	CORPO	CUERPO
31	4236235M1	30	1	KIT	TETE	KOPF
32	4233557M1		4	SCREW	TESTA	CULATA
33	4236618M1		1	TRANSDUCER	JEU	SATZ
34	4232595M1		4	WASHER	KIT	JUEGO
35	4232753M1		4	NUT	VIS	SCHRAUBE
36	4237220M1		1	SUPPORT	VITE	TORNILLO
37	4235762M1	FOR MF89410L	2	SCREW	CAPTEUR	NABENTRIEB.
38	4236022M1	INCLUDES KNOB+ CABLE+CONNECTOR+ FOR 89410L	1	SWITCH	TRANSDUCER	TRANSDUCER
39	4235849M1	FOR 89410L	4	SPACER	RONDELLE	SCHEIBE
40	4235762M1	FOR 89410	2	SCREW	RONDELLA	ARANDELA
41	4235761M1	FOR 89410	1	PLATE	ECROU	MUTTER
					DADO	TUERCA
					SUPPORT	TRAGER
					SOPPORTO	SOPORTE
					VIS	SCHRAUBE
					VITE	TORNILLO
					INTERRUPTEUR	SCHALTER
					INTERRUTTORE	INTERRUPTOR
					ENTRETOISE	ABSTANDSTUECK
					DISTANZIALE	DISCO ESPACIADOR
					VIS	SCHRAUBE
					VITE	TORNILLO
					PLAQUE	PLATTE
					PIASTRA	PLATO
[A]	FOR OUTER LEFT AND RIGHT POSITIONS POUR LES RANGEES GAUCHE ET DROITE FUR LINKE UND RECHT REIHE PER FILA DESTRA Y SINISTRA PARA LAS HILERAS DE ISQUIERDO Y DERECHO					
[B]	FOR MIDDLE POSITIONS POUR LES RANGEES DU MILIEU FUR MITTE REIHE PER FILA DEL MEZZO PARA LA HILERA DEL MEDIO					

Doors
Portes
Tuer
Porta
Puerta

10-85

5-ZU05-002-B

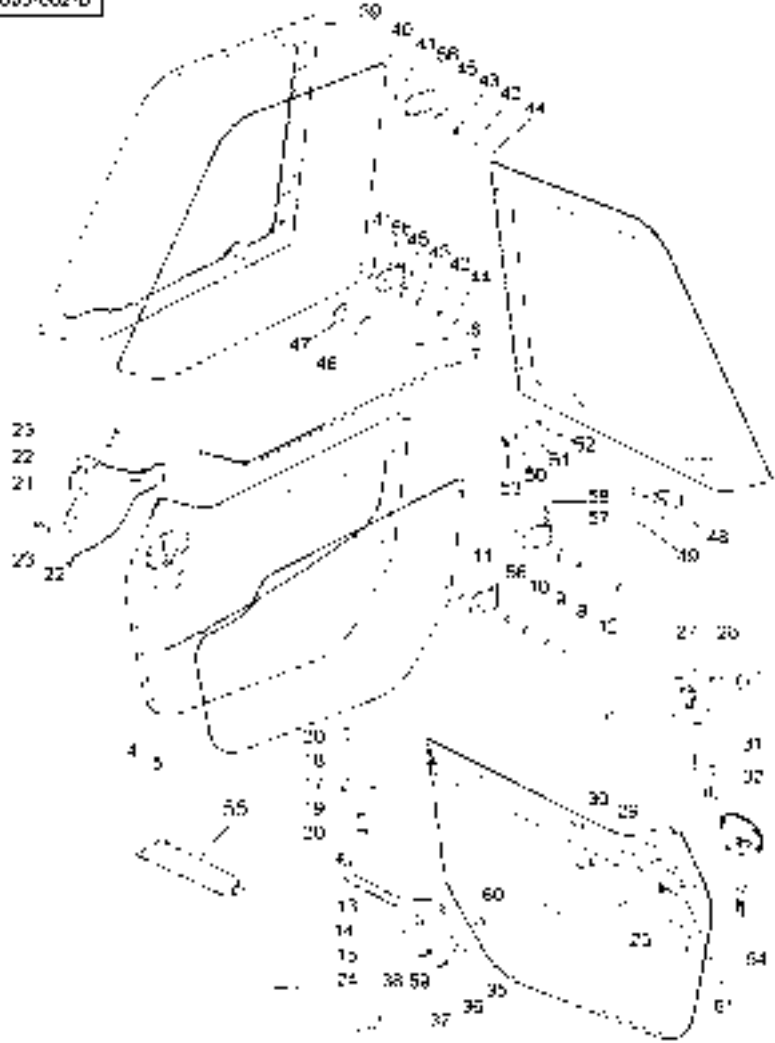


1	4236127M1	[AD]	1 DOOR	PORTIERE	TUER
2	4236126M1	[CD]	1 DOOR	PORTA	PUERTA
3	4236128M1	[BD]	1 DOOR	PORTIERE	TUER
4	4236579M1	3	1 GATE	PORTE	TOR
5	4235679M1	3	1 GLASS	CANCELLO	PORTILLO
6	4235807M1		1 GASKET	VERRE	GLAS
7	4235808M1		1 GASKET	VETRO	CRISTAL
8	4232029M1		2 SCREW	JOINT	FLACHDICHTUNG
9	4235809M1		2 WASHER	GIUNTO PIANO	JUNTA PLANA
10	4235810M1		2 WASHER	JOINT	FLACHDICHTUNG
11	4235811M1		2 SPACER	GIUNTO PIANO	JUNTA PLANA
12	4235812M1		2 MUFF	VIS	SCHRAUBE
13		4238068m1	1 HANDLE	VITE	TORNILLO
13		363612101	1 HANDLE	RONDELLE	SCHEIBE
13		363612102	1 HANDLE	RONDELLA	ARANDELA
14	4232038M1		2 WASHER	RONDELLA	ARANDELA
15	4232025M1		2 SCREW	ENTRETOISE	ABSTANDSTUECK
16	4235812M1	[D]	2 MUFF	DISTANZIALE	DISCO ESPACIADOR
17	4235431M1		1 RUBBER STRAP	CACHE	FLANSCHMUFFE
18	4234126M1		2 SCREW	MANICOTTO DEVIAN	MANGUITO ACOPLAM
19	4232149M1		2 NUT	MANCHE	GRIFF
20	4235814M1		4 MUFF	IMPUGNATURA	EMPUNADURA
21	4235815M1		1 MUFF	MANCHE	GRIFF
22	4234512M1		3 WASHER	IMPUGNATURA	EMPUNADURA
23	4235816M1		3 SCREW	RONDELLE	SCHEIBE
24		[E]	1 CABLE	RONDELLA	ARANDELA
25	4237276M1		1 CABLE TIE	VIS	SCHRAUBE
				VITE	TORNILLO
				CABLE	KABEL
				CAVO	CABLE
				ATTACHE CABLE	KABELBINDER
				FASCETTA CAVI	APRIETACABLES

Doors
Portes
Tuer
Porta
Puerta

10-85

5-ZU05-002-B

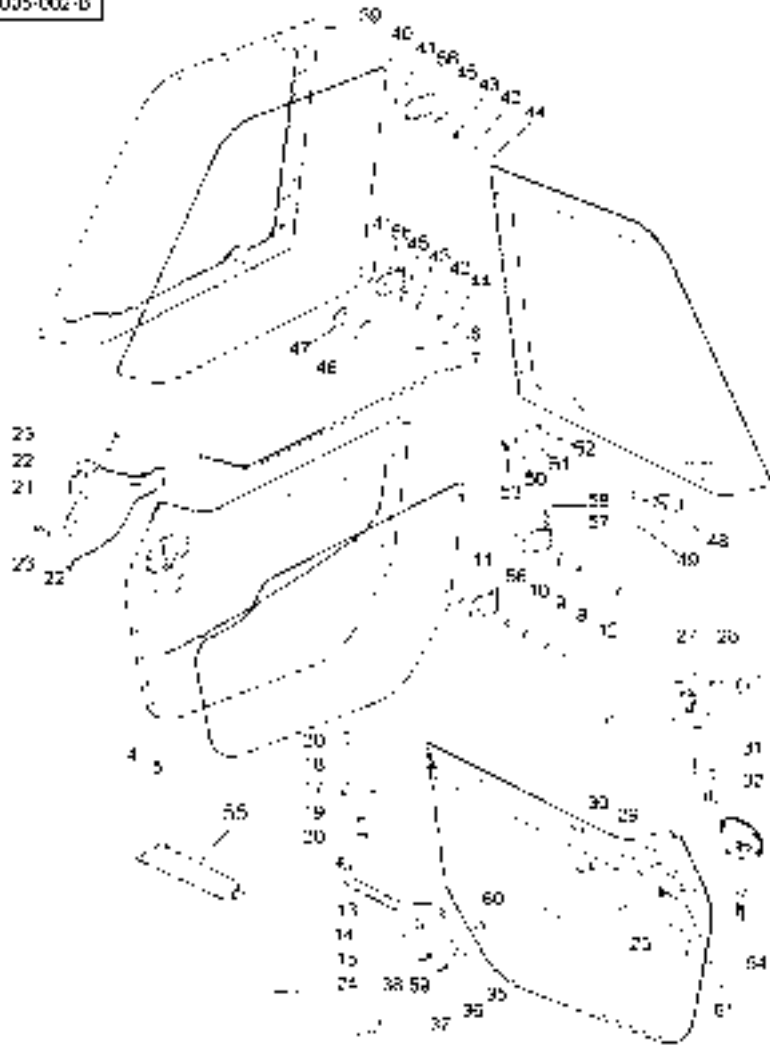


26	4235812M1	[D]	2	MUFF	CACHE MANICOTTO DEVIAN	FLANSCHMUFFE MANGUITO ACOPLAM
27		363612101	1	LOCK	SERRURE SERRATURA	SCHLOSS CERRADURA
27	4238071M1	4235820m1 363612102	1	LOCK	SERRURE SERRATURA	SCHLOSS CERRADURA
28	4235821M1		2	SCREW	VIS VITE	SCHRAUBE TORNILLO
29	4232763M1		2	WASHER	RONDELLE RONDELLA	SCHEIBE ARANDELA
30	4233215M1		2	NUT	ECROU DADO	MUTTER TUERCA
31		363612101	1	CABLE	CABLE CAVO	KABEL CABLE
31	4238070M1	4235822m1 363612102 363612101	1	CABLE	CABLE CAVO	KABEL CABLE
32		363612101	1	HANDLE	MANCHE IMPUGNATURA	GRIFF EMPUNADURA
32	4238069M1	4235823m1 363612102	1	HANDLE	MANCHE IMPUGNATURA	GRIFF EMPUNADURA
33	4232591M1	[D]	4	WASHER	RONDELLE RONDELLA	SCHEIBE ARANDELA
34	4232982M1	[D]	4	SCREW	VIS VITE	SCHRAUBE TORNILLO
35	4235824M1		1	STRAP	PATTE CORREGGIA	LASCHE FAJA
36	4232981M1		2	WASHER	RONDELLE RONDELLA	SCHEIBE ARANDELA
37	4232021M1		2	SCREW	VIS VITE	SCHRAUBE TORNILLO
38	4235825M1		1	STOP	BUTEE STOP	ANSCHLAG PARO
38	4236129M1		1	DOOR	PORTIERE PORTA	TUER PUERTA
39	4236130M1	38	1	GATE	PORTE CANCELLO	TOR PORTILLO
40	4235678M1	38	1	GLASS PANE	VITRE PANNELLO VETRO	GLASSSCHEIBE CRISTAL LATERAL
41	4235811M1		2	SPACER	ENTRETOISE DISTANZIALE	ABSTANDSTUECK DISCO ESPACIADOR
42	4232029M1		2	SCREW	VIS VITE	SCHRAUBE TORNILLO
43	4235809M1		2	WASHER	RONDELLE RONDELLA	SCHEIBE ARANDELA
44	4235812M1		2	MUFF	CACHE MANICOTTO DEVIAN	FLANSCHMUFFE MANGUITO ACOPLAM
45	4235810M1		2	WASHER	RONDELLE RONDELLA	SCHEIBE ARANDELA
46	4235827M1		1	HOOK	CROCHET GANCIO	HAKEN GANCHO
47	4235828M1		1	SPACER	ENTRETOISE DISTANZIALE	ABSTANDSTUECK DISCO ESPACIADOR

Doors
Portes
Tuer
Porta
Puerta

10-85

5-ZU05-002-B



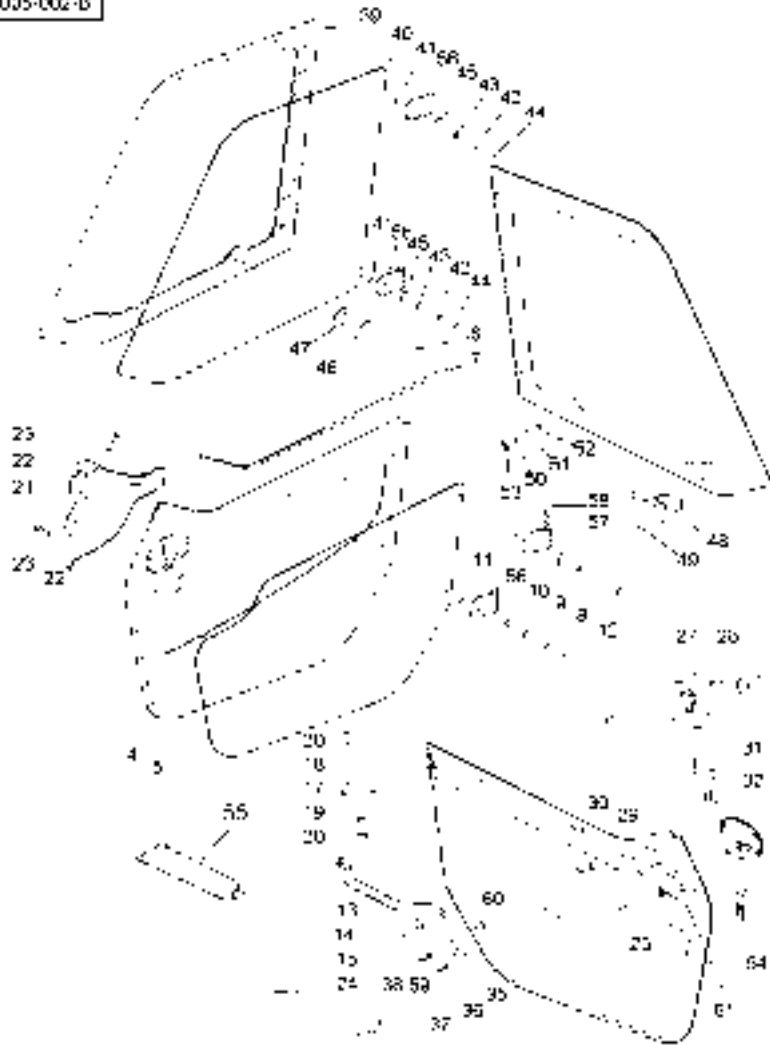
48	4236445M1	1 GRIP	POIGNEE MANIGLIA	HANDGRIFF MANGO
49	4235870M1	2 SCREW	VIS VITE	SCHRAUBE TORNILLO
50	4232022M1	1 SCREW	VIS VITE	SCHRAUBE TORNILLO
51	4232764M1	1 WASHER	RONDELLE RONDELLA	SCHEIBE ARANDELA
52	4235830M1	1 WASHER	RONDELLE RONDELLA	SCHEIBE ARANDELA
53	4232684M1	1 PLUG	BOUCHON TAPPO	STOPFEN TAPON
54	4232775M1	1 IGNITION KEY	CLE DE CONTACT CHIAVE CONTATTO	ZUENDSCHLUESSEL LLAVE CONTACTO
55	4233673M1	1 GUM	COLLE GOMMA	KLEBER GOMA
56	4235832M1	4 HINGE	CHARNIERE SNODO	SCHARNIER CHARNELA
57		4 WASHER	RONDELLE RONDELLA	SCHEIBE ARANDELA
58		4 GREASE NIPPLE	GRAISSEUR DROIT INGRASSAT.	FETT-NIPPEL ENGRASADOR
59	4233903M1	1 NUT	ECROU DADO	MUTTER TUERCA
60	4232021M1	1 SCREW	VIS VITE	SCHRAUBE TORNILLO
61	4238073M1	1 LOCK	SERRURE SERRATURA	SCHLOSS CERRADURA
[A]	INCLUDES ITEMS 39 TO 53 COMPRED ITEMS 39 A 53 BEINHALTEN TEILE 39 BIS 53 COMPRESI RIF. 39 A 53 INCLUYE ITEMS 39 A 53			
[B]	INCLUDES ITEMS 4+5 COMPRED ITEMS 4+5 BEINHALTEN TEILE 4+5 COMPRESI RIF. 4+5 INCLUYE ITEMS 4+5			
[C]	INCLUDES ITEMS 4 TO 7+11 TO 38+54,55 COMPRED ITEMS 4 TO 7+11 TO 38+54,55 BEINHALTEN TEILE 4 TO 7+11 TO 38+54,55 COMPRESI RIF. 4 TO 7+11 TO 38+54,55 INCLUYE ITEMS 4 TO 7+11 TO 38+54,55			
[D]	NOT ILLUSTRATED NON ILLUSTRE NICHT ILLUSTRIRIERT NON ILLUSTRATO NO ILUSTRADO			

Doors
Portes
Tuer
Porta
Puerta

10-85

5-ZU05-002-B

[E] NOT SUPPLIED
NON FOURNI
NICHT MITGELIEFERT
NON SERVITO
NO SUMINISTRADO



Tractor Cab
 Cabine Tracteur
 Schlepperkabine
 Cabina Per Trattori
 Cabina De Tractor

Rear Glass
 Vitre Arriere
 Heckscheibe
 Cristallo Posteriore
 Cristal Trasera

10-90

6-IK17-004-A

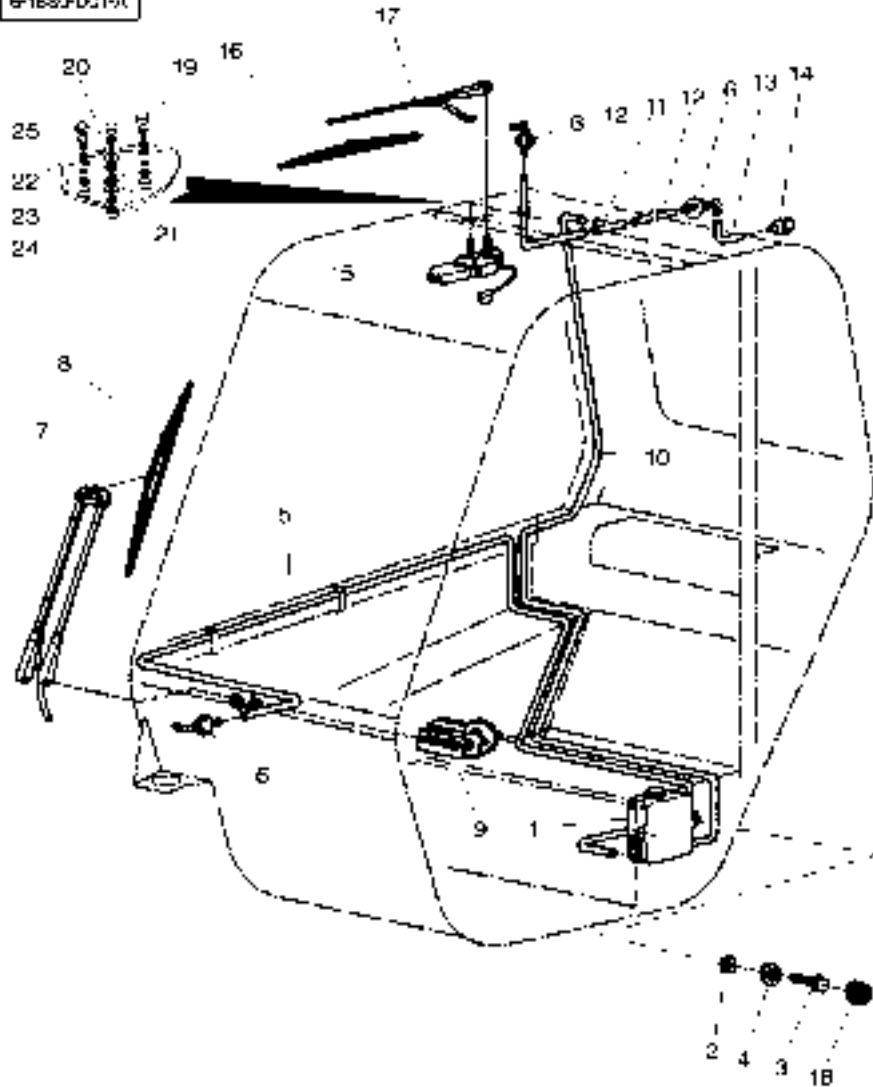


1	4235865M1	1 WINDOW	GLACE FINESTRINO	FENSTER VENTANA
2	4235948M1	1 SEAL	JOINT ETANCHEITE GIUNTO ROTONDO	DICHTRING JUNTA REDONDA
3	4237319M1	1 WIPER MOTOR	MOTEUR ESSUIE GL MOTORINO TERGICR	WISCHERMOTOR MOTOR L PARABRIS
4	4235867M1	1 GUIDE	GUIDE GUIDA	FUEHRUNG GUIA
5	4235868M1	1 GUIDE	GUIDE GUIDA	FUEHRUNG GUIA
6	4232798M1	1 WIPER ARM	BRAS ESSUIE GL BRACCIO TERGICR.	WISCHERARM BRAZO L P BRISA
7	4232795M1	1 WIPER BLADE	BALAI ESSUIE GL SPAZZOLA TERGICR	WISCHERBLATT ESCOBILLA L P BR
8	4233054M1	1 LATCH	VERROU DENTE DI ARRESTO	KLINKE TOPE
9	4235870M1	2 SCREW	VIS VITE	SCHRAUBE TORNILLO
10	4232734M1	1 RAM	VERIN CILINDRO IDRAUL.	HYDR.ZYLINDER ARIETE
11	4232732M1	1 TOGGLE	ROTULE ROTULA	GELENKZAPFEN ROTULA
12	4232984M1	1 WASHER	RONDELLE RONDELLA	SCHEIBE ARANDELA
13	4233020M1	1 TOGGLE	ROTULE ROTULA	GELENKZAPFEN ROTULA
14	4233021M1	1 SCREW	VIS VITE	SCHRAUBE TORNILLO
15	4232799M1	2 HINGE	CHARNIERE SNODO	SCHARNIER CHARNELA
16	4233021M1	4 SCREW	VIS VITE	SCHRAUBE TORNILLO
17	4235871M1	1 WASHER	RONDELLE RONDELLA	SCHEIBE ARANDELA
18	4235872M1	1 WASHER	RONDELLE RONDELLA	SCHEIBE ARANDELA
19	4235873M1	1 SCREW	VIS VITE	SCHRAUBE TORNILLO
20	4233021M1	4 SCREW	VIS VITE	SCHRAUBE TORNILLO
21	4235874M1	2 SPACER	ENTRETOISE DISTANZIALE	ABSTANDSTUECK DISCO ESPACIADOR
22	4235434M1	1 NUT	ECROU DADO	MUTTER TUERCA

Windscreen Wiper
 Essuie Glaces
 Scheibenwischer
 Tergicristallo
 Limpia Parabrisas

10-95

6-1880-001-A

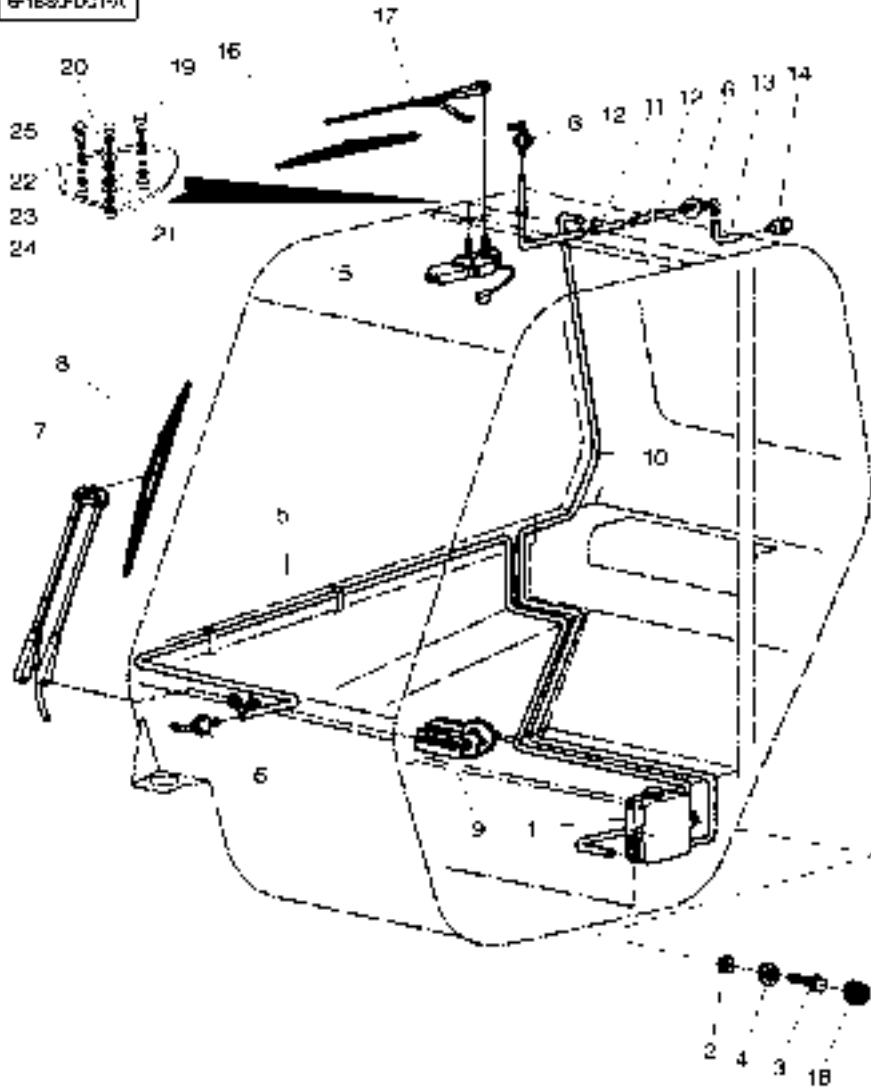


1	4235669M1	1	WATER TANK	RESERVOIR EAU	WASSERBEHALTER
2	4235741M1	2	FASTENER	SERBATOIO ACQUA	DEPOS.DE AGUA
3	4235718M1	2	SCREW	AGRAFE	KLAMMER
4	4232981M1	2	WASHER	AGRAFE	GRAPA
5	4235876M1	1	TUBE	VIS	SCHRAUBE
6	4232806M1	2	GROMMET	VITE	TORNILLO
7	4232796M1	3	ARM	RONDELLE	SCHEIBE
8	4232794M1	1	WIPER BLADE	RONDELLE	ARANDELA
9	4237267M1	1	WIPER MOTOR	TUBE	ROHR
10	4236169M1	1	PIPE	TUBO.	TUBO.
11	4235877M1	1	UNION	PASSE FIL	GUMMITUELLE
12	4235878M1	2	TUBE	ANELLO PASSACAVO	PASACABLE
13	4235879M1	1	TUBE	BRAS	SCHARHEBEL
14	4235880M1	1	JET	BRACCIO	BRAZO
15	4237318M1	1	ENGINE	BALAI ESSUIE GL	WISCHERBLATT
16	4232795M1	1	WIPER BLADE	SPAZZOLA TERGICR	ESCOBILLA L P BR
17	4236764M1	1	ARM	MOTEUR ESSUIE GL	WISCHERMOTOR
18	4234630M1	1	ARM	MOTORINO TERGICR	MOTOR L PARABRIS
19	4232023M1	1	SCREW	TUYAU	TUBE
20	4235872M1	1	WASHER	TUBO	TUBO
21	4236468M1	2	TUBE	RACCORD	VERSCHRAUBUNG
22	4236041M1	1	TUBE	RACCORDO	RACOR
23	4236757M1	1	TUBE	TUBE	ROHR
24	4233215M1	1	JET	TUBO.	TUBO.
25	4235814M1	1	MUFF	TUBE	ROHR
		1	ENGINE	TUBO.	TUBO.
		1	WIPER BLADE	GICLEUR	SPRITZDUESE
		1	WIPER BLADE	UGELLO	SURTIDOR
		1	WIPER BLADE	MOTEUR	MOTOR
		1	WIPER BLADE	MOTORE	MOTOR
		1	WIPER BLADE	BALAI ESSUIE GL	WISCHERBLATT
		1	WIPER BLADE	SPAZZOLA TERGICR	ESCOBILLA L P BR
		1	WIPER BLADE	BRAS	SCHARHEBEL
		1	WIPER BLADE	BRACCIO	BRAZO
		2	WASHER	CHAPEAU	KAPPE
		3	SCREW	CAPUCHON	TAPA
		2	WASHER	VIS	SCHRAUBE
		2	WASHER	VITE	TORNILLO
		2	GASKET	RONDELLE	SCHEIBE
		2	GASKET	RONDELLE	ARANDELA
		2	GASKET	JOINT	FLACHDICHTUNG
		2	GASKET	GIUNTO PIANO	JUNTA PLANA
		2	GASKET	RONDELLE	SCHEIBE
		2	GASKET	RONDELLE	ARANDELA
		2	GASKET	JOINT	FLACHDICHTUNG
		3	NUT	GIUNTO PIANO	JUNTA PLANA
		1	MUFF	ECROU	MUTTER
				DADO	TUERCA
				CACHE	FLANSCHMUFFE
				MANICOTTO DEVIAN	MANGUITO ACOPLAM

Windscreen Wiper
Essuie Glaces
Scheibenwischer
Tergicristallo
Limpia Parabrisas

10-95

6-1883-031-A



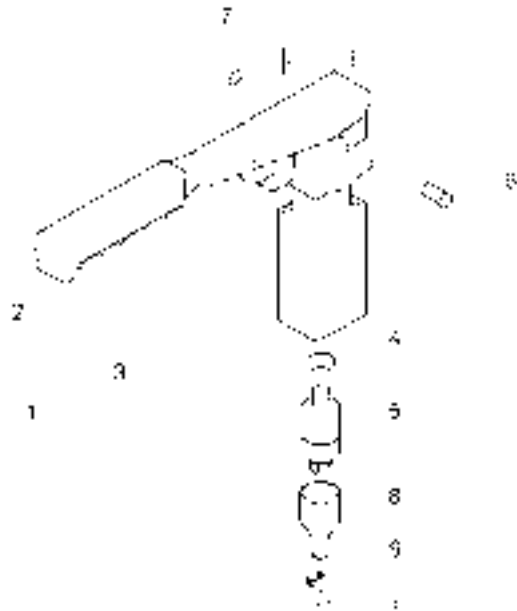
[A] WITHOUT ROOF WINDSCREEN WIPER
SANS ESSUIE DE GLACE DE TOIT
OHNE GLASSDACH SCHEIBENWISCHER
SENZA TERGICRISTALLO DE TETTO
SIN LIMPIA DE TECHO

[B] OPTIONAL
EN OPTION
WAHLWEISE
OPZIONE
OPCIONAL

Hand Brake
 Frein A Main
 Handbremse
 Freno A Mano
 Freno De Mano

10-100

6-2835-003-A



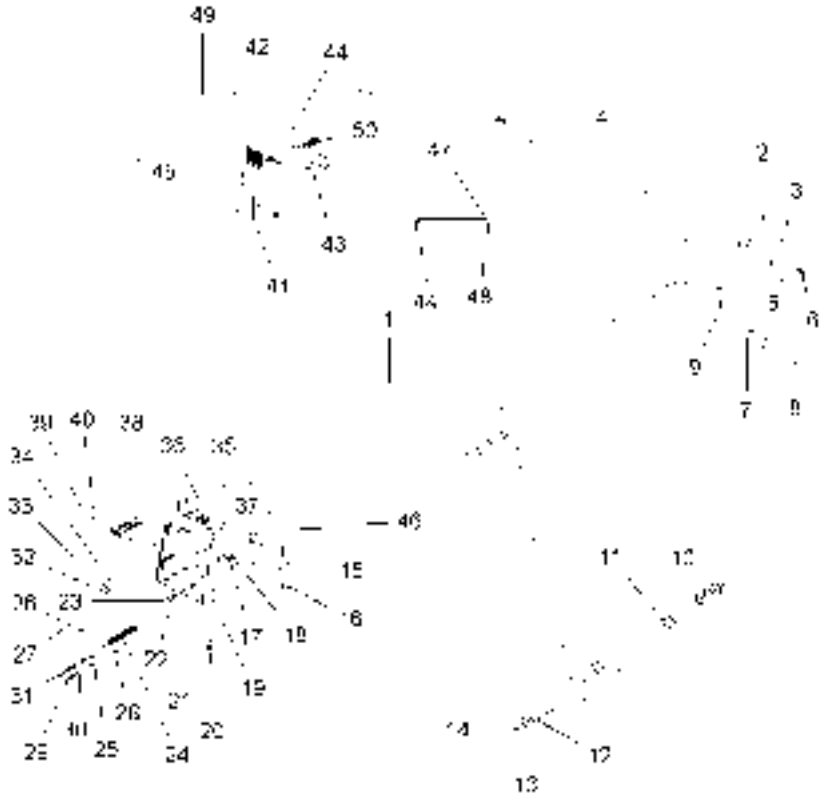
1	4237529M1	1 LEVER	LEVIER	HEBEL
2	4237528M1	1 LEVER	LEVA	PALANCA
3	4237697M1	1 VALVE	LEVIER	HEBEL
4	4237442M1	1 SEAL	LEVA	PALANCA
5	4237534M1	1 CONTACT	SOUPAPE	VENTIL
6	4237388M1	1 AXLE HOUSING	VALVOLA	VALVULA
7	4237705M1	1 WASHER	JOINT ETANCHEITE	DICHRING
8	[A]	1 BELLOWS	GIUNTO ROTONDO	JUNTA REDONDA
9	8	1 CONNECTION	RUPTEUR	KONTAKT
			CONTACTTO	CONTACTO
			TROMPETTE	ACHSGEHAUSE
			CARCASSA ASSALE	CAJA DEL EJE
			RONDELLE	SCHEIBE
			RONDELLA	ARANDELA
			SOUFFLET	FALTENBALG
			SOFFIETTO	FUELLE
			CONNEXION	VERBINDUNG
			CONNESSIONE	CONEXION

[A] PART NUMBER TO BE ADVISED
 A NOTIFIER
 TEILNUMMER WIRD BEKANNTGEGEBEN
 IL NUMERO DEVE ESSERE AVVIASATO
 EL NO. DE PIEZA SERA COMUNICADO

Dipperstick
 Bras
 Baggerarm
 Basculante
 Brazo De Ataque

10-105

G 9571 031 A

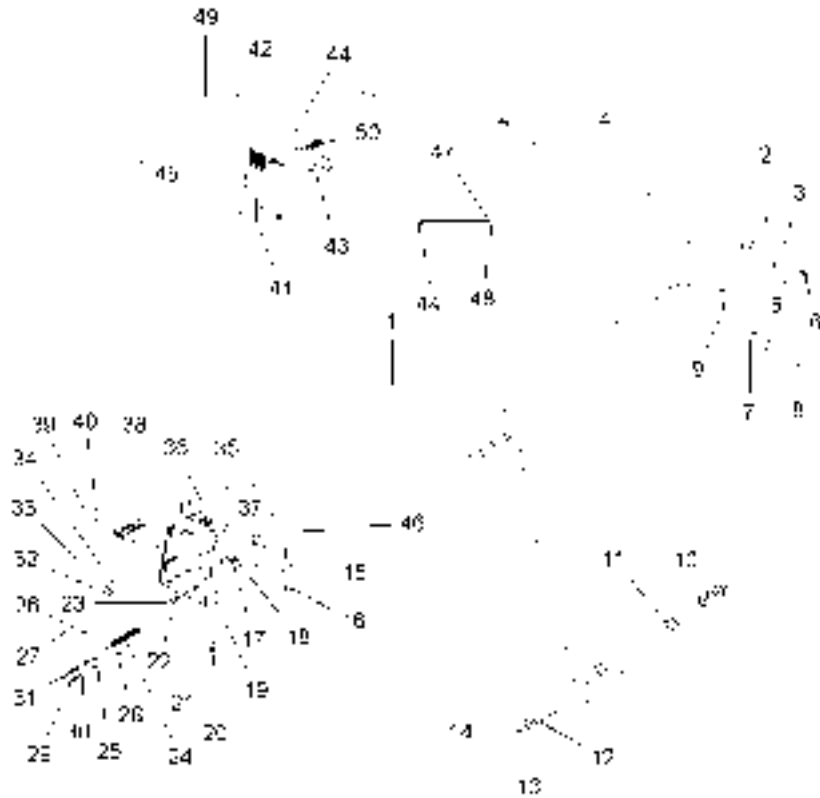


1	4238091M1		1	BOOM	FLECHE	AUSLEGER
2	4232042M1		2	GREASE NIPPLE	BRACCIO GRU	AGUILON
3	4232391M1		2	BUSH	GRAISSEUR DROIT	FETT-NIPPEL
4	4234164M1		2	BUSH	INGRASSAT.	ENGRASADOR
5	4232411M1		1	CLEVIS PIN	BAGUE	RING
6	4232143M1		1	CLEVIS PIN	BOCCOLA	CASQUILLO
7	4236322M1		2	WASHER	AXE	SPLINTBOLZEN
8	4236502M1		2	NUT	PERNO D'ATTACCO	BULON CILINDRICO
9	4238101M1		2	NUT	RONDELLE	SCHEIBE
10	4236503M1		2	BUSH	RONDELLA	ARANDELA
11	4236317M1		2	BUSH	ECROU	MUTTER
12	4236327M1		2	BUSH	DADO	TUERCA
13	4236326M1		2	BUSH	BAGUE	RING
14	4232042M1		1	AXLE	BOCCOLA	CASQUILLO
15	4236497M1		1	AXLE	ESSIEU	ACHSE
16	4233164M1		1	SCREW	ASSE	EJE
17	4232022M1		1	SCREW	VIS	SCHRAUBE
18	4232763M1		1	SCREW	VITE	TORNILLO
19	4236151M1	15mm	1	AXLE	ESSIEU	ACHSE
19	4236150M1	14mm	1	AXLE	ASSE	EJE
19	4236149M1	13mm	2	BUSH	BAGUE	RING
19	4236148M1	12mm	2	BUSH	BOCCOLA	CASQUILLO
19	4236147M1	11mm	2	BUSH	RONDELLE	SCHEIBE
20	4232022M1		2	WASHER	RONDELLA	ARANDELA
21	4232763M1		2	CIRCLIP	CIRCLIP	SEEGERING
22	4236280M1		2	GREASE NIPPLE	ANNELLO ELASTICO	GRAPA CIRCULAR
			2	SKATE	GRAISSEUR DROIT	FETT-NIPPEL
			2	SKATE	INGRASSAT.	ENGRASADOR
			4	SCREW	PATIN	SCHLITTEN-KUFE
			8	SCREW	PATTINO	PATIN
			8	WASHER	VIS	SCHRAUBE
			2	SKATE	VITE	TORNILLO
			2	SKATE	RONDELLE	SCHEIBE
			4	SKATE	RONDELLA	ARANDELA
			2	SKATE	PATIN	SCHLITTEN-KUFE
			2	SKATE	PATTINO	PATIN
			6	SCREW	PATTINO	SCHLITTEN-KUFE
			6	WASHER	PATIN	PATIN
			2	SKATE	PATTINO	SCHLITTEN-KUFE
			2	SKATE	PATIN	PATIN
			6	SCREW	VIS	SCHRAUBE
			2	SKATE	VITE	TORNILLO
			2	SKATE	RONDELLE	SCHEIBE
			2	SKATE	RONDELLA	ARANDELA
			2	SKATE	PATIN	SCHLITTEN-KUFE
			2	SKATE	PATTINO	PATIN

Dipperstick
 Bras
 Baggerarm
 Basculante
 Brazo De Ataque

10-105

G 9571 031 A

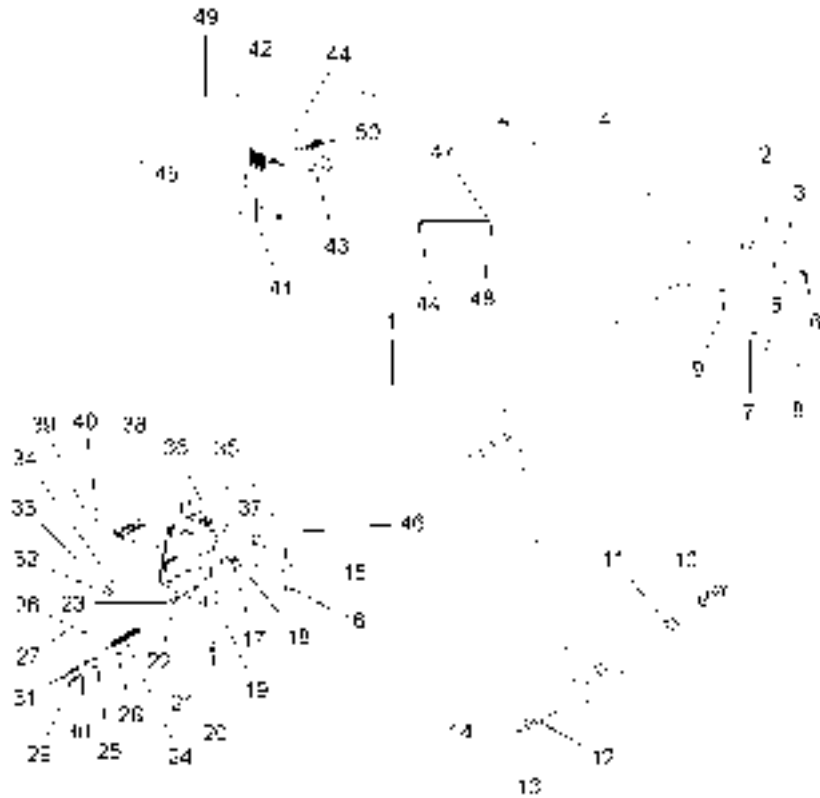


23	4232042M1		2	GREASE NIPPLE	GRAISSEUR DROIT INGRASSAT.	FETT-NIPPEL ENGRASADOR
24	4238083M1		1	CHAIN	CHAINE CATENA	KETTE CADENA
25	4236274M1		1	TENSIONER	TENDEUR TENDITORE	SPANNER TENSOR
26	4236265M1		1	AXLE	ESSIEU ASSE	ACHSE EJE
27	4236542M1		2	PIN	GOUPILLE COPPIGLIA	STIFT PASADOR
28	4232589M1		1	NUT	ECROU DADO	MUTTER TUERCA
29	4238102M1		1	SCREW	VIS VITE	SCHRAUBE TORNILLO
30	4233689M1		1	NUT	ECROU DADO	MUTTER TUERCA
31	4236273M1		1	SCREW	VIS VITE	SCHRAUBE TORNILLO
32	4232042M1		2	GREASE NIPPLE	GRAISSEUR DROIT INGRASSAT.	FETT-NIPPEL ENGRASADOR
33	4236280M1		2	SKATE	PATIN PATTINO	SCHLITTEN-KUFE PATIN
34	4236155M1	1mm	2	SHIM	CALE REGLAGE SPESSORE	AUSGLEICHSCHEIBE CALCE
34	4236154M1	2mm	2	SHIM	CALE REGLAGE SPESSORE	AUSGLEICHSCHEIBE CALCE
34	4236153M1	3mm	2	SHIM	CALE REGLAGE SPESSORE	AUSGLEICHSCHEIBE CALCE
35	4232763M1		6	WASHER	RONDELLE RONDELLA	SCHEIBE ARANDELA
36	4232023M1		6	SCREW	VIS VITE	SCHRAUBE TORNILLO
37	4233689M1		4	NUT	ECROU DADO	MUTTER TUERCA
38	4236275M1		2	TENSIONER	TENDEUR TENDITORE	SPANNER TENSOR
39	4236265M1		2	AXLE	ESSIEU ASSE	ACHSE EJE
40	4236542M1		4	PIN	GOUPILLE COPPIGLIA	STIFT PASADOR
41	4233093M1		1	SUPPORT	SUPPORT SOPPORTO	TRAGER SOPORTE
42	4233092M1		1	WORKLIGHT	PHARE TRAVAIL LUCE DI LAVORO	ARBEITSSCHEINWER FARO DE TRABAJO
43	4232159M1		1	BULB	AMPOULE BULBO	GLUEHLAMPE BOMBILLA
44	4236409M1		1	CABLE	CABLE CAVO	KABEL CABLE
45	4232028M1		2	SCREW	VIS VITE	SCHRAUBE TORNILLO
46	4232078M1		2	NUT	ECROU DADO	MUTTER TUERCA

Dipperstick
 Bras
 Baggerarm
 Basculante
 Brazo De Ataque

10-105

G 9571 031 A



- 47 4233110M1
- 48 4233915M1
- 49
- 50 4238122M1

[A]
 items 41 to 48
 ■ 0.5m

[A] OPTIONAL
 EN OPTION
 WAHLWEISE
 OPZIONE
 OPCIONAL

- | | | |
|-----------------|------------------|------------------|
| 1 BRACKET | SUPPORT FIXATION | HALTEARM |
| | STAFFETTA | SOPORTE |
| 2 CLIP | PATTE D'ATTACHE | SHELLE |
| | FERMAGLIO | CLIP |
| 1 KIT, LIGHTING | JEU ECLAIRAGE | BELEUCHTUNGSSATZ |
| | KIT ILLUMINAZION | ALUMBRADO JUEGO |
| X FENCE | PROTECTION | GITTER |
| | RECINTO | CERCA |

Extension Dipperstick
 Rallonge Bras
 Verlaengerung Baggerarm
 Prolunga Basculante
 Extension Brazo De Ataque

10-110

6-SA20-005-A

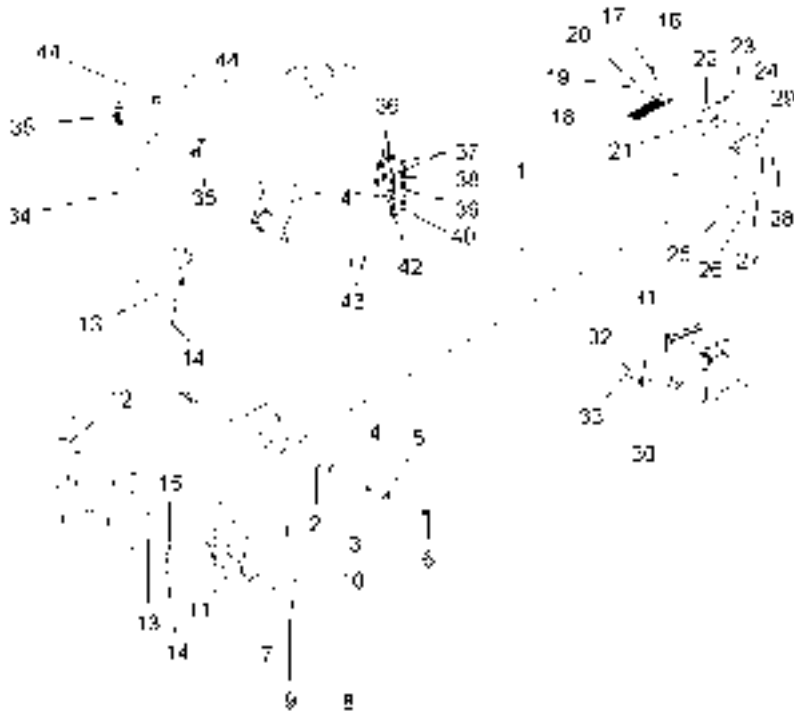


1	4238089M1		1	BOOM	FLECHE	AUSLEGER
2	4236155M1	1mm	4	SHIM	BRACCIO GRU	AGUILON
2	4236154M1	2mm	4	SHIM	CALE REGLAGE	AUSGLEICHSCHIBE
2	4236153M1	3mm	4	SHIM	SPESSORE	CALCE
3	4236280M1		4	SHIM	CALE REGLAGE	AUSGLEICHSCHIBE
4	4232042M1		4	SHIM	SPESSORE	CALCE
6	4236147M1	11mm	8	SKATE	CALE REGLAGE	AUSGLEICHSCHIBE
6	4236148M1	12mm	8	SKATE	SPESSORE	CALCE
6	4236149M1	13mm	2	GREASE NIPPLE	PATIN	SCHLITTEN-KUFE
6	4236150M1	14mm	2	GREASE NIPPLE	PATTINO	PATIN
6	4236151M1	15mm	2	GREASE NIPPLE	GRAISSEUR DROIT	FETT-NIPPEL
7	4232022M1		3	SKATE	INGRASSAT.	ENGRASADOR
8	4232763M1		3	SKATE	PATIN	SCHLITTEN-KUFE
9	4232023M1		3	SKATE	PATTINO	PATIN
10	4232027M1		3	SKATE	PATIN	SCHLITTEN-KUFE
11	4238121M1		6	SKATE	PATTINO	PATIN
12	4238119M1		3	SKATE	PATIN	SCHLITTEN-KUFE
13	4236308M1		3	SKATE	PATTINO	PATIN
14	4238120M1		3	SKATE	PATIN	SCHLITTEN-KUFE
15	4235873M1		12	SCREW	PATTINO	PATIN
16	4236152M1		16	WASHER	VIS	SCHRAUBE
17	4238118M1		16	WASHER	VITE	TORNILLO
18	4236277M1		4	SCREW	RONDELLE	SCHEIBE
19	4236276M1		4	SCREW	RONDELLA	ARANDELA
			4	SCREW	VIS	SCHRAUBE
			4	SCREW	VITE	TORNILLO
			4	SCREW	VIS	SCHRAUBE
			4	SCREW	VITE	TORNILLO
			2	PLATE	PLAQUE	PLATTE
			1	SPINDLE	PIASTRA	PLATO
			1	SPINDLE	FUSEE	DREHZAPFEN
			2	BUSH	FUSO DI GIRO	PIVOTE DE VOLTEO
			2	BUSH	BAGUE	RING
			1	PULLEY	BOCCOLA	CASQUILLO
			1	PULLEY	POULIE	RIEMENSCHIBE
			12	SCREW	PULEGGIA	POLEA
			12	SCREW	VIS	SCHRAUBE
			4	SCREW	VITE	TORNILLO
			4	SCREW	VIS	SCHRAUBE
			1	SPINDLE	VITE	TORNILLO
			1	PULLEY	FUSEE	DREHZAPFEN
			1	PULLEY	FUSO DI GIRO	PIVOTE DE VOLTEO
			2	BUSH	POULIE	RIEMENSCHIBE
			2	BUSH	PULEGGIA	POLEA
					BAGUE	RING
					BOCCOLA	CASQUILLO

Dipperstick
 Bras
 Baggerarm
 Basculante
 Brazo De Ataque

10-115

8 05,71 032 A

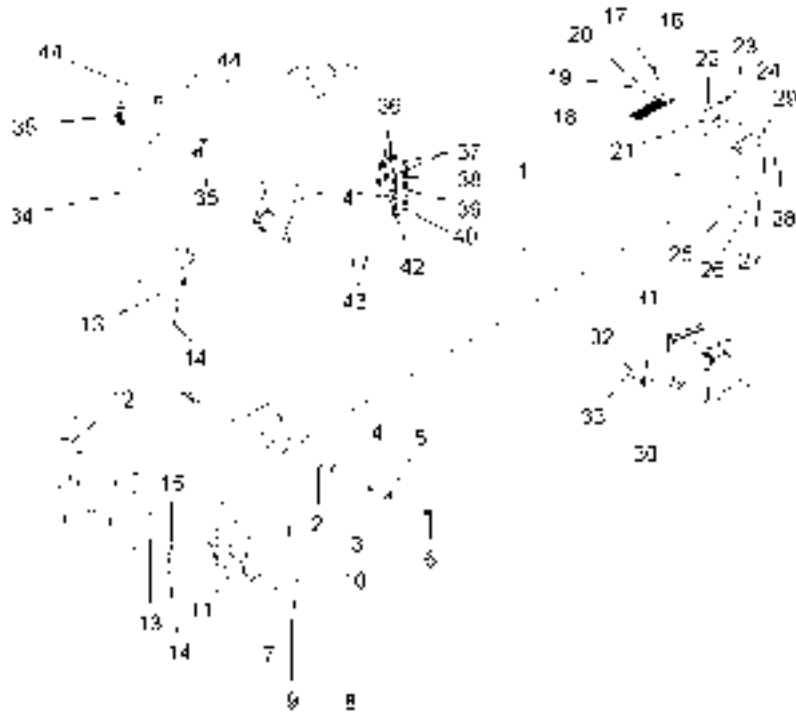


1	4238088M1		1	BOOM	FLECHE	AUSLEGER
2	4236321M1		2	BUSH	BRACCIO GRU	AGUILON
3	4236279M1				BAGUE	RING
4	4234361M1		1	AXLE	BOCCOLA	CASQUILLO
5	4236052M1				ESSIEU	ACHSE
6	4232042M1		2	GASKET	ASSE	EJE
7	4232391M1		2	CIRCLIP	JOINT	FLACHDICHTUNG
8	4233591M1				GIUNTO PIANO	JUNTA PLANA
9	4232191M1		2	CIRCLIP	CIRCLIP	SEEGERING
10	4232078M1		2	GREASE NIPPLE	ANNELLO ELASTICO	GRAPA CIRCULAR
11	4238129M1		2	BUSH	GRAISSEUR DROIT	FETT-NIPPEL
12	4236510M1				INGRASSAT.	ENGRASADOR
13	4232408M1		1	PIN	BAGUE	RING
14	4233097M1		1	SCREW	BOCCOLA	CASQUILLO
15	4232078M1		1	NUT	GOUPILLE	STIFT
16	4236272M1		1	SCREW	COPPIGLIA	PASADOR
17	4235873M1		1	NUT	VIS	SCHRAUBE
18	4238082M1		1	LUBRICATOR	VITE	TORNILLO
19	4236264M1		2	LUBRICATOR	ECROU	MUTTER
20	4236542M1		2	STIRRUP	DADO	TUERCA
21	4236155M1	1mm	1	PIN	LUBRIFICATEUR	SCHMIERNIPPEL
21	4236154M1	2mm	1	SCREW	LUBRIFICATEUR	LUBRIFICADOR
21	4236153M1	3mm	1	SCREW	ETRIER	BUEGEL
22	4236280M1		1	SCREW	STAFFA	FUACION
23	4232042M1		1	NUT	GOUPILLE	STIFT
24	4235873M1		1	TENSIONER	COPPIGLIA	PASADOR
			2	SCREW	VIS	SCHRAUBE
			2	CHAIN	VITE	TORNILLO
			1	AXLE	ECROU	MUTTER
			2	PIN	DADO	TUERCA
			2	SHIM	TENDEUR	SPANNER
			2	SHIM	TENDITORE	TENSOR
			2	SHIM	VIS	SCHRAUBE
			2	SKATE	VITE	TORNILLO
			2	GREASE NIPPLE	CHAINE	KETTE
			6	SCREW	CATENA	CADENA
					ESSIEU	ACHSE
					ASSE	EJE
					GOUPILLE	STIFT
					COPPIGLIA	PASADOR
					CALE REGLAGE	AUSGLEICHSCHEIBE
					SPESSORE	CALCE
					CALE REGLAGE	AUSGLEICHSCHEIBE
					SPESSORE	CALCE
					CALE REGLAGE	AUSGLEICHSCHEIBE
					SPESSORE	CALCE
					PATIN	SCHLITTEN-KUFE
					PATTINO	PATIN
					GRAISSEUR DROIT	FETT-NIPPEL
					INGRASSAT.	ENGRASADOR
					VIS	SCHRAUBE
					VITE	TORNILLO

Dipperstick
 Bras
 Baggerarm
 Basculante
 Brazo De Ataque

10-115

8 05,71 032 A



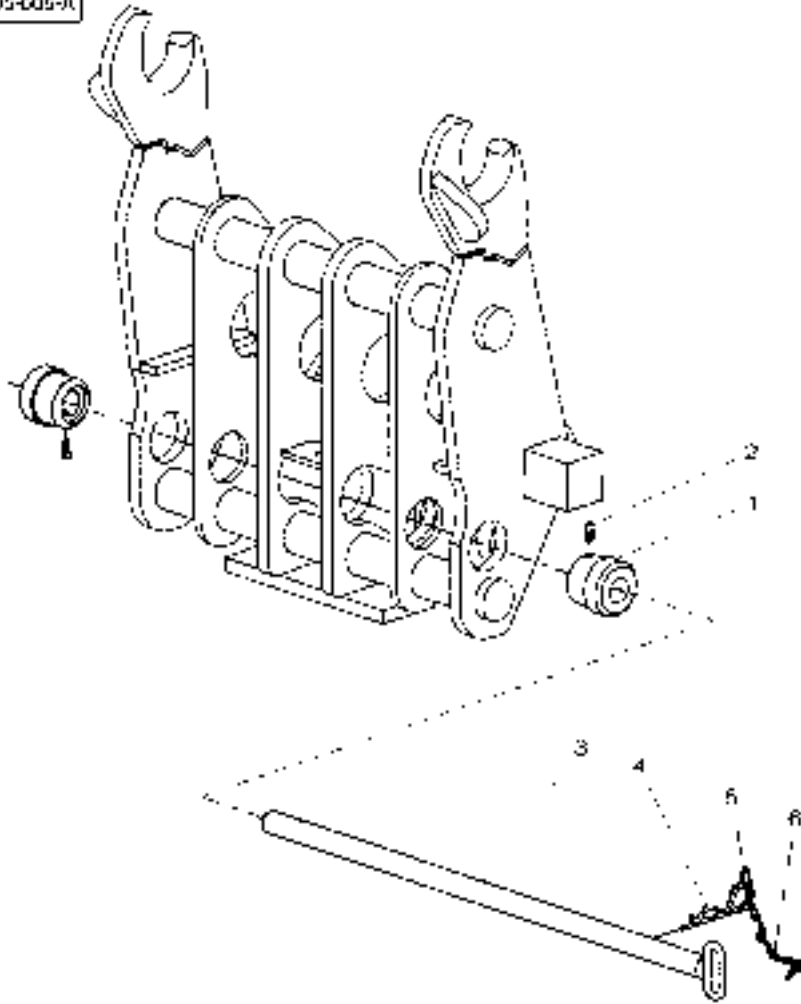
25	4236280M1		2	SKATE	PATIN	SCHLITTEN-KUFE
26	4232042M1		2	GREASE NIPPLE	PATTINO GRAISSEUR DROIT INGRASSAT.	PATIN FETT-NIPPEL ENGRASADOR
27	4235873M1		6	SCREW	VIS VITE	SCHRAUBE TORNILLO
28	4236147M1	11mm	1	SKATE	PATIN PATTINO	SCHLITTEN-KUFE PATIN
28	4236148M1	12mm	1	SKATE	PATIN PATTINO	SCHLITTEN-KUFE PATIN
28	4236149M1	13mm	2	SKATE	PATIN PATTINO	SCHLITTEN-KUFE PATIN
28	4236150M1	14mm	1	SKATE	PATIN PATTINO	SCHLITTEN-KUFE PATIN
28	4236151M1	15mm	1	SKATE	PATIN PATTINO	SCHLITTEN-KUFE PATIN
29	4236152M1		4	SCREW	VIS VITE	SCHRAUBE TORNILLO
30	4236271M1		1	TENSIONER	TENDEUR TENDITORE	SPANNER TENSOR
31	4235873M1		2	SCREW	VIS VITE	SCHRAUBE TORNILLO
32	4236265M1		1	AXLE	ESSIEU ASSE	ACHSE EJE
33	4236542M1		2	PIN	GOUPILLE COPPIGLIA	STIFT PASADOR
34	4238113M1		1	CYLINDER	CYLINDRE CILINDRO	ZYLINDER CILINDRO
35	4232190M1		2	ELBOW	COUDE GOMITO	WINKELSTUECK CODO
36	4232044M1		2	ELBOW	COUDE GOMITO	WINKELSTUECK CODO
37	4232046M1		2	ELBOW	COUDE GOMITO	WINKELSTUECK CODO
38	4232060M1		2	UNION	RACCORD RACCORDO	VERSCHRAUBUNG RACOR
39	4235429M1		1	PLUG	BOUCHON TAPPO	STOPFEN TAPON
40	4235428M1		1	COUPLING	CRABOT ACCOPIAMENTO	KUPPLUNG ACOPLAMIENTO
41	4235427M1		1	CAP	CHAPEAU CAPUCHON	KAPPE TAPA
42	4235426M1		1	FEMALE COUPLER	COUPLEUR FEMELLE GIUNTO FEMMINA	KUPPLST.AUSEN ACOPLADOR HEMBRA
43	4236318M1		2	HYDR. HOSE	FLEXIBLE TUBOFLEX IDRAUL	HYDR. SCHLAUCH TUBO HIDRAULICO
44	4233586M1		2	HOSE	DURITE TUBO FLESSIBILE	SCHLAUCH TUBO DE GOMA

Lock
Verrouillage
Riegel
Cerrojo
Chiavistello

10-120

Manual
Manuel
Handwerklich
Manuale
Manuel

6-SA05-005-A



- 1 4233866M1
- 2 4233920M1
- 3 4235673M1
- 4 4236281M1
- 5 4233608M1
- 6 4233607M1

[A]
0.3m

[A] ORDER BY THE METER
COMMANDER AU METRE
BESTELLE IN METER
ORDINARE IN METRO
PEDIR IN METRO

- 2 BEARING CARRIER
- 2 SCREW
- 1 PIN
- 1 HAIR PIN
- 2 RING
- 1 CHAIN

PALIER
CUSCINETTO SUPP.
VIS
VITE
GOUPILLE
COPPIGLIA
EPINGLE
FORCINA
ANNEAU
ANELLO
CHAINE
CATENA

LAGER GEHAEUSE
COJINETE APOYO
SCHRAUBE
TORNILLO
STIFT
PASADOR
SICHERUNGSFEDER
RETENEDOR ELAST
RING.
ANILLO
KETTE
CADENA

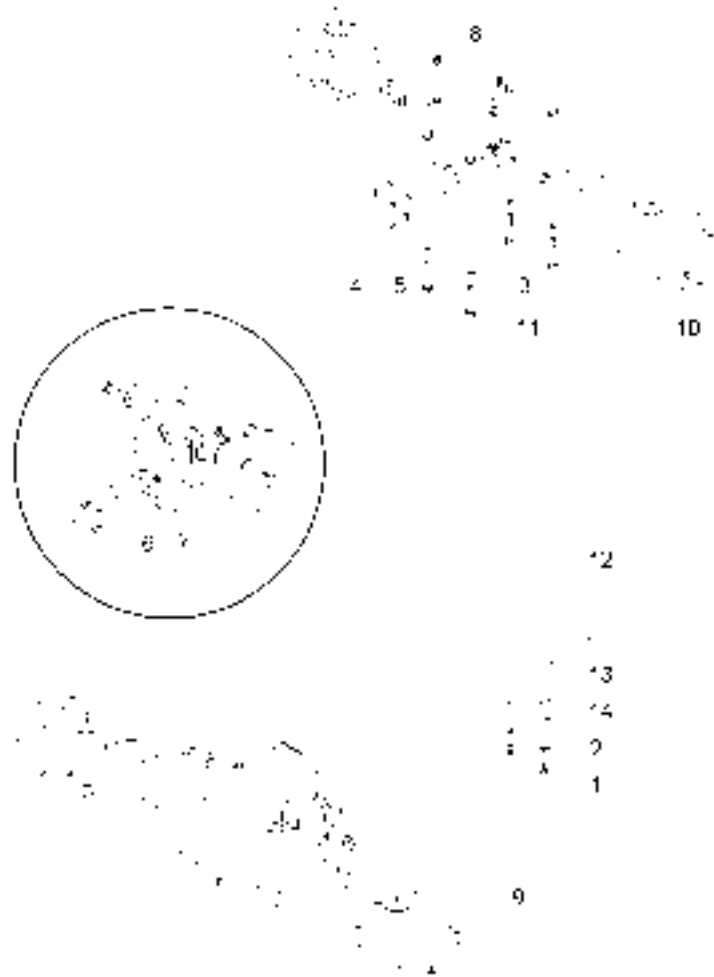
--	--	--

20

Transmission
 Transmission
 Kraftübertragung
 Transmissions
 Transmisión

20-5

6-AE01-012-A



1	4237833M1	2	SCREW	VIS	SCHRAUBE
2	4232592M1	2	WASHER	VITE	TORNILLO
3	4233119M1			RONDELLE	SCHEIBE
4	4232210M1	4	WASHER	RONDELLA	ARANDELA
5	4234042M1			RONDELLE	SCHEIBE
6	4232072M1	4	SCREW	RONDELLE	ARANDELA
7	4232079M1	4	WASHER	VIS	SCHRAUBE
8	4232101M1			VITE	TORNILLO
9	4237763M1	4	SCREW	RONDELLE	SCHEIBE
10	4237822M1	4	WASHER	RONDELLE	ARANDELA
11	4237614M1	4	SCREW	VIS	SCHRAUBE
12	4237732M1	4	NUT	VITE	TORNILLO
13	4237729M1	4	UNION	ECROU	MUTTER
14	4237813M1	2	FRONT AXLE	DADO	TUERCA
		2	REAR AXLE	RACCORD	VERSCHRAUBUNG
		1	SCREW	RACCORDO	RACOR
		1	SHAFT	ESSIEU AVANT	VORDERACHSE
		1	BRACKET	ASSALE ANTERIORE	EJE DELANTERO
		1	PLATE	ESSIEU ARRIERE	HINTERACHSE
				ASSALE POSTERIOR	EJE TRASERO
				VIS	SCHRAUBE
				VITE	TORNILLO
				ARBRE	WELLE
				ALBERO	ARBOL
				SUPPORT FIXATION	HALTEAM
				STAFFETTA	SOPORTE
				PLAQUE	PLATTE
				PIASTRA	PLATO

Transmission
Transmission
Kraftübertragung
Transmissione
Transmisión

20-10

Universal Joint
Cardan
Gelenkwelle
Albero Cardanico
Arbol De Cardan

6-AE01-013-A



1	4237190M1	4237759m1	2	FLANGE	FLASQUE	FLANSCH
2	4237879M1				FLANGIA	PLETINA
3	4237882M1		3	JOINT.	JOINT PLAT	DICHTUNG
4	4237738M1				GIUNTO	JUNTA
5	4237756M1		1	WASHER	RONDELLE	SCHEIBE
6	4237481M1		1	WASHER	RONDELLA	ARANDELA
			1	WASHER	RONDELLE	SCHEIBE
			1	WASHER	RONDELLA	ARANDELA
			1	CAP	CHAPEAU	KAPPE
			1	NIPPLE	CAPUCHON	TAPA
					GRAISSEUR COUDE	NIPPEL
					NIPPLO	NIPLE

Front Live Axle
Pont Avant
Antriebsachse Vorn
Assale Anteriore
Eje Anterior

20-15

Final Drive
Reduction Finale
Endantrieb
Riduzione Final
Accionamiento Final

S. 1990-047-A



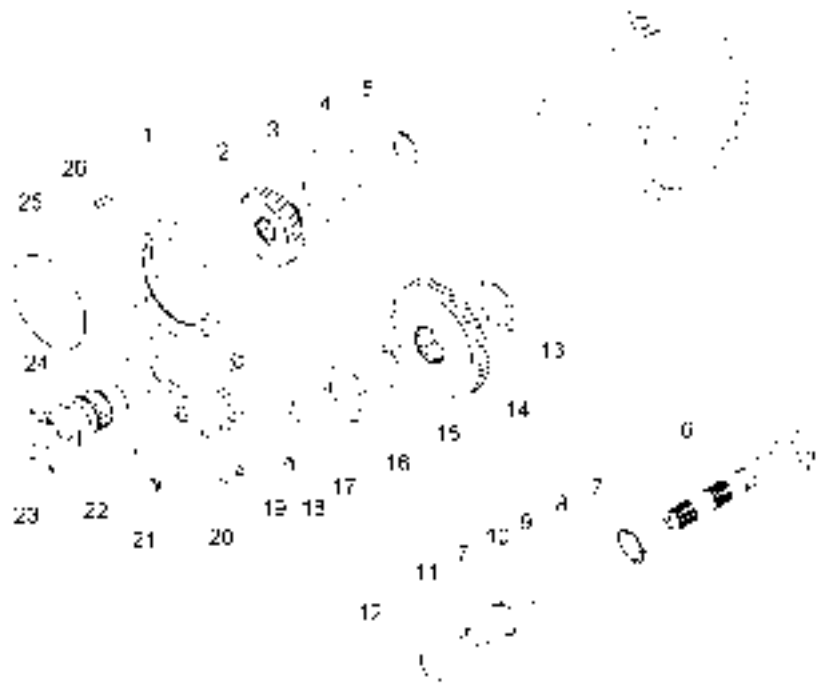
1	4237836M1	2	SEAL	JOINT ETANCHEITE	DICHTRING
2	4237401M1	4	BEARING	GIUNTO ROTONDO	JUNTA REDONDA
3	4237924M1	16	STUD	COUSSINET	LAGER
4	4237886M1	2	WHEEL	CUSCINETTO	COJINETE
5	4237550M1	2	O RING	GOUJON	STEBHOLZEN
6	4237434M1	2	CIRCLIP	SPINOTTO FILETT.	ESPARRAGO ROSCA.
7	4237601M1	2	RING	ROUE	RAD
8	4237827M1	2	SUPPORT	RUOTA	RUEDA
9	4237788M1	2	PLATE	JOINT TORIQUE	O-RING
10	4237437M1	8	CIRCLIP	GIUNTO DI TENUTA	JUNTA TOROIDAL
11	4237567M1	8	PLANET GEAR	CIRCLIP	SEEGERING
12	4237403M1	8	BEARING	ANNELLO ELASTICO	GRAPA CIRCULAR
13	4237542M1	16	NUT	ANNEAU	RING.
14		4	O RING	ANELLO	ANILLO
15	4237577M1	4	PLUG	SUPPORT	TRAGER
16	4237443M1	4	BOLT	SOPPORTO	SOPORTE
17	4238132M1	2	CARRIER	PLAQUE	PLATTE
18	4238131M1	16	CIRCLIP	PIASTRA	PLATO
19	4237866M1	16	STUD	CIRCLIP	SEEGERING
20	4238067M1	2	CARRIER	ANNELLO ELASTICO	GRAPA CIRCULAR
				PIGNON PLANET	SONNENRAD
				SATELLITE	PINON ESTRIADO
				COUSSINET	LAGER
				CUSCINETTO	COJINETE
				ECROU	MUTTER
				DADO	TUERCA
				JOINT TORIQUE	O-RING
				GIUNTO DI TENUTA	JUNTA TOROIDAL
				BOUCHON	STOPFEN
				TAPPO	TAPON
				BOULON	BOLZEN
				BULLONE	BULON
				PORTE SATELLITES	TRAEGER
				SUPPORTO SATELL.	PORTADOR
				CIRCLIP	SEEGERING
				ANNELLO ELASTICO	GRAPA CIRCULAR
				GOUJON	STEBHOLZEN
				SPINOTTO FILETT.	ESPARRAGO ROSCA.
				PORTE SATELLITES	TRAEGER
				SUPPORTO SATELL.	PORTADOR

Front Live Axle
Pont Avant
Antriebsachse Vorn
Assale Anteriore
Eje Anterior

20-20

Reducer Box
Boîier Reducteur
Gehäuse Untersetzung
Caja Reductor
Scatola Riduttore

6-1990-033-A



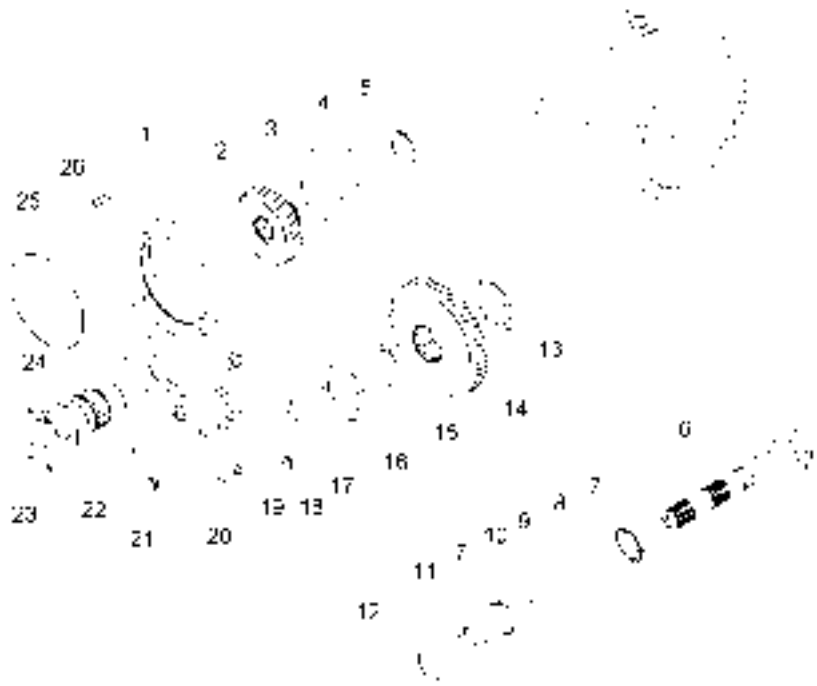
1	4237739M1	1	COVER	COUVERCLE	ABDECKUNG.
2	4237478M1	1	GEAR	COPERCHIO	CUBIERTA
3	4237438M1	1	CIRCLIP	ENGRENAGE	ZAHNRAD
4	4237396M1	1	BALL BEARING	INGRANAGGIO	ENGRANAJE
5	4237427M1	1	CIRCLIP	CIRCLIP	SEEGERING
6	4237723M1	1	BEVEL GEAR	ANNELLO ELASTICO	GRAPA CIRCULAR
7	4237872M1	2	BEARING	ROULEMENT BILLES	KUGELLAGER
8	4237841M1	1	SHIM	CUSCINETTO SFERE	COJINETE DE BOLA
8	4237842M1	1	SHIM	CIRCLIP	SEEGERING
8	4237843M1	1	SHIM	ANNELLO ELASTICO	GRAPA CIRCULAR
8	4237844M1	1	SHIM	COURONNE CONIQUE	KEGELRAD
9	4237845M1	1	SHIM	COPPIA CONICA	ENGRANAJE CONICO
9	4237846M1	1	SHIM	COUSSINET	LAGER
9	4237847M1	1	SHIM	CUSCINETTO	COJINETE
9	4237848M1	1	SHIM	CALE REGLAGE	AUSGLEICHSCHEIBE
10	4237855M1	1	SPACER	SPESSORE	CALCE
11	4237829M1	1	NUT	CALE REGLAGE	AUSGLEICHSCHEIBE
12	4237619M1	1	SEAL	SPESSORE	CALCE
13	4237397M1	1	BALL BEARING	CALE REGLAGE	AUSGLEICHSCHEIBE
14	4237479M1	1	GEAR	SPESSORE	CALCE
15	4237428M1	1	CIRCLIP	CALE REGLAGE	AUSGLEICHSCHEIBE
16	4237398M1	1	BALL BEARING	SPESSORE	CALCE
17	4237621M1	1	SEAL	CALE REGLAGE	AUSGLEICHSCHEIBE
18	4237577M1	1	PLUG	SPESSORE	CALCE
19	4237668M1	8	SPRING	CALE REGLAGE	AUSGLEICHSCHEIBE
20	4237485M1	8	BOLT	SPESSORE	CALCE
				ENTRETOISE	ABSTANDSTUECK
				DISTANZIALE	DISCO ESPACIADOR
				ECROU	MUTTER
				DADO	TUERCA
				JOINT ETANCHEITE	DICHTRING
				GIUNTO ROTONDO	JUNTA REDONDA
				ROULEMENT BILLES	KUGELLAGER
				CUSCINETTO SFERE	COJINETE DE BOLA
				ENGRENAGE	ZAHNRAD
				INGRANAGGIO	ENGRANAJE
				CIRCLIP	SEEGERING
				ANNELLO ELASTICO	GRAPA CIRCULAR
				ROULEMENT BILLES	KUGELLAGER
				CUSCINETTO SFERE	COJINETE DE BOLA
				JOINT ETANCHEITE	DICHTRING
				GIUNTO ROTONDO	JUNTA REDONDA
				BOUCHON	STOPFEN
				TAPPO	TAPON
				RESSORT	FEDER
				MOLLA	MUELLE
				BOULON	BOLZEN
				BULLONE	BULON

Front Live Axle
 Pont Avant
 Antriebsachse Vorn
 Assale Anteriore
 Eje Anterior

20-20

Reducer Box
 Boiier Reducteur
 Gehäuse Untersezung
 Caja Reductor
 Scatola Riduttore

6-1990-033-A



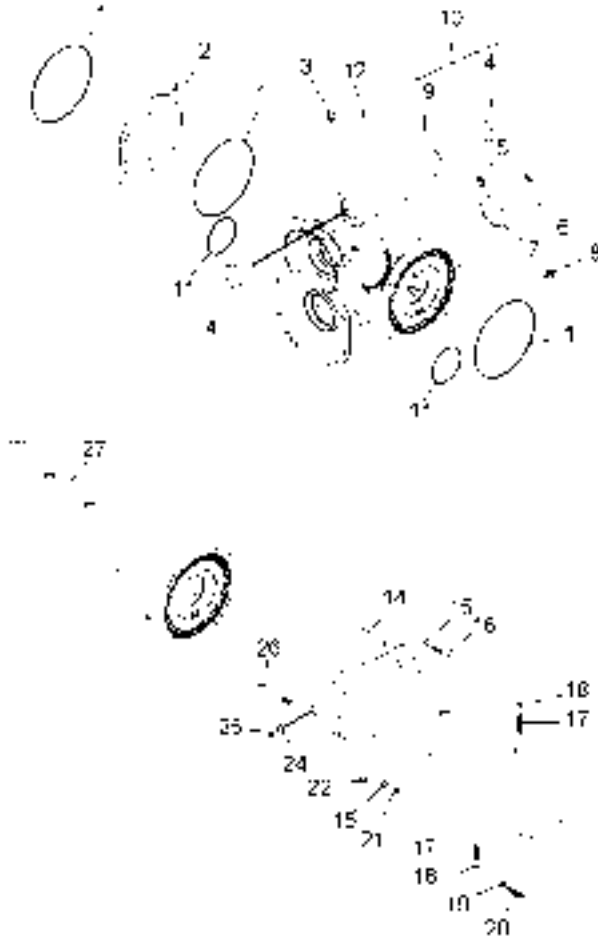
21	4237789M1	1	PLUG	BOUCHON	STOPFEN
				TAPPO	TAPON
22	4237460M1	1	DOWEL	PLOT	ZYLINDERSTIFT
				SPINA	CENTRAJE
23	4237815M1	1	PLUG	BOUCHON	STOPFEN
				TAPPO	TAPON
24	4237471M1	1	FLANGE	FLASQUE	FLANSCH
				FLANGIA	PLETINA
25	4237800M1	1	O RING	JOINT TORIQUE	O-RING
				GIUNTO DI TENUTA	JUNTA TOROIDAL
26	4237451M1	6	BOLT	BOULON	BOLZEN
				BULLONE	BULON

Front Live Axle
Pont Avant
Antriebsachse Vorn
Assale Anteriore
Eje Anterior

20-25

Housing
Carter
Gehaeuse
Carcassa
Carcasa

F-1220-FCM-A



1	4237550M1	3	O RING	JOINT TORIQUE	O-RING
2	4237779M1	1	COVER	GIUNTO DI TENUTA	JUNTA TOROIDAL
3	4237700M1	1	CAP	COUVERCLE	ABDECKUNG.
4	4237875M1	1	BUSH	COPERCHIO	CUBIERTA
5	4237577M1	1	PLUG	CHAPEAU	KAPPE
6	4237430M1	1	CIRCLIP	CAPUCHON	TAPA
7	4237578M1	1	PLUG	BAGUE	RING
8	4237789M1	1	PLUG	BOCCOLA	CASQUILLO
9	4237776M1	1	HOUSING	BOUCHON	STOPFEN
10	4238148M1	1	COVER	TAPPO	TAPON
11	4237799M1	2	O RING	CIRCLIP	SEEGERING
12	4237480M1	1	FITTING	ANNELLO ELASTICO	GRAPA CIRCULAR
14	4237717M1	1	AXLE HOUSING	BOUCHON	STOPFEN
15	4237883M1	8	WASHER	TAPPO	TAPON
16	4237727M1	24	BOLT	BOUCHON	STOPFEN
17	4237725M1	2	BOLT	TAPPO	TAPON
18	4237792M1	2	NUT	CARTER	GEHAEUSE
19	4237541M1	4	NUT	CARCASSA	ALOJAMIENTO
20	4237416M1	4	BOLT	COUVERCLE	ABDECKUNG.
21	4237793M1	8	NUT	COPERCHIO	CUBIERTA
22	4237789M1	2	PLUG	JOINT TORIQUE	O-RING
24		4	O RING	GIUNTO DI TENUTA	JUNTA TOROIDAL
25	4237577M1	4	PLUG	MONTAGE	ANSCHL.VERSCHRBG
26		X	BOLT	RACCORDO.	ACCESORIO.
27	4238095M1	X	AXLE HOUSING	TROMPETTE	ACHSGEHAEUSE
				CARCASSA ASSALE	CAJA DEL EJE
				RONDELLE	SCHEIBE
				RONDELLA	ARANDELA
				BOULON	BOLZEN
				BULLONE	BULON
				BOULON	BOLZEN
				BULLONE	BULON
				ECROU	MUTTER
				DADO	TUERCA
				ECROU	MUTTER
				DADO	TUERCA
				BOULON	BOLZEN
				BULLONE	BULON
				ECROU	MUTTER
				DADO	TUERCA
				BOUCHON	STOPFEN
				TAPPO	TAPON
				JOINT TORIQUE	O-RING
				GIUNTO DI TENUTA	JUNTA TOROIDAL
				BOUCHON	STOPFEN
				TAPPO	TAPON
				BOULON	BOLZEN
				BULLONE	BULON
				TROMPETTE	ACHSGEHAEUSE
				CARCASSA ASSALE	CAJA DEL EJE

Front Live Axle
 Pont Avant
 Antriebsachse Vorn
 Assale Anteriore
 Eje Anterior

20-30

Differential
 Differential
 Differential
 Differenziale
 Diferencial

6-1990-035-A



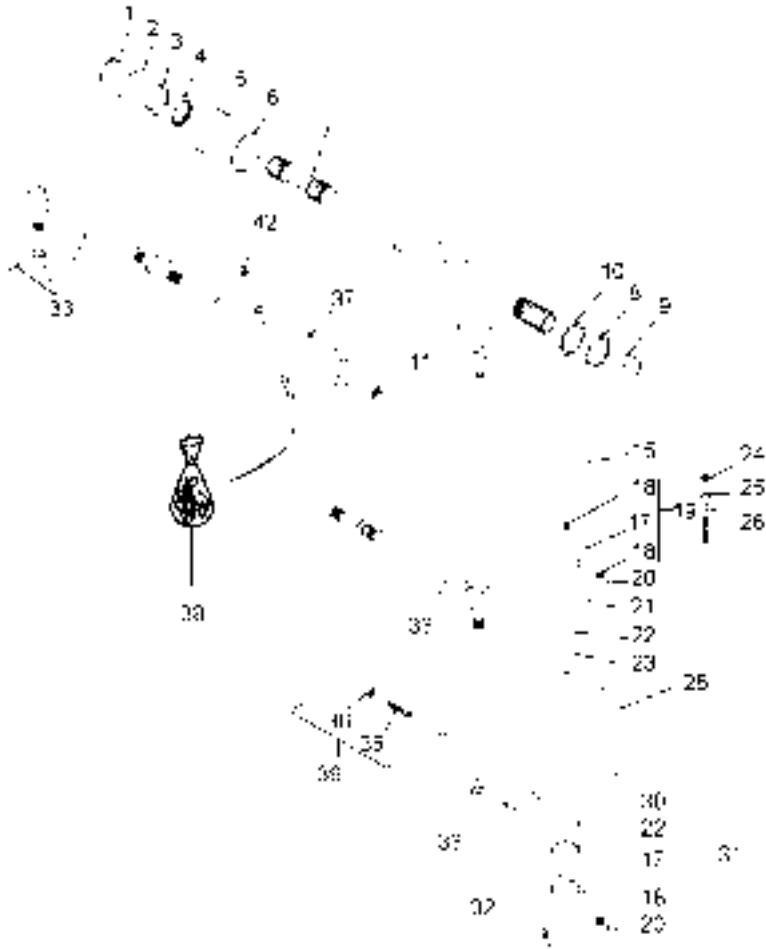
1	4237828M1	2	NUT	ECROU	MUTTER
2	4237746M1	4	BOLT	DADO	TUERCA
3	4237871M1			BOULON	BOLZEN
4	4237748M1	2	BEARING	BULLONE	BULON
5	4237414M1			COUSSINET	LAGER
6	4237805M1	2	BOLT	CUSCINETTO	COJINETE
7	4237735M1			BOULON	BOLZEN
8	4237736M1	12	BOLT	BULLONE	BULON
9	4237762M1			BOULON	BOLZEN
10	4237752M1	4	PIN	BULLONE	BULON
11	4237723M1	4	CIRCLIP	GOUPILLE	STIFT
12	4237754M1			COPPIGLIA	PASADOR
13	4237751M1	4	CIRCLIP	CIRCLIP	SEEGERING
14	4237754M1	4	CIRCLIP	ANELLO ELASTICO	GRAPA CIRCULAR
15				CIRCLIP	SEEGERING
16		4	WASHER	ANELLO ELASTICO	GRAPA CIRCULAR
17	4237786M1			RONDELLE	SCHEIBE
		4	PINION	RONDELLA	ARANDELA
		1	BEVEL GEAR	PIGNON	RITZEL
				PIGNONE	PINON
		2	GEAR	COURONNE CONIQUE	KEGELRAD
				COPPIA CONICA	ENGRANAJE CONICO
		1	CARRIER	ENGRENAGE	ZAHNRAD
				INGRANAGGIO	ENGRANAJE
		2	GEAR	PORTE SATELLITES	TRAEGER
				SUPPORTO SATELL.	PORTADOR
		1	GEAR	ENGRENAGE	ZAHNRAD
				INGRANAGGIO	ENGRANAJE
		1	GEAR	ENGRENAGE	ZAHNRAD
				INGRANAGGIO	ENGRANAJE
		1	DIFFERENTIAL	ENGRANAJE	ZAHNRAD
				INGRANAGGIO	ENGRANAJE
				DIFFERENTIEL	DIFFERENTIAL
				DIFFERENZIALE	DIFERENCIAL

Front Live Axle
Pont Avant
Antriebsachse Vorn
Assale Anteriore
Eje Anterior

20-35

Steering
Direction
Lenkung
Sterzo
Direccion

6-1990-036-B



1	4237734M1		2	CIRCLIP	CIRCLIP	SEEGERING
2	4237430M1		2	CIRCLIP	ANELLO ELASTICO	GRAPA CIRCULAR
3	4237722M1		2	CIRCLIP	CIRCLIP	SEEGERING
4	4237838M1		2	BALL BEARING	ANELLO ELASTICO	GRAPA CIRCULAR
5	4237823M1		2	SEAL	ROULEMENT BILLES	KUGELLAGER
6	4237801M1		2	SEAL	CUSCINETTO SFERE	COJINETE DE BOLA
7	4237780M1		2	SEAL	JOINT ETANCHEITE	DICHTRING
8	4237837M1		2	BUSH	GIUNTO ROTONDO	JUNTA REDONDA
9	4237873M1		2	BUSH	BAGUE	RING
10			2	O RING	BOCCOLA	CASQUILLO
11	4238030M1		2	O RING	JOINT TORIQUE	O-RING
15	4237741M1		2	JOINT.	GIUNTO DI TENUTA	JUNTA TOROIDAL
17	4237810M1		2	JOINT.	JOINT PLAT	DICHTUNG
18	4237480M1		2	SEAL	GIUNTO	JUNTA
19	4237925M1	4237765M1	2	SEAL	JOINT ETANCHEITE	DICHTRING
20	4237580M1		1	BUSH	GIUNTO ROTONDO	JUNTA REDONDA
21	4237852M1		1	BUSH	BAGUE	RING
21	4237853M1		1	SEAL	BOCCOLA	CASQUILLO
21	4237854M1		1	SEAL	JOINT ETANCHEITE	DICHTRING
22	4237835M1		1	SENSOR	GIUNTO ROTONDO	JUNTA REDONDA
23	4237422M1		2	COVER	DETECTEUR	SENSOR
24	4237540M1		2	COVER	SENSORE	DETECTOR
25			2	COVER	COUVERCLE	ABDECKUNG.
26	4237702M1		2	PIN	COPERCHIO	CUBIERTA
27	4237677M1		2	PIN	GOUPILLE	STIFT
28	4237862M1		2	FITTING	COPPIGLIA	PASADOR
			2	FITTING	MONTAGE	ANSCHL.VERSCHRBG
			2	PIVOT	RACCORDO.	ACCESORIO.
			4	PIVOT	PIVOT	DREHZAPFEN.
			4	PIVOT	CARDINE	PIVOTE
			2	PIVOT	BOUCHON	STOPFEN
			2	PIVOT	TAPPO	TAPON
			2	SHIM	CALE REGLAGE	AUSGLEICHSCHEIBE
			2	SHIM	SPESSORE	CALCE
			2	SHIM	CALE REGLAGE	AUSGLEICHSCHEIBE
			2	SHIM	SPESSORE	CALCE
			2	SHIM	CALE REGLAGE	AUSGLEICHSCHEIBE
			2	SHIM	SPESSORE	CALCE
			2	SEAL	JOINT ETANCHEITE	DICHTRING
			2	SEAL	GIUNTO ROTONDO	JUNTA REDONDA
			2	BUSH	BAGUE	RING
			8	NUT	BOCCOLA	CASQUILLO
			8	NUT	ECROU	MUTTER
			8	NUT	DADO	TUERCA
			8	WASHER	RONDELLE	SCHEIBE
			8	WASHER	RONDELLA	ARANDELA
			8	WASHER	RONDELLE	SCHEIBE
			8	WASHER	RONDELLE	SCHEIBE
			8	STUD	RONDELLA	ARANDELA
			1	STEERING HOUSING	GOUJON	STEBOLZEN
					SPINOTTO FILETT.	ESPARRAGO ROSCA.
					CARTER DIRECTION	LENKGEHAUSE
					CARCASSA STERZO	CARCASA DIRECC

[A]

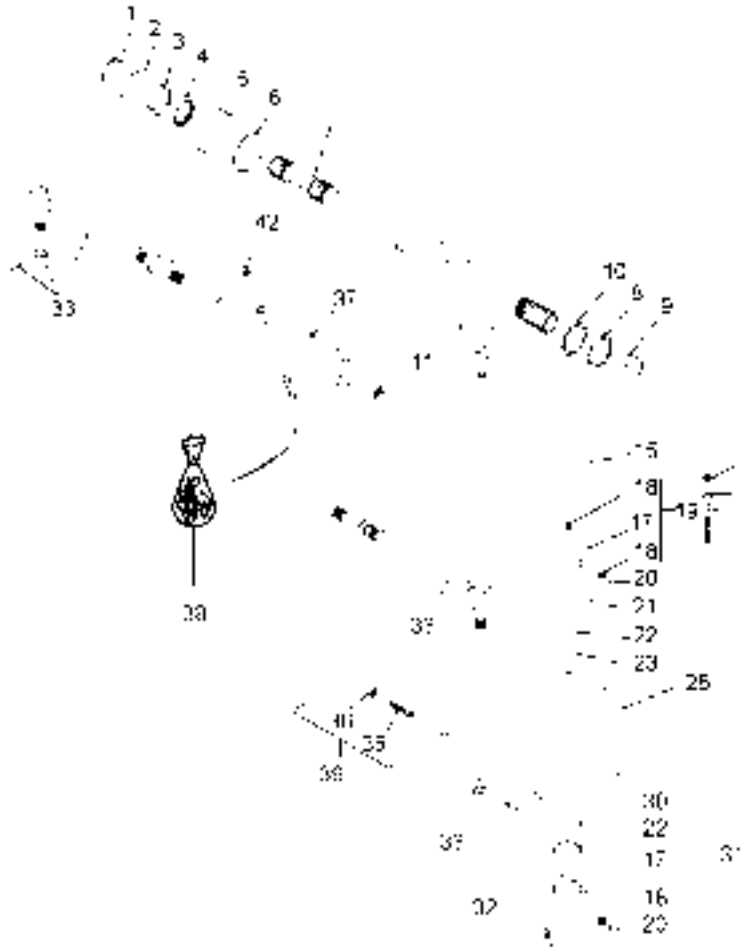


Front Live Axle
 Pont Avant
 Antriebsachse Vorn
 Assale Anteriore
 Eje Anterior

20-35

Steering
 Direction
 Lenkung
 Sterzo
 Direccion

6-1990-036-B



28	4237861M1	☐	1	STEERING HOUSING	CARTER DIRECTION CARCASSA STERZO	LENKGEHAEUSE CARCASA DIRECC
30	4237716M1		2	YOKE	CHAPE ARTICULAT FORCELLA.	GELENKGABEL YUGO
31	4237809M1		2	PIN	GOUPILLE COPPIGLIA	STIFT PASADOR
32	4237726M1		12	BOLT	BOULON BULLONE	BOLZEN BULON
33	4237715M1		1	ROD	TRINGLE ASTA	STANGE VARILLA
34		[A]	1	BUSH	BAGUE BOCCOLA	RING CASQUILLO
35	4237416M1		4	BOLT	BOULON BULLONE	BOLZEN BULON
36	4237541M1		4	NUT	ECROU DADO	MUTTER TUERCA
37	4238001M1	● 4237743M1	1	RAM	VERIN CILINDRO IDRAUL.	HYDR.ZYLINDER ARIETE
38	4238000M1		1	KIT, SEAL	JEU ETANCHEITE KIT TENUTA	DICHTRINGSATZ RETENES JUEGO
39	4237669M1	item 36+35	4	BOLT	BOULON BULLONE	BOLZEN BULON
40	4237864M1	[A]	1	STEERING HOUSING	CARTER DIRECTION CARCASSA STERZO	LENKGEHAEUSE CARCASA DIRECC
41	4237863M1	[A] item 9+28	1	STEERING HOUSING	CARTER DIRECTION CARCASSA STERZO	LENKGEHAEUSE CARCASA DIRECC
42	4237747M1	[A] item 9+29	4	BOLT	BOULON BULLONE	BOLZEN BULON

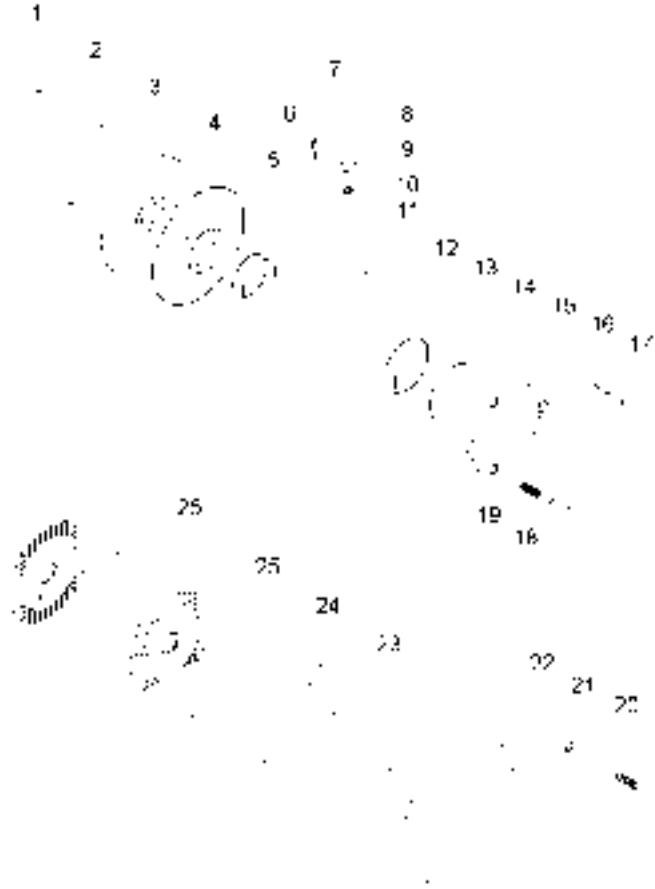
[A] NOT ILLUSTRATED
 NON ILLUSTRATE
 NICHT ABGEBILDET
 NO ILLUSTRATO
 NO ILLUSTRADO

Front Live Axle
 Pont Avant
 Antriebsachse Vorn
 Assale Anteriore
 Eje Anterior

20-40

Brakes
 Frein
 Bremse
 Freni
 Freno

1-1990-037-A



25 4237778M1

8 BRAKE DISC

DISQUE DE FREIN

BREMSSCHEIBE

26 4237730M1

8 BRAKE DISC

DISCO FRENO

DISCO DE FRENO

DISQUE DE FREIN

BREMSSCHEIBE

DISCO FRENO

DISCO DE FRENO

Rear Axle
Pont Arriere
Hinten Fahrachse
Puente Trasero
Ponte Posteriore

20-45

Final Drive
Reduction Finale
Endantrieb
Riduzione Final
Accionamiento Final

6-SA02-028-A



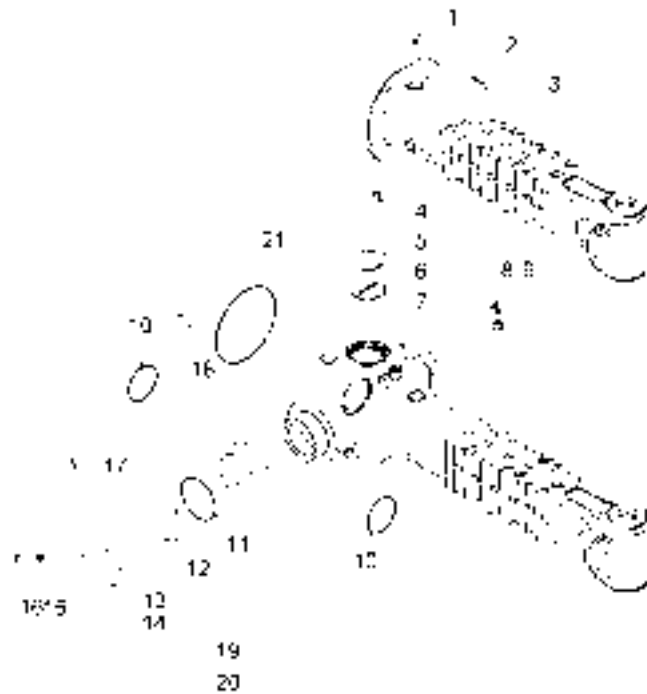
1	4237836M1	2	SEAL	JOINT ETANCHEITE	DICHTRING
2	4237401M1	4	BEARING	GIUNTO ROTONDO	JUNTA REDONDA
3	4237924M1	16	STUD	COUSSINET	LAGER
4	4237886M1	2	WHEEL	CUSCINETTO	COJINETE
5	4237550M1	2	O RING	GOUJON	STEBOLZEN
6	4237434M1	2	CIRCLIP	SPINOTTO FILETT.	ESPARRAGO ROSCA.
7	4237601M1	2	RING	ROUE	RAD
8	4237827M1	2	SUPPORT	RUOTA	RUEDA
9	4237598M1	2	RING	JOINT TORIQUE	O-RING
10	4237437M1	8	CIRCLIP	GIUNTO DI TENUTA	JUNTA TOROIDAL
11	4237567M1	8	PLANET GEAR	CIRCLIP	SEEGERING
12	4237403M1	8	BEARING	ANNELLO ELASTICO	GRAPA CIRCULAR
13	4237542M1	16	NUT	ANNEAU	RING.
14		4	O RING	ANELLO	ANILLO
15	4237577M1	4	PLUG	SUPPORT	TRAGER
16	4237443M1	4	BOLT	SOPPORTO	SOPORTE
17	4238132M1	2	CARRIER	ANNEAU	RING.
18	4238131M1	16	CIRCLIP	ANELLO	ANILLO
19	4238067M1	16	CARRIER	CIRCLIP	SEEGERING
20	4237598M1	2	RING	ANNELLO ELASTICO	GRAPA CIRCULAR
21	4237431M1	2	CIRCLIP	PORTE SATELLITES	TRAEGER
22	4237606M1	2	WASHER	SUPPORTO SATELL.	PORTADOR
				ANNEAU	RING.
				ANELLO	ANILLO
				CIRCLIP	SEEGERING
				ANNELLO ELASTICO	GRAPA CIRCULAR
				RONDELLE	SCHIEBE
				RONDELLA	ARANDELA

Rear Axle
Pont Arriere
Hinten Fahrachse
Puente Trasero
Ponte Posteriore

20-50

Housing
Carter
Gehaeuse
Carcassa
Carcasa

6-SA02-022-A



1	4237881M1		1	VENT	EVENT	VENTILATION
2	4237767M1		16	BOLT	SFIATO	TOMA DE AIRE
3	4237718M1				BOULON	BOLZEN
4	4237577M1				BULLONE	BULON
5	4237430M1		1	AXLE HOUSING	TROMPETTE	ACHSGEHAUSE
6	4237578M1		3	PLUG	CARCASSA ASSALE	CAJA DEL EJE
7	4237719M1				BOUCHON	STOPFEN
8	4237577M1				TAPPO	TAPON
9	4237789M1		1	CIRCLIP	CIRCLIP	SEEGERING
10	4237799M1				ANNELLO ELASTICO	GRAPA CIRCULAR
11			1	PLUG	BOUCHON	STOPFEN
12					TAPPO	TAPON
13	4237868M1	[B]	1	AXLE HOUSING	TROMPETTE	ACHSGEHAUSE
14	4237868M1	[A]	1	PLUG	CARCASSA ASSALE	CAJA DEL EJE
15	4237480M1				BOUCHON	STOPFEN
16	4237580M1		1	PLUG	TAPPO	TAPON
17	4237594M1		1	O RING	BOUCHON	STOPFEN
18	4237874M1				TAPPO	TAPON
19	4237869M1	[B]	1	O RING	JOINT TORIQUE	O-RING
20	4237869M1	[A]	1	O RING	GIUNTO DI TENUTA	JUNTA TOROIDAL
21	4237550M1		1	SEAL	GIUNTO DI TENUTA	JUNTA TOROIDAL
			1	SEAL	JOINT ETANCHEITE	DICHTRING
			1	SUPPORT	GIUNTO ROTONDO	JUNTA REDONDA
			1	SUPPORT	SUPPORT	TRAGER
			1	SUPPORT	SOPPORTE	SOPORTE
			2	FITTING	SUPPORT	SOPORTE
			2	PLUG	MONTAGE	ANSCHL.VERSCHRBG
			4	BUSH	RACCORDO.	ACCESORIO.
			2	BUSH	BOUCHON	STOPFEN
			1	SUPPORT	TAPPO	TAPON
			2	BUSH	BAGUE	RING
			1	SUPPORT	BOCCOLA	CASQUILLO
			1	SUPPORT	BAGUE	RING
			2	BUSH	BOCCOLA	CASQUILLO
			1	SUPPORT	SUPPORT	TRAGER
			1	SUPPORT	SOPPORTE	SOPORTE
			2	O RING	SUPPORT	TRAGER
					SOPPORTE	SOPORTE
					JOINT TORIQUE	O-RING
					GIUNTO DI TENUTA	JUNTA TOROIDAL

[A] REAR
ARRIERE
HINTERTEIL
PARTE POSTERIORE
PARTE TRASERA

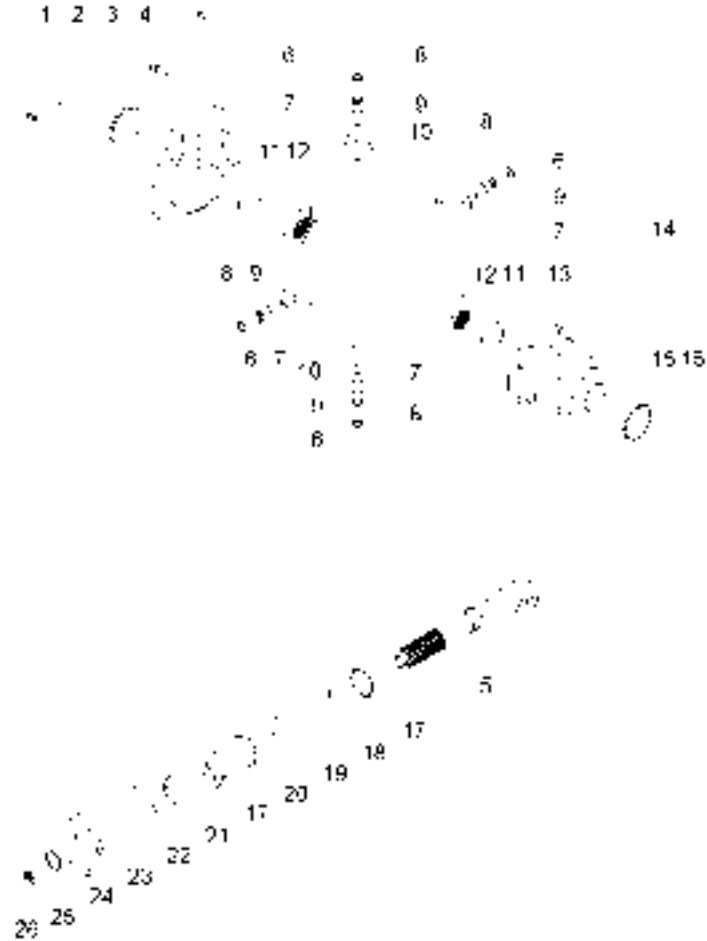
[B] FRONT
AVANT
VORDERTEIL
PARTE ANTERIORE
PARTE DELANTERA

Rear Axle
Pont Arriere
Hinten Fahrachse
Puente Trasero
Ponte Posteriore

20-55

Differential
Differential
Differential
Differenziale
Diferencial

6-SA02-023-A



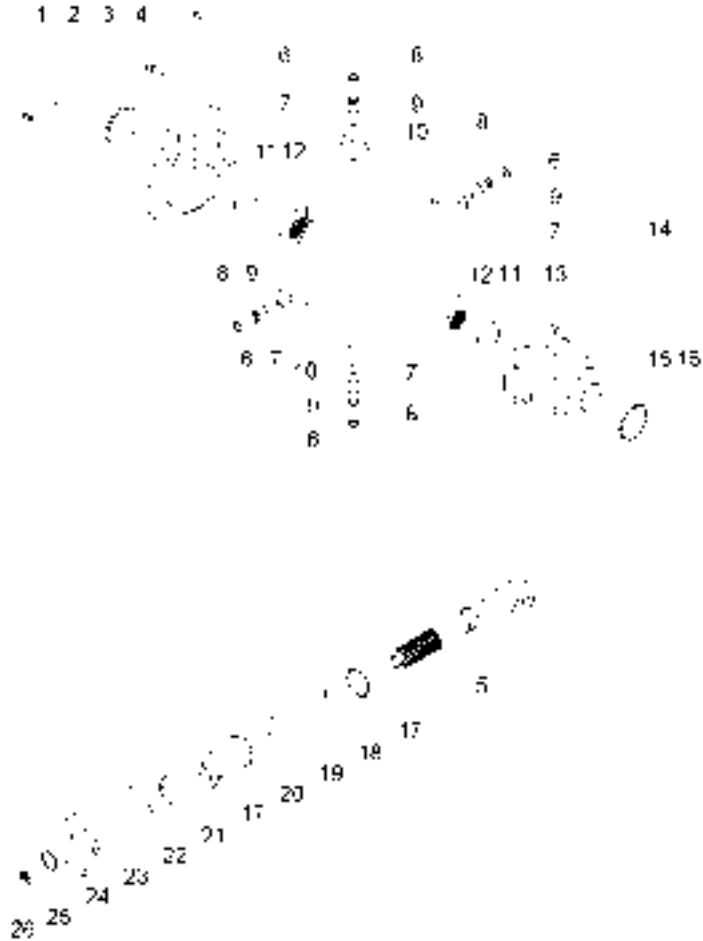
1	4237746M1	1 BOLT	BOULON BULLONE	BOLZEN BULON
2	4237639M1	1 SHIM	CALE REGLAGE SPESSORE	AUSGLEICHSCHIEBE CALCE
2	4237640M1	1 SHIM	CALE REGLAGE SPESSORE	AUSGLEICHSCHIEBE CALCE
2	4237641M1	1 SHIM	CALE REGLAGE SPESSORE	AUSGLEICHSCHIEBE CALCE
2	4237653M1	1 SHIM	CALE REGLAGE SPESSORE	AUSGLEICHSCHIEBE CALCE
2	4237646M1	1 SHIM	CALE REGLAGE SPESSORE	AUSGLEICHSCHIEBE CALCE
3	4237871M1	1 BEARING	COUSSINET CUSCINETTO	LAGER COJINETE
4	4237414M1	12 BOLT	BOULON BULLONE	BOLZEN BULON
5	4237724M1	1 BEVEL GEAR	COURONNE CONIQUE COPPIA CONICA	KEGELRAD ENGRANAJE CONICO
6	4237736M1	4 CIRCLIP	CIRCLIP ANNELLO ELASTICO	SEEGERING GRAPA CIRCULAR
7	4237762M1	4 WASHER	RONDELLE RONDELLA	SCHEIBE ARANDELA
8	4237735M1	4 CIRCLIP	CIRCLIP ANNELLO ELASTICO	SEEGERING GRAPA CIRCULAR
9	4237805M1	4 PIN	GOUPILLE COPPIGLIA	STIFT PASADOR
10	4237752M1	4 PINION	PIGNON PIGNONE	RITZEL PINON
11	4237884M1	2 WASHER	RONDELLE RONDELLA	SCHEIBE ARANDELA
12	4237753M1	2 GEAR	ENGRENAGE INGRANAGGIO	ZAHNRAD ENGRANAJE
13	4237750M1	1 CARRIER	PORTE SATELLITES SUPPORTO SATELL.	TRAEGER PORTADOR
14	4237749M1	1 DIFFERENTIAL	DIFFERENTIEL DIFFERENZIALE	DIFFERENTIAL DIFERENCIAL
15	4237871M1	1 BEARING	COUSSINET CUSCINETTO	LAGER COJINETE
16	4237639M1	1 SHIM	CALE REGLAGE SPESSORE	AUSGLEICHSCHIEBE CALCE
16	4237640M1	1 SHIM	CALE REGLAGE SPESSORE	AUSGLEICHSCHIEBE CALCE
16	4237641M1	1 SHIM	CALE REGLAGE SPESSORE	AUSGLEICHSCHIEBE CALCE
16	4237653M1	1 SHIM	CALE REGLAGE SPESSORE	AUSGLEICHSCHIEBE CALCE
16	4237646M1	1 SHIM	CALE REGLAGE SPESSORE	AUSGLEICHSCHIEBE CALCE
17	4237872M1	2 BEARING	COUSSINET CUSCINETTO	LAGER COJINETE
18	4237845M1	1 SHIM	CALE REGLAGE SPESSORE	AUSGLEICHSCHIEBE CALCE

Rear Axle
Pont Arriere
Hinten Fahrachse
Puente Trasero
Ponte Posteriore

20-55

Differential
Differential
Differential
Differenziale
Diferencial

6-SA02-023-A



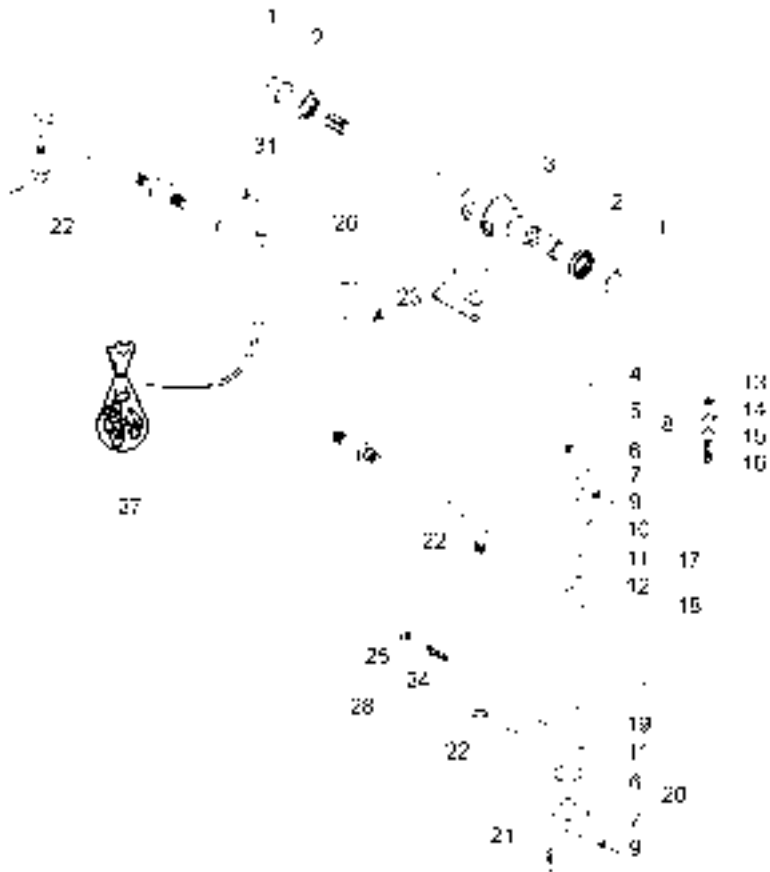
18	4237846M1	1	SHIM	CALE REGLAGE SPESSORE	AUSGLEICHSCHEIBE CALCE
18	4237847M1	1	SHIM	CALE REGLAGE SPESSORE	AUSGLEICHSCHEIBE CALCE
18	4237848M1	1	SHIM	CALE REGLAGE SPESSORE	AUSGLEICHSCHEIBE CALCE
19	4237841M1	1	SHIM	CALE REGLAGE SPESSORE	AUSGLEICHSCHEIBE CALCE
19	4237842M1	1	SHIM	CALE REGLAGE SPESSORE	AUSGLEICHSCHEIBE CALCE
19	4237843M1	1	SHIM	CALE REGLAGE SPESSORE	AUSGLEICHSCHEIBE CALCE
19	4237844M1	1	SHIM	CALE REGLAGE SPESSORE	AUSGLEICHSCHEIBE CALCE
20	4237855M1	1	SPACER	ENTRETOISE DISTANZIALE	ABSTANDSTUECK DISCO ESPACIADOR
21	4237830M1	1	NUT	ECROU DADO	MUTTER TUERCA
22	4237620M1	1	SEAL	JOINT ETANCHEITE GIUNTO ROTONDO	DICHTRING JUNTA REDONDA
23	4237742M1	1	COVER	COUVERCLE COPERCHIO	ABDECKUNG. CUBIERTA
24	4238031M1	1	FLANGE	FLASQUE FLANGIA	FLANSCH PLETINA
25	4237803M1	1	O RING	JOINT TORIQUE GIUNTO DI TENUTA	O-RING JUNTA TOROIDAL
26	4237795M1	1	NUT	ECROU DADO	MUTTER TUERCA

Rear Axle
Pont Arriere
Hinten Fahrachse
Puente Trasero
Ponte Posteriore

20-60

Steering
Direction
Lenkung
Sterzo
Direccion

6-SA02-024-B



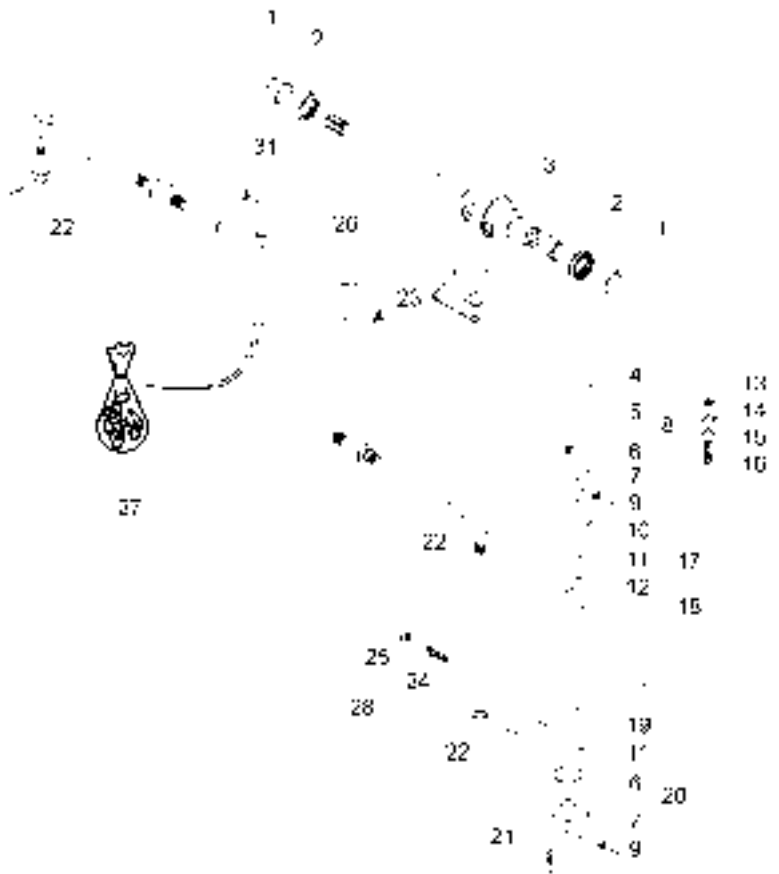
1	4237873M1	2	BUSH	BAGUE	RING
2	4237837M1	4	SEAL	BOCCOLA	CASQUILLO
3	4237755M1	2	JOINT.	JOINT ETANCHEITE	DICHTRING
4	4237741M1	2	COVER	GIUNTO ROTONDO	JUNTA REDONDA
5	4237483M1	2	BOLT	JOINT PLAT	DICHTUNG
6	4237810M1	2	BOLT	GIUNTO	JUNTA
7	4237480M1	2	PIN	COUVERCLE	ABDECKUNG.
8	4237925M1	2	FITTING	COPERCHIO	CUBIERTA
9	4237580M1	2	PIVOT	BOULON	BOLZEN
10	4237852M1	2	PIVOT	BULLONE	BULON
10	4237853M1	2	PIVOT	GOUPILLE	STIFT
10	4237854M1	2	PIVOT	COPPIGLIA	PASADOR
11	4237835M1	2	PIVOT	MONTAGE	ANSCHL.VERSHRBG
12	4237422M1	2	PIVOT	RACCORDO.	ACCESORIO.
13	4237540M1	2	PIVOT	PIVOT	DREHZAPFEN.
14		4	PLUG	CARDINE	PIVOTE
15	4237702M1	2	PLUG	BOUCHON	STOPFEN
16	4237677M1	2	PLUG	TAPPO	TAPON
17	4237862M1	2	SHIM	CALE REGLAGE	AUSGLEICHSCHEIBE
18	4237861M1	2	SHIM	SPESSORE	CALCE
19	4237716M1	2	SHIM	CALE REGLAGE	AUSGLEICHSCHEIBE
20	4237809M1	2	SHIM	SPESSORE	CALCE
21	4237726M1	2	SHIM	CALE REGLAGE	AUSGLEICHSCHEIBE
22	4237715M1	2	SHIM	SPESSORE	CALCE
23	4238030M1	2	SHIM	CALE REGLAGE	AUSGLEICHSCHEIBE
24	4237416M1	2	SHIM	SPESSORE	CALCE
		2	SEAL	JOINT ETANCHEITE	DICHTRING
		2	SEAL	GIUNTO ROTONDO	JUNTA REDONDA
		2	BUSH	BAGUE	RING
		8	NUT	BOCCOLA	CASQUILLO
		8	NUT	ECROU	MUTTER
		8	NUT	DADO	TUERCA
		8	WASHER	RONDELLE	SCHEIBE
		8	WASHER	RONDELLA	ARANDELA
		8	WASHER	RONDELLE	SCHEIBE
		8	WASHER	RONDELLA	ARANDELA
		8	STUD	GOUJON	STEBBOLZEN
		1	STEERING HOUSING	SPINOTTO FILETT.	ESPARRAGO ROSCA.
		1	STEERING HOUSING	CARTER DIRECTION	LENKGEHAUSE
		1	STEERING HOUSING	CARCASSA STERZO	CARCASA DIRECC
		2	YOKE	CARTER DIRECTION	LENKGEHAUSE
		2	YOKE	CARCASSA STERZO	CARCASA DIRECC
		2	YOKE	CHAPE ARTICULAT	GELENKGABEL
		2	YOKE	FORCELLA.	YUGO
		2	PIN	GOUPILLE	STIFT
		12	BOLT	COPPIGLIA	PASADOR
		1	ROD	BOULON	BOLZEN
		1	ROD	BULLONE	BULON
		1	ROD	TRINGLE	STANGE
		1	ROD	ASTA	VARILLA
		1	SENSOR	DETECTEUR	SENSOR
		4	BOLT	SENSORE	DETECTOR
		4	BOLT	BOULON	BOLZEN
		4	BOLT	BULLONE	BULON

Rear Axle
 Pont Arriere
 Hinten Fahrachse
 Puente Trasero
 Ponte Posteriore

20-60

Steering
 Direction
 Lenkung
 Sterzo
 Direccion

6-SA02-024-B



25	4237541M1		4	NUT	ECROU	MUTTER
26	4237744M1		1	CYLINDER	DADO	TUERCA
27	4238000M1		1	KIT, SEAL	CYLINDRE	ZYLINDER
28	4237669M1		4	BOLT	CILINDRO	CILINDRO
29	4237864M1	[A]	1	STEERING HOUSING	JEU ETANCHEITE	DICHTRINGSATZ
30	4237863M1	item17+1	1	STEERING HOUSING	KIT TENUTA	RETENES JUEGO
31	4237747M1	item18+1	4	BOLT	BOULON	BOLZEN
					BULLONE	BULON
					CARTER DIRECTION	LENKGEHAUSE
					CARCASSA STERZO	CARCASA DIRECC
					CARTER DIRECTION	LENKGEHAUSE
					CARCASSA STERZO	CARCASA DIRECC
					BOULON	BOLZEN
					BULLONE	BULON

[A] NOT ILLUSTRATED
 NON ILLUSTRE
 NICHT ABGEBILDET
 NO ILLUSTRATO
 NO ILUSTRADO

--	--	--

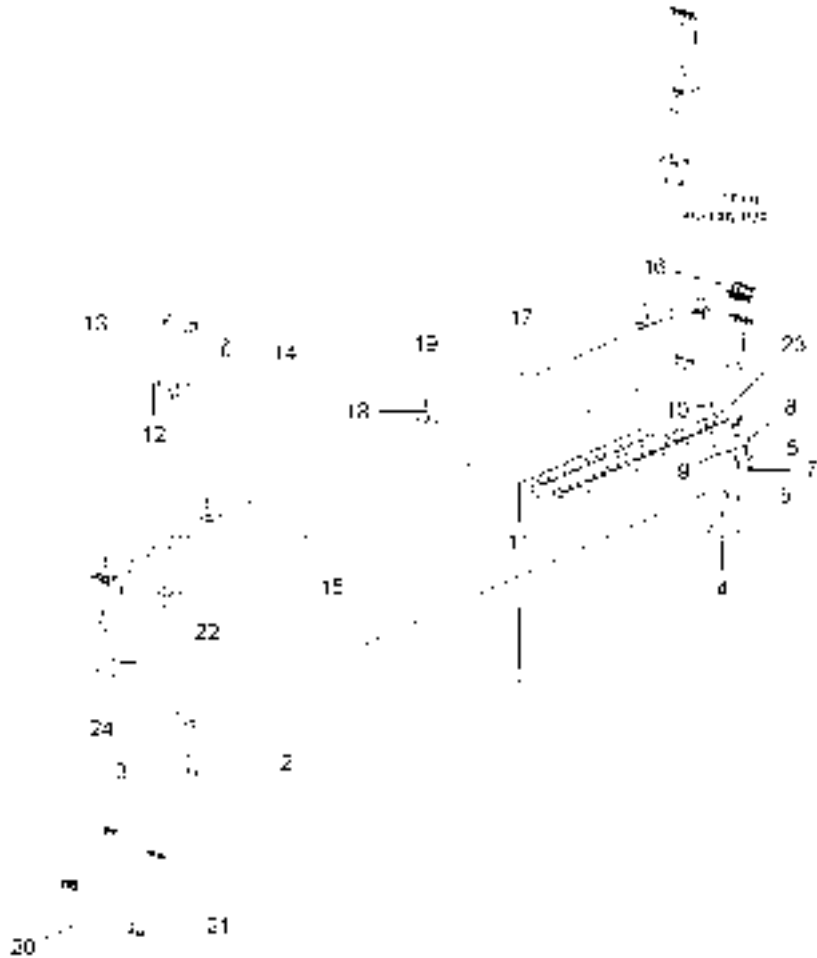
30

Hydraulic Lines
 Tuyauteries
 Hydraulikleitungen
 Tubazione Idrauliche
 Instalacion Hidraulica

Boom Lift
 Relevage Fleche
 Ausleger Heben
 Asta Sollevamento
 Elevador De Pluma

30-5

6-GP24-001-A



1	4238087M1		1	CHANNEL	CANAL PROFILATO	KANAL CANAL
2	4236449M1		1	SKATE	PATIN PATTINO	SCHLITTEN-KUFE PATIN
3	4235873M1		2	SCREW	VIS VITE	SCHRAUBE TORNILLO
4	4238150M1		1	SHOE	SABOT SCARPA	SCHUH ZAPATA
5	4234007M1		2	SCREW	VIS VITE	SCHRAUBE TORNILLO
6	4236450M1		1	SHIELD	TOLE RIPARO	SCHILD BLINDAJE
7	4232028M1		2	SCREW	VIS VITE	SCHRAUBE TORNILLO
8	4232078M1		2	NUT	ECROU DADO	MUTTER TUERCA
9	4232076M1		4	NUT	ECROU DADO	MUTTER TUERCA
10	4236544M1		4	SCREW	VIS VITE	SCHRAUBE TORNILLO
11	4238086M1		1	CHAIN	CHAINE CATENA	KETTE CADENA
12	4236269M1	11	117	LINK	MAILLON MAGLIA	GLIED ESLABON
13	4236268M1	11	1	LINK	MAILLON MAGLIA	GLIED ESLABON
14	4236282M1	11	28	SEPARATOR	SEPARATEUR SEPARATORE	TEILER DIVISOR
15	4238085M1		4	HOSE	DURITE TUBO FLESSIBILE	SCHLAUCH TUBO DE GOMA
16	4232044M1		4	ELBOW	COUDE GOMITO	WINKELSTUECK CODO
17	4238084M1		1	PIPE	TUYAU TUBO	TUBE TUBO
18	4232764M1		3	WASHER	RONDELLE RONDELLA	SCHEIBE ARANDELA
19	4232024M1		3	SCREW	VIS VITE	SCHRAUBE TORNILLO
20	4236318M1		2	HYDR. HOSE	FLEXIBLE TUBOFLEX IDRAUL	HYDR. SCHLAUCH TUBO HIDRAULICO
21	4233586M1		2	HOSE	DURITE TUBO FLESSIBILE	SCHLAUCH TUBO DE GOMA
22	4238058M1		1	CABLE	CABLE CAVO	KABEL CABLE
23	4238130M1		1	PLATE	PLAQUE PIASTRA	PLATTE PLATO
24	4238057M1		1	CABLE	CABLE CAVO	KABEL CABLE

Hydraulic
Hydraulique
Hydraulische
Idraulico
Hidráulico

30-10

Supply
Alimentation
Ernahrung
Alimentazione
Alimentacion

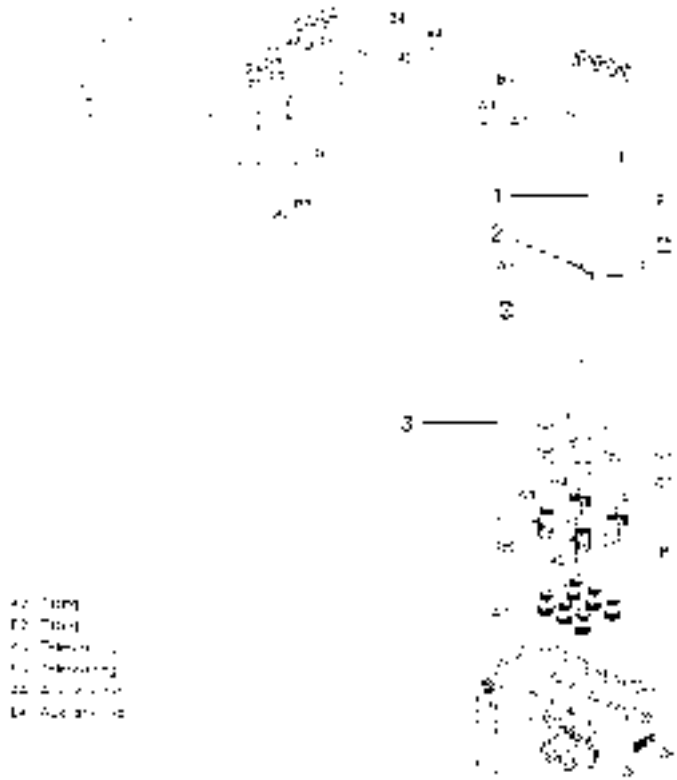
6-GP01-035-A

- 1 4238127M1
- 2 4236570M1
- 3 4238093M1

- 4 HOSE
- 1 CLAMP
- 2 HOSE

DURITE
TUBO FLESSIBILE
COLLIER
FASCETTA
DURITE
TUBO FLESSIBILE

SCHLAUCH
TUBO DE GOMA
HALTESCHELLE
ABRAZADERA
SCHLAUCH
TUBO DE GOMA



Lift & Compensation Cylinder
 Verin De Relevage & De Compensation
 Druck & Ausgleish Zylinder
 Cilindro De Sollevatore & Compensatore
 Hidraulico De Gato & De Compensador

30-15

6-2307-003-A

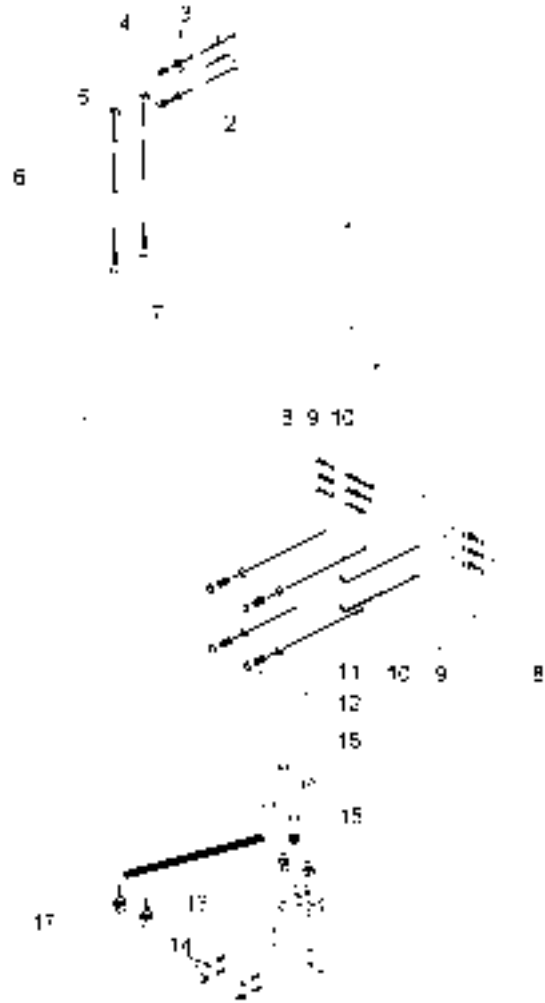


1	4234199M1	4	ADAPTOR	ADAPTATEUR	REDUZIERNIPPEL
2	4233530M1	2	TEEPIECE	ADATTATORE	ADAPTADOR
3	4233974M1	1	HYDR. HOSE	TE	T-STUECK
4	4236493M1	1	HYDR. HOSE	RACCORDO A T	PIEZA EN T
5	4232046M1	2	ELBOW	FLEXIBLE	HYDR. SCHLAUCH
6	4233548M1	1	ADAPTOR	TUBOFLEX IDRAUL	TUBO HIDRAULICO
7	4236157M1	1	PRESSURE VALVE	FLEXIBLE	HYDR. SCHLAUCH
8	4233548M1	1	ADAPTOR	TUBOFLEX IDRAUL	TUBO HIDRAULICO
9	4232060M1	1	UNION	COUDE	WINKELSTUECK
10	4238115M1	1	CYLINDER	GOMITO	CODO
11	4232193M1	1	UNION	ADAPTATEUR	REDUZIERNIPPEL
12	4236156M1	1	TUBE	ADATTATORE	ADAPTADOR
13	4236536M1	1	ADAPTOR	VALVE	DRUCKVENTIL
14	4232094M1	1	TEEPIECE	VALVOLA PRESSION	VALVULA PRESION
15	4236501M1	1	AXLE	ADAPTATEUR	REDUZIERNIPPEL
16	4236327M1	2	WASHER	ADATTATORE	ADAPTADOR
17	4236326M1	2	CIRCLIP	RACCORD	VERSCHRAUBUNG
18	4232042M1	1	GREASE NIPPLE	RACCORDO	RACOR
19	4236502M1	1	AXLE	CYLINDRE	ZYLINDER
20	4236548M1	1	SCREW	CILINDRO	CILINDRO
21	4238094M1	2	HOSE	RACCORD	VERSCHRAUBUNG
22	4232190M1	2	ELBOW	RACCORDO	RACOR
23	4236509M1	1	RAM	TUBE	ROHR
24	4236082M1	1	PRESSURE VALVE	TUBO.	TUBO.
25	4233998M1	4	SCREW	ADAPTATEUR	REDUZIERNIPPEL
				ADATTATORE	ADAPTADOR
				TE	T-STUECK
				RACCORDO A T	PIEZA EN T
				FLEXIBLE	HYDR. SCHLAUCH
				TUBOFLEX IDRAUL	TUBO HIDRAULICO
				FLEXIBLE	HYDR. SCHLAUCH
				TUBOFLEX IDRAUL	TUBO HIDRAULICO
				COUDE	WINKELSTUECK
				GOMITO	CODO
				ADAPTATEUR	REDUZIERNIPPEL
				ADATTATORE	ADAPTADOR
				VALVE	DRUCKVENTIL
				VALVOLA PRESSION	VALVULA PRESION
				ADAPTATEUR	REDUZIERNIPPEL
				ADATTATORE	ADAPTADOR
				RACCORD	VERSCHRAUBUNG
				RACCORDO	RACOR
				CYLINDRE	ZYLINDER
				CILINDRO	CILINDRO
				RACCORD	VERSCHRAUBUNG
				RACCORDO	RACOR
				TUBE	ROHR
				TUBO.	TUBO.
				ADAPTATEUR	REDUZIERNIPPEL
				ADATTATORE	ADAPTADOR
				TE	T-STUECK
				RACCORDO A T	PIEZA EN T
				ESSIEU	ACHSE
				ASSE	EJE
				RONDELLE	SCHEIBE
				RONDELLA	ARANDELA
				CIRCLIP	SEEGERING
				ANNELLO ELASTICO	GRAPA CIRCULAR
				GRAISSEUR DROIT	FETT-NIPPEL
				INGRASSAT.	ENGRASADOR
				ESSIEU	ACHSE
				ASSE	EJE
				VIS	SCHRAUBE
				VITE	TORNILLO
				DURITE	SCHLAUCH
				TUBO FLESSIBILE	TUBO DE GOMA
				COUDE	WINKELSTUECK
				GOMITO	CODO
				VERIN	HYDR.ZYLINDER
				CILINDRO IDRAUL.	ARIETE
				VALVE	DRUCKVENTIL
				VALVOLA PRESSION	VALVULA PRESION
				VIS	SCHRAUBE
				VITE	TORNILLO

Telescope Cylinder Installation
 Installation Verin Telescopique
 Teleskopischer Zylinder Installation
 Impianto Telescopico Cilindro
 Instalacion Telescopico Cilindro

30-20

6-0004-001-A



1	4238081M1	1	CYLINDER	CYLINDRE	ZYLINDER
2	4236498M1	1	SUPPORT	CILINDRO	CILINDRO
3	4232125M1	2	WASHER	SUPPORT	TRAGER
4	4232587M1	2	SCREW	SOPPORTO	SOPORTE
5	4233694M1	2	NUT	RONDELLE	SCHEIBE
6	4236512M1	1	SKATE	RONDELLA	ARANDELA
7	4236565M1	2	SCREW	VIS	SCHRAUBE
8	4236557M1	6	SCREW	VITE	TORNILLO
9	4236300M1	6	WASHER	ECROU	MUTTER
10	4236415M1	2	KEY	DADO	TUERCA
11	4234043M1	4	WASHER	PATIN	SCHLITTEN-KUFE
12	4236162M1	4	SCREW	PATTINO	PATIN
13	4236484M1	1	PRESSURE VALVE	VIS	SCHRAUBE
14	4236564M1	4	SCREW	VITE	TORNILLO
15	4232052M1	2	UNION	RONDELLE	SCHEIBE
16	4236432M1	2	TUBE	RONDELLA	ARANDELA
17	4238093M1	2	HOSE	CLAVETTE	STELLKEIL
				CHIAVETTA	CHAVETA
				RONDELLE	SCHEIBE
				RONDELLA	ARANDELA
				VIS	SCHRAUBE
				VITE	TORNILLO
				VALVE	DRUCKVENTIL
				VALVOLA PRESSION	VALVULA PRESION
				VIS	SCHRAUBE
				VITE	TORNILLO
				RACCORD	VERSCHRAUBUNG
				RACCORDO	RACOR
				TUBE	ROHR
				TUBO.	TUBO.
				DURITE	SCHLAUCH
				TUBO FLESSIBILE	TUBO DE GOMA

Steering Hydraulic Lines
 Direction - Tuyauteries Hydrauliques
 Lenkhydraulikleitungen
 Sterzo - Tubazioni Idrauliche
 Direccion - Instalacion Hidraulica

30-25

Pump With Shock Absorber
 Pompe Avec Amortisseur
 Pumpe Mit Stosssdaempfer
 Pompa Con Ammortizzatore
 Bomba Con Amortiguador

6-AN06-018-A



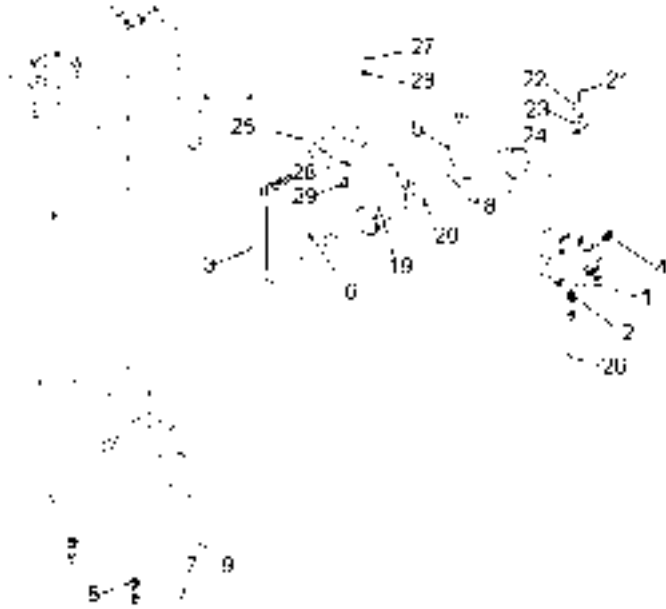
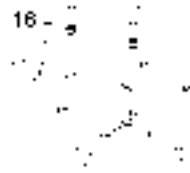
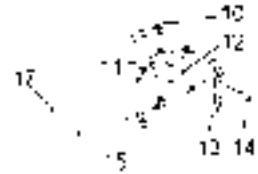
1	4235899M1	1	HYDRAULIC PUMP	POMPEHYDRAULIQUE	HYDROPUMPE
2	4232099M1	1	UNION	POMPA IDRAULICA	BOMBA HIDRAULICA
3	4232547M1	1	HOSE	RACCORD	VERSCHRAUBUNG
4	4233233M1	1	ELBOW	RACCORDO	RACOR
5	4232548M1	1	HOSE	DURITE	SCHLAUCH
6	4232547M1	1	HOSE	TUBO FLESSIBILE	TUBO DE GOMA
7	4235524M1	1	HOSE	COUDE	WINKELSTUECK
8	4232101M1	2	UNION	GOMITO	CODO
9	4236428M1	1	HYDR. HOSE	DURITE	SCHLAUCH
10	4232048M1	4	ELBOW	TUBO FLESSIBILE	TUBO DE GOMA
11	4235494M1	1	SUPPORT	DURITE	SCHLAUCH
12	4233528M1	4	SCREW	TUBO FLESSIBILE	TUBO DE GOMA
13	4235493M1	1	DISTRIBUTOR	RACCORD	VERSCHRAUBUNG
14	4232550M1	4	SCREW	RACCORDO	RACOR
15	4236343M1	1	HYDR. HOSE	RACCORDO	RACOR
16	4234040M1	2	ADAPTOR	FLEXIBLE	HYDR. SCHLAUCH
17	4233943M1	1	HYDR. HOSE	TUBOFLEX IDRAUL	TUBO HIDRAULICO
18	4235523M1	1	HOSE	COUDE	WINKELSTUECK
19	4235527M1	1	HOSE	GOMITO	CODO
20	4236570M1	4	CLAMP	SUPPORT	TRAGER
21	4232967M1	4	SCREW	SOPORTE	SOPORTE
22	4232087M1	4	COLLAR	VIS	SCHRAUBE
23	4233517M1	2	PLATE	VITE	TORNILLO
24	4232077M1	2	NUT	DISTRIBUTEUR	SAERAEDER
25	4237218M1	1	DAMPER	DISTRIBUIDOR	DISTRIBUIDOR
26	4233943M1	1	HYDR. HOSE	VIS	SCHRAUBE
				VITE	TORNILLO
				FLEXIBLE	HYDR. SCHLAUCH
				TUBOFLEX IDRAUL	TUBO HIDRAULICO
				ADAPTATEUR	REDUZIERNIPPEL
				ADATTATORE	ADAPTADOR
				FLEXIBLE	HYDR. SCHLAUCH
				TUBOFLEX IDRAUL	TUBO HIDRAULICO
				DURITE	SCHLAUCH
				TUBO FLESSIBILE	TUBO DE GOMA
				DURITE	SCHLAUCH
				TUBO FLESSIBILE	TUBO DE GOMA
				COLLIER	HALTESCHELLE
				FASCETTA	ABRAZADERA
				VIS	SCHRAUBE
				VITE	TORNILLO
				COLLERETTE	KRAGEN
				COLLARE	COLLARIN
				PLAQUE	PLATTE
				PIASTRA	PLATO
				ECROU	MUTTER
				DADO	TUERCA
				AMORTISSEUR	DAEMPFER
				AMMORTIZZATORE.	VALV.REGULADORA
				FLEXIBLE	HYDR. SCHLAUCH
				TUBOFLEX IDRAUL	TUBO HIDRAULICO

Steering Hydraulic Lines
 Direction - Tuyauteries Hydrauliques
 Lenkhydraulikleitungen
 Sterzo - Tubazioni Idrauliche
 Direccion - Instalacion Hidraulica

30-25

Pump With Shock Absorber
 Pompe Avec Amortisseur
 Pumpe Mit Stosshaempfer
 Pompa Con Ammortizzatore
 Bomba Con Amortiguador

6-AN06-018-A



- 27 4232149M1
- 28 4232763M1
- 29 4232024M1

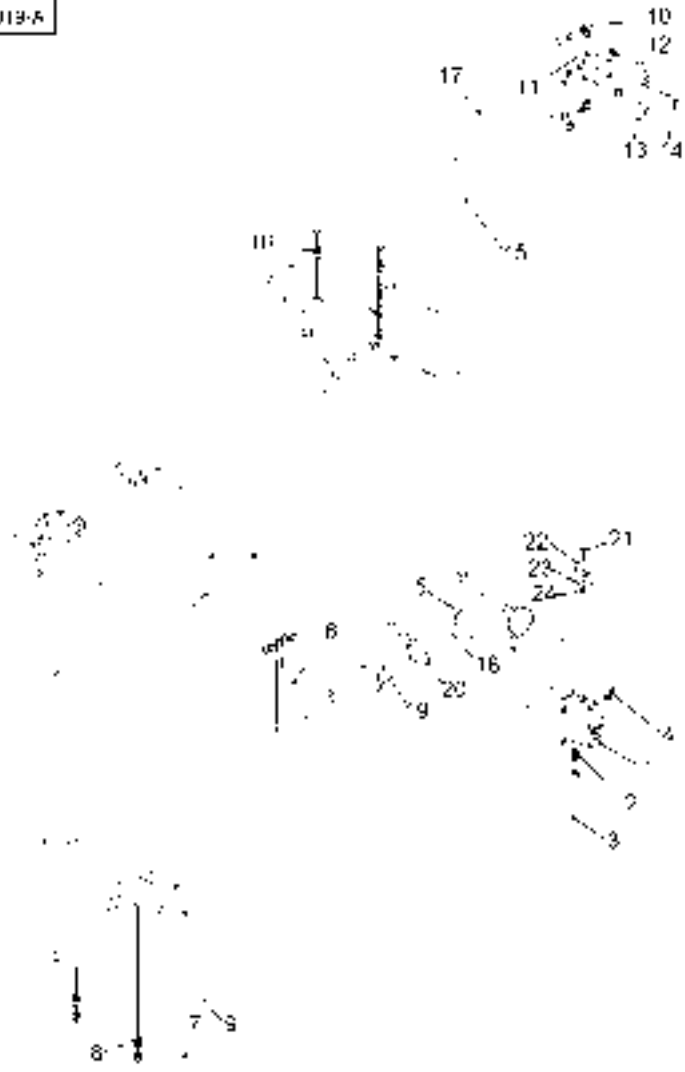
- | | | |
|----------|----------|----------|
| 2 NUT | ECROU | MUTTER |
| 4 WASHER | DADO | TUERCA |
| | RONDELLE | SCHEIBE |
| | RONDELLA | ARANDELA |
| 2 SCREW | VIS | SCHRAUBE |
| | VITE | TORNILLO |

Steering Hydraulic Lines
 Direction - Tuyauteries Hydrauliques
 Lenkhydraulikleitungen
 Sterzo - Tubazioni Idrauliche
 Direccion - Instalacion Hidraulica

30-30

Pump Without Shock Absorber
 Pompe Sans Amortisseur
 Pumpe Ohne Stosshaempfer
 Pompa Sin Ammortizzatore
 Bomba Sin Amortiguador

6-AN06-019-A



1	4235899M1	1	HYDRAULIC PUMP	POMPEHYDRAULIQUE	HYDROPUMPE
2	4232099M1	1	UNION	POMPA IDRAULICA	BOMBA HIDRAULICA
3	4234624M1	1	HOSE	RACCORD	VERSCHRAUBUNG
4	4233233M1	1	ELBOW	RACCORDO	RACOR
5	4232548M1	1	HOSE	DURITE	SCHLAUCH
6	4232547M1	1	HOSE	TUBO FLESSIBILE	TUBO DE GOMA
7	4235524M1	1	HOSE	COUDE	WINKELSTUECK
8	4232101M1	2	UNION	GOMITO	CODO
9	4236428M1	1	HYDR. HOSE	DURITE	SCHLAUCH
10	4232048M1	4	ELBOW	TUBO FLESSIBILE	TUBO DE GOMA
11	4235494M1	1	SUPPORT	DURITE	SCHLAUCH
12	4233528M1	4	SCREW	TUBO FLESSIBILE	TUBO DE GOMA
13	4235493M1	1	DISTRIBUTOR	RACCORD	VERSCHRAUBUNG
14	4232550M1	4	SCREW	RACCORDO	RACOR
15	4236343M1	1	HYDR. HOSE	RACCORDO	RACOR
16	4234040M1	2	ADAPTOR	FLEXIBLE	HYDR. SCHLAUCH
17	4233943M1	1	HYDR. HOSE	TUBOFLEX IDRAUL	TUBO HIDRAULICO
18	4235527M1	1	HOSE	COUDE	WINKELSTUECK
19	4235527M1	1	HOSE	GOMITO	CODO
20	4236570M1	4	CLAMP	SUPPORT	TRAGER
21	4232967M1	1	SCREW	SOPORTE	SOPORTE
22	4232087M1	4	COLLAR	VIS	SCHRAUBE
23	4233517M1	2	PLATE	VITE	TORNILLO
24	4232077M1	2	NUT	DISTRIBUTEUR	SAERAEDER
				DISTRIBUIDOR	DISTRIBUIDOR
				VIS	SCHRAUBE
				VITE	TORNILLO
				FLEXIBLE	HYDR. SCHLAUCH
				TUBOFLEX IDRAUL	TUBO HIDRAULICO
				ADAPTATEUR	REDUZIERNIPPEL
				ADATTATORE	ADAPTADOR
				FLEXIBLE	HYDR. SCHLAUCH
				TUBOFLEX IDRAUL	TUBO HIDRAULICO
				DURITE	SCHLAUCH
				TUBO FLESSIBILE	TUBO DE GOMA
				DURITE	SCHLAUCH
				TUBO FLESSIBILE	TUBO DE GOMA
				COLLIER	HALTESCHELLE
				FASCETTA	ABRAZADERA
				VIS	SCHRAUBE
				VITE	TORNILLO
				COLLERETTE	KRAGEN
				COLLARE	COLLARIN
				PLAQUE	PLATTE
				PIASTRA	PLATO
				ECROU	MUTTER
				DADO	TUERCA

Joystick For Distributor With Electrodynamic Control
 Joystick Pour Distrib. A Commande Electro-Hydraulique
 Joystick Fur Verteiler Mit Elektrodynamischer Antrieb
 Joystick Per Distributore A Comando Elettroidraulico
 Joystick Para Distribuidor A Mando Electro-Hyraulico

30-35

With Stop Dangerous Movements
 Avec Arret Des Mouvements Aggravants
 Mit Gefaehrlich Bewefung Abstellen
 Con Arresto De Motos Pericolosos
 Con Detencion De Movimientos Peligrosos

5-ZP20-004-A

1	4237938M1	4235681M1	1 JOYSTICK	JOYSTICK	JOYSTICK
2	4232065M1		4 SCREW	JOYSTICK	JOYSTICK
3	4232591M1		4 WASHER	VIS	SCHRAUBE
4	4235849M1		4 SPACER	VITE	TORNILLO
5	4233903M1		4 NUT	RONDELLE	SCHEIBE
6	4232062M1		6 UNION	RONDELLA	ARANDELA
7	4236520M1		1 HYDR. HOSE	ENTRETOISE	ABSTANDSTUECK
8	4233239M1		1 ADAPTOR	DISTANZIALE	DISCO ESPACIADOR
9	4233240M1		1 NUT	ECROU	MUTTER
10	4232013M1		1 TEEPIECE	DADO	TUERCA
11	4235846M1		5 HOSE	RACCORD	VERSCHRAUBUNG
12	4236591M1		2 HYDR. HOSE	RACCORDO	RACOR
13	4236594M1		3 HYDR. HOSE	FLEXIBLE	HYDR. SCHLAUCH
				TUBOFLEX IDRAUL	TUBO HIDRAULICO
				ADAPTATEUR	REDUZIERNIPPEL
				ADATTATORE	ADAPTADOR
				ECROU	MUTTER
				DADO	TUERCA
				TE	T-STUECK
				RACCORDO A T	PIEZA EN T
				DURITE	SCHLAUCH
				TUBO FLESSIBILE	TUBO DE GOMA
				FLEXIBLE	HYDR. SCHLAUCH
				TUBOFLEX IDRAUL	TUBO HIDRAULICO
				FLEXIBLE	HYDR. SCHLAUCH
				TUBOFLEX IDRAUL	TUBO HIDRAULICO

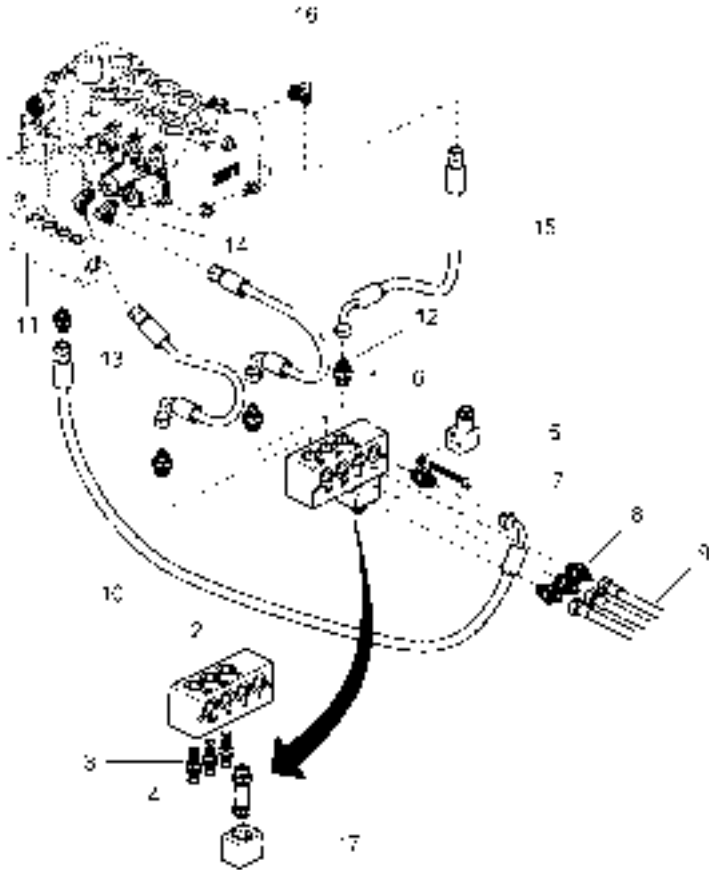


Hydraulic Circuit
 Circuit Hydraulique
 Hydraulikleitungen
 Circuito Idraulico
 Circuito Hidraulico

30-40

With Stop Dangerous Movements
 Avec Arrêt Des Mouvements Aggravants
 Mit Gefährlich Bewefung Abstellen
 Con Arresto De Motos Pericolosos
 Con Detencion De Movimientos Peligrosos

6-3055-022-A

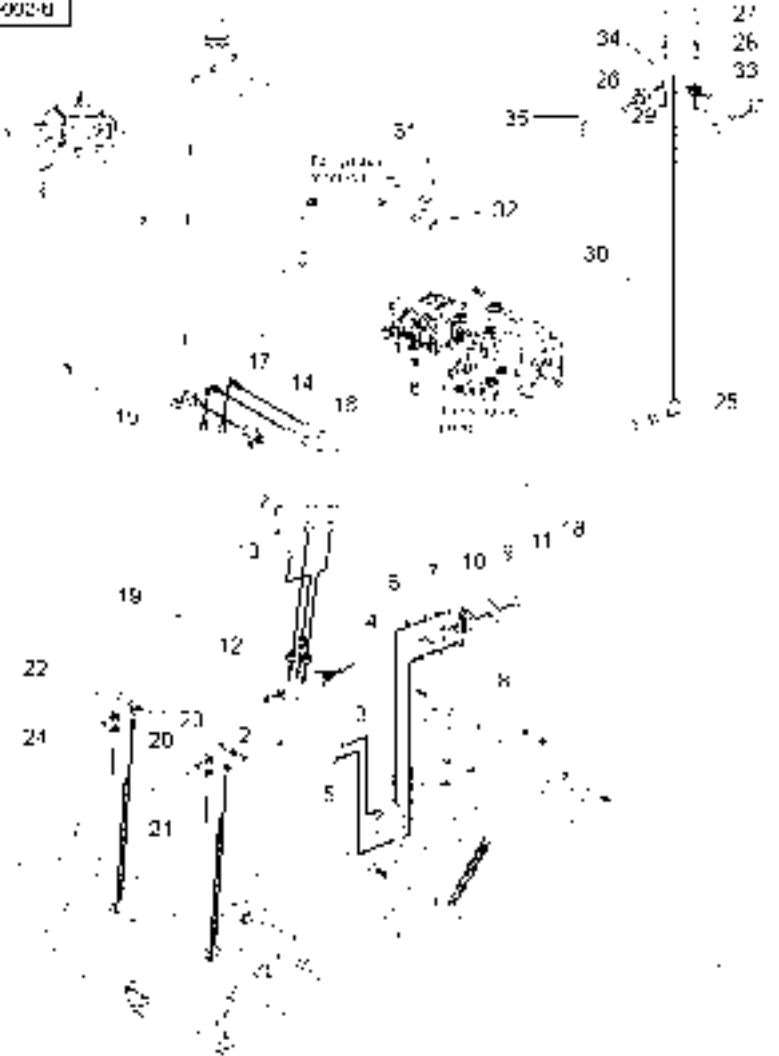


1	4235918M1		1	PRESSURE VALVE	VALVE	DRUCKVENTIL
2	4235912M1	1	1	MANIFOLD	VALVOLA PRESSION	VALVULA PRESION
3	4235914M1	1	1	MANIFOLD	COLLECTEUR	STEUERGEHAUSE
4	4235913M1	1	3	PRESSURE VALVE	COLLECTORE	COLECTOR
5	4236593M1		1	COIL	VALVE	DRUCKVENTIL
6	4235646M1		1	COIL	VALVOLA PRESSION	VALVULA PRESION
7	4236556M1		1	CASE ASSY	BOBINE	SPULE
8	4232389M1		1	WASHER	BOBINA	BOBINA
9	4236594M1		1	SCREW	BOITIER	GEHAUSE KPL
10	4236066M1	1	2	WASHER	CARCASSA COMPLET	CAJA COMPLETA
11	4232389M1		2	SCREW	RONDELLE	SCHEIBE
12	4232389M1		2	SCREW	RONDELLA	ARANDELA
13	4233914M1		2	UNION	VIS	SCHRAUBE
14	4232091M1		4	UNION	VITE	TORNILLO
15	4236066M1	1	3	HYDR. HOSE	RACCORD	VERSCHRAUBUNG
16	4232091M1		3	HYDR. HOSE	RACCORDO	RACOR
17	4235906M1	1	1	HYDR. HOSE	FLEXIBLE	HYDR. SCHLAUCH
			1	HYDR. HOSE	TUBOFLEX IDRAUL	TUBO HIDRAULICO
			1	UNION	FLEXIBLE	HYDR. SCHLAUCH
			1	UNION	TUBOFLEX IDRAUL	TUBO HIDRAULICO
			3	UNION	RACCORD	VERSCHRAUBUNG
			3	UNION	RACCORDO	RACOR
			2	HYDR. HOSE	RACCORDO	VERSCHRAUBUNG
			2	HYDR. HOSE	RACCORDO	RACOR
			2	ELBOW	FLEXIBLE	HYDR. SCHLAUCH
			1	HYDR. HOSE	TUBOFLEX IDRAUL	TUBO HIDRAULICO
			2	ELBOW	COUDE	WINKELSTUECK
			1	HYDR. HOSE	GOMITO	CODO
			2	ELBOW	FLEXIBLE	HYDR. SCHLAUCH
			1	COIL	TUBOFLEX IDRAUL	TUBO HIDRAULICO
			1	COIL	COUDE	WINKELSTUECK
			1	COIL	GOMITO	CODO
			1	COIL	BOBINE	SPULE
			1	COIL	BOBINA	BOBINA

Hydraulic Brakes
 Hydraulique De Freinage
 Hydraulische Bremsen
 Freno Idraulico
 Freno Hidraulico

30-45

6-1143-002-B

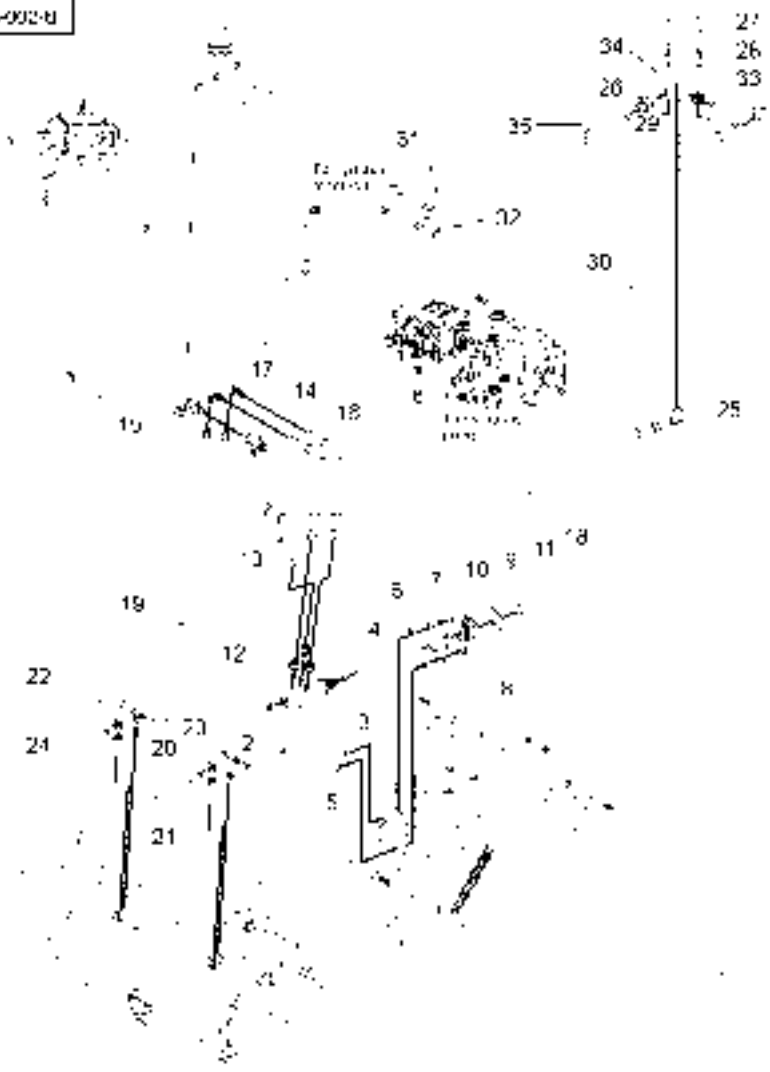


1	4237731M1	1	BRAKE VALVE	VALVE DE FREIN	BREMSVENTIL
2	4232536M1	1	PLUG	VALVOLA FRENO	VALVULA DE FRENO
3	4232702M1	1	WASHER	BOUCHON	STOPFEN
4	4236547M1	2	WASHER	TAPPO	TAPON
5	4232149M1	2	SCREW	RONDELLE	SCHEIBE
6	4236260M1	2	SCREW	RONDELLA	ARANDELA
7	4236262M1	4	NUT	VIS	SCHRAUBE
8	4232020M1	4	NUT	VITE	TORNILLO
9	4237703M1	4	SPACER	ECROU	MUTTER
10	4236245M1	4	SPACER	DADO	TUERCA
11	4237440M1	1	PLATE	ENTRETOISE	ABSTANDSTUECK
12	4234177M1	1	PLATE	DISTANZIALE	DISCO ESPACIADOR
13	4236519M1	4	SCREW	PLAQUE	PLATTE
14	4232013M1	1	WASHER	PIASTRA	PLATO
15	4232045M1	4	SCREW	VIS	SCHRAUBE
16	4237499M1	1	SPRING	VITE	TORNILLO
17	4236552M1	1	CLIP	RONDELLE	SCHEIBE
18	4237771M1	3	UNION	RONDELLA	ARANDELA
19	4237498M1	1	HYDR. HOSE	RESSORT	FEDER
20	4233563M1	1	TEEPIECE	MOLLA	MUELLE
21	4237876M1	1	ELBOW	PATTE D'ATTACHE	SHELLE
22	4237877M1	3	HOSE	FERMAGLIO	CLIP
23	4234203M1	1	HOSE	RACCORD	VERSCHRAUBUNG
24	4233907M1	1	ELBOW	RACCORDO	RACOR
25	4232090M1	1	HOSE	FLEXIBLE	HYDR. SCHLAUCH
26	4237382M1	1	ELBOW	TUBOFLEX IDRAUL	TUBO HIDRAULICO
		1	TUBE	TE	T-STUECK
		1	TUBE	RACCORDO A T	PIEZA EN T
		2	TUBE	COUDE	WINKELSTUECK
		2	TUBE	GOMITO	CODO
		1	TUBE	DURITE	SCHLAUCH
		2	TUBE	TUBO FLESSIBILE	TUBO DE GOMA
		1	TUBE	GOMITO	WINKELSTUECK
		2	TUBE	COUDE	CODO
		1	TUBE	GOMITO	SCHLAUCH
		2	TUBE	TUBO FLESSIBILE	TUBO DE GOMA
		1	TUBE	DURITE	SCHLAUCH
		2	TUBE	TUBO FLESSIBILE	TUBO DE GOMA
		1	TUBE	COUDE	WINKELSTUECK
		2	TUBE	GOMITO	CODO
		1	TUBE	TUBE	ROHR
		1	TUBE	TUBO.	TUBO.
		2	TUBE	TUBE	ROHR
		1	TUBE	TUBO.	TUBO.
		2	TUBE	TE	T-STUECK
		4	ADAPTOR	RACCORDO A T	PIEZA EN T
		2	ADAPTOR	ADAPTATEUR	REDUZIERNIPPEL
		2	ADAPTOR	ADATTATORE	ADAPTADOR
		1	ADAPTOR	COUDE	WINKELSTUECK
		1	ADAPTOR	GOMITO	CODO
		1	ADAPTOR	ADAPTATEUR	REDUZIERNIPPEL
		1	ADAPTOR	ADATTATORE	ADAPTADOR

Hydraulic Brakes
 Hydraulique De Freinage
 Hydraulische Bremsen
 Freno Idraulico
 Freno Hidraulico

30-45

6-1143-002-B



27	4237834M1	2	SCREW	VIS	SCHRAUBE
28	4237037M1	2	WASHER	VITE	TORNILLO
29	4232077M1	2	NUT	RONDELLE	SCHIBE
30	4233522M1	1	HOSE	RONDELLA	ARANDELA
31	4237772M1	1	HOSE	ECROU	MUTTER
32	4232013M1	1	TEEPIECE	DADO	TUERCA
33	4236250M1	1	UNION	DURITE	SCHLAUCH
34	4237514M1	1	BLOCK	TUBO FLESSIBILE	TUBO DE GOMA
35	4237380M1	1	ACCUMULATOR	DURITE	SCHLAUCH
	4237773M1	1		TUBO FLESSIBILE	TUBO DE GOMA
		1		TE	T-STUECK
		1		RACCORDO A T	PIEZA EN T
		1		RACCORD	VERSCHRAUBUNG
		1		RACCORDO	RACOR
		1		BLOC	BLOCK
		1		TASSELLO	BLOQUE
		1		ACCUMULATEUR	AKKUMULATOR
		1		ACCUMULATEUR	ACUMULADOR

Brakes
Freins
Bremsen
Freni
Frenos

Parking Brake
Frein De Stationnement
Parkierbremse
Freno Di Stazionamento
Freno De Aparcamiento

30-50

Without Accumulator
Sans Accumulateur
Ohne Akkumulator
Senza Accumulatore
Sin Acumulador

6-IS55-013-A



1	4237529M1		1	LEVER	LEVIER	HEBEL
2	4233528M1		2	SCREW	LEVA	PALANCA
3	4232966M1			VIS	SCHRAUBE	SCHRAUBE
4	4232077M1		4	WASHER	VITE	TORNILLO
5	4234177M1		2	NUT	RONDELLE	SCHEIBE
6	4236250M1		2	UNION	RONDELLA	ARANDELA
7	4233938M1	363612086	2	UNION	ECROU	MUTTER
7	4236968M1	363612087	2	UNION	DADO	TUERCA
8	4232389M1		1	HYDR. HOSE	RACCORD	VERSCHRAUBUNG
9	4236980M1		1	HYDR. HOSE	RACCORDO	RACOR
10	4232048M1		1	ELBOW	RACCORD	VERSCHRAUBUNG
11	4237497M1		1	HOSE	RACCORDO	RACOR
					FLEXIBLE	HYDR. SCHLAUCH
					TUBOFLEX IDRAUL	TUBO HIDRAULICO
					FLEXIBLE	HYDR. SCHLAUCH
					TUBOFLEX IDRAUL	TUBO HIDRAULICO
					RACCORD	VERSCHRAUBUNG
					RACCORDO	RACOR
					FLEXIBLE	HYDR. SCHLAUCH
					TUBOFLEX IDRAUL	TUBO HIDRAULICO
					COUDE	WINKELSTUECK
					GOMITO	CODO
					DURITE	SCHLAUCH
					TUBO FLESSIBILE	TUBO DE GOMA

Brakes
Freins
Bremsen
Freni
Frenos

Parking Brake
Frein De Stationnement
Parkierbremse
Freno Di Stazionamento
Freno De Aparcamiento

30-55

With Accumulator
Avec Accumulateur
Mit Akkumulator
Con Accumulatore
Con Acumulador

6-355-014-A

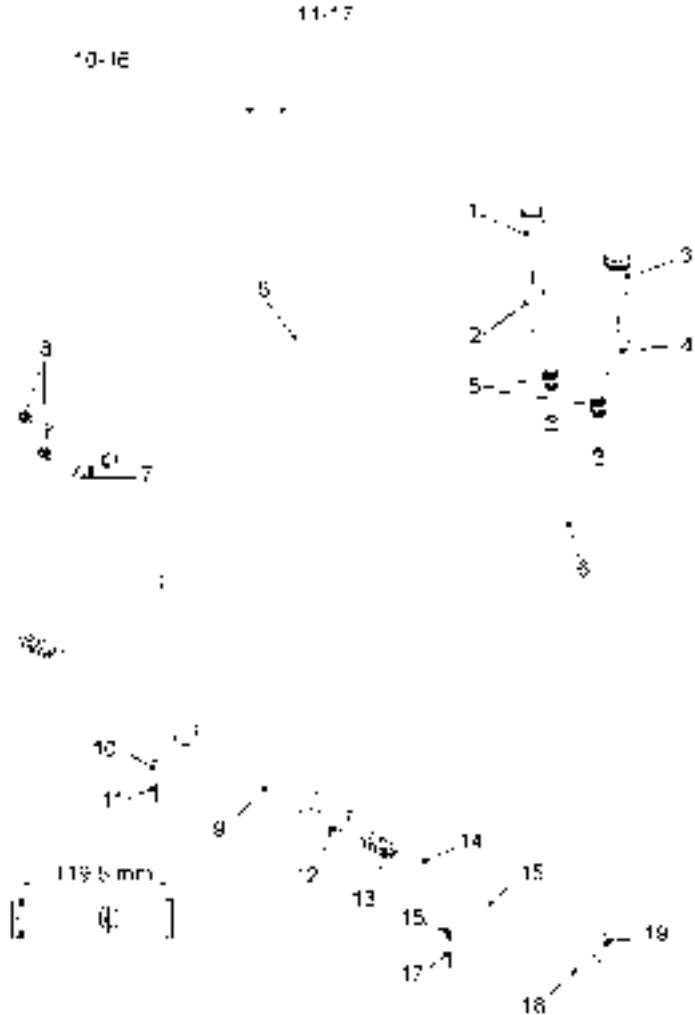


1	4237529M1	1 LEVER	LEVIER	HEBEL
2	4233528M1	2 SCREW	LEVA VIS	PALANCA SCHRAUBE
3	4232966M1	4 WASHER	VITE	TORNILLO
4	4232077M1	2 NUT	RONDELLE RONDELLA	SCHEIBE ARANDELA
5	4234177M1	2 UNION	ECROU DADO	MUTTER TUERCA
6	4236250M1	1 UNION	RACCORD RACCORDO	VERSCHRAUBUNG RACOR
7	4233562M1	1 TEEPIECE	RACCORD RACCORDO	VERSCHRAUBUNG RACOR
8	4233938M1	1 HYDR. HOSE	TE RACCORDO A T	T-STUECK PIEZA EN T
8	4236968M1	1 HYDR. HOSE	FLEXIBLE TUBOFLEX IDRAUL	HYDR. SCHLAUCH TUBO HIDRAULICO
9	4232389M1	1 UNION	FLEXIBLE TUBOFLEX IDRAUL	HYDR. SCHLAUCH TUBO HIDRAULICO
10	4236980M1	1 HYDR. HOSE	RACCORD RACCORDO	VERSCHRAUBUNG RACOR
11	4232048M1	1 ELBOW	FLEXIBLE TUBOFLEX IDRAUL	HYDR. SCHLAUCH TUBO HIDRAULICO
12	4236483M1	1 HYDR. HOSE	COUDE GOMITO	WINKELSTUECK CODO
13	4232451M1	1 UNION	FLEXIBLE TUBOFLEX IDRAUL	HYDR. SCHLAUCH TUBO HIDRAULICO
14	4236411M1	1 ACCUMULATOR	RACCORD RACCORDO	VERSCHRAUBUNG RACOR
15	4236406M1	1 CLAMP	ACCUMULATEUR ACCUMULATORE	AKKUMULATOR ACUMULADOR
16	4232023M1	2 SCREW	COLLIER FASCETTA	HALTESCHELLE ABRAZADERA
17	4232763M1	2 WASHER	VIS VITE	SCHRAUBE TORNILLO
18	4232149M1	2 NUT	RONDELLE RONDELLA	SCHEIBE ARANDELA
19	4237497M1	1 HOSE	ECROU DADO	MUTTER TUERCA
20	4234056M1	1 DECAL	DURITE TUBO FLESSIBILE	SCHLAUCH TUBO DE GOMA
			DECALCOMANIE DECALCOMANIA	AUFKLEBER CALCOMANIA

Hydraulic Locking
 Verrouillage Hydraulique
 Hydraulik Verriegelung
 Cerrojo Hidraulico
 Chiavistello Idraulico

30-60

6-SA04-013-A

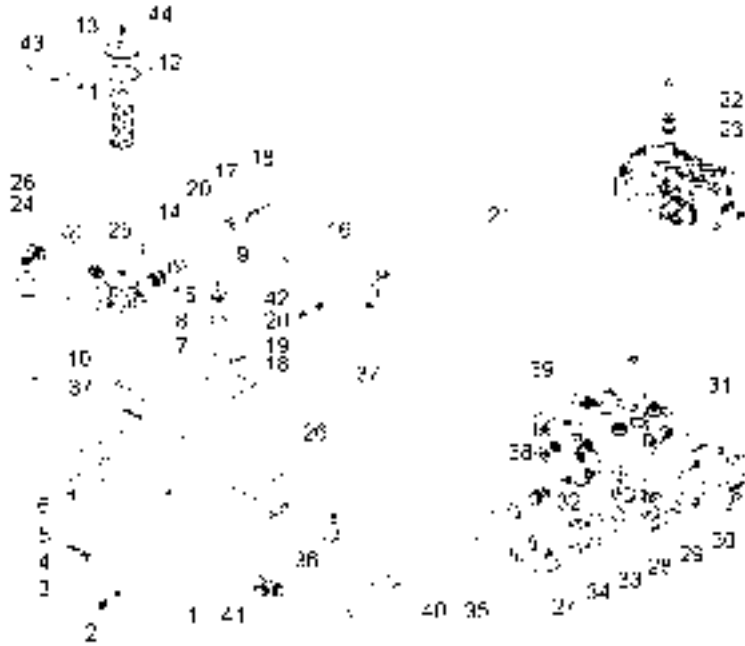


1	4235428M1	1	COUPLING	CRABOT	KUPLUNG
2	4235429M1	1	PLUG	ACCOPIAMENTO	ACOPLAMIENTO
3	4235426M1	1	FEMALE COUPLER	BOUCHON	STOPFEN
4	4235427M1	1	CAP	TAPPO	TAPON
5	4236561M1	2	UNION	COUPLEUR FEMELLE	KUPLST.AUSSEN
6	4233894M1	2	HYDR. HOSE	GIUNTO FEMMINA	ACOPLADOR HEMBRA
7	4232234M1	1	ELBOW NIPPLE	CHAPEAU	KAPPE
8	4232061M1	2	UNION	CAPUCHON	TAPA
9	4237362M1	1	KIT, CYLINDER	RACCORD	VERSCHRAUBUNG
10	4232040M1	2	PIN	RACCORDO	RACOR
11	4233326M1	2	PIN	FLEXIBLE	HYDR. SCHLAUCH
12	4233405M1	2	BUSH	TUBOFLEX IDRAUL	TUBO HIDRAULICO
13	4234367M1	2	SPRING	RACCORD COUDE	WINKELSTUTZEN
14	4234733M1	2	WASHER	NIPPLO GOMITO	CODO DE UNION
15	4234368M1	2	CLEVIS PIN	RACCORD	VERSCHRAUBUNG
16	4232041M1	2	PIN	RACCORDO	RACOR
17	4233513M1	2	PIN	JEU CYLINDRE	ZYLINDER-SATZ
18	4234369M1	2	TUBE	KIT CILINDRO	JUEGO DE CILINDR
19	4233920M1	2	SCREW	GOUPILLE	STIFT
				COPPIGLIA	PASADOR
				GOUPILLE	STIFT
				COPPIGLIA	PASADOR
				BAGUE	RING
				BOCCOLA	CASQUILLO
				RESSORT	FEDER
				MOLLA	MUELLE
				RONDELLE	SCHEIBE
				RONDELLA	ARANDELA
				AXE	SPLINTBOLZEN
				PERNO D'ATTACCO	BULON CILINDRICO
				GOUPILLE	STIFT
				COPPIGLIA	PASADOR
				GOUPILLE	STIFT
				COPPIGLIA	PASADOR
				TUBE	ROHR
				TUBO.	TUBO.
				VIS	SCHRAUBE
				VITE	TORNILLO

Hydraulic Tank, Pipes And Hoses
 Reservoir Hydraulique Et Tuyauteries
 Hydraulikoelbehälter Leitung Und Schlauch
 Serbatoio Olio E Tubazioni
 Deposito Del Aceite Hidraulico Tubos Y Manguera

30-65

5-1102-020-A

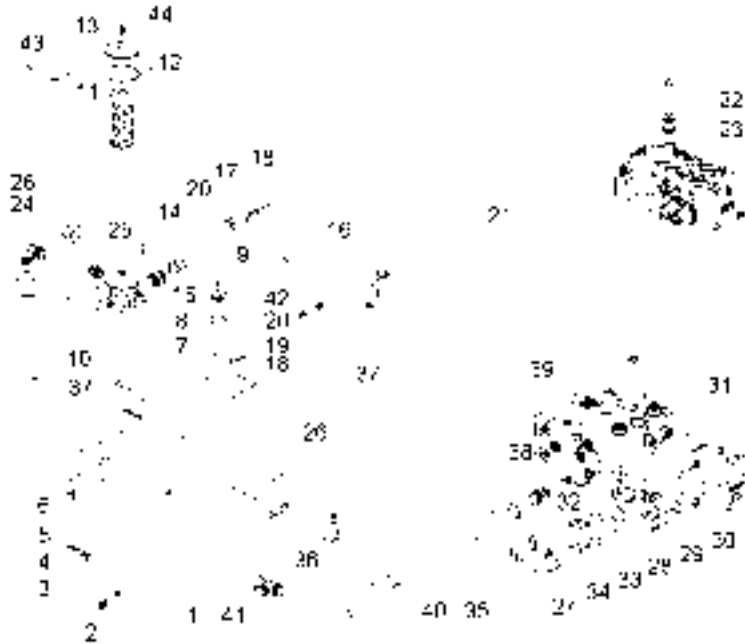


1	4237224M1	4236418m1	1 TANK	RESERVOIR SERBATOIO BOUCHON	TANK DEPOSITO STOPFEN
2	4232497M1		1 PLUG	TAPPO	TAPON
3	4236543M1		2 WASHER	RONDELLE RONDELLA	SCHEIBE ARANDELA
4	4232764M1		2 WASHER	RONDELLE RONDELLA	SCHEIBE ARANDELA
5	4232024M1		2 SCREW	VIS VITE	SCHRAUBE TORNILLO
6	4232150M1		1 GAUGE	APPAREIL INDICAT MISURATORE	MESSGERAET APARAT INDICADOR
7	4236586M1		1 STRAINER	CREPINE SUCCHIEROLA	SAUGKORB ALCACHOFA
8	4236587M1	423653m1	1 GASKET	JOINT GIUNTO PIANO	FLACHDICHTUNG JUNTA PLANA
9	4237963M1	4233216M1	1 BREATHER	RENIFLARD SFIATATOIO	ENTLUEFTER RESPIRADERO
10	4236417M1		1 FILTER	FILTRE FILTRO	FILTER FILTRO
11	4235978M1	10	1 ELEMENT	ELEMENT ELEMENTO	ELEMENT ELEMENTO
12	4236357M1	10	1 GASKET	JOINT GIUNTO PIANO	FLACHDICHTUNG JUNTA PLANA
13	4235937M1	10	1 COVER	COUVERCLE COPERCHIO	ABDECKUNG. CUBIERTA
14	4234425M1		4 SCREW	VIS VITE	SCHRAUBE TORNILLO
15	4236476M1		1 UNION	RACCORD RACCORDO	VERSCHRAUBUNG RACOR
16	4236422M1		1 TUBE	TUBE TUBO.	ROHR TUBO.
17	4232024M1		1 SCREW	VIS VITE	SCHRAUBE TORNILLO
18	4232983M1		2 WASHER	RONDELLE RONDELLA	SCHEIBE ARANDELA
19	4232149M1		1 NUT	ECROU DADO	MUTTER TUERCA
20	4236568M1		2 PLUG	BOUCHON TAPPO	STOPFEN TAPON
21	4236346M1		1 HYDR. HOSE	FLEXIBLE TUBOFLEX IDRAUL	HYDR. SCHLAUCH TUBO HIDRAULICO
22	4236525M1		1 UNION	RACCORD RACCORDO	VERSCHRAUBUNG RACOR
23	4236588M1	30-135 No 1	1 DISTRIBUTOR	DISTRIBUTEUR DISTRIBUTORE	SAERAEDER DISTRIBUIDOR
24	4236067M1		1 ELBOW	COUDE GOMITO	WINKELSTUECK CODO
25	4236305M1		1 UNION	RACCORD RACCORDO	VERSCHRAUBUNG RACOR
26	4236439M1		1 HYDR. HOSE	FLEXIBLE TUBOFLEX IDRAUL	HYDR. SCHLAUCH TUBO HIDRAULICO

Hydraulic Tank, Pipes And Hoses
 Reservoir Hydraulique Et Tuyauteries
 Hydraulikoelbehälter Leitung Und Schlauch
 Serbatoio Olio E Tubazioni
 Deposito Del Aceite Hidraulico Tubos Y Manguera

30-65

6-1389-020-A



27	4234044M1	1 CLAMP	COLLIER FASCETTA	HALTESCHELLE ABRAZADERA
28	4235528M1	1 FLANGE	FLASQUE FLANGIA	FLANSCH PLETINA
29	4233528M1	4 SCREW	VIS VITE	SCHRAUBE TORNILLO
30	4234496M1	1 O RING	JOINT TORIQUE GIUNTO DI TENUTA	O-RING JUNTA TOROIDAL
31	4235899M1	1 HYDRAULIC PUMP	POMPEHYDRAULIQUE POMPA IDRAULICA	HYDROPUMPE BOMBA HIDRAULICA
32	4234379M1	1 GASKET	JOINT GIUNTO PIANO	FLACHDICHTUNG JUNTA PLANA
33	4234378M1	4 SCREW	VIS VITE	SCHRAUBE TORNILLO
34	4236408M1	1 BRIDLE	BRIDE BRIGLIA	LASCHENSPANNBAND BRIDA
35	4236441M1	1 HOSE	DURITE TUBO FLESSIBILE	SCHLAUCH TUBO DE GOMA
36	4234045M1	2 CLAMP	COLLIER FASCETTA	HALTESCHELLE ABRAZADERA
37	4236063M1	1 HYDR. HOSE	FLEXIBLE TUBOFLEX IDRAUL	HYDR. SCHLAUCH TUBO HIDRAULICO
38	4232488M1	1 UNION	RACCORD RACCORDO	VERSCHRAUBUNG RACOR
39	4236709M1	1 PUMP	POMPE POMPA	PUMPE BOMBA
40	4236440M1	1 HYDR. HOSE	FLEXIBLE TUBOFLEX IDRAUL	HYDR. SCHLAUCH TUBO HIDRAULICO
41	4232014M1	1 TEEPIECE	TE RACCORDO A T	T-STUECK PIEZA EN T
42	4237964M1	1 SUPPORT	SUPPORT SOPPORTO	TRAGER SOPORTE
43	4236356M1	10 INDICATOR	INDICATEUR INDICATORE	ANZEIGER INDICADOR
44	4236721M1	1 SCREW	VIS VITE	SCHRAUBE TORNILLO

40-10 No 1

4237147M1

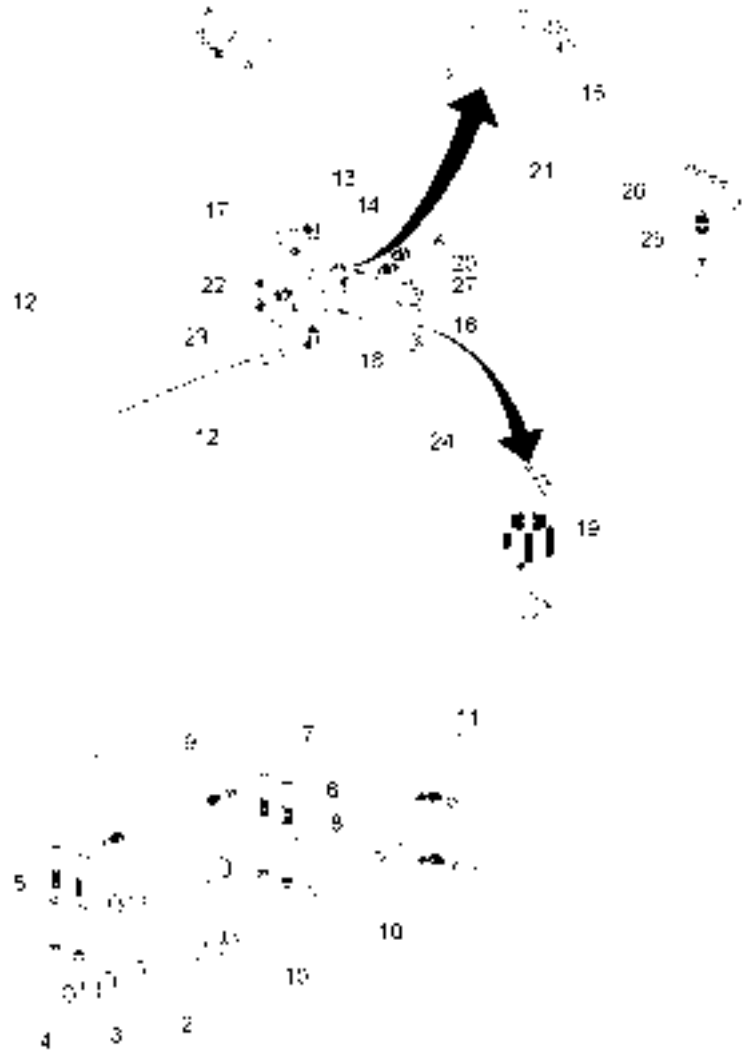
10 4236347m1

10

Frame Level Installation
 Controle De Stabilite
 Stabilitat Kontrol
 Controllo Di Stabilita
 Control De Estabilidad

30-70

6-0014-001-A



1	4237761M1	30-100 No 1	1	FRAME	BATI	RAHMEN
2	4236526M1		1	AXLE	TELAIO	BASTIDOR
3	4236538M1				ESSIEU	ACHSE
4	4236559M1		2	WASHER	ASSE	EJE
5	4236545M1		2	CIRCLIP	RONDELLE	SCHEIBE
6	4236524M1		2	BEARING CARRIER	RONDELLA	ARANDELA
7	4236284M1		4	SCREW	CIRCLIP	SEEGERING
8	4232081M1		2	UNION	ANNELLO ELASTICO	GRAPA CIRCULAR
9	4232389M1		2	SCREW	BAGUE	RING
10	4236294M1		2	BEARING CARRIER	BOCCOLA	CASQUILLO
11	4236552M1		4	SCREW	PALIER	LAGER GEHAEUSE
12	4232215M1		4	NUT	CUSCINETTO SUPP.	COJINETE APOYO
13	4237962M1		4	NUT	VIS	SCHRAUBE
14	4235920M1		2	UNION	VITE	TORNILLO
15	4235917M1		2	UNION	ECROU	MUTTER
16	4236046M1		2	UNION	DADO	TUERCA
17	4232149M1		1	HYDR. HOSE	RACCORD	VERSCHRAUBUNG
18	4235919M1		2	ELBOW	RACCORDO	RACOR
19	4235916M1		2	ELBOW	FLEXIBLE	HYDR. SCHLAUCH
20	4232059M1		1	HOSE	TUBOFLEX IDRAUL	TUBO HIDRAULICO
21	4233522M1		2	UNION	COUDE	WINKELSTUECK
22	4232451M1		2	UNION	GOMITO	CODO
23	4235919M1		1	PRESSURE VALVE	DURITE	SCHLAUCH
24	4232215M1		2	UNION	TUBO FLESSIBILE	TUBO DE GOMA
25	4232389M1		2	UNION	RACCORD	VERSCHRAUBUNG
26	4236429M1		1	MANIFOLD	RACCORDO	RACOR
			1	MANIFOLD	VALVE	DRUCKVENTIL
			2	COIL	VALVOLA PRESSION	VALVULA PRESION
			2	SCREW	BOBINE	SPULE
			2	SCREW	BOBINA	BOBINA
			2	NUT	VIS	SCHRAUBE
			1	PRESSURE VALVE	VITE	TORNILLO
			2	COIL	ECROU	MUTTER
			1	UNION	DADO	TUERCA
			1	UNION	VALVE	DRUCKVENTIL
			1	UNION	VALVOLA PRESSION	VALVULA PRESION
			1	UNION	BOBINE	SPULE
			1	UNION	BOBINA	BOBINA
			1	UNION	RACCORD	VERSCHRAUBUNG
			1	UNION	RACCORDO	RACOR
			1	UNION	DURITE	SCHLAUCH
			1	UNION	TUBO FLESSIBILE	TUBO DE GOMA
			1	UNION	RACCORD	VERSCHRAUBUNG
			1	UNION	RACCORDO	RACOR
			1	UNION	VALVE	DRUCKVENTIL
			1	UNION	VALVOLA PRESSION	VALVULA PRESION
			1	UNION	DURITE	SCHLAUCH
			1	UNION	TUBO FLESSIBILE	TUBO DE GOMA
			1	UNION	RACCORD	VERSCHRAUBUNG
			1	UNION	RACCORDO	RACOR
			1	UNION	VALVE	DRUCKVENTIL
			1	UNION	VALVOLA PRESSION	VALVULA PRESION
			1	UNION	DURITE	SCHLAUCH
			1	UNION	TUBO FLESSIBILE	TUBO DE GOMA
			1	UNION	RACCORD	VERSCHRAUBUNG
			1	UNION	RACCORDO	RACOR
			1	UNION	COLLECTEUR	STEUERGEHAEUSE
			1	UNION	COLLETTORE	COLECTOR

Frame Level Installation
Controle De Stabilitate
Stabilitat Kontrol
Controllo Di Stabilita
Control De Estabilidad

30-70

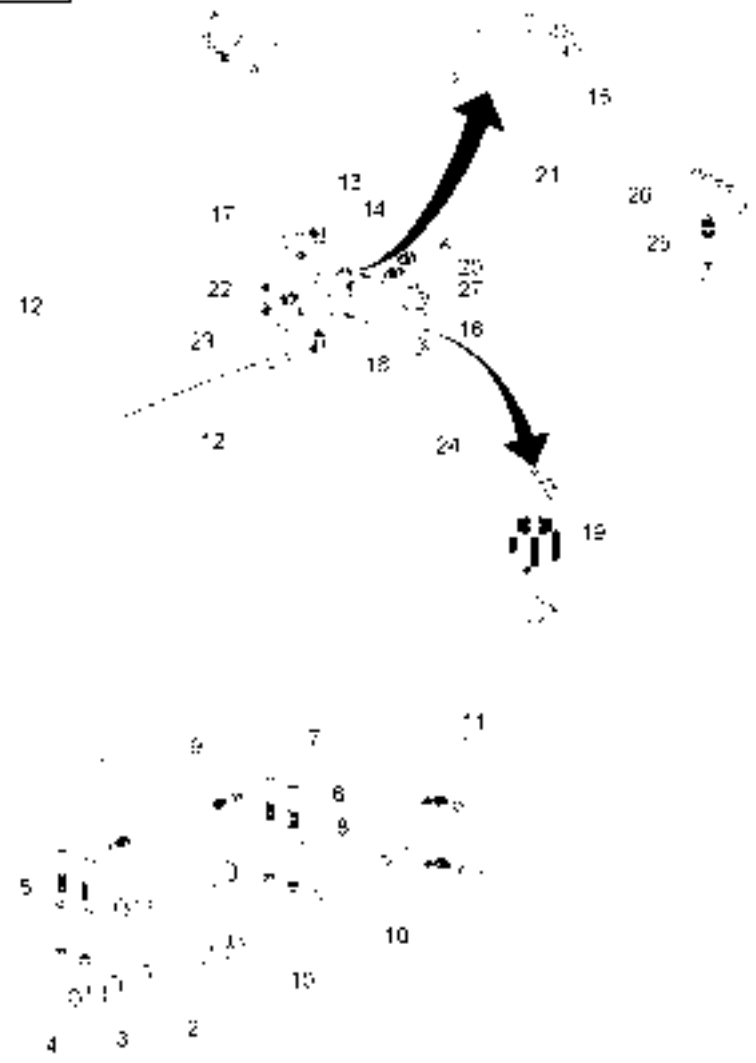
6-0014-001-A

27 4232059M1

1 UNION

RACCORD
RACCORDO

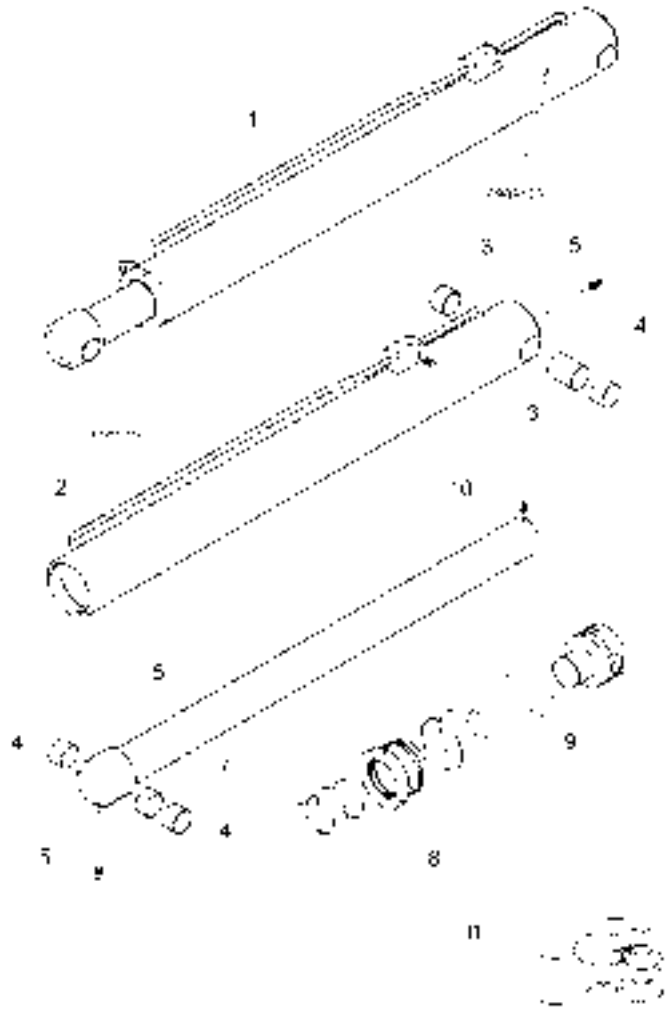
VERSCHRAUBUNG
RACOR



Lift Cylinder
 Verin De Relevage
 Druckzylinder
 Cilindro Di Sollevatore
 Cilindro De Elevador

30-75

6-7520-009-A



- 1 4236509M1
- 2
- 3 4236164M1
- 4 4238107M1
- 5 4233720M1
- 6 4238111M1
- 7 4238112M1
- 8 4236365M1
- 9 4236163M1
- 10 4236558M1
- 11 **4236358M1**

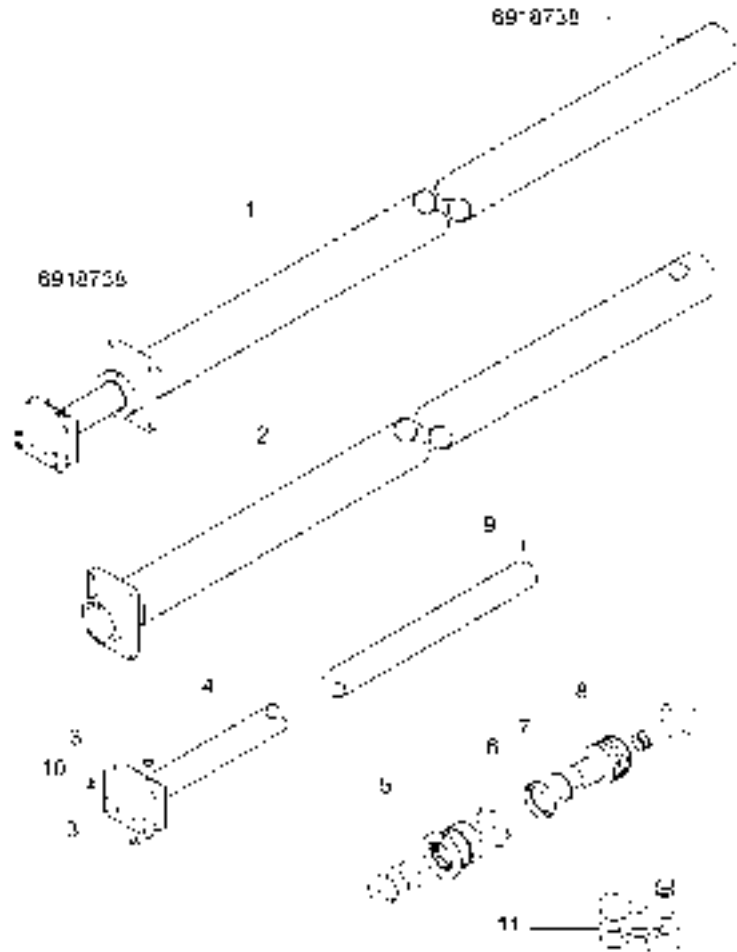
REF. 1

- | | | |
|------------------|------------------|------------------|
| 1 RAM | VERIN | HYDR.ZYLINDER |
| 1 CYLINDER | CILINDRO IDRAUL. | ARIETE |
| 4 BUSH | CYLINDRE | ZYLINDER |
| 1 SPACER | CILINDRO | CILINDRO |
| 2 GREASE FITTING | BAGUE | RING |
| 1 ROD | BOCCOLA | CASQUILLO |
| 1 BUSH | ENTRETOISE | ABSTANDSTUECK |
| 1 HEAD | DISTANZIALE | DISCO ESPACIADOR |
| 1 PISTON | GRAISSEUR | DRUCKSCHMIERKOPF |
| 1 SCREW | INGRASSATORE | ENGRASADOR |
| 1 KIT, SEAL | TRINGLE | STANGE |
| | ASTA | VARILLA |
| | BAGUE | RING |
| | BOCCOLA | CASQUILLO |
| | TETE | KOPF |
| | TESTA | CULATA |
| | PISTON | KOLBEN |
| | PISTONE | PISTON |
| | VIS | SCHRAUBE |
| | VITE | TORNILLO |
| | JEU ETANCHEITE | DICHTRINGSATZ |
| | KIT TENUTA | RETENES JUEGO |

Telescopic Arm
 Verin De Telescopage
 Teleskop Zylinder
 Gato Telescopaje
 Martinetto Telescopaggio

30-85

G S A O G C I E A

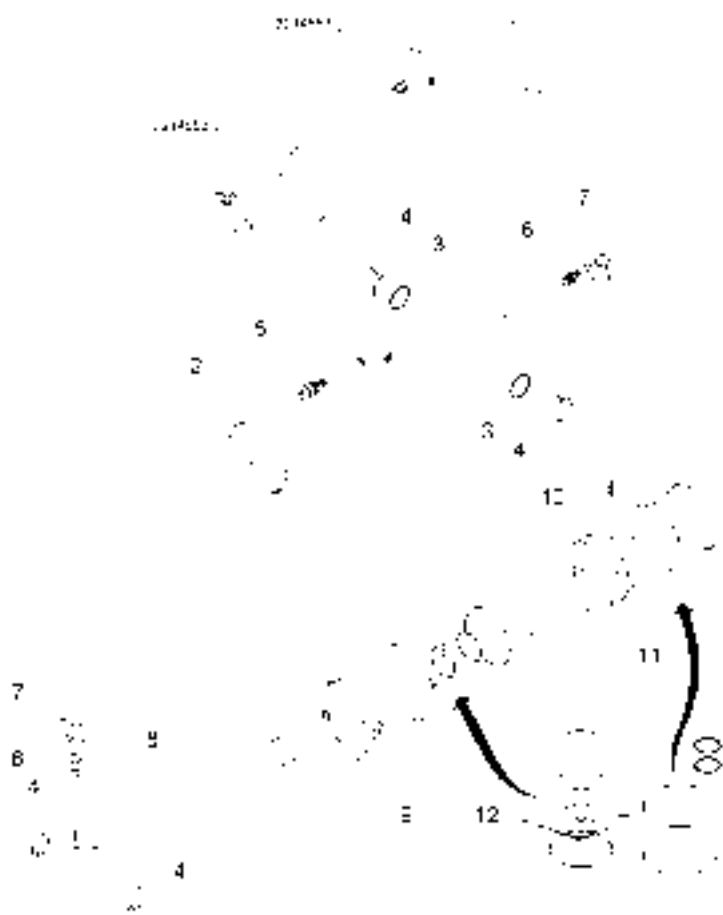


1	4238081M1		1	CYLINDER	CYLINDRE	ZYLINDER
2	4238080M1	1	1	BODY	CILINDRO	CILINDRO
3	4236240M1	1			CORPS	RUMPF
4	4238079M1	1	2	PLUG	CORPO	CUERPO
5	4236360M1	1			BOUCHON	STOPFEN
6	4236362M1	1	1	ROD	TAPPO	TAPON
7	4236361M1	1	1	HEAD	TRINGLE	STANGE
8	4236363M1	1			ASTA	VARILLA
9	4236241M1	1	1	STOP	TETE	KOPF
10	4236165M1	1	1	RING	TESTA	CULATA
11	4236359M1	1	1	PISTON	BUTEE	ANSCHLAG
					STOP	PARO
					ANNEAU	RING.
					ANELLO	ANILLO
					PISTON	KOLBEN
					PISTONE	PISTON
					VIS	SCHRAUBE
					VITE	TORNILLO
					BOUCHON	STOPFEN
					TAPPO	TAPON
					JEU ETANCHEITE	DICHTRINGSATZ
					KIT TENUTA	RETENES JUEGO

Tilting Ram
 Verin D'Inclinaison
 Neigung Zylinder
 Cilindro De Inclinazione
 Cilindro Di Inclinacione

30-90

6-SA07-013-A



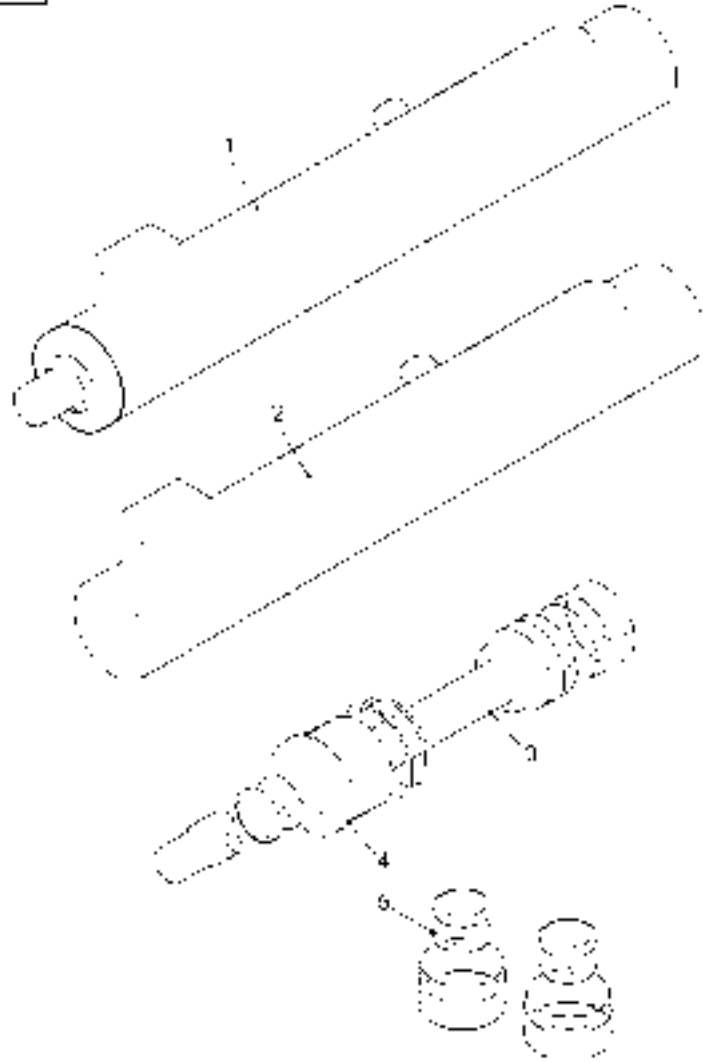
1	4238113M1	[A]	1	CYLINDER	CYLINDRE CILINDRO	ZYLINDER CILINDRO
2	4238123M1	1	1	BODY	CORPS CORPO	RUMPF CUERPO
3	4238105M1	1	2	RING	ANNEAU ANELLO	RING. ANILLO
4	4232242M1	1	4	BUSH	BAGUE BOCCOLA	RING CASQUILLO
5	4238124M1	1	1	PISTON	PISTON PISTONE	KOLBEN PISTON
6	4233720M1	1	2	GREASE FITTING	GRAISSEUR INGRASSATORE	DRUCKSCHMIERKOPF ENGRASADOR
7	4238104M1	1	2	CAP	CHAPEAU CAPUCHON	KAPPE TAPA
8	4237243M1	1	1	BUSH	BAGUE BOCCOLA	RING CASQUILLO
9	4238114M1	1	1	CYLINDER HEAD	CULASSE TESTATA	ZYLINDERKOPF CULATA CILINDRO
10	4234633M1	1	1	SCREW	VIS VITE	SCHRAUBE TORNILLO
11	4234780M1	1	1	PISTON	PISTON PISTONE	KOLBEN PISTON
12	4238117M1	1	1	KIT, SEAL	JEU ETANCHEITE KIT TENUTA	DICHTRINGSATZ RETENES JUEGO

[A] NOT ILLUSTRATED
 NON ILLUSTRE
 NICHT ABGEBILDET
 NO ILLUSTRATO
 NO ILUSTRADO

Locking Ram
 Verin De Verrouillage
 Zylinder
 Gato
 Martinetto

30-95

6-SA08-007-A



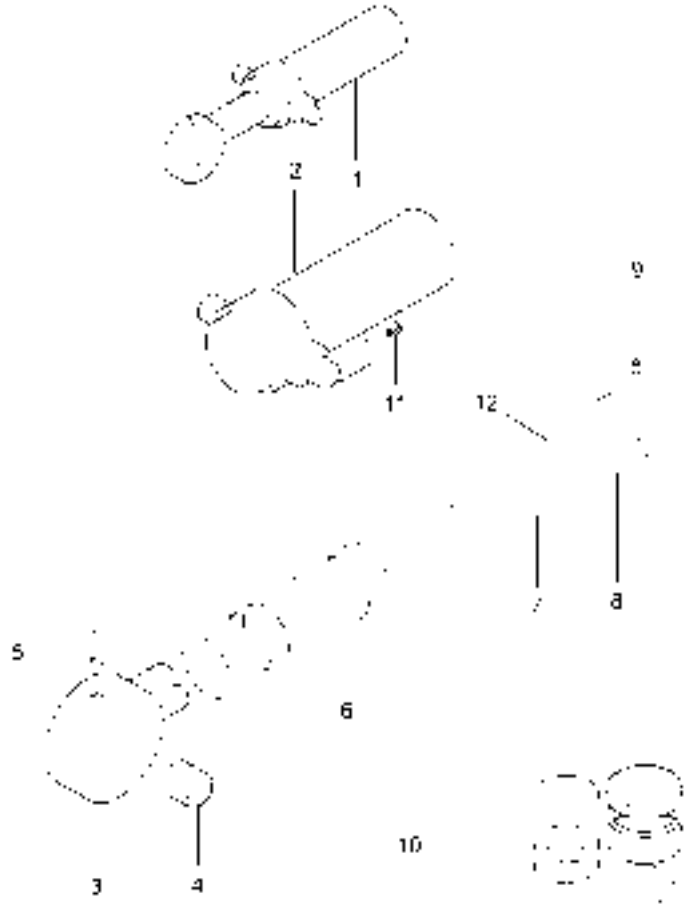
1	4237362M1		1 KIT, CYLINDER	JEU CYLINDRE KIT CILINDRO	ZYLINDER-SATZ JUEGO DE CILINDR
2	4237360M1	1	1 CYLINDER	CYLINDRE CILINDRO	ZYLINDER CILINDRO
3	4237361M1	1	2 SPINDLE	FUSEE FUSO DI GIRO	DREHZAPFEN PIVOTE DE VOLTEO
4	4232209M1	1	2 HEAD	TETE TESTA	KOPF CULATA
5	4232207M1	1	1 KIT, SEAL	JEU ETANCHEITE KIT TENUTA	DICHTRINGSATZ RETENES JUEGO

Frame Level Ram
 Verin De Controle De Stabilite
 Stabilitat Kontrol Zylinder
 Cilindro De Controllo Di Stabilita
 Cilindro De Control De Estabilidad

30-100

6-0007-001-A

1	4237761M1		1	FRAME	BATI	RAHMEN
2	4237745M1	1	1	CYLINDER	TELAIO	BASTIDOR
3	4237831M1	1			CYLINDRE	ZYLINDER
4	4236319M1	1			CILINDRO	CILINDRO
5	4234787M1	1			TRINGLE	STANGE
6	4236288M1	1			ASTA	VARILLA
7	4236286M1	1			BAGUE	RING
8	4236287M1	1			BOCCOLA	CASQUILLO
9	4234786M1	1			LUBRIFICATEUR	SCHMIERNIPPEL
10	4237839M1	1			LUBRIFICATEUR	LUBRIFICADOR
11	4237880M1	1			TETE	KOPF
12	4237796M1	1			TESTA	CULATA
					ENTRETOISE	ABSTANDSTUECK
					DISTANZIALE	DISCO ESPACIADOR
					PISTON	KOLBEN
					PISTONE	PISTON
					VIS	SCHRAUBE
					VITE	TORNILLO
					JEU ETANCHEITE	DICHTRINGSATZ
					KIT TENUTA	RETENES JUEGO
					SOUPAPE	VENTIL
					VALVOLA	VALVULA
					JOINT TORIQUE	O-RING
					GIUNTO DI TENUTA	JUNTA TOROIDAL



Hydraulic Motor
Moteur Hydraulique
Hydraulikmotor
Motore Idraulico
Motor Hidraulico

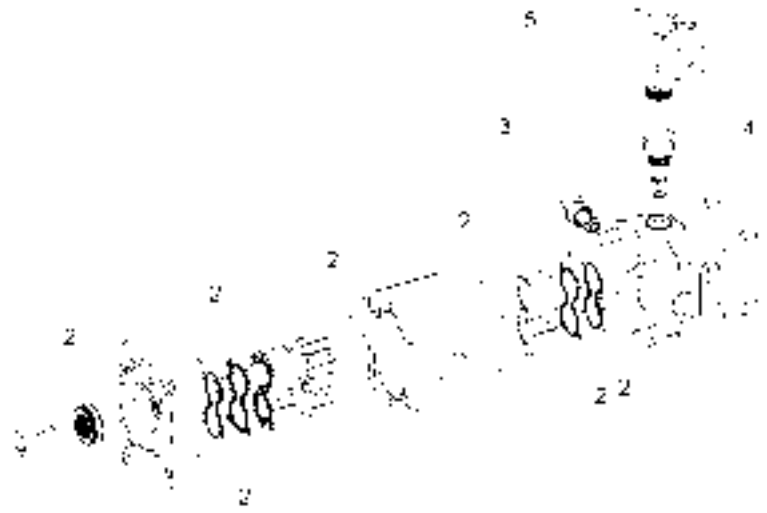
30-105

2 Speed
2 Vitesses
Mit 2 Gang
2 Velocita
Dos Velocidades

6-2138-009-A

1	4237900M1	[A]	1	HYDRAULIC MOTOR	MOTEUR HYDRAULIC	HYDRAULIK MOTOR
2	4237997M1	1	1	KIT, SEAL	MOTORE IDRAULICO	MOTOR HIDRAULICO
3	4235975M1	1	1	PRESSURE VALVE	JEU ETANCHEITE	DICHTRINGSATZ
4	4235976M1	1	1	PRESSURE VALVE	KIT TENUTA	RETENES JUEGO
5	4235977M1	1	1	COIL	VALVE	DRUCKVENTIL
					VALVOLA PRESSION	VALVULA PRESION
					VALVE	DRUCKVENTIL
					VALVOLA PRESSION	VALVULA PRESION
					BOBINE	SPULE
					BOBINA	BOBINA

[A] NOT ILLUSTRATED
NON ILLUSTRE
NICHT ABGEBILDET
NO ILLUSTRATO
NO ILUSTRADO



Hydraulic Motor
Moteur Hydraulique
Hydraulikmotor
Motore Idraulico
Motor Hidraulico

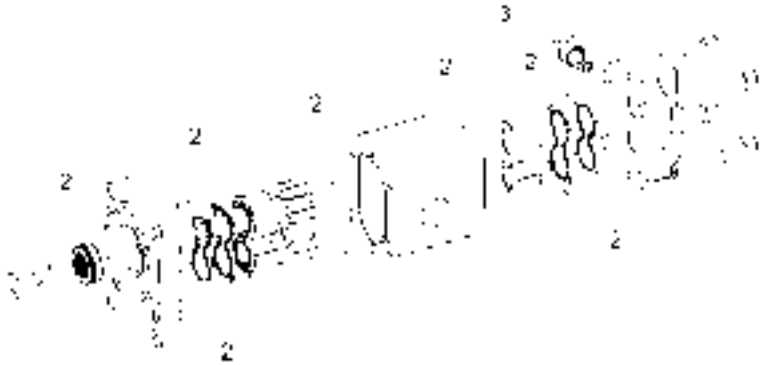
30-110

6-2138-010-A

- 1 4237996M1 [A]
- 2 4237997M1
- 3 4237699M1

- | | | |
|-------------------|------------------|------------------|
| 1 HYDRAULIC MOTOR | MOTEUR HYDRAULIC | HYDRAULIK MOTOR |
| | MOTORE IDRAULICO | MOTOR HIDRAULICO |
| 1 KIT, SEAL | JEU ETANCHEITE | DICHTRINGSATZ |
| | KIT TENUTA | RETENES JUEGO |
| 1 VALVE | SOUPAPE | VENTIL |
| | VALVOLA | VALVULA |

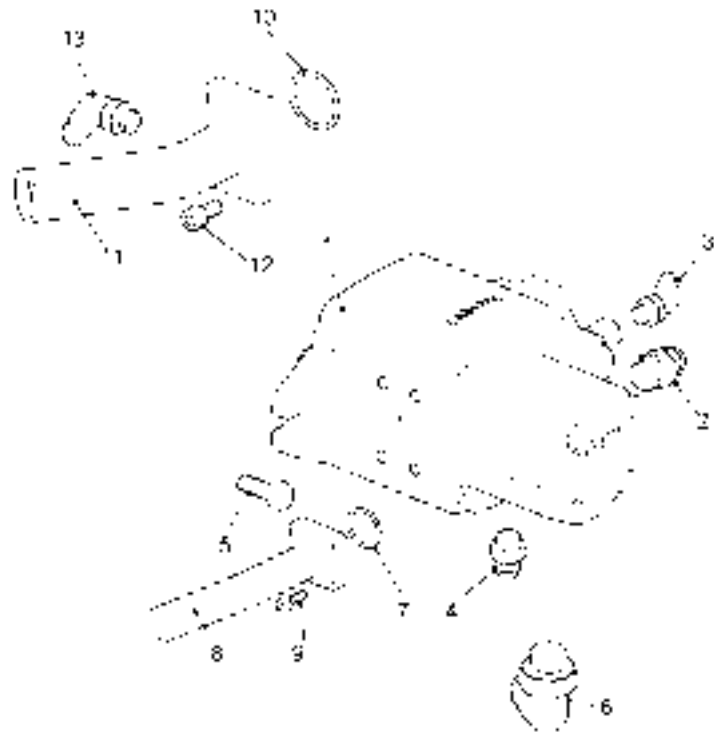
[A] NOT ILLUSTRATED
NON ILLUSTRE
NICHT ABGEBILDET
NO ILLUSTRATO
NO ILUSTRADO



Hydraulic Pump
 Pompe Hydraulique
 Hydraulikpumpe
 Pompa Idraulica
 Bomba Hidraulica

30-115

6-3095-003-A



1	4235899M1	1	HYDRAULIC PUMP	POMPEHYDRAULIQUE	HYDROPUMPE
				POMPA IDRAULICA	BOMBA HIDRAULICA
2	4232052M1	1	UNION	RACCORD	VERSCHRAUBUNG
				RACCORDO	RACOR
3	4233233M1	1	ELBOW	COUDE	WINKELSTUECK
				GOMITO	CODO
4	4232099M1	1	UNION	RACCORD	VERSCHRAUBUNG
				RACCORDO	RACOR
5	4236546M1	2	SCREW	VIS	SCHRAUBE
				VITE	TORNILLO
6	4232093M1	1	ELBOW	COUDE	WINKELSTUECK
				GOMITO	CODO
7	4234496M1	1	O RING	JOINT TORIQUE	O-RING
				GIUNTO DI TENUTA	JUNTA TOROIDAL
8	4235528M1	1	FLANGE	FLASQUE	FLANSCH
				FLANGIA	PLETINA
9	4233528M1	4	SCREW	VIS	SCHRAUBE
				VITE	TORNILLO
10	4234379M1	1	GASKET	JOINT	FLACHDICHTUNG
				GIUNTO PIANO	JUNTA PLANA
11	4236408M1	1	BRIDLE	BRIDE	LASCHENSANNBAND
				BRIGLIA	BRIDA
12	4234378M1	4	SCREW	VIS	SCHRAUBE
				VITE	TORNILLO
13	4232048M1	1	ELBOW	COUDE	WINKELSTUECK
				GOMITO	CODO

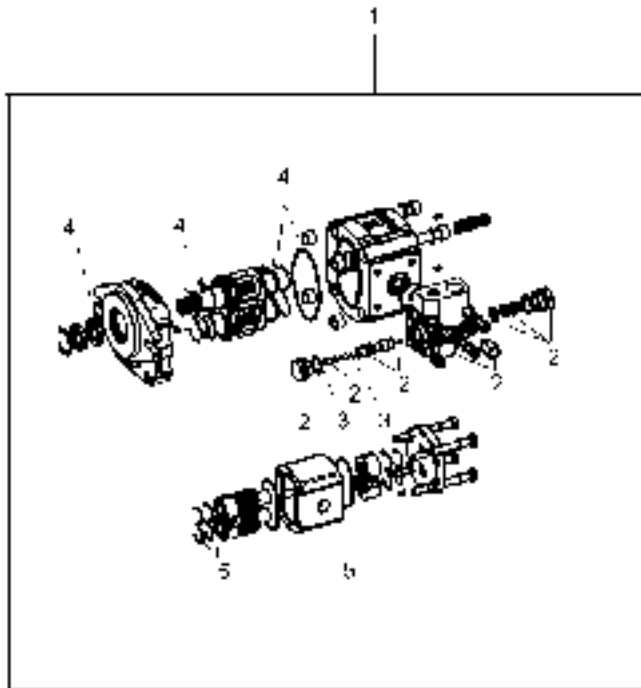
Hydraulic Lines
 Tuyauteries Hydrauliques
 Hydraulische Leitungen
 Condotture Idrauliche
 Tuberias Hidraulicas

Pump
 Pompe
 Pumpe
 Pompa
 Bomba

30-120

GLP34 003 A

1	4235899M1	1	HYDRAULIC PUMP	POMPEHYDRAULIQUE	HYDROPUMPE
2	4235900M1	1	PRESSURE VALVE	POMPA IDRAULICA	BOMBA HIDRAULICA
3	4235901M1	2	KIT, JOINT	VALVE	DRUCKVENTIL
4	4235902M1	1	KIT, JOINT	VALVOLA PRESSION	VALVULA PRESION
5	4235903M1	1	KIT, JOINT	JEU JOINTS	DICHTUNGSSATZ
				KIT GIUNTO	JUEGO JUNTAS
				JEU JOINTS	DICHTUNGSSATZ
				KIT GIUNTO	JUEGO JUNTAS
				JEU JOINTS	DICHTUNGSSATZ
				KIT GIUNTO	JUEGO JUNTAS

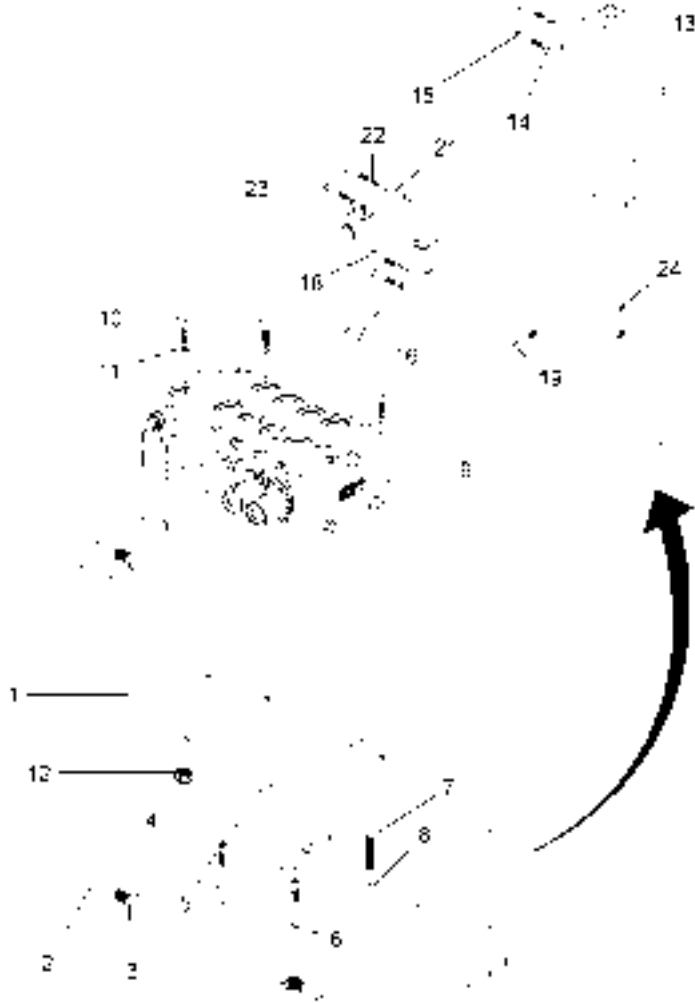


Auxiliary Hydraulics Valve
 Distributeur Hydraulique
 Hydro Blockwegeventil
 Distributore Supplementare
 Distribuidor Hidraulico Auxiliar

30-125

Fitting
 Fixation
 Befestigung
 Fissazione
 Fijacion

6-AQ25-015-A

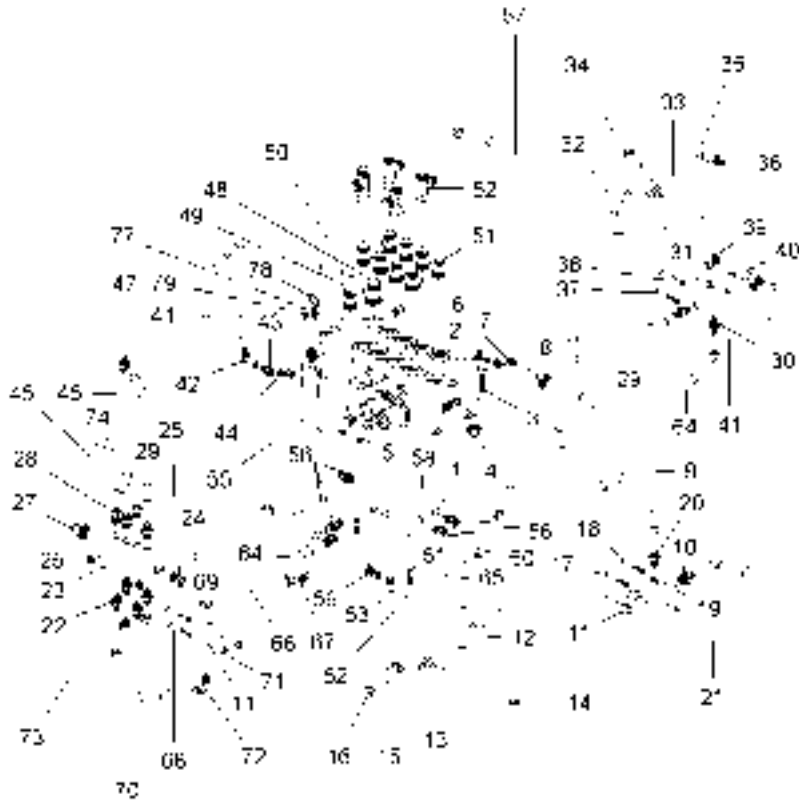


1	4237290M1	1	SUPPORT	SUPPORT	TRAGER
2	4234043M1	3	WASHER	SOPPORTO	SOPORTE
3	4233539M1	3	SCREW	RONDELLE	SCHEIBE
4	4238042M1	1	BLOCK	RONDELLA	ARANDELA
5	4235646M1	2	WASHER	VIS	SCHRAUBE
6	4233322M1	2	SCREW	VITE	TORNILLO
7	4236301M1	1	SCREW	BLOC	BLOCK
8	4236562M1	1	NUT	TASSELLO	BLOQUE
9	4236588M1	2	SCREW	RONDELLE	SCHEIBE
10	4232031M1	2	SCREW	RONDELLA	ARANDELA
11	4233159M1	1	SCREW	VIS	SCHRAUBE
12	4232078M1	1	NUT	VITE	TORNILLO
13	4235911M1	1	PRESSURE VALVE	ECROU	MUTTER
14	4234819M1	1	DISTRIBUTOR	DADO	TUERCA
15	4234614M1	3	SCREW	DISTRIBUTEUR	SAERAEDER
16	4235910M1	3	WASHER	DISTRIBUTORE	DISTRIBUIDOR
17	4232702M1	3	NUT	VIS	SCHRAUBE
18	4232967M1	3	PRESSURE VALVE	VITE	TORNILLO
19	4232077M1	3	WASHER	RONDELLE	SCHEIBE
21	4235910M1	1	PRESSURE VALVE	RONDELLA	ARANDELA
22	4234819M1	2	WASHER	ECROU	MUTTER
23	4234614M1	2	SCREW	DADO	TUERCA
24	4232077M1	2	SCREW	VALVE	DRUCKVENTIL
		2	SCREW	VALVOLA PRESSION	VALVULA PRESION
		1	KIT, CONTRL VLVE	RONDELLE	SCHEIBE
		2	WASHER	RONDELLA	ARANDELA
		2	SCREW	VIS	SCHRAUBE
		2	NUT	VITE	TORNILLO
		1	KIT, CONTRL VLVE	ECROU	MUTTER
		2	WASHER	DADO	TUERCA
		2	SCREW	JEU DISTRIBUTEUR	SATZSTEUERVENTIL
		2	SCREW	KIT DISTRIBUTORE	JGO.VALV.CONTROL
		2	NUT	RONDELLE	SCHEIBE
		2	SCREW	RONDELLA	ARANDELA
		2	SCREW	VIS	SCHRAUBE
		2	NUT	VITE	TORNILLO
		2	NUT	ECROU	MUTTER
		2	SCREW	DADO	TUERCA

Auxiliary Distributor
 Distributeur Auxiliaire
 Zusatzverteiler
 Distributore Auxiliarie
 Distribuidor Auxiliar

30-130

6-ZP34-005-A

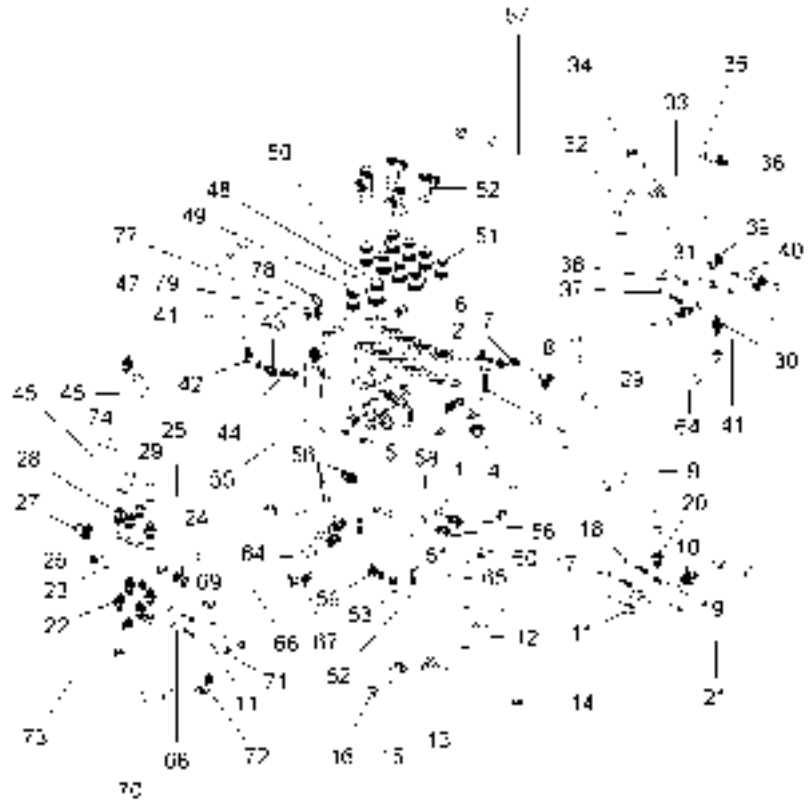


1	4236588M1		1	DISTRIBUTOR	DISTRIBUTEUR	SAERAEDER
2	4232031M1		3	SCREW	DISTRIBUTORE	DISTRIBUIDOR
3	4233159M1		3	WASHER	VIS	SCHRAUBE
4	4232078M1		3	NUT	VITE	TORNILLO
5	4232091M1		3	NUT	RONDELLE	SCHEIBE
6	4232989M1		2	ELBOW	RONDELLA	ARANDELA
7	4232091M1		2	ELBOW	ECROU	MUTTER
8	4233562M1		2	TEEPIECE	DADO	TUERCA
9	4236304M1		1	HYDR. HOSE	COUDE	WINKELSTUECK
10	4232062M1		1	UNION	GOMITO	CODO
11	4235910M1		1	UNION	PRISE PRESSION	ANSAUGDRUCK
12	4235908M1		2	KIT, CONTRL VLVE	PRESA PRESSIONE	ENTRADA PRESION
13	4235909M1		2	KIT, CONTRL VLVE	COUDE	WINKELSTUECK
14	4235943M1		2	KIT, CONTRL VLVE	GOMITO	CODO
15	4235906M1		1	COIL	TE	T-STUECK
16	4235907M1		1	COIL	RACCORDO A T	PIEZA EN T
17	4232967M1		1	UNION	FLEXIBLE	HYDR. SCHLAUCH
18	4232702M1		1	UNION	TUBOFLEX IDRAUL	TUBO HIDRAULICO
19	4232077M1		2	KIT, CONTRL VLVE	RACCORD	VERSCHRAUBUNG
20	4232062M1		2	KIT, CONTRL VLVE	RACCORDO	RACOR
21	4236416M1		1	HYDR. HOSE	RACCORDO	RACOR
22	4232389M1	FOR 89410L	6	UNION	JEU DISTRIBUTEUR	SATZSTEUERVENTIL
22	4232389M1	FOR MF89410	5	UNION	KIT DISTRIBUTORE	JGO.VALV.CONTROL
23	4236429M1		1	MANIFOLD	BLOC	BLOCK
24	4232766M1		1	MANIFOLD	TASSELLO	BLOQUE
25	4232149M1		1	MANIFOLD	VALVE	DRUCKVENTIL
			1	MANIFOLD	VALVOLA PRESSION	VALVULA PRESSION
			1	MANIFOLD	JEU JOINTS	DICHTUNGSSATZ
			1	MANIFOLD	KIT GIUNTO	JUEGO JUNTAS
			1	MANIFOLD	BOBINE	SPULE
			1	MANIFOLD	BOBINA	BOBINA
			2	SCREW	ECROU	MUTTER
			2	SCREW	DADO	TUERCA
			2	SCREW	VIS	SCHRAUBE
			2	SCREW	VITE	TORNILLO
			2	WASHER	RONDELLE	SCHEIBE
			2	WASHER	RONDELLA	ARANDELA
			2	NUT	ECROU	MUTTER
			2	NUT	DADO	TUERCA
			1	UNION	RACCORD	VERSCHRAUBUNG
			1	UNION	RACCORDO	RACOR
			1	UNION	RACCORDO	RACOR
			1	UNION	RACCORDO	RACOR
			1	UNION	RACCORDO	RACOR
			1	UNION	COLLECTEUR	STEUERGEHAUSE
			1	UNION	COLLETTORE	COLECTOR
			2	SCREW	VIS	SCHRAUBE
			2	SCREW	VITE	TORNILLO
			2	NUT	ECROU	MUTTER
			2	NUT	DADO	TUERCA

Auxiliary Distributor
 Distributeur Auxiliaire
 Zusatzverteiler
 Distributore Auxiliarie
 Distribuidor Auxiliar

30-130

6-ZP34-005-A

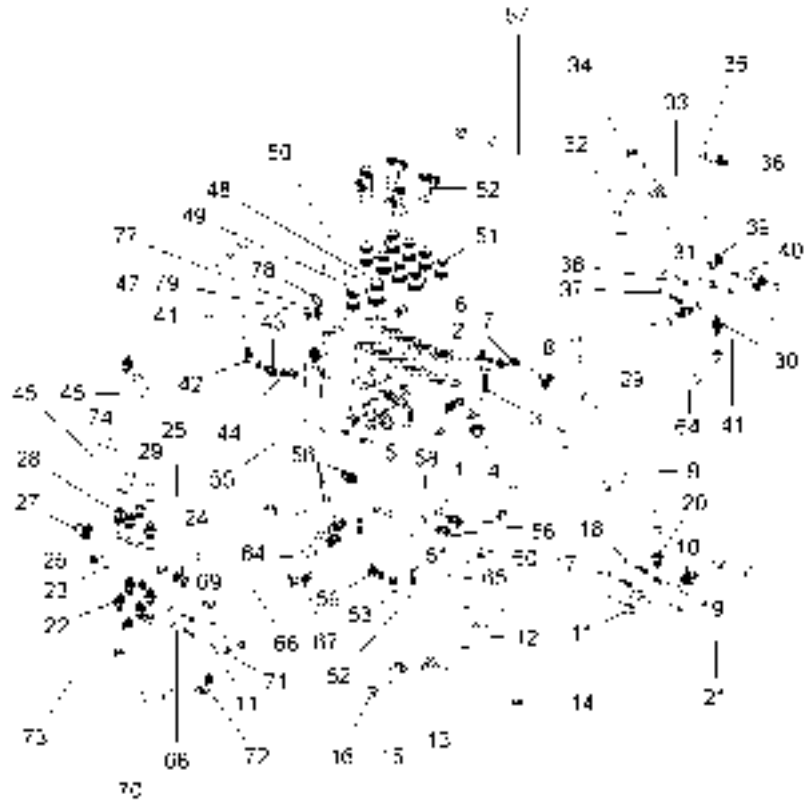


26	4232220M1	1 PLUG	BOUCHON	STOPFEN
27	4236301M1	1 SCREW	TAPPO	TAPON
28	4232193M1	1 UNION	VIS	SCHRAUBE
29	4236405M1	1 HYDR. HOSE	VITE	TORNILLO
30	4232062M1	2 UNION	RACCORD	VERSCHRAUBUNG
31	4235911M1	1 PRESSURE VALVE	RACCORDO	RACOR
32	4235904M1	1 BLOCK	FLEXIBLE	HYDR. SCHLAUCH
33	4235905M1	1 PRESSURE VALVE	TUBOFLEX IDRAUL	TUBO HIDRAULICO
34	4235942M1	1 KIT, JOINT	RACCORD	VERSCHRAUBUNG
35	4235906M1	1 COIL	RACCORDO	RACOR
36	4235907M1	1 NUT	VALVE	DRUCKVENTIL
37	4234614M1	2 SCREW	VALVOLA PRESSION	VALVULA PRESION
38	4234819M1	2 WASHER	BLOC	BLOCK
39	4232091M1	1 ELBOW	TASSELLO	BLOQUE
40	4233562M1	2 TEEPIECE	VALVE	DRUCKVENTIL
41	4236342M1	1 HYDR. HOSE	VALVOLA PRESSION	VALVULA PRESION
42	4233563M1	2 ELBOW	JEU JOINTS	DICHTUNGSSATZ
43	4236309M1	1 UNION	KIT GIUNTO	JUEGO JUNTAS
44	4236303M1	1 ELBOW	BOBINE	SPULE
45	4236339M1	1 HYDR. HOSE	BOBINA	BOBINA
46	4236405M1	1 HYDR. HOSE	ECROU	MUTTER
47	4232091M1	1 ELBOW	DADO	TUERCA
48	4236525M1	1 UNION	VIS	SCHRAUBE
49	4233218M1	1 UNION	VITE	TORNILLO
50	4236060M1	1 HYDR. HOSE	RONDELLE	SCHEIBE
51	4234199M1	8 ADAPTOR	RONDELLA	ARANDELA
			COUDE	WINKELSTUECK
			GOMITO	CODO
			RACCORDO A T	T-STUECK
			FLEXIBLE	PIEZA EN T
			TUBOFLEX IDRAUL	HYDR. SCHLAUCH
			COUDE	TUBO HIDRAULICO
			GOMITO	WINKELSTUECK
			RACCORD	CODO
			RACCORDO	VERSCHRAUBUNG
			COUDE	RACOR
			GOMITO	WINKELSTUECK
			FLEXIBLE	CODO
			TUBOFLEX IDRAUL	HYDR. SCHLAUCH
			TUBOFLEX IDRAUL	TUBO HIDRAULICO
			COUDE	WINKELSTUECK
			GOMITO	CODO
			RACCORD	VERSCHRAUBUNG
			RACCORDO	RACOR
			RACCORD	VERSCHRAUBUNG
			RACCORDO	RACOR
			FLEXIBLE	HYDR. SCHLAUCH
			TUBOFLEX IDRAUL	TUBO HIDRAULICO
			ADAPTATEUR	REDUZIERNIPPEL
			ADATTATORE	ADAPTADOR

Auxiliary Distributor
 Distributeur Auxiliaire
 Zusatzverteiler
 Distributore Auxiliarie
 Distribuidor Auxiliar

30-130

6-ZP34-005-A

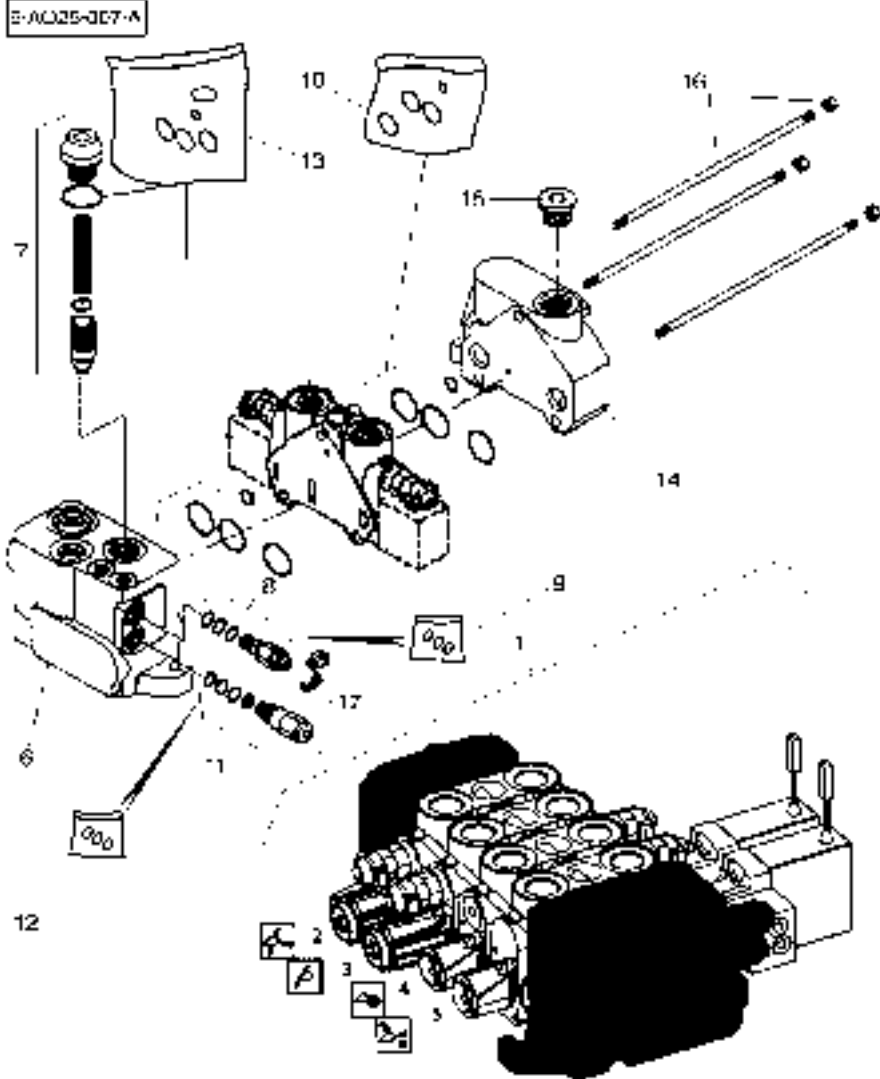


52	4233530M1	4	TEEPIECE	TE RACCORDO A T	T-STUECK PIEZA EN T
55	4238054M1	1	HOSE	DURITE TUBO FLESSIBILE	SCHLAUCH TUBO DE GOMA
56	4232389M1	5	UNION	RACCORD RACCORDO	VERSCHRAUBUNG RACOR
57	4236589M1	1	HYDR. HOSE	FLEXIBLE TUBOFLEX IDRAUL	HYDR. SCHLAUCH TUBO HIDRAULICO
58	4238163M1	1	CONTROL VALVE.	DISTRIBUTEUR. CONTROL VALVE.	SCHALTVENTIL CONTROL VALVE.
59	4237962M1	1	UNION	RACCORD RACCORDO	VERSCHRAUBUNG RACOR
60	4233563M1	1	ELBOW	COUDE GOMITO	WINKELSTUECK CODO
61	4235646M1	2	WASHER	RONDELLE RONDELLA	SCHEIBE ARANDELA
62	4233322M1	2	SCREW	VIS VITE	SCHRAUBE TORNILLO
63	4232989M1	1	PRESSURE INTAKE	PRISE PRESSION PRESA PRESSIONE	ANSAUGDRUCK ENTRADA PRESION
64	4236342M1	1	HYDR. HOSE	FLEXIBLE TUBOFLEX IDRAUL	HYDR. SCHLAUCH TUBO HIDRAULICO
65	4236341M1	1	HYDR. HOSE	FLEXIBLE TUBOFLEX IDRAUL	HYDR. SCHLAUCH TUBO HIDRAULICO
66	4236066M1	1	HYDR. HOSE	FLEXIBLE TUBOFLEX IDRAUL	HYDR. SCHLAUCH TUBO HIDRAULICO
67	4232091M1	1	ELBOW	COUDE GOMITO	WINKELSTUECK CODO
68	4232967M1	2	SCREW	VIS VITE	SCHRAUBE TORNILLO
69	4237702M1	2	WASHER	RONDELLE RONDELLA	SCHEIBE ARANDELA
70	4232155M1	1	PLUG	BOUCHON TAPPO	STOPFEN TAPON
71	4232077M1	2	NUT	ECROU DADO	MUTTER TUERCA
72	4232091M1	1	ELBOW	COUDE GOMITO	WINKELSTUECK CODO
73	4236304M1	1	HYDR. HOSE	FLEXIBLE TUBOFLEX IDRAUL	HYDR. SCHLAUCH TUBO HIDRAULICO
74	4232220M1	1	PLUG	BOUCHON TAPPO	STOPFEN TAPON
77	4232061M1	1	UNION	RACCORD RACCORDO	VERSCHRAUBUNG RACOR
78	4232234M1	1	ELBOW NIPPLE	RACCORD COUDE NIPPLO GOMITO	WINKELSTUTZEN CODO DE UNION
79	4232154M1	1	PLUG	BOUCHON TAPPO	STOPFEN TAPON

Auxiliary Hydraulics Valve
 Distributeur Hydraulique
 Hydro Blockwegeventil
 Distributore Supplementare
 Distribuidor Hidraulico Auxiliar

30-135

Input And Output
 Entree Et Sortie
 Antrieb Und Entrieb
 Entrada Y Sortita
 Entrada Y Salida



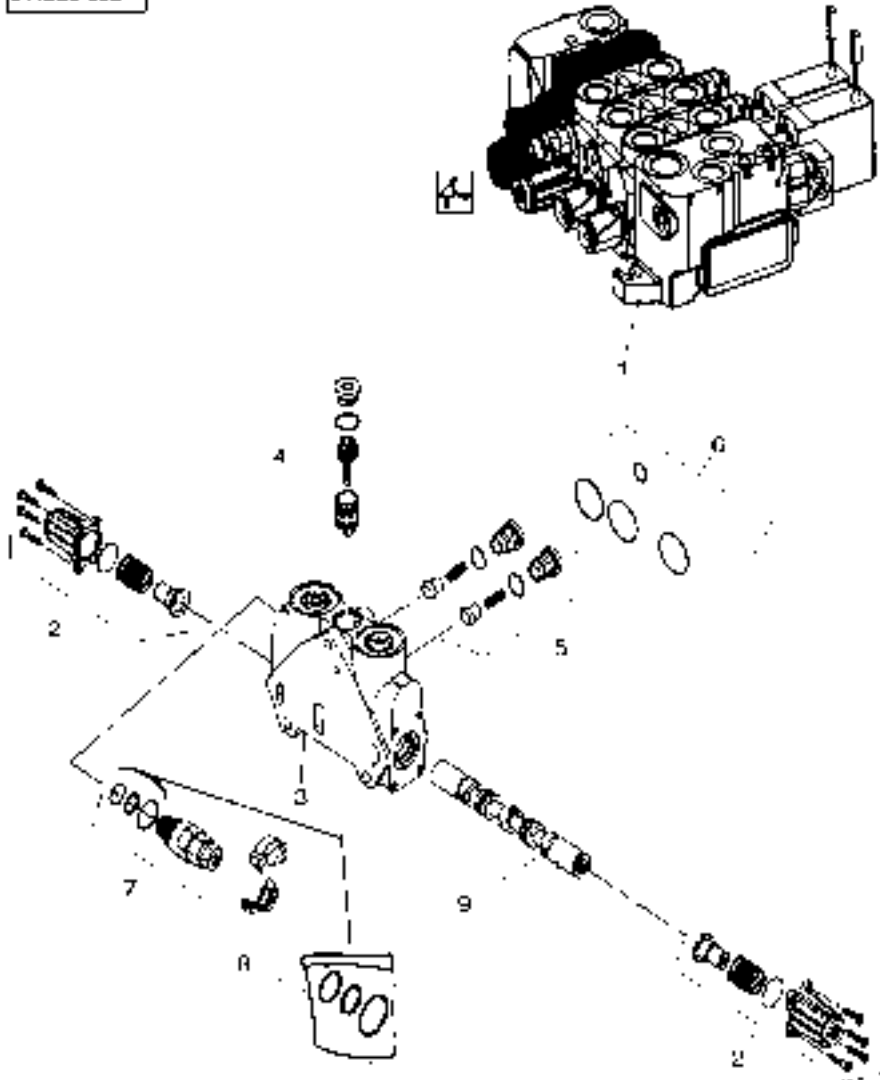
1	4236588M1	Lift - Levage	1	DISTRIBUTOR	DISTRIBUTEUR	SAERAEDER
2	4236694M1	lift - relevege	1	ELEMENT	DISTRIBUTORE	DISTRIBUIDOR
3	4237094M1	Pitch-inclinaiso	1	ELEMENT	ELEMENT	ELEMENT
4	4236692M1	telescopic	1	ELEMENT	ELEMENT	ELEMENT
5	4236691M1	Equipment	1	ELEMENT	ELEMENTO	ELEMENTO
6	4236690M1	Input - Entree	1	ELEMENT	ELEMENT	ELEMENT
7	4236005M1		1	KIT	ELEMENTO	ELEMENTO
8	4236006M1		1	RESTRICTOR	JEU	SATZ
9	4236009M1	8	1	KIT, SEAL	KIT	JUEGO
10	4235997M1		1	KIT, SEAL	LIMITEUR	SPARDUESE
11	4236008M1		1	REGULATOR	LIMITATORE	LIMITADOR
12	4236009M1	11	1	KIT, SEAL	JEU ETANCHEITE	DICHTRINGSATZ
13	4236010M1		1	KIT, SEAL	KIT TENUTA	RETENES JUEGO
14	4236011M1		1	ELEMENT	JEU ETANCHEITE	DICHTRINGSATZ
15	4236012M1		1	PLUG	KIT TENUTA	RETENES JUEGO
16	4236434M1		1	KIT	JEU ETANCHEITE	DICHTRINGSATZ
17	4236014M1	11	1	FILTER	KIT TENUTA	RETENES JUEGO
					ELEMENT	ELEMENT
					ELEMENTO	ELEMENTO
					BOUCHON	STOPFEN
					TAPPO	TAPON
					JEU	SATZ
					KIT	JUEGO
					FILTRE	FILTER
					FILTRO	FILTRO

Auxiliary Hydraulics Valve
 Distributeur Hydraulique
 Hydro Blockwegeventil
 Distributore Supplementare
 Distribuidor Hidraulico Auxiliar

30-140

Lift Element
 Element Levage
 Kraftherberteile
 Elementi Sollevamento
 Elemento Levante

6-AQ25-008-A



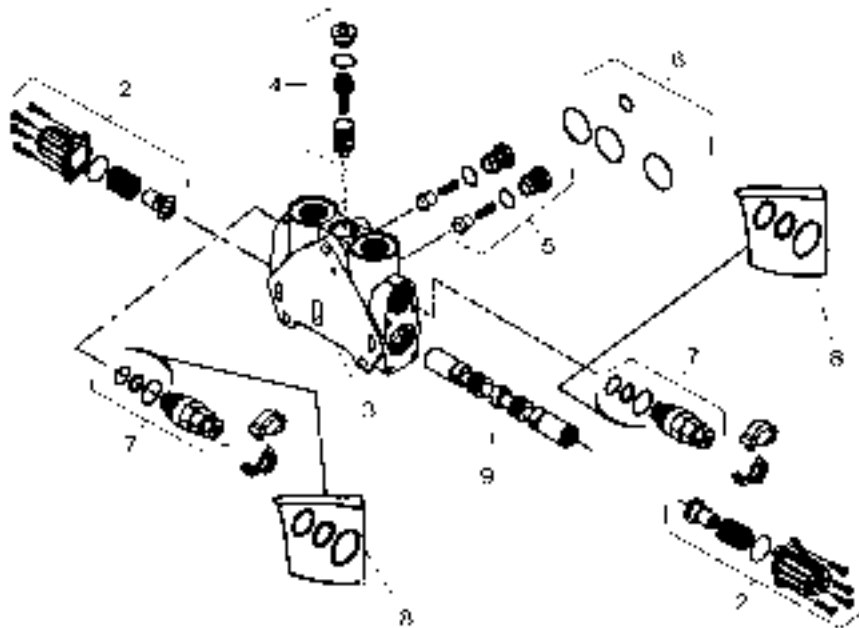
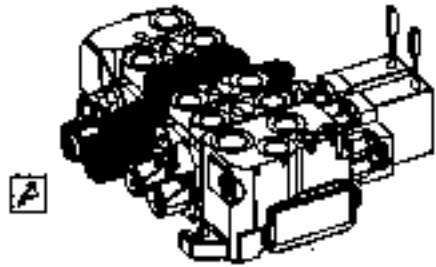
1	4236588M1		1	DISTRIBUTOR	DISTRIBUTEUR	SAERAEDER
2	4236433M1		2	DRIVE	DISTRIBUTORE	DISTRIBUIDOR
3		REF. 1	1	BODY	COMMANDE	ANTRIEB
4	4235995M1				PRESA DI MOTO	TRASMISION
5	4235996M1				CORPS	RUMPF
6	4235997M1		1	KIT	CORPO	CUERPO
7	4232879M1	210 bar	2	KIT	JEU	SATZ
8	4236002M1	7	1	KIT, SEAL	KIT	JUEGO
9			1	NON RETURN VALVE	JEU	SATZ
					KIT	JUEGO
			1	NON RETURN VALVE	JEU ETANCHEITE	DICHTRINGSATZ
					KIT TENUTA	RETENES JUEGO
			1	NON RETURN VALVE	CLAPET	RUECKSCHLAGVENT.
					VALVOLA NO RITOR	VALV.SIN RETORNO
			1	KIT, SEAL	JEU ETANCHEITE	DICHTRINGSATZ
					KIT TENUTA	RETENES JUEGO
			1	NON RETURN VALVE	CLAPET	RUECKSCHLAGVENT.
					VALVOLA NO RITOR	VALV.SIN RETORNO

Auxiliary Hydraulics Valve
 Distributeur Hydraulique
 Hydro Blockwegeventil
 Distributore Supplementare
 Distribuidor Hidraulico Auxiliar

30-145

Pitch Element
 Element Inclinaison
 Neigungsteile
 Elementi Inclinazione
 Elemento Inclinacion

6-AQ25-009-B



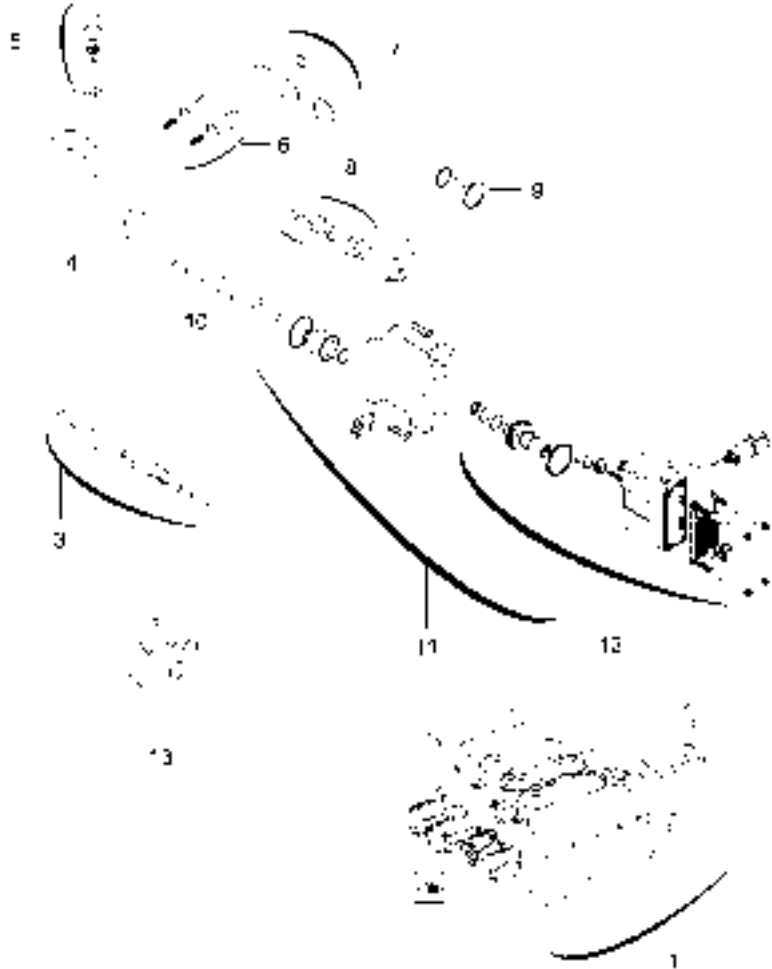
1	4236588M1	4236588M1	1	DISTRIBUTOR	DISTRIBUTEUR	SAERAEDER
2	4236433M1		2	DRIVE	DISTRIBUTORE	DISTRIBUIDOR
3					COMMANDE	ANTRIEB
4	4235995M1		1	BODY	PRESA DI MOTO	TRASMISION
5	4235996M1				CORPS	RUMPF
6	4235997M1		1	KIT	CORPO	CUERPO
7	4232879M1	210B	2	KIT	JEU	SATZ
8	4236002M1	7 250B	1	KIT, SEAL	KIT	JUEGO
9			1	NON RETURN VALVE	JEU ETANCHEITE	JUEGO
					KIT TENUTA	DICHTRINGSATZ
			1	NON RETURN VALVE	CLAPET	RETENES JUEGO
			2	KIT, SEAL	VALVOLA NO RITOR	RUECKSCHLAGVENT.
					JEU ETANCHEITE	VALV.SIN RETORNO
			1	NON RETURN VALVE	KIT TENUTA	DICHTRINGSATZ
					CLAPET	RETENES JUEGO
					VALVOLA NO RITOR	RUECKSCHLAGVENT.
						VALV.SIN RETORNO

Auxiliary Hydraulics Valve
 Distributeur Hydraulique
 Hydro Blockwegeventil
 Distributore Supplementare
 Distribuidor Hidraulico Auxiliar

30-150

Telescopic Element
 Element Telescopage
 Teleskopikteile
 Elementi Telescopico
 Elemento Telescopico

6-AQ25-013-A



1	4236588M1		1	DISTRIBUTOR	DISTRIBUTEUR	SAERAEDER
3	4235994M1		1	SPOOL	DISTRIBUTORE	DISTRIBUIDOR
4		[A]			TIROIR	STEUERSCHIEBER
5	4235995M1		1	PRESSURE VALVE	ROCCHETTO	CARRETE
6	4235996M1				VALVE	DRUCKVENTIL
7	4235997M1		1	KIT	VALVOLA PRESSION	VALVULA PRESION
8	4232879M1	250B	2	KIT	JEU	SATZ
9	4236002M1				KIT	JUEGO
10			1	KIT, SEAL	JEU	SATZ
11	4237463M1				KIT	JUEGO
12	4235683M1		1	NON RETURN VALVE	JEU ETANCHEITE	DICHTRINGSATZ
13	4235999M1				KIT TENUTA	RETENES JUEGO
			1	KIT, SEAL	CLAPET	RUECKSCHLAGVENT.
					VALVOLA NO RITOR	VALV.SIN RETORNO
			1	KIT, SPOOL VALVE	JEU ETANCHEITE	DICHTRINGSATZ
					KIT TENUTA	RETENES JUEGO
			1	MODULE	KIT DISTRIBUTEUR	SATZ VERTEILER
					KIT,DISTRIBUTORE	JGO.DISTRIBUIDOR
			1	SOLENOID	MODULE	MODUL
					MODULO	MODULO
			1	KIT, SEAL	SOLENOIDE	MAGNETSPULE
					SOLENOIDE	SOLENOIDE
					JEU ETANCHEITE	DICHTRINGSATZ
					KIT TENUTA	RETENES JUEGO

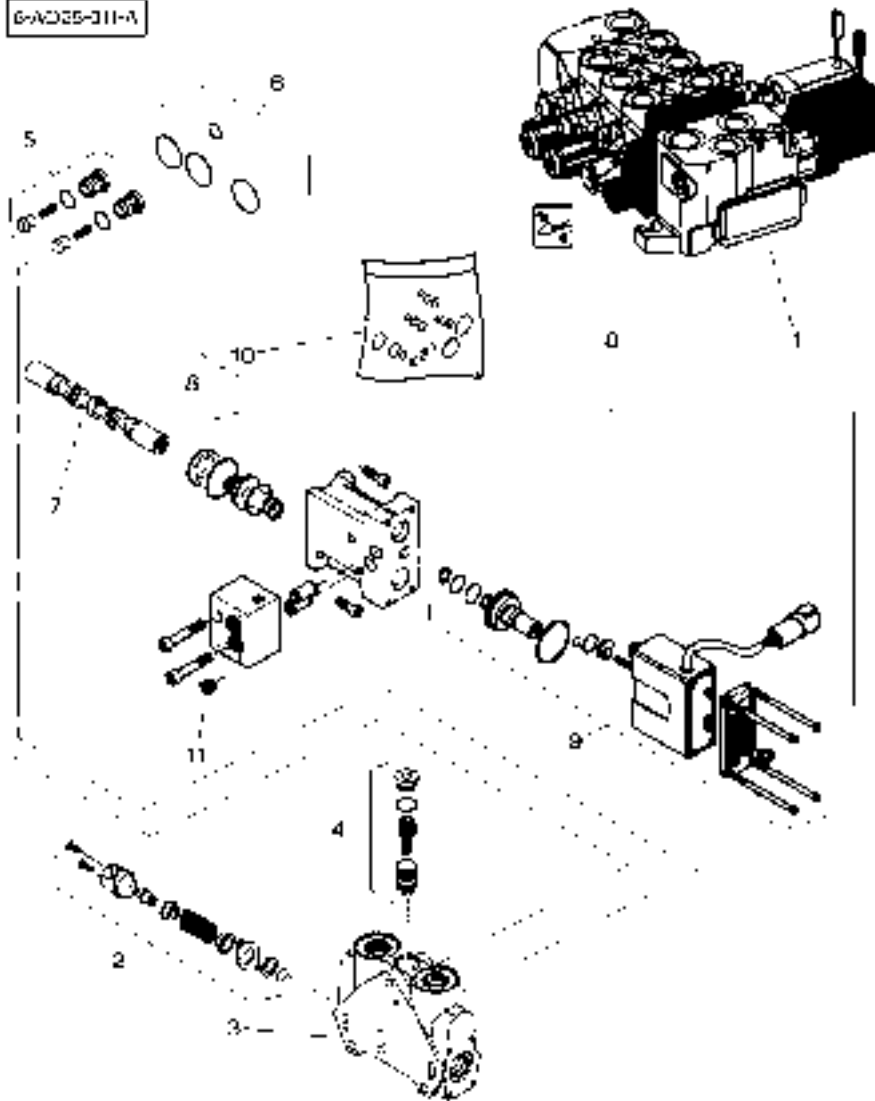
[A] NOT SERVICED
 PAS FOURNI
 NICHT LIEFERBAR
 NON FORNITO
 NO SUMINISTRADA

Auxiliary Hydraulics Valve
 Distributeur Hydraulique
 Hydro Blockwegeventil
 Distributore Supplementare
 Distribuidor Hidraulico Auxiliar

30-155

Element Equipment
 Equipement Element
 Aurustungteile
 Elementi Equipaggiamento
 Elemento Equipo

6-AQ25-011-A



1	4236588M1	4236481m1	1	DISTRIBUTOR	DISTRIBUTEUR	SAERAEDER
2	4235994M1		1	SPOOL	DISTRIBUTORE	DISTRIBUIDOR
3					TIROIR	STEUERSCHIEBER
4	4235995M1		1	BODY	ROCCHETTO	CARRETE
5	4235996M1		2	KIT	CORPS	RUMPF
6	4235997M1		1	KIT, SEAL	CORPO	CUERPO
7			1	VALVE	JEU	SATZ
8	4235684M1		1	KIT	KIT	JUEGO
9	4235683M1		1	SOLENOID	JEU	SATZ
10	4235999M1	8	1	KIT, SEAL	KIT	JUEGO
11	4236000M1		1	FILTER	JEU ETANCHEITE	DICHTRINGSATZ
					KIT TENUTA	RETENES JUEGO
					SOUPAPE	VENTIL
					VALVOLA	VALVULA
					JEU	SATZ
					KIT	JUEGO
					SOLENOIDE	MAGNETSPULE
					SOLENOIDE	SOLENOIDE
					JEU ETANCHEITE	DICHTRINGSATZ
					KIT TENUTA	RETENES JUEGO
					FILTRE	FILTER
					FILTRO	FILTRO

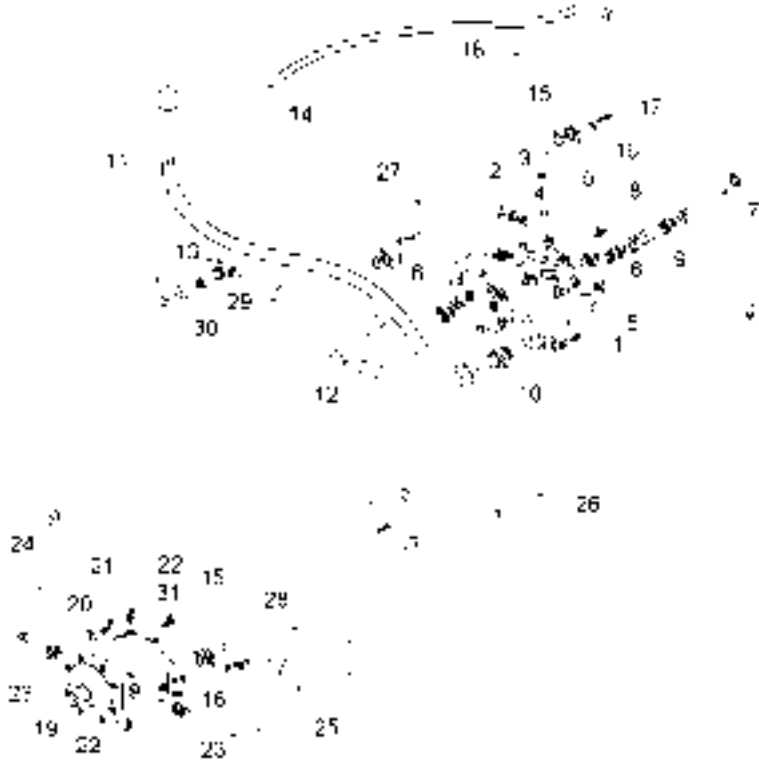
--	--	--

40

Circuit Hydrostatic
 Circuit Hydrostatique
 Kreislauf Hydostatik
 Circuito Hydrostatico
 Circuito Idrostatico

40-5

6-SA01-029-A

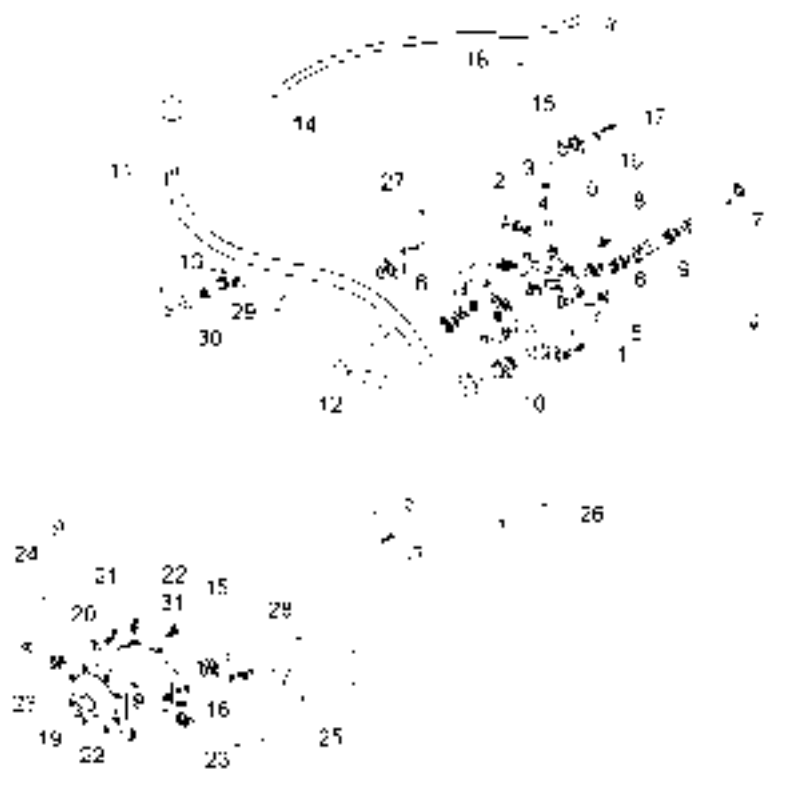


1	4236709M1	1 PUMP	POMPE	PUMPE
2	4232109M1	4 WASHER	POMPA	BOMBA
3	4234042M1	4 WASHER	RONDELLE	SCHEIBE
4	4232587M1	4 WASHER	RONDELLA	ARANDELA
5	4232213M1	4 WASHER	RONDELLE	SCHEIBE
6	4232053M1	4 SCREW	RONDELLA	ARANDELA
7	4236475M1	4 SCREW	VIS	SCHRAUBE
8	4233218M1	3 UNION	VITE	TORNILLO
9	4236161M1	2 UNION	RACCORD	VERSCHRAUBUNG
10	4232488M1	2 UNION	RACCORDO	RACOR
11	4236063M1	1 TUBE	RACCORDO	VERSCHRAUBUNG
12	4236440M1	1 TUBE	RACCORDO	RACOR
13	4232014M1	2 UNION	TUBE	ROHR
14	4236460M1	1 UNION	TUBO.	TUBO.
15	4232007M1	1 NON RETURN VALVE	RACCORD	VERSCHRAUBUNG
16	4234122M1	1 UNION	RACCORDO	RACOR
17	4234372M1	1 HYDR. HOSE	RACCORDO	VERSCHRAUBUNG
18	4237769M1	1 HYDR. HOSE	FLEXIBLE	RACOR
19	4232472M1	1 HYDR. HOSE	TUBOFLEX IDRAUL	HYDR. SCHLAUCH
20	4234043M1	1 TEEPIECE	FLEXIBLE	TUBO HIDRAULICO
21	4232019M1	1 HYDR. HOSE	TUBOFLEX IDRAUL	HYDR. SCHLAUCH
22	4232213M1	1 O RING	TE	TUBO HIDRAULICO
23	4232050M1	16 WASHER	RACCORDO A T	T-STUECK
24	4237165M1	16 WASHER	FLEXIBLE	PIEZA EN T
25	4237271M1	16 SCREW	TUBOFLEX IDRAUL	HYDR. SCHLAUCH
26	4236244M1	1 HOSE	JOINT TORIQUE	TUBO HIDRAULICO
		1 HOSE	GIUNTO DI TENUTA	O-RING
		1 MOTOR	RONDELLE	JUNTA TOROIDAL
		4 WASHER	RONDELLA	SCHEIBE
		4 SCREW	VIS	ARANDELA
		2 UNION	VITE	SCHRAUBE
		2 UNION	DURITE	TORNILLO
		1 HOSE	TUBO FLESSIBILE	SCHLAUCH
		1 HOSE	MOTEUR.	TUBO DE GOMA
		1 HYDR. HOSE	MOTORE.	MOTOR.
			RONDELLE	MOTOR.
			RONDELLA	SCHEIBE
			VIS	ARANDELA
			VITE	SCHRAUBE
			RACCORD	TORNILLO
			RACCORDO	VERSCHRAUBUNG
			RACCORD	RACOR
			RACCORDO	VERSCHRAUBUNG
			DURITE	RACOR
			TUBO FLESSIBILE	SCHLAUCH
			DURITE	TUBO DE GOMA
			TUBO FLESSIBILE	SCHLAUCH
			FLEXIBLE	TUBO DE GOMA
			TUBOFLEX IDRAUL	HYDR. SCHLAUCH
				TUBO HIDRAULICO

Circuit Hydrostatic
 Circuit Hydrostatik
 Kreislauf Hydostatik
 Circuito Hydrostatico
 Circuito Idrostatico

40-5

6-SA01-029-A



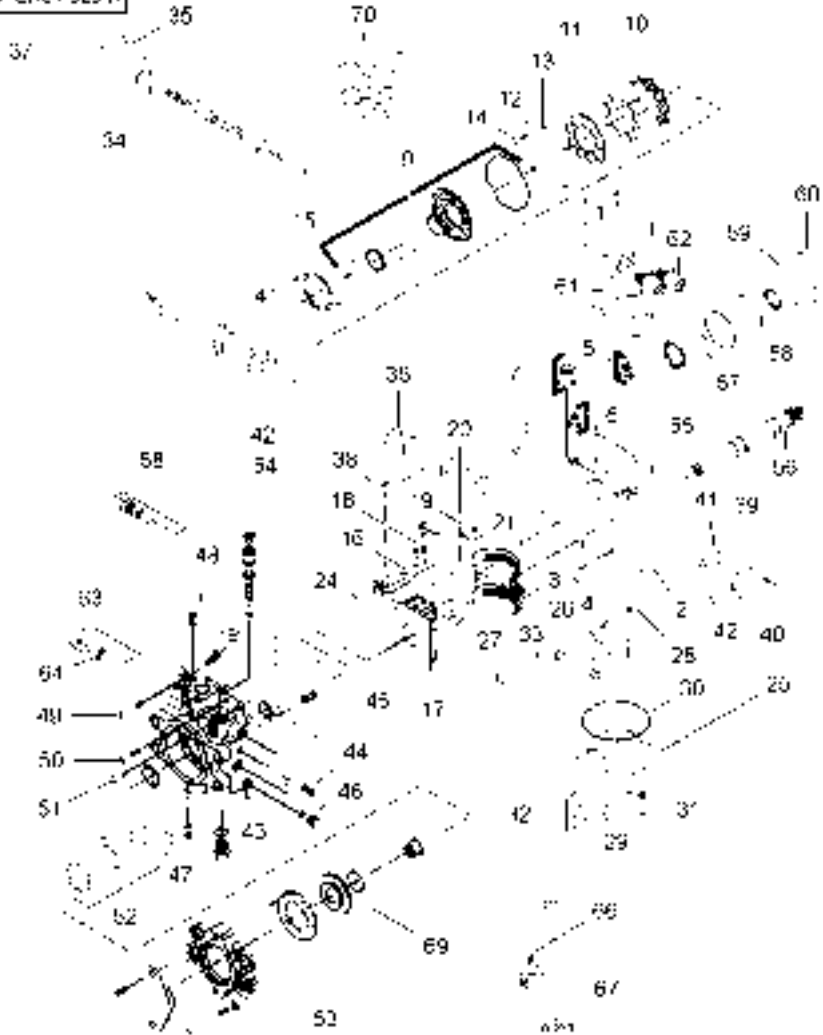
27	4236243M1	1	HYDR. HOSE	FLEXIBLE TUBOFLEX IDRAUL	HYDR. SCHLAUCH TUBO HIDRAULICO
28	4237770M1	1	HOSE	DURITE TUBO FLESSIBILE	SCHLAUCH TUBO DE GOMA
29	4236551M1	1	REDUCER	REDUCTEUR RIDUTTORE	REDUZIERSTUECK REDUCCION
30	4236554M1	1	NUT	ECROU DADO	MUTTER TUERCA
31	4236323M1	1	INTAKE	PRISE ASPIRAZIONE	SAUGROHR ENTRADA

Circuit Hydrostatic
 Circuit Hydrostatique
 Kreislauf Hydostatik
 Circuito Hydrostatico
 Circuito Idrostatico

40-10

Hydrostatic - Pump
 Hydrostatique - Pompe
 Hydrostatische - Pumpe
 Idrostatico - Pompa
 Hidrostatica - Bomba

6-SA01-025-A



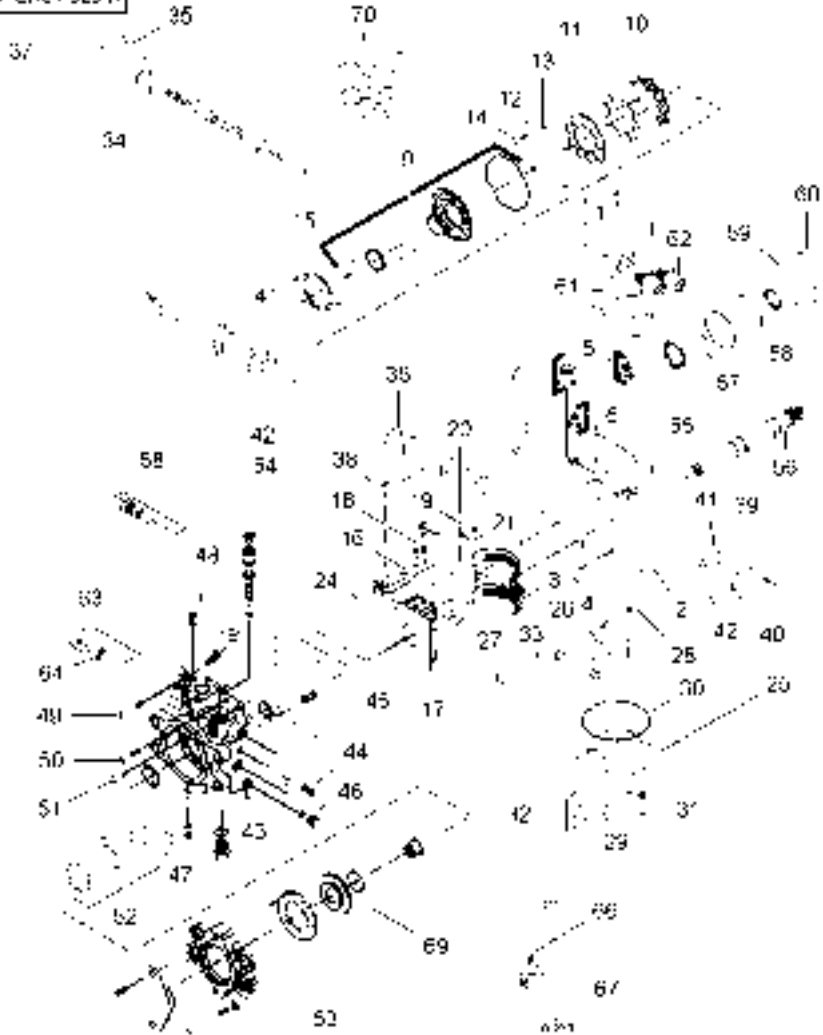
1	4236709M1	[A]	1 PUMP	POMPE	PUMPE
2	4236696M1	1	1 HOUSING	POMPA	BOMBA
3	4236697M1	1	1 BEARING	CARTER	GEHAEUSE
4	4234257M1	1	2 DOWEL	CARCASSA	ALOJAMIENTO
5	4234264M1	1	1 PLUG	COUSSINET	LAGER
6	4234264M1	1	1 PLUG	CUSCINETTO	COJINETE
7	4234226M1	1	1 PLUG	PLOT	ZYLINDERSTIFT
8	4234263M1	1 [A]	1 PLUG	SPINA	CENTRAJE
9	4235913M1	1	1 COIL	BOUCHON	STOPFEN
10	4236089M1	1	9 PISTON	TAPPO	TAPON
11	4236090M1	1	1 PLATE	BOUCHON	STOPFEN
12	4236091M1	1	2 GUIDE	TAPPO	TAPON
13	4236092M1	1	4 SPACER	BOUCHON	STOPFEN
14	4235651M1	1	4 SCREW	TAPPO	TAPON
15	4235952M1	1	1 PRESSURE VALVE	BOUCHON	STOPFEN
16	4236698M1	1	1 LEVER	TAPPO	TAPON
17	4236699M1	1	1 PLATE	BOUCHON	STOPFEN
18	4236700M1	1	1 SCREW	TAPPO	TAPON
19	4234295M1	1	1 WASHER	BOUCHON	STOPFEN
20	4234294M1	1	1 PIN	TAPPO	TAPON
21	4234296M1	1	1 PIN	RESSORT	FEDER
22	4236701M1	1 [A]	1 SPINDLE	MOLLA	MUELLE
23	4234263M1	1 [A]	1 PLUG	COUVERCLE	ABDECKUNG.
24	4234284M1	1	1 SPRING	COPERCHIO	CUBIERTA
25	4235956M1	1	1 COVER	BARRE	STAB
26	4235957M1	1	1 BAR	BARRA	BARRA

Circuit Hydrostatic
 Circuit Hydrostatique
 Kreislauf Hydostatik
 Circuito Hydrostatico
 Circuito Idrostatico

40-10

Hydrostatic - Pump
 Hydrostatique - Pompe
 Hydrostatische - Pumpe
 Idrostatico - Pompa
 Hidrostatica - Bomba

6-SA01-025-A



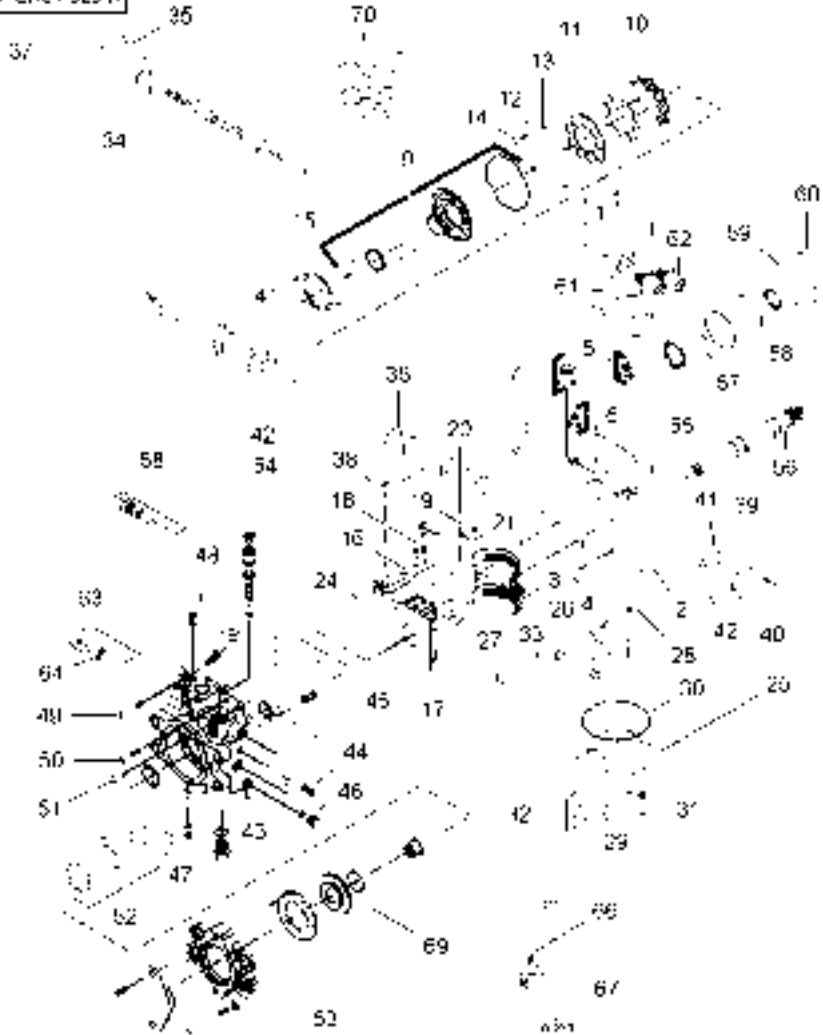
27	4235958M1	1	2	WASHER	RONDELLE	SCHEIBE
					RONDELLA	ARANDELA
28	4235959M1	1	2	SCREW	VIS	SCHRAUBE
					VITE	TORNILLO
29	4234291M1	1	2	NUT	ECROU	MUTTER
					DADO	TUERCA
30	4235960M1	1	1	O RING	JOINT TORIQUE	O-RING
					GIUNTO DI TENUTA	JUNTA TOROIDAL
31	4235961M1	1	6	SCREW	VIS	SCHRAUBE
					VITE	TORNILLO
32	4234226M1	1	1	PLUG	BOUCHON	STOPFEN
					TAPPO	TAPON
33	4235596M1	1	2	SPRING	RESSORT	FEDER
					MOLLA	MUELLE
34	4234232M1	1	1	BODY	CORPS	RUMPF
					CORPO	CUERPO
35	4235962M1	1	3	SCREW	VIS	SCHRAUBE
					VITE	TORNILLO
36	4236702M1	1	2	WASHER	RONDELLE	SCHEIBE
					RONDELLA	ARANDELA
37	4234233M1	1	1	NUT	ECROU	MUTTER
					DADO	TUERCA
38	4234281M1	1	1	SLIDER BEARING	COULISSEAU	GLEITLAGER
					CUSCINETTO GUIDA	COJINETE DESPLAZ
39	4234227M1	1	1	SLIDER BEARING	COULISSEAU	GLEITLAGER
					CUSCINETTO GUIDA	COJINETE DESPLAZ
40	4234230M1	1	3	SCREW	VIS	SCHRAUBE
					VITE	TORNILLO
41	4234228M1	1	2	O RING	JOINT TORIQUE	O-RING
					GIUNTO DI TENUTA	JUNTA TOROIDAL
42	4234229M1	1	2	O RING	JOINT TORIQUE	O-RING
					GIUNTO DI TENUTA	JUNTA TOROIDAL
43	4236703M1	1	1	HOUSING	CARTER	GEHAEUSE
					CARCASSA	ALOJAMIENTO
44	4234264M1	1	1	PLUG	BOUCHON	STOPFEN
					TAPPO	TAPON
45	4236097M1	1	1	GASKET	JOINT	FLACHDICHTUNG
					GIUNTO PIANO	JUNTA PLANA
46	4236704M1	1	1	PLUG	BOUCHON	STOPFEN
					TAPPO	TAPON
47	4234264M1	1	1	PLUG	BOUCHON	STOPFEN
					TAPPO	TAPON
48	4234264M1	1	1	PLUG	BOUCHON	STOPFEN
					TAPPO	TAPON
49	4234235M1	1	1	SCREW	VIS	SCHRAUBE
					VITE	TORNILLO
50	4234236M1	1	1	SCREW	VIS	SCHRAUBE
					VITE	TORNILLO
51	4234237M1	1	1	SCREW	VIS	SCHRAUBE
					VITE	TORNILLO
52	4236094M1	1	1	PUMP	POMPE	PUMPE
					POMPA	BOMBA

Circuit Hydrostatic
 Circuit Hydrostatique
 Kreislauf Hydostatik
 Circuito Hydrostatico
 Circuito Idrostatico

40-10

Hydrostatic - Pump
 Hydrostatique - Pompe
 Hydrostatische - Pumpe
 Idrostatico - Pompa
 Hidrostatica - Bomba

6-SA01-025-A



53	4236096M1	1	1 BRIDLE	BRIDE	LASCHE SPANNBAND
54	4233861M1	1	1 PRESSURE VALVE	BRIGLIA VALVE	BRIDA DRUCKVENTIL
55	4236087M1	1	1 BEARING ASSY	VALVOLA PRESSION ROULEMENT	VALVULA PRESSION RADIALLAGER
56	4236093M1	1	1 SHAFT	CUSCINETTO COMPL	RODAMIENTO RAD
57	4234253M1	1	1 CIRCLIP	ARBRE ALBERO	WELLE ARBOL
58	4234255M1	1	1 HOUSING	CIRCLIP ANNELLO ELASTICO	SEEGERING GRAPA CIRCULAR
59	4235965M1	1	1 PLATE	CARTER CARCASSA	GEHAEUSE ALOJAMIENTO
60	4236705M1	1	3 SCREW	PLAQUE PIASTRA	PLATTE PLATO
61	4236706M1	1	4 SCREW	VIS VITE	SCHRAUBE TORNILLO
62	4235661M1	1	2 PRESSURE VALVE	VIS VITE	SCHRAUBE TORNILLO
63	4235966M1	1	1 PLUG	VALVE VALVOLA PRESSION	DRUCKVENTIL VALVULA PRESSION
64	4236708M1	1	1 SUPPORT	BOUCHON TAPPO	STOPFEN TAPON
65	4234264M1	1 [A]	1 PLUG	SUPPORT SOPPORTO	TRAGER SOPORTE
66	4234286M1	1	1 PLUG	BOUCHON TAPPO	STOPFEN TAPON
67	4236707M1	1	3 PLUG	BOUCHON TAPPO	STOPFEN TAPON
68	4234252M1	1	1 VALVE	SOUPAPE VALVOLA	VENTIL VALVULA
69	4236095M1	1	1 COVER	COUVERCLE COPERCHIO	ABDECKUNG. CUBIERTA
70	4234256M1	1	1 PUMP	POMPE POMPA	PUMPE BOMBA

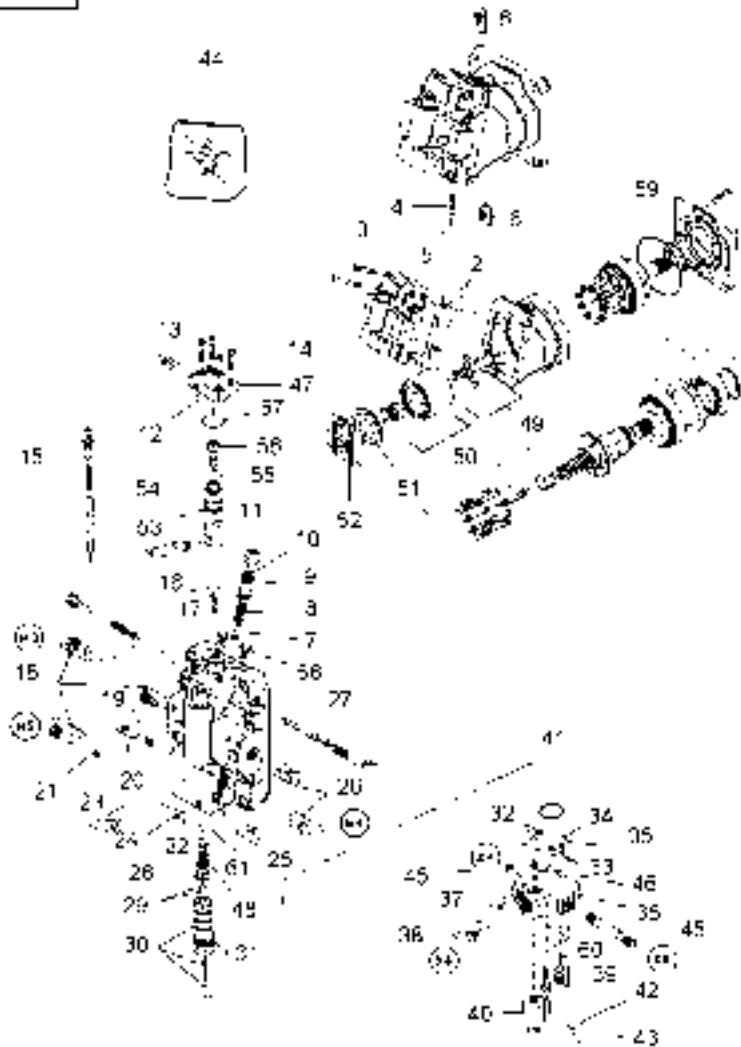
[A] NOT ILLUSTRATED
 NON ILLUSTRE
 NICHT ILLUSTRIRT
 NON ILLUSTRATO
 NO ILUSTRADO

Circuit Hydrostatic
 Circuit Hydrostatique
 Kreislauf Hydostatik
 Circuito Hydrostatico
 Circuito Idrostatico

40-15

Engine
 Moteur
 Motor
 Motore
 Motor

6-SA01-030-B



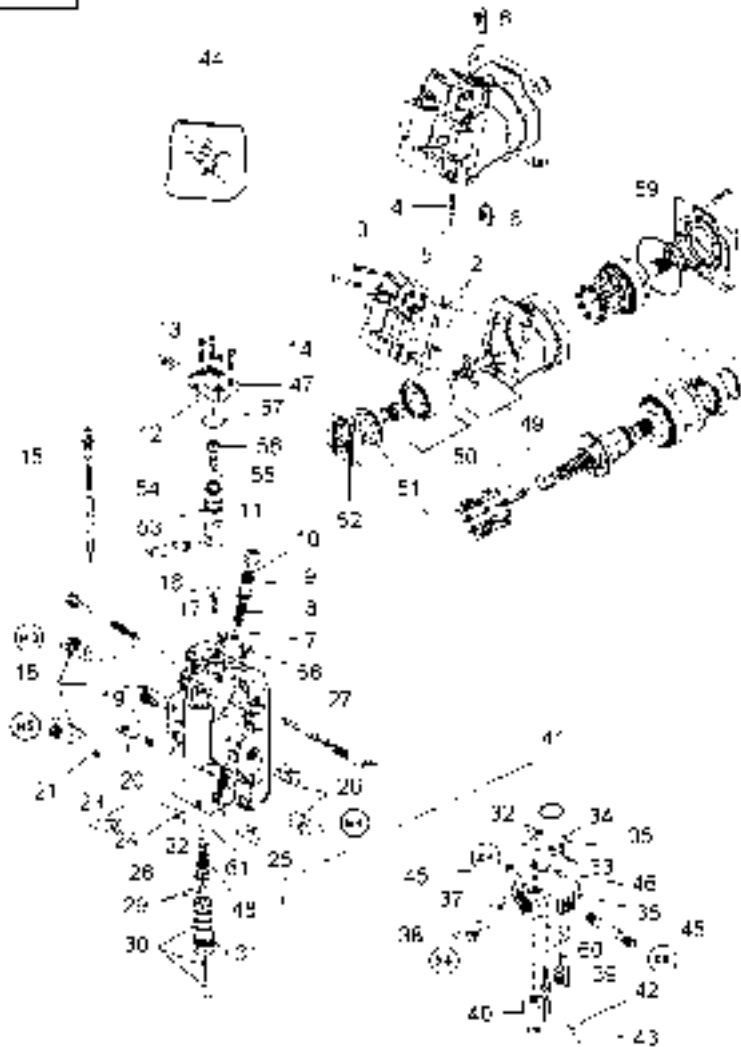
1	4234272M1	[A]	1	MOTOR	MOTEUR.	MOTOR.
2	4234257M1		2	DOWEL	MOTORE.	MOTOR,
3	4234266M1				PLOT	ZYLINDERSTIFT
4	4234276M1		4	SCREW	SPINA	CENTRAJE
5	4234272M1				VIS	SCHRAUBE
6	4234258M1		1	NUT	VITE	TORNILLO
7	4234270M1		1	CAP	ECROU	MUTTER
8	4234269M1		1	PLUG	DADO	TUERCA
9	4234278M1		1	CONE	CHAPEAU	KAPPE
10	4234277M1		2	SPRING	CAPUCHON	TAPA
11	4234271M1		2	SCREW	BOUCHON	STOPFEN
12	4234262M1		1	O RING	TAPPO	TAPON
13	4234263M1		1	GASKET	CONE	KONUS
14	4234265M1		1	PLUG	CONO	CONO
15	4234268M1		1	SCREW	RESSORT	FEDER
16	4234259M1		1	O RING	MOLLA	MUELLE
17	4234260M1		1	SCREW	VIS	SCHRAUBE
18	4234264M1		1	SCREW	VITE	TORNILLO
19	4234274M1		1	SCREW	JOINT TORIQUE	O-RING
20	4234263M1		1	PLUG	GIUNTO DI TENUTA	JUNTA TOROIDAL
21	4234273M1		1	SCREW	ECROU	MUTTER
22	4234274M1		1	SCREW	DADO	TUERCA
23	4234264M1		1	PLUG	JOINT	FLACHDICHTUNG
24	4234263M1		1	PLUG	GIUNTO PIANO	JUNTA PLANA
25	4234263M1		4	SCREW	BOUCHON	STOPFEN
26	4234264M1		1	SCREW	TAPPO	TAPON
			1	O RING	VIS	SCHRAUBE
			1	O RING	VITE	TORNILLO
			1	SCREW	JOINT TORIQUE	O-RING
			1	SCREW	GIUNTO DI TENUTA	JUNTA TOROIDAL
			1	SCREW	VIS	SCHRAUBE
			1	SCREW	VITE	TORNILLO
			1	SCREW	VIS	SCHRAUBE
			1	SCREW	VITE	TORNILLO
			3	PLUG	BOUCHON	STOPFEN
			1	JET	TAPPO	TAPON
			1	JET	GICLEUR	SPRITZDUESE
			1	JET	UGELLO	SURTIDOR
			1	JET	BOUCHON	STOPFEN
			1	JET	TAPPO	TAPON
			1	JET	GICLEUR	SPRITZDUESE
			1	JET	UGELLO	SURTIDOR
			1	JET	GICLEUR	SPRITZDUESE
			1	JET	UGELLO	SURTIDOR
			1	PLUG	BOUCHON	STOPFEN
			1	PLUG	TAPPO	TAPON
			1	PLUG	BOUCHON	STOPFEN
			1	PLUG	TAPPO	TAPON
			1	PLUG	BOUCHON	STOPFEN
			1	PLUG	TAPPO	TAPON
			2	PLUG	BOUCHON	STOPFEN
			2	PLUG	TAPPO	TAPON

Circuit Hydrostatic
 Circuit Hydrostatique
 Kreislauf Hydostatik
 Circuito Hydrostatico
 Circuito Idrostatico

40-15

Engine
 Moteur
 Motor
 Motore
 Motor

6-SA01-030-B



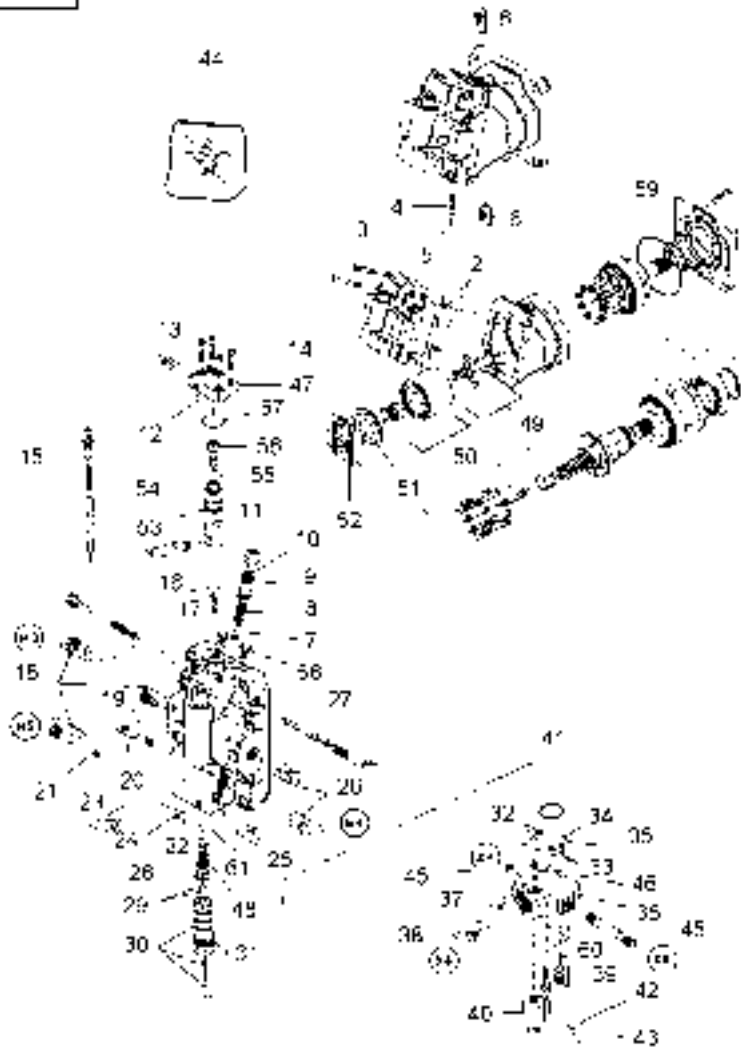
27	4234316M1	1	SPRING	RESSORT	FEDER
28	4234279M1	1	WASHER	MOLLA	MUELLE
29	4234275M1	2	JET	RONDELLE	SCHEIBE
30	4235442M1	1	CONTROL	RONDELLE	ARANDELA
31	4234261M1	2	O RING	GICLEUR	SPRITZDUESE
32	4234267M1	3	O RING	UGELLO	SURTIDOR
33	4234262M1	3	GASKET	CONTROLE	STEUERUNG
34	4234262M1	1	GASKET	CONTROLLO	MANDO
35	4234267M1	3	O RING	JOINT TORIQUE	O-RING
36	4234357M1	1	HOUSING	GIUNTO DI TENUTA	JUNTA TOROIDAL
37	4234263M1	1	PLUG	JOINT TORIQUE	O-RING
38	4234264M1	1	PLUG	GIUNTO DI TENUTA	JUNTA TOROIDAL
39	4234264M1	1	PLUG	JOINT	FLACHDICHTUNG
40	4233096M1	1	ELECTROVALVE	GIUNTO PIANO	JUNTA PLANA
41	4234654M1	1	SEAL	JOINT	FLACHDICHTUNG
42	4233883M1	1	ELECTRICAL PLUG	GIUNTO PIANO	JUNTA PLANA
43	4233884M1	1	DIODE	JOINT TORIQUE	O-RING
44	4234358M1	1	KIT, JOINT/GASKET	GIUNTO DI TENUTA	JUNTA TOROIDAL
45	4234611M1	1	CLEVIS PIN	CARTER	GEHAEUSE
46	4235414M1	1	PISTON	CARCASSA	ALOJAMIENTO
47	4234881M1	1	COVER	BOUCHON	STOPFEN
48	4234882M1	1	SPRING	TAPPO	TAPON
49	4236312M1	1	SHAFT	BOUCHON	STOPFEN
50	4236313M1	1	CYLINDER	TAPPO	TAPON
51	4236311M1	1	PLATE	ELECTROVANNE	ELECTRON.VENTIL
52	4236314M1	1	SEGMENT	ELETTROVALVOLA	ELECTROVALVULA
				JOINT ETANCHEITE	DICHRING
				GIUNTO ROTONDO	JUNTA REDONDA
				PRISE ELECT MALE	STECKER
				PRESAELETRICI M	TOMACORRIENTE M
				DIODE	DIODE
				DIODO	DIODO
				JEU DE JOINTS	DICHTUNGS-SATZ
				KIT GUARN/GIUNTO	JGO.JUNTAS/EMPAQ
				AXE	SPLINTBOLZEN
				PERNO D'ATTACCO	BULON CILINDRICO
				PISTON	KOLBEN
				PISTONE	PISTON
				COUVERCLE	ABDECKUNG.
				COPERCHIO	CUBIERTA
				RESSORT	FEDER
				MOLLA	MUELLE
				ARBRE	WELLE
				ALBERO	ARBOL
				CYLINDRE	ZYLINDER
				CILINDRO	CILINDRO
				PLAQUE	PLATTE
				PIASTRA	PLATO
				SEGMENT	SEGMENT
				SEGMENTO	SEGMENTO

Circuit Hydrostatic
 Circuit Hydrostatique
 Kreislauf Hydrostatik
 Circuito Hydrostatico
 Circuito Idrostatico

40-15

Engine
 Moteur
 Motor
 Motore
 Motor

6-SA01-030-B



53	4236582M1	1	PISTON	PISTON	KOLBEN
54	4236583M1	1	GASKET	PISTONE	PISTON
55	4236584M1	1	O RING	JOINT	FLACHDICHTUNG
56	4236585M1	1	SCREW	GIUNTO PIANO	JUNTA PLANA
57	4234654M1	1	SEAL	JOINT TORIQUE	O-RING
58	4237816M1	2	PLUG	GIUNTO DI TENUTA	JUNTA TOROIDAL
59	4237804M1	1	O RING	VIS	SCHRAUBE
60	4234318M1	1	DOWEL	VITE	TORNILLO
61	4238029M1	1	SPRING	JOINT ETANCHEITE	DICHTRING
				GIUNTO ROTONDO	JUNTA REDONDA
				BOUCHON	STOPFEN
				TAPPO	TAPON
				JOINT TORIQUE	O-RING
				GIUNTO DI TENUTA	JUNTA TOROIDAL
				PLOT	ZYLINDERSTIFT
				SPINA	CENTRAJE
				RESSORT	FEDER
				MOLLA	MUELLE

[A] NOT ILLUSTRATED
 NON ILLUSTRÉ
 NICHT ABGEBILDET
 NO ILLUSTRATO
 NO ILUSTRADO

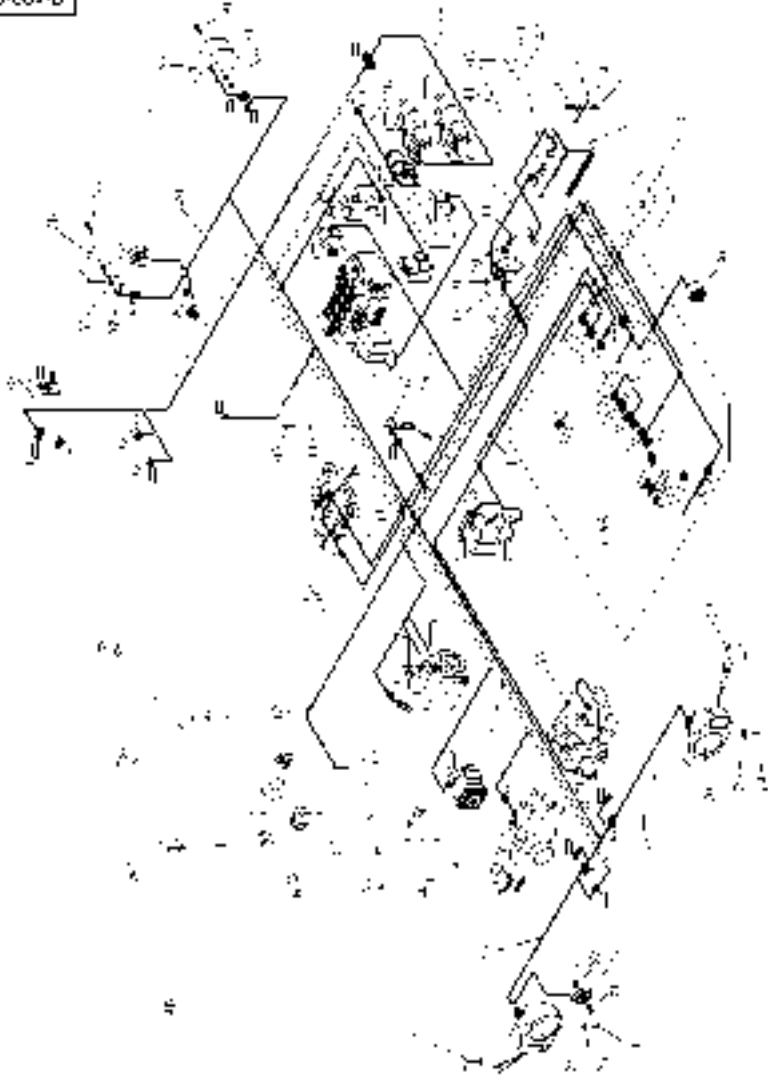
--	--	--

50

Wiring Harness
Circuits Electriques
Leitungsnetz
Circuito Electrico
Circuito Elettrico

50-5

6-SA18-004-B

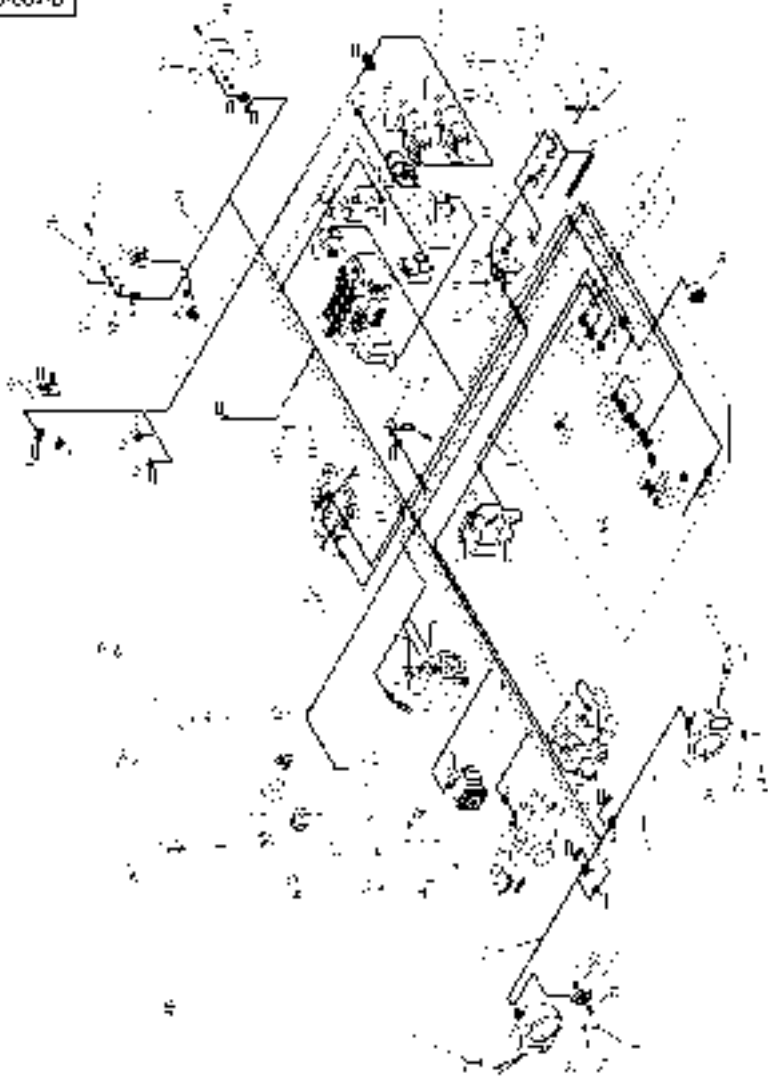


1	4237180M1		1	BATTERY	BATTERIE	BATTERIE
2	4232586M1		1	SCREW	BATTERIA	BATERIA
3	4232811M1		1	BRIDLE	VIS	SCHRAUBE
4	4232983M1		1	WASHER	VITE	TORNILLO
5	4232149M1		3	NUT	BRIDE	LASCHENSANNBAND
6	4232812M1		1	CABLE	BRIGLIA	BRIDA
7	4232837M1		1	HARNESS	RONDELLE	SCHEIBE
8	4232779M1		1	BREAKER	RONDELLA	ARANDELA
9	4232077M1		2	NUT	ECROU	MUTTER
10	4232702M1		2	WASHER	DADO	TUERCA
11	4232736M1		2	SCREW	CABLE	KABEL
12	4232838M1		1	HARNESS	CAVO	CABLE
13	4236414M1		1	BOX	FAISCEAU	KABELBAUM
14	4237300M1		1	WIRE	FASCIOCABI	MAZO CABLES
15	4235982M1		1	HARNESS	COUPE BATTERIE	UNTERBRECHER
16	4237358M1		2	SCREW	RUTTORE	RUPTOR
17	4232022M1		1	SCREW	ECROU	MUTTER
18	4237301M1		1	WIRE	DADO	TUERCA
19	4237965M1		1	WIRE	RONDELLE	SCHEIBE
20	4232770M1		2	SCREW	RONDELLA	ARANDELA
21	4233077M1		1	HORN	VIS	SCHRAUBE
21	4232703M1	40w	1	LH REAR LAMP	VITE	TORNILLO
21	4232772M1	4w	1	BULB	FAISCEAU	KABELBAUM
22	4233235M1		1	BULB	FASCIOCABI	MAZO CABLES
22	4232771M1		2	SCREW	BOITE	DOSE
23	4232764M1		1	STUD-NAIL	SCATOLA	CAJA
			1	BULB	FIL	DRAHT
			1	BULB	FILO	HILO
			1	BULB	FAISCEAU	KABELBAUM
			1	BULB	FASCIOCABI	MAZO CABLES
			1	BULB	FAISCEAU	KABELBAUM
			6	WASHER	FASCIOCABI	MAZO CABLES
			1	BULB	VIS	SCHRAUBE
			1	BULB	VITE	TORNILLO
			1	BULB	FIL	DRAHT
			1	BULB	FILO	HILO
			1	BULB	FIL	DRAHT
			1	BULB	FILO	HILO
			1	BULB	AVERTISSEUR	HORN
			1	BULB	AVVISATORE ACUST	BOCINA
			1	BULB	FEU AR GAUCHE	RUECKLEUCHTE LI
			1	BULB	RETRO LAMPADA SN	LUZ DE COLA LI
			1	BULB	AMPOULE	GLUEHLAMPE
			1	BULB	BULBO	BOMBILLA
			1	BULB	AMPOULE	GLUEHLAMPE
			1	BULB	BULBO	BOMBILLA
			1	BULB	CABOCHON	ZIERNAGEL
			1	BULB	CHIODO PRIGIONI.	TORNILLO CENTRAL
			1	BULB	AMPOULE	GLUEHLAMPE
			1	BULB	BULBO	BOMBILLA
			6	WASHER	RONDELLE	SCHEIBE
			6	WASHER	RONDELLA	ARANDELA

Wiring Harness
Circuits Electriques
Leitungsnetz
Circuito Electrico
Circuito Elettrico

50-5

5-SA19-004-B

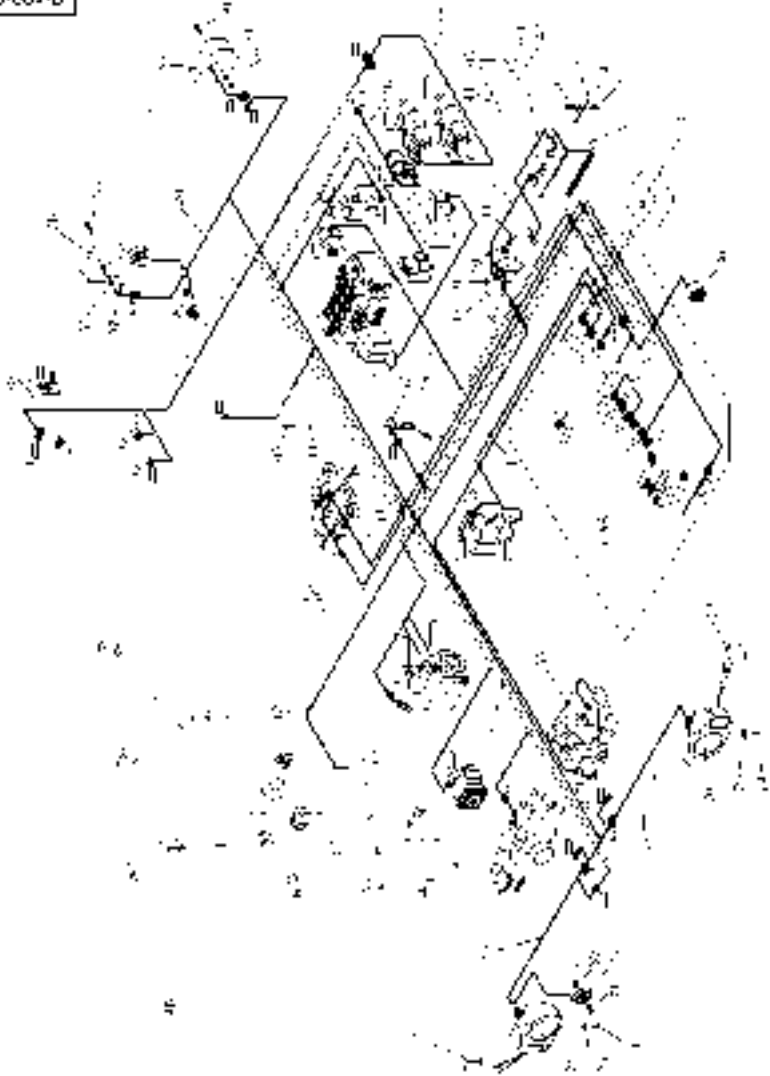


24	4232023M1		4	SCREW	VIS	SCHRAUBE
25	4232831M1	☛	1	HARNESS	VITE	TORNILLO
26	4232830M1		1	HEAD LAMP ASS LH	FAISCEAU	KABELBAUM
26	4232703M1	40w	1	BULB	FASCIOCAVI	MAZO CABLES
26	4232772M1	4w	1	BULB	PHARE AVANT G	SCHEINWERFER LI
27	4233236M1	☛	1	STUD-NAIL	LAMPADINA SN	CONJUNTO FARO LI
27	4232771M1	21w	1	BULB	AMPOULE	GLUEHLAMPE
28	4237199M1		1	WIRE	BULBO	BOMBILLA
29	4233076M1		1	RH REAR LAMP	AMPOULE	GLUEHLAMPE
29	4235418M1		1	GLASS	BULBO	BOMBILLA
30	4236544M1		4	SCREW	CABOCHON	ZIERNAGEL
31	4232595M1		4	WASHER	CHIODO PRIGIONI.	TORNILLO CENTRAL
32	4232590M1		4	WASHER	AMPOULE	GLUEHLAMPE
33	4233077M1	☛	1	LH REAR LAMP	BULBO	BOMBILLA
33	4232771M1	21W	1	BULB	FIL	DRAHT
33	4235663M1		1	GLASS	FILO	HILO
34	4236722M1		1	SENSOR C.5.M	FEU AR DROIT	RUECKLEUCHTE RE
35	4237311M1		1	WIRE	LAMPADINA DS POS	LUZ DE COLA LD
36	4236297M1		1	BUZZER	VERRE	GLAS
37	4235495M1		1	FUEL GAUGE	VETRO	CRISTAL
38	4232766M1		1	SCREW	VIS	SCHRAUBE
39	4232149M1		3	NUT	VITE	TORNILLO
40	4232022M1		2	SCREW	ECROU	MUTTER
41	4232764M1		6	WASHER	DADO	TUERCA
42	4237814M1		1	PLATE	VIS	SCHRAUBE
43	4233617M1		2	SCREW	VITE	TORNILLO

Wiring Harness
Circuits Electriques
Leitungsnetz
Circuito Electrico
Circuito Elettrico

50-5

5-SA19-004-B



44 4232595M1
45 4238055M1
46 4238020M1

5 WASHER
5 SCREW
1 GREASE

RONDELLE
RONDELLA
VIS
VITE
GRAISSE
GRASSO

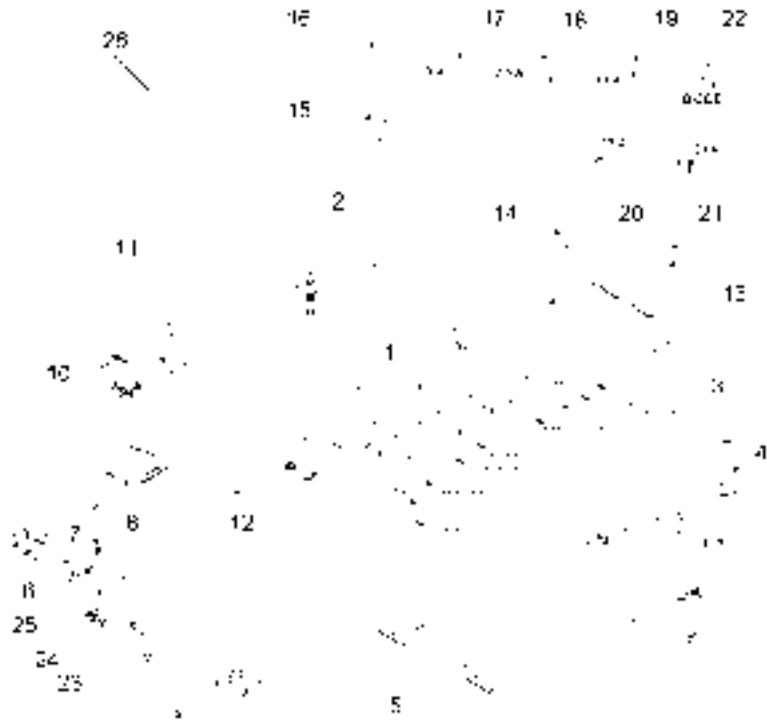
SCHEIBE
ARANDELA
SCHRAUBE
TORNILLO
FETT
GRASA

Wiring Harness
Circuits Electriques
Leitungsnetz
Circuito Electrico
Circuito Elettrico

50-10

Cab
Cabine
Kabine
Cabina
Cabina

6-5A-E-005-B



26 4238020M1

1 GREASE

GRAISSE
GRASSO

FETT
GRASA

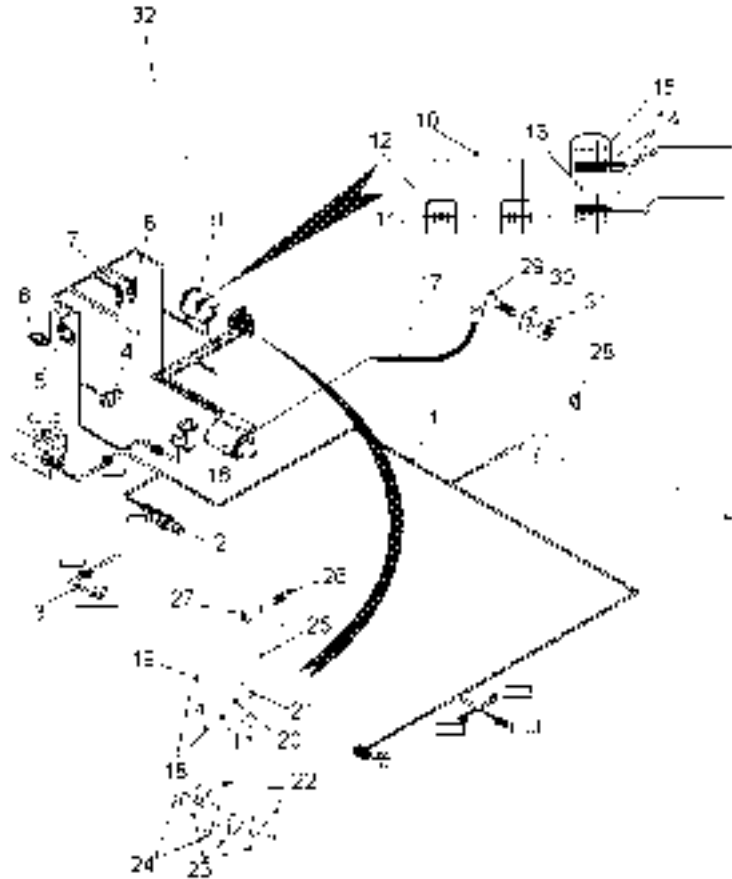
- [A] FOR WIPER
POUR ESSUIE-GLACE
FUER WISCHER
PER ERGICRISTALLO
PARA LIMPIA PARABRISO
- [B] FOR RADIO CPL.
POUR RADIO COMPL.
FUR RADIO KPL.
PARA RADIO COMPL.
- [C] FRONT WORKING LIGHT
PHARE DE TRAVAIL AVANT
ARBEITSCHINWERFER-VORDER
PROJETTORE DI LAVORO-PRODIERO
FARO DE TRABAJO-DELANTERO

Wiring Harness
Circuits Electriques
Leitungsnetz
Circuito Electrico
Circuito Elettrico

50-15

Engine
Moteur
Motor
Motore
Motor

6-SA18-006-B



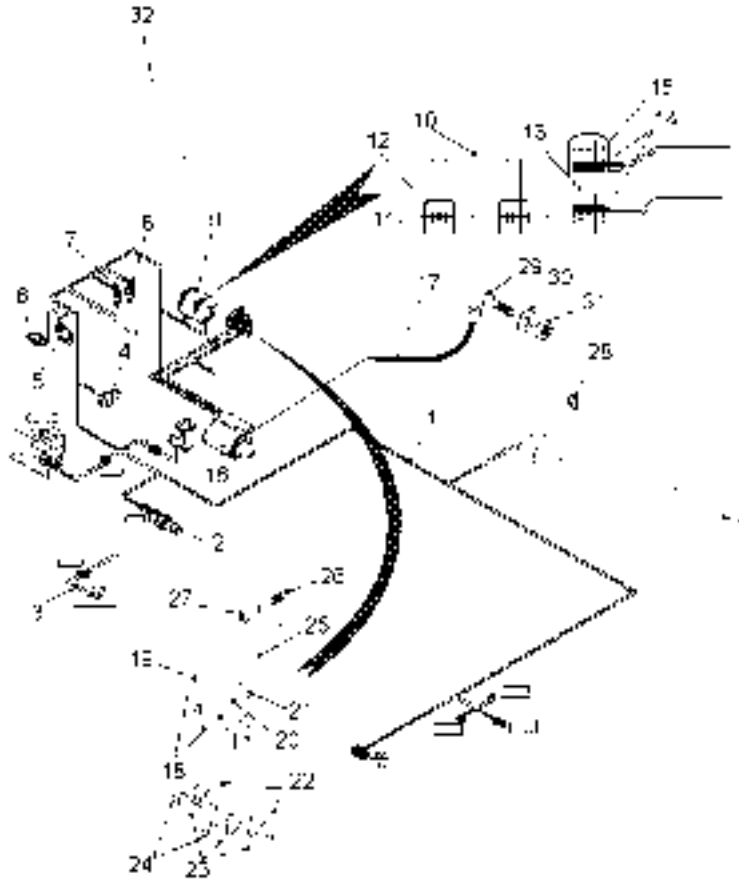
1	4237892M1	4235980M1	1 HARNESS	FAISCEAU FASCIOCAVI	KABELBAUM MAZO CABLES
2	4237936M1		1 SENDER	EMETTEUR EMITTENTE	GEBER EMISOR
3	4236356M1		1 INDICATOR	INDICATEUR INDICATORE	ANZEIGER INDICADOR
4	4233349M1		1 CONTACT	RUPTEUR CONTATTO	KONTAKT CONTACTO
5	4236170M1		1 SOLENOID	SOLENOIDE SOLENOIDE	MAGNETSPULE SOLENOIDE
6	4236403M1		1 THERMOSTAT	THERMOSTAT TERMOSTATO	THERMOSTAT TERMOSTATO
7	4235993M1		1 PRESSURE SWITCH	MANO CONTACT PRESSOSTATO	DRUCKSCHALTER INTERRUP PRESION
8	4236038M1		1 TEMP. SENSOR	SONDE TEMPERATUR TEMP. SENSOR	TEMPERATURGEBER EMISOR DEL CALOR
9	4237299M1		1 ALTERNATOR	ALTERNATEUR ALTERNATORE	WECHSELSTROMDYN. ALTERNADOR
10	4232850M1		1 TONGUE	LANGUETTE LINGUETTA	ZUNGE LENGUETA
11	4232595M1		2 WASHER	RONDELLE RONDELLA	SCHEIBE ARANDELA
12	4232753M1		2 NUT	ECROU DADO	MUTTER TUERCA
13	4236248M1		1 SPACER	ENTRETOISE DISTANZIALE	ABSTANDSTUECK DISCO ESPACIADOR
14	4232966M1		3 WASHER	RONDELLE RONDELLA	SCHEIBE ARANDELA
15	4233903M1		1 NUT	ECROU DADO	MUTTER TUERCA
16	4236821M1		1 STARTERMOTOR	DEMARREUR MOTORINO AVVIAM.	ANLASSER MOTOR ARRANQUE
17	4232765M1		2 CABLE	CABLE CAVO	KABEL CABLE
18	4233113M1		2 RELAY	RELAIS RELE	RELAIS RELE
19	4236037M1		1 FUSE	FUSIBLE FUSIBLE	SICHERUNG FUSIBLE
20	4232854M1		1 FUSE	FUSIBLE FUSIBLE	SICHERUNG FUSIBLE
21	4232853M1		1 FUSE	FUSIBLE FUSIBLE	SICHERUNG FUSIBLE
22	4236614M1		2 BAR	BARRE BARRA	STAB BARRA
23	4236613M1		1 SUPPORT	SUPPORT SOPPORTO	TRAGER SOPORTE
24	4236615M1		1 HOLDER	PIECE SUPPORT SUPPORTO DI BASE	HALTER SUJETADOR
25	4237937M1		1 PROTECTOR	PROTECTEUR PROTETTORE	SCHUTZ PROTECTOR
26	4232023M1		1 SCREW	VIS VITE	SCHRAUBE TORNILLO

Wiring Harness
 Circuits Electriques
 Leitungsnetz
 Circuito Electrico
 Circuito Elettrico

50-15

Engine
 Moteur
 Motor
 Motore
 Motor

6-SA18-006-B



- 27 4232149M1
- 28 4233899M1
- 29 4232028M1
- 30 4232851M1
- 31 4232078M1
- 32 4238020M1

- | | | |
|----------|----------|--------------|
| 1 NUT | ECROU | MUTTER |
| | DADO | TUERCA |
| 5 CLAMP | COLLIER | HALTESCHELLE |
| | FASCETTA | ABRAZADERA |
| 1 SCREW | VIS | SCHRAUBE |
| | VITE | TORNILLO |
| 1 WASHER | RONDELLE | SCHEIBE |
| | RONDELLA | ARANDELA |
| 5 NUT | ECROU | MUTTER |
| | DADO | TUERCA |
| 1 GREASE | GRAISSE | FETT |
| | GRASSO | GRASA |

Electrical Wiring
Cablage Electrique
Elektrisches Verkabelung
Impianto Elettrico
Cableado Eléctrico

50-20

Fan With Reversing
Ventilateur Avec Inversion De Sens
Lufter Reversiereinrichtung
Ventilatore Con Invertitore
Ventilador Con Inversor

6-RB16-002-B

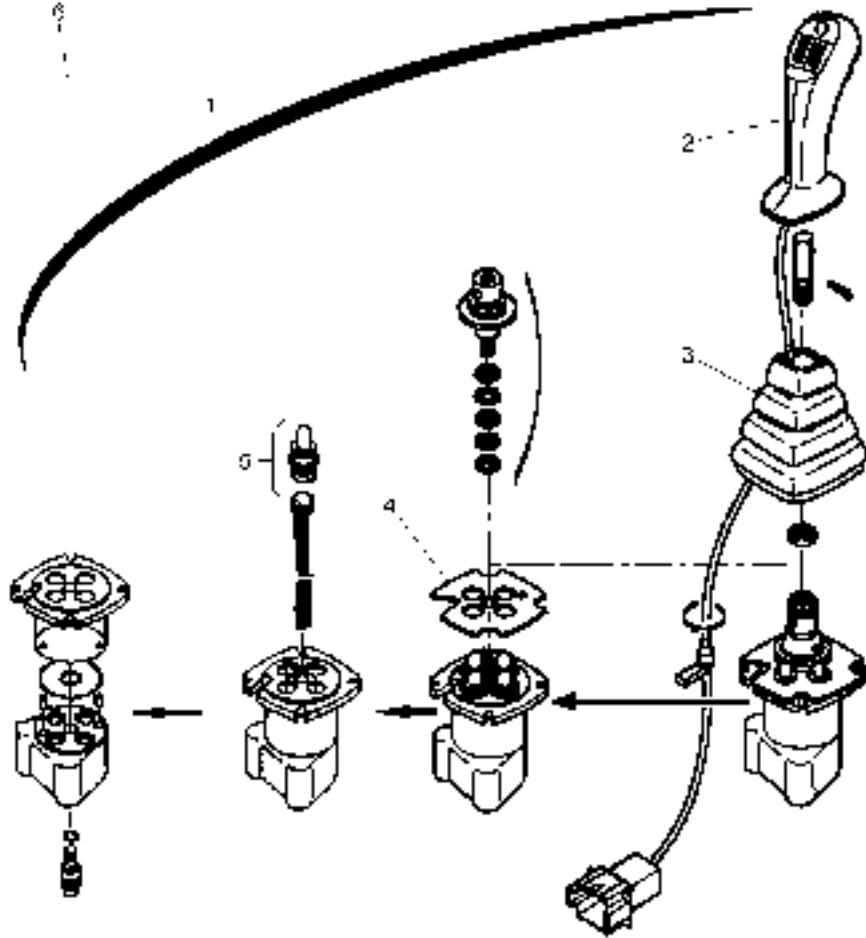
FUSIBLE 15A
1
FUSIBLE 15A
1

1	4236580M1		1	SWITCH	INTERRUPTEUR	SCHALTER
2	4232712M1	15A	1	FUSE	INTERRUPTORE	INTERRUPTOR
3	4236581M1				FUSIBLE	SICHERUNG
4	4238020M1				FUSIBILE	FUSIBLE
			1	HARNESS	FAISCEAU	KABELBAUM
					FASCIOCAVI	MAZO CABLES
			1	GREASE	GRAISSE	FETT
					GRASSO	GRASA

Joystick
 Manette De Commande
 Hebel
 Leva
 Palanca

50-25

6-CC21-005-B



1	4237938M1	4235681m1	1 JOYSTICK	JOYSTICK JOYSTICK	JOYSTICK JOYSTICK
2	4235939M1	1	1 LEVER	LEVIER LEVA	HEBEL PALANCA
3	4236435M1	1	1 BELLOWS	SOUFFLET SOFFIETTO	FALTENBALG FUELLE
4	4236436M1	1	1 PLATE	PLAQUE PIASTRA	PLATTE PLATO
5	4232901M1	1	1 KIT, POPPET	JEU POUSSOIR KIT CONTROSUPPOR	VENTILKEGEL-SATZ JUEGO CONTRAPUNT
6	4238020M1		1 GREASE	GRAISSE GRASSO	FETT GRASA

Joystick
 Manette De Commande
 Hebel
 Leva
 Palanca

50-30

6-CC21-008-B



1	4232763M1	2	WASHER	RONDELLE	SCHEIBE
2	4232149M1	2	NUT	RONDELLA	ARANDELA
3	4235847M1			ECROU	MUTTER
4	4233903M1	1	MUFF	DADO	TUERCA
5	4232981M1	1	NUT	CACHE	FLANSCHMUFFE
6	4232021M1	1	NUT	MANICOTTO DEVIAN	MANGUITO ACOPLAM
7	4234512M1	3	WASHER	ECROU	MUTTER
8	4237764M1			DADO	TUERCA
9	4237295M1	6	SCREW	RONDELLE	SCHEIBE
10	4233903M1	4	WASHER	RONDELLA	ARANDELA
11	4234819M1	1	FUSE BOX	VIS	SCHRAUBE
12	4237712M1	1	TRANSMISSION	VITE	TORNILLO
13	4235848M1	4	SCREW	RONDELLE	SCHEIBE
14	4237938M1	1	JOYSTICK	RONDELLA	ARANDELA
15	4235837M1	1	SUPPORT	BOITE A FUSIBLES	SICHERUNGSDOSE
16	4238147M1	1	CONTROL BOX	SCATOLA FUSIBILI	CAJA FUSIBLES
17	4238020M1	1	GREASE	TRANSMISSION	TRIEBWERK
				TRANSMISSION	TRANSMISION
				ECROU	MUTTER
				DADO	TUERCA
				RONDELLE	SCHEIBE
				RONDELLA	ARANDELA
				DECALCOMANIE	AUFKLEBER
				DECALCOMANIA	CALCOMANIA
				VIS	SCHRAUBE
				VITE	TORNILLO
				JOYSTICK	JOYSTICK
				JOYSTICK	JOYSTICK
				SUPPORT	TRAGER
				SOPPORTO	SOPORTE
				BOITE COMMANDE	SPANNUNGSREGLER
				CENTRALINA ELET.	CAJA DE CONTROL
				GRAISSE	FETT
				GRASSO	GRASA

Wiring Harness - Safety
 Circuits Electriques - Securite
 Leitungsnetz - Sicherheitsventil
 Circuito Electrico - Sicurezza
 Circuito Elettrico - Seguridad

50-35

6-SA17-005-A



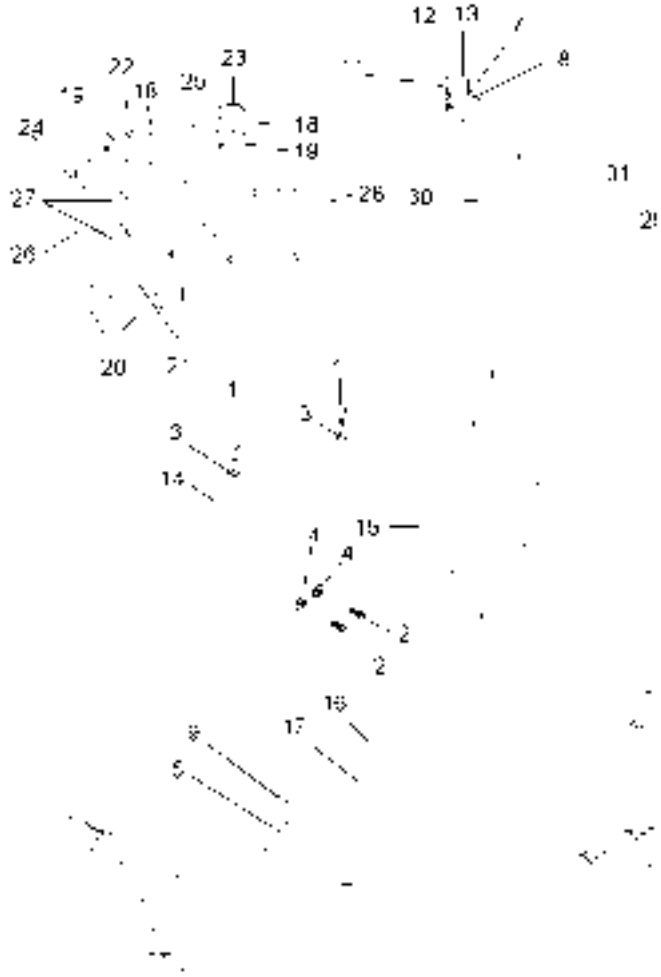
1	4236722M1	1	SENSOR C.5.M	CAPTEUR C.5.M	NABENTRIEB C.5.M
2	4232581M1	2	WASHER	SENSORE C.5.M	CAPTADOR C.5.M
3	4237615M1	2	SCREW	RONDELLE	SCHEIBE
4	4232030M1	2	SCREW	RONDELLA	ARANDELA
5	4232078M1	2	SCREW	VIS	SCHRAUBE
6	4238154M1	2	SCREW	VITE	TORNILLO
7	4236039M1	2	SCREW	VIS	SCHRAUBE
8	4233926M1	2	SCREW	VITE	TORNILLO
9	4236537M1	2	NUT	ECROU	MUTTER
10	4232768M1	1	PLATE	DADO	TUERCA
11	4238152M1	1	PLATE	PLAQUE	PLATTE
12	4236349M1	1	SWITCH	PIASTRA	PLATO
13	4234043M1	1	SWITCH	INTERRUPTEUR	SCHALTER
14	4233539M1	4	SCREW	INTERRUPTORE	INTERRUPTOR
15	4233903M1	4	SCREW	VIS	SCHRAUBE
16	4233528M1	4	SCREW	VITE	TORNILLO
17	4236297M1	4	WASHER	RONDELLE	SCHEIBE
18	4238092M1	4	WASHER	RONDELLA	ARANDELA
19	4236544M1	4	WASHER	VIS	SCHRAUBE
20	4237585M1	1	NUT	VITE	TORNILLO
21	4237616M1	1	NUT	ECROU	MUTTER
22	4238020M1	1	NUT	DADO	TUERCA
		1	SCREW	VIS	SCHRAUBE
		1	SCREW	VITE	TORNILLO
		1	BUZZER	VIBREUR	SUMMER
		1	BUZZER	CICALINO	EMISOR CLAXON
		1	INCLINOMETER	INCLINOMETRE	INKLINOMETER
		1	INCLINOMETER	INCLINOMETRO	INKLINOMETRO
		2	SCREW	VIS	SCHRAUBE
		1	CAP	VITE	TORNILLO
		1	CAP	CHAPEAU	KAPPE
		2	SCREW	CAPUCHON	TAPA
		2	SCREW	VIS	SCHRAUBE
		1	GREASE	VITE	TORNILLO
		1	GREASE	GRAISSE	FETT
		1	GREASE	GRASSO	GRASA

Wiring Harness
Circuits Electriques
Leitungsnetz
Circuito Electrico
Circuito Elettrico

50-40

Arm
Bras
Arm
Braccio
Palanca

6-SA-8-000-A



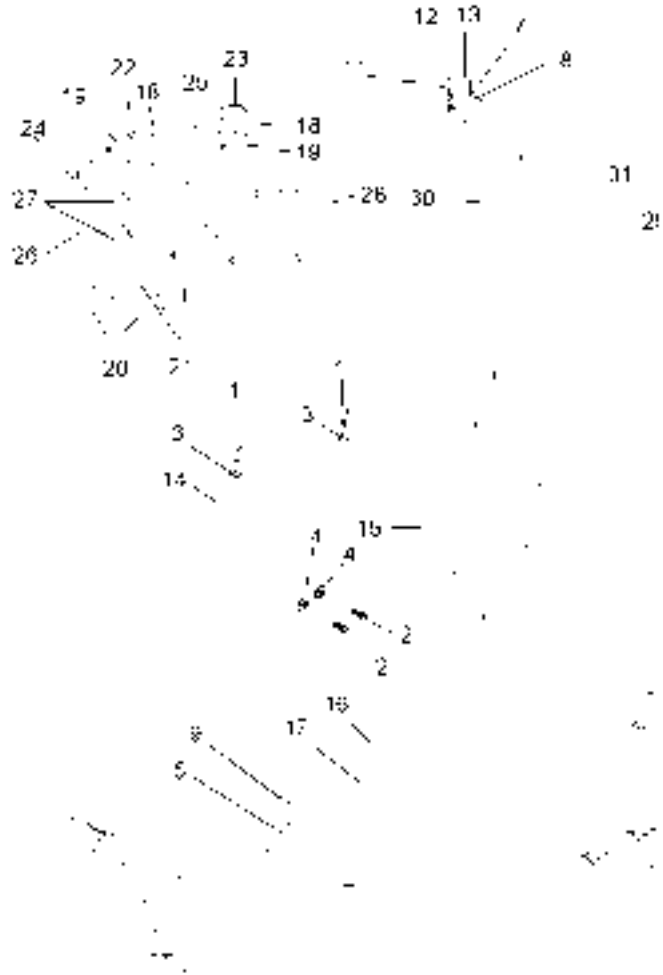
1	4232021M1	2	SCREW	VIS	SCHRAUBE
2	4232025M1	2	SCREW	VITE	TORNILLO
3	4232591M1	2	WASHER	VIS	SCHRAUBE
4	4232876M1	2	WASHER	VITE	TORNILLO
5	4238004M1	2	CONNECTOR	RONDELLE	SCHEIBE
5	4238005M1	2	BLOCK	RONDELLA	ARANDELA
7	4238006M1	1	CONNECTOR	RONDELLE	SCHEIBE
8	4238007M1	1	BLOCK	RONDELLA	ARANDELA
9	4238008M1	2	CONNECTOR	BORNE.	DOPPELNIPPEL
9	4238009M1	2	BLOCK	MORSETTO.	CONECTOR
11	4238010M1	1	CONNECTOR	BLOC	BLOCK
12	4234542M1	1	CONNECTORS	TASSELLO	BLOQUE
13	4238019M1	6	PLUG	BORNE.	DOPPELNIPPEL
14	4238021M1	1	SUPPORT	MORSETTO.	CONECTOR
15	4238023M1	1	BOX	BLOC	BLOCK
16	4238057M1	1	CABLE	TASSELLO	BLOQUE
16	4236409M1	1	CABLE	BORNE.	DOPPELNIPPEL
17	4238058M1	1	CABLE	MORSETTO.	CONECTOR
17	4238158M1	1	HARNESS	BLOC	BLOCK
18	4238059M1	8	NUT	TASSELLO	BLOQUE
19	4238002M1	8	SCREW	BORNE.	DOPPELNIPPEL
20	4238003M1	2	SEAL	MORSETTO.	CONECTOR
21	4238011M1	2	NUT	CONNECTEUR	KABELVERBINDER
22	4238012M1	1	BASE	MORSETTI	CONECTADORES
23	4238013M1	1	BASE	BOUCHON	STOPFEN
24	4238014M1	1	PLUG	TAPPO	TAPON
				SUPPORT	TRAGER
				SOPPORTE	SOPORTE
				BOITE	DOSE
				SCATOLA	CAJA
				CABLE	KABEL
				CAVO	CABLE
				CABLE	KABEL
				CAVO	CABLE
				CABLE	KABEL
				CAVO	CABLE
				FAISCEAU	KABELBAUM
				FASCIOCAVI	MAZO CABLES
				ECROU	MUTTER
				DADO	TUERCA
				VIS	SCHRAUBE
				VITE	TORNILLO
				JOINT ETANCHEITE	DICHTRING
				GIUNTO ROTONDO	JUNTA REDONDA
				ECROU	MUTTER
				DADO	TUERCA
				SEMELLE	FUSSPLATTE
				BASE	BASE
				SEMELLE	FUSSPLATTE
				BASE	BASE
				BOUCHON	STOPFEN
				TAPPO	TAPON

Wiring Harness
 Circuits Electriques
 Leitungsnetz
 Circuito Electrico
 Circuito Elettrico

50-40

Arm
 Bras
 Arm
 Braccio
 Palanca

6-SA-18-009-A



25	4238015M1	1	CAP	CHAPEAU CAPUCHON	KAPPE TAPA
26	4238016M1	2	CAP	CHAPEAU CAPUCHON	KAPPE TAPA
27	4238017M1	2	PLUG	BOUCHON TAPPO	STOPFEN TAPON
28	4238022M1	1	BOX	BOITE SCATOLA	DOSE CAJA
29	4238020M1	1	GREASE	GRAISSE GRASSO	FETT GRASA
30	4238025M1	1	CABLE	CABLE CAVO	KABEL CABLE
31	4238024M1	1	CABLE	CABLE CAVO	KABEL CABLE

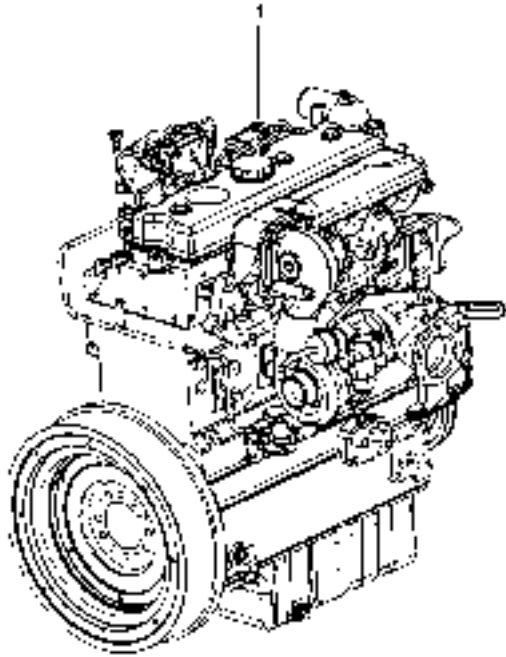
--	--	--

60

Engine
Moteur
Motor
Motore
Motor

60-5

6-AA01-001-A



1 4225394M1

PK LIST RG37985

1 ENGINE

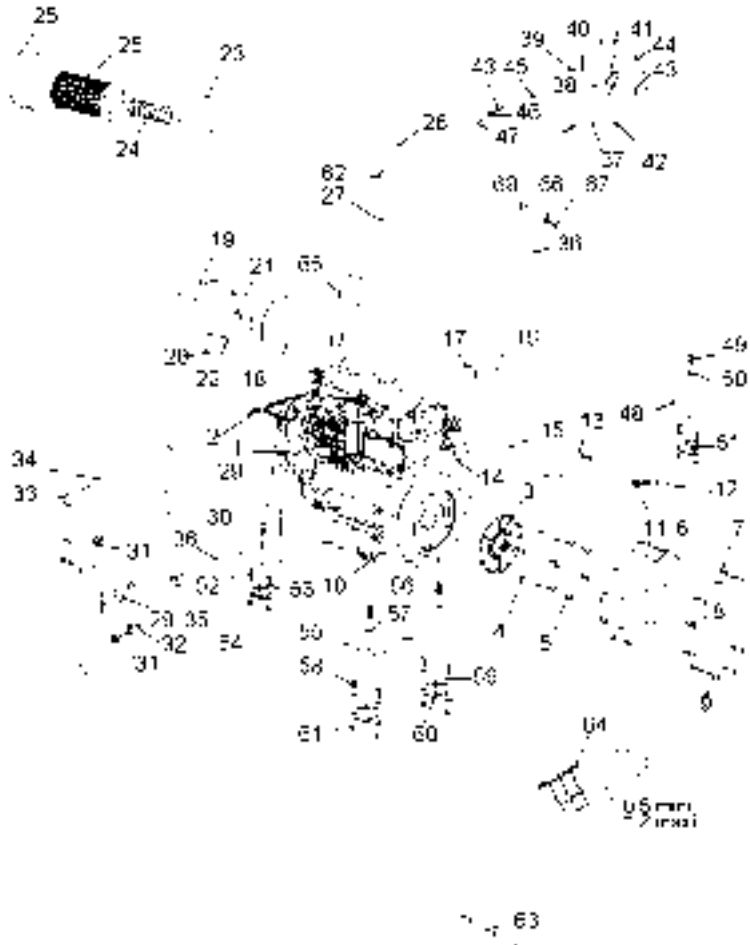
MOTEUR
MOTORE

MOTOR
MOTOR

Engine Ancillary Equipment
 Equipement Auxiliaire Moteur
 Motorzubehoer
 Equipaggiamento Sussidiario Motore
 Motor Equipo Auxiliar

60-10

6-AC30-017-A

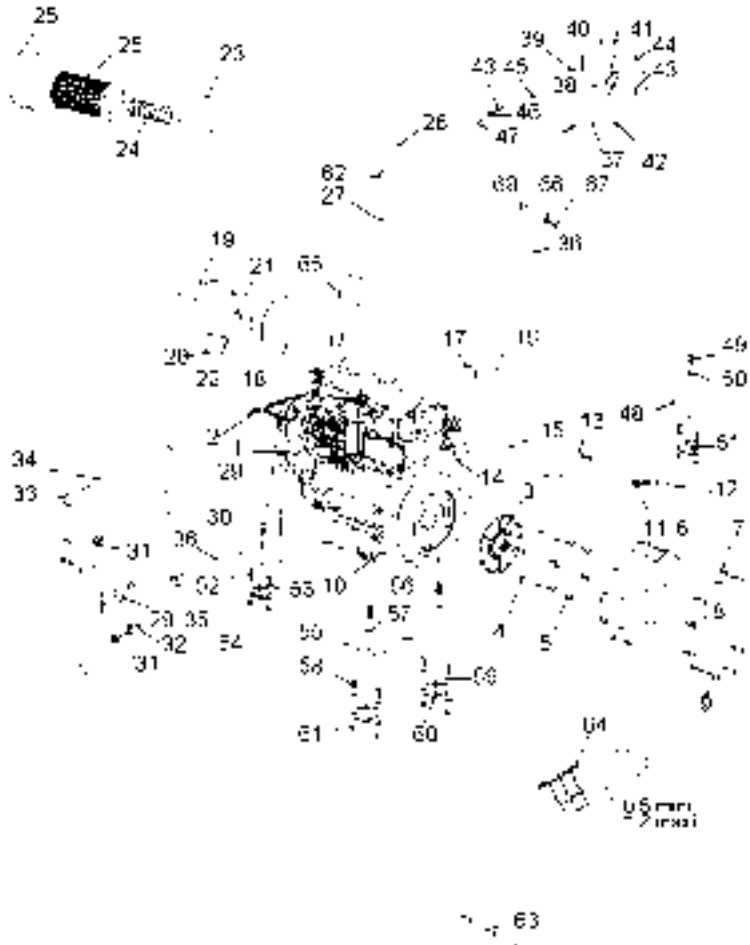


1	4237465M1		1	ENGINE	MOTEUR	MOTOR
2	4234595M1		2	ADAPTOR	MOTORE ADAPTATEUR	MOTOR REDUZIERNIPPEL
3	4236662M1		1	COUPLING	ADATTATORE	ADAPTADOR
4	4236300M1		1	CRABOT	CRABOT	KUPPLUNG
5	4232031M1		6	WASHER	ACCOPIAMENTO	ACOPLAMIENTO
6	4235457M1		6	SCREW	RONDELLE RONDELLA	SCHEIBE ARANDELA
7	4232588M1		6	SCREW	VIS VITE	SCHRAUBE TORNILLO
8	4232599M1		1	HOUSING	CARTER	GEHAEUSE
9	4232596M1		2	SCREW	CARCASSA	ALOJAMIENTO
10	4232078M1		2	SCREW	VIS VITE	SCHRAUBE TORNILLO
11	4235506M1		4	SCREW	VIS VITE	SCHRAUBE TORNILLO
12	4235476M1		4	SCREW	VIS VITE	SCHRAUBE TORNILLO
13	4234198M1		8	NUT	ECROU	MUTTER
14	4232597M1		1	UNION	DADO	TUERCA
15	4237502M1		1	UNION	RACCORD	VERSCHRAUBUNG
16	4236664M1		1	PIPE	RACCORDO	RACOR
17	4233292M1		1	PIPE	TUYAU	TUBE
18	4236617M1		1	UNION	TUBO	TUBO
19	4236665M1		1	UNION	RACCORD	VERSCHRAUBUNG
20	4236666M1		1	COLLAR	RACCORDO	RACOR
21	4232763M1		1	COLLAR	COLLERETTE	KRAGEN
22	4232149M1		1	COLLAR	COLLARE	COLLARIN
23	4235897M1	18	1	HOSE	DURITE	SCHLAUCH
24	4235896M1		1	INDICATOR	TUBO FLESSIBILE	TUBO DE GOMA
25	4235895M1		1	INDICATOR	INDICATEUR	ANZEIGER
26	4235894M1	18	2	COLLAR	INDICATORE	INDICADOR
			2	COLLAR	COLLERETTE	KRAGEN
			1	AIR FILTER	COLLARE	COLLARIN
			1	AIR FILTER	FILTRE A AIR	LUFTFILTER
			1	COLLAR	FILTRO D'ARIA	FILTRO DE AIRE
			2	SCREW	COLLERETTE	KRAGEN
			2	SCREW	COLLARE	COLLARIN
			2	WASHER	VIS	SCHRAUBE
			2	WASHER	VITE	TORNILLO
			2	NUT	RONDELLE	SCHEIBE
			2	NUT	RONDELLA	ARANDELA
			1	RING	ECROU	MUTTER
			1	RING	DADO	TUERCA
			1	ELEMENT	ANNEAU	RING.
			1	ELEMENT,FILTER	ANELLO	ANILLO
			1	ELEMENT,FILTER	ELEMENT	ELEMENT
			1	ELEMENT,FILTER	ELEMENTO	ELEMENTO
			1	COVER	ELEMENT,FILTRE	FILTREINSAT.
			1	COVER	ELEM.FILTRO	FILTRO,GASOIL
			1	COVER	COUVERCLE	ABDECKUNG.
			1	COVER	COPERCHIO	CUBIERTA

Engine Ancillary Equipment
 Equipement Auxiliaire Moteur
 Motorzubehoer
 Equipaggiamento Sussidiario Motore
 Motor Equipo Auxiliar

60-10

6-AC30-01-A

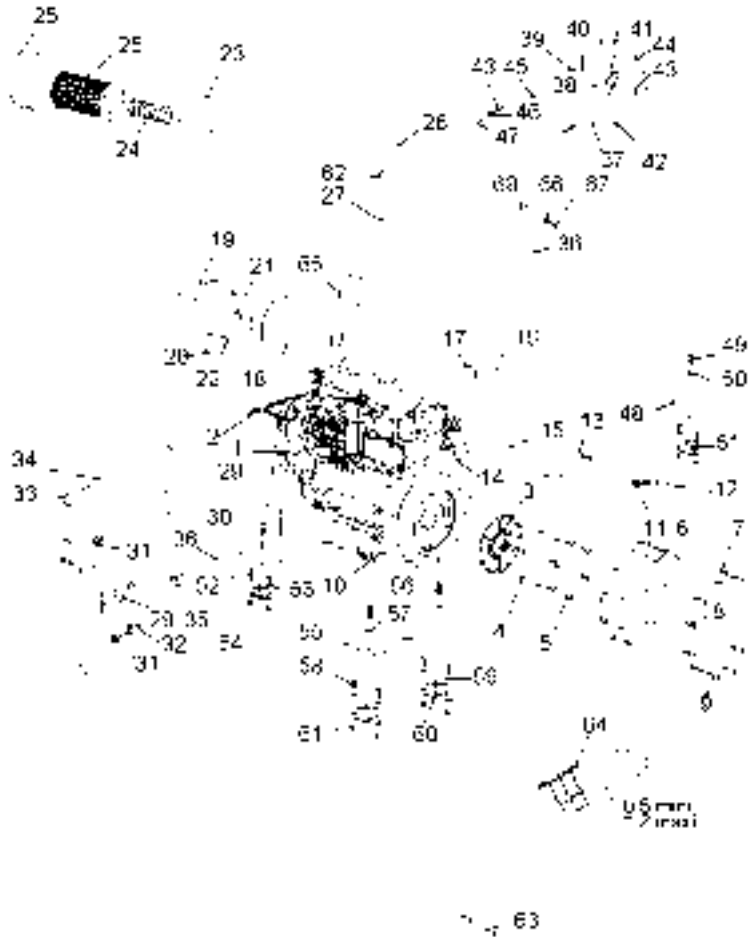


27	4237503M1	1	HOSE	DURITE	SCHLAUCH
				TUBO FLESSIBILE	TUBO DE GOMA
28	4236668M1	1	CAP	CHAPEAU	KAPPE
				CAPUCHON	TAPA
29	4233303M1	2	COLLAR	COLLERETTE	KRAGEN
				COLLARE	COLLARIN
30	4236669M1	1	HOSE	DURITE	SCHLAUCH
				TUBO FLESSIBILE	TUBO DE GOMA
31	4236525M1	2	UNION	RACCORD	VERSCHRAUBUNG
				RACCORDO	RACOR
				TE	T-STUECK
32	4232014M1	1	TEEPIECE	RACCORDO A T	PIEZA EN T
33	4233303M1	2	COLLAR	COLLERETTE	KRAGEN
				COLLARE	COLLARIN
34	4236670M1	1	HOSE	DURITE	SCHLAUCH
				TUBO FLESSIBILE	TUBO DE GOMA
35	4232126M1	2	COLLAR	COLLERETTE	KRAGEN
				COLLARE	COLLARIN
36	4236671M1	1	HOSE	DURITE	SCHLAUCH
				TUBO FLESSIBILE	TUBO DE GOMA
37	4233951M1	1	CONTAINER.	RECIPIENT	SPEICHER
				DEPOSITO	DEPOSITO.
38	4236672M1	1	CAP	CHAPEAU	KAPPE
				CAPUCHON	TAPA
39	4233899M1	1	CLAMP	COLLIER	HALTESCHELLE
				FASCETTA	ABRAZADERA
40	4234111M1	1	STRAP	PATTE	LASCHE
				CORREGGIA	FAJA
41	4232586M1	1	SCREW	VIS	SCHRAUBE
				VITE	TORNILLO
42	4232149M1	1	NUT	ECROU	MUTTER
				DADO	TUERCA
43	4232166M1	3	COLLAR	COLLERETTE	KRAGEN
				COLLARE	COLLARIN
44	4236673M1	1	HOSE	DURITE	SCHLAUCH
				TUBO FLESSIBILE	TUBO DE GOMA
45	4236674M1	1	HOSE	DURITE	SCHLAUCH
				TUBO FLESSIBILE	TUBO DE GOMA
46	4232699M1	1	ADAPTOR	ADAPTATEUR	REDUZIERNIPPEL
				ADATTATORE	ADAPTADOR
47	4232660M1	1	ELBOW	COUDE	WINKELSTUECK
				GOMITO	CODO
48	4236079M1	2	STRAP	PATTE	LASCHE
				CORREGGIA	FAJA
49	4236675M1	2	SCREW	VIS	SCHRAUBE
				VITE	TORNILLO
50	4234042M1	2	WASHER	RONDELLE	SCHEIBE
				RONDELLA	ARANDELA
51	4236676M1	2	SHOCK ABSORBER	AMORTISSEUR CHOC	STOSSDAEMPFER
				AMMORTIZZATORE	AMORTIGUADOR
52	4232028M1	4	SCREW	VIS	SCHRAUBE
				VITE	TORNILLO

Engine Ancillary Equipment
 Equipement Auxiliaire Moteur
 Motorzubehoer
 Equipaggiamento Sussidiario Motore
 Motor Equipo Auxiliar

60-10

6-AC30-017-A



53	4232581M1	4	WASHER	RONDELLE	SCHEIBE
54	4232078M1	4	NUT	RONDELLA	ARANDELA
55	4236115M1	1	SUPPORT	ECROU	MUTTER
56	4232019M1	2	SCREW	DADO	TUERCA
57	4234043M1	2	WASHER	SUPPORT	TRAGER
58	4236548M1	4	SCREW	SOPPORTO	SOPORTE
59	4236677M1	4	WASHER	VIS	SCHRAUBE
60	4236678M1	2	SHOCK ABSORBER	VITE	TORNILLO
61	4233694M1	4	NUT	RONDELLE	SCHEIBE
62	4236081M1	1	COLLAR	RONDELLA	ARANDELA
63	4237689M1	1	TACHOMETER	VIS	SCHRAUBE
64	4236681M1	3	WASHER	RONDELLE	SCHEIBE
65	4236081M1	1	COLLAR	RONDELLA	ARANDELA
66	4232763M1	1	WASHER	COLLERETTE	KRAGEN
67	4232024M1	1	SCREW	COLLARE	COLLARIN
68	4234141M1	1	CLAMP	TACHYMETRE	TACHOMETER
				TACHIMETRO	TACOMETRO
				RONDELLE	SCHEIBE
				RONDELLA	ARANDELA
				COLLERETTE	KRAGEN
				COLLARE	COLLARIN
				RONDELLE	SCHEIBE
				RONDELLA	ARANDELA
				VIS	SCHRAUBE
				VITE	TORNILLO
				COLLIER	HALTESCHELLE
				FASCETTA	ABRAZADERA

Exhaust
 Echappement
 Auspuff
 Scarico
 Escape

60-15

6-0310-DE2-A

- 1 4232028M1
- 2 4232029M1
- 3 4232876M1
- 4 4236679M1
- 5 4236300M1
- 6 4232078M1
- 7 4237694M1
- 8 4237467M1
- 9 4237870M1

- 7 SCREW
- 2 SCREW
- 10 WASHER
- 1 SEAL
- 3 WASHER
- 6 NUT
- 1 TUBE
- 1 MUFFLER
- 1 SUPPORT

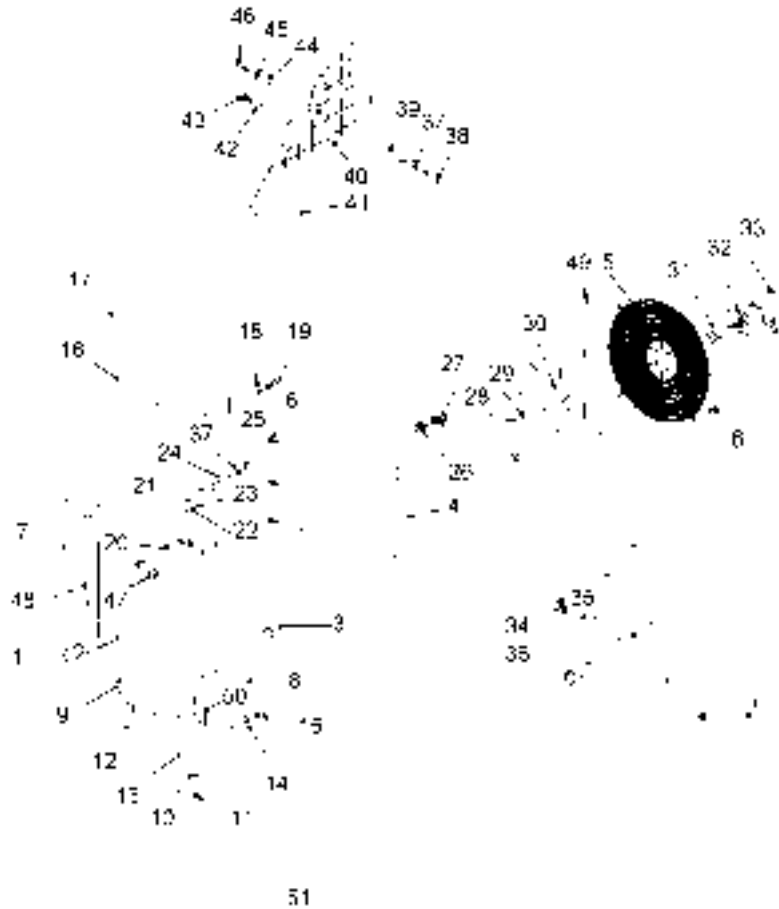
- VIS
- VITE
- VIS
- VITE
- RONDELLE
- RONDELLA
- JOINT ETANCHEITE
- GIUNTO ROTONDO
- RONDELLE
- RONDELLA
- ECROU
- DADO
- TUBE
- TUBO.
- POT ECHAPPEMENT
- MARMITTA
- SUPPORT
- SOPPORTO
- SCHRAUBE
- TORNILLO
- SCHRAUBE
- TORNILLO
- SCHEIBE
- ARANDELA
- DICHTRING
- JUNTA REDONDA
- SCHEIBE
- ARANDELA
- MUTTER
- TUERCA
- ROHR
- TUBO.
- SCHALLDAMPFER
- SILENCIOSO
- TRAGER
- SOPORTE



Cooling System
 Systeme De Refroidissement
 Kuhlssystem
 Sistema Di Raffreddamento
 Sistema De Refrigeracion

60-20

6-AC10-011-A

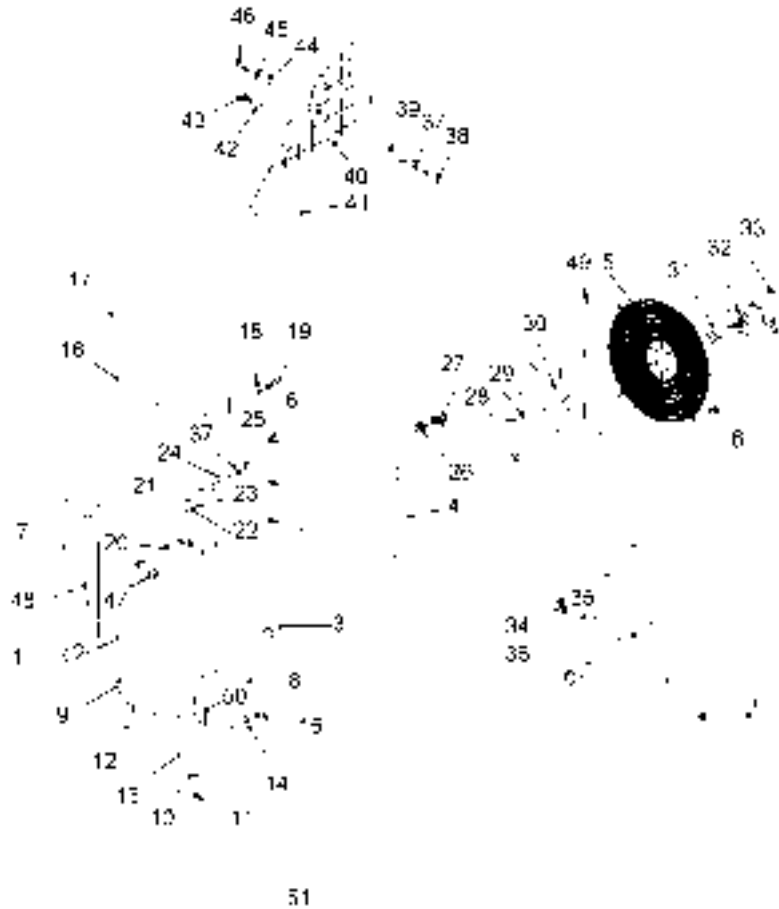


1	4237084M1	1	RADIATOR	RADIATEUR	KUEHLER
2	4235969M1	1	RADIATOR	RADIATORE	RADIADOR
3	4235972M1	1	PIPE	RADIATEUR	KUEHLER
4	4235970M1	1	HOUSING	RADIATORE	RADIADOR
5	4235973M1	4	SCREW	TUYAU	TUBE
6	4235973M1	4	SCREW	TUBO	TUBO
7	4233313M1	1	GASKET	CARTER	GEHAEUSE
8	4233759M1	1	FOAM	CARCASSA	ALOJAMIENTO
9	4236650M1	3	SUPPORT	VIS	SCHRAUBE
10	4235646M1	3	WASHER	VITE	TORNILLO
11	4233215M1	2	NUT	VITE	TORNILLO
12	4236651M1	1	SHIELD	JOINT	FLACHDICHTUNG
13	4236652M1	1	GASKET	GIUNTO PIANO	JUNTA PLANA
14	4232981M1	2	WASHER	MOUSSE	SCHAUMSTOFF
15	4232021M1	2	SCREW	GOMMAPIUMA	ESPUMA
16	4236651M1	1	SHIELD	SUPPORT	TRAGER
17	4236654M1	1	GASKET	SOPPORTO	SOPORTE
18	4232981M1	2	WASHER	RONDELLE	SCHEIBE
19	4232021M1	2	SCREW	RONDELLA	ARANDELA
20	4232773M1	1	GASKET	ECROU	MUTTER
20	4236655M1	1	PLUG	DADO	TUERCA
21	4236656M1	1	STRAP	TOLE	SCHILD
22	4235646M1	3	WASHER	RIPARO	BLINDAJE
23	4232023M1	1	SCREW	JOINT	FLACHDICHTUNG
24	4236650M1	3	SUPPORT	GIUNTO PIANO	JUNTA PLANA
25	4232149M1	4	NUT	RONDELLE	SCHEIBE
				RONDELLA	ARANDELA
				VIS	SCHRAUBE
				VITE	TORNILLO
				JOINT	FLACHDICHTUNG
				GIUNTO PIANO	JUNTA PLANA
				BOUCHON	STOPFEN
				TAPPO	TAPON
				PATTE	LASCHE
				CORREGGIA	FAJA
				RONDELLE	SCHEIBE
				RONDELLA	ARANDELA
				VIS	SCHRAUBE
				VITE	TORNILLO
				SUPPORT	TRAGER
				SOPPORTO	SOPORTE
				ECROU	MUTTER
				DADO	TUERCA

Cooling System
 Systeme De Refroidissement
 Kuhlssystem
 Sistema Di Raffreddamento
 Sistema De Refrigeracion

60-20

6-AC10-011-A



26	4236525M1		1 UNION	RACCORD RACCORDO	VERSCHRAUBUNG RACOR
27	4236065M1		1 HYDR. HOSE	FLEXIBLE TUBOFLEX IDRAUL	HYDR. SCHLAUCH TUBO HIDRAULICO
28	4232022M1		4 SCREW	VIS VITE	SCHRAUBE TORNILLO
29	4235646M1		4 WASHER	RONDELLE RONDELLA	SCHEIBE ARANDELA
30	4235500M1		1 FAN	VENTILATEUR VENTILATORE	LÜFTER VENTILADOR
31	4236657M1		1 HUB	MOYEU MOZZO	NABE CUBO
32	4237900M1	2 SPEED ■ 4236473M1 ■ 30-105 No 1	1 HYDRAULIC MOTOR	MOTEUR HYDRAULIC MOTORE IDRAULICO	HYDRAULIK MOTOR MOTOR HIDRAULICO
32	4237996M1	1 SPEED ■ 4236747M1 ■ 30-110 No 1	1 HYDRAULIC MOTOR	MOTEUR HYDRAULIC MOTORE IDRAULICO	HYDRAULIK MOTOR MOTOR HIDRAULICO
33	4232586M1		4 SCREW	VIS VITE	SCHRAUBE TORNILLO
34	4232047M1		1 ELBOW	COUDE GOMITO	WINKELSTUECK CODO
35	4236658M1		1 HYDR. HOSE	FLEXIBLE TUBOFLEX IDRAUL	HYDR. SCHLAUCH TUBO HIDRAULICO
36	4236422M1		1 TUBE	TUBE TUBO.	ROHR TUBO.
37	4232983M1		1 WASHER	RONDELLE RONDELLA	SCHEIBE ARANDELA
38	4233592M1		1 SCREW	VIS VITE	SCHRAUBE TORNILLO
39	4237282M1		1 SPACER	ENTRETOISE DISTANZIALE	ABSTANDSTUECK DISCO ESPACIADOR
40	4237109M1		1 MUFF	CACHE MANICOTTO DEVIAN	FLANSCHMUFFE MANGUITO ACOPLAM
41	4233305M1		1 BELT	COURROIE CINGHIA	RIEMEN CORREA
42	4232581M1		3 WASHER	RONDELLE RONDELLA	SCHEIBE ARANDELA
43	4232028M1		3 SCREW	VIS VITE	SCHRAUBE TORNILLO
44	4236056M1		1 WASHER	RONDELLE RONDELLA	SCHEIBE ARANDELA
45	4232763M1		1 WASHER	RONDELLE RONDELLA	SCHEIBE ARANDELA
46	4232020M1		1 SCREW	VIS VITE	SCHRAUBE TORNILLO
47	4236686M1	2 speed option	1 SWITCH	INTERRUPTEUR INTERRUPTORE	SCHALTER INTERRUPTOR
47	4232095M1	1 speed option	1 PLUG	BOUCHON TAPPO	STOPFEN TAPON
48	4237151M1		1 PLATE	PLAQUE PIASTRA	PLATTE PLATO

Cooling System
 Systeme De Refroidissement
 Kuhlssystem
 Sistema Di Raffreddamento
 Sistema De Refrigeracion

60-20

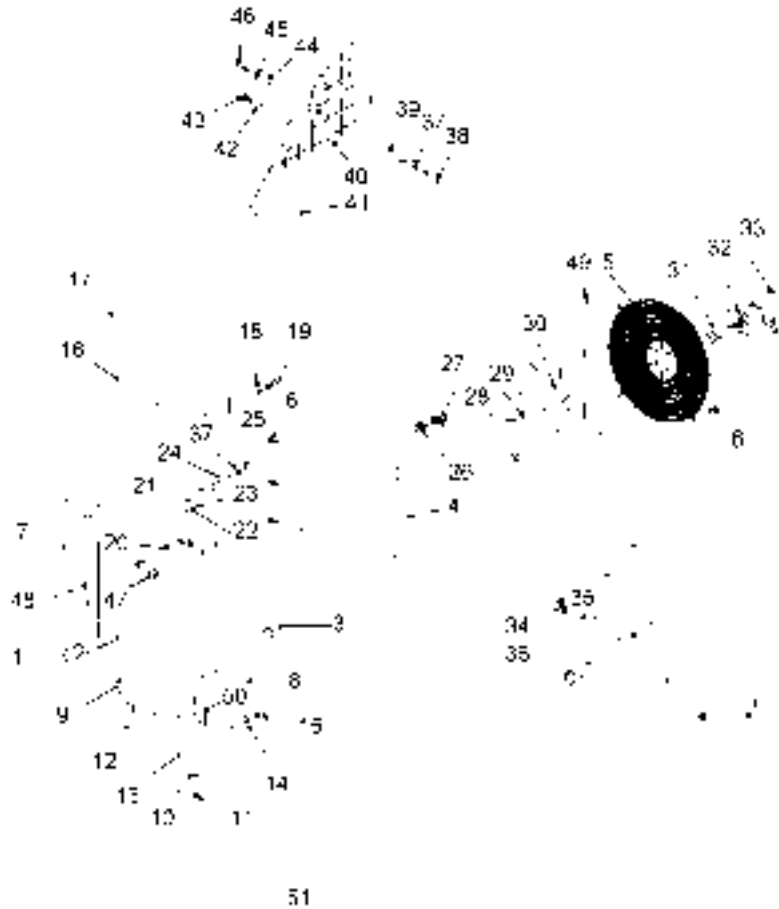
6-AC10-011-A

49 4232149M1
 50 4237461M1
 51 4233760M1

4 NUT
 1 EDGE
 1 FOAM

ECROU
 DADO
 BORD
 MARGINE
 MOUSSE
 GOMMAPIUMA

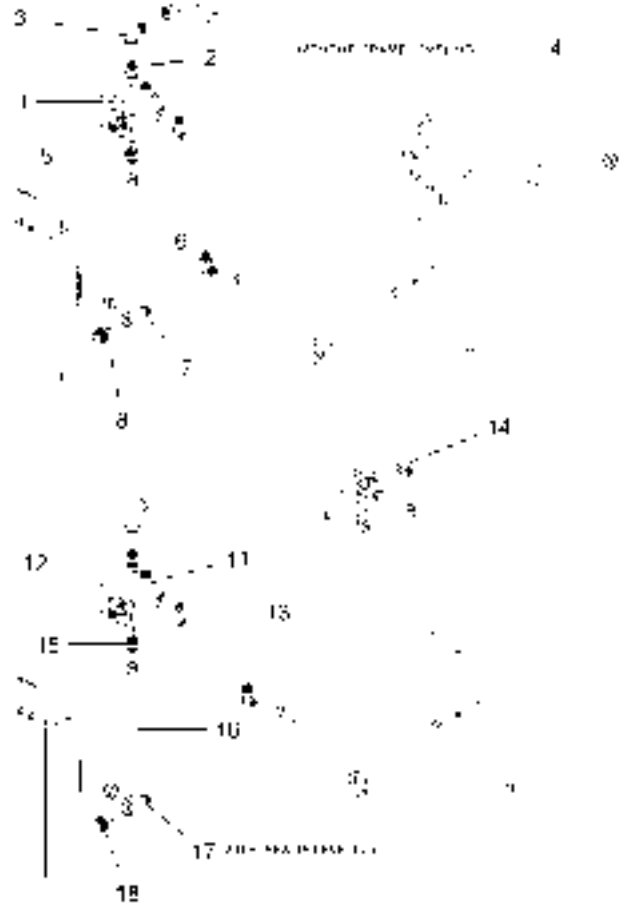
MUTTER
 TUERCA
 KANTE
 REBORDE
 SCHAUMSTOFF
 ESPUMA



Hydraulic Circuit
 Circuit Hydraulique
 Hydraulikleitungen
 Circuito Idraulico
 Circuito Hidraulico

60-25

6 3055 031 A



1	4237900M1	[B] 2 speed ☑ 30-105 No 1	1	HYDRAULIC MOTOR	MOTEUR HYDRAULIC MOTORE IDRAULICO	HYDRAULIK MOTOR MOTOR HIDRAULICO
1	4237996M1	[B] 1 speed ☑ 30-110 No 1	1	HYDRAULIC MOTOR	MOTEUR HYDRAULIC MOTORE IDRAULICO	HYDRAULIK MOTOR MOTOR HIDRAULICO
2	4233230M1	[B]	1	UNION	RACCORD RACCORDO	VERSCHRAUBUNG RACOR
3	4232012M1	[B]	1	ELBOW	COUDE GOMITO	WINKELSTUECK CODO
4	4235556M1	[B]	1	HYDR. HOSE	FLEXIBLE TUBOFLEX IDRAUL	HYDR. SCHLAUCH TUBO HIDRAULICO
5	4233218M1	[B]	1	UNION	RACCORD RACCORDO	VERSCHRAUBUNG RACOR
6	4237221M1	[B]	1	HOSE	DURITE TUBO FLESSIBILE	SCHLAUCH TUBO DE GOMA
7	4232014M1	[B]	1	TEEPIECE	TE RACCORDO A T	T-STUECK PIEZA EN T
8	4236525M1	[B]	1	UNION	RACCORD RACCORDO	VERSCHRAUBUNG RACOR
11	4237900M1	[A] 2 speed	1	HYDRAULIC MOTOR	MOTEUR HYDRAULIC MOTORE IDRAULICO	HYDRAULIK MOTOR MOTOR HIDRAULICO
11	4237996M1	[A] 1 speed	1	HYDRAULIC MOTOR	MOTEUR HYDRAULIC MOTORE IDRAULICO	HYDRAULIK MOTOR MOTOR HIDRAULICO
12	4233230M1	[A]	1	UNION	RACCORD RACCORDO	VERSCHRAUBUNG RACOR
13	4234829M1	[A]	1	HOSE	DURITE TUBO FLESSIBILE	SCHLAUCH TUBO DE GOMA
14	4232012M1	[A]	1	ELBOW	COUDE GOMITO	WINKELSTUECK CODO
15	4233218M1	[A]	1	UNION	RACCORD RACCORDO	VERSCHRAUBUNG RACOR
16	4237221M1	[A]	1	HOSE	DURITE TUBO FLESSIBILE	SCHLAUCH TUBO DE GOMA
17	4232014M1	[A]	1	TEEPIECE	TE RACCORDO A T	T-STUECK PIEZA EN T
18	4236525M1	[A]	1	UNION	RACCORD RACCORDO	VERSCHRAUBUNG RACOR

[A] WITH LATERAL TRIM CORRECTION
 AVEC CORRECTION DE DEVERS
 MIT HYDRAULISCHEM NIVEAU AUSGLEICH
 CON CORREZIONZ DE PENDEZA
 CON CORRECCION DE VERTESE

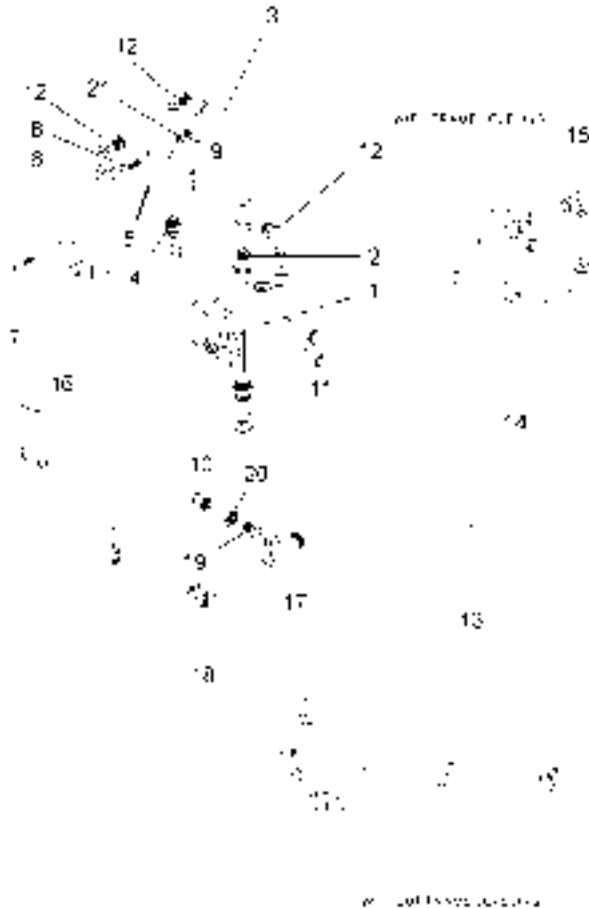
[B] WITHOUT LATERAL TRIM CORRECTION
 SANS CORRECTION DE DEVERS
 OHNE HYDRAULISCHEM NIVEAU AUSGLEICH
 SENZA CORREZIONZ DE PENDEZA
 SIN CORRECCION DE PENDEZA

Hydraulic Circuit
 Circuit Hydraulique
 Hydraulikleitungen
 Circuito Idraulico
 Circuito Hidraulico

60-30

Fan With Reversing
 Ventilateur Avec Inversion De Sens
 Lufter Reversiereinrichtung
 Ventilatore Con Invertitore
 Ventilador Con Inversor

6-3055-032-A



1	4237900M1	30-105 No 1	1	HYDRAULIC MOTOR	MOTEUR HYDRAULIC	HYDRAULIK MOTOR
1	4237996M1	30-110 No 1	1	HYDRAULIC MOTOR	MOTORE IDRAULICO	MOTOR HIDRAULICO
2	4233230M1		1	UNION	MOTEUR HYDRAULIC	HYDRAULIK MOTOR
3	4234762M1		1	UNION	MOTORE IDRAULICO	MOTOR HIDRAULICO
4	4232099M1		1	HOSE	MOTORE IDRAULICO	MOTOR HIDRAULICO
5	4235494M1		1	SUPPORT	RACCORD	VERSCHRAUBUNG
6	4235893M1		1	DISTRIBUTOR	RACCORDO	RACOR
7	4232550M1		4	SCREW	DURITE	SCHLAUCH
8	4232878M1		4	SCREW	TUBO FLESSIBILE	TUBO DE GOMA
9	4232077M1		4	NUT	RACCORD	VERSCHRAUBUNG
10	4235891M1		1	HOSE	RACCORDO	RACOR
11	4233218M1		1	UNION	SUPPORT	TRAGER
12	4232048M1		3	ELBOW	SOPPORTO	SOPORTE
13	4235556M1	[A]	1	HYDR. HOSE	DISTRIBUTEUR	SAERAEDER
14	4234829M1		1	HOSE	DISTRIBUTORE	DISTRIBUIDOR
15	4232012M1		1	ELBOW	VIS	SCHRAUBE
16	4235522M1		1	HOSE	VITE	TORNILLO
17	4232014M1		1	TEEPIECE	VIS	SCHRAUBE
18	4236525M1		1	UNION	VITE	TORNILLO
19	4236551M1		1	REDUCER	ECROU	MUTTER
20	4236554M1		1	NUT	DADO	TUERCA
21	4232591M1		4	WASHER	DURITE	SCHLAUCH

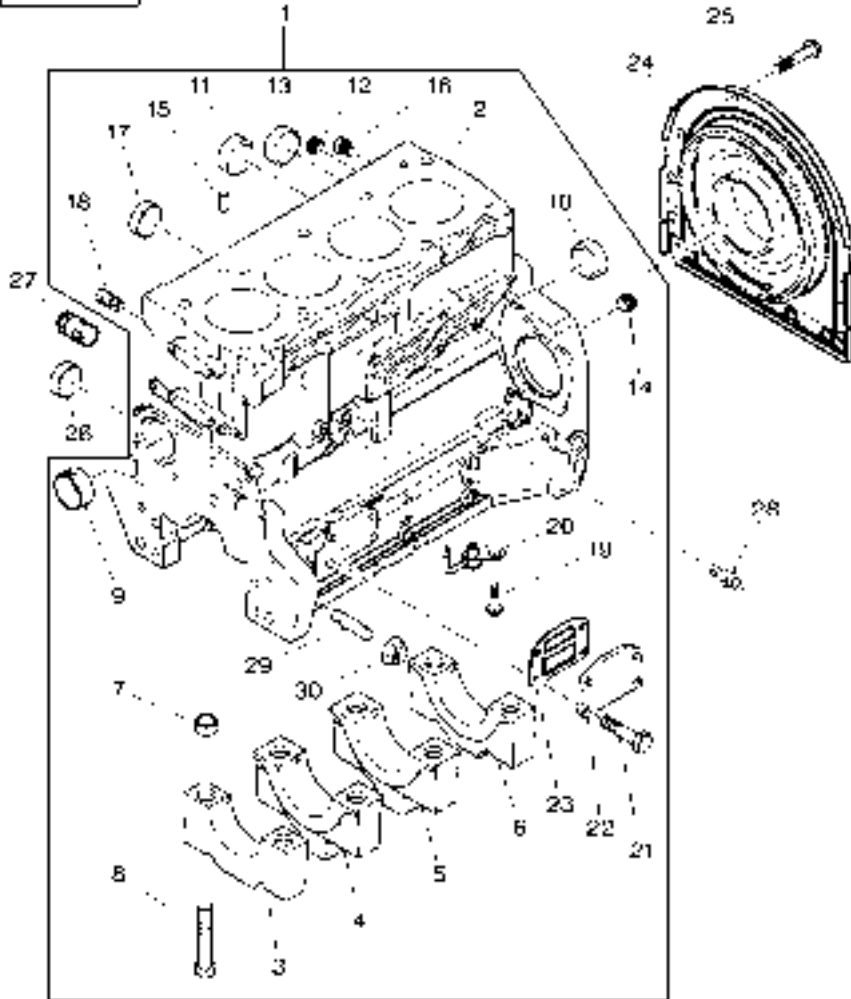
[A] WITHOUT LATERAL TRIM CORRECTION
 SANS CORRECTION DE DEVERS
 OHNE HYDRAULISCHEM NIVEAU AUSGLEICH
 SENZA CORREZIONZ DE PENDEZA
 SIN CORREZIONZ DE PENDEZA

Engine
Moteur
Motor
Motore
Motor

Cylinder Block
Bloc Cylindre
Zylinderblock
Blocco Cilindri
Bloque De Cilindro

60-35

6-0560-008-A



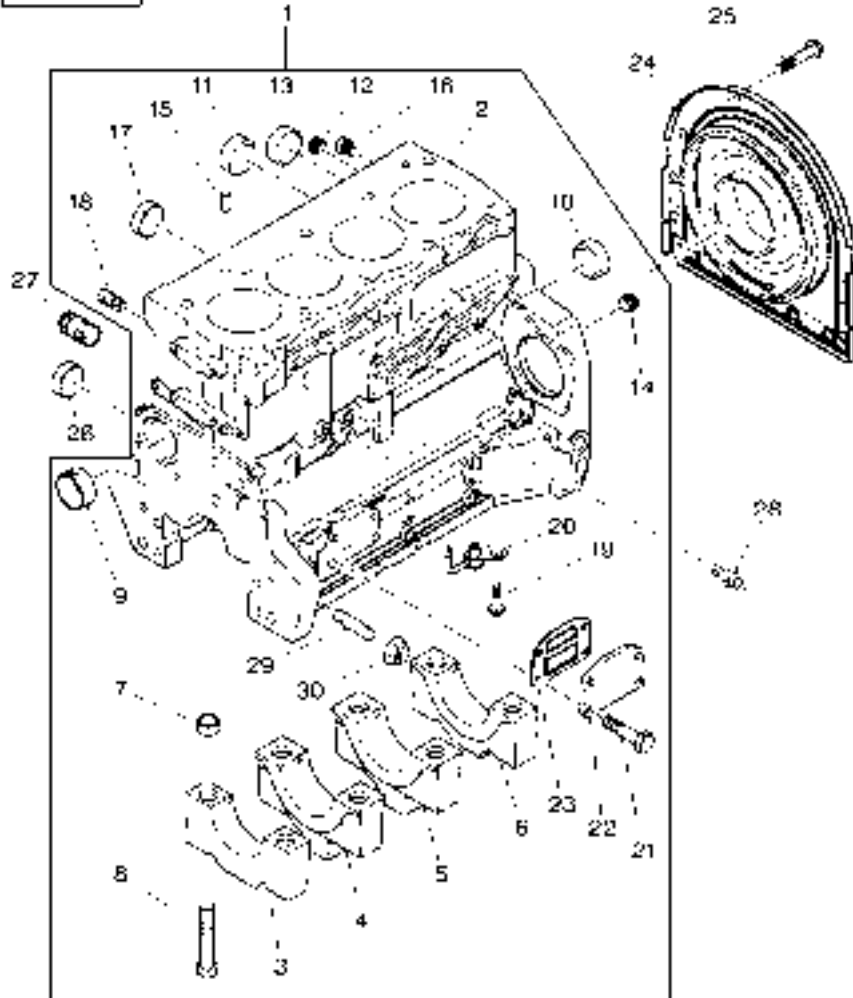
1	4225371M91		1	CYLINDER BLOCK	BLOC CYLINDRE	ZYLINDERBLOCK
2	REF. 1	1	1	CYLINDER BLOCK	BLOCCO CILINDRI	BLOQUE CILINDRO
3	REF. 1	1	1	BEARING CAP	BLOC CYLINDRE	ZYLINDERBLOCK
4	REF. 1	1	2	BEARING CAP	BLOCCO CILINDRI	BLOQUE CILINDRO
5	REF. 1	1	1	BEARING CAP	CACHE ROULEMENT	LAGER-AUSSENRING
6	REF. 1	1	2	BEARING CAP	COPRICUSCINETTO	TAPA DE COJINETE
7	733072M1	1	1	BEARING CAP	CACHE ROULEMENT	LAGER-AUSSENRING
8	1476108X1	1	1	BEARING CAP	COPRICUSCINETTO	TAPA DE COJINETE
9	4224829M1	1	1	BEARING CAP	CACHE ROULEMENT	LAGER-AUSSENRING
10	4224874M1	1	1	BEARING CAP	COPRICUSCINETTO	TAPA DE COJINETE
11	4224873M1	1	1	BEARING CAP	CACHE ROULEMENT	LAGER-AUSSENRING
12	363819X1	1	1	BEARING CAP	COPRICUSCINETTO	TAPA DE COJINETE
13	731354M1	1	1	BEARING CAP	CACHE ROULEMENT	LAGER-AUSSENRING
14	4224863M1	1	1	BEARING CAP	COPRICUSCINETTO	TAPA DE COJINETE
15	4224009M1	1	10	RING	ANNEAU	RING.
16	4224866M1	1	10	SCREW	ANELLO	ANILLO
17	4224781M1	1	1	BUSH	VIS	SCHRAUBE
18	4224865M1	1	1	PLUG	VITE	TORNILLO
19	3641648M1	1	1	PLUG	BAGUE	RING
20	4224717M1	1	1	PLUG	BOCCOLA	CASQUILLO
21	3638435M1	1	1	PLUG	BOUCHON	STOPFEN
22	4224936M1	1	2	PLUG	TAPPO	TAPON
23	4224973M1	1	1	PLUG	BOUCHON	STOPFEN
24	4224762M1	1	1	PLUG	TAPPO	TAPON
25	4224860M1	1	1	PLUG	BOUCHON	STOPFEN
26	4224782M1	1	1	PLUG	TAPPO	TAPON
			2	DOWEL	BOUCHON	STOPFEN
			2	PLUG	TAPPO	TAPON
			1	PLUG	BOUCHON	STOPFEN
			1	PLUG	TAPPO	TAPON
			1	BOLT	BOUCHON	STOPFEN
			1	BOLT	TAPPO	TAPON
			4	SCREW	BOULON	BOLZEN
			4	JET	BULLONE	BULON
			4	SCREW	VIS	SCHRAUBE
			1	BLANKING PLATE	VITE	TORNILLO
			1	GASKET	GICLEUR	SPRITZDUESE
			1	HOUSING	UGELLO	SURTIDOR
			1	BOLT	VIS	SCHRAUBE
			1	PLUG	VITE	TORNILLO
			1	PLUG	PLAQUE OBTURA.	VERSCHL.PLATTE
			1	PLUG	PIAST DI CHIUSUR	PLACA DRENAJE
			1	PLUG	JOINT	FLACHDICHTUNG
			1	PLUG	GIUNTO PIANO	JUNTA PLANA
			10	BOLT	CARTER	GEHAEUSE
			1	PLUG	CARCASSA	ALOJAMIENTO
			1	PLUG	BOULON	BOLZEN
			1	PLUG	BULLONE	BULON
			1	PLUG	BOUCHON	STOPFEN
			1	PLUG	TAPPO	TAPON

Engine
Moteur
Motor
Motore
Motor

Cylinder Block
Bloc Cylindre
Zylinderblock
Blocco Cilindri
Bloque De Cilindro

60-35

6-0560-008-A



- 27 4225132M1
- 28 1446108M91
- 29 4222430M1
- 30 3637067M1
- 31 4226209M91

[A]

[A] NOT ILLUSTRATED
NON ILLUSTRE
NICHT ILLUSTRIRT
NON ILLUSTRATO
NO ILUSTRADO

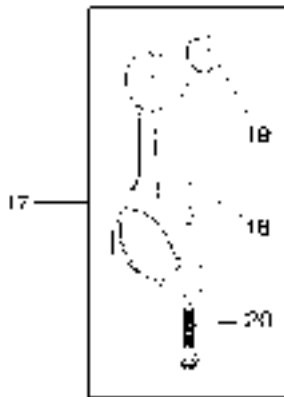
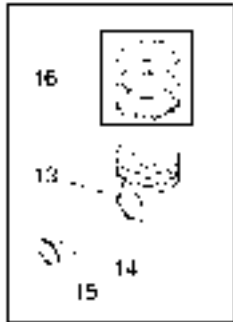
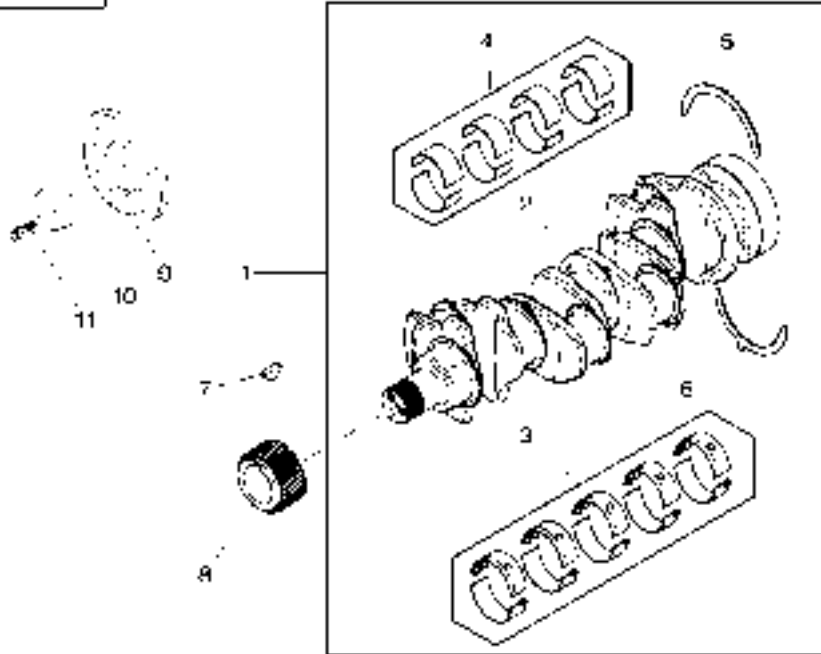
- | | | |
|----------------|------------------|------------------|
| 1 PLUG | BOUCHON | STOPFEN |
| 1 SWITCH | TAPPO | TAPON |
| 8 STUD | INTERRUPTEUR | SCHALTER |
| 8 NUT | INTERRUTTORE | INTERRUPTOR |
| 1 SHORT ENGINE | GOIJON | STEBBOLZEN |
| | SPINOTTO FILETT. | ESPARRAGO ROSCA. |
| | DADO | MUTTER |
| | BLOC EMBIELLE | TUERCA |
| | MOTORE ALLEGGER. | RUMPFMOTOR |
| | | BLOQUE EMBIELADO |

Engine
Moteur
Motor
Motore
Motor

Crankshaft, Pistons & Piston Rod
Vilebrequin, Pistons & Bielles
Kurbelwelle, Kolben & Pleuelstang
Albero Motore, Stantuffo & Biella
Ciguenal, Piston & Biela

60-40

6-0563-037-A



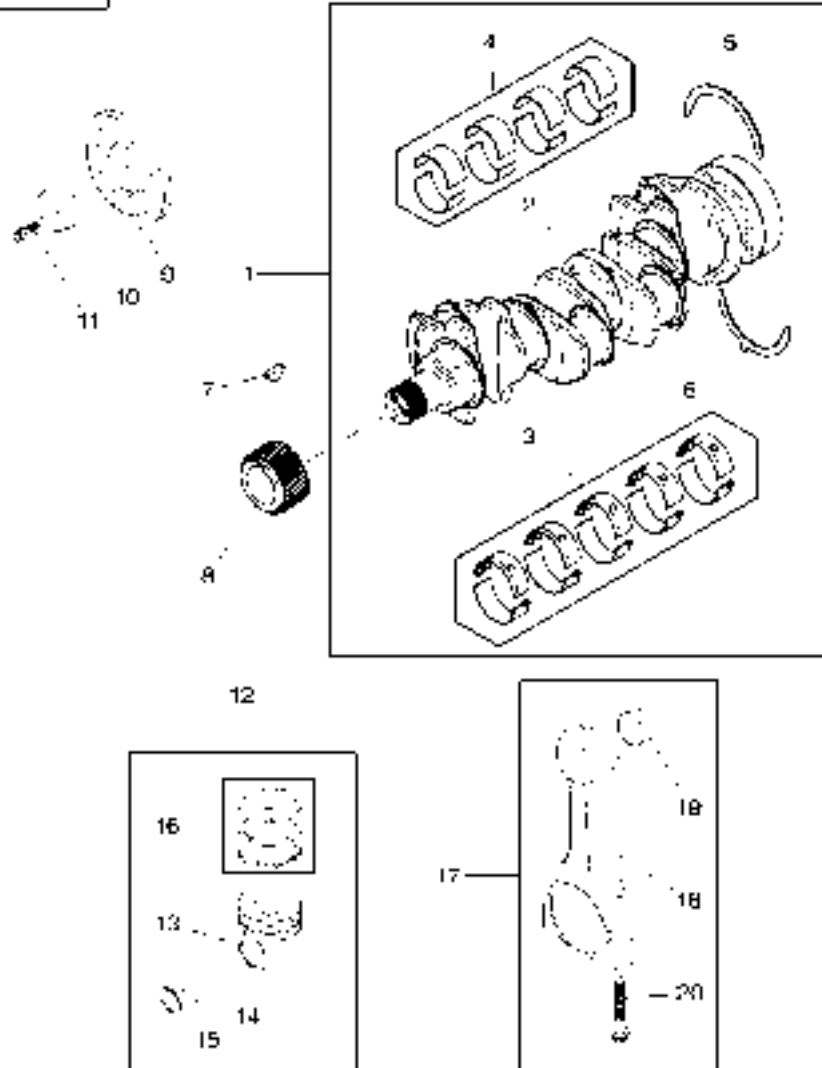
1	4225085E91	EXCHANGE	1	KIT, CRANKSHAFT	JEU VILEBREQUIN	KURBELWELLENSATZ
1	4225085M91		1	KIT, CRANKSHAFT	KIT ALBEROGOMITI	CIGUENAL JUEGO
2		1 REF. 1	1	CRANKSHAFT	JEU VILEBREQUIN	KURBELWELLENSATZ
3	4225059M91		1	CRANKSHAFT	KIT ALBEROGOMITI	CIGUENAL JUEGO
3	4225060M91	(+) 0.010"	X	KIT, BEARING	VILEBREQUIN	KURBELWELLE
3	4225061M91	(+) 0.020"	X	KIT, BEARING	ALBERO A GOMITO	CIGÜENAL
3	4225062M91	(+) 0.030"	X	KIT, BEARING	JEU COUSSINETS	LAGERSATZ
4	4225063M91		1	KIT, BEARING	KIT CUSCINETTO	JUEGO COJINETES
4	4225064M91	(+) 0.010"	X	KIT, BEARING	JEU COUSSINETS	LAGERSATZ
4	4225065M91	(+) 0.020"	X	KIT, BEARING	KIT CUSCINETTO	JUEGO COJINETES
4	4225066M91	(+) 0.030"	X	KIT, BEARING	JEU COUSSINETS	LAGERSATZ
5	747128M1		2	THRUST WASHER	KIT CUSCINETTO	JUEGO COJINETES
5	735742M1	(+) 0.007"	X	WASHER	JEU COUSSINETS	LAGERSATZ
6	747129M1		2	THRUST WASHER	KIT CUSCINETTO	JUEGO COJINETES
6	735743M1	(+) 0.007"	X	WASHER	JEU COUSSINETS	LAGERSATZ
7	70905845		1	KEY	KIT CUSCINETTO	JUEGO COJINETES
8	4224833M1		1	GEAR	JEU COUSSINETS	LAGERSATZ
9	4222400M1		1	PULLEY, CRANK	RONDELLE BUTEE	ANLAUFSCHEIBE
10	4222401M1		1	BLOCK	RONDELLA REGGISP	ARANDELA ACELER
11	748074M1		3	SCREW	RONDELLE	SCHEIBE
12	4225019M91		4	KIT, PISTON/RING	RONDELLA	ARANDELA
13		12 REF. 12	1	PISTON	RONDELLA	ARANDELA
14		12 REF. 12	1	PISTON PIN	CLAVETTE	STELLKEIL
15	4225135M1		2	WASHER	CHIAVETTA	CHAVETA
16	4225072M91		1	KIT, PISTON RING	ENGRENAGE	ZAHNRAD
17	4225011M91	GRADE 'F'	4	KIT, CONROD	INGRANAGGIO	ENGRANAJE
					POULIE VILEBREQ.	R-SCHEIBE, KUWE
					PULEGGIA ALB.MOT	POLEA CIG-EGAL
					BLOC	BLOCK
					TASSELLO	BLOQUE
					VIS	SCHRAUBE
					VITE	TORNILLO
					JEU PISTON SEGMT	S.KOLB.UND RINGE
					KIT ANELLI PIST.	JUEGO PISTONAROS
					PISTON	KOLBEN
					PISTONE	PISTON
					AXE DE PISTON	KOLBENBOLZEN
					PERNO STANTUFFO	EJE DEL PISTON
					RONDELLE	SCHEIBE
					RONDELLA	ARANDELA
					JEU SEGM PISTON	KOLBENRINGSATZ
					KIT FASCIE ELAST	AROS.PIST.JUEGO
					JEU BIELLE	PLEUELST.SATZ
					KIT BIELLA	JUEGO DE BIELA

Engine
Moteur
Motor
Motore
Motor

Crankshaft, Pistons & Piston Rod
Vilebrequin, Pistons & Bielles
Kurbelwelle, Kolben & Pleuelstang
Albero Motore, Stantuffo & Biella
Ciguenal, Piston & Biela

60-40

6-0563-037-A

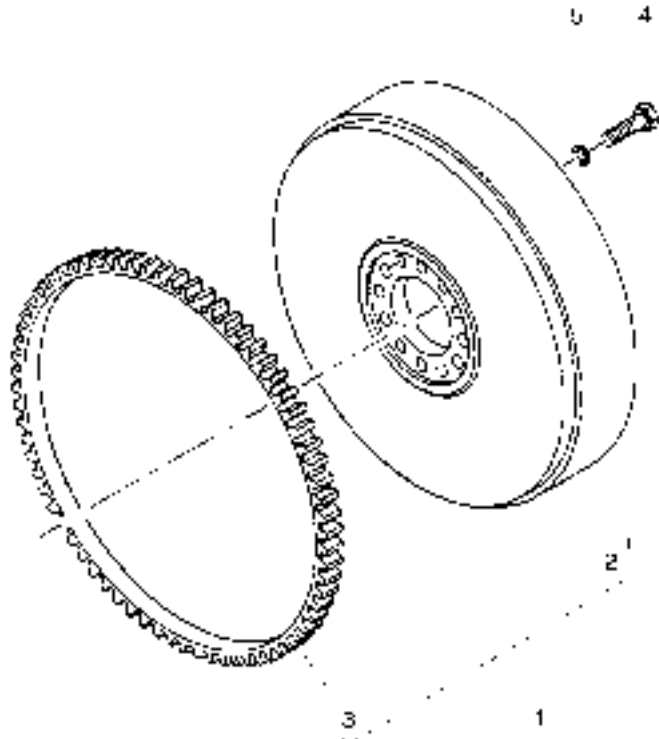


17	4225012M91	GRADE 'G'	4	KIT, CONROD	JEU BIELLE	PLEUELST.SATZ
17	4225013M91	GRADE 'H'	4	KIT, CONROD	KIT BIELLA	JUEGO DE BIELA
17	4225014M91	GRADE 'J'	4	KIT, CONROD	JEU BIELLE	PLEUELST.SATZ
17	4225015M91	GRADE 'K'	4	KIT, CONROD	KIT BIELLA	JUEGO DE BIELA
17	4225016M91	GRADE 'L'	4	KIT, CONROD	JEU BIELLE	PLEUELST.SATZ
18		17 REF. 17	1	PISTON ROD	KIT BIELLA	JUEGO DE BIELA
19	4224827M1	17	1	BUSH	BIELLE DE PISTON	PLEUELSTANGE
20	4224864M1	17	2	BOLT	BIELLA PISTONE	VARILLA DE PIST
					BAGUE	RING
					BOCCOLA	CASQUILLO
					BOULON	BOLZEN
					BULLONE	BULON

Flywheel
 Volant Moteur
 Schwungrad
 Volano
 Volante

60-45

6-0095-001-A



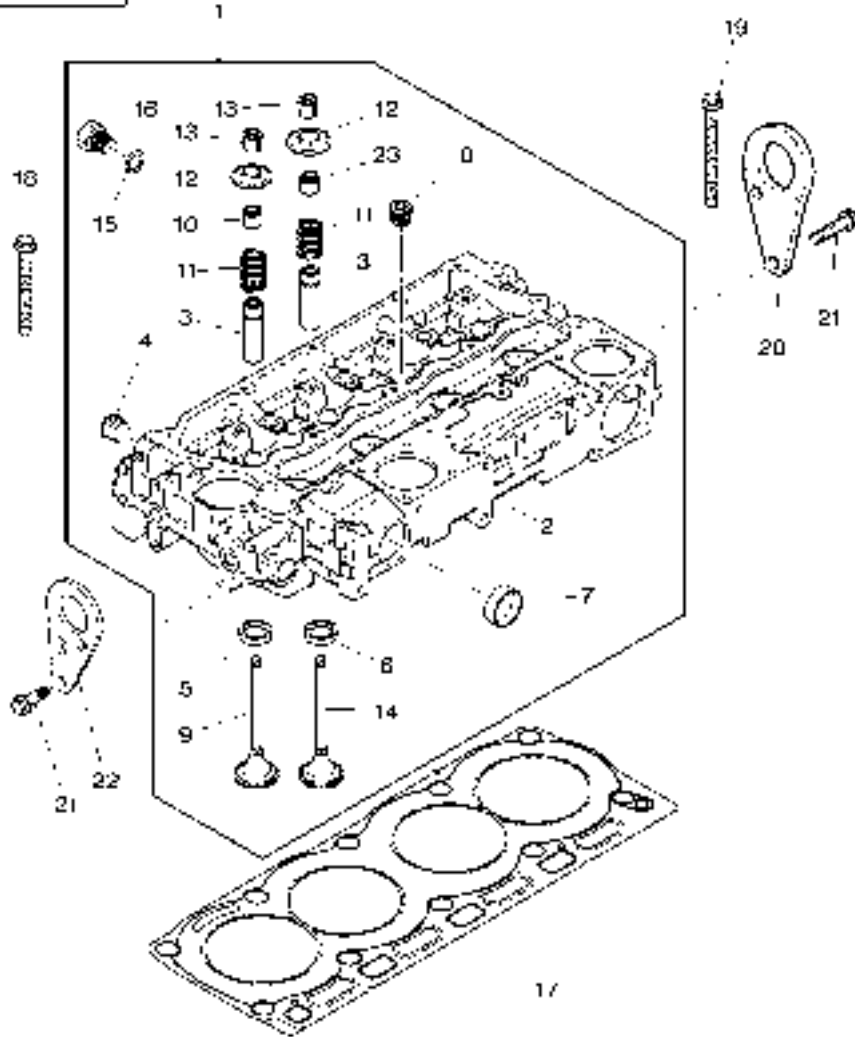
1	4222383M91		1	FLYWHEEL	VOLANT MOTEUR	SCHWUNGRAD
2		1	REF.1	FLYWHEEL	VOLANO MOTORE	VOLANTE MOTOR
3	738588M1	1		GEAR	VOLANT MOTEUR	SCHWUNGRAD
4	353595X1			BOLT UNF	VOLANO MOTORE	VOLANTE MOTOR
5	745365M1			WASHER	ENGRENAGE	ZAHNRAD
					INGRANAGGIO	ENGRANAJE
					BOULON UNF	MASCH.SCHRB.UNF
					BULLONE UNF	PERNO UNF
					RONDELLE	SCHEIBE
					RONDELLA	ARANDELA

Engine
Moteur
Motor
Motore
Motor

Cylinder Head
Culasse
Zylinderkopf
Testata
Culata

60-50

6-0566-037-A



1	4225077M91		1	KIT, CYL. HEAD	JEU CULASSE	ZYLINDERKOPFSATZ
2		1	REF. 1		KIT TESTATA	JUEGO DE CULATA
3	4223987M1	1		1 CYLINDER HEAD	CULASSE	ZYLINDERKOPF
4	376606X1	1		8 GUIDE	TESTATA	CULATA CILINDRO
5	4224895M1	1		1 PLUG	GUIDE	FUEHRUNG
6	4224896M1	1		4 INSERT	BOUCHON	GUIA
7	4222043M1	1		4 INSERT	TAPPO	STOPFEN
8	363819X1	1		2 PLUG	DOUILLE	TAPON
9	4224847M1	1		4 INSERT	INSERTO	EINSATZSTUECK
10	4225538M1	1 [A]		4 INSERT	DOUILLE	INSERCIÓN
11	4224856M1	1		2 PLUG	INSERTO	EINSATZSTUECK
12	4224898M1	1		4 PLUG	BOUCHON	INSERCIÓN
13	4222141M1	1		4 PLUG	TAPPO	STOPFEN
14	4224846M1	1		4 PLUG	BOUCHON	TAPON
15	4224752M1	1		4 INLET VALVE	TAPPO	STOPFEN
16	4224884M1	1		8 KIT, SERVICE	BOUCHON	TAPON
17	4225850M1		4225140M1	8 SPRING	TAPPO	TAPON
18	4224867M1			4 INLET VALVE	SOUPAPE ADMISS	EINLASSVENTIL
19	4224868M1			8 KIT, SERVICE	VALVOLA IMMISSI.	VALVOLA ADMISION
20	4225268M1			8 KIT, SERVICE	KIT SERVICE	WARTUNGSSATZ
21	3637139M1			8 SPRING	KIT DI SERVIZIO	JEUGO, SERVICE
22	4224933M1			8 SPRING	RESSORT	FEDER
23	4225844M1			8 SPRING	MOLLA	MUELLE
				8 CAP	CHAPEAU	KAPPE
				16 COTTER	CAPUCHON	TAPA
				4 EXHAUST VALVE	BICONE	SPLINT
				1 O RING	CONOS	PASADOR ABIERTO
				1 PLUG	SOUPAPE ECHAPP	AUSLASSVENTIL
				1 HEAD GASKET	VALVOLA SCARICO	VALVOLA ESCAPE
				7 SCREW	JOINT TORIQUE	O-RING
				3 SCREW	GIUNTO DI TENUTA	JUNTA TOROIDAL
				1 BRACKET	BOUCHON	STOPFEN
				4 SCREW	TAPPO	TAPON
				1 SUPPORT	JOINT CULASSE	ZYL. KOPFDICHTUNG
				1 SEAL	GUARNIZIONETESTA	JUNTA DE CULATA
					VIS	SCHRAUBE
					VITE	TORNILLO
					VIS	SCHRAUBE
					VITE	TORNILLO
					SUPPORT FIXATION	HALTEAM
					STAFFETTA	SOPORTE
					VIS	SCHRAUBE
					VITE	TORNILLO
					SUPPORT	TRAGER
					SOPPORTO	SOPORTE
					JOINT ETANCHEITE	DICHTRING
					GIUNTO ROTONDO	JUNTA REDONDA

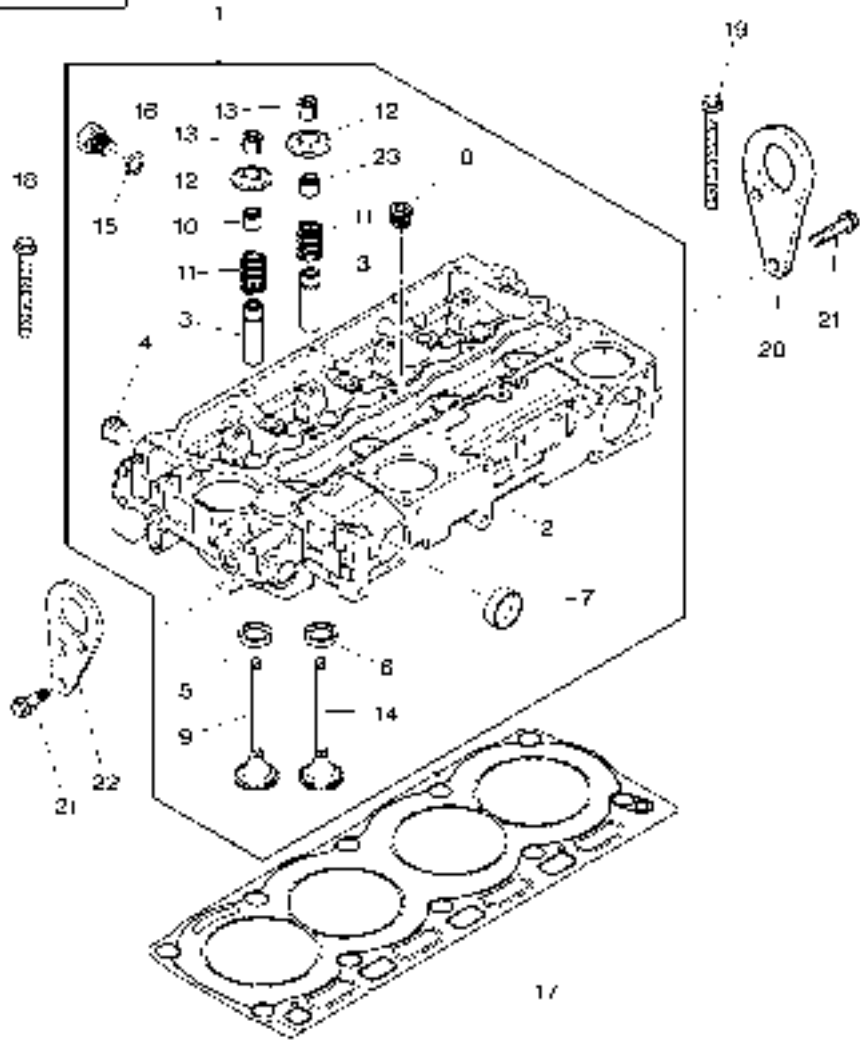
[A] BROWN
MARRON
BRAUN
MARRONE
MARON

Engine
Moteur
Motor
Motore
Motor

Cylinder Head
Culasse
Zylinderkopf
Testata
Culata

60-50

6-0566-037-A



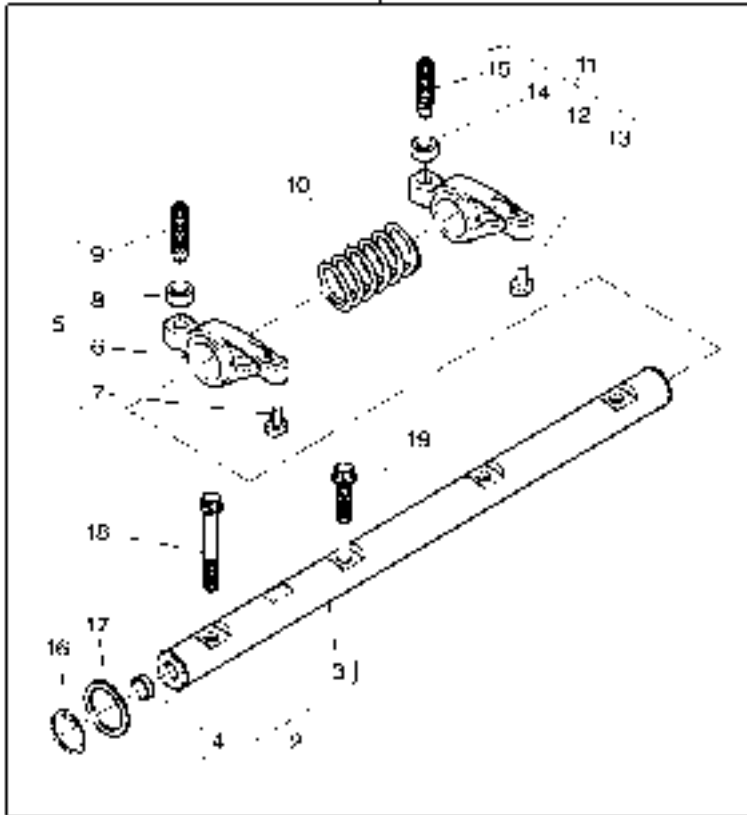
[B] GREEN
VERT
GRUEN
VERDE
VERDE

Engine
Moteur
Motor
Motore
Motor

Camshaft & Rocker Arm
Arbre A Cames & Culbuteurs
Nockenwelle & Schwinghebel
Albero Eccentrico & Bilanciere
Arbol De Levas & Balancin

60-55

6-0569-034-A



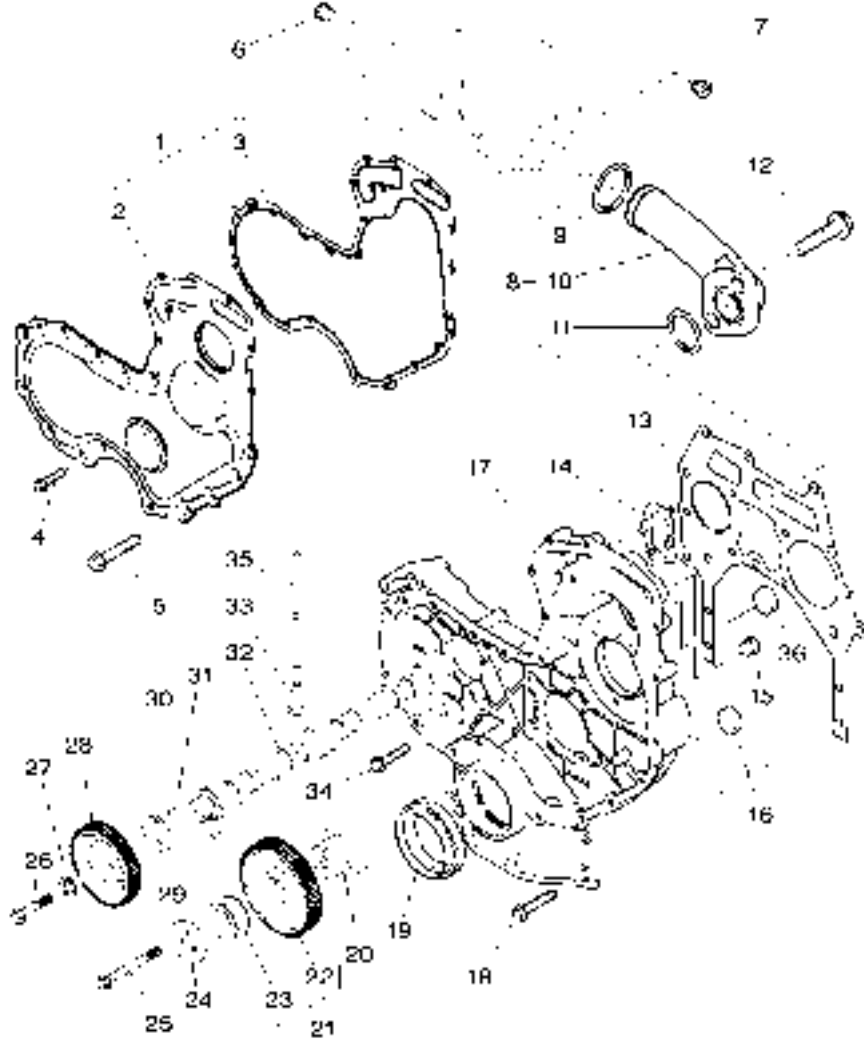
1	4225022M91		1	ROCKER SHAFT ASS	RAMPE CULBUTEURS	KIPPHEBELACHSE
2	4225023M91	1	1	ROCKER SHAFT	ASSE BILANCIERI	CONJ.EJE BALANC
3		2	2	ROCKER SHAFT	AXE DE CULBUTEUR	KIPPHEBELASCHE
4	4224780M1	2	1	ROCKER SHAFT	ASSE BALANCIERI	EJE BALANCINES
5	4225020M91	1	1	ROCKER SHAFT	ASSE BALANCIERI	KIPPHEBELASCHE
6		5	2	PLUG	BOUCHON	EJE BALANCINES
7		5	2	PLUG	TAPPO	STOPFEN
8	376123X1	5	4	ROCKER	CULBUTEUR	TAPON
9	4223933M1	5	1	ROCKER	BILANCIERE	KIPPHEBEL
10	4224855M1	1	1	ROCKER	CULBUTEUR	BALANCIN
11	4225021M91	1	1	ROCKER	BILANCIERE	KIPPHEBEL
12		11	1	ROCKER	BILANCIERE	BALANCIN
13		11	1	ROCKER	TAMPON	KLOTZ
14	376123X1	11	1	ROCKER	TAMPONE	ALMOHADILLA
15	4223933M1	11	1	ROCKER	ECROU	MUTTER
16	3638812M1	1	1	ROCKER	DADO	TUERCA
17	4224720M1	1	1	ROCKER	VIS	SCHRAUBE
18	4224742M1	1	1	ROCKER	VITE	TORNILLO
19	4224743M1	1	3	ROCKER	RESSORT	FEDER
			3	ROCKER	MOLLA	MUELLE
			4	ROCKER	CULBUTEUR	KIPPHEBEL
			1	ROCKER	BILANCIERE	BALANCIN
			1	ROCKER	CULBUTEUR	KIPPHEBEL
			1	ROCKER	BILANCIERE	BALANCIN
			1	ROCKER	TAMPON	KLOTZ
			1	ROCKER	TAMPONE	ALMOHADILLA
			1	ROCKER	ECROU	MUTTER
			1	ROCKER	DADO	TUERCA
			1	ROCKER	VIS	SCHRAUBE
			2	ROCKER	VITE	TORNILLO
			2	ROCKER	CIRCLIP	SEEGERING
			2	ROCKER	ANNELLO ELASTICO	GRAPA CIRCULAR
			1	ROCKER	RONDELLE	SCHEIBE
			1	ROCKER	RONDELLA	ARANDELA
			1	ROCKER	VIS	SCHRAUBE
			3	ROCKER	VITE	TORNILLO
			3	ROCKER	VIS	SCHRAUBE
			3	ROCKER	VITE	TORNILLO

Engine
Moteur
Motor
Motore
Motor

Timing Gear Housing
Carter De Distribution
Steuerradgehäuse
Carter Di Distribuzione
Carter De La Distribucion

60-60

6-0572-034-A



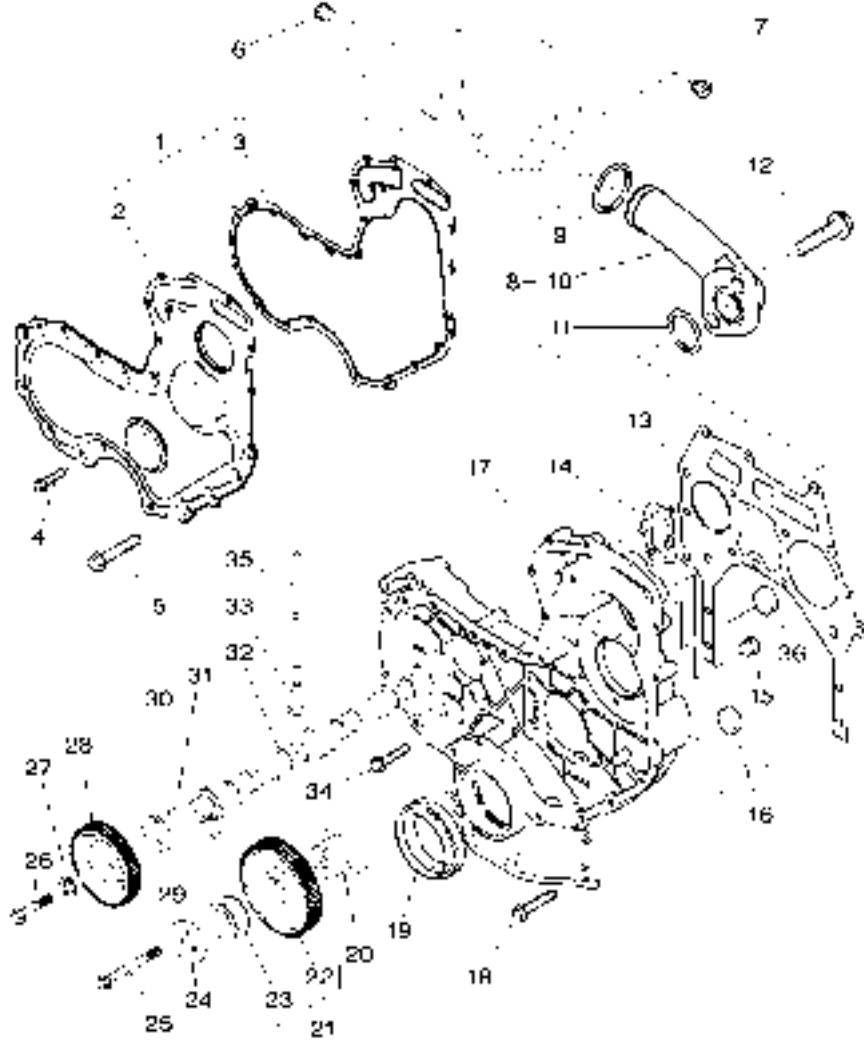
1	4225403M91		1	TIMINGGEAR COVER	COUVERCLE DISTRI COPERCHIO DISTR.	STEUERGEH.DECKEL TAPA PUESTA PUN.
2		1	REF. 1	TIMINGGEAR COVER	COUVERCLE DISTRI COPERCHIO DISTR.	STEUERGEH.DECKEL TAPA PUESTA PUN.
3	4224958M1	1		COVER GASKET	JOINT COUVERCLE COVER GASKET	DECKELDICHTUNG COVER GASKET
4	3637044M1			10	SCREW	SCHRAUBE
5	4222836M1			5	SCREW	TORNILLO SCHRAUBE
6	376606X1			1	PLUG	TORNILLO BOUCHON
7	376606X1			1	PLUG	TAPPO BOUCHON
8	4225036M1			1	CONNECTION	STOPFEN TAPON
9	4224760M1	8		1	O RING	VERBINDUNG CONEXION
10		8	REF. 8	1	CONNECTION	O-RING GIUNTO DI TENUTA
11	4224759M1	8		1	O RING	CONEXION CONNESSIONE
12	3637008M1			2	SCREW	JOINT TORIQUE GIUNTO DI TENUTA
13	4224934M1			1	GASKET	VERBINDUNG CONEXION
14	4224935M1			1	GASKET	O-RING GIUNTO DI TENUTA
15	376606X1			1	PLUG	VERBINDUNG CONEXION
16	4224783M1			1	PLUG	O-RING GIUNTO DI TENUTA
17	4224976M1			1	TIMING GEAR CASE	VERBINDUNG CONEXION
18	3637092M1			4	SCREW	JOINT TORIQUE GIUNTO DI TENUTA
19	1447690M1			1	SEAL	VERBINDUNG CONEXION
20	4225414M1			1	HUB	O-RING GIUNTO DI TENUTA
21	4225413M1			1	DISTRIBUTOR GEAR	VERBINDUNG CONEXION
22		21	REF. 21	1	DISTRIBUTOR GEAR	O-RING GIUNTO DI TENUTA
23	731033M1	21		2	BUSH	VERBINDUNG CONEXION
24	4225415M1			1	PLATE	O-RING GIUNTO DI TENUTA
25	3637076M1			3	SCREW	VERBINDUNG CONEXION
26	1476280X1			1	SCREW	O-RING GIUNTO DI TENUTA

Engine
Moteur
Motor
Motore
Motor

Timing Gear Housing
Carter De Distribution
Steuerradgehäuse
Carter Di Distribuzione
Carter De La Distribucion

60-60

6-0572-004-A



- 27 4224830M1
- 28 4224838M1
- 29 2196X
- 30 747557M1
- 31 1476145X1
- 32 4224069M1
- 33 4222069M1
- 34 3637008M1
- 35 733817M1
- 36 4225320M1

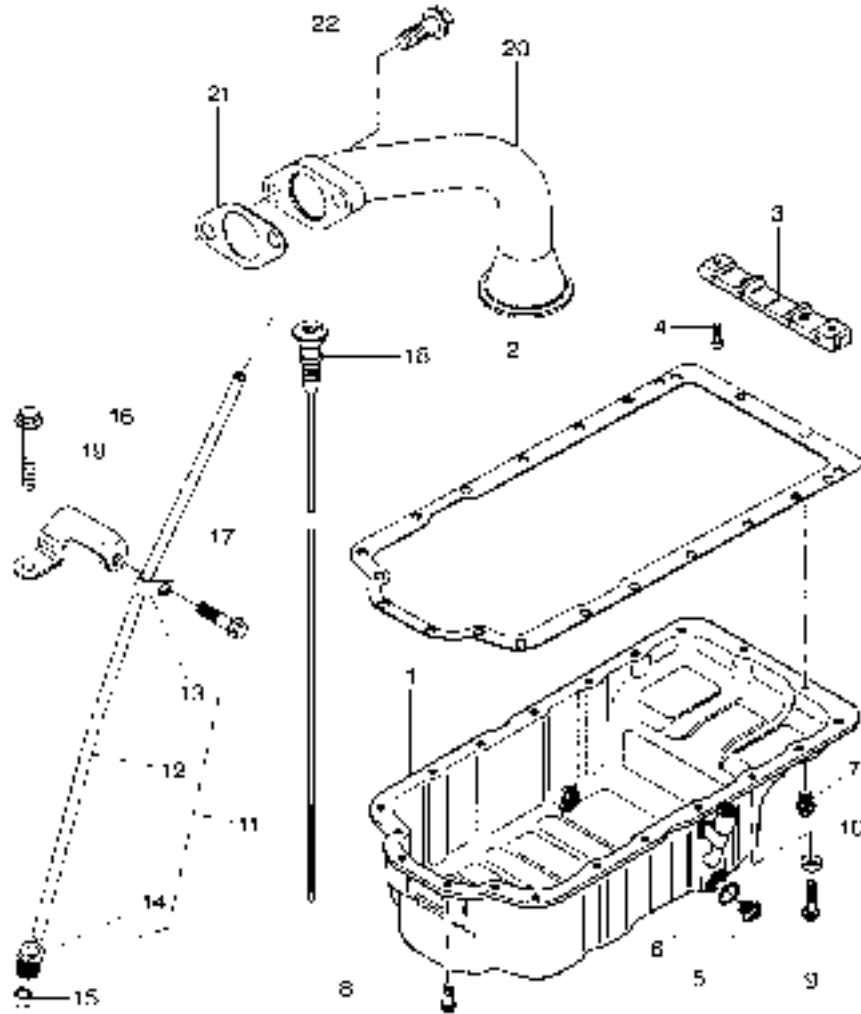
- | | | |
|--------------------|-------------------|--------------------|
| 1 THRUST WASHER | RONDELLE BUTEE | ANLAUFSCHEIBE |
| 1 GEAR, CRANKSHAFT | RONDELLA REGGISP | ARANDELA ACELER |
| 1 KEY | PIGNON VILEBREQ. | ZAHNRAD, KURB. WEL |
| 1 WASHER | INGR. ALB. MOTORE | ENGR. CIG-EGAL |
| 1 DOWEL | CLAVETTE | STELLKEIL |
| 1 GASKET | CHIAVETTA | CHAVETA |
| 8 TAPPET | RONDELLE | SCHEIBE |
| 8 SCREW | RONDELLA | ARANDELA |
| 8 ROD | PLOT | ZYLINDERSTIFT |
| 1 PLUG | SPINA | CENTRAJE |
| | JOINT | FLACHDICHTUNG |
| | GIUNTO PIANO | JUNTA PLANA |
| | POUSSOIR SOUPAPE | VENTILSTOESSEL |
| | PUNTERIA | EMPUJADOR VALVU. |
| | VIS | SCHRAUBE |
| | VITE | TORNILLO |
| | TRINGLE | STANGE |
| | ASTA | VARILLA |
| | BOUCHON | STOPFEN |
| | TAPPO | TAPON |

Engine
Moteur
Motor
Motore
Motor

Oil Sump
Carter D'Huile
Olgehaue
Carter D'Olio
Carter De Aceite

60-65

6-0608-034-A



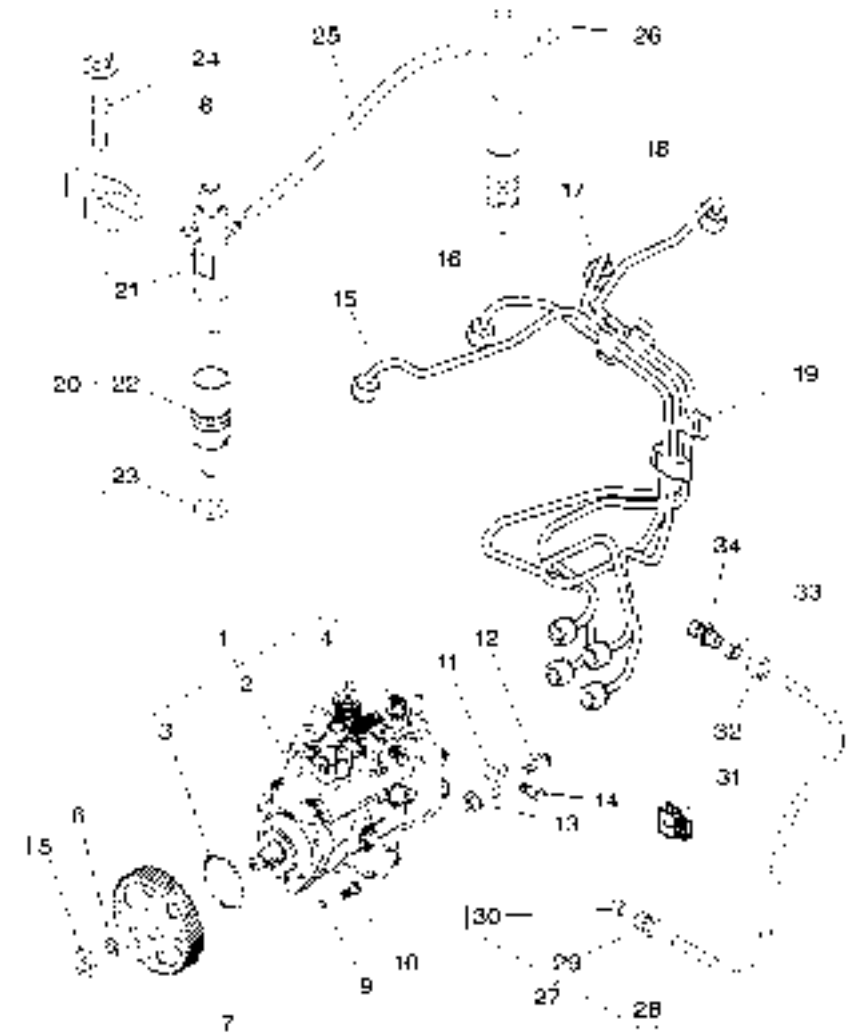
1	4225202M91	1 OIL SUMP	CARTER D HUILE	OELWANNE
2	4225360M1	1 GASKET	SOTTOCOPPA	CARTER
3	4224938M1	1 BRIDGE PIECE	JOINT	FLACHDICHTUNG
4	3637236M1		GIUNTO PIANO	JUNTA PLANA
5	748160M1		PONTET	TRAVERSE
6	3638382M1	2 SCREW	TRAVERSA PONTE	CODO DE CRUCE
7	3640782M1	2 PLUG	VIS	SCHRAUBE
8	3637044M1	2 O RING	VITE	TORNILLO
9	3637008M1		BOUCHON	STOPFEN
10	735220M1	2 SCREW	TAPPO	TAPON
11	4225366M1	2 O RING	JOINT TORIQUE	O-RING
12		2 SCREW	GIUNTO DI TENUTA	JUNTA TOROIDAL
13	741245M1	17 SCREW	VIS	SCHRAUBE
14	3637239M1	1 SCREW	VITE	TORNILLO
15	739562M1	1 SCREW	VIS	SCHRAUBE
16	4223606M1	1 SCREW	VITE	TORNILLO
17	3641011M1	1 SPACER	ENTRETOISE	ABSTANDSTUECK
18	4226208M1	1 DIPSTICK	DISTANZIALE	DISCO ESPACIADOR
19	4225361M1	1 TUBE	JAUGE	MESSTAB
20	4225358M1	1 CLIP	ASTA LIVELLO	VARILLA ACEITE
21	3641272M1	1 NUT	TUBE	ROHR
22	3637011M1	1 NUT	TUBO.	TUBO.
		1 OLIVE	PATTE D'ATTACHE	SHELLE
		1 SCREW	FERMAGLIO	CLIP
		1 SCREW	ECROU	MUTTER
		1 DIPSTICK	DADO	TUERCA
		1 BRACKET	OLIVE	OLIVE
		1 PIPE	OLIVA	OLIVA
		1 JOINT.	VIS	SCHRAUBE
		2 SCREW	VITE	TORNILLO
			VITE	TORNILLO
			JAUGE	MESSTAB
			ASTA LIVELLO	VARILLA ACEITE
			SUPPORT FIXATION	HALTEAMM
			STAFFETTA	SOPORTE
			TUYAU	TUBE
			TUBO	TUBO
			JOINT PLAT	DICHTUNG
			GIUNTO	JUNTA
			VIS	SCHRAUBE
			VITE	TORNILLO

Engine
Moteur
Motor
Motore
Motor

Injection System
Systeme D'Injection
Einspritzsystem
Sistema D'Iniezione
Sistema De Inyeccion

60-70

6-0587-03E-A



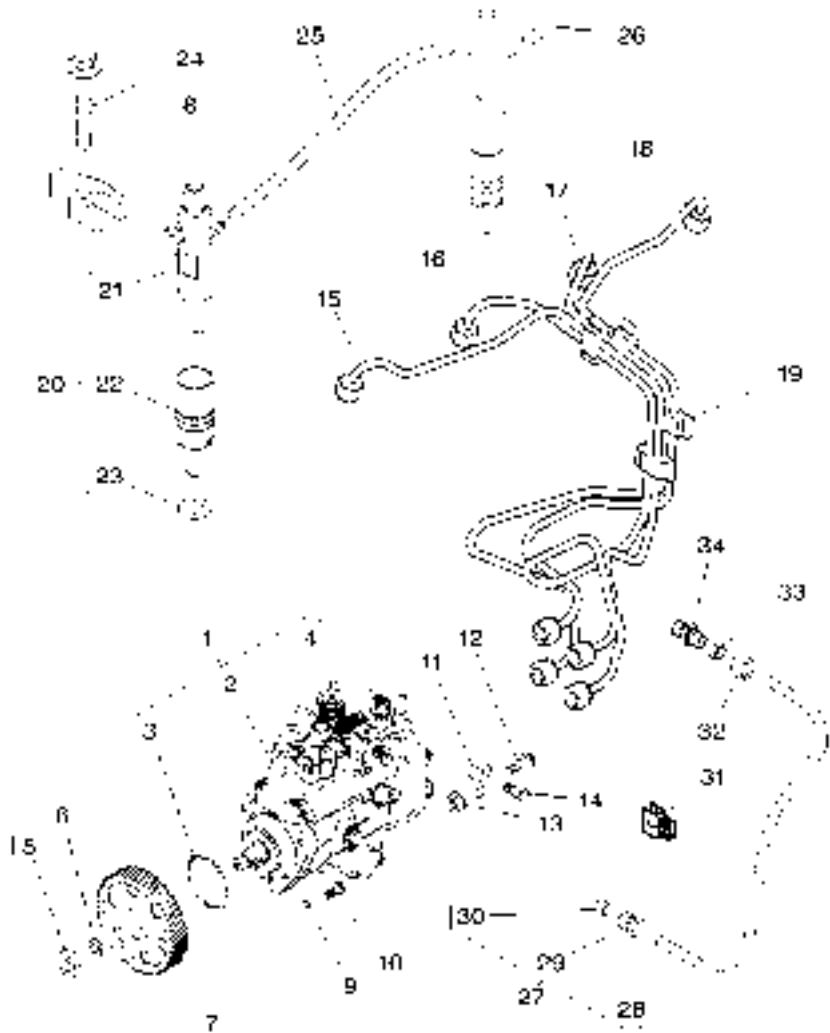
1	4225184M1	4224793M1	1	INJECTION PUMP	POMPE INJECTION	EINSPRITZPUMPE
2		1 REF. 1	1	INJECTION PUMP	POMPA INIEZIONE	BOMBA INYECCION
3	4222834M1	1	1	O RING	POMPE INJECTION	EINSPRITZPUMPE
4	4224321M1	1	1	SOLENOID	POMPA INIEZIONE	BOMBA INYECCION
5	3640869M1	1	1	NUT	JOINT TORIQUE	O-RING
6	3640870M1	1	1	WASHER	GIUNTO DI TENUTA	JUNTA TOROIDAL
7	4224837M1	1	1	GEAR	SOLENOIDE	MAGNETSPULE
8	4225143M1	4	4	CLAMP	SOLENOIDE	SOLENOIDE
9	4224746M1	3	3	WASHER	ECROU	MUTTER
10	3637011M1	3	3	SCREW	DADO	TUERCA
11	4224939M1	1	1	BRACKET	RONDELLE	SCHEIBE
12	3637008M1	1	1	SCREW	RONDELLE	ARANDELA
13	3637137M1	1	1	NUT	RONDELLA	ARANDELA
14	3637139M1	1	1	SCREW	ENGRENAGE	ZAHNRAD
15	4224920M1	CYL. 1	1	INJECTION PIPE	COLLIER	ENGRANAJE
16	4224921M1	CYL. 2	1	INJECTION PIPE	FASCETTA	HALTESCHELLE
17	4224922M1	CYL. 3	1	INJECTION PIPE	RONDELLE	ABRAZADERA
18	4224923M1	CYL. 4	1	INJECTION PIPE	RONDELLE	SCHEIBE
19	4224777M1	1	1	CLIP	RONDELLA	ARANDELA
20	4224797M1	4	4	ATOMISER	VIS	SCHRAUBE
21		20 REF 20	1	ATOMISER HOLDER	VITE	TORNILLO
22	4224799M1	20	1	NOZZLE	SUPPORT FIXATION	HALTEAMM
23	4225847M1	20	1	O RING	STAFFETTA	SOPORTE
24	4224741M1	4	4	SCREW	VIS	SCHRAUBE
25	4224806M1	3	3	HYDR. HOSE	VITE	TORNILLO
26	4224801M1	1	1	CAP	ECROU	MUTTER
					DADO	TUERCA
					VIS	SCHRAUBE
					VITE	TORNILLO
					TUBOFLEX IDRAUL	HYDR. SCHLAUCH
					CHAPEAU	TUBO HIDRAULICO
					CAPUCHON	KAPPE
						TAPA

Engine
Moteur
Motor
Motore
Motor

Injection System
Systeme D'Injection
Einspritzsystem
Sistema D'Iniezione
Sistema De Inyeccion

60-70

6-0587-03B-A



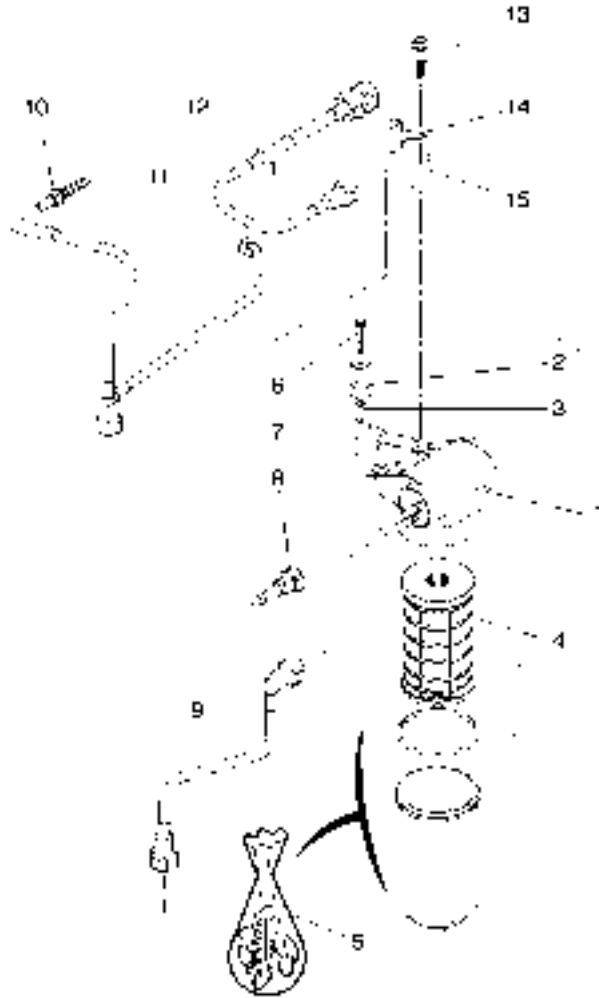
27	4225152M1	1	PIPE	TUYAU	TUBE
				TUBO	TUBO
28	27	1	PIPE	TUYAU	TUBE
	REF. 27			TUBO	TUBO
29	3637157M1	1	NUT	ECROU	MUTTER
30	376524X1	1	OLIVE	DADO	TUERCA
				OLIVE	OLIVE
31	4223106M1	1	CLIP	OLIVA	OLIVA
				PATTE D'ATTACHE	SCHELLE
32	375738X1	1	NUT	FERMAGLIO	CLIP
				ECROU	MUTTER
33	827276M1	1	OLIVE	DADO	TUERCA
				OLIVE	OLIVE
34	731514M1	1	UNION	OLIVA	OLIVA
				RACCORD	VERSCHRAUBUNG
				RACCORDO	RACOR

Engine
Moteur
Motor
Motore
Motor

Fuel Pipe & Fuel Filter
Tuyau A Carburant & Filtre
Kraftstoffleitung & Filter
Tubo Del Carburante & Filtro
Tuberia De Combustible & Filtro

60-75

6-0670-012-A



1	4225183M1		1	FUEL PUMP	POMPE CARBURANT	KRAFTSTOFFPUMPE
2		1	REF. 1	MOUNTING	POMPA NAFTA	BOMBA GAS-OIL
3		1	REF. 5	SPACER	MONTANT	HALTERUNG
4	4224811M1	1		FUEL ELEMENT	SUPPORTO MONTAGG	MONTANTE
5	4225068M91			KIT, REPAIR	ENTRETOISE	ABSTANDSTUECK
6	4223606M1	[A]		SCREW	DISTANZIALE	DISCO ESPACIADOR
7	4224719M1	[A]		WASHER	ELEMENTCARBURANT	FILTREINSATZ.
8	4224985M1			CONNECTION	ELEM.CARBURANTE	ELEMENTO GASOLEO
9	4224802M1			FUEL LINE	JEU REPARATION	REPARATURSATZ
10	4224984M1			CONNECTION	KIT RIPARAZIONE	JUEGO REPARACION
11	4224773M1			CLIP	VIS	SCHRAUBE
12	4224803M1			FUEL LINE	VITE	TORNILLO
13	3637048M1			SCREW	RONDELLE	SCHEIBE
14	4224979M1			BRACKET	RONDELLA	ARANDELA
15	4224889M1			SPACER	CONNEXION	VERBINDUNG
					CONNESSIONE	CONEXION
					TUYAU CARBURANT	KRAFTST.LEITUNG
					TUBO CARBURANTE	TUBO COMBUSTIBLE
					CONNESSIONE	VERBINDUNG
					CONNESSIONE	CONEXION
					PATTE D'ATTACHE	SHELLE
					FERMAGLIO	CLIP
					TUYAU CARBURANT	KRAFTST.LEITUNG
					TUBO CARBURANTE	TUBO COMBUSTIBLE
					VIS	SCHRAUBE
					VITE	TORNILLO
					SUPPORT FIXATION	HALTEAM
					STAFFETTA	SOPORTE
					ENTRETOISE	ABSTANDSTUECK
					DISTANZIALE	DISCO ESPACIADOR

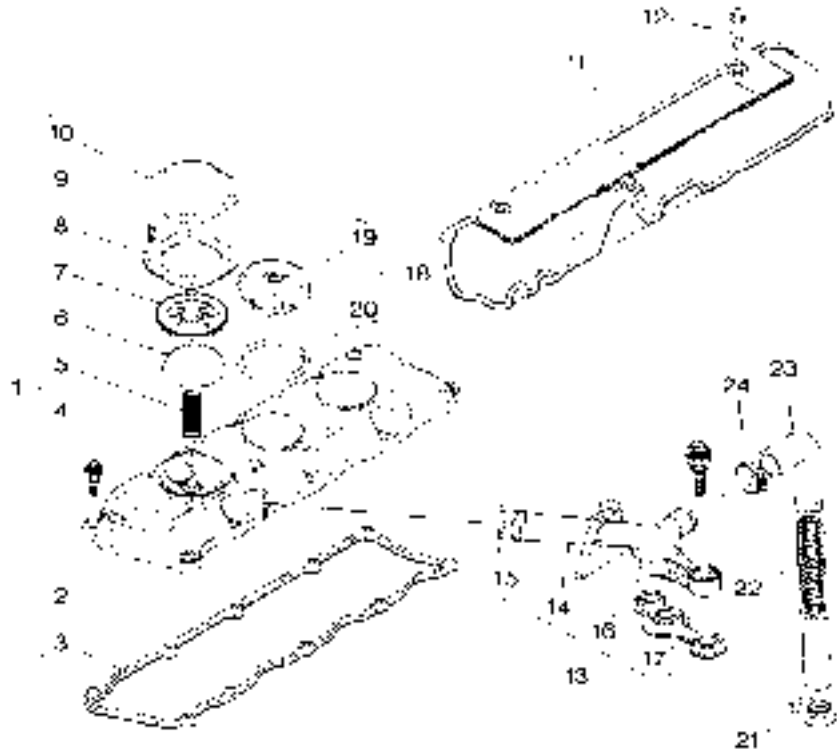
[A] ALSO INCLUDED IN REPAIR KIT.
COMPRIS AUSSI DANS JEU DE REPARATION.
ENTHALTEN IM REP.-SATZ.
ICLUSO ANCHE NEL GRUPPO RIPARAZIONE.
SE INCLUYE TAMBIEN EN EL NECESER DE REPARACION.

Engine
Moteur
Motor
Motore
Motor

Lubricating Oil Filter & Breather
Remplisseur D'huile & Reniflard
Oelbeschwermittel & Entluefter
Riempitore D'Olio & Sfiataio
Llenador De Aceite & Respiradero

60-80

6-0615-204-A



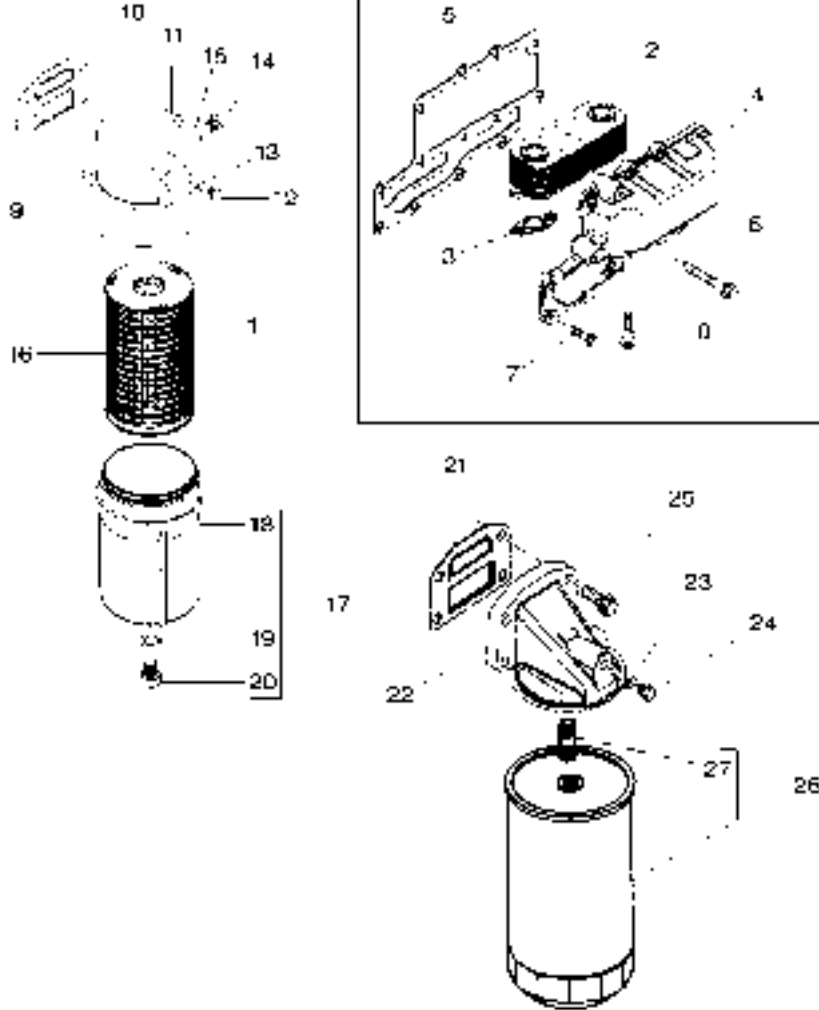
1	4226217M91	4226206M91	1	CYL. HEAD COVER	COUVRE CULASSE COPERCHIO TESTA	ZYL. KOPFHAUBE TAPA CULATA
2		1 REF. 1	1	CYL. HEAD COVER	COUVRE CULASSE COPERCHIO TESTA	ZYL. KOPFHAUBE TAPA CULATA
3	4224954M1	1	1	GASKET	JOINT GIUNTO PIANO	FLACHDICHTUNG JUNTA PLANA
4	4224723M1	1 06/08/2006	10	SCREW	VIS VITE	SCHRAUBE TORNILLO
4		1 REF 1	10	SCREW	VIS VITE	SCHRAUBE TORNILLO
5	4224857M1	1	1	SPRING	RESSORT MOLLA	FEDER MUELLE
6	4224996M1	1	1	CAP	CHAPEAU CAPUCHON	KAPPE TAPA
7	4225000M1	1	1	DIAPHRAGM	MEMBRANE DIAFRAMMA	MEMBRANE MEMBRANA
8	4224931M1	1	1	COVER	COUVERCLE COPERCHIO	ABDECKUNG. CUBIERTA
9	4224721M1	1	4	SCREW	VIS VITE	SCHRAUBE TORNILLO
10	4224997M1	1	1	CAP	CHAPEAU CAPUCHON	KAPPE TAPA
11	4225188M1	1	1	COVER	COUVERCLE COPERCHIO	ABDECKUNG. CUBIERTA
12	3637090M1	1	3	SCREW	VIS VITE	SCHRAUBE TORNILLO
13	4225043M1	1	1	BREATHER PIPE	TUYAU RENIFLARD TUBO ASPIRAZIONE	ENTLUEFTERLEITG. TUBO RESPIRADERO
14		13 REF. 13	1	BREATHER PIPE	TUYAU RENIFLARD TUBO ASPIRAZIONE	ENTLUEFTERLEITG. TUBO RESPIRADERO
15	4224748M1	13	1	O RING	JOINT TORIQUE GIUNTO DI TENUTA	O-RING JUNTA TOROIDAL
16	4224723M1	13	2	SCREW	VIS VITE	SCHRAUBE TORNILLO
17	4224972M1	13	1	GASKET	JOINT GIUNTO PIANO	FLACHDICHTUNG JUNTA PLANA
18	4222389M1	1	1	CAP	CHAPEAU CAPUCHON	KAPPE TAPA
19		18 REF. 18	1	CAP	CHAPEAU CAPUCHON	KAPPE TAPA
20	4224582M1	18 REF. 19	1	O RING	JOINT TORIQUE GIUNTO DI TENUTA	O-RING JUNTA TOROIDAL
21	745489M1	1	1	BRACKET	SUPPORT FIXATION STAFFETTA	HALTEARM SOPORTE
22	4223485M1	1	1	SPRING	RESSORT MOLLA	FEDER MUELLE
23	4224617M1	1	1	HOSE	DURITE TUBO FLESSIBILE	SCHLAUCH TUBO DE GOMA
24	3641405M1	1	1	HOSE CLIP	COLLIER DURITE COLLARE DI TUBO	SCHLAUCHBINDER ABRAZADERA TUBO

Engine
Moteur
Motor
Motore
Motor

Oil Cooler & Oil Filter
Refrroidisseur & Filtre A Huile
Oelkuehler & Oelfilter
Radiatore & Filtro Per Olio
Refrigerador & Filtro De Aceite

60-85

6-0620-039-A



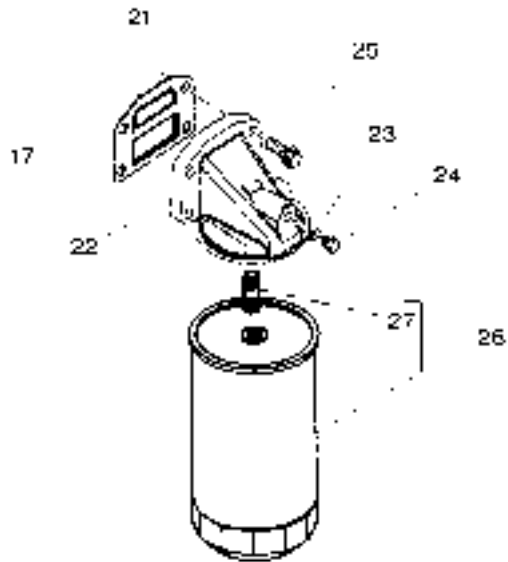
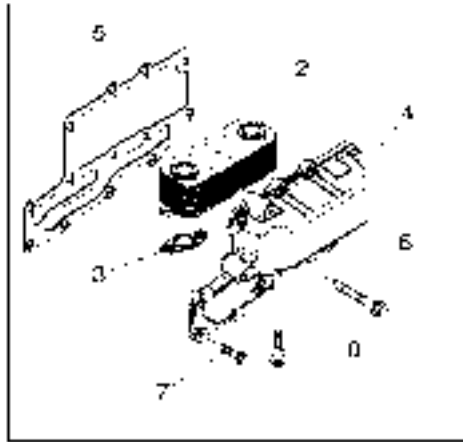
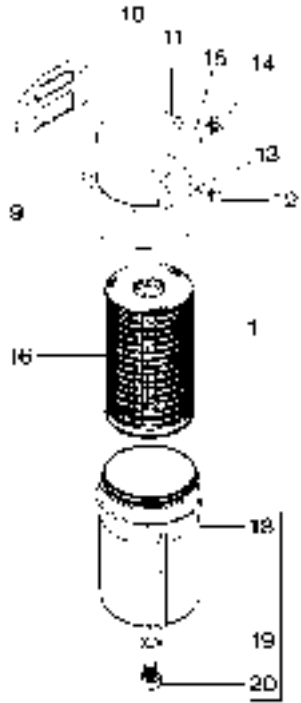
1	4225045M1		1 OIL COOLER	REFROIDISS HUILE	OELKUEHLER
2	4224786M1	1	1 OIL COOLER	RADIATORE OLIO	REFRIG DE ACEIT
3	4224965M1	1	2 GASKET	REFROIDISS HUILE	OELKUEHLER
4		1	1 COVER	RADIATORE OLIO	REFRIG DE ACEIT
5	4225851M1	1	1 GASKET	JOINT	FLACHDICHTUNG
6	3637095M1	1	3 SCREW	GIUNTO PIANO	JUNTA PLANA
7	3637011M1	1	10 SCREW	COUVERCLE	ABDECKUNG.
8	3637110M1	1	4 SCREW	COPERCHIO	CUBIERTA
9	4225368M91		1 HEAD	JOINT	FLACHDICHTUNG
10	4224973M1		1 GASKET	GIUNTO PIANO	JUNTA PLANA
11	3637092M1		4 SCREW	VIS	SCHRAUBE
12	4224885M1		1 PLUG	VITE	TORNILLO
13	4224756M1		1 O RING	VITE	TORNILLO
14	4224882M1		1 PLUG	TESTA	KOPF
15	4224751M1		1 O RING	JOINT	CULATA
16	4225348M1		1 FILTER ELEMENT.	GIUNTO PIANO	FLACHDICHTUNG
17	4225349M1		1 OIL FILTER	VIS	JUNTA PLANA
18		17	1 OIL FILTER	VITE	SCHRAUBE
19	4226207M1	17	1 O RING	BOUCHON	TORNILLO
20	4225355M1	17	1 PLUG	TAPPO	TORNILLO
21	4224973M1		1 GASKET	JOINT TORIQUE	TORNILLO
22	4225401M1		1 FILTER HEAD	GIUNTO DI TENUTA	KOPF
23	4224756M1		1 O RING	BOUCHON	CABEZA DE FILTRO
24	4224885M1		1 PLUG	TAPPO	O-RING
25	3637092M1		4 SCREW	JOINT TORIQUE	JUNTA TOROIDAL
26	1447031M2		1 OIL FILTER	GIUNTO DI TENUTA	STOPFEN
				BOUCHON	TAPON
				TAPPO	TAPON
				JOINT	FLACHDICHTUNG
				GIUNTO PIANO	JUNTA PLANA
				TETE DE FILTRE	FILTERKOPF
				TESTA FILTRO	CABEZA DE FILTRO
				JOINT TORIQUE	O-RING
				GIUNTO DI TENUTA	JUNTA TOROIDAL
				BOUCHON	STOPFEN
				TAPPO	TAPON
				VIS	SCHRAUBE
				VITE	TORNILLO
				FILTRE HUILE	OELFILTER
				FILTRO OLIO	FILTRO DE ACEITE

Engine
Moteur
Motor
Motore
Motor

Oil Cooler & Oil Filter
Refroidisseur & Filtre A Huile
Oelkuehler & Oelfilter
Radiatore & Filtro Per Olio
Refrigerador & Filtro De Aceite

60-85

6-0623-039-A



27

26 REF.26

1 CONNECTORS

CONNECTEUR
MORSETTI

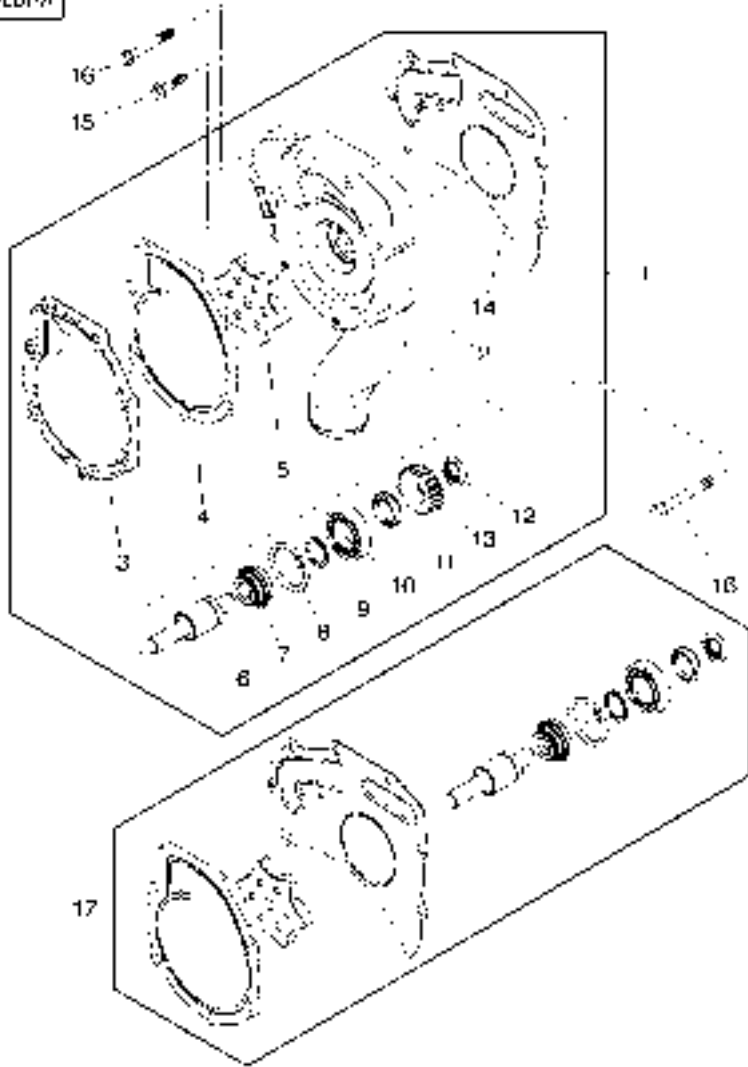
KABELVERBINDER
CONECTADORES

Engine
Moteur
Motor
Motore
Motor

Water Pump
Pompe A Eau
Wasserpumpe
Pompa Ad Acqua
Bomba De Agua

60-90

6-0275-001-A



1	4225069M91		1 KIT,WATER PUMP	JEU POMPE A EAU KIT,POMPA ACQUA	WASSERPUMPENSATZ JGO.BOMBA AGUA
2	1	REF. 1	1 WATER PUMP	POMPE A EAU POMPA ACQUA	WASSERPUMPE BOMBA DE AGUA
3	1	REF. 1	1 COVER	COUVERCLE COPERCHIO	ABDECKUNG. CUBIERTA
4	4225204M1	1	1 GASKET	GIUNTO PIANO	FLACHDICHTUNG JUNTA PLANA
5	1	REF. 17	1 IMPELLER	PROPULSEUR GIRANTE	FLUEGELRAD TURBINA IMPULS.
6	1	REF. 17	1 DRIVE SHAFT	ARBRE DE CDE ALBERO TRASMISS.	ANTRIEBSWELLE EJE MOTRIZ
7	1	REF. 17	1 GASKET	GIUNTO PIANO	FLACHDICHTUNG JUNTA PLANA
8	1	REF. 17	1 CIRCLIP	CIRCLIP ANNELLO ELASTICO	SEEGERING GRAPA CIRCULAR
9	1	REF. 17	1 CIRCLIP	CIRCLIP ANNELLO ELASTICO	SEEGERING GRAPA CIRCULAR
10	1	REF. 17	1 BEARING ASSY	ROULEMENT CUSCINETTO COMPL	RADIALLAGER RODAMIENTO RAD
11	1	REF. 17	1 GASKET	GIUNTO PIANO	FLACHDICHTUNG JUNTA PLANA
12	1	REF. 17	1 BEARING ASSY	ROULEMENT CUSCINETTO COMPL	RADIALLAGER RODAMIENTO RAD
13	4224790M1	1	1 GEAR	INGRENAGE INGRANAGGIO	ZAHNRAD ENGRANAJE
14	4224960M1	1 [A]	1 GASKET	GIUNTO PIANO	FLACHDICHTUNG JUNTA PLANA
15	3637102M1		2 SCREW	VIS VITE	SCHRAUBE TORNILLO
16	4222836M1		7 SCREW	VIS VITE	SCHRAUBE TORNILLO
17	4225070M91		1 KIT,W/P REPAIR	JEU REPA PPE EAU KIT,RIP.P/ACQUA	WASSERP-REP.SATZ JGO.BOMBA AGUA.

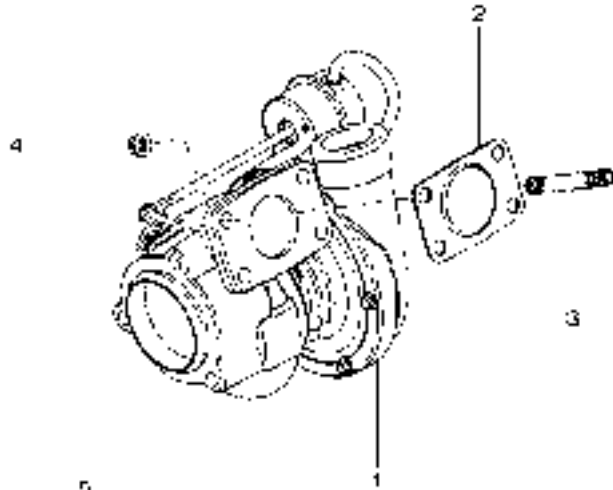
[A] ALSO INCLUDED IN REPAIR KIT.
COMPRIS AUSSI DANS JEU DE REPARATION.
ENTHALTEN 1M REP.-SATZ.
ICLUSO ANCHE NEL GRUPPO RIPARAZIONE.
SE INCLUYE TAMBIEN EN EL NECESER DE REPARACION.

Engine
Moteur
Motor
Motore
Motor

Turbo Compressor
Turbo Compresseur
Turbokompressor
Turbo Compressore
Turbo Compresor

60-95

6-06-17-035-A



- 1 4225350M91
- 1 4225350E91
- 2 4224185M1
- 3 4222787M1
- 4 3637108M1
- 5 4225367M1
- 6
- 7 4224718M1
- 8 4224872M1
- 9 4225359M1
- 10 4224969M1
- 11 3637247M1
- 12 4224970M1
- 13 3637008M1

EXCHANGE

5 REF. 5

- 1 TURBOCHARGER
- 1 TURBOCHARGER
- 1 JOINT.
- 4 STUD
- 4 NUT
- 1 PIPE
- 1 PIPE
- 4 WASHER
- 2 BANJO BOLT
- 1 PIPE
- 1 GASKET
- 2 SCREW
- 1 GASKET
- 2 SCREW

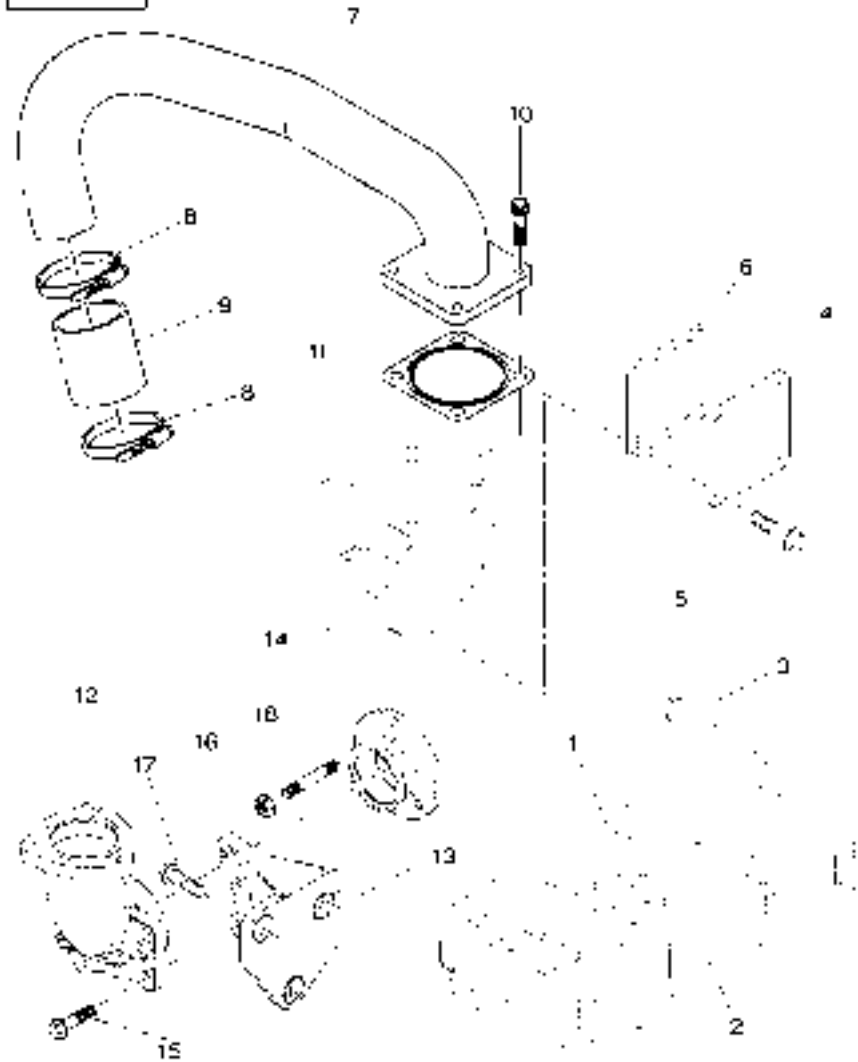
TURBOCOMPRESSEUR	TURBOLADER
TURBOCOMPRESORE	TURBOCOMPRESOR
TURBOCOMPRESSEUR	TURBOLADER
TURBOCOMPRESORE	TURBOCOMPRESOR
JOINT PLAT	DICHTUNG
GIUNTO	JUNTA
GOUJON	STEBHOLZEN
SPINOTTO FILETT.	ESPARRAGO ROSCA.
ECROU	MUTTER
DADO	TUERCA
TUYAU	TUBE
TUBO	TUBO
TUYAU	TUBE
TUBO	TUBO
RONDELLE	SCHEIBE
RONDELLA	ARANDELA
VIS BANJO	HOHLSCHRAUBE
BULLONE BANJO	TORNILLO HUECO
TUYAU	TUBE
TUBO	TUBO
JOINT	FLACHDICHTUNG
GIUNTO PIANO	JUNTA PLANA
VIS	SCHRAUBE
VITE	TORNILLO
JOINT	FLACHDICHTUNG
GIUNTO PIANO	JUNTA PLANA
VIS	SCHRAUBE
VITE	TORNILLO

Engine
Moteur
Motor
Motore
Motor

Intake & Exhaust Manifold
Collecteur Admission & Echappemnt
Saugkrummer & Auspuffkrummer
Collettore Aspirazione & Scarico
Colector De Admision & De Escape

60-100

6-0305-001-A



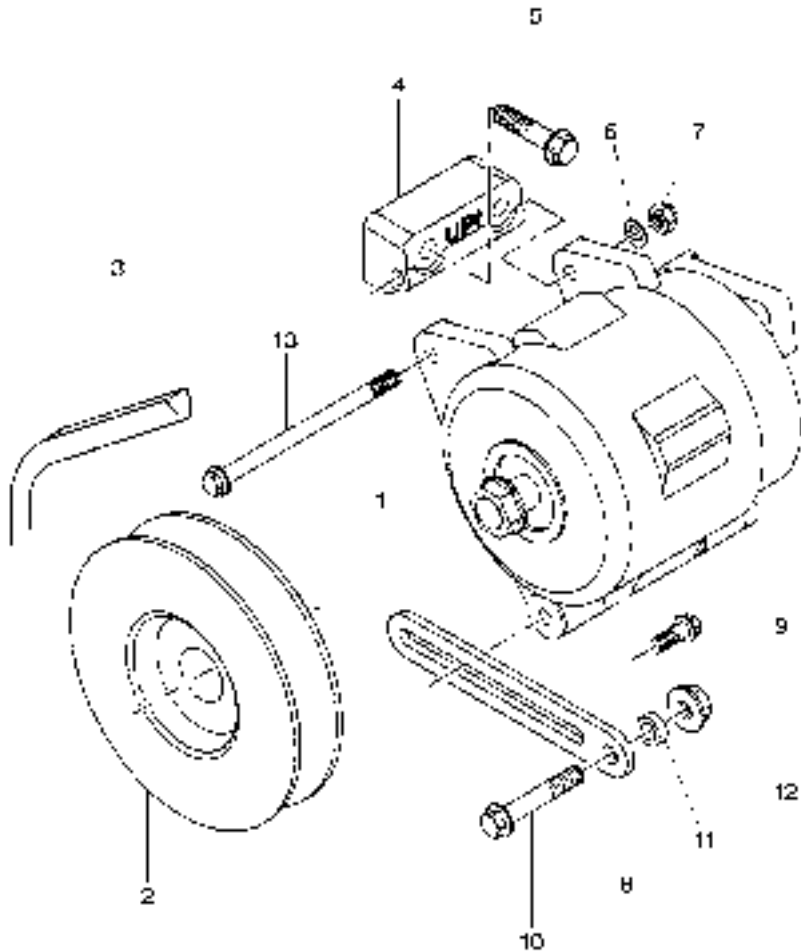
- 1 4225434M1
- 2 4224959M1
- 3 4222341M1
- 4 4224928M1
- 5 3638435M1
- 6 3641020M1
- 7 4225357M1
- 8 4224769M1
- 9 4224902M1
- 10 3638435M1
- 11 4224971M1
- 12 4225362M1
- 13 4225364M1
- 14 4225356M1
- 15 3637051M1
- 16 3637108M1
- 17 3637053M1
- 18 4222787M1

- | | | |
|--------------------|--------------------------------------|------------------------------------|
| 1 EXHAUST MANIFOLD | COLLECTEUR ECHAP
COLLETTORE SCARI | AUSPUFFKRUEMMER
COLECTOR ESCAPE |
| 1 GASKET | JOINT
GIUNTO PIANO | FLACHDICHTUNG
JUNTA PLANA |
| 8 SCREW | VIS
VITE | SCHRAUBE
TORNILLO |
| 3 PLATE | PLAQUE
PIASTRA | PLATTE
PLATO |
| 12 SCREW | VIS
VITE | SCHRAUBE
TORNILLO |
| 3 JOINT. | JOINT PLAT
GIUNTO | DICHTUNG
JUNTA |
| 1 PIPE | TUYAU
TUBO | TUBE
TUBO |
| 1 HOSE CLIP | COLLIER DURITE
COLLARE DI TUBO | SCHLAUCHBINDER
ABRAZADERA TUBO |
| 1 HOSE | DURITE
TUBO FLESSIBILE | SCHLAUCH
TUBO DE GOMA |
| 4 SCREW | VIS
VITE | SCHRAUBE
TORNILLO |
| 1 GASKET | JOINT
GIUNTO PIANO | FLACHDICHTUNG
JUNTA PLANA |
| 1 ELBOW | COUDE
GOMITO | WINKELSTUECK
CODO |
| 1 BRACKET | SUPPORT FIXATION
STAFFETTA | HALTEARM
SOPORTE |
| 1 ADAPTOR | ADAPTATEUR
ADATTATORE | REDUZIERNIPPEL
ADAPTADOR |
| 3 SCREW | VIS
VITE | SCHRAUBE
TORNILLO |
| 3 NUT | ECROU
DADO | MUTTER
TUERCA |
| 2 SCREW | VIS
VITE | SCHRAUBE
TORNILLO |
| 3 STUD | GOUJON
SPINOTTO FILETT. | STEBHOLZEN
ESPARRAGO ROSCA. |

Alternator
 Alternateur
 Wechselstromdynamo
 Alternatore
 Alternador

60-105

6-0160-001-A



1	4225351M91	[A]	1	ALTERNATOR	ALTERNATEUR	WECHSELSTROMDYN.
2	4225353M1		1	PULLEY	ALTERNATORE	ALTERNADOR
3	3640790M1	[B]			POULIE	RIEMENSCHIEBE
4	4225365M1				PULEGGIA	POLEA
5	3640340M1		1	BELT,FAN	COURROIE, VENTIL	KEILR.LUEFTER
6	1476187X1		1	BRACKET	CINGHIA VENTOLA	CORREA VENTILAD.
7	4222717M1		1	BRACKET	SUPPORT FIXATION	HALTEAM
8	739242M1		2	SCREW	STAFFETTA	SOPORTE
9	3637011M1				VIS	SCHRAUBE
10	3637049M1		1	WASHER	VITE	TORNILLO
11	734886M1		1	NUT	RONDELLE	SCHEIBE
12	3637221M1		1	LEVER	RONDELLA	ARANDELA
13	3638432M1		1	SCREW	ECROU	MUTTER
			1	SCREW	DADO	TUERCA
			1	SCREW	LEVIER	HEBEL
			1	SCREW	LEVA	PALANCA
			1	SCREW	VIS	SCHRAUBE
			1	SCREW	VITE	TORNILLO
			1	SCREW	VIS	SCHRAUBE
			1	SCREW	VITE	TORNILLO
			1	SPACER	ENTRETOISE	ABSTANDSTUECK
			1	NUT	DISTANZIALE	DISCO ESPACIADOR
			1	SCREW	ECROU	MUTTER
			1	SCREW	DADO	TUERCA
			1	SCREW	VIS	SCHRAUBE
			1	SCREW	VITE	TORNILLO

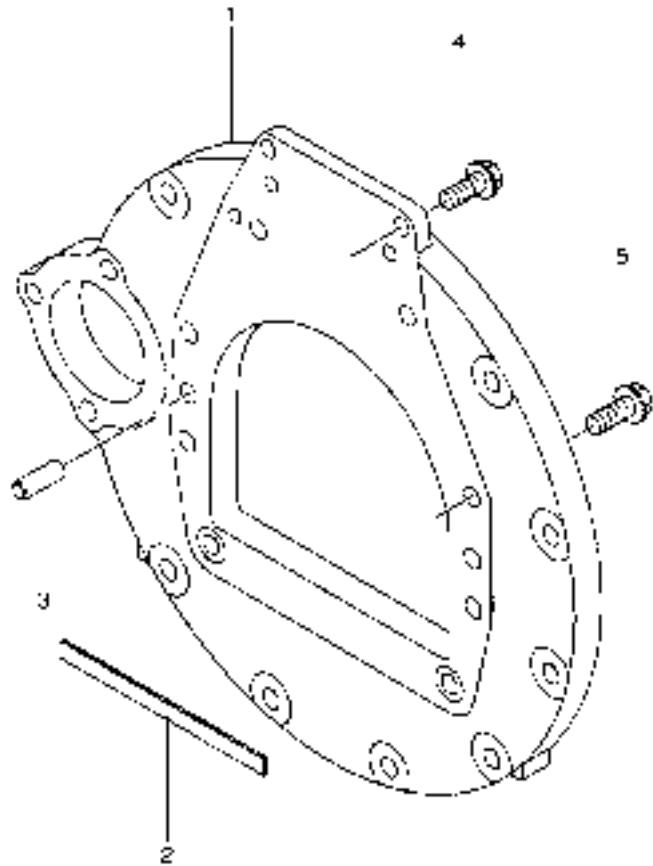
[A] DETAIL TO BE ADVISED
 DETAIL COMMUNIQUE ULTERIEUREMENT
 EINZELNE WIRD BEKANNTGEGEBEN
 DA AVVISARE PER PARTICOLARI
 AVISAR PARA DETAILLE

[B] SERVICED IN PAIRS
 VENDU PAR PAIRES
 PAARWEISE LIEFERBAR
 SERVITO IN COPPIA
 SERVIDO A PARES

Flywheel Housing
 Carter De Volant
 Schwungradgehaeuse
 Carcasa Volano
 Carter Del Volante

60-110

LA046007-A



- 1 3640359M1
- 2 737143M1
- 3 1028450M1
- 4 3637082M1
- 5 3641442M1

- 1 PLATE
- 1 JOINT.
- 2 DOWEL
- 2 SCREW
- 6 SCREW

- PLAQUE
- PIASTRA
- JOINT PLAT
- GIUNTO
- PLOT
- SPINA
- VIS
- VITE
- VIS
- VITE

- PLATTE
- PLATO
- DICHTUNG
- JUNTA
- ZYLINDERSTIFT
- CENTRAJE
- SCHRAUBE
- TORNILLO
- SCHRAUBE
- TORNILLO

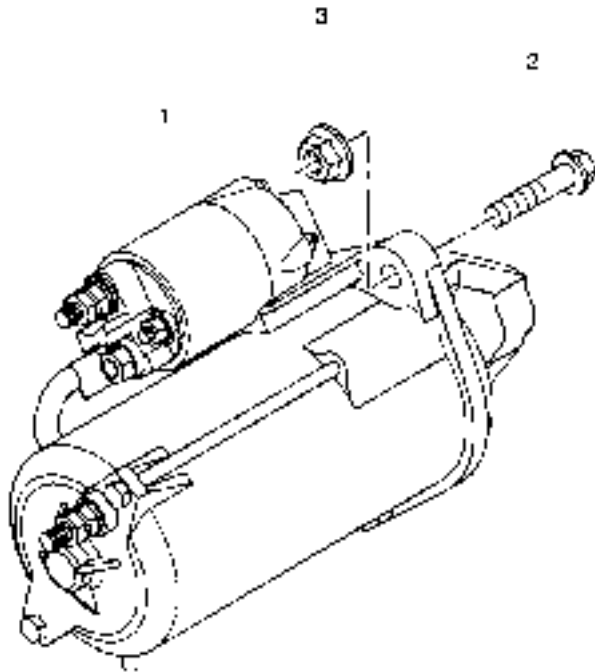
Starter
Demarreur
Anlasser
Motorino D'Avviamento
Motor De Arranque

60-115

6-HB25-002-A

1	4225352M91	[A]	1	STARTERMOTOR	DEMARREUR	ANLASSER
2	3638592M1		1	SCREW	MOTORINO AVVIAM.	MOTOR ARRANQUE
3	3637221M1		1	NUT	VIS	SCHRAUBE
					VITE	TORNILLO
					ECROU	MUTTER
					DADO	TUERCA

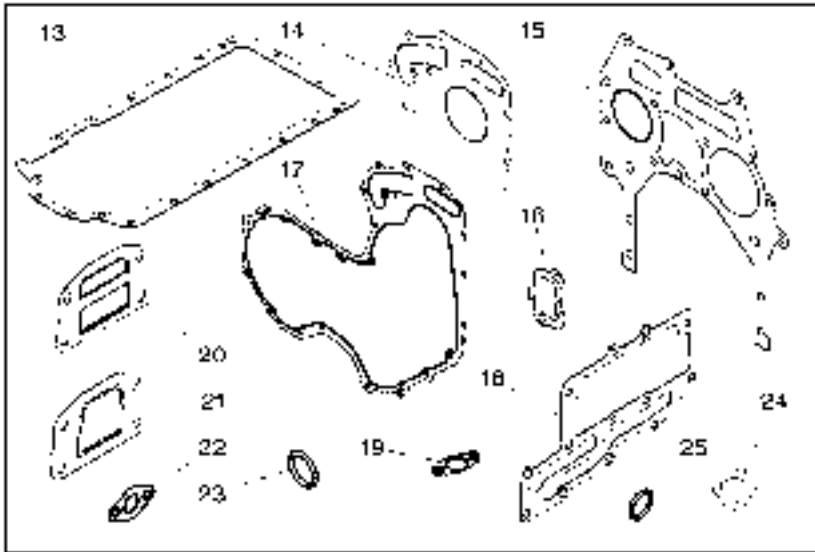
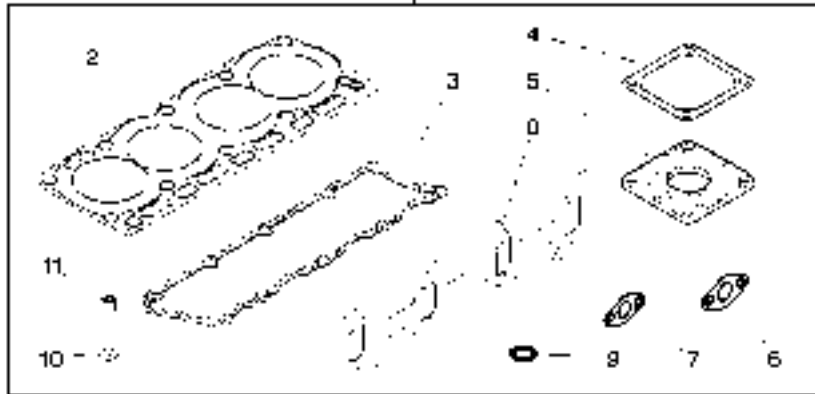
[A] DETAILS TO BE ADVISED
DETAIL COMMUNIQUE ULTERIEUREMENT
EINZELNE WIRD BEKANNTGEGEBEN
DA AVVISARE PER PARTICOLARI
AVISAR PARA DETAILLE



Engine Gaskets Sets
 Jeux De Joints Moteur
 Motor - Dichtungssaetze
 Serie Guarnizioni Motore
 Jeugos De Empaquetaduras De Motor

60-120

6-LA24-001-A

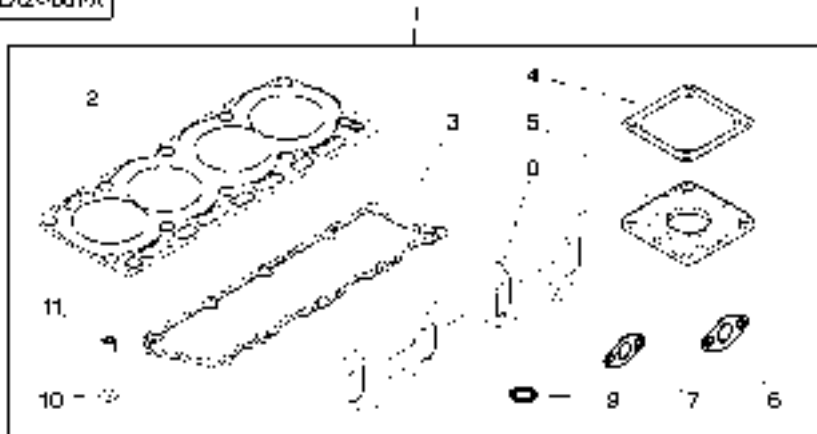


1	4225545M91	[A]	1 KIT, GASKET	JEU JOINTS PLATS KIT GIUNTO PIANO	FLACHDICHT. SATZ KIT JUNTA PLANA
2	4225850M1	1	1 HEAD GASKET	JOINT CULASSE GUARNIZIONETESTA	ZYL.KOPFDICHTUNG JUNTA DE CULATA
3	4224954M1	1	1 GASKET	JOINT GIUNTO PIANO	FLACHDICHTUNG JUNTA PLANA
4	3641020M1	1	1 JOINT.	JOINT PLAT GIUNTO	DICHTUNG JUNTA
5	4224185M1	1	1 JOINT.	JOINT PLAT GIUNTO	DICHTUNG JUNTA
6	4224969M1	1	1 GASKET	JOINT GIUNTO PIANO	FLACHDICHTUNG JUNTA PLANA
7	4224970M1	1	1 GASKET	JOINT GIUNTO PIANO	FLACHDICHTUNG JUNTA PLANA
8	4224959M1	1	1 GASKET	JOINT GIUNTO PIANO	FLACHDICHTUNG JUNTA PLANA
9	4224755M1	1	1 O RING	JOINT TORIQUE GIUNTO DI TENUTA	O-RING JUNTA TOROIDAL
10	3641568M1	1	4 WASHER	RONDELLE RONDELLA	SCHIBE ARANDELA
11	4225538M1	1 BROWN	4 KIT, SERVICE	KIT SERVICE KIT DI SERVIZIO	WARTUNGSSATZ JEUGO, SERVICE
11	4225347M1	1 GREEN	4 SEAL	JOINT ETANCHEITE GIUNTO ROTONDO	DICHTRING JUNTA REDONDA
12	4225832M91	[B]	1 KIT, GASKET	JEU JOINTS PLATS KIT GIUNTO PIANO	FLACHDICHT. SATZ KIT JUNTA PLANA
13	4225360M1	12	1 GASKET	JOINT GIUNTO PIANO	FLACHDICHTUNG JUNTA PLANA
14	4224960M1	12	1 GASKET	JOINT GIUNTO PIANO	FLACHDICHTUNG JUNTA PLANA
15	4224934M1	12	1 GASKET	JOINT GIUNTO PIANO	FLACHDICHTUNG JUNTA PLANA
16	4224935M1	12	1 GASKET	JOINT GIUNTO PIANO	FLACHDICHTUNG JUNTA PLANA
17	4225272M1	12	1 JOINT.	JOINT PLAT GIUNTO	DICHTUNG JUNTA
18	4225851M1	12	1 GASKET	JOINT GIUNTO PIANO	FLACHDICHTUNG JUNTA PLANA
19	4224965M1	12	1 GASKET	JOINT GIUNTO PIANO	FLACHDICHTUNG JUNTA PLANA
20	4224973M1	12	1 GASKET	JOINT GIUNTO PIANO	FLACHDICHTUNG JUNTA PLANA
21	4224974M1	12	1 GASKET	JOINT GIUNTO PIANO	FLACHDICHTUNG JUNTA PLANA
22	4224969M1	12	1 GASKET	JOINT GIUNTO PIANO	FLACHDICHTUNG JUNTA PLANA
23	4222834M1	12	1 O RING	JOINT TORIQUE GIUNTO DI TENUTA	O-RING JUNTA TOROIDAL
24	3641272M1	12	1 JOINT.	JOINT PLAT GIUNTO	DICHTUNG JUNTA
25	3638382M1	12	1 O RING	JOINT TORIQUE GIUNTO DI TENUTA	O-RING JUNTA TOROIDAL

Engine Gaskets Sets
Jeux De Joints Moteur
Motor - Dichtungssaetze
Serie Guarnizioni Motore
Jeugos De Empaquetaduras De Motor

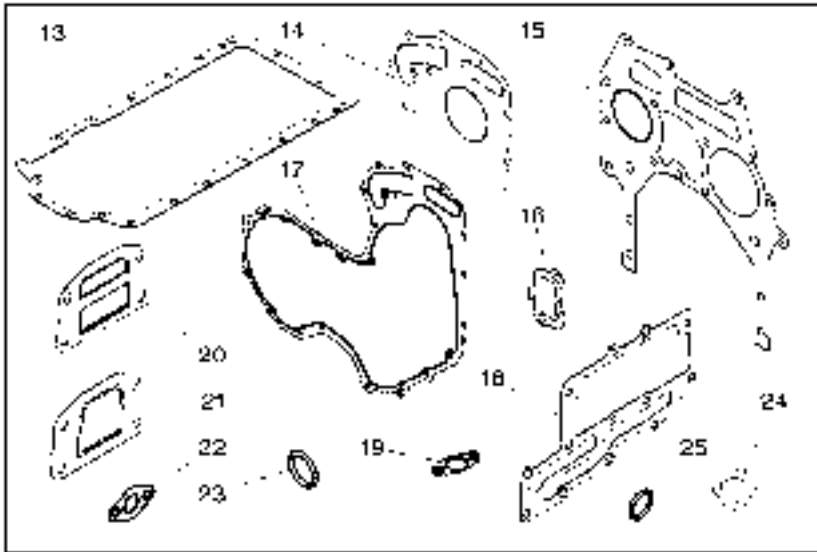
60-120

6-LA24-001-A



[A] JOINTS AND GASKETS-TOP SERVICE KIT
JEU DE JOINTS-REVISION PARTIE HAUTE
DICHSATZ-ZYLINDERKOPFMONTAGE
GRUPPO RIPARAZIONE GUARNIZIONE (SURIERE)
JUNTAS Y EMPAQUETADURAS-JUEGO DE SERVICIO DE CULATA

[B] JOINTS AND GASKETS-BOTTOM SERVICE KIT
JEU DE JOINTS-REVISION PARTIE BASSE
DICHSATZ-ZYLINDERBLOCKMONTAGE
GRUPPO RIPARAZIONE GUARNIZIONE (INFERIORE)
JUNTAS Y EMPAQUETADURAS-JUEGO DE SERVICIO DEL BLOQUE



--	--	--

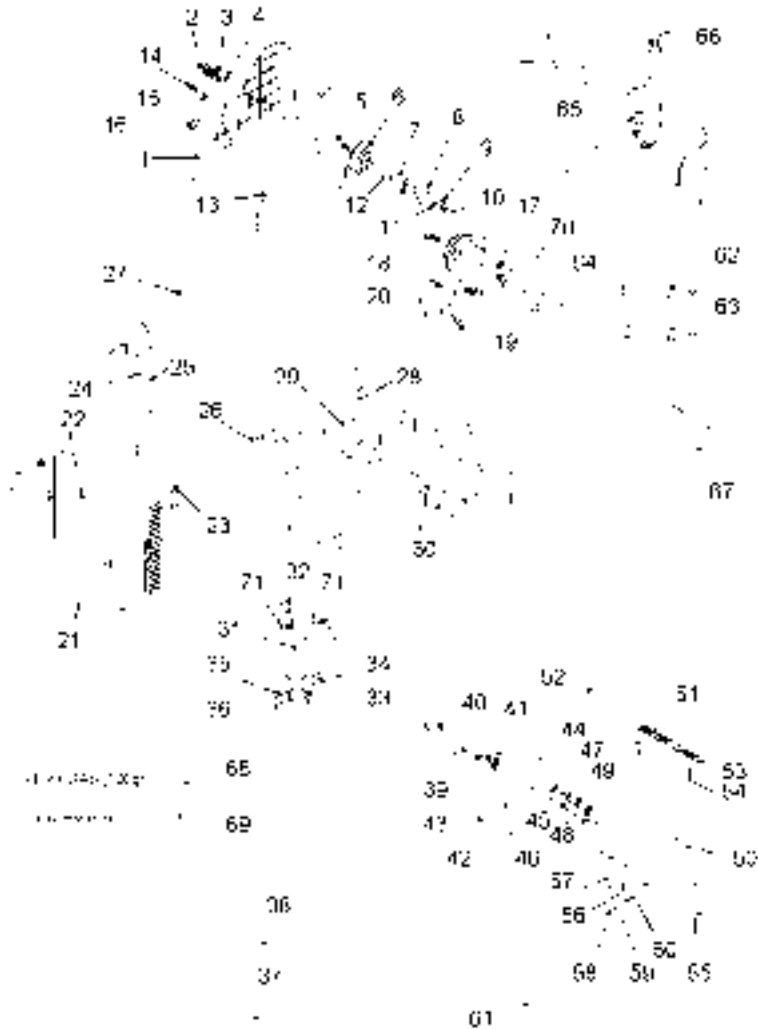
70

Air Conditioner
 Air Conditionne
 Klimaanlage
 Aria Condizionata
 Aire Acondicionado

70-5

Optional
 Option
 Optional
 Opzione
 Opcion

6-1814-DEC-A



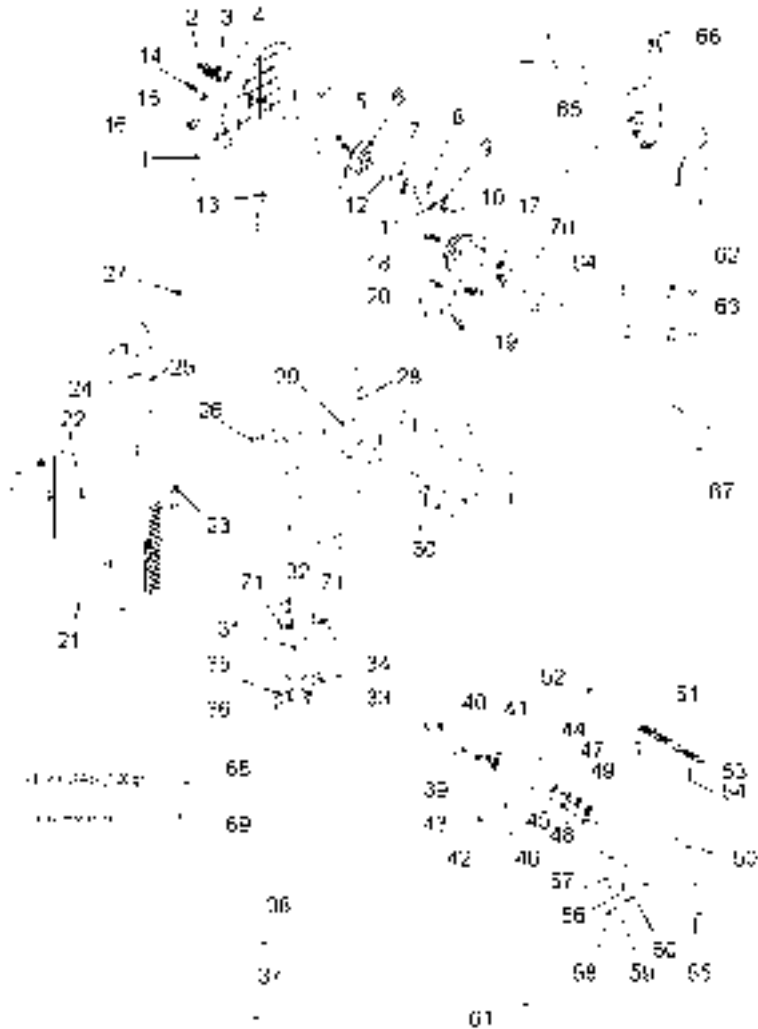
1	4237109M1	1	MUFF	CACHE	FLANSCHMUFFE
2	4232020M1	2	SCREW	MANICOTTO DEVIAN	MANGUITO ACOPLAM
3	4232763M1	2	WASHER	VIS	SCHRAUBE
4	4236056M1	2	WASHER	VITE	TORNILLO
5	4236084M1	1	AXLE	RONDELLE	SCHEIBE
6	4234222M1	1	ROLLER	RONDELLA	ARANDELA
7	4236606M1	1	SPACER	RONDELLE	SCHEIBE
8	4236116M1	1	SUPPORT	RONDELLA	ARANDELA
9	4233694M1	1	NUT	ESSIEU	ACHSE
10	4233687M1	1	SCREW	ASSE	EJE
11	4236041M1	1	WASHER	GALET	ROLLE
12	4232078M1	1	NUT	ROTELLA	RODILLO
13	4234437M1	1	BELT	ENTRETOISE	ABSTANDSTUECK
14	4232028M1	3	SCREW	DISTANZIALE	DISCO ESPACIADOR
15	4232581M1	3	WASHER	SUPPORT	TRAGER
16	4236049M1	1	PLUG	SOPPORTO	SOPORTE
17	4234471M1	1	COMPRESSOR	ECROU	MUTTER
18	4232599M1	4	SCREW	DADO	TUERCA
19	4232078M1	4	NUT	COURROIE	RIEMEN
20	4236486M1	1	SUPPORT	CINGHIA	CORREA
21	4234521M1	1	HYDR. HOSE	VIS	SCHRAUBE
22	4233843M1	1	CONDENSER	VITE	TORNILLO
23	4233857M1	1	HYDR. HOSE	RONDELLE	SCHEIBE
24	4236105M1	2	SUPPORT	RONDELLA	ARANDELA
25	4233936M1	6	RIVET	BOUCHON	STOPFEN
26	4233316M1	2	BUTTON	TAPPO	TAPON
				COMPRESSEUR	KOMPRESSOR
				COMPRESSORE	COMPRESOR
				VIS	SCHRAUBE
				VITE	TORNILLO
				ECROU	MUTTER
				DADO	TUERCA
				SUPPORT	TRAGER
				SOPPORTO	SOPORTE
				FLEXIBLE	HYDR. SCHLAUCH
				TUBOFLEX IDRAUL	TUBO HIDRAULICO
				CONDENSEUR	VERDICHTER
				CONDENSATORE.	CONDENSADOR.
				FLEXIBLE	HYDR. SCHLAUCH
				TUBOFLEX IDRAUL	TUBO HIDRAULICO
				SUPPORT	TRAGER
				SOPPORTO	SOPORTE
				RIVET	NIET
				RIVETTO	REMACHE
				BOUTON	KNOPFTASTE
				BOTTONE	BOTON

Air Conditioner
Air Conditionne
Klimaanlage
Aria Condizionata
Aire Acondicionado

70-5

Optional
Option
Optional
Opzione
Opcion

6-1814-DEC-A



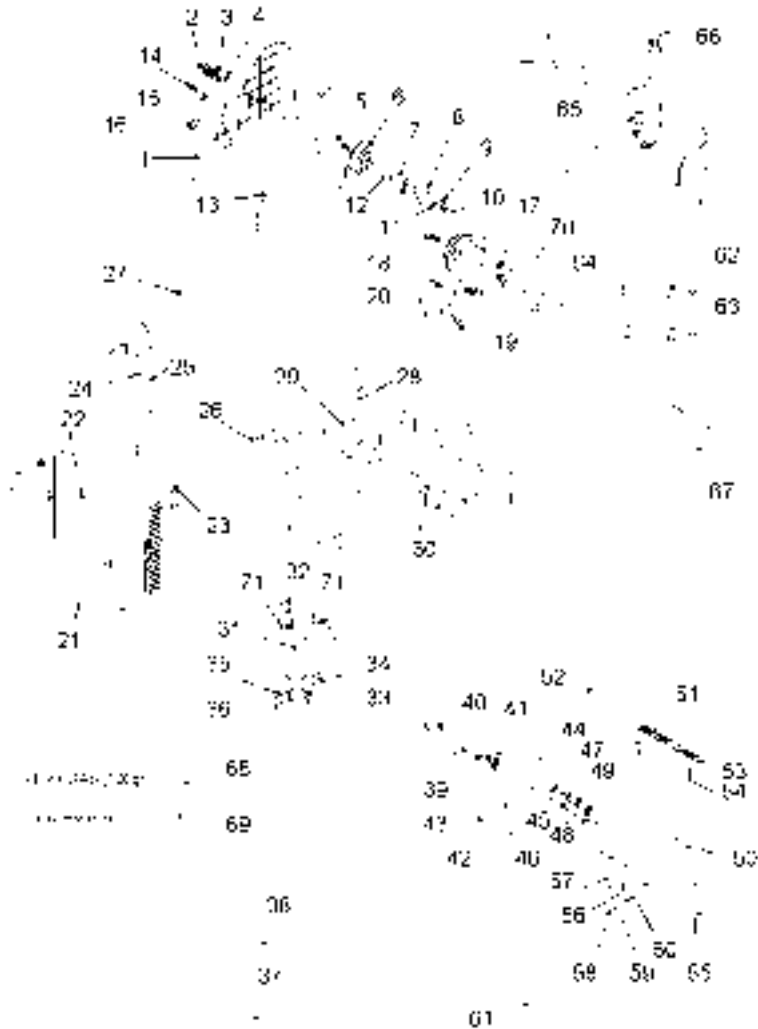
27	4236106M1	1	SUPPORT	SUPPORT	TRAGER
28	4236107M1	1	SUPPORT	SOPPORTO	SOPORTE
29	4236350M1	1	FOAM	SUPPORT	TRAGER
30	4236051M1	1	FOAM	SOPPORTO	SOPORTE
31	4234470M1	1	FILTER	MOUSSE	SCHAUMSTOFF
32	4233852M1	1	PRESSURE SWITCH	GOMMAPIUMA	ESPUMA
33	4234472M1	1	CLAMP	SUPPORT	TRAGER
34	4232017M1	2	SCREW	SOPPORTO	SOPORTE
35	4232590M1	4	WASHER	FILTRE	FILTER
36	4232076M1	2	NUT	FILTRO	FILTRO
37	4234523M1	1	HYDR. HOSE	MANO CONTACT	DRUCKSCHALTER
38	4234522M1	1	HYDR. HOSE	PRESSOSTATO	INTERRUP PRESION
39	4236547M1	1	SCREW	COLLIER	HALTESCHELLE
40	4232966M1	1	WASHER	FASCETTA	ABRAZADERA
41	4233847M1	1	PLATE	VIS	SCHRAUBE
42	4233845M1	1	MUFF	VITE	TORNILLO
43	4235762M1	3	SCREW	RONDELLE	SCHEIBE
44	4235573M1	1	SEAL	RONDELLA	ARANDELA
45	4235570M1	1	SEAL	PLAQUE	PLATTE
46	4235490M1	1	EXPANDER	PIASTRA	PLATO
47	4235572M1	1	SEAL	CACHE	FLANSCHMUFFE
48	4235571M1	1	SEAL	MANICOTTO DEVIAN	MANGUITO ACOPLAM
49	4235592M1	1	SPACER	VIS	SCHRAUBE
50	4236258M1	1	EVAPORATOR	VITE	TORNILLO
51	4235563M1	2	GRILLE	JOINT ETANCHEITE	DICHTRING
52	4235421M1	1	THERMOSTAT	GIUNTO ROTONDO	JUNTA REDONDA
				GIUNTO ROTONDO	DICHTRING
				GIUNTO ROTONDO	JUNTA REDONDA
				GIUNTO ROTONDO	JUNTA REDONDA
				ENTRETOISE	ABSTANDSTUECK
				DISTANZIALE	DISCO ESPACIADOR
				EVAPORATEUR	VERDUNSTER
				EVAPORATORE	EVAPORADOR
				GRILLE	GRILL
				GRIGLIA.	REJILLA
				THERMOSTAT	THERMOSTAT
				TERMOSTATO	TERMOSTATO

Air Conditioner
 Air Conditionne
 Klimaanlage
 Aria Condizionata
 Aire Acondicionado

70-5

Optional
 Option
 Optional
 Opzione
 Opcion

6-1814-DEC-A



53	4232736M1		2	SCREW	VIS	SCHRAUBE
54	4232591M1		2	WASHER	RONDELLE	TORNILLO
55	4235760M1		2	FASTENER	RONDELLE	SCHEIBE
56	4233846M1		1	PLATE	AGRAFE	ARANDELA
57	4233936M1		2	RIVET	AGRAFE	KLAMMER
58	4232736M1		1	SCREW	PLAQUE	GRAPA
59	4232591M1		1	WASHER	PIASTRA	PLATTE
60	4232077M1		1	NUT	RIVET	PLATO
61	4233858M1		1	TUBE	RIVETTO	NIET
62	4232711M1	7,5A	1	FUSE	VIS	REMACHE
63	4235562M1	20A	1	FUSE	VITE	SCHRAUBE
64	4232756M1		2	RELAY	RONDELLE	TORNILLO
65	4233677M1		1	CONTROL KNOB	RONDELLE	SCHEIBE
66	4235554M1		1	HARNES	ECROU	ARANDELA
67			1	WORKSHOP MANUAL	DADO	MUTTER
68	4233994M1	0.8	X	GAUZE	TUBE	TUERCA
69	4233993M1	0.04	X	LIGHT	TUBO.	ROHR
70	4235572M1		2	SEAL	FUSIBLE	TUBO.
71	4235570M1		2	SEAL	FUSIBLE	SICHERUNG
					FUSIBLE	FUSIBLE
					FUSIBLE	SICHERUNG
					FUSIBLE	FUSIBLE
					RELAIS	RELAIS
					RELE	RELE
					BOUTON COMMANDE	STEUERKOPF
					CONTROL KNOB	CONTROL KNOB
					FAISCEAU	KABELBAUM
					FASCIOCAVI	MAZO CABLES
					MANUEL D'ATELIER	WERKSTATHANDBUCH
					MANUALE TECNICO	TALLER TECNICO
					GAZE	GAZE
					GARZA	GASA
					FEU	LEUCHTE
					FARO.	LAMPARA/LUZ
					JOINT ETANCHEITE	DICHTRING
					GIUNTO ROTONDO	JUNTA REDONDA
					JOINT ETANCHEITE	DICHTRING
					GIUNTO ROTONDO	JUNTA REDONDA

Wheels
Roues
Räder
Ruote
Ruedas

70-10

Dunlop 400/80 - 24"
Dunlop 400/80 - 24"
Dunlop 400/80 - 24"
Dunlop 400/80 - 24"
Dunlop 400/80 - 24"

6-RB21-025-A



1	4237818M1	▶	2	WHEEL	ROUE	RAD
1	4237782M1	◀	2	WHEEL	RUOTA	RUEDA
2	4237100M1		4	DECAL	ROUE	RAD
3	4237825M1				RUOTA	RUEDA
4	4232707M1		4	DECAL	DECALCOMANIE	AUFKLEBER
5	4237208M1		1	WHEEL RIM	DECALCOMANIA	CALCOMANIA
6	4238135M1	MF 89410	1	PRESSURE VALVE	JANTE	FELGE
6	4238144M1	MF 89410L	1	TYRE	CERCHIONE	LLANTA
			1	CARD	VALVE	DRUCKVENTIL
			1	CARD	VALVOLA PRESSION	VALVULA PRESION
					PNEU	REIFEN
					PNEUMATICO	NEUMATICO
					CARTE.	KARTE
					SCHEDA	TARJETA
					CARTE.	KARTE
					SCHEDA	TARJETA

Wheels
Roues
Räder
Ruote
Ruedas

70-15

Titan 400/70 -20"
Titan 400/70-20"
Titan 400/70-20"
Titan 400/70-20"
Titan 400/70-20"

6-RB21-026-A



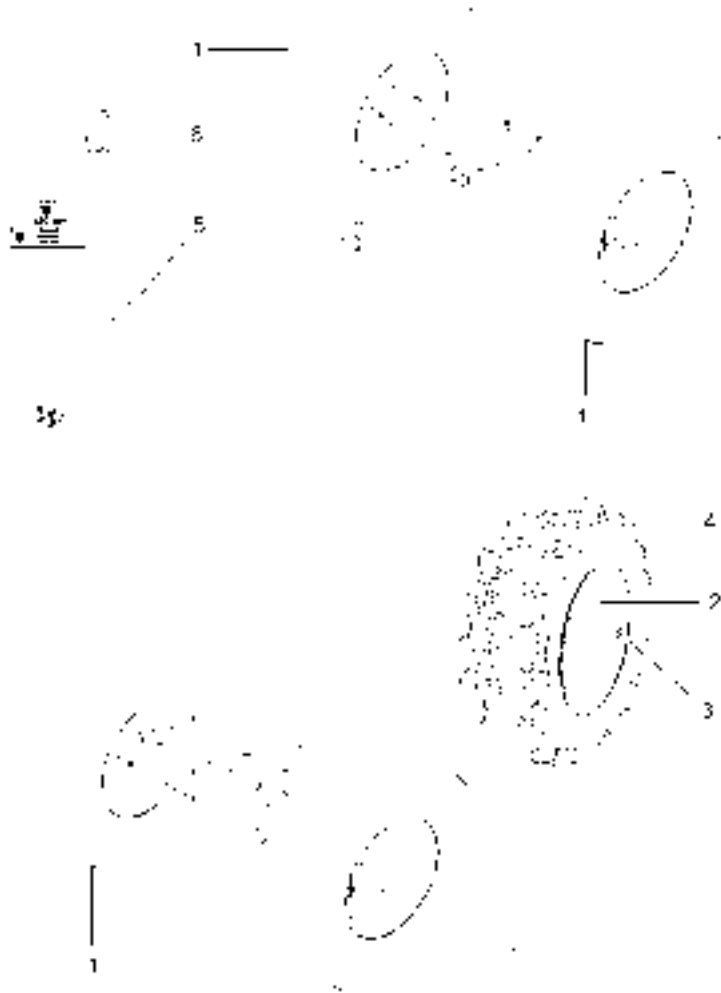
1	4237817M1	▶	1	WHEEL	ROUE	RAD
1	4237781M1	▶	1	WHEEL	RUOTA	RUEDA
2	4236421M1		4	DECAL	ROUE	RAD
3	4237824M1				RUOTA	RUEDA
4	4232707M1		1	WHEEL RIM	DECALCOMANIE	AUFKLEBER
5	4236490M1				DECALCOMANIA	CALCOMANIA
6	4238136M1	MF 89410	1	PRESSURE VALVE	JANTE	FELGE
6	4238137M1	MF 89410L	1	TYRE	CERCHIONE	LLANTA
					VALVE	DRUCKVENTIL
					VALVOLA PRESSION	VALVULA PRESSION
					PNEU	REIFEN
					PNEUMATICO	NEUMATICO
					CARTE.	KARTE
					SCHEDA	TARJETA
					CARTE.	KARTE
					SCHEDA	TARJETA

Wheels
Roues
Räder
Ruote
Ruedas

70-20

Dunlop 400/70-R20 150b
Dunlop 400/70-R20 150b
Dunlop 400/70-R20 150b
Dunlop 400/70-R20 150b
Dunlop 400/70-R20 150b

6 RB21 036 A



1	4238098M1	1	WHEEL	ROUE	RAD
1	4238097M1	1	WHEEL	RUOTA	RUEDA
2	4237596M1	1	WHEEL RIM	ROUE	RAD
3	4232707M1	1	PRESSURE VALVE	RUOTA	RUEDA
4	4232706M1	1	TYRE	JANTE	FELGE
5	4237634M1	4	SHIELD	CERCHIONE	LLANTA
6	4238140M1	1	CARD	VALVE	DRUCKVENTIL
6	4238141M1	1	CARD	VALVOLA PRESSION	VALVULA PRESION
				PNEU	REIFEN
				PNEUMATICO	NEUMATICO
				TOLE	SCHILD
				RIPARO	BLINDAJE
				CARTE.	KARTE
				SCHEDA	TARJETA
				CARTE.	KARTE
				SCHEDA	TARJETA

Wheels
Roues
Räder
Ruote
Ruedas

70-25

Dunlop 405/70-20 Spt9
Dunlop 405/70-20 Spt9
Dunlop 405/70-20 Spt9
Dunlop 405/70-20 Spt9
Dunlop 405/70-20 Spt9

6-RB21-030-A



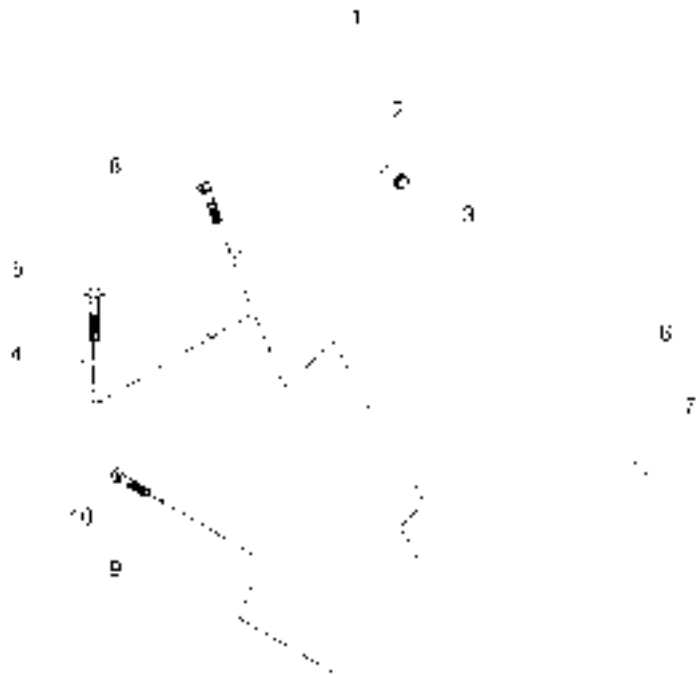
1	4237885M1		4	WHEEL	ROUE	RAD
2	4237825M1		1	WHEEL RIM	RUOTA	RUEDA
3	4232707M1		1	PRESSURE VALVE	JANTE	FELGE
4	4233071M1		1	TYRE	CERCHIONE	LLANTA
5	4236072M1		4	DECAL	VALVE	DRUCKVENTIL
6	4238138M1	MF 89410	1	CARD	VALVOLA PRESSION	VALVULA PRESSION
6	4238139M1	MF 89410L	1	CARD	PNEU	REIFEN
					PNEUMATICO	NEUMATICO
					DECALCOMANIE	AUFKLEBER
					DECALCOMANIA	CALCOMANIA
					CARTE.	KARTE
					SCHEDA	TARJETA
					CARTE.	KARTE
					SCHEDA	TARJETA

Fender
 Garde Boue
 Kotfluegel
 Parafanghi
 Guardabarros

70-30

For 20" Wheels
 Pour Roues 20"
 Fuer Raeder 20"
 Per Ruote 20"
 Por Ruedas 20"

6-8180-013-A



1	[A]	1 MUDGUARD	GARDE BOUE	KOTFLUEGEL
2	4237791M1	1 SUPPORT	PARAFANGO	GUARDABARROS
3	4232684M1	2 PLUG	SUPPORTO	TRAGER
4	4233869M1	2 WASHER	SOPPORTO	SOPORTE
5	4233645M1	2 SCREW	BOUCHON	STOPFEN
6	4232656M1	1 WING TIP	TAPPO	TAPON
7	4232681M1	1 REINFORCEMENT	RONDELLE	SCHEIBE
8	4232682M1	2 SCREW	RONDELLA	ARANDELA
9	4233007M1	2 WASHER	VIS	SCHRAUBE
10	4232683M1	2 SCREW	VITE	TORNILLO
	[A] NOT SUPPLIED		AILERON	FLUEGELSPITZE
	NON FOURNI		ALERONE	ALERON
	NICHT MITGELIEFERT		RENFORT	VERSTAERKUNG
	NON SERVITO		RINFORZO	REFUERZO
	NO SUMINISTRADO		VIS	SCHRAUBE
			VITE	TORNILLO
			RONDELLE	SCHEIBE
			RONDELLA	ARANDELA
			VIS	SCHRAUBE
			VITE	TORNILLO

Fender
 Garde Boue
 Kotfluegel
 Parafanghi
 Guardabarros

70-35

For 24" Wheels
 Pour Roues 24"
 Fuer Raeder 24"
 Per Ruote 24"
 Por Ruedas 24"

6-8180-014-A



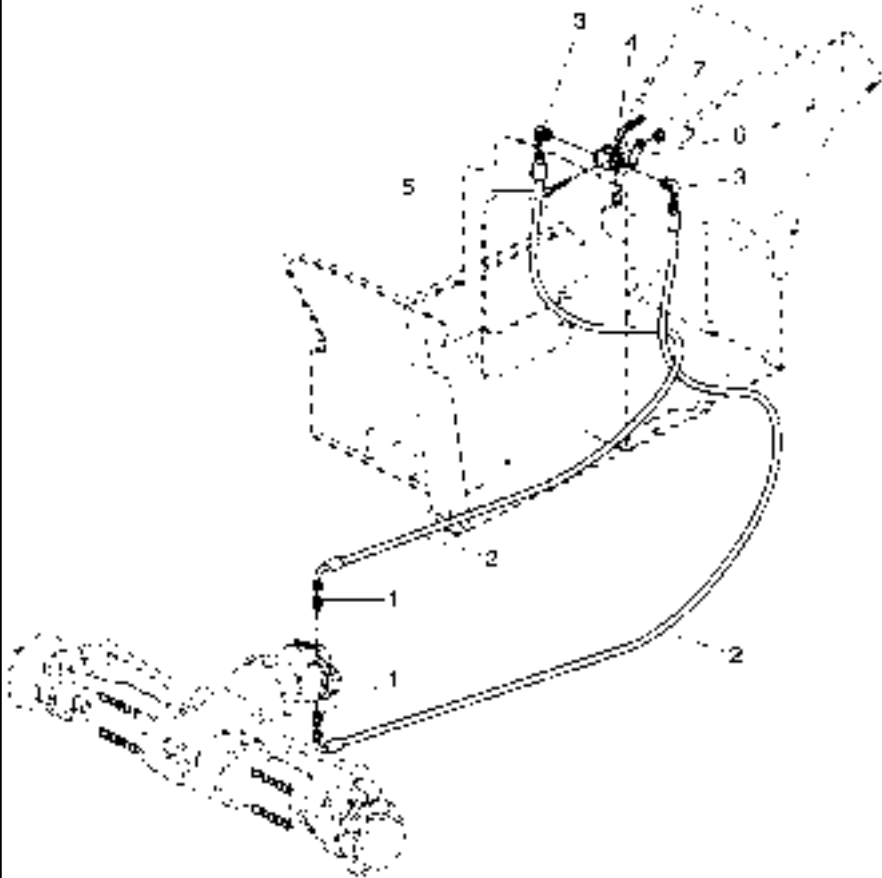
1		1 MUDGUARD	GARDE BOUE	KOTFLUEGEL
2	4237790M1	1 SUPPORT	PARAFANGO	GUARDABARROS
3	4232684M1	2 PLUG	SUPPORT	TRAGER
4	4233869M1	2 WASHER	SOPPORTO	SOPORTE
5	4233645M1	2 SCREW	BOUCHON	STOPFEN
6	4232656M1	1 WING TIP	TAPPO	TAPON
7	4232657M1	1 REINFORCEMENT	RONDELLE	SCHEIBE
8	4232682M1	2 SCREW	RONDELLA	ARANDELA
9	4233007M1	2 WASHER	VIS	SCHRAUBE
10	4232683M1	2 SCREW	VITE	TORNILLO
			AILERON	FLUEGELSPITZE
			ALERONE	ALERON
			RENFORT	VERSTAERKUNG
			RINFORZO	REFUERZO
			VIS	SCHRAUBE
			VITE	TORNILLO
			RONDELLE	SCHEIBE
			RONDELLA	ARANDELA
			VIS	SCHRAUBE
			VITE	TORNILLO

Split Torque Clutch
 Embrayage De Transmission De Couple
 Einstufenkupplung Mit Durchtrieb
 Frizione Di Trasmissione Di Coppia
 Embrague De Transmission De Par

70-40

Optional
 Option
 Optional
 Opzione
 Opcion

6-0770-001-A



- 1 4232213M1
- 2 4236430M1
- 3 4237962M1
- 4 4233066M1
- 5 4233672M1
- 6 4233068M1
- 7 4232078M1

4233547m1

- 2 UNION
- 2 HYDR. HOSE
- 2 UNION
- 1 COCK
- 2 SCREW
- 1 PLATE
- 2 NUT

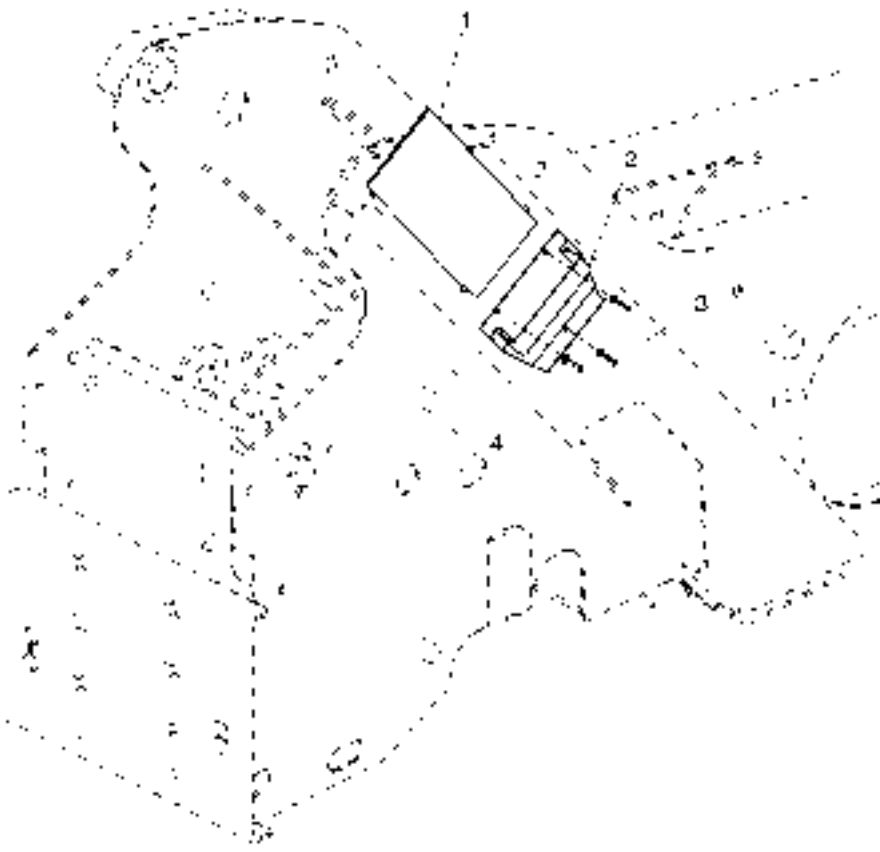
RACCORD	VERSCHRAUBUNG
RACCORDO	RACOR
FLEXIBLE	HYDR. SCHLAUCH
TUBOFLEX IDRAUL	TUBO HIDRAULICO
RACCORD	VERSCHRAUBUNG
RACCORDO	RACOR
ROBINET	ABSPERRHAHN
RUBINETTO	AGUJA INDICADORA
VIS	SCHRAUBE
VITE	TORNILLO
PLAQUE	PLATTE
PIASTRA	PLATO
ECROU	MUTTER
DADO	TUERCA

Wheel Wedges
Cales De Roues
Unterlegkeile
Zeppe Per Ruote
Cunas De Rueda

70-45

Optional
Option
Optional
Opzione
Opcion

6-AX37-001-A



- 1 4234693M1
- 2 4236521M1
- 3 4236252M1
- 4 4236251M1

- 1 CHOCK
- 1 SUPPORT
- 3 RIVET
- 3 WASHER

- CALE
- PASSACAVO
- SUPPORT
- SOPPORTO
- RIVET
- RIVETTO
- RONDELLE
- RONDELLA

- UNTERLEG-KEIL
- CALZA
- TRAGER
- SOPORTE
- NIET
- REMACHE
- SCHEIBE
- ARANDELA

Brakes Operating
Comande De Freins
Bremsbetaetigung
Funzionamento Freni
Accionamientos Freno

70-50

Optional
Option
Optional
Opzione
Opcion

6-2820-DEG-A

1 4233562M1
2 4237688M1
3 4237383M1

1 TEEPIECE
1 SWITCH
1 ADAPTOR

TE
RACCORDO A T
INTERRUPTEUR
INTERRUPTORE
ADAPTATEUR
ADATTATORE

T-STUECK
PIEZA EN T
SCHALTER
INTERRUPTOR
REDUZIERNIPPEL
ADAPTADOR



Number Plate
 Plaque D'Immatriculation
 Nummernschild
 Targa D'Immatricolazione
 Chapa De Matricula

70-55

Optional
 Option
 Optional
 Opzione
 Opcion

6-ES-15-002-A



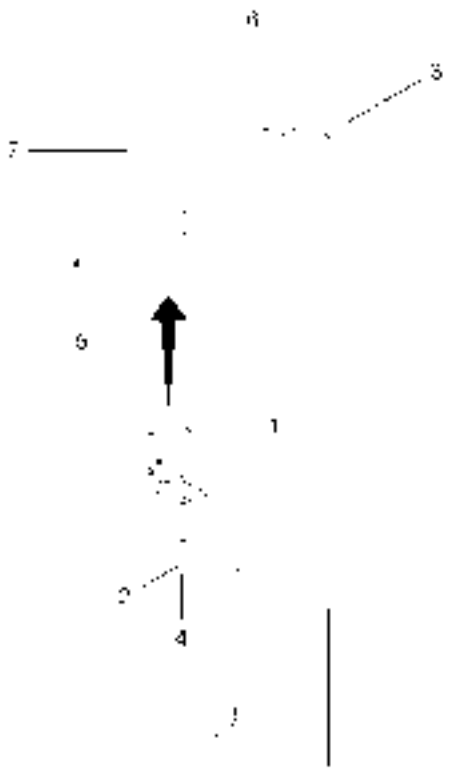
1	4236477M1		1	PLATE	PLAQUE	PLATTE
2	4232586M1		2	SCREW	PIASTRA	PLATO
3	4232764M1				VIS	SCHRAUBE
4	4233620M1		2	WASHER	VITE	TORNILLO
5	4234000M1	890mm	2	NUT	RONDELLE	SCHEIBE
6	4232993M1				RONDELLA	ARANDELA
7	4232946M1		X	RUBBER SEAL	ECROU	MUTTER
8	4232995M1				DADO	TUERCA
9	4232947M1		1	LIGHT	DADO	TUERCA
10	4232768M1				JOINT CAOUTCHOUC	GUMMIDICHTRING
11	4233621M1		1	BULB	RUBBER SEAL	RUBBER SEAL
11	4233624M1				FEU	LEUCHTE
11	4233917M1		1	SCREW	FARO.	LAMPARA/LUZ
12	4233921M1		1	BULB	AMPOULE	GLUEHLAMPE
13	4236478M1		2	SCREW	BULBO	BOMBILLA
14	4233619M1		2	WASHER	VIS	SCHRAUBE
15	4232076M1				VITE	TORNILLO
			2	NUT	RONDELLE	SCHEIBE
					RONDELLA	ARANDELA
			1	HARNESS	ECROU	MUTTER
					DADO	TUERCA
			1	CLIP	FAISCEAU	KABELBAUM
					FASCIOCAVI	MAZO CABLES
			1	SLEEVE	PATTE D'ATTACHE	SCHELLE
					FERMAGLIO	CLIP
			1	FASTENER	MANCHON	HUELSE
					MANICOTTO	MANGUITO
			1	INTAKE	AGRAFE	KLAMMER
					AGRAFE	GRAPA
			1	SCREW	PRISE	SAUGROHR
					ASPIRAZIONE	ENTRADA
			1	NUT	VIS	SCHRAUBE
					VITE	TORNILLO
					ECROU	MUTTER
					DADO	TUERCA

Electrical Equipment
 Equipement Electrique
 Elektrische Anlage
 Impianto Elettrico
 Instalacion Electrica

Trailer Socket
 Prise De Remorque
 Anhaengerergreifung
 Presa Di Rimorchio
 Toma De Remolque

70-60

6-0018-001-A



1	4232586M1	2	SCREW	VIS	SCHRAUBE
2	4232764M1	2	WASHER	VITE	TORNILLO
3	4233619M1	2	WASHER	RONDELLE	SCHEIBE
4	4232149M1	3	SCREW	RONDELLA	ARANDELA
5	4232076M1	3	SCREW	VIS	SCHRAUBE
6	4236478M1	2	NUT	VITE	TORNILLO
7	4236719M1	3	NUT	ECROU	MUTTER
		3	NUT	DADO	TUERCA
		1	INTAKE	ECROU	MUTTER
		1	SHIELD	DADO	TUERCA
				PRISE	SAUGROHR
				ASPIRAZIONE	ENTRADA
				TOLE	SCHILD
				RIPARO	BLINDAJE

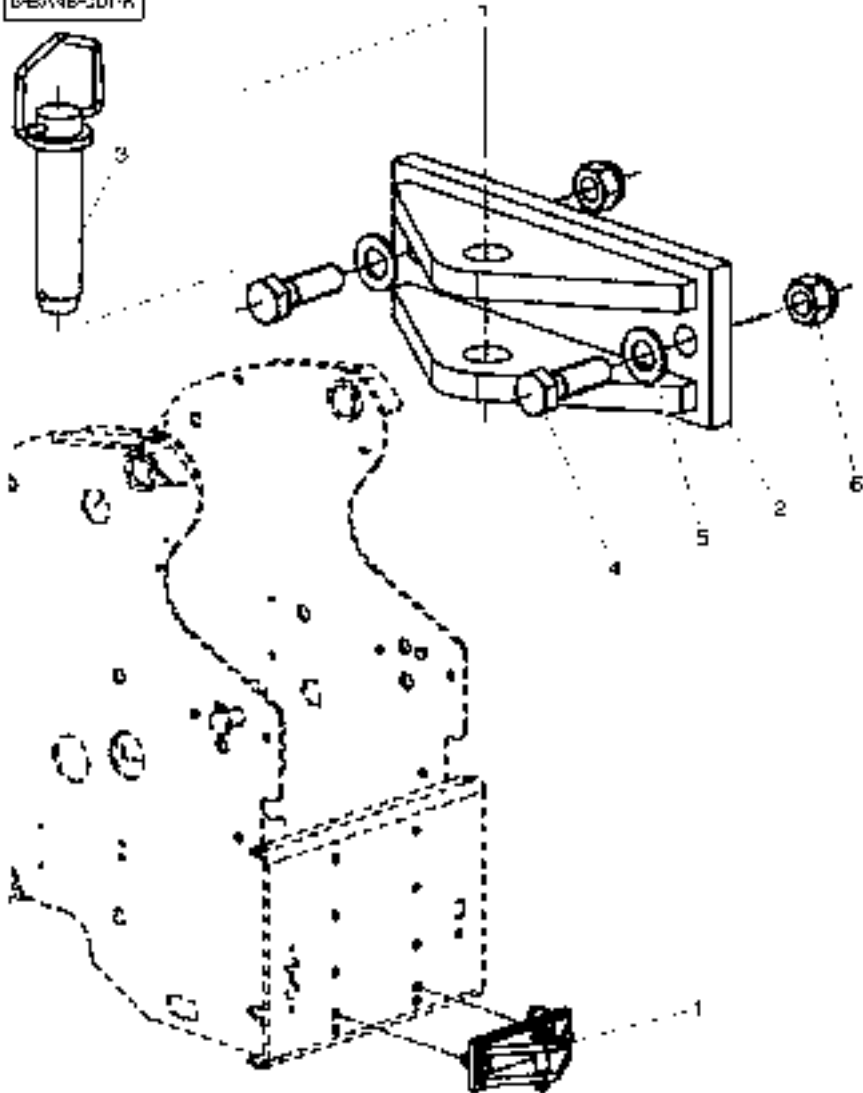
Attachments
Accessoires
Sonderausrüstung
Accessori
Accesorios

Trailer Hitch
Attelage Remorque
Anhänge Kupplung
Attacco Rimorchio
Enganche Remolque

70-65

Optional
Option
Optional
Opzione
Opcion

6-BA48-301-A



- 1 4236118M1
- 2 4233011M1 1
- 3 4233010M1 1
- 4 4232139M1 1
- 5 4232582M1 1
- 6 4232082M1 1

- 2 TIE
- 1 TIE
- 1 PIN HITCH
- 2 SCREW
- 2 WASHER
- 2 NUT

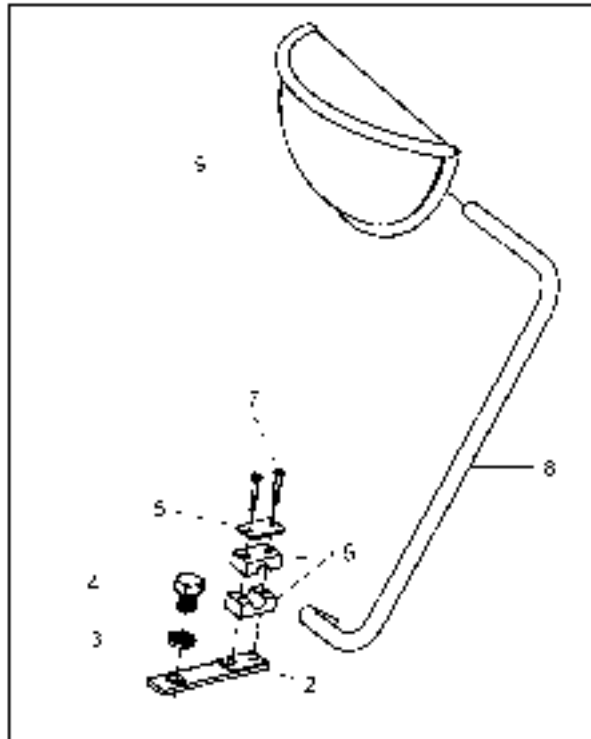
ATTACHE
TRAVERSA ATTACCO
ATTACHE
TRAVERSA ATTACCO
BROCHE
PERNO ATTACCO
VIS
VITE
RONDELLE
RONDELLA
ECROU
DADO

ANBINDUNG
BARRA DE ENLACE
ANBINDUNG
BARRA DE ENLACE
KUPPLUNGSBOLZEN
PASADOR ENGAN.
SCHRAUBE
TORNILLO
SCHEIBE
ARANDELA
MUTTER
TUERCA

Rear Reflecting Mirror
 Retroviseur
 Ruckspiegel
 Retrovisore
 Retrovisor

70-70

6-ES10-002-A



1	4237064M1		1	KIT, MIRROR	JEU RETROVISEUR	SPIEGELSATZ
2	4237065M1	1	1	SUPPORT	KIT SPECCHIETTO	JUEGO DE ESPEJO
3	4233119M1	1		SUPPORT	SOPPORTO	TRAGER
4	4236255M1	1	1	WASHER	SOPORTE	SOPORTE
5	4237066M1	1	1	CLAMP	RONDELLE	SCHEIBE
6	4237067M1	1	1	SCREW	RONDELLA	ARANDELA
7	4234614M1	1	2	CLAMP	VIS	SCHRAUBE
8	4237068M1	1	1	PLATE	VITE	TORNILLO
9	4237069M1	1	1	SCREW	COLLIER	HALTESCHELLE
			1	PLATE	FASCETTA	ABRAZADERA
			2	SCREW	PLAQUE	PLATTE
			1	TUBE	PIASTRA	PLATO
			1	MIRROR	VIS	SCHRAUBE
					VITE	TORNILLO
					TUBE	ROHR
					TUBO.	TUBO.
					RETROVISEUR	RUECKSPIEGEL
					SPECCHIETTO	ESPEJO

Prearrangement For Loud Speaker
Pre-Equipement Pour Haut Parleur
Vorrustung Fur Lautsprecher
Pre-Equipaggiamento Per Attoparlante
Pre-Equipamento Para Attavoz

70-75

6-0006-DE2-A

- 1 4237950M1
- 2 4237951M1
- 3 4237952M1
- 4 4237953M1

- 8 SCREW
- 2 SPEAKER
- 1 BRACKET
- 1 ANTENNA

VIS	SCHRAUBE
VITE	TORNILLO
HAUT PARLEUR	LAUTSPRECHER
ALTOPARLANTE.	ALTOVOZ
SUPPORT FIXATION	HALTEAM
STAFFETTA	SOPORTE
ANTENNE.	ANTENNE
ANTENNA.	ANTENA



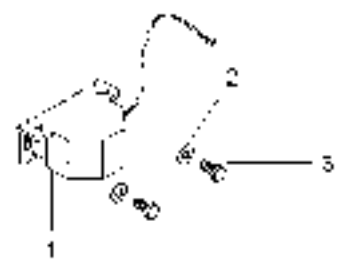
Horn
 Avertisseur
 Hupe
 Clacson
 Bocina

70-80

Rear Horn Sonorous Option
 Option Avertisseur Sonore Arriere
 Heck Horn Sonorous Option
 Opzione Avvertitore Indietro Sonoro
 Opcion Bocina Trasero Sonoro

6-1872-003-A

1	4235487M1	1	HORN	AVERTISSEUR	HORN
2	4232983M1	2	WASHER	AVVISATORE ACUST	BOCINA
3	4232585M1	2	SCREW	RONDELLE	SCHEIBE
				RONDELLA	ARANDELA
				VIS	SCHRAUBE
				VITE	TORNILLO



Screen
Grilles
Sieb
Cornice
Criba

70-85

6-2560-004-B

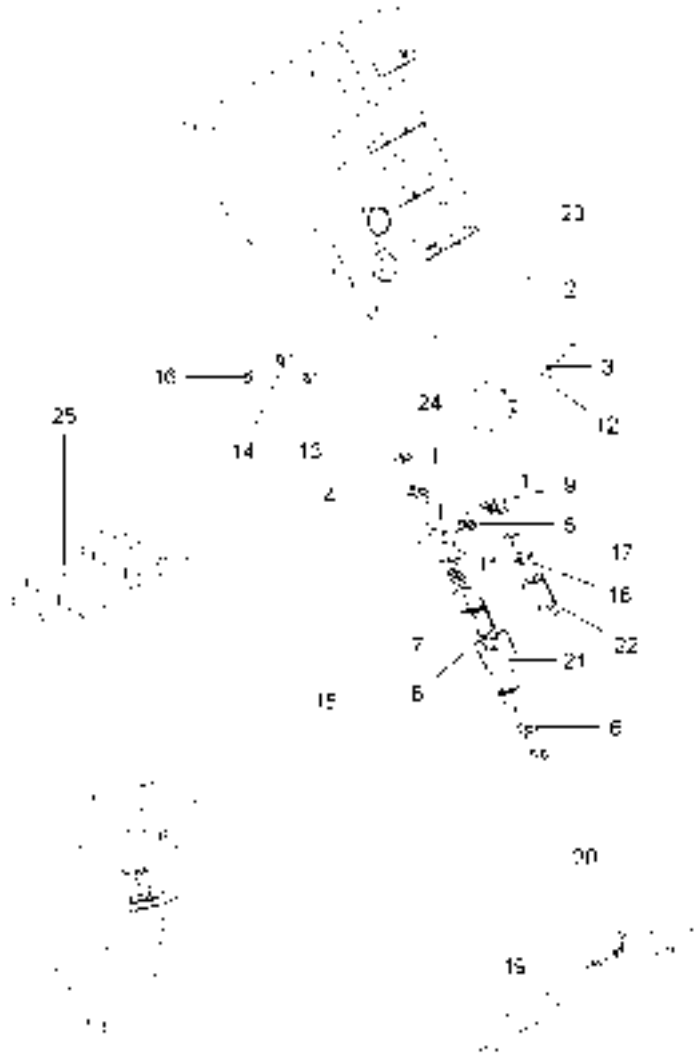


27	4234512M1	2	WASHER	RONDELLE	SCHEIBE
				RONDELLA	ARANDELA
28	4232077M1	2	NUT	ECROU	MUTTER
				DADO	TUERCA
29	4234630M1	2	CAP	CHAPEAU	KAPPE
				CAPUCHON	TAPA
30	4234630M1	4	CAP	CHAPEAU	KAPPE
				CAPUCHON	TAPA
31	4232736M1	4	SCREW	VIS	SCHRAUBE
				VITE	TORNILLO
32	4234512M1	4	WASHER	RONDELLE	SCHEIBE
				RONDELLA	ARANDELA
33	4238033M1	1	INSTRUCTIONS	INSTRUCTIONS	REP-ANLEITUNG
				ISTRUZIONI	INSTRUCCIONES

2nd Hydraulic Function On Boom
 2eme Fonction Hydraulique Du Bras
 Zweite Hydraulischfuetterung Der Kurbelarm
 Secondo Funzione Hidraulico Del Braccio
 Segoundo Funtion Hidralico Del Brazo

70-90

6-0019-DE5-A



1	4235401M1	2	HEX. SOCK. SCREW	VIS TETE HEX	ZYLINDERSCHRAUBE
2	4232028M1	2	SCREW	VITE PARKER	TORN.CAB.HUECA
3	4232876M1	2	WASHER	VIS	SCHRAUBE
4	4232052M1	4	UNION	VITE	TORNILLO
5	4232060M1	4	UNION	RONDELLE	SCHEIBE
6	4236561M1	4	UNION	RONDELLA	ARANDELA
7	4238090M1	2	UNION	RACCORD	VERSCHRAUBUNG
8	4232149M1	2	UNION	RACCORDO	RACOR
9	4232190M1	4	UNION	RACCORD	VERSCHRAUBUNG
11	4234717M1	2	UNION	RACCORDO	RACOR
12	4234718M1	2	UNION	RACCORDO	VERSCHRAUBUNG
13	4238100M1	1	CABLE	RACCORDO	RACOR
14	4238125M1	1	NUT	RACCORDO	VERSCHRAUBUNG
15	4237103M1	1	ELBOW	CABLE	KABEL
16	4233178M1	2	NUT	CAVO	CABLE
17	4235426M1	2	ELBOW	ECROU	MUTTER
18	4235428M1	2	ELBOW	DADO	TUERCA
19	4233894M1	1	VALVE	COUDE	WINKELSTUECK
20	4233894M1	1	VALVE	GOMITO	CODO
21	4235429M1	1	PROTECTOR	SOUPAPE	VENTIL
22	4235427M1	1	PROTECTOR	VALVOLA	VALVULA
23	4237106M1	1	PIPE	PROTECTEUR	SCHUTZ
24	4233884M1	1	PIPE	PROTETTORE	PROTECTOR
25	4235844M1	1	PIPE	TUYAU	TUBE
		1	PIPE	TUBO	TUBO
		1	PIPE	TUYAU	TUBE
		1	SUPPORT	TUBO	TUBO
		1	SUPPORT	SUPPORT	TRAGER
		2	UNION	SOPPORTO	SOPORTE
		2	FEMALE COUPLER	RACCORD	VERSCHRAUBUNG
		2	COUPLING	RACCORDO	RACOR
		1	HYDR. HOSE	COUPLEUR FEMELLE	KUPPLST.AUSSEN
		1	HYDR. HOSE	GIUNTO FEMMINA	ACOPLADOR HEMBRA
		2	PLUG	CRABOT	KUPPLUNG
		2	CAP	ACCOPPIAMENTO	ACOPLAMIENTO
		1	SWITCH	FLEXIBLE	HYDR. SCHLAUCH
		1	DIODE	TUBOFLEX IDRAUL	TUBO HIDRAULICO
		1	RELAY	FLEXIBLE	HYDR. SCHLAUCH
		2	PLUG	TUBOFLEX IDRAUL	TUBO HIDRAULICO
		2	CAP	BOUCHON	STOPFEN
		1	SWITCH	TAPPO	TAPON
		1	DIODE	CHAPEAU	KAPPE
		1	RELAY	CAPUCHON	TAPA
		1	RELAY	INTERRUPTEUR	SCHALTER
		1	RELAY	INTERRUTTORE	INTERRUPTOR
		1	RELAY	DIODE	DIODE
		1	RELAY	DIDO	DIDO
		1	RELAY	RELAIS	RELAIS
		1	RELAY	RELE	RELE

Rear Hydraulic Function
 Fonction Hydraulique Arriere
 Hydraulischfuetterung Hinter
 Funzione Hidraulico Posteriore
 Funtion Hidralico Trasero

70-95

6-0023-DE3-A



1	4235921M1	1	PRESSURE VALVE	VALVE	DRUCKVENTIL
2	4235915M1	1	KIT, CHECK PLUG	VALVOLA PRESSION	VALVULA PRESION
3	4233557M1	1	KIT, CHECK PLUG	JEU BOUCHON	PRUEFSCHR.B.SATZ
4	4235422M1	2	SCREW	KIT TAPPO CONTR.	JGO.TAPON SEGUR
5	4236711M1	1	ELECTROVALVE	VIS	SCHRAUBE
6	4232497M1	1	ELECTROVALVE	VITE	TORNILLO
7	4232155M1	1	PLATE	ELECTROVANNE	ELECTRON.VENTIL
8	4232052M1	1	PLATE	ELETTROVALVOLA	ELECTROVALVULA
9	4236712M1	2	PLUG	PLAQUE	PLATTE
10	4232014M1	2	PLUG	PIASTRA	PLATO
11	4232193M1	3	PLUG	BOUCHON	STOPFEN
12	4237266M1	3	PLUG	TAPPO	TAPON
13	4232781M1	1	UNION	BOUCHON	STOPFEN
14	4232061M1	1	UNION	TAPPO	TAPON
15	4233548M1	1	UNION	RACCORD	VERSCHRAUBUNG
16	4236714M1	1	UNION	RACCORDO	RACOR
17	4237090M1	1	HOSE	RACCORDO	SCHLAUCH
18	4233178M1	1	HOSE	DURITE	TUBO DE GOMA
19	4236715M1	2	TEEPIECE	TUBO FLESSIBILE	T-STUECK
20	4233920M1	1	UNION	TE	PIEZA EN T
21	4235646M1	1	UNION	RACCORDO A T	VERSCHRAUBUNG
22	4232060M1	1	UNION	RACCORD	RACOR
23	4235428M1	1	HOSE	RACCORDO	SCHLAUCH
24	4235429M1	1	TAP	DURITE	TUBO DE GOMA
25	4235426M1	2	UNION	TUBO FLESSIBILE	HAHN
26	4235427M1	2	ADAPTOR	OBTURATEUR	GRIFO
		2	ADAPTOR	TAPPO*	VERSCHRAUBUNG
		1	PIPE	RACCORD	RACOR
		1	TUBE	RACCORDO	REDUZIERNIPPEL
		1	TUBE	ADAPTATEUR	ADAPTADOR
		2	UNION	ADATTATORE	TUBE
		1	UNION	TUYAU	TUBO
		2	UNION	TUBO	ROHR
		1	SUPPORT	TUBE	TUBO.
		3	SCREW	TUBO.	VERSCHRAUBUNG
		3	WASHER	RACCORD	RACOR
		2	UNION	RACCORDO	TRAGER
		1	COUPLING	RACCORD	SOPORTE
		1	PLUG	RACCORDO	SCHRAUBE
		1	FEMALE COUPLER	RACCORDO	TORNILLO
		1	CAP	CRABOT	SCHEIBE
				ACCOPIAMENTO	ARANDELA
				BOUCHON	VERSCHRAUBUNG
				TAPPO	RACOR
				COUPLEUR FEMELLE	KUPPLUNG
				GIUNTO FEMMINA	ACOPLAMIENTO
				CHAPEAU	STOPFEN
				CAPUCHON	TAPON
					KUPPLST.AUSSEN
					ACOPLADOR HEMBRA
					KAPPE
					TAPA

Rear Hydraulic Function
 Fonction Hydraulique Arriere
 Hydraulischfuetterung Hinter
 Funzione Hidraulico Posteriore
 Funtion Hidralico Trasero

70-95

6-0023-DE3-A

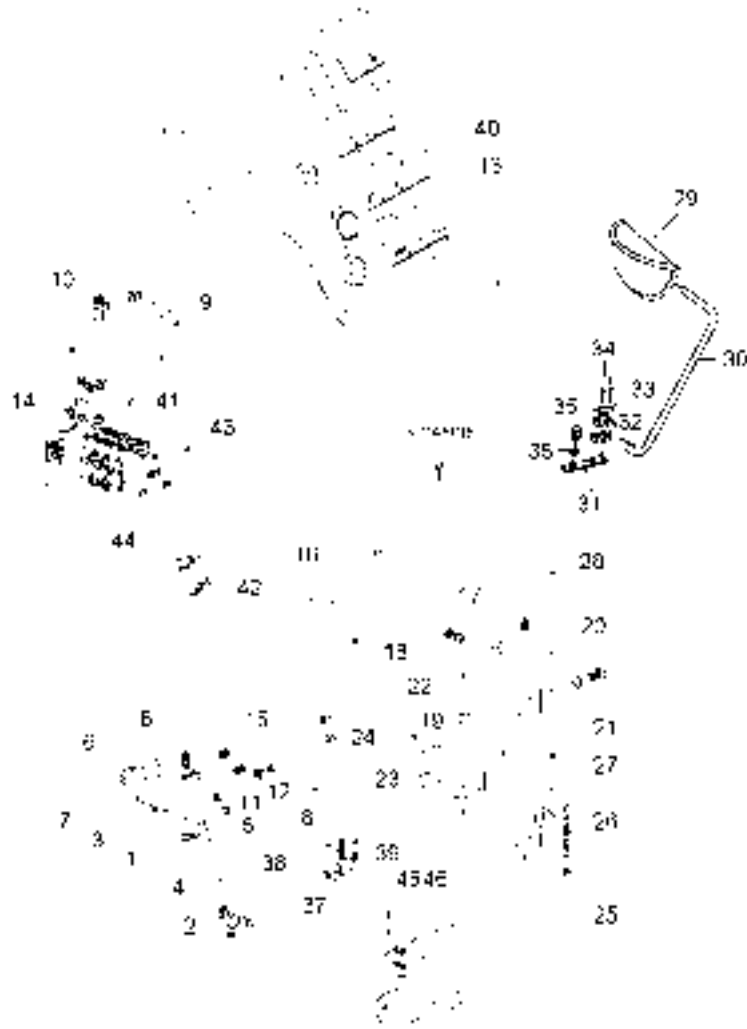


27	4236716M1	1	PROTECTOR	PROTECTEUR	SCHUTZ
				PROTETTORE	PROTECTOR
28	4232078M1	2	NUT	ECROU	MUTTER
				DADO	TUERCA
29	4236712M1	1	HOSE	DURITE	SCHLAUCH
				TUBO FLESSIBILE	TUBO DE GOMA
30	4232190M1	1	ELBOW	COUDE	WINKELSTUECK
				GOMITO	CODO
31	4237092M1	1	SWITCH	INTERRUPTEUR	SCHALTER
				INTERRUTTORE	INTERRUPTOR
32	4232967M1	2	SCREW	VIS	SCHRAUBE
				VITE	TORNILLO
33	4235910M1	1	KIT, CONTRL VLVE	JEU DISTRIBUTEUR	SATZSTEUERVENTIL
				KIT DISTRIBUTORE	JGO.VALV.CONTROL
34	4233233M1	1	ELBOW	COUDE	WINKELSTUECK
				GOMITO	CODO
35	4236713M1	1	HOSE	DURITE	SCHLAUCH
				TUBO FLESSIBILE	TUBO DE GOMA
36	4232046M1	1	ELBOW	COUDE	WINKELSTUECK
				GOMITO	CODO
37	4232702M1	2	WASHER	RONDELLE	SCHEIBE
				RONDELLA	ARANDELA
38	4237188M1	2	NUT	ECROU	MUTTER
				DADO	TUERCA
39	4232702M1	4	WASHER	RONDELLE	SCHEIBE
				RONDELLA	ARANDELA
40	4232077M1	2	NUT	ECROU	MUTTER
				DADO	TUERCA

Rear Hydraulic Hook
 Crochet Hydraulique Arriere
 Hinten Hydraulik Haken
 Gancho Hidraulico Trasero
 Gancio Idrraulico Posteriore

70-100

6-0022-002-A

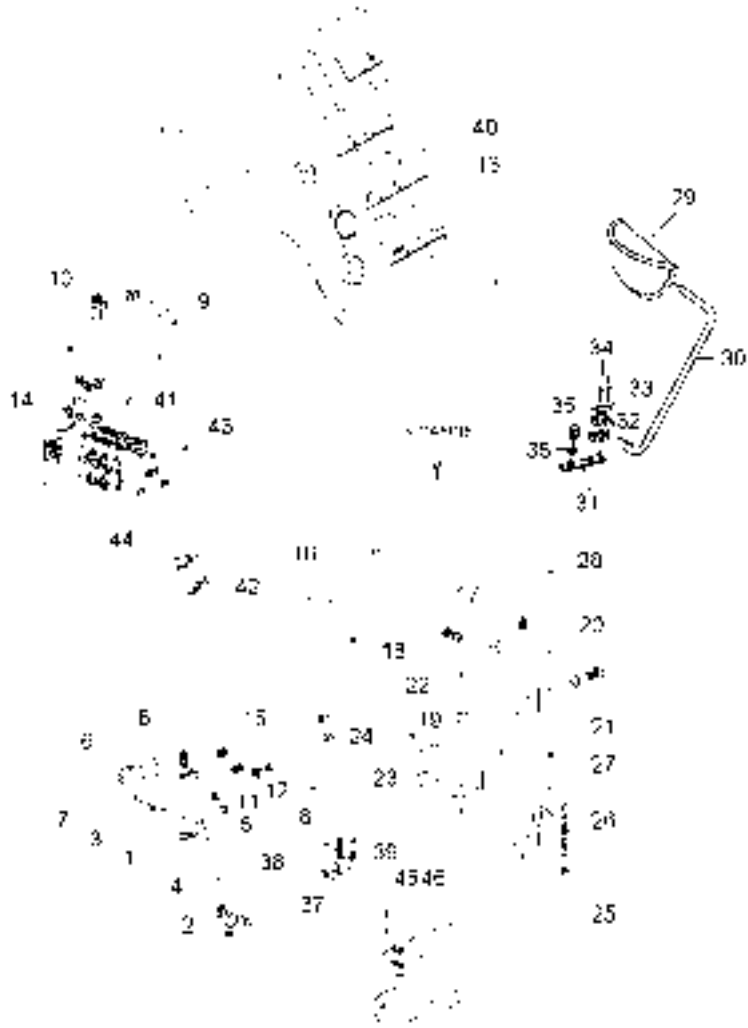


1	4235921M1	1	PRESSURE VALVE	VALVE	DRUCKVENTIL
2	4235915M1	1	KIT, CHECK PLUG	VALVOLA PRESSION JEU BOUCHON	VALVULA PRESION PRUEFSCHR.B.SATZ
3	4233557M1	2	SCREW	KIT TAPPO CONTR. VIS	JGO.TAPON SEGUR SCHRAUBE
4	4232497M1	2	PLUG	VITE	TORNILLO
5	4232155M1	3	PLUG	BOUCHON	STOPFEN
6	4235422M1	1	ELECTROVALVE	TAPPO	TAPON
7	4236711M1	1	PLATE	BOUCHON	STOPFEN
8	4232052M1	1	UNION	TAPPO	TAPON
9	4236712M1	1	HOSE	ELECTROVANNE	ELECTRON.VENTIL
10	4232014M1	2	TEEPIECE	ELETTROVALVOLA	ELECTROVALVULA
11	4232193M1	1	UNION	PLAQUE	PLATTE
12	4237266M1	1	HOSE	PIASTRA	PLATO
13	4232781M1	1	TAP	RACCORD	VERSCHRAUBUNG
14	4232061M1	2	UNION	RACCORDO	RACOR
15	4232099M1	2	UNION	RACCORDO	RACOR
16	4237089M1	1	TUBE	DURITE	SCHLAUCH
17	4232012M1	1	ELBOW	TUBO FLESSIBILE	TUBO DE GOMA
18	4237088M1	1	TUBE	TE	T-STUECK
19	4233638M1	1	HOOK	RACCORDO A T	PIEZA EN T
20	4232139M1	4	SCREW	RACCORD	VERSCHRAUBUNG
21	4232582M1	4	WASHER	RACCORDO	RACOR
22	4232082M1	4	NUT	RACCORDO	VERSCHRAUBUNG
23	4237091M1	1	PLATE	RACCORDO	RACOR
24	4233103M1	4	RIVET	TUBE	ROHR
25	4232004M1	1	CABLE CLAMP	TUBO.	TUBO.
26	4232557M1	1	SPRING	COUDE	WINKELSTUECK
				GOMITO	CODO
				TUBE	ROHR
				TUBO.	TUBO.
				CROCHET	HAKEN
				GANCIO	GANCHO
				VIS	SCHRAUBE
				VITE	TORNILLO
				RONDELLE	SCHEIBE
				RONDELLA	ARANDELA
				ECROU	MUTTER
				DADO	TUERCA
				PLAQUE	PLATTE
				PIASTRA	PLATO
				RIVET	NIET
				RIVETTO	REMACHE
				SERRE CABLE	KABELSCHELLE
				SERRA CAVO	ABRAZADERA CABLE
				RESSORT	FEDER
				MOLLA	MUELLE

Rear Hydraulic Hook
 Crochet Hydraulique Arriere
 Hinten Hydraulik Haken
 Gancho Hidraulico Trasero
 Gancio Idraulico Posteriore

70-100

6-0022-002-A

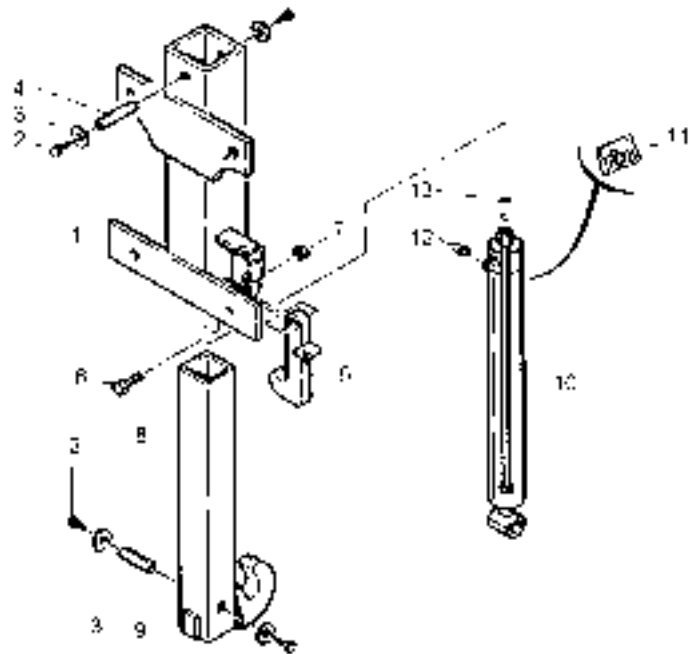


27	4232015M1	1	STOP	BUTEE	ANSCHLAG
				STOP	PARO
28	4233632M1	1	CABLE	CABLE	KABEL
				CAVO	CABLE
29	4237069M1	1	MIRROR	RETROVISEUR	RUECKSPIEGEL
				SPECCHIETTO	ESPEJO
30	4237068M1	1	TUBE	TUBE	ROHR
				TUBO.	TUBO.
31	4237065M1	1	SUPPORT	SUPPORT	TRAGER
				SOPPORTO	SOPORTE
32	4237066M1	2	CLAMP	COLLIER	HALTESCHELLE
				FASCETTA	ABRAZADERA
33	4237067M1	1	PLATE	PLAQUE	PLATTE
				PIASTRA	PLATO
34	4234614M1	2	SCREW	VIS	SCHRAUBE
				VITE	TORNILLO
35	4236255M1	1	SCREW	VIS	SCHRAUBE
				VITE	TORNILLO
36	4233119M1	1	WASHER	RONDELLE	SCHIBE
				RONDELLA	ARANDELA
37	4235910M1	1	KIT, CONTRL VLVE	JEU DISTRIBUTEUR	SATZSTEUERVENTIL
				KIT DISTRIBUTORE	JGO.VALV.CONTROL
38	4232967M1	2	SCREW	VIS	SCHRAUBE
				VITE	TORNILLO
39	4233233M1	1	ELBOW	COUDE	WINKELSTUECK
				GOMITO	CODO
40	4236022M1	1	SWITCH	INTERRUPTEUR	SCHALTER
				INTERRUTTORE	INTERRUPTOR
41	4236713M1	1	HOSE	DURITE	SCHLAUCH
				TUBO FLESSIBILE	TUBO DE GOMA
42	4232190M1	1	ELBOW	COUDE	WINKELSTUECK
				GOMITO	CODO
43	4236712M1	1	HOSE	DURITE	SCHLAUCH
				TUBO FLESSIBILE	TUBO DE GOMA
44	4232046M1	1	ELBOW	COUDE	WINKELSTUECK
				GOMITO	CODO
45	4232702M1	2	WASHER	RONDELLE	SCHIBE
				RONDELLA	ARANDELA
46	4232077M1	2	NUT	ECROU	MUTTER
				DADO	TUERCA

Hydraulic Hook
 Crochet Hydraulique
 Hydraulik Haken
 Gancho Hidraulico
 Gancio Idraulico

70-105

6-54-C-003-A

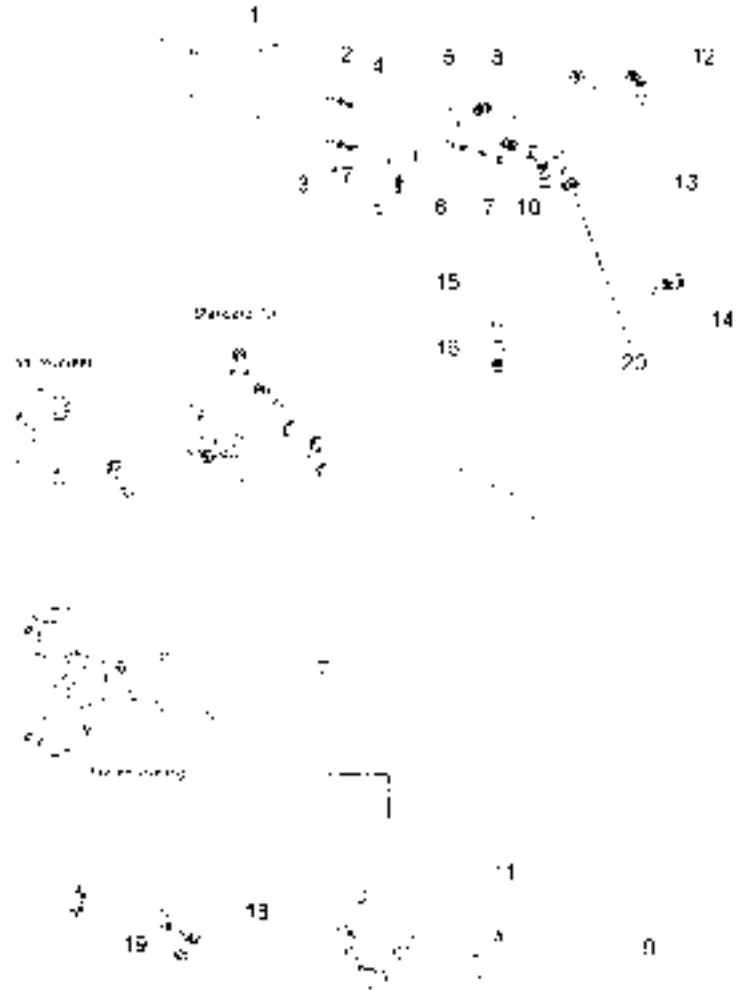


1	4233642M1	1	GUIDE	GUIDE	FUEHRUNG
2	4232025M1	4	SCREW	GUIDA	GUIA
3	4232558M1			VIS	SCHRAUBE
4	4232556M1	4	WASHER	VITE	TORNILLO
5	4232554M1	1	PIN	RONDELLE	SCHEIBE
6	4232139M1	1	HOOK	RONDELLA	ARANDELA
7	4232082M1	1	SCREW	GOUPILLE	STIFT
8	4232487M1	1	NUT	COPPIGLIA	PASADOR
9	4232555M1	1	HOOK	CROCHET	HAKEN
10	4232485M1	1	SCREW	GANCIO	GANCHO
11	4233777M1	1	VIS	VIS	SCHRAUBE
12	4232196M1	1	NUT	VITE	TORNILLO
13	4232092M1	1	HOOK	ECROU	MUTTER
		1	HOOK	DADO	TUERCA
		1	PIN	CROCHET	HAKEN
		1	CYLINDER	GANCIO	GANCHO
		1	KIT, JOINT	GOUPILLE	STIFT
		1	UNION	COPPIGLIA	PASADOR
		1	ANGLEPIECE	CYLINDRE	ZYLINDER
				CILINDRO	CILINDRO
				JEU JOINTS	DICHTUNGSSATZ
				KIT GIUNTO	JUEGO JUNTAS
				RACCORD	VERSCHRAUBUNG
				RACCORDO	RACOR
				CORNIERE	WINKELEISEN
				ANGOLARE	PIEZA ANGULAR

Trailer Brakes
 Freinage De Remorque
 Anhaenger
 Freni Rimorchio
 Frenos De Remolque

70-110

6-AP84-005-B



1	4236604M1	1	SUPPORT	SUPPORT	TRAGER
2	4233159M1	2	WASHER	SOPPORTO	SOPORTE
3	4236300M1	2	WASHER	RONDELLA	SCHEIBE
4	4232028M1	2	WASHER	RONDELLA	ARANDELA
5	4237698M1	2	WASHER	RONDELLA	SCHEIBE
6	4235646M1	2	SCREW	RONDELLA	ARANDELA
7	4232766M1	2	SCREW	VIS	SCHRAUBE
8	4236596M1	2	SCREW	VITE	TORNILLO
9	4236603M1	1	VALVE	SOUPAPE	VENTIL
10	4232046M1	2	WASHER	VALVOLA	VALVULA
11	4237775M1	2	WASHER	RONDELLA	SCHEIBE
12	4232090M1	2	SCREW	RONDELLA	ARANDELA
13	4237878M1	2	SCREW	VIS	SCHRAUBE
14	4232824M1	2	SCREW	VITE	TORNILLO
15	4236598M1	2	UNION	RACCORD	VERSCHRAUBUNG
16	4232099M1	1	UNION	RACCORDO	RACOR
17	4237940M1	1	HYDR. HOSE	FLEXIBLE	HYDR. SCHLAUCH
18	4237774M1	1	HYDR. HOSE	TUBOFLEX IDRAUL	TUBO HIDRAULICO
19	4233562M1	1	ELBOW	COUDE	WINKELSTUECK
20	4232101M1	1	ELBOW	GOMITO	CODO
		1	HOSE	DURITE	SCHLAUCH
		1	HOSE	TUBO FLESSIBILE	TUBO DE GOMA
		1	ELBOW	COUDE	WINKELSTUECK
		1	ELBOW	GOMITO	CODO
		1	TUBE	TUBE	ROHR
		1	TUBE	TUBO.	TUBO.
		1	MALE COUPLER	COUPLEUR MALE	KUPPLST.INNEN
		1	MALE COUPLER	GIUNTO MASCHIO	ACOPLADOR MACHO
		1	HYDR. HOSE	FLEXIBLE	HYDR. SCHLAUCH
		1	HYDR. HOSE	TUBOFLEX IDRAUL	TUBO HIDRAULICO
		1	UNION	RACCORD	VERSCHRAUBUNG
		1	UNION	RACCORDO	RACOR
		1	UNION	RACCORD	VERSCHRAUBUNG
		1	UNION	RACCORDO	RACOR
		1	HOSE	DURITE	SCHLAUCH
		1	HOSE	TUBO FLESSIBILE	TUBO DE GOMA
		1	TEEPIECE	TE	T-STUECK
		1	TEEPIECE	RACCORDO A T	PIEZA EN T
		1	UNION	RACCORD	VERSCHRAUBUNG
		1	UNION	RACCORDO	RACOR

Pre-Cleaner
Prefiltre
Vorfilter
Prefiltro
Prefiltro

70-115

6-0056-003-A

1 4233292M1

1 COLLAR

COLLERETTE
COLLARE
FILTRE
FILTRO

KRAGEN
COLLARIN
FILTER
FILTRO

2 4237949M1

1 FILTER

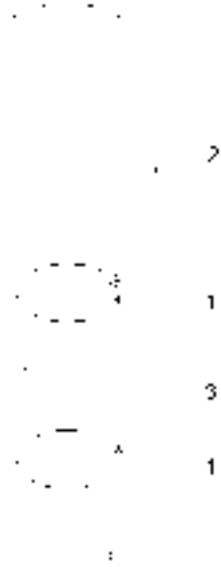
2

1

Pre-Cleaner
Prefiltre
Vorfilter
Prefiltro
Prefiltro

70-120

6-0056-004-A



- 1 4236081M1
- 2 4237947M1
- 3 4237948M1

- 2 COLLAR
- 1 FILTER
- 1 FIXING

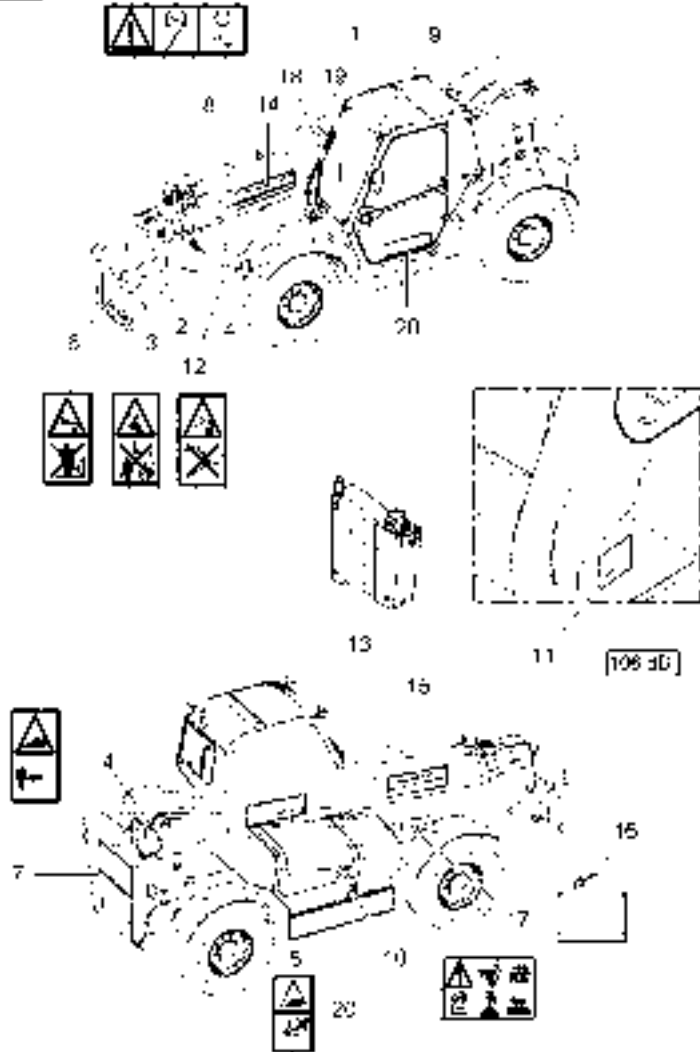
COLLERETTE
COLLARE
FILTRE
FILTRO
FIXATION
FIXING

KRAGEN
COLLARIN
FILTER
FILTRO
BEFESTIGUNG
FIXING

Decals
 Decalcomanies
 Aufkleber
 Decalcomanie
 Callomanias

70-125

6-4895-013-A



1	4233107M1	SOUND SIGNAL	1	DECAL	DECALCOMANIE	AUFKLEBER
2	4233099M1	SAFETY	2	DECAL	DECALCOMANIA	CALCOMANIA
3	4233098M1	DO NOT RIDE FORK SAFETY	2	DECAL	DECALCOMANIE	AUFKLEBER
4	4233101M1	D'ONT STANDUNDER FORKS	2	DECAL	DECALCOMANIA	CALCOMANIA
5	4233105M1	SAFETY	4	DECAL	DECALCOMANIE	AUFKLEBER
6	4233100M1	SAFETY DISTANCE STARTING	1	DECAL	DECALCOMANIA	CALCOMANIA
7	4232002M1	SAFETY	2	DECAL	DECALCOMANIE	AUFKLEBER
8	4232003M1	D'ONT INCLINE LOAD	1	DECAL	DECALCOMANIA	CALCOMANIA
9	4234507M1	"TRIANGLE" RED ON BLACK	1	DECAL	DECALCOMANIE	AUFKLEBER
10	4234599M1	"TRIANGLE" RED ON BLACK	1	DECAL	DECALCOMANIA	CALCOMANIA
11	4235535M1	SAFETY	1	DECAL	DECALCOMANIE	AUFKLEBER
12	4235670M1	ENGINE	1	DECAL	DECALCOMANIA	CALCOMANIA
13	4236609M1	SAFETY ENGINE	1	DECAL	DECALCOMANIE	AUFKLEBER
14	4237354M1		8	DECAL	DECALCOMANIA	CALCOMANIA
15	4237353M1		1	DECAL	DECALCOMANIE	AUFKLEBER
16	4238037M1		1	DECAL	DECALCOMANIA	CALCOMANIA
17			4	PIN	DECALCOMANIE	CALCOMANIA
18	4238142M1	MF8410	1	PLATE	GOUPILLE	STIFT
18	4238151M1	MF8410L	1	PLATE	COPPIGLIA	PASADOR
19	4238153M1	MF8410	1	PLATE	PLAQUE	PLATTE
19	4238143M1	MF8410L	1	CARD	PIASTRA	PLATO
20	4238145M1	MF8410	1	CARD	CARTE.	KARTE
20	4238146M1	MF8410L	1	CARD	SCHEDA	TARJETA
			1	DECAL	CARTE.	KARTE
			1	DECAL	SCHEDA	TARJETA
			1	DECAL	DECALCOMANIE	AUFKLEBER
			1	DECAL	DECALCOMANIA	CALCOMANIA
			1	DECAL	DECALCOMANIE	AUFKLEBER
			1	DECAL	DECALCOMANIA	CALCOMANIA
			1	DECAL	DECALCOMANIE	AUFKLEBER
			1	DECAL	DECALCOMANIA	CALCOMANIA

Kit Pre-Filter
 Kit Prefiltre
 Satz Pre-Filter
 Kit Pre-Filtro
 Juego Pre-Filtro

70-130

G 2125 00G A



1	4237355M1	[A]	1	KIT, PRE CLEANER	JEU PREFILTRE	VORFILTERSATZ
2	4232029M1	1	2	SCREW	KIT PREFILTRO AR	JUEGO PREFILTRO
3	4232166M1	1	5	COLLAR	VIS	SCHRAUBE
4	4232078M1	1	2	NUT	VITE	TORNILLO
5	4238056M1	1	5	COLLAR	COLLERETTE	KRAGEN
6	4237255M1	1	2	NUT	COLLARE	COLLARIN
7	4237292M1	1	2	NUT	ECROU	MUTTER
8		1	2	TUBE	DADO	TUERCA
8	4232164M1	1	2	TUBE	TUBE	ROHR
8	4232165M1	1	1	HOSE	TUBO.	TUBO.
8	4232146M1	1	1	HOSE	DURITE	SCHLAUCH
8	4237701M1	1	1	HOSE	TUBO FLESSIBILE	TUBO DE GOMA
8	4237468M1	1	1	PRE FILTER	DURITE	SCHLAUCH
9	4237268M1	1	1	PRE FILTER	TUBO FLESSIBILE	TUBO DE GOMA
			1	PRE FILTER	PRE FILTRE	VORFILTER
			2	BUSH	PREFILTRO	PRE FILTRO
			2	CONNECTION	BAGUE	RING
			2	CONNECTION	BOCCOLA	CASQUILLO
			2	PLUG	CONNEXION	VERBINDUNG
			2	WASHER	CONNESSIONE	CONEXION
			1	FILTER	BOUCHON	STOPFEN
			1	TUBE	TAPPO	TAPON
			1	TUBE	RONDELLE	SCHEIBE
			1	TUBE	RONDELLA	ARANDELA
			1	TUBE	FILTRE	FILTER
			1	TUBE	FILTRO	FILTRO
			1	TUBE	TUBE	ROHR
			1	TUBE	TUBO.	TUBO.

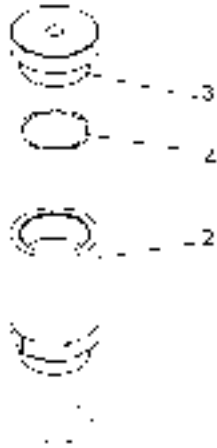
[A] NOT ILLUSTRATED
 NON ILLUSTRE
 NICHT ABGEBILDET
 NO ILLUSTRATO
 NO ILUSTRADO

Hydraulic Tank Filling Kit
 Jeu Remplissage Reservoir
 Satz Fullung Hydraul. Tank
 Kit Carico Hydraul. Serbatoio
 Juego Carga Hydraul.Deposito

70-135

6-0026-001-A

1

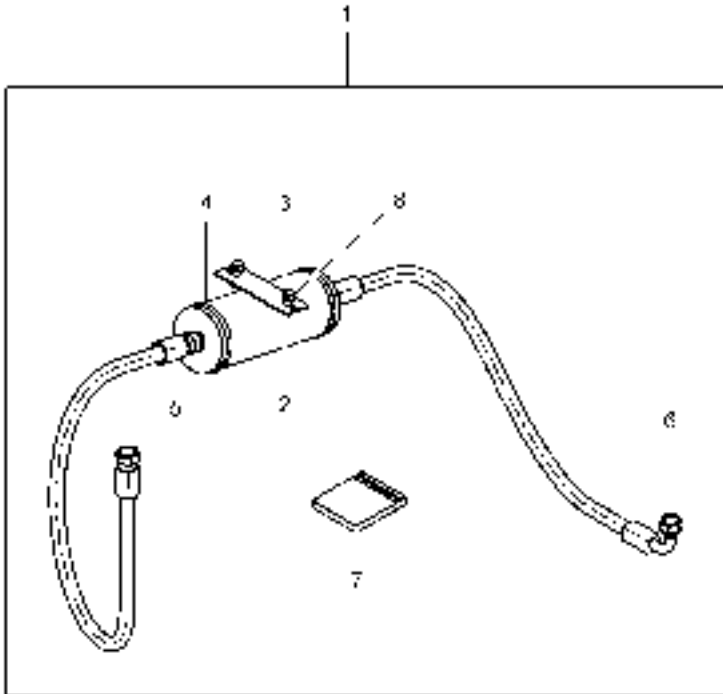


1	4237356M1		1 KIT, FILLER	JEU REMPLISSEUR KIT BOCCHETTONE	EINFUELLER-SATZ JUEGO DE EMBUDO
2	4237251M1	1	1 TUBE	TUBE TUBO.	ROHR TUBO.
3	4236347M1	1	1 PLUG	BOUCHON TAPPO	STOPFEN TAPON
4	4236053M1	1	1 O RING	JOINT TORIQUE GIUNTO DI TENUTA	O-RING JUNTA TOROIDAL

Kit Damper
 Kit Amortisseur
 Kit Stossdampfer
 Kit Ammortizzatore
 Kit Amortiguador

70-140

6-0027-001-A

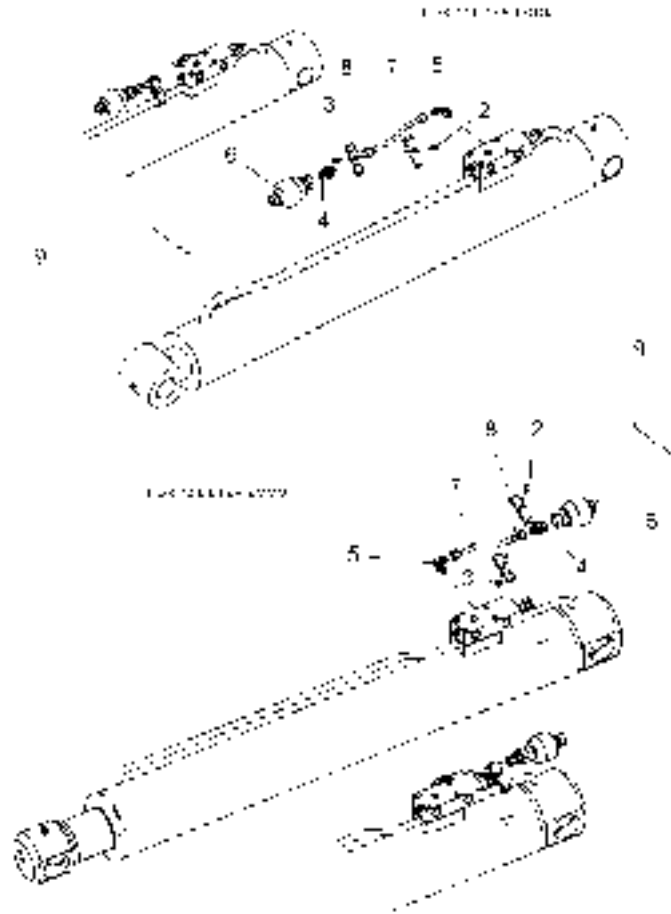


1	4237357M1		1	KIT	JEU KIT	SATZ JUEGO
2	4232149M1	1	2	NUT	ECROU DADO	MUTTER TUERCA
3	4232763M1	1	4	WASHER	RONDELLE RONDELLA	SCHEIBE ARANDELA
4	4237218M1	1	1	DAMPER	AMORTISSEUR AMMORTIZZATORE.	DAEMPFER VALV.REGULADORA
5	4232547M1	1	1	HOSE	DURITE TUBO FLESSIBILE	SCHLAUCH TUBO DE GOMA
6	4233943M1	1	1	HYDR. HOSE	FLEXIBLE TUBOFLEX IDRAUL	HYDR. SCHLAUCH TUBO HIDRAULICO
7	4237286M1	1	1	INSTRUCTION BOOK	GUIDEUTILISATION MANUALE ISTRUZI.	BETRIEBSANLEITG. MANUAL SERVICIO
8	4232024M1	1	2	SCREW	VIS VITE	SCHRAUBE TORNILLO

Accumulator Kit
 Jeu Accumulateur
 Akkumulatorstaz
 Corredo Del Accumulatore
 Kit Del Acumulador

70-145

6-0039-002-A



- 1 4237116M1 [A]
- 2 4233173M1 1
- 3 4232149M1 1
- 4 4232451M1 1
- 5 4232091M1 1
- 6 4237305M1 1
- 7 4237272M1 1
- 8 4237277M1 1
- 9 4237284M1 1

[A] NOT ILLUSTRATED
 NON ILLUSTRE
 NICHT ABGEBILDET
 NO ILLUSTRATO
 NO ILUSTRADO

- | | | |
|--------------------|------------------|------------------|
| 1 KIT, ACCUMULATOR | JEU ACCUMULATEUR | AKKUMULATORSATZ |
| | KIT ACCUMULATEUR | JUEGO ACUMULADOR |
| 1 SCREW | VIS | SCHRAUBE |
| | VITE | TORNILLO |
| 1 NUT | ECROU | MUTTER |
| | DADO | TUERCA |
| 1 UNION | RACCORD | VERSCHRAUBUNG |
| | RACCORDO | RACOR |
| 1 ELBOW | COUDE | WINKELSTUECK |
| | GOMITO | CODO |
| 1 ACCUMULATOR | ACCUMULATEUR | AKKUMULATOR |
| | ACCUMULATEUR | ACUMULADOR |
| 1 TUBE | TUBE | ROHR |
| | TUBO. | TUBO. |
| 2 CLAMP | COLLIER | HALTESCHELLE |
| | FASCETTA | ABRAZADERA |
| 2 INSTRUCTION BOOK | GUIDEUTILISATION | BETRIEBSANLEITG. |
| | MANUALE ISTRUZI. | MANUAL SERVICIO |

Adaptors
Adaptateurs
Anschluss-Stuecke
Adattatori
Adaptadores

70-150

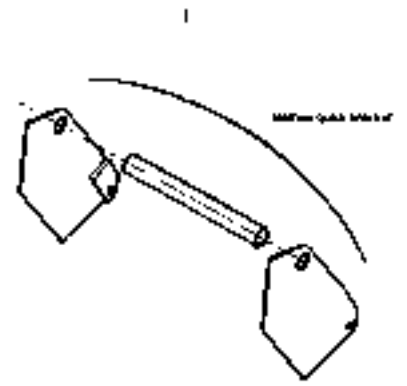
6-9998-001-A

1 4234667M1

1 KIT, ADAPTOR

JEU ADAPTATEUR
KIT ADATTATORE

SATZ NIPPEL
JUEGO ADAPTADOR



Reinforcement Kit
 Kit De Renfort
 Verstaerkungssatz
 Kit Di Rinforzo
 Juego De Refuerzo

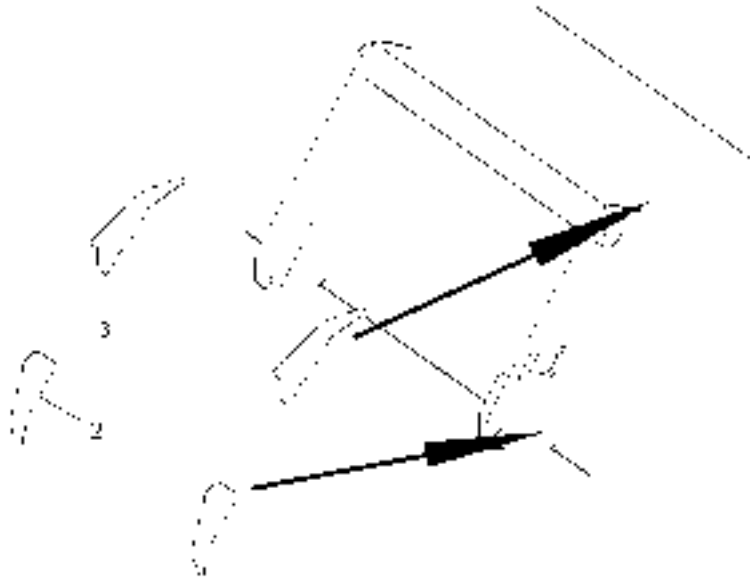
70-155

Bucket 1500l
 Benne 1500l
 Schaufel 1500l
 Benna 15000l
 Cuchara 1500l

9-3895-002-A

1	4238049M1	[A]	1 KIT, REINFORCE	JEU RENFORT	VERSTAERKG-SATZ
2	4238036M1	1	2 PLATE	KIT RINFORZO	JUEGO REFUERZO
3	4238051M1	1	2 PLATE	PLAQUE	PLATTE
4	4238066M1	1 [A]	1 PACKING	PIASTRA	PLATO
				PLAQUE	PLATTE
				PIASTRA	PLATO
				GARNITURE ETANCH	PACKUNG
				PACCO TENUTA	EMPAQUETADURA

[A] NOT ILLUSTRATED
 NON ILLUSTRE
 NICHT ABGEBILDET
 NO ILLUSTRATO
 NO ILLUSTRADO



Reinforcement Kit
 Kit De Renfort
 Verstaerkungssatz
 Kit Di Rinforzo
 Juego De Refuerzo

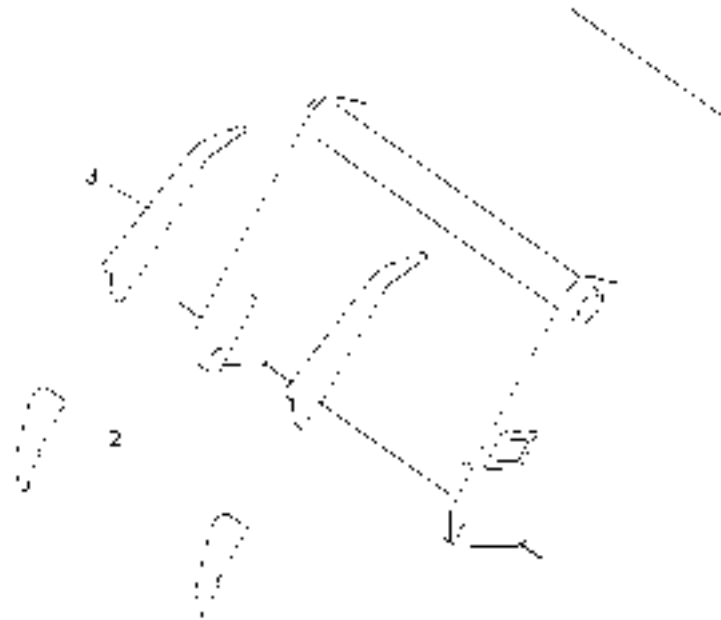
70-160

Bucket 2000l
 Benne 2000l
 Schaufel 2000l
 Benna 20000l
 Cuchara 2000l

6-3895-003-A

1	4238048M1	[A]	1 KIT, REINFORCE	JEU RENFORT	VERSTAERKG-SATZ
2	4238036M1	1	2 PLATE	KIT RINFORZO	JUEGO REFUERZO
3	4238035M1	1	2 PLATE	PLAQUE	PLATTE
4	4238065M1	1 [A]	1 PACKING	PIASTRA	PLATO
				PIASTRA	PLATTE
				GARNITURE ETANCH	PACKUNG
				PACCO TENUTA	EMPAQUETADURA

[A] NOT ILLUSTRATED
 NON ILLUSTRE
 NICHT ABGEBILDET
 NO ILLUSTRATO
 NO ILLUSTRADO



Reinforcement Kit
 Kit De Renfort
 Verstaerkungssatz
 Kit Di Rinforzo
 Juego De Refuerzo

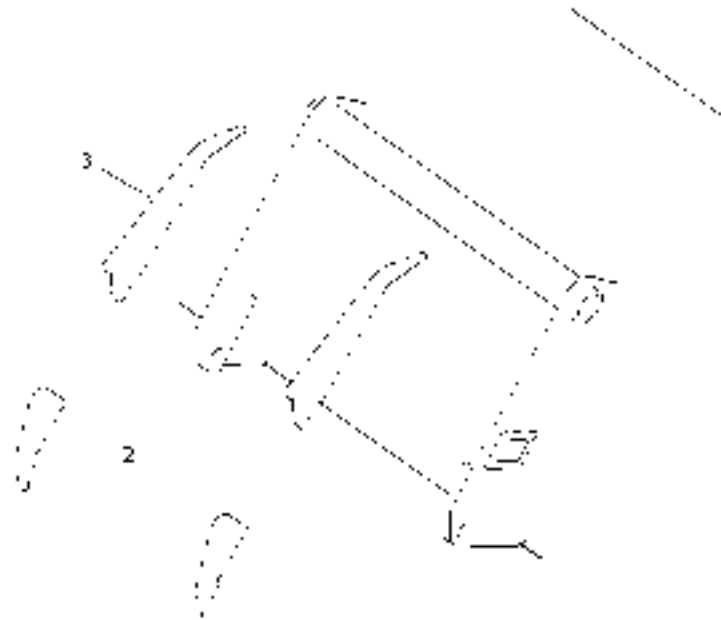
70-165

Bucket 2500l
 Benne 2500l
 Schaufel 2500l
 Benna 25000l
 Cuchara 2500l

6-3895-004-A

1	4238047M1	[A]	1 KIT, REINFORCE	JEU RENFORT KIT RINFORZO	VERSTAERKG-SATZ JUEGO REFUERZO
2	4238036M1	1	2 PLATE	PLAQUE PIASTRA	PLATTE PLATO
3	4238050M1	1	2 PLATE	PLAQUE PIASTRA	PLATTE PLATO
4	4238064M1	1 [A]	1 PACKING	GARNITURE ETANCH PACCO TENUTA	PACKUNG EMPAQUETADURA

[A] NOT ILLUSTRATED
 NON ILLUSTRE
 NICHT ABGEBILDET
 NO ILLUSTRATO
 NO ILLUSTRADO



Boom Stop Kit
 Kit Butee De Tige De Verin
 Anschlagssatz Zylinder
 Kit Stop Cilindere
 Juego Paro Ariete

70-170

6-6913-003-A



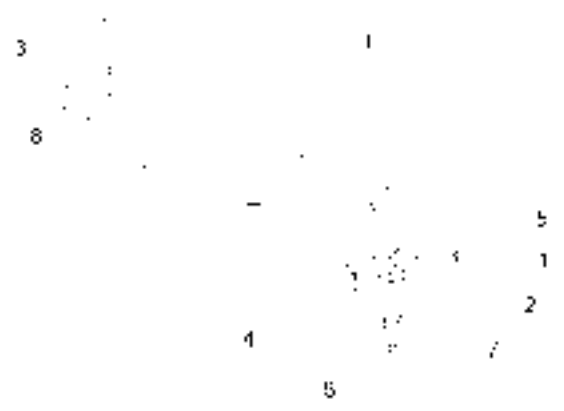
1	4237933M1	[A]	1	KIT	JEU	SATZ
2	4237934M1	1	1	BRACKET	KIT	JUEGO
3	4232024M1	1	1	SCREW	SUPPORT FIXATION	HALTEARM
4	4232763M1	1	2	WASHER	STAFFETTA	SOPORTE
5	4232149M1	1	4	WASHER	VIS	SCHRAUBE
6	4237935M1	1	2	NUT	VITE	TORNILLO
7	4236976M1	1	1	BRACKET	RONDELLE	SCHEIBE
8	4233608M1	1	1	BRACKET	RONDELLA	ARANDELA
9	4233607M1	1 0.5m	2	AXLE	ECROU	MUTTER
10	4236974M1	1	1	PIN	DADO	TUERCA
11	4238062M1	1 [A]	1	PACKING	SUPPORT FIXATION	HALTEARM
					STAFFETTA	SOPORTE
					ESSIEU	ACHSE
					ASSE	EJE
					ANNEAU	RING.
					ANELLO	ANILLO
					CHAINE	KETTE
					CATENA	CADENA
					GOUPILLE	STIFT
					COPPIGLIA	PASADOR
					GARNITURE ETANCH	PACKUNG
					PACCO TENUTA	EMPAQUETADURA

[A] NOT ILLUSTRATED
 NON ILLUSTRE
 NICHT ABGEBILDET
 NO ILLUSTRATO
 NO ILUSTRADO

Hitch Accessory
 Accessoire Crochet
 Nebensächlich Haken
 Accessorio Attacco
 Accessoriode Acople

70-175

6-SA25-001-A

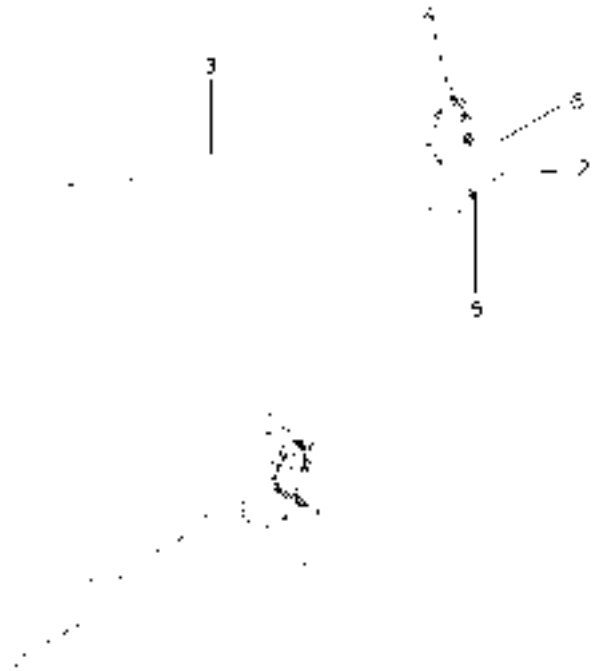


1	4234340M1	2	PIN	GOUPILLE	STIFT
2	4234339M1	2	WASHER	COPPIGLIA	PASADOR
3	4233103M1			RONDELLE	SCHEIBE
4	4237258M1	4	RIVET	RONDELLA	ARANDELA
5	4234338M1			RIVET	NIET
6	4234342M1	1	TIMING DEVICE	RIVETTO	REMACHE
7	4234341M1			SYSTEME REGLAGE	EINST.-HINWEIS
8	4237091M1	1	CLEVIS PIN	SINCRONIZZATORE.	DISPOS DISTRIB
				AXE	SPLINTBOLZEN
		1	HOOK	PERNO D'ATTACCO	BULON CILINDRICO
		1	SHACKLE	CROCHET	HAKEN
				GANCIO	GANCHO
		1	PLATE	MANILLE	SCHAEKEL
				ANELLO TRAZIONE	TRABA
				PLAQUE	PLATTE
				PIASTRA	PLATO

Cab Door Latch Kit
 Kit Verrou De Porte Cabine
 Kit Klinke Kabine Tur
 Kit Dente Porta De Cabina
 Kit Tope Puerta De Cabina

70-180

6-0041-002-A



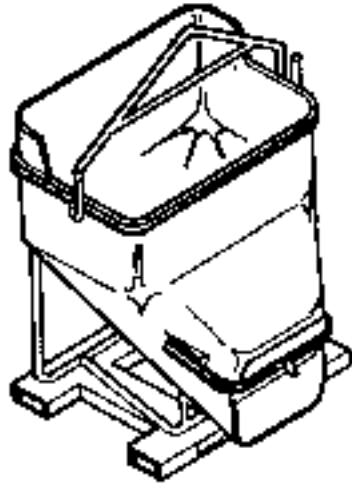
1	4238068M1	[A]	1 KIT	JEU KIT	SATZ JUEGO
2	4238073M1	1	1 LOCK	SERRURE SERRATURA	SCHLOSS CERRADURA
3	4238072M1	1	1 HANDLE	MANCHE IMPUGNATURA	GRIFF EMPUNADURA
4	4238071M1	1	1 LOCK	SERRURE SERRATURA	SCHLOSS CERRADURA
5	4238070M1	1	1 CABLE	CABLE CAVO	KABEL CABLE
6	4238069M1	1	1 HANDLE	MANCHE IMPUGNATURA	GRIFF EMPUNADURA

[A] NOT ILLUSTRATED
 NON ILLUSTRE
 NICHT ABGEBILDET
 NO ILLUSTRATO
 NO ILUSTRADO

Bucket
Godet
Schaufel
Benna
Cuchara

70-185

6-8215-015-A



1 4237196M1 500L

2 4237288M1 [A]

[A] NOT ILLUSTRATED
NON ILLUSTRE
NICHT ILLUSTRIRT
NON ILLUSTRATO
NO ILUSTRADO

1 BUCKET

1 INSTRUCTION BOOK

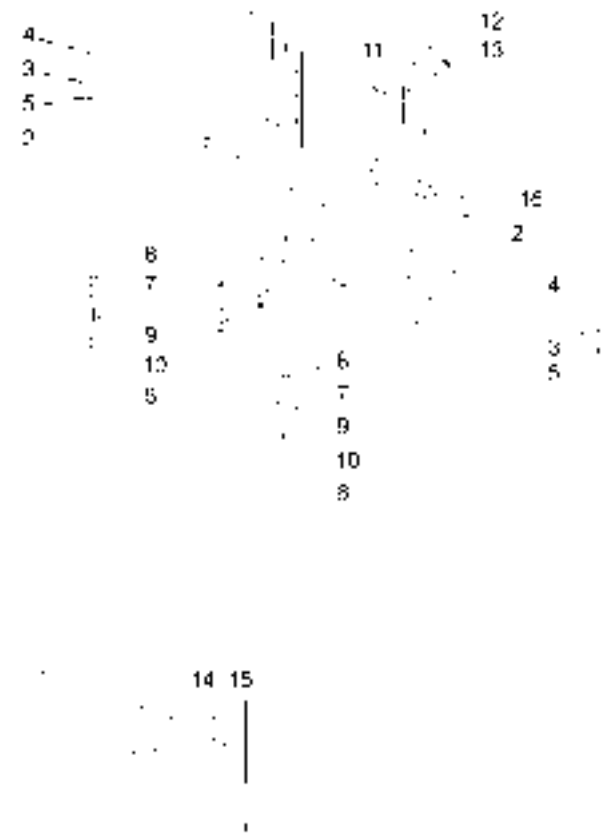
GODET
BENNA
GUIDEUTILISATION
MANUALE ISTRUZI.

SCHAUFEL BAGGER
CUCHARA
BETRIEBSANLEITG.
MANUAL SERVICIO

Floating Pallet Forks
 Fourche Palette Flottante
 Schwimmende Paletten
 Forca Palette Fluttuanti
 Bifurcacion Paletas Flotantes

70-190

6-0028-001-A



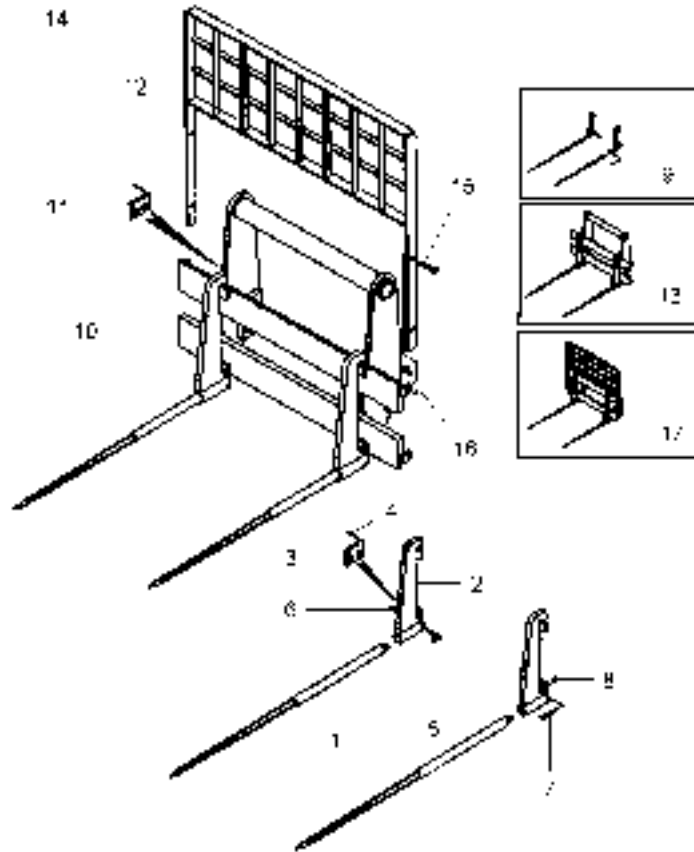
1	4234866M1	[A]	1	PALLET FORK	FOURCHE PALETTE	PALETTENGABEL
2	4234868M1	1	2	CLEVIS PIN	FORCA PALETTA	HORQUILLA DEDO
3	4234869M1	1	4	STOP	AXE	SPLINTBOLZEN
4	4234870M1	1	4	SCREW	PERNO D'ATTACCO	BULON CILINDRICO
5	4233694M1	1	4	NUT	BUTEE	ANSCHLAG
6	4234872M1		2	PRONGS	STOP	PARO
7	4237270M1		2	FORK	VIS	SCHRAUBE
8	4237322M1		2	STOP	VITE	TORNILLO
9	4236251M1		2	WASHER	ECROU	MUTTER
10	4237235M1		2	CLIP	DADO	TUERCA
11	4237213M1		2	RIVET	FOURCHE	GABELZINKEN
12	4237236M1		2	PIN	FORCHE	PUAS
13	4237186M1		2	PIN	FOURCHETTE	GABEL
14	4237091M1		1	PLATE	FORCELLA	HORQUILLA
15	4233103M1		4	RIVET	BUTEE	ANSCHLAG
16	4237309M1	1	1	FORK	STOP	PARO
					RONDELLE	SCHEIBE
					RONDELLA	ARANDELA
					PATTE D'ATTACHE	SHELLE
					FERMAGLIO	CLIP
					RIVET	NIET
					RIVETTO	REMACHE
					GOUPILLE	STIFT
					COPPIGLIA	PASADOR
					GOUPILLE	STIFT
					COPPIGLIA	PASADOR
					PLAQUE	PLATTE
					PIASTRA	PLATO
					RIVET	NIET
					RIVETTO	REMACHE
					FOURCHETTE	GABEL
					FORCELLA	HORQUILLA

[A] NOT ILLUSTRATED
 NON ILLUSTRATE
 NICHT ILLUSTRIRT
 NON ILLUSTRATO
 NO ILUSTRADO

Round Bale Fork
 Fourche Pour Balle Ronde
 Gabel - Rundballenpresse
 Forca Rotobale
 Horquilla Para Bala Redond

70-195

6-DA32-011-A

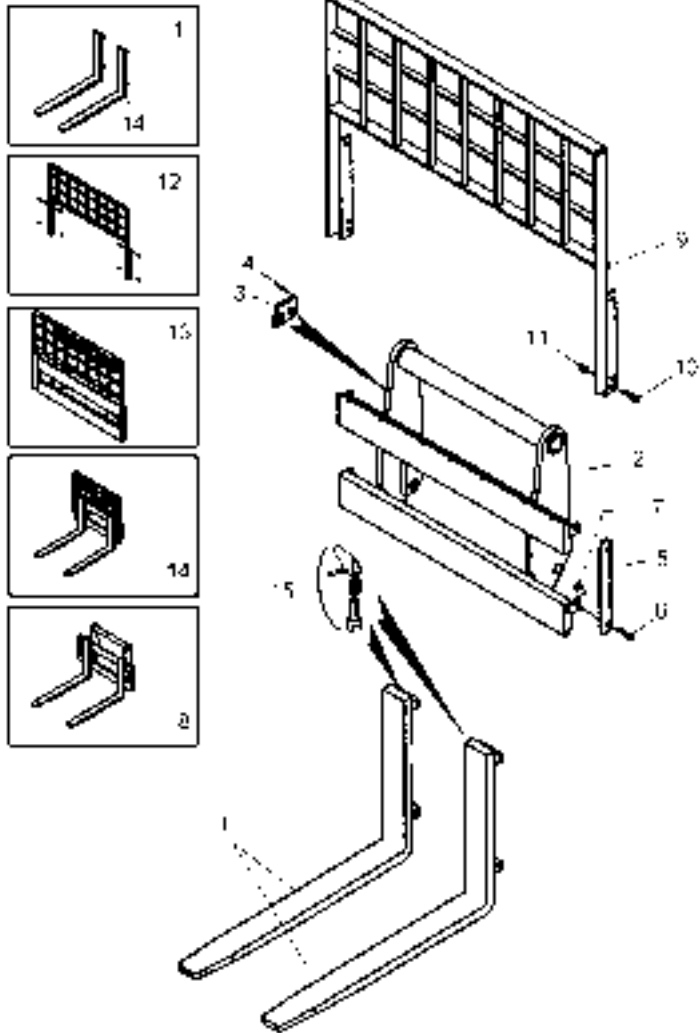


1	4233686M1	9	1 TOOTH	DENT DENTE	ZAHN DIENTE
2	4234420M1	9	1 SUPPORT	SUPPORT SOPPORTO	TRAGER SOPORTE
3	4237091M1	9	1 PLATE	PLAQUE PIASTRA	PLATTE PLATO
4	4233103M1	9	4 RIVET	RIVET RIVETTO	NIET REMACHE
5	4233687M1	9	1 SCREW	VIS VITE	SCHRAUBE TORNILLO
6	4232078M1	9	1 NUT	ECROU DADO	MUTTER TUERCA
7	4233688M1	9	2 SCREW	VIS VITE	SCHRAUBE TORNILLO
8	4233689M1	9	2 NUT	ECROU DADO	MUTTER TUERCA
9	4234419M1	13	2 KIT	JEU KIT	SATZ JUEGO
10	4234528M1	13	1 STIRRUP	ETRIER STAFFA	BUEGEL FUACION
11	4237091M1	13	1 PLATE	PLAQUE PIASTRA	PLATTE PLATO
12	4233103M1	13	4 RIVET	RIVET RIVETTO	NIET REMACHE
13	4234635M1	17	1 KIT	JEU KIT	SATZ JUEGO
14	4233693M1	17	1 BACKPLATE	DOSSERET PIASTRA POSTERI.	RUECKWAND PLACA POSTERIOR
15	4232587M1	17	4 SCREW	VIS VITE	SCHRAUBE TORNILLO
16	4233694M1	17	4 NUT	ECROU DADO	MUTTER TUERCA
17	4235484M1		1 KIT, BALE	JEU BALLE KIT IMBALLAGGIO	BALLENPR.SATZ JUEGO PARA BALAS

Pallet Fork-Parallel Lift
 Fourche A Palette-Levage Parallele
 Sollevatore
 Palettengabel - Parallelfuehrung
 Horquillade Paleta - Elevador Paralelo

70-200

6-5023-003-A

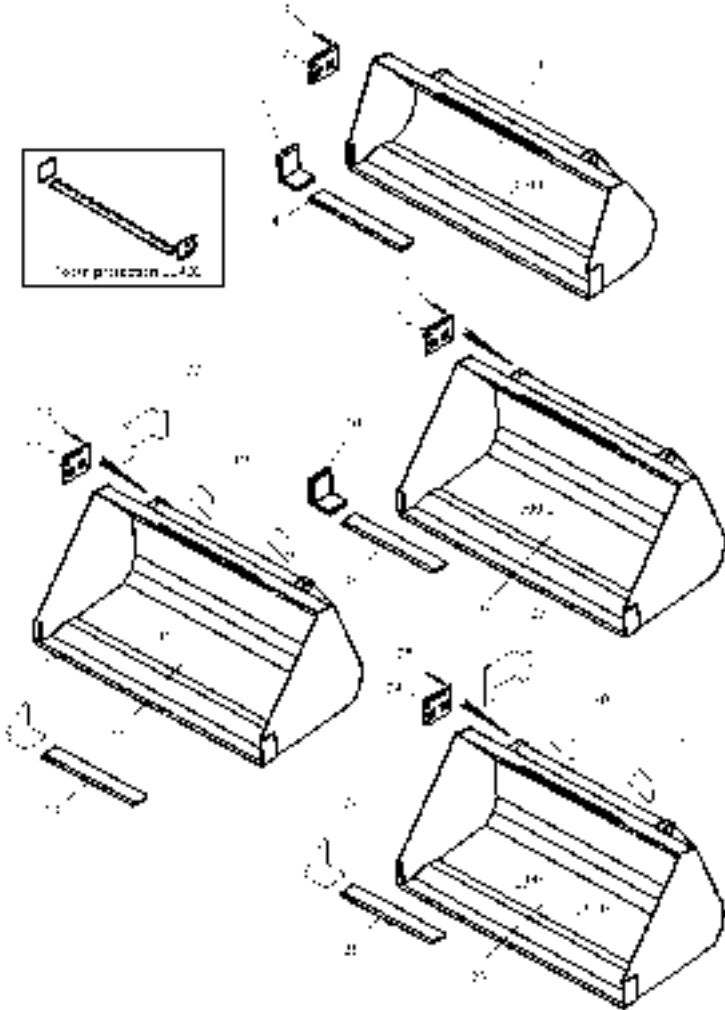


1	4234583M1	2	PRONGS	FOURCHE	GABELZINKEN
2	4234528M1	1	STIRRUP	FORCHE	PUAS
3	4237091M1	1	PLATE	ETRIER	BUEGEL
4	4233103M1	4	RIVET	STAFFA	FUACION
5	4234653M1	2	PLATE	PLAQUE	PLATTE
6	4232587M1	4	SCREW	PIASTRA	PLATO
7	4233694M1	4	NUT	RIVET	NIET
8	4234648M1	1	FORK	RIVETTO	REMACHE
9	4234629M1	1	SPLASHER	PLAQUE	PLATTE
10	4232587M1	4	SCREW	PIASTRA	PLATO
11	4233694M1	4	NUT	VIS	SCHRAUBE
12	4233693M1	1	BACKPLATE	VITE	TORNILLO
13	4234652M1	1	FORK	ECROU	MUTTER
14	4234649M1	1	FORK	DADO	TUERCA
15	4236141M1	2	KIT	FOURCHETTE	GABEL
				FORCELLA	HORQUILLA
				ECLABOUSSEUR	SPRUEHER
				SPRUZZATORE	SALPICADERO
				VIS	SCHRAUBE
				VITE	TORNILLO
				ECROU	MUTTER
				DADO	TUERCA
				DOSSERET	RUECKWAND
				PIASTRA POSTERI.	PLACA POSTERIOR
				FOURCHETTE	GABEL
				FORCELLA	HORQUILLA
				FOURCHETTE	GABEL
				FORCELLA	HORQUILLA
				JEU	SATZ
				KIT	JUEGO

Bucket
Godet
Schaufel
Benna
Cuchara

70-205

6-0215-020-A

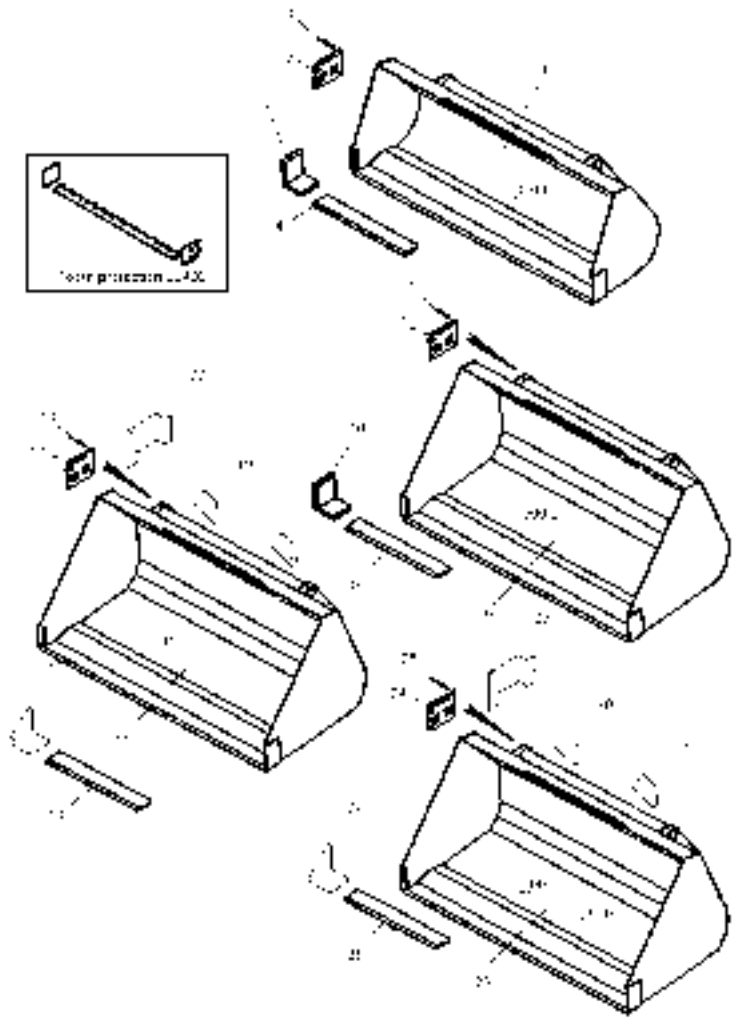


1	4237239M1	800L	1	BUCKET	GODET	SCHAUFEL BAGGER
2	4237091M1	1	1	PLATE	BENNA	CUCHARA
3	4233103M1	1	4	RIVET	PLAQUE	PLATTE
4	4237327M1	1	1	BLADE	PIASTRA	PLATO
5	4233704M1	1	2	CORNER	RIVET	NIET
6	4237264M1	900L	1	BUCKET	RIVETTO	REMACHE
7	4237091M1	6	1	PLATE	LAME	KLINGE
8	4233103M1	6	4	RIVET	LAMA	HOJA CORTANTE
9	4237328M1	6	1	BLADE	COIN	ECKE
10	4237704M1	6	1	BUCKET	ANGOLO RETTO	ESCUADRA.
11	4238041M1	1500L	1	BUCKET	GODET	SCHAUFEL BAGGER
12	4237091M1	11	1	PLATE	BENNA	CUCHARA
13	4233103M1	11	4	RIVET	PLAQUE	PLATTE
14	4234639M1	11	1	BLADE	PIASTRA	PLATO
15	4237712M1	11	2	DECAL	RIVET	NIET
19	4238060M1	11	1	PLATE	RIVETTO	REMACHE
20	4238061M1	11	1	PLATE	LAME	KLINGE
22	4237257M1	11	1	BLADE	LAMA	HOJA CORTANTE
23	4238038M1	2000L	1	BUCKET	DECALCOMANIE	AUFKLEBER
23	4238040M1	2500L	1	BUCKET	DECALCOMANIA	CALCOMANIA
24	4237091M1	23	1	PLATE	PLAQUE	PLATTE
25	4234639M1	23	1	BLADE	PIASTRA	PLATO
27	4233712M1	23	1	CORNER	PIASTRA	PLATO
28	4233103M1	23	4	RIVET	LAME	KLINGE
29	4237257M1	23	1	BLADE	LAMA	HOJA CORTANTE
30	4238060M1	23	1	PLATE	COIN	ECKE
					ANGOLO RETTO	ESCUADRA.
					RIVET	NIET
					RIVETTO	REMACHE
					LAME	KLINGE
					LAMA	HOJA CORTANTE
					PLAQUE	PLATTE
					PIASTRA	PLATO

Bucket
Godet
Schaufel
Benna
Cuchara

70-205

6-0215-020-A



31 4238061M1

23

1 PLATE

PLAQUE

PLATTE

35 4234740M1

1 PROTECTOR

PIASTRA

PLATO

PROTECTEUR

SCHUTZ

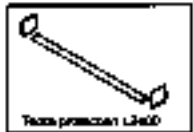
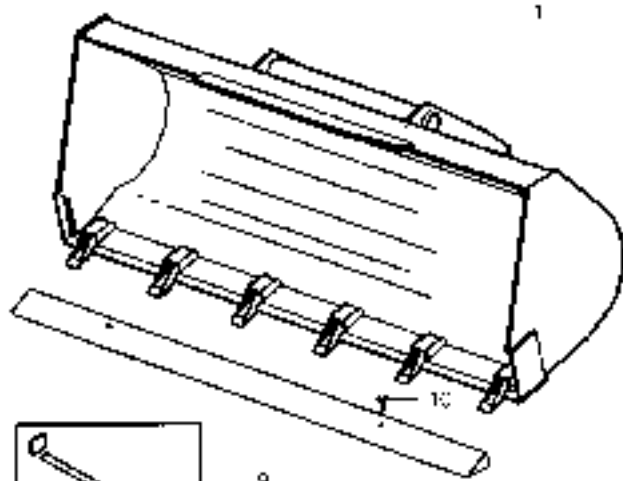
PROTETTORE

PROTECTOR

Bucket
Godet
Schaufel
Benna
Cuchara

70-210

6-8215-01-A



1	4237254M1	[A] 800L	1	BUCKET	GODET BENNA	SCHAUFEL BAGGER CUCHARA
1	4237262M1	900L	1	BUCKET	GODET BENNA	SCHAUFEL BAGGER CUCHARA
3	4233704M1	1	2	CORNER	COIN ANGOLO RETTO	ECKE ESCUADRA.
4	4233703M1	1	6	SUPPORT	SUPPORT SOPPORTO	TRAGER SOPORTE
5	4233398M1	1	6	TOOTH	DENT DENTE	ZAHN DIENTE
6	4233399M1	1	6	LATCH	VERROU DENTE DI ARRESTO	KLINKE TOPE
7	4237091M1	1	1	PLATE	PLAQUE PIASTRA	PLATTE PLATO
8	4233103M1	1	4	RIVET	RIVET RIVETTO	NIET REMACHE
9	4237216M1	2400mm	1	FENCE	PROTECTION RECINTO	GITTER CERCA
9	4237226M1	2200mm	1	FENCE	PROTECTION RECINTO	GITTER CERCA
10	4233707M1	9	2	SCREW	VIS VITE	SCHRAUBE TORNILLO
11	4237207M1	9	1	DECAL	DECALCOMANIE DECALCOMANIA	AUFKLEBER CALCOMANIA
12	4237206M1	9	1	DECAL	DECALCOMANIE DECALCOMANIA	AUFKLEBER CALCOMANIA
13	4237205M1	15	1	DECAL	DECALCOMANIE DECALCOMANIA	AUFKLEBER CALCOMANIA
14	4237217M1	15	1	DECAL	DECALCOMANIE DECALCOMANIA	AUFKLEBER CALCOMANIA
15	4237204M1	2400mm	1	FENCE	PROTECTION RECINTO	GITTER CERCA

[A] NOT SERVICED
PAS FOURNI
NICHT LIEFERBAR
NON FORNITO
NO SUMINISTRADA