



РУКОВОДСТВО ПО ЭКСПЛУАТАЦИИ

» **435 485 535**

Владельцу

Настоящее руководство содержит информацию, относящуюся к работе, регулировке и техническому обслуживанию тракторов Versatile с 4WD приводом. Тракторы Versatile – надежные машины. Трактор обеспечит присущие ему рабочие характеристики и длительный срок службы только при надлежащем уходе и эксплуатации. **ВСЕ ОПЕРАТОРЫ ТРАКТОРА ДОЛЖНЫ ВНИМАТЕЛЬНО ИЗУЧИТЬ ЭТО РУКОВОДСТВО И ИМЕТЬ ЕГО ПОД РУКОЙ ДЛЯ СПРАВОК.**

Трактор предназначен для работы с прицепным сельскохозяйственным оборудованием для сельскохозяйственного применения, с рабочей скоростью 7,2 км/час или выше. Применение надлежащего балласта для обеспечения равного сцепления передней и задней осей при нагрузке в диапазоне от средней до тяжелой улучшит производительность трактора и продлит срок его эксплуатации. Исключительно промышленное применение трактора (например, для дорожного строительства) не охватывается гарантией.

Дилер Versatile предоставит общие указания по эксплуатации трактора. Прошедший обучение у производителя технический персонал дилера ответит на любые вопросы, касающиеся эксплуатации трактора.

Для технического обслуживания двигателя, которое не описывается в настоящем руководстве, следуйте инструкциям, изложенным в «Руководстве по эксплуатации двигателей Cummins». Перед техническим обслуживанием трактора ознакомьтесь с инструкциями, приведенными в обоих руководствах.

В формуляре «Соглашения о гарантии и ограничении ответственности» объясняются гарантийные обязательства на трактор Versatile 4WD. Дилер предоставит вам один экземпляр гарантийного обязательства, а подписанный вами экземпляр остается у дилера. После прочтения гарантийных обязательств попросите дилера объяснить все не вполне ясные пункты.

Без предварительного согласования с авторизованным дилером запрещается модернизировать и изменять, или разрешать кому-либо еще модернизировать и изменять трактор или какую-либо его деталь, а также какую-либо из функций трактора. В случае возникновения каких-либо вопросов, касающихся модификаций трактора, обращайтесь к Buhler Versatile Inc., 1260 Clarence Ave, Winnipeg MB, R3T 1T2.

От вашей осторожности и осмоторительности при работе с этим оборудованием зависит ваша безопасность и безопасность людей, находящихся рядом с вами. Внимательно прочтите меры предосторожности.

Полный список проверок, выполняемых при поставке - см. главу «Отчет о поставке» настоящего руководства. У вас остается первый экземпляр списка выполненных операций, а второй экземпляр, который необходимо извлечь из настоящего руководства, остается у дилера. **УБЕДИТЕСЬ, ЧТО ОБА ЭКЗЕМПЛЯРА ПОДПИСАНЫ КАК ВАМИ, ТАК И ДИЛЕРОМ.**

После 50 часов работы трактора обратитесь к дилеру для выполнения первого рекомендованного изготовителем 50-часового технического обслуживания. Вместе с трактором предоставьте дилеру настоящее руководство для заполнения технологической карты «Первое 50-часовое техническое обслуживание». Стоимость смазочных материалов, эксплуатационных жидкостей, фильтров и других подлежащих замене деталей оплачивается за ваш счет, как часть обычного технического обслуживания. Перед доставкой трактора к дилеру для проведения технического обслуживания рекомендуется выяснить у него, потребуются ли какие-либо еще расходы за ваш счет.

Любые данные, приводимые в настоящем руководстве, могут изменяться в зависимости от серийного образца. Приводимые размеры и вес являются ориентировочными, трактора на рисунках приведены не обязательно в стандартных условиях. За точной информацией о каждом конкретном тракторе обращайтесь к дилеру Versatile.



ОСТОРОЖНО: ЭТОТ СИМВОЛ ИСПОЛЬЗУЕТСЯ НА ПРОТЯЖЕНИИ ВСЕЙ КНИГИ, КОГДА ВОПРОС КАСАЕТСЯ ЛИЧНОЙ БЕЗОПАСНОСТИ. ПРОЧИТАТЕ ВНИМАТЕЛЬНО И СЛЕДУЙТЕ УКАЗАНИЯМ. БУДЬТЕ ОСТОРОЖНЫ!

ОСТОРОЖНО: ЧТОБЫ ЛУЧШЕ ПОКАЗАТЬ ХАРАКТЕРНУЮ ОСОБЕННОСТЬ ИЛИ НАЛАДОЧНУЮ ОПЕРАЦИЮ, НА РИСУНКАХ В РУКОВОДСТВЕ ЗАЩИТНЫЕ ЩИТКИ МОГУТ БЫТЬ ИЗОБРАЖЕНЫ ОТКРЫТЫМИ ИЛИ СНЯТЫМИ.

ОДНАКО, ПЕРЕД ЭКСПЛУАТАЦИЕЙ ТРАКТОРА УБЕДИТЕСЬ, ЧТО ВСЕ ЗАЩИТНЫЕ ЩИТКИ УСТАНОВЛЕНЫ НА МЕСТО И ЗАКРЫТЫ.

Улучшения

Buhler Versatile Inc. постоянно работает над улучшением своих изделий. Buhler Versatile Inc. сохраняет за собой право вносить улучшения или изменения по мере появления возможности и необходимости, не принимая на себя обязательств вносить изменения или дополнения в ранее проданное оборудование.



Действие гарантии производителя:

На двигатели большой мощности для техники повышенной проходимости производства 1996 года и позже предоставляется гарантия на срок до пяти лет или 3000 часов эксплуатации, начиная с даты поставки, в зависимости от того, что произойдет раньше. Если какая-либо деталь выхлопной системы Вашего двигателя является бракованной, Buhler Versatile обязуется ее починить или заменить.

Гарантийные обязательства владельца:

- В качестве владельца двигателя большой мощности для техники повышенной проходимости, Вы несете ответственность за проведение необходимого обслуживания, перечисленного в Вашем руководстве по эксплуатации для владельца. Versatile рекомендует Вам сохранять все квитанции по проведению обслуживания Вашего двигателя большой мощности для техники повышенной проходимости, но Versatile не может отказать в гарантии только по причине отсутствия квитанций или Вашей невозможности обеспечить проведение всего планового технического обслуживания.
- В качестве владельца двигателя большой мощности для техники повышенной проходимости, Вы должны знать, что Versatile может отказать Вам в гарантии, если Ваш двигатель большой мощности для техники повышенной проходимости или его деталь вышли из строя по причине неправильной эксплуатации, небрежного отношения, неправильного обслуживания или неутвержденных модификаций.
- Конструкция Вашего двигателя предполагает использование для работы только имеющегося в продаже дизельного топлива. Использование любого другого топлива может привести к тому, что работа Вашего двигателя более не будет отвечать требованиям штата Калифорния в отношении загрязняющих выбросов.
- На Вас лежит ответственность за начало процесса работы по гарантии. Совет по охране воздушных ресурсов (ARB) рекомендует представить Ваш двигатель большой мощности для техники повышенной проходимости дилеру Versatile, как только возникнет проблема. Гарантийный ремонт должен быть выполнен дилером так оперативно, насколько это возможно.
- Если у Вас возникли вопросы по поводу Ваших гарантийных прав и обязательств, обратитесь в гарантийный отдел компании Versatile (Versatile Warranty Department).
- До того, как истечет срок гарантии, Вы должны известить о любой неисправности деталей системы контроля выбросов, находящейся на гарантии. Такое извещение должно быть предоставлено компании Buhler Versatile или авторизованному дилеру, и Вы обязаны доставить двигатель к месту ремонта.
- Вы, владелец, несете ответственность за сопутствующие затраты, понесенные Вами или Вашими работниками в результате отказа по гарантии. Примерами таких затрат могут быть расходы на связь, питание и проживание.
- Владелец является ответственным за любые эксплуатационные расходы или коммерческие убытки, любые расходы по простоям и за повреждение «груза», которые являются результатом неисправности детали, находящейся на гарантии. Компания Versatile не несет ответственности за иные случайные или косвенные убытки, включая помимо прочего, штрафы, кражу, вандализм или аварии.

Детали, на которые распространяется гарантия:

Настоящая гарантия на систему контроля выхлопных газов применима к следующим деталям системы контроля загрязняющих выбросов 675TA/V.

Топливный насос
 Топливные инжекторы
 Турбокомпрессор
 Впускной патрубок
 Охладитель наддувочного воздуха
 Выхлопной патрубок

Любая запасная деталь, аналогичная по характеристикам и сроку службы, может быть использована при проведении технического обслуживания или ремонта и должна быть предоставлена владельцу на безвозмездной основе. Использование таких деталей не уменьшает гарантийных обязательств Versatile. Однако Versatile рекомендует использование новых оригинальных запасных частей Versatile или одобренных Versatile реконструированных деталей и сборных конструкций. Также Buhler Versatile рекомендует, чтобы техническое обслуживание двигателя проводилось при помощи авторизованного дилера Versatile.

Ответственность компании Versatile

Гарантийная работа будет выполнена для владельца бесплатно у любого авторизованного дилера при использовании новых оригинальных запасных частей Versatile или одобренных Versatile реконструированных деталей и сборных конструкций.

Владелец не будет платить за работы по диагностике, которые приведут к выявлению негодности детали по гарантии, если диагностика проводилась на гарантийной станции.

Компания Versatile несет ответственность за повреждения других частей двигателя, произошедшие вследствие поломки по гарантии любой детали, на которую распространяется гарантия.

Ограничения гарантии

Компания Versatile не несет ответственности за поломки, возникшие в результате неправильной эксплуатации или небрежного отношения владельца или оператора.

Компания Versatile гарантирует конечному покупателю и каждому последующему покупателю, что двигатель сконструирован, построен и оснащен в соответствии со всеми применимыми положениями, принятыми Советом по охране воздушных ресурсов (Air Resources Board) и что в материалах и качестве нет дефектов, которые могли бы привести к неисправностям деталей на гарантии.

На любую деталь на гарантии, которая согласно регламенту необходимого обслуживания не требует замены или которая требует текущей проверки с целью «ремонта или замены при необходимости», распространяется гарантия на гарантийный период.

На любую деталь на гарантии, которая согласно регламенту необходимого обслуживания требует замены, распространяется гарантия на период времени, предшествующий первой замене согласно регламенту.

Компания Versatile несет ответственность за повреждения других частей двигателя, произошедшие вследствие поломки по гарантии любой детали, на которую распространяется гарантия.



**Действие гарантии производителя:
ФЕДЕРАЛЬНАЯ ГАРАНТИЯ НА ТОКСИЧНОСТЬ ВЫХЛОПА**

(Гарантия для владельца на токсичность выхлопа штата Калифорния действует везде)

Компания Versatile гарантирует, что проектировка, строительство и оснащение Вашего нового двигателя большой мощности для техники повышенной проходимости 2001 и более позднего года выпуска отвечают применимым положениям Агентства по охране окружающей среды (Environmental Protection Agency) на период эксплуатации в течение пяти лет или 3000 часов работы, в зависимости от того, что произойдет раньше.

Новый модельный год, класс дизельного двигателя и определение норм выброса для Вашего двигателя указаны на информационном ярлыке контроля выбросов, закрепленном на верхней части крышки клапанного механизма двигателя. Гарантийный период начинается со дня продажи нового оборудования первому розничному покупателю.

Любые детали системы снижения токсичности отработавших газов, которые оказались неисправными во время нормального использования, будут отремонтированы или заменены в течение гарантийного периода. Гарантийный ремонт и обслуживание будут произведены любым авторизованным дилером Versatile на месте расположения компании дилера, без какой-либо оплаты за детали или работу (включая диагностику).

В качестве владельца двигателя Вы несете ответственность за проведение необходимого обслуживания, перечисленного в Вашем руководстве по эксплуатации для владельца. Versatile не может отказать в претензии по гарантии на токсичность выхлопа только по причине отсутствия протокола технического обслуживания; однако претензия может быть отклонена, если невозможность выполнить техническое обслуживание привела к поломке детали на гарантии. Квитанции по проведению регулярного технического обслуживания следует сохранять на случай возникновения вопросов и эти квитанции следует передавать каждому последующему владельцу двигателя.

Рекомендуется, чтобы запасные детали, используемые при техническом обслуживании, являлись запасными частями Versatile, чтобы поддерживать оригинальное качество, предусмотренное в сертифицированной системе контроля выбросов Вашего двигателя. Использование деталей, произведенных не компанией Versatile, не лишает силы гарантию, распространяющуюся на другие детали, за исключением Versatile хотела бы убедиться, что гарантия на систему контроля выхлопных газов должным образом применяется. Если Вы полагаете, что Вам не были предоставлены услуги, на которые Вы имеете право согласно настоящей гарантии, обратитесь в Отдел технического обслуживания компании Versatile.

Service Department
Buhler Versatile Inc.
1260 Clarence Avenue
Winnipeg, Manitoba R3T 1T2
(204) 661-8711

Пожалуйста, обратите внимание, что гарантия на токсичность выхлопа не распространяется на:

1. Системы и детали, которые не были первоначально установлены на новом оборудовании или двигателе в качестве оригинального оборудования компанией Versatile.
2. Неисправности деталей, произошедшие в результате неправильного использования, неверной эксплуатации, неправильной регулировки, модификации, реконструкции, небрежного обращения, отсоединения, некорректного или недостаточного технического обслуживания или использования нерекондуемого топлива и смазочных масел.
3. Случайные повреждения, природные явления или иные события, неподконтрольные Versatile.
4. Замену одноразовых изделий, совершаемую в соответствии с плановым техническим обслуживанием.
5. Детали, требующие замены, проверки или регулировки периодичности технического обслуживания по иным причинам, нежели их неисправность.
6. Детали, не являющиеся запасными частями Versatile.
7. Потерю времени, утрату эксплуатационных качеств оборудования/двигателя или коммерческий убыток.
8. Оборудование с измененным или отсоединенным счётчиком моточасов, на котором невозможно определить количество часов.
9. Оборудование, обычно эксплуатируемое за пределами Соединенных Штатов.
10. Недефектные детали, замененные иными дилерами, нежели дилеры Versatile.

Распространение гарантии

Эта гарантия на систему контроля выхлопных газов применима к следующим деталям системы контроля загрязняющих выбросов 675TA/V.

Топливный насос
Топливные инжекторы
Турбокомпрессор
Впускной патрубков
Охладитель наддувочного воздуха
Выхлопной патрубков
Нагнетательный трубопровод



ЧИСТАЯ СТРАНИЦА



Федеральское содержание

Информация по технике безопасности	0-6
Раздел 1 - Общие сведения	1-1
Раздел 2 - Принцип работы	2-1
Раздел 3 - Смазка и техническое обслуживание	3-1
Раздел 4 - Поиск и устранение неисправностей	4-1
Раздел 5 - Технические характеристики	5-1
Указатель	5-31
Акт о поставке	после Указателя

Отказ от ответственности

Компания Buhler Versatile Incorporated не дает никакой гарантии или поручительства любого рода, письменного или устного, подразумеваемого или иным способом выраженного в отношении информации, содержащейся в настоящем руководстве по эксплуатации. Buhler Versatile Incorporated не принимает на себя никакой ответственности за любые ошибки, которые могут обнаружиться в настоящем руководстве, и не будет нести никакой ответственности ни при каких обстоятельствах за случайные, косвенные и штрафные убытки, связанные или происходящие из настоящего руководства.

Buhler Versatile Incorporated оставляет за собой право вносить изменения в настоящее руководство в любое время без каких-либо обязательств и уведомления..



Предписания мер предосторожности

Личная безопасность

В руководстве и на предупреждающих наклейках на тракторе имеются предупреждающие надписи ("CAUTION" (осторожно), "WARNING" (предупреждение), и "DANGER" (опасность)), за которыми следуют определенные указания. Эти предупреждающие надписи служат для обеспечения личной безопасности вас и работающих с вами. Внимательно изучите их.



ОСТОРОЖНО: СЛОВО "CAUTION" УПОТРЕБЛЯЕТСЯ ТАМ, ГДЕ ПРАКТИКА ОСТОРОЖНОГО ПОВЕДЕНИЯ В СООТВЕТСТВИИ С УКАЗАНИЯМИ ПО ЭКСПЛУАТАЦИИ И ТЕХНИЧЕСКОМУ ОБСЛУЖИВАНИЮ И ОБЫЧНЫЕ НАВЫКИ БЕЗОПАСНОГО ПОВЕДЕНИЯ ПОМОГУТ ОПЕРАТОРУ И ОКРУЖАЮЩИМ ИЗБЕЖАТЬ НЕСЧАСТНОГО СЛУЧАЯ.



ПРЕДУПРЕЖДЕНИЕ: СЛОВО "WARNING" ОБОЗНАЧАЕТ ВОЗМОЖную ИЛИ СКРЫТУЮ ОПАСНОСТЬ, КОТОРАЯ МОЖЕТ ПРИВЕСТИ К СЕРЬЕЗНОЙ ТРАВМЕ. ОНО УПОТРЕБЛЯЕТСЯ ДЛЯ ПРЕДУПРЕЖДЕНИЯ ОПЕРАТОРОВ И ОКРУЖАЮЩИХ О НЕОБХОДИМОСТИ ИСПОЛЬЗОВАНИЯ ВСЕХ НАДЛЕЖАЩИХ СРЕДСТВ, ЧТОБЫ ИЗБЕЖАТЬ ВНЕЗАПНОГО ПОРАЖЕНИЯ МЕХАНИЧЕСКИМ ОБОРУДОВАНИЕМ.



ОПАСНОСТЬ: СЛОВО "DANGER" ОБОЗНАЧАЕТ ЗАПРЕЩЕННЫЕ ДЕЙСТВИЯ, СВЯЗАННЫЕ С СЕРЬЕЗНЫМ РИСКОМ.

НЕВЫПОЛНЕНИЕ УКАЗАНИЙ "CAUTION" (ОСТОРОЖНО), "WARNING" (ПРЕДУПРЕЖДЕНИЕ) И "DANGER" (ОПАСНОСТЬ) МОЖЕТ ПРИВЕСТИ К СЕРЬЕЗНЫМ ТЕЛЕСНЫМ ПОВРЕЖДЕНИЯМ И СМЕРТИ.

Безопасность машины

Имеются дополнительные предупреждающие надписи ("ATTENTION" (внимание) и "IMPORTANT" (важно)), за которыми следуют определенные указания. Эти надписи относятся к безопасности машины.

ВНИМАНИЕ: Слово "ATTENTION" предупреждает оператора трактора о возможном повреждении машины при невыполнении определенных действий.

ВАЖНО: Слово "IMPORTANT" сообщает читателю сведения, необходимые для предотвращения небольших повреждений машины при невыполнении определенных действий.



Безопасность

Предписания мер предосторожности

Согласно статистике Национального совета по безопасности, каждый год в результате несчастных случаев в фермерских хозяйствах большое количество людей получает серьезные травмы и погибает.

Не становитесь потерпевшим, не попадайте в эту статистику.

ЕЖЕГОДНО проводите внимательное рассмотрение приемов, изложенных в настоящем руководстве, со всеми операторами трактора. Все операторы должны знать и СОБЛЮДАТЬ меры предосторожности.

Согласно предписанию Закона об охране труда с каждым работающим на тракторе перед началом работы следует проводить инструктаж по эксплуатации. Впоследствии такой инструктаж следует проводить не реже раза в год.

Самый лучший оператор трактора – это осторожный оператор. Соблюдение определенных предосторожностей поможет избежать большинства происшествий. Для предотвращения происшествий прочтите следующие меры предосторожности перед началом эксплуатации трактора и соблюдайте их. Оборудование должно эксплуатироваться только компетентным персоналом, прошедшим инструктаж.

Трактор

1. Перед использованием трактора внимательно прочтите руководство по эксплуатации. Недостаток эксплуатационных знаний может привести к несчастным случаям.
2. К эксплуатации трактора допускаются только соответствующим образом обученный и квалифицированный персонал.
3. Не допускайте к управлению трактором никого, кроме оператора, в особенности детей. Сиденье инструктора (дополнительное) предназначено только для обучения и технического обслуживания или диагностики.
4. Заменяйте утерянные, неразборчивые или поврежденные предупреждающие наклейки.
5. Очищайте предупреждающие наклейки от грязи и сажи.
6. Без предварительного согласования с авторизованным дилером Versatile запрещается модернизировать и изменять, или разрешать кому-либо еще модернизировать и изменять трактор, какую-либо его деталь, а также какую-либо из функций трактора.
7. Перед пуском и эксплуатацией трактора установить все щитки.
8. Не выпрыгивайте из трактора. Одежда не должна зацепиться за выступающие детали.

Управление трактором

1. При пуске и управлении трактором следует находиться на водительском сидении.
2. При движении по дорогам общего пользования всегда пользуйтесь предупредительными световыми сигналами (и габаритными фонарями при необходимости). Уважайте других участников дорожного движения, держитесь у края дороги, уступайте место идущему сзади транспорту.
3. В темное время суток переходите на ближний свет при появлении встречного автомобиля. Фары должны быть соответствующим образом отрегулированы, чтобы исключить ослепление встречного автомобиля.
4. Перед поворотом или торможением сбрасывайте обороты двигателя.
5. Для обеспечения безопасности любой прицепной агрегат, общая масса которого превышает общую массу буксирующего трактора, должен быть оборудован тормозной системой.
6. При поворотах никогда не пользуйтесь блокировкой дифференциала. Блокировка дифференциала увеличивает необходимое для поворота трактора усилие и радиус поворота.
7. Всегда следите за просветом сверху, особенно при транспортировке трактора. Будьте внимательны, особенно в переулках, на дорогах, а также между деревьями и низко расположенными препятствиями.
8. При работе на крутых склонах будьте особенно осторожны.



9. Во избежание опрокидывания управляйте трактором осторожно, с безопасной скоростью, особенно при движении по неровной местности, пересечении траншей, на уклонах и при поворотах.
 10. Вниз по склону двигайтесь на той же передаче, которую использовали бы при движении вверх. При движении вниз по склону запрещается двигаться накатом или по инерции.
 11. При спуске по крутым склонам следует использовать низкую передачу, позволяющую сохранять управляемость с минимальным торможением.
 12. Во избежание опрокидывания, двигаться по склонам и на поворотах следует на малой скорости.
 13. При выезде из траншеи, оврага или въезде на крутой склон, включать сцепление следует плавно. Следует избегать крутых поворотов при движении по склонам.
 14. Будьте осторожны при движении по краю траншеи. Обрушение стенок может привести к опрокидыванию трактора.
 15. Будьте особенно осторожны при эксплуатации трактора на односкатных колесах. Опасность опрокидывания возрастает. Запрещается передвигаться на высокой скорости.
 16. Перед транспортировкой трактора и навесного оборудования по дорогам общего пользования, уточните местные нормы и правила в органах самоуправления.
 17. Используйте боковые габаритные огни транспортного средства, чтобы ясно обозначить полную ширину трактора, вместе с шинами.
 18. При движении по дорогам общего пользования буксируемое навесное оборудование должно быть снабжено знаками транспортного средства, движущегося с малой скоростью (SMV).
 19. Для предотвращения наезда сзади на заднюю часть навесного оборудования следует установить дополнительные фонари. Особенно опасно движение на рассвете и в сумерках. Трактора Versatile оборудованы семиштырьковыми разъемами прицепа для облегчения установки дополнительных фонарей.
 20. Имейте в виду габаритную ширину буксируемого навесного оборудования. Для предупреждения проходящего транспорта по сторонам широкого навесного оборудования следует установить дополнительные фонари. Не занимайте встречную полосу движения.
 21. При движении или транспортировании трактора по дорогам общего пользования, в соответствии с правилами, следует использовать аварийную световую сигнализацию. При необходимости или в сумерках используйте комплект габаритных огней.
 22. Будьте особенно осторожны при буксировке тяжелых грузов с транспортными скоростями. Избегайте резких торможений на высокой скорости.
- ### Эксплуатация трактора
1. Перед пуском трактора включить стояночный тормоз, перевести рычаг управления вала отбора мощности (PTO) в положение "OFF" (выкл.), управление подъемом в нижнее положение, рычаги управления удаленными клапанами в нейтральное положение и рычаг переключения передач в нейтральное положение.
 2. Запрещается пускать двигатель и работать органами управления, находясь рядом с трактором. При пуске двигателя или работе с органами управления всегда находите на сиденье трактора.
 3. Запрещается переключать цепь блокировки запуска. В случае неисправности цепи блокировки запуска обратитесь к авторизованному дилеру. Используйте соединительные кабели только рекомендованным способом. Неправильное использование может привести к отрыву от трактора.
 4. Следует избегать случайного касания рычага переключения передач при работающем двигателе. Такие касания могут вызвать непредвиденное движение трактора.
 5. Запрещается сходить с трактора, когда он находится в движении.
 6. Прежде чем сойти с трактора, заглушите двигатель, отключите вал отбора мощности PTO и включите стояночный тормоз.
 7. Запрещается парковать трактор на крутом уклоне..
 8. Запрещается оставлять двигатель трактора работающим в закрытом помещении без соответствующей вентиляции. Выхлопные газы могут привести к смерти.
 9. Воздушный фильтр кабины предназначен для устранения из воздуха пыли, но он не удаляет химические пары. Для защиты от опасных химикатов следуйте указаниям изготовителя химикатов.
 10. С ядовитыми распыленными химикатами всегда работайте в респираторе. Соблюдайте указания на упаковке с химикатами.



11. В случае отказа в работе двигателя или рулевого усилителя немедленно остановите трактор, поскольку управление трактором будет затруднено.
 12. Предупреждение: для присоединения или отсоединения гидравлических, управляющих, водяных или топливных магистралей остановить двигатель и сбросить давление.
 13. Буксировка разрешается только с использованием сцепного устройства. Используйте только фиксируемый на месте палец сцепного устройства. Буксировка за задний мост трактора или за любую точку над задним мостом может привести к опрокидыванию трактора.
 14. Убедитесь, что гидравлические муфты закреплены должным образом и автоматически разъединятся в случае случайного отсоединения навесного оборудования.
 15. Запрещается оставлять навесное оборудование в поднятом положении, когда двигатель остановлен или находится без присмотра.
 16. Убедитесь, что все навесное оборудование и вспомогательные агрегаты одобрены для применения и правильно установлены. Навесное оборудование и вспомогательные агрегаты должно обслуживаться в соответствии с указаниями производителя.
 17. Помните, что трактор при неправильной эксплуатации или ненадлежащем использовании опасен, как для оператора, так и для находящихся рядом лиц. Запрещается перегружать трактор и работать с ненадежным, не предназначенным для данной цели или находящемся в плохом состоянии навесным оборудованием.
 18. Кабина соответствует требованиям стандарта допустимого уровня шума (86 дБ(А)) и превышает их. Однако при открытом окне кабины шум (уровень звукового давления) на рабочем месте может превышать эту величину. Поэтому операторам рекомендуется применять подходящие средства защиты органов слуха при работе в условиях высокого уровня шума.
 19. Рукава, куртки и другая одежда должна быть относительно тугой и затянутой ремнями. Свободные части одежды могут попасть в движущиеся детали и привести к личной травме или смерти.
 20. Используйте подножки и поручни при монтаже и демонтаже трактора и техническом обслуживании деталей, находящихся слишком высоко для обслуживания с земли.
 21. Перед работой на тракторе следует зафиксировать положение сиденья и застегнуть ремень безопасности.
 22. Запрещается управление трактором в состоянии усталости, болезни или слабости любого рода.
 23. Запрещается эксплуатация трактора в стесненных условиях, а также в условиях ограниченной видимости вблизи трактора. Это может привести к травмам находящихся поблизости людей, а также к повреждению трактора или оборудования.
 24. При присоединении прицепного оборудования к сцепному устройству нахождение помощника между трактором и рабочим оборудованием допускается только при заглушенном двигателе трактора, в нейтральном положении и с включенным тормозом.
 25. Запрещается оставлять навесное оборудование в положении с полностью выдвинутыми или втянутыми цилиндрами гидропривода, поскольку нагрев на солнце может привести к расширению гидравлической жидкости. Возникшее гидравлическое давление может привести к разрыву шлангов, выбросу масла под высоким давлением и личной травме.
 26. Соблюдайте осторожность при поворотах с рабочим оборудованием. При возможности поднимайте его с земли на поворотах. Боковой сдвиг, вызванный рабочим оборудованием, может повредить шины и оборудование.
 27. Перед техническим обслуживанием навесного оборудования используйте транспортные фиксаторы, опустите оборудование до уровня земли и надежно заблокируйте раму. Сбросьте давление в гидравлической системе и заглушите трактор.
- ### Эксплуатация вала отбора мощности (РТО)
1. При работе с оборудованием, приводимым в действие от вала отбора мощности РТО, заглушите двигатель и дождитесь остановки вала отбора мощности перед выходом из трактора и отсоединением оборудования.
 2. Запрещается находиться в свободной одежде рядом с вращающимся оборудованием и при работе с валом отбора мощности.
 3. При работе с стационарным оборудованием, приводимом в действие от вала отбора мощности, включить стояночный тормоз, заблокировать задние колеса спереди и сзади и установить замок узла сочленения.



4. Во избежание травм запрещается очищать, регулировать и обслуживать оборудование, приводимое в действие от вала отбора мощности, при работающем двигателе трактора.
5. Все защитные щитки вала отбора мощности РТО всегда должны находиться на местах.
6. При работе со стационарным оборудованием, приводимом в действие от вала отбора мощности, включить стояночный тормоз и установить рычаг переключения передач в нейтральное положение, заблокировать задние колеса спереди и сзади и установить замок узла сочленения. Запрещается оставлять трактор без присмотра. При необходимости покинуть трактор, заглушите двигатель и выньте ключ зажигания.
7. Соблюдайте особую осторожность при подключении навесного оборудования к валу отбора мощности РТО.

Техническое обслуживание трактора

Соблюдение определенных мер предосторожности поможет избежать большинства происшествий. Чтобы избежать несчастного случая, перед обслуживанием трактора прочтите следующие предостережения и соблюдайте их.

1. Система охлаждения находится под давлением, которое регулируется крышкой радиатора. Опасно снимать крышку радиатора при горячей системе охлаждения. Перед снятием крышки всегда медленно поворачивайте ее до первой остановки и дождитесь сброса давления. Снимайте крышку в перчатках.
2. Запрещается курить во время заправки трактора. Уберите все источники открытого пламени.
3. Для обеспечения соответствия законодательным требованиям и обеспечения безопасности поддерживайте оборудование трактора, в особенности тормозную систему и рулевое управление, в работоспособном и надежном состоянии.
4. Во избежание возгорания или взрыва, запрещается использовать открытое пламя вблизи аккумулятора или средств для облегчения запуска в холодную погоду. Для предотвращения образования искр, которые могут вызвать взрыв, следует применять соединительные кабели согласно инструкциям.
5. Запрещается проводить техническое обслуживание системы кондиционирования воздуха. Вытекший хладагент может стать причиной сильного обморожения или травмы. Для технического обслуживания системы кондиционирования воздуха, заправленной хладагентом R134A, необходимо специальное оборудование и инструменты. За техническим обслуживанием обращайтесь к авторизованному дилеру Versatile.
6. Перед проведением любого технического обслуживания трактора следует заглушить двигатель.
7. Вытекающие под давлением дизельное топливо и гидравлическая жидкость способны проникать через кожу, вызывая серьезные нарушения.
 - ЗАПРЕЩАЕТСЯ искать течи руками. Для поиска течей следует использовать кусок бумаги или картона.
 - Перед присоединением или отсоединением магистралей заглушите двигатель и сбросьте давление.
 - Перед пуском двигателя или подачей давления в магистрали затяните все соединения.
 - При попадании жидкости на кожу немедленно обратитесь за медицинской помощью. В противном случае возможно омертвление.
8. Без предварительного согласования с авторизованным дилером Versatile запрещается модернизировать и изменять, или разрешать кому-либо еще модернизировать и изменять трактор, какую-либо его деталь, а также какую-либо из функций трактора.
9. Неквалифицированному персоналу запрещается снимать или регулировать насос, топливные форсунки, патрубок или какую-либо другую часть системы впрыска топлива. Невыполнение этих указаний может привести к серьезной травме.
10. Долговременный постоянный контакт с отработанным моторным маслом может вызвать рак кожи. Следует избегать длительного контакта с отработанным моторным маслом. Немедленно вымойте руки с мылом..
11. Колеса трактора очень тяжелые. Следует обращаться осторожно с колесами, исключив возможность падения при хранении. Это может привести к травме.
12. Утилизация всех сливаемых жидкостей и снятых фильтров должна осуществляться надлежащим образом. Соблюдайте местное законодательство об утилизации отработанного моторного масла.
13. Запрещается заправлять масло, смазывать или регулировать трактор во время движения. Запрещается оставлять двигатель трактора работающим во время регулировки, ремонта или очистки трактора или прицепного оборудования.



14. Убедитесь, что все соединения затянуты, магистрали и шланги не имеют повреждений. Перед отсоединением гидравлических магистралей следует сбросить давление. Запрещается переполнять гидравлический бак.
15. При техническом обслуживании аккумуляторов запрещается курить. Следует избегать открытого пламени.
16. Жидкость для запуска огнеопасна. Запрещается использовать вблизи огня, искр или открытого пламени.
17. Следует убирать с подножек и платформы оператора цепи, инструменты, пожнивные остатки и грязь. Это может помешать работе педалей, а также посадке и высадке с трактора.
18. Запрещается эксплуатировать трактор с поврежденной шиной. Такая шина может разорваться.
19. Перед пуском двигателя или подачей давления в магистрали затяните все соединения.
9. Всегда надежно закрывайте крышку топливного бака.
10. В случае утери заводской крышки топливного бака, ее следует заменять фирменной запасной крышкой. Опасно использовать непроверенные крышки.
11. Оборудование следует содержать в чистоте и обслуживать надлежащим образом.
12. Запрещается работать с оборудованием вблизи открытого огня.
13. Запрещается применять горючее для очистки.
14. Планируйте закупки горючего таким образом, чтобы летние сорта топлива не накапливались и не использовались зимой.
15. Баки для хранения горючего должны быть заземлены, чтобы препятствовать накоплению статистического электричества.

Дизельное топливо

1. Запрещается добавлять бензин, спирт или смешанное топливо в дизельное топливо. Такие смеси могут самовоспламениться или создать опасность взрыва. В закрытом объеме, например, топливном баке, такие смеси более взрывоопасны, чем чистый бензин. Запрещается использовать такие смеси.
2. Запрещается курить во время заправки трактора или при нахождении вблизи топлива. Уберите все источники открытого пламени.
3. Запрещается снимать крышку топливного бака или заправлять бак при работающем двигателе. Перед заправкой следует дать трактору остыть.
4. Для перекачки топлива следует использовать надлежащий шланг и наконечник. Следует заземлить наконечник и шланг для снятия заряда статического электричества.
5. При заправке наконечник должен находиться в контакте с наливной горловиной топливного бака трактора перед началом подачи топлива и на протяжении всего времени подачи топлива.
6. При заполнении бака удерживайте наконечник заправочного топливопровода.
7. Запрещается полностью заполнять топливный бак. Следует оставлять место для расширения.
8. Пролившееся топливо следует немедленно вытереть.
1. Запрещается модифицировать, сверлить, сваривать или каким-либо образом изменять безопасную кабину. В некоторых странах это преследуется по закону.
2. В случае повреждения, запрещается выправлять или сваривать какую-либо часть главной рамы или упорных кронштейнов. Это может ослабить конструкцию и ухудшить безопасность. Все поврежденные части следует заменять.
3. Запрещается присоединять цепи и тросы для буксировки к кабине и главной раме.
4. Несмотря на то, что безопасная кабина предоставляет максимум возможной защиты, не следует подвергать себя ненужным рискам.
5. Запрещается перевозить в кабине опасные химикаты. Химикаты могут разрушить контейнер, и оператор будет отравлен парами.
6. Кабина трактора не предназначена для безопасной работы оператора в условиях распыленных химикатов. При распылении химикатов нельзя полагаться на фильтрующие элементы для защиты оператора от содержащихся в воздухе химикатов.

Безопасность кабины

Трактор оборудован безопасной кабиной, которую необходимо поддерживать в исправном состоянии. Соблюдайте осторожность при движении через дверные проемы и при работе в низких ограниченных пространствах.

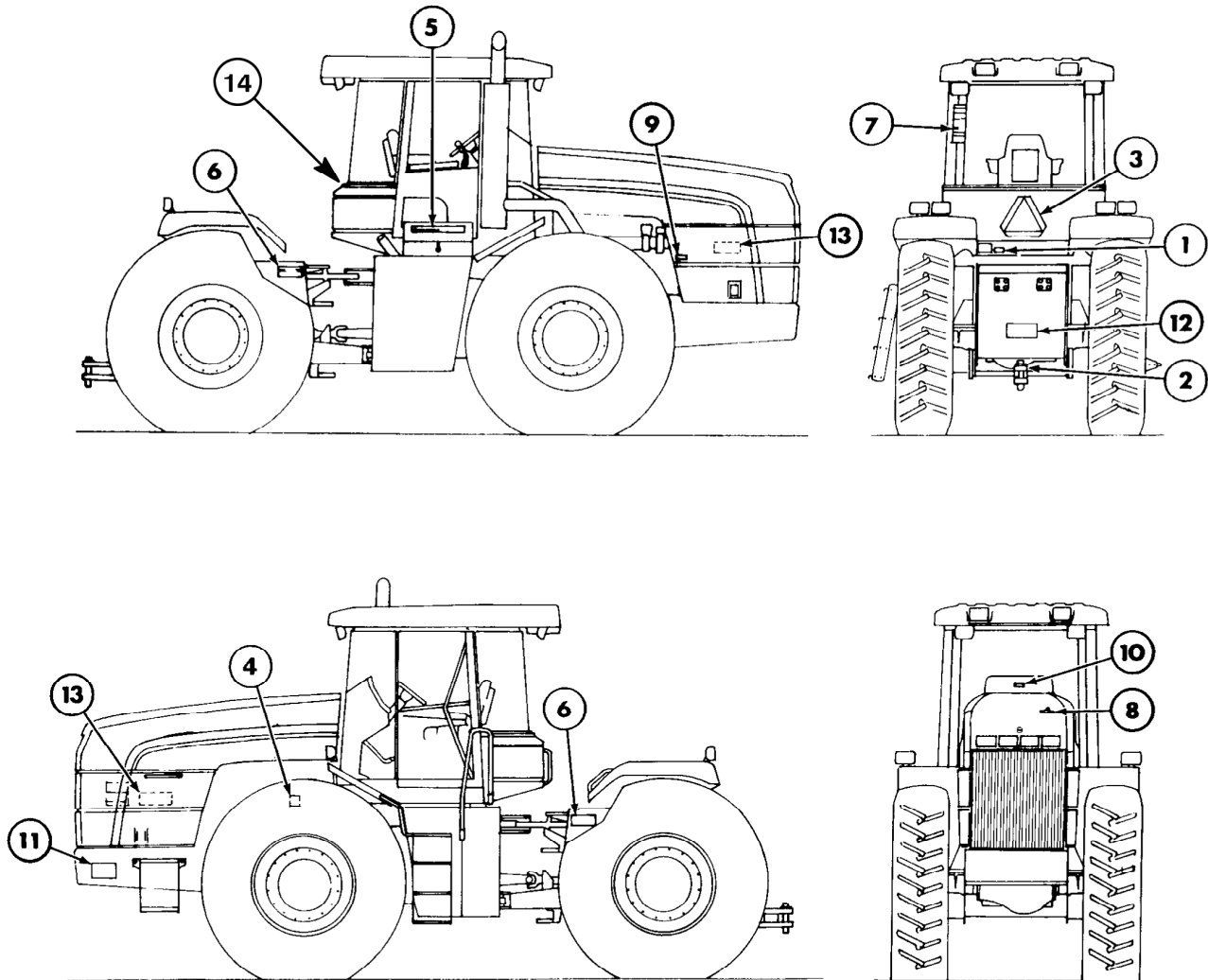


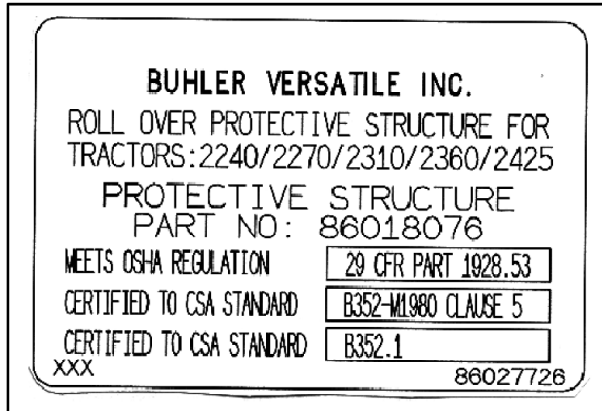
Предупреждающие таблички

В обозначенных местах на тракторе установлены нижеследующие предупреждающие знаки. Они служат вашей безопасности и безопасности работающих с вами людей. Возьмите эту инструкцию и обойдите трактор, чтобы ознакомиться с содержанием и местоположением этих предупреждающих знаков.

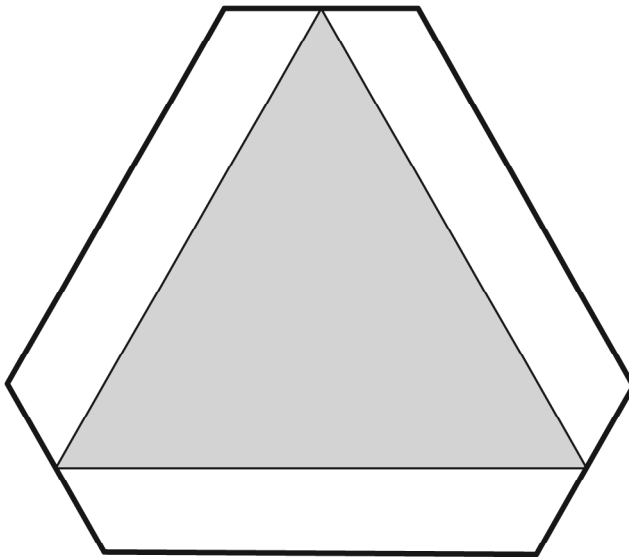
Проверьте эти таблички и инструкции по эксплуатации вместе с механиком-водителем.

Обеспечьте разборчивость всех предупреждающих знаков. В ином случае замените их у Вашего дилера.

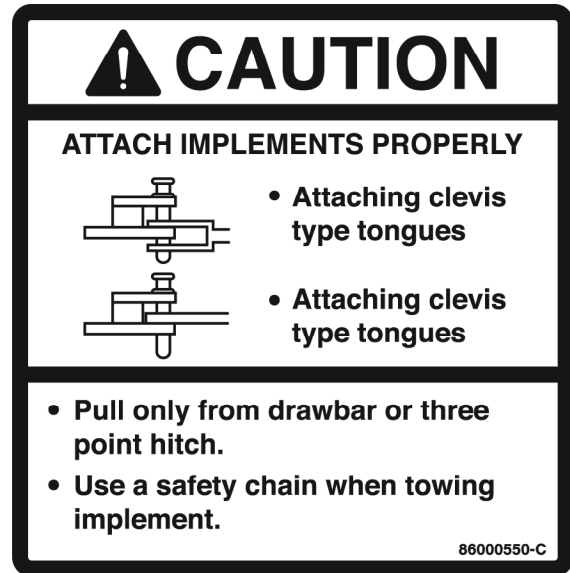




1. Сертификат устройств защиты при опрокидывании ROPS – табличка расположена на левой нижней части кабины.



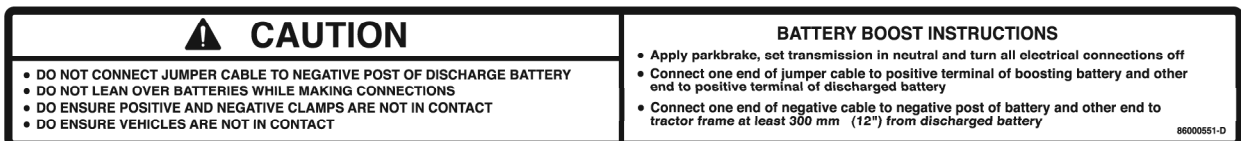
3. Обеспечьте разборчивость всех предупреждающих знаков. В ином случае замените их у Вашего дилера.



2. Проверьте эти таблички и инструкции по эксплуатации вместе с механиком-водителем.



4. Разъем запуска двигателя от внешнего источника – расположена на левой стороне трактора, на стартере.



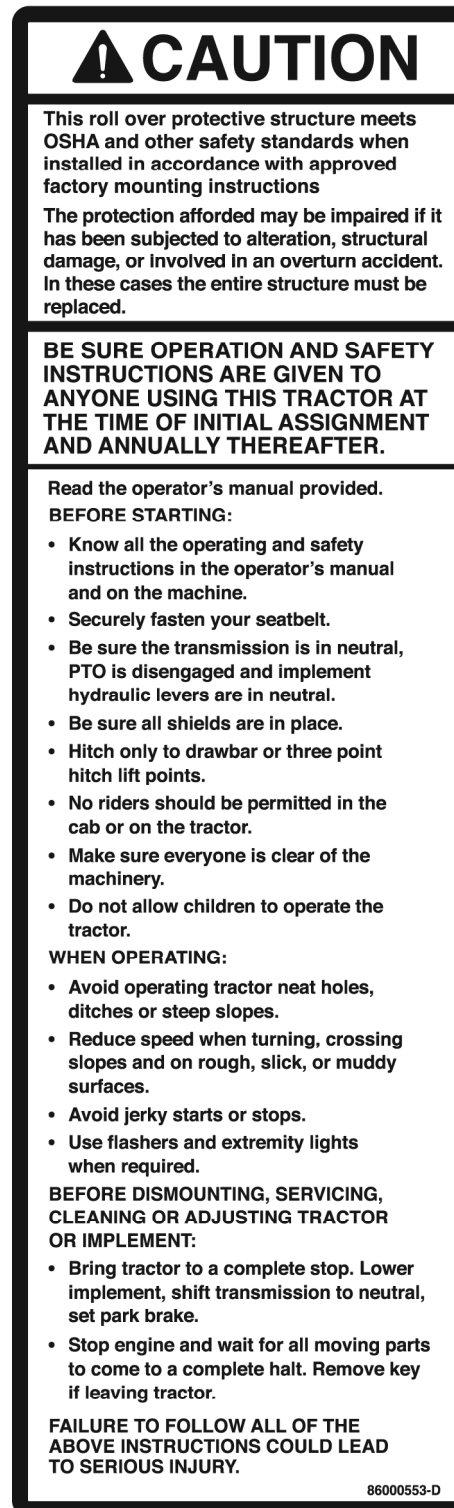
5. Подключение вспомогательного аккумулятора – расположена на нижней стороне крышки аккумулятора..



6. Поворотная рама – расположена на правой и левой сторонах задней рамы в месте шарнирного соединения.



8. Уплотнительная крышка радиатора – табличка расположена с левой стороны капота у отверстия доступа к крышке радиатора.



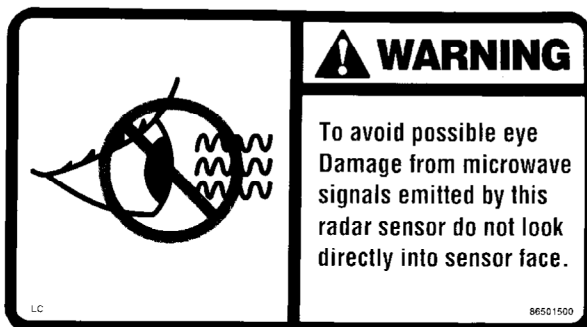
6. Осторожно, устройства защиты при опрокидывании ROPS – расположена внутри кабины на задней левой стойке.



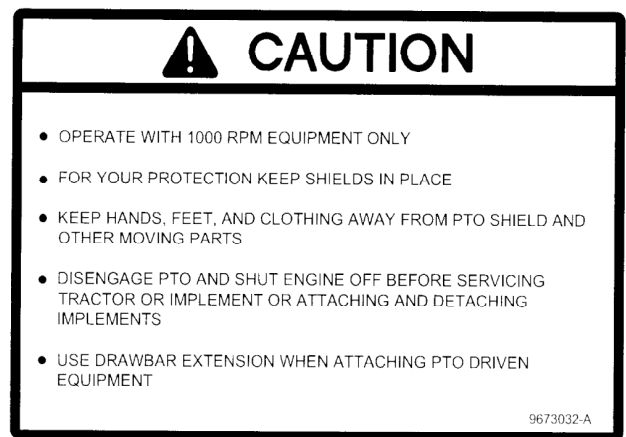
9. Горячий выхлоп – расположена на правой стороне капота двигателя.



10. Стояночный тормоз – расположена на переднем ветровом стекле в центре.



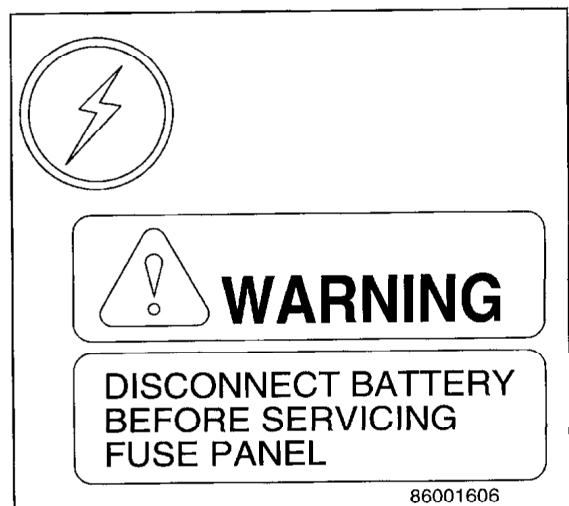
11. Радар путевой скорости – расположена на передней левой стороне трактора.



12. Безопасность отбора мощности – расположена наверху главного щита коробки отбора мощности.



13. Вентилятор охлаждения двигателя – расположена ниже боковых кожухов двигателя.



14. Панель предохранителей и реле – расположена на заднем выступе кабины в панельном отсеке.



Дополнительные средства безопасности

Замок узла сочленения

1. При стационарной работе, техническом обслуживании, поддомкрачивании и капитальном ремонте следует использовать замок узла сочленения. Запрещается использовать замок при работе трактора.
2. Перед установкой замка установите трактор на ровную поверхность, расположите рулевое колесо для движения в прямолинейном направлении, включите стояночный тормоз, установите рычаг переключения передач в нейтральное положение и заглушите двигатель.
3. Снять палец (1) из положения для хранения, расположенного с правой стороны поворотной рамы и вставить палец в отверстие с левой стороны поворотной рамы (2).

ПРИМЕЧАНИЕ: Для того чтобы поворотный палец должным образом прошел через поворотную раму и переднюю раму может понадобиться запустить двигатель и слегка повернуть раму.

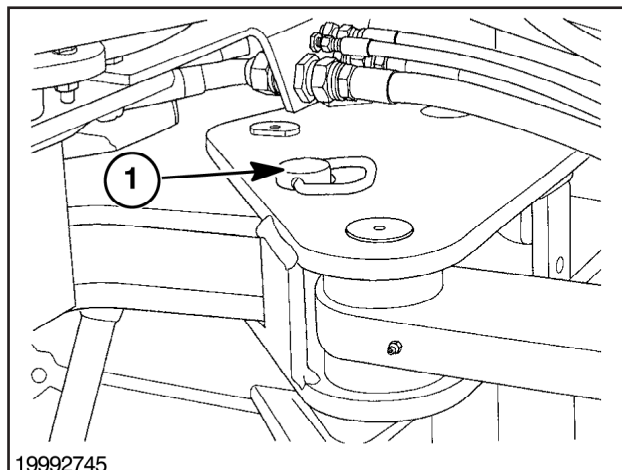


Рис. 0-1

Запасный выход

1. Аварийный выход расположен в правой задней части кабины (3). Для использования, вытащить штифт (4), которым рычаг прикреплен к оконному стеклу. Это даст возможность открыть окно шире, чем позволяет защелка. При необходимости большего проема, силиконовый уплотнитель может быть срезан, для того чтобы полностью снять окно.

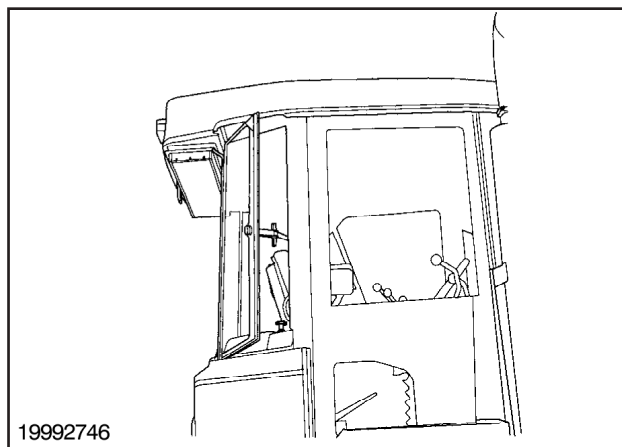


Рис. 0-2

Безопасная кабина

Безопасная кабина оборудована устройствами защиты при опрокидывании (ROPS). Ремни безопасности входят в стандартное оборудование, которым трактор комплектуется при заводской сборке. При использовании оператором ремень безопасности увеличивает защиту, обеспечиваемую устройствами защиты при опрокидывании ROPS.



ПРЕДУПРЕЖДЕНИЕ: ВСЕГДА ПОЛЬЗУЙТЕСЬ РЕМНЕМ БЕЗОПАСНОСТИ В КАБИНЕ С УСТРОЙСТВАМИ ЗАЩИТЫ ПРИ ОПРОКИДЫВАНИИ, ДЛЯ ТОГО ЧТОБЫ В СЛУЧАЕ ОПРОКИДЫВАНИЯ НЕ ВЫПАСТЬ ИЗ ТРАКТОРА. ИСПОЛЬЗОВАНИЕ РЕМНЕЙ БЕЗОПАСНОСТИ СОХРАНЯЕТ ЖИЗНЬ.

За дополнительной информацией, касающейся безопасной кабины, устройств защиты при опрокидывании и ремня безопасности обращайтесь к авторизованному дилеру Buhler Versatile.

Техническое обслуживание и проверка устройств защиты при опрокидывании (ROPS)

После первых 50 часов эксплуатации и каждые 1500 часов эксплуатации (но не реже одного раза в год):

1. Проверить момент затяжки болтов, крепящих устройства защиты при опрокидывании кабины, в соответствии с подробными указаниями в разделе "Смазка и техническое обслуживание" настоящего руководства.

Проверить болты крепления сиденья оператора и болты крепления ремня безопасности. Затянуть болты крепления с моментом затяжки 40 Нм. Заменить все изношенные или поврежденные детали.

Повреждения кабины/устройства защиты при опрокидывании (ROPS)

В случае опрокидывания трактора или повреждения кабины/устройств защиты при опрокидывании (например, удара вышерасположенным предметом во время транспортировки), ее следует заменить для обеспечения первоначальной степени защиты.

В случае происшествия, проверить наличие повреждений кабины и устройств защиты при опрокидывании, сиденье оператора, ремень безопасности и крепление ремня безопасности. Перед эксплуатацией трактора заменить все поврежденные детали.

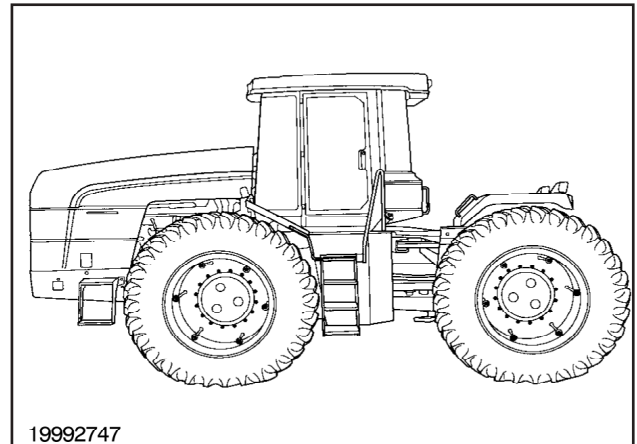


Рис. 0-3



ВАЖНО: Запрещается сваривать или выправлять кабину и устройства защиты при опрокидывании.



ПРЕДУПРЕЖДЕНИЕ: ДЛ**Я** БУКСИРОВКИ ТРАКТОРА ЗАПРЕЩАЕТС**Я** ПРИСОЕДИНЯТЬ ЦЕПИ, ТРОСЫ ИЛИ КАБЕЛИ К КАБИНЕ И УСТРОЙСТВАМ ЗАЩИТЫ ПРИ ОПРОКИДЫВАНИИ. ВСЕГДА ПРОИЗВОДИТЬ БУКСИРОВКУ ПРИ ПОМОЩИ СЦЕПНОГО ПРИСПОСОБЛЕНИЯ. ПРИ ДВИЖЕНИИ ЧЕРЕЗ ДВЕРНЫЕ ПРОЕМЫ И ПОД НИЗКОРАСПОЛОЖЕННЫМИ ПРЕДМЕТАМИ СОБЛЮДАТЬ ОСТОРОЖНОСТЬ. УБЕДИТЬС**Я**, ЧТО СВЕРХУ КАБИНЫ И УСТРОЙСТВ ЗАЩИТЫ ПРИ ОПРОКИДЫВАНИИ ИМЕЕТС**Я** ДОСТАТОЧНЫЙ ПРОСВЕТ.



ПРЕДУПРЕЖДЕНИЕ: В СЛУЧАЕ СНЯТИ**Я** ИЛИ ЗАМЕНЫ КАБИНЫ ИЛИ УСТРОЙСТВ ЗАЩИТЫ ПРИ ОПРОКИДЫВАНИИ СЛЕДУЕТ ИСПОЛЬЗОВАТЬ СООТВЕТСТВУЮЩЕЕ ОБОРУДОВАНИЕ И ЗАТЯГИВАТЬ УСТАНОВОЧНЫЕ БОЛТЫ С РЕКОМЕНДОВАННЫМ МОМЕНТОМ ЗАТЯЖКИ. ЗА ДОПОЛНИТЕЛЬНО**Й** ИНФОРМАЦИ**ЕЙ** ОБРАЩА**ЙТЕС**Ь**** К АВТОРИЗОВАННОМУ ДИЛЕРУ.



Раздел 2 - Общие сведения

Общая информация2-2
Описание трактора2-2
Терминология2-2
Идентификационные данные трактора2-3
Табличка с идентификационным номером транспортного средства2-3
Идентификация трактора2-3
Идентификация двигателя2-4
Идентификация коробки передач2-4
Идентификация переднего и заднего мостов2-5
Защитные кожухи2-6
Боковые кожухи двигателя2-6
Кожух тягового реле стартера2-6
Крышка аккумулятора2-6
Период обкатки2-7
Буксировка трактора2-8
Транспортировка трактора2-9



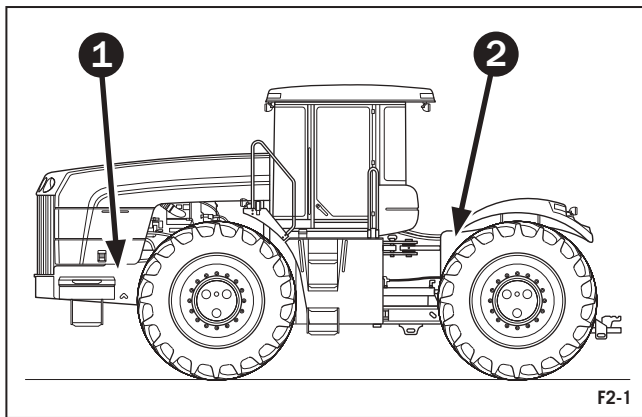
Общая информация

Описание трактора

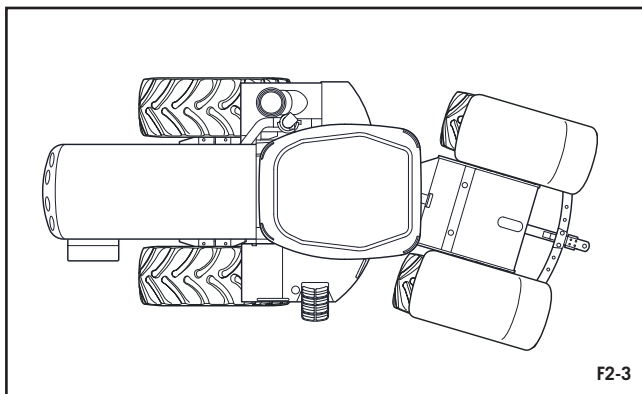
Модели тракторов Versatile 435, 485 и 535 классифицируются как полноприводные, высокой мощности шарнирно-сочлененные транспортные средства. Трактор состоит из переднего и заднего узлов рамы, поворот которых осуществляется посредством вращения в центральном шарнирном сочленении.

На передней раме (1) смонтированы двигатель, топливные баки, коробка передач, передний ведущий мост и кабина. На задней раме (2) смонтирован задний ведущий мост. К задней раме крепится все навесное оборудование, которое используется с трактором. Такая конструкция допускает большую гибкость распределения веса, в зависимости от условий эксплуатации и типа навесного оборудования. Для наилучшего соответствия нуждам конкретной задачи оператор может использовать балласт.

Конструкция трактора модульного типа. Это означает, что главные детали трактора представляют собой отдельные узлы, смонтированные на передней и задней рамах. Таким образом, достигается простота обслуживания и длительный срок эксплуатации трактора, благодаря устранению конструкционной нагрузки на детали.



F2-1



F2-3

Шарнирное сочленение - способность поворачивать посредством вращения передней и задней секций.

Терминология

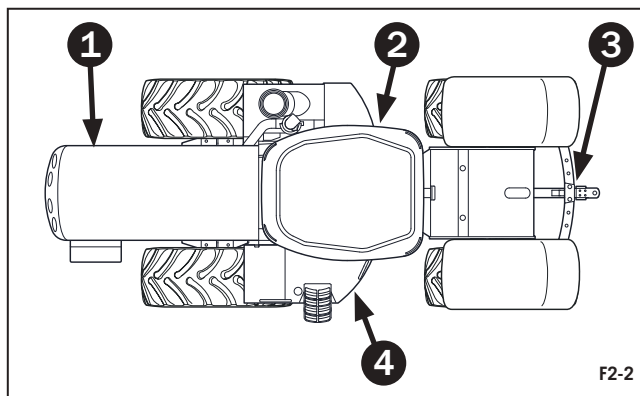
Для описания функций трактора и обозначения местоположения на тракторе, в руководстве применяются следующие термины:

Передний (1) – край трактора со стороны двигателя. Это направление обозначается также как “Переднее направление движения”.

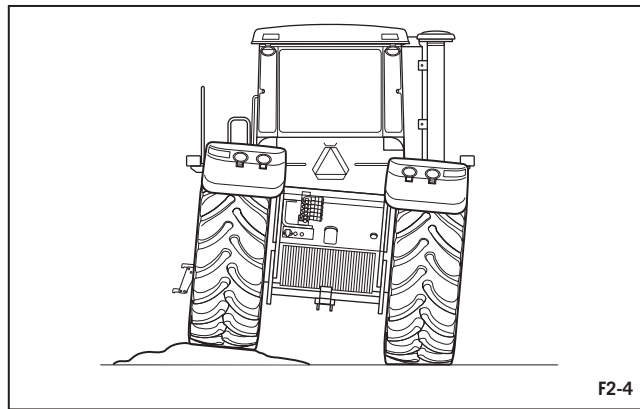
Правый (2) – Сторона кабины с панелью управления.

Задний - (3) Край трактора со сцепным устройством, которое используется для буксировки навесного оборудования.

Левый (4) – Сторона кабины с дверью.



F2-2



F2-4

Качение – Способность транспортного средства наклоняться, что дает возможность передвигаться по неровной местности.



Идентификационные данные трактора

Трактор и его основные детали идентифицируются по серийным номерам и/или технологическими кодам.

Эти коды приведены на табличке с идентификационными номерами транспортного средства (ID табличке).

ПРИМЕЧАНИЕ: Идентификационные данные транспортного средства необходимо сообщать дилеру при запросе запасных частей или технического обслуживания. Идентификационные данные необходимы для опознания трактора в случае угона.

Запишите следующие идентификационные данные трактора на изображении идентификационной таблички на рисунке справа F 2-5.

Расположение идентификационных данных приведено ниже.

Табличка с идентификационными номерами транспортного средства

Табличка (1) с идентификационными номерами транспортного средства расположена снизу в левом заднем углу кабины.

Рядом с ней расположена идентификационная табличка (2) устройств защиты при опрокидывании.

Идентификация трактора

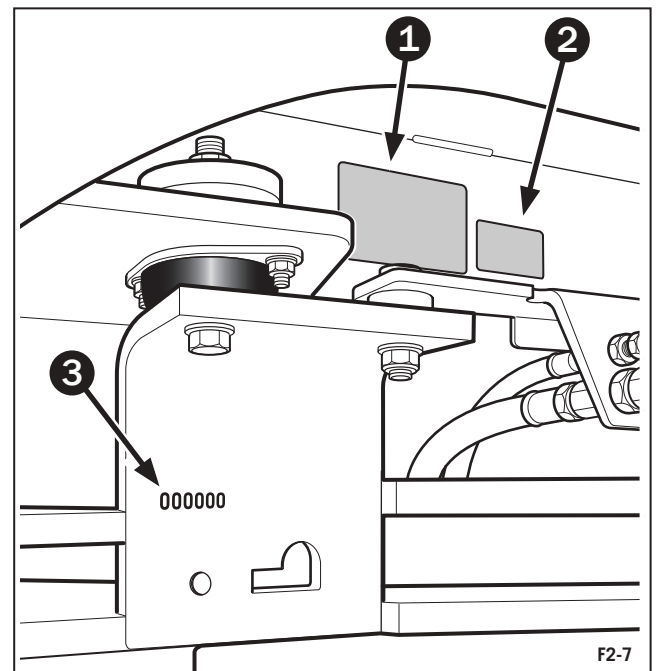
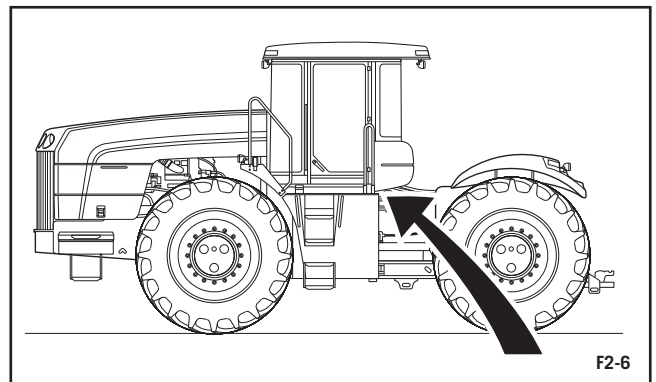
Серийный номер (3) трактора выштампован на передней раме.

Этот штамп с серийным номером используется в том случае, если идентификационная табличка трактора снята или повреждена.

VERSATILE		
TRACTOR NUMBER	MODEL	UNIT
<input type="text"/>	<input type="text"/>	<input type="text"/>
ENGINE	TRANSMISSION	REAR AXLE
<input type="text"/>	<input type="text"/>	<input type="text"/>
FRONT AXLE	HYDRAULIC PUMP	HYDRAULIC LIFT
<input type="text"/>	<input type="text"/>	<input type="text"/>
<input type="text"/>	FWD-FACTOR	SPECIAL ORDER
<input type="text"/>	<input type="text"/>	<input type="text"/>

BUHLER VERSATILE INC.

F2-5

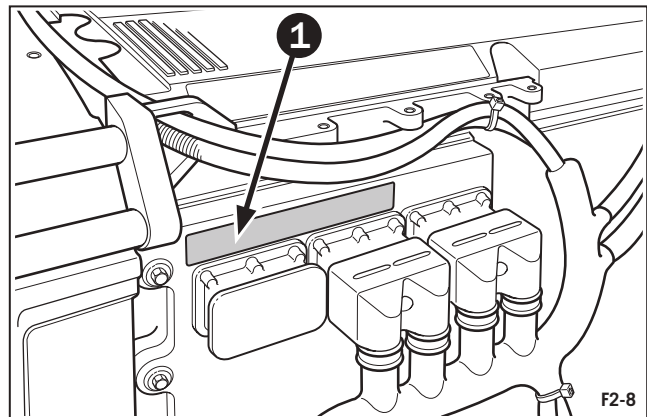




Идентификация двигателя

Двигатель Cummins, установленный на тракторе Versatile, обслуживается только Cummins Engine Company через сеть авторизованных дилеров и дистрибьюторов.

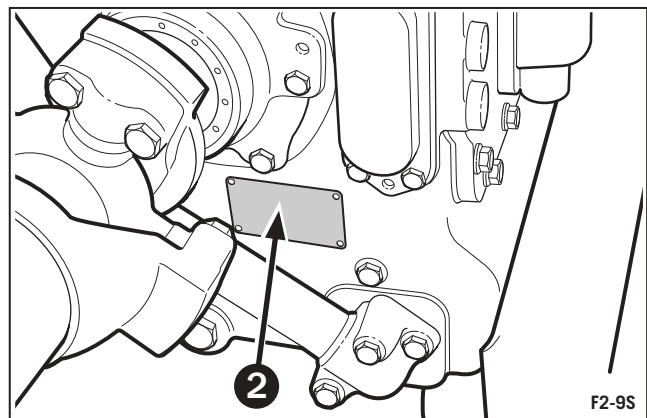
В тракторах 435, 485 и 535 моделей (с двигателем Cummins QSX15) идентификационная табличка (1) двигателя расположена на передней левой стороне блока двигателя ниже крышки блока цилиндров.



Идентификация коробки передач

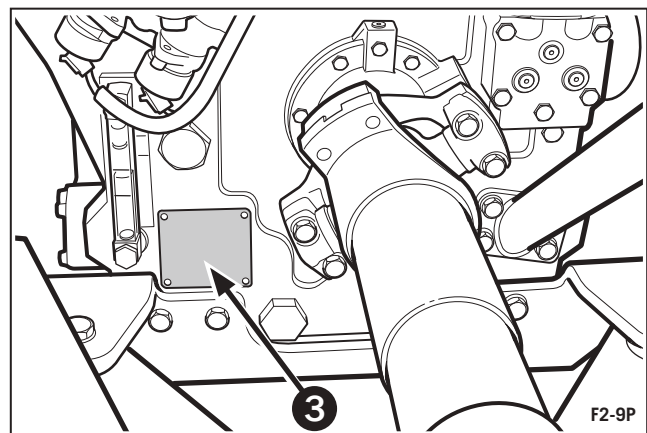
Коробка передач с синхронизаторами (12 x 4)

Табличка с серийным номером расположена на правой задней части картера коробки передач (2). Это 6-значное буквенно-цифровое обозначение.



Коробка передач 1407 Twindisc

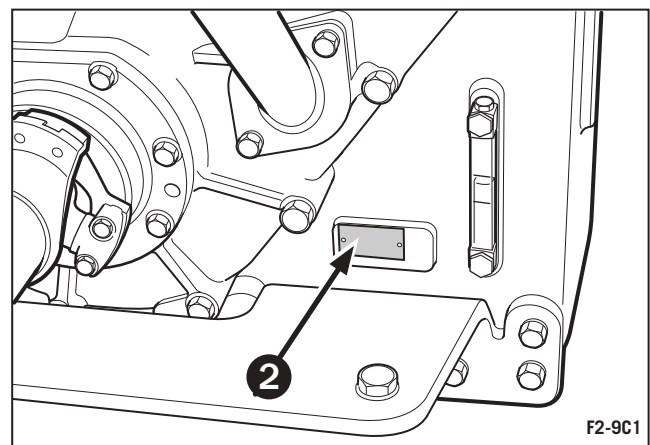
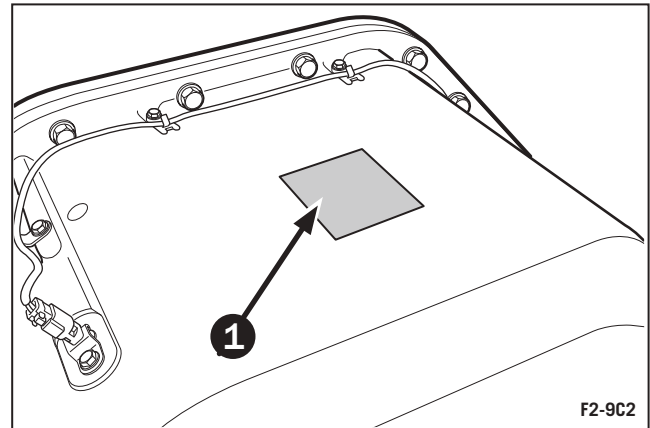
Табличка с серийным номером расположена на левой задней части картера (3) коробки передач.





Коробка передач CAT TA22 без разрыва потока мощности

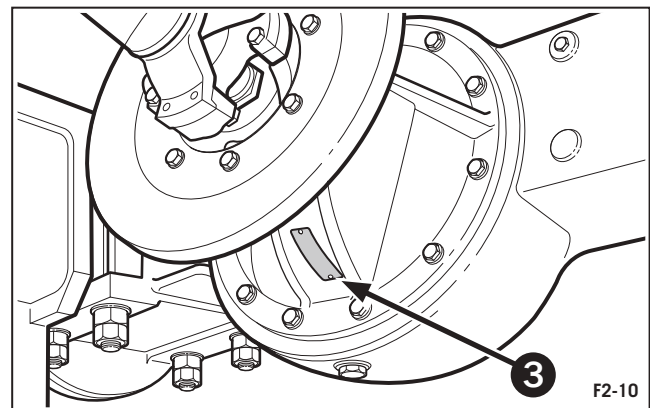
Имеются две таблички с серийными номерами, одна из них расположена сверху картера (1) коробки передач, другая – внизу на задней правой части, ниже указателя уровня трансмиссионного масла.



Идентификация переднего и заднего моста

Идентификационная табличка (3) дифференциала, содержащая информацию о модели дифференциала, расположена на нижней (или верхней) части фланца входного вала.

ПРИМЕЧАНИЕ: Сделайте копию информации, записанной в предыдущих параграфах, и храните ее в безопасном месте на случай утери или порчи руководства по эксплуатации.

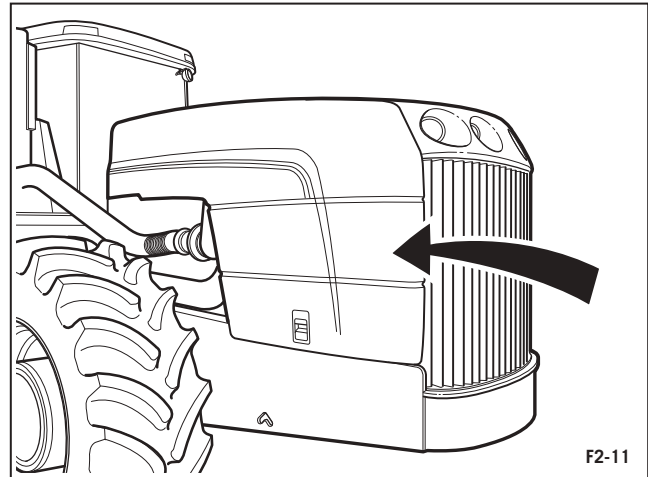




Защитные кожухи

Боковые щитки двигателя

Боковые щитки защищают оператора трактора от горячих и/или движущихся деталей. Запрещается эксплуатация трактора без установленных на место и закрепленных боковых щитков.

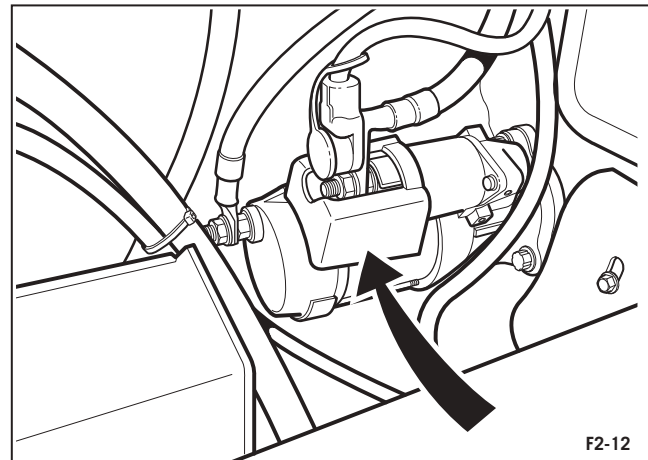


Кожух тягового реле стартера

Кожух закрывает электрические соединения тягового реле стартера, для исключения случайного контакта. Кожух должен быть установлен, когда аккумуляторы подключены к электрической системе. Всегда отсоединяйте аккумулятор перед снятием кожуха.



ОПАСНОСТЬ: ЗАПРЕЩАЕТСЯ ПУСКАТЬ ДВИГАТЕЛЬ, ПОДКЛЮЧАЯ ПРОВОДА НЕПОСРЕДСТВЕННО К ЭЛЕКТРОДВИГАТЕЛЮ СТАРТЕРА.

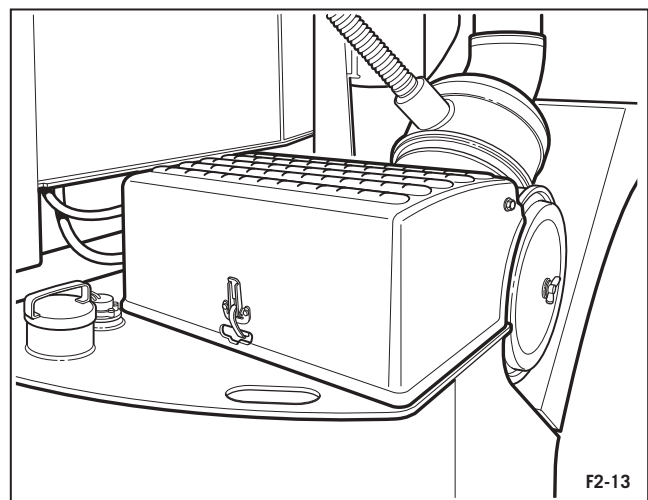


Крышка аккумулятора

Крышка аккумулятора защищает аккумуляторы от повреждений и предотвращает случайный контакт с электрическими соединениями. Во время работы крышка аккумулятора обязательно должна быть закреплена на месте.



ПРЕДУПРЕЖДЕНИЕ: ПЕРЕД ПУСКОМ И ЭКСПЛУАТАЦИЕЙ ТРАКТОРА ВСЕ ЗАЩИТНЫЕ КОЖУХИ ДОЛЖНЫ БЫТЬ УСТАНОВЛЕНЫ НА МЕСТА.





Периоды обкатки

Первые 50 часов эксплуатации наиболее важны для обеспечения долгой и надежной работы трактора. Следуйте нижеприведенным указаниям:

1. Проверьте с дилером предварительный контрольный лист, содержащийся в руководстве. Убедитесь, что выполнены все имеющиеся в контрольном листе пункты.
2. Проверьте уровни всех заправочных емкостей и убедитесь, что все системы заполнены жидкостями, соответствующими условиям эксплуатации.
3. На протяжении первых 10 часов эксплуатации уровни моторного, трансмиссионного и гидравлического масла следует проверять каждый час.
4. В течение первых 10 часов эксплуатации каждый час проверяйте отсутствие течей трактора.
5. В течение первого дня затягивайте колесные болты с усилием 715 Нм после первого часа эксплуатации и каждые три часа эксплуатации. Ежедневно затягивайте болты с указанным усилием до тех пор, пока крепеж колеса будет сохранять указанный крутящий момент затяжки.
6. При возможности эксплуатируйте двигатель с нагрузкой 3/4 на протяжении первых 50 часов эксплуатации (3/4 нагрузки примерно соответствуют включению передачи на одну ниже той, которая обычно требуется для буксирования соответствующей нагрузки).
7. На протяжении первых 50 часов запрещается эксплуатировать двигатель на холостом ходу и при максимальной мощности более 5-ти минут подряд.
8. После 10 часов работы следует проверить моменты затяжки винтов пальца шарнира рамы, продольной рулевой тяги и крышки рулевого цилиндра.
9. Обратитесь к дилеру для выполнения операций, изложенных в контрольном листе "Первое техническое обслуживание". Контрольный лист расположен в конце настоящего руководства.

Обкатка двигателя

Перед установкой на тракторах Versatile двигатели Cummins работали на стенде.

1. В течение первых 24 часов запрещается эксплуатация двигателя с нагрузкой, превышающей 3/4 максимальной. В следующие 24 часа эксплуатации разрешается использовать двигатель с полной мощностью только в течение коротких периодов.
2. В течение первых 100 часов эксплуатации следует проверять уровень масла с интервалом от 8 до 10 часов.
3. Следуйте указаниям, изложенным в руководстве по эксплуатации Cummins, прилагаемом к трактору.



Буксировка трактора

ВАЖНО: Буксировка трактора разрешается только на короткое расстояние, например, из здания. Запрещается транспортировать трактор, буксируя его по дорогам. Транспортировать трактор следует на трейлере.

При необходимости буксировки трактора следует использовать прочную цепь или трос, достаточно прочный для буксировки транспортного средства. Проконсультируйтесь у дилера. Буксировать трактор следует ЗАДОМ, за сцепное устройство, или ПЕРЕДОМ, за обе буксировочные проушины. Для присоединения буксировочных цепей к трактору следует использовать буксировочные проушины на передней и задней рамах.

ВАЖНО: Запрещается буксировка трактора за узлы крепления двигателя.

1. Включить стояночный тормоз, затем перевести рычаг переключения передач в нейтральное положение. Присоединить цепь к трактору.
2. При возможности пустить двигатель и оставить его работающим для полной функциональности тормозной системы и рулевого управления. При невозможности запуска двигателя, установить замок узла сочленения (см. стр. 1-16).

ВАЖНО: При неработающем двигателе и вращении внутренних деталей трансмиссии от ведущих полуосей в течение долгого времени, возможно повреждение трансмиссии вследствие недостатка смазки.

ВАЖНО: При работающем двигателе сцепление, входной и выходной валы коробки передач также будут приведены в действие. Убедитесь в работоспособности этих узлов перед пуском двигателя.

3. Перед началом буксировки трактора отпустить стояночный тормоз.



ПРЕДУПРЕЖДЕНИЕ: ПРИ БУКСИРОВКЕ ТРАКТОРА С НЕРАБОТАЮЩИМ ДВИГАТЕЛЕМ ТОРМОЗНАЯ СИСТЕМА ТРАКТОРА НЕ БУДЕТ ФУНКЦИОНИРОВАТЬ, ЭТО МОЖЕТ ПРИВЕСТИ К СТОЛКОВЕНИЮ. СЛЕДУЕТ ИСПОЛЬЗОВАТЬ ЖЕСТКУЮ БУКСИРОВОЧНУЮ БАЛКУ МЕЖДУ ТРАКТОРОМ И БУКСИРУЮЩИМ ТРАНСПОРТНЫМ СРЕДСТВОМ. БУКСИРУЮЩЕЕ ТРАНСПОРТНОЕ СРЕДСТВО ДОЛЖНО БЫТЬ СООТВЕТСТВУЮЩЕГО РАЗМЕРА ДЛЯ ОСТАНОВКИ БУКСИРУЕМОГО ТРАКТОРА.



ОСТОРОЖНО: ЗАПРЕЩАЕТСЯ БУКСИРОВКА ТРАКТОРА СО СКОРОСТЬЮ БОЛЬШЕ 8 КМ/ЧАС. ПРИ НЕВОЗМОЖНОСТИ УПРАВЛЕНИЯ ТРАКТОРОМ (С РАБОТАЮЩИМ ДВИГАТЕЛЕМ) СЛЕДУЕТ ИСПОЛЬЗОВАТЬ ЗАМОК УЗЛА СОЧЛЕНЕНИЯ.



ПРЕДУПРЕЖДЕНИЕ: ДЛЯ БУКСИРОВКИ ТРАКТОРА СЛЕДУЕТ ПРИМЕНЯТЬ ДОСТАТОЧНО ПРОЧНЫЙ ТРОС. В СЛУЧАЕ РАЗРЫВА ИЛИ СОСКАЛЬЗЫВАНИЯ ТРОСА, УДАР МОЖЕТ ПРИВЕСТИ К СЕРЬЕЗНОЙ ТРАВМЕ. БУКСИРОВОЧНУЮ ЦЕПЬ СЛЕДУЕТ ЗАКРЕПЛЯТЬ ОТКРЫТОЙ СТОРОНОЙ КРЮКА ВВЕРХ. В СЛУЧАЕ СОСКАЛЬЗЫВАНИЯ КРЮКА, ОНА УПАДЕТ ВНИЗ, А НЕ ПОЛЕТИТ ВВЕРХ, ЧТО МОЖЕТ ПРИВЕСТИ К СЕРЬЕЗНОЙ ТРАВМЕ.



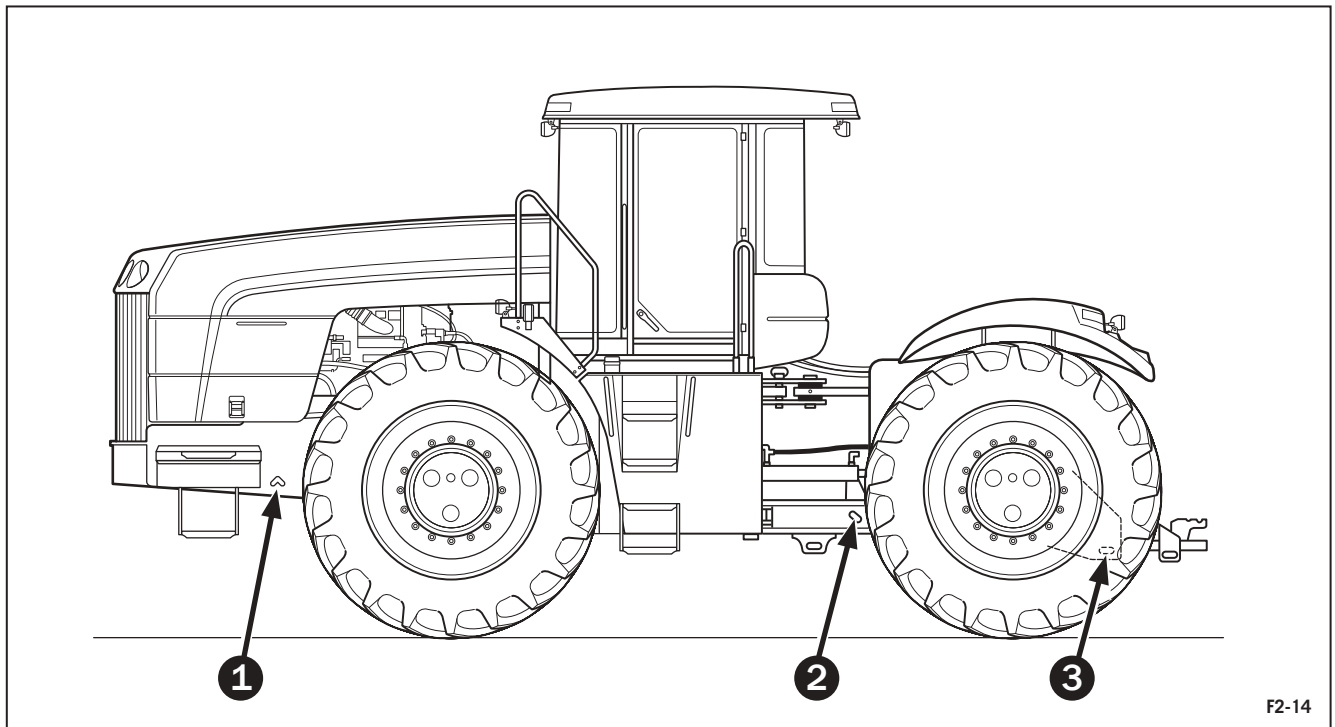
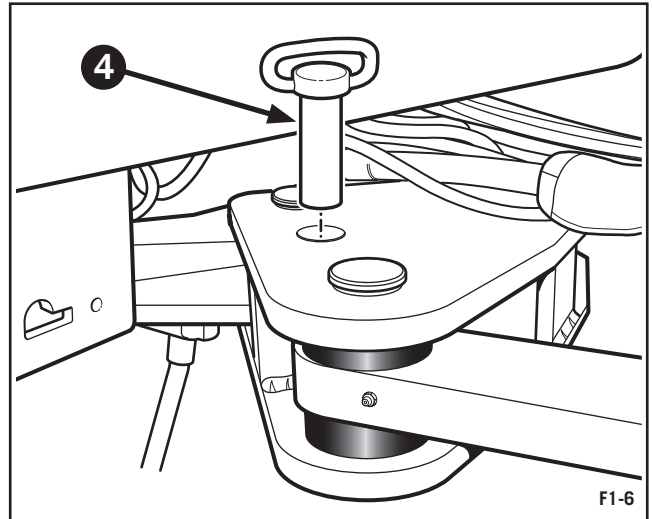
Транспортировка трактора

1. Установите трактор всеми четырьмя колесами на трал.
2. При отсутствии специального разрешения на перевозку негабаритных грузов, снять на время транспортировки наружные двойные или тройные шины. За информацией относительно перевозки негабаритных грузов обращайтесь в местные органы управления.
3. После погрузки трактора на трал проведите точное измерение самой высокой точки трактора. На основании проведенного измерения проконсультируйтесь в местных органах управления относительно перевозки чрезмерно высоких грузов.
4. На каждой стороне передней рамы имеются штампованные пазы для крюка цепи, удерживающей переднюю часть трактора.

Кронштейны для стяжки расположены с каждой стороны задней рамы, в зоне (2) шарнирного сочленения и на каркасе сцепного устройства (3).

Для крепления трактора используйте цепь соответствующего размера, пропущенную через кронштейны.

5. При транспортировке транспортного средства обязательно полностью включайте стояночный тормоз и устанавливайте запорный штифт (4) шарнирного сочленения.







Раздел 3 - Принцип работы

Введение	3-2	Выключатель зацепления вала отбора мощности	3-49
Проверки до начала эксплуатации	3-2	Переключатель блокировки дифференциала	3-49
Меры предосторожности	3-2	Органы управления гидравликой - ручная	3-49
Сварка и зарядка аккумуляторов	3-3	Рычаги блокировки - ручные	3-49
Эксплуатация рабочего места	3-4	Органы управления выносной гидравликой - электрогидравлика	3-50
Кабина	3-4	Управление выносными гидровентильями - электрогидравлическое	3-51
Рабочее место оператора	3-4	Переключатель блокировки электрогидравлики	3-51
Аварийный выход/Заднее окно	3-5	Remote Valve Flow Control Knobs	3-51
Сиденье оператора	3-6	Remote Valve Manual/programmable Operation Switches	3-51
Ремень безопасности	3-6	Пуск трактора и работа двигателя	3-52
Стандартное сиденье	3-7	Проверка перед пуском	3-52
Улучшенное сиденье	3-9	Пуск двигателя	3-52
Сиденье инструктора	3-11	Запуск двигателя в холодных условиях	3-53
Органы управления и приборы	3-12	Обогреватель блока цилиндров	3-54
Передние органы управления	3-12	Запуск трактора от внешнего аккумулятора	3-55
Верхние органы управления	3-13	Работа трактора	3-56
Правая консоль управления	3-14	Работа ручного газа	3-56
Регулировки рулевого колеса и рулевой колонки	3-16	Педаль деакселератора	3-56
Стояночный тормоз	3-16	Работа круиз контроля	3-56
Рабочий тормоз и педаль деакселератора	3-17	Останов трактора	3-58
Передняя панель управления	3-18	Работа коробки передач	3-59
Переключатель блокировки выключения двигателя	3-18	Работа коробки передач с синхронизаторами	3-59
Пепельница и прикуриватель	3-18	Работа коробки передач 1407 Twindisc без разрыва потока мощности	3-61
Главный переключатель световых приборов	3-19	Работа коробки передач CAT TA22 без разрыва потока мощности	3-63
Переключатель вращающегося проблескового маячка	3-19	Работа сцепного устройства	3-69
Многофункциональный переключатель	3-19	Внешние световые приборы	3-72
Кнопка впрыска эфира	3-19	Общий обзор гидравлической системы	3-74
Верхние органы управления	3-20	Схема гидравлической системы	3-75
Переключатель стеклоочистителя и омывателя лобового стекла	3-20	Работа выносного вентиля - ручная	3-76
Переключатель стеклоочистителя и омывателя заднего стекла	3-20	Рычаги блокировки	3-77
Подогреваемые зеркала	3-20	Управление гидравлическим расходом потока жидкости	3-79
Климат контроль	3-21	Разрывные гидравлические муфты	3-80
Отопитель	3-21	Работа оборудования с непрерывным гидравлическим расходом потока жидкости	3-82
Работа системы кондиционирования воздуха	3-21	Применение гидравлических моторов	3-83
Дефлекторы нагнетателя	3-22	Работа выносного вентиля - электрогидравлика	3-84
Солнцезащитные шторки	3-22	Устройства управления электрогидравликой	3-85
Зеркало	3-22	Пусковой переключатель	3-86
Подсветка панели приборов	3-22	Ручная работа	3-87
Аварийный фонарь	3-23	Программируемая работа	3-87
Соединители электропитания	3-23	Регулировка гидравлического расхода потока жидкости	3-89
Потолочные плафоны	3-24	Разрывные гидравлические муфты	3-90
Кронштейн для монтажа вспомогательного оборудования кабины	3-24	Присоединение цилиндров одностороннего действия	3-91
Вращающийся проблесковый маячок	3-25	Присоединение цилиндров двойного действия	3-91
CANtrak Engine Monitor	3-25	Работа оборудования с непрерывным гидравлическим расходом потока жидкости	3-91
Приборная панель (EIC) Введение	3-26	Применение гидравлических моторов	3-92
Звуковой предупредительный сигнал	3-27	Удаление воздуха из выносных цилиндров	3-92
Автоматическая остановка двигателя	3-27	Колеса, шины и упоры узла сочленения	3-93
Индикатор, сигнальные лампы и предупреждающие сигналы	3-28	Установка одинарных колес	3-93
Монитор рабочих характеристик трактора (TRM) на панели приборов (EIC)	3-37	Установка сдвоенных колес	3-94
Коды ошибок	3-41	Установка строенных колес	3-95
Калибровка приборной панели (EIC)	3-42	Подбор шин	3-97
Правая консоль управления	3-48	Упоры узла сочленения	3-98
Коробка передач с синхронизаторами	3-48	Балластировка	3-100
Коробка передач без разрыва потока мощности	3-48	Балластный груз	3-104
Рычаг управления ручным газом	3-48		
Прикуриватель	3-48		
Держатель чашки	3-48		
Работа круиз-контроля	3-49		



Введение

Внимательно прочтите этот раздел. В нем подробно описаны расположение и работа различных приборов, переключателей и органов управления трактора.

Запрещается запускать двигатель, управлять и эксплуатировать трактор, пока вы полностью не ознакомитесь со всеми органами управления. При возникновении сомнений относительно каких-либо сторон эксплуатации трактора проконсультируйтесь у авторизованного дилера.

Особое внимание следует уделить указаниям по обкатке, приведенным в разделе 2. Выполнение этих указаний обеспечит долгую и надежную эксплуатацию трактора, на которую он рассчитан.

Соблюдайте графики смазки и технического обслуживания, подробно изложенные в разделе 4.

Проверки до начала эксплуатации

После выполнения ежесменного технического обслуживания обойдите трактор вокруг, визуально осмотрите трактор. Обратите особое внимание на следующие пункты:

- Трещины на ремне привода вентилятора
- Скопление грязи в области двигателя
- Течи и повреждения шлангов, магистралей и патрубков
- Повреждения шин
- Проверьте степень затяжки всех креплений и при необходимости подтяните крепления
- Течи и скопления грязи в области гидравлического насоса и магистрالی
- Убедитесь, что трактор нагружен балластом, соответствующим для выполняемой работы образом (см. пункт "Балластировка" в этом разделе)
- Проверить момент затяжки колесных болтов двоянных или строенных колес.

Перед эксплуатацией трактора следует провести необходимый ремонт.

Меры предосторожности



- **ЗАПРЕЩАЕТСЯ ЭКСПЛУАТИРОВАТЬ ТРАКТОР В ЗАКРЫТОМ ПОМЕЩЕНИИ.**
- **ПЕРЕД ЗАПУСКОМ ДВИГАТЕЛЯ УБЕДИТЕСЬ, ЧТО ВСЕ ОРГАНЫ УПРАВЛЕНИЯ НАХОДЯТСЯ В НЕЙТРАЛЬНОМ ИЛИ ВЫКЛЮЧЕННОМ ПОЛОЖЕНИИ, СТОЯНОЧНЫЙ ТОРМОЗ ВКЛЮЧЕН.**
- **РАБОТАТЬ СО ВСЕМИ ОРГАНАМИ УПРАВЛЕНИЯ СЛЕДУЕТ, ТОЛЬКО НАХОДЯСЬ НА СИДЕНЬИ ОПЕРАТОРА.**
- **ПЕРЕД ТЕХНИЧЕСКИМ ОБСЛУЖИВАНИЕМ ТРАКТОРА ЗАГЛУШИТЬ ДВИГАТЕЛЬ.**
- **ВСЕ КОЖУХИ ДОЛЖНЫ НАХОДИТЬСЯ НА СВОИХ МЕСТАХ.**
- **ЗАГЛУШИТЬ ДВИГАТЕЛЬ ПЕРЕД ТЕМ, КАК ПОДНЯТЬ БОКОВЫЕ КОЖУХИ ДВИГАТЕЛЯ.**
- **ПРИ ПОСАДКЕ И ВЫСАДКЕ ИЗ ТРАКТОРА СЛЕДУЕТ ПОЛЬЗОВАТЬСЯ ПОДНОЖКАМИ И ПОРУЧНЯМИ.**
- **ПРИ СТАЦИОНАРНОЙ РАБОТЕ И ТЕХНИЧЕСКОМ ОБСЛУЖИВАНИИ СЛЕДУЕТ ИСПОЛЬЗОВАТЬ ЗАМОК УЗЛА ШАРНИРНОГО СОЧЛЕНЕНИЯ. ЗАПРЕЩАЕТСЯ ИСПОЛЬЗОВАТЬ ЗАМОК ПРИ ДВИЖЕНИИ ТРАКТОРА.**
- **ПРИ ДВИЖЕНИИ ПО АВТОСТРАДЕ СЛЕДУЕТ ПОДАВАТЬ ЗВУКОВОЙ СИГНАЛ ПЕРЕД ОСТАНОВКОЙ, ПОВОРОТОМ ИЛИ ТОРМОЖЕНИЕМ ТРАКТОРА.**
- **ПРИ ДВИЖЕНИИ ПО ДОРОГАМ ОБЩЕГО ПОЛЬЗОВАНИЯ СЛЕДУЕТ ПРИМЕНЯТЬ СРЕДСТВА БЕЗОПАСНОСТИ ДЛЯ ПРЕДУПРЕЖДЕНИЯ О МЕДЛЕННО ДВИЖУЩЕМСЯ ТРАНСПОРТНОМ СРЕДСТВЕ. ПО ВОПРОСАМ ПЕРЕДВИЖЕНИЯ ПО АВТОСТРАДАМ ПРОКОНСУЛЬТИРУЙТЕСЬ С МЕСТНЫМИ ОРГАНАМИ УПРАВЛЕНИЯ.**
- **ИСПОЛЬЗУЙТЕ ГАБАРИТНЫЕ ОГНИ ШИРОКОГО ТРАНСПОРТНОГО СРЕДСТВА, ПОСТАВЛЯЕМЫЕ СО ВСЕМИ МОДИФИКАЦИЯМИ ШИН.**



Сварка и зарядка аккумулятора

Меры предосторожности: сварка

Во избежание повреждения электронной или электрической систем обязательно соблюдайте следующие указания:

1. Обязательно отсоединять ОБА провода от аккумулятора перед проведением сварочных работ на тракторе или навесном оборудовании, подсоединенном к трактору.
2. Зажим заземляющего кабеля следует располагать как можно ближе к области сварки. Запрещается производить сварку на одной части рамы (то есть передней или задней раме), если зажим заземления сварочного аппарата закреплен на другой части рамы. Это может привести к повреждению шлангов, шарниров сочленения и жгутов проводов в области шарнирного сочленения.
3. При проведении сварки запрещается располагать сварочные кабели поверх, возле или поперек электропроводки и электронных узлов.
4. На тракторах, оборудованных коробкой передач без разрыва потока мощности, снять электрические разъемы, присоединенные к электронному контроллеру коробки передач, даже при отключенном отрицательном проводе аккумулятора. Это обеспечит дополнительную защиту контроллеру коробки передач.
5. Сварочные работы обязательно проводить с помощником, находящимся рядом, с огнетушителем, на случай возникновения пламени.
6. Рабочую область сварки перед началом работ обязательно полностью очистить от грязи, топлива и масла.

Меры предосторожности: зарядка аккумулятора

1. Запрещается подключать и отключать соединения цепи зарядки, включая соединения аккумуляторных батарей при работающем двигателе.
2. Запрещается замыкать зарядные устройства на массу.
3. Запрещается использовать внешний аккумулятор номинальным напряжением более 12 вольт.
4. Обязательно соблюдать правильную полярность при установке аккумуляторов или применении внешнего аккумулятора для пуска двигателя. При запуске двигателя от внешнего аккумулятора следуйте указаниям настоящего руководства. Соединять положительный вывод с положительным, а отрицательный с отрицательным.
5. При зарядке аккумуляторов трактора с помощью зарядного устройства обязательно отсоединить отрицательный провод от аккумуляторов.



ПРЕДУПРЕЖДЕНИЕ: АККУМУЛЯТОРЫ СОДЕРЖАТ СЕРНУЮ КИСЛОТУ. В СЛУЧАЕ ПОПАДАНИЯ НА КОЖУ, ПРОМЫТЬ ПОРАЖЕННЫЙ УЧАСТОК ВОДОЙ В ТЕЧЕНИЕ ПЯТИ МИНУТ. НЕМЕДЛЕННО ОБРАТИТЬСЯ ЗА МЕДИЦИНСКОЙ ПОМОЩЬЮ.

СЛЕДУЕТ ИЗБЕГАТЬ ПОПАДАНИЯ НА КОЖУ, В ГЛАЗА ИЛИ НА ОДЕЖДУ. ПРИ РАБОТЕ РЯДОМ С АККУМУЛЯТОРАМИ СЛЕДУЕТ НАДЕТЬ ЗАЩИТНЫЕ ОЧКИ И ЗАЩИТНУЮ ОДЕЖДУ.



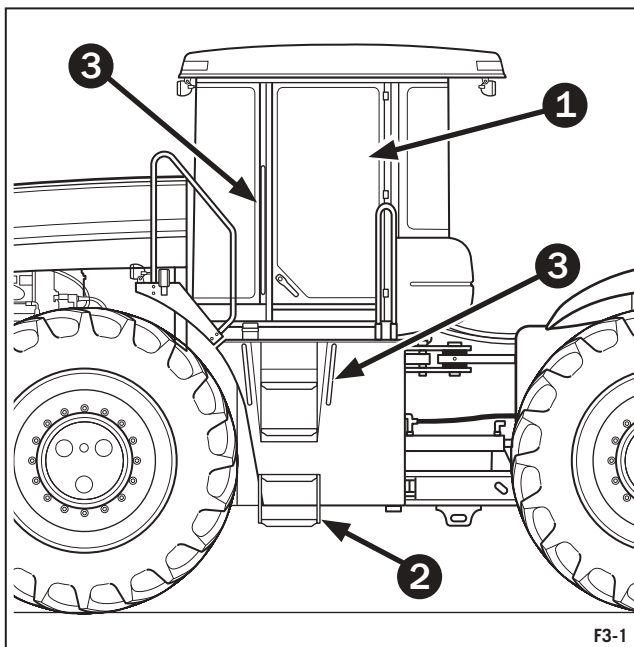
Эксплуатация рабочего места

Кабина

Кабина обеспечивает оператору трактора комфорт и удобство. Для уменьшения шума крыша и пол снабжены шумоизоляцией.



ОСТОРОЖНО: КАБИНА НЕ ПРЕДНАЗНАЧЕНА ДЛЯ БЕЗОПАСНОЙ РАБОТЫ ОПЕРАТОРА В УСЛОВИЯХ РАСПЫЛЕННЫХ ХИМИКАТОВ. ПРИ РАЗБРЫЗГИВАНИИ ХИМИКАТОВ С ПОМОЩЬЮ ОПРЫСКИВАЮЩЕГО УСТРОЙСТВА ФИЛЬТРУЮЩИЕ ЭЛЕМЕНТЫ КАБИНЫ НЕ МОГУТ ОБЕСПЕЧИТЬ ЗАЩИТУ ОПЕРАТОРА ОТ НАХОДЯЩИХСЯ В ВОЗДУХЕ ХИМИКАТОВ.



F3-1

Рабочее место оператора:

- Сиденье оператора с пневмоподвеской (опция – сиденье с полуактивной пневматической подвеской)
- Тонированные стекла
- Открывающееся заднее стекло
- Отопитель свежего воздуха/обогреватель стекол
- Кондиционирование воздуха
- Внутреннее освещение
- Сиденье инструктора (опция)
- Вещевая полка
- Аварийный огонь (опция)
- Прикуриватель и пепельница
- Радиоприемник/CD плеер (опция)
- Розетки питания дополнительного оборудования

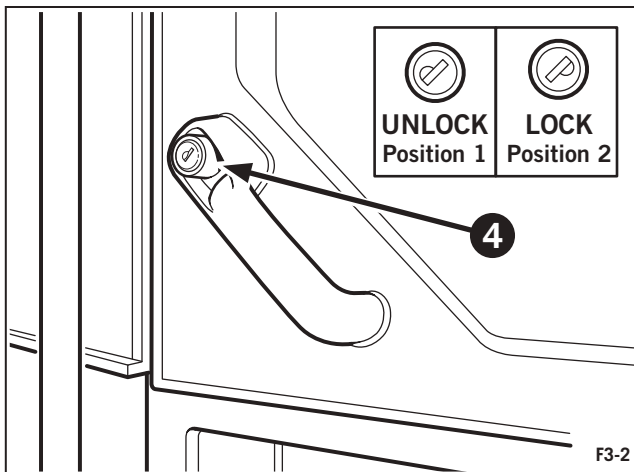
Для входа кабина оборудована одностворчатой дверью (1), входной лестницей (2) и поручнями (3), расположенными с левой стороны трактора. Петли двери расположены на задней стойке. Для удержания двери в полностью открытом положении используется газовая пружина.

Защелка двери с нажимной кнопкой расположена снаружи в нижнем углу двери (4).

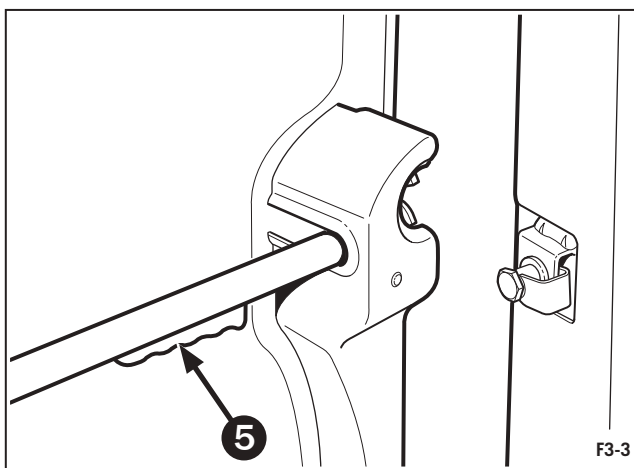
Защелка двери запирается ключом зажигания. В положении 1 защелка открыта, в положении 2 – закрыта.

Для открытия двери изнутри нажать защелку двери (5), толкая дверь.

Внутренняя защелка позволяет открыть дверь, даже если дверь закрыта снаружи.



F3-2



F3-3



Заднее окно/аварийный выход

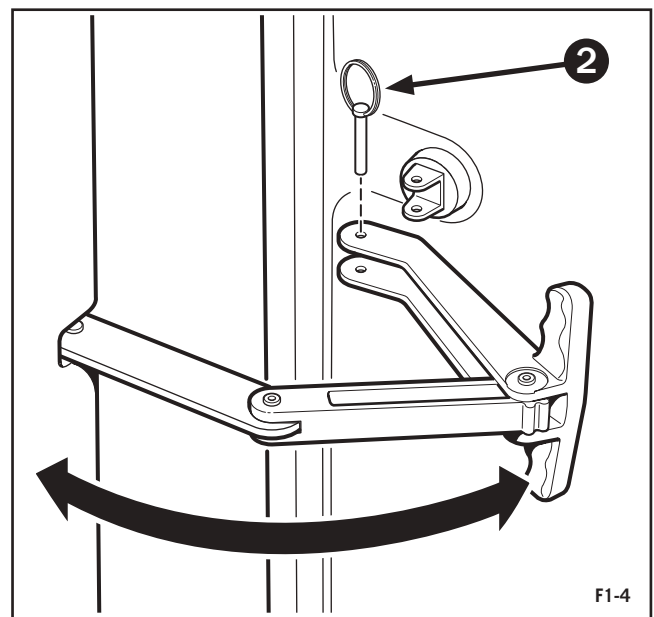
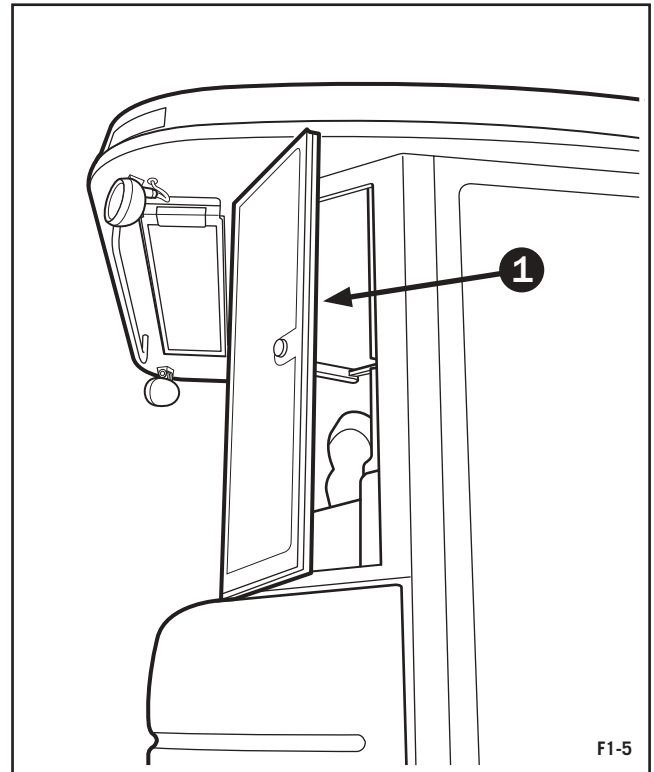
Правое заднее окно (1) открывается для вентиляции, его можно зафиксировать в любом положении.

Чтобы закрыть окно, потянуть ручку внутрь и вперед по дуге. Ручка сложится, провернется в середине и зафиксировается.

Чтобы открыть окно, потяните ручку назад и вытащите. У ручки имеются четыре фиксатора, которые позволяют удерживать окно в частично открытом положении. Чтобы зафиксировать окно в полностью открытом положении, продолжайте поворачивать ручку наружу до упора.

Кроме того, заднее окно служит аварийным выходом в том случае, если невозможно открыть дверь кабины. Для применения, вытянуть штифт (2), соединяющий ручку со стеклом окна.

Это позволит открыть окно достаточно широко для выхода. При необходимости еще большего проема срезать ножом силиконовый уплотнитель, для полного снятия окна.





Сиденье оператора

Предусмотрена возможность выбора сидений оператора.

Стандартное сиденье

Улучшенное сиденье

Оборудовано регулируемым подголовником, подогреваемой подушкой сиденья, полуактивной пневматической подвеской.

ПРИМЕЧАНИЕ: Перед эксплуатацией трактора важно отрегулировать наиболее удобным образом сиденье, рулевое колесо и органы управления.

Ремень безопасности



ПРЕДУПРЕЖДЕНИЕ: ТРАКТОР ОБОРУДОВАН ВЯГИВАЮЩИМСЯ РЕМНЕМ БЕЗОПАСНОСТИ. ОБЯЗАТЕЛЬНО ПОЛЬЗУЙТЕСЬ РЕМНЕМ БЕЗОПАСНОСТИ.

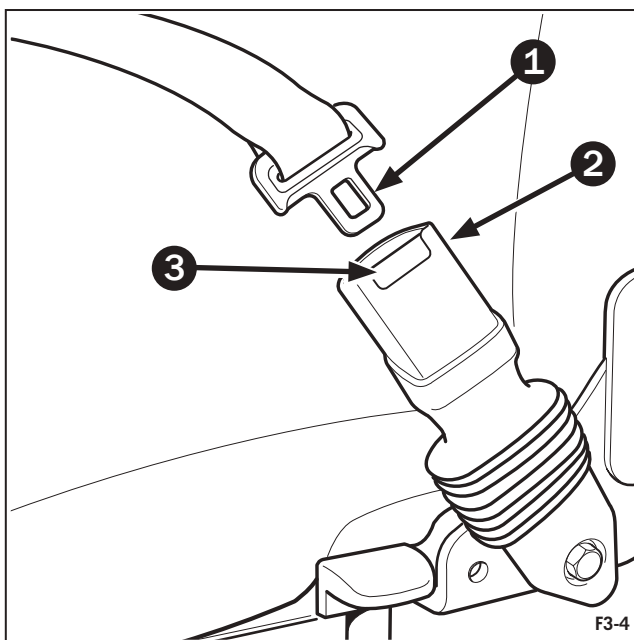
Ремень безопасности автоматически настраивается по размеру сидящего на сиденье.

Для закрепления ремня, вытянуть ремень из катушки и вставить язычок (1) в пряжку (2) до щелчка, указывающего на должное соединение.

Для освобождения ремня, нажать кнопку (3) на пряжке и вытянуть язычок из пряжки.

Для чистки ремня следует использовать губку, смоченную в чистом мыльном растворе. Запрещается применять растворители, отбеливатели или красители, поскольку они могут ослабить ленту ремня.

При появлении признаков истирания, повреждения или общего износа заменить ремень.





Стандартное сиденье

Для обеспечения личного комфорта водительское сиденье снабжено следующими регулировками.

ПРИМЕЧАНИЕ: Все регулировки необходимо выполнять в следующем порядке, находясь на сиденье.

Отрегулировать сиденье с помощью следующих операций:

ПРИМЕЧАНИЕ: При заглушенном двигателе следует регулировать сиденье, когда ключ зажигания находится в положении "ACC". НЕ ЗАПУСКАТЬ ДВИГАТЕЛЬ.



1. Регулировка высоты и под вес

Поднять – Нажать верхнюю часть переключателя. Отпустить, когда будет достигнута необходимая высота.

Опустить - Нажать нижнюю часть переключателя. Отпустить, когда будет достигнута необходимая высота.



2. Регулировка наклона спинки

Поднять рычаг и наклонить спинку в удобное для Вас положение. Освободить рычаг, чтобы зафиксировать положение спинки.

ПРИМЕЧАНИЕ: Спинка отклоняется назад вплоть до соприкосновения с задним окном.



3. Перемещение вперед и назад

Потянуть рычаг вверх и сдвинуть сиденье вперед или назад в диапазоне регулировки 178 мм. Установить сиденье в удобное для Вас положение,,. Освободить рычаг, чтобы зафиксировать положение сиденья.



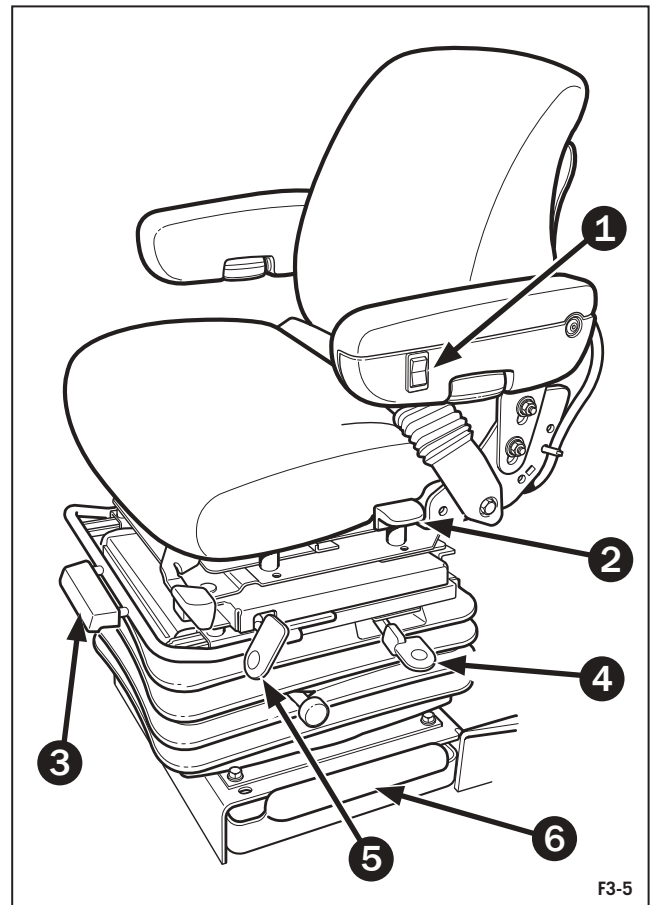
4. Плавающее смещение вперед и назад

Потянуть рычаг вверх, чтобы сиденье могло смещаться вперед или назад на 51 мм. Опустить рычаг вниз, чтобы зафиксировать положение сиденья.



5. Боковое плавающее смещение

Потянуть рычаг вверх, чтобы сиденье могло смещаться в боковом направлении на 51 мм. Опустить рычаг вниз, чтобы зафиксировать положение сиденья.



6. Поддон для хранения

Вытянуть, чтобы получить доступ.



7. Регулировка жесткости



Жесткость езды можно настроить следующим образом:

Мягче – Вращайте управляющую кнопку по часовой стрелке, чтобы уменьшить жесткость сиденья.

Жестче – Вращайте управляющую кнопку против часовой стрелки, чтобы увеличить жесткость сиденья.

8. Регулировка поворота



Сиденье можно отрегулировать следующим образом:

- Закрепить в среднем положении
- Зафиксировать в одном положении влево от среднего положения
- Зафиксировать в одном из четырех положений вправо от среднего положения (с шагом в 7° и общем угле поворота 28°)
- Оставить во вращающемся состоянии, без фиксации в каком-либо положении.

Для регулировки поворота сиденья:

1. Частично сдвинуть назад рычаг управления поворотом.
2. Повернуть сиденье в удобное для Вас положение.
3. Отпустить рычаг, чтобы зафиксировать положение сиденья.

ПРИМЕЧАНИЕ: Для того чтобы оставить сиденье вращающимся, сдвинуть рычаг управления полностью назад.

9. Регулировка поясничной опоры

Регулировать следующим образом:

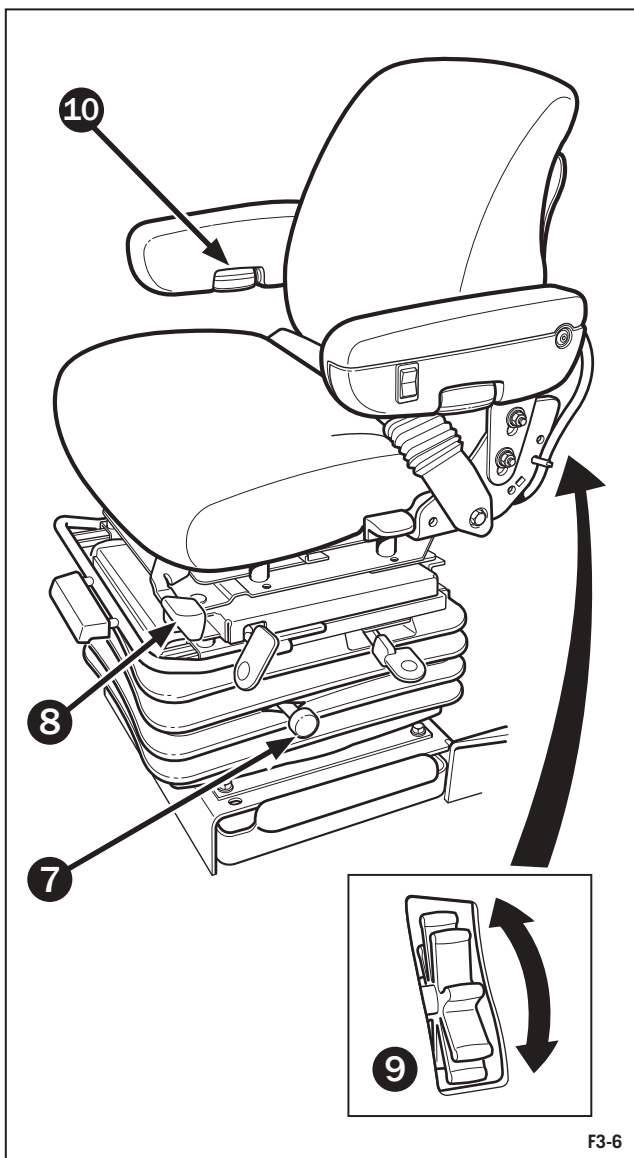
Увеличить опору – вращать колесо вниз.

Уменьшить опору – вращать колесо вверх.

10. Регулировка наклона подлокотника

Вращать ролик на каждом подлокотнике, чтобы отрегулировать желаемый угол.

Кроме того, для удобства доступа оба подлокотника можно поднять в вертикальное положение.



F3-6



Улучшенное сиденье

Для обеспечения личного комфорта сиденье снабжено следующими регулировками.

ПРИМЕЧАНИЕ: Все регулировки необходимо выполнять в следующем порядке, находясь на сиденье..

Отрегулировать сиденье с помощью следующих операций:

ПРИМЕЧАНИЕ: При заглушенном двигателе следует регулировать сиденье, повернув ключ зажигания в положение "АСС". НЕ ЗАПУСКАТЬ ДВИГАТЕЛЬ.



1. Регулировка высоты и под вес

Нажать верхнюю часть переключателя, чтобы поднять сиденье. Отпустить, когда будет достигнута необходимая высота.

Нажать нижнюю часть переключателя, чтобы опустить сиденье. Отпустить, когда будет достигнута необходимая высота.



2. Регулировка наклона спинки

Поднять рычаг и наклонить спинку в необходимое положение. Освободить рычаг, чтобы зафиксировать положение спинки.

ПРИМЕЧАНИЕ: Спинка отклоняется назад вплоть до соприкосновения с задним окном.



3. Плавающее смещение вперед и назад

Потянуть рычаг вверх, чтобы позволить сиденью смещаться вперед или назад на 51 мм. Опустить рычаг вниз, чтобы зафиксировать положение сиденья.



4. Боковое плавающее смещение

Потянуть рычаг вверх, чтобы позволить сиденью смещаться в боковом направлении на 51 мм. Опустить рычаг вниз, чтобы зафиксировать положение сиденья.



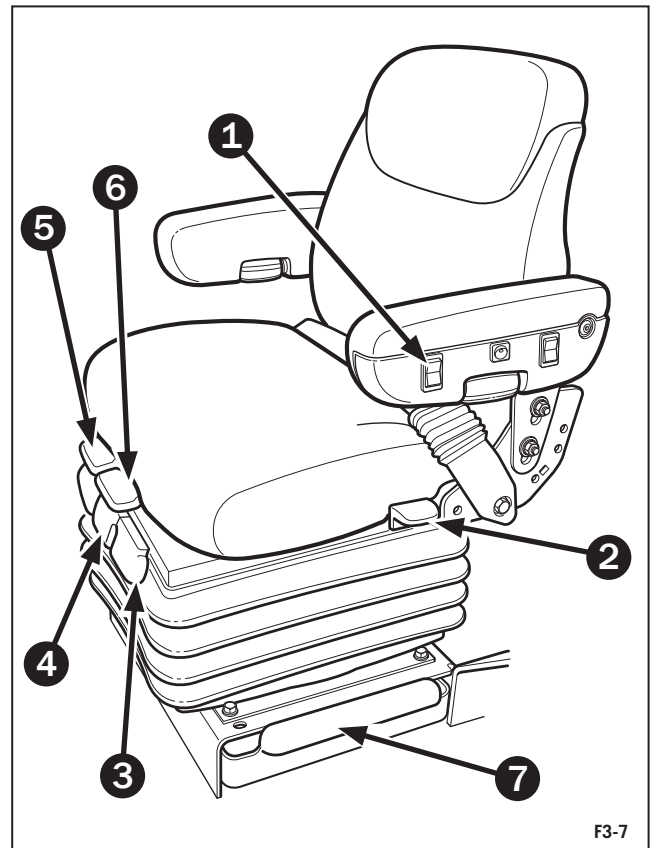
5. Регулировка поворота

Потянуть рычаг вверх, чтобы повернуть сиденье. Опустить рычаг вниз, чтобы зафиксировать положение сиденья.



6. Перемещение вперед и назад

Потянуть рычаг вверх, чтобы передвинуть сиденье назад или вперед в необходимое положение. Опустить рычаг вниз, чтобы зафиксировать положение сиденья.



F3-7

7. Поддон для хранения

Вытянуть, чтобы получить доступ.



8. . Подогреваемая подушка сиденья



Сиденье оборудовано,нагревателем в подушке сиденья, который поддерживает комфортную температуру в условиях холодной погоды. Нажать верхнюю часть переключателя для включения. Загорится индикаторная лампа переключателя. Для выключения нажать нижнюю часть переключателя.



9. Регулировка жесткости

Сиденье оборудовано полуактивной пневматической подвеской, которая эффективно снижает вибрацию, ощущаемую оператором.

ПРИМЕЧАНИЕ: Система подвески откалибрована на заводе. Техническое обслуживание подвески должно осуществляться только авторизованным дилером.

Для увеличения жесткости езды нажать верхнюю часть переключателя.

Для более мягкой езды нажать нижнюю часть переключателя.

10. Регулировка поясничной опоры

Регулировать следующим образом:

Увеличить опору – вращать колесо вниз.

Уменьшить опору – вращать колесо вверх.

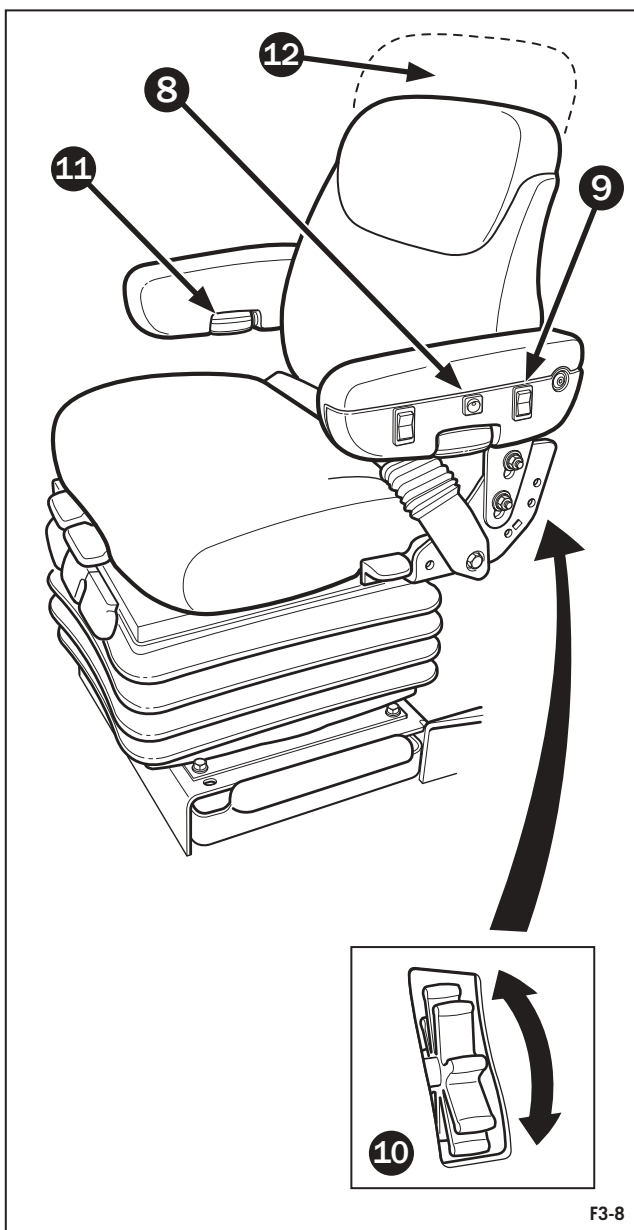
11. Регулировка наклона подлокотника

Вращать ролик на каждом подлокотнике, чтобы отрегулировать желаемый угол.

Кроме того, для удобства доступа оба подлокотника можно поднять в вертикальное положение.

12. Регулировка подголовника

Подголовник можно поднять вверх в необходимое положение, потянув вверх за ручку, встроенную в заднюю часть подголовника.





Сиденье инструктора (опция)

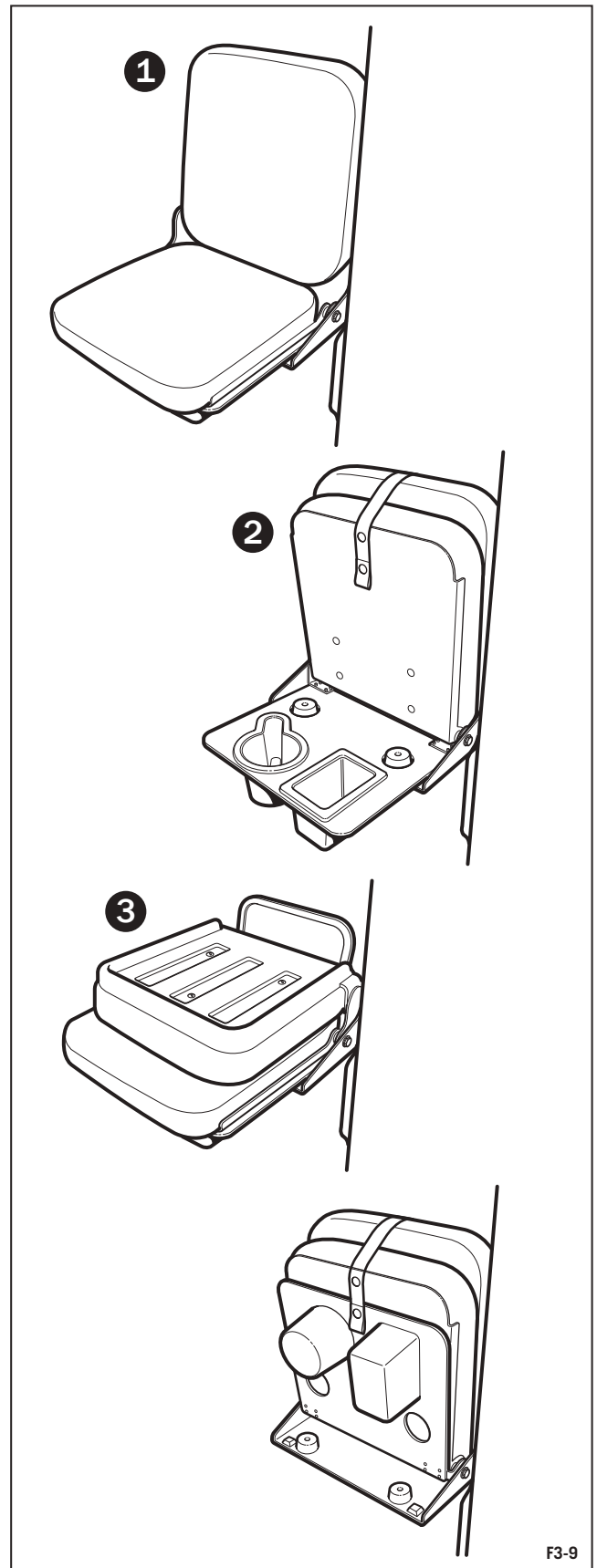
При необходимости обеспечения места для обучения нового оператора эксплуатации трактора может быть установлено сиденье (1) инструктора с ремнем безопасности.



ПРЕДУПРЕЖДЕНИЕ: СИДЕНЬЕ ИНСТРУКТОРА ПРЕДНАЗНАЧЕНО ТОЛЬКО ДЛЯ ОБУЧЕНИЯ И ТЕХНИЧЕСКОГО ОБСЛУЖИВАНИЯ ИЛИ ДИАГНОСТИКИ. ЗАПРЕЩАЕТСЯ ДОПУСКАТЬ К УПРАВЛЕНИЮ ТРАКТОРОМ ПОСТОРОННИХ, ОСОБЕННО ДЕТЕЙ. ОБЯЗАТЕЛЬНО ПОЛЬЗУЙТЕСЬ РЕМНЕМ БЕЗОПАСНОСТИ.

Предусмотрена лента для закрепления подушки сиденья в поднятом положении (2), если сиденье не используется для обучения. Это открывает доступ к полке для принадлежностей, включающей держатель чашки и вещевую полку.

Спинка сиденья в опущенном положении (3) предназначена для размещения переносного компьютера.





Органы управления и приборы

Информация на следующих страницах идентифицирует, размещает и описывает органы управления и приборы, расположенные в кабине.



ПРЕДУПРЕЖДЕНИЕ: ЗАПРЕЩАЕТСЯ ЭКСПЛУАТАЦИЯ ТРАКТОРА ДО ТЕХ ПОР, ПОКА ВЫ ТЩАТЕЛЬНО НЕ ОЗНАКОМИТЕСЬ С РАСПОЛОЖЕНИЕМ И РАБОТОЙ ВСЕХ ОРГАНОВ УПРАВЛЕНИЯ.

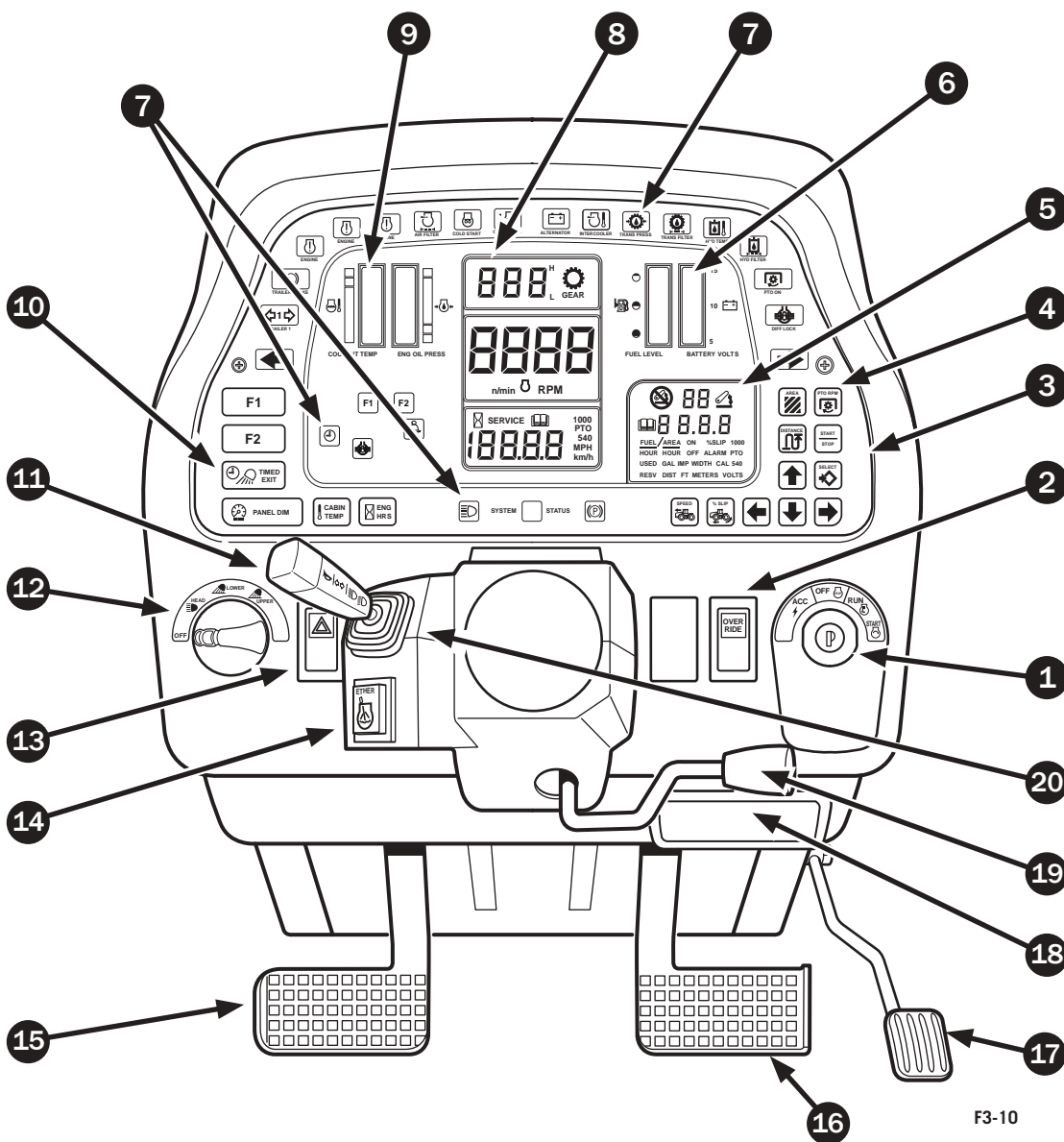
Органы управления разделены на следующие четыре области:

Передние органы управления

Верхние органы управления

Правая консоль управления

Дополнительные органы управления в кабине



Передние органы управления

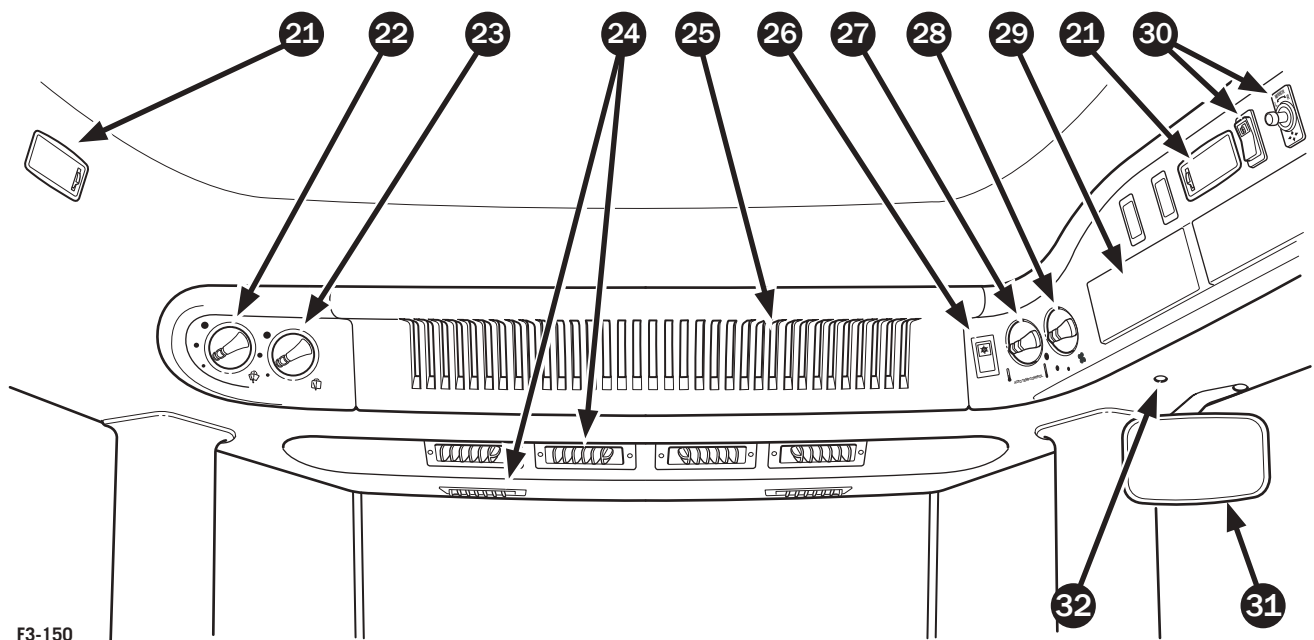
(рулевое колесо не показано)

Передние органы управления

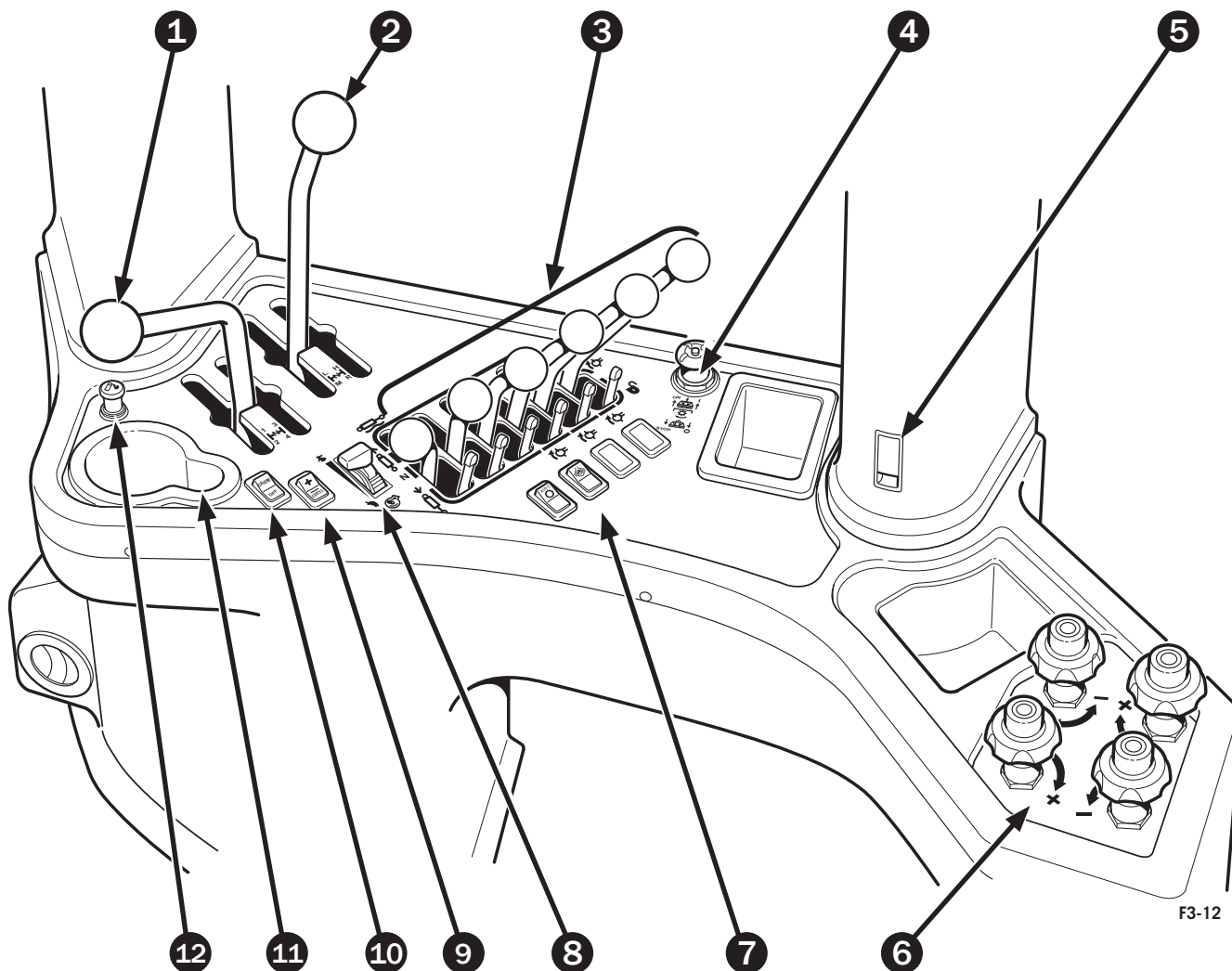
1. Четырехпозиционный переключатель замка зажигания
2. Переключатель блокировки выключения двигателя
3. Приборная панель (EIC), включая
4. 11 сенсорных переключателей для выбора функций приборной панели (EIC) и помощи при калибровке
5. Монитор рабочих характеристик трактора (TRM)
6. Гистограммы уровня топлива и напряжения аккумулятора
7. 26 индикаторов и сигнальных ламп
8. Центральный ЖК-дисплей отображает:
Вверху – информацию о передачах коробки передач
Посередине – обороты двигателя
Внизу – часы, скорость хода, установленные обороты вала отбора мощности (BOM)
9. Гистограммы температуры охлаждающей жидкости и давления масла
10. шесть сенсорных функциональных переключателей: выход по времени, подсветка приборной панели, температура в кабине, часы наработки двигателя
11. Многофункциональный переключатель: звуковой сигнал, сигналы поворота, дальний/ближний свет
12. Главный 4-позиционный выключатель световых приборов
13. Переключатель аварийной сигнализации
14. Кнопка впрыска эфира (холодный пуск двигателя)
15. Педаль управления сцеплением
16. Педаль тормоза
17. Педаль деакселератора Педаль управления с
18. Пепельница
19. Рычаг управления наклоном рулевого колеса
20. Проблесковый маячок на крыше (опция)

Верхние органы управления

21. Потолочные плафоны
22. Переключатель стеклоочистителя и омывателя лобового стекла
23. Переключатель стеклоочистителя и омывателя заднего стекла (опция)
24. Вентиляционные отверстия отопителя/кондиционирования воздуха
25. Заслонка рециркуляции
26. Переключатель вкл/выкл кондиционера воздуха
27. Селекторный переключатель управления температурой
28. Переключатель вентилятора
29. Радиоприемник (опция)
30. Зеркало заднего вида
- 31.
32. Лампа правой панели



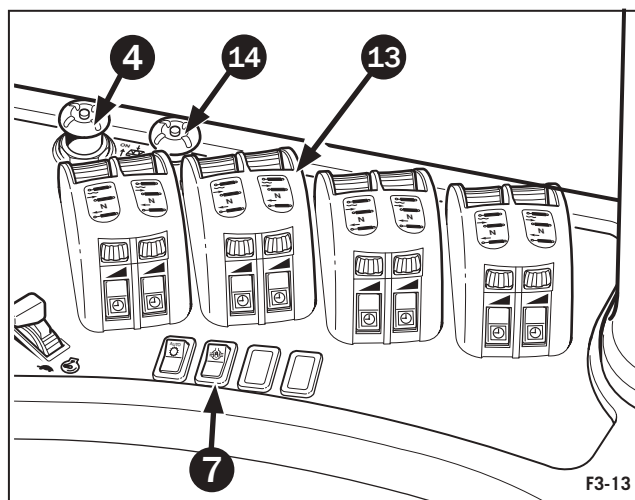
Верхние органы управления



F3-12

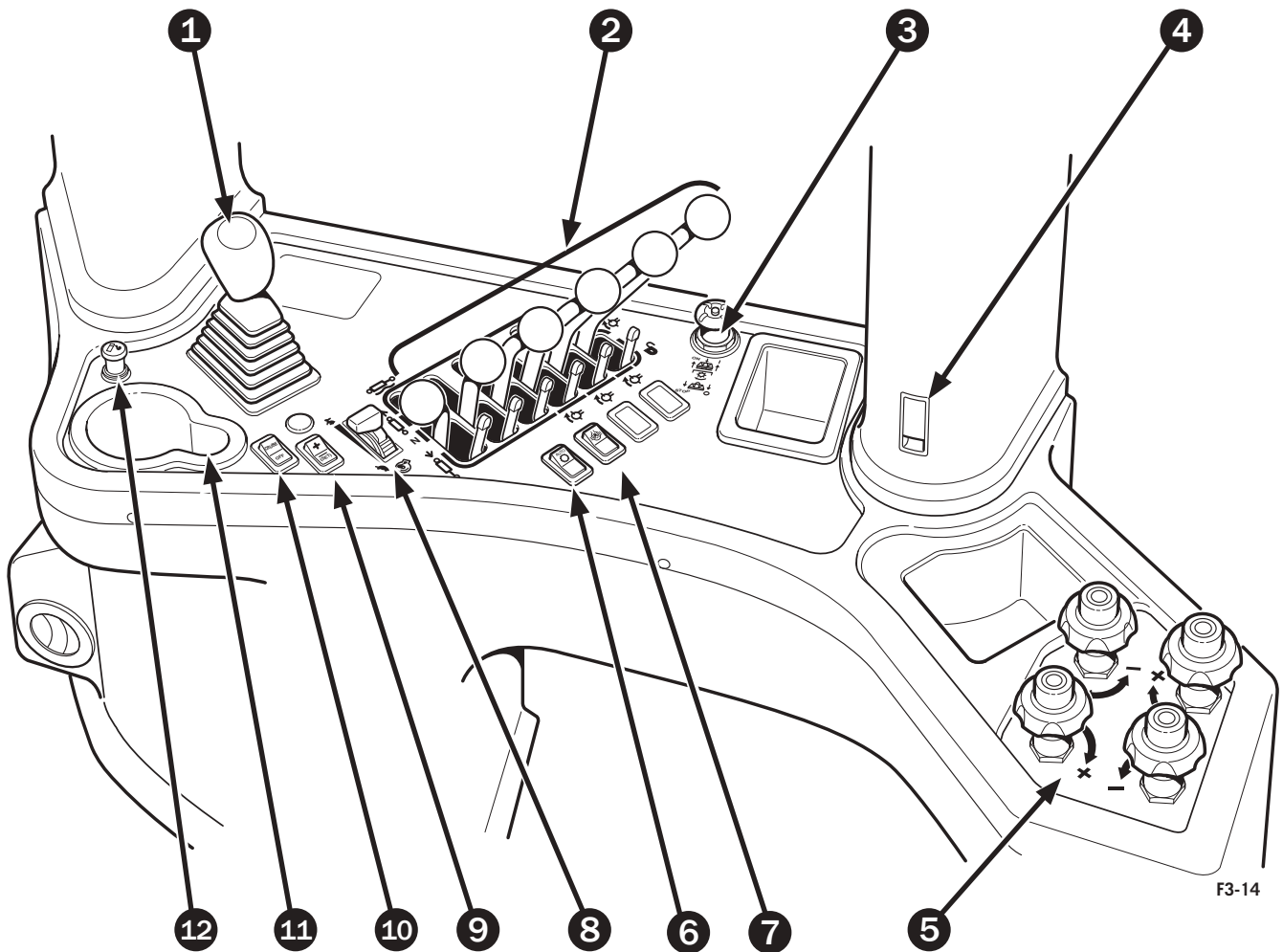
Органы управления правой консоли – коробка передач с синхронизаторами с ручным управлением гидравликой

1. Рычаг переключения передач
2. Рычаг выбора диапазона
3. Рычаги управления гидравлической системой 1-6
4. Вал отбора мощности (ВОМ) (опция)
5. Крышка панели предохранителей и реле
6. Управление расходом потока жидкости 1-4
7. Переключатель блокировки дифференциала (опция)
8. Рычаг управления ручным газом
9. Круиз-контроль, переключатель «+/-» увеличения/уменьшения скорости
10. Переключатель вкл/выкл круиз-контроля.
11. Держатель чашки
12. Прикуриватель
13. Устройства управления электрогидравликой (опция)
14. Пусковой выключатель электрогидравлики



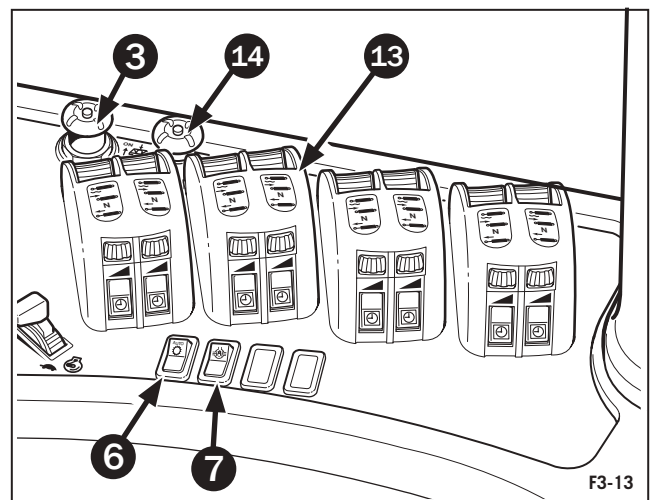
F3-13

Коробка передач с синхронизаторами с дополнительной электрогидравликой



Органы управления правой консоли – коробка передач без разрыва потока мощности 1407 Twindisc (двухдисковая) или CAT TA22 (опция) с ручным управлением гидравликой

1. Рычаг переключения под нагрузкой
2. Рычаги управления гидравлической системой 1-6
3. Вал отбора мощности (ВОМ) (опция)
4. Крышка панели предохранителей и реле
5. Управление расходом потока жидкости 1-4
6. Переключатель автоматического переключения коробки передач CAT TA22 (опция)
7. Переключатель блокировки дифференциала (опция)
8. Рычаг управления ручным газом
9. Круиз контроль, переключатель «+/-» увеличения/уменьшения скорости
10. Переключатель «вкл/выкл» круиз-контроля.
11. Держатель чашки
12. Прикуриватель
13. Устройства управления электрогидравликой (опция)
14. Пусковой переключатель электрогидравлики



Коробка передач без разрыва потока мощности с дополнительной электрогидравликой



Регулировка рулевого колеса и рулевой колонки

Для удобства оператора рулевая колонка регулируется по наклону и раздвигается.

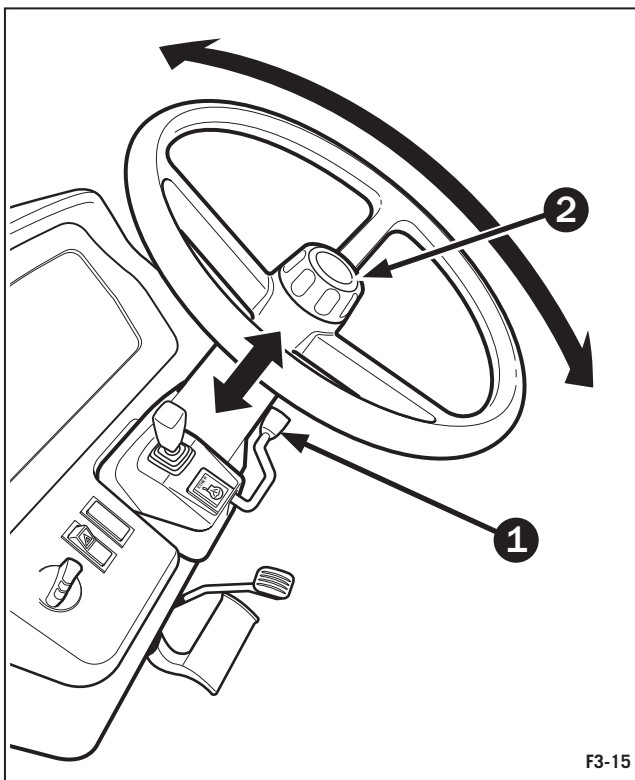
Управление наклоном рулевого колеса

Для наклона рулевого колеса потянуть рычаг управления (1) вверх. Расположить рулевое колесо на необходимый угол и зафиксировать положение, отпустив рычаг управления. Для удобства выхода из сиденья, рулевое колесо можно отклонить вверх до упора.

Регулировка длины рулевой колонки

Для раздвижения телескопической рулевой колонки повернуть маховик цапгового механизма (2) против часовой стрелки и разблокировать рулевую колонку. Сдвинуть рулевое колесо вверх или вниз в необходимое положение и зафиксировать рулевую колонку на месте поворотом маховика цапгового механизма (2) по часовой стрелке.

ВАЖНО: Трактор оборудован гидростатическим усилителем рулевого управления. Запрещается удерживать рулевое колесо в любом из крайних положений более чем на 10 секунд и более чем на 10 секунд, в общей сложности, в течение одной минуты. Несоблюдение этого правила может привести к повреждению деталей рулевого управления.



F3-15

Стояночный тормоз

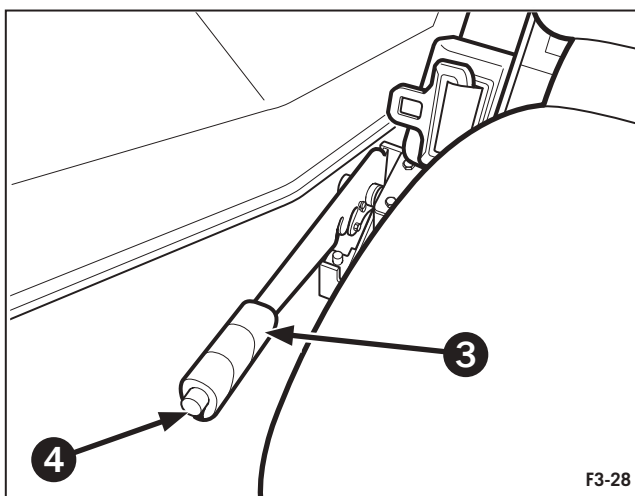
Стояночный тормоз (3) расположен на полу, справа от сиденья оператора. Для включения стояночного тормоза потянуть рычаг вверх. Для выключения слегка приподнять рычаг, затем нажать кнопку (4) и опустить рычаг вниз.



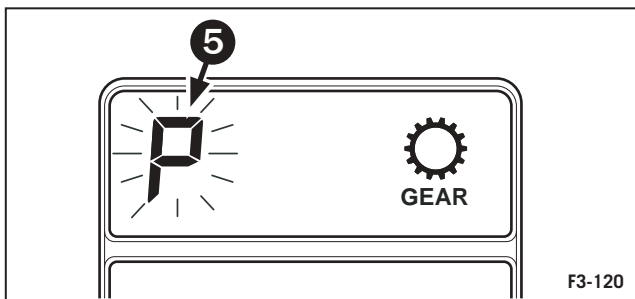
ОСТОРОЖНО: ПЕРЕД ТЕМ, КАК ПОКИНУТЬ СИДЕНЬЕ ОПЕРАТОРА СЛЕДУЕТ ВКЛЮЧИТЬ СТОЯНОЧНЫЙ ТОРМОЗ.

ПРИМЕЧАНИЕ: Чтобы напомнить оператору о необходимости включить стояночный тормоз, при выключении двигателя без включения стояночного тормоза, в течение двух минут будет работать звуковая сигнализация и мигать контрольная лампа стояночного тормоза. Контрольная лампа стояночного тормоза загорается при включении стояночного тормоза.

ВАЖНО: Для предотвращения движения трактора с включенным стояночным тормозом, на ЖК-дисплее коробки передач приборной панели (EIC) отображается мигающий символ "P". Одновременно мигает сигнальная лампа стояночного тормоза и включается непрерывная звуковая сигнализация. На тракторах с коробкой передач CAT TA22, для пуска двигателя необходимо, чтобы стояночный тормоз был включен.



F3-28



F3-120



Рабочий тормоз

Педаля (5) рабочего тормоза расположена в нижнем правом углу рабочего места оператора у пола кабины. Для остановки трактора следует нажать на педаль при полностью нажатой педали сцепления.

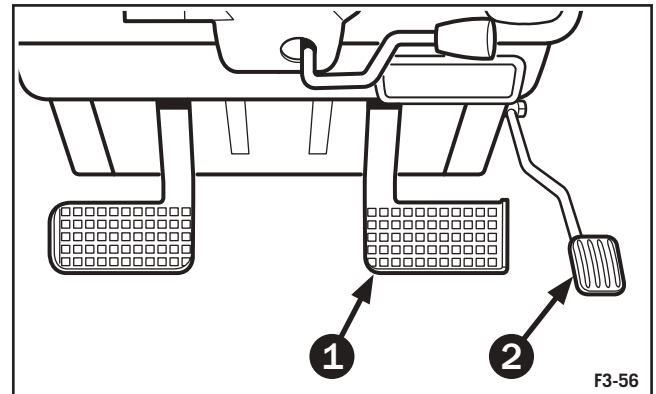


ОСТОРОЖНО: ПОЛ КАБИНЫ ДОЛЖЕН БЫТЬ СВОБОДНЫМ ОТ ГРЯЗИ И ПРЕДМЕТОВ, КОТОРЫЕ МОГУТ ПОМЕШАТЬ РАБОТЕ ПЕДАЛИ СЦЕПЛЕНИЯ. ПЕДАЛЬ ДОЛЖНА БЫТЬ ЧИСТОЙ И СУХОЙ, ЧТОБЫ НОГА НЕ СОСКАЛЬЗЫВАЛА С ПЕДАЛИ.

ОПАСНОСТЬ: ПРЕЖДЕ ЧЕМ ПОКИДАТЬ СИДЕНЬЕ ОПЕРАТОРА СЛЕДУЕТ ПОЛНОСТЬЮ ОСТАНОВИТЬ ТРАКТОР ПРИ ПОМОЩИ ПЕДАЛИ ТОРМОЗА И ВКЛЮЧИТЬ СТОЯНОЧНЫЙ ТОРМОЗ.

ОПАСНОСТЬ: ЗАПРЕЩАЕТСЯ ЭКСПЛУАТИРОВАТЬ ТРАКТОР, ЕСЛИ РАБОЧИЙ ИЛИ СТОЯНОЧНЫЙ ТОРМОЗ НЕ РАБОТАЮТ НАДЛЕЖАЩИМ ОБРАЗОМ.

ОПАСНОСТЬ: ЗАПРЕЩАЕТСЯ ПОЛАГАТЬСЯ ТОЛЬКО НА КОРОБКУ ПЕРЕДАЧ ДЛЯ УДЕРЖАНИЯ ТРАКТОРА НА МЕСТЕ ПРИ ПАРКОВКЕ. ОБЯЗАТЕЛЬНО ВКЛЮЧИТЬ СТОЯНОЧНЫЙ ТОРМОЗ.



Педаля деакселератора

Снизу в передней части правой панели расположена педаль (6) деакселератора, которая может использоваться для снижения оборотов двигателя при поворотах или для переключения передач. При полном нажатии педаль деакселератора снизит обороты двигателя до , – 1400 об/мин. При неполном нажатии на педаль обороты двигателя уменьшаются пропорционально. При отпущенной педали обороты двигателя вернуться к тем, которые соответствуют предыдущему положению дроссельной заслонки.

***ВАЖНО:** Запрещается отпускать педаль деакселератора до завершения поворота. При включенной высокой передаче коробки передач, трактор быстро ускорится, это уменьшит время для корректировки направления движения трактора.*



Передняя панель управления

Ниже дано подробное описание органов управления, расположенных на передней панели оператора.

Замок зажигания

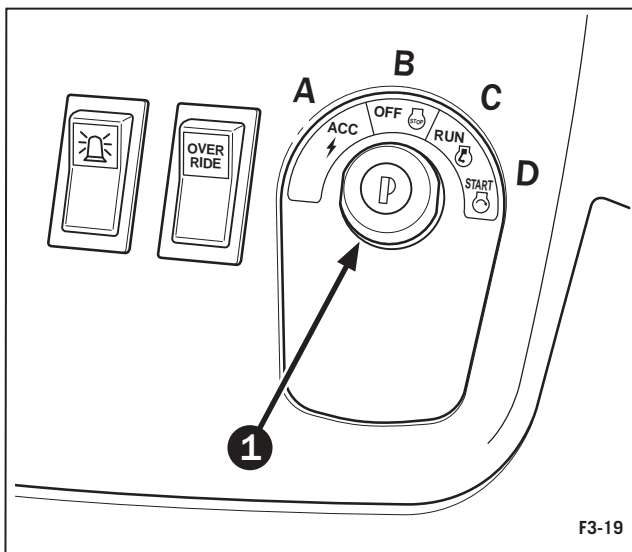
Замок зажигания (1) имеет четыре положения ключа.

Положение А – Дополнительное оборудование “ВКЛ”, двигатель “ВЫКЛ”

Положение В – Двигатель и электрическое оборудование “ВЫКЛ”

Положение С – Сигнальные лампы и приборы “ВКЛ”. Двигатель в положении “RUN” (РАБОТА)

Положение D – включен электромотор стартера



F3-19

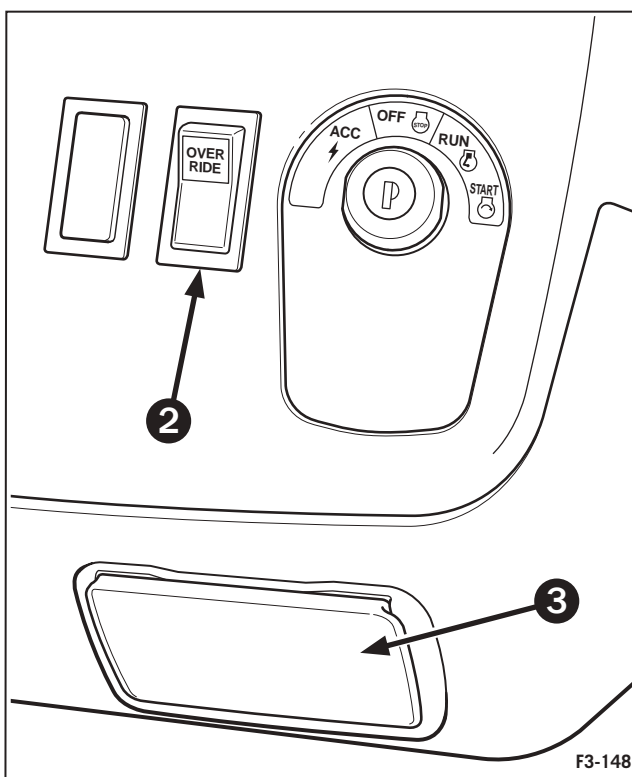
Переключатель блокировки выключения двигателя

Кулисный переключатель (2) позволяет оператору блокировать автоматическое выключение двигателя. Дополнительную информацию о функции автоматического выключения двигателя - см. пункт “Работа двигателя”. Переключатель следует использовать только при переезде трактора в безопасное место для выявления причин неисправности и ремонта. Для возвращения в штатный режим работы (автоматическое выключение двигателя) нажать на нижнюю часть переключателя.

Пепельница и прикуриватель

Для очистки пепельницы, вытащите ее вперед, достаньте из приборной панели и опустошите.

Прикуриватель (стр. 3-15) расположен в левой.



F3-148

Главный переключатель световых приборов

Главный переключатель (1) световых приборов имеет 4 положения.

Положение А – Крайнее против часовой стрелки “ВЫКЛ”

Положение В – Включены фары и стояночные огни

Положение С – Включены фары, стояночные огни и нижнее рабочие фонари

Положение D – Включены все рабочие фонари, фары и стояночные огни.

Переключатель аварийной световой сигнализации

Для включения аварийной световой сигнализации нажать на верхнюю часть кулисного переключателя (2). Для выключения аварийной световой сигнализации нажать на нижнюю часть переключателя.

Переключатель вращающегося проблескового маячка (опция)

Переключатель(3) управляет работой проблескового маячка. Для включения проблескового маячка нажать на верхнюю часть переключателя. Для выключения переключателя нажать на нижнюю часть переключателя. В тракторах без проблескового маячка на месте переключателя расположена заглушка.

Многофункциональный переключатель

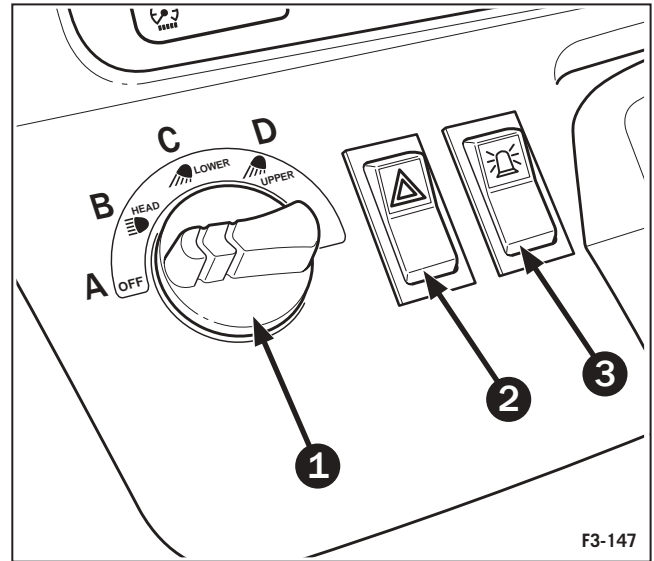
Рычажный многофункциональный переключатель (3) приводит в действие звуковой сигнал, сигналы поворота, кратковременно включает фары и используется для выбора дальнего и ближнего света фар.

Сигналы поворота – Для указания правого поворота, передвиньте рычаг вверх, для указания левого поворота – вниз. при этом на приборной панели (EIC) мигает сигнальная лампа указателя поворота. Противоположная сигнальная лампа также будет гореть, но постоянно. После завершения поворота рычаг следует вручную вернуть в выключенное положение. Если сигналы поворота будут оставлены включенными более чем на две минуты, включится звуковая сигнализация.

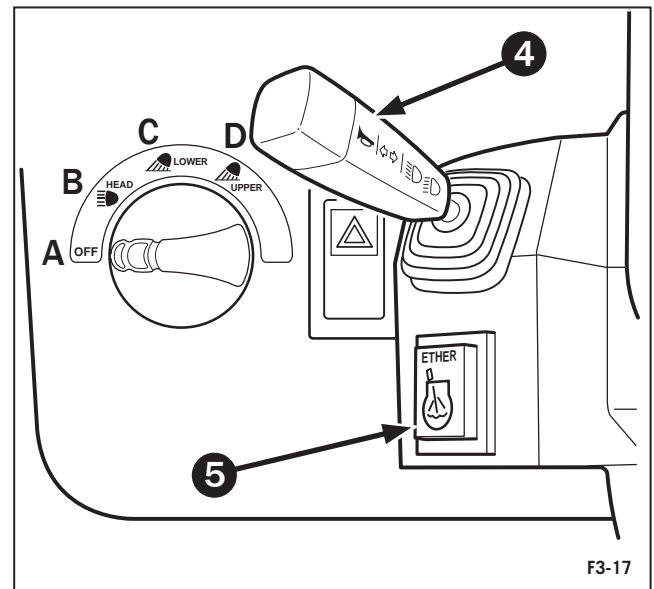
Фары (дальний/ближний свет) – Когда главный переключатель света находится в положениях В, С или D, для переключения фар между дальним и ближним светом следует передвинуть рычаг многофункционального переключателя в направлении рулевой колонки.

Кратковременное включение фар – Когда главный переключатель света находится в положении А (выкл), для кратковременного включения дальнего или ближнего света фар следует передвинуть рычаг многофункционального переключателя в направлении рулевой колонки.

Звуковой сигнал - для включения звукового сигнала нажать кнопку на конце рычага многофункционального переключателя.



F3-147



F3-17

Кнопка впрыска эфира (холодный пуск двигателя)

Кнопка (4) впрыска эфира используется для впрыска эфира - чрезвычайно горючего вещества, во впускной коллектор двигателя. Эфир воспламеняется в двигателе при температурах намного ниже тех, которые необходимы для воспламенения дизельного топлива.

Используйте эфир для облегчения запуска двигателя при температуре 0° C и ниже.

Примечание: Подробное описание запуска двигателя в холодных условиях см. на стр. 3-53.



Верхние органы управления

Ниже подробно описаны верхние органы управления, расположенные на потолке кабины.

Переключатель стеклоочистителя и омывателя лобового стекла

Переключатель (1) стеклоочистителя лобового стекла – трехпозиционный переключатель.

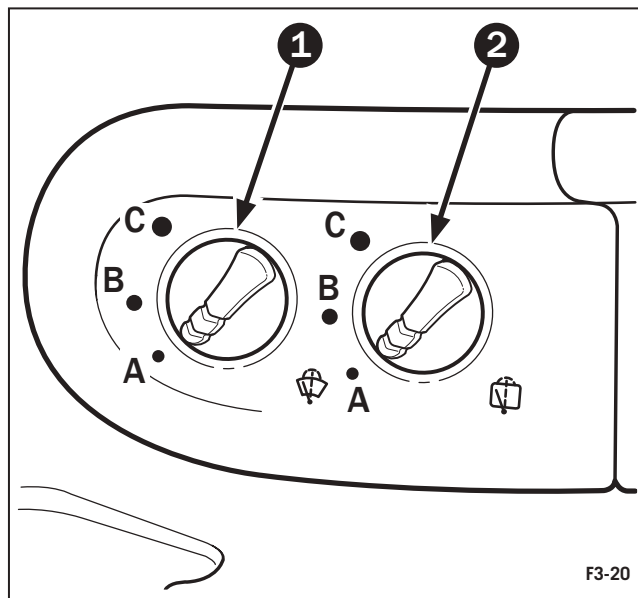
Положение А - выкл

Положение В - медленно

Положение С - быстро

Для включения омывателя стекла нажать на переключатель.

После выключения стеклоочистителя лобового стекла, рычаги стеклоочистителя всегда останавливаются в правой стороне лобового стекла.



Переключатель стеклоочистителя и омывателя заднего стекла (опция)

Переключатель (2) стеклоочистителя заднего стекла – также трехпозиционный переключатель и функционирует так же, как и переключатель стеклоочистителя лобового стекла.

Положение А - выкл

Положение В - медленно

Положение С - быстро

Для включения омывателя стекла нажать на переключатель.

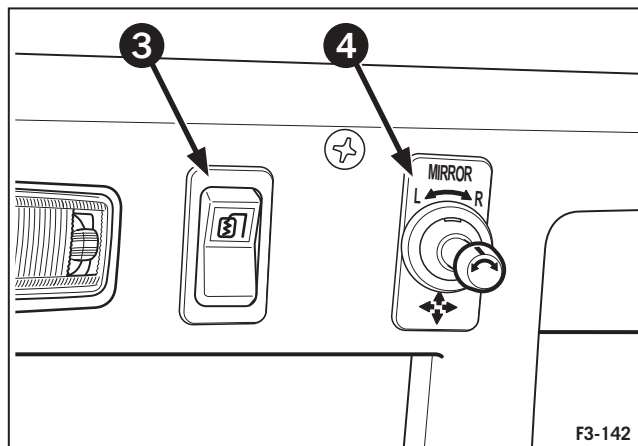
После выключения стеклоочистителя заднего стекла рычаги стеклоочистителя всегда останавливаются в левой стороне стекла.

Подогреваемые зеркала (опция)

Органы управления подогреваемыми зеркалами расположены с правой стороны на потолке кабины.

Управление зеркалами состоит из, кнопки (3), которая включает нагревательные элементы зеркала на девять минут, затем автоматически выключает.

Зеркала регулируются при помощи джойстика (4). Для выбора нужного зеркала поверните джойстик налево или направо. Передвигая джойстик вверх или вниз, налево или направо, добейтесь удобного для Вас, положения зеркала.





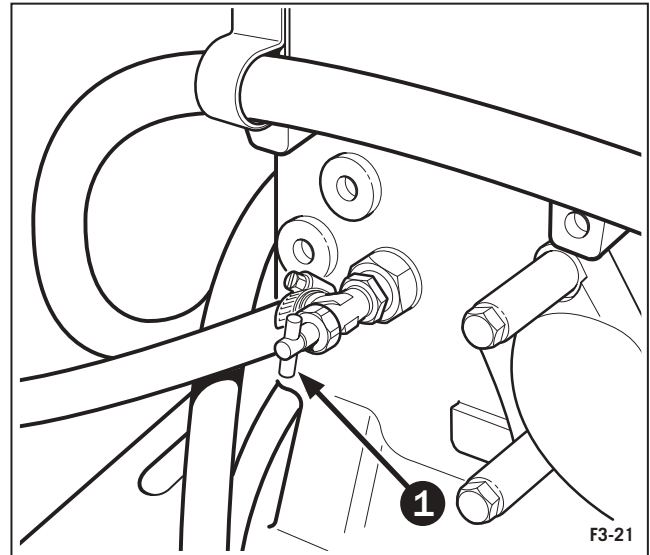
Климат контроль

Отопитель

Перед включением отопителя откройте клапан отопителя на задней/правой части блока цилиндров (1). Для большинства холодных погодных условий нет необходимости полностью открывать клапан.

В теплую погоду закройте клапан отопителя. При этом охлаждающая жидкость двигателя не будет поступать в теплообменник отопителя.

Убедитесь, что кондиционер воздуха выключен, за исключением времени обогрева стекол. Для увеличения температуры внутри кабины во время эксплуатации в холодных условиях, запустить двигатель и убедиться, что гистограмма температуры охлаждающей жидкости показывает две или более полоски. Для увеличения температуры вращайте переключатель (3) управления. Для увеличения или уменьшения воздушного потока, установите положение переключателя (4) скорости вентилятора.



Работа системы кондиционирования воздуха



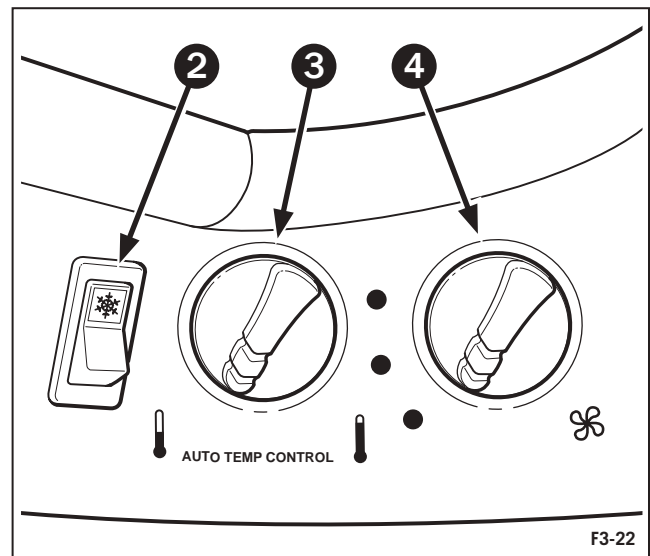
ОСТОРОЖНО: В СИСТЕМЕ КОНДИЦИОНИРОВАНИЯ ВОЗДУХА ИСПОЛЬЗУЕТСЯ ХЛАДАГЕНТ R134A. ЗАПРЕЩАЕТСЯ СМЕШИВАТЬ ЕГО С ДРУГИМИ ХЛАДАГЕНТАМИ. ЗАПРЕЩАЕТСЯ ПОПОЛНЯТЬ СИСТЕМУ ДРУГИМИ ХЛАДАГЕНТАМИ. ДЛЯ РЕМОНТА СИСТЕМЫ КОНДИЦИОНИРОВАНИЯ ВОЗДУХА КОНСУЛЬТИРУЙТЕСЬ С КВАЛИФИЦИРОВАННЫМ СПЕЦИАЛИСТОМ.

Климат-контроль включает кулисный переключатель (2), включающий кондиционирование воздуха, два поворотных переключателя (3), регулирующих температуру и вентилятор (4) нагнетателя.

Для включения кондиционера воздуха нажать на верхнюю часть кулисного переключателя кондиционирования воздуха. Для выключения кондиционера воздуха нажать на нижнюю часть переключателя.

Переключатель (3) управления температурой служит для поддержания постоянной температуры. Для увеличения охлаждения повернуть переключатель управления против часовой стрелки. Для увеличения или уменьшения воздушного потока служит переключатель (4) скорости вентилятора.

Для лучшего размораживания лобового стекла и боковых окон, можно одновременно включать кондиционер воздуха и отопитель. Кондиционер воздуха устраняет влагу из воздуха, в то время как отопитель нагревает воздух в кабине. После очистки окон, выключить кондиционер воздуха.





ВАЖНО: Если охлаждение или осушение воздуха не требуется, обязательно выключайте кондиционер. Это особенно важно в холодных условиях, поскольку может привести к повреждению компрессора. Для надлежащей работы кондиционера, необходимо регулярно проводить техническое обслуживание воздушного фильтра кабины. (См. раздел "Смазка и техническое обслуживание").

Дефлекторы нагнетателя

Для требуемого направления воздушного потока нагнетатель оборудован регулируемыми и постоянными дефлекторами.

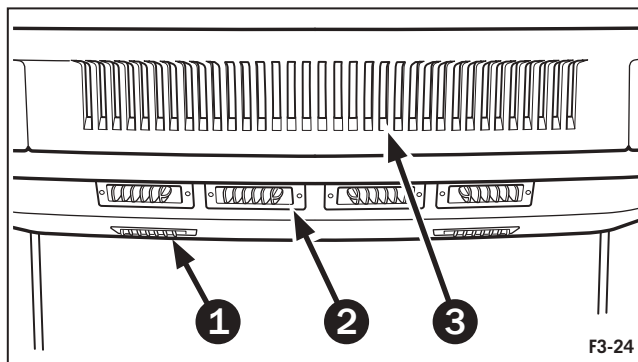
Постоянные дефлекторы (не показаны) направляют воздух к лобовому стеклу для размораживания и оттаивания.

Для размораживания и оттаивания передних боковых окон и двери направить на них регулируемые дефлекторы (1).

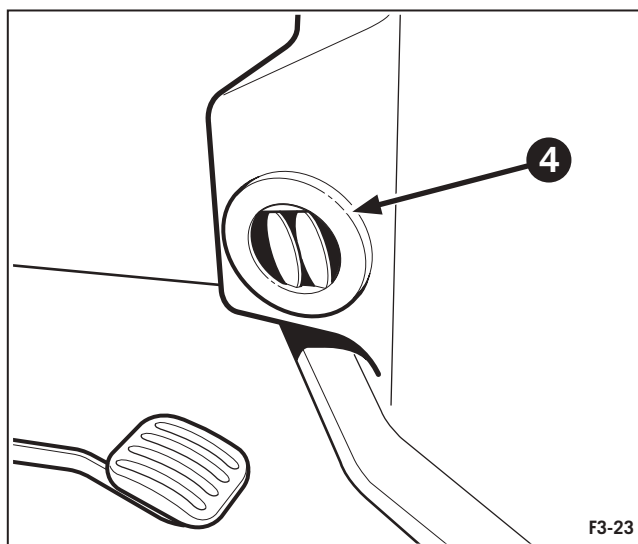
Четыре регулируемых дефлектора (2) направлены на оператора. Дефлектор (3) предназначен для рециркуляции воздуха.

Для направления потока воздуха в желаемом направлении, повернуть дефлекторы в их корпусах. Для направления потока воздуха налево или направо, передвинуть скользящий рычаг внутри дефлектора

Кроме того, для дополнительного комфорта имеется дефлектор (4) у пола, в нижней части правой панели.



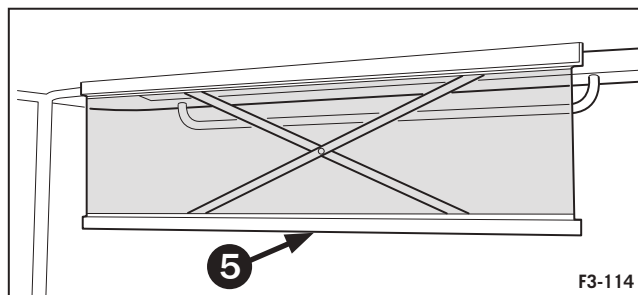
F3-24



F3-23

Солнцезащитные шторки

Спереди и сзади имеются солнцезащитные шторки. Потянуть вниз за нижнюю часть каркаса и поместить в удобное для Вас положение. Для складывания, потянуть вверх.



F3-114

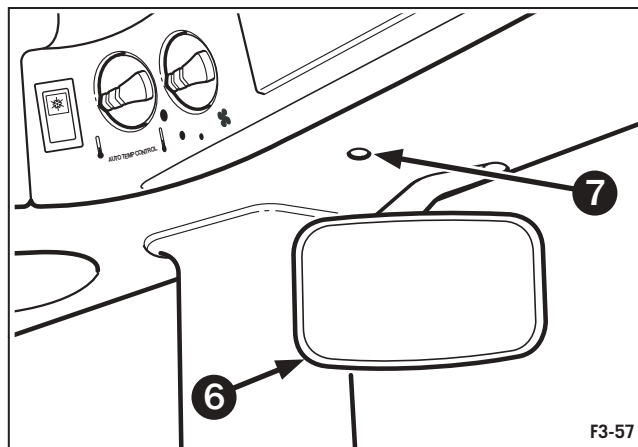
Зеркало

Для удобства оператора в салоне имеется регулируемое зеркало (6) заднего вида, расположенное на правой стойке.

ПРИМЕЧАНИЕ: Для обеспечения панорамного обзора, зеркало представляет собой выпуклую линзу. Поэтому предметы кажутся расположенными дальше, чем они есть на самом деле.

Подсветка панели приборов

Для освещения правой панели приборов имеется подсветка (7). Подсветка включается при нахождении главного переключателя света в положениях В, С или D (см. стр. 3-19).



F3-57



Аварийный фонарь (опция)

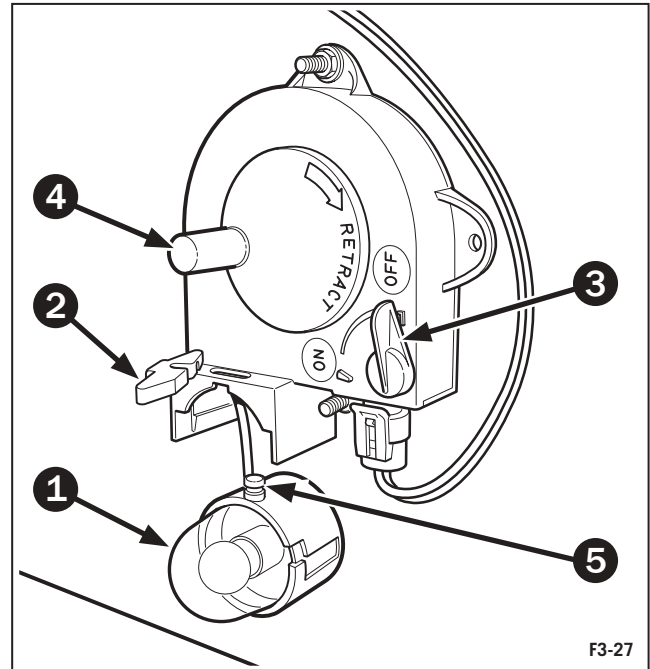
Аварийный фонарь расположен в левом заднем углу кабины, под задней полкой. Фонарь снабжен силовым кабелем длиной 5,5 м. Для снятия фонаря (1) сдвинуть фиксирующий рычаг (2) влево и осторожно вытянуть фонарь, разматывая кабель с держателя. Фонарь имеет магнитное основание, что позволяет прикреплять его к трактору, для удобства работы.

Переключатель фонаря (3) – двухпозиционный. При положении рычага переключателя в положении “выкл” (вертикально) фонарь выключен. При положении рычага в положении “вкл” (горизонтально) фонарь будет работать, если открыта дверь кабины.

При нахождении в держателе, аварийный фонарь используется вместе с потолочными плафонами для освещения внутри кабины, если открыта дверь кабины.

ПРИМЕЧАНИЕ: Конструкция аварийного фонаря предусматривает его отключение при закрытой двери.

Чтобы убрать аварийный фонарь, смотать кабель поворотной ручкой (4), вставить штифт (5) в гнездо и зафиксировать на месте рычагом (2).



Соединители электропитания

На задней полке, за сиденьем оператора расположены три соединителя электропитания. Соединитель (6) – 12-вольтовый, 1-штырьковый разъем для дополнительного оборудования. Соединитель (7) – 12-вольтовый, 3-штырьковый разъем для дополнительного оборудования. Соединитель (8) – 16-штырьковый диагностический разъем. Соединитель (9) – разъем диагностики двигателя Cummins. Соединитель (10) – диагностический разъем коробки передач CAT TA22 (опция, только при установке CAT TA22).

ПРИМЕЧАНИЕ: На ранее выпускавшихся моделях двигателей Cummins кабель для диагностики двигателя BVI № по каталогу 86033779 поставлялся вместе с трактором и располагался на поддоне под сиденьем. Жгут проводов диагностического прибора Cummins insite подсоединяется к 16-штырьковому разъему (8) с помощью этого кабеля.

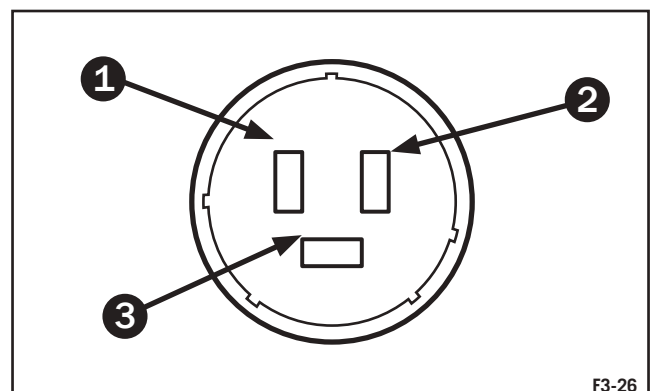
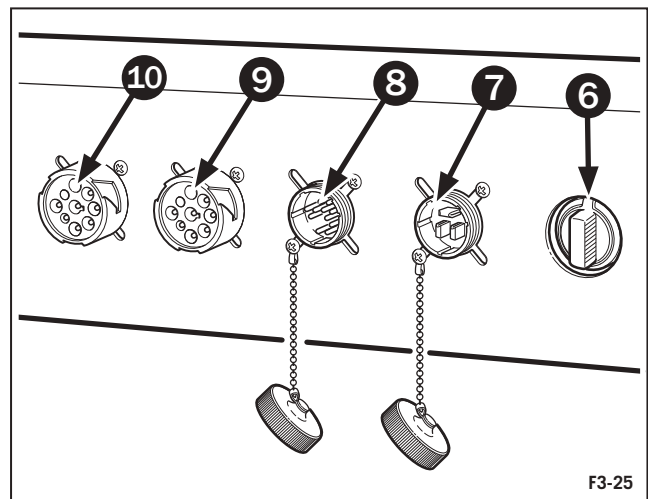
Трехштырьковый штепсель (7) для подключения дополнительного оборудования имеет 3 клеммы.

Клемма 1 – подключаемый ключом зажигания 12-вольтовый вывод питания, защищенный предохранителем 20 А.

Клемма 2 – прямой вывод 12-вольтового питания, защищенный предохранителем 20 А.

Клемма 3 – масса.

№ по каталогу 86032112 – заглушка (7) соединителя в сборе.





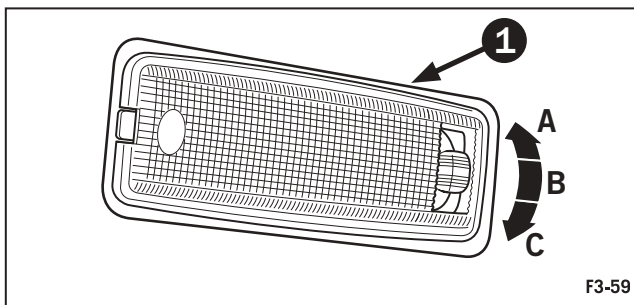
Потолочные плафоны

Для внутреннего освещения на потолке кабины установлены два потолочных плафона (1). Каждый плафон имеет три положения.

Положение А – включен при открытой двери

Положение В – выключен

Положение С – включен



F3-59

Кронштейн для монтажа вспомогательного оборудования кабины (опция)

В кабине имеется дополнительный кронштейн для установки вспомогательного оборудования кабины, а именно: приборов контроля навесного оборудования, измерителей, связной радиостанции и сотового телефона. Кронштейн снабжен тремя соединителями питания.

Розетка (4) – 12-вольтный, одноштырьковый разъем для дополнительного оборудования.

Штепсели (5 и 6) – 12-вольтные, 3-штырьковые разъемы для дополнительного оборудования.

Штепсели имеют по 3 клеммы:

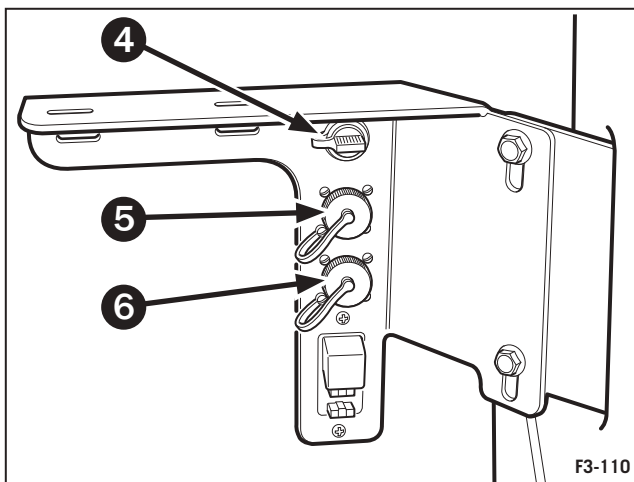
Клемма 1 – Подключаемый ключом зажигания 12-вольтный вывод питания, защищенный предохранителем 20 А.

Клемма 2 – Прямой вывод 12-вольтного питания защищенный предохранителем 20 А.

Клемма 3 – масса.

№ по каталогу 86058819 – заглушка (4) соединителя в сборе.

№ по каталогу 86032112 – заглушка (6) соединителя в сборе.



F3-110

Радиоприемник (опция)

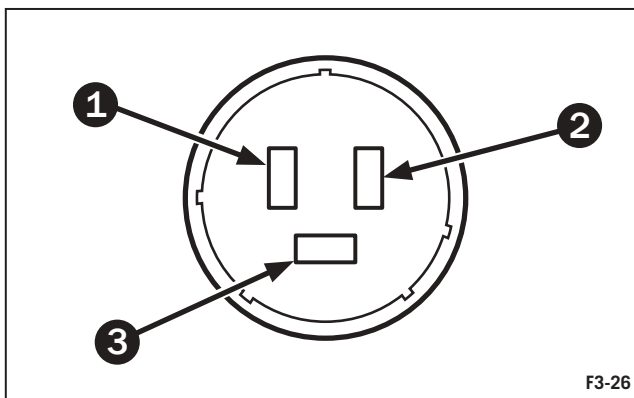
В кабине трактора могут устанавливаться радиоприемник/кассетный плеер или радиоприемник/CD плеер.

№ по каталогу 86032815 – радиоприемник/кассетный плеер

№ по каталогу 86032814 – радиоприемник/CD плеер

Для запроса на установку любого из этих устройств обращайтесь к дилеру.

Для правильной эксплуатации радиоприемника, следуйте руководству по эксплуатации, поставляемому с радиоприемником.



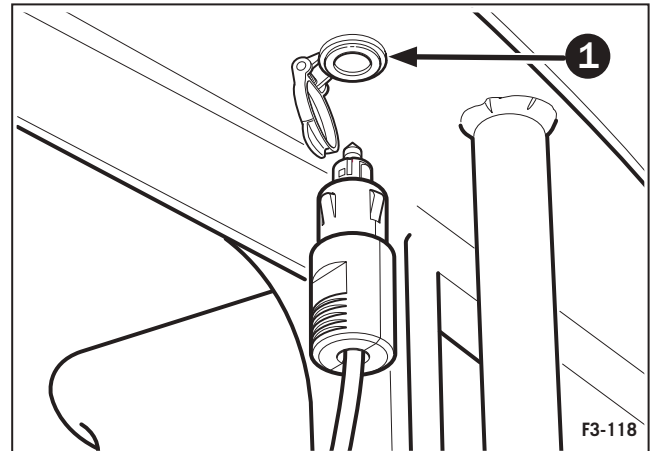
F3-26

Вращающийся проблесковый маячок (опция)

Вращающийся проблесковый маячок с магнитным основанием может быть установлен в одном из трех положений на козырьке крыши.

Питающий кабель подсоединяется к розетке (7), расположенной слева от двери, под козырьком крыши. Комплект вращающегося проблескового маячка имеется в продаже у дилера, № по каталогу **86031163**.

Проблесковый маячок включается переключателем с правой стороны передней панели управления.

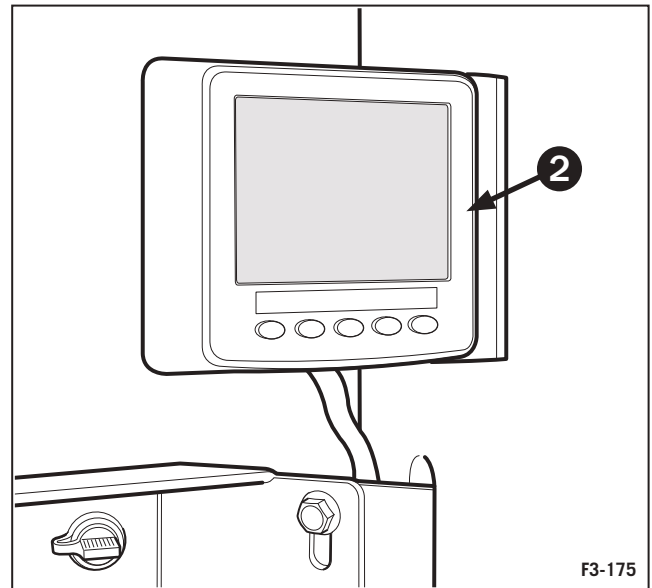


Монитор двигателя CANtrak (Опция)

Монитор двигателя CANtrak (2) устанавливается на правой стойке над кронштейном аксессуаров и отображает информацию, получаемую по CAN шинам J1939 и J1587 от двигателя и трансмиссии, которая включает активные и сохраненные предупреждения, а так же путевой и топливный компьютер.

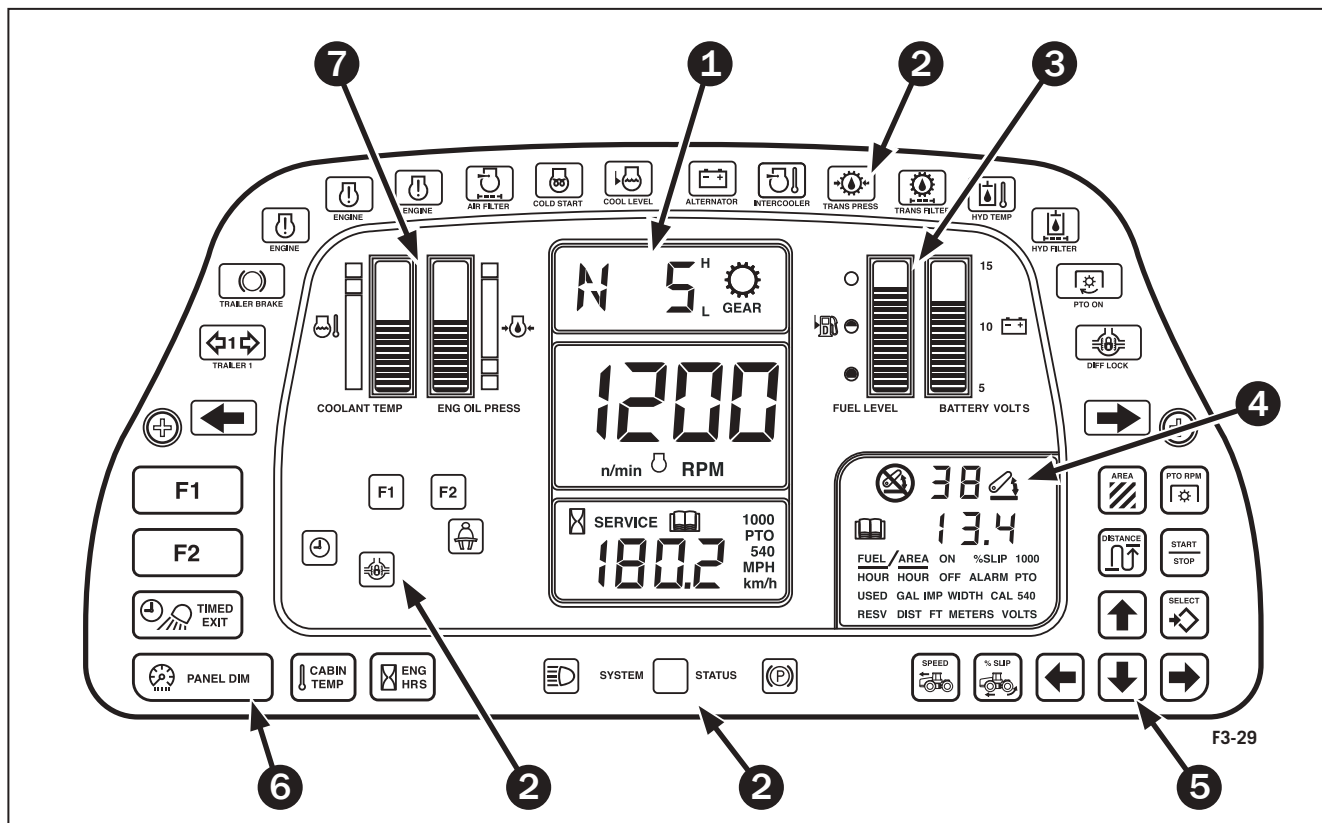
Дисплей имеет многоязыковую систему предупреждения и информирования об ошибках.

Установочный комплект монитора двигателя CANtrak доступен у дилеров Versatile. **Чертежный номер: 86035877**.





Приборная панель (EIC)



Введение

Ниже приводится подробная информация о функционировании и программировании приборной панели (EIC). На вышеприведенном рисунке приборной панели показан пример нормально функционирующего дисплея.

При включении замка зажигания запускается самодиагностика элементов жидкокристаллического (ЖК) дисплея и сигнальных ламп. В течение приблизительно одной секунды звучит звуковая сигнализация, и все лампы кратковременно включаются для проверки работоспособности. При включении замка зажигания включается подсветка фоновых областей ЖК-дисплея. Кроме того, фоновые области снабжены задней подсветкой с регулятором освещенности.

Приборная панель (EIC) разделена на следующие области:

1. В верхней части среднего ЖК-дисплея отображается информация о включенной передаче коробки передач. В средней части отображаются обороты двигателя, в нижней части - часы наработки двигателя, скорость хода и обороты вала отбора мощности (BOM).
2. 26 цветных индикаторов или сигнальных ламп отображают текущую информацию и

предупреждают о неисправностях систем.

3. На правых гистограммах отображаются уровень топлива и напряжение аккумулятора.
4. С правой стороны блока отображается монитор рабочих характеристик трактора (TRM). Монитор отображает информацию о трехточечном навесном устройстве и другую выбранную информацию о системах. Кроме того, отображается информация о кодах ошибок.
5. 11 сенсорных переключателей позволяют выбрать функции приборной панели (EIC), отображаемых на дисплее рабочих характеристик трактора (TRM). Кроме того, эти переключатели используются для калибровки.
6. Четыре сенсорных переключателя используются для управления временем таймера, температурой в кабине (опция), часами наработки двигателя и подсветкой приборов.
7. На левых гистограммах отображаются температура охлаждающей жидкости и давление моторного масла.

Звуковой предупредительный сигнал

Звуковой предупредительный сигнал включается в следующих случаях:

- при первом включении зажигания.
- При загорании сигнальной лампы, или если гистограмма указывает на неисправность.

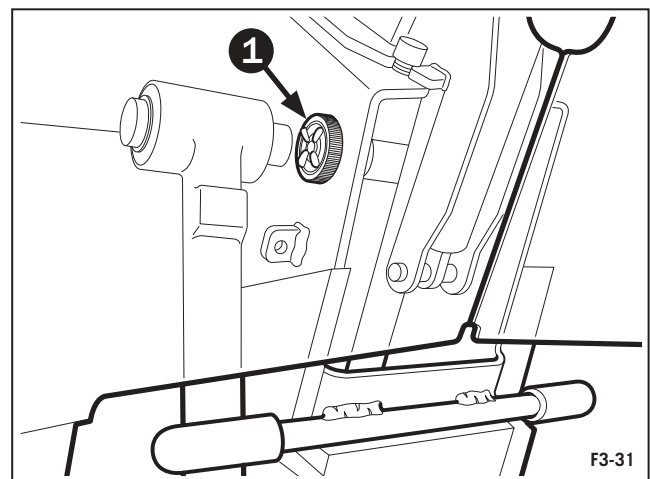
Сигнализация предупреждает оператора о возникновении неисправности.

В зависимости от серьезности неисправности, сигнализация звучит следующим образом:

Некритическая сигнализация – звуковая сигнализация звучит только в течение одной секунды. Трактор продолжает работать, однако следует выяснить и устранить причину включения сигнализации.

Критическая сигнализация – непрерывный сигнал переменного тона будет звучать до устранения неисправности или выключения двигателя. В течение 30-ти секунд перед автоматическим отключением двигателя на среднем дисплее мигает сообщение двигателя “STOP” (стоп). Для предотвращения повреждения трактора следует немедленно выяснить и устранить причину неисправности.

Звуковая сигнализация снабжена поворотным регулятором (1) громкости, расположенным слева от рулевой колонки, ниже передних органов управления. Для регулировки громкости повернуть крышку сигнализации.



Автоматическая остановка двигателя

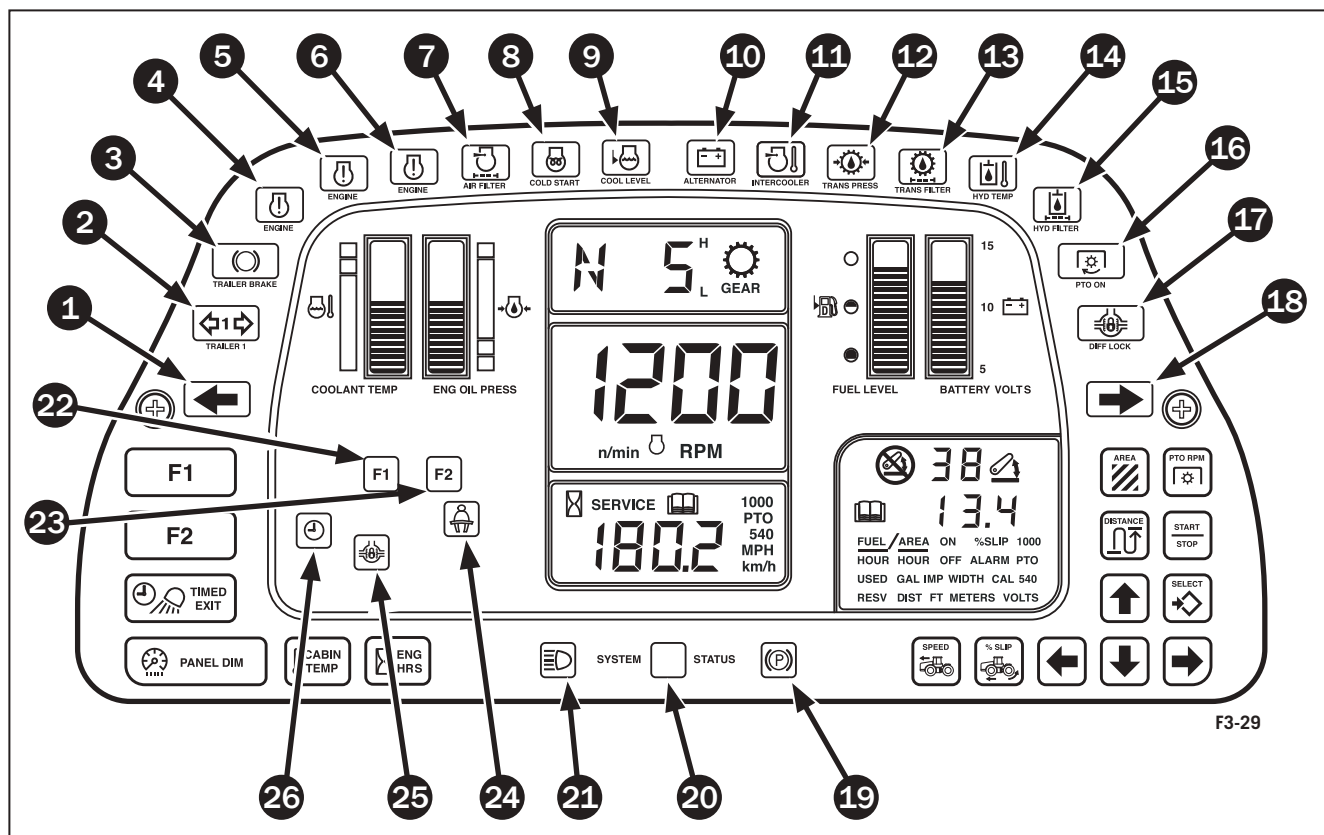
Функция автоматической остановки двигателя входит в стандартную комплектацию. Двигатель автоматически останавливается через 30 секунд при возникновении следующих условий:

- Низкое давление масла в трансмиссии
- Низкое давление масла в двигателе
- Температура впускного коллектора выше допустимой
- Температура охлаждающей жидкости двигателя выше допустимой
- Низкий уровень охлаждающей жидкости двигателя
- Низкое напряжение системы зарядки аккумулятора
- Температура масла в двигателе выше допустимой



ПРЕДУПРЕЖДЕНИЕ: ФУНКЦИЯ ОТКЛЮЧЕНИЯ ДВИГАТЕЛЯ ПОЛНОСТЬЮ АВТОМАТИЧЕСКАЯ. ОНА МОЖЕТ БЫТЬ ЗАБЛОКИРОВАНА ОПЕРАТОРОМ, ЧТОБЫ ОТВЕСТИ ТРАКТОР В БЕЗОПАСНОЕ МЕСТО. ПЕРЕКЛЮЧАТЕЛЬ БЛОКИРОВКИ, РАСПОЛОЖЕННЫЙ СПРАВА ОТ РУЛЕВОЙ КОЛОНКИ, СЛЕДУЕТ ПРИМЕНЯТЬ ТОЛЬКО ДЛЯ ТОГО, ЧТОБЫ ОТВЕСТИ ТРАКТОР ДОСТАТОЧНО ДАЛЕКО, ВО ИЗБЕЖАНИЕ АВАРИЙНОЙ СИТУАЦИИ.

(См. раздел “Работа переключателя блокировки остановки двигателя” стр. 3-18).



Индикатор, сигнальные лампы и предупреждающие сигналы

Двадцать шесть цветных сигнальных ламп, изображенных выше, отображают текущую информацию или предупреждают о неисправности систем. Включение сигнальных ламп, неисправностей сопровождается звуковой сигнализацией.

Сигнальные лампы и звуковая сигнализация функционируют следующим образом:

1. Сигнал левого поворота

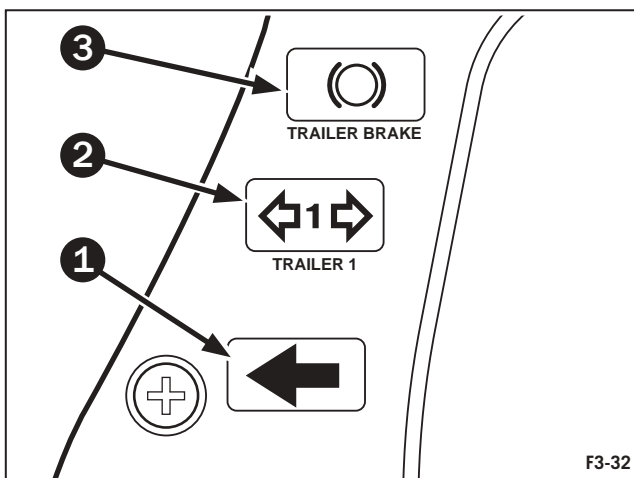
Лампа (1) сигнала поворота мигает одновременно с левым сигналом поворота трактора. Звуковая сигнализация включается, если сигналы поворота оставлены включенными более чем на две минуты.

2. Сигнал поворота прицепа 1

Не используется.

3. Тормозная система прицепа

Не используется.



В случае возникновения неисправности двигателя, в зависимости от уровня неисправности, мигает одна из трех сигнальных ламп.

4. Техническое обслуживание двигателя – внимание (белая лампа)

Загорается, когда необходимо техническое обслуживание двигателя. Кроме того, на мониторе рабочих характеристик трактора (TRM), отображается код неисправности.

5. Техническое обслуживание двигателя – предупреждение (желтая лампа)

Загорается при возникновении некритической неисправности в системе электронного управления двигателем. Немедленно свяжитесь с дилером.

6. Техническое обслуживание двигателя – критично (красная лампа)

Загорается при возникновении критической неисправности в электронной системе управления двигателем. В течение 30-ти секунд перед автоматическим отключением двигателя на среднем дисплее мигает сообщение двигателя “STOP” (стоп) и звучит предупреждающая сигнализация. Для предотвращения повреждения трактора следует немедленно выяснить и устранить причину неисправности.

7. Засорение воздушного фильтра

Через 10 секунд после возникновения неисправности включается лампа воздушного фильтра, сопровождаемая некритической сигнализацией. Необходимо заглушить трактор и провести техническое обслуживание воздушного фильтра, для предотвращения повреждения двигателя.

8. Запуск двигателя (холодный пуск двигателя)

Лампа запуска двигателя (холодный пуск двигателя) загорается, если температура окружающей среды – 0° C или ниже.

Используйте эфир для облегчения запуска двигателя при холодной погоде (см. стр. 3-53).

9. Низкий уровень охлаждающей жидкости

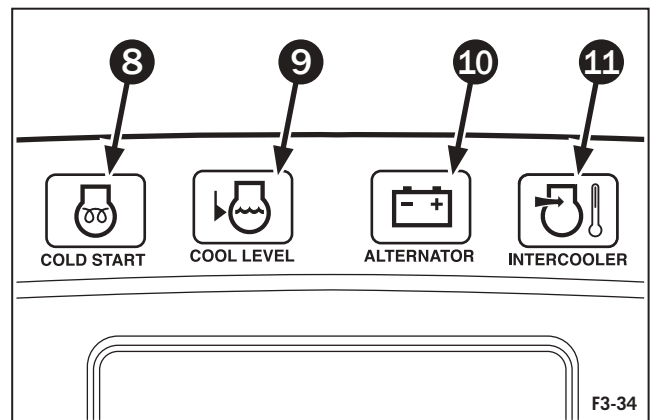
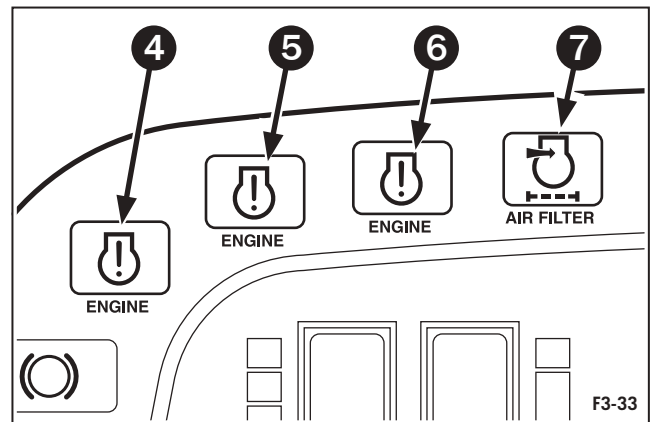
Лампа уровня охлаждающей жидкости загорается, если уровень падает ниже уровня датчика. Звучит критическая сигнализация. Проверить отсутствие течей и заполнить систему охлаждения.

10. Индикатор зарядки генератора переменного тока

Лампа генератора горит постоянно, если генератор не заряжает аккумулятор. При возникновении избыточной зарядки лампа мигает и включается некритическая сигнализация.

11. Перегрев промежуточного охладителя

При возникновении перегрева загорается лампа промежуточного охладителя и включается некритическая сигнализация. Перед дальнейшей эксплуатацией следует выяснить и устранить причину включения сигнализации, в противном случае возможно повреждение двигателя.





12. Давление масла в коробке передач

При снижении давления масла в контуре смазки коробки передач загорается лампа давления масла в коробке передач, сопровождаемая критической сигнализацией.

Перед автоматической остановкой двигателя в течение 30 секунд мигает сообщение двигателя "STOP" (стоп).

Остановить двигатель и выяснить причину.

13. Фильтр коробки передач

При засорении или закупорке фильтра загорается лампа фильтра коробки передач. Фильтр шунтирован и не очищает масло, поступающее в коробку передач. В течение одного часа эксплуатации необходимо выполнить техническое обслуживание фильтра.

14. Температура масла в гидравлической системе

Лампа температуры масла в гидравлической системе загорается, указывая на слишком высокую температуру. Остановить двигатель и выяснить причину.

15. Фильтр гидравлической системы

При засорении или закупорке в одном или двух фильтрах загорается лампа фильтра гидравлической системы. Фильтр шунтирован и не очищает масло, поступающее в резервуар. В течение одного часа эксплуатации необходимо выполнить техническое обслуживание фильтра.

16. "PTO On" - включен вал отбора мощности (дополнительно)

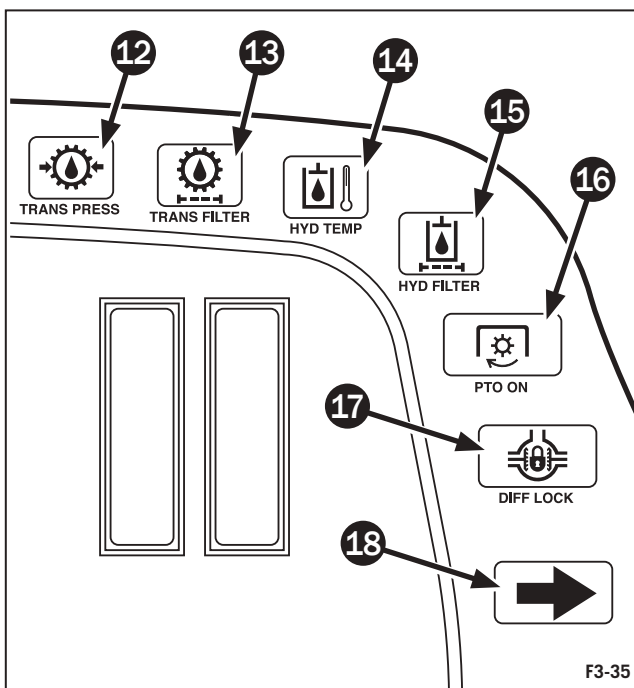
При включении переключателя вала отбора мощности (ВОМ) загорается лампа агрегата отбора мощности.

17. "Diff Lock" - блокировка дифференциала (опция)

При включении переключателя блокировки дифференциала загорается лампа блокировки дифференциала.

18. Сигнал правого поворота

Лампа сигнала поворота мигает одновременно с правым сигналом поворота трактора. Звуковая сигнализация включается, если сигналы поворота оставлены включенными более чем на две минуты.





19. Стояночный тормоз

Лампа стояночного тормоза загорается при включении стояночного тормоза (поднятом рычаге).



ПРЕДУПРЕЖДЕНИЕ: ВО ИЗБЕЖАНИЕ ТРАВМЫ ОБЯЗАТЕЛЬНО ВКЛЮЧАЙТЕ СТОЯНОЧНЫЙ ТОРМОЗ ПЕРЕД ТЕМ, КАК ПОКИНУТЬ СИДЕНЬЕ ТРАКТОРА.

20. Состояние систем

Лампа состояния систем горит, если все системы работают нормально. При возникновении неисправности в какой-либо из систем, контролируемых сигнальными лампами или гистограммами, эта лампа мигает.

21. Дальний свет фар

Лампа дальнего света загорается при включении дальнего света фар трактора.

22. F1

Для дополнительного оборудования

23. F2

Для дополнительного оборудования

24. Ремень безопасности

Лампа ремня безопасности загорается при включении замка зажигания в положение "RUN" (работа) и остается включенной на протяжении пяти секунд, для напоминания оператору застегнуть ремень безопасности.

25. Автоматическая блокировка дифференциала

При включении автоматической блокировки дифференциала загорается лампа автоматической блокировки дифференциала.

26. Задержка выключения света

Нажать кнопку для переключения между установками задержки выключения света. Лампа загорается после установки таймера.

27. Подсветка панели

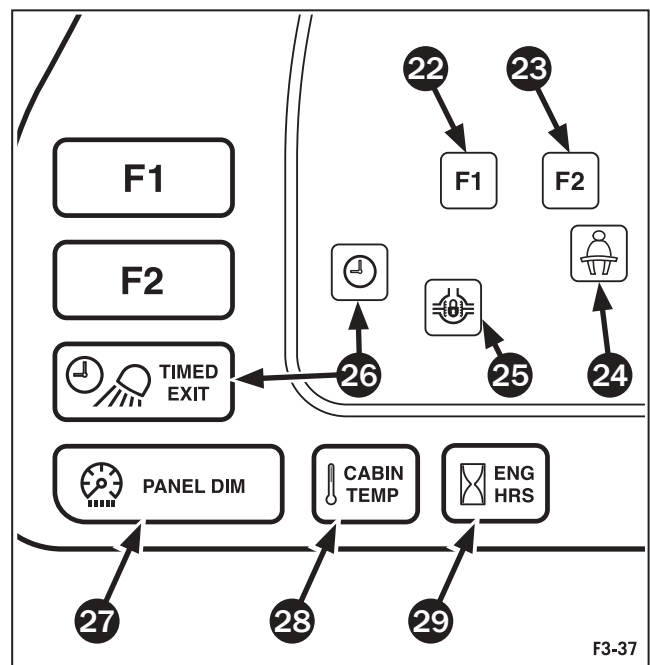
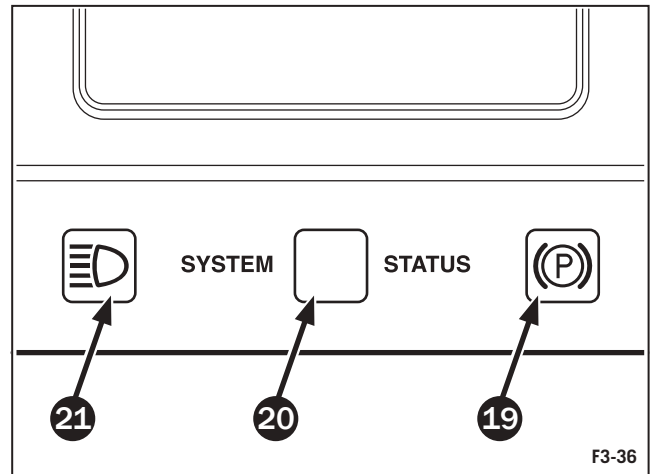
Нажать кнопку для переключения между установками подсветки (для дополнительной информации см стр. 3-36).

28. Температура в кабине (опция)

Нажать кнопку для отображения температуры в кабине на дисплее рабочих характеристик трактора (TRM).

29. Часы наработки

Нажать кнопку для отображения часов наработки двигателя.





Индикаторы гистограмм (ЖК-дисплей)

Каждая из четырех гистограмм состоит из двадцати сегментов ЖК-дисплея.

Все датчики гистограмм постоянно проверяются на наличие ошибок. При возникновении неисправности гистограмма мигает и сохраняется код ошибки.

Температура охлаждающей жидкости двигателя

Левая наружная гистограмма (1) показывает температуру охлаждающей жидкости. При холодном двигателе отображается один сегмент. Число включенных сегментов увеличивается по мере прогрева двигателя. При нормальной рабочей температуре двигателя отображается до пятнадцати сегментов. Нормальный рабочий диапазон указан зеленой областью прилегающего указателя диапазона.

Если температура охлаждающей жидкости превышает допустимый уровень, гистограмма начинает мигать. В течение 30 секунд перед автоматической остановкой двигателя на среднем дисплее мигает надпись "STOP" (стоп), сопровождаемая критической звуковой сигнализацией.

Немедленно остановить двигатель и выяснить причину.

ПРИМЕЧАНИЕ: Гистограмма показывает только температуру охлаждающей жидкости, она не показывает уровень охлаждающей жидкости. Охлаждающую жидкость двигателя следует проверять ежедневно.

Давление масла в двигателе

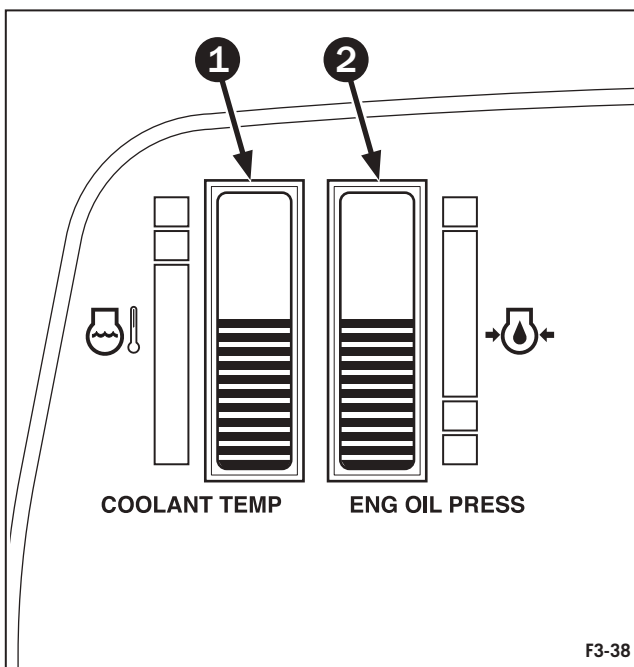
Левая внутренняя гистограмма (2) показывает давление масла в двигателе. При нормальном давлении масла в двигателе отображается вплоть до шестнадцати сегментов гистограммы.

в зеленой области прилегающего указателя диапазона.

При падении давления масла в двигателе ниже допустимого уровня гистограмма начинает мигать. В течение 30 секунд перед автоматической остановкой двигателя на среднем дисплее мигает надпись "STOP" (стоп) сопровождаемая критической звуковой сигнализацией.

Немедленно остановить двигатель и выяснить причину.

ПРИМЕЧАНИЕ: Гистограмма показывает только давление масла в двигателе. Она не показывает уровень масла. Уровень масла в двигателе следует проверять ежедневно при помощи щупа.



F3-38



Уровень топлива

Правая внутренняя гистограмма (3) показывает уровень топлива. Каждый сегмент гистограммы соответствует одной двадцатой (примерно 5 процентов) общей емкости топливного бака.

При снижении уровня топлива так, что отображаются только два сегмента гистограммы, диаграмма начинает непрерывно мигать и на одну секунду включается некритическая звуковая сигнализация.

Система также снабжена функцией помощи оператору при заправке топливом. Звуковая сигнализация предупреждает оператора о заполнении бака на 3/4 емкости (15 сегментов) и 19/20, или 95% емкости (19 сегментов).

ПРИМЕЧАНИЕ: Эта функция работает только при нахождении замка зажигания в положении "RUN" (работа).



ОСТОРОЖНО: ОБЯЗАТЕЛЬНО ОСТАНОВИТЬ ДВИГАТЕЛЬ ПРИ ЗАПРАВКЕ ТОПЛИВОМ.

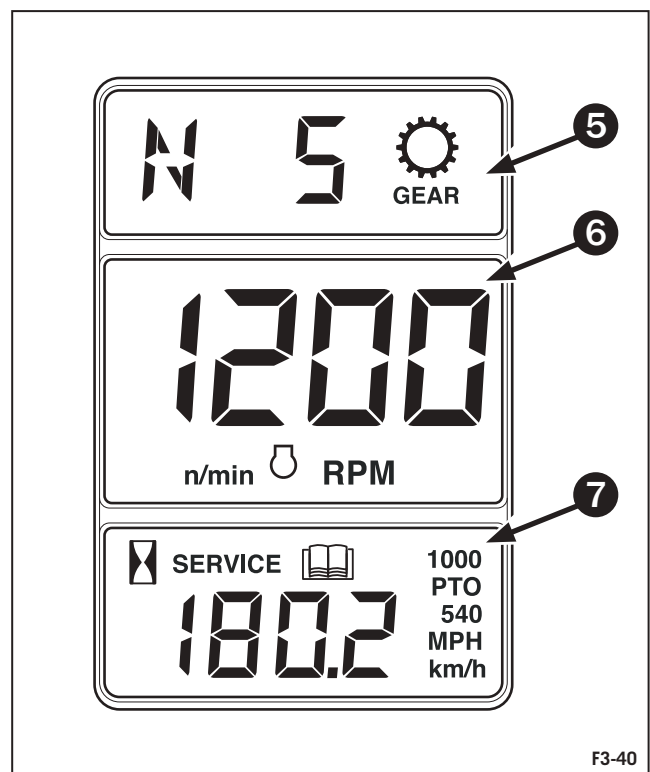
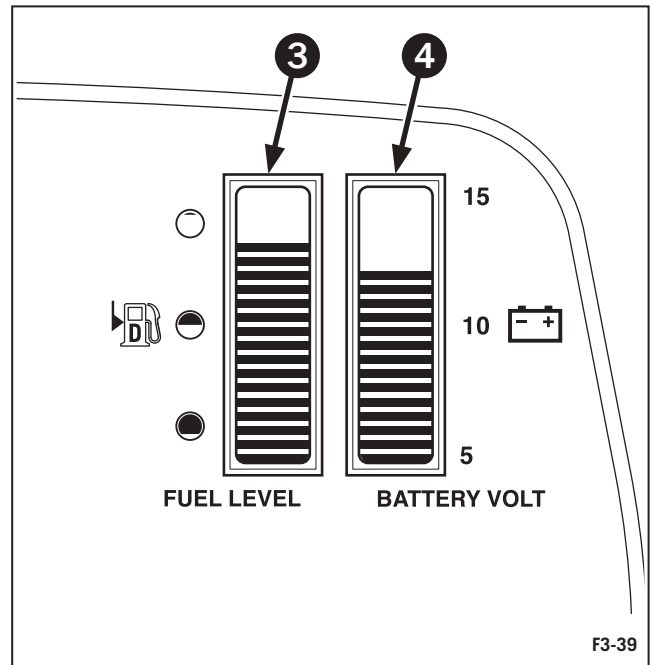
Напряжение аккумулятора

Правая наружная гистограмма (4) показывает напряжение аккумулятора.

Средний дисплей

Три жидкокристаллических (ЖК) дисплея расположены посередине приборной панели.

- Верхний ЖК-дисплей – цифровой дисплей показывает положение переключателя передач.
- Средний ЖК-дисплей – цифровой дисплей показывает обороты двигателя.
- Нижний ЖК-дисплей – цифровой дисплей показывает следующую выбранную информацию:
 - Скорость трактора (км/ч или мили/час)
 - Обороты вала отбора мощности (ВОМ) (об/мин)
 - Часы наработки двигателя (действительное время)
 - Проведение технического обслуживания – при запросе
 - Задержка выключения освещения – при запросе





Дисплей положения переключателя коробки передач

Верхний ЖК-дисплей отображает включенную передачу.

Левый символ (1) отображает букву, соответственно:

F – Включена передача переднего хода*

N – Нейтральное положение

R – Включена передача заднего хода*

A – Включено автоматическое переключение передач (только для модификации с переключением передач без разрыва потока мощности)

P – Включен стояночный тормоз*

CL – Нажата педаль сцепления*(только для коробки передач с синхронизаторами)

Правый символ (2) отображает передачу 1-12 или 1-16, в зависимости от модификации коробки передач.

*Мигающая буква “P” обозначает “напоминание оператору”, в случае несоответствующего включения или выключения стояночного тормоза, или не в соответствии с рычагом управления коробкой передач. Для возврата к нормальному режиму работы, должным образом выключить или включить стояночный тормоз. Вернуть рычаг управления коробкой передач в нейтральное положение, выключить стояночный тормоз, затем включить нужную передачу переднего или заднего хода.

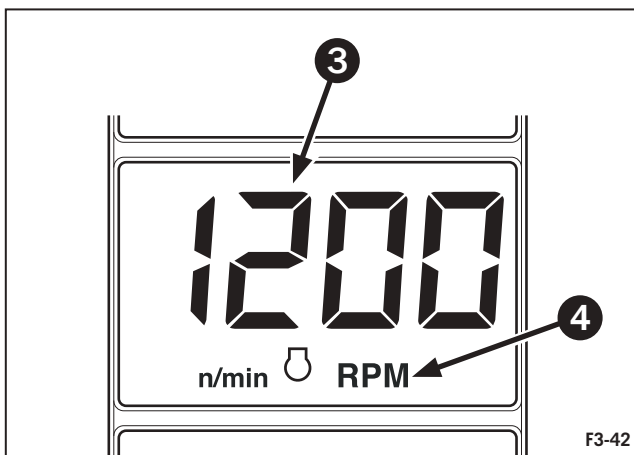
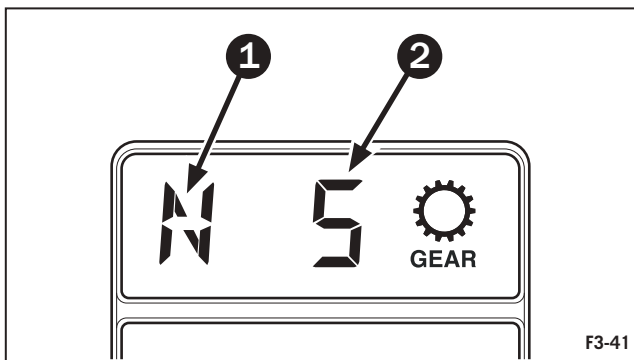
ПРИМЕЧАНИЕ: На тракторах, оборудованных коробкой передач с синхронизаторами, положение переключателя передач отображается только при движении.

Дисплей оборотов двигателя

При работающем двигателе на среднем ЖК-дисплее отображаются цифровое значение (3) оборотов двигателя, вместе с надписью “RPM” (об/мин).

ЖК-дисплей отображает обороты двигателя с шагом в 10 об/мин.

В случае возникновения критической неисправности двигателя или трансмиссии, в течение 30 секунд перед автоматической остановкой двигателя мигает слово “STOP” (стоп).





Настраиваемый дисплей

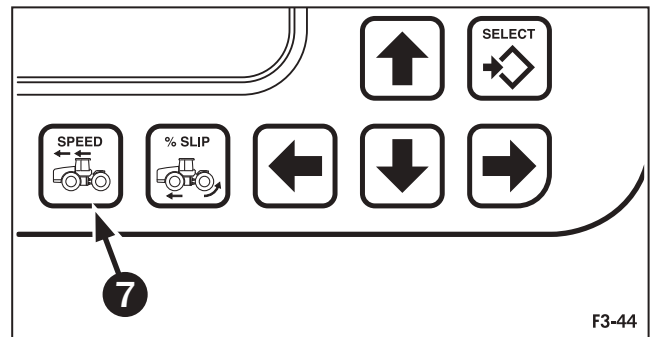
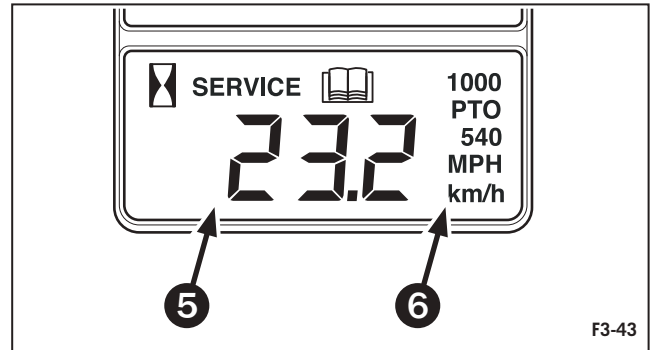
При помощи переключателей оператор может выбрать для отображения на нижнем дисплее одну из следующих величин:

Скорость трактора (спидометр)

Скорость трактора (5) и надпись “km/h” (км/час) или “MPH” (6) отображаются при движении трактора. Переключение между “MPH” (мили/час) и “km/h” (км/час) описывается вместе с программированием приборной панели (EIC) в настоящем разделе. Если дисплей установлен в другой режим, скорость хода можно в любой момент вывести нажатием кнопки (7) “GROUND SPEED” (скорость хода).

ПРИМЕЧАНИЕ: Спидометр воспринимает вращение задней оси. Возможно возникновение ошибок, вызванных влиянием проскальзывания колес, давления в шинах/состоянием и т. д. При установке дополнительного радиолокационного датчика трактор определяет действительную скорость хода, для большей точности измерения.

ПРИМЕЧАНИЕ: Нижний средний дисплей автоматически показывает скорость хода при движении трактора со скоростью более 20 км/час.



Наработка двигателя

При включении зажигания ЖК-дисплей отображает часы наработки двигателя (8) и символ (9) счетчика часов.

При движении трактора дисплей автоматически переключается на показания скорости хода трактора. Дисплей времени наработки можно вызвать в любое время нажатием на кнопку (10) “ENGINE HOUR” (часы наработки двигателя).

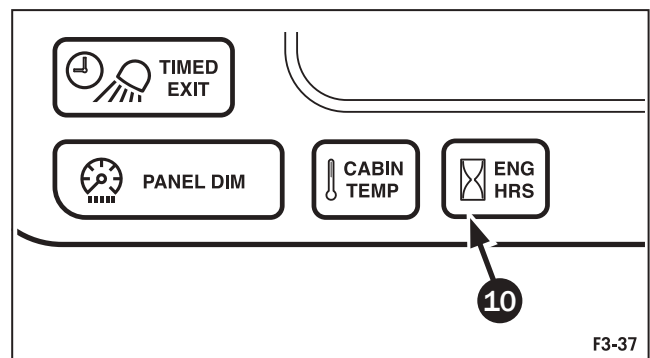
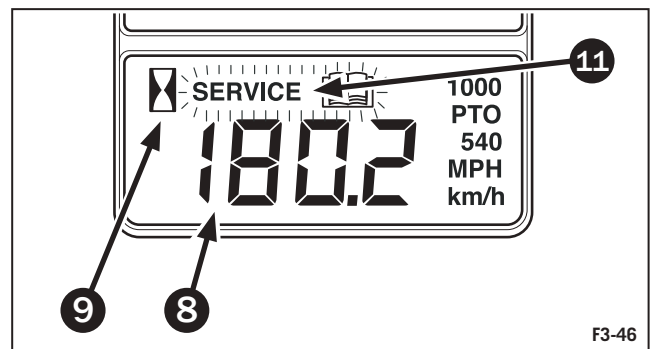
При работающем двигателе счетчик часов наработки суммирует часы наработки с шагом 0,1 до достижения 1999,9 часов. После этого счетчик суммирует только полные часы, например - 2000, 2001 часов и т. д.

ПРИМЕЧАНИЕ: суммированное значение часов наработки хранится в постоянной памяти компьютера, на которую не оказывает влияния отсоединение аккумуляторов трактора.

Счетчик часов наработки может быть запрограммирован для того, чтобы напоминать оператору о необходимости проведения очередного технического обслуживания.

Проведение технического обслуживания

обслуживания, слово (11) “SERVICE” (техническое обслуживание) мигает, вместе с выбранной индикацией. См. пункт “Установка интервалов сигнализации о необходимости проведения технического обслуживания” на стр. 3-43.





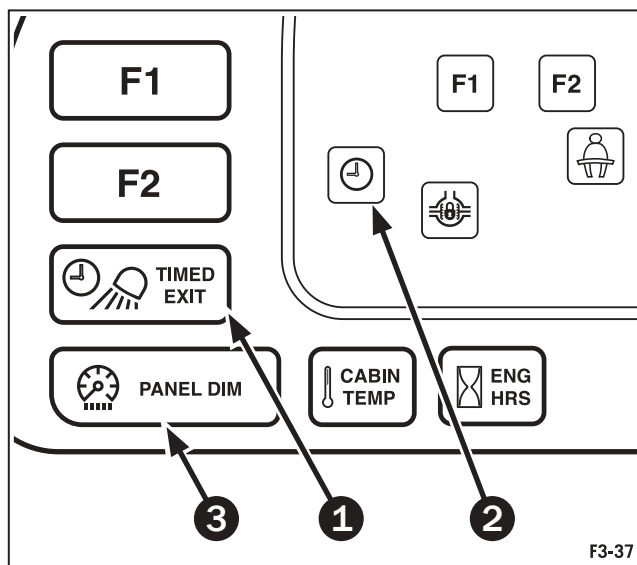
Задержка выключения освещения

Функция задержки выключения света позволяет оставить включенными фары и рабочее освещение на некоторое время после остановки трактора.

Кнопка (1) “TIMED EXIT” (задержка выключения освещения) используется для установки таймера задержки. При однократном нажатии переключателя в нижней части среднего ЖК-дисплея временно показывается состояние таймера. Нажатие кнопки “TIMED EXIT” (задержка выключения освещения) во время индикации состояния таймера сменяет по циклу все возможные установки таймера. Максимальное время установки таймера – 60 секунд, с 10-секундным шагом. При установке таймера на ноль, дисплей показывает “OFF” (выкл).

При выключении замка зажигания рабочее освещение и фары останутся включенными в течение установленного количества секунд.

При установке таймера загорается сигнальная лампа (2) задержки выключения освещения.



Подсветка панели

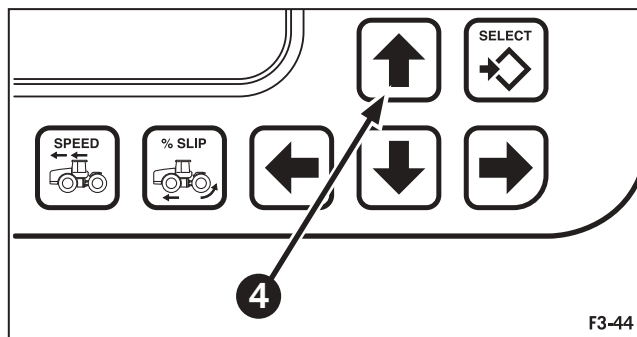
Кнопка “PANEL DIM” (подсветка панели) (3) регулирует яркость задней подсветки приборной панели (EIC) и сигнальных ламп.

Имеется четыре уровня яркости блока электронных приборов (EIC).

1. Тускло – дневное время
2. Ярко – дневное время
3. Тускло – ночное время
4. Ярко – ночное время

Переключение между режимами “ярко” и “тускло” осуществляется нажатием кнопки (3) “PANEL DIM” (подсветка панели). При повороте переключателя света фар и рабочего освещения в положение “OFF” (выкл), включен режим “день”. При повороте переключателя в положение “ON” (вкл), включен режим “ночь”.

Яркость текущей установки регулируется между уровнями 1 (самый тусклый) и 11 (самый яркий). Для увеличения уровня яркости, нажать кнопку (4) со стрелкой ВВЕРХ, удерживая переключатель (3) “PANEL DIM” (яркость панели). Для уменьшения уровня яркости, нажать кнопку со стрелкой ВНИЗ, удерживая кнопку (3) “PANEL DIM” (яркость панели). При каждом нажатии кнопки со стрелкой яркость увеличивается или уменьшается на один уровень. При выключении зажигания все четыре режима сохраняются.





Монитор рабочих характеристик трактора (TPM) на панели приборов (EIC)

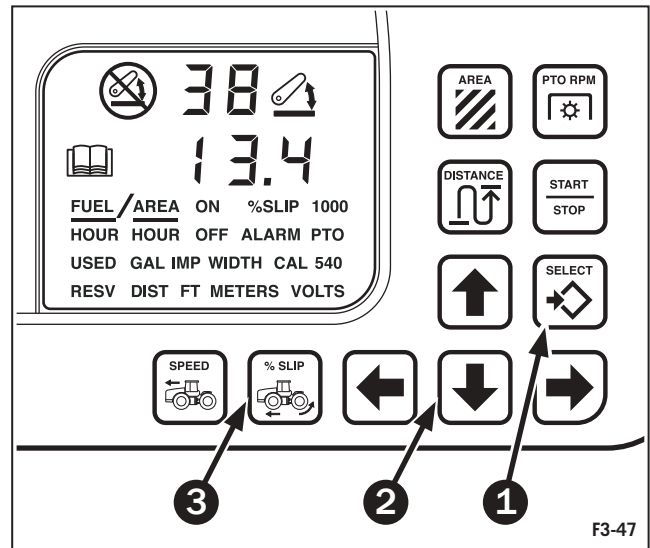
Введение

Монитор рабочих характеристик трактора (TPM) расположен в нижнем правом углу дисплея панели приборов (EIC).

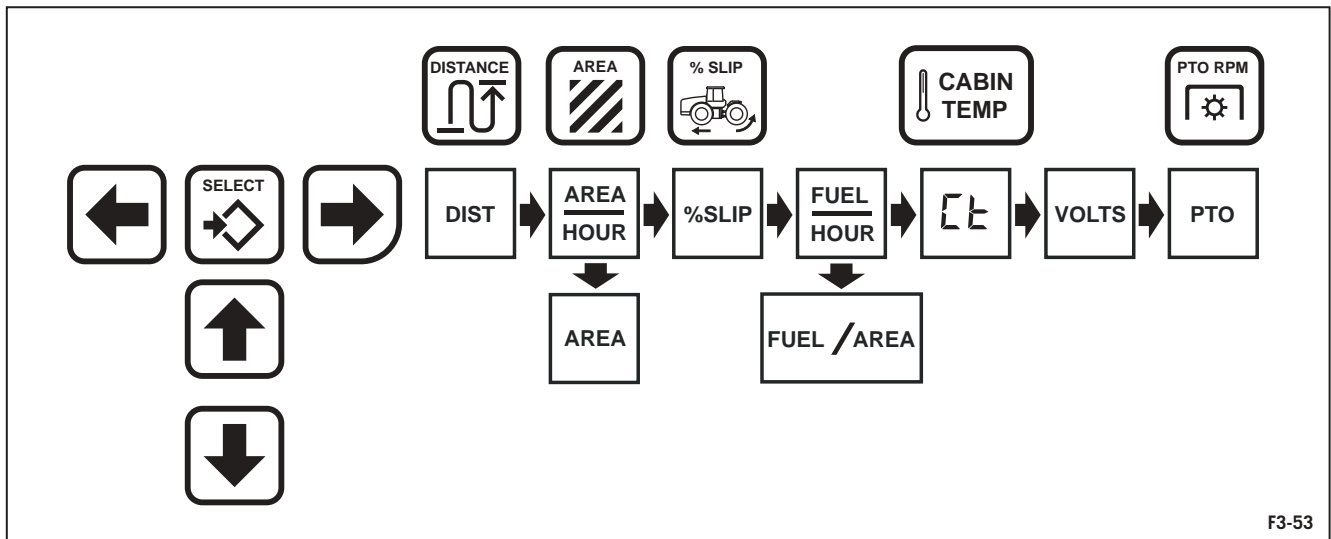
Монитор управляется одиннадцатью сенсорными кнопками, как описано ниже.

Переключая кнопку выбора (1) вместе с кнопками-стрелками (2), можно настроить необходимый вид дисплея, для получения выбранной информации. Так же могут использоваться кнопки (3) быстрого выбора.

На схеме (F3-53) дан общий обзор навигации по дисплею.



F3-47



F3-53

Выбор информации на дисплее

- Пройденное расстояние в метрах или футах
- Прогнозируемая площадь в час (акры или гектары)
- Суммарная площадь (акры или гектары)
- Процент проскальзывания колес с регулируемым моментом включения сигнализации (дополнительная функция)
- Расход топлива в час
- Расход топлива на единицу площади
- Температура в кабине
- Напряжение аккумулятора
- Обороты вала отбора мощности (BOM) (дополнительно)



Описание выбранной информации на дисплее

Для отображения может быть выбрана следующая информация:

Прогнозируемая площадь (калибровку см. стр. 3-44)

Прогнозируемая площадь в час отображается при нажатии кнопки (1) "AREA" (площадь) или переключении кнопки "SELECT" (выбор). Отображается надпись "AREA/HOUR" (площадь/час) и прогноз площади, которая будет обработана в течение часа (3) при сохранении текущей скорости работы.

Прогноз основывается на средней скорости за последние 5 секунд. Прогноз может быть в акрах (FT) (4) или в гектарах (METERS).

Единицы измерения можно выбрать между акрами и гектарами. См. пункт "Приборная панель (EIC)" в настоящем разделе.

ПРИМЕЧАНИЕ: Если радарный датчик не установлен, вычисления площади в час основываются на частоте вращения оси и могут быть неточными из-за возможного проскальзывания колес.

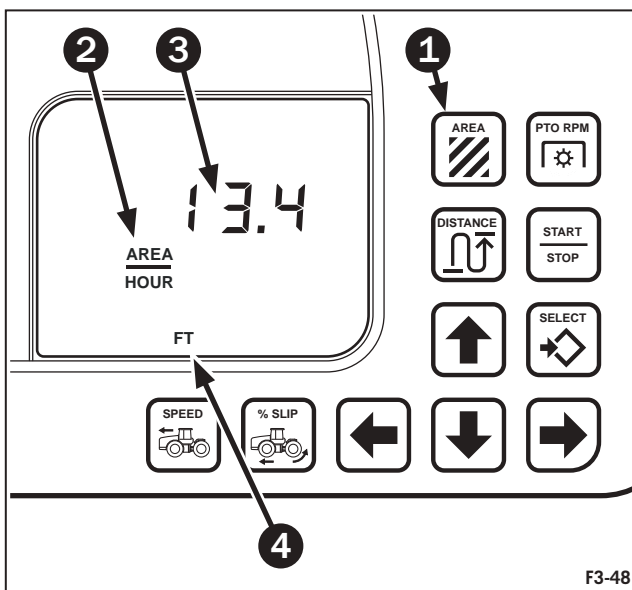
Суммарная площадь (калибровку см. стр. 3-44)

Общая площадь (полная обработанная площадь) (5) отображается при нажатии и удерживании кнопки (1) "AREA" (площадь) до тех пор, пока не будут показаны "AREA" и "ON" (6) (вкл). Площадь отображается в акрах или гектарах. При нажатии кнопки (7) "START/STOP" (старт/стоп), отображается слово "OFF" (8) (выкл), обозначая, что счетчик площади выключен. Нажатием кнопки "AREA" (1) осуществляется переключение между режимами отображения площади в час и суммарной площади.

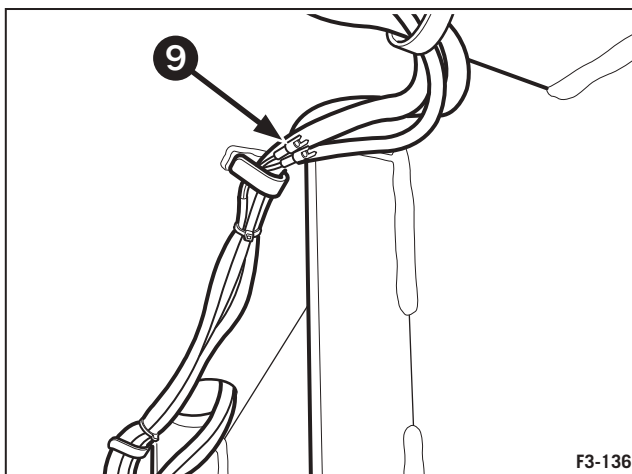
ПРИМЕЧАНИЕ: Кроме того, на тракторе может быть установлен переключатель состояния выносного оборудования, № по каталогу 9702509, при помощи жгута проводов, расположенных под задней рамой, рядом со штепселем прицепа. RF049B (зеленый провод) и RF144 (черный провод) (9). При необходимости дополнительной длины, жгут проводов можно приобрести у местного дилера: № по каталогу 86034242. Для работы жгута проводов необходимо отсоединить провод от 4-й клеммы штепселя прицепа трактора и заизолировать его с помощью изоляционной ленты. К 4-й клемме розетки прицепа трактора необходимо присоединить зеленый провод RF049C. При добавлении контактного переключателя к прицепному оборудованию трактора счетчик площади может включаться и выключаться при опускании и поднятии прицепного оборудования.

Английский дисплей (акры), обозначаемый надписью "FT" (10), начинает суммировать площадь с шагом в 0,1 акра.

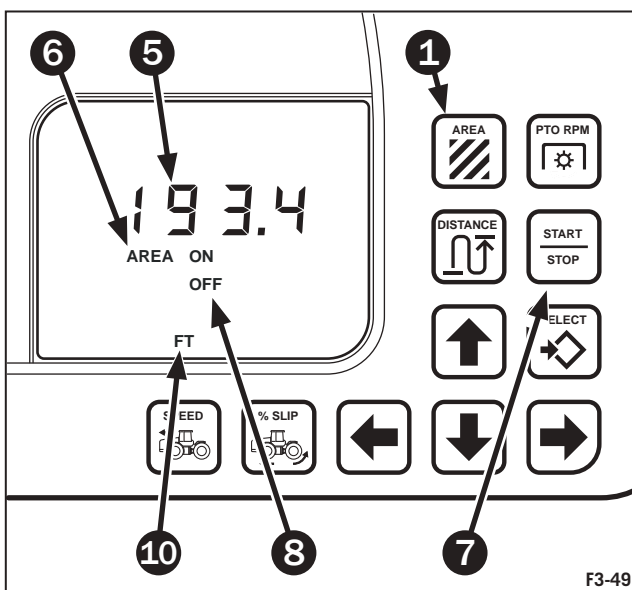
После достижения 1000 акров счет площади продолжается в целых акрах. После достижения 9999 акров дисплей обнулит данное значение.



F3-48



F3-136



F3-49



Метрический дисплей (гектары), обозначаемый словом METERS (метры) начинает суммировать площадь с шагом 0,01 гектар. После достижения 100,0 гектаров суммирование площади продолжается с шагом 0,1 гектара до достижения 1000 гектаров. Затем суммирование продолжается целыми гектарами. После достижения 9999 гектаров дисплей обнулит данное значение.

При выборе функции “AREA” (площадь), суммирование площади можно обнулить, удерживая кнопку START/STOP (старт/стоп) в течение трех секунд, до включения звуковой сигнализации.

ПРИМЕЧАНИЕ: Если радарный датчик не установлен, вычисление площади основывается на частоте вращения оси и может быть неточным из-за возможного проскальзывания колес.

Проскальзывание колес (с радиолокационным датчиком)

Нажать кнопку выбора (1) “% SLIP” (% проскальзывания). На главном мониторе рабочих характеристик трактора (TPM) отобразится надпись (2) “% SLIP”, одновременно с двузначной величиной проскальзывания. Величина проскальзывания определяется из сравнения теоретической скорости хода (датчик вращения оси) с действительной скоростью хода (радарный датчик).



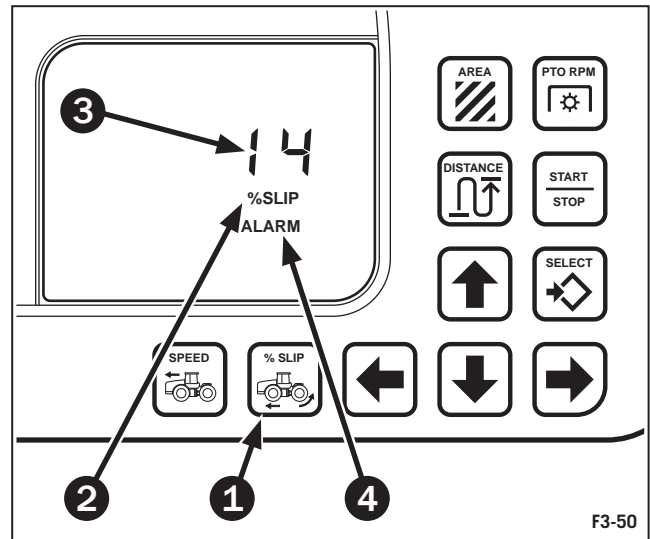
ПРЕДУПРЕЖДЕНИЕ: РАДАРНЫЙ ДАТЧИК СКОРОСТИ ХОДА ИЗЛУЧАЕТ МИКРОВОЛНОВЫЙ СИГНАЛ НИЗКОЙ ИНТЕНСИВНОСТИ, КОТОРЫЙ ПРИ ОБЫЧНОЙ ЭКСПЛУАТАЦИИ НЕ ОКАЗЫВАЕТ ВРЕДНОГО ДЕЙСТВИЯ. НЕСМОТРИ НА НИЗКУЮ ИНТЕНСИВНОСТЬ СИГНАЛА, ЗАПРЕЩАЕТСЯ СМОТРЕТЬ НЕПОСРЕДСТВЕННО НА НАРУЖНУЮ ПОВЕРХНОСТЬ РАБОТАЮЩЕГО ДАТЧИКА, ВО ИЗБЕЖАНИЕ ПОВРЕЖДЕНИЯ ГЛАЗ.

Сигнализация проскальзывания колес (с дополнительным радарным датчиком)

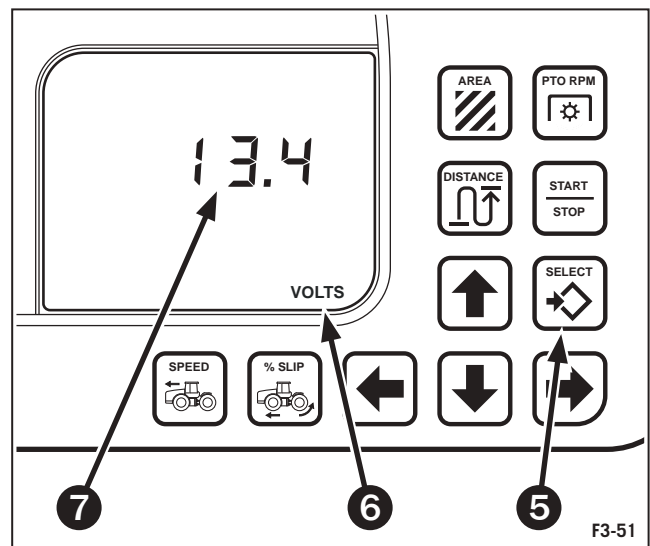
Может быть установлена величина проскальзывания колес, при которой включается сигнализация – см. пункт “Программирование приборной панели (EIC)”. Если проскальзывание колес превысит установленное значение, на одну секунду включится звуковая сигнализация. При выборе индикации проскальзывания колес, отображается надпись (2) “% SLIP” (% проскальзывания колес). Кроме того, мигает надпись (4) “ALARM” (предупреждение) и продолжает мигать, пока проскальзывание колес не понизится до уровня ниже заданного.

Напряжение аккумуляторной батареи

Нажать кнопку (5) “SELECT” (выбор) по появления надписи (6) “VOLTS” (вольты), вместе с цифровым отображением (7) напряжения аккумулятора, округленного до одной десятой вольта.



F3-50

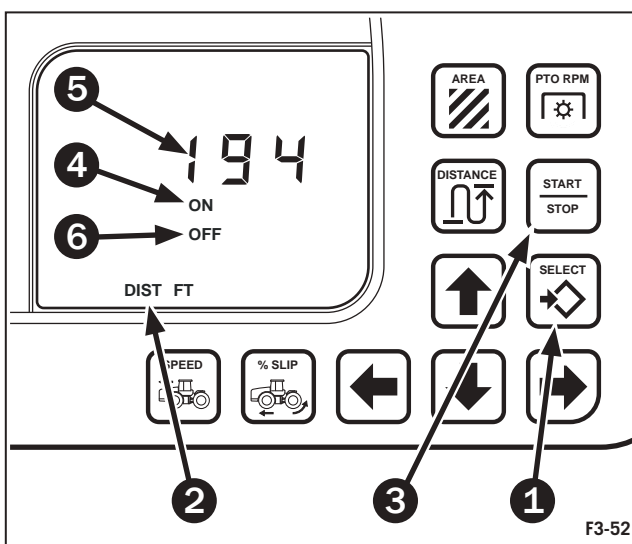


F3-51



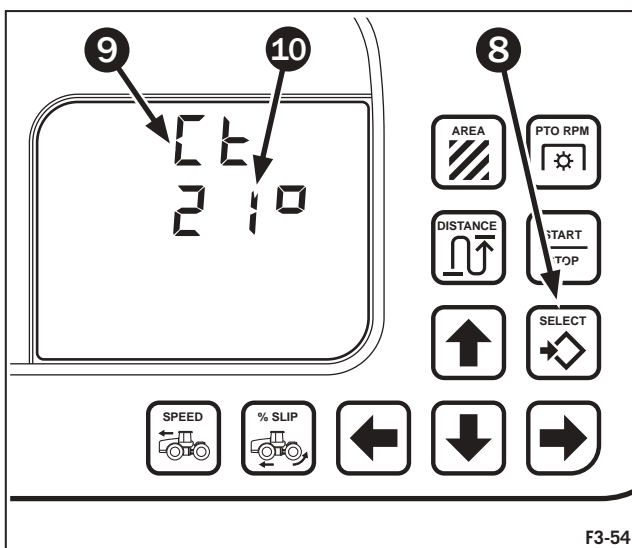
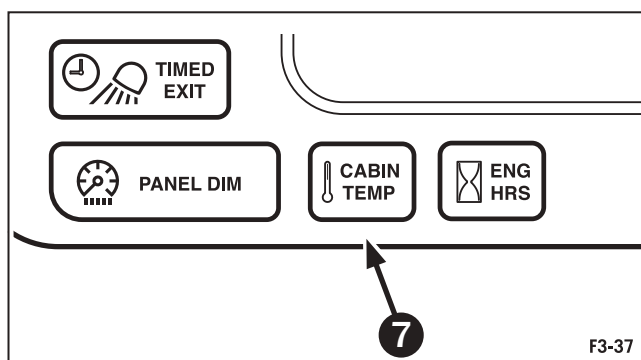
Измерение расстояния

Снова нажать кнопку (1) “SELECT” (выбор), появится надпись “DIST FT” (2) (расстояние, футы) или “DIST METERS” (расстояние, метры). Трактор измеряет расстояние в футах или метрах. При обычной эксплуатации трактора нажмите кнопку (3) “START/STOP” (старт/стоп) в месте, где следует начать измерение расстояния. Отображается надпись (4) “ON” (вкл), вместе с цифровым отображением пройденного расстояния (5) в футах или метрах отображается вместе с надписью (6) “OFF” (выкл). При повторном нажатии кнопки “START/STOP” дополнительное расстояние в футах или метрах добавляется к сделанному измерению. Нажатие кнопки (3) “START/STOP” более чем на три секунды обнуляет дисплей.



Температура в кабине (опция)

В тракторах, оборудованных автоматической системой регулирования температуры, температура в кабине отображается при нажатии на кнопку (7) “CABIN TEMP” (температура в кабине) или переключением кнопки (8) “SELECT” (выбор). Отображается надпись (9) “Ct”, одновременно с показаниями (10) температуры.

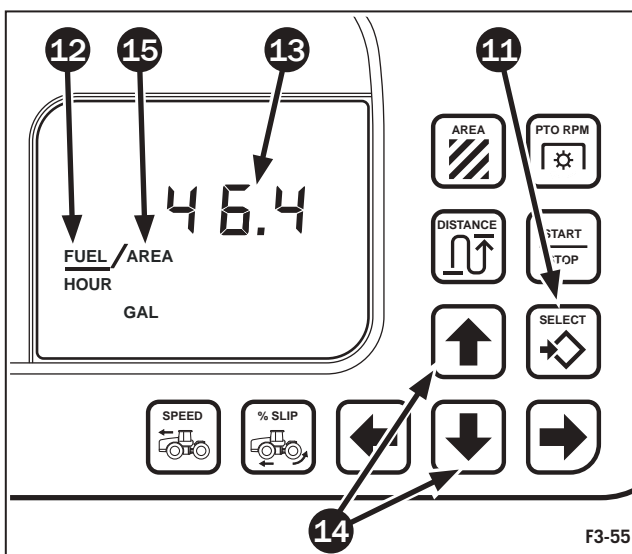


Расход топлива в час

Переключением кнопки “SELECT” включается отображение расхода топлива в час (11). Отображается надпись (12) “FUEL/HOUR” (топливо/час), вместе с расходом топлива в литрах в час или галлонах в час (13) (см. стр. 3-44 о переключении между метрической и британской системами).

Расход топлива на единицу площади

Расход топлива на единицу площади отображается при выборе режима отображения расхода топлива в час и последующего переключения кнопок со стрелками «ВВЕРХ» и «ВНИЗ» (14). Отображается надпись (15) расхода топлива в час, вместе с соответствующим расходом топлива в литрах или галлонах в час/на единицу площади.





Коды ошибок

При возникновении неисправности в электрических цепях трактора на дисплее отображается мигающий предупреждающий символ неисправности “ПРОЧТИТЕ РУКОВОДСТВО” (1) и сохраняется код ошибки. Заводские настройки трактора показывают нормальные функции трактора и записывают коды ошибок.

Для того чтобы увидеть коды ошибок при их возникновении - см. пункт “Включение отображения ошибок «вкл/выкл» на стр. 3-44.

Коды ошибок (2) отображаются в виде мигающего трехзначного числа после буквы “F”.

Код ошибки указывает на цепь трактора или датчик, в котором возникла неисправность, и тип неисправности, например, короткое замыкание, обрыв цепи, отказ датчика и т. д.

Полный подробный список кодов ошибок, их причины возникновения и способы устранения – см. “Раздел 5. Таблицы поиска и устранения неисправностей”.

При необходимости, обратитесь к авторизованному дилеру и сообщите ему номер кода ошибки.

Отображение кодов ошибок (режим 2)

1. Удерживайте кнопку (3) “SELECT” (выбор) в течение двух секунд
2. Монитор рабочих характеристик трактора (TRM) отобразит “1” (4) и “CAL” (5). При помощи стрелок (6) ВВЕРХ/ВНИЗ изменить дисплей (4) на “2”
3. Удерживать кнопку (3) “SELECT” в течение двух секунд, для перехода в режим 2 (коды ошибок)

Просмотр кодов ошибок

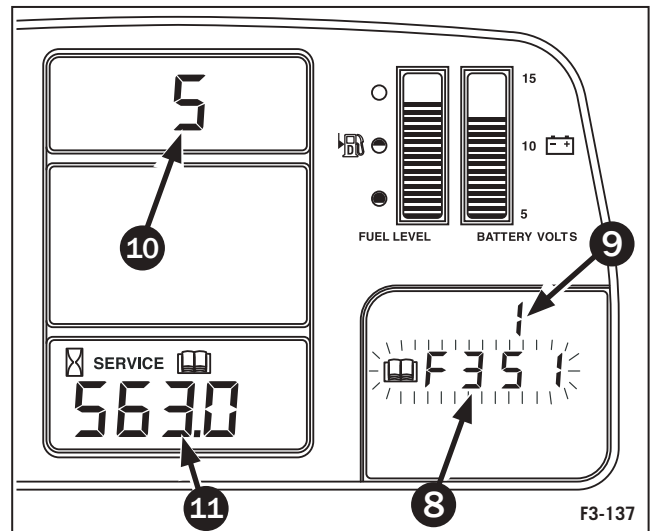
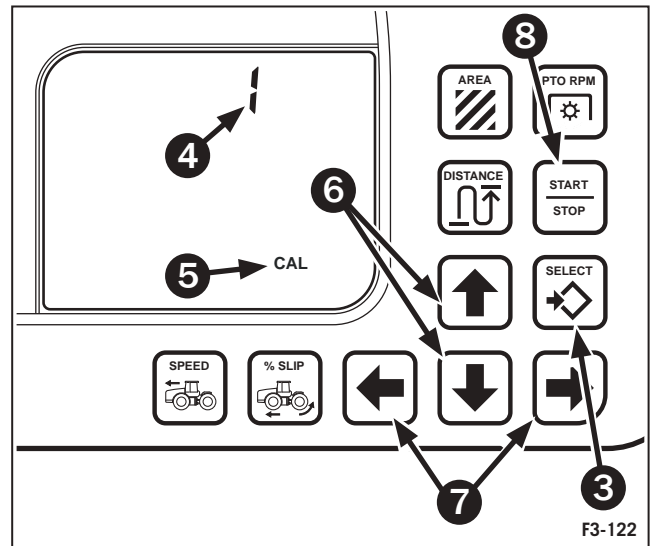
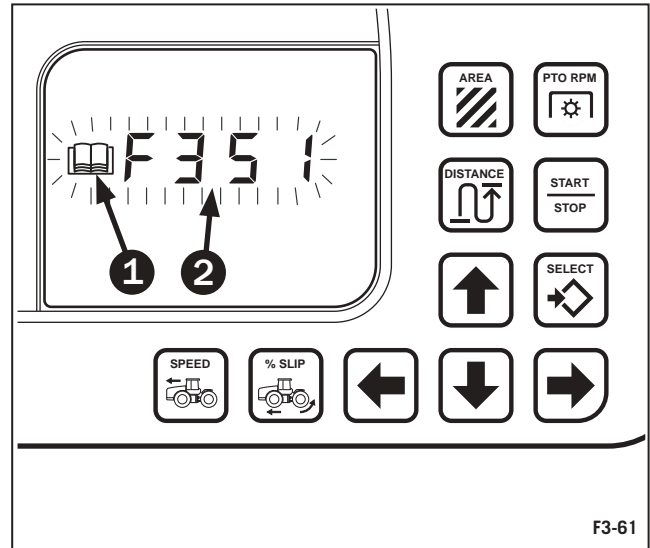
Нажать кнопки (7) со стрелками «ВЛЕВО/ВПРАВО» для просмотра сохраненных кодов ошибок. Каждый код ошибки отображается вместе с количеством раз возникновения неисправности, время последнего возникновения и положение кода ошибки в сохраненном списке.

На рисунке F3-137 изображен обычный вид дисплея с кодом ошибки.

8 – код ошибки, 9 – номер элемента, 10 – количество возникновения, 11 – время последнего возникновения.

Для выхода из режима 2

Нажмите кнопку (8) “START/STOP” (старт/стоп), для возврата в меню калибровки. Нажмите кнопку (8) “START/STOP” еще раз, для возврата в обычный режим работы.





Калибровка приборной панели (EIC)

Приборная панель (EIC) – калибровка

Приборная панель (EIC) откалибрована на заводе, включая все необходимые рабочие предустановки и коды ошибок. Однако необходимо проверить установки калибровки режима 1 и ознакомиться с проведением калибровки.

Получение доступа к программированию и калибровке приборной панели - см. пункт “Вход в режим калибровки оператором (режим 1)”. Любое программирование и калибровка производится при ключе зажигания в положении “RUN” (работа) и остановленном двигателе.

Вход в режим калибровки оператором (режим 1)

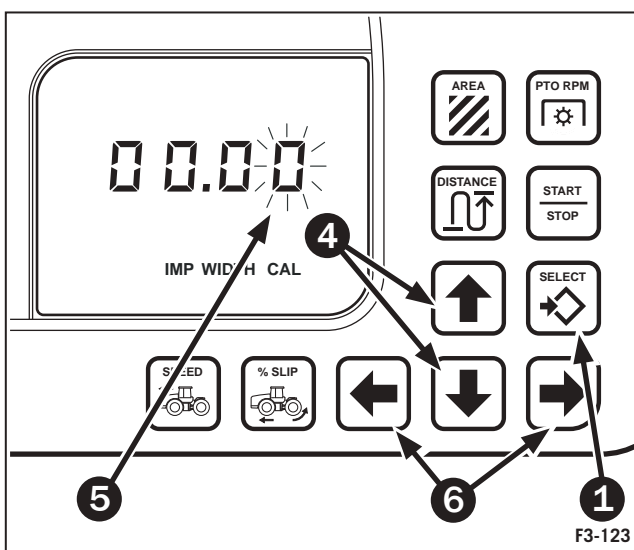
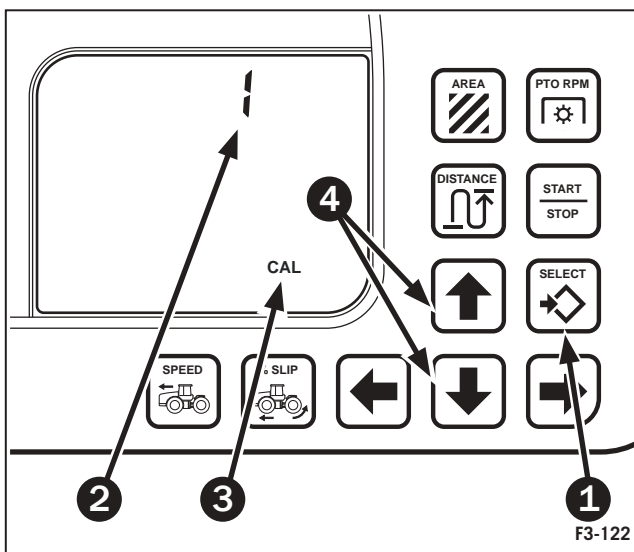
1. Удерживайте кнопку (1) “SELECT” (выбор) в течение двух секунд
2. Монитор рабочих характеристик трактора (TRM) отобразит “1” (2) и “CAL” (3). (В противном случае, при помощи кнопок со стрелками (4) ВВЕРХ и ВНИЗ измените дисплей на “1”)
3. Удерживайте кнопку (1) “SELECT” (выбор) в течение двух секунд, для перехода в режим 1 (калибровка оператором)
4. Нажмите кнопку (1) “SELECT”, чтобы пройти через шесть экранов калибровки оператором:

Экран калибровки	Без TRM	С TRM
Ширина навесного оборудования	1	1
Порог процентов проскальзывания	-	2
Предупреждение о необходимости техобслуживания	3	3
Предустановка площади	4	4
Дисплей кодов ошибок вкл/выкл	5	5
Выбор британских/метрических единиц.	6	6

1. Установка ширины навесного оборудования

Ширина навесного оборудования используется во всех вычислениях площади, выполняемых монитором рабочих характеристик трактора (TRM). Это является измерением рабочей ширины оборудования.

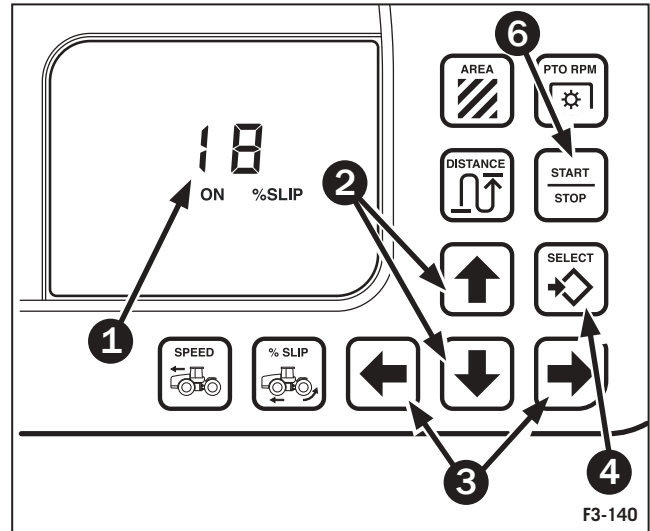
1. Введите ширину навесного оборудования. Выбранная (мигающая) цифра (5) изменяется при нажатии кнопок (4) со стрелками ВВЕРХ и ВНИЗ. Другие цифры выбираются нажатием кнопок (6) со стрелками ВЛЕВО и ВПРАВО.
2. После введения ширины навесного оборудования нажать кнопку (1) “SELECT” (выбор), для подтверждения изменений.



2. Порог процента проскальзывания

На тракторах, оборудованных дополнительным радарным датчиком скорости, может быть использована сигнализация о проскальзывании, для уведомления оператора о том, что процентная доля проскальзывания колес превышает определенный порог.

1. Для установки порога сигнализации о проскальзывании, введите необходимое максимальное значение процентной доли проскальзывания (1). Выбранная (мигающая) цифра изменяется при нажатии кнопок (2) со стрелками ВВЕРХ и ВНИЗ. Другие цифры выбираются нажатием кнопок (3) со стрелками ВЛЕВО и ВПРАВО. При установке величины порога, равной нулю, сигнализация полностью выключается.
2. После установки желаемой величины порога, нажать кнопку (4) "SELECT" (выбор), для подтверждения изменений.



3. Установка интервалов сигнализации о необходимости проведения технического обслуживания

Два интервала сигнализации о необходимости технического обслуживания могут быть использованы для напоминания оператору о необходимости планового технического обслуживания. Сигнализация о необходимости технического обслуживания основана на часах наработки двигателя. Если, например, интервал сигнализации установлен равным 50 часам, сигнализация включится при 50, 100, 150 часах и т. д. При окончании интервала слово "SERVICE" (5) (техническое обслуживание) мигает в нижней части среднего дисплея. Сигнализация выключается оператором.

1. Для установки интервала сигнализации о необходимости проведения технического обслуживания, введите необходимое количество часов. Выбранная (мигающая) цифра изменяется при нажатии кнопок (2) со стрелками ВВЕРХ и ВНИЗ. Другие цифры выбираются нажатием кнопок (3) со стрелками ВЛЕВО и ВПРАВО.
2. После введения интервала нажать кнопку (4) "SELECT" (выбор), для подтверждения изменений.
3. При достижении интервала технического обслуживания мигает дисплей сигнализации о необходимости проведения технического обслуживания. Удерживать кнопку (6) "START/STOP" (старт/стоп), для выключения сигнализации.

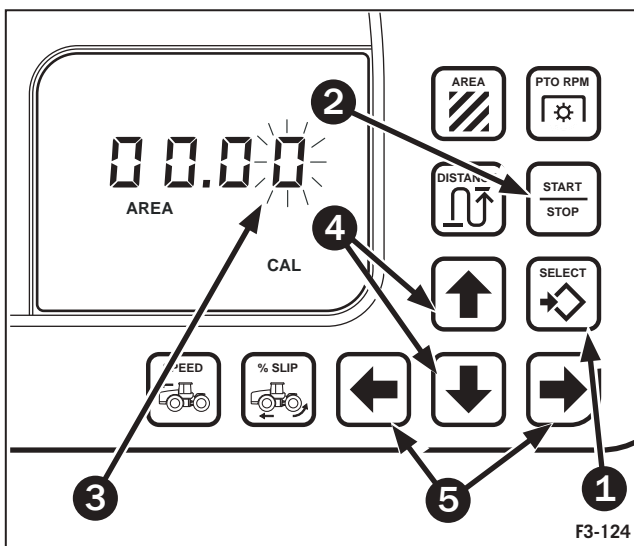




4. Изменение предустановки площади

Сумматор площади подсчитывает общую площадь, обработанную трактором. Общая площадь запоминается как предустановка площади при останове трактора. При следующем пуске трактора суммирование площади начинается с сохраненной величины предустановки.

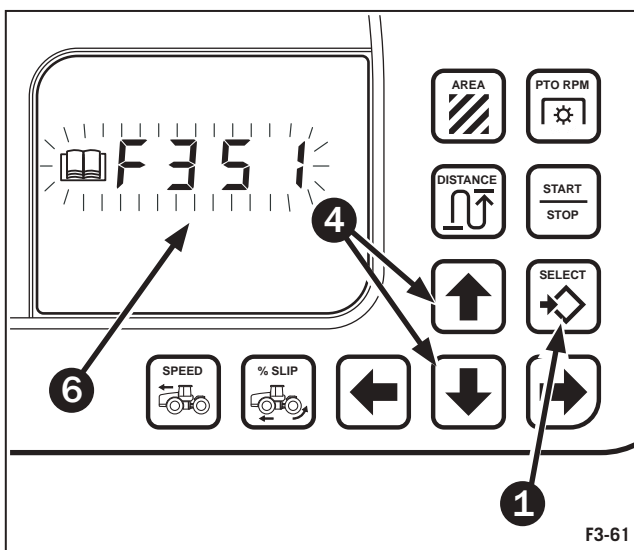
1. Для изменения предустановки площади, ввести желаемую площадь. Выбранная (мигающая) цифра (3) изменяется при нажатии кнопок (4) со стрелками ВВЕРХ и ВНИЗ. Другие цифры выбираются нажатием кнопок (5) со стрелками ВЛЕВО и ВПРАВО.
2. Предустановка площади сбрасывается при удержании кнопки (2) "START/STOP" (старт/стоп) в течение двух секунд.
3. После введения желаемой предустановки площади, нажать кнопку (1) "SELECT" (выбор), для подтверждения изменения.



5. Включение отображения кодов ошибок вкл/выкл

При обнаружении неисправности электрической системой код ошибки сохраняется в памяти приборной панели (EIC), а на мониторе рабочих характеристик трактора (TPM) появляется мигающий значок книги. При включенном режиме отображения неисправностей код ошибки также отображается, в виде мигающего числа на мониторе рабочих характеристик трактора (TPM).

1. Для включения режима отображения неисправностей, нажать кнопки (4) со стрелками ВВЕРХ и ВНИЗ. При включенном режиме отображения неисправностей на мониторе отображается "ON" (вкл) и код неисправности. При выключенном режиме отображения неисправностей, на мониторе отображается только "OFF" (выкл).
2. Нажать кнопку (1) "SELECT" (выбор), для подтверждения изменений.



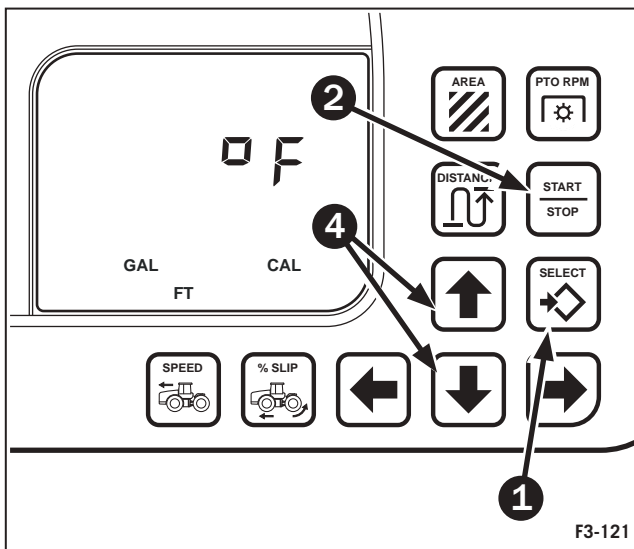
6. Переключение между английскими и метрическими единицами

Приборная панель (EIC) может отображать измеряемые величины, как в английских, так и в метрических единицах.

1. Для выбора желаемых единиц дисплея нажать кнопки (4) со стрелками ВВЕРХ и ВНИЗ. При выборе английских единиц на дисплее отображаются "°F", "GAL" и "FT". При выборе метрических единиц на дисплее отображаются "°C", "L", и "METERS".
2. Нажать кнопку (1) "SELECT" (выбор), для подтверждения изменений.

Для выхода из режима 1

Нажать кнопку (2) "START/STOP" (старт/стоп), для возврата в меню калибровки. Нажать кнопку (2) "START/STOP" еще раз, для возврата в обычный режим работы.



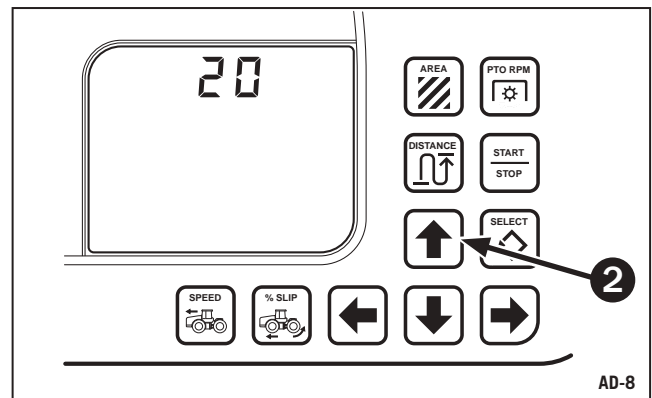
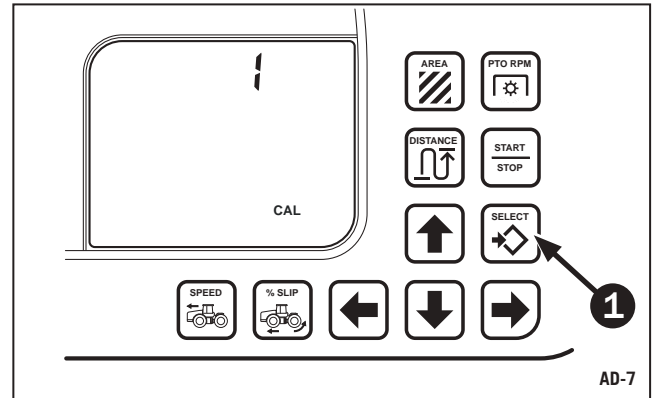


Вход в режим калибровки скорости колес (режим 20)

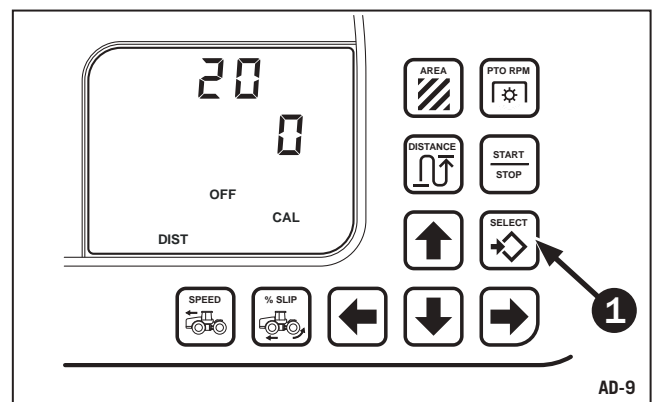
Для выполнения калибровки скорости колес необходим отрезок длиной 100 метров.

А. Вход в режим калибровки скорости колес

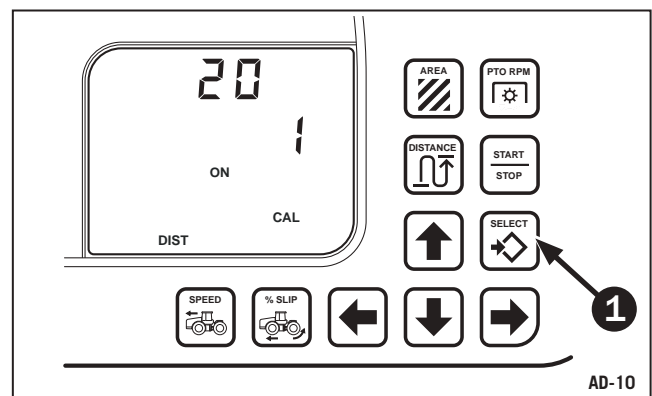
1. Подвести трактор к началу намеченного контрольного участка.
2. Остановить трактор за 10 м до линии старта.
3. Нажать и удерживать кнопку “SELECT” (выбор) на мониторе рабочих характеристик трактора (TPM) в течение 2-х секунд, до появления цифры “1” на мониторе.
4. Нажать кнопку (2) со стрелкой ВВЕРХ, до появления на мониторе рабочих характеристик трактора (TPM) цифры “20”.



5. Нажать и удерживать кнопку (1) “SELECT” (выбор) на мониторе рабочих характеристик трактора (TPM) в течение 2-х секунд, до появления индикации “DIST CAL 0” «Расчет дистанции 0» на мониторе.

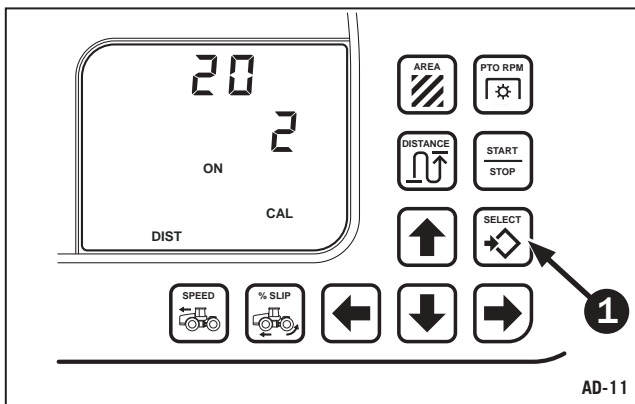


6. Включить низкую передачу и поехать вперед.
7. При пересечении трактором “линии старта” нажать однократно кнопку (1) “SELECT”. Монитор рабочих характеристик трактора (TPM) отобразит “DIST CAL 1”.
8. Продолжить движение трактора до достижения “линии финиша”.

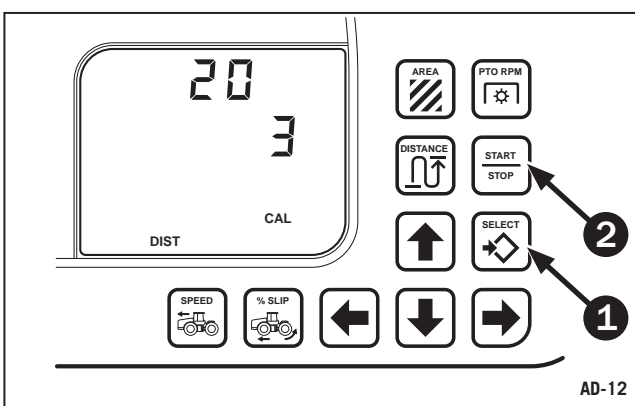




9. При пересечении трактором “линии финиша” нажать однократно кнопку (1) “SELECT” (выбор). Монитор рабочих характеристик трактора (TPM) отобразит “DISTCAL2”.

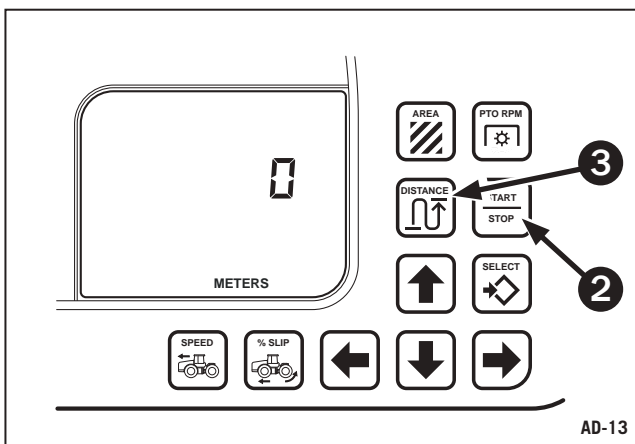


10. Нажать кнопку (1) “SELECT” (выбор) еще раз, для сохранения калибровки. Монитор рабочих характеристик трактора (TPM) отобразит “DISTCAL 3”.
11. Дважды нажать кнопку (2) “START/STOP”, для выхода из режима 20.
12. Развернуть трактор и остановиться за 10 м до финишной линии.



Проверка расстояния

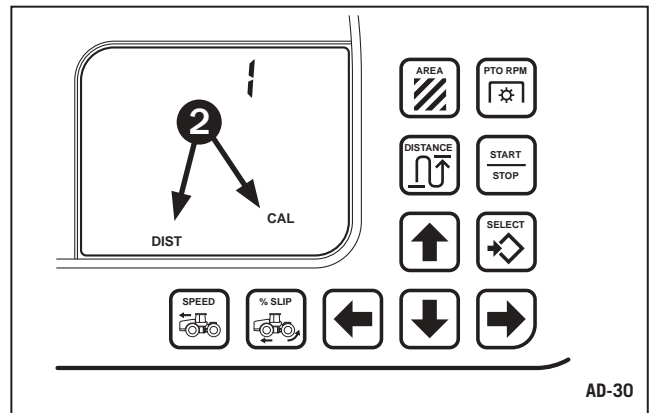
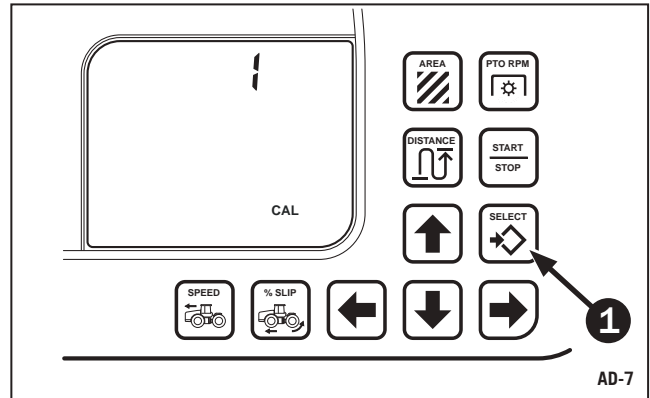
1. Нажать однократно кнопку (3) “DISTANCE” (расстояние). Если монитор рабочих характеристик трактора (TPM) не показывает “0 meters” (0 метров) или “0 feet” (0 футов), нажать кнопку (2) “START/STOP” (старт/стоп) в течение 2-х секунд, для очистки дисплея.
2. Включить низкую передачу и поехать вперед.
3. При пересечении трактором “линии финиша” нажать однократно кнопку (2) “START/STOP” (старт/стоп). Монитор рабочих характеристик трактора (TPM) начнет суммировать пройденное расстояние.
4. Продолжить движение трактора до достижения “линии старта”.
5. При пересечении трактором “линии старта” нажать однократно кнопку (2) “START/STOP” (старт/стоп). Монитор рабочих характеристик трактора (TPM) должен показать приблизительно 100 м (+/- 5 м) или 328 футов (+/- 15 футов). В противном случае, необходимо повторить проверку расстояния.





В. Подстройка размера шин

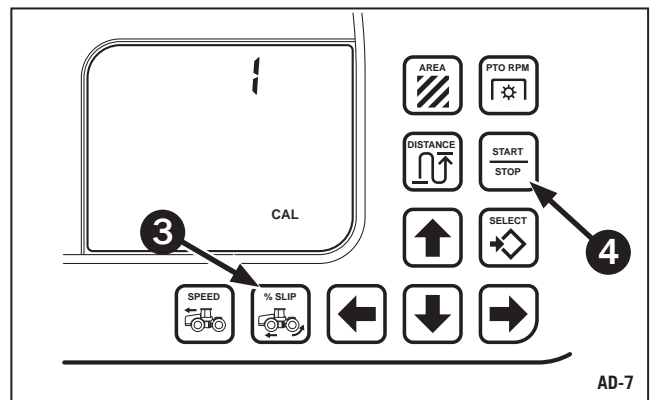
1. Нажмите и удерживайте клавишу SELECT (1) на мониторе рабочих характеристик трактора (TPM) в течение 3 секунд до появления на дисплее "1".
2. Первый дисплей необходим для установки ширины навесного оборудования (IMPLEMENT WIDTH).
3. Нажмите кнопку SELECT (1) чтобы перейти к установке параметров расчета пройденного пути (DISTANCE CAL) (2).
4. Введите длину окружности качения колеса (в сантиметрах / дюймах).
5. Введите длину окружности качения колеса (в сантиметрах / дюймах). После установки длины окружности, нажмите кнопку SELECT (1) для подтверждения изменений.



С. Вычисление нулевого уровня проскальзывания

(Эта процедура калибровки требует установки опционального радара скорости).

1. Выберите плоский отрезок дороги, на котором трактор не будет подвержен проскальзыванию длиной не менее 10 м.
2. Нажмите кнопку %SLIP (3) в нижней части TPM.
3. Управляйте трактором с постоянной скоростью.
4. Нажмите и удерживайте кнопку START/STOP (4) в течении примерно 3 секунд для активации автоматической активации.
5. Слово "CAL" появится на дисплее TPM в моргающем режиме.
6. Продолжайте движение на расстояние 10 м. Когда калибровка завершится, слово "CAL" исчезнет с дисплея и процент проскальзывания будет сброшен до нуля.





Правая консоль управления

Рычаги управления коробки передач с синхронизаторами

Коробка передач с синхронизаторами управляется двумя рычагами. Рычаг переключения диапазона (1) и рычаг переключения передач (2).

Коробка передач имеет три скорости переднего хода – низкую, среднюю, высокую и передачу заднего хода, выбираемые рычагом (1) переключения диапазонов. Внутри каждого диапазона, включая передачу заднего хода, имеется четыре передачи с синхронизаторами, от 1-й до 4-й, выбираемые рычагом (2) переключения передач. Передачи с синхронизаторами облегчают переключение внутри каждого диапазона. Такая комбинация предоставляет двенадцать скоростей движения вперед и четыре скорости обратного хода.

Рычаг управления коробки передач без разрыва потока мощности, с блокировкой нейтрали (двухдисковая 1407 или коробка передач CAT TA22)

Рычаг (3) управления коробкой передач с переключением без разрыва потока мощности используется для выбора направления движения вперед или назад и для изменения скоростей коробки передач. Передвинуть рычаг вперед, для движения вперед, и назад, для движения задним ходом. Кроме того, на рычаге смонтирован переключатель (4) блокировки нейтрали.

ПРИМЕЧАНИЕ: Рычаг управления, может быть, передвинут в положение для движения вперед или назад, если нажата защелка замка нейтрали на кнопке рычага управления. Нейтраль включается без нажатия защелки замка нейтрали.

Рычаг (3) управления коробкой передач с переключением без разрыва потока мощности используется для выбора направления движения вперед или назад и для изменения скоростей коробки передач. Передвинуть рычаг вперед, для движения вперед, и назад, для движения задним ходом. Кроме того, на рычаге смонтирован переключатель (4) блокировки нейтрали. Кроме того, рычаг управления трансмиссией с переключением без разрыва потока мощности используется для мгновенного переключения скоростей в сторону повышения или понижения. Передвинуть и отпустить рычаг вправо - для повышения скорости, и влево - для понижения скорости. Дополнительную информацию – см. пункт “Работа коробки передач” в этом разделе.

Рычаг управления ручным газом

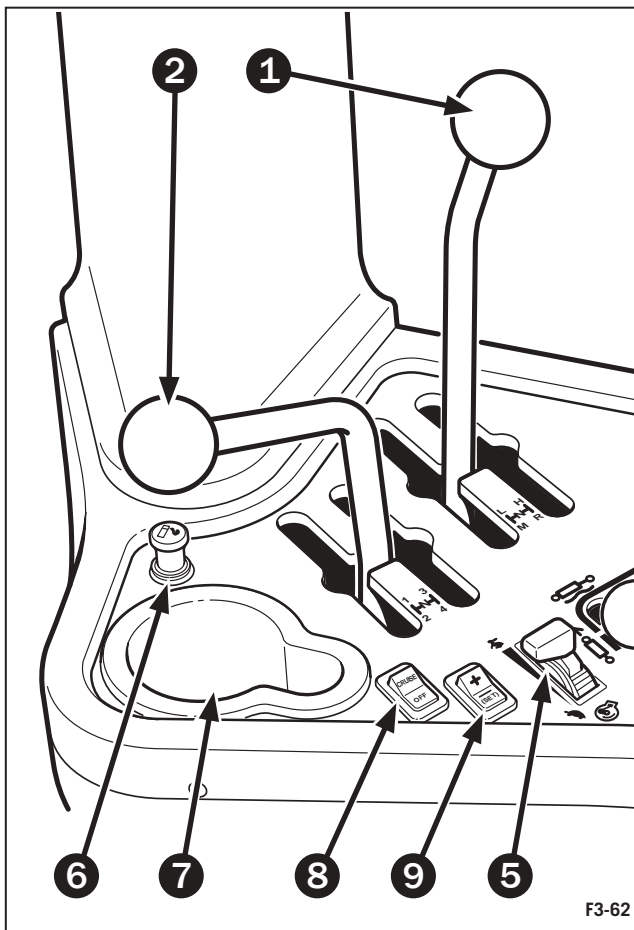
Рычаг (5) управляет оборотами двигателя. Переместить вперед для постепенного увеличения оборотов двигателя. Переместить назад для уменьшения оборотов двигателя.

Прикуриватель

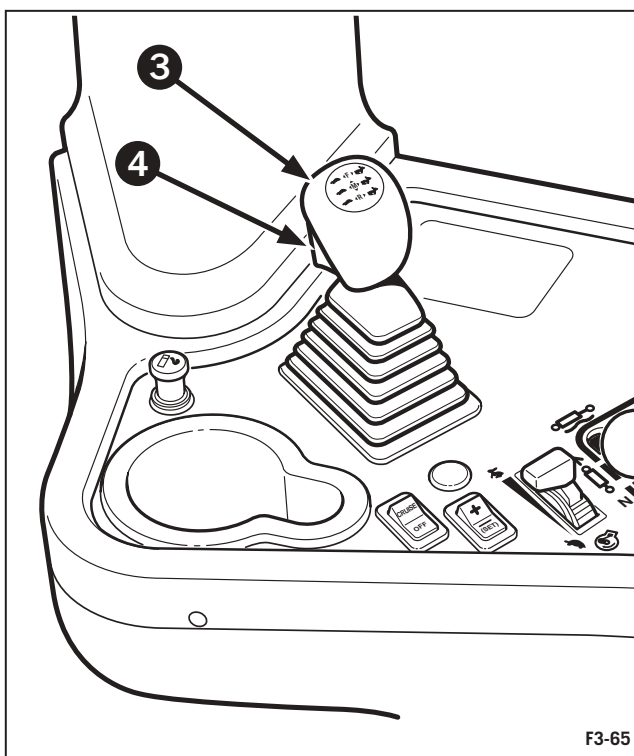
Нажать прикуриватель (6) до фиксации. Вынуть из гнезда после того, как он выскочит, и вернуть на место после использования.

Держатель чашки

Для удобства имеется держатель (7) чашки.



F3-62



F3-65

Работа круиз-контроля

Круиз-контроль автоматически поддерживает установленное значение оборотов двигателя. Режим работы круиз-контроля управляется двумя переключателями. Переключатель (1) "CRUISE/OFF" (круиз/выкл) включает и выключает режим круиз-контроля. Переключатель (2) "+/- (SET)" (+/- установка) настраивает установки круиз-контроля. При включении режима круиз-контроля двигатель, если возможно, возвращается в последний установленный режим круиз-контроля, с учетом положения рычага дроссельной заслонки.

Выключатель зацепления вала отбора мощности (BOM) - желтый (опция)

Для включения вала отбора мощности (BOM) нажать кнопку (3) в середине выключателя (4) включения вала отбора мощности (BOM) и вытянуть ручку вверх. Для отключения вала отбора мощности (BOM), нажать ручку вниз.

Переключатель автоматического переключения коробки передач CAT TA22 (опция)

Нажать и отпустить переднюю часть/символ кнопки переключателя (5), для включения автоматического переключения коробки передач. При включении автоматического переключения на дисплее переключения без разрыва потока мощности отображается буква "A". Нажать и отпустить кнопку еще раз для отключения функции автоматического переключения. Подробное описание работы - см. стр. 3-66.

Переключатель блокировки дифференциала (опция, переднего и заднего)

Нажать кнопку «front/simvol» (часть/символ) переключателя (6) блокировки дифференциала, для включения самоблокировки дифференциала. При включении блокировки дифференциала на дисплее приборной панели (EIC) отображается предупреждающая надпись "DIFF LOCK" (блокировка дифференциала). Подробное описание работы - см. стр. 3-68. Блокировка дифференциала выключается при нажатии на другую часть переключателя, включении рабочего тормоза или если скорость хода превысит 16 км/час (10 миль/час).

Органы управления выносными гидравлическими вентильями - ручные

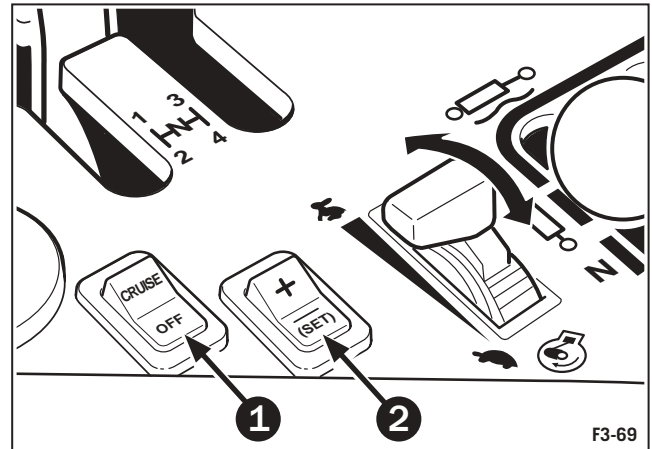
Примечание: Перед началом использования подробное описание работы - см. пункт "Работа выносных гидровентилей" на стр. 3-76.

На правой панели расположены до шести рычагов (7) управления выносной гидравликой. Они имеют цветную маркировку, совпадающую с маркировкой разрывных муфт, расположенных в задней части трактора.

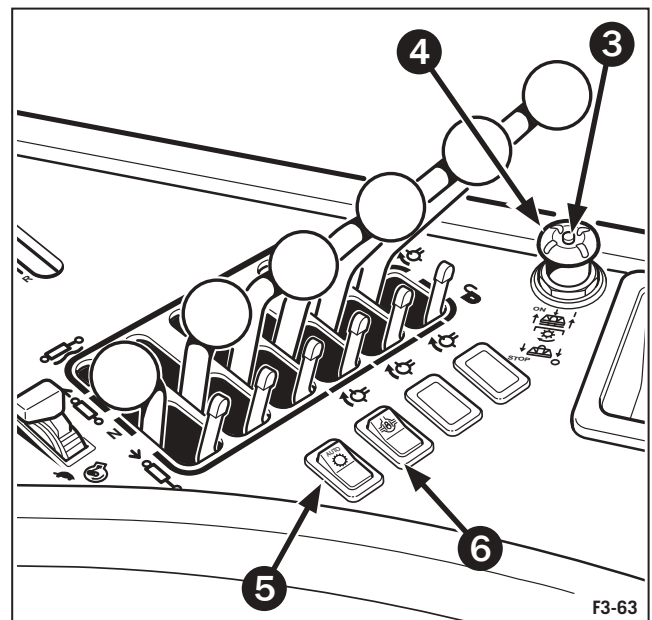
Рычаги имеют четыре положения: нейтральное, выдвинутое (или поднятое), возвратное (или опущенное) и плавающее, как указано на наклейках. Если не используются, рычаги должны находиться в нейтральном положении, в котором они могут быть зафиксированы, для предотвращения случайного срабатывания.

Рычаги блокировки - ручные

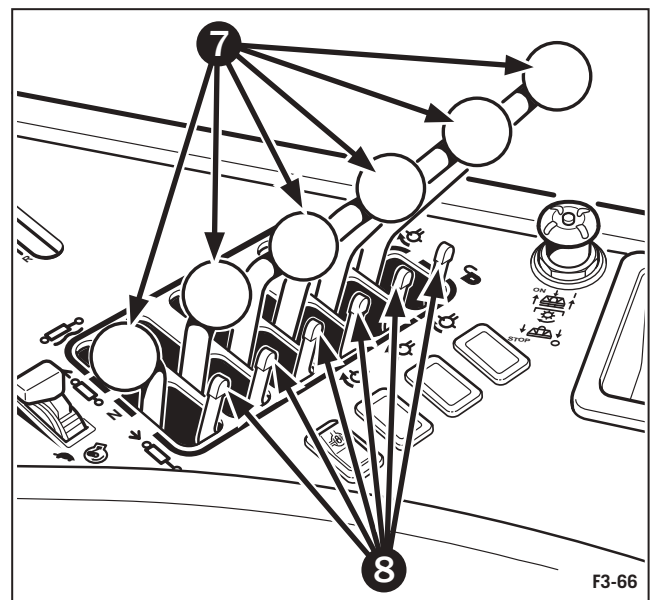
Рычаги имеют четыре положения: нейтральное, выдвиг или limit travel of the control lever. See page 3-77 for details of operation.



F3-69



F3-63



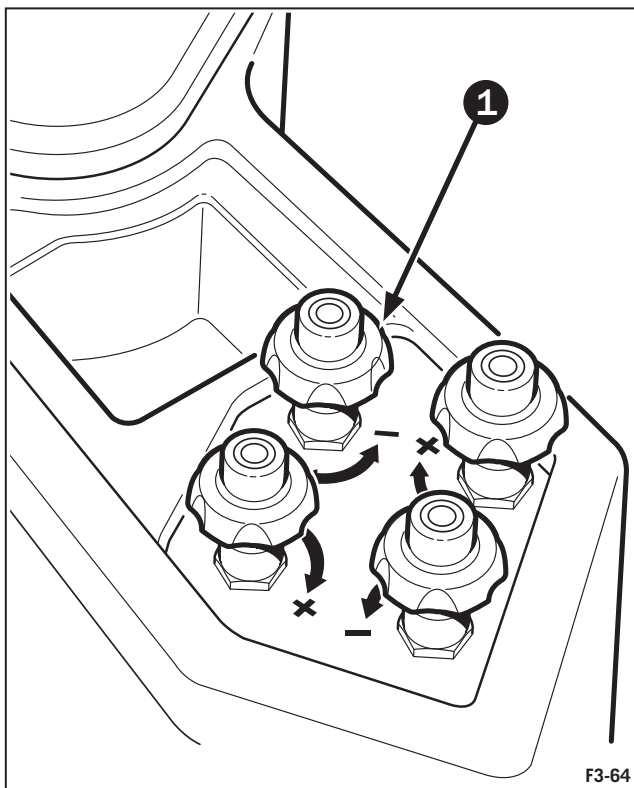
F3-66



Органы управления гидравлическим расходом потока жидкости - ручные

Гидравлический расход потока жидкости выносных гидравлических клапанов от 1-го до 4-го управляется четырьмя регуляторами (8) расхода, выполненными в виде вращающихся ручек. Каждая ручка поворачивается по часовой стрелке для увеличения расхода и против часовой стрелки для уменьшения расхода.

Каждая ручка имеет цветную маркировку для идентификации с выносным гидравлическим клапаном, которым она управляет. **Подробное описание работы см. на стр. 3-79.**



Управление выносными гидровентильми – электрогидравлическое (опция)

Каждый переключатель (3) приводит в действие четырехпозиционный выносной электрогидравлический клапан. Переместить переключатель назад из нейтрального положения до фиксации его в поднятом положении. Переместить вперед на одно положение, каждый раз, до нейтрального, нижнего и плавающего положения.

Каждый переключатель имеет цветную маркировку, для идентификации с выносным гидрораспределителем, которым он управляет.

Примечание: Перед началом использования подробное описание - см. пункт “Выносные электрогидравлические вентили” на стр. 3-85.

Переключатель блокировки электрогидравлики (серый)

Для приведения в действие электрогидравлического управления задних гидрораспределителей, нажать кнопку (1) в центре переключателя блокировки (2) и поднять ручку вверх.

Для отключения электрогидравлического управления и гидравлического расхода потока жидкости задних гидрораспределителей, нажать ручку вниз.

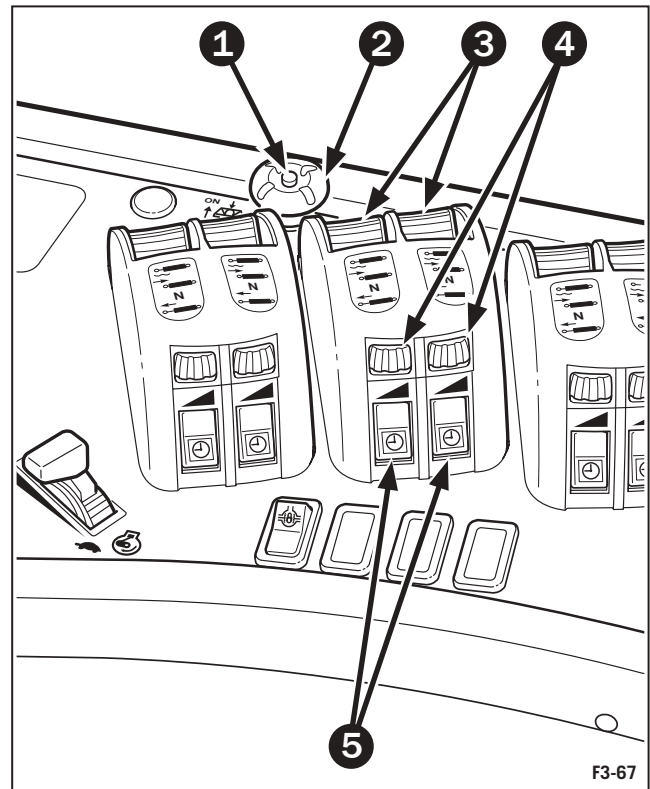
ВАЖНО: Переключатель блокировки выносных электрогидравлических распределителей предусмотрен как отдельный переключатель останова. Он может использоваться для немедленной остановки работы задней выносной гидравлики быстрым нажатием ручки. Переключатель останова управляет только выносными распределителями и не оказывает влияния на работу трехточечного сцепного устройства, таким образом, разделяя работу задней выносной гидравлики и работу трехточечного сцепного устройства.

Ручки управления расходом потока жидкости выносного электрогидравлического Распределителя

Каждый выносной распределитель, снабжен ручкой управления (4) для дозирования расхода масла. Ручка регулирует расход от 4 до 102 л/мин. Вращать ручку так, чтобы становились видимыми вертикальные полоски увеличивающейся по высоте, для увеличения расхода масла. Вращать ручку так, чтобы становились видимыми вертикальные полоски уменьшающейся по высоте, для уменьшения скорости потока масла. **Перед использованием, подробное описание см. на стр. 3-89.**

Переключатели ручной/программируемой работы выносных электрогидравлических распределителей

Каждый выносной распределитель снабжен переключателем (5) ручной/программируемой работы. При нажатии на верхнюю часть переключателя, рычаг (3) работает в ручном режиме. При нажатии на нижнюю часть переключателя, рычаг (3) может работать в режиме программируемого возврата в нейтральное положение. **Перед использованием, подробное описание см. на стр. 3-87.**





Пуск трактора и работа двигателя



ПРЕДУПРЕЖДЕНИЕ: ВО ИЗБЕЖАНИЕ ВОЗМОЖНОЙ ТРАВМЫ ИЛИ СМЕРТИ, НЕ ДОПУСКАТЬ НЕУПРАВЛЯЕМОГО ДВИЖЕНИЯ ТРАКТОРА. ЗАПРЕЩАЕТСЯ ЗАПУСКАТЬ ДВИГАТЕЛЬ, ПЕРЕМЫКАЯ ВЫВОДЫ СТАРТЕРА. ПРИ ЗАМЫКАНИИ ПЕРЕКЛЮЧАТЕЛЯ БЕЗОПАСНОСТИ ЗАПУСКА, ДВИГАТЕЛЬ МОЖЕТ ЗАПУСТИТЬСЯ И МАШИНА ТРОНУТЬСЯ С МЕСТА.



ОСТОРОЖНО: НЕ ДОПУСКАТЬ СЛУЧАЙНЫХ ПЕРЕМЕЩЕНИЙ ТРАКТОРА И ОБОРУДОВАНИЯ. ПЕРЕД ПУСКОМ ТРАКТОРА С ПРИСОЕДИНЕННЫМ НАВЕСНЫМ ОБОРУДОВАНИЕМ УБЕДИТЬСЯ, ЧТО РЫЧАГИ УПРАВЛЕНИЯ ГИДРАВЛИКОЙ НАХОДЯТСЯ В НЕЙТРАЛЬНОМ ПОЛОЖЕНИИ, А ТРЕХТОЧЕЧНОЕ СЦЕПНОЕ УСТРОЙСТВО НАХОДИТСЯ В САМОМ НИЖНЕМ ПОЛОЖЕНИИ.

ПРИ РАБОТАЮЩЕМ ДВИГАТЕЛЕ ВОЗМОЖНО ДВИЖЕНИЕ ТРАКТОРА ПРИ ПОВОРОТЕ РУЛЕВОГО КОЛЕСА, ДАЖЕ ПРИ ВКЛЮЧЕННОМ СТОЯНОЧНОМ ТОРМОЗЕ И НЕЙТРАЛЬНОМ ПОЛОЖЕНИИ КОРОБКИ ПЕРЕДАЧ. ПЕРЕД ПУСКОМ УБЕДИТЬСЯ, ЧТО ВСЕ ПЕРСОНАЛ НАХОДИТСЯ В СТОРОНЕ ОТ ТРАКТОРА.

Проверка перед пуском

Ежедневно перед пуском двигателя проделать следующее:

1. Проверить уровень моторного масла и, при необходимости, долить его.
2. Проверить уровень охлаждающей жидкости и, при необходимости долить ее.
3. Проверить и, при необходимости, очистить радиатор и решетку радиатора от грязи и мусора.
4. Проверить уровень масла в коробке передач и гидравлическом баке. При необходимости долить масло.
5. Проверить уровень , масла в дифференциалах.
6. Проверить состояние всех ремней, фонарей, переключателей, шлангов, магистралей, патрубков, уплотнителей, шин, гаек и болтов. При необходимости заменить или затянуть.
7. Проверить отсутствие износа сцепного устройства и трехточечного навесного устройства, особенно в местах сопряжения металлических деталей.
8. Проверить моменты затяжки колесных болтов.

Пуск двигателя

ВАЖНО: Защищайте турбокомпрессор во время пуска. Запрещается открывать дроссельную заслонку и увеличивать обороты двигателя свыше 1000 об/мин до тех пор, пока показания давления масла не будут в нормальном диапазоне.

Избегайте повышенных оборотов двигателя во время прогрева.

1. Пристегнуть ремень безопасности.
2. Переключить коробку передач в нейтральное положение.
3. На тракторах, оборудованных валом отбора мощности (BOM), установить переключатель в положение "OFF" (выкл). Предохранительный переключатель на моделях, оборудованных валом отбора мощности (BOM), допускает запуск двигателя только при выключенном агрегате отбора мощности.
4. Включить стояночный тормоз.
5. Проверить, что все рычаги выносной гидравлики находятся в нейтральном положении.
6. На тракторах, оборудованных трехточечным навесным устройством, убедиться, что управление навесным устройством установлено в самое нижнее положение.
7. Установить дроссельную заслонку двигателя в положение минимального газа.
8. Повернуть ключ зажигания в положение "RUN" для проверки электрического дополнительного оборудования. Обратит внимание на сигнальные лампы, убедиться, что они функционируют.
9. Нажать педаль сцепления.
10. Повернуть ключ зажигания в положение "START" (старт) для вращения двигателя стартером.

Отпустить ключ после запуска двигателя. Переключатель зажигания оборудован встроенной функцией защиты стартера. Если переключатель был повернут в пусковое положение, а затем отпущен в рабочее положение, то для повторной попытки запуска двигателя необходимо повернуть переключатель в выключенное положение. Это препятствует случайному включению электромотора стартера, если двигатель уже работает.

ВАЖНО: Для предотвращения повреждения стартера, запрещается вращать двигатель стартером более 30-ти секунд. Если двигатель не запустился в течение 30 секунд, подождать 2 минуты для охлаждения стартера перед тем, как снова начать вращать двигатель стартером.

11. После запуска двигателя, перед работой, дать двигателю поработать на холостом ходу и прогреться.

ВАЖНО: Следите за рядом сигнальных ламп и электронным монитором. В случае отображения неисправности, немедленно заглушить трактор и выяснить причину неисправности.

Запуск двигателя в холодных условиях

Впрыск эфира для холодного пуска можно использовать, чтобы облегчить пуск двигателя при температурах ниже 0°C.



ОСТОРОЖНО: ЖИДКОСТЬ ДЛЯ ЗАПУСКА ОГНЕОПАСНА. ЗАПРЕЩАЕТСЯ ИСПОЛЬЗОВАТЬ ВБЛИЗИ ОГНЯ, ИСКР ИЛИ ПЛАМЕНИ. УБЕДИТЕСЬ, ЧТО ВСЕ ОПЕРАТОРЫ ИЗУЧИЛИ ПРЕДУПРЕЖДАЮЩУЮ ИНФОРМАЦИЮ НА РЕЗЕРВУАРАХ.

ПРИМЕЧАНИЕ: Электронная система управления, препятствует впрыску эфира в двигатель, если температура охлаждающей жидкости двигателя выше 27° С.

После выполнения параграфов с 1-го по 10-й пункта “Запуск двигателя”, выполните указанные ниже действия:

1. Если двигатель не запустился в течение 15 секунд вращения двигателя стартером, нажать на две секунды, во время вращения двигателя, кнопку (1) впрыска эфира, чтобы впрыснуть жидкость для запуска, затем отпустить. Если двигатель не запустится в течение следующих 15 секунд, отпустить ключ зажигания. Дать остыть стартеру в течение двух минут и повторить операцию запуска.

ПРИМЕЧАНИЕ: Функция впрыска эфира работает только во время вращения двигателя электромотором стартера.

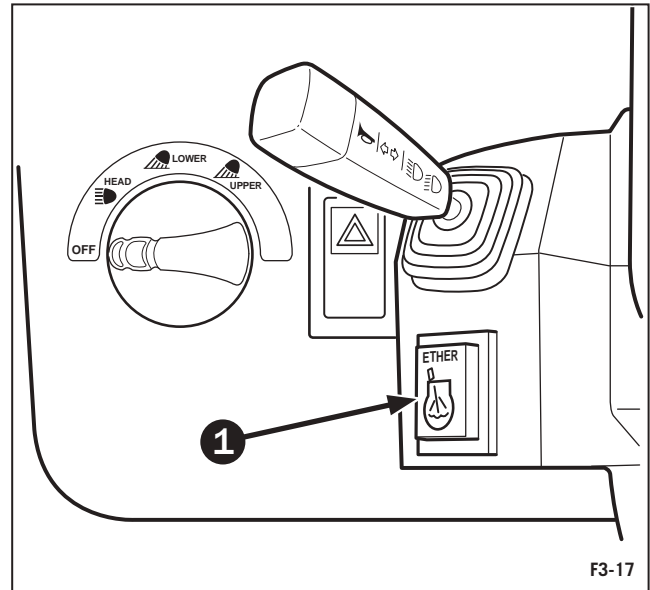
ВАЖНО: Разрешается использовать только один впрыск жидкости для запуска в 30-секундном цикле вращения двигателя стартером. Запрещается держать кнопку дольше 5-ти секунд, это может привести к повреждению электромагнитного клапана.

2. Если после запуска двигатель на холостом ходу работает неровно, при наружной температуре ниже 0° С допускается нажать кнопку холодного старта и впрыснуть дополнительное количество жидкости для запуска в двигатель, чтобы помочь двигателю прогреться.

ПРИМЕЧАНИЕ: Система холодного пуска впрыскивает определенное количество эфира - 4,8 см³, для пуска при каждом нажатии переключателя.

ВНИМАНИЕ: Допускается использовать не более трех впрысков жидкости для пуска в двигатель при первоначальном запуске и прогреве двигателя. Если двигатель не запустился или работа двигателя не выровнялась, заглушить трактор и выяснить причину. См. пункт “Поиск и устранение ошибок двигателя” раздела 4 настоящего руководства.

3. После запуска двигателя дать двигателю прогреться, прежде чем нагружать.



F3-17

ВАЖНО: Следите за рядом сигнальных ламп и электронным монитором. В случае отображения неисправности, немедленно заглушить трактор и выяснить причину неисправности.

ПРИМЕЧАНИЕ: Если двигатель не запустился после трех попыток, используйте обогреватель блока цилиндров или другие средства для прогрева двигателя.



Обогреватель блока цилиндров

Обогреватель блока цилиндров установлен как стандартное оборудование на тракторах Versatile. Шнур (1) обогревателя блока цилиндров расположен с правой стороны двигателя, ниже турбокомпрессора.

Трехжильный удлинительный шнур на 15 А необходим для присоединения обогревателя блока цилиндров к заземленной электрической розетке на 115 В.



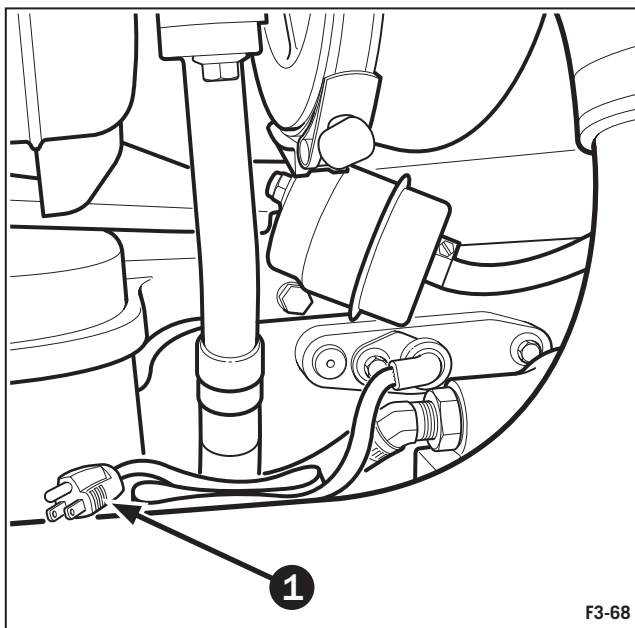
ПРЕДУПРЕЖДЕНИЕ: ВО ИЗБЕЖАНИЕ УДАРОВ ЭЛЕКТРИЧЕСКИМ ТОКОМ И ДРУГИХ ТРАВМ, ЗАПРЕЩАЕТСЯ ИСПОЛЬЗОВАТЬ НЕЗАЗЕМЛЕННЫЙ ИЛИ НЕСООТВЕТСТВУЮЩИЙ УДЛИНИТЕЛЬНЫЙ ШНУР. ОБЯЗАТЕЛЬНО ПРИМЕНЯТЬ ЗАЗЕМЛЕННЫЙ ТРЕХЖИЛЬНЫЙ УДЛИНИТЕЛЬНЫЙ ШНУР, СНАБЖЕННЫЙ ВИЛКОЙ С ТРЕМЯ КОНТАКТАМИ. ШНУР ДОЛЖЕН БЫТЬ РАССЧИТАН КАК МИНИМУМ НА 15-АМПЕРНУЮ НАГРУЗКУ И ЗАЩИЩЕН СООТВЕТСТВУЮЩИМ ПРЕДОХРАНИТЕЛЕМ ИЛИ АВТОМАТИЧЕСКИМ ВЫКЛЮЧАТЕЛЕМ.

Для работы нагревателя, включить шнур нагревателя, по меньшей мере, на четыре часа перед попыткой запуска двигателя. Максимальная способность к запуску обычно достигается после четырех часов работы нагревателя.

После запуска двигателя отсоединить шнур. После использования убедиться, что кабель надежно закреплен.



ПРЕДУПРЕЖДЕНИЕ: УДАР ЭЛЕКТРИЧЕСКИМ ТОКОМ ОПАСЕН! УБЕДИТЕСЬ, ЧТО ШНУРЫ ДОЛЖНЫМ ОБРАЗОМ ЗАЗЕМЛЕНЫ. ЗАПРЕЩАЕТСЯ РАБОТАТЬ С ВЛАЖНЫМИ ШНУРАМИ. ЗАПРЕЩАЕТСЯ ВКЛЮЧАТЬ НАГРЕВАТЕЛЬ, ЕСЛИ ОН НЕ ПОГРУЖЕН В ОХЛАЖДАЮЩУЮ ЖИДКОСТЬ. ЭТО МОЖЕТ ПРИВЕСТИ К ТРАВМЕ В РЕЗУЛЬТАТЕ ПЕРЕГРЕВА И ВОЗГОРАНИЯ.



F3-68



Запуск трактора от внешнего аккумулятора



ОСТОРОЖНО: ПРИ ТЕХНИЧЕСКОМ ОБСЛУЖИВАНИИ АККУМУЛЯТОРОВ СНАЧАЛА ОТСОЕДИНЯТЬ ОТРИЦАТЕЛЬНЫЕ (ЧЕРНЫЕ) ПРОВОДА, ЗАТЕМ ПОЛОЖИТЕЛЬНЫЕ (КРАСНЫЕ) ПРОВОДА. ПРИ ПРИСОЕДИНЕНИИ ПРОВОДОВ, СНАЧАЛА ПРИСОЕДИНЯТЬ ПОЛОЖИТЕЛЬНЫЙ (КРАСНЫЙ) ПРОВОД, ЗАТЕМ ОТРИЦАТЕЛЬНЫЙ (ЧЕРНЫЙ). ЭТО УМЕНЬШАЕТ ВЕРОЯТНОСТЬ ПОЯВЛЕНИЯ ИСКРЫ И ВЗРЫВА АККУМУЛЯТОРА.



ПРЕДУПРЕЖДЕНИЕ: ВСЕ АККУМУЛЯТОРЫ ВЫДЕЛЯЮТ ВОДОРОД - ОГНЕОПАСНЫЙ ГАЗ. ПРИ ВОСПЛАМЕНЕНИИ ОТ ИСКРЫ ИЛИ ПЛАМЕНИ, ГАЗ МОЖЕТ ВЗОРВАТЬСЯ, ВЫЗВАВ РАСПЫЛЕНИЕ КИСЛОТЫ И РАЗРУШЕНИЕ АККУМУЛЯТОРА. ЭТО МОЖЕТ ПРИВЕСТИ К СЕРЬЕЗНОЙ ТРАВМЕ, ОСОБЕННО К ТРАВМЕ ГЛАЗ.

ПОЭТОМУ, В КАЧЕСТВЕ МЕР ПРЕДОСТОРОЖНОСТИ:

- **НАДЕТЬ ЗАЩИТНУЮ ОДЕЖДУ И ЗАЩИТНЫЕ ОЧКИ.**
- **ЗАПРЕЩАЕТСЯ КУРИТЬ И ПОДВЕРГАТЬ АККУМУЛЯТОРЫ ВОЗДЕЙСТВИЮ ОТКРЫТОГО ПЛАМЕНИ.**
- **ЗАПРЕЩАЕТСЯ ПРИСОЕДИНЯТЬ ИЛИ ОТСОЕДИНЯТЬ ВКЛЮЧЕННЫЕ ЦЕПИ.**

СОБЛЮДАЙТЕ МЕТОД ПОДКЛЮЧЕНИЯ, КАК ИЗЛОЖЕНО НИЖЕ.

Метод подключения

1. Включить стояночный тормоз, установить коробку передач в нейтральное положение. Управление сцеплением вала отбора мощности (ВОМ) и все вспомогательное оборудование установить в положение “ВЫКЛ”.
2. Присоединить один конец провода для запуска от внешнего источника (красный) к положительной клемме внешнего аккумулятора, другой конец того же самого провода (красный) – к положительной клемме центрального аккумулятора трактора.
3. Присоединить один конец отрицательного провода (черный) к отрицательной клемме внешнего аккумулятора, другой конец того же самого провода (черный) – к раме трактора, не менее чем в 305 мм, от разряженного аккумулятора. **ЗАПРЕЩАЕТСЯ ПРИСОЕДИНЯТЬ К ОТРИЦАТЕЛЬНОЙ КЛЕММЕ РАЗРЯЖЕННОГО АККУМУЛЯТОРА.**
4. Убедиться, что зажимы одного провода не касаются зажимов другого провода. Запрещается наклоняться над аккумулятором во время соединений.
5. Пустить трактор, следуя обычному методу пуска двигателя.
6. После пуска трактора, снять провода внешнего аккумулятора. Отсоединить отрицательный провод (черный), затем положительный провод (красный).
7. Если трактор не пускается, зарядить аккумулятор.

Модели тракторов 435, 485 и 535 оборудованы тремя аккумуляторами, соединенными параллельно. Ток холодного пуска каждого аккумулятора 950 А.



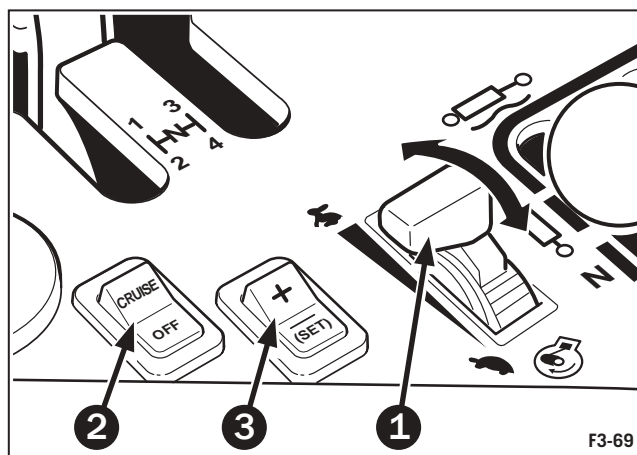
Работа трактора

Рычаг управления оборотами двигателя

Трактор оборудован, рычагом управления оборотами двигателя, расположенным на правой консоли управления. Номинальные обороты двигателя 2100 об/мин. Обороты холостого хода 875 об/мин. Высокие обороты без нагрузки 2225 об/мин.

Для увеличения оборотов двигателя передвинуть рычаг (1) вперед. Для уменьшения оборотов двигателя передвинуть рычаг назад.

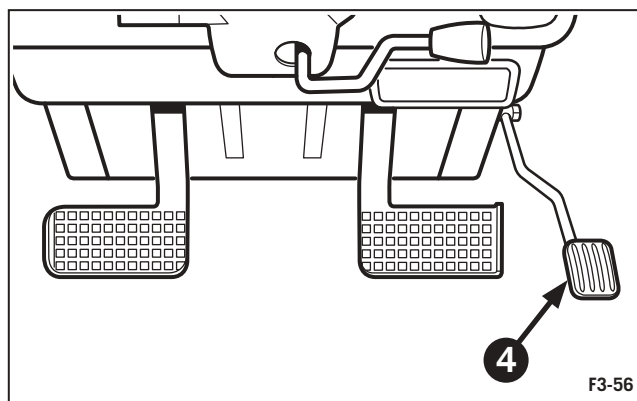
Расход топлива может быть уменьшен при работе на низких оборотах двигателя с небольшой нагрузкой.



Педадь деакселератора

Снизу, в передней части правой панели расположена педаль (4) деакселератора, которая может использоваться для снижения оборотов двигателя при поворотах или переключении передач. При полном нажатии обороты двигателя падают до 1400 об/мин. При неполном нажатии на педаль обороты двигателя уменьшаются пропорционально. При отпущенной педали, обороты двигателя вернуться к тем, которые соответствуют предшествующему положению дроссельной заслонки.

ВАЖНО: Запрещается отпускать педаль деакселератора до завершения поворота. При включенной высокой передаче коробки передач трактор быстро ускорится, уменьшив время для корректировки направления движения трактора.



Работа круиз-контроля

Круиз-контроль автоматически поддерживает установленную величину оборотов двигателя. Режим работы круиз-контроля управляется двумя переключателями. Кнопка (2) "CRUISE/OFF" (круиз/выкл) включает и выключает режим круиз-контроля. Кнопка (3) "+/-(SET)" (+/- установка) настраивает установки круиз-контроля.

При включении режима круиз-контроля, обороты двигателя возвращаются, при возможности, к последнему составляющему круиз-контроля, с учетом положения рычага управления оборотами, двигателя.

Функцию круиз-контроля можно установить на любые обороты двигателя между холостым ходом и высокими оборотами без нагрузки, но рабочие обороты круиз-контроля не могут превышать обороты, установленных при помощи рычага управления оборотами двигателя. Например, если круиз-контроль установлен на 1800 об/мин, а рычаг управления оборотами двигателя, находится в нормальном положении 1700 об/мин, круиз-контроль не увеличит обороты двигателя сверх 1700 об/мин.

Рабочие обороты круиз-контроля всегда остаются примерно на 100 об/мин меньше, чем нормальные обороты, установленные, рычагом управления оборотами двигателя.

Установка – Переместить рычаг управления оборотами двигателя, в положение больших оборотов,

чем необходимая установка круиз-контроля и нажать кнопку (2) "CRUISE" для включения круиз-контроля.

Круиз-контроль двигателя не работает, если рычаг управления оборотами двигателя, не установлен в положение больших рабочих оборотов, чем установка круиз-контроля. Обороты двигателя остаются равными установленным оборотам круиз-контроля.

Установки круиз-контроля регулируются кнопкой (3) "+/-(SET)". При возможности, устанавливайте режим круиз-контроля, когда рычаг управления оборотами двигателя, находится в положении полного газа (полностью сдвинут вперед). Функция круиз-контроля не работает, если обороты круиз-контроля установлены на величину, равную оборотам положения рычага управления оборотами двигателя. Передвижение рычага управления оборотами двигателя, в более высокое положение включит функцию круиз-контроля.

Кнопка "+/-(SET)" изменяет установку на 10 оборотов на каждое однократное нажатие. При удержании кнопки обороты двигателя продолжают увеличиваться или уменьшаться. Однако дисплей оборотов на приборной панели не будет отображать изменение оборотов при нажатой кнопке. В этом случае рекомендуется оценить установку на слух, подождать, пока дисплей отобразит обороты и точно настроить обороты при помощи однократных нажатий.

Невозможно установить обороты круиз-контроля выше, чем обороты, определяемые положением рычага управления оборотами двигателя.

Если последняя установка круиз-контроля была выше, чем обороты, определяемые положением дроссельной заслонки, система запомнит эти установки круиз-контроля до тех пор, пока кнопка "+/(SET)" не будет нажата в режиме круиз-контроля. Обороты круиз-контроля вернуться к сохраненной величине установки круиз-контроля, если дроссельная заслонка будет открыта выше этих оборотов.

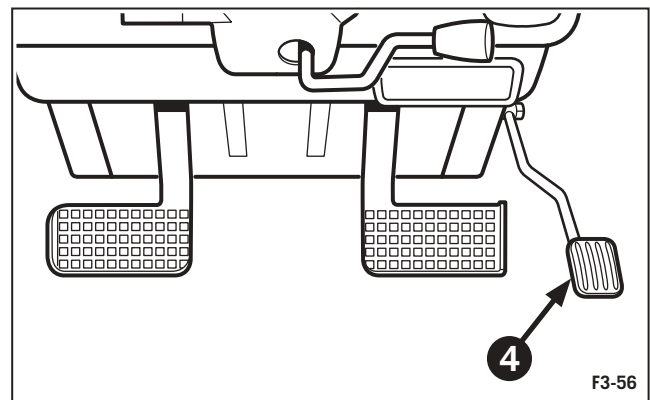
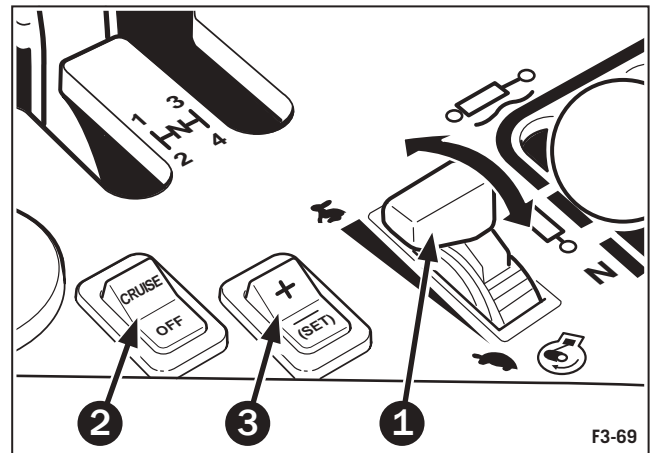
Электронная система запоминает текущую установку круиз-контроля на все время. Установка круиз-контроля остается в памяти после выключения переключателя круиз-контроля, после остановки двигателя и после отсоединения аккумуляторов.

Уменьшение числа оборотов (ручное или педалью) - При нахождении в режиме круиз-контроля и рычага управления оборотами двигателя, (1), установленном в положение меньших оборотов, чем установка круиз-контроля, обороты круиз-контроля также уменьшаются и остаются на 100 об/мин меньше, чем обычные обороты при этом положении рычага. Обороты снова увеличатся до установки круиз-контроля при переводе рукоятки оборотов вперед.

Пример: С рычагом управления оборотами двигателя, находящейся в положении полного газа, круиз-контроль установлен на 1800 об/мин. При перемещении рычага управления оборотами двигателя, назад, менее чем на 1800 об/мин, обороты круиз-контроля упадут до 1700 об/мин и будут продолжать уменьшаться при уменьшении газа. При перемещении рукоятки обратно в положение полных оборотов, обороты круиз-контроля увеличиваются, пока снова не достигнут 1800 об/мин.

Педаль деакселератора (4) в режиме круиз-контроля работает так же, как и рычаг управления оборотами двигателя. Если педаль деакселератора приводит к уменьшению оборотов двигателя по сравнению с установкой круиз-контроля, обороты круиз-контроля также будут уменьшаться. При отпущенной педали деакселератора, обороты круиз-контроля возвращаются к установленному значению. **Кнопкой "+" круиз-контроля нельзя увеличить больше, чем определено текущим положением рычага управления оборотами двигателя.**

Выход из режима круиз-контроля - Нажатием кнопки (2) "OFF" (выкл) осуществляется выход из режима круиз-контроля и возврат к обычным оборотам двигателя, соответствующим текущему положению, рычага управления оборотами двигателя. Таким образом, функцию круиз-контроля можно использовать для двухскоростного режима. Положение, рычага управления оборотами двигателя, для высокой скорости, установка круиз-контроля для низкой скорости.





Остановка трактора

1. Постепенно замедлить движение трактора. Установить минимальные обороты.
2. Выключить сцепление, нажать на тормоз и установить органы управления в нейтральное положение.
3. Сбросить обороты двигателя до холостого хода. Перед остановкой дать двигателю поработать от 3-х до 5-ти минут для охлаждения.
4. Заглушить двигатель и вынуть ключ зажигания. Выключить все электрическое дополнительное оборудование.
5. Перед выходом из трактора убедиться, что стояночный тормоз включен.

ВАЖНО: При перегретом двигателе дать двигателю поработать на холостом ходу дополнительное время, для снижения температуры. Если температура двигателя не опускается до нормальной или горит сигнальная лампа уровня охлаждающей жидкости, немедленно заглушить трактор.



ОСТОРОЖНО: СОДЕРЖИТЕ ПОЛ КАБИНЫ СВОБОДНЫМ ОТ ГРЯЗИ И ПРЕДМЕТОВ, КОТОРЫЕ МОГУТ ПОМЕШАТЬ РАБОТЕ ПЕДАЛИ СЦЕПЛЕНИЯ. ПЕДАЛЬ ДОЛЖНА БЫТЬ ЧИСТОЙ И СУХОЙ, ЧТОБЫ НОГА НЕ СОСКАЛЬЗЫВАЛА С ПЕДАЛИ.

ОПАСНОСТЬ: ПРЕЖДЕ ЧЕМ ПОКИДАТЬ СИДЕНЬЕ ОПЕРАТОРА, СЛЕДУЕТ ПОЛНОСТЬЮ ОСТАНОВИТЬ ТРАКТОР ПРИ ПОМОЩИ ПЕДАЛИ ТОРМОЗА И ВКЛЮЧИТЬ СТОЯНОЧНЫЙ ТОРМОЗ.

ОПАСНОСТЬ: ЗАПРЕЩАЕТСЯ ЭКСПЛУАТИРОВАТЬ ТРАКТОР, ЕСЛИ НОЖНОЙ ИЛИ СТОЯНОЧНЫЙ ТОРМОЗ НЕ РАБОТАЮТ НАДЛЕЖАЩИМ ОБРАЗОМ.

ОПАСНОСТЬ: ЗАПРЕЩАЕТСЯ ПОЛАГАТЬСЯ ТОЛЬКО НА КОРОБКУ ПЕРЕДАЧ ДЛЯ УДЕРЖАНИЯ ТРАКТОРА НА МЕСТЕ ПРИ ПАРКОВКЕ. ОБЯЗАТЕЛЬНО ВКЛЮЧИТЬ СТОЯНОЧНЫЙ ТОРМОЗ.

Работа коробки передач

Работа коробки передач с синхронизаторами

Коробка передач с синхронизаторами имеет три диапазона для движения вперед и один диапазон заднего хода. В пределах каждого диапазона, включая диапазон заднего хода, имеются четыре передачи с синхронизаторами. Передачи с синхронизаторами облегчают переключение внутри каждого диапазона. Такая комбинация предоставляет двенадцать скоростей для движения вперед и четыре скорости заднего хода.

Все переключения производятся вручную, согласованно с работой сцепления. Коробка передач оборудована тормозом вала, который предназначен для остановки вращения коробки передач при переключении между диапазонами. Тормоз вала включается, если рычаг переключения диапазона находится в нейтральном положении и педаль сцепления полностью нажата.

ВАЖНО: Для увеличения срока службы сцепления и синхронизаторов включать сцепление при малом газе и минимально возможной тяговой нагрузке. Запрещается включать сцепление при положении дроссельной заслонки, соответствующем оборотам двигателя под нагрузкой выше, чем 1700 об/мин. При возможности, поднять навесное оборудование во время переключения передач.

При переключении передач и включении сцепления снизить обороты двигателя при помощи педали деакселератора.

Все шестерни коробки передач находятся в постоянном зацеплении. При выбранном диапазоне, муфты переключения передач, находящиеся на шлицах валов, находятся в зацеплении с шестернями диапазонов. **Для переключения диапазонов необходимо полностью остановить трактор.**

Подшипники и шестерни коробки передач с принудительной смазкой. Система смазки состоит из шестеренчатого масляного насоса, расположенного в коробке передач и приводимого в действие от нее; масляного радиатора, расположенного перед радиатором двигателя; фильтра, расположенного на раме в передней части трактора и распределительного коллектора масла в коробке передач. Картер коробки передач служит резервуаром.

При загорании сигнальной лампы давления масла в коробке передач (стр. 3-30), немедленно заглушить трактор и обратиться к дилеру для выяснения причины отказа системы смазки.



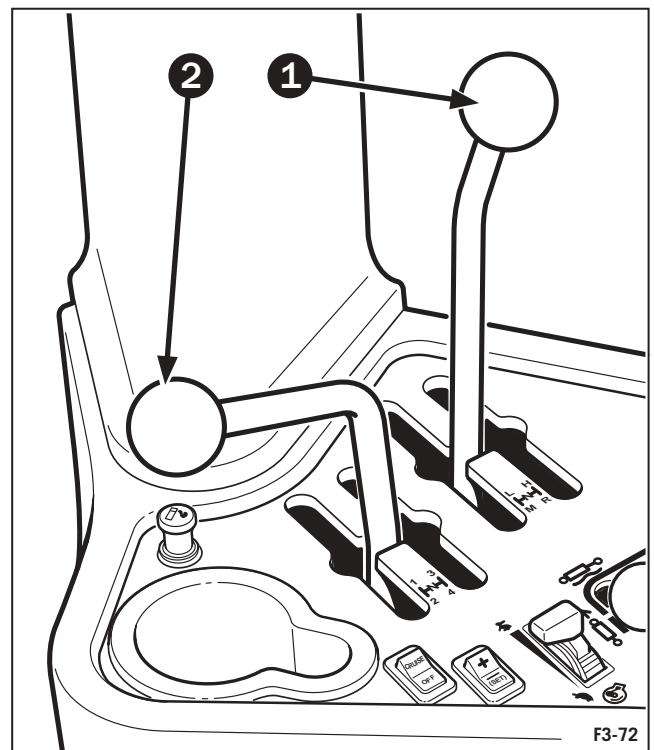
ОСТОРОЖНО: СОДЕРЖИТЕ ПОЛ КАБИНЫ СВОБОДНЫМ ОТ ГРЯЗИ И ПРЕДМЕТОВ, КОТОРЫЕ МОГУТ ПОМЕШАТЬ РАБОТЕ ПЕДАЛИ СЦЕПЛЕНИЯ. ПЕДАЛЬ ДОЛЖНА БЫТЬ ЧИСТОЙ И СУХОЙ, ДЛЯ ПРЕДОТВРАЩЕНИЯ

СОСКАЛЬЗЫВАНИЯ НОГИ С ПЕДАЛИ И РЕЗКОГО ВКЛЮЧЕНИЯ СЦЕПЛЕНИЯ.

Переключение диапазонов

1. Убедиться, что обороты двигателя ниже 1700 об/мин. При возможности, сбросить обороты двигателя до холостых.
2. Нажать педаль сцепления до упора и полностью остановить трактор. Передвинуть рычаг (1) переключения диапазонов в нейтральное положение. Перед включением желаемого диапазона подождать три - четыре секунды, чтобы обороты коробки передач замедлились до почти полной остановки. За рычагом переключения расположены наклейки, изображающие расположение диапазонов.
3. При невозможности передвинуть рычаг в необходимое положение, повернуть рулевое колесо налево или направо, чтобы привести шестерни в зацепление.
4. Для плавного включения, медленно отпустить педаль сцепления.
5. Вернуть обороты двигателя в рабочий диапазон.

Расположенная перед рычагом переключения диапазонов наклейка указывает положение высокого (H), среднего (M), низкого (L) диапазонов и диапазона (R) заднего хода.





Переключение передач в пределах диапазона

ВАЖНО: Переключение передач при движущемся тракторе рекомендуется проводить только при небольшой тяговой нагрузке или колесной нагрузке и только в пределах выбранного диапазона. Запрещается переключать диапазоны, полностью не остановив трактор.

1. Полностью нажать педаль сцепления.
2. Передвинуть рычаг (2) переключения передач в положение необходимой передачи. Перед рычагами переключения расположены схемы переключения, показывающие расположение передач.

ПРИМЕЧАНИЕ: Переключение передач в пределах диапазона возможно без снижения оборотов двигателя, однако, для увеличения срока службы деталей механизма переключения, рекомендуется снижать обороты двигателя.

3. Для обеспечения плавного включения коробки передач медленно отпустить педаль сцепления.

ПРИМЕЧАНИЕ: Несмотря на то, что переключение передач в пределах диапазона возможно при движении трактора, при тяжелых нагрузках возможна резкая остановка трактора перед выполнением переключения. В целях безопасности оператору рекомендуется сбросить газ, поднять навесное оборудование и остановить трактор перед выполнением переключения передач.

Переключение передач переднего/заднего хода

При движущемся тракторе запрещается переключение передач вперед/назад между диапазонами переднего и заднего хода. Это приведет к резкому включению коробки передач и повреждению механизмов переключения диапазонов в коробке передач.

1. Перед переключением рычага диапазонов полностью остановить трактор.
2. Выбрать желаемый диапазон.
3. Для плавного включения, медленно отпустить педаль сцепления.

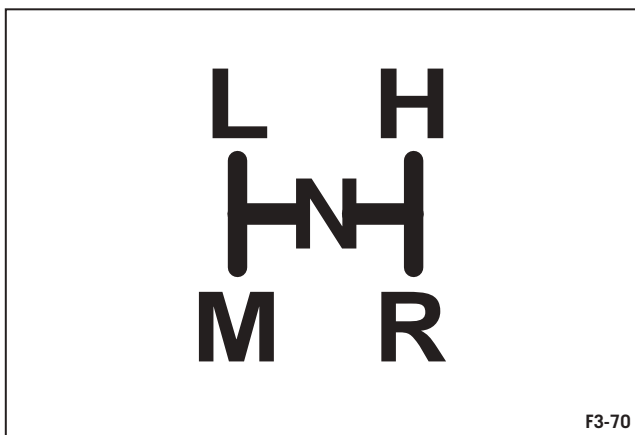
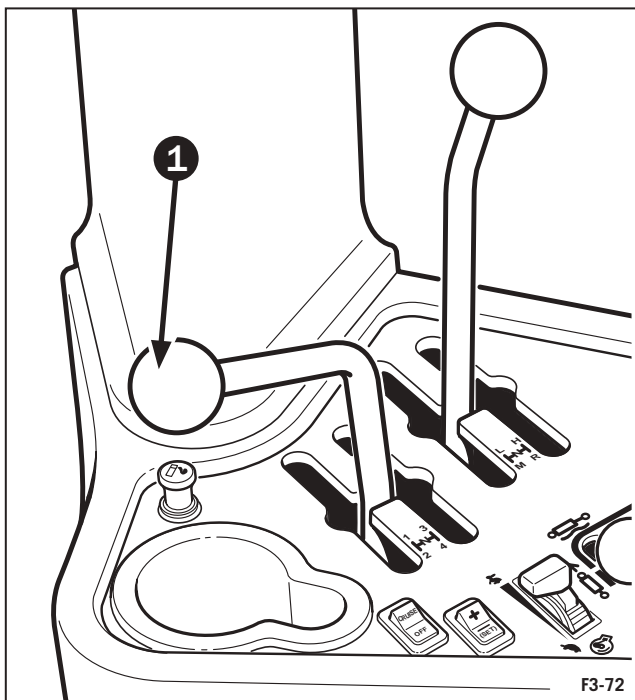


Схема переключения диапазонов

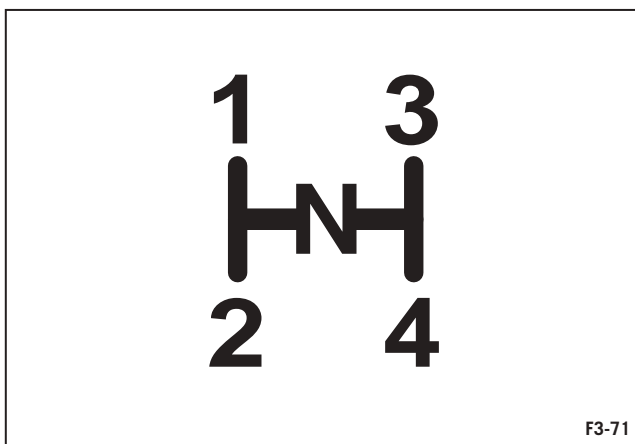


Схема переключения передач

Работа коробки передач 1407 Twindisc (двухдисковой) без разрыва потока мощности

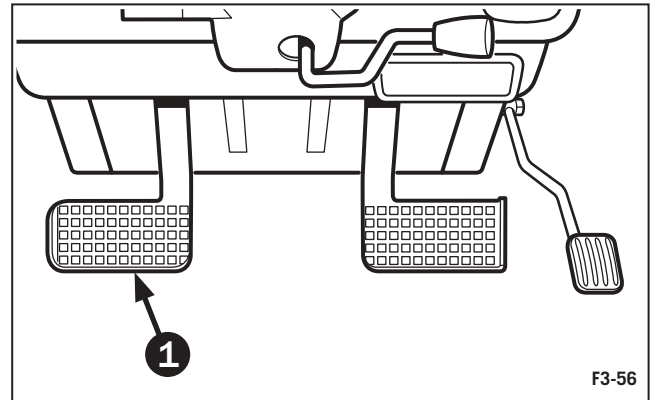
Шестерни двухдисковой коробки передач 1407 без разрыва потока мощности находятся в постоянном зацеплении. Переключение передач осуществляется посредством восьми гидравлических муфт с электронным управлением в коробке передач.

Имеется двенадцать скоростей переднего хода и две скорости заднего хода.

Выбор муфт управляется электромагнитными клапанами, направляющими гидравлическое масло в необходимые муфты. При выборе оператором передачи, система переключения с электронным управлением приводит в действие электромагниты, необходимые для включения выбранной передачи.

Педали сцепления используется для модуляции давления в главной муфте сцепления, позволяя оператору смягчить включение любой из семи передач переднего хода и одной передачи заднего хода. Использование педали сцепления позволяет безопасно, точно расположить трактор для подсоединения навесного оборудования или работы в ограниченном пространстве. Лучше всего импульсное управление, особенно при высоких нагрузках, осуществляется на низких передачах и пониженных оборотах двигателя.

Контроллер коробки передач имеет встроенные коды ошибок, которые могут отображаться на дисплее трактора. Объяснения и возможные причины кодов ошибок - см. пункт "Поиск и устранение неисправностей коробки передач" в разделе 5.



Переключение коробки передач

При пуске трактора модуль дисплея коробки передач отображает "N3", показывая, что механизм переключения находится в нейтральном положении, и по умолчанию установлен выбор 3-й передачи. Нажатие педали сцепления при неподвижном тракторе автоматически переключает коробку передач на первую установленную передачу. При перемещении рычага переключения вперед коробка передач автоматически переключается на любую выбранную передачу, от 1-й до 7-й.

ПРИМЕЧАНИЕ: При выборе передач с 4-й по 7-ю, система программирования пускает трактор на 3-й передаче и автоматически переключает на предустановленную передачу.





Двухдисковая коробка передач 1407 без разрыва потока мощности управляется одним рычагом (1) управления. Благодаря наличию только одного рычага управления, она чрезвычайно проста в использовании.

ПРИМЕЧАНИЕ: Рычаг управления снабжен кнопкой фиксатора нейтрали (2). Рычаг управления может быть передвинут в положение для движения вперед или назад, только если нажата кнопка фиксатора нейтрали на ручке рычага управления. Нейтральное положение включается без нажатия кнопки фиксатора нейтрали.

Рычаг управления используется для выбора направления движения вперед или назад и для изменения скоростей коробки передач. Передвинуть рычаг вперед для движения вперед и назад для движения задним ходом.

ВАЖНО: Для увеличения срока службы сцепления переключать коробку передач на малом газе и при небольшой тяговой нагрузке.

Кроме того, рычаг управления используется для немедленного изменения передаточного отношения вверх или вниз. Толкнуть рычаг вправо для увеличения отношения и влево для уменьшения отношения. (В этом контексте “толкнуть” означает передвинуть рычаг и отпустить).

Последовательные изменения передаточного отношения достигаются, если толкнуть рычаг несколько раз или удерживать рычаг в левом или правом положении и позволить коробке передач автоматически изменять передаточное отношение.

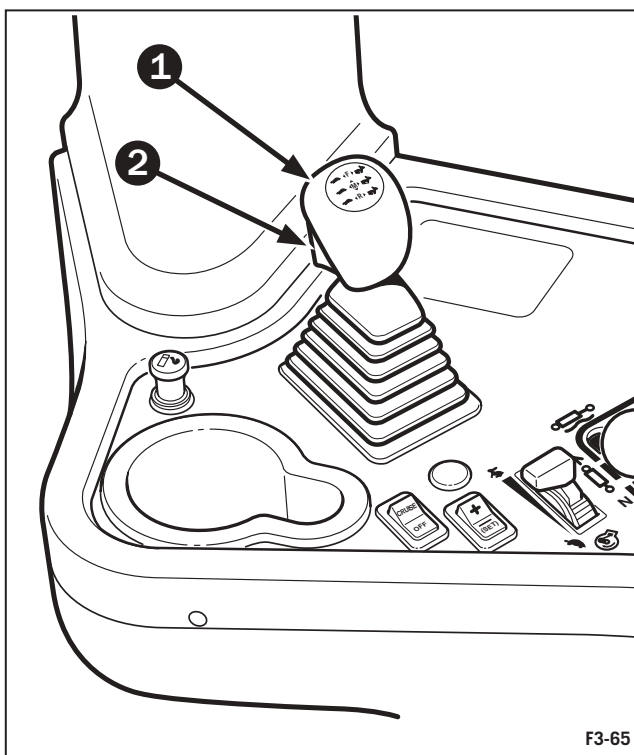
ПРИМЕЧАНИЕ: Передачи заднего хода отображаются как R1 и R2.

Автоматический выбор диапазона

Нажатие педали сцепления при движении трактора приводит к нейтральному состоянию и позволяет электронному управлению автоматически выбрать диапазон коробки передач, соответствующий скорости хода трактора и оборотам двигателя, при отпуске педали сцепления. Например, если при движении трактора на седьмой передаче переднего хода оператор нажмет педаль сцепления, скорость хода трактора будет уменьшаться, но обороты двигателя будут оставаться неизменными. Контроллер коробки передач будет отслеживать уменьшение скорости хода и при отпуске педали сцепления автоматически переключит коробку передач на пониженную передачу, соответствующую скорости хода.

Если педаль сцепления удерживается нажатой, и трактор катится до остановки, контроллер коробки передач включает первую передачу.

Коробка передач переключается в нейтральное положение только при перемещении в нейтральное положение рычага управления.



Переключение передач переднего/заднего хода

Функция автоматической модуляции двухдисковой коробки передач 1407 без разрыва потока мощности допускает переключение с предустановленной передачи переднего хода (с 1-й по 7-ю передачу) на передачу заднего хода R1 при помощи рычага управления. Обратное перемещение рычага управления вперед снова включит предустановленную передачу трактора, вплоть до 7-й передачи.

Такое переключение вперед/назад может проводиться, не дожидаясь полной остановки.

Работа коробки передач CAT TA22 без разрыва потока мощности

Описание коробки передач

Коробка передач с 16-ю скоростями переднего хода и 4-мя скоростями заднего хода, с промежуточным валом непрерывного зацепления. В конструкции используются пять валов: входной, промежуточный, выходной планетарного механизма, выходной раздаточной коробки и обратного хода. Коробка содержит 7 вращающихся муфт в сборе (8) при наличии дополнительного вала отбора мощности (ВОМ) и 2 закрепленных муфты в сборе.

Муфты коробки передач управляются модулем управления коробки передач и механизмом переключения коробки передач, в ответ на действия оператора (положение переключателя направления, запросы на переключение повышенных или пониженных передач, положение педали сцепления, режима автоматического переключения и т. д.). Имеются два различных режима штатной работы коробки передач: режим ручного переключения и режим автоматического переключения.

Работа коробки передач

Коробка передач без разрыва потока мощности CAT TA22 управляется одним рычагом (1) управления. Благодаря наличию только одного рычага управления, она чрезвычайно проста в использовании.

ПРИМЕЧАНИЕ: Рычаг управления снабжен кнопкой фиксатора нейтралей (2). Рычаг управления может быть передвинут в положение для движения вперед или назад, только если нажата кнопка фиксатора нейтралей на ручке рычага управления. Нейтральное положение включается без нажатия кнопки фиксатора нейтралей.

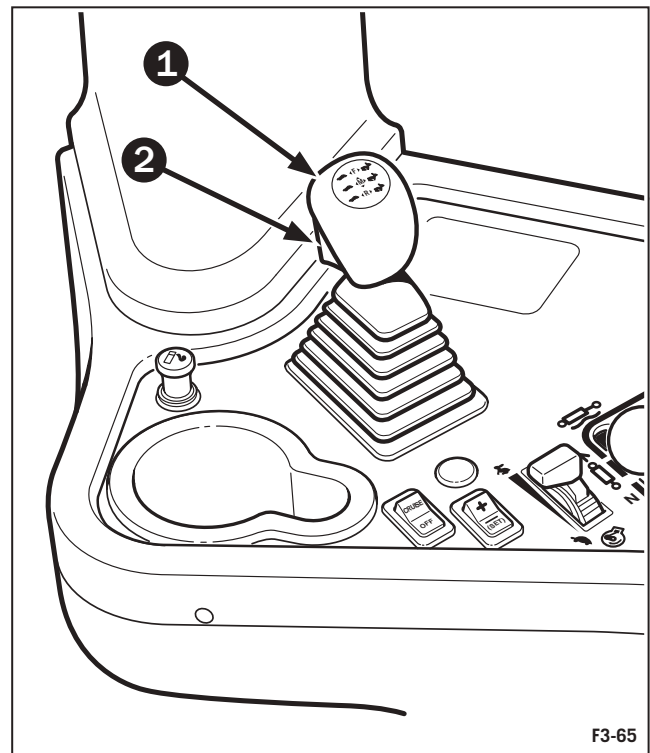
Рычаг управления используется для выбора направления движения вперед или назад и для изменения скоростей коробки передач. Передвинуть рычаг вперед для движения вперед и назад для движения задним ходом.

ВАЖНО: Для увеличения срока службы сцепления переключать коробку передач на малом газе и при небольшой тяговой нагрузке.

Кроме того, рычаг управления используется для немедленного изменения передаточного отношения вверх или вниз. Толкнуть рычаг вправо для увеличения отношения и влево для уменьшения отношения. (В этом контексте "толкнуть" означает передвинуть рычаг и отпустить).

Последовательное изменение передаточного отношения достигается, если толкнуть рычаг несколько раз или удерживать рычаг в левом или правом положении и позволить коробке передач автоматически изменять передаточное отношение.

ПРИМЕЧАНИЕ: Передачи заднего хода отображаются как R1 и R4.





Перед пуском

- Обязательно следуйте пунктам “Проверки до начала эксплуатации” и “Особенности кабины”.
- Убедитесь, что рычаг переключения коробки передач находится в нейтральном положении
- Полностью включить стояночный тормоз.
- Переключатель вала отбора мощности (ВОМ) находится в отключенном положении (см. пункт “Дополнительное оборудование”)

Во время первоначального пуска

Во время включения система управления коробкой передач приводит агрегаты в исходное положение и гарантирует, что механизмы коробки не будут двигаться до тех пор, пока переключатель направления не будет сначала передвинут в нейтральное положение (или находится в нейтральном положении), а затем передвинут в положение включенной передачи. После успешного завершения всех стартовых операций, устанавливается штатный режим работы.

Для того чтобы улучшить переключение передач в холодных условиях,,, коробка передач автоматически подвергается операций циклического включения муфт, которая последовательно включает все входные муфты. Благодаря этому каналы входных муфт освобождаются от воздуха и обеспечивается лучшее переключение и, в холодных условиях. Эта операция производится, только если в момент запуска температура гидравлического масла ниже 30°C.

После запуска двигателя, при выполнении этой операции отключается муфта 8 (муфта нейтрали) и последовательно включаются входные муфты. Для запуска этой операции стояночный тормоз должен быть включен.

Весь цикл занимает около 10 секунд после начала операций. На протяжении этого периода возможно появление легких периодических подергиваний двигателя, это нормально.

Если желательно движение трактора немедленно после пуска, оператор может отключить операцию последовательного включения посредством выключения стояночного тормоза или включения передачи. Операция последовательного включения муфт автоматически прервется и отключится, предоставив оператору полный контроль над коробкой передач.

ПРИМЕЧАНИЕ: Переключение передач и импульсное функционирование на некоторых передачах могут быть не оптимальными, если операция последовательного включения была прервана.

ПРИМЕЧАНИЕ: Операция последовательного включения муфт не начинается, если имеются неисправности датчика скорости или стояночного тормоза.

Взаимодействие при работе коробки передач и стояночного тормоза

При включении стояночного тормоза коробка передач переключается в нейтральное положение. SPDT (однополюсный на два направления) переключатель в цепи стояночного тормоза определяет состояние стояночного тормоза. Передача коробки передач не включится, пока стояночный тормоз не будет в состоянии “OFF”.

Работа в условиях низких температур

После включения коробки передач, если температура гидравлического масла в коробке передач меньше 20°C, все функции, связанные с импульсной работой, и переключением вперед/назад будут ограничены передачами FI и RI.

ПРИМЕЧАНИЕ: Если конечная передача (или направление) включается, весь диапазон передач доступен для штатной работы передач.

ПРИМЕЧАНИЕ: После повышения температуры масла в коробке передач до 20°C и выше, функция работы с холодным маслом отключается. После отключения, ее повторное включение возможно только в следующем цикле включения блока электронного управления трансмиссией (ЕСМ), или если температура масла в коробке передач опустится ниже 18°C.

Блокировка переключения передач

Защита от превышения оборотов коробкой передач: если контроллер коробки передач определяет, что включение пониженной передачи приведет к оборотам двигателя, превышающим установленное значение повышенных оборотов двигателя, переключение передач не выполняется. Оператору следует замедлить трактор уменьшением газа или рабочим тормозом перед включением пониженной передачи.

ПРИМЕЧАНИЕ: Перед движением вниз по склону включить , пониженную передачу.

Медленное перемещение

При нажатии толчковой педали сцепления до положения, далее чем на 6% хода педали (0% соответствуют полному нажатию), муфта направления немедленно выключается (обратите внимание, что муфта частично выключается, когда педаль нажата на 35% хода). При отпускании педали сцепления давление в муфте направления медленно увеличивается от нуля до установленного давления медленного перемещения. При полностью отпущенной педали сцепления (больше, чем на 85% хода педали), давление в муфте автоматически модулируется до полного давления. Медленное перемещение используется для смещения из нейтрали или при медленном маневрировании для подсоединения навесного оборудования.



Передачи по умолчанию для старта трактора F5 и R1. Медленное перемещение разрешено на передачах от F1 до F10 и от R1 до R2 (в зависимости от анализа усилия сцепления).

ОСТОРОЖНО: Время работы медленного перемещения НЕ ограничено. Поэтому, если оператор удерживает педаль сцепления ниже порога автомодуляции, возможно выделение чрезмерного тепла и повреждение сцепления.

Автомодуляция

Этот метод используется, чтобы переключить машинуснейтралиналюбуюпередачу вмаксимально допустимом диапазоне передач медленного перемещения. Функцию следует использовать в условиях нагрузки, для минимизации усилий сцепления и обеспечения плавного переключения из нейтрального положения. Автомодуляцией следует пользоваться для начала движения машины при штатных условиях работы. Методом медленного перемещения следует пользоваться только при необходимости точного управления скоростью для маневрирования или присоединения навесного оборудования.

ВНИМАНИЕ: Включенная передача соответствует запрошенной оператором передаче, кроме случая, когда переключатель находится на нейтрале. Когда переключатель находится на нейтрале, включенная передача показывает, какую передачу переднего хода оператор получит при перемещении переключателя вперед.

Переключения вперед/назад (переключения направлений)

Переключение вперед/назад используется для перехода от направления движения вперед к движению задним ходом или обратно, насколько возможно быстро, без использования педали сцепления. Это достигается использованием одного переключения сцепления. Переключение вперед/назад допускается между передачами F1 и R1, F2 и R1, F3 и R1, F4 и R1 и F5 и R2 (в зависимости от анализа усилия сцепления). Если переключение вперед/назад включено из передач выше допустимых, контроллер коробки передач выдает команду на выполнение переключения коробки передач в нисходящем направлении до допустимой передачи, а затем включит переключение вперед/назад.

Для выполнения переключения вперед/назад, плавно и быстро передвинуть переключатель из текущего направления в противоположное направление. Переключатель не должен задерживаться в нейтральном положении более чем на 0,3 секунды. Если перед перемещением в положение для противоположного направления движения, переключатель остается в нейтральном положении более чем 0,3 секунды, то будет выполнено переключение на нейтраль, за которым последует включение передачи с автомодуляцией. Это может вызвать нежелательную резкость переключения, и необходимая передача может не включиться.

Согласование скорости

Согласование скорости позволяет оператору, нажав на педаль сцепления или переключившись на нейтраль при движении накатом, позволить коробке передач автоматически выбрать передачу, которая лучше соответствует текущей скорости машины. Передача будет включена при отпускании педали сцепления или перемещении переключателя назад во включенное положение. Коробка передач подберет передачу от F16 и ниже, до установленной по умолчанию передаче или максимальной передаче для троганья с места (F10).

Режим ручного переключения передач

Во время ручного переключения передач, механизм переключения реагирует на определенные действия оператора: перемещение рычага переключения под нагрузкой вперед или назад для изменения направления движения, движение из стороны в сторону для повышения или понижения передачи, нажатие на педаль сцепления (механическое управление модуляцией). Коробка передач блокирует заданную оператором передачу только в случае, если запрос оператора не может быть выполнен из-за ограничений характеристик или согласования передачи входному/выходному передаточному отношению коробки передач (согласование оборотов).

Имеются заданные задержки между повышенными и пониженными передачами. При запросе оператором быстрых переключений, если они не могут быть выполнены в требуемое время, коробка передач выполнит запрошенные повышенные или пониженные передачи по очереди, за минимально допустимое время. Такой метод лучше выполняет переключения благодаря тому, что обороты двигателя восстанавливаются перед следующим переключением. Кроме того, это уменьшает риск потери оборотов двигателя, вызванных быстрым переключением на повышенные передачи, и риск превышения двигателем допустимых оборотов из-за быстрого переключения на пониженные передачи.

Находящиеся в очереди передачи могут быть отменены использованием рычага переключения под нагрузкой для включения пониженной передачи. Например, если коробка передач в настоящий момент работает на передаче F7, а заданная передача F15, однократным перемещением рычага переключения под нагрузкой влево (переключение на пониженную передачу), заданной передачей станет F7.

Постановка переключений в очередь может применяться и в режиме автоматического переключения передач. При включенной передаче и использовании режима автоматического переключения, в очереди могут накапливаться переключения, если затребовано быстрое восходящее или нисходящее переключение передач, превосходящее установленные пределы механизма.

Автоматический режим переключения передач

При автоматической работе коробка передач переключается на повышенные и пониженные передачи автоматически, основываясь на методике выбранного режима автоматического переключения, однако, не превышая максимальную требуемую передачу.



Автоматическое переключение передач

Режим автоматического переключения передач может использоваться для воспроизведения функциональности обычной автоматической коробки передач на автомобиле. Скорость машины зависит от положения дроссельной заслонки и нагрузки. Коробка передач переключается на повышенные передачи, до самой высокой стабильной передачи, и на пониженные передачи при увеличении нагрузки или при необходимости уменьшения скорости.

Режим автоматического переключения передач может использоваться для достижения наилучшей эффективности машины. При увеличении нагрузки на машину и снижении оборотов двигателя ниже наилучшей рабочей точки на любой передаче, коробка передач автоматически переключается на пониженную передачу для достижения наилучшей эффективности. После окончания нагруженного режима коробка передач автоматически переключается на повышенную передачу для увеличения скорости и производительности машины.

Моменты переключения коробки передач определяются выходными оборотами коробки передач (оборотами двигателя).

Во время работы в режиме автоматического переключения выбор определенной передачи при помощи переключателя установит максимальную передачу, до которой будет переключаться коробка передач. Например, если оператор включит повышение передач до F12, то машина переключится только до передачи F12, даже если она может работать на передачах выше F12. Аналогично, если максимальная установленная передача F12, а машина нагружена и способна работать только на F9, тогда она будет оставаться на передаче F9 до тех пор, пока не ослабнет режим нагрузки.

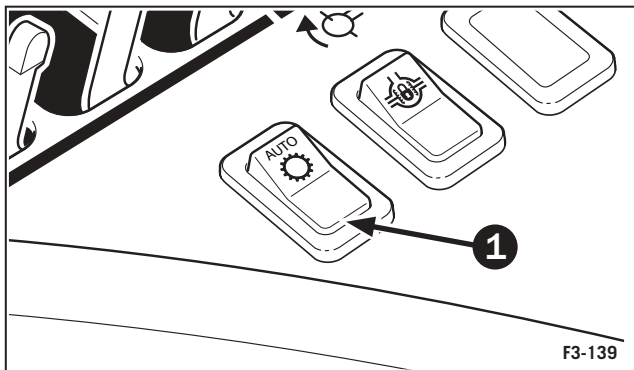
ПРИМЕЧАНИЕ: Режим автоматического переключения подразумевает работу с полным газом. При работе с частичным газом, машина может не переключаться на повышенные передачи, поскольку моменты переключения не будут достигаться при работе с частичным газом. Аналогично, при снижении газа до степени, когда достигается момент переключения на пониженную передачу, машина переключится, даже если находится без нагрузки.

Режим автоматического переключения

Режим автоматического переключения передач включается при помощи «SPDT» кнопки-переключателя (1) автоматического режима. Нажать и отпустить переднюю часть/символ кнопки-переключателя для включения автоматического режима. Нажать и отпустить кнопку-переключатель снова для выключения автоматического переключения. При включении автоматического переключения на дисплее (2) переключения под нагрузкой отображается буква «А».

При включении коробки передач входит в режим автоматического переключения между передачей F1 и пределом высоких передач, установленным равным текущей желаемой передаче. Следовательно, оператор может повысить или понизить передачу, чтобы изменить предел высоких передач.

При выключении режима автоматического переключения передач переключателем автоматического режима, коробка передач остается на текущей передаче и переходит в режим ручного переключения.



F3-139



F3-138

Правила работы

При включенном режиме автоматического переключения все ручные запросы на включение повышенных и пониженных передач при помощи рычага переключения под нагрузкой изменяют предел высоких передач. Все переключения передач выполняются автоматически, на основе моментов автоматического переключения.

При включенном режиме автоматического переключения, если педаль сцепления нажата или переключатель помещен в нейтральное положение, функционирование прерывается немедленно.

- При освобождении педали сцепления или установки переключателя снова во включенное положение, выбор передачи основывается на выборе, определяемом функцией соответствия оборотов.
- При нажатии на педаль сцепления или помещении переключателя в нейтральное положение и при работе на передаче, которая равна или превышает максимальную разрешенную передачу для начала движения, если трактор при движении накатом остановился или уменьшил скорость, то при начале движения машины используется максимально разрешенная передача для начала движения (если не изменено оператором при нажатии на педаль сцепления или переключателя, помещенном в нейтральное положение).
- В противном случае будет использоваться ранее включенная передача, которая ниже максимальной разрешенной передачи для начала движения.
- Коробка передач не возобновляет режим автоматического переключения до запроса оператором включения автоматического переключения переключателем автоматического режима.
- При попытке выполнения переключения вперед/назад в режиме автоматического переключения, включается переключение вперед/назад штатным образом, а режим автоматического переключения выключается.



При работе машины на пределе высоких передач, если оператор вручную затребует переключение на низшую передачу, контроллер коробки передач включит пониженную передачу, если это не вызовет превышения максимальных оборотов двигателя, даже если не соответствует момент переключения на пониженную передачу.

Калибровка педали сцепления

Для обеспечения соответствующей работы педали сцепления и предотвращения ложной диагностики при пуске машины, при первоначальном пуске машины требуется калибровка педали сцепления.

Для выполнения калибровки педали сцепления, выполнить следующие операции:

- Повернуть ключ зажигания в положение "OFF".
- Поместить переключатель в нейтральное положение и педаль сцепления в полностью отпущенное положение.
- Повернуть ключ зажигания в положение "ON" и подождать, пока дисплей машины заработает в штатном режиме.
- Выяснить и устранить причины всех отображаемых ошибок (убедиться, что отсутствуют неисправности датчика педали сцепления и концевого переключателя).
- Не выполняя каких-либо других операций, полностью нажать (и удерживать не менее одной секунды) и полностью освободить педаль муфты сцепления четыре раза подряд. (Обратите внимание, что концевой переключатель должен переключаться при полностью нажатой педали сцепления).
- Обратить внимание на любые состояния отказа на дисплее машины.
- При четвертом нажатии на педаль на дисплее должно появиться сообщение, указывающее на успешную калибровку педали сцепления. Если сообщение об успешной калибровке педали сцепления не появилось на дисплее, проверить диагностические сообщения о датчике педали сцепления и переключателе. Проверить, что датчик и переключатель функционируют должным образом.
- При возникновении состояний отказа, включающих датчик педали сцепления или переключатель, следовать инструкциям по поиску и устранению ошибок для устранения состояний отказа. После устранения ошибок, выполнить калибровку педали сцепления.

ПРИМЕЧАНИЕ: Калибровка может выполняться каждый раз при пуске трактора, однако, в этом нет необходимости, так как значения калибровки сохраняются в энергонезависимой памяти блока электронного управления трансмиссией (ЕСМ).

Режим диагностики/защиты

Если управление коробкой передач обнаруживает неисправность, при выполнении действия выдается предупреждение оператору, для уменьшения повреждения машины.

При возникновении ошибки работы электромагнита или машины, следует при возможности сохранять текущие условия работы машины.

При возникновении неисправности, препятствующей дальнейшей работе на включенной передаче, коробка передач немедленно переключается на нейтраль.

Расширенный режим работы по умолчанию (режим защиты /режим по умолчанию)

При переключении коробки передач на нейтраль, вызванного состоянием отказа (вызванного оператором или контроллером коробки передач), дальнейшая работа возможна на передачах до F6 (при возможности). Возможно переключение с нейтрали до передачи F6. При невозможности включения требуемой передачи будет включена наиболее высокая из возможных передач, меньшая требуемой передачи.

При возникновении короткого замыкания в муфтах 1, 2, 3, 4, 8 или 9 и переключении коробки передач в нейтральное положение (по запросу оператора или контроллера управления коробкой передач), коробка передач остается в нейтральном положении, пока не будут предприняты действия для устранения неисправности. Режим по умолчанию не может быть включен при этих неисправностях муфты, вследствие недостатка параметров модуляции для вторичных муфт (нехватки масла для модуляции).

ПРИМЕЧАНИЕ: При возникновении неисправности электромагнита на передачах выше F6, допускается работа коробки передач на передачах выше F6 (при возможности). Однако после переключения на передачу ниже F6 или в нейтральное положение, максимально возможной передачей будет F6.

ПРИМЕЧАНИЕ: Расширенный режим работы по умолчанию реализуется только программно. Отключение питания от блока электронного управления приведет к обесточиванию всех электромагнитов.



Блокировка дифференциала (опция переднего и заднего мостов)

Трактор может быть оборудован на заводе блокировкой переднего и заднего дифференциала с электронным управлением. Это обеспечивает дополнительное тяговое усилие на склонах и мокром грунте. Трехпозиционная кнопка-переключатель (1) расположена на правой консоли управления. Для включения нажать и удерживать в течение двух секунд переднюю часть кнопки-переключателя. На приборной панели (EIC) загорается индикаторная лампа. Блокировка дифференциала может быть включена как на движущемся, так и на остановленном тракторе.

ВАЖНО: Запрещается включать блокировку дифференциала, если колеса трактора проворачиваются или вращаются с разными скоростями, например, при повороте на краю поля. Это может привести к повреждению трансмиссии.

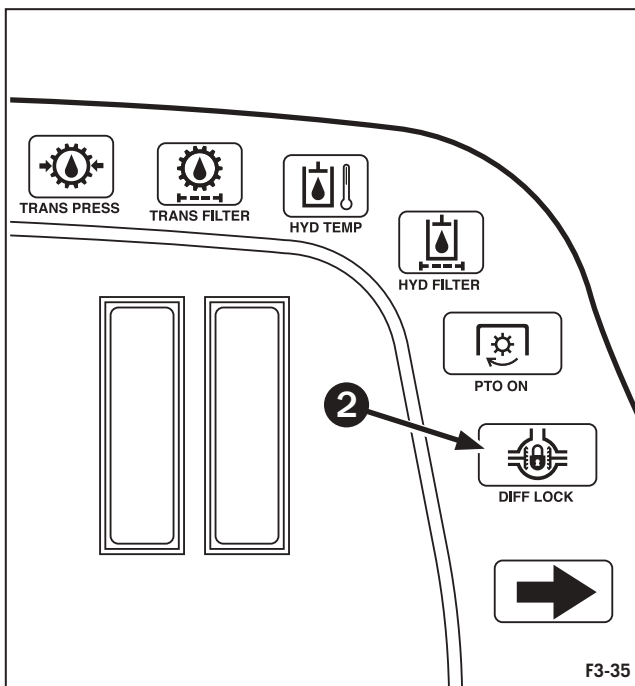
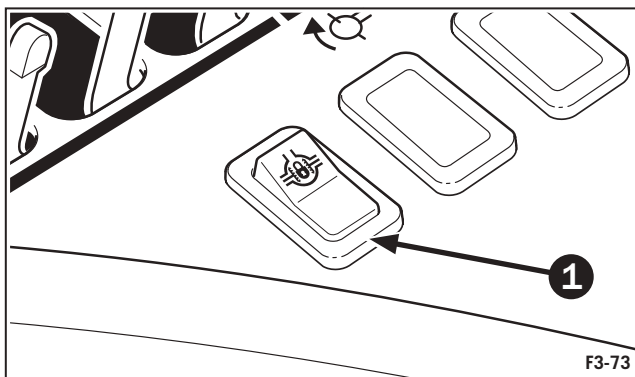
Для выключения блокировки дифференциала, нажать заднюю часть кнопки-переключателя, до выключения индикаторной лампы на приборной панели (EIC). Кроме того, блокировка дифференциала выключается при нажатии на педаль тормоза.

Следует выключать блокировку дифференциала, когда она не требуется, например, при движении на высокой скорости и по дорогам, поворотах и парковке, а также, если нет необходимости в дополнительном тяговом усилии.

ПРИМЕЧАНИЕ: Блокировка дифференциала отключается автоматически при движении со скоростью выше 16 км/час, или при нажатии на педаль тормоза.



ОСТОРОЖНО: Во избежание повреждения рулевого управления запрещается включать блокировку дифференциала при движении трактора по дорогам.



Работа сцепного устройства

Высота сцепного устройства – величина постоянная. Запрещается изменять высоту сцепного устройства. Конструкция обеспечивает максимум тягового усилия при заданных колесной базе, размере шин, распределении веса и балластировке трактора. Длина сцепного устройства не регулируется.

Сцепное устройство свободно поворачивается. Следует располагать сцепное устройство для наилучшей работы и наименьшего бокового усилия. Имеется пять положений сцепного устройства. Для поворота сцепного устройства, вытащить шпильку-зажим (1) из блоков износа (2). Снять блок, повернуть сцепное устройство в необходимое положение и установить.

Выбрать подходящее для работы положение и установить штифт и блок в это положение, для предотвращения движения сцепного устройства.

Рекомендуется всегда закреплять сцепное устройство штифтом. Иногда возникает необходимость свободного вращения сцепного устройства для навесного оборудования, которое производит боковые нагрузки на заднюю часть трактора. Допускается использование сцепного устройства во вращающемся состоянии, но после продолжительного использования может понадобиться замена блока.

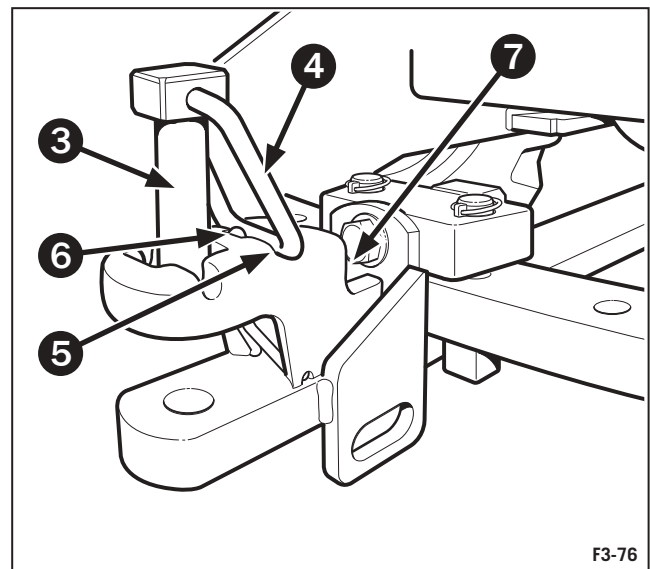
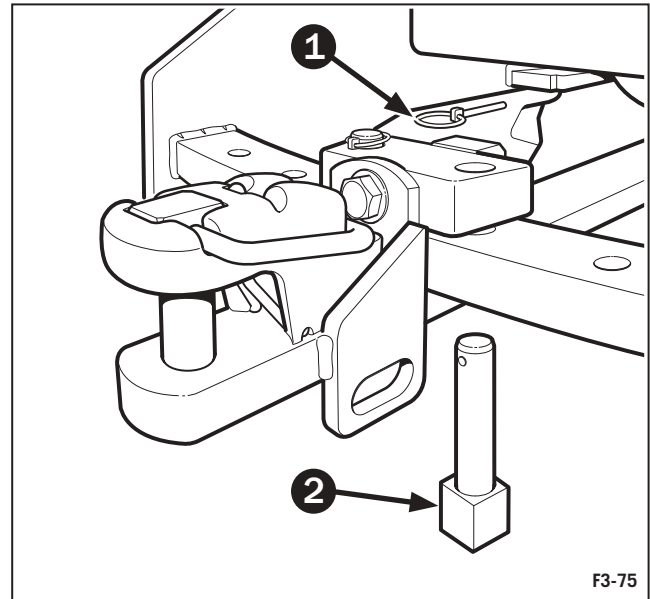
Навесное оборудование со сцепным устройством карабинного типа следует подсоединять только к нижней пластине сцепного устройства. Другие сцепные устройства следует подсоединять между пластинами, как показано на наклейке, расположенной на верхней части блока сцепного устройства.

Автоматический палец сцепного устройства

Сцепное устройство снабжено пальцем сцепного устройства, который автоматически входит на место при присоединении навесного оборудования.

Для использования, поместить палец (3) сцепного устройства в поднятое положение. Стопорное кольцо (4) устанавливается в верхнем пазе (5) скобы, для удержания пальца в поднятом положении. Освобождающая планка (6) должна располагаться впереди удерживающего кольца, как показано на рисунке. Сцепное устройство подготовлено к присоединению навесного оборудования.

При движении трактора задним ходом для присоединения навесного оборудования, сцепное устройство навесного оборудования, во время выравнивания со сцепным устройством трактора, соприкоснется с освобождающей планкой. При нажатии на освобождающую планку она сдвигает стопорное кольцо (4). Палец сцепного устройства (2) падает вниз, а стопорное кольцо (4) скользит вниз по наклону передней части скобы. Навесное оборудование, таким образом, присоединено к трактору, без необходимости оператору покидать кабину трактора.





ПРЕДУПРЕЖДЕНИЕ: ЗАПРЕЩАЕТСЯ НАХОДИТЬСЯ МЕЖДУ ТРАКТОРОМ И НАВЕСНЫМ ОБОРУДОВАНИЕМ ПРИ ДВИЖЕНИИ ТРАКТОРА ЗАДНИМ ХОДОМ К ОБОРУДОВАНИЮ. ПЕРЕД ТЕМ, КАК ДОПУСТИТЬ КОГО-НИБУДЬ ЗА ТРАКТОР ДЛЯ ПРИСОЕДИНЕНИЯ НАВЕСНОГО ОБОРУДОВАНИЯ, СЛЕДУЕТ ОБЯЗАТЕЛЬНО ОСТАНОВИТЬ ТРАКТОР, УСТАНОВИТЬ РЫЧАГИ ПЕРЕКЛЮЧЕНИЯ ПЕРЕДАЧ В НЕЙТРАЛЬНОЕ ПОЛОЖЕНИЕ И ВКЛЮЧИТЬ СТОЯНОЧНЫЙ ТОРМОЗ.

После того, как палец (3) сцепного устройства встанет на место, стопорное кольцо (4) фиксируется в нижнем пазу (7) скобы, препятствуя случайному выпадению пальца сцепного устройства.

ВАЖНО: Всегда устанавливайте удерживающий страховочный штифт (8) на палец сцепного устройства для надежного закрепления пальца и исключения случайного отсоединения навесного оборудования.

Для ручного отсоединения навесного оборудования, сначала повернуть стопорное кольцо (4) вверх и вынуть его из паза (7), затем вытащить палец сцепного устройства из скобы.



ПРЕДУПРЕЖДЕНИЕ: ОБЯЗАТЕЛЬНО НАДЕЖНО ЗАФИКСИРОВАТЬ СЦЕПНОЕ УСТРОЙСТВО, ДЛЯ ПРЕДОТВРАЩЕНИЯ РАСКАЧИВАНИЯ ОБОРУДОВАНИЯ ПРИ ТРАНСПОРТИРОВКЕ, ИЛИ ПРИ РАБОТЕ С ЛЮБЫМ ОБОРУДОВАНИЕМ, КРОМЕ ОБОРУДОВАНИЯ ДЛЯ ОБРАБОТКИ ПОЧВЫ.

Дополнительный комплект пальца сцепного устройства 38,1 мм (1-1/2 дюйма)

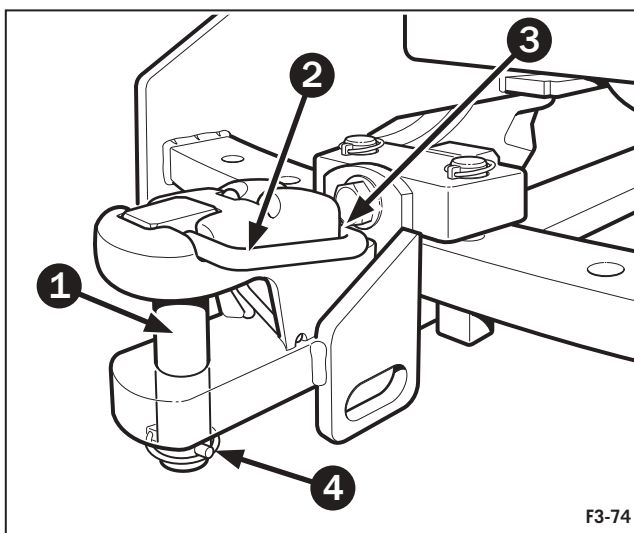
Дополнительный комплект пальца сцепного устройства 38,1 мм (1-1/2 дюйма) имеется в продаже у дилера, № по каталогу 86030679. Этот комплект позволяет заменить штатный палец сцепного устройства пальцем диаметром 38,1 мм (1-1/2 дюйма), для оборудования с отверстием для присоединения диаметром 38,1 мм (1-1/2 дюйма).

Нагрузка на сцепное устройство

Максимальный рекомендуемый вес, на который рассчитано сцепное устройство:

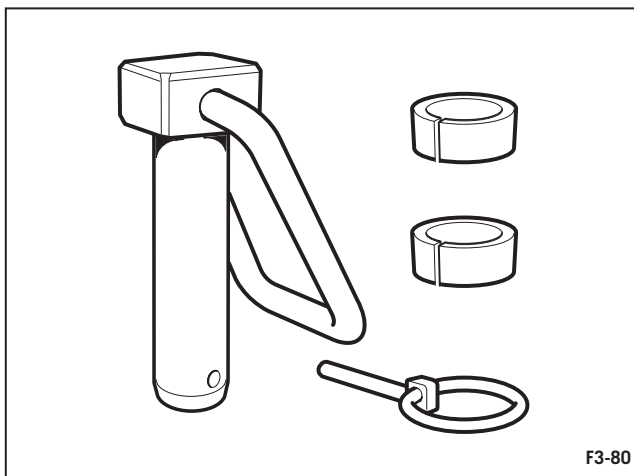
Максимальная вертикальная нагрузка 4535 кг.

ВАЖНО: При движении по неровной местности нагрузка на сцепное устройство значительно возрастает. Для уменьшения вероятности повреждения трактора и навесного оборудования следует снижать скорость.



F3-74

Вертикальная нагрузка на сцепное устройство должна суммироваться к весу балласта и суммироваться с массой трактора. Запрещается превышать максимальную эксплуатационную массу трактора.



F3-80

Предохранительные цепи навесного оборудования

Навесное оборудование, снабженное предохранительными цепями, присоединяется к трактору при помощи проушин для стяжки (1) и проушины для цепи (2) на сцепном устройстве и каркасе сцепного устройства. Убедитесь, что цепи достаточно свободны, дают возможность трактору поворачивать и не препятствуют повороту навесного оборудования.

Предохранительная цепь должна быть достаточно прочной, чтобы выдерживать большой вес навесного оборудования, буксируемого трактором. Инструкции по присоединению предохранительных цепей и вес оборудования – см. руководство по эксплуатации навесного оборудования.

Дилер может оказать помощь в соответствующем присоединении предохранительных цепей к трактору.

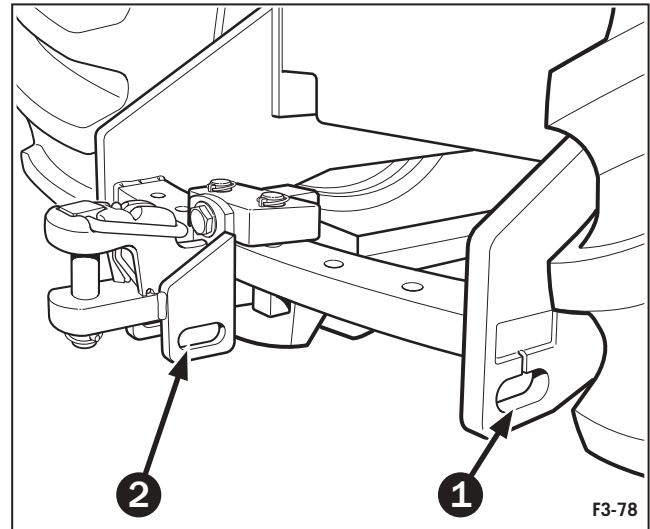
Транспортировка навесного оборудования

При присоединении навесного оборудования и его буксировке трактором, соблюдайте следующие меры предосторожности:

- Присоединять оборудование разрешается только к сцепному устройству.
- Для предотвращения раскачивания навесного оборудования из стороны в сторону убедиться, что сцепное устройство зафиксировано на месте боковыми блоками.
- При транспортировке навесного оборудования по дороге следует располагать сцепное устройство в центральном положении, для устойчивости трактора и буксируемого оборудования.
- Обязательно использовать штифт-фиксатор сцепного устройства для предотвращения отцепления навесного оборудования от трактора.
- Для предотвращения выезда навесного оборудования на полосу встречного движения или в кювет в случае выпадения пальца сцепного устройства, следует использовать предохранительные цепи для присоединения навесного оборудования к сцепному устройству и раме сцепного устройства при движении по дорогам общего пользования.
- Следует передвигаться с безопасной скоростью буксировки, определенной изготовителем навесного оборудования.
- Следует использовать предупреждающее об опасности оборудование, требуемое правилами.



ОСТОРОЖНО: ПРИ БУКСИРОВКЕ ГРУЗОВ ИЛИ НАВЕСНОГО ОБОРУДОВАНИЯ СО СКОРОСТЬЮ СВЫШЕ 16 КМ/ЧАС, ВЕС БУКСИРУЕМОГО ОБОРУДОВАНИЯ НЕ ДОЛЖЕН ПРЕВЫШАТЬ ВЕСА ТРАКТОРА, ЕСЛИ НАВЕСНОЕ ОБОРУДОВАНИЕ НЕ СНАБЖЕНО ТОРМОЗНОЙ СИСТЕМОЙ. ЕСЛИ ОБОРУДОВАНИЕ СНАБЖЕНО ТОРМОЗНОЙ СИСТЕМОЙ, ВЕС ОБОРУДОВАНИЯ НЕ ДОЛЖЕН ПРЕВЫШАТЬ ВЕС ТРАКТОРА БОЛЕЕ, ЧЕМ В ДВА РАЗА.





Внешние световые приборы

Трактор оборудован внешними световыми приборами для безопасности и работы в ночное время или в условиях недостаточного освещения.

Освещение управляется главным переключателем света (1). Функциональное описание главного переключателя света – см. стр. 3-19.

На рисунке F3-82 показано расположение следующих внешних световых приборов:

Фары (2) (дальний/ближний свет) x 2

Нижние рабочие фонари (3 и 4) x 8

Верхние рабочие фонари (5) x 4 (опция)

Сигнальные/аварийные фонари (6) x 4

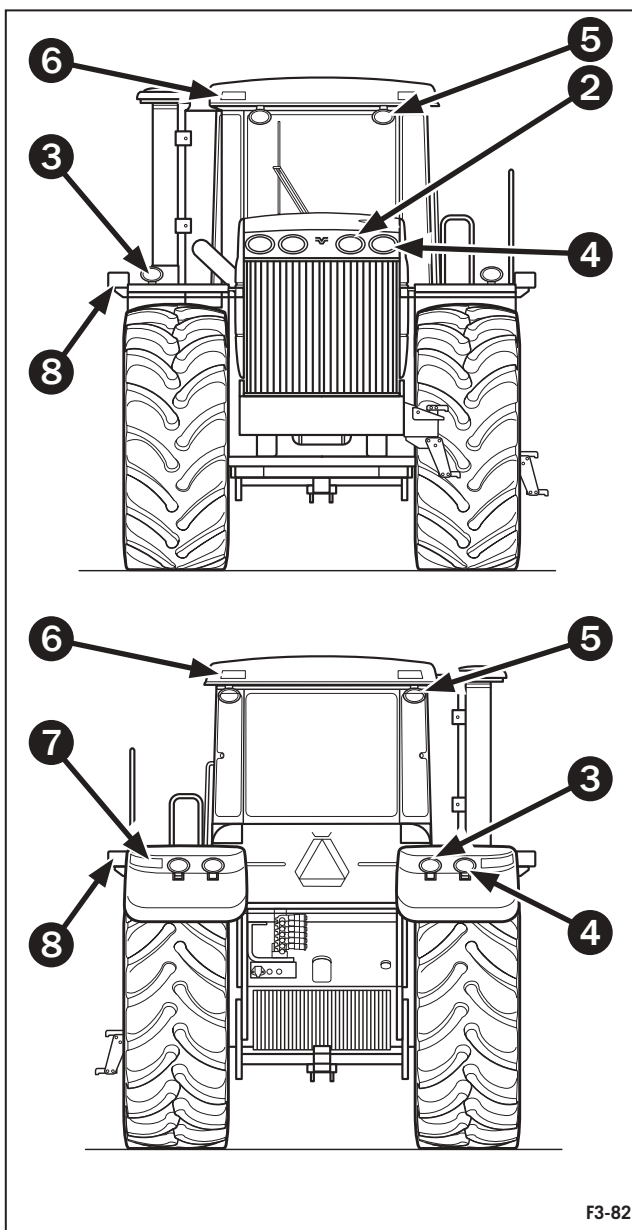
Задние/сигнальные фонари и стоп-сигнал (7) x 2

Габаритные/сигнальные (8) x 2

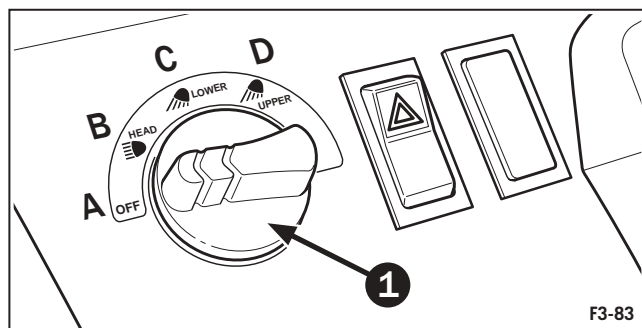
Выдвижные габаритные фонари (8), расположенные на передних крыльях используются при оснащении трактора сдвоенными и строеными шинами.

Для регулировки, освободить два крепежных болта (9) и передвинуть фонари так, чтобы обозначить полную ширину шин. Зафиксировать на месте, затянув болты.

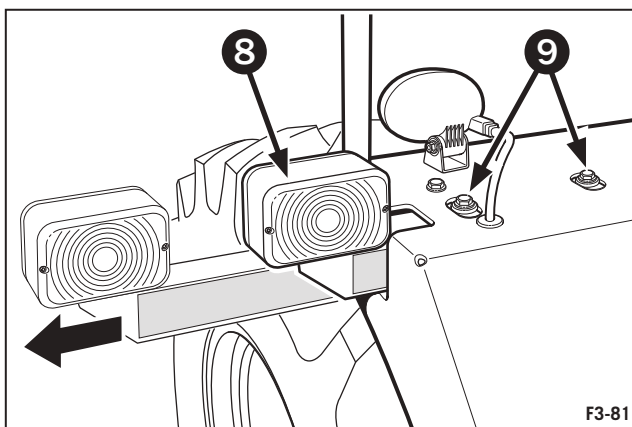
Ксенонные рабочие фонари высокой интенсивности (HID), находящиеся в положении (4) или устанавливаются на заводе, или имеются в продаже у авторизованного дилера. Такие фонари дают более натуральный свет, в 2,5 раза большей интенсивности, чем стандартные галогенные лампы.



F3-82



F3-83



F3-81



Разъем прицепа

Разъем прицепа расположен на кронштейне разрывных гидравлических муфт в задней части трактора.

Это семиштырьковый разъем, который можно использовать для подключения фонарей прицепа или как соединитель для подключения переключателя состояния дополнительного оборудования.

Клеммы разъема идентифицируются следующим образом:

Клемма 1 - масса

Клемма 2 - рабочие фонари

Клемма 3 - левый сигнал поворота

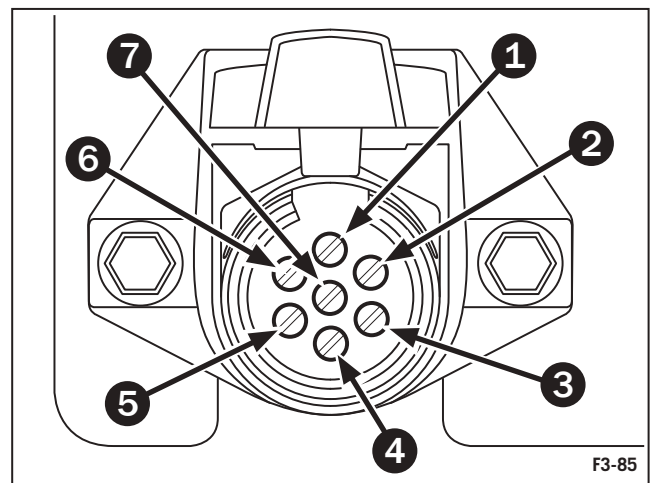
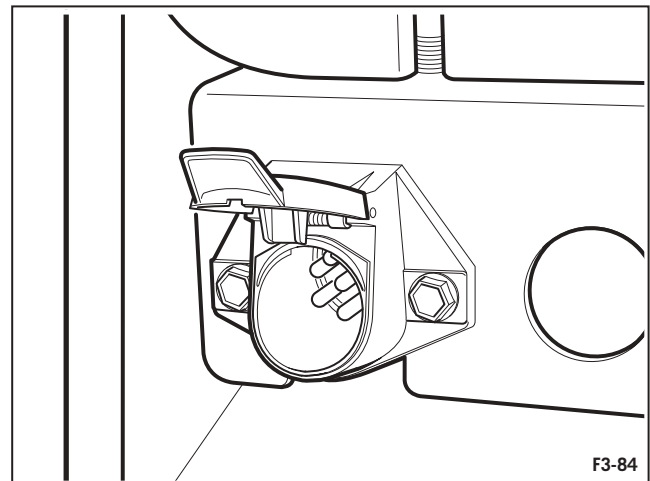
Клемма 4 - стоп-сигналы

Клемма 5 - правый сигнал поворота

Клемма 6 - задние фонари

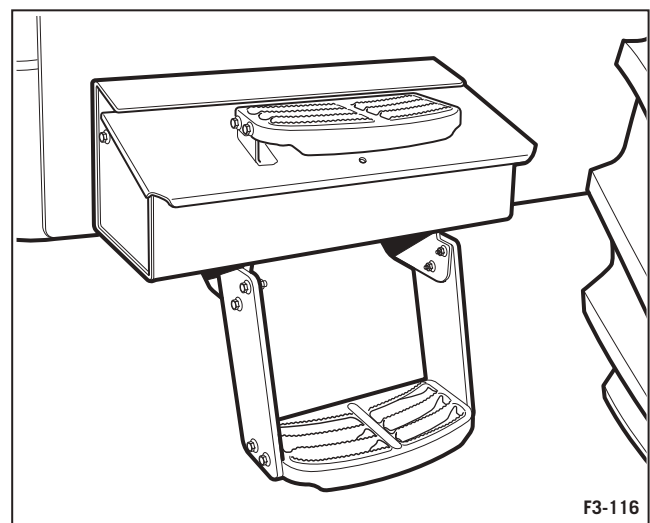
Клемма 7 - дополнительный. (включаемый ключом зажигания 12-вольтовый вывод питания, защищенный предохранителем 20 А)

Для подключения жгута проводов прицепа, в продаже у дилера имеется штыревой разъем (BVI № по каталогу 59624).



Инструментальный ящик

Инструментальный ящик расположен на левой передней раме трактора. С крышкой инструментального ящика можно использовать замок.





Гидравлическая система

Трактор может быть оборудован стандартной гидравлической системой с ручным управлением или (опция) электрогидравлической системой (EHR). В стандартной комплектации система состоит из гидравлического резервуара, гидравлического насоса переменного расхода с изменением нагрузки, узла клапана рабочего оборудования с возможностью управления расходом, гидравлических разрывных муфт, масляного фильтра и масляного радиатора.

Главный регулирующий клапан обеспечивает приоритетный поток для рулевого управления и дополнительный поток к клапану рабочего оборудования. Насос-дозатор рулевого управления с закрытым центром получает приоритетный поток, который запитывает цилиндры рулевой системы.

Разрывные гидравлические муфты

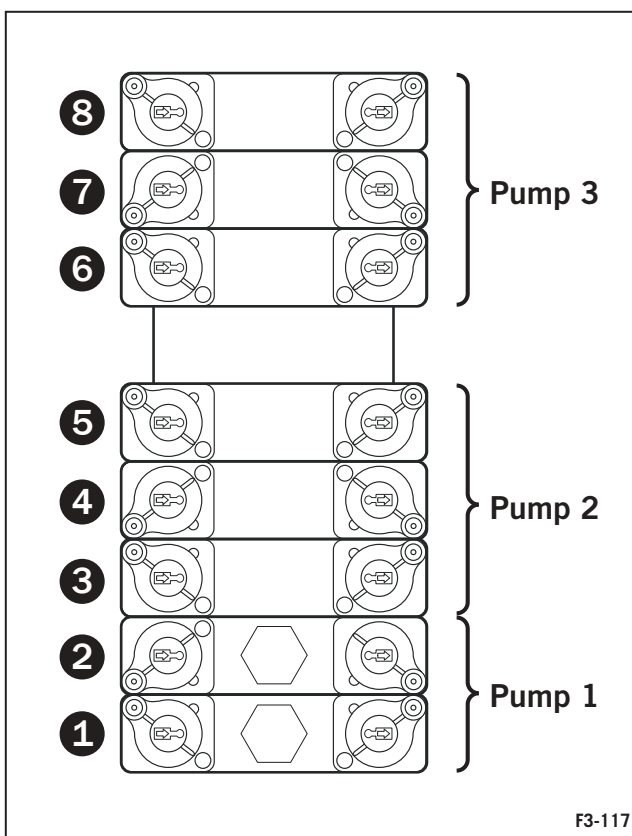
Трактора с ручным управлением гидравликой оборудованы четырьмя или шестью разрывными муфтами. Трактор с дополнительной электрогидравлической системой (EHR) оборудован четырьмя, шестью или восьмью муфтами.

Каждая муфта имеет цветную маркировку для отождествления с соответствующим рычагом управления

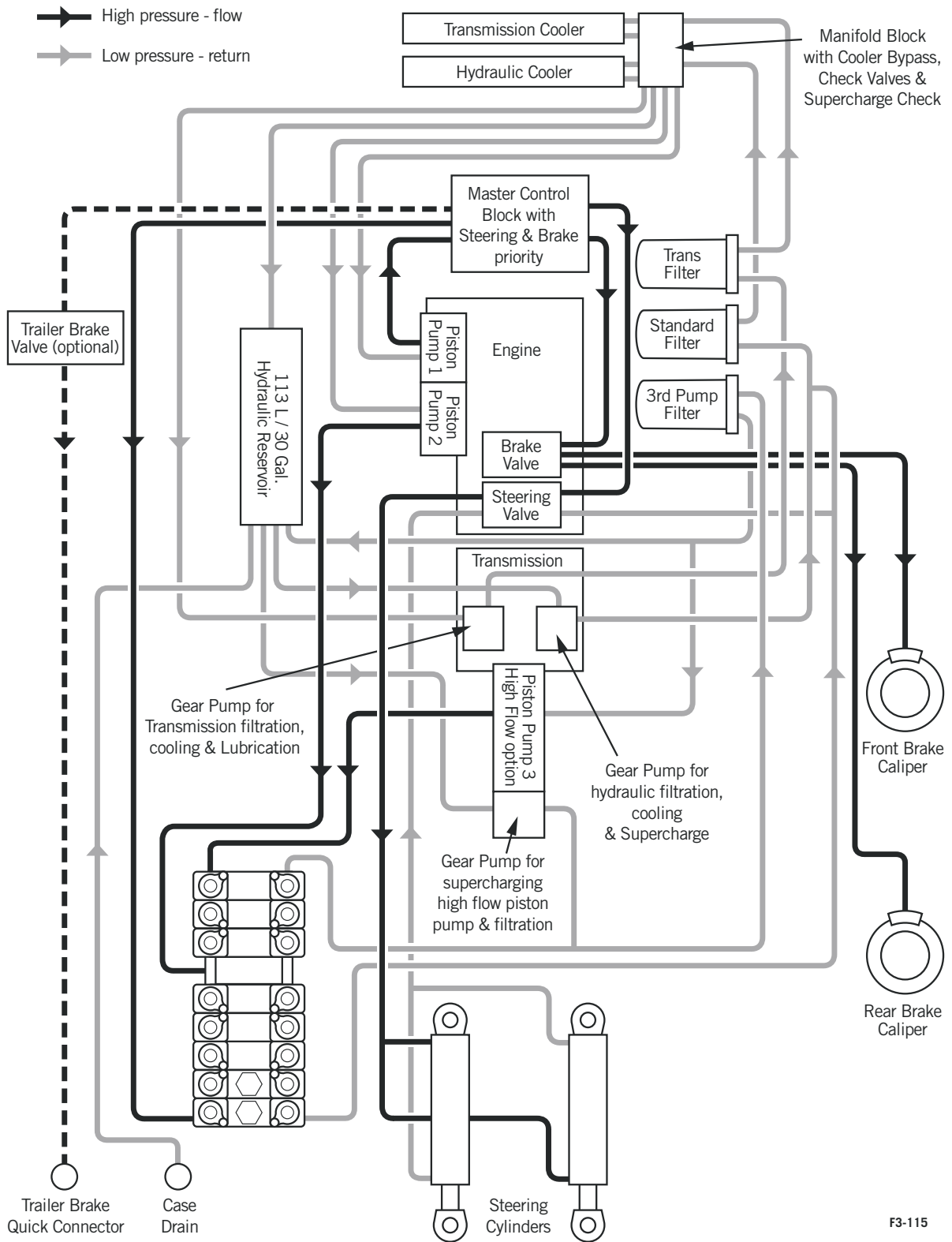
Снизу вверх:

1. Управляющий рычаг 1 (зеленый) с сенсором нагрузки
2. Управляющий рычаг 2 (синий) с сенсором нагрузки
3. Управляющий рычаг 3 (коричневый)
4. Управляющий рычаг 4 (серый)
5. Управляющий рычаг 5 (черный)
6. Управляющий рычаг 6 (белый)
7. Управляющий рычаг 7 (пурпурный)
8. Управляющий рычаг 8 (светло-зеленый)

Сенсоры нагрузки установлены в “дополнительное” гнездо нижних двух управляющих клапанов 1 и 2.



F3-117



Hydraulic System Schematic Diagram

NOTE: some components illustrated above may be optional equipment.

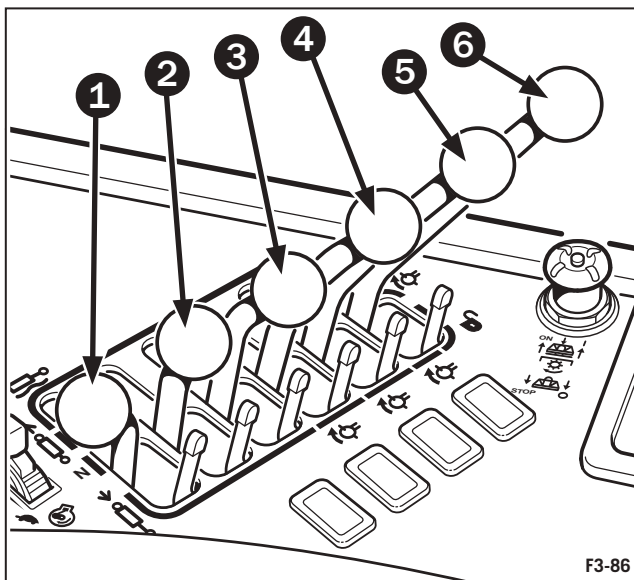


Работа, гидравлических распределителей - ручные

До шести, гидравлических контуров управляются рычагами, расположенными на правой консоли управления. Рычаги имеют цветную маркировку, совпадающую с маркировкой разрывных муфт, расположенных в задней части трактора.

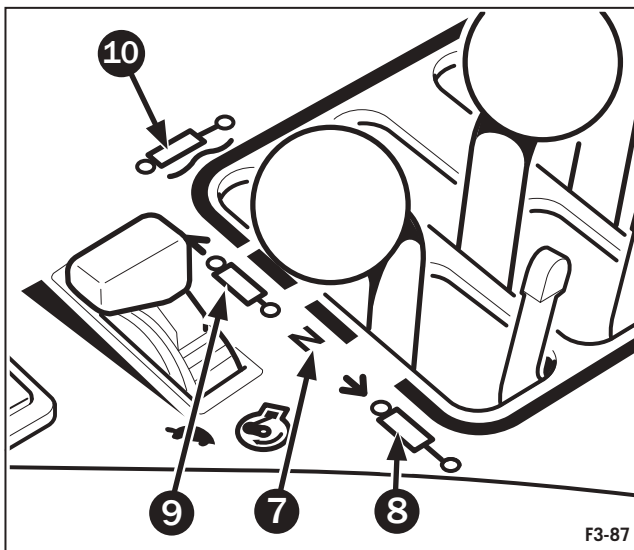
Цвета следующие: (слева направо) зеленый (1), синий (2), коричневый (3) и серый (4). (опция – черный (5), белый (6)).

ПРИМЕЧАНИЕ: Трактора с ручным управлением гидравликой оборудуются либо системой стандартного расхода (4 или 6, распределителей), либо системой высокого расхода (6, распределителей.). Подробности см. стр. 3-82.



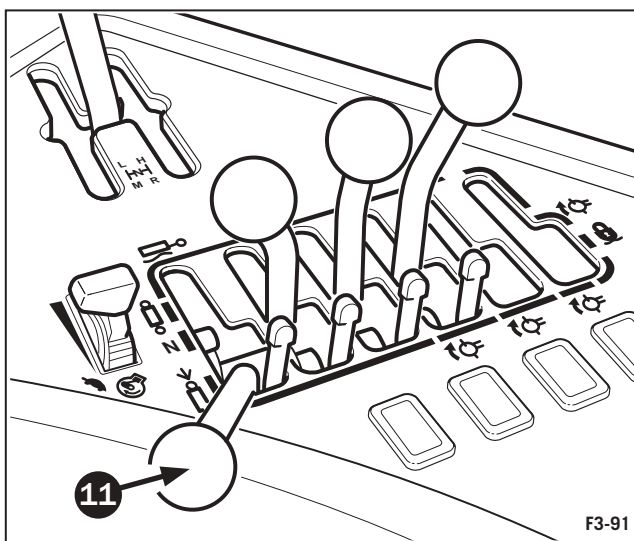
F3-86

Рычаги имеют четыре положения: нейтральное (7), выдвинутое (поднятое) (8), возвратное (опущенное) (9) и плавающее (10), как указано на наклейках. Когда они не используются, рычаги должны находиться в нейтральном положении, в котором они могут быть зафиксированы, для предотвращения случайного срабатывания.



F3-87

В выдвинутое положение потянуть рычаг (1) к оператору. Обычно это поднятое положение навесного оборудования. Регулируемый фиксатор, освобождаемый давлением, удерживает рычаг в поднятом положении до тех пор, пока цилиндр достигает конца своего хода, затем освобождает в нейтральное положение. В этом положении блокировка рычага не работает.

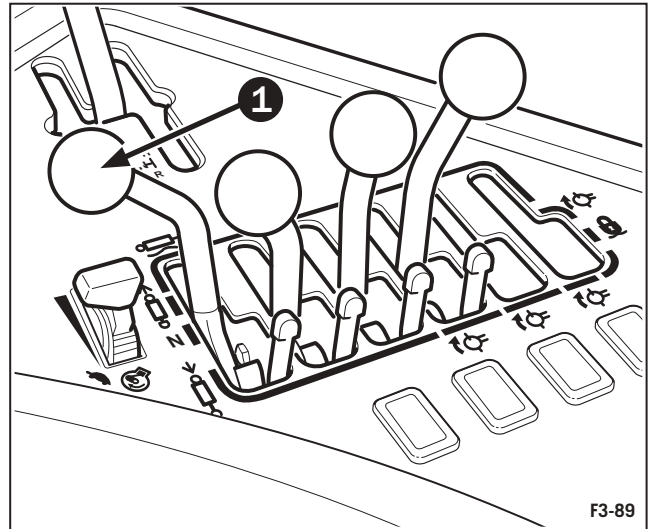


F3-91



В возвратное положение передвинуть рычаг (1) от оператора на одно положение. Регулируемый фиксатор, освобождаемый давлением, удерживает рычаг управления в этом положении до тех пор, пока цилиндр не достигнет конца своего движения, затем освобождает в нейтральное положение. Для предотвращения излишнего перемещения в плавающее положение, можно переместить блокирующий рычаг в первое (центральное) положение.

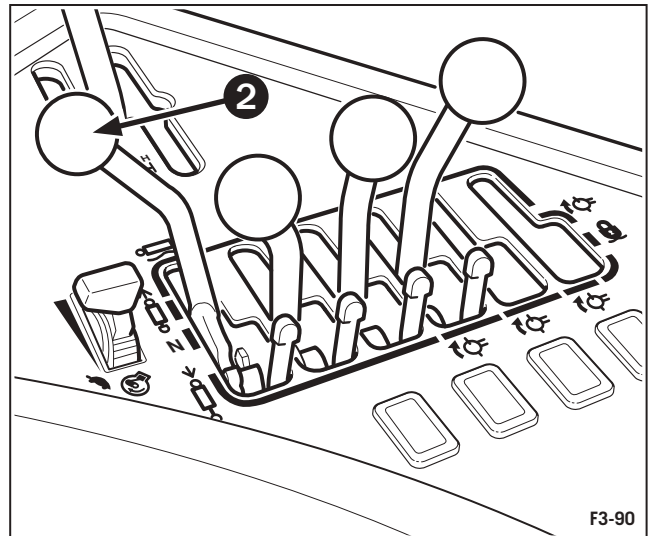
ВАЖНО: Запрещается вручную удерживать рычаг и блокировать освобождение фиксатора для непрерывной работы. В противном случае возможен повышенный шум и повреждение фиксатора.



Плавающее положение (2) – самое дальнее от оператора положение, два фиксатора от нейтрального положения.

Плавающее положение блокируется, если рычаг блокировки находится в первом положении, а рычаг управления в нейтральном. При нахождении в возвратном или плавающем положении рычаг блокировки, может быть, передвинут во второе положение, чтобы препятствовать рычагу передвинуться обратно в нейтральное положение, для работы гидромотора.

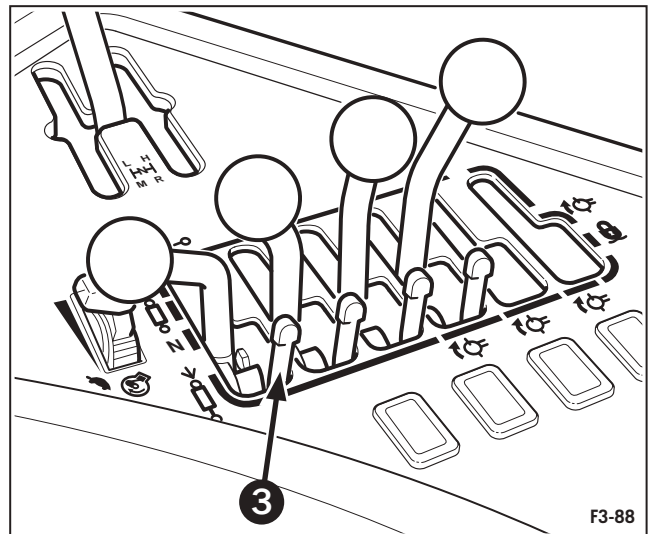
Плавающее положение обычно используется для оборудования, которое предназначено “плавать” по поверхности земли во время обычной работы. При, установке золотника, распределителя в плавающем положении, гидравлическое масло со стороны штоковой полости и поршневой камеры цилиндра может свободно перетекать с одной стороны цилиндра на другую.



Рычаги блокировки

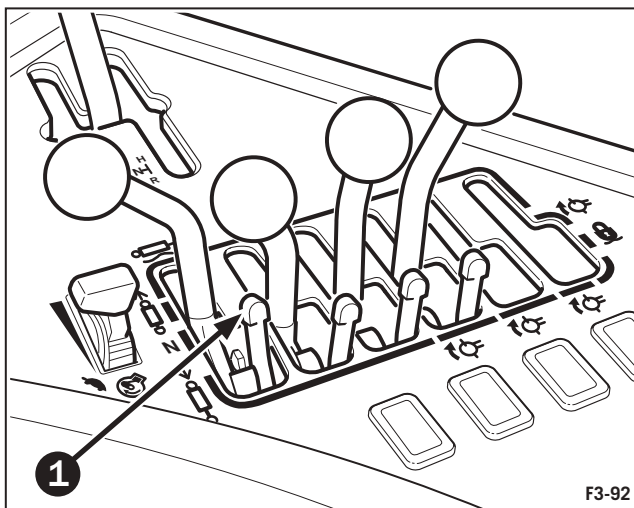
Ниже каждого рычага управления расположен соответствующий рычаг блокировки, для предотвращения или ограничения передвижения рычага управления. Рычаг блокировки имеет три положения.

Заднее положение (3) (ближайшее к оператору) освобождает фиксатор и разрешает полное перемещение рычага управления во все положения.





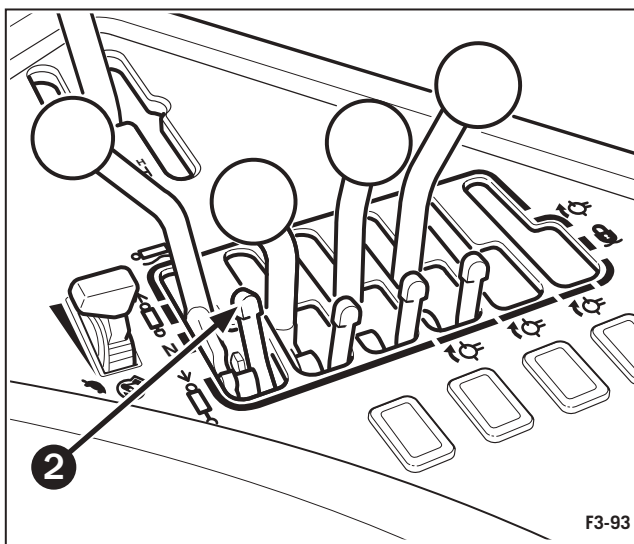
Второе положение (3) препятствует рычагу управления передвигаться в плавающее положение.



Крайнее положение (4) выполняет две функции. В этом положении рычаг блокируется в нейтральном положении для предотвращения случайного включения рычага. Если блокирующий рычаг передвинут в это положение при нахождении рычага управления в возвратном положении, перемещение рычага управления ограничено плавающим и возвратным положениями. Это положение можно использовать для агрегатов с непрерывным расходом.

Ограничивая перемещение рычага управления выносной гидравликой от возвращения в нейтральное положение при работе агрегатов с непрерывным расходом, фиксатор защищает гидравлическую систему от всплесков давления, создаваемых приводимым в действие гидравлическим оборудованием во время останова оборудования.

ВАЖНО: При выключении приводимого в действие гидравликой оборудования поместить рычаг управления в плавающее положение и позволить оборудованию двигаться по инерции до останова. Заглушить трактор и поместить рычаг управления в нейтральное положение.





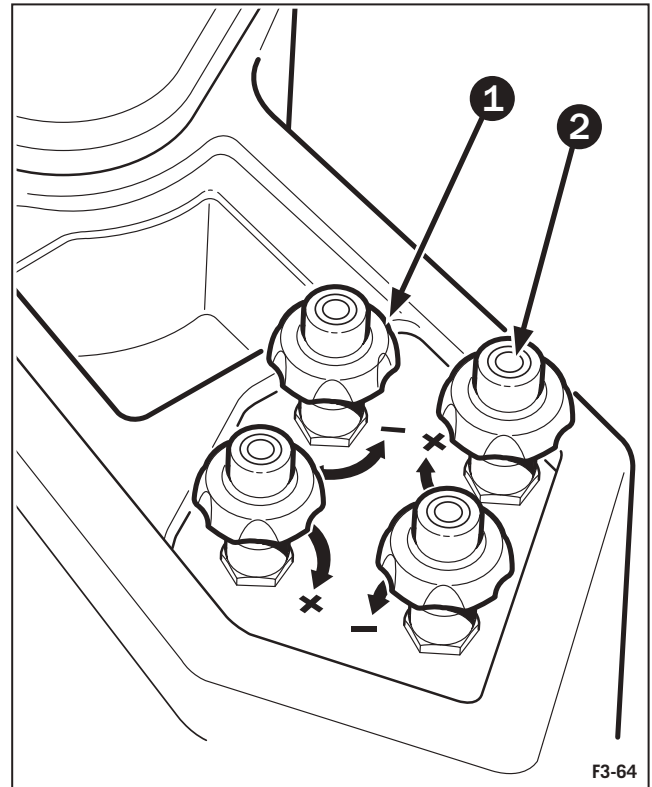
Управление гидравлическим расходом - ручное

Гидравлический расход распределителей, с 1-го по 4-й управляется четырьмя регуляторами (8) расхода, выполненными в виде вращающихся ручек. Каждая ручка поворачивается по часовой стрелке для увеличения расхода и против часовой стрелки для уменьшения расхода.

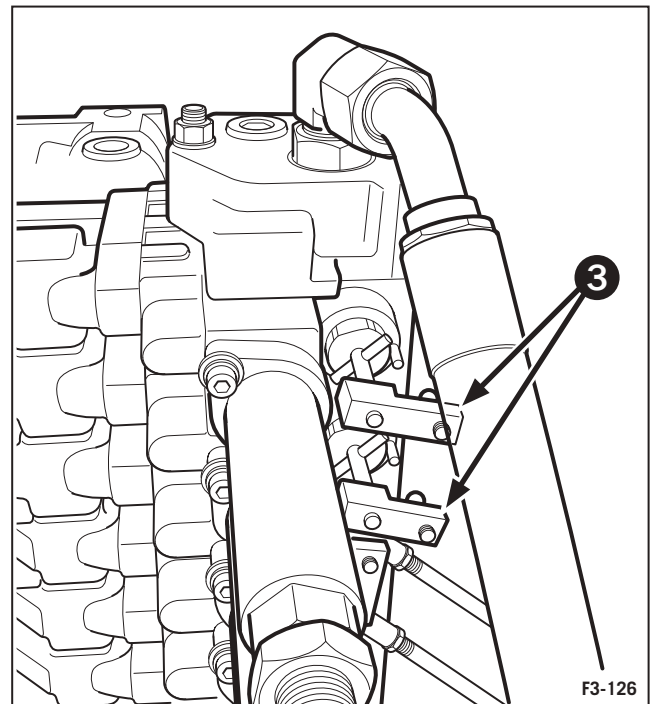
Ручки имеют цветную маркировку для отождествления с выносным вентилем, которым она управляет.

При нажатии на кнопку в центре ручки (9), ручку управления можно вытянуть вверх или нажать вниз, чтобы изменить грубые установки управления расходом.

Каждый золотник клапана снабжен клапаном управления расходом, для дозирования потока масла в соответствующую муфту. Поток может изменяться от минимального 11,4 л/мин, до полного потока 114 л/мин.



ПРИМЕЧАНИЕ: На тракторах, оборудованных шестью, распределителями, расход, распределителей 5 и 6 (две верхние секции) управляется при вращении рукой управляющих тяг на задней части коллектора распределителя (10), по часовой стрелке для уменьшения расхода и против часовой стрелки для увеличения расхода.





Регулировка освобождаемого давлением фиксатора

Винт регулировки фиксатора (1), расположенный на задней части клапана, может быть отрегулирован для изменения давления в системе, необходимого для возврата каждого рычага в нейтральное положение.

Для регулировки, освободить контргайку и вращать винт по часовой стрелке для увеличения давления освобождения фиксатора. Для точной установки каждого фиксатора следует использовать расходомер переменного давления, постепенно увеличивая давление в гидросистеме. Эту регулировку должен выполнять авторизованный дилер.

ПРИМЕЧАНИЕ: На заводе давление освобождения фиксатора установлено равным 150 бар.



ПРЕДУПРЕЖДЕНИЕ: ПРОИЗВОДИТЬ РЕГУЛИРОВКУ ВИНТА ТОЛЬКО КОГДА РЫЧАГИ УПРАВЛЕНИЯ ВЫНОСНОЙ ГИДРАВЛИКОЙ НАХОДЯТСЯ В НЕЙТРАЛЬНОМ ПОЛОЖЕНИИ И НА ЗАГЛУШЕННОМ ТРАКТОРЕ.

Быстродействующие гидравлические муфты

Каждая секция выносных вентилях имеет две быстродействующие гидравлические муфты, расположенные в задней части трактора. Муфты имеют цветовую маркировку, совпадающую с маркировкой рычагов управления гидравликой в кабине. Безрычажные самоуплотняющиеся муфты не требуют инструмента для подсоединения и отсоединения шлангов. Кроме того, муфты обеспечивают автоматическое отсоединение шлангов в случае отрыва навесного оборудования от трактора.

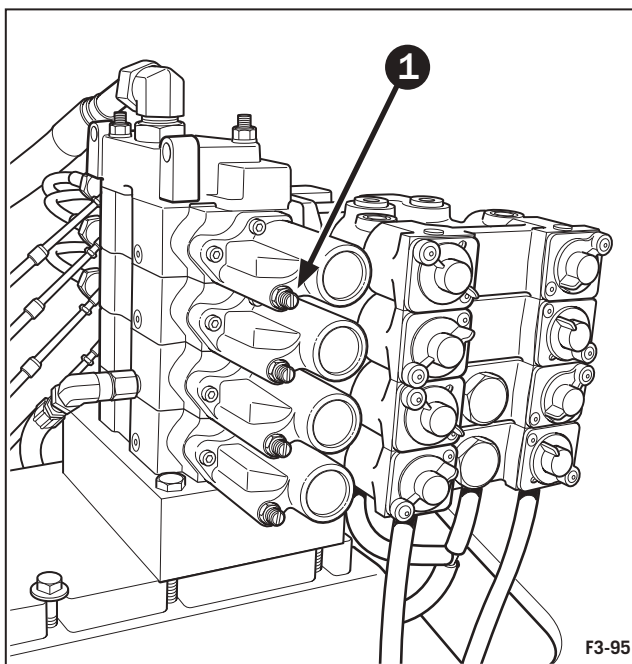
Левая секция муфт (2) обозначается символом “выдвинуто/поднято” на пылезащитной крышке муфт, а правая секция (3) обозначается символом “возврат/опущено” на пылезащитной крышке муфт.

Отрезки масляных дренажных шлангов (4) присоединены к каждой муфте для отвода масла, просачивающегося во время соединения и разъединения муфт.

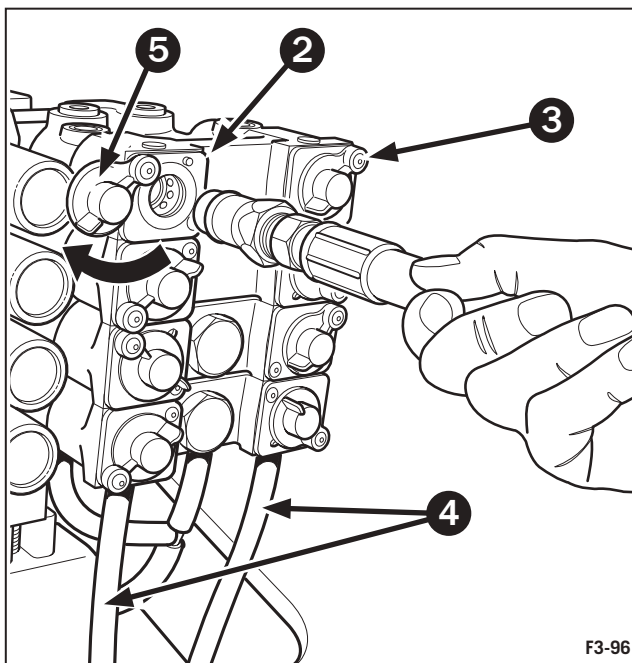
К муфтам подходят стандартные (1/2 дюйма) SAE или ISO наконечники. Допускается соединять и разъединять муфты под давлением.

Соединение муфт

1. При соединении муфт, протереть наружный наконечник муфты для удаления пыли и уменьшения загрязнения.
2. Сдвинуть пылезащитную крышку (5) в сторону и вставить шланг в муфту. Убедиться, что шланг соответствующим образом зафиксирован.



F3-95



F3-96

3. Включить, распределитель, чтобы подать давление гидравлики. Это завершает соединение гидравлики трактора и навесного оборудования.

Для облегчения снятия и установки муфт сбросить давление в системе. Надежно закрепить навесное оборудование. Убедиться, что никто не пострадает в случае передвижения оборудования при сбросе давления в системе. При работающем двигателе передвинуть переключатель управления в плавающее положение. Это сбросит давление. Остановить двигатель, оставив переключатель управления в плавающем положении. После остановки двигателя, вернуть переключатель управления в нейтральное положение. Муфты при этом соединяются и разъединяются с минимальным давлением и усилием.

При применении цилиндра двойного действия присоединить подающий шланг от цилиндра к муфте выдвинуто/поднято (правая сторона), а возвратный шланг к муфте возврат/опущено (левая сторона). Для выдвигания цилиндра двойного действия, потянуть рычаг управления назад в положение (1). Для возврата цилиндра, передвинуть рычаг управления вперед на одно положение от нейтрала (2).

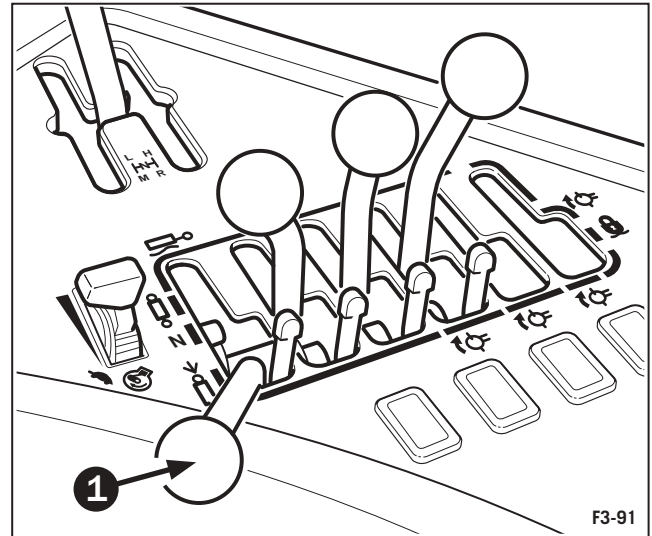
При применении цилиндра одностороннего действия, присоединить подающий шланг к левой муфте. Для выдвигания цилиндра переместить рычаг управления назад в положение (1). Для возврата цилиндра, передвинуть рычаг управления вперед на одно положение от нейтрала (2).

Для отсоединения муфты, убедиться, что рычаг управления выносной гидравликой находится в нейтральном положении, а двигатель остановлен. Проверить, что транспортные упоры оборудования находятся на месте или оборудование опущено на землю.

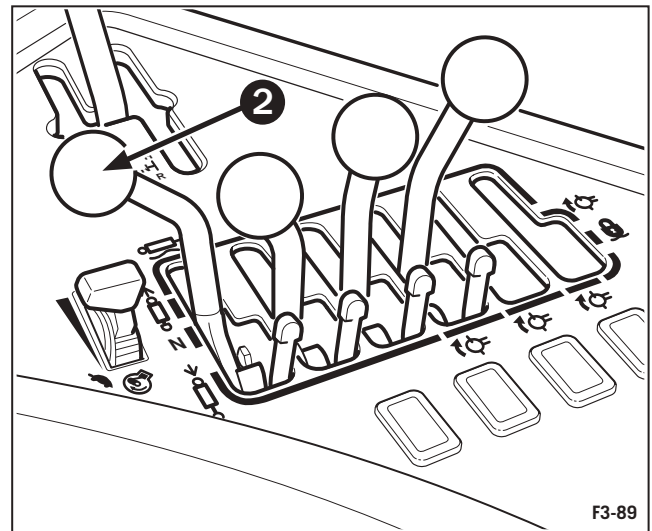
Взяться за законечник муфты позади его соединения со шлангом и с силой вытащить соединитель из муфты. Поместить пылезащитную крышку на муфту и одеть защитную крышку на законечник шланга для уменьшения загрязнения.



ПРЕДУПРЕЖДЕНИЕ: ГИДРАВЛИЧЕСКАЯ ЖИДКОСТЬ, ВЫТЕКАЮЩАЯ ПОД ДАВЛЕНИЕМ, МОЖЕТ ПРОНИКАТЬ ЧЕРЕЗ КОЖУ, ВЫЗЫВАЯ СЕРЬЕЗНЫЕ, ПОВРЕЖДЕНИЯ. ТЕХНИЧЕСКОЕ ОБСЛУЖИВАНИЕ ГИДРАВЛИЧЕСКОЙ СИСТЕМЫ ПРОВОДИТЬ В ПЕРЧАТКАХ И ЗАЩИТНОЙ ОДЕЖДЕ. УБЕДИТЬСЯ, ЧТО ВСЕ СОЕДИНЕНИЯ ЗАТЯНУТЫ, ШЛАНГИ И МАГИСТРАЛИ НЕ ПОВРЕЖДЕНЫ.



F3-91



F3-89

Удаление воздуха из выносных цилиндров

При присоединении цилиндра с содержащимся в нем воздухом (например, нового или давно не эксплуатировавшегося цилиндра, а также цилиндра с отсоединенными шлангами), необходимо прокатать цилиндр для удаления воздуха.

После присоединения шлангов к муфтам выносных гидравлических вентилях на задней части трактора, расположить цилиндр краем со шлангом вверх, выдвинуть и вернуть цилиндр семь или восемь раз при помощи рычага управления выносным вентилях. Проверить уровень масла в гидравлическом баке до и после прокачки выносного цилиндра.



Гидравлическое оборудование, работающее с непрерывным расходом

Гидравлическое оборудование с непрерывным расходом (например, гидравлические моторы), следует подключать в соответствии с таблицей ниже, в зависимости от конфигурации коллектора с муфтами. Подающий шланг подключается к левой муфте, а возвратный шланг подключается к соответствующей правой муфте.

Ручное управление гидравликой	Подсоединять к ряду
от 4 до 6 секций	от 3 до 6
Plectro-hydraulic	Подсоединять к ряду
4 секции	4
6 секций (высокий расход)	4 или 6
8 секций (высокий расход)	5 или 8
(1 считая снизу)	

Возвратный контур низкого давления

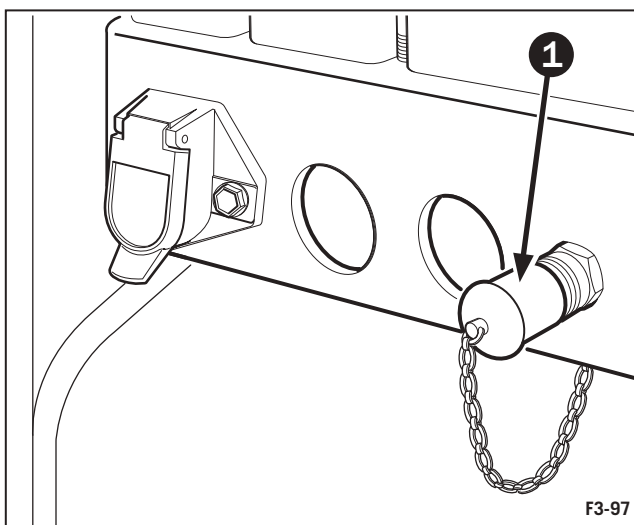
Возвратная магистраль (1) низкого давления расположена ниже гидравлических муфт. Она идет непосредственно к гидравлическому резервуару. Возвратный контур низкого давления уменьшает противодействие в гидравлической возвратной магистрали, что обеспечивает более эффективную работу гидравлического мотора. Кроме того, возвратный контур используется для агрегатов, когда низкое противодействие масла желательно для улучшения работы оборудования, например, в магистралях слива картера орбитального гидромотора.

Присоединить возвратную магистраль от гидравлического мотора или оборудования к муфте.

ПРИМЕЧАНИЕ: Соединители и муфты имеются в продаже у авторизованного дилера.

Для регулировки частоты вращения гидромотора использовать ручки регулировки расхода. При этом гидравлическая система будет поставлять только необходимое для мотора масло. Это предоставит большой резерв расхода масла для других секций вентиля и их масляных контуров.

ПРЕДУПРЕЖДЕНИЕ: Гидравлические моторы, оборудованные подающими и возвратными шлангами 12 мм (1/2 дюйма) и требующие расход менее чем 37,85 л/мин, можно подключать непосредственно к серым муфтам. Гидравлические моторы, имеющие подающий и возвратный шланги 19 мм (3/4 дюйма), и требующие расход больше 37,85 л/мин, следует подключать к дополнительному 19 мм (3/4 дюйма) комплекту муфт. Дополнительную информацию об этом комплекте - см. пункт "Дополнительное гидравлическое оборудование" дальше в этом разделе.



При рычаге выносного гидравлического вентиля в самом переднем плавающем положении, гидромотор неподвижен. Гидравлический мотор будет работать, если рычаг передвинут в возвратное положение. Для остановки мотора передвинуть рычаг из возвратного положения в плавающее положение. В плавающем положении мотор сможет остановиться плавно, это предотвращает повреждения мотора. При передвижении рычага из плавающего положения в нейтральное положение, а именно, для движения по дороге, возвратное положение следует проходить быстро, чтобы избежать подачи давления в контур.

ВАЖНО: При работе оборудования с непрерывным расходом запрещается передвигать рычаг управления выносным вентилем из полностью включенного положения в нейтральное или поднятое положение, это может привести к повреждению оборудования. Для предотвращения передвижения рычагов управления в эти положения следует использовать рычаги блокировки.

Для наилучшей защиты трактора и оборудования соблюдайте следующие указания:

- Запрещается открывать байпасные клапана в оборудовании или моторе. Для управления скоростью потока или скоростью гидромотора следует использовать клапана регулировки расхода.
- Запрещается удерживать рычаг выносного гидравлического распределителя для работы с оборудованием. Если фиксатор не удерживает рычаг в возвратном положении, проверьте правильность регулировки оборудования или обратитесь к дилеру за помощью в согласовании оборудования с трактором.
- Для обеспечения наилучшего охлаждения гидравлического масла, следует эксплуатировать оборудование с непрерывным расходом при самой высокой скорости (использовать клапан управления расходом) и самых низких оборотах двигателя, которые обеспечивают требуемую производительность и скорость машины.

Применение гидравлических моторов

Гидравлическая система - с измерением нагрузки, компенсацией давления и расхода. Давление и поток регулируются измеряющей нагрузкой магистралью от распределителя, рабочего оборудования. Для соответствующего и эффективного использования системы, следует применять гидравлические моторы малого объема с открытым центром или моторы с закрытым центром со снятыми дросселирующими отверстиями и закрытым перепускным клапаном. Частоту вращения мотора следует регулировать при помощи управления расходом, распределителя рабочего оборудования трактора, а не перепускными клапанами и дросселирующими отверстиями мотора. Это уменьшает выделение тепла, экономит масло для других одновременных операций, распределителя оборудования и увеличивает надежность системы.

1. Используйте только гидравлические моторы, предназначенные для гидравлических систем с закрытым центром или с компенсацией давления/нагрузки потока. Гидравлические моторы, предназначенные для гидравлических систем с открытым центром, разрешается использовать только после снятия входного ограничителя.
2. Убедитесь, что гидравлический мотор не снабжен ограничителями в присоединительных патрубках или фитингах.
3. Гидравлические моторы с номинальным расходом менее 37,85 л/мин могут снабжаться шлангами внутренним диаметром 12 мм (1/2 дюйма) и стандартными (ASAE/SAE/ISO) муфтами.
4. Гидравлические моторы с номинальным расходом более чем 37,85 л/мин должны подсоединяться при помощи шлангов 19 мм (3/4 дюйма) и муфт (ASAE/SAE/ISO), во избежание чрезмерного ограничения потока и выделения тепла.

Возвратный контур низкого давления – слив картера

Для подсоединения возвратной магистрали от гидравлического мотора или оборудования к блоку сопряжения имеется магистраль слива картера (1). Возвратный контур низкого давления уменьшает противодействие в выносной гидравлической возвратной магистрали, что приводит к более эффективной работе гидравлического мотора. Кроме того, возвратный контур используется в агрегатах, когда низкое противодействие масла желательно для улучшения работы оборудования, например, в магистралях слива картера орбитального гидромотора.

ПРИМЕЧАНИЕ: Соединители и муфты имеются в продаже у авторизованного дилера.

Дополнительное гидравлическое оборудование – комплект для соединения 19мм (3/4 дюйма)

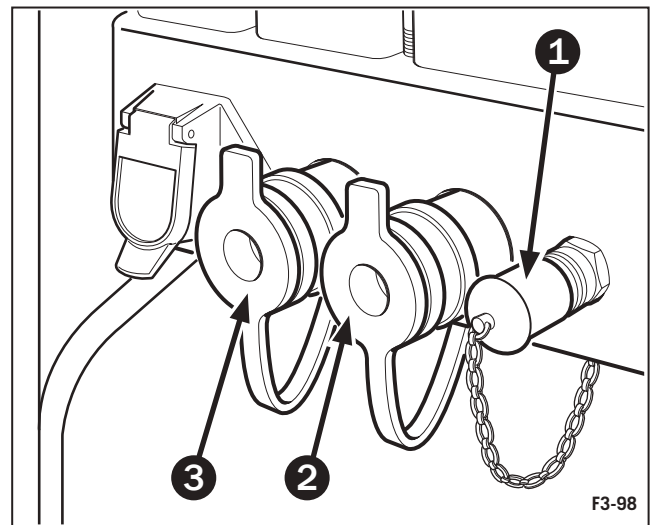
Для гидравлических моторов, оснащенных 19 мм (3/4 дюйма) соединителями имеется дополнительный комплект для соединения (BVI № по каталогу 86033182). В набор входят подающая (2) и возвратная (3) муфты, которые размещаются ниже основного узла выносных вентилялей.

Одновременная работа выносного рабочего оборудования или выносного оборудования и гидравлического подъемника.

ПРИМЕЧАНИЕ: Выход гидравлического насоса зависит от оборотов двигателя. Расход масла в выносных контурах гидравлических вентилялей будет относительно постоянным при использовании клапана регулировки расхода для обеспечения уменьшенного расхода масла. Это обеспечивает постоянную частоту вращения гидравлических моторов и т. д., даже при изменении оборотов двигателя. Следует поддерживать обороты двигателя выше необходимого для одновременной работы всех требуемых контуров минимума, а скорость хода изменять посредством выбора соответствующего передаточного числа.

При одновременной работе двух или более ,распределителей одновременно, и трехточечного сцепного устройства, следует отрегулировать распределение расхода для того, чтобы обеспечить частичный расход в каждом контуре ,распределителя. Гидравлическая система трактора предназначена для обеспечения соответствующего расхода масла в ,распределителях навесного оборудования, удовлетворяющего требованиям системы, независимо от числа используемых секций, распределителей (например, работа мотора вентилятора пневматической сеялки и культиватора).

Регулировка расхода каждой секции, распределителей оптимизирует производительность системы и проявляется в надлежащей работе функций оборудования.





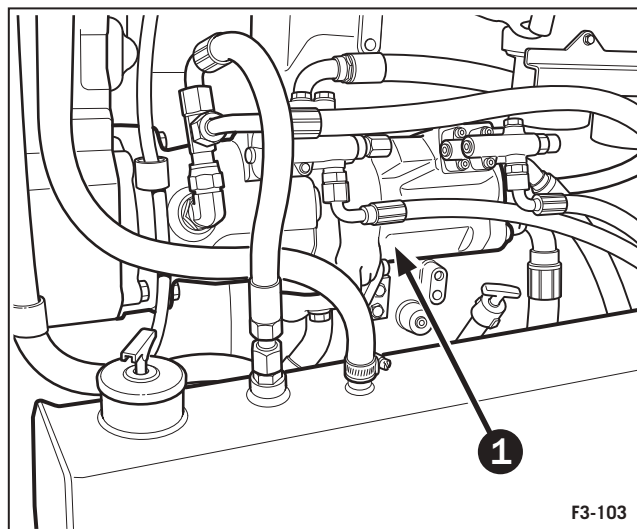
Работа распределителей, - электрогидравлика (EHR) (опция)

Трактора оборудуются системой стандартного расхода или системой высокого расхода.

Система стандартного расхода – от 4-х до 6-ти гидравлических ,распределителей

Система стандартного расхода состоит из двух регулируемых поршневых насосов, расположенных друг за другом с левой стороны двигателя (1). Общий номинальный расход насосов 208 л/мин. Насос 1 обеспечивает приоритетное гидравлическое питание для рулевого управления и тормозной системы, а затем для , гидравлических распределителей, 1 и 2. Насос 2 питает, гидравлические распределители, с 3-го по 6-й.

Узел, гидравлических ,распределителей внутренним образом разделен на две отдельные системы. Одна сторона системы используется для работы при необходимости большого расхода/ низкого давления, а другая часть системы используется при необходимости низкого расхода/ высокого давления, как например, на некоторых пневматических сеялках с гидравлическим приводом.



F3-103

Система с высоким расходом (опция) – от 6-х до 8-ти гидравлических, распределителей

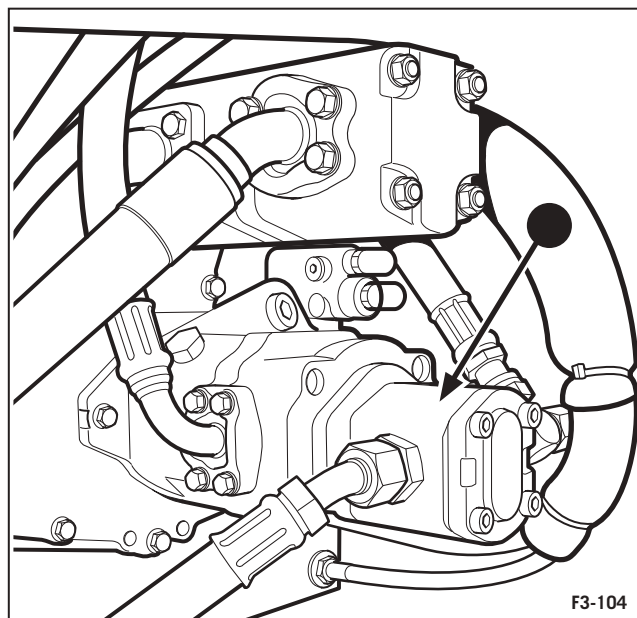
Трактора, оборудованные системой высокого расхода (High Flow Plus) имеют дополнительный третий поршневой/шестеренчатый насос, установленный на задней части корпуса коробки передач (2). Номинальная мощность насоса 95 л/мин, это обеспечивает полный номинальный расход системы 303 л/мин.

Система высокого расхода предоставляет увеличенный расход и производительность тройной системы, которая обеспечивает более эффективную работу больших индивидуальных гидравлических нагрузок, например, сдвоенных орбитальных гидромоторов и выносных цилиндров.



ПРЕДУПРЕЖДЕНИЕ: ВЫТЕКАЮЩЕЕ ПОД ДАВЛЕНИЕМ ГИДРАВЛИЧЕСКОЕ МАСЛО МОЖЕТ ПРОНИКАТЬ ПОД КОЖУ, ВЫЗЫВАЯ СЕРЬЕЗНЫЕ НАРУШЕНИЯ.

- Запрещается искать течи руками. Для поиска течей следует использовать кусок бумаги или картона.
- Перед присоединением или отсоединением магистралей заглушить двигатель и сбросить давление.
- Перед запуском двигателя или подачей давления в магистрали затянуть все соединения.



F3-104

(Показана коробка передач с синхронизаторами)

При попадании жидкости на кожу немедленно обратиться за медицинской помощью. В противном случае возможно омертвление.

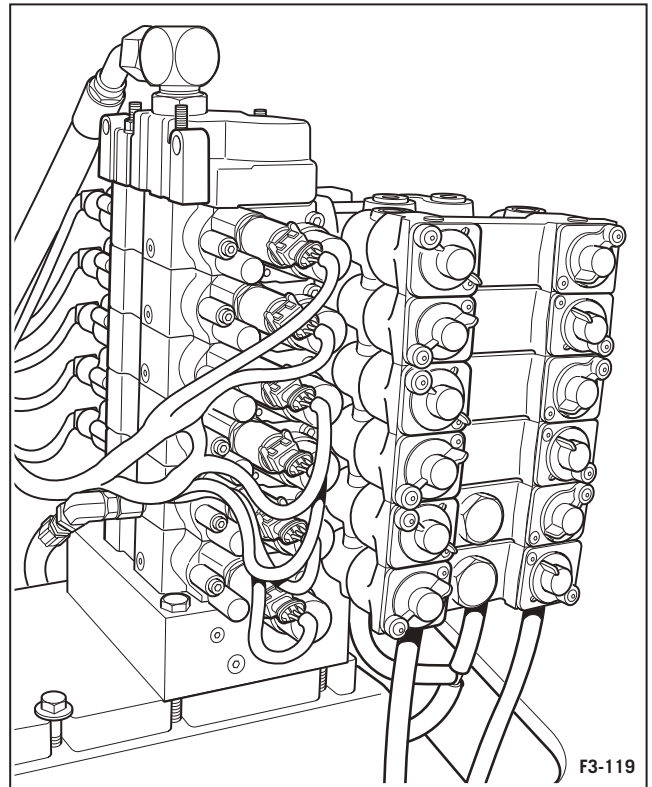
Электрогидравлические распределители

Для работы внешних гидроцилиндров, моторов и т. д. имеются гидравлические распределители. Распределители расположены на задней части трактора.

Трактора со стандартной гидравлической системой имеют от четырех до шести гидравлических распределителей.

Трактора с гидравлической системой высокого расхода имеют от шести до восьми гидравлических распределителей.

ПРИМЕЧАНИЕ: Общий расход гидравлической системы не может быть подан в один гидравлический контур. Максимальный расход через каждый отдельный выносной вентиль – 95 ± 8 л/мин.).



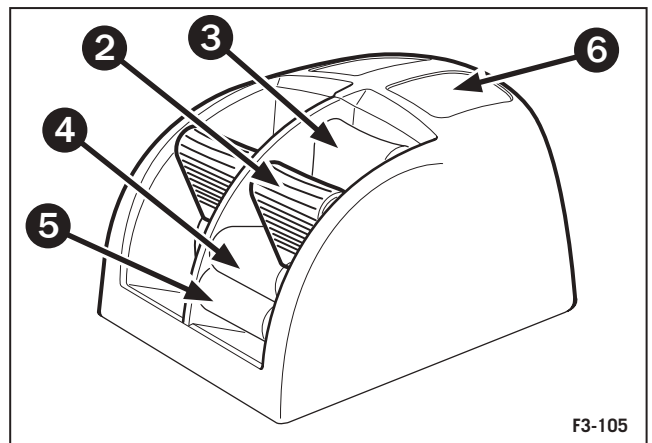
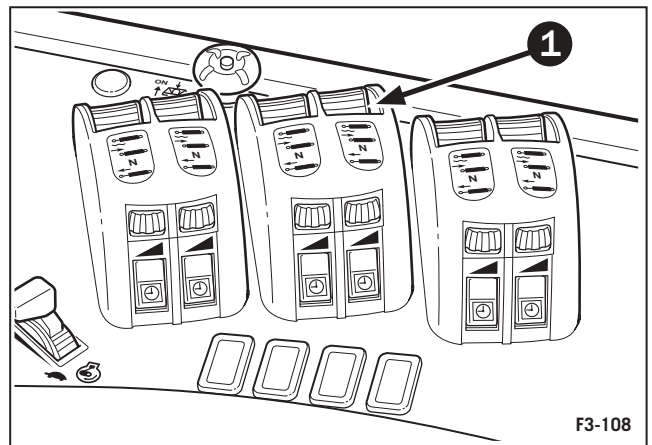
Устройства управления электрогидравлической системой (EHR)

Распределители электрогидравлической системы (EHR) управляются клавишами, расположенными в управляющих устройствах (1) (по две клавиши в устройстве).

Каждая клавиша управления обозначена наклейкой (6) с цветной маркировкой, которая соответствует цветной маркировке распределителя.

Клавиши управления, распределителей, имеют четыре положения: нейтральное, выдвинутое, возвратное и плавающее.

Переместить клавишу назад из нейтрального положения (2) в “выдвинутое” (поднятое) положение (3). Из нейтрального положения, переместить клавишу вперед в “возвратное” (нижнее) положение (4). Переместить клавишу вперед до упора в плавающее положение (5).

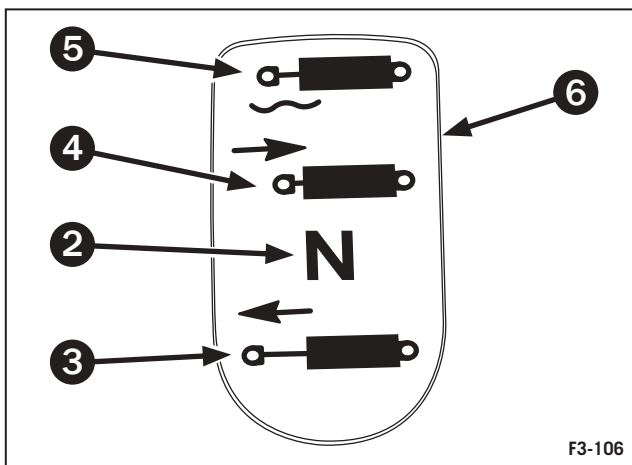




Плавающее положение позволяет цилиндру выдвигаться и возвращаться, давая возможность оборудованию, например, ножу скрепера, “плавать” или следовать рельефу грунта.

Кроме того, “плавающее” положение используется для возврата цилиндра одностороннего действия и выключения гидравлических моторов.

ПРИМЕЧАНИЕ: Запрещается удерживать клавишу в полностью выдвинутом или возвратном положении после того, как выносной цилиндр достиг конца своего перемещения. Это ведет к перегреву масла и может привести к неисправности деталей магистрали гидравлического насоса.



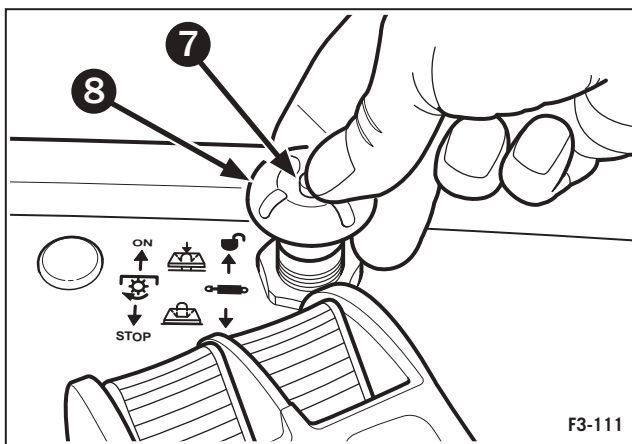
F3-106

Пусковой переключатель

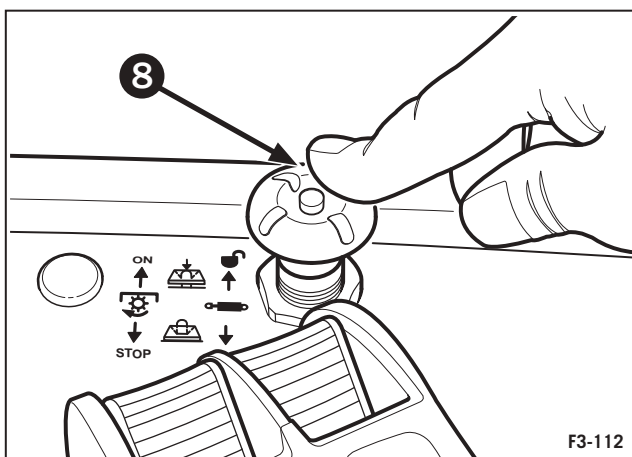
Клавиши управления и распределители функционируют только после включения системы пусковым переключателем электрогидравлической системы (EHR). Для включения электрогидравлической системы (EHR), нажать среднюю кнопку (7) ручки пуска (8) и вытянуть ручку до упора, затем отпустить среднюю кнопку. Электрогидравлическая система (EHR) работоспособна при работающем двигателе.

Для отключения выносной электрогидравлики, нажать пусковую ручку (8), как показано на рисунке.

ВАЖНО: Пусковой переключатель распределителей, электрогидравлической системы (EHR) служит как отдельный переключатель останова. Он может использоваться для немедленной остановки работы задней выносной гидравлики быстрым нажатием ручки. Переключатель останова управляет только, распределителями и не оказывает влияния на работу трехточечного сцепного устройства, таким образом, разделяя работу задней выносной гидравлики и работу трехточечного сцепного устройства.



F3-111



F3-112

Ручная – программируемая работа

Переключатель (1) используется для выбора ручной или программируемой работы каждой клавиши управления выносной гидравликой.

Ручная работа

Режим ручной работы предназначен, в первую очередь, для функционирования агрегатов с непрерывным расходом, например, гидравлических моторов. Для работы, электрогидравлических, распределителей в ручном режиме, нажать верхнюю часть переключателя (1), как показано на рисунке. В ручном режиме, клавиша управления (2) может находиться в четырех положениях - нейтральном, выдвинутом, возвратном и плавающим. Если, клавиша управления оставлена в выдвинутом, возвратном или плавающим положении, она НЕ ВОЗВРАЩАЕТСЯ автоматически в нейтральное положение и не перекрывает поток масла к, распределителям, несмотря на то, что давление в системе достигает максимального значения. Клавиша управления должна быть возвращена в нейтральное положение ВРУЧНУЮ.

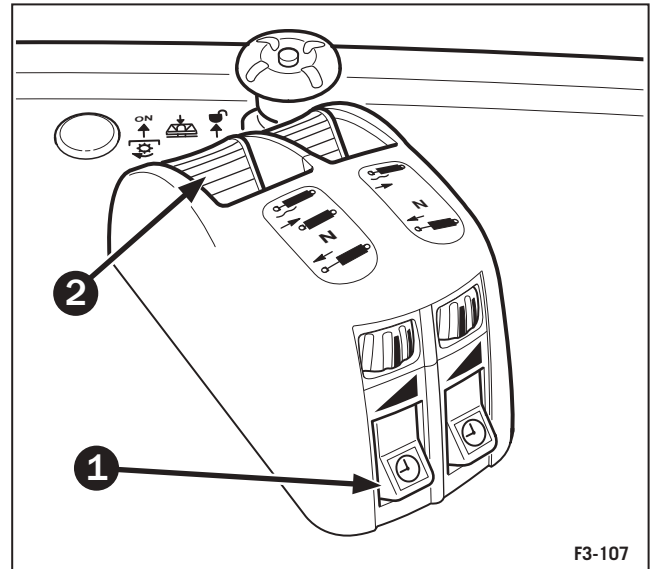
В ручном режиме работы нет автоматического возвращения в нейтральное положение. Это обеспечивает эффективную работу гидромоторов, без неудобств, связанных с отключением при самопроизвольном возвращении, распределителей в нейтральное положение. При работе гидравлических моторов важно обязательно использовать ВОЗВРАТНОЕ положение для включения мотора и ПЛАВАЮЩЕЕ положение для остановки мотора. Использование для остановки мотора плавающего положения дает возможность мотору остановиться постепенно и предотвращает повреждения самого мотора.

ВАЖНО: Запрещается для остановки гидравлического мотора переводить, клавишу в нейтральное положение из выдвинутого или возвратного положения. Внезапная гидравлическая блокировка системы может вызвать значительное повреждение мотора.

ВАЖНО: Запрещается использовать, клавиши управления в ручном режиме при работе с гидравлическими цилиндрами. При достижении цилиндром конца хода, клавиша управления не вернется в нейтральное положение и не сработает предохранительный клапан гидравлической системы. Это вызовет перегрев масла и может привести к отказу гидравлики и деталей магистрали.

Программируемая работа

Программируемая работа предназначена, главным образом, для функционирования гидравлических цилиндров. Эта функция позволяет оператору запрограммировать время задержки между включением рычагов управления и их автоматическим возвратом в нейтральное положение. Для работы выносных электрогидравлических, распределителей в программируемом режиме, нажать нижнюю часть переключателя (1), как показано на рисунке.



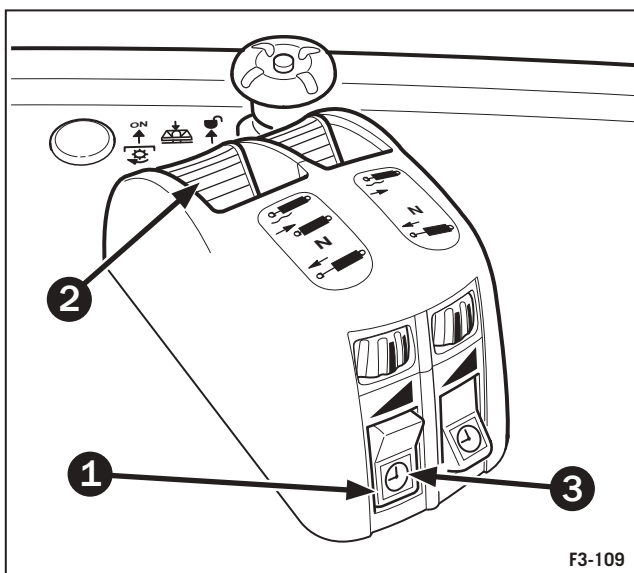


При нажатии на нижнюю часть переключателя начинает мигать лампа (3) внутри переключателя. Это указание оператору на то, что необходимо запрограммировать временную последовательность контроллера электрогидравлической системы (EHR). Лампа продолжает мигать в течение десяти секунд, предоставляя оператору время начать последовательность программирования.

Если программирование не начато в течение десяти секунд, контроллер не будет запрограммирован и, клавиша управления выносной гидравликой (2) не будет оставаться фиксированным в выдвинутом или вдвинутом положении.

При программировании электрогидравлической системы (EHR) убедиться, что шланги гидравлического цилиндра должным образом присоединены к соответствующему распределителю. Запустить двигатель трактора и убедиться, что пусковой переключатель электрогидравлической системы (EHR) находится в верхнем/включенном положении. Установить штатные рабочие обороты двигателя, на которые рассчитан гидроцилиндр. Это важно, поскольку программирование ,клавиш управления основано на промежутке времени, соответствующем времени, необходимому поршню гидроцилиндра для выдвигания и обратного хода. Любые изменения оборотов двигателя влияют на гидравлический расход (л/мин) и, следовательно, на время, необходимое гидроцилиндру на выдвигание и обратный ход. Временная программа, клавиши управления всегда остается той же самой, независимо от расхода масла (л/мин), до перепрограммирования. Поэтому согласованная работа необходима для правильного функционирования системы. Используя переключатель для программирования (1) соответствующей цветной маркировки, нажать нижнюю часть переключателя так, что начинает мигать подсветка (3). При мигающей подсветке, при помощи, клавиши управления (2) выдвинуть гидроцилиндр. При включении управляющей ,клавиши подсветка программирования горит непрерывно. Удерживать, клавишу до тех пор, пока гидроцилиндр выдвинется в необходимое положение, затем вернуть, клавишу в нейтральное положение. После возвращения, клавиши в нейтральное положение, подсветка программирования снова начнет мигать, указывая на необходимость программирования цикла обратного хода.

Затем включить, клавишу (2) на обратный ход цилиндра. При включении, клавиши подсветка программирования горит непрерывно. Удерживать, клавишу до перемещения цилиндра в необходимое положение, затем вернуть, клавишу в нейтральное положение. После завершения второй фазы подсветка программирования погаснет, указывая на то, что программа сохранена в памяти. Работа, клавиши с выдержкой времени для выдвигания и возврата цилиндра запрограммирована.



Повторить вышеуказанную последовательность действий для программирования остальных, клавиш.

Программирование, клавиши может осуществляться для любой последовательности -выдвигания/обратного хода, обратного хода/ выдвигания или только для одного выдвигания или обратного хода. Программа для каждой, клавиши (2) будет оставаться той же самой, даже после остановки двигателя и поворота ключа зажигания в выключенное положение до тех пор, пока переключатель программирования (1) остается в положении работы по программе, как показано на рисунке. Предел максимально возможного времени для любой операции с программной выдержкой времени равен двум минутам.

Программирование, клавиши при неработающем двигателе и выключенной гидравлике также возможно, однако точность действительного функционирования будет низкой. При смене гидравлического агрегата рычаг необходимо перепрограммировать в соответствии с новой задачей.

При работе в режиме программной выдержки времени регулирование гидравлического расхода возможно передвиганием, клавиши между нейтральным положением и полностью открытым положением. Последовательность операций с выдержкой времени начинается, если, клавиша зафиксирована в полностью открытом положении.

Если, клавиша передвинута в плавающее положение, выполнение программы выдержки времени невозможно, и клавиша должна быть возвращена в нейтральное положение вручную.

Регулировка расхода

Каждый, распределитель снабжен ручкой (1) управления расходом, для дозирования расхода масла. Ручка регулирует расход от 4 до 102 л/мин. Вращать ручку так, чтобы становились видны более высокие вертикальные полоски (2), для увеличения расхода масла. Вращать ручку так, чтобы становились видны менее высокие вертикальные полоски (3), для уменьшения расхода масла.



ПРЕДУПРЕЖДЕНИЕ: ПЕРЕД ПРИСОЕДИНЕНИЕМ ИЛИ ОТСОЕДИНЕНИЕМ ГИДРАВЛИЧЕСКИХ ШЛАНГОВ ОТ ВЫНОСНЫХ ГИДРОЦИЛИНДРОВ, СБРОСИТЬ ДАВЛЕНИЕ В КОНТУРЕ. ДЛЯ ЭТОГО ЗАПУСТИТЬ ДВИГАТЕЛЬ И ПЕРЕДВИНУТЬ КЛАВИШИ УПРАВЛЕНИЯ ПОЛНОСТЬЮ ВПЕРЕД, В "ПЛАВАЮЩЕЕ" ПОЛОЖЕНИЕ. ЗАТЕМ ОСТАНОВИТЬ ДВИГАТЕЛЬ.

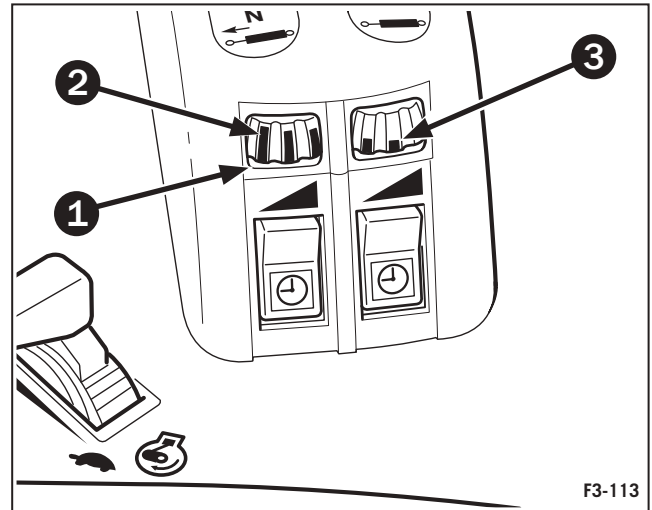
УБЕДИТЬСЯ, ЧТО НИКТО НЕ ПОСТРАДАЕТ ПРИ ДВИЖЕНИИ ОБОРУДОВАНИЯ ВО ВРЕМЯ СБРОСА ДАВЛЕНИЯ В СИСТЕМЕ. ПЕРЕД ОТСОЕДИНЕНИЕМ ГИДРОЦИЛИНДРОВ ИЛИ ОБОРУДОВАНИЯ УБЕДИТЬСЯ, ЧТО ОБОРУДОВАНИЕ И ИНСТРУМЕНТ НАДЕЖНО ПОДДЕРЖИВАЮТСЯ.

ЗАПРЕЩАЕТСЯ РАБОТАТЬ ПОД ОБОРУДОВАНИЕМ, УДЕРЖИВАЕМЫМ ГИДРАВЛИЧЕСКИМ УСТРОЙСТВОМ, ПОСКОЛЬКУ ОНО МОЖЕТ УПАСТЬ ПРИ ВКЛЮЧЕНИИ УПРАВЛЕНИЯ (ДАЖЕ ПРИ НЕРАБОТАЮЩЕМ ДВИГАТЕЛЕ) ИЛИ В СЛУЧАЕ НЕИСПРАВНОСТИ ШЛАНГА И Т.Д. ОБЯЗАТЕЛЬНО ПРИМЕНЯТЬ НАДЕЖНЫЙ УПОР ДЛЯ НАХОДЯЩЕГОСЯ В ПОДНЯТОМ ПОЛОЖЕНИИ ОБОРУДОВАНИЯ ПРИ НЕОБХОДИМОСТИ ТЕХНИЧЕСКОГО ОБСЛУЖИВАНИЯ. УБЕДИТЬСЯ, ЧТО МАСЛО, НАХОДЯЩЕЕСЯ В ВЫНОСНЫХ ГИДРОЦИЛИНДРАХ ЧИСТОЕ И СООТВЕТСТВУЮЩЕГО СОРТА.

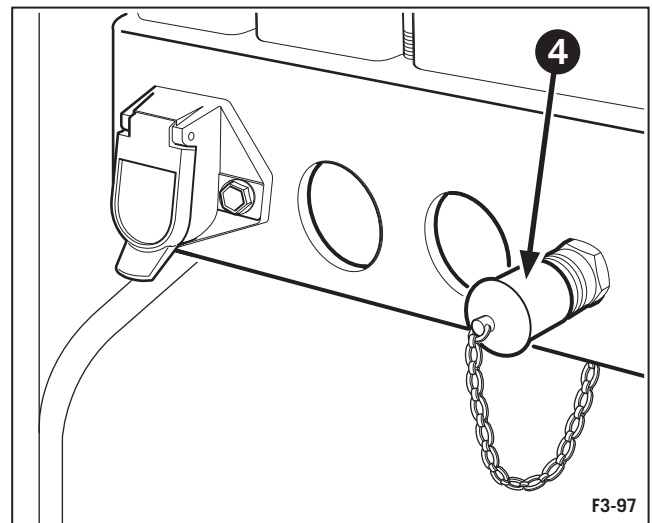
Возвратный контур низкого давления – слив картера

Для подсоединения возвратной магистрали от гидравлического мотора или оборудования к блоку сопряжения имеется магистраль слива картера (1). Возвратный контур низкого давления уменьшает противодавление в выносной гидравлической возвратной магистрали, что обеспечивает более эффективную работу гидравлического мотора. Кроме того, возвратный контур используется в агрегатах, когда низкое противодавление масла желательно для улучшения работы оборудования, например, в магистралях слива картера орбитального гидромотора.

ПРИМЕЧАНИЕ: Соединители и муфты имеются в продаже у авторизованного дилера.



F3-113



F3-97



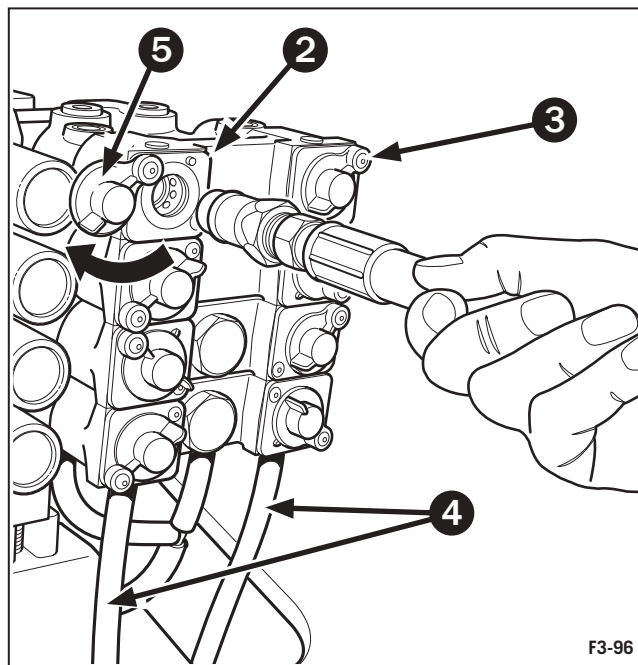
Быстросъемные гидравлические муфты

Каждая секция, распределителей имеет две быстросъемные гидравлические муфты, расположенные в задней части трактора. Муфты имеют цветовую маркировку, совпадающую с маркировкой рычагов управления гидравликой в кабине. Безрычажные самоуплотняющиеся муфты не требуют инструмента для подсоединения и отсоединения шлангов. Кроме того, муфты обеспечивают автоматическое отсоединение шлангов в случае отрыва навесного оборудования от трактора.

Левая секция муфт (2) обозначается символом “выдвинуто/поднято” на пылезащитной крышке муфт, а правая секция (3) обозначается символом “возврат/опущено” на пылезащитной крышке муфты.

Отрезки масляных дренажных шлангов (4) присоединены к каждой муфте для сбора масла, освобождающегося во время соединения и разъединения муфт.

К муфтам подходят стандартные (1/2 дюйма) SAE или ISO наконечники. Муфты допускаются соединять и разъединять под давлением.



F3-96

Соединение муфт

1. При соединении муфт, протереть наружную часть муфты и наконечник оборудования для удаления пыли и уменьшения загрязнения.
2. Сдвинуть пылезащитную крышку (5) в сторону и вставить шланг в муфту. Убедиться, что шланг соответствующим образом зафиксирован.
3. Включить выносной вентиль, чтобы подать давление гидравлики. Это завершает соединение гидравлики трактора и навесного оборудования.

Для облегчения снятия и установки муфт сбросить давление в системе. Надежно закрепить навесное оборудование. Убедиться, что никто не пострадает в случае передвижения оборудования при сбросе давления в системе. При работающем двигателе передвинуть, клавишу управления в плавающее положение. Это сбросит давление. Остановить двигатель, оставив, клавишу управления в плавающем положении. После остановки двигателя вернуть, клавишу управления в нейтральное положение. Муфты при этом соединяются и разъединяются с минимальным давлением и усилием.



Присоединение гидроцилиндров одностороннего действия

Подсоединить шланг гидроцилиндра одностороннего действия к левой муфте выдвигения/подъема на, распределителе, как описано ранее.

Для выдвигения гидроцилиндра одностороннего действия, переместить, клавишу назад в положение “выдвинуто”.

Вручную вернуть, клавишу в нейтральное положение, чтобы остановить гидроцилиндр, прежде чем он полностью выдвинется, или дать, распределителю вернуться в нейтральное положение автоматически, когда гидроцилиндр достигнет конца своего хода и работы по таймеру.

Для возврата гидроцилиндра одностороннего действия, переместить, клавишу вперед в положение “возврат”.

ВАЖНО: Обязательно использовать “плавающее” положение для опускания гидроцилиндра одностороннего действия. Положение “возврат” только для гидроцилиндров двойного действия.

Присоединение гидроцилиндров двойного действия

Подсоединить питающий шланг от гидроцилиндра двойного действия к левой муфте выдвигения/подъема на распределителе. Возвратный шланг подсоединить к правой муфте возврат/спуск, как описано ранее. Для выдвигения гидроцилиндра двойного действия, переместить, клавишу назад в положение “выдвинуто”.

Для возврата гидроцилиндра двойного действия, переместить, клавишу вперед, через нейтральное положение, в положение “возврат”.

Дальнейшее движение вперед, клавиша включает “плавающее” положение, которое позволяет гидроцилиндру свободно выдвигаться и совершать обратный ход. Эта функция очень полезна при выполнении работы с таким оборудованием, как нож скрепера или погрузочное устройство.

Гидравлическое оборудование, работающее с непрерывным гидравлическим расходом

Гидравлическое оборудование с непрерывным расходом (например, гидравлические моторы), следует подсоединять к 3-м муфтам распределителей. Подающий шланг следует присоединять к правой возвратной муфте, а возвратный шланг подсоединять к возвратному контуру низкого давления, как описано ранее в настоящем разделе.

Для регулировки оборотов мотора использовать управление расходом. Управление расходом #1 следует регулировать для настройки оборотов орбитального мотора. Если управление расходом открыто слишком сильно, трехточечное навесное устройство и другие распределители, замедлятся или остановятся. Это гарантирует, что гидравлическая система подает только масло, необходимое для мотора. Дополнительная производительность насоса не используется, если не работают другие секции распределителей.

При, клавише распределителя, в самом переднем “плавающем” положении, гидромотор неподвижен. Гидравлический мотор работает, если, клавиша передвинута вперед в положение “возврат”. Для остановки мотора, передвинуть, клавишу из возвратного положения в плавающее положение. В плавающем положении мотор сможет остановиться плавно, без повреждения мотора.

ВАЖНО: При работе оборудования с непрерывным расходом, клавишу, гидравлического распределителя, запрещается передвигать назад в нейтральное или поднятое положение, это может привести к повреждению навесного оборудования.

Для наилучшей защиты трактора и оборудования соблюдайте следующие указания:

- Запрещается открывать байпасные клапана в оборудовании или моторе. Для управления расходом или оборотами гидромотора следует использовать управление расходом.
- Запрещается удерживать, клавишу выносного гидравлического, распределителя для работы оборудования.
- Для обеспечения наилучшего охлаждения гидравлического масла, следует эксплуатировать оборудование с непрерывным расходом при установленном максимальном расходе (использовать управление расходом) и самых низких оборотах двигателя, которые обеспечивают требуемую производительность и скорость машины.
- Запрещается использовать контур, распределителя #1 для работы оборудования с непрерывным расходом, которое требует давления более 137,90 бар. Управление расходом #1 может выключить остальную часть системы, если давление в контуре непрерывного расхода слишком велико. Такие нагрузки следует подсоединять к любой другой секции, распределителей.



Применение гидравлических моторов

1. Используйте только гидравлические моторы, предназначенные для гидравлических систем с закрытым центром или с компенсацией давления/нагрузка потока. Гидравлические моторы, предназначенные для гидравлических систем с открытым центром, разрешается использовать только после снятия входного ограничителя.
2. Номиналы: могут быть использованы гидравлические моторы с расходом до 1,26 л/сек, и давлением до 15,50 МПа.
3. Убедитесь, что гидравлический мотор не снабжен ограничителями в присоединительных патрубках или фитингах.
4. Гидравлические моторы с номинальным расходом менее 0,63 л/сек, могут снабжаться шлангами с внутренним диаметром 12,7 мм (1/2 дюйма) и стандартными муфтами (SAE/SAE/ISO).
5. Гидравлические моторы с номинальным расходом более чем 0,63 л/сек (10 гал/мин) следует присоединять при помощи шлангов 19 мм (3/4 дюйма) и муфт (SAE/SAE/ISO), во избежание чрезмерного ограничения потока и выделения тепла.
6. Рекомендуется использовать муфту (3/4 дюйма) – возвратную магистраль низкого давления, для уменьшения противодействия в возвратной магистрали выносной гидравлики, что обеспечивает более эффективную работу гидравлического мотора. Кроме того, возвратный контур низкого давления используется в агрегатах, когда низкое возвратное давление масла желательно для улучшения работы оборудования, например, в магистралях слива картера орбитального гидромотора или гидравлических вентилях, расположенных на оборудовании.

Одновременная работа выносного оборудования или выносного оборудования и гидравлического подъемника.

ПРИМЕЧАНИЕ: Выход гидравлического насоса зависит от оборотов двигателя. Расход масла в контурах выносных гидравлических, распределителей будет относительно постоянным при использовании регулировки расхода для обеспечения уменьшенного расхода масла. Это обеспечивает постоянную частоту вращения гидравлических моторов и т. д., даже при изменении оборотов двигателя. Следует поддерживать обороты двигателя выше необходимого для одновременной работы всех требуемых контуров минимума, а скорость хода изменять посредством выбора соответствующей передачи.

При одновременной работе двух или более выносных гидравлических клапанов или, распределителей и гидравлического подъемника, все ручки управления расходом следует отрегулировать для обеспечения частичного расхода. В противном случае, весь доступный поток может быть направлен в полнопоточный контур, если давление в этом контуре меньше, чем давление в остальных используемых контурах.

Удаление воздуха из выносных гидроцилиндров

При присоединении гидроцилиндра с содержащимся в нем воздухом, например, нового или давно не эксплуатировавшегося цилиндра, а также гидроцилиндра с отсоединенными шлангами, необходимо прокачать гидроцилиндр для удаления воздуха.

После присоединения шлангов к муфтам, гидравлических, распределителей на задней части трактора, расположить цилиндр краем со шлангом вверх, выдвинуть и вернуть цилиндр обратно семь или восемь раз при помощи, клавиши управления выносной гидравликой. Проверить уровень масла в гидравлическом баке до и после работы.



Колеса, шины и упоры узла сочленения

Установка колес

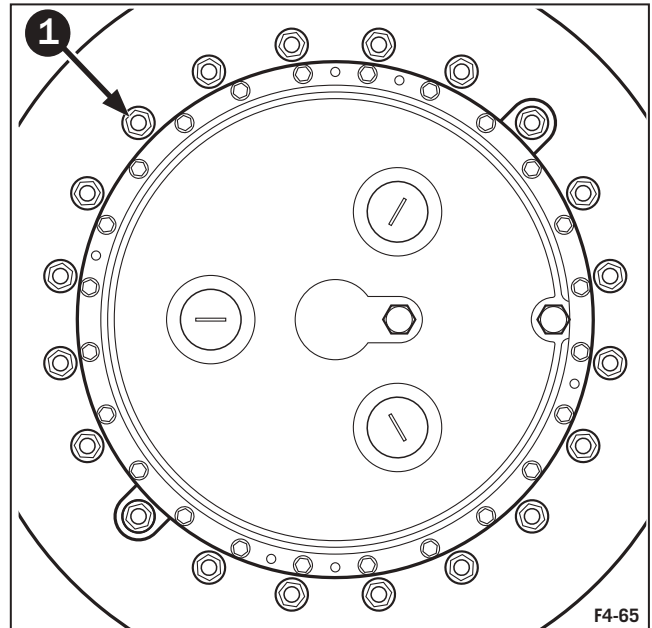
Определите размер шин и конфигурацию колес, которая будет использоваться на тракторе и следуйте соответствующей операции установки из методов, подробно описанных ниже.



ОСТОРОЖНО: ПРИ СНЯТИИ КОЛЕС И РАБОТЕ С НИМИ РЕКОМЕНДУЕТСЯ ИСПОЛЬЗОВАТЬ ТРАНСПОРТНУЮ ТЕЛЕЖКУ.

ОСТОРОЖНО: ПЕРЕД РАБОТАМИ ПО УСТАНОВКЕ ШИН ОСТАНОВИТЬ ДВИГАТЕЛЬ, ВКЛЮЧИТЬ СТОЯНОЧНЫЙ ТОРМОЗ И УСТАНОВИТЬ ЗАМОК УЗЛА ШАРНИРНОГО СОЧЕЛЕНИЯ.

ОСТОРОЖНО: ДО НАЧАЛА РАБОТ ПЕРЕД ПОДНЯТИЕМ ДОМКРАТОМ ОСЕЙ ТРАКТОРА НЕОБХОДИМО ЗАБЛОКИРОВАТЬ КОЛЕСА.



Одинарные колеса

Одинарные колеса разрешается устанавливать тарелкой колесного диска внутрь или наружу, по выбору оператора.



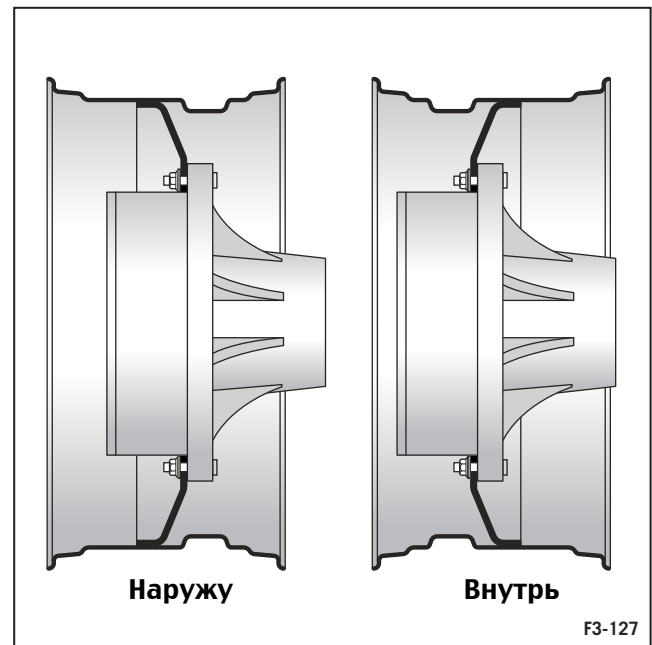
ОСТОРОЖНО: С КОЛЕСОМ ВНУТРЬ ТРАКТОР МЕНЕЕ УСТОЙЧИВ НА СКЛОНАХ. ДЛЯ ХОЛМИСТОЙ МЕСТНОСТИ РЕКОМЕНДУЕТСЯ УСТАНОВЛИВАТЬ ШИНЫ НАРУЖУ.

Усилие затяжки гаек крепления колеса (1).

Величина момента: 710 Нм

Размер ключа: 1 ¼ дюйма (1,25 дюйма)

ПРИМЕЧАНИЕ: Произведите повторную затяжку крепления колес с определенным усилием после первого часа и после каждых трех часов работы в течение первого дня эксплуатации трактора. Проверяйте затяжку ежедневно, пока крепления колес не будут удерживать требуемое усилие затяжки.



Конфигурации с одинарными колесами



Стандартные диски для сдвоенных колес и диски сдвоенных колес барабанного типа для пропашных работ

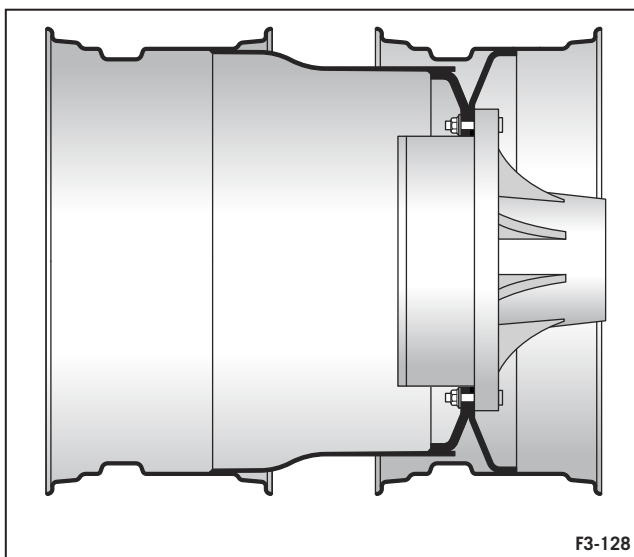
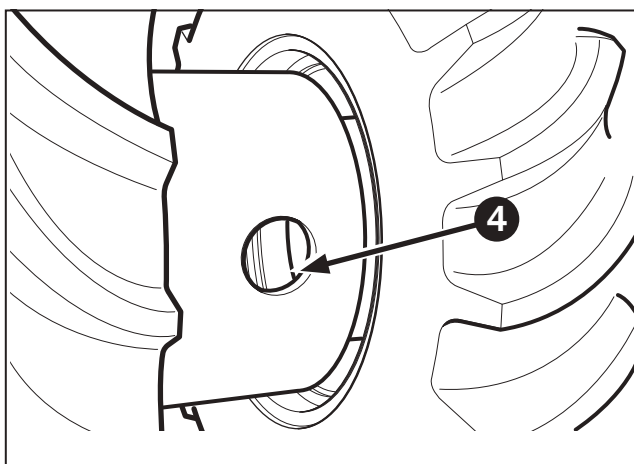
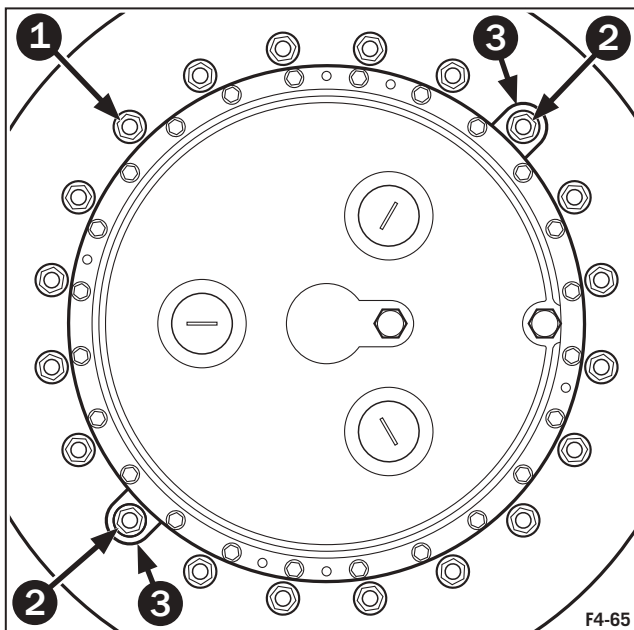
- Диски сдвоенных колес для пропашных работ имеют удлиненный цилиндр внешнего колеса, что обеспечивает соответствующее расстояние 76 см (30 дюймов) для пропашных культур. Соблюдайте описанную ниже операцию для обоих типов сдвоенных колес.
- Подложить деревянный брусок толщиной 51-76 мм под колесо, которое нужно сдвоить.
- 20 гаек (1) удерживают внутреннее колесо на ступице. Снять 18 из 20 гаек с колеса, оставив 2 гайки (2), удаленных на 180°, как показано на рисунке. Они удерживают обод на ступице и проходят в пазы (3) на ободе наружного колеса. Следует внимательно выбирать две оставшиеся гайки так, чтобы были доступны ниппели (4) шин обоих колес, для облегчения поддержания давления в шинах.
- При помощи соответствующего подъемника поднять обод наружного колеса и направить его на шпильки. Убедиться, что два паза (3) на ободе наружного колеса совпадают с двумя гайками, оставленными на ободе внутреннего колеса.



ОПАСНОСТЬ: СДВОЕННЫЕ КОЛЕСА БАРАБАННОГО ТИПА ЧРЕЗВЫЧАЙНО ТЯЖЕЛЫЕ. ОНИ ЛЕГКО ОПРОКИДЫВАЮТСЯ В СТОРОНУ БАРАБАНА КОЛЕСА. ИСПОЛЬЗУЙТЕ СООТВЕТСТВУЮЩИЙ ПОДЪЕМНИК И СТРАХОВОЧНЫЕ ЦЕПИ ПРИ ОБРАЩЕНИИ С КОЛЕСАМИ БАРАБАННОГО ТИПА.

- Установить на место 18 гаек (1), снятых ранее (пункт "с").
- Затянуть колесные гайки с усилием 710 Нм.
- Повторить вышеуказанные операции для всех остальных колес.
- Проехать на тракторе, повернуть в разные стороны с максимальными углами поворота. Остановить трактор и повторно проверить моменты затяжки колесных гаек, как описано в пункте "f".

ПРИМЕЧАНИЕ: Произведите повторную затяжку крепления колес с определенным усилием после первого часа и после каждых трех часов работы в течение первого дня эксплуатации трактора. Проверяйте затяжку ежедневно, пока крепления колес не будут удерживать требуемое усилие затяжки.



Конфигурация сдвоенных колес

Стандартные барабанного типа строенные колеса

- a. Для конфигурации строенных колес, установка внутреннего колеса допускается только ободом внутрь (узкая ширина колеи)
- b. Подложить деревянный брусок толщиной 51-76 мм под колесо, которое нужно строить.
- c. 20 гаек (1) удерживают внутреннее колесо на ступице. Снять 18 из 20 гаек с колеса, оставив 2 гайки (2), удаленных на 180°, как показано на рисунке. Они удерживают обод на ступице и проходят в пазы (3) на ободе среднего колеса. Следует внимательно выбирать две оставшиеся гайки так, чтобы были доступны ниппели (4) шин обоих колес, для облегчения последующего поддержания давления в шинах.
- d. При помощи соответствующего подъемника поднять обод среднего колеса и направить его на шпильки. Убедиться, что два паза (3) на ободе среднего колеса совпадают с двумя гайками, оставленными на ободе внутреннего колеса.



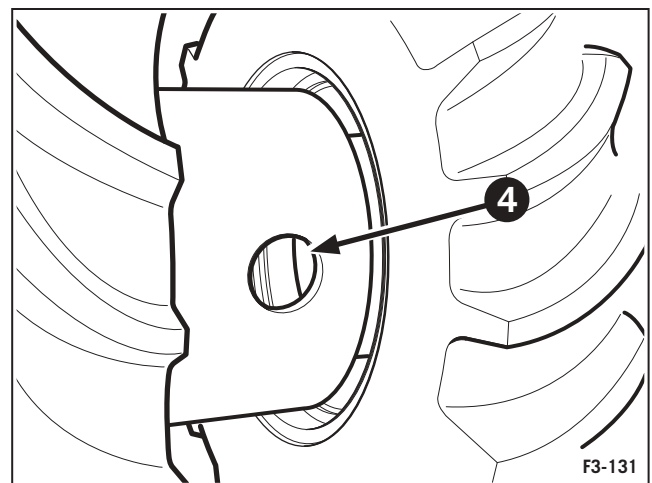
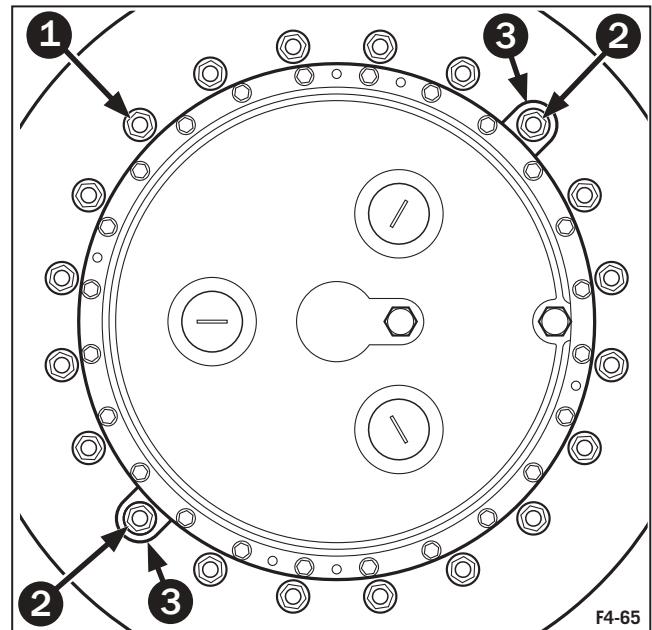
ОПАСНОСТЬ: СДВОЕННЫЕ И СТРОЕННЫЕ КОЛЕСА БАРАБАННОГО ТИПА ЧРЕЗВЫЧАЙНО ТЯЖЕЛЫЕ. ОНИ ЛЕГКО ОПРОКИДЫВАЮТСЯ В СТОРОНУ БАРАБАНА КОЛЕСА. ИСПОЛЬЗУЙТЕ СООТВЕТСТВУЮЩИЙ ПОДЪЕМНИК И СТРАХОВОЧНЫЕ ЦЕПИ ПРИ ОБРАЩЕНИИ С КОЛЕСАМИ БАРАБАННОГО ТИПА.

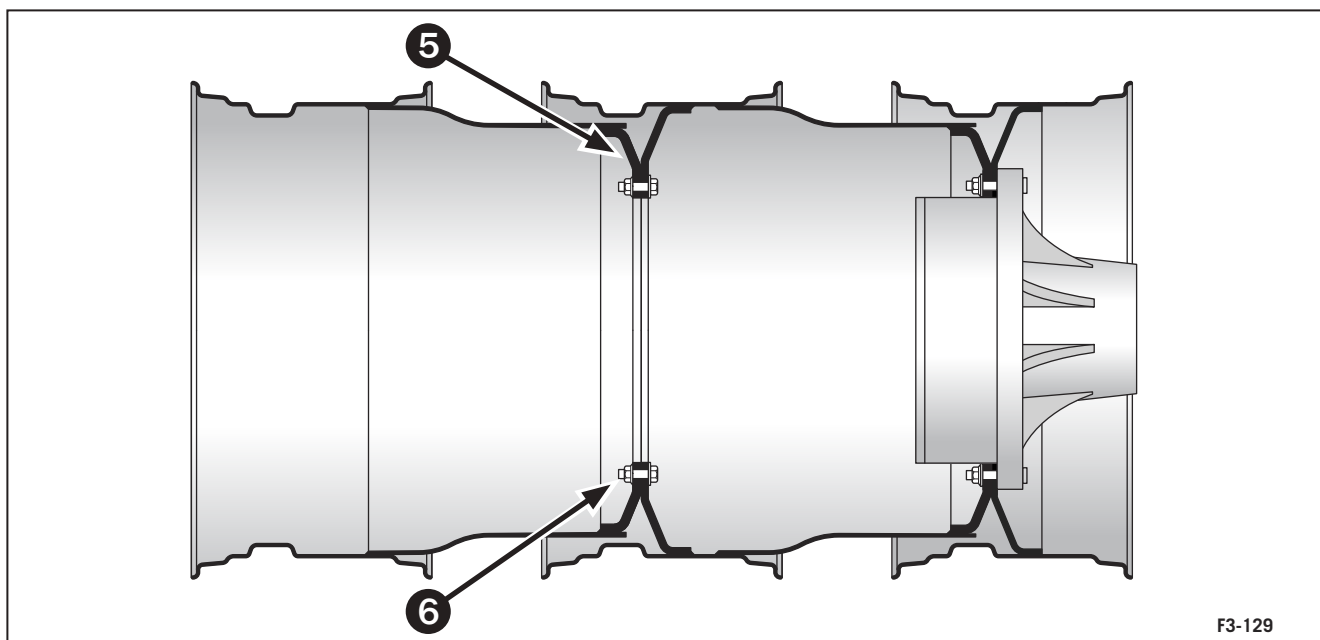
ПРИМЕЧАНИЕ: Запрещается менять местами среднее колесо и наружное колесо. Среднее колесо имеет вваренную во внутренний диаметр тарелку (5) для крепления диска наружного колеса.

ПРИМЕЧАНИЕ: Устанавливать колеса таким образом, чтобы протекторы внутреннего и среднего колеса были направлены в одном и том же направлении.

ПРИМЕЧАНИЕ: Устанавливать среднее колесо таким образом, чтобы ниппель шины находился на одной линии с ниппелями шин внутреннего и наружного колес.

- e. Установить на место 18 гаек (1), снятых ранее (см. шаг “с”).
- f. Затянуть колесные гайки с усилием 710 Нм.
- g. При помощи соответствующего подъемника поднять наружное колесо и направить его в среднее колесо. Совместить отверстия в тарелке среднего колеса с отверстиями в наружном колесном диске.





Конфигурация строенных колес

ПРИМЕЧАНИЕ: Устанавливать колеса таким образом, чтобы протекторы среднего и наружного колеса были направлены в одном и том же направлении.

- h. Установить двадцать крепежных винтов (6), шайб и гаек через ободы колес. Затянуть гайки с усилием 710 Нм.

ПРИМЕЧАНИЕ: В дисках среднего и наружного колеса имеются большие проемы для облегчения установки крепежа диска.

- i. Повторить эти действия для остальных трех комплектов строенных колес.
- j. Проехать на тракторе, повернуть в разные стороны с максимальными углами поворота. Остановить трактор и повторно проверить моменты затяжки колесных гаек внутреннего и наружного колеса, как описано в пунктах “e” и “g”.

ПРИМЕЧАНИЕ: Произведите повторную затяжку крепления колес с определенным усилием после первого часа и после каждых трех часов работы в течение первого дня эксплуатации трактора. Проверяйте затяжку ежедневно, пока крепления колес не будут удерживать требуемое усилие затяжки.



Подбор шин

Подбор соответствующего размера и типа шин важен для достижения наилучшей эффективности трактора. Для трактора имеются различные размеры и типы шин. В таблице представлены разрешенные к применению размеры и конфигурации упоров узла сочленения для трактора.

ПРИМЕЧАНИЕ: Запрещается устанавливать размер шин или их конфигурацию, не указанные для конкретной модели.

Выбранные шины должны выдерживать вес трактора и оборудования. Кроме того, шины должны обеспечивать соответствующее сцепление с дорогой, для использования мощности двигателя трактора и превращения ее в полезную тяговую мощность.

Чтобы достигнуть наилучшей езды и эксплуатационных данных, необходимо отрегулировать балласт, давление в шинах и распределение веса трактора между передней и задней осями для различных нагрузок и условий.

Для работы с нагрузкой обязательно поддерживайте соответствующее давление в шинах. Запрещается излишне накачивать радиальные или диагональные шины. Радиальные шины работают при МЕНЬШЕМ давлении. При соответствующем давлении боковое отклонение или выпуклость радиальных шин достигает 20%.

Сила, которая позволяет шинам приводить в движение трактор, передается через боковины шин. Шины работают наилучшим образом, если все шины на одной оси нагружены в равной степени.

Шины можно сравнить с амортизаторами, для равного распределения нагрузки они должны реагировать одинаковым образом.

Факторы, определяющие наилучшую работу шин

Хорошая работа

- Соответствующее нагрузке давление воздуха
- Соответствующее боковое отклонение
- 8%-15% проскальзывания колеса
- Соответствующий ожидаемой нагрузке размер шин
- Наполнение жидким балластом менее чем на 50%
- Поддержание одинакового давления в шинах всех колес на данной оси.

Плохая работа

- Высокое или низкое давление воздуха
- Жесткие боковины
- Высокое или низкое проскальзывание колеса
- Перегруженная или недогруженная шина
- Различное давление в шинах на одной оси.

После подбора размера шин, соответствующие методы распределения веса трактора - см. пункт "Балластировка" далее в настоящем разделе.

Конфигурация шин

Размер шины	Упоры узла сочленения	
	Сдвоенные шины	Строенные шины
20.8R42 R1W	нет	38 град
520/85/42 R1W	нет	38 град
520/85R46 R1W	нет	38 град
620/70R42 R1W	нет	33 град
650/65R42 R1W	нет	33 град
650/85R38 R1W	нет	33 град
710/70R38 R1W	нет	Не имеется
710/70R42 R1W	нет	Не имеется
800/70R38 R1W	38 град	Не имеется
850/60R38	38 град	Не имеется
900/50R42 R1W	38 град	Не имеется



Упоры узла сочленения

С каждым отдельным размером шин необходимо использовать определенный упор узла сочленения, соответствующий этому размеру шин.

В таблице приведены максимально допустимые углы шарнирного сочленения, в зависимости от выбора шин.

На тракторе возможно использование шарнирных сочленений с тремя углами - 42°, 38° и 33°. Приведенная ниже информация показывает, как выглядит каждая конфигурация узла шарнирного сочленения. Установочные пластины упоров узла сочленения расположены с каждой стороны передней рамы, со стороны топливных баков.

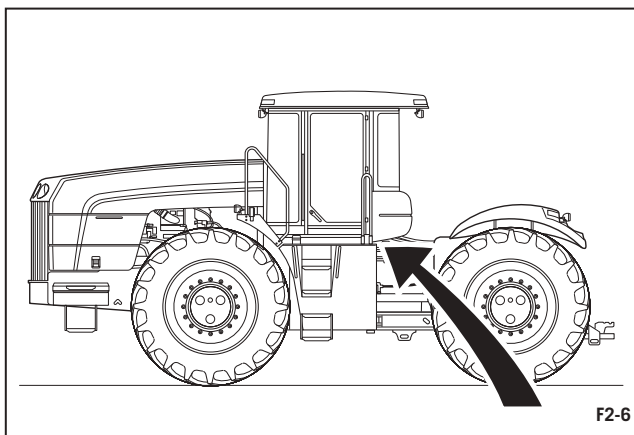
ВАЖНО: Для предотвращения случайных повреждений, устанавливать соответствующие упоры узла сочленения на трактор перед установкой сдвоенных или строенных шин.

ПРИМЕЧАНИЕ: На трактор, оборудованный дополнительным валом отбора мощности (ВОМ) следует устанавливать комплект упоров узла сочленения 38°. Если размер шин трактора требует установки комплекта узла сочленения 33°, следует использовать этот комплект, вместо комплекта 38° для дополнительного вала отбора мощности (ВОМ).

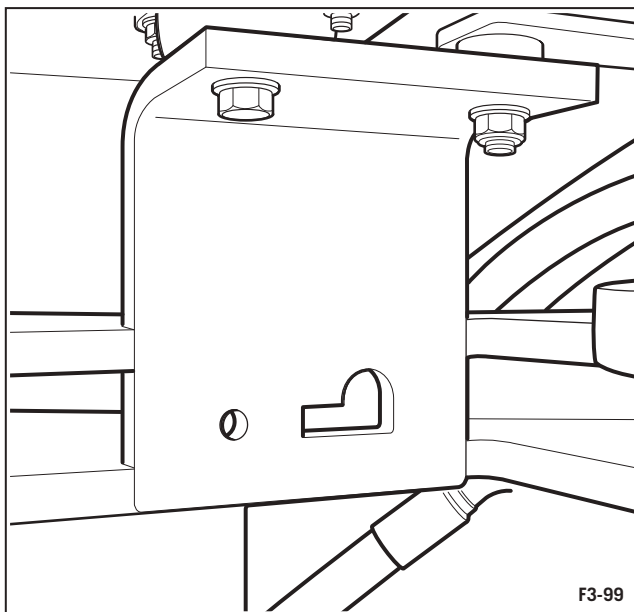


ПРЕДУПРЕЖДЕНИЕ: НЕСООТВЕТСТВУЮЩИЙ УЗЕЛ УПОРА УЗЛА СОЧЛЕНЕНИЯ МОЖЕТ ПРИВЕСТИ К ТОМУ, ЧТО КОЛЕСА ТРАКТОРА БУДУТ ЗАДЕВАТЬ ТОПЛИВНЫЙ БАК ПРИ ПОВОРОТАХ. УБЕДИТЬСЯ, ЧТО УГОЛ СОЧЛЕНЕНИЯ НАХОДИТСЯ В УСТАНОВЛЕННЫХ ПРЕДЕЛАХ.

42° - Рулевые цилиндры допускают максимальный угол поворота 42°. Если размер шин трактора допускает угол поворота 42°, упоры узла сочленения не нужны.



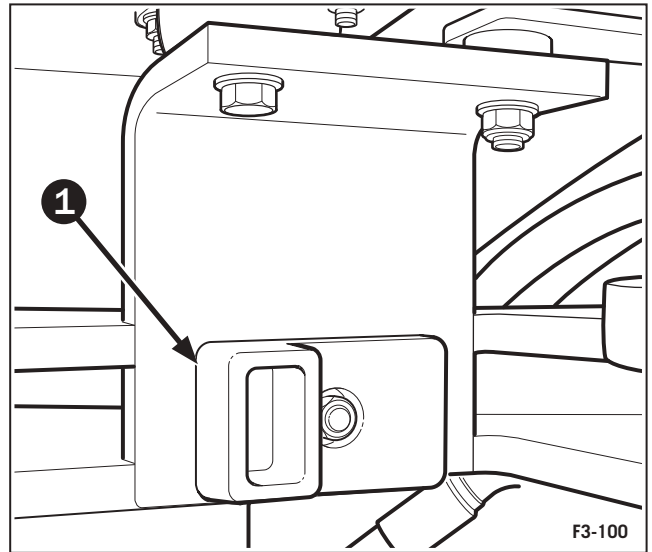
F2-6



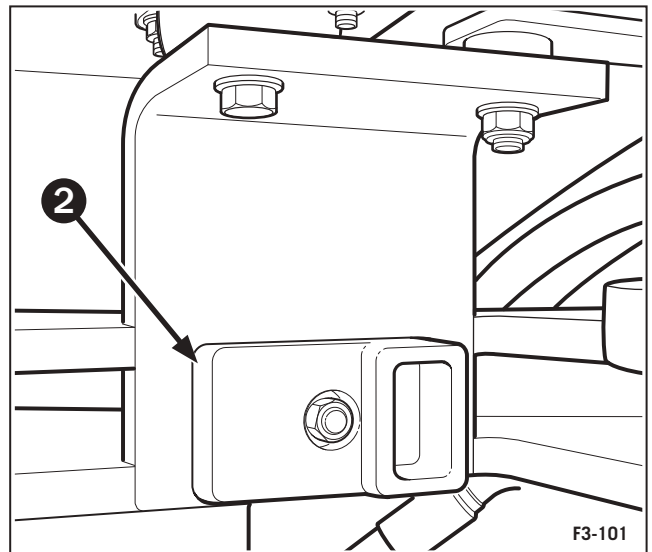
F3-99



38° - Для ограничения угла сочленения до 38°, установить упоры узла сочленения утолщенной частью наружу (1).



33° - Для ограничения угла сочленения до 33°, установить упоры узла сочленения утолщенной частью внутрь (2).





Балластировка

Основные практические правила балластировки

1. При использовании жидкости, размещайте ее равномерно в каждую шину на одной оси.
2. В качестве отправного пункта – нагружайте трактор минимальным количеством балласта.
3. Для применений с легким режимом работы, распределение веса между передней и задней осями не так важно, как для агрегатов, требующих большого усилия буксировки
4. При максимальной эксплуатационной массе, важно соблюдать правильное рекомендованное распределение веса - 55/45 (передняя/задняя ось) для буксировки и 65/35 (передняя/задняя ось) для работы трехточечных навесных устройств.
5. Устанавливать давление в шинах, в зависимости от нагрузки на каждое колесо. Запрещается эксплуатация радиальных шин при давлении ниже 55 кПа.

Применение и балластировка

Трактора Versatile эксплуатируются в различных условиях и для разных работ. Поэтому обеспечение максимальной эффективности при выполнении конкретных работ зависит от оператора.

В отличие от тракторов гусеничного типа, эти трактора предназначены для работы при скоростях 7,2 км/час и выше. При этих скоростях выше производительность и меньше вероятность механических поломок трактора.

На производительность трактора влияют многие факторы. При эксплуатации трактора следует учитывать такие факторы, как: величина нагрузки, проскальзывание колес трактора, сопротивление качению шин, эксплуатационная масса трактора и распределение веса трактора.

Соответствие нагрузок трактору

Запрещается эксплуатация трактора с большими нагрузками навесного оборудования, которые требуют использования передач низких диапазонов. Трактор предназначен для непрерывных полевых работ при номинальной мощности и скорости хода 7,2 км/час и выше, с нагрузкой, соответствующей трактору. Эксплуатация трактора с чрезмерно тяжелым балластом и буксировка слишком большой нагрузки в течение длительного периода времени ведут к повреждению трансмиссии и сокращению срока службы шин.

Для наилучшего тягового усилия, проскальзывание колеса должно быть между 8% и 15% для буксировки и от 13% до 15% при работе трехточечного навесного устройства.

Дополнительные 5% необходимы для компенсации дополнительной деформации шин, вызванной передачей веса от навесного устройства.

При возможности следует удалять балласт, не нужный при небольших нагрузках.

Небольшим нагрузкам следует буксировать с большей скоростью, для выполнения большего количества работы и увеличения производительности. Запрещается перегружать трактор буксировкой чрезвычайно тяжелых грузов.

Если навесное оборудование невозможно буксировать при требуемой глубине обработки со скоростью 7,2 км/час или выше, следовательно, это оборудование чрезмерно тяжело для трактора.

Наилучший ориентир, которому необходимо следовать при балластировке – не допускать при полной нагрузке проскальзывания колес ниже 12%.

Такая величина проскальзывания – лучшая защита от перегрузки.

Проскальзывание колеса

Проскальзывание колес – жизненно важный фактор для любой сельскохозяйственной деятельности. Слишком большое проскальзывание означает потерю времени и производительности. Слишком большое проскальзывание колес – главная причина уплотнения грунта, вызываемого колесами техники. Слишком низкое проскальзывание может привести к снижению надежности трансмиссии.

Старайтесь, чтобы проскальзывание колес полноприводных машин было от 8% до 15%.

Проскальзывание колеса определяется как “потерянная” доля поворота шины за один полный оборот. Проскальзывание колес не является препятствием для работы трактора. Это необходимая функция шин, которая препятствует повреждению трансмиссии трактора, вызываемого перегрузкой.

Каждый раз, делая оборот, колесо трактора проходит некоторое расстояние. На очень твердой, сухой поверхности (например, асфальте), проходимое за один оборот шины расстояние очень близко к действительной длине окружности шины. На очень рыхлой поверхности (например, песке), проходимое за один оборот шины расстояние значительно меньше, чем действительная длина окружности шины. Это “потерянное” расстояние называется проскальзыванием колеса.

Данная шина на данной поверхности ведет к некоторому проскальзыванию колеса. Отсутствие проскальзывания колеса ведет к износу трансмиссии и создает условия для повреждения трактора. Балластировка и эксплуатация трактора с накачанными шинами соответствующего размера позволяет удерживать проскальзывание колеса на допустимом уровне (8-15%).

Измерение проскальзывания колеса

Одной из функций монитора рабочих характеристик трактора (TRM) является автоматическое измерение проскальзывания колес и информирование оператора о недопустимом уровне проскальзывания колес, на основе предварительно запрограммированной величины, установленной оператором. Дополнительную информацию о параметре проскальзывания колес - см. пункт "Монитор рабочих характеристик трактора (TRM)" ранее в этом разделе.

На тракторах, не оборудованных дополнительным монитором рабочих характеристик трактора, проскальзывание колес можно измерить следующим образом:

1. Нанести опорную метку на сторону задней шины трактора.
2. Вести трактор с навесным оборудованием по грунту.
3. При движении трактора, помощник должен поместить на грунте указатель, снаружи ширины навесного оборудования, когда опорная метка соприкоснется с грунтом.



ОПАСНОСТЬ: УБЕДИТЬСЯ, ЧТО ПОМОЩНИК РАСПОЛАГАЕТСЯ ВНЕ ЗОНЫ ДВИЖЕНИЯ НАВЕСНОГО ОБОРУДОВАНИЯ И ТРАКТОРА ВО ВРЕМЯ ИЗМЕРЕНИЯ ПРОСКАЛЬЗЫВАНИЯ КОЛЕС.

4. Продолжать движение рядом с трактором и отсчитать десять оборотов колеса. Поместить второй указатель на грунте, снаружи ширины навесного оборудования, когда опорная метка на шине соприкоснется с грунтом в десятый раз.
5. Поднять навесное оборудование с земли. Расположить трактор рядом с первым указателем на грунте и нанести вровень с ним новую опорную метку на заднюю шину.
6. Провести трактор с поднятым навесным оборудованием от первого указателя на грунте до второго указателя на грунте. Сосчитать число оборотов колеса между двумя указателями.
7. Вследствие меньшего проскальзывания, шине понадобится меньше оборотов, чтобы пройти то же самое расстояние. Определить процент проскальзывания колес в зависимости от числа оборотов колеса по нижеследующей таблице.

При установке на трактор слишком тяжелого балласта, на грунте виден ясный след протектора шины. Это указывает на отсутствие проскальзывания. При слишком легком балласте, следов протектора не остается из-за проскальзывания шин.

Обороты колеса	Проскальзывание %
9-1/2	5
9	10
8-1/2	15
8	20
7-1/2	25
7	30

Слишком легкий балласт

1. Излишнее вращение колес
2. Потеря мощности
3. Износ шин
4. Повышенный расход топлива
5. Низкая производительность

Слишком тяжелый балласт

1. Увеличенная нагрузка на трансмиссию и большие эксплуатационные расходы.
2. Потеря мощности
3. Деформация шин
4. Уплотнение почвы
5. Низкая производительность, а именно большая мощность, необходимая для движения перегруженного трактора, приводит к снижению мощности, остающейся для буксировки оборудования.

Сопrotивление качению

Причины наибольших потерь мощности двигателя лежат в областях, связанных с трением, таких как сопротивление качению и проскальзывание колес. Эти потери всегда существуют в любой фактической тяговой обстановке.

Следовательно, на первом месте - выбор соответствующей массы. Слишком малый вес ведет к чрезмерному проскальзыванию колес, а слишком большой увеличивает уплотнение почвы и сопротивление качению. Сопrotивление качению - это сила, необходимая для того, чтобы катить шины трактора вперед без нагрузки, кроме веса.



Распределение веса трактора

Хотя трактора Versatile изготавливаются с приблизительным распределением 65%-67% веса на переднюю ось и 33%-35% на заднюю ось, конструкция подразумевает оптимальное 50/50 динамическое распределение веса при эксплуатации трактора в полевых условиях.

Эксплуатация трактора в полевых условиях с оптимальным 50/50 динамическим распределением веса дает следующие преимущества:

1. Рабочее усилие равномерно делится между осями, создавая более ровное распределение нагрузки и усилия.
2. Уменьшается уплотнение почвы, поскольку колеса оказывают наименьшее возможное давление на почву. Если трактор массой 13 636 кг с распределением веса 50/50, то на каждую ось приходится вес 6 818 кг. Распределение веса 60/40 создает нагрузку 8 182 кг на более тяжелую ось, увеличивая уплотняющую силу на 1364 кг.
3. При равномерном распределении нагрузки между обеими осями достигается максимальное сцепление с грунтом, при наименьшем сопротивлении качению.
4. Равномерное распределение веса трактора (с нагрузкой) на все четыре колеса увеличивает надежность, распределяя выходной крутящий момент трактора одинаково на все колеса. Наибольший крутящий момент всегда приходится на более нагруженные колеса.

Расчет балласта

Нижеследующая информация приводится в качестве руководства по соответствующей балластировке:

Транспортировочная масса и распределение по осям

Транспортировочная масса трактора приблизительно распределяется 65%-67% на переднюю ось и 33%-35% на заднюю ось.

Не следует полагать, что каждый трактор выходит с завода с таким распределением веса.

Различные модификации и колесные комплекты существенно изменяют массу трактора. ПЕРЕД добавлением балласта на трактор следует определить транспортировочную массу, взвесив трактор на весах. Это наиболее точный метод определения действительного веса трактора и правильной балансировки изделия. Подходящие весы для взвешивания трактора можно найти в кормохранилищах, складах удобрений, асфальтовых заводах, карьерах, элеваторах и т. д.

ПРИМЕЧАНИЕ: Вспомогательным методом определения транспортной массы трактора является расчет массы, исходя из таблиц теоретических значений, приведенных в разделе 6 настоящего руководства. Взвешивание трактора на весах предпочтительнее.

При взвешивании трактора сначала поместить на весы переднюю ось. Убедиться, что внутренние колеса сдвоенных или строенных шин расположены полностью на весах, а наружные шины оторваны от земли. Поскольку большинство весов менее 3 м шириной, следует использовать деревянные бруски под передними колесами трактора. Повторить эти действия для задней оси. Записать вес каждой оси без балласта. Для получения суммарного транспортировочного веса трактора сложить записанные веса каждой оси. Для получения процентного распределения веса между передней и задней осями, разделить отдельный вес каждой оси на общий транспортировочный вес трактора.



Пример:

435, 485 & 535 транспортировочный вес без балласта

Вес на переднюю ось:	9131 кг
Вес на заднюю ось:	4821 кг
Общий транспортировочный вес трактора:	13 952 кг
Распределение веса	
Передняя ось:	$9130/13\ 952 = 65\%$
Задняя ось:	$4820/13952 = 35\%$

ПРИМЕЧАНИЕ: Вышеприведенный пример не является точной транспортировочной массой трактора. Чтобы получить точные величины для расчета, взвесьте ваш собственный трактор.

Для максимальной производительности необходима балластировка трактора, чтобы во время эксплуатации на каждую ось приходилось 50 процентов нагрузки. Тогда каждая ось несет свою часть нагрузки, и ни одна ось не работает с повышенной нагрузкой.

Эксплуатационная масса и распределение по осям

Как было определено, трактора Versatile работают с максимальной эффективностью, при балластировке до 45,3 кг на лошадиную силу эффективной мощности двигателя. Это общий вес машины, при котором трактор может буксировать навесное оборудование и двигаться сам, не вызывая чрезмерного уплотнения почвы. В нижеследующей таблице приведены рекомендованные эксплуатационные массы для моделей тракторов, исходя из балластировки до 45,3 кг на лошадиную силу эффективной мощности.

Дополнительные требования к балласту

Модель	Номинальная мощность	Рекомендуемая эксплуатационная масса, 45,3 кг на лошадиную силу
435	435	19 750 кг
485	485	22 000 кг
535	535	24 267 кг

Теперь можно вычислить общий балласт, который необходимо добавить, вычтя транспортировочную массу трактора из рекомендованной эксплуатационной массы, взятой из таблицы.

Пример:

Рекомендованная эксплуатационная масса: 485 (485 л.с.)	22 000 кг
Транспортировочная масса: 485 (485 л.с.)	13 952 кг
Суммарный балласт, который необходимо добавить:	8 048 кг

Величина 8 048 кг – это общее количество балласта, которое необходимо добавить на трактор для получения массы 45,3 кг на лошадиную силу. Теперь эту общую величину балласта необходимо разделить между передней и задней осями.

Для расчета количества балласта, который необходимо добавить на каждую ось, нужно знать, с каким типом навесного оборудования будет эксплуатироваться трактор.

Если трактор будет использоваться для буксировки навесного оборудования, присоединяемого к сцепному устройству, готовое к эксплуатации распределение веса балласта должно приводить к распределению рекомендованного эксплуатационного веса 55% на переднюю ось и 45% на заднюю ось. Поскольку трактор в полевых условиях эксплуатируется с навесным оборудованием, тяговое усилие, приложенное к трактору навесным оборудованием, уравновесит распределение веса трактора между осями до динамического отношения 50/50.

В Можеследующей таблице приведен пример правильного распределения балласта между передней и задней осями трактора модели 485 с буксируемым оборудованием, на основе предыдущих расчетов.

Балластный груз (противовесы)

	Общая масса кг	Масса передней оси кг	Масса задней оси кг
Оптимальная эксплуатационная масса и проценты 45,3 кг x 485	22 000 кг	22 000 кг	22 000 кг
Взвешенный транспортировочный вес	13 952 кг	7 673 кг	6 279 кг
Необходимый дополнительный балласт/ось	8 048 кг	4 426 кг	3 622 кг



Балластный груз следует добавлять в виде переднего, верхнего и заднего комплектов балластных грузов, имеющих в продаже у дилера.

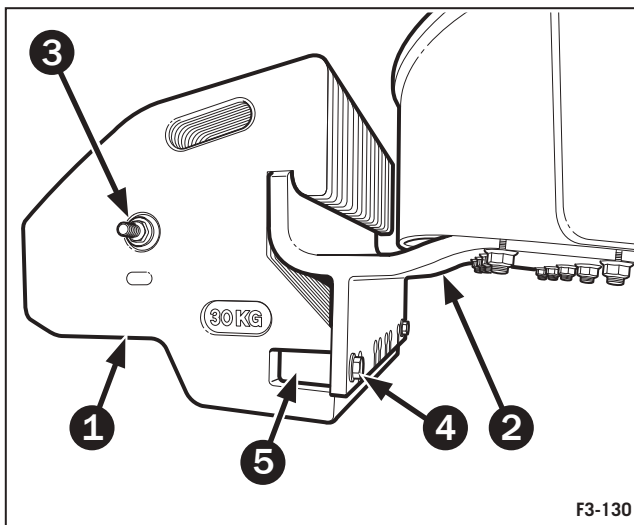
Комплекты грузов выполнены в стиле блоков, позволяя легко устанавливать и снимать балласт, в зависимости от изменяющихся нужд.

Передние грузы

Комплект передних грузов имеется в наборе из двенадцати, двадцати четырех или сорока грузов в стиле блоков, массой 30 кг. Кронштейн (2) и крепеж весят приблизительно 130 кг. Для большинства применений набор передних грузов не требуется.

Передние грузы можно снять, отвернув одну из гаек (3) стяжки и вытащив стяжку из набора грузов. Слегка отвернуть болт (4) на задней части кронштейна и снять литой блок (5). После этого грузы можно снять с кронштейна.

Последние четыре груза с правой и левой стороны удерживаются на месте литым блоком (5), проходящим через вырезы в грузах. Остальные грузы удерживаются на месте стяжкой.



F3-130

Верхние грузы

Комплект верхних грузов имеется в наборе из двенадцати, двадцати четырех или сорока грузов (6) в стиле блоков массой 30 кг. Кронштейн (7) и крепеж весят приблизительно 342 кг.

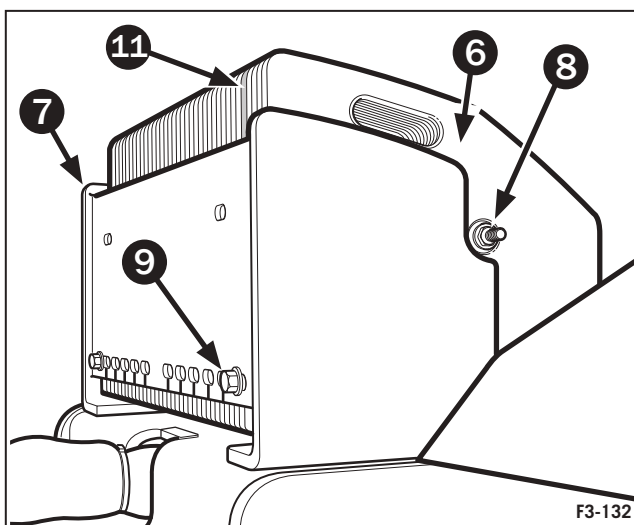
ПРИМЕЧАНИЕ: Комплект верхних грузов предназначен для добавления равного балласта на переднюю и заднюю ось.

Верхние грузы можно снять, отвернув левую гайку (8) стяжки и полностью вытащив стяжку в сторону противоположного крыла. Слегка отвернуть болт (9) на задней части кронштейна и освободить литой блок (10).

ПРИМЕЧАНИЕ: Последние четыре груза с правой и левой стороны удерживаются на месте литым блоком, проходящим через вырезы в грузах. Остальные грузы удерживаются на месте стяжкой.

Поднять рычагом пятый груз (11) с левой стороны и снять его с трактора. Начиная с шестого груза с левой стороны снять шесть дополнительных грузов с кронштейна. Сдвинуть четыре оставшихся с левой стороны груза направо и снять. Снять литой блок (10). Сдвинуть оставшиеся грузы влево и снять их с кронштейна. После этого будет доступен правый удерживающий блок.

Снять блоки оставшиеся четыре груза с кронштейна, вместе со стяжкой.

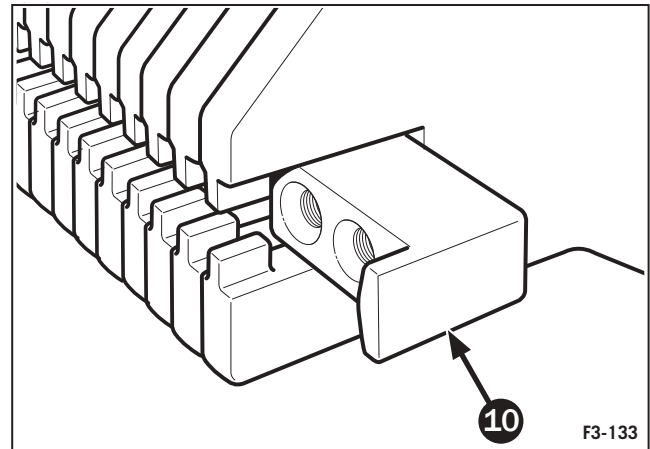


F3-132



ПРИМЕЧАНИЕ: При установке нескольких грузов убедиться, что они расположены посередине кронштейна.

ПРИМЕЧАНИЕ: Подробное описание кронштейна комплекта верхних грузов см. на стр. 4-27.



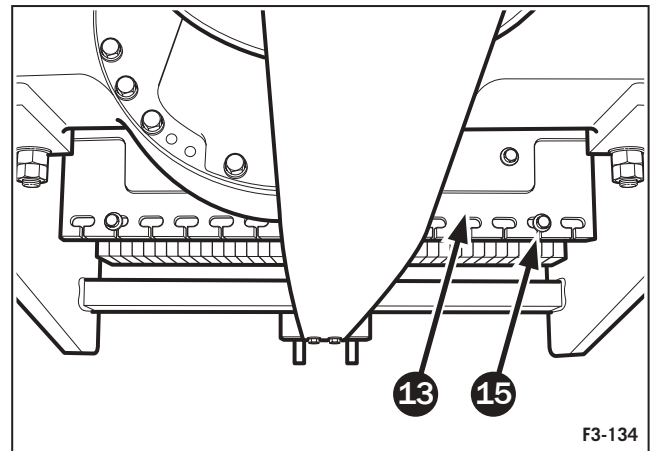
Для простоты кронштейн грузов показан снятым

Задние грузы

Комплект задних грузов имеется в наборе из двенадцати, двадцать четырех или сорока двух грузов (12) в стиле блоков, массой 30 кг. Кронштейн (13) и крепеж весят приблизительно 98 кг.

ПРИМЕЧАНИЕ: Комплект задних грузов нельзя установить на изделие, снабженное дополнительным валом отбора мощности (ВОМ) или трехточечным навесным устройством.

Задние грузы можно снять, отвернув левую гайку (14) стяжки и полностью вытащив стяжку в сторону противоположного крыла. Слегка отвернуть болт (15) на задней части кронштейна и освободить литой блок (10).



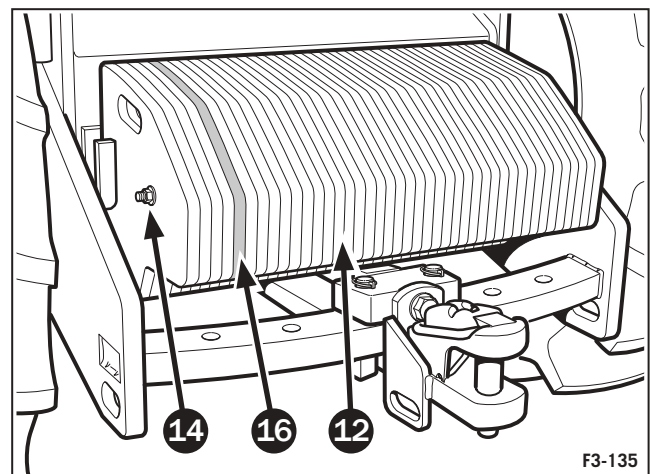
ПРИМЕЧАНИЕ: Последние четыре груза с правой и левой стороны удерживаются на месте литым блоком, проходящим через вырезы в грузах. Остальные грузы удерживаются на месте стяжкой.

Поднять рычагом пятый груз (16) с левой стороны и снять его с трактора. Начиная с шестого груза с левой стороны снять шесть дополнительных грузов с кронштейна. Сдвинуть четыре оставшихся с левой стороны груза направо и снять. Снять литой блок (10). Сдвинуть оставшиеся грузы влево и снять их с кронштейна. После этого будет доступен правый удерживающий блок.

Снять блоки оставшиеся четыре груза с кронштейна, вместе со стяжкой.

ПРИМЕЧАНИЕ: При установке нескольких грузов убедиться, что они расположены посередине кронштейна.

ПРИМЕЧАНИЕ: Подробное описание кронштейна комплекта верхних грузов см. на стр. 4-27.





Расчетная таблица балластировки согласно центру тяжести

			Вес, добавленный на ось (кг)	
	Расчетный вес (кг)	Центр тяжести	Передняя	Задняя
Кронштейн переднего груза	180,1	-4403	284,8	-104,3
Передние грузы (12 X 30 кг)	360	-4786	604,6	-243,8
Передние грузы (24 X 30 кг)	720	-4786	1209,2	-487,7
Передние грузы (40 X 30 кг)	1200	-4786	2015,3	-812,8
Кронштейн заднего груза	100,6	2235	-12,5	113,4
Задние грузы (12 X 30 кг)	360	2460	-65,7	426,4
Задние грузы (24 X 30 кг)	720	2460	-131,4	852,9
Задние грузы (40 X 30 кг)	1200	2460	-218,9	1421,4
Задние грузы (42 X 30 кг)	1260	2460	-229,9	1492,5
Кронштейн верхнего груза	163,3	897	35,8	127,8
Верхние грузы (12 X 30 кг)	360	1073	62,6	298,1
Верхние грузы (24 X 30 кг)	720	1073	125,2	596,3
Верхние грузы (40 X 30 кг)	1200	1073	208,7	993,8

ПРИМЕЧАНИЕ: Вес грузов должен включать приспособления для их крепления.



Раздел 4 - Смазка и техническое обслуживание

Общие сведения	4-2	39. Замена масляного фильтра гидросистемы - (стандартный расход жидкости)	4-33
Заправка трактора	4-3	40. Замена масляного фильтра гидросистемы - (интенсивный расход жидкости)	4-33
Доступ для проверки	4-5	41. Замена фильтра коробки передач (для коробок передач с синхронизаторами)	4-33
Регламент смазки и технического обслуживания	4-6	42. Очистка сапуна гидравлического бака	4-34
Каждые 10 часов или ежедневно		43. Замена вспомогательного топливного фильтра (опция)	4-34
1. Очистка решетки радиатора, охладителей и радиатора	4-8	44. Замена масла в дифференциала	4-35
2. Проверка уровня охлаждающей жидкости двигателя	4-9	45. Проверка усилия затяжки болтов деталей крепления моста	4-36
3. Проверка натяжения ремня вентилятора/водяного насоса	4-11	46. Проверка блоков сцепного устройства	4-36
4. Проверка натяжения ремня генератора/компрессора кондиционера	4-11	47. Очистка трактора паром	4-36
5. Проверка уровня масла двигателя	4-12	Каждые 1000 часов	
6. Слив из отверстия топливного фильтра	4-12	48. Замена масла коробки передач (CAT TA22)	4-37
7. Слив жидкости из дополнительного топливного фильтра (опция)	4-13	49. Очистка всасывающей сетки коробки передач (CAT TA22)	4-37
8. Проверка уровня масла гидравлической системы	4-13	50. Замена внутренних и внешних элементов воздушного фильтра двигателя	4-38
9. Проверка уровня масла в коробке передач	4-14	51. Clutch Cable Adjustment	4-39
10. Регулировка стояночного тормоза	4-15	52. Замена воздушного фильтра кабины	4-40
11. Смазка нижнего поворотного пальца	4-15	Каждые 1200 часов	
12. Смазка пальцев переднего рулевого цилиндра	4-16	53. Замена масла коробки передач 1407 Twindisc без разрыва потока мощности	4-41
13. Смазка пальцев заднего рулевого цилиндра	4-16	Каждые 1500 часов или ежегодно	
14. Смазка верхних поворотных пальцев	4-16	54. Замена фильтра системы охлаждения	4-42
15. Смазка пальцев передней продольной рулевой тяги	4-17	55. Замена масла коробки передач (только коробок передач с синхронизаторами)	4-43
16. Смазка пальцев задней продольной рулевой тяги	4-17	56. Очистка всасывающей сетки (только для коробок передач с синхронизаторами)	4-43
17. Смазка опорного подшипника вала привода на задний мост	4-17	57. Проверка креплений коробки передач (все модели)	4-44
18. Воздухозаборный патрубок/патрубок наддува	4-18	58. Замена масла гидравлической системы	4-45
Каждые 50 часов		59. Проверка креплений двигателя	4-45
19. Очистка воздушного фильтра кабины	4-19	60. Проверка креплений турбокомпрессора двигателя	4-46
20. Очистка генератора	4-20	61. Проверка шлангов радиатора и системы отопления	4-46
21. Проверка давления воздуха в шинах	4-20	62. Проверка креплений кабины	4-46
22. Проверка уровня масла в редукторе	4-21	Каждые 2000 часов или раз в 2 года	
Каждые 250 часов		63. Замена охлаждающей жидкости двигателя	4-47
23. Замена масла и фильтра двигателя	4-22	При загорании аварийной лампочки	
24. Замена топливного фильтра	4-23	64. Замена наружного элемента воздухоочистителя	4-50
25. Проверка дополнительной охлаждающей жидкости	4-23	При необходимости	
26. Замена масляного фильтра коробки передач (CAT TA22)	4-24	65 - 74. Система освещения – замена ламп	4-52
27. Опция - Замена масла коробки передач (CAT TA22)	4-24	75. Крышки задней панели кабины	4-56
28. Очистка сапуна коробки передач (CAT TA22)	4-25	76. Крышка блока реле и предохранителей	4-56
29. Проверка сливных шлангов кондиционера	4-25	77. Замена предохранителей/реле	4-57
30. Проверка уровня хладагента	4-26	78. Проверка жидкости омывателя ветрового стекла	4-59
31. Проверка усилия затяжки комплектов грузов	4-27	79. Замена стеклоочистителей	4-59
32. Проверка усилия затяжки деталей колеса	4-27	80. Очистка пола кабины	4-59
Каждые 300 часов		81. Очистка сиденья и обивки кабины	4-59
33. Замена масляного фильтра коробки передач 1407 Twindisc без разрыва потока мощности	4-28	82. Замена баллона с эфиром	4-60
Каждые 500 часов		83. Слив из топливных баков	4-61
34. Очистка клемм аккумулятора	4-29	84. Регулировка высоты задних крыльев	4-61
35. Проверка уровня электролита в аккумуляторе	4-30	85. Постановка трактора на хранение	4-62
36. Проверка соединения аккумуляторной батареи к стартеру двигателя	4-30		
37. Очистка воздушного фильтра предварительной очистки двигателя	4-31		
38. Очистка всасывающей сетки гидравлической системы	4-32		



Общие сведения

Введение

Этот раздел дает подробную информацию о порядке обслуживания, который необходимо соблюдать для поддержания максимальной эффективности работы трактора. Регламент смазки и технического обслуживания предоставляет справочный материал по данным требованиям. Для удобства пользователя все операции пронумерованы.

Помимо перечисленных операций планового технического обслуживания, необходимо каждые 10 часов или ежедневно осуществлять проверку по следующим пунктам в течение первых 50 часов эксплуатации:

- Колеса на герметичность
- Уровень масла в редукторе и дифференциале
- Проверка на утечки, незатянутые или поврежденные детали.

ВАЖНО: Поставьте трактор на ровную площадку и, где возможно, вытяните все цилиндры перед тем, как проверить уровень масла.

Меры предосторожности

Прочтите и соблюдайте все меры предосторожности, перечисленные в Разделе 1, «Информация по технике безопасности».

ПРИМЕЧАНИЕ: Утилизируйте использованные фильтры и жидкости должным образом.



ОСТОРОЖНО: НЕ ОСУЩЕСТВЛЯЙТЕ ПРОВЕРКУ, СМАЗКУ, СЕРВИСНОЕ ОБСЛУЖИВАНИЕ И НАЛАДКУ ТРАКТОРА ПРИ РАБОТАЮЩЕМ ДВИГАТЕЛЕ.

Предупреждение загрязнения системы

Чтобы предотвратить загрязнение во время смены масла, фильтров и т.д., всегда очищайте зоны вокруг крышек заливных отверстий, контрольных пробок уровня масла, сливных пробок, щупов для измерения уровня масла и фильтров перед их снятием. Перед подсоединением выносных цилиндров, необходимо удостовериться, что масло в них – чистое, необходимой марки, что оно не ухудшило своих качеств по причине долгого хранения.

Чтобы предотвратить попадание грязи во время смазки, необходимо вытереть грязь с деталей перед смазкой. Удалите лишнюю смазку с деталей после смазывания.

Гибкая периодичность технического обслуживания

Периодичность в Регламенте смазки и технического обслуживания представляет собой руководство для использования в нормальных рабочих условиях.

Изменяйте периодичность в соответствии с условиями окружающей среды и эксплуатации. Следует уменьшить интервалы при неблагоприятных условиях работы (влажность, грязь, песок, очень пыльно).

Регламент смазки и технического обслуживания

Регламент перечисляет интервалы времени, через которые следует проводить текущие проверки, смазку, обслуживание и/или наладку. Используйте регламент в качестве краткого справочного руководства при обслуживании трактора. (Действия перечислены после регламента).

Первые 50 часов эксплуатации

В течение первых 50 часов эксплуатации необходимо следить за тем, чтобы выполнялись все работы по техническому обслуживанию, перечисленные в контрольной таблице «Первые 50 часов эксплуатации» в конце настоящего руководства по эксплуатации.

ВАЖНО: Пункты, перечисленные в контрольной таблице «Первые 50 часов эксплуатации», очень важны. Их невыполнение может привести к ранней повреждению деталей и сокращению срока эксплуатации трактора.

Заправка трактора

- **ОСТОРОЖНО: ПРИ ОБРАЩЕНИИ С ДИЗЕЛЬНЫМ ТОПЛИВОМ НЕОБХОДИМО СОБЛЮДАТЬ СЛЕДУЮЩЕЕ:**
- **ЗАПРЕЩАЕТСЯ КУРИТЬ РЯДОМ С ДИЗЕЛЬНЫМ ТОПЛИВОМ. ЗАПРЕЩАЕТСЯ ДОБАВЛЯТЬ БЕНЗИН, СПИРТ, ГАЗОХОЛ ИЛИ ДИЗЕЛЬХОЛ (СМЕСЬ ДИЗЕЛЬНОГО ТОПЛИВА СО СПИРТОМ) В ДИЗЕЛЬНОЕ ТОПЛИВО ПО ПРИЧИНЕ ВЫСОКОГО РИСКА ПОЖАРА ИЛИ ВЗРЫВА. В ЗАКРЫТОМ КОНТЕЙНЕРЕ, НАПРИМЕР, ТОПЛИВНОМ БАКЕ, ТАКИЕ СМЕСИ БОЛЕЕ ВЗРЫВООПАСНЫ, ЧЕМ ЧИСТЫЙ БЕНЗИН. ТАКИЕ СМЕСИ ИСПОЛЬЗОВАТЬ ЗАПРЕЩЕНО. К ТОМУ ЖЕ, ДИЗЕЛЬХОЛ НЕ ОДОБРЕН ПО ПРИЧИНЕ ВОЗМОЖНОЙ НЕДОСТАТОЧНОЙ СМАЗКИ СИСТЕМЫ ВПРЫСКИВАНИЯ ТОПЛИВА.**
- **НЕОБХОДИМО ОЧИЩАТЬ ЗОНУ ВОКРУГ КРЫШКИ ЗАЛИВНОГО ОТВЕРСТИЯ И ЗАЩИЩАТЬ ЕЕ ОТ ГРЯЗИ.**
- **НАПОЛНЯЙТЕ БАКИ В КОНЦЕ КАЖДОГО ДНЯ, ЧТОБЫ УМЕНЬШИТЬ НОЧНУЮ КОНДЕНСАЦИЮ.**
- **НИКОГДА НЕ СНИМАЙТЕ КРЫШКИ И НЕ ЗАПРАВЛЯЙТЕ ТРАКТОР ПРИ РАБОТАЮЩЕМ ДВИГАТЕЛЕ.**
- **ПРИ ЗАПОЛНЕНИИ БАКА УДЕРЖИВАЙТЕ НАКОНЕЧНИК ЗАПРАВОЧНОГО ТОПЛИВОПРОВОДА.**
- **ЗАПРЕЩАЕТСЯ ПОЛНОСТЬЮ ЗАПОЛНЯТЬ ТОПЛИВНЫЙ БАК. СЛЕДУЕТ ОСТАВЛЯТЬ МЕСТО ДЛЯ РАСШИРЕНИЯ. В СЛУЧАЕ УТЕРИ ЗАВОДСКОЙ КРЫШКИ ТОПЛИВНОГО БАКА, ЕЕ СЛЕДУЕТ ЗАМЕНИТЬ ЗАПАСНОЙ ОРИГИНАЛЬНОЙ КРЫШКОЙ И НАДЕЖНО ЗАКРУТИТЬ.**
- **ПРОЛИВШЕЕСЯ ТОПЛИВО СЛЕДУЕТ НЕМЕДЛЕННО ВЫТЕРЕТЬ.**
- **ИСПОЛЬЗУЙТЕ ТОЛЬКО ВНУТРЕННЕ ЗАЗЕМЛЕННЫЙ ТОПЛИВНЫЙ ЗАПРАВОЧНЫЙ ШЛАНГ ОТ РЕЗЕРВУАРА ДЛЯ ХРАНЕНИЯ ТОПЛИВА И НАСОСА К БАКУ С ГОРЮЧИМ ТРАКТОРА. (ПОДХОДЯЩИМ ТОПЛИВНЫМ ЗАПРАВОЧНЫМ ШЛАНГОМ БУДЕТ ШЛАНГ С ВНУТРЕННИМ КАБЕЛЕМ, КОТОРЫЙ МОЖЕТ БЫТЬ ПРОВЕРЕН С ПОМОЩЬЮ ТЕСТЕРА ДЛЯ ПРОВЕРКИ НА ОБРЫВ).**
- **ПРИ ЗАПРАВКЕ НАКОНЕЧНИК ДОЛЖЕН НАХОДИТЬСЯ В КОНТАКТЕ С ЗАЛИВНОЙ ГОРЛОВИНОЙ ТОПЛИВНОГО БАКА ТРАКТОРА ПЕРЕД НАЧАЛОМ ПОДАЧИ ТОПЛИВА И НА ПРОТЯЖЕНИИ ВСЕГО ВРЕМЕНИ ПОДАЧИ ТОПЛИВА.**

Хранение топлива

Соблюдайте следующие меры предосторожности, чтобы гарантировать, что хранящееся топливо защищено от грязи, воды и других загрязнителей.

- Храните топливо в черных железных баках, не используйте оцинкованные цистерны, поскольку цинковое покрытие вступит в реакцию с топливом, и образуются соединения, загрязняющие топливный насос и форсунки.
- Установите емкости массового хранения вдали от прямых солнечных лучей и под небольшим наклоном, так чтобы осадок в емкостях оседал вдали от выпускной трубы. Регулярно проверяйте резервуары хранения топлива на конденсацию путем опорожнения днища бака.
- Чтобы обеспечить удаление влаги и осадка, установите сливную пробку на самой нижней точке на конце, противоположном выпускной трубе.
- Если топливо из резервуара не отфильтровано, установите воронку с плотным фильтром на заливной горловине топливного бака во время заправки.
- Планируйте закупки горючего таким образом, чтобы летние сорта топлива не накапливались и не использовались зимой.
- Баки для хранения горючего должны быть заземлены, чтобы препятствовать накоплению статического электричества.

Требования к топливу

Качество топлива является важным фактором для надёжной работы и длительного срока службы двигателя. Топливо должно быть без примесей, хорошо очищенным и не обладать коррозионным воздействием на части топливной системы. Обязательно используйте топливо известного качества от авторитетного поставщика.

Для оптимального сгорания и минимального износа двигателя топливо, выбранное для использования, должно соответствовать требованиям применения и характеристикам, данным в следующей «Таблице выбора дизельного топлива» на странице 4-4.

ПРИМЕЧАНИЕ: При долгих периодах простоя или холодных погодных условиях ниже 0° С или при постоянной эксплуатации на высоте выше 1524 м, используйте топливо номер 1-D.

Использование топлива с содержанием серы больше 0,50% требует более частой смены масла, как указано в регламенте технического обслуживания.

Использование дизельного топлива с содержанием серы больше 1,3% не рекомендуется.



Таблица выбора дизельного топлива

Общий класс топлива	Температура кипения (max.)	Температурный предел	Цетановое число (мин.)	Содержание серы (max.)
№ 1-D	288° C	-7° C и ниже	40*	0.30%
№ 2-D	357° C	-7° C и выше	40	0.50%

*При постоянной эксплуатации при низких температурах или на большой высоте, требуемое минимальное цетановое число - 45.

Не используйте топливо № 2-D при температурах ниже -7°С. Низкая температура приведет к загустению топлива № 2-D, что может помешать работе двигателя. Если это случилось, свяжитесь со своим дилером.

Для лучшей экономии топлива всегда используйте Номер 2-D, если температура это позволяет.

Чтобы гарантировать, что топливо отвечает требуемым характеристикам, заручитесь поддержкой надежного поставщика дизельного топлива. Ответственность за чистое топливо лежит как на поставщике, так и на пользователе топлива.

Заливка дизельного топлива

Топливо может заливаться в любой бак. Два бака соединены между собой посредством соединительного трубопровода. Общая емкость двух баков составляет 1249 литров.

Каждый топливный бак имеет продувочный патрубок, расположенный на заднем углу бака. Патрубок расположен вертикально внутри рамы кабины и не требует техобслуживания.



ОСТОРОЖНО: НЕ ПЕРЕПОЛНЯЙТЕ БАКИ. НАПОЛНЯЙТЕ ИХ ЛИБО ДО ОСНОВАНИЯ ЗАЛИВНОЙ ГОРЛОВИНЫ, ЛИБО ИСПОЛЬЗУЙТЕ ПРИБОРНУЮ ПАНЕЛЬ (EIC) ДЛЯ ПОМОЩИ ПРИ ЗАПРАВКЕ. КОГДА СИГНАЛИЗАТОР ИЗДАЕТ НЕПРЕРЫВНЫЙ ЗВУК, БАК ПОЛОН. ОСТАВЛЯЙТЕ МЕСТО ДЛЯ РАСШИРЕНИЯ. РАСШИРЕНИЕ ТОПЛИВА В ПЕРЕПОЛНЕННЫХ БАКАХ МОЖЕТ ПРИВЕСТИ К ПОПАДАНИЮ ТОПЛИВА В ЦИЛИНДРЫ ДВИГАТЕЛЯ И БЛОКИРОВАНИЮ ГИДРАВЛИЧЕСКОЙ СИСТЕМЫ.

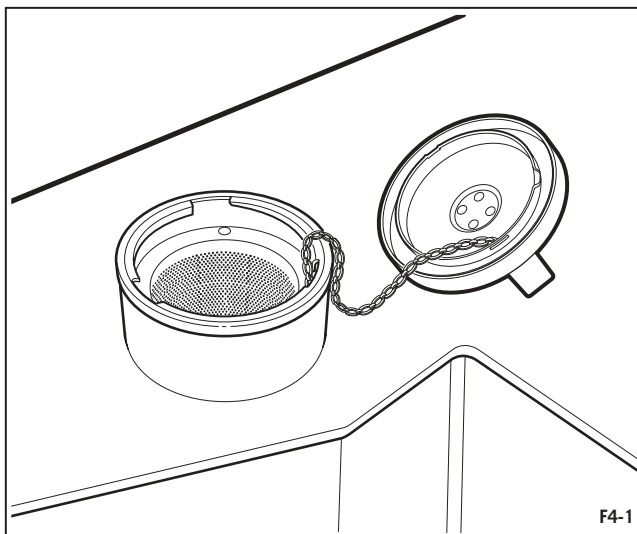
В СЛУЧАЕ УТЕРИ ЗАВОДСКОЙ КРЫШКИ ТОПЛИВНОГО БАКА ЕЕ СЛЕДУЕТ ЗАМЕНИТЬ ЗАПАСНОЙ ОРИГИНАЛЬНОЙ КРЫШКОЙ И НАДЕЖНО ЗАКРУТИТЬ.

Чтобы заправить трактор, придерживайтесь следующих шагов:

1. Очистите зону вокруг топливной крышки (крышек), чтобы предотвратить попадание грязи в топливный бак.
2. Для снятия крышки, поверните ручку в центре крышки против часовой стрелки до ее открытия, и снимите крышку с бака. Поместите ее в чистое место на время заправки.

ПРИМЕЧАНИЕ: При выключенном двигателе и ключе зажигания в рабочем положении ("RUN"), режим заправки топлива будет включен, на приборной панели будет отражаться информация о заправке. За дальнейшей информацией обратитесь к главе «Приборная панель (EIC)» в Разделе 3.

3. После заправки бака, поставьте на место и затяните топливную крышку.





Доступ для проверки

Доступ к двигателю

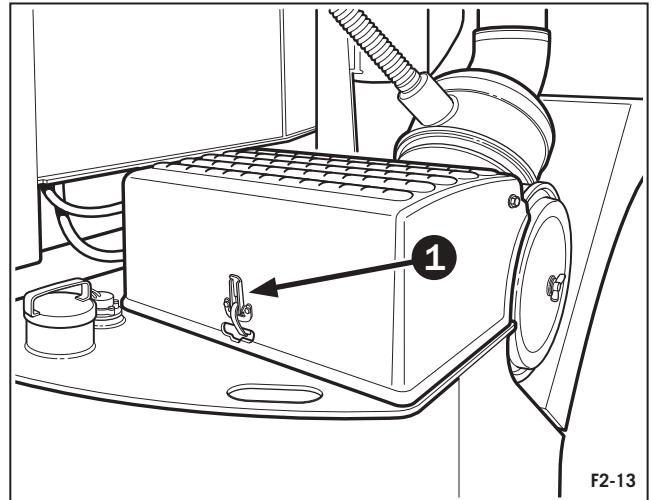
Для того чтобы провести сервисное обслуживание, осмотр и смазку трактора, необходимо открыть и снять различные панели и щитки.

ВАЖНО: После проведения работ на тракторе, установите все защитные щитки перед эксплуатацией трактора.

Доступ к аккумуляторам

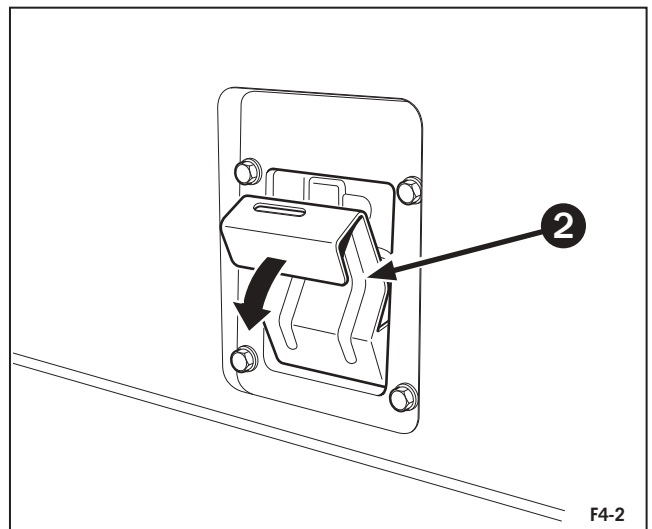
Аккумуляторы располагаются сверху топливного бака с правой стороны. Отпустите защелку и поднимите крышку аккумулятора.

Удостоверьтесь, что крышка опущена и защелкнута при эксплуатации трактора.



Открытие панели капота

Чтобы обеспечить легкий доступ к двигателю, каждая боковая панель капота распаивается вертикально. Существует внутренняя защелка, (2) которая отпускает панель. Каждая панель держится в открытом состоянии при помощи пневматической распорки. Закройте панели капота, потянув вниз с ее стороны и оказывая постоянное давление на панель. Пневматическая распорка сложится, и панель перейдет через среднее положение и защелкнется. Не давите на панель вниз, преодолевая сопротивление пневматической распорки.

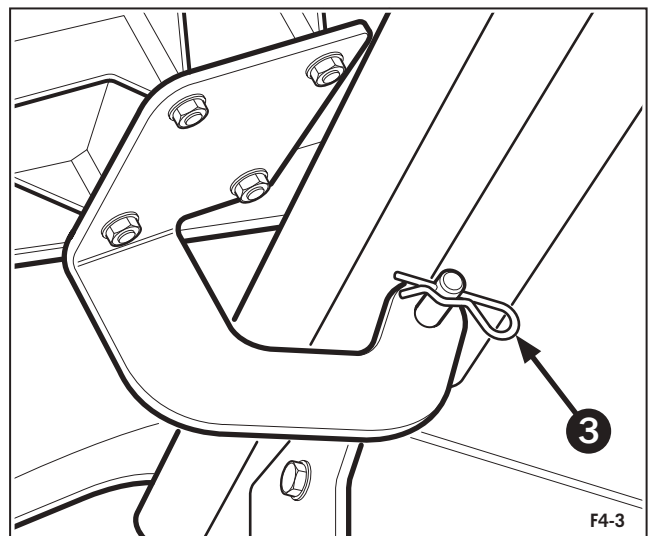


Снятие панелей капота

Панели капота можно легко снять, если необходим более полный доступ для технического обслуживания.

1. Удалите шпильки-зажимы (3) из передних и задних пальцев, удерживающих крылья петель панели капота.
2. Отсоедините пневматическую распорку от панели капота.
3. Сдвиньте панель вперед, чтобы освободить пальцы, и приподнимите.
4. Уберите панель из рабочей зоны, чтобы предотвратить ее повреждение.

Чтобы поставить панели обратно, повторите вышеописанную процедуру в обратном порядке.





Регламент смазки и технического обслуживания

Периодичность техобслуживания	№	Операция	Проверка	Очистка	Смазка	Замена	Наладка	Слив
Каждые 10 часов или ежедневно	1	Передняя решетка радиатора		•				
	1	Маслоохладитель гидросистемы		•				
	1	Маслоохладитель коробки передач		•				
	1	Конденсатор кондиционера		•				
	1	Промежуточный охладитель		•				
	1	Радиатор		•				
	1	Охладитель топлива		•				
	2	Уровень охлаждающей жидкости двигателя	•					
	3	Натяжение ремня вентилятора двигателя/водяного насоса	•					
	4	Натяжение ремня генератора /компрессора кондиционера	•					
	5	Уровень масла двигателя	•					
	6	Топливный фильтр						•
	7	Дополнительный топливный фильтр (опция)						•
	8	Уровень масла в гидросистеме	•					
	9	Уровень масла в коробке передач (все коробки передач)	•					
	10	Регулировка тормоза	•				•	
	11	Нижний поворотный палец			•			
	12	Болты передних колес, 2 шт.			•			
13	Болты задних колес, 2 шт.			•				
14	Верхний поворотный палец			•				
15	Палец передней продольной рулевой тяги, 2 шт.			•				
16	Палец задней продольной рулевой тяги, 2 шт.			•				
17	Опорный подшипник вала привода на задний мост			•				
18	Воздухозаборный патрубок	•						
Каждые 50 часов	19	Воздушный фильтр кабины		•				
	20	Генератор		•				
	21	Давление воздуха в шинах	•					
	22	Уровень масла в дифференциале/Масло в редукторе	•					
Каждые 250 часов	23	Масло и фильтр двигателя				•		
	24	Топливный фильтр				•		
	25	Добавочная охлаждающая жидкость двигателя	•					
	26	Масляный фильтр коробки передач (CAT TA22)				•		
	27	Замена масла коробки передач * (CAT TA22)				•		
	28	Сапун коробки передач (CAT TA22)		•				
	29	Сливные шланги кондиционера	•					
	30	Уровень хладагента	•					
	31	Комплект грузов (опция)	•					
	32	Конструктивные элементы колес	•					
Каждые 300 часов	33	Фильтр коробки передач (1407 Twindisc)				•		
Каждые 500 часов	34	Клеммы аккумулятора		•				
	35	Уровень электролита в аккумуляторе	•					
	36	Соединения аккумуляторной батареи к стартеру двигателя	•					
	37	Воздушный фильтр предварительной очистки двигателя		•				
	38	Всасывающая сетка гидравлической системы		•				
	39	Гидравлический фильтр – стандартный расход жидкости				•		
	40	Гидравлический фильтр – интенсивный расход жидкости (опция)				•		
	41	Фильтр коробки передач (только коробка передач с синхронизаторами))				•		



Периодичность техобслуживания	№	Операция	Проверка	Очистка	Смазка	Замена	Наладка	Слив
Каждые 500 часов	42	Сапун гидравлического бака		•				
	43	Вспомогательный топливный фильтр (опция)				•		
	44	Масло дифференциала/ Масло в редукторе				•		
	45	Болты крепления моста	•					
	46	Блок сцепного устройства	•					
	47	Очистка трактора паром			•			
Каждые 1000 часов	48	Масло коробки передач (CAT TA22)				•		
	49	Всасывающая сетка коробки передач (CAT TA22)			•			
	50	Замена внутренних и внешних элементов воздушного фильтра двигателя				•		
	51						•	
52	Воздушный фильтр кабины				•			
Каждые 1200 часов	53	Масло коробки передач (1407 Twindisc)				•		
Каждые 1500 часов	54	Фильтр системы охлаждения)				•		
	55	Масло коробки передач (с синхронизаторами)				•		
	56	Всасывающая сетка коробки передач (с синхронизаторами)				•		
	57	Крепления коробки передач			•			
	58	Масло гидросистемы	•					
	59	Монтажные опоры двигателя	•					
	60	Крепления турбокомпрессора двигателя	•					
	61	Шланги радиатора и системы отопления	•					
62	Крепления кабины	•						
Каждые 2000 часов	63	Охлаждающая жидкость двигателя				•		
При загорании аварийной лампочки	64	Внешний элемент воздухоочистителя двигателя				•		
При необходимости	65	Лампы передних фар				•		
	66	Лампы рабочих фар				•		
	67	Лампы сигнала поворота/аварийного сигнала				•		
	68	Лампы стоп-сигнала/дорожных огней				•		
	69	Лампы габаритных огней				•		
	70	Лампы высокой интенсивности (HID) – передние				•		
	71	Лампы высокой интенсивности (HID) – задние				•		
	72	Потолочные лампы				•		
	73	Освещение правой консоли управления				•		
	74	Лампа аварийной сигнализации				•		
	75	Крышки задней части кабины	•					
	76/77	Предохранители и реле				•		
	78	Жидкость омывателя ветрового стекла	•					
	79	Стеклоочиститель				•		
	80	Пол кабины			•			
	81	Сиденье и обивка кабины			•			
	82	Баллон с эфиром				•		
	83	Топливные баки м						•
	84	Задние крылья					•	
	85	Хранение	•	•	•	•		

(* В течение первых 250 часов эксплуатации.)



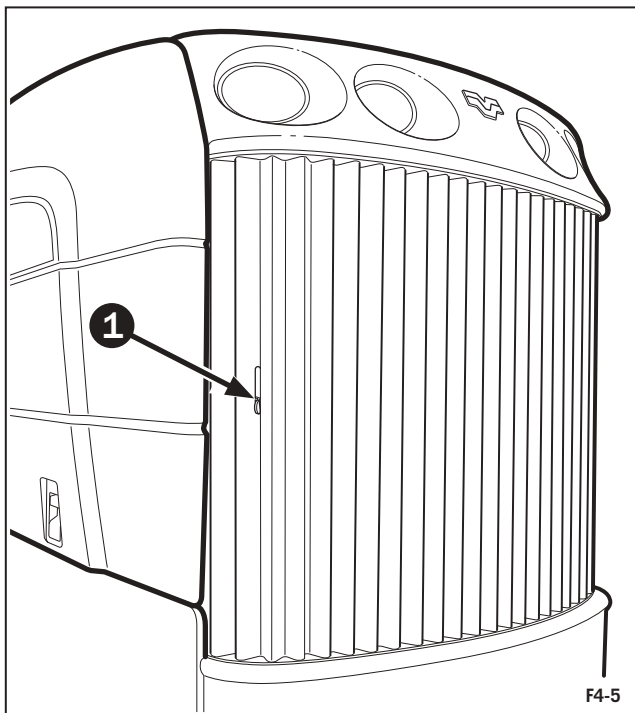
Каждые 10 часов

Операция 1

Очистка решетки радиатора, маслоохладителя гидросистемы, маслоохладителя коробки передач, конденсатора кондиционера, охладителя наддувочного воздуха и охладителя топлива

Доступ к комплектующим деталям обеспечивается при помощи снятия переднего щита решетки радиатора. Чтобы открыть переднюю решетку, необходимо поднять защелку (1) и откинуть решетку вверх, пока она не заблокируется в полностью открытом положении.

Необходимо отпустить запорное устройство (2) щита решетки, перед тем как закрыть решетку.



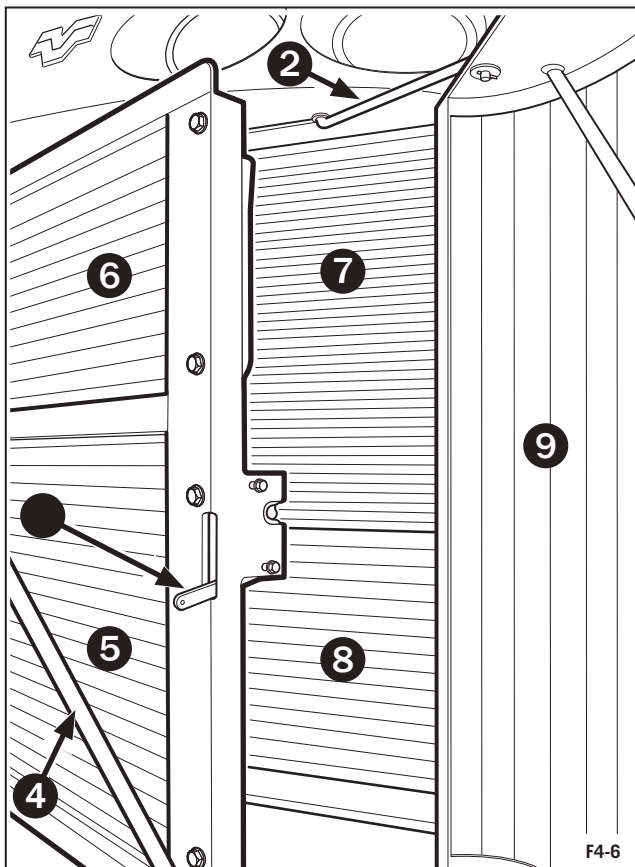
Поднимите вверх рычаг защелки (3) и при помощи переключателя (4) откройте блок конденсатора/охладителя топлива.

Конденсатор (5), охладитель топлива (6), охладитель наддувочного воздуха (7), маслоохладитель гидросистемы (8) и щит решетки (9) теперь открыты и могут быть тщательно очищены с использованием сжатого воздуха. Удалите солому или грязь, накопившуюся в пластинах деталей.

Продувание пластин сжатым воздухом в обоих направлениях полностью очистит детали. Необходимо удостовериться, что все края деталей очищены.

Проверьте охладители на утечки или повреждения.

ПРИМЕЧАНИЕ: Запрещается использовать высоконапорный промыватель для очистки ребер радиатора. Ребра погнутся, и соты радиатора придут в негодность.

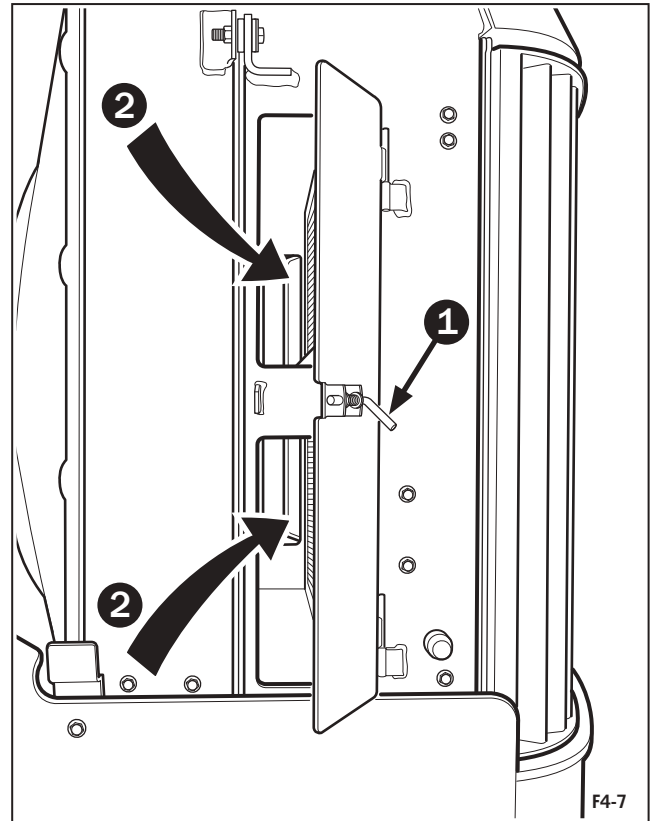




Отпустите защелку (1) и откройте дверцы для обслуживания с каждой стороны радиатора, чтобы получить доступ к полости между радиатором и промежуточным охладителем/маслоохладителем (2). Удалите солому или грязь, накопившуюся в пластинах деталей, и тщательно очистите с использованием сжатого воздуха.



ОСТОРОЖНО: ПРИ ИСПОЛЬЗОВАНИИ СЖАТОГО ВОЗДУХА НЕОБХОДИМО НАДЕТЬ ЗАЩИТНЫЕ ОЧКИ, ЧТОБЫ ИЗБЕЖАТЬ ВОЗМОЖНОЙ ТРАВМЫ ГЛАЗ. ПРИ ВЫДУВАНИИ ГРЯЗЬ МОЖЕТ ПОПАСТЬ В ГЛАЗА И ВЫЗВАТЬ СЕРЬЕЗНОЕ ПОВРЕЖДЕНИЕ.

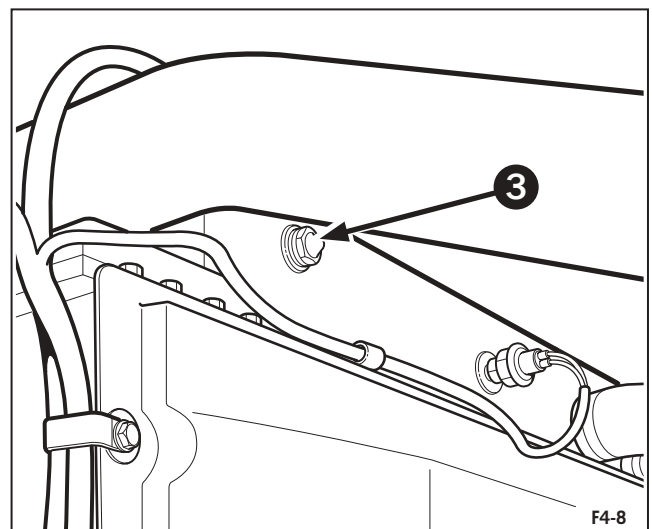


Операция 2

Проверка уровня охлаждающей жидкости двигателя

Уровень охлаждающей жидкости в двигателе можно легко проверить, не снимая крышку радиатора.

Чтобы проверить уровень охлаждающей жидкости, откройте левый щиток двигателя и посмотрите в смотровое стекло (3), расположенное в верхнем левом углу радиатора. Охлаждающая жидкость должна полностью заполнить смотровое стекло.





Если уровень охлаждающей жидкости двигателя низкий, добавьте охлаждающую жидкость через крышку радиатора (1) на верхней части капота.



ОСТОРОЖНО: СИСТЕМА ОХЛАЖДЕНИЯ РАБОТАЕТ ПОД ДАВЛЕНИЕМ, КОТОРОЕ КОНТРОЛИРУЕТСЯ КРЫШКОЙ РАДИАТОРА. ОПАСНО СНИМАТЬ КРЫШКУ, ЕСЛИ СИСТЕМА НЕ ОСТЫЛА. ВСЕГДА ПОВОРАЧИВАЙТЕ КРЫШКУ МЕДЛЕННО ДО ПЕРВОЙ ОСТАНОВКИ И СПУСКАЙТЕ ДАВЛЕНИЕ ДО ТОГО, КАК ПОЛНОСТЬЮ СНЯТЬ КРЫШКУ. ИСПОЛЬЗУЙТЕ ПЕРЧАТКИ.

Охлаждающая жидкость, добавляемая в двигатель, должна отвечать определенным требованиям. Используйте низкосиликатный антифриз, который отвечает техническому стандарту GM 6038-M, или который содержит не более 0,1% безводного метасиликата (щелочного) и отвечает или техническому стандарту GM 1825-M, или стандарту GM 1899-M, которые являются эксплуатационными нормативами.

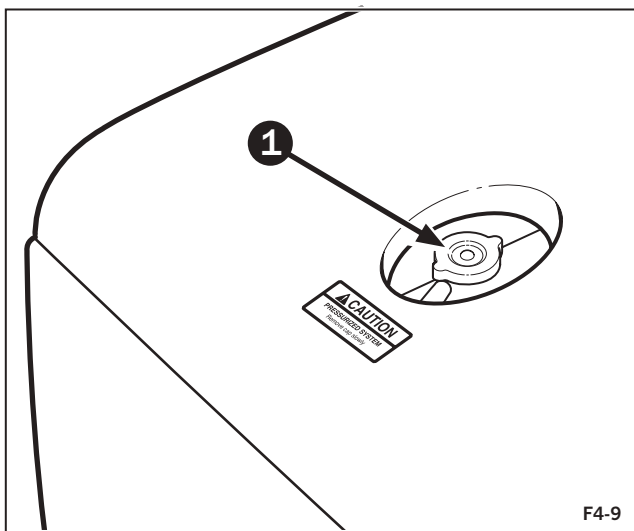
ПРИМЕЧАНИЕ: Заводская заправка представляет собой охлаждающую смесь (розового цвета). Пропилен или этиленгликоль могут быть смешаны в системе охлаждения.

Используйте мягкую воду в охлаждающей смеси. Примеси в жесткой воде нейтрализуют ингибиторы коррозии. Жесткость воды не должна превышать 300 промилле или вода не должна содержать более чем 100 промилле хлорида или сульфата.

Антифриз

Антифриз необходимо использовать при любом климате для защиты от замерзания и кипения. Компания Cummins Engine рекомендует степень концентрации 50%, от 40% до 60% этиленгликоля или пропиленгликоля в большинстве климатических зон. Максимальную защиту от замерзания обеспечивает антифриз с концентрацией 68%, которая не должна превышать ни при каких условиях. Защита антифриза снижается при концентрации выше 68%.

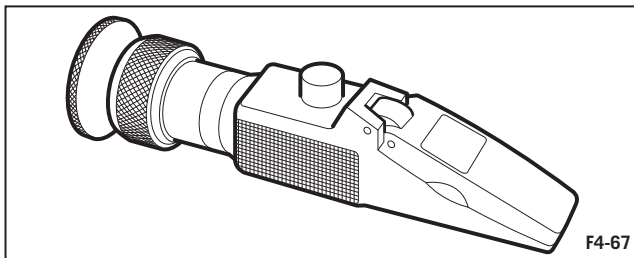
	Ethylene Glycol	Propylene Glycol
40%	-23°C	-21°C
50%	-37°C	-33°C
60%	-54°C	-40°C
68%	-71°C	-63°C



F4-9

ПРИМЕЧАНИЕ: Уровень защиты антифриза с содержанием пропиленгликоля НЕ МОЖЕТ быть проверен с помощью того же самого гидрометра, который используется для антифриза на основе этиленгликоля.

Необходимо проверять уровень концентрации, используя рефрактометр. Уровни защиты как пропилен-, так и этиленгликоля (их смеси) могут измеряться рефрактометром (И/Д: CC2806).



F4-67

Поскольку уровень защиты охлаждающей жидкости определен (соотношение воды и антифриза), смесь должна содержать одну часть порошковой химической присадки Cummins DCA4 на галлон охлаждающей жидкости. Одна упаковка порошковой химической присадки равна 42,5 г или 120 мл.

ВАЖНО: Если в системе охлаждения не поддерживать необходимый уровень DCA4, это приведет к коррозии системы охлаждения и отказу двигателя.

ВАЖНО: Концентрация DCA4 должна проверяться с помощью тестера, который можно заказать у компании Cummins / Fleetguard или с помощью Вашего дилера (И/Д: CC2602).

ВАЖНО: Не добавляйте холодную охлаждающую жидкость в неостывший двигатель. Это может привести к отказу двигателя. Дайте двигателю остыть менее чем до 50° С.

Операция 3

Проверка натяжения ремня вентилятора/водяного насоса

Вентилятор двигателя и водяной насос имеют один приводной ремень (2). Саморегулирующее натяжное устройство (1) поддерживает постоянное натяжение ремня. Если обнаружится, что ремень ослаблен, проверьте ось вращения натяжного устройства. Если натяжное устройство работает нормально, возможно необходимо заменить ремень.

Если требуется замена ремня, вставьте плоский конец 19 мм (3/4") монтировки в паз натяжного устройства и снимите натяжение пружины, нажимая на гаечный ключ. Снимите старый ремень со шкива двигателя и поставьте новый ремень. Вытащите гаечный ключ и дайте устройству натянуть ремень.

Запасной ремень вентилятора/водяного насоса Н/Д: 86033867

Операция 4

Проверка натяжения ремня генератора/компрессора кондиционера

Генератор и компрессор кондиционера имеют один приводной ремень (4). Саморегулирующее натяжное устройство (3) поддерживает постоянное натяжение ремня. Если обнаружится, что ремень ослаблен, проверьте ось вращения натяжного устройства. Если устройство работает нормально, возможно необходимо заменить ремень.

ПРИМЕЧАНИЕ: Ремень вентилятора/водяного насоса сначала требуется удалить, чтобы получить доступ – см. выше.

Если требуется замена ремня, вставьте плоский конец 13 мм (1/2") монтировки в паз натяжного устройства и снимите натяжение пружины, нажимая на гаечный ключ. Снимите старый ремень со шкива двигателя и поставьте новый ремень. Вытащите гаечный ключ и дайте устройству натянуть ремень.

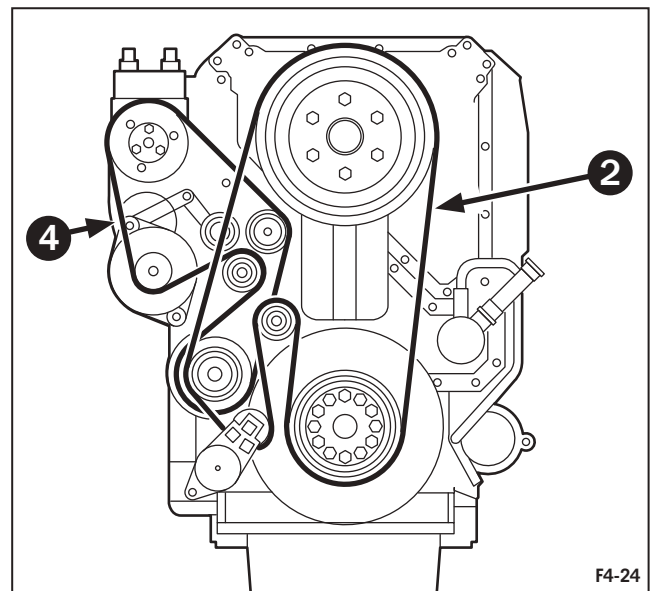
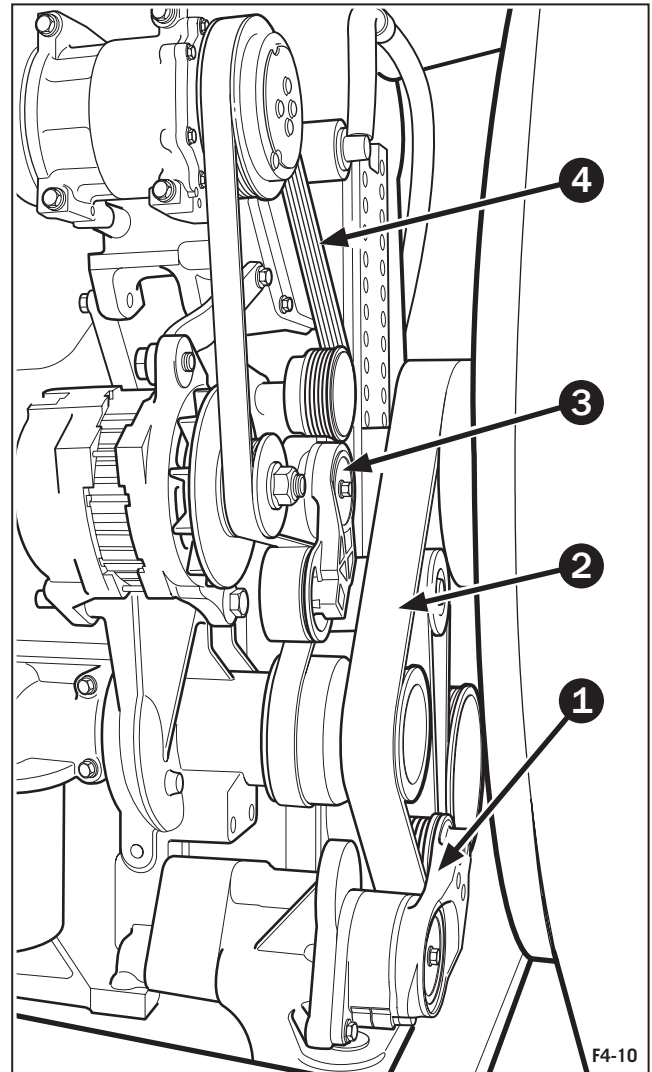
Запасной ремень генератора /компрессора кондиционера Н/Д: 86033868

ПРИМЕЧАНИЕ: Приводные ремни можно заказать у дилера.

ПРИМЕЧАНИЕ: Обратитесь к руководству по эксплуатации компании Cummins Engine за дополнительной информацией по поводу замены ремня, принципов износа и центрирования шкива.

Рис. F4-24 показывает правильную установку ремней.

- Ремень вентилятора/водяного насоса (2)
- Ремень генератора/компрессора кондиционера (4)





Операция 5

Проверка уровня масла двигателя

Проверяйте уровень масла двигателя, используя щуп для измерения уровня, расположенный на левой стороне двигателя. Это следует делать, после того как двигатель был выключен и масло в смазочной системе стекло обратно в поддон картера.

Отвинтите ручку щупа для измерения уровня (1) и вытащите его из трубки. На щупе стоят метки, указывающие минимальный уровень – «ADD» (добавить) и максимальный уровень «FULL» (полный) масла для двигателя. Если требуется долить масло, отвинтите крышку заливного отверстия (2) и долейте необходимое количество масла.

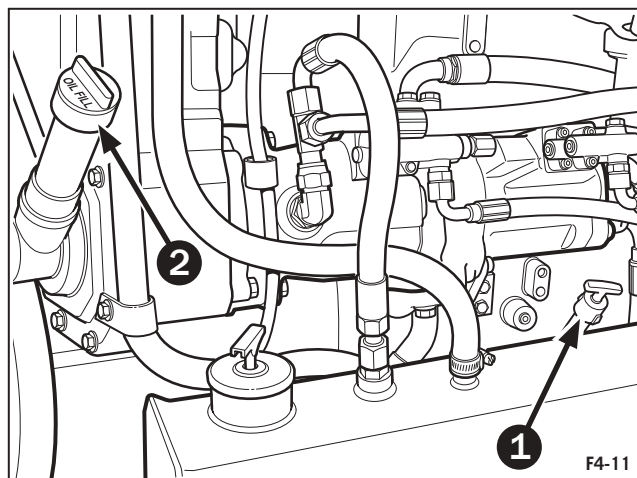
ПРИМЕЧАНИЕ: Трактор должен стоять горизонтально при проверке уровня масла.

ВАЖНО: Запрещается эксплуатация двигателя при уровне масла ниже, чем отметка «ADD» или выше, чем отметка «FULL». Подождите, по крайней мере, 5 минут после выключения двигателя, чтобы проверить масло. Это даст время маслу стечь в поддон картера.

ПРИМЕЧАНИЕ: Марка заводского масла двигателя – 10W-30. Это масло помогает осуществлять запуск в холодную погоду. Масло SAE 15W-40 находится в списке масел предпочтительной вязкости для нормального режима эксплуатации.

Рекомендуется использовать высококачественное моторное масло для работы в неблагоприятных условиях SAE 15W-40 согласно API классификации CE и CF-4 для большинства применений.

Дополнительную информацию по использованию масла для двигателя при экстремальных условиях (холодная или жаркая погода) можно найти в руководстве по эксплуатации компании Cummins Engin.

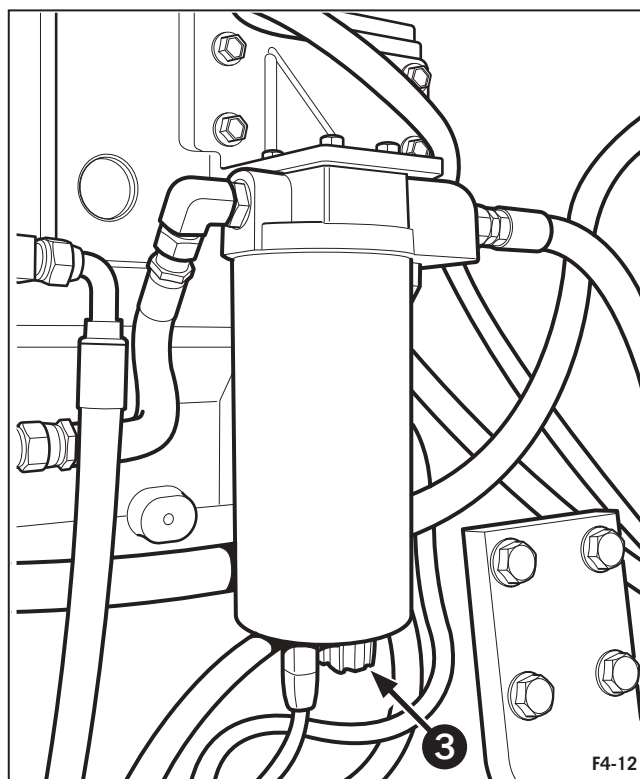


Операция 6

Слив из отверстия топливного фильтра

Во время эксплуатации топливный фильтр двигателя отделяет воду, которая может быть в топливной системе.

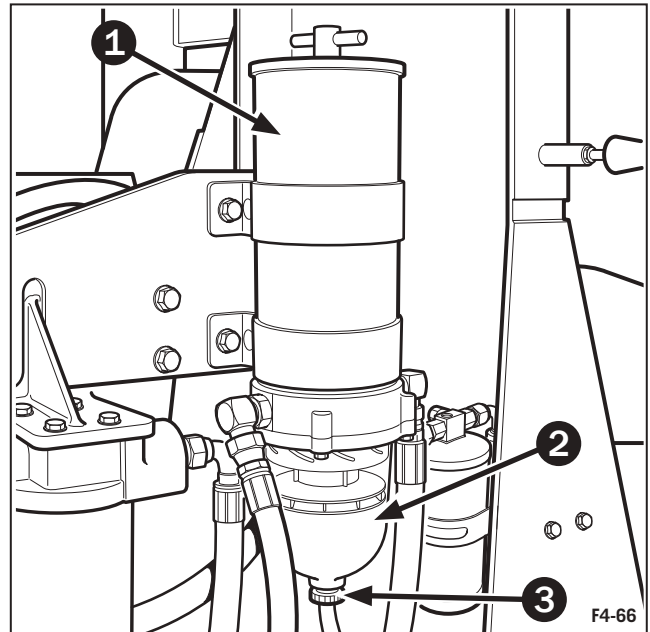
Накопленная вода с примесями должна быть слита из топливного фильтра путем открытия клапана сливного отверстия (3) на дне фильтра. Необходимо сливать жидкость в подходящий контейнер, пока из клапана не потечет чистое топливо. Закрывать клапан и затянуть вручную.



Операция 7

Слив жидкости из дополнительного топливного фильтра (Опция)

Для тракторов, оборудованных дополнительным топливным фильтром (1), требуется сливать воду из фильтра. Визуально проверьте накопительную ёмкость (2) и слейте всю воду с загрязняющими примесями в подходящий контейнер путем открытия клапана сливного отверстия (3) на дне корпуса фильтра. Необходимо сливать жидкость до тех пор, пока из клапана не потечет чистое топливо. Закрыть клапан и затянуть вручную.



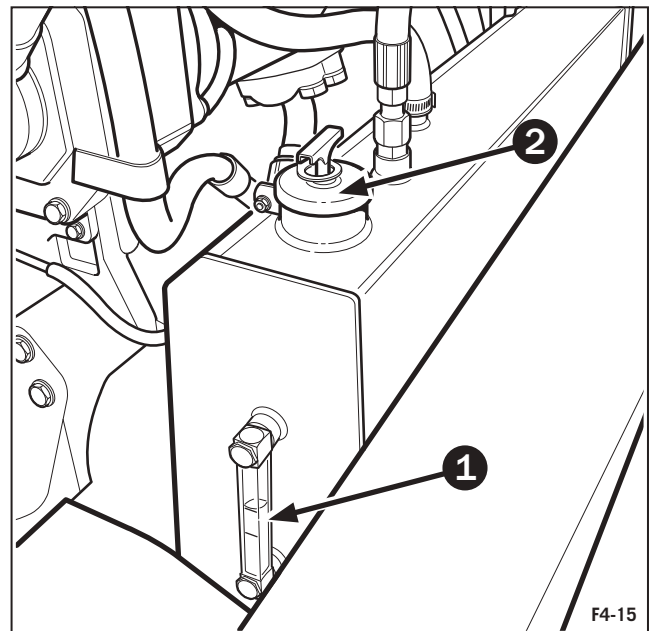
Операция 8

Проверка уровня масла гидравлической системы

Необходимо поддерживать уровень масла в маслобаке гидросистемы, чтобы обеспечить надёжное функционирование гидравлической системы.

На маслобаке гидросистемы, расположенном на левой стороне двигателя, находится визуальный указатель (1), прикрепленный спереди. На визуальном указателе находятся метки "ADD" (добавить) и "FULL" (полный), указывающие на уровень масла. Если требуется дополнительно масло для гидросистемы, снимите крышку (2) с заливной трубки и добавьте масло по необходимости.

При проверке уровня масла, необходимо принять в расчет навесное оборудование, присоединенное к трактору. В зависимости от того, находится ли оборудование в поднятом или опущенном положении, уровень бака может быть выше или ниже оптимального уровня.





Операция 9

Проверка уровня масла в коробке передач

При проверке масла в коробке передач, необходимо обеспечить следующее:

- Проверяйте уровень масла, когда трактор стоит на ровной поверхности с выключенным двигателем.
- Если масло холодное, уровень масла будет показан в отделении стеклянного указателя для холодного масла. Если необходимо, долейте масло, чтобы уровень масла опустился до дна отделения стеклянного указателя для холодного масла.
- Если масло горячее, уровень масла будет показан в отделении стеклянного указателя для горячего масла. Если необходимо, долейте масло, чтобы уровень масла опустился до дна отделения стеклянного указателя для горячего масла.

Коробка передач с синхронизаторами

Уровень масла в коробке передач с синхронизаторами легко проверить, посмотрев на визуальный указатель (1), расположенный на заднем нижнем левом углу корпуса коробки передач.

На визуальном указателе нанесены линии "ADD" (добавить) и "FULL" (полный). Если необходимо добавить масло для коробки передач, снимите крышку (2) с заливной трубки и добавьте масло по необходимости.

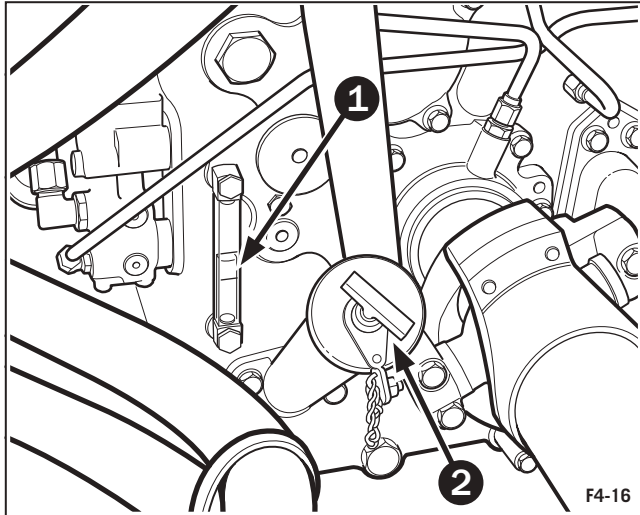
CAT 1407 Powershift Transmission

The oil level for the 1407 Twindisc Powershift transmission is checked by looking at the sight gauge located on the rear lower left corner of the transmission case (3). If additional transmission oil is required, remove the cap (4) from the filler tube and add oil as necessary.

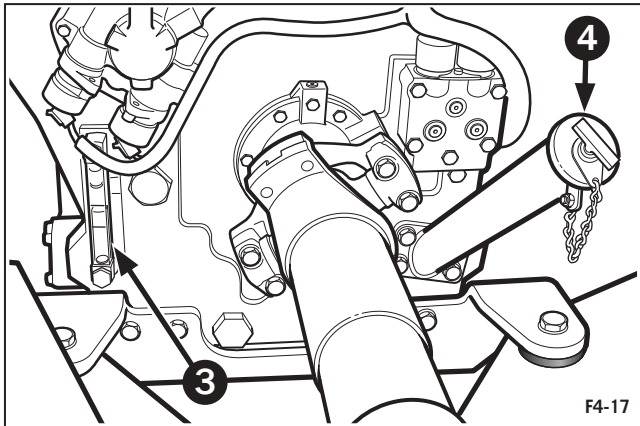
Коробка передач CAT TA22 без разрыва потока мощности

Уровень масла в коробке передач CAT TA22 можно проверить, посмотрев на визуальный указатель, расположенный на заднем нижнем левом углу корпуса коробки передач (5). Если необходимо добавить масло для коробки передач, снимите крышку (6) с заливной трубки и добавьте масло по необходимости.

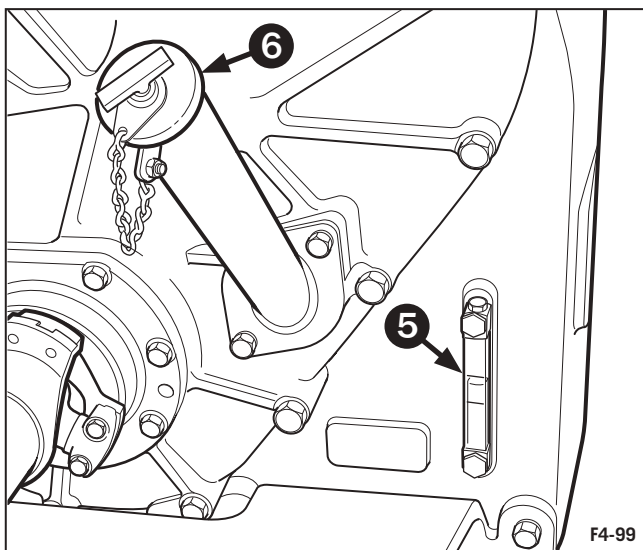
ПРИМЕЧАНИЕ: Не допускайте эксплуатации коробки передач при уровне масла выше или ниже рекомендуемого. Любой из вариантов может привести к перегреву или потере мощности и повреждению оборудования.



Коробка передач с синхронизаторами



1407 Twindisc Powershift Transmission



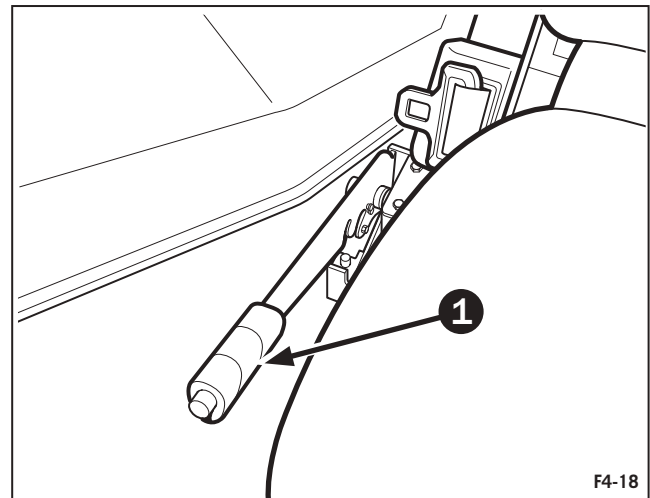
Прт TA22 Powershift Transmission

Операция 10

Регулировка стояночного тормоза

Саморегулирующиеся рабочий и стояночный тормоза не требуют технического обслуживания.

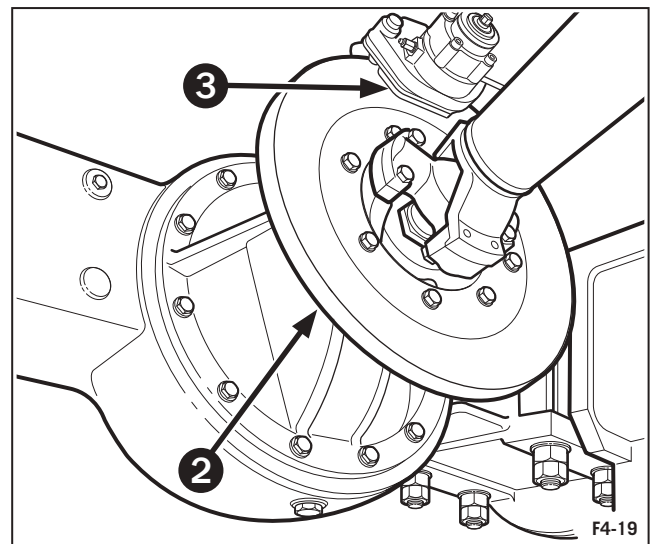
Включение и отключение рычага стояночного тормоза несколько раз (1) активирует саморегулирующийся механизм внутри суппорта и обеспечит регулировку тормоза. Это обеспечит надлежащую заданную позицию для тормоза, чтобы остановить трактор и удерживать его на наклонной поверхности, при стоянке.



Осмотрите тормозные диски спереди и сзади (2) на наличие трещин или повреждений и тормозные колодки на износ. Колодки (3) необходимо заменить, если они стерлись до 1 мм (1/32") или сильнее. Обратитесь к дилеру за помощью в замене тормозных дисков или колодок.



ПРЕДУПРЕЖДЕНИЕ: НЕОБХОДИМО УДОСТОВЕРИТЬСЯ, ЧТО ТОРМОЗА НАХОДЯТСЯ В ХОРОШЕМ РАБОЧЕМ СОСТОЯНИИ ПЕРЕД ЭКСПЛУАТАЦИЕЙ ТРАКТОРА.



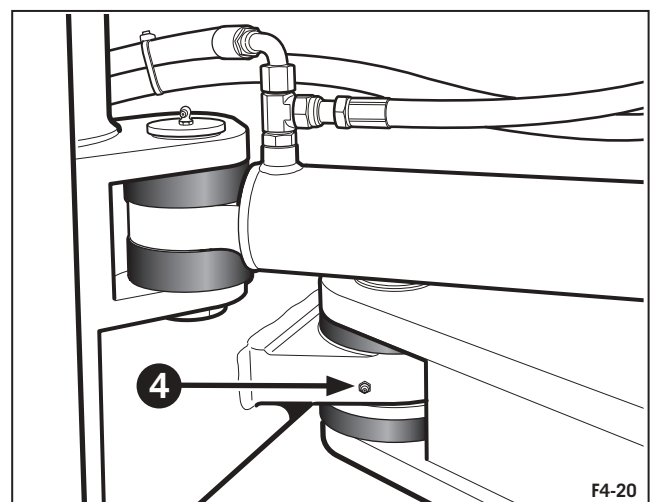
Операция 11

Смазка нижнего поворотного пальца

Смажьте масленку (4), пока смазка не потечет вокруг прокладок пальцев. Это промоет грязь, скопившуюся в зоне шарнирного пальца.

Поворачивайте из стороны в сторону, чтобы смазка попала в шарнирное соединение.

Используйте смазку на основе молибдена (NLGI 1 на основе лития, молибдена).





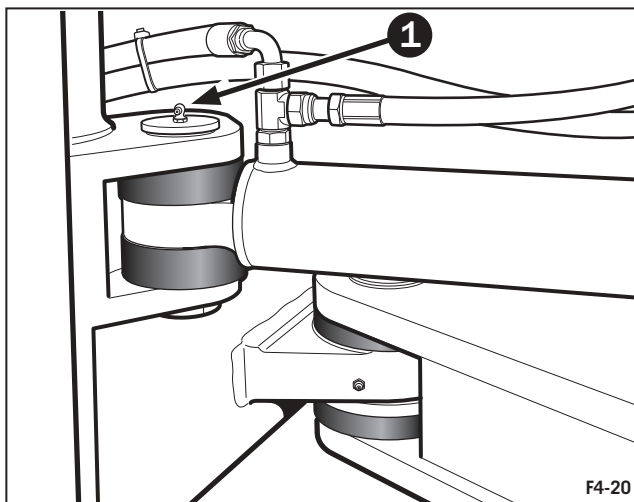
Операция 12

Смазка болтов передних колес

Смажьте две масленки (1) (по одной с каждой стороны), пока смазка не потечет вокруг прокладок пальцев.

Это промоет грязь, скопившуюся в зоне шарнирного пальца.

Используйте смазку на основе молибдена (NLGI 1 на основе лития и молибдена).



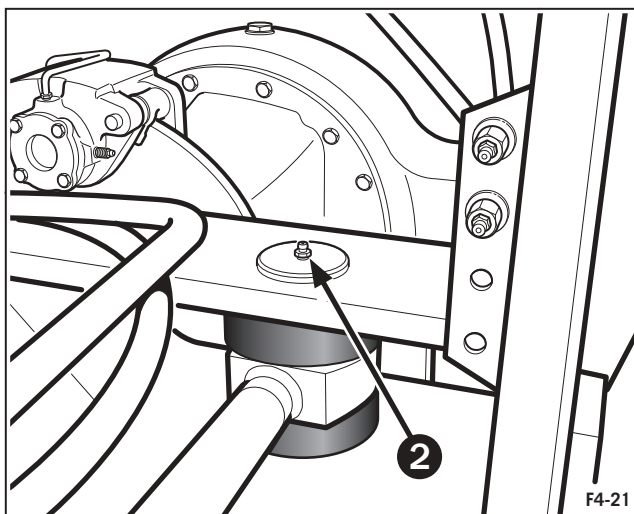
F4-20

Операция 13

Смазка болтов задних колес

Смазать две нижних масленки (2) (по одной с каждой стороны), пока смазка не потечет вокруг прокладок пальцев. Это промоет грязь, скопившуюся в зоне шарнирного пальца.

Используйте смазку на основе молибдена (NLGI 1 на основе лития и молибдена).



F4-21

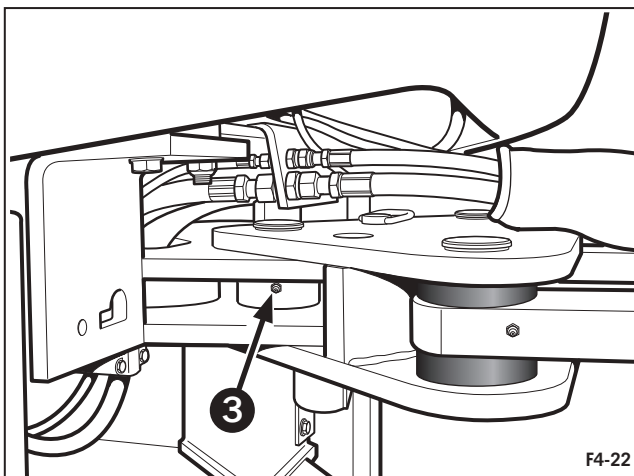
Операция 14

Смазка верхнего поворотного пальца

Смазать масленку (3), пока смазка не потечет между деталями рамы. Это промоет грязь, скопившуюся в зоне шарнирного пальца.

Поворачивайте из стороны в сторону, чтобы смазка попала в шарнирное соединение.

Используйте смазку на основе молибдена (NLGI 1 на основе лития, молибдена).



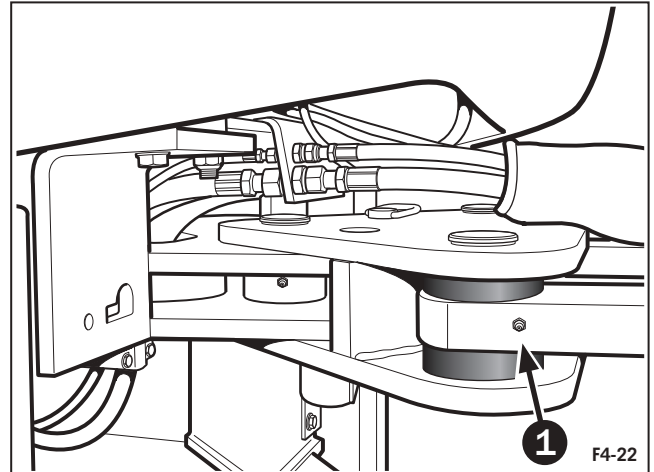
F4-22

Операция 15

Смазка пальцев передней продольной рулевой тяги

Смазать масленки (по одной с каждой стороны) (1) пока смазка не потечет вокруг прокладок пальцев. Это промоет грязь, скопившуюся в зоне шарнирного пальца.

Используйте смазку на основе молибдена (NLGI 1 на основе лития, молибдена).

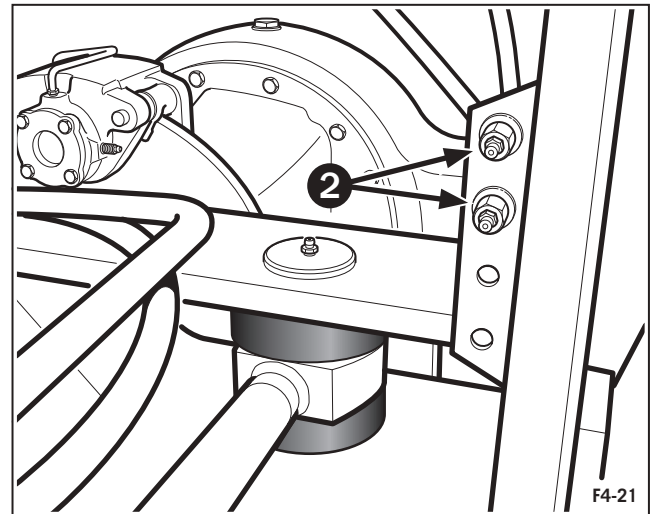


Операция 16

Смазка пальцев задней продольной рулевой тяги

Смазать две масленки (2), расположенных дистанционно на левой задней раме, пока смазка не потечет вокруг прокладок пальцев. Это промоет грязь, скопившуюся в зоне шарнирного пальца.

Используйте смазку на основе молибдена (NLGI 1 на основе лития, молибдена).

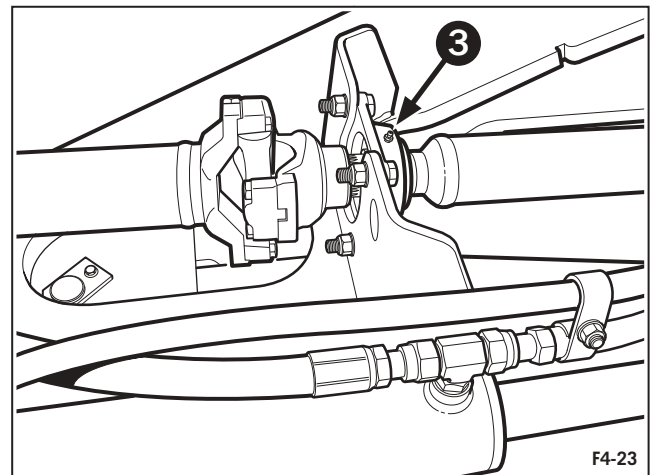


Операция 17

Смазка опорного подшипника вала привода на задний мост

Смазать масленки (3), пока смазка не будет вытекать из области подшипника. Это промоет грязь, скопившуюся в этой области.

Используйте смазку на основе молибдена (NLGI 1 на основе лития, молибдена).





Операция 18

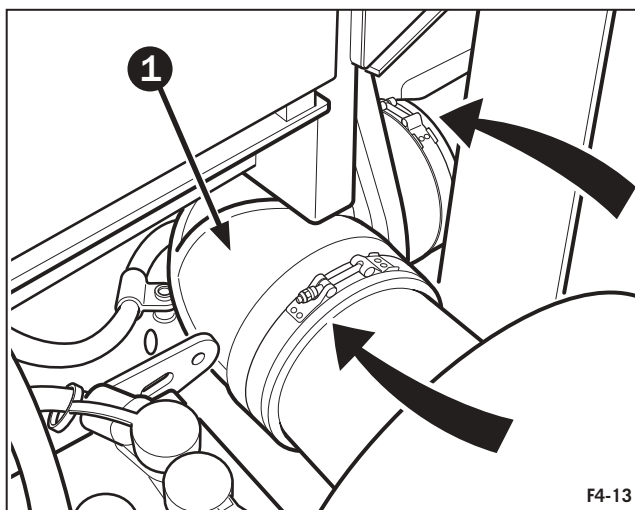
Воздухозаборный патрубок/патрубок наддува

Ежедневно осматривайте воздухозаборный патрубок на предмет потрескавшихся шлангов, ослабленных хомутов или пробоев, которые могли бы повредить двигатель, уделяя особое внимание двум соединителям (1 и 2), между воздушным фильтром и турбокомпрессором.

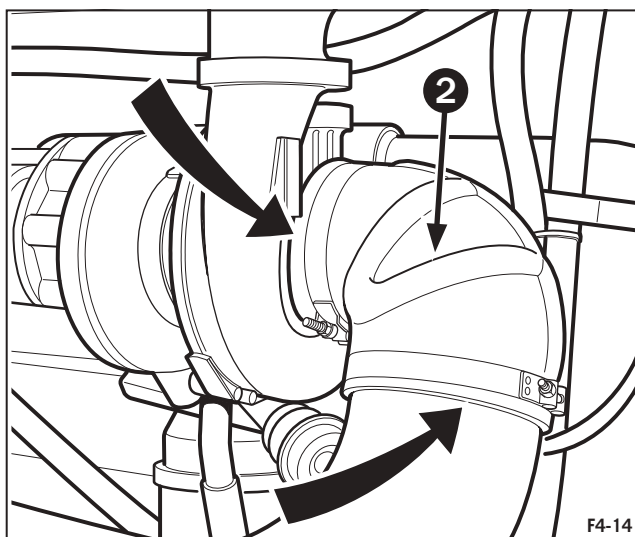
Затяните, или, если необходимо, замените детали, чтобы удостовериться, что в системе впуска воздуха нет утечек.

Усилие затяжки: 8,5 Нм

Проверьте трубы системы впуска воздуха на коррозию под хомутами и шлангами. Коррозия может привести к тому, что продукты коррозии и грязь попадут в систему впуска. При необходимости разберите и почистите.



F4-13

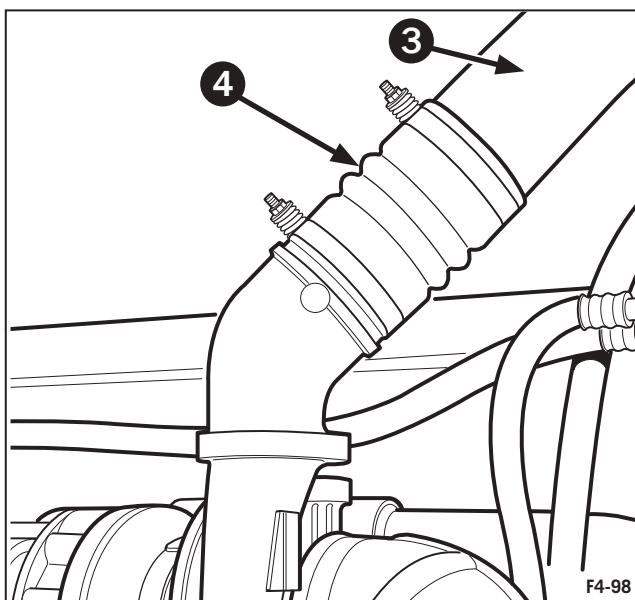


F4-14

Проверьте два воздухопровода (3) и четыре соединительных шланга (4) на предмет потрескавшихся шлангов, ослабленных хомутов или пробоев, которые могли бы повредить двигатель.

Затяните, или, если необходимо, замените детали, чтобы удостовериться, что в системе наддува нет утечек.

Усилие затяжки: 7,35 Нм



F4-98

Операция 19

Очистка воздушного фильтра кабины

Воздушный фильтр кабины (1) расположен под крышей кабины над задним окном. Для максимальной эффективности работы воздушной системы кабины, его необходимо очищать.

Примечание: В условиях влажности, которые имеют место, например, ранним утром, не включайте вентилятор до обслуживания фильтра. Влажные частицы, попавшие в фильтр, может быть трудно удалить без промывания.

Примечание: Фильтр изготовлен из специально обработанной бумаги с резиновым уплотнительным профилем, присоединенным к верхней поверхности. Не повреждайте этот элемент во время удаления.

Чтобы снять воздушный фильтр кабины, открутите круглую ручку (2). Откиньте раму фильтра (3), чтобы удалить его. Проверьте прокладку (4) по всему периметру на вмятины и трещины. При обнаружении повреждений, замените фильтр.

Фильтрующий элемент может быть очищен при использовании метода А или В, в зависимости от его состояния.

Метод А

Очистить элемент с помощью сжатого воздуха, под давлением, не превышающим 2 бар. Держите наконечник на расстоянии не меньше 300 мм от фильтра, чтобы не повредить бумажные складки. Направляйте сжатый воздух сквозь фильтр противоположно нормальному потоку воздуха.

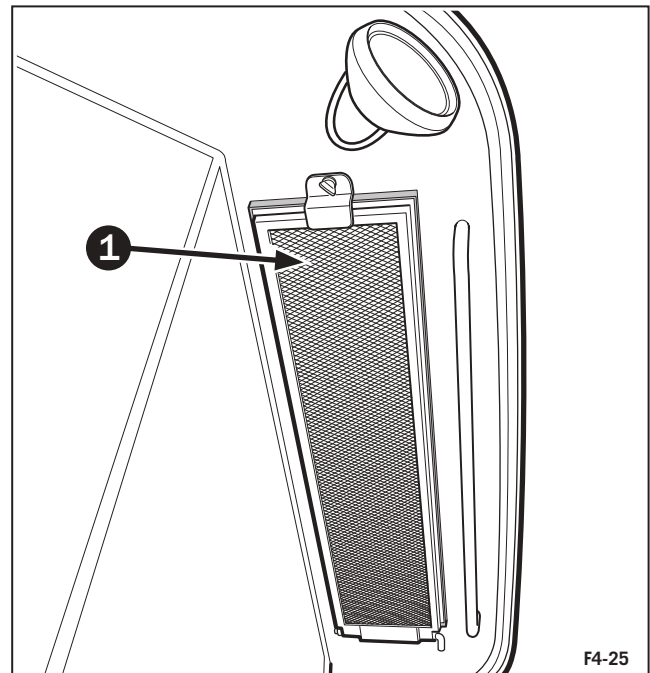


ПРЕДУПРЕЖДЕНИЕ: ИСПОЛЬЗУЙТЕ ЗАЩИТНЫЕ ОЧКИ И МАСКУ ДЛЯ ЗАЩИТЫ ЛИЦА ПРИ ПРОВЕДЕНИИ ЭТОЙ ОПЕРАЦИИ.

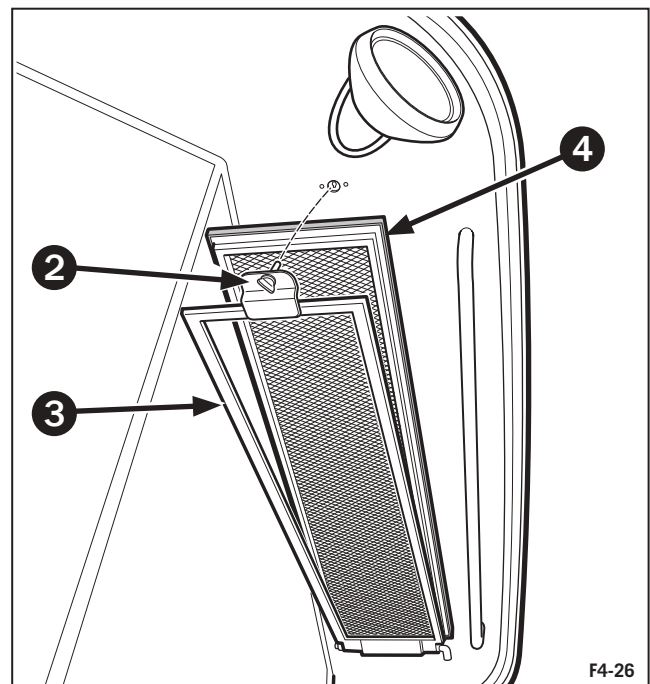
Метод В

1. Опустите фильтр на 15 минут в теплую воду с мягким моющим средством.
2. Промойте фильтр проточной водой при давлении ниже 1,4 бар.
3. Стряхните лишнюю воду и просушите фильтр на воздухе.

ВАЖНО: Не пытайтесь высушить фильтр нагревом или сжатым воздухом и не устанавливайте его, пока он не высохнет окончательно, поскольку это может привести к повреждению фильтра. При выполнении данной операции рекомендуется установить новый фильтр, а вымытый отложить для установки при следующей очистке. Храните запасной фильтр, завернутым в бумагу, в сухом месте, чтобы предотвратить попадание пыли или повреждение.



F4-25



F4-26



ПРИМЕЧАНИЕ: При работе в очень пыльных условиях, необходимо промывать фильтр чаще.

ПРИМЕЧАНИЕ: Необходимо заменить фильтр, если имеются дыры или разрывы.

ПРИМЕЧАНИЕ: Элемент фильтра разрешается подвергать промыванию максимум 10 раз.

Вновь установите фильтр в его рамку. Поставьте на место рамку фильтра и закройте в этом положении, используя ручку (2).



ПРЕДУПРЕЖДЕНИЕ: ВОЗДУШНЫЙ ФИЛЬТР КАБИНЫ СКОНСТРУИРОВАН, ЧТОБЫ УДАЛЯТЬ ПЫЛЬ ИЗ ВОЗДУХА, НО НЕ ДЛЯ ТОГО, ЧТОБЫ УДАЛЯТЬ ХИМИЧЕСКИЕ ПАРЫ. СЛЕДУЙТЕ УКАЗАНИЯМ ПРОИЗВОДИТЕЛЯ ХИМИЧЕСКИХ ВЕЩЕСТВ В ОТНОШЕНИИ ЗАЩИТЫ ОТ ОПАСНЫХ ХИМИЧЕСКИХ ВЕЩЕСТВ.

Операция 20

Очистка генератора

Очистите генератор (1) от мелкой пыли с помощью сжатого воздуха.



ПРЕДУПРЕЖДЕНИЕ: ИСПОЛЬЗУЙТЕ ЗАЩИТНЫЕ ОЧКИ И МАСКУ ДЛЯ ЛИЦА ПРИ РАБОТЕ СО СЖАТЫМ ВОЗДУХОМ. ВЫЛЕТАЮЩАЯ ПЫЛЬ И ГРЯЗЬ МОЖЕТ БЫТЬ ПРИЧИНОЙ ТЕЛЕСНОГО ПОВРЕЖДЕНИЯ.

Операция 21

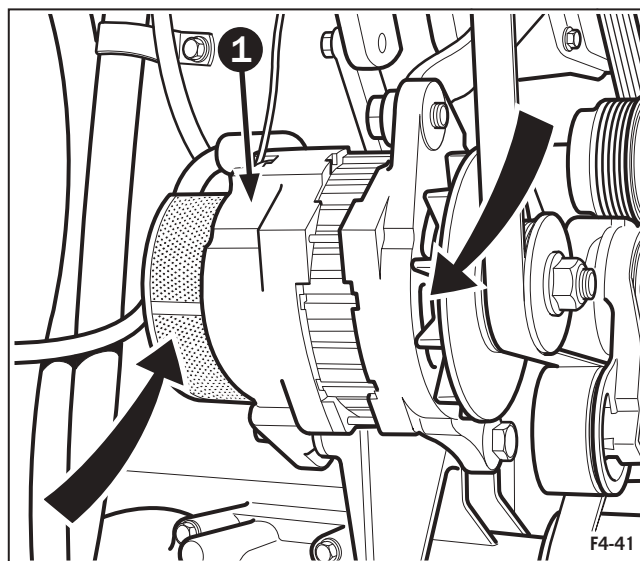
Проверка давления воздуха в шинах

Чрезвычайно важно, чтобы в шинах (одинарных, сдвоенных или строенных) поддерживалось требуемое давление, в зависимости от нагрузки, оказываемой на шины.

Необходим специальный шинный манометр, измеряющий низкое давление, от 0 до 1,4 бар.

ПРИМЕЧАНИЕ: Если шины балластируются хлоридом кальция/водным раствором, проверьте давление с помощью ниппеля на верхней части шины.

См. таблицу «Нагрузка на шины и давление» в разделе 6 настоящего руководства для определения требуемого давления накачки шин.



Операция 22

Уровень масла в дифференциале/Масло в редукторе

Необходимо поддерживать требуемый уровень масла, чтобы обеспечить достаточную смазку и охлаждение деталям дифференциала.

Проверьте уровень масла дифференциала в обоих мостах, когда трактор стоит на ровной поверхности и неподвижен в течение одного часа, чтобы дать маслу выровняться в каждом мосту и редукторах.

На каждой оси моста имеет удобный визуальный указатель (1), расположенный на правой половине моста, если смотреть со стороны дифференциального входа. Уровень масла в указателе должен быть вровень с центром заглушки (2). Если требуется добавить масло в дифференциал, снимите заглушку (2) и добавьте масло в соответствии с необходимостью.

Усилие затяжки: 61-75 Нм

Размер гаечного ключа: (1 1/4 Дюйма)

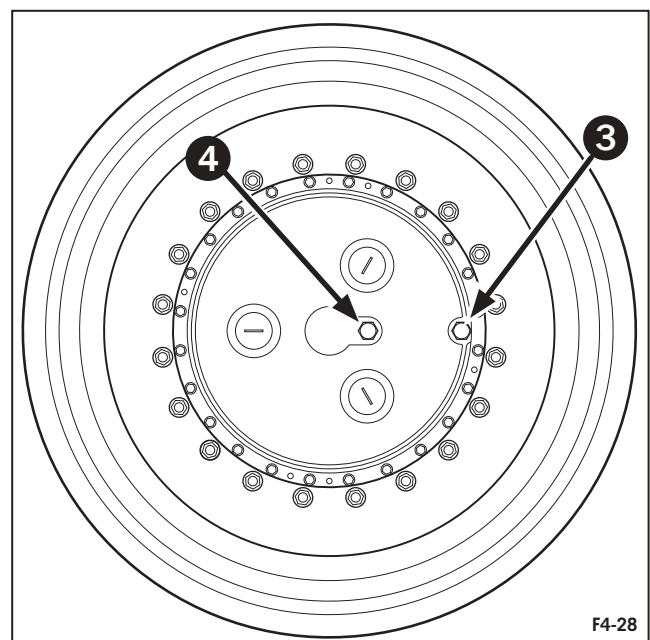
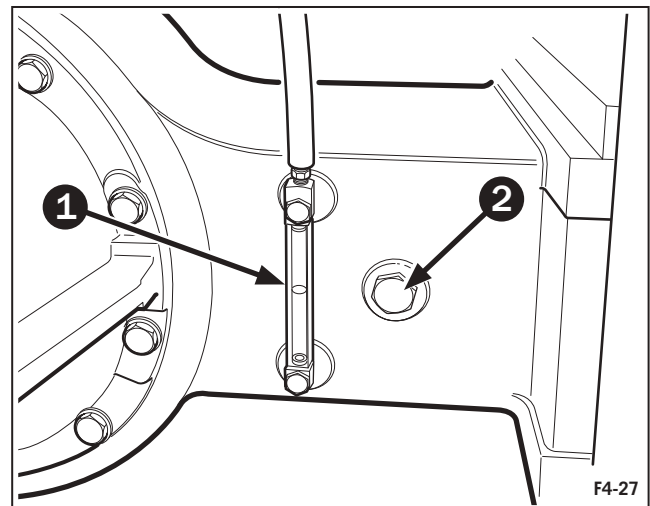
Масло в четырех ступицах редуктора (две на каждой оси) должно поддерживаться на должном уровне, чтобы обеспечить смазку внешним планетарным передачам. Чтобы проверить уровень масла ступиц редуктора, поверните шины таким образом, чтобы заглушки (3 и 4) находились в положении часовой стрелки 3 или 9 часов. Снимите сливную пробку (3) и посмотрите, вытекает ли масло или оно находится на уровне с отверстием заглушки. Если масло не вытекает, необходимо долить масло. Снимите заливную пробку (4) и добавляйте масло, пока оно не станет вытекать из контрольной пробки (3). Затяните обе пробки.

Момент затяжки: 61-75 Нм

Размер гаечного ключа: (1 1/4 Дюйма)

ПРИМЕЧАНИЕ: Проверьте уровень масла дифференциала в обоих мостах, когда трактор стоит на ровной поверхности и неподвижен в течение одного часа, чтобы дать маслу выровняться в каждом мосту и редукторах.

Рекомендуемые масла: масло 85W140 GL5 для использования при температурах выше 0°C, или масло 80W90 GL5 при температурах ниже 0°C (32°F).





Каждые 250 часов

Операция 23

Замена масла и фильтра двигателя

Для замены масла и фильтра двигателя, двигатель должен работать, пока температура охлаждающей жидкости не достигнет 60° С. Затем следует выключить двигатель.

На дне поддона картера находятся две масляные пробки (3). Любая из них может использоваться для слива масла. Полностью слейте масло, чтобы удостовериться, что масло с находящимися в нем загрязняющими веществами удалено из двигателя.

ПРИМЕЧАНИЕ: Все модели тракторов имеют один масляный фильтр, расположенный на правой стороне двигателя.

Очистите зону вокруг крышки масляного фильтра (4). Открутите старый фильтр (5) и выбросьте.

Очистите уплотнительную поверхность головки фильтра. К головке фильтра может прилипнуть уплотнительное кольцо. Необходимо его удалить.

ПРИМЕЧАНИЕ: Заполните новый фильтр чистым машинным маслом. (Отсутствие смазки может нанести вред двигателю). Нанесите тонкий слой масла на уплотняющую поверхность прокладки перед установкой нового фильтра.

Установите новый фильтр на головку фильтра. Закрутите фильтр, пока прокладка не коснется поверхности головки фильтра.

ПРИМЕЧАНИЕ: Слишком сильная затяжка может деформировать резьбу или повредить уплотнение фильтрующего элемента. Не используйте инструменты, чтобы затянуть фильтр.

Очистите и проверьте резьбу пробки для слива масла и уплотнительную поверхность. Установите и затяните пробку для слива масла.

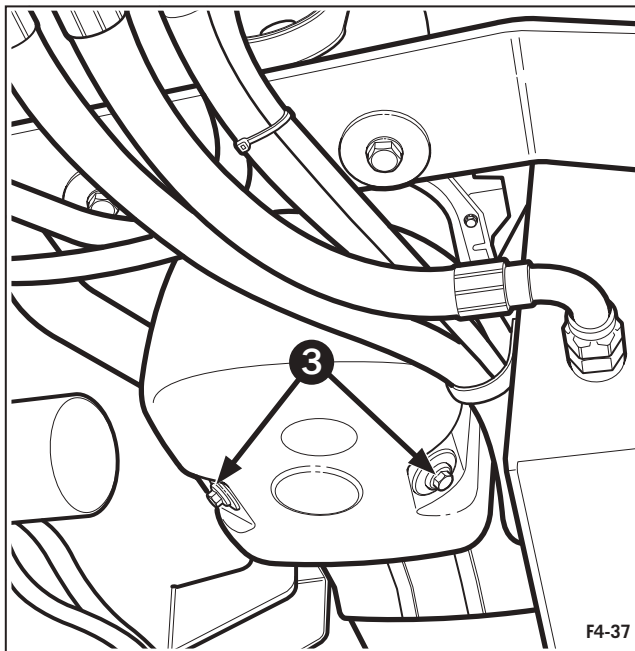
Усилие затяжки: 47 Нм

Размер ключа: (3/4 Дюйма)

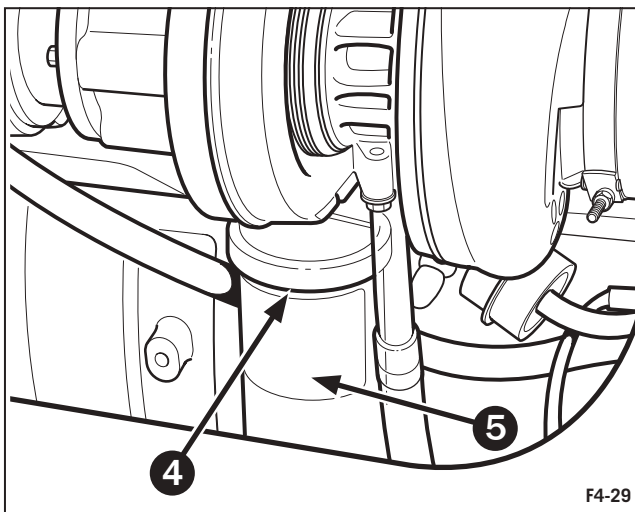
Наполните двигатель высококачественным загущенным маслом 15W-40, до должного уровня, как указывает щуп для измерения уровня. Изменившееся количество масла (масляный бак и фильтр заполнены полностью) составляет 45,4 л.

ПРИМЕЧАНИЕ: На заводе двигатель заправлен маслом 10W-30. Это масло помогает запуску двигателя в холодную погоду. Масло SAE 15W-40 находится в списке масел предпочтительной вязкости для нормального режима эксплуатации.

Включите двигатель и на холостых оборотах проверьте на утечки в фильтрах и сливных пробках.



F4-37



F4-29

ПРИМЕЧАНИЕ: Давление масла двигателя должно отображаться на дисплее приборной панели в течение 10 секунд после запуска. Если давление масла не отображается в течение 10 секунд, немедленно выключите двигатель, чтобы избежать его повреждения. Проверьте уровень масла в картере двигателя.

Выключите двигатель. Подождите примерно 5 минут, чтобы дать маслу стечь с верхних деталей двигателя. Снова проверьте уровень масла.

При необходимости добавьте масло, чтобы уровень масла находился на отметке «FULL» (полный) на щупе.

ВАЖНО: Утилизируйте отработанное масло согласно местным законам и правилам.

Операция 24

Замена топливного фильтра



ПРЕДУПРЕЖДЕНИЕ: ТОПЛИВО ЛЕГКО ВОСПЛАМЕНЯЕТСЯ. НЕОБХОДИМО УБРАТЬ С РАБОЧЕГО МЕСТА И ЗОН С ОБЩЕЙ ВЕНТИЛЯЦИЕЙ СИГАРЕТЫ, ЗАЖИГАЛКИ, СВАРОЧНОЕ ОБОРУДОВАНИЕ, ЧТОБЫ ИЗБЕЖАТЬ СЕРЬЕЗНЫХ ТЕЛЕСНЫХ ПОВРЕЖДЕНИЙ ИЛИ ГИБЕЛИ ПРИ РАБОТЕ С ТОПЛИВНОЙ СИСТЕМОЙ.

Очистите головку топливного фильтра и сам фильтр (3). Отсоедините электропроводку от датчика воды в топливе (4).

Снимите и выбросьте старый топливный фильтр (5).

Используйте чистую, безворсовую салфетку, чтобы очистить поверхность прокладки головки фильтра.

Нанесите тонкий слой чистого машинного масла на поверхность прокладки и кольцевое уплотнение в центре топливного фильтра.



ОСТОРОЖНО: ЧРЕЗМЕРНАЯ МЕХАНИЧЕСКАЯ ЗАТЯЖКА ФИЛЬТРА МОЖЕТ ПОВРЕДИТЬ РЕЗЬБУ ИЛИ УПЛОТНЕНИЕ ФИЛЬТРУЮЩЕГО ЭЛЕМЕНТА.

ПРИМЕЧАНИЕ: Двигатель оборудован топливоподкачивающим насосом при пуске двигателя и не требуется, чтобы топливный фильтр был наполнен перед его установкой, при условии, что выполняется следующая процедура.

Установите новый фильтр на головку фильтра. Закручивайте фильтр, пока уплотнение не коснется поверхности головки фильтра.

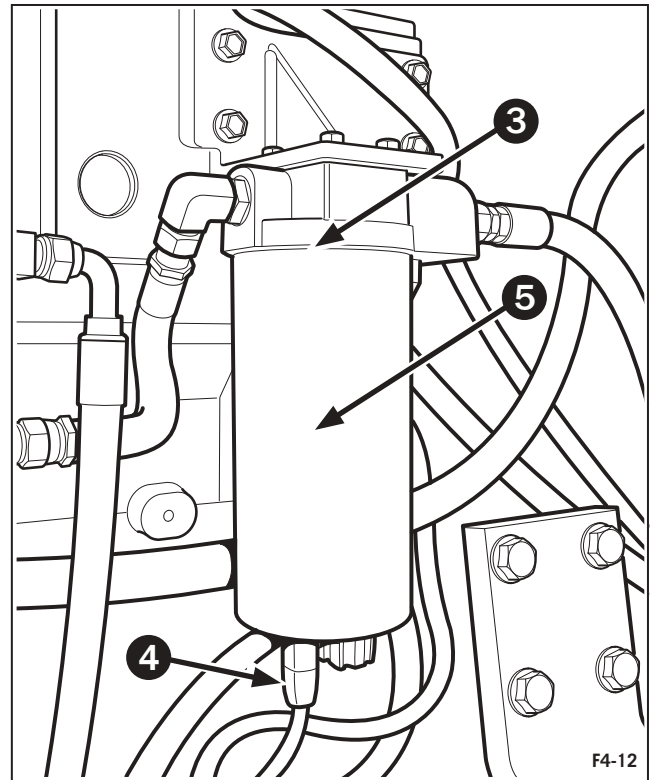
Закрутите фильтр еще на 3/4 поворота, после того, как уплотнение коснется поверхности головки фильтра, или согласно инструкции компании-производителя.

ПРИМЕЧАНИЕ: Если фильтр имеет датчик воды в топливе, поверните датчик до необходимого положения и вновь подсоедините электропроводку.

Чтобы заправить топливный фильтр, поверните ключ зажигания в позицию «ON» (ВКЛ) и оставьте на 2 минуты. Затем можно включить двигатель.

ПРИМЕЧАНИЕ: Двигатель, возможно, будет в течение нескольких минут работать неровно, пока воздух не выйдет из системы.

Запасной элемент топливного фильтра Н/Д:
86034027



Операция 25

Проверка дополнительной охлаждающей жидкости

Уровень защиты дополнительной присадки для системы охлаждения (SCA) также должен проверяться всегда при добавлении охлаждающей жидкости или смены фильтра системы охлаждения.

Тест-набор, в комплекте с инструкциями для проверки уровня концентрации, можно заказать у дилера компании Cummins.

Следуйте инструкциям в наборе, чтобы поддерживать надежную степень защиты присадки для системы охлаждения.



Операция 26

Замена масляного фильтра коробки передач (CAT TA22)

Фильтр коробки передач (1) расположен за коробкой передач.

Фильтр коробки передач – легкоъемный патронного типа и снимается путем поворота против часовой стрелки.

ПРИМЕЧАНИЕ: Утилизируйте использованные масляные фильтры в соответствии с федеральными, областными, региональными и местными законами и природоохранным законодательством.

Для установки нового фильтра, смажьте кольцевое уплотнение на верхней части нового фильтра новым маслом для коробки передач. Установите фильтр на головку фильтра, закручивая вручную, пока уплотнение не коснется головки фильтра. Закрутите фильтр еще на 1/2 или 3/4 поворота.

ПРИМЕЧАНИЕ: Некоторое количество масла, примерно 2 литра, может быть потеряно при смене фильтра. Обязательно возместите потерянное масло.

Включите двигатель и проверьте фильтр на утечки.

Запасной фильтр коробки передач Н/Д: 86034346

ПРИМЕЧАНИЕ: Не допускайте эксплуатации коробки передач при уровне масла выше или ниже рекомендуемого. Любой из вариантов может привести к перегреву или потере мощности и повреждению оборудования.

Операция 27

Опция – Замена масла коробки передач (CAT TA22)

Проверьте уровень масла, когда трактор стоит на ровной поверхности и двигатель выключен.

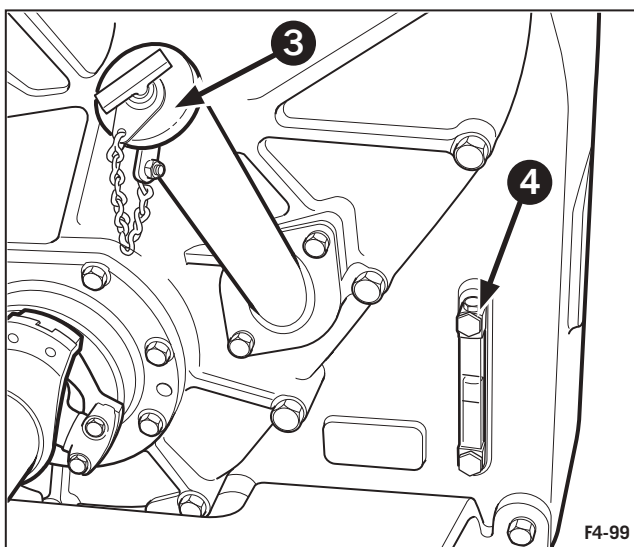
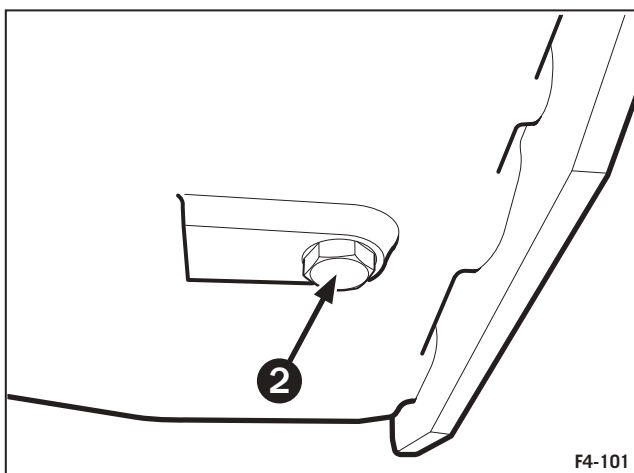
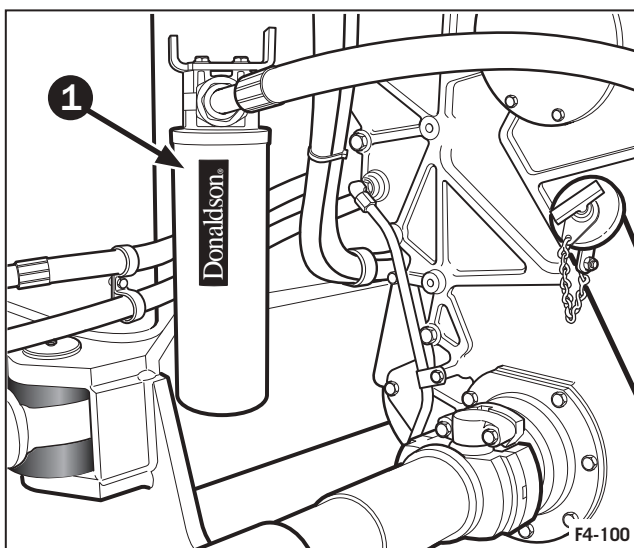
Трактор должен работать достаточное количество времени, чтобы масло коробки передач могло разогреться. Удалите сливную пробку (2) из корпуса коробки передач и дайте маслу стечь в поддон.

Очистите сливную пробку с помощью невоспламеняющегося очищающего растворителя.

Замените сливную пробку и затяните с усилием 108 Нм. Наполните коробку передач новым маслом через заливную горловину (3) до необходимого уровня, как указано на визуальном указателе (4).

ПРИМЕЧАНИЕ: 3,8 л масла коробки передач поднимет уровень в визуальном указателе на 10 мм.

Визуально проверьте коробку передач и сливную пробку на утечки.

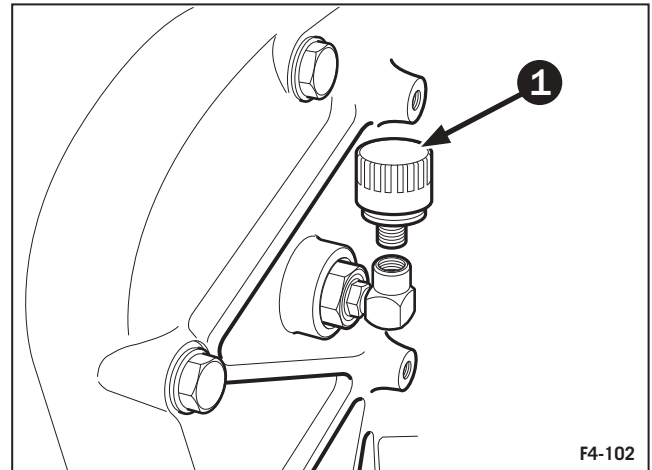


Операция 28

Очистка сапуна коробки передач (только CAT TA22)

Сапун коробки передач (1) расположен на верхней задней стороне коробки передач. Открутите и снимите сапун.

Очистите сапун с помощью невоспламеняющегося растворителя. Установите сапун обратно.



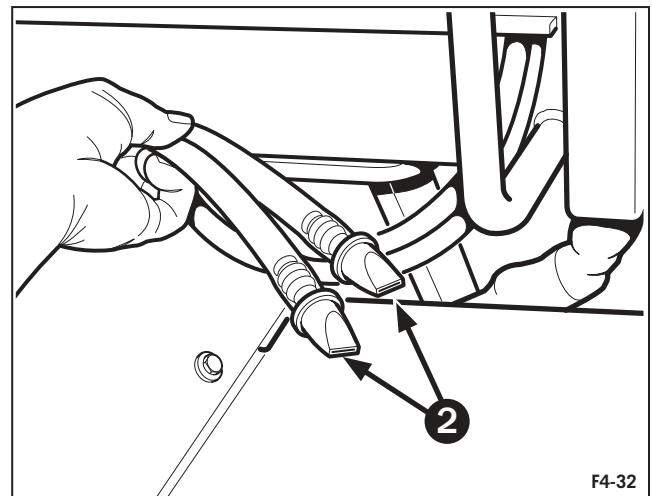
Операция 29

Проверка сливных шлангов кондиционера

Сливные шланги кондиционера направлены вниз внутри передних стоек двери кабины (два с каждой стороны) и выходят наружу под передней рамой.

Извлеките шланги и осмотрите пылевые клапаны (2) на конце каждой трубки. Удостоверьтесь, что уплотнение на них не повреждено и конденсат кондиционера может испаряться. Если пылевые клапаны отсутствуют, поставьте их. Установите на место сливные трубки между крылом и рамой.

ПРИМЕЧАНИЕ: Закупоренные сливные шланги могут привести к тому, что кондиционер наполнится конденсатом, который протечет на обшивку потолка салона, причинив вред электротехническим компонентам.





Операция 30

Проверка уровня хладагента

Смотровое окно кондиционера должно быть осмотрено, чтобы увидеть, правильно ли функционирует система.

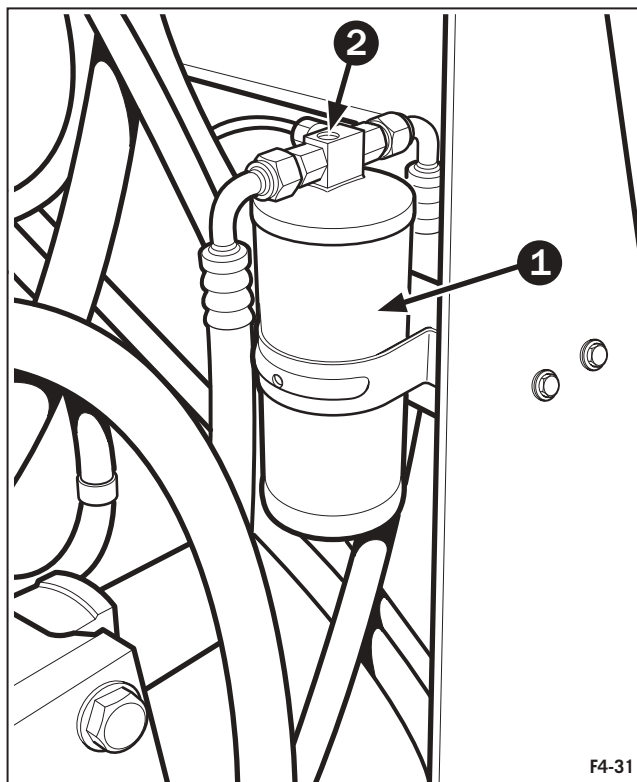
Ресивер (1) расположен на задней левой опоре капота. Проверяйте смотровое окно (2) на верхней части ресивера каждые 250 часов. Если стекло чистое, то система в хорошем состоянии, если при работающем двигателе в указателе есть пузырьки, в системе, возможно, мало хладагента. Если стекло замутнено, это означает, что система загрязнена влагой. Если в системе присутствует влага, осушитель придется заменить при помощи квалифицированных специалистов по обслуживанию кондиционеров. Свяжитесь с дилером.



ПРЕДУПРЕЖДЕНИЕ: ЗАПРЕЩЕНО ОСЛАБЛЯТЬ И ОТСОЕДИНЯТЬ ЛЮБЫЕ ШЛАНГИ В СИСТЕМЕ ВОЗДУШНОГО КОНДИЦИОНИРОВАНИЯ.

ШЛАНГИ В СИСТЕМЕ ВОЗДУШНОГО КОНДИЦИОНИРОВАНИЯ ВСЕГДА НАХОДЯТСЯ ПОД ДАВЛЕНИЕМ, ДАЖЕ ЕСЛИ ТРАКТОР НЕ РАБОТАЕТ.

НЕ ПЫТАЙТЕСЬ САМИ ПРОВОДИТЬ ТЕХНИЧЕСКОЕ ОБСЛУЖИВАНИЕ СИСТЕМЫ КОНДИЦИОНИРОВАНИЯ. МОЖНО ПОЛУЧИТЬ СЕРЬЕЗНОЕ ОБМОРОЖЕНИЕ ИЛИ ТЕЛЕСНОЕ ПОВРЕЖДЕНИЕ ПРИ ВЫБРОСЕ ХЛАДАГЕНТА. ДЛЯ ТЕХНИЧЕСКОГО ОБСЛУЖИВАНИЯ СИСТЕМЫ ВОЗДУШНОГО КОНДИЦИОНИРОВАНИЯ, В КОТОРОЙ ПРИМЕНЯЕТСЯ ХЛАДАГЕНТ R134A, ТРЕБУЮТСЯ СПЕЦИАЛЬНЫЕ ИНСТРУМЕНТЫ И ОБОРУДОВАНИЕ. ОБРАЩАЙТЕСЬ К ДИЛЕРУ.



F4-31

Операция 31

Проверка усилия затяжки комплектов грузов (Опция)

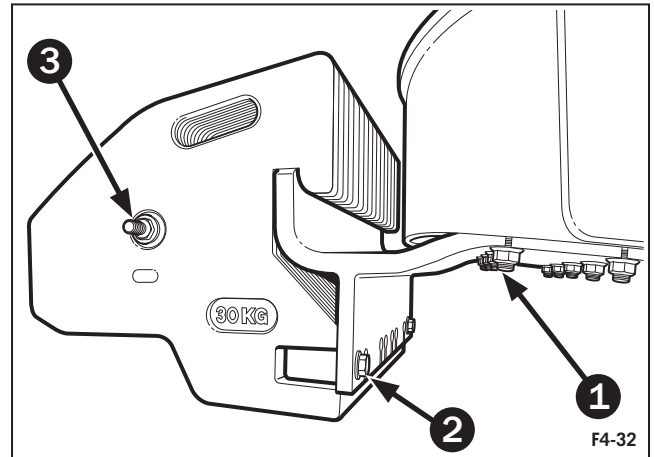
Проверьте оборудование, закрепляющее кронштейны передних, верхних задних и задних грузов и грузы к трактору.

Передний комплект грузов

Проверьте десять гаек с фланцем (1), закрепляющих кронштейны на тракторе и затяните с усилием 633 Нм.

Проверьте монтажные болты грузов (2), крепящие грузы к кронштейнам и затяните с усилием 480 Нм.

Проверьте гайки (3) и закрутите с усилием 633 Нм.



Задний комплект грузов

Проверьте восемь болтов (4), крепящих кронштейн к трактору и затяните с усилием 633 Нм.

Задние грузы крепятся по тому же принципу, что и передние. Проверьте монтажные болты (2), крепящие грузы к кронштейну, и затяните с усилием 480 Нм.

Проверьте гайки (3) и затяните с усилием 633 Нм.

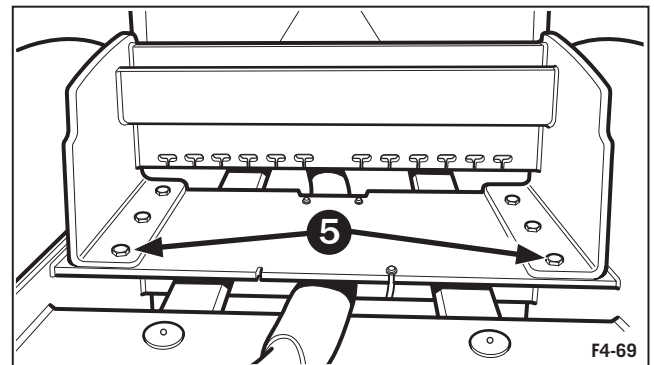
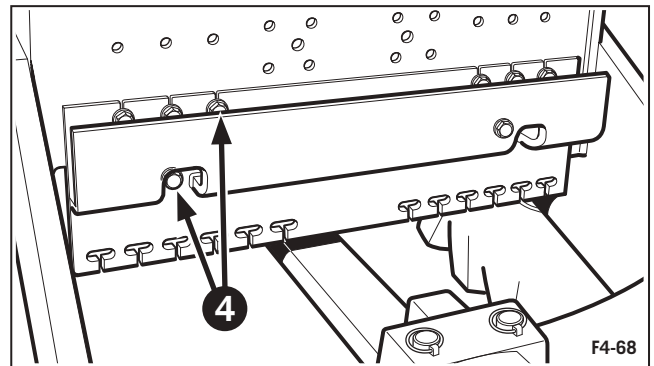
Верхний задний комплект грузов (не показан на рисунке)

Проверьте шесть болтов (5), крепящих кронштейн к трактору, и затяните с усилием 633 Нм.

Верхние задние грузы крепятся по тому же принципу, что и передние. Проверьте монтажные болты (2), крепящие грузы к кронштейну, и затяните с усилием 480 Нм.

Проверьте гайки (3) и затяните с усилием 633 Нм.

Размер ключа: 30 мм



Операция 32

Проверка усилия затяжки деталей колеса

Все детали крепления колес должны быть проверены на необходимый момент затяжки. Следующая таблица показывает необходимое усилие затяжки колес, в зависимости от их конфигурации.

Размер ключа: 30 мм

ПРИМЕЧАНИЕ: Для определения отдельных составных деталей колес, см. Операцию 75, расположенную ниже в данном разделе.

Конфигурация	Усилие затяжки
Одинарные	Гайки соединения колеса со ступицей 710 Нм
Стандартные и специальные	Гайки соединения колеса со ступицей 710 Нм
сдвоенные барабанного типа колеса для пропашных культур	
Строенные колеса барабанного типа	Гайки соединения колеса со ступицей 710 Нм Гайки соединения центрального колеса с внешними колесами 710 Нм



Операция 33

Замена масляного фильтра коробки передач 1407 Twindisc без разрыва потока мощности

Фильтр коробки передач (1) расположен внутри передней рамы на правой стороне трактора под двигателем.

Фильтр коробки передач - легко съемный патронного типа и снимается путем поворота против часовой стрелки.

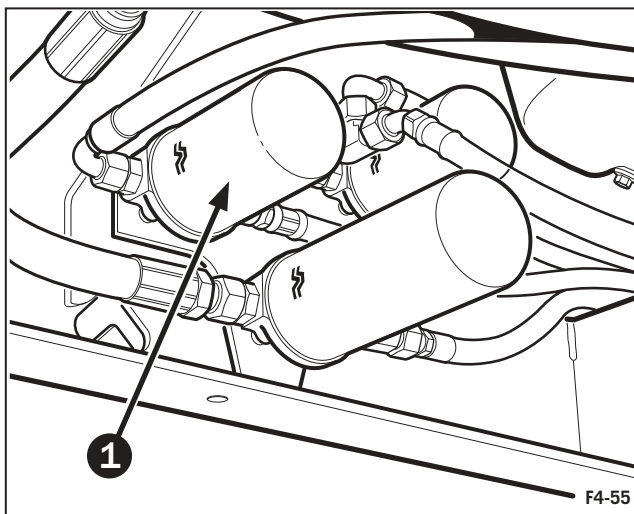
ПРИМЕЧАНИЕ: Утилизируйте использованные масляные фильтры в соответствии с федеральными, областными, региональными и местными законами и природоохранным законодательством.

Для установки нового фильтра, смажьте уплотнительное кольцо на верхней части нового фильтра новым маслом для коробки передач. Установите фильтр на головку фильтра, закручивая вручную, пока кольцо не коснется головки фильтра. Закрутите фильтр еще на 1/2 или 3/4 поворота.

ПРИМЕЧАНИЕ: Некоторое количество масла, примерно 0,95 литра, может быть потеряно при смене фильтра. Обязательно долейте масло.

Включите двигатель и проверьте фильтр на утечки.

Запасной фильтр коробки передач Н/Д: 86029162



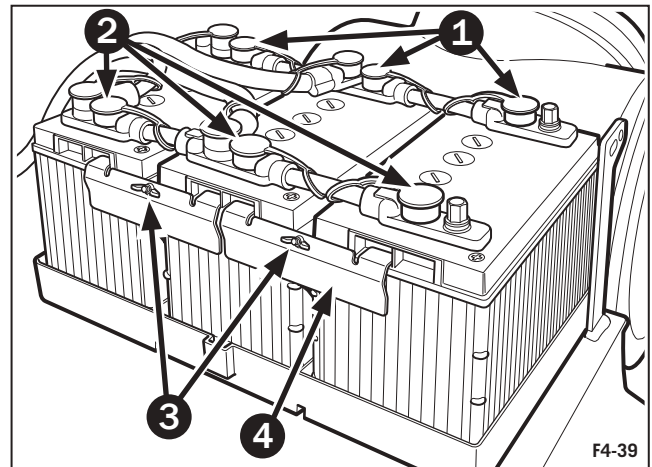
Операция 34

Очистка клемм аккумулятора

Клеммы аккумулятора должны быть очищены и затянуты для обеспечения надежной эксплуатации электросистемы трактора.

Сначала снимите три кабельных соединения заземления аккумулятора, (1), затем три положительных кабельных соединения, (2) перед проведением очистки. На каждой клемме имеется защитный резиновый чехол. Чтобы ослабить соединения, поворачивайте гайку против часовой стрелки и тяните соединения из крепежного винта аккумулятора.

Тщательно очистите щеткой винт аккумулятора, кабель аккумулятора и монтажную гайку и установите кабели обратно. Сначала подсоедините положительные кабели, а затем кабели заземления.



(Крышка аккумулятора отсутствует для ясности)



ОСТОРОЖНО: ПРИ ТЕХНИЧЕСКОМ ОБСЛУЖИВАНИИ АККУМУЛЯТОРОВ, ОТСОЕДИНИТЕ СНАЧАЛА ОТРИЦАТЕЛЬНЫЕ (ЧЕРНЫЕ), А ЗАТЕМ ПОЛОЖИТЕЛЬНЫЕ (КРАСНЫЕ) ПРОВОДА. ПРИ ПРИСОЕДИНЕНИИ ПРОВОДОВ, СНАЧАЛА ПРИСОЕДИНИТЕ ПОЛОЖИТЕЛЬНЫЕ ПРОВОДА, ЗАТЕМ ОТРИЦАТЕЛЬНЫЕ. ЭТО СНИЗИТ ВОЗМОЖНОСТЬ ИСКРЕНИЯ И ВЗРЫВА АККУМУЛЯТОРА.



ПРЕДУПРЕЖДЕНИЕ: ВСЕ АККУМУЛЯТОРЫ ВЫРАБАТЫВАЮТ ГАЗООБРАЗНЫЙ ВОДОРОД, КОТОРЫЙ ОТЛИЧАЕТСЯ ВЫСОКОЙ ВОСПЛАМЕНЯЕМОСТЬЮ. ИСКРА ИЛИ ПЛАМЯ МОЖЕТ ВЫЗВАТЬ ОПАСНЫЙ ВЗРЫВ ГАЗА, КОТОРЫЙ ПРИВЕДЕТ К РАЗБРЫЗГИВАНИЮ КИСЛОТЫ, РАЗРЫВУ АККУМУЛЯТОРА НА ОСКОЛКИ И ВОЗМОЖНЫМ СЕРЬЕЗНЫМ ТЕЛЕСНЫМ ПОВРЕЖДЕНИЯМ, ОСОБЕННО ГЛАЗАМ.

ПОЭТОМУ, В КАЧЕСТВЕ МЕР ПРЕДОСТОРОЖНОСТИ:

- **НАДЕВАЙТЕ ЗАЩИТНУЮ ОДЕЖДУ И ОЧКИ.**
- **НЕ КУРИТЕ И НЕ ПОДВЕРГАЙТЕ АККУМУЛЯТОР ВОЗДЕЙСТВИЮ ОТКРЫТОГО ОГНЯ.**
- **НЕ ПОДСОЕДИНЯЙТЕ И НЕ ОТСОЕДИНЯЙТЕ ЦЕПИ ПОД НАПРЯЖЕНИЕМ.**

Если аккумуляторы необходимо снять, отсоедините провода, как описано выше. Ослабьте гайки-барашки (3) и опустите скобы вниз (4). Поднимите аккумулятор, чтобы вынуть его из поддона аккумуляторной батареи.



Операция 35

Проверка уровня электролита в аккумуляторе

Чтобы проверить уровень электролита, необходимо очистить верх аккумулятора влажной тканью.

Снимите шесть заливных пробок (5) с каждого аккумулятора. Убедитесь, что уровень электролита – на 6 мм ниже заливной горловины каждой ячейки. При необходимости добавьте дистиллированную или деминерализованную воду. Не допускайте переполнения.

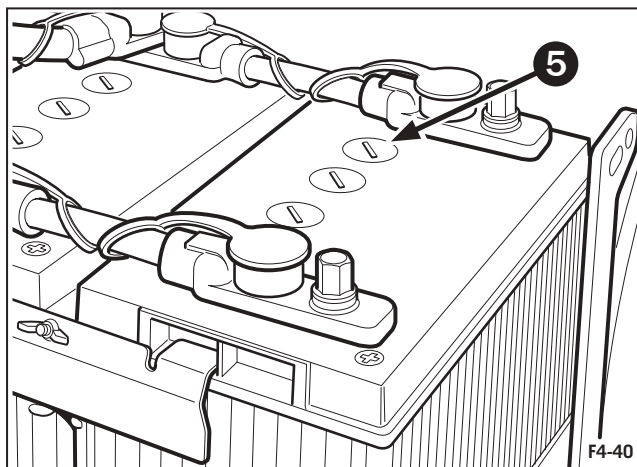
Замените все пробки.

Проверьте и при необходимости затяните все соединения проводов.



ПРЕДУПРЕЖДЕНИЕ: АККУМУЛЯТОРЫ СОДЕРЖАТ СЕРНУЮ КИСЛОТУ. В СЛУЧАЕ КОНТАКТА С КОЖЕЙ, ПРОМЫВАЙТЕ В ТЕЧЕНИЕ ПЯТИ МИНУТ ВОДОЙ. НЕМЕДЛЕННО ОБРАТИТЕСЬ ЗА МЕДИЦИНСКОЙ ПОМОЩЬЮ.

ПРЕДУПРЕЖДЕНИЕ: ИЗБЕГАЙТЕ КОНТАКТА С КОЖЕЙ, ГЛАЗАМИ, ОДЕЖДОЙ. ПРИ РАБОТЕ ВОЗЛЕ АККУМУЛЯТОРОВ ИСПОЛЬЗУЙТЕ ЗАЩИТНЫЕ ОЧКИ.



Операция 36

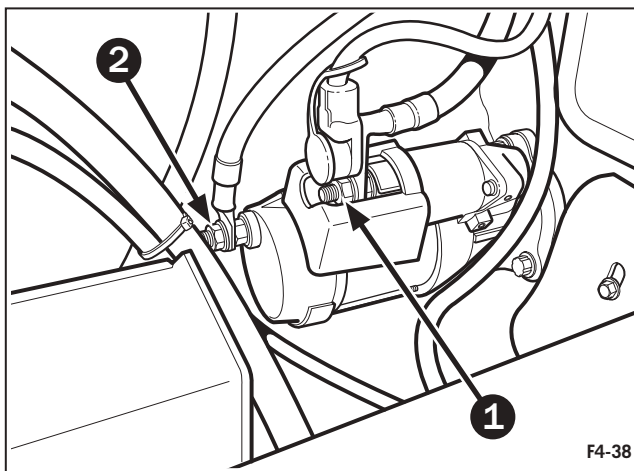
Проверка подсоединения аккумуляторной батареи к стартеру двигателя

Удостоверьтесь, что соединение кабеля для подключения аккумулятора (1) и заземляющее соединение (2) – чистые и плотно прикреплены к стартеру двигателя. Если необходимо, очистите их и закрепите плотно.

Стартер находится на левой стороне двигателя.



ПРЕДУПРЕЖДЕНИЕ: ОТСОЕДИНИТЕ ПРОВОДА ОТ АККУМУЛЯТОРНОЙ БАТАРЕИ ПРЕЖДЕ, ЧЕМ ПОДСОЕДИНИТЬ ИХ К СТАРТЕРУ.



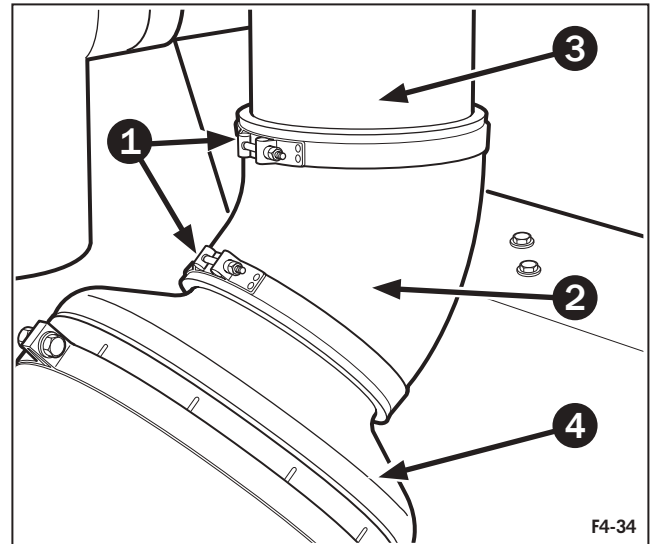


Операция 37

Очистка воздушного фильтра предварительной очистки двигателя

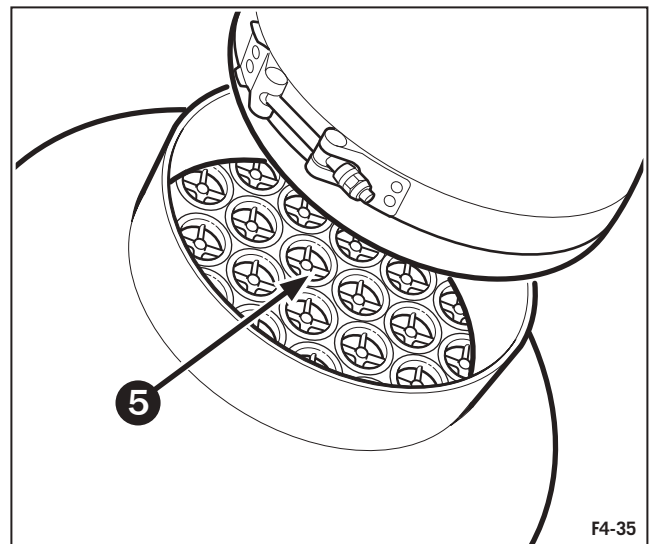
При осмотре воздушного фильтра предварительной очистки убедиться в отсутствии засорений.

Для проверки фильтра предварительной очистки необходимо ослабить хомуты (1), крепящие патрубок (2), соединяющий заборную трубу (3) с фильтром предварительной очистки.



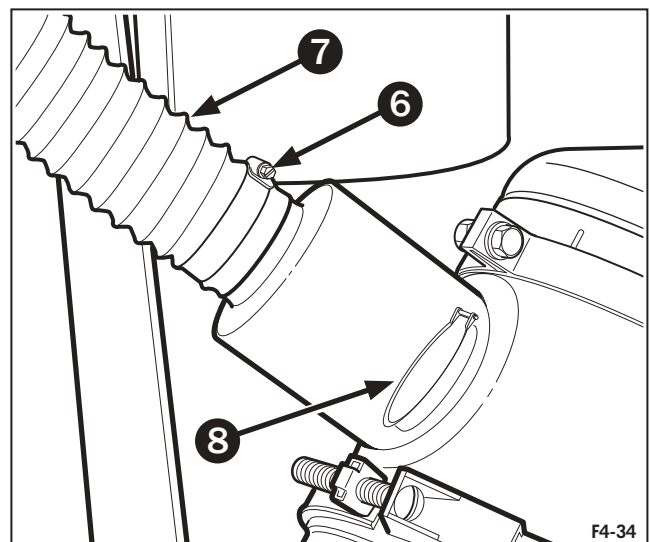
Отсоединить патрубок, снять крышку фильтра, осмотреть впускное отверстие (5) фильтра и удалить все накопившиеся загрязнения.

После очистки фильтра, подсоедините патрубок и прочно закрепите хомут.



Ослабьте хомут (6) и отсоедините шланг aspirатора (7) от фильтра.

Осмотреть трубку aspirатора и удалить загрязнения. Проверьте, чтобы дверца заслонки (8) нормально функционировала.





Операция 38

Очистка всасывающей сетки гидравлической системы

Всасывающая сетка гидравлической системы (1) расположена на задней части маслобака гидросистемы.

Открутить сливную пробку (2) и слить масло из маслобака гидросистемы перед тем, как снять всасывающую сетку.

Чтобы снять всасывающую сетку, сначала необходимо очистить верхнюю часть бака, где гидравлический шланг присоединяется к отверстию всасывающей сетки.

Открутите и снимите шланг (3). Открутите и снимите всасывающую сетку (1).

Закройте открытый фитинг (4), чтобы предотвратить пропадание загрязняющих веществ в бак.

Используйте очищающий растворитель, чтобы смыть грязь с всасывающей сетки.

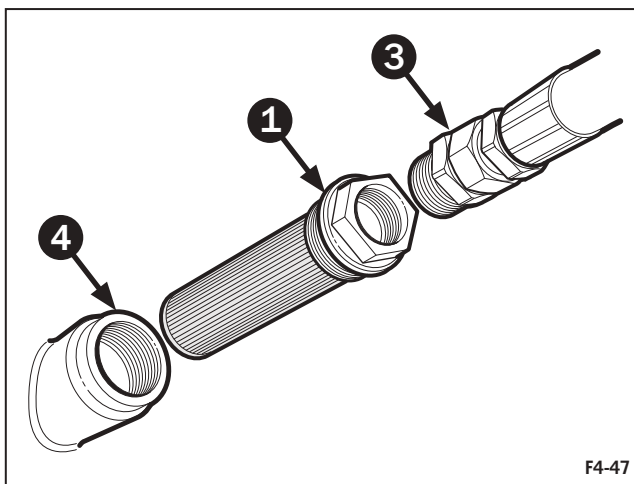
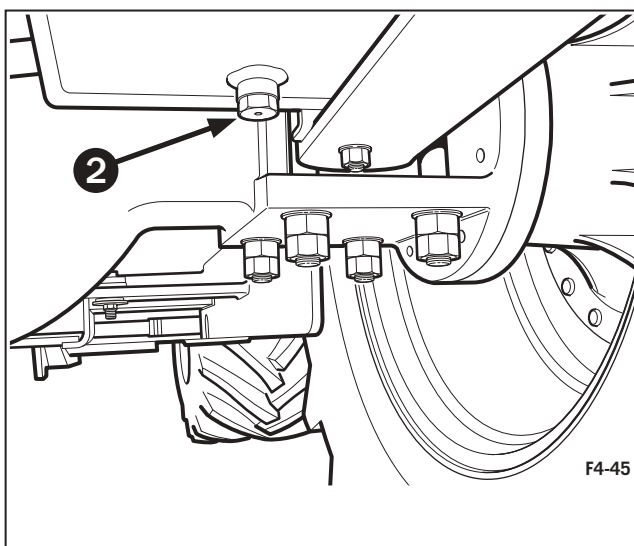
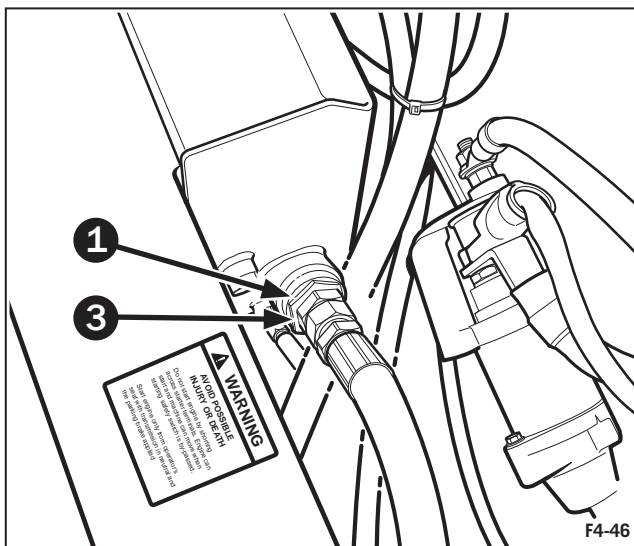
Поставьте назад всасывающую сетку (1) на бак и плотно затяните. Установите шланг (3) во всасывающую сетку и плотно затяните.

Установите на прежнее место сливную пробку (2) и плотно затяните.

Усилие затяжки: 81 Нм

Размер ключа: (1 1/4 Дюйма)

Заполните маслобак гидросистемы до необходимого уровня.



Операция 39

Замена масляного фильтра гидросистемы - (Стандартный расход жидкости)

Гидравлический фильтр стандартного расхода (1) расположен внутри передней рамы на правой стороне трактора ниже двигателя.

Фильтр гидросистемы - легкоъемный патронного типа и снимается путем поворота против часовой стрелки.

ПРИМЕЧАНИЕ: Утилизируйте использованные масляные фильтры в соответствии с федеральными, областными, региональными и местными законами и природоохранным законодательством.

Для установки нового фильтра, смажьте уплотнительное кольцо на верхней части нового фильтра новым маслом для гидравлической системы. Установите фильтр на головку фильтра, закручивая вручную, пока уплотнительное кольцо не коснется головки фильтра. Закрутите фильтр еще на 1/2 или 3/4 поворота.

ПРИМЕЧАНИЕ: Некоторое количество масла, примерно 1,9 литра (2 кварты), может быть потеряно при смене фильтра. Долейте масло до необходимого уровня.

Включите двигатель и проверьте фильтр на утечки.

Запасной фильтр гидравлической системы - стандарт Н/Д: 86029162

Операция 40

Замена масляного фильтра гидросистемы (для тракторов с возможностью интенсивного расхода жидкости)

Гидравлический фильтр интенсивного расхода (2) расположен внутри передней рамы на правой стороне трактора под двигателем.

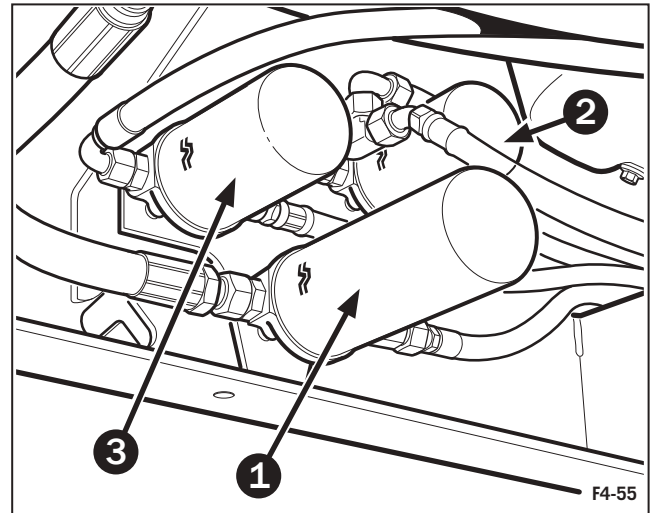
Фильтр гидросистемы - легкоъемный патронного типа и снимается путем поворота против часовой стрелки.

ПРИМЕЧАНИЕ: Утилизируйте использованные масляные фильтры в соответствии с федеральными, областными, региональными и местными законами и природоохранным законодательством.

Для установки нового фильтра, смажьте уплотнительное кольцо на верхней части нового фильтра новым маслом для гидравлической системы. Установите фильтр на головку фильтра, закручивая вручную, пока уплотнительное кольцо не коснется головки фильтра. Закрутите фильтр еще на 1/2 или 3/4 поворота.

ПРИМЕЧАНИЕ: Некоторое количество масла, примерно 1,9 литра (2 кварты), может быть потеряно при смене фильтра. Долейте масло до уровня.

Запасной фильтр гидравлической системы - интенсивный расход Н/Д: 86029162



Операция 41

Замена масляного фильтра коробки передач (только для коробки передач с синхронизаторами)

Фильтр коробки передач (3) расположен внутри передней рамы на правой стороне трактора под двигателем.

Фильтр коробки передач - легкоъемный патронного типа и снимается путем поворота против часовой стрелки.

ПРИМЕЧАНИЕ: Утилизируйте использованные масляные фильтры в соответствии с федеральными, областными, региональными и местными законами и природоохранным законодательством.

Для установки нового фильтра, смажьте уплотнительное кольцо на верхней части нового фильтра новым маслом для коробки передач. Установите фильтр на головку фильтра, закручивая вручную, пока уплотнительное кольцо не коснется головки фильтра. Закрутите фильтр еще на 1/2 или 3/4 поворота.

ПРИМЕЧАНИЕ: Некоторое количество масла, примерно 0,95 литра (1 кварта), может быть потеряно, когда фильтр откручивается с головки фильтра. Долейте масло до уровня.

Включите двигатель и проверьте фильтр на утечки.

Запасной фильтр коробки передач Н/Д: 86029162



Операция 42

Очистка сапуна гидравлического бака

Сапун гидравлического бака (1) расположен на левой стороне двигателя над гидравлическим баком.

Снимите сапун, ослабив крепёжный болт (2) и снимите кронштейн крепления сапуна. Открутите сапун и снимите его со шланга (3). Очистите сапун, используя сжатый воздух низкого давления, 1,7 бар или менее.

Поставьте сапун на место, следуя данной процедуре в обратном порядке.

Операция 43

Замена вспомогательного топливного фильтра (опция)



ПРЕДУПРЕЖДЕНИЕ: ТОПЛИВО ЛЕГКО ВОСПЛАМЕНЯЕТСЯ. НЕОБХОДИМО УБРАТЬ С РАБОЧЕГО МЕСТА И ЗОН С ОБЩЕЙ ВЕНТИЛЯЦИЕЙ СИГАРЕТЫ, ЗАЖИГАЛКИ, ГОРЕЛКИ, СВАРОЧНОЕ ОБОРУДОВАНИЕ, ЧТОБЫ ИЗБЕЖАТЬ СЕРЬЕЗНЫХ ТЕЛЕСНЫХ ПОВРЕЖДЕНИЙ ИЛИ ГИБЕЛИ ПРИ РАБОТЕ С ТОПЛИВНОЙ СИСТЕМОЙ.

Очистить зону вокруг крышки топливного фильтра (4).

Открутить Т-образную ручку (5) и снять крышку (6).

Удалить фильтрующий элемент, потянув вверх за ручки (7) крутящим движением. Выбросить элемент.

Установить новый фильтрующий элемент в корпус фильтра.

Заменить уплотнительные кольца (8,9) из крышки Т-образной ручки (9) и поставьте новые (идущие в комплекте с новым элементом). Перед установкой смажьте уплотнительные кольца тонким слоем чистого машинного масла или дизельного топлива.

Замените крышку и вручную закрутите Т-образную ручку. Не используйте инструменты.

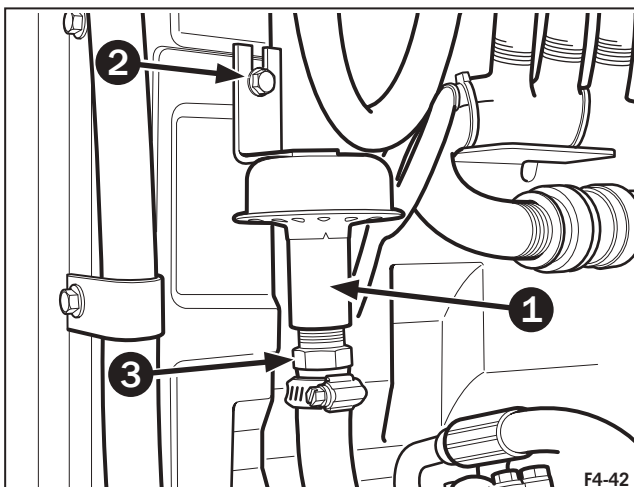
ПРИМЕЧАНИЕ: Двигатель оборудован топливоподкачивающим насосом, поэтому заполнения фильтра топливом при установке не требуется.

Чтобы заправить топливный фильтр, поверните ключ зажигания в позицию «ON» (ВКЛ) и оставьте на 2 минуты. Затем можно включить двигатель.

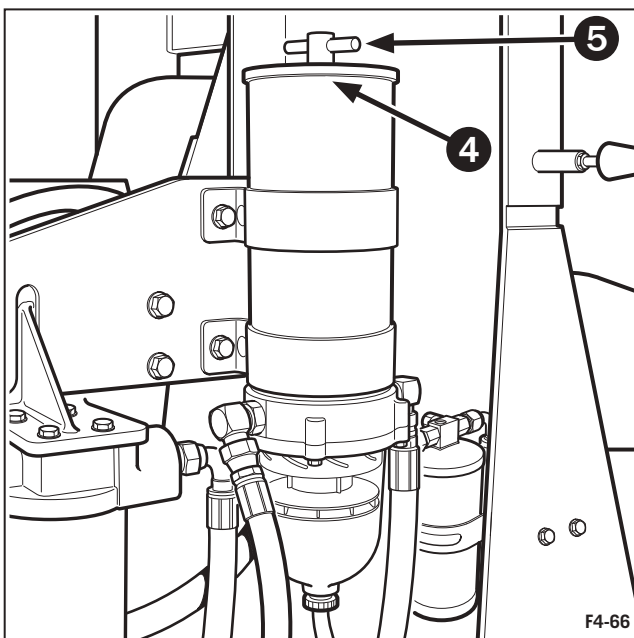
ПРИМЕЧАНИЕ: Двигатель, возможно, будет в течение нескольких минут работать неровно, пока воздух не выйдет из системы.

Запасной вспомогательного топливного фильтра Н/Д: 86033134

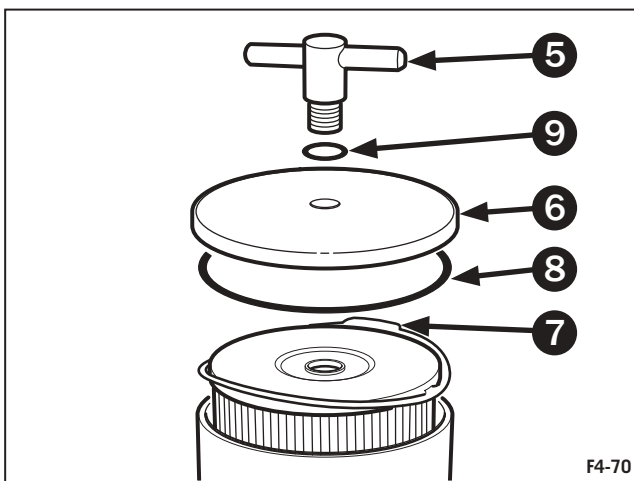
Запустите двигатель и проверьте фильтр на утечки.



F4-42



F4-66



F4-70



Операция 44

Замена масла в дифференциале

Перед тем, как произвести замену масла в дифференциале, трактор должен работать достаточное количество времени, чтобы масло в дифференциале разогрелось.

Для слива масла планетарной ступицы, проверните каждое колесо так, чтобы сливная пробка (1) находилась в крайнем нижнем положении (на 6 часов) и удалите ее. Ослабьте заливную пробку (2), позволяя маслу вытечь из планетарной ступицы. Установите пробку (1).

Ослабьте контрольную пробку (3) и удалите сливную пробку (4), позволяя маслу полностью вытечь из корпуса дифференциала.

Установите сливную пробку (4) и затяните ее на усилие 74 Н·м. Убедитесь, что поверхность уплотнения пробки находится в хорошем состоянии.

Заполните дифференциал через контрольную пробку (3) до требуемого уровня, контролируя его смотровой колбе.

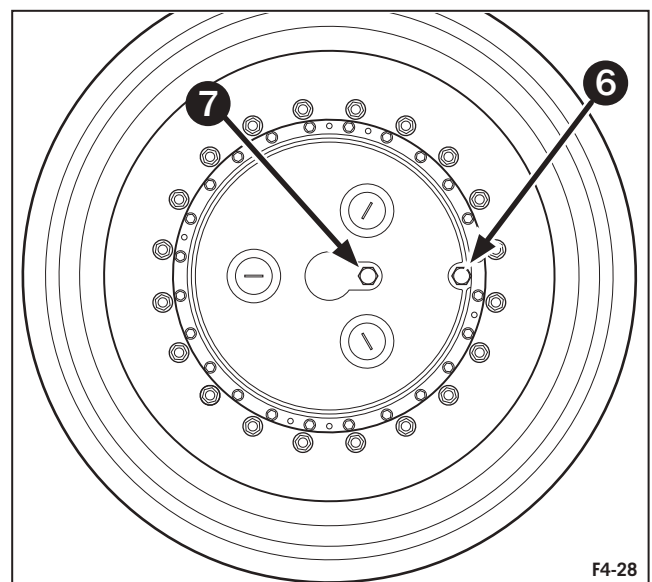
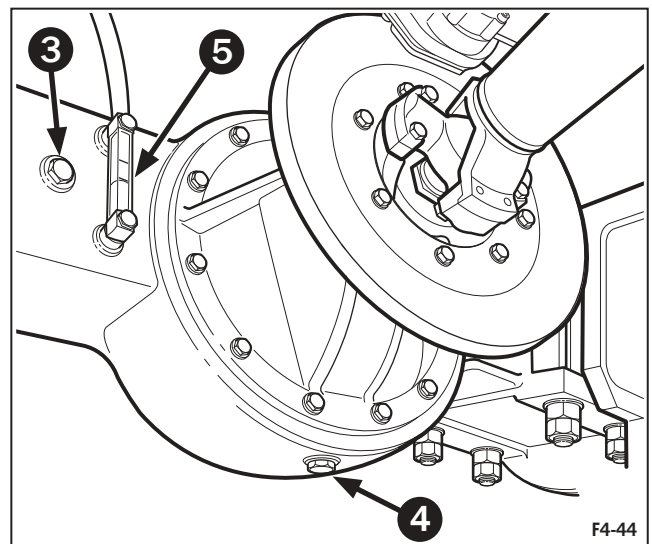
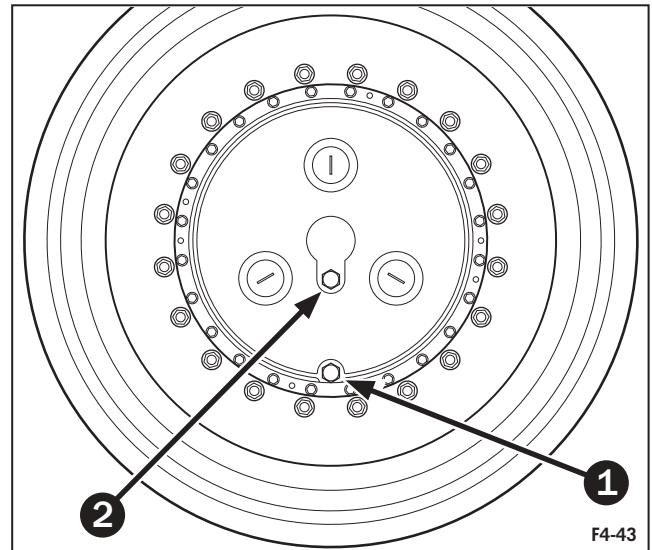
ПРИМЕЧАНИЕ: Масло будет перетекать из дифференциала в планетарную ступицу, но важно проверять уровень масла в каждой планетарной ступице независимо. Проверяйте уровень, установив трактор на плоской поверхности, позволив маслу перетечь равномерно.

Проверните каждое колесо так, чтобы сливная пробка (6) находилась в крайнем левом положении (3 часа). Удалите сливную пробку (6). Удалите заливную пробку (7) и добавьте масло до тех пор, пока оно не начнет сочиться из контрольной пробки (6). Установите обе пробки.

Рекомендуется использовать масло 85W140 GL5 при температуре выше 0°C или масло 80W90 GL5 при температуре ниже 0°C.

Усилие затяжки: 61-75 Нм

Размер гаечного ключа: (1 1/4 Дюйма)



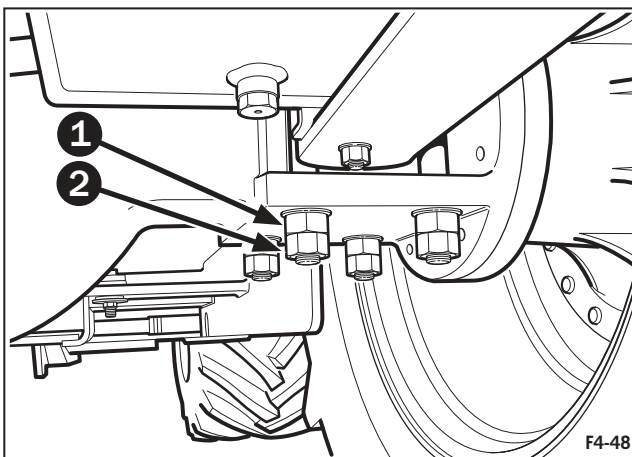


Операция 45

Проверка усилия затяжки болтов деталей крепления моста

Проверьте детали крепления моста на соответствующий момент затяжки.

Затяните гайки (1) и (2) с усилием 1335 Нм. На каждом конце обоих мостов находятся по четыре гайки. **Размер ключа:** (1 1/4 Дюйма).



Операция 46

Проверка блоков сцепного устройства

Проверьте стопорный блок (3) на чрезмерный износ. Если блоки износились, поверните их на 90°, чтобы обеспечить новую поверхность трения для сцепного устройства.

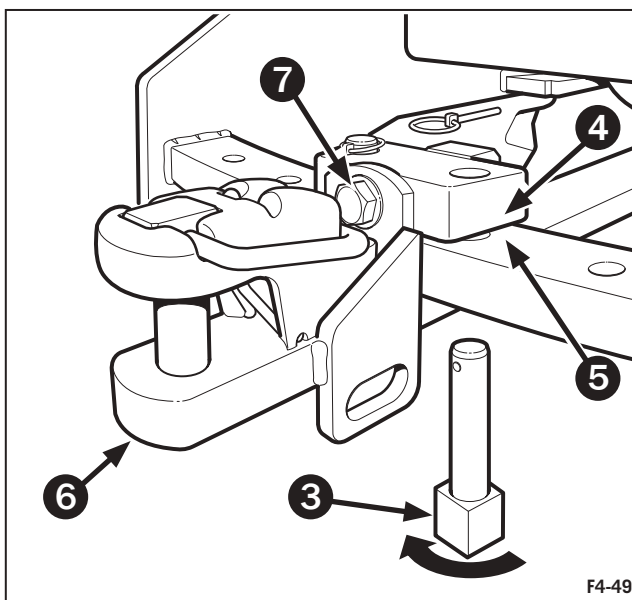
Измерьте зазор между верхней скобой (4) и опорой сцепного устройства (5). Если зазор составляет 3 мм или меньше, замените блок под стыковой накладкой.

Снимите стопорные блоки (3).

Поддержите сцепное устройство (6) и снимите болт, крепящий верхнюю скобу (7). Поднимите верхнюю скобу (4). Замените блок и поместите верхнюю скобу на место. Затяните болт верхней скобы (7) с усилием 952 Нм.

Замените стопорные блоки (1).

ПРИМЕЧАНИЕ: Сцепное устройство крепится к верхней скобе четырьмя гайками, которые необходимо затянуть после сборки.



Операция 47

Очистка трактора паром

Если позволить грязи или мусору скопиться на тракторе, это может привести к угрозе безопасности его эксплуатации.

Используя пароочиститель или высоконапорный промыватель, полностью очистите трактор, уделяя особое внимание днищу и зоне колес.



ОСТОРОЖНО: ВСЕГДА ВЫКЛЮЧАЙТЕ ТРАКТОР ПРИ ЧИСТКЕ ИЛИ ОБСЛУЖИВАНИИ.

ВАЖНО: Резкое изменение температуры может привести к растрескиванию деталей из литейного чугуна. Холодная вода, попадающая на инжекторный насос, может привести к заеданию деталей, вращающихся внутри насоса, из-за внезапной смены температуры.

ВАЖНО: Не используйте моющие средства, которые могут повредить краску, которой покрыт трактор. Внимательно прочитайте инструкции производителя на упаковке моющего средства.

ВАЖНО: Не распыляйте воду высокого давления в зоне решётки радиатора. Это может привести к повреждению ребер охлаждения.

Операция 48

Замена масла коробки передач (Коробка передач CAT TA22)

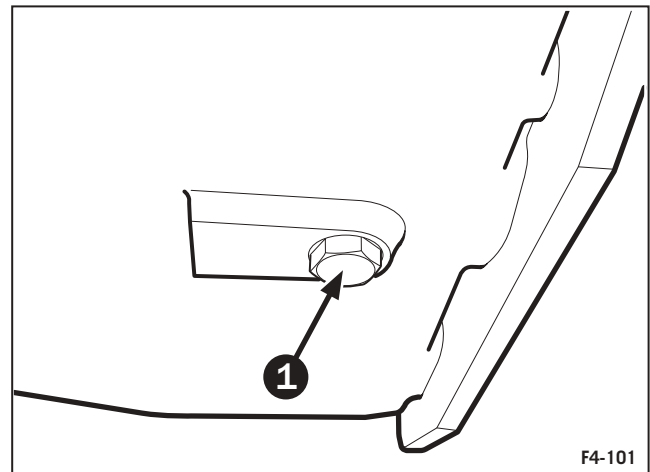
Проверьте уровень масла, когда трактор стоит на ровной поверхности и двигатель выключен.

Трактор должен работать достаточное количество времени, чтобы масло коробки передач могло разогреться. Снимите сливную пробку (1) с корпуса коробки передач и дайте маслу стечь в поддон.

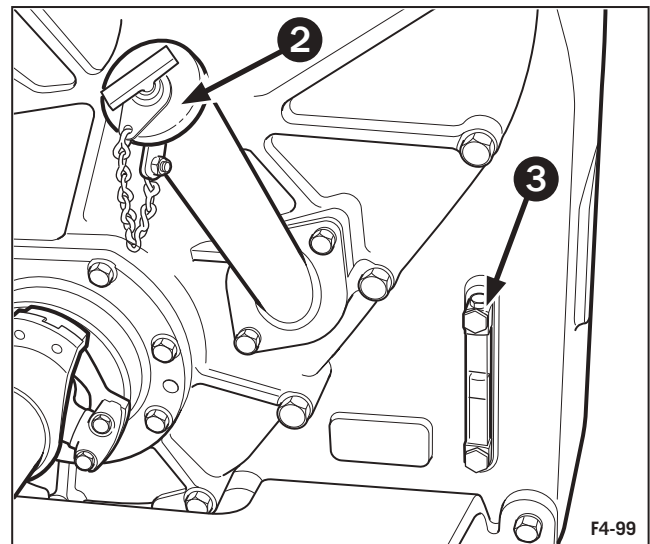
Замените сливную пробку и затяните с усилием 108 Нм. Заполните коробку передач новым маслом через заливную горловину (2) до необходимого уровня, как указано на визуальном указателе (3).

ПРИМЕЧАНИЕ: 3,8 л масла коробки передач поднимет уровень в визуальном указателе на 10 мм.

Визуально проверьте коробку передач на утечки. Проведите проверку на утечки под коробкой передач и вокруг сливной пробки.



F4-101



F4-99

Операция 49

Очистка всасывающей сетки коробки передач (Коробка передач CAT TA22)

На коробке передач CAT TA22 есть съемная сетка отстойника, расположенная на правой стороне передней части корпуса коробки передач. Чтобы снять всасывающую сетку, сделайте следующее:

ПРИМЕЧАНИЕ: Нет необходимости сливать масло коробки передач перед снятием всасывающей сетки.

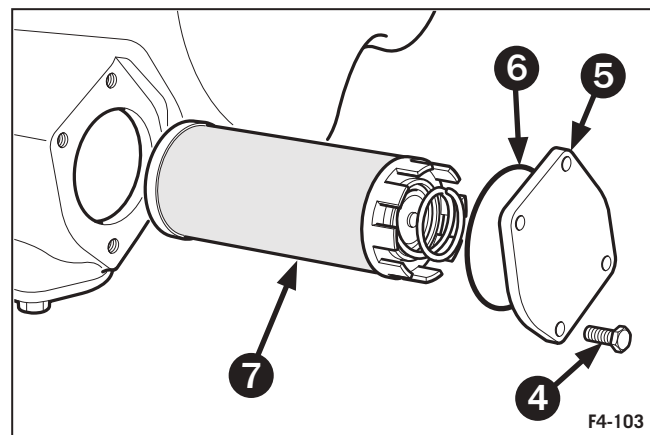
Снимите четыре болта (4) и плоскую крышку (5) с корпуса коробки передач.

Снимите уплотнительное кольцо (6) с внутренней стороны плоской крышки. Проверьте состояние уплотнительного кольца и при необходимости замените его, перед тем как устанавливать его в бороздку на внутренней стороне плоской крышки.

Снимите всасывающую сетку (7) с корпуса коробки передач и очистите ее с помощью невоспламеняющегося очищающего растворителя.

Установите всасывающую сетку обратно в корпус, удостоверившись, что она помещена должным образом.

Установите плоскую крышку (2) с помощью четырех болтов (1) и затяните с усилием 75 Нм.



F4-103



Операция 50

Замена внешних и внутренних элементов воздушного фильтра двигателя

Воздухоочиститель двигателя состоит из внешнего и внутреннего фильтрующих элементов и фильтра предварительной очистки выхлопных газов. Фильтр предварительной очистки удаляет пыль из воздуха и выбрасывает ее через глушитель выхлопа.

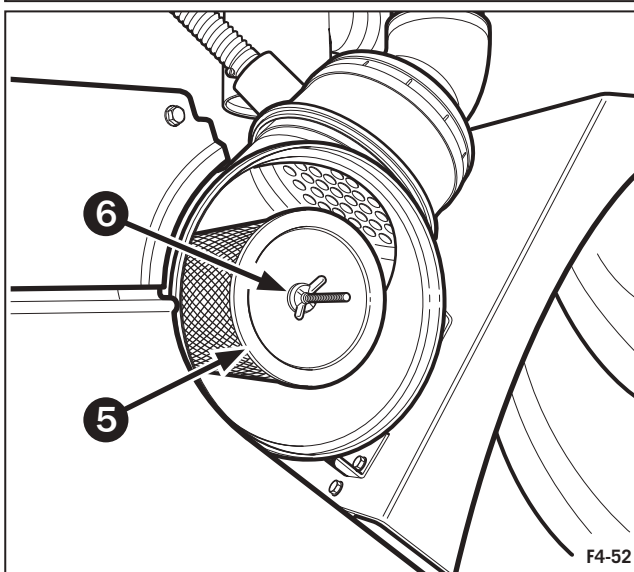
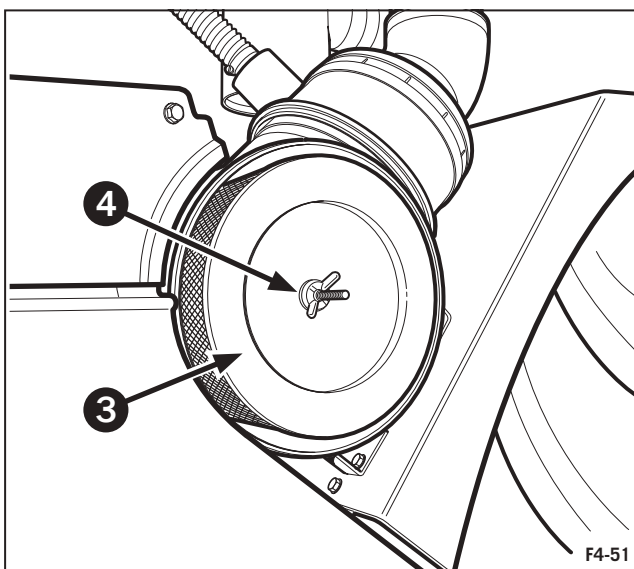
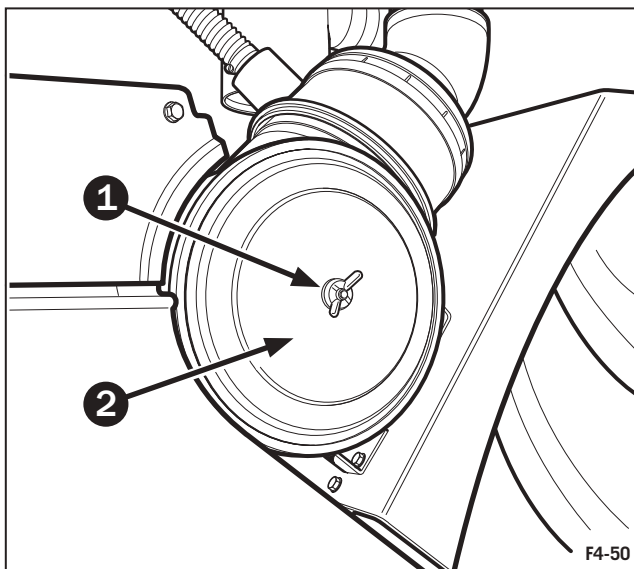
ВАЖНО: При техническом обслуживании во время замены воздушных фильтров необходимо надеть маску. Не вдыхайте пыль.

Чтобы получить доступ к внутренним и наружным элементам, снимите гайку-барашек (1) на наружной стороне крышки. Снимите крышку (2) с коробки воздушного фильтра.

Снимите внешний элемент (3), сняв гайку-барашек (4) и вытащив элемент из фильтрующей коробки.

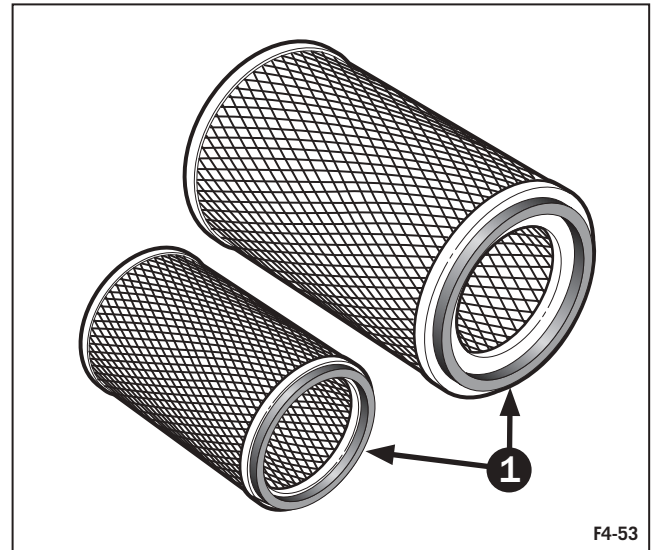
Снимите внутренний элемент (5), сняв гайку-барашек (6) и вытащив элемент из фильтрующей коробки.

Очистите внутреннюю часть корпуса воздухоочистителя безворсовой салфеткой перед тем, как устанавливать элемент.





Осмотрите уплотнения (1) на обоих новых элементах перед их установкой. Трещины или повреждения на резиновом уплотнении свидетельствуют о том, что его необходимо заменить.

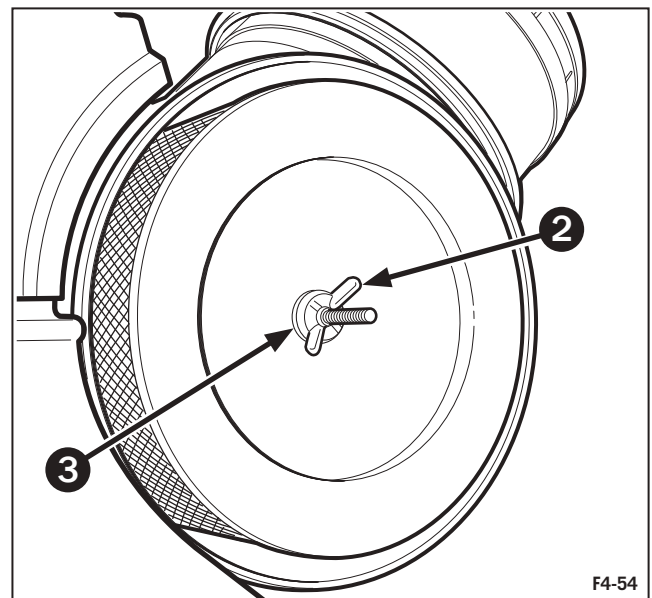


Установите элементы в фильтрующую коробку. Удостоверьтесь, что уплотнение на конце фильтра полностью соприкасается с корпусом воздушного фильтра. На гайках-барашках (2) имеются маленькие уплотнения (3) на внутренней стороне, которые должны быть в хорошем состоянии перед затяжкой гаек-барашков. Если на уплотнениях (3) имеются повреждения, замените их. Затем надежно затяните гайки-барашки.

Запасной наружный (первичный) элемент Н/Д: 86034042

Запасной внутренний (предохранительный) элемент Н/Д: 86034041

ПРИМЕЧАНИЕ: Вы можете заказать запасные элементы у дилера.



Операция 51

Настройка троса сцепления (только для механической трансмиссии с синхронизаторами)

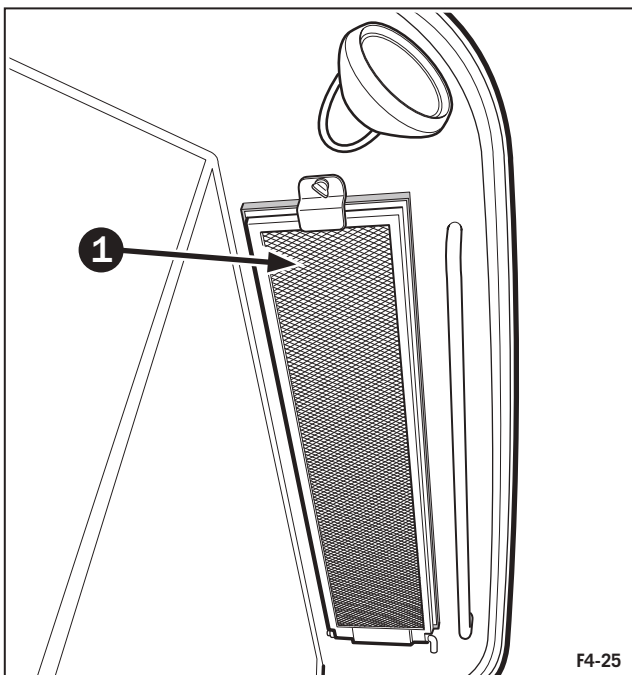
Эта процедура должна выполняться квалифицированным техническим персоналом, свяжитесь с вашим представительством Versatile.



Операция 52

Замена воздушного фильтра кабины

Воздушный фильтр кабины (1), расположенный в задней части кабины, необходимо периодически заменять, чтобы воздушная система кабины функционировала с максимальной эффективностью.



Чтобы снять воздушный фильтр кабины, поверните фиксатор (2). Это освободит раму фильтра (3) и ее можно будет откинуть, чтобы снять фильтр.

Посветите на одну сторону нового элемента и проверьте на разрывы. Точка света означает разрыв в бумаге элемента. Если это происходит, элемент необходимо заменить.

Установите новый элемент в раму и проверьте прокладку (4) по периметру элемента на вмятины и трещины. При обнаружении повреждений, замените фильтр.

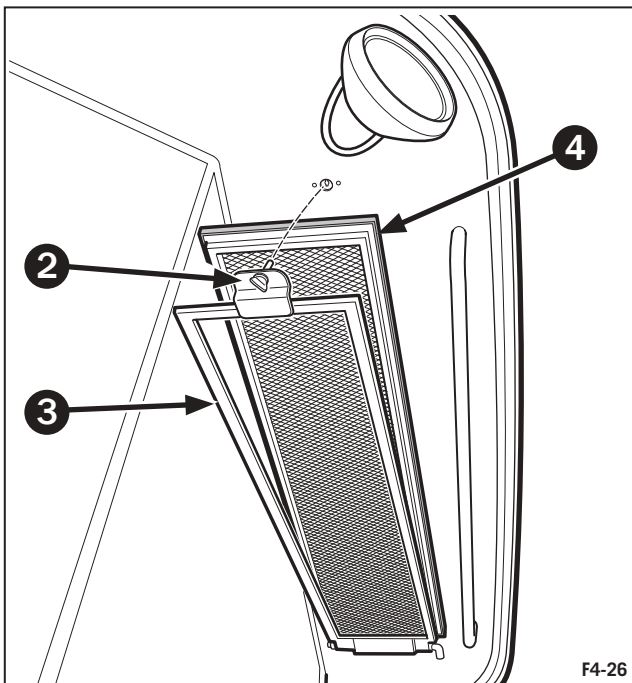
Закрепите фильтр рамой, повернув фиксатор (2).

Запасной воздушный фильтр кабины Н/Д: 86032161

ПРИМЕЧАНИЕ: Запасные элементы можно заказать у дилера.



ПРЕДУПРЕЖДЕНИЕ: ВОЗДУШНЫЙ ФИЛЬТР КАБИНЫ СКОНСТРУИРОВАН, ЧТОБЫ УДАЛЯТЬ ПЫЛЬ ИЗ ВОЗДУХА, НО НЕ ДЛЯ ТОГО, ЧТОБЫ УДАЛЯТЬ ХИМИЧЕСКИЕ ПАРЫ. СЛЕДУЙТЕ УКАЗАНИЯМ ПРОИЗВОДИТЕЛЯ ХИМИЧЕСКИХ ВЕЩЕСТВ В ОТНОШЕНИИ ЗАЩИТЫ ОТ ОПАСНЫХ ХИМИЧЕСКИХ ВЕЩЕСТВ.



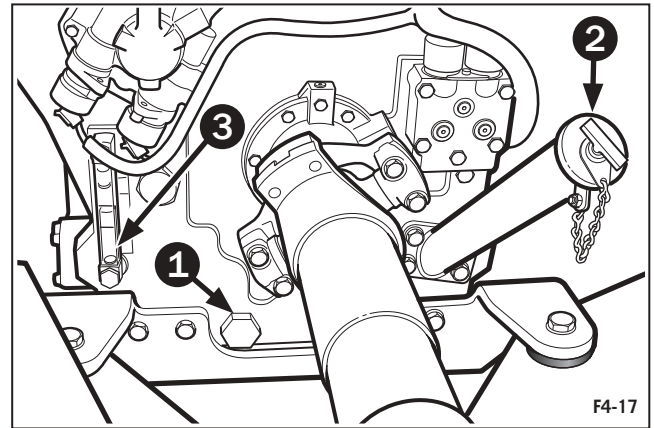
Операция 53

Замена масла коробки передач (1407 Twindisc без разрыва потока мощности)

Чтобы слить масло коробки передач проведите следующие операции.

Трактор должен работать достаточное количество времени, чтобы масло коробки передач могло разогреться. Снимите сливную пробку (1), расположенную на нижней левой задней стороне корпуса коробки передач и дайте маслу стечь в поддон.

Поставьте сливную пробку и затяните с усилием 108 Нм. Наполните коробку передач новым маслом через заливную горловину (2) до необходимого уровня, как указано на визуальном указателе (3).





Операция 54

Замена фильтра системы охлаждения

Фильтр системы охлаждения необходимо заменять, чтобы гарантировать, что в системе охлаждения двигателя поддерживается достаточный уровень порошковой химической присадки DCA4, которая требуется для обеспечения максимальной защиты от коррозии. Для замены фильтра выполните следующее:

Поверните запорный вентиль охладителя (1) в позицию “OFF” (ВЫКЛ). Снимите крышку радиатора. Открутите и выбросьте старый фильтр системы охлаждения (2). Очистите поверхность прокладки на головке фильтра. Нанесите тонкий слой смазочного масла на уплотняющую поверхность прокладки перед установкой нового фильтра системы охлаждения.

ПРИМЕЧАНИЕ: Трактора всех моделей имеют один одноступенчатый фильтр системы охлаждения, оборудованный запорным вентилем, установленным на правой стороне двигателя.



ПРЕДУПРЕЖДЕНИЕ: НЕ СНИМАЙТЕ КРЫШКУ РАДИАТОРА С ГОРЯЧЕГО ДВИГАТЕЛЯ. ГОРЯЧИЙ ПАР МОЖЕТ ПРИЧИНИТЬ СЕРЬЕЗНЫЕ ТЕЛЕСНЫЕ ПОВРЕЖДЕНИЯ. УДАЛИТЕ ГЕРМЕТИЧНУЮ КРЫШКУ СИСТЕМЫ ОХЛАЖДЕНИЯ И ЗАКРОЙТЕ ЗАПОРНЫЕ ВЕНТИЛИ, ПЕРЕД ТЕМ КАК СНЯТЬ ФИЛЬТР СИСТЕМЫ ОХЛАЖДЕНИЯ. НЕВЫПОЛНЕНИЕ ДАННЫХ ДЕЙСТВИЙ МОЖЕТ ПРИВЕСТИ К ТЕЛЕСНОМУ ПОВРЕЖДЕНИЮ ВСЛЕДСТВИЕ РАЗБРЫЗГИВАНИЯ НАГРЕТОЙ ОХЛАЖДАЮЩЕЙ ЖИДКОСТИ.

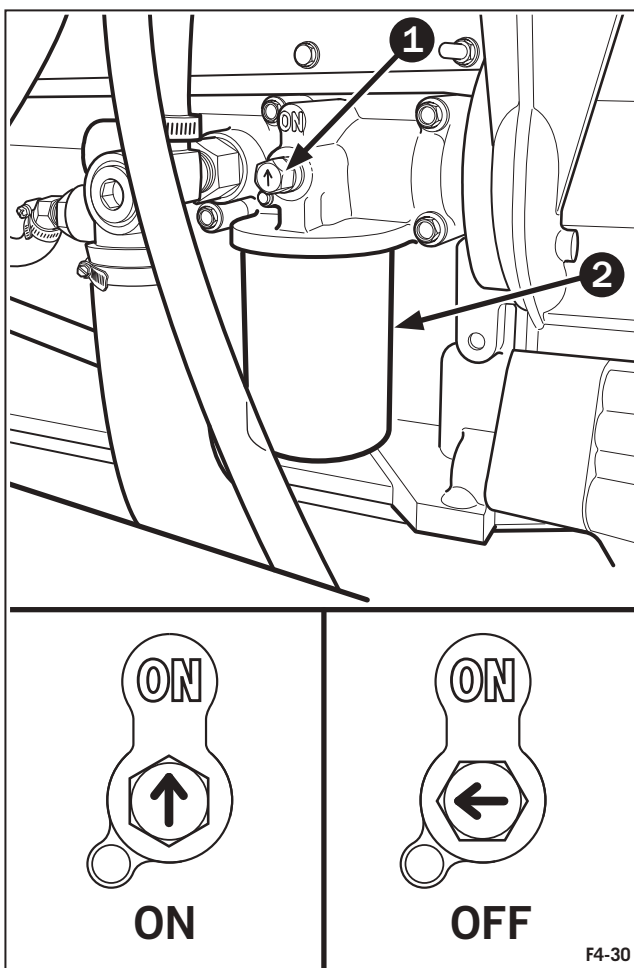
ПРИМЕЧАНИЕ: Не допускайте попадания масла внутрь фильтра. Масло негативно влияет на присадку DCA4.

Установите новый фильтр на головке фильтра. Затяните фильтр, пока прокладка не соприкоснется с поверхностью головки фильтра.

Затяните фильтр еще на 1/2 или 3/4 поворота.

ПРИМЕЧАНИЕ: Чрезмерное затягивание может нарушить резьбу или повредить головку фильтра. Не используйте инструменты при затягивании фильтра.

Поверните запорный вентиль системы охлаждения в положение “ON” (ВКЛ). Включите двигатель и проверьте, нет ли утечек охлаждающей жидкости. После того, как из системы выйдет воздух, снова проверьте уровень охлаждающей жидкости.



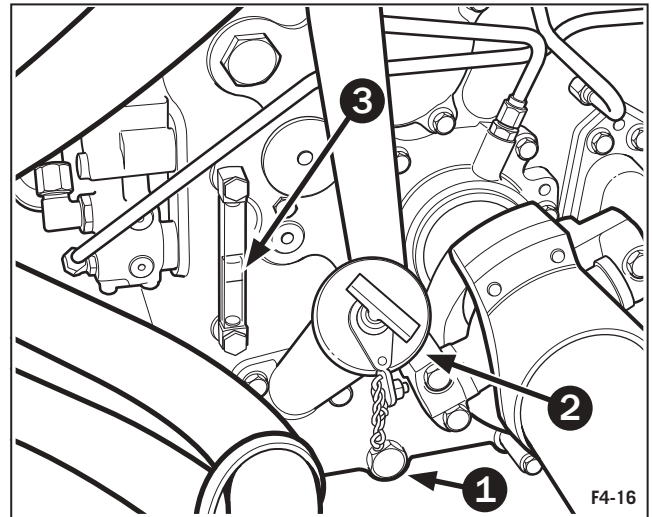
Операция 55

Замена масла коробки передач (только коробки передач с синхронизаторами)

Чтобы слить масло коробки передач, проведите следующие операции.

Коробка передач с синхронизаторами - Трактор должен работать достаточное количество времени, чтобы масло коробки передач могло разогреться. Снимите сливную пробку (1) с корпуса коробки передач и дайте маслу стечь в поддон.

Поставьте сливную пробку и затяните с усилием 108 Нм. Заполните коробку передач новым маслом через заливную горловину (2) до необходимого уровня, как указано на визуальном указателе (3).



Только коробка передач с синхронизаторами

Операция 56

Очистка всасывающей сетки (только для коробки передач с синхронизаторами)

Коробка передач с синхронизаторами оборудована съемной сеткой отстойника, расположенной во впускной трубе трансмиссии, которая нуждается в периодической очистке. Чтобы снять всасывающую сетку, выполните следующее:

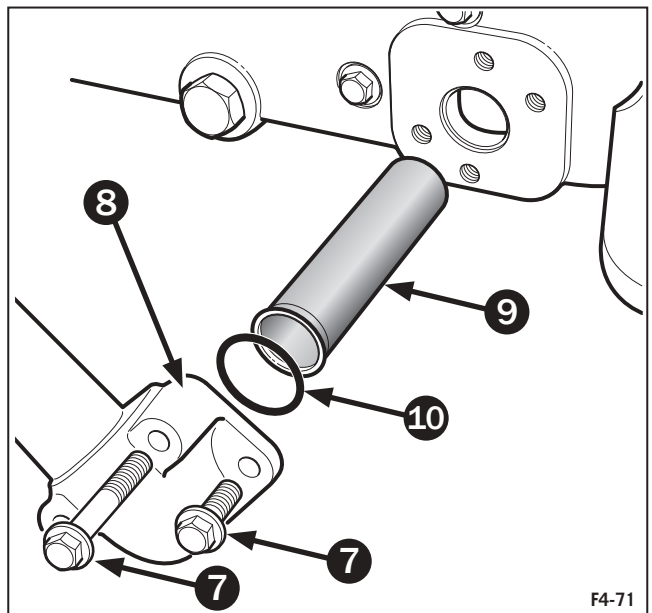
Слейте масло коробки передач (см. операцию 49).

Ослабьте и снимите четыре болта (7), которые крепят блок всасывающего трубопровода (8) к задней части коробки передач. Уберите трубку, чтобы получить доступ к всасывающему отверстию.

Снимите всасывающую сетку (9) с всасывающего отверстия и очистите ее с помощью подходящего растворителя.

Удалите уплотнительное кольцо (10) с передней части блока всасывающего трубопровода (8). Проверьте и при необходимости замените уплотнительное кольцо (10) перед тем как вставлять его снова в блок всасывающего трубопровода. Установите болты блока всасывающего трубопровода (7) и затяните с усилием 75 Нм.

ВАЖНО: Коробка передач 1407 Twindisc оборудована неснимаемой всасывающей сеткой, которая не требует технического обслуживания.



Только коробка передач с синхронизаторами



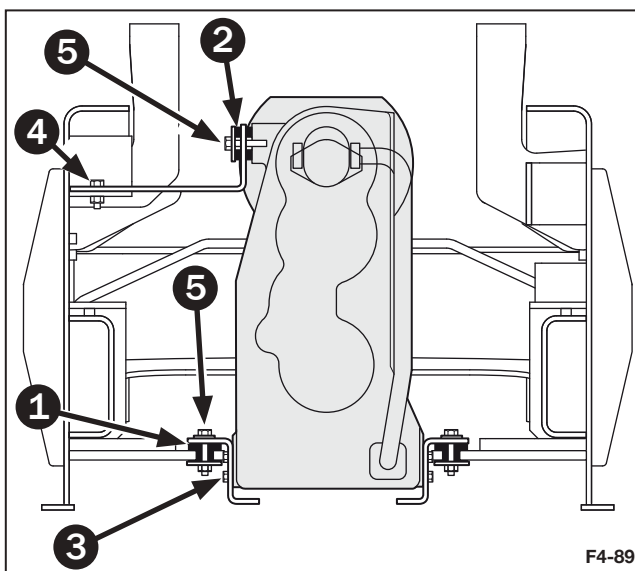
Операция 57

Проверка креплений коробки передач

Проверьте состояние и усилие затяжки резиновых креплений коробки передач и металлических крепёжных приспособлений на коробке передач с синхронизаторами и на коробке передач без разрыва потока мощности.

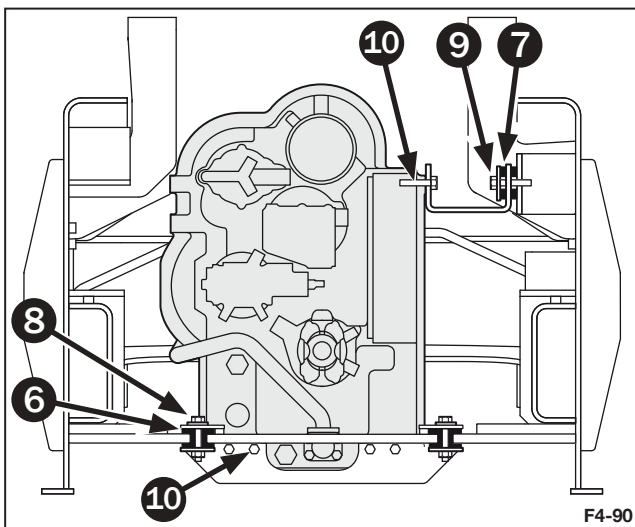
Коробка передач с синхронизаторами

Коробка передач с синхронизаторами держится на передней раме трактора с помощью четырех нижних креплений (1) и двух верхних креплений (2). Проверьте крепления на повреждения и износ. Затяните болты нижних опорных кронштейнов (3) с усилием 224 Нм и болты верхних кронштейнов (4) с усилием 397 Нм. Затяните болты креплений (5) с усилием 280 Нм.



Коробка передач 1407 Twindisc без разрыва потока мощности

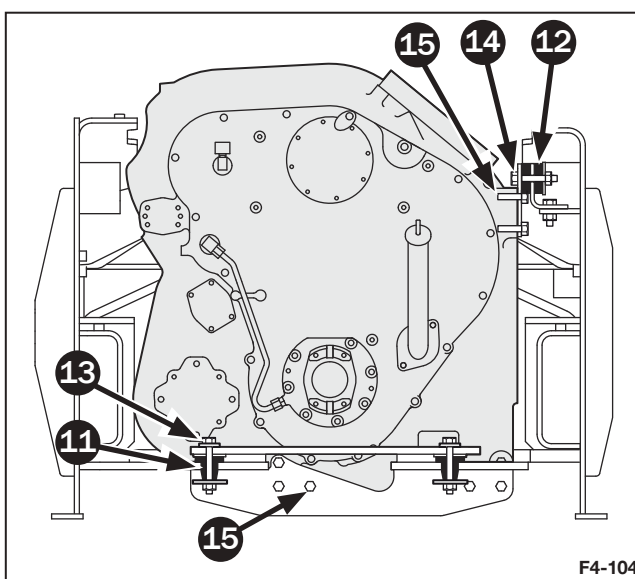
Коробка передач 1407 держится на передней раме трактора с помощью четырех нижних креплений (6) и двух верхних креплений (7). Проверьте крепления на повреждения и износ. Затяните болты нижних опорных кронштейнов (8) и болты верхних кронштейнов (9) с усилием 224 Нм. Затяните болты креплений (10) с усилием 280 Нм.



Коробка передач CAT TA22 без разрыва потока мощности

Коробка передач CAT TA22 держится на передней раме трактора с помощью четырех нижних креплений (11) и двух верхних креплений (12). Проверьте крепления на повреждения и износ. Затяните болты нижних опорных кронштейнов (13) и болты верхних кронштейнов (14) с усилием 224 Нм. Затяните болты креплений (15) с усилием 280 Нм.

Если крепления коробки передач необходимо заменить, свяжитесь с дилером.



Операция 58

Замена масла гидравлической системы

Чтобы слить масло гидравлической системы из гидравлического бака, необходимо:

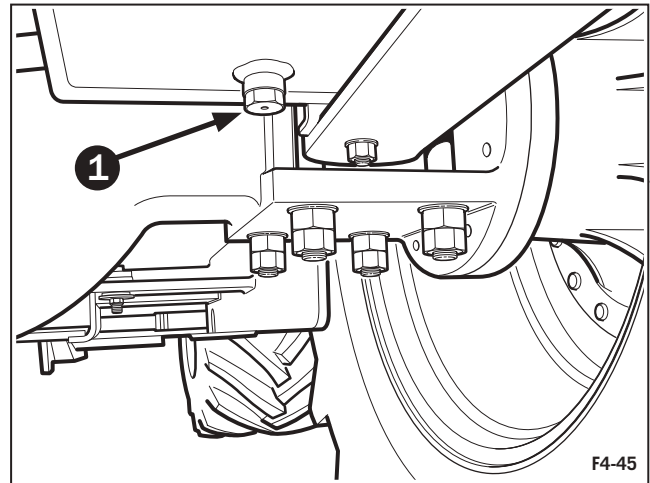
Дайте трактору поработать, чтобы прогреть гидравлическую систему и втяните все наружные выносные цилиндры или трехпозиционные подъемные цилиндры, чтобы снизить объем масла, остающегося в гидравлической системе после слива масла.

Снимите сливную пробку (1) со дна гидравлического бака под передней рамой трактора. Дайте маслу стечь из бака в подходящий контейнер.

Закрутите пробку и затяните. Наполните бак до необходимого уровня, как показано на визуальном указателе. Вновь заведите трактор. Вытяните все наружные цилиндры и трехпозиционные подъемные цилиндры и проверьте еще раз уровень масла. Добавьте масло при необходимости.

Усилие затяжки: 81 Нм

Размер ключа: (1 1/4 Дюйма)



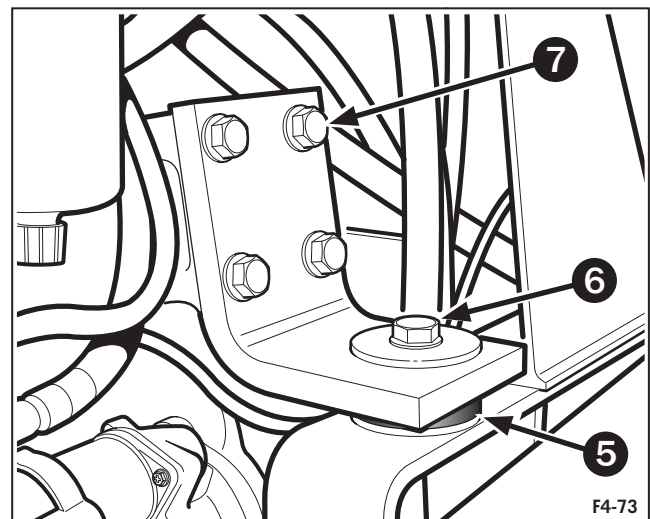
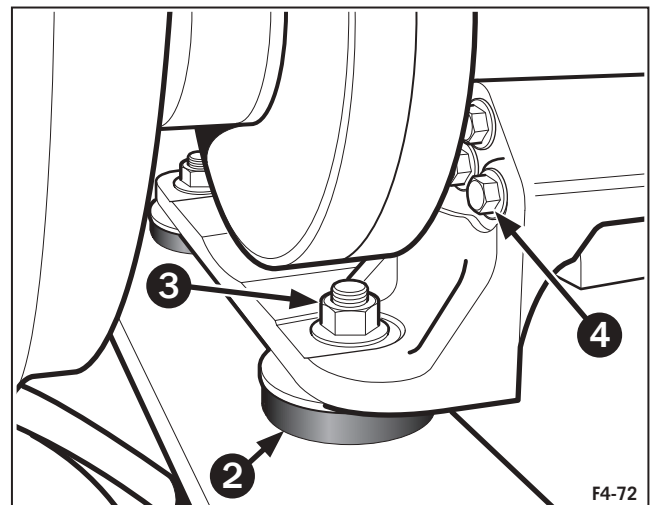
Операция 59

Проверка креплений двигателя

Двигатель закреплен с помощью неподвижных резиновых опор на двух задних углах и впереди по центру двигателя на передней раме трактора. Переднее центровое крепление представляет собой двойной резиновый монтажный узел.

Проверьте передние крепления (2) на повреждения и износ и затяните болты и гайки крепления (3) с усилием 280 Нм. Затяните болты (4), крепящие кронштейн к двигателю с усилием 260 Нм.

Проверьте два задних крепления (5) на повреждения и износ и затяните болт и гайку крепления (6) с усилием 280 Нм. Затяните болт крепления кронштейна к двигателю (7) с усилием 260 Нм.



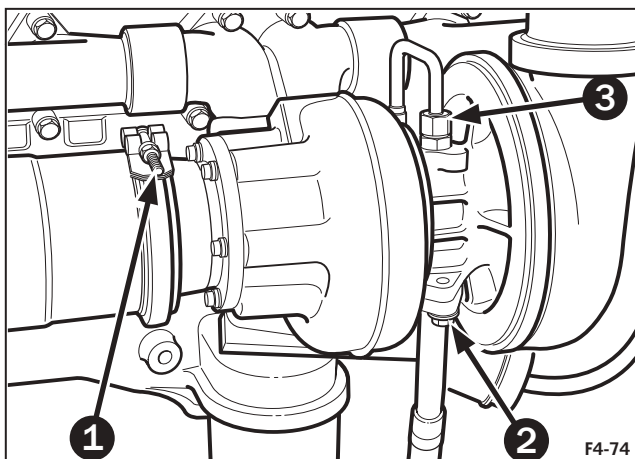


Операция 60

Проверка креплений турбокомпрессора двигателя

Проверьте крепление хомута, крепящего выхлопную трубу к турбокомпрессору (1). Затяните хомут с усилием 9 Нм. Затяните нижние болты крепления трубопровода к нижнему масляному отверстию (2) с усилием 27 Нм. Затяните верхние болты крепления трубопровода к верхнему масляному отверстию (3) с усилием 20 Нм.

Затяните четыре гайки, которые крепят турбокомпрессор к выпускному коллектору двигателя с усилием 61 Нм. (Не показано).

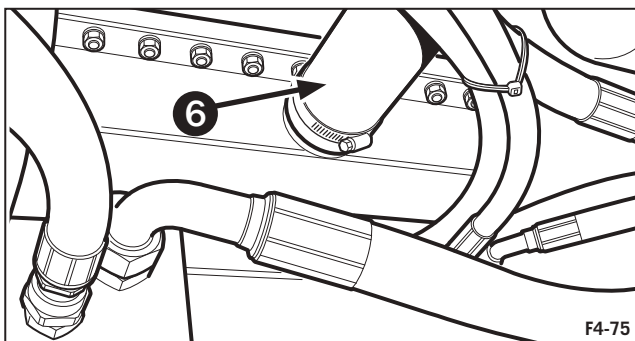
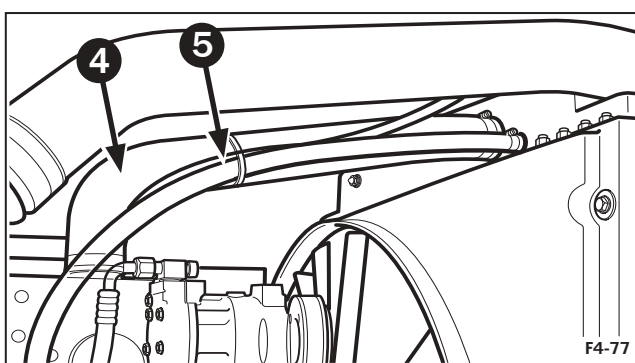


Операция 61

Проверка шлангов радиатора и системы отопления

Проверьте верхний (4) и нижний (5) шланги радиатора на повреждения вследствие нагрева или контакта с другими частями двигателя. Проверьте заливной шланг (6) на износ и повреждение вследствие подобных причин.

Если любые шланги системы охлаждения двигателя или системы обогрева трактора требуют замены, обратитесь к дилеру.



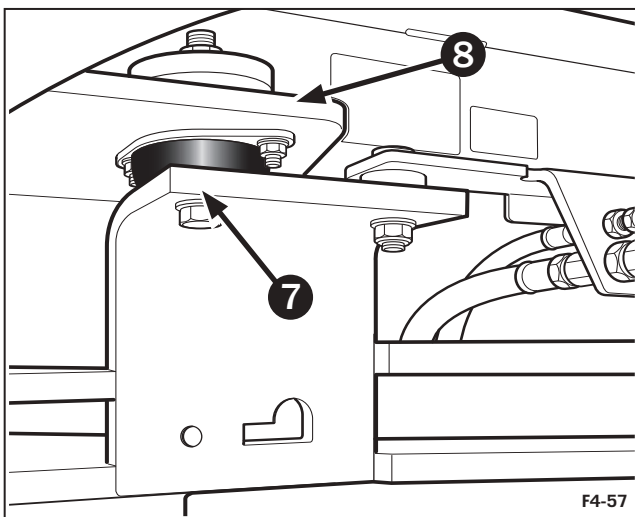
Операция 62

Проверка креплений кабины

Кабина закреплена с помощью четырех резиновых опор, располагающихся в каждом углу кабины.

Проверьте крепления на повреждения и износ и затяните гайки и болты крепления (7) с усилием 217 Нм. Затяните гайки и болты (8), которые крепят раму к опорам с усилием 97 Нм.

Если требуется замена опор, обратитесь к дилеру.





Операция 63

Замена охлаждающей жидкости двигателя

ПРЕДУПРЕЖДЕНИЕ: ПЕРЕД ТЕМ, КАК СЛИТЬ ЖИДКОСТЬ ИЗ СИСТЕМЫ ОХЛАЖДЕНИЯ, ПОДОЖДИТЕ, ПОКА ТЕМПЕРАТУРА ДВИГАТЕЛЯ НЕ ОПУСТИТСЯ НИЖЕ 50°C. ТОЛЬКО ЗАТЕМ СНИМАЙТЕ ГЕРМЕТИЧНУЮ КРЫШКУ РАДИАТОРА. НЕВЫПОЛНЕНИЕ ДАННЫХ ДЕЙСТВИЙ МОЖЕТ ПРИВЕСТИ К СЕРЬЕЗНЫМ ТРАВМАМ.

Для обеспечения надежной работы, система охлаждения должна быть чистой. Слейте жидкость из системы, затем промойте напором чистой воды. Если в системе присутствуют отложения минералов, накипь, ржавчина или масло, промойте очистителем охлаждающей системы двигателей большой мощности и следуйте указаниям производителя.

Чтобы слить жидкость из системы охлаждения, сначала поверните ручку регулятора температуры в кабине в позицию максимального нагрева. Удостоверьтесь, что вентиль отопителя на задней/правой стороне двигателя полностью открыт.

Снимите крышку радиатора (2) с верхней части радиатора.



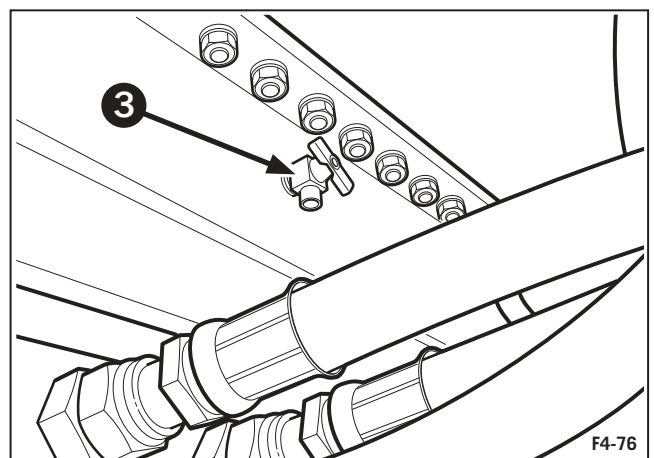
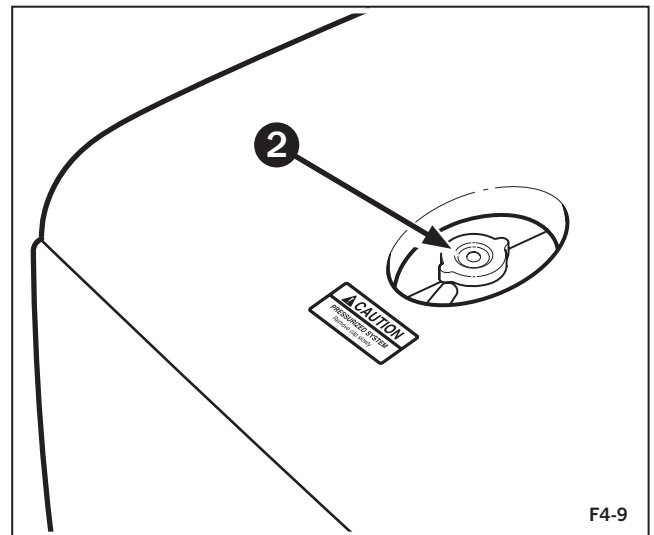
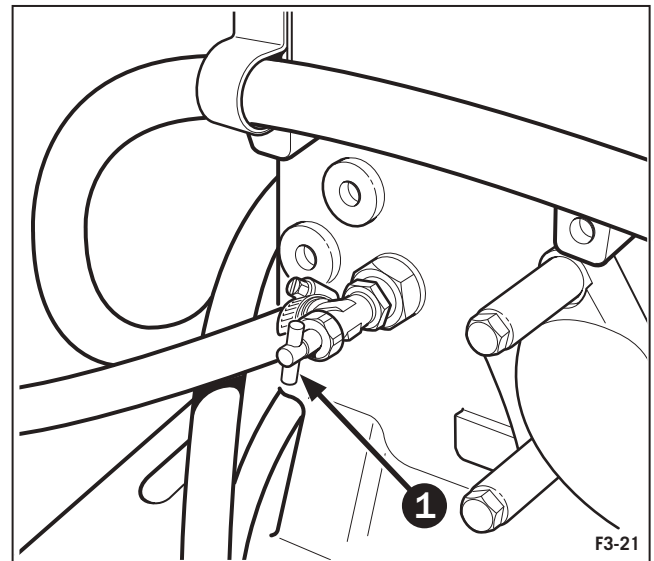
ПРЕДУПРЕЖДЕНИЕ: СИСТЕМА ОХЛАЖДЕНИЯ РАБОТАЕТ ПОД ДАВЛЕНИЕМ, КОТОРОЕ КОНТРОЛИРУЕТСЯ ГЕРМЕТИЧНОЙ КРЫШКОЙ РАДИАТОРА. ОПАСНО ЕЕ СНИМАТЬ, КОГДА СИСТЕМА НАГРЕТА. КОГДА СИСТЕМА ОХЛАДИЛАСЬ, ИСПОЛЬЗУЙТЕ ТОЛСТУЮ ТКАНЬ И МЕДЛЕННО ПОВЕРНИТЕ КРЫШКУ ДО ПЕРВОЙ ОСТАНОВКИ, ДАЙТЕ ВРЕМЯ ДЛЯ СБРОСА ДАВЛЕНИЯ, ПЕРЕД ТЕМ КАК ПОЛНОСТЬЮ СНЯТЬ КРЫШКУ.

ИЗБЕГАЙТЕ КОНТАКТА С ОХЛАЖДАЮЩЕЙ ЖИДКОСТЬЮ. ПРИДЕРЖИВАЙТЕСЬ МЕР ПРЕДОСТОРОЖНОСТИ, УКАЗАННЫХ НА УПАКОВКАХ ИСПОЛЬЗУЕМЫХ АНТИФРИЗА И ИНГИБИТОРА.

Чтобы слить жидкость из радиатора, откройте сливной кран (3), расположенный в центре дна радиатора.

Слейте всю охлаждающую жидкость в подходящий контейнер и следуйте местным законам и нормативным положениям при ее утилизации.

Чтобы слить охлаждающую жидкость из блока





цилиндров, отсоедините нижний шланг радиатора (4) от поверхности радиатора. Это позволит слить любую жидкость, находящуюся в водяной рубашке двигателя.

Слейте всю охлаждающую жидкость в подходящий контейнер и следуйте местным законам и нормативным положениям при ее утилизации.

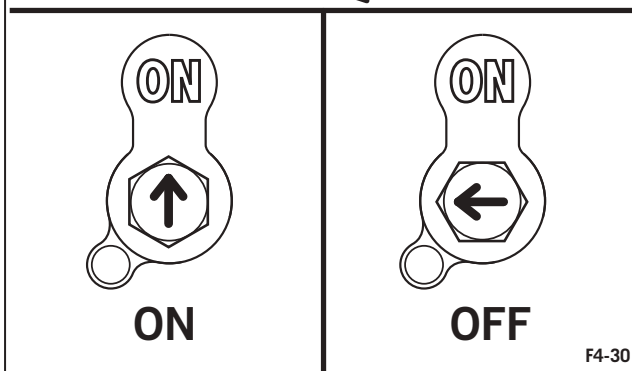
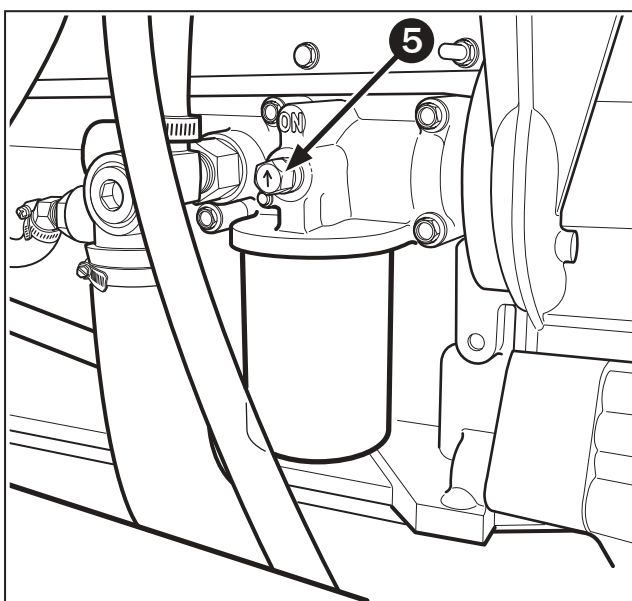
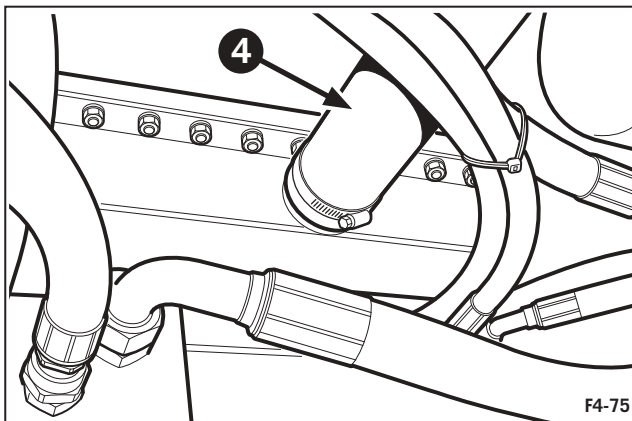
Поверните запорный клапан фильтра системы охлаждения в положение «OFF» (выключено), чтобы фильтр был изолирован от системы охлаждения во время операций очистки и промывания.

ВАЖНО: Если не изолировать фильтр системы охлаждения путем закрытия запорного клапана, это приведет к загрязнению фильтра системы охлаждения и его придется заменить, вне зависимости от того, требуется ли этого периодичность его замены.

Промывание системы охлаждения

См. Руководства по эксплуатации Cummins QSX15 по работе и техническому обслуживанию двигателя, прилагающиеся к трактору, чтобы правильно и своевременно провести процедуру промывания системы охлаждения.

После очистки системы охлаждения, затяните сливной кран (3) и поставьте на место нижний шланг радиатора (4). Откройте запорный клапан фильтра системы охлаждения (5).





Охлаждающая жидкость, добавляемая в двигатель, должна отвечать определенным требованиям. Используйте охлаждающую жидкость из одного из следующих источников:

ПРИМЕЧАНИЕ: Заводская заправка представляет собой охлаждающую смесь розового цвета. Пропилен или этиленгликоль могут быть смешаны в системе охлаждения.

Наполняйте систему охлаждения низкосиликатным антифризом, который отвечает техническому стандарту GM 6038-M, или который содержит не более 0,1% безводного щелочного метасиликата (anhydrous alkali metasilicate) и отвечает либо техническому стандарту GM 1825-M или стандарту GM 1899-M, которые являются эксплуатационными нормативами.

Используйте мягкую воду в охлаждающей смеси. Примеси в жесткой воде нейтрализуют ингибиторы коррозии. Жесткость воды не должна превышать 300 промилле или вода не должна содержать более чем 100 промилле хлорида или сульфата.

Антифриз необходимо использовать при любом климате для защиты от замерзания и кипения. Компания Cummins Engine рекомендует степень концентрации 50%, от 40% до 60% этиленгликоля или пропиленгликоля в большинстве климатических зон. Максимальную защиту от замерзания обеспечивает антифриз с концентрацией 68%, которая не должна превышать ни при каких условиях. Защита антифриза снижается при концентрации выше 68%.

	Ethylene Glycol	Propylene Glycol
40%	-23°C	-21°C
50%	-37°C	-33°C
60%	-54°C	-40°C
68%	-71°C	-63°C

ПРИМЕЧАНИЕ: Уровень защиты антифриза с содержанием пропиленгликоля НЕ МОЖЕТ быть проверен с помощью того же самого гидрометра, который используется с антифризом на основе этиленгликоля.

Необходимо проверять уровень концентрации, используя рефрактометр. Этот инструмент можно заказать у дилера, Н/Д СС2806. Уровни защиты, как пропилен -, так и этиленгликоля (их смеси) могут измеряться рефрактометром.

Поскольку уровень защиты охлаждающей жидкости определен (соотношение воды и антифриза), смесь должна содержать одну часть порошковой химической присадки Cummins DCA4 на галлон охлаждающей жидкости. Одна упаковка порошковой химической присадки равна 42,5 г (сухих) или 120 мл. Дилер может оказать помощь в получении присадки DCA4.

ВАЖНО: Если в системе охлаждения не поддерживать необходимый уровень DCA4, это приведет к коррозии системы охлаждения и поломке двигателя.

ВАЖНО: Концентрация DCA4 должна проверяться с помощью тестера, который можно заказать у компании Cummins / Fleetguard или с помощью дилера

ВАЖНО: Не добавляйте холодную охлаждающую жидкость в неостывший двигатель. Это может вызвать повреждение корпуса двигателя. Дайте двигателю остыть до температуры ниже 50° C.

Заведите двигатель и дайте ему поработать, пока не будет достигнута нормальная рабочая температура. Остановите двигатель и дайте охлаждающему жидкости остыть.

ПРИМЕЧАНИЕ: Уровень охлаждающей жидкости упадет, когда охлаждающая жидкость распределится по системе.

Снимите крышку радиатора и залейте охлаждающую жидкость в радиатор, чтобы уровень жидкости поднялся до нижней части заливной горловины. Установите крышку радиатора.

ПРИМЕЧАНИЕ: Если не предполагается, что двигатель будет работать сразу же вслед за сменой охлаждающей жидкости и фильтра, дайте двигателю поработать в течение одного часа, чтобы химическая кондиционирующая присадка в системе распределилась внутри системы охлаждения.

Заправочный объем охлаждающей жидкости для тракторов моделей 435, 485 и 535 – 72 литра.



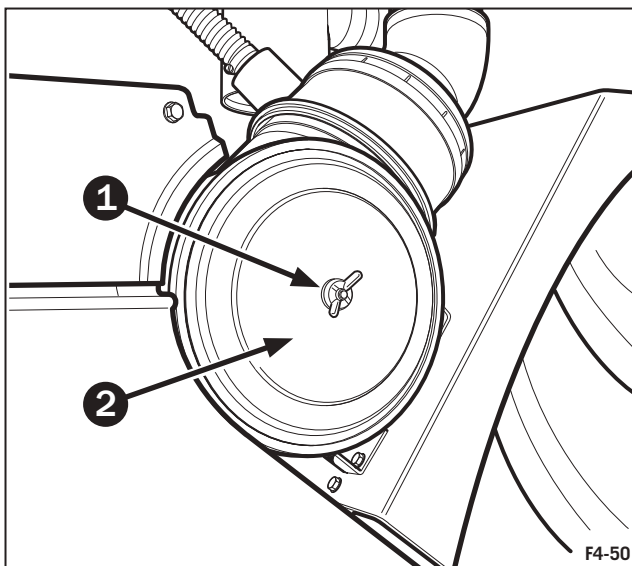
Операция 64

Замена наружного элемента воздухоочистителя

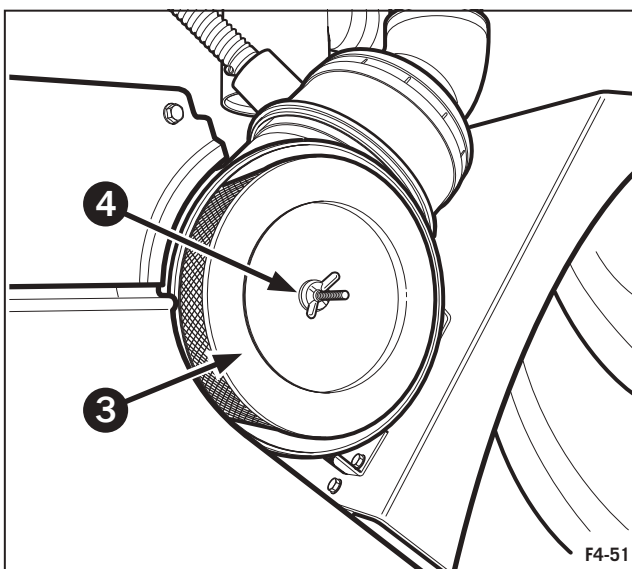
Если сигнальная лампа индикатора засорения загорается на дисплее приборной панели (EIC), необходимо заменить наружный элемент воздухоочистителя. Это может случиться вне зависимости от времени, установленного регламентом технического обслуживания вследствие неблагоприятных условий работы.

ВАЖНО: При проведении технического обслуживания воздухоочистителя необходимо использовать. Избегайте вдыхания пыли.

Чтобы получить доступ к наружному элементу, снимите гайку-барашек (1) на наружной стороне крышки. Снимите крышку (2) с фильтрующей коробки воздухоочистителя.



Снимите наружный элемент (3), сняв гайку-барашек (4), и вытащив элемент из фильтрующей коробки.

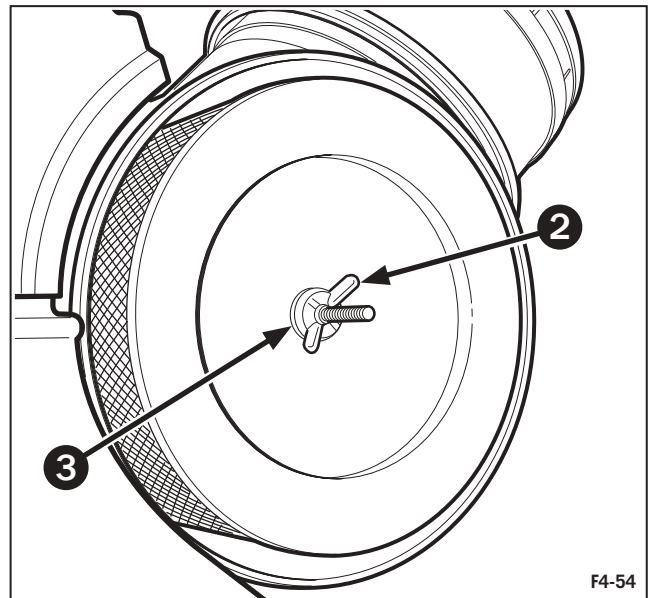
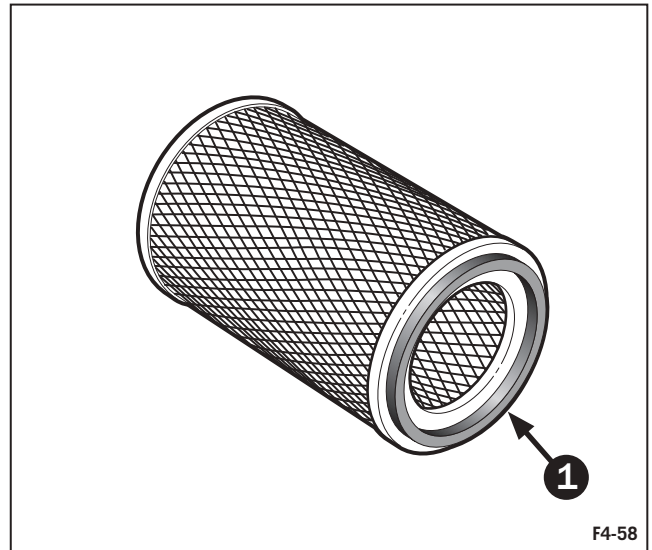




Перед установкой элемента очистите корпус воздухоочистителя безворсовой салфеткой.

Осмотрите уплотнение элемента (1) перед установкой. Трещины или повреждения на резиновом уплотнении свидетельствуют о том, что требуется установить новый элемент.

Установите элементы в фильтрующую коробку. Удостоверьтесь, что уплотнение на конце фильтра полностью соприкасается с корпусом воздухоочистителя. На гайках-барашках (2) имеются маленькие уплотнения (3) на внутренней стороне, которые должны быть в хорошем состоянии перед затяжкой гаек-барашков. Если на уплотнениях (3) имеются повреждения, замените их. Затем надежно затяните гайки-барашки.



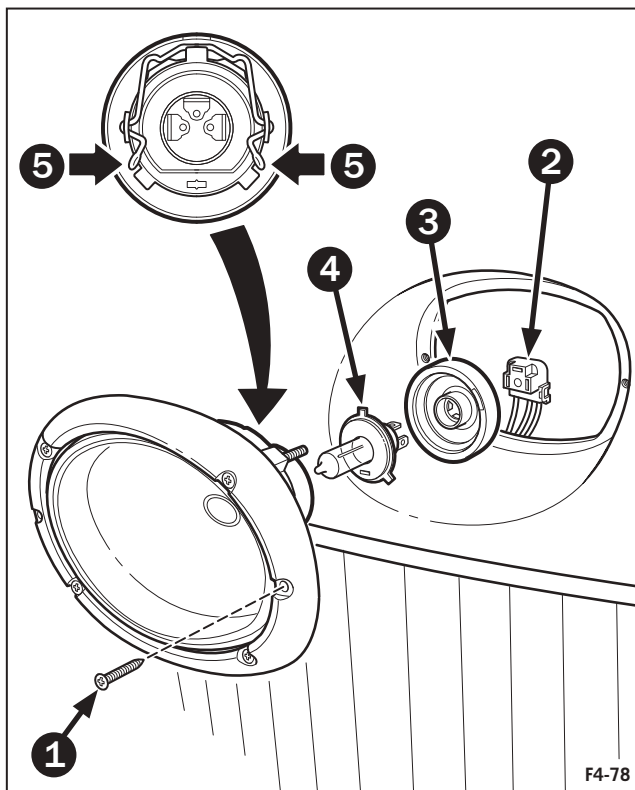


Операция 65

Дорожные огни – замена ламп фар дальнего и ближнего света

Чтобы заменить лампу, снимите два винта (1), крепящих ламповый блок к кузову, и вытащите ламповый блок. Отсоедините разъем (2) и удалите резиновую оболочку (3). Извлеките лампу (4), освободив пружинный держатель (5). Установите новую лампу, в порядке, обратном снятию. Старайтесь не прикасаться к стеклу новой лампы.

Запасная лампа, Н/Д: 9626307



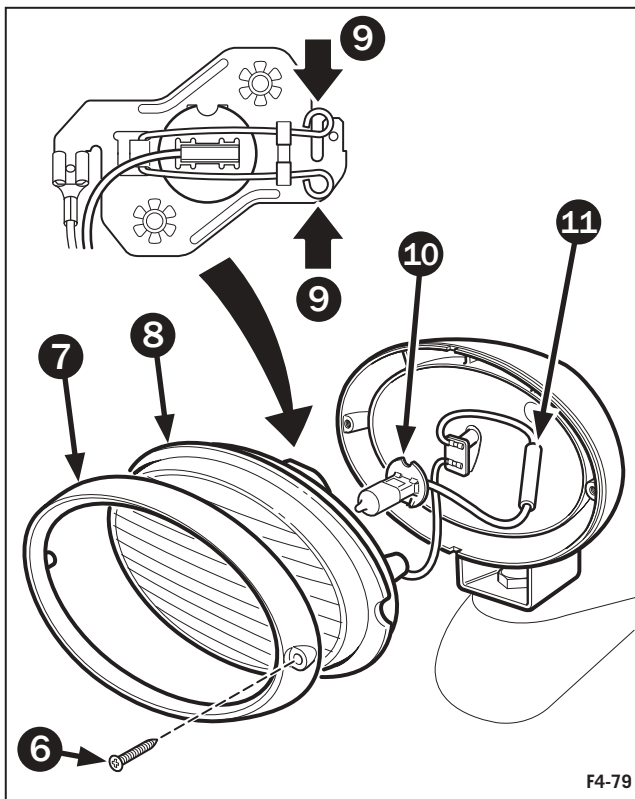
F4-78

Операция 66

Замена ламп рабочих фар

Для замены лампы рабочих фар, снимите два винта (6), крепящих ободок (7), и вытащите фару (8) из корпуса. Освободите пружинный держатель (9) и извлеките лампу (10) из фары. Отсоедините разъем (11). Установите новую лампу, в обратном порядке. Старайтесь не прикасаться к стеклу новой лампы.

Запасная лампа, Н/Д: 9703399



F4-79

Запасные лампы можно заказать у дилера.

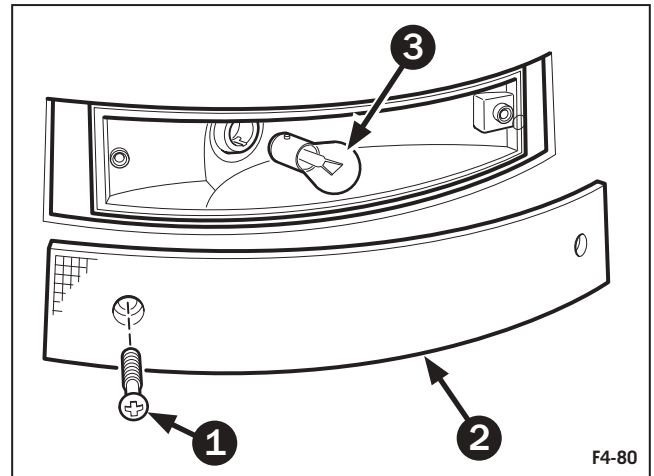


Операция 67

Замена лампы сигнала поворота/ аварийного сигнала (Крыша)

Чтобы заменить лампу сигнала поворота/аварийного сигнала на крыше, снимите два фиксирующих винта (1) и снимите стекло (2). Вытащите лампу (3). Установите новую лампу в обратном порядке.

Запасная лампа, Н/Д: 529068

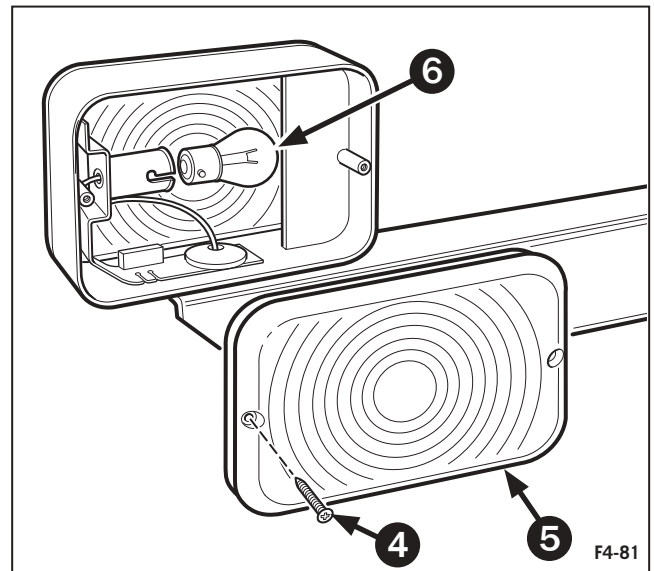


Операция 68

Замена лампы стоп-сигнала/дорожных огней (крыло)

Чтобы заменить лампу стоп-сигнала/дорожных огней, снимите два фиксирующих винта (1) и снимите стекло (2). Извлеките лампу (3). Установите новую лампу в обратном порядке.

Запасная лампа, Н/Д: 86537133

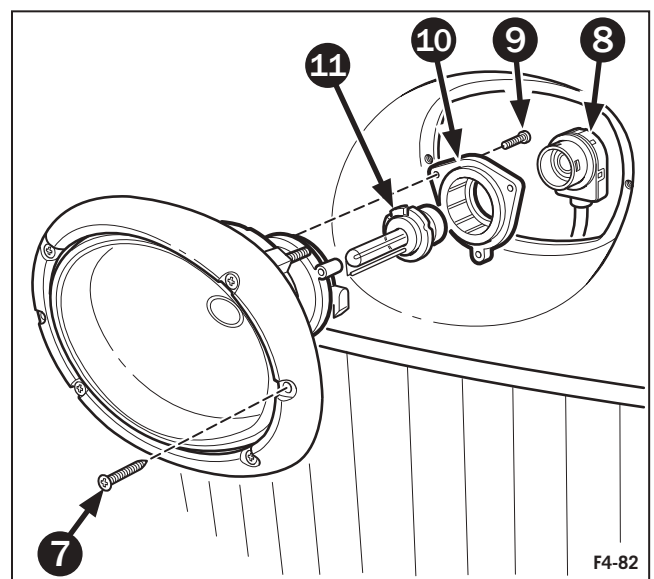


Операция 69

Габаритные огни

Чтобы заменить лампы габаритных огней, удалите два фиксирующих винта (4) и снимите стекло (5). Извлеките лампу (6). Установите новую лампу в обратном порядке.

Запасная лампа, Н/Д: 529068



Операция 70

НID лампы (газоразрядные лампы высокой интенсивности) рабочих огней (Передние)

Чтобы заменить НID лампу переднего рабочего фонаря, снимите два винта (7), и вытащите фару. Отсоедините разъём (8), поворачивая против часовой стрелки. Снимите три винта (9) и стопорное кольцо. Снимите лампу (11). Установите новую лампу в обратном порядке. Старайтесь не прикасаться к стеклу новой лампы.

Запасная лампа, Н/Д: 86032753



ПРЕДУПРЕЖДЕНИЕ: ЭТО ЛАМПА ВЫСОКОГО НАПРЯЖЕНИЯ И ДОЛЖНА БЫТЬ ИЗОЛИРОВАНА ПЕРЕД ПРОВЕДЕНИЕМ ТЕХНИЧЕСКОГО ОБСЛУЖИВАНИЯ.

Запасные лампы можно приобрести у дилера.



Операция 71

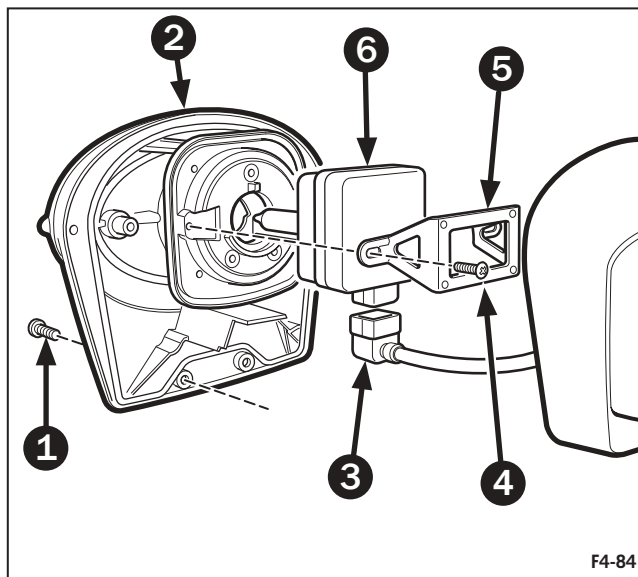
НID лампы (газоразрядные лампы высокой интенсивности) рабочих огней (Задние)

Чтобы заменить НID лампу заднего рабочего огня, снимите четыре винта (1), крепящих фару (2) к корпусу и снимите ее. Отсоедините разъем (3). Снимите три винта (4) и упорный кронштейн (5). Снимите лампу (6). Установите новую лампу в обратном порядке. Старайтесь не прикасаться к стеклу новой лампы.



ПРЕДУПРЕЖДЕНИЕ: ЭТО ЛАМПА ВЫСОКОГО НАПРЯЖЕНИЯ И ДОЛЖНА БЫТЬ ИЗОЛИРОВАНА ПЕРЕД ПРОВЕДЕНИЕМ ТЕХНИЧЕСКОГО ОБСЛУЖИВАНИЯ.

Запасная лампа, Н/Д: 86034812



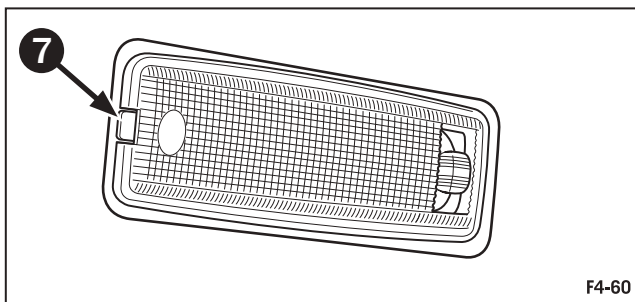
F4-84

Операция 72

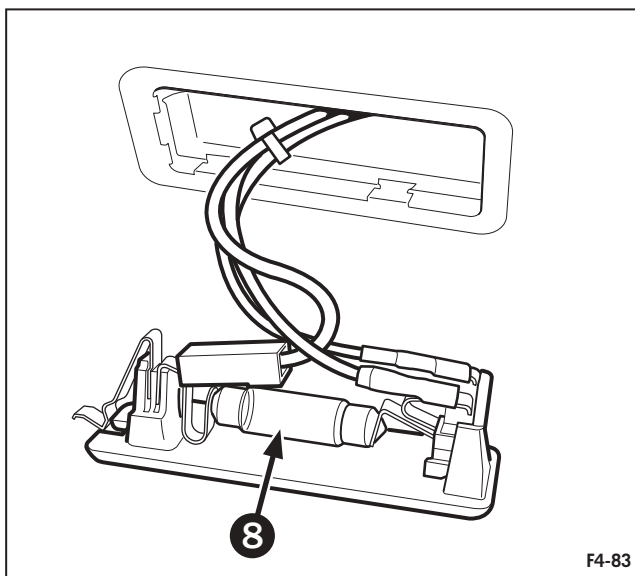
Потолочный плафон

Чтобы заменить лампу заднего плафона, нажмите пружинный держатель (7) и вытащите плафон из гнезда. Вытащите лампу (8) из плафона. Замените лампу и вновь вставьте ее в обратном порядке.

Запасная лампа Н/Д: 9849911



F4-60



F4-83

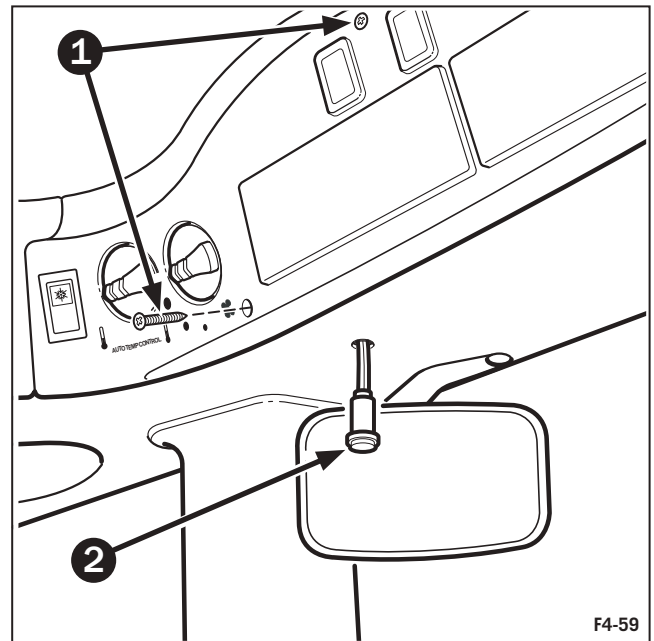
Запасные лампы можно приобрести у дилера.

Операция 73

Лампа правой консоли управления

Чтобы заменить лампы правой консоли управления, снимите пять винтов (1), крепящих блок потолочной панели и откиньте блок вверх. Найдите штепсельный блок света панели и отсоедините его. Вытащите лампу (2) из обшивки крыши. Установите новую лампу в обратном порядке.

Запасная лампа, Н/Д: 86033164

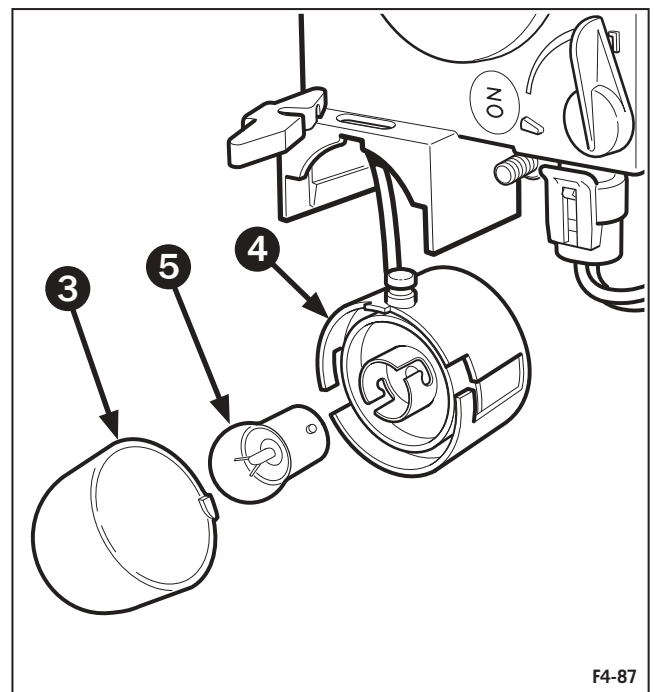


Операция 74

Лампа аварийной сигнализации

Чтобы заменить лампу аварийной сигнализации, снимите стекло (3) с фанаря (4). Выньте лампу (5). Установите новую лампу в обратном порядке.

Запасная лампа, Н/Д: 9.9CP, GE232 или ее эквивалент



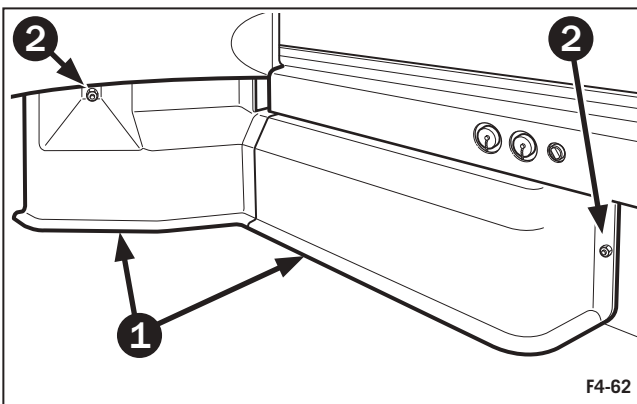
Запасные лампы можно приобрести у дилера.



Операция 75

Снятие крышек задней панели кабины

Крышки задней панели кабины (1) можно снимать, чтобы получить доступ к правой консоли управления и каналному блоку VMM. Открутите две 10-мм гайки (2) и снимите крышки. Крышки соединены вместе с помощью застежки-липучки для легкого снятия и установки. (Сиденье не показано для ясности).

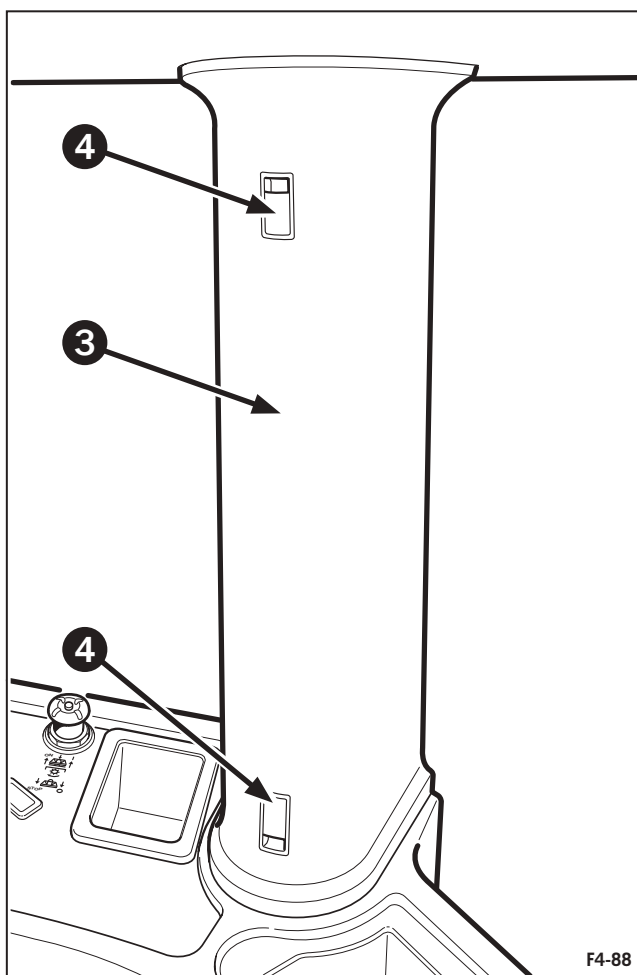


F4-62

Операция 76

Снятие крышки блока реле и предохранителей

Панель реле и предохранителей расположена над правой консолью управления. Снятие крышки (3) производится с целью обслуживания блока реле и предохранителей. Для этого надо открыть две защелки (4) и сдвинуть крышку. Чтобы поставить на место, поставьте ее на место и защелкните.



F4-88

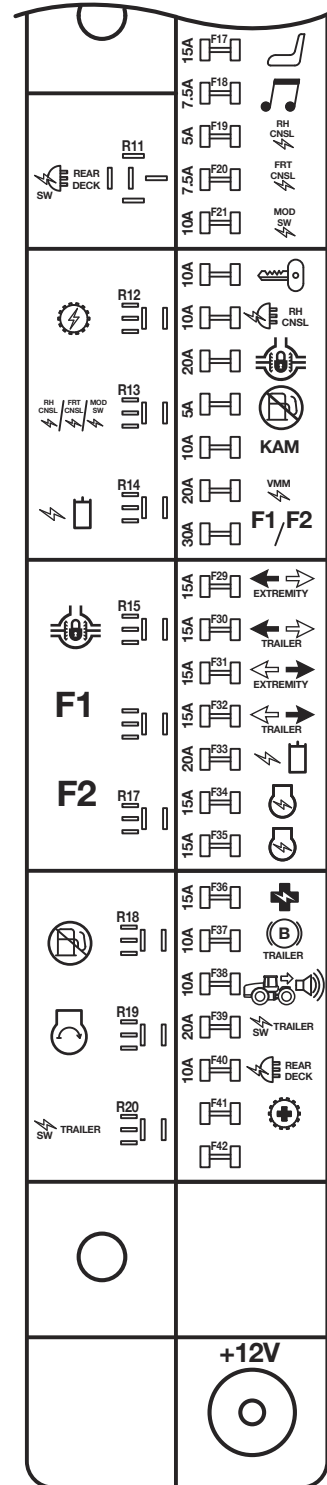
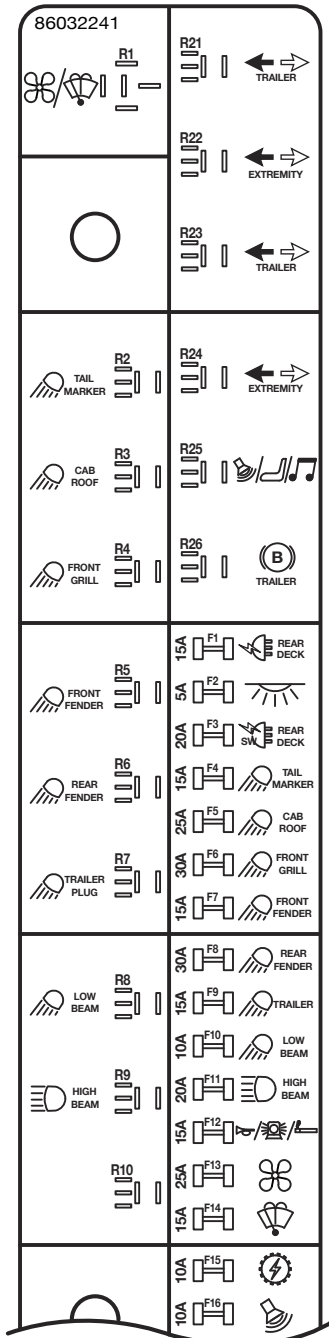


Операция 77

Замена предохранителей и реле

На панели предохранителей и реле находятся все предохранители и реле, которые используются в электрической системе и они четко обозначены для всех электрических функций. На тракторах Versatile серии ННТ отсутствуют автоматические выключатели.

Табличка с расположением на панели находится внутри крышки реле/предохранителей.



F4-63

**Реле**

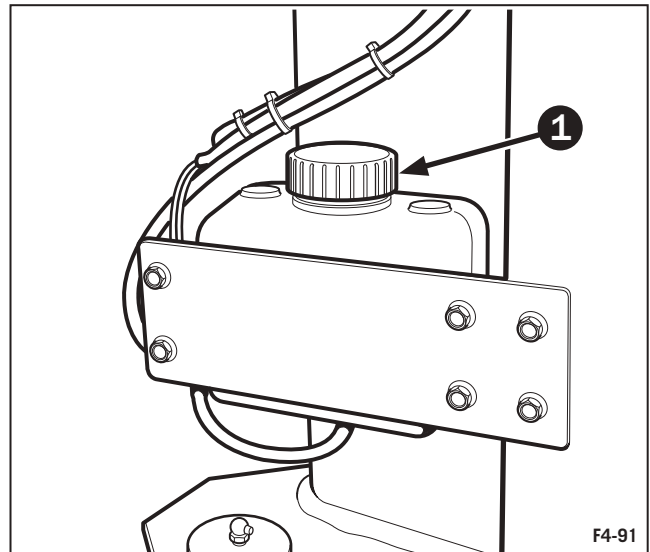
R1	Вентилятор и стеклоочиститель/омыватель ветрового стекла (См. предохранители № 13 и 14)	F9	(15 ампер) Семиштырьковый разъем (вывод 2) подключения рабочих огней прицепа (См. реле № 7)
R2	Габаритные огни (См. предохранитель № 4)	F10	(10 ампер) Лампы ближнего света(См. реле № 8)
R3	Рабочие фары крыши кабины (См. предохранитель № 5)	F11	(20 ампер) Лампы дальнего света (См. реле № 9)
R4	Рабочие фары передней решетки (См. предохранитель № 6)	F12	(15 ампер) Звуковой сигнал/светомаяк/прикуриватель
R5	Рабочие фары передних крыльев (См. предохранитель № 7)	F13	(25 ампер) Система отопления вентиляции и кондиционирования воздуха (ОВКВ) (См. реле № 1)
R6	Рабочие фары задних крыльев (См. предохранитель № 8)	F14	(15 ампер) Стеклоочиститель/омыватель ветрового стекла (См. реле № 1)
R7	Семиштырьковый разъем (Вывод 2) подключения рабочих огней прицепа (См. предохранитель № 9)	F15	(10 ампер) Модуль управления коробкой передач (См. реле № 12)
R8	Лампы ближнего света (См. предохранитель № 10)	F16	(10 ампер) Радар (См. реле № 25)
R9	Лампы дальнего света (См. предохранитель № 11)	F17	(15 ампер) Сиденье (См. реле № 25)
R10	Запасной – не используется (См. предохранитель № 42)	F18	(7,5 ампер) Радио (См. реле № 25)
R11	Задняя панель кабины – переключатель мощности (вывод 1) (См. предохранитель № 3)	F19	(5 ампер) Правая консоль управления (См. реле № 13)
R12	Модуль управления коробкой передач (См. предохранитель № 15)	F20	(7.5 ампер) Передняя панель (См. реле № 13)
R13	Переключатели панели мощности (См. предохранители № 19, 20 и 21)	F21	(10 ампер) Модули управляющего устройства - сигнал переключения (См. реле № 13)
R14	Электрогидравлическая система (См. предохранитель № 33)	F22	(10 ампер) клавишный переключатель сила См... ACC = реле №. 11 и 25 RUN = реле №. 12, 13 и 20 START = реле №. 19
R15	Устройство блокировки дифференциала (См. предохранитель № 24)	F23	(10 ампер) Штепсельная розетка правой панели
R16	Функция дополнительного оборудования № 1 (См. предохранитель № 28)	F24	(20 ампер) Устройства блокировки дифференциала (См. реле № 15)
R17	Функция дополнительного оборудования № 2 (См. предохранитель № 28)	F25	(5 ампер) Клавишный переключатель сигнала топлива (См. реле № 18)
R18	Клавишный переключатель сигнала топлива (См. предохранитель № 25)	F26	(10 ампер) Энергозависимая память
R19	Сигнал реле стартера (См. предохранитель № 22)	F27	(20 ампер) Модуль канального блока VMM
R20	Семиштырьковый разъем (вывод 7) подключения рабочих огней прицепа +12в клавишный силовой переключатель (См. предохранитель № 39)	F28	(30 ампер) Функция дополнительного оборудования №. 1 и 2 (См. реле № 16 и 17)
R21	Семиштырьковый разъем (Вывод 3) подключения рабочих огней прицепа левая сигнальная лампочка (См. предохранитель № 30)	F29	(15 ампер) Габаритный левосторонний сигнал (См. реле № 22)
R22	Габаритный левосторонний сигнал (См. предохранитель № 29)	F30	(15 ампер) Семиштырьковый разъем (вывод 3) подключения рабочих огней прицепа, левая сигнальная лампочка (См. реле № 21)
R23	Семиштырьковый разъем (Вывод 5) подключения рабочих огней прицепа правая сигнальная лампочка (См. предохранитель № 32)	F31	(15 ампер) Габаритный правосторонний сигнал (См. реле № 31)
R24	Габаритный правосторонний сигнал (См. предохранитель № 31)	F32	(15 ампер) Семиштырьковый разъем (вывод 5) подключения рабочих огней прицепа правая сигнальная лампочка (См. реле № 23)
R25	Радар/сиденье/радио (См. предохранители № 16, 17 и 18))	F33	(20 ампер) Электрогидравлическая система (См. реле № 14)
R26	Семиштырьковый разъем (вывод 4) подключения рабочих огней прицепа, стоп-сигнал (См. предохранитель № 37)	F34	(15 ампер) Электронный блок управления двигателем 1 из 2
F1	(15 ампер) Задняя панель кабины - разъем электропитания (Power Plug Live Power) (Вывод В)	F35	(15 ампер) Электронный блок управления двигателем 2 из 2
F2	(5 ампер) плафон	F36	(15 ампер) Питание диагностического соединителя (вывод 1)
F3	(20 ампер) задняя панель кабины - переключатель мощности (Power Plug Live Power) (Вывод 1) (См. реле № 11)	F37	(10 ампер) Семиштырьковый разъем (вывод 4) подключения рабочих огней прицепа, стоп-сигнал (См. реле № 26)
F4	(15 ампер) Габаритные фонари (См. реле № 2)	F38	(10 ампер) Сигнал заднего хода
F5	(25 ампер) Рабочие огни крыши кабины (См. реле № 3)	F39	(20 ампер) Семиштырьковый разъем (Вывод 7) +12в клавишный силовой переключатель (См. реле № 20)
F6	(30 ампер) Рабочие огни передней решетки (См. реле № 4)	F40	(10 ампер) задняя часть кузова - штепсельная розетка
F7	(15 ампер) Рабочие огни передних крыльев (См. реле № 5)	F41	(—) Диагностика коробки передач 1407
F8	(30 ампер) Рабочие огни задних крыльев (См. реле № 6)	F42	(—) Не используется

Операция 78

Проверка жидкости стеклоомывателя ветрового стекла

Жидкость в омывателе переднего и (иногда - заднего) ветрового стекла подается из одного общего бачка, расположенного за правым топливным баком.

Снимите крышку (1) бачка и добавьте необходимое количество жидкости.



Операция 79

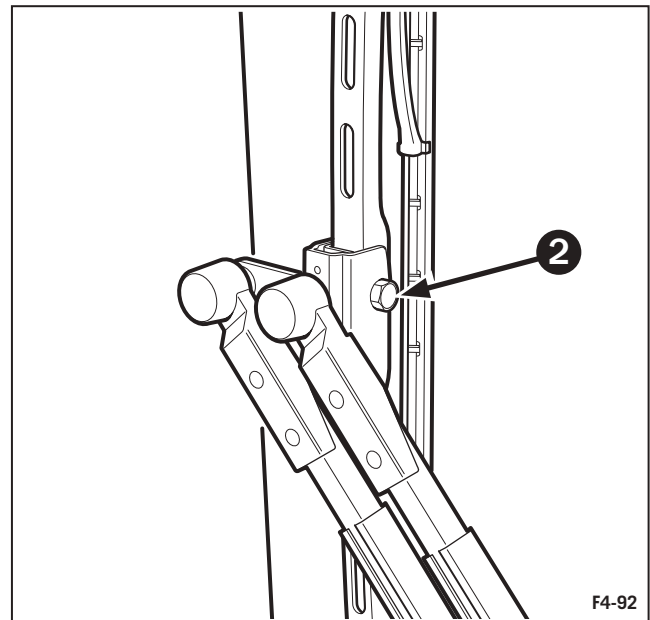
Замена скребков стеклоочистителя

При замене скребков стеклоочистителя переднего и заднего ветрового стекла соблюдайте следующее:

Поверните рычаг стеклоочистителя в сторону от окна. Открутите болт (2), крепящий стеклоочиститель. Поставьте новый скребок и закрепите его болтом в центре.

Передний и задний скребки стеклоочистителя имеют длину 713 мм.

Запасной скребок стеклоочистителя передний и задний Н/Д: 86032440



Операция 80

Очистка пола кабины

Предохраняйте пол кабины от грязи и мусора, которые могут стать причиной засорения или угрозой безопасности, особенно вокруг тормоза и в зоне педали сцепления.

Чтобы содержать пол кабины в чистоте, необходимо периодически его пылесосить или подметать, и мыть.

Чтобы снять коврик на полу кабины, необходимо его скатать по направлению от стен кабины, поднять и убрать с пола. Коврик представляет собой резиновый настил, состоящий из двух частей, который можно мыть, используя мягкодействующее моющее средство.

Операция 81

Очистка сиденья и обивки кабины

Когда мягкий отделочный материал и сиденье загрязнятся, их следует очистить. Намочите ткань в растворе теплой воды и моющего средства и выжмите как можно сильнее. Протрите внутренний материал мокрой тканью.

Декоративные накладки внутри кабины тоже можно очищать при помощи раствора воды и моющего средства.



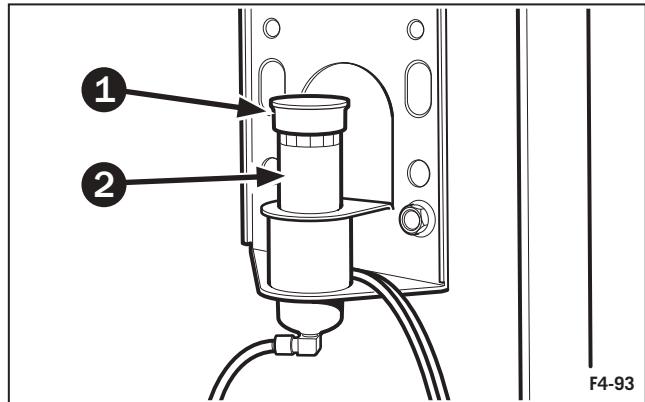
Операция 82

Замена баллона с эфиром

Соленоид холодного пуска закреплен на левой стороне задней части капота.

Снимите желтую защитную крышку (1) или открутите пустой баллон с эфиром против часовой стрелки с верхней части клапана соленоида (2), убедившись, что прокладка осталась на месте. Нанесите на прокладку тонкий слой чистого масла.

Снимите защитную крышку с нового баллона с эфиром.



Опустите баллон с эфиром (3) в верхнюю часть соленоидного клапана (2) и закрутите его по часовой стрелке.

Закручивайте баллон только вручную.

Закрутив баллон в соленоидный клапан, надежно закрепите его с помощью хомута (4). Затяните хомут.

ПРИМЕЧАНИЕ: Баллон с эфиром не входит в стандартное оборудование и покупается на месте.

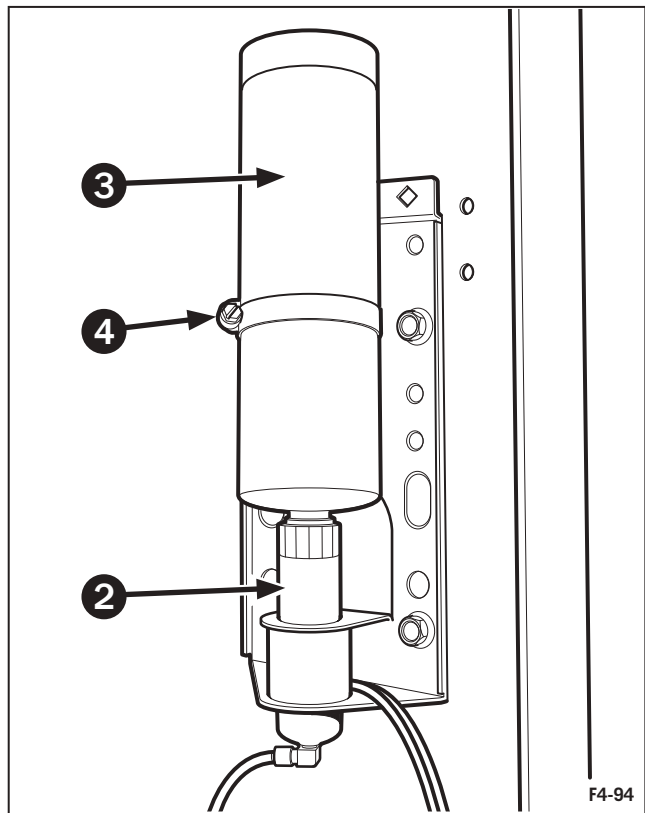


ОСТОРОЖНО: ВСПОМОГАТЕЛЬНАЯ ЖИДКОСТЬ, ОБЛЕГЧАЮЩАЯ ХОЛОДНЫЙ ЗАПУСК, ОТЛИЧАЕТСЯ ВЫСОКОЙ ВОСПЛАМЕНЯЕМОСТЬЮ. НЕ ИСПОЛЬЗОВАТЬ В БЛИЗИ ОГНЯ, ИСКР, ПЛАМЕНИ! ВСЕ ОПЕРАТОРЫ ОБЯЗАНЫ ОЗНАКОМИТЬСЯ С ПРЕДУПРЕЖДАЮЩЕЙ ИНФОРМАЦИЕЙ НА БАЛЛОНЕ.

ОСТОРОЖНО: ЭТИЛОВЫЙ ЭФИР, ИСПОЛЬЗУЕМЫЙ В КАЧЕСТВЕ ВСПОМОГАТЕЛЬНОЙ ЖИДКОСТИ ДЛЯ ЗАПУСКА, ОТЛИЧАЕТСЯ ЧРЕЗВЫЧАЙНОЙ ВОСПЛАМЕНЯЕМОСТЬЮ, ТОКСИЧНОСТЬЮ И ПРИ ПРОГЛАТЫВАНИИ ПРИВОДИТ К СМЕРТИ. ИЗБЕГАЙТЕ КОНТАКТОВ С ГЛАЗАМИ ИЛИ КОЖЕЙ. ИЗБЕГАЙТЕ ВДЫХАНИЯ ИСПАРЕНИЙ.

ПРИ ПРОГЛАТЫВАНИИ НЕ ВЫЗЫВАЙТЕ РВОТУ. НЕМЕДЛЕННО ВЫЗОВИТЕ ВРАЧА.

ЕСЛИ ВСПОМОГАТЕЛЬНАЯ ЖИДКОСТЬ ДЛЯ ЗАПУСКА ПОПАЛА В ГЛАЗА ИЛИ ЕЕ ПАРЫ ОКАЗАЛИ РАЗДРАЖАЮЩЕЕ ВОЗДЕЙСТВИЕ НА ГЛАЗА, ПРОМЫВАЙТЕ ГЛАЗА БОЛЬШИМ КОЛИЧЕСТВОМ ЧИСТОЙ ВОДЫ В ТЕЧЕНИЕ 15 МИНУТ. НЕМЕДЛЕННО ОБРАТИТЕСЬ К ВРАЧУ, ПРЕДПОЧТИТЕЛЬНО КОКУЛИСТУ.

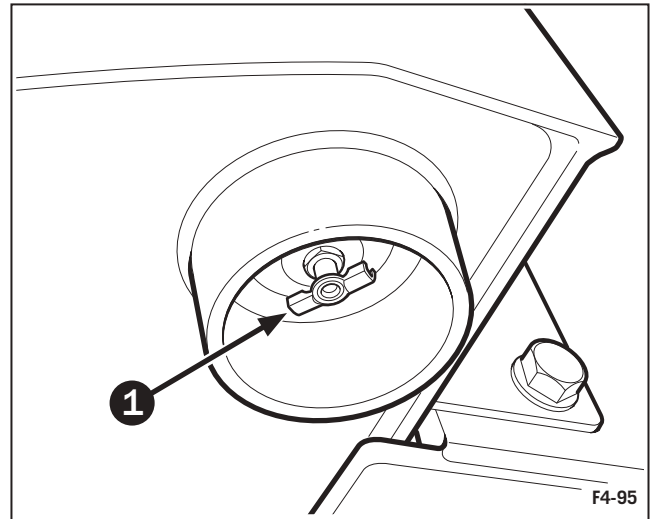




Операция 83

Слив из топливных баков

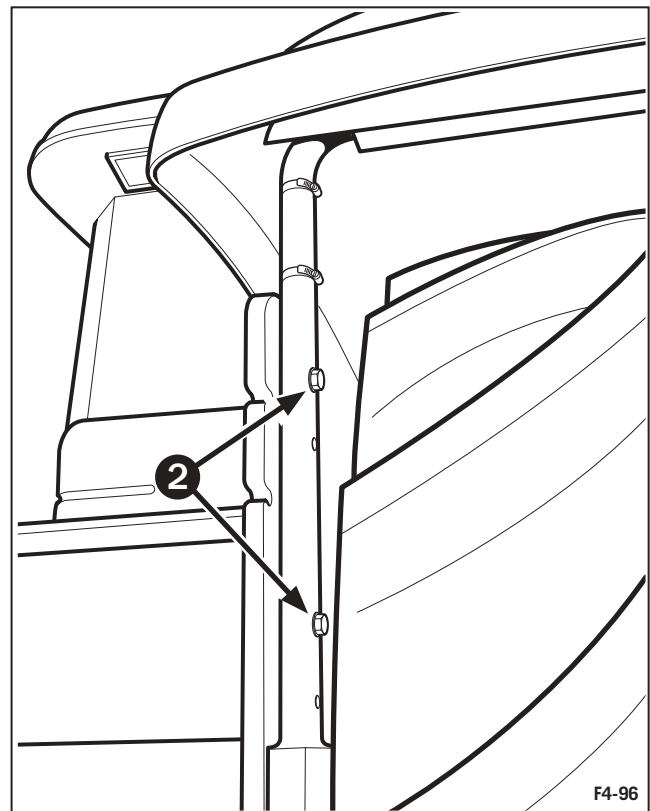
Чтобы слить топливо из топливных баков необходимо открыть сливной кран (1), расположенный на дне, в заднем внутреннем углу каждого топливного бака. Слейте все топливо из баков в подходящие контейнеры и заверните сливной кран. Утилизируйте топливо (если необходимо) в соответствии с местными законами и нормативными положениями.



Операция 84

Регулировка высоты задних крыльев

Для регулировки высоты задних крыльев снимите четыре болта (2), которые крепят опоры каждого крыла к задней раме. Установите крылья на желаемую высоту и закрепите болтами. Затяните болты с усилием 165 Нм.





Операция 85

Постановка трактора на хранение

ПРИМЕЧАНИЕ: Период хранения трактора без эксплуатации составляет примерно шесть месяцев.

Подготовка

Замените масло гидравлической системы. Замените масло коробки передач. Замените охлаждающую жидкость двигателя.

Слейте масло из дифференциалов и редукторов. Залейте новое масло.

Замените масло и фильтр двигателя.

Заведите двигатель. Во время прогрева двигателя, включите коробку передач, гидравлическую систему, систему рулевого управления и дифференциалы, чтобы новая смазка распределилась по всем деталям. Разогрейте двигатель до температуры не менее 70°C. Выключите двигатель.

Очистите трактор от грязи, мусора и накопившегося смазки.

Отгоните трактор к месту хранения.

Ослабьте напряжение ремней генератора переменного тока, компрессора, водяного насоса и вентилятора.

Покройте все подверженные действию коррозии валы гидроцилиндров смазкой или антикоррозийным средством.

Наполните топливные баки топливом.

Обратитесь к руководству по эксплуатации Cummins за подробной инструкцией по подготовке двигателя.

Хранение

Используйте полиэтиленовые пакеты или ленту, чтобы покрыть следующие открытые места: глушитель, сапун топливного бака, фильтр воздухозаборника и сапун картера двигателя.

Подкрасьте все царапины или сколы.

Подложить упоры под трактор, чтобы снизить нагрузку на шины.

Закройте шины, если они подвержены действию тепла или прямых лучей солнца.

Если трактор будет храниться не в помещении, покройте его непромокаемым брезентом или другим защитным материалом.

Вытащите аккумулятор и поставьте его на хранение в прохладное, сухое помещение. Не храните аккумулятор на бетонном полу.

Снятие трактора с хранения

Снимите защитное покрытие с шин трактора и гидроизолирующее покрытие с фильтра воздухозаборника, глушителя, топливного бака и сапуна картера двигателя.

Уберите упоры и опустите трактор на шины.

Устраните все возможные утечки.

Накачайте шины до рекомендуемого давления.

Установите полностью заряженные аккумуляторы. Затяните соединения аккумуляторов.

Затяните ремни генератора переменного тока, компрессора, водяного насоса и вентилятора.

Проверьте уровень жидкости в картере двигателя, дифференциалах, редукторах, коробке передач, гидравлическом баке, в бачке тормозной системы и системе охлаждения двигателя.

Если во время или после хранения топливный фильтр заменялся, удостоверьтесь, что фильтр, насос и магистрали заправлены.

Слейте отстой из топливных баков.

Обратитесь к руководству по эксплуатации Cummins за подробной инструкцией по подготовке двигателя.

Предварительный запуск двигателя

Предварительный запуск двигателя после долгого периода хранения может привести к чрезмерной нагрузке системы двигателя. Не проворачивайте двигатель дольше 30 секунд. Цикл запуска должен составлять не менее 2 минут, чтобы стартерный мотор мог охладиться и аккумуляторы восстановиться.

ВАЖНО: При предварительном запуске двигателя не повышайте скорость выше 1000 об/мин, если только не возникла необходимость предотвратить остановку двигателя, до тех пор, пока давление масла двигателя не будет нормальным.

См. пункты “Запуск двигателя” и “Запуск двигателя в холодных условиях” в Разделе 3.

Если двигатель не заводится после 30 секунд, заправьте топливную систему, проведите следующую операцию:

Снимите топливный фильтр и заполните его чистым фильтрованным топливом.

ВАЖНО: Топливо, залитое прямо в фильтр, не будет очищено фильтром и направится прямо в топливный насос. Убедитесь, что топливо чистое.

Заведите двигатель. Если двигатель не заводится, обратитесь к дилеру.



Раздел 5 - Поиск и устранение неисправностей

В таблицах раздела представлена информация о возможных неисправностях, их причинах и способах устранения.

Двигатель	5-2
Коробка передач с синхронизаторами	5-5
Коробка передач 1407 Twindisc без разрыва потока мощности	5-6
Коробка передач CAT TA22 без разрыва потока мощности.....	5-7
Электрооборудование	5-8
Гидравлическая система	5-10
Тормозная система	5-12
Кабина.....	5-13
Эксплуатация	5-14
Коды ошибок	5-15



Неисправность	Возможная причина	Устранение неисправности
Двигатель проворачивается, но не запускается, или запускается с трудом	<p>Неправильный порядок запуска двигателя.</p> <p>Недостаточно или отсутствует топливо.</p> <p>Воздух в топливопроводе.</p> <p>Вязкость моторного масла не соответствует требованиям.</p> <p>Неподходящее топливо для других температурных условий.</p> <p>Засорение топливной системы.</p> <p>Засорение топливного фильтра.</p> <p>Неисправен топливный инжектор(а).</p> <p>Неисправен топливный соленоид.</p> <p>Засорение воздушного фильтра.</p>	<p>Пересмотреть порядок запуска.</p> <p>Проверить уровень топлива.</p> <p>Продуть топливную систему.</p> <p>Использовать масло рекомендованной вязкости.</p> <p>Использовать необходимый тип топлива для данной температуры.</p> <p>Прочистить систему, заменить фильтр.</p> <p>Заменить фильтр.</p> <p>Связаться с дилером.</p> <p>Связаться с дилером.</p> <p>Прочистить или заменить воздушный фильтр.</p>
Двигатель работает с перебоями и/или глохнет	<p>Засорение топливного фильтра.</p> <p>Засорение воздушного фильтра.</p> <p>Температура в цилиндрах двигателя слишком низка для чистого сгорания топлива.</p> <p>Засорение топливной системы.</p> <p>Неисправен топливный.</p>	<p>Заменить фильтр.</p> <p>Прочистить или заменить воздушный фильтр.</p> <p>См. “Запуск двигателя в холодных условиях” (Раздел 3).</p> <p>Прочистить систему, заменить фильтр.</p> <p>Связаться с дилером.</p>
Двигатель не развивает полную мощность	<p>Двигатель перегружен.</p> <p>Засорение воздушного фильтра.</p> <p>Засорение топливного фильтра.</p> <p>Неправильный тип топлива.</p> <p>Перегрев двигателя.</p> <p>Низкая рабочая температура двигателя.</p> <p>Неправильно отрегулированное навесное оборудование.</p> <p>Неисправен топливный инжектор.</p> <p>Низкие обороты холостого хода.</p> <p>Снижение мощности двигателя.</p> <p>Круиз-контроль установлен на слишком низкую скорость.</p>	<p>Переключить на пониженную передачу или уменьшить нагрузку.</p> <p>Прочистить или заменить воздушный фильтр.</p> <p>Заменить фильтр.</p> <p>Использовать рекомендованное топливо.</p> <p>См. “Перегрев двигателя” (далее в данной таблице).</p> <p>Связаться с дилером.</p> <p>См. руководство для оператора навесного оборудования.</p> <p>Связаться с дилером.</p> <p>Связаться с дилером.</p> <p>См работу приборной панели (EIC) (Раздел 3). Связаться с дилером.</p> <p>Выключить круиз-контроль или переустановить на более высокую скорость.</p>



Двигатель

Неисправность	Возможная причина	Устранение неисправности
Стук двигателя	Низкий уровень масла. Низкое давление масла. Перегрев двигателя.	Долить масло до уровня. Связаться с дилером. См. “Перегрев двигателя” (далее в данной таблице).
Низкая рабочая температура двигателя	Неисправен датчик температуры двигателя. Неисправен термостат. Использование трактора со слишком легкими грузами.	Связаться с дилером. Связаться с дилером. Связаться с дилером.
Низкое давление масла	Низкий уровень масла. Неисправен масляный манометр. Тип или вязкость масла не соответствуют требованиям. Отказ деталей двигателя.	Долить масло до уровня. Связаться с дилером. Слить и залить масло рекомендованного типа и вязкости. Связаться с дилером.
Низкое	Высокий уровень масла двигателя. Вязкость масла не соответствуют требованиям. Внешние утечки масла. Засорение масляного фильтра. Отказ деталей двигателя.	Уменьшить уровень масла. Использовать масло рекомендованной вязкости. Связаться с дилером. Связаться с дилером. Связаться с дилером.
Перегрев двигателя	Засорение элементов системы охлаждения. Перегрузка двигателя. Низкий уровень масла двигателя. Низкий уровень охлаждающей жидкости. Крышка радиатора с дефектом. Ослаблен или изношен ремень вентилятора. Засорение системы охлаждения. Неисправен термостат. Утечка в местах подсоединения шлангов. Неисправен датчик температуры.	Очистить радиатор, вентилятор и решётку радиатора. Перейти на пониженную передачу или уменьшить нагрузку. Долить масло до уровня. Заполнить систему охлаждения. Долить охлаждающую жидкость и проверить наличие утечек. Заменить крышку. Проверить саморегулирующее натяжное устройство. Заменить изношенный ремень. Промыть систему охлаждения. Связаться с дилером. Плотно прикрутить шланги. Связаться с дилером.
Засорение воздушного фильтра	Засорение воздушного фильтра. Неисправность aspirатора.	Прочистить или заменить фильтр. Связаться с дилером.

**Двигатель**

Неисправность	Возможная причина	Устранение неисправности
<p>Повышенный расход топлива</p>	<p>Тип топлива не соответствует требованиям.</p> <p>Засорение воздушного фильтра.</p> <p>Перегрузка двигателя.</p> <p>Неправильно отрегулированное навесное оборудование.</p> <p>Низкая температура двигателя.</p> <p>Тяжелый балласт.</p> <p>Засорение топливной форсунки.</p> <p>Утечка.</p> <p>Изменение калибровки топливного насоса.</p>	<p>Использовать рекомендуемое топливо.</p> <p>Провести техобслуживание воздухоочистителя.</p> <p>Перейти на пониженную передачу или уменьшить нагрузку.</p> <p>См. руководство для оператора навесного оборудования.</p> <p>Связаться с дилером.</p> <p>Отрегулировать вес балласта.</p> <p>Связаться с дилером.</p> <p>Устранить.</p> <p>Связаться с дилером.</p>



Коробка передач с синхронизаторами

Неисправность	Возможная причина	Устранение неисправности
Трактор не двигается	Отсутствие масла в коробке передач. Неисправность входного вала или муфты двигателя. Включенный стояночный тормоз. Застопорен трос муфты сцепления.	Проверить уровень масла и долить при необходимости. Связаться с дилером. Выключить стояночный тормоз. Связаться с дилером.
Низкое давление в трансмиссии	Отсутствие масла в коробке передач. Неисправность датчика. Засорение фильтр коробки передач. Неисправность датчика давления.	Проверить уровень масла и долить при необходимости. Связаться с дилером Заменить фильтр. Связаться с дилером.
Засорение масляного фильтра коробки передач	Засорение фильтра. Очень низкая температура. Неисправность цепи датчика. Неисправность датчика.	Заменить фильтр. Дать трактору поработать на малых оборотах холостого хода 30 мин. для прогрева. Если индикатор на приборной панели (EiC) продолжает гореть, свяжитесь с дилером. Связаться с дилером. Связаться с дилером.
Код ошибки	Описание	Устранение
F387	Предупреждение о низком давлении масла в системе управления коробки передач	Связаться с дилером.
F388	Неисправность датчика давления масла коробки передач	Связаться с дилером.
F392	Засоренный фильтр коробки передач	Связаться с дилером.



Коробка передач 1407 Twindisc двухдисковая без разрыва потока мощности

В случае неисправности коробки передач на дисплее приборной панели (EIC) отображаются следующие коды ошибок.

В случае если причины неисправности не удастся устранить при применении предложенных мер, необходимо связаться с дилером.

Код ошибки	Описание	Устранение
E00	Напряжение в сети упало более чем на 0,1В за 0,1 секунды.	Низкое напряжение аккумуляторных батарей. Слабый контакт соединений. Плохое заземление. Плохие контакты силового реле. Связаться с дилером.
E01, E02, E05, E04, E05	Неисправность системы внутреннего управления.	Связаться с дилером.
E06	Указатель скорости на ведомом валу не указывает переключение на нейтраль, если педаль сцепления нажата – 1я включается при отпуске сцепления.	Связаться с дилером.
E08	Не работает переключатель диапазонов.	Связаться с дилером.
E09	Отсутствует сигнал включения педали.	Связаться с дилером.
E11	Отсутствие сигнала о включении скоростей.	Связаться с дилером.
E12	Неисправность датчика скорости ведущего вала.	Связаться с дилером.
E13	Неисправность датчика скорости выходного вала	Связаться с дилером.
S1, S2, S3, S4, S5, S6, S7, S8, S9	Неисправность соленоида.	Связаться с дилером.
F387	Предупреждение о низком давлении масла в системе управления коробки передач.	Связаться с дилером.
F388	Неисправность датчика давления масла коробки передач.	Связаться с дилером.
F392	Засорение фильтр коробки передач.	Связаться с дилером.

ЕПРИМЕЧАНИЕ: Ремонт и регулировка автоматической системы контроля проводится специальным комплектом инструментов квалифицированным техническим специалистом; необходимо связаться с дилером.



В случае неисправности коробки передач CAT TA22 на дисплее приборной панели (EIC) будут отображаться следующие коды ошибок. Необходимо связаться с дилером для получения помощи в устранении данных неисправностей.

F348	Низкий уровень напряжения датчика положения толчковой педали.
F349	Высокий уровень напряжения датчика положения толчковой педали.
F386	Повышенная температура масла коробки передач.
F387	Предупреждение о низком давлении масла в системе управления коробки передач.
F388	Заземление датчика давления масла коробки передач.
F389	Заземление датчика температуры масла коробки передач.
F390	Датчик температуры масла коробки передач - незамкнут/ замкнут на +аккумулятор.
F392	Засоренный фильтр коробки передач.
F702	Датчик оборотов на выходе коробки передач №1 неисправный элемент.
F703	Линия передачи данных CAT не работает.
F704	Линия передачи данных J1939 не работает.
F705	Соленоид муфты №7 коробки передач замкнут на +аккумулятор.
F706	Соленоид муфты №7 коробки передач разомкнут.
F707	Соленоид муфты №7 коробки передач замкнут на землю.
F708	Соленоид муфты №8 коробки передач замкнут на +аккумулятор.
F709	Соленоид муфты №8 коробки передач разомкнут.
F710	Соленоид муфты №8 коробки передач замкнут на землю.
F711	Соленоид муфты №9 коробки передач замкнут на +аккумулятор.
F712	Соленоид муфты №9 коробки передач разомкнут.
F713	Соленоид муфты №9 коробки передач замкнут на землю.
F714	Информация на входе переключателя толчковой педали неверна.
F715	Неправильное срабатывание переключателя толчковой педали.
F716	Нештатный сигнал датчика положения переключателя толчковой педали.
F717	Датчик оборотов на выходе коробки передач №2 неисправный элемент.
F718	Соленоид муфты №1 коробки передач замкнут на +аккумулятор.
F719	Соленоид муфты №1 коробки передач разомкнут.
F720	Соленоид муфты №1 коробки передач замкнут на землю.
F721	Соленоид муфты №2 коробки передач замкнут на +аккумулятор.

F722	Соленоид муфты №2 коробки передач разомкнут.
F723	Соленоид муфты №2 коробки передач замкнут на землю.
F724	Соленоид муфты №3 коробки передач замкнут на +аккумулятор.
F725	Соленоид муфты №3 коробки передач разомкнут.
F726	Соленоид муфты №3 коробки передач замкнут на землю.
F727	Соленоид муфты №4 коробки передач замкнут на +аккумулятор.
F728	Соленоид муфты №4 коробки передач разомкнут.
F729	Соленоид муфты №4 коробки передач замкнут на землю.
F730	Соленоид муфты №5 коробки передач замкнут на +аккумулятор.
F731	Соленоид муфты №5 коробки передач разомкнут.
F732	Соленоид муфты №5 коробки передач замкнут на землю.
F733	Соленоид муфты №6 коробки передач замкнут на +аккумулятор.
F734	Соленоид муфты №6 коробки передач разомкнут.
F735	Соленоид муфты №6 коробки передач замкнут на землю.
F736	Информация о повышении передачи неверна.
F737	Информация о понижении передачи неверна.
F738	Питание 5В датчика сверх нормы.
F739	Питание 5В датчика ниже нормы.
F740	Питание 5В датчика – замкнут на +аккумулятор.
F741	Питание 5 В датчика – замкнут на землю.
F742	Питание 10В датчика сверх нормы.
F743	Питание 10В датчика ниже нормы.
F744	Указатель датчика положения рычага выше допустимого диапазона.
F745	Указатель датчика положения рычага ниже допустимого диапазона.
F746	Нештатный сигнал датчика положения рычага.
F747	Некорректная работа переключателя автоматического режима.
F748	Датчик давления масла коробки передач - незамкнут/ замкнут на +аккумулятор.
F749	Превышение скорости переключения коробки передач.



Электрооборудование

Неисправность	Возможная причина	Устранение неисправности
Электрическая система не работает	<p>Неподсоединены или окислены контакты аккумуляторной батареи.</p> <p>Неисправная аккумуляторная батарея.</p> <p>Отказ предохранителя или реле.</p> <p>Отказ системы зажигания.</p>	<p>Зачистить и подсоединить контакты.</p> <p>Проверить, чтобы напряжение разомкнутой цепи каждого аккумулятора было, как минимум 12,6 В. Проверить уровень и плотность электролита.</p> <p>Проверить панель с плавкими предохранителями.</p> <p>Связаться с дилером.</p>
Низкая скорость вращения стартера и медленное проворачивание коленчатого вала двигателя	<p>Неподсоединены или окислены контакты аккумуляторной батареи.</p> <p>Низкий уровень заряда аккумуляторной батареи.</p> <p>Вязкость моторного масла не соответствует требованиям.</p> <p>Неисправный стартер.</p>	<p>Зачистить и подсоединить контакты.</p> <p>Проверить, чтобы напряжение разомкнутой цепи каждого аккумулятора было как минимум 12,6 В.</p> <p>Использовать масло рекомендованной вязкости.</p> <p>Связаться с дилером.</p>
Не работает стартер	<p>Включена скорость.</p> <p>Педаль сцепления не нажата.</p> <p>Неподсоединены или окислены контакты аккумуляторной батареи.</p> <p>Низкий уровень заряда аккумуляторной батареи.</p> <p>Включен вал отбора мощности (опция).</p> <p>Ошибка при включении зажигания.</p> <p>Неправильная работа выключателя, блокирующего включение стартера при включённой передаче или переключателя отбора мощности.</p> <p>Отказ предохранителя или реле.</p> <p>Отказ системы зажигания.</p>	<p>Переключить рычаг переключения передач на нейтраль.</p> <p>При трогании нажать педаль сцепления.</p> <p>Зачистить и подсоединить контакты.</p> <p>Зарядить или заменить аккумуляторную батарею.</p> <p>Отключить.</p> <p>Выключить зажигание ("OFF"), затем включить (положение "START").</p> <p>Связаться с дилером</p> <p>Проверить панель с плавкими предохранителями.</p> <p>Связаться с дилером.</p>
Индикатор заряда аккумуляторной батареи не показывает зарядку при запуске двигателя	<p>Низкие обороты двигателя на холостом ходу.</p> <p>Ослабленный ремень.</p> <p>Неисправность аккумуляторной батареи.</p> <p>Неисправность генератора.</p>	<p>Увеличить число оборотов холостого хода.</p> <p>Проверить автоматическое натяжное устройство.</p> <p>Проверить, чтобы напряжение разомкнутой цепи каждого аккумулятора было как минимум 12,6 В.</p> <p>Проверить уровень и плотность электролита.</p> <p>Связаться с дилером.</p>



Электрооборудование

Неисправность	Возможная причина	Устранение неисправности
Трактор запускается и глохнет	Активация режима автоматического отключения. Засорение топливопроводов.	Проверить звуковые и визуальные индикаторы причины отключения. Связаться с дилером. Связаться с дилером.
Высокое или низкое напряжение в электрической системе	Неподсоединены или окислены контакты аккумуляторной батареи. Короткое замыкание оборудования. Неисправность аккумуляторной батареи . Ослабленный или изношенный ремень.	Зачистить и подсоединить контакты. Связаться с дилером. Проверить, чтобы напряжение разомкнутой цепи каждого аккумулятора было, как минимум 12,6 В. Проверить уровень и плотность электролита. Проверить автоматический натяжное устройство, при необходимости заменить ремень.
Аккумуляторная батарея не заряжается	Неподсоединены или окислены контакты аккумуляторной батареи. Пластины одного или нескольких аккумуляторов сульфатированы или аккумуляторы неисправны. Ослабленный или изношенный ремень.	Зачистить и подсоединить контакты. Проверить, чтобы напряжение разомкнутой цепи каждого аккумулятора было, как минимум 12,6 В. Проверить уровень и плотность электролита. Проверить автоматический регулятор натяжения. Заменить ремень, если нужно.



Гидравлическая Система

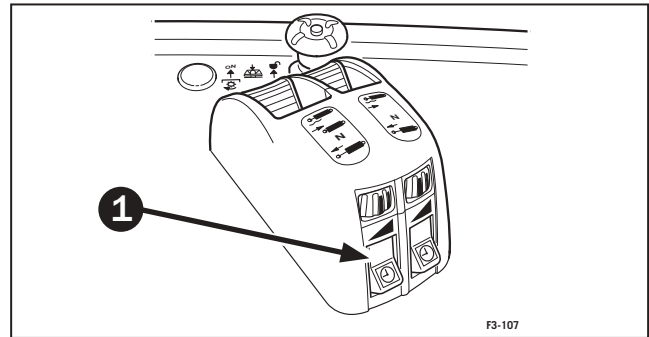
Неисправность	Возможная причина	Устранение неисправности
Не работает вся гидравлическая система	Низкий уровень масла. Засорение гидравлического фильтра. Засоренная сетка всасывающего фильтра. Сбои в работе гидросистемы. Сгоревший предохранитель – неисправное реле*.	Долить масло в систему. Заменить гидравлический фильтр. Почистить сетку. Связаться с дилером. Заменить предохранители и/или реле*.
Перегрев рабочей жидкости гидравлической системы	Низкий или высокий уровень масла. Засорение масляного радиатора. Засорение масляного фильтра. Неправильно отрегулирован регулятор расхода. Гидравлическая нагрузка или система гидравлики не соответствует требованиям эксплуатации трактора.	Проверить уровень масла. Прочистить масляный радиатор. Заменить фильтр. Отрегулировать регулятор расхода. Связаться с дилером.
Шланги не разъединяются	Шланги тянутся под углом 15° или более.	Тянуть прямо.
Шланги не соединяются	Магистраль все еще под давлением. Штуцеры соединяемых шлангов не соответствуют.	Сбросить давление в системе. Заменить их на разъемы стандарта ISO-(1/2"), которые имеются у дилера.
Преждевременное срабатывание клапана	Оборудование превышает установленную нагрузку. Низкое давление в системе. Клапан настроен на низкое давление. Неверная установка времени на срабатывание электрораспределителя.	Связаться с дилером. Связаться с дилером. Связаться с дилером.
Навесное орудие работает слишком быстро или слишком медленно	Неправильно отрегулирован регулятор расхода. Вязкость масла не соответствует требованию.	Отрегулировать регулятор расхода. Использовать рекомендуемое масло.
Горит сигнальная лампочка гидравлического фильтра	Засорение фильтра.	Заменить фильтр.
Навесное орудие не работает	Шланги неполностью подсоединены. Нагрузка превышает возможности системы. Фиксаторы рычага ограничивают движение рычага управления.	Правильно подсоединить шланги. Уменьшить нагрузку или увеличить размер цилиндра. Передвинуть фиксатор.

*Относится к опции электрогидравлической системы (ЭГС)



Гидравлическая система - электрогидравлика

Неисправности ЭГС (опция) указываются кодом, который мигает в левом синхронизированном переключателе, (1) каждого устройства управления ЭГС. Указываются неисправности обеих секций.



Устр	Секци	Устр	Секция
1	1A+1B, 2A+2B	3	5A+5B, 6A+6B
2	3A+3B, 4A+4B	4	7A+7B, 8A+8B

Ни of Flashes	Нисcription of Error	Нирrective Action
1	-	-
2	Нестабильная работа ЭСППЗУ (сбои в работе памяти)	Связаться с дилером
3	Соленоид 1A открыт	Проверить электрическое соединение соленоида с клапаном 1A / Связаться с дилером
4	Соленоид 1B открыт	Проверить электрическое соединение соленоида с клапаном 1B / Связаться с дилером
5	Соленоид 2A открыт	Проверить электрическое соединение соленоида с клапаном 2A / Связаться с дилером
6	Соленоид 2B открыт	Проверить электрическое соединение соленоида с клапаном 2B / Связаться с дилером
7	Рычаг 1 поршня – открыт или закрыт не полностью	Проверить электрическое соединение с рычагом 1 и 2 Связаться с дилером
8	Рычаг 1 поршня – не включается	Проверить электрическое соединение с рычагом 1 и 2 Связаться с дилером
9	Рычаг 1 активного переключателя - открыт или закрыт не полностью	Проверить электрическое соединение с рычагом 1 и 2 Связаться с дилером
10	Рычаг 1 активного переключателя – не включается	Проверить электрическое соединение с рычагом 1 и 2 Связаться с дилером
11	Рычаг 1 переключателя полного расхода – не включается	Проверить электрическое соединение с рычагом 1 и 2 Связаться с дилером
12	Рычаг 1 поплавкового переключателя - открыт или закрыт не полностью	Проверить электрическое соединение с рычагом 1 и 2 Связаться с дилером
13	Рычаг 1 поплавкового переключателя – не включается	Проверить электрическое соединение с рычагом 1 и 2 Связаться с дилером
14	Рычаг 2 поршня - открыт или закрыт не полностью	Проверить электрическое соединение с рычагом 1 и 2 Связаться с дилером
15	Рычаг 2 поршня – не включается	Проверить электрическое соединение с рычагом 1 и 2 Связаться с дилером
16	Рычаг 2 активного переключателя - открыт или закрыт не полностью	Проверить электрическое соединение с рычагом 1 и 2 Связаться с дилером
17	Рычаг 2 активного переключателя – не включается	Проверить электрическое соединение с рычагом 1 и 2 Связаться с дилером
18	Рычаг 2 переключателя полного расхода – не включается	Проверить электрическое соединение с рычагом 1 и 2 Связаться с дилером
19	Рычаг 2 поплавкового переключателя - открыт или закрыт не полностью	Проверить электрическое соединение с рычагом 1 и 2 Связаться с дилером
20	Рычаг 2 поплавкового переключателя – не включается	Проверить электрическое соединение с рычагом 1 и 2 Связаться с дилером



Тормозная система

Неисправность	Возможная причина	Устранение неисправности
Неисправный стояночный тормоз	Изношенные тормозные колодки. Неисправен трос стояночного тормоза. Неотрегулирован стояночный тормоз.	Заменить тормозные колодки. Заменить трос тормоза. Поднять рычаг стояночного тормоза несколько раз для его автоматической регулировки. Если это не помогло, связаться с дилером.
Увеличен свободный ход педали тормоза	Течь уплотнения тормозного поршня. Изношенные тормозные колодки. Ослаблен предохранительный клапан. Течь тормозного клапана. Наличие воздуха в системе. Неотрегулированные тормоза. Неисправность главного гидрораспределителя.	Связаться с дилером. Заменить тормозные колодки. Поставить уплотнение сапуна. Связаться с дилером. Стравить давление в тормозной системе. Несколько раз нажать на тормозную педаль для автоматической регулировки. Если улучшения не наблюдается, связаться с дилером. Связаться с дилером.



Кабина

Неисправность	Возможная причина	Устранение неисправности
Пыль попадает в кабину	Неправильно установлен фильтр. Засорение фильтра. Поврежденный фильтр. Попадания пыли в кабину через окна или дверь.	Проверить установку фильтра. Прочистить или заменить фильтр. Заменить фильтр. Поставить уплотнения.
Низкий поток воздуха нагнетателя	Засорение фильтра. Неисправен обогреватель.	Прочистить или заменить фильтр. Связаться с дилером.
Запотевание окон в кабине	Высокая влажность в системе воздушного охлаждения.	Расположить вентиляционные отверстия в направлении окон. Использовать систему кондиционирования и управление циркуляцией наряду с системой обогрева, чтобы осушить воздух. Проверить сливные шланги кондиционера на засорение.
Не работает система отопления	Неисправный термостат двигателя. Неисправен обогреватель. Кран обогревателя для двигателя закрыт. Кран обогревателя кабины не работает.	Связаться с дилером. Связаться с дилером. Открыть клапан обогревателя и поставить ручку регулятора температуры в положение «обогрев». Связаться с дилером.
Кондиционер не охлаждает	Засорение конденсатора. Недостаточное количество хладагента в системе. Ремень компрессора соскочил или поврежден. Включено управление обогревателем. Неисправен предохранитель или реле.	Почистить радиатор, масляный радиатор и конденсатор. Проверить визуальный указатель на наличие пузырьков. Связаться с дилером. Проверить натяжение и состояние ремня. Повернуть ручку контроля температуры полностью против часовой стрелки для максимального охлаждения. Отключить клапан шланга отопителя у двигателя. Заменить предохранитель или реле.



Эксплуатация

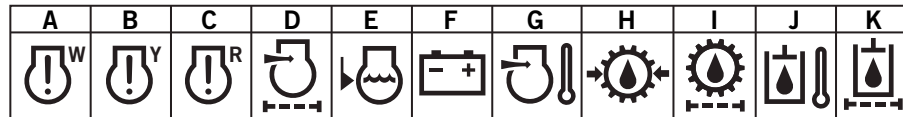
Неисправность	Возможная причина	Устранение неисправности
Трактор работает неустойчиво	Неправильная регулировка сиденья. Не отрегулирована подвеска сиденья. Неправильная балластировка. Высокое давление в шинах. Навесное оборудование не соответствует требованиям эксплуатации трактора. Неправильно отрегулированное навесное оборудование.	Отрегулировать сиденье и амортизатор. Связаться с дилером. Сделать правильную балластировку. Отрегулировать давление в шинах. Снять навесное оборудование с трактора. Отрегулировать навесное оборудование согласно его руководству по эксплуатации.
Трактор «подпрыгивает» или «подскакивает» во время эксплуатации	Неправильная балластировка. Давление в шинах не соответствует требованиям. Неправильный размер, компоновка или тип шины.	Сделать правильную балластировку. Отрегулировать давление в шинах. Связаться с дилером.

Коды ошибок

В случае возникновения неисправности в электрических цепях трактора начнет мигать символ предупреждения о неисправности «READ YOUR MANUAL» («Прочтите руководство») и будет сохранен в памяти код ошибки. Для того чтобы увидеть коды ошибок при их возникновении - см. пункт «Включение отображения кодов ошибок вкл/выкл» на стр.3-41.

Следующие таблицы указывают полный список кодов неисправностей, их причину и способ устранения. При необходимости, обратитесь к дилеру и сообщите ему номер кода неисправности. Для просмотра и стирания кодов см. Раздел 3. Принцип работы, стр. 3-41.

Key to
Warning Lamps



Коды ошибок	Индикация	Причина	Способ устранения
F200	-	Датчик выдает напряжение менее 5В	Обратитесь в сервисный центр
F201	-	Выходная цепь - короткое замыкание	Обратитесь в сервисный центр
F207	-	Включение тормоза во время движения	Обратитесь в сервисный центр
F208	-	Датчик выдает напряжение более 5В	Обратитесь в сервисный центр
F210	-	Перезагрузка модуля	Обратитесь в сервисный центр
F211	-	Обнаружены помехи шины сети локальных контроллеров	Обратитесь в сервисный центр
F212	-	Обнаружена неисправность шины сети локальных контроллеров	Обратитесь в сервисный центр
F213	-	Искажение данных, ПЗУ (неверная контрольная сумма)	Обратитесь в сервисный центр
F214	-	Неверные данные ,ПЗУ	Обратитесь в сервисный центр
F215	-	Отказ системы цифрового ввода данных	Обратитесь в сервисный центр
F216	-	Отказ системы ввода аналоговых данных	Обратитесь в сервисный центр
F217	J	Высокая температура масла гидравлической системы	Проверить уровень масла гидросистемы. Проверить и заменить масляные фильтры гидросистемы, если необходимо. Почистить масляный радиатор и решётку радиатора. Обратитесь в сервисный центр
F387	H	Низкое давление масла коробки передач	Проверить уровень масла коробки передач. Обратитесь в сервисный центр
F388	H	Датчик давления масла коробки передач – замыкание на землю	Обратитесь в сервисный центр
F391	K	Засорение масляного фильтра гидросистемы	Проверить масляный фильтр гидросистемы. Обратитесь в сервисный центр
F392	I	Засорение масляного фильтра коробки передач	Проверить масляный фильтр коробки передач. Обратитесь в сервисный центр
F400	C	Высокая температура охлаждающей жидкости двигателя – критически важно	Почистить масляный радиатор и решётку радиатора. Обратитесь в сервисный центр
F401	C	Низкое давление масла двигателя - критически важно	Проверить давление масла двигателя. Обратитесь в сервисный центр
F406	B	Цепь датчика температуры охлаждающей жидкости двигателя - замыкание на питающий провод	Обратитесь в сервисный центр
F407	B	Цепь датчика температуры охлаждающей жидкости двигателя - замыкание на землю	Обратитесь в сервисный центр
F408	B	Цепь датчика давления масла двигателя - замыкание на землю	Обратитесь в сервисный центр



Коды ошибок	Индикация	Причина	Способ устранения
F417	D	Засорение воздушного фильтра двигателя	Проверить воздушный фильтр. Обратитесь в сервисный центр
F418	C & E	Низкий уровень охлаждающей жидкости двигателя	Проверить уровень охлаждающей жидкости. Обратитесь в сервисный центр
F419	F	Неисправен генератор	Обратитесь в сервисный центр
F440	B & G	Цепь датчика температуры впускного коллектора №1	Обратитесь в сервисный центр
F441	B & G	Цепь датчика температуры впускного коллектора №1 - замыкание на землю	Обратитесь в сервисный центр
F442	C & G	Высокая температура впускного коллектора №1	Обратитесь в сервисный центр
F443	B	Цепь датчика давления во всасывающем трубопроводе №1 - замыкание на питающий провод	Обратитесь в сервисный центр
F444	B	Цепь датчика давления во всасывающем трубопроводе №1 - замыкание на землю	Обратитесь в сервисный центр
F445	B	Неправильные показания датчика давления во всасывающем трубопроводе	Обратитесь в сервисный центр
F454	C	Высокие обороты двигателя	Обратитесь в сервисный центр
F500	B	Цепь напряжения питания датчика положения педали газа - замыкание на питающий провод	Обратитесь в сервисный центр
F501	B	Педаль и скорость акселератора/ Цепь напряжения питания датчика положения №1 - замыкание на землю	Обратитесь в сервисный центр
F502	B	Неисправность датчика оборотов двигателя №2 (распредвал) Supply Voltage	Обратитесь в сервисный центр
F503	B	Несоответствие значения свободного хода педали газа	Обратитесь в сервисный центр
F504	B	Малый свободный ход педали газа	Обратитесь в сервисный центр
F505	C	Не отрегулирован свободный ход педали газа	Обратитесь в сервисный центр
F506	B	Цепь напряжения питания датчика №1 - замыкание на питающий провод	Обратитесь в сервисный центр
F507	B	Цепь напряжения питания датчика №1 - замыкание на землю	Обратитесь в сервисный центр
F508	B	Цепь входа дополнительного датчика температуры №1 - замыкание на питающий провод	Обратитесь в сервисный центр
F509	B	Цепь входа дополнительного датчика температуры №1 - замыкание на землю	Обратитесь в сервисный центр
F510	B	Цепь входа дополнительного датчика температуры №2 - замыкание на питающий провод	Обратитесь в сервисный центр
F511	B	Цепь входа дополнительного датчика температуры №2 - замыкание на землю	Обратитесь в сервисный центр
F512	B	Цепь датчика давления дозатора инжектора №2 - замыкание на питающий провод	Обратитесь в сервисный центр



Коды ошибок	Индикация	Причина	Способ устранения
F513	B	Цепь датчика давления дозатора инжектора №2 - замыкание на землю	Обратитесь в сервисный центр
F514	B	Неисправность инжектора № 2	Обратитесь в сервисный центр
F515	B	Повышенное давление дозатора инжектора № 2 - предупреждение	Обратитесь в сервисный центр
F516	B	Пониженное давление дозатора инжектора № 2 - предупреждение	Обратитесь в сервисный центр
F517	B	Неправильные показания датчика скорости машины	Обратитесь в сервисный центр
F518	B	Неисправность датчика скорости машины	Обратитесь в сервисный центр
F519	C	Цепь датчика положения педали газа - замыкание на питающий провод	Обратитесь в сервисный центр
F520	C	Цепь датчика положения педали газа - замыкание на землю	Обратитесь в сервисный центр
F521	C	Неисправность датчика положения педали газа	Обратитесь в сервисный центр
F522	C	Ошибка системы датчика педали газа	Обратитесь в сервисный центр
F523	B	Перегрузка двигателя по крутящему моменту	Обратитесь в сервисный центр
F524	B	Цепь датчика давления подачи топлива - замыкание на питающий провод	Обратитесь в сервисный центр
F525	B	Цепь датчика давления подачи топлива - замыкание на землю	Обратитесь в сервисный центр
F526	B	Высокое давление топлива - предупреждение	Обратитесь в сервисный центр
F527	B	Низкое давление топлива - предупреждение	Обратитесь в сервисный центр
F528	B	Вода в цепи датчика топлива - замыкание на питающий провод	Обратитесь в сервисный центр
F529	B	Вода в цепи датчика топлива - замыкание на землю	Обратитесь в сервисный центр
F530	A	Указатель большого содержания воды в топливе - техобслуживание	Проверить наличие воды в топливном фильтре. Обратитесь в сервисный центр (BVI)
F531	B	Неправильные показания датчика давления масла двигателя	Обратитесь в сервисный центр
F532	B	Цепь датчика давления масла двигателя - замыкание на питающий провод	Обратитесь в сервисный центр
F533	B	Низкое давление масла в двигателе	Проверить давление масла двигателя. Обратитесь в сервисный центр
F534	A	Низкий уровень масла в маслобаке	Обратитесь в сервисный центр
F535	B	Цепь датчика давления на входе топливного насоса - замыкание на	Обратитесь в сервисный центр
F536	B	Цепь датчика давления на входе топливного насоса - замыкание на землю	Обратитесь в сервисный центр



Коды ошибок	Индикация	Причина	Способ устранения
F537	B	Низкое давление на входе топливного насоса - уровень предупреждения	Проверить уровень топлива. Проверить топливный фильтр. Обратитесь в сервисный центр
F538	B	Высокая скорость вращения турбокомпрессора № 1 - предупреждение	Обратитесь в сервисный центр
F539	-	Самопроизвольное выключение двигателя	Обратитесь в сервисный центр
F540	B	Отключение двигателя, командой J1939	Обратитесь в сервисный центр
F541	B	Неправильные показания датчика давления окружающего воздуха	Обратитесь в сервисный центр
F542	B	Цепь датчика давления окружающего воздуха - замыкание на питающий	Обратитесь в сервисный центр
F543	B	Цепь датчика давления окружающего воздуха - замыкание на землю	Обратитесь в сервисный центр
F544	B	Цепь напряжения питания датчика № 2 - замыкание на питающий провод	Обратитесь в сервисный центр
F545	B	Цепь напряжения питания датчика № 2 - замыкание на землю	Обратитесь в сервисный центр
F546	B & E	Неверные показания датчика уровня охлаждающей жидкости двигателя	Обратитесь в сервисный центр
F547	B	Падение напряжения при включении зажигания	Обратитесь в сервисный центр
F548	C	Отказ модуля блока управления двигателя	Обратитесь в сервисный центр
F549	B	Потеря данных модуля блока управления двигателя	Обратитесь в сервисный центр
F550	B	Ошибка программного обеспечения в модуле блока управления двигателя	Обратитесь в сервисный центр
F551	-	Цепь клапана отсеки топлива - замыкание на питающий провод	Обратитесь в сервисный центр
F552	-	Цепь клапана отсеки топлива - замыкание на землю	Обратитесь в сервисный центр
F553	C	Застопорился клапан отсеки топлива в открытом положении	Обратитесь в сервисный центр
F554	B	Цепь датчика заправки топливом № 1 - незамкнутая цепь	Обратитесь в сервисный центр
F555	B	Цепь датчика заправки топливом № 1 - заземлённая цепь	Обратитесь в сервисный центр
F556	B	Цепь привода синхронизации #1 - незамкнутая цепь	Обратитесь в сервисный центр
F557	B	Цепь привода синхронизации #1 - заземлённая цепь	Обратитесь в сервисный центр
F558	-	Неисправность адаптера SAE J1939 –	Обратитесь в сервисный центр
F559	B	Временная ошибка SAEJ1939 Multiplexing PGN	Обратитесь в сервисный центр
F560	B	Ошибка компоновки, SAE J1939	Обратитесь в сервисный центр
F561	B	Цепь фрикционной муфты вентилятора - замыкание на землю	Обратитесь в сервисный центр
F562	B	Цепь цилиндра электромагнитного клапана инжектора № 1 - заземлённая цепь	Обратитесь в сервисный центр
F563	B	Цепь цилиндра электромагнитного клапана инжектора № 2 - заземлённая цепь	Обратитесь в сервисный центр
F564	B	Цепь цилиндра электромагнитного клапана инжектора № 3 - заземлённая цепь	Обратитесь в сервисный центр



Коды ошибок	Индикация	Причина	Способ устранения
F565	B	Цепь цилиндра электромагнитного клапана инжектора №5 - заземлённая цепь	Связаться с сервисным центром Buhler Versatile Inc (BVI)
F566	B	Цепь цилиндра электромагнитного клапана инжектора №6 - заземлённая цепь	Связаться с сервисным центром Buhler Versatile Inc (BVI)
F567	B	Цепь датчика давления дозатора инжектора № 1 - замыкание на питающий провод	Обратитесь в сервисный центр
F568	B	Цепь датчика давления дозатора инжектора - замыкание на землю	Обратитесь в сервисный центр
F569	B	Неисправность давления дозатора инжектора № 1	Обратитесь в сервисный центр
F570	B	Высокое давление в инжекторе №1 - уровень предупреждения	Обратитесь в сервисный центр
F571	B	Цепь управления регулятора давления наддува турбокомпрессора №1 - замыкание	Обратитесь в сервисный центр
F572	-	Нарушение баланса мощности цилиндров	Обратитесь в сервисный центр
F573	C	Низкое напряжение в электрической системе, недопустимое для зарядки аккумуляторной батареи - критический уровень	Обратитесь в сервисный центр
F574	B	Высокое напряжение в электрической системе, недопустимое для зарядки аккумуляторной батареи - предупреждение	Обратитесь в сервисный центр
F575	B	Низкое напряжение в электрической системе, недопустимое для зарядки аккумуляторной батареи - предупреждение	Обратитесь в сервисный центр
F576	B	Низкое напряжение аккумулятора №1 - предупреждение	Обратитесь в сервисный центр
F577	B	Низкое напряжение аккумулятора № 1 - предупреждение	Обратитесь в сервисный центр
F578	C	Высокая температура масла двигателя - критический уровень	Обратитесь в сервисный центр
F579	B	Цепь датчика температуры масла двигателя - замыкание на питающий	Обратитесь в сервисный центр
F580	B	Цепь датчика температуры масла двигателя - замыкание на землю	Обратитесь в сервисный центр
F581	C	Отсутствие двух сигналов магнитного датчика скорости вращения двигателя	Обратитесь в сервисный центр
F582	B	Отсутствие одного из двух сигналов магнитного датчика скорости вращения двигателя	Обратитесь в сервисный центр
F583	B	Цепь вспомогательного ввода/вывода № 2 - замыкание на питающий провод	Обратитесь в сервисный центр
F584	B	Высокая скорость выходного вала коробки передач - предупреждение	Обратитесь в сервисный центр
F585	B	Низкая скорость выходного вала коробки передач - предупреждение	Обратитесь в сервисный центр
F586	B	Цепь вспомогательного ввода/вывода № 3 - замыкание на питающий провод	Обратитесь в сервисный центр



Коды ошибок	Warning Lamp	Причина	Способ устранения
F587	-	Диагностические коды транспортного средства/производителя оборудования ,заблокированы	Обратитесь в сервисный центр
F588	C	Цепь датчика положения педали газа - замыкание на питающий провод	Обратитесь в сервисный центр
F589	C	Цепь датчика положения педали газа- замыкание на землю	Обратитесь в сервисный центр
F590	C	Ошибка данных мультиплексированного дросселя SAE J1939 (Multiplexing Remote Throttle Data Error)	Обратитесь в сервисный центр
F591	-	Положение/скорость двигателя № 2 – ошибка синхронизации кулачков	Обратитесь в сервисный центр
F592	B	Цепь датчика заправки топливом № 2 - незамкнутая цепь	Обратитесь в сервисный центр
F593	B	Цепь датчика заправки топливом № 2 - заземлённая цепь	Обратитесь в сервисный центр
F594	B	Цепь привода синхронизации № 2 - незамкнутая цепь	Обратитесь в сервисный центр
F595	B	Цепь привода синхронизации № 2 - заземлённая цепь	Обратитесь в сервисный центр
F596	B	Цепь электромагнитных клапанов – мазутной форсунки - замыкание на землю	Обратитесь в сервисный центр
F597	A	Отсутствие напряжения в цепи питания часов	Обратитесь в сервисный центр



Раздел 6 - Технические характеристики

Основные размеры6-2
Высота6-2
Габаритная ширина6-3
Ширина обода колеса6-3
Угол поворота и радиус разворота6-4
Максимальный вес трактора6-4
Транспортировочный вес трактора6-4
Двигатель6-8
Воздухозаборник и выхлопная труба6-8
Топливная система6-9
Система охлаждения двигателя6-9
Коробка передач6-10
Трансмиссия6-11
Мосты и дифференциалы6-11
Гидравлическая система6-12
Сцепное устройство6-12
Тормозная система6-12
Система рулевого управления6-13
Электрическая система6-13
Системы кондиционирования и отопления6-14
Емкости6-14
Смазочные материалы и жидкости6-15
Таблицы скоростей6-16
Шины и их эксплуатация6-17
Заменяемые элементы и оборудование6-19
Дополнительное оборудование6-20
Величины усилия затяжки деталей6-21
Указатель6-23
Приложение 1. Бланк «Отчет о приемке-передаче трактора»6-27
Приложение 2. Бланк «Техническое обслуживание через первые 50 часов эксплуатации»6-31



Технические характеристики, представленные на следующих страницах, обеспечат Вас необходимой информацией и послужат руководством по эксплуатации. Для получения дальнейшей информации о тракторе обратитесь к Вашему авторизованному дилеру.

Политика нашей компании направлена на постоянное улучшение продукции, и мы сохраняем за собой право без предупреждения изменять цены, технические характеристики и комплектацию.

Все характеристики, содержащиеся в данном руководстве, могут изменяться в зависимости от модели трактора. Размеры и вес даны лишь приблизительно. Для получения точной информации об определенной модели трактора обратитесь к Вашему авторизованному дилеру.

Основные размеры

435, 485, 535

Колёсная база - расстояние между центрами осей колес 3900 мм

Габаритная длина – без навесного оборудования – 7606 мм
 с навесным оборудованием – 8179 мм

Расстояние от центра передней оси до носовой части трактора (без навесного оборудования) 2361 мм

Расстояние от центра задней оси до конца сцепного устройства 1345 мм

Габаритная высота

Габаритная высота трактора будет зависеть от размера выбранной шины. Одинарная, сдвоенная или строенная конфигурация шин не повлияет на габаритную высоту. Следующие размеры характерны для всех моделей тракторов, чья габаритная высота зависит от размера шины.

Размер шин	Габаритная высота		
	Верхняя точка выхлопной трубы	Верхняя точка кабины	Верхняя точка сцепного устройства
20.8 R42 R1W Radial	3897 мм	3658 мм	513 мм
520/85 R42 R1W Radial	3889 мм	3651 мм	506 мм
520/85 R46 R1W Radial	3943 мм	3704 мм	559 мм
620/70 R42 R1W Radial	3897 мм	3658 мм	513 мм
650/65 R42 R1W Radial	3872 мм	3633 мм	488 мм
650/85 R38 R1W Radial	3923 мм	3684 мм	539 мм
710/70 R38 R1W Radial	3877 мм	3638 мм	493 мм
710/70 R42 R1W Radial	3940 мм	3701 мм	556 мм
800/70 R38 R1W Radial	3928 мм	3689 мм	544 мм
850/60 R38 Radial	3917 мм	3678 мм	533 мм
900/50 R42 R1W Radial	3895 мм	3656 мм	511 мм



Габаритная ширина

Габаритная ширина трактора будет зависеть от размера выбранных шин. Одинарная, сдвоенная или строенная конфигурация шин также повлияет на ширину машины. В следующей таблице детально представлена габаритная ширина для тракторов моделей 435, 485 и 535 в соответствии с размером шин и их конфигурацией. Под шириной в данном случае понимается расстояние между внешними сторонами наружных шин.

Размер	Габаритная ширина		
	Одинарные	Сдвоенные	Строенные
20.8 R42 R1W Radial	3180 мм	3996 мм	5395
520/85 R42 R1W Radial	3180 мм	3985 мм	5383
520/85 R46 R1W Radial	3180 мм	3994 мм	5398
620/70 R42 R1W Radial	3180 мм	4351 мм	5910
650/65 R42 R1W Radial	3180 мм	4376 мм	5935
650/85 R38 R1W Radial	3180 мм	4629 мм	6047
710/70 R38 R1W Radial	3180 мм	4689 мм	N/A
710/70 R42 R1W Radial	3180 мм	4720 мм	N/A
800/70 R38 R1W Radial	3230 мм	5118 мм	N/A
850/60 R38 Radial	3332 мм	5299 мм	N/A
900/50 R42 R1W Radial	3429 мм	5485 мм	N/A

Ширина обода колес

Ширина обода колес будет зависеть от выбранного размера шин. Одинарная, сдвоенная или строенная конфигурация шин также повлияет на ширину обода колес. В следующей таблице детально рассмотрена габаритная ширина для тракторов моделей 435, 485 и 535 в соответствии с размером шин и их конфигурацией. Ширина обода колес показана от центра внутреннего колеса до центра внутреннего колеса и от центра наружного колеса до центра наружного колеса. (А также от центра среднего колеса до центра среднего колеса при использовании тройных колес.)

Размер шины	Ширина обода колес (до оси шин)		
	Одинарные	Сдвоенные	Строенные
20.8 R42 R1W Radial	2049 мм	3447 мм	4845
520/85 R42 R1W Radial	2049 мм	3447 мм	4845
520/85 R46 R1W Radial	2048 мм	3454 мм	4860
620/70 R42 R1W Radial	2154 мм	3726 мм	5298
650/65 R42 R1W Radial	2154 мм	3726 мм	5298
650/85 R38 R1W Radial	2278 мм	3979 мм	5397
710/70 R38 R1W Radial	2278 мм	3979 мм	N/A
710/70 R42 R1W Radial	2166 мм	4004 мм	N/A
800/70 R38 R1W Radial	2240 мм	4240 мм	N/A
850/60 R38 Radial	2350 мм	4450 мм	N/A
900/50 R42 R1W Radial	2400 мм	4460 мм	N/A



Угол поворота и радиус разворота

Диаметр окружности поворота измеряется от центра передней оси и показывает то расстояние, на которое будет продвигаться трактор с каждым оборотом колеса. **Диаметр окружности поворота зависит только от угла поворота колеса и не связан с размером шин и их конфигурацией.**

Угол поворота Диаметр окружности поворота

42°	10,0 м
38°	11,19 м
33°	11,33 м

Максимальный вес трактора

В данной таблице указан максимальный допустимый вес каждой модели трактора.

Модель	Рекомендованная эксплуатационная масса.
435	20,250 кг
485	22,725 кг
535	24,300 кг

Транспортировочный вес трактора

Транспортировочный вес трактора можно рассчитать, опираясь на его стандартную комплектацию и дополнительно заказанное (или установленное дилером) оборудование до добавления в трактор жидкого балласта. Для того чтобы высчитать транспортировочный вес трактора, воспользуйтесь соответствующими величинами нагрузки на переднюю и заднюю оси, а также величиной его общего веса, которые даны в следующих таблицах (A-F). После того, как будет установлен транспортировочный вес трактора, можно добавлять жидкий балласт и довести до необходимого давление воздуха в шинах. Смотрите Раздел 3 "Балластировка".

Например: модель трактора 485 с коробкой передач 1407 Twindisc без разрыва потока мощности, со сдвоенными шинами 710/70xR42 RI барабанного типа, с гидравлическим насосом высокой производительности и топливным баком на , 378,5 л.

Инф. таблица	Нагрузка на переднюю ось, кг,	Нагрузка на заднюю ось, кг,	Общий вес, кг,
A	9130	4821	13592
B	2428	2428	4857
C	N/A	N/A	N/A
D	300	168	453
E	52	38	91
F	184	133	317
Итого	12094	7588	19292

Примечание: вес, указанный в таблицах A-F, является расчетным значением. Точный вес можно узнать, только поместив трактор на весы.

A. Вес трактора базовой комплектации

Считается, что трактор базовой комплектации имеет коробку передач с синхронизаторами, стандартное сцепное устройство, у него нет шин и ободов, в топливном баке нет топлива и какого-либо дополнительного оборудования, оператор не находится в тракторе.

Нагрузка на переднюю ось	9130 кг,
Нагрузка на заднюю ось	4821 кг,
Общий вес трактора	13592 кг,



В. Вес шин

В следующей таблице представлен вес шины в комплекте в зависимости от их размера и компоновки колес.

Существует широкий выбор шин. Таблица разработана на основе среднего веса шины предлагаемой модели при конкретном размере. Указана нагрузка на переднюю и заднюю оси, а также общий вес шин в зависимости от конфигурации шин.

Размер шины	Конфигурация	Передняя ось, кг	Задняя ось, кг	Общий вес шин, кг
20.8 R42 R1W Radial	Одинарные	798,3	798,3	1596,6
520/85 R46 R1W Radial	Одинарные	965,2	965,2	1930,5
620/70 R42 R1W Radial	Одинарные	973,4	973,4	1946,8
650/65 R42 R1W Radial	Одинарные	1037,8	1037,8	2075,6
650/85 R38 R1W Radial	Одинарные	854,5	854,5	1709,1
710/70 R38 R1W Radial	Одинарные	979,7	979,7	1959,5
710/70 R42 R1W Radial	Одинарные	1143,0	1143,0	2286,1
800/70 R38 R1W Radial	Одинарные	1277,3	1277,3	2554,6
850/60 R38 Radial	Одинарные	1303,6	1303,6	2607,2
900/50 R42 R1W Radial	Одинарные	1343,5	1343,5	2687,1
20.8 R42 R1W Radial	Сдвоенные	1731,8	1731,8	3463,6
520/85 R46 R1W Radial	Сдвоенные	1970,4	1970,4	3940,8
620/70 R42 R1W Radial	Сдвоенные	2033,9	2033,9	4067,8
650/65 R42 R1W Radial	Сдвоенные	2033,9	2033,9	4325,4
650/85 R38 R1W Radial	Сдвоенные	2162,7	2162,7	3688,6
710/70 R38 R1W Radial	Сдвоенные	1844,3	1844,3	4385,3
710/70 R42 R1W Radial	Сдвоенные	2428,5	2428,5	4857,1
800/70 R38 R1W Radial	Сдвоенные	2753,3	2753,3	5506,6
850/60 R38 Radial	Сдвоенные	2806,8	2806,8	5613,7
900/50 R42 R1W Radial	Сдвоенные	2932,9	2932,9	5865,9
20.8 R42 R1W Radial	Строенные	2854,0	2854,0	5708,0
520/85 R46 R1W Radial	Строенные	3286,7	3286,7	6573,5
620/70 R42 R1W Radial	Строенные	3349,3	3349,3	6698,6
650/65 R42 R1W Radial	Строенные	3542,5	3542,5	7085,1
650/85 R38 R1W Radial	Строенные	3310,3	3310,3	6620,6
710/70 R38 R1W Radial	Строенные	N/A	N/A	N/A
710/70 R42 R1W Radial	Строенные	N/A	N/A	N/A
800/70 R38 R1W Radial	Строенные	N/A	N/A	N/A
850/60 R38 Radial	Строенные	N/A	N/A	N/A
900/50 R42 R1W Radial	Строенные	N/A	N/A	N/A



С. Комплекты грузов

Использование передних или задних комплектов грузов трактора влияет как на распределение нагрузки по осям, так и на общий вес трактора. Кроме того, воздействие действительной нагрузки по оси растёт по мере увеличения расстояния между местом приложения данного груза и центральной линией оси. **В данной таблице показан общий вес каждого комплекта грузов и итоговый результат добавления комплектов грузов на заднюю и переднюю ось.**

	Общий вес комплекта, кг,	Влияние на переднюю ось, кг,	Влияние на заднюю ось, кг,
Передний комплект грузов: кронштейн 130 кг, грузы 40x30 кг,	1396	Добавляет 2387	Убирает 991
Верхний задний комплект грузов: кронштейн 342 кг, грузы 40x30 кг,	1379	Добавляет 303	Добавляет 1075
Задний комплект грузов: кронштейн 98 кг, грузы 42x30 кг,	1377	Убирает 220	Добавляет 1598
Общий вес трактора с грузом	4152	Добавляет 2470	Добавляет 1682

Умножьте каждый , килограмм веса, добавленного к переднему комплекту грузов, на 1,66 и прибавьте этот результат к весу передней оси. Умножьте каждый килограмм веса, добавленного к переднему комплекту грузов, на 0,66 и отнимите полученный результат от веса задней оси. Общее воздействие на трактор будет равно сумме оказанного влияния на переднюю ось за вычетом влияния, оказанного на заднюю ось, и должно равняться всему добавленному весу.

Умножьте каждый , килограмм веса, добавленного к верхнему заднему комплекту грузов, на 0,82 и прибавьте этот результат к весу задней оси. Умножьте каждый килограмм, веса, добавленного к верхнему заднему комплекту грузов, на 0,18 и отнимите полученный результат от веса передней оси. Общее воздействие на трактор будет равно сумме оказанного влияния на переднюю ось за вычетом влияния, оказанного на заднюю ось, и должно равняться всему добавленному весу.

Умножьте каждый килограмм, веса, добавленного к заднему комплекту грузов, на 1,17 и прибавьте этот результат к весу задней оси. Умножьте каждый ,килограмм веса, добавленного к дополнительному заднему комплекту грузов, на 0,17 и отнимите полученный результат от веса передней оси. Общее воздействие на трактор будет равно сумме оказанного влияния на переднюю ось за вычетом влияния, оказанного на заднюю ось, и должно равняться всему добавленному весу.



D. Вес коробки передач и моста, не входящих в базовую комплектацию

Если добавить мост или опцию - коробку передач без разрыва потока мощности, это окажет влияние на нагрузку на переднюю и заднюю оси. В данной таблице показано воздействие, оказываемое на ось, в соответствии с опцией и моделью.

Примечание: коробка передач 1407 Twindisc без разрыва потока мощности подходит лишь для тракторов моделей от 435 до 700478 заводского номера.

Модель	Опция	Влияние на переднюю ось, кг	Влияние на заднюю ось, кг	Общее изменение веса, кг
435	коробка передач 1407 Twindisc двухдисковая без разрыва потока мощности	Добавляет 300	Добавляет 168	Добавляет 453
435, 485, 535	коробка передач CAT TA22 без разрыва потока мощности	Добавляет 575	Добавляет 383	Добавляет 957
435, 485, 535	Сверхпрочные оси	Добавляет 77	Добавляет 77	Добавляет 154

E. Дополнительное оборудование

Использование дополнительного оборудования влияет на нагрузку на переднюю и заднюю оси. В данной таблице показано воздействие, оказываемое на ось, в соответствии с опцией и моделью трактора.

Модель	Опция	Влияние на переднюю ось, кг	Влияние на заднюю ось, кг	Общее изменение веса, кг
435, 485, 535	ИГидравлический насос высокой производительности	Добавляет 52	Добавляет 38	Добавляет 91

F. Дизельное топливо

Топливо, залитое в топливные баки, должно учитываться при вычислении веса трактора базовой комплектации. Для этого используйте следующую формулу:

Литры топлива x 0,84 кг/л = вес топлива (кг),

Также необходимо высчитать влияние на переднюю и заднюю оси. Умножьте общий вес топлива на 0,58 для передней оси и на 0,42 для задней.

Например:

добавлено 100 л топлива

100 л x 0,84 кг/л = 84 кг

84 кг x 0,58 = 49 кг добавлено к нагрузке на переднюю ось

84 кг x 0,42 = 35 кг добавлено к нагрузке на заднюю ось



Двигатель

	435	485	535
Производитель	Cummins Engine Co.		
Модель двигателя	QSX15		
Максимальная мощность, кВт (лс) SAE J 1995	324 (435)	362 (485)	399 (535)
Тип	Дизельный двигатель, 6 цилиндровый, 4-тактный, рядный, с 4 клапанами верхнего расположения на цилиндр		
Система наддува воздуха и фильтрация	С турбонаддувом и воздушным охлаждением		
Диаметр x ход поршня	137x170 мм		
Объем двигателя	15 л		
Степень сжатия	17:1		
Порядок работы цилиндров	1-5-3-6-2-4		
Система смазки: давление при холостом ходе двигателя	69 кПа		
Давление при номинальных оборотах	248 кПа		
Максимальный расход топлива: при максимальной номинальной мощности и скорости*	к210г/кВт/ч		
Минимальная частота вращения холостого хода	875 об/мин		
Максимальная частота вращения холостого хода	2225 об/мин		
Частота вращения коленчатого вала при номинальной мощности	1475	1645	1814
Максимальный крутящий момент двигателя Нм	1992	2219	2449
Запас мощности	35%	35%	35%
ПДУ # (перечень деталей управления)	8469 - SC2	2825 - SC2	2825 - SC2

* 1 литр дизельного топлива весит примерно 0,84 кг

Воздухозаборник и выхлопная труба

	435	485	535
Воздухозаборник - предварительная очистка	Всасывание выхлопных газов, подача в фильтр предварительной очистки		
Конструкция воздушного фильтра	Основной (внешний), дополнительный (внутренний)		
Воздушный поток - лс	580	595	612
Выхлопная труба с глушителем	Перфорированный патрон и центральная заглушка с трубкой Вентури для всасывания. Фильтр предварительной очистки всасываемого воздуха.		
Воздушный поток - лс	1260	1359	1444

**Топливная система**

	435	485	535
Топливные баки: Общая ёмкость	1325 л,		
Полезная ёмкость	1249 л,		
Оборудованы предохранительными клапанами	Оба бака		
Топливный фильтр	Одноступенчатый		
«Холодный» пуск с помощью этилового эфира пусковой жидкости	Впрыск 48 см ³ жидкости при каждом запуске. ,при температуре ниже 27°C		
Подача топлива	Из левого бака топливо поступает в топливную систему двигателя. Остатки топлива возвращаются к правому баку через охладитель топлива. Баки соединены между собой пропускной трубой. Они оборудованы заливными горловинами и клапанами слива.		

Система охлаждения

	435	485	535
Ёмкость системы охлаждения	72 л,		
Размер рабочей поверхности радиатора (дл x шир) - мм (дюймов)	1128 x 1170 мм		
Количество ребер на дюйм	9		
Количество рядов	5	5	7
Диаметр вентилятора - мм (дюймов) x Ширина шага лопасти - мм (дюймов)	838 x 92	914 x 96	965 x 84
Количество лопастей	11	8	
Регулируемое давление	97 кПа		
Температура начала открытия термостата	82°C		
Температура полного открытия термостата	91°C		
Тип системы	Работающая при повышенном давлении циркуляционная полнопоточная с перепускным каналом и с фильтром и ингибитором коррозии.		



Коробка передач

Коробка передач с синхронизаторами	
Количество скоростей	12 передних передач; 4 скорости заднего хода
Тип переключения	4-х ступенчатое на 3 диапазона переднего хода
Переключение скоростей	Двухконусный синхронизатор на верхнем валу
Переключение диапазонов	Скользящие втулки по оси
Смазка	Встроенный насос, обеспечивает централизованную смазку подшипников и приводов
Тип сцепления	Гидравлическая «мокрая» муфта на входном валу
Диаметр муфты	280 мм
Количество дисков муфты сцепления	8 фрикционных дисков, 8 сепараторных дисков
Тормоз сцепления	Гидравлический на втором валу диаметром 140 мм, 3 диска (1 сепараторный, 2 фрикционных)
Фильтр	Размер фильтрующего элемента 10- мкм, масло проходит через фильтр под давлением 344 кПа

Двухдисковая коробка передач 1407 Twindisc без разрыва потока мощности	
Количество скоростей	12 передних передач; 2 скорости заднего хода
Тип переключения	Клапан с электроприводом приводит в действие 3 из 8 муфт сцепления для выбора необходимой скорости
Тип передачи	Постоянное зубчатое зацепление
Тип сцепления	Комплект дисков «мокрой» муфты: диски из закаленной стали и фрикционные диски из органического волокна
Смазка	Встроенный насос обеспечивает централизованную смазку подшипников и трансмиссий
Тормоз сцепления	С электронным управлением путем активации противоположных муфт
Фильтр	Размер фильтрующего элемента 10- мкм, масло проходит через фильтр под давлением 344 кПа

Коробка передач CAT TA22 без разрыва потока мощности	
Количество скоростей	16 передних передач; 4 скорости заднего хода
Тип переключения	Клапан с электроприводом приводит в действие 2 из 9 муфт сцепления для выбора необходимой передачи
Тип передачи	Постоянное зацепление промежуточного вала
Тип сцепления	Комплект дисков «мокрой» муфты: фрикционный диск и стальные диски
Смазка	Встроенный насос обеспечивает централизованную смазку подшипников и трансмиссий
Фильтр	Размер фильтрующего элемента 5 мкм, масло проходит через фильтр под давлением 276 кПа ,

**Трансмиссия**

Элементы	435	485	535
Торсионная муфта ,на расчетный крутящий момент двигателя	1412 Нм		
Размер привода ведущего вала			
Размер	7С (8,5С опция, с усиленной осью)	8,5С	
Периодичность смазки крестовин и подшипников (часы)	Не требуется		
Смазка скользящей вилки карданного вала - периодичность смазки (часы)	Не требуется		
Размер привода передней оси ведущего вала			
Размер	8С (8,5С опция, с усиленной осью)	8,5С	
Периодичность смазки крестовин и подшипников (часы)	Не требуется		
Периодичность смазки муфты скольжения (часы)	Не требуется		
Размер ведущего вала			
Размер	8С (8,5С опция, с усиленной осью)	Топ8.5С	
Периодичность смазки крестовин и подшипников (часы).	Не требуется		
Периодичность смазки муфты скольжения (часы)	Не требуется		
Размер задней оси ведущего вала			
Размер	8С (8,5С опция, с усиленной осью)	8,5С	
Периодичность смазки крестовин и подшипников (часы)	Не требуется		
Периодичность смазки муфты скольжения (часы)	Не требуется		

Мосты и дифференциалы

	435	485	535
Модель дифференциала	Eaton Okubo (optional)	Okubo	
Серия дифференциала	23000	QD	
Передаточное число дифференциала	4,88		
Направление зубьев дифференциала Передний мост Задний мост	левый правый		
Дифференциал, поверхность которого упрочнена дробеструйной обработкой	Да		
Передаточное число редуктора	5,285		
Солнечная шестерня редуктора, поверхность которой упрочнена дробеструйной обработкой	Нет		



Гидравлическая система

Тип системы	Замкнутая, центробежная
Номинальное давление Высокое (в режиме ожидания) Низкое (в режиме ожидания)	19,3 – 19,7 МПа, 2,07 – 2,24 кПа,
Расход при номинальном числе оборотов двигателя в минуту Интенсивный расход	208 л/мин, 303 л/мин,
Насос	Двухпоршневой насос переменного рабочего объема
Фильтр	30-ячеечная сета
Главный фильтр	10- мкм /344,8 кПа, с предохранительным перепускным клапаном
Клапан с дистанционным управлением	4, 6 или 8 - секционный
Давление предохранительного клапана	15,5 мПа , или синхронизированный для ЭГС
Регулятор расхода	Индивидуальная регулировка в кабине (только первые 4 секции на клапане с ручным управлением)valve)
Муфты Кол-во Тип	4, 6 или 8 наборов Безрычажные разрывные

Сцепное устройство

Сцепное устройство	51 мм (2 Дюйма) класс 4 - 38 мм, (1 1/2 Дюйма) опция
Тип	Цельное 5-позиционное со сменным износным блоком
Проушина	Автосцепка на болтах Точка прицепа с закрепленной нижней частью 140 мм
Диаметр проушины	90 мм
Высота до верхней части сцепного устройства	488 мм - 559 мм
Максимальное смещение	405 мм

Тормозная система

Тип	-Сухая, дисковая, двойные тормозные суппортыю
Диаметр диска	508 мм
Толщина диска	19 мм
Рабочий тормоз	Ножная педаль, гидравлическое управление
Стояночный тормоз	Механический с тросовым приводом
Суппорт	Двойные тормозные суппорты

Примечание: Трактор имеет максимальную тяговую мощность при использовании допустимого навесного оборудования весом до 1 тонны.



Система рулевого управления

Насос	Насос переменного объёма
Максимальное давление	17,2 бар
Расход при номинальном числе оборотов двигателя в минуту	114 л/мин
Диаметр цилиндра	89 мм
Ход цилиндра	535 мм
Максимальный угол сочленения (без блокировки)	42°
Колонка рулевого управления Наклон Выдвижение рулевой колонки	45° 100 мм
Диаметр колонки рулевого управления Усилие вращения рулевого колеса (на холостых оборотах двигателя)	406 мм, 1,7 Н-м

Электрическая система

Аккумулятор Питание (SAE Group 31) Количество	малообслуживаемая 12В аккумуляторная батарея 950 CCA 3
Генератор	12В- 130А , максимальное напряжение – 13,8В
Стартер	Тип2V Negative Ground
Фары, фонари Количество Опция Фары с разрядными лампами высокой интенсивности (опция) - передние фары - задние фонари	55 Вт кварцево-галогенные оптические элементы 6 овальных - 100 x 160 мм, 4 овальных - 120 x 180 мм 4 овальные - 100 x 160 мм 2 овальные - 120 x 180 мм 2 овальные - 100 x 160 мм
Габаритные огни	2 – выдвижные
Огни безопасности	4 – желтые мигалки, установленные на крыше 2 – стоп-сигнала на задних крыльях



Системы кондиционирования и отопления

Хладагент	R-134A
Количество хладагента	2880 г
Охлаждающая способность	24 000 бте/ч (1 бте= 0,252ккал)
Тепловая мощность	23 250 бте/час
Производительность вентилятора	14,2 мм 3/мин
Площадь фильтра	2012 см ²
Компрессор Емкость масляного бака Количество поршней Объёмная производительность компрессора Муфта	300 мл, 7 154,9 куб. см за оборот, Электромагнитная

Емкости

	435	485	535
Топливные баки Общая ёмкость Полезная ёмкость		1325 л, 1249 л,	
Гидравлический Бак Вся система		113,6 л, 155,2 л,	
Мост/Дифференциал Картер дифференциала (до с/н 700495) Картер дифференциала (после с/н 700494) Редуктор (каждая) Вся система (один мост) (до с/н 700495) Вся система (один мост) (после с/н 700494)		55 л, 37 л, 10 л, 75 л, 57 л,	
Двигатель Картер двигателя Масляный фильтр		44 л, 3,8 л,	
Система охлаждения		83 л,	
Система кондиционирования воздуха Хладагент Объём масла		2,88 кг, 300 мл,	
Стеклоомыватель Бачок		3,8 л	
Трансмиссия (ёмкость системы) С синхронизаторами Двухдисковая коробка передач 1407 Twindisc без разрыва потока мощности CAT TA22 без разрыва потока мощности		37,9 л, 47,4 л, 64,0 л,	



Смазки и жидкости

Компоненты	Технические характеристики
Моторное масло (см. примечание 1 под таблицей)	15W-40 (всесезонное) 10W-30 (зимние условия) 5W-30 (суровый климат)
Трансмиссионное масло Для коробки передач с синхронизаторами Для коробки передач 1407 Twindisc без разрыва потока мощности	(см. примечание 2 под таблицей) (см. примечание 2 под таблицей)
Гидравлическое масло	(см. примечание 2 под таблицей)
Масло дифференциала	85W140 GL5 - выше 0°C, 80W90 GL5 - ниже 0°C,
Масло ступицы редуктора	85W140 GL5 - выше 0°C, 80W90 GL5 - ниже 0°C,
Консистентная смазка	На литевой основе, термостойкая
Охлаждающая жидкость двигателя (включает в себя присадку DCA4)	Заводская заливка – специально разработанная смесь (розового цвета)
Топливо	2-D -- выше --7°C, 1-D -- ниже --7°C,
Хладагент системы кондиционирования	R134A

Примечание 1. Cummins Inc. рекомендует использовать масла высшего качества для тяжелых условий работы 15W-40, которое отвечает техническим требованиям компании, перечисленным в технических требованиях CES 20071 или CES 20076. Технические требования CH-4 Американского нефтяного института (АНИ) могут быть использованы в качестве альтернативы CES 20071. Возможно использование масел, которые отвечают техническим требованиям АНИ CG-4. Однако при этом необходимо уменьшить интервал между заменами масла согласно «Таблице интервалов между сменами масла», представленной в Части 2 Руководства Cummins QSMII по эксплуатации и работе двигателя. Такие сорта масел, как CC, CD, CE и CF, по мнению АНИ, устарели и не соответствуют современным требованиям, в связи с чем их использование не рекомендовано. (Для ознакомления с более конкретными положениями обратитесь к Руководству Cummins QSMII по эксплуатации и работе двигателя).

Примечание 1. Таблица соответствия торговых марок смазочных материалов для коробок передач и гидравлической системы.

Марка	Imperial Oil Esso	Shell	Texaco	Amoco	Petro-Canada	Exxon Mobil
Спецификация	Hydraul 56	Donax TD	TDH	2016 (USA) 01055 (Канада)	Duratran	424

Примечание 2. Таблица соответствия торговых марок смазочных материалов для коробок передач и гидравлической системы - CAT TA22.

Марка	Imperial Oil Esso	Caterpillar
Спецификация	Hydraul 56	MTO 10W30



Таблицы скоростей

В таблице представлены скорости при работе двигателя с номинальной частотой вращения 2100 об/мин - км/ч

Коробка передач с синхронизаторами

Класс шин	Низкий диапазон				Средний диапазон				Высокий диапазон				Задний ход			
	1	2	3	4	1	2	3	4	1	2	3	4	1	2	3	4
A	3,1	3,6	4,2	4,8	5,6	6,5	7,6	9,9	11,5	13,4	15,7	18,3	4,0	4,6	5,4	6,3
B	3,2	3,7	4,4	5,0	5,8	6,8	7,9	10,3	12,1	14,1	16,4	19,1	4,2	4,9	5,7	6,6
C	3,3	3,9	4,5	5,2	6,1	7,1	8,3	10,8	12,6	14,7	17,1	20,0	4,3	5,1	6,0	7,0
D	3,5	4,2	4,8	5,5	6,5	7,6	8,8	11,5	13,4	15,6	18,2	21,3	4,6	5,4	6,4	7,5
Стандартные шины																
A				B				C				C				
24,5 X 32 R1 30,5 X 32 R1 20,8 X 38 R1				30,5 X 32 R2 18,4 X 42 R1 20,8 X 38 R2 710/70 X 38 R1				20,8 X 42 R1 710/70 X 38 R1 850/60 X 38 R1 900/50 X 42 R1				800 X 38 R1 710/70 X 42 R1				

Коробка передач 1407 Twindisc без разрыва потока мощности

Класс шин	Низкий диапазон												Задний ход	
	1	2	3	4	5	6	7	8	9	10	11	12	1	2
A	3,7	4,5	5,3	6,4	7,7	9,1	10,7	12,8	15,2	18,2	22,0	25,9	4,6	8,0
B	4,0	4,6	5,6	6,7	8,0	9,6	11,2	13,4	15,8	19,0	23,0	27,2	4,9	8,5
C	4,1	5,0	5,8	7,0	8,3	9,9	11,7	14,1	16,6	19,8	24,0	28,3	5,1	8,8
Стандартные шины														
A				B				C						
24,5 X 32 R1 30,5 X 32 R1 20,8 X 38 R1				30,5 X 32 R2 18,4 X 42 R1 20,8 X 38 R2				20,8 X 42 R1 710/70 X 38 R1 850/60 X 38 R1						

Коробка передач CAT TA22 без разрыва потока мощности

Класс шин	Передачи переднего хода																Задний ход			
	1	2	3	4	5	6	7	8	9	10	11	12	13	14	15	16	1	2	3	4
A	(3,4)	(4,1)	(5,3)	(6,8)	(8,0)	(9,1)	(10,2)	(11,6)	(13,0)	(14,6)	(16,4)	(18,5)	(22,0)	(28,0)	(33,0)	(37,0)	(2,7)	(6,4)	(7,2)	(17,7)
B	(3,5)	(4,5)	(5,6)	(7,2)	(8,5)	(9,6)	(10,9)	(12,2)	(13,8)	(15,4)	(17,5)	(19,6)	(23,5)	(29,8)	(35,1)	(39,3)	(2,9)	(6,9)	(7,7)	(18,7)

Примечания:

1. При двигателе с номинальной частотой вращения 2100 об/мин, передаточным числом моста 26/1, радиальными шинами
2. 15-я передача ограничена 1950 об/мин
3. 16-я передача ограничена 1725 об/мин

Примечание: Чтобы высчитать скорость хода при скорости оборотов двигателя в минуту, не равной 2100 об/мин,

$$\left(\frac{V \text{ об/мин}}{2100 \text{ об/мин}} \right) \times V \text{ указанная в таблице} = V \text{ хода}$$

Стандартные шины	
A	B
(≈226"– 230" окружность качения под нагрузкой) 900 X 42 520 X 42 710 X 38	(≈240"– 244" окружность качения под нагрузкой) 800 X 38 710 X 42 520 X 46



Шины и их эксплуатация

Используйте следующую таблицу и рекомендации, для того чтобы определить требуемое давление шин. Разделите вес, приходящийся на ось, на количество шин на данной оси, чтобы определить нагрузку каждой шины.

Давление в шине (кПа)	41,4	62,1	82,7	103,4	117,2	137,9	158,6
20.8 R42							
Одинарные – кг	1699	2181	2581	-	-	3454	-
Сдвоенные – кг	1495	1918	2272	-	-	3040	-
Строенные – кг	1395	1690	2118	-	-	2831	-
520/85 R46							
Одинарные – кг	1854	2245	2581	2999	3363	3749	4136
Сдвоенные – кг	1631	1977	2272	2640	2913	3299	3640
Строенные – кг	1522	1840	2118	2459	2759	3077	3390
620/70 R42							
Одинарные – кг	2063	2436	2909	3249	3659	4136	4499
Сдвоенные – кг	1818	2145	2436	2859	3627	3640	3959
Строенные – кг	1690	1999	2386	2663	2999	3390	3690
650/65 R42							
Одинарные – кг	1999	2436	2795	3249	3659	3999	4249
Сдвоенные – кг	1759	2145	2459	2859	3627	3518	3740
Строенные – кг	1640	1999	2290	2663	2999	3281	3846
710/70 R38							
Одинарные – кг	2436	2909	3363	3886	4386	4863	5318
Сдвоенные – кг	2145	2436	2959	3418	3859	4281	4681
Строенные – кг	1999	2386	2759	3186	3595	3986	4359
710/70 R42							
Одинарные – кг	2509	2999	3568	3999	4499	4999	5590
Сдвоенные – кг	2209	2640	3140	3518	3959	4399	4918
Строенные – кг	2059	2459	3018	3509	3690	4099	4586
800/70 R38							
Одинарные – кг	2909	3454	4136	4636	5318	5818	6499
Сдвоенные – кг	2436	3040	3640	4087	4681	5118	5718
Строенные – кг	2386	2831	3390	3799	4359	4772	-
900/50 R42							
Одинарные – кг	2581	3090	3568	4136	4636	5181	5590
Сдвоенные – кг	2272	2718	3140	3640	4081	4559	4918

**Американская система измерения (стандарты) (продолжение)**

Давление в шине (кПа)	41,4	62,1	82,7	96,5	110,3	137,9	165,5
900/50 R42							
Одинарные – кг	2581	3090	3568	4136	4636	5181	5590
Сдвоенные – кг	2272	2718	3140	3640	4081	4559	4918

Примечание: При транспортировке давление в шинах может быть увеличено до 210 кПа. Перед эксплуатацией трактора давление в шинах должно быть доведено до требуемого значения.

При высокой скорости транспортировочного средства (более 32,2 км в час) , и низком давлении (менее 82,7 кПа) может потребоваться увеличение давления в шинах в целях большей устойчивости перевозочного средства.

При эксплуатации с низким давлением очень важно иметь точный датчик-измеритель воздушного давления.



Заменяемые элементы и оборудование

Деталь	Номер детали
Ремень - вентилятор / водяной насос	86033867
Ремень - генератор /A/C компрессор	86033868
Нагреватель блока цилиндров и соединительный провод	Свяжитесь с представителем Cummins
Емкость для эфира	Ищите на местах
Фильтр - кабина	86032161
Фильтр - внешний элемент наружного фильтра двигателя	86034042
Фильтр - внутренний элемент наружного фильтра двигателя	86034041
Фильтр - топливный / отделитель воды	86034027
Фильтр - топливный / вспомогательный (опция)	86033134
Фильтр - масляный	86034028
Фильтр - охлаждающей системы двигателя	86034029
Фильтр - трансмиссия (с синхронизаторами и коробка передач 1407 Iwindisc без разрыва потока мощности)	86029146
Фильтр - трансмиссия (CAT TA22 без разрыва потока мощности)	86034346
Фильтр - гидравлический (стандартный расход) (интенсивный расход)	86033080 86034351
Плавкий предохранитель 5-ампер	9623775
Плавкий предохранитель 7,5-ампер	9623776
Плавкий предохранитель 10-ампер	9811773
Плавкий предохранитель 15-ампер	9623774
Плавкий предохранитель 20-ампер	9804895
Плавкий предохранитель 25-ампер	9504310
Плавкий предохранитель 30-ампер	86516011
Щипцы для плавких предохранителей	86000363
Ключ замка зажигания	86502201

Лампы, подлежащие замене

Описание	Номер лампы
Фары	9626307
Рабочие огни (стандартные)	9703399
Верхнее освещение (на крыше трактора)	529068
Указатель поворота / аварийный сигнал /габаритные огни	529068
Стоп-сигнал / лампы заднего освещения	86537133
Плафоны освещения салона	9849911
Лампа аварийного освещения	9.9CPGE232 или эквивалентный заменитель
Лампа правой панели	86033164
Передняя лампа рабочего освещения высокой интенсивности (опция)	86032753
Задняя лампа рабочего освещения высокой интенсивности (опция)	86034812

Колеса и шины (опция)

Комплекты колес и шин также можно заказать дополнительно. Обратитесь к дилеру, для того, чтобы узнать, какое дополнительное оборудование имеется в наличии.

**Краска (банки с аэрозолем)**

Цвет	Номер детали
Красный	86029274
Кремовый	86029270

Дополнительное оборудование

В следующей таблице перечислено вспомогательное оборудование, поставляемое по желанию заказчика, а также установленное на заводе для тракторов Versatile серии ННТ. Обратитесь к дилеру, для того чтобы узнать, какое дополнительное оборудование имеется в наличии.

Номер комплекта	Описание	Время установки (ч)
86034749	Комплект кронштейнов передних грузов	2,0
86034750	Комплект кронштейнов верхних грузов	2,0
86034751	Комплект кронштейнов задних грузов	2,0
86034744	Комплект грузов - 12x30 кг	0,5
86034745	Комплект грузов - 24 x 30 кг	0,7
86034746	Комплект грузов - 40 x 30 кг	0,8
86034747	Комплект грузов - 42 x 30 кг	1,0
86070703	Комплект упоров узла сочленения 33° и 38°	0,5
109029	Подогреватель поддона трансмиссии (коробка передач с синхронизаторами, только без вала отбора мощности)	2,0
V59624	7-штырьковый электрический соединитель прицепа	0,5
86033190	Комплект верхних передних и задних огней	1,5
86030679	Комплект пальцев сцепного устройства диаметром (1,5")	0,5
86033182	Комплект муфт (3/4") - 1-й набор	1,5
86033183	Комплект муфт (3/4") - 2-й набор	1,5
86030510	Кронштейн монитора/ стойка питания	0,5
86032122	Дополнительный комплект 3-штырьковых соединителей	0,5
86032112	Вспомогательная 3-контактная вилка	0,5
86508819	Одноштырьковая вилка	0,5
86023024	Базовое радио - AM/FM и кассетный магнитофон	0,5
86023025	Радио Deluxe - AM/FM и кассетный магнитофон	0,5
86023026	Радио Deluxe - AM/FM CD	0,5
86035165	Спутниковое радио - Deluxe - CD/MP3	0,5
86035166	Спутниковое радио - Deluxe - CD/MP3/Sirius	0,5
86035167	Спутниковое радио - Deluxe - CD/MP3/XM	0,5
86035171	Спутниковая антенна - универсальная	0,5
86033143	Комплект внешних зеркал Deluxe	2,0
86035467	Комплект зеркал с электроподогревом	2,5
86513451	"Y" - образный переходник для радара	0,2
86031188	Комплект для сигнала заднего хода (трактора, имеющие коробку передач с переключением под нагрузкой)	1,0
86031220	Комплект для сигнала заднего хода (трактора, имеющие коробку передач без разрыва потока мощности)	1,0
86031163	Комплект вращающихся маячков на крышу	1,5
86032757	Комплект рабочих огней на крышу	1,5
86070810	Радиолокационный датчик	1,0
86033274	Съемное сиденье (инструктора)	1,0
86033222	Задний стеклоочиститель/омыватель	5,0
86033172	Передние и задние солнцезащитные шторки	1,5
86033341	Дополнительный топливный фильтр	1,5
86035882	CANtrak Display Monitor Kit	1,0

**Величины усилия затяжки деталей**

Регулярно проверяйте усилие затяжки деталей.

Используйте следующие таблицы, чтобы правильно определить усилие затяжки при проверке, регулировке или замене деталей трактора.

ВАЖНО: НЕ ИСПОЛЬЗУЙТЕ величины, указанные в таблицах, если в данном руководстве отдельно оговорена другая величина усилия затяжки или сам порядок затяжки. Величины усилия затяжки, перечисленные в данных таблицах, служат лишь в качестве общих характеристик для применения.

Убедитесь, что крепёжная резьба не имеет загрязнений и неповреждена.

Примечание: ключ с ограничением по крутящему моменту (динамометрический ключ) необходим для того, чтобы металлические детали были скреплены должным образом.

Минимальные усилия затяжки деталей

В футофунтах (ньютон-метрах) для деталей стандартной комплектации.

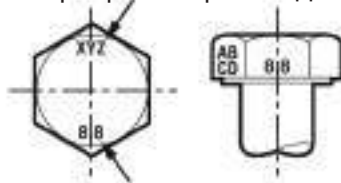
Метрические металлические изделия и контргайки.

Номинальный размер	Класс 5.8		Класс 8.8		Класс 10.9		Контргайка Кл. 8 с болтом Кл.8.8
	Без покрытия	С покрытием с/zncr (хромат цинка)	Без покрытия	С покрытием с/zncr	Без покрытия	С покрытием с/zncr	
M4	15* (1,7)	19* (2,2)	23* (2,6)	30* (3,4)	33* (3,7)	42* (4,8)	16* (1,8)
M6	51* (5,8)	67* (7,6)	79* (8,9)	102* (12)	115* (13)	150* (17)	56* (6,3)
M8	124* (14)	159* (18)	195* (22)	248* (28)	274* (31)	354* (40)	133* (15)
M10	21 (28)	27 (36)	32 (43)	41 (56)	45 (61)	58 (79)	22 (30)
M12	36 (49)	46 (63)	55 (75)	72 (97)	79 (107)	102 (138)	39 (53)
M16	89 (121)	117 (158)	137 (186)	177 (240)	196 (266)	254 (344)	97 (131)
M20	175 (237)	226 (307)	277 (375)	358 (485)	383 (519)	495 (671)	195 (265)
M24	303 (411)	392 (531)	478 (648)	619 (839)	662 (897)	855 (1160)	338 (458)

Примечание: Величины усилия затяжки, указанные со *, выражены в дюймофунтах.

Идентификация по маркировке винта с шестигранной головкой и болтов с квадратным подголовком - класса 5,6 и выше.

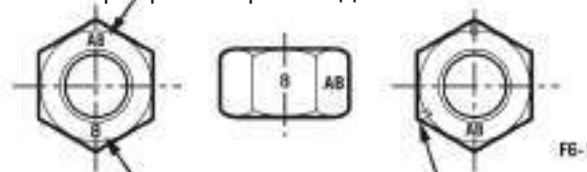
Маркировка производителя



Категория изделия

**Шестигранные гайки и контргайки
класса 05 и выше**

Маркировка производителя



Категория изделия

Маркированные стрелкой



Минимальные величины усилия затяжки деталей

В футофунтах (ньютон-метрах) для деталей стандартной комплектации.

Дюймовые металлические изделия и контргайки

Номинальный размер	SAE класс 2		SAE класс 5		SAE класс 8		Контргайки	
	Без покрытия или посеребрённые	Позолоч. с/zncr	Без покрытия или посеребрённые	С покрытием с/zncr	Без покрытия или посеребрённые	С покрытием с/zncr	Кл.В с болтами GR5	Кл.С с болтами GR5
1/4	55* (6,2)	7,2* (8,1)	86* (9,7)	112* (13)	121* (14)	157* (18)	61* (6,9)	86* (9,8)
5/16	115* (13)	149* (17)	178* (20)	229* (26)	250* (28)	324* (37)	125* (14)	176* (20)
3/8	17 (23)	22 (30)	26 (35)	34 (46)	37 (50)	48 (65)	19 (26)	26 (35)
7/16	27 (37)	35 (47)	42 (57)	54 (73)	59 (80)	77 (104)	30 (41)	42 (57)
1/2	42 (57)	54 (73)	64 (87)	83 (113)	91 (123)	117 (159)	45 (61)	64 (88)
9/16	60 (81)	77 (104)	92 (125)	120 (163)	130 (176)	169 (229)	65 (88)	92 (125)
5/8	83 (112)	107 (145)	128 (174)	165 (224)	180 (244)	233 (316)	90 (122)	127 (172)
3/4	140 (198)	189 (256)	226 (306)	293 (397)	319 (432)	413 (560)	160 (217)	226 (306)
7/8	142 (193)	183 (248)	365 (495)	473 (641)	515 (698)	667 (0904)	258 (350)	364 (494)
1	213 (289)	275 (373)	547 (742)	708 (960)	773 (1048)	1000 (1356)	386 (523)	545 (739)

Примечание: Усилие затяжки, указанные со *, выражены в дюймофунтах.

Идентификация по маркировке крепежных винтов и болтов с квадратным подголовком



Болты класса 2 SAE



Болты класса 5 SAE



Болты класса 8 SAE



Стандарт. гайки

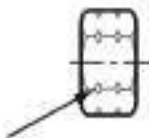


Шестигран. гайка класса SAE 5



Шестигран. гайка класса SAE 6

Контргайки



Маркировка класса
Класс А: нет надрезов
Класс В: один по окружности надрез
Класс С: два по окружности надреза



Маркировка класса
Класс А: нет метки
Класс В: буква В
Класс С: буква С



Маркировка класса
Класс А: нет метки
Класс В: три метки
Класс С: 6 меток
Метки необязательно должны быть на углах



Указатель

Оборудование, расположенное в кабине	3-24	Общий обзор органов управления и приборов	3-12
Заправка дизельного топлива	4-4	Подсветка панели приборов	3-22
Дополнительные средства безопасности	1-16	Дисплей температуры охлаждающей жидкости	3-31
Работа системы кондиционирования.	3-21	Спецификации системы охлаждения.	6-9
Спецификации системы кондиционирования.	6-14	Работа круиз-контроля	3-49, 3-56
Спецификации воздухозаборника и выхлопной трубы	6-8	Педаля деакселератора.	3-56
Упоры узла сочленения	3-98	Блокировка дифференциала (опция)	3-49
Замок узла сочленения	1-16	Потолочные плафоны.	3-24
Пепельница	3-18	Нагрузка на сцепное устройство	3-70
Автоматический палец сцепного устройства	3-67	Работа сцепного устройства	3-69
Спецификации мостов и дифференциалов.	6-11	Комплект пальца сцепного устройства (1-1/2")	3-70
Балластировка	3-100	Спецификации трансмиссии.	6-11
Основные правила балластировки	3-100	Спецификации электрической системы	6-13
Применение балластировки	3-100	Устройства управления электрогидравлической системой (EHR)	3-85
Соответствие нагрузок	3-100	Пусковой переключатель электрогидравлики	3-51, 3-86
Проскальзывание колеса	3-100	Выносные гидравлические вентили.	3-85
Измерение проскальзывания колеса	3-101	Приборная панель (EIC) -калибровка ,	3-42
Сопrotивление качению	3-101	Вход в режим калибровки оператором (реж 1)	3-42
Распределение веса трактора	3-102	Установка ширины навесного оборудования	3-42
Расчет балласта	3-102	Установка интервалов сигнализации о необходимости техобслуживания	3-43
Транспортировочная масса и распределение по осям	3-102	Порог процента проскальзывания	3-43
Эксплуатационная масса и распределение по осям	3-103	Изменение предустановки площади	3-44
Балластный груз	3-104	Включение отображения неисправностей вкл/выкл.	3-44
Передние грузы	3-104	Переключение между британскими и метрическими	3-44
Верхние грузы.	3-104	Калибровка скорости колес	3-45
Задние грузы.	3-105	Функционирование.	3-46
Расчетная таблица балластировки согласно центру тяжести	3-106	Приборная панель (EIC) - введение	3-26
Крышка аккумулятора	2-6	Звуковые предупредительные сигналы.	3-27
Дисплей напряжения аккумулятора.	3-32	Индикатор, сигнальные лампы	3-28
Удаление воздуха из выносных цилиндров	3-81, 3-92	Дисплеи гистограмм.	3-32
Спецификации тормозной системы.	6-12	Средний дисплей	3-33
Период обкатки.	2-7	Аварийный выход	1-16
Кабина	3-4	Обогреватель блока цилиндров	3-54
Кронштейн для монтажа вспомогательн. оборудования кабины.	3-25	Обкатка двигателя	2-7
Емкости	6-14	Идентификация двигателя	2-4
Работа коробки передач CAT TA22.	3-63	Часы наработки двигателя	3-35
Медленное перемещение	3-64	Дисплей оборотов двигателя	3-34
Автомодуляция	3-65	Переключатель блокировки выключения двигателя.	3-18
Режим ручного переключения передач.	3-65	Боковые крышки двигателя	2-6
Автоматический режим переключения передач	3-65	Спецификации двигателя	6-8
Автоматическое переключение передач.	3-66	Пуск двигателя	3-52
Средний дисплей	3-33	Посадка в кабину	3-4
Прикуриватель	3-48	Кнопка впрыска эфира	3-19
Климат контроль.	3-21	Внешние световые приборы	3-72
Пуск в холодных условиях	3-53	Габаритные огни	3-72
Присоединение гидроцилиндров одностор. действия	3-91		
Присоединение гидроцилиндров двойного действия	3-91		



Указатель

Коды ошибок	3-41	Смазка и техобслуживание,	
Вход/выход из режима кодов ошибок (режим 2)	3-41	каждые 50 часов	4-19
Просмотр кодов ошибок	3-41	Смазка и техобслуживание,	
Бланк «Техническое обслуживание через первые 50 часов эксплуатации»	6-27	каждые 250 часов	4-22
Регулировка расхода	3-89	Смазка и техобслуживание,	
Спецификации жидкостей	6-15	каждые 300 часов	4-28
Рабочий тормоз	3-17	Смазка и техобслуживание,	
Передние органы управления	3-13	каждые 500 часов	4-29
Идентификация переднего и заднего моста	2-5	Смазка и техобслуживание,	
Дисплей уровня топлива	3-33	каждые 1000 часов	4-37
Требования к топливу	4-3	Смазка и техобслуживание,	
Таблица выбора топлива	4-4	каждые 1200 часов	4-41
Хранение топлива	4-3	Смазка и техобслуживание,,	
Спецификации топливной системы	6-9	каждые 1500 часов или ежегодно	4-42
Заправка трактора	4-3	Смазка и техобслуживание,	
Основные размеры	6-2	каждые 2000 часов или 2 года	4-47
Дисплей скорости хода	3-35	Смазка и техобслуживание,	
Рычаг управления ручным газом	3-48, 3-56	указано сигнальной лампочкой	4-50
Величина усилия затяжки деталей	6-22	Ручная-программируемая работа	3-87
Переключатель аварийной световой сигнализации	3-19	Максимальный вес трактора	6-4
Отопитель	3-21	Метрические металлические изделия и контргайки	6-21
Система с высоким расходом	3-84	Зеркало	3-22
Часто используемые детали	6-19	Многофункциональный переключатель	3-19
Применение гидравлических моторов	3-83, 3-92	Работающее с непрерывным расходом	
Разрывные гидравлические муфты	3-74, 3-80, 3-90	Гидравлическое оборудование	3-82, 3-91
Гидравлическая система	3-74	Одновременная работа выносного оборудования	3-83
Блок-схема гидравлической системы	3-75	Введение – принцип работы	3-2
Органы управления гидравлическим расходом - ручные	3-50, 3-79	Регулировка сиденья оператора (стандартное сиденье)	3-7
Спецификации гидравлической системы	6-12	Регулировка сиденья оператора (улучш. сиденье)	3-8
Замок зажигания	3-18	Дополнительное оборудование (по заказу)	6-20
Предохранительные цепи навесного оборудования	3-71	Дополнительное гидравлическое оборудование (3/4") - комплект для соединения	3-83
Транспортировка навесного оборудования	3-71	Общее описание	2-2
Дюймовые металлические изделия и контргайки	6-22	Габаритная высота	6-2
Доступ для проверки	4-5	Габаритная ширина	6-3
Доступ к аккумуляторам	4-5	Устройство климат-контроля	3-21
Доступ к двигателю	4-5	Верхние органы управления	3-13
Открытие панелей капота	4-5	Общий обзор органов управления и приборов	3-12
Снятие панелей капота	4-5	Подсветка панели	3-36
Сиденье инструктора	3-11	Стояночный тормоз	3-16
Главный переключатель световых приборов	3-19	Соединители электропитания	3-23
Рычаги блокировки - ручные	3-49, 3-77	Работа двухдисковой коробки передач 1407 без разрыва потока мощности	3-61
Возвратный контур низкого давления	3-82	Переключение коробки передач	3-61
Возвратный контур низкого давления – слив картера	3-82, 3-89	Автоматический выбор диапазона	3-62
Спецификации смазочных материалов	6-15	Переключение передач переднего/заднего хода	3-62
Смазка и техобслуживание – общие сведения	4-2	Блокировка дифференциала (опция)	3-68
Регламент смазки и техобслуживания	4-6	Проверки до начала эксплуатации	3-2
Смазка и техобслуживание, при необходимости	4-52	Дефлекторы нагнетателя	3-22
Смазка и техобслуживание,		Регулировка освобождаемого давлением фиксатора	3-80
каждые 10 часов или ежедневно	4-8	Проверка перед пуском	3-52



Защитные кожухи	2-6	Монитор рабочих характеристик трактора (TRM) введение	3-37
Пусковой переключатель вала отбора мощности (опция)	3-49	Прогноз площади в час	3-38
Радиоприемник (опция)	3-24	Сумматор площади	3-38
Заднее окно/аварийный выход	3-5	Проскальзывание колес	3-39
Работа выносных гидравлических вентиляей-ручные	3-76	Сигнализация проскальзывания колес	3-39
Работа выносных гидравлических вентиляей, электрогидравлика	3-84	Напряжение аккумуляторной батареи	3-39
Органы управления выносными гидравлическими вентиляями - ручные	3-49	Измерение расстояния	3-40
Управление выносными гидровентильями -электрогидравлическое	3-51	Температура в кабине (опция)	3-40
Ручки управл. расходом вынозн. электрогидр. вентиля.	3-51	Расход топлива в час	3-40
Переключатели ручной/программируемой работы выносных электрогидравлических вентиляей	3-51	Расход топлива на единицу площади	3-40
Правая консоль управления	3-48	Коды ошибок	3-41
Органы управления правой консоли - введение	3-14	Пуск трактора и работа двигателя	3-52
Техобсл.и проверка кабины/защиты при опрокидыв 1-17		Условия использования трактора	1-6
Подсоединение вращающегося маячка (опция)	3-24	Терминология	2-2
Переключатель вращающегося маячка (опция)	3-18	Транспортировочный вес трактора	6-4
Безопасность	1-8	Вес трактора базовой комплектации	6-4
Безопасность кабины	1-12	Вес шин	6-5
Предупреждающие таблички	1-13	Комплекты грузов	6-6
Ремень безопасности	3-6	Вес коробки передач - опции	6-7
Раздел 1 введение	1-5	Вес дизельного топлива	6-7
Раздел 2 общие сведения	2-1	Разъем прицепа	3-73
Раздел 3 принцип работы	3-1	Рычаги управления коробки передач с синхронизаторами	3-48
Раздел 4 смазка и техобслуживание	4-1	Рычаг управления коробки передач без разрыва потока мощности	3-48
Раздел 5 поиск и устрани. неисправн	5-1	Дисплей положения переключателя коробки передач	3-34
Раздел 6 технические характеристики	6-1	Идентификация коробки передач	2-4
Сигнализация необходимости техобслуживания	3-35, 3-43	Спецификации коробки передач	6-10
Таблицы скоростей	6-16	Транспортировка трактора	2-9
Система стандартного расхода	3-84	Аварийный фонарь	3-23
Кожух тягового реле стартера	2-6	Поиск и устранение неисправностей – коробка передач с синхронизаторами	5-5
Спецификации системы рулевого управления	6-13	Поиск и устранение неисправностей, коробка передач 1407 Twindisc без разрыва потока мощности	5-6
Регулировка рулевого колеса и рулевой колонки	3-16	Поиск и устранение неисправностей, коробка передач CAT TA22 без разрыва потока мощности	5-7
Остановка трактора	3-58	Поиск и устранение неисправностей, тормоза	5-12
Поддон для хранения	3-7	Поиск и устранение неисправностей, кабина	5-13
Солнцезащитные шторки	3-22	Поиск и устранение неисправностей, электрооборудование	5-8
Работа коробки передач с синхронизаторами	3-59	Поиск и устранение неисправностей, двигатель	5-2
Переключение диапазонов	3-59	Поиск и устранение неисправностей, гидросистема	5-10
Переключение передач в пределах диапазона	3-60	Поиск и устранение неисправностей, эксплуатация	5-14
Переключение передач переднего/задн. хода	3-60	Поиск и устранение неисправностей, коды ошибок	5-15
Задержка выключения освещения	3-36	Угол поворота и радиус разворота	6-4
Подбор шин	3-97	Идентификационная табличка транспортного средства	2-3
Шины и их эксплуатация	6-17	Транспортировочная масса и распределение по осям	3-102
Инструментальный ящик/поддон для хранения	3-73	Сварка и зарядка аккумуляторов	3-3
Буксировка трактора	2-8	Установка колес - одинарные	3-93
Запуск трактора	3-55	Установка колес - сдвоенные	3-94
Идентификация трактора	2-3	Установка колес - строенные	3-95
Идентификационные данные трактора	2-3	Колеса, шины и упоры узла сочленения	3-93
Описание трактора	2-2	Ширина обода колес	6-3
Работа трактора	3-56	Переключатели стеклоочистителя	3-20





Копия дилера

Первые 50 часов эксплуатации**Проверьте и отрегулируйте согласно инструкции**

Описание	Да
Проверка состояния в стационарных условиях – двигатель выключен	
Протрите решётку радиатора, охладителя и радиатор	
Проверьте уровень охлаждающей жидкости двигателя	
Проверьте степень натяжения ремня вентилятора двигателя, генератора и водяного насоса	
Проверьте степень натяжения ремня кондиционера	
Замените моторное масло и фильтр	
Проверьте соединения воздушного фильтра	
Проверьте уровень присадки DCA4 для системы охлаждения	
Замените фильтр системы охлаждения двигателя	
Проверьте состояние соединений аккумулятора стартера	
Проверьте шланги радиатора, обогревателя и их крепление	
Очистите наружный элемент воздухоочистителя двигателя	
Проверьте давление воздуха в шинах в соответствии с нагрузками на оси	
Очистите воздушный фильтр кабины	
Проверьте визуальный указатель кондиционера	
Проверьте соединения аккумулятора	
Очистите генератор	
Проверьте уровень электролита в аккумуляторе	
Проверьте уровень жидкости омывателя ветрового стекла	
Проверьте правильность функционирования	
Замените масло ступицы редуктора	
Замените масло дифференциала	
Замените трансмиссионное масло и фильтр	
Замените гидравлическое масло и фильтры	
Замените топливные фильтры	
Проверьте усилие затяжки всех колес	
Смажьте нижний поворотный палец	
Смажьте верхние поворотные пальцы	

Описание	Да
Смажьте пальцы заднего рулевого цилиндра	
Смажьте пальцы переднего рулевого цилиндра	
Смажьте пальцы задней продольной рулевой тяги	
Смажьте пальцы передней продольной рулевой тяги	
Смажьте опорный подшипник вала привода на задний мост	
Проверка функционирования оборудования, отвечающего за безопасность	
Функционирование ремня безопасности	
Установка всех защитных приспособлений	
Проверка работы выключателя, блокирующего включение стартера при включённой передаче	
Работа стояночного тормоза и его регулировка	
Функционирование замка узла сочленения	
Проверка состояния в стац. условиях – двигатель включен	
Проверку функционирования всего оборудования следует проводить при нормальном температурном режиме работы трактора	
Работа освещения и приборов	
Регулировка макс. частоты вращения на холостом ходу и скорости холостого хода	
Гидравлическая система	
Клапаны с дистанционным управлением и рычаги блокировки	
Функционирование регулятора расхода	
Переключение передач и выбор передач	
Проверка работы трактора	
Испытание двигателя с целью проверки пригодности к эксплуатации (включая работу тормозов и работу регулятора оборотов)	
Коробка передач	
Рулевое управление	
Включение/выключение устройства блокировки дифференциала (опция)	
Торможение	

Обслуживание выполнено

Трактор модели No. _____

Трактор серии No. _____

Подпись владельца _____

Дата _____

Подпись дилера _____

Дата _____





Копия покупателя **Первые 50 часов эксплуатации****Проверьте и отрегулируйте согласно инструкции**

Описание	Да
Проверка состояния в стационарных условиях – двигатель выключен	
Протрите решётку радиатора, охладителя и радиатор	
Проверьте уровень охлаждающей жидкости двигателя	
Проверьте степень натяжения ремня вентилятора двигателя, генератора и водяного насоса	
Проверьте степень натяжения ремня кондиционера	
Замените моторное масло и фильтр	
Проверьте соединения воздушного фильтра	
Проверьте уровень присадки DCA4 для системы охлаждения	
Замените фильтр системы охлаждения двигателя	
Проверьте состояние соединений аккумулятора стартера	
Проверьте шланги радиатора, обогревателя и их крепление	
Очистите наружный элемент воздухоочистителя двигателя	
Проверьте давление воздуха в шинах в соответствии с нагрузками на оси	
Очистите воздушный фильтр кабины	
Проверьте визуальный указатель кондиционера	
Проверьте соединения аккумулятора	
Очистите генератор	
Проверьте уровень электролита в аккумуляторе	
Проверьте уровень жидкости омывателя ветрового стекла	
Проверьте правильность функционирования	
Замените масло ступицы редуктора	
Замените масло дифференциала	
Замените трансмиссионное масло и фильтр	
Замените гидравлическое масло и фильтры	
Замените топливные фильтры	
Проверьте усилие затяжки всех колес	
Смажьте нижний поворотный палец	
Смажьте верхние поворотные пальцы	

Описание	Да
Смажьте пальцы заднего рулевого цилиндра	
Смажьте пальцы переднего рулевого цилиндра	
Смажьте пальцы задней продольной рулевой тяги	
Смажьте пальцы передней продольной рулевой тяги	
Смажьте опорный подшипник вала привода на задний мост	
Проверка функционирования оборудования, отвечающего за безопасность	
Функционирование ремня безопасности	
Установка всех защитных приспособлений	
Проверка работы выключателя, блокирующего включение стартера при включённой передаче	
Работа стояночного тормоза и его регулировка	
Функционирование замка узла сочленения	
Проверка состояния в стац. условиях – двигатель включен	
Проверку функционирования всего оборудования следует проводить при нормальном температурном режиме работы трактора	
Работа освещения и приборов	
Регулировка макс. частоты вращения на холостом ходу и скорости холостого хода	
Гидравлическая система	
Клапаны с дистанционным управлением и рычаги блокировки	
Функционирование регулятора расхода	
Переключение передач и выбор передач	
Проверка работы трактора	
Испытание двигателя с целью проверки пригодности к эксплуатации (включая работу тормозов и работу регулятора оборотов)	
Коробка передач	
Рулевое управление	
Включение/выключение устройства блокировки дифференциала (опция)	
Торможение	

Обслуживание выполнено

Трактор модели No. _____

Подпись владельца _____

Подпись дилера _____

Трактор серии No. _____

Дата _____

Дата _____







©2008 Buhler Versatile Inc. » All rights reserved
1260 Clarence Avenue » Winnipeg, Manitoba » Canada R3T 1T2
Phone: 204.661.8711 » Fax: 204.654.2503 » info@versatile-ag.com » www.versatile-ag.com
Printed in Canada