



**WACKER
NEUSON**

0009213	101
04.2009	

**Modular Internal Vibrators
Modulare Innenvibratoren
Vibradores Internos Modulares
Vibrateurs Internes à Transmission Flexible**

A 5000

**Parts Book
Ersatzteile
Lista de Repuestos
Liste de Pièces de Rechange**

www.wackerneuson.com

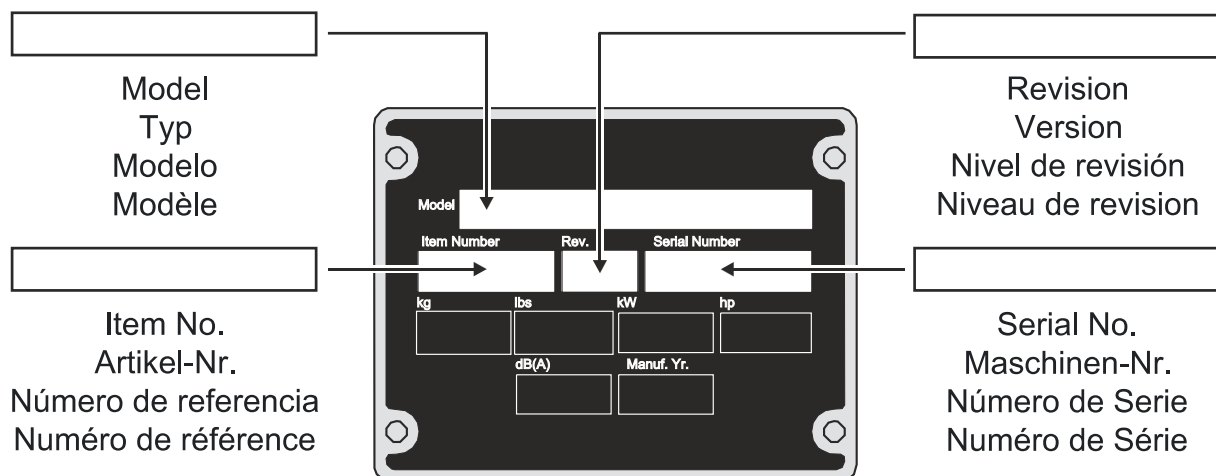
A nameplate listing the Model Number, Item Number, Revision, and Serial Number is attached to each unit. Please record the information found on this plate so it will be available should the nameplate become lost or damaged. When ordering parts or requesting service information, you will always be asked to specify the model, item number, revision number, and serial number of the unit.

Ein Typenschild mit Typ, Artikelnummer, Version und Maschinen-Nummer ist an jedem Gerät angebracht. Die Daten von diesem Schild bitte notieren, damit sie auch bei Verlust oder Beschädigung des Schildes noch vorhanden sind. Der Typ, die Artikel-Nummer, die Versions- Nummer und die Maschinen-Nummer sind bei der Ersatzteilbestellung oder Nachfragen bezüglich Service-Informationen stets erforderlich.

Una placa de identificación con el modelo, número de referencia, nivel de revisión y número de serie ha sido añadida en cada máquina. Favor de anotar los datos en la placa en caso de que la placa de identificación sea destruida o perdida. En todos los pedidos para repuestos necesita siempre el modelo, el número de referencia, el nivel de revisión y el número de serie de la máquina en cuestión.

Une plaque signalétique mentionnant le modèle, le numéro de référence, le niveau de révision et le numéro de série est fixée sur chaque machine. Veuillez noter les informations relevées sur cette plaque de façon à ce qu'elles soient toujours disponibles si la plaque signalétique venait à être perdue ou endommagée. Lorsque vous commandez des pièces détachées ou vous sollicitez des informations après-vente, on vous demandera toujours de préciser le modèle, le numéro de référence, le niveau de révision et le numéro de série de la machine.

***My machine's numbers are / Die Nummern meines Gerätes sind /
 Los números de mi máquina son / Les numéros de ma machine son :***



Part Numbers appearing in boldface type are recommended spare parts. This means that these parts are subject to wear under normal operating conditions and may require periodic service or replacement. It is recommended that these items be stocked to meet the expected service requirements of this model. Actual stocking quantities of these and other parts used in more extensive repairs will depend on the service practices of each customer.

Bei den in den Ersatzteillisten fettgedruckten Nummern handelt es sich um empfohlene Ersatzteile. Dies bedeutet, daß diese Teile bei normalen Anwendungsbedingungen natürlicher Abnutzung ausgesetzt sind und gelegentlich ersetzt oder überarbeitet werden müssen. Es wird geraten, diese Teile auf Lager bereit zu haben, um für Service-Arbeiten an diesem Gerät vorbereitet zu sein. Lagerbestände für diese und andere Teile, welche für ausgiebigere Reparaturarbeiten benötigt werden, können je nach Service-Gewohnheiten der einzelnen Kunden variieren.

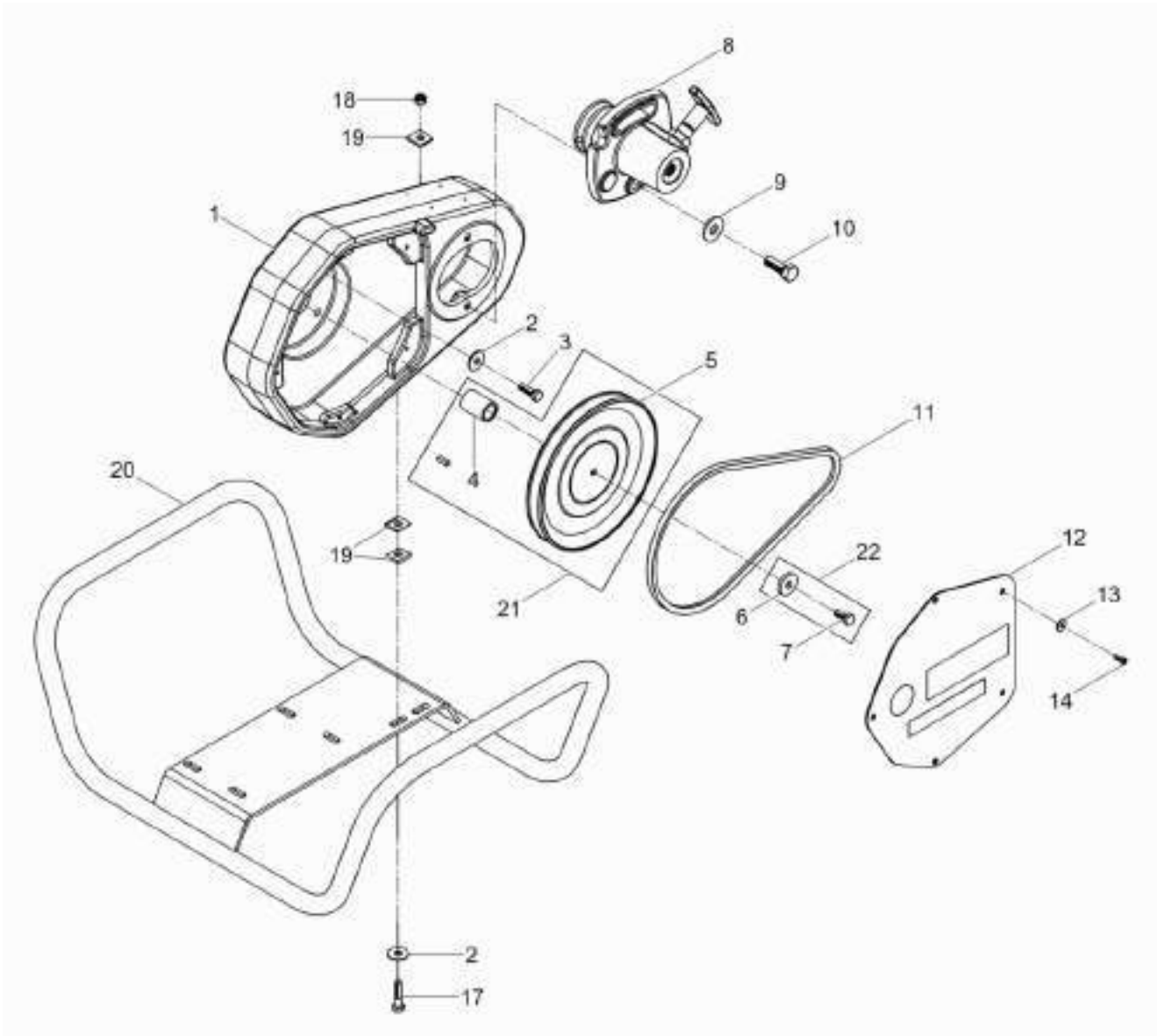
Los números de partes en negritas en las Listas Ilustradas de Partes son los repuestos recomendados, ésto quiere decir que estas partes se desgastarán bajo circunstancias de funcionamiento normales y pueden requerir servicio periódico o su reemplazo. Se recomienda que el cliente mantenga un abastecimiento adecuado de estas partes para poder satisfacer la demanda requerida por el servicio a la máquina. La cantidad de repuestos que el cliente necesitará para reparaciones dependerá de la póliza de servicio de cada cliente.

Les numéros de pièces imprimés en caractères gras dans les Listes des Pièces Détachées de ce manuel sont les pièces détachées recommandées par la Wacker. Cela veut dire que ces pièces sont sujettes à usure dans des conditions de travail normales et peuvent nécessiter de l'entretien ou leur remplacement. Nous recommandons que vous disposez d'un stock de ces pièces pour pouvoir satisfaire la demande d'entretien de cette machine. Le client doit décider lui-même de la quantité exacte de pièces de rechange qu'il disposera dans ses stocks.

Drive System Antrieb Sistema Impulsor Entraînement	8
Hub cpl. Nabe kpl. Cubo cpl. Moyeu cpl.	10
Engine complete Motor kpl. Motor compl. Moteur compl.	12
Labels Aufkleber Calcomanias Autocollants	14
Engine Motor Motor Moteur	17
Cylinder Head-Cylinder Housing Zylinderkopf-Zylindergehäuse Culata de Cilindro-Carcasa de Cilindro Culasse-Carter Cylindre	18
Crankcase Cover-Connecting Rod-Camshaft Kurbelgehäusedeckel-Pleuel-Nockenwelle Cub. de la Caja de Manivela-Biela-Árbol de levas Couv. Carter de Manivelle-Bielle-Arbre à Cames	22
Starter-Fan Cowl Starter-Lüfterhaube Starter-Tapa del Ventilador Starter-Capot Cage de Ventilateur	26
Carburetor-Air Filter Vergaser-Luftfilter Carburador-Filtro de Aire Carburateur-Filtre à Air	28
Carburetor-Air Filter Vergaser-Luftfilter Carburador-Filtro de Aire Carburateur-Filtre à Air	30
Muffler-Tank-Fly Wheel Auspuff-Tank-Schwungrad Escape-Tanque-Volante Échappement-Réservoir-Volant	32
Magneto Armature-Throttle Control Zündanlage-Gasbetätigung Inst. de Encendido-Palanca de Acelerador Installation d'Allumage-Commande de Gaz	36
Accessories Zubehör Accesorios Accessoires	39
SS Adaptor SS-Adapter Adaptador SS Adaptateur SS	40

Indice**Table des matières**

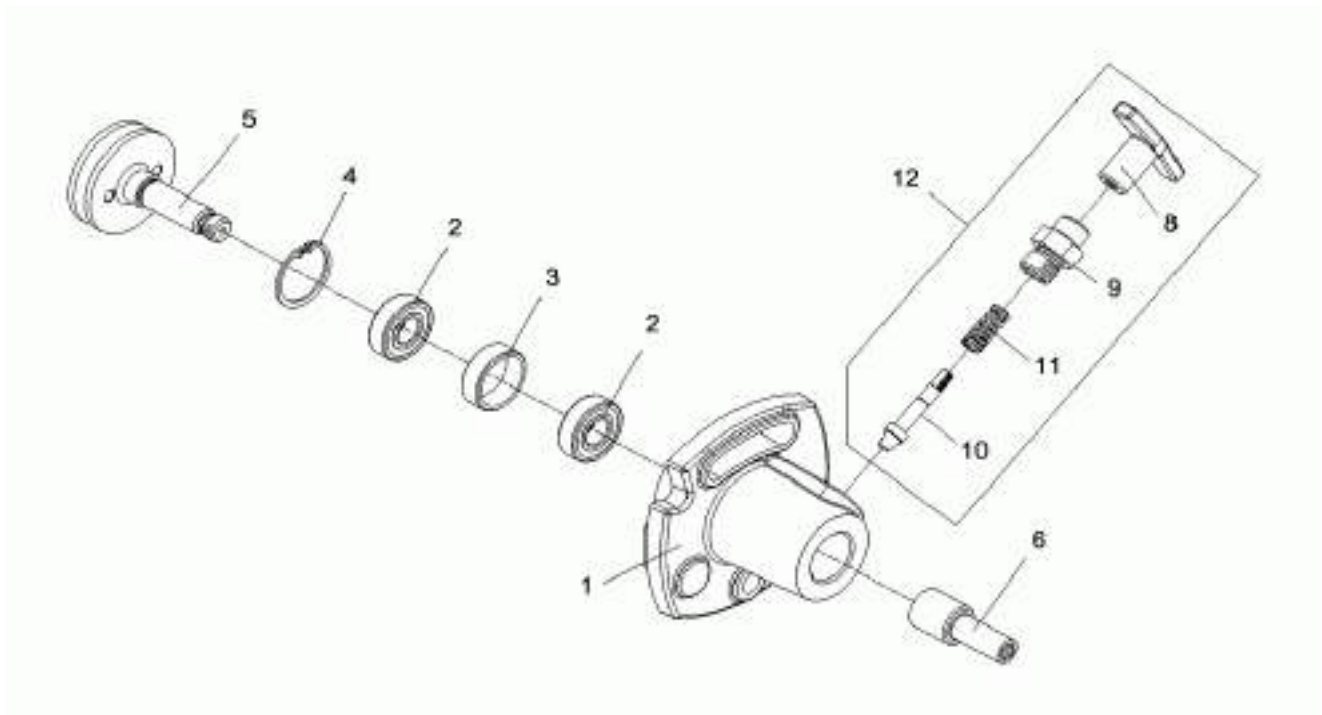
Flex Shafts SM 1E Biegevelle SM 1E Ejes Flexibles SM 1E Transmission Flexible SM 1E	42
Flex Shafts SM 2E Biegevelle SM 2E Ejes Flexibles SM 2E Transmission Flexible SM 2E	44
Flex Shafts SM 4E Biegevelle SM 4E Ejes Flexibles SM 4E Transmission Flexible SM 4E	46
Flex Shafts SM 0S Biegevelle SM 0S Ejes Flexibles SM 0S Transmission Flexible SM 0S	48
Flex Shafts SM 1S Biegevelle SM 1S Ejes Flexibles SM 1S Transmission Flexible SM 1S	50
Flex Shafts SM 3S Biegevelle SM 3S Ejes Flexibles SM 3S Transmission Flexible SM 3S	52
Flex Shafts SM 4S Biegevelle SM 4S Ejes Flexibles SM 4S Transmission Flexible SM 4S	54
Flex Shafts SM 5S Biegevelle SM 5S Ejes Flexibles SM 5S Transmission Flexible SM 5S	56
Flex Shafts SM 7S Biegevelle SM 7S Ejes Flexibles SM 7S Transmission Flexible SM 7S	58
Flex Shafts SM 9S Biegevelle SM 9S Ejes Flexibles SM 9S Transmission Flexible SM 9S	60



Ref. Pos.	Part No. Artikel Nr.	Qty. St.	Description Beschreibung	Descripción Description	Measurement./Abm.	Norm
					Torque/Drehm.	Sealant Schmierstoff
1	0053862	1	Housing Gehäuse	Carcasa Carter		
2	0010374	6	Flat washer Scheibe	Arandela Rondelle	B8,4	DIN 9021
3	0025566	4	Hexagonal head cap screw Sechskantschraube	Tornillo hexagonal Vis à tête hexagonale	5/16-24UNF-2Ax1	
4	0083384	1	Distance ring Abstandsring	Anillo distanciador Bague intermediaire		
5	0083382	1	V-belt pulley Keilriemenscheibe	Polea en V Poulie à courroie		
6	1005118	1	Flat steel washer Scheibe	Arandela Rondelle		
7	0026169	1	Hexagonal head cap screw Sechskantschraube	Tornillo hexagonal Vis à tête hexagonale	5/16-24UNF-2Ax3/4	
8	0202500	1	Hub cpl. Nabe kpl.	Cubo cpl. Moyeu cpl.		
9	0026025	2	Flat steel washer Scheibe	Arandela Rondelle		
10	0011422	2	Hexagonal head cap screw Sechskantschraube	Tornillo hexagonal Vis à tête hexagonale	M12 x 35 86Nm/63ft.lbs	DIN 933
11	0071961	1	V-belt Keilriemen	Correa en V Courroie		
12	0218243	1	Cover Deckel kpl.	Tapa Couvercle		
13	0010372	5	Flat washer Scheibe	Arandela Rondelle	B5,3	DIN 9021
14	0011714	5	Cheese head screw Zylinderschraube	Tornillo cilíndrico Vis à tête cylindrique	M5 x 12	ISO 1207
17	0011340	2	Hexagonal head cap screw Sechskantschraube	Tornillo hexagonal Vis à tête hexagonale	M8 x 35 25Nm/18ft.lbs	DIN 931
18	0010367	2	Hexagon nut Sechskantmutter	Tuerca hexagonal Écrou hexagonal	M8	DIN 985
19	0010787	6	Washer Scheibe	Arandela Rondelle	9	DIN 435
20	0071940	1	Frame assembly Rahmen kpl.	Chasis compl. Châssis compl.		
21	0083385	1	Pulley Keilriemenscheibe	Polea Poulie		
22	0083480	1	Fixing Set Befestigungssatz	Junta de Fijación Jeu de Fixation		

Hub cpl.
Nabe kpl.
Cubo cpl.
Moyeu cpl.

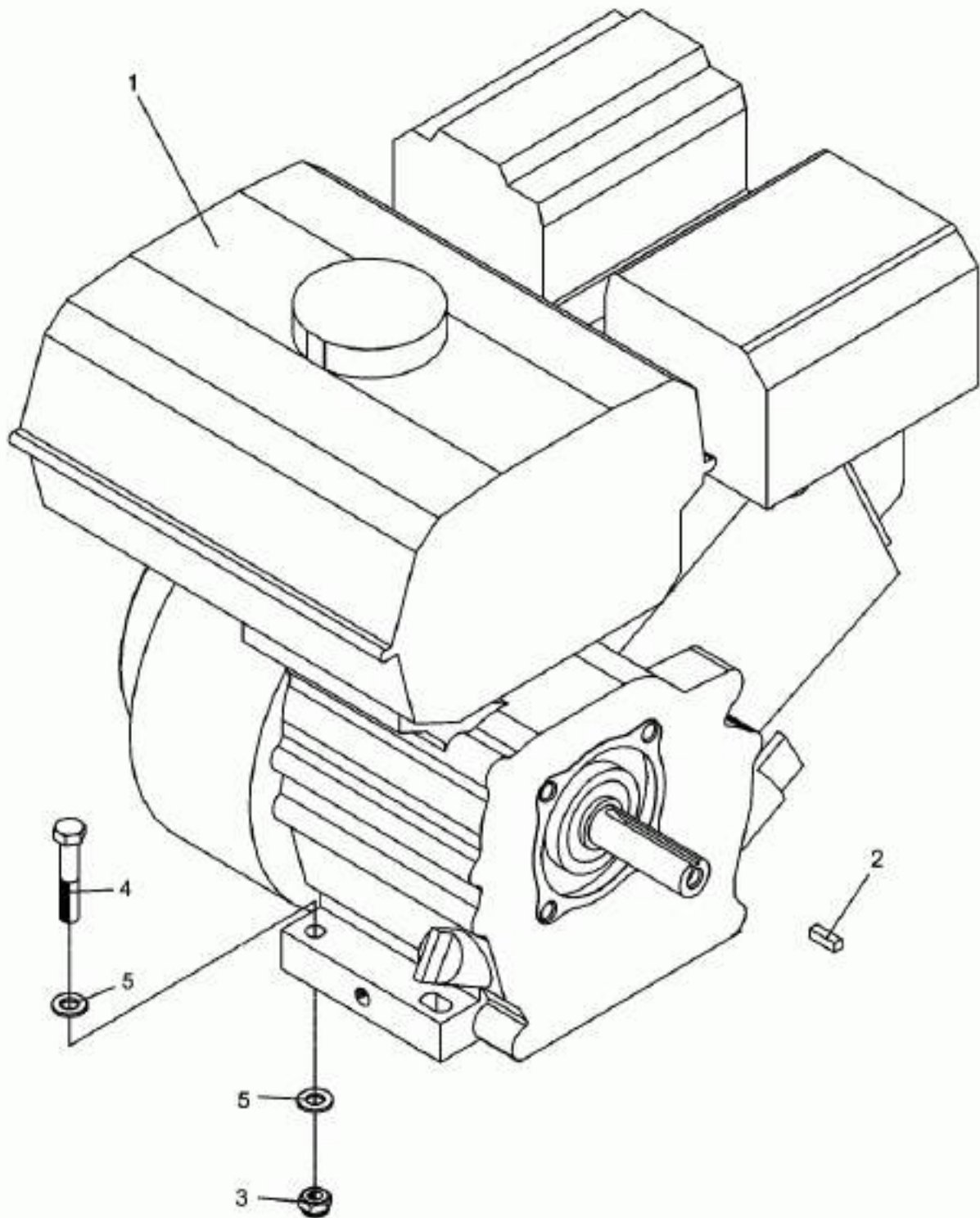
A 5000



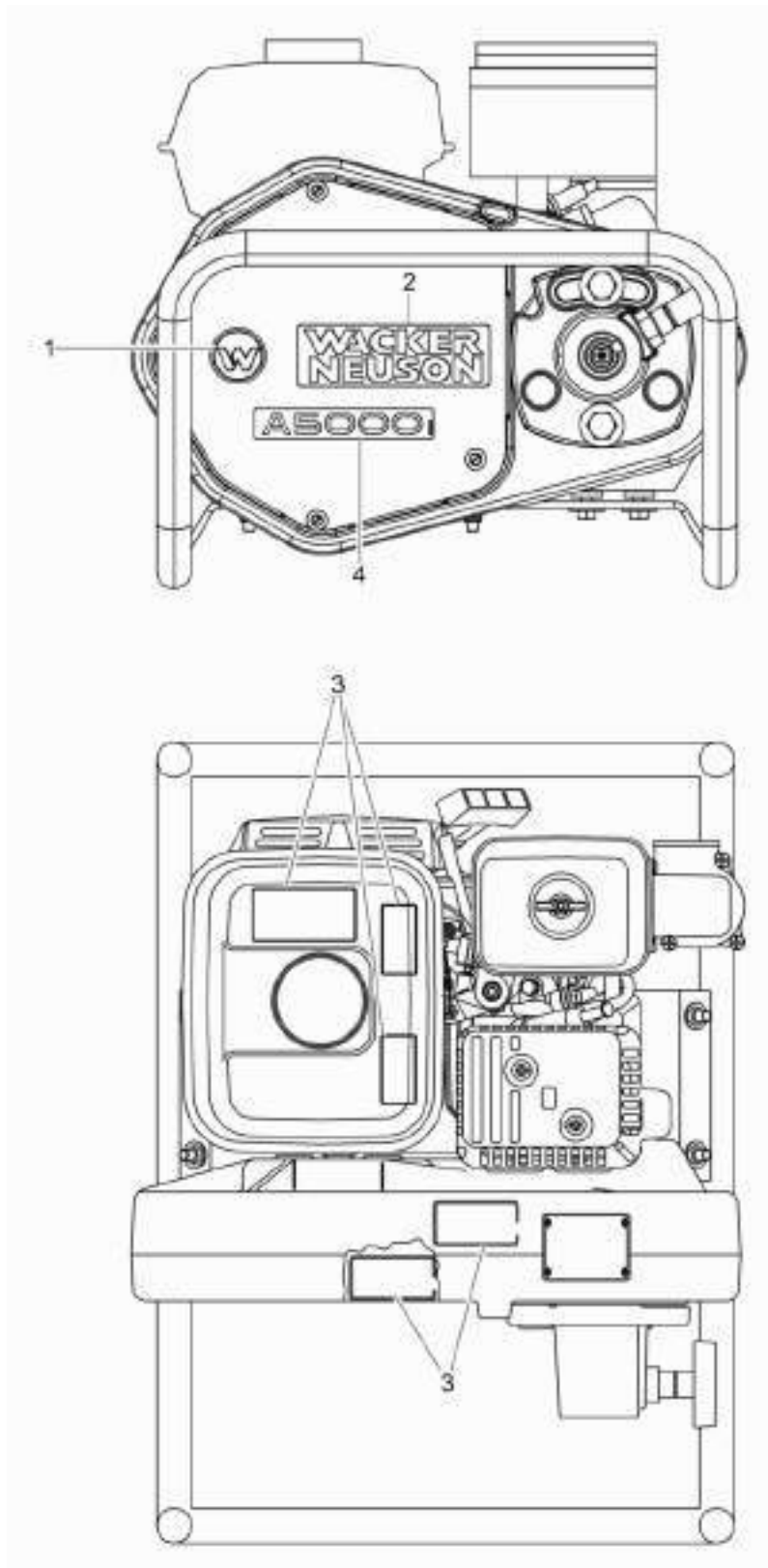
Ref. Pos.	Part No. Artikel Nr.	Qty. St.	Description Beschreibung	Descripción Description	Measurement./Abm.	Norm
					Torque/Drehm.	Sealant Schmierstoff
1	0073431	1	Hub Nabe	Cubo Moyeu		
2	0026810	2	Grooved ball bearing Rillenkugellager	Rodamiento a bolas Roulement rainuré à billes		
3	0053869	1	Spacer Distanzring	Espaciador Pièce d'écartement		
4	2001045	1	Retaining ring Sicherungsring	Anillo de retención Bague d'arrêt	40 x 1,75	DIN 472
5	0053868	1	Shaft Welle	Eje Arbre		
6	0053870	1	Adaptor Adapter	Adaptador Adaptateur		
8	0083074	1	T-Knurled Nut T-Griffmutter	Tuerca T-Con estri'as Écrou T-Moleté		
9	0073428	1	Stud Housing Stiftgehäuse	Carcasa Espiga Carter Goupille		
10	0071184	1	Detent Pin Vorsteckstift	Pasador Goupille		
11	0071189	1	Compression spring Druckfeder	Resorte de compresión Ressort de pression		
12	0202541	1	Detent Pin cpl. Vorsteckstift kpl.	Pasador cpl. Goupille cpl.		

Engine complete
Motor kpl.
Motor compl.
Moteur compl.

A 5000



Ref. Pos.	Part No. Artikel Nr.	Qty. St.	Description Beschreibung	Descripción Description	Measurem./Abm.	Norm
					Torque/Drehm.	Sealant Schmierstoff
1	0102464	1	Gas engine Benzinmotor	Motor a gasolina Moteur à essence		
2	0071989	1	Fitting key Passfeder	Chaveta Clavette	3/16 x 5/8 in	
3	0010367	4	Hexagon nut Sechskantmutter	Tuerca hexagonal Écrou hexagonal	M8	DIN 985
4	0011342	4	Hexagonal head cap screw Sechskantschraube	Tornillo hexagonal Vis à tête hexagonale	M8 x 45 25Nm/18ft.lbs	DIN 931
5	0010622	8	Flat washer Scheibe	Arandela Rondelle	8	ISO 7090



Ref. Pos.	Part No. Artikel Nr.	Qty. St.	Description Beschreibung	Descripción Description	Measurem./Abm.	Norm
					Torque/Drehm.	Sealant Schmierstoff
1	0222084	1	Label Symbol Aufkleber Symbol	Calcomania Símbolo Autocollant Symbole		
2	0213181	1	Label logo Aufkleber Logo	Calcomania Insignia Autocollant Logo		
3	0201748	1	Label Sheet Aufkleberblatt	Hoja de Calcomanía Lame de Talochage		
4	0218244	1	Type Label Aufkleber Typ	Tipo etiqueta autoadhesiva Autocollant de type		

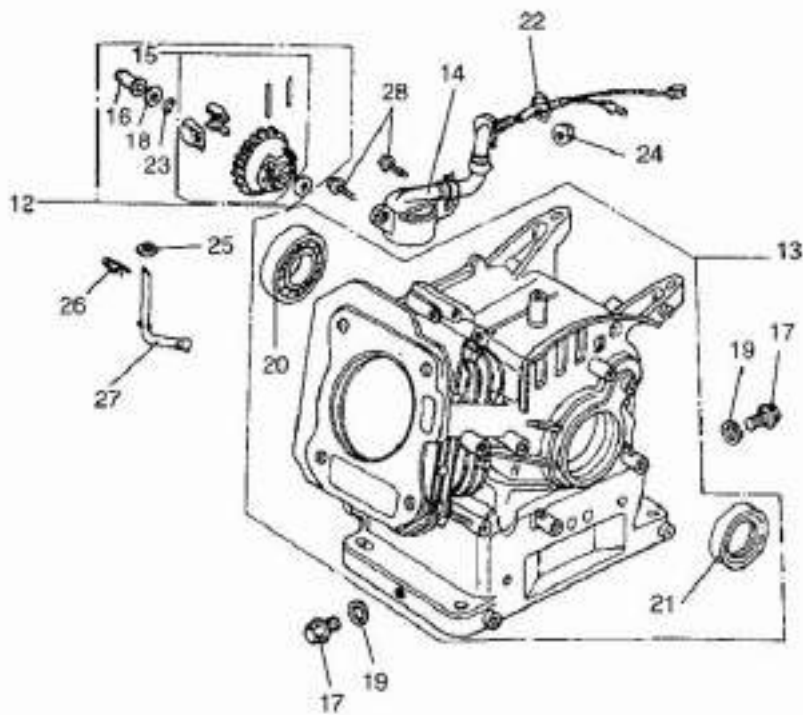
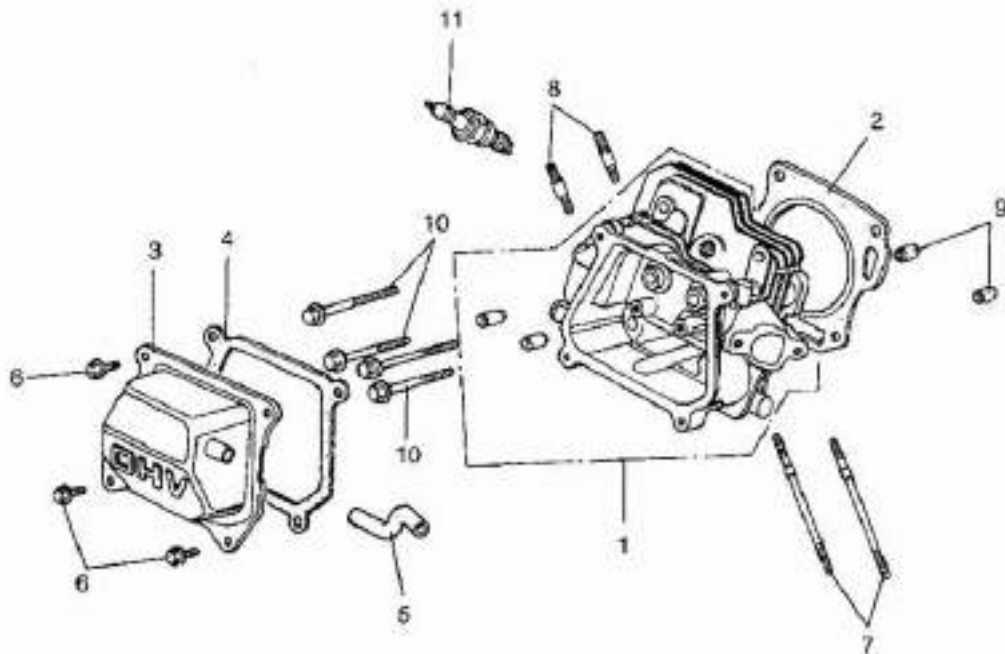


**WACKER
NEUSON**

**Engine
Motor
Motor
Moteur**

Cylinder Head-Cylinder Housing
Zylinderkopf-Zylindergehäuse
Culata de Cilindro-Carcasa de Cilindro
Culasse-Carter Cylindre

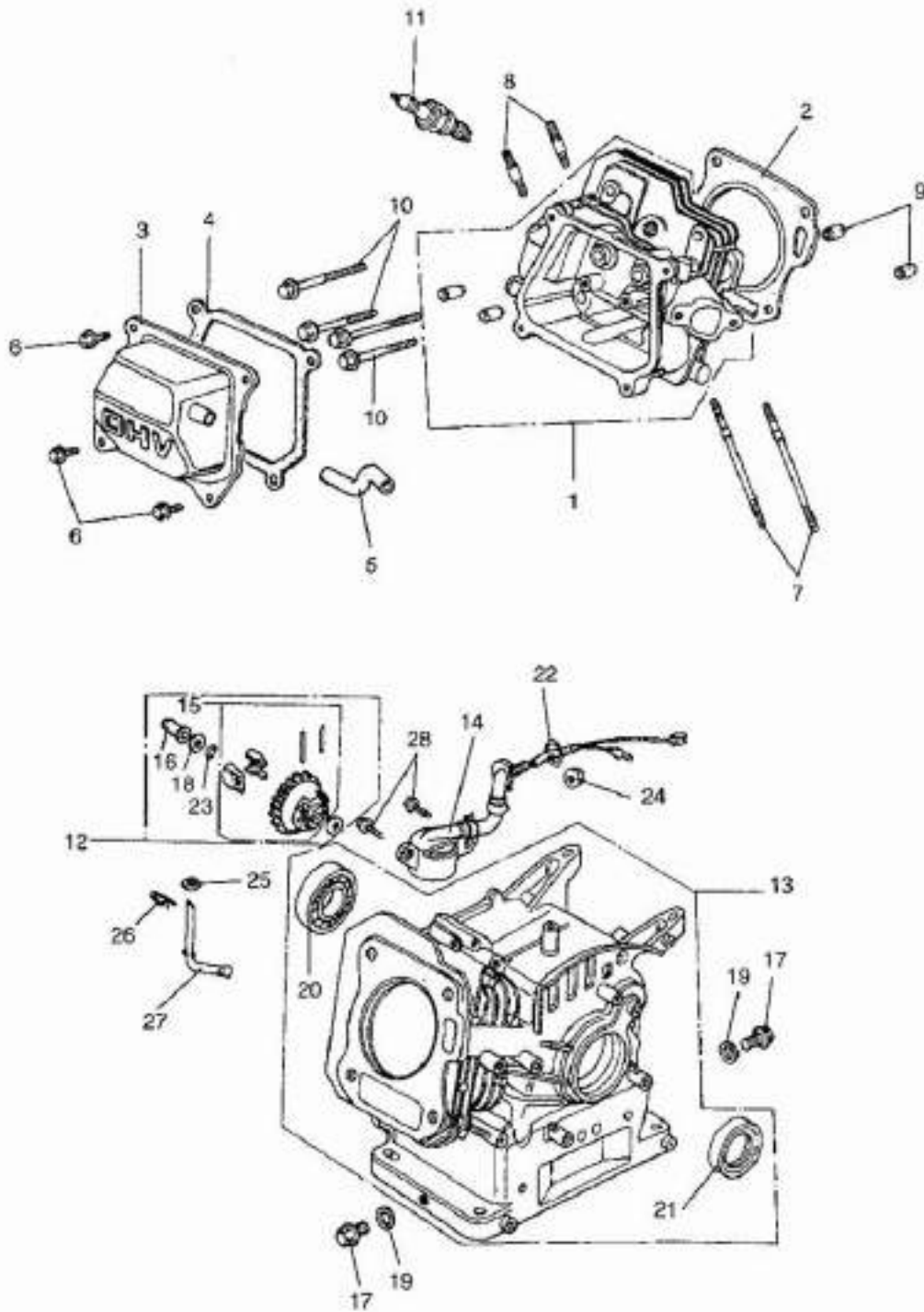
A 5000



Ref. Pos.	Part No. Artikel Nr.	Qty. St.	Description Beschreibung	Descripción Description	Measurem./Abm.	Norm
					Torque/Drehm.	Sealant Schmierstoff
	0110600	1	Set-gaskets Dichtungssatz	Juego de juntas Jeu de joints		
1	0082002	1	Cylinder head Zylinderkopf	Culata Culasse		
2	0082003	1	Cylinder head gasket Zylinderkopfdichtung	Junta de culata del cilindro Joint de culasse de cylindre		
3	0070839	1	Cylinder head cover Zylinderkopfdeckel	Tapa del cilindro Couvercle supérieur		
4	0070942	1	Gasket Dichtung	Junta Joint		
5	0081761	1	Breather tube Entlüftungsrohr	Tubo respiradero Tube reniflard		
6	0053990	4	Screw Schraube	Tornillo Vis	M6 x 12	
7	0073263	2	Stud Gewindebolzen	Perno prisionero Boulon	M6 x 109	
8	0070948	2	Stud Gewindebolzen	Perno prisionero Boulon	M8 x 32	
9	0070950	2	Dowel pin Passtift	Espiga Cheville		
10	0071626	4	Screw Schraube	Tornillo Vis	M8 x 60	
11	0070947	1	Spark plug Zündkerze	Bujía Bougie		
12	0081755	1	Kit-governor Reglersatz	Juego-regulador Jeu-régulateur		
13	0107059	1	Cylinder housing cpl. Zylindergehäuse kpl.	Carcasa de cilindro cpl. Carter cylindre cpl.		
14	0072331	1	Oil alert switch assy. Ölstandscharter kpl.	Modulo-interruptor Module-contacteur		
15	0076934	1	Governor cpl. Regler kpl.	Regulador compl. Régulateur compl.		
16	0070953	1	Slider Gleitstück	Manguito Douille		
17	0070964	2	Plug (threaded) Verschlusschraube	Tapón roscado Bouchon		
18	0070959	1	Washer Scheibe	Arandela Rondelle		
19	0070963	2	Washer Scheibe	Arandela Rondelle		
20	0082018	1	Bearing Lager	Rodamiento Roulement		
21	0053983	1	Shaft seal Wellendichtring	Sello del eje Bague d'étanchéité		
22	0071082	1	O-Ring O-Ring	Anillo-O Joint torique	14 x 1,3	
23	0081615	1	Retaining ring Sicherungsring	Anillo de retención Bague d'arrêt		
24	0072332	1	Flange nut Flanschmutter	Tuerca de reborde Ecrou de bride	M10	

Cylinder Head-Cylinder Housing
Zylinderkopf-Zylindergehäuse
Culata de Cilindro-Carcasa de Cilindro
Culasse-Carter Cylindre

A 5000



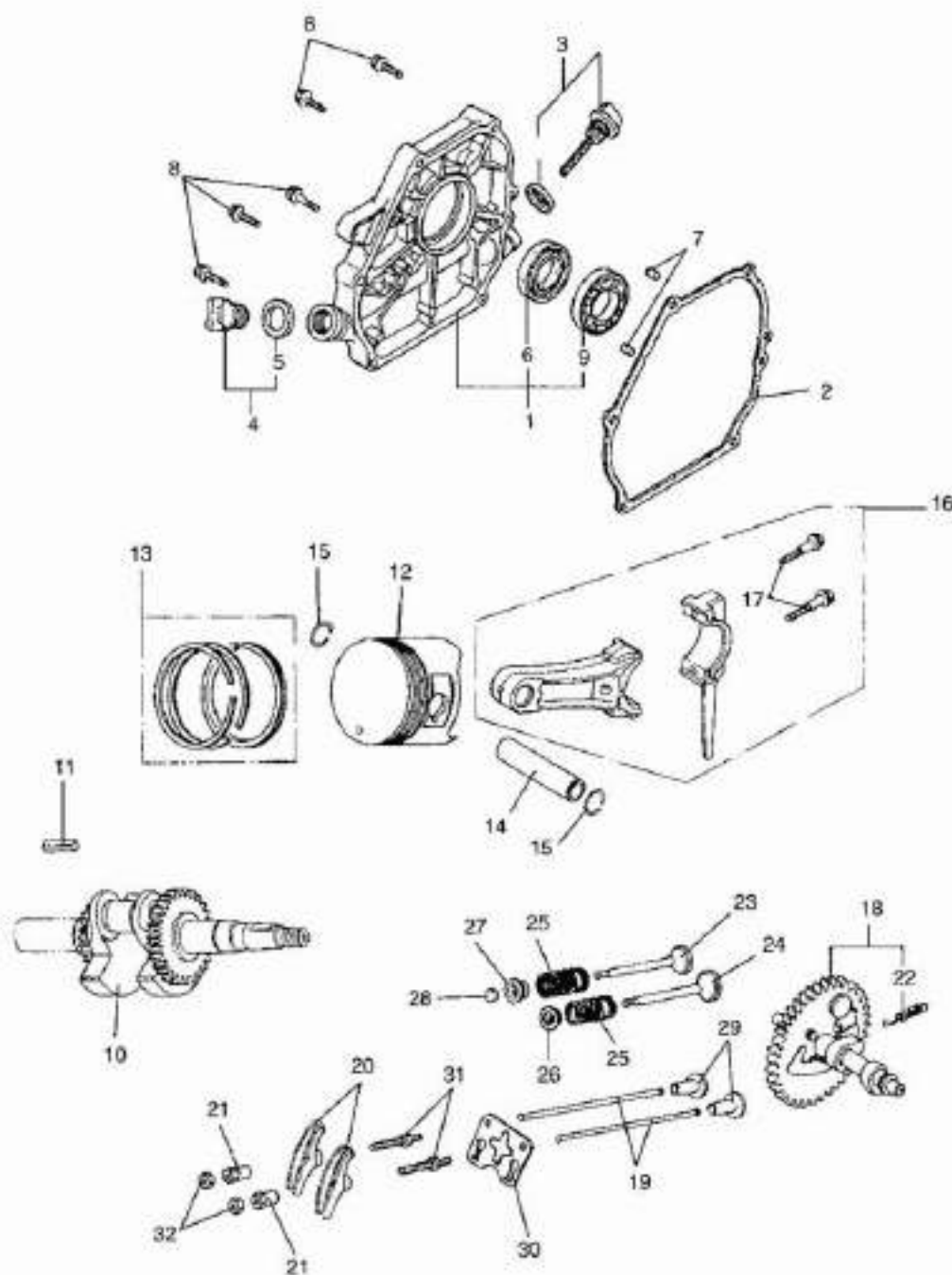
A 5000**Cylinder Head-Cylinder Housing
Zylinderkopf-Zylindergehäuse
Culata de Cilindro-Carcasa de Cilindro
Culasse-Carter Cylindre**

Ref. Pos.	Part No. Artikel Nr.	Qty. St.	Description Beschreibung	Descripción Description	Measurement./Abm.	Norm
					Torque/Drehm.	Sealant Schmierstoff
25	0071639	2	Washer Scheibe	Arandela Rondelle		
26	0054033	1	Pin Stift	Pasador Goupille		
27	0107060	1	Governor Reglerhebel	Regulador Régulateur		
28	0072333	2	Screw Schraube	Tornillo Vis	M6 x 12	

Crankcase Cover-Connecting Rod-Camshaft
Kurbelgehäusedeckel-Pleuel-Nockenwelle

A 5000

Cub. de la Caja de Manivela-Biela-Árbol de levas
Couv. Carter de Manivelle-Bielle-Arbre à Cames



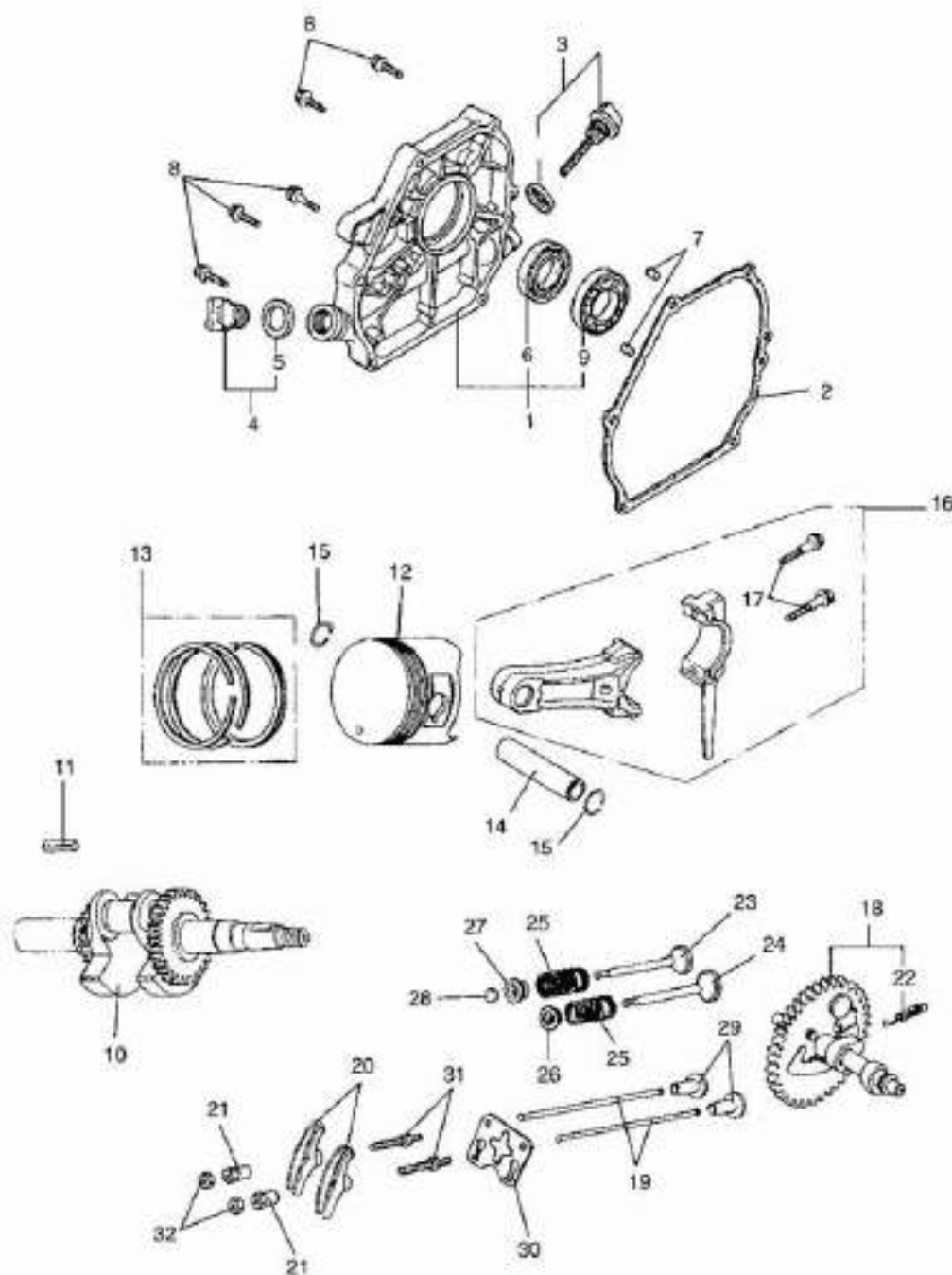
**Crankcase Cover-Connecting Rod-Camshaft
Kurbelgehäusedeckel-Pleuel-Nockenwelle
Cub. de la Caja de Manivela-Biela-Árbol de levas
Couv. Carter de Manivelle-Bielle-Arbre à Cames**

Ref. Pos.	Part No. Artikel Nr.	Qty. St.	Description Beschreibung	Descripción Description	Measurem./Abm.	Norm
					Torque/Drehm.	Sealant Schmierstoff
1	0081991	1	Cover Deckel	Tapa Couvercle		
2	0082000	1	Gasket Dichtung	Junta Joint		
3	0070970	1	Cap Kappe	Tapa Couvercle		
4	0110111	1	Oil plug Verschlussschraube	Tapón roscado Bouchon		
5	0070971	2	Gasket Dichtung	Junta Joint		
6	0053983	1	Shaft seal Wellendichtring	Sello del eje Bague d'étanchéité		
7	0053995	2	Dowel pin Passstift	Espiga Cheville	A8 x 14	
8	0107063	6	Screw Schraube	Tornillo Vis	M8 x 32	
9	0053984	1	Ball bearing Kugellager	Rodamiento de bolas Roulement à billes		
10	0071641	1	Crankshaft Kurbelwelle	Cigüeñal Vilebrequin		
11	0070999	1	Fitting key Passfeder	Chaveta Clavette	4,78 x 38	
12	0082004	1	Piston Kolben	Pistón Piston		
13	0081995	1	Set-piston rings Kolbenringsatz	Juego de anillos Jeu de segments		
14	0071648	1	Piston pin Kolbenbolzen	Pasador de pistón Axe de piston		
15	0081994	2	Retaining ring Drahtsprengring	Anillo de retención Anneau de retenue		
16	0071647	1	Connecting rod Pleuel	Biela Bielle		
17	0071007	2	Screw Schraube	Tornillo Vis	M7 x 35	
18	0073266	1	Camshaft Nockenwelle	Arbol de levas Arbre à cames		
19	0071637	2	Push rod (valve lifter) Stoßstange	Levantaválvula Pousoir de soupape		
20	0070986	2	Rocker arm Kipphebel	Balancín Culbuteur		
21	0070985	2	Rocker arm pivot Einstellmutter	Espaciador Pivot		
22	0151028	1	Spring Feder	Resorte Ressort		
23	0082005	1	Intake valve Einlassventil	Válvula de admisión Soupape d'admission		
24	0082006	1	Exhaust valve Auslaßventil	Válvula de escape Soupape d'échappement		
25	0081760	2	Spring Feder	Resorte Ressort		

Crankcase Cover-Connecting Rod-Camshaft
Kurbelgehäusedeckel-Pleuel-Nockenwelle

A 5000

Cub. de la Caja de Manivela-Biela-Árbol de levas
Couv. Carter de Manivelle-Bielle-Arbre à Cames

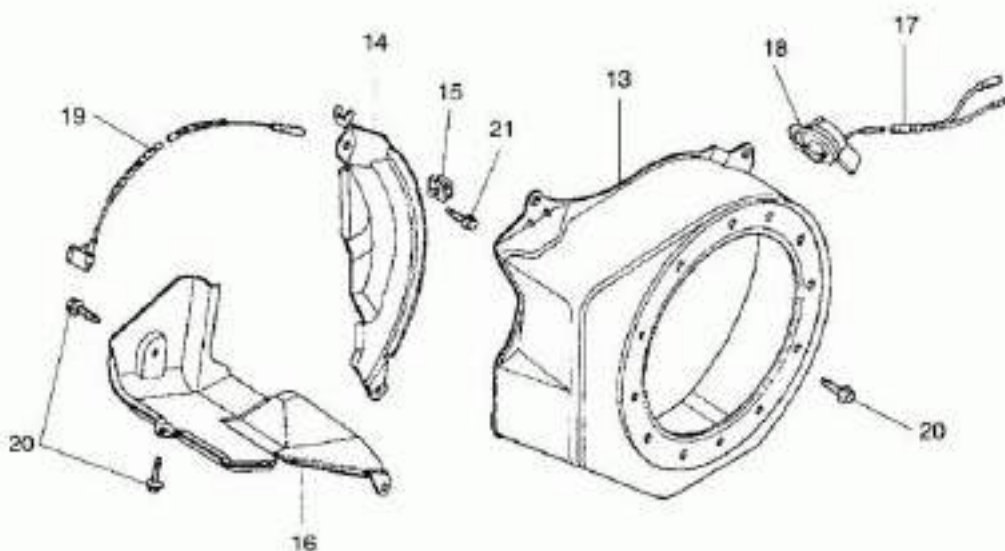
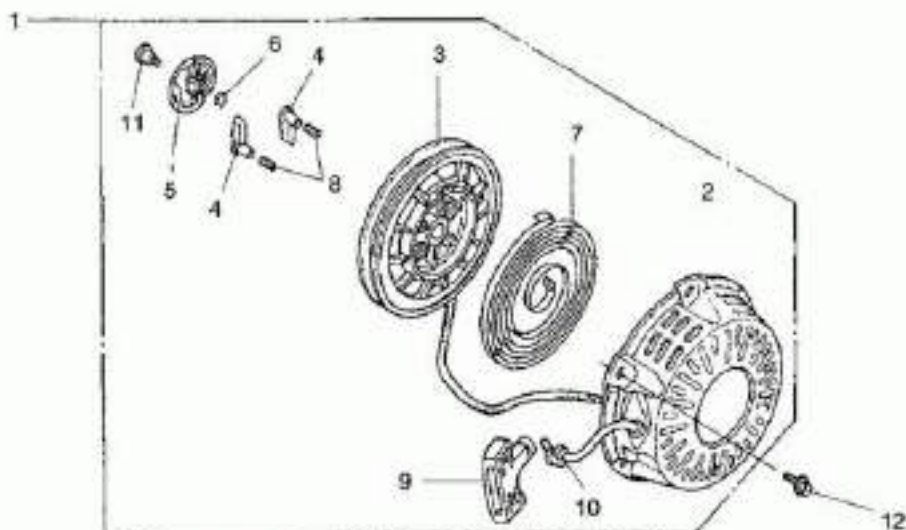


A 5000**Crankcase Cover-Connecting Rod-Camshaft
Kurbelgehäusedeckel-Pleuel-Nockenwelle
Cub. de la Caja de Manivela-Biela-Árbol de levas
Couv. Carter de Manivelle-Bielle-Arbre à Cames**

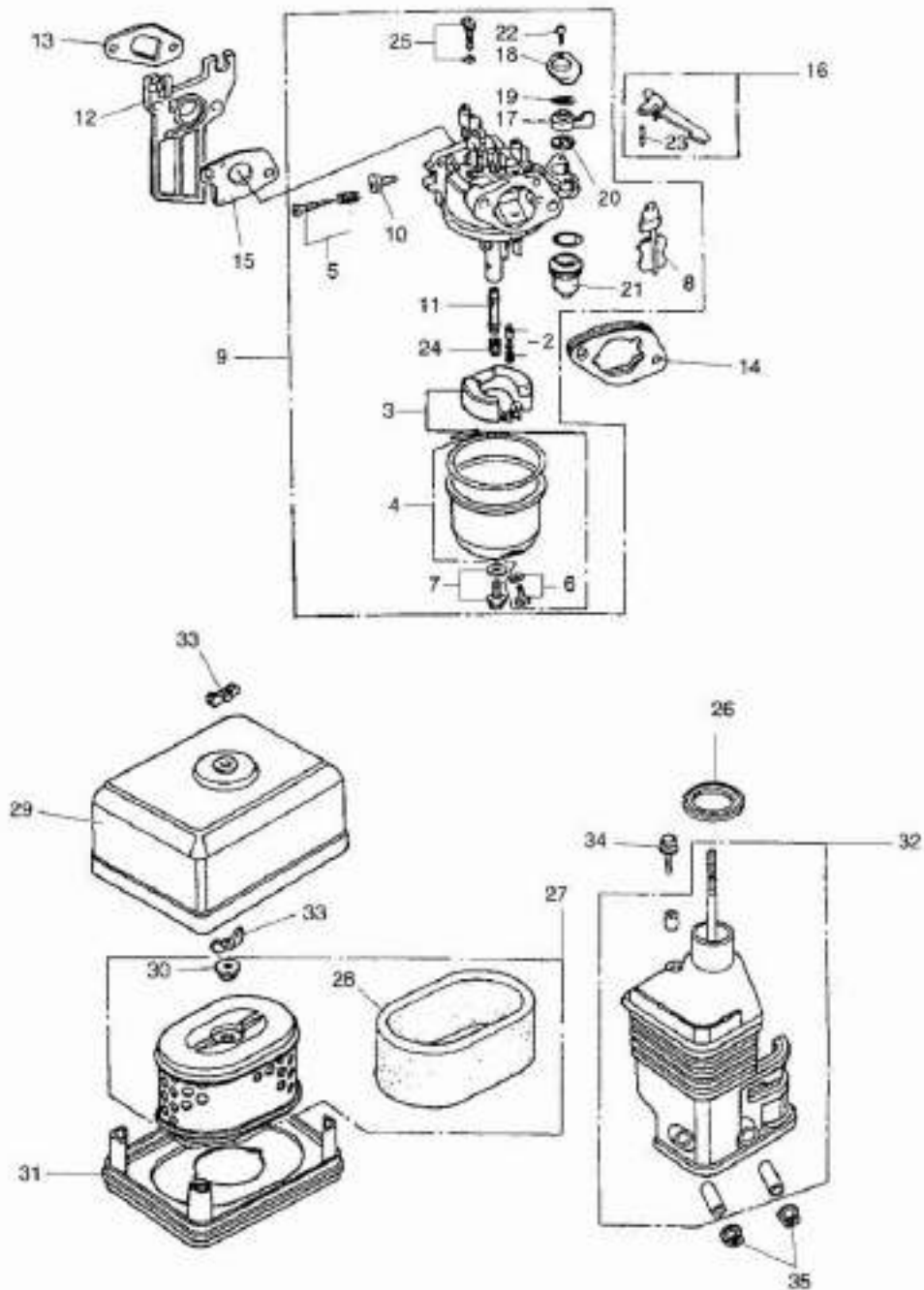
Ref. Pos.	Part No. Artikel Nr.	Qty. St.	Description Beschreibung	Descripción Description	Measurement./Abm.	Norm
					Torque/Drehm.	Sealant Schmierstoff
26	0070996	1	Holder Halter	Soporte Attache		
27	0070997	1	Spring holder Federteller	Soporte Support		
28	0070998	1	Rotator valve cap Ventilkappe	Tapa-válvula Couvercle de soupape		
29	0070990	2	Valve tappet Ventilstößel	Levantaválvula Pousoir		
30	0073265	1	Plate Platte	Placa Plaque		
31	0072778	2	Stud Gewindebolzen	Perno prisionero Boulon	8	
32	0070984	2	Locknut Sechskantmutter	Contratuerca Contre-écrou		

Starter-Fan Cowl
Starter-Lüfterhaube
Starter-Tapa del Ventilador
Starter-Capot Cage de Ventilateur

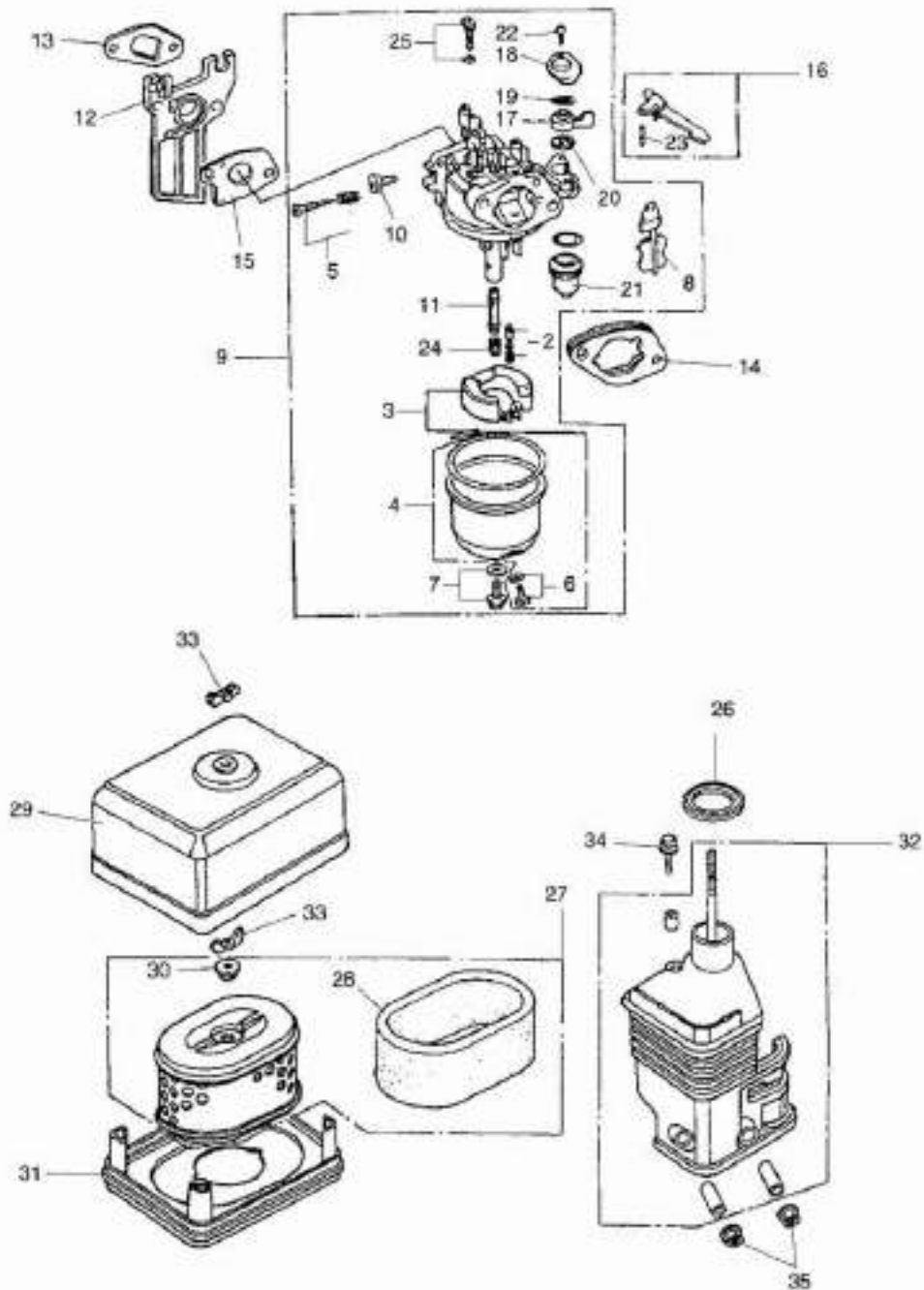
A 5000



Ref. Pos.	Part No. Artikel Nr.	Qty. St.	Description Beschreibung	Descripción Description	Measurement./Abm.	Norm
					Torque/Drehm.	Sealant Schmierstoff
1	0081771	1	Starter complete Starter kpl.	Arrancador compl. Démarrreur compl.		
2	0081772	1	Starter housing Startergehäuse	Caja del arrancador Carter de démarrage		
3	0081773	1	Starter reel Seilscheibe	Disco de cuerda Disque pour corde		
4	0081774	2	Ratchet (pawl) Klinke	Trinquete Cliquet		
5	0081775	1	Starter ratchet guide Führung	Guía Ancre		
6	0081776	1	Friction spring Scheibenfeder	Resorte de fricción Ressort de friction		
7	0081777	1	Spring Feder	Resorte Ressort		
8	0081778	2	Spring Feder	Resorte Ressort		
9	0081780	1	Starter handle Startergriff	Empuñadura del arranque Poignée du lanceur		
10	0081781	1	Rope Starterseil	Cuerda Corde		
11	0081782	1	Screw Schraube	Tornillo Vis		
12	0081750	3	Screw Schraube	Tornillo Vis	M6 x 8	
13	0110592	1	Flywheel housing Lüftergehäuse	Caja-volante Carter-volant		
14	0082014	1	Plate Platte	Placa Plaque		
15	0072338	1	Clamp Schelle	Abrazadera Agrafe		
16	0082015	1	Duct Luftleitblech	Cubierta Canal d'air		
17	0086764	1	Short circuit cable Kurzschlußkabel	Cable de cortocircuito Câble courti-circuit		
18	0106946	1	Stop switch Stopschalter	Interruptor de stop Interrupteur		
19	0081663	1	Short circuit cable Kurzschlusskabel	Cable de cortocircuito Câble courti-circuit		
20	0053990	6	Screw Schraube	Tornillo Vis	M6 x 12	
21	0071055	1	Screw Schraube	Tornillo Vis	M6 x 20	



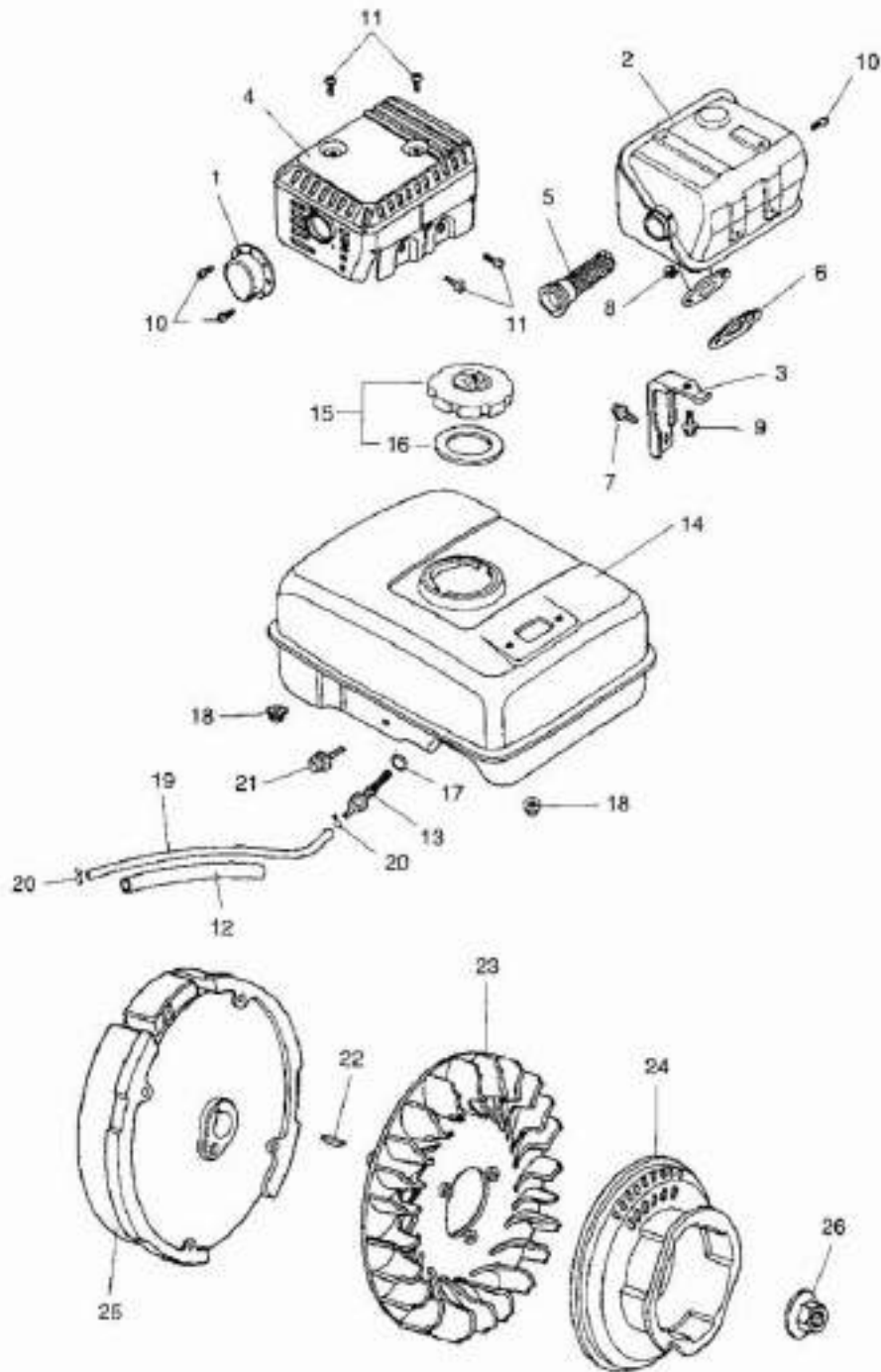
Ref. Pos.	Part No. Artikel Nr.	Qty. St.	Description Beschreibung	Descripción Description	Measurem./Abm.	Norm
					Torque/Drehm.	Sealant Schmierstoff
	0072781	1	Set-gaskets Dichtungssatz	Juego de juntas Jeu de joints		
2	0071022	1	Set-float valve Schwimmernadel kpl.	Válvula de flotador Pointeau du carburateur		
3	0071020	1	Set-carburetor float Schwimmer kpl.	Juego de flotador Jeu de flotteur		
4	0076940	1	Set-float chamber Schwimmergehäuse	Juego-taza Jeu-chambre		
5	0071017	1	Set-pilot screw Regulierschraube kpl.	Juego-tornillo piloto Jeu-vis de ralenti		
6	0073273	1	Screw w/washer Schraube mit Scheibe	Tornillo con arandela Vis avec rondelle		
7	0071021	1	Screw w/washer Schraube mit Scheibe	Tornillo con arandela Vis avec rondelle		
8	0071025	1	Set-engine choke Chokesatz	Juego de estrangulador Jeu d'étrangleur		
9	0082007	1	Carburetor Vergaser	Carburador Carburateur		
10	0071018	1	Throttle stop screw Anschlagschraube	Tornillo de tope Vis		
11	0110588	1	Main jet Hauptdüse	Chicler principal Gicleur principal		
12	0071670	1	Insulator Isolator	Aislador Isolant		
13	0082009	1	Gasket Dichtung	Junta Joint		
14	0071015	1	Spacer Distanzstück	Espaciador Pièce d'écartement		
15	0081762	1	Gasket Dichtung	Junta Joint		
16	0071013	1	Choke control lever Chokehebel	Palanca estranguladora Levier d'étrangleur		
17	0073271	1	Fuel valve lever Kraftstoffhahn	Palanca Levier		
18	0073269	1	Plate Platte	Placa Plaque		
19	0073270	1	Spring washer Federscheibe	Arandela elástica Rondelle à ressort		
20	0073272	1	Gasket Dichtung	Junta Joint		



Ref. Pos.	Part No. Artikel Nr.	Qty. St.	Description Beschreibung	Descripción Description	Measurement./Abm.	Norm
					Torque/Drehm.	Sealant Schmierstoff
21	0071023	1	Fuel filter Kraftstofffilter	Filtro de combustible Filtre à carburant		
22	0081614	1	Screw Schraube	Tornillo Vis	M3 x 8	
23	0071014	1	Pin Stift	Pasador Goupille	2 x 12	
24	0085938	1	Jet Düse	Chicler Gicleur	70	
24	0085939	1	Jet Düse	Chicler Gicleur	68	
25	0071016	1	Pilot jet Leerlaufdüse	Chicler ralenti Gicleur de ralenti	35	
26	0071032	1	Gasket Dichtung	Junta Joint		
27	0071622	1	Air filter element Filterelement	Elemento del filtro Élément du filtre		
28	0076944	1	Prefilter element Vorfilter	Elemento del filtro Élément du filtre		
29	0071620	1	Cover Filterdeckel	Tapa Couvercle		
30	0072343	1	Grommet Tülle	Ojal Passe-fil		
31	0076603	1	Filter holder Filterhalter	Soporte de filtro Logement de filtre		
32	0081993	1	Air cleaner mount Filterkonsole	Consola Console		
33	0071621	2	Wing nut Flügelmutter	Tuerca mariposa Ecrou papillon	M6	
34	0107064	1	Screw Schraube	Tornillo Vis	M6 x 20	
35	0071056	2	Nut Mutter	Tuerca Ecrou	M6	

Muffler-Tank-Fly Wheel
Auspuff-Tank-Schwungrad
Escape-Tanque-Volante
Échappement-Réservoir-Volant

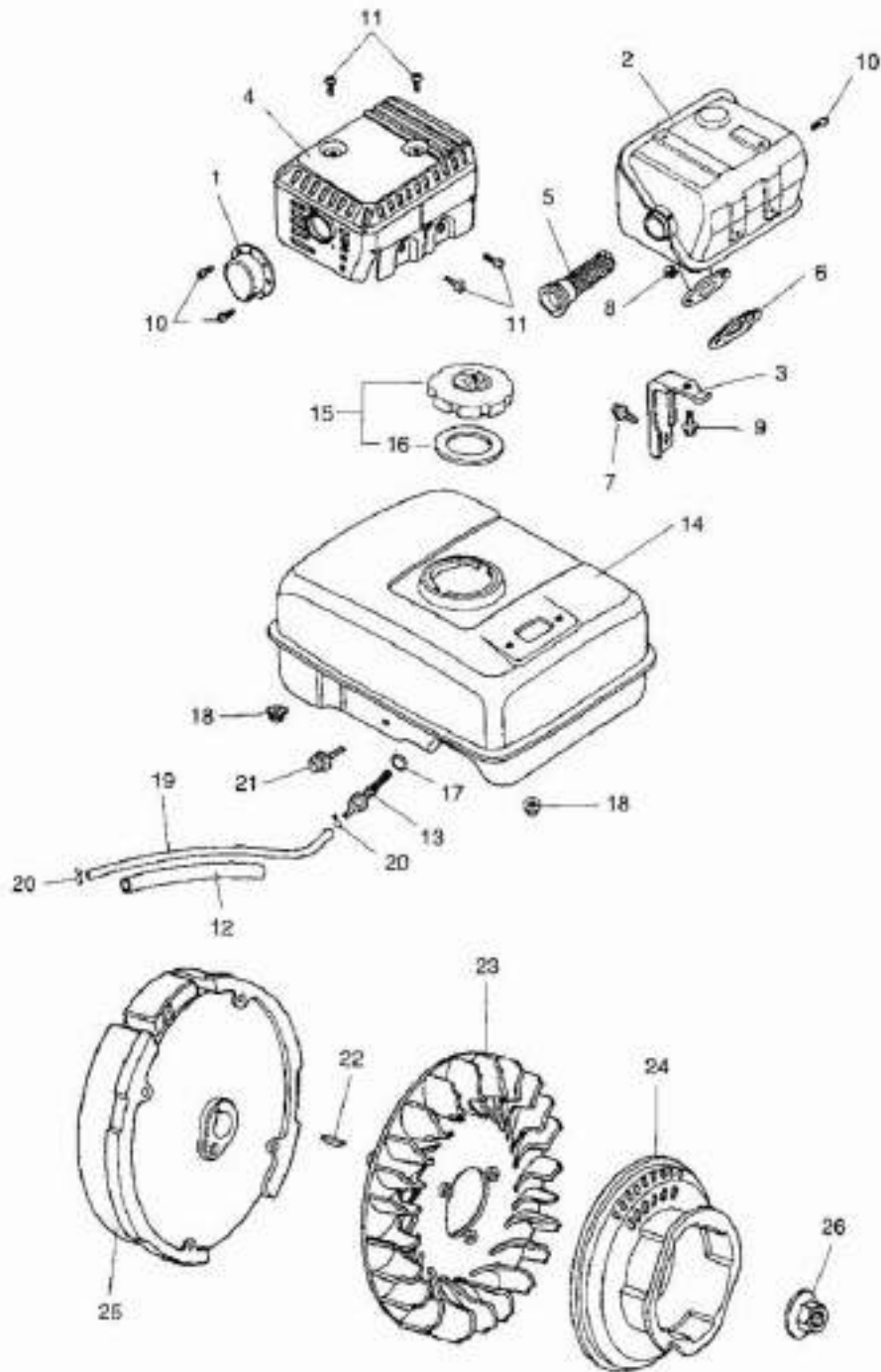
A 5000



Ref. Pos.	Part No. Artikel Nr.	Qty. St.	Description Beschreibung	Descripción Description	Measurement./Abm.	Norm
					Torque/Drehm.	Sealant Schmierstoff
1	0107072	1	Exhaustdeflector Auspuffdeflektor	Deflector de escape Échappement défleuteur		
2	0107065	1	Muffler Auspuff	Escape Échappement		
3	0076606	1	Retainer Halter	Soporte Logement		
4	0107066	1	Heat shield Verbrennungsschutz	Chapa de protección Tôle de protection		
5	0107067	1	Spark arrester Funkenfänger	Parachispas Pare-étincelles		
6	0081768	1	Gasket Dichtung	Junta Joint		
7	0072773	1	Screw Schraube	Tornillo Vis	M6 x 13	
8	0071076	2	Nut Mutter	Tuerca Ecrou	M8	
9	0072333	1	Screw Schraube	Tornillo Vis	M6 x 12	
10	0150916	4	Screw Schraube	Tornillo Vis	M4x6	
11	0071070	4	Screw Schraube	Tornillo Vis	M5 x 8	
12	0081764	1	Protective hose Schlauchstück	Manguera Tuyau		
13	0071083	1	Fuel filter Kraftstofffilter	Filtro de combustible Filtre à carburant		
14	0082013	1	Fuel tank Kraftstofftank	Tanque de combustible Réservoir de carburant		
15	0081662	1	Fuel tank cap Tankverschluß	Tapa del tanque de combustible Chapeau de réservoir à essence		
16	0107068	1	Seal Dichtung	Empaque Joint		
17	0071082	1	O-Ring O-Ring	Anillo-O Joint torique	14 x 1,3	
18	0071056	2	Nut Mutter	Tuerca Ecrou	M6	
19	0071084	1	Fuel pipe Kraftstoffleitung	Tubería de combustible Tuyau à combustible		
20	0054136	2	Hose clamp Schlauchschele	Abrazadera Agrafe		
21	0071081	1	Screw Schraube	Tornillo Vis	M6 x 25	
22	0068967	1	Woodruff key Keil	Chaveta Woodruff Clavette Woodruff	25 x 18	
23	0071652	1	Fan Lüfterrad	Ventilador Ventilateur		
24	0107069	1	Carrier pot Mitnehmertopf	Tambor de arrastre Tôle d'entraînement		
25	0107070	1	Flywheel Schwungrad	Volante Volant		

Muffler-Tank-Fly Wheel
Auspuff-Tank-Schwungrad
Escape-Tanque-Volante
Échappement-Réservoir-Volant

A 5000

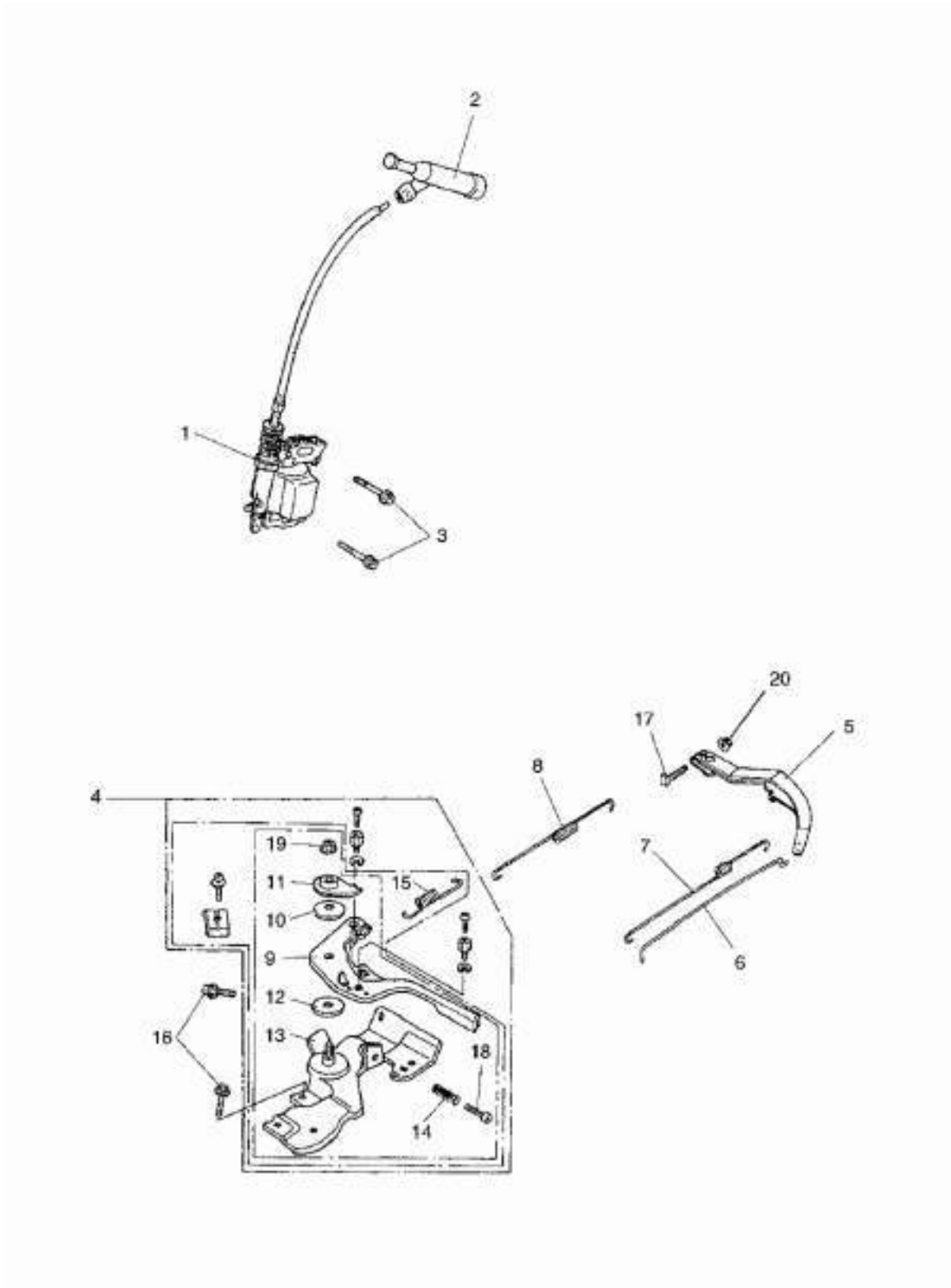


A 5000**Muffler-Tank-Fly Wheel
Auspuff-Tank-Schwungrad
Escape-Tanque-Volante
Échappement-Réservoir-Volant**

Ref. Pos.	Part No. Artikel Nr.	Qty. St.	Description Beschreibung	Descripción Description	Measuram./Abm.	Norm
					Torque/Drehm.	Sealant Schmierstoff
26	0054005	1	Nut Mutter	Tuerca Ecrow	M14	

Magneto Armature-Throttle Control
Zündanlage-Gasbetätigung
Inst. de Encendido-Palanca de Acelerador
Installation d'Allumage-Commande de Gaz

A 5000

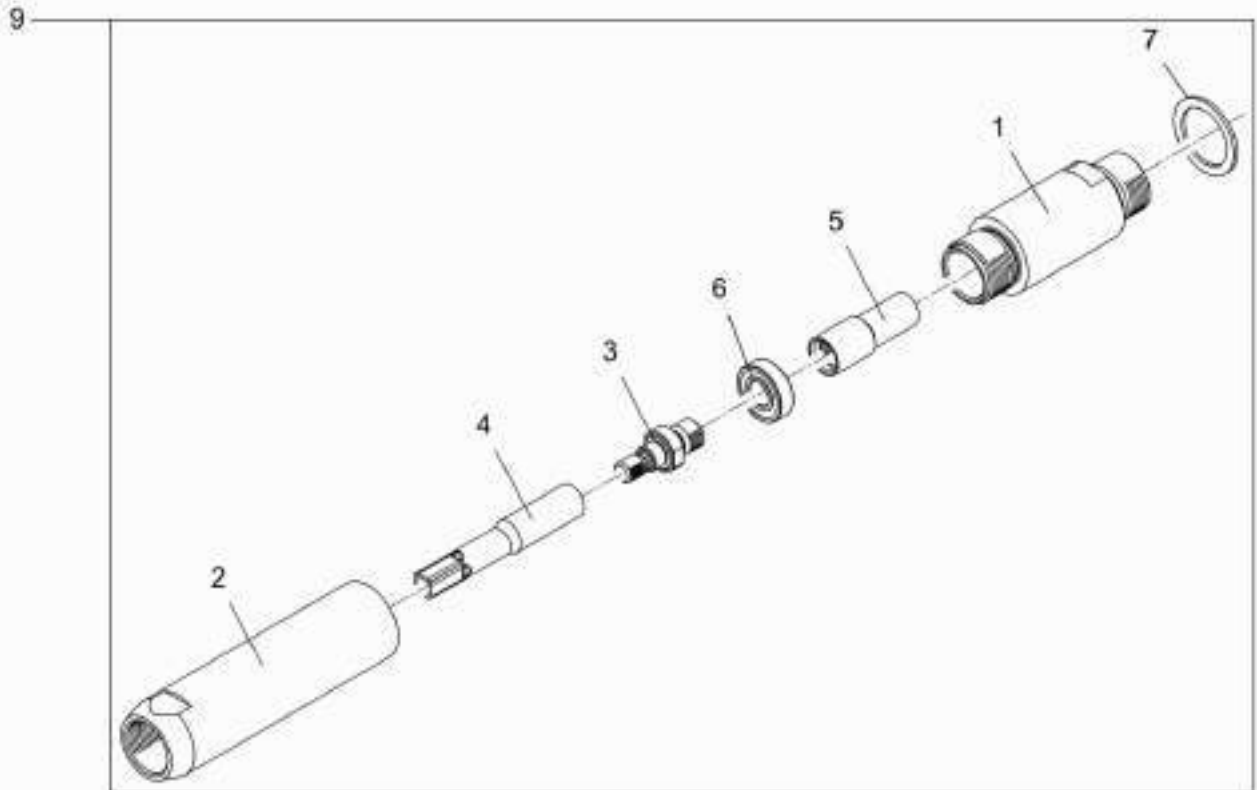


Ref. Pos.	Part No. Artikel Nr.	Qty. St.	Description Beschreibung	Descripción Description	Measurem./Abm.	Norm
					Torque/Drehm.	Sealant Schmierstoff
1	0070973	1	Ignition coil Zündspule	Bobina de encendido Bobine d'allumage		
2	0070974	1	Spark plug terminal cap Zündkerzenstecker	Enchufe de bujía Porte bougies		
3	0081737	2	Screw Schraube	Tornillo Vis	M6 x 25	
4	0107071	1	Carburet throttle controls cpl. Gasgestänge kpl.	Varillaje del acelerador cpl. Tiges d'accélération cpl.		
5	0081742	1	Governor lever Regulierhebel	Palanca de regulador Lever régulateur		
6	0071663	1	Rod Stange	Varilla Tringle		
7	0081992	1	Governor spring Reglerfeder	Resorte del regulador Ressort régulateur		
8	0071664	1	Spring Feder	Resorte Ressort		
9	0082011	1	Lever Hebel	Palanca Lever		
10	0071058	1	Spring Feder	Resorte Ressort		
11	0071057	1	Washer Scheibe	Arandela Rondelle		
12	0071064	1	Spacer Distanzstück	Espaciador Pièce d'écartement		
13	0082012	1	Mount Konsole	Ménsula Console		
14	0054088	1	Adjusting spring Feder	Resorte de ajuste Ressort d'ajustage		
15	0071667	1	Spring Feder	Resorte Ressort		
16	0053990	2	Screw Schraube	Tornillo Vis	M6 x 12	
17	0068966	1	Screw Schraube	Tornillo Vis		
18	0081990	1	Screw Schraube	Tornillo Vis	M5 x 25	
19	0072782	1	Locknut Sicherungsmutter	Contratuercas Contre-écrou	M6	
20	0071056	1	Nut Mutter	Tuerca Ecrou	M6	

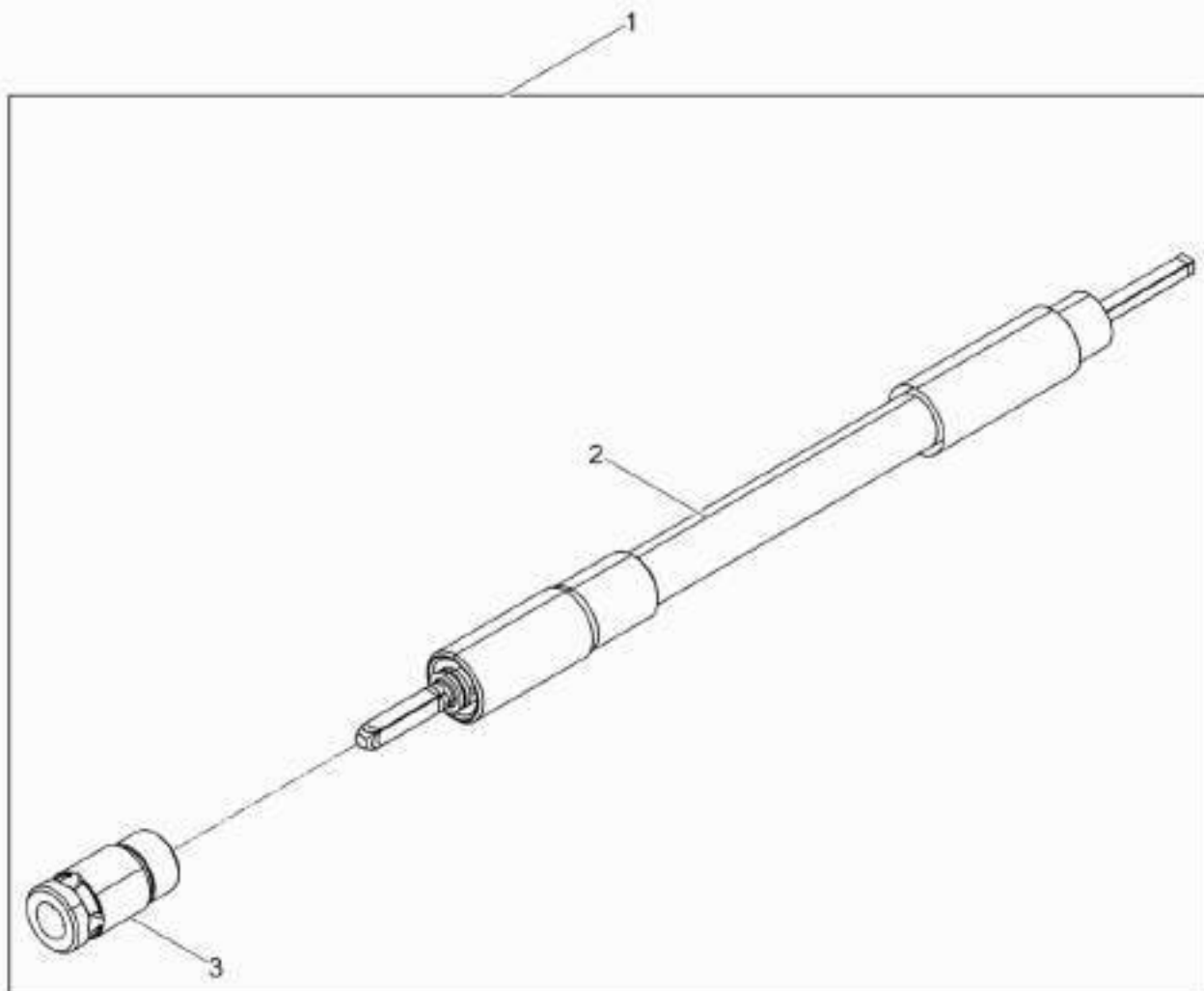


**WACKER
NEUSON**

**Accessories
Zubehör
Accesorios
Accessoires**

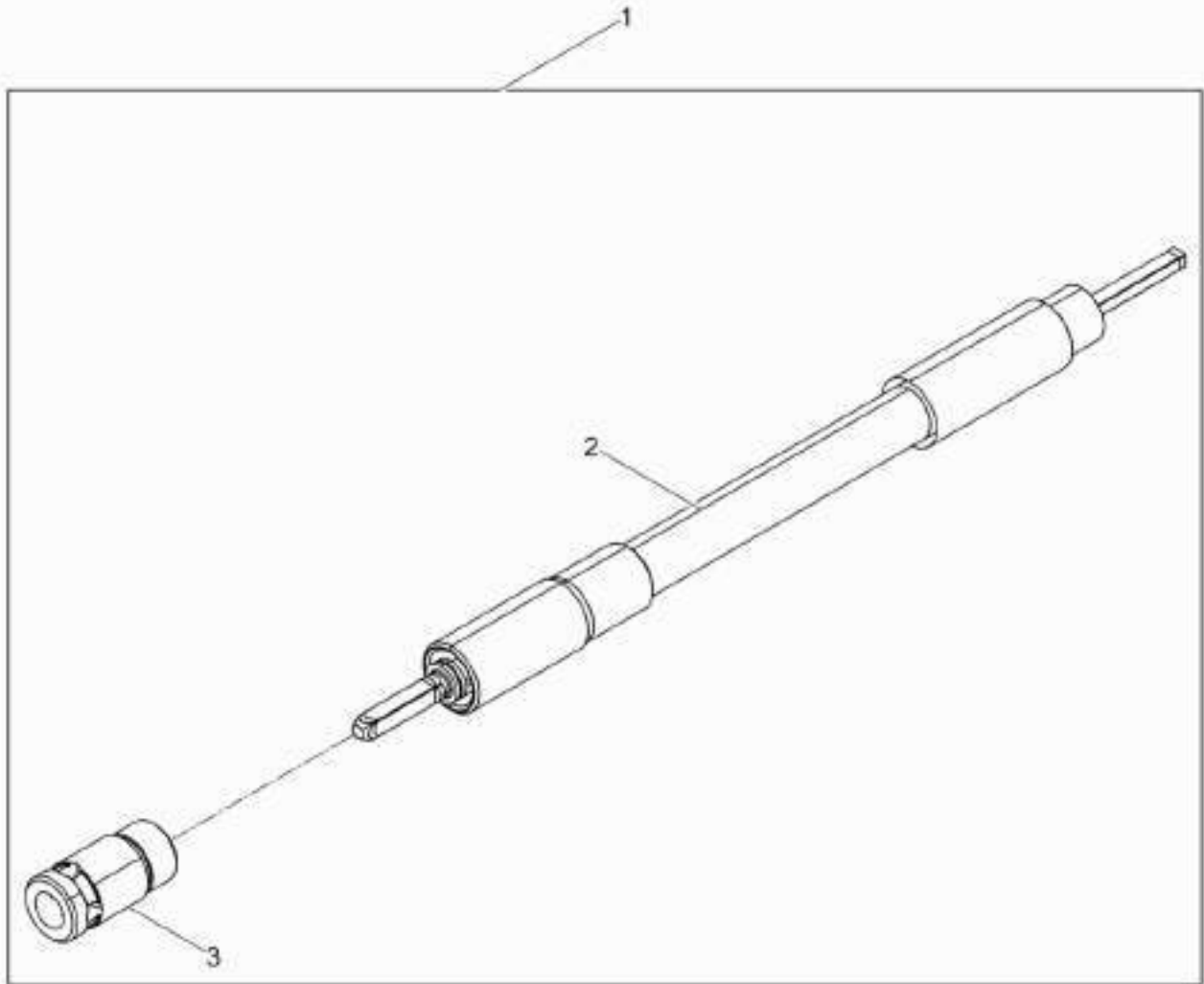


Ref. Pos.	Part No. Artikel Nr.	Qty. St.	Description Beschreibung	Descripción Description	Measurement/Abm.	Norm
					Torque/Drehm.	Sealant Schmierstoff
1	0203315	1	Housing Gehäuse	Carcasa Carter		
2	0203314	1	Housing Gehäuse	Carcasa Carter		
3	0203313	1	Shaft Welle	Eje Arbre		
4	0029755	1	Inner core adaptor Wellenseelenadapter	Adaptador alma Adaptateur arbre à transmission flexible		
5	0053934	1	Adaptor Adapter	Adaptador Adaptateur		
6	0054358	1	Grooved ball bearing Rillenkugellager	Rodamiento de bolas Roulement à billes		
7	0026872	1	Washer Scheibe	Arandela Rondelle		
9	0203316	1	SS Adaptor SS-Adapter	Adaptador SS Adaptateur SS		

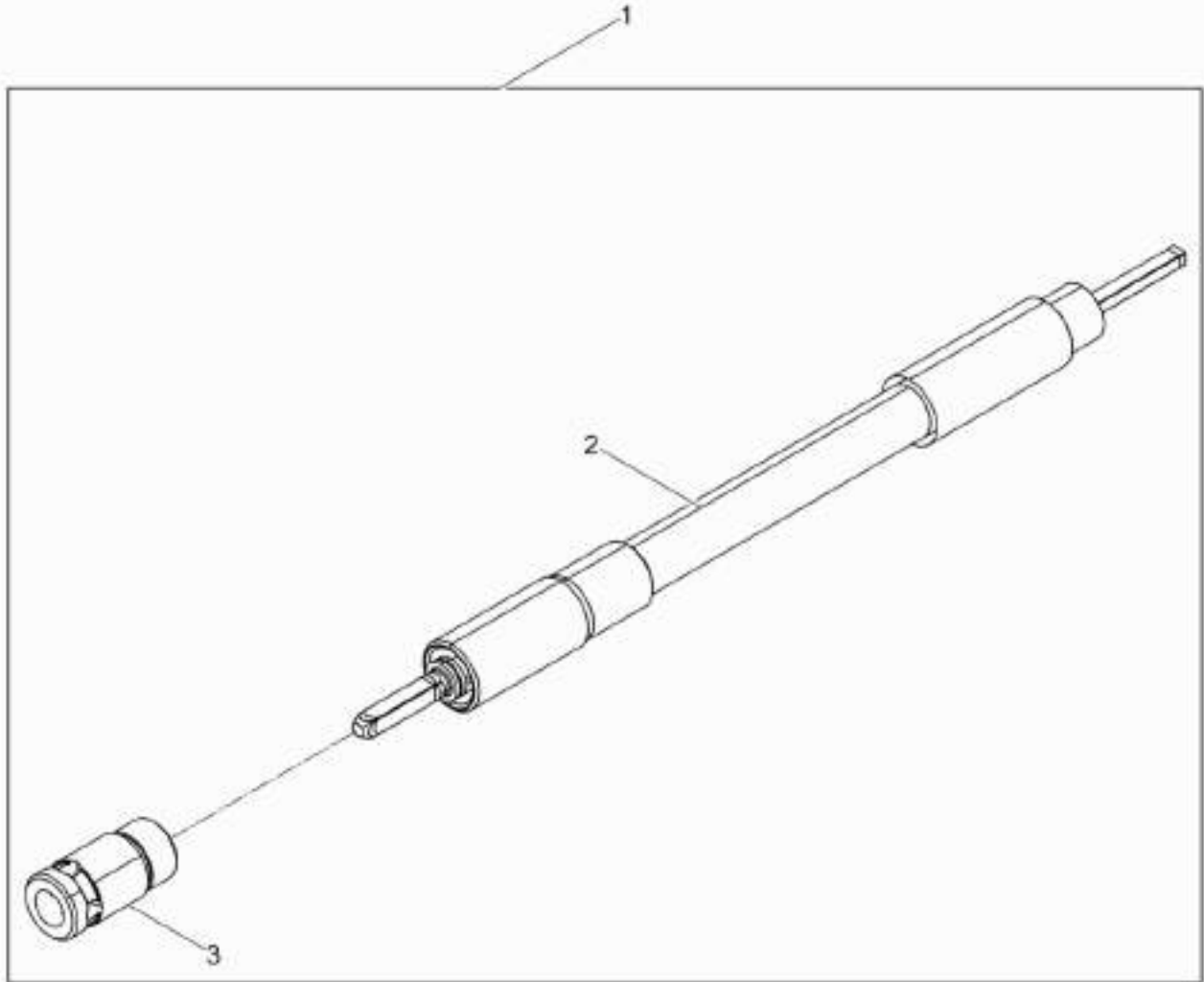


A 5000**Flex Shafts SM 1E
Biegewelle SM 1E
Ejes Flexibles SM 1E
Transmission Flexible SM 1E**

Ref. Pos.	Part No. Artikel Nr.	Qty. St.	Description Beschreibung	Descripción Description	Measurem./Abm.	Norm
					Torque/Drehm.	Sealant Schmierstoff
1	0086243	1	Flex Shafts SM 1E Biegewelle SM 1E	Ejes Flexibles SM 1E Transmission Flexible SM 1E		
2	0086246	1	Inner core Wellenseele	Alma Arbre à transmission flexible		
3	0071584	1	Coupling Kupplung	Acoplamiento Couplage		

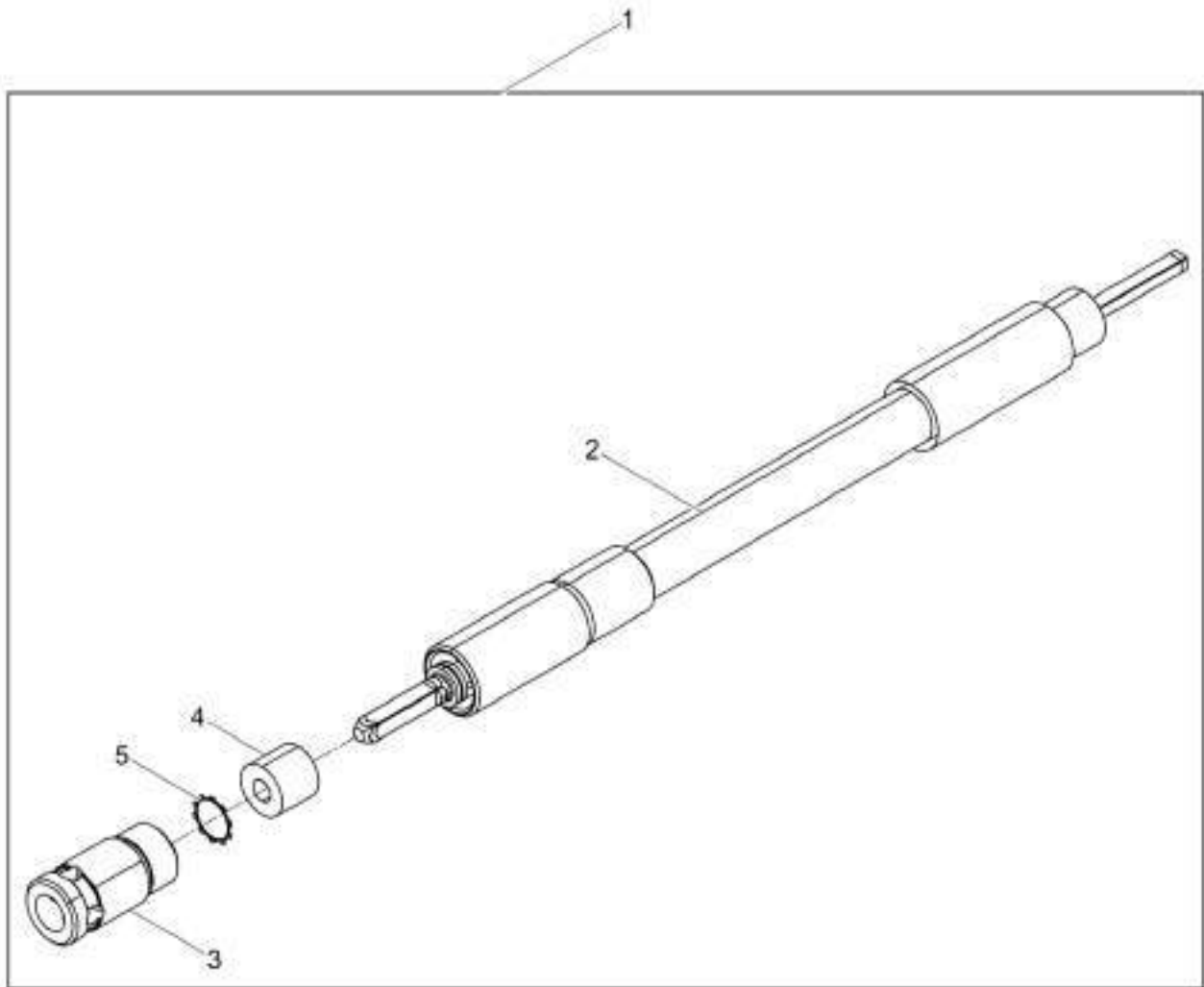


Ref. Pos.	Part No. Artikel Nr.	Qty. St.	Description Beschreibung	Descripción Description	Measurem./Abm.	Norm
					Torque/Drehm.	Sealant Schmierstoff
1	0086244	1	Flex Shafts SM 2E Biegewelle SM 2E	Ejes Flexibles SM 2E Transmission Flexible SM 2E		
2	0086247	1	Inner core Wellenseele	Alma Arbre à transmission flexible		
3	0071584	1	Coupling Kupplung	Acoplamiento Couplage		

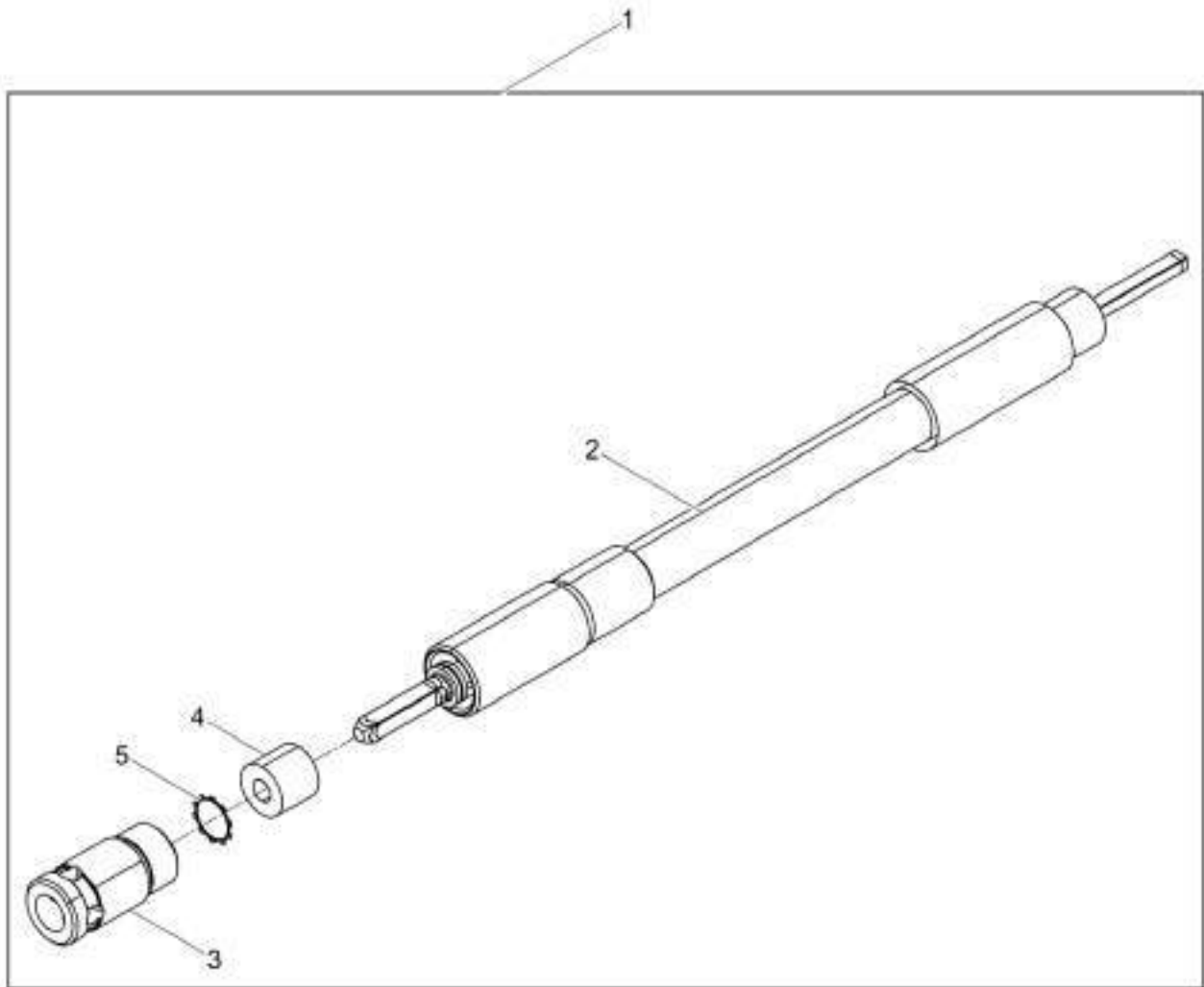


A 5000**Flex Shafts SM 4E
Biegewelle SM 4E
Ejes Flexibles SM 4E
Transmission Flexible SM 4E**

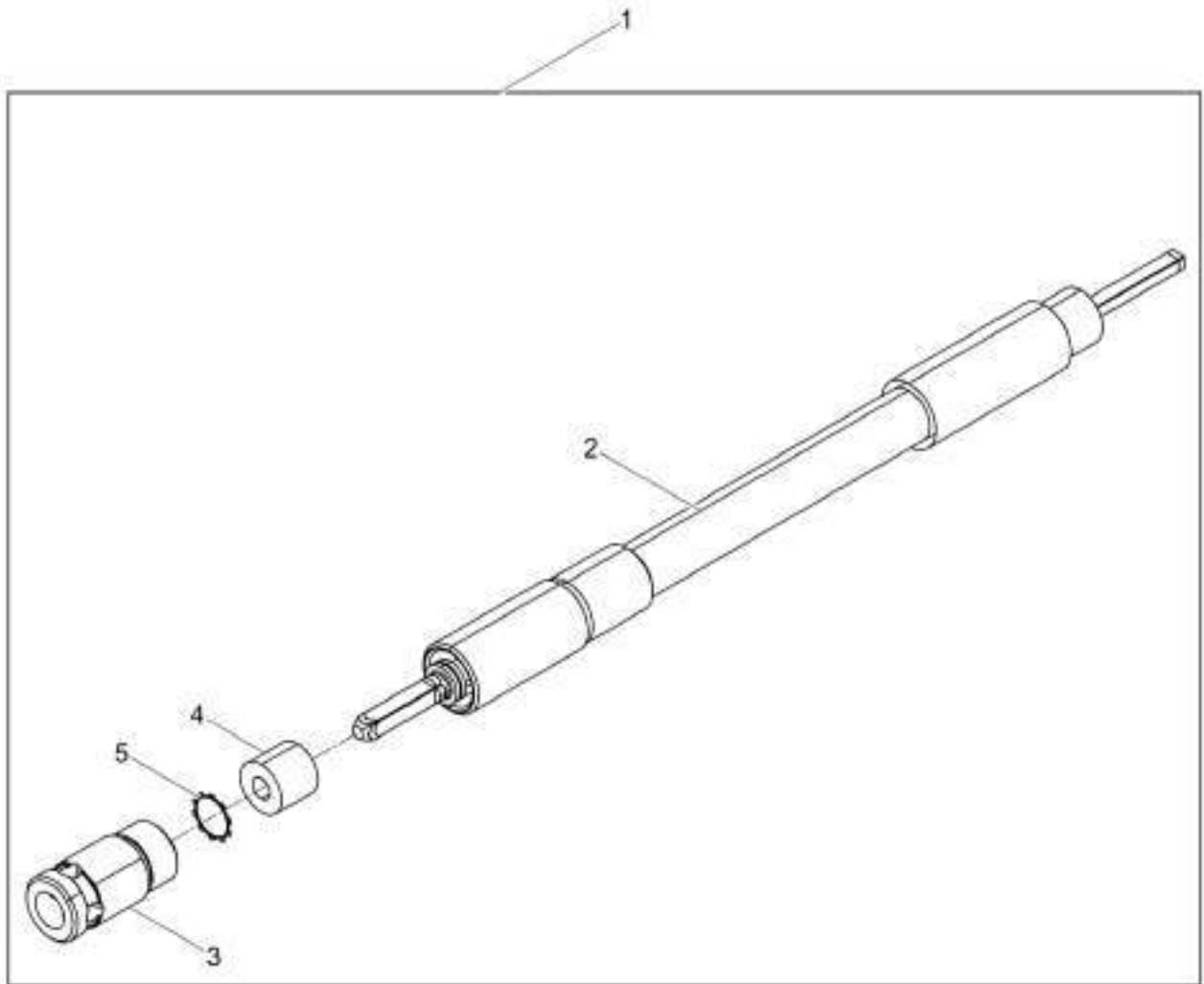
Ref. Pos.	Part No. Artikel Nr.	Qty. St.	Description Beschreibung	Descripción Description	Measurem./Abm.	Norm
					Torque/Drehm.	Sealant Schmierstoff
1	0086245	1	Flex Shafts SM 4E Biegewelle SM 4E	Ejes Flexibles SM 4E Transmission Flexible SM 4E		
2	0086248	1	Inner core Wellenseele	Alma Arbre à transmission flexible		
3	0071584	1	Coupling Kupplung	Acoplamiento Couplage		



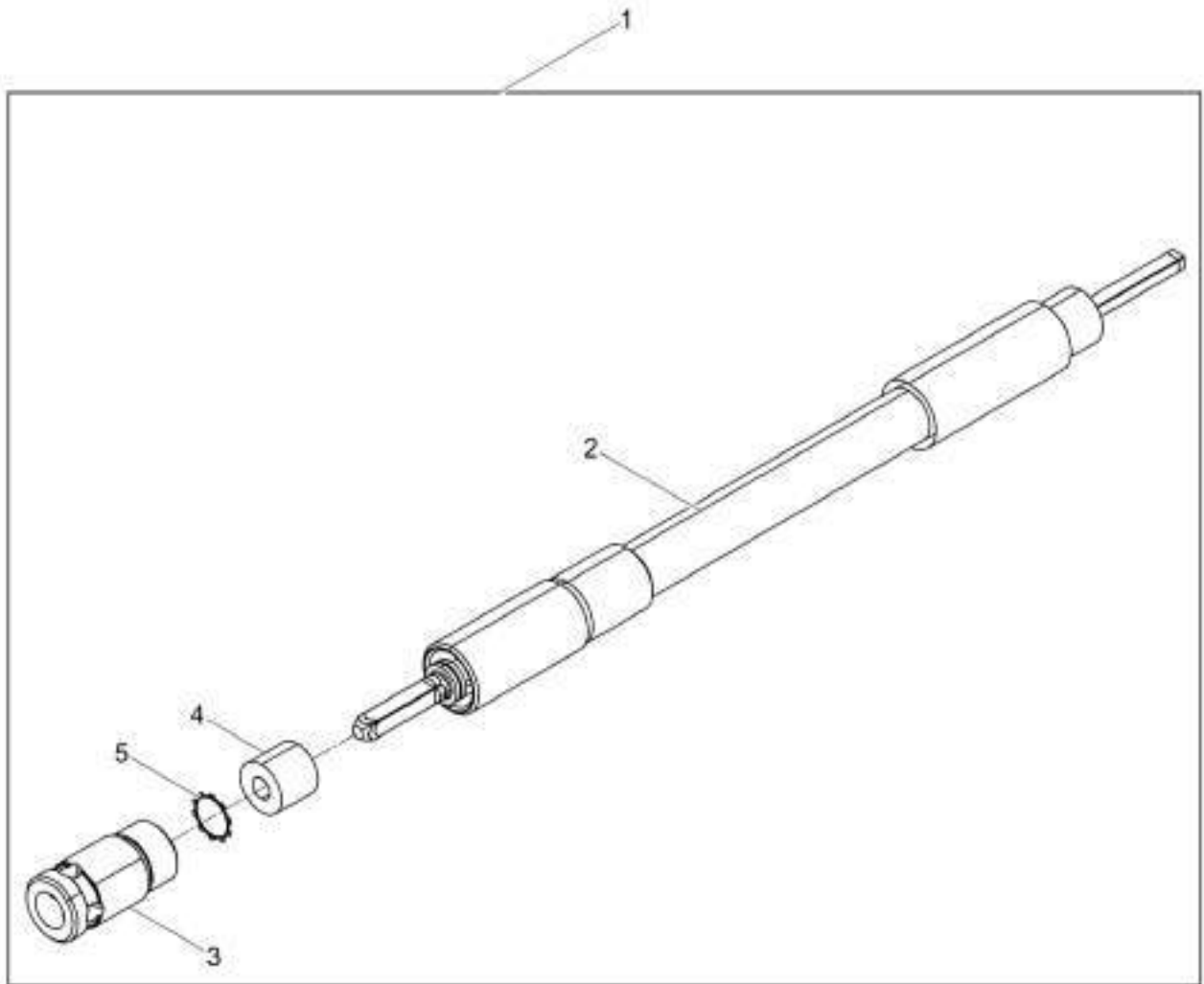
Ref. Pos.	Part No. Artikel Nr.	Qty. St.	Description Beschreibung	Descripción Description	Measurem./Abm.	Norm
					Torque/Drehm.	Sealant Schmierstoff
1	0080604	1	Flex Shafts SM 0S Biegewelle SM 0S	Ejes Flexibles SM 0S Transmission Flexible SM 0S		
2	0078330	1	Inner core Wellenseele	Alma Arbre à transmission flexible		
3	0071584	1	Coupling Kupplung	Acoplamiento Couplage		
4	0204866	1	Bush Kunststoffbuchse	Buje Boîte		
5	0204867	1	Retaining ring Sicherungsring	Anillo de retención Bague d'arrêt		



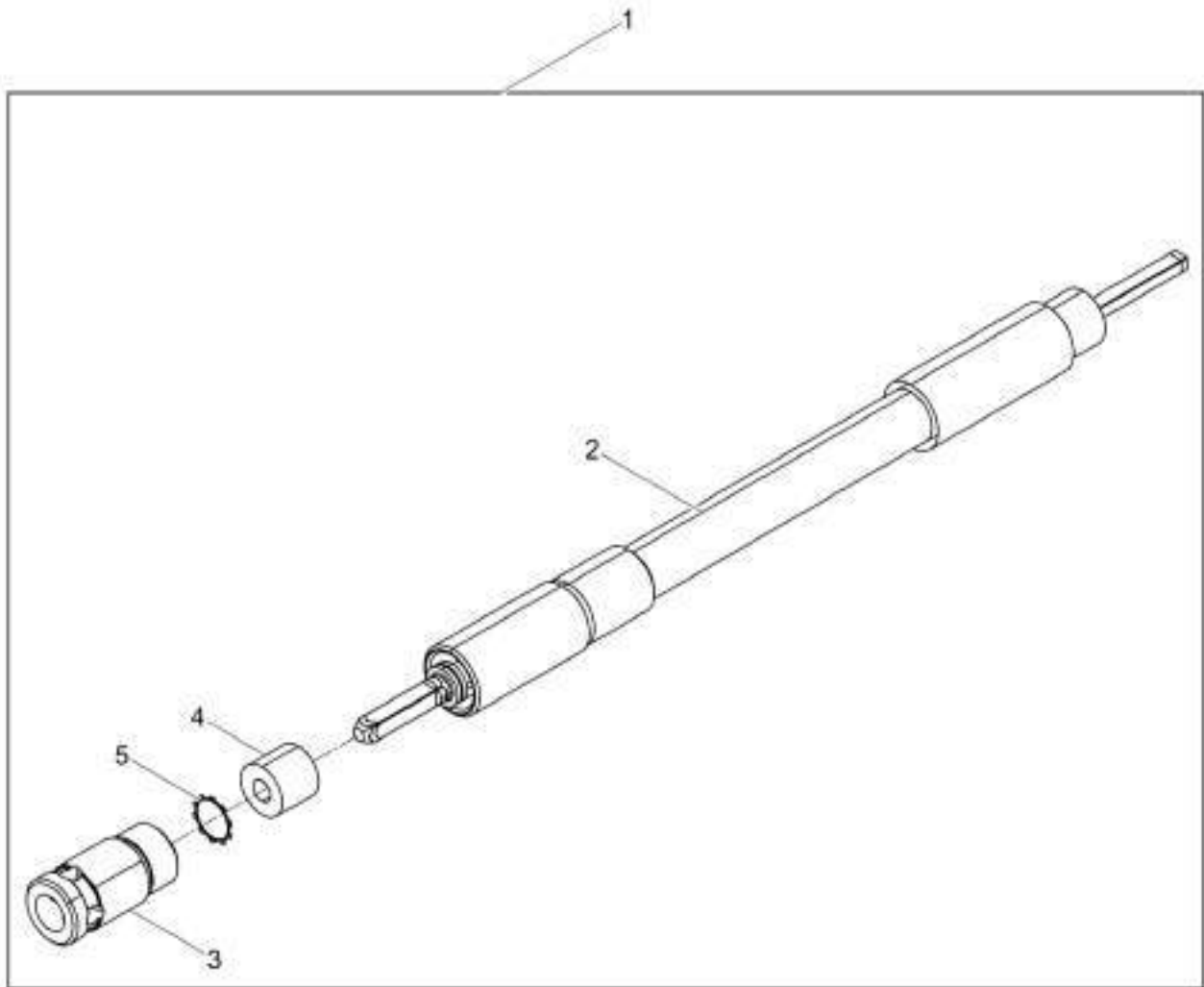
Ref. Pos.	Part No. Artikel Nr.	Qty. St.	Description Beschreibung	Descripción Description	Measurem./Abm.	Norm
					Torque/Drehm.	Sealant Schmierstoff
1	0080605	1	Flex Shafts SM 1S Biegewelle SM 1S	Ejes Flexibles SM 1S Transmission Flexible SM 1S		
2	0078331	1	Inner core Wellenseele	Alma Arbre à transmission flexible		
3	0071584	1	Coupling Kupplung	Acoplamiento Couplage		
4	0204866	1	Bush Kunststoffbuchse	Buje Boîte		
5	0204867	1	Retaining ring Sicherungsring	Anillo de retención Bague d'arrêt		



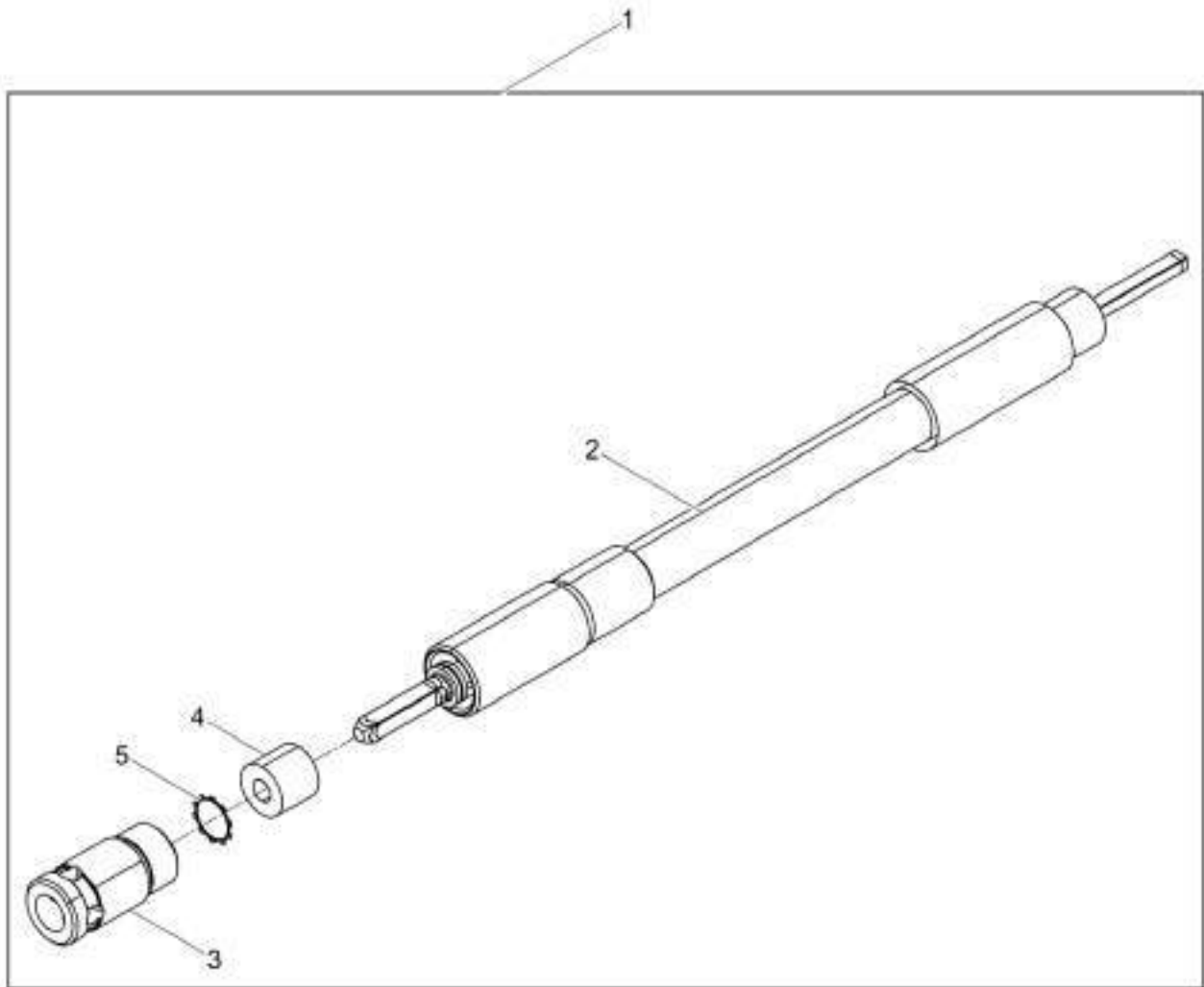
Ref. Pos.	Part No. Artikel Nr.	Qty. St.	Description Beschreibung	Descripción Description	Measurem./Abm.	Norm
					Torque/Drehm.	Sealant Schmierstoff
1	0080607	1	Flex Shafts SM 3S Biegewelle SM 3S	Ejes Flexibles SM 3S Transmission Flexible SM 3S		
2	0078333	1	Inner core Wellenseele	Alma Arbre à transmission flexible		
3	0071584	1	Coupling Kupplung	Acoplamiento Couplage		
4	0204866	1	Bush Kunststoffbuchse	Buje Boîte		
5	0204867	1	Retaining ring Sicherungsring	Anillo de retención Bague d'arrêt		



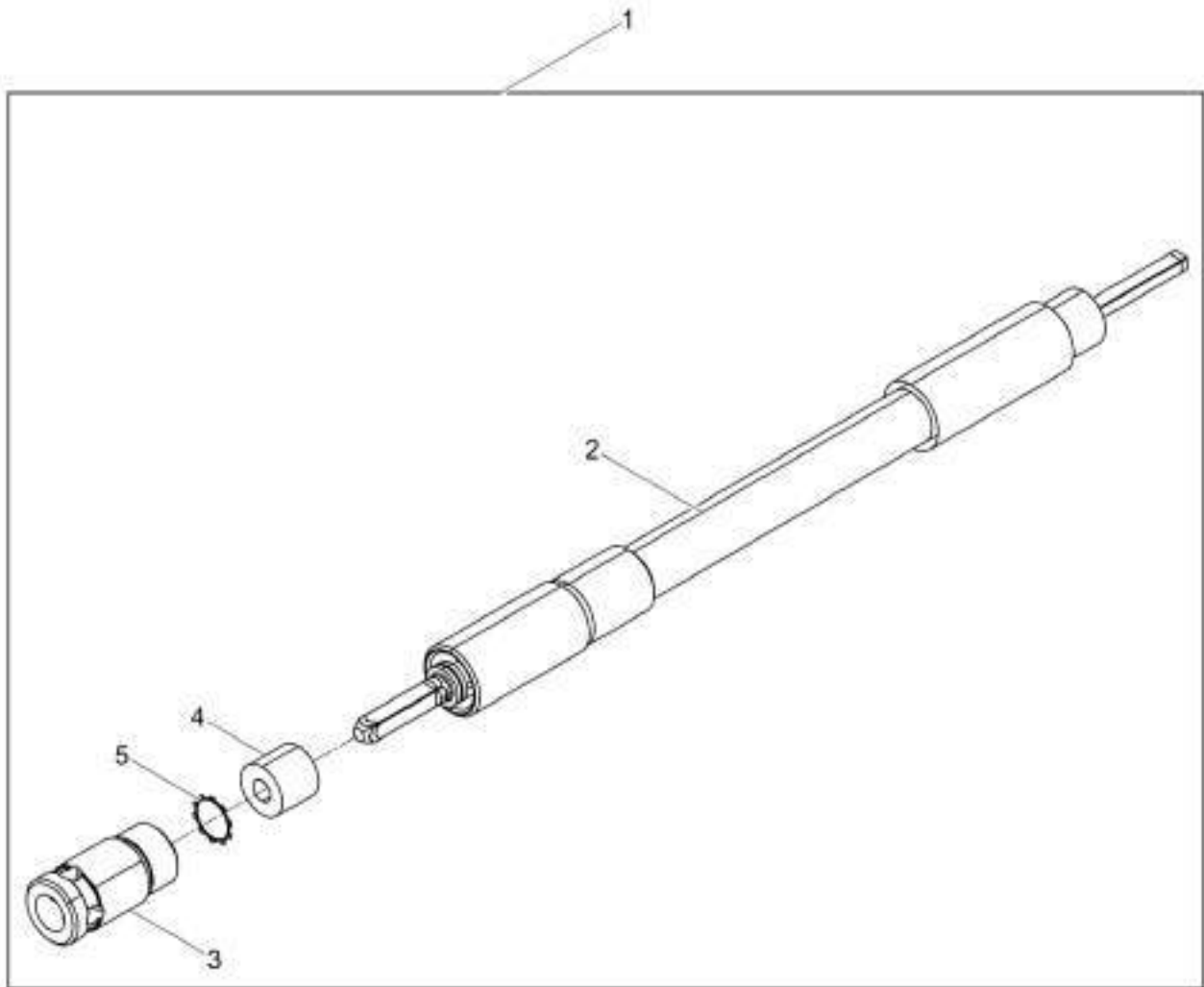
Ref. Pos.	Part No. Artikel Nr.	Qty. St.	Description Beschreibung	Descripción Description	Measurem./Abm.	Norm
					Torque/Drehm.	Sealant Schmierstoff
1	0080608	1	Flex Shafts SM 4S Biegewelle SM 4S	Ejes Flexibles SM 4S Transmission Flexible SM 4S		
2	0078334	1	Inner core Wellenseele	Alma Arbre à transmission flexible		
3	0071584	1	Coupling Kupplung	Acoplamiento Couplage		
4	0204866	1	Bush Kunststoffbuchse	Buje Boîte		
5	0204867	1	Retaining ring Sicherungsring	Anillo de retención Bague d'arrêt		



Ref. Pos.	Part No. Artikel Nr.	Qty. St.	Description Beschreibung	Descripción Description	Measurem./Abm.	Norm
					Torque/Drehm.	Sealant Schmierstoff
1	0080609	1	Flex Shafts SM 5S Biegewelle SM 5S	Ejes Flexibles SM 5S Transmission Flexible SM 5S		
2	0078335	1	Inner core Wellenseele	Alma Arbre à transmission flexible		
3	0071584	1	Coupling Kupplung	Acoplamiento Couplage		
4	0204866	1	Bush Kunststoffbuchse	Buje Boîte		
5	0204867	1	Retaining ring Sicherungsring	Anillo de retención Bague d'arrêt		



Ref. Pos.	Part No. Artikel Nr.	Qty. St.	Description Beschreibung	Descripción Description	Measur./Abm.	Norm
					Torque/Drehm.	Sealant Schmierstoff
1	0080610	1	Flex Shafts SM 7S Biegewelle SM 7S	Ejes Flexibles SM 7S Transmission Flexible SM 7S		
2	0078336	1	Inner core Wellenseele	Alma Arbre à transmission flexible		
3	0071584	1	Coupling Kupplung	Acoplamiento Couplage		
4	0204866	1	Bush Kunststoffbuchse	Buje Boîte		
5	0204867	1	Retaining ring Sicherungsring	Anillo de retención Bague d'arrêt		



Ref. Pos.	Part No. Artikel Nr.	Qty. St.	Description Beschreibung	Descripción Description	Measurem./Abm.	Norm
					Torque/Drehm.	Sealant Schmierstoff
1	0085860	1	Flex Shafts SM 9S Biegewelle SM 9S	Ejes Flexibles SM 9S Transmission Flexible SM 9S		
2	0085861	1	Inner core Wellenseele	Alma Arbre à transmission flexible		
3	0071584	1	Coupling Kupplung	Acoplamiento Couplage		
4	0204866	1	Bush Kunststoffbuchse	Buje Boîte		
5	0204867	1	Retaining ring Sicherungsring	Anillo de retención Bague d'arrêt		



**WACKER
NEUSON**