

ТРАКТОРЫ СЕРИИ SF

**ИНСТРУКЦИЯ ПО  
ЭКСПЛУАТАЦИИ**

*SHANDONG SHIFENG (GROUP) CO.,LTD*

## 1. Общие характеристики тракторов

Характеристики	SF 240	SF 244
		Одноцилиндровый трактор с ременной передачей, имеют полурамную конструкцию. Установлен четырех тактный двигатель водяного охлаждения. Трактор малогабаритный с хорошей мощностью, низким расходом топлива, удобный в эксплуатации. Трехточечная навесная система. Они могут выполнять различные операции: вспашка, сеяние, уборка, перекачка воды, орошение, измельчение, вымолот. Это очень хороший, мощный и универсальный минитрактор для выполнения практически любых хозяйственных работ.
Модель двигателя	SF138-2	SF138-2
Количество цилиндров	1	1
Мощность дизельного двигателя, л.с/кВт	24/17,6	24/17,6
Удельный расход топлива, г/кВт*час	252	252
Тип запуска двигателя	электростартер + ручной	электростартер + ручной
Тяговое усилие трактора, кН	4,7	7,0
Тип трансмиссии	2WD	4WD
Тип вала отбора мощности	независимый	независимый
Количество шлицев ВОМ	6	6
Частота вращения ВОМ, об/мин	540	540
Рулевое управление	механическое	механическое
Выносная гидравлика	одностороннего действия	одностороннего действия
Наличие кабины	нет	да
Сцепление	сухое двухдисковое	сухое двухдисковое
Колея, мм	920...1270	1195
Колесная база, мм	1450	1585
Дорожный просвет (клиренс), мм	360	230
Размер задних колес	9,5 x 20	9,5 x 24
Размер передних колес	5 x 14	6 x 16
Габаритные размеры, мм	Длина	2860
	Ширина	1570
	Высота	1450
Количество скоростей КПП	(3+1)x2	(4+1)x2
Вес, кг	905	1120

## 2. ЭКСПЛУАТАЦИЯ ТРАКТОРА

### 2.1 Обкатка трактора

Для нового трактора или трактора после капитального ремонта, перед использованием, необходимо провести обкатку в соответствии с Инструкцией. В противном случае, это может привести к сильному износу деталей и сокращению срока службы трактора. Обкатка трактора подразумевает обкатку без нагрузки и с нагрузкой.

#### 2.1.1 Подготовка к обкатке

1. Помойте кузов трактора
2. Проверьте все ли внешние болты, гайки и винты хорошо закручены, при необходимости подтяните их. Тщательно проверьте их надежность и безопасность.
3. Проверьте уровни всех смазочных материалов. При необходимости долейте до определенного уровня.
4. Смажьте все соединительные узлы.
5. Залейте топливо и охлаждающую жидкость.



Осторожно! Во избежание возгорания, при заправке топлива в бак, не допускайте появления открытого пламени рядом с топливом и отверстием топливного бака.

#### 2.1.2 Обкатка двигателя на холостом ходу

Запустите двигатель в соответствии с указанной последовательность. При обкатке двигателя, в 7 течение 7 минут, двигателю необходимо поработать на низких оборотах, 5 минут на средних оборотах и 3 минуты на высоких.

Во время периода обкатки, прислушивайтесь к посторонним шумам в работе двигателя. Проверяйте наличие утечки воздуха, масла и охлаждающей жидкости, давления масла, оборотов двигателя и цвет выхлопных газов.



Осторожно! При возникновении проблем, заглушите двигатель, устраните неисправность.

#### 2.1.3. Обкатка гидравлического прицепного устройства.

Присоедините к гидравлическому прицепному устройству легкое орудие, отрегулируйте подъемный шарнир по длине, включите масляный насос в соответствии с указанной последовательностью, повысьте обороты двигателя до средних, переключайте рычаг управления подъемником, чтобы несколько раз поднять и опустить гидравлическое прицепное устройство.



Осторожно! Нельзя находиться рядом при работе системы гидравлического прицепного устройства. Обороты двигателя должны быть на номинальной скорости, несколько раз поднимите и опустите орудие, затем отключите масляный насос.

Трактор транспортировочного типа не оснащен прицепной системой. Присоедините к трактору легкую гидравлическую нагрузку (такую как прицеп с кузовом) и проведите обкатку систему гидравлического зацепления для базовой комплектации трактора.

#### 2.1.4 Обкатка трактора без нагрузки

Таблица времени обкатки трактора без нагрузки. Смотрите таблицу 1.

Передача	1	2	3-4	Задняя
Время (мин)	30	30	30	10

При обкатке без нагрузки, трактор должен двигаться не только прямо, но и с выполнением поворотов влево и вправо, а также необходимо производить торможение.

При обкатке убедитесь:

1. Внимательно слушайте работу двигателя, трансмиссии и ходовую часть на предмет неисправностей.
2. Проверьте сцепление, полностью ли оно задействуется и плавно включается.
3. Проверьте надежность работы коробки передач.
4. Проверьте надежность работы тормозной системы.
5. Проверьте надежность работы рулевого управления и его свободный ход в соответствии с установленным диапазоном.

6. При движении по ровной дороге на высокой скорости, проверьте передние колеса на предмет качения.

7. Проверьте надежность работы электропроводки и электроприборов.



Осторожно! При обнаружении каких-либо неисправностей, найдите и устраните причину.

2.1.5 Обкатка трактора с нагрузкой.

Обкатка трактора с нагрузкой должна производиться с постепенным увеличением нагрузки и скорости. Общее время обкатки 22 часа. Подробности смотрите в таблице 2.

Таблица 2.

Нагрузка, время, передача	Время на каждой скорости (часов)				Способ нагрузки
	II	III	IV	Обще количество	
1/6	1	1	2	4	Прицеп
1/3	3	3	2	8	Легкое орудие
2/3	3	4	3	10	Легкий плуг, мелкой вспашивание

При обкате с прикрепленным орудием, запустите гидравлический масляный насос, переключайте рычаг управления для поднятия и опускания орудия, повторите несколько раз.

При обкатке следует помнить о предосторожностях, описанных выше. Обслуживание производится в соответствии с правилами.

После обкатки, продолжайте работу в течение 100 часов (включая все время обкатки), затем следуйте следующим указаниям:

1. После остановки двигателя, слейте масло из коробки передач и гидравлическое масло из гидравлического масляного бачка в задней части коробки передач. Залейте в вышеуказанные системы керосин и запустите трактор на пониженной первой передаче и задней передаче в течение 2-3 минут соответственно, затем снова слейте жидкость и залейте новое масло.

2. Остановите двигатель и слейте масло из картера пока масло теплое, почистите маслозаборник и залейте новое масло.

3. Затяните гайки на головке цилиндра до установленного значения, пока двигатель теплый.

4. Почистите топливные фильтры, бумажную гильзу и топливный бак. Почистите гильзу масляного фильтра (медная сетка) дизельным топливом.



Осторожно! Не допускайте открытого пламени близко к топливу, во избежание возгорания.

5. Проверьте и отрегулируйте зазор клапанов.

6. Слейте охлаждающую жидкость и промойте систему охлаждения чистой водой.

7. Проверьте и затяните все внешние болты, гайки и винты.

8. Проверьте развал схождения передних колес, свободный ход тормозных педалей и педали сцепления, при необходимости произведите регулировки.

9. Используйте смазку для смазки узлов в соответствии с Приложение 2.

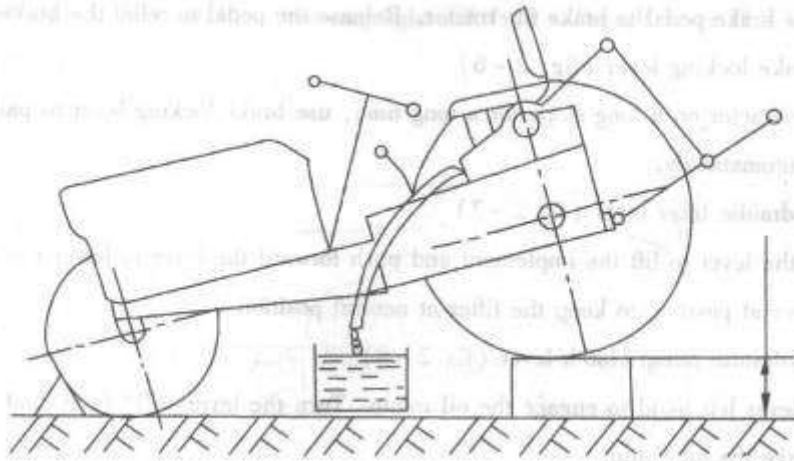


Рис. 2-1 Слив гидравлического масла из бачка

## 2.2 Панель приборов и датчиков

### 2.2.1 Показания давления масла (рис. 2-2, 2-3, 2-4)

Нормальные показания 98-294 КПа.

### 2.2.2 Датчик температуры воды (рис. 2-2, 2-3, 2-4)

Нормальные показания 75°С-95°С.

### 2.2.3 Амперметр (рис. 2-4)

Показывает зарядку или разрядку аккумулятора. Нормальные показания "0" или "+" (только для двигателей с электрозапуском).

### 2.2.4 Включатель освещения (рис. 2-2, 2-3, 2-4)

Двухпозиционный переключатель (JK107) для включения передних фар и задних фонарей.

### 2.2.5 Переключатель сигналов поворота (рис. 2-2, 2-3, 2-4)

Переключатель сигналов поворота.

### 2.2.6 Рукоятка дроссельной заслонки, педаль газа (рис. 2-2)

Потяните назад рукоять дросселя для увеличения оборотов двигателя, нажмите вперед для уменьшения оборотов двигателя. Выжмите педаль, чтобы увеличить обороты двигателя. После отпускания педали, она автоматически возвращается в исходное положение.

### 2.2.7 Основной рычаг переключения.

Схему переключения смотрите на рисунке 2-5.

### 2.2.8 Педаль сцепления (рис. 2-2)

Выжмите педаль сцепления, чтобы освободить сцепление. Отпустите педаль, чтобы запустить сцепление.

### 2.2.9 Педаль тормоза (рис. 2-6)

Выжмите педаль сцепления, чтобы остановить трактор. Отпустите педаль, чтобы прекратить торможение.

### 2.2.10 Рычаг ручного тормоза (рис. 2-6)

Чтобы остановить трактор на длинном спуске на долгое время, используйте ручной тормоз во избежание несанкционированного движения трактора.

### 2.2.11 Рычаг гидравлического подъемника.

Потяните рычаг назад, чтобы поднять орудие и нажмите вперед, чтобы опустить орудие. Установите рычаг в нейтральное положение, чтобы прекратить движение.

### 2.2.12 Гидравлический насос рычага сцепления (рис. 2-8)

Переключите рычаг влево, чтобы включить масляный насос. Поверните рычаг на 180° (позиция двухточечной линии), чтобы выключить масляный насос.

### 2.2.13 Блокировочный рычаг прицепа (рис. 2-9)

При движении трактора с прицепленным орудием или эксплуатируется с другим орудием, переключите рычаг блокировки прицепа в вертикальное положение (как показано на рисунке), чтобы зафиксировать внутренний подъемный рычаг во избежание опускания поднятого орудия. При эксплуатации трактора с прицепленным орудием, переключите рычаг в горизонтальное положение.

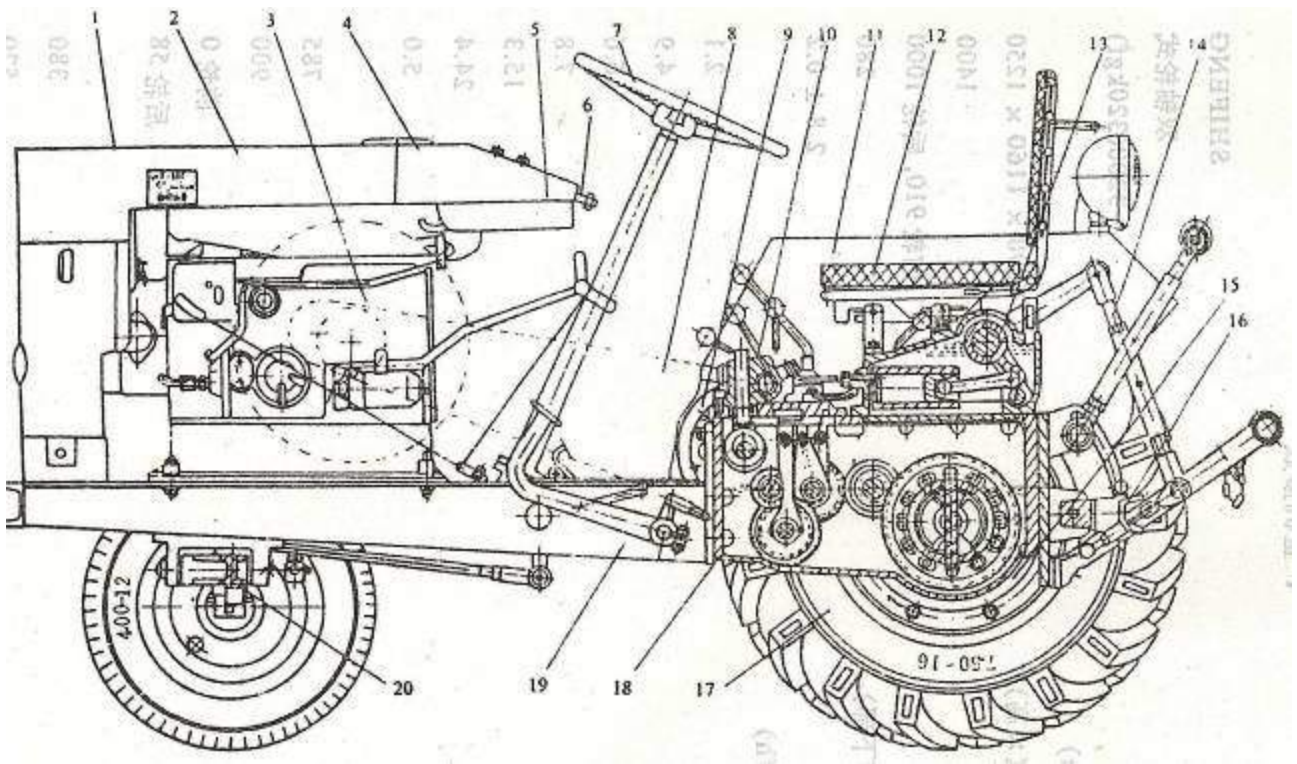


Рис. 2-2 Инструменты и управление

1. Аксессуары двигателя. 2. Капот двигателя. 3. Дизельный двигатель. 4. Резервуар для воды. 5. Щиток приборов. 6. Механизмы управления двигателя. 7. Рулевое колесо. 8. Защита двигателя. 9. Муфта сцепления. 10. Сборка передней крышки. 11. Крыло заднего колеса. 12. Сиденье. 13. Сборка задней крышки. 14. Навесное устройство. 15. Сборка левых и правых полуосей. 16. Прицепное устройство. 17. Шина заднего колеса. 18. КПП в сборе. 19. Шасси. 20. Передний мост.

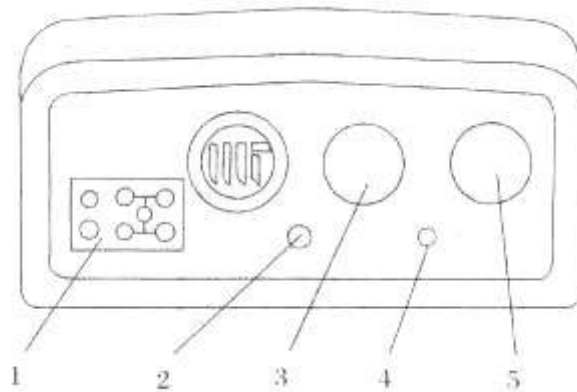


Рис. 2-3 Панель приборов и освещения

1. Схема переключения передач 2. Переключатель сигналов поворота 3. Датчик температуры воды 4. двухпозиционный переключатель 5. Датчик давления масла

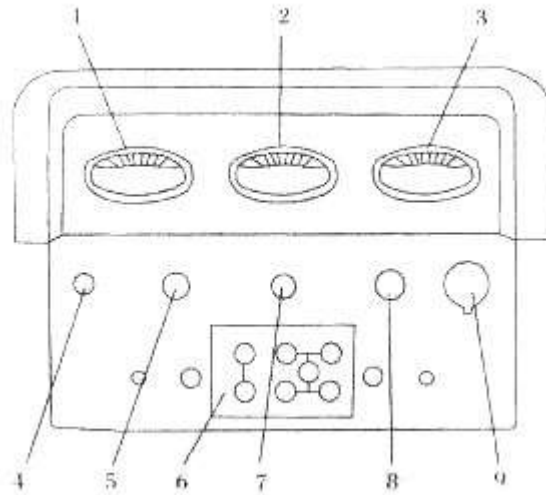


Рис. 2-4 Освещение, устройства сигнализации и панель приборов тракторов с электрозапуском  
 1. Датчик температуры воды 2. Индикатор давления масла 3. Амперметр 4. двухпозиционный переключатель 5. Индикатор сигналов поворота 6. схема переключения передач 7. Линия декомпрессии 8. Кнопка звукового сигнала 9. Электровыключатель

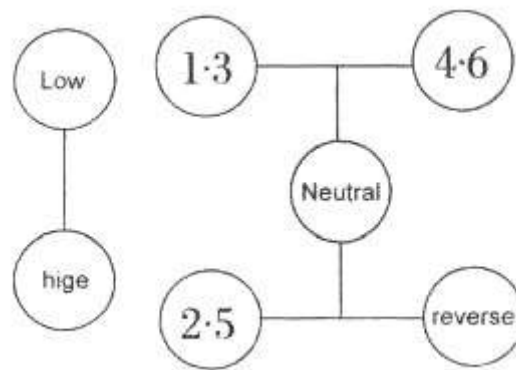


Рис. 2-5 Схема переключения передач

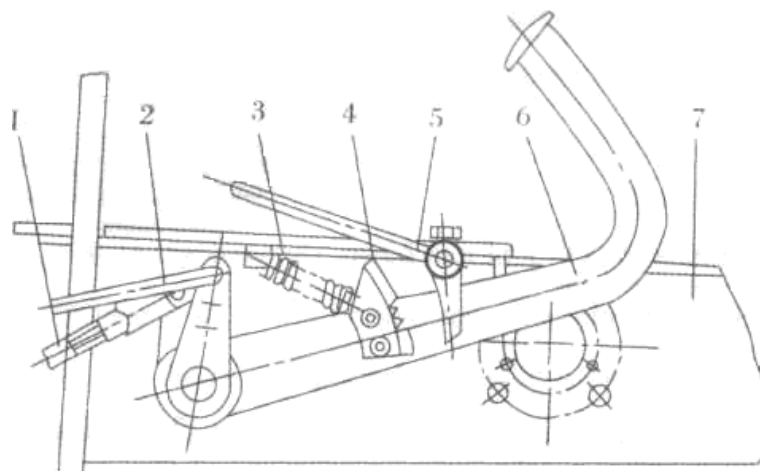


Рис. 2-6 Тормозная система  
 1. Тормозная тяга 2. Рукоять сцепления 3. Стопорная планка 4. Стопор 6. Педаль тормоза 7. Рама

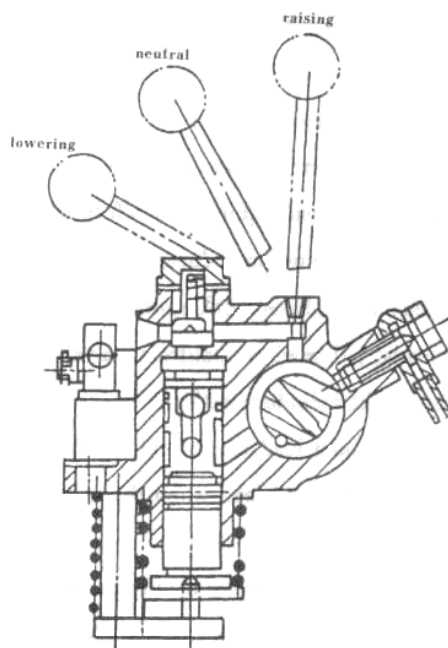


Рис. 2-7 Рычаг гидравлического подъемника

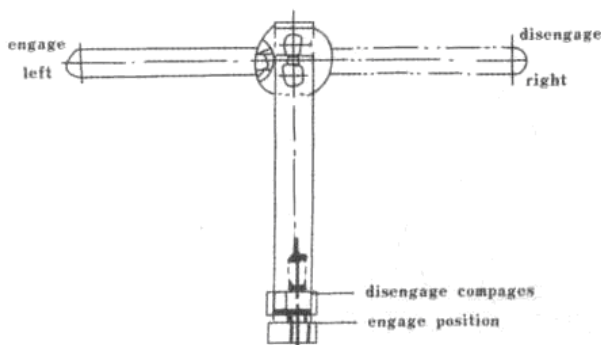


Рис. 2-8 Рычаг сцепления гидравлического насоса

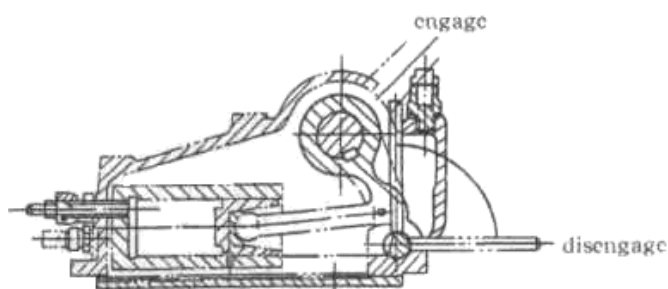


Рис. 2-9 Рычаг блокировки прицепа

## 2.3 Управление и эксплуатация

### 2.3.1 Запуск двигателя

Перед запуском двигателя, проверьте уровень топлива, масла и охлаждающей жидкости, если необходимо добавьте до нужного уровня. Проверьте затянутость соединительных болтов и гаек. Проверьте натяжение ремней. Когда все готово, сделайте следующее:

1. Установите переключатель главных передач в нейтральное положение, переключите рычаг раздаточной коробки на пониженную передачу, а рычаг сцепления гидравлического насоса в положение отключено.
2. Установите рукоятку дроссельной заслонки в среднее положение.
3. Включите переключатель топливного бака.




4. Включите декомпрессию.

5. Запуская двигатель правой рукой, поверните заводную ручку с низких оборотов на высокие, когда обороты станут высокими, левой рукой быстро выключите декомпрессию. Двигатель будет запущен.


При запуске в холодных условиях, необходимо сделать следующее:

(1) Откройте сливное отверстие, заливая горячую воду температурой 80-100°C в расширительный бачок, не прекращайте наполнение, пока горячая вода не пойдет из дренажного клапана, затем закройте дренажный клапан, полностью наполните систему горячей водой и запустите двигатель. Это называется "запуск с прогревом цилиндров горячей водой".

(2) После запуска, дайте двигателю поработать без нагрузки несколько минут, чтобы он прогрелся. Следите за показаниями приборов. Когда температура воды достигнет необходимого уровня, можно начинать эксплуатацию с нагрузкой.

 **Осторожно!** При эксплуатации, не приближайтесь к движущимся деталям таким, как приводной ремень, прицеп, вентилятор, маховик двигателя и приводного вала во избежание нанесения травм и повреждения одежды.

#### 2.3.2 Начало движения трактора

 **Осторожно!** Убедитесь в отсутствии посторонних предметов на пути движения трактора.

1. Отпустите стопорную петлю тормоза, чтобы педаль возвратилась в исходное положение.


2. Выжмите педаль сцепления, переключите рычаг главных и рычаг переключения повышенных и пониженных передач в необходимое положение. Если имеются трудности в переключении, включите сцепление, затем выжмите педаль сцепления и переключите снова.

3. При увеличении оборотов двигателя, держите рулевое колесо, медленно отпуская педаль сцепления, чтобы плавно начать движение.

#### 2.3.3. Управление трактором:


1. Правильный выбор скорости движения может помочь вам достичь наилучшей производительности и экономии. Обычно, II, III передачи применяются при вспахивании; IV передача используется при мелком вспахивании; V, VI передачи могут быть использованы при движении по дороге. Вы можете судить о нагрузке двигателя по звуку его работы и выхлопу. При перегрузки включайте пониженную передачу. Если же перегрузки нет, вы можете увеличить скорость (если нагрузка это позволяет).

2. При эксплуатации, скорость должно соответствовать углу поворота, угол поворота должен соответствовать рабочим условиям сельскохозяйственных орудий, если трактор поворачивает вместе с прицепленными орудиями, находящимися в почве, орудия или другие детали могут быть повреждены.

 **Осторожно!** Никогда не делайте резких поворотов на высокой скорости во избежание опрокидывания.

3. При движении по дороге, чтобы переключить передачу, обороты двигателя должны соответствовать скорости движения, иначе произойдет столкновение зубцов. Это сокращает срок службы шестерни.

4. При эксплуатации, никогда не держите ногу на педалях сцепления и тормоза, чтобы продлить срок службы сцепления и тормозов.

 **Осторожно!** Не позволяйте пассажирам находиться на тракторе во избежание несчастных случаев и нанесения травм.

#### 2.3.4 Остановка трактора

1. Уменьшите обороты с помощью дросселя и сбавьте скорость трактора.

2. Выжмите педаль сцепления и установите рычаг переключения передач в нейтральное положение.

3. Нажмите педаль тормоза и остановите трактор в установленном месте.



Осторожно! Установите стопорную петлю, чтобы зафиксировать педаль тормоза, убедитесь в надежности тормозов, чтобы избежать несанкционированного движения трактора и нанесения травм.

4. При аварийной торможении, быстро выжмите педаль сцепления и тормоза, чтобы остановить трактор. Это необходимо делать только в особых случаях, частое аварийное торможение сокращает срок службы шин и соответствующих деталей.

5. Если вы не собираетесь эксплуатировать трактор в течении долгого периода времени, дайте двигателю поработать без нагрузки на низких оборотах несколько минут, уменьшите угол открытия дроссельной заслонки, чтобы заглушить двигатель, закройте переключатель топлива. Не глушите двигатель при помощи понижения давления.

6. В зимний период, ночным хранением трактора, слейте охлаждающую жидкость на холостых оборотах во избежание повреждения двигателя или других деталей.

## 2.4 Эксплуатация рабочего оборудования

### 2.4.1 Эксплуатация системы гидравлического прицепа

1. Присоединение прицепа, опускание - поднимание: перед использованием система гидравлического прицепа, сначала правильно присоедините орудие к соответствующим точкам, установите рычаг управления подъемом в положение опускания, присоедините левый нижний шарнир и правый нижний шарнир, затем присоедините верхний шарнир и зафиксируйте их блокировочными штифтами.

2. Отрегулируйте длину подъемного и верхнего шарнира; установите обороты двигателя в среднее или низкое положение, чтобы поднять орудия для проверки правильной высоты подъема.

3. При вспахивании, проверьте рабочее состояние, при необходимости отрегулируйте соответствующие детали.

(1) Отрегулируйте два верхних шарнира, чтобы удерживать поперечный уровень орудий.

(2) Отрегулируйте верхний шарнир, чтобы удерживать продольный уровень орудий.

(3) Отрегулируйте ограничительный винт, чтобы изменять глубину вспахивания.

(4) Ширина вспахивания может быть отрегулирована при помощи установления угла орудия по отношению к продольному симметрическому положению трактора. Переднее-заднее положение прицепного штифта плуга с двойным дном, совпадающее с трактором, может быть отрегулировано.

Переместите штифт вперед, чтобы увеличить ширину вспахивания или переместите штифт назад, чтобы уменьшить ширину вспахивания. Никогда не используйте изменение длины предохранительной цепи, чтобы отрегулировать рабочую ширину орудия. Предохранительная цепь должна быть немного ослаблена при эксплуатации орудия. Когда орудие поднято в верхнее положение, предохранительная цепь гарантирует, что орудие не заденет заднее колесо.



Осторожно! Не приближайтесь к соединению во время работы системы прицепа во избежание травм.

### 2.4.2 Использование вала отбора мощности

Левый конец первого вала используется в качестве вала отбора мощности. Только сцепление прекращает поступление мощности вала. Если вы хотите использовать вал отбора мощности, установите шкив, чтобы привести в движение орудия для достижения поставленной задачи.



Осторожно! Уберите шкив, если вал отбора мощности не используется и временно установите колпачок.

Диаметр шкива орудия может быть вычислен следующим образом:

$D_{\text{орудие}} = m \times \text{диаметр шкива вала отбора мощности} / \text{требуемая скорость}$


(m - скорость 1 вала при оборотах двигателя n=2000 об/мин, n<sub>1</sub>=1140, n=2200, n<sub>1</sub>=1254)



Осторожно! Правильное напряжение стационарного орудия 6-12 кВт.

Установите шкив, установите натяжение ремней движением трактора вперед, используйте стопорный рычаг, чтобы зафиксировать педаль тормоза (переключите рычаг переключения главных передач в нейтральное положение, переключите рычаг раздаточной коробки в пониженное

положение) и переключите рычаг сцепления гидравлического масляного насоса в положение включено. Затем запустите двигатель, чтобы привести в движение стационарное орудие.

 Осторожно! При эксплуатации, не приближайтесь к движущимся деталям, таким как шкив и ремни во избежание получения травм.

## РАЗДЕЛ 3. Структура и регулировка ходовой части

### 3.1 Система трансмиссии

Трансмиссионная система используется для передачи энергии двигателя ведущим колесам и для приведения трактора в движение. Трансмиссионная система состоит из приводного ремня, сцепления, коробки передач, центрального привода, дифференциала и т.д.

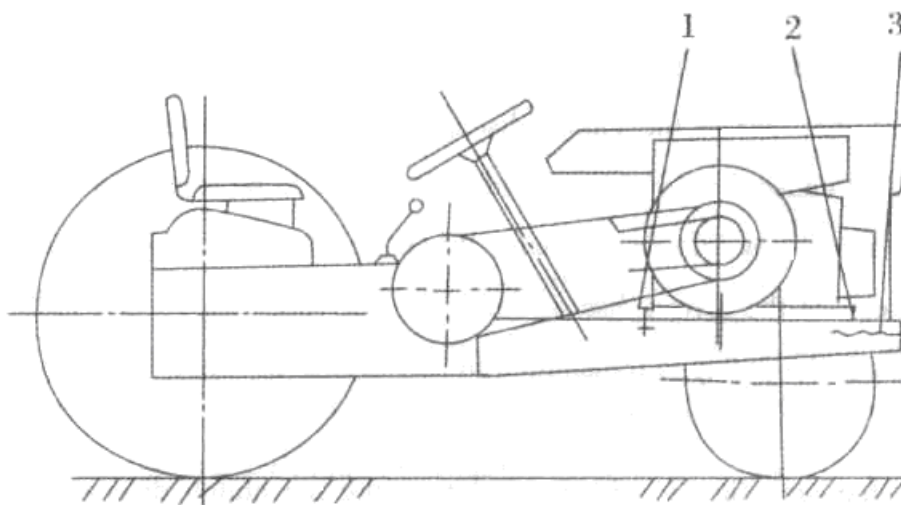


Рис. 3-1 Сцепление, генератор, регулировка V-образного ремня  
1,2 - Зажимной болт двигателя 3 - Натяжной болт V-образного ремня

#### 3.1.1 Приводной ремень (рис. 3-1)

Двигатель и сцепление соединены 4 V-образными ремнями типа B2000 или B2240. Ремни защищены кожухом. Передаточное число трансмиссии 1,75/1,652. Натяжение V-образного ремня должно быть достаточным. Слишком слабое натяжение будет приводить к проскальзыванию ремня, а слишком сильное может привести к повреждению ремня и других деталей. Регулировка натяжения ремня производится при помощи движения двигателя вперед или назад.

1. Ослабьте четыре соединительных болта, соединяющие опорную стойку двигателя и раму.

2. Передвиньте двигатель вдоль раму вперед или назад.

3. Правильное натяжение: при давлении на середину ремня в 49 Н, ремень должен провисать 20-30 мм.

4. Затяните 4 болта, чтобы зафиксировать двигатель.

При эксплуатации, не допускайте попадания на ремень масла и воды, протирайте грязь, которая будет со временем скапливаться на ремне. Запрещено уменьшать параметры ремня. Разница в длине между 4 ремнями не должна составлять более 5 мм. Производите замены всех ремней одновременно. Не используйте новый и старые ремни одновременно.



Осторожно! Перед регулировкой ремня заглушите двигатель.

#### 3.1.2 Сцепление

##### 1. Структура и принцип работы

Данный трактор использует фрикционное сцепление с сухими, двойными дисками постоянного действия. Сцепление состоит из ведущей части, ведомой части, механизма управления и других деталей. Смотрите рис. 3-2.

Ведущая часть сцепления состоит из шкива 15, крышки шкива 8, ведущего диска 16 и пружины 18. Ведомая часть состоит из ведомого диска 13 и вала 11 коробки передач I. Сцепление поддерживается на вале 11 коробки передач I двумя роликовыми подшипниками 9 и 19, которые относятся к сцеплению. Оно зафиксировано гайкой 10 на конце вала во избежание осевого движения. Ведомый диск соединен с коробкой валом коробки передач I шпонкой. Когда сцепление отключено, нажимная пластина 17 и нажимная пружина 18 движутся назад. Это приводит к тому, что ведомый диск и ведущий диск разделяются и передача мощности прекращается. В это время

холостой шкив на вале I. Когда сцепление включено, пружина 18 толкает нажимную пластину 17. Это приводит к тому, что ведомый диск 13, ведущий диск 16 и крышка шкива 8 плотно соединяются. Мощность от шкива передается к ведомому диску и заставляет вращаться вал I.

Механизм управления (рис. 3-3) используется для включения и выключения сцепления. Он состоит из педали сцепления 1, возвратной пружины 2, приводного вала 3, тяги сцепления 4 и рычага переключения 22, выжимного подшипника 1, рычага переключения 3, регулировочного винта и т.д. (см. рис. 3-2). При нажатии на педаль сцепления, педаль вращает приводной вал, чтобы повернуть выжимной зажим. Благодаря действию спирали крышки подшипника, выжимной зажим движется вперед, приводит в движение рычаг переключения передач и поднимает регулировочный винт, это действие заставляет нажимную пластину двигаться назад. В обратном порядке, сцепление приводится в движение.

## 2. Регулировка сцепления

Из-за трения и износа деталей, со временем сцепление будет проскальзывать и выключаться, если не провести регулировку вовремя.

При возврате педали, зазор между выжимным подшипником 1 и рычагом переключения 3 составляет  $0.50_{+0.2}$  мм (см. рис. 3-2). Убедитесь, чтобы три головки рычагов переключения находились (соединительное положение выжимного подшипника) на соответствующей плоскости вращения. Если это не соответствует требованиям, при необходимости отрегулируйте гайку 4 на регулировочном винте 5, а также это может быть решено при регулировке длины тяги сцепления 4 (рис. 3-3). В это время свободный ход педали сцепления должен составлять 20-30 мм.

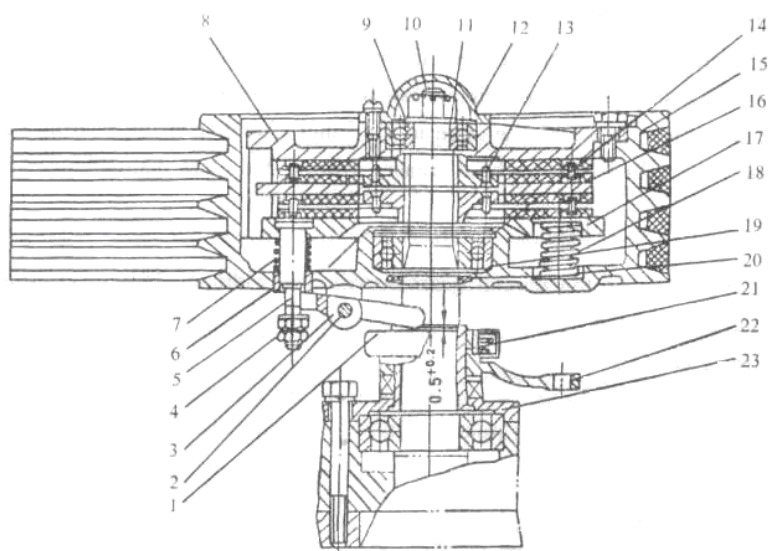


Рис. 3-2 Сцепление

1 - Выжимной подшипник 2 - Шток 3 - Рычаг переключения 4 - Регулировочная гайка 5 - Регулировочный винт 6 - Хомут 7 - Пружина 8 - Крышка шкива 9 - Роликовый подшипник 6204 10 - Гайка на конце вала 11 - 1 вал коробки передач 12 - Крышка подшипника 13 - Сцепление 14 - Стопорное кольцо 15 - Шкив 16 - Ведущий диск 17 - Нажимной диск 18 - Пружина 19 - Подшипник 6260 20 - Уплотнительное кольцо 21 - Разделительная опора 22 - Выжимной зажим 23 - Крышка подшипника

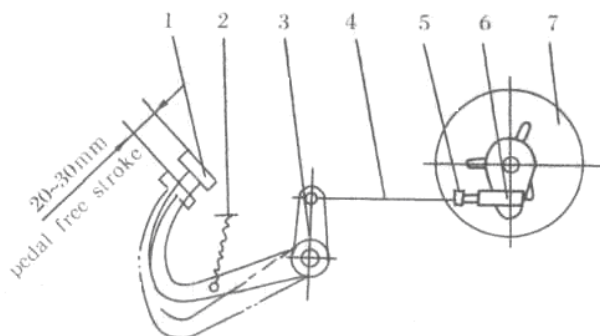


Рис. 3-3 Механизм управления сцеплением

1 - Педаль сцепления 2 - Возвратная пружина 3 - Ведущий вал 4 - Тяга сцепления 5 - Фиксирующая гайка 6 - Соединитель тяги 7 - Шкив сцепления

### 3. Смазка подшипника сцепления

Когда сцепление выключено, подшипник сцепления двигается пропорционально, он смазан наполненной в него смазкой при снятии и установке. Выжимной подшипник не нуждается в смазке при эксплуатации. При обслуживании 1 класса, нанесите смазку на внутреннюю камеру подшипника, для этого необходимо поместить чистый подшипник в смазку на основе кальция. При обслуживании 3 класса, нанесите смазку на другие два подшипника.

#### 3.1.3

Чтобы отвечать требованиям пользователей, на выбор имеется нормальная коробка передач шириной 244 мм или расширенная коробка передач шириной 270 мм.

#### 1. Структура коробки передач

Данная коробка передач состоит из переключателя передач, редуктора, дифференциала и механизма управления. В коробке передач находится 6 валов, расположенных перпендикулярно. (рис. 3-4)

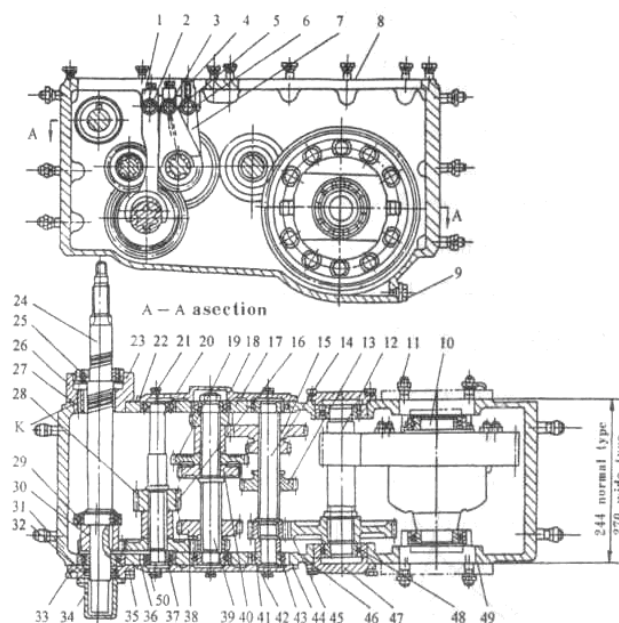


Рис. 3-4 Коробка передач

1. Вилка переключения пониженных и пониженных передач 2. Рычаг переключения пониженных и повышенных передач 3. Рычаг переключения II, V передач 4. Пружина 5. Шарик 6. Рычаг переключения II, III, IV, VI передач 7. Вилка переключения I-IV передач 8. Картонная прокладка 9. Масляное отверстие 10. Дифференциал 11. Болт для фиксации трубки 12. V вал 13. Шестерня переключения II, V передач 14. IV вал 15. Шестерня переключения II, III, IV, VI передач 16. Втулка 17. Шестерня переключения I, III передач 18. Подшипник 6305 19. Шестерня переключения IV, VI передач 20. Переключение II передачи 21. Подшипник 6205 22. Крышка правой шестерни II, III, IV передач 23. Картонный вкладыш 24. I вал 25. Подшипник 6306 26. Гнездо подшипника 27. Картонный вкладыш 28. Шестерня пониженной передачи редуктора 29. Подшипник эксцентрика 524806K 30. I вал-шестерня 31. Корпус коробки передач 32. Масляный сальник 33. Картонный вкладыш 34. Крышка вала отбора мощности 35. Нажимная крышка 36. Шестерня повышенной передачи редуктора 37. Стопорное кольцо 38. Скользящее зубчатое колесо редуктора 39. III вал 40. Шестерня переключения II, V передач 41. Малая шестерня редуктора 42. Левая крышка подшипника II, III, IV валов 43. Втулка IV вала 44. Картонный вкладыш 45. Большая шестерня редуктора 46. Картонный вкладыш 47. Нажимная крышка 48. Подшипник 6307 49 - Картонный вкладыш 50 - Подшипник NF205

## 2. Переключение передач

Коробка передач состоит из основной коробки передач и редуктора и имеет 6 передних передач и 1 заднюю (см. рис. 3-5). Линия передачи следующая: правый конец 1 вала, соединенный с ведомым диском сцепления шлицом, выходит из коробки передач. Левый конец 1 вала, как вал отбора мощности защищен крышкой вала отбора мощности, и выходит из коробки передач. Шестерня Z1 зафиксирована на 1 вале. Эксцентрик подшипника 524806K, который установлен на правой стороне шестерни Z1, необходим для приведения в движение поршня гидравлического насоса. Шестерни Z2 и Z3 являются ведущими шестернями для пониженных и повышенных передач. Они зафиксированы на 2 вале прокладным кольцом. Шестерня Z2 постоянно зацепляет шестерню Z1. Скользящая шестерня Z4 повышенной передачи и скользящая шестерня Z5 пониженной передачи соединены с 3 валом шлицом. Энергия передается ведущей шестерне Z6 II и V передач, ведущей шестерне Z7 IV и VI передач и ведущей шестерне Z8 I и II передач. Шестерни Z6, Z7, Z8 зафиксированы на 3 вале шлицом. Скользящая шестерня Z11 II и V передач, скользящая шестерня Z10 IV и VI передач, скользящая шестерня Z9 I и III передач все соединены с 3 валом шлицом. Переключатель передач 2 управляет переключением главных скользящих шестерней Z9, Z10, Z11, переключатель пониженных и повышенных передач 3 управляет переключением скользящих шестерней Z4, Z5 пониженных и повышенных передач. Когда рычаг переключения повышенных и пониженных передач находится в положении Lo, I, II, IV передачи не могут быть включены. Когда рычаг переключения повышенных и пониженных передач находится в положении HI, III, V, VI передачи не могут быть включены.

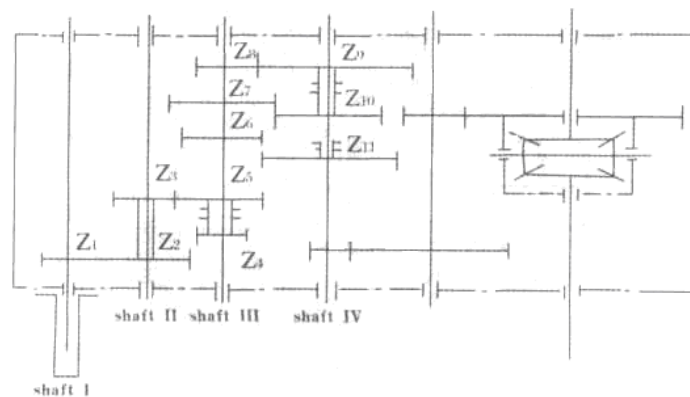


Рис. 3-5 Линия трансмиссии тракторов

### 3. Дифференциал

Дифференциал (рис. 3-6) поддерживается на корпусе коробке передач двумя подшипниками (6210) с глубокими пазами в трубку полуоси.

Корпус дифференциала 3, крышка дифференциала 12 и ведомый зубец 14 зафиксированы вместе болтами.

Корпус дифференциала вращается вместе с редукторной шестерней. Два сателлита планетарной передачи 9, установленные на вале дифференциала 4, которые находятся на корпусе дифференциала, зацепляются с двумя шестернями 2 полуоси. Шестерня полуоси соединяется с полуосью внутренним шлицом. Когда трактор движется прямо, энергия от ведомой редукторной шестерни передается полуоси дифференциалом, шестерне вала дифференциала, сателлитам планетарной передачи и полуоси. Когда трактор поворачивает, приводящая мощность от сателлита планетарной передачи и мощность, переданная двум шестерням полуоси, различны, в связи разным сопротивлением почвы. Шестерни дифференциала вращаются вокруг шестерни вала дифференциала, а она в свою очередь вращаются с корпусом дифференциала. Это приводит к тому, что правая и левая полуоси вращаются отдельно и трактор поворачивает.

Положение скользящей шестерни в коробке передач зависит от движения соответствующего скользящего рычага и вилки переключения. Главный рычаг и рычаг Hi-Lo (пониженные и повышенные передачи) разработаны таким образом, чтобы двигать соответствующие скользящие рычаги и шестерни. Чтобы точно передвинуть скользящий рычаг и поместить их в нужное положение, имеются соответствующие стопорные механизмы. Механизм внутренней блокировки разработан для того, чтобы только одна шестерня могла быть включена и переключение может быть только на нейтральной передаче.



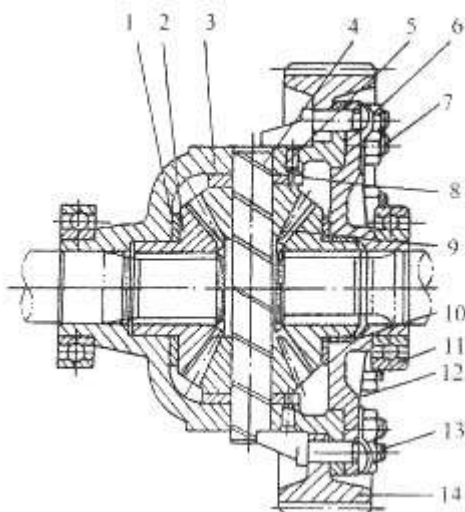


Рис. 3-6 Дифференциал

1. Прокладка полуоси 2. Шестерня полуоси 3. Корпус дифференциала 4. Шестерня вала дифференциала 5. Штифт 6. Стопорная планка 7. Болт 8. Анти-ударная шайба шестерни полуоси 9. Планетарная шестерня 10. Вкладыш дифференциала 11. Подшипник 6210 12. Крышка дифференциала 13. Подушка 14. Ведомая шестерня цилиндра

#### 4. Механизм переключения передач

При переключении рычаг главных передач и Hi-Lo, соответствующая шестерня приводится в движения для достижения желаемой скорости. Hi-Lo имеет повышенные и пониженные передачи. На главном рычаге переключения три передние передачи и одна задняя передача. Когда рычаг Hi-Lo находится в пониженном положении, рычаг главных передач может быть включен только на III, V, VI передачи.

#### 5. Блокировочный механизм

Блокировочный механизм (см. рис. 3-7). Блокировочный механизм использует пружинно-шариковый тип. Под действием пружины 1, шарик 2 падает в позиционный паз на скользящем рычаге 3 и скользящий рычаг блокируется. Только при наличии усилия на рычаг переключения можно привести в движение скользящий рычаг, шарик давит на вилку 4, чтобы двигать скользящую шестерню и осуществить переключение.

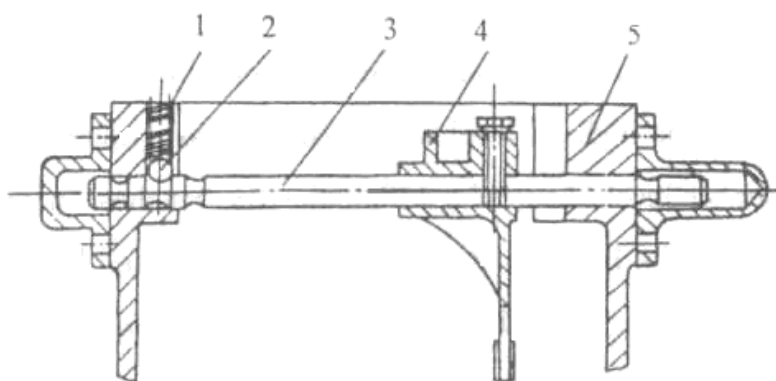


Рисунок 3-7. Блокировочный механизм

1. Пружина, 2. Шарик, 3. Тяга переключения I, III, IV, VI передач, 4. Вилка переключения I-VI передач, 5. Коробка передач, 6. Внутренний блокировочный механизм.

Внутренний блокировочный механизм отображен на рис. 3-8. В механизме применен способ блокировки штифтом. Блокировочный штифт 2 установлен между скользящими рычагами 7 и 8. Когда один скользящий рычаг движется, цилиндрическая поверхность скользящего рычага толкает блокировочный штифт в паз на другом скользящем рычаге и блокирует его. Только движущийся

скользящий рычаг возвращается в нейтральное положение, другой скользящий рычаг движется и блокирует стационарный скользящий рычаг. Так работает механизм внутренней блокировки.

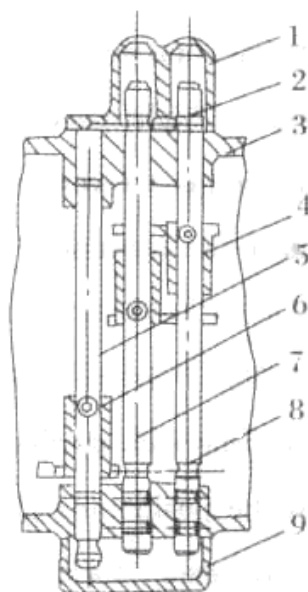


Рис. 3-8. Механизм внутренней блокировки.

1. Правая крышка скользящей тяги, 2 Внутренний блокирующий штифт, 3 Коробка передач, 4 Вилка переключения I-VI передачи, 5 Скользящая тяга пониженных/повышенных передач, 6 Вилка переключения пониженных/повышенных передач, 7 Переключение II-V передач, 8 Скользящая тяга переключения I, III, IV, VI передач, 9 Левая крышка скользящей тяги.

7. Смазка и сальники коробки передач.

Шестерни, подшипники и другие движущиеся детали смазаны разбрызгиваемой смазкой. Слишком низкий уровень масла снизит эффект смазывания. Слишком высокий уровень масла увеличит сопротивление среды и приведет к повышению температуры масла. Нормальный уровень масла должен быть в пределах двух уровней на щупе (рис. 3-9). На первом вале имеется масляный шлиц головки на двух сторонах правого конца подшипника (рис. 3-4), чтобы не допустить вытекание масла из вала. Масло выталкивается шлицом головки обратно в коробку передач через возвратное отверстие К. Масло циркулирует постоянно во время работы, чтобы производить смазку подшипников.

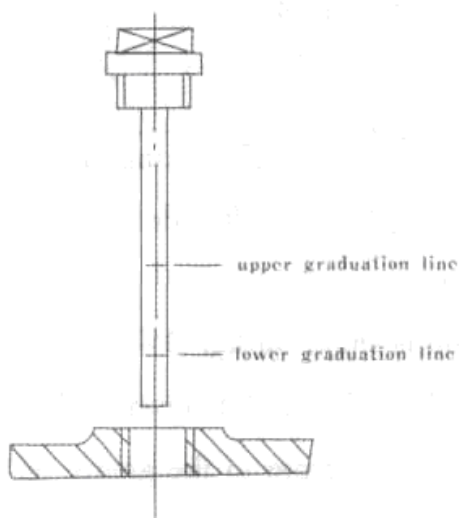


Рис. 3-9. Щуп коробки передач.

## 8. Регулировка коробки передач.

Регулировка коробки передач заключается в регулировке зазора установки. Зазор цилиндрической шестерни не нуждается в регулировке. Когда зазор подшипника слишком большой или некоторые детали изношены, пожалуйста, проведите регулировку.

- (1) Зазор шестерни первого вала выставляется при помощи изменения толщины картонной прокладки 23 или 33 (рис. 3-4); зазор шестерни V вала выставляется при помощи изменения толщины картонной прокладки 46.
- (2) Зазор шестерни II, III, IV валов выставляется при помощи изменения (или замены) толщины втулок 16 и 43;
- (3) Зазор шестерни дифференциала регулируется при помощи изменения толщины картонной прокладки 49. Зазор планетарной шестерни дифференциала 9 и шестерни полуоси 2 регулируется при помощи изменения (или замены) толщины прокладки 8 и втулки 10 (см. рис. 3-6). Зазор нового трактора отрегулирован правильно.

## 3.2 Ходовая часть и рулевая система.

Ходовая часть и рулевая система состоят из рулевого механизма, тормозов, передней оси, колес и некоторых других деталей.

### 3.2.1 Рулевой механизм.

Структура и принцип работы.

Рулевой механизм имеет структуру ролика и червяка (рис. 3-10) и закреплен на раме четырьмя болтами M10. Червячный вал 19 соединен с червяком 6, верхний конец червячного вала соединен с рулевым колесом 22 через коническую поверхность при помощи шпонки. Червячный вал поддерживается на корпусе рулевого механизма двумя коническими подшипниками 3. Червячное колесо и его вращающаяся ось являются одной частью и закреплены на корпусе регулировочной втулкой 12. Их внешний конец соединен с рулевой сошкой 18, треугольным шлицевым соединением. При вращении рулевого колеса вправо или влево червяк приводит в движение червячное колесо, которое поворачивает рулевую сошку. Это приводит в движение передние колеса через продольную рулевую тягу и осуществляет поворот трактора.

### 2. Регулировка.

Осевое движение недопустимо для червячного вала. Он должен вращаться плавно. Ослабление крепления может быть отрегулировано при помощи изменения толщины шайб 2. Регулировочная втулка 12 является отклоняющейся деталью. Поворот регулировочной втулки может изменить установочное расстояние между червяком и роликом. Это расстояние называется зазор зацепления. Этот зазор не должен быть слишком большим. В общем, отрегулируйте его до оптимального состояния, рулевое колесо должно иметь небольшой свободный ход (свободный ход не должен превышать 30 градусов). После регулировки зафиксируйте регулировочный диск 14 гайками 15, чтобы избежать ослабления.

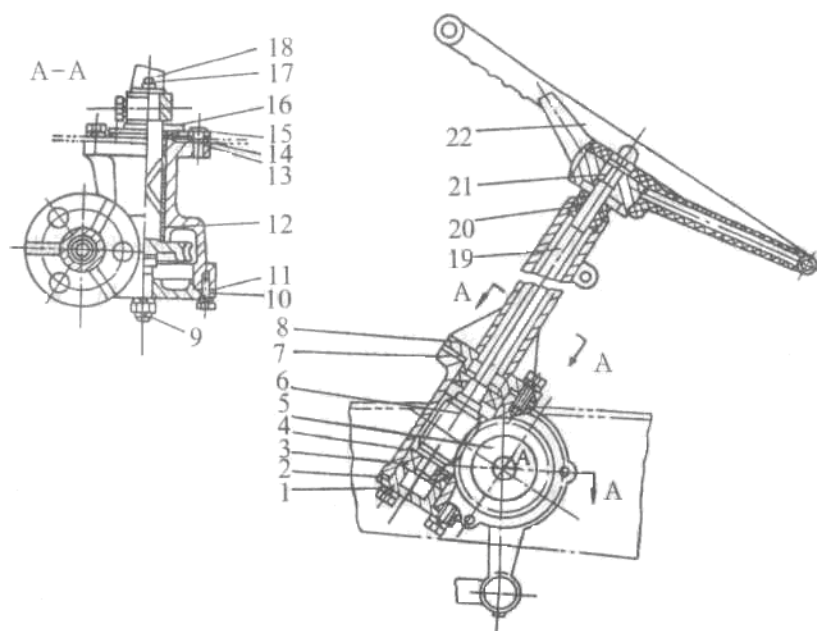


Рис. 3-10 Рулевое управление

1. Нижняя нажимная крышка подшипника 2. Регулировочная шайба 3. Подшипник 30303 4. Корпус рулевого управления 5. Червячное колесо 6. Червяк 7. Прокладка 8. Опора 9. Фиксирующий винт 10. Крышка червячного колеса 11. Червяк 12. Регулировочная втулка 13. Кольцевой уплотнитель 14. Регулировочный винт 15. Винт 16. Пыльник 17. Масленка 18. Рулевая сошка 19. Червячный вал 20. Втулка червячного вала 21. Кнопка 22. Рулевое колесо

### 3.2.2 Полуось и тормоза

Полуось и тормоза (рис. 3-11) состоит из тормозных колодок, полуоси, корпуса полуоси, вал эксцентрика, масляный сальник, подшипников и т.д. Для тракторов серии TAISHAN существуют нормальная ширина колеи, средняя и широкая. Имеется три типа корпуса полуоси 4 и полуоси 5 для полуоси и тормозов. Следует обращать внимание при замене корпуса полуоси и полуоси. Покупайте и заменяйте детали в соответствии с моделью деталей в каталоге.

Чтобы улучшить рабочее состояние полуоси, пользователям предоставляется на выбор полностью плавающая структура полуоси.

#### 1. Структура и принцип работы:

Тормоза барабанного типа (Рис. 3-12). Ступица тормоза 9 и корпус полуоси 4 имеют пыльник во избежание попадания пыли и грязи. Тормозная колодка 2 установлена на корпусе полуоси при помощи вала эксцентрика 6. Две тормозные колодки закреплены на вале тормозного кулака 13 при помощи возвратной пружины. Ступица тормоза 9 зафиксирована на конической поверхности полуоси 5 шпонкой и вращается с ведущими колесами.


При вращении тормозного кулака 13, кулак давит на тормозную колодку (убирается зазор между ступицей тормоза и тормозной колодкой). Создаваемый момент трения, снижает скорость ступицы тормоза и трактор останавливается. Вал тормозного кулака соединен с треугольным шлицом, тормозной тягой, педалью тормоза (рис. 3-12). Все это образует структуру соединений с определенным передаточным числом. Выжатые педали, рычаги и тормозная тяга приводят в движение вал тормозного кулака и прижимают тормозные колодки. Это трансформирует выжимную мощность в положительное давление тормозных колодок и ступицы тормоза, затем создается тормозная сила трения. Когда вы отпускаете педали, педали и тормозные колодки возвращаются в исходное положение при помощи возвратных пружин, зазор между тормозными колодками и ступицей тормозов увеличивается, действие тормозов ослабевает.

#### 2. Регулировка тормозов

Ход педали тормоза частично увеличивается или уменьшается и действие тормозов снижается из-за износа фрикционных дисков или деформации с течением времени. Проведение регулировки необходимо для обеспечения безопасности эксплуатации трактора.

(1) Отрегулируйте длину двух тормозных тяг (рис. 3-13), чтобы изменить свободный ход педали и одновременное торможение двух сторон. Уменьшение длины тормозных тяг уменьшит свободный ход и наоборот. Для регулировки необходимо ослабить стопорные гайки 3 и затянуть гайки после регулировки.

(2) Отрегулируйте положение вала эксцентрика (рис. 3-11), чтобы изменить трение фрикционных дисков тормозных колодок и ступицы тормоза, а также сделать износ фрикционных дисков равномерным. При регулировке, откройте заднюю ведущую ось, ослабьте гайку 7 (рис. 3-11), поверните вал эксцентрика гаечным ключом и одновременно поворачивайте рулевое колесо. Когда почувствуете сопротивление, тормозная колодка соприкасается со ступицей тормоза, а затем поверните вал эксцентрика в противоположное положение. Продолжайте пока не прекратится сопротивление при поворачивании. После этого затяните гайки во избежание несанкционированного поворачивания.

 **Примечание!** После регулировки, разница между левым и правым моментом торможения должен быть более 400 мм.

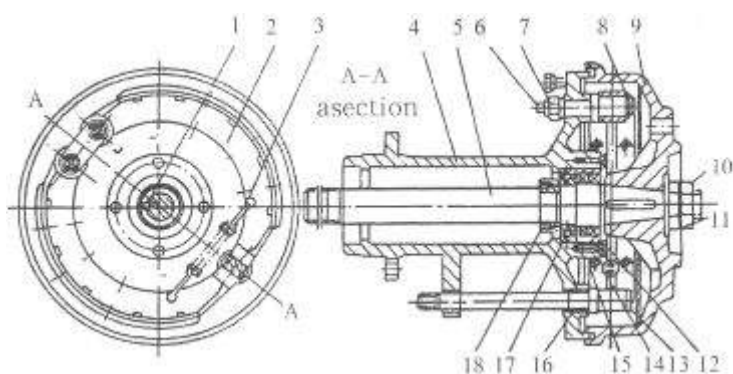


Рис. 3-11 Полуось и тормозная система

1. Шпонка 2. Тормозная колодка 3. Возвратная пружина 4. Трубка полуоси 5. Полуось 6. Вал эксцентрика 7. Гайка 8. Нажимная пластина тормозной колодки 9. Ступица тормоза 10. Гайка тормозного вала 11. Стопорная шайба гайки ступицы тормоза 12. Масляный сальник 13. Вал тормозного кулака 14. Масляный сальник 15. Крышка подшипника 16. Втулка 17. Подшипник 18. Гайка

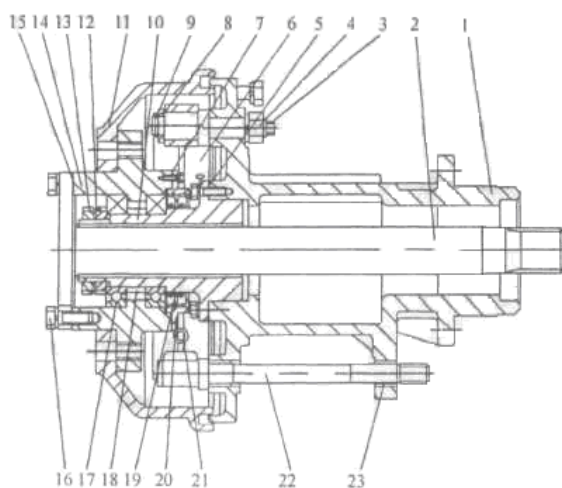


Рис. 3-12 Полуось и тормозная система (полностью плавающая полуось)

1. Трубка полуоси 2. Полуось 3. Вал эксцентрика 4. Гайка 5. Уплотнитель крышки подшипника 6. Тормозная колодка 7. Уплотнитель 8. Нажимная пластина тормозной колодки 9. Стопорный кольцо 10. Соединительный вал 11. Ступица тормоза 12. Уплотнитель 13. Гайка 14. Ступица 15. Уплотнитель 16. Болт 17. Роликовый подшипник 6013 18. Прокладка 19. Масляный сальник В75 100 10 D 20. Крышка сальника 21. Возвратная пружина тормозной колодки 22. Вал тормозного кулака 23. Уплотнитель

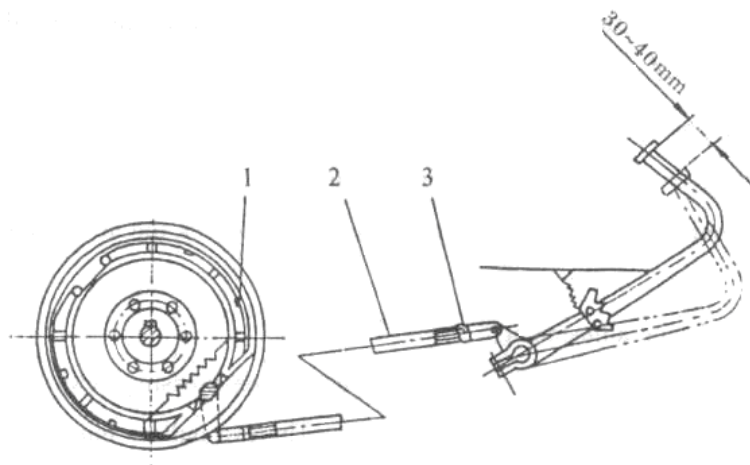


Рис. 3-13 Регулировка тормозов  
1. Тормоза 2. Тормозная тяга 3. Стопорная гайка

### 3.2.3 Система пневматического тормоза

#### 1. Структура и принцип работы:

Структура системы пневматического тормоза отображена в рис. 3-14. Она состоит из пневматического насоса (компрессора), ресивера, тормозного клапана, барометра, предохранительного клапан, пневмосистемы и т.д.

Компрессор приводится в движение шкивом на вале коробки передач №1. Он накачивает воздух в воздушный ресивер (объем 8 литров). При использовании контрольного клапана, педали тормоза трансформируют мощность воздушного давления в механическую мощность для торможения колес. Водителю не требуется создавать больше мощности, чтобы увеличить тормозную силу. Предохранительный клапан, манометр и дренажный клапан установлены на ресивере, когда воздушное давление в ресивере больше 0,7 МПа, предохранительный клапан открывается автоматически, манометр показывает давление в ресивере.

При нажатии на педаль тормоза, сжатый воздух из ресивера через пневмосистемы поступает в тормозную камеру колеса и трактор тормозит. При отпуске педалей тормоза, тормозной клапан закрывает путь сжатому воздуху и открывает воздушную камеру тормозов, сжатый воздух через тормозной клапан выходит в атмосферу, трактор прекращает тормозить.

(1) Перед запуском прислушайтесь к необычным звукам, проверьте показания манометра, запустите двигатель на максимальных оборотах на 3 минуты, показания манометра должны быть 0,7 МПа. После остановки двигателя давление не должно понижаться более 0,02 МПа спустя 5 минут. Проверьте воздушные трубки и устраните утечку воздуха, если необходимо.

(2) При эксплуатации следите за показаниями манометра и убедитесь в достаточности давления, трактор может только при показании манометра более 0,36 МПа.

(3) При торможении выжмите и удерживайте педаль в максимальном положении, никогда не держите ногу на педали. При движении, одинаково отрегулируйте правые и левые тормоза.

(4) Проверяйте масло в компрессоре каждые 24 часа, уровень должен быть в установленном пределе на щупе, откройте дренажный клапан ресивера, чтобы слить воду после ежедневной работы.

(5) Один раз в 500 часов, чистите воздушный фильтр масляной ванны и проверьте на износ, повреждение и уплотнение диски воздушных клапанов.

#### 2. Регулировка пневматических тормозов:


(1) Натяжение ремня трансмиссии должно быть достаточным. При нажатии до среднего положения сила должна быть 9,8-19,6 Н, понижение должно быть 5 мм. Два шкива должны стоять прямо.

(2) Выходное давление предохранительного клапана составляет 0,7 МПа, оно установлено при производстве. Если необходима регулировка, ослабьте гайки, затем отрегулируйте корончатые гайки и болты. Когда атмосферное давление достигает установленного, затяните фиксирующие гайки.

(3) Свободный ход педали составляет 10-15 мм, он регулируется регулировочными болтами.

(4) Рабочее давление тормозного клапана составляет 0,5-0,55 МПа. В общем, свободный ход не нуждается в регулировке. Регулировка произведена перед производством.

(5) Трактор и прицеп должны тормозить одновременно. Если прицеп тормозит чуть раньше, отрегулируйте длину тяги, проверив отметки на дороге при торможении.

 **Примечание!** После регулировки, тормозная схема двух сторон трактора и прицепа не должна быть более 400 мм.

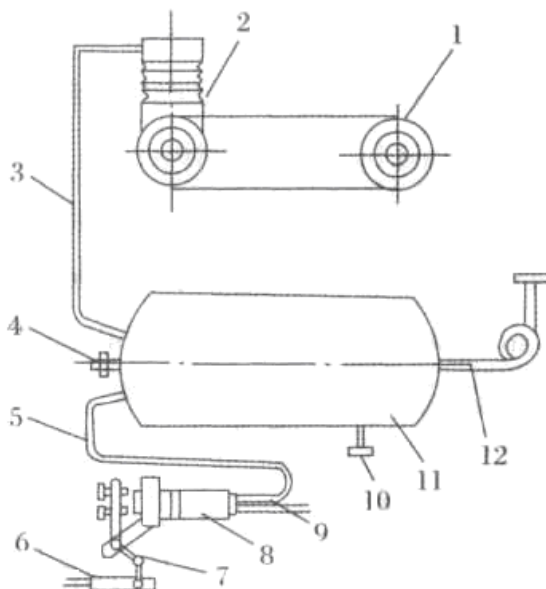


Рис. 3-14 Структура пневмотормоза

1. Шкив 2. Компрессор 3. Трубка от компрессора к ресиверу 4. Предохранительный клапан 5. Трубка от ресивера к тормозам 6. Тормозная соединительная тяга 7. Контрольный рычаг тормозного клапана 8. Тормозной клапан 9. Трубка от тормозного клапана к тормозам прицепа 10. Дренажный клапан 11. Ресивер 12. Трубка, присоединенная к манометру.

### 3.2.4. Рама

Три типа для тракторов

1. Стальной соединитель без переднего фиксатора: (рис. 3-15)

Бампер прикреплен впереди рамы. Передняя опора оси 23 присоединена к поверхности впереди под рамой 4 болтами М12х45. Двигатель зафиксирован на длинных пазах рамы опорами и может двигаться вперед и назад в пределах паза, чтобы изменять натяжение ремня. К раме прикреплены рулевой механизм, тормозная трубка, сцепление и педали тормоза, дроссельное регулирование и т.д.

2. Стальной соединитель с передним амортизатором: (рис. 3-16)

Этот тип рамы состоит из стальной рамы 12# и или стальной рамы 14# соответствии с различиями модели. Другие структуры совпадают.

Рама с передним амортизатором листовой рессоры соединен передней осью U-образным болтом 4 и фиксирующей пластиной 4. Рессоры соединены с рамой рессорным валом 1, шпонкой вала 2. Детали, установленные на раме, совпадают с отверстиями на раме, прикрепленными стальной пластиной.

3. Передний амортизатор, удлинение бампера, стальной соединитель: (рис. 3-17)

Рама основана на стальном соединении с передним амортизатором. Соединение бампера 12 разработано для рамы. На бампере находятся 5-Ф17 отверстий на расстоянии  $110 \pm 0,3$  мм друг от друга. Они соединены 4 болтами М16.

Когда трактор движется по наклону, из-за того вес на передних колесах уменьшается, управление становится нестабильным. Ослабьте болты М16, вытяните соединение бампера. Затем увеличьте вес на передние колеса, чтобы улучшить стабильность управления. Бампер не может быть увеличен на 110 мм, увеличение происходит в 3 этапа.

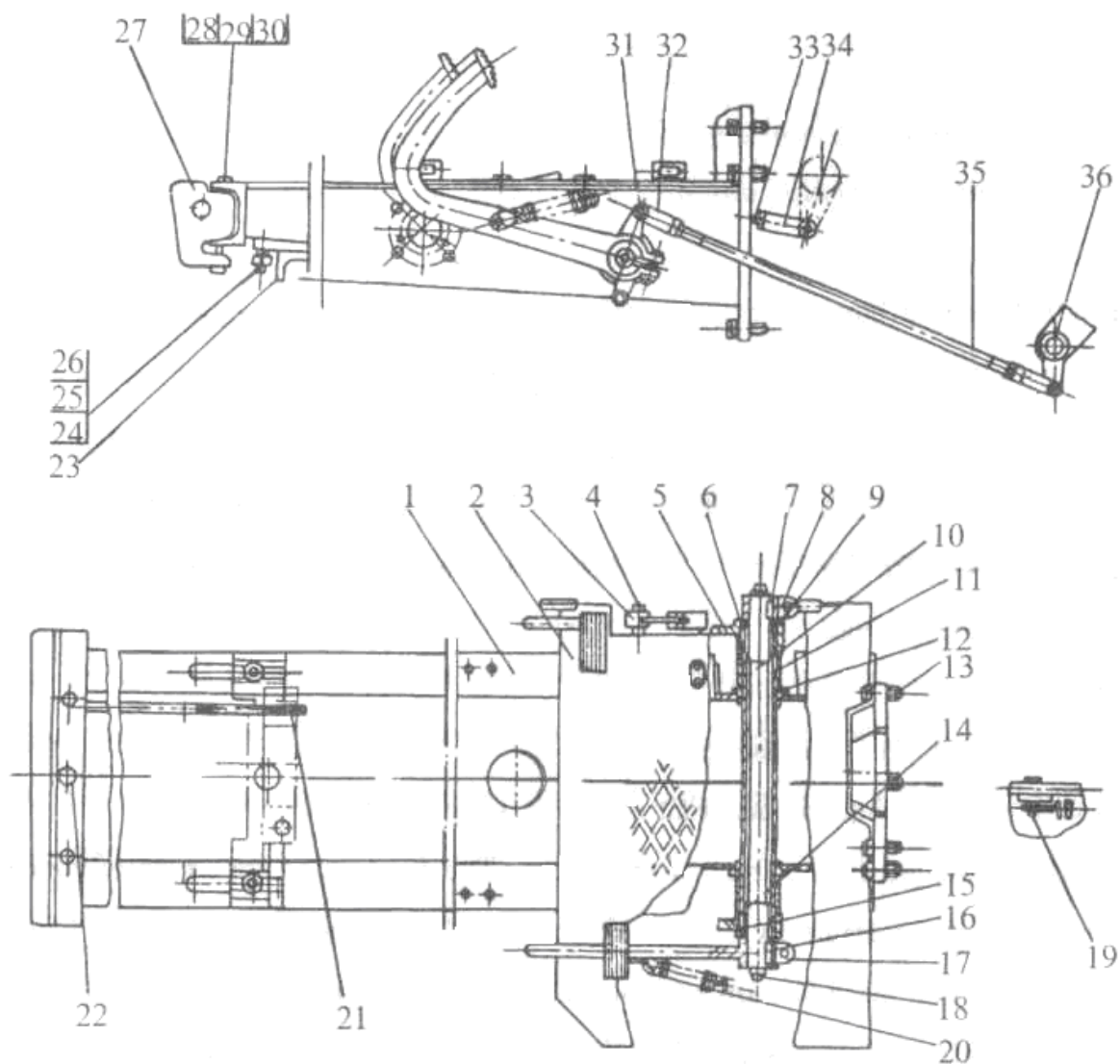


Рис. 3-15 Элементы управление, рама и передний балласт.

1. Рама
2. Педаль
3. Позиционный зажим
4. Вал позиционного зажима
5. Педаль тормоза
6. Шпонка
7. Шпонка
8. Качающийся рычаг сцепления
9. Втулка вала педали
10. Вал педали
11. Прокладка
12. Трубка тормоза
13. Болт
14. Качающийся рычаг тормозов
15. Шпонка
16. Шпонка
17. Педаль тормоза
18. Масляное отверстие
19. Болт пружины
20. Пружина натяжения
21. Регулировочный болт
22. Защитный уплотнитель рамы
23. Опора передней оси
24. Болт
25. Кольцевая прокладка
26. Гайка
27. Передний балласт
28. Болт
29. Прокладка
30. Гайка
31. Штифт
32. Соединитель левой тяги
33. Тяга сцепления
34. Соединитель правой тяги
35. Тормозная тяга
36. Качающийся рычаг тормозного кулака



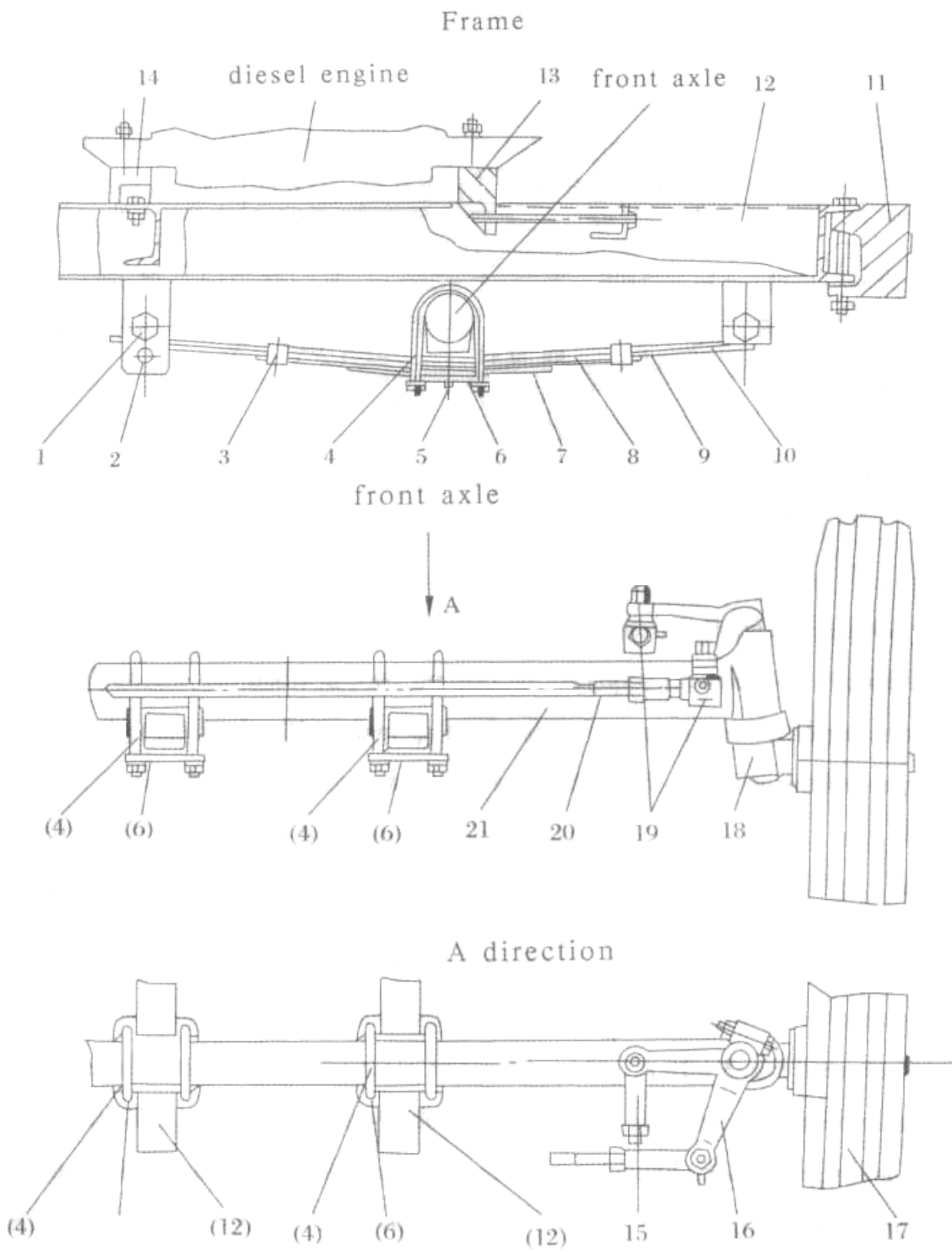


Рис. 3-16. Рама и передняя ось (с передним амортизатором и передним балластом).  
 1. Вал листовой рессоры 2. Штифт вала 3. Рессорный хомут 4. U-образный болт 5. Болты, гайки 6. Фиксирующая пластина 7. Рессора4 8. Рессора3 9. Рессора2 10. Рессора1 11. Передний балласт 12. Рама 13. Передний блок 14. Задний блок 15. Продольная рулевая тяга 16. Рулевая сошка (правая) 17. Переднее колесо 18. Поворотный кулак 19. Соединитель тяги 20. Поперечная рулевая тяга 21. Передняя ось

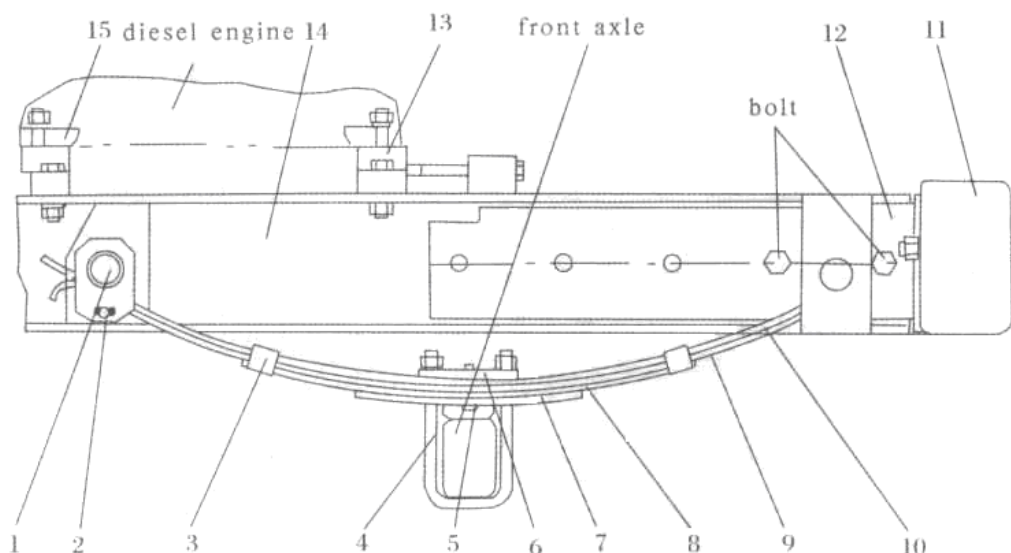


Рис. 3-17. Рама и передняя ось (с передним амортизатором и удлиняющимся бампером).  
 1. Вал рессоры 2. Штифт вала 3. Рессорный хомут 4. U-образный болт 5. Болты, гайки 6. Фиксирующая пластина 7. Рессора4 8. Рессора3 9. Рессора2 10. Рессора1 11. Передний балласт 12. Соединитель бампера 13. Передний блок 14. Рама 15. Задний блок

### 3.2.5. Передняя ось.

#### 1. Структура.

Существует два типа передней оси для данной серии тракторов в соответствии со способом соединения с рамой.

#### Базовый конфигурактор (рис.3-18)

Передняя ось соединена с рамой четырьмя болтами 24 на опоре. Поперечная рулевая тяга 13 соединена с левым и правым поворотными кулаками, а так же с рулевым механизмом, правым рулевым кулаком 18, рулевой сошкой 17, продольной рулевой тягой 19. Ведущее переднее колесо закреплено на поворотном кулаке подшипником 4 и 28. Когда передние колеса катятся по земле, они управляются рулевым механизмом для контроля направления движения трактора. Базовая ширина передней колеи составляет 900 мм.

Трубка главной оси бывает двух типов: круглая трубка  $\Phi$  60x6, прямоугольная трубка 80x60x5.

Передняя ось с передним амортизатором (рис. 3-16, рис. 3-17).

Передняя ось соединена с рессорой U-образными болтами 4 и фиксирующей пластиной 6, рессоры соединены с рамой рессорным валом 1 и штифтом вала 2. Рис. 3-16 отображает переднюю ось с передним амортизатором, который соединен с составной швеллерной рамой. Рис. 3-17 отображает структуру расширительного бампера. Существует два типа ширины колеи: 1140 мм и 1240 мм.

Базовая комплектация оснащена передней осью с передним бампером без опоры передней оси, шарнирным валом и передними амортизаторами рессорного типа. Переднее колесо и рулевое управление те же самые, как в базовой комплектации. Главная трубка передней оси так же одинаковая.

#### 2. Регулировка.

(1) Регулировка сход-развала: развал-схождение означает, что относительное расстояние между двумя передними колесами впереди меньше, чем сзади. См. рис. 3-19, А – В является развалом-схождения. Слишком большой или слишком маленький показатель будет причиной вибрации передних колес и увеличения износа шин, развал-схождения должен быть в пределах 6-12 мм.

Для регулировки поставьте передние колеса прямо по линии, остановите трактор на горизонтальной поверхности, открутите стопорные гайки 12 и 15 (рис. 3-18). Укоротите или удлините поперечную рулевую тягу. Установите показатели А и В на одинаковой высоте по осевой линии и углу шин при помощи линейки. А – В должны быть в пределах установленного диапазона. Затяните стопорные гайки после регулировки.

(2). Регулировка зазора осевого подшипника передних колес:

Осевой зазор подшипников 4 и 28 передних колес (рис. 3-18) (осевое движение передних колес) составляет 0,5-0,25 мм, если не соответствует необходимо провести регулировку. Для регулировки снимите переднее колесо и крышку подшипника 1, удалите шплинт и затяните корончатую гайку 2, устраните зазор подшипника, затем сделайте 1/3 - 1/6 оборотов назад, поверните переднее колесо рукой, при этом вы не должны испытывать сопротивления. Затем вставьте шплинт, установите крышку подшипника.

3. Переднее колесо:

Структура:

Переднее колесо является поворотным колесом, обод имеет два структурных типа: первый полная структура, так же называется пресс стальной пластины и соединение (рис. 3-20), другой является комбинационным, в нем применяется стопорное кольцо колеса (рис. 3-21). Колесо с малым диаметром имеет преимущество простой структуры, легкое управление и удобная установка. Когда шина не накачена, легко установить подкольцо на блок колеса и стопорного кольца или снять стопорное кольцо и подкольцо. Когда шина накачена, под действием давления шины подкольцо плотно прижимается к стопорному кольцу в паз во избежание отсоединения подкольца. Размеры передних колес: 4.00 – 14/4.00 – 16/5.00 - 16. Давление воздуха 147-245 КПа.

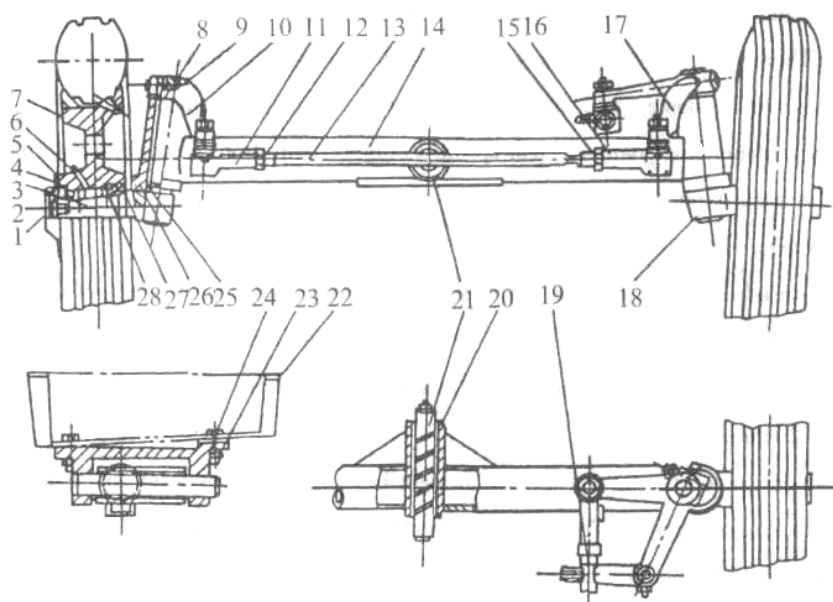


Рис. 3-18. Передняя ось (базовый тип).

1. Крышка подшипника 2. Гайка 3. Поворотный кулак (левый) 4. Подшипник 30205 5. Кольцевая прокладка 6. Масляное отверстие 7. Блок переднего колеса 8. Втулка 9. Шпонка 10. Рулевая сошка (левая) 11. Соединитель поперечной рулевой тяги (левый) 12. Гайка 13. Поперечная рулевая тяга 14. Передняя ось 15. Гайка 16. Соединитель поперечной рулевой тяги (правый) 17. Рулевая сошка (правая) 18. Поворотный кулак (правый) 19. Продольная рулевая тяга 20. Втулка 21. Шарнирный вал 22. Соединения рамы 23. Опора передней оси 24. Болт 25. Верхняя кольцевая прокладка 26. Нижняя кольцевая прокладка 27. Масляный сальник 28. Подшипник 30205

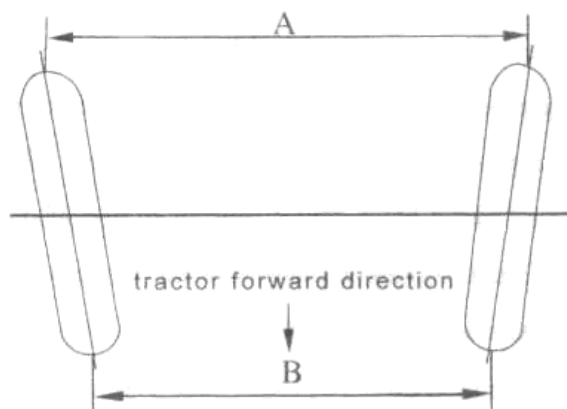


Рис. 3-19. Развал-схождение.  
Трактор. Вид спереди.

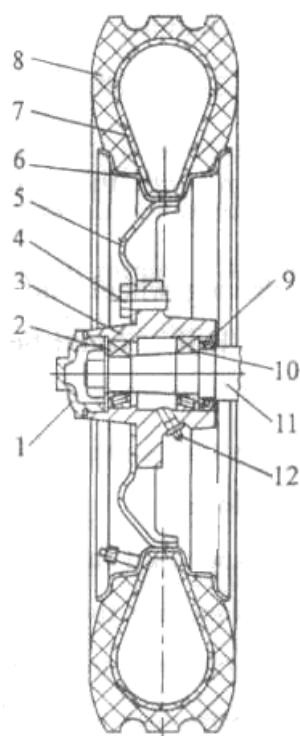


Рис. 3-21. Комбинационная структура переднего колеса.

1. Блок переднего колеса 2. Подшипник 3. Ступица переднего колеса 4. Болт 5. Диск 6. Обод 7. Внутренняя трубка 8. Шина 9. Подшипник 10. Масляный сальник 11. Поворотный кулак 12. Масляное отверстие

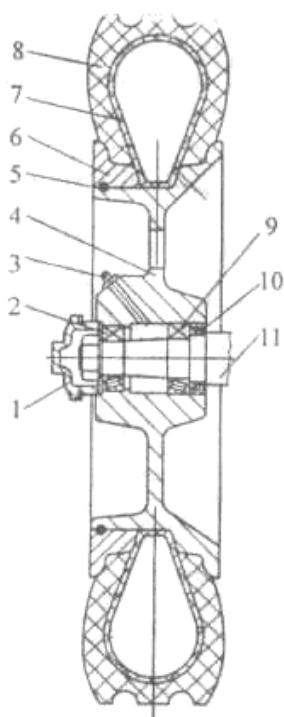



Рис. 3-20. Общая структура переднего колеса.

1. Крышка подшипника 2. Подшипник 3. Масляное отверстие 4. Блок переднего колеса 5. Стопорное кольцо 6. Подкольцо 7. Внутренняя трубка 8. Шина 9. Подшипник 10. Масляный сальник 11. Поворотный кулак.

### 3.2.6. Заднее колесо.

Заднее колесо трактора серии TAISHAN состоит из шины, обода, ступицы и балласта (рис. 3-22). Шины имеют елочный профиль. Модель 7.50 – 16/7.50 – 20/8.30 – 24/9.50 – 20/9.50 – 24. Давление воздуха 80-120 КПа при работе в полевых условиях и 150 КПа при движении по дороге.

 Примечание: давление воздуха должно соответствовать требованиям выше, а максимальное давление не должно превышать 0.2 МПа.

Перед затягиванием болтов, гаек на ведущем колесе и съемном балласте, сначала спустите воздух. Чтобы улучшить тяговые характеристики балласт должен быть установлен на двух колесах для улучшения сцепления (рис. 3-22).

Эксплуатация и обслуживание шин: срок службы шины в основном зависит от условий эксплуатации и обслуживания. Ниже приведены рекомендации:

- (1) Убедитесь, что давление в шине соответствует установленному. Слишком высокое давление приведет к тому, что контактная поверхность между шиной и почвой снизится и увеличится скольжение ведущего колеса, уменьшая срок службы шины. При низком давлении шина серьезно деформируется и может быть повреждена.
- (2) При начале движения трактора плавно переключайте передачи во избежание резкой остановки и запуска двигателя при помощи разгона трактора.
- (3) Содержите шины в чистоте. Не допускайте попадания на шины масла.
- (4) Выставляйте правильно развал-схождение.
- (5) Шины могут изнашиваться по-разному. При необходимости меняйте их местами.
- (6) Когда трактор не используется в течение долгого времени, приподнимите трактор, чтобы шины оторвались от земли, для того, чтобы избежать попадания прямого солнечного света.
- (7) При снятии шины следует использовать специальные инструменты. Почистите и высушите внутреннюю и внешнюю часть шины при помощи талька.

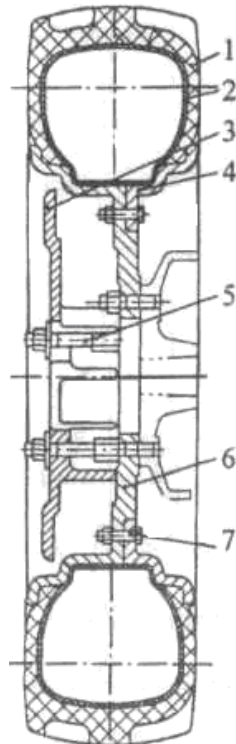


Рис. 3-22. Комбинированный чугунный тип обода.

1. Шина 2. Внутренняя трубка 3. Балласт 4. Внутренний обод 5. Болт 6. Внешний болт 7. Болт

### 3.3. Система гидравлического прицепа.

Трактор имеет частично раздельное оборудование гидравлического прицепа с характеристиками простой структуры, простое в использовании и не дорогое. Трактор оснащен шинами 7.5 – 16. Соединительная пластина между левым и правым крылом должна быть снята во избежание повреждения подъемным рычагом.

3.3.1 Подъемное оборудование состоит из масляного насоса, контрольного клапана, подъемника и т.д.

Масляный насос и контрольный клапан установлены в одном месте и присоединены к передней крышке коробки передач. Подъемник прикреплен к задней крышке коробки передач. Они соединены с впускной и выпускной трубками.

#### 1. Поршневой насос.

Поршневой насос изображен на рис. 3-23. Он установлен на передней крышке коробки передач и приводится в движение 1 валом (распределительный вал).

Эксцентрическое расстояние распределительного вала составляет 6 мм (ход 12 мм). Поршень 18 надавливается на эксцентрик при помощи пружины 17 постоянно и совершает возвратно-поступательные движения. Масляный насос заканчивает закачивание масла и завершает циркуляцию, когда эксцентрик совершает цикл.

Рис. 3-24 отображает принцип работы масляного насоса. Когда поршень движется вниз (рис. б) объем на верхнем конце поршня увеличивается и давление понижается. Создается разница давления между верхней камерой клапана и нижней камерой. Обратный клапан закрывается (В) и обратный поток масла прекращается. При постоянном движении поршня вниз вакуум в камере (А) увеличивается. Шарик 4 выходит из паза (С) из-за пониженного давления в камере (А) и инерционной силы шарика 4. Когда поршень продолжает движение вниз, масло из масляного бочка поступает в масляную камеру (А) через масляную магистраль (W), клапаны (С) под действием давления воздуха. Этот процесс называется всасыванием масла.

Когда поршень движется вверх (рис. с), камера (А) уменьшается и давление повышается. Так как направление движения поршня изменяется, клапанный шарик 4 по инерции закрывает клапанный канал (С) весом шарика. Поршень продолжает движение вверх. Объем камеры (А) становится меньше, а давление больше. Обратный клапан открывается. Масло поступает в

контрольный клапан через клапанный канал (В) и трубку (Е) и передается в цилиндр подъемника или возвращается в масляный бочок (контрольный клапан находится в нейтральном положении). Этот процесс называется откачиванием масла. Эксцентрик заставляет поршень совершать возвратно-поступательные движения, насос закачивает и откачивает масло.

## 2. Предохранительный клапан.

Предохранительный клапан изображен на рис. 3-23.

Предохранительный клапан используется для защиты масляного насоса. При сбое системы или повреждении деталей давление масла в насосе увеличивается до установленного клапана, гидравлическое давление толкает шарик 15 нажать на пружину 13.

Выдавленное масло возвращается в обратную трубку W через масляный канал V, чтобы ограничить увеличение давления. Давление может быть отрегулировано при помощи регулировочного винта 9. Давление предохранительного клапана на тракторе серии TAISHAN должно быть установлено в пределах 16-16,5 МПа. Системное давление установлено при производстве трактора, его дальнейшая регулировка недопустима. Только квалифицированный специалист может провести ремонт предохранительного клапана, используя специальное оборудование.

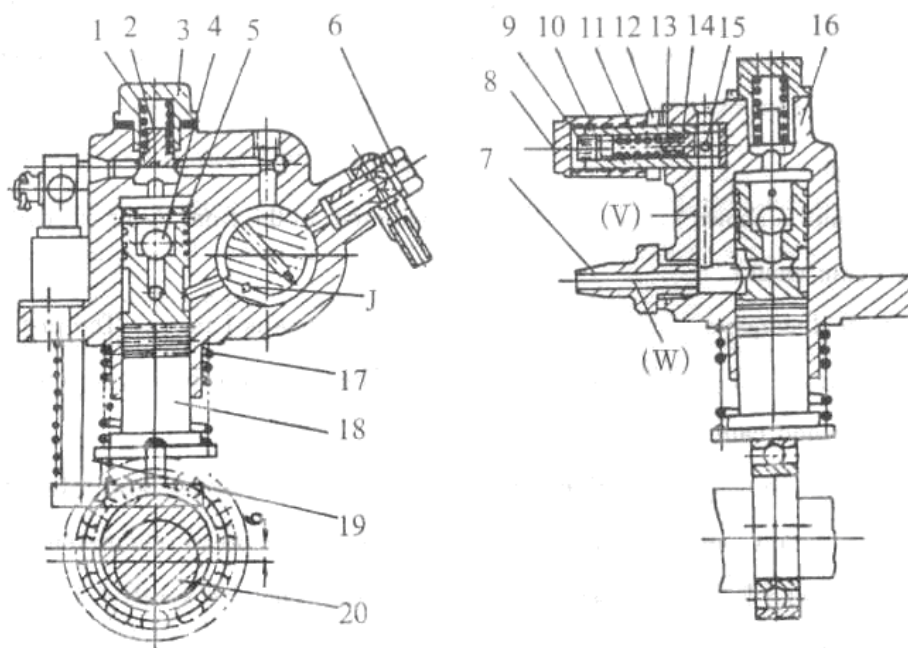


Рис. 3-23. Поршневой насос.

1. Пружина обратного клапана 2. Блок обратного клапана 3. Гайка обратного клапана 4. Шарик 5. Штифт 6. Соединительный болт 7. Соединитель 8. Крышка предохранительного клапана 9. Регулировочный винт 10. Штифт 11. Блок предохранительного клапана 12. Гайка 13. Пружина предохранительного клапана 14. Седло шарового клапана 15. Шарик 16. Блок насоса 17. Пружина поршня 18. Поршень 19. Вал сцепления масляного насоса 20. 1 вал V. Сливная линия W. Входная линия.

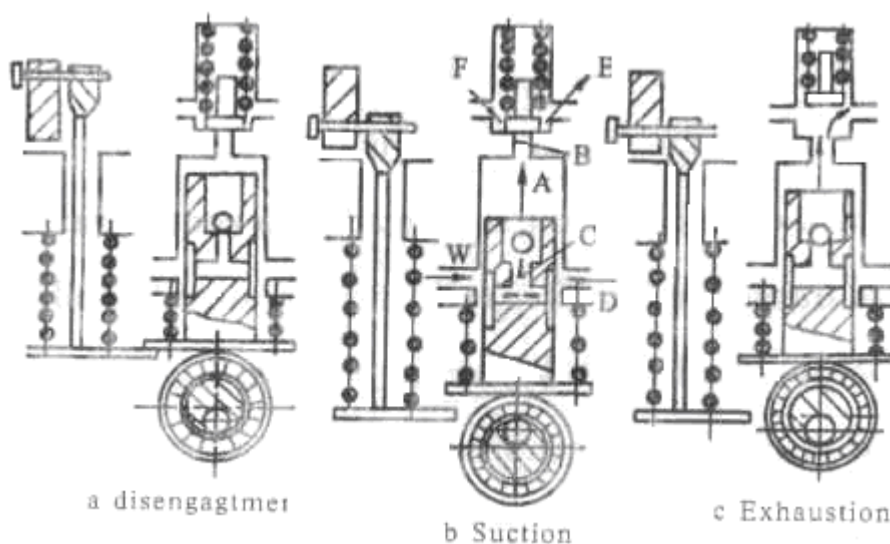


Рис. 3-24. Принцип работы масляного насоса.

А-верхняя камера поршня, В-канал обратного клапана, С-инерционный клапанный канал, D-масляная обратная линия, Е-масляная магистраль контрольного клапана, F-масляная магистраль предохранительного клапана, W-входная масляная линия.

### 3. Контрольный клапан.

Контрольный клапан (рис. 3-25) расположен между масляным насосом и трубкой цилиндра. Он используется для контроля направления потока масла для управления подъемом орудия, опусканием и нейтральным положением. Контрольный клапан является поворотным клапаном и использует тот же самый блок насоса. Он состоит из блока насоса, контрольного клапана, крышки клапана, ограничительного штифта и позиционных устройств.

Контрольный клапан имеет 3 положения: опускания, поднимания и нейтральное (рис.3-26) для управления потоком масла (Е), потоком цилиндра (F) и обратным потоком (G).

Когда контрольный клапан находится в нейтральном положении (рис. а), канал цилиндра (F) закрыт. Обратный масляный канал и масляный канал насоса (Е) соединены. Масло из масляного насоса возвращается в масляный насос через клапанную камеру (H) и обратный масляный канал (G). Масляный поток в масляном насосе, контрольном клапане и орудии находится в нейтральном положении.

Когда контрольный клапан находится в положении подъема (рис b), обратный канал (G) закрыт. Канал цилиндра (F) и канал масляного насоса (Е) соединены. Масло из насоса поступает в цилиндр через камеру контрольного клапана (H) и канал цилиндра (F). Орудие поднимается.

Когда контрольный клапан находится в положении опускания (рис. с), обратный канал (G), канал насоса (Е) и канал цилиндра соединены. Масло из цилиндра поступает в камеру (H) через канал цилиндра (F), масляную камеру контрольного клапана (K), канал (I) под действием веса орудия, масло возвращается в масляный бочок вместе с маслом из масляного насоса. Орудие опускается.

Масляная камера (H) и (K) может соединить масляные каналы и баланс гидравлического давления в радиальном направлении. Осевое отверстие (J) (рис. 3-22) в контрольном клапане используется для предотвращения вытекания масла под действием осевой силы.



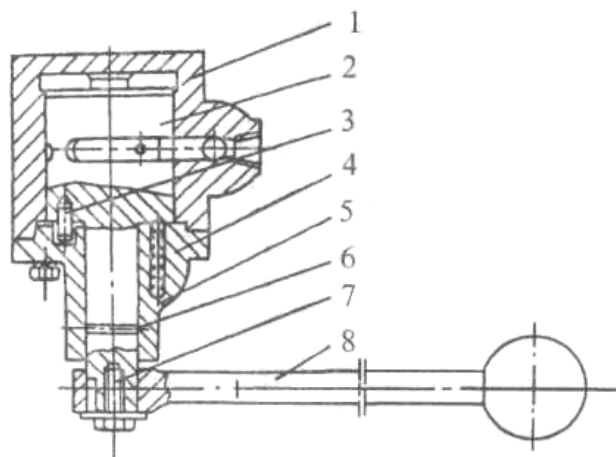


Рис. 3-25. Контрольный клапан.

1.Блок насоса 2. Контрольный клапан 3. Ограничительный штифт 4. Позиционная пружина 5. Крышка контрольного клапана 6. Уплотнительное кольцо 7. Шайба 8. Рычаг подъемника

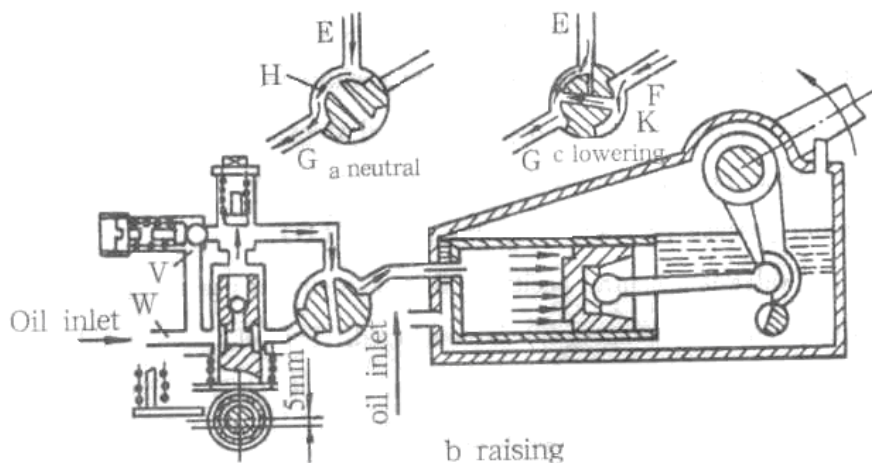


Рис. 3-26. Принцип работы гидравлической системы.

Входное отверстие масла  
 а. нейтральное положение  
 б. положение подъема  
 с. Положение опускания

#### 4. Разделительный механизм.

Разделительный механизм (рис. 3-27) состоит из вала сцепления масляного насоса 6, пружины 7, эксцентричного блока 1, рукояти и т.д. Разделитель поднимает поршень чтобы выключить эксцентрик под действием рукояти эксцентричного блока. Когда гидравлический прицеп не используется, включите рукоять эксцентричного блока в положение «выключено» и насос перестанет работать. И наоборот, переключите рукоять в положение «включено», чтобы поршень соединился с эксцентриком и привел в действие насос.

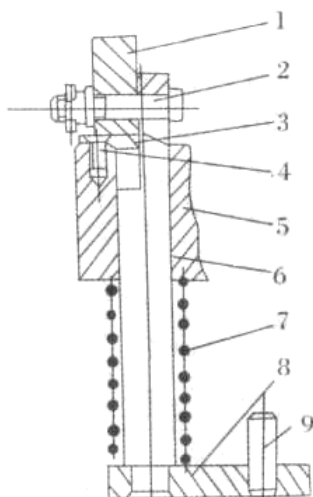


Рис. 3-27. Разделительный механизм.

1. Эксцентрическая пластина 2. Осевой штифт 3. Блок 4. Болт 5. Насос 6. Вал сцепления масляного насоса 7. Пружина сцепления масляного насоса 8. Блок сцепления масляного насоса 9. Позиционный штифт.

5. Подъемник (задняя крышка коробки передач).

Подъемник изображен на рис. 3-28. Его структура проста. Он состоит из корпуса (задняя крышка), цилиндра, поршня, штока поршня, внутреннего рычага, подъемного вала и подъемного рычага.

Масло из контрольного клапана поступает в цилиндр и толкает поршень. Поршень приводит в движение внутренний рычаг, подъемный вал и подъемный рычаг при помощи штока поршня и орудие поднимается.

Чтобы гарантировать безопасную работу системы, имеется активный рычаг и шариковый ограничительный клапан. Когда поршень достигает крайнего положения, активный рычаг соединяется с ограничительной пластиной 11 (рис. 3-28) и шарик выталкивается из канала клапана. Масло из масляного насоса перетекает в масляный бочок и поршень прекращает движение. Орудие перестает подниматься. Когда орудие опускается, масло в цилиндре выдавливается из канала весом орудия и входной канал подъемника становится выходным каналом. Если контрольный клапан находится в нейтральном положении масло в цилиндре заблокировано и орудие находится на определенном уровне.

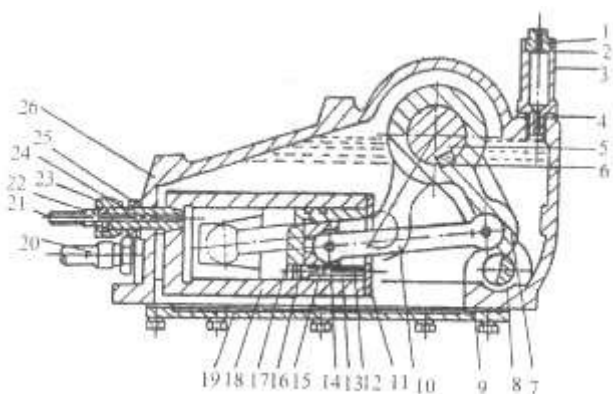


Рис. 3-28. Подъемник.

1. Воздухоотводный винт масляного входного канала 2. Защитная сетка 3. Вентиляционная пробка масляного входного канала 4. Шайба 5. Подъемный вал 6. Шпонка 7. Внутренний подъемный рычаг 8. Стопорный вал 9. Картонный уплотнитель 10. Поршневой шток 11. Ограничительная пластина 12. Выпускной клапан 13. Пружина выпускного клапана 14. Штифт с полый головкой 15. Уплотнительное кольцо 16. Сферический блок 17. Поршень 18. Блок цилиндра 19. Нижняя пластина задней крышки 20. Выпускная трубка 21. Входная масляная трубка 22. Соединитель трубки 23. Соединительная гайка 24. Соединитель входной масляной трубки 25. Низкая шестигранная гайка 26. Задняя крышка.

### 3.3.2. Подъемник с шестеренчатым насосом.

Чтобы улучшить производительность трактора, вместо подъемника с поршневым насосом используется подъемник с шестеренчатым насосом.

Новая гидравлическая система состоит из передней крышки, шестеренчатого насоса, подъемника и масляных каналов.

#### 1. Передняя крышка.

Мощность создается 1 валом коробки передач. Ведущая шестерня установлена на конце первого вала, где установлен эксцентрический подшипник поршневого насоса 524806К. Мощность передается в шестеренчатый насос ведомой шестерней, установленной в корпусе передней крышки, гидравлическим выходным шлицевым валом. Устройство положения вилки установлено на передней крышке. Движение вилки включает или выключает ведущую и ведомую шестерни. Используйте рессорный лист и позиционный штифт для блокировки ведомой шестерни (рис. 3-29).

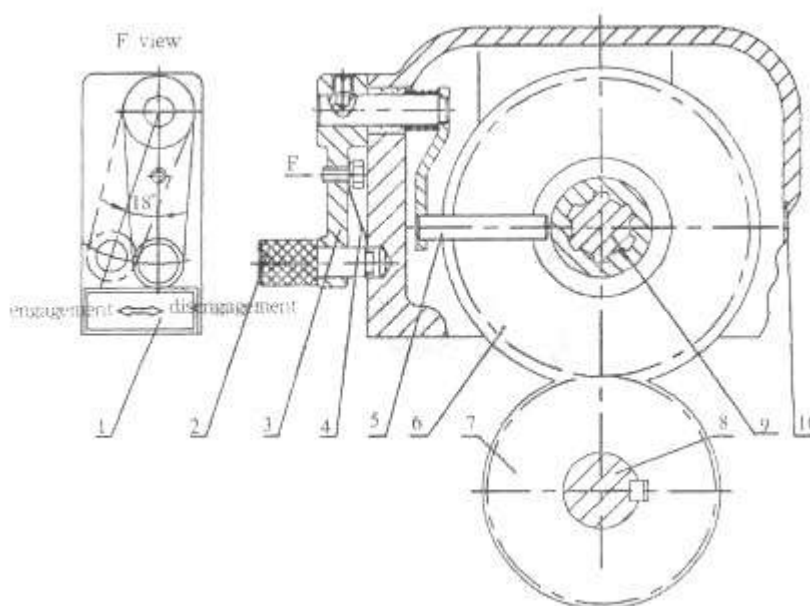


Рис. 3-29. Передняя крышка.

Вид спереди.

1. Отметка включения шестерни 2. Позиционный штифт 3. Движущий рычаг 4. Лист рессоры 5. Вилка 6. Ведомая шестерня 7. Ведущая шестерня 8. Вал 9. Гидравлический шлицевой вал отбора мощности 10. Корпус передней крышки

#### 2. Шестеренчатый насос.

Гидравлическая система использует шестеренчатый насос CBN-E306L с ровным открытым левосторонним вращением. Он закреплен на передней крышке болтами и соединен с гидравлическим выходным шлицевым валом. Передвиньте вилку в положение «включено» и зафиксируйте ее, чтобы осуществить выход гидравлической энергии. Когда выход гидравлической энергии не используется, переключите вилку в положение «выключено» и зафиксируйте ее. Шестеренчатый насос не работает, чтобы снизить потребление мощности и продлить срок службы шестеренчатого насоса (рис. 3-30).

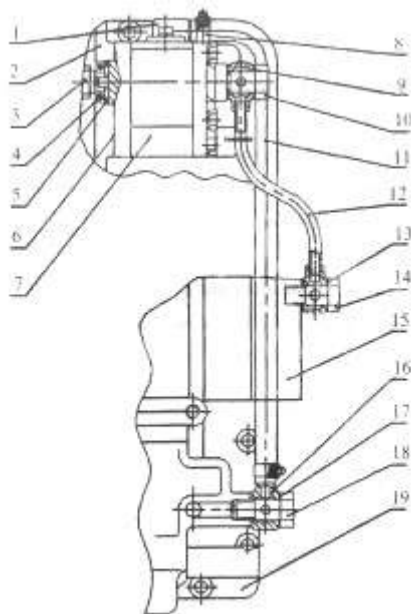


Рис. 3-30. Трубопровод гидравлической системы.

1. Горловина топливного насоса 2. Передняя крышка 3. Гидравлический шлицевой вал отбора мощности 4. Подшипник 1003 5. Прокладка 6. Картонный уплотнитель 7. Шестеренчатый клапан 8. Хомут 9. Алюминиевый уплотнитель 10. Соединительный болт 11. Входная трубка 12. Выходная трубка 13. Алюминиевый уплотнитель 14. Соединительный болт 15. Распределитель 16. Соединитель всасывающей трубки 17. Алюминиевый уплотнитель 18. Соединительный болт 19. Корпус подъемника

### 3. Гидравлическая масляная система.

Гидравлическая масляная магистраль преимущественно состоит из входной и выходной линий (см. рис. 3-30). Входная масляная линия представляет собой шланг, а выходная масляная линия - это стальная трубка. Масло из картера подъемника поступает в распределитель и цилиндр, чтобы поднять или опустить орудие через входную масляную линию, шестеренчатый насос и выходную линию.

### 4. Подъемник

Подъемник имеет гидравлический привод с функцией разгрузки. Он зафиксирован на коробке передач болтами.

#### (1) Принцип работы

Принцип работы подъемника изображен на рис. 3-31. Переключите рычаг управления направляющего распределителя в положение подъема, опускания или нейтральное. Когда направляющий распределитель находится в нейтральном положении, масло из насоса и клапана, как показано на рисунке, поступает назад в масляный бачок через канал А, канал цилиндра В и обратный канал С закрыты сердечником направляющего распределителя. Цилиндр закрыт и орудие удерживается на определенном уровне.

Когда направляющий распределитель переключен в положение опускания из нейтрального положения, обратный масляный канал цилиндра открыт. Масло в цилиндре выдавливается в масляный бачок весом орудия через обратный канал С и орудие опускается. Масло из насоса поступает в масляный бачок через направляющий распределитель и обратный канал А.

Когда направляющий распределитель переключен в положение подъема из нейтрального положения, обратный масляный канал цилиндра А закрыт. Входной масляный канал В открыт. Масло из насоса поступает в цилиндр через направляющий распределитель и входной масляный канал В и толкает поршень для подъема орудия.

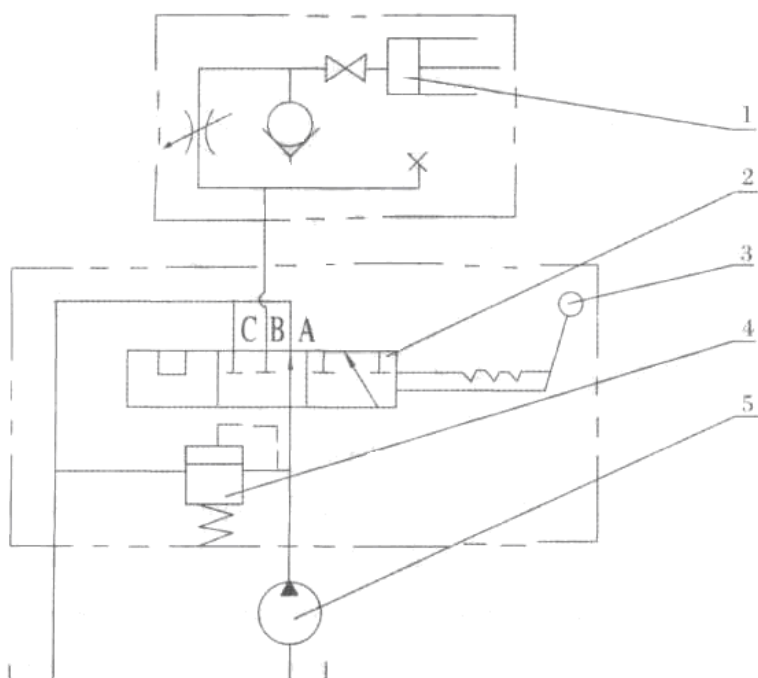


Рис. 3-31 Принцип работы подъемника

1. Цилиндр 2. Рычаг управления 3. Направляющий распределитель 4. Предохранительный клапан 5. Шестеренчатый насос

## (2) Регулировка подъемника

Подъемник оснащен распределителем, предохранительным клапаном, цилиндром, внутренним рычагом, подъемным валом, подъемным рычагом, рычагом управления и т.д. (см. рис. 3-32). Внутренняя камера используется в качестве гидравлического масляного бачка.

### 1. Установка и регулировка подъемного рычага

Подъемный вал 14 соединен с внутренним рычагом 7 при помощи спиральной пружины. Один зубец шлица приводится в движение на подъемном вале и на внутреннем рычаге (рис. 3-32). Знак "0" помечен на подъемном вале 14 и подъемным рычаге 5. Чтобы установить их, следуйте установленному знаку. После установки поднимите подъемный рычаг в крайнее высшее положение и поднимите вверх стопорный рычаг 1, чтобы зафиксировать подъемный рычаг.

### 2. Предохранительный клапан

Предохранительный клапан 11 установлен на распределителе для ограничения предельного давления гидравлической системы. Когда давление системы превышает 13,73-0,490 МПа, шарик предохранительного клапана выдавливается и открывает поток масла в масляный бачок (рис. 3-32).



Примечание: Предохранительное давление отрегулировано при производстве. Регулировка пользователем не допустима. При необходимости используйте специальный тестирующий стенд для регулировки.

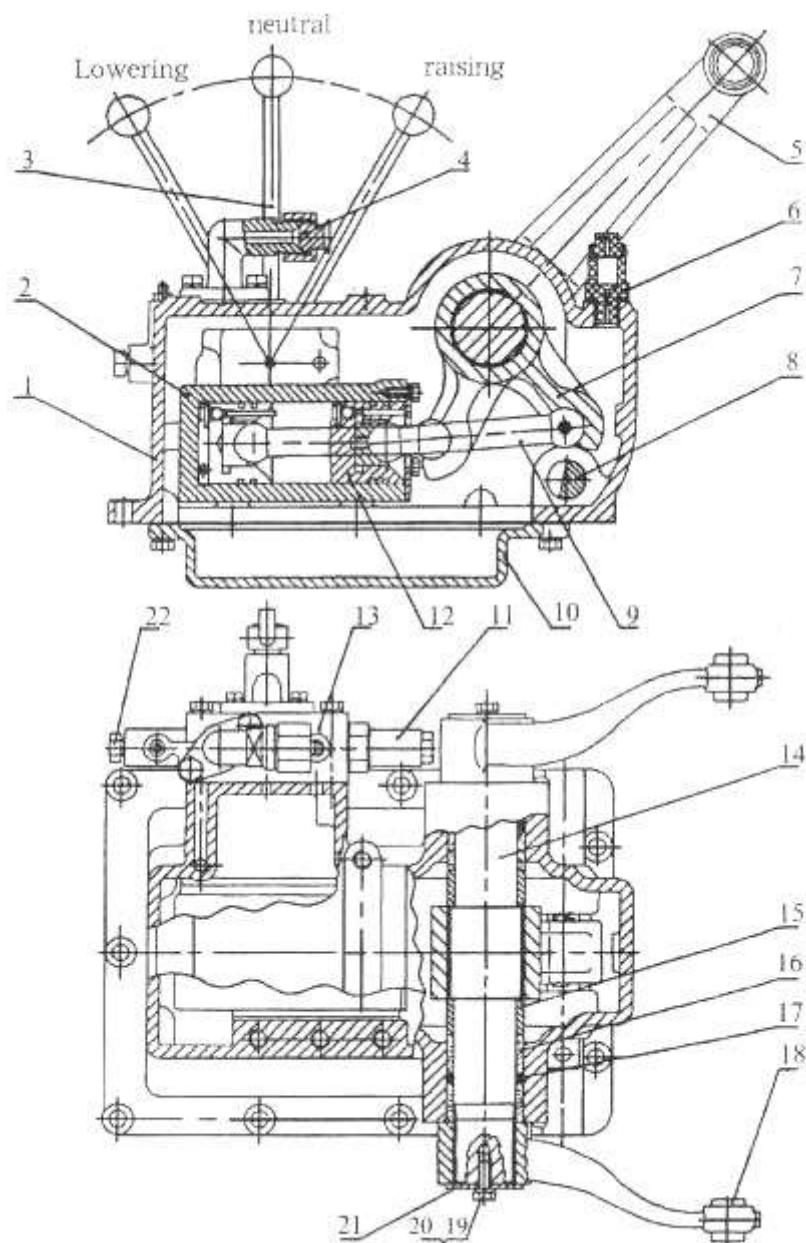


Рис. 3-32. Подъемник.

1. Корпус подъемника 2. Цилиндр 3. Рычаг управления 4. Винт гидравлического вала отбора мощности 5. Подъемный рычаг 6. Вентиляционная пробка 7. Внутренний подъемный рычаг 8. Рукоять стопорного вала 9. Шток поршня 10. Поддон 11. Предохранительный клапан 12. Поршень 13. Распределитель 14. Подъемный вал 15. Прокладка 16. Втулка 17. Уплотнительное кольцо 18. Сферический шарнир подъемного рычага 19. Болт 20. Шайба 21. Стопорная пластина 22. Болт обратного клапана.

### 3. Поршень.

Чтобы обеспечить безопасную и надежную работу подъемника, на поршне установлены шток и шарик. Когда поршень достигает крайнего положения, шток соприкасается с пластиной и выталкивает шарик из канала клапана, затем поступает масло и останавливает работу поршня, вследствие чего сельскохозяйственное орудие поднимается. Когда орудие опускается, масло в цилиндре под действие гравитации орудия выдавливается по трубкам. Если клапан управления находится в нейтральном положении, масло в масляном цилиндре находится в статическом состоянии и орудие удерживается на определенном уровне.

### 4. Выход гидравлической мощности.

Когда гидравлическая мощность необходима при использовании других орудий, открутите винт 6 (см. рис. 3-33) и присоедините выходную масляную трубку. Отрегулируйте регулировочный болт, чтобы установить обратный клапан в положение, показанное на рис. Переключите рычаг подъемника, чтобы привести в движение гидравлический вал отбора мощности. После использования отключите выходную линию от обратного клапана и затяните регулировочный болт.

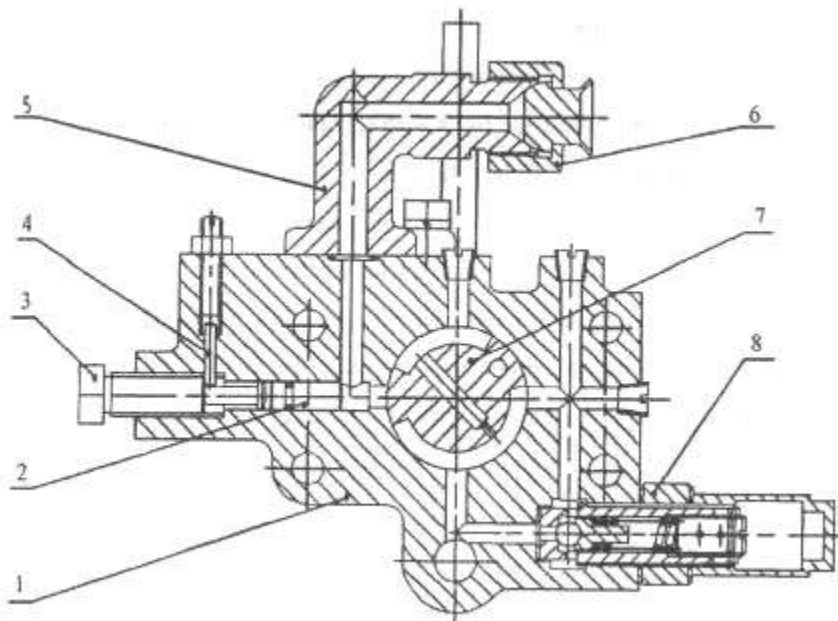


Рис. 3-33. Распределитель и выход гидравлической мощности.

1. Распределитель 2. Обратный клапан 3. Регулировочный болт обратного клапана 4. Ограничительный штифт 5. Соединитель гидравлического выхода 6. Соединительная гайка гидравлического выхода 7. Контрольный клапан 8. Предохранительный клапан.

### 3.3.3. Прицепное соединение.

Прицепное соединение (рис. 3-33) установлено на тракторе в задней части и представляет собой трехпозиционное прицепное устройство. Оно состоит из нижнего шарнира 3, верхнего шарнира 9, подъемного шарнира 7 и т.д. Прицеп используется для прикрепления к трактору орудия и передачи ему гидравлической мощности для соответствующих движений, чтобы достичь рабочих требований.

Длина верхнего, подъемного шарнира и предохранительной цепи может быть отрегулировано. Способ регулировки смотрите в разделе 2 «Эксплуатация трактора». Следует обратить внимание, что качество работы орудия, сопротивления и рабочей способности зависят от состояния регулировки. Правильная регулировка должна выполняться в процессе эксплуатации.

Если трактор оснащен сцепным устройством для обеспечения транспортировки или других задач, соединительные шарниры должны быть демонтированы во избежание повреждения. Если на тракторе используется сцепное устройство для буксирования прицепа, регулярно проверяйте затянутость болтов на тяговой раме и пластине. Если необходимо, затяните их. Буксирный палец должен быть зафиксирован стопорным штифтом.

### 3.4. Буксирное приспособление.

Буксирное приспособление используется для буксирования сельско-хозяйственных орудий или прицепа. Имеется четыре соединительных отверстия на трубке левой и правой полуосях. Буксирная рама установлена на трубке полуоси (рис. 3-35). Буксирная вилка установлена на буксирной раме. Высота буксирной вилки не регулируется.

Когда трактор буксирует или выполняет другие задачи с буксирным устройством, все виды шарниров прицепного устройства должны быть демонтированы во избежание повреждений.

Когда трактор использует буксирное устройство при работе с прицепом, пожалуйста, проверьте и затяните болты, которые используются для прикрепления буксирной рамы и буксирной

пластины. Ослабленность болтов недопустима. Буксирный палец должен быть плотно зафиксирован стопорным штифтом.

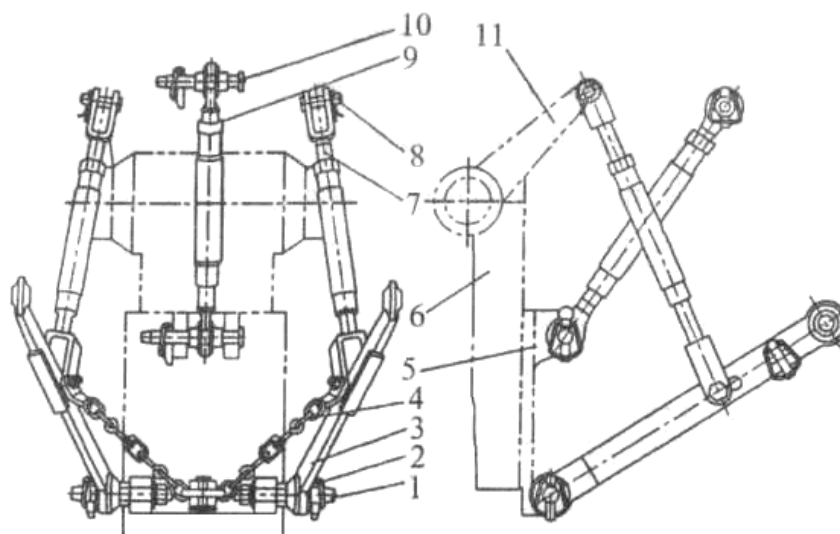


Рис. 3-34. Прицепное устройство трактора.

1. Фиксирующий штифт нижнего шарнира 2. Стопорный штифт 3. Нижняя тяга управления 4. Предохранительная цепь 5. Буксировочная пластина 6. Коробка передач 7. Подъемный шарнир 8. Штифт вала 9. Верхняя тяга управления 10. Верхний контрольный соединительный штифт 11. Внешний подъемный рычаг

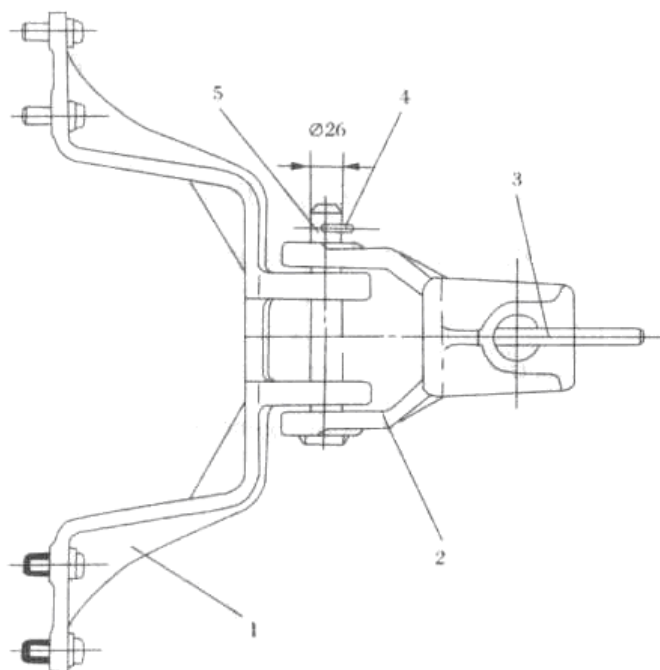


Рис. 3-35. Буксирное приспособление.

1. Буксирная рама 2. Буксирная вилка 3. Буксирный палец 4. Стопорный штифт 5. Ось

### 3.5. Система электропроводки.

Электрооборудование для тракторов базового типа состоит из генератора, лампы освещения, сигналов поворота и переключателей других типов. Схема электропроводки изображена на рис. 3-36.

Кроме генератора, лампы освещения, сигналов поворота и других устройств, электрическое оборудования для тракторов с электрозапуском также включает в себя: стабилизатор, аккумулятор, стартер, ограничитель тока, сигнал, амперметр, кнопку запуска и т.д. Электрическая схема изображена на рис. 3-37.



Тип с малой крышей

Тип с большой крышей

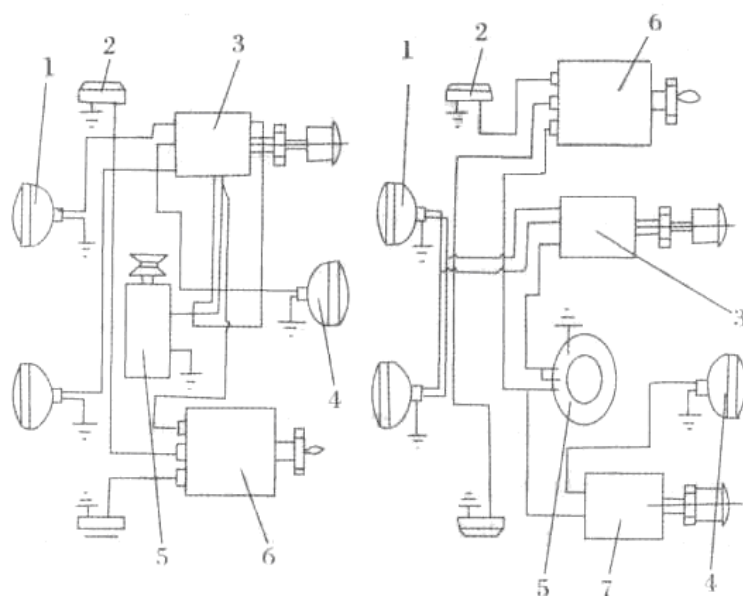


Рис. 3-36. Схема электрического оборудования.

1. Фара 2. Сигнал поворота 3. Двухпозиционный переключатель 4. Задние габариты 5. Генератор 6. Переключатель сигналов поворота 7. Однопозиционный переключатель

### 3.5.1. Генератор.

На тракторах базового типа используется генератор серии  $\text{YWFYHNF}$ , генераторы с постоянным магнитным полем и напряжением, а так же генераторы с маховиком, с постоянным магнитным полем, которое установлено внутри маховика.

Генераторы, установленные на тракторах с электростартом, применяют кремниевый выпрямитель на генераторах типа YF132 и YFF18150. Генераторы с кремниевым выпрямителем YF132 и YFF18150 должны соответствовать регулятору серии WT14B.

Основные спецификации генератора.

Модель	YF	YHF	YF132	YFF18150
Номинальная мощность (Вт)	90		150	
Рабочее напряжение (В)	12		14	
Рабочая скорость (оборотов /мин)	4000		1300-1500	
Направление вращения	По часовой стрелке			

Эксплуатация и обслуживание генератора.

1. Генератор должен быть правильно подключен.
2. Не должно быть слышно ударов или трения ротора и стартера.
3. Запрещено производить гидравлические удары по ротору и не рекомендуется помещать ротор в места, где температура превышает  $120^{\circ}\text{C}$  во избежание потери магнитной энергии.
4. Не допускайте попадания масла, грязной воды на генератор. Запрещено устанавливать другие магнитные объекты на место генератора.
5. Кремниевый выпрямитель генератора должен соответствовать правильному регулятору.
6. Подшипники установлены на переднем и заднем концах крышек генератора. Подшипники необходимо смазывать тонким слоем. Смазку необходимо менять каждые 750 рабочих часов. Количество смазки должно быть соответствующим.
7. Всегда используйте сжатый воздух для продувки пыли и сохранения вентиляции. Следите за контактными электрическими щетками и контактными кольцами. Проверяйте износ электрических щеток и фиксацию всех деталей, при необходимости устраните неисправности.



Осторожно: не допускайте коротких замыканий во избежание повреждения выпрямителя.

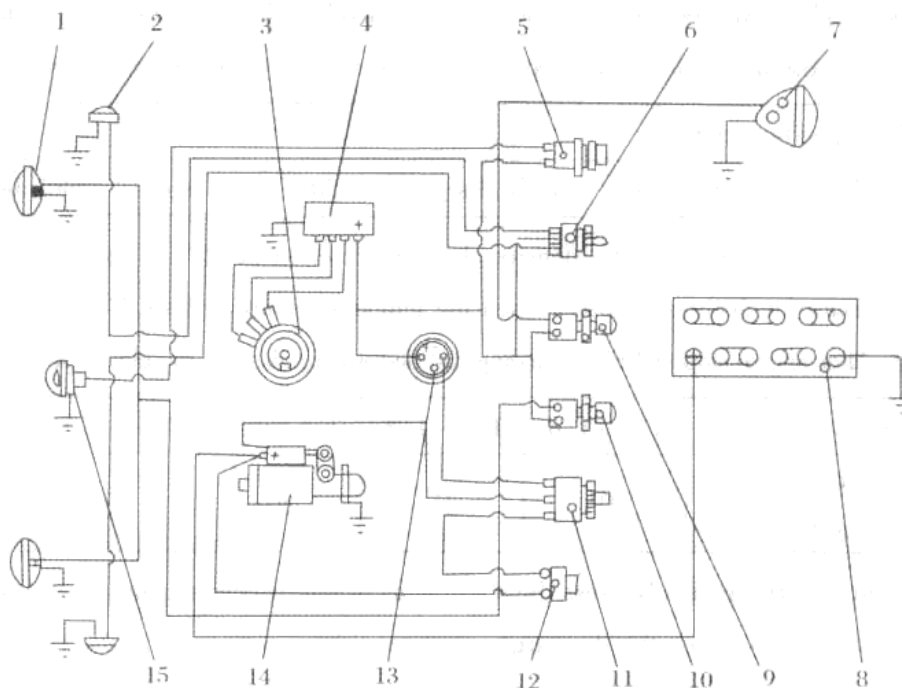


Рис. 3-37. Схема электрического оборудования трактора с электрозапуском.

1. Фары 2. Сигнал поворота 3. Генератор 4. Регулятор 5. Кнопка сигнала 6. Переключатель сигнала поворота 7. Задние габариты 8. Аккумулятор 9. Переключатель задних габаритов 10. Переключатель фар 11. Кнопка запуска 12. Ограничитель тока 13. Амперметр 14. Пусковой двигатель 15. Сигнал.

### 3.5.2. Аккумулятор.

Эксплуатация и обслуживание.

(1) Убедитесь, что аккумулятор надежно закреплен.

(2) Удалите пыль и грязь с аккумулятора. Проверьте наличие трещин и подтеков электролита. Используйте ткань, пропитанную нашатырным спиртом, для очистки аккумулятора. Нанесите жир во избежание появления ржавчины.

(3) Следите, чтобы вентиляционные отверстия на пробках аккумулятора были чистыми.

(4) После 5-7 дней работы летом и 10-15 дней работы зимой проверяйте уровень электролита. Для проверки не используйте металлический щуп. Следите, чтобы уровень электролита был на 10-15 см выше разделительных стенок, если уровень меньше, добавьте дистиллированную воду. Если под рукой нет дистиллированной воды, долейте кипяченую воду, дождевую, снеговую воду, которая не имеет примесей после отстаивания. Зимой после запуска двигателя добавьте воды при зарядке аккумулятора во избежание резкого смешивания воды и электролита, что может привести к замерзанию.

(5) Никогда не разряжайте аккумулятор на высоких оборотах длительное время во избежание сокращения срока службы аккумулятора. Разрядка на высоких оборотах должна быть не более 5 сек с интервалами не менее 1 мин. Если двигатель не запустился три раза подряд, определите причину во избежание сильной разрядки и сокращения емкости.

(6) Проверьте плотность электролита или выходное напряжение при помощи разрядника, чтобы определить степень разрядки. В соответствии с плотностью электролита определите степень разрядки аккумулятора.

Плотность электролита	1.29	1.21	1.13
Степень разрядки	Хорошая зарядка	50% разрядки	Сильная разрядка

Примечание: 1. Удельная плотность электролита должна быть выше 15 °С, удельный вес увеличивается или уменьшается на 0,0007 при изменении температуры на 1°С.

2. После остановки двигателя и перед добавлением дистиллированной воды, измерьте уровень электролита.

Показания разрядника	1.7 – 1.8	1.6 – 1.7	1.5 – 1.6	1.4 – 1.5	1.3 – 1.4
Степень разрядки на одну банку (%)	0	25	50	75	100

Примечание: При измерении плотно прижимайте острые концы разрядника к клеммам аккумулятора в течение 5 сек для получения показаний.

Когда степень разрядки достигает 50%, необходимо немедленно произвести зарядку. Зимой следите за хорошей зарядкой батареи во избежание замерзания электролита.

(7) Если аккумулятор долгое время не используется, нанесите масло на клеммы аккумулятора и сотрите его при установке. Заряжайте аккумулятор один раз в месяц. Не прекращайте зарядку пока не появится большое количество пузырей. Поддерживайте вентиляцию и соблюдайте пожарную безопасность.

При обычной работе следите за степенью разрядки при помощи амперметра.

1. Стрелка амперметра показывает "0".

Это значит, что аккумулятор хорошо заряжен и генератор не заряжает его. Но когда регулятор или линия проводки повреждена и зарядка не идет, устраните неисправность.

2. Стрелка амперметра показывает "+".

Это значит, что аккумулятор полностью не заряжен и генератор заряжает аккумулятор. При полной зарядке аккумулятора электрический ток снижается, амперметр показывает "0". Чем больше показания датчика, тем меньше заряд аккумулятора. Вовремя заряжайте аккумулятор. Если аккумулятор разряжен, не используйте его для запуска двигателя во избежание повреждения. Если показания датчика больше 14А, возможно регулятор напряжения поврежден и требует ремонта.

3. Стрелка амперметра показывает "-".

Это значит, что существует неисправность и необходим ремонт.



Осторожно: Электролит является едким веществом. Избегайте попадания на кожу.

### 3.5.3. Стартер

Функцией стартера является зарядка аккумулятора. Он приводит в движение коленчатый вал. Стартер имеет серийный DC привод. Его приводной механизм состоит из электрического магнитного контрольного принудительного зацепления, одного ролика и авто отключения.

Основные параметры:

Модель	QD1202A
Мощность	1,4 кВт
Напряжение	12 В
Направление вращения	По часовой стрелке

Эксплуатация и обслуживание стартера:

(1) Удалите ржавчину между стартером и генератором, чтобы расстояние между торцом шестерни стартера и торцом маховика двигателя составляло 2,5-5 мм.

(2) Регулярно проверяйте закрепленность стартера и надежность закрепления контактов проводов. Удалите грязь и жир во избежание появления ржавчины.

(3) Проверьте изоляцию проводов.

(4) Периодически удаляйте пыльник, проверяйте шероховатость поверхности коммутатора, проверяйте гибкость щеток и давление пружины щеток, удалите грязь. снимите и замените щетки, если щетки сильно изношены и коммутатор сильно подгорел, а другие детали повреждены.

(5) Когда двигатель запущен, время запуска должно быть не более 5 секунд. Интервал между попытками запуска должен быть более 1 минуты.

### 3.5.4 Эксплуатация тракторов серии TAISHAN с электрозапуском.

1. Подготовка перед запуском, кроме обычных тракторов:

(1) Проверьте надежность всех соединений.

(2) Проверьте проводку, следите за надежностью соединения всех контактов во избежание короткого замыкания.

(3) Проверьте наличие массы.

(4) Проверьте зарядку аккумулятора.

## 2. Запуск:



Осторожно: Неожиданный запуск двигателя может нанести травму. Убедитесь, что переключатель главных передач находится в нейтральном положении перед запуском двигателя.

(1) Переключите рычаг декомпрессии в положение декомпрессии и установите рукоять дроссельной заслонки приближенной к среднему положению. Вставьте ключ в замок зажигания JK403, поверните ключ по часовой стрелке в положение запуска и стартер приведет в движение маховик дизельного двигателя. Когда скорость маховика достигнет достаточного уровня, выключите декомпрессию. После этого дизельный двигатель запустится. После запуска отпустите ключ и он автоматически вернется в положение "зажигание" и отделится от зубчатого венца маховика. После запуска, проверьте датчик перепускного клапана масла и следите за датчиком давления масла.

(2) Если температура окружающей среды ниже  $-2^{\circ}\text{C}$ , могут возникнуть трудности при запуске двигателя. Обратитесь к руководству по эксплуатации двигателя. Время запуска не должно длиться более 5 секунд. Интервал между попытками запуска должен быть более 1 минуты. Если не удалось запустить двигатель три раза подряд, прекратите запуск и выявите причины.

## 3. Остановка

(1) Переключите рычаг переключения передач в нейтральное положение и постепенно уменьшите обороты двигателя. Дайте двигателю поработать 2-3 минуты без нагрузки, затем установите рукоять дроссельной заслонки в положение остановки.

(2) Заглушите двигатель, поверните ключ против часовой стрелки в вертикальное положение.

(3) Отключите провода с клемм аккумулятора, если трактор не будет работать долгое время.



### Примечание:

(1) Не поворачивайте ключ в положение "Запуск" при работающем дизельном двигателе. Иначе малые шестерни будут зацепляться с зубчатым венцом маховика, что может вызвать повреждение деталей.

(2) Проверьте выпрямитель генератора на предмет контакта с массой.

(3) При извлечении аккумулятора избегайте короткого замыкания, всегда в первую очередь отключайте от аккумулятора клемму массы и подключайте его последним.

## РАЗДЕЛ 4 ОБСЛУЖИВАНИЕ

### 4.1 Масло и вода

#### 4.1.1 Топливо и смазочные материалы

1. В соответствии со временем года и температурой правильно выбирайте топливо и смазочные материалы.

Выше 10°C : 0<sup>#</sup> легкое дизельное топливо (GB252-87)

Ниже 10°C : 10<sup>#</sup> легкое дизельное топливо (GB252-87)

Добавляйте масло для дизельных двигателей в двигатель, коробку передач, подъемник, используйте масло для дизельных двигателей 8<sup>#</sup> (SY1152-77) зимой и масло для дизельных двигателей 11<sup>#</sup> летом.

Добавляйте кальциевую консистентную смазку во все узлы, требующие смазки (GB491-87).

2. Важность использования масла

Пожалуйста, используйте чистое дизельное топливо без примесей и воды. Иначе, это приведет к остановке двигателя трактора и сокращению срока службы.

(1) Топливо должно отстаиваться не менее 48 часов перед заливкой и должно сливаться с 20 см. выше дна топливного резервуара.

(2) Содержите инструменты для заливки топлива в чистоте. Перед заливкой топливо должно быть отфильтровано.

#### 4.1.2 Охлаждающая жидкость

Заливайте чистую и мягкую воду (речная и кипяченая вода) систему охлаждения. Никогда не используйте грязную или тяжелую воду с солью или щелочью во избежание загрязнения трубок и ржавчины водяного бачка.

Способ облегчения тяжелой воды: 1. Кипячение и отстаивание, 2. добавить 1,5 гр. каустической соды на литр воды.

### 4.2 Обслуживание

Содержите трактор в хорошем состоянии, чтобы добиться лучшей производительности и продлить срок службы; регулярно производите обслуживание. Обслуживание трактора включает ежедневное обслуживание, обслуживание 1 класса, обслуживание 2 класса и обслуживание 3 класса.

Осторожно: Производите обслуживание только при выключенном двигателе трактора.

#### 4.2.1 Ежедневное обслуживание (рабочие 8-10 часов)

1. Почистите грязь и пятна на кузове трактора и орудии, проверьте и затяните все внешние болты и гайки.

2. Проверьте уровни жидкостей в двигателе, коробке передач, подъемном механизме и топливном баке.

При необходимости добавьте соответствующей жидкости до соответствующего уровня. Проверьте и долейте охлаждающую жидкость.

Осторожно: избегайте открытого пламени при заправке топлива. Это может вызвать возгорание. Открывайте крышку расширительного бачка только после того как радиатор остынет во избежание получения ожогов горячей водой.

3. Проверьте утечку воздуха, масла и воды. При необходимости устраните неисправность.

4. Проверьте давление в шинах. При необходимости подкачайте до установленного уровня.

5. Производите смазку всех соединительных гаек, используя шприц для смазки.

6. Проверьте и прочистите вентиляционные отверстия на вентиляционной пробке подъемника.

#### 4.2.2. Обслуживание 1 класса (каждые 100 рабочих часов).

1. Проведите ежедневное обслуживание.

2. Проверьте цвет масла и чистоту поддона картера, замените масло, если вы обнаружите грязь или изменение цвета. Если цвет и качество масла хороши, используйте его до 200 рабочих часов до следующей замены. Используйте чистое дизельное топливо для очистки поддона картера и гидравлического подъемника. После чистки слейте дизельное топливо и залейте соответствующее масло для дизельных двигателей.

3. Почистите масляный и воздушный фильтры.

4. Проверьте и отрегулируйте сцепление.

5. Проверьте болты шатуна (при замене масла) и гайки маховика.

6. Отрегулируйте зазоры клапанов.

#### 4.2.3. Обслуживание 2 класса (каждые 500 рабочих часов).

1. Проведите обслуживание 2 класса.

2. Проверьте уплотнители клапана и седла клапана. При наличии повреждения, подгорания, подтеков отшлифуйте клапан и седло клапана, используя специальный абразивный материал.

3. Устраните углеродное скопление на головке инжектора. Проверьте качество распыления и отрегулируйте давление впрыска.

4. Устраните углеродные скопления на поршне, кольце поршня, цилиндре и головке цилиндра, используя дизельное топливо.

5. Устраните углеродное скопление на отверстиях для впрыска и запуска циклонной камеры головки цилиндра.

6. Проверьте угол опережения подачи масла.

7. Проверьте наличие осадка в системе охлаждения.

8. Устраните примеси в коробке передач и подъемном механизме, затем замените масло.

Почистите топливный бак и топливопровод.

9. Проверьте свободный ход педали сцепления и тормоза. Отрегулируйте рычаг переключения сцепления и вал эксцентрика тормозов, если это необходимо. Проверьте и отрегулируйте свободный ход рулевого механизма.

10. Проверьте и отрегулируйте осевой зазор конического подшипника передней ступицы.

11. Проверьте рабочее состояние гидравлического насоса. При необходимости проведите регулировку.

12. Проверьте развал-схождение.

#### 4.2.4. Обслуживание 3 класса (каждые 1000 рабочих часов).

1. Проведите обслуживание 2 класса.

2. Проверьте открытый зазор колец поршней и степень износа гильзы цилиндра, втулки шатуна, шатунных шеек коленчатого вала и т.д.. При необходимости проведите замену.

3. Проверьте гидравлическое уплотнение, масляные сальники каждой детали, при необходимости проведите замену.

4. Почистите или замените дизельное топливо, масло и сетку воздушного фильтра.

5. Замените смазку в передней ступице и рулевом механизме.

6. Удалите накипь в системе охлаждения.

Способы чистки:

(1) Доведите работающий двигатель до требуемой рабочей температуры, заглушите двигатель и слейте воду.

(2) Добавьте 1 кг керосина в систему охлаждения.

(3) Разбавьте соду в воде в пропорции 1:5 и залейте ее в систему охлаждения.

(4) Запустите двигатель без нагрузки на 5-10 минут, затем заглушите двигатель и оставьте на 8-10 часов, продолжите работу двигателя без нагрузки в течение 5-10 минут, слейте очистительную жидкость, затем залейте чистую воду, дайте поработать двигателю на средних оборотах, повторите 2-3 раза.

7. После обслуживания проведите обкатку трактора, убедитесь, что все механизмы работают правильно.

## РАЗДЕЛ 5 УСТРАНЕНИЕ НЕИСПРАВНОСТЕЙ



**ОСТОРОЖНО:** Перед проверкой и устранением неисправностей необходимо заглушить двигатель.

### 5.1 КОРОБКА ПЕРЕДАЧ

Признаки и причины	Решение
Автоматически вылетает передача	
1. Сильный износ или повреждение вилки	1. Заменить вилку
2. Ослаблена стопорная пружина вилки вала	2. Заменить стопорную пружину
3. Износ шестерни или шлица	3. Заменить поврежденные детали
4. Слишком большой осевой зазор фиксированной шестерни	4. Отрегулировать и устранить зазор
5. Сильный износ или повреждение подшипников	5. Заменить подшипники

### 5.2 СЦЕПЛЕНИЕ

Признаки и причины	Решение
(1) Сцепление буксует	
1. Наличие масляных пятен на фрикционных пластинах	1. Снять сцепление, почистить фрикционные пластины и ведущий диск
2. Нажимная пружина ослабла или повреждена	2. Заменить пружину
3. Нет свободного хода	3. Проведите регулировку
4. Поверхность фрикционных дисков подгорела или серьезно деформирована	4. Замените ведомую пластину
(2) Слабое зацепление сцепления	
1. Слишком большой свободный ход	1. Отрегулировать
2. Сильный износ ведомой пластины	2. Исправить и заменить ведомую пластину
3. Разделительные рычаги находятся ни в одной плоскости	3. Отрегулировать
4. Фрикционные диски повреждены	4. Заменить фрикционные диски
(3) Вибрация и шум в сцеплении	
1. Грязь в сцеплении	1. Снять и почистить сцепление
2. Подшипники сцепления повреждены	2. Заменить подшипники
3. Разделительные подшипники повреждены	3. Заменить разделительные подшипники
4. Зубцы на ведущем диске или шкиве сильно изношены	4. Заменить ведущий диск или шкив

### 5.3.Тормоза.

Признаки и причины	Решение
(1) Неисправность тормозов	
1. Поверхность имеет масляные пятна	1. Почистить, используя бензин
2. Повреждение вала эксцентрика	2. Отрегулировать и затянуть
3. Сильный износ тормозных колодок	3. Поменять местами левую и правую тормозные колодки
4. Фрикционные поверхности тормозов сильно изношены	4. Заменить фрикционную поверхность
(2) Асинхронность тормозов	
1. Тормоза на одной стороне имеют масляные пятна	1. Почистить, используя бензин
2. Зазор с левой и с правой стороны не идентичен	2. Отрегулировать тормозную тягу для одинакового зазора
(3) Тормоза автоматически не возвращаются	
1. Ослабла возвратная пружина	1. Заменить пружину
2. Педаль не может вернуться	2. Проверить возвратную пружину на повреждения и заблокирован ли вал педали

### 5.4.Ходовая часть и рулевой механизм.

Признаки и причины	Решение
(1) Вибрация передних колес	
1. Слишком большой зазор подшипников передних колес или сильный износ шарового наконечника	1. Отрегулировать зазор подшипника, заменить шаровой наконечник
2. Плохая регулировка развала-схождения	2. Отрегулировать
3. Сильный износ сферического штифта и его гнезда	3. Отрегулировать или заменить детали

<p>(2) Быстрый износ передних шин</p> <ol style="list-style-type: none"> <li>1. Неправильная регулировка развала-схождения</li> <li>2. Низкое давление в шинах</li> </ol>	<ol style="list-style-type: none"> <li>1. Отрегулировать</li> <li>2. Накачать до необходимого давления. Если шины изношены на одной стороне, поменять местами передние шины</li> </ol>
<p>(3) Слишком большой свободный ход рулевого колеса</p> <ol style="list-style-type: none"> <li>1. Слишком большой зазор червячного подшипника</li> <li>2. Слишком большое осевое движение червяка</li> <li>3. Слишком большой зазор зацепления червяка и червячного колеса</li> </ol>	<ol style="list-style-type: none"> <li>1. Отрегулировать</li> <li>2. Отрегулировать и затянуть болты, устранить осевое движение</li> <li>3. Отрегулировать регулировочную втулку до правильного зазора</li> </ol>

### 5.5 Гидравлическая система

Признаки и причины	Решение
<p>(1) Медленное опускание</p> <ol style="list-style-type: none"> <li>1. Низкий уровень масла в масляном насосе <ol style="list-style-type: none"> <li>a. низкий уровень масла в подъемнике</li> <li>b. масло слишком вязкое</li> </ol> </li> <li>c. входной и выходной клапаны насоса загрязнены</li> <li>d. предохранительный клапан загрязнен</li> <li>2. Цилиндр имеет течь</li> </ol>	<ol style="list-style-type: none"> <li>1. <ol style="list-style-type: none"> <li>a. Долейте масло до уровня</li> <li>b. замените масло</li> <li>c. почистите масло и трубки</li> </ol> </li> <li>d. почистите предохранительный клапан и трубопровод</li> <li>2. Замените уплотнительные кольца на поршне</li> </ol>
<p>(2) Недостаточная сила подъема</p> <ol style="list-style-type: none"> <li>1. выходное давление предохранительного клапана слишком низкое</li> <li>2. Поршень масляного насоса и цилиндра сильно изношены</li> </ol>	<ol style="list-style-type: none"> <li>1. Отрегулируйте выходное давление предохранительного клапана</li> <li>2. Замените соответствующие детали</li> </ol>
<p>(3) Течь на вале подъемника и стопорном вале</p> <ol style="list-style-type: none"> <li>1. Сильный износ втулки подъемного вала</li> <li>2. Втулка подъемного вала и сальники повреждены или сильно изношены</li> </ol>	<ol style="list-style-type: none"> <li>1. Замените втулку вала</li> <li>2. Замените сальники</li> </ol>

### 5.6 Электропроводка



**Осторожно:** При неисправности электрической системы, обратитесь к данной таблице, диагностику и регулировку проводите только при выключенном двигателе.

Признаки и причины	Решение
<p>(1) Стартер не работает</p> <ol style="list-style-type: none"> <li>1. Штекеры стартера не подключены или имеют плохой контакт</li> <li>2. Аккумулятор разряжен или имеет слабое напряжение</li> <li>3. Нет контакта щеток с инвертером</li> <li>4. Короткое замыкание внутренних деталей стартера</li> </ol>	<ol style="list-style-type: none"> <li>1. Припаяйте или замените провода</li> <li>2. Замените аккумулятор</li> <li>3. Отрегулируйте щетки и пружину</li> <li>4. Проверьте и устраните короткое замыкание</li> </ol>
<p>(2) Стартер работает без нагрузки, но нестабильно</p> <ol style="list-style-type: none"> <li>1. Сильный износ втулки и магнитного полюса ротора</li> <li>2. Щетки и инвертер имеют плохой контакт</li> <li>3. Поверхность инвертера подгорела или имеет масляный налет</li> <li>4. Повреждение обмотка ротора и инвертера</li> <li>5. Плохой контакт проводов</li> <li>6. Контакты электромагнитного выключателя подгорели, имеют плохой контакт</li> <li>7. Плохой заряд или низкое напряжение аккумулятора</li> <li>8. Слишком низкая температура двигателя, масло загустело, слишком высокое сопротивление при запуске</li> </ol>	<ol style="list-style-type: none"> <li>1. Замените втулку</li> <li>2. Проверьте фиксацию щеток</li> <li>3. Удалите загрязнение, отшлифуйте наждачной бумагой без метала</li> <li>4. Пропаайте обмотку</li> <li>5. Затяните гайки клемм</li> <li>6. Отшлифуйте наждачной бумагой</li> <li>7. Зарядите аккумулятор</li> <li>8. Залейте горячую воду или горячее масло в двигатель</li> </ol>
<p>(3) Шестерня стартера не отключается после запуска двигателя</p> <ol style="list-style-type: none"> <li>1. Подгорели контакты электромагнитного выключателя</li> <li>2. Неправильный ход металлического сердечника электромагнитного выключателя</li> </ol>	<ol style="list-style-type: none"> <li>1. Открутите металлический сердечник выключателя для регулировки</li> <li>2. Проверьте контакты, отшлифуйте их поверхность</li> </ol>
<p>(4) Плохой контакт электромагнитного выключателя</p> <ol style="list-style-type: none"> <li>1. Плохой контакт линий металлического сердечника электромагнитного выключателя</li> </ol>	<ol style="list-style-type: none"> <li>1. Пропаайте металлические линии</li> </ol>



<p>(5) Шестерня стартера зацепляется с зубчатым венцом 1. Слишком маленький ход электромагнитного выключателя</p>	<p>1. Открутите металлический сердечник выключателя для регулировки</p>
<p>(6) Генератор не работает 1. Обрыв обмотки привода  2. Плохой контакт щеток и контактных колец 3. Щетки негибкие 4. Неправильное подключение обмотки привода 5. Обмотка замыкает с массой  6. Плохой контакт или повреждение проводки 7. Ржавчина на клеммах 8. Короткое замыкание обмотки 9. Подгорели выпрямляющие элементы</p>	<p>1. Проверьте, используя омметр с высоким внутренним сопротивлением 2. Отшлифуйте наждачной бумагой 3. Отрегулируйте щетки и пружины 4. Подключите правильно 5. Поднимите щетки, подключенные к массе, используйте тестовую лампу для подключения инвертера генератора и корпуса. Если лампа горит, обмотка или винт соприкасаются с корпусом или кремнистой сталью 6. Устраните обрыв, протяните новую линию 7. Устраните ржавчину, затените клеммы 8. Проверьте, используя тестер и устраните неисправность 9. Замените</p>
<p>(7) Генератор плохо работает или дает нестабильный ток 1. Проскальзывают ремни 2. Плохой контакт проводов 3. Жирный налет на контактных кольцах  4. Слабая пружина на щетках 5. Плохой контакт щеток  6. Короткое замыкание обмотки статора</p>	<p>1. Отрегулируйте натяжение ремней 2. Затяните гайки клемм 3. Почистите бензином, затем отшлифуйте наждачной бумагой 4. Замените пружину 5. Замените щетки, устраните неисправность и отшлифуйте наждачной бумагой 6. Найдите и устраните короткое замыкание</p>
<p>(8) Большая искра рядом со щетками 1. Поверхность контактных колец неровная, грязная, эксцентриковая 2. Повреждена изоляция контактного кольца 3. Слабая нажимная пружина щеток 4. Плохой контакт щеток 5. Выходная перегрузка 6. Плохой контакт линий клемм</p>	<p>1. Восстановить контактное кольцо 2. Проверить и восстановить 3. Исправить давление пружины 4. Отшлифовать контактную поверхность щетки 5. Проверить регулятор, устранить перегрузку 6. Перепаять</p>
<p>(9) Слишком высокая температура генератора 1. Частая перегрузка 2. Обмотка привода имеет обрыв или короткое замыкание 3. Короткое замыкание обмотки ротора 4. Контакт ротора с металлическим сердечником</p>	<p>1. Проверить регулятор и устранить неисправность 2. Измерить сопротивление обмотки. Оно должно составлять 5-6 Ω 3. Проверьте, используя тестер, и устраните неисправность 4. Проверьте затянутость подшипника и затяните винт с утопленной головкой</p>
<p>(10) Посторонние звуки двигателя 1. Сильный износ подшипников 2. Ротор и контакт с металлическим сердечником</p>	<p>1. Заменить подшипники 2. Проверьте затянутость подшипника и затяните винт с утопленной головкой</p>
<p>(11) Низкий заряд аккумулятора 1. Серный налет на пластинах электрода 2. Плотность электролита выше установленного уровня или наличие загрязнений в электролите 3. Повреждение сепаратора, вызывающее короткое замыкание 4. Вытекание электролита, вызывающее короткое замыкание между положительными и отрицательными терминалами</p>	<p>1. Заменить пластины электрода 2. Проверить и заменить электролит 3. Заменить сепаратор 4. Слить электролит или удалить проводимые металлы</p>

**Приложение 1**  
**Важные моменты затяжки.**

Расположение	Соединительные детали	Момент затяжки (Н.м)
Двигатель	Соединительные болты	98-118
	Гайки головки цилиндра	196-216
Трансмиссия	Крышка дифференциала и ведомая прямозубая цилиндрическая шестерня	60-90
	Коробка передач и трубка полуоси	60-80
Рулевое управление и ходовая часть	Опора передней оси и рама	30-50
	Рулевая сошка и червячное колесо	20-29
	Барабан и ступица тормоза	90-120
	Гайка ступицы тормоза	280-330
	Рама и коробка передач	60-80
Рабочее оборудование	Буксир и коробка передач	30-50

**Приложение 2**  
**Таблица смазочных материалов.**

№	Расположение	Название смазки	№	Расположение	Название смазки
1	Поддон картера	Масло для дизельных двигателей <b>Зимой</b> масло <i>M8Г2</i> или 5W30; <b>Летом</b> M10Г2 или 10W30.	6	Шарнирный вал	Кальциевая консистентная смазка  <b>Круглый год</b> <i>Литол 24</i>
2	Коробка передач	<b>Круглогодично</b> ТЭП15 или 80W90 (рабочая температура до -26°С.)	7	Вал поворотного кулака	Кальциевая консистентная смазка  <b>Круглый год</b> <i>Литол 24</i>
3	Бочок гидравлического масла	<b>Всесезонное</b> гидравлическое масло ВМГ3	8	Поперечная рулевая тяга Сферический штифт	Кальциевая консистентная смазка <b>Круглый год</b> <i>Литол 24</i>
4	Рулевой механизм	Кальциевая консистентная смазка <b>Круглый год</b> <i>Литол 24</i>	9	Вал педали	Кальциевая консистентная смазка <b>Круглый год</b> <i>Литол 24</i>
5	Ступица передних колес	Кальциевая консистентная смазка <b>Круглый год</b> <i>Литол 24</i>	10	Вал насоса	Кальциевая консистентная смазка <b>Круглый год</b> <i>Литол 24</i>

**Приложение 3**  
**Список подшипников ходовой части**

№	Название	Стандарт	Количество	Расположение
1	Цилиндрический роликовый подшипник NF205	GB/T283-94	1	2 вал
2	Подшипник с глубоким пазом 6205	GB/T276-94	1	2 вал
3	Подшипник с глубоким пазом 6209	GB/T276-94	2	полуось
4	Подшипник с глубоким пазом 6210	GB/T276-94	2	Дифференциал
5	Подшипник с глубоким пазом 6305	GB/T276-94	4	3, 4 вал
6	Подшипник с глубоким пазом 6306	GB/T276-94	2	1 вал
7	Подшипник с глубоким пазом 6307	GB/T276-94	2	5 вал
8	Подшипник эксцентрика 524806К		1	1 вал
9	Подшипник с глубоким пазом с пыльником 6204- Z	GB/T276-94	1	Сцепление
10	Подшипник с глубоким пазом с пыльником 6204- Z	GB/T276-94	1	Сцепление
11	Подшипник с сальником и упором 588908		1	Разделительный подшипник сцепления

12	Однорядный конический роликовый подшипник 30205	GB/T297-94	2	Переднее колесо (внешний)
13	Однорядный конический роликовый подшипник 30206	GB/T297-94	2	Переднее колесо (внутренний)
14	Однорядный конический роликовый подшипник 30303	GB/T297-94	2	Рулевой механизм

**Приложение 4**  
**Список деталей порошковой металлургии.**

№	Название	Чертежный номер	Количество	№	Название	Чертежный номер	Количество
1	Втулка вала педали	12.30.130	2	5	Втулка регулировочного сердечника	12.40.115	1
2	Втулка	12.31.122	6	6	Втулка червяка	42.40.120	1
3	Втулка дифференциала	12.37.154	1	7	Втулка подъемного вала	12.55.108	4
4	Втулка	12.38.103	4				

**Приложение 5**  
**Список шестерней.**

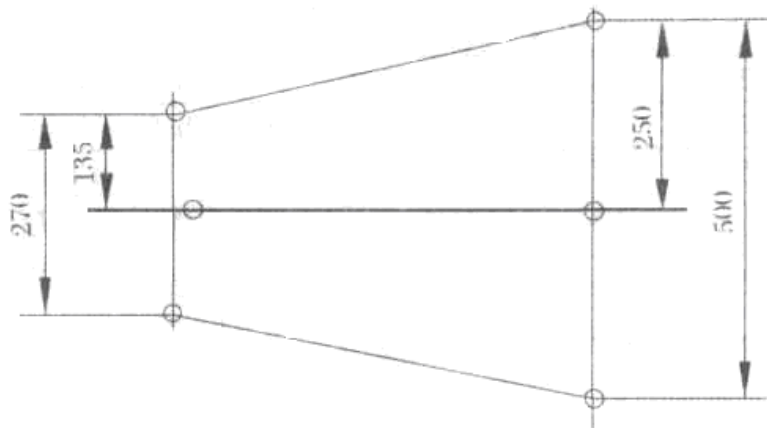
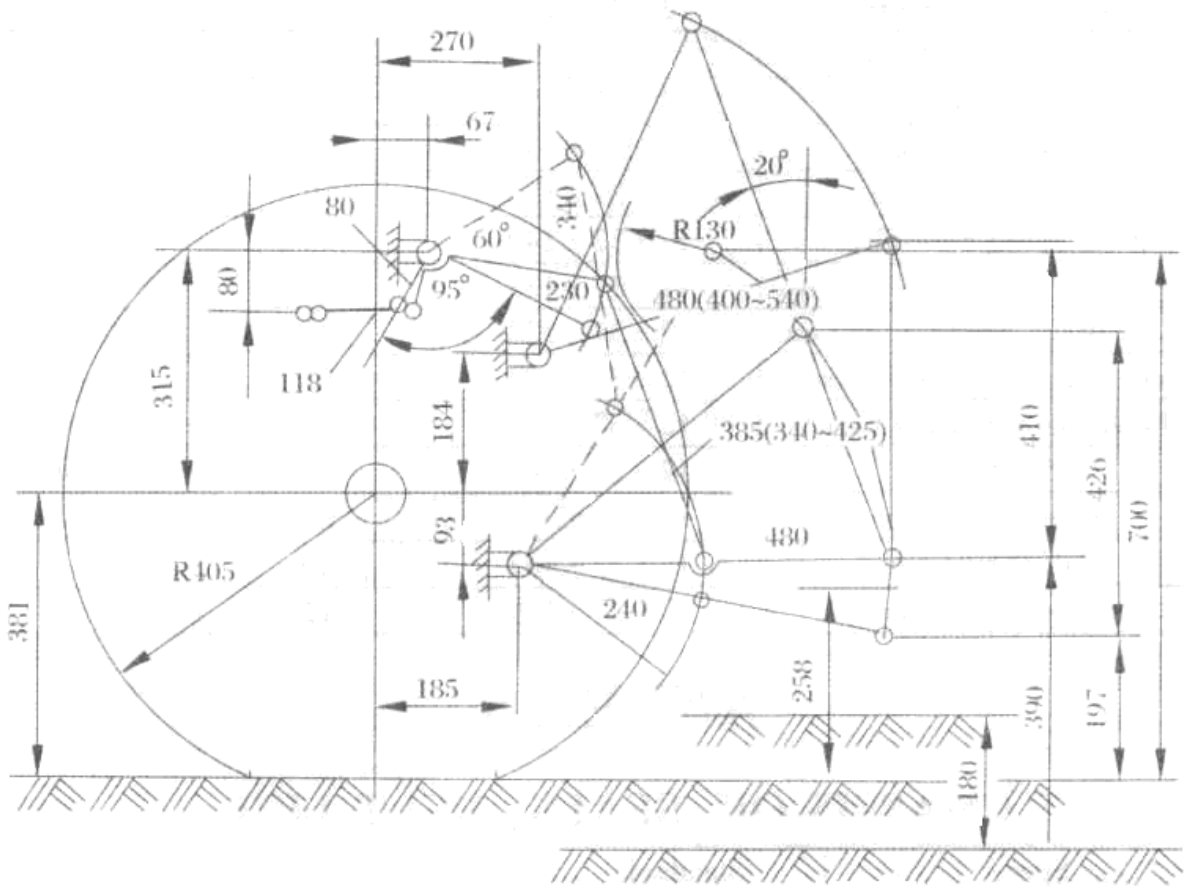
№	Название	Чертежный номер	Количество зубцов	Модуль
1	Шестерня 1 вала	12.37.102	20	3
2	Шестерня повышенной передачи	12.37.137	35	3
3	Шестерня пониженной передачи	12.37.111	21	3
4	Скользкая шестерня раздаточной коробки	12.37.125	17	3
5	Скользкая шестерня раздаточной коробки	12.37.125	32	3
6	Шестерня II, V передачи	12.37.123	31	3
7	Шестерня IV, VI передачи	12.37.134	37	3
8	Шестерня I, III передачи	12.37.136	19	3
9	Скользкая шестерня II, V передачи	12.37.140	28	3
10	Скользкая шестерня I, III, IV, VI передачи	12.37.138	40	3
11	Скользкая шестерня I, III, IV, VI передачи	12.37.138	21	3
12	Малая редукторная шестерня	12.37.122	15	3,5
13	Большая редукторная шестерня	12.37.118	49	3,5
14	5 вал	12.37.141	13	4
15	Ведомая прямозубая цилиндрическая шестерня	12.37.153/153А	61	4
16	Шестерня полуоси	12.37.143	20	5
17	Шестерня дифференциала	12.37.149	12	5

**Приложение 6**  
**Список ремней и масляных сальников ходовой части.**

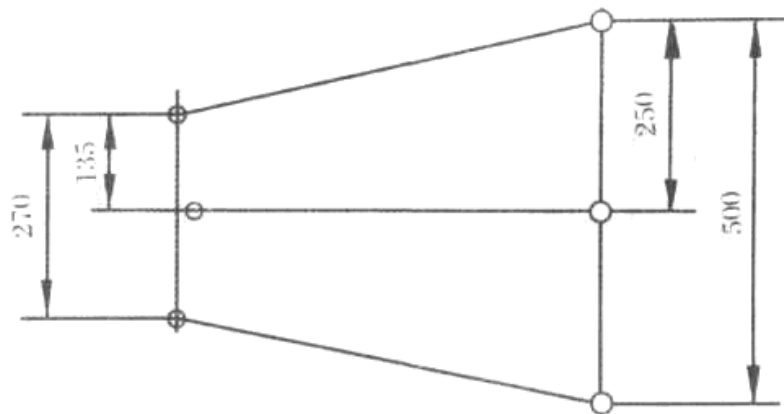
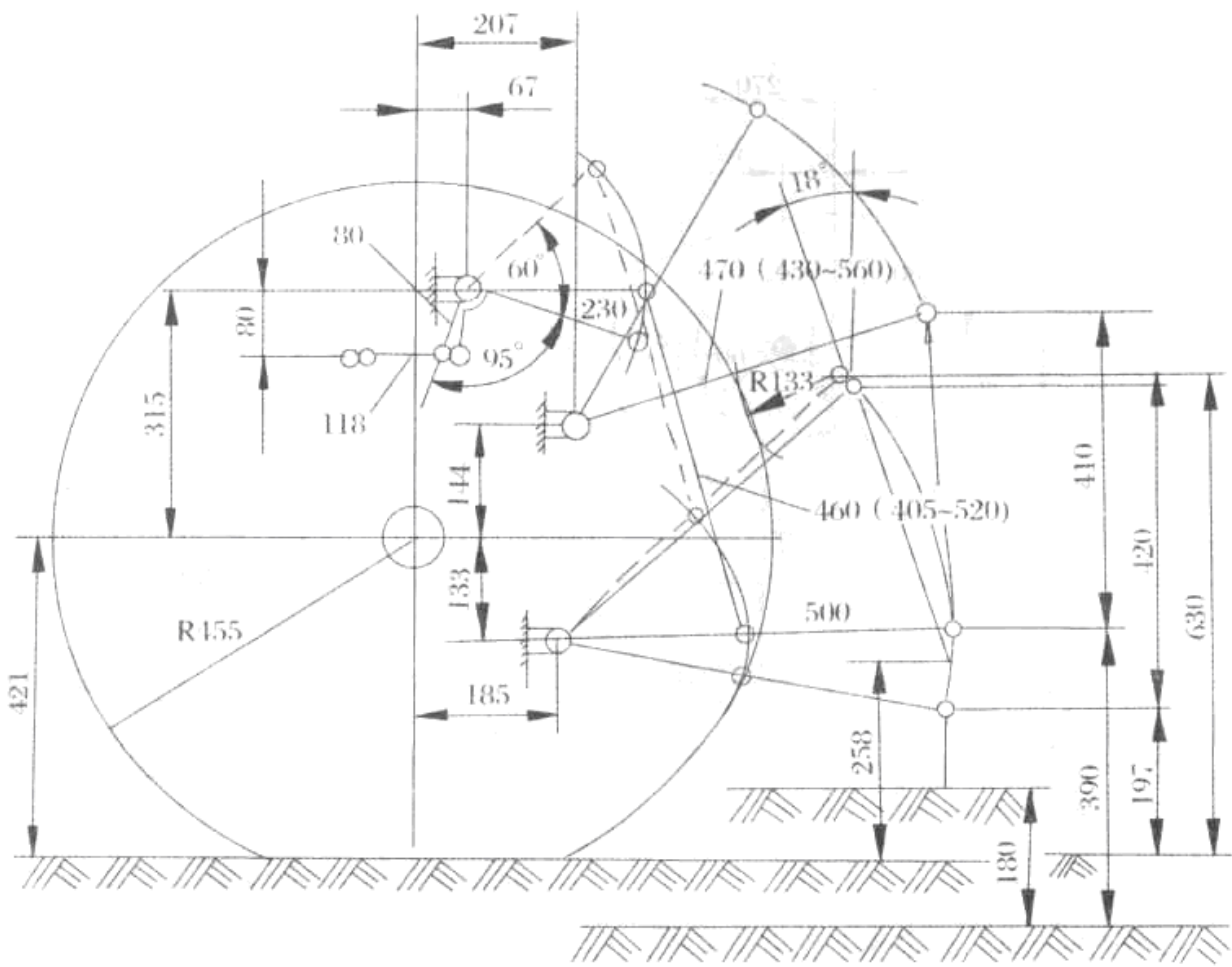
№	Спецификация	Стандарт	Расположение	Количество
1	Масляный сальник PD50x72x12	HG4-692-67	Полуось рядом с шиной	2
2	Масляный сальник SD50x72x12	HG4-692-67	Полуось рядом с шиной	2
3	Масляный сальник SD30x50x10	HG4-692-67	Первый вал вала отбора мощности	1
4	Уплотнительное кольцо 20x2.4	GB3452.1-82	Входная масляная трубка	1
5	Уплотнительное кольцо 25x2.4	GB3452.1-82	Стопорный вал и задняя крышка	1
6	Уплотнительное кольцо 50x5.7	GB3452.1-82	Подъемный вал и задняя крышка	2
7	Уплотнительное кольцо 16x2.4	GB3452.1-82	Главный переключатель передач, рукоять масляного насоса подъемника	2

8	Уплотнительное кольцо 18x2.4	GB3452.1-82	Переключатель раздаточной коробки и передняя крышка	1
9	Ведущий ремень В-2000/В2400	GB1171-74	Маховик и V-образный ремень сцепления	4
10	Ремень генератора А-1000	GB1171-74		1
11	Ремень водяного насоса А-800	GB1171-74		1
12	Ремень воздушного компрессора В-800	GB1171-74		1

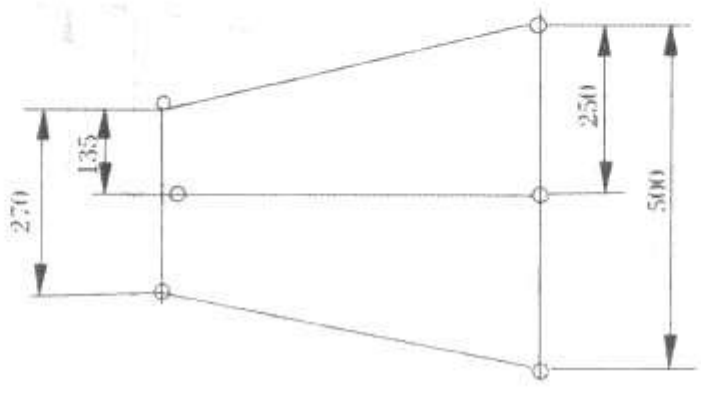
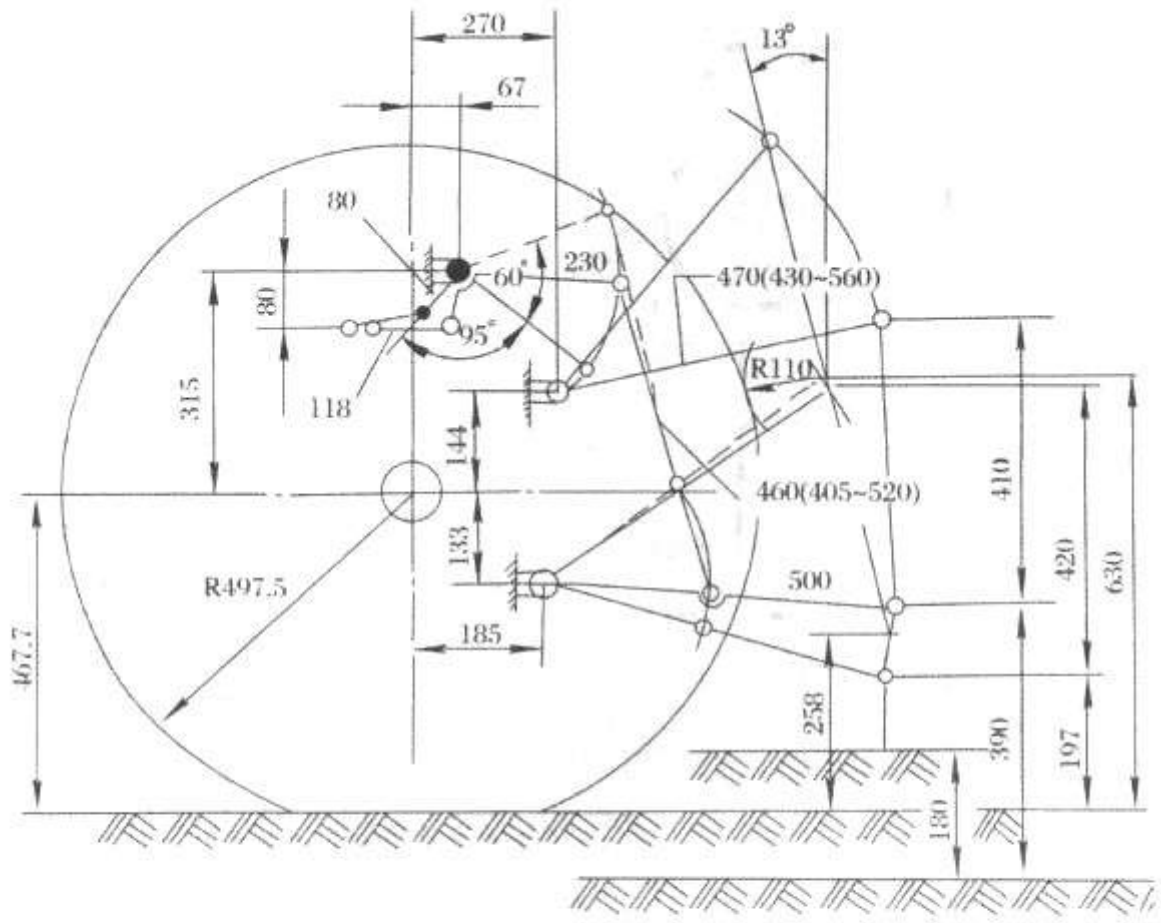
**Приложение 7**  
**Геометрия прицепа 1**  
**-задняя шина 7.50-16**



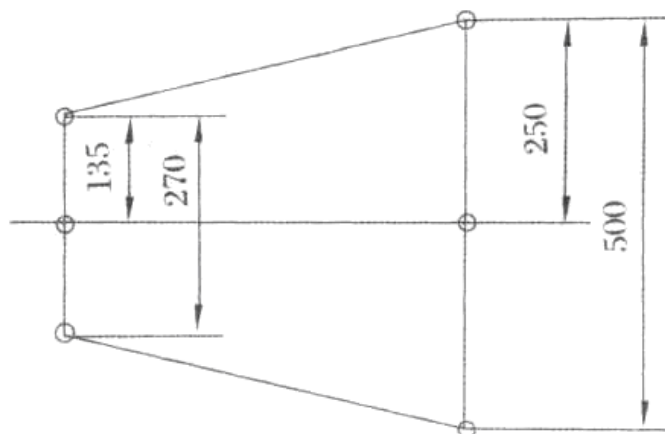
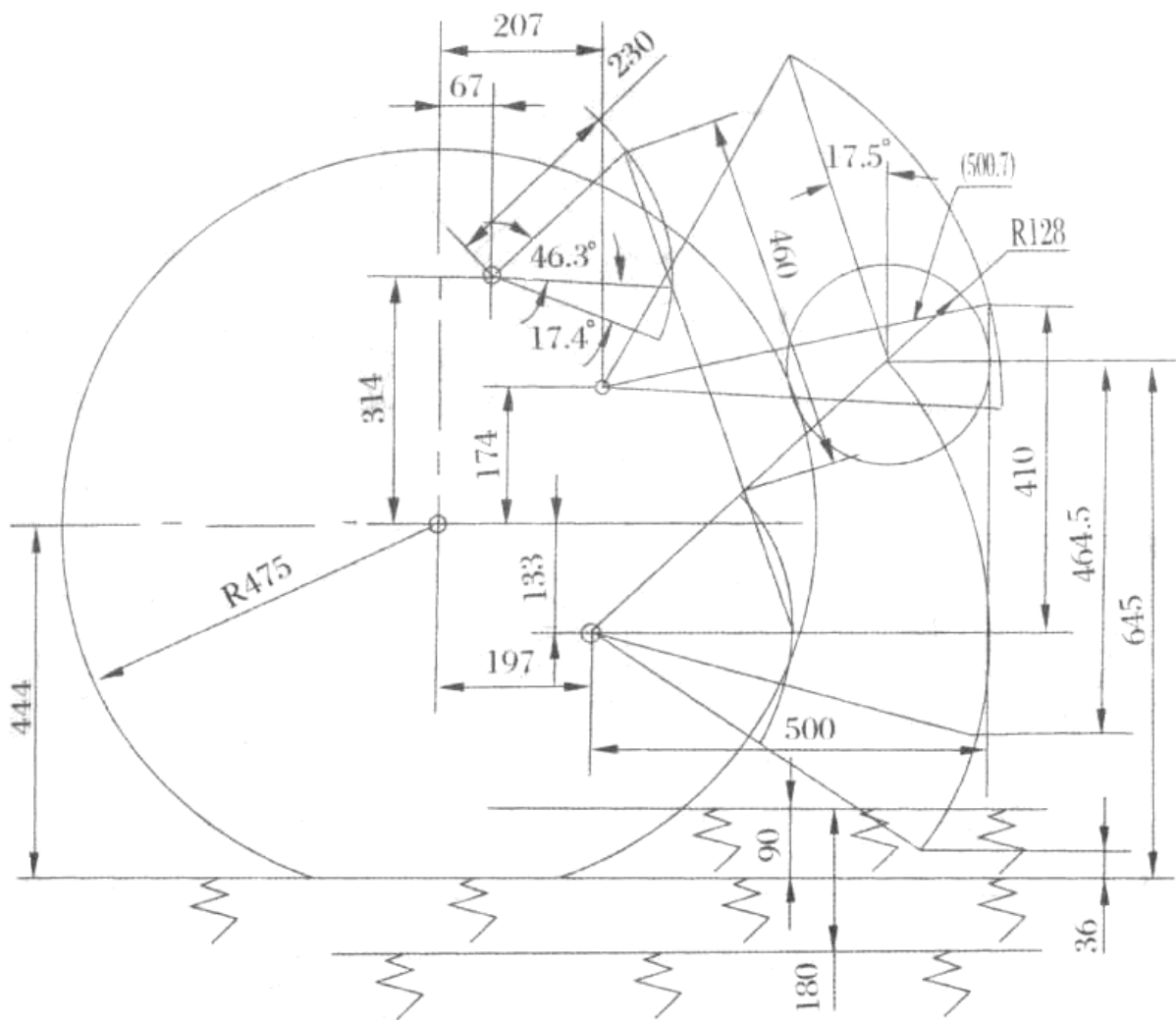
Приложение 7  
Геометрия прицепа 2  
-задняя шина 7.50-20



Приложение 7  
Геометрия прицепа 3  
-задняя шина 8.30-24

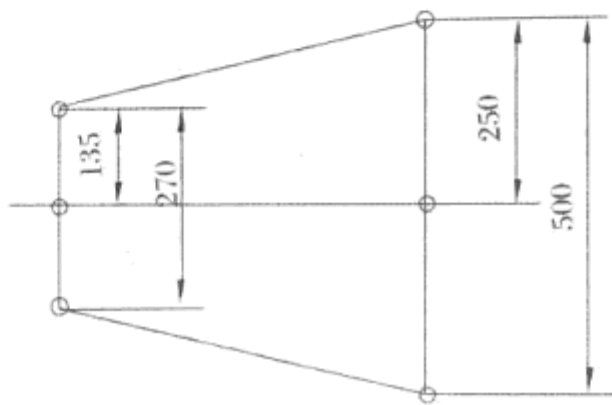
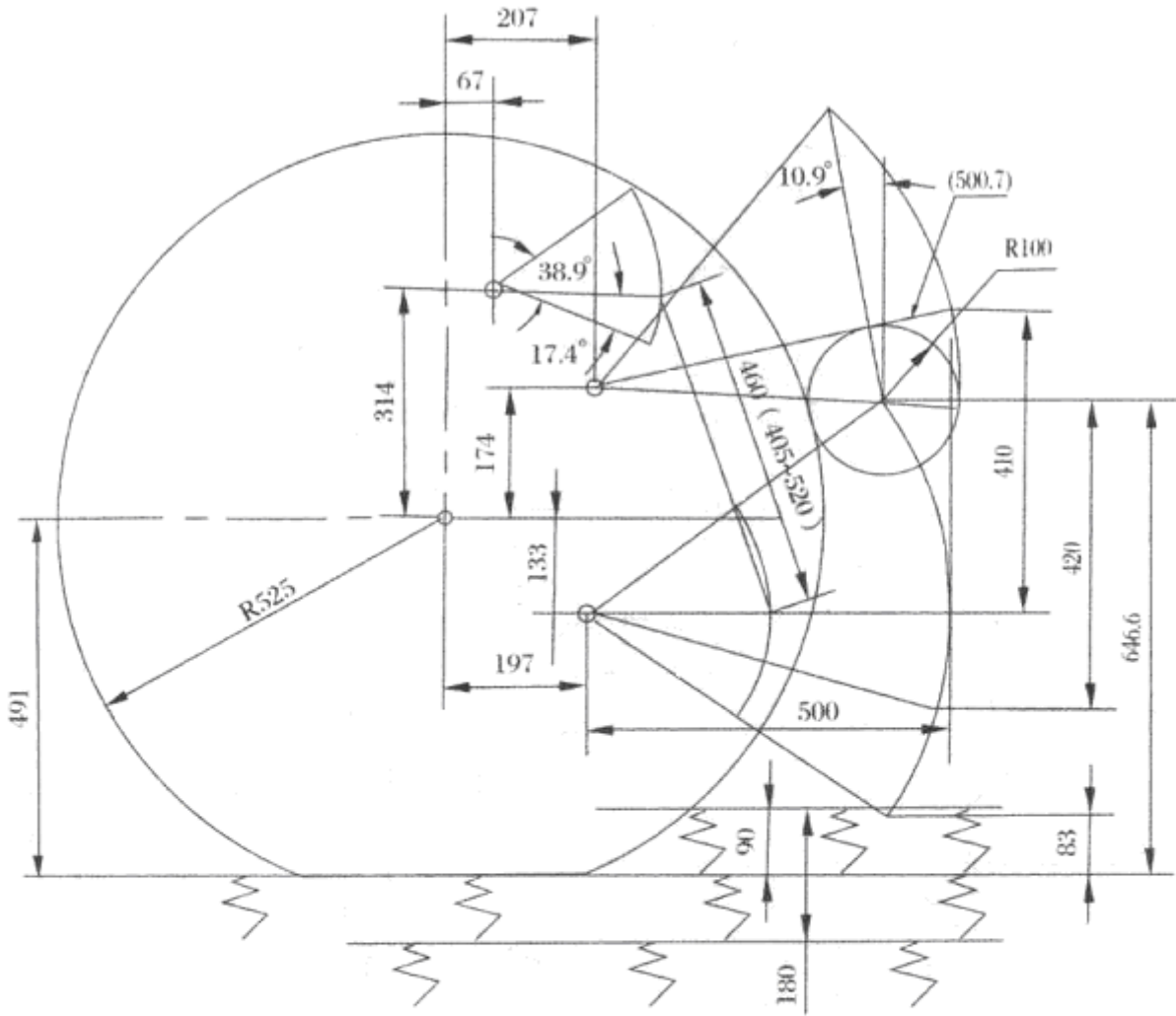


Приложение 7  
 Геометрия прицепа 4  
 -задняя шина 9.50-20



Приложение 7  
 Геометрия прицепа 5  
 -задняя шина 9.50-24





Приложение 8  
Таблица рекомендаций по эксплуатации тракторов

№	Список рекомендаций	Примечание
---	---------------------	------------

1	При работающем двигателе трактора рычаг переключения главных передач должен быть в нейтральном положении	
2	Когда трактор останавливается на наклонной поверхности, выжмите педали сцепления и поднимите стопорную петлю, чтобы зафиксировать педали во избежание несанкционированного движения по наклонной поверхности	
3	Установите рычаг подъемника и управления в нейтральное положение, если подъемник не используется, во избежание повреждения масляного насоса	
4	При буксировке орудия поднимите рычаг стопорного вала после того как орудие поднято в положение подъема. Избегайте нанесения травм и повреждения орудия	
5	Переключите вал отбора мощности в положение «выключено», если он не используется	
6	При движении на большой скорости или с грузом не поворачивайте резко во избежание опрокидывания	
7	При движении соедините вместе две педали тормоза. При резком торможении одновременно выжмите педали сцепления и тормоза. Не нажимайте педаль тормоза отдельно во избежание нанесения травм или повреждения тормозов и других деталей	
8	Выбирайте правильную передачу перед началом движения вверх или вниз по наклонной поверхности. Перед спуском не включайте нейтральную передачу, не останавливайте двигатель и не тормозите резко во избежание опрокидывания	
9	При работе выжмите педаль сцепления, если трактор заваливается или примите другие меры, чтобы избежать опрокидывания	
10	Если двигатель превышает предельные обороты, прекратите подачу топлива, отсоединив трубки впрыска, и заглушите двигатель во избежание нанесения телесных травм или повреждения оборудования	
11	При движении с использованием прицепного устройства для буксировки прицепа проверьте и затяните 8 болтов на фиксированной раме, зафиксируйте штифты и стопорные пальцы во избежание повреждения болтов или штифтов вал, что может вызвать несчастный случай	
12	При использовании устройств пневматического торможения отрегулируйте тормоза прицепа, чтобы они начинали торможение раньше тормозов трактора. Перед началом движения или во время движения всегда следите за показаниями манометра. Показания не должны быть меньше 343 Кпа (3,5 кг/м <sup>2</sup> ) во избежание отказа тормозов и получения травм	
13	При ремонте надежно фиксируйте элементы ходовой части. Никогда не ремонтируйте элементы ходовой части при включенном двигателе во избежание получения травм	
14	Избегайте открытого пламени при заправке топливом в бак во избежание возгорания	
15	Четко соблюдайте инструкции по запуску двигателя. Особое внимание уделяйте тракторам с электрозапуском во избежание неожиданного запуска и нанесения травм. Перед запуском убедитесь, что рычаг переключения главных передач находится в нейтральном положении.	
16	Никогда не пытайтесь залезть или слезть на/с двигающийся трактор	
17	Следите за надежностью и четкостью работы тормозной системы, асинхронность недопустима	
18	Обслуживание трактора должно производиться только при выключенном двигателе	
19	При работающем тракторе запрещено сидеть на капоте	
20	При работающем тракторе не допускается дотрагиваться до глушителя или выхлопной трубы	
21	При работающем тракторе не допускается открывать крышку радиатора, т.к. температура воды составляет около 100°С	
22	При работающем тракторе не закрывайте ремень, шкив, вентилятор, маховик и т.д.	
23	При работе подъемника не приближайтесь к системе подвеса	
24	Когда трактор работает на фиксированной зоне, пожалуйста, не приближайтесь к движущимся объектам	
25	Регулировка болтов должна производиться при выключенном двигателе	
26	Давление в шинах не должно превышать 0.2 Мпа	
27	Примечание при эксплуатации электропроводки: 1) При работающем двигателе запрещено поворачивать ключ зажигания в положение запуска 2) Проверьте соединен ли минусовой провод с массой, если да, устраните неисправность 3) При отсоединении проводов от клемм аккумулятора в первую очередь отключайте минусовой провод, а при подключении подключайте его последним.	
28	При использовании вала отбора мощности следует применять защитный экран для защиты от телесных повреждений	
29	Когда сельскохозяйственные орудия находятся в нужном положении, переключите рукоять в нейтральное положение	