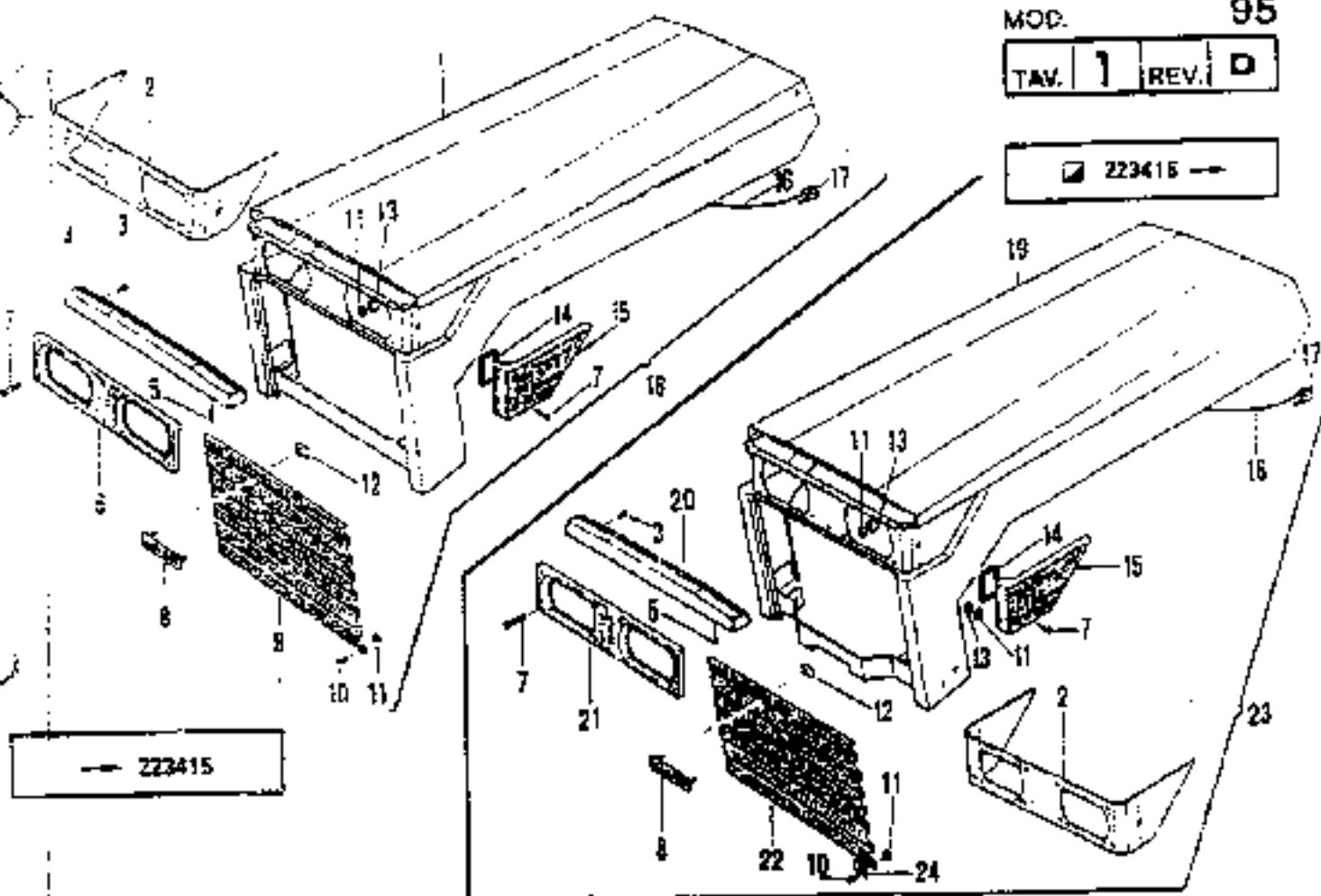


MOD. 95

TAV. 1 REV. D

223415 →



| No. pezzo No. piece No. pièce N.º. But. No. pieza | No. di ordinazione Part No. No. de commande Bentel - Nr. No. de pedido | No. pezzo No. piece No. pièce No. But. No. pieza | No. di ordinazione Part No. No. de commande Bentel - Nr. No. de pedido | No. pezzo No. piece No. pièce No. But. No. pieza | No. di ordinazione Part No. No. de commande Bentel - Nr. No. de pedido |
|---|--|--|--|--|--|
| 1 | 19.0033.232 $\Delta \nabla$ | 15 | 19.0033.902 ∇ | - | 19.0033.868 $\Delta \nabla$ |
| - | 19.0033.405 Δ | - | 19.0033.903 ∇ | - | 19.0033.869 Δ |
| - | 19.0033.273 Δ | 16 | 25.2929.002 | - | 19.0035.000 Δ |
| 2 | 19.0033.905 $\Delta \Delta$ | 17 | 85.9070.000 | 24 | 84.4700.000 |
| 3 | 19.0033.935 Δ | 18 | 19.0033.867 $\Delta \nabla$ | | |
| 4 | 19.0033.010 | - | 19.0033.868 Δ | | |
| 5 | 85.4820.000 | - | 19.0033.869 Δ | | |
| 6 | 19.0033.900 ∇ | 19 | 19.0033.805 Δ | | |
| 7 | 86.1894.050 | - | 19.0033.799 $\Delta \nabla$ | | |
| 8 | 48.2255.000 | - | 19.0033.426 Δ | | |
| 9 | 19.0033.209 ∇ | - | 19.0035.158 $\nabla \Delta$ | | |
| 10 | 80.8836.000 | 20 | 19.0033.011 $\Delta \nabla$ | | |
| 11 | 84.3522.010 | 21 | 19.0033.934 $\Delta \nabla$ | | |
| 12 | 81.7270.010 | 22 | 19.0033.798 $\Delta \Delta$ | | |
| 13 | 81.4517.010 | - | 19.0033.796 Δ | | |
| 14 | 19.0033.904 | 23 | 19.0033.867 Δ | | |

Segnalettori di valore
Usage code
Signalettori de valore
Qualitätsmerkmale
Indicaciones de valor

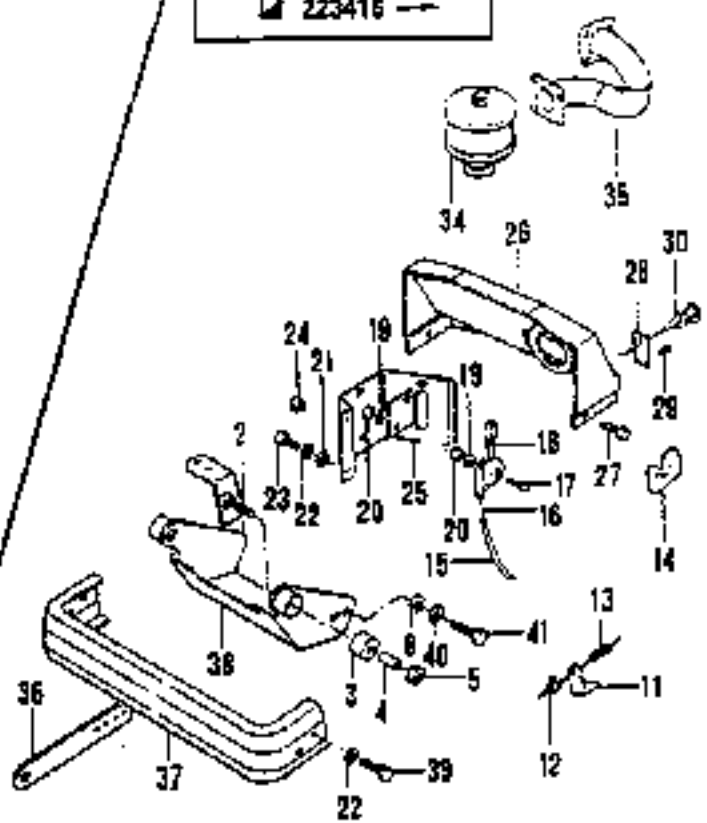
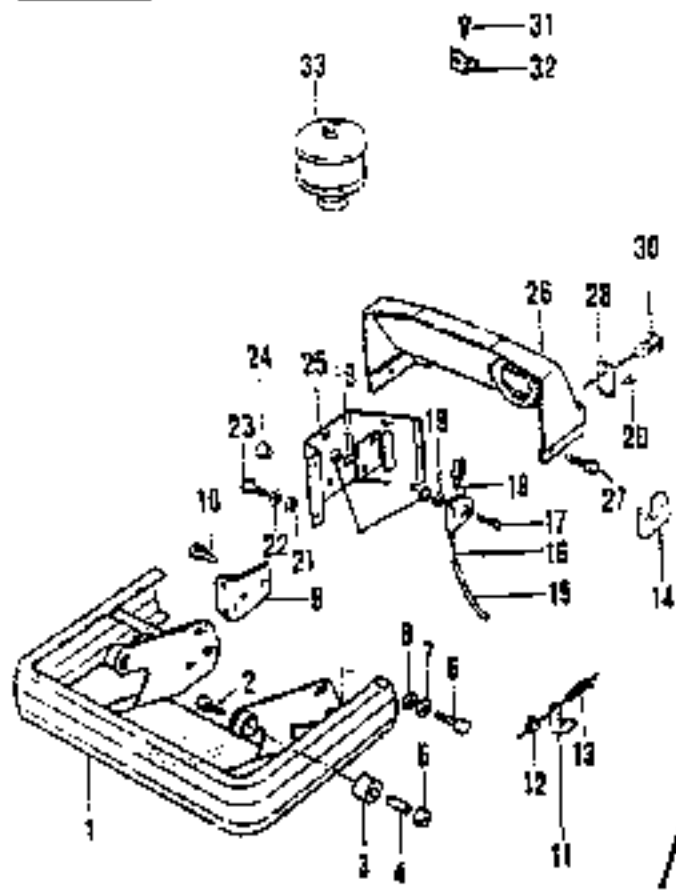
Δ 832-8L0825-2
 Δ 914
 Δ OVA 1550-1750
 ∇ RD 852

Δ 298 SV
 ∇ 81L0825-3

A7

← 223415

223415 →



| No. pezzo No. piece No. piéce No. štík No. pieza | No. di ordinazione Part No. No. de commande Bestell.-Nr. No. de pedido | No. pezzo No. piece No. piéce No. štík No. pieza | No. di ordinazione Part No. No. de commande Bestell.-Nr. No. de pedido | No. pezzo No. piece No. piéce No. štík No. pieza | No. di ordinazione Part No. No. de commande Bestell.-Nr. No. de pedido |
|--|--|--|--|--|--|
| 1 | 19.0033.224△ | 15 | 85.7004.000 | - | 85.4597.000△ |
| - | 19.0033.533△ | 16 | 85.6147.000 | 31 | 86.3255.050▽ |
| - | 19.0033.256▽ | 17 | 86.2095.010 | 32 | 11.0032.439▽ |
| - | 19.0033.444△ | 18 | 81.8029.050□ | 33 | 19.0033.913△ |
| 2 | 86.3521.000 | - | 81.8039.000□ | 34 | 11.0032.949△ |
| 3 | 49.2272.000 | 19 | 84.3570.000 | 35 | 19.0033.848△ |
| 4 | 49.2275.000 | 20 | 81.4546.000 | 36 | 11.0033.343□ |
| 5 | 81.4644.000 | 21 | 84.3605.010 | 37 | 19.0033.804□△△▽ |
| 6 | 86.3276.000 | 22 | 84.3643.060 | - | 11.0033.291△ |
| - | 86.3328.000▽ | 23 | 86.2488.000 | 38 | 11.0033.337△ |
| 7 | 84.3807.000 | 24 | 82.2537.050 | - | 19.0033.800□△ |
| 8 | 84.3755.000 | 25 | 19.0033.242□ | - | 19.0033.806□△△▽ |
| 9 | 19.0033.248△ | - | 19.0033.441□ | - | 19.0035.154△ |
| 10 | 86.3881.010 | - | 19.0033.243 | - | 19.0033.801□▽ |
| 11 | 19.0021.213 | - | 19.0035.100● | 39 | 86.2555.000▽ |
| 12 | 85.9007.000 | 26 | 19.0033.262□ | 40 | 84.3843.000△ |
| 13 | 83.1064.000▽ | - | 19.0033.225□ | 41 | 86.3891.000△ |
| - | 83.1139.050△△ | 27 | 86.2097.010 | - | 86.3858.000△ |
| 14 | 19.0033.944 | 28 | 11.0032.948 | - | 86.3276.000△ |
| - | 19.0033.945 | 29 | 80.8830.000 | - | 86.3328.000▽ |
| - | | 30 | 85.4582.050△△▽ | | |

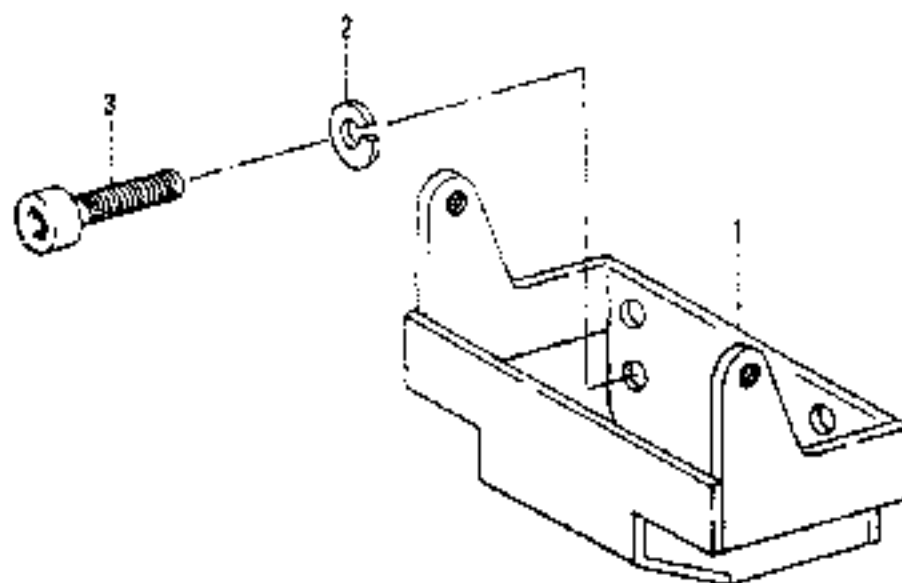
Con p.d.p. sincronizzato dal cambio
With synchromeshgear and p.l.c. from gear.

avec p.d.f. synchronisé de la boîte
Mit synchromisierzug und Getriebe.
Con la leva di frizione sincronizzata di la caja de cambios.

specificazioni di valdita
type code
specificazione de valdita
dimittentament
indicaciones de valdez

- — 197.726
- 197.727
- — 201.505
- 291.504
- △ 832-6LD825-2
- △ 914
- △ DVA 1380-1750
- ▽ RTD 952
- △ 294 SV
- ▽ HLD625-3
- —
- —





| No. pezzo No. piece No. pièce No. BAC No. pieza | No. di ordinazione Part No. No. de commande Bestell. - Nr. No. de pedido | No. pezzo No. piece No. pièce No. BAC No. pieza | No. di ordinazione Part No. No. de commande Bestell. - Nr. No. de pedido | No. pezzo No. piece No. pièce No. BAC No. pieza | No. di ordinazione Part No. No. de commande Bestell. - Nr. No. de pedido |
|---|--|---|--|---|--|
| 1 | 19.0035.189 | | | | |
| 2 | 84.4030.000 | | | | |
| 3 | 86.4345.050 | | | | |

▽ 111.0625-3

Segnalazione di variazioni
Usage code
Signalización de cambios
Gebrauchskennzeichen
Indicaciones de variación

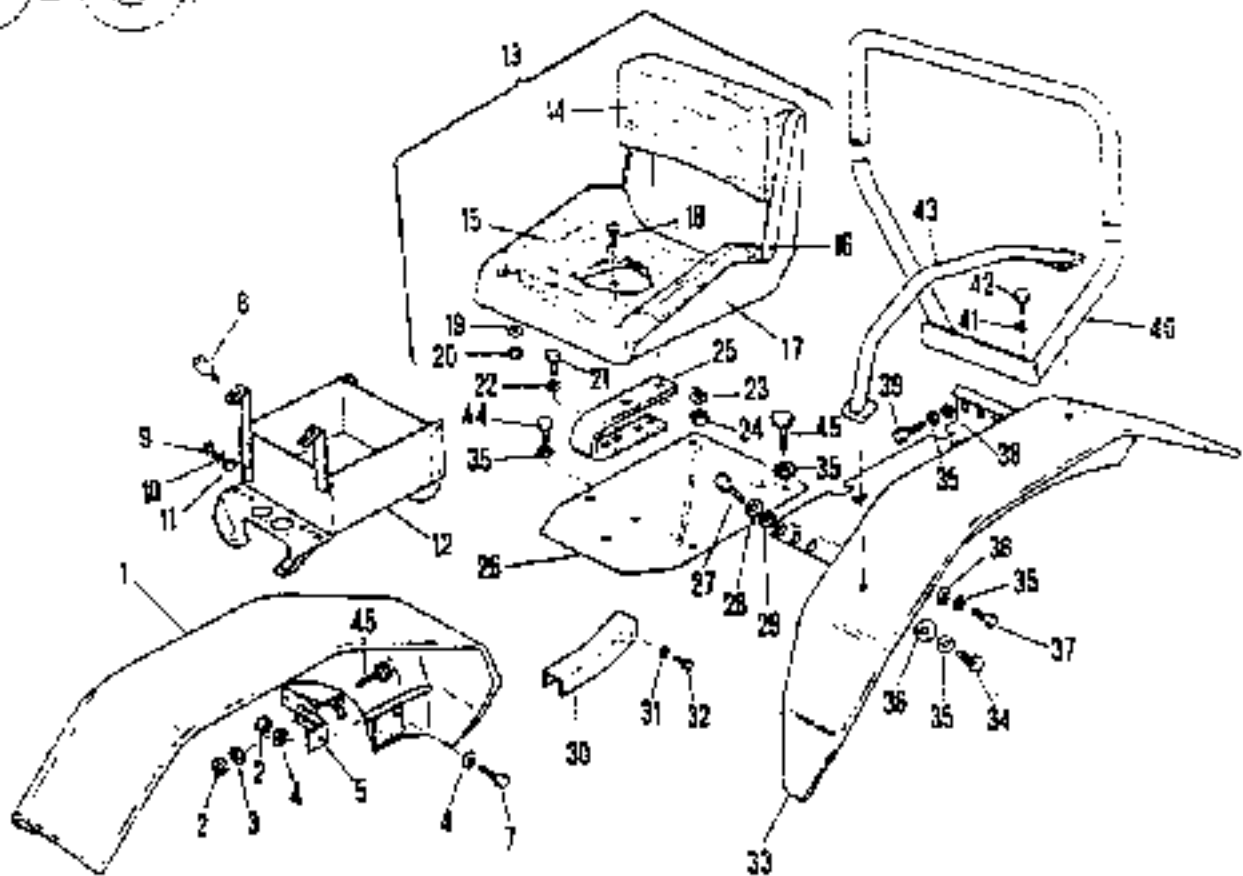
A9



MOD.

95

ZZ1.314 TAV. 2 REV. C



| No. pezzo No. piece No. peça No. BOM No. pieza | No. di ordinazione Part No. No. de commande Bessell - Nr. No. de pedido | No. pezzo No. piece No. peça No. BOM No. pieza | No. di ordinazione Part No. No. de commande Bessell - Nr. No. de pedido | No. pezzo No. piece No. peça No. BOM No. pieza | No. di ordinazione Part No. No. de commande Bessell - Nr. No. de pedido |
|--|---|--|---|--|---|
| 1 | 19.0033.203 | 18 | 86.3861.000 | 34 | 86.3149.000 |
| - | 19.0033.204 | 19 | 84.3619.000 | 35 | 84.3765.000 |
| 2 | 81.4644.000 | 20 | 81.4562.000 | 36 | 84.3887.000 |
| 3 | 84.3867.000 | 21 | 86.3703.000 | 37 | 86.3206.000 |
| 4 | 84.3755.000 | 22 | 84.3843.060 | 38 | 84.3807.000 |
| 5 | 19.0033.205 | 23 | 84.3843.060 | 39 | 86.3206.000 |
| 6 | 19.0033.206 | 24 | 81.4796.050 | 40 | 19.0033.287 |
| 7 | 86.3206.000 | 25 | 19.0033.286 | 41 | 84.3843.080 |
| 8 | 48.2252.000 | 26 | 19.0031.275 | 42 | 86.3997.010 |
| 9 | 84.3570.000 | 27 | 86.3208.000 | 43 | 19.0033.255 |
| 10 | 84.3819.000 | 28 | 84.3755.000 | 44 | 86.3254.009 |
| 11 | 81.4546.000 | 29 | 84.3807.800 | 45 | 86.3172.050 |
| 12 | 19.0033.613 | 30 | 19.0033.217 | | |
| 13 | 19.0033.910 | - | 19.0033.698 | | |
| 14 | 19.0033.508 | 31 | 84.3670.000 | | |
| 15 | 19.0033.807 | 32 | 86.2087.010 | | |
| 16 | 19.0033.908 | 33 | 19.0033.207 | | |
| 17 | 19.0033.806 | - | 19.0033.206 | | |

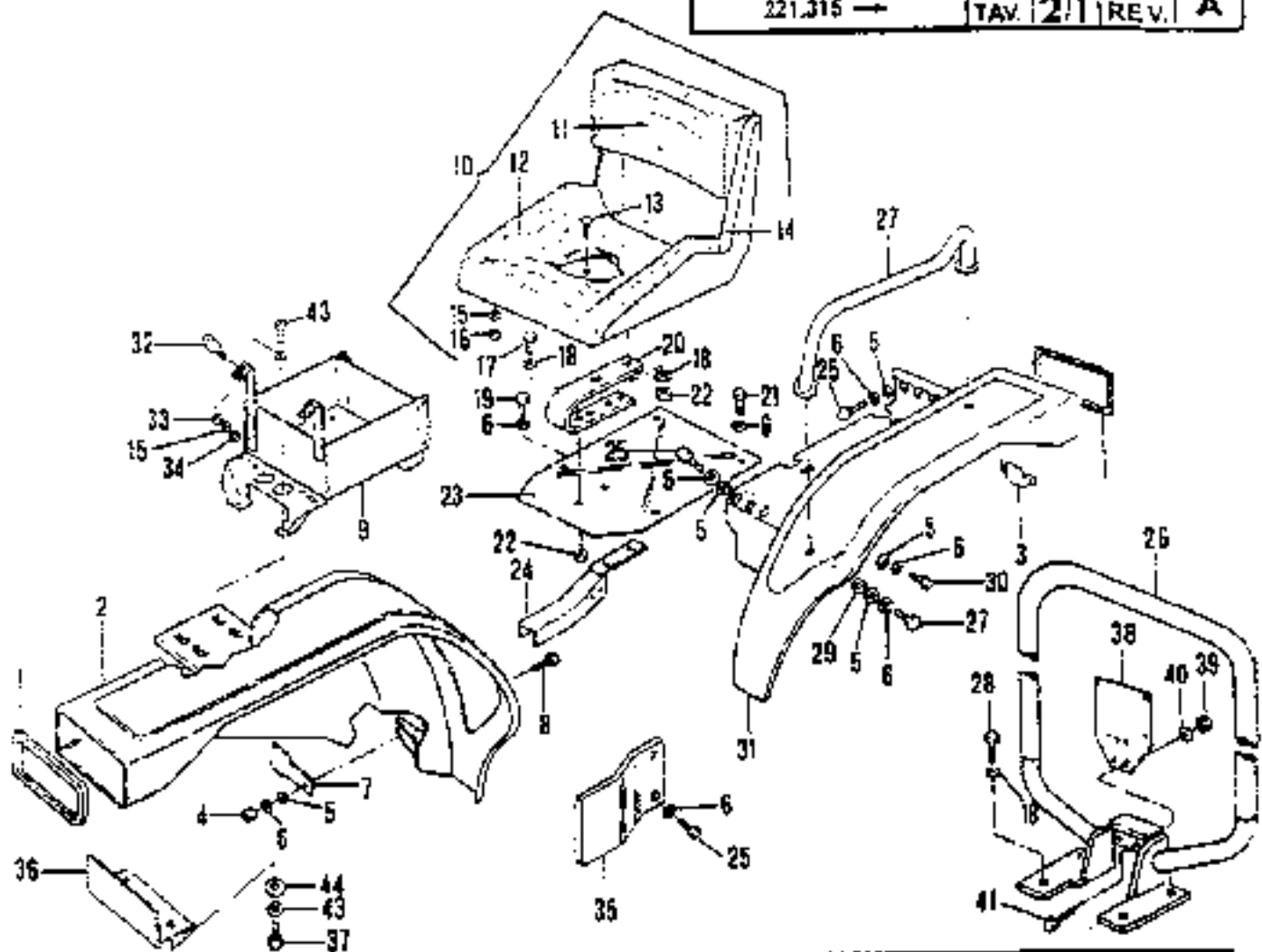
Segnações de validação
Lignes code
Signalisations de validité
Guilgónsaweymá
Inscripciones de validéz

□ → 197.726
■ → 197.727

A10

221.315 →

TAV. 2/1 REV. A



| No. pezzo No. piece No. pièce No. BAd No. pieza | No. di ordinazione Part No. No. de commande Besterl. - Nr. No. de pedido | No. pezzo No. piece No. pièce No. BAd No. pieza | No. di ordinazione Part No. No. de commande Besterl. - Nr. No. de pedido | No. pezzo No. piece No. pièce No. BAd No. pieza | No. di ordinazione Part No. No. de commande Besterl. - Nr. No. de pedido |
|---|--|---|--|---|--|
| 1 | 25.6804.000 | 15 | 84.3619.000 | - | 19.0033.569 □ |
| - | 19.0033.559 □ | 16 | 81.4552.000 | - | 19.0035.132 ■ |
| - | 19.0033.129 ■ | 17 | 86.3740.000 | 31 | 48.2152.000 |
| - | 19.0033.560 □ | 18 | 84.3843.060 | 33 | 84.3605.010 |
| - | 19.0035.130 ■ | 19 | 86.3254.000 | 34 | 81.4546.000 |
| 2 | 19.0033.514 | 20 | 19.0033.286 | 35 | 19.0035.173 ▽ |
| 4 | 81.4644.000 | 21 | 86.3172.050 | 36 | 19.0033.727 |
| 5 | 84.3807.000 | 22 | 81.4706.050 | 37 | 86.1934.060 |
| 6 | 84.3755.000 | 23 | 19.0031.275 | 38 | 15.0036.326 |
| 7 | 19.0033.513 □ | 24 | 19.0033.699 | 39 | 61.4545.000 |
| - | 19.0035.176 □ | 25 | 86.3206.000 | 40 | 84.3643.060 |
| 8 | 86.3276.000 | 26 | 19.0033.267 | 41 | 86.2488.000 |
| 9 | 19.0033.613 □ | 27 | 19.0033.582 □ | 42 | 86.3301.000 |
| - | 19.0035.233 □ | - | 19.0035.124 ■ | 43 | 84.3542.000 |
| 10 | 19.0033.910 | - | 19.0033.583 □ | 44 | 84.3561.000 |
| 11 | 19.0033.908 | - | 19.0035.125 ■ | | |
| 12 | 14.0033.907 | 28 | 86.3997.010 | | |
| - | 19.0033.910 | 29 | 84.3887.000 | | |
| 13 | 86.3861.000 | 30 | 86.3206.000 | | |
| 14 | 19.0033.909 | 31 | 19.0033.568 □ | | |
| | | - | 19.0035.131 ■ | | |

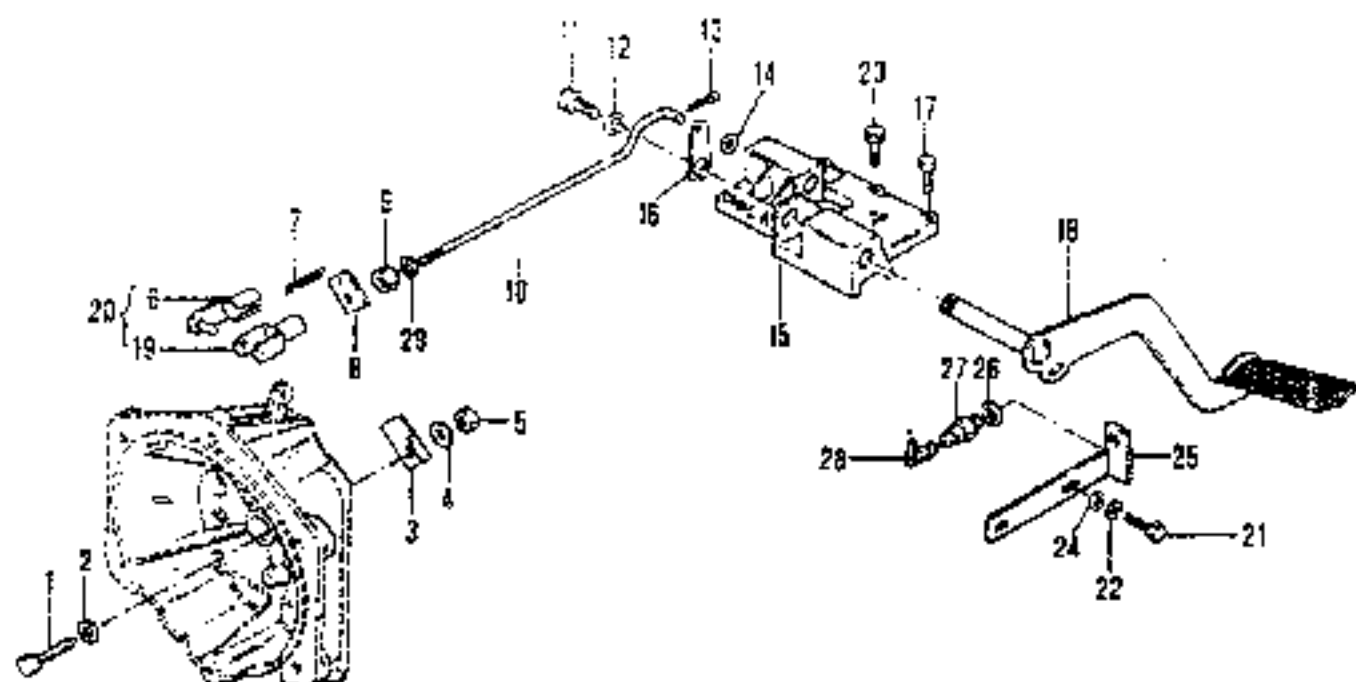
□ → 240288

■ 240289 →

▽ 11LD625-3

Segnalazioni di validità
Usage code
Signalización de validez
Gültigkeitsangaben
Indicaciones de validez

A11



| No. pezzo No. piece No. piéce No. Bnd No. pieza | No. di ordinazione Part No. No. de commande Besatzl. - Nr. No. de peçao | No. pezzo No. piece No. piéce No. Bnd No. pieza | No. di ordinazione Part No. No. de commande Besatzl. - Nr. No. de peçao | No. pezzo No. piece No. piéce No. Bnd No. pieza | No. di ordinazione Part No. No. de commande Besatzl. - Nr. No. de peçao |
|---|---|---|---|---|---|
| 1 | 86.2909.000 | - | 19.0006.013 ■ | 29 | 84.3685.000 |
| 2 | 82.4023.000 | 16 | 19.0016.202 | | |
| 3 | 19.0005.262 | 17 | 86.3301.000 □ | | |
| - | 19.0006.263 ▽ ■ | - | 86.3347.050 ■ | | |
| 4 | 84.3649.000 | 18 | 19.0033.278 | | |
| 5 | 81.4570.000 | 19 | 86.0060.010 | | |
| 6 | 86.0060.000 | 20 | 86.0060.000 | | |
| 7 | 83.1139.000 | 21 | 86.3276.000 | | |
| 8 | 19.0016.203 | 22 | 84.3775.050 | | |
| 9 | 81.4580.000 | 23 | 86.3385.050 □ △ | | |
| 10 | 19.0016.201 | - | 86.3312.000 ■ △ | | |
| 11 | 86.3149.000 | 24 | 84.3607.000 | | |
| 12 | 84.3818.000 | 25 | 19.0033.873 | | |
| 13 | 81.0505.000 | 26 | 84.4070.000 | | |
| 14 | 84.3807.000 | 27 | 82.5117.000 | | |
| 15 | 19.0006.227 □ | 28 | 82.5117.010 | | |

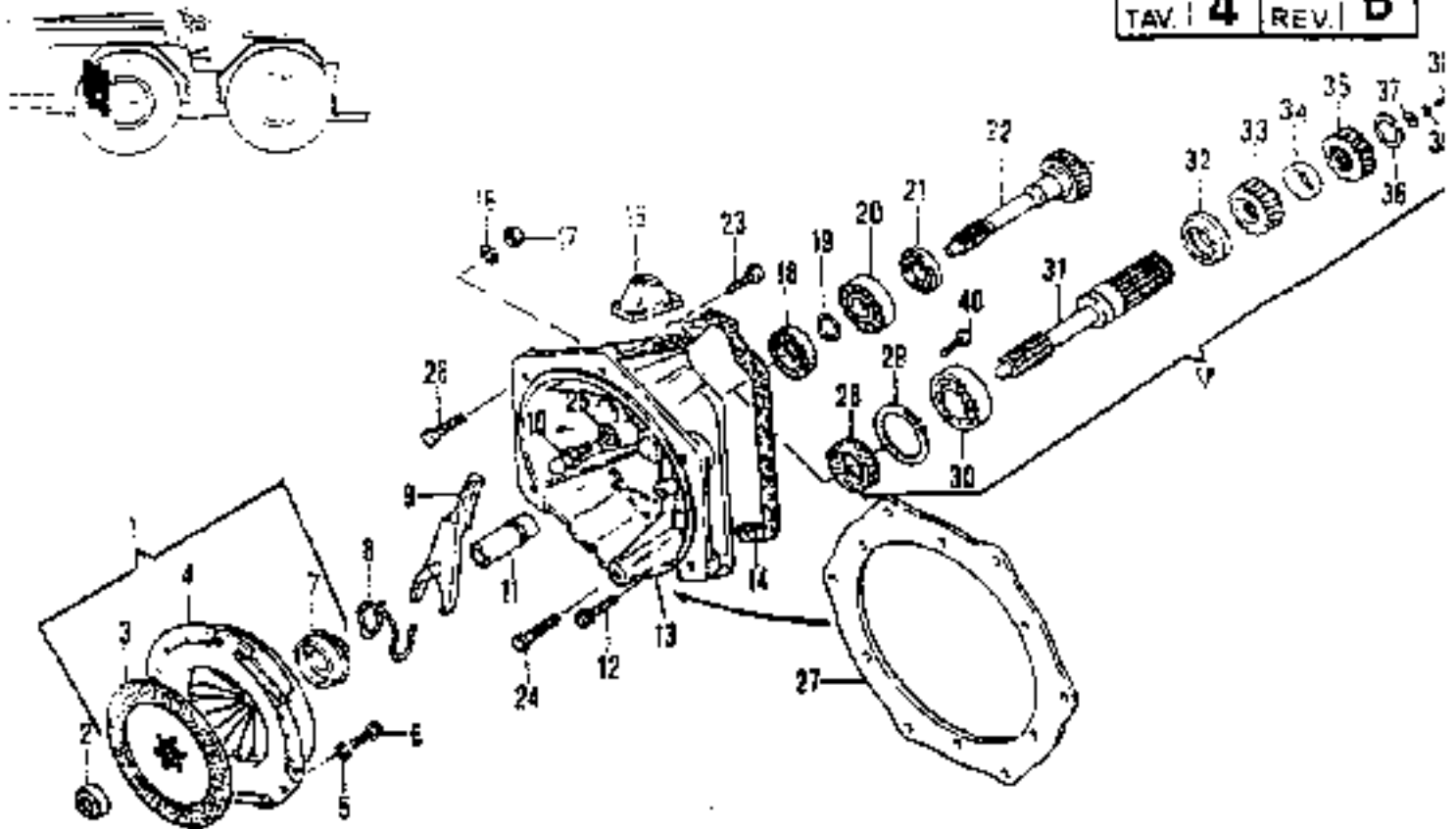
Segnalazione di validità
Change parts
Signalisation de validité
Grunderstatensvep
Indicações de validade



→ □ →
→ ■ →
→ ▽ →
Con idraulica a 2 vie
With power steering a. 2 ways
Avec direction hydr. assistée a. 2 vis
Mit hydraulikung a. 2 weichen
Servocompista a. 2 tarillas

→ ▽ →
Con supervariatore
With super variator
Avec variateur super
Mit superregulgetriebe
Con supervariador

A12



| No. pezzo No. piece No. pièce No. Bldg No. pieza | No. di ordinazione Part No. No. de commande Basent. - Nr. No. de pedido | No. pezzo No. piece No. pièce No. Bldg No. pieza | No. di ordinazione Part No. No. de commande Basent. - Nr. No. de pedido | No. pezzo No. piece No. pièce No. Bldg No. pieza | No. di ordinazione Part No. No. de commande Basent. - Nr. No. de pedido |
|--|---|--|---|--|---|
| - | B1.9160.000 | 14 | 19.0005.905 <i>OK</i> | - | B6.3449.000 ▲▲ |
| - | B1.9175.000 ▲● | 15 | 19.0016.900 | 27 | 19.0006.020 ▲ |
| 2 | B1.2574.000 | 16 | B4.3755.000 | 28 | B0.2120.050 ▼■ |
| - | B1.2562.050 ● | 17 | B1.4644.000 | - | B0.2137.000 ▼■ |
| 1 | B1.9160.020 | 18 | B0.2093.050 | 29 | B0.1241.000 ▼■ |
| - | B1.9134.020 ▲● | 19 | B0.1185.000 | 30 | B1.2761.010 ▼■ |
| 4 | B1.9160.010 | 20 | B1.2719.050 | - | B1.2763.030 ▼■ |
| - | B1.9134.060 ▲● | - | B1.2719.060 | 31 | 19.0006.256 ▼■ |
| 5 | B4.3571.000 | 21 | 19.0006.204 | - | 19.0006.369 ▼■ |
| 6 | B6.2097.000 | - | 19.0006.358 | 32 | 19.0006.260 ▼■ |
| 7 | B1.9160.030 | 22 | 19.0006.100 | 33 | 19.0006.257 ▼■ |
| - | B1.9134.030 ▲● | 23 | B6.3451.050 ▲▲● | - | 19.0006.127 ▼■ |
| 8 | B1.9134.050 | - | B6.3412.000 ▲ | - | 19.0006.357 ▼■ |
| 9 | B1.9134.010 | - | B6.3449.000 ▼▲ | 34 | 19.0006.259 ▼■ |
| 10 | B1.9134.040 | 24 | B6.3347.050 ▲▲● | 35 | 19.0006.258 ▼■ |
| 11 | 19.0006.202 ▲ | - | B6.3359.000 ▼ | - | 19.0006.124 ▼■ |
| - | 19.0006.348 ▲● | - | B6.3328.000 ▲▲ | 36 | B0.0049.000 ▼■ |
| 12 | 36.3385.050 | 25 | B4.3754.000 | 37 | B4.3815.040 ▼■ |
| 13 | 19.0006.021 ▲● | 26 | B6.3451.050 ▲▲ | 38 | B6.3253.000 ▼■ |
| - | 19.0006.021 ▼ | - | B6.3493.000 ▼ | 39 | B4.3755.000 ▼■ |
| | | | | 40 | B6.3455.000 ▼■ |

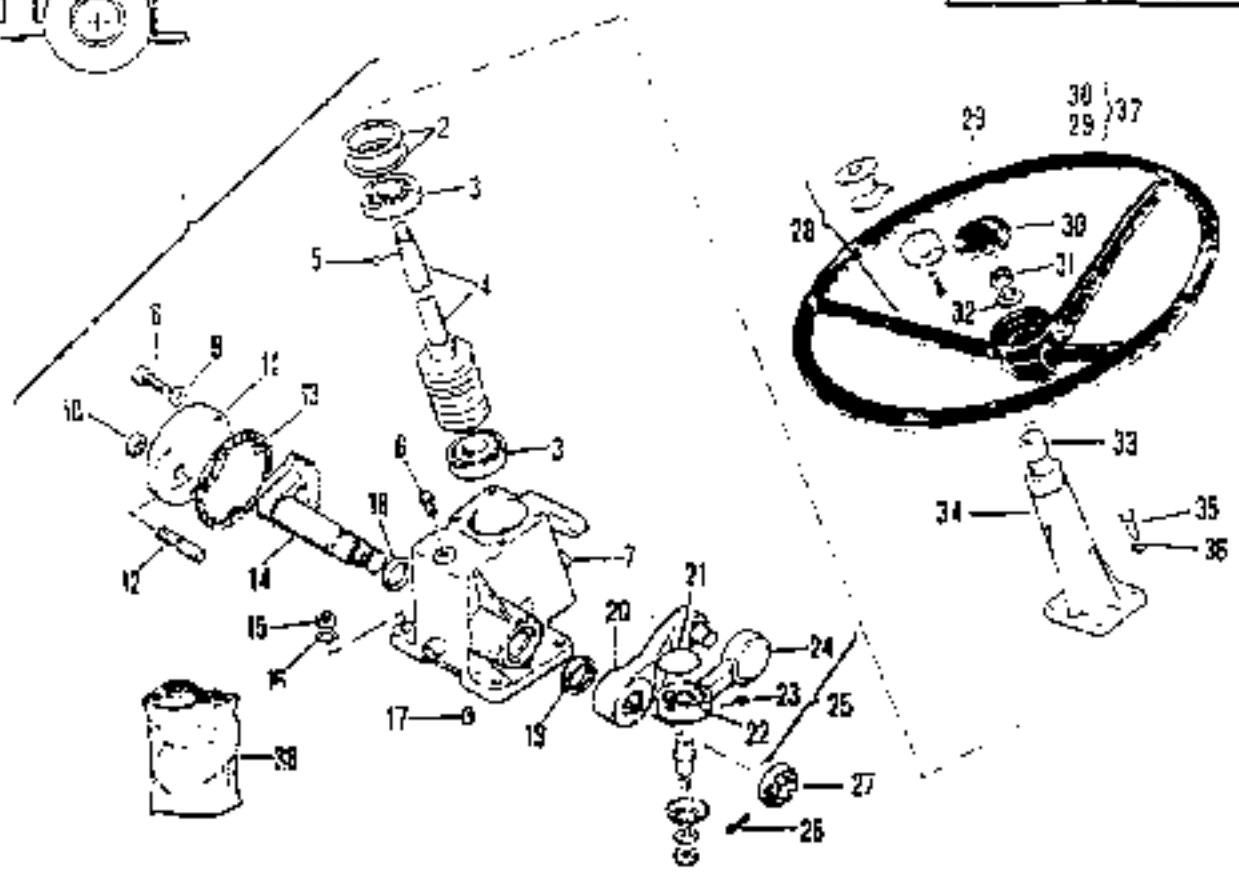
Segnozioni di vendita
Usage code
Supplementos de ventas
Garantizatsiya
Indicaciones de ventas

▲● 914
▲● GVA 1560
▼● RD 952

▲● 29BSV
▲● 32 - 5LDR25 - 2 V
● 11LB825-3

Con superavvitatore
With super vibrator
Avec vibreur super
Mit oscilator super
Con superavvitador

A13

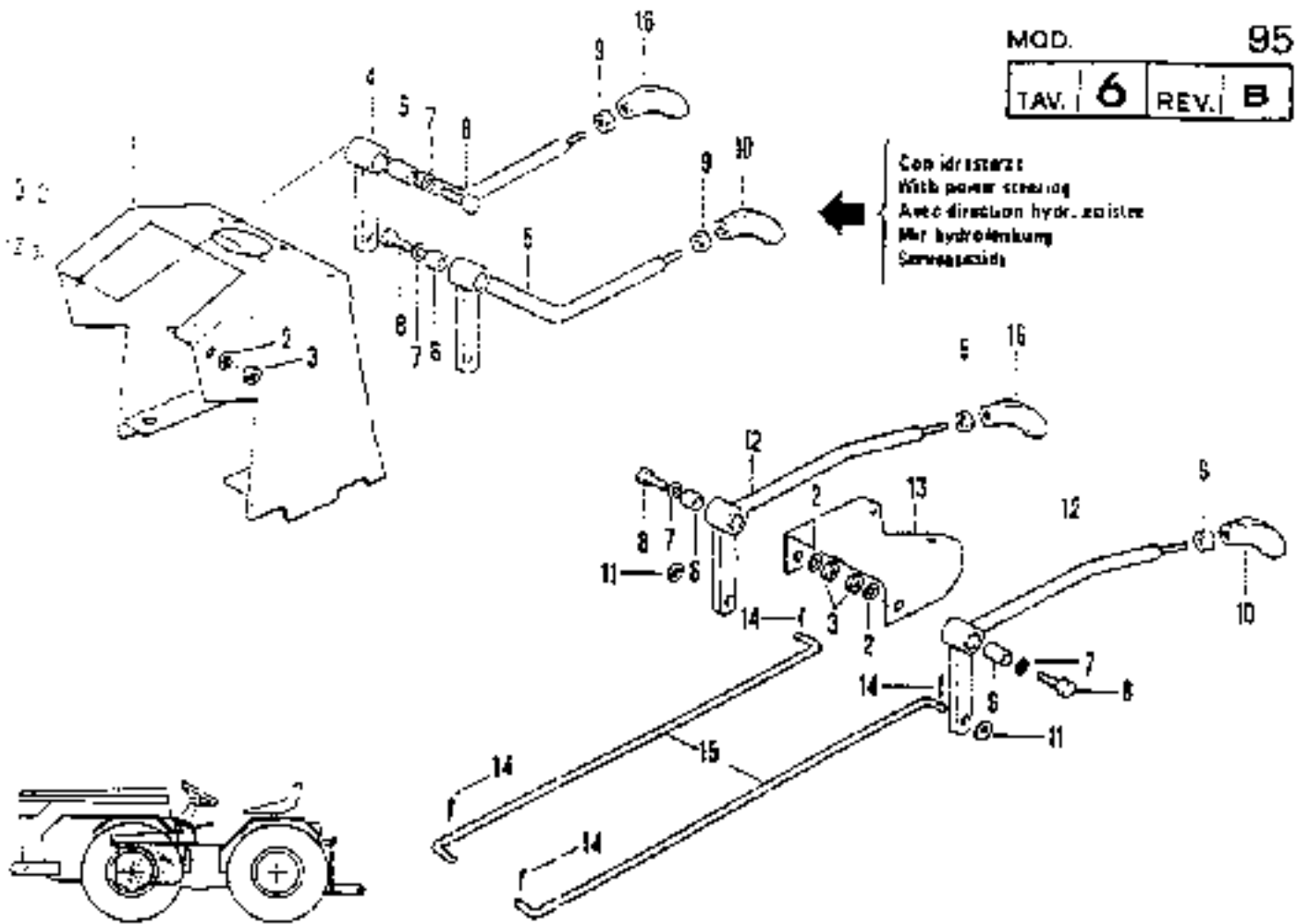


| No. pezzo No. pièce No. piece No. štít No. greca | No. di ordinazione Part. No. No. de commande Beszell. - Nr. No. de pedido | No. pezzo No. pièce No. piece No. štít No. greca | No. di ordinazione Part. No. No. de commande Beszell. - Nr. No. de pedido | No. pezzo No. pièce No. piece No. štít No. greca | No. di ordinazione Part. No. No. de commande Beszell. - Nr. No. de pedido |
|--|---|--|---|--|---|
| 1 | 18.0033.203 | 17 | 85.1408.013 | 35 | 86.2723.000 |
| 2 | 87.0116.100 (5,2 mm) | 18 | 86.6438.000 | 36 | 84.3643.050 |
| - | 85.0114.010 (0,3 mm) | 19 | 80.2167.000 | 37 | 86.5030.000 |
| - | 85.0114.020 (0,5 mm) | 20 | 11.0030.228 | 38 | 88.0030.900 |
| 3 | 81.2755.000 | 21 | 85.2756.000 | | |
| 4 | 19.0333.210 | 22 | 81.1856.000 | | |
| 5 | 87.2458.000 | 23 | 82.6046.000 | | |
| 6 | 86.6030.000 | 24 | 11.0030.202 | | |
| 7 | 89.0070.211 | 25 | 11.0030.222 | | |
| 8 | 87.0970.000 | 26 | 81.0678.000 | | |
| 9 | 56.1756.000 | 27 | 61.4913.000 | | |
| 10 | 81.4743.000 | 28 | 81.0001.573 * | | |
| 11 | 45.0030.216 | 29 | 86.6030.010 | | |
| 12 | 86.0730.200 | 30 | 88.5030.020 | | |
| 13 | 86.4030.217 | 31 | 81.4743.000 | | |
| 14 | 11.0030.227 | 32 | 84.3993.000 | | |
| 15 | 81.4709.050 | 33 | 80.4523.050 | | |
| 16 | 84.3843.060 | 34 | 19.0030.200 | | |

Supplimentari de validità
L'esperto
Supplimentari de validità
Quelche...
In...
In...

TAV. 5



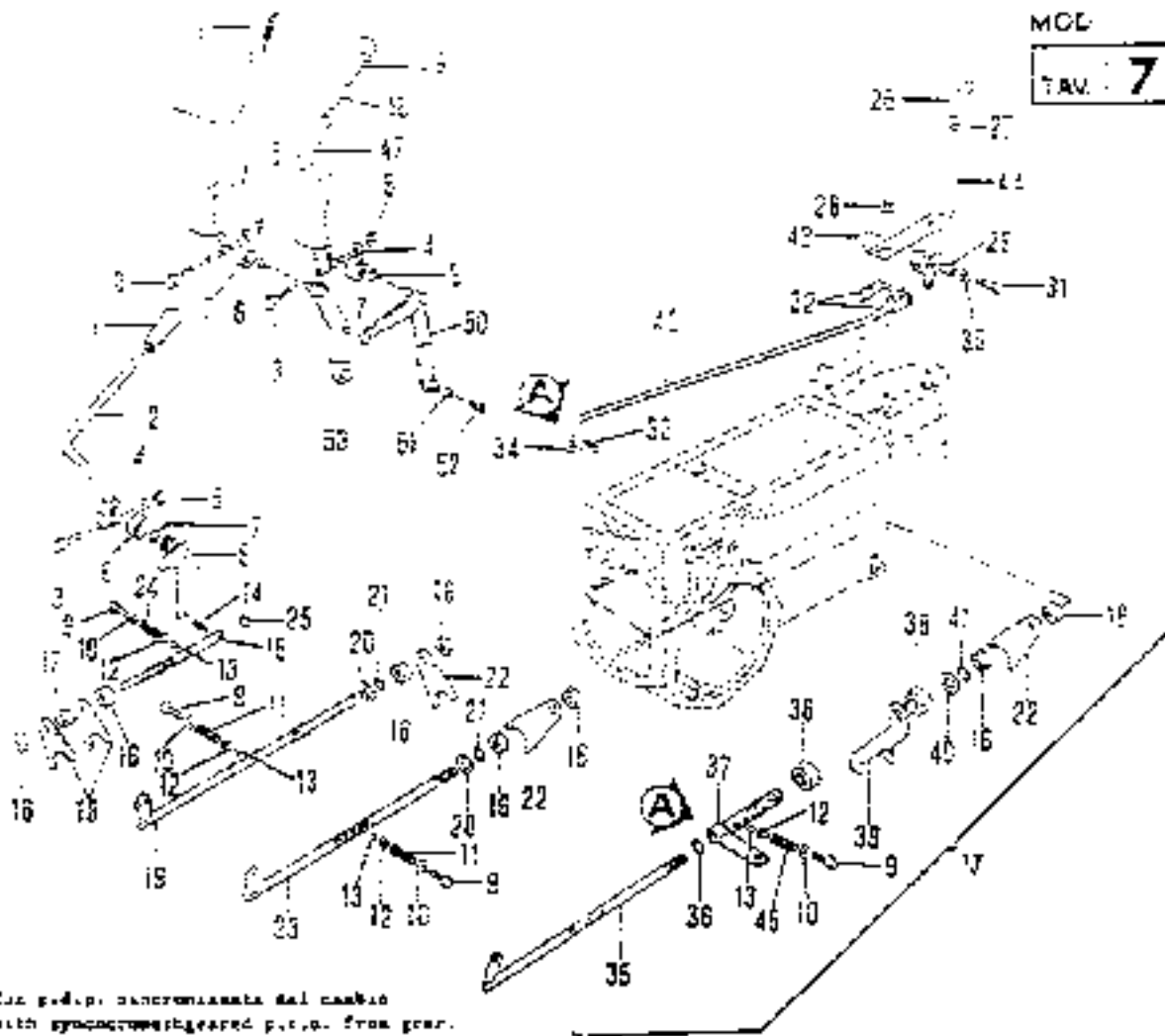


| No. pezzo No. piece No. pièce No. Bag No. pieza | No. di ordinazione Part No. No. de commande Bestell.-Nr. No. de pedido | No. pezzo No. piece No. pièce No. Bag No. pieza | No. di ordinazione Part No. No. de commande Bestell.-Nr. No. de pedido | No. pezzo No. piece No. pièce No. Bag No. pieza | No. di ordinazione Part No. No. de commande Bestell.-Nr. No. de pedido |
|---|--|---|--|---|--|
| 1 | 19.0030.202 ☐ | 15 | 19.0006.212 | | |
| - | 19.0030.267 ■ | 16 | 83.7533.050 ☐ | | |
| - | 84.3755.000 | - | 83.7533.100 ☐ | | |
| 3 | 81.4644.000 | | | | |
| 5 | 19.0006.216 | | | | |
| 6 | 80.4051.000 | | | | |
| 7 | 84.3927.050 | | | | |
| 8 | 19.0006.217 | | | | |
| 9 | 81.4624.000 | | | | |
| 10 | 83.7533.000 | | | | |
| - | 83.7533.090 | | | | |
| 11 | 84.3807.000 | | | | |
| 12 | 19.0006.214 | | | | |
| 13 | 19.0006.218 ☐ | | | | |
| - | 19.0006.360 ■ | | | | |
| 14 | 81.0505.000 | | | | |



Regulation de vitesse
speed code
Signalisation de vitesse
Geschwindigkeit
indicaciones de velocidad

B1



Con p.d.f. sincronizzata dal cambio

With synchromeshgeared p.c.o. from gear.

Avec p.d.f. synchronisée de la boîte

Mit synchroisierte Zapfenle von Getriebe.

Con la toma de fuerza sincronizada de la caja de cambios.

| No. pezzo N.º. pièce No. piece no. B&O No. pieza | No. d'ordinazione Part No. No. de commande Bezahl. - Nr. No. de pedido | No. pezzo N.º. pièce No. piece no. B&O No. pieza | No. di ordinazione Part No. No. de commande Bezahl. - Nr. No. de pedido | No. pezzo No. pièce No. piece no. B&O No. pieza | No. di ordinazione Part No. No. de commande Bezahl. - Nr. No. de pedido |
|--|--|--|---|---|---|
| 1 | 83.7535.000 | 20 | 19.0005.261 | 38 | 81.4557.000 |
| 2 | 19.0006.228 | 21 | 80.3066.000 | 39 | 19.0006.327 |
| 3 | 86.2847.000 | - | 80.3183.000 | - | 19.0006.367 |
| 4 | 54.3643.060 | 22 | 19.0005.231 | 40 | 19.0006.375 |
| 5 | 81.4574.000 | 23 | 19.0006.206 | 41 | 80.3199.000 |
| 6 | 19.0005.255 | - | 19.0006.301 | 42 | 19.0006.278 |
| 7 | 50.3217.040 | 24 | 83.1014.086 | - | 19.0006.366 |
| 8 | 19.0005.256 | 25 | 85.2613.000 | 43 | 19.0006.376 |
| 9 | 86.3108.050 | 26 | 83.7535.080 | 44 | 19.0006.277 |
| 10 | 84.3754.080 | 27 | 81.4627.000 | 45 | 83.1013.010 |
| 11 | 83.1020.000 | 28 | 84.3844.050 | 46 | 19.0006.384 |
| 12 | 47.1560.048 | 29 | 80.4051.000 | 47 | 19.0006.346 |
| 13 | 54.7432.000 | 30 | 84.3927.050 | 48 | 81.4626.000 |
| 14 | 85.1333.000 | 31 | 19.0006.217 | 49 | 85.7537.050 |
| 15 | 19.0005.252 | 32 | 85.0060.000 | 50 | 19.0006.378 |
| 16 | 01.0001.319 | 33 | 81.0505.000 | 51 | 01.0001.074 |
| 17 | 19.0005.253 | 34 | 84.3807.000 | 52 | 01.0001.078 |
| 18 | 19.0005.234 | 35 | 19.0006.335 | 53 | 19.0006.234 |
| 19 | 19.0006.204 | 36 | 80.3199.000 | | |
| - | 19.0006.303 | 37 | 19.0006.267 | | |

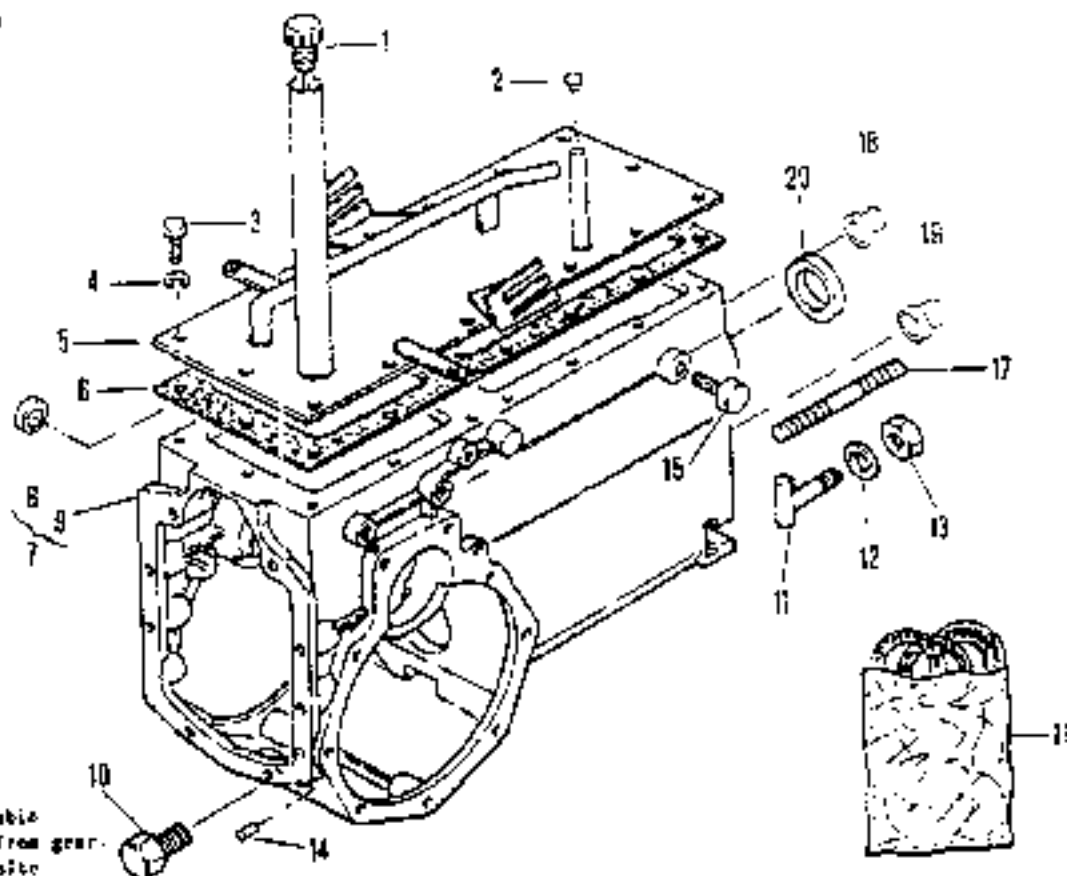
Segnalazioni di salute
Usage code
Signalisation de santé
Gutglückswort
Indicaciones de salud

195 876
195 877



Con supervariator
With super reactor
Avec variateur super
Mit Sonder-Regelgetriebe
Con supervariador

B2



con p.d.p. sincronizzata dal cambio
With synchromesh gear p.d.p. from gear.
Avec p.d.p. synchronisée de la boîte
Mit synchromesh Zapfen von Getriebe.
Con la toma de fuerza sincronizada de la caja de cambios.

| No. pezzo No. piece No. Bito No. pieza | No. di ordinazione Part No. No. de commande Bestell.-Nr. No. de pedido | No. pezzo No. piece No. Bito No. pieza | No. di ordinazione Part No. No. de commande Bestell.-Nr. No. de pedido | No. pezzo No. piece No. Bito No. pieza | No. di ordinazione Part No. No. de commande Bestell.-Nr. No. de pedido |
|---|--|---|--|---|--|
| 1 | 85.3513.000 | 11 | 08.0005.283 | | |
| 2 | 85.2540.030 | 12 | 84.4084.000 | | |
| 3 | 86.3265.000 | - | 84.4030.000 | | |
| 4 | 84.3755.000 | 13 | 81.4787.050 | | |
| 5 | 19.0006.211 TV | 14 | 85.1411.000 | | |
| - | 19.0006.207 | 15 | 86.3920.000 | | |
| - | 19.0006.325 T.N. | 16 | 19.0006.016 | | |
| 6 | 19.0005.906 | 17 | 83.8745.000 | | |
| 7 | 19.0006.011 | - | 83.8752.000 | | |
| - | 19.0006.026 | 18 | 85.2524.010 | | |
| - | 19.0006.029 | 19 | 85.2516.005 | | |
| 8 | 19.0005.255 | 20 | 19.0006.343 | | |
| 9 | 19.0006.012 | | | | |
| - | 19.0006.027 | | | | |
| - | 19.0006.030 | | | | |
| 10 | 85.2628.000 | | | | |

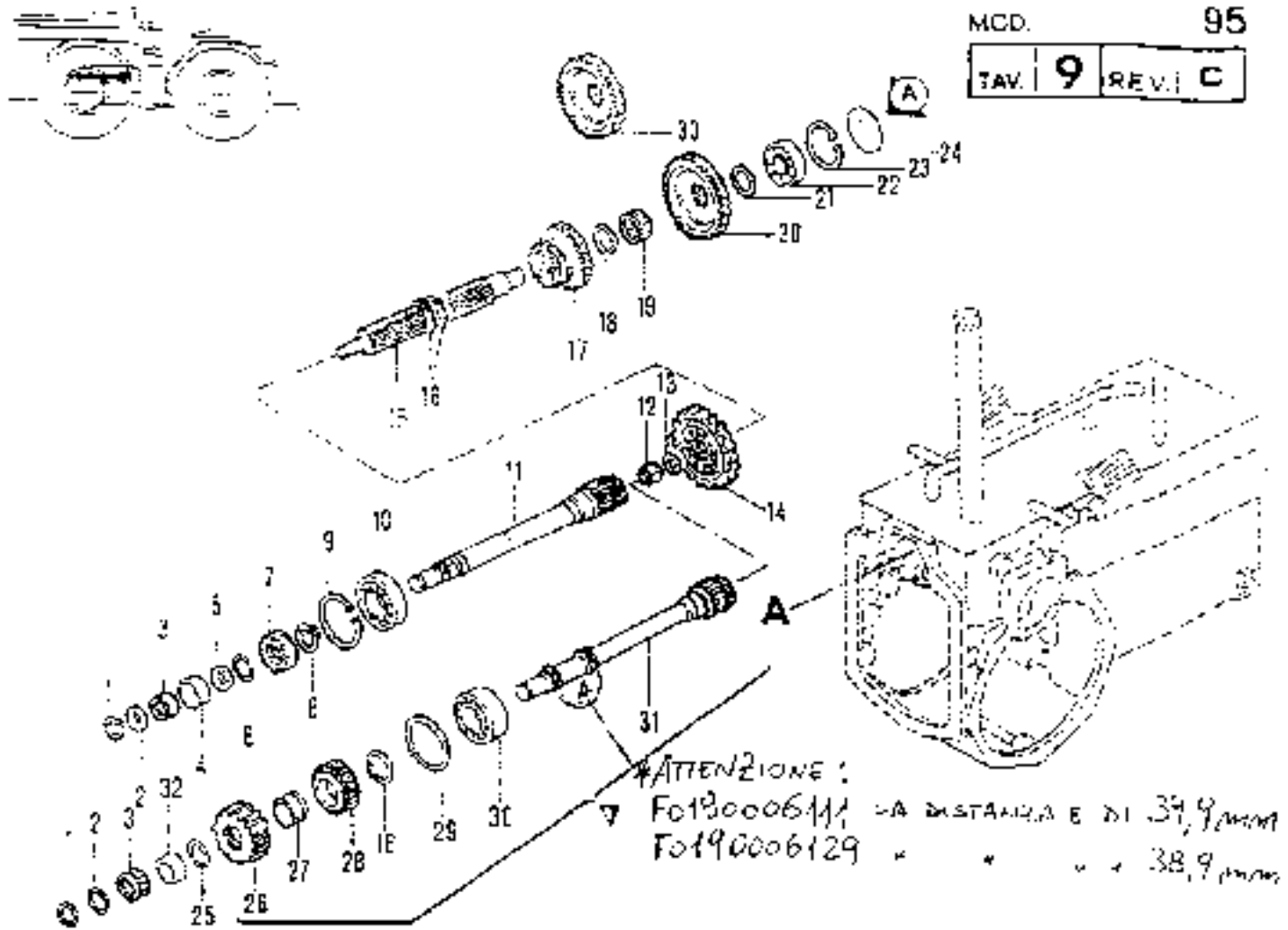
▼ DVA 1750

Segnalazione di uscite
Usage code
Signalisation de vitesse
Durchmesserwerte
Inscripciones de velocidades



Con superavvitatore
With super washer
Avec super-rouleur
Mit super-Verriegelung
Con superavvitatore

B4



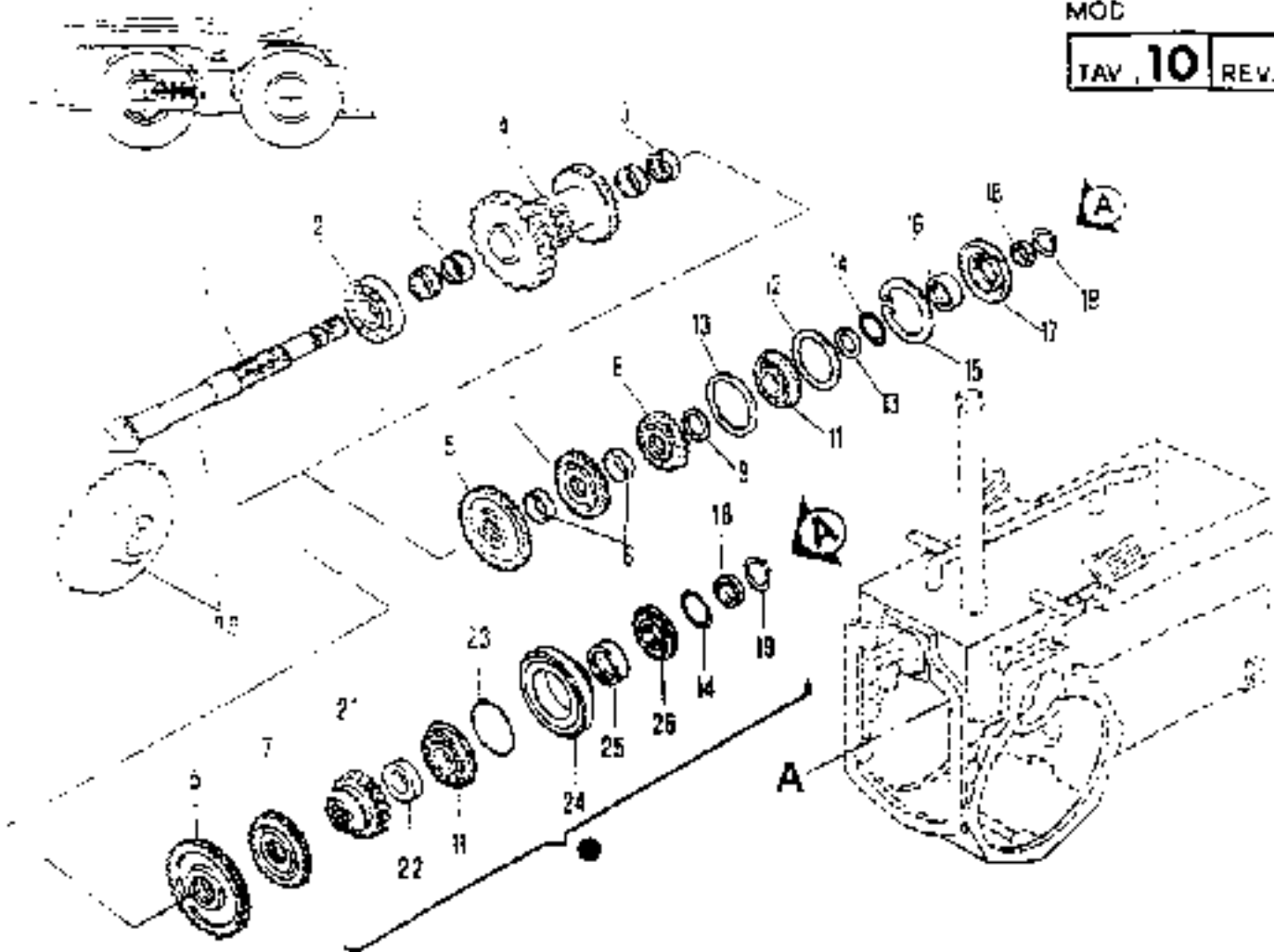
| No. pezzo No. piece No. pièce No. BAC No. pieza | No. di ordinazione Part No. No. de commande Bascul - Nr. No. de pedido | No. pezzo No. piece No. pièce No. BAC No. pieza | No. di ordinazione Part No. No. de commande Bascul - Nr. No. de pedido | No. pezzo No. piece No. pièce No. BAC No. pieza | No. di ordinazione Part No. No. de commande Bascul - Nr. No. de pedido |
|---|--|---|--|---|--|
| 1 | 80.1149.000 | 16 | 80.1229.000 | 29 | 80.1400.000 ▽ |
| 2 | 19.0006.205 | 17 | 19.0005.133 | 30 | 81.2763.010 ▽ |
| 3 | 81.2613.000 | 18 | 84.4374.000 | - | 81.2763.020 ▽ |
| 4 | 80.4440.070 | 19 | 81.2686.000 | 31 | 19.0006.111 ▽ |
| 5 | 19.0006.205 | 20 | 19.0005.128 | 32 | 19.0006.129 ▽ |
| 6 | 80.0046.100 | 21 | 84.4241.000 | 33 | 80.4447.085 ▽ |
| 7 | 19.0006.201 | 22 | 81.2646.000 | | 19.0006.121 ● |
| 8 | 80.1174.000 | 23 | 80.1368.000 | | |
| 9 | 80.1400.000 | 24 | 95.2766.000 | | |
| 10 | 81.2730.020 | 25 | 80.0049.000 ▽ | | |
| 11 | 19.0006.102 | 26 | 19.0006.261 ▽ | | |
| 12 | 81.2559.050 | - | 19.0006.128 ▽ | | |
| 13 | 19.0005.254 | 27 | 14.0006.272 ▽ | | |
| 14 | 19.0005.134 | 28 | 14.0006.262 ▽ | | |
| 15 | 19.0005.251 | - | 19.0006.126 ▽ | | |

graduatori di velocità
Age 0000
reguladors de velocitat
Gulligaöverkast
indicaciones de velozid

Con sincronizzatore dal cambio
Vice synchronisiergestänge p.t.o. from gear.
Avec p.d. synchroniser de la boîte
Mit synchronisierstange über die Nocken.
Con la toma de fuerza sincronizada de la caja de cambios.

Con p.t.o. sincronizzata dal cambio
Vice synchronisiergestänge p.t.o. from gear.
Avec p.d. synchroniser de la boîte
Mit synchronisierstange über die Nocken.
Con la toma de fuerza sincronizada de la caja de cambios.

B6

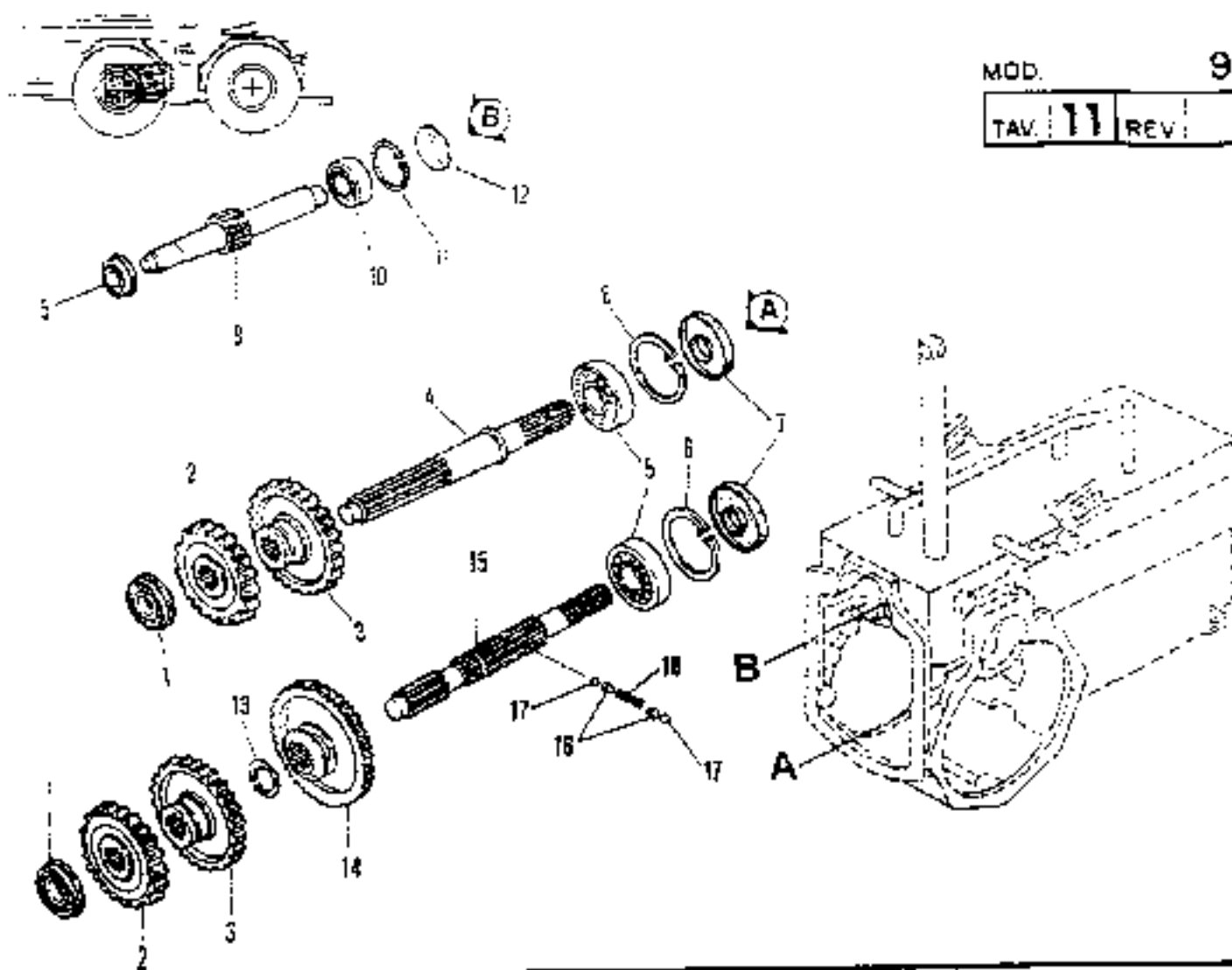


| No. pezzo No. piece No. pièce No. Бид No. pieza | Nº d'ordinazione Part No No. de commande Бастейл - № No. de pedido | No. pezzo No. piece No. pièce No. Бид No. pieza | Nº d'ordinazione Part No No. de commande Бастейл - № No. de pedido | No. pezzo No. piece No. pièce No. Бид No. pieza | Nº d'ordinazione Part No No. de commande Бастейл - № No. de pedido |
|---|--|---|--|---|--|
| 1 | 19.0005.139 | 17 | 80.2188.075 | | |
| 2 | 81.2776.000 | 18 | 19.0005.206 | | |
| 3 | 81.2738.000 | 19 | 80.1245.000 | | |
| 4 | 19.0005.130 | 20 | 19.0006.283 | | |
| 5 | 19.0005.121 | 21 | 19.0006.122 ● | | |
| 6 | 19.0005.206 | 22 | 19.0006.329 ● | | |
| 7 | 19.0005.106 | 23 | 80.3210.050 ● | | |
| 8 | 19.0005.232 | 24 | 19.0006.330 ● | | |
| 9 | 64.4374.000 | 25 | 19.0006.331 ● | | |
| 10 | 85.0130.000 (0,2 mm) | 26 | 80.2137.000 ● | | |
| - | 85.0130.010 (0,3 mm) | | | | |
| 11 | 87.2728.000 | | | | |
| 12 | 19.0005.260 | | | | |
| 13 | 85.0052.020 (0,2 mm) | | | | |
| - | 85.0052.030 (0,3 mm) | | | | |
| 14 | 80.3205.000 | | | | |
| 15 | 80.1422.000 | | | | |
| 16 | 19.0006.226 | | | | |

Segnalazioni di velocità
Länge code
Signalisation de vitesse
Guirrigaliferenrate
Indicaciones de velocidad

Con p.d.p. sincronizzata dal cambio
Mit synchromeshgeared p.d.p. free gear.
Avec p.d.p. synchronisée de la boîte
Mit synchronisierte Zapfenle von Getriebe.
Con la toma de fuerza sincronizada de la caja de cambios.

B7

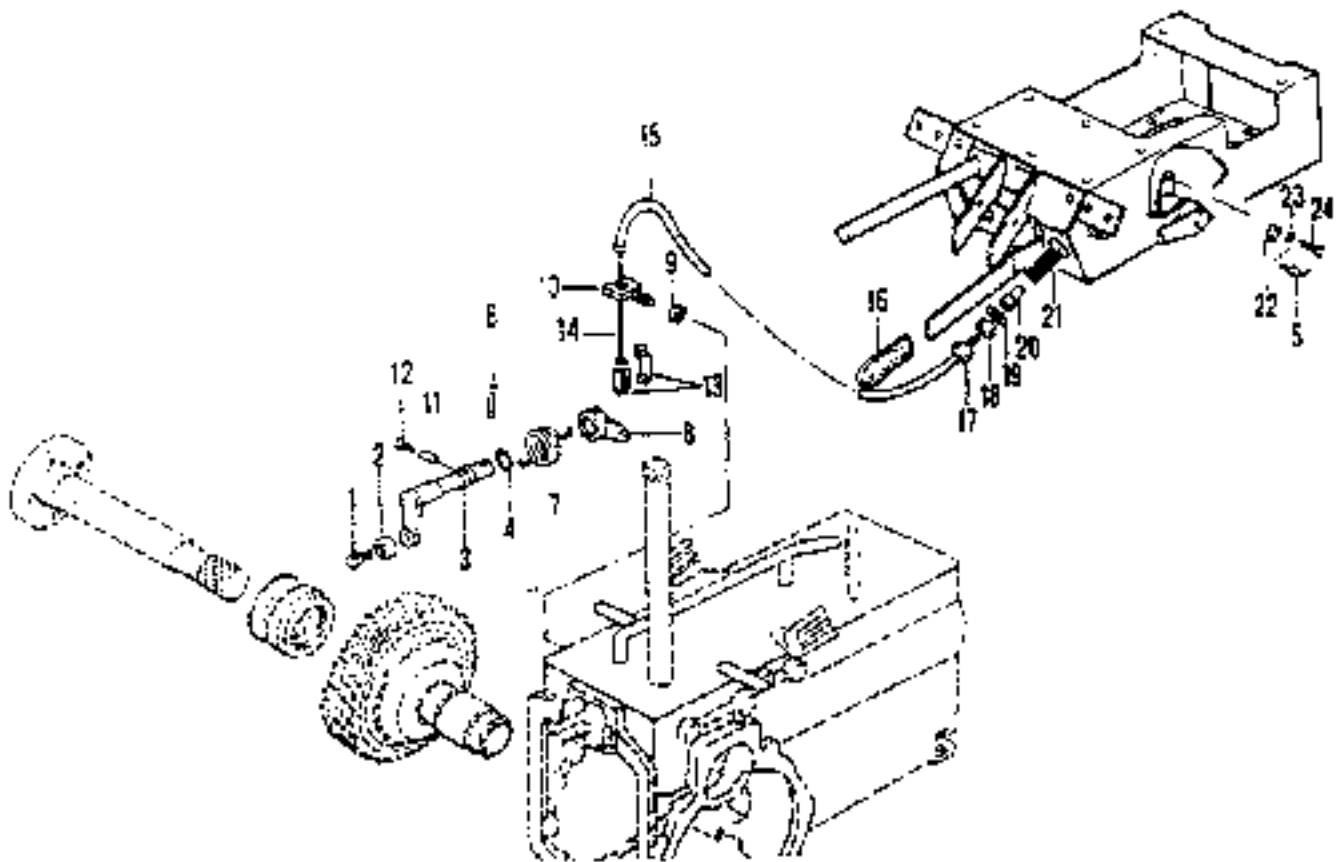


| No. pezzo No. piece No. piece No. Buc No. piece | No. di ordinazione Part No No. de commande Besler - Nr. No. de pedido | No. pezzo No. piece No. piece No. Buc No. piece | No. di ordinazione Part No No. de commande Besler - Nr. No. de pedido | No. pezzo No. piece No. piece No. Buc No. piece | No. di ordinazione Part No No. de commande Besler - Nr. No. de pedido |
|---|---|---|---|---|---|
| 1 | 81.2728.000 | | | | |
| 2 | 19.0005.132 | | | | |
| 3 | 19.0005.131 | | | | |
| 4 | 18.0005.225 | | | | |
| 5 | 81.2776.000 | | | | |
| 6 | 80.1422.000 | | | | |
| 7 | 80.2127.010 | | | | |
| 8 | 81.2584.000 | | | | |
| 9 | 19.0005.120 | | | | |
| 10 | 81.2787.000 | | | | |
| 11 | 80.1368.000 | | | | |
| 12 | 85.2766.000 | | | | |
| 13 | 80.1297.000 ● | | | | |
| 14 | 19.0006.120 ● | | | | |
| 15 | 19.0006.119 ● | | | | |
| 16 | 47.1560.048 ● | | | | |
| 17 | 84.7432.000 ● | | | | |
| 18 | 83.1014.085 ● | | | | |

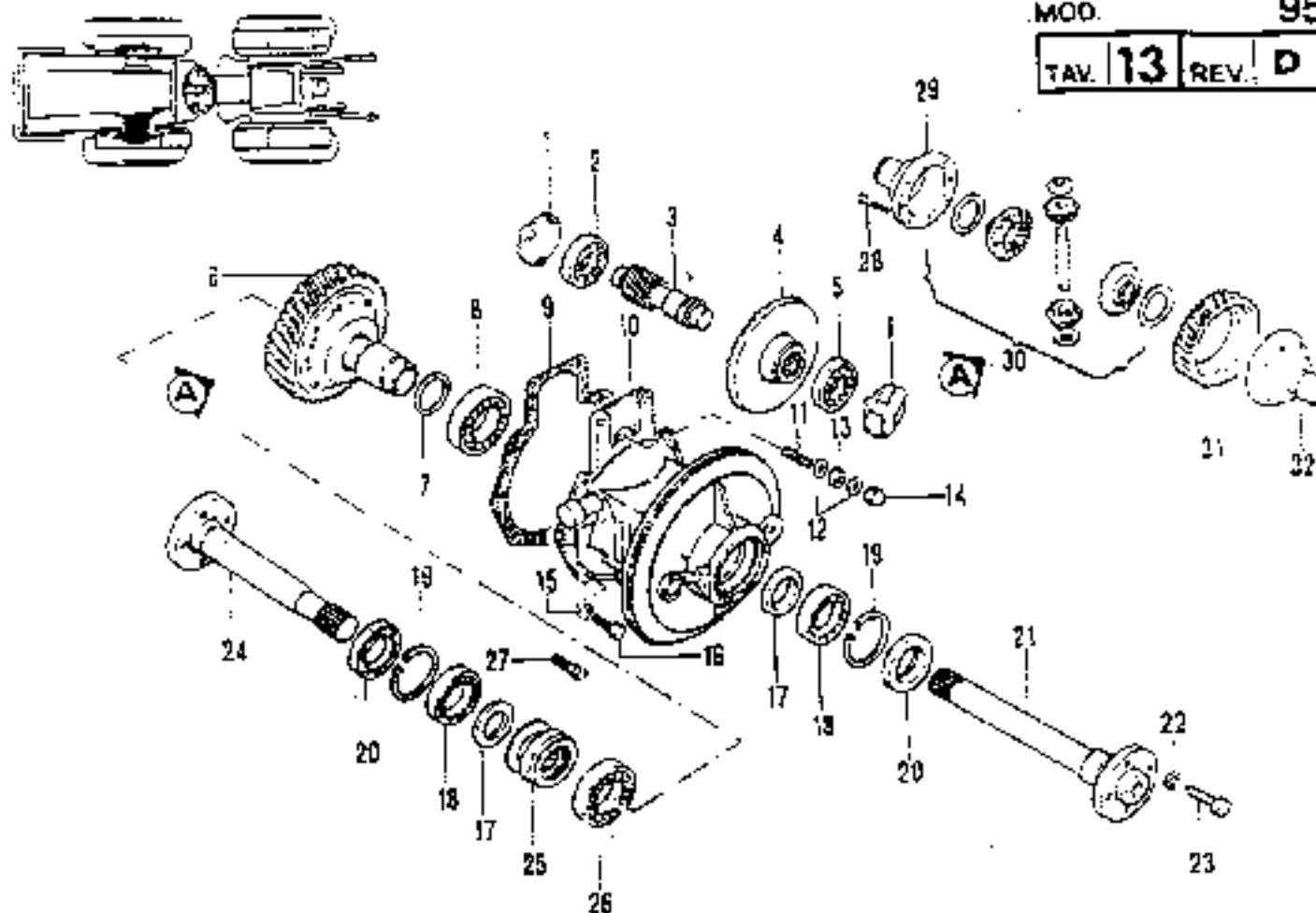
Con p.d.p. sincronizzata del cambio
 With synchromeshgearsed p.t.o. from gear.
 Avec p.d.p. synchronisée de la boîte
 Mit synchromisierer Zapfelle von Gesenke.
 Con la toma de fuerza sincronizada de la caja de cambios

Segnalazioni di velocità
 Usage code
 Signaux de vitesse
 Geschwindigkeit
 Indicaciones de velocidad

BB



| No. pezzo No. piece No. pièce No. B10 No. pieza | No. di ordinazione Part No. No. de commande Bestell. - Nr. No. de pedido | No. pezzo No. piece No. pièce No. B10 No. pieza | No. di ordinazione Part No. No. de commande Bestell. - Nr. No. de pedido | No. pezzo No. piece No. pièce No. B10 No. pieza | No. di ordinazione Part No. No. de commande Bestell. - Nr. No. de pedido |
|---|--|---|--|---|--|
| 1 | 01.0001.078 | 17 | 85.8028.800 | | |
| 2 | 01.0001.079 | 18 | 81.4624.088 | | |
| 3 | 19.0011.186 □ | 19 | 80.1186.088 | | |
| — | 19.0011.114 ■ | 20 | 16.0032.240 | | |
| 4 | 80.3066.000 □ | 21 | 83.1221.000 | | |
| — | 80.3179.000 ■ | 22 | 19.8031.265 | | |
| 5 | 82.6018.050 | 23 | 84.3678.000 | | |
| 6 | 85.1190.010 | 24 | 86.2087.010 | | |
| 7 | 19.0011.801 | | | | |
| 8 | 11.0011.209 | | | | |
| 9 | 81.4627.000 | | | | |
| 10 | 19.0025.208 | | | | |
| 11 | 85.1318.800 | | | | |
| 12 | 19.0011.223 | | | | |
| 13 | 86.8830.000 | | | | |
| 14 | 85.6331.000 | | | | |
| 15 | 85.7278.080 | | | | |
| 16 | 82.8471.010 | | | | |



| No. pezzo No. piece No. pièce No. štít No. pezzo | No. di ordinazione Part No. No. de commande Sertifi. - Nr. No. de pedido | No. pezzo No. piece No. pièce No. štít No. pezzo | No. di ordinazione Part No. No. de commande Sertifi. - Nr. No. de pedido | No. pezzo No. piece No. pièce No. štít No. pezzo | No. di ordinazione Part No. No. de commande Sertifi. - Nr. No. de pedido |
|--|--|--|--|--|--|
| 1 | 19.0010.120 | 12 | 84.3948.000 | - | 19.0010.115 |
| - | 19.0010.123 | 13 | 81.4746.000 | - | 19.0010.115 |
| 2 | 81.2780.000 | 14 | 81.4781.050 | 30 | 19.0011.210 |
| 3 | 19.0010.215 | 15 | 84.3755.000 | 31 | 19.0010.114 |
| 4 | 19.0010.113 | 16 | 85.3328.000 | 32 | 19.0010.017 |
| 5 | 81.2775.000 | 17 | 09.0010.202 | | |
| 6 | 19.0011.205 | 18 | 81.2898.000 | | |
| - | 19.0010.216 | 19 | 80.1428.000 | | |
| - | 19.0010.216 | 20 | 80.2209.050 | | |
| 7 | 85.0113.000 (0,2 mm) | 21 | 19.0011.104 | | |
| - | 85.0113.020 (0,3 mm) | 22 | 84.3921.030 | | |
| - | | 23 | 85.4192.000 | | |
| 8 | 81.2957.000 | 24 | 19.0011.108 | | |
| 9 | 19.0010.903 | 25 | 19.0011.105 | | |
| 10 | 19.0011.015 | - | 19.0011.113 | | |
| - | 19.0011.021 | 26 | 81.2872.000 | | |
| - | 19.0011.016 | 27 | 86.3429.000 | | |
| - | 19.0011.021 | 28 | 85.3412.070 | | |
| 11 | 85.4216.050 | 29 | 19.0011.108 | | |

DVAT750

▲ DVA1650-200SV-

-832-5LD825-2

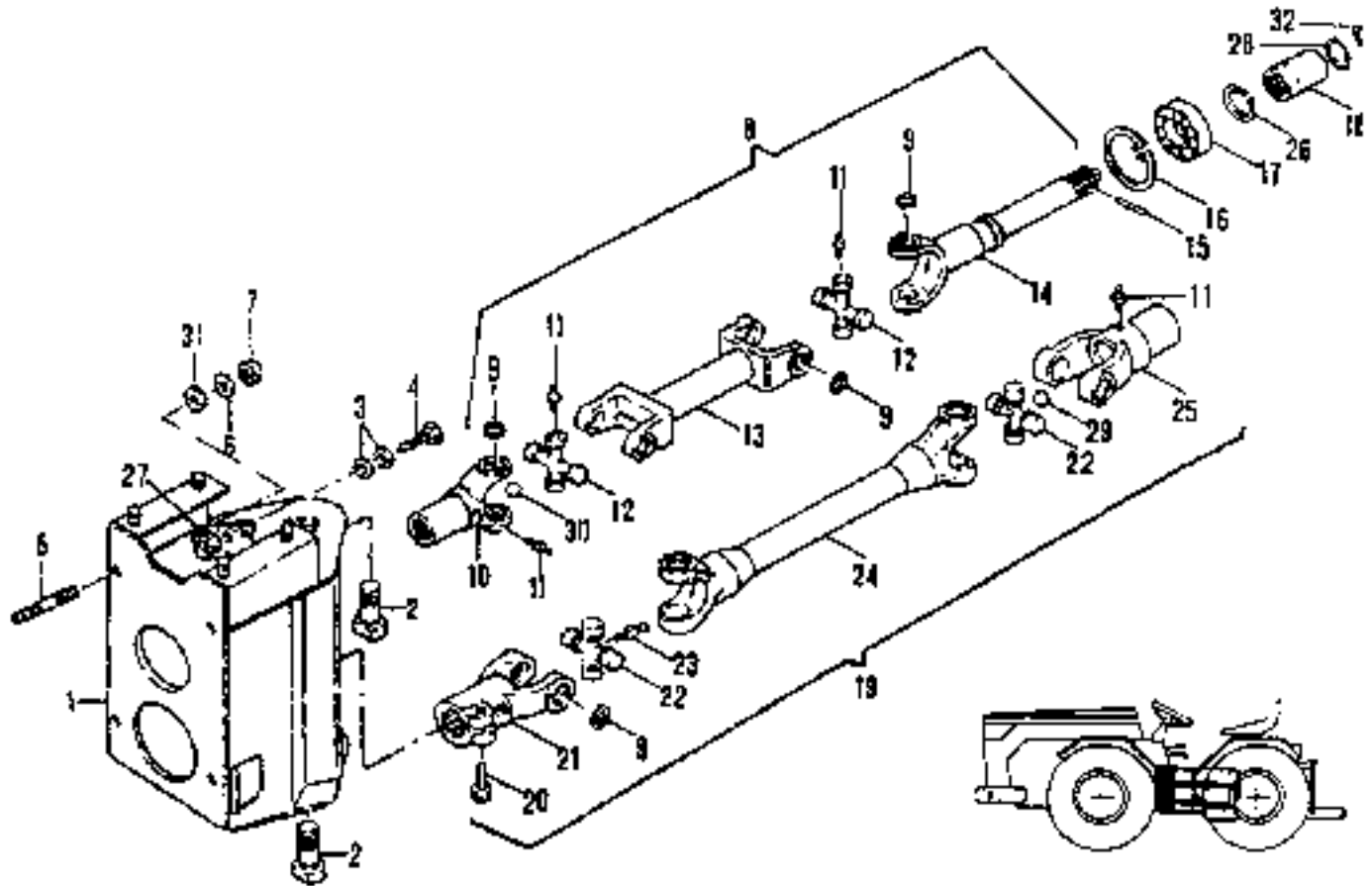
▼ RD952-814

□ -191.147

Con sterzo a. 1 vite
With power steering n. 1 screw
Avec direction hydr. assistée n. 1 vis
Mit Hydr. Lenkung a. 1 schraube

Segnaletto di velocità
Usege code
Sgnaleto de velocità
Golgoltsnament

B11



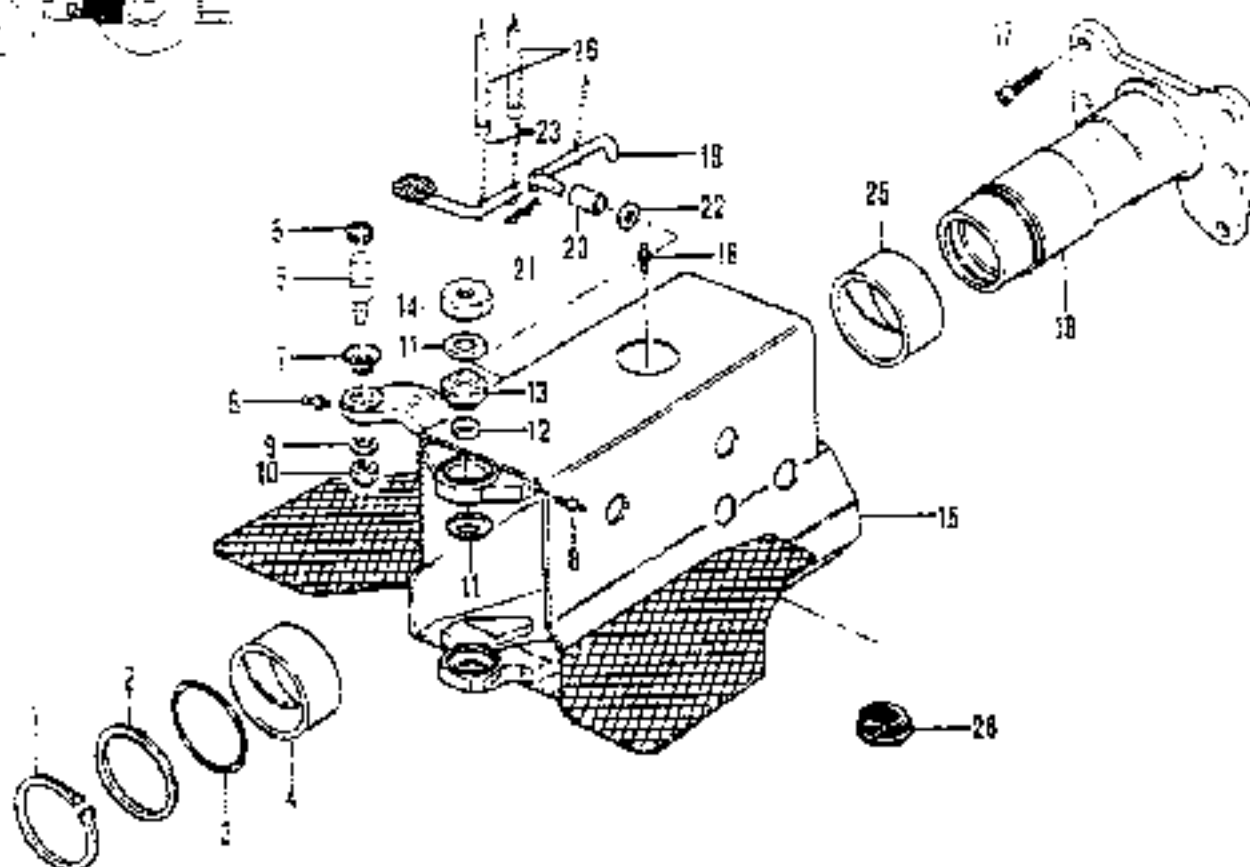
| No. pezzo No. piece No. pièce No. Bucsi No. pieza | No. di ordinazione Part No. No. de commande Bucsi - Nr. No. de pedido | No. pezzo No. pièce No. Bucsi No. pieza | No. di ordinazione Part No. No. de commande Bucsi - Nr. No. de pedido | No. pezzo No. pièce No. Bucsi No. pieza | No. di ordinazione Part No. No. de commande Bucsi - Nr. No. de pedido |
|---|---|--|---|--|---|
| 1 | 19.0012.229 ■ | | | 25 | 19.0012.291 |
| - | 19.0012.489 ■ | 14 | 19.0012.295 □ | 26 | 80.1241.000 |
| 2 | 19.0012.100 ■ | - | 19.0012.359 ■ | 27 | 81.4706.050 |
| - | 19.0012.485 ■ | 15 | 85.1281.000 □ | 28 | 80.0047.000 □ |
| 3 | 84.3901.050 ■ | 16 | 80.1400.000 | 29 | 19.0012.384 |
| 4 | 86.3703.000 ■ | 17 | 81.2752.000 | 30 | 19.0012.383 |
| 5 | 83.8745.000 | 18 | 19.0012.200 □ | 31 | 84.4084.000 |
| 6 | 84.4030.000 | - | 19.0012.356 ■■ | 32 | 80.3195.000 ■ |
| 7 | 81.4787.050 | - | 19.0012.414 ■ | | |
| 8 | 19.0012.254 □ | 19 | 19.0012.255 ■ | | |
| - | 19.0012.358 ■ | - | 19.0012.519 ■ | | |
| 9 | 80.1163.000 | 20 | 86.3881.000 | | |
| 10 | 19.0012.292 | 21 | 19.0012.288 | | |
| 11 | 82.6016.000 | 22 | 19.0012.289 | | |
| 12 | 19.0012.293 | 23 | 82.6016.000 | | |
| 13 | 19.0012.294 | 24 | 19.0012.290 | | |

□ → 193.634

■ 193.635 →

Designazione di qualità
 Designation de qualité
 Designazione de qualité
 Designation de qualité
 Designation de qualité

C1



| No. pezzo No. piece No. pièce No. BUC No. piece | No. di ordinazione Part No. No. de commande Bazzeil - Nr. No. de pedido | No. pezzo No. piece No. pièce No. BUC No. piece | No. di ordinazione Part No. No. de commande Bazzeil - Nr. No. de pedido | No. pezzo No. piece No. pièce No. BUC No. piece | No. di ordinazione Part No. No. de commande Bazzeil - Nr. No. de pedido |
|---|---|---|---|---|---|
| 1 | 80.1425.050 | 15 | 19.0012.230 □ | 24 | 85.6154.010 △ ▽ |
| 2 | 19.0012.232 | - | 19.0012.313 ■ | 25 | 19.0012.226 □ |
| 3 | 80.3339.050 | - | 19.0012.336 ▲ ▣ | - | 19.0012.312 ■ |
| 4 | 19.0012.226 | - | 19.0012.504 ▣ | 26 | 85.7005.020 △ ▽ |
| 5 | 80.1160.000 | - | 19.0012.517 ○ | 27 | 85.7205.020 △ ▣ |
| 6 | 11.0030.226 | 16 | 82.6038.000 | 28 | 85.3522.000 ▣ |
| 7 | 81.1955.000 | 17 | 86.4203.050 | | |
| 8 | 82.6016.000 | 18 | 19.0012.013 □ | | |
| 9 | 84.3927.050 | - | 19.0012.015 ■ ▣ | | |
| 10 | 81.4765.000 | - | 19.0012.017 ▣ | | |
| 11 | 19.0012.234 | 19 | 19.0012.298 | | |
| 12 | 19.0012.233 (mm 5,5) | 20 | 80.4051.000 | | |
| - | 19.0012.388 (mm 5,5) | 21 | 81.0585.000 ▣ | | |
| - | 19.0012.389 (mm 5,5) | - | 81.0617.050 ▣ | | |
| 13 | 81.1957.000 | 22 | 84.3993.000 | | |
| 14 | 81.4908.000 | 23 | 85.6154.010 ▽ △ | | |

○ = 253385



Coè sterzo
With power steering
Avec direction hyd. assistée
Mit hydraulischer
Lenkhilfe

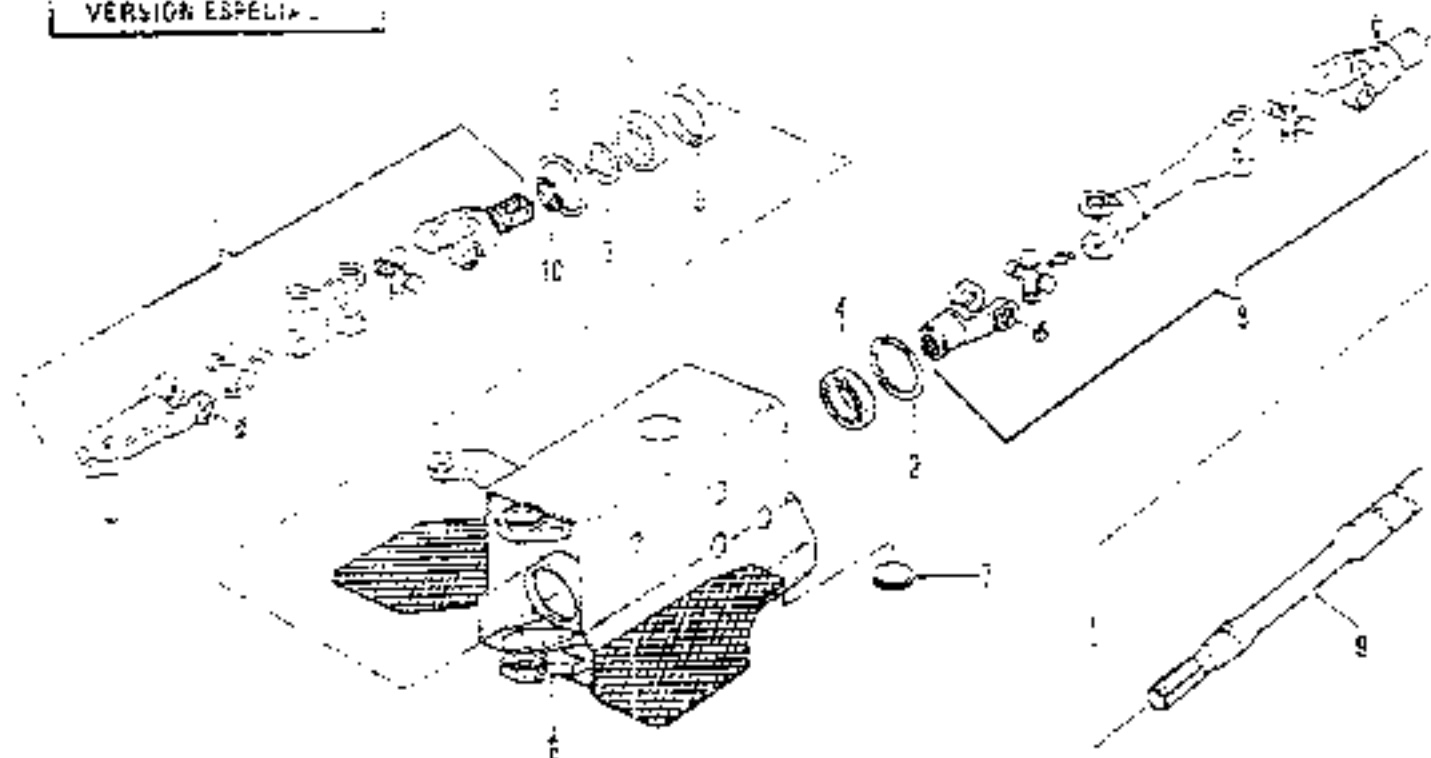
Segnalazione di velocità
Lodge code
Signalisation de vitesse
Geschwindigkeit
Indicaciones de velocidad

△ ▣ DVA175G
DVA155D-914-832
▽ ▣ RD 45Z
□ → 393.634 ■ 193.636 →



VERSÃO ESPECIAL
 SPECIAL VERSION
 VERSION SPECIALE
 SPEZIAL VERSIONEN
 VERSION ESPECIAL

329.751 → TAV. 151 REV.



| N.º pezzo No. piece No. pièce No. B/c No. pieza | N.º d'ordinazione Part No. No. de commande Bestell-Nr. No. de pedido | N.º pezzo No. piece No. pièce No. B/c No. pieza | N.º d'ordinazione Part No. No. de commande Bestell-Nr. No. de pedido | N.º pezzo No. piece No. pièce No. B/c No. pieza | N.º d'ordinazione Part No. No. de commande Bestell-Nr. No. de pedido |
|---|--|---|--|---|--|
| 1 | 19.0012.399 | | | | |
| 2 | 86.1408.000 | | | | |
| 3 | 20.1287.000 | | | | |
| 4 | 81.2893.000 | | | | |
| 5 | 19.0012.393 | | | | |
| 6 | 19.0012.403 ▲ | | | | |
| 7 | 19.0012.406 ▲ | | | | |
| 8 | 85.3521.050 | | | | |
| 9 | 18.0012.391 | | | | |
| 10 | 19.0012.392 | | | | |
| | 89.3205.800 | | | | |

Segnalazioni di variaz.
 Usage code
 Signifikations de variaz.
 Gültigkeitsbereich
 Indicações de variaç.

▲ Con idrosterzo
 With power steering
 Avec direction hyd. assistée
 Mit hydraulischer
 Servosteuerung

▲ Sterzo meccanico
 Mechanical steering
 Direction mécanique
 Mechanische Lenkung
 Dirección mecánica

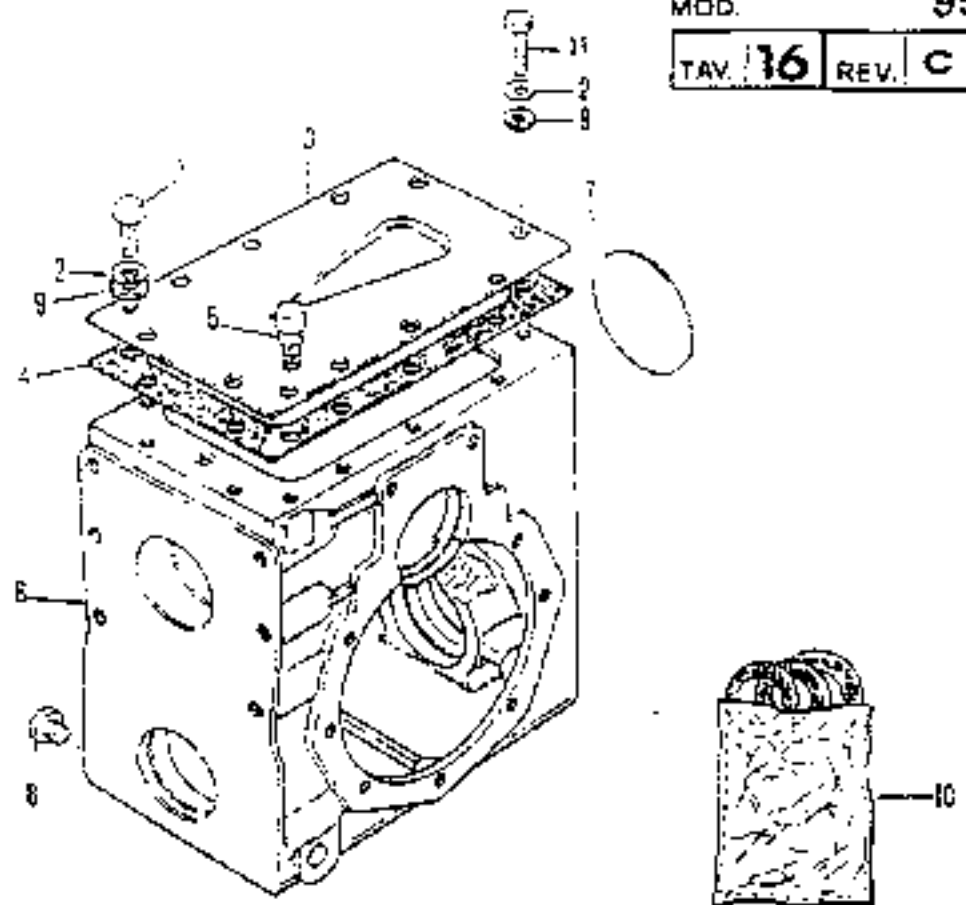
C3



MOD.

95

TAV. 16 REV. C



| No. pezzo No. piece No. piece No. Snc No. pieza | No. di ordinazione Part No. No. de commande Basel. - Nr. No. de pedido | No. pezzo No. piece No. piece No. Snc No. pieza | No. di ordinazione Part No. No. de commande Basel. - Nr. No. de pedido | No. pezzo No. piece No. piece No. Snc No. pieza | No. di ordinazione Part No. No. de commande Basel. - Nr. No. de pedido |
|---|--|---|--|---|--|
| 1 | 85.3302.050 | | | | |
| 2 | 84.3776.050 | | | | |
| 3 | 19.0008.204 | | | | |
| 4 | 19.0008.900 <input type="checkbox"/> | | | | |
| 5 | 85.2540.030 | | | | |
| 6 | 19.0008.013 | | | | |
| 7 | 85.2798.000 | | | | |
| 8 | 85.2628.000 | | | | |
| 9 | 84.3615.000 | | | | |
| 10 | 19.0008.018 | | | | |
| 11 | 85.3266.060 | | | | |



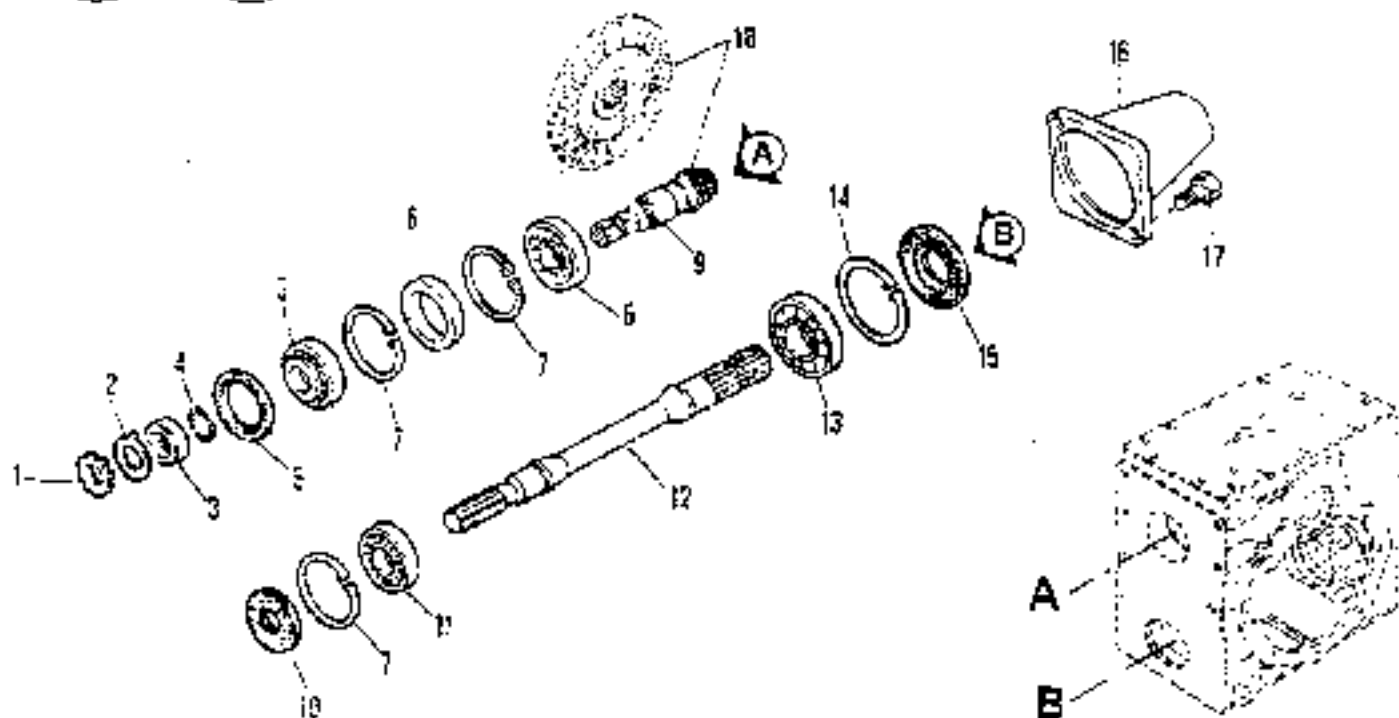
Segnalazioni di validità
usage code
Significatività de validità
Gültigkeitsbereich
Indicaciones de validez

C4



MOD. 95

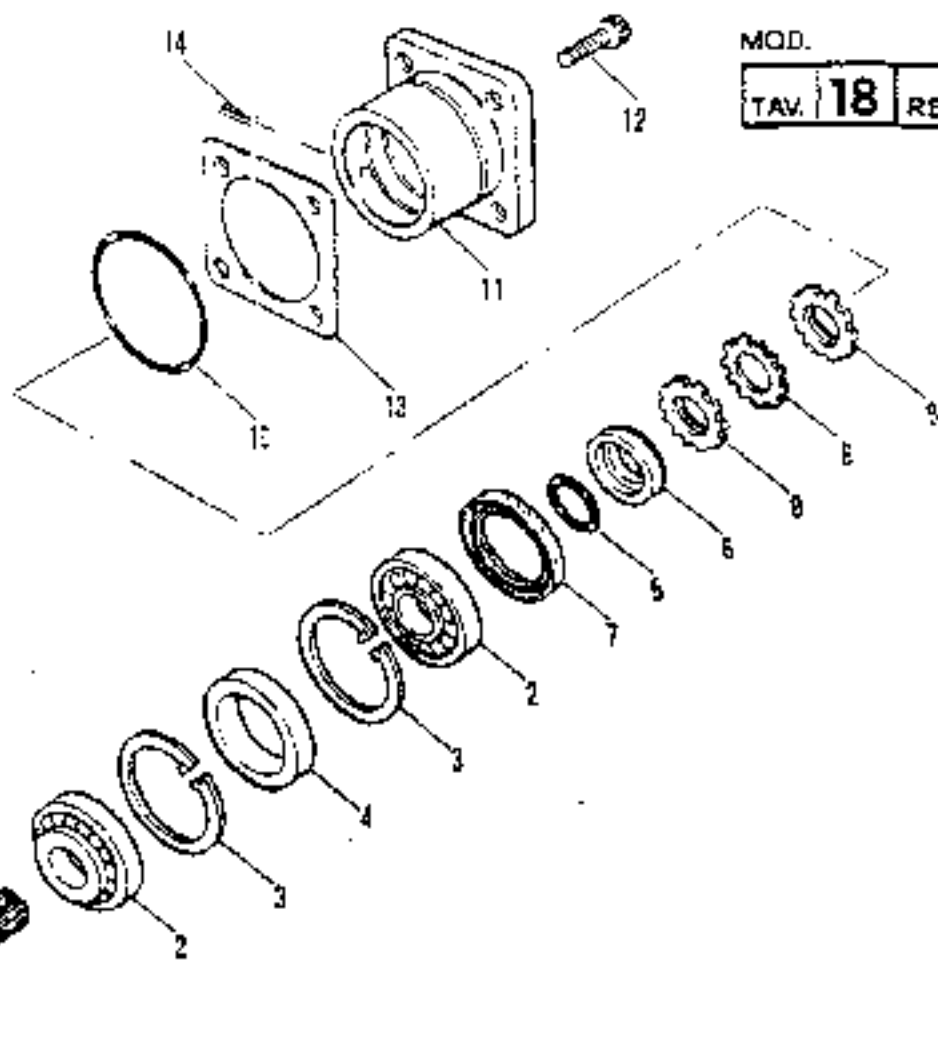
TAV. 17 REV. C



| No. pezzo No. piece No. pièce No. Sud No. De'ta | No. di ordinazione Part No. No. de commande Brevet. - Nr No. de piece | No. pezzo No. piece No. pièce No. Sud No. De'ta | No. di ordinazione Part No. No. de commande Brevet. - Nr No. de piece | No. pezzo No. piece No. pièce No. Sud No. De'ta | No. di ordinazione Part No. No. de commande Brevet. - Nr No. de piece |
|---|---|---|---|---|---|
| 1 | 82.1035.000 | | | | |
| 2 | 84.4447.000 | | | | |
| 3 | 11.0005.299 | | | | |
| 4 | 86.5207.000 | | | | |
| 5 | 86.2198.000 | | | | |
| 6 | 81.2755.000 | | | | |
| 7 | 80.1460.000 | | | | |
| 8 | 19.0608.203 | | | | |
| 9 | 19.0008.102 | | | | |
| 10 | 80.2125.050 | | | | |
| 11 | 81.2749.000 | | | | |
| 12 | 19.0008.282 | | | | |
| 13 | 81.2846.800 | | | | |
| 14 | 80.1422.808 | | | | |
| 15 | 80.2162.000 | | | | |
| 16 | 11.0092.373 | | | | |
| 17 | 88.3703.000 | | | | |
| 18 | 18.8608.218 | | | | |

Segnações de validade
Usage code
Signification de valide
Gültigkeitsmerk
Indicaciones de validez

C5



MOD. 95
TAV. 18 REV. B

| No. pezzi No. pièce No. piece No. Ø/d No. pieza | No. di ordinazione Part No. No. de commande Beaßen - Nr. No. de pedido | No. pezzi No. pièce No. piece No. Ø/d No. pieza | No. di ordinazione Part No. No. de commande Beaßen - Nr. No. de pedido | No. pezzi No. pièce No. piece No. Ø/d No. pieza | No. di ordinazione Part No. No. de commande Beaßen - Nr. No. de pedido |
|---|--|---|--|---|--|
| 1 | 19.0009.102 | | | | |
| 2 | 81.2755.000 | | | | |
| 3 | 80.1400.000 | | | | |
| 4 | 18.0008.219 | | | | |
| 5 | 80.3207.000 | | | | |
| 6 | 19.0008.234 | | | | |
| 7 | 80.2198.000 | | | | |
| 8 | 84.4447.000 | | | | |
| 9 | 82.1035.000 | | | | |
| 10 | 80.3286.030 | | | | |
| 11 | 19.0008.012 | | | | |
| 12 | 88.3255.000 | | | | |
| 13 | 19.0008.206 (0,2 mm) | | | | |
| - | 19.0008.206 (0,3 mm) | | | | |
| 14 | 85.1127.000 | | | | |

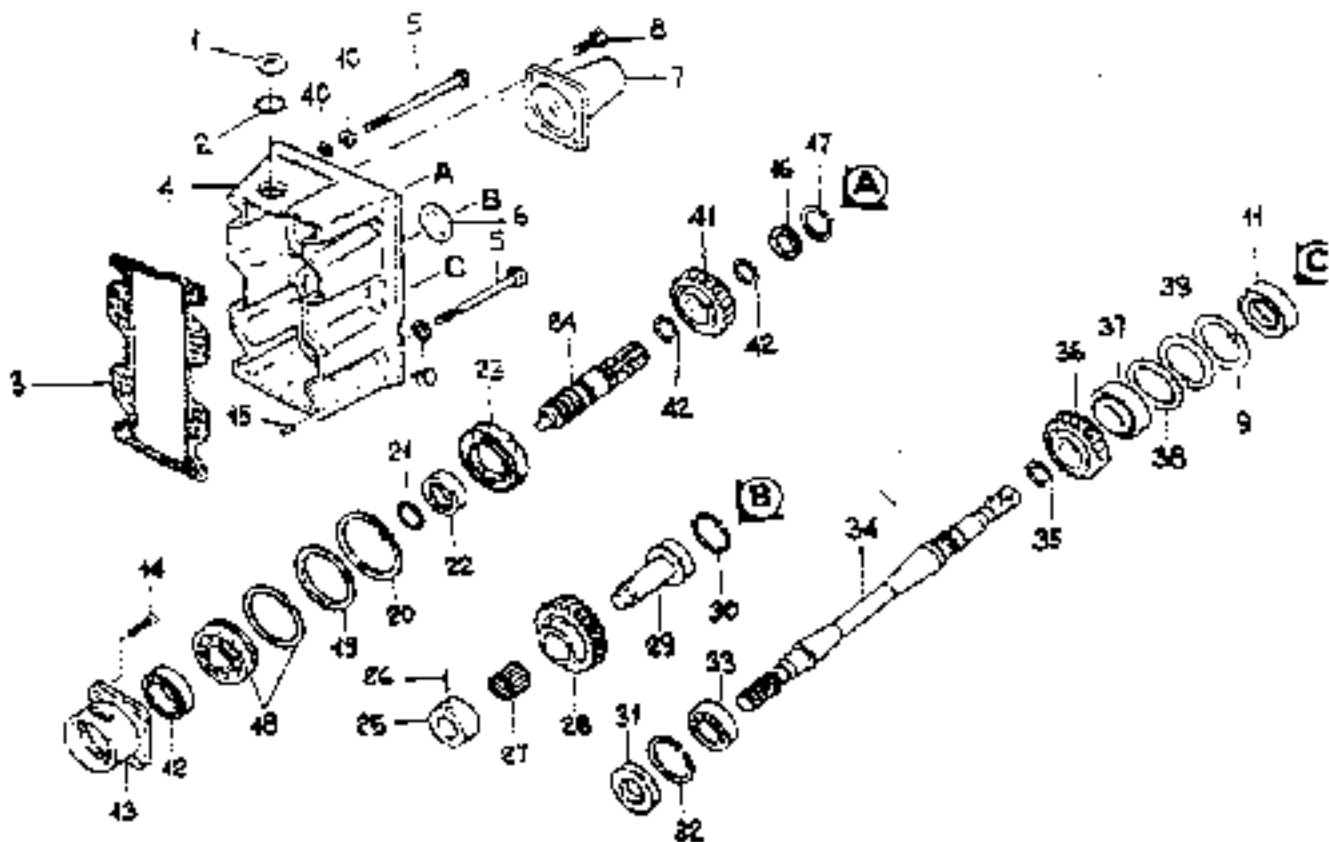
Segnalazione di validità
Usage code
Signalisation de validité
Gültigkeitsvermerk
Indicaciones de validaz

C6

MOD.

C7
REV. 25

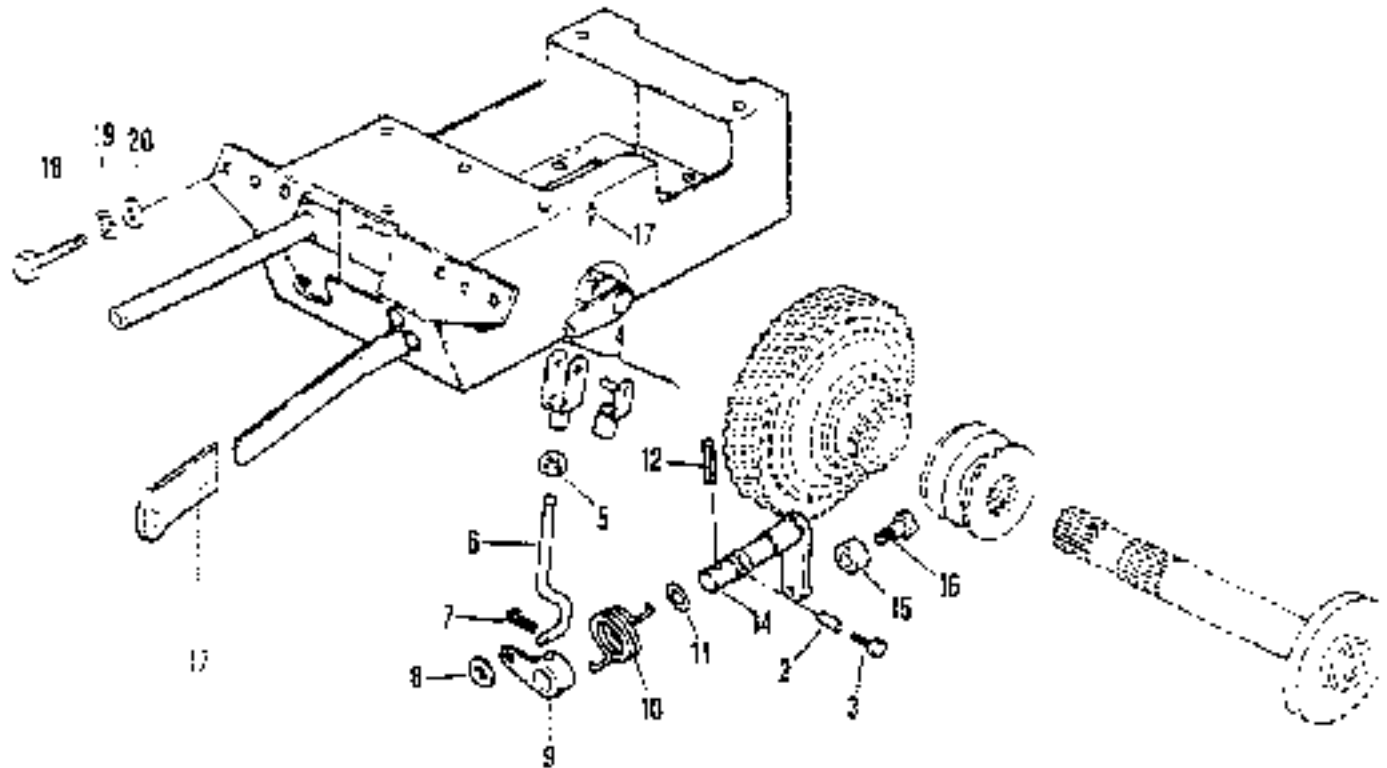
TAV. 2011 REV. 1



| No. pezzo No. piece No. pièce No. Buc No. pieza | No. di ordinazione Part No. No. de commande Basell. - Nr. No. de pedido | No. pezzo No. piece No. pièce No. Buc No. pieza | No. di ordinazione Part No. No. de commande Basell. - Nr. No. de pedido | No. pezzo No. piece No. pièce No. Buc No. pieza | No. di ordinazione Part No. No. de commande Basell. - Nr. No. de pedido |
|---|---|---|---|---|---|
| 1 | 85.3524.000 | 20 | 80.1433.000 | - | 85.0130.000 (02 mm) |
| 2 | 80.3242.000 | 21 | 80.2253.000 | 39 | 84.4600.000 |
| 3 | 49.0008.902 | 22 | 49.0008.225 | 40 | 84.3940.000 |
| 4 | 49.0008.022 | 23 | 80.2256.040 | 41 | 49.0008.232 |
| 5 | 86.4167.060 | 24 | 49.0008.851 | 42 | 80.4331.050 |
| 6 | 85.2766.000 | 25 | 49.0008.227 | | |
| 7 | 41.0032.373 | 26 | 85.4480.000 | | |
| 8 | 86.3703.000 | 27 | 81.2796.000 | | |
| 9 | 80.4422.000 | 28 | 49.0008.409 | | |
| 10 | 84.3904.050 | 29 | 49.0008.408 | | |
| 11 | 80.2162.000 | 30 | 80.4368.000 | | |
| 12 | 81.2892.000 | 31 | 80.2125.050 | | |
| 13 | 49.0008.023 | 32 | 80.4400.000 | | |
| 14 | 86.3276.000 | 33 | 81.2755.000 | | |
| 15 | 85.4444.000 | 34 | 49.0008.228 | | |
| 16 | 49.0008.224 | 35 | 80.4297.000 | | |
| 17 | 80.4308.000 | 36 | 49.0008.440 | | |
| 18 | 81.2886.000 | 37 | 81.2850.000 | | |
| 19 | 49.0008.226 | 38 | 85.0130.010 (03 mm) | | |

Segregazioni di valvole
Usage code
Segregaciones de valvulas
Qualifications
Instrucciones de valvulas

C7



| No. pezzo No. piece No. pièce No. Bile No. pieza | No. d'ordinazione Part No. No. de commande Beteil - Nr. No. de pedido | No. pezzo No. piece No. pièce No. Bile No. pieza | No. d'ordinazione Part No. No. de commande Beteil - Nr. No. de pedido | No. pezzo No. piece No. pièce No. Bile No. pieza | No. d'ordinazione Part No. No. de commande Beteil - Nr. No. de pedido |
|--|---|--|---|--|---|
| 1 | 19.0031.205 Δ \square | 12 | 85.1191.000 | 2 | 85.1318.000 |
| - | 19.0031.310 \square | 13 | Annullato | 3 | 19.0011.223 |
| - | 19.0031.257 Δ \square \square | 14 | 19.0011.106 | 4 | 86.0058.000 |
| - | 19.0031.311 \square \square | 15 | 01.0001.079 Δ \square | 5 | 81.4580.000 |
| - | 19.0031.205 Δ \square | 16 | 01.0001.078 Δ \square | 6 | 19.0011.110 |
| - | 19.0031.340 \square | 17 | 92.8471.010 | 7 | 85.1355.000 |
| 2 | 85.1318.000 | | | 8 | 84.3685.000 |
| 3 | 19.0011.223 | | | 9 | 19.0011.107 |
| 4 | 86.0058.000 | | | 10 | 19.0011.901 |
| 5 | 81.4580.000 | | | 11 | 80.3066.000 |
| 6 | 19.0011.110 Δ \square | | | | |
| 7 | 85.1355.000 | | | 12 | 85.1190.010 |
| 8 | 84.3685.000 | | | 14 | 19.0011.106 \square |
| 9 | 19.0011.107 | | | - | 19.0011.114 \square |
| 10 | 19.0011.901 | | | 15 | 01.0001.079 |
| 11 | 80.3066.000 | | | 16 | 01.0001.078 |
| | | | | 17 | 82.6018.000 |
| | | | | 18 | 86.1206.000 |
| | | | | 19 | 84.1755.000 |
| | | | | 20 | 84.1807.000 |

DVA1760

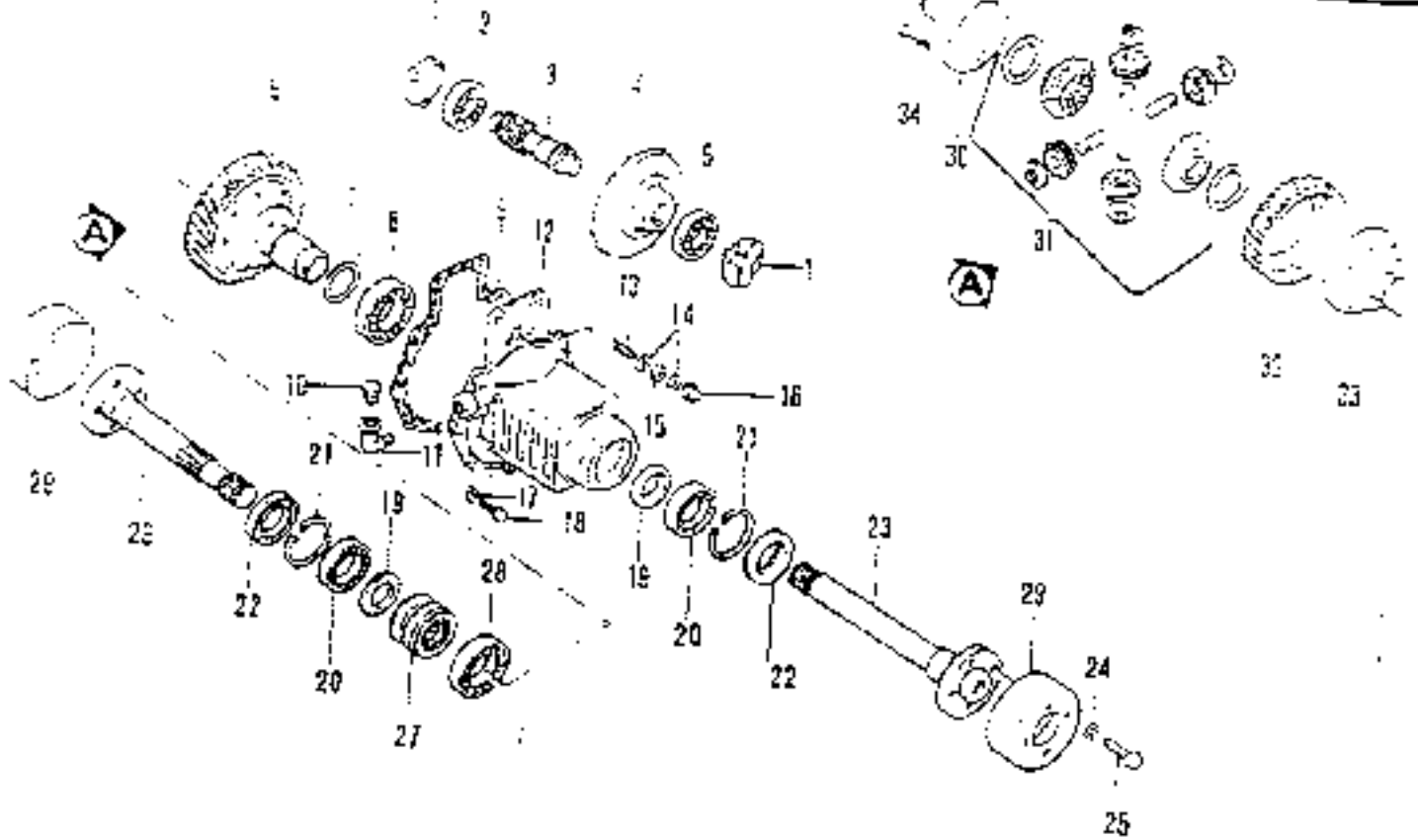
 Δ DVA1550-288SV-

-832-5LD825-2

 Δ 914 - RD 952

Segnalazioni di velocità
d'uso reale
Signalisation de vitesse
d'utilisation réelle
Indicaciones de velocidad

 \square → 191.147 \square → 197.726 \square 191.148 → \square 197.727 → \square → 201.828 \square 201.829 →**CB**



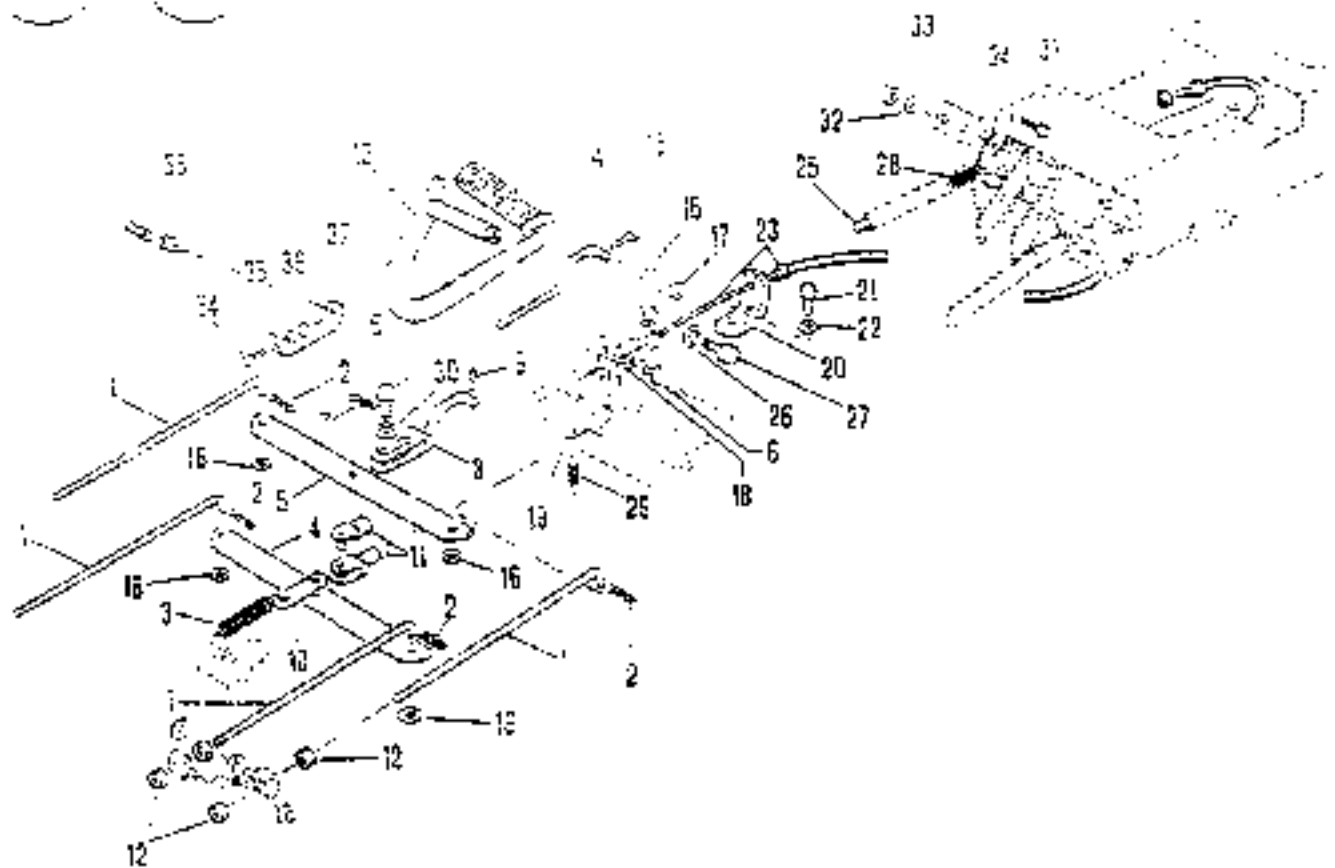
| No. pezzo No. piece No. pièce No. štuc No. pieza | No. di ordinazione Part No. No. de commande Bestell.-Nr. No. de pedido | No. pezzo No. piece No. pièce No. štuc No. pieza | No. di ordinazione Part No. No. de commande Bestell.-Nr. No. de pedido | No. pezzo No. piece No. pièce No. štuc No. pieza | No. di ordinazione Part No. No. de commande Bestell.-Nr. No. de pedido |
|--|--|--|--|--|--|
| | 19.0010.120 | | 19.0011.018 | | 19.0011.113 |
| | 19.0010.123 | | 19.0011.019 | | 81.2973.000 |
| | 81.2780.000 | | 19.0011.020 | 28 | 11.9011.251 |
| | 19.0010.215 | | 19.0011.027 | 29 | 19.0011.108 |
| | 19.0010.217 | 13 | 86.4216.050 | 30 | 19.0010.115 |
| | 19.001.1.103 | 14 | 84.3948.000 | | 19.0010.115 |
| | 81.2781.000 | 15 | 81.4746.000 | | 15.0011.102 |
| | 19.0011.206 | 16 | 81.4761.050 | 31 | 19.0011.211 |
| | 19.0011.207 | 17 | 84.3755.000 | 32 | 19.0010.121 |
| | 19.0011.206 | 18 | 86.3328.000 | | 19.0010.115 |
| | 19.0011.209 | 19 | 09.0010.202 | | 19.0010.017 |
| | 19.0011.208 | 20 | 81.2898.000 | 33 | 86.1012.020 |
| | 15.0011.102 | 21 | 80.1628.000 | 34 | |
| | 85.0113.000 (c, 2mm) | 22 | 80.2209.050 | | |
| | 85.0113.020 (0,3mm) | 23 | 19.0011.104 | | |
| | 85.0113.040 (0,5mm) | 24 | 84.3921.030 | | |
| | 81.2957.000 | 25 | 86.4142.000 | | |
| | 19.0010.903 | 26 | 19.0011.105 | | |
| | 85.2628.000 | | 19.0011.105 | | |
| | 84.0544.000 | | 19.0011.109 | | |
| | 19.0011.017 | 27 | 19.0011.113 | | |

Doni in valigia
Kit
Boîte de voyage
Lagerbehälter
Koffer

- ▲ DVA 1750-832-5LD 825-2
- ▲ DVA 1550
- ▲ 288 SV
- ▼ RD 952-014
- → 181.147
- → 183.735
- → 181.148
- → 183.736

Con 2 freni
With 2 brakes
Avec 2 freins





| No. pezzo No. pièce No. piece No. B-10 No. pieza | No. di ordinazione Part No. No. de commande Serial No. No. de pedido | No. pezzo No. pièce No. piece No. B-10 No. pieza | No. di ordinazione Part No. No. de commande Serial No. No. de pedido | No. pezzo No. pièce No. piece No. B-10 No. pieza | No. di ordinazione Part No. No. de commande Serial No. No. de pedido |
|--|--|--|--|--|--|
| 1 | 19.0021.202 | 19 | 19.0021.207 | 33 | 81.4525.000 |
| 2 | 81.0505.000 | 20 | 19.0021.209 <input type="checkbox"/> | 34 | 86.2488.000 |
| 3 | 83.1138.050 | - | 19.0021.212 <input type="checkbox"/> | 35 | 84.3643.060 |
| 4 | 19.0021.203 | 21 | 86.3206.000 | 36 | 81.4574.000 |
| 5 | 19.0021.204 | 22 | 84.3755.000 | 37 | 19.0033.284 |
| 6 | 83.5523.050 | 23 | 85.5175.000 <input type="checkbox"/> | 38 | 82.5488.000 |
| 7 | 81.0505.000 | - | 85.5175.010 <input type="checkbox"/> | | |
| 8 | 19.0021.206 | 24 | 18.0021.211 | | |
| 9 | 81.0505.000 | 25 | 19.0021.210 <input type="checkbox"/> | | |
| 10 | 19.0021.213 | - | 19.0022.215 <input type="checkbox"/> | | |
| 11 | 86.0091.000 | 26 | 84.3818.000 | | |
| 12 | 81.4580.000 | 27 | 86.3149.000 | | |
| 13 | 19.0032.281 | 28 | 83.1041.000 <input type="checkbox"/> | | |
| 14 | 19.0021.205 | - | 83.1109.040 <input type="checkbox"/> | | |
| 15 | 81.0505.000 | 29 | 83.1114.000 | | |
| 16 | 19.0021.208 | 30 | 84.3685.000 | | |
| 17 | 84.3685.000 | 31 | 86.1933.010 | | |
| 18 | 88.0059.000 | 32 | 84.3561.000 | | |

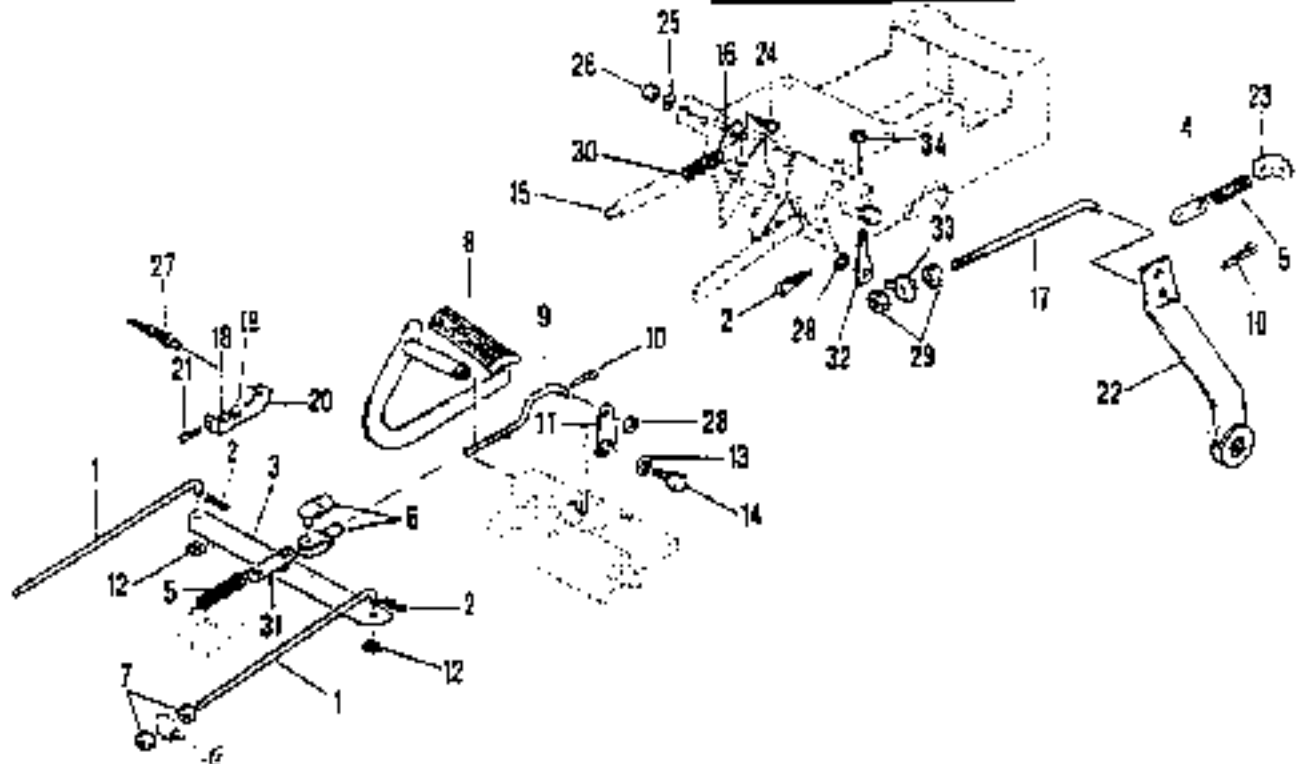
Segnalementi di validità
Large code
Significations de validité
Gültigkeitsbezeichnungen
indicaciones de validar

→ 197.725 →
 197.727 → →

D1



| | | |
|--------------------|---------|--------|
| ☐ DVA 1550 - 29BSV | TAV. 22 | REV. D |
| ☐ DVA 1760 - 832 | | |
| ☐ 11L0625-3 | | |



| No. pezzo No. piece No. pièce No. B/d No. pieza | No. di ordinazione Part No. No. de commande Beauf. - Nr. No. de pedido | No. pezzo No. piece No. pièce No. B/d No. pieza | No. di ordinazione Part No. No. de commande Beauf. - Nr. No. de pedido | No. pezzo No. piece No. pièce No. B/d No. pieza | No. di ordinazione Part No. No. de commande Beauf. - Nr. No. de pedido |
|---|--|---|--|---|--|
| 1 | 19.0021.202 | - | 19.0022.215 ■ | - | 83.1109.040 ■ |
| 2 | 81.0507.000 | 16 | 19.0021.211 | 31 | 19.0021.213 |
| 3 | 19.0021.203 | 17 | 19.0021.216 | 32 | 19.0031.338 ■ |
| 4 | 19.0021.213 | 18 | 84.3643.060 | 33 | 19.0006.295 ■ |
| 5 | 83.1139.000 | 19 | 81.4574.000 | 34 | 81.4703.000 |
| - | 83.1139.050 | 20 | 19.0033.284 | | |
| 6 | 86.0091.000 | 21 | 86.2488.000 | | |
| 7 | 81.4580.000 | 22 | 11.0021.101 | | |
| 8 | 19.0033.231 | 23 | 11.0015.204 | | |
| 9 | 19.0021.205 | 24 | 86.1933.010 | | |
| 10 | 81.0505.000 | 25 | 84.3561.000 | | |
| 11 | 19.0021.208 | 26 | 81.4525.000 | | |
| 12 | 84.3685.000 | 27 | 82.5488.000 | | |
| 13 | 84.3686.000 | 28 | 84.3807.000 | | |
| 14 | 81.3149.000 | 29 | 81.4644.000 | | |
| 15 | 19.0021.210 □ | 30 | 83.1041.000 □ | | |

Segnalazioni di validità
 Usage code
 Signalisations de validité
 Gültigkeitsangaben
 Indicaciones de validez

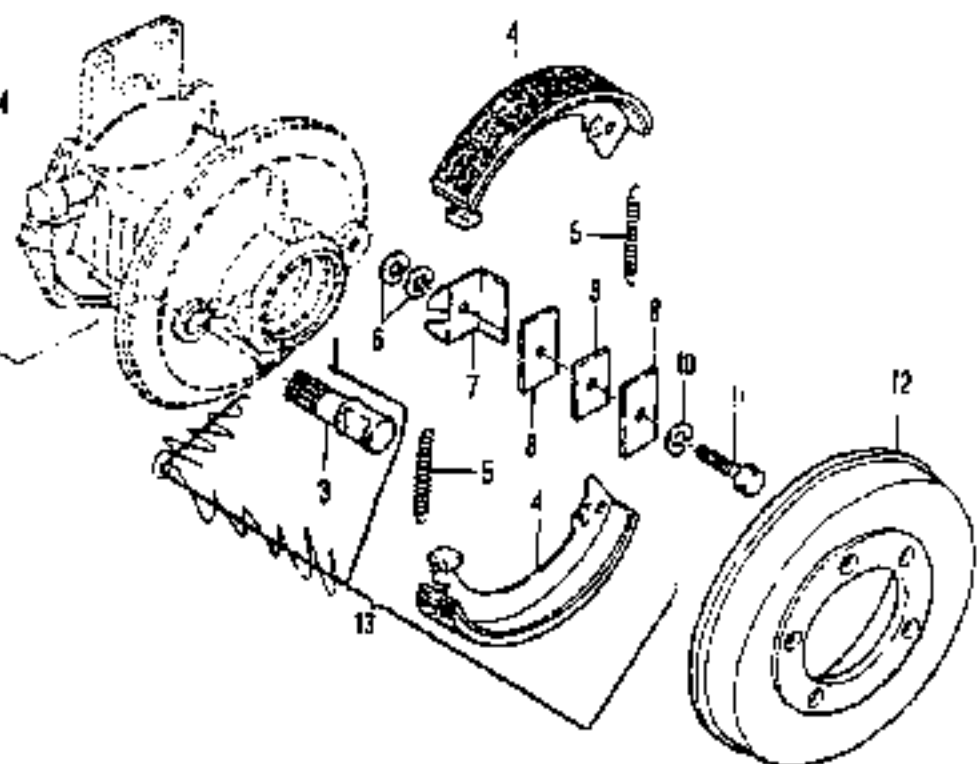
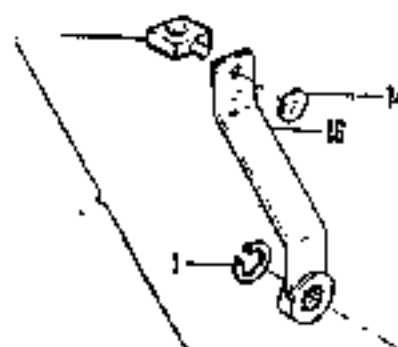
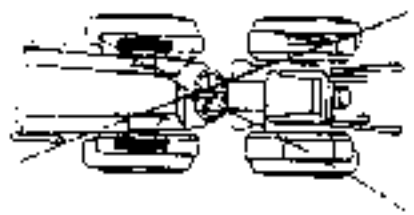
□ → 197.726

■ 197.727 →

D2

POSTERIORI

MOD 95
 TA. **23** REV. **C**



2 { 14
15
16

| No. pezzo No. pezzi No. di No. pezzi | No. di ordinazione Part. No. No. di comando Bosch - Nr. No. di pezzo | No. pezzo No. pezzi No. di No. pezzi | No. di ordinazione Part. No. No. di comando Bosch - Nr. No. di pezzo | No. pezzo No. pezzi No. di No. pezzi | No. di ordinazione Part. No. No. di comando Bosch - Nr. No. di pezzo |
|---|--|---|--|---|--|
| 1 | 80.1156.000 | | | | |
| 2 | 19.0021.214- Δ | | | | |
| - | 19.0021.215- Δ | | | | |
| - | 19.0021.225- Δ | | | | |
| - | 19.0021.264- Δ | | | | |
| 3 | 19.0021.280 | | | | |
| 4 | 82.3871.000 | | | | |
| 5 | 82.3170.040 | | | | |
| 6 | 84.3992.000 | | | | |
| 7 | 82.3170.010 | | | | |
| 8 | 82.3178.030 | | | | |
| 9 | 82.3170.020 | | | | |
| 10 | 84.3921.020 | | | | |
| 11 | 86.4243.008 | | | | |
| 12 | 82.3878.010 | | | | |
| 13 | 82.3246.010 | | | | |
| 14 | 84.3880.800 | | | | |
| 15 | 81.0001.502 | | | | |
| 16 | 19.0021.161 | | | | |

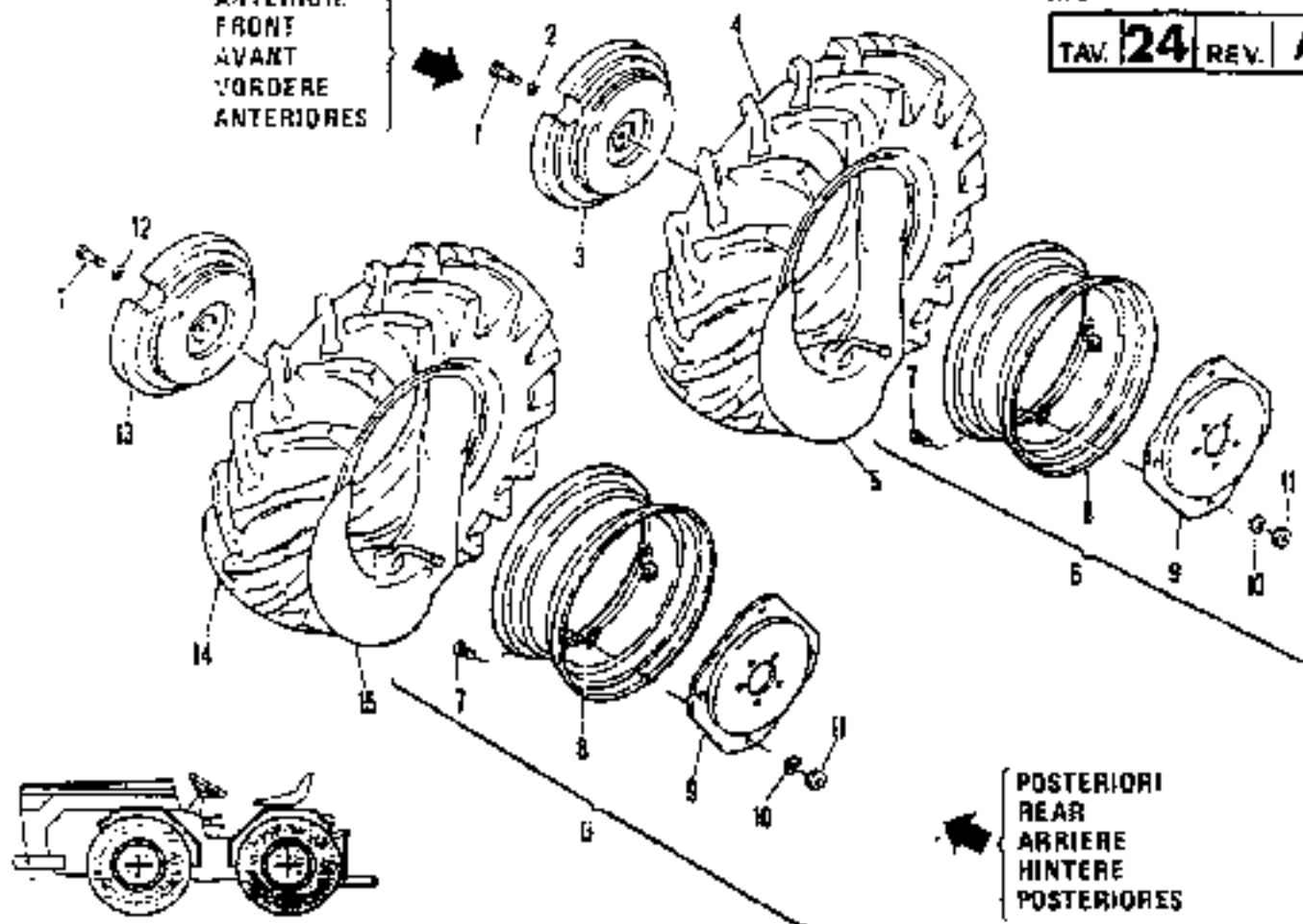
espressioni di vendita
 ogni cosa
 qualsiasi da vendita
 ultraleggera
 riduzione di peso

Δ RD952 814
 Δ DVA 1550 - 2885 - DVA 750 - 832 - 5LD821 - 2
 11LD525-3



ANTERIOR.
FRONT
AVANT
VORDERE
ANTERIORES

MOD. 95
TAV. 24 REV. A



POSTERIORI
REAR
ARRIERE
HINTERE
POSTERIORES

| No. pezzo No. piece No. pièce No. štít No. pieza | No. di ordinazione Part No. No. de commande Bezahl.-Nr. No. de pedido | No. pezzo No. piece No. pièce No. štít No. pieza | No. di ordinazione Part No. No. de commande Bezahl.-Nr. No. de pedido | No. pezzo No. piece No. pièce No. štít No. pieza | No. di ordinazione Part No. No. de commande Bezahl.-Nr. No. de pedido |
|--|---|--|---|--|---|
| - | 88.4351.000 (150 mm)* | 7 | 88.4172.000 ▽▽▽▽ | | |
| - | 88.4377.000 (78 mm)* | 8 | 11.0011.910 ▽▽▽ | | |
| - | 88.4382.000 (180 mm)* | - | 11.0010.905 ▽ | | |
| - | 88.4403.000 (150 mm)* | 9 | 11.0011.911 ▽▽▽▽ | | |
| - | 88.4406.000 (180 mm)* | 10 | 84.3821.020 ▽▽▽▽ | | |
| 2 | 84.4065.010* | 11 | 81.4790.908 ▽▽▽▽ | | |
| 3 | 19.0011.930* | 12 | 84.4884.008 | | |
| 4 | 84.8594.000 △ | 13 | 19.0011.030* | | |
| - | 84.8610.000 △ | 14 | 84.8800.000 △ | | |
| - | 84.8631.000 △ | - | 84.8811.000 △ | | |
| - | 84.8635.000 △ | - | 84.8837.000 △ | | |
| - | 84.8648.000 △ | - | 84.8848.000 △ | | |
| 5 | 84.8675.000 △ | 15 | 84.8879.000 △ | | |
| - | 84.8676.000 △ | - | 84.8876.000 △ | | |
| - | 84.8677.000 △△△ | - | 84.8887.000 △ △ | | |
| 6 | 84.9083.000 ▽ | | | | |
| - | 84.9096.000 ▽ | | | | |
| - | 84.9101.000 ▽▽▽ | | | | |

*AR

△ 6.00-16 (4PR)

△ 6.00-16 (8PR)

△ 6.50-16 (4PR)

△ 6.50-16 (8PR)

△ 7.50-16 (2PR)

△ 7.50-16 (4PR)

△ 7.50-16 (8PR)

△ 8.25-16

▽ □ 6.00-16

▽ □ 6.00-16

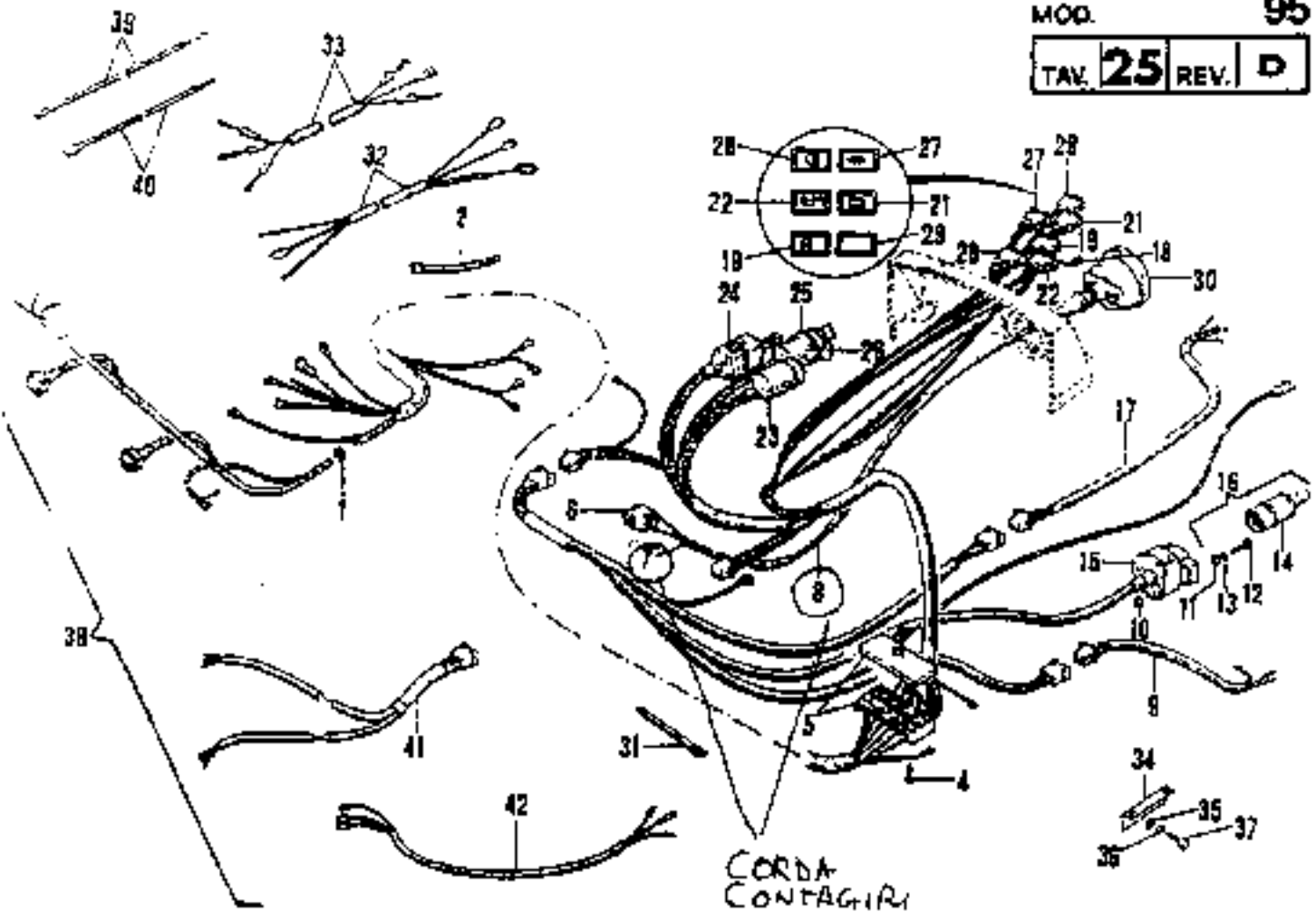
▽ □ 6.50-16

▽ □ 7.50-16

▽ □ 8.25-16

Segnalazioni di validità
Usage code
Signalizations de validitat
Gültigkeitsangaben
Indicaciones de validez

DS



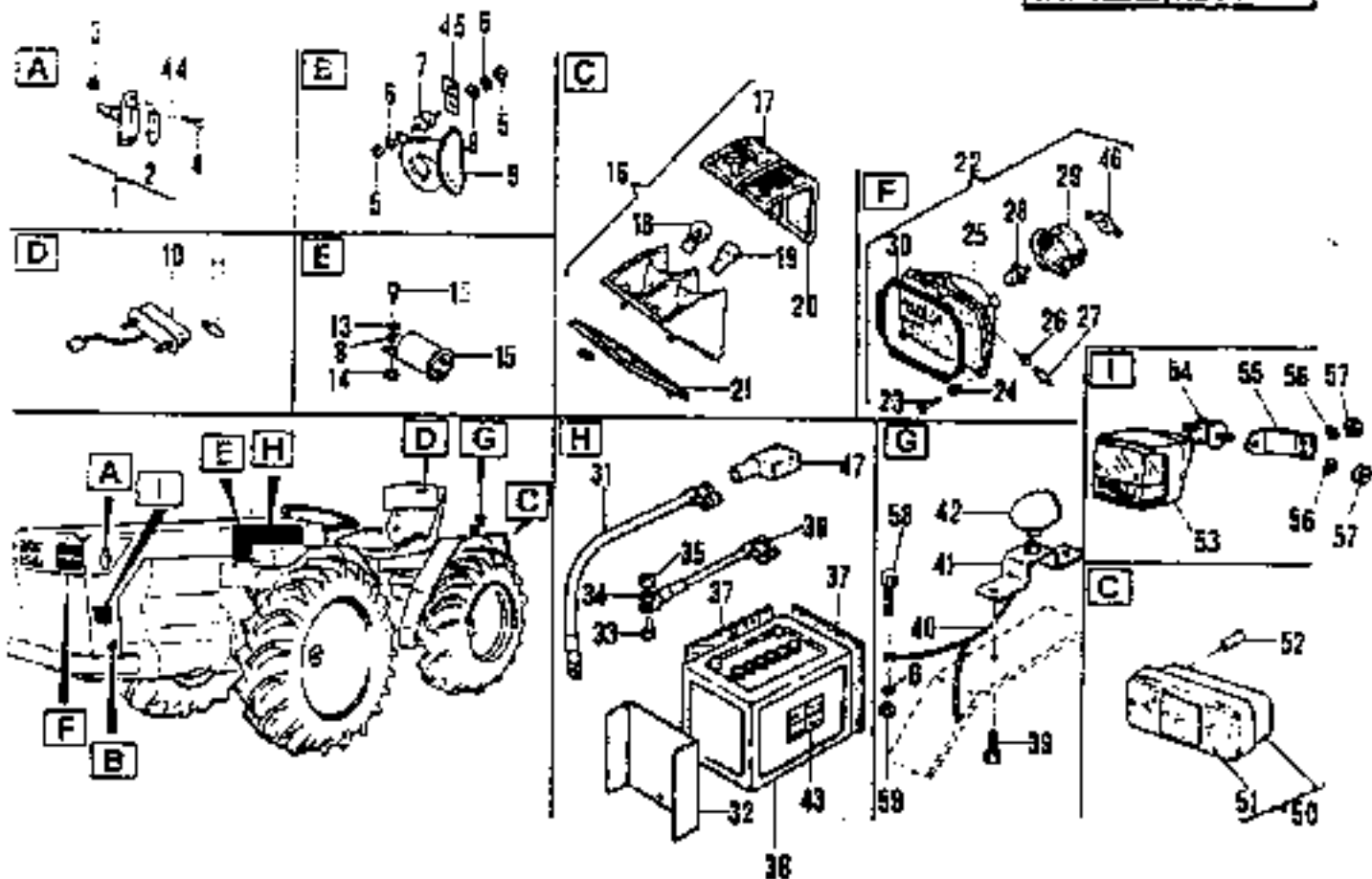
| No. pezzo No. price No. piece No. Bild No. parte | No. di ordinazione Part No. No. de commande Bestel. - Nr. No. de pedido | No. pezzo No. price No. piece No. Bild No. parte | No. di ordinazione Part No. No. de commande Bestel. - Nr. No. de pedido | No. pezzo No. price No. piece No. Bild No. parte | No. di ordinazione Part No. No. de commande Bestel. - Nr. No. de pedido |
|--|---|--|---|--|---|
| 1 | 82.5414.000 | 9 | 19.0018.904 | 28 | 82.5436.100 |
| - | 82.5416.000 ▲ | 10 | 81.4525.000 | 29 | 82.5436.120 |
| 2 | 81.7640.000 | 11 | 84.3561.000 | 30 | 82.5322.010 ▽△△▽ |
| 3 | 19.0018.902 | 12 | 86.1941.000 | - | 82.5320.010 ▲ |
| 4 | 86.1935.060 | 13 | 84.3542.000 | - | 82.5322.100 ▲ ▢ |
| 5 | 82.5453.000 | 14 | 82.5451.000 ▢ | 31 | 81.7660.000 |
| 6 | 82.5323.040 ▽▽ | 15 | 82.5438.000 | 32 | 19.0018.907 ▽△ |
| - | 82.5322.040 ▲ | 16 | 82.5461.000 ▢ | - | 82.5457.000 ▲ |
| - | 82.5322.070 ▲ | 17 | 19.0018.903 ▽ | 33 | 19.0018.913 ▲ |
| - | 82.5321.040 ▲ | 18 | 82.5424.000 ▢ | 34 | 19.0033.491 ▲ |
| - | 82.5322.130 ▲ - | 19 | 82.5436.100 ▢ | 35 | 84.3570.000 ▲ |
| 7 | 82.5323.030 ▽▽ | 20 | 19.0018.901 ▢ | 36 | 84.3605.010 ▲ |
| - | 82.5324.030 ▲ - | - | 19.0019.912 ▲ | 37 | 86.2059.010 ▲ |
| - | 82.5320.030 ▲ - | 21 | 82.5436.140 | 38 | 19.0018.914 ▲ |
| - | 82.5322.060 ▲ - | 22 | 82.5436.110 | - | 19.0018.918 |
| - | 82.5322.030 ▲ | 23 | 82.5400.000 | 39 | 19.0018.915 ▽ |
| 8 | 82.5323.020 ▽▽ | 24 | 82.5436.000 | 40 | 19.0018.916 ▽ |
| - | 82.5324.020 ▲ - | 25 | 82.5401.000 | 41 | 19.0018.917 ▽ |
| - | 82.5320.020 ▲▲ | 26 | 82.5452.010 | 42 | 15.0019.119 ▢ |
| - | 82.5322.020 ▲ | 27 | 82.5436.130 | | |



Segnalazioni di valvole
Valve code
Signalizaciones de valvulas
Grußzeichenarten
Indicaciones de valvulas

▲ 832.673 LOMB. ▽ DVA1560
 ▲ 914 - LOMBARONIA ▢ 288SV VM
 ▲ R0682 ▽ DVA1750

D7



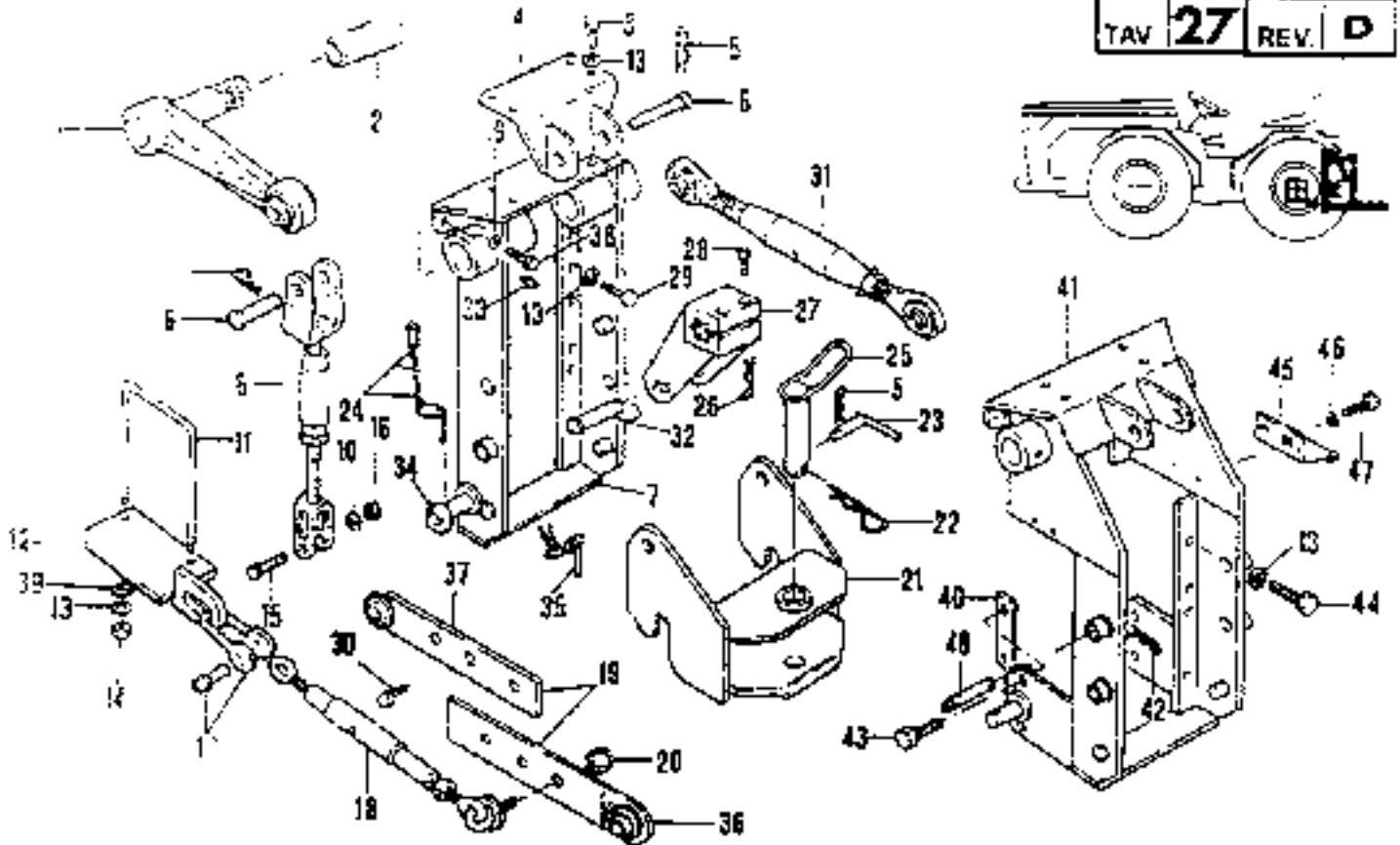
| No. pezzo No. piece No. pièce No. Bvd No. peça | No. di ordinazione Part No No. de commande Basel - Nr. No. de pedido | No. pezzo No. piece No. pièce No. Bvd No. peça | No. di ordinazione Part No No. de commande Basel - Nr. No. de pedido | No. pezzo No. piece No. pièce No. Bvd No. peça | No. di ordinazione Part No No. de commande Basel - Nr. No. de pedido |
|--|--|--|--|--|--|
| | 82.5404.100 | 23 | 86.1934.075 | 43 | 85.4001.020 |
| | 82.5404.101 | 24 | 82.5404.070 | 44 | 84.2523.000 |
| 3 | 81.4517.010 | 25 | 82.5404.055 | 45 | 11.0017.978 |
| | 86.1894.000 | - | 82.5404.050 | 46 | 82.5404.065 |
| | 81.4546.000 | 26 | 82.5404.080 | 47 | 82.5407.030 |
| 6 | 84.2619.000 | 27 | 82.5404.085 | 48 | 82.5420.500 |
| 7 | 84.9206.010 | 28 | 82.5404.060 | 49 | 82.5420.500 |
| 8 | 84.2578.000 | 29 | 82.5404.075 | - | 82.5420.550 |
| | 82.5417.000 | 30 | 19.0014.901 | 50 | 82.5420.650 |
| | 82.5411.000 | 31 | 19.0018.906 | - | 82.5420.600 |
| 11 | 82.5412.000 | 32 | 19.0018.200 | 51 | 82.5420.600 |
| 12 | 86.2097.000 | 33 | 86.2555.000 | 52 | 19.0018.202 |
| 13 | 84.2619.000 | 34 | 84.2685.000 | 53 | 82.5900.020 |
| 4 | 81.4546.000 | 35 | 81.4581.000 | 54 | 84.9206.005 |
| 15 | 82.5139.000 | 36 | 82.5404.000 | 55 | 15.0038.423 |
| | 82.5138.000 | - | 82.5404.000 | 56 | 84.2578.000 |
| 6 | 82.5420.000 | 37 | 19.0018.906 | 57 | 81.4535.050 |
| | 82.5420.050 | - | 19.0018.909 | 58 | 86.2097.010 |
| 17 | 82.5420.020 | 38 | 82.5468.000 | 59 | 81.4539.050 |
| 18 | 82.5420.010 | - | 82.5469.050 | | |
| | 82.5430.000 | 39 | 86.2306.000 | | |
| 20 | 82.5420.030 | 40 | 11.0017.949 | | |
| | 11.0017.977 | 41 | 19.0038.752 | | |
| 22 | 82.5404.050 | 42 | 82.5493.000 | | |

▼ 55AH
 ▼ 77AH
 ▲ RD9E2
 ▲ DVA17E2

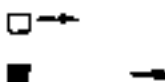
Arancio
 Orange
 Orange
 Orange
 Antraz

Rom □ → 221.314
 Red ■ → 221.315
 Renge ▲
 Chino
 Rele

D8



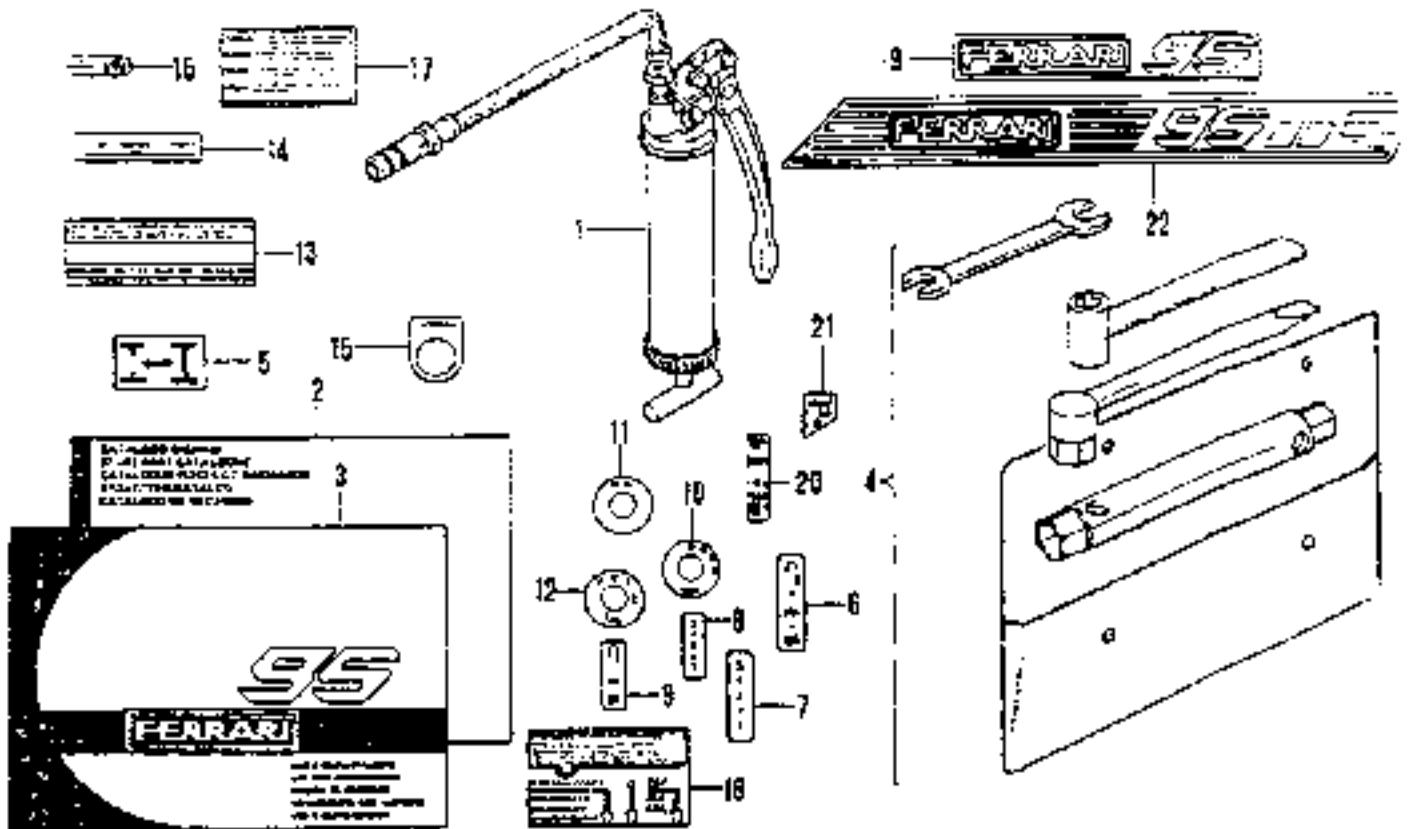
| No. pezzo No. piece No. pièce No. Bld No. pieza | No. di ordinazione Part No. N° de commande Beate - Ar No. de pedido | No. pezzo No. piece No. pièce No. Bld No. pieza | No. di ordinazione Part No. N° de commande Beate - Ar No. de pedido | No. pezzo No. piece No. pièce No. Bld No. pieza | No. di ordinazione Part No. N° de commande Beate - Ar No. de pedido |
|---|---|---|---|---|---|
| 1 | 9.0031.245 | - | 86.4298.050 | - | 15.0031.182 |
| - | 9.0031.343 | 16 | 81.4767.050 | 32 | 11.0031.270 |
| 2 | 86.466.000 | 17 | 80.5860.000 | 33 | 82.6038.000 |
| 3 | 86.425.000 | - | 86.5861.000 | 34 | 19.0031.100 |
| 4 | 15.0031.245 | 18 | 19.0031.254 | 35 | 19.0031.274 |
| 5 | 85.1186.000 | - | 15.0032.160 | 36 | 15.0032.161 |
| 6 | 83.5769.000 | 19 | 19.0031.204 | 37 | 15.0032.180 |
| - | 83.5770.000 | - | 15.0032.190 | 38 | 86.3703.000 |
| 7 | 19.0031.202 | 20 | 81.4838.000 | 39 | 84.3901.050 |
| 8 | 11.0031.214 | - | 81.4797.000 | 40 | 19.0031.245 |
| - | 15.0032.161 | 21 | 19.0031.203 | 41 | 19.0031.254 |
| 9 | 83.568.000 | 22 | 85.1497.000 | 42 | 85.1486.000 |
| 10 | 84.3943.000 | 23 | 80.8039.087 | 43 | 86.3925.000 |
| 11 | 15.0031.250 | 24 | 15.0031.264 | 44 | 86.4170.050 |
| - | 19.0031.347 | 25 | 80.8060.100 | 45 | 19.0008.070 |
| 12 | 15.0031.251 | 26 | 81.0625.000 | 46 | 84.3643.060 |
| - | 15.0031.252 | 27 | 11.0031.231 | 47 | 86.2474.010 |
| 13 | 84.3843.000 | 28 | 86.3981.000 | 48 | 80.8039.087 |
| 14 | 15.4735.000 | 29 | 86.3740.000 | | |
| - | 15.4706.050 | 30 | 86.4340.000 | | |
| 15 | 15.5678.000 | 31 | 06.0031.247 | | |



Segnalazioni di velocità
Länge 4000
Segnalaciones de velocità
Geschwindigkeit
Indicaciones de velocità

2 P.D.P.
2 P.T.D.
2 P.U.F.
2 ZAPFWELLEN
2 P.D.P.

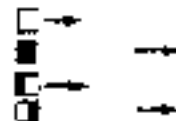
D10



| No. pezzo No. piece No. Bld No. pieza | No. di ordinazione Part No. No. de commande Bestell.-Nr. No. de pedido | No. pezzo No. piece No. Bld No. pieza | No. di ordinazione Part No. No. de commande Bestell.-Nr. No. de pedido | No. pezzo No. piece No. Bld No. pieza | No. di ordinazione Part No. No. de commande Bestell.-Nr. No. de pedido |
|--|--|--|--|--|--|
| 1 | 82.6761.000 -0.7170.044 | 12 | 19.0033.265 □ | | |
| 3 | 90.7170.043 | 13 | 85.4067.010 | | |
| 4 | 19.0065.010 □ | 14 | 85.3837.000 | | |
| - | 19.0065.047 ■ | 15 | 19.0033.983 ▲ | | |
| 5 | 85.3811.000 | 16 | 85.4066.020 | | |
| 6 | 85.4064.000 ▲ □ | 18 | 19.0008.236 | | |
| - | 85.4064.010 ▲ □ | 19 | 19.0065.033 | | |
| 7 | 85.4063.000 ▲ □ | 20 | 85.4064.061 | | |
| - | 85.4063.010 ▲ □ | 21 | 85.4064.062 | | |
| 8 | 85.4065.000 □ | 22 | 19.0035.159 ▲ ↓ | | |
| - | 85.4065.010 □ | - | 19.0035.160 ▲ ↓ | | |
| 9 | 85.4066.000 □ | - | 19.0035.161 ▲ ↓ | | |
| - | 85.4066.010 □ | - | 19.0035.162 ▲ ↓ | | |
| 10 | 19.0033.264 □ | - | 19.0035.163 ▲ ↓ | | |
| 11 | 19.0033.266 □ | - | 19.0035.164 ▲ ↓ | | |

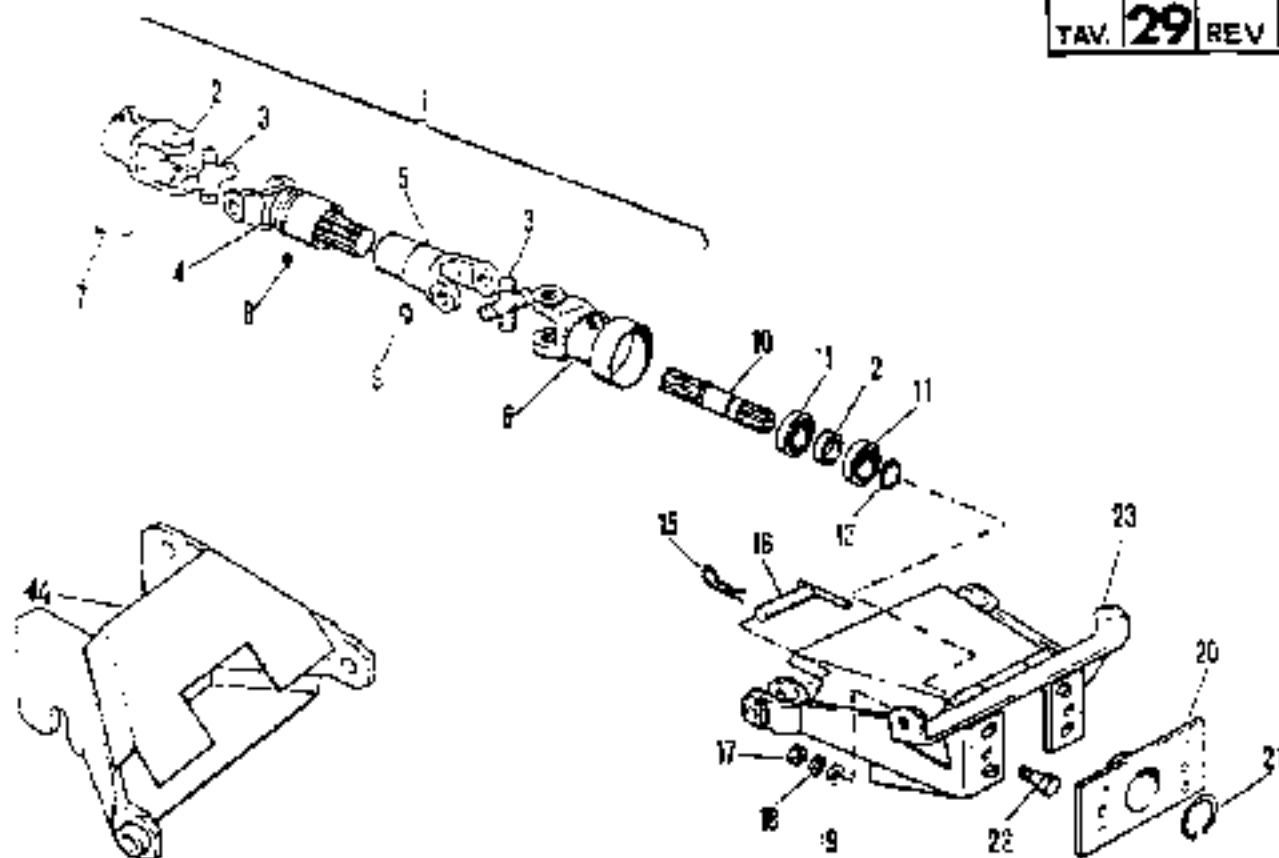
Can sterzo
 With power steering
 Avec direction byer. assistee
 Mit hydraulkung
 Servosteuér

▲ DVA1650 DVA1750 IILD625-3
 ▲ 814-RD952
 ▲ 832



D12

Segnalazioni di velocità
 Usage code
 Signalisations de vitesse
 Gruppierungswörter
 Indicações de velocidade

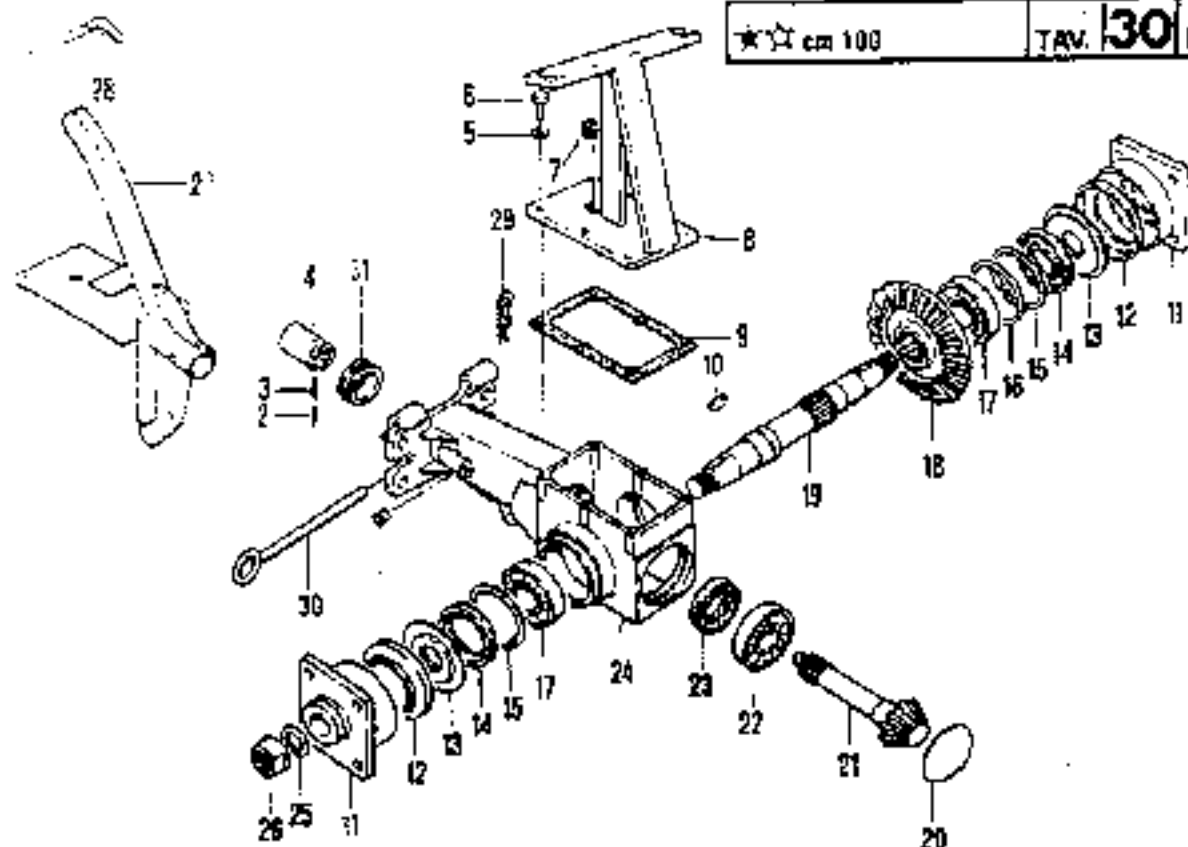


| No. pezzo Part No. No. de peça No. de pieza No. de peça | No. di ordinazione Part No. No. de commande Berthel - Nr. No. de pedido | No. pezzo No. piece No. peça No. de pieza No. de peça | No. di ordinazione Part No. No. de commande Berthel - Nr. No. de pedido | No. pezzo No. piece No. de peça No. de pieza No. de peça | No. di ordinazione Part No. No. de commande Berthel - Nr. No. de pedido |
|---|---|---|---|--|---|
| 1 | 11.0042.217 | 18 | 84.3993.000 | | |
| 2 | 11.0042.217 | 20 | 11.0042.010 | | |
| 3 | 01.0001.174 | 21 | 80.1400.000 | | |
| 4 | 11.0042.216 | 22 | 85.4298.050 | | |
| 5 | 11.0042.215 | 23 | 11.0042.222 ▲ | | |
| 6 | 11.0042.214 | — | 11.0042.231 ▲ | | |
| 7 | 62.6582.000 | | | | |
| 8 | 62.6016.000 | | | | |
| 9 | 80.1207.000 | | | | |
| 10 | 11.0042.206 | | | | |
| 11 | 81.2752.800 | | | | |
| 12 | 11.0042.207 | | | | |
| 13 | 80.1241.000 | | | | |
| 14 | 19.0042.200 | | | | |
| 15 | 85.1486.000 | | | | |
| 16 | 80.8040.000 | | | | |
| 17 | 81.4767.000 | | | | |
| 18 | 84.3921.000 | | | | |

☆☆ cm 100

TAV. 30

REV. C

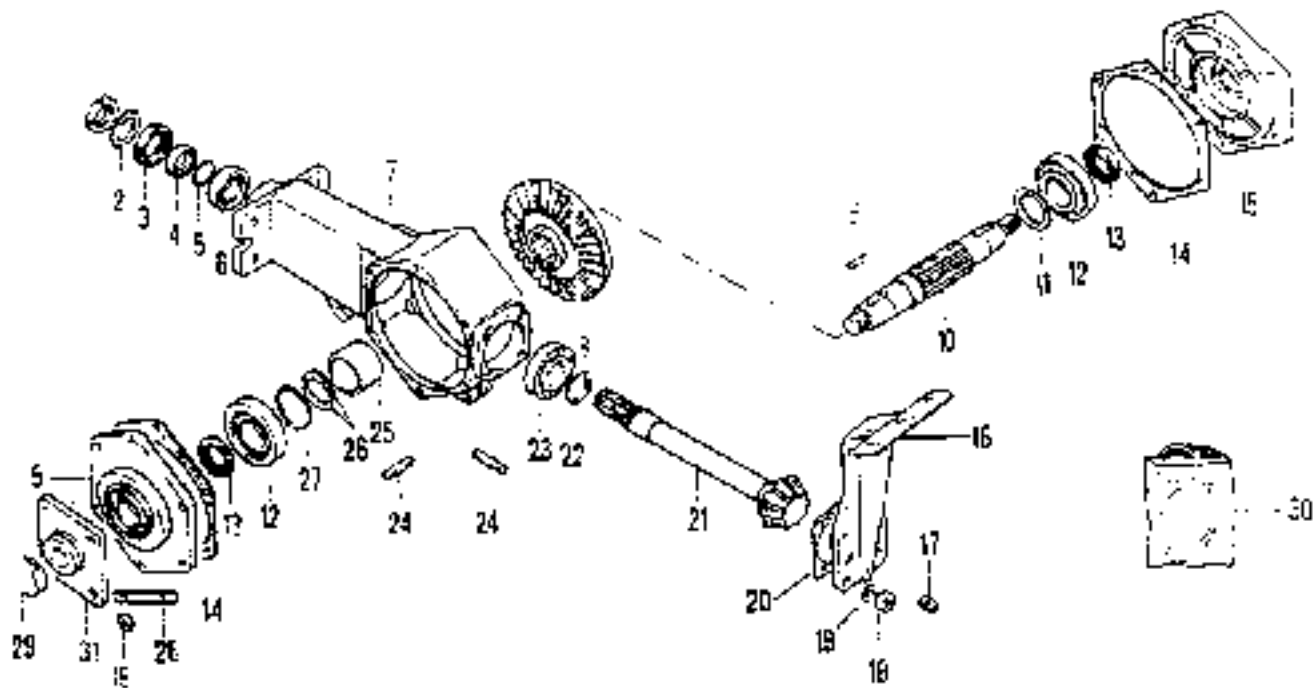


| No. pezzo No. piece No. pièce No. štít No. pieza | No. di ordinazione Part No. No. de commande Besnell - Nr. No. de pedido | No. pezzo No. piece No. pièce No. štít No. pieza | No. di ordinazione Part No. No. de commande Besnell - Nr. No. de pedido | No. pezzo No. piece No. pièce No. štít No. pieza | No. di ordinazione Part No. No. de commande Besnell - Nr. No. de pedido |
|--|---|--|---|--|---|
| 1 | 85.2535.000 | 17 | 81.2887.000 | | |
| 2 | 85.1100.000 | 18 | 11.0040.101 | | |
| 3 | 85.1280.000 | 19 | 11.0040.201 | | |
| 4 | 11.0040.200 | 20 | 85.2798.000 | | |
| 5 | 84.8843.880 | 21 | 11.0040.100 | | |
| 6 | 88.2670.600 | 22 | 81.2305.000 | | |
| 7 | 85.2597.000 | 23 | 80.2127.080 | | |
| 8 | 11.0043.240 ▲ | 24 | 11.0040.018 | | |
| 9 | 11.0040.905 | 25 | 01.0001.419 | | |
| 10 | 80.8546.000 | 26 | 01.0081.098 | | |
| 11 | 11.0040.224 | 27 | 11.0040.222 △ | | |
| 12 | 11.0040.216 | 28 | 80.8014.000 △ | | |
| 13 | 11.0040.213 | 29 | 85.1357.018 △ | | |
| 14 | 80.2163.010 | 30 | 80.8018.000 △ | | |
| 15 | 80.1428.800 | — | 80.8017.800 ▲ | | |
| 16 | 85.8240.000 (8,2 mm) | 31 | 11.0040.207 | | |
| — | 85.8140.010 (8,3 mm) | 32 | 11.0040.017 □ | | |
| — | 85.8140.020 (8,5 mm) | — | 11.0040.212 ■ | | |

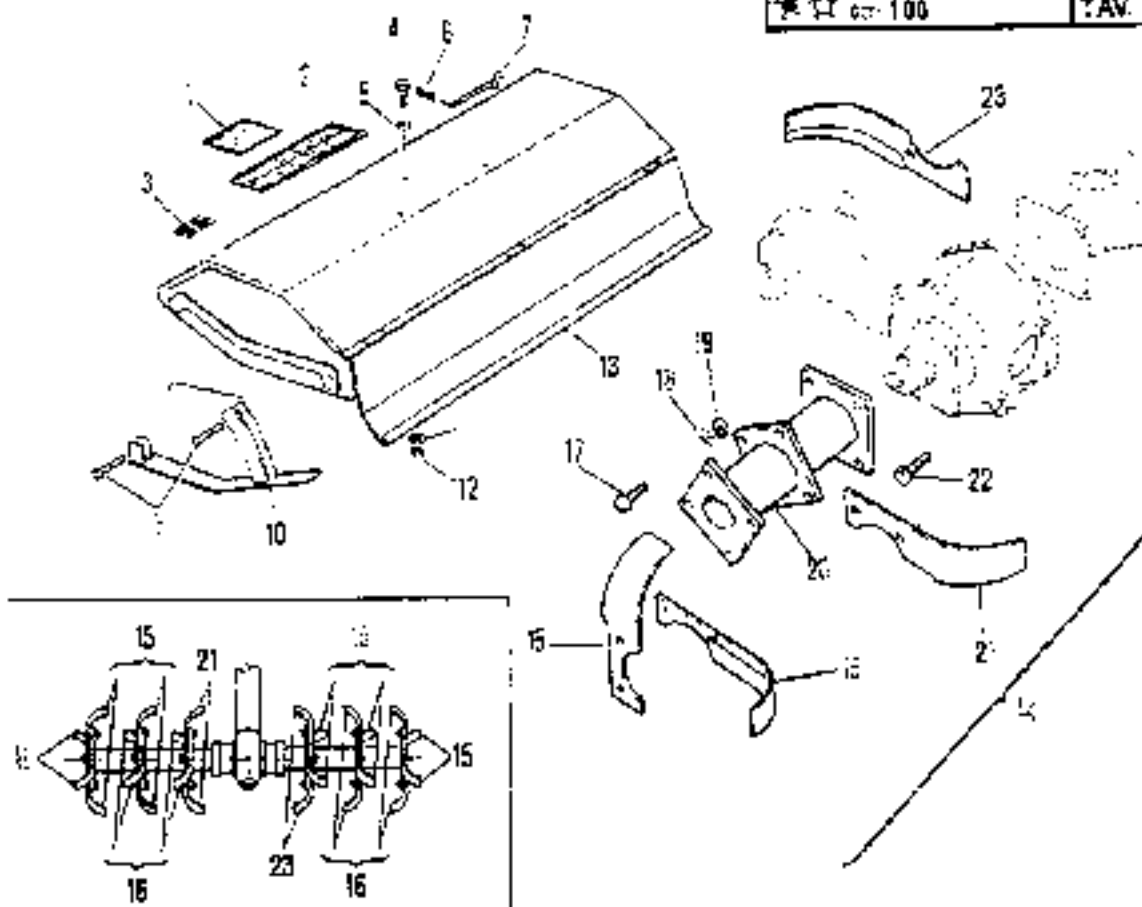
Segnalazioni di validità
Usage code
Signalisations de validité
Qualifikationsmerkmale
Indicaciones de validad



E3



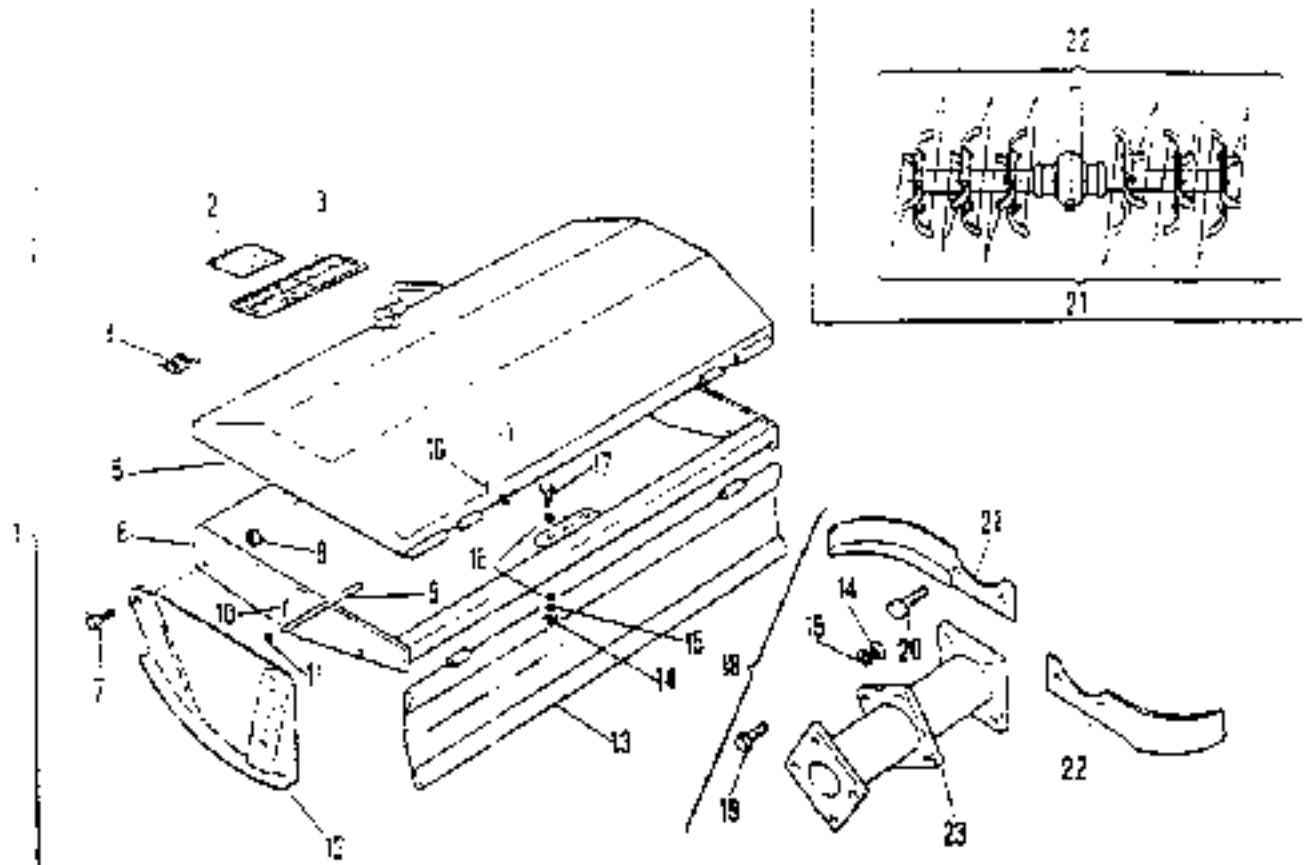
| No. pezzo Art. piece No. pièce No. štuc No. parte | No. di ordinazione Part No. No. de comanda Bestell.-Nr. No. de pece | No. pezzo No. piece No. pièce No. štuc No. parte | No. di ordinazione Part No. No. de comanda Bestell.-Nr. No. de pece | No. pezzo No. piece No. pièce No. štuc No. parte | No. di ordinazione Part No. No. de comanda Bestell.-Nr. No. de pece |
|---|---|--|---|--|---|
| 1 | 82.1045.000 | 17 | 85.2697.000 | | |
| 2 | 84.4482.000 | 18 | 81.4717.050 | | |
| 3 | 80.2198.850 | 19 | 84.3843.060 | | |
| 4 | 07.0040.228 | 20 | 07.0040.903 | | |
| 5 | 80.3253.000 | 21 | 07.0040.102 | | |
| 6 | 81.2838.000 | 22 | 85.0089.090 (0,1 mm) | | |
| 7 | 07.0040.010 | - | 85.0089.010 (0,2 mm) | | |
| 8 | 07.0040.101 | - | 85.0089.020 (0,3 mm) | | |
| 9 | 80.5587.000 | 23 | 81.2859.000 | | |
| 10 | 03.0040.211 | 24 | 82.8576.000 | | |
| 11 | 85.0104.000 (0,2 mm) | 25 | 07.0040.206 | | |
| - | 85.0104.010 (0,3 mm) | 26 | 03.0040.234 | | |
| - | 85.0104.020 (0,5 mm) | 27 | 80.1377.000 | | |
| 12 | 81.2842.000 | 28 | 07.0040.214 | | |
| 13 | 80.2186.000 | 29 | 03.0040.201 | | |
| 14 | 07.0040.904 | 30 | 11.0042.800 | | |
| 15 | 07.0040.911 | 31 | 11.0042.100 | | |
| 16 | 07.0040.227 | | | | |



| No. pezzo No. piece No. piece No. štít No. štít | No. di ordinazione Part No No. de commande Bestell.-Nr. No. de pedido | No. pezzo No. piece No. štít No. štít | No. di ordinazione Part No No. de commande Bestell.-Nr. No. de pedido | No. pezzo No. piece No. štít No. štít | No. di ordinazione Part No No. de commande Bestell.-Nr. No. de pedido |
|---|---|--|---|--|---|
| 1 | 85.4002.020 | 16 | 11.0041.204 | | |
| 2 | 01.0001.485 | 17 | 86.3925.000 | | |
| 3 | 11.0042.901 | 18 | 84.3843.060 | | |
| 4 | 86.3776.000 | 19 | 81.4708.050 | | |
| 5 | 84.3807.000 | 20 | 11.0043.203 | | |
| 6 | 85.1357.000 | - | 11.0041.200 | | |
| 7 | 80.8018.000 | 21 | 11.0041.207 | | |
| 8 | 86.3328.000 | 22 | 86.3997.010 | | |
| 9 | 81.4642.000 | 23 | 11.0041.208 | | |
| 10 | 11.0043.260 | | | | |
| - | 11.0043.251 | | | | |
| 11 | 84.3755.000 | | | | |
| 12 | 81.4644.000 | | | | |
| 13 | 11.0043.254 | | | | |
| - | 11.0040.205 | | | | |
| 14 | 11.0043.001 | | | | |
| - | 11.0041.001 | | | | |
| 15 | 11.0041.203 | | | | |

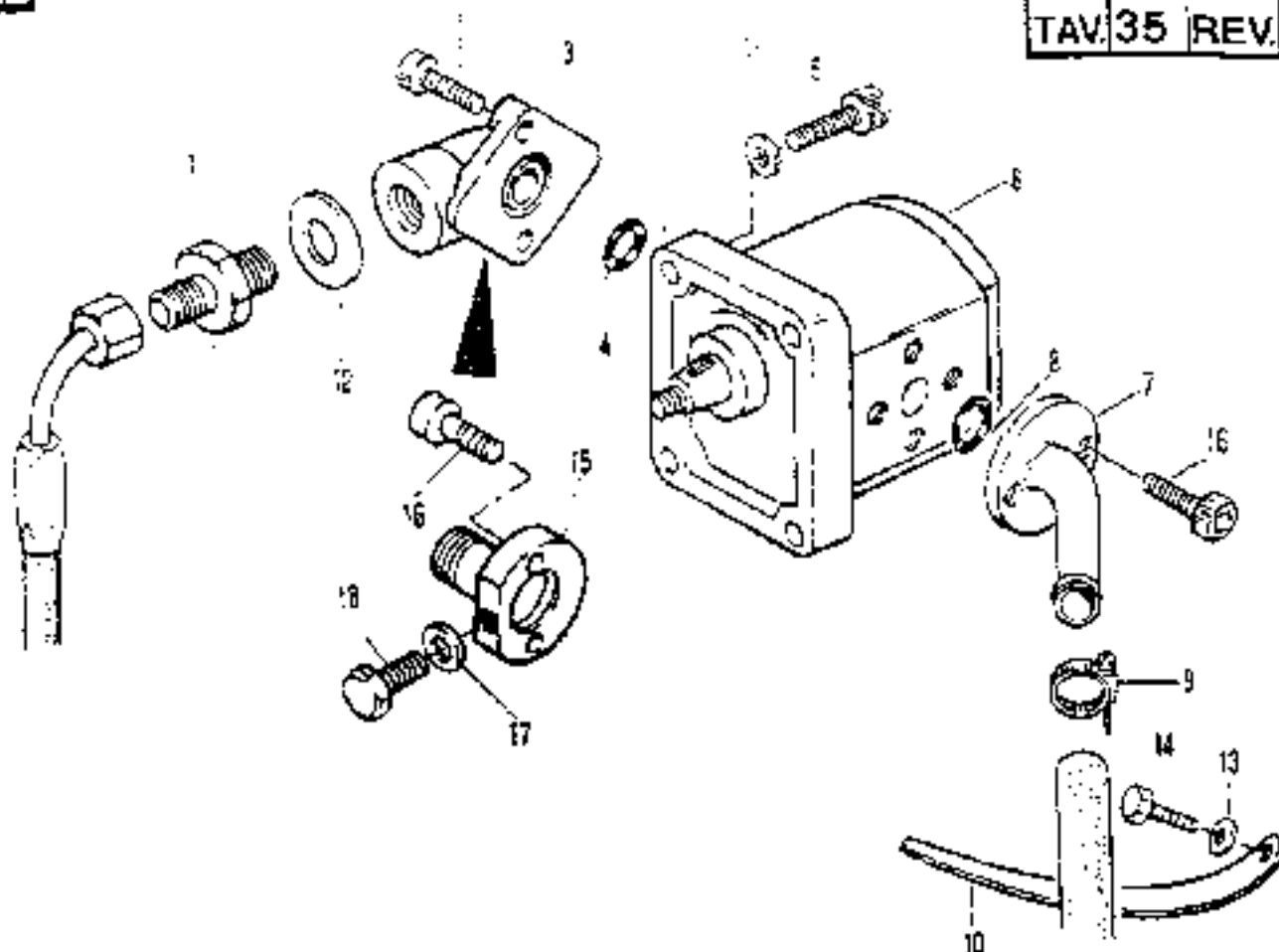
* cm 110

TAV. 33 REV. A



| Nc. pezzo No. piece No. pièce No. štít No. pieza | Nc. di designazione Part No No. de commande Bestell. Nr. No. de pedido | Nc. pezzo No. piece No. pièce No. štít No. pieza | Nc. di designazione Part No No. de commande Bestell. Nr. No. de pedido | Nc. pezzo No. piece No. pièce No. štít No. pieza | Nc. di designazione Part No No. de commande Bestell. Nr. No. de pedido |
|--|--|--|--|--|--|
| 1 | 11.0043.218 | 18 | 11.0043.000 | | |
| 2 | 85.4002.020 | 19 | 86.3825.000 | | |
| 3 | 01.0001.485 | 20 | 86.3997.010 | | |
| 4 | 11.0042.901 | 21 | 11.0043.208 | | |
| 5 | 11.0043.227 | 22 | 11.0043.207 | | |
| 6 | 11.0043.219 | 23 | 11.0043.259 | | |
| 7 | 86.3879.050 | | | | |
| 8 | 81.4703.000 | | | | |
| 9 | 11.0043.241 | | | | |
| 10 | 81.0617.000 | | | | |
| 11 | 84.4150.000 | | | | |
| 12 | 11.0043.236 | | | | |
| - | 11.0043.237 | | | | |
| 13 | 11.0043.232 | | | | |
| 14 | 81.4706.050 | | | | |
| 15 | 86.3843.050 | | | | |
| 16 | 84.3901.050 | | | | |
| 17 | 86.3851.000 | | | | |

| Tab. Tab. Pl. Tab. Fig. | Rev. Change Rev. Rev. Rev. | denominazione description signification bezeichnung denominaciones | indice numerico index numerique Repertoire numerique Tafel Nummern indice numerico |
|-------------------------------------|--|---|--|
| 34 | C | IMPIANTO IDRAULICO - IDROSTERZO E SOLLEVATORE NORMALE HYDRAULIC SYSTEM - HYDRAULIC STEERING AND STANDARD LIFTER SYSTEME HYDRAULIQUE - DIRECTION HYDRAULIQUE ET DISTRIBUTEUR NORMALE HYDRAULIKANLAGEN - HYDROFUEHRUNG UND NORMAL KRAFTHEBER ISTEMA HIDRAULICO - DIRECCION HIDRAULICA Y ELEVADOR NORMAL | E9 |
| 35 | C | POMPA PUMP POMPE PUMPE BOMBA | E10 |
| 36 | B | DISTRIBUTORE DISTRIBUTOR DISTRIBUTEUR VERTEILER DISTRIBUIDOR | E11 |
| 37 | C | DETTAGLI DISTRIBUTORE DISTRIBUTOR AND DETAILS DISTRIBUTEUR ET DETAILS VERTEILER UND DETAILS DISTRIBUIDOR DETALLES | E12 |
| 38 | B | FILTRO FILTER FILTRE DELFILTER FILTRD | E13 |
| 39 | A | COLLEGAMENTI IDRAULICI SCATOLA CAMBIO HYDRAULIC CONNECTIONS FOR GEARBOX CONNEXIONS HYDRAULIQUE BOITE DE VITESSES HYDRAULISCHE ANSCHLUESSE SCHALTGETRIEBE CONEXIONES HYDRAULICAS CAJA DEL CAMBIO | E14 |
| 40 | C | MARTINETTO DELLO STERZO STEERING JACK VERIN DE DIRECTION HYDRAULIQUE LENKZYLINDER CILINDRO DE LA DIRECCION | F1 |
| 41 | B | MARTINETTO DEL SOLLEVATORE POWER-LIFT JACK VERIN DE RELEVAGE ZYLINDER DES KRAFTHEBERS CILINDRO DEL ELEVADOR | F2 |
| 42 | - | IDROGUIDA E SUPPORTO HYDRAULIC STEERING AND SUPPORT HYDRO-PILOTE ET SUPPORT HYDROFUEHRUNG UND LAGERUNG CONJUNTO VALVULA DE DIRECCION HIDRAULICA Y SOPORTE | F3 E8 |

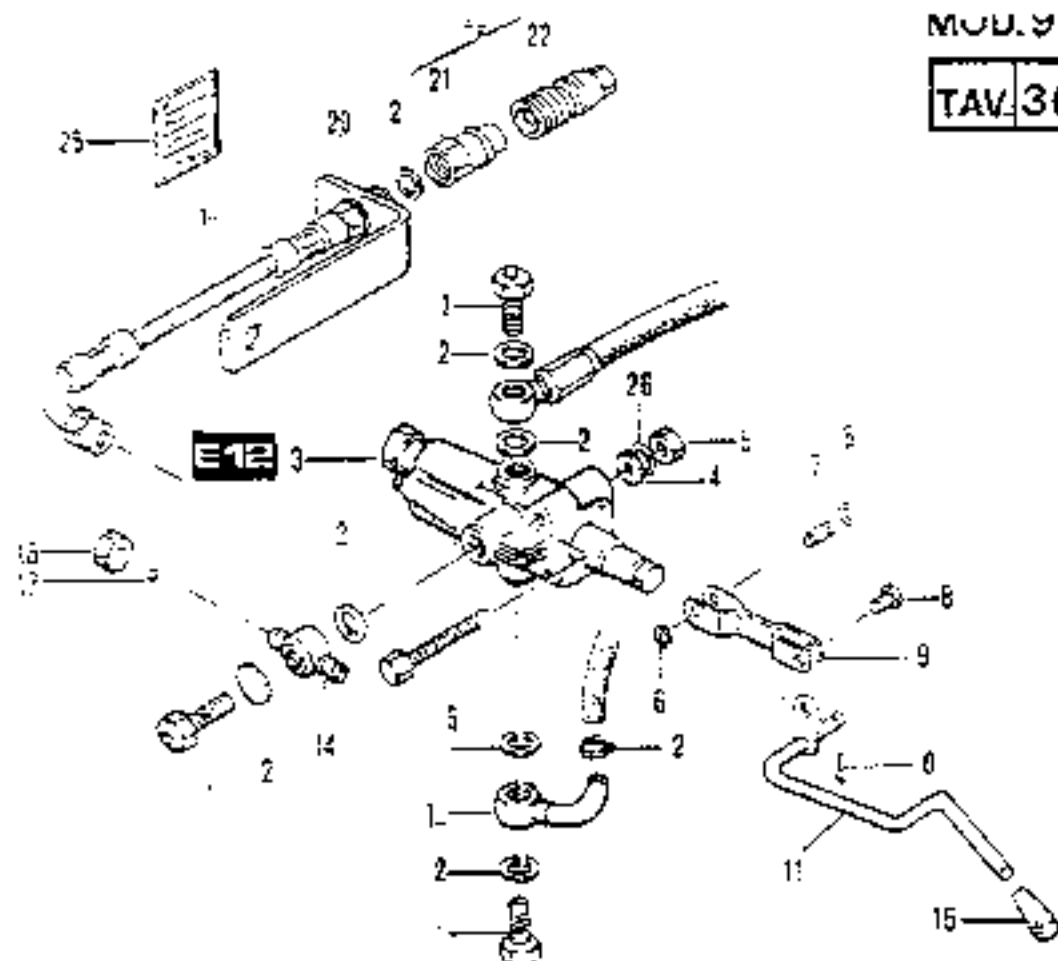


| N. pezzo No. piece No. pièce N. št. a No. pieza | N. di ordinazione Part No. No. de commande Besestl. - Nr. No. de pedido | N. pezzo No. piece No. pièce No. št. a No. pieza | N. di ordinazione Part No. No. de commande Besestl. - Nr. No. de pedido | N. pezzo No. piece No. pièce No. št. a No. pieza | N. di ordinazione Part No. No. de commande Besestl. - Nr. No. de pedido |
|---|---|--|---|--|---|
| 1 | 82.5035.000 ▲ | 15 | 82.5810.000 ▲▲ | | |
| 1 | 83.2194.000 ▲ | 16 | 86.2108.050 ▲▲ | | |
| 2 | 81.0001.335 ▲ | 17 | 82.4022.000 ▲▲ | | |
| 4 | 81.3185.000 | 15 | 85.2462.010 ▲▲ | | |
| 5 | 88.2216.000 ▲▲ | | | | |
| 6 | 83.1270.010 ▲ | | | | |
| 8 | 83.6565.000 ▲ | | | | |
| 7 | 81.6509.000 ▲▲ | | | | |
| 7 | 81.0027.217 ▲▲ | | | | |
| 1 | 83.6486.000 ▲ | | | | |
| 8 | 80.3185.000 | | | | |
| 3 | 81.7819.000 | | | | |
| 10 | 81.0001.405 ▲ | | | | |
| 11 | 84.1570.000 | | | | |
| 12 | 82.4113.000 ▲ | | | | |
| 13 | 84.3755.000 ▲ | | | | |
| 14 | 85.3112.000 ▲ | | | | |

▲ 832

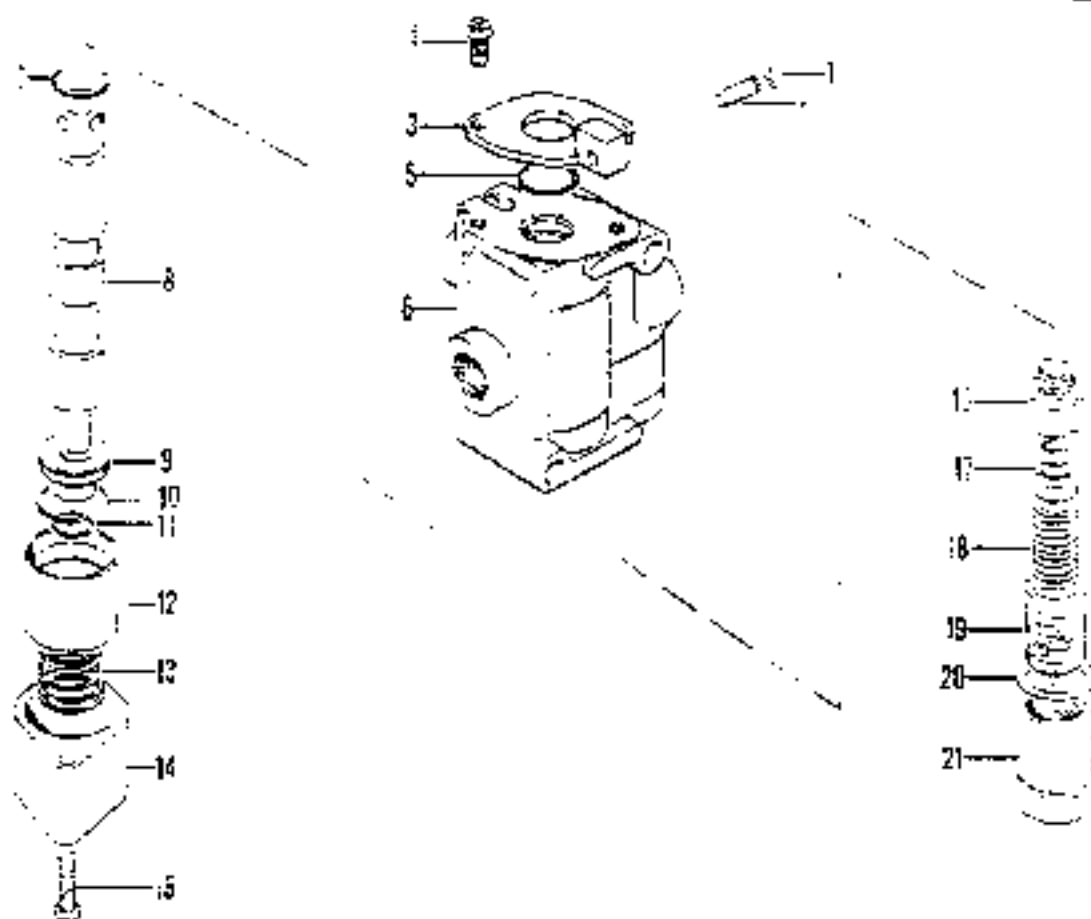
▲ 914

▲ 110675/3

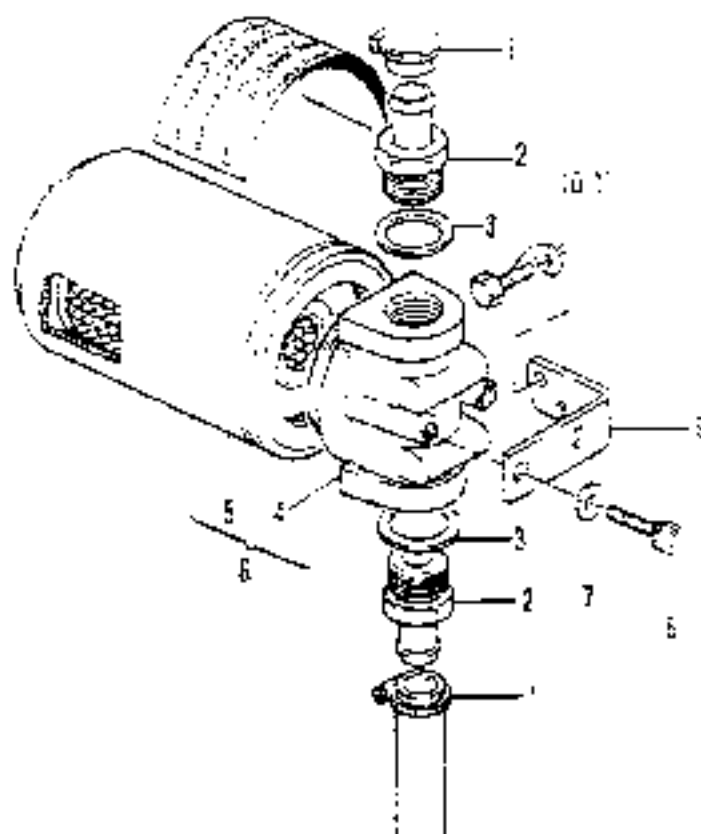


| No. pezzo No. piece No. pièce No. BIC No. pieza | No. d'ord. aut. in Part. No. No. de commande Brest - Nr. No. de peça | No. BZC No. piece No. pièce No. BIC No. pieza | No. d'ordinazione Part. No. No. de commande Brest - Nr. No. de peça | No. pezzo No. piece No. pièce No. BIC No. pieza | No. d'ordinazione Part. No. No. de commande Brest - Nr. No. de peça |
|---|--|---|---|---|---|
| 1 | 84 3 11 010 | 1 | 81 4551 000 | | |
| 2 | 82 4 113 000 | 1 | 19 0029 906 * | | |
| | 81 5580 010 | 20 | 19 0029 207 * | | |
| 3 | 14 3043 050 | 1 | 62 5980 000 * | | |
| 4 | 81 4588 000 | 22 | 82 5980 010 * | | |
| 5 | 81 1018 001 | 23 | 82 5980 020 * | | |
| 6 | 8 3729 202 | 24 | 82 4113 000 * | | |
| 7 | 83 5816 000 | 25 | 85 4067 020 * | | |
| 8 | 14 0029 202 | 26 | 84 3685 010 | | |
| 9 | 81 1535 000 | | | | |
| 10 | 13 003 201 | | | | |
| 11 | 81 7513 000 | | | | |
| 12 | 84 2 14 000 | | | | |
| 13 | 84 2 17 000 | | | | |
| 14 | 82 7 34 000 | | | | |
| 15 | 80 2 55 000 | | | | |
| 16 | 84 7 62 000 | | | | |

A RICHIESTA
* ON REQUEST
SUR DEMANDE



| No. pezzo No. piece No. pièce No. BJT No. pieza | No. di ordinazione P. n. Nr. No. de commande Bestell. - Nr. No. de pedido: | No. pezzo No. piece No. pièce No. BJT No. pieza | No. di ordinazione Part. n. No. de commande Bestell. - Nr. No. de pedido | No. pezzo No. piece No. pièce No. BJT No. pieza | No. di ordinazione Part. n. No. de commande Bestell. - Nr. No. de pedido |
|---|--|---|--|---|--|
| 1 | 80.1016.000 | 18 | 81.6531.040 | | |
| 2 | 83.6516.000 | 19 | 81.6651.050 | | |
| 3 | 81.6650.050 | 20 | 84.4276.000 | | |
| 4 | 85.1970.000 | 21 | 81.66-1.060 | | |
| 5 | 80.3240.000 | | | | |
| 6 | 81.6650.010 | | | | |
| 7 | 80.3240.000 | | | | |
| 8 | 81.6670.020 | | | | |
| 9 | 81.6650.030 | | | | |
| 10 | 81.6650.040 | | | | |
| 11 | 80.1075.000 | | | | |
| 12 | 81.6650.050 | | | | |
| 13 | 81.6650.060 | | | | |
| 14 | 81.6650.070 | | | | |
| 15 | 86.2342.000 | | | | |
| 16 | 81.6651.020 | | | | |
| 17 | 81.6651.030 | | | | |



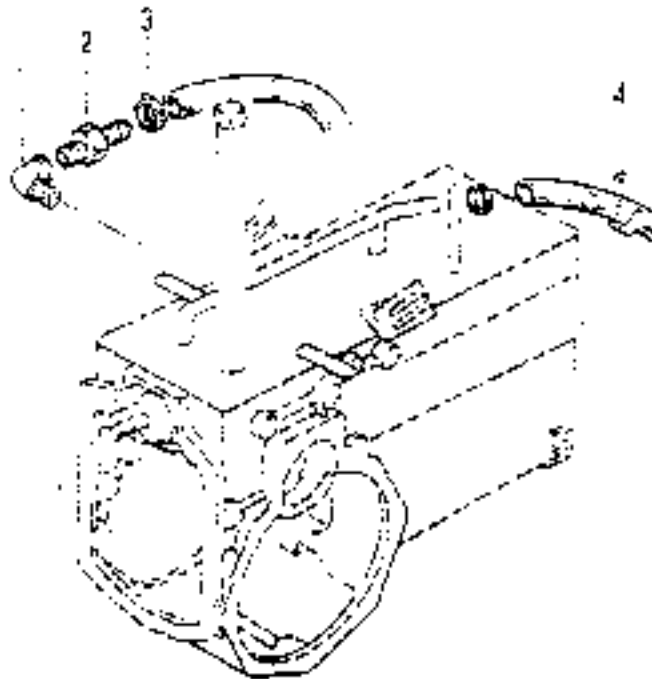
| No. pezzo No. piece No. de commande N. de commande N. de commande No. de commande | No. di ordinazione Part no No. de commande destel. - N. No. de pedido | No. pezzo No. piece No. de commande No. de commande No. de commande No. de commande | No. di ordinazione Part no No. de commande Bestel. - N. No. de pedido | No. pezzo No. piece No. de commande No. de commande No. de commande No. de commande | No. di ordinazione Part no No. de commande Bestel. - N. No. de pedido |
|--|---|--|---|--|---|
| 1 | 81.7519.000 | | | | |
| 2 | 82.5060.030 | | | | |
| 3 | 82.4195.000 | | | | |
| 4 | 82.5718.010 | | | | |
| 5 | 82.5718.020 | | | | |
| 6 | 82.5718.000 | | | | |
| 7 | 84.3643.000 | | | | |
| 8 | 86.2585.000 | | | | |
| 9 | 89.0085.113 | | | | |
| 10 | 89.0085.209 | | | | |
| 11 | 86.3206.000 | | | | |
| 12 | 84.3755.000 | | | | |
| 13 | 85.4067.050 | | | | |

△ 632

△ 1110613/3

MOD. 95

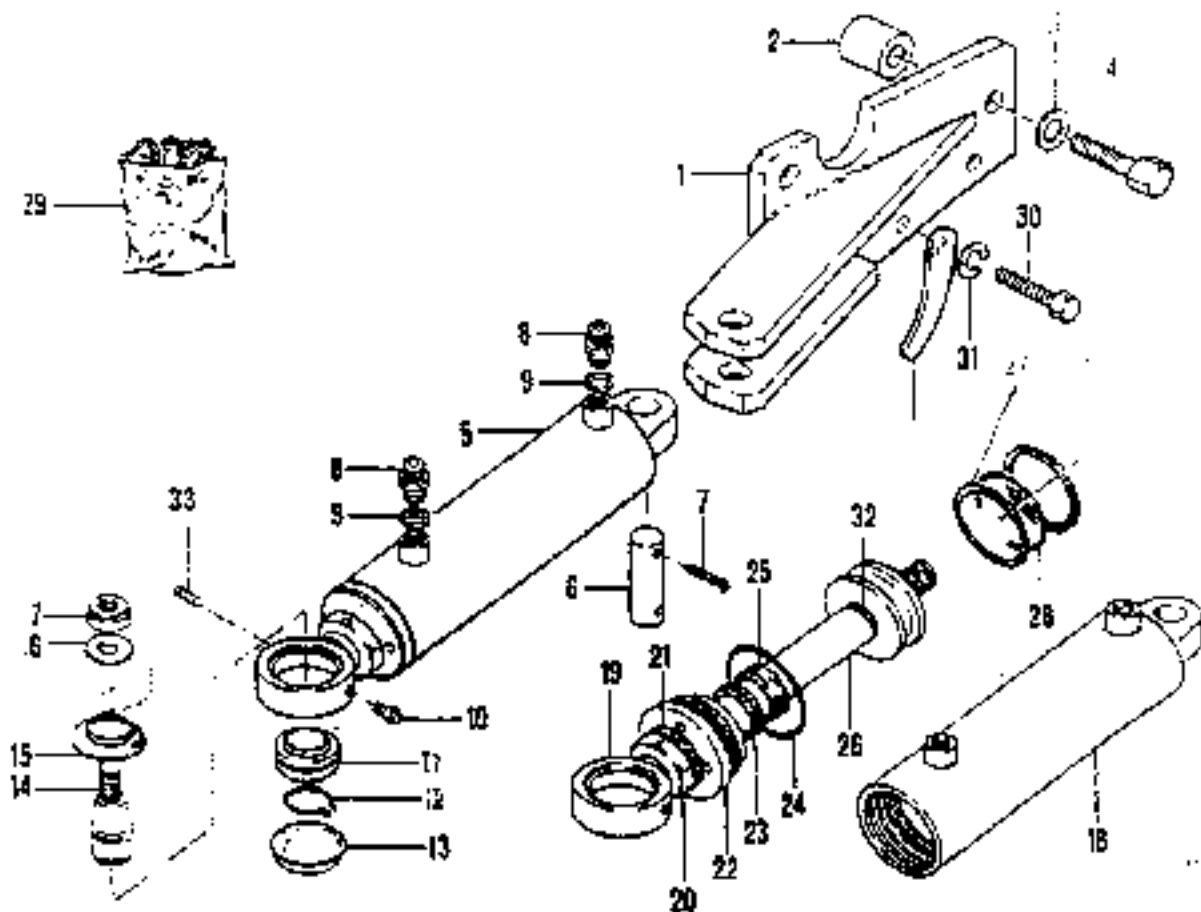
TAV. 39 REV. A



| pezzo piece No. piece No. Bld No. pizza | No. di ordinazione Part No. No. de commande Basel. - N. No. de pedido | No. pezzo No. piece No. piece No. Bld No. pizza | No. di ordinazione Part No. No. de commande Basel. - N. No. de pedido | No. pezzo No. piece No. piece No. Bld No. pizza | No. di ordinazione Part No. No. de commande Basel. - N. No. de pedido |
|---|---|---|---|---|---|
| . | 84.0544.000 | | | | |
| 2 | 83.5041.000 | | | | |
| 3 | 81.7519.000 | | | | |
| 4 | 01.0001.403 | | | | |

MOD. 95

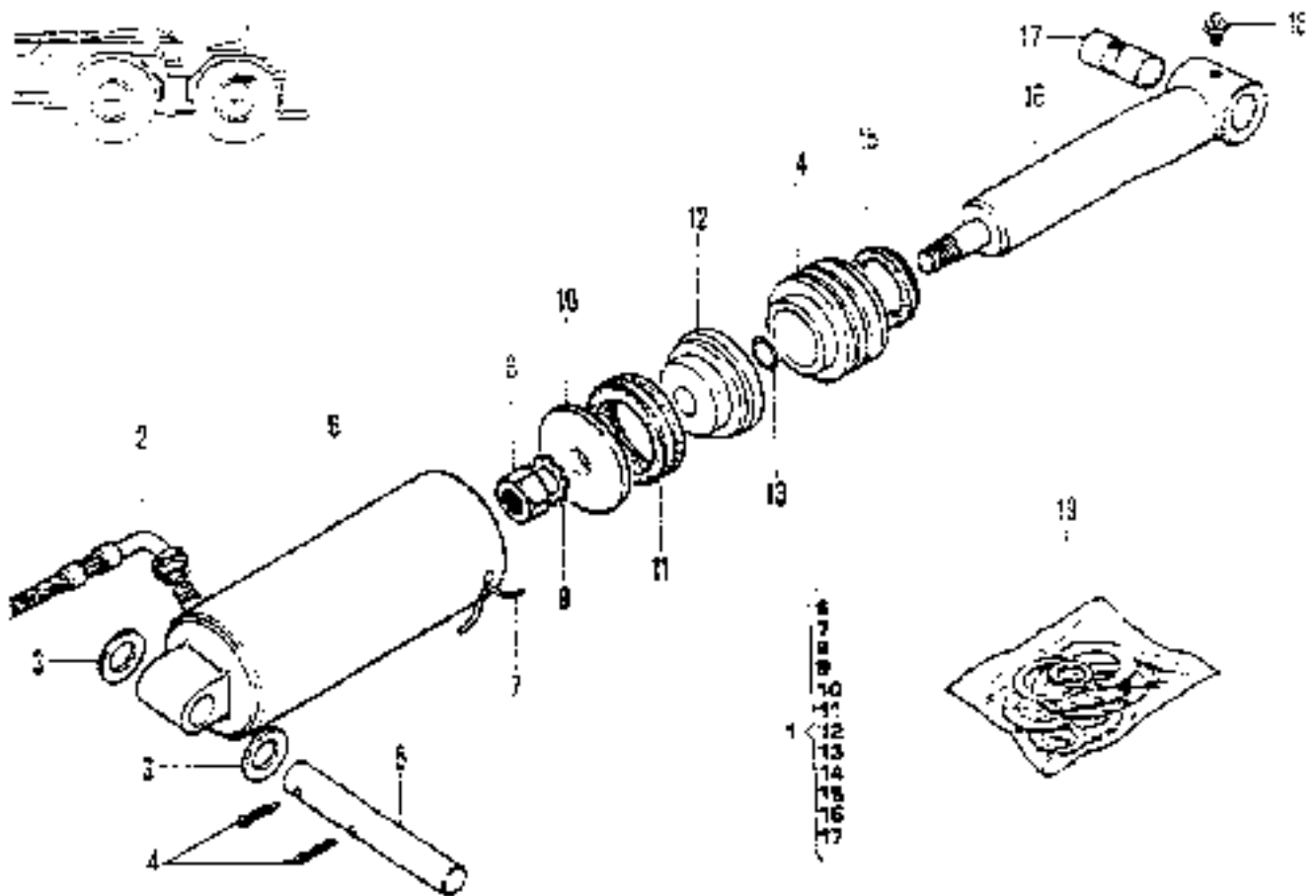
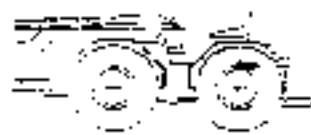
TAV. 40 REV. C



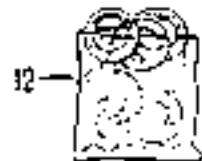
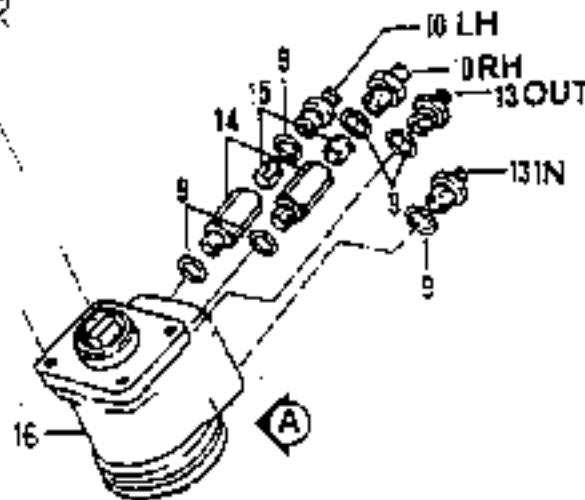
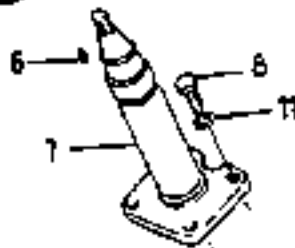
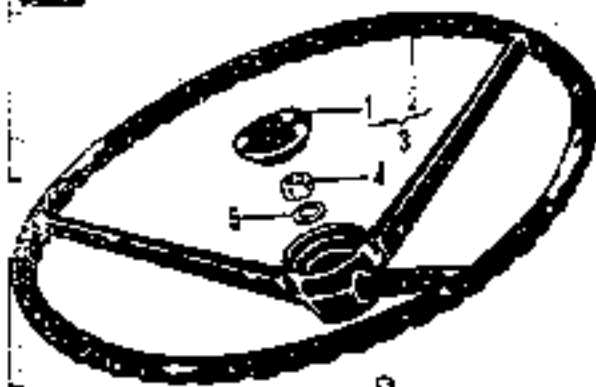
| No. pezzo No. piece No. pièce No. štuc No. detalj | No. di ordinazione Part No. No. de commande Société - Nr. No. de pedido | No. pezzo No. piece No. pièce No. štuc No. detalj | No. di ordinazione Part No. No. de commande Société - Nr. No. de pedido | No. pezzo No. piece No. pièce No. štuc No. detalj | No. di ordinazione Part No. No. de commande Société - Nr. No. de pedido |
|---|---|---|---|---|---|
| | 13.0030.200 | 18 | 80.9320.010 | | |
| | 19.0030.201 | 19 | 11.0030.261 | | |
| | 54.3643.060 | 20 | 81.4809.010 | | |
| 1 | 64.4007.050 | 21 | 80.9331.090 | | |
| 1 | 80.3329.000 | 22 | 80.9329.010 | | |
| 1 | 80.9375.050 | 23 | 80.9331.080 | | |
| | 81.3025.000 | 24 | 80.9327.000 | | |
| | 83.5005.000 | 25 | 80.9331.070 | | |
| | 84.3907.000 | 26 | 80.9320.020 | | |
| 11 | 82.6016.000 | 27 | 80.9331.050 | | |
| 1 | 81.1950.000 | 28 | 80.9331.040 | | |
| 12 | 80.1160.000 | 29 | 16.0027.905 | | |
| 13 | 85.2756.000 | 30 | 86.5428.000 | | |
| 14 | 11.0030.226 | 31 | 64.3755.000 | | |
| 15 | 81.1955.000 | 32 | 80.3066.000 | | |
| 16 | 84.3927.050 | 33 | 86.1946.080 | | |
| 1 | 81.4765.000 | | | | |

Separazioni di valvole
usage codes
Separatization of valves





| No. pezzo No. piece No. pièce No. štuc No. pieza | No. di ordinazione Part No. No. de commande Basel. - N° N° de pedido | No. pezzo No. piece No. pièce No. štuc No. pieza | No. di ordinazione Part No. No. de commande Basel. - N° No. de pedido | No. pezzo No. piece No. pièce No. štuc No. pieza | No. di ordinazione Part No. No. de commande Basel. - N° No. de pedido |
|--|--|--|---|--|---|
| 1 | 60.9319.000 | 15 | 82.6038.000 | | |
| | 19.0029.900 | 15 | 11.0029.806 | | |
| 2 | 34.4230.001 | | | | |
| 3 | 51.0551.000 | | | | |
| 5 | 53.5808.000 | | | | |
| 6 | 60.9319.010 | | | | |
| 7 | 50.9325.000 | | | | |
| 8 | 51.4723.000 | | | | |
| 9 | 34.4040.000 | | | | |
| 10 | 60.9326.000 | | | | |
| 11 | 60.2239.040 | | | | |
| 12 | 60.9303.000 | | | | |
| 13 | 60.5186.000 | | | | |
| 14 | 60.9324.000 | | | | |
| 15 | 80.2176.000 | | | | |
| 16 | 80.9323.000 | | | | |
| 17 | 60.4230.000 | | | | |



| No. pezzo No. piece No. pièce No. Bld No. pezzo | No di ordinazione Part No. No de commande Beateri - Nr. No. de pedido | No. pezzo No. piece No. pièce No. Bld No. pezzo | No di ordinazione Part No. No. de commande Beateri - Nr. No. de pedido | No. pezzo No. piece No. pièce No. Bld No. pezzo | No di ordinazione Part No. No de commande Beateri - Nr. No. de pedido |
|---|---|---|--|---|---|
| 2 | 86.5030.020 | | <p>ATTENZIONE:</p> <p>IN CASO DI INTERRUZIONE TRW (FRANCE) DARE CONE KIT GUARNIZIONE, PROCVISA:</p> <p>N° 1 F0802106000 N° 2 F0803064000</p> <p>SOLO SUL MODELLO 95 IN CASO DI INTERRUZIONE TRW SI PUO' DARE</p> <p>78171160 + 865473000 865030000</p> | | |
| 3 | 86.5020.010 | | | | |
| 4 | 81.4744.050 | | | | |
| 5 | 84.3993.000 | | | | |
| 6 | 80.6454.000 | | | | |
| 7 | 86.5473.000 | | | | |
| 8 | 86.3259.000 | | | | |
| 9 | 82.4441.000 | | | | |
| 10 | 83.5040.000 | | | | |
| 11 | 84.3577.010 | | | | |
| 12 | 19.0028.906 | | | | |
| 13 | 83.5037.000 | | | | |
| 14 | 19.0029.236 | | | | |
| 15 | 19.0029.237 | | | | |
| 16 | 86.5472.000 | | | | |