



# **LOCUST 752**

**YANMAR 4TNV94**

**KATALÓG NÁHRADNÝCH DIELOV  
KATALOG NÁHRADNÍCH DÍLU  
SPARE PARTS CATALOGUE  
КАТАЛОГ ЗАПАСНЫХ ЧАСТЕЙ**





# **LOCUST 752**

**YANMAR 4TNV94**

KATALÓG NÁHRADNÝCH DIELOV  
KATALOG NÁHRADNÍCH DÍLU  
SPARE PARTS CATALOGUE  
КАТАЛОГ ЗАПАСНЫХ ЧАСТЕЙ

# OBSAH

## OBSAH

### CONTENTS

#### СОДЕРЖАНИЕ

RÁM ÚPLNÝ RÁM ÚPLNÝ CHASSIS COMPLET РАМА КОМПЛЕКТНАЯ	11	ELEKTROINŠTALÁCIA KABÍNY ELEKTROINSTALACE KABÍNY ELECTRICAL EQUIPMENT-CAB ЭЛЕКТРООБОРУДОВАНИЕ КАБИНЫ	67
POHON POJAZDU ĽAVÝ (ZTS SABINOV) POHON POJEZDU LEVÝ GEAR BOX LEFT ПРИВОД ХОДА ЛЕВЫЙ	15	PRÍSTROJOVÝ PANEL PŘÍSTROJOVÝ PANEL INSTRUMENT BOARD ЩИТОК ПРИБОРОВ	71
POHON POJAZDU PRAVÝ (ZTS SABINOV) POHON POJEZDU PRAVÝ GEAR BOX RIGHT ПРИВОД ХОДА ПРАВЫЙ	17	KÁBLOVÁ SPOJKA KABÍNY, ZVÄZOK I KÁBELOVÁ SPOJKA KABÍNY, SVAZEK I CAB CABLE CONNECTOR, BUNDLE I ШТЕПСЕЛЬНАЯ МУФТА КАБИНЫ, ПУЧОК I	75
POHON POJAZDU PRAVÝ (WAY INDUSTRY) POHON POJEZDU PRAVÝ GEAR BOX RIGHT ПРИВОД ХОДА ПРАВЫЙ	19	KÁBLOVÁ SPOJKA KABÍNY, ZVÄZOK II KÁBELOVÁ SPOJKA KABÍNY, SVAZEK II CAB CABLE CONNECTOR, BUNDLE II ШТЕПСЕЛЬНАЯ МУФТА КАБИНЫ, ПУЧОК II	77
POHON POJAZDU ĽAVÝ (WAY INDUSTRY) POHON POJEZDU LEVÝ GEAR BOX LEFT ПРИВОД ХОДА ЛЕВЫЙ	23	KÁBLOVÁ SPOJKA RÁMU, ZVÄZOK I KÁBELOVÁ SPOJKA RÁMU, SVAZEK I FRAME CABLE CONNECTOR, BUNDLE I ШТЕПСЕЛЬНАЯ МУФТА РАМЫ, ПУЧОК I	79
PALIVOVÝ SYSTÉM PALIVOVÝ SYSTÉM FUEL SYSTEM ТОПЛИВНАЯ СИСТЕМА	27	KÁBLOVÁ SPOJKA RÁMU, ZVÄZOK II KÁBELOVÁ SPOJKA RÁMU, SVAZEK II FRAME CABLE CONNECTOR, BUNDLE II ШТЕПСЕЛЬНАЯ МУФТА РАМЫ, ПУЧОК II	81
HYDRAULICKÝ SYSTÉM HYDRAULICKÝ SYSTÉM HYDRAULIC SYSTEM ГИДРАВЛИЧЕСКАЯ СИСТЕМА	29	BLATNÍKY BLATNÍKY MUDGUARDS КРЫЛЬЯ	83
HYDRAULICKÝ VALEC 630 HYDRAULICKÝ VÁLEC HYDRAULIC CYLINDER ГИДРОЦИЛИНДР	45	KAROSÉRIA KAROSERIE BODYWORK КУЗОВ	87
HYDRAULICKÝ VALEC 500 HYDRAULICKÝ VÁLEC HYDRAULIC CYLINDER ГИДРОЦИЛИНДР	47	KÚRENIE TOPENÍ HEATING EQUIPMENT ОТОПЛЕНИЕ	91
OVLÁDANIE ROZVÁDZAČA OVLÁDÁNÍ ROZVADĚČE DISTRIBUTION CONTROL УПРАВЛЕНИЕ РАСПРЕДЕЛИТЕЛЯ	49	ÚPLNÉ KOLESO KOLO ÚPLNÉ WHEEL COMPLETE КОЛЕСО В СБОРЕ	93
OVLÁDANIE VSTREKOVACIEHO ČERPADLA OVLÁDÁNÍ VSTŘIKOVACÍHO ČERPADLA FUEL INJECTION PUMP CONTROL УПРАВЛЕНИЕ ВПРЫСКИВАЮЩЕГО НАСОСА	55	KABÍNA KABINA CAB КАБИНА	95
PRACOVNÉ ZARIADENIE PRACOVNÍ ZAŘÍZENÍ WORKING OUTFIT РАБОЧЕЕ ОБОРУДОВАНИЕ	59	DVERE DVEŘE DOOR ДВЕРИ	101
ELEKTROINŠTALÁCIA RÁMU ELEKTROINSTALACE RÁMU ELECTRICAL EQUIPMENT – FRAME ЭЛЕКТРООБОРУДОВАНИЕ РАМЫ	63	CHLADIACI SYSTÉM CHLADÍCÍ SYSTÉM COOLING SYSTEM ОХЛАЖДАЮЩАЯ СИСТЕМА	105

MOTOR S PRÍSLUŠENSTVOM MOTOR S PŘÍSLUŠENSTVÍM ENGINE WITH EQUIPMENT ДВИГАТЕЛЬ С ПРИНАДЛЕЖНОСТЯМИ	109
LOPATA LŽÍCE BUCKET КОВШ	113
VÝSTROJ VÝSTROJ EQUIPMENT ПРИНАДЛЕЖНОСТИ	115
NÁLEPKY, SYMBOLY NÁLEPKY, SYMBOLY LABELS, SYMBOLS НАКЛЕЙКИ, ЗНАКИ	117

© 2006 WAY Industry ®

Katalóg náhradných dielov  
Katalog náhradních dílu  
Spare parts catalogue  
Каталог запасных частей

Vydanie - Vydání - Edition - Издание : **XII/2007**  
Číslo - Číslo - Number - Номер : **07980906**

**VZOR OBJEDNÁVANIA ND**  
**VZOR OBJEDNÁVÁNÍ ND**  
**ORDERING OF SPARES**  
**ОБРАЗЕЦ ЗАКАЗЫВАНИЯ ЗАПАСНЫХ ЧАСТЕЙ**

---



**UPOZORNENIE**

- 1. Textová časť katalógu je vpísaná do stĺpcov**
- 2. Pri objednávaní náhradných dielov je potrebné uviesť :**
  - Výrobné číslo stroja, pre ktorý sú náhradné diely určené
  - Názov súčiastky
  - Objednávacie číslo súčiastky
  - Počet kusov

**3. Objednávky posielajte na adresu: WAY INDUSTRY, a.s.**  
**Priemyselná 937/4**  
**963 01 Krupina**  
**Slovakia**

**Tel.: +421-45-5501 212**  
**Fax: +421-45-5501 325**



**UPOZORNĚNÍ**

- 1. Textová časť katalogu je vepsaná do sloupců**
- 2. Při objednávaní náhradních dílů je potřebné uvést:**
  - Výrobní číslo stroje, pro který jsou náhradní díly určené
  - Název součástky
  - Objednávací číslo součástky
  - Počet kusů

**3. Objednávky zasílejte na adresu: WAY INDUSTRY, a.s.**  
**Priemyselná 937/4**  
**963 01 Krupina**  
**Slovakia**

**Tel.: +421-45-5501 212**  
**Fax: +421-45-5501 325**



## **ATTENTION**

**1. Textual part of the catalogue is written to the charts:**

**2. When ordering spare parts, you have to state:**

- Serial number of machine for which spares are intended
- Name of the part
- Ordering number of the part
- Number of pieces

**3. Adress your orders to: WAY INDUSTRY, a.s.  
Priemyselná 937/4  
963 01 Krupina  
Slovakia**

**Tel.: +421-45-5501 212  
Fax: +421-45-5501 325**



## **ПРЕДУПРЕЖДЕНИЕ**

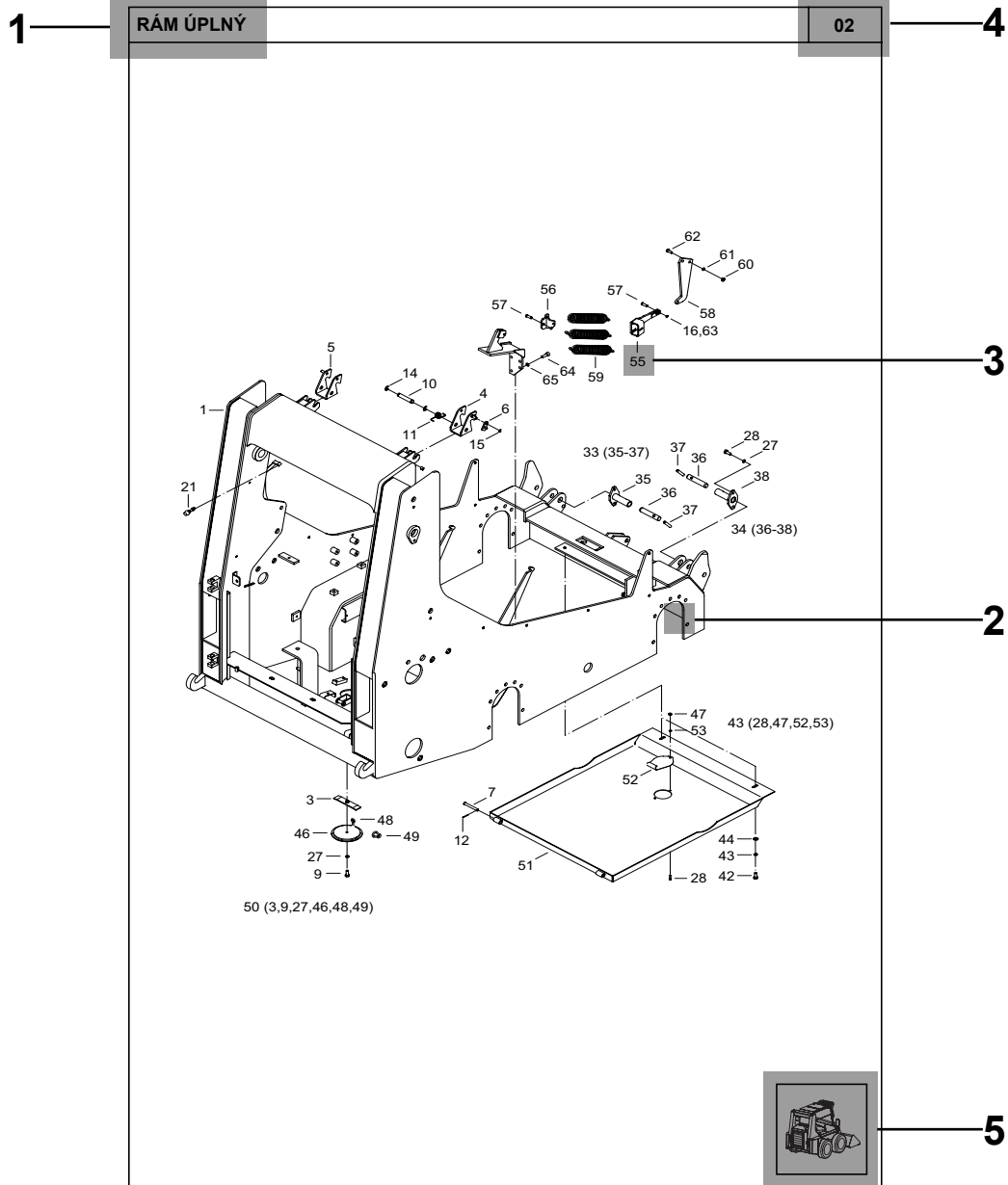
**1. Текстовая часть каталога записана в столбиках:**

**2. В заявке запасных частей необходимо приводить:**

- Заводской номер погрузчика для которого запасные части предназначены
- Наименование детали
- Заказочный номер детали
- Количество штук

**3. Заявки отправляйте по адресу: WAY INDUSTRY, a.s.  
Priemyselná 937/4  
963 01 Krupina  
Slovakia**

**Телфакс .: +421-45-5501 325  
Тел: +421-45-5501 212**



- 1 ► **Názov skupiny** - Název skupiny - Name of group - Наименование группы
- 2 ► **Súčiastka** - Součástka - Part - Деталь
- 3 ► **Pozícia** - Pozice - Item - Позиция
- 4 ► **Číslo skupiny** - Číslo skupiny - Number of group - Номер группы
- 5 ► **Orientácia** - Orientace - Orientation - Ориентация



1	<b>RÁM ÚPLNÝ</b> <b>RÁM ÚPLNÝ</b> <b>CHASSIS COMPLET</b> <b>РАМА КОМПЛЕКТНАЯ</b>				4
	02				
3	1	2	3	4	Názov
5					Název
6					Name
7					Наименование
2					

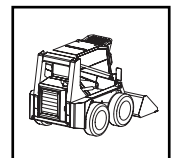
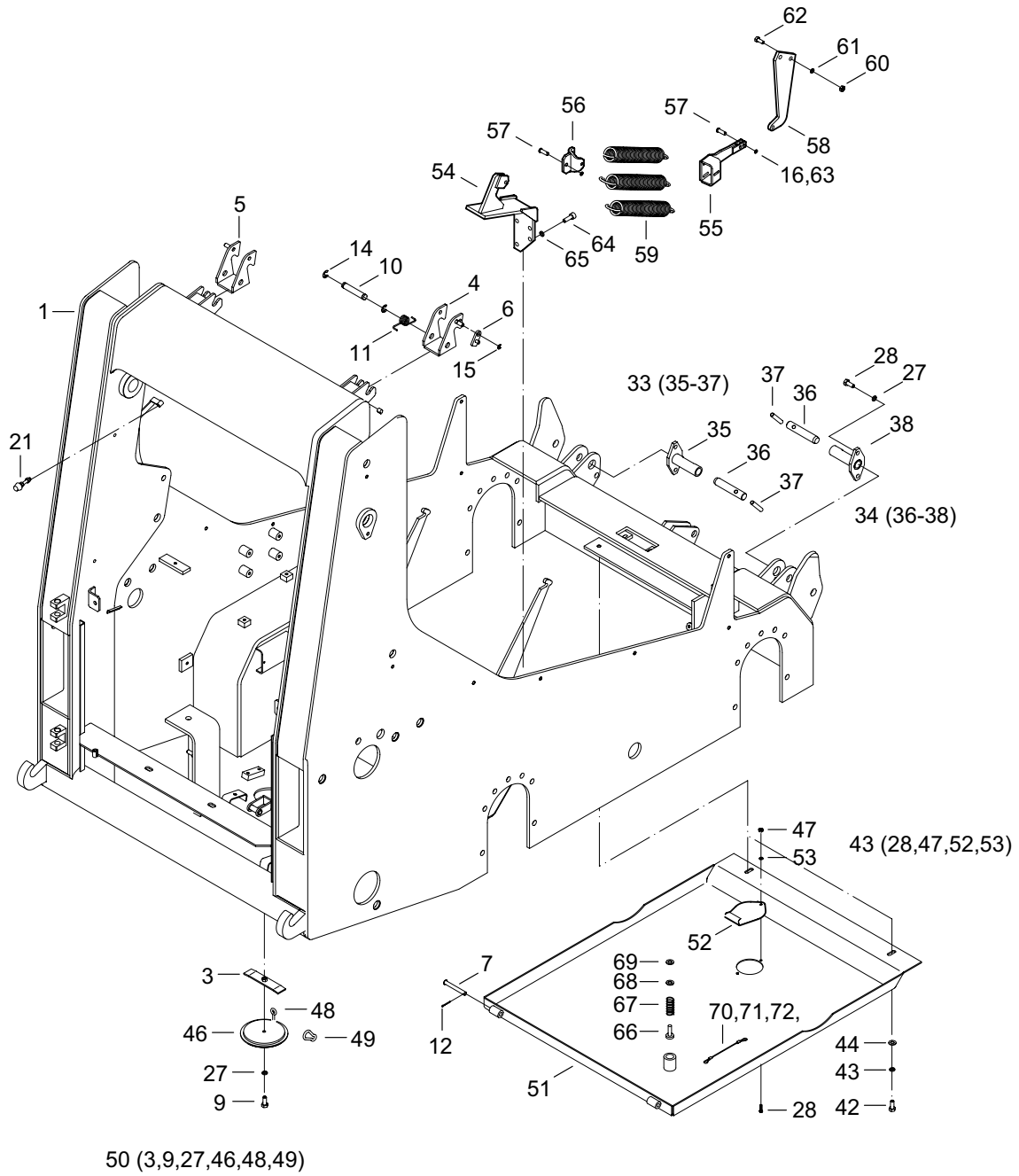
- 1 ► **Názov skupiny** - Název skupiny - Name of group -Наименование группы
- 2 ► **Názov súčiastky** - Název součástky - Name of part -Наименование детали
- 3 ► **Pozícia** - Pozice - Item -Позиция
- 4 ► **Číslo skupiny** - Číslo skupiny - Number of group - Номер группы
- 5 ► **Objednávacie číslo** - Objednávací číslo - Ordering number - Заказочный номер
- 6 ► **Počet kusov** - Počet kusů - Number of pieces - Количество штук
- 7 ► **Zmena** - Změna - Modification - Изменение

(napríklad: 463/02→ = platí od výrobného čísla 463/02

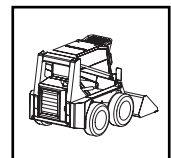
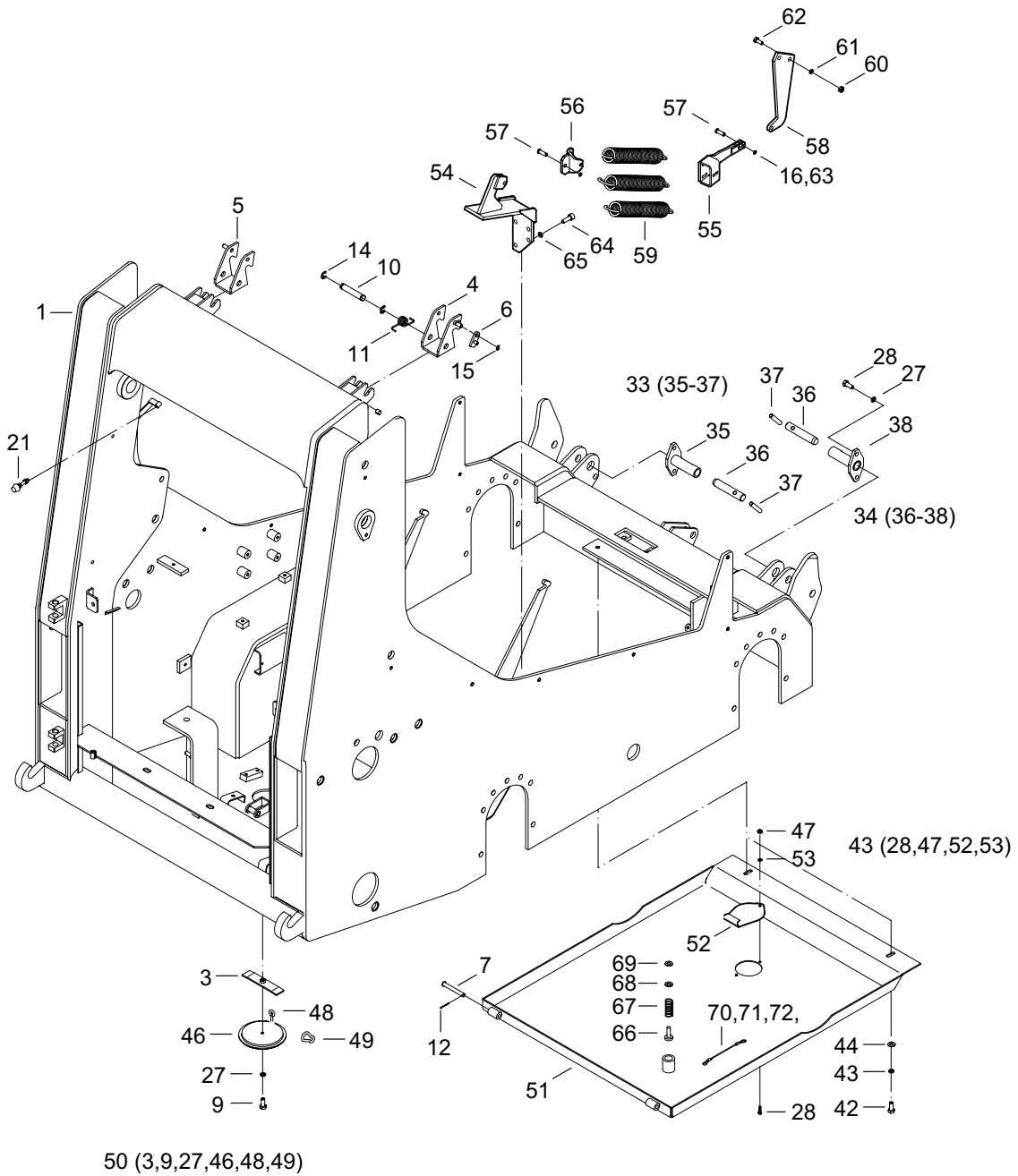
například: 463/02→ = platí od výrobního čísla 463/02

for example: 463/02→ = part valid from serial number 463/02

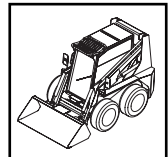
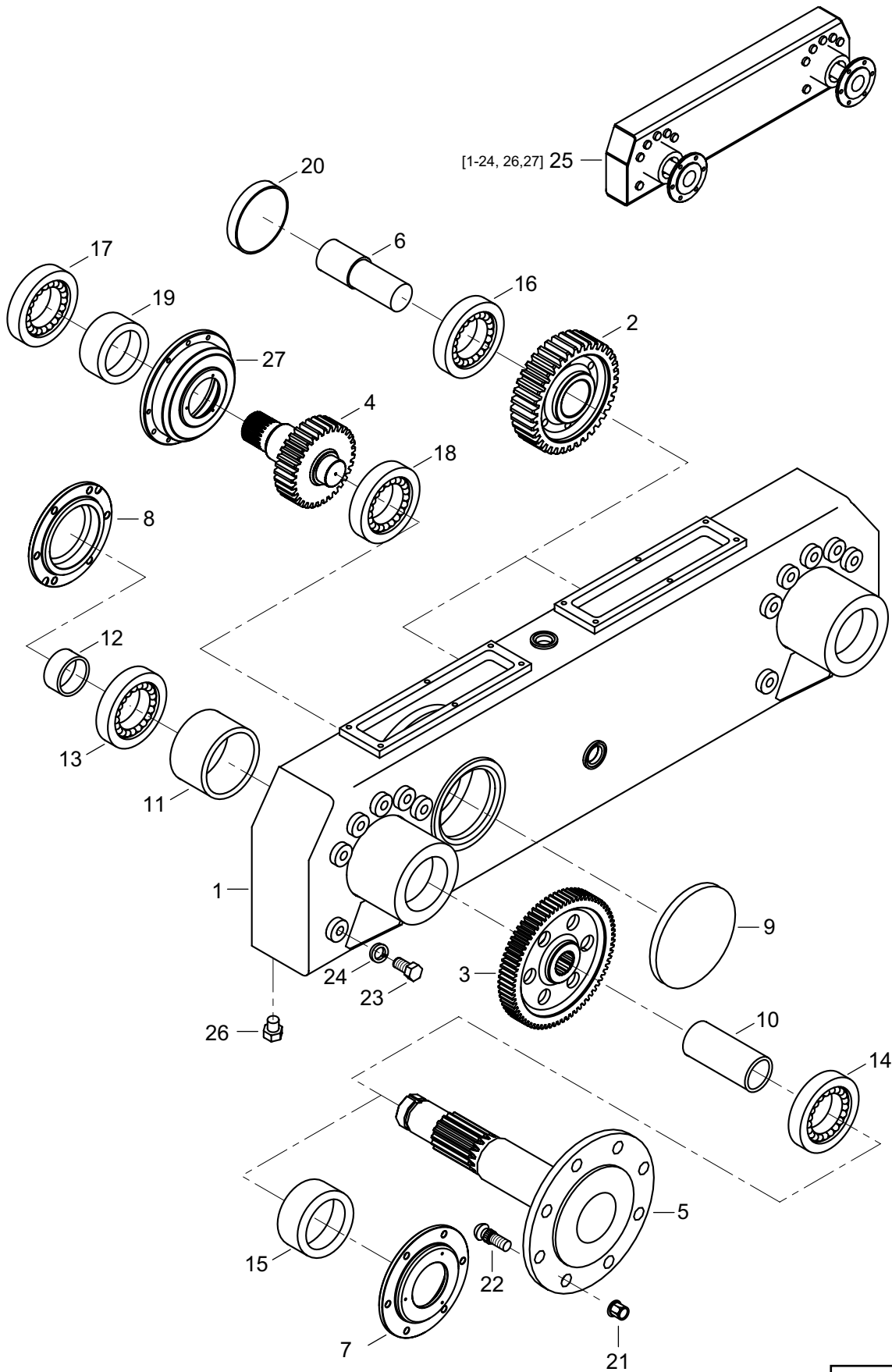
например: 463/02→ = Действующий с № 463/02)



1	2	3	4	Názov	Název	Name	Наименование
1	07020001	1		RÁM	RÁM	FRAME	PAMA
3	00020021	2		KONZOLA	KONZOLA	BRACKET	КОНСОЛЬ
4	00020003	1		ČELUŠŤ PRAVÁ	ČELIST PRAVÁ	JAW RIGHT	ЧЕЛЮСТЬ ПРАВАЯ
5	00020002	1		ČELUŠŤ ĽAVÁ	ČELIST ĽAVÁ	JAW LEFT	ЧЕЛЮСТЬ ЛЕВАЯ
6	00020015	2		POISTKA	POJISTKA	SAFETY	СТОПОР
7	07020007	2		ČAP	ČEP	PIN	ЦАПФА
9	00063045	2		SKRUTKA M8X25	ŠROUB	SCREW	БОЛТ
10	00020014	2		ČAP	ČEP	PIN	ЦАПФА
11	00020007	2		PRUŽINA	PRUŽINA	SPRING	ПРУЖИНА
12	07020012	2		ZÁVLAČKA 2,5X28	ZÁVLAČKA	COTTER PIN	ШПЛИНТ
13	00020025	1		KRÚŽOK 125X3	KROUŽEK	RING	КОЛЬЦО
14	07020014	4		KRÚŽOK 12	KROUŽEK	RING	КОЛЬЦО
15	07020015	2		KRÚŽOK 7	KROUŽEK	RING	КОЛЬЦО
16	00083021	4		PODLOŽKA 10,5	PODLOŽKA	WASHER	ШАЙБА
17	00020029	2		PODLOŽKA 10	PODLOŽKA	WASHER	ШАЙБА
18	01071010	2		SKRUTKA M10X25	ŠROUB	SCREW	БОЛТ
19	07020019	2		KRÚŽOK 8X12	KROUŽEK	RING	КОЛЬЦО
20	07020020	1		ZÁMOK FAB	ZÁMEK	LOCK	ЗАМОК
21	07020021	1		SKRUTKA DORAZOVÁ	ŠROUB	SCREW	БОЛТ
22	07020022	1		ZÁTKA	ZÁTKA	PLUG	ПРОБКА
24	00062033	1		TESNIACI KRÚŽOK 16X20	TĚSNÍCÍ KROUŽEK	SEALING RING	УПЛОТНИТЕЛЬНОЕ КОЛЬЦО
25	07050020	1		ZÁTKA M16X1,5	ZÁTKA	PLUG	ПРОБКА
26	07020026	1		KRÚŽOK 65X3	KROUŽEK	RING	КОЛЬЦО
27	00020019	5		PODLOŽKA 8	PODLOŽKA	WASHER	ПРОКЛАДКА
28	01050017	5		SKRUTKA M8X18	ŠROUB	SCREW	БОЛТ
33	07020033	1		ARETÁCIA KABÍNY L	ARETACE KABINY	CAB LOCKER	АРРЕТИРОВАНИЕ АБИНЫ
34	07020034	1		ARETÁCIA KABÍNY P	ARETACE KABINY	CAB LOCKER	АРРЕТИРОВАНИЕ АБИНЫ
35	07020035	1		TELESO ARETÁCIE	TĚLESO ARETACE	LOCKER BODY	КОРПУС
36	07020036	2		ČAPÍK	ČEPÍK	PIN	ЦАПФА
37	07020037	2		PÁČKA	PÁČKA	LEVER	РЫЧАЖОК
38	07020038	1		TELESO ARETÁCIE	TĚLESO ARETACE	LOCKER BODY	КОРПУС
42	08020041	2		SKRUTKA M16X40	ŠROUB	SCREW	БОЛТ
43	00171024	2		PODLOŽKA 16	PODLOŽKA	WASHER	ПРОКЛАДКА
44	00111038	2		PODLOŽKA 17	PODLOŽKA	WASHER	ПРОКЛАДКА
45	11020059	1		DNO	DNO	FLOOR	ДНО
46	07020046	1		ZÁTKA	ZÁTKA	PLUG	ПРОБКА
47	09121032	1		MATICA M8	MATICE	NUT	ГАЙКА
48	07020048	1		OKO SKRUTKA M6X20X10	OKO	EYE	УШКО
49	07020049	1		KARABÍNKA	KARABINA	SNAP HOOK	КАРАБИН
50	07020050	1		ZÁTKA DNA	ZÁTKA	PLUG	ПРОБКА
51	11020054	1		DNO ODKLOPNÉ	DNO	FLOOR	ДНО
52	07020052	1		KRYT	KRYT	COVER	КРЫШКА
53	00020018	1		PODLOŽKA 8,4	PODLOŽKA	WASHER	ПРОКЛАДКА
54	07020054	1		KONZOLA	KONZOLA	BRACKET	КОНСОЛЬ
55	11020071	1		TIAHLO	TÁHLO	DRAW BAR	ТЯГА



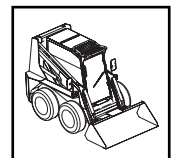
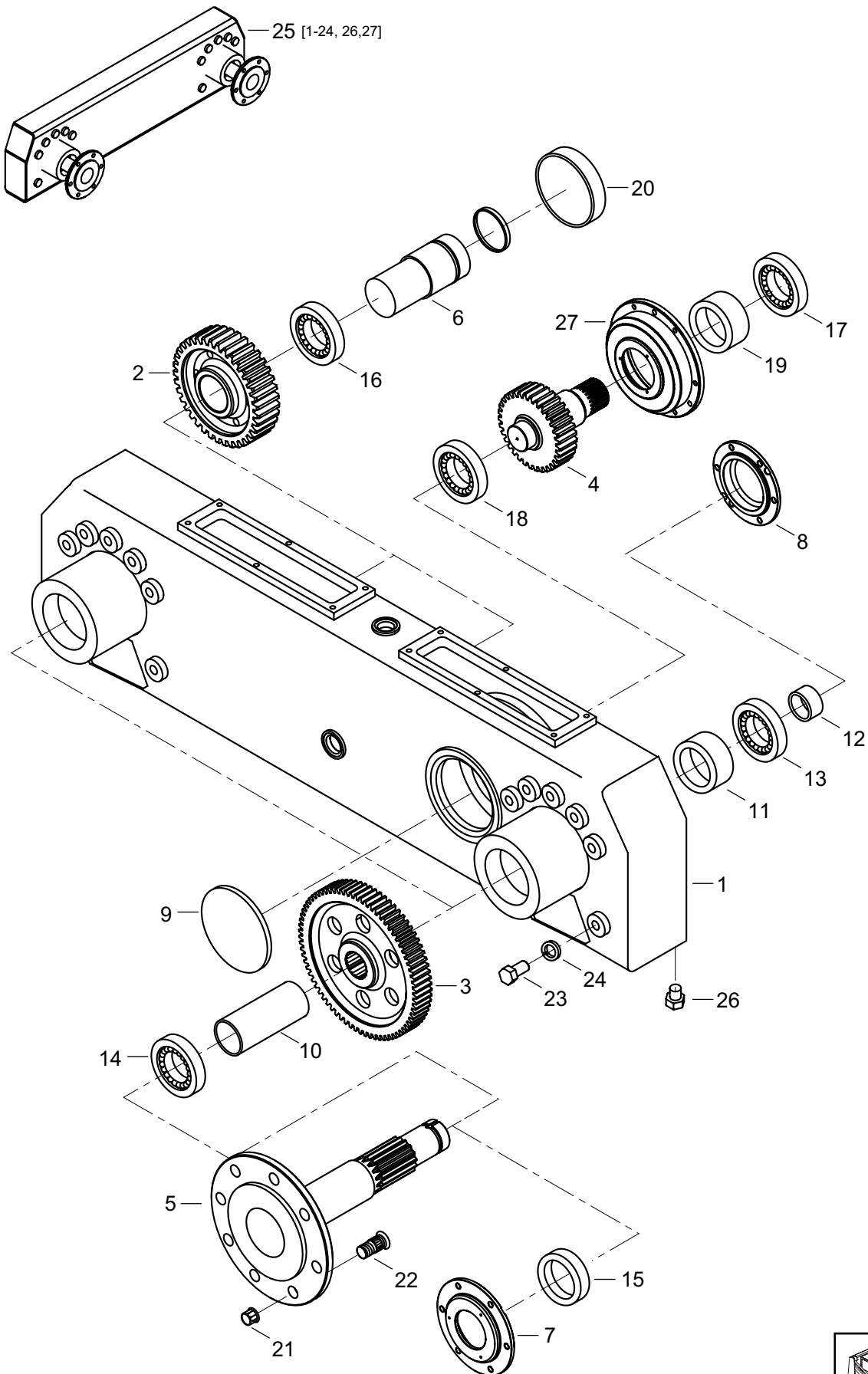
1	2	3	4	Názov	Název	Name	Наименование
56	11020067	1		VAHADLO	VAHADLO	ROCKER	КОРОМЫСЛО
57	12020055	2		ČAP	ČEP	PIN	ЦАПФА
58	07020058	1		KONZOLA	KONZOLA	BRACKET	КОНСОЛЬ
59	00151021	3		PRUŽINA	PRUŽINA	SPRING	ПРУЖИНА
60	00031049	2		MATICA M12	MATICE	NUT	ГАЙКА
61	00031054	2		PODLOŽKA 13	PODLOŽKA	WASHER	ШАЙБА
62	01071010	2		SKRUTKA M12X35	ŠROUB	SCREW	БОЛТ
63	09121067	2		ZÁVLAČKA 3,2X18	ZÁVLAČKA	COTTER PIN	ШПЛИНТ
64	00272015	4		SKRUTKA M12X30	ŠROUB	SCREW	БОЛТ
65	00031052	4		PODLOŽKA 12	PODLOŽKA	WASHER	ШАЙБА
66	11020078	2		VENTIL	VENTIL	VALVE	КЛАПАН
67	11020080	2		PRUŽINA	PRUŽINA	SPRING	ПРУЖИНА
68	11020079	2		PODLOŽKA	PODLOŽKA	WASHER	ПРОКЛАДКА
69	11020081	2		POISTNÝ KRÚŽOK 35	KROUŽEK	RING	КОЛЬЦО
70	11091036	1		LANKO 2m	LANKO	CORD	ТРОСИК
71	00120041	4		RÚRKA	TRUBKA	PIPE	ТРУБКА
72	00120041	1		KRÚŽOK	KROUŽEK	RING	КОЛЬЦО



**POHON POJAZDU ĽAVÝ (ZTS SABINOV)**  
**POHON POJEZDU LEVÝ**  
**GEAR BOX LEFT**  
**ПРИВОД ХОДА ЛЕВЫЙ**

**3.1**

1	2	3	4	Názov	Název	Name	Наименование
1	07031001	1		TELESO SKRINE ĽAVÉ	TĚLESO SKŘÍNĚ LEVÉ	HOUSING	КОРПУС КОРОБКИ ЛЕВЫЙ
2	07031002	2		KOLESO PREDLOHY	KOLO PŘEDLOHY	GEAR WHEEL	КОЛЕСО ПОМЕЖУТОЧНОЕ
3	07031003	2		KOLESO HRIADEĽA	KOLO HŘÍDELE	GEAR WHEEL	КОЛЕСО ВАЛА
4	07031004	1		PASTOROK HYDROBÁZY	PASTOREK	PIGNON	ШЕСТЕРНЯ
5	07031005	2		VÝSTUPNÝ HRIADEĽ	VÝSTUP HŘÍDEL	OUTLET SHAFT	ВТОРИЧНЫЙ ВАЛ
6	07031006	2		ČAP PREDLOHY	ČEP PŘEDLOHY	PIN	ЦАПФА
7	07031007	2		VEKO PRECHODNÉ	VÍKO PRŮCHOD.	COVER	КРЫШКА
8	07031008	2		VEKO SLEPÉ	VÍKO SLEPÉ	COVER	КРЫШКА
9	07031009	1		VEKO LOŽISKA	VÍKO LOŽISKA	COVER	КРЫШКА
10	07031010	2		DISTANČNÁ RÚRKA	DISTANČ. TRUBKA	PIPE	ТРУБКА
11	07031011	2		KRÚŽOK 55	KROUŽEK	RING	КОЛЬЦО
12	07031012	2		KRÚŽOK 45	KROUŽEK	RING	КОЛЬЦО
13	07031013	2		LOŽISKO 32309	LOŽISKO	BEARING	ПОДШИПНИК
14	07031014	2		LOŽISKO 32212A	LOŽISKO	BEARING	ПОДШИПНИК
15	07031015	2		GUFERO 60X95X10	GUFERO	SEAL	САЛЬНИК
16	07031016	2		LOŽISKO 6211	LOŽISKO	BEARING	ПОДШИПНИК
17	07031017	1		LOŽISKO 31310A	LOŽISKO	BEARING	ПОДШИПНИК
18	07031018	1		LOŽISKO 6209	LOŽISKO	BEARING	ПОДШИПНИК
19	07031019	1		GUFERO TRUO 00500	GUFERO	SEAL	САЛЬНИК
20	07031020	2		ZÁSLEPKA	ZÁSLEPKA	RING	КОЛЬЦО
21	00031028	12		MATICA M18X1,5	MATICE	NUT	ГАЙКА
22	00031027	12		SKRUTKA M18X1,5	MATICE	SCREW	БОЛТ
23	00031044	14		SKRUTKA M14X30	ŠROUB	SCREW	БОЛТ
24	00176003	14		PODLOŽKA 14	PODLOŽKA	WASHER	ШАЙБА
25	07031025	1		PREVODOVKA ĽAVÁ	PŘEVODOVKA LEVÁ	GEAR BOX LEFT	КОРОБКА ПЕРЕДАЧ
26	07031026	1		ZÁTKA VYPÚŠŤACIA M16X1,5	ZÁTKA	PLUG	ПРОБКА
27	07031033	1		VEKO LOŽISKA	VÍKO	COVER	КРЫШКА ЛЕВАЯ

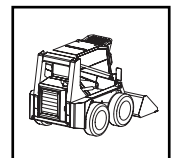
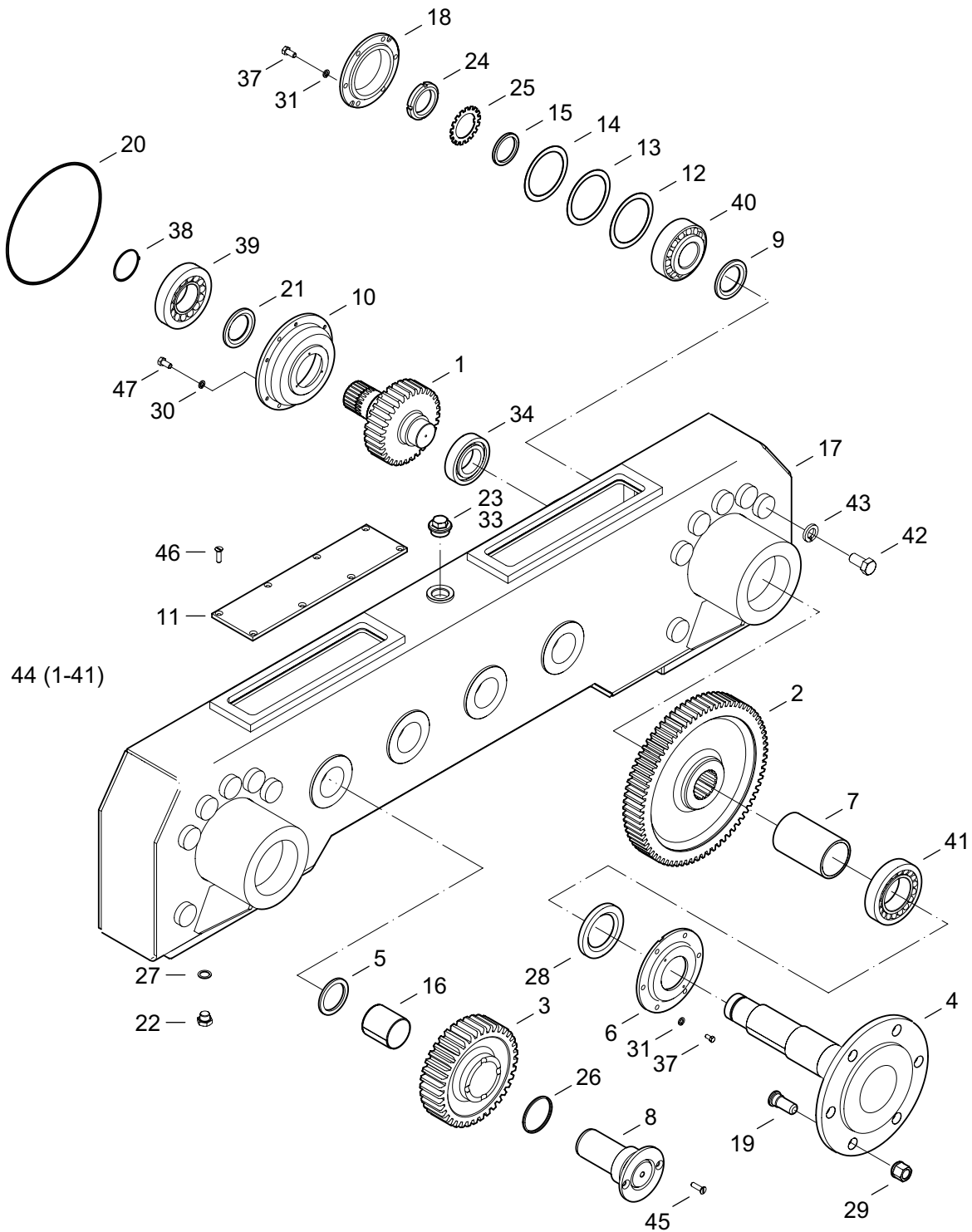




**POHON POJAZDU PRAVÝ (ZTS SABINOV)**  
**POHON POJEZDU PRAVÝ**  
**GEAR BOX RIGHT**  
**ПРИВОД ХОДА ПРАВЫЙ**

**3.2**

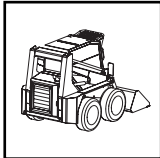
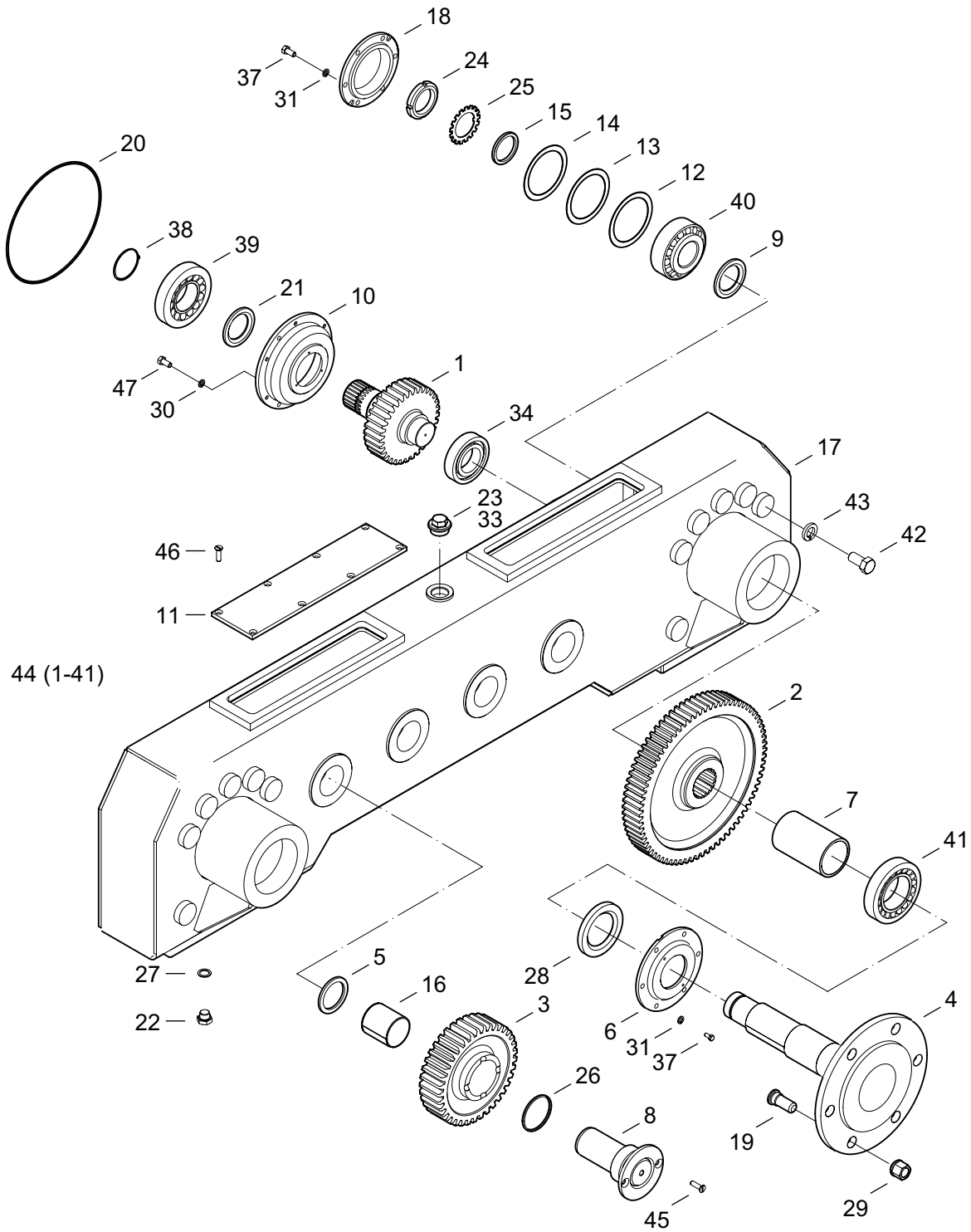
1	2	3	4	Názov	Název	Name	Наименование
1	<b>07032001</b>	1		TELESO SKRINE PRAVÉ	TĚLESO SKŘÍNĚ PRAVÉ	HOUSING	КОРПУС КОРОБКИ ПРАВЫЙ
2	<b>07031002</b>	2		KOLESO PREDLOHY	KOLO PŘEDLOHY	GEAR WHEEL	КОЛЕСО ПРОМЕЖУТОЧНОЕ
3	<b>07031003</b>	2		KOLESO HRIADELA	KOLO HŘÍDELE	GEAR WHEEL	КОЛЕСО ВАЛА
4	<b>07031004</b>	1		PASTOROK HYDROBÁZY	PASTOREK	PINION	ШЕСТЕРНЯ
5	<b>07031005</b>	2		VÝSTUPNÝ HRIADEL	VÝSTUP. HŘÍDEL	OUTLET SHAFT	ВАЛ ВТОРИЧНЫЙ
6	<b>07031006</b>	2		ČAP PREDLOHY	ČEP PŘEDLOHY	PIN	ЦАПФА
7	<b>07031007</b>	2		VEKO PRECHODNÉ	VÍKO PRŮCHOD.	COVER	КРЫШКА
8	<b>07031008</b>	2		VEKO SLEPÉ	VÍKO SLEPÉ	COVER	КРЫШКА
9	<b>07031009</b>	1		VEKO LOŽISKA	VÍKO LOŽISKA	COVER	КРЫШКА
10	<b>07031010</b>	2		DISTANČNÁ RÚRKA	DISTANČ. TRUBKA	PIPE	ТРУБКА
11	<b>07031011</b>	2		KRÚŽOK 55	KROUŽEK	RING	КОЛЬЦО
12	<b>07031012</b>	2		KRÚŽOK 45	KROUŽEK	RING	КОЛЬЦО
13	<b>07031013</b>	2		LOŽISKO 32309	LOŽISKO	BEARING	ПОДШИПНИК
14	<b>07031014</b>	2		LOŽISKO 32212A	LOŽISKO	BEARING	ПОДШИПНИК
15	<b>07031015</b>	2		GUFERO 60X95X10	GUFERO	SEAL	САЛЬНИК
16	<b>07031016</b>	2		LOŽISKO 6211	LOŽISKO	BEARING	ПОДШИПНИК
17	<b>07031017</b>	1		LOŽISKO 31310A	LOŽISKO	BEARING	ПОДШИПНИК
18	<b>07031018</b>	1		LOŽISKO 6209	LOŽISKO	BEARING	ПОДШИПНИК
19	<b>07031019</b>	1		GUFERO TRUO 00500	GUFERO	SEAL	САЛЬНИК
20	<b>07031020</b>	2		ZÁSLEPKA	ZÁSLEPKA	PLUG	ПРОБКА
21	<b>00031028</b>	12		MATICA M18X1,5	MATICE	NUT	ГАЙКА
22	<b>00031027</b>	12		SKRUTKA M18X1,5	ŠROUB	SCREW	ГАЙКА
23	<b>00031044</b>	14		SKRUTKA M14X30	ŠROUB	SCREW	БОЛТ
24	<b>00176003</b>	14		PODLOŽKA 14	PODLOŽKA	WASHER	ШАЙБА
25	<b>07032025</b>	1		PREVODOVKA PRAVÁ	PŘEVODOVKA PRAVÁ	GEAR BOX RIGHT	КОРОБКА ПЕРЕДАЧ РАВАЯ
26	<b>07031026</b>	1		ZÁTKA VYPÚŠŤACIA M16X1,5	ZÁTKA	PLUG	ПРОБКА
27	<b>07031033</b>	1		VEKO LOŽISKA	VÍKO	COVER	КРЫШКА ЛЕВАЯ



**POHON POJAZDU PRAVÝ (WAY INDUSTRY)**  
**POHON POJEZDU PRAVÝ**  
**GEAR BOX RIGHT**  
**ПРИВОД ХОДА ПРАВЫЙ**

**3.3**

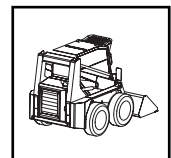
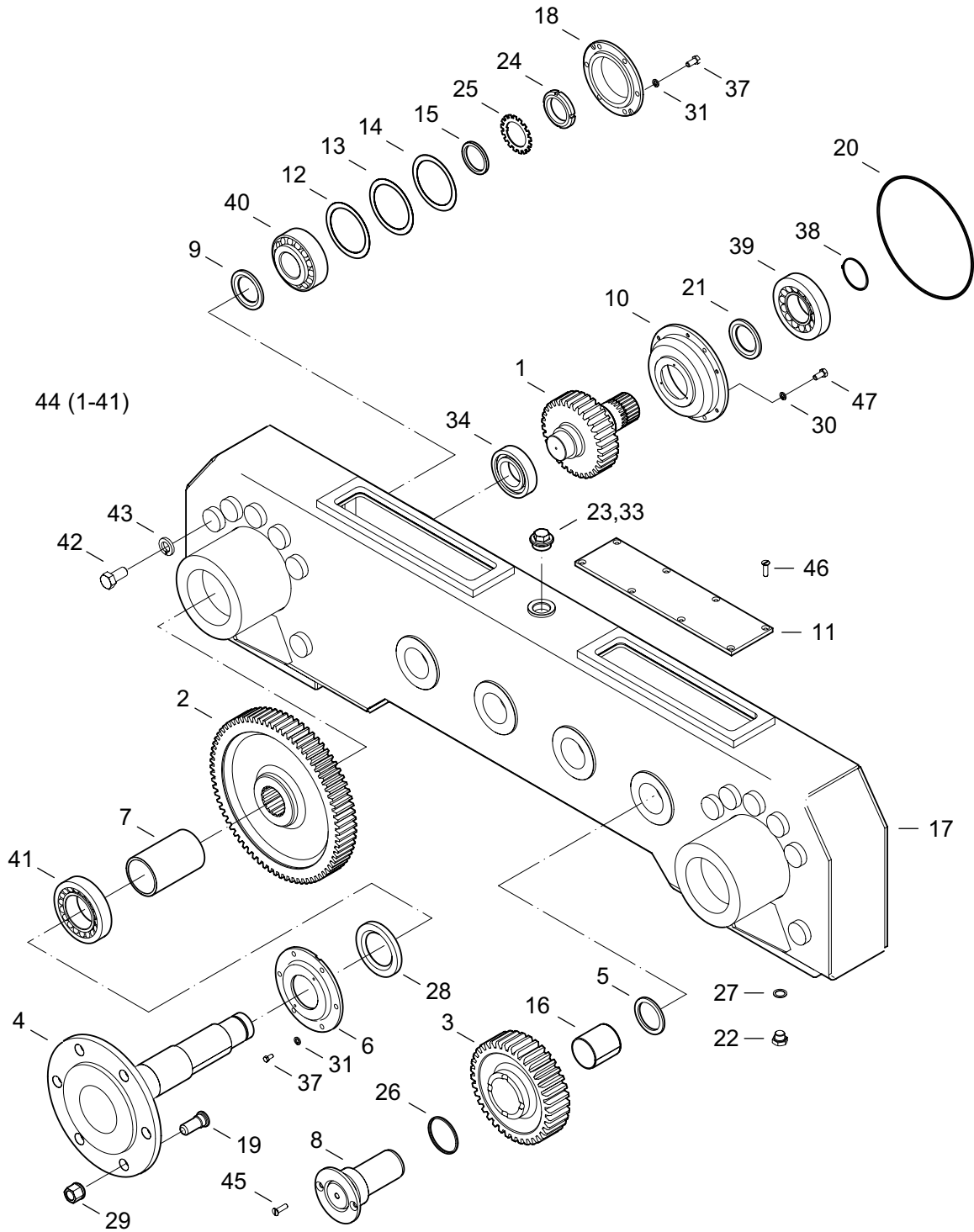
1	2	3	4	Názov	Název	Name	Наименование
1	07033001	1		PASTOROK	PASTOREK	PINION	ШЕСТЕРНЯ
2	07031003	2		KOLESO	KOLO	WHEEL	КОЛЕСО
3	07033003	4		KOLESO	KOLO	WHEEL	КОЛЕСО
4	07031005	2		HRIADEL'	HŘÍDEL	SHAFT	ВАЛ
5	07033005	2		KRÚŽOK 65	KROUŽEK	RING	КОЛЬЦО
6	07031007	2		VEKO	VÍKO	COVER	КРЫШКА ЛЕВАЯ
7	07033007	2		ROZPERKA	ROZPĚRKA	SPACER	РАСПОРКА
8	07033008	4		HRIADEL'	HŘÍDEL	SHAFT	ВАЛ
9	07033009	2		KRÚŽOK 70X8	KROUŽEK	RING	КОЛЬЦО
10	07033010	1		VEKO	VÍKO	COVER	КРЫШКА ЛЕВАЯ
11	07033011	2		VEKO	VÍKO	COVER	КРЫШКА ЛЕВАЯ
12	07033012	4		PODLOŽKA	PODLOŽKA	WASHER	ШАЙБА
13	07033013	2		PODLOŽKA	PODLOŽKA	WASHER	ШАЙБА
14	07033014	2		PODLOŽKA	PODLOŽKA	WASHER	ШАЙБА
15	07031012	2		PODLOŽKA	PODLOŽKA	WASHER	ШАЙБА
16	07033016	4		PÚZDRO	POUZDRO	BUSHING	ВТУЛКА
17	07033017	1		TELESO SKRINE PRAVÉ	TĚLESO SKŘÍNĚ PRAVÉ	HOUSING	КОРПУС КОРОБКИ ПРАВЫЙ
18	07033018	2		VEKO	VÍKO	COVER	КРЫШКА ЛЕВАЯ
19	00031027	12		SKRUTKA M18X1,5	ŠROUB	SCREW	ГАЙКА
20	07061032	1		O-KRÚŽOK 214X2,62	O-KROUŽEK	O-RING	О-КОЛЬЦО
21	07033021	1		GUFERO 60X75X8	GUFERO	SEAL	САЛЬНИК
22	00075015	3		ZÁTKA M16X1,5	ZÁTKA	PLUG	ПРОБКА
23	07033023	1		ZÁTKA M30x1,5	ZÁTKA	PLUG	ПРОБКА
24	00033016	2		MATICA M24	MATICE	NUT	ГАЙКА
25	00033017	2		PODLOŽKA	PODLOŽKA	WASHER	ШАЙБА
26	07033026	4		KRÚŽOK 60X3	KROUŽEK	RING	КОЛЬЦО
27	00066014	3		KRÚŽOK 16X22	KROUŽEK	RING	КОЛЬЦО
28	07031015	2		GUFERO 60X95X10	GUFERO	SEAL	САЛЬНИК
29	00031028	12		MATICA M18X1,5A	MATICE	NUT	ГАЙКА
30	00031055	6		PODLOŽKA 6	PODLOŽKA	WASHER	ШАЙБА
31	00020019	28		PODLOŽKA 8	PODLOŽKA	WASHER	ШАЙБА
33	00066016	1		TES. KRÚŽOK 30X36	TĚSNÍCÍ KROUŽEK	SEALING RING	УПЛОТНИТЕЛЬНОЕ КОЛЬЦО
34	07031018	1		LOŽISKO 6209	LOŽISKO	BEARING	ПОДШИПНИК
37	00020010	24		SKRUTKA M8X20	ŠROUB	SCREW	ГАЙКА
38	07033038	1		POISTNÝ KRÚŽOK 50	POJIST. KROUŽEK	SAFETY RING	СТОПОРНОЕ КОЛЬЦО
39	07031017	1		LOŽISKO 31310	LOŽISKO	BEARING	ПОДШИПНИК
40	07031013	2		LOŽISKO 32309	LOŽISKO	BEARING	ПОДШИПНИК
41	07031014	2		LOŽISKO 32212	LOŽISKO	BEARING	ПОДШИПНИК
42	00031044	14		SKRUTKA M14X30	ŠROUB	SCREW	ГАЙКА



**POHON POJAZDU PRAVÝ (WAY INDUSTRY)**  
**POHON POJEZDU PRAVÝ**  
**GEAR BOX RIGHT**  
**ПРИВОД ХОДА ПРАВЫЙ**

**3.3**

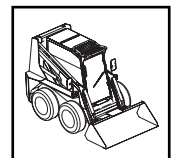
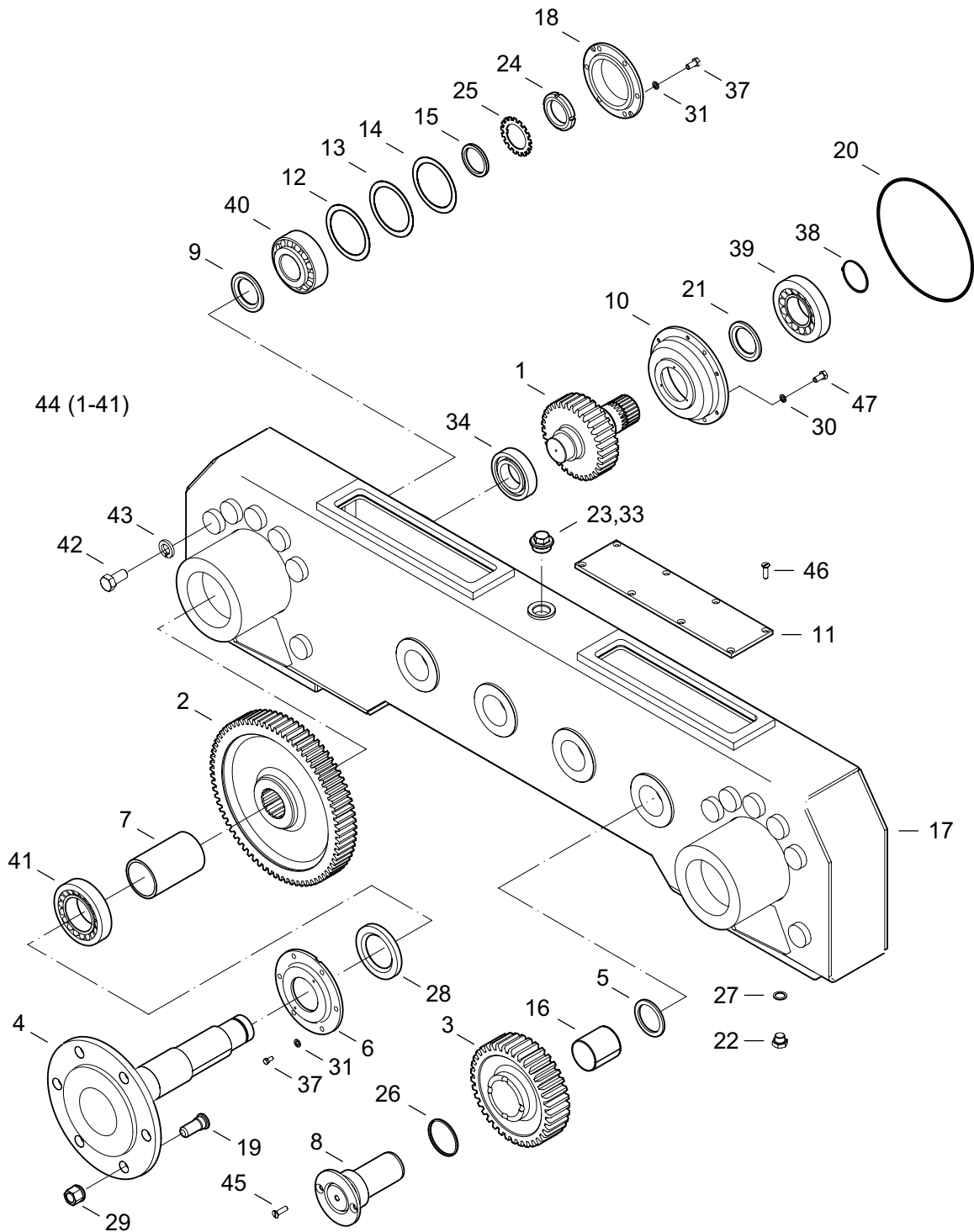
1	2	3	4	Názov	Název	Name	Наименование
43	<b>00176003</b>	14		PODLOŽKA 14	PODLOŽKA	WASHER	ШАЙБА
44	<b>07033044</b>	1		PREVODOVKA PRAVÁ	PŘEVODOVKA PRAVÁ	GEAR BOX RIGHT	КОРОБКА ПЕРЕДАЧ ПРАВЯЯ
45	<b>07033045</b>	8		SKRUTKA M8X16	ŠROUB	SCREW	ГАЙКА
46	<b>07033046</b>	16		SKRUTKA M6X12	ŠROUB	SCREW	ГАЙКА
47	<b>07033047</b>	6		SKRUTKA M6X16	ŠROUB	SCREW	ГАЙКА



**POHON POJAZDU ĽAVÝ (WAY INDUSTRY)**  
**POHON POJEZDU LEVÝ**  
**GEAR BOX LEFT**  
**ПРИВОД ХОДА ЛЕВЫЙ**

# 3.4

1	2	3	4	Názov	Název	Name	Наименование
1	07033001	1		PASTOROK	PASTOREK	PINION	ШЕСТЕРНЯ
2	07031003	2		KOLESO	KOLO	WHEEL	КОЛЕСО
3	07033003	4		KOLESO	KOLO	WHEEL	КОЛЕСО
4	07031005	2		HRIADEĽ	HŘÍDEL	SHAFT	ВАЛ
5	07033005	2		KRÚŽOK 65	KROUŽEK	RING	КОЛЬЦО
6	07031007	2		VEKO	VÍKO	COVER	КРЫШКА ЛЕВАЯ
7	07033007	2		ROZPERKA	ROZPĚRKA	SPACER	РАСПОРКА
8	07033008	4		HRIADEĽ	HŘÍDEL	SHAFT	ВАЛ
9	07033009	2		KRÚŽOK 70X8	KROUŽEK	RING	КОЛЬЦО
10	07033010	1		VEKO	VÍKO	COVER	КРЫШКА ЛЕВАЯ
11	07033011	2		VEKO	VÍKO	COVER	КРЫШКА ЛЕВАЯ
12	07033012	4		PODLOŽKA	PODLOŽKA	WASHER	ШАЙБА
13	07033013	2		PODLOŽKA	PODLOŽKA	WASHER	ШАЙБА
14	07033014	2		PODLOŽKA	PODLOŽKA	WASHER	ШАЙБА
15	07031012	2		PODLOŽKA	PODLOŽKA	WASHER	ШАЙБА
16	07033016	4		PÚZDRO	POUZDRO	BUSHING	ВТУЛКА
17	07034017	1		TELESO SKRINE ĽAVÉ	TĚLESO SKŘÍNĚ LEVÉ	HOUSING LEFT	КОРПУС КОРОБКИ ЛЕВЫЙ
18	07033018	2		VEKO	VÍKO	COVER	КРЫШКА ЛЕВАЯ
19	00031027	12		SKRUTKA M18X1,5	ŠROUB	SCREW	ГАЙКА
20	07061032	1		O-KRÚŽOK 214X2,62	O-KROUŽEK	O-RING	О-КОЛЬЦО
21	07033021	1		GUFERO 60X75X8	GUFERO	SEAL	САЛЬНИК
22	00075015	3		ZÁTKA M16X1,5	ZÁTKA	PLUG	ПРОБКА
23	07033023	1		ZÁTKA M30x1,5	ZÁTKA	PLUG	ПРОБКА
24	00033016	2		MATICA M24	MATICE	NUT	ГАЙКА
25	00033017	2		PODLOŽKA	PODLOŽKA	WASHER	ШАЙБА
26	07033026	4		KRÚŽOK 60X3	KROUŽEK	RING	КОЛЬЦО
27	00066014	3		KRÚŽOK 16X22	KROUŽEK	RING	КОЛЬЦО
28	07031015	2		GUFERO 60X95X10	GUFERO	SEAL	САЛЬНИК
29	00031028	12		MATICA M18X1,5A	MATICE	NUT	ГАЙКА
30	00031055	6		PODLOŽKA 6	PODLOŽKA	WASHER	ШАЙБА
31	00020019	28		PODLOŽKA 8	PODLOŽKA	WASHER	ШАЙБА
33	00066016	1		TES. KRÚŽOK 30X36	TĚSNÍCÍ KROUŽEK	SEALING RING	УПЛОТНИТЕЛЬНОЕ КОЛЬЦО
34	07031018	1		LOŽISKO 6209	LOŽISKO	BEARING	ПОДШИПНИК
37	00020010	24		SKRUTKA M8X20	ŠROUB	SCREW	ГАЙКА
38	07033038	1		POISTNÝ KRÚŽOK 50	POJIST. KROUŽEK	SAFETY RING	СТОПОРНОЕ КОЛЬЦО
39	07031017	1		LOŽISKO 31310	LOŽISKO	BEARING	ПОДШИПНИК
40	07031013	2		LOŽISKO 32309	LOŽISKO	BEARING	ПОДШИПНИК
41	07031014	2		LOŽISKO 32212	LOŽISKO	BEARING	ПОДШИПНИК
42	00031044	14		SKRUTKA M14X30	ŠROUB	SCREW	ГАЙКА

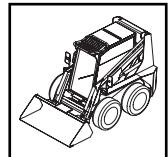
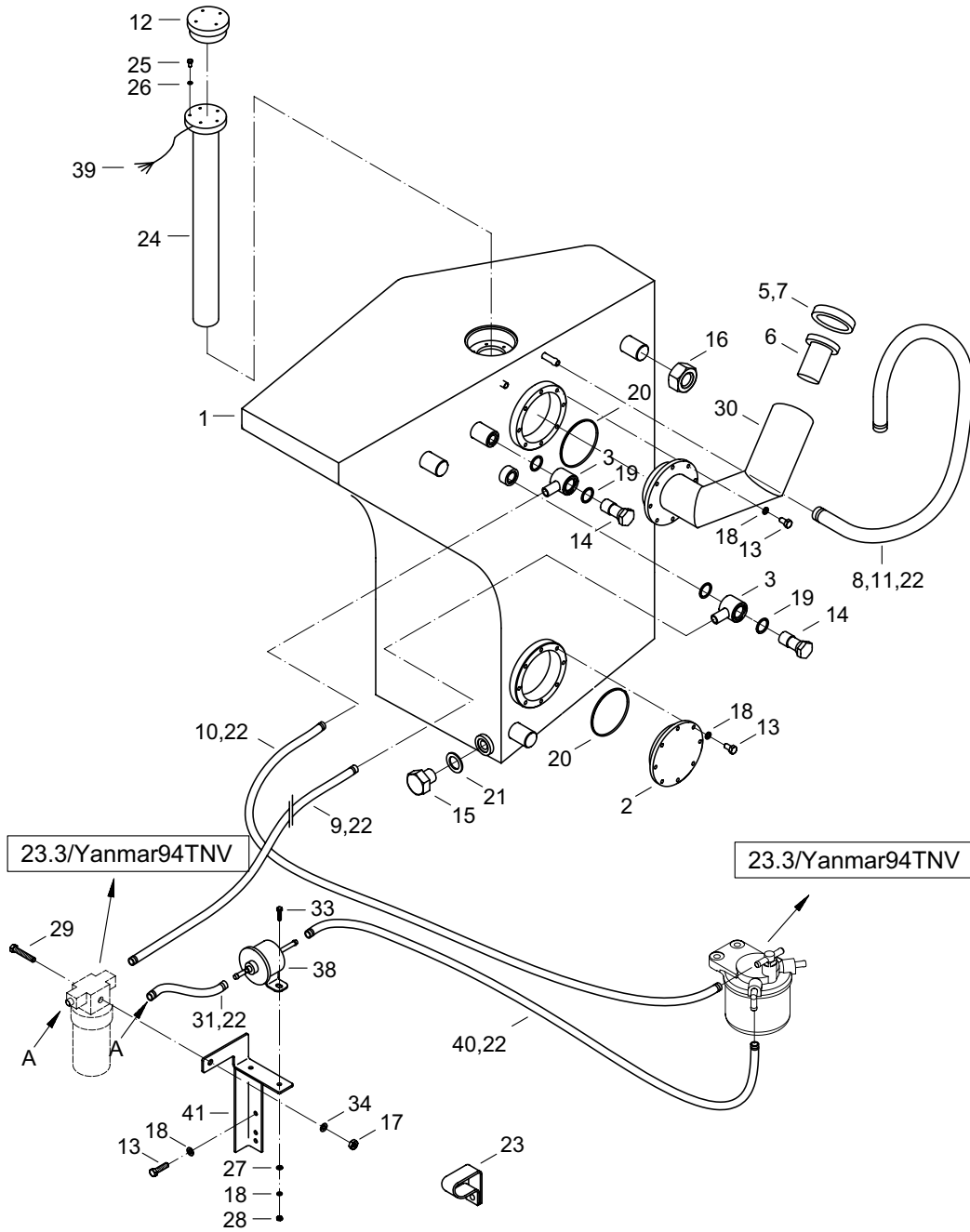




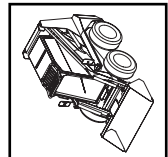
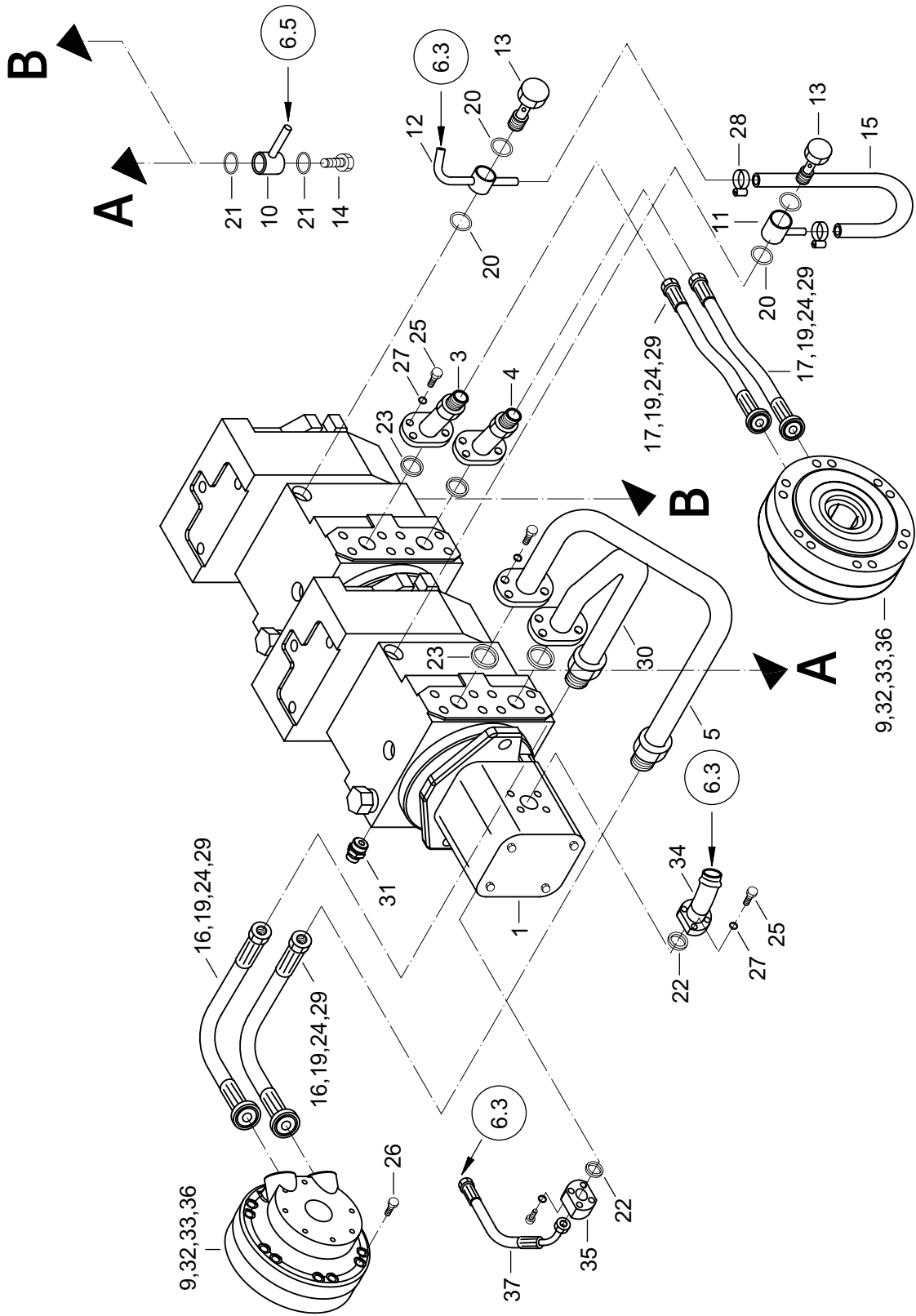
**POHON POJAZDU ĽAVÝ (WAY INDUSTRY)**  
**POHON POJEZDU LEVÝ**  
**GEAR BOX LEFT**  
**ПРИВОД ХОДА ЛЕВЫЙ**

# 3.4

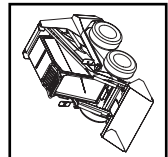
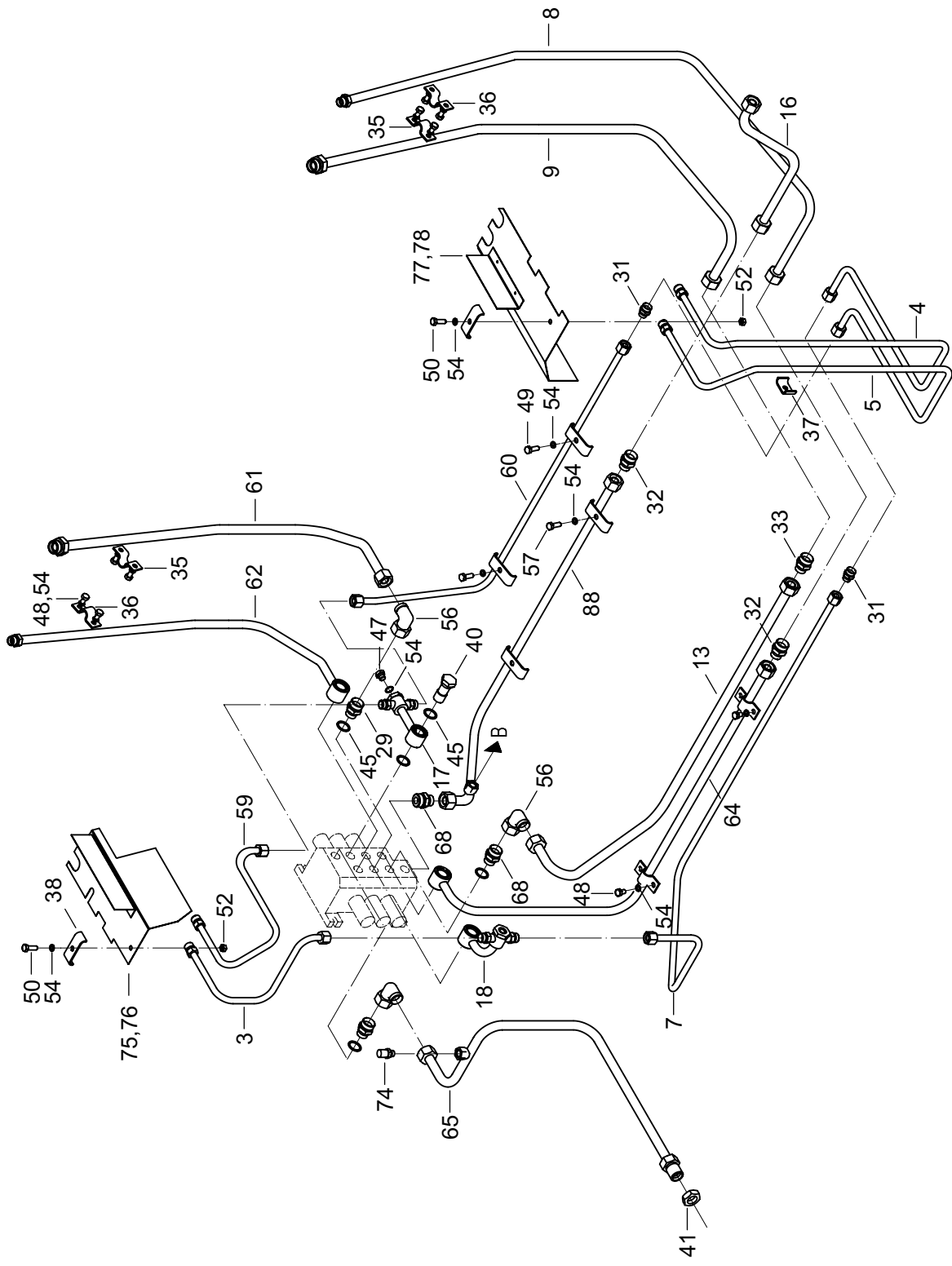
1	2	3	4	Názov	Název	Name	Наименование
43	<b>00176003</b>	14		PODLOŽKA 14	PODLOŽKA	WASHER	ШАЙБА
44	<b>07034044</b>	1		PREVODOVKA ĽAVÁ	PŘEVODOVKA LEVÁ	GEAR BOX LEFT	КОРОБКА ПЕРЕДАЧ
45	<b>07033045</b>	8		SKRUTKA M8X16	ŠROUB	SCREW	ГАЙКА
46	<b>07033046</b>	16		SKRUTKA M6X12	ŠROUB	SCREW	ГАЙКА
47	<b>07033047</b>	6		SKRUTKA M6X16	ŠROUB	SCREW	ГАЙКА



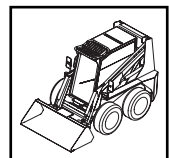
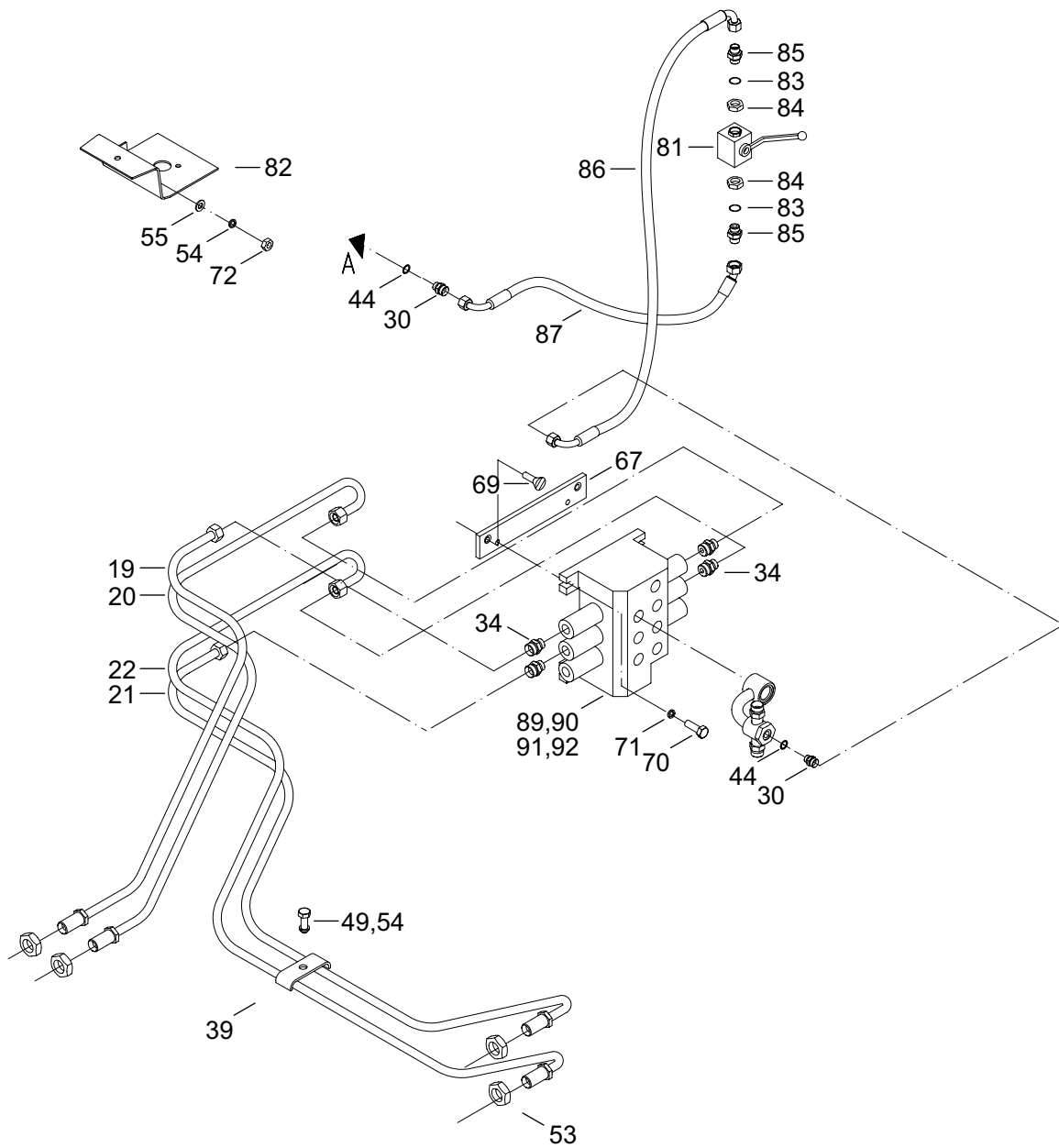
1	2	3	4	Názov	Název	Name	Наименование
1	07050001	1		PALIVOVÁ NÁDRŽ	PALIVOVÁ NÁDRŽ	FUEL TANK	ТОПЛИВНЫЙ БАК
2	07050003	1		VEKO	VÍKO	COVER	КРЫШКА
3	00050052	2		POTRUBIE	POTRUBÍ	PIPING	ТРУБОПРОВОД
5	00050037	1		UZÁVER	UZÁVĚR	CLOSURE	ЗАТВОР
6	07050007	1		SITKO	SÍTKO	STRAINER	СЕТКА
7	00050036	1		TESNENIE	TĚSNĚNÍ	SEALING	УПЛОТНЕНИЕ
8	00263011	1		PRUŽINA TRUBICOVÁ	PRUŽINA	TUBE SPRING	ПРУЖИНА
9	07050011	2		HADICA 15-1500	HADICE	HOSE	ШЛАНГ
10	07050011	1		HADICA 15-1420	HADICE	HOSE	ШЛАНГ
11	07050011	1		HADICA 15-800	HADICE	HOSE	ШЛАНГ
12	07050014	1		UZÁVER	UZÁVĚR	CLOSURE	ЗАТВОР
13	00031048	18		SKRUTKA M6X12	ŠROUB	SCREW	БОЛТ
14	00050062	2		SKRUTKA M14X1,5	ŠROUB	SCREW	БОЛТ
15	07050020	1		ZÁTKA M16X1,5	ZÁTKA	SCREW	ПРОБКА
16	07050021	4		MATICA M24	MATICE	NUT	ГАЙКА
17	00020016	2		MATICA M8	MATICE	NUT	ГАЙКА
18	00031055	20		PODLOŽKA 6	PODLOŽKA	WASHER	ШАЙБА
19	00083008	4		TES. KRÚŽOK 14X18	TĚSNÍCÍ KROUŽEK	SEALING RING	УПЛОТНИТЕЛЬНОЕ КОЛЬЦО
20	07050028	2		TES. KRÚŽOK 70X3	TĚSNÍCÍ KROUŽEK	SEALING RING	УПЛОТНИТЕЛЬНОЕ КОЛЬЦО
21	00062033	1		TES. KRÚŽOK 16X20	TĚSNÍCÍ KROUŽEK	SEALING RING	УПЛОТНИТЕЛЬНОЕ КОЛЬЦО
22	01050013	9		HADICOVÁ SPONA	HADICOVÁ SPONA	CLIP	ХОМУТ
23	07050031	1		PRÍCHYTKA	PŘÍCHYTKA	CLAMP	ЗАПОНКА
24	07050032	1		SNÍMAČ HLADINY	SNÍMAČ HLADINY	SENSING	ДАТЧИК УРОВНЯ
25	07051025	6		SKRUTKA M4X20	ŠROUB	SCREW	БОЛТ
26	00111035	6		PODLOŽKA 4,1	PODLOŽKA	WASHER	ШАЙБА
27	00020012	2		PODLOŽKA 6,4	PODLOŽKA	WASHER	ШАЙБА
28	00081060	2		MATICA M6	MATICE	NUT	ГАЙКА
29	01050016	1		SKRUTKA M8X70	ŠROUB	SCREW	БОЛТ
30	07050038	1		VEKO ÚPLNÉ	VÍKO ÚPLNÉ	COVER	КРЫШКА
31	07050011	1		HADICA 15-220	HADICE	HOSE	ШЛАНГ
33	00101038	2		SKRUTKA M6X16	ŠROUB	SCREW	БОЛТ
34	00020019	4		PODLOŽKA 8	PODLOŽKA	WASHER	ШАЙБА
38	07233020	1		DOPRAVNÉ ČERPADLO ZOSTAVA	DOPRAVNÍ ČERPADLO SESTAVA	FEED PUMP ASSY	ПОДКАЧИВАЮЩИЙ НАСОС
39	11050032	1		ZAPOJENIE SNÍMAČA	ZAPOJENÍ SNÍMAČE	SENSOR CONNECTION	ВКЛЮЧЕНИЕ ДАТЧИКА
40	07050011	1		HADICA 15-460	HADICE	HOSE	ШЛАНГ
41	07051041	1		KONZOLA FILTRA	KONZOLA FILTRU	BRACKET	КОНСОЛЬ



1	2	3	4	Názov	Název	Name	Наименование
1	00061051	1		ČERPADLÁ REXROTH	ČERPADLA	PUMPS	НАСОСЫ
3	07061003	1		POTRUBIE	POTRUBÍ	PIPING	ТРУБОПРОВОД
4	00061041	1		POTRUBIE	POTRUBÍ	PIPING	ТРУБОПРОВОД
5	07061005	1		POTRUBIE	POTRUBÍ	PIPING	ТРУБОПРОВОД
9	07061009	2		KRÚŽOK HYDROBÁZY	KROUŽEK HYDROBAZY	RING	КОЛЬЦО ГИДРОБАЗЫ
10	07061010	2		POTRUBIE	POTRUBÍ	PIPING	ТРУБОПРОВОД
11	00061031	1		POTRUBIE	POTRUBÍ	PIPING	ТРУБОПРОВОД
12	00061038	2		POTRUBIE	POTRUBÍ	PIPING	ТРУБОПРОВОД
13	00061050	2		SKRUTKA	ŠROUB	SCREW	БОЛТ
14	07061014	1		SKRUTKA	ŠROUB	SCREW	БОЛТ
15	00063136	1		HADICA TE 216-460	HADICE	HOSE	ШЛАНГ
16	07061016/1	1	373/02→	HADICA HD 419X480	HADICE	HOSE	ШЛАНГ
17	07061017	2		HADICA HD 416X250	HADICE	HOSE	ШЛАНГ
19	07061019	8		PRÍRUBA FH 6003	PŘÍRUBA	FLANGE	ФЛАНЕЦ
20	07061020	4		TESNIACI KRÚŽOK 23X30	TĚSNÍCI KROUŽEK	SEALING RING	УПЛОТНИТЕЛЬНОЕ КОЛЬЦО
21	00062029	4		TESNIACI KRÚŽOK 33X39	TĚSNÍCI KROUŽEK	SEALING RING	УПЛОТНИТЕЛЬНОЕ КОЛЬЦО
22	00061062	2		O-KRÚŽOK 42,5X3,55	O-KROUŽEK	O-RING	О-КОЛЬЦО
23	01063010	4		O-KRÚŽOK 28X2,65	O-KROUŽEK	O-RING	О-КОЛЬЦО
24	07061024	4		O-KRÚŽOK SF 25	O-KROUŽEK	O-RING	О-КОЛЬЦО
25	00061070	24		SKRUTKA M10X30	ŠROUB	SCREW	БОЛТ
26	07061026	20		SKRUTKA M12X75	ŠROUB	SCREW	БОЛТ
27	00020029	24		PODLOŽKA 10	PODLOŽKA	WASHER	ШАЙБА
28	00061019	2		HADICOVÁ SPONA 4	HADICOVÁ SPONA	CLIP	ХОМУТ
29	07061029	16		SKRUTKA 7/16X3/4	ŠROUB	SCREW	БОЛТ
30	07061030	1		POTRUBIE	POTRUBÍ	PIPING	ТРУБОПРОВОД
31	07061031	4		MERACIE HRDLO	HRDLO	SOCKET	ШТУЦЕР
32	07061032	2		KRÚŽOK 214X2,15	KROUŽEK	RING	КОЛЬЦО
33	07061033	1		SADA TESNENÍ	SADA TĚSNĚNÍ	GASKET SET	НАБОР УПЛОТНЕНИЙ
34	07061034	1		POTRUBIE	POTRUBÍ	PIPING	ТРУБОПРОВОД
35	07061035	1		PRÍRUBA	PŘÍRUBA	FLANGE	ФЛАНЕЦ
36	08061002	2		HYDROBÁZA	HYDROBAZA	HYDROMOTOR	ГИДРОБАЗА
37	07061037	1		HADICA	HADICE	HOSE	ШЛАНГ

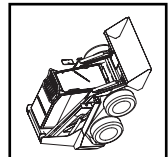
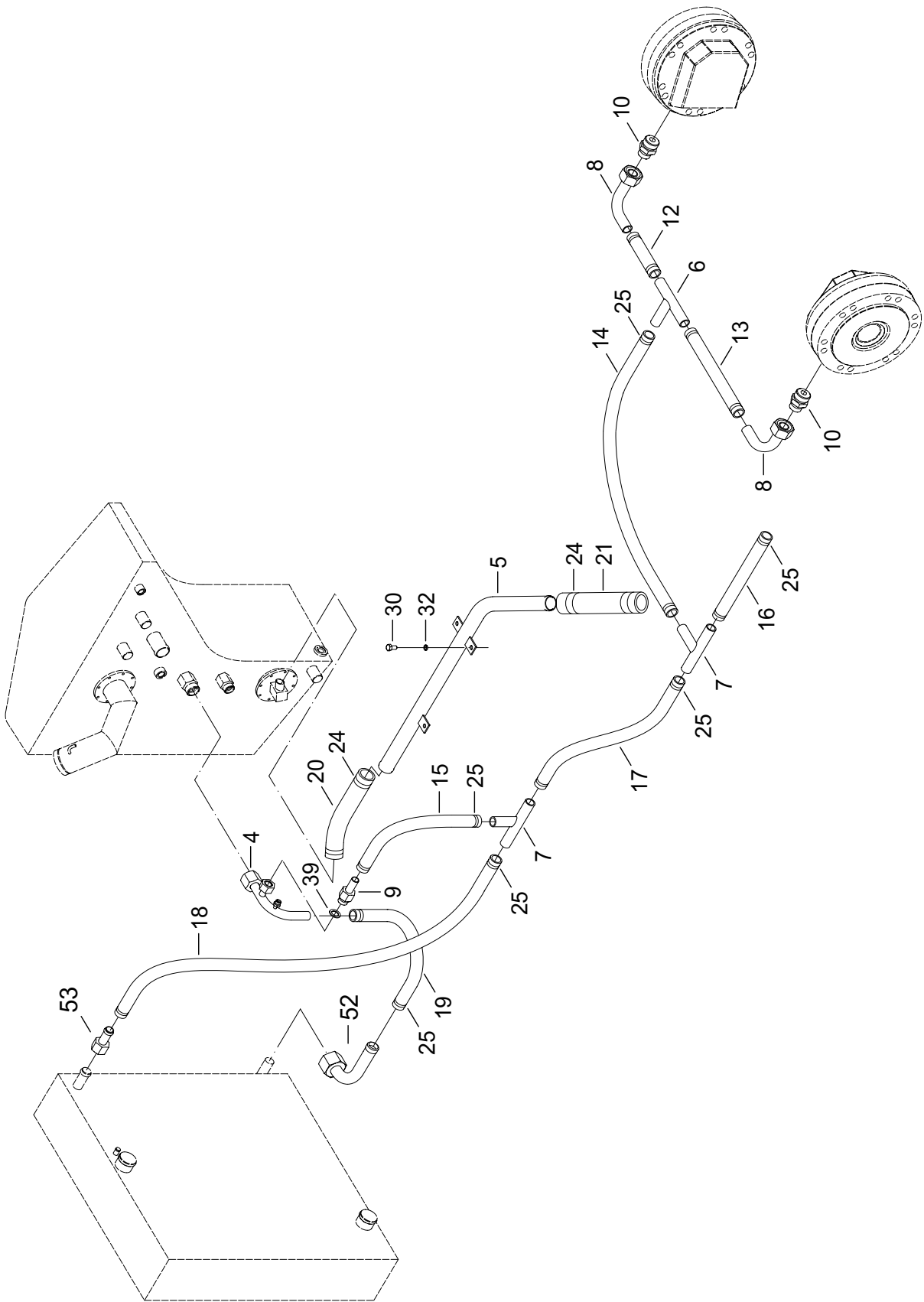


1	2	3	4	Názov	Název	Name	Наименование
3	07062003	1		POTRUBIE	POTRUBÍ	PIPING	ТРУБОПРОВОД
4	07062004	1		POTRUBIE	POTRUBÍ	PIPING	ТРУБОПРОВОД
5	07062005	1		POTRUBIE	POTRUBÍ	PIPING	ТРУБОПРОВОД
7	07062007	1		POTRUBIE	POTRUBÍ	PIPING	ТРУБОПРОВОД
8	07062008	1		POTRUBIE	POTRUBÍ	PIPING	ТРУБОПРОВОД
9	07062009	1		POTRUBIE	POTRUBÍ	PIPING	ТРУБОПРОВОД
13	07062013	1		POTRUBIE	POTRUBÍ	PIPING	ТРУБОПРОВОД
16	07062016	1		POTRUBIE	POTRUBÍ	PIPING	ТРУБОПРОВОД
17	07062017	1		POTRUBIE	POTRUBÍ	PIPING	ТРУБОПРОВОД
18	07062018	1		POTRUBIE	POTRUBÍ	PIPING	ТРУБОПРОВОД
29	00064070	3		HRDLO	HRDLO	SOCKET	ШТУЦЕР
31	07062031	2		HRDLO	HRDLO	SOCKET	ШТУЦЕР
32	07062032	2		HRDLO	HRDLO	SOCKET	ШТУЦЕР
33	07062033	1		HRDLO	HRDLO	SOCKET	ШТУЦЕР
35	07062035	2		PRÍCHYTKA	PŘÍCHYTKA	CLAMP	ЗАПОНКА
36	01061013	4		PRÍCHYTKA	PŘÍCHYTKA	CLAMP	ЗАПОНКА
37	00064032	1		PRÍCHYTKA	PŘÍCHYTKA	CLAMP	ЗАПОНКА
38	00064034	7		PRÍCHYTKA	PŘÍCHYTKA	CLAMP	ЗАПОНКА
40	00063064	4		SKRUTKA	ŠROUB	SCREW	БОЛТ
41	00062066	1		MATICA	MATICE	NUT	ГАЙКА
45	00063039	11		TESNIACI KRÚŽOK 22X27	TĚSNÍCÍ KROUŽEK	SEALING RING	УПЛОТНИТЕЛЬНОЕ КОЛЬЦО
47	00066020	1		ZÁTKA M12X1,5-10	ZÁTKA	PLUG	ПРОБКА
48	00087118	12		SKRUTKA M8X14	ŠROUB	SCREW	БОЛТ
49	00063045	5		SKRUTKA M8X25	ŠROUB	SCREW	БОЛТ
50	00212046	2		SKRUTKA M8X40	ŠROUB	SCREW	БОЛТ
52	00020016	7		MATICA M8	MATICE	NUT	ГАЙКА
54	00020019	26		PODLOŽKA 8,2	PODLOŽKA	WASHER	ШАЙБА
56	07062056	3		L-SPOJKA	L-SPOJKA	ELBOW	Л-СЦЕПЛЕНИЕ
57	00067025	2		SKRUTKA M8X30	ŠROUB	SCREW	БОЛТ
59	07062059	1		POTRUBIE	POTRUBÍ	PIPING	ТРУБОПРОВОД
60	07062060	1		POTRUBIE	POTRUBÍ	PIPING	ТРУБОПРОВОД
61	07062061	1		POTRUBIE	POTRUBÍ	PIPING	ТРУБОПРОВОД
62	07062062	1		POTRUBIE	POTRUBÍ	PIPING	ТРУБОПРОВОД
64	07062064	1		POTRUBIE	POTRUBÍ	PIPING	ТРУБОПРОВОД
65	07062065	1		POTRUBIE	POTRUBÍ	PIPING	ТРУБОПРОВОД
68	07062068	1		HRDLO	HRDLO	SOCKET	ШТУЦЕР
74	07061031	1		MERACIE HRDLO M12X1,5	HRDLO	SOCKET	ШТУЦЕР
75	07062075	1	463/02→	KRYT PRAVÝ ÚPLNÝ	KRYT	COVER	КРЫШКА
76	07062076	1	463/02→	AL-ARALAMINO	OBLOŽENÍ	LINING	ОБЛИЦОВКА
77	07062077	1	463/02→	KRYT ĽAVÝ ÚPLNÝ	KRYT	COVER	КРЫШКА
78	07062078	1	463/02→	AL-ARALAMINO	OBLOŽENÍ	LINING	ОБЛИЦОВКА
88	07062088	1		POTRUBIE	POTRUBÍ	PIPING	ТРУБОПРОВОД

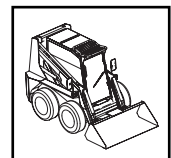
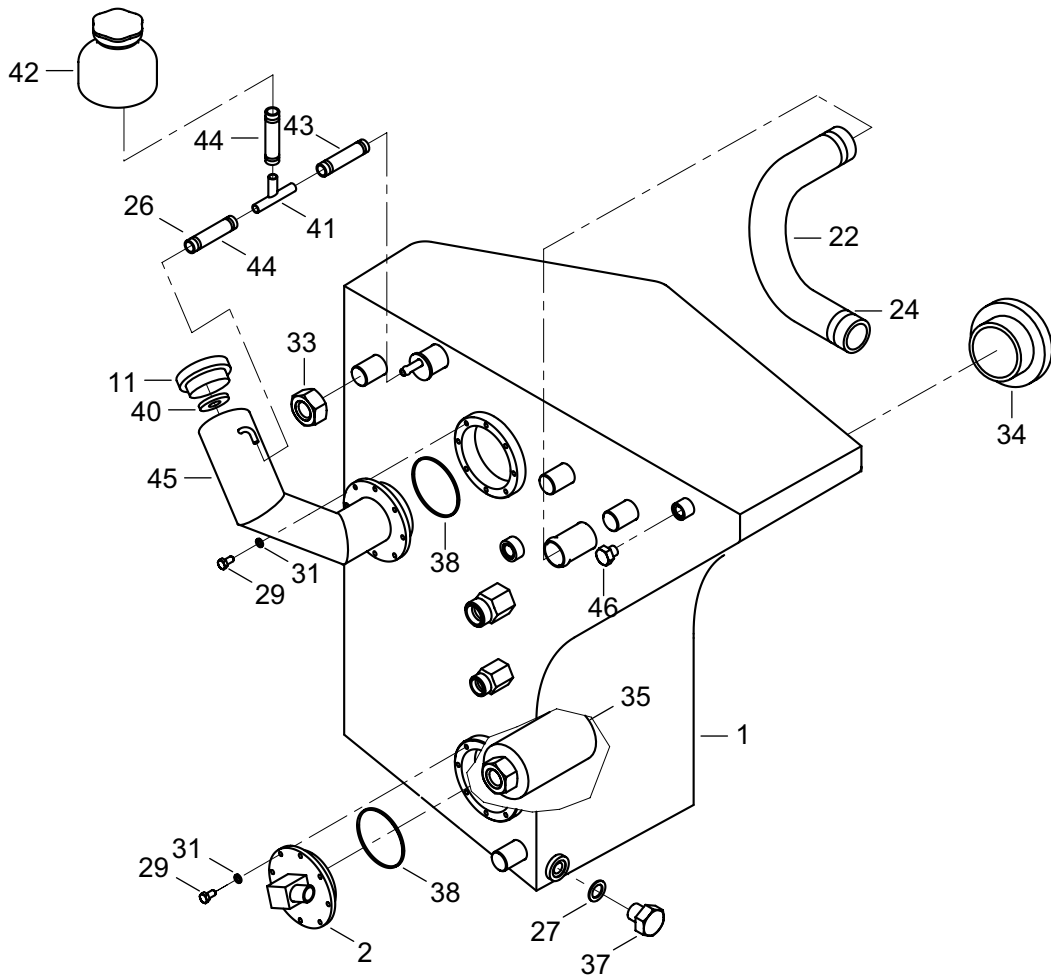




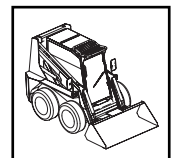
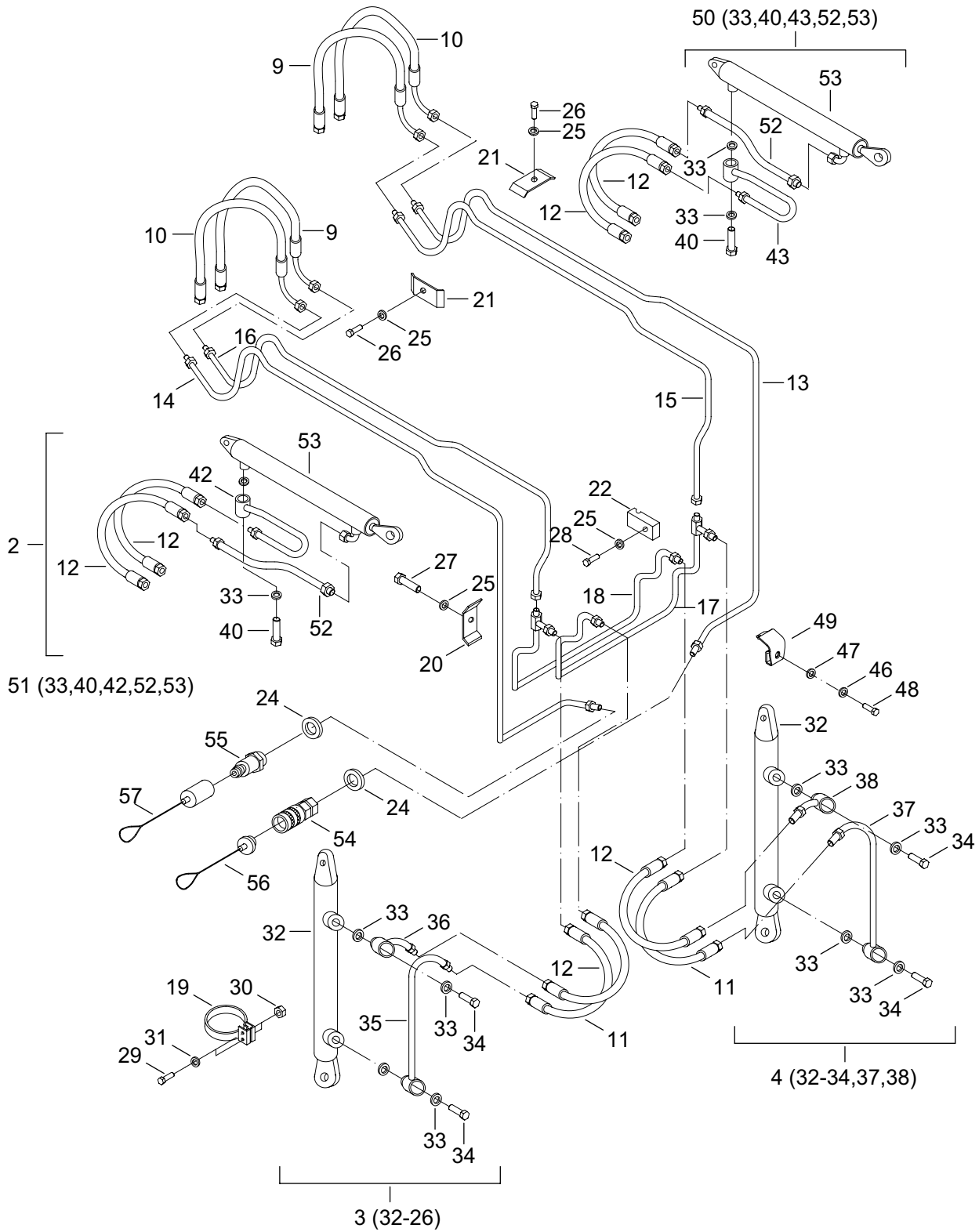
1	2	3	4	Názov	Název	Name	Наименование
19	07062019	1		POTRUBIE	POTRUBÍ	PIPING	ТРУБОПРОВОД
20	07062020	1		POTRUBIE	POTRUBÍ	PIPING	ТРУБОПРОВОД
21	07062021	1		POTRUBIE	POTRUBÍ	PIPING	ТРУБОПРОВОД
22	07062022	1		POTRUBIE	POTRUBÍ	PIPING	ТРУБОПРОВОД
30	07062030	2		HRDLO	HRDLO	SOCKET	ШТУЦЕР
34	07062034	4		HRDLO	HRDLO	SOCKET	ШТУЦЕР
39	00081034	10		PŘÍCHYTKA	PŘÍCHYTKA	CLAMP	ЗАПОНКА
44	00062048	3		TESNIACI KRÚŽOK 12X16	TĚSNÍCÍ KROUŽEK	SEALING RING	УПЛОТНИТЕЛЬНОЕ КОЛЬЦО
49	00063045	6		SKRUTKA M8X25	ŠROUB	SCREW	БОЛТ
53	07062053	4		MATICA M16x1,5	MATICE	NUT	ГАЙКА
54	00020019	26		PODLOŽKA 8,2	PODLOŽKA	WASHER	ШАЙБА
55	00020018	3		PODLOŽKA 8,4	PODLOŽKA	WASHER	ШАЙБА
67	07062067	2		KONZOLA	KONZOLA	BRACKET	КОНСОЛЬ
69	07062069	4		SKRUTKA M8X16	ŠROUB	SCREW	БОЛТ
70	01071025	3		SKRUTKA M10X25	ŠROUB	SCREW	БОЛТ
71	00020029	4		PODLOŽKA 10	PODLOŽKA	WASHER	ШАЙБА
72	00050011	1		MATICA	MATICE	NUT	ГАЙКА
81	11062002	1	1036/04→	VENTIL GUĽOVÝ	VENTIL	VALVE	КЛАПАН
82	07062082	1	1036/04→	KONZOLA	KONZOLA	BRACKET	КОНСОЛЬ
83	07062083	2	1036/04→	O-KRÚŽOK 16X2	O-KROUŽEK	O-RING	О-КОЛЬЦО
84	00176002	2	1036/04→	MATICA M14X1,5	MATICE	NUT	ГАЙКА
85	11062025	2	1036/04→	HRDLO	HRDLO	SOCKET	ШТУЦЕР
86	07062086	1	1036/04→	HADICA PHD 106X520	HADICE	HOSE	ШЛАНГ
87	07062087	1	1036/04→	HADICA PHD 106X480	HADICE	HOSE	ШЛАНГ
89	07062089	1		PODLOŽKA	PODLOŽKA	WASHER	ШАЙБА
90	07062090	1		PODLOŽKA	PODLOŽKA	WASHER	ШАЙБА
91	07062091	1		PODLOŽKA	PODLOŽKA	WASHER	ШАЙБА
92	07062092	1		ROZVÁDZAČ 3SM12EH	ROZVADĚČ	DISTRIBUTOR	РАСПРЕДЕЛИТЕЛЬ



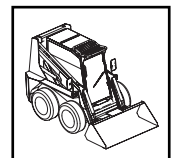
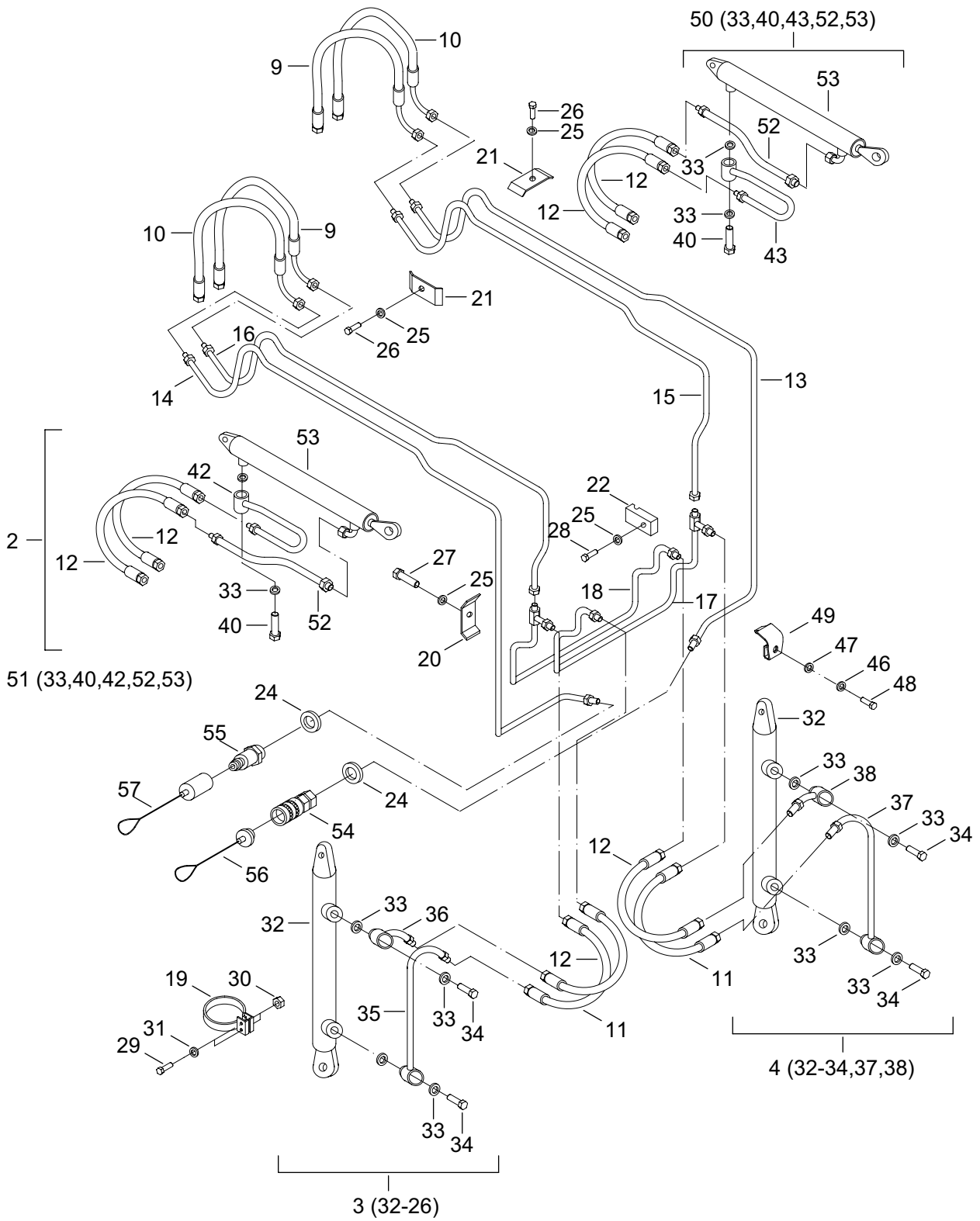
1	2	3	4	Názov	Název	Name	Наименование
4	07063004	1		POTRUBIE	POTRUBÍ	PIPING	ТРУБОПРОВОД
5	07063005	1		POTRUBIE	POTRUBÍ	PIPING	ТРУБОПРОВОД
6	07063006	1		POTRUBIE	POTRUBÍ	PIPING	ТРУБОПРОВОД
7	07063007	2		POTRUBIE	POTRUBÍ	PIPING	ТРУБОПРОВОД
8	00061034	2		POTRUBIE	POTRUBÍ	PIPING	ТРУБОПРОВОД
9	00063010	1		PREPÚŠŤACÍ VENTIL	PŘEPOUŠTĚCÍ VENTIL	RELIEF VALVE	ПЕРЕПУСКНОЙ КЛАПАН
10	07063010	2		HRDLO	HRDLO	SOCKET	ШТУЦЕР
12	00063136	1		HADICA TE216-95	HADICE	HOSE	ШЛАНГ
13	00063136	1		HADICA TE 216-430	HADICE	HOSE	ШЛАНГ
14	00063136	1		HADICA TE 216-730	HADICE	HOSE	ШЛАНГ
15	00063136	1		HADICA TE 216-35016	HADICE	HOSE	ШЛАНГ
16	07063016	1		HADICA TMO20/28-200	HADICE	HOSE	ШЛАНГ
17	07063016	1		HADICA TMO 20/28-230	HADICE	HOSE	ШЛАНГ
18	07063016	1		HADICA TMO 20/28-800	HADICE	HOSE	ШЛАНГ
19	07063016	1		HADICA TMO 20/28-300	HADICE	HOSE	ШЛАНГ
20	00061105	1	325/02→	HADICA TMS 32/43-400	HADICE	HOSE	ШЛАНГ
21	00061105	1	325/02→	HADICA TMS 32/43-350	HADICE	HOSE	ШЛАНГ
24	09065014	6	325/02→	HADICOVÁ SPONA PARI 45	HADICOVÁ SPONA	CLIP	ХОМУТ
25	00061019	16		HADICOVÁ SPONA 4	HADICOVÁ SPONA	CLIP	ХОМУТ
30	00087118	3		SKRUTKA M8X14	ŠROUB	SCREW	БОЛТ
32	00020019	3		PODLOŽKA 8	PODLOŽKA	WASHER	ШАЙБА
39	00062030	1		TESNIACI KRÚŽOK 27X32	TĚSNÍCÍ KROUŽEK	SEALING RING	УПЛОТНИТЕЛЬНОЕ КОЛЬЦО
52	07063052	1		POTRUBIE	POTRUBÍ	PIPING	ТРУБОПРОВОД
53	07063053	1		POTRUBIE	POTRUBÍ	PIPING	ТРУБОПРОВОД



1	2	3	4	Názov	Název	Name	Наименование
1	07063001	1		HYDRAULICKÁ NÁDRŽ	HYDRAULICKÁ NÁDRŽ	OIL TANK	ГИДРАВЛИЧЕСКИЙ БАК
2	07063002	1		VEKO ÚPLNÉ	VÍKO ÚPLNÉ	COVER	КРЫШКА В СБОРЕ
11	00050037	1		UZÁVER	UZÁVĚR	CLOSURE	ЗАТВОР
22	07063020	1		HADICA SG 132-480	HADICE	HOSE	ШЛАНГ
24	07063024	6		HADICOVÁ SPONA PARI 45	HADICOVÁ SPONA	CLIP	ХОМУТ
26	00174086	6		HADICOVÁ SPONA 1	HADICOVÁ SPONA	CLIP	ХОМУТ
27	00062033	1		TESNIACI KRÚŽOK 16X20	TĚSNÍCÍ KROUŽEK	SEALING RING	УПЛОТНИТЕЛЬНОЕ КОЛЬЦО
29	00031047	16		SKRUTKA M6X14	ŠROUB	SCREW	БОЛТ
31	00031055	16		PODLOŽKA 6	PODLOŽKA	WASHER	ШАЙБА
33	07050021	4		MATICA M24	MATICE	NUT	ГАЙКА
34	00066018	1		OLEJOZNAK M52X1,5	OLEJOZNAK	OIL GAUGE	УКАЗАТЕЛЬ УРОВНЯ МАСЛА
35	00066068	1		FILTER ARGO	FILTR	FILTER	ФИЛЬТР
37	07050020	1		ZÁTKA M16X1,5	ZÁTKA	PLUG	ПРОБКА
38	07050028	2		TESNIACI KRÚŽOK 70X3	TĚSNÍCÍ KROUŽEK	SEALING RING	УПЛОТНИТЕЛЬНОЕ КОЛЬЦО
40	07063040	1		TESNENIE	TĚSNĚNÍ	SEAL	УПЛОТНЕНИЕ
41	07063041	1		POTRUBIE	POTRUBÍ	PIPING	ТРУБОПРОВОД
42	07063042	1		NÁDRŽKA	NÁDRŽKA	RESERVOIR	БАЧОК
43	07050011	1		HADICA TU 40 8/60	HADICE	HOSE	ШЛАНГ
44	07050011	2		HADICA TU 40 8/15-400	HADICE	HOSE	ШЛАНГ
45	07063045	1		VEKO ÚPLNÉ HORNÉ	VÍKO ÚPLNÉ HORNÍ	COVER	КРЫШКА ВЕРХНЯЯ
46	07063046	1	433/02→	ZÁTKA	ZÁTKA	PLUG	ПРОБКА

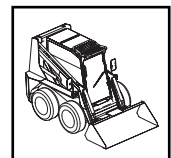
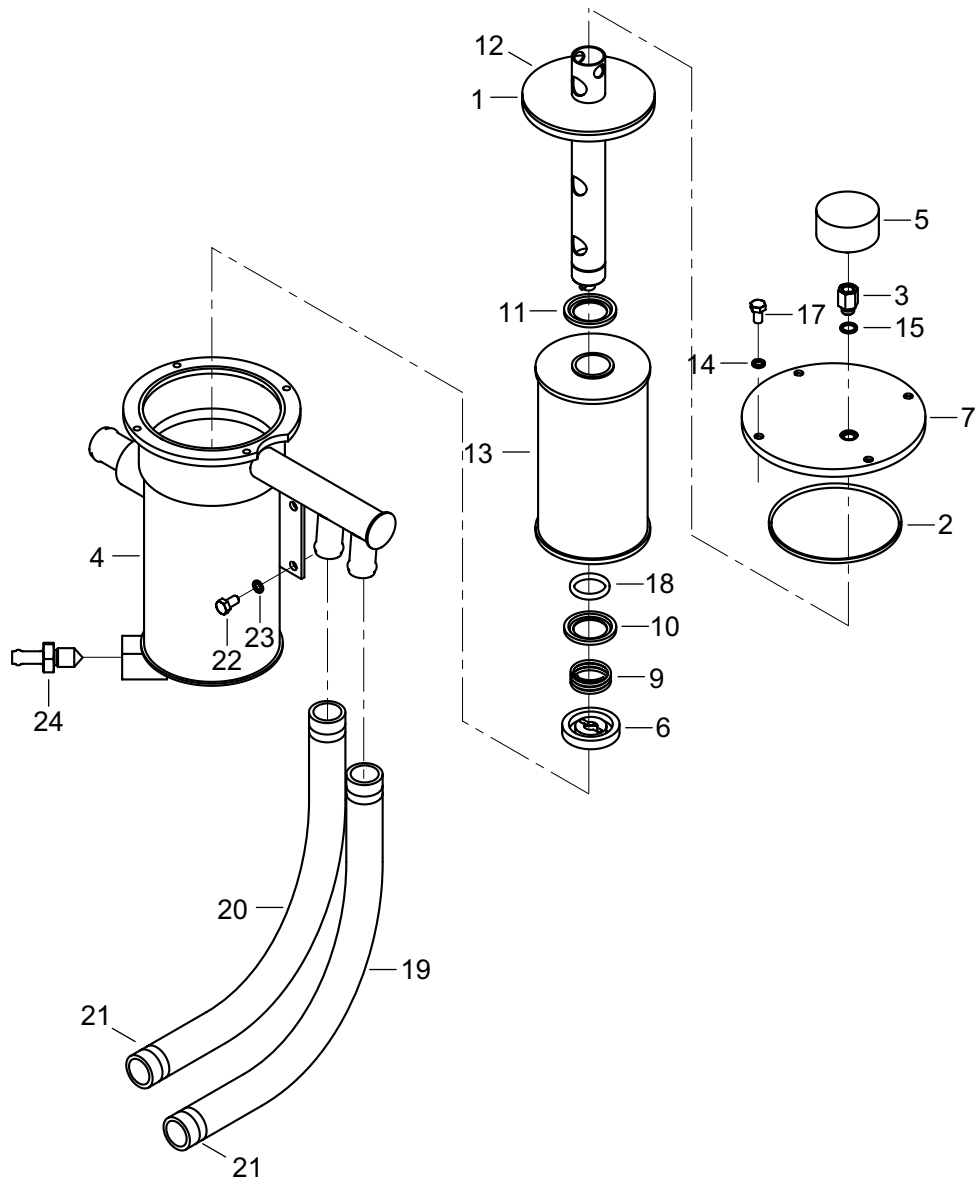


1	2	3	4	Názov	Název	Name	Наименование
3	07064003	1		HYDRAULICKÝ VALEC PRAVÝ	HYDRAULICKÝ VÁLEC PRAVÝ	HYDRAULIC CYLINDER ASSY	ГИДРОЦИЛИНДР ПРАВЫЙ
4	07064004	1		HYDRAULICKÝ VALEC ĽAVÝ	HYDRAULICKÝ VÁLEC ĽAVÝ	HYDRAULIC CYLINDER ASSY	ГИДРОЦИЛИНДР ЛЕВЫЙ
9	07064009	2		HADICA HD 210X760	HADICE	HOSE	ШЛАНГ
10	07064010	2		HADICA HD 216X76	HADICE	HOSE	ШЛАНГ
11	00062003	2		HADICA	HADICE	HOSE	ШЛАНГ
12	00064002	6		HADICA	HADICE	HOSE	ШЛАНГ
13	07064013	1		POTRUBIE	POTRUBÍ	PIPING	ТРУБОПРОВОД
14	07064014	1		POTRUBIE	POTRUBÍ	PIPING	ТРУБОПРОВОД
15	07064015	1		POTRUBIE	POTRUBÍ	PIPING	ТРУБОПРОВОД
16	07064016	1		POTRUBIE	POTRUBÍ	PIPING	ТРУБОПРОВОД
17	00069008	1		POTRUBIE	POTRUBÍ	PIPING	ТРУБОПРОВОД
18	00069007	1		POTRUBIE	POTRUBÍ	PIPING	ТРУБОПРОВОД
19	00067030	4		SPONA	SPONA	CLIP	ХОМУТ
20	00067027	2		PRÍCHYTKA	PŘÍCHYTKA	CLAMP	ЗАПОНКА
21	00067004	6		PRÍCHYTKA	PŘÍCHYTKA	CLAMP	ЗАПОНКА
22	00067026	2		PRÍCHYTKA	PŘÍCHYTKA	CLAMP	ЗАПОНКА

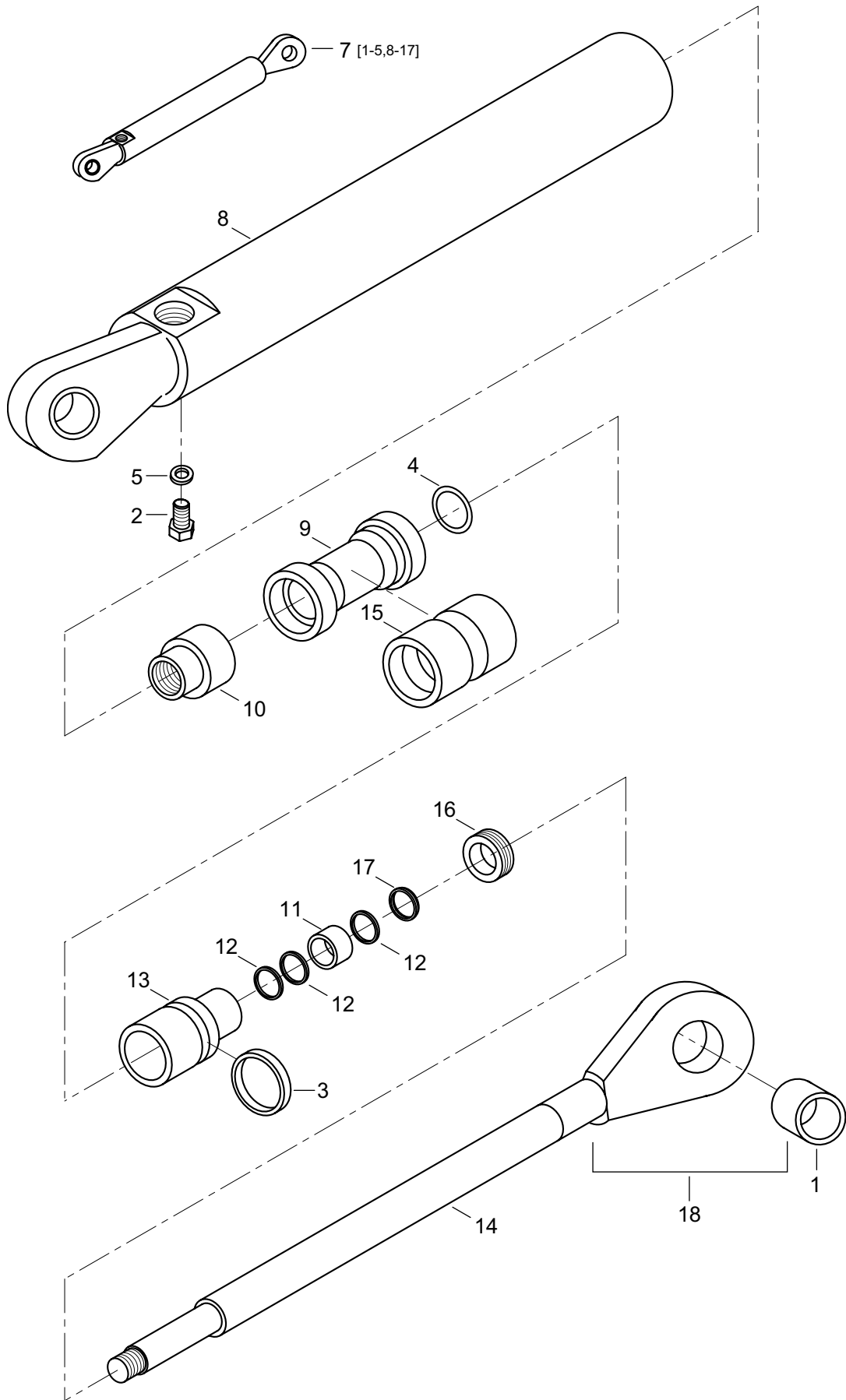




1	2	3	4	Názov	Název	Name	Наименование
24	00062030	2		TESNIACI KRÚŽOK 27X32	TĚSNÍCÍ KROUŽEK	SEALING RING	УПЛОТНИТЕЛЬНОЕ КОЛЬЦО
25	00020019	12		PODLOŽKA 8,2	PODLOŽKA	WASHER	ШАЙБА
26	00064046	8		SKRUTKA M8X30	ŠROUB	SCREW	БОЛТ
27	00063045	2		SKRUTKA M8X25	ŠROUB	SCREW	БОЛТ
28	00020010	2		SKRUTKA M8X20	ŠROUB	SCREW	БОЛТ
29	00067031	8		SKRUTKA M6X35	ŠROUB	SCREW	БОЛТ
30	00081060	8		MATICA M6	MATICE	NUT	ГАЙКА
31	00031055	8		PODLOŽKA 6,1	PODLOŽKA	WASHER	ШАЙБА
32	00065001	2		HYDRAULICKÝ VALEC H63/36/500	HYDRAULICKÝ VÁLEC	HYDRAULIC CYLINDER	ГИДРОЦИЛИНДР
33	00063039	16		TESNIACI KRÚŽOK 22X27	TĚSNÍCÍ KROUŽEK КОЛЬЦО	SEALING RING	УПЛОТНИТЕЛЬНОЕ
34	00064028	6		SKRUTKA	ŠROUB	SCREW	БОЛТ
35	00067021	1		POTRUBIE	POTRUBÍ	PIPING	ТРУБОПРОВОД
36	00067022	1		POTRUBIE	POTRUBÍ	PIPING	ТРУБОПРОВОД
37	00067023	1		POTRUBIE	POTRUBÍ	PIPING	ТРУБОПРОВОД
38	00067024	1		POTRUBIE	POTRUBÍ	PIPING	ТРУБОПРОВОД
40	00064013	2		VENTIL ZDVIHU	VENTIL ZDVIHU	VALVE	КЛАПАН ПОДЪЕМА
42	00064021	1		POTRUBIE	POTRUBÍ	PIPING	ТРУБОПРОВОД
43	00064024	1		POTRUBIE	POTRUBÍ	PIPING	ТРУБОПРОВОД
46	00020029	2	229/04→	PODLOŽKA	PODLOŽKA	WASHER	ШАЙБА
47	00083021	2	229/04→	PODLOŽKA 10,5	PODLOŽKA	WASHER	ШАЙБА
48	00112034	2	229/04→	SKRUTKA M10X40	ŠROUB	SCREW	БОЛТ
49	07064049	2		PŘÍCHYTKA	PŘÍCHYTKA	CLAMP	ЗАПОНКА
50	07064050	1		HYDRAULICKÝ VALEC PRAVÝ	HYDRAULICKÝ VÁLEC PRAVÝ	HYDRAULIC CYLINDER ASSY	ГИДРОЦИЛИНДР ПРАВЫЙ
51	07064051	1		HYDRAULICKÝ VALEC ĽAVÝ	HYDRAULICKÝ VÁLEC ĽAVÝ	HYDRAULIC CYLINDER ASSY	ГИДРОЦИЛИНДР ЛЕВЫЙ
52	07064052	2		POTRUBIE	POTRUBÍ	PIPING	ТРУБОПРОВОД
53	07064053	2		HYDRAULICKÝ VALEC 63/36/630	HYDRAULICKÝ VÁLEC	HYDRAULIC CYLINDER	ГИДРОЦИЛИНДР
54	07064054	1		OBJÍMKA SPOJKY	OBJÍMKA SPOJKY	TWIN PLUG CONNECTOR	ОБОЙМА МУФТЫ
55	07064055	1		ZÁSTRČKA SPOJKY	ZÁSTRČKA SPOJKY	TWIN PLUG CONNECTOR	РОЗЕТКА МУФТЫ
56	07064056	1		KRYTKA OBJÍMKY	KRYTKA OBJÍMKY	RUBBERCAP	КРЫШКА
57	07064057	1		KRYTKA ZÁSTRČKY	KRYTKA ZÁSTRČKY	RUBBER CAP	КРЫШКА



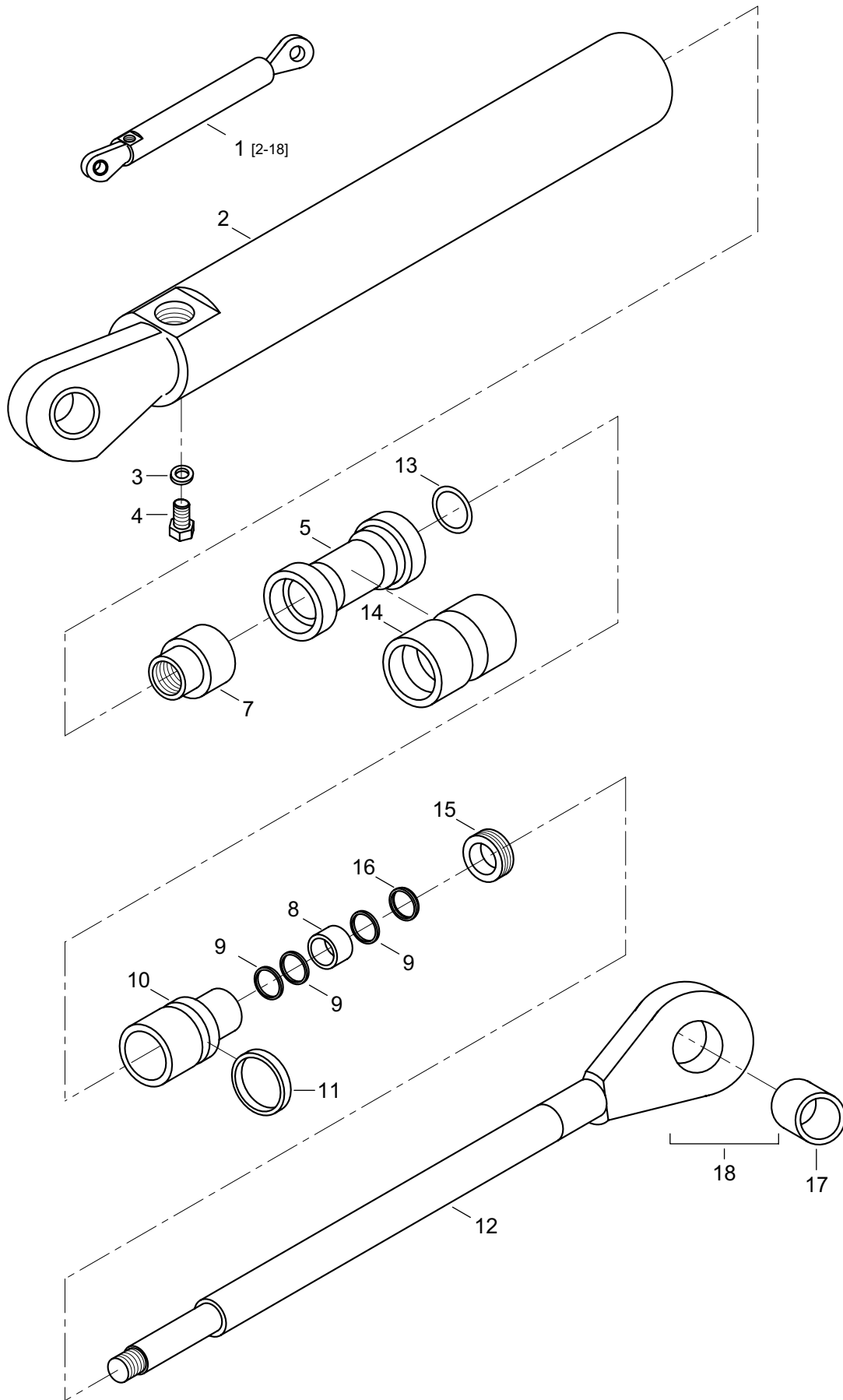
1	2	3	4	Názov	Název	Name	Наименование
1	00066069	1		KRÚŽOK 120X3	KROUŽEK	RING	КОЛЬЦО
2	01064009	1		KRÚŽOK 130X3	KROUŽEK	RING	КОЛЬЦО
3	07065003	1		SKRUTKA	ŠROUB	SCREW	БОЛТ
4	07065004	1		TELESO FILTRA	TĚLESO FILTRU	FILTER BODY	КОРПУС ФИЛЬТРА
5	00066019	1		VÁKUOMETER	VÁKUOMETR	VACUUM GAUGE	ВАКУУММЕТР
6	01064008	1		UZÁVER	UZÁVĚR	CLOSURE	ЗАТВОР
7	01064003	1		VEKO	VÍKO	COVER	КРЫШКА
9	01064007	1		PRUŽINA	PRUŽINA	SPRING	ПРУЖИНА
10	01064006	1		PODLOŽKA	PODLOŽKA	WASHER	ШАЙБА
11	00066010	1		PODLOŽKA	PODLOŽKA	WASHER	ШАЙБА
12	01064001	1		POTRUBIE	POTRUBÍ	PIPING	ТРУБОПРОВОД
13	00066017	1		ČISTIACA VLOŽKA	ČISTÍCÍ VLOŽKA	FILTER INSERT	ОЧИЩАЮЩАЯ КЛАДКА
14	00020019	4		PODLOŽKA 8	PODLOŽKA	WASHER	ШАЙБА
15	00062048	1		TESNIACI KRÚŽOK 12X16	TĚSNÍCÍ KROUŽEK	SEALING RING	УПЛОТНИТЕЛЬНОЕ КОЛЬЦО
17	00132018	4		SKRUTKA M8X12	ŠROUB	SCREW	БОЛТ
18	07065018	1		KRÚŽOK 38X30	KROUŽEK	RING	КОЛЬЦО
19	07065019/1	1	325/02→	HADICA TMS 25/36-800	HADICE	HOSE 800	ШЛАНГ
20	07065019/1	1	325/02→	HADICA TMS 25/36-800	HADICE	HOSE 700	ШЛАНГ
21	08065021	4	325/02→	HADICOVÁ SPONA PARI 35	HADICOVÁ SPONA	CLIP	ШЛАНГ
22	00087118	4		SKRUTKA M8X14	ŠROUB	SCREW	БОЛТ
23	00020019	4		PODLOŽKA 8	PODLOŽKA	WASHER	ШАЙБА
24	07065024	1		SKRUTKA	ŠROUB	SCREW	БОЛТ



**HYDRAULICKÝ VALEC 630**  
 HYDRAULICKÝ VÁLEC  
 HYDRAULIC CYLINDER  
 ГИДРОЦИЛИНДР

**7.1**

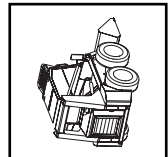
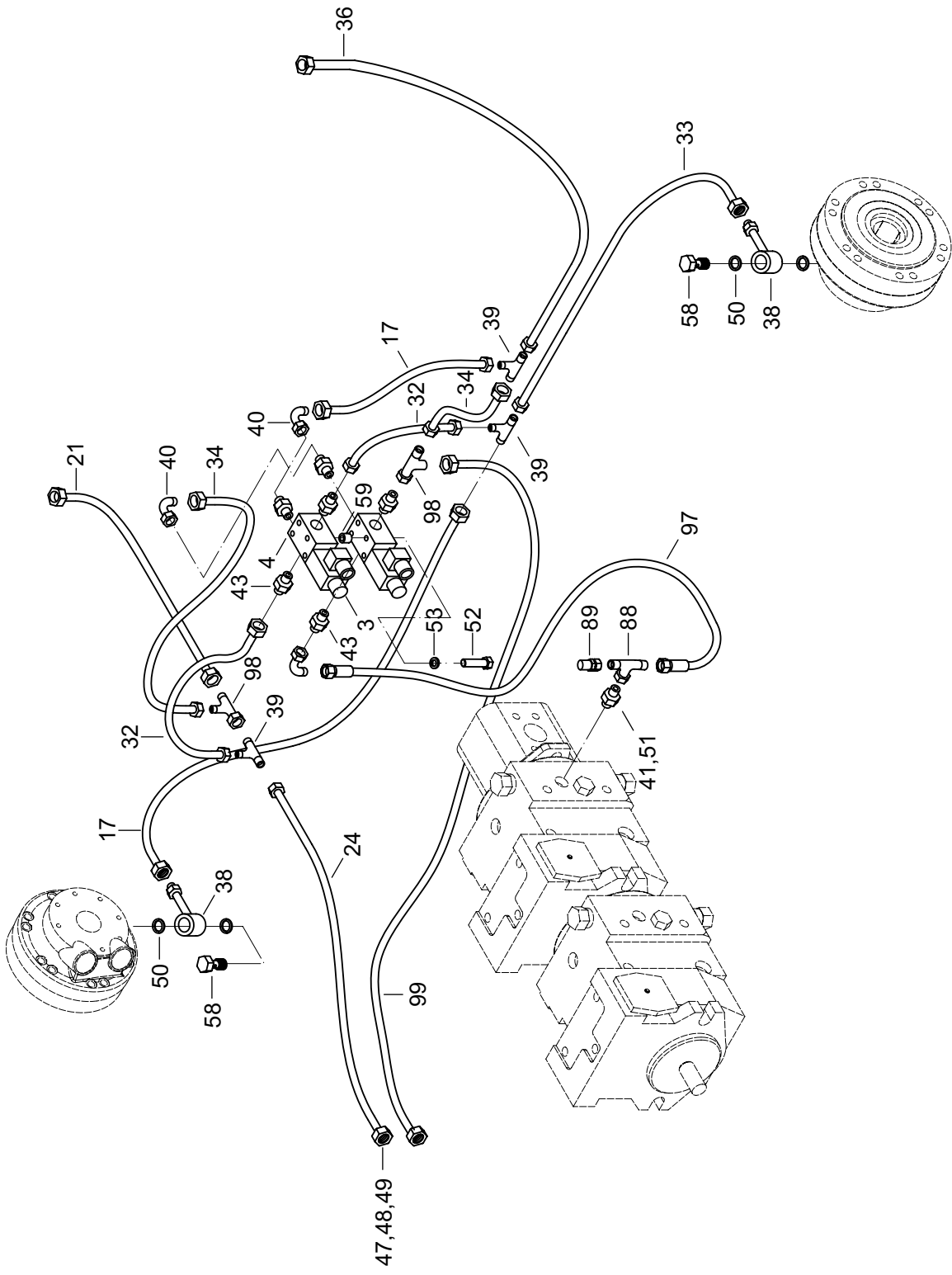
1	2	3	4	Názov	Název	Name	Наименование
1	<b>00076002</b>	2		LOŽISKO	LOŽISKO	BEARING	ПОДШИПНИК
2	<b>00076010</b>	1		SKRUTKA	ŠROUB	SCREW	БОЛТ
3	<b>00076015</b>	2		O-KRÚŽOK 55X3	O-KROUŽEK	O-RING	О-КОЛЬЦО
4	<b>00076016</b>	1		O-KRÚŽOK 25X2	O-KROUŽEK	O-RING	О-КОЛЬЦО
5	<b>00076017</b>	1		TESNIACI KRÚŽOK	TĚSNÍCÍ KROUŽEK	SEALING RING	УПЛОТНИТЕЛЬНОЕ КОЛЬЦО
7	<b>00076023</b>	1		HYDRAULICKÝ VALEC	HYDRAULICKÝ VÁLEC	HYDRAULIC CYLINDER	ГИДРОЦИЛИНДР
8	<b>00076024</b>	1		VALEC S VEKOM	VÁLEC S VÍKEM	CYLINDER WITH COVER	ЦИЛИНДР С КРЫШКОЙ
9	<b>00079005</b>	1		PIEST	PÍST	PISTON	ПОРШЕНЬ
10	<b>00079007</b>	1		MATICA	MATICE	NUT	ГАЙКА
11	<b>00079008</b>	1		MANŽETA	MANŽETA	COLLAR	МАНЖЕТА
12	<b>00079009</b>	3		VODIACI KRÚŽOK 36X39X5,6	VODÍCÍ KROUŽEK	GUIDE RING	ВОДЯЩЕЕ КОЛЬЦО
13	<b>00079010</b>	1		PREDNÉ VEKO	PŘEDNÍ VÍKO	FRONT COVER	ПЕРЕДНЯЯ РЫШКА
14	<b>00076030</b>	1		PIESTNICA S LOŽISKOM	PÍSTNICE S LOŽISKEM	PISTON ROD WITH BEARING	ШТОК С ПОДШИПНИКОМ
15	<b>00076013</b>	1		MANŽETA L43	MANŽETA	COLLAR	МАНЖЕТА
16	<b>00079015</b>	1		MATICA VEKA	MATICE VÍKA	COVER NUT	ГАЙКА КРЫШКИ
17	<b>00079016</b>	1		TESNIACI KRÚŽOK	TĚSNÍCÍ KROUŽEK	SEALING RING	УПЛОТНИТЕЛЬНОЕ КОЛЬЦО
18	<b>00076030</b>	1		PIESTNICA S LOŽISKOM	PÍSTNICE S LOŽISKEM	PISTON ROD WITH BEARING	ШТОК С ПОДШИПНИКОМ



**HYDRAULICKÝ VALEC 500**  
 HYDRAULICKÝ VÁLEC  
 HYDRAULIC CYLINDER  
 ГИДРОЦИЛИНДР

**7.2**

1	2	3	4	Názov	Název	Name	Наименование
1	<b>00065001</b>	2		HYDRAULICKÝ VALEC 63/36/500	HYDRAULICKÝ VÁLEC	HYDRAULIC CYLINDER	ГИДРОЦИЛИНДР
2	<b>00077001</b>	1		VALEC S VEKOM	VÁLEC S VÍKEM	CYLINDER WITH COVER	ЦИЛИНДР С КРЫШКОЙ
3	<b>00076017</b>	1		TESNIACI KRÚŽOK 6X10X1,5	TĚSNÍCÍ KROUŽEK	SEALING RING	УПЛОТНИТЕЛЬНОЕ КОЛЬЦО
4	<b>00076010</b>	1		SKRUTKA M6X10	ŠROUB	SCREW	БОЛТ
5	<b>00079005</b>	1		PIEST	PÍST	PISTON	ПОРШЕНЬ
7	<b>00079007</b>	1		MATICA	MATICE	NUT	ГАЙКА
8	<b>00079008</b>	1		MANŽETA	MANŽETA	COLLAR	МАНЖЕТА
9	<b>00079009</b>	3		VODIACI KRÚŽOK 36X39X5,6	VODÍCÍ KROUŽEK	GUIDE RING	ВОДЯЩЕЕ КОЛЬЦО
10	<b>00079010</b>	1		PREDNÉ VEKO	PŘEDNÍ VÍKO	FRONT COVER	ПЕРЕДНЯЯ КРЫШКА
11	<b>00076015</b>	1		O-KRÚŽOK 55X3	O-KROUŽEK	O-RING	О-КОЛЬЦО
12	<b>00079012</b>	1		PIESTNICA	PÍSTNICE	PISTON ROD	ШТОК
13	<b>00076016</b>	1		O-KRÚŽOK 25X2	O-KROUŽEK	O-RING	О-КОЛЬЦО
14	<b>00076013</b>	1		MANŽETA	MANŽETA	COLLAR	МАНЖЕТА
15	<b>00079015</b>	1		MATICA VEKA	MATICE VÍKA	COVER NUT	ГАЙКА КРЫШКИ
16	<b>00079016</b>	1		STIERACÍ KRÚŽOK 36	STÍRACÍ KROUŽEK	SCRAPER RING	СТИРАТЕЛЬНОЕ КОЛЬЦО
17	<b>00076002</b>	2		KÍBOVÉ LOŽISKO	KLOUBOVÉ OŽISKO	JOINT BEARING	ШАРНИРНЫЙ ПОДШИПНИК
18	<b>00079018</b>	1		PIESTNICA S LOŽISKOM	PÍSTNICE S LOŽISKEM	PISTON ROD WITH BEARING	ШТОК С ПОДШИПНИКОМ





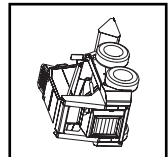
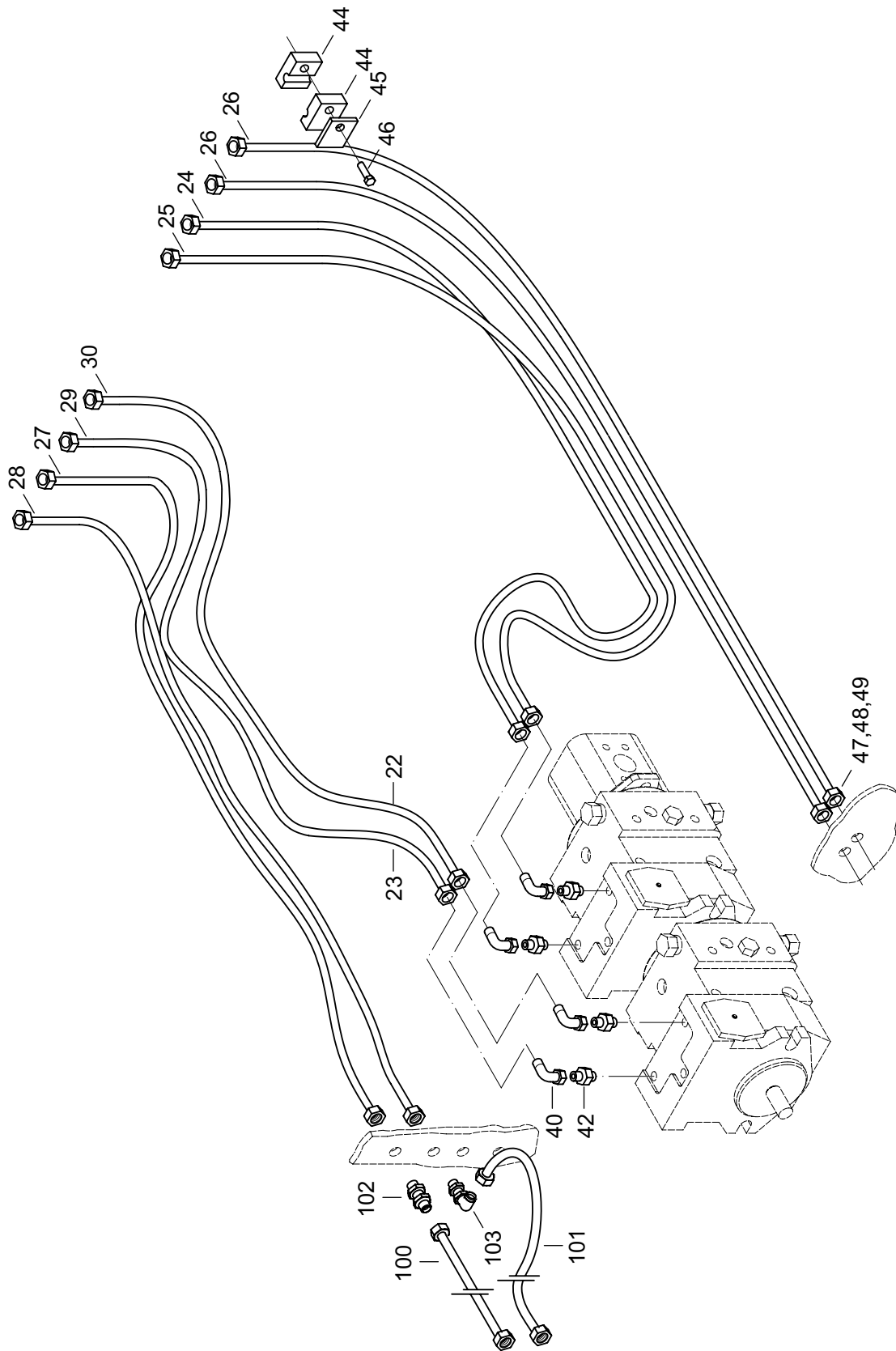
1	2	3	4	Názov	Název	Name	Наименование
3	<b>00292001</b>	2		ELEKTROMAGNETIC. VENTIL ROX1	ELEKTROMAGNET. VENTIL	ELECTROMAGNETIC VALVE	ЭЛЕКТРОМАГНИТНЫЙ КЛАПАН
4	<b>00082030</b>	2		KOCKA	KOCKA	CUBE	КУБИК
17	<b>01083031</b>	2		HADICA WESTAMID 10X2X400	HADICE	HOSE	ШЛАНГ
21	<b>01083031</b>	1		HADICA 10X2X360	HADICE	HOSE	ШЛАНГ
24	<b>01083031</b>	1		HADICA 10X2X1600	HADICE	HOSE	ШЛАНГ
32	<b>01083031</b>	2		HADICA 10X2X300	HADICE	HOSE	ШЛАНГ
33	<b>01083031</b>	1		HADICA 10X2X600	HADICE	HOSE	ШЛАНГ
34	<b>01083031</b>	2		HADICA 10X20X250	HADICE	HOSE	ШЛАНГ
35	<b>01083031</b>	1		HADICA 10X2X200	HADICE	HOSE	ШЛАНГ
37	<b>01083031</b>	2		HADICA 10X2X60	HADICE	HOSE	ШЛАНГ
38	<b>07081038</b>	2		POTRUBIE	POTRUBÍ	PIPING	ТРУБОПРОВОД
39	<b>07081039</b>	3		T-HRDLO M16X1,5	T-HRDLO	T-SOCKET	Т-ШТУЦЕР
40	<b>07081040</b>	6		L-HRDLO	L-HRDLO	L-SOCKET	Л-ШТУЦЕР
41	<b>00081104</b>	1		HRDLO	HRDLO	SOCKET	ШТУЦЕР
43	<b>07081043</b>	6		HRDLO G 1/4	HRDLO	SOCKET	ШТУЦЕР
47	<b>00081107</b>	24		MATICA M16X1,5	MATICE	NUT	ГАЙКА
48	<b>00081108</b>	24		PRSTEŇ	PRSTEN	RING	КОЛЬЦО
49	<b>00081109</b>	24		VSUVKA	VSUVKA	INSERTION	ВКЛАДЫШ
50	<b>00083008</b>	4		TESNIACI KRÚŽOK 14X18	TĚSNÍCÍ KROUŽEK	SEALING RING	УПЛОТНИТЕЛЬНОЕ КОЛЬЦО
51	<b>07081051</b>	1		O-KRÚŽOK 22,4X2,65	O-KROUŽEK	O-RING	О-КОЛЬЦО
52	<b>07081052</b>	4		SKRUTKA M6X80	ŠROUB	SCREW	БОЛТ
53	<b>00031055</b>	4		PODLOŽKA 6	PODLOŽKA	WASHER	ШАЙБА
58	<b>07081058</b>	2		SKRUTKA 9/16-18 UNF	ŠROUB	SCREW	БОЛТ
59	<b>07081059</b>	4		PODLOŽKA	PODLOŽKA	MOUNT	ПОДСТАВКА
88	<b>07081088</b>	1		T-HRDLO	T-HRDLO	T-SOCKET	Т-ШТУЦЕР
89	<b>07081089</b>	1		MERACIE HRDLO	MĚŘÍCÍ HRDLO	SOCKET	ШТУЦЕР
97	<b>07081097</b>	1	1312/05→	HADICA	HADICE	HOSE	ШЛАНГ
98	<b>09081032</b>	2		T-HRDLO M16X1,5	T-HRDLO	T-SOCKET	Т-ШТУЦЕР
99	<b>01083031</b>	1		HADICA 10X2X900	HADICE	HOSE	ШЛАНГ

K pozíciám 17,21,24,32-35,37,99 sa dodávajú po 2 kusy poz. 47,48,49

K pozíciím 17,21,24,32-35,37,99 se dodávají po 2 kusy poz. 47,48,49

Items 17,21,24,32-35,37,99 are delivered with 2 pieces of items 47,48,49

K позициям 17,21,24,32-35,37,99 доставляются по 2 штуки поз. 47,48,49



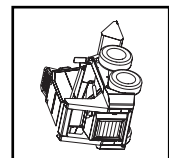
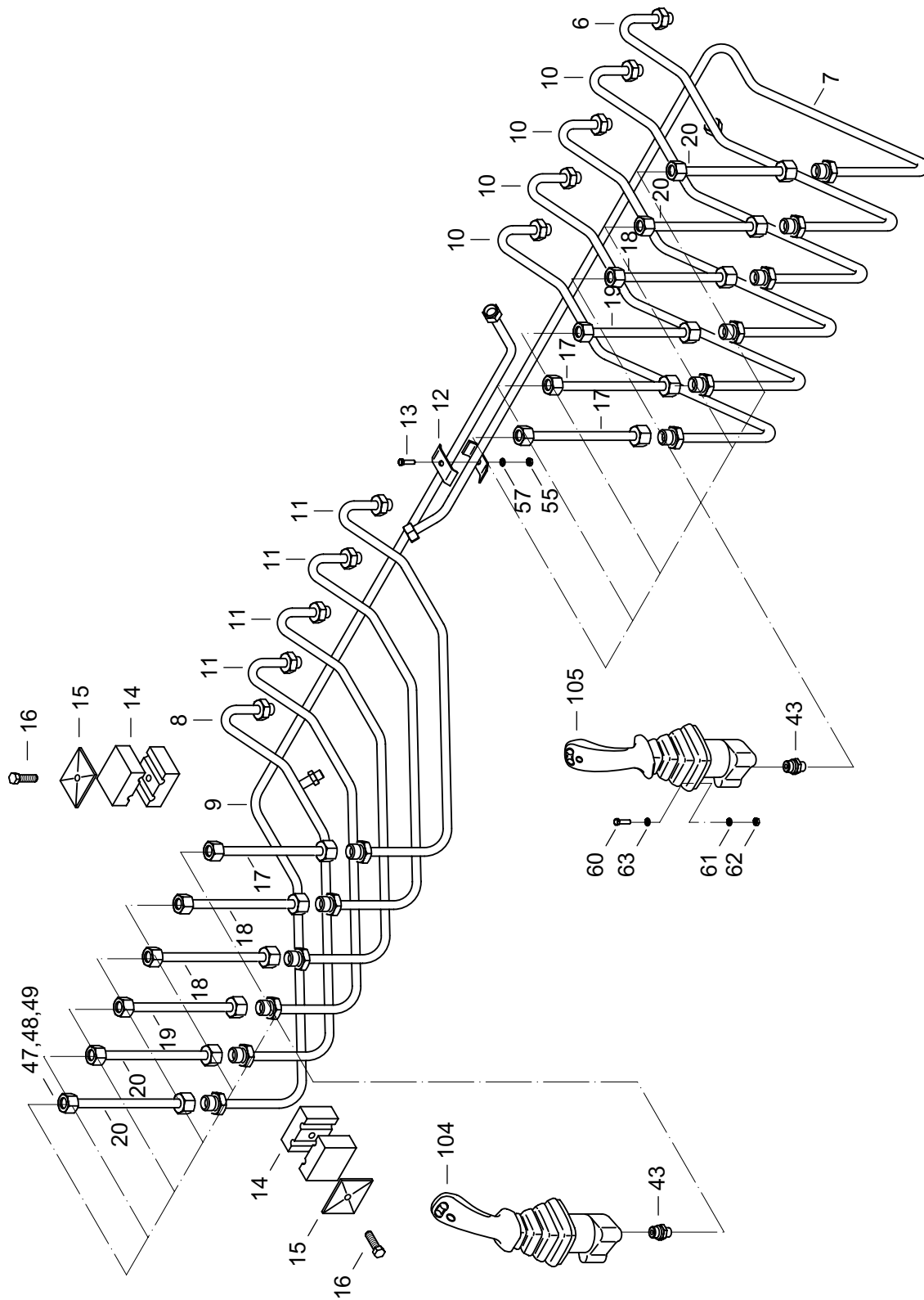
1	2	3	4	Názov	Název	Name	Наименование
22	<b>01083031</b>	1		HADICA 10X2X1860	HADICE	HOSE	ШЛАНГ
23	<b>01083031</b>	1		HADICA 10X2X1740	HADICE	HOSE	ШЛАНГ
24	<b>01083031</b>	1		HADICA 10X2X1600	HADICE	HOSE	ШЛАНГ
25	<b>01083031</b>	1		HADICA 10X2X1500	HADICE	HOSE	ШЛАНГ
26	<b>01083031</b>	2		HADICA 10X2X1220	HADICE	HOSE	ШЛАНГ
27	<b>01083031</b>	1		HADICA 10X2X1300	HADICE	HOSE	ШЛАНГ
28	<b>01083031</b>	1		HADICA 10X2X1260	HADICE	HOSE	ШЛАНГ
29	<b>01083031</b>	1		HADICA 10X2X1210	HADICE	HOSE	ШЛАНГ
30	<b>01083031</b>	1		HADICA 10X2X1150	HADICE	HOSE	ШЛАНГ
40	<b>07081040</b>	4		L-HRDLO	L-HRDLO	L-SOCKET	Л-ШТУЦЕР
42	<b>07081042</b>	4		HRDLO M12X1,5	HRDLO	SOCKET	ШТУЦЕР
44	<b>07081044</b>	16		LŮŽKO	LŮŽKO	BED	СТАНИНА
45	<b>07081045</b>	8		PLATNIČKA HORNÁ	LAMELA HORNÍ	UPPER PLATE	ПЛАСТИНА
46	<b>07081046</b>	8		SKRUTKA M6X30	ŠROUB	SCREW	БОЛТ
47	<b>00081107</b>	20		MATICA M16X1,5	MATICE	NUT	ГАЙКА
48	<b>00081108</b>	20		PRSTEŇ	PRSTEN	RING	КОЛЬЦО
49	<b>00081109</b>	20		VSUVKA	VSUVKA	INSERTION	ВКЛАДЫШ
100	<b>01083031</b>	1		HADICA 10X2X1200	HADICE	HOSE	ШЛАНГ
101	<b>01083031</b>	1		HADICA 10X2X1400	HADICE	HOSE	ШЛАНГ
102	<b>11082002</b>	1		HRDLO	HRDLO	SOCKET	ШТУЦЕР
103	<b>08081049</b>	1		L-HRDLO	L-HRDLO	L-SOCKET	Л-ШТУЦЕР

K pozíciám 22-30,100,101 sa dodávajú po 2 kusy poz. 47,48,49

K pozicím 22-30,100,101 se dodávají po 2 kusy poz. 47,48,49

Items 22-30,100,101 are delivered with 2 pieces of items 47,48,49

K позициям 22-30,100,101 доставляются по 2 штуки поз. 47,48,49



**OVLÁDANIE ROZVÁDZAČA (1496/05→)**

OVLÁDÁNÍ ROZVADĚČE  
 DISTRIBUTION CONTROL  
 УПРАВЛЕНИЕ РАСПРЕДЕЛИТЕЛЯ

**8.1**

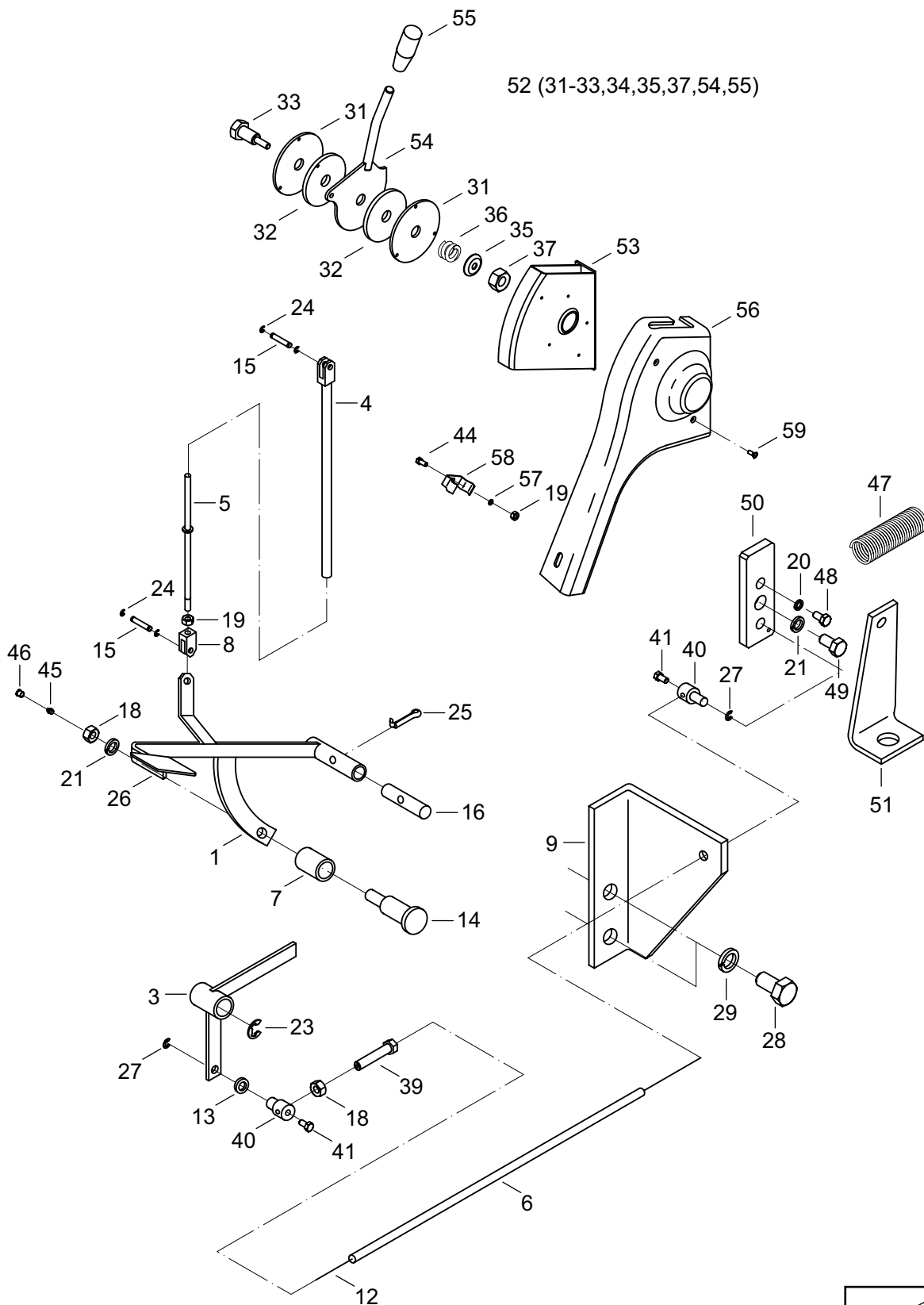
1	2	3	4	Názov	Název	Name	Наименование
6	<b>07081006</b>	1		POTRUBIE	POTRUBÍ	PIPING	ТРУБОПРОВОД
7	<b>07081007</b>	1		POTRUBIE	POTRUBÍ	PIPING	ТРУБОПРОВОД
8	<b>07081008</b>	1		POTRUBIE	POTRUBÍ	PIPING	ТРУБОПРОВОД
9	<b>07081009</b>	1		POTRUBIE	POTRUBÍ	PIPING	ТРУБОПРОВОД
10	<b>07081010</b>	4		POTRUBIE	POTRUBÍ	PIPING	ТРУБОПРОВОД
11	<b>07081011</b>	4		POTRUBIE	POTRUBÍ	PIPING	ТРУБОПРОВОД
12	<b>00081034</b>	2		PŘÍCHYTKA	PŘÍCHYTKA	CLAMP	ЗАПОНКА
13	<b>00020010</b>	1		SKRUTKA M8X20	ŠROUB	SCREW	БОЛТ
14	<b>07081014</b>	24		LŮŽKO	LŮŽKO	BED	СТАНИНА
15	<b>07081015</b>	12		PLATNIČKA HORNÁ	LAMELA HORNÍ	SHEET	ПЛАСТИНА
16	<b>07081016</b>	12		SKRUTKA M6X25	ŠROUB	SCREW	БОЛТ
17	<b>01083031</b>	3		HADICA WESTAMID 10X2X435	HADICE	HOSE	ШЛАНГ
18	<b>01083031</b>	3		HADICA 10X2X405	HADICE	HOSE	ШЛАНГ
19	<b>01083031</b>	2		HADICA 10X2X385	HADICE	HOSE	ШЛАНГ
20	<b>01083031</b>	4		HADICA 10X2X365	HADICE	HOSE	ШЛАНГ
43	<b>07081043</b>	12		HRDLO G 1/4	HRDLO	SOCKET	ШТУЦЕР
47	<b>00081107</b>	24		MATICA M16X1,5	MATICE	NUT	ГАЙКА
48	<b>00081108</b>	24		PRSTEŇ	PRSTEN	RING	КОЛЬЦО
49	<b>00081109</b>	24		VSUVKA	VSUVKA	INSERTION	ВКЛАДЫШ
55	<b>00020016</b>	1		MATICA M8	MATICE	NUT	ГАЙКА
57	<b>00020019</b>	1		PODLOŽKA 8	PODLOŽKA	WASHER	ШАЙБА
60	<b>00081057</b>	8		SKRUTKA M6X20	ŠROUB	SCREW	БОЛТ
61	<b>00031055</b>	8		PODLOŽKA 6	PODLOŽKA	WASHER	ШАЙБА
62	<b>00081060</b>	8		MATICA M6	MATICE	NUT	ГАЙКА
63	<b>00081061</b>	8		PODLOŽKA OZDOB.6	PODLOŽKA	WASHER	ШАЙБА
104	<b>07081104</b>	1		DIAL'KOVÝ OVLÁDAČ	DÁLKOVÝ OVLADAČ	REMOTE CONTROLLER	ДИСТАНЦИОННОЕ УПРАВЛЕНИЕ
105	<b>07081105</b>	1		DIAL'KOVÝ OVLÁDAČ	DÁLKOVÝ OVLADAČ	REMOTE CONTROLLER	ДИСТАНЦИОННОЕ УПРАВЛЕНИЕ

K pozíciám 17-20 sa dodávajú po 2 kusy poz. 47,48,49

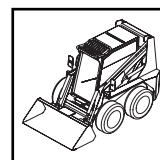
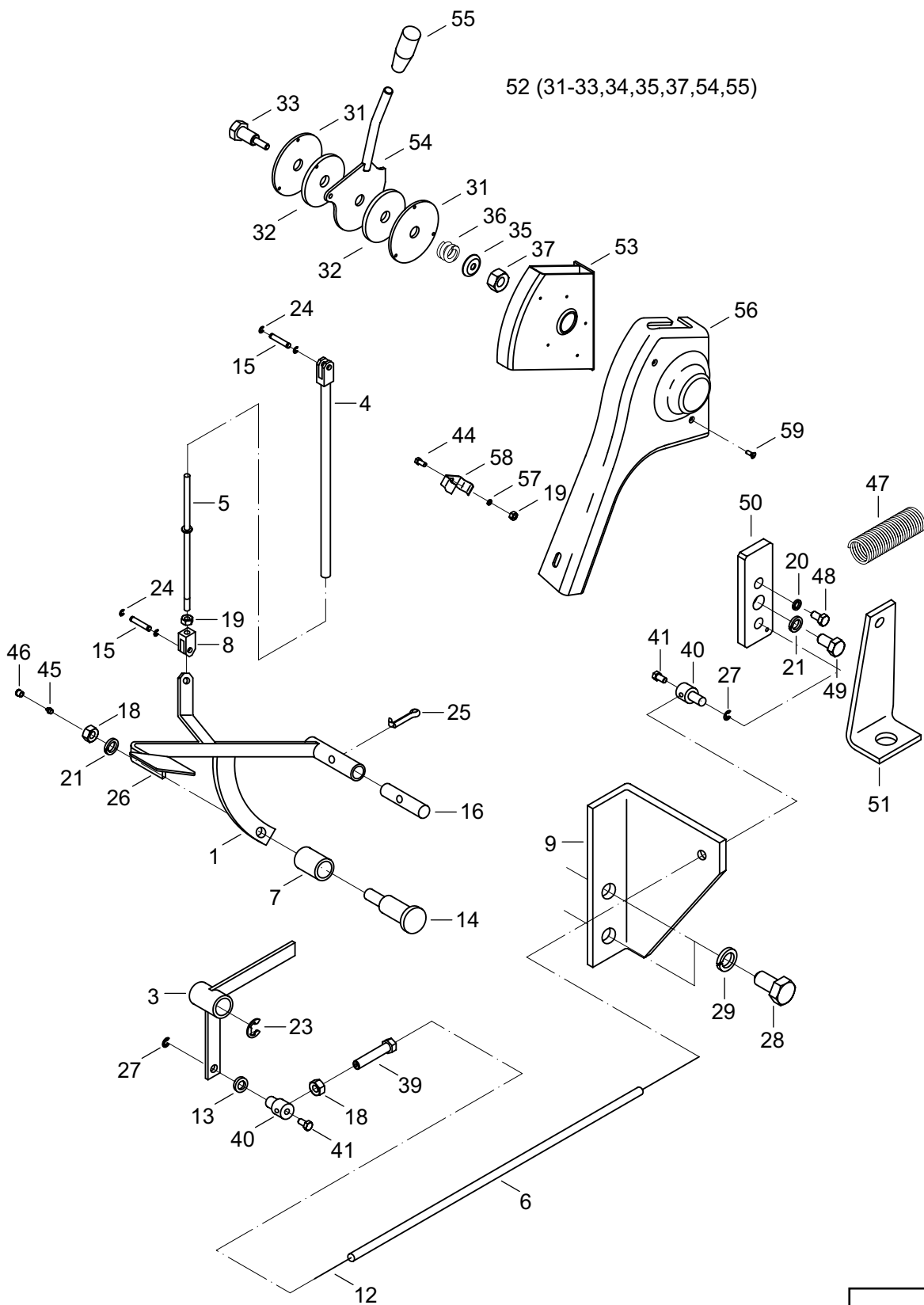
K pozicím 17-20 se dodávají po 2 kusy poz. 47,48,49

Items 17-20 are delivered with 2 pieces of items 47,48,49

K позициям 17-20 доставляются по 2 штуки поз. 47,48,49



1	2	3	4	Názov	Název	Name	Наименование
1	07082001/1	1	369/02→	PEDÁL	PEDAL	PEDAL	ПЕДАЛЬ
3	07082003/1	1	369/02→	PÁKA	PÁKA	LEVER	РЫЧАГ
4	07082004	1		RÚRKA	TRUBKA	PIPE	ТРУБКА
5	07082005	1	369/02→	TYČ	TYČ	BAR	ШТАНГА
6	01087001	1		HADICA 3/6,2-1500	HADICE	HOSE	ШЛАНГ
7	07082007	1	369/02→	VALČEK	VÁLEČEK	ROLLER	РОЛИК
8	00084019	1		VIDLICA	VIDLICE	FORK	ВИЛКА
9	00084055	1		KONZOLA	KONZOLA	BRACKET	КОНСОЛЬ
12	01087003	1		LANKO 2-1900	LANKO	CORD	ТРОСИК
13	00020012	1		PODLOŽKA 6	PODLOŽKA	WASHER	ШАЙБА
14	07082014	1	369/02→	ČAP	ČEP	PIN	ЦАПФА
15	00083062	2		KOLÍK 6X20	KOLÍK	PIN	ШТИФТ
16	00084023	1		KOLÍK – ÚPRAVA	KOLÍK-ÚPRAVA	PIN	ШТИФТ
18	00020016	2		MATICA M8	MATICE	NUT	ГАЙКА
19	00081060	4		MATICA M6	MATICE	NUT	ГАЙКА
20	00031055	2		PODLOŽKA 6,1	PODLOŽKA	WASHER	ШАЙБА
21	00020019	1		PODLOŽKA 8,2	PODLOŽKA	WASHER	ШАЙБА
23	07082023	1		KRÚŽOK 9	KROUŽEK	RING	КОЛЬЦО
24	07082024	4		KRÚŽOK 5	KROUŽEK	RING	КОЛЬЦО
25	00174027	1		ZÁVLAČKA 3,2X25	ZÁVLAČKA	SPLIT PIN	ШПЛИНТ
26	00083026	1		STUPAČKA	STUPAČKA	RUBBER CAP	ПОДНОЖКА
27	00084057	2		KRÚŽOK 4	KROUŽEK	RING	КОЛЬЦО
28	01091009	2		SKRUTKA M10X16	ŠROUB	SCREW	БОЛТ
29	00020029	2		PODLOŽKA 10	PODLOŽKA	WASHER	ШАЙБА
31	00084005	2		TRECÍ KOTÚČ	TŘECÍ KOTOUČ	DISK	ДИСК ТРЕНИЯ
32	00084007	2		OBLOŽENIE	OBLOŽENÍ	LINING	ОБЛИЦОВКА
33	00084006	1		SKRUTKA-ÚPRAVA	ŠROUB-ÚPRAVA	SCREW	БОЛТ
35	00084009	1		PODLOŽKA S MATICOU	PODLOŽKA S MATICÍ	WASHER WITH NUT	ШАЙБА С ГАЙКОЙ
36	00084010	1		PRUŽINA	PRUŽINA	SPRING	ПРУЖИНА
37	00084011	1		MATICA M8	MATICE	NUT	ГАЙКА
39	07082039	1		SKRUTKA	ŠROUB	SCREW	БОЛТ
40	07082040	2		ČAP	ČEP	PIN	ЦАПФА
41	07082041	2		SKRUTKA M4X10	ŠROUB	SCREW	БОЛТ
44	07082044	2		SKRUTKA M6X20	ŠROUB	SCREW	БОЛТ
45	01122005	1	369/02→	HLAVICA MK6	MAZNICE	GREASE LUBRICATOR	МАСЛЁНКА
46	00090023	1		KRYT HLAVICE	KRYT MAZNICE	GREASE LUBRICATOR COVER	КРЫШКА МАСЛЁНКИ
47	00084017	1		PRUŽINA	PRUŽINA	SPRING	ПРУЖИНА
48	00081062	1		SKRUTKA M6X12	ŠROUB	SCREW	БОЛТ
49	07083049	1		SKRUTKA M8X12	ŠROUB	SCREW	БОЛТ
50	07083050	1		PÁKA	PÁKA	LEVER	РЫЧАГ С ДИСКОМ
51	07083051	1		KONZOLA	KONZOLA	BRACKET	КОНСОЛЬ
52	07083052	1		RUČNÁ PÁKA	RUČNÍ PÁKA	HAND LEVER	РУЧНОЙ РЫЧАГ
53	07083053	1		KONZOLA	KONZOLA	BRACKET	КОНСОЛЬ
54	07083054	1		PÁKA S KOTUČOM	PÁKA S KOTOUČEM	LEVER WITH DISK	РЫЧАГ С ДИСКОМ
55	07156028	1		RUKOVÄŤ	RUKOJEŤ	HANDLE	РУКОЯТКА

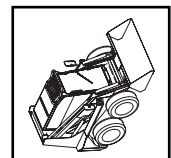
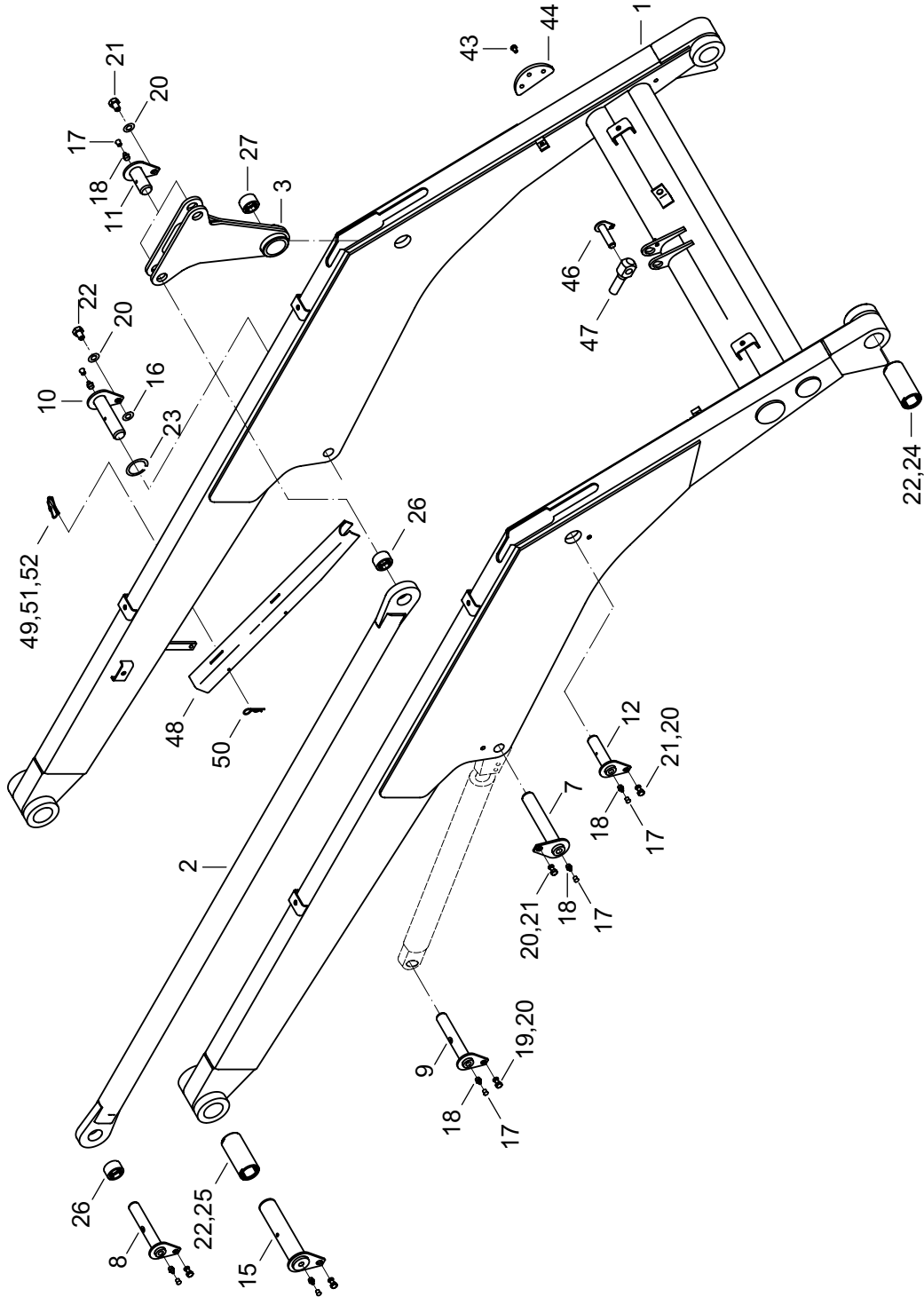




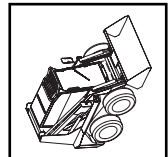
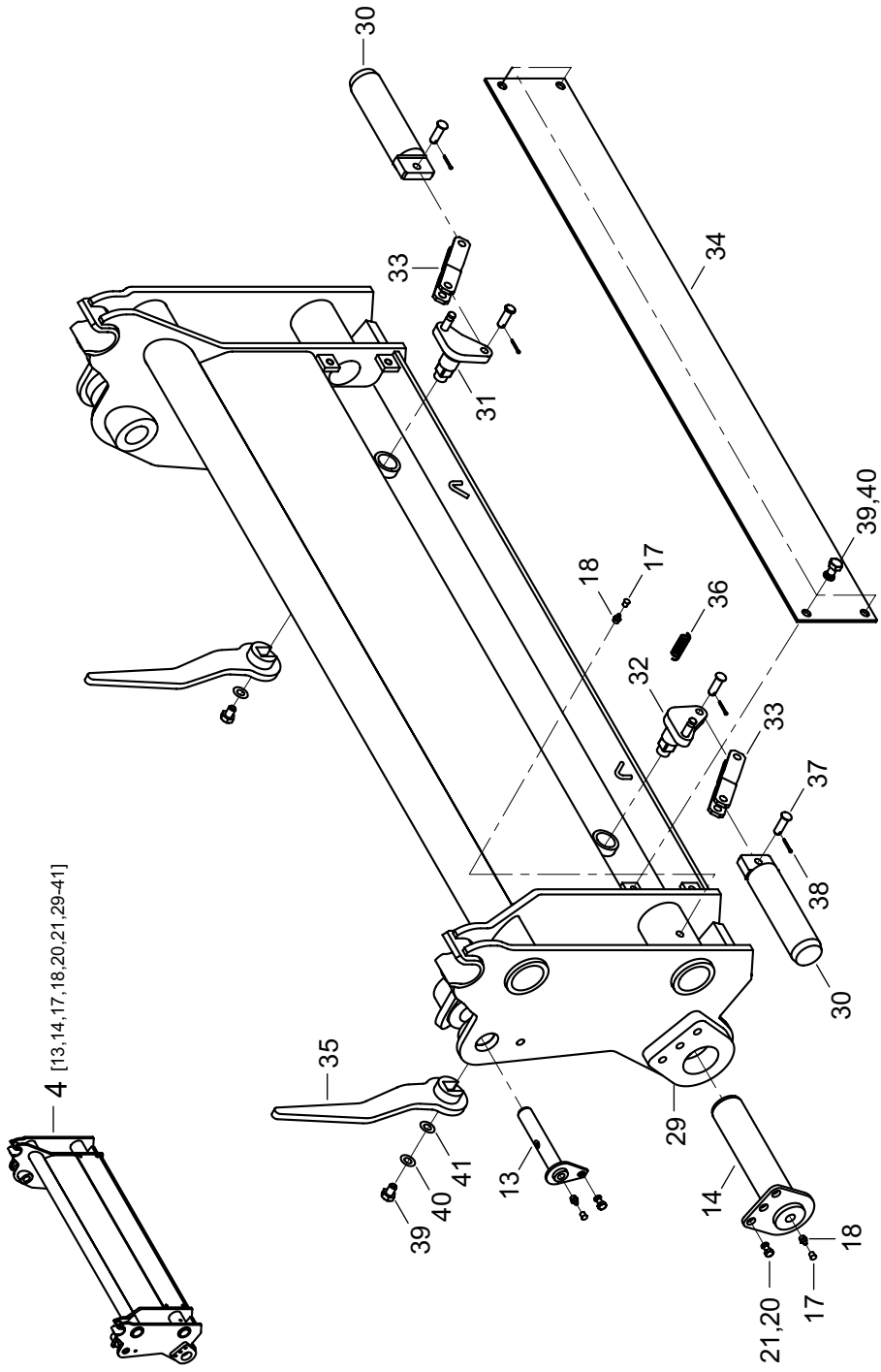
**OVLÁDANIE VSTREKOVACIEHO ČERPADLA**  
**OVLÁDÁNÍ VSTŘIKOVACÍHO ČERPADLA**  
**FUEL INJECTION PUMP CONTROL**  
**УПРАВЛЕНИЕ ВПРЫСКИВАЮЩЕГО НАСОСА**

**8.3**

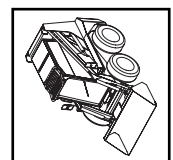
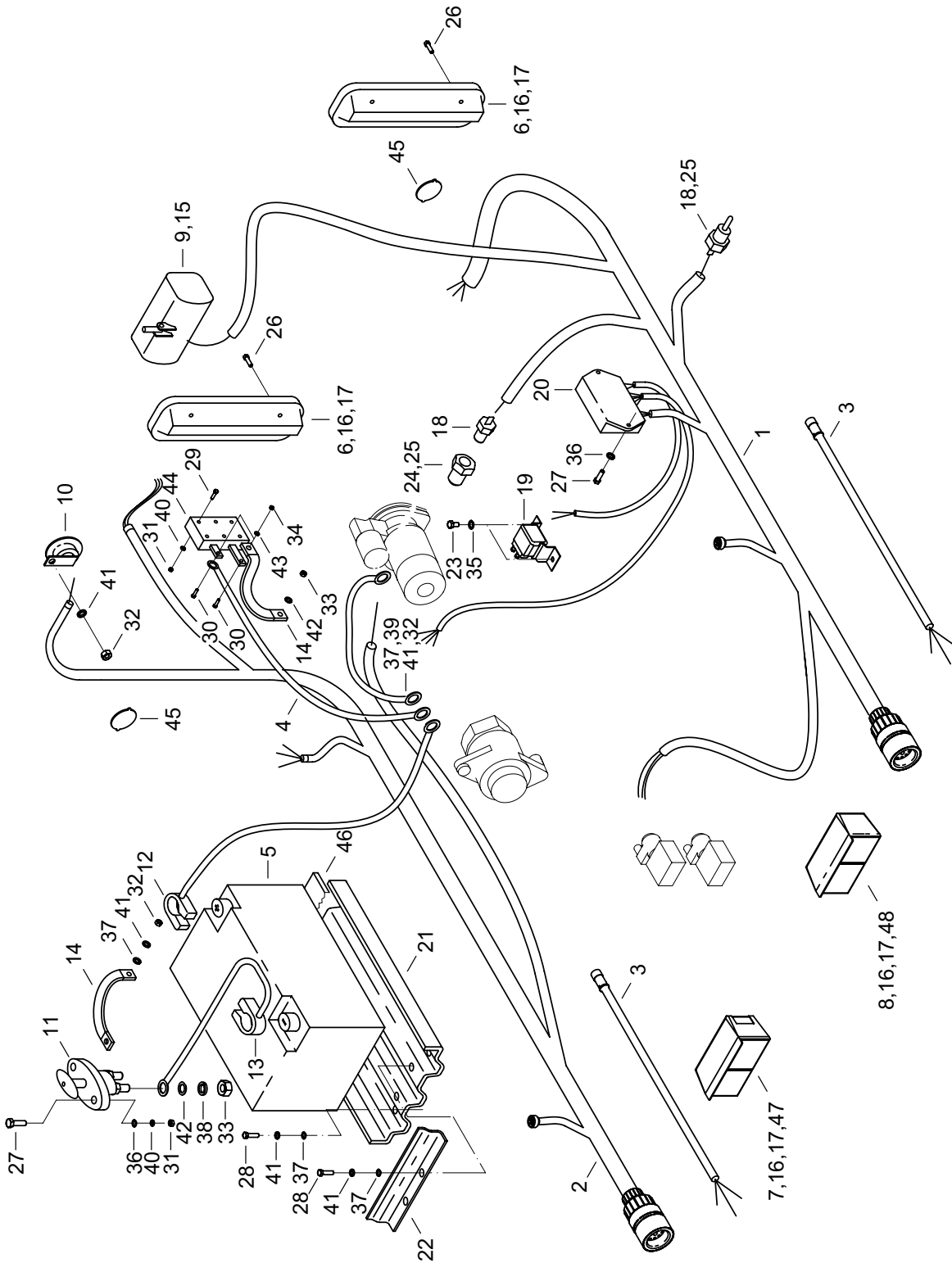
1	2	3	4	Názov	Název	Name	Наименование
56	<b>07083056</b>	1		KRYT	KRYT	COVER	КРЫШКА
57	<b>00020012</b>	1		PODLOŽKA 6,4	PODLOŽKA	WASHER	ШАЙБА
58	<b>07083058</b>	1		PRÍCHYTKA	PŘÍCHYTKA	CLAMP	ЗАПОНКА
59	<b>07152021</b>	1		SKRUTKA M4,8X16	ŠROUB	SCREW	БОЛТ



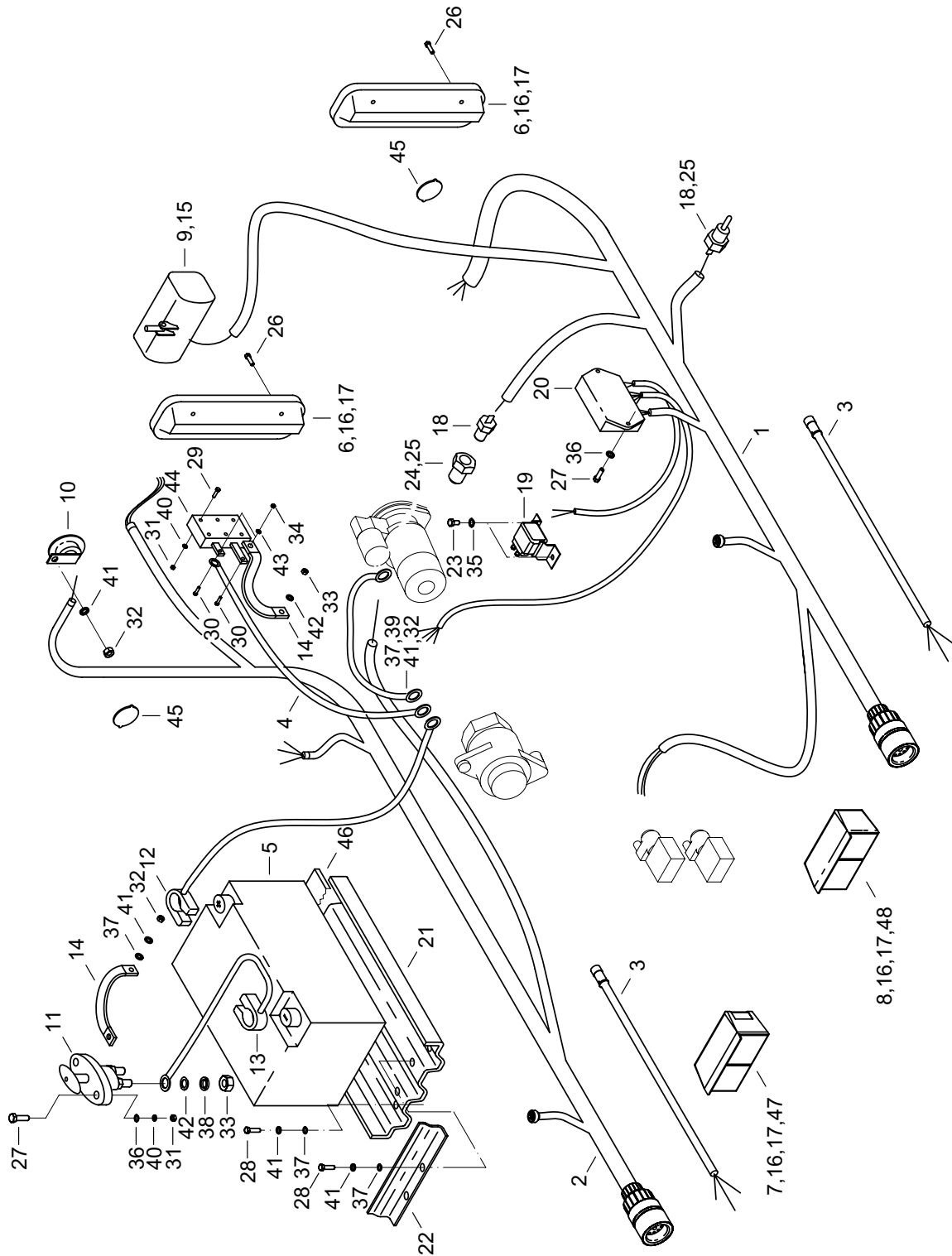
1	2	3	4	Názov	Název	Name	Наименование
1	07090001	1		VÝLOŽNÍK	VÝLOŽNÍK	JIB	СТРЕЛА
2	00091032	2		TIAHLO	TÁHLO	DRAWBAR	ТЯГА
3	00091033	2		PÁKA	PÁKA	LEVER	РЫЧАГ
7	00091016	2		ČAP S POISTKOU	ČEP S POJISTKOU	PIN WITH SAFETY	ЦАПФА СО СТОПОРОМ
8	07090008	2		ČAP S POISTKOU	ČEP S POJISTKOU	PIN WITH SAFETY	ЦАПФА СО СТОПОРОМ
9	07090009	2		ČAP S POISTKOU	ČEP S POJISTKOU	PIN WITH SAFETY	ЦАПФА СО СТОПОРОМ
10	07090010	2		ČAP S POISTKOU	ČEP S POJISTKOU	PIN WITH SAFETY	ЦАПФА СО СТОПОРОМ
11	00091034	4		ČAP S POISTKOU	ČEP S POJISTKOU	PIN WITH SAFETY	ЦАПФА СО СТОПОРОМ
12	00091036	2		ČAP S POISTKOU	ČEP S POJISTKOU	PIN WITH SAFETY	ЦАПФА СО СТОПОРОМ
15	07090015	2		ČAP S POISTKOU	ČEP S POJISTKOU	PIN WITH SAFETY	ЦАПФА СО СТОПОРОМ
16	07090016	1		PODLOŽKA	PODLOŽKA	WASHER	ШАЙБА
17	00090023	20		KRYT HLAVICE	KRYT MAZNICE	GREASE LUBRICATOR COVER	КРЫШКА МАСЛЁНКИ
18	00090024	20		HLAVICA MK10X1	MAZNICE	GREASE LUBRICATOR	МАСЛЁНКА
19	00063044	17		SKRUTKA M10X20	ŠROUB	SCREW	БОЛТ
20	00020029	26		PODLOŽKA 10	PODLOŽKA	WASHER	ШАЙБА
21	01091009	9		SKRUTKA M10X16	ŠROUB	SCREW	БОЛТ
22	00091026	8		KRÚŽOK 40X2	KROUŽEK	RING	КОЛЬЦО
23	07090023	1		KRÚŽOK 25	KROUŽEK	RING	КОЛЬЦО
24	00091011	2		PÚZDRO	POUZDRO	BUSHING	ВТУЛКА
25	00091012	2		PÚZDRO	POUZDRO	BUSHING	ВТУЛКА
26	00091037	4		PÚZDRO	POUZDRO	BUSHING	ВТУЛКА
27	00091038	2		PÚZDRO	POUZDRO	BUSHING	ВТУЛКА
43	07120031	6		SKRUTKA M6X14	ŠROUB	SCREW	БОЛТ
44	07090044	2		NÁRAZNÍK	NÁRAZNÍK	BUFFER	БРЕКЕР
46	07090046	1		ČAP	ČEP	PIN	ЦАПФА
47	07090047	1		ČAP	ČEP	PIN	ЦАПФА
48	07090048	1		VZPERA	VZPĚRA	STRUT	ОПОРА
49	00120041	1		RÚRKA	TRUBKA	PIPE	ТРУБКА
50	10023013	1		PRUŽINOVÁ ZÁVLAČKA	ZÁVLAČKA	COTTER PIN	ШПЛИНТ
51	11091035	1		ČAP	ČEP	PIN	ЦАПФА
52	11091036	1		VODIČ L200	VODIČ	CONDUCTOR	ПРОВОД



1	2	3	4	Názov	Název	Name	Наименование
4	<b>00092044</b>	1		RÝCHLOUPÍNAČ	RYCHLOUPÍNAČ	SPEED CLAMPING DEVICE	БЫСТРОЗАЖИМНОЕ УСТРОЙСТВО
13	<b>00091017</b>	2		ČAP S POISTKOU	ČEP S POJISTKOU	PIN WITH SAFETY	ЦАПФА СО СТОПОРОМ
14	<b>00091013</b>	2		ČAP S POISTKOU	ČEP S POJISTKOU	PIN WITH SAFETY	ЦАПФА СО СТОПОРОМ
17	<b>00090023</b>	20		KRYT HLAVICE	KRYT MAZNICE	GREASE LUBRICATOR COVER	КРЫШКА МАСЛЁНКИ
18	<b>00090024</b>	20		HLAVICA MK10X1	MAZNICE	GREASE LUBRICATOR	МАСЛЁНКА
20	<b>00020029</b>	26		PODLOŽKA 10	PODLOŽKA	WASHER	ШАЙБА
21	<b>01091009</b>	9		SKRUTKA M10X16	ŠROUB	SCREW	БОЛТ
29	<b>00092049</b>	1		RÁM	RÁM	FRAME	РАМА
				RÝCHLOUPÍNAČA	RYCHLOUPÍNAČE		БЫСТРОЗАЖИМ. УСТРОЙСТВА
30	<b>00091004</b>	2		ČAP	ČEP	PIN	ЦАПФА
31	<b>00092047</b>	1		ČAP ÚPLNÝ ĽAVÝ	ČEP ÚPLNÝ LEVÝ	PIN LEFT	ЦАПФА В СБОРЕ
32	<b>00092046</b>	1		ČAP ÚPLNÝ PRAVÝ	ČEP ÚPLNÝ PRAVÝ	PIN RIGHT	ЦАПФА В СБОРЕ
33	<b>00092045</b>	2		TIAHLO	TÁHLO	DRAW BAR	ТЯГА
34	<b>00091010</b>	1		KRYT	KRYT	COVER	КРЫШКА
35	<b>00091007</b>	2		PÁKA ÚPLNÁ	PÁKA ÚPLNÁ	LEVER	РЫЧАГ В СБОРЕ
36	<b>00092048</b>	2		PRUŽINA	PRUŽINA	SPRING	ПРУЖИНА
37	<b>00091008</b>	4		ČAP-ÚPRAVA	ČEP-ÚPRAVA	PIN	ЦАПФА
38	<b>01084005</b>	4		ZÁVLAČKA 2X20	ZÁVLAČKA	COTTER PIN	ШПЛИНТ
39	<b>00091019</b>	6		SKRUTKA M8X12	ŠROUB	SCREW	БОЛТ
40	<b>00020019</b>	6		PODLOŽKA 8	PODLOŽKA	WASHER	ШАЙБА
41	<b>00020018</b>	2		PODLOŽKA 8,4	PODLOŽKA	WASHER	ШАЙБА

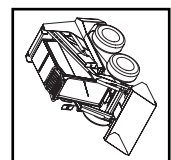
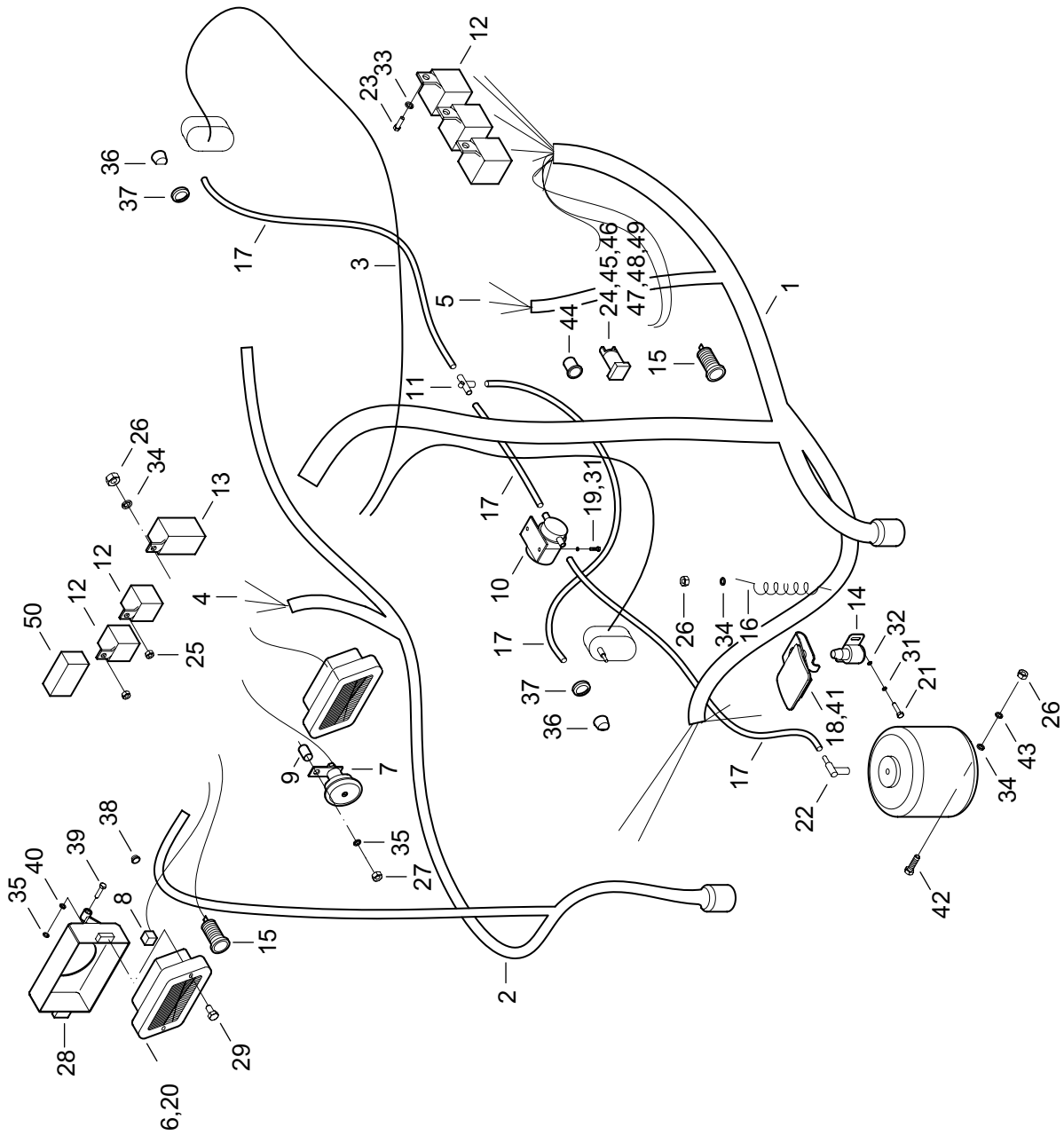


1	2	3	4	Názov	Název	Name	Наименование
1	<b>07101050</b>	1		ZVÄZOK RÁMU I.	SVAZEK RÁMU I.	FRAME BUNDLE	ПУЧОК РАМЫ
2	<b>07201002</b>	1		ZVÄZOK RÁMU II.	SVAZEK RÁMU II.	FRAME BUNDLE	ПУЧОК РАМЫ
3	<b>07110019</b>	2		ZVÄZOK BLATNÍKOV	SVAZEK BLATNÍKŮ	MUDGUARD BUNDLE	ПУЧОК КРЫЛЬЕВ
4	<b>07101003</b>	1		VOLNÉ VODIČE	VOLNÉ VODIČE	FREE CONDUCTORS	СВОБОДНЫЕ ПРОВОДА
5	<b>07101004</b>	1		AKUMULÁTOR	AKUMULÁTOR	ACCUMULATOR	АККУМУЛЯТОР
6	<b>07101005</b>	2		SVETLO ZADNÉ	ZADNÍ SVĚTLO	REAR LIGHT	ЗАДНИЙ СВЕТ
7	<b>07110017</b>	1		PREDNÉ SKUP. SVETLO PRAVÉ	PŘEDNÍ SKUP. SVĚTLO PRAVÉ	FRONT GROUP LIGHT RIGHT	ГРУППОВЫЙ СВЕТ ПЕРЕДНИЙ ПРАВЫЙ
8	<b>07110018</b>	1		PREDNÉ SKUP. SVETLO ĽAVÉ	PŘEDNÍ SKUP. SVĚTLO ĽEVÉ	FRONT GROUP LIGHT LEFT	ГРУППОВЫЙ СВЕТ ПЕРЕДНИЙ ЛЕВЫЙ
9	<b>07101006/1</b>	1		SVETLOMET HELLA	SVĚTLOMET	SPOTLIGHT	ФАРА
10	<b>00101021</b>	1		HÚKAČKA	HOUKAČKA	HORN	ГУДОК
11	<b>00101009</b>	1		ODPOJOVAČ AKUMULÁTORA	ODPOJOVAČ AKUMULÁTORU	DISCONNECTOR OF ACCUMULATOR	ВЫКЛЮЧАТЕЛЬ МАССЫ
12	<b>07101009</b>	1		AKUMULÁTOROVÁ SVORKA (+)	AKUMULÁTOROVÁ SVORKA	STORAGE BATTERY TERMINAL	КЛЕМА АККУМУЛЯТОРА
13	<b>07101025</b>	1		AKUMULÁTOROVÁ SVORKA (-)	AKUMULÁTOROVÁ SVORKA	STORAGE BATTERY TERMINAL	КЛЕМА АККУМУЛЯТОРА
14	<b>00101025</b>	3		UZEMŇOVACÍ PÁS	ZEMNÍCÍ PÁS	EARTH STRAP	ПОЯС МАССЫ
15	<b>00254035</b>	1		ŽIAROVKA 12V/55W	ŽÁROVKA	BULB	ЛАМПОЧКА
16	<b>00252032</b>	4		ŽIAROVKA 12V/5W	ŽÁROVKA	BULB	ЛАМПОЧКА
17	<b>00111026</b>	4		ŽIAROVKA 12V/21W	ŽÁROVKA	BULB	ЛАМПОЧКА
18	<b>06134004</b>	2		SNÍMAČ TEPLoty	SNÍMAČ TEPLoty	TEMPERATURE SENSOR	ДАТЧИК ТЕМПЕРАТУРЫ
19	<b>07101040</b>	1		RELÉ RL/180 12	RELÉ	RELAY	РЕЛЕ
20	<b>00106066</b>	1		ELEKTRONIKA ESD1	RELÉ	ELECTRONIC	РЕЛЕ
21	<b>07101016</b>	1		NOSIČ AKUMULÁTORA	NOSIČ AKUMULÁTORU	CARRIER OF ACCUMULATOR	ДЕРЖАТЕЛЬ АККУМУЛЯТОРА
22	<b>08101045</b>	1		POISTKA	POJISTKA	SAFETY	СТОПОР
23	<b>09083038</b>	2		SKRUTKA M5X10	ŠROUB	SCREW	БОЛТ
24	<b>07101029</b>	1		HRDLO	HRDLO	SOCKET	ШТУЦЕР
25	<b>00083008</b>	2		TESNIACI KRÚŽOK	TĚSNÍCÍ KROUŽEK	SEALING RING	УПЛОТНИТЕЛЬНОЕ КОЛЬЦО
26	<b>07050033</b>	8		SKRUTKA M4X20	ŠROUB	SCREW	БОЛТ
27	<b>08101022</b>	4		SKRUTKA M6X20	ŠROUB	SCREW	БОЛТ
28	<b>00020009</b>	6		SKRUTKA M8X16	ŠROUB	SCREW	БОЛТ
29	<b>07101042</b>	3		SKRUTKA M6X50	ŠROUB	SCREW	БОЛТ
30	<b>00271030</b>	3		SKRUTKA M12X25	ŠROUB	SCREW	БОЛТ
31	<b>00081060</b>	8		MATICA M6	MATICE	NUT	ГАЙКА
32	<b>00020016</b>	2		MATICA M8	MATICE	NUT	ГАЙКА
33	<b>00050011</b>	3		MATICA M10	MATICE	NUT	ГАЙКА
34	<b>00031049</b>	2		MATICA M12	MATICE	NUT	ГАЙКА
35	<b>00050022</b>	2		PODLOŽKA 5,3	PODLOŽKA	WASHER	ПРОКЛАДКА
36	<b>00020012</b>	2		PODLOŽKA 6,4	PODLOŽKA	WASHER	ПРОКЛАДКА
37	<b>00020018</b>	10		PODLOŽKA 8,4	PODLOŽKA	WASHER	ПРОКЛАДКА
38	<b>00083021</b>	2		PODLOŽKA 10,5	PODLOŽKA	WASHER	ПРОКЛАДКА
39	<b>00081064</b>	8		PODLOŽKA 5,1	PODLOŽKA	WASHER	ПРОКЛАДКА

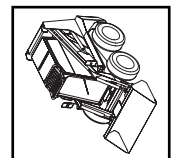
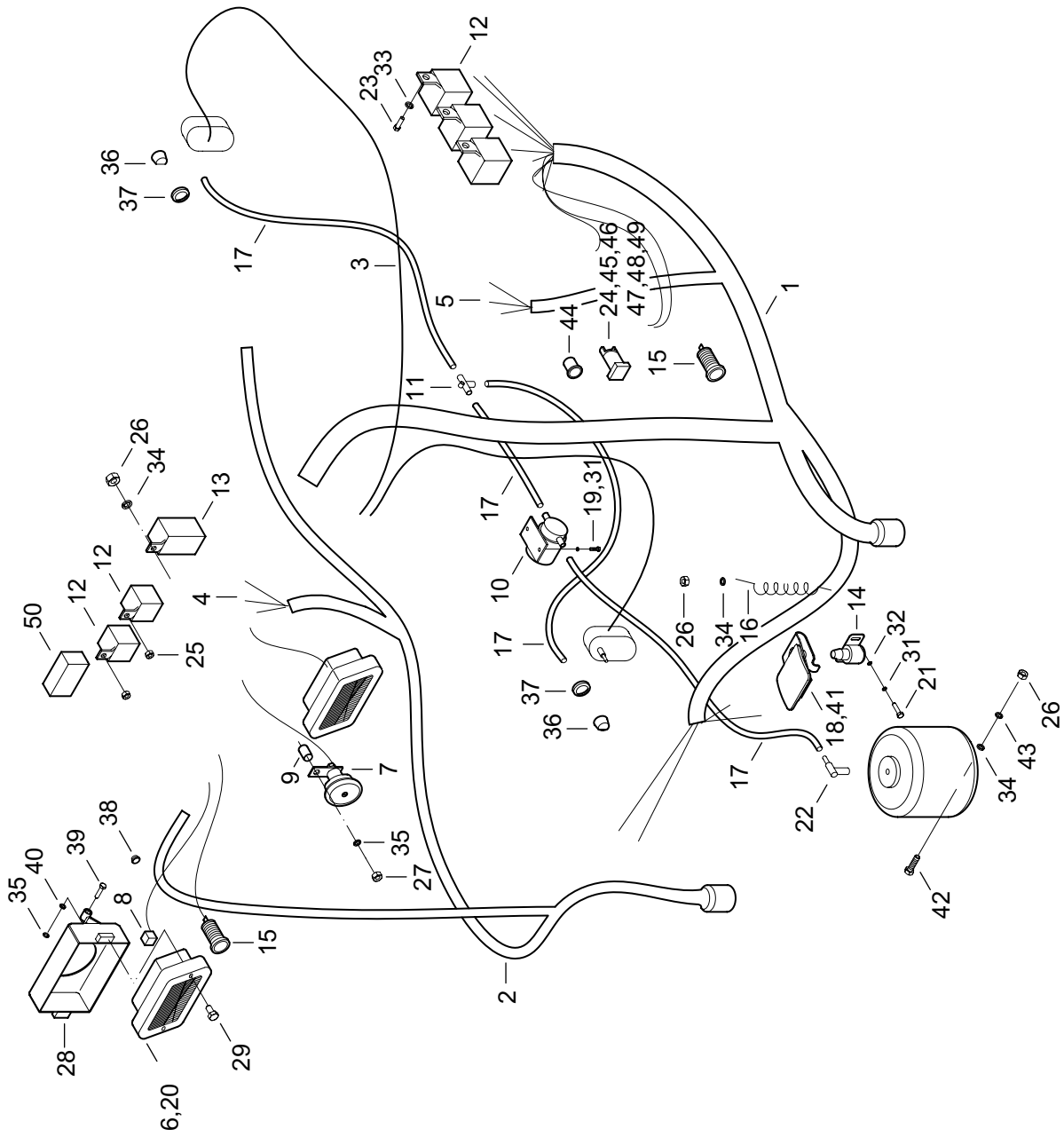




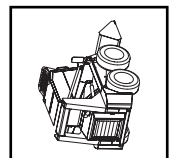
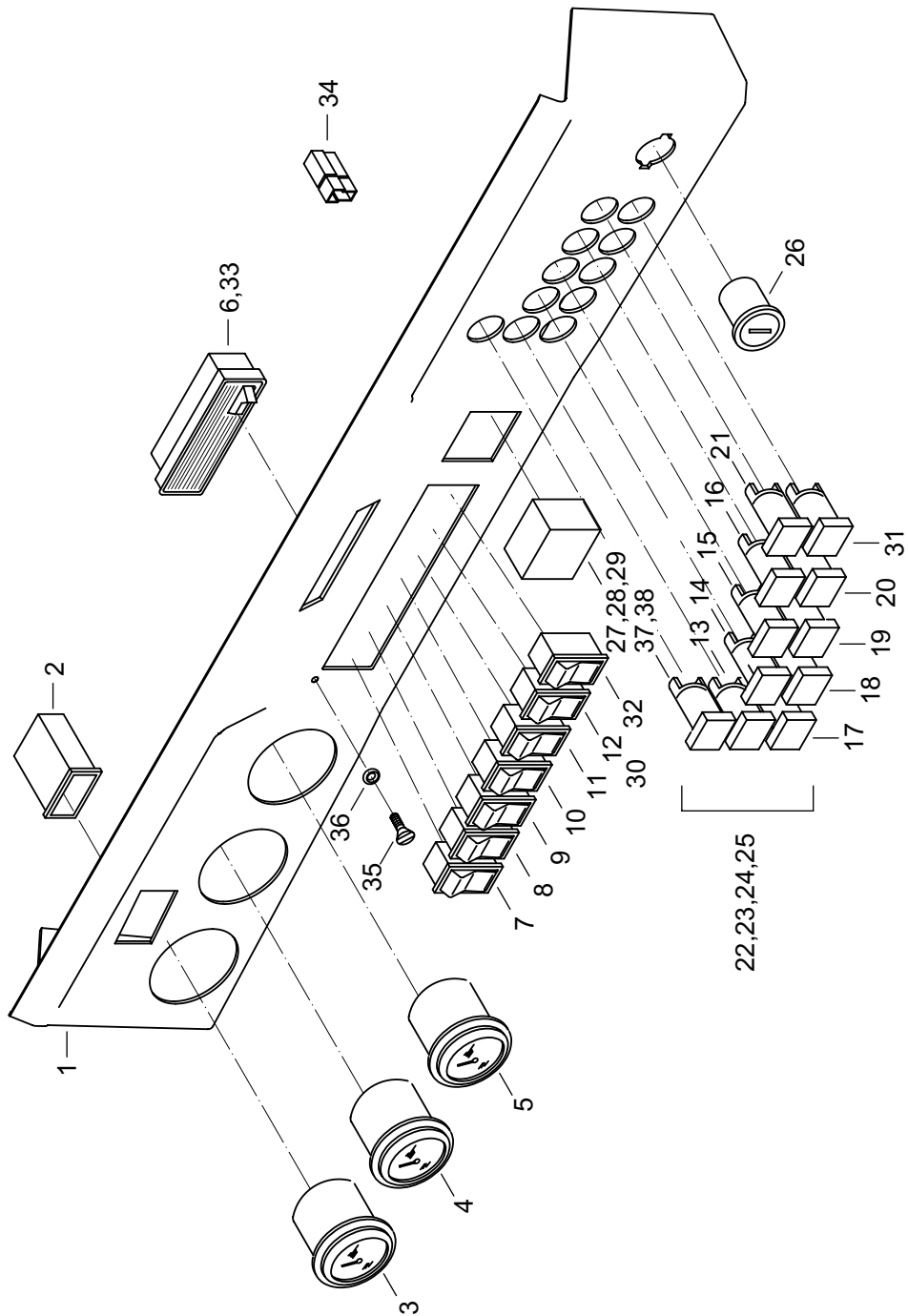
1	2	3	4	Názov	Název	Name	Наименование
40	<b>00031055</b>	6		PODLOŽKA 6,1	PODLOŽKA	WASHER	ПРОКЛАДКА
41	<b>00020019</b>	10		PODLOŽKA 8,2	PODLOŽKA	WASHER	ПРОКЛАДКА
42	<b>00020029</b>	3		PODLOŽKA 10,2	PODLOŽKA	WASHER	ПРОКЛАДКА
43	<b>00031052</b>	2		PODLOŽKA 12,2	PODLOŽKA	WASHER	ПРОКЛАДКА
44	<b>00101010</b>	1		ZÁSUVKA	ZÁSUVKA	ACCUMULATOR	РОЗЕТКА
				AKUMULÁTORA	AKUMULÁTORU	SOCKET	АККУМУЛЯТОРА
45	<b>11260025</b>	2		ODRAZOVÉ SKLO	ODRAZKA	REFLECTING GLASS	ОТРАЖАТЕЛЬ СВЕТА
46	<b>07101033</b>	1		GUMA	PRYŽ	RUBBER	РЕЗИНА
47	<b>07110035</b>	1		KRYT SVETLA P	KRYT SVĚTLA	LIGHT COVER	КРЫШКА СВЕТА
48	<b>07110036</b>	1		KRYT SVETLA L	KRYT SVĚTLA	LIGHT COVER	КРЫШКА СВЕТА



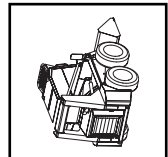
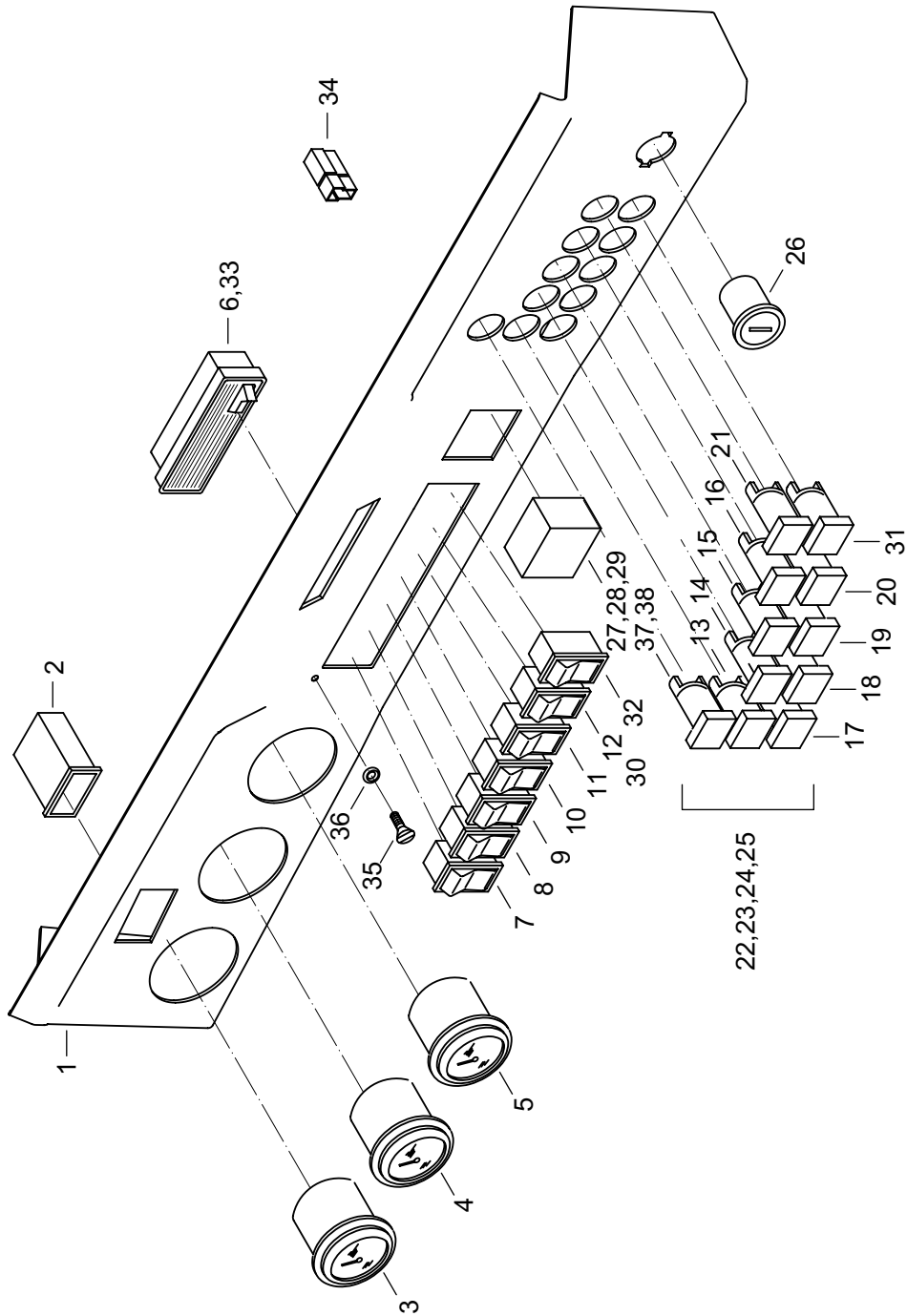
1	2	3	4	Názov	Název	Name	Наименование
1	07202001	1		ZVÄZOK KABÍNY I.	SVAZEK KABÍNY I.	CABIN BUNDLE	ПУЧОК КАБИНЫ
2	07202002	1		ZVÄZOK KABÍNY II.	SVAZEK KABÍNY II.	CABIN BUNDLE	ПУЧОК КАБИНЫ
3	07202003	1		VOLNÉ VODIČE	VOLNÉ VODIČE	FREE CONDUCTORS	СВОБОДНЫЕ ПРОВОДА
4	07202004	1		ZAPOJENIE OVLÁDAČA P	ZAPOJENÍ OVLADAČE P	SENSOR CONNECTION R	ВКЛЮЧЕНИЕ
5	07202005	1		ZAPOJENIE OVLÁDAČA L	ZAPOJENÍ OVLADAČE L	SENSOR CONNECTIONL	ВКЛЮЧЕНИЕ
6	07102026	2		SVETLOMET PRACOV.	SVĚTLOMET	SPOTLIGHT	ФАРА
7	00101021	1		HÚKAČKA 12V	HOUKAČKA	HORN	ГУДОК
8	00111020	2		SVORKOVNICA	SVORKOVNICE	TERMINAL	РАСПРЕДЕЛИТЕЛЬНАЯ КОЛОДКА
9	00101089	1		RÚRKA	TRUBKA	PIPE	ТРУБКА
10	07102036	1		MOTORČEK	MOTORČEK	ENGINE	ЭЛЕКТРОМОТОР
11	07102037	1		ROZVODKA	ROZVODKA	ADAPTOR	РАЗВОДКА
12	07107003	5		RELÉ PREPÍNACIE	RELÉ PŘEPÍNACÍ	RELAY	РЕЛЕ
13	00103011	1		PRERUŠOVAČ	PŘERUŠOVAČ	INTERRUPTOR	ПРЕРЫВАТЕЛЬ
14	12202014	2		SMEROVÝCH SVETIEL SPÍNAČ MECHANICKÝ	SMĚR. SVĚTEL SPÍNAČ MECHANICKÝ	SWITCH MECHANICAL	ПОВОРОТА ВЫКЛЮЧАТЕЛЬ МЕХАНИЧЕСКИЙ
15	00103012	2		ZÁSUVKA	ZÁSUVKA	SOCKET	РОЗЕТКА
16	00101026	1		VODIČ	VODIČ	CONDUCTOR CYA	ПРОВОД
17	07102040	5M		HADIČKA	HADIČKA	TUBE	ШЛАНГ
18	12202018	1		STUPAČKA	STUPAČKA	RUBBER CAP	ПОДНОЖКА
19	00130016	2		SKRUTKA M4X8	ŠROUB	SCREW	БОЛТ
20	01101026	2		ŽIAROVKA 12V/60W/55W	ŽÁROVKA	BULB	ЛАМПОЧКА
21	00107010	4		SKRUTKA M4X12	ŠROUB	SCREW	БОЛТ
22	12202022	1		L-HRDLO	L-HRDLO	L-SOCKET	Л-ШТУЦЕР
23	00081058	3		SKRUTKA M5X16	ŠROUB	SCREW	БОЛТ
24	09103045	1		SYMBOL ČERVENÝ	SYMBOL	SYMBOL	СИМБОЛ
25	00103018	2		MATICA M5	MATICE	NUT	ГАЙКА
26	00081060	7		MATICA M6	MATICE	NUT	ГАЙКА
27	00020016	1		MATICA M8	MATICE	NUT	ГАЙКА
28	07102042	2		DRŽIAK SVETLA	DRŽÁK SVĚTLA	SPOTLIGHT HOLDER	ЛАМПОЧКА
29	07102029	4		SKRUTKA M4X35	ŠROUB	SCREW	БОЛТ
31	00111035	4		PODLOŽKA 4	PODLOŽKA	WASHER	ПРОКЛАДКА
32	00102020	2		PODLOŽKA 4,3	PODLOŽKA	WASHER	ПРОКЛАДКА
33	00081064	7		PODLOŽKA 5,1	PODLOŽKA	WASHER	ПРОКЛАДКА
34	00031055	7		PODLOŽKA 6,1	PODLOŽKA	WASHER	ПРОКЛАДКА
35	00020019	3		PODLOŽKA 8,2	PODLOŽKA	WASHER	ПРОКЛАДКА
36	07102039	2		TRYSKA	TRYSKA	SPRAY	ФОРСУНКА
37	07102038	2		ZÁTKA	ZÁTKA	PLUG	ПРОБКА
38	00101034	12		PRIECHODKA 8X2	PRŮCHODKA	REDUCING SLEEVE	ПРОХОДНОЙ ЗОЛЯТОР
39	00067025	4		SKRUTKA M8X16	ŠROUB	SCREW	БОЛТ



1	2	3	4	Názov	Název	Name	Наименование
40	<b>00020018</b>	4		PODLOŽKA 8	PODLOŽKA	WASHER	ПРОКЛАДКА
41	<b>06334012</b>	1		SKRUTKA M8X16	ŠROUB	SCREW	БОЛТ
42	<b>07082044</b>	2		SKRUTKA M6X20	ŠROUB	SCREW	БОЛТ
43	<b>00020012</b>	2		PODLOŽKA 6,4	PODLOŽKA	WASHER	ПРОКЛАДКА
44	<b>00103006</b>	1		SPÍNAČ	SPÍNAČ	SWITCH	ВЫКЛЮЧАТЕЛЬ
45	<b>12202045</b>	1		SYMBOL „POD TLAKOM“	SYMBOL	SYMBOL	СИМБОЛ
46	<b>07103022</b>	1		DRŽIAK	DRŽÁK	HOLDER	ДЕРЖАТЕЛЬ
47	<b>07103023</b>	1		KRYTKA	KRYTKA	COVER	КРЫШКА
48	<b>07103024</b>	1		RÁMČEK	RÁMEČEK	FRAME	РАМКА
49	<b>07103025</b>	1		ŽIAROVKA 12V	ŽÁROVKA	BULB	ЛАМПОЧКА
50	<b>07202050</b>	1		SPÍNAČ SB 01	SPÍNAČ	SWITCH	ВЫКЛЮЧАТЕЛЬ



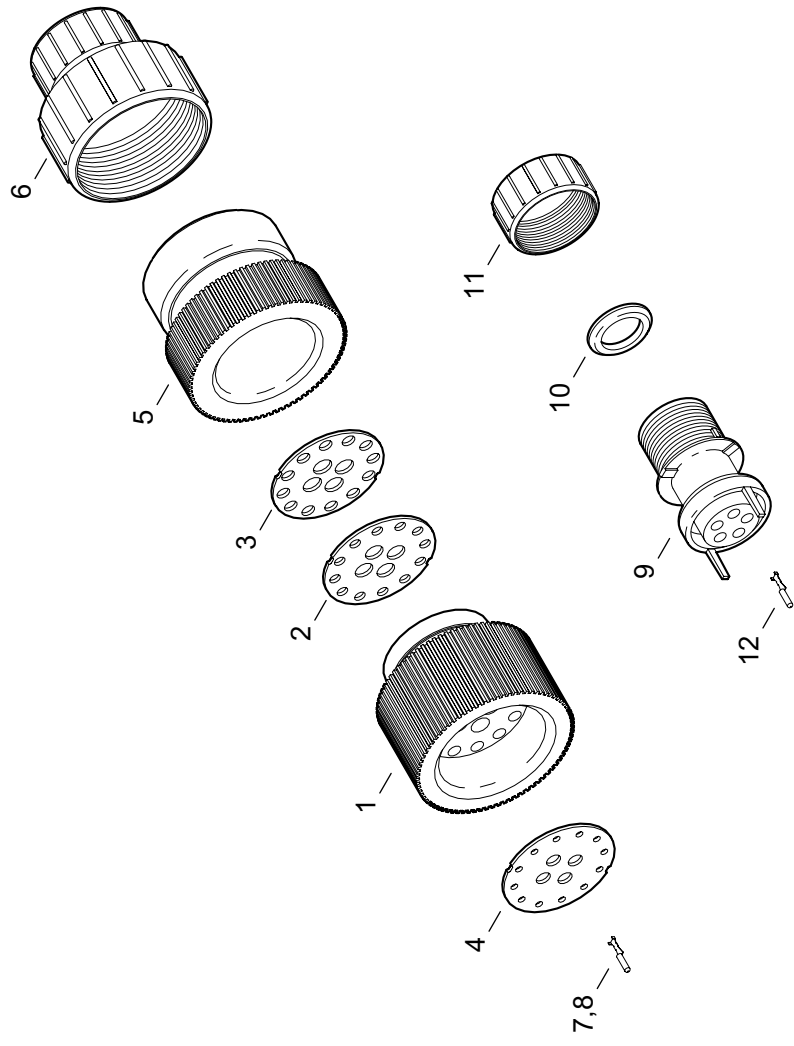
1	2	3	4	Názov	Název	Name	Наименование
1	07103032	1		PRÍSTROJOVÝ PANEL	PRÍSTROJOVÝ PANEL	INSTRUMENT BOARD	ПРИБОРНЫЙ ЩИТОК
2	07103002	1		POČÍTAČ MOTOHODÍN	POČÍTAČ MH	ENGINE HOURS COMPUTER	УКАЗАТЕЛЬ МОТОЧАСОВ
3	07103003	1		TEPLOMER VODY	TEPLOMĚR VODY	THERMOMETER- WATER	ТЕРМОМЕТР ВОДЫ
4	07103004	1		TEPLOMER OLEJA	TEPLOMĚR OLEJE	THERMOMETER- OIL	ТЕРМОМЕТР МАСЛА
5	07103005	1		PALIVOMER	PALIVOMĚR	FUEL LEVEL GAUGE	ТОПЛИВОМЕТР
6	00101013	1		STROPNÉ SVETLO	STROPNÍ SVĚTLO	CEILING LIGHT	ПОТОЛОЧНЫЙ СВЕТ
7	07103007	1		SPÍNAČ STIERAČA	SPÍNAČ STĚRAČE	WIND SCREEN VIPER SWITCH	ВКЛЮЧАТЕЛЬ СТЕКЛООЧИСТИТЕЛЯ
8	07103008	1		SPÍNAČ KÚRENIA	SPÍNAČ TOPENÍ	HEATING SWITCH	ВЛЮЧАТЕЛЬ ПЕЧКИ
9	07103009	1		SPÍNAČ SVETLA	SPÍNAČ SVĚTLA	LIGHT SWITCH	ВКЛЮЧАТЕЛЬ СВЕТА
10	07103010	1		PREPÍNAČ PRACOV. SVETIEL	PŘEPÍNAČ PRAC. SVĚTEL	WORKING LIGHTS SWITCH	ПЕРЕКЛЮЧАТЕЛЬ РАБОЧЕГО СВЕТА
11	07103011	1		SPÍNAČ MAJÁKA	SPÍNAČ MAJÁKU	BEACON SWITCH	ВКЛЮЧАТЕЛЬ МАЯЧКА
12	07103012	1		PREPÍNAČ „BRZDA“	PŘEPÍNAČ „BRZDA“	BRAKE SWITCH	ПЕРЕКЛЮЧАТЕЛЬ ТОРМОЗА
13	07103013	1		SYMBOL NABÍJANIE	SYMBOL „NABÍJENÍ“	SYMBOL CHARGING	СИМБОЛ ЗАРЯДКИ
14	07103014	1		SYMBOL MASTENIE	SYMBOL „MAZÁNÍ“	SYMBOL „LUBRICATION“	СИМБОЛ СМАЗКИ
15	07103015	1		SYMBOL ŽERA VENIE	SYMBOL „ŽHAVENÍ“	SYMBOL „GLOWING“	СИМБОЛ НАКАЛИВАНИЕ
16	07103016	1		SYMBOL MAJÁK	SYMBOL „MAJÁK“	SYMBOL BEACON	СИМБОЛ МАЯЧКА
17	07103017	1		SYMBOL SMEROVKY	SYMBOL „SMĚROVKY“	SYMBOL „DIRECT INDICATOR“	СИМБОЛ МИГАНИ ПОВОРОТА
18	07103018	1		SYMBOL SVETLÁ	SYMBOL „SVĚTLA“	SYMBOL „LIGHTS“	СИМБОЛ СВЕТА
19	07103019	1		SYMBOL PRACOVNÉ SVETLÁ	SYMBOL „PRAC. SVĚTLA“	SYMBOL. „WORK LIGHTS“	СИМБОЛ РАБОЧЕГО СВЕТА
20	07103020	1		SYMBOL PARK. BRZDA	SYMBOL „PARK BRZDA“	SYMBOL „BRAKE“	СИМБОЛ ПАРКИРОВ. ТОРМОЗА
21	07103021	1		SYMBOL REZERVA PALIVA	SYMBOL „REZERVA PALIVA“	SYMBOL „FUEL LEVEL“	СИМБОЛ ЗАПАСА ТОПЛИВА
22	07103022	11		DRŽIAK	DRŽÁK	HOLDER	ДЕРЖАТЕЛЬ
23	07103023	11		KRYTKA	KRYTKA	COVER	КРЫШКА
24	07103024	11		RÁMČEK	RÁMEČEK	FRAME	РАМКА
25	07103025	11		ŽIAROVKA 12V	ŽÁROVKA	BULB	ЛАМПОЧКА
26	00103009	1		SPÍNACIA SKRINKA	SPÍNACÍ SKŘÍŇKA	SWITCH BOX	КОРОБКА ЗАЖИГАНИЯ
27	07102007	1		POISTKOVÁ SKRINKA	POJISTKOVÁ SKŘÍŇKA	FUSE BOX	КОРОБКА ПРЕДОХРАНИТЕЛЕЙ
28	07102013	4		POISTKA 15A	POJISTKA	FUSE	ПРЕДОХРАНИТЕЛЬ
29	07103035	1		POISTKA 25A	POJISTKA	FUSE	ПРЕДОХРАНИТЕЛЬ





**PRÍSTROJOVÝ PANEL (1496/05→)**PŘÍSTROJOVÝ PANEL  
INSTRUMENT BOARD  
ЩИТОК ПРИБОРОВ**20.3**

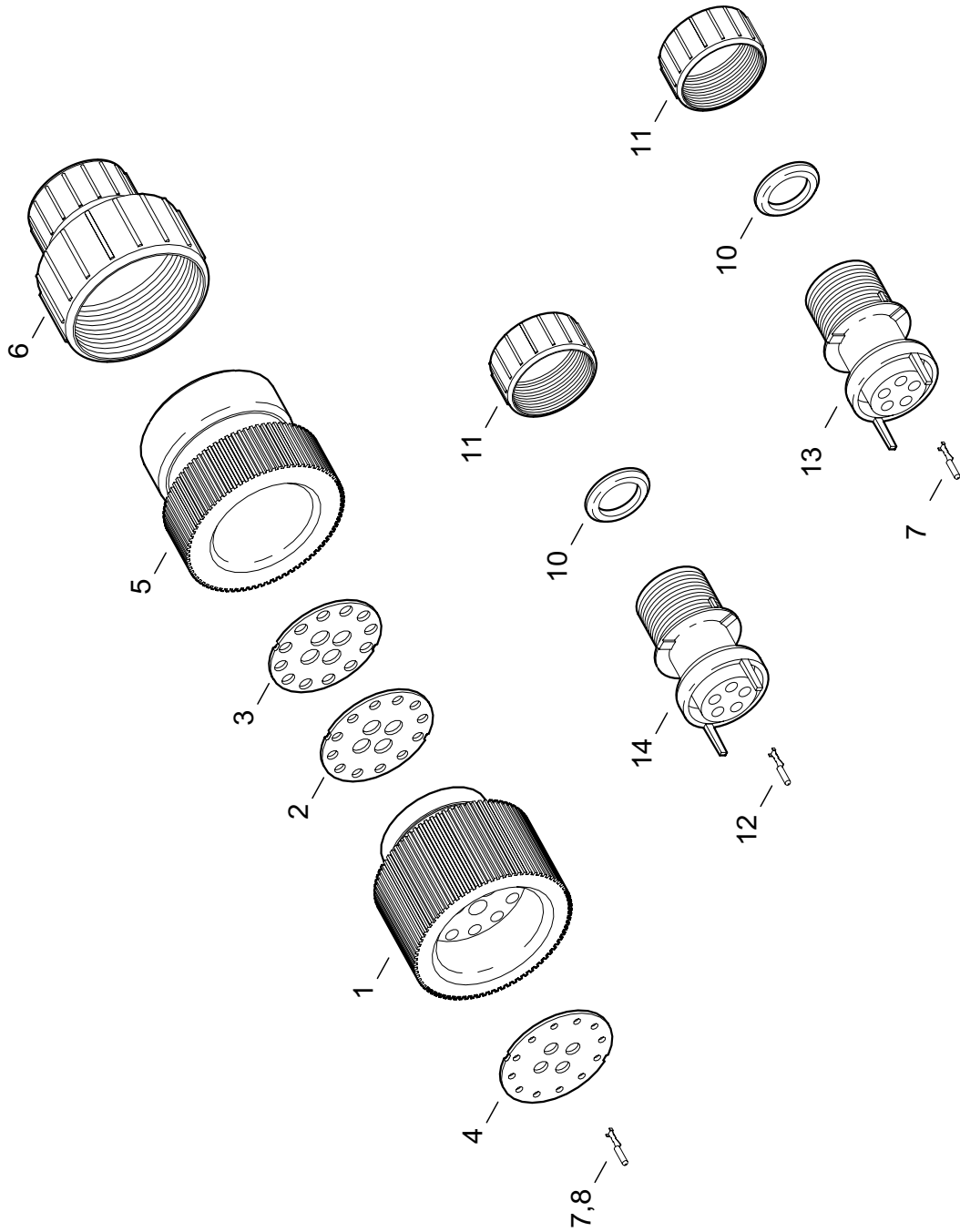
1	2	3	4	Názov	Název	Name	Наименование
30	<b>12202030</b>	1		ŠTÍTOK	ŠTÍTEK	TICKET	ЩИТОК
31	<b>07103034</b>	1		SYMBOL VÝSTRAŽNÉ SVETLÁ	SYMBOL VÝSTRAŽ. SVĚTLA	SYMBOL WARNING LIGHTS	СИМБОЛПРЕДУПР. СВЕТА
32	<b>07103033</b>	1		SPÍNAČ VAROVNÝCH SVETIEL	SPÍNAČ VAROV. SVĚTEL	SWITCH	ВКЛЮЧАТЕЛЬ ПРЕДУПР.СВЕТА
33	<b>00101029</b>	1		ŽIAROVKA 12V/5W	ŽÁROVKA	BULB	ЛАМПОЧКА
34	<b>00238030</b>	1		DIÓDA 1,1A	DIODA	DIODE	ДИОД
35	<b>00153013</b>	2		SKRUTKA M6X30	ŠROUB	SCREW	БОЛТ
36	<b>00081061</b>	2		PODLOŽKA OZDOBNÁ 6X14,5	PODLOŽKA OZDOBNÁ	WASHER	ПРОКЛАДКА
37	<b>09105046</b>	1		SYMBOL	SYMBOL	SYMBOL	СИМБОЛ
38	<b>12202039</b>	1		SYMBOL „ARETÁCIE“	SYMBOL	SYMBOL	СИМБОЛ



**KÁBLOVÁ SPOJKA KABÍNY, ZVÄZOK I**  
**KÁBELOVÁ SPOJKA KABÍNY, SVAZEK I**  
**CAB CABLE CONNECTOR, BUNDLE I**  
**ШТЕПСЕЛЬНАЯ МУФТА КАБИНЫ, ПУЧОК I**

**10.4**

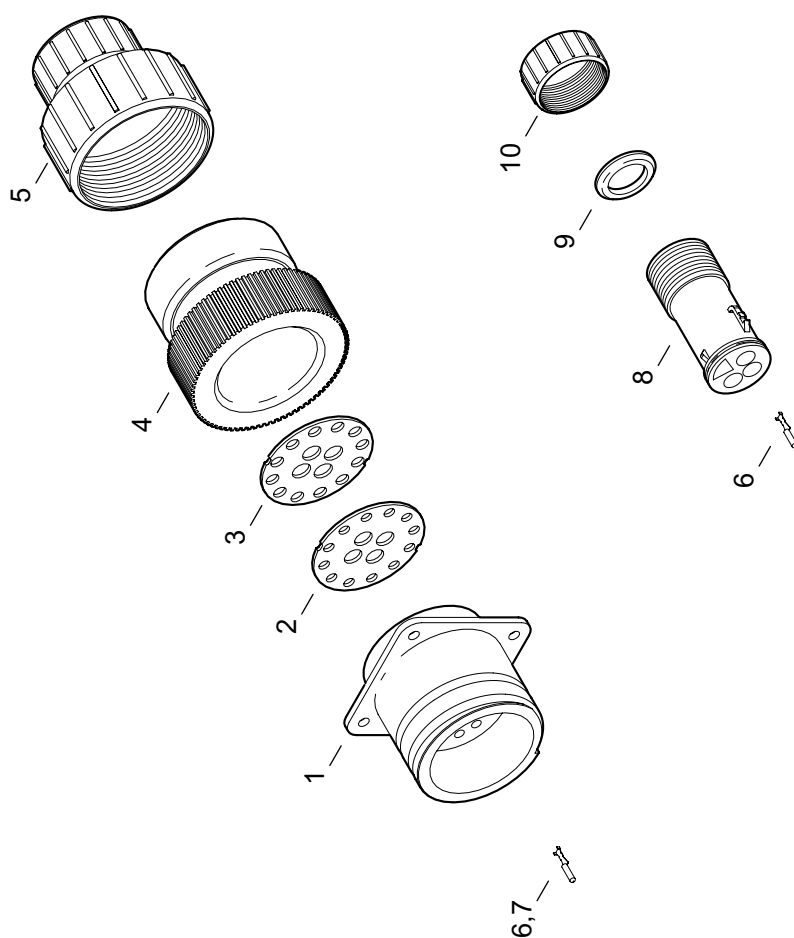
1	2	3	4	Názov	Název	Name	Наименование
1	<b>07104001</b>	1		KOLÍKOVÁ SPOJKA 16-pol.	KOLÍKOVÁ SPOJKA	CONNECTOR	МУФТА
2	<b>07104002</b>	1		TESNENIE SPOJKY	TĚSNĚNÍ	SEAL	УПЛОТНЕНИЕ
3	<b>07104003</b>	1		PRÍTLAČNÁ DOSKA SPOJKY	PŘÍTLAČNÍ DESKA	PRESSER PLATE	ПРИЖИМНАЯ ДОСКА
4	<b>07104004</b>	1		CENTROVACIA PODLOŽKA	PODLOŽKA	PLATE	ПРОКЛАДКА
5	<b>07104005</b>	1		ADAPTÉR SPOJKY	ADAPTÉR	ADAPTER	АДАПТЕР
6	<b>07104006</b>	1		REDUKCIA	REDUKCE	REDUCTION	ПЕРЕХОДНИК
7	<b>07104007</b>	12		KOLÍK 1,6	KOLÍK	PIN	ШТИФТ
8	<b>07104008</b>	4		KOLÍK 3,5	KOLÍK	PIN	ШТИФТ
9	<b>07104009</b>	1		DUTINKOVÁ ZÁSUVKA 5-pol.	DUTINKOVÁ ZÁSUVKA	SOCKET TUBE	ПАТРОННАЯ РОЗЕТКА
10	<b>07104010</b>	1		TESNENIE HADICE 10	TĚSNĚNÍ	SEAL	УПЛОТНЕНИЕ
11	<b>07104011</b>	1		ZAISŤOVACIA MATICA	MATICE	NUT	ГАЙКА
12	<b>09102004</b>	5		DUTINKA 1,6	DUTINKA	TUBE	ПАТРОН



**KÁBLOVÁ SPOJKA KABÍNY, ZVÄZOK II**  
**KÁBELOVÁ SPOJKA KABÍNY, SVAZEK II**  
**CAB CABLE CONNECTOR, BUNDLE II**  
**ШТЕПСЕЛЬНАЯ МУФТА КАБИНЫ, ПУЧОК II**

**10.5**

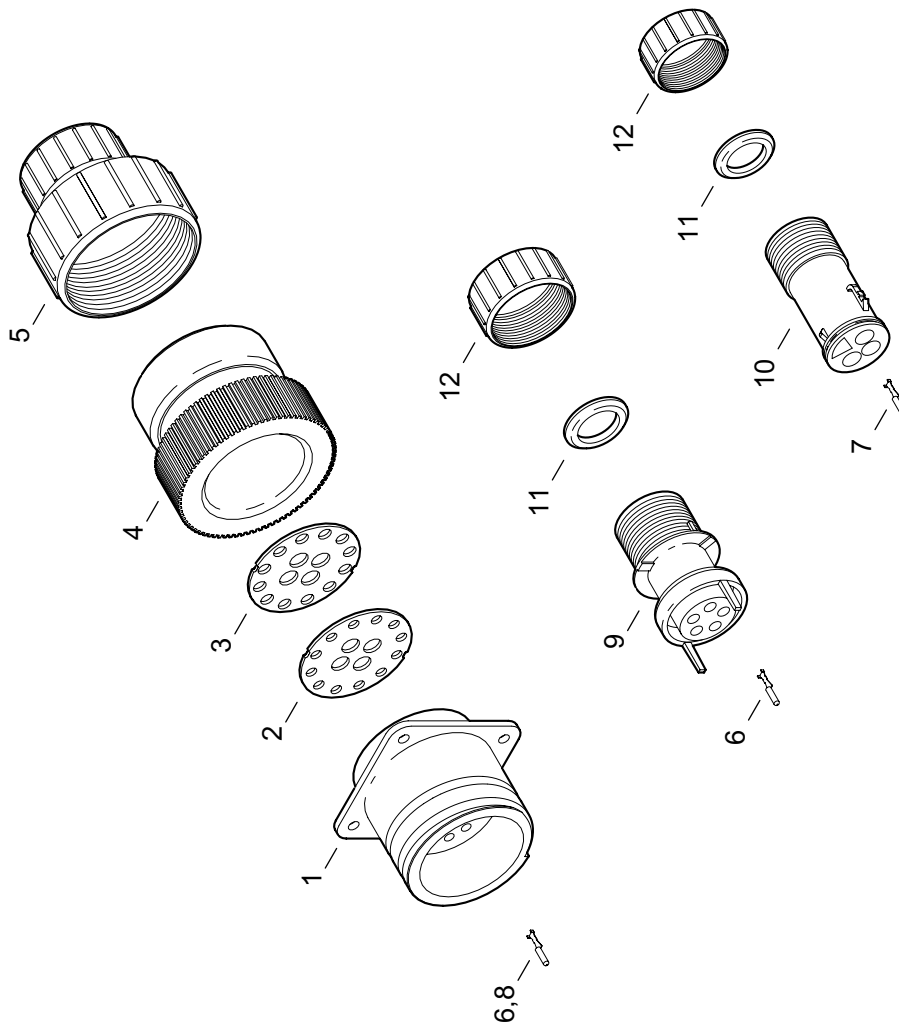
1	2	3	4	Názov	Název	Name	Наименование
1	<b>07104001</b>	1		KOLÍKOVÁ SPOJKA 16-pol.	KOLÍKOVÁ SPOJKA	CONNECTOR	МУФТА
2	<b>07104002</b>	1		TESNENIE SPOJKY	TĚSNĚNÍ	SEAL	УПЛОТНЕНИЕ
3	<b>07104003</b>	1		PRÍTLAČNÁ DOSKA SPOJKY	PŘÍTLAČNÍ DESKA	PRESSER PLATE	ПРИЖИМНАЯ ДОСКА
4	<b>07104004</b>	1		CENTROVACIA PODLOŽKA	PODLOŽKA	PLATE	ПРОКЛАДКА
5	<b>07104005</b>	1		ADAPTÉR SPOJKY	ADAPTÉR	ADAPTER	АДАПТЕР
6	<b>07104006</b>	1		REDUKCIA	REDUKCE	REDUCTION	ПЕРЕХОДНИК
7	<b>07104007</b>	13		KOLÍK 1,6	KOLÍK	PIN	ШТИФТ
8	<b>07105008</b>	2		KOLÍK 3,5	KOLÍK	PIN	ШТИФТ
10	<b>07104010</b>	2		TESNENIE HADICE 10	TĚSNĚNÍ	SEAL	УПЛОТНЕНИЕ
11	<b>07104011</b>	2		ZAIŠŤOVACIA MATICA	MATICE	NUT	ГАЙКА
12	<b>09102004</b>	8		DUTINKA 1,6	DUTINKA	TUBE	ПАТРОН
13	<b>07105013</b>	1		KOLÍKOVÁ ZÁSUVKA 5-pol.	KOLÍKOVÁ ZÁSUVKA	TUBE	РОЗЕТКА
14	<b>0613009</b>	1		DUTINKOVÁ ZÁSUVKA 8-pol.	DUTINKOVÁ ZÁSUVKA	SOCKET TUBE	ПАТРОННАЯ РОЗЕТКА



**KÁBLOVÁ SPOJKA RÁMU, ZVÄZOK I**  
**KÁBELOVÁ SPOJKA RÁMU, SVAZEK I**  
**FRAME CABLE CONNECTOR, BUNDLE I**  
**ШТЕПСЕЛЬНАЯ МУФТА РАМЫ, ПУЧОК I**

**10.6**

1	2	3	4	Názov	Název	Name	Наименование
1	<b>09102003</b>	1		DUTINKOVÁ SPOJKA 16-pol.	DUTINKOVÁ SPOJKA	CONNECTOR	МУФТА
2	<b>07104002</b>	1		TESNENIE SPOJKY	TĚSNĚNÍ	SEAL	УПЛОТНЕНИЕ
3	<b>07104003</b>	1		PRÍTLAČNÁ DOSKA SPOJKY	PŘÍTLAČNÍ DESKA	PRESSER PLATE	ПРИЖИМНАЯ ДОСКА
4	<b>07104005</b>	1		ADAPTÉR SPOJKY	ADAPTÉR	ADAPTER	АДАПТЕР
5	<b>07104006</b>	1		REDUKCIA	REDUKCE	REDUCTION	ПЕРЕХОДНИК
6	<b>09102004</b>	12		DUTINKA 1,6	DUTINKA	TUBE	ПАТРОН
7	<b>07106007</b>	8		DUTINKA 3,5	DUTINKA	TUBE	ПАТРОН
8	<b>07106008</b>	1		DUTINKOVÁ ZÁSUVKA 3-pol.	DUTINKOVÁ ZÁSUVKA	SOCKET TUBE	ПАТРОННАЯ РОЗЕТКА
9	<b>07106009</b>	1		TESNENIE HADICE 8,5	TĚSNĚNÍ	SEAL	УПЛОТНЕНИЕ
10	<b>07106010</b>	1		ZAIŠŤOVACIA MATICA	MATICE	NUT	ГАЙКА

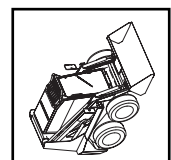
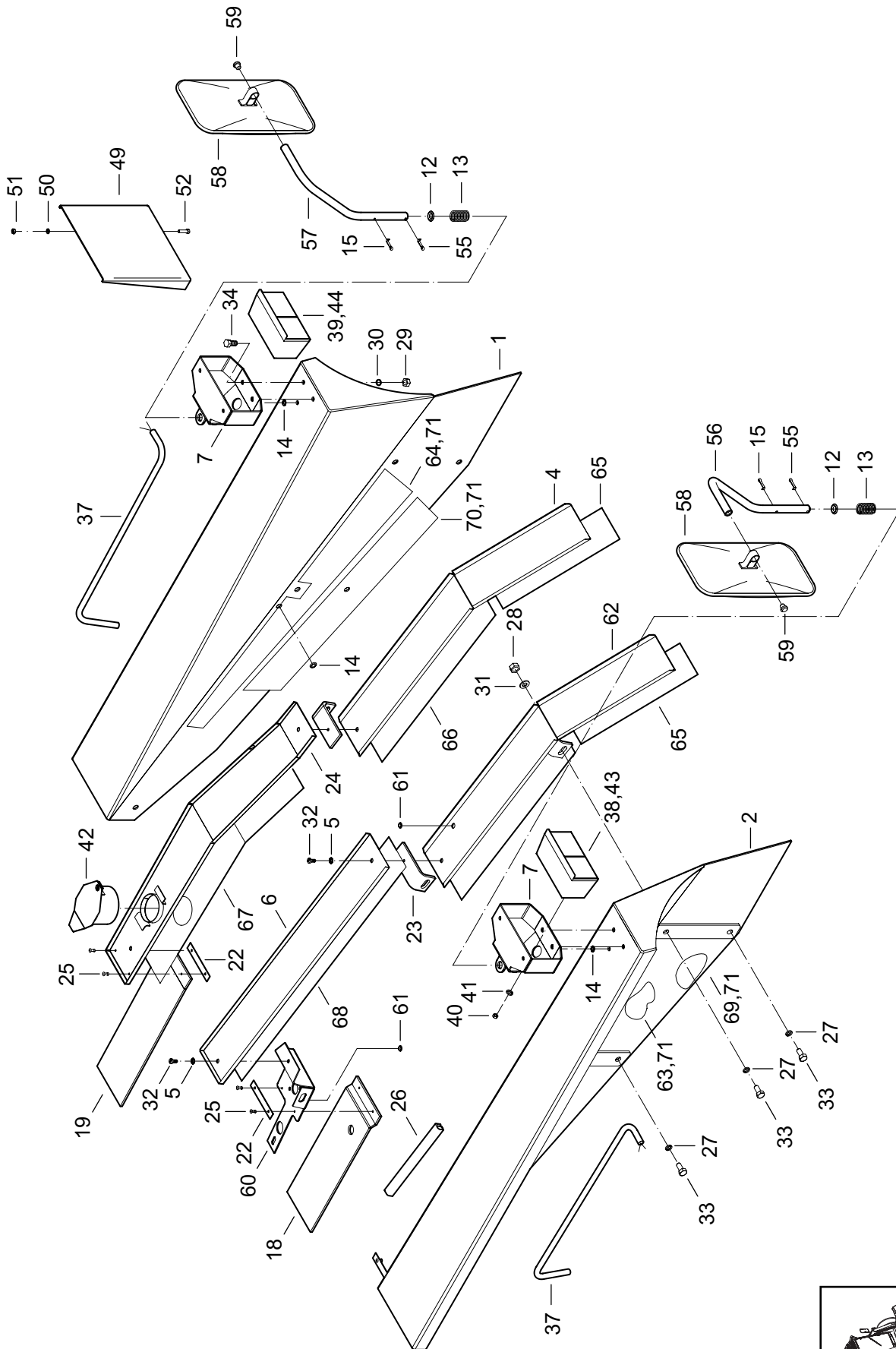




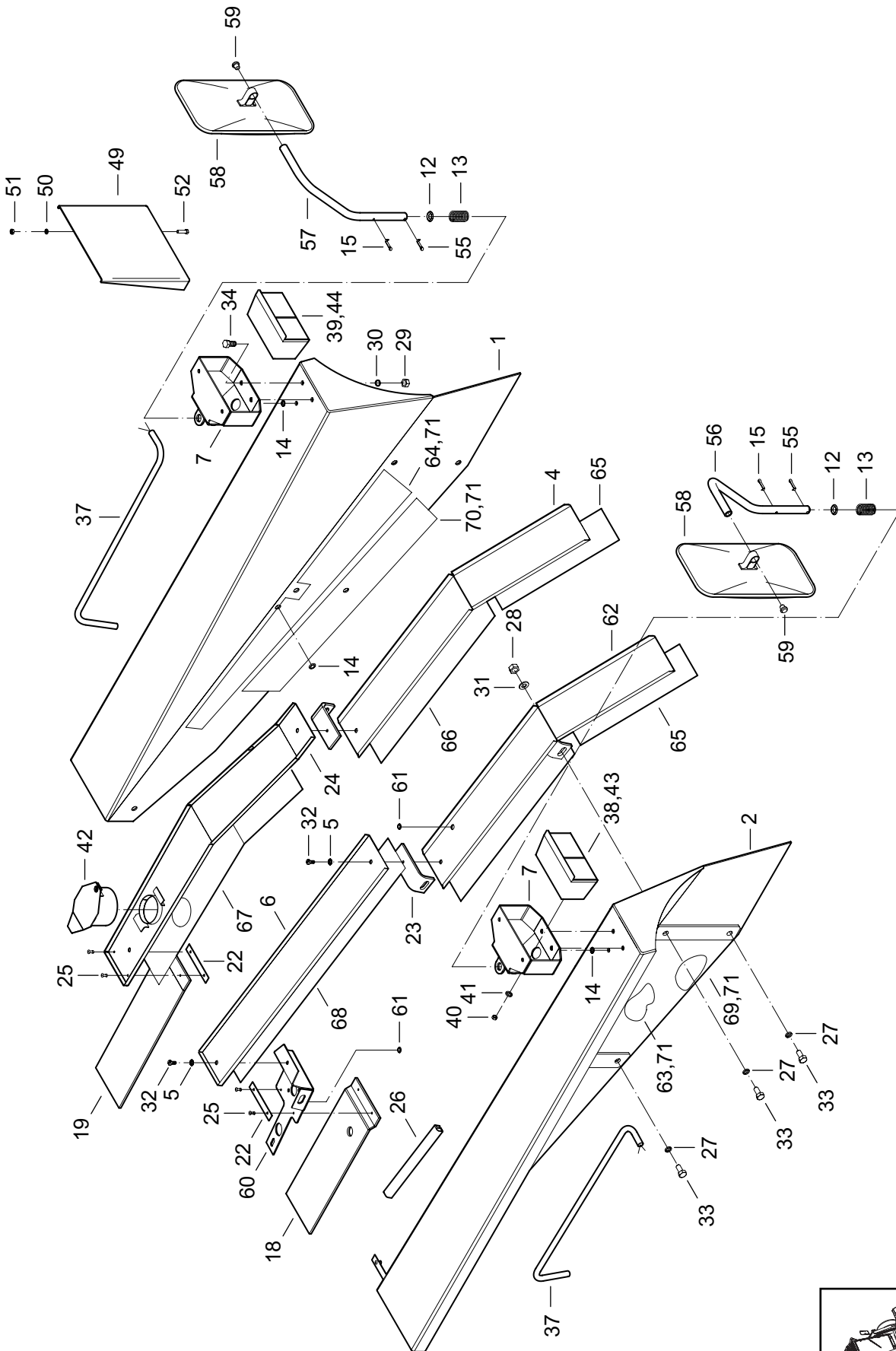
**KÁBLOVÁ SPOJKA RÁMU, ZVÄZOK II**  
**KÁBELOVÁ SPOJKA RÁMU, SVAZEK II**  
**FRAME CABLE CONNECTOR, BUNDLE II**  
**ШТЕПСЕЛЬНАЯ МУФТА РАМЫ, ПУЧОК II**

**10.7**

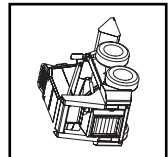
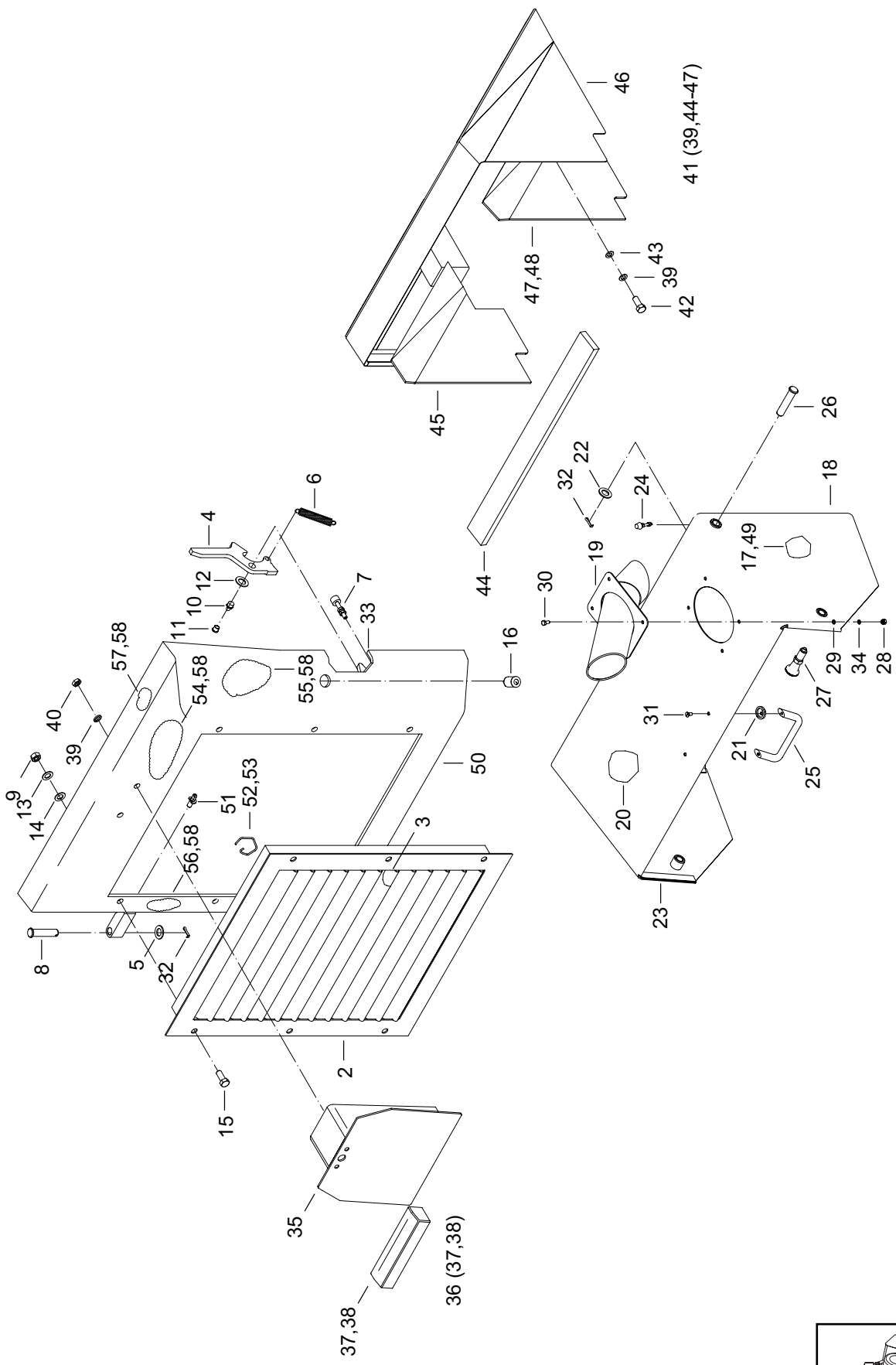
1	2	3	4	Názov	Název	Name	Наименование
1	<b>09102003</b>	1		DUTINKOVÁ SPOJKA 16-pol.	DUTINKOVÁ SPOJKA	CONNECTOR	МУФТА
2	<b>07104002</b>	1		TESNENIE SPOJKY	TĚSNĚNÍ	SEAL	УПЛОТНЕНИЕ
3	<b>07104003</b>	1		PRÍTLAČNÁ DOSKA SPOJKY	PRÍTLAČNÍ DESKA	PRESSER PLATE	ПРИЖИМНАЯ ДОСКА
4	<b>07104005</b>	1		ADAPTÉR SPOJKY	ADAPTÉR	ADAPTER	АДАПТЕР
5	<b>07104006</b>	1		REDUKCIA	REDUKCE	REDUCTION	ПЕРЕХОДНИК
6	<b>09102004</b>	13		DUTINKA 1,6	DUTINKA	TUBE	ПАТРОН
7	<b>07106007</b>	4		DUTINKA 3,5	DUTINKA	TUBE	ПАТРОН
8	<b>07107008</b>	1		DUTINKA 3,5	DUTINKA	TUBE	ПАТРОН
9	<b>07104009</b>	1		DUTINKOVÁ ZÁSUVKA 5-pol.	DUTINKOVÁ ZÁSUVKA	SOCKET TUBE	ПАТРОННАЯ РОЗЕТКА
10	<b>07106008</b>	1		DUTINKOVÁ ZÁSUVKA 3-pol.	DUTINKOVÁ ZÁSUVKA	SOCKET TUBE	ПАТРОННАЯ РОЗЕТКА
11	<b>07106009</b>	2		TESNENIE HADICE 8,5	TĚSNĚNÍ	SEAL	УПЛОТНЕНИЕ
10	<b>07106010</b>	2		ZAISŤOVACIA MATICA	MATICE	NUT	ГАЙКА



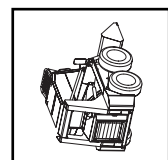
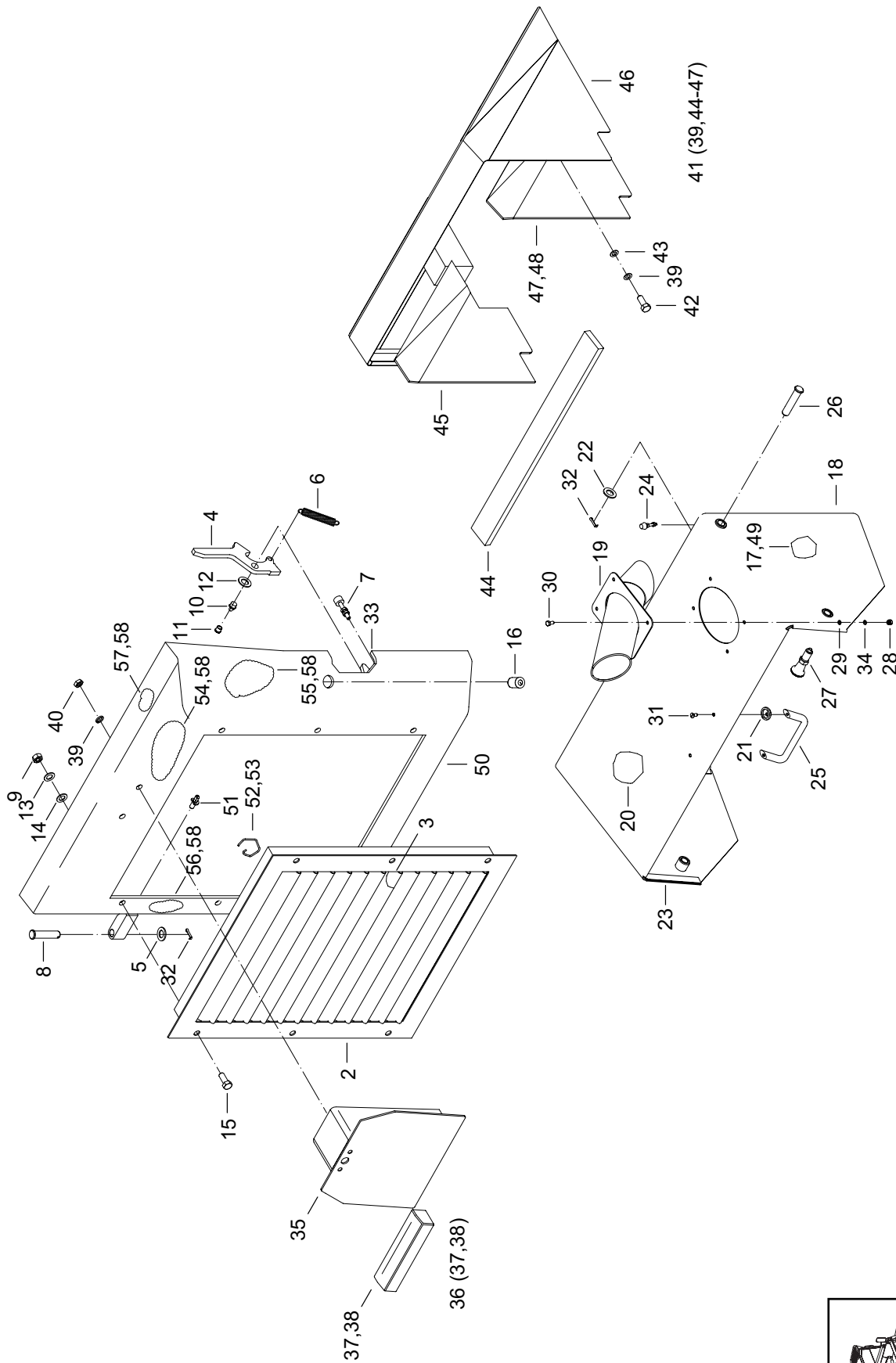
1	2	3	4	Názov	Název	Name	Наименование
1	07111001	1		BLATNÍK ĽAVÝ	BLATNÍK LEVÝ	MUDGUARD LEFT	КРЫЛО ЛЕВОЕ
2	07111002	1		BLATNÍK PRAVÝ	BLATNÍK PRAVÝ	MUDGUARD RIGHT	КРЫЛО ПРАВОЕ
4	07111004	1		KRYT PREDNÝ ĽAVÝ	KRYT PŘEDNÍ LEVÝ	FRONT COVER LEFT	КРЫШКА ПЕРЕДНЯЯ ЛЕВАЯ
5	00081061	4		PODLOŽKA 6	PODLOŽKA	WASHER	ПРОКЛАДКА
6	07111006	1		KRYT AKUMULÁTORA	KRYT AKUMULÁTORU	COVER	КРЫШКА
7	07111007	2		DRŽIAK	DRŽÁK	HOLDER	ДЕРЖАТЕЛЬ
12	00111038	2		PODLOŽKA 17	PODLOŽKA	WASHER	ПРОКЛАДКА
13	00111019	2		PRUŽINA	PRUŽINA	SPRING	ПРУЖИНА
14	00101034	4		PRIECHODKA 8X2	PRŮCHODKA	REDUCING SLEEVE	ПРОХОДНОЙ
15	07110015	2		ZÁVLAČKA 4X25	ZÁVLAČKA	COTTER PIN	ШПЛИНТ ЗОЛЯТОР
18	07111018	1		GUMA AKUMULÁTORA	GUMA	RUBBER	РЕЗИНА
19	07111019	1		GUMA FILTRA	GUMA	RUBBER	РЕЗИНА
22	07111022	2		PODLOŽKA	PODLOŽKA	WASHER	ПРОКЛАДКА
23	07111023	1		PRÍCHYTKA	PŘÍCHYTKA	CLAMP	ЗАПОНКА
24	07111024	1		KRYT FILTRA ÚPLNÝ	KRYT FILTRU	FILTER COVER	КРЫШКА ФИЛЬТРА
25	07173048	4		NIT 4X13	NÝT	RIVET	ЗАКЛЁПКА
26	01155013	4,1M		PROFIL BLATNÍKOV	PROFIL	PROFILE	ПРОФИЛЬ
27	00020029	12		PODLOŽKA 10	PODLOŽKA	WASHER	ПРОКЛАДКА
28	00050011	12		MATICA M10	MATICE	NUT	ГАЙКА
29	00084011	4		MATICA M8	MATICE	NUT	ГАЙКА
30	07111030	8		PODLOŽKA 8,4	PODLOŽKA	WASHER	ПРОКЛАДКА
31	00083021	24		PODLOŽKA 10,5	PODLOŽKA	WASHER	ПРОКЛАДКА
32	01152039	4		SKRUTKA M6X16	ŠROUB	SCREW	БОЛТ
33	00050010	12		SKRUTKA M10X40	ŠROUB	SCREW	БОЛТ
34	01050017	4		SKRUTKA M8X18	ŠROUB	SCREW	БОЛТ
37	07110019	2		ZVÁZOK BLATNÍKOV	SVAZEK BLATNÍKŮ	MUDGUARD BUNDLE	ПУЧОК КРЫЛЬЕВ
38	07110017	1		PREDNÉ SKUP. SVETLO PRAVÉ	PŘEDNÍ SKUP. SVĚTLO PRAVÉ	FRONT GROUP LIGHT RIGHT	ГРУППОВЫЙ СВЕТ ПЕРЕДНИЙ ПРАВЫЙ
39	07110018	1		PREDNÉ SKUP. SVETLO ĽAVÉ	PŘEDNÍ SKUP. SVĚTLO LEVÉ	FRONT GROUP LIGHT LEFT	ГРУППОВЫЙ СВЕТ ПЕРЕДНИЙ ЛЕВЫЙ



1	2	3	4	Názov	Název	Name	Наименование
40	00081060	4		MATICA M6	MATICE	NUT	ГАЙКА
41	00031055	4		PODLOŽKA 6,1	PODLOŽKA	WASHER	ПРОКЛАДКА
42	07111042	1		KRYT	KRYT	COVER	КРЫШКА
43	07111035	1		KRYT SVETLA P	KRYT SVĚTLA	LIGHT COVER	КРЫШКА СВЕТА
44	07111036	1		KRYT SVETLA L	KRYT SVĚTLA	LIGHT COVER	КРЫШКА СВЕТА
49	07111049	1		DRŽIAK ŠPZ	DRŽÁK ŠPZ	HOLDER	ДЕРЖАТЕЛЬ
50	00031055	2		PODLOŽKA 6	PODLOŽKA	WASHER	ПРОКЛАДКА
51	00081060	2		MATICA M6	MATICE	NUT	ГАЙКА
52	00101038	2		SKRUTKA M6X16	ŠROUB	SCREW	БОЛТ
55	07111055	2		KOLÍK 5	KOLÍK	PIN	ШТИФТ
56	07111056	1		DRŽIAK PRAVÝ	DRŽÁK PRAVÝ	HOLDER	ДЕРЖАТЕЛЬ
57	07111057	1		DRŽIAK ĽAVÝ	DRŽÁK ĽAVÝ	HOLDER	ДЕРЖАТЕЛЬ
58	07111058	2		SPÄTNÉ ZRKADLO	ZPĚTNÉ ZRCÁTKO	BACK MIRROR	ОБРАТНОЕ ЗЕРКАЛО
59	07111059	2		KRYTKA	KRYTKA	COVER	КРЫШКА
60	07111060	1		KONZOLA	KONZOLA	BRACKET	КОНСОЛЬ
61	09083033	2		PRIECHODKA	PRIECHODKA	BUSHING	ВВОД
62	07111062	1		KRYT PREDNÝ PRAVÝ	KRYT PŘEDNÍ PRAVÝ	FRONT COVER RIGHT	КРЫШКА ПЕРЕДНЯЯ ПРАВАЯ
63	07111063	1		AL-ARALAMINO PRAVÉ	OBLOŽENÍ PRAVÝ	LINING	ОБЛИЦОВКА
64	07111064	1		AL-ARALAMINO ĽAVÉ	OBLOŽENÍ ĽAVÝ	LINING	ОБЛИЦОВКА
65	07111065	1		AL-ARALAMINO I.	OBLOŽENÍ	LINING	ОБЛИЦОВКА
66	07111066	1		AL-ARALAMINO II.	OBLOŽENÍ	LINING	ОБЛИЦОВКА
67	07111067	1		AL-ARALAMINO III.	OBLOŽENÍ	LINING	ОБЛИЦОВКА
68	07111068	1		AL-ARALAMINO IV.	OBLOŽENÍ	LINING	ОБЛИЦОВКА
69	07111069	1		OBKLAD	OBLOŽENÍ	LINING	ОБЛИЦОВКА
70	07111070	1		OBKLAD	OBLOŽENÍ	LINING	ОБЛИЦОВКА
71	07111071	8		TERČÍK	TERČ	TARGET	МИШЕНЬ

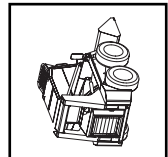
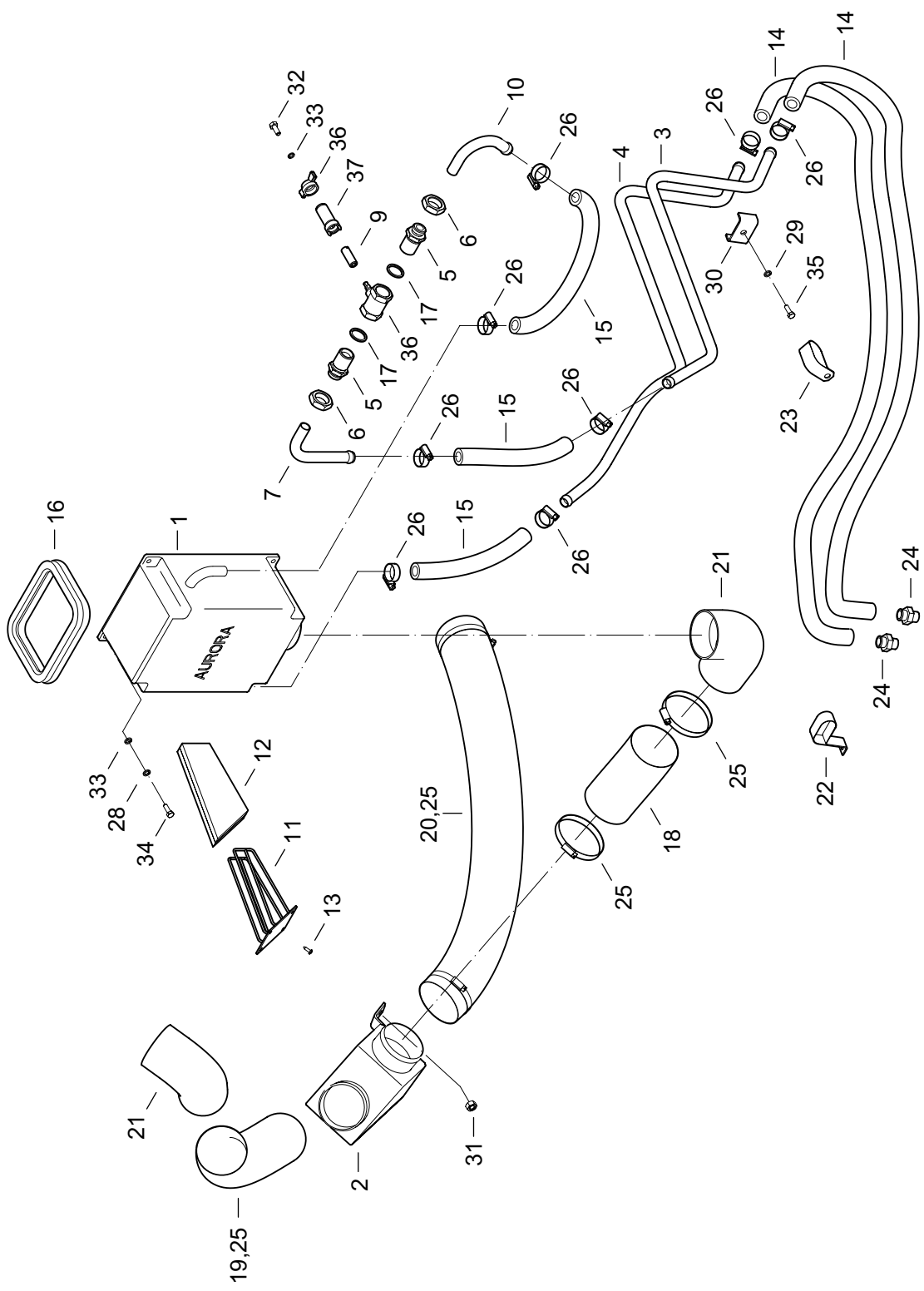


1	2	3	4	Názov	Název	Name	Наименование
2	07121002	1		RÁMČEK	RÁMEČEK	FRAME	РАМКА
3	07120003	10		MOLITAN	MOLITAN	LINING	ОБЛИЦОВКА
4	07120004	1		PÁKA	PÁKA	LEVER	РЫЧАГ
5	07120005	2		PODLOŽKA 17	PODLOŽKA	WASHER	ПРОКЛАДКА
6	07120007	1		PRUŽINA	PRUŽINA	SPRING	ПРУЖИНА
7	07020021	1		DORAZ	DORAZ	STOP	УПОР
8	07120009	2		ČAP 16X70	ČEP	PIN	ЦАПФА
9	06051005	6		MATICA M10	MATICE	NUT	ГАЙКА
10	01122005	1		HLAVICA MK6	MAZNICE	GREASE	МАСЛЁНКА
						LUBRICATOR	
11	00090023	1		KRYT HLAVICE	KRYT MAZNICE	GREASE	КРЫШКА
						LUBRICATOR	МАСЛЁНКИ
						COVER	
12	00020013	1		POISTNÝ KRÚŽOK 16	POJIST. KROUŽEK	SAFETY RING	СТОПОРНОЕ КОЛЬЦО
13	00020029	6		PODLOŽKA 10	PODLOŽKA	WASHER	ПРОКЛАДКА
14	00083021	6		PODLOŽKA 10,5	PODLOŽKA	WASHER	ПРОКЛАДКА
15	00173002	6		SKRUTKA M10X30	ŠROUB	SCREW	БОЛТ
16	07120016	1		ZÁMOK FAB 1311	ZÁMEK	LOCK	ЗАМОК
17	07120017/1	1		IZOLÁCIA	IZOLACE	ISOLATION	ИЗОЛЯЦИЯ
18	07121018	1		ODKLÁPACÍ KRYT	ODKLÁPĚCÍ KRYT	COVER	КРЫШКА
19	07120019	1		VÝFUK	VÝFUK	EXHAUST	ВЫХЛОП
20	07121020	1		IZOLÁCIA	IZOLACE	ISOLATION	ИЗОЛЯЦИЯ
21	07120021	2		PODLOŽKA	PODLOŽKA	WASHER	ПРОКЛАДКА
22	07120022	2		VYMEDZOVACIA	VYMEZOVACÍ	WASHER	ПРОКЛАДКА
				PODLOŽKA	PODLOŽKA		
23	07121023	1		IZOLÁCIA	IZOLACE	ISOLATION	ИЗОЛЯЦИЯ
24	07120024	2		DORAZ	DORAZ	STOP	УПОР
25	07120025	1		MADLO	MADLO	HANDLE	РУКОЯТКА
26	07120026	2		ČAP 16X75	ČEP	PIN	ЦАПФА
27	07120027	2		ZAJIŠŤOVACÍ ČAP	ZAJIŠŤOV. ČEP	PIN	СТОПОРНАЯ ЦАПФА
28	00081060	4		MATICA M6	MATICE	NUT	ГАЙКА
29	00031055	4		PODLOŽKA 6	PODLOŽKA	WASHER	ПРОКЛАДКА
30	00031047	4		SKRUTKA M6X14	ŠROUB	SCREW	БОЛТ
31	07120031	2		SKRUTKA M6X14	ŠROUB	SCREW	БОЛТ
32	07120032	2		ZÁVLAČKA 4X22	ZÁVLAČKA	COTTER PIN	ШПЛИНТ
33	07120033	1		PROFIL L 150	PROFIL	PROFIL	ПРОФИЛЬ
34	00020012	4		PODLOŽKA 6,4	PODLOŽKA	WASHER	ПРОКЛАДКА
35	07121035	1		TABUĽKA ZADNÁ	TABULKA	PLATE	ЩИТОК
36	07121036	1		ZVÁZOK	SVAZEK	BUNDLE	ПУЧОК
				OSVETLENIA			
37	04040006	1		SVETLO ŠPZ	SVĚTLO	LIGHT	СВЕТА
38	00101029	2		ŽIAROVKA 12V/5W	ŽÁROVKA	BULB	ЛАМПОЧКА
39	00020019	6		PODLOŽKA 8	PODLOŽKA	WASHER	ПРОКЛАДКА
40	00020016	2		MATICA M8	MATICE	NUT	ГАЙКА
41	07151044	1		KRYT MOTORA	KRYT MOTORU	ENGINE COVER	КРЫШКА
42	00020010	4		SKRUTKA M8X2	ŠROUB	SCREW	БОЛТ
43	00173019	4		PODLOŽKA 9	PODLOŽKA	WASHER	ПРОКЛАДКА
44	07151027/1	1	463/02→	AL-ARALAMINO	OBLOŽENÍ	LINING	ОБЛИЦОВКА



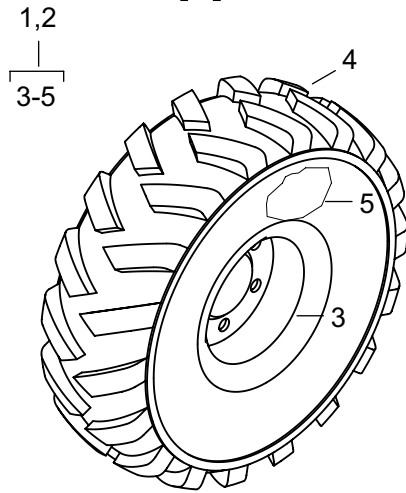


1	2	3	4	Názov	Název	Name	Наименование
45	<b>07151026/1</b>	1	463/02→	AL-ARALAMINO	OBLOŽENÍ	LINING	ОБЛИЦОВКА
46	<b>07151042</b>	1		KRYT MOTORA	KRYT MOTORU	ENGINE COVER	КРЫШКАДВИГАТЕЛЯ
47	<b>07151043</b>	1		AL-ARALAMINO	OBLOŽENÍ	LINING	ОБЛИЦОВКА
48	<b>07121048</b>	1,3M		PÁSKA	PÁSEK	TAPE	ПЕРЕВЯЗОЧНАЯ ЛЕНТА
49	<b>07121049</b>	1,5M		PÁSKA	PÁSEK	TAPE	ПЕРЕВЯЗОЧНАЯ ЛЕНТА
50	<b>07121050</b>	1		ZADNÝ KRYT	ZADNÍ KRYT	REAR COVER	ЗАДНЯЯ КРЫШКА
51	<b>11020015</b>	1		POISTKA	POJISTKA	CATCH	СТОПОР
52	<b>00120041</b>	2		RÚRKA TRKR 8X1-1-10	TRUBKA	PIPE	ТРУБКА
53	<b>09121024</b>	1		VODIČ	VODIČ	CONDUCTOR	ПРОВОД
54	<b>07121054</b>	1		OBKLAD I.	OBLOŽENÍ	LINING	ОБЛИЦОВКА
55	<b>07121055</b>	1		OBKLAD II.	OBLOŽENÍ	LINING	ОБЛИЦОВКА
56	<b>07121056</b>	1		OBKLAD III.	OBLOŽENÍ	LINING	ОБЛИЦОВКА
57	<b>07121057</b>	1		OBKLAD IV.	OBLOŽENÍ	LINING	ОБЛИЦОВКА
58	<b>07111071</b>	8		TERČÍK	TERČ	TARGET	МИШЕНЬ

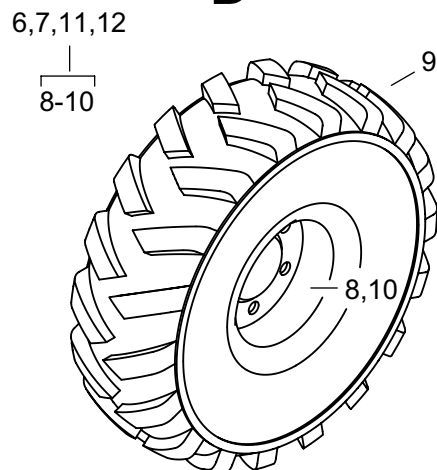


1	2	3	4	Názov	Název	Name	Наименование
1	<b>07133001</b>	1		KÚRENIE AURORA	TOPENÍ	HEATING	ПЕЧКИ
2	<b>07133002</b>	1		ROZVOD VZDUCHU	ROZVOD VZDUCHU	AIR DISTRIBUTION	РАСПРЕДЕЛЕНИЕ ВОЗДУХА
3	<b>07133003</b>	1		RÚRKA PRAVÁ	TRUBKA PRAVÁ	PIPE RIGHT	ТРУБКА ПРАВАЯ
4	<b>07133004</b>	1		RÚRKA ĽAVÁ	TRUBKA ĽAVÁ	PIPE LEFT	ТРУБКА ЛЕВАЯ
5	<b>07133005</b>	2		HRDLO	HRDLO	SOCKET	ШТУЦЕР
6	<b>07133006</b>	2		MATICA M24X1,5	MATICE	NUT	ГАЙКА
7	<b>07133007</b>	1		POTRUBIE	POTRUBÍ	PIPING	ТРУБОПРОВОД
9	<b>07133009</b>	1		SKRUTKA	ŠROUB	SCREW	БОЛТ
10	<b>07133010</b>	1		POTRUBIE	POTRUBÍ	PIPING	ТРУБОПРОВОД
11	<b>07133011</b>	2		FILTER	FILTR	FILTER	ФИЛЬТР
12	<b>00133012</b>	4		VLOŽKA	VLOŽKA	INSERT	ВКЛАДЫШ
13	<b>00105022</b>	8		SKRUTKA 3,9X9,5	ŠROUB	SCREW	БОЛТ
14	<b>07130019</b>	2		HADICA L 2600	HADICE	HOSE	ШЛАНГ
15	<b>07130019</b>	3		HADICA L 250	HADICE	HOSE	ШЛАНГ
16	<b>01155013</b>	1		TESNENIE	TĚSNĚNÍ	DOOR GLAS SEAL	УПЛОТНЕНИЕ СТЕКЛА
17	<b>00063039</b>	2		TESNIACI KRÚŽOK	TĚSNÍCÍ KROUŽEK	SEALING RING	УПЛОТНИТЕЛЬНОЕ КОЛЬЦО
18	<b>01130014</b>	1		HADICA 80HV 72 L150 80HV 72 L180	HADICE	HOSE	ШЛАНГ
19	<b>01130014</b>	1		HADICA 80HV 72 L150 80HV 72 L600	HADICE	HOSE	ШЛАНГ
20	<b>01130014</b>	1		HADICA 80HV 72 L150 80HV 72 L720	HADICE	HOSE	ШЛАНГ
21	<b>07130015</b>	2		KOLENO ROZVODU	KOLENO	ELBOW	ШТУЦЕР
22	<b>07050031</b>	1		PRÍCHYTKA	PŘÍCHYTKA	CLAMP	ЗАПОНКА
23	<b>00131043</b>	1		PRÍCHYTKA	PŘÍCHYTKA	CLAMP	ЗАПОНКА
24	<b>00132042</b>	2		HRDLO KÚRENIA	HRDLO TOPENÍ	SOCKET	ШТУЦЕР
25	<b>00212029</b>	6		HADICOVÁ SPONA	SPONA	CLIP	ХОМУТ
26	<b>07130020</b>	10		HADICOVÁ SPONA	SPONA	CLIP	ХОМУТ
28	<b>00031055</b>	4		PODLOŽKA 6	PODLOŽKA	WASHER	ПРОКЛАДКА
29	<b>00214030</b>	4		PODLOŽKA 8	PODLOŽKA	WASHER	ПРОКЛАДКА
30	<b>07130014</b>	2		PRÍCHYTKA	PŘÍCHYTKA	CLAMP	ЗАПОНКА
31	<b>00020016</b>	2		MATICA M8	MATICE	NUT	ГАЙКА
32	<b>00083047</b>	1		SKRUTKA M6X16	ŠROUB	SCREW	БОЛТ
33	<b>00020012</b>	5		PODLOŽKA 6,4	PODLOŽKA	WASHER	ПРОКЛАДКА
34	<b>00101038</b>	4		SKRUTKA M6X16	ŠROUB	SCREW	БОЛТ
35	<b>00067025</b>	2		SKRUTKA M8X30	ŠROUB	SCREW	БОЛТ
36	<b>06242025</b>	1		VODNÝ VENTIL	VODNÍ VENTIL	WATER VALVE	ВОДЯНОЙ КЛАПАН
37	<b>07133008</b>	1		NADSTAVEC	NADSTAVEC	FEEDER	НАСАДКА

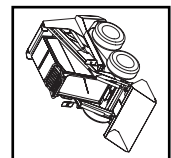
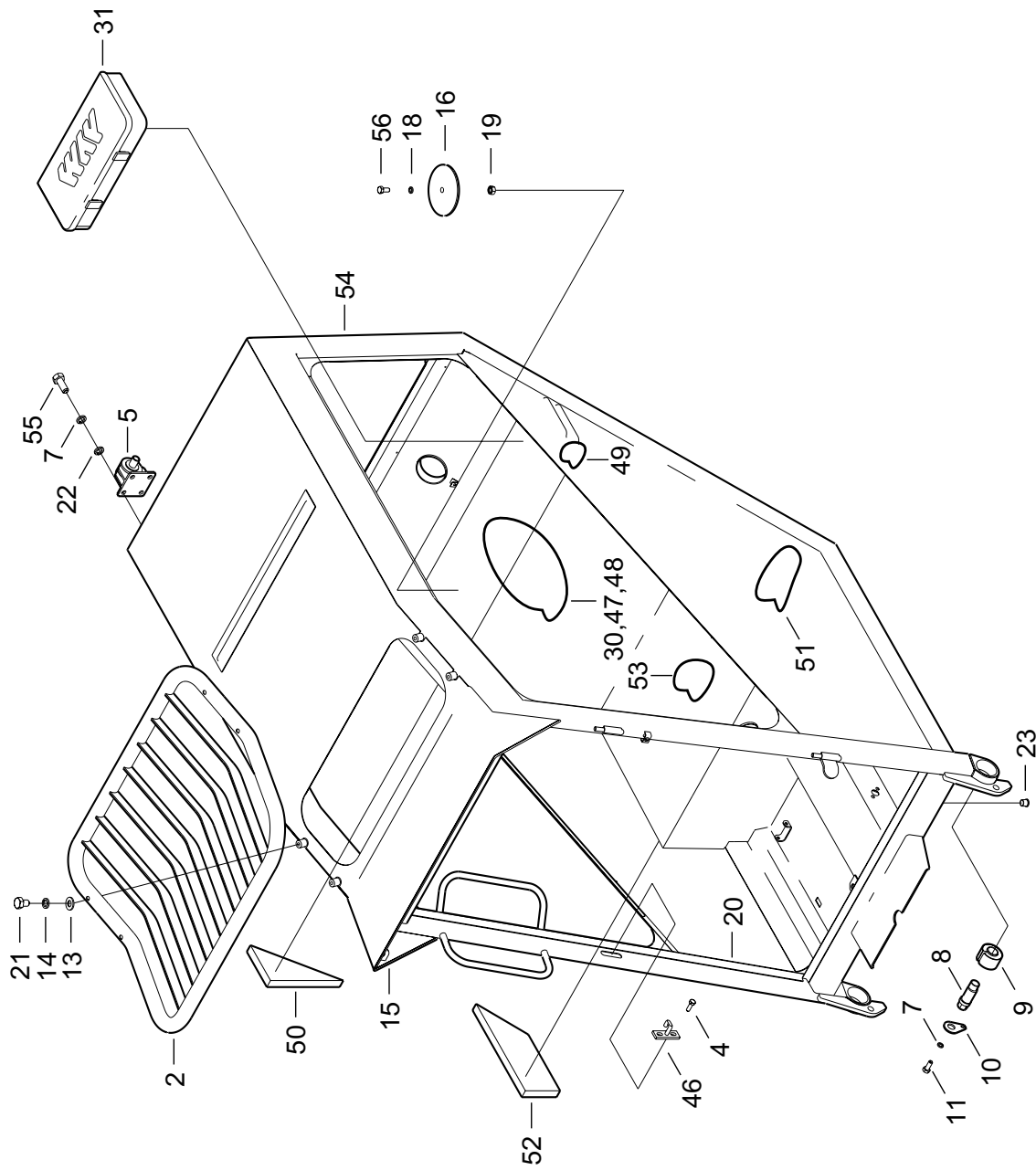
**A**



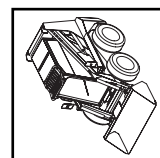
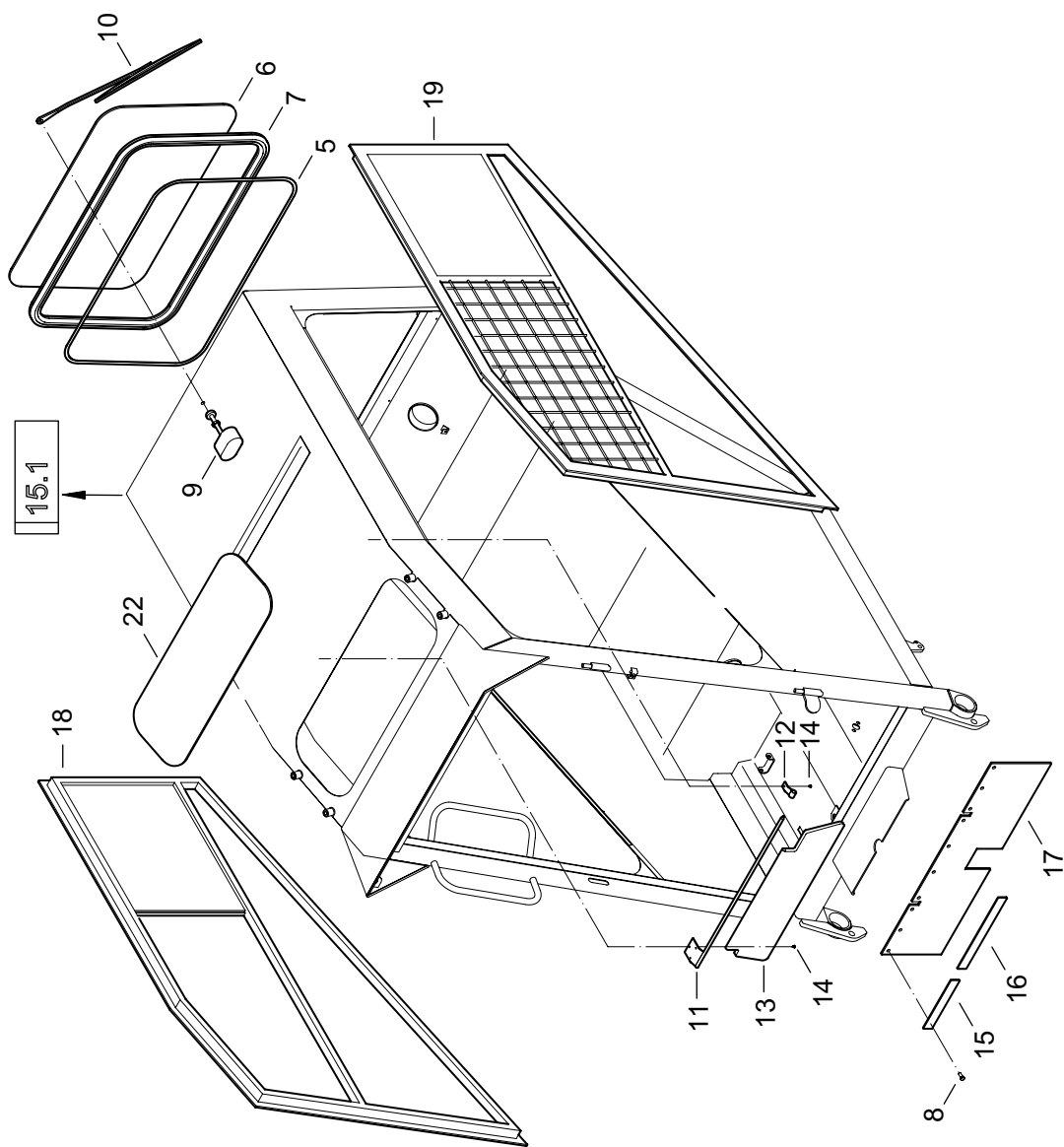
**B**



1	2	3	4	Názov	Název	Name	Наименование
<b>A</b>							
1	07140001	2		KOLESO PRAVÉ	KOLO PRAVÉ	WHEEL RIGHT	КОЛЕСО ПРАВОЕ
2	07140002	2		KOLESO ĽAVÉ	KOLO LEVÉ	WHEEL LEFT	КОЛЕСО ЛЕВОЕ
3	07140003	4		RÁFIK ET-91530.10	RÁF	WHEEL DISC	ОБОД
4	00140004	4		PNEUMATIKA 10.00/75-15,3	PNEUMATIKA	TYRE	ШИНА
5	00140003	4		DUŠA 10-45 HS	DUŠE	AIR TUBE	КАМЕРА
<b>B</b>							
6	07140006	2		KOLESO PRAVÉ PREDNÉ	KOLO PRAVÉ PŘEDNÍ	WHEEL RIGHT	КОЛЕСО ПРАВОЕ
7	07140007	2		KOLESO ĽAVÉ PREDNÉ	KOLO LEVÉ PŘEDNÍ	WHEEL LEFT	КОЛЕСО ЛЕВОЕ
8	07140008	4		RÁFIK 8,25X16,5	RÁF	WHEEL DISC	ОБОД
9	07140009	4		PNEUMATIKA 10-16,5/8	PNEUMATIKA	TYRE	ШИНА
10	07140010	4		VENTIL	VENTIL	VALVE	КЛАПАН
11	07140011	1		KOLESO PRAVÉ ZADNÉ	KOLO PRAVÉ ZADNÍ	WHEEL RIGHT	КОЛЕСО ПРАВОЕ
12	07140012	1		KOLESO ĽAVÉ ZADNÉ	KOLO LEVÉ ZADNÍ	WHEEL LEFT	КОЛЕСО ЛЕВОЕ

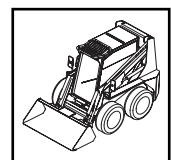
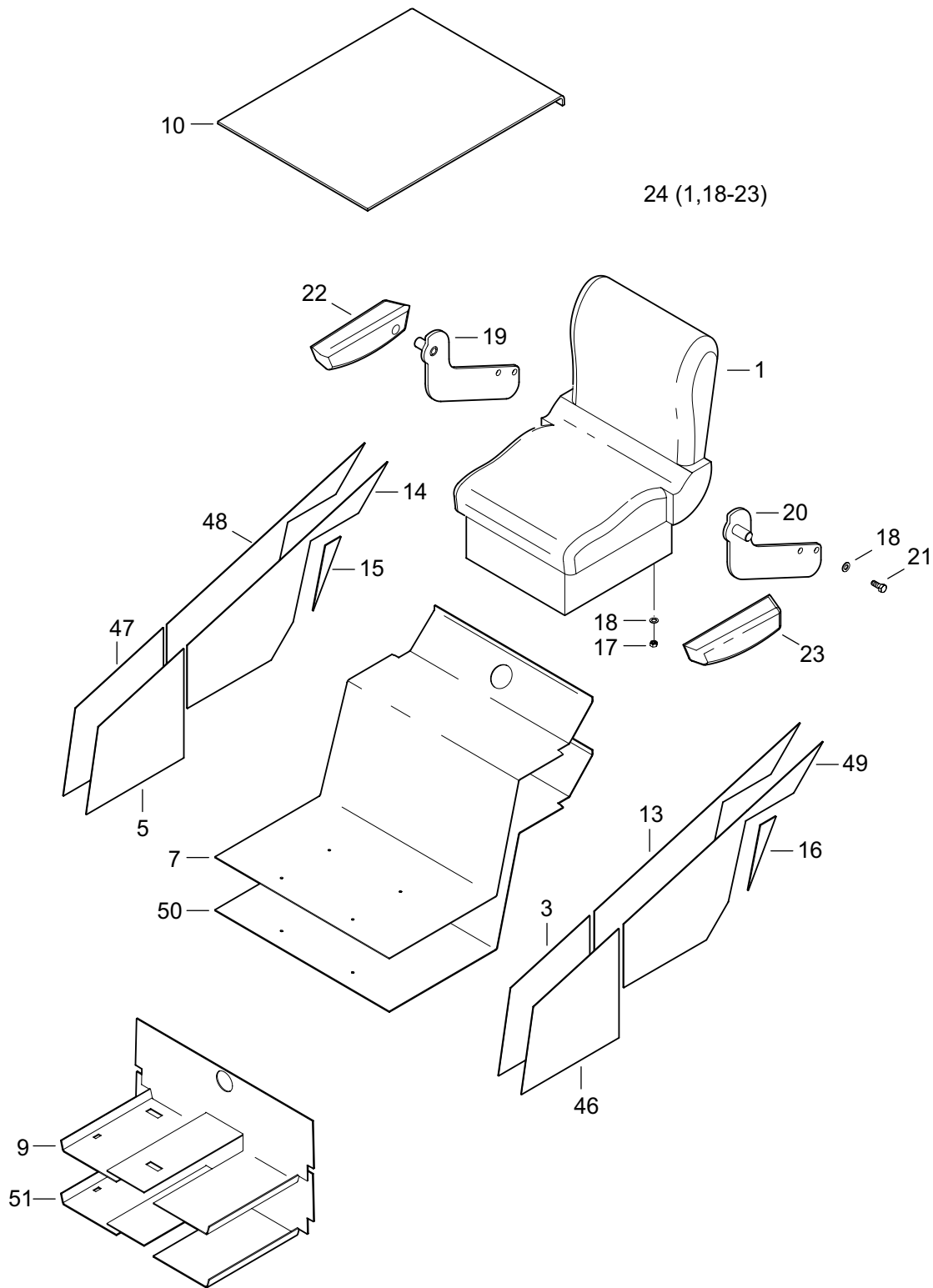


1	2	3	4	Názov	Název	Name	Наименование
2	07151002	1		OCHRANNÝ KRYT	OCHRANNÍ KRYT	PROTECTION COVER	ЗАЩИТНАЯ КРЫШКА
4	07083049	2		SKRUTKA M8X12	ŠROUB	SCREW	БОЛТ
5	00151025	2		SILENTBLOK	SILENTBLOK	ELASTIC BED	УПРУГОЕ ГНЕЗДО
7	00020019	10		PODLOŽKA 8	PODLOŽKA	WASHER	ПРОКЛАДКА
8	00151023	2		ČAP	ČEP	PIN	ПАЛЕЦ
9	00151022	2		PUZDROVÁ PRUŽINA	POUZDROVÁ PRUŽINA	BUSHING SPRING	ПРУЖИНА
10	00151026	2		POISTKA	POJISTKA	SAFETY	СТОПОР
11	00020009	2		SKRUTKA M8X16	ŠROUB	SCREW	БОЛТ
12	00151021	2		PRUŽINA	PRUŽINA	SPRING	ПРУЖИНА
13	07151007	4		PODLOŽKA	PODLOŽKA	WASHER	ПРОКЛАДКА
14	00020029	4		PODLOŽKA 10	PODLOŽKA	WASHER	ПРОКЛАДКА
15	07151028	1		PROFIL L 1300	PROFIL	PROFILE	ПРОФИЛЬ
16	12151016	1		PODLOŽKA	PODLOŽKA	WASHER	ПРОКЛАДКА
18	00031055	2		PODLOŽKA 6	PODLOŽKA	WASHER	ПРОКЛАДКА
19	00081060	1		MATICA M6	MATICE	NUT	ГАЙКА
20	01155013	1		TESNENIE DVERÍ	TĚSNĚNÍ DVEŘÍ	DOOR SEAL	УПЛОТНЕНИЕ
				L -3660			
21	00050010	4		SKRUTKA M10X40	ŠROUB	SCREW	БОЛТ
22	00151027	4		PODLOŽKA	PODLOŽKA	WASHER	ПРОКЛАДКА
23	12151023	2		ZÁSLEPKA	ZÁSLEPKA	RING	КОЛЬЦО
30	07121049	5,6M		PÁSKA	PÁSEK	TAPE	ПЕРЕВЯЗОЧНАЯ ЛЕНТА
31	07151031	1		SKRINKA NA NÁRADIE	SKŘIŇ	BOX	КОРОБКА
46	07151046	1		PLATNIČKA ÚPLNÁ	LAMELA	SHEET	ПЛАСТИНА
47	07151047	1		OBKLAD	OBLOŽENÍ	LINING	ОБЛИЦОВКА
48	07111071	14		TERČÍK	TERČ	TARGET	МИШЕНЬ
49	07151049	1		OBKLAD	OBLOŽENÍ	LINING	ОБЛИЦОВКА
50	07151050	1		OBKLAD	OBLOŽENÍ	LINING	ОБЛИЦОВКА
51	07151051	1		OBKLAD	OBLOŽENÍ	LINING	ОБЛИЦОВКА
52	07151052	1		OBKLAD	OBLOŽENÍ	LINING	ОБЛИЦОВКА
53	07151053	1		OBKLAD	OBLOŽENÍ	LINING	ОБЛИЦОВКА
54	12151001	1		KOSTRA KABÍNY	KOSTRA KABINY	CABINE FRAME	РАМА КАБИНЫ
55	00031046	8		SKRUTKA M8X20	ŠROUB	SCREW	БОЛТ
56	09121034	1		NIT	NÝT	RIVET	ЗАКЛЁПКА

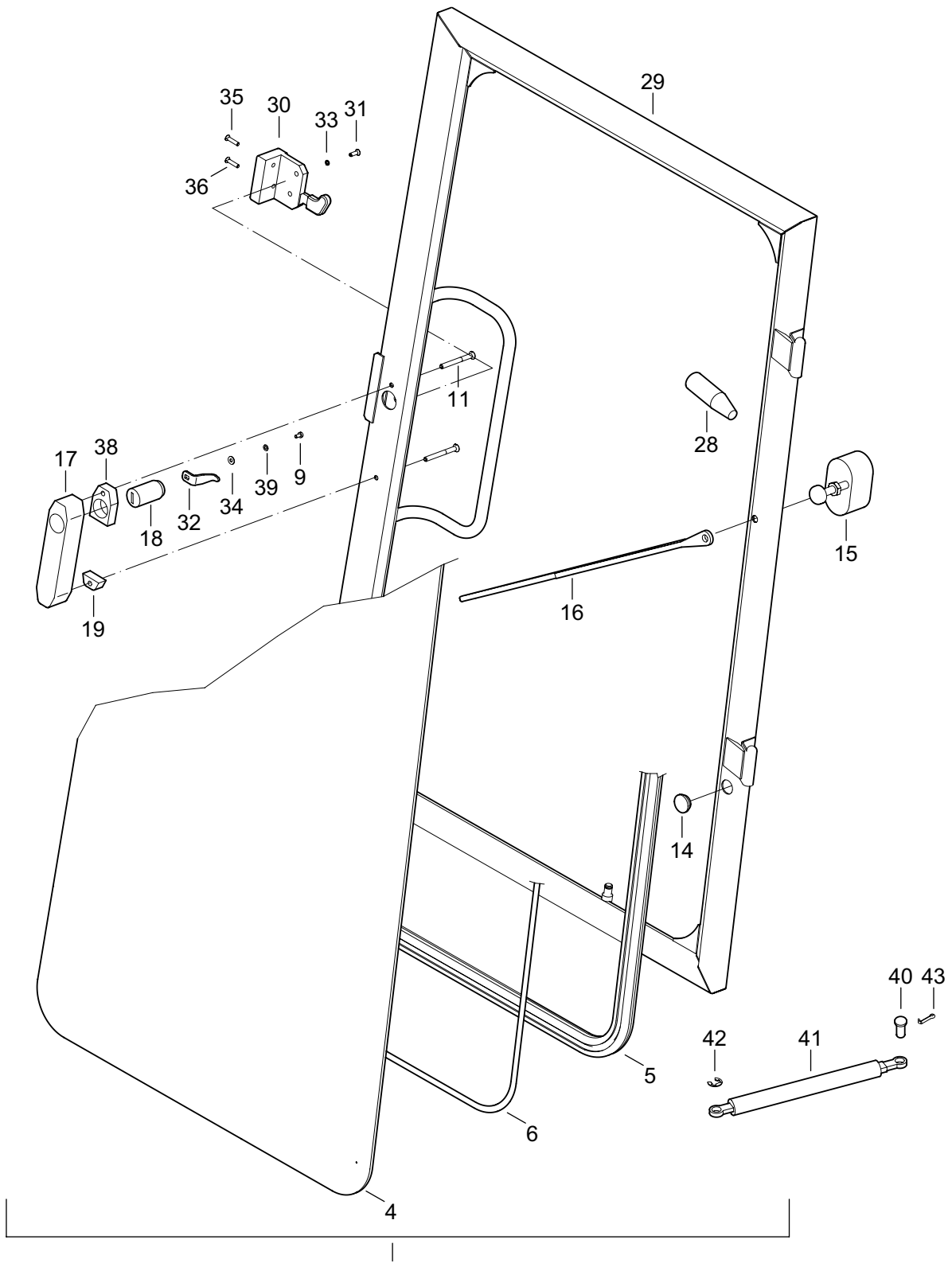




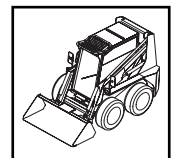
1	2	3	4	Názov	Název	Name	Наименование
6	<b>07152007</b>	1		ZADNÉ SKLO	ZADNÍ SKLO	REAR GLASS	СТЕКЛО ЗАДНЕЕ
7	<b>07152003</b>	1		TESNENIE OKNA L-1610	TĚSNĚNÍ OKNA	WINDOW SEAL	УПЛОТНЕНИЕ ОКНА
8	<b>07152021</b>	10		SKRUTKA M4,8X16	ŠROUB	SCREW	БОЛТ
9	<b>07152011</b>	1		STIERAČ 12V/1,8A	MOTOREK	ELECTROMOTOR	ЭЛЕКТРОМОТОР
10	<b>00152029</b>	1		STIERATKO PAL	RAMÍNKO	WIPER BLADE	СТЕКЛООЧИСТИТЕЛЬ
11	<b>00153029</b>	1		DRŽIAK TIENIDLA	DRŽÁK STÍNIDLA	HOLDER	ДЕРЖАТЕЛЬ
12	<b>00153030</b>	1		ÚCHYTKA	PŘÍCHYTKA	CLIP	ЗАПОНКА
13	<b>00153028</b>	1		TIENIDLO	STÍNITKO	FLAP	АБАЖУР
14	<b>07152014</b>	4		SKRUTKA M4X6	ŠROUB	SCREW	БОЛТ
15	<b>07152019</b>	2		LIŠTA	LIŠTA	STRIP	ПЛАНКА
16	<b>07152018</b>	1		LIŠTA	LIŠTA	STRIP	ПЛАНКА
17	<b>07152020</b>	1		GUMA	PRYŽ	GUM	РЕЗИНА
18	<b>12152018</b>	1		OKNO PRAVÉ	OKNO PRAVÉ	WINDOW LEFT	ОКНО ПРАВОЕ
19	<b>12152019</b>	1		OKNO ĽAVÉ	OKNO LEVÉ	WINDOW LEFT	ОКНО ЛЕВОЕ
22	<b>07152022</b>	1		HORNÉ SKLO	HORNÍ SKLO	UPPER GLASS	СТЕКЛО ВЕРХНЕЕ



1	2	3	4	Názov	Název	Name	Наименование
1	12153001	1		SEDADLO SC85	SEDADLO	SEAT	СИДЕНЬЕ
3	12153003	1		GUMA L1	PRYŽ LEVÁ	RUBBER LEFT	РЕЗИНА ЛЕВАЯ
5	12153005	1		GUMA P1	PRYŽ PRAVÁ	RUBBER RIGHT	РЕЗИНА ПРАВАЯ
7	12153007	1		TAPO SEDAČKY	TAPO SEDAČKY	FACING	ОБКЛАДКА
9	12153009	1		GUMA DNA	PRYŽ DNA	FLOOR RUBBER	РЕЗИНА ПОЛА
10	12153010	1		TAPO STREŠNÉ	TAPO STŘEŠNÍ	FACING	ОБКЛАДКА
13	07153027	1		GUMA L2	PRYŽ	RUBBER	РЕЗИНА
14	07153026	1		GUMA P2	PRYŽ	RUBBER	РЕЗИНА
15	12153015	1		GUMA BOK P	PRYŽ	RUBBER	РЕЗИНА
16	12153016	2		GUMA BOK L	PRYŽ	RUBBER	РЕЗИНА
17	09121032	4		MATICA M8	MATICE	NUT	ГАЙКА
18	00020018	12		PODLOŽKA 8,4	PODLOŽKA	WASHER	ПРОКЛАДКА
19	12153019	1		KONZOLA PRAVÁ	KONZOLA PRAVÁ	BRACKET RIGHT	КОНСОЛЬ ПРАВАЯ
20	12153020	1		KONZOLA L'AVÁ	KONZOLA LEVÁ	BRACKET LEFT	КОНСОЛЬ ЛЕВАЯ
21	00063045	4		SKRUTKA M8X25	ŠROUB	SCREW	БОЛТ
22	12153022	1		OPIERKA PRAVÁ	OPĚRKA PRAVÁ	RIGHT BACK	ОПОРА ПРАВАЯ
23	12153023	1		OPIERKA L'AVÁ	OPĚRKA LEVÁ	LEFT BACK	ОПОРА ЛЕВАЯ
24	12153024	1		SEDADLO ÚPLNÉ	SEDADLO	SEAT	СИДЕНЬЕ
46	07153046	1		OBKLAD L'AVÝ 1	OBLOŽENÍ	LINING	ОБЛИЦОВКА
47	07153047	1		OBKLAD PRAVÝ 1	OBLOŽENÍ	LINING	ОБЛИЦОВКА
48	07153048	1		OBKLAD PRAVÝ 2	OBLOŽENÍ	LINING	ОБЛИЦОВКА
49	07153049	1		OBKLAD L'AVÝ 2	OBLOŽENÍ	LINING	ОБЛИЦОВКА
50	07153050	1		OBKLAD PODLAHY	OBLOŽENÍ	LINING	ОБЛИЦОВКА
51	07153051	1		OBKLAD SEDAČKY	OBLOŽENÍ	LINING	ОБЛИЦОВКА

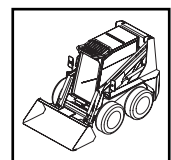
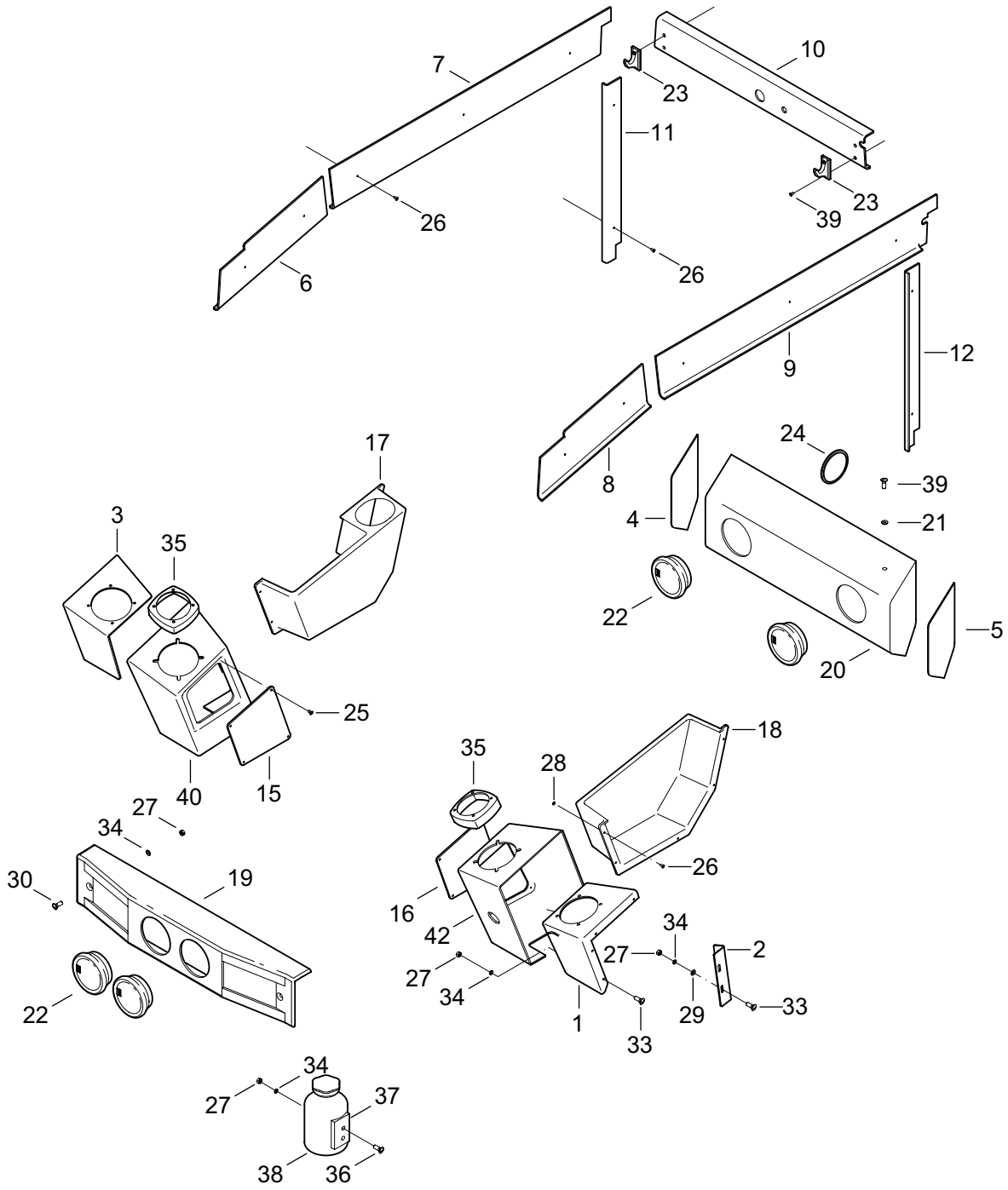


37(4-6,9,11,14,17-19,28,36,38,39,44,46)

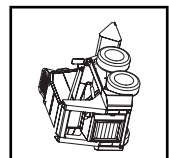
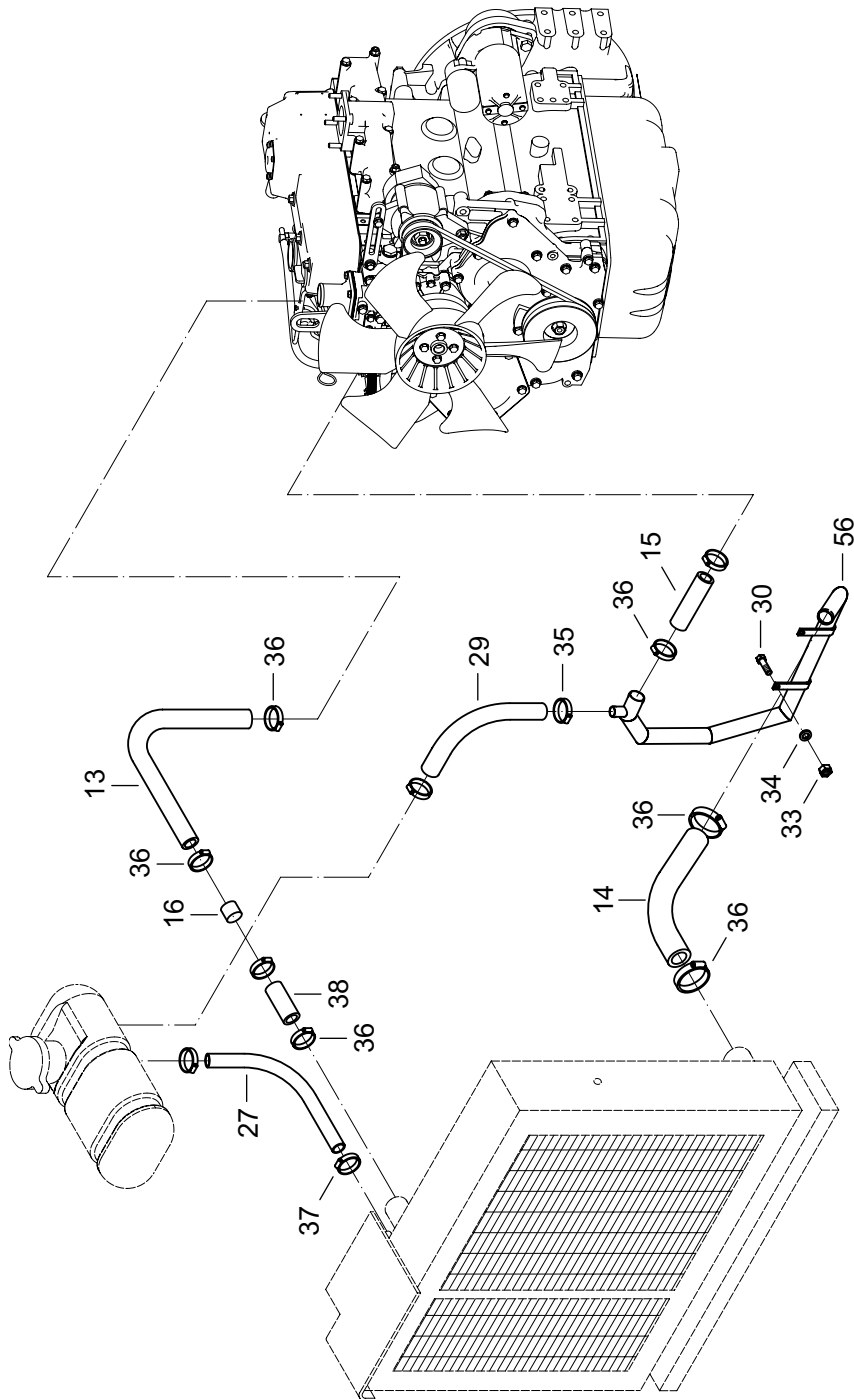


1	2	3	4	Názov	Název	Name	Наименование
4	<b>07156004</b>	1		PREDNÉ SKLO	PŘEDNÍ SKLO	DOOR GLASS	СТЕКЛО ПЕРЕДНЕЕ
5	<b>07152003</b>	1		TESNENIE PRED. SKLA L 3268	TĚSNĚNÍ PŘED. SKLA L 3268	DOOR GLAS SEAL	УПЛОТНИЕНИЕСКЛА СТЕКЛА
6	<b>00151006</b>	1		KLINOK	KLÍNEK	RUBBER SEALING	КЛИНОК
9	<b>00130016</b>	1		SKRUTKA M4X8	ŠROUB	SCREW	БОЛТ
11	<b>00151019</b>	2		SKRUTKA M6X60	ŠROUB	SCREW	БОЛТ
14	<b>07156014</b>	1		DORAZ	DORAZ	STOP	УПОР
15	<b>07156015</b>	1		STIERAČ 12V	MOTOREK	ELECTROMOTOR	ЭЛЕКТРОМОТОР
16	<b>00151016</b>	1		STIERATKO	RAMÍNKO	WIPER ARM	СТЕКЛООЧИСТИТЕЛЬ
17	<b>00151009</b>	1		KĽUČKA	KLIKA	HANDLE	РУЧКА
18	<b>00151024</b>	1		ZÁMOK	ZÁMEK	LOCK	ЗАМОК
19	<b>00151033</b>	1		PODLOŽKA	PODLOŽKA	MOUNT	ПОДКЛАДКА
28	<b>07156028</b>	1		RUKOVÄŤ	RUKOJEŤ	HANDLE	РУКОЯТКА
29	<b>07156029</b>	1		DVERE	DVEŘE	DOOR	ДВЕРИ
30	<b>06210006</b>	1		ZÁMOK	ZÁMEK	LOCK	ЗАМОК
31	<b>06341033</b>	2		SKRUTKA M6X16	ŠROUB	SCREW	БОЛТ
32	<b>07156032</b>	1		PALEC	PALEC	FINGER	ПАЛЬЧИК
33	<b>00031055</b>	2		PODLOŽKA 6	PODLOŽKA	MOUNT	ПРОКЛАДКА
34	<b>x</b>	2		PODLOŽKA 4,3	PODLOŽKA	MOUNT	ПРОКЛАДКА
35	<b>07156035</b>	1		SKRUTKA M6X40	ŠROUB	SCREW	БОЛТ
36	<b>01151021</b>	1		SKRUTKA M6X30	ŠROUB	SCREW	БОЛТ
37	<b>07156037</b>	1		DVERE	DVEŘE	DOOR	ДВЕРИ
38	<b>07156038</b>	1		PODLOŽKA	PODLOŽKA	MOUNT	ПОДКЛАДКА
39	<b>00111035</b>	1		PODLOŽKA 4	PODLOŽKA	MOUNT	ПОДКЛАДКА
40	<b>07151009</b>	2		ČAP	ČEP	PIN	ПАЛЕЦ
41	<b>07151022</b>	1		VZPERA	VZPĚRA	STRUT	ОПОРА
42	<b>00020020</b>	1		POISTNÝ KRÚŽOK 10	POJIST. KROUŽEK	SNAP RING	СТОПОРНОЕ КОЛЬЦО
43	<b>00020024</b>	1		ZÁVLAČKA 2X16	ZÁVLAČKA	COTTER PIN	ШПЛИНТ

Pozície označené „x“ sa nepredávajú samostatne  
 Pozice označené „x“ se neprodávají samostatně  
 „x“ mark parts are not sold separately  
 Позиции обозначенные „x“ не продаются самостоятельно

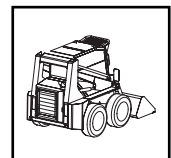
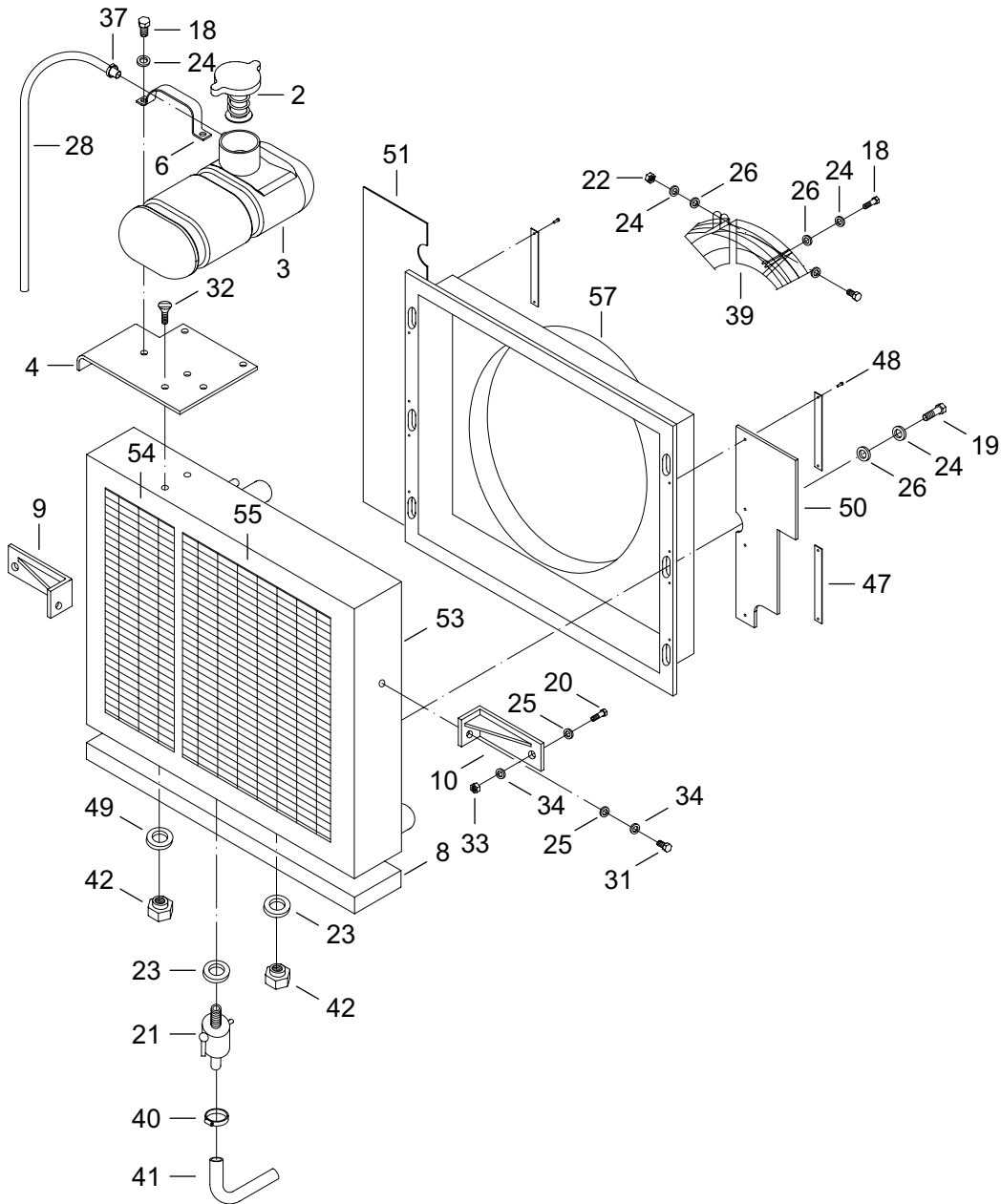


1	2	3	4	Názov	Název	Name	Наименование
1	07157001	1		KONZOLA ĽAVÁ	KONZOLA LEVÁ	BRACKET LEFT	КОНСОЛЬ ЛЕВАЯ
2	07157002	1		KONZOLA RELÁTOK	KONZOLA RELÁTEK	RELAY BRACKET	КОНСОЛЬ ДЛЯ РЕЛЕ
3	07157003	1		KONZOLA PRAVÁ	KONZOLA PRAVÁ	BRACKET RIGHT	КОНСОЛЬ ПРАВАЯ
4	12154004	1		GUMA BOK P	PRYŽ	RUBBER	РЕЗИНА
5	12154005	1		GUMA BOK L	PRYŽ	RUBBER	РЕЗИНА
6	12154006	1		LIŠTA PRAVÁ	LIŠTA PRAVÁ	RIGHT STRIP	ПЛАНКА ПРАВАЯ
7	12154007	1		LIŠTA PRAVÁ	LIŠTA PRAVÁ	RIGHT STRIP	ПЛАНКА ПРАВАЯ
8	12154008	1		LIŠTA ĽAVÁ	LIŠTA LEVÁ	LEFT STRIP	ПЛАНКА ЛЕВАЯ
9	12154009	1		LIŠTA ĽAVÁ	LIŠTA LEVÁ	LEFT STRIP	ПЛАНКА ЛЕВАЯ
10	07157012	1		KRYT STIERAČA ZADNÝ	KRYT STĚRAČE ZADNÍ	WIPER COVER	КРЫШКА СТЕКЛО- ОЧИСТИТЕЛЯ
11	12154011	1		LIŠTA ZVISLÁ PRAVÁ	LIŠTA SVISLÁ PRAVÁ	VERTICAL STRIP RIGHT	ПЛАНКА ОТВЕСНАЯ ПРАВАЯ
12	12154012	1		LIŠTA ZVISLÁ ĽAVÁ	LIŠTA SVISLÁ LEVÁ	VERTICAL STRIP LEFT	ПЛАНКА ОТВЕСНАЯ ЛЕВАЯ
15	07157004	1		VEKO PRAVÉ	VÍKO PRAVÉ	COVER RIGHT	КРЫШКА ПРАВАЯ
16	07157007	1		VEKO ĽAVÉ	VÍKO LEVÉ	COVER LEFT	КРЫШКА ЛЕВАЯ
17	07157015	1		KAPSA PRAVÁ	KAPSA PRAVÁ	RIGHT BAG	КАРМАН ПРАВЫЙ
18	07157016	1		KAPSA ĽAVÁ	KAPSA LEVÁ	LEFT BAG	КАРМАН ЛЕВЫЙ
19	07130055	1		KRYT	KRYT	COVER	КРЫШКА
20	07130054	1		KRYT ZADNÝ	KRYT ZADNÍ	REAR COVER	КРЫШКА ЗАДНЯЯ
21	00081061	2		PODLOŽKA 6	PODLOŽKA	WASHER	ПРОКЛАДКА
22	01151019	4		OFUKOVAČ ÚPLNÝ	OFUKOVAČ	BLOWER	ОБДУВКА
23	00153020	2		VEŠIAK	VĚŠÁK	HANGER	ПОДВЕСКА
24	00120042	1		KRÚŽOK	KROUŽEK	RING	КОЛЬЦО
25	07157019	8		SKRUTKA 3,9X13	ŠROUB	SCREW	БОЛТ
26	07157027	24		NIT 3,9X12	NÝT	RIVET	ЗАКЛЁПКА
27	00081060	13		MATICA M6	MATICE	NUT	ГАЙКА
28	00102020	10		PODLOŽKA 4,3	PODLOŽKA	WASHER	ПРОКЛАДКА
29	00020012	2		PODLOŽKA 6,4	PODLOŽKA	WASHER	ПРОКЛАДКА
30	00153013	2		SKRUTKA M6X30	ŠROUB	SCREW	БОЛТ
33	07082044	10		SKRUTKA M6x20	ŠROUB	SCREW	БОЛТ
34	00031055	13		PODLOŽKA 6	PODLOŽKA	WASHER	ПРОКЛАДКА
35	07157029	2		PODLOŽKA	PODLOŽKA	WASHER	ПРОКЛАДКА
36	07082044	2		SKRUTKA M6X20	ŠROUB	SCREW	БОЛТ
37	07157028	1		DRŽIAK	TŘMEN	HOLDER	ДЕРЖАТЕЛЬ
38	07157017	1		FLAŠA	FLAŠKA	BOTTLE	БАЧОК
39	07157021	6		SKRUTKA M4X20	ŠROUB	SCREW	БОЛТ
40	07157040	1		PANEL PRAVÝ	PANEL PRAVÝ	PANEL RIGHT	ПАНЕЛЬ ПРАВАЯ
42	07157042	1		PANEL ĽAVÝ	PANEL LEVÝ	PANEL LEFT	ПАНЕЛЬ ЛЕВАЯ

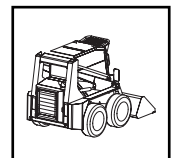
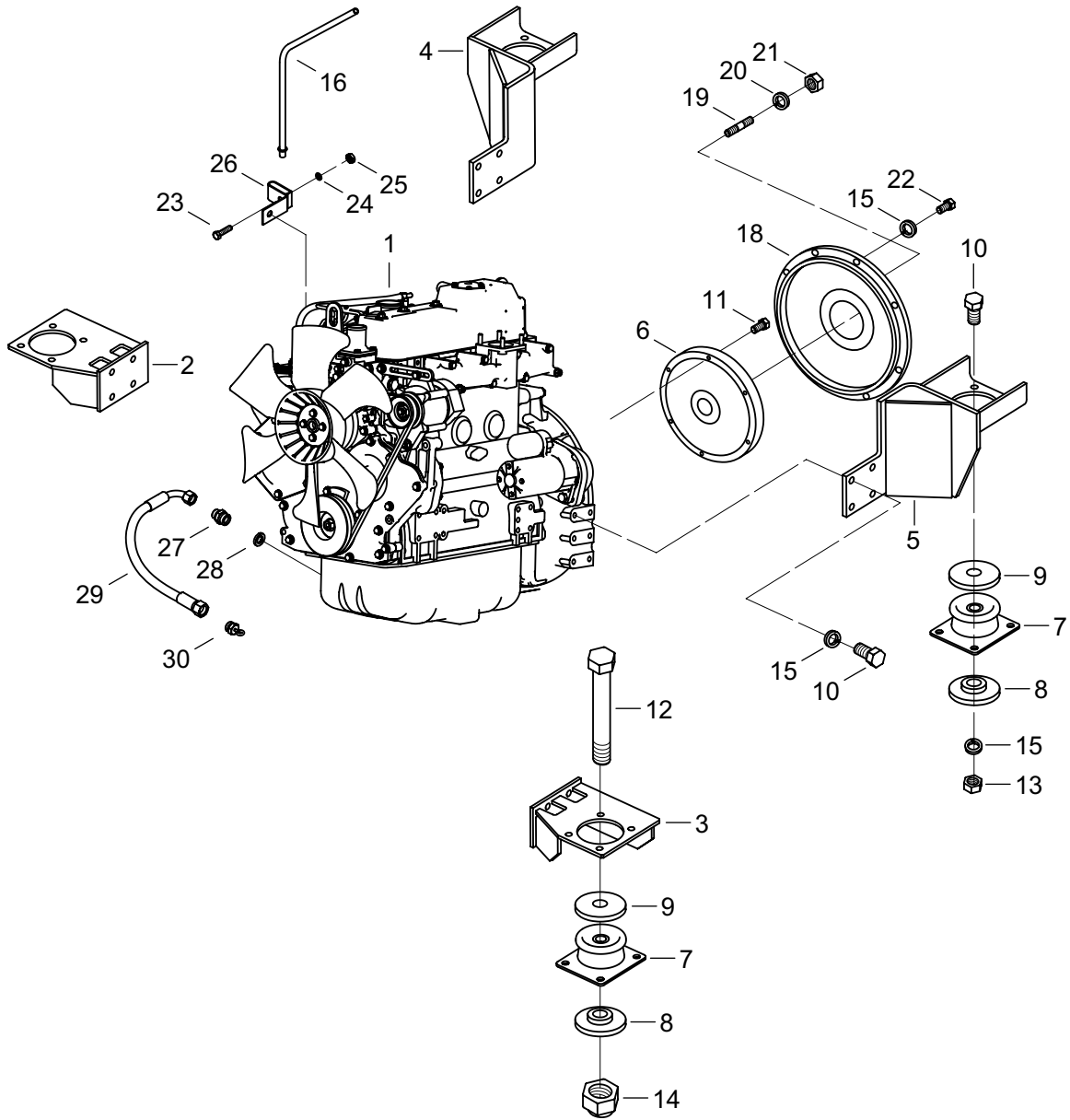




1	2	3	4	Názov	Název	Name	Наименование
13	<b>07173038</b>	1	325/02→	HADICA Ø46/38-135	HADICE	HOSE	ШЛАНГ
14	<b>00214010</b>	1		HADICA	HADICE	HOSE	ШЛАНГ
15	<b>00214035</b>	1		HADICA	HADICE	HOSE	ШЛАНГ
16	<b>00214012</b>	1		RÚRKA	TRUBKA	PIPE	ТРУБКА
27	<b>00174083</b>	1		HADICA	HADICE	HOSE	ШЛАНГ
29	<b>00214032</b>	1		HADICA	HADICE	HOSE	ШЛАНГ
30	<b>00174019</b>	2		SKRUTKA M8X60	ŠROUB	SCREW	БОЛТ
33	<b>00020016</b>	4		MATICA M8	MATICE	NUT	ГАЙКА
34	<b>00214030</b>	6		PODLOŽKA 8	PODLOŽKA	WASHER	ПРОКЛАДКА
35	<b>00174087</b>	2		HADICOVÁ SPONA 5	HADIC. SPONA	CLIP	ХОМУТ
36	<b>00062034</b>	8		HADICOVÁ SPONA 6	HADIC. SPONA	CLIP	ХОМУТ
38	<b>07173038</b>	1	325/02→	HADICA Ø46/38-80	HADICE	HOSE	ШЛАНГ
56	<b>07173056</b>	1		POTRUBIE	POTRUBÍ	PIPING	ТРУБОПРОВОД



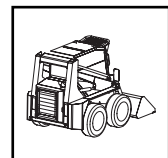
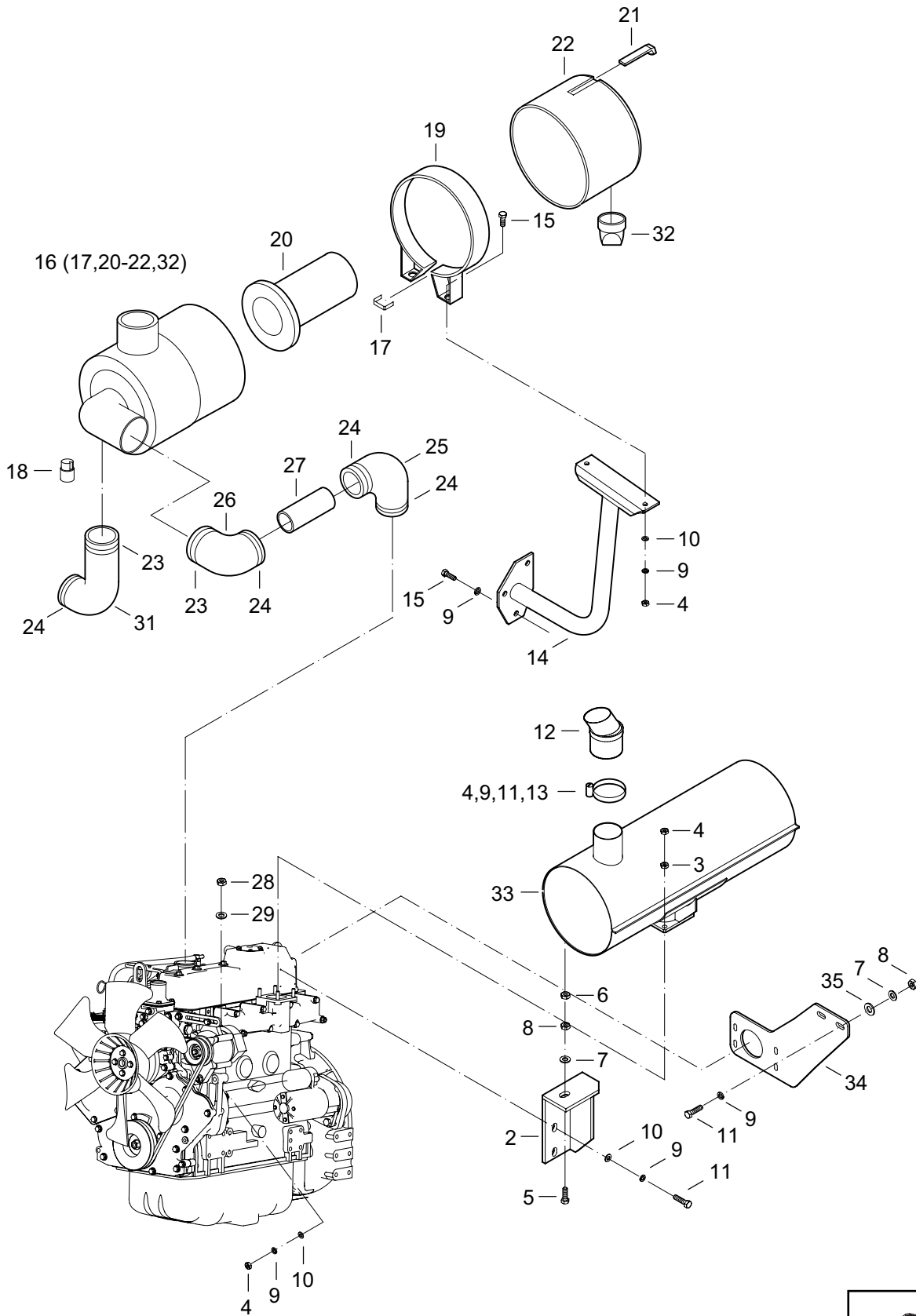
1	2	3	4	Názov	Název	Name	Наименование
2	00214003	1		ZÁTKA PRETLAKOVÁ	ZÁTKA PŘETLAKOVÁ	PLUG	ПРОБКА
3	02184021	1		VYROVNÁVACIA NÁDRŽKA	VYROVNÁVACÍ NÁDRŽKA	EXPANSION CHAMBER	СРОВНИВАЮЩИЙ БАЧОК
4	00174075	1		KONZOLA NÁDRŽKY	KONZOLA NÁDRŽKY	BRACKET	КОНСОЛЬ БАЧКА
6	00174078	2		PÁS	PÁS	BELT	ПОЯС
8	00214006	1		PODLOŽKA	PODLOŽKA	MOUNT	ПОДКЛАДКА
9	07173009	1		KONZOLA ĽAVÁ	KONZOLA LEVÁ	BRACKET LEFT	КОНСОЛЬ ЛЕВАЯ
10	07173010	1		KONZOLA PRAVÁ	KONZOLA PRAVÁ	BRACKET RIGHT	КОНСОЛЬ ПРАВАЯ
18	02121018	8		SKRUTKA M6X16	ŠROUB	SCREW	БОЛТ
19	01121021	6		SKRUTKA M6X10	ŠROUB	SCREW	БОЛТ
20	00031046	2		SKRUTKA M8X20	ŠROUB	SCREW	БОЛТ
21	00174003	1		VÝPUSŤNÝ KOHÚT	VÝPUSŤ. KOHOUT	DRAIN COCK	СЛИВНОЙ КРАН
22	00081060	1		MATICA M6	MATICE	NUT	ГАЙКА
23	00083008	1		MEDENÝ KRÚŽOK 14X18	MĚDĚNÝ KROUŽEK	RING	КОЛЬЦО
24	00031055	14		PODLOŽKA 6	PODLOŽKA	WASHER	ПРОКЛАДКА
25	00020018	4		PODLOŽKA 8,2	PODLOŽKA	WASHER	ПРОКЛАДКА
26	00020012	8		PODLOŽKA 6,4	PODLOŽKA	WASHER	ПРОКЛАДКА
28	00174082	1		HADICA	HADICE	HOSE	ШЛАНГ
31	00020009	2		SKRUTKA M8X16	ŠROUB	SCREW	БОЛТ
32	00174090	2		SKRUTKA M6X10	ŠROUB	SCREW	БОЛТ
33	00020016	4		MATICA M8	MATICE	NUT	ГАЙКА
34	00214030	6		PODLOŽKA 8	PODLOŽKA	WASHER	ПРОКЛАДКА
37	00174086	3		HADICOVÁ SPONA 1	HADIC. SPONA	CLIP	ХОМУТ
39	07173039	1		MRIEŽKA	MŘÍŽKA	GRATE	РЕШЁТКА
40	07173040	1		HADICOVÁ SPONA	HADIC. SPONA	CLIP	ХОМУТ
41	07173041	1		HADICA L 650	HADICE	HOSE	ШЛАНГ
42	00174092	2		MATICA M12	MATICE	NUT	ГАЙКА
47	07173047	4	463/02→	PODLOŽKA	PODLOŽKA	WASHER	ПРОКЛАДКА
48	07173048	8	463/02→	NIT 4X13	NÝT	RIVET	ЗАКЛЁПКА
49	00031054	1		PODLOŽKA 13	PODLOŽKA	WASHER	ПРОКЛАДКА
50	07173050	1		CLONA PRAVÁ	CLONA	SHIELD	ЖАЛЮЭП РАДИАТОРА
51	07173051	1		CLONA ĽAVÁ	CLONA	SHIELD	ЖАЛЮЭП РАДИАТОРА
53	07173053	1		CHLADIČ KOMBINOVANÝ	CHLADIČ KOMBINOVANÝ	COOLER COMBINED	ХОЛОДИЛЬНИК КОМБИНИРОВАННЫЙ
54	07173054	1		OLEJOVÁ ČASŤ	OLEJOVÁ ČÁST	OIL PART	МАСЛЯНАЯ ЧАСТЬ
55	07173055	1		VODNÁ ČASŤ	VODNÍ ČÁST	WATER PART	ВОДЯНАЯ ЧАСТЬ
57	07173057	1		KRYT VENTILÁTORA	KRYT VENTILÁTORU	FAN COVER	КРЫШКА ЕНТИЛЯТОРА



**MOTOR S PRÍSLUŠENSTVOM**  
**MOTOR S PRÍSLUŠENSTVÍM**  
**ENGINE WITH EQUIPMENT**  
**ДВИГАТЕЛЬ С ПРИНАДЛЕЖНОСТЯМИ**

**17.4**

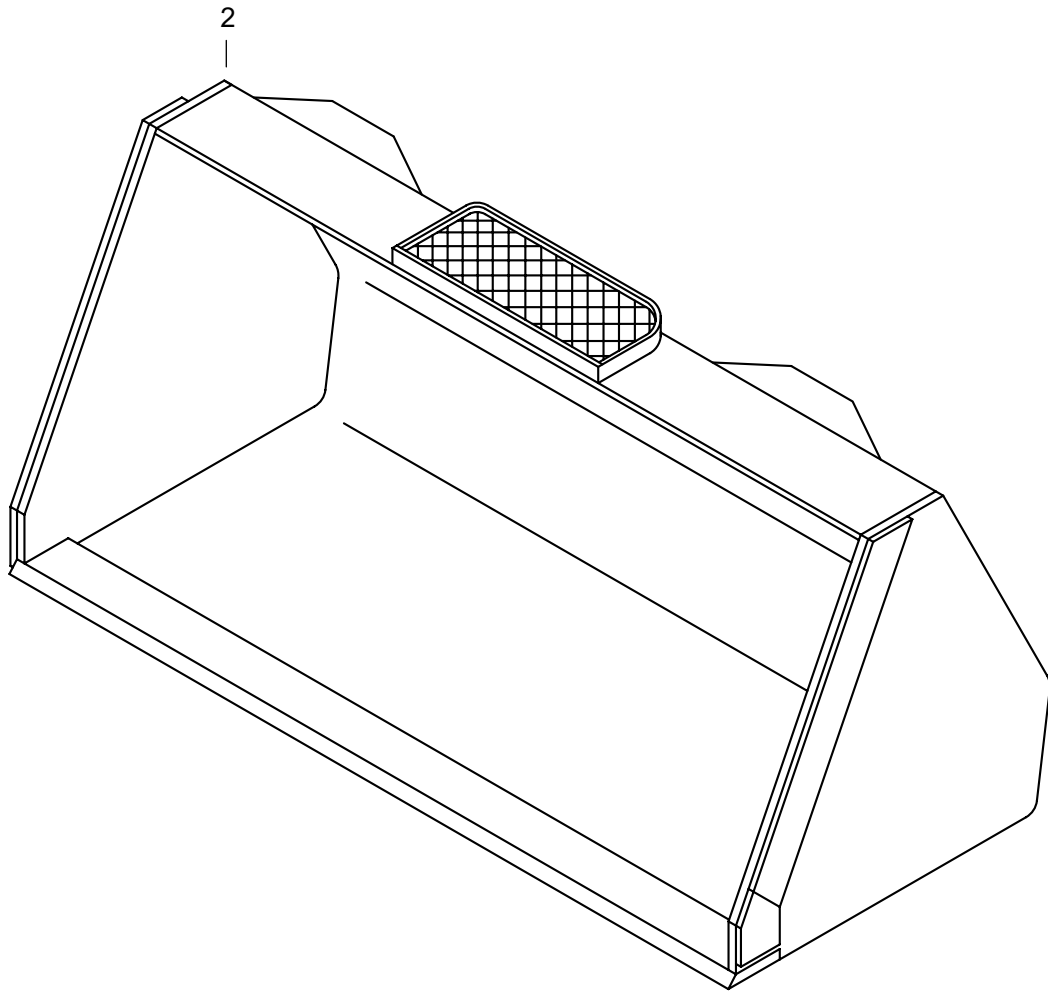
1	2	3	4	Názov	Název	Name	Наименование
1	07174001	1		MOTOR YANMAR 4 TNV 94	MOTOR	ENGINE	ДВИГАТЕЛЬ
2	07171002	1		KONZOLA MOTORA ĽAVÁ	KONZOLA MOTORU LEVÁ	ENGINE BRACKET LEFT	КОНСОЛЬ ЛЕВАЯ
3	07171003	1		KONZOLA MOTORA PRAVÁ	KONZOLA MOTORU PRAVÁ	ENGINE BRACKET RIGHT	КОНСОЛЬ ПРАВАЯ
4	07171004	1		KONZOLA SKRINE ĽAVÁ	KONZOLA SKŘÍNĚ LEVÁ	HOUSING BRACKET LEFT	КОНСОЛЬ КОРОБКИ ЛЕВАЯ
5	07171005	1		KONZOLA SKRINE PRAVÁ	KONZOLA SKŘÍNĚ PRAVÁ	HOUSING BRACKET RIGHT	КОНСОЛЬ КОРОБКИ ПРАВАЯ
6	07171023	1		SPOJKA CENTA	SPOJKA CENTA	CLUTCH	МУФТА
7	01071014	4		GUMOVÁ PRUŽINA	PRYŽOVÁ PRUŽINA	RUBBER SPRING	РЕЗИНОВАЯ РУЖИНА
8	01071022	4		KOTÚČ	KOTOUČ	DISK	ДИСК
9	01071006	4		KOTÚČ	KOTOUČ	DISK	ДИСК
10	00085020	32		SKRUTKA M10X25	ŠROUB	SCREW	БОЛТ
11	09020028	8		SKRUTKA M10X28	ŠROUB	SCREW	БОЛТ
12	00211012	4		SKRUTKA M16X100	ŠROUB	SCREW	БОЛТ
13	00173005	16		MATICA M10	MATICE	NUT	ГАЙКА
14	01071013	4		MATICA M16	MATICE	NUT	ГАЙКА
15	00020029	16		PODLOŽKA 10,5	PODLOŽKA	WASHER	ПРОКЛАДКА
16	07174016	1		MIERKA OLEJA	MĚRKA OLEJE	DIPSTICK	ШУП
17	00211019	1		VENTIL	VENTIL	VALVE	КЛАПАН
18	00211025	1		PRÍRUBA	PŘÍRUBA	FLANGE	ФЛАНЕЦ
19	00211026	2		SKRUTKA ZÁVRTNÁ	ŠROUB	BOLT	ШТИФТ
20	00211027	1		PODLOŽKA	PODLOŽKA	WASHER	ПРОКЛАДКА
21	00211028	2		MATICA M14X1,5	MATICE	NUT	ГАЙКА
22	00061070	12		SKRUTKA M10X30	ŠROUB	SCREW	БОЛТ
23	00063045	1		SKRUTKA M8X25	ŠROUB	SCREW	БОЛТ
24	00020019	1		PODLOŽKA 8	PODLOŽKA	WASHER	ПРОКЛАДКА
25	01061006	1		MATICA M8	MATICE	NUT	ГАЙКА
26	07174026	1		PRÍCHYTKA	PŘÍCHYTKA	CLAMP	ЗАПОНКА
27	07174027	1		HRDLO	HRDLO	SOCKET	ШТУЦЕР
28	00223010	1		PODLOŽKA	PODLOŽKA	WASHER	ПРОКЛАДКА
29	11171030	1		HADICA	HADICE	HOSE	ШЛАНГ
30	07174030	1		ZÁTKA	ZÁTKA	PLUG	ПРОБКА



**MOTOR S PRÍSLUŠENSTVOM**  
**MOTOR S PŘÍSLUŠENSTVÍM**  
**ENGINE WITH EQUIPMENT**  
**ДВИГАТЕЛЬ С ПРИНАДЛЕЖНОСТЯМИ**

**17.5**

1	2	3	4	Názov	Název	Name	Наименование
2	07175002	1		KONZOLA	KONZOLA	BRACKET	КОНСОЛЬ
3	01087014	4		MATICA M8	MATICE	NUT	ГАЙКА
4	01061006	9		MATICA M8	MATICE	NUT	ГАЙКА
5	11171014	1		SKRUTKA M10X35	ŠROUB	SCREW	БОЛТ
6	00173005	1		MATICA M10	MATICE	NUT	ГАЙКА
7	00083021	3		PODLOŽKA 10,5	PODLOŽKA	WASHER	ПРОКЛАДКА
8	01084029	3		MATICA M10	MATICE	NUT	ГАЙКА
9	00020019	13		PODLOŽKA 8	PODLOŽKA	WASHER	ПРОКЛАДКА
10	00020018	8		PODLOŽKA 8,4	PODLOŽKA	WASHER	ПРОКЛАДКА
11	07172007	7		SKRUTKA M8X25	ŠROUB	SCREW	БОЛТ
12	07175012	1		KONCOVKA	KONCOVKA	ENDING	НАКОНЕЧНИК
13	00172002	1		OBJÍMKA	OBJÍMKA	SLEEVE	ОБОЙМА
14	07175014	1		KONZOLA	KONZOLA	BRACKET	КОНСОЛЬ
15	07172008	5		SKRUTKA M8X30	ŠROUB	SCREW	БОЛТ
16	00212023	1		ČISTIČ VZDUCHU	ČISTIČ VZDUCHU	AIR FILTER	ВОЗДУШНЫЙ ИЛЬТР
17	07172025	2		SPONKA	SPONA	CLAMP	ХОМУТ
18	00172041	1		INDIKÁTOR	INDIKATOR	INDICATOR	ИДДИКАТОР
19	00212026	1		OBJÍMKA	OBJÍMKA	RING,RETAINING	ОБОЙМА
20	00212024	1		FILTRAČNÁ VLOŽKA	FILTRAČ. VLOŽKA	FILTER ELEMENT	ВКЛАДКА ФИЛЬТРА
21	07172029	1		UZÁVER	UZÁVĚR	CLOSURE	ЗАТВОР
22	07172027	1		KRYT ČISTIČA VZDUCHU	KRYT	COVER	КРЫШКА
23	00212029	2		SPONA 60-80	SPONA	CLAMP	ХОМУТ
24	00172021	4		SPONA 50-70	SPONA	CLAMP	ХОМУТ
25	07175025	1		HADICA	HADICE	HOSE	ШЛАНГ
26	07175026	1		HADICA	HADICE	HOSE	ШЛАНГ
27	00172039	1		RÚRKA	TRUBKA	PIPE	ТРУБКА
28	00081060	1		MATICA M10	MATICE	NUT	ГАЙКА
29	00031055	1		PODLOŽKA 6	PODLOŽKA	WASHER	ПРОКЛАДКА
31	07175031	1		HADICA	HADICE	HOSE	ШЛАНГ
32	00172028	1		PRACHOVKA	PRACHOVKA	DUSTER	ПЫЛЕВЫДУВКА
33	07175033	1		TLMIČ VÝFUKU	TLUMIČ VÝFUKU	EXHAUST SILENCER	АМОРТИЗАТОР
34	07175034	1		KONZOLA	KONZOLA	BRACKET	КОНСОЛЬ
35	07175035	2		PODLOŽKA	PODLOŽKA	WASHER	ПРОКЛАДКА

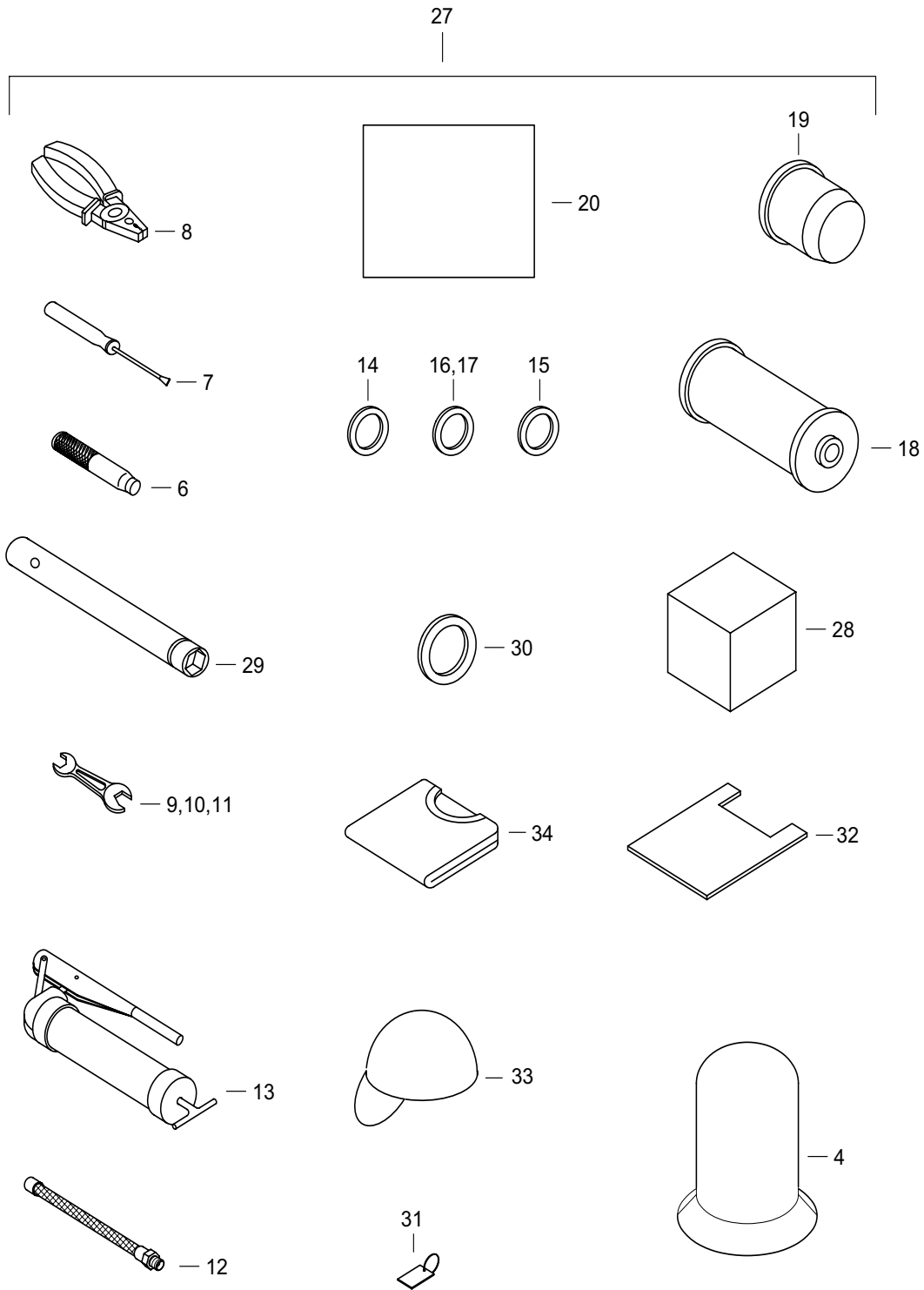




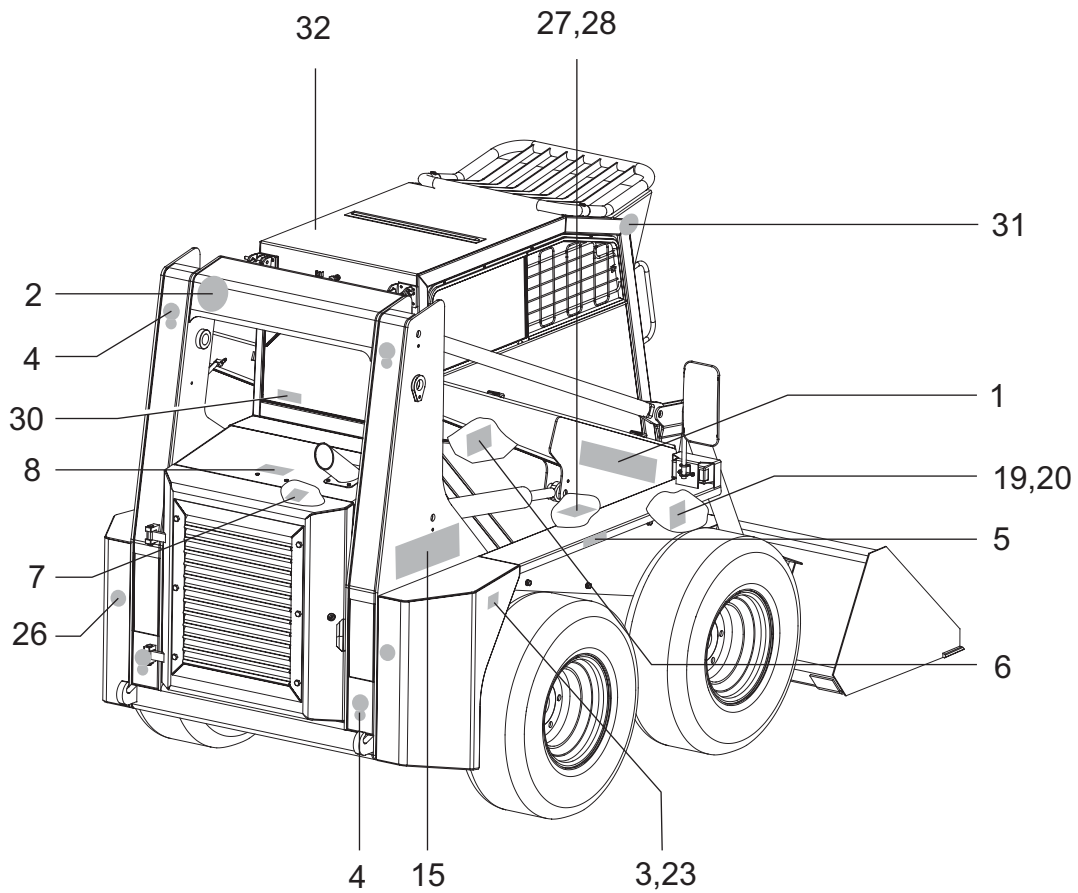
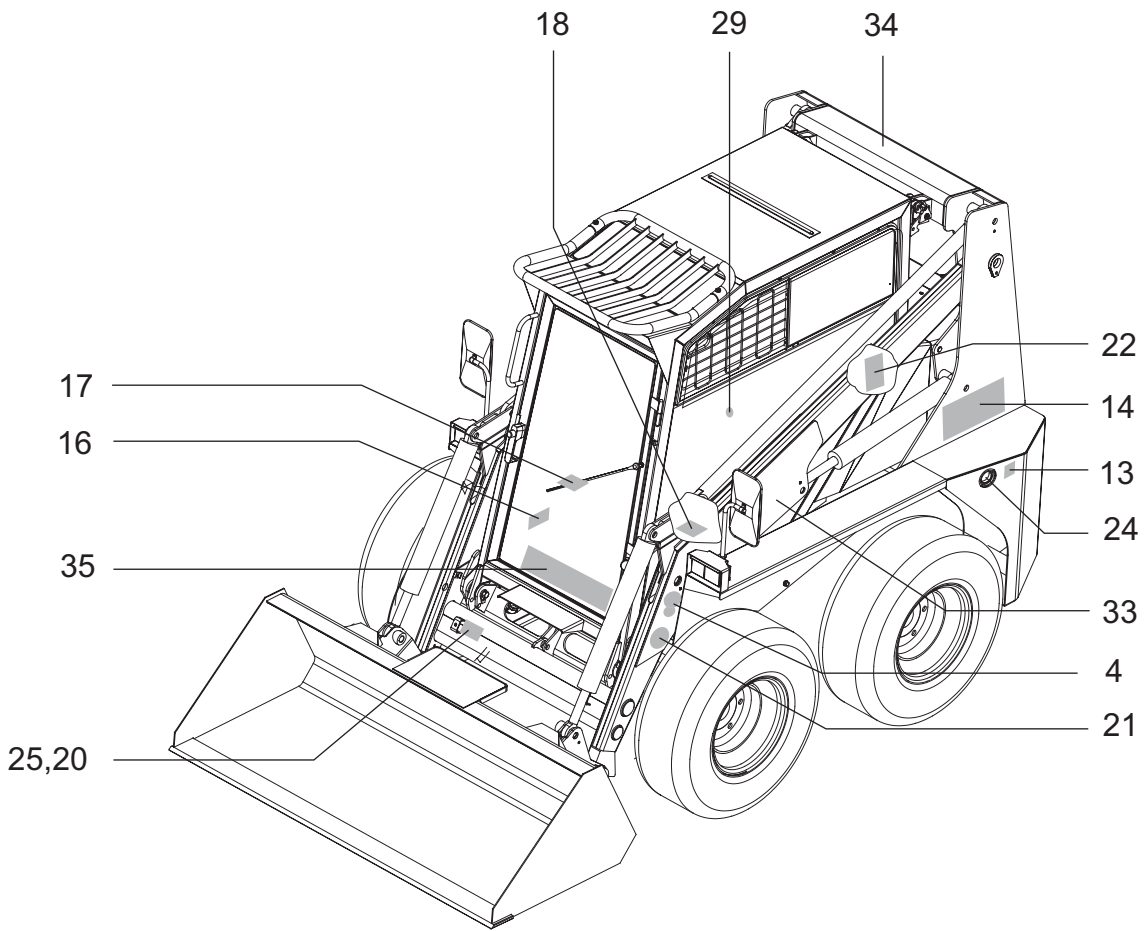
LOPATA  
LŽÍCE  
BUCKET  
КОВШ

34

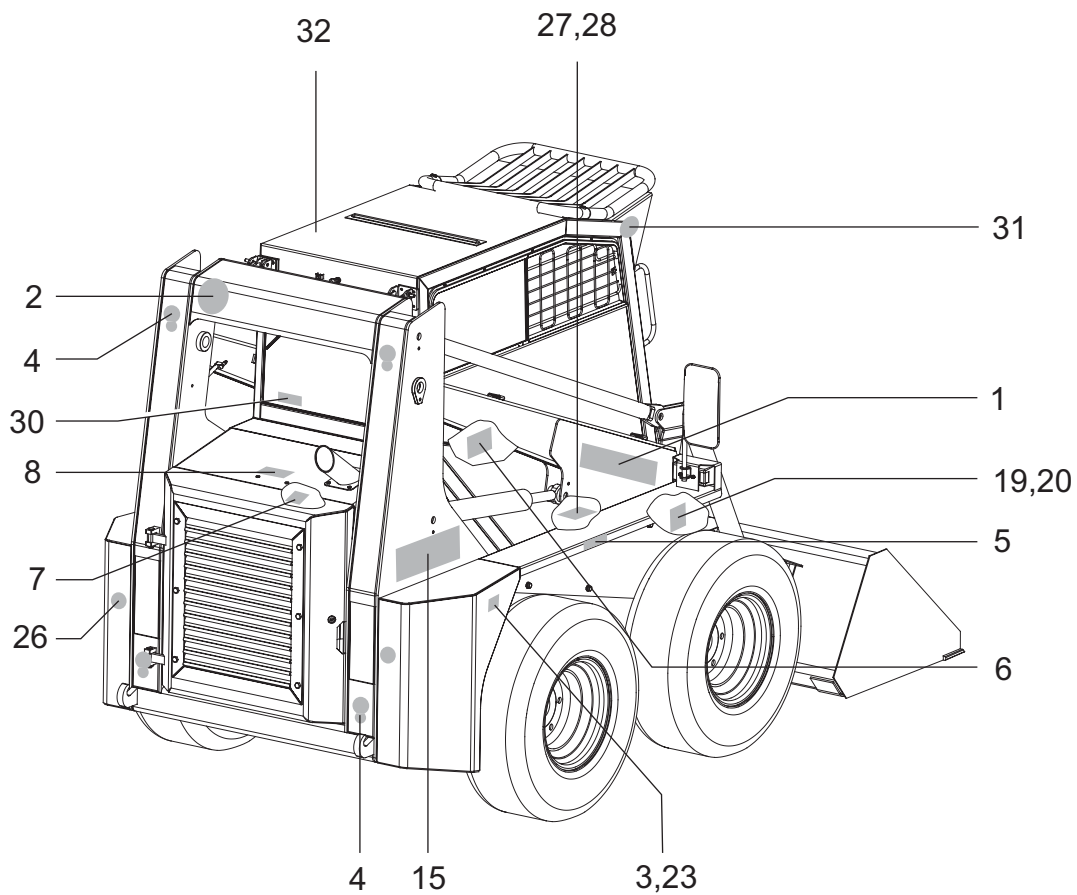
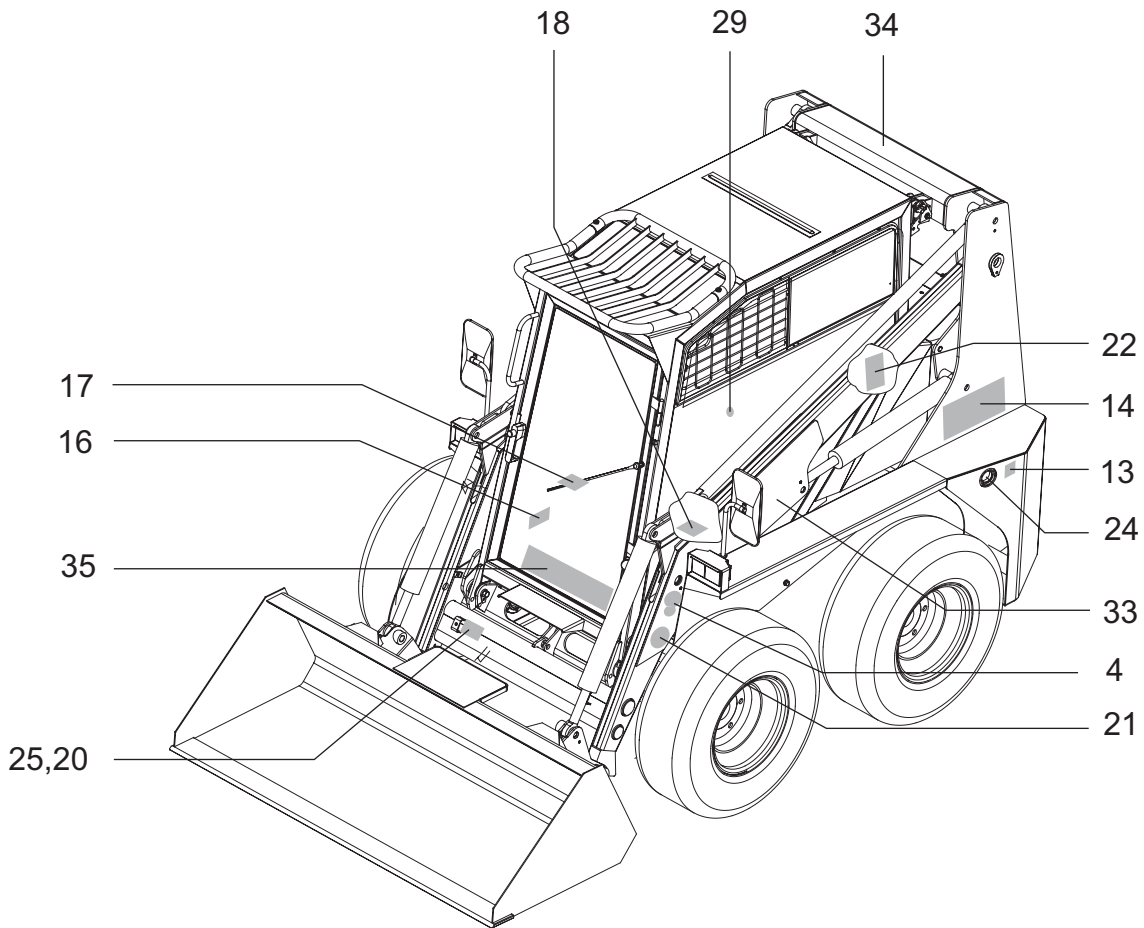
1	2	3	4	Názov	Název	Name	Наименование
2	00200002	1		LOPATA 1,78M	LŽÍCE	BUCKET	КОВШ



1	2	3	4	Názov	Název	Name	Наименование
4	07250029	1		MAJÁK COBO	MAJÁK	BEACON	МАЯЧОК
6	00252005	1		VYRÁŽACIA TYČ	VYRÁŽECÍ TYČ	KADRIVE OUT	ВАРВЫТАЛКИВ. ШТАНГА
7	00252006	1		SKRUTKOVAČ	ŠROUBOVÁK	SCREW DRIVER	ОТВЕРТКА
8	00252007	1		KOMBINOVANÉ KLIESTE 180	KOBINOVANÉ KLEŠTĚ	COMBINED PLIERS	КЛЕЩИ
9	00252010	1		OTVORENÝ KĽUČ 13X17	OTEVŘENÝ KLÍČ	OPENED WRENCH	КЛЮЧ ОТКРЫТЫЙ
10	00252011	1		OTVORENÝ KĽUČ 19X22	OTEVŘENÝ KLÍČ	OPENED WRENCH	КЛЮЧ ОТКРЫТЫЙ
11	00252012	1		OTVORENÝ KĽUČ 24X27	OTEVŘENÝ KLÍČ	OPENED WRENCH	КЛЮЧ ОТКРЫТЫЙ
12	00250004	1		HADICA K MASTIACEMU LISU	HADICE K MAZACÍMU LISU	GREASE GUN HOSE	ШЛАННГ ДЛЯ СМАЗОЧ. ПРЕССА
13	00250003	1		MASTIACI LIS	MAZACÍ LIS	GREASE GUN	СМАЗОЧНЫЙ ПРЕСС
14	00066010	1		PODLOŽKA	PODLOŽKA	WASHER	ПРОКЛАДКА
15	07065018	1		KRÚŽOK 38X30	KROUŽEK	RING	КОЛЬЦО
16	00066069	1		KRÚŽOK 120X3	KROUŽEK	RING	КОЛЬЦО
17	01064009	1		KRÚŽOK 130X3	KROUŽEK	RING	КОЛЬЦО
18	00066017	1		ČISTIACA VLOŽKA	ČISTÍCÍ VLOŽKA	FILTER ELEMENT	ФИЛЬТР
19	00211016	1		FILTER 80X80L	FILTR	FILTER	ФИЛЬТР
20	07250020	1		BRAŠŇA	BRAŠNA	BAG	СУМКА
27	07250027	1		VÝSTROJ	VÝSTROJ	EQUIPMENT	ПРИНАДЛЕЖНОСТИ
28	07250028	1		SERVISNÁ KRABIČKA	SERVISNÍ KRABIČKA	SERVICE PACK	СЕРВИСНАЯ КОРОБКА
29	07250029	1		KĽUČ DISK. MATÍC	KLÍČ DISK. MATIC	WRENCH	КЛЮЧ КОЛ. ГАЕК
30	00091018	4		DIŠTANČNÁ PODLOŽKA	DISTANČNÍ PODLOŽKA	DISTANCE WASHER	ДИСТАНЦИОННАЯ ПРОКЛАДКА
32	09160004	1		TAŠKA	TAŠKA	BAG	СУМКА
33	09160005	1		ČIAPKA	ČEPICE	CAP	ШАПКА
34	09160006	1		TRIČKO	TRIKO	T-SHIRT	МАЙКА
35	13160006	1		PRÍVESOK	KROUŽEK	RING	КОЛЬЦО



1	2	3	4	Názov	Název	Name	Наименование
1	<b>07260001</b>	2		NÁLEPKA LOCUST	NÁLEPKA	LABEL	НАКЛЕЙКА
2	<b>07260002</b>	1		NÁLEPKA RÝCHLOSŤ 12 KM	NÁLEPKA	LABEL	НАКЛЕЙКА
3	<b>07260003</b>	1		NÁLEPKA PALIVO	NÁLEPKA	LABEL	НАКЛЕЙКА
4	<b>07260004</b>	6		NÁLEPKA BODU ZAVESENIA	NÁLEPKA	LABEL	НАКЛЕЙКА
5	<b>07260005</b>	2		NÁLEPKA SYMBOL 0,4 MPA	NÁLEPKA	LABEL	НАКЛЕЙКА
6	<b>07260006</b>	1		NÁLEPKA SYMBOLOV	NÁLEPKA	LABEL	НАКЛЕЙКА
7	<b>07260007</b>	1		NÁLEPKA PLNENIA CHLAD. KVAPALINY	NÁLEPKA	LABEL	НАКЛЕЙКА
8	<b>07260008</b>	1		NÁLEPKA "NEOTVÁRAJTE ZA CHODU MOTORA"	NÁLEPKA	LABEL	НАКЛЕЙКА
9	<b>07260009</b>	1		NÁLEPKA HLADINY HLUČNOSTI 104 DB	NÁLEPKA	LABEL	НАКЛЕЙКА
10	<b>07260010</b>	1		NÁLEPKA HLADINY HLUČNOSTI 79 DB	NÁLEPKA	LABEL	НАКЛЕЙКА
11	<b>07260011</b>	1		NÁLEPKA SYMBOLOV AGREGÁTOV	NÁLEPKA	LABEL	НАКЛЕЙКА
12	<b>07260012</b>	1		NÁLEPKA CE	NÁLEPKA	LABEL	НАКЛЕЙКА
13	<b>07260013</b>	1		NÁLEPKA ČERPADLA HYDRAULICKÉHO OLEJA	NÁLEPKA	LABEL	НАКЛЕЙКА
14	<b>07260014</b>	1		NÁLEPKA LOGA FIRMY ĽAVÉ	NÁLEPKA	LABEL	НАКЛЕЙКА
15	<b>07260015</b>	1		NÁLEPKA LOGA FIRMY PRAVÉ	NÁLEPKA	LABEL	НАКЛЕЙКА
16	<b>07260016</b>	1		NÁLEPKA PLYNULEJ REGULÁCIE	NÁLEPKA	LABEL	НАКЛЕЙКА
17	<b>07260017</b>	1		ŠTÍTOK OVLÁDANIA PRAVÝ	ŠTÍTEK	TICKET	ЩИТОК
18	<b>07260018</b>	1		ŠTÍTOK OVLÁDANIA ĽAVÝ	ŠTÍTEK	TICKET	ЩИТОК
19	<b>07260019</b>	1		ŠTÍTOK BEZPEČNOSTI KABÍNY	ŠTÍTEK	TICKET	ЩИТОК
20	<b>01156006</b>	8		KLINEC 2,6X6	KLINEC	NAIL	ГВОЗДИК



1	2	3	4	Názov	Název	Name	Наименование
21	<b>07260021</b>	2		NÁLEPKA "NEBEZPEČIE VÝSTRAHA"	NÁLEPKA	LABEL	НАКЛЕЙКА
22	<b>07260022</b>	1		NÁLEPKA PLÁNU MASTENIA	NÁLEPKA	LABEL	НАКЛЕЙКА
23	<b>07260023</b>	1		ZNAK HYDRAULICKÉHO OLEJA	ZNAK	SYMBOL	ЗНАК
24	<b>07260024</b>	1		ZNAK "NAFTA"	ZNAK	SYMBOL	ЗНАК
25	<b>07260025</b>	1		TOVÁRENSKÝ ŠTÍTOK	ŠTÍTOK	TICKET	ЩИТОК
26	<b>00111024</b>	2		ODRAZOVÉ SKLO	ODRAZKA	REFLECTING GLASS	ОТРАЖАТЕЛЬ СВЕТА
27	<b>07260027</b>	1		NÁLEPKA ZAPOJENIA BATÉRIE	NÁLEPKA	LABEL	НАКЛЕЙКА
28	<b>07260028</b>	1		NÁLEPKA ODPOJENIA BATÉRIE	NÁLEPKA	LABEL	НАКЛЕЙКА
29	<b>07260029</b>	1		NÁLEPKA KÚRENIA	NÁLEPKA	LABEL	НАКЛЕЙКА
30	<b>07260030</b>	1		NÁLEPKA NÚDZOVÉHO VÝCHODU	NÁLEPKA	LABEL	НАКЛЕЙКА
31	<b>07260031</b>	2		NÁLEPKA SLOVAK GOLD	NÁLEPKA	LABEL	НАКЛЕЙКА
32	<b>11260030</b>			FARBA BLEDOŠEDÁ RAL 7047	BARVA BLEDOŠEDÁ RAL 7047	COLOUR LIGHT GREY RAL 7047	КРАСКА СЕРЯЯ RAL 7047
33	<b>11260031</b>			FARBA ORANŽOVÁ RAL 2004	BARVA ORANŽOVÁ RAL 2004	COLOUR ORANGE RAL 2004	ОРАНЖЕВАЯ RAL 7043
34	<b>11260032</b>			FARBA TMAVOŠEDÁ RAL 7043	BARVA TMAVOŠEDÁ RAL 7043	DARK GREY COLOUR RAL 7043	ТЁМНО СЕРЯЯ RAL 7043



WAY INDUSTRY, a.s.  
Priemyselná 937/4  
963 01 Krupina  
Slovakia

Tel.: +421 45 5501 201  
Fax: +421 45 5501 325

[www.way-industry.sk](http://www.way-industry.sk)